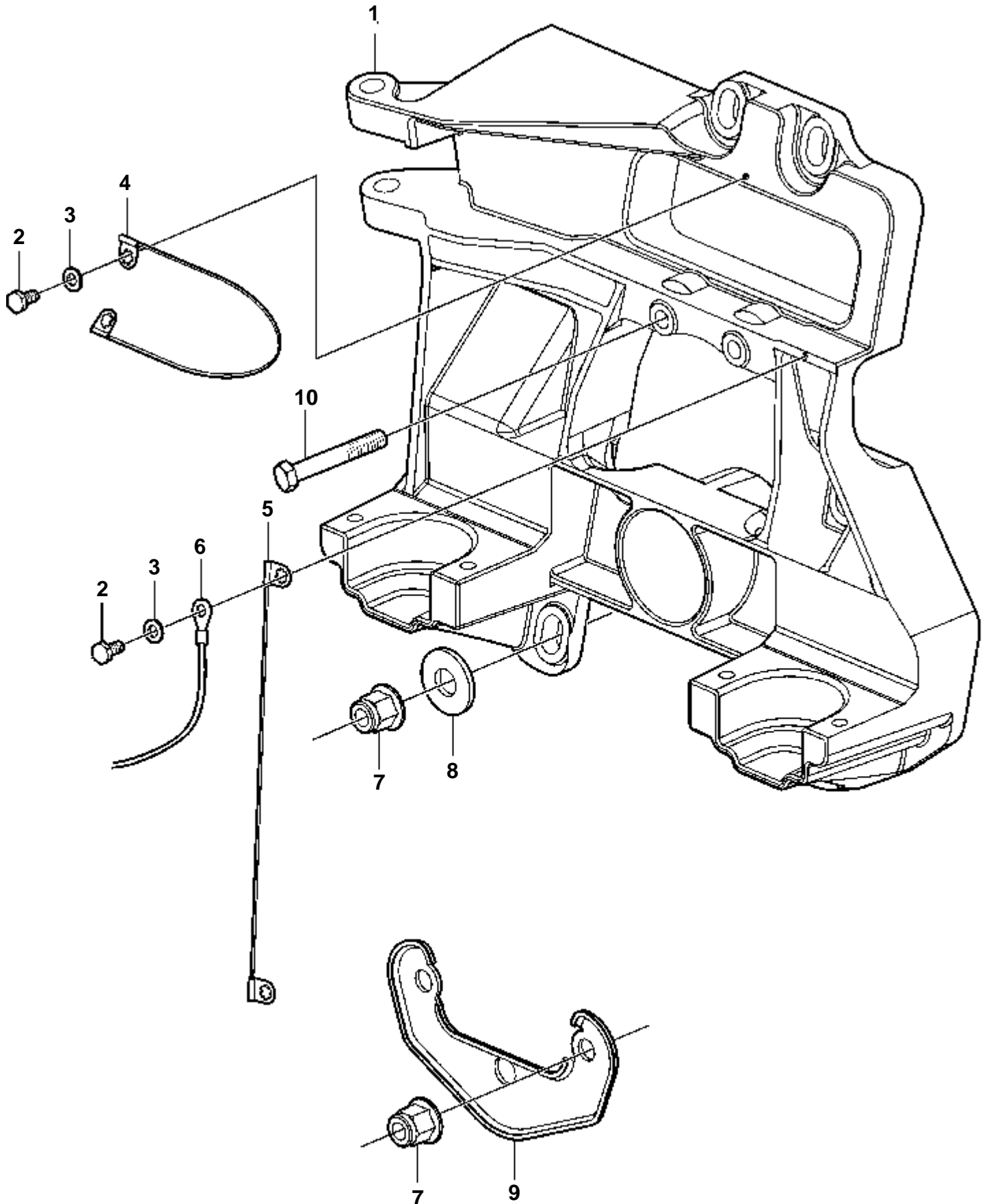


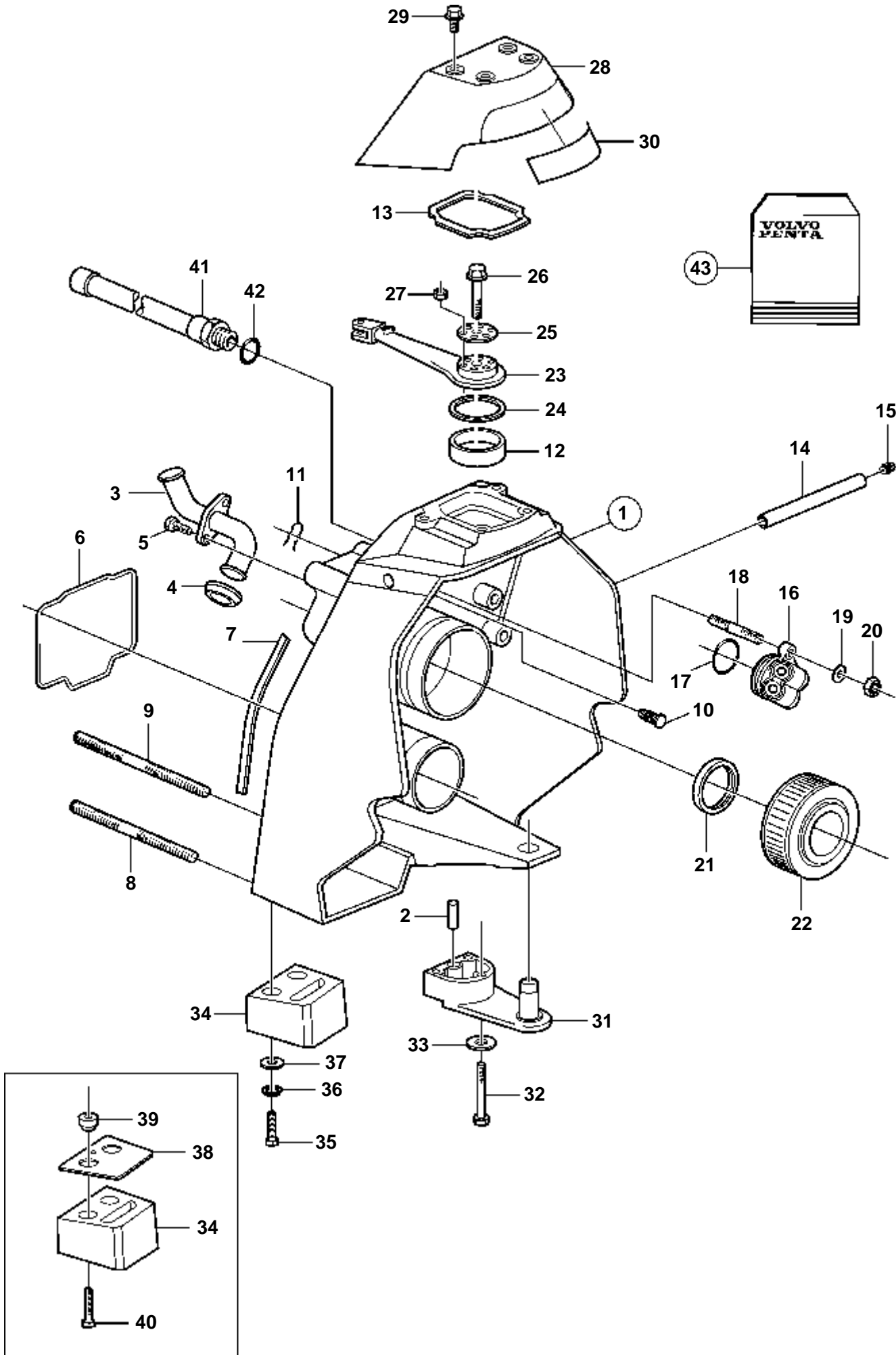
SX-M, SX-MLT, SX-MACLT, SX-MHP, SX-MDA, SX-MDB



19633

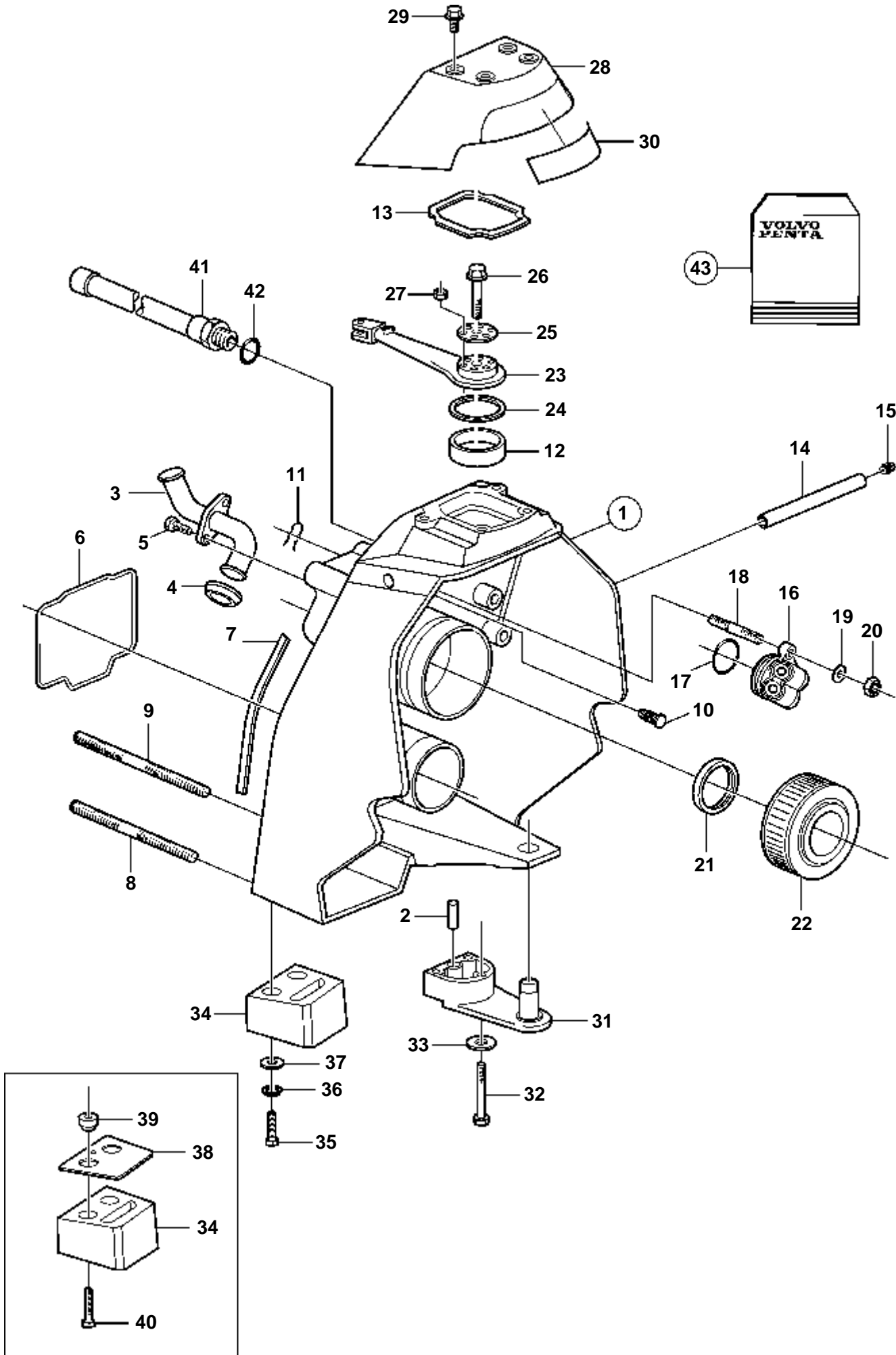
SX-M, SX-MLT, SX-MACLT, SX-MHP, SX-MDA, SX-MDB

RÉF	No Pièce	QTÉ	DÉSIGNATION
1	3854605	1	Plaque
2	3852050	2	Vis
3	3852193	2	Rondelle
4	3857347	2	Cable de masse
5	3853928	1	Cable masse
6	3853927	1	Cable masse
7	3853329	6	Ecrou
8	3852573	4	Rondelle
9	3852605	1	Plateau-support frei
10	3853547	2	Vis

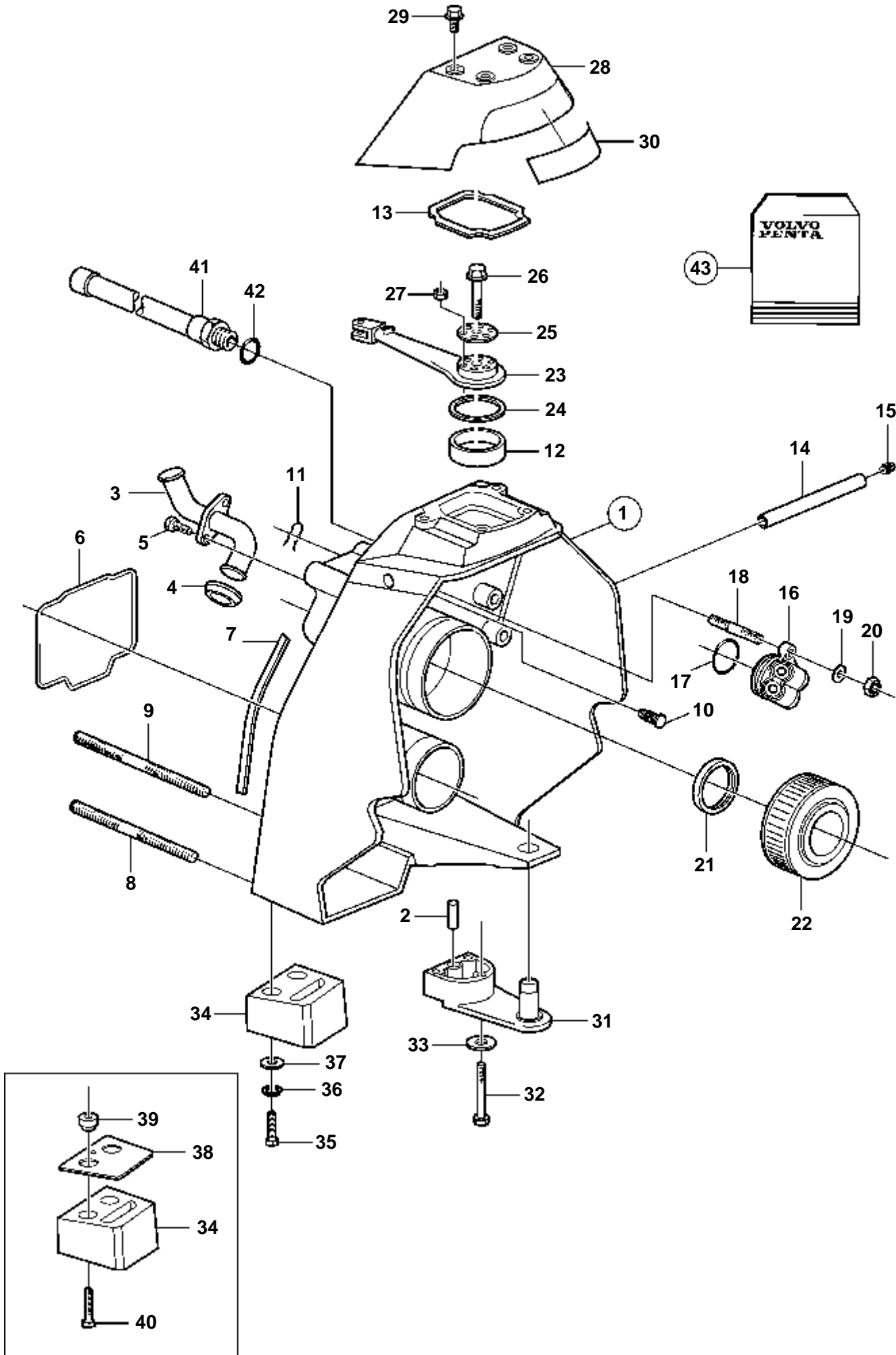


19609





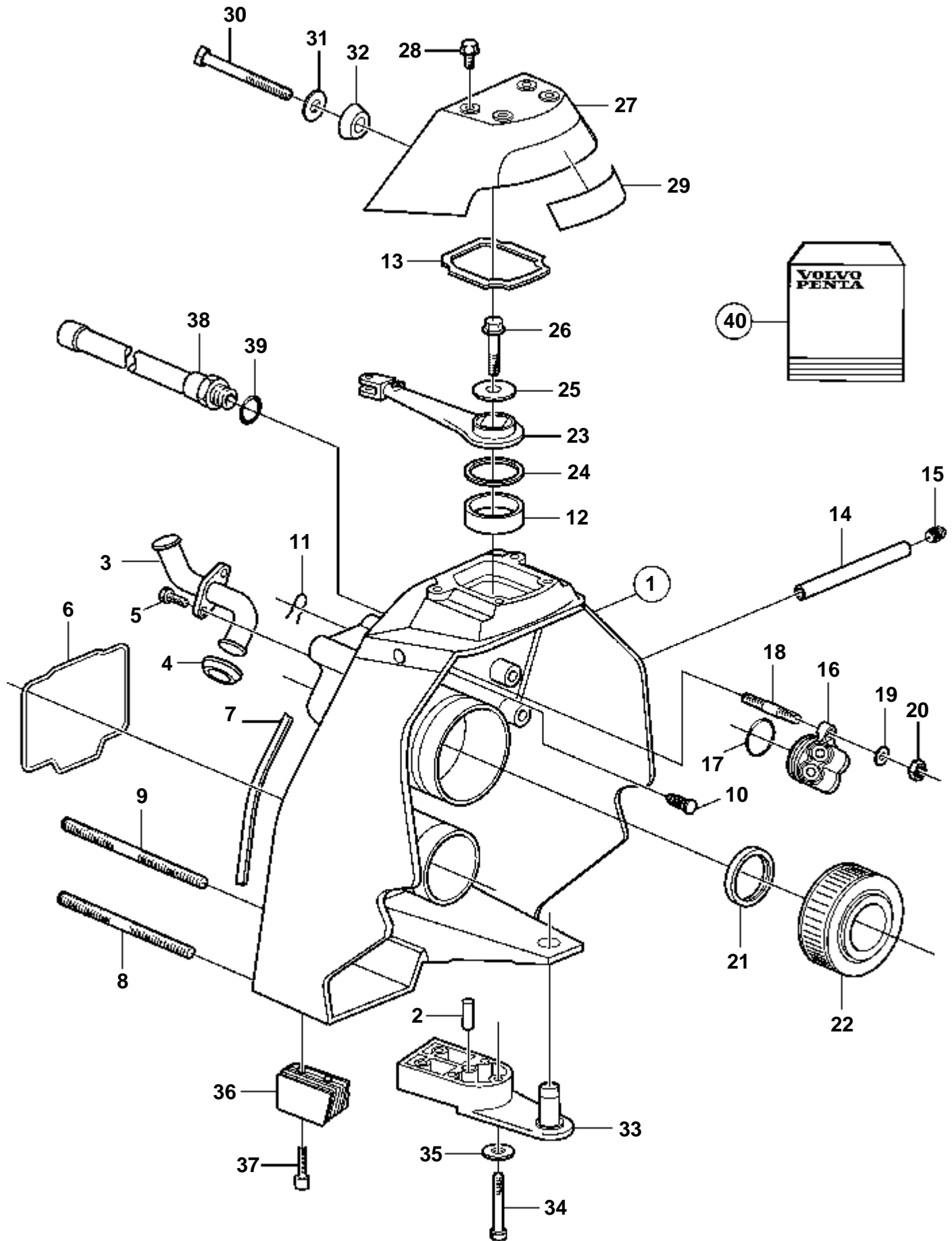




RÉF	No Pièce	QTÉ	DÉSIGNATION	Voir	NOTES
1	3856990	1	Carter		
2	3852549	1	· Goupille		
3	3853880	1	· Tuyau		
4	3852556	1	· Bague		
5	3852454	2	· Vis		
6	3852846	1	· Joint		ANCIENNE PRODUCTION
	3860984	1	· Joint		VERSION RÉCENTE
7	3852550	1	· Joint		
8	3852576	2	· Goujon		
9	3852546	4	· Goujon		
10	3851975	1	· Tampon		
11	3852555	1	· Retenue		
12	3852547	1	· Palier		
13	3857087	1	· Joint		
14	3852564	1	· Tuyau		
15	3852121	1	· Graisseur		
16	3852559	1	· Bloc		
17	3852169	1	· Joint torique		
18	3852141	1	· Goujon		
19	3852193	1	· Rondelle		
20	3852005	1	· Ecrou		
21	3852548	1	· Joint		
22	3855707	1	Palier		NON inclus dans 3856990, boîtier cardan
23	3852379	1	Levier attaque		
24	3852554	1	Rondelle butee		
25	3852585	1	Plaque		
26	3852591	1	Vis		
27	3852004	4	Contre-ecrou		
28	3857238	1	Capot		
29	3857146	4	Vis		
30	3857652	1	Autocollant		
31	3858192	1	Console		
32	3852151	3	Vis		
33	3852155	3	Rondelle		
34	3854130	1	Anode de zinc		
	3855610	X	Anode au magnésium Bulletins 48-35	48-35-EN	Anodes au magnésium, transmissions SX
34	3586461	X	Anode, aluminium		
35	3852192	2	Vis		
36	3852061	2	Rondelle verrouillag		
37	3852191	2	Rondelle		
38	3858542	X	Plaque		
39	3851823	X	Entretoise		
40	940173	X	Vis		
41	3856800	1	Flexible		
42	3852537	1	Joint torique		
43	3858631	1	Jeu joints	6251	



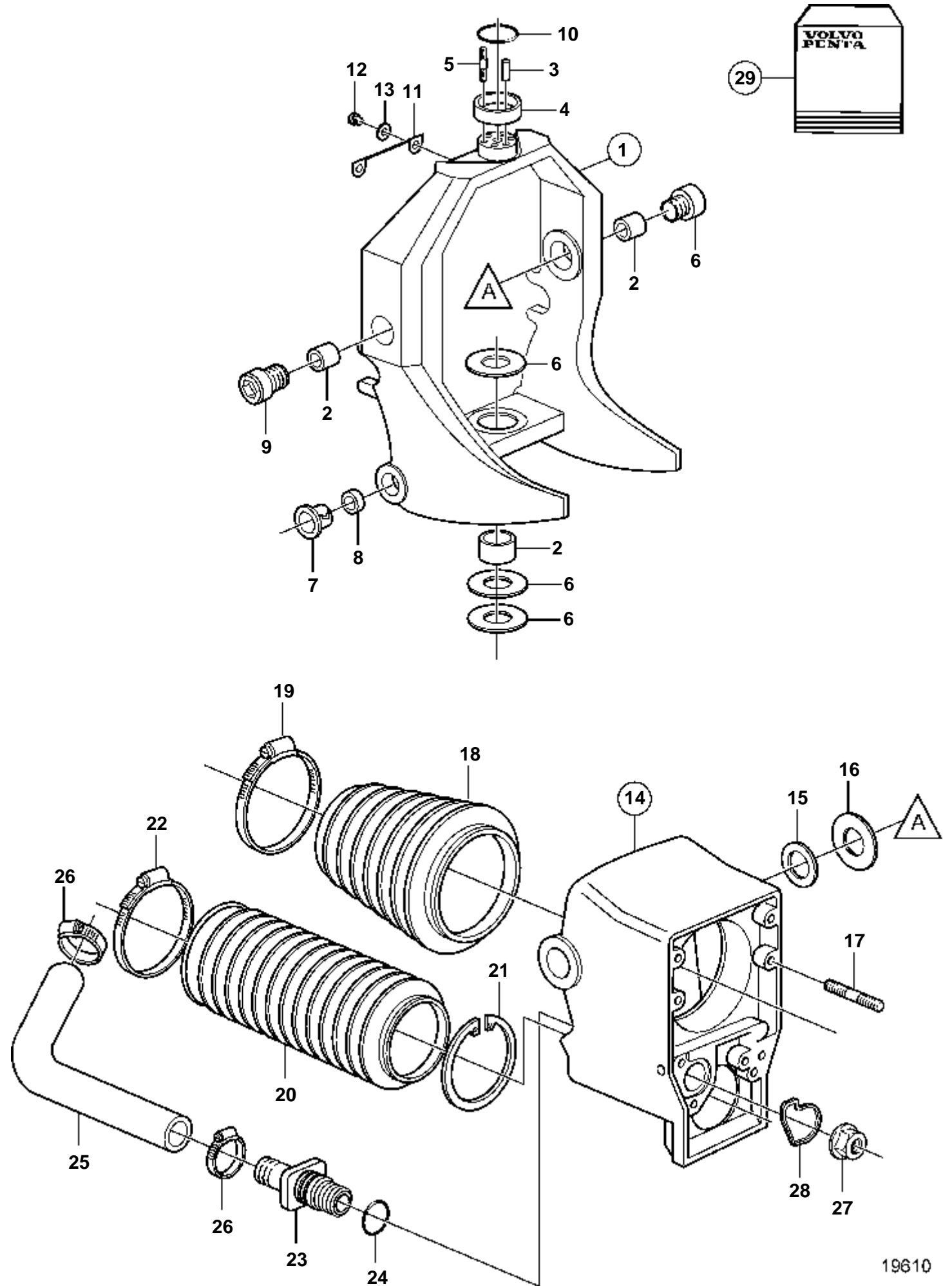
SX-MHP



## SX-MHP

RÉF	No Pièce	QTÉ	DÉSIGNATION	Voir	NOTES
1	3857642	1	Carter		
2	3852549	1	· Goupille		
3	3853880	1	· Tuyau		
4	3852556	1	· Bague		
5	3852454	2	· Vis		
6	3852846	1	· Joint		ANCIENNE PRODUCTION
	3860984	1	· Joint		VERSION RÉCENTE
7	3852550	1	· Joint		
8	3852576	2	· Goujon		
9	3852546	4	· Goujon		
10	3851975	1	· Tampon		
11	3852555	1	· Retenue		
12	3852547	1	· Palier		
13	3857087	1	· Joint		
14	3852564	1	· Tuyau		
15	3852121	1	· Graisseur		
16	3852559	1	· Bloc		
17	3852169	1	· Joint torique		
18	3852141	1	· Goujon		
19	3852193	1	· Rondelle		
20	3852005	1	· Ecrou		
21	3852548	1	· Joint		
22	3853807	1	· Palier		
23	3856093	1	Levier attaque		
24	3852554	1	Rondelle butee		
25	3852540	1	Rondelle		
26	3853626	1	Vis		
27	3856985	1	Capot		
28	3857146	4	Vis		
29	3857652	1	Autocollant		
30	3856726	2	Vis		
31	3852573	2	Rondelle		
32	3852852	2	Joint		
33	3858194	1	Console		
34	3852151	5	Vis		
35	3852155	5	Rondelle		
36	873395	2	Anode de zinc		
37	959422	4	Vis		
38	3856800	1	Flexible		
39	3852537	1	Joint torique		
40	3858631	1	Jeu joints	6251	

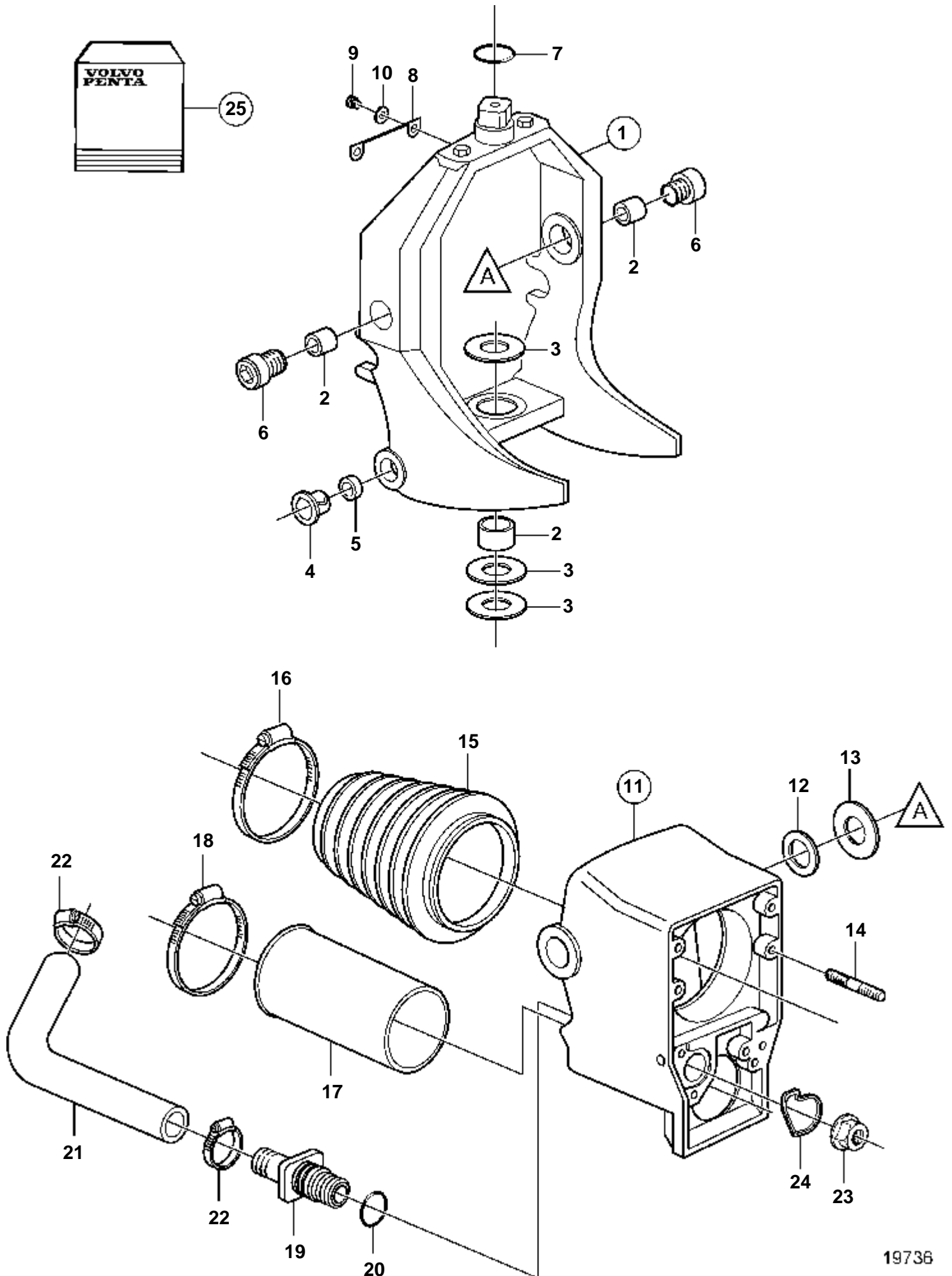
SX-M, SX-MLT, SX-MACLT, SX-MDA, SX-MDB



SX-M, SX-MLT, SX-MACLT, SX-MDA, SX-MDB

RÉF	No Pièce	QTÉ	DÉSIGNATION	Voir
1	3856987	1	Fourche de suspensio	
2	3852544	3	· Palier	
3	3852545	2	· Goupille guide	
4	3852571	1	· Douille	
5	3852588	4	· Goujon	
6	3852557	3	Rondelle butee	
7	3853423	2	Bague	
8	3853424	2	Passe-cable	
9	3852316	2	Vis	
10	3852044	1	Joint torique	
11	3857347	1	Cable de masse	
12	3852050	2	Vis	
13	3852193	2	Rondelle	
14	3857979	1	Carter	
15	3852697	2	· Rondelle butee	
16	3852558	2	· Rondelle butee	
17	3852551	6	· Goujon	
18	3854127	1	Soufflet	
19	3852604	1	Collier serrage	
20	3850426	1	Soufflet caoutchouc	
21	3852665	1	Retenue	
22	3852603	1	Collier serrage	
23	3852533	1	Raccord	
24	3852535	1	Joint torique	
25	3852352	1	Flexible	
26	3852602	2	Collier serrage	
27	3852534	1	Ecrou	
28	3852560	1	Joint	
29	3858631	1	Jeu joints	6251

SX-MHP



19736

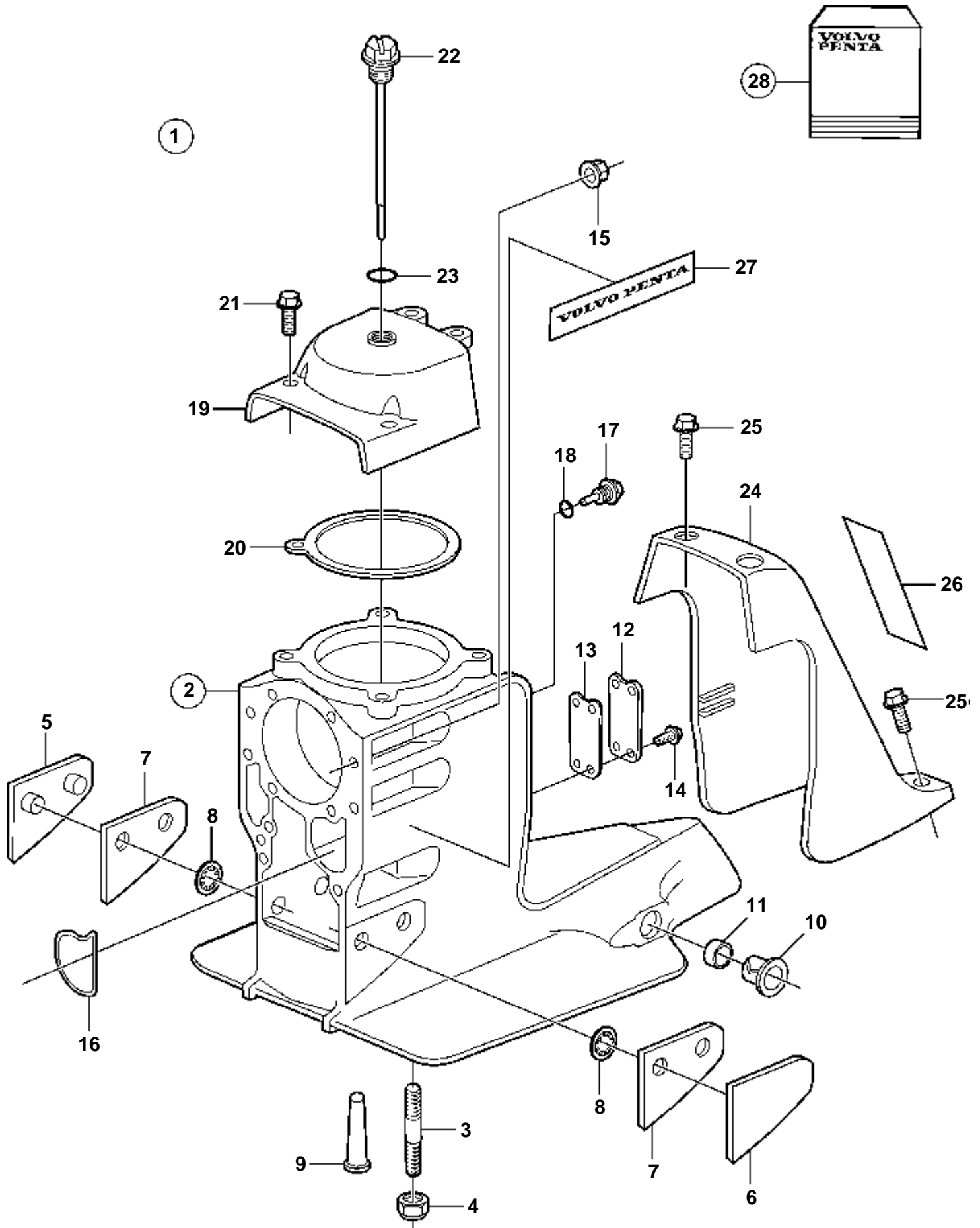
Upd: 22 NOV 2004

19736

7744350 - 44 - 6363

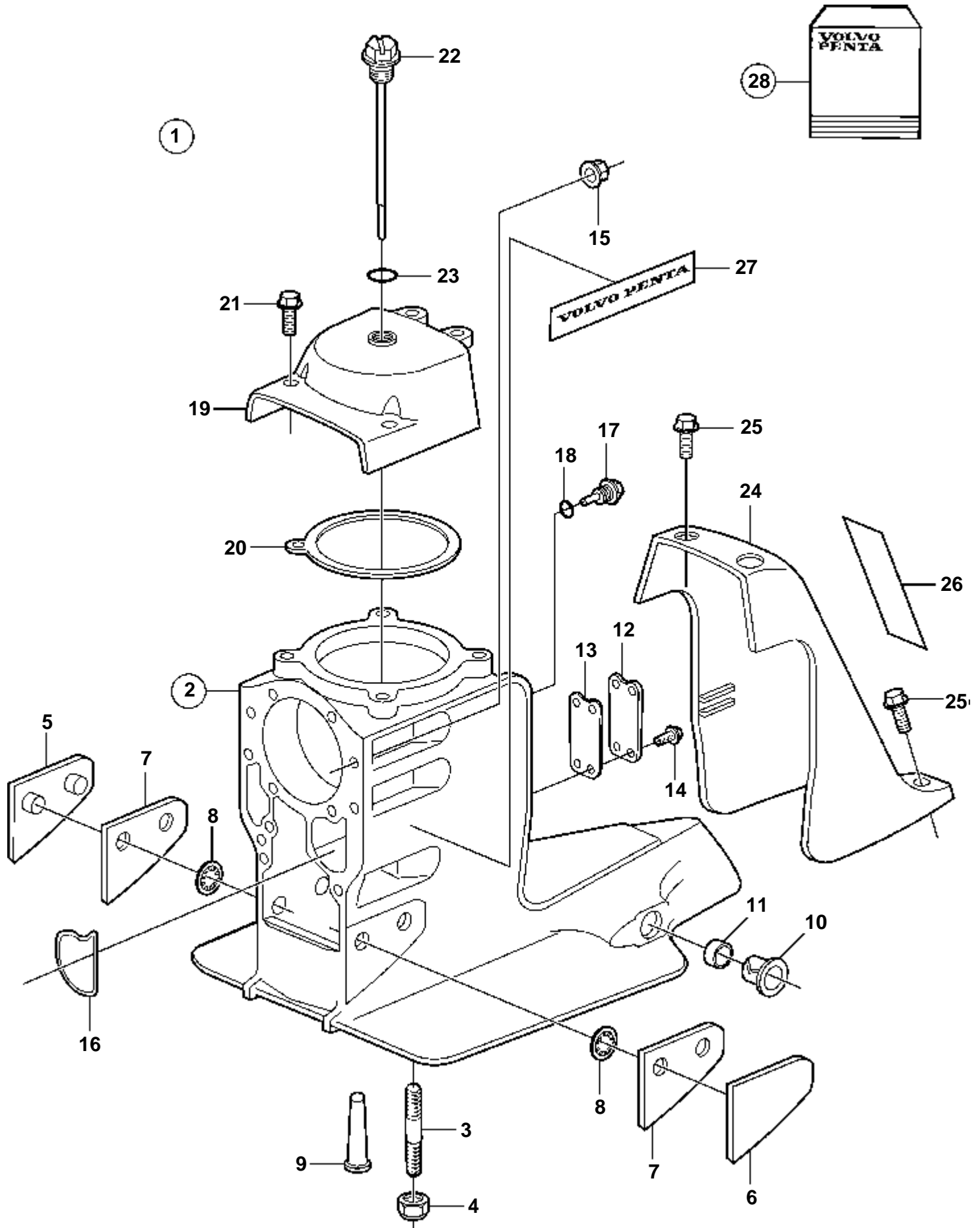
SX-MHP

RÉF	No Pièce	QTÉ	DÉSIGNATION	Voir
1	3857292	1	Carter	
2	3852544	3	· Palier	
3	3852557	3	Rondelle butee	
4	3853423	2	Bague	
5	3853424	2	Passe-cable	
6	3852316	2	Vis	
7	3852044	1	Joint torique	
8	3857347	1	Cable de masse	
9	3852050	2	Vis	
10	3852193	2	Rondelle	
11	3857979	1	Carter	
12	3852697	2	· Rondelle butee	
13	3852558	2	· Rondelle butee	
14	3852551	6	· Goujon	
15	3854127	1	Soufflet	
16	3852604	1	Collier serrage	
17	3857511	1	Flexible echappement	
18	3852603	1	Collier serrage	
19	3852533	1	Raccord	
20	3852535	1	Joint torique	
21	3852352	1	Flexible	
22	3852602	2	Collier serrage	
23	3852534	1	Ecrou	
24	3852560	1	Joint	
25	3858631	1	Jeu joints	6251

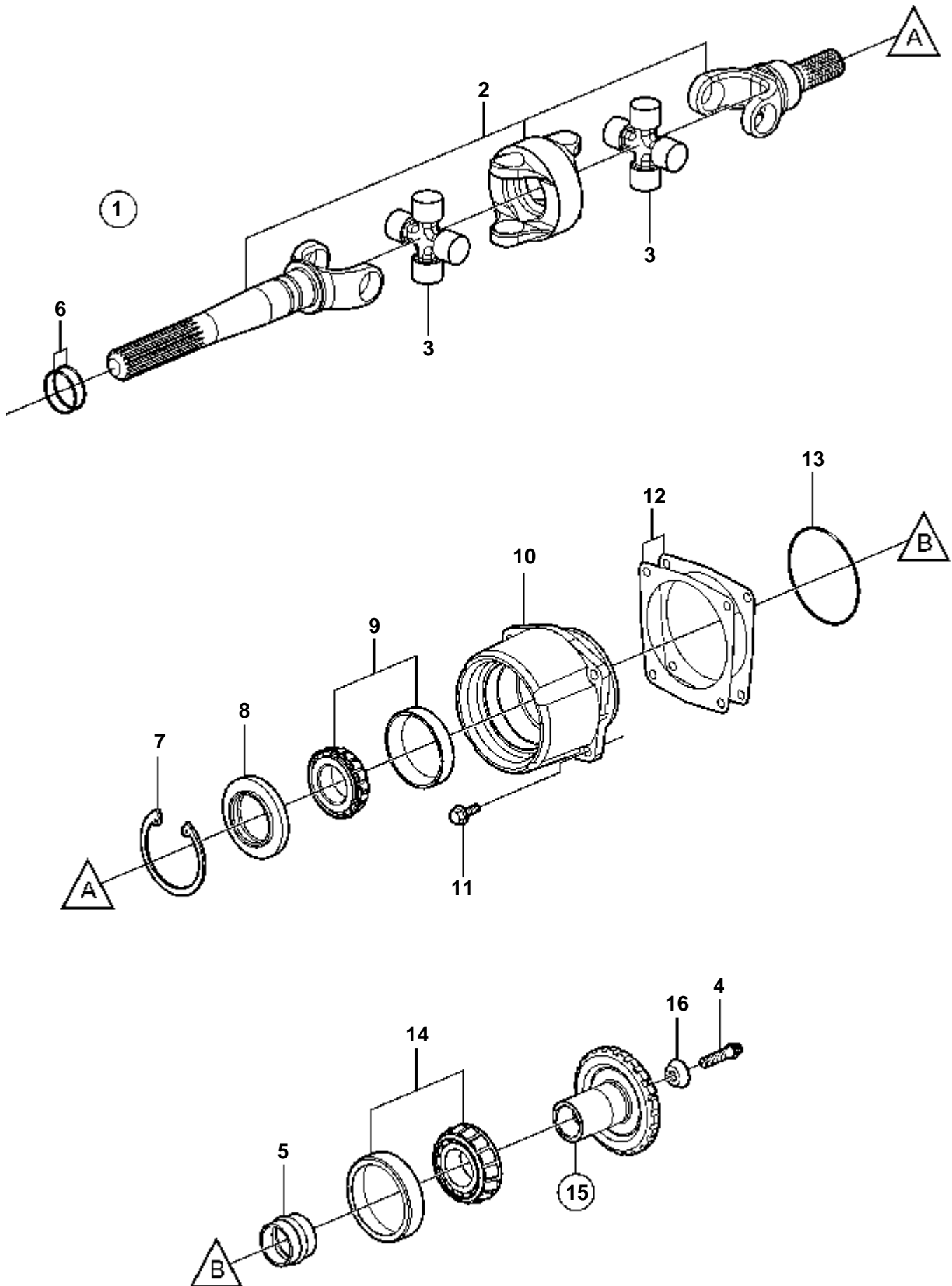


RÉF	No Pièce	QTÉ	DÉSIGNATION	Voir	NOTES
1	3857010	1	Superieur infe'rieur		
2	3855775	1	Carter boîte vitesse		
3	941814	4	· Goujon		DP-S
4	941885	4	· Ecrou		DP-S
5	3852562	1	Plateau de pression		S B
6	3852561	1	Plateau de pression		BB
7	3852563	X	Rondelle ajustee		
8	3852516	4	Retenue bague		
9	3854021	1	Crepine		
10	3853423	2	Bague		
11	3853424	2	Passe-cable		
12	3852280	1	Plaque		
13	3852279	1	Joint		
14	3852373	4	Vis		
15	3853329	4	Ecrou		
16	3852560	1	Joint		
17	3854539	1	Tampon		
18	3855081	1	· Joint torique		
19	3854401	1	Couvercle palier		
20	3852317	1	Joint		
21	3852454	4	Vis		
22	3854847	1	Jauge d'huile		
23	3852045	1	Joint torique		
24	3852418	1	Couvercle		
25	3852568	3	Vis		
26	3858670	1	Autocollant		Volvo Penta SX
	3855360	1	Autocollant		SX Diesel
	3855647	1	Autocollant		DP Duoprop
27	3858671	2	Autocollant		Volvo Penta
	3857580	2	Autocollant		SX Diesel
	3857582	2	Autocollant		DP Duoprop
28	3850594	X	Jeu joints	6251	

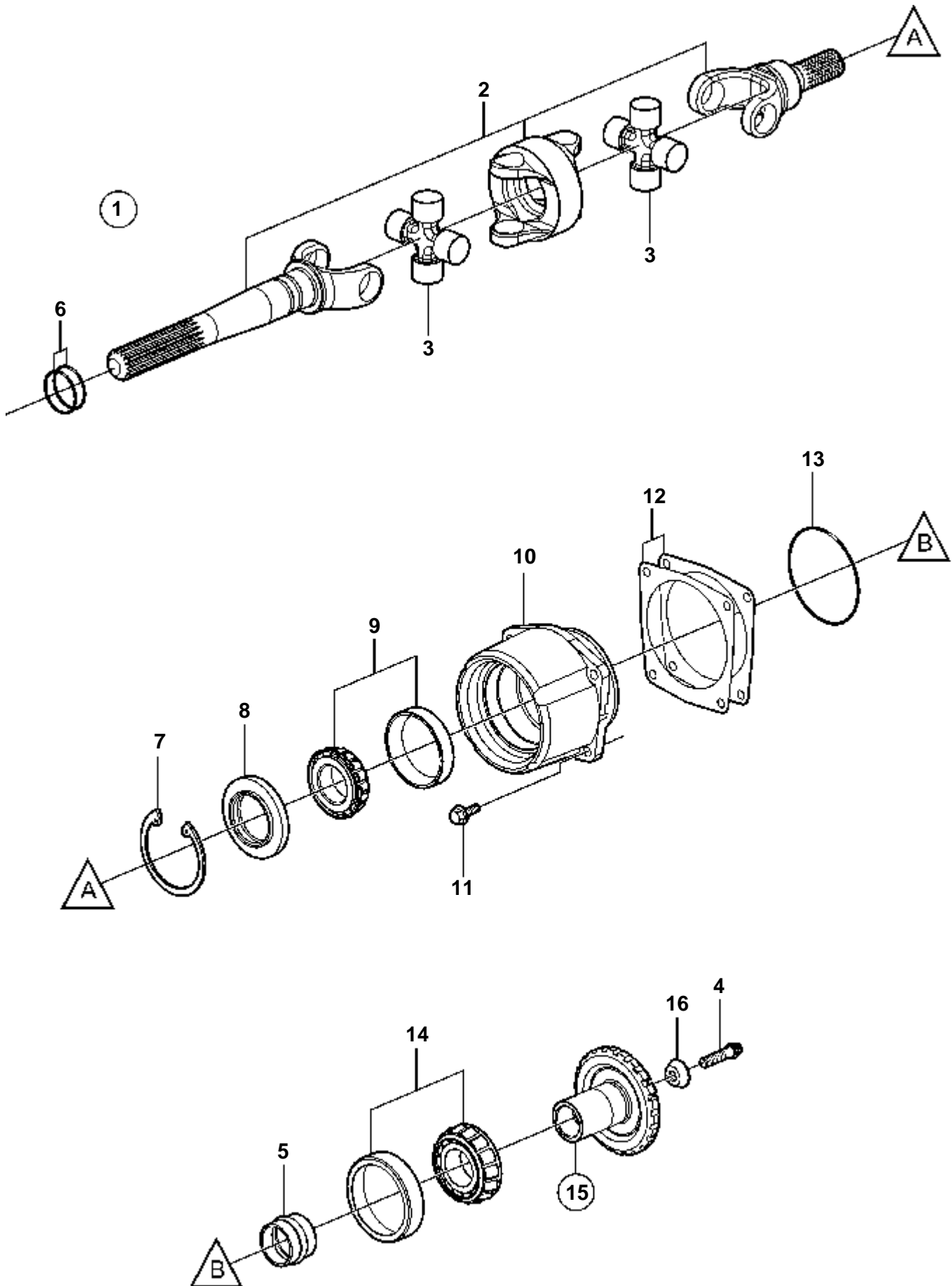




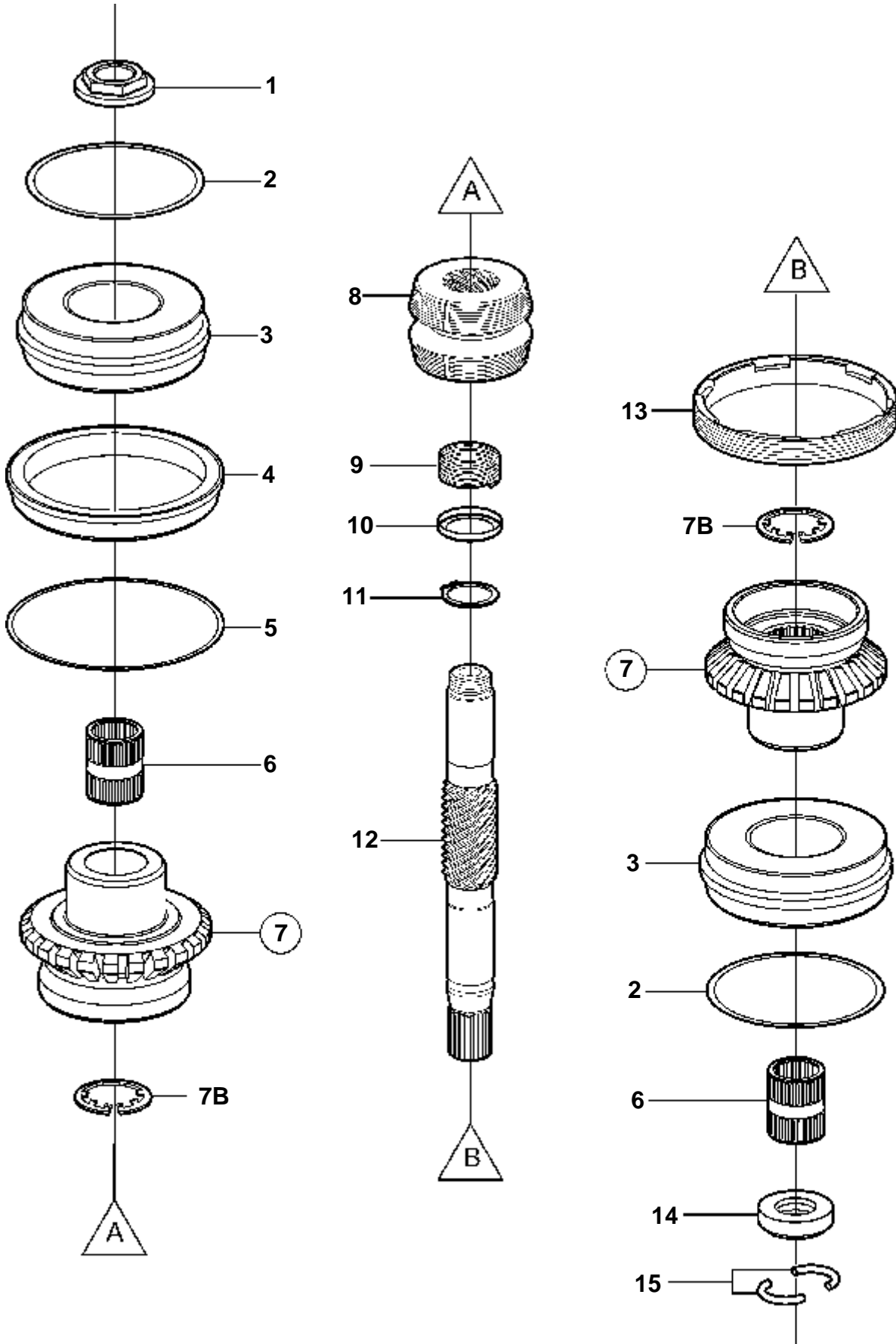
RÉF	No Pièce	QTÉ	DÉSIGNATION	Voir	NOTES
1	3857007	1	Superieur infe'rieur		
2	3855775	1	Carter boîte vitesse		
3	941814	4	· Goujon		DP-S
4	941885	4	· Ecrou		DP-S
5	3852562	1	Plateau de pression		S B
6	3852561	1	Plateau de pression		BB
7	3852563	X	Rondelle ajustee		
8	3852516	4	Retenue bague		
9	3854021	1	Crepine		
10	3853423	2	Bague		
11	3853424	2	Passe-cable		
12	3852280	1	Plaque		
13	3852279	1	Joint		
14	3852373	4	Vis		
15	3853329	4	Ecrou		
16	3852560	1	Joint		
17	3854539	1	Tampon		
18	3855081	1	· Joint torique		
19	3854401	1	Couvercle palier		
20	3852317	1	Joint		
21	3852454	4	Vis		
22	3854847	1	Jauge d'huile		
23	3852045	1	Joint torique		
24	3852418	1	Couvercle		
25	3852568	3	Vis		
26	3858670	1	Autocollant		Volvo Penta SX
	3855360	1	Autocollant		SX Diesel
	3855647	1	Autocollant		DP Duoprop
27	3858671	2	Autocollant		Volvo Penta
	3857580	2	Autocollant		SX Diesel
	3857582	2	Autocollant		DP Duoprop
28	3850594	X	Jeu joints	6251	



RÉF	No Pièce	QTÉ	DÉSIGNATION	Voir	NOTES
1	3860842	1	Joint cardan		
2		1	· Joint cardan		
3	3860232	2	· · Croisillon		non stocké
4	3860364	1	· Vis		
5	3852304	1	· Douille		
6	3852565	2	Joint torique		
7	914538	1	Anneau verrouillage		
8	3852272	1	Joint		
9	3850853	1	Palier		
10	3852267	1	Porte-palier		
11	3852454	4	Vis		
12	3852355	X	Rondelle ajustee		E=0,003" (0.076mm)
	3852356	X	Rondelle ajustee		E=0,004" (0.10mm)
	3852357	X	Rondelle ajustee		E=0,005" (0.127mm)
	3852357	X	Rondelle ajustee		E=0,010" (0.254mm)
13	925095	1	Joint torique		
14	3850852	1	Palier		
15	3856996	1	Jeu pignons	6230	
16	853026	1	Rondelle		

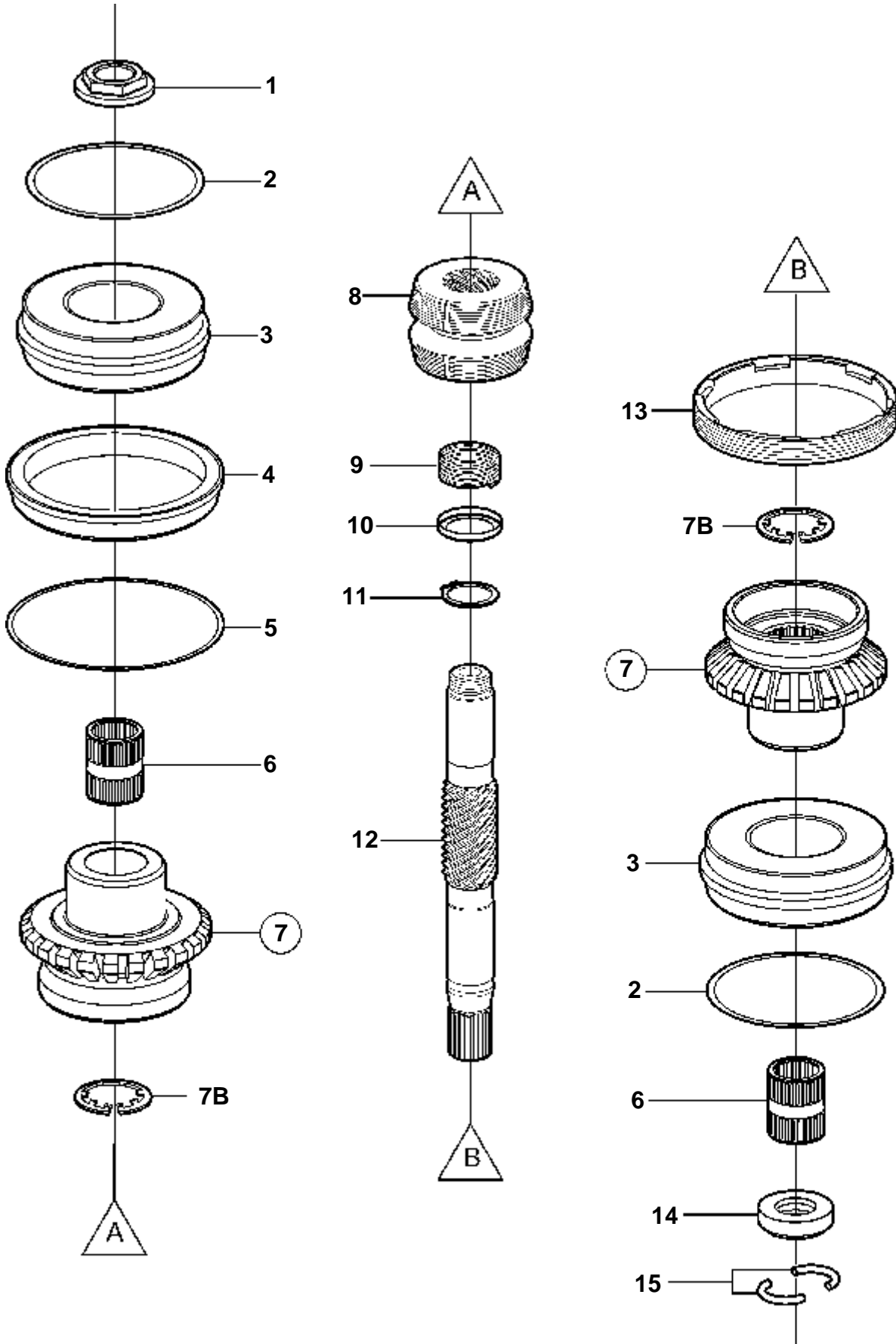


RÉF	No Pièce	QTÉ	DÉSIGNATION	NOTES
1	3860842	1	Joint cardan	
2		1	· Joint cardan	
3	3860232	2	· · Croisillon	non stocké
4	3860364	1	· Vis	
5	3852304	1	· Douille	
6	3852565	2	Joint torique	
7	914538	1	Anneau verrouillage	
8	3852272	1	Joint	
9	3850853	1	Palier	
10	3852267	1	Porte-palier	
11	3852454	4	Vis	
12	3852355	X	Rondelle ajustee	E=0,003" (0.076mm)
	3852356	X	Rondelle ajustee	E=0,004" (0.10mm)
	3852357	X	Rondelle ajustee	E=0,005" (0.127mm)
	3852357	X	Rondelle ajustee	E=0,010" (0.254mm)
13	925095	1	Joint torique	
14	3850852	1	Palier	
15	3851203	1	Jeu pignons	
16	853026	1	Rondelle	



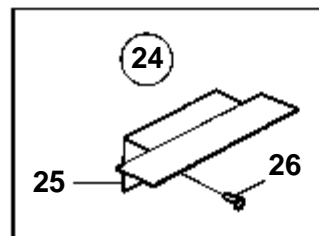
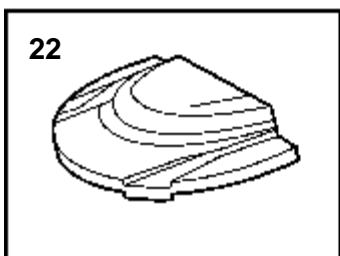
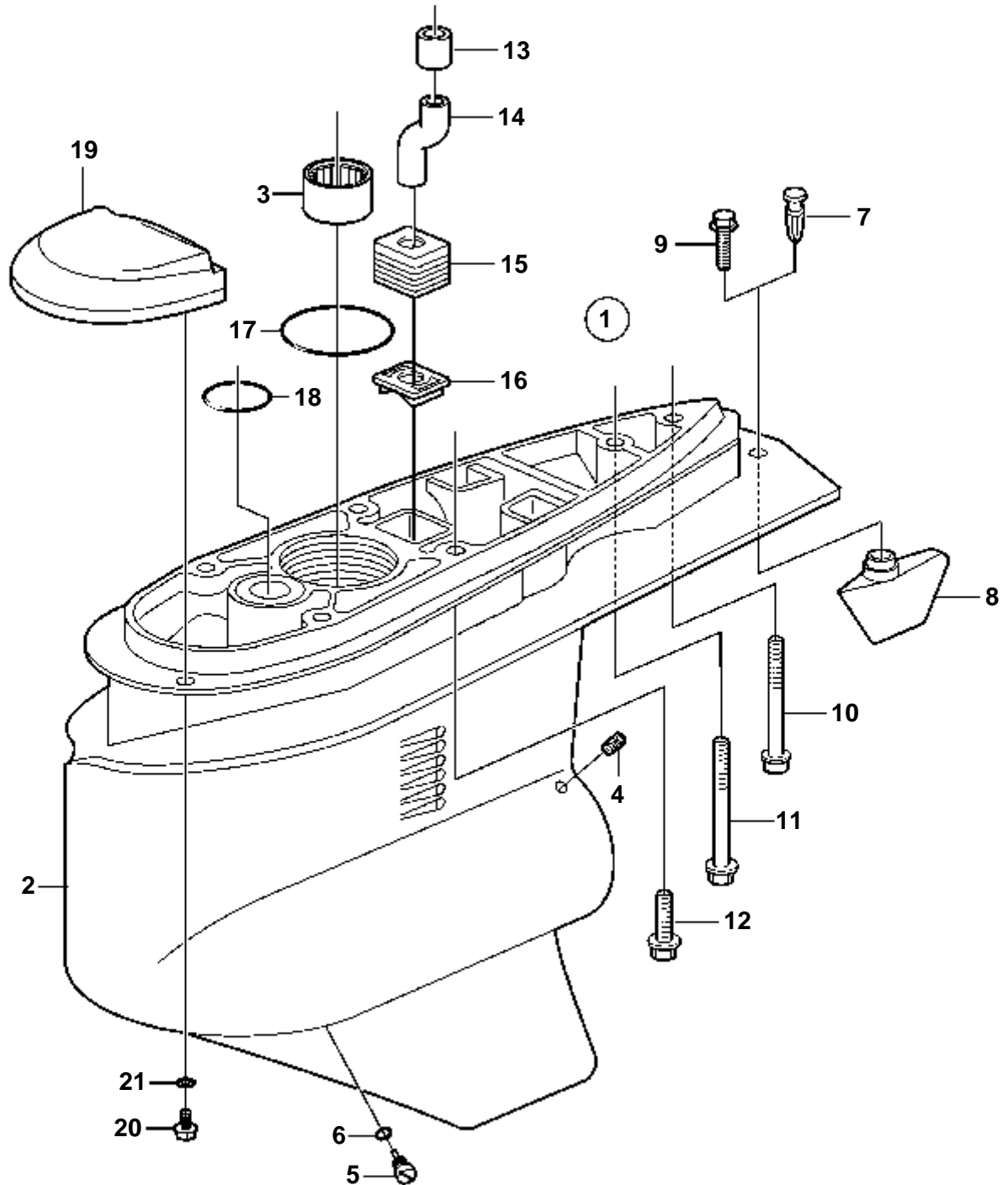
RÉF	No Pièce	QTÉ	DÉSIGNATION	Voir	NOTES
1	3852301	X	Ecrou		E = 0.00
	3852302	X	Ecrou		E = 0,20mm
	3852303	X	Ecrou		E=0,40mm
	3852375	X	Ecrou		E = 0.60mm
2	3852368	X	Cale réglage		E=0,002" (0.05mm)
	3852369	X	Cale réglage		E=0,003" (0.076mm)
	3852370	X	Cale réglage		E=0,004" (0.10mm)
	3852371	X	Cale réglage		E=0,005"" (0.127mm)
	3852372	X	Cale réglage		E=0,010" (0.254mm)
3	3857176	2	Jeu paliers		
4	3852269	1	Bague support		
5	3852363	X	Cale réglage		E=0,002" (0.05mm)
	3852364	X	Cale réglage		E=0,003" (0.076mm)
	3852365	X	Cale réglage		E=0,004" (0.10mm)
	3852366	X	Cale réglage		E=0,005"" (0.127mm)
	3852367	X	Cale réglage		E=0,010" (0.254mm)
6	3852390	2	Roulement aiguilles		
7	3856996	1	Jeu pignons		
7B	190356	2	· Jonc		
8	3855783	1	Douille coulissante		
			Bulletins 48-38	48-38-EN	Mécanisme de changement de marche, DPX-S1
9	3852296	1	Ressort		
10	3852298	1	Rondelle		
11	951078	1	Circlip		
12	3852292	1	Arbre		
13	3852262	1	Retenue		
14	3852294	1	Anneau		
15	3852295	2	Clip de verrouillage		





RÉF	No Pièce	QTÉ	DÉSIGNATION	Voir	NOTES
1	3852301	X	Ecrou		E = 0.00
	3852302	X	Ecrou		E = 0,20mm
	3852303	X	Ecrou		E=0,40mm
	3852375	X	Ecrou		E = 0.60mm
2	3852368	X	Cale réglage		E=0,002" (0.05mm)
	3852369	X	Cale réglage		E=0,003" (0.076mm)
	3852370	X	Cale réglage		E=0,004" (0.10mm)
	3852371	X	Cale réglage		E=0,005"" (0.127mm)
	3852372	X	Cale réglage		E=0,010" (0.254mm)
3	3857176	2	Jeu paliers		
4	3852269	1	Bague support		
5	3852363	X	Cale réglage		E=0,002" (0.05mm)
	3852364	X	Cale réglage		E=0,003" (0.076mm)
	3852365	X	Cale réglage		E=0,004" (0.10mm)
	3852366	X	Cale réglage		E=0,005"" (0.127mm)
	3852367	X	Cale réglage		E=0,010" (0.254mm)
6	3852390	2	Roulement aiguilles		
7	3851203	1	Jeu pignons		
7B	190356	2	· Jonc		
8	3855783	1	Douille coulissante		
			Bulletins 48-38	48-38-EN	Mécanisme de changement de marche, DPX-S1
9	3852296	1	Ressort		
10	3852298	1	Rondelle		
11	951078	1	Circlip		
12	3852292	1	Arbre		
13	3852262	1	Retenue		
14	3852294	1	Anneau		
15	3852295	2	Clip de verrouillage		

SX-M, SX-MTD



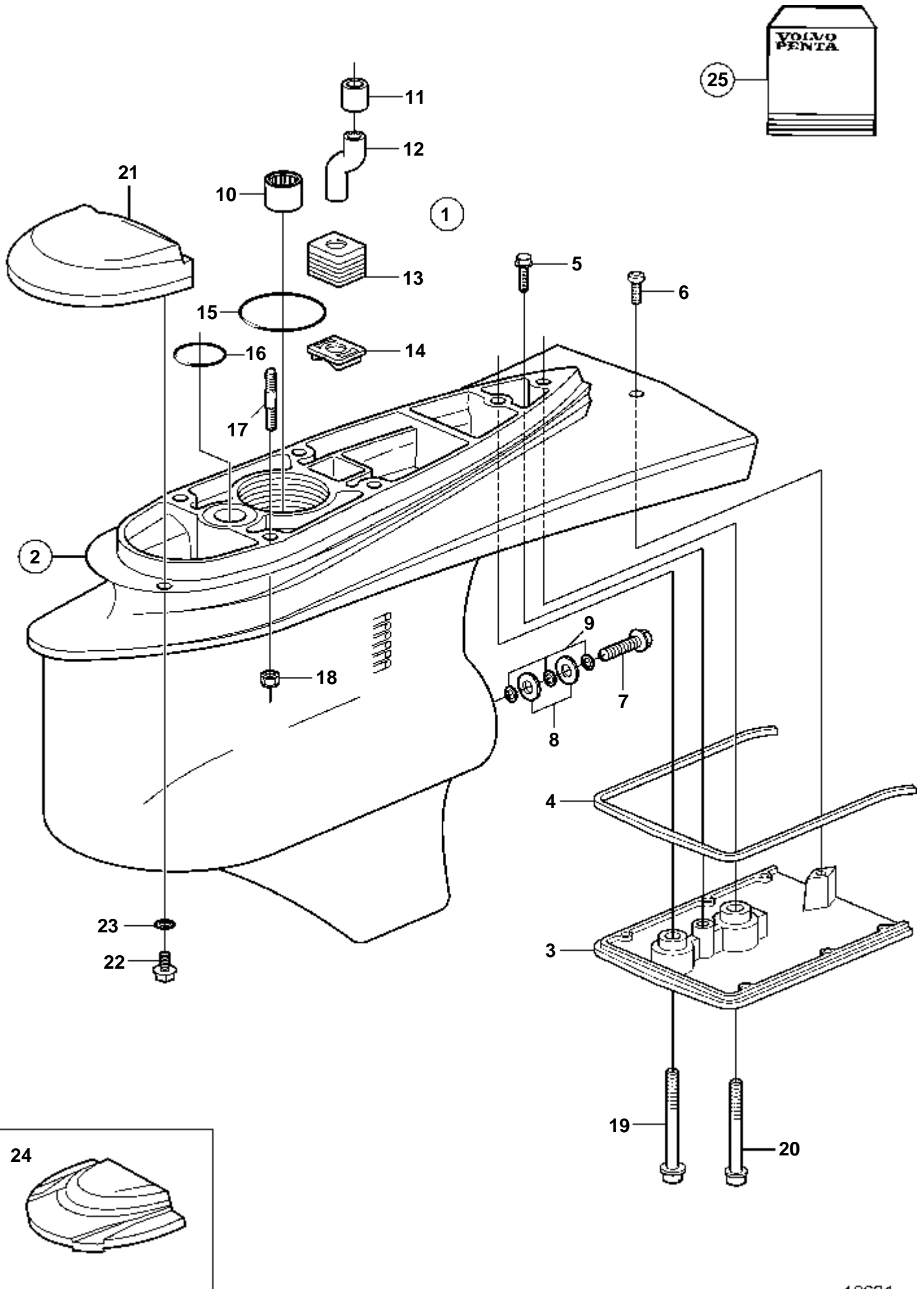
Upd: 22 NOV 2004

19620

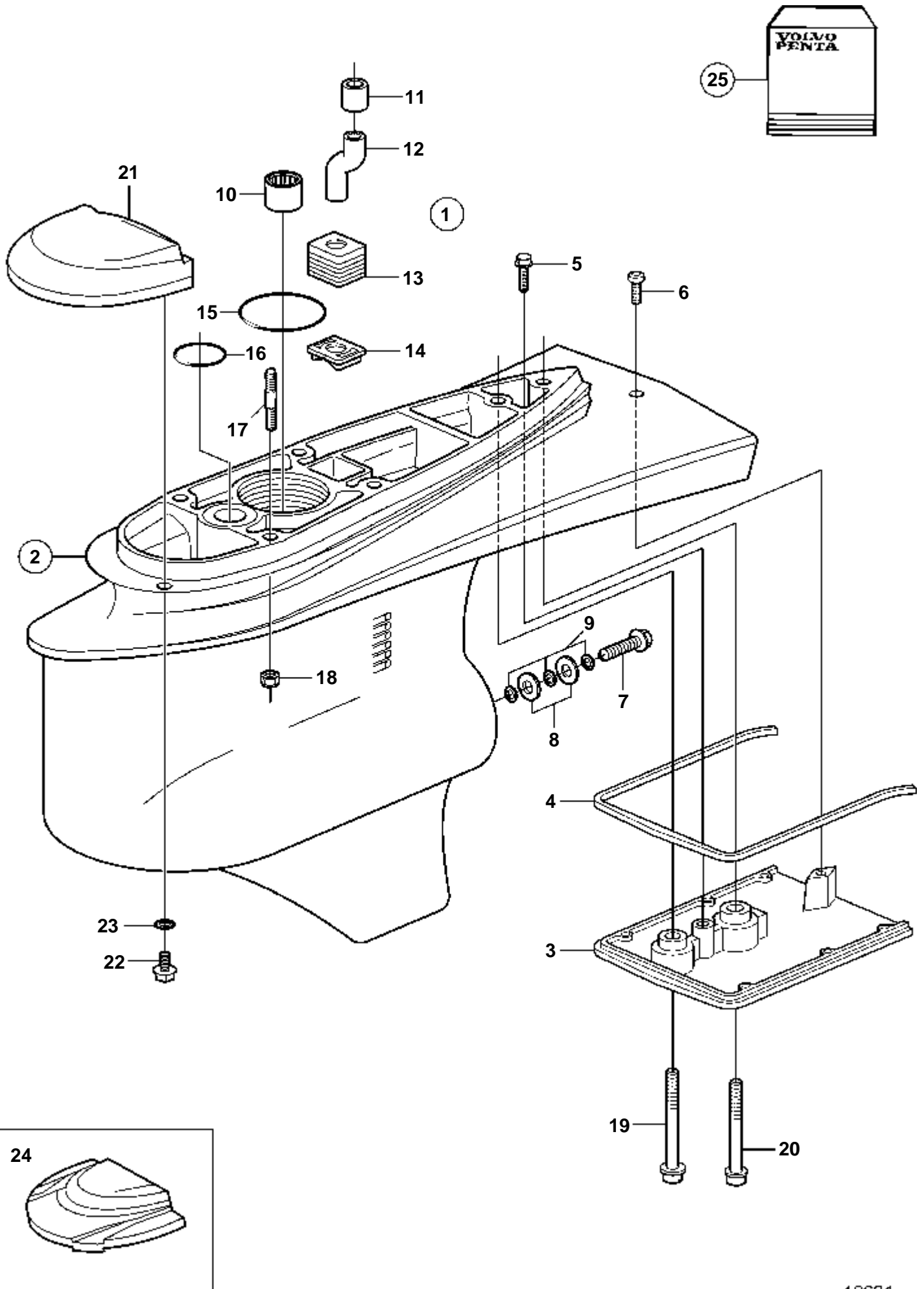
19620  
7744350 - 44 - 6241

## SX-M, SX-MTD

RÉF	No Pièce	QTÉ	DÉSIGNATION	Voir	NOTES
1	3855692	1	Carter boîte vitesse, complet		1,43:1
	3855693	1	Carter boîte vitesse, complet		1,51:1 & 1,79:1
	3855694	1	Carter boîte vitesse, complet		1,60:1 & 1,89:1
	3855695	1	Carter boîte vitesse, complet		1,66:1 & 1,97:1
	3855696	1	Carter boîte vitesse, complet		2,18:1
2	3855363	1	Carter boîte vitesse		
3	3853934	1	· Roulement rouleaux	6243	
4	3853272	1	Vis		
5	3854539	1	Tampon		
6	3855081	1	· Joint torique		
7	3850662	X	Tampon		
8	3854402	X	Gouverne de cetrage		
9	3852008	X	Vis		
10	3854805	1	Vis		
11	3854806	1	Vis		
12	3853272	4	Vis		
13	3852315	1	Joint		
14	3860252	1	Tuyau		
15	3854595	1	Joint		
16	3854601	1	Retenue		
17	3852866	1	Joint torique		
18	3852959	1	Joint torique		
19	3855411	1	Anode de zinc		
	3855412	X	Anode au magnésium		
			Bulletins 48-35	48-35-EN	Anodes au magnésium, transmissions SX
19	3863193	X	Anode, aluminium		
20	3852186	2	Vis		
21	3852182	2	Rondelle verrouillag		
22	3857857	X	Anode de zinc		
	3857858	X	Anode au magnésium		
	3586462	X	Anode, aluminium		
23	3855275	X	Jeu joints	6251	
24	3856171	X	Jeu		OBTUR. ÉCHAPPEMENT
25		2	· Console		
26	804269	4	· Vis commande		

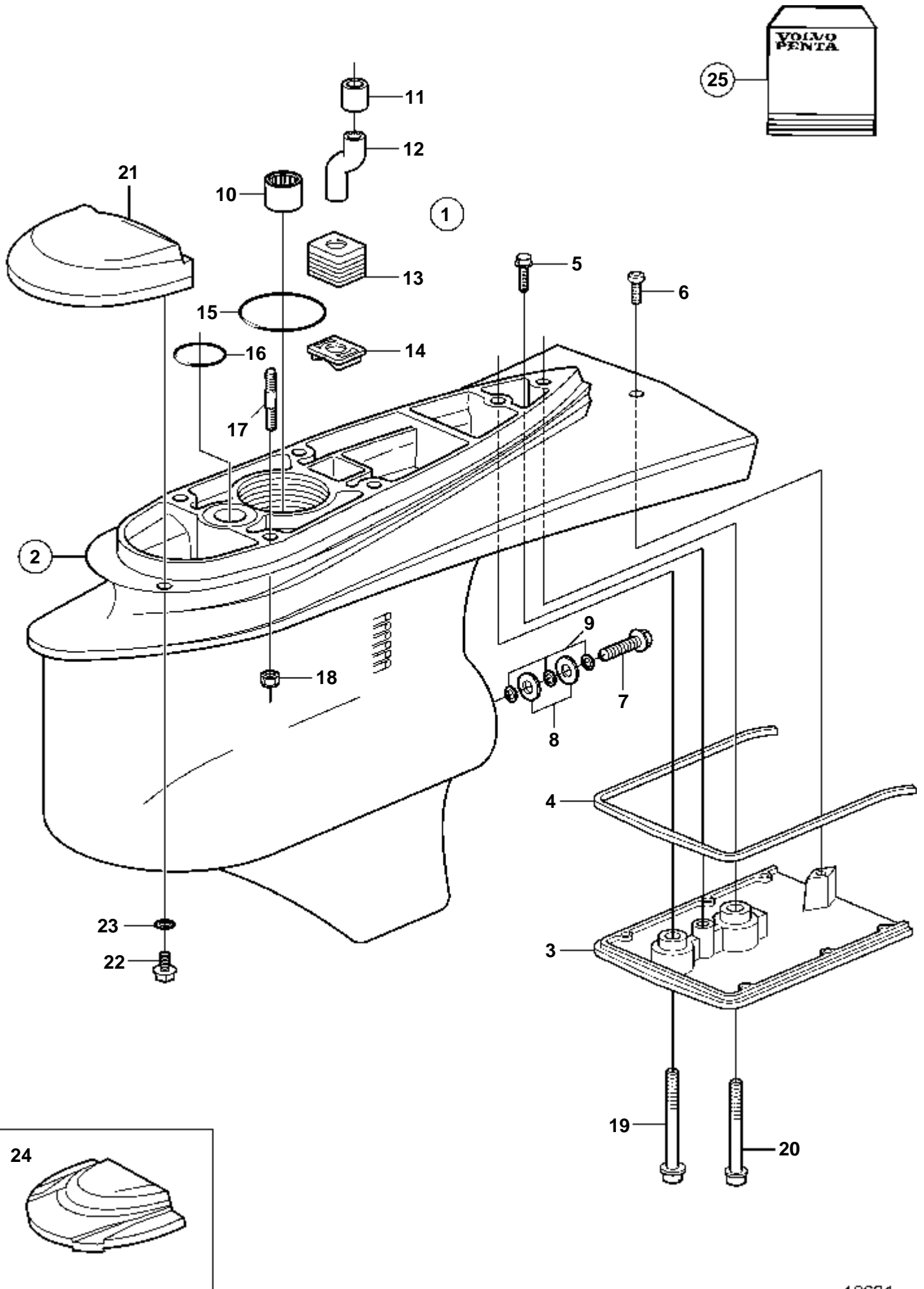


RÉF	No Pièce	QTÉ	DÉSIGNATION	Voir	NOTES
1	3860765	1	Carter boîte vitesse, complet		
2	3860732	1	Carter boîte vitesse		
3	3855544	1	· Capot		
4	3854898	1	· Joint		
5	3855819	1	· Vis		
6	3855004	1	· Vis		
7	3855578	1	· Vis		
8	854096	2	· Aimant		
9	955893	3	· Rondelle		
10	184654	1	· Roulement aiguilles	6231	
11	3852315	1	Joint		
12	3860252	1	Tuyau		
13	3854595	1	Joint		
14	3854601	1	Retenue		
15	3852866	1	Joint torique		
16	3852959	1	Joint torique		
17	941814	4	Goujon	6240	
18	941885	4	Ecrou		
19	3852960	1	Vis		
20	3852349	1	Vis		
21	3855411	1	Anode de zinc		
	3855412	X	Anode au magnésium Bulletins 48-35	48-35-EN	Anodes au magnésium, transmissions SX
21	3863193	X	Anode, aluminium		
22	3852186	2	Vis		
23	3852182	2	Rondelle verrouillag		
24	3857857	X	Anode de zinc		
	3857858	X	Anode au magnésium		
	3586462	X	Anode, aluminium		
25	3856002	X	Jeu joints	6251	

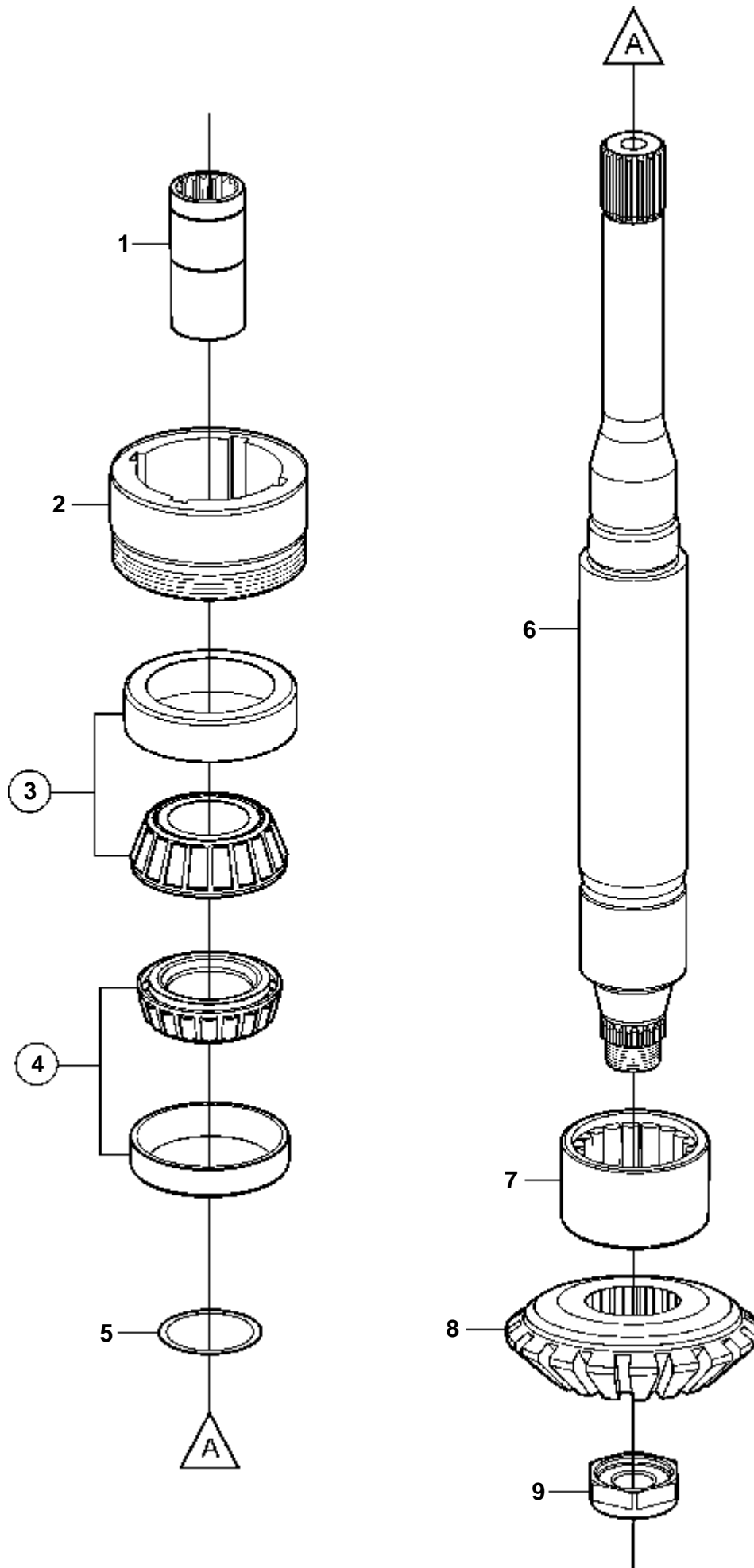


RÉF	No Pièce	QTÉ	DÉSIGNATION	Voir	NOTES
1	3855907	1	Carter boîte vitesse, complet		
	3803266	1	Kit reconstr,échange		Echange standard
2	3860732	1	Carter boîte vitesse		
3	3855544	1	· Capot		
4	3854898	1	· Joint		
5	3855819	1	· Vis		
6	3855004	1	· Vis		
7	3855578	1	· Vis		
8	854096	2	· Aimant		
9	955893	3	· Rondelle		
10	184654	1	· Roulement aiguilles	6231	
11	3852315	1	Joint		
12	3860252	1	Tuyau		
13	3854595	1	Joint		
14	3854601	1	Retenue		
15	3852866	1	Joint torique		
16	3852959	1	Joint torique		
17	941814	4	Goujon	6240	
18	941885	4	Ecrou		
19	3852960	1	Vis		
20	3852349	1	Vis		
21	3855411	1	Anode de zinc		
	3855412	X	Anode au magnésium Bulletins 48-35	48-35-EN	Anodes au magnésium, transmissions SX
21	3863193	X	Anode, aluminium		
22	3852186	2	Vis		
23	3852182	2	Rondelle verrouillag		
24	3857857	X	Anode de zinc		
	3857858	X	Anode au magnésium		
	3586462	X	Anode, aluminium		
25	3856002	X	Jeu joints	6251	



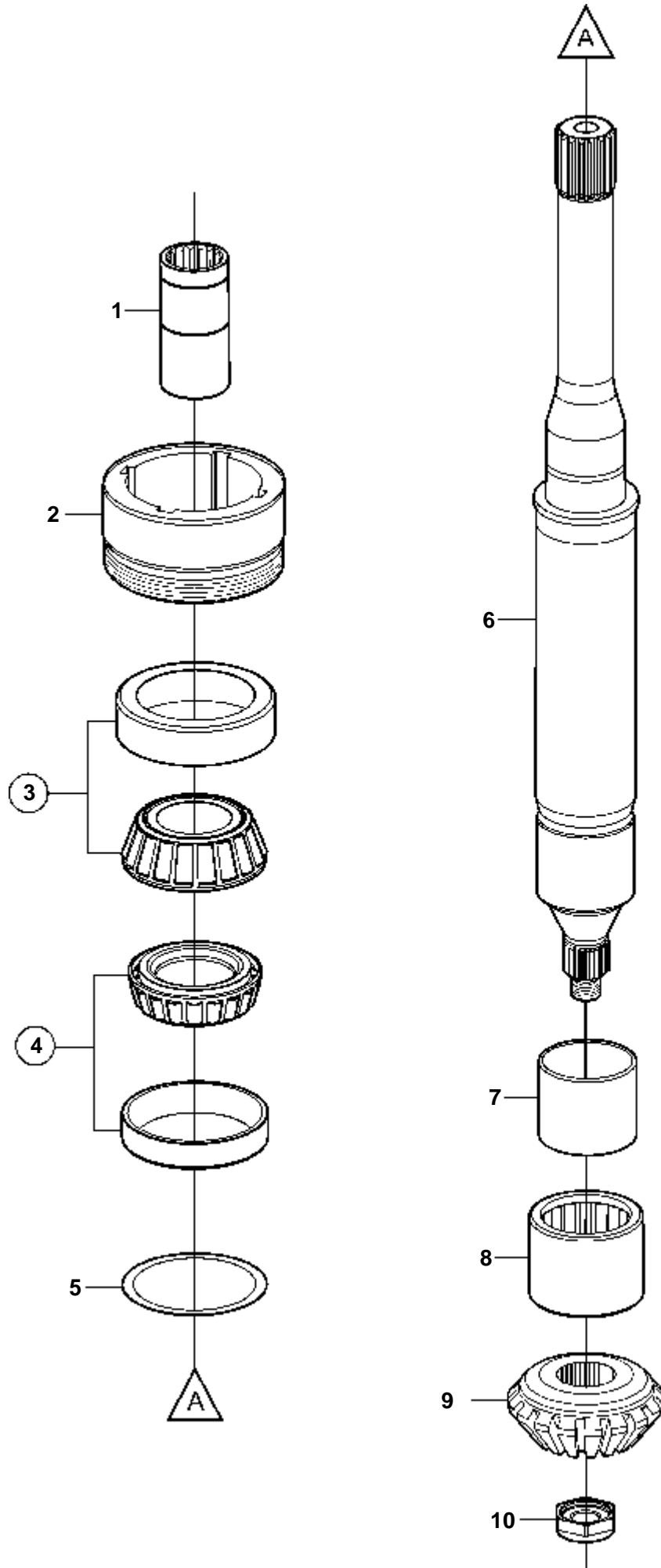


RÉF	No Pièce	QTÉ	DÉSIGNATION	Voir	NOTES
1	3855906	1	Carter boîte vitesse, complet		
2	3860732	1	Carter boîte vitesse		
3	3855544	1	· Capot		
4	3854898	1	· Joint		
5	3855819	1	· Vis		
6	3855004	1	· Vis		
7	3855578	1	· Vis		
8	854096	2	· Aimant		
9	955893	3	· Rondelle		
10	184654	1	· Roulement aiguilles	6231	
11	3852315	1	Joint		
12	3860252	1	Tuyau		
13	3854595	1	Joint		
14	3854601	1	Retenue		
15	3852866	1	Joint torique		
16	3852959	1	Joint torique		
17	941814	4	Goujon	6240	
18	941885	4	Ecrou		
19	3852960	1	Vis		
20	3852349	1	Vis		
21	3855411	1	Anode de zinc		
	3855412	X	Anode au magnésium Bulletins 48-35		
21	3863193	X	Anode, aluminium	48-35-EN	Anodes au magnésium, transmissions SX
22	3852186	2	Vis		
23	3852182	2	Rondelle verrouillag		
24	3857857	X	Anode de zinc		
	3857858	X	Anode au magnésium		
	3586462	X	Anode, aluminium		
25	3856002	X	Jeu joints	6251	



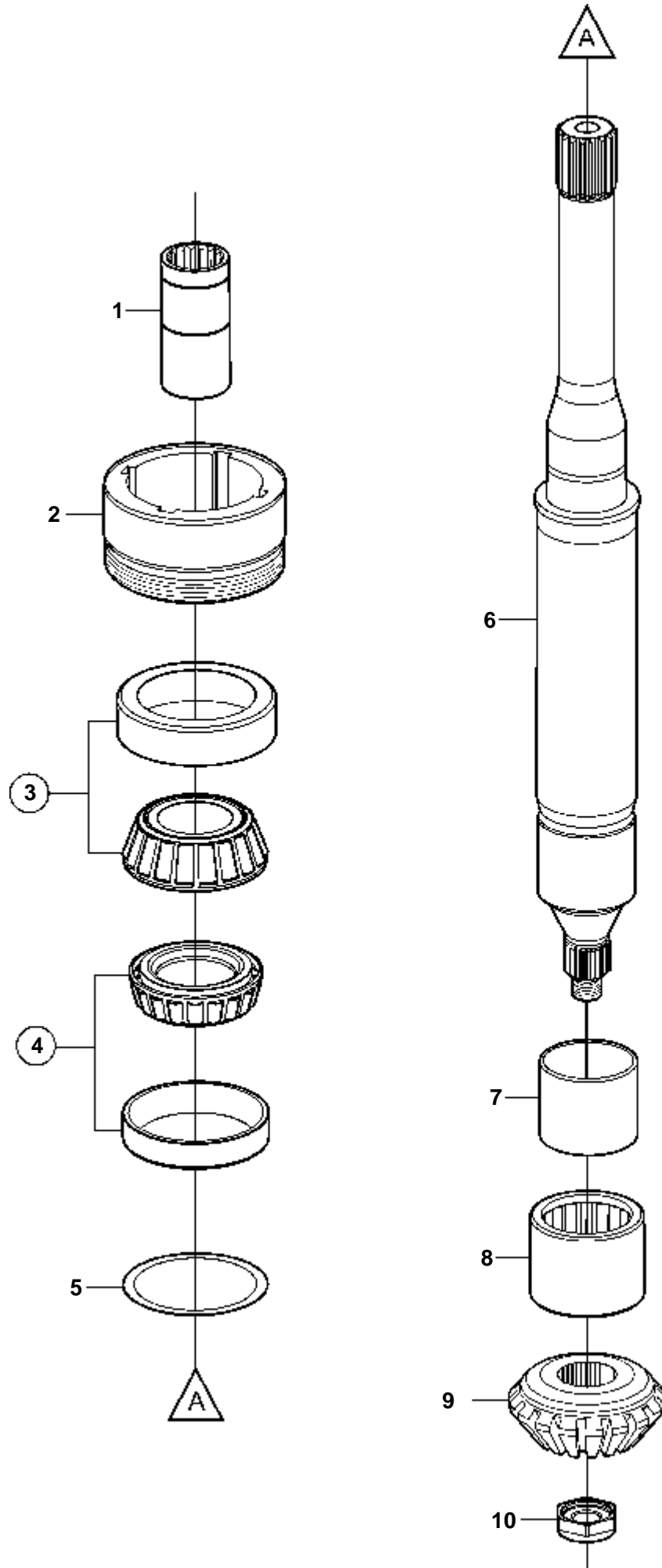
## SX-M, SX-MTD

RÉF	No Pièce	QTÉ	DÉSIGNATION	Voir	NOTES
1	3852268	1	Manchon cannele		
2	3855636	1	Retenue		
3	3854250	1	Palier		
4	3854249	1	Palier		
5	3852889	X	Cale réglage		E=0.003" (0.08mm)
	3852890	X	Cale réglage		E=0.004" (0.10mm)
	3852891	X	Cale réglage		E=0.005" (0.13mm)
	3852892	X	Cale réglage		E=0.010" (0.25mm)
6	3851342	1	Arbre intermediaire		
7	3853934	1	Roulememt rouleaux		
8	3854814	1	Jeu pignons	6245	1,43:1
	3852402	1	Jeu pignons		1,51:1 & 1,79:1
	3852403	1	Jeu pignons		1,60:1 & 1,89:1
	3852404	1	Jeu pignons		1,66:1 & 1,97:1
	3852405	1	Jeu pignons		2,18:1
9	3851003	1	Ecrou		



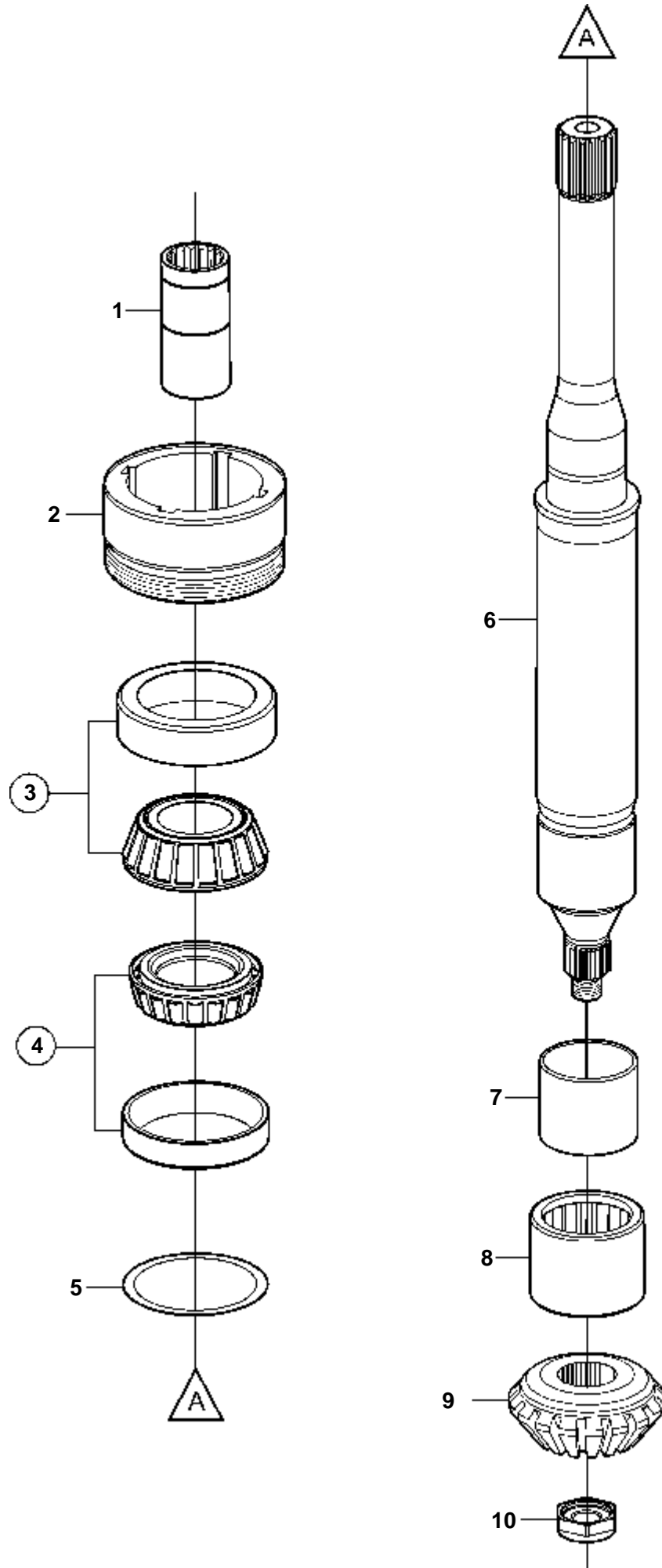
19623

RÉF	No Pièce	QTÉ	DÉSIGNATION	Voir	NOTES
1	3852268	1	Manchon cannele		
2	3855636	1	Retenue		
3	3854250	1	Palier		
4	3854249	1	Palier		
5	3852889	X	Cale réglage		E=0.003" (0.08mm)
	3852890	X	Cale réglage		E=0.004" (0.10mm)
	3852891	X	Cale réglage		E=0.005" (0.13mm)
	3852892	X	Cale réglage		E=0.010" (0.25mm)
6	3855492	1	Arbre intermediaire		
7	184682	1	Bague interieure		
8	184654	1	Roulement aiguilles		
9	3851309	1	Jeu pignons	6244	
10	852212	1	Ecrou		



RÉF	No Pièce	QTÉ	DÉSIGNATION	Voir	NOTES
1	3852268	1	Manchon cannele		
2	3855636	1	Retenue		
3	3854250	1	Palier		
4	3854249	1	Palier		
5	3852889	X	Cale réglage		E=0.003" (0.08mm)
	3852890	X	Cale réglage		E=0.004" (0.10mm)
	3852891	X	Cale réglage		E=0.005" (0.13mm)
	3852892	X	Cale réglage		E=0.010" (0.25mm)
6	3855492	1	Arbre intermediaire		
7	184682	1	Bague interieure		
8	184654	1	Roulement aiguilles		
9	3851304	1	Jeu pignons	6244	
10	852212	1	Ecrou		

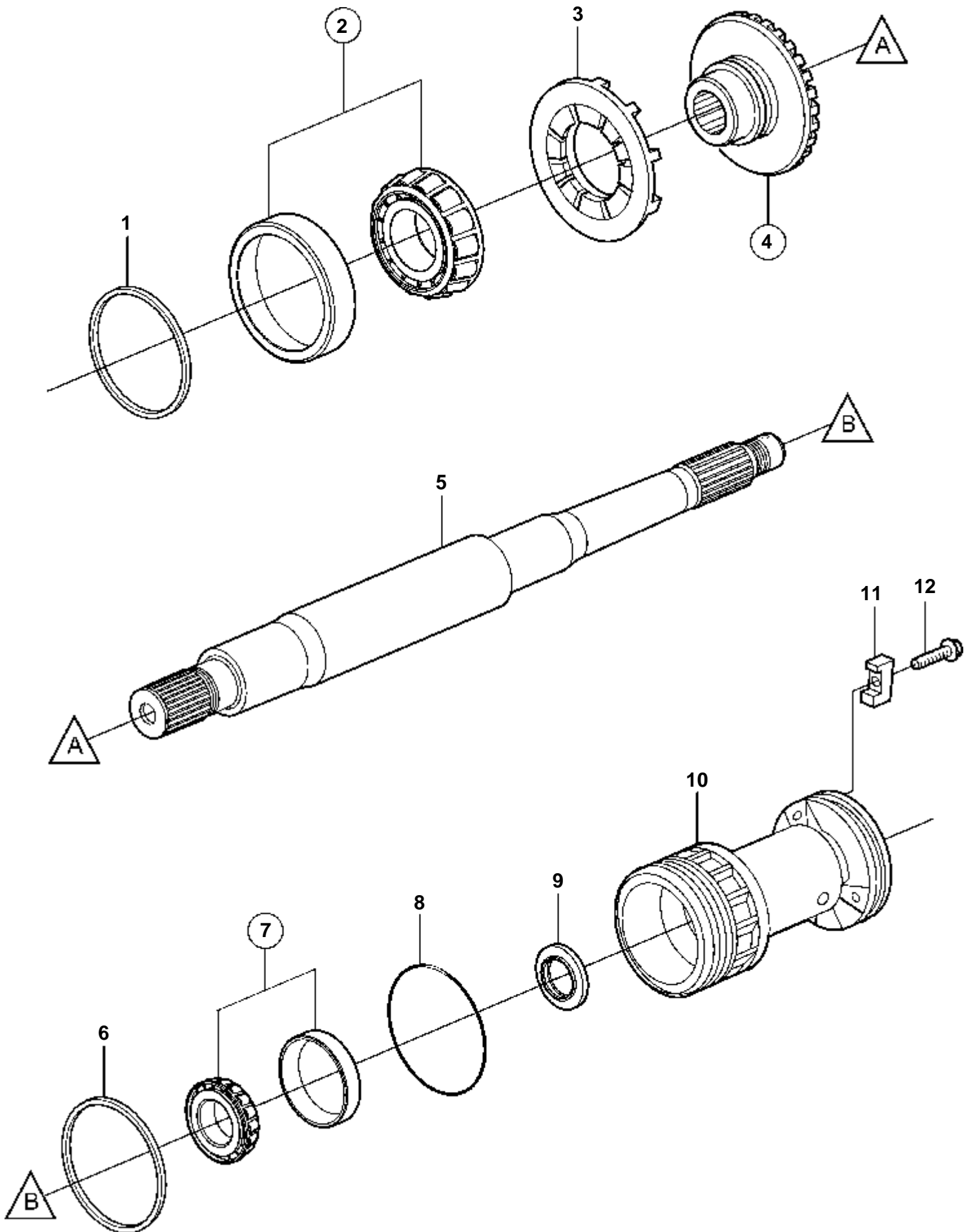




19623

RÉF	No Pièce	QTÉ	DÉSIGNATION	Voir	NOTES
1	3852268	1	Manchon cannele		
2	3855636	1	Retenue		
3	3854250	1	Palier		
4	3854249	1	Palier		
5	3852889	X	Cale réglage		E=0.003" (0.08mm)
	3852890	X	Cale réglage		E=0.004" (0.10mm)
	3852891	X	Cale réglage		E=0.005" (0.13mm)
	3852892	X	Cale réglage		E=0.010" (0.25mm)
6	3855492	1	Arbre intermediaire		
7	184682	1	Bague interieure		
8	184654	1	Roulement aiguilles		
9	3851299	1	Jeu pignons	6244	
10	852212	1	Ecrou		

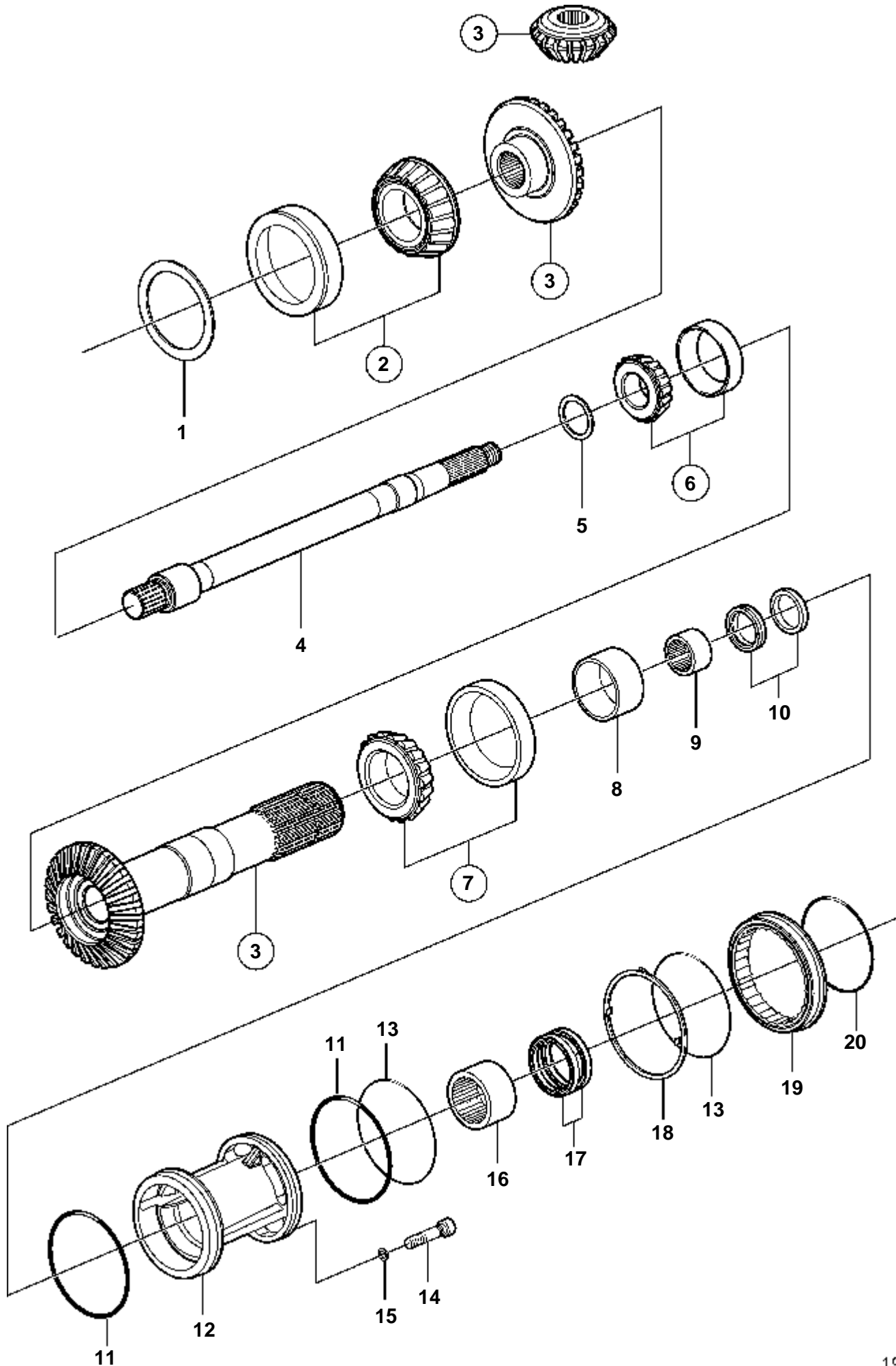
SX-M, SX-MTD



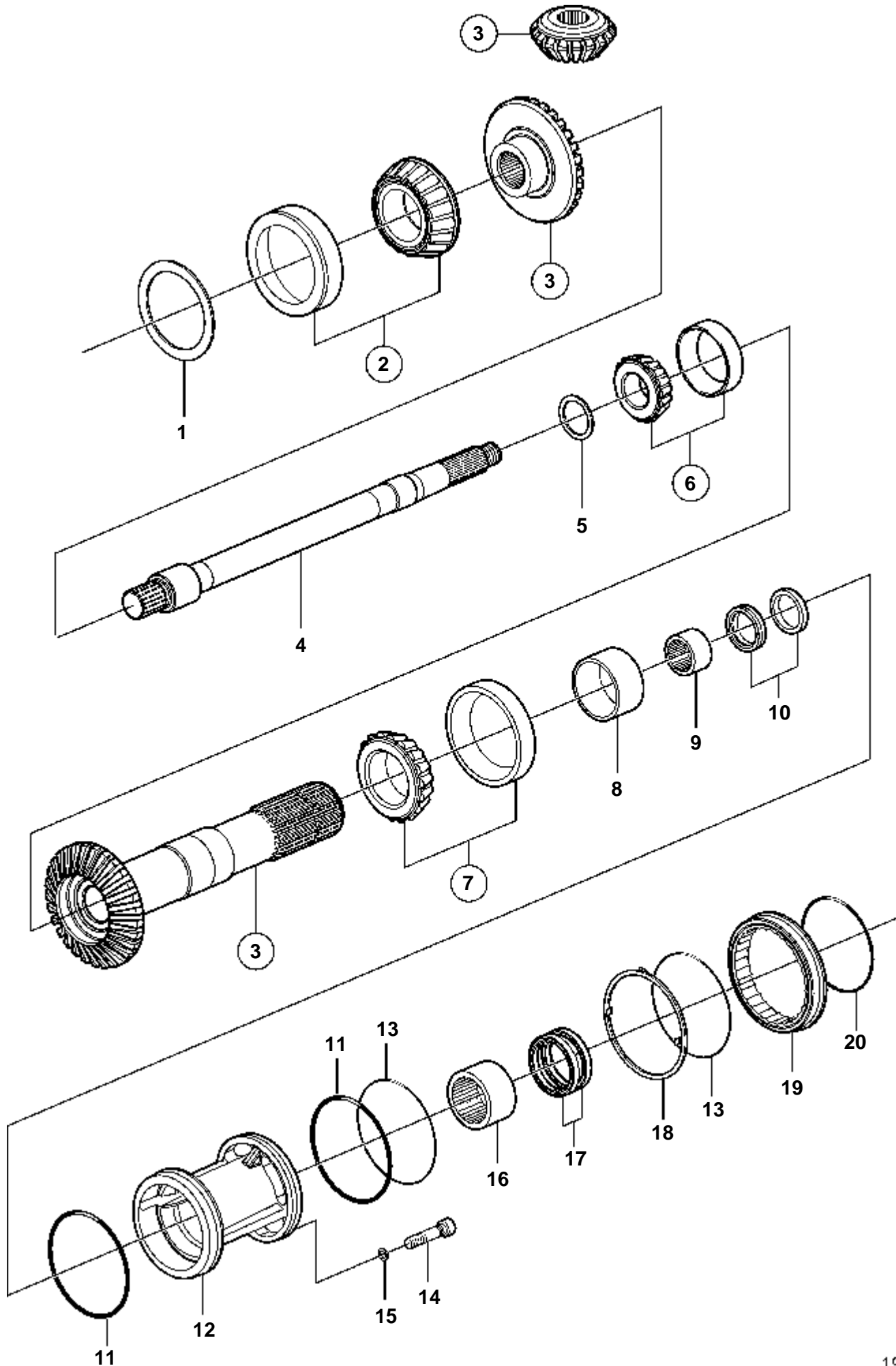
19625

## SX-M, SX-MTD

RÉF	No Pièce	QTÉ	DÉSIGNATION	Voir	NOTES
1	3850695	X	Cale réglage		E=0,002" (0,05mm)
	3852886	X	Cale réglage		E=0,003" (0,076mm)
	3852885	X	Cale réglage		E=0,004" (0,10mm)
	3852887	X	Cale réglage		E=0,005" (0,127mm)
	3852888	X	Cale réglage		E=0,010" (0,254mm)
2	3850942	1	Palier		
3	3853941	1	Pompe huile		
4	3854814	1	Jeu pignons	6243	1,43:1
	3852402	1	Jeu pignons		1,51:1 & 1,79:1
	3852403	1	Jeu pignons		1,60:1 & 1,89:1
	3852404	1	Jeu pignons		1,66:1 & 1,97:1
	3852405	1	Jeu pignons		2,18:1
5	3857675	1	Arbre cardan		
6	3852881	X	Cale réglage		E=0,096" (2,44mm)
	3852882	X	Cale réglage		E=0,098" (2,49mm)
	3852868	X	Cale réglage		E=0,100" (2,54mm)
	3852869	X	Cale réglage		E=0,102" (2,59mm)
	3852870	X	Cale réglage		E=0,104" (2,64mm)
	3852871	X	Cale réglage		E=0,106" (2,69mm)
	3852872	X	Cale réglage		E=0,108" (2,74mm)
	3852873	X	Cale réglage		E=0,110" (2,79mm)
	3852874	X	Cale réglage		E=0,112" (2,84mm)
	3852875	X	Cale réglage		E=0,114" (2,90mm)
	3852876	X	Cale réglage		E=0,116" (2,95mm)
	3852877	X	Cale réglage		E=0,118" (3,00mm)
	3852878	X	Cale réglage		E=0,120" (3,05mm)
	3852879	X	Cale réglage		E=0,122" (3,10mm)
	3852880	X	Cale réglage		E=0,124" (3,15mm)
7	3854249	1	Palier		
8	3852865	1	Joint torique		
9	3858303	1	Joint		
10	3858051	1	Carter		
11	3853371	1	Retenue		
12	3852478	1	Vis		

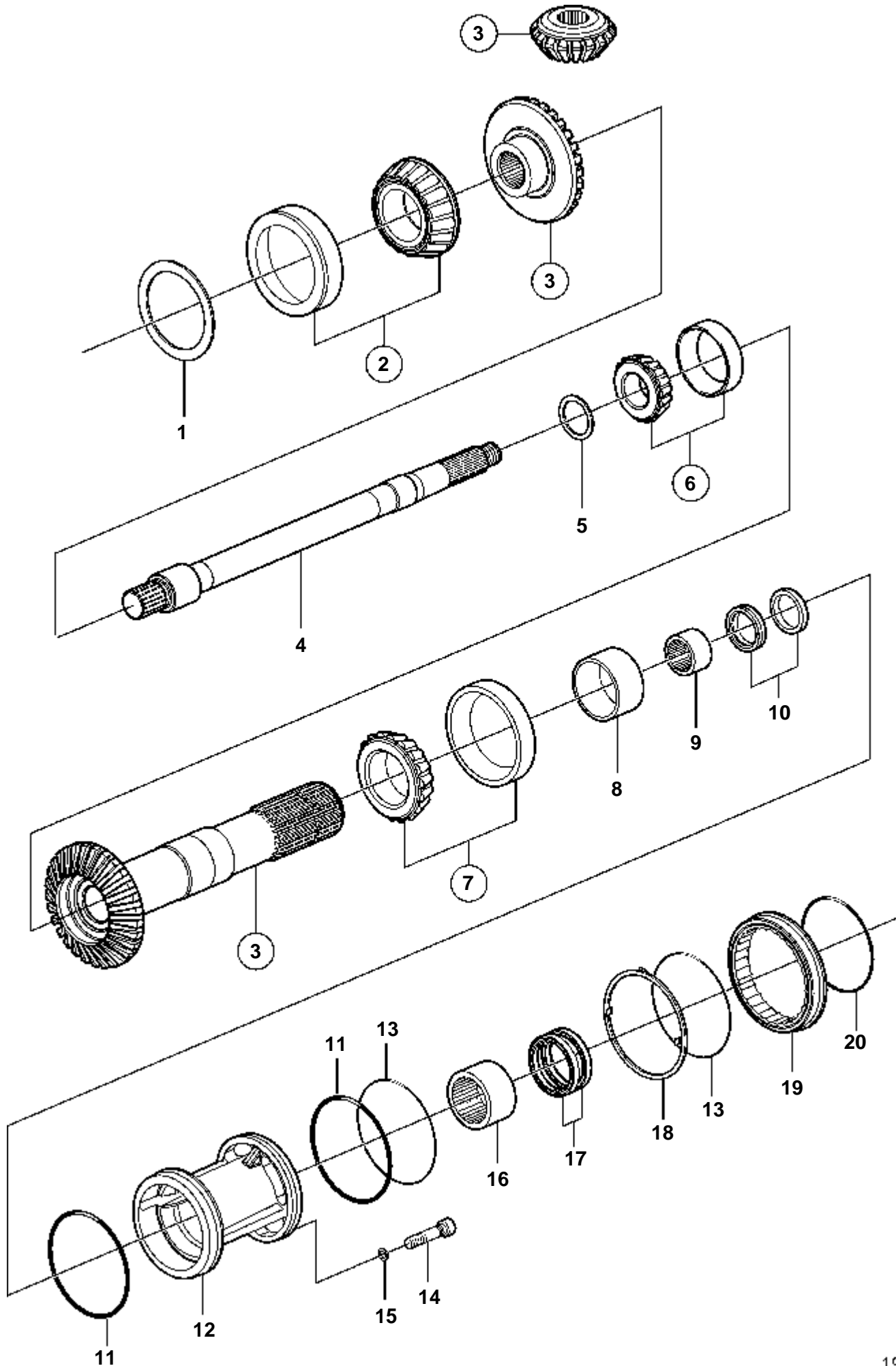


RÉF	No Pièce	QTÉ	DÉSIGNATION	Voir	NOTES
1	967352	X	Cale réglage		E=0,05mm
	941823	X	Cale réglage		E=0,10mm
	967351	X	Cale réglage		E=0,15mm
	941824	X	Cale réglage		E=0,20mm
	941825	X	Cale réglage		E=0,40mm
2	11044	1	Palier		
3	3851309	1	Jeu pignons	6231	
4	3851205	1	Arbre helice		
5	191834	X	Cale réglage		E = 0,10mm
	191835	X	Cale réglage		E=0,15mm
	191837	X	Cale réglage		E = 0,25mm
6	3859038	1	Jeu paliers		
7	184765	1	Roulement rouleaux		
8	184683	1	Bague interieure		
9	183859	1	Roulement aiguilles		
10	853871	1	Kit joints etancheit		
11	3854625	2	Joint torique		
12	3851234	1	Carter palier		
13	946438	2	Joint torique		
14	3851329	1	Vis		
15	955981	1	Joint torique		
16	183272	1	Roulement aiguilles		
17	851407	2	Bague etancheite		
18	3851246	1	Retenue		
19	3851327	1	Retenue		
20	3854624	1	Joint torique		



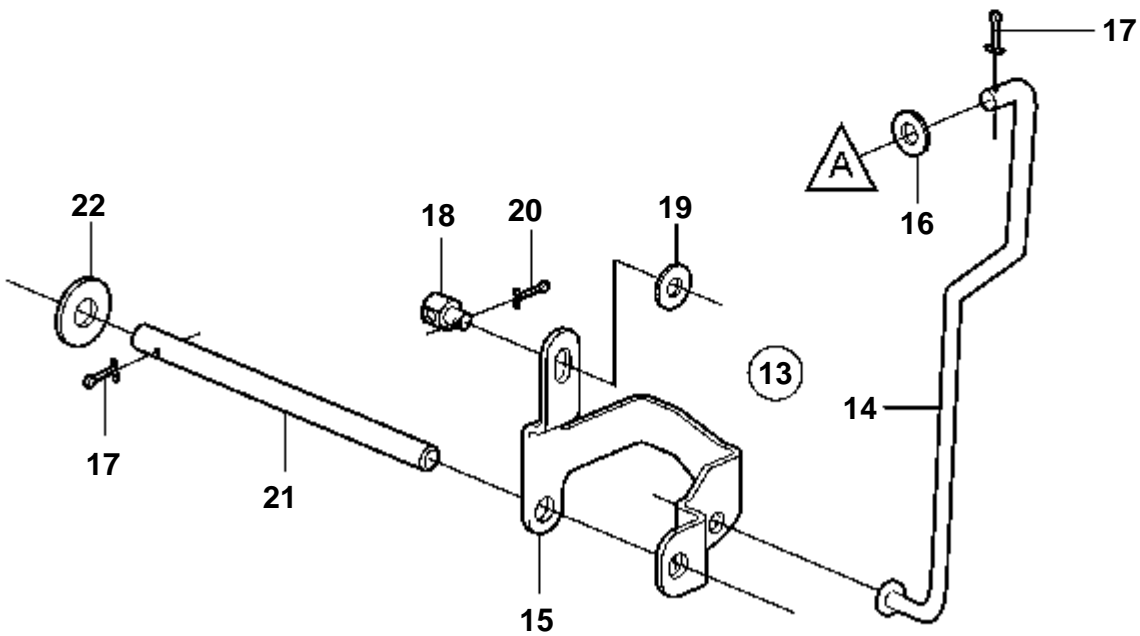
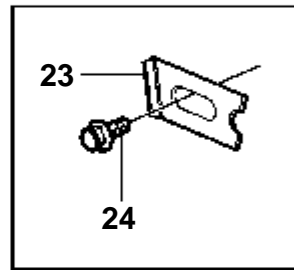
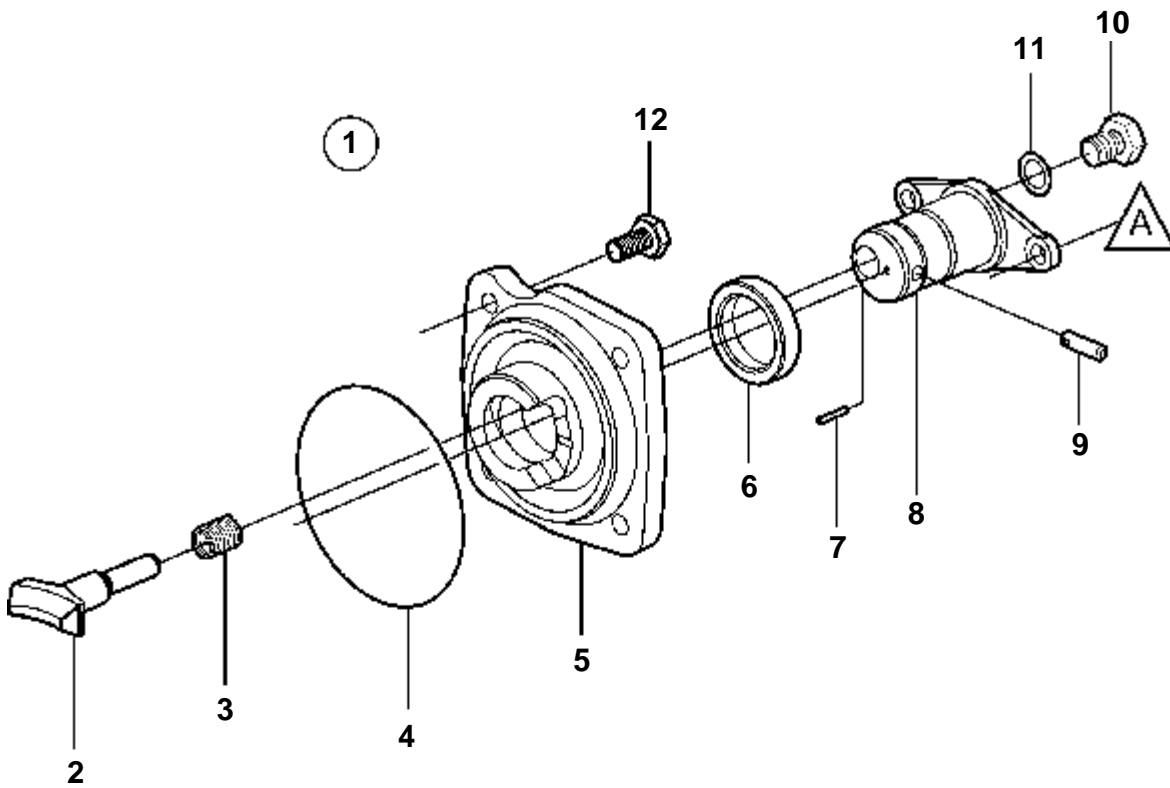
RÉF	No Pièce	QTÉ	DÉSIGNATION	NOTES
1	967352	X	Cale réglage	E=0,05mm
	941823	X	Cale réglage	E=0,10mm
	967351	X	Cale réglage	E=0,15mm
	941824	X	Cale réglage	E=0,20mm
	941825	X	Cale réglage	E=0,40mm
2	11044	1	Palier	
3	3851304	1	Jeu pignons	
4	3851205	1	Arbre helice	
5	191834	X	Cale réglage	E = 0,10mm
	191835	X	Cale réglage	E=0,15mm
	191837	X	Cale réglage	E = 0,25mm
6	3859038	1	Jeu paliers	
7	184765	1	Roulement rouleaux	
8	184683	1	Bague interieure	
9	183859	1	Roulement aiguilles	
10	853871	1	Kit joints etancheit	
11	3854625	2	Joint torique	
12	3851234	1	Carter palier	
13	946438	2	Joint torique	
14	3851329	1	Vis	
15	955981	1	Joint torique	
16	183272	1	Roulement aiguilles	
17	851407	2	Bague etancheite	
18	3851246	1	Retenue	
19	3851327	1	Retenue	
20	3854624	1	Joint torique	





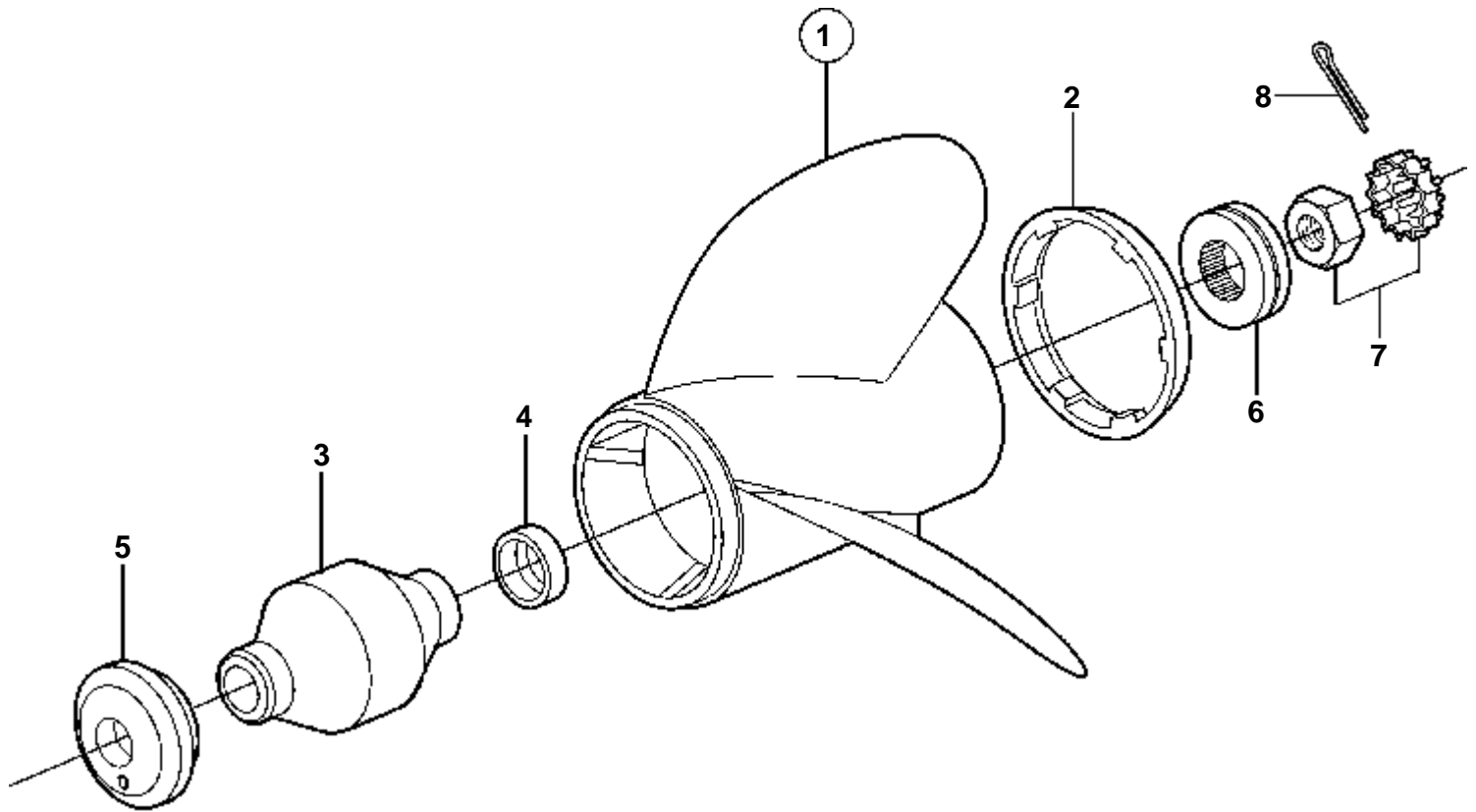
RÉF	No Pièce	QTÉ	DÉSIGNATION	NOTES
1	967352	X	Cale réglage	E=0,05mm
	941823	X	Cale réglage	E=0,10mm
	967351	X	Cale réglage	E=0,15mm
	941824	X	Cale réglage	E=0,20mm
	941825	X	Cale réglage	E=0,40mm
2	11044	1	Palier	
3	3851299	1	Jeu pignons	
4	3851205	1	Arbre helice	
5	191834	X	Cale réglage	E = 0,10mm
	191835	X	Cale réglage	E=0,15mm
	191837	X	Cale réglage	E = 0,25mm
6	3859038	1	Jeu paliers	
7	184765	1	Roulement rouleaux	
8	184683	1	Bague interieure	
9	183859	1	Roulement aiguilles	
10	853871	1	Kit joints etancheit	
11	3854625	2	Joint torique	
12	3851234	1	Carter palier	
13	946438	2	Joint torique	
14	3851329	1	Vis	
15	955981	1	Joint torique	
16	183272	1	Roulement aiguilles	
17	851407	2	Bague etancheite	
18	3851246	1	Retenue	
19	3851327	1	Retenue	
20	3854624	1	Joint torique	

SX-M, SX-MTD, DP-SM, DP-SMTD, DP-SMTD1



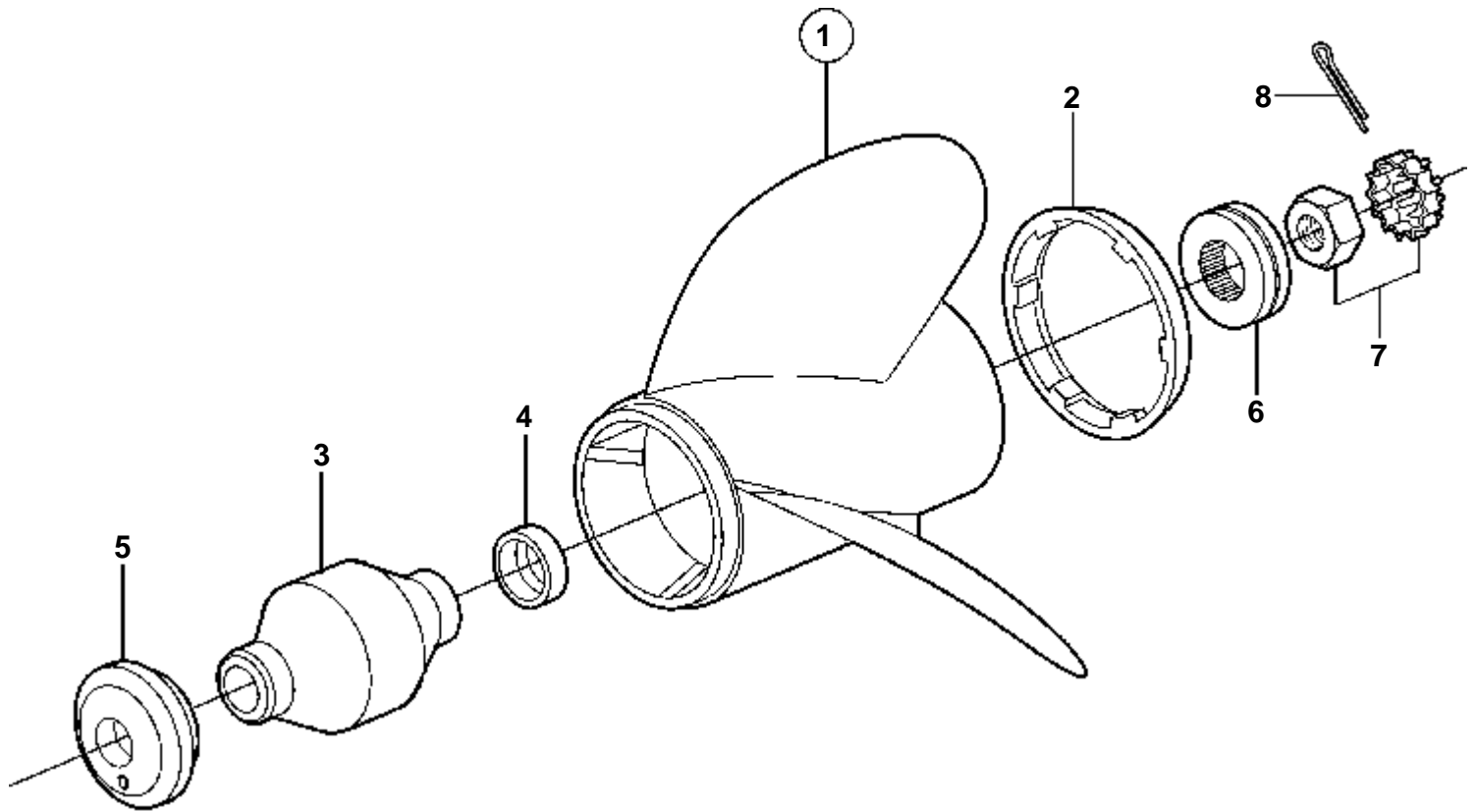
SX-M, SX-MTD, DP-SM, DP-SMTD, DP-SMTD1

RÉF	No Pièce	QTÉ	DÉSIGNATION	Voir	NOTES
1	3855787	1	Me'canisme de change		
2	3856502	1	· Cosse		
			· Bulletins 48-38	48-38-EN	Mécanisme de changement de marche, DPX-S1
3	814184	1	· Ressort		
4	925093	1	· Joint torique		
5	3855785	1	· Carter palier		
6	853868	1	· Bague etancheite		
7	973593	1	· Fiche		
8	3856008	1	· Piston excentrique		
			· Bulletins 48-38	48-38-EN	Mécanisme de changement de marche, DPX-S1
9	942871	1	· Goupille		
10	897711	1	· Vis		
11	897871	X	· Rondelle ajustee		
12	3856742	4	Vis		
13	3857460	1	Jeu tiges articulees		
14		1	· Tige		
15		1	· Console		
16	3852193	1	Rondelle		
17	3852052	2	Goupille fendue		
18	3852329	1	De		
19	3852184	1	Rondelle		
20	3854480	1	Goupille fendue		
21	3852277	1	Tige		
22	3852083	1	Rondelle		
23	3852313	1	Retenue, cable de commande		
24	3852006	1	Vis		



19627

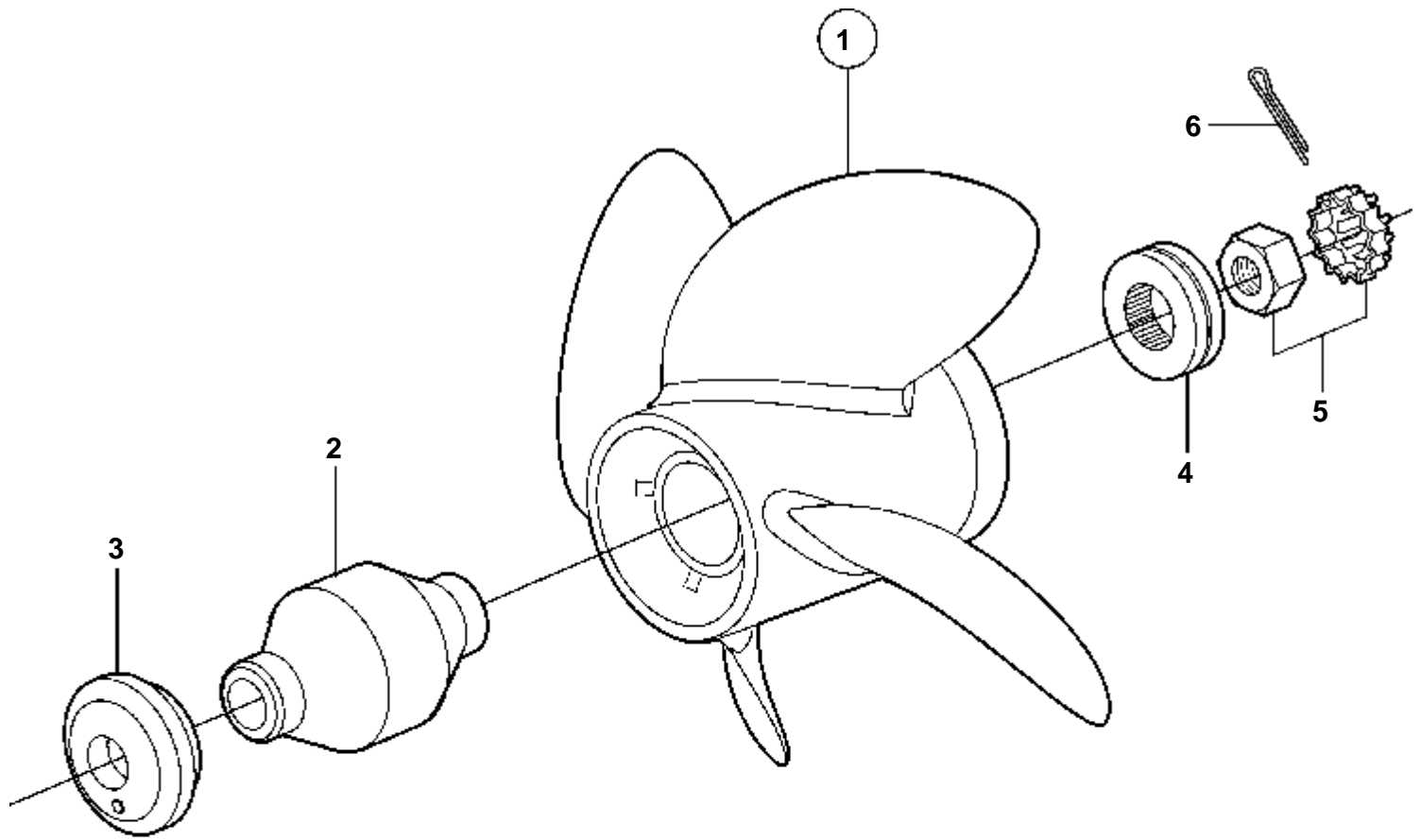
RÉF	No Pièce	QTÉ	DÉSIGNATION	NOTES
1	3850302	X	Helice	DROIT, 14.25 X 21
	3850303	X	Helice	DROIT, 14.25 X 23
	3850301	X	Helice	DROIT, 14.5 X 19
	3855481	X	Helice	GAUCHE, 14.5 X 19
	3850300	X	Helice	DROIT, 15 X 17
	3855480	X	Helice	GAUCHE, 15 X 17
	3855476	X	Helice	GAUCHE, 15.5 X 12
	3850298	X	Helice	DROIT, 15,5 X 13
	3855477	X	Helice	GAUCHE, 15.5 X 13
	3855478	X	Helice	GAUCHE, 15.5 X 14
	3850299	X	Helice	DROIT, 15,5 X 15
	3855479	X	Helice	GAUCHE, 15.5 X 15
2	3854241	1	· Anneau	
3	3850324	1	· Bague d helice	
4	3850831	1	· · Douille	
5	3852020	1	Bague	
6	3852350	1	Cale	
7	3850984	1	Ecrou d helice	
		1	· Ecrou	
		1	· Retenue	
8	3852056	1	Goupille fendue	



19627

RÉF	No Pièce	QTÉ	DÉSIGNATION	NOTES
1	3860709	X	Helice	DROIT, 14.75 X 21
	3860710	X	Helice	DROIT, 14.25 X 23
	3860708	X	Helice	DROIT, 14.75 X 19
	3860715	X	Helice	GAUCHE, 14.75 X 19
	3860714	X	Helice	GAUCHE, 14.75 X 17
3	3850325	1	· Bague d helice	
4	3850831	1	· · Douille	
5	3852020	1	Bague	
6	3852350	1	Cale	
7	3850984	1	Ecrou d helice	
		1	· Ecrou	
		1	· Retenue	
8	3852056	1	Goupille fendue	

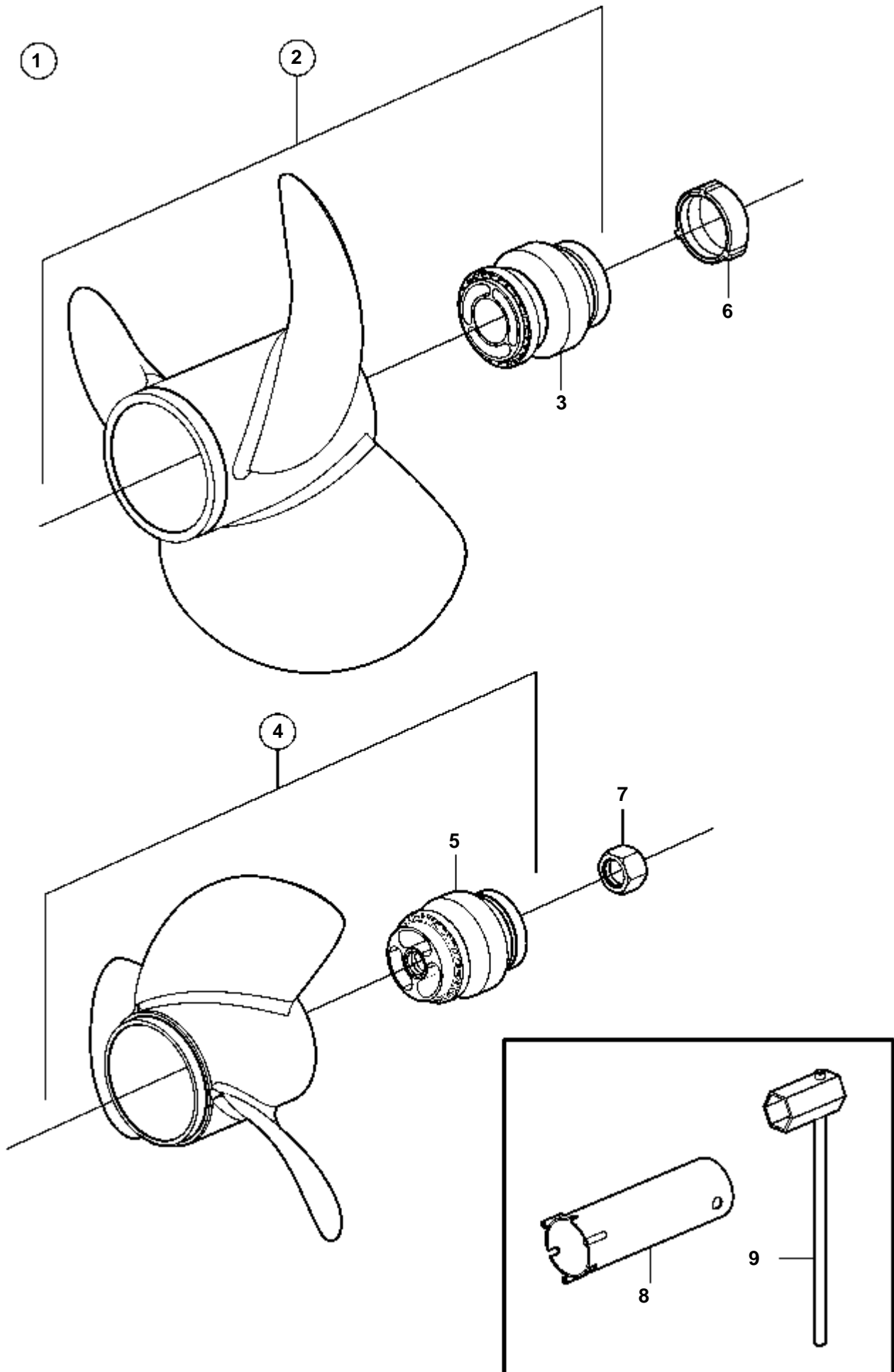




19812

RÉF	No Pièce	QTÉ	DÉSIGNATION	NOTES
1	3587524	X	Helice	DROIT 14.0 X 21
	3587525	X	Helice	GAUCHE 14.0 X 21
	3587526	X	Helice	DROIT 14.0 X 23
	3587522	X	Helice	DROIT 14.25 X 19
	3587523	X	Helice	GAUCHE 14.25 X 19
	3587520	X	Helice	DROIT 14.5 X 17
	3587521	X	Helice	GAUCHE 14.5 X 17
	3587517	X	Helice	DROIT 14.75 X 15
	3587519	X	Helice	GAUCHE 14.75 X 15
2	3587601	1	· Bague d helice	
3	3852020	1	Bague	
4	3852350	1	Cale	
5	3850984	1	Ecrou d helice	
		1	· Ecrou	
		1	· Retenue	
6	3852056	1	Goupille fendue	

SX-M, SX-MTD, DP-SM, DP-SMTD, DP-SMTD1

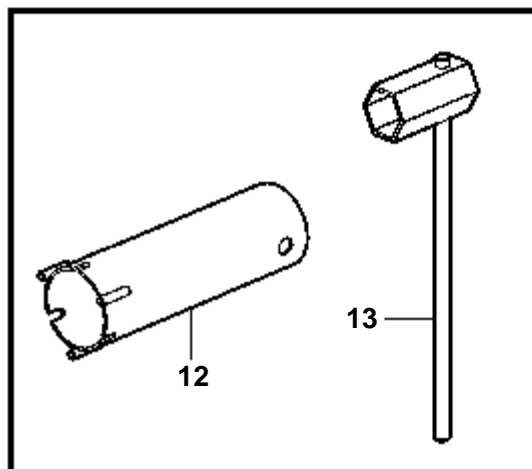
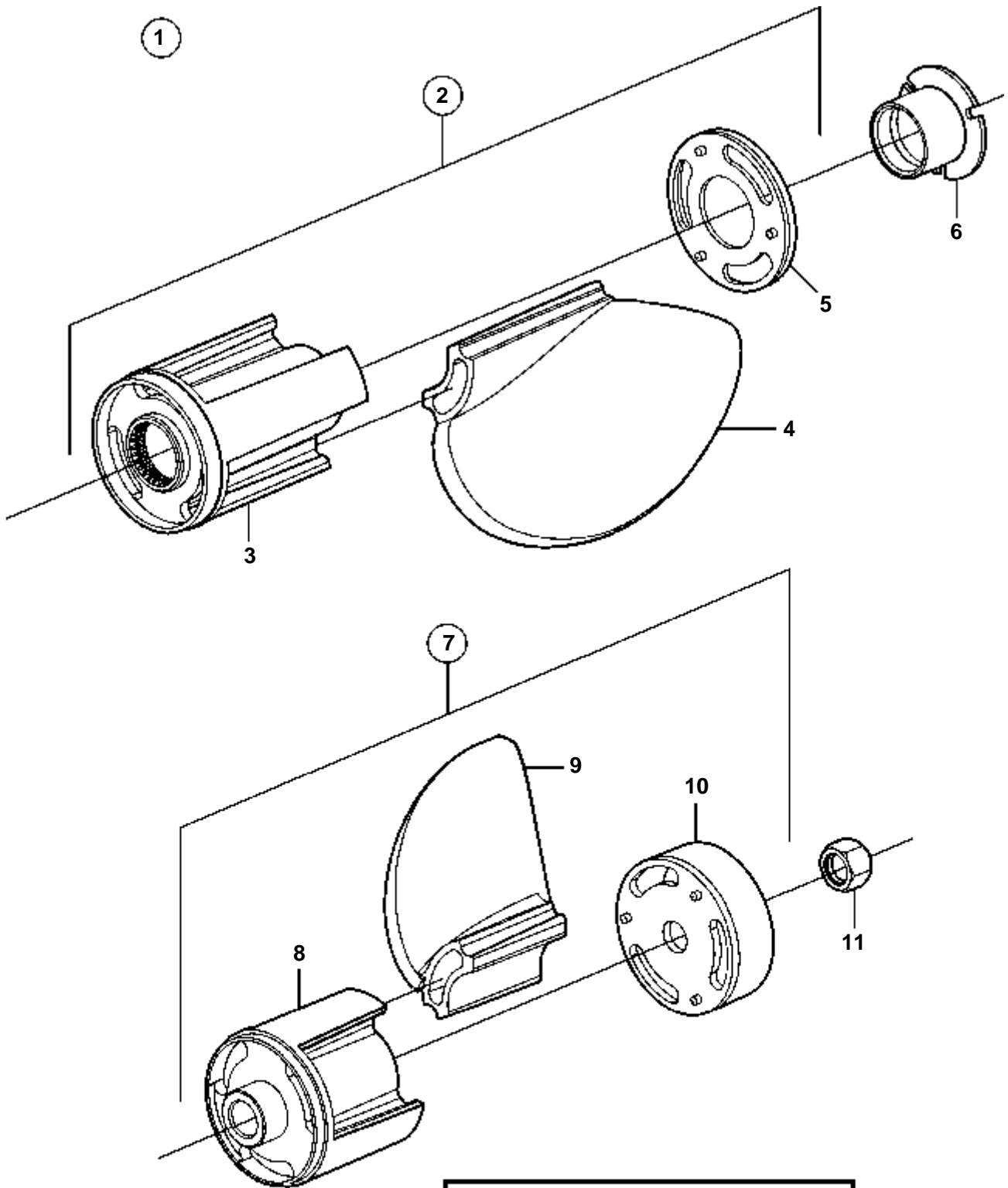


18080

## SX-M, SX-MTD, DP-SM, DP-SMTD, DP-SMTD1

RÉF	No Pièce	QTÉ	DÉSIGNATION	NOTES
1	3851480	X	Helice, aluminium	JEU, D0
	3851481	X	Helice, aluminium	JEU, D1
	3851482	X	Helice, aluminium	JEU, D2
	3851483	X	Helice, aluminium	JEU, D3
	3851484	X	Helice, aluminium	JEU, D4
	3856365	X	Helice, aluminium	JEU, D5
	3856366	X	Helice, aluminium	JEU, D6
	3856367	X	Helice, aluminium	JEU, D7
	3857563	X	Helice, stainless acier	JEU, F2
	3857564	X	Helice, stainless acier	JEU, F3
	3851494	X	Helice, stainless acier	JEU, F4
	3851495	X	Helice, stainless acier	JEU, F5
	3851496	X	Helice, stainless acier	JEU, F6
	3851497	X	Helice, stainless acier	JEU, F7
	3851498	X	Helice, stainless acier	JEU, F8
	3851499	X	Helice, stainless acier	JEU, F9
2	3851420	1	· Helice, aluminium	AVANT, D0
	3851421	1	· Helice, aluminium	AVANT, D1
	3851422	1	· Helice, aluminium	AVANT, D2
	3851423	1	· Helice, aluminium	AVANT, D3
	3851424	1	· Helice, aluminium	AVANT, D4
	3856345	1	· Helice, aluminium	AVANT, D5
	3856346	1	· Helice, aluminium	AVANT, D6
	3856347	1	· Helice, aluminium	AVANT, D7
	3857557	1	· Helice, stainless acier	AVANT, F2
	3857559	1	· Helice, stainless acier	AVANT, F3
	3851464	1	· Helice, stainless acier	AVANT, F4
	3851465	1	· Helice, stainless acier	AVANT, F5
	3851466	1	· Helice, stainless acier	AVANT, F6
	3851467	1	· Helice, stainless acier	AVANT, F7
	3851468	1	· Helice, stainless acier	AVANT, F8
	3851469	1	· Helice, stainless acier	AVANT, F9
3	3851258	1	· · Bague d helice, avant	SO AVANT, F9
4	3851440	1	· Helice, aluminium	ARRIERE, D0
	3851441	1	· Helice, aluminium	ARRIERE, D1
	3851442	1	· Helice, aluminium	ARRIERE, D2
	3851443	1	· Helice, aluminium	SO ARRIERE, D3
	3851444	1	· Helice, aluminium	ARRIERE, D4
	3856365	1	· Helice, aluminium	ARRIERE, D5
	3856366	1	· Helice, aluminium	ARRIERE, D6
	3856367	1	· Helice, aluminium	ARRIERE, D7
	3857558	1	· Helice, stainless acier	ARRIERE, F2
	3857560	1	· Helice, stainless acier	ARRIERE, F3
	3851474	1	· Helice, stainless acier	ARRIERE, F4
	3851475	1	· Helice, stainless acier	ARRIERE, F5
	3851476	1	· Helice, stainless acier	ARRIERE, F6
	3851477	1	· Helice, stainless acier	ARRIERE, F7
	3851478	1	· Helice, stainless acier	SO ARRIERE, F8
	3851479	1	· Helice, stainless acier	SO ARRIERE, F9
5	3851259	1	· · Bague d helice, arrière	
6	3851569	1	Ecrou d helice, avant	
7	3851341	1	Ecrou d helice, arrière	
8	3862797	1	Outil, avant	
9	3862808	1	Outil, arrière	

SX-M, SX-MTD, DP-SM, DP-SMTD, DP-SMTD1

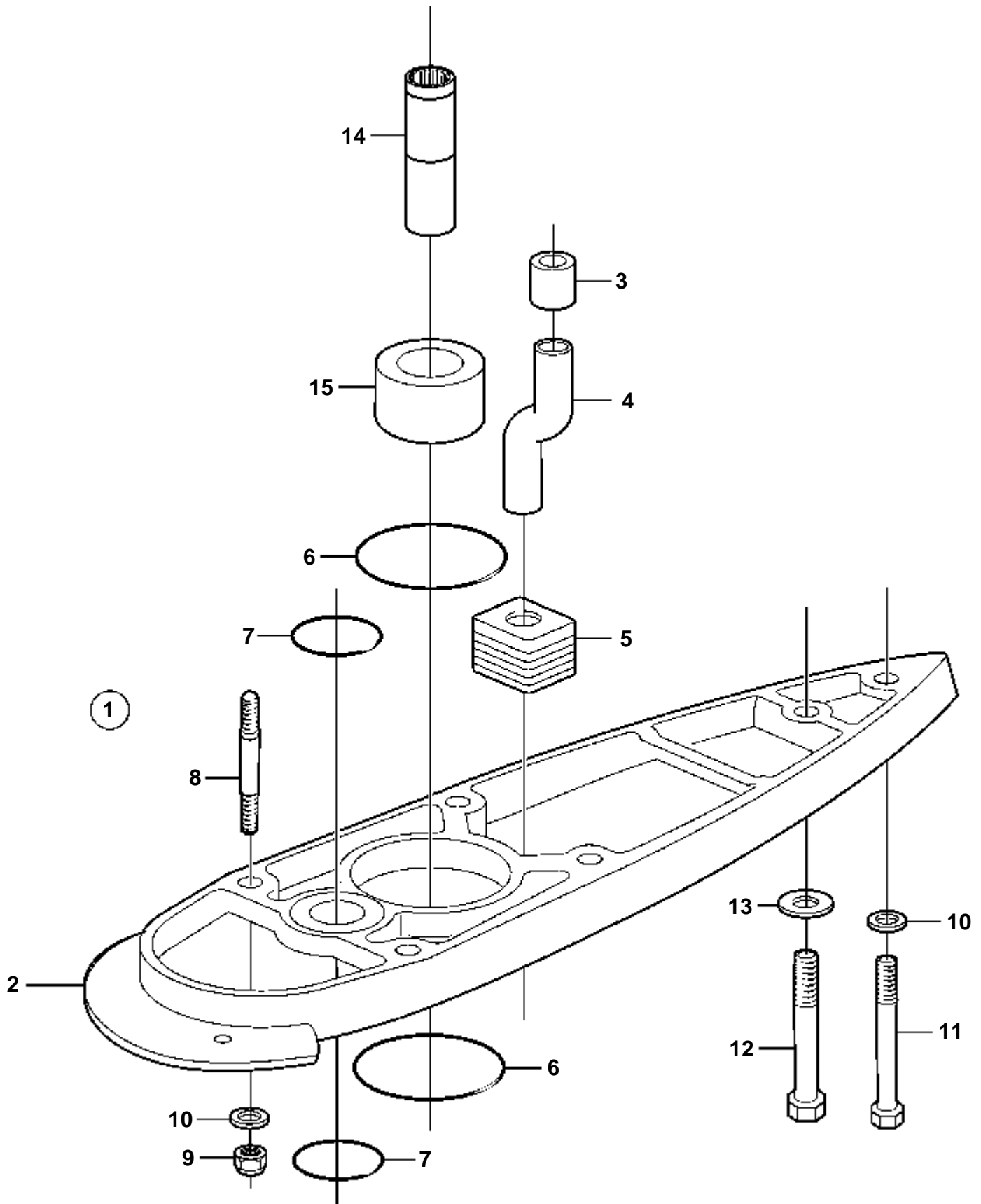


18889

SX-M, SX-MTD, DP-SM, DP-SMTD, DP-SMTD1

RÉF	No Pièce	QTÉ	DÉSIGNATION	NOTES
1	3861626	X	Helice, jeu	X3
	3861627	X	Helice, jeu	X4
	3861628	X	Helice, jeu	X5
	3861629	X	Helice, jeu	X6
	3861630	X	Helice, jeu	X7
	3861631	X	Helice, jeu	X8
2	3861613	1	· Helice, avant	X3
	3861615	1	· Helice, avant	X4
	3861617	1	· Helice, avant	X5
	3861619	1	· Helice, avant	X6
	3861621	1	· Helice, avant	X7
	3861623	1	· Helice, avant	X8
3		1	· · Moyeu d heliceavant	
4	3861590	3	· · Pale d'he'lice	X3
	3861592	3	· · Pale d'he'lice	X4
	3861594	3	· · Pale d'he'lice	X5
	3861596	3	· · Pale d'he'lice	X6
	3861598	3	· · Pale d'he'lice	X7
	3861600	3	· · Pale d'he'lice	X8
5	3861604	1	· · Capot, avant	
6	3861793	1	· Ecrou d helice, avant	
7	3861614	1	· Helice, arriere	X3
	3861616	1	· Helice, arriere	X4
	3861618	1	· Helice, arriere	X5
	3861620	1	· Helice, arriere	X6
	3861622	1	· Helice, arriere	X7
	3861624	1	· Helice, arriere	X8
8		1	· · Moyeu d helicearriere	
9	3861591	3	· · Pale d'he'lice	X3
	3861593	3	· · Pale d'he'lice	X4
	3861595	3	· · Pale d'he'lice	X5
	3861597	3	· · Pale d'he'lice	X6
	3861599	3	· · Pale d'he'lice	X7
	3861601	3	· · Pale d'he'lice	X8
10	3861605	1	· · Capot, arriere	
11	3851341	1	Ecrou d helice, arriere	
12	3862797	1	Outil, avant	
13	3862808	1	Outil, arriere	

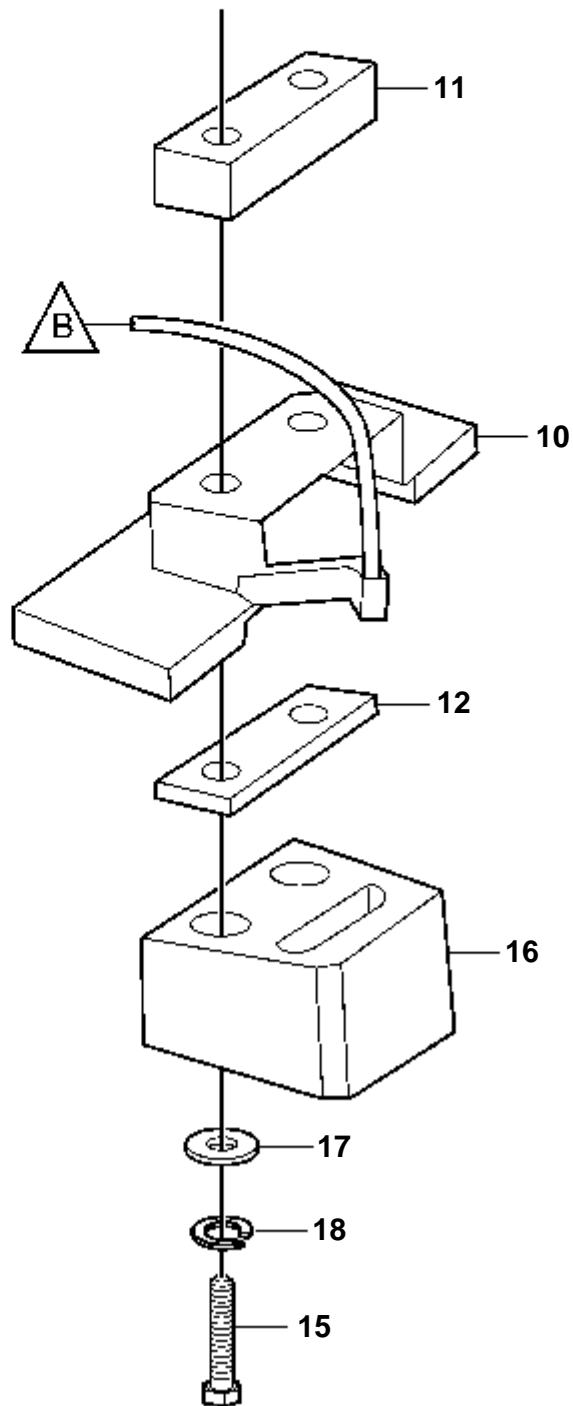
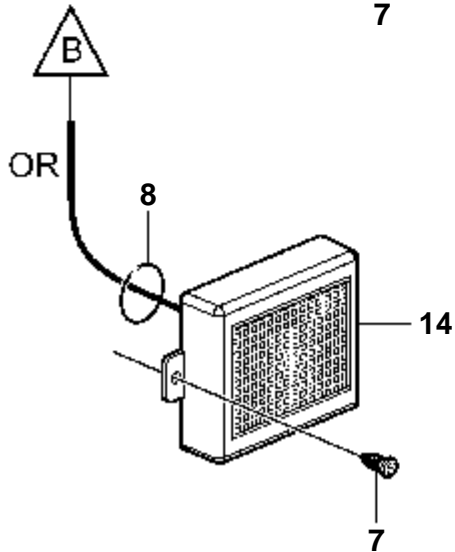
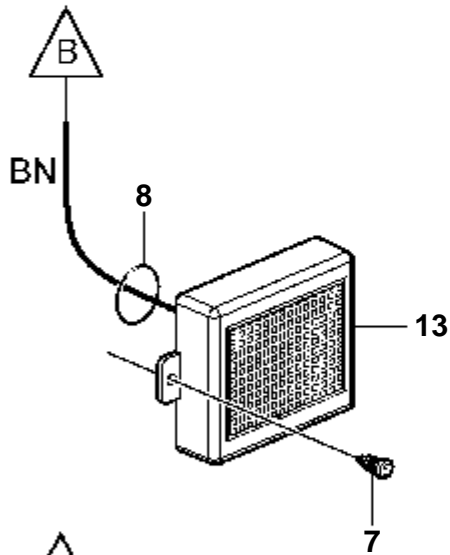
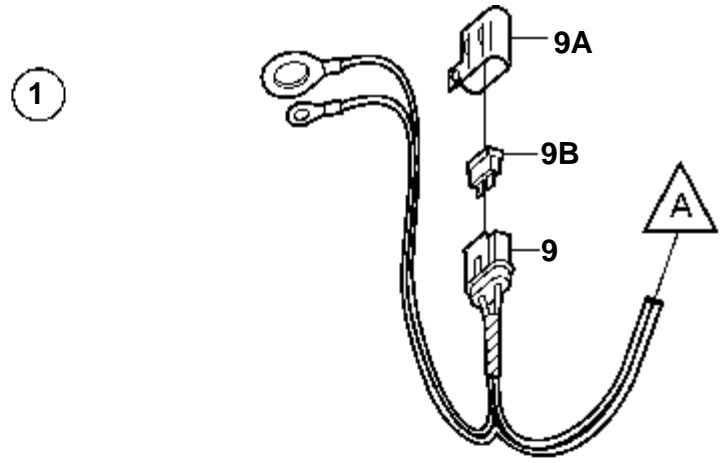
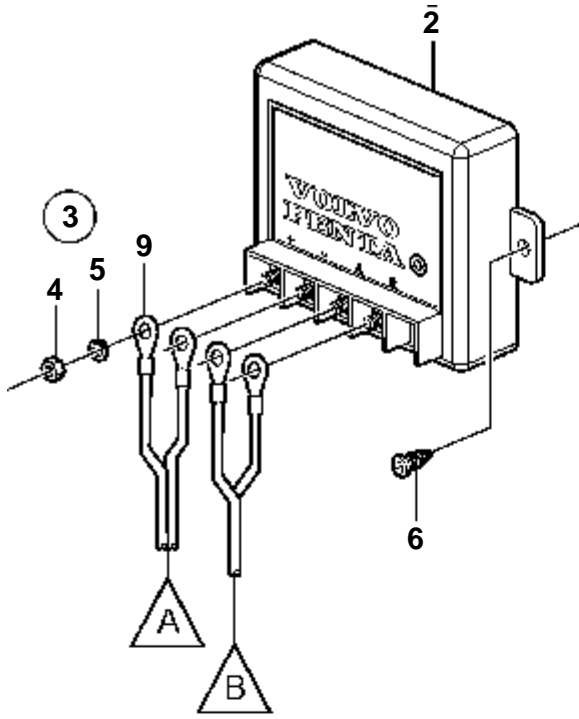
SX-M, SX-MTD, DP-SM, DP-SMTD, DP-SMTD1



SX-M, SX-MTD, DP-SM, DP-SMTD, DP-SMTD1

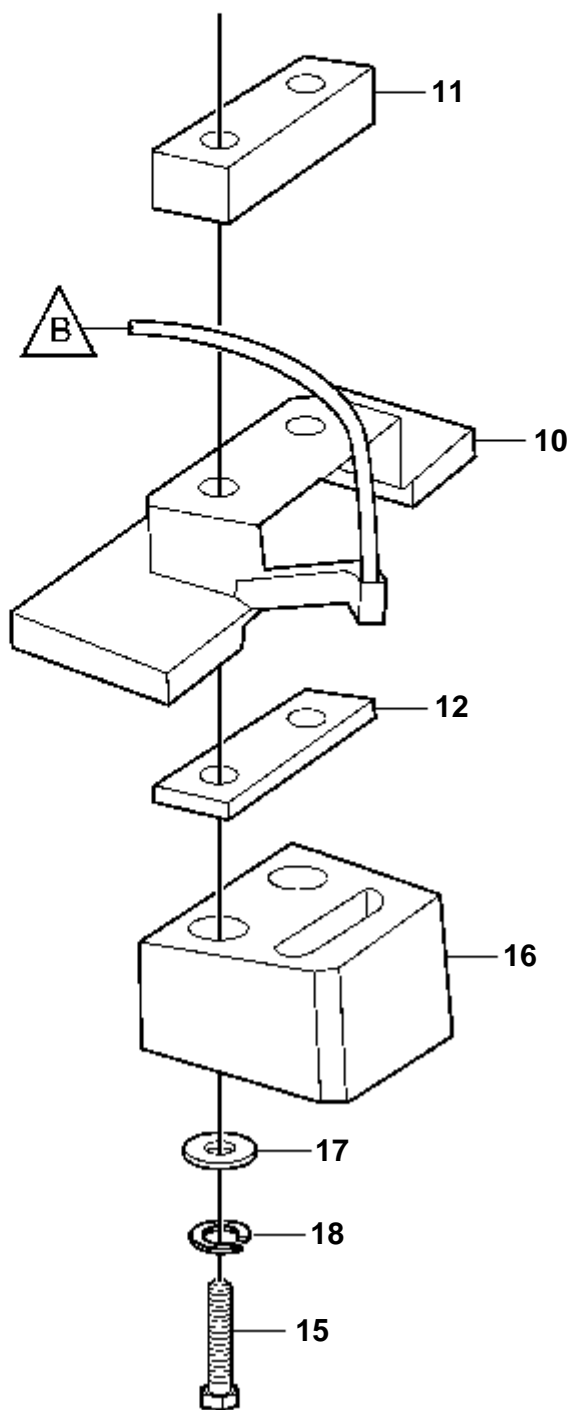
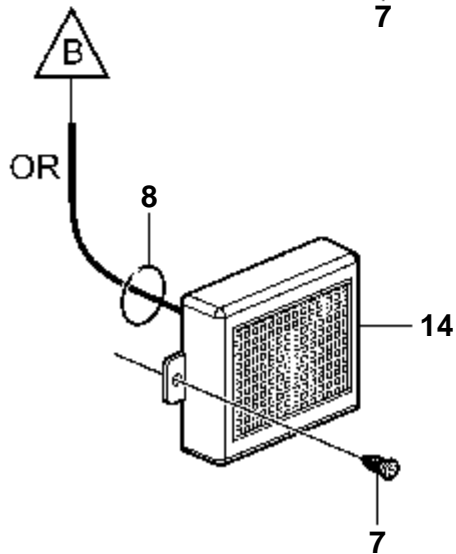
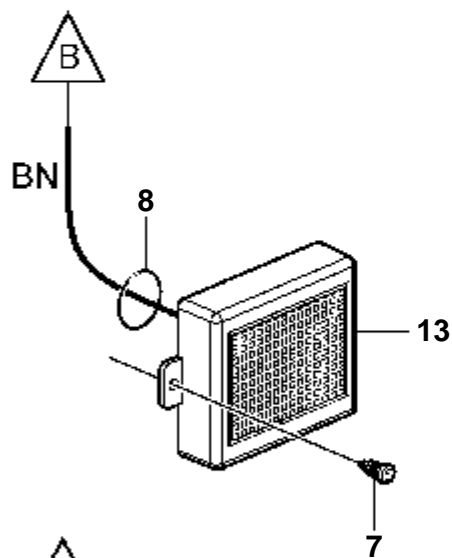
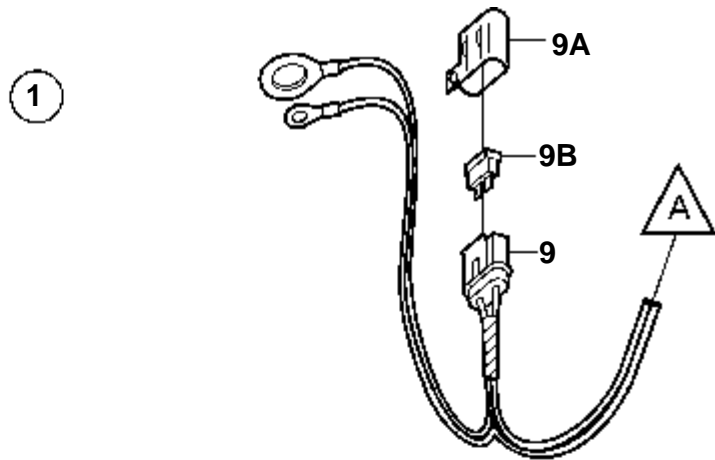
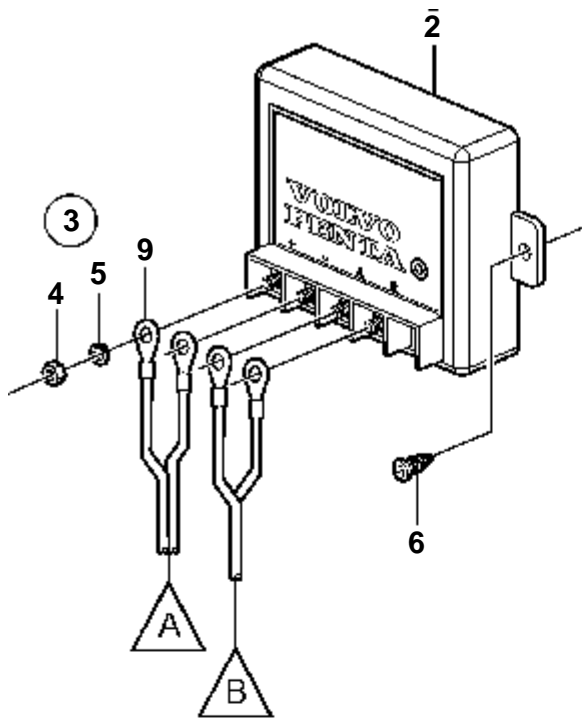
RÉF	No Pièce	QTÉ	DÉSIGNATION	NOTES
1	3855667	1	Lot rallonge	
2		1	· Pie'ce de rallonge	
3	3852315	1	· Joint	
4	3854530	1	· Tuyau	
5	3854595	1	· Joint	
6	3852866	2	· Joint torique	
7	3852959	2	· Joint torique	
8	3856718	4	· Goujon	
9	941885	4	· Ecrou	
10	3856736	5	· Rondelle	
11	3856724	1	· Vis	SX
	3856725	1	· Vis	DP-S
12	3856726	1	· Vis	SX
	3856727	1	· Vis	DP-S
13	3856735	1	· Rondelle	
14	854684	1	· Manchon cannele	
15	3855633	1	· Retenue	



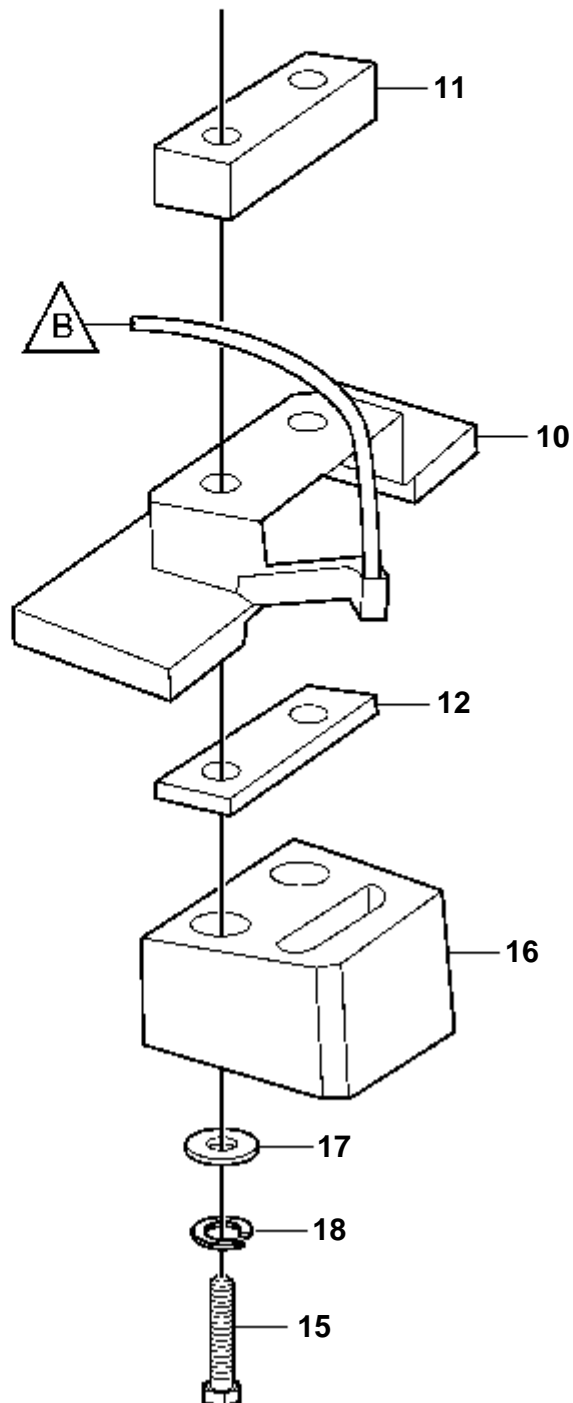
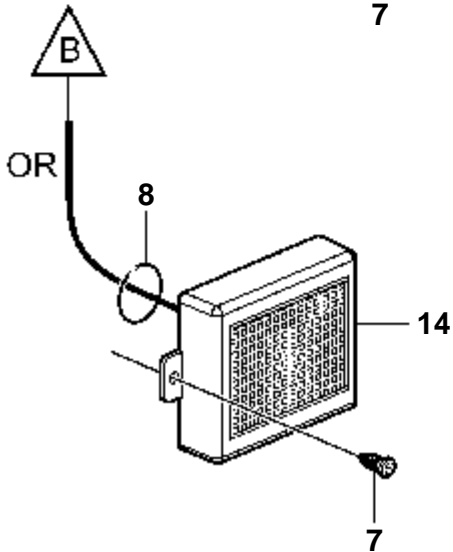
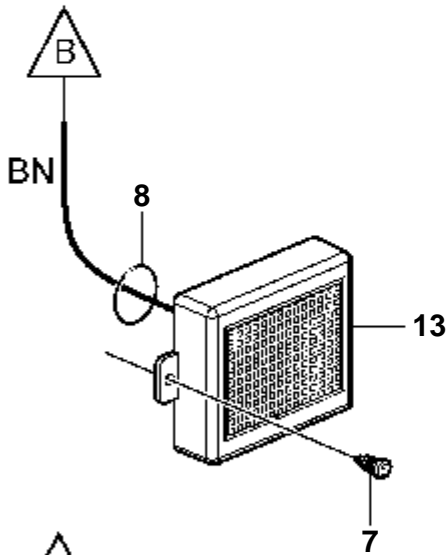
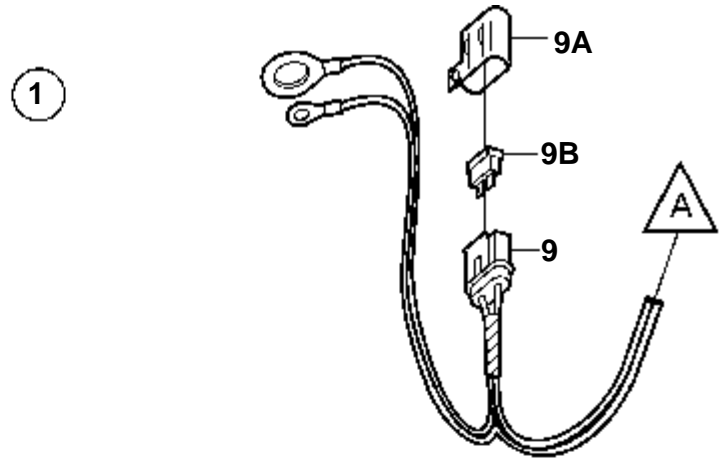
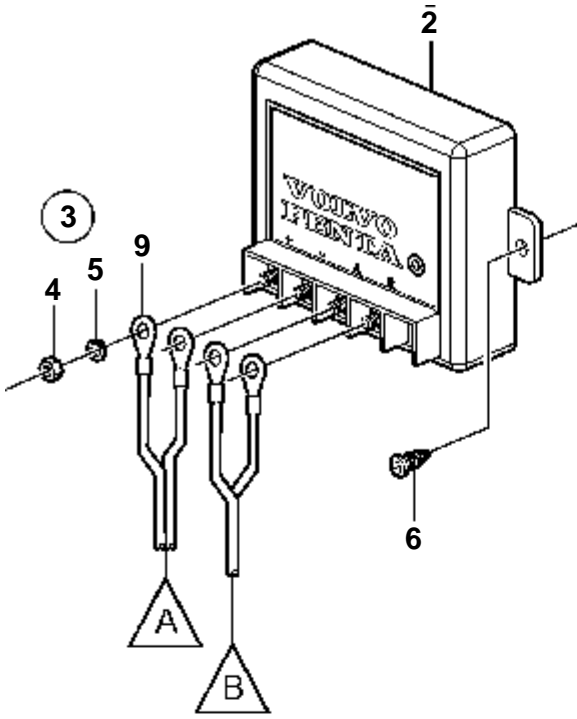


19614

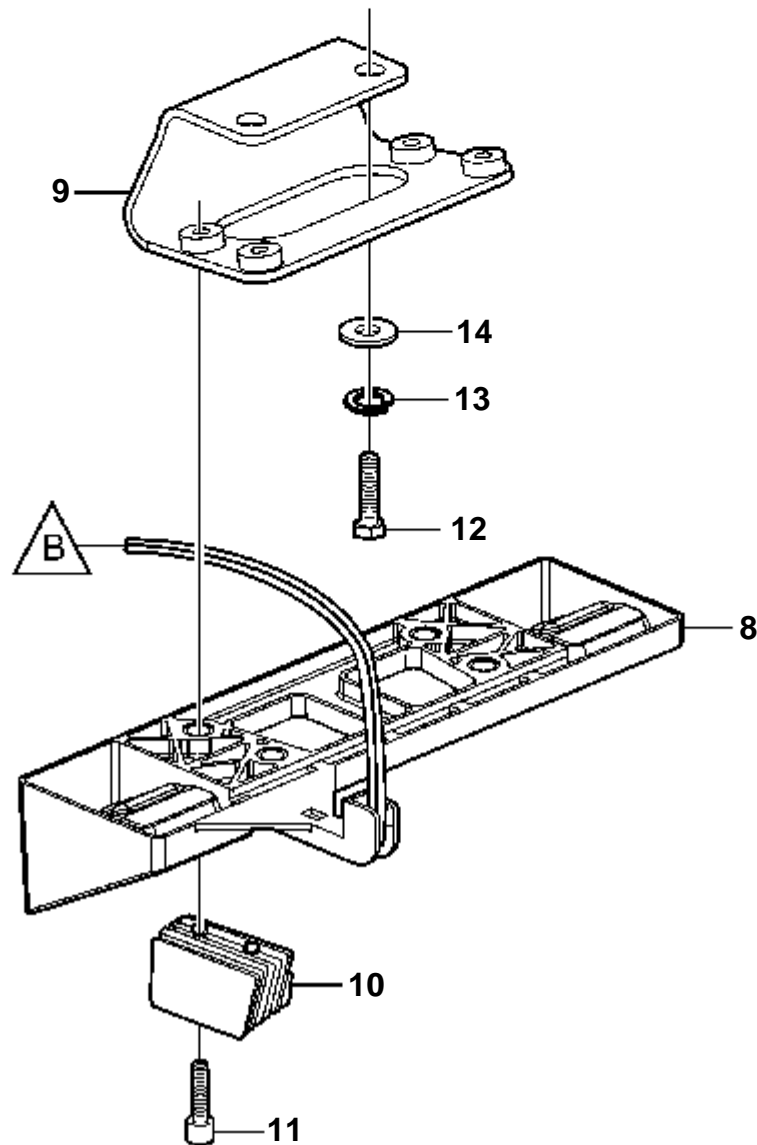
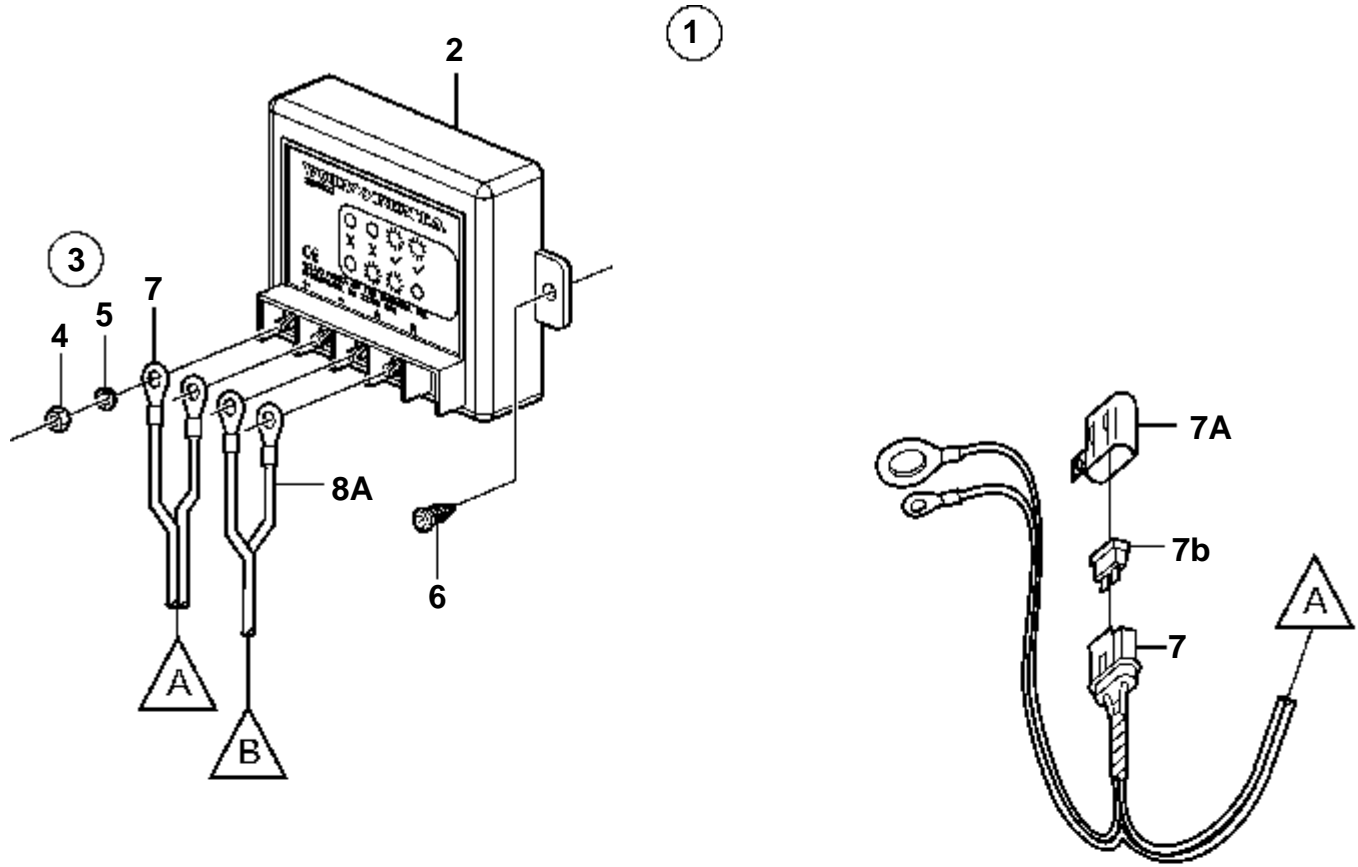
RÉF	No Pièce	QTÉ	DÉSIGNATION	NOTES
1	3851790	1	Protection antirouil, ACP	Kit et pièces ne sont plus disponibles ; remplacés par nouveau kit ACP repensé
2	3851972	1	· Unite electronic	
3	3856632	1	· Kit petites pieces	
4	940119	4	· · Ecrou	
5		4	· · · Rondelle verrouillag	
6		2	· · Vis	
7		4	· · · Vis	
8		2	· · · Joint torique	
9	3855793	1	· Cable	
9A	8072808	1	· · Capot	
9B	983966	1	· · Fusible	1 AMP
13	3851970	1	· Palpeut, référence	Kit et pièces ne sont plus disponibles ; remplacés par nouveau kit ACP repensé
14	3851971	1	· Anode, actif	Kit et pièces ne sont plus disponibles ; remplacés par nouveau kit ACP repensé



RÉF	No Pièce	QTÉ	DÉSIGNATION	Voir	NOTES
1	3851984	1	Protection antirouil, ACP		Kit et pièces ne sont plus disponibles ; remplacés par nouveau kit ACP repensé
2	3851972	1	· Unite electronic		
3	3856632	1	· Kit petites pieces		
4	940119	4	· · Erou		
5		4	· · Rondelle verrouillag		
6		2	· · Vis		
7		4	· · Vis		
8		2	· · Joint torique		
9	3855793	1	· Cable		
9A	8072808	1	· · Capot		
9B	983966	1	· · Fusible		1 AMP
10	3851985	1	· Palpeut		Kit et pièces ne sont plus disponibles ; remplacés par nouveau kit ACP repensé
11		1	· Entretoise		
12	3856637	1	· Entretoise		
15	959951	2	· Vis		
16		1	Anode	6233	
17	3852191	2	Rondelle		
18	3852061	2	Rondelle verrouillag		



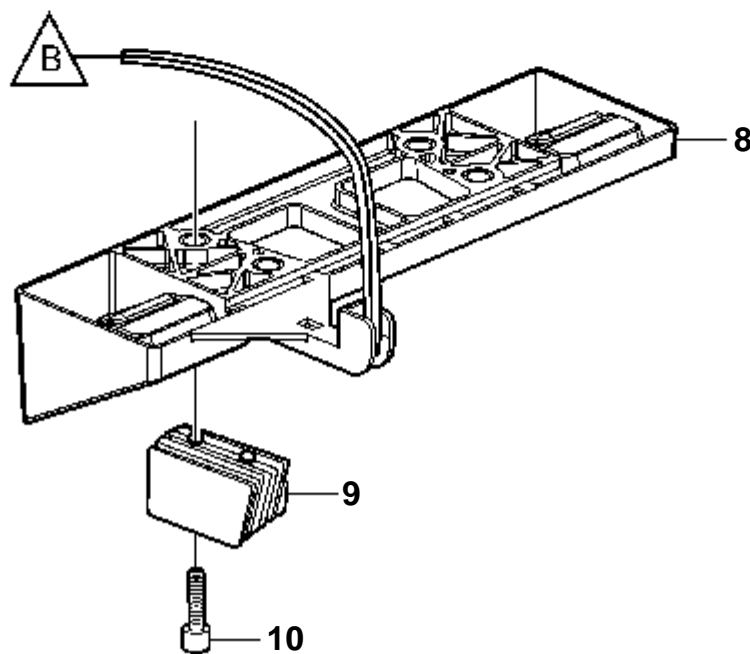
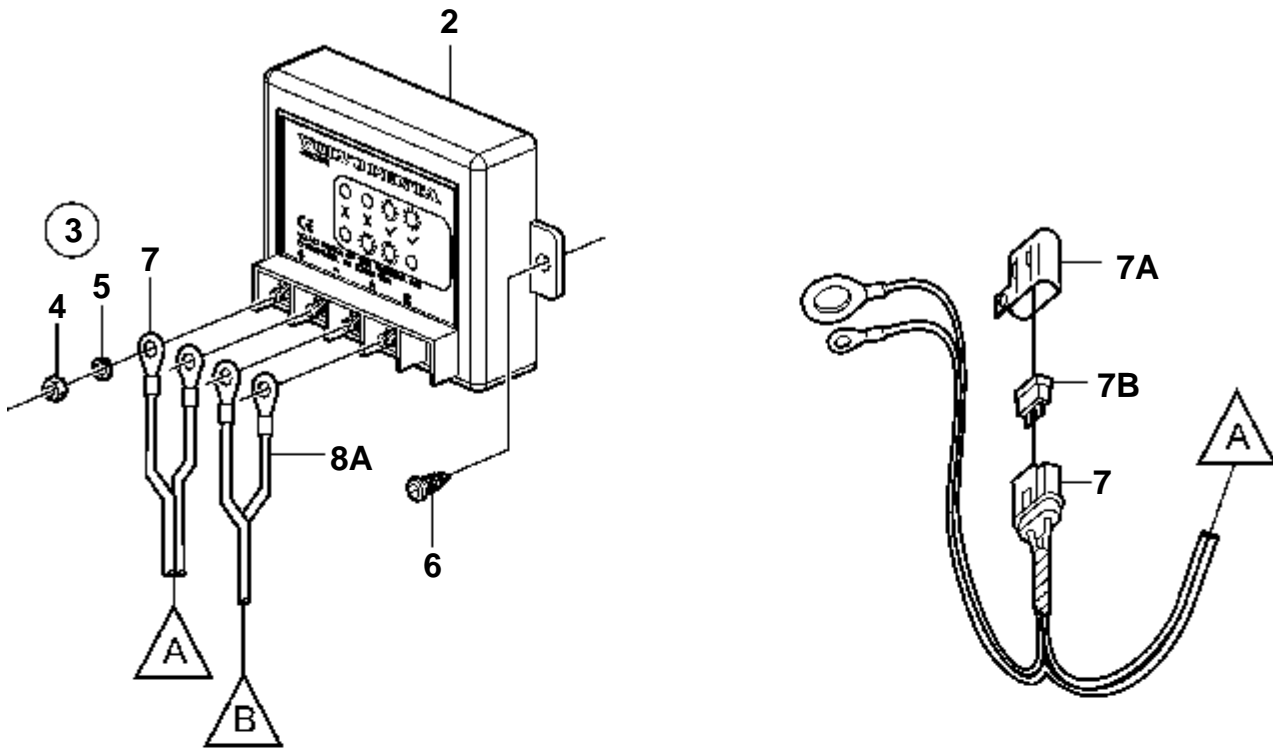
RÉF	No Pièce	QTÉ	DÉSIGNATION	NOTES
1	3857622	1	Protection antirouil, ACP	Kit et pièces ne sont plus disponibles ; remplacés par nouveau kit ACP repensé
2	3851972	1	· Unite electronic	
3	3856632	1	· Kit petites pieces	
4	940119	4	· · Ecrou	
5		4	· · Rondelle verrouillag	
6		2	· · Vis	
7		4	· · Vis	
8		2	· · Joint torique	
9	3855793	1	· Cable	
9A	8072808	1	· · Capot	
9B	983966	1	· · Fusible	1 AMP
10	3851985	1	· Palpeut	Kit et pièces ne sont plus disponibles ; remplacés par nouveau kit ACP repensé



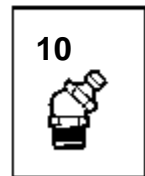
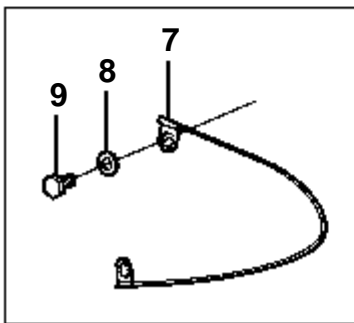
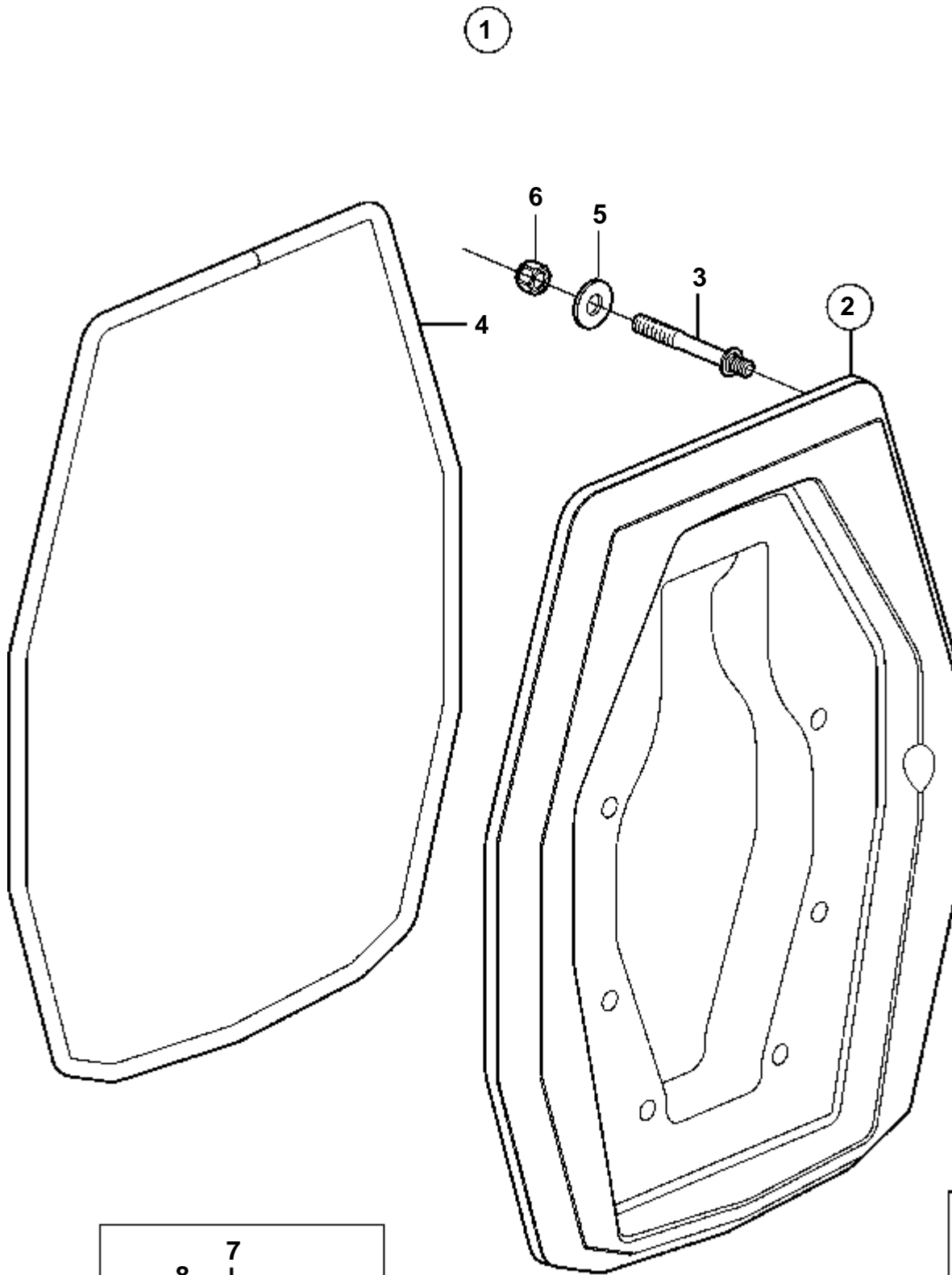
RÉF	No Pièce	QTÉ	DÉSIGNATION	NOTES
1	3862472	1	Protection antirouil	
2	3862332	1	· Unite electronic	
3	3856632	1	· Kit petites pieces	
4	940119	4	· · Ecou	
5		4	· · Rondelle verrouillag	
6		2	· · Vis	
7	3855793	1	· Cable	
7A	8072808	1	· · Capot	
7B	983966	1	· · Fusible	
8	3862337	1	· Palpeut	1 AMP
8A		1	· · Cable	
9	3863309	1	· Console	
10	873395	2	· Anode de zinc	
11	959422	4	· Vis	
12	3852192	2	Vis	
13	3852061	2	Rondelle verrouillag	
14	3852191	2	Rondelle	



1



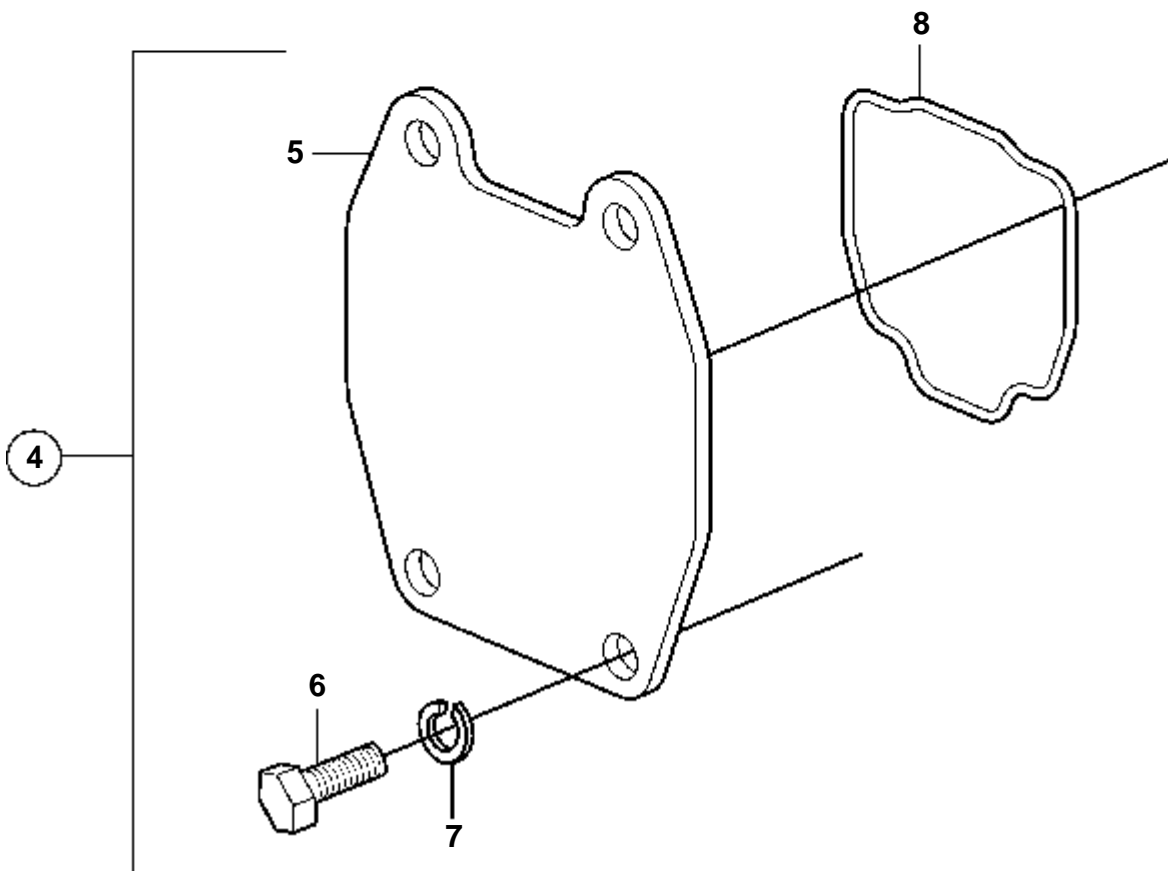
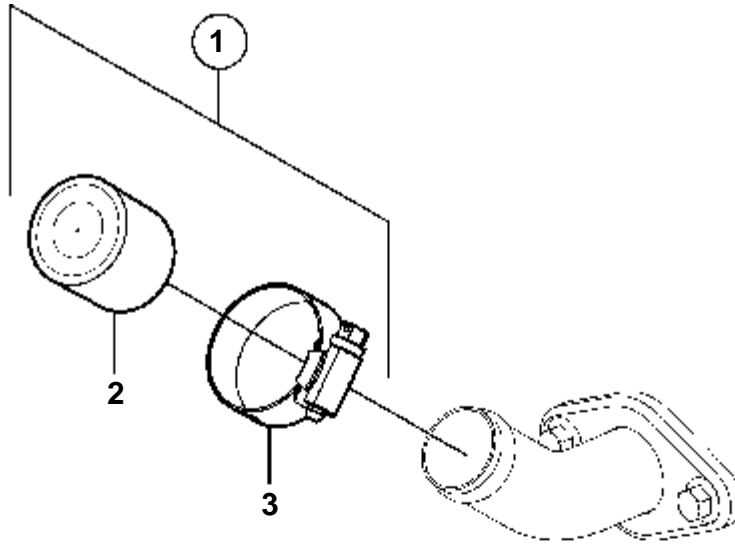
RÉF	No Pièce	QTÉ	DÉSIGNATION	NOTES
1	3862471	1	Protection antirouil	
2	3862332	1	· Unite electronic	
3	3856632	1	· Kit petites pieces	
4	940119	4	· · Ecrou	
5		4	· · Rondelle verrouillag	
6		2	· · Vis	
7	3855793	1	· Cable	
7A	8072808	1	· · Capot	
7B	983966	1	· · Fusible	1 AMP
8	3862337	1	· Palpeut	
8A		1	· · Cable	
9	873395	2	Anode de zinc	
10	959422	4	Vis	



SX-M, SX-MLT

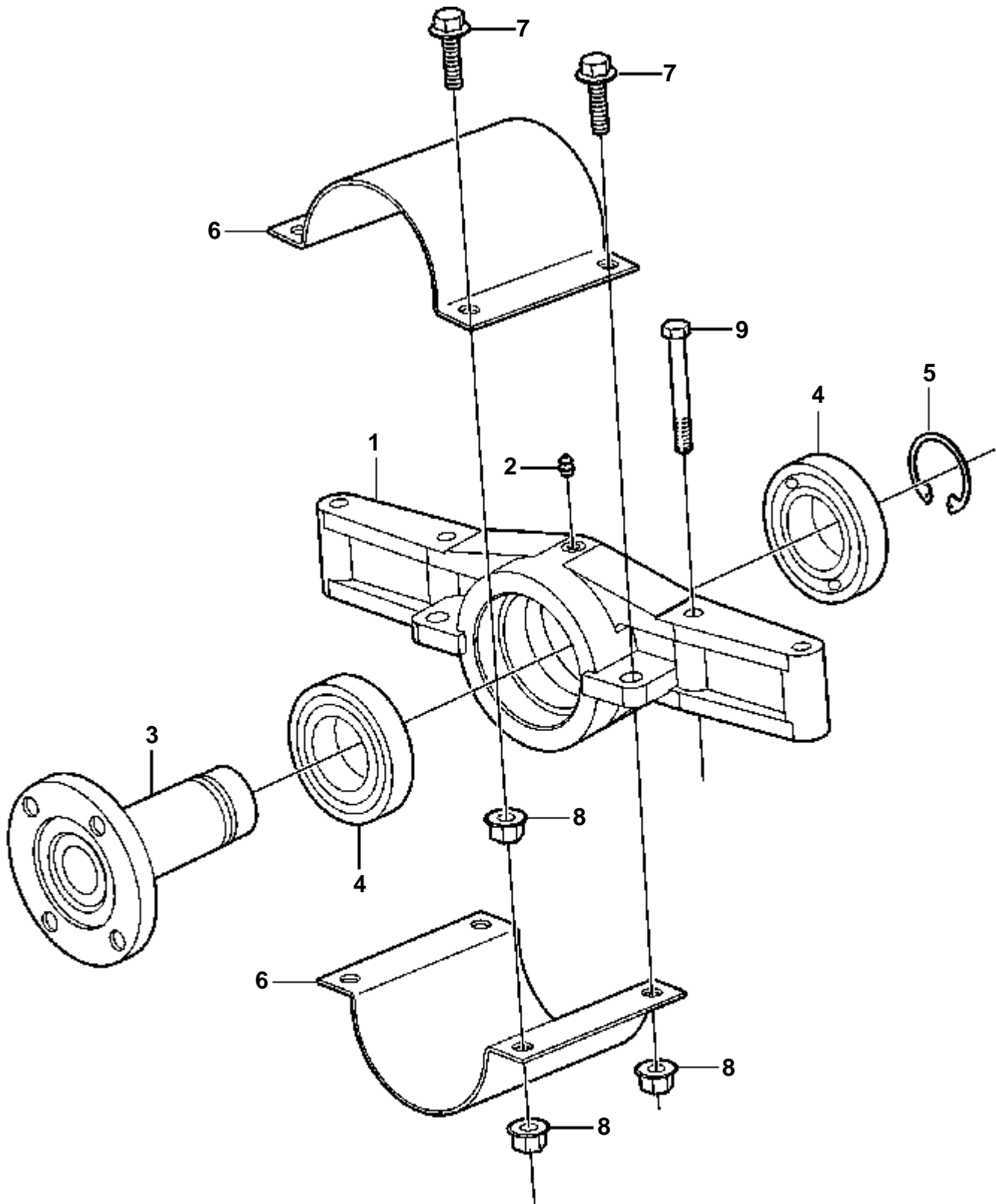
RÉF	No Pièce	QTÉ	DÉSIGNATION	NOTES
1	3851718	1	Jeu daptateurs	
2		1	· Tole	
3	873316	8	· · Goujon	
4	3851814	1	· · Joint	
5	190878	8	· Rondelle	
6	963108	8	· Ecrou	
7	3853929	1	· Cable masse	
8	3852193	2	· Rondelle	
9	3852050	2	· Vis	
10	3851844	1	· Raccord tuyau	SUSPENS CARDAN

SX-M, SX-MLT, SX-MACLT, SX-MHP, SX-MDA, SX-MDB



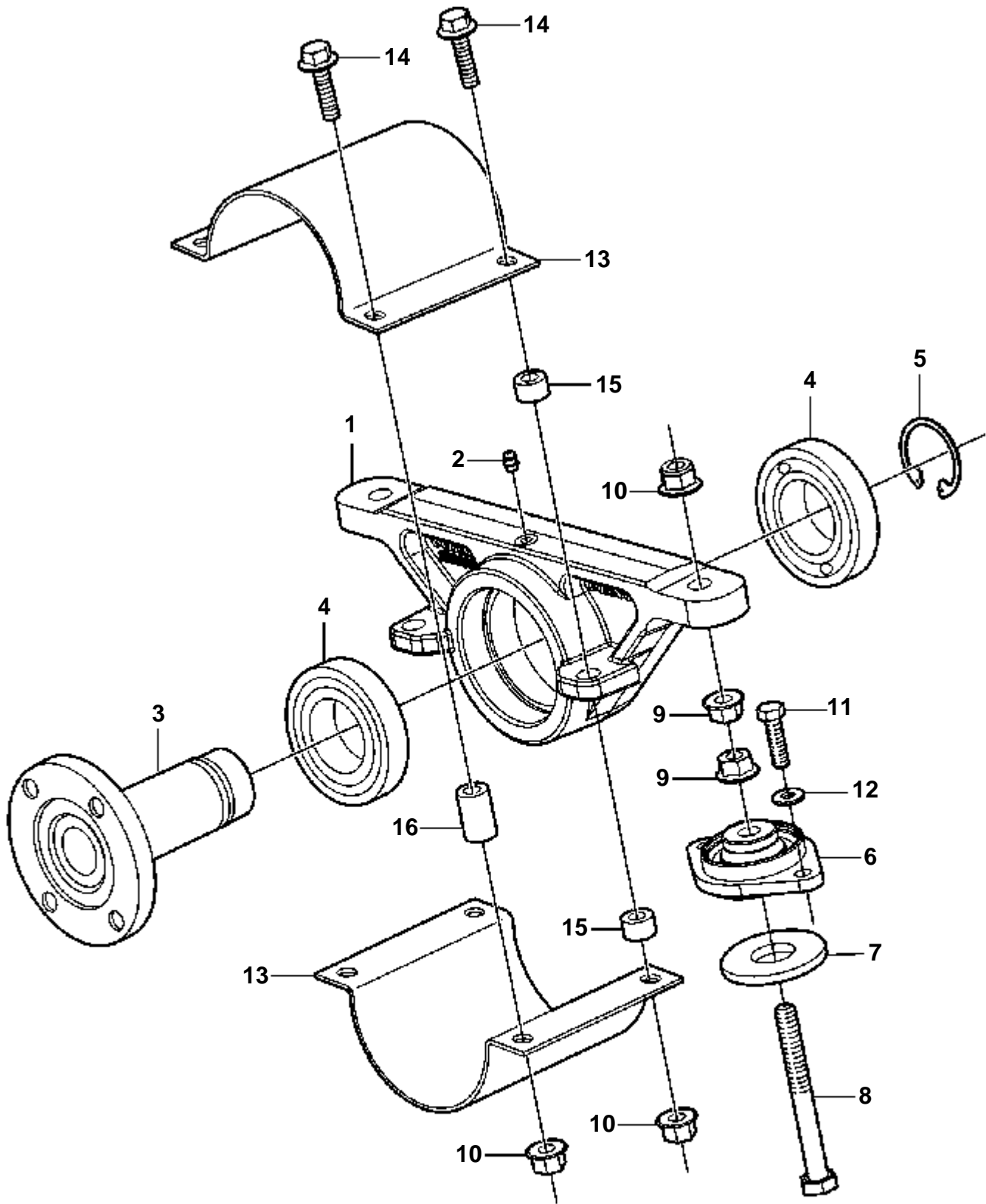
SX-M, SX-MLT, SX-MACLT, SX-MHP, SX-MDA, SX-MDB

RÉF	No Pièce	QTÉ	DÉSIGNATION	NOTES
1	3862566	1	Jeu	OBTUR. EAU
2	3852476	1	· Capot	
3	3852602	2	· Collier serrage	
4	3850889	1	Jeu	OBTUR. ÉCHAPPEMENT
5		1	· Bride	
6	3855227	4	· Vis	
7	3852002	4	· Rondelle verrouillag	
8	3852846	1	Joint	

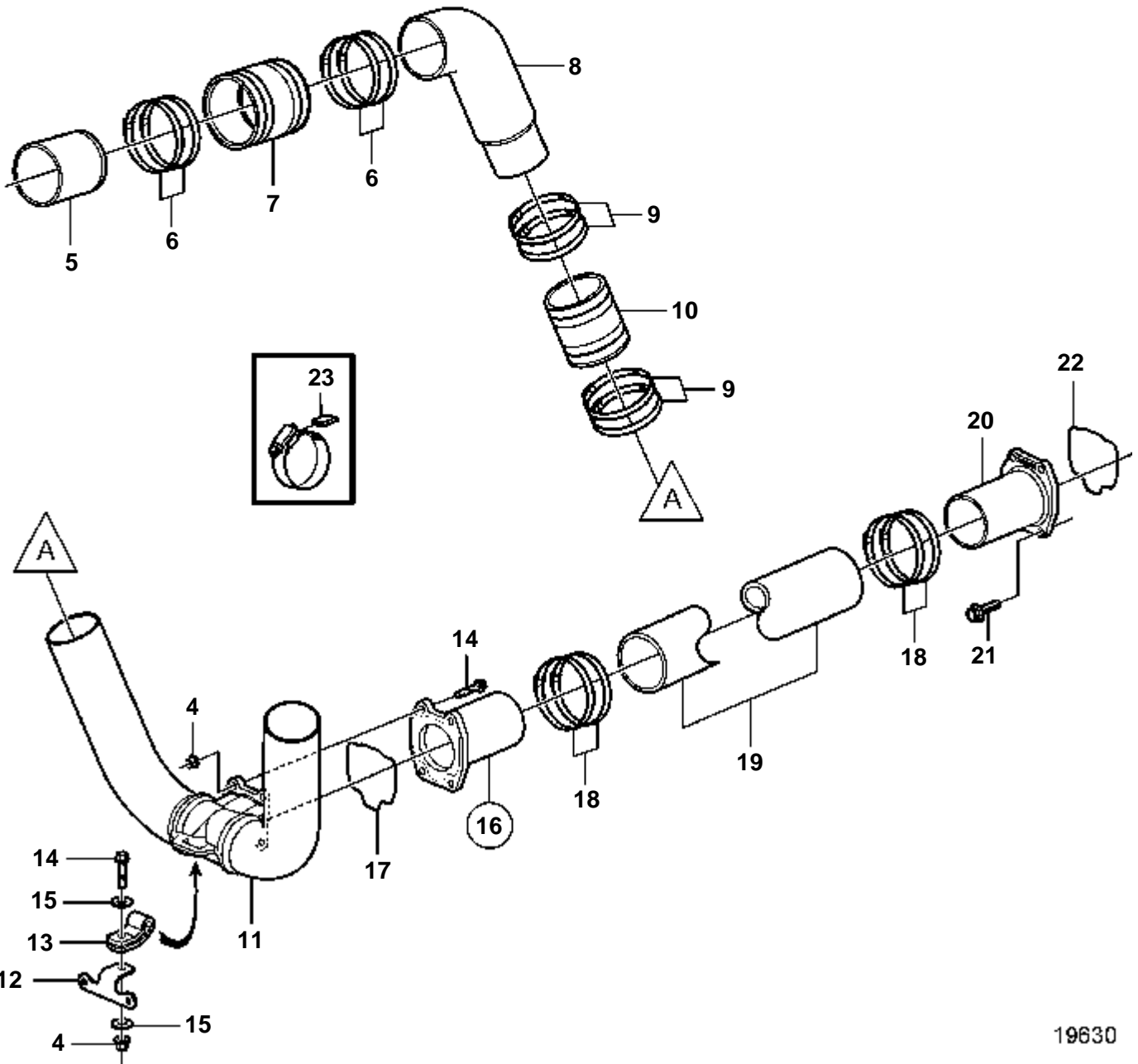
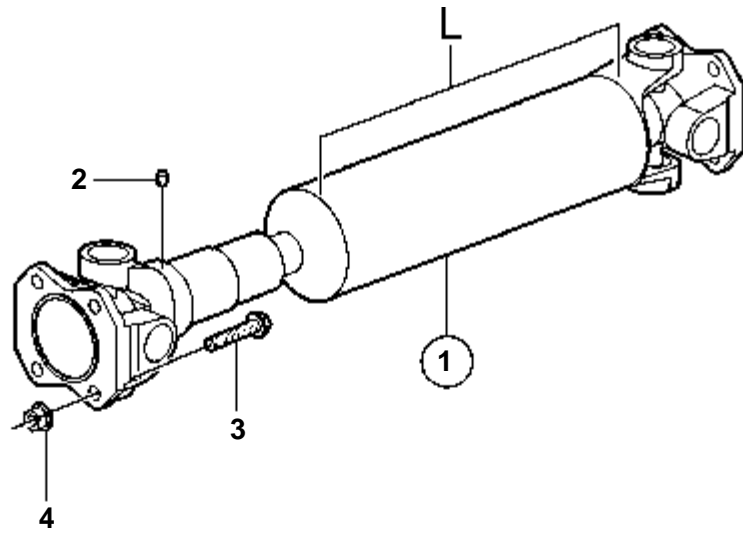


RÉF	No Pièce	QTÉ	DÉSIGNATION
1	3851728	1	Carter palier
2	3852121	1	Graisseur
3	3851725	1	Bride
4	181789	2	Roulement billes
5	914470	1	Anneau verrouillage
6	3851729	2	Capot
7	965192	4	Vis a bride
8	971099	6	Contre ecrou bride
9	959975	7	Vis



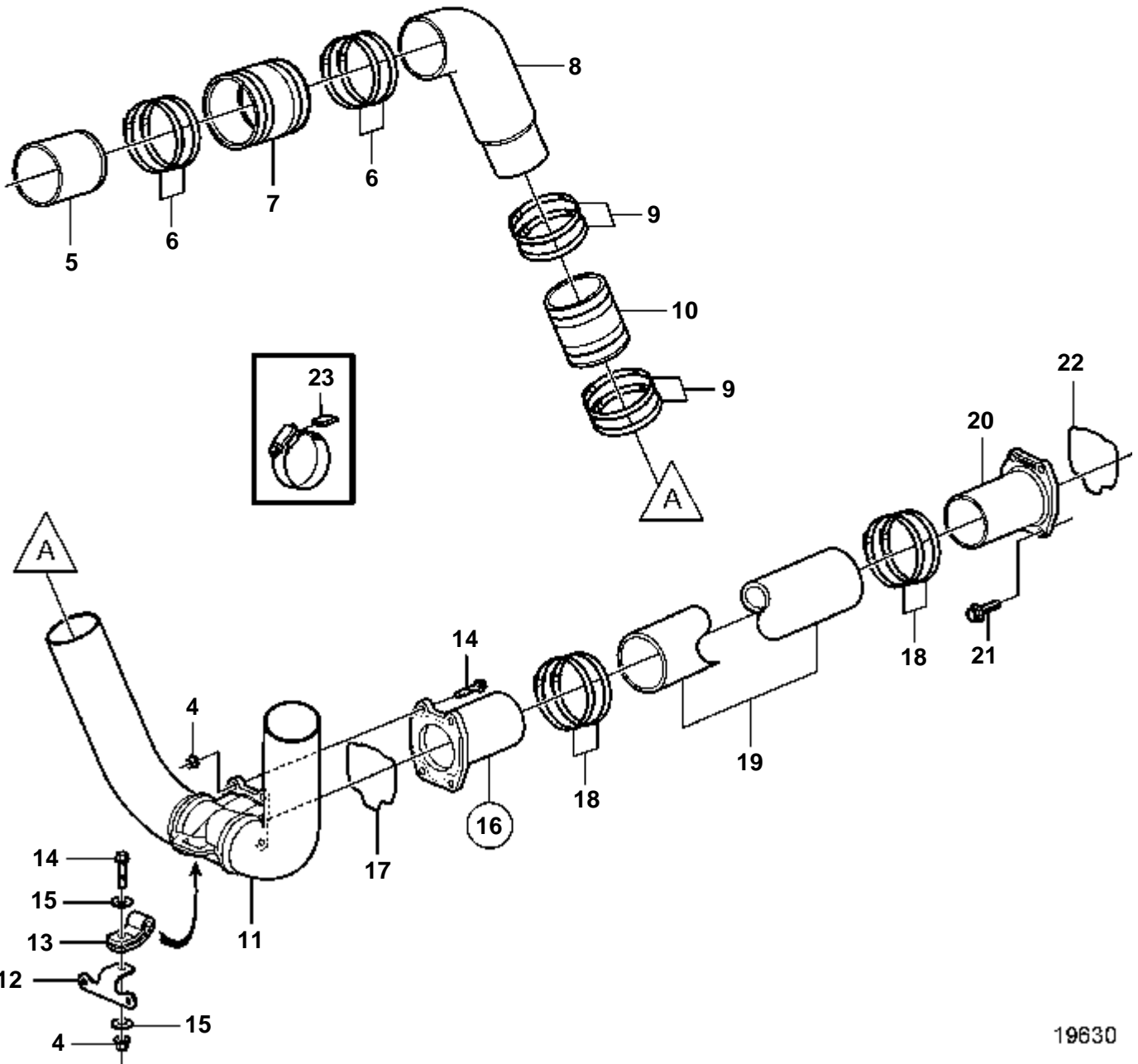
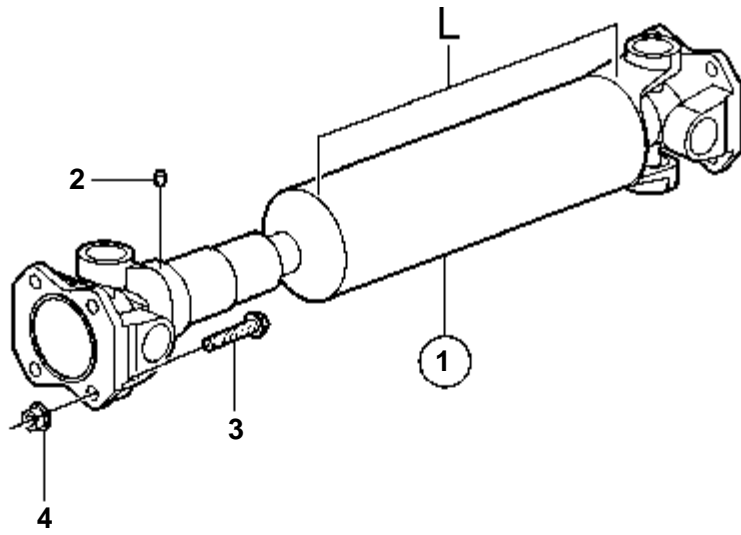


RÉF	No Pièce	QTÉ	DÉSIGNATION
1	3860837	1	Carter palier
2	3852121	1	Graisseur
3	3862697	1	Bride
4	184867	2	Palier
5	914470	1	Anneau verrouillage
6	3853806	2	Coussin caoutchouc
7	3852542	2	Rondelle
8	980362	2	Vis
9	971096	4	Ecrou
10	977938	6	Contre ecrou bride
11	959968	4	Vis
12	3852155	4	Rondelle
13	3851729	2	Capot
14	948039	4	Vis a bride
15	983740	4	Entretoise
16	983741	2	Entretoise



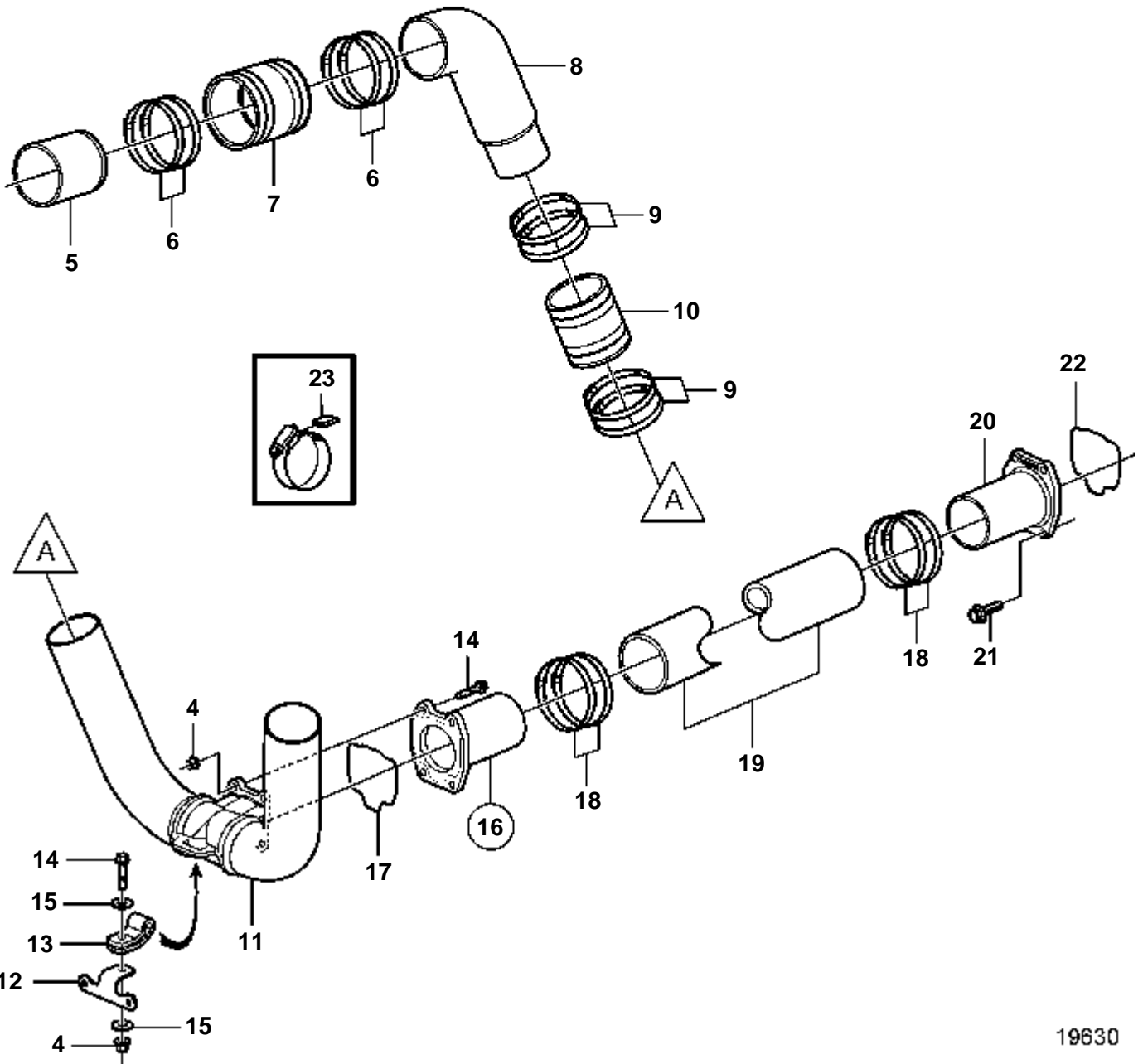
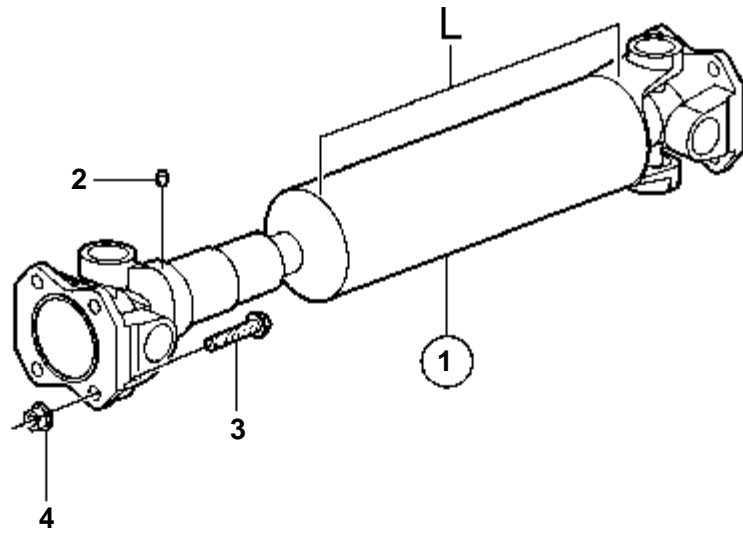
19630

RÉF	No Pièce	QTÉ	DÉSIGNATION	NOTES
1	3862984	1	Arbre de ve'rin	L=1064mm
	3862983	1	Arbre de ve'rin	L=1014mm
	3862982	1	Arbre de ve'rin	L=964mm
	3862981	1	Arbre de ve'rin	L=914mm
	3862980	1	Arbre de ve'rin	L=864mm
	3862979	1	Arbre de ve'rin	L=814mm
	3862978	1	Arbre de ve'rin	L=764mm
	3862977	1	Arbre de ve'rin	L=714mm
	3862976	1	Arbre de ve'rin	L=664mm
	3862975	1	Arbre de ve'rin	L=614mm
	3862974	1	Arbre de ve'rin	L=564mm
	3862973	1	Arbre de ve'rin	L=514mm
	3862972	1	Arbre de ve'rin	L=464mm
	3862971	1	Arbre de ve'rin	L=414mm
	3862970	1	Arbre de ve'rin	L=364mm
	3862535	1	Arbre de ve'rin	L=314mm
	3862969	1	Arbre de ve'rin	L=264mm
	3862968	1	Arbre de ve'rin	L=214mm
	3862967	1	Arbre de ve'rin	L=164mm
	3862966	1	Arbre de ve'rin	L=114mm
	3862965	1	Arbre de ve'rin	L=64mm
2	3852121	1	· Graisseur	
3	965185	8	Vis a bride	
4	971098	13	Contre ecrou bride	
6	3853860	8	Collier serrage	SO
7	3852696	1	Flexible echappement	
8	3852738	2	Tuyau echappement	
9	3853791	8	Collier serrage	
10	3852742	2	Flexible echappement	
11	3860821	1	Tuyau echappement	
12	3862519	1	Console	
13	3862518	1	Ruban attache	
14	965220	5	Vis a bride	
15	944633	2	Rondelle	
16	3862895	1	Exhaust pipe flange	
17	3852846	1	· Joint	
18	853012	4	Collier serrage	
19	3862564	1	Flexible, echappement	COUPER À LA LONGEUR
20	3862506	1	Exhaust pipe flange	
21	3855472	4	Vis a bride	
22	3852846	1	Joint	
23	3858532	X	Capot, collier serrage	



19630

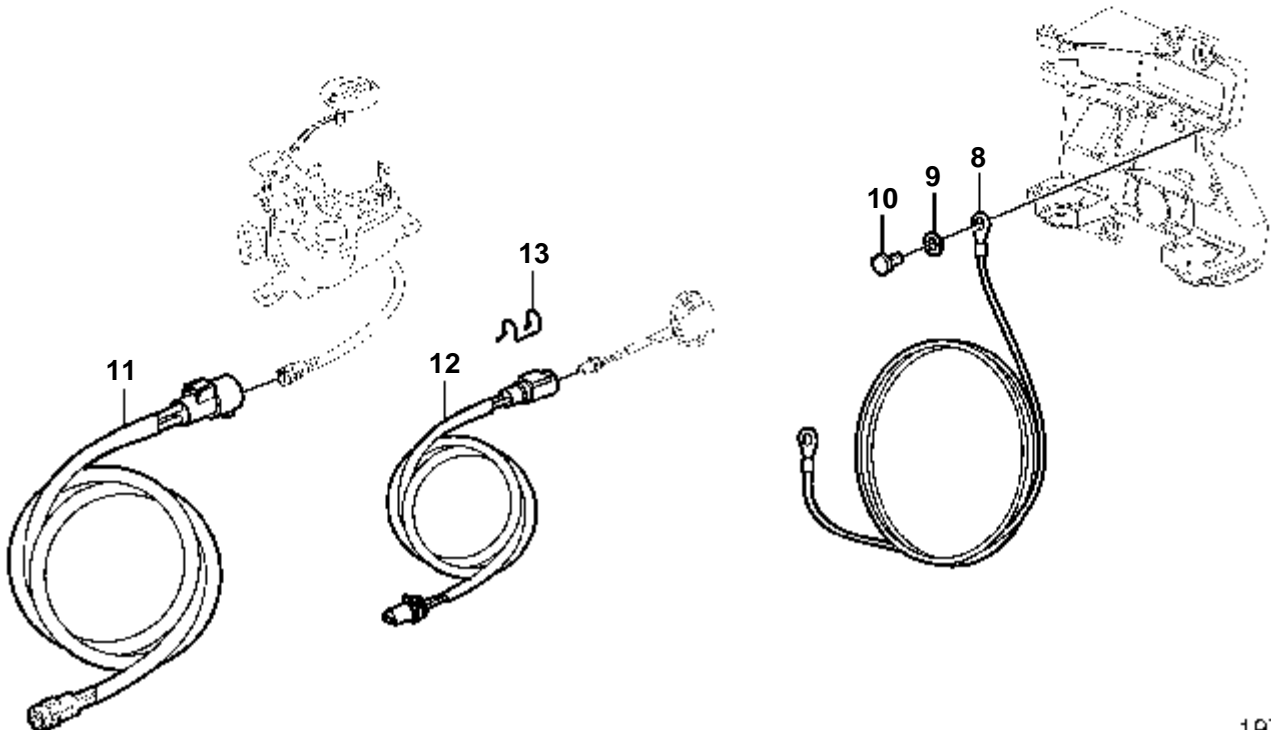
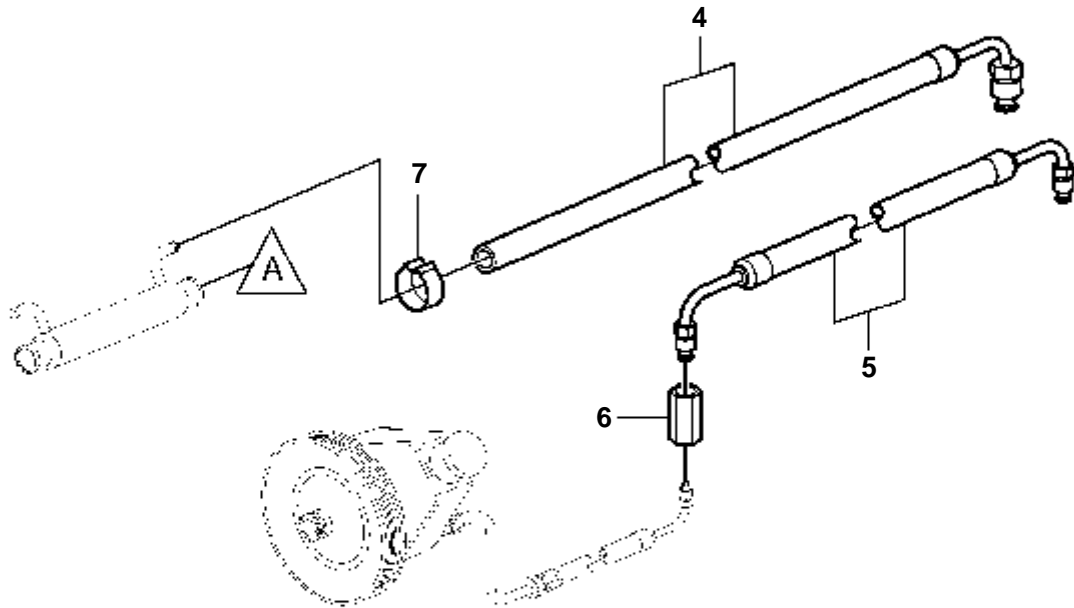
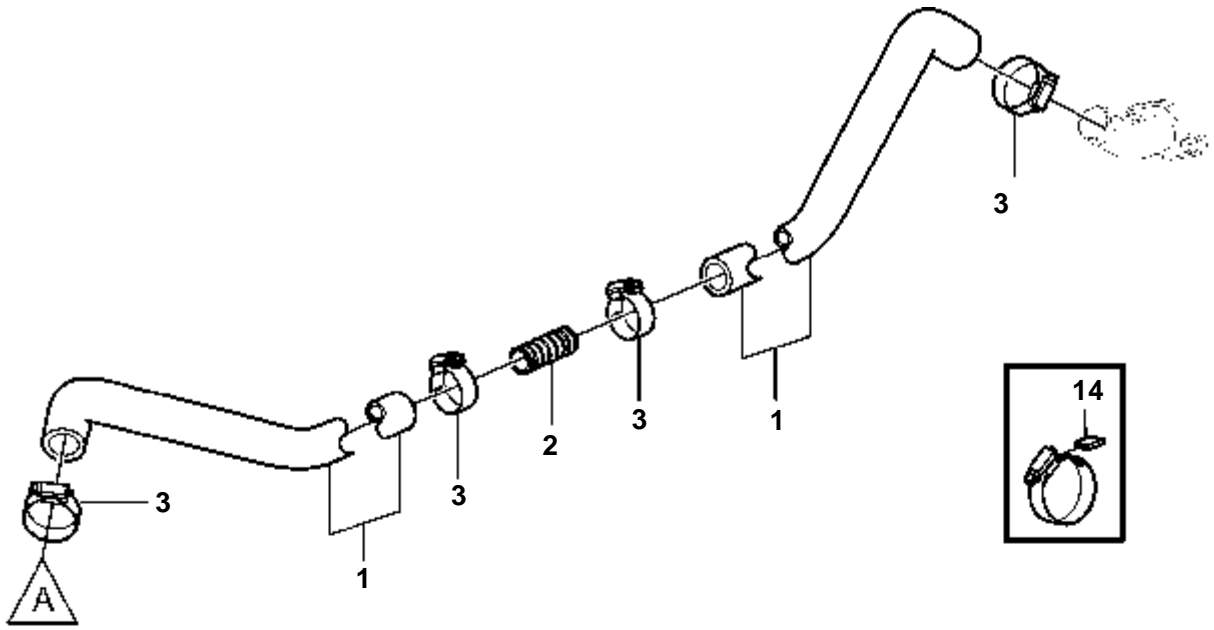
RÉF	No Pièce	QTÉ	DÉSIGNATION	NOTES
1	3862984	1	Arbre de ve'rin	L=1064mm
	3862983	1	Arbre de ve'rin	L=1014mm
	3862982	1	Arbre de ve'rin	L=964mm
	3862981	1	Arbre de ve'rin	L=914mm
	3862980	1	Arbre de ve'rin	L=864mm
	3862979	1	Arbre de ve'rin	L=814mm
	3862978	1	Arbre de ve'rin	L=764mm
	3862977	1	Arbre de ve'rin	L=714mm
	3862976	1	Arbre de ve'rin	L=664mm
	3862975	1	Arbre de ve'rin	L=614mm
	3862974	1	Arbre de ve'rin	L=564mm
	3862973	1	Arbre de ve'rin	L=514mm
	3862972	1	Arbre de ve'rin	L=464mm
	3862971	1	Arbre de ve'rin	L=414mm
	3862970	1	Arbre de ve'rin	L=364mm
	3862535	1	Arbre de ve'rin	L=314mm
	3862969	1	Arbre de ve'rin	L=264mm
	3862968	1	Arbre de ve'rin	L=214mm
	3862967	1	Arbre de ve'rin	L=164mm
	3862966	1	Arbre de ve'rin	L=114mm
	3862965	1	Arbre de ve'rin	L=64mm
2	3852121	1	· Graisseur	
3	965185	8	Vis a bride	
4	971098	13	Contre ecrou bride	
5	3862841	1	Tuyau	
6	3853860	8	Collier serrage	SO
7	3852696	1	Flexible echappement	
8	3852738	2	Tuyau echappement	
9	3852604	8	Collier serrage	
10	3852696	2	Flexible echappement	
11	3860821	1	Tuyau echappement	
12	3862519	1	Console	
13	3862518	1	Ruban attache	
14	965220	5	Vis a bride	
15	944633	2	Rondelle	
16	3862895	1	Exhaust pipe flange	
17	3852846	1	· Joint	
18	853012	4	Collier serrage	
19	3862564	1	Flexible, echappement	COUPER À LA LONGEUR
20	3862506	1	Exhaust pipe flange	
21	3855472	4	Vis a bride	
22	3852846	1	Joint	
23	3858532	X	Capot, collier serrage	



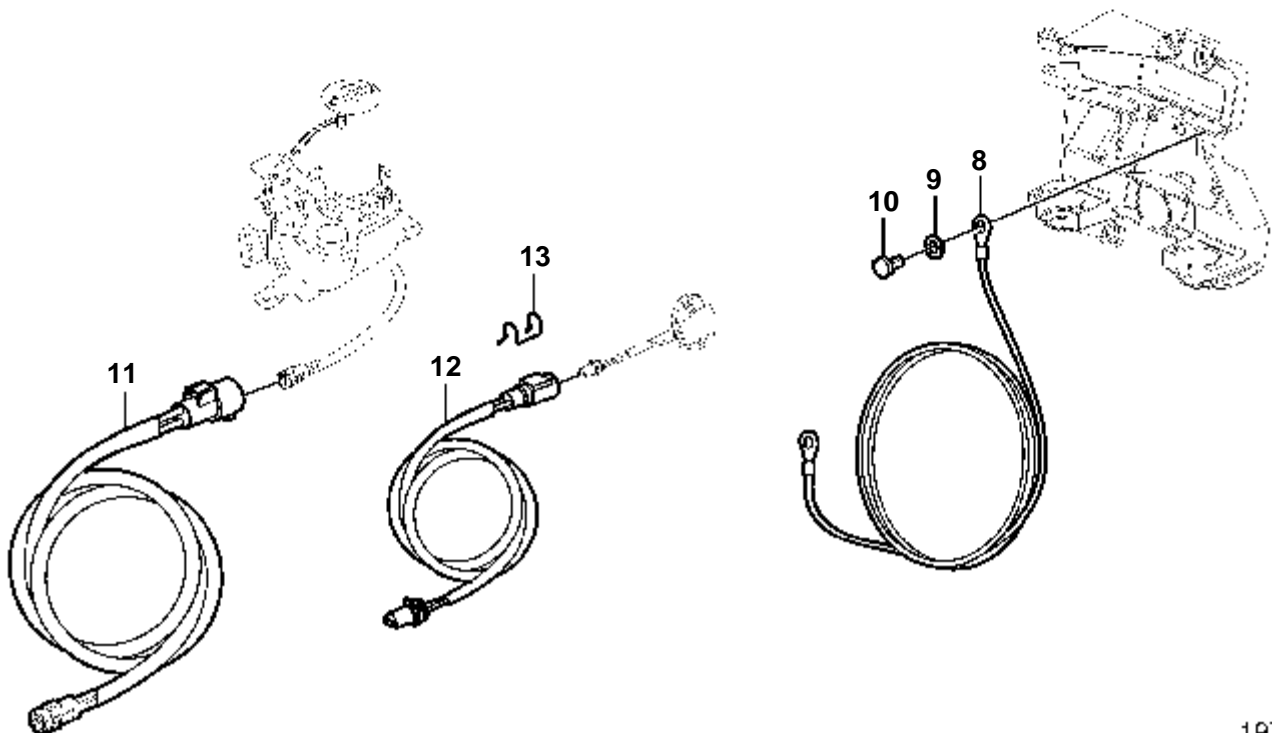
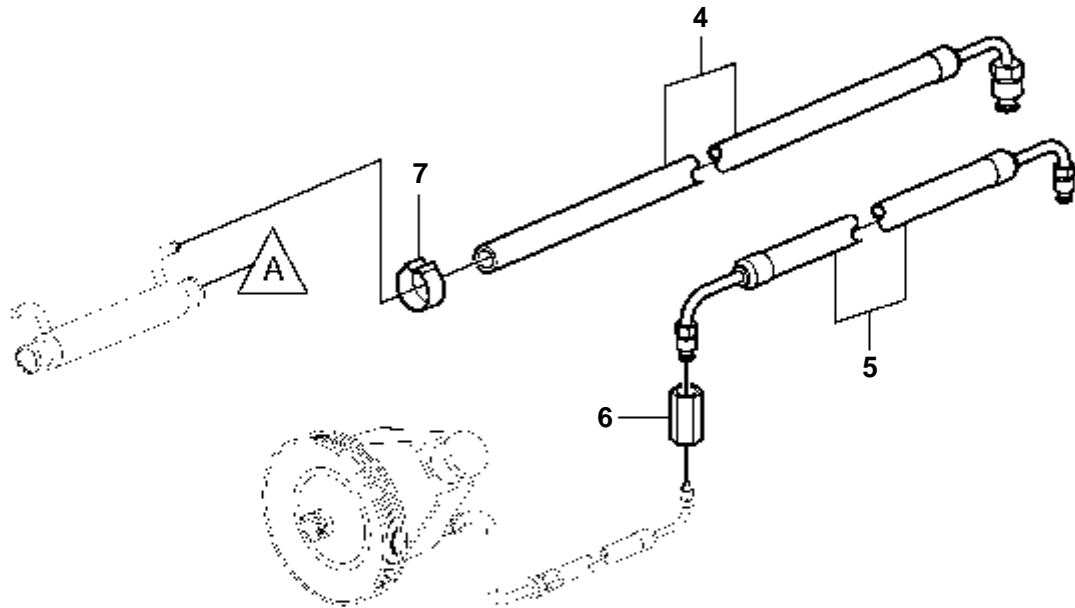
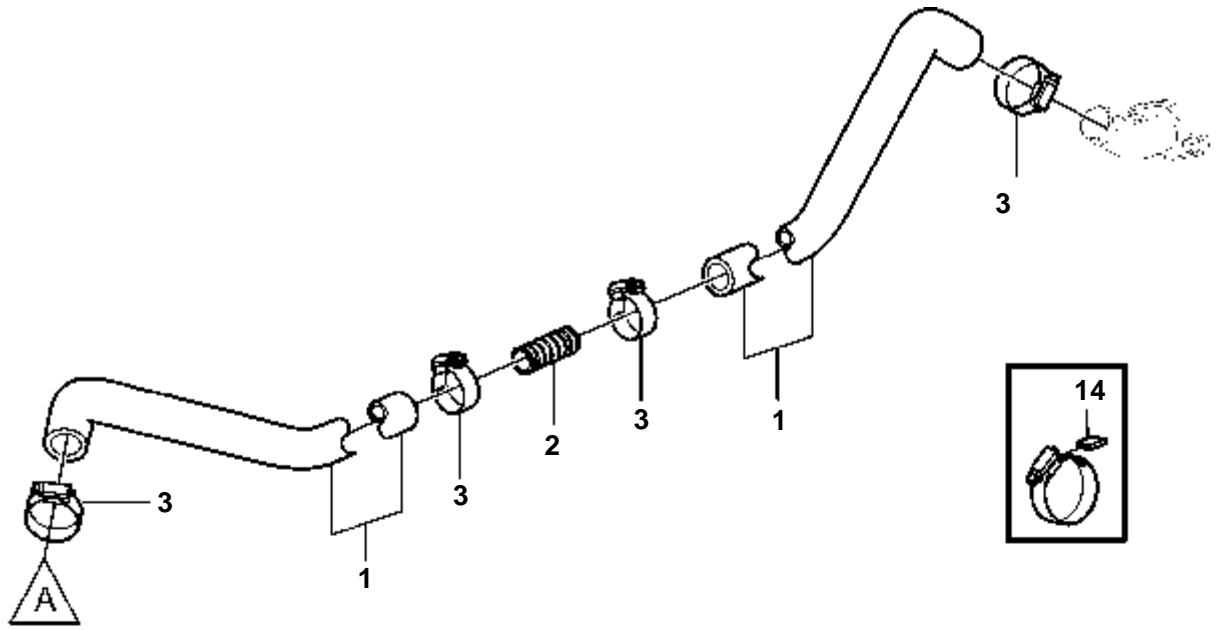
19630



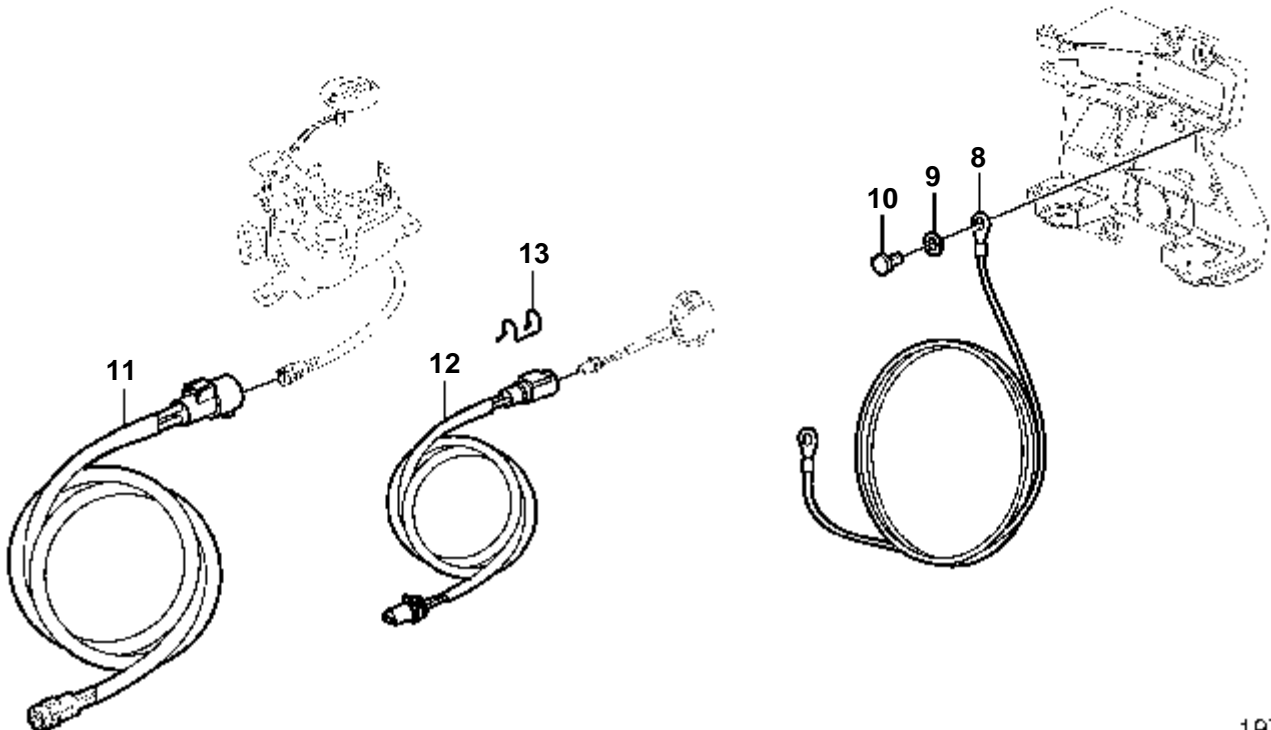
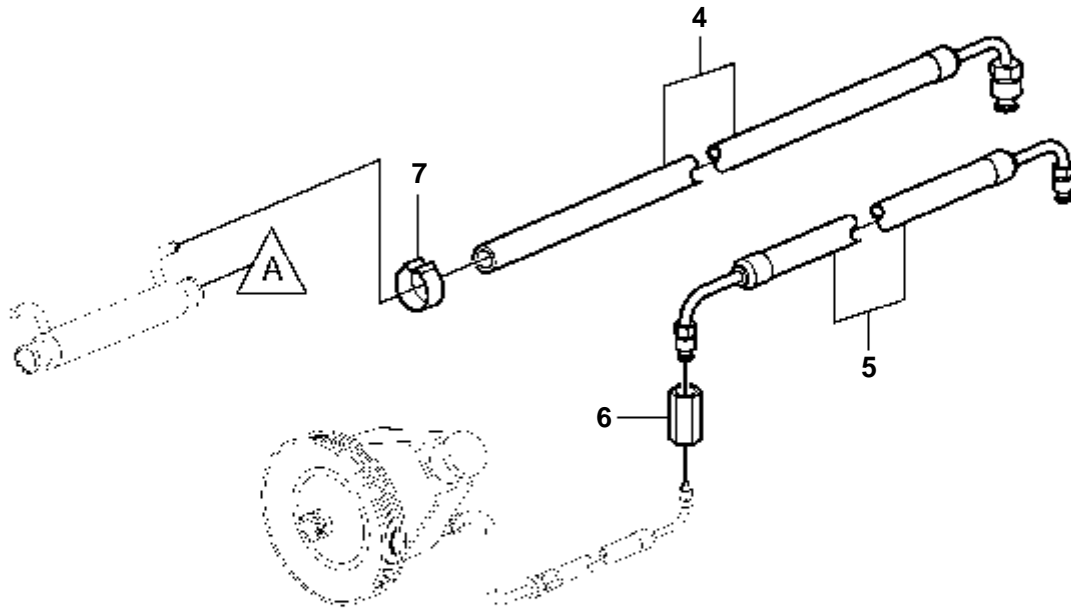
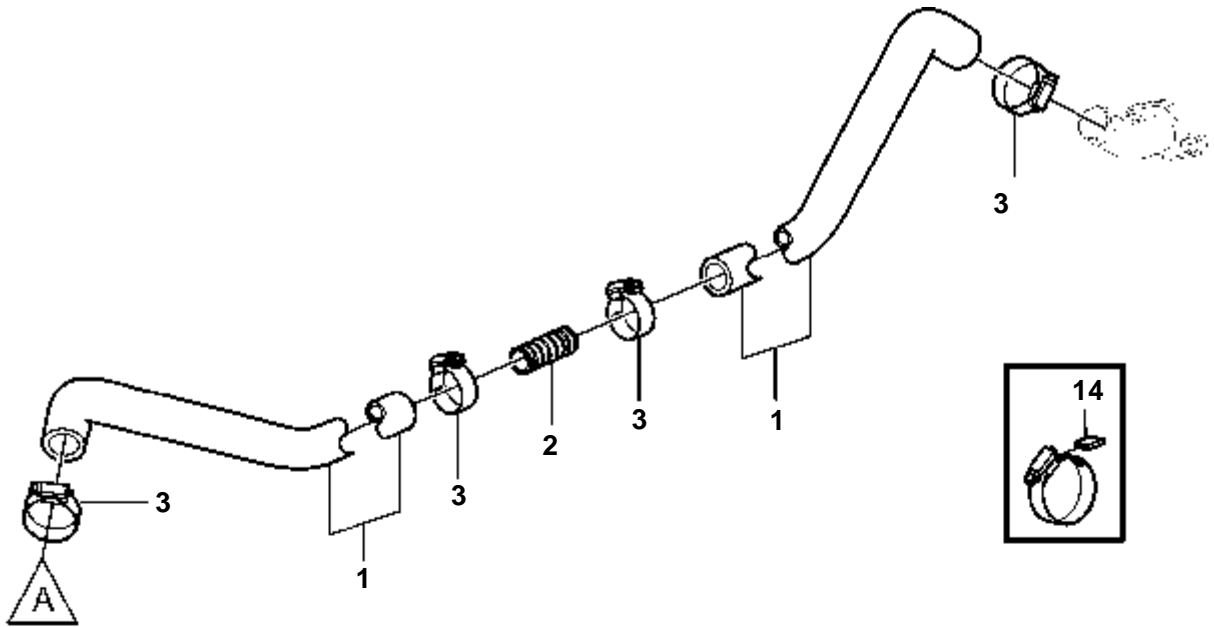




RÉF	No Pièce	QTÉ	DÉSIGNATION	NOTES
1	3860824	2	Flexible	COUPER À LA LONGEUR
2	3851594	1	Tube connexion	
3	3852602	4	Collier serrage	
4	3860830	1	Flexible, retour	
5	3860831	1	Flexible, pression	
6	3862511	1	Raccord	
7	982663	1	Collier serrage	
8	3862894	1	Cable, masse	L=3050mm
9	3852193	1	Rondelle	
10	3852050	1	Vis	
11	3860838	1	Cable allonge	POMPE HYDRAILIQUE
12	3860839	1	Cable allonge	INDICATEUR DE CENTRA
13	3852237	2	Retenue	
14	3858532	X	Capot, collier serrage	

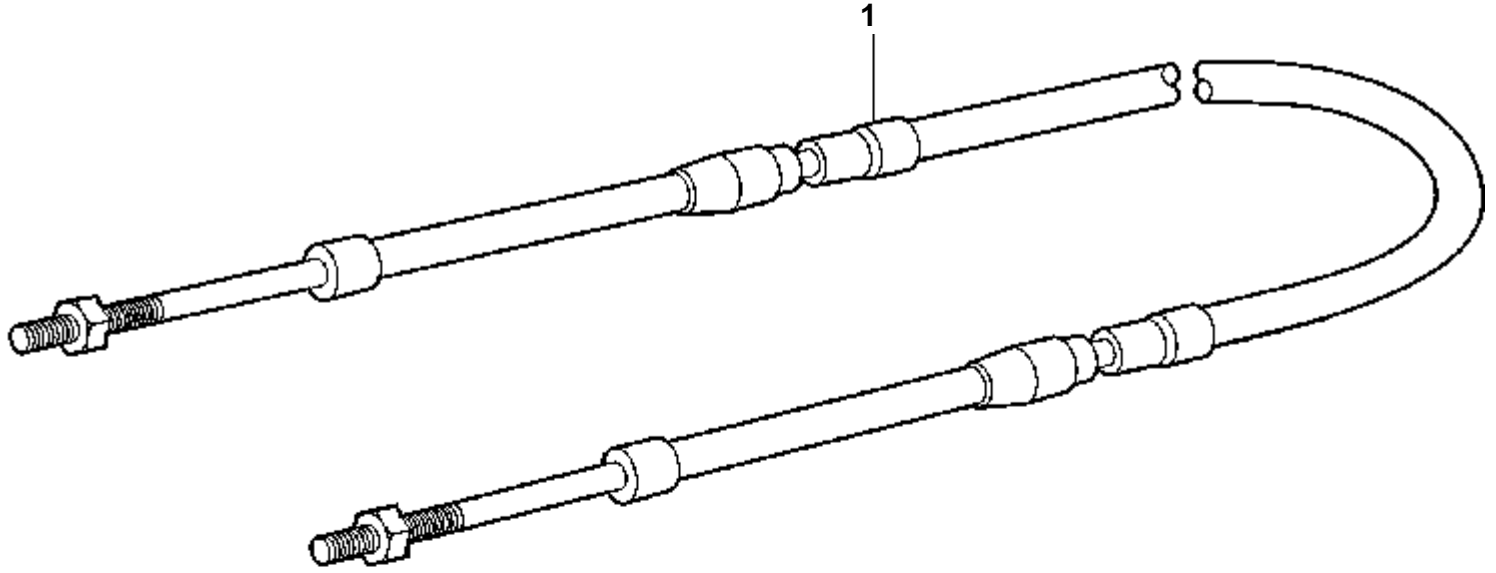


RÉF	No Pièce	QTÉ	DÉSIGNATION	NOTES
1	3860824	2	Flexible	COUPER À LA LONGEUR
2	3851594	1	Tube connexion	
3	3852602	4	Collier serrage	
4	3860830	1	Flexible, retour	
5	3860831	1	Flexible, pression	
6	3862511	1	Raccord	
7	982663	1	Collier serrage	
8	3862894	1	Cable, masse	L=3050mm
9	3852193	1	Rondelle	
10	3852050	1	Vis	
11	3860838	1	Cable allonge	POMPE HYDRAILIQUE
12	3860839	1	Cable allonge	INDICATEUR DE CENTRA
13	3852237	2	Retenue	
14	3858532	X	Capot, collier serrage	



RÉF	No Pièce	QTÉ	DÉSIGNATION	NOTES
1	3860824	2	Flexible	COUPER À LA LONGEUR
2	3851594	1	Tube connexion	
3	3852602	4	Collier serrage	
4	3860830	1	Flexible, retour	
5	3860831	1	Flexible, pression	
6	3862511	1	Raccord	
7	982663	1	Collier serrage	
8	3862894	1	Cable, masse	L=3050mm
9	3852193	1	Rondelle	
10	3852050	1	Vis	
11	3860838	1	Cable allonge	POMPE HYDRAILIQUE
12	3860839	1	Cable allonge	INDICATEUR DE CENTRA
13	3852237	2	Retenue	
14	3858532	X	Capot, collier serrage	

SX-M, SX-MTD, DP-SM, DP-SMTD, DP-SMTD1



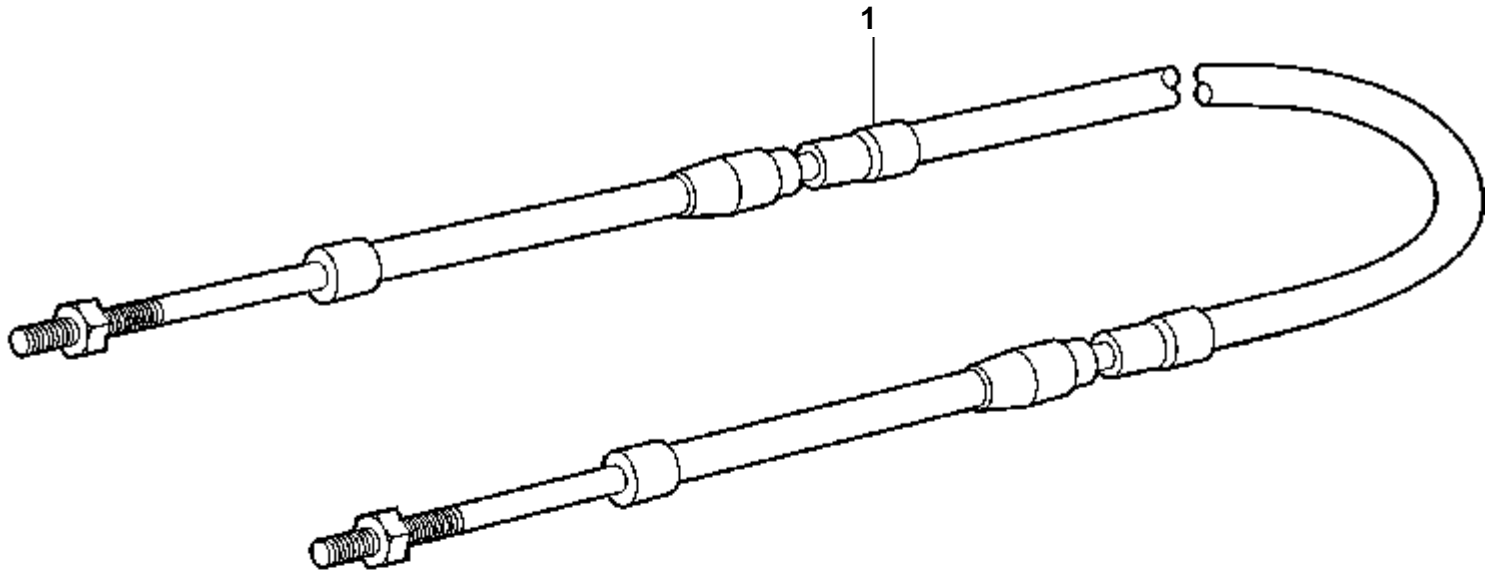
18981

## SX-M, SX-MTD, DP-SM, DP-SMTD, DP-SMTD1

RÉF	No Pièce	QTÉ	DÉSIGNATION	NOTES
1	3851040	X	Cable de commande	L=1,8m
	3851041	X	Cable de commande	L=2,1m
	3851042	X	Cable de commande	L=2,4m
	3851043	X	Cable de commande	L=2,7m
	3851044	X	Cable de commande	L=3,0m
	3851045	X	Cable de commande	L=3,4m
	3851046	X	Cable de commande	L=3,7m
	3851047	X	Cable de commande	L=4,0m
	3851048	X	Cable de commande	L=4,3m
	3851049	X	Cable de commande	L=4,6m
	3851050	X	Cable de commande	L=4,9m
	3851051	X	Cable de commande	L=5,2m
	3851052	X	Cable de commande	L=5,5m
	3851053	X	Cable de commande	L=5,8m
	3851054	X	Cable de commande	L=6,1m
	3851055	X	Cable de commande	L=6,4m
	3851056	X	Cable de commande	L=6,7m
	3851057	X	Cable de commande	L=7,0m
	3851058	X	Cable de commande	L=7,3m
	3851059	X	Cable de commande	L=7,6m
	3851060	X	Cable de commande	L=7,9m
	3851061	X	Cable de commande	L=8,2m
	3851062	X	Cable de commande	L=8,5m
	3851063	X	Cable de commande	L=8,8m
	3851064	X	Cable de commande	L=9,1m
	3851065	X	Cable de commande	L=9,4m
	3851066	X	Cable de commande	L=9,8m
	3851067	X	Cable de commande	L=10,1m
	3851068	X	Cable de commande	L=10,4m
	3851069	X	Cable de commande	L=10,7m
	3851070	X	Cable de commande	L=11,0m
	3851071	X	Cable de commande	L=11,3m
	3851072	X	Cable de commande	L=11,6m
	3851073	X	Cable de commande	L=11,9m
	3851074	X	Cable de commande	L=12,2m
	3851075	X	Cable de commande	L=12,5m
	3851076	X	Cable de commande	L=12,8m
	3851077	X	Cable de commande	L=13,1m
	3851078	X	Cable de commande	L=13,4m
	3856690	X	Cable de commande	L=13,7m
	3858434	X	Cable de commande	L=14,0m
	3858435	X	Cable de commande	L=14,9m
	3861804	X	Cable de commande	L=17,1m
	3856790	X	Cable de commande	L=18,3m
	3856791	X	Cable de commande	L=62.0' (18.9m)
	3856792	X	Cable de commande	L=20,7m
	3856793	X	Cable de commande	L=21,3m



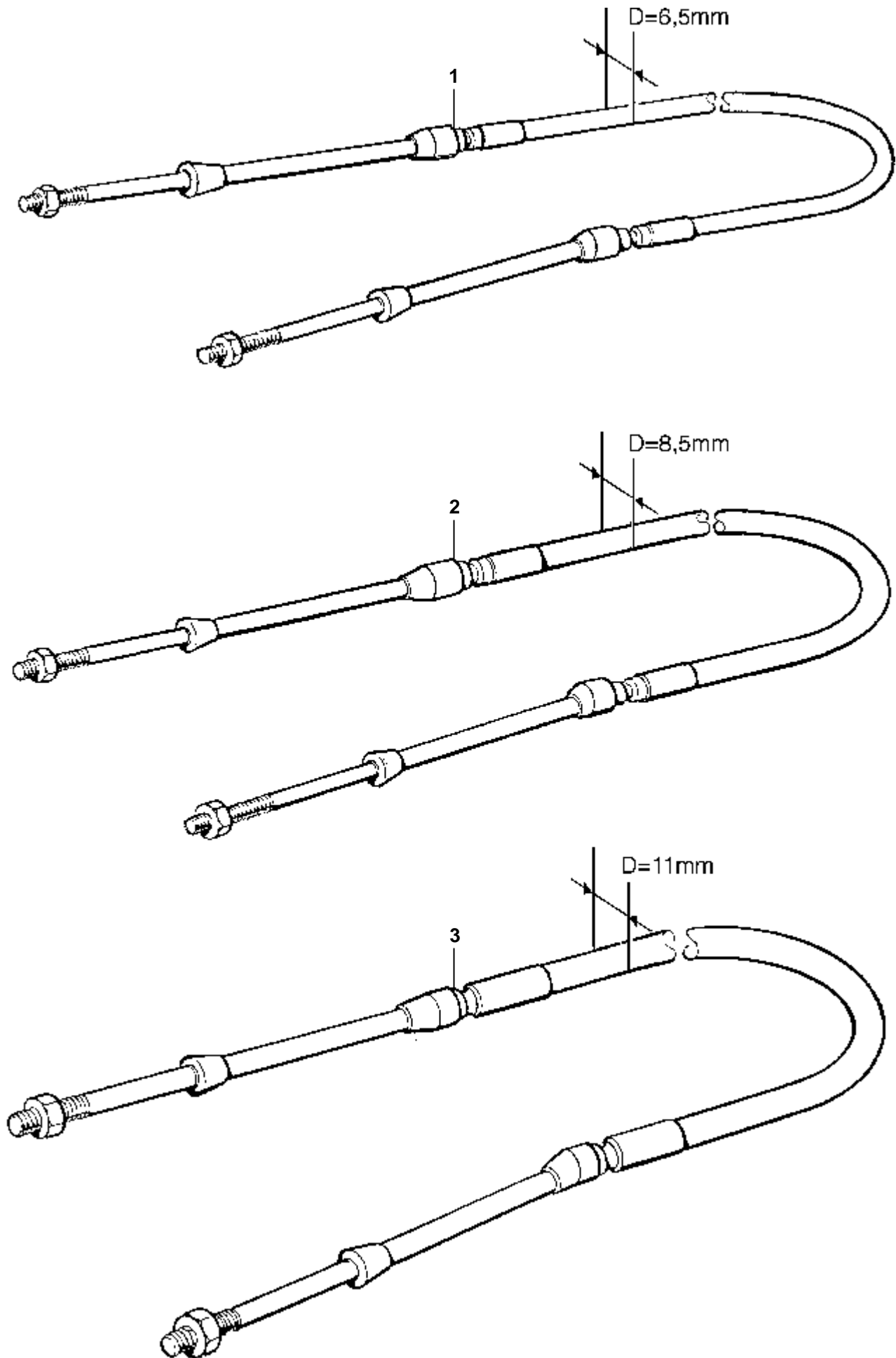
SX-M, SX-MTD, DP-SM, DP-SMTD, DP-SMTD1



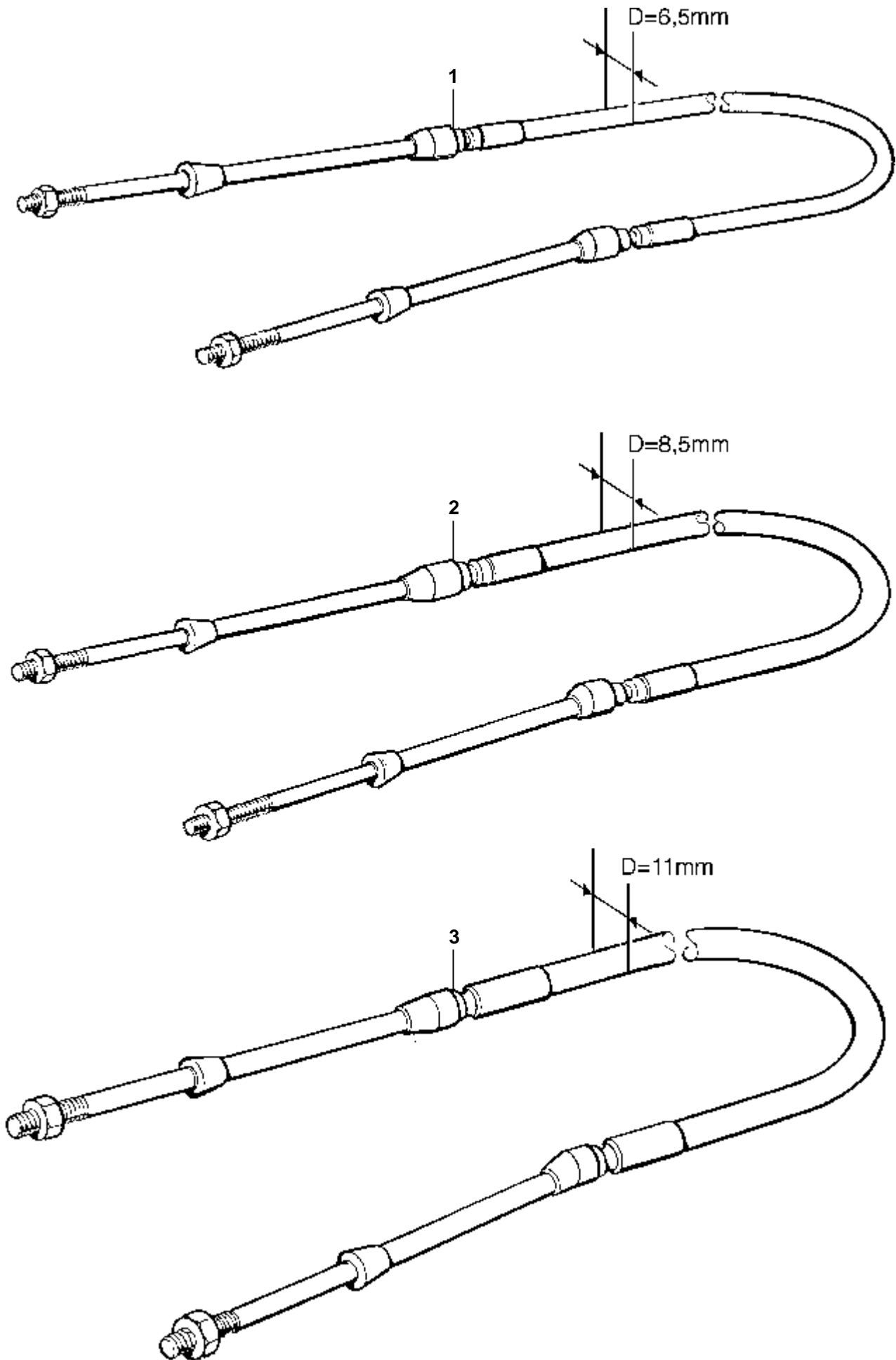
18981

SX-M, SX-MTD, DP-SM, DP-SMTD, DP-SMTD1

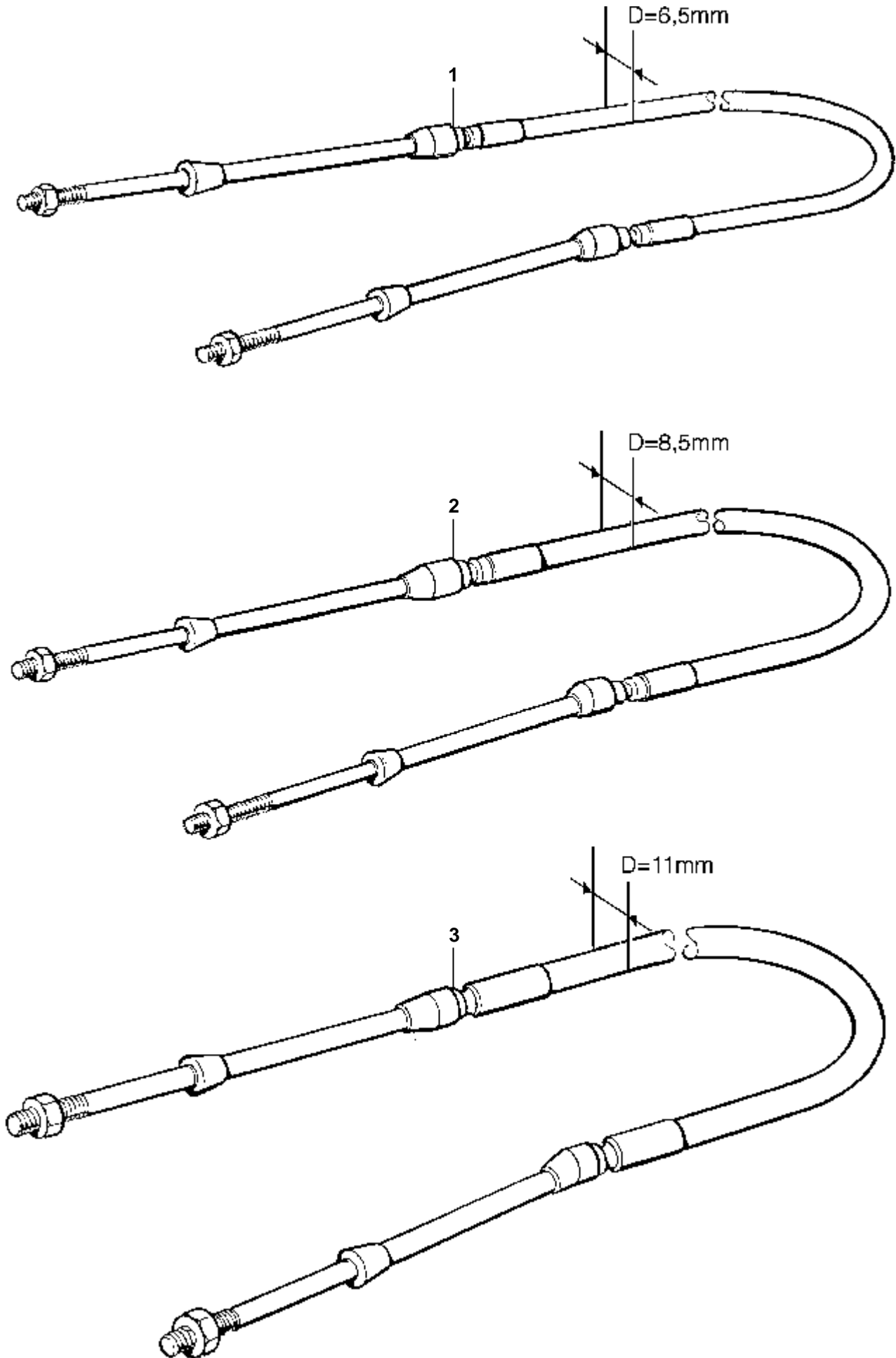
RÉF	No Pièce	QTÉ	DÉSIGNATION	NOTES
1	3857101	X	Cable de commande	L=1,8m
	3857102	X	Cable de commande	L=2,1m
	3857103	X	Cable de commande	L=2,4m
	3857104	X	Cable de commande	L=2,7m
	3857105	X	Cable de commande	L=3,0m
	3857106	X	Cable de commande	L=3,4m
	3857107	X	Cable de commande	L=3,7m
	3857108	X	Cable de commande	L=4,0m
	3857109	X	Cable de commande	L=4,3m
	3857110	X	Cable de commande	L=4,6m
	3857111	X	Cable de commande	L=4,9m
	3857112	X	Cable de commande	L=5,2m
	3857113	X	Cable de commande	L=5,5m
	3857114	X	Cable de commande	L=5,8m
	3857115	X	Cable de commande	L=6,1m
	3857116	X	Cable de commande	L=6,4m
	3857117	X	Cable de commande	L=6,7m
	3857118	X	Cable de commande	L=7,0m
	3857119	X	Cable de commande	L=7,3m
	3857120	X	Cable de commande	L=7,6m
	3857121	X	Cable de commande	L=7,9m







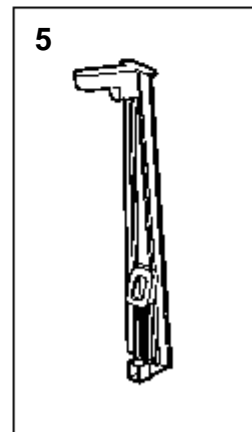
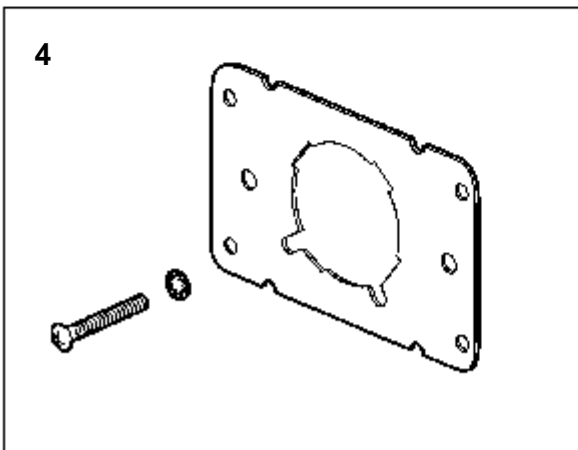
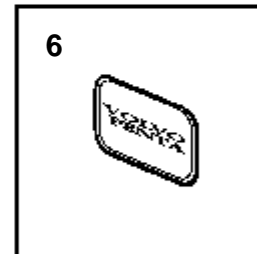
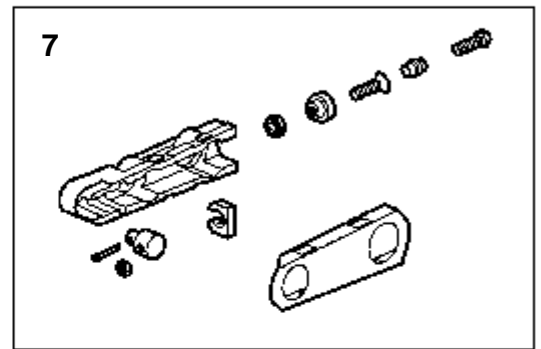
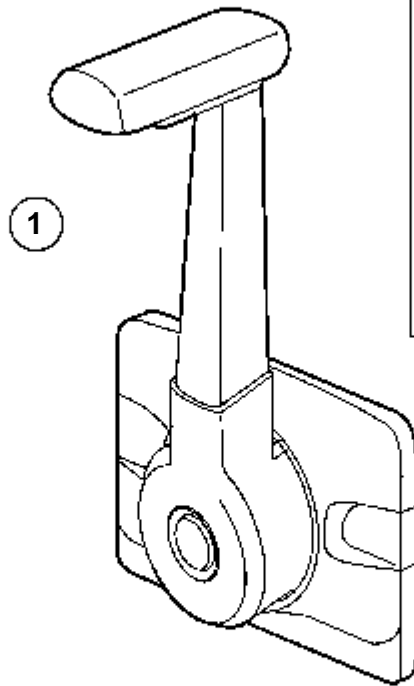
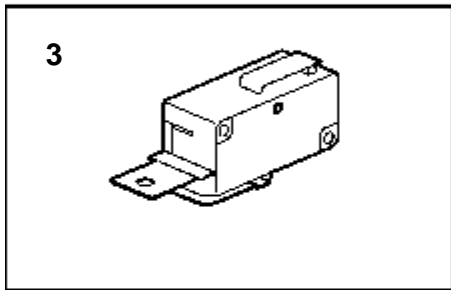
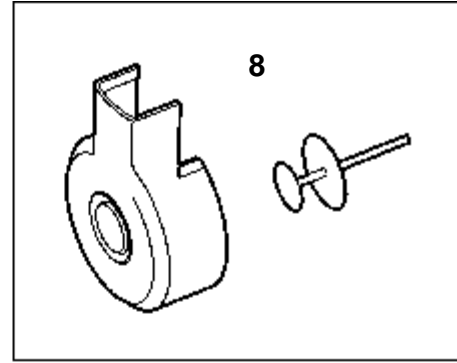
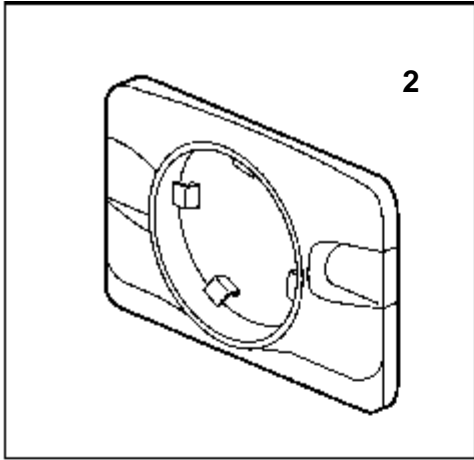
RÉF	No Pièce	QTÉ	DÉSIGNATION	NOTES
2	1140171	1	Cable de commande	L=1,00m
	1140172	1	Cable de commande	L=1,25m
	1140173	1	Cable de commande	L=1,50m
	1140174	1	Cable de commande	L=1,75m
	1140175	1	Cable de commande	L=2,00m
	1140176	1	Cable de commande	L=2,25m
	1140177	1	Cable de commande	L=2,50m
	1140178	1	Cable de commande	L=2,75m
	1140179	1	Cable de commande	L=3,00m
	1140180	1	Cable de commande	L=3,25m
	1140181	1	Cable de commande	L=3,50m
	1140182	1	Cable de commande	L=3,75m
	1140183	1	Cable de commande	L=4,00m
	1140184	1	Cable de commande	L=4,25m
	1140185	1	Cable de commande	L=4,50m
	1140186	1	Cable de commande	L=4,75m
	1140187	1	Cable de commande	L=5,00m
	1140188	1	Cable de commande	L=5,25m
	1140189	1	Cable de commande	L=5,50m
	1140190	1	Cable de commande	L=5,75m
	1140191	1	Cable de commande	L=6,00m
	1140192	1	Cable de commande	L=6,25m
	1140193	1	Cable de commande	L=6,50m
	1140194	1	Cable de commande	L=6,75m
	1140195	1	Cable de commande	L=7,00m
	1140196	1	Cable de commande	L=7,25m
	1140197	1	Cable de commande	L=7,50m
	1140198	1	Cable de commande	L=7,75m
	1140199	1	Cable de commande	L=8,00m
	888081		Cable de commande	L=8,25m
	1140200	1	Cable de commande	L=8,50m
	888082		Cable de commande	L=8,75m
	1140201	1	Cable de commande	L=9,00m
	888083		Cable de commande	L=9,25m
	1140202	1	Cable de commande	L=9,50m
	888084		Cable de commande	L=9,75m
	1140203	1	Cable de commande	L=10,00m
	888085		Cable de commande	L=10,25m
	1140204	1	Cable de commande	L=10,50m
	888086		Cable de commande	L=10,75m
	1140205	1	Cable de commande	L=11,00m
	888087		Cable de commande	L=11,25m
	1140206	1	Cable de commande	L=11,50m
	888088		Cable de commande	L=11,75m
	1140207	1	Cable de commande	L=12,00m
	888089		Cable de commande	L=12,25m
	1140208	1	Cable de commande	L=12,50m
	888090		Cable de commande	L=12,75m
	1140209	1	Cable de commande	L=13,00m





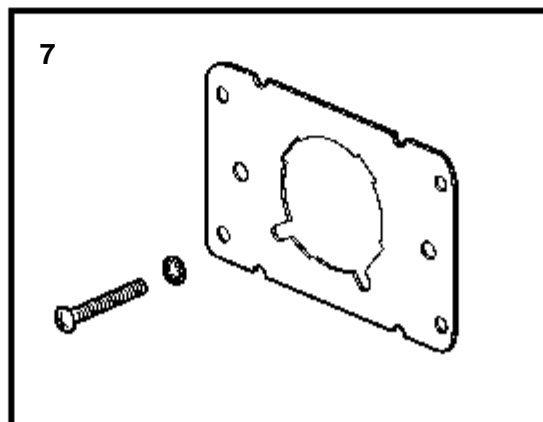
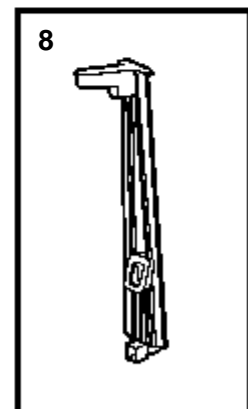
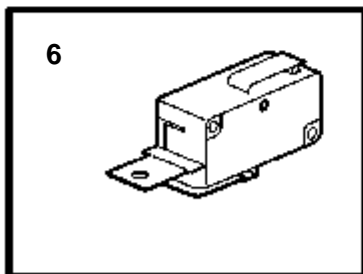
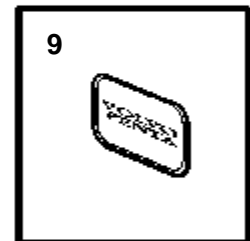
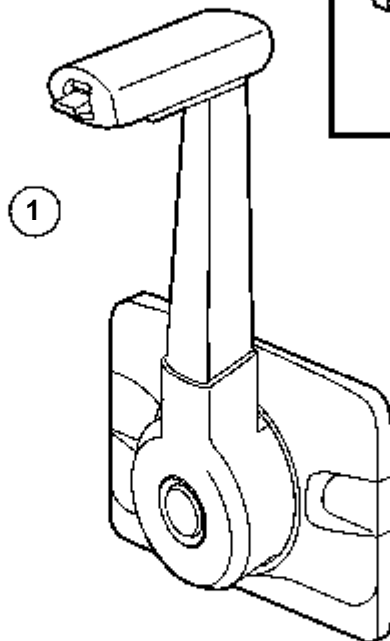
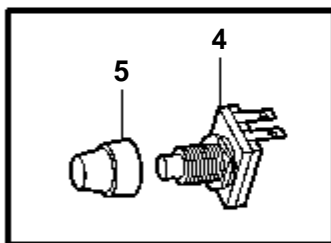
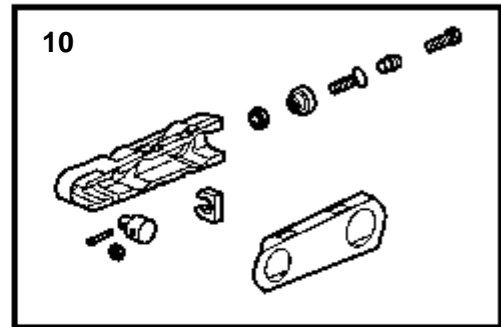
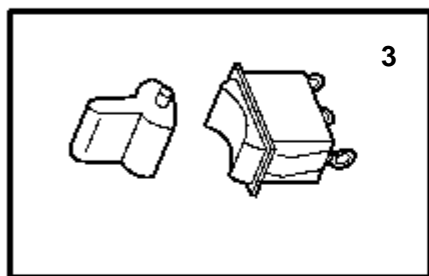
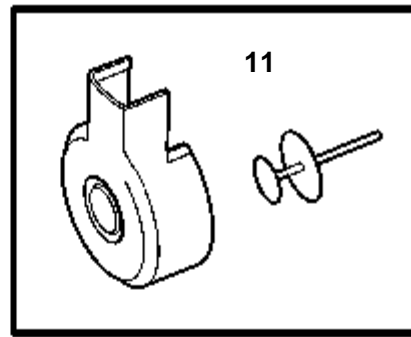
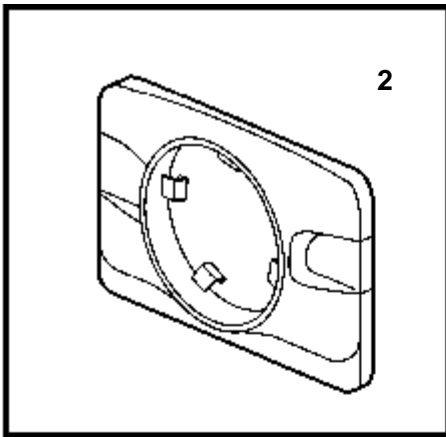


SX-M, SX-MTD, DP-SM, DP-SMTD, DP-SMTD1

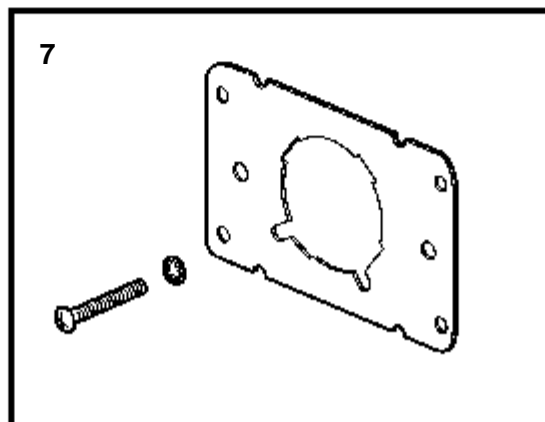
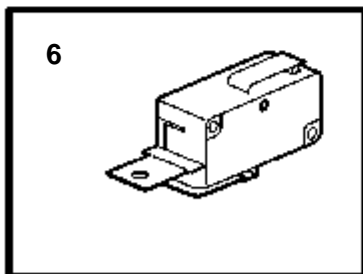
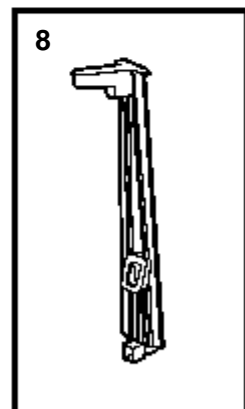
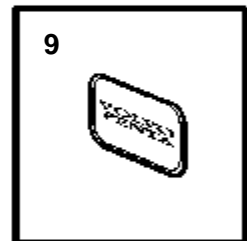
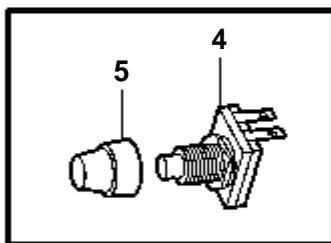
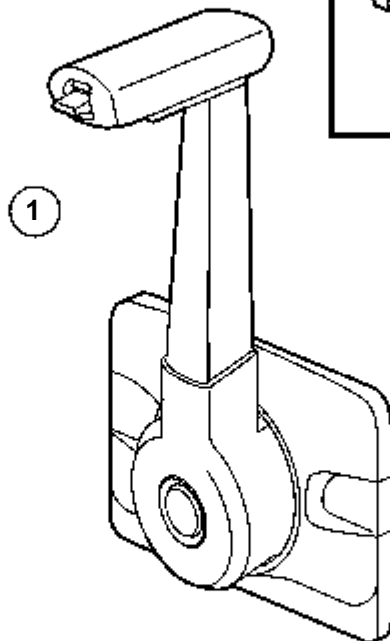
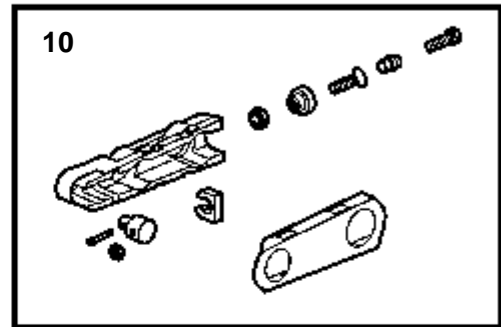
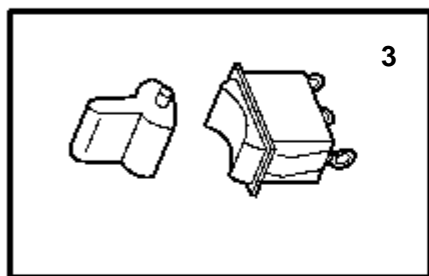
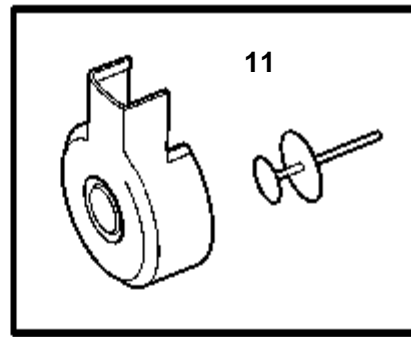
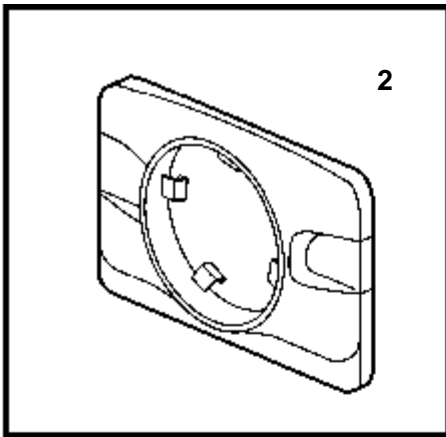


SX-M, SX-MTD, DP-SM, DP-SMTD, DP-SMTD1

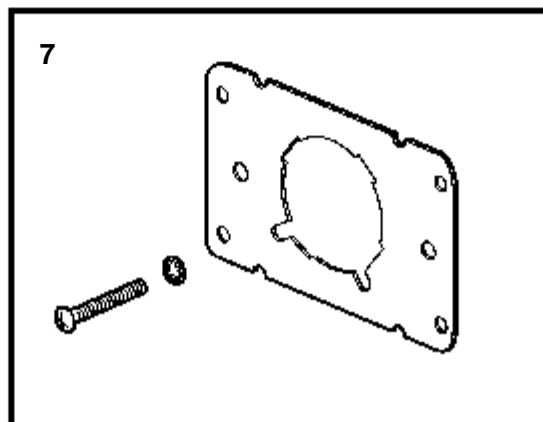
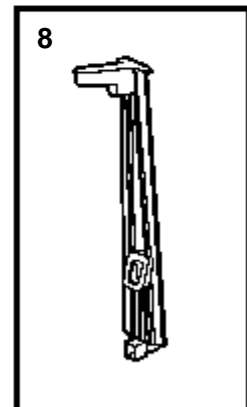
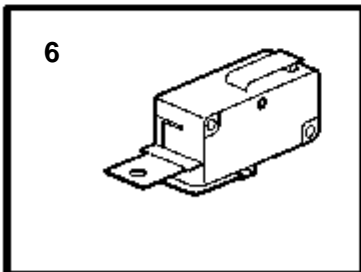
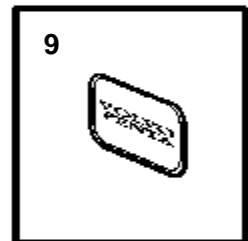
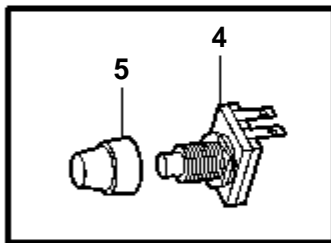
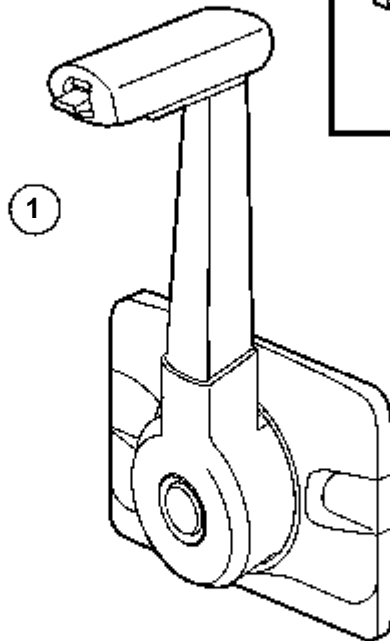
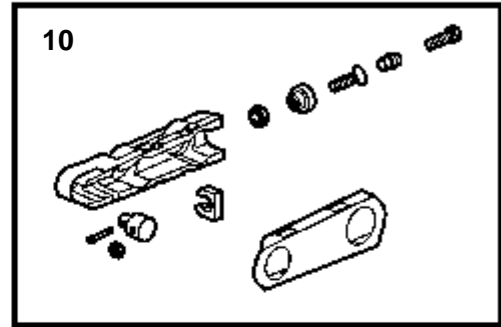
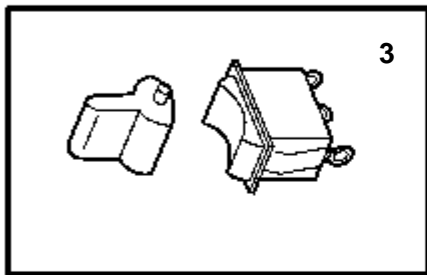
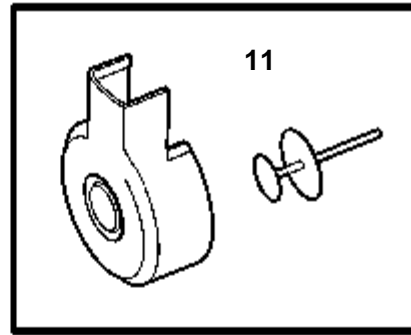
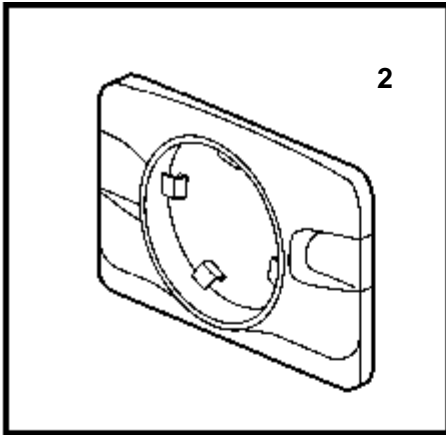
RÉF	No Pièce	QTÉ	DÉSIGNATION
1	3856781	1	Commande
2	3856845	1	· Capot
3	3856840	1	· Commutateur, sûreté neutre
4	3856847	1	· Jeu, matériel
5	3856846	1	· Levier
6	3855768	1	Autocollant
7	3857721	1	· Kit petites pieces
8	3857772	1	· Kit petites pieces



RÉF	No Pièce	QTÉ	DÉSIGNATION
1	3860578	1	Commande
2	3856845	1	· Capot
3	3856844	1	· Commutateur, d'assiett
6	3856840	1	· Commutateur, sûreté neutre
7	3856847	1	· Jeu, matériel
8	3856846	1	· Levier
9	3855768	1	· Autocollant
10	3857721	1	· Kit petites pieces
11	3857772	1	· Kit petites pieces

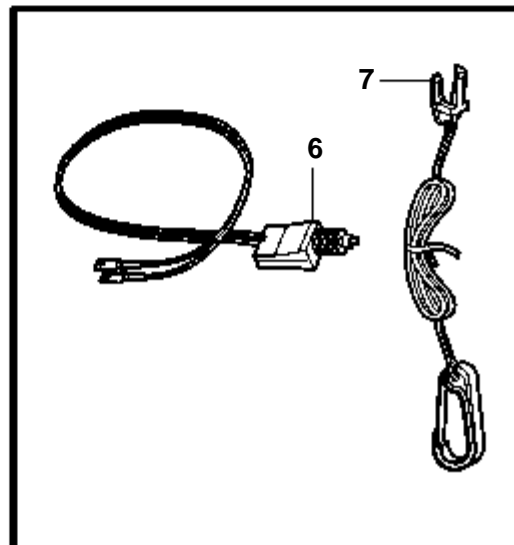
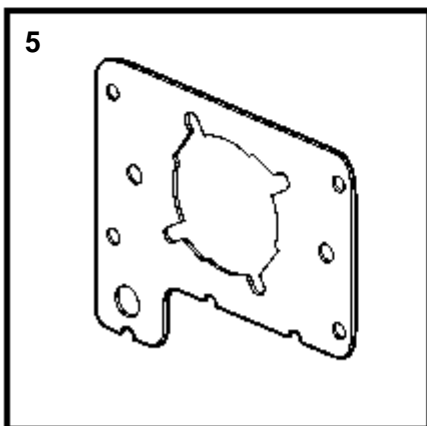
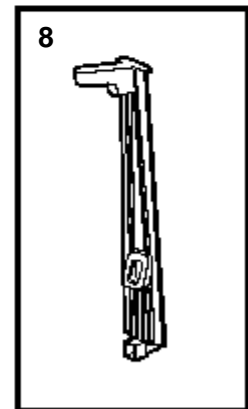
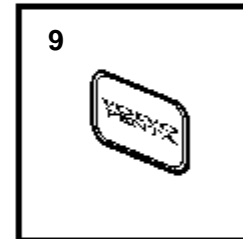
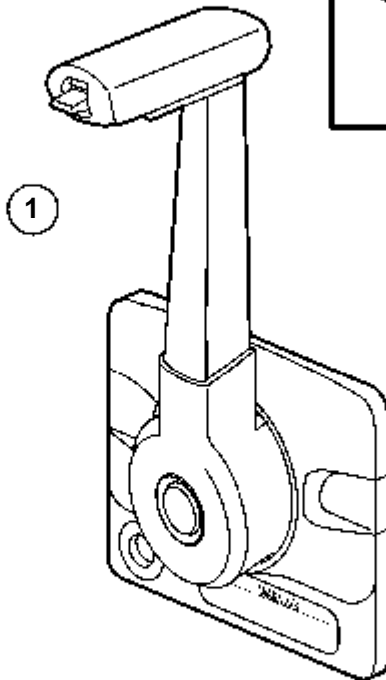
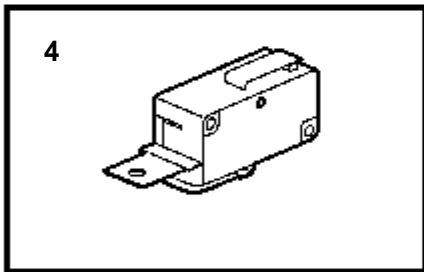
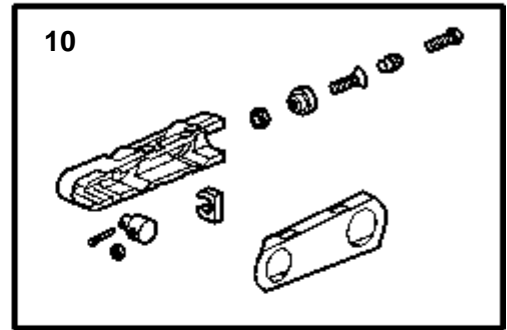
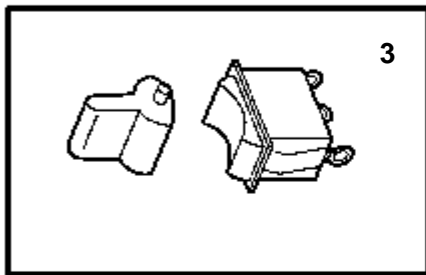
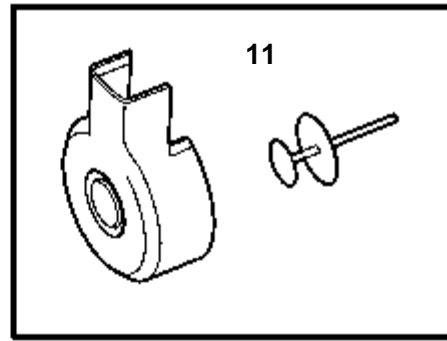
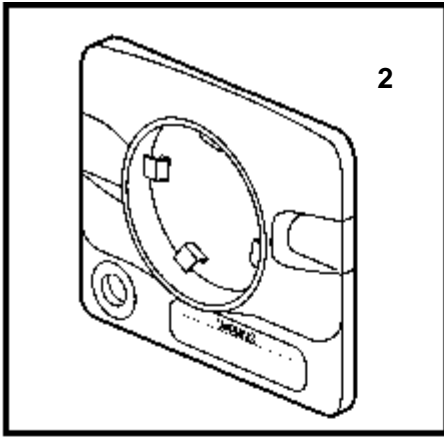


RÉF	No Pièce	QTÉ	DÉSIGNATION
1	3856901	1	Commande
2	3856845	1	· Capot
3	3856844	1	· Commutateur, d'assiett
4	3856848	1	· Commutateur, defense
5	3856849	1	· · Capuchon caoutchouc
6	3856840	1	· Commutateur, sûreté neutre
7	3856847	1	· Jeu, matériel
8	3856846	1	· Levier
9	3855768	1	· Autocollant
10	3857721	1	· Kit petites pieces
11	3857772	1	· Kit petites pieces

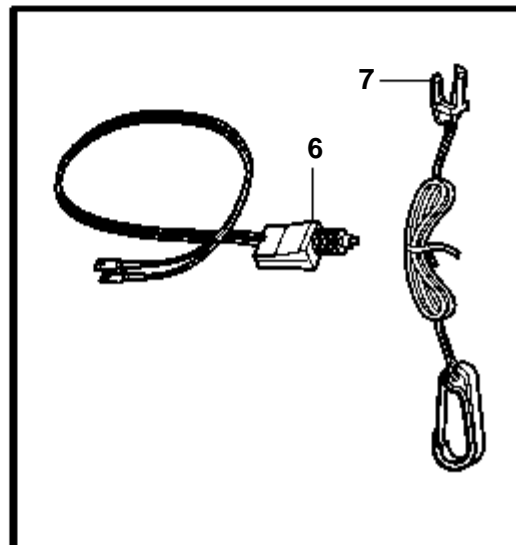
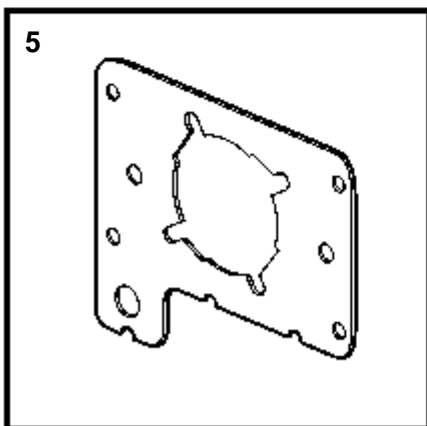
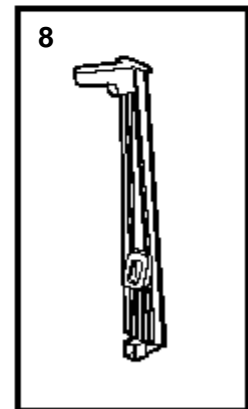
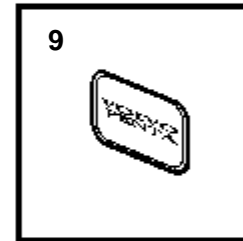
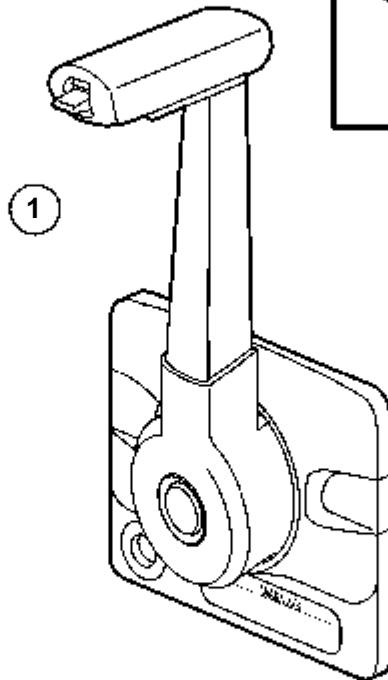
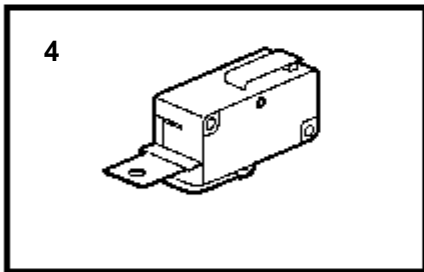
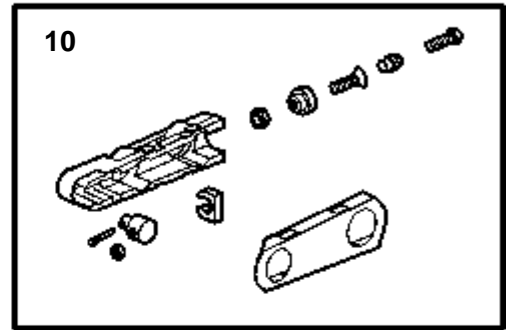
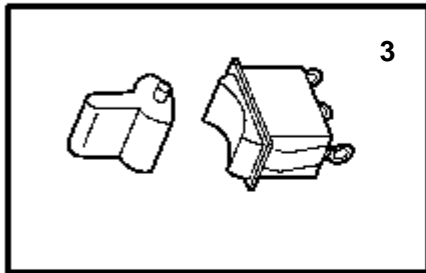
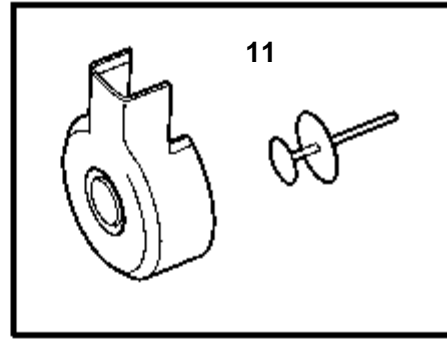
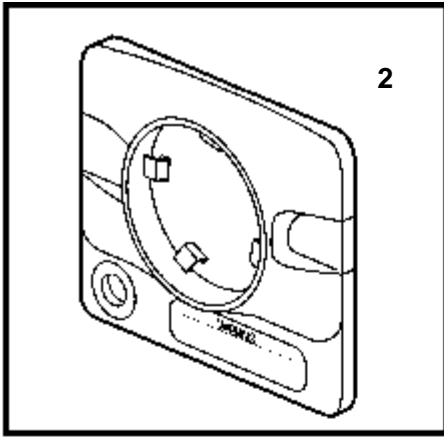


RÉF	No Pièce	QTÉ	DÉSIGNATION
1	3858877	1	Commande
2	3856845	1	· Capot
3	3856844	1	· Commutateur, d'assiett
6	3856840	1	· Commutateur, sûreté neutre
7	3856847	1	· Jeu, matériel
8	3856846	1	· Levier
9	3855768	1	· Autocollant
10	3857721	1	· Kit petites pieces
11	3857772	1	· Kit petites pieces

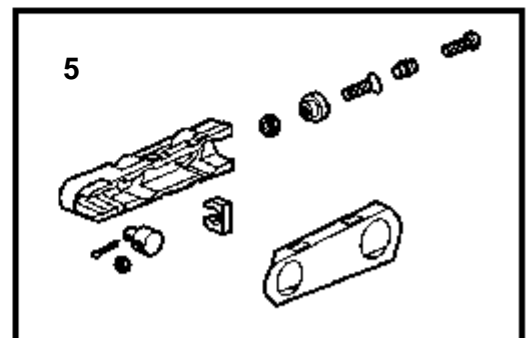
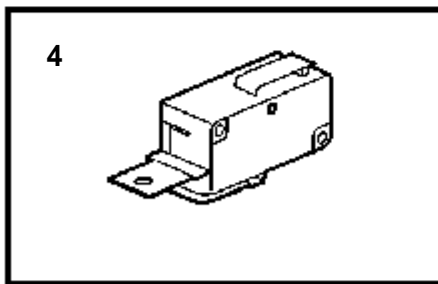
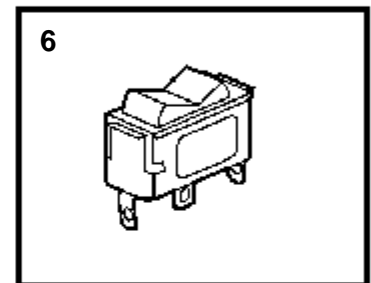
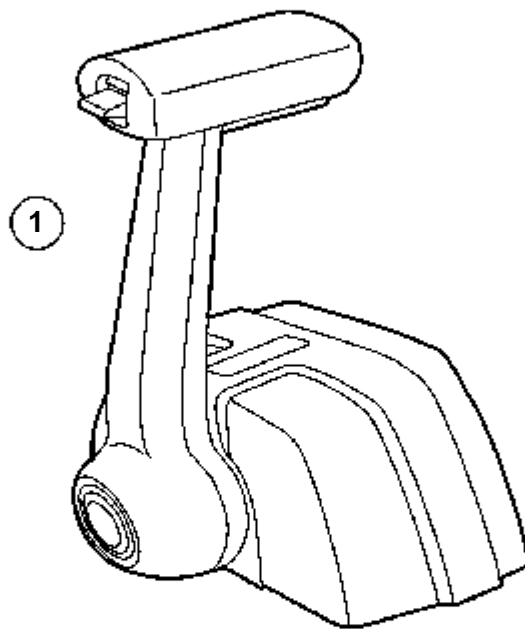
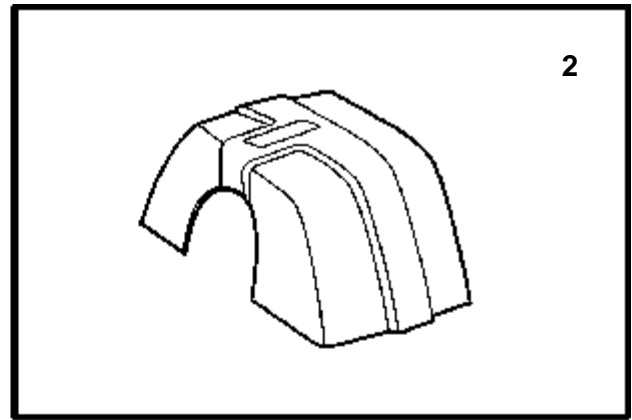
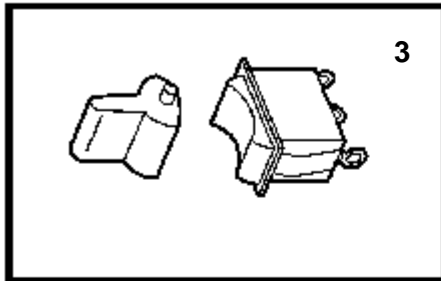




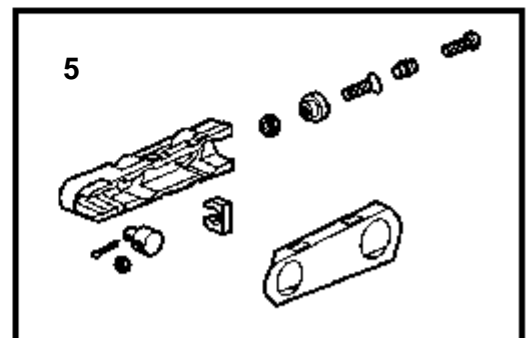
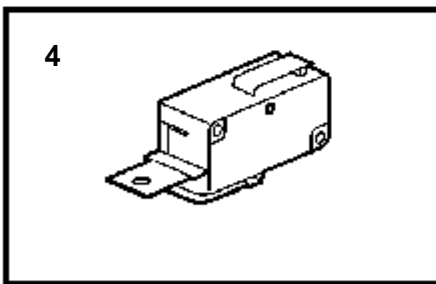
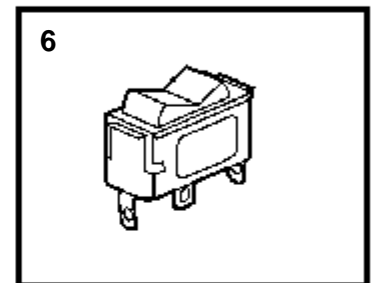
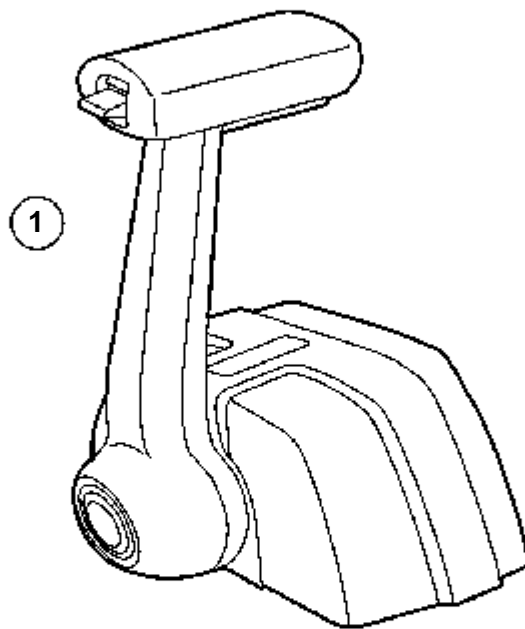
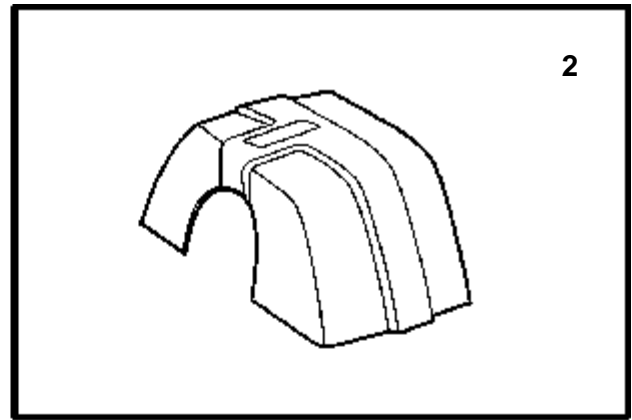
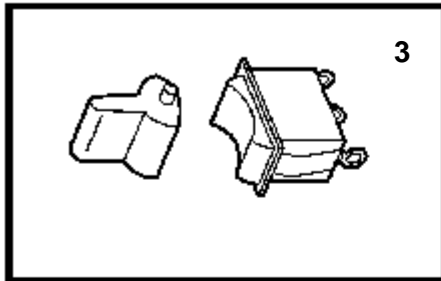
RÉF	No Pièce	QTÉ	DÉSIGNATION
1	3860580	1	Commande
2	3858777	1	· Cover
3	3856844	1	· Commutateur, d'assiett
4	3856840	1	· Commutateur, sûreté neutre
5	3858778	1	· Plateau ancrage
6	3858776	1	· Interrupteur
7	3858779	1	· Clip
8	3856846	1	· Levier
9	3855768	1	· Autocollant
10	3857721	1	· Kit petites pieces
11	3857772	1	· Kit petites pieces



RÉF	No Pièce	QTÉ	DÉSIGNATION
1	3858878	1	Commande
2	3858777	1	· Cover
3	3856844	1	· Commutateur, d'assiett
4	3856840	1	· Commutateur, sûreté neutre
5	3858778	1	· Plateau ancrage
6	3858776	1	· Interrupteur
7	3858779	1	· Clip
8	3856846	1	· Levier
9	3855768	1	· Autocollant
10	3857721	1	· Kit petites pieces
11	3857772	1	· Kit petites pieces

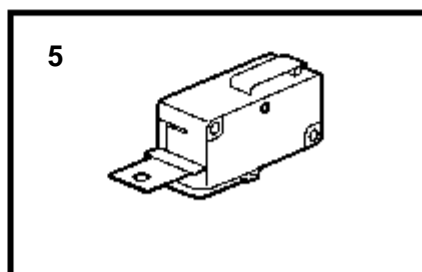
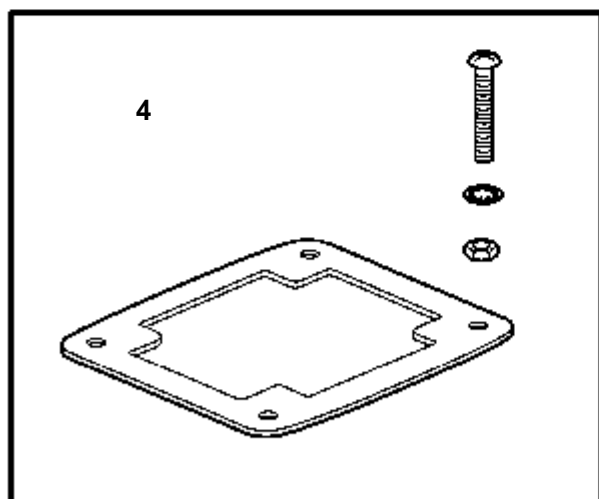
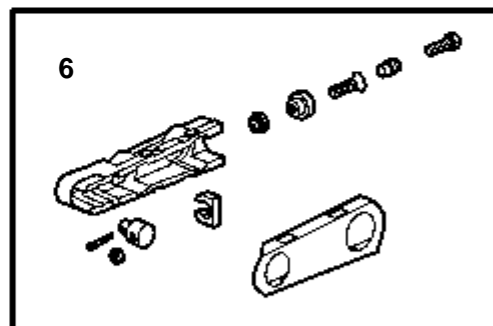
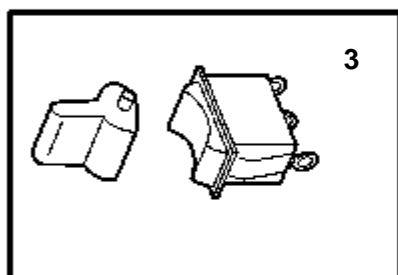
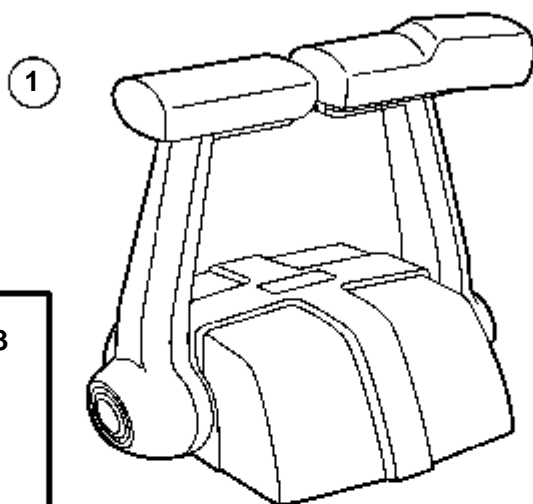
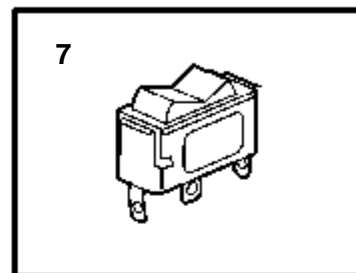
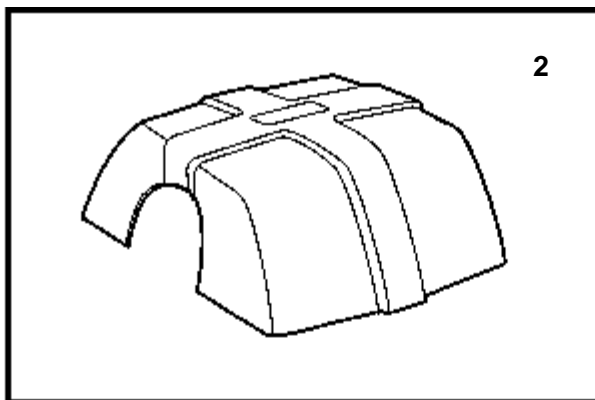


RÉF	No Pièce	QTÉ	DÉSIGNATION
1	3856902	1	Commande
2	3856837	1	Capot
3	3856844	1	Commutateur, d'assiett
4	3856840	1	Commutateur, sûreté neutre
5	3857721	1	Kit petites pieces
6	3856853	1	Commutateur, defense

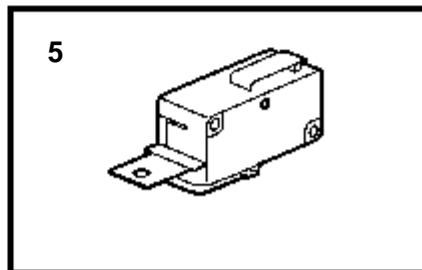
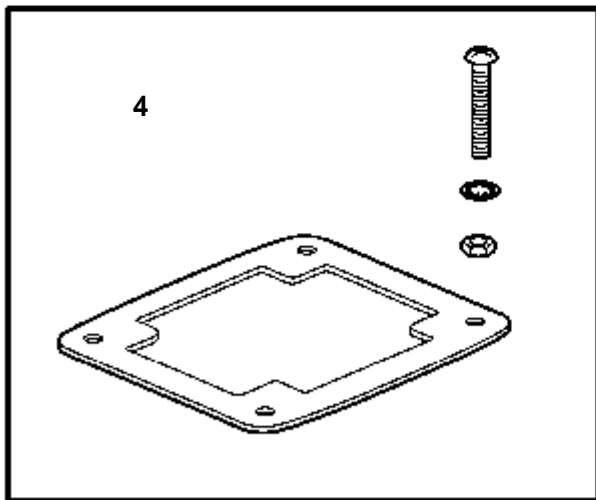
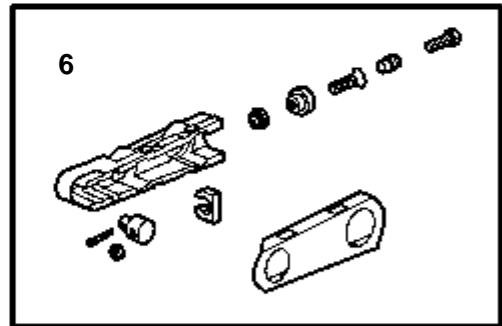
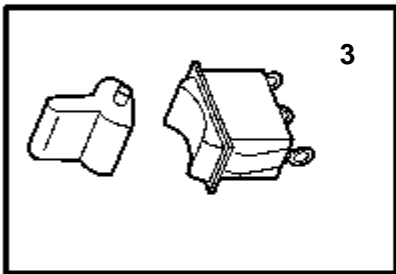
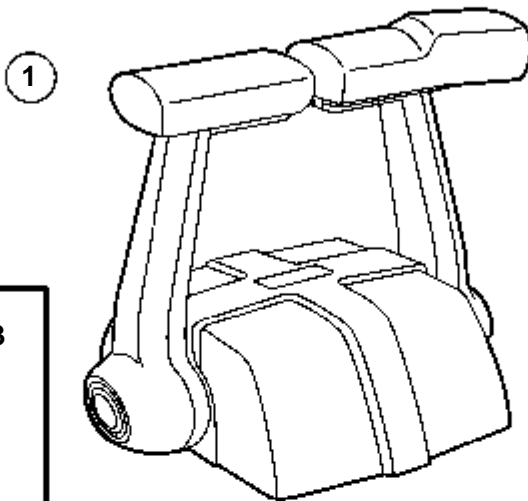
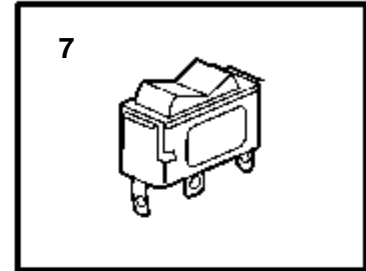
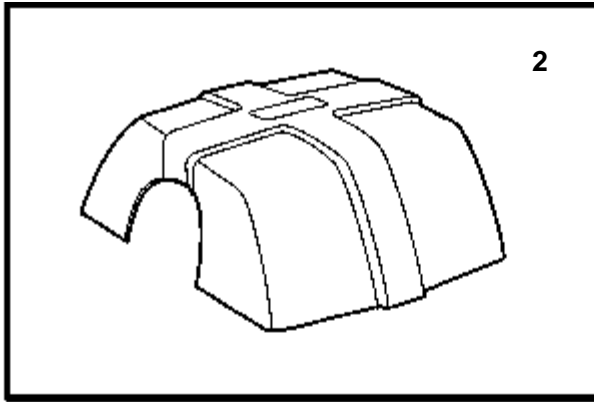


RÉF	No Pièce	QTÉ	DÉSIGNATION
1	3856782	1	Commande
2	3856837	1	Capot
4	3856840	1	Commutateur, sûreté neutre
5	3857721	1	Kit petites pieces

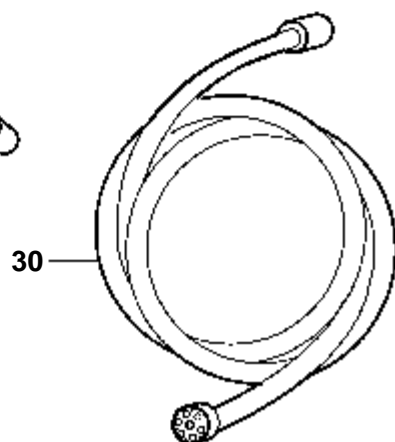
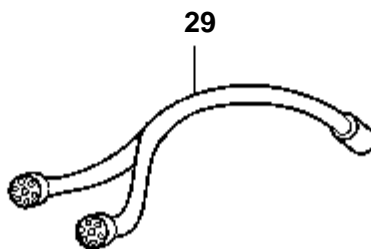
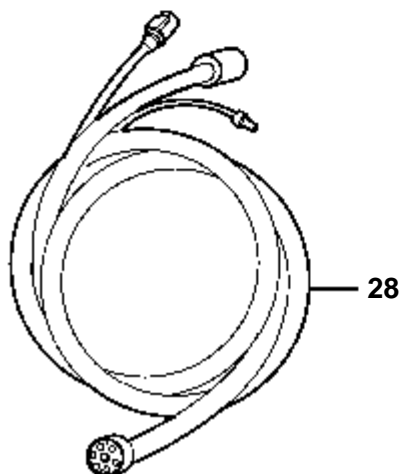
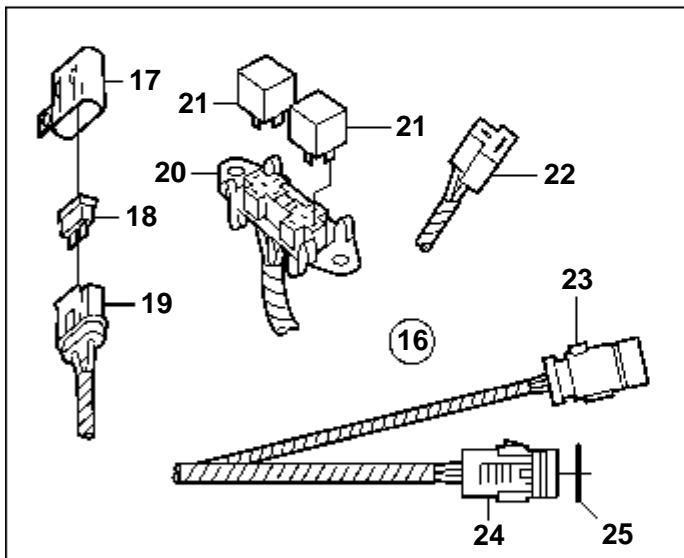
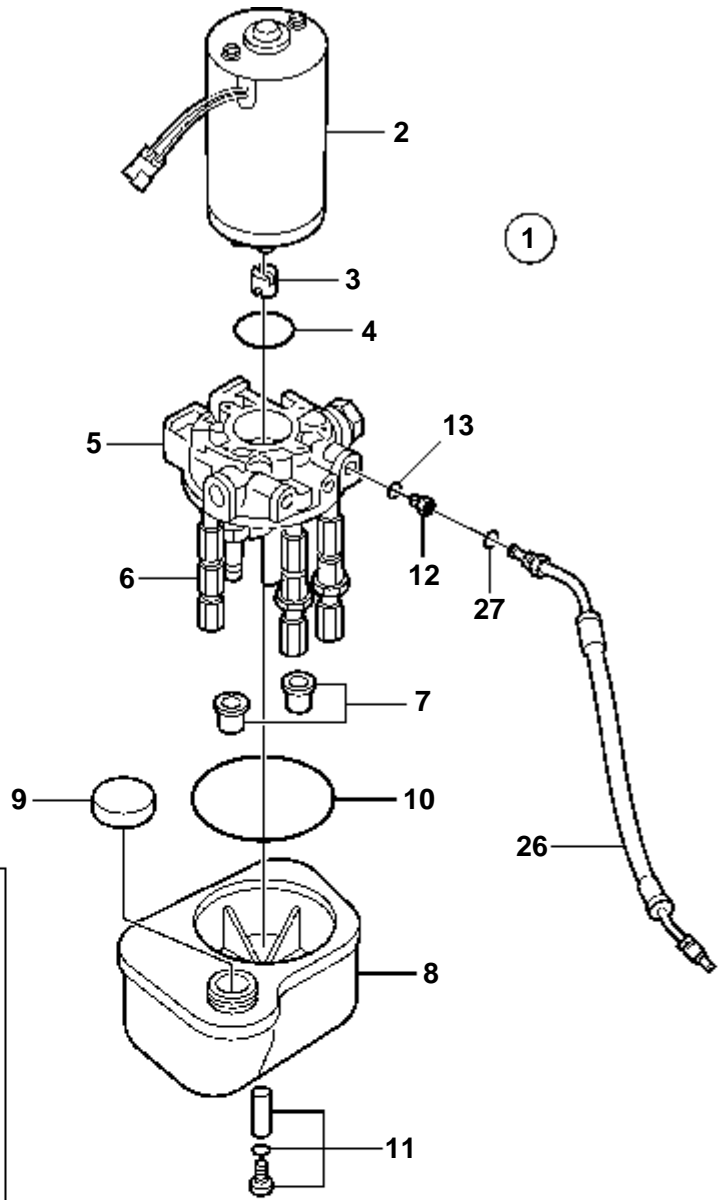
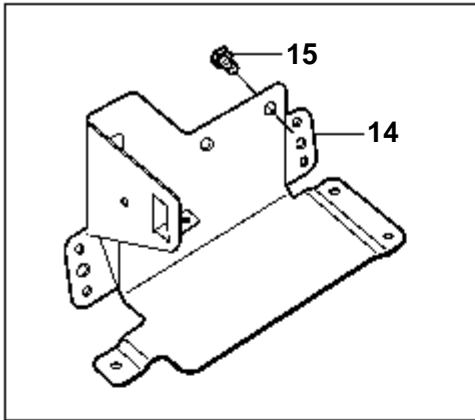




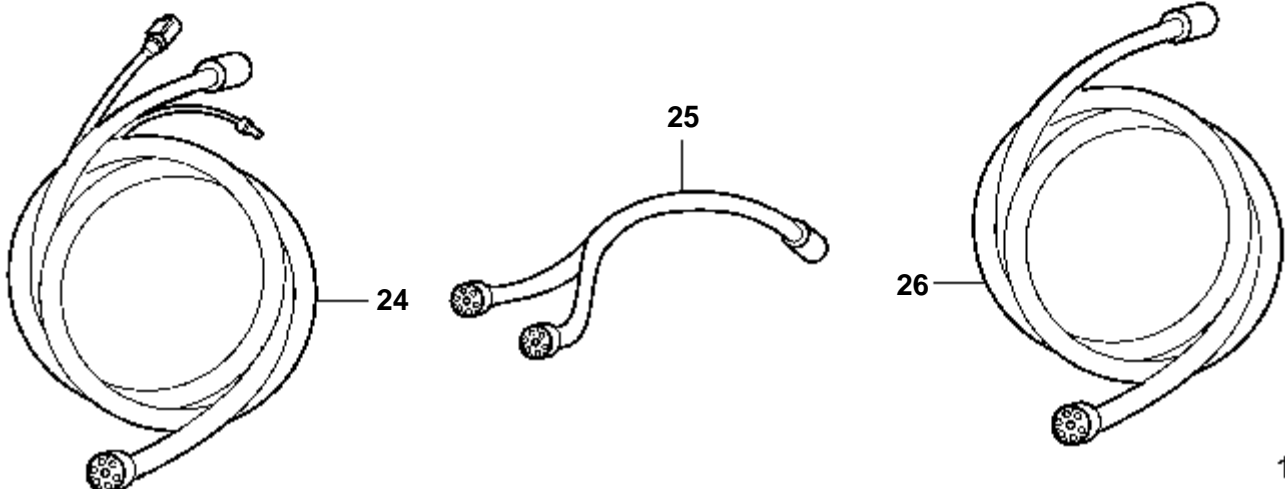
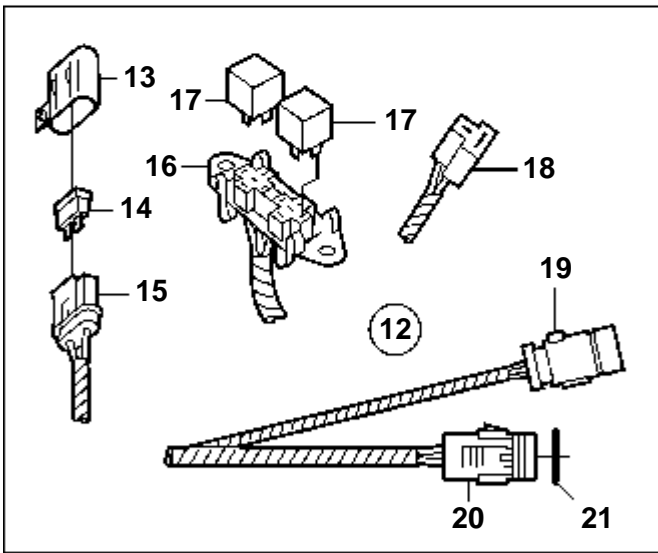
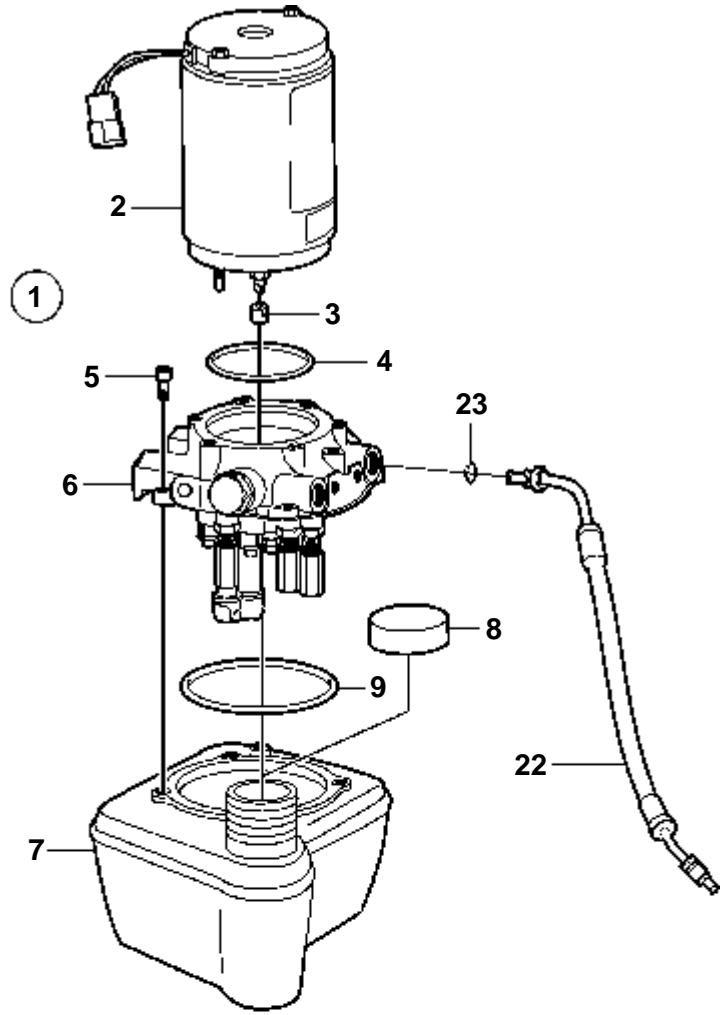
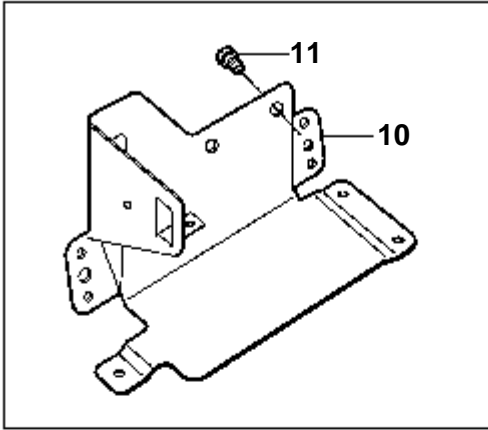
RÉF	No Pièce	QTÉ	DÉSIGNATION
1	3856903	1	Commande
2	3856842	1	· Capot
3	3856844	2	· Commutateur, d'assiett
4	3856838	1	· Jeu, matériel
5	3856840	2	· Commutateur, sûreté neutre
6	3857721	2	· Kit petites pieces
7	3856853	2	Commutateur, defense



RÉF	No Pièce	QTÉ	DÉSIGNATION
1	3856783	1	Commande
2	3856842	1	· Capot
4	3856838	1	· Jeu, matériel
5	3856840	2	· Commutateur, sûreté neutre
6	3857721	2	· Kit petites pieces

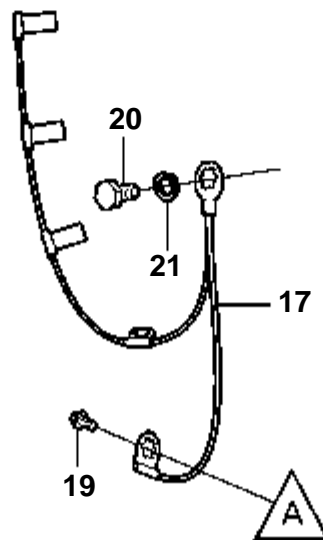
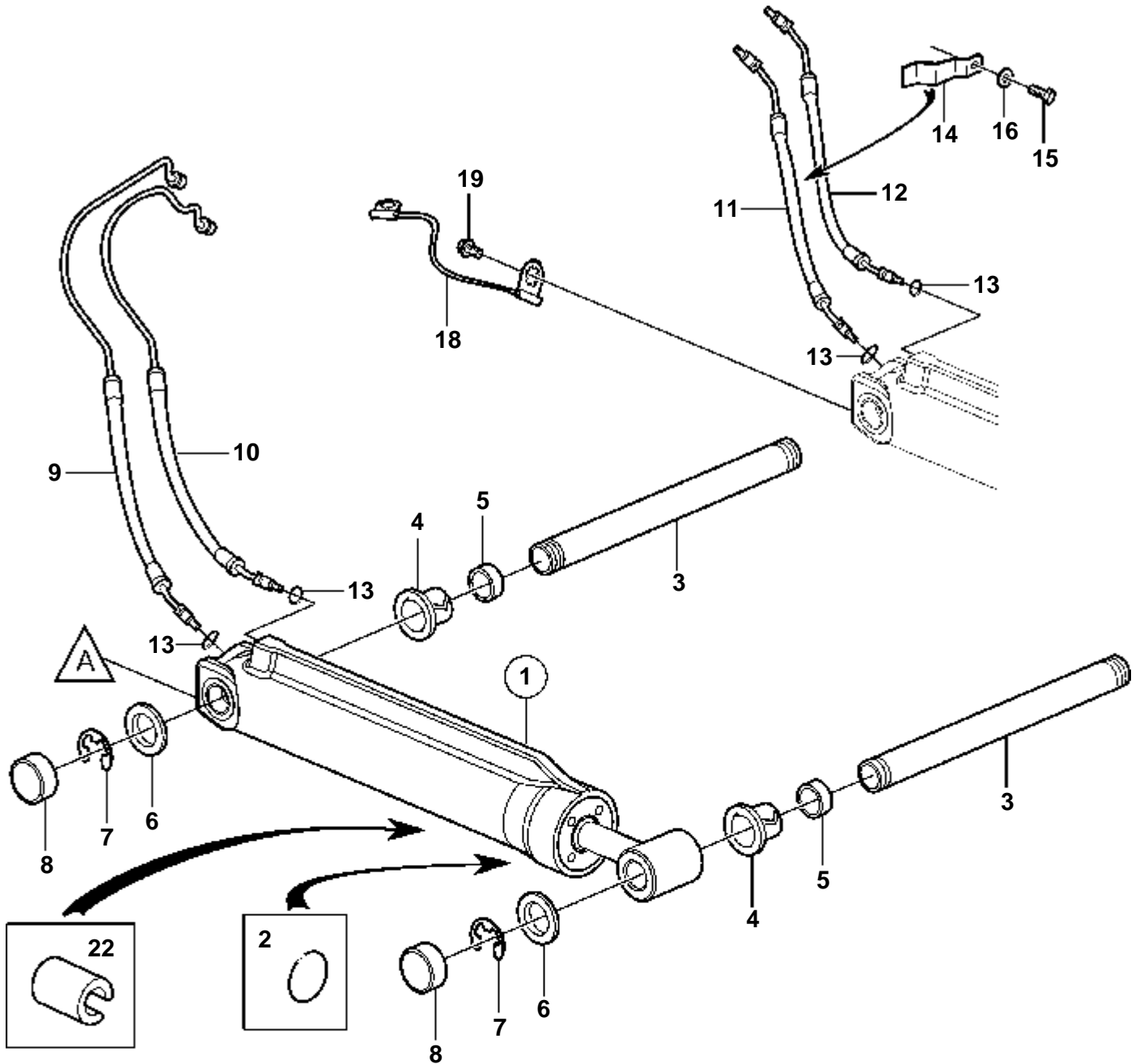


RÉF	No Pièce	QTÉ	DÉSIGNATION	NOTES
1	3858069	1	Pompe hydraulique, d'assiett	REEMPL PAR 3860879
2	3858071	1	· Moteur électrique	
3	3858072	1	· Raccord	
4	3858073	1	· Joint torique	
5	3858074	1	· Raccord reducteur	
6	3858075	1	· Pompe	
7	3858076	1	· Filtre	
8		1	· Reservoir huile	
9	3858079	1	· Capot	
10	3858078	1	· Joint	
11	3858080	1	· Jeu	PIECES FIXATION
12	3850095	2	· Raccord tuyau	
13	3858775	2	· Joint torique	
14	3858083	1	· Console	
15	971017	2	· Vis a tete hexagonal	
16	3857345	1	· Cable	
17	8072808	1	· · Capot	
18	967545	1	· · Fusible	10 AMP
19	8166029	1	· · Raccord	
	3852254	2	· · Cosse cable	
20	3852210	1	· · Console	
	3852246	4	· · Cosse cable	
	3852247	6	· · Cosse cable	
21	3858809	2	· · Relais	
22	958210	1	· · Douille isolante	
	3852247	2	· · Cosse cable	
23		1	· · Raccord	non stocké
24	3852250	1	· · Raccord	
	3852251	1	· · Tampon	
	3852253	2	· · Cosse cable	
25	3852537	1	· · Joint torique	
26	3853825	2	Flexible hydraulique	
27	3852165	4	Joint torique	
28	3855709	X	Faisceau de cables, d'assiett	5m
	3855708	X	Faisceau de cables, d'assiett	7m
29	3855712	X	Faisceau de cables, d'assiett	Y
30	3855710	X	Faisceau de cables, d'assiett	3m
	3855711	X	Faisceau de cables, d'assiett	5m

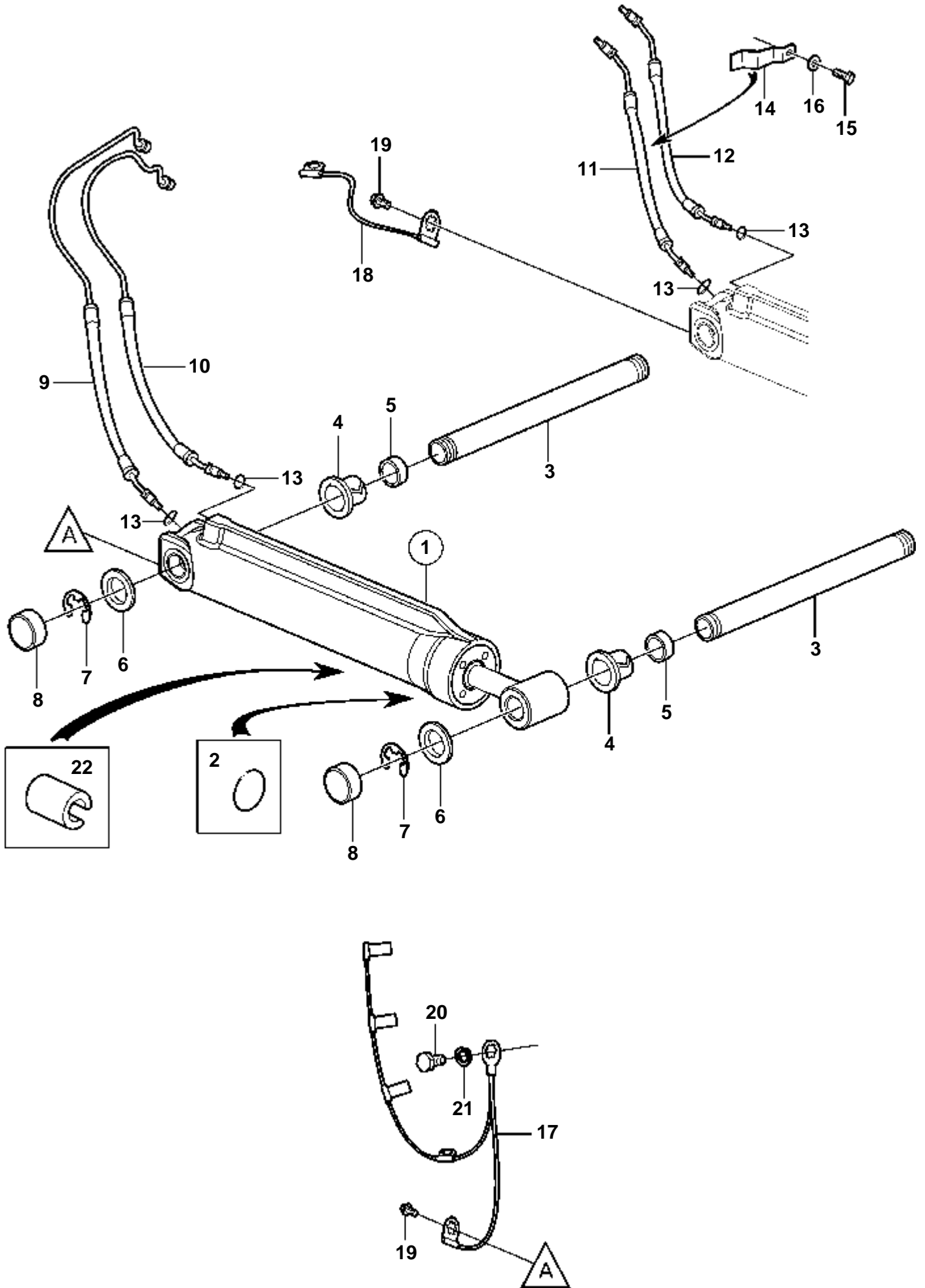


RÉF	No Pièce	QTÉ	DÉSIGNATION	NOTES
1	3860879	1	Pompe, d'assiett	
2	3861575	1	· Moteur électrique	
3	3861577	1	· Raccord	
4	3861578	1	· Joint torique	
5	3861574	4	· Vis	
6		1	· Bloc-soupapes	non stocké
7	3861570	1	· Reservoir	
8	3861572	1	· · Capot	
9	3861573	1	· · Joint torique	
10	3858083	1	· Console	
11	971017	2	· Vis a tete hexagonal	
12	3857345	1	· Cable	
13	8072808	1	· · Capot	
14	967545	1	· · Fusible	10 AMP
15	8166029	1	· · Raccord	
	3852254	2	· · Cosse cable	
16	3852210	1	· · Console	
	3852246	4	· · Cosse cable	
	3852247	6	· · Cosse cable	
17	3858809	2	· · Relais	
18	958210	1	· · Douille isolante	
	3852247	2	· · Cosse cable	
19		1	· · Raccord	non stocké
20	3852250	1	· · Raccord	
	3852251	1	· · Tampon	
	3852253	2	· · Cosse cable	
21	3852537	1	· · Joint torique	
22	3853825	2	Flexible hydraulique	
23	3852165	4	Joint torique	
24	3855709	X	Faisceau de cables, d'assiett	5m
	3855708	X	Faisceau de cables, d'assiett	7m
25	3855712	X	Faisceau de cables, d'assiett	Y
26	3855710	X	Faisceau de cables, d'assiett	3m
	3855711	X	Faisceau de cables, d'assiett	5m

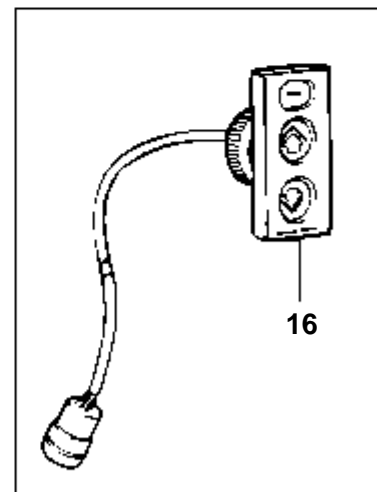
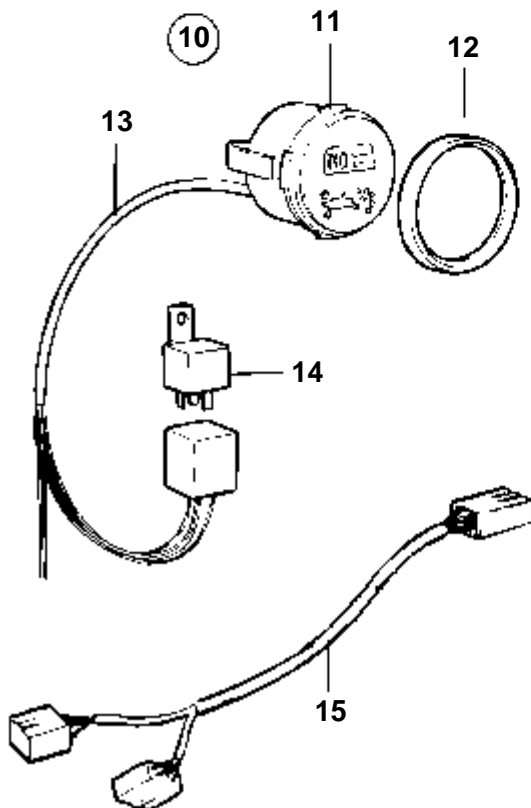
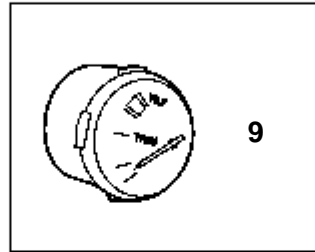
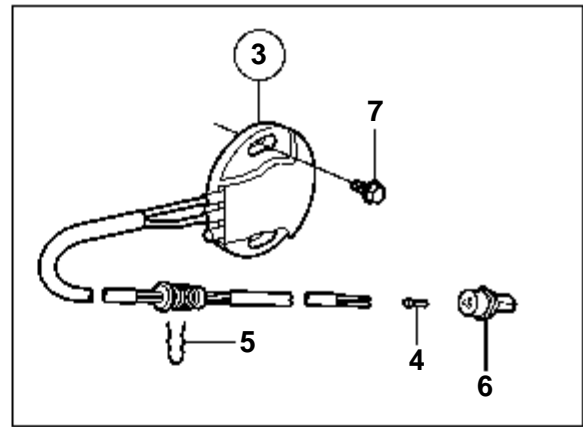
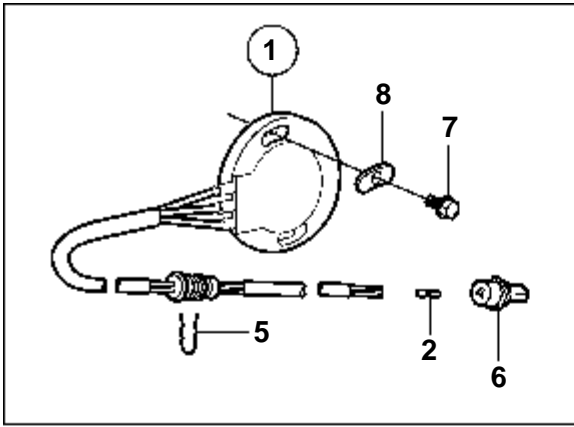




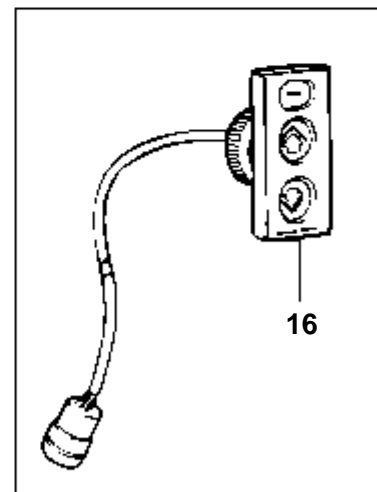
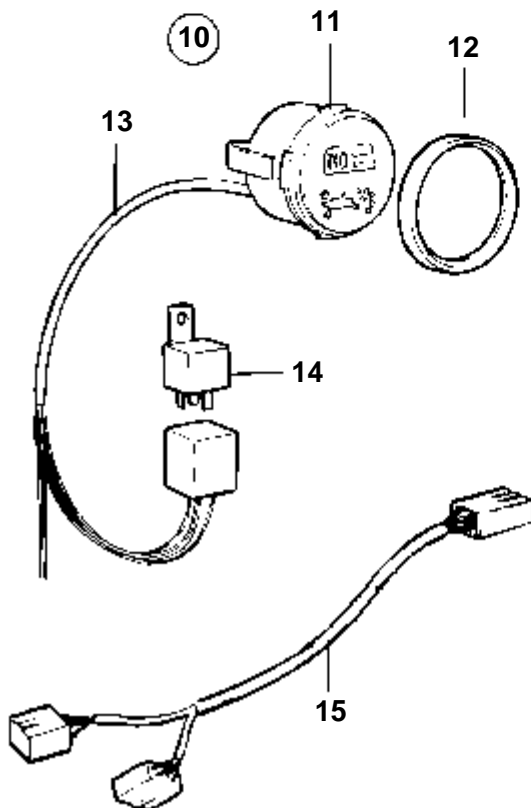
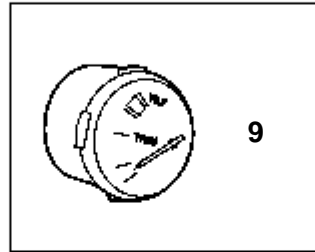
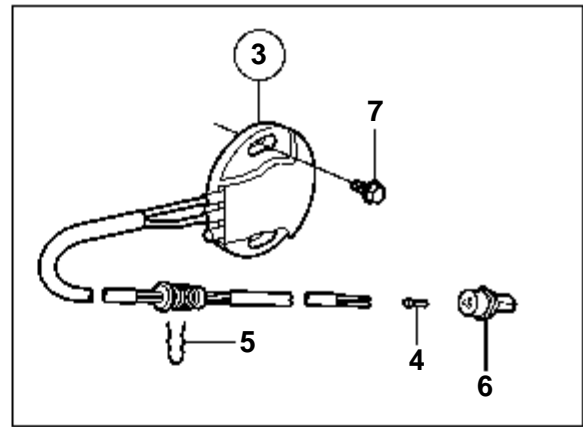
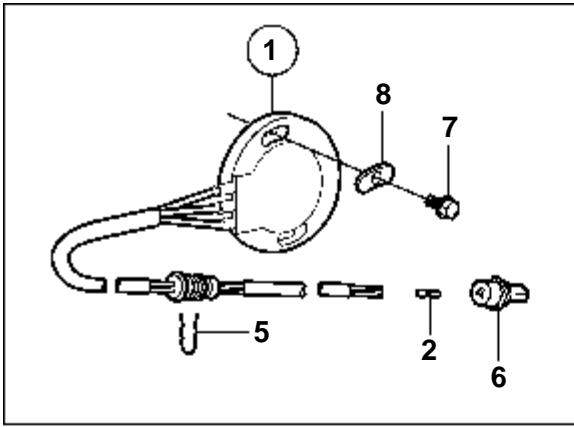
RÉF	No Pièce	QTÉ	DÉSIGNATION
1	3857470	2	Cylindre tenforcaem
2	888864	2	· Joint torique
3	3857431	2	Axe-guide
4	3853423	4	Bague
5	3853424	4	Passe-cable
6	3857588	4	Rondelle
7	3857521	4	Clip
8	3857522	4	Capot
9	3857523	1	Conduit huile
10	3853857	1	Conduit huile
11	3857524	1	Conduit huile
12	3853855	1	Conduit huile
13	3852165	12	Joint torique
14	3852354	2	Collier serrage
15	3852201	2	Vis
16	3852191	2	Rondelle
17	3853848	1	Cable masse
18	3853849	1	Cable masse
19	3852568	2	Vis
20	3852050	1	Vis
21	3852193	1	Rondelle
22	3857589	X	Limiteur renforcemen
		2	· Entretoise



RÉF	No Pièce	QTÉ	DÉSIGNATION
1	3857471	2	Cylindre tenforcaem
2	888864	2	· Joint torique
3	3857431	2	Axe-guide
4	3853423	4	Bague
5	3853424	4	Passe-cable
6	3857588	4	Rondelle
7	3857521	4	Clip
8	3857522	4	Capot
9	3857523	1	Conduit huile
10	3853857	1	Conduit huile
11	3857524	1	Conduit huile
12	3853855	1	Conduit huile
13	3852165	12	Joint torique
14	3852354	2	Collier serrage
15	3852201	2	Vis
16	3852191	2	Rondelle
17	3853848	1	Cable masse
18	3853849	1	Cable masse
19	3852568	2	Vis
20	3852050	1	Vis
21	3852193	1	Rondelle
22	3857589	X	Limiteur renforcemen
		2	· Entretoise



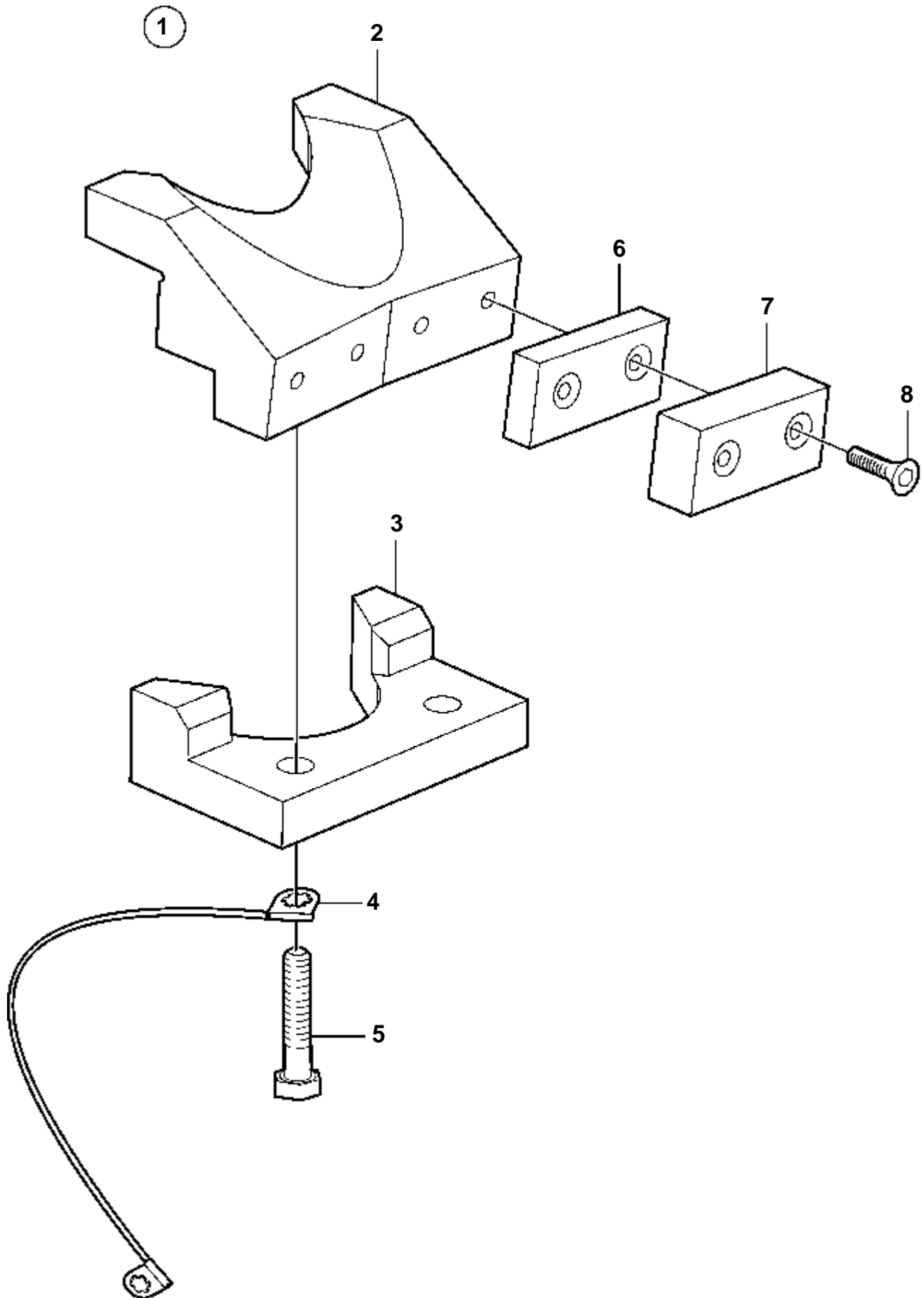
RÉF	No Pièce	QTÉ	DÉSIGNATION	NOTES
1	3855535	1	Decteur	ANCIENNE PRODUCTION
	3855115	X	Decteur	DOUBLE STATION
2	3852257	3	· Cosse cable	
3	3863129	1	Decteur	VERSION RÉCENTE
4	3852257	2	· Cosse cable	
5	3852555	1	Retenue	
6	3852239	1	Fiche de contact	
7	3852081	2	Vis	
8	3853458	2	Rondelle	
9	3851787	X	Indicateur d'assiett	ANALOGIQUE



RÉF	No Pièce	QTÉ	DÉSIGNATION	NOTES
1	3858212	1	Decteur	DIGITAL
2	3852257	3	· Cosse cable	
5	3852555	1	Retenue	
6	3852239	1	Fiche de contact	
7	3852081	2	Vis	
8	3853458	2	Rondelle	
10	3860248	X	Indicateur d'assiett	DIGITAL
11	3858773	1	· Indicateur d'assiett	
12	858643	1	· · Bague frontale	
13	856821	1	· Kit cables	
14	1324492	2	· Relais	
15	853066	1	· Faisceau de cable	
16	3855650	1	Tableau commande	



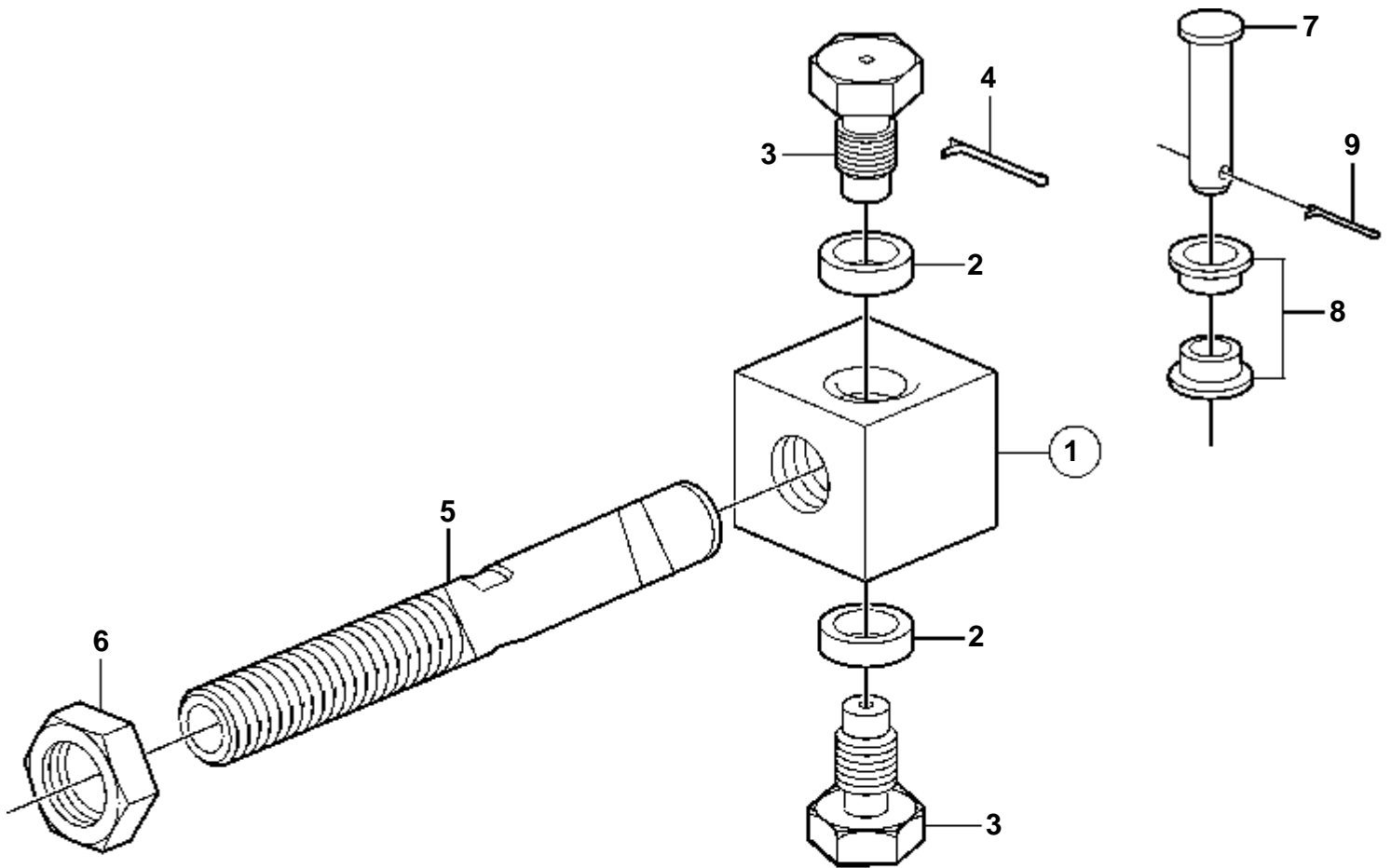
SX-M, SX-MLT, SX-MACLT, SX-MHP, SX-MDA, SX-MDB



SX-M, SX-MLT, SX-MACLT, SX-MHP, SX-MDA, SX-MDB

RÉF	No Pièce	QTÉ	DÉSIGNATION	NOTES
1	3857598	1	Jeu	LIMIT. TRIM
2	3857973	1	· Entretoise	
3	3857908	1	· Collier serrage	
4	3853849	1	· Cable masse	
5	963581	2	· Vis	
6	3857909	X	· Entretoise	
7	3857919	X	· Entretoise	
8	981609	4	· Vis	

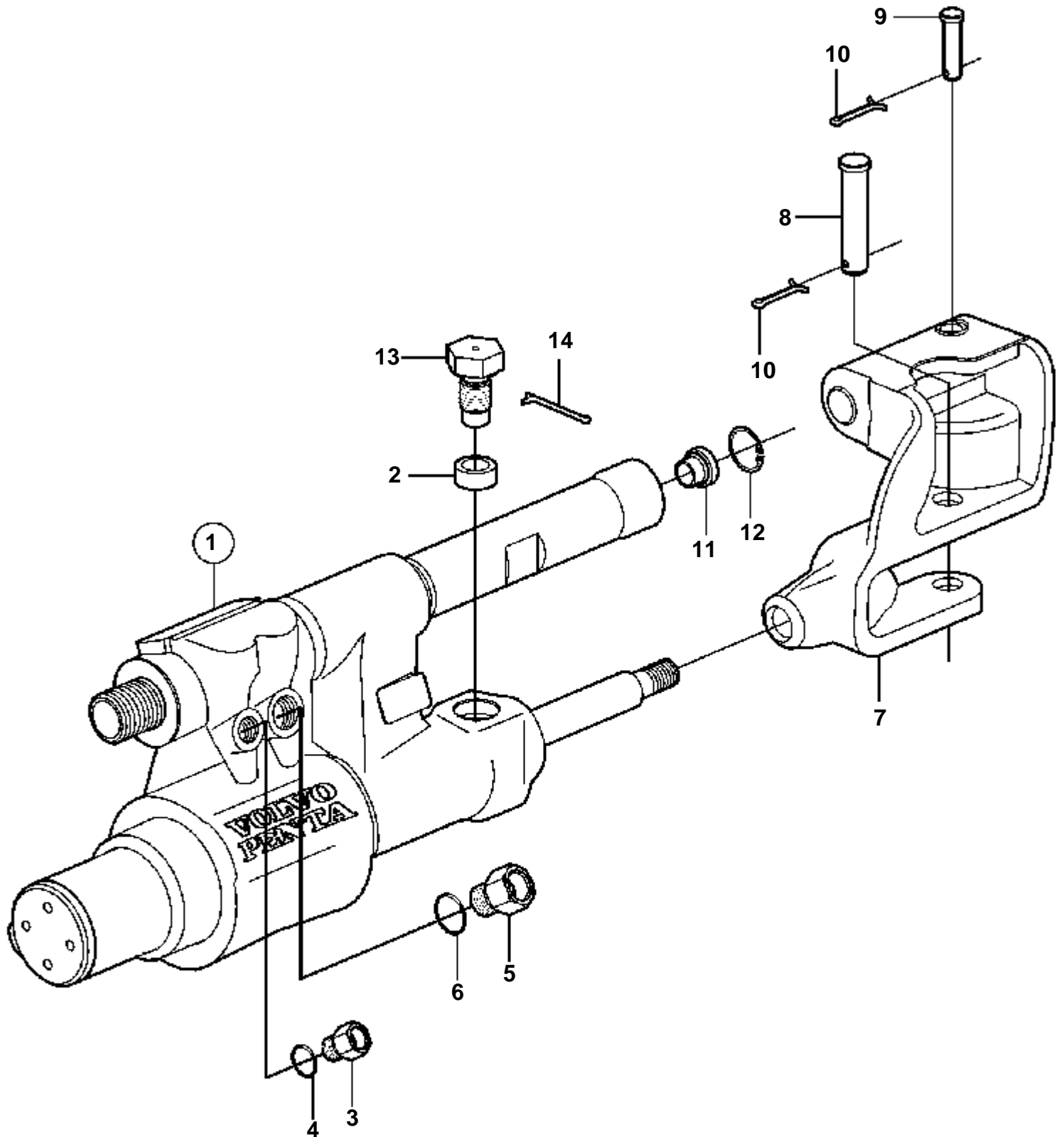
SX-M, SX-MLT, SX-MACLT, SX-MHP, SX-MDA, SX-MD



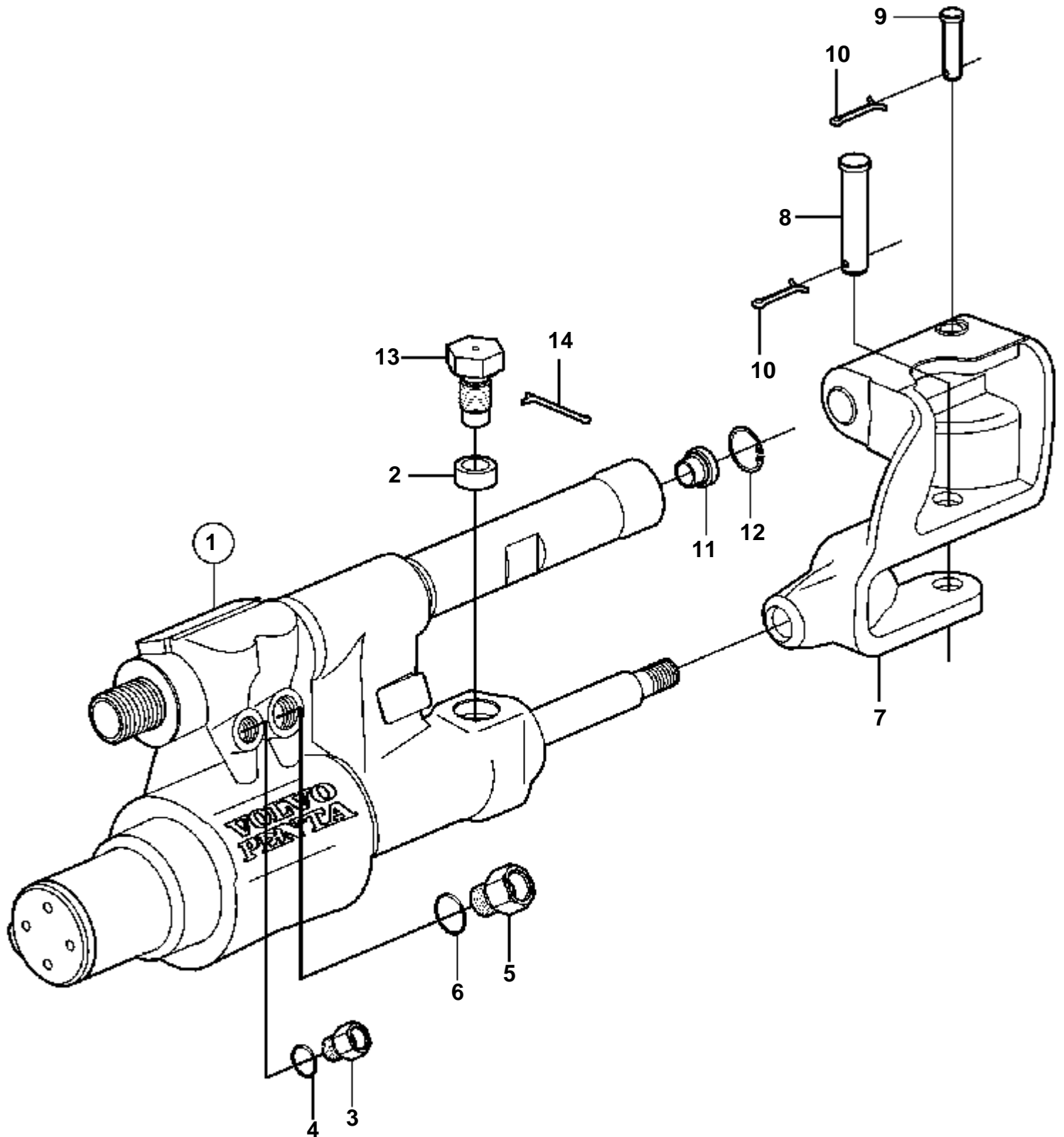
19081

SX-M, SX-MLT, SX-MACLT, SX-MHP, SX-MDA, SX-MD

RÉF	No Pièce	QTÉ	DÉSIGNATION
1	3853808	1	Fixation
2	3852582	2	· Bague
3	3850931	2	Vis
4	3853376	2	Goupille fendue
5	3853449	1	Tube guide
6	955861	1	Ecrou
7	3853258	1	Boulon a trou goupil
8	3853263	2	Bague
9	3852255	1	Goupille fendue



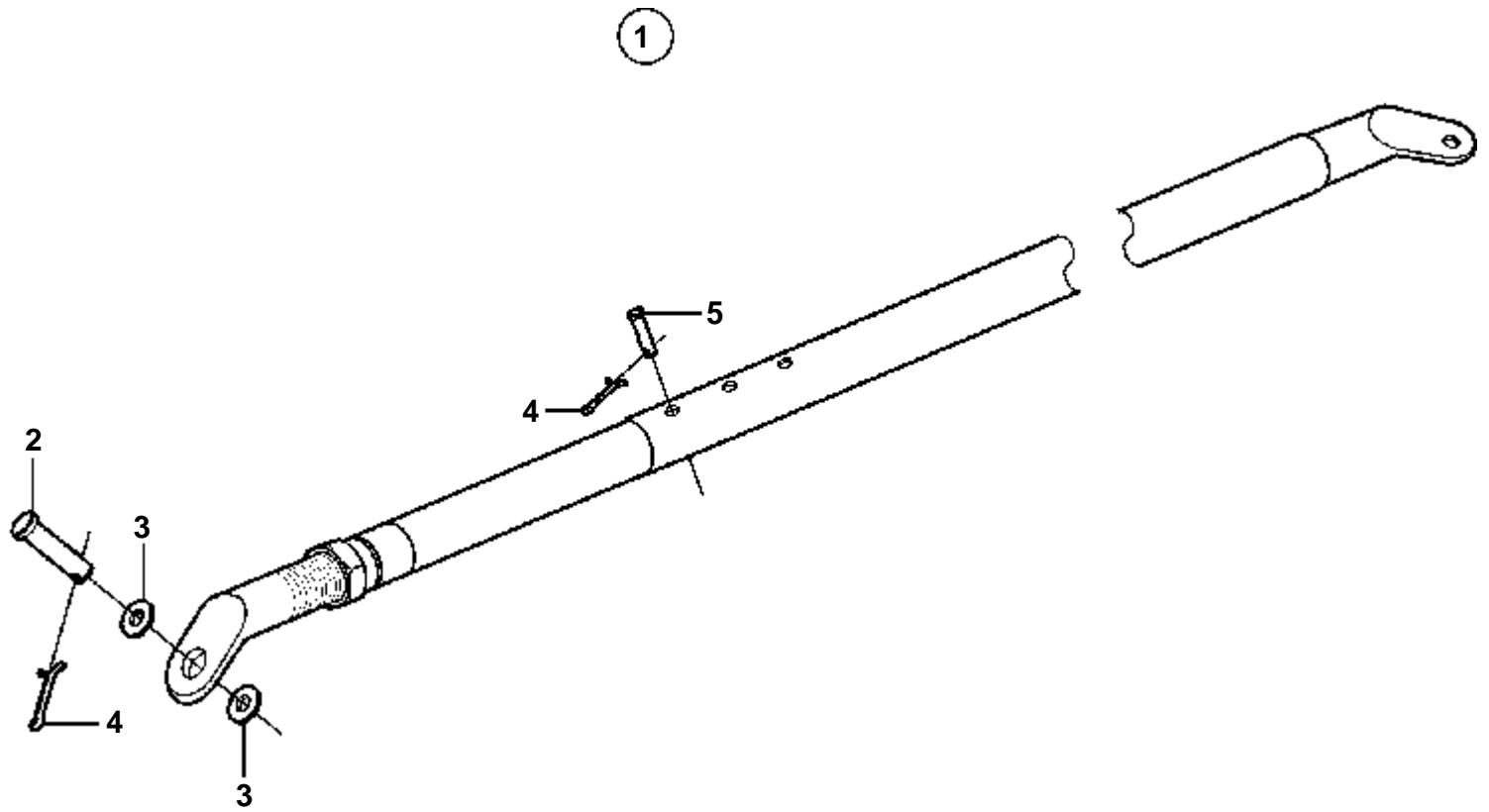
RÉF	No Pièce	QTÉ	DÉSIGNATION
1	3862210	1	Verin direction
2	3861035	2	· Bague
3	3859041	1	· Cone
4	3859040	1	· Joint torique
5	3859043	1	· Cone
6	3859042	1	· Joint torique
7	3859048	1	· Fixe-cable
8	3859047	1	· Goupille
9	3859046	1	· Goupille
10	3859045	2	· Goupille fendue
11	3859052	1	· Bague
12	3859051	1	· Circlip
13	3850931	2	Vis
14	3853376	2	Goupille fendue



RÉF	No Pièce	QTÉ	DÉSIGNATION
1	3862456	1	Verin direction
2	3861035	2	· Bague
3	3859041	1	· Cone
4	3859040	1	· Joint torique
5	3859043	1	· Cone
6	3859042	1	· Joint torique
7	3859048	1	· Fixe-cable
8	3859047	1	· Goupille
9	3859046	1	· Goupille
10	3859045	1	· Goupille fendue
11	3859052	1	· Bague
12	3859051	1	· Circlip
13	3850931	2	Vis
14	3853376	2	Goupille fendue



SX-M, SX-MLT, SX-MACLT, SX-MHP, SX-MDA, SX-MDB

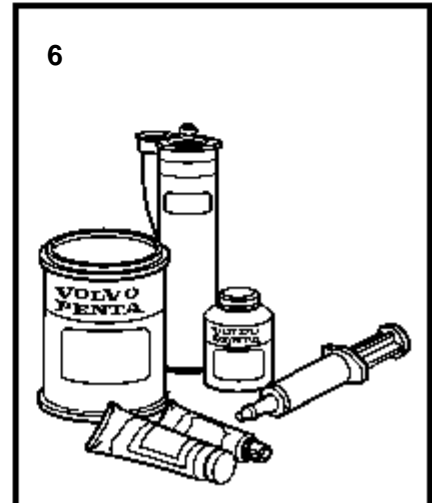
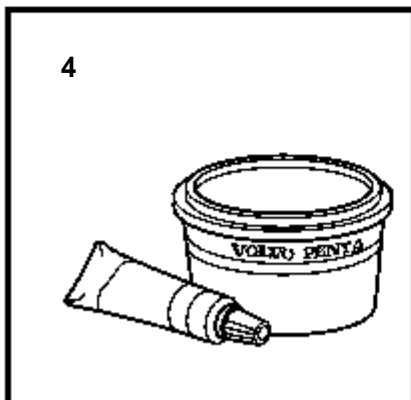
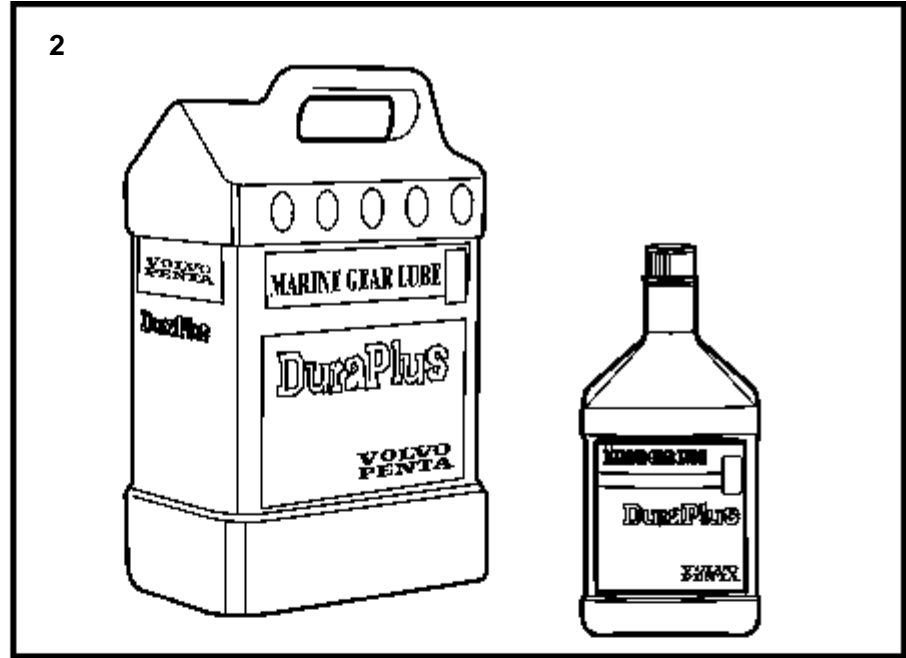
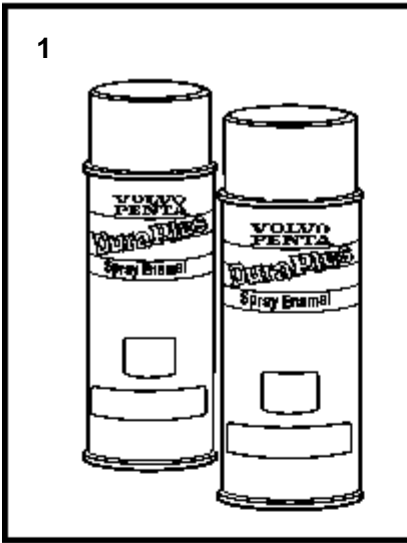


18085

SX-M, SX-MLT, SX-MACLT, SX-MHP, SX-MDA, SX-MDB

RÉF	No Pièce	QTÉ	DÉSIGNATION	NOTES
1	3850885	1	Jeu tiges articulées	L=26-41"(0.66-1.04M)
	3850886	1	Jeu tiges articulées	L=33-48"(0.84-1.22M)
2	385225	2	· Boulon a trou goupil	
3	385226	4	· Rondelle	
4	385225	3	· Goupille fendue	
5	385224	1	· Boulon a trou goupil	

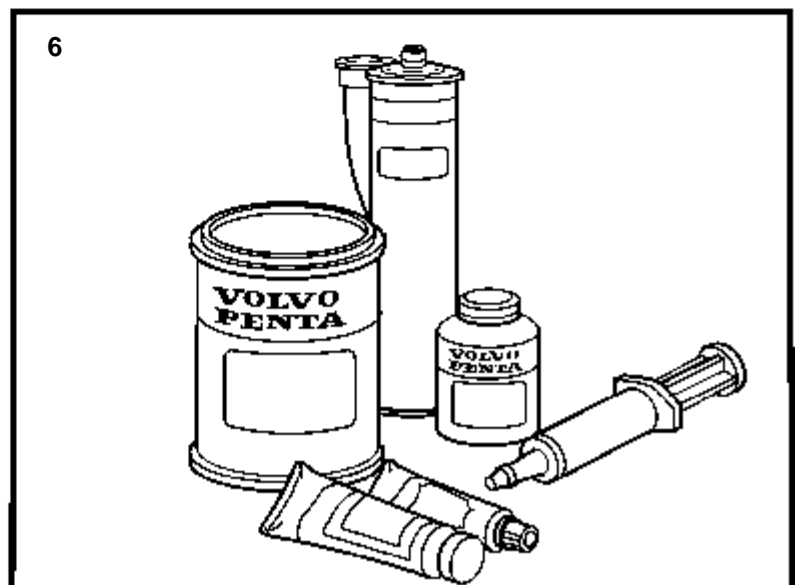
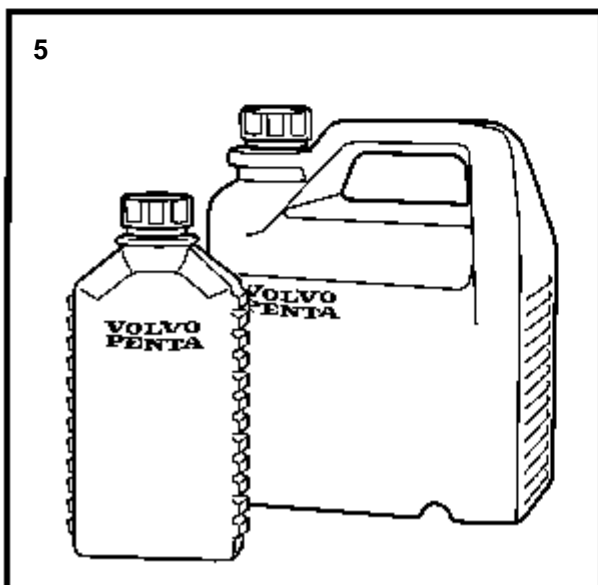
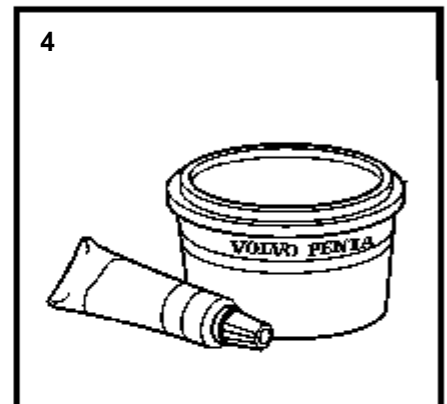
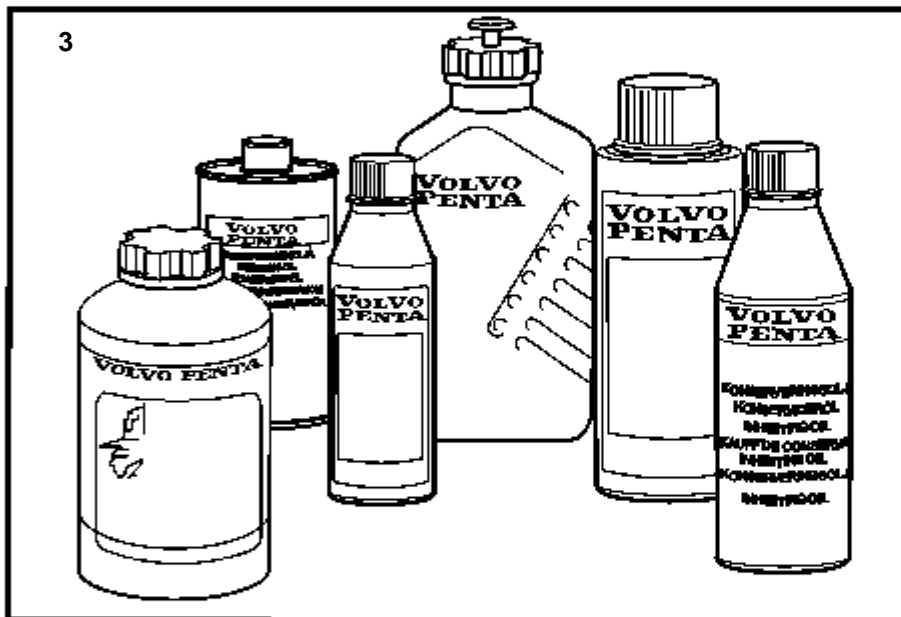
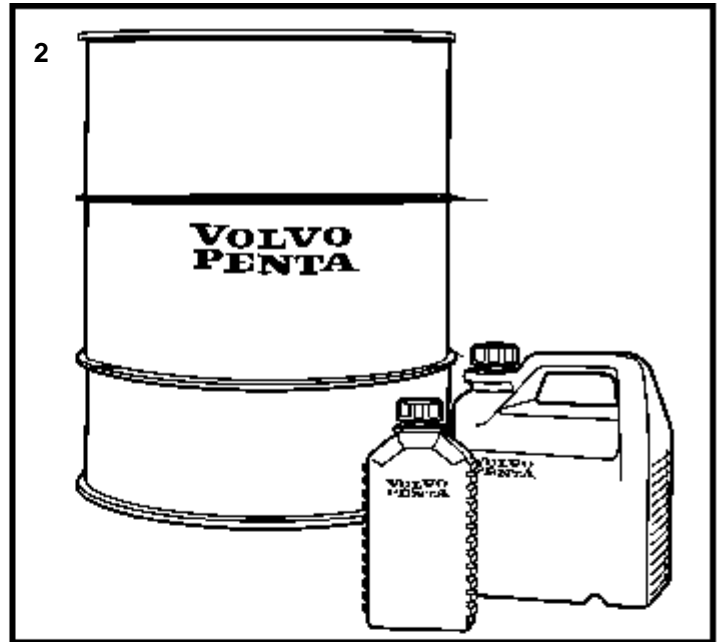
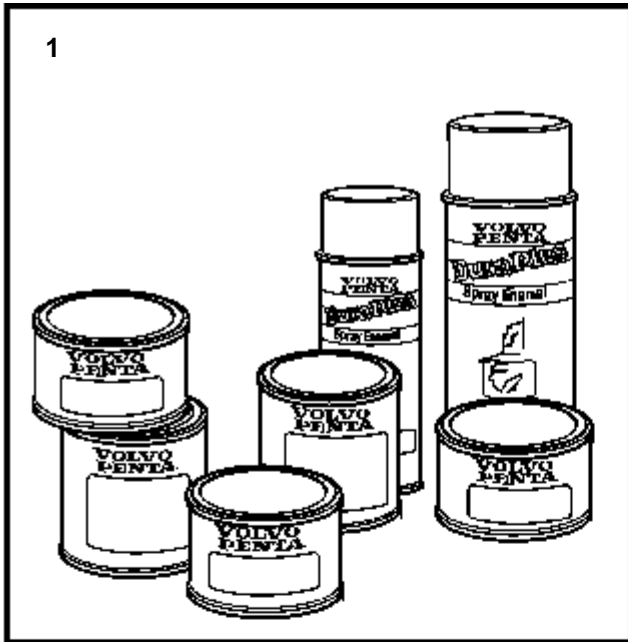
For North America only



For North America only

RÉF	No Pièce	DÉSIGNATION	NOTES
1	3810286	Couleur moteur	ROUGE, 2000, SPRAY
	3810285	Couleur moteur	ROUGE, 2000, 1 QT
	3851221	Peinture, moteur	DK CHARCOAL 0,4L AERO
	827501	Peinture, moteur	ROUGE, 0,4L AEROSOL
	1141564	Peinture, moteur	ROUGE, 1L
	3810283	Peinture, moteur	BLANC, AEROSOL
	3810284	Peinture, moteur	BLANC, 1L
	3810281	Peinture, moteur	BLANC CASSE, AEROSOL
	3810282	Peinture, moteur	BLANC CASSE, 1L
	1141566	Peinture, moteur	VERT, 0,4 L SPRAY
	837124	Peinture, moteur	VERT, 1L
	1141609	Peinture, moteur	VERT, 1L POUR L'INDUSTRIE
	3851219	Peinture, embase	SX, 0, 4L AEROSOL
	1141562	Appret, embase	BLEU-GRIS, 0,4L SPRAY
	1141561	Appret, embase	BLEU-GRIS, 0,5L
	1141567	Peinture, embase	BLEU GRIS, 0,4 L SPRAY
	1141575	Peinture, embase	GRIS, 0,4L AEROSOL
	1141560	Peinture, embase	BLANC 0,4L AEROSOL
	1141568	Peinture	NOIR, 0,4L SPRAY
	827502	Vernis clair	0,4L SPRAY
	3851220	Peinture, embase	DPX, 0,4 L AEROSOL
2	3851230	Huile, moteur	30W, SYNTHETIQUE, 12x1QT. Disponible uniquement en Amérique du Nord.
	3851232	Huile, moteur	30W, SYNTHETIQUE, 4x1 GAL. Disponible uniquement en Amérique du Nord.
	3858061	Huile, moteur	30W, SYNTHETIQUE, 55 GAL. Disponible uniquement en Amérique du Nord.
	1141666	Huile, embase	85W/140 SYNTHETIQUE, 1L
	1141667	Huile, embase	85W/140 SYNTHETIQUE, 5L
	3851128	Huile, embase	75W/90 SYNTHETIQUE 12x1QT. Disponible uniquement en Amérique du Nord.
	3851129	Huile, embase	75W/90 SYNTHETIQUE 4x1GAL. Disponible uniquement en Amérique du Nord.
	3851133	Huile, embase	75W/90 SYNTHETIQUE, 5 GAL. Disponible uniquement en Amérique du Nord.
	3858060	Huile, embase	75W/90 SYNTHETIQUE 55 GAL. Disponible uniquement en Amérique du Nord.
	3855834	Huile, embase	SEMI-SYNTHETIQUE 12x1QT. Disponible uniquement en Amérique du Nord.
	3855836	Huile, embase	SEMI-SYNTHETIQUE 4x1GAL. Disponible uniquement en Amérique du Nord.
	3855838	Huile, embase	30W MINERALE, 12x1QT. Disponible uniquement en Amérique du Nord.
	3855840	Huile, embase	30W MINERALE, 4x1GAL. Disponible uniquement en Amérique du Nord.
	3810257	Huile, embase	30W MINERALE, 55GAL. Disponible uniquement en Amérique du Nord.
3	1141641	Huile, pompe hydraulique	1L
	1141642	Huile de conservatio	1L
	362002	Toile-ecran	PROTECTION ANTIRUIL
	3851039	Huile	DIRECTION, 12x16OZ. Disponible uniquement en Amérique du Nord.
		Filtre	12x8OZ. Disponible uniquement en Amérique du Nord.
	1129709	Antirouille	1L
4	828250	Graisse, arbre hélice	25g
	1141644	Graisse, arbre hélice	500g
5	381081	Liquide refroidissem	6x1GAL. Disponible uniquement en Amérique du Nord.
	3810287	Liquide refroidissem	55GAL. Disponible uniquement en Amérique du Nord.
6	840879	Produit etancheite	25g
	1161231	Produit etancheite	NOIR, 0,31L
	1161277	Produit etancheite	NOIR, 20g
	1141570	Produit etancheite	BLANC, 60g
	591247	Produit etancheite	1kg

Not sold in North America



Not sold in North America

RÉF	No Pièce	DÉSIGNATION	NOTES
1	1141561	Appret, transmission	BLEU-GRIS, 0,5L. Laque à deux composants.
	1141562	Appret, transmission	BLEU-GRIS, 0,4L AEROSOL
	1141593	Appret, transmission	GRIS, 0,3L AEROSOL
	1141560	Peinture, transmission	BLANC 0,4L
	1141567	Peinture, transmission	BLEU-GRIS, 0,4L AEROSOL
	1141575	Peinture, transmission	GRIS, 0,4L AEROSOL
		Peinture, transmission	GRIS, 0,5L. Laque à deux composants.
	1141568	Peinture, transmission	NOIR, 0,4 L AEROSOL
	3851219	Peinture, transmission	SX, 0, 4L AEROSOL
	3851220	Peinture, transmission	DPX, 0,4 L AEROSOL
	1141654	Peinture, antivégétation	GRIS, 0,5L AEROSOL
	1141655	Peinture, antivégétation	GRIS, 0,5L AEROSOL. Seulement pour les pays scandinaves.
	827501	Peinture, moteur	ROUGE, 0,4L AEROSOL
	1141564	Peinture, moteur	ROUGE, 1L
	1141566	Peinture, moteur	VERT, 0,4 L AEROSOL
	837124	Peinture, moteur	VERT, 1L
	1141609	Peinture, moteur	VERT, 1L POUR L'INDUSTRIE
			MOTEURS
	3851221	Peinture, moteur	DARK CHARCOAL, 0,4L AERO
	1141662	Couleur moteur	BLANC 1,0L
	1141663	Couleur moteur	BLANC 1,0L AEROSOL
	827502	Vernis clair, moteur	0,4 L AEROSOL
2	1141630	Huile, moteurs à essence	SAE 20W/50SG, 1L
	1141631	Huile, moteurs à essence	SAE 20W/50SG, 4L
	1141632	Huile, moteurs à essence	SAE 20W/50SG, 20L
	1141633	Huile, moteurs à essence	SAE 20W/50SG, 208L
	1141626	Huile, moteurs diesel	SAE 15W/40VDS, 1L
	1141627	Huile, moteurs diesel	SAE 15W/40VDS, 4L
	1141628	Huile, moteurs diesel	SAE 15W/40VDS, 20L
	1141629	Huile, moteurs diesel	SAE 15W/40VDS, 208L
3	1141637	Huile, transmission	GL5 MINERAL, 1L. Pour transmission et inverseur.
	1141638	Huile, transmission	SAE 75W/90 MINERAL, 5L
	1141639	Huile, transmission	SAE 75W/90 MINERAL, 20L
	1141634	Huile, transmission	GL5 SYNTHETIQUE, 1L. Pour transmission et inverseur.
	1141635	Huile, transmission	SAE 90 SYNTHETIQUE, 5L
	1141636	Huile, transmission	SAE 90 SYNTHETIQUE, 20L
	1141641	Huile, compresseur d'air	0,25L POUR D42
	1141641	Huile, pompe hydraulique	1L
	1141642	Huile de conservatio	1L
	1161657	Huile univeselle	0,2 L AEROSOL
	1129709	Antirouille	0,5L
4	828250	Graisse	25g
	1141644	Graisse, arbre hélice	500g
5	1141645	Liquide refroidissem	1L, TYPE 90
	1141646	Liquide refroidissem	4 L, TYPE 90
	1141647	Liquide refroidissem	200L, TYPE 90
6	840879	Produit etancheite, joint	25g
	1141649	Colle, joint	NOIR 65g
	1161099	Produit etancheite, joint	0,125L
	1161277	Produit etancheite, silicone	NOIR, 20g
	1161231	Produit etancheite, silicone	NOIR, 0,31L
	1141570	Produit etancheite, transmission	BLANC, 60g
	591247	Produit etancheite, à base de graphite	1kg



No Pièce	QTÉ	DÉSIGNATION	NOTES
3858631	1	Jeu joints	KIT BOUCLIER
3851975	1	· Tampon	
3852044	1	· Joint torique	
3852165	12	· Joint torique	
3852169	1	· Joint torique	
3852523	1	· Joint torique	
3852535	1	· Joint torique	
3852537	1	· Joint torique	
3852544	3	· Palier	
3852547	1	· Palier	
3852548	1	· Joint	
3852550	1	· Joint	
3852556	1	· Bague	
3852557	6	· Rondelle butee	
3852558	2	· Rondelle butee	
3852560	1	· Joint	
3852677	1	· Joint	
3852846	1	· Joint	
3852852	2	· Joint	
3853423	12	· Bague	
3853424	12	· Passe-cable	
3857087	1	· Joint	
3850594	1	Jeu joints	CARTER ENGR. SUP.
853868	1	· Bague etancheite	
925093	1	· Joint torique	
925095	1	· Joint torique	
967344	1	· Joint torique	
3852045	1	· Joint torique	
3852052	3	· Goupille fendue	
3852105	1	· Rondelle	
3852272	1	· Joint	
3852279	1	· Joint	
3852315	1	· Joint	
3852317	1	· Joint	
3852560	1	· Joint	
3852565	2	· Joint torique	
3855081	1	· Joint torique	
3856002	1	Jeu joints	UN. ENGRENAGE INF.
851407	2	· Bague etancheite	
853871	2	· Kit joints etancheit	
946438	2	· Joint torique	
955981	1	· Joint torique	
3852315	1	· Joint	
3852866	1	· Joint torique	
3852959	1	· Joint torique	
3854595	1	· Joint	
3854624	1	· Joint torique	
3854625	2	· Joint torique	



DÉSIGNATION	Voir	NOTES
Plaque de platine intérieure	6254	SX-M, SX-MLT, SX-MACLT, SX-MHP, SX-MDA, SX-MDB
Bouclier: SX-M, SX-MLT, SX-MDA	6233	SX-M, SX-MLT, SX-MACLT, SX-MDA, SX-MDB
Bouclier: SX-MACLT	6233B	SX-M, SX-MLT, SX-MACLT, SX-MDA, SX-MDB
Bouclier: SX-MDB	6233C	SX-M, SX-MLT, SX-MACLT, SX-MDA, SX-MDB
Bouclier	6348	SX-MHP
Anneau cardan et carter pivot	6234	SX-M, SX-MLT, SX-MACLT, SX-MDA, SX-MDB
Anneau cardan et carter pivot	6363	SX-MHP
Engrenage supérieur: DP 2.32, SX 2.18, 1.97, 1.89, 1.79	6240	SX-M, SX-MTD, DP-SM, DP-SMTD, DP-SMTD1
Engrenage supérieur: DP 1.95, 1.78, 1.68, SX 1.66, 1.60, 1.51, 1.43	6240B	SX-M, SX-MTD, DP-SM, DP-SMTD, DP-SMTD1
Joint cardan, porte-palier: DP 2.32, SX 1.79, 1.89, 1.97, 2.18	6229	SX-M, SX-MTD, DP-SM, DP-SMTD, DP-SMTD1
Joint cardan, porte-palier: DP 1.95, 1.78, 1.68, SX 1.43, 1.51, 1.60, 1.66	6229B	SX-M, SX-MTD, DP-SM, DP-SMTD, DP-SMTD1
Arbre vertical supérieur: DP 2.32, SX 1.79, 1.89, 1.97, 2.18	6230	SX-M, SX-MTD, DP-SM, DP-SMTD, DP-SMTD1
Arbre vertical supérieur: DP 1.95, 1.78, 1.68, SX 1.43, 1.51, 1.60, 1.66	6230B	SX-M, SX-MTD, DP-SM, DP-SMTD, DP-SMTD1
Carter engren inférieur	6241	SX-M, SX-MTD
Carter engren inférieur: 1.95:1, 2.32:1	6242	DP-SM, DP-SMTD, DP-SMTD1
Carter engren inférieur: 1.78:1	6242B	DP-SM, DP-SMTD, DP-SMTD1
Carter engren inférieur: 1.68:1	6242C	DP-SM, DP-SMTD, DP-SMTD1
Arbre vertical inférieur	6243	SX-M, SX-MTD
Arbre vertical inférieur: 1.95:1, 2.32:1	6231	DP-SM, DP-SMTD, DP-SMTD1
Arbre vertical inférieur: 1.78:1	6231B	DP-SM, DP-SMTD, DP-SMTD1
Arbre vertical inférieur: 1.68:1	6231C	DP-SM, DP-SMTD, DP-SMTD1
Arbre cardan, carter palier	6245	SX-M, SX-MTD
Arbre cardan, carter palier: 1.95:1, 2.32:1	6244	DP-SM, DP-SMTD, DP-SMTD1
Arbre cardan, carter palier: 1.78:1	6244B	DP-SM, DP-SMTD, DP-SMTD1
Arbre cardan, carter palier: 1.68:1	6244C	DP-SM, DP-SMTD, DP-SMTD1
Mécanisme de change	6255	SX-M, SX-MTD, DP-SM, DP-SMTD, DP-SMTD1
Hélice: ALUMINUM	6247	SX-M, SX-MTD
Hélice: STAINLESS STEEL	6247B	SX-M, SX-MTD
Hélice: ALUMINUM	6477	SX-M, SX-MTD
Hélice	4619	SX-M, SX-MTD, DP-SM, DP-SMTD, DP-SMTD1
Fueilleton X helice	5512	SX-M, SX-MTD, DP-SM, DP-SMTD, DP-SMTD1
Kit d'extension 1"	6246	SX-M, SX-MTD, DP-SM, DP-SMTD, DP-SMTD1
Protection antirouil: Universal Mount	6237	SX-M, SX-MLT, SX-MACLT, SX-MHP, SX-MDA, SX-MDB, SX-MHP
Protection antirouil: SX-M, SX-MLT, SX-MACLT, SX-MHP, SX-MDA, SX-MDB	6237B	SX-M, SX-MLT, SX-MACLT, SX-MHP, SX-MDA, SX-MDB, SX-MHP
Protection antirouil: SX-MHP	6237C	SX-M, SX-MLT, SX-MACLT, SX-MHP, SX-MDA, SX-MDB, SX-MHP
Protection antirouil: Later version	6238	SX-M, SX-MLT, SX-MACLT, SX-MDA, SX-MDB
Protection antirouil: Later version	6370	SX-MHP
Jeu daptateurs	6232	SX-M, SX-MLT
Kit Block Off échappement	6377	SX-M, SX-MLT, SX-MACLT, SX-MHP, SX-MDA, SX-MDB
Arbre de ve'rin: Early version	6248	SX-M, SX-MLT, SX-MACLT, SX-MHP, SX-MDA, SX-MDB
Arbre de ve'rin: Later version	6249	SX-M, SX-MLT, SX-MACLT, SX-MHP, SX-MDA, SX-MDB
Arbre renvoi, composants connexion: 4.3L	6250	SX-M, SX-MLT, SX-MACLT, SX-MHP
Arbre renvoi, composants connexion: 5.0L, 5.7L	6250B	SX-M, SX-MLT, SX-MACLT, SX-MHP
Arbre renvoi, composants connexion: 8.1L	6250C	SX-M, SX-MLT, SX-MACLT, SX-MHP
Arbre renvoi, composants connexion: 4.3L	6426	SX-M, SX-MLT, SX-MACLT, SX-MHP
Arbre renvoi, composants connexion: 5.0L, 5.7L	6426B	SX-M, SX-MLT, SX-MACLT, SX-MHP
Arbre renvoi, composants connexion: 8.1L	6426C	SX-M, SX-MLT, SX-MACLT, SX-MHP
Cables de commande, Xact™	5524	SX-M, SX-MTD, DP-SM, DP-SMTD, DP-SMTD1
Cables de commande, type 333	5523	SX-M, SX-MTD, DP-SM, DP-SMTD, DP-SMTD1
Cables de commande, type 233, 333, 443: Type 233	231	SX-M, SX-MTD, DP-SM, DP-SMTD, DP-SMTD1
Cables de commande, type 233, 333, 443: Type 333	231B	SX-M, SX-MTD, DP-SM, DP-SMTD, DP-SMTD1
Cables de commande, type 233, 333, 443: Type 443	231C	SX-M, SX-MTD, DP-SM, DP-SMTD, DP-SMTD1
Commande pour montage lateral	5576	SX-M, SX-MTD, DP-SM, DP-SMTD, DP-SMTD1
Commande pour montage lateral: with trim	5775	SX-M, SX-MTD, DP-SM, DP-SMTD, DP-SMTD1
Commande pour montage lateral: with trim & tilt	5775B	SX-M, SX-MTD, DP-SM, DP-SMTD, DP-SMTD1
Commande pour montage lateral: with trim & harness	5775C	SX-M, SX-MTD, DP-SM, DP-SMTD, DP-SMTD1
Commande pour montage lateral: cutoff switch	5577	SX-M, SX-MTD, DP-SM, DP-SMTD, DP-SMTD1
Commande pour montage lateral: cutoff switch & harness	5577B	SX-M, SX-MTD, DP-SM, DP-SMTD, DP-SMTD1
Commande pour montage en tête: with trim & tilt	5578	SX-M, SX-MTD, DP-SM, DP-SMTD, DP-SMTD1
Commande pour montage en tête: without trim & tilt	5578B	SX-M, SX-MTD, DP-SM, DP-SMTD, DP-SMTD1
Commande pour montage en tête: with trim & tilt	5579	SX-M, SX-MTD, DP-SM, DP-SMTD, DP-SMTD1
Commande pour montage en tête: without trim & tilt	5579B	SX-M, SX-MTD, DP-SM, DP-SMTD, DP-SMTD1
Pompe Trim: EARLY VERSION	6236	SX-M, SX-MLT, SX-MACLT, SX-MHP, SX-MDA, SX-MDB
Pompe Trim: LATER VERSION	6463	SX-M, SX-MLT, SX-MACLT, SX-MHP, SX-MDA, SX-MDB
Cylindre tenforcaem: SX-M, SX-MHP, SX-MDA, SX-MDB	6235	SX-M, SX-MLT, SX-MACLT, SX-MHP, SX-MDA, SX-MDB
Cylindre tenforcaem: SX-MLT, SX-MACLT	6235B	SX-M, SX-MLT, SX-MACLT, SX-MHP, SX-MDA, SX-MDB
Capteurs et jauges de trim: SX-M, SX-MLT, SX-MHP, SX-MDA, SX-MDB	6491	SX-M, SX-MLT, SX-MACLT, SX-MHP, SX-MDA, SX-MDB
Capteurs et jauges de trim: SX-MACLT	6491B	SX-M, SX-MLT, SX-MACLT, SX-MHP, SX-MDA, SX-MDB
Kit limiteur Trim	6239	SX-M, SX-MLT, SX-MACLT, SX-MHP, SX-MDA, SX-MDB

DÉSIGNATION	Voir	NOTES
Direction	5614	SX-M, SX-MLT, SX-MACLT, SX-MHP, SX-MDA, SX-MD
Vérin de direction: SX-M, SX-MLT, SX-MACLT, SX-MHP	6484	SX-M, SX-MLT, SX-MACLT, SX-MHP, SX-MDA, SX-MDB
Vérin de direction: SX-MDA, SX-MDB	6484B	SX-M, SX-MLT, SX-MACLT, SX-MHP, SX-MDA, SX-MDB
Kit de barre d'accouplement	4614	SX-M, SX-MLT, SX-MACLT, SX-MHP, SX-MDA, SX-MDB

DÉSIGNATION	Voir	NOTES
Produits chimiques	5431	For North America only
Produits chimiques	1878	Not sold in North America

DÉSIGNATION	Voir	NOTES
Kits de réparation: SX	6251	SX-M, SX-MTD, DP-SM, DP-SMTD, DP-SMTD1
Kits de réparation: DP-S	6251B	SX-M, SX-MTD, DP-SM, DP-SMTD, DP-SMTD1

RÉF	DÉSIGNATION	Voir
44	Transmission	44
64	Système de direction	64
90	Equipements divers	90
99	Jeux de réparation	99