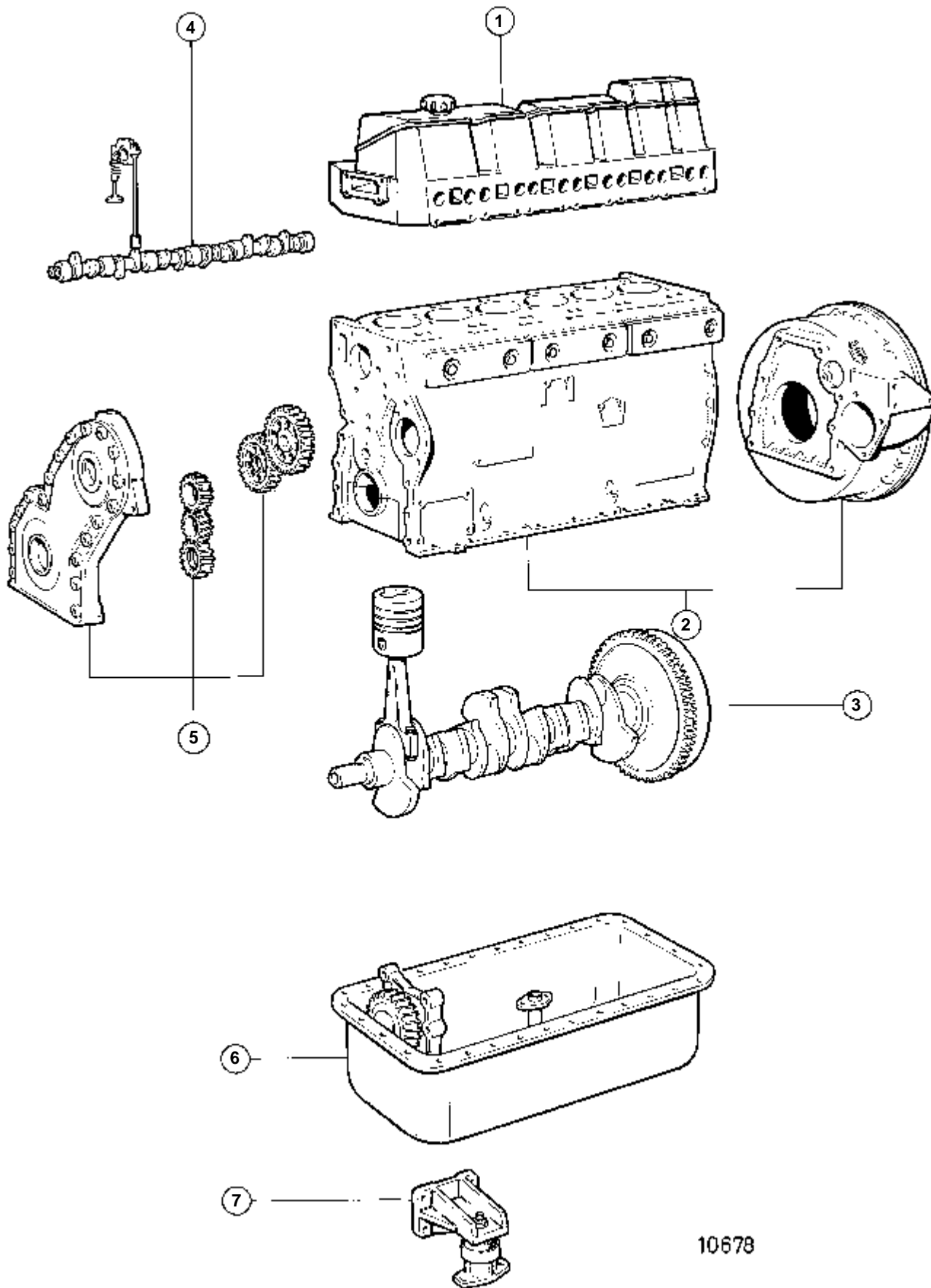
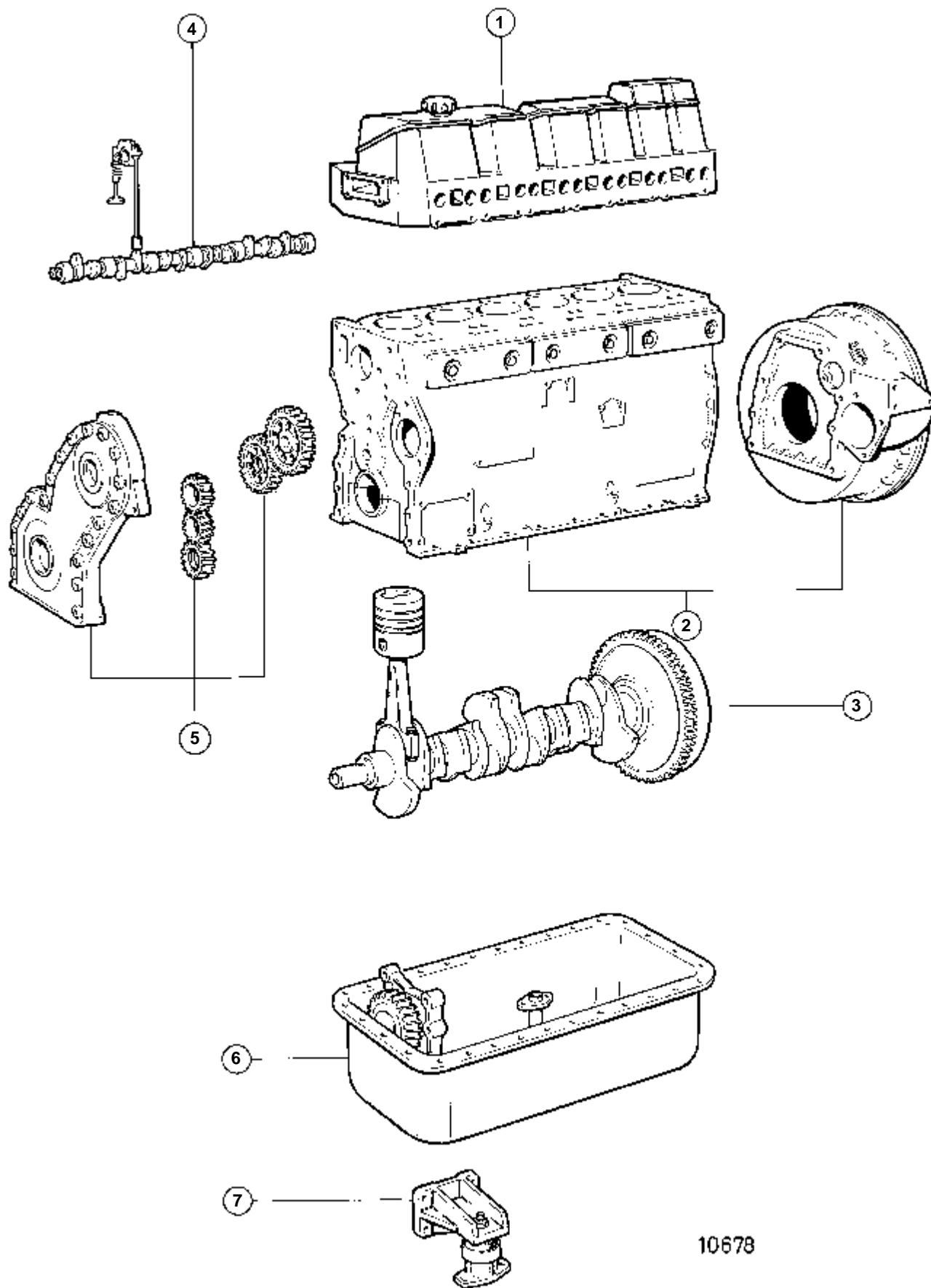


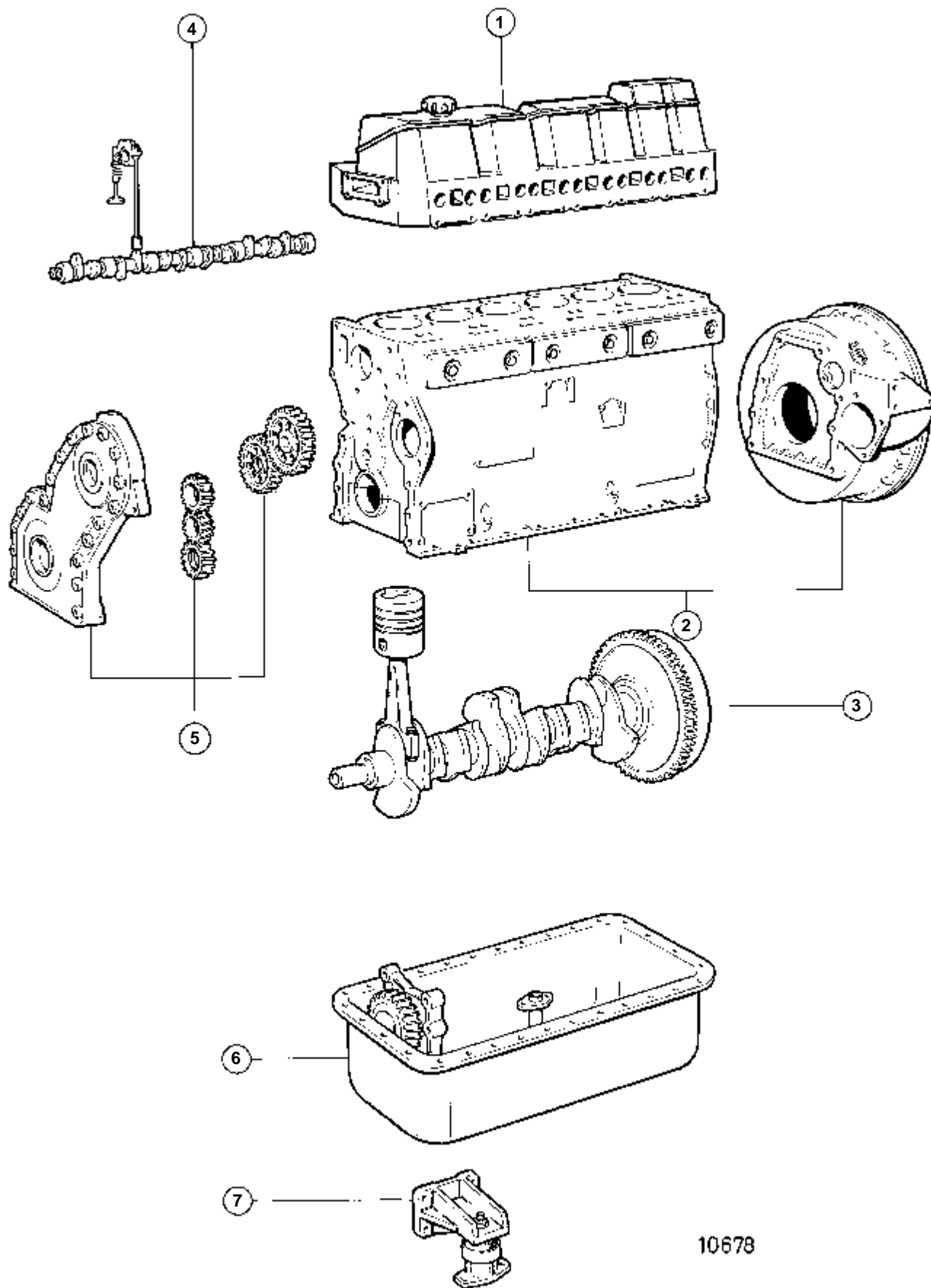
DÉSIGNATION	Voir	NOTES
MOTEUR AVEC PIECES DE MONTAGE: TMD41B	02A-0200	TMD41B,D41B,TAMD41B,AD41B
MOTEUR AVEC PIECES DE MONTAGE: D41B	02A-0200B	TMD41B,D41B,TAMD41B,AD41B
MOTEUR AVEC PIECES DE MONTAGE: TAMD41B	02A-0200C	TMD41B,D41B,TAMD41B,AD41B
MOTEUR AVEC PIECES DE MONTAGE: AD41B	02A-0200D	TMD41B,D41B,TAMD41B,AD41B
CULASSE: TMD41B	02A-1200	TMD41B,TAMD41B,D41B,AD41B
CULASSE: TAMD41B	02A-1200B	TMD41B,TAMD41B,D41B,AD41B
CULASSE: D41B	02A-1200C	TMD41B,TAMD41B,D41B,AD41B
CULASSE: AD41B	02A-1200D	TMD41B,TAMD41B,D41B,AD41B
BLOC-CYLINDRES ET CARTER DE VOLANT MOTEUR: TMD41B	02A-1400	TMD41B,TAMD41B,D41B,AD41B
BLOC-CYLINDRES ET CARTER DE VOLANT MOTEUR: TAMD41B	02A-1400B	TMD41B,TAMD41B,D41B,AD41B
BLOC-CYLINDRES ET CARTER DE VOLANT MOTEUR: D41B	02A-1400C	TMD41B,TAMD41B,D41B,AD41B
BLOC-CYLINDRES ET CARTER DE VOLANT MOTEUR: AD41B	02A-1400D	TMD41B,TAMD41B,D41B,AD41B
EMBIELLAGE: TMD41B	02A-1600	TMD41B,TAMD41B,D41B,AD41B
EMBIELLAGE: TAMD41B	02A-1600B	TMD41B,TAMD41B,D41B,AD41B
EMBIELLAGE: D41B	02A-1600C	TMD41B,TAMD41B,D41B,AD41B
EMBIELLAGE: AD41B	02A-1600D	TMD41B,TAMD41B,D41B,AD41B
ARBRE A CAMES ET CULBUTERIE	02A-1800	TMD41B,TAMD41B,D41B,AD41B
CARTER ET PIGNONS DE DISTRIBUTION	02A-2000	TMD41B,TAMD41B,D41B,AD41B
SYSTEME DE LUBRIFICATION	02A-2210	TMD41B,TAMD41B,D41B,AD41B
POMPE A HUILE	02A-2410	
FILTRE A HUILE ET PIECES DE MONTAGE	02A-2610	TMD41B,TAMD41B,D41B,AD41B
SUSPENSION DE MOTEUR: TMD41B	02A-2810	TMD41B,TAMD41B
SUSPENSION DE MOTEUR: TAMD41B	02A-2810B	TMD41B,TAMD41B
SUSPENSION DE MOTEUR	02A-2910	D41B,AD41B
SUSPENSION DE MOTEUR AVEC ENTRAINEMENT PAR ARBRE DE TRANSMISSION	02A-2960	AD41B
SUSPENSION DE MOTEUR, ANCIEN MODELE POUR INVERSEUR PRM	02A-2980	TAMD41B
SUSPENSION DE MOTEUR, NOUVEAU MODELE POUR INVERSEUR PRM	02A-2985	TAMD41B
SUSPENSION DE MOTEUR POUR MODELE SOLAS	02A-3000	TAMD41B



10678

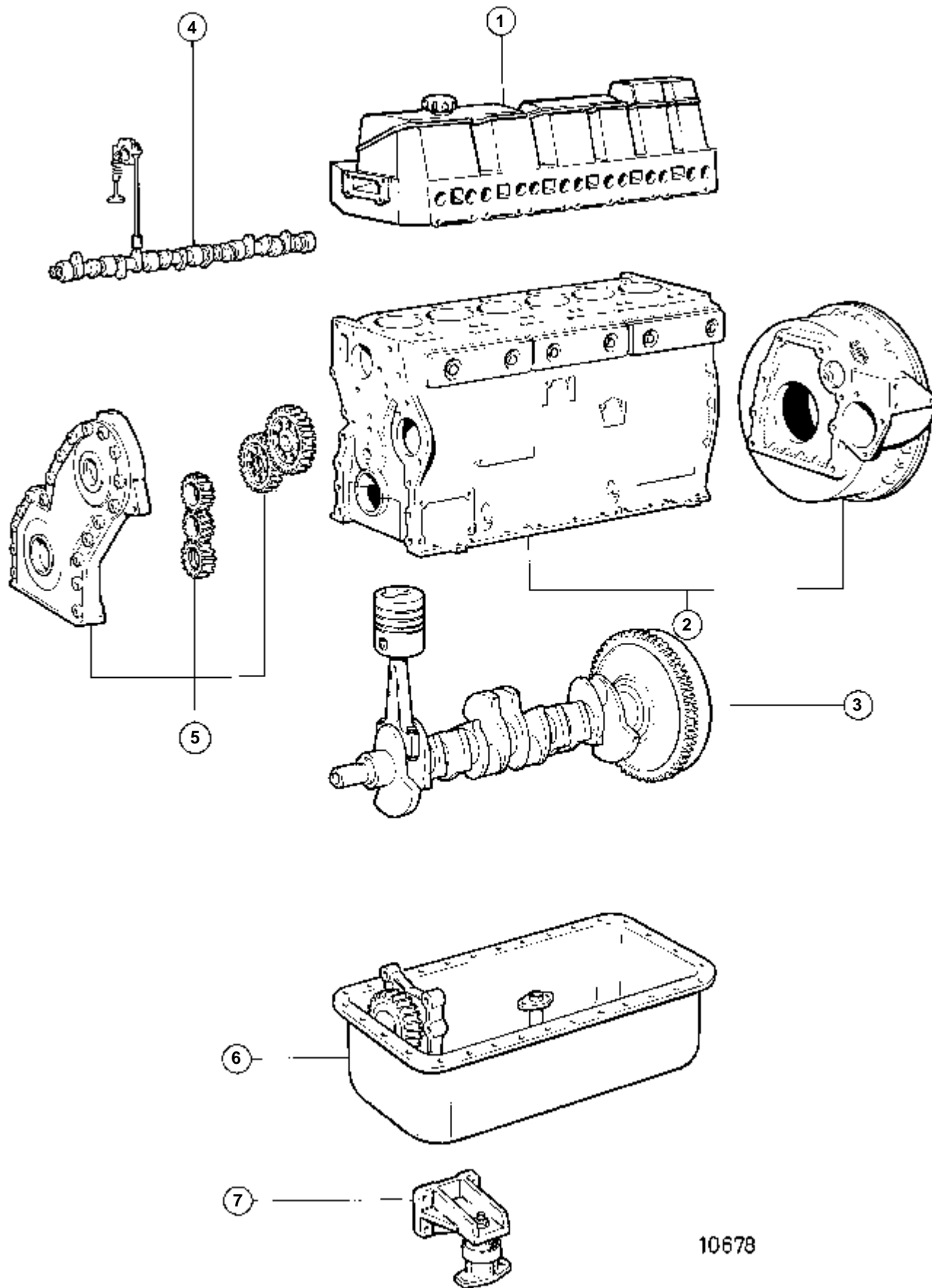


10678

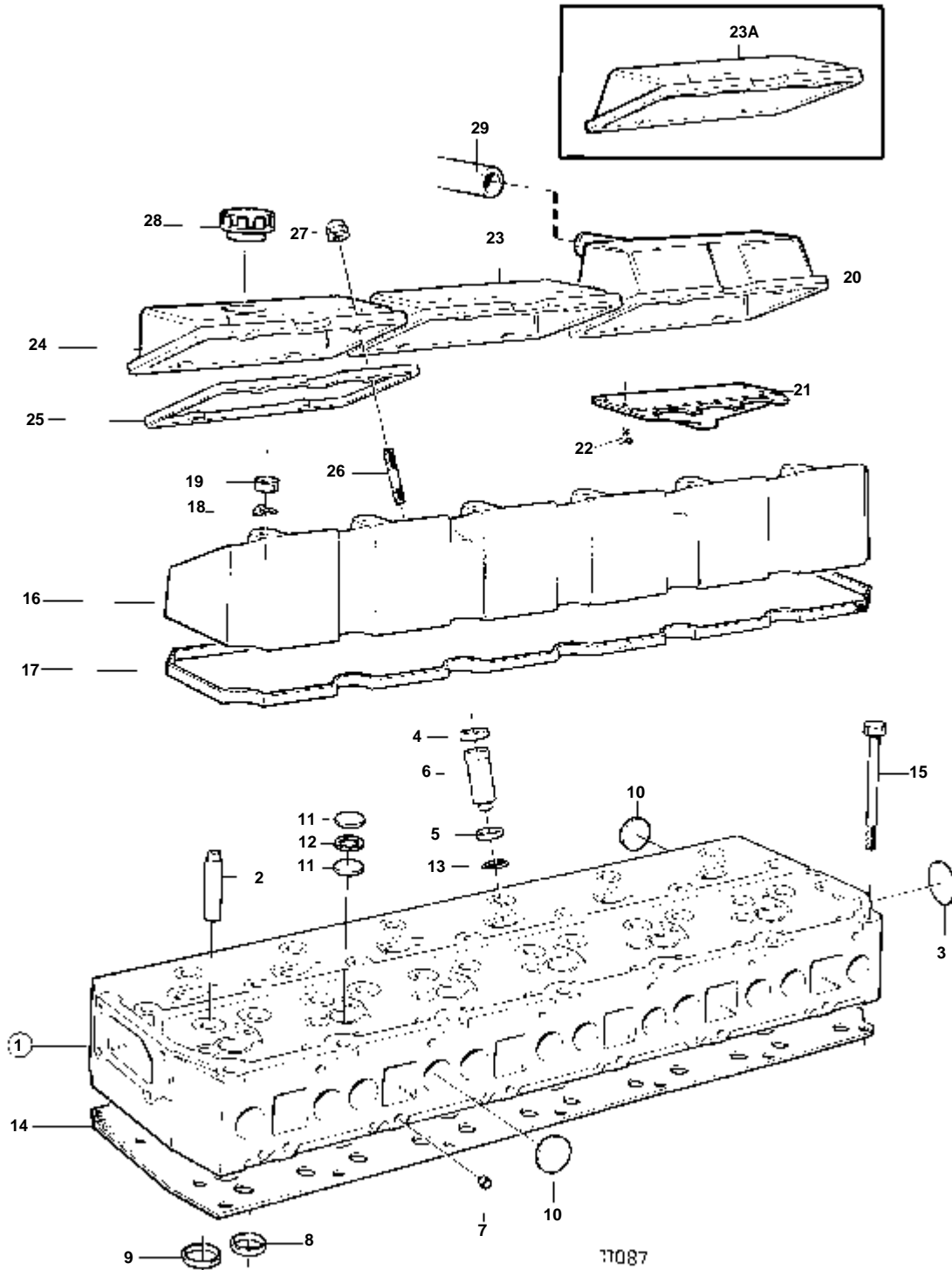


10678

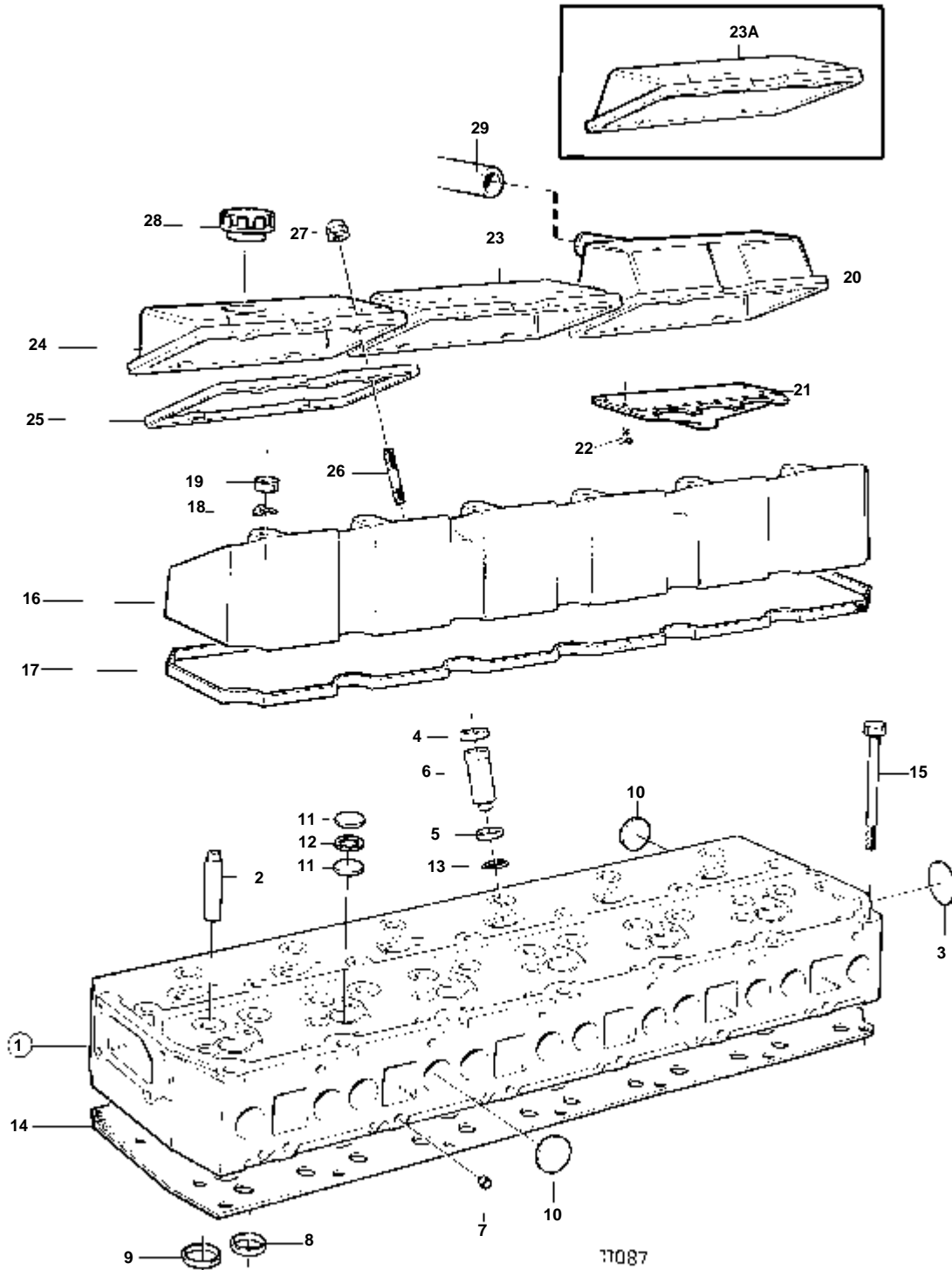
RÉF	QTÉ	DÉSIGNATION	Voir	NOTES
1	1	CULASSE	02A-1200	
2	1	BLOC-CYLINDRES ET CARTER DE VOLANT MOTEUR		
			02A-1400	
3	1	VILEBREQUIN ET PIECES AFFERENTES		
			02A-1600	
4	1	ARBRE A CAMES ET CULBUTERIE		
			02A-1800	
5	1	CARTER ET PIGNONS DE DISTRIBUTION		
			02A-2000	
6	1	SYSTEME DE LUBRIFICATION	02A-2210	
7	1	MONTAGE DE MOTEUR		STD
	1	MONTAGE DE MOTEUR	02A-2810	
			02A-2980	PRM ,ANC. MOD.
	1	MONTAGE DE MOTEUR		PRM, NOUV. MOD.
			02A-2985	
	1	MONTAGE DE MOTEUR		SOLAS
			02A-3000	



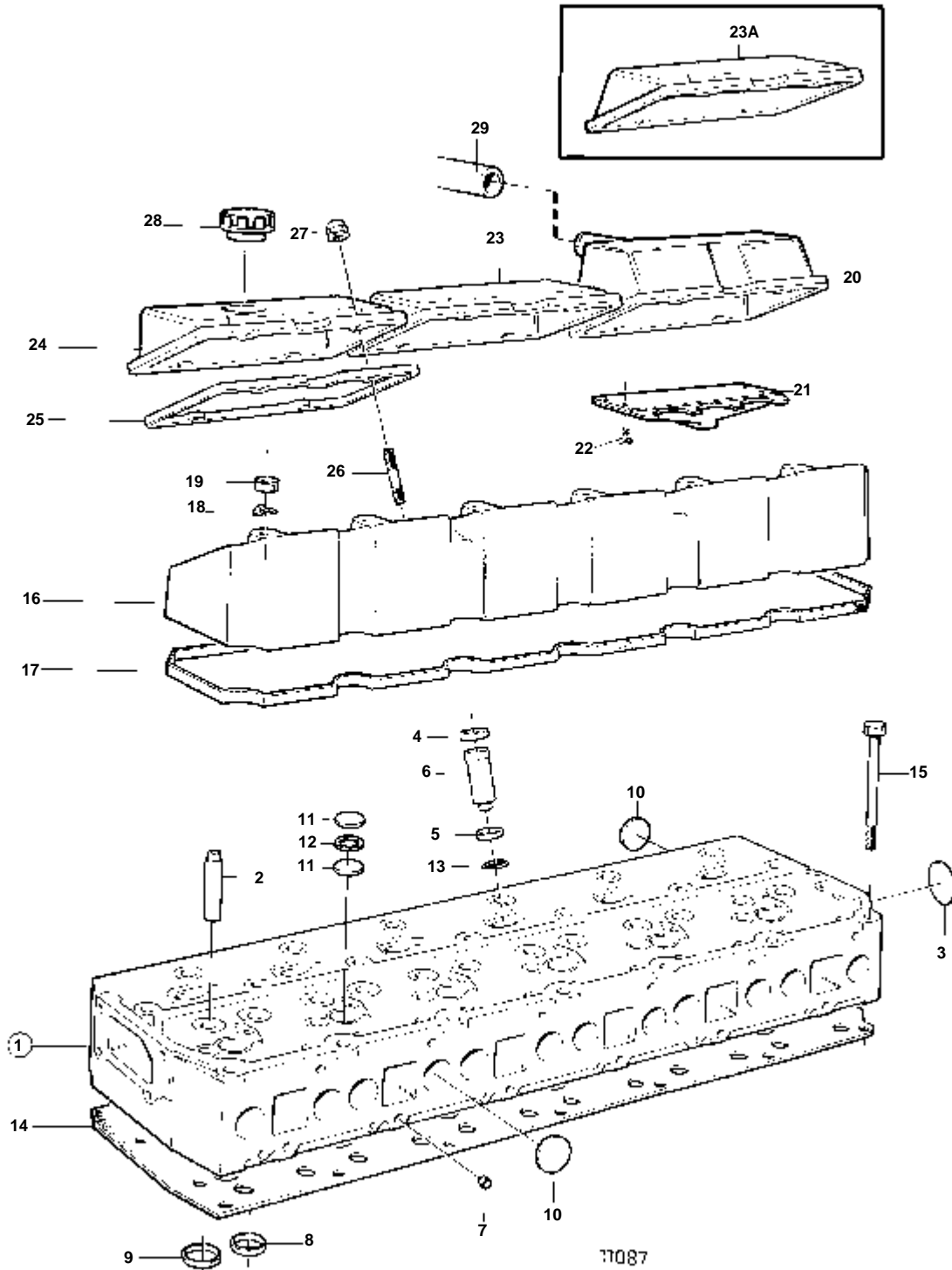
10678



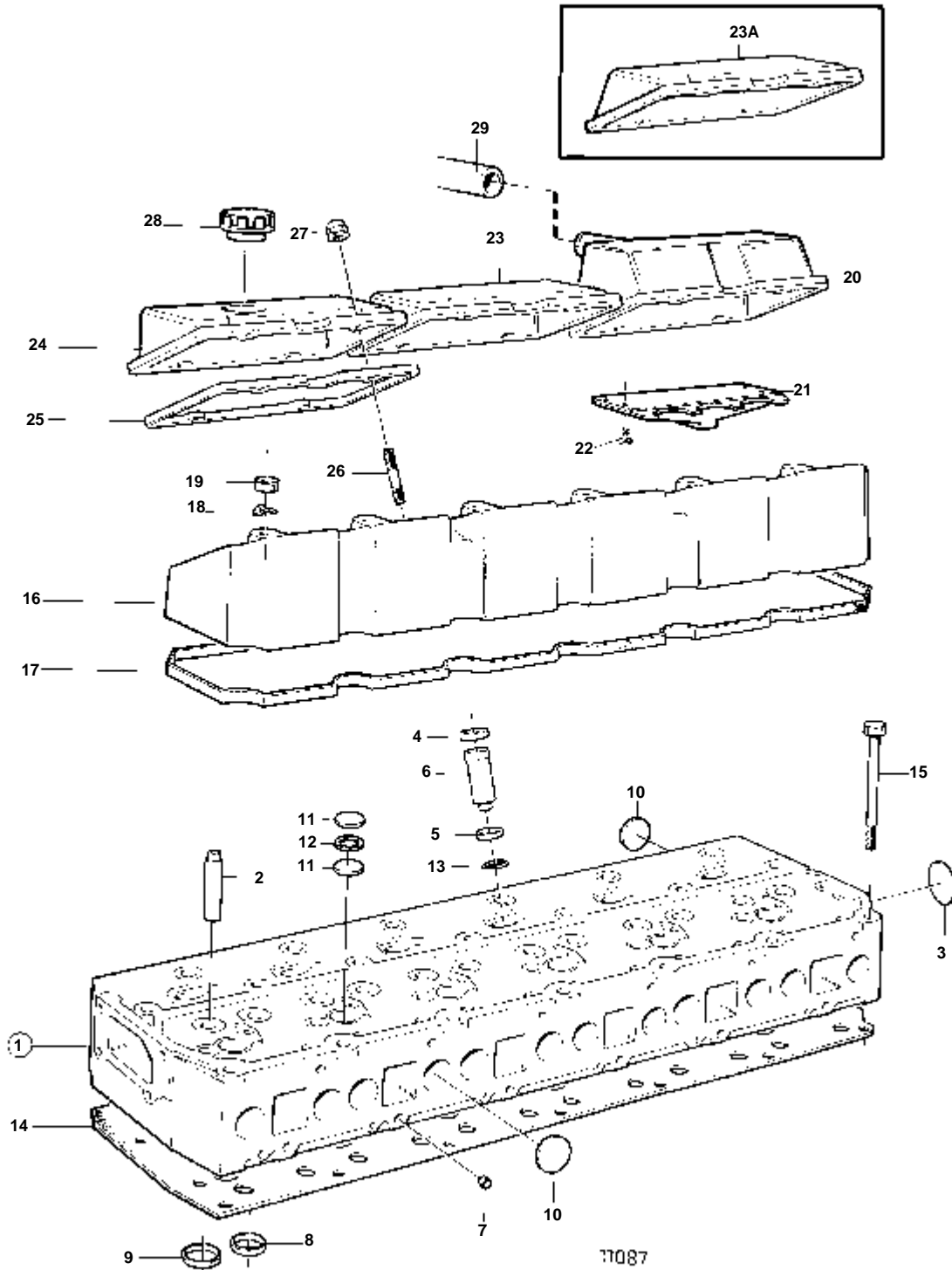
RÉF	No Pièce	QTÉ	DÉSIGNATION	Voir	NOTES
1	859891	1	Culasse		EGALEMENT DISPONIBLE EN ECHANGE STANDARD AVEC CULASSE, SOUPAPES D'ADMISSION ET D'ECHAPPEMENT, RESSORTS DE SOUPAPE, RONDELLES ET CLAVETTES.
2	419653	12	· Guide soupape		
3	968955	1	· Tampon expansion		
4	838619	6	· Bague acier		
5	838896	6	· Bague etancheite		
6	861255	6	· Douille d'injecteur		(838609)
7	967853	12	· Bouchon capuchon		
8	858331	6	· Siege soupape, ECHAPPEMENT		STD D
9	860035	6	· Siege soupape, ADMISSION		STD D
10	477026	13	· Tampon expansion		
11	967948	12	· Tampon expansion		
12	949329	6	· Joint		
13	838821	6	· Joint torique		
14	858992	1	Joint		
			Bulletins 44-29A	44-29A-EN	Joint de culasse
15	838775	27	Vis		
16	838649	1	Cache-soupapes		
17	838653	1	Joint		
18	941907	4	Rondelle e'lastique		ANC. MOD.
19	945408	4	Ecrou accouplement		
20	860541	1	Cache-soupapes		
21		1	· INSERT		
22		4	· VIS		
23	838650	1	Cache-soupapes		
24	838651	1	Cache-soupapes		
25	838654	3	Joint		
26	953034	12	Goujon		
27	968458	12	Ecrou		
28	3547599	1	Bouchon de rempl. d'		
29	860606	1	Flexible		



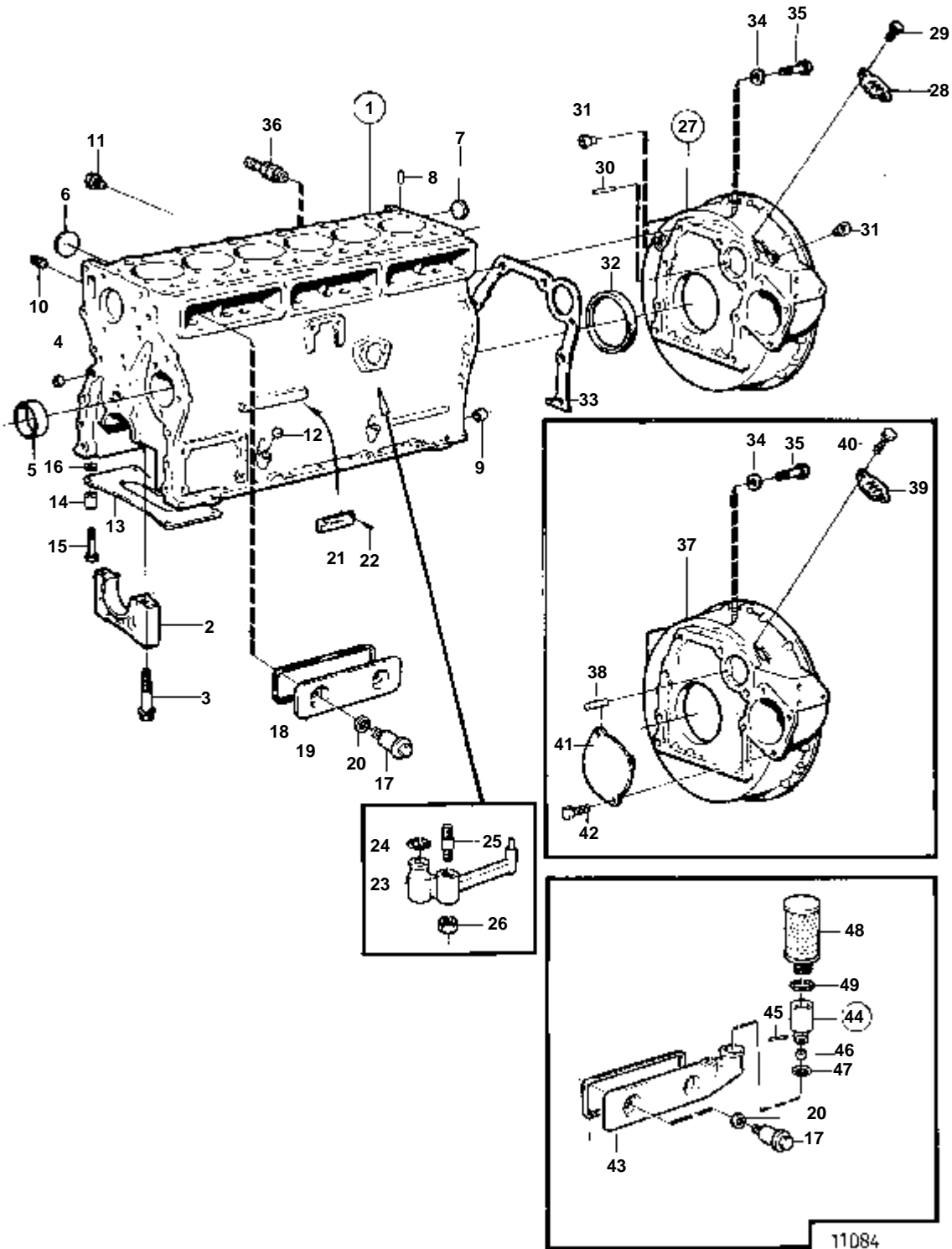
RÉF	No Pièce	QTÉ	DÉSIGNATION	Voir	NOTES
1	859891	1	Culasse		EGALEMENT DISPONIBLE EN ECHANGE STANDARD AVEC CULASSE, SOUPAPES D'ADMISSION ET D'ECHAPPEMENT, RESSORTS DE SOUPAPE, RONDELLES ET CLAVETTES.
2	419653	12	· Guide soupape		
3	968955	1	· Tampon expansion		
4	838619	6	· Bague acier		
5	838896	6	· Bague etancheite		
6	861255	6	· Douille d'injecteur		(838609)
7	967853	12	· Bouchon capuchon		
8	858331	6	· Siege soupape, ECHAPPEMENT		STD D
9	860035	6	· Siege soupape, ADMISSION		STD D
10	477026	13	· Tampon expansion		
11	967948	12	· Tampon expansion		
12	949329	6	· Joint		
13	838821	6	· Joint torique		
14	858992	1	Joint		
			Bulletins 44-29A	44-29A-EN	Joint de culasse
15	838775	27	Vis		
16	838649	1	Cache-soupapes		
17	838653	1	Joint		
18	941907	4	Rondelle e'lasttique		ANC. MOD.
19	945408	4	Ecrou accouplement		
20	860541	1	Cache-soupapes		STD
21		1	· INSERT		
22		4	· VIS		
23	838650	1	Cache-soupapes		
23A	838650	1	Cache-soupapes		SOLAS
24	838651	1	Cache-soupapes		
25	838654	3	Joint		
26	953034	12	Goujon		
27	968458	12	Ecrou		
28	3547599	1	Bouchon de rempl. d'		
29	860606	1	Flexible		

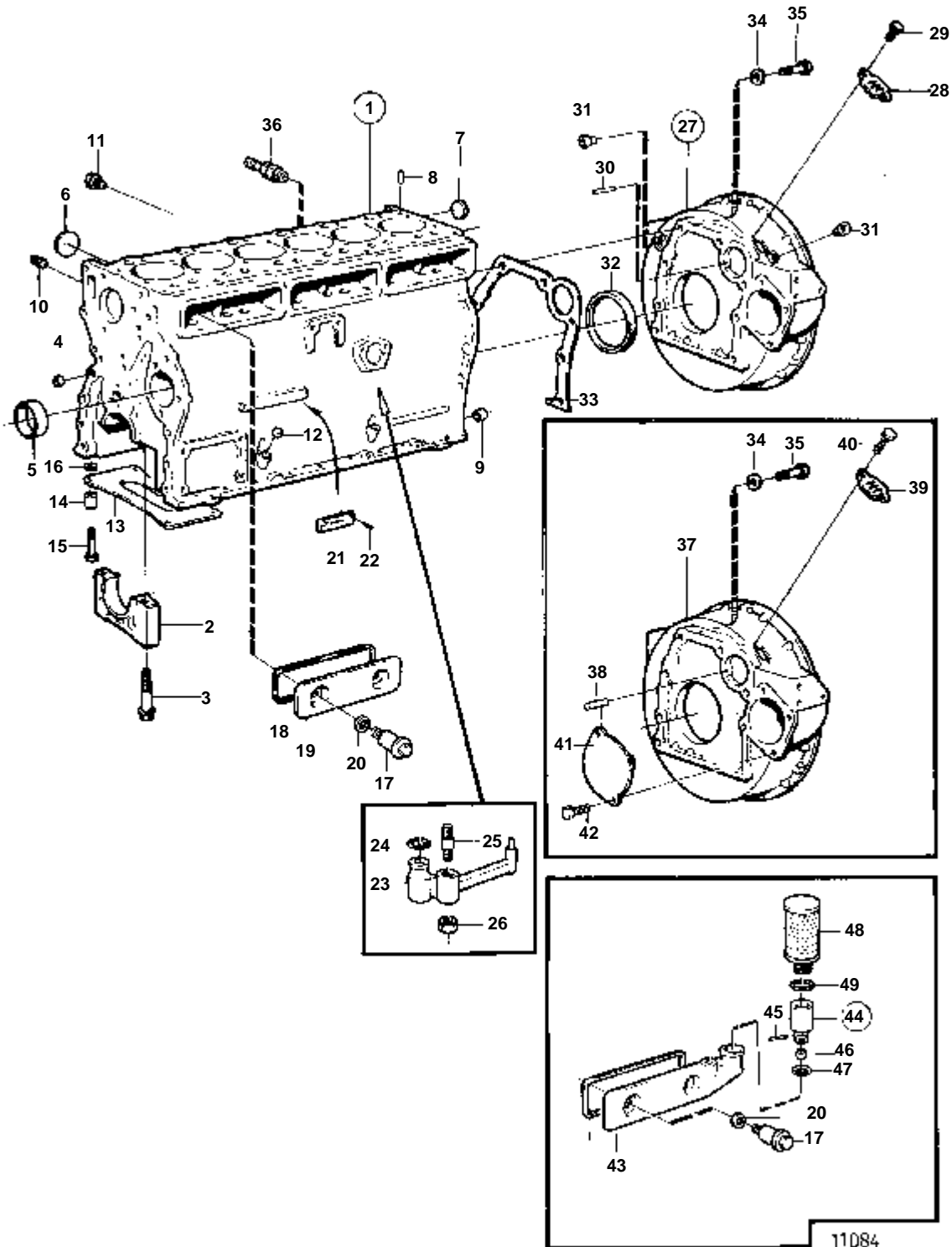


RÉF	No Pièce	QTÉ	DÉSIGNATION	Voir	NOTES
1	859891	1	Culasse		EGALEMENT DISPONIBLE EN ECHANGE STANDARD AVEC CULASSE, SOUPAPES D'ADMISSION ET D'ECHAPPEMENT, RESSORTS DE SOUPAPE, RONDELLES ET CLAVETTES.
2	419653	12	· Guide soupape		
3	968955	1	· Tampon expansion		
4	838619	6	· Bague acier		
5	838896	6	· Bague etancheite		
6	861255	6	· Douille d'injecteur		(838609)
7	967853	12	· Bouchon capuchon		
8	858331	6	· Siege soupape, ECHAPPEMENT		STD D
9	860035	6	· Siege soupape, ADMISSION		STD D
10	477026	13	· Tampon expansion		
11	967948	12	· Tampon expansion		
12	949329	6	· Joint		
13	838821	6	· Joint torique		
14	858992	1	Joint		
			Bulletins 44-29A	44-29A-EN	Joint de culasse
15	838775	27	Vis		
16	838649	1	Cache-soupapes		
17	838653	1	Joint		
18	941907	4	Rondelle e'lastique		ANC. MOD.
19	945408	4	Ecrou accouplement		
20	860541	1	Cache-soupapes		
21		1	· INSERT		
22		4	· VIS		
23	838650	1	Cache-soupapes		
24	838651	1	Cache-soupapes		
25	838654	3	Joint		
26	953034	12	Goujon		
27	968458	12	Ecrou		
28	3547599	1	Bouchon de rempl. d'		
29	860606	1	Flexible		

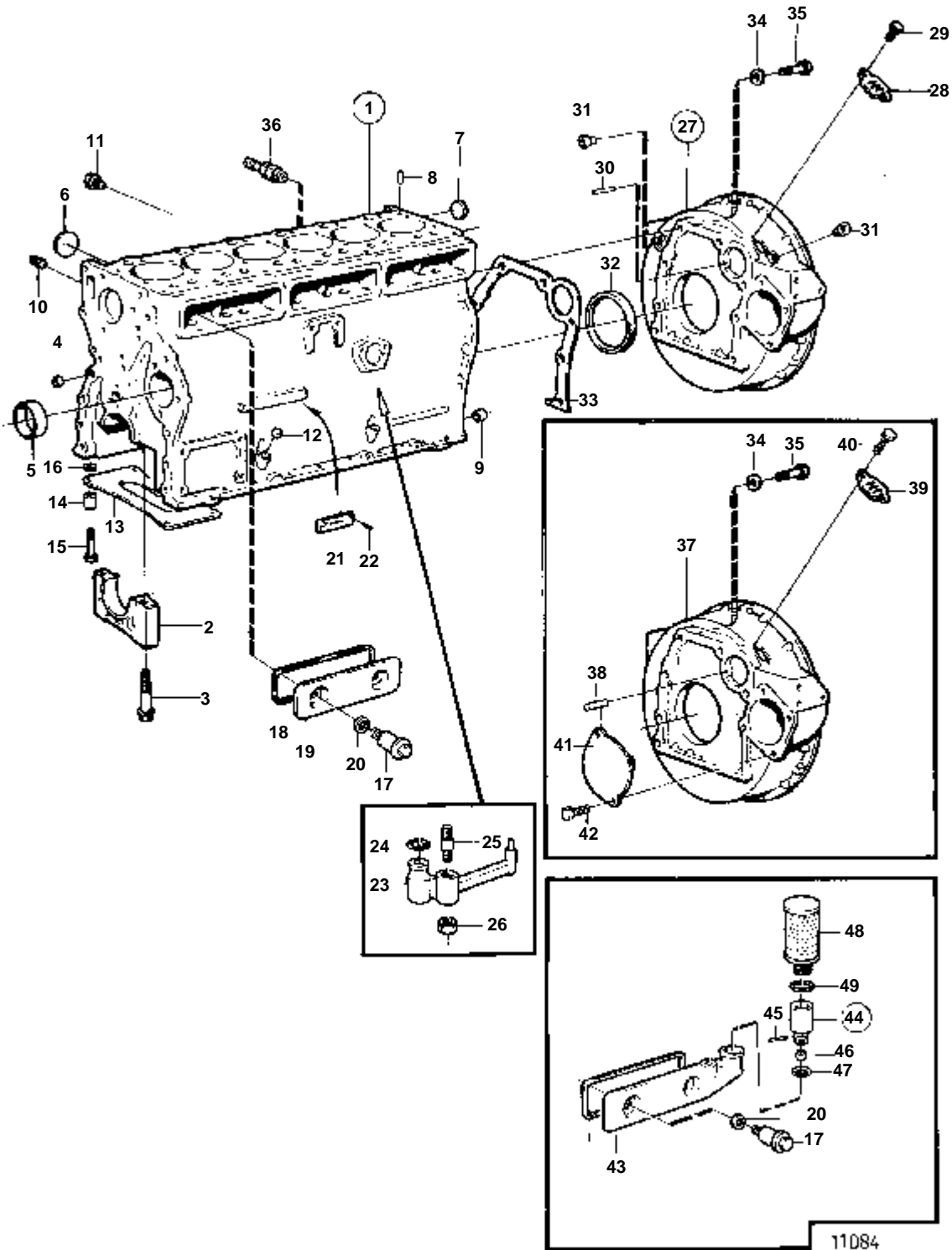


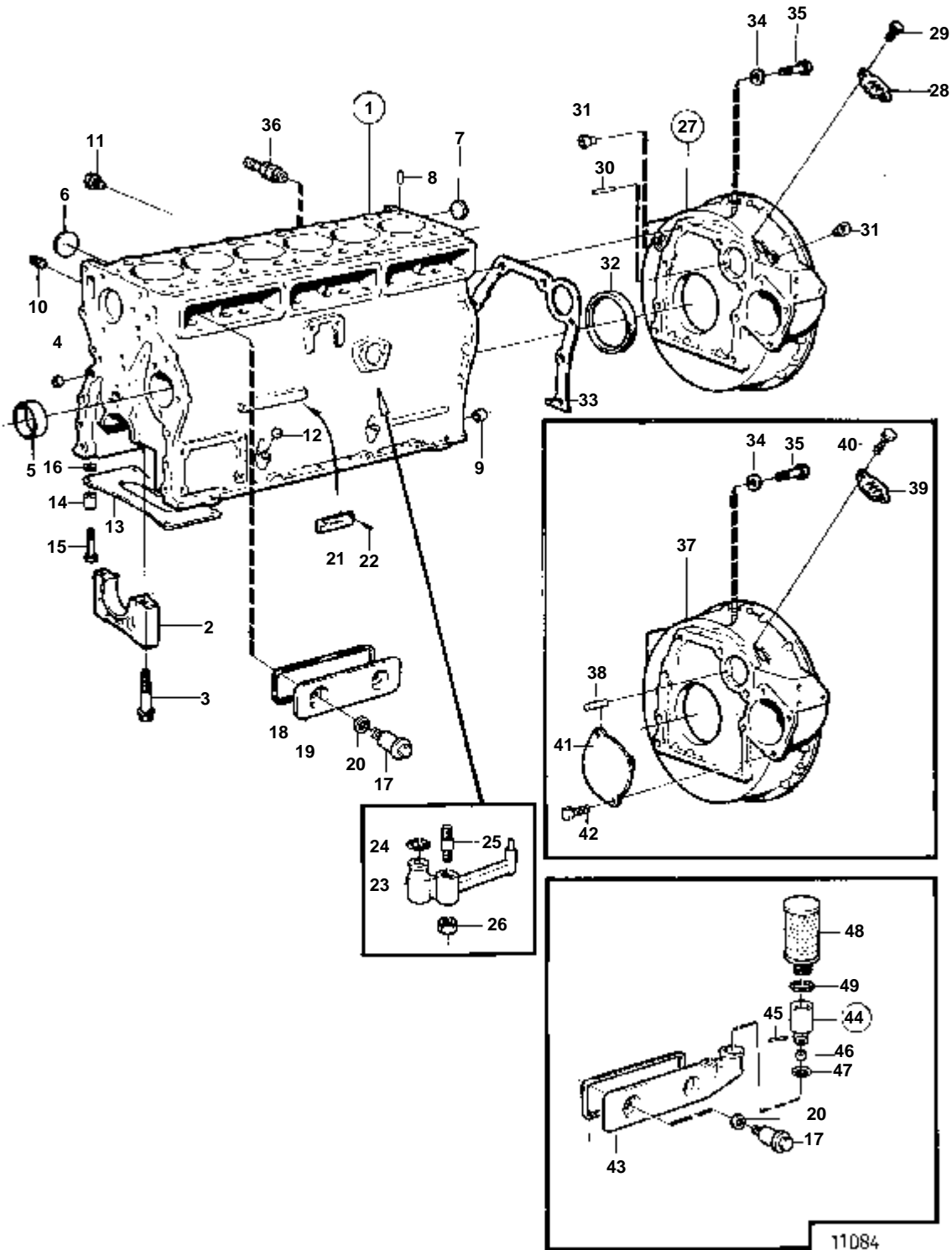
RÉF	No Pièce	QTÉ	DÉSIGNATION	Voir	NOTES
1	859891	1	Culasse		EGALEMENT DISPONIBLE EN ECHANGE STANDARD AVEC CULASSE, SOUPAPES D'ADMISSION ET D'ECHAPPEMENT, RESSORTS DE SOUPAPE, RONDELLES ET CLAVETTES.
2	419653	12	· Guide soupape		
3	968955	1	· Tampon expansion		
4	838619	6	· Bague acier		
5	838896	6	· Bague etancheite		
6	861255	6	· Douille d'injecteur		(838609)
7	967853	12	· Bouchon capuchon		
8	858331	6	· Siege soupape, ECHAPPEMENT		STD D
9	860035	6	· Siege soupape, ADMISSION		STD D
10	477026	13	· Tampon expansion		
11	967948	12	· Tampon expansion		
12	949329	6	· Joint		
13	838821	6	· Joint torique		
14	858992	1	Joint		
			Bulletins 44-29A	44-29A-EN	Joint de culasse
15	838775	27	Vis		
16	838649	1	Cache-soupapes		
17	838653	1	Joint		
18	941907	4	Rondelle e'lastique		ANC. MOD.
19	945408	4	Ecrou accouplement		
20	860541	1	Cache-soupapes		
21		1	· INSERT		
22		4	· VIS		
23	838650	1	Cache-soupapes		
24	838651	1	Cache-soupapes		
25	838654	3	Joint		
26	953034	12	Goujon		
27	968458	12	Ecrou		
28	3547599	1	Bouchon de rempl. d'		
29	860606	1	Flexible		

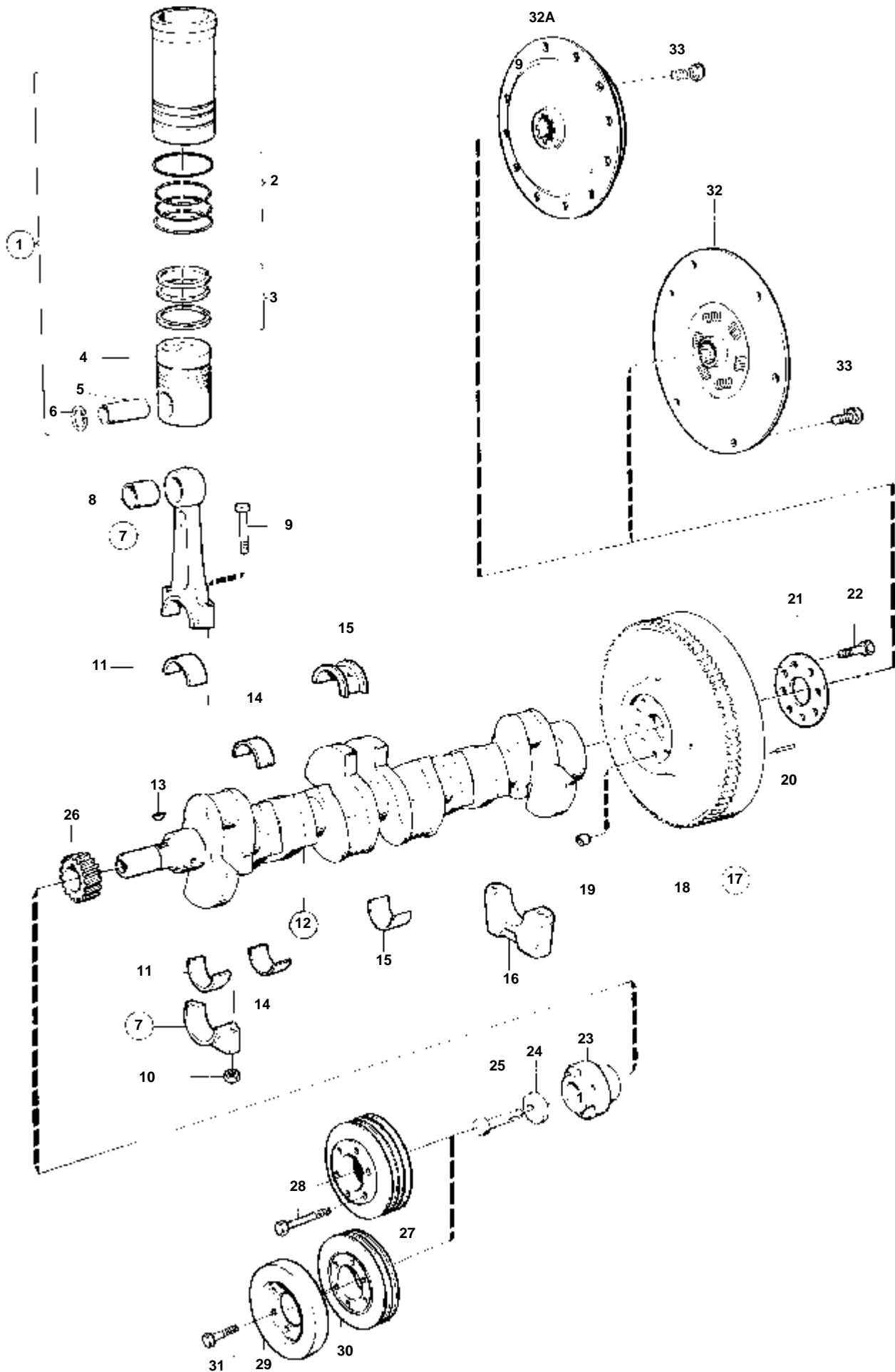




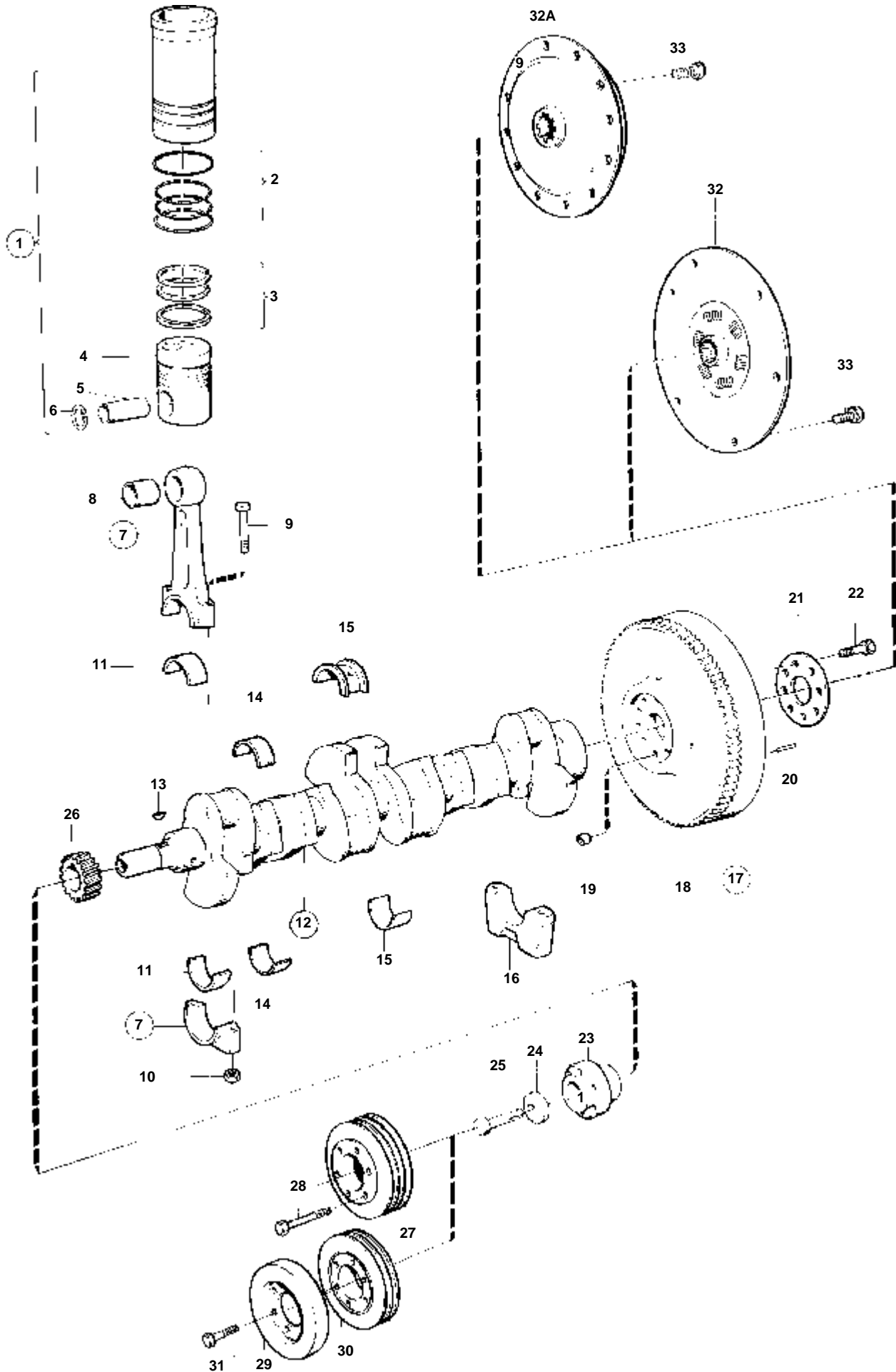
RÉF	No Pièce	QTÉ	DÉSIGNATION	NOTES
1	860463	1	Bloc-cylindres	NS-2204144595
	861016	1	Bloc-cylindres	REMP. PAR 861016
2		7	· CHAPEAU DE PALIER	NS2204144596-
3	860464	14	· Vis a bride	NS-2204144595
	861005	14	· Vis a bride	NS2204144596-
4	955083	4	· Bouchon capuchon	
5	1542067	7	· Bague	
6	463905	5	· Tampon expansion	
7	1542263	1	· Tampon expansion	
8	946402	2	· Goupille	
9	415311	3	· Douille	
10	952077	2	Bouchon	
11	191026	3	Bouchon	
12	955082	2	Bouchon capuchon	
13		1	PLAQUE	
14	1545160	4	Douille entretoise	
15	965187	4	Vis	
16	1545204	4	Douille entretoise	
17	859447	6	Vis appui	
18	1542052	3	Joint caoutchouc	
19	1542050	3	Porte inspection	STD
	1542050	2	Porte inspection	SOLAS
20	469846	6	Bague etancheite	
21		1	MARQUE MOTEUR	
22	950885	2	Vis commande	
23	1542320	6	Gicleur huile	
24	955981	6	Joint torique	
25	1542380	6	Goujon	
26	946035	6	Contre-ecrou	
27	860690	1	Carter volant	
28	407092	1	· Couverture	
29	965175	2	· Vis	
30	404069	1	· Indicateur reglage	
31	860926	2	· Tampon	
32	860971	1	Bague etancheite	
33	829487	1	Joint	
34	941908	8	Rondelle e'lasttique	
35	965185	6	Vis a bride	L=40 MM
	965220	2	Vis a bride	L=45 MM
36	947893	1	Robinet vidange	
37	858164	1	Carter volant	SOLAS
38	404069	1	Indicateur reglage	SOLAS
39	407092	1	Couvercle	SOLAS
40	965175	2	Vis	SOLAS
41	423081	1	Bride	SOLAS
42	973083	3	Vis a bride	SOLAS
43	838763	1	Ventilation de carte	SOLAS
44	858256	1	Valve antiretour	SOLAS
45	951971	1	· Goupille tubulaire	SOLAS
46	181501	1	· Bille acier	SOLAS
47	843449	1	· Joint	SOLAS
48	876069	1	Filtre	SOLAS
49	843449	1	Joint	SOLAS



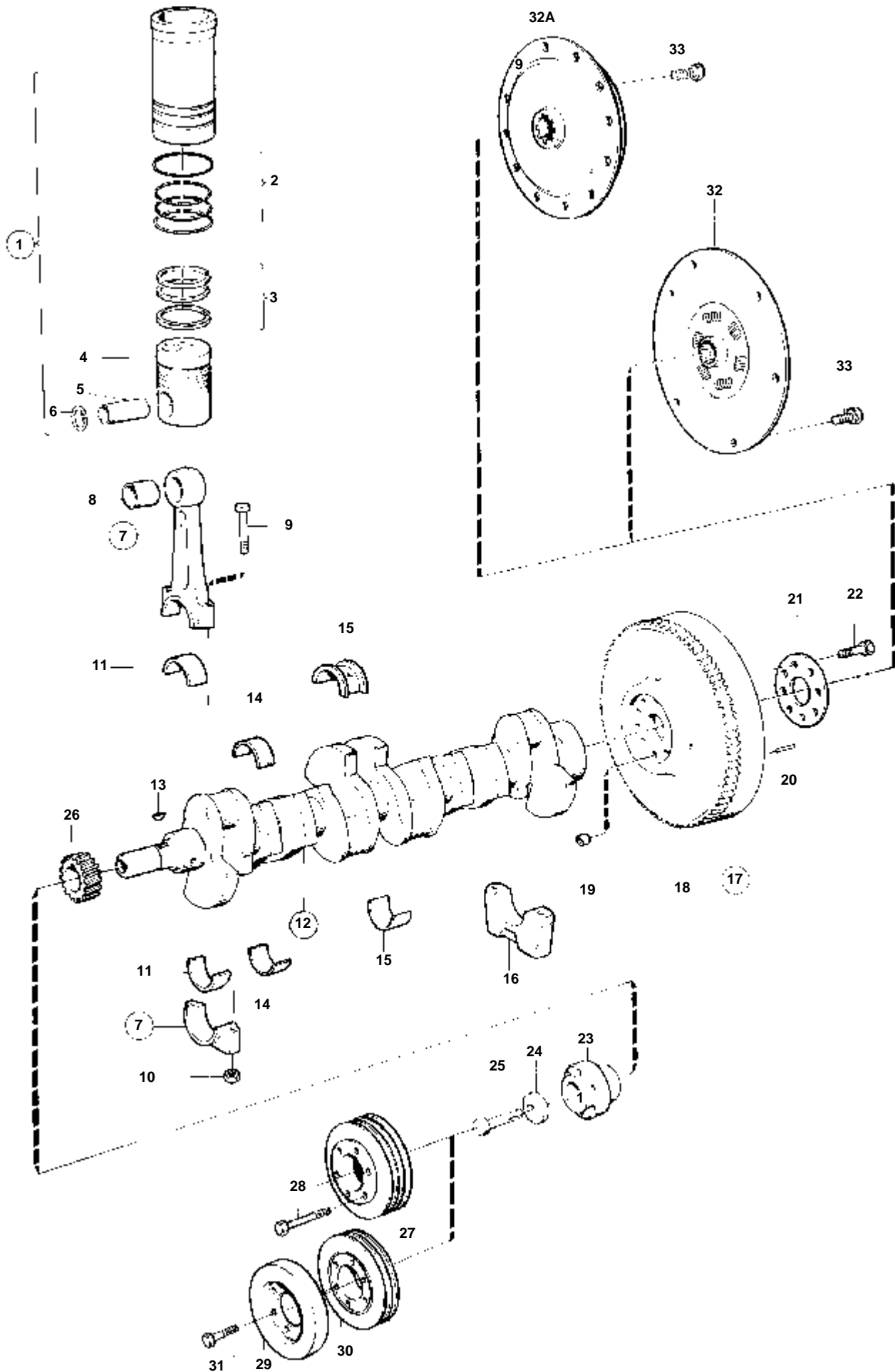


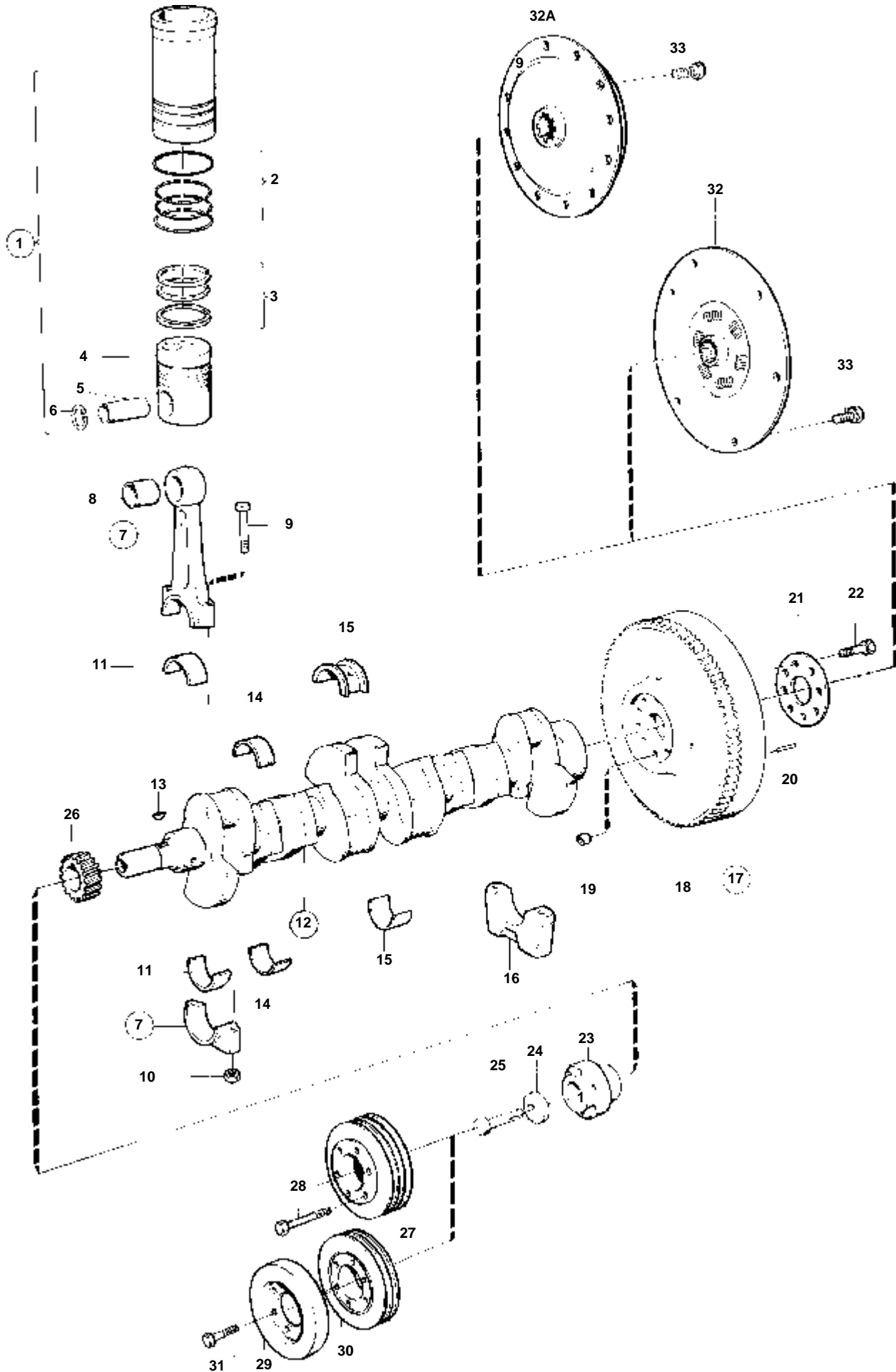


RÉF	No Pièce	QTÉ	DÉSIGNATION	Voir	NOTES
1	876261	6	Jeu chemises cylindr		
2	275751	6	· Kit joints etancheit		
3	275350	6	· Jeu segments piston		
4		6	· PISTON		
5	422793	6	· Axe piston		
6	914519	12	· Anneau verrouillage		
7	1542072	6	Bielle assemble		
8	1542076	6	· Bague		
9	1542077	12	· Vis		
10	1542078	12	· Ecrou		
11	876511	6	Jeu coussinets biell		STD D
	876512	6	Jeu coussinets biell		REP. INF. 0,25 MM
	876513	6	Jeu coussinets biell		REP. INF. 0,50 MM
	876514	6	Jeu coussinets biell		REP. INF. 0,75 MM
12	860379	1	Vilebrequin		
13	910118	1	· Clavette woodruff		
14	876515	6	Kit palier vilebrequ		STD D
	876516	6	Kit palier vilebrequ		REP. INF. 0,25 MM
	876517	6	Kit palier vilebrequ		REP. INF. 0,50 MM
	876518	6	Kit palier vilebrequ		REP. INF. 0,75 MM
15	876519	1	Palier		STD D
	876520	1	Palier		REP. SUP.0,10 MM/REP. INF
	876521	1	Palier		REP. SUP.0,20 MM/REP. INF
	876522	1	Palier		REP. SUP.0,20 MM/REP. INF
16		7	CHAPEAU DE PALIER	02A-1400	
17	861172	1	Volant		MS4B (860726)
	860377	1	Volant		HS1A
18	829462	1	· Couronne		
19	415311	1	· Douille		
20	191873	3	· Goupille guide		
21	1542093	1	Plaque boulons		
22	1544147	8	Vis		
23	1542196	1	Moyeu		
24	420124	1	Rondelle		
25	1542149	1	Vis		
26	1542305	1	Pignon		
27	838725	1	Amortisseur vibratio		
28	948217	6	Vis a bride		
32	855617	1	Amortisseur vibratio		MS4B
	855617	1	Amortisseur vibratio		PRM,BW VOIR GROUPE 4A
32A	854753	1	Amortisseur vibratio		HS1A
33	946173	6	Vis a bride		

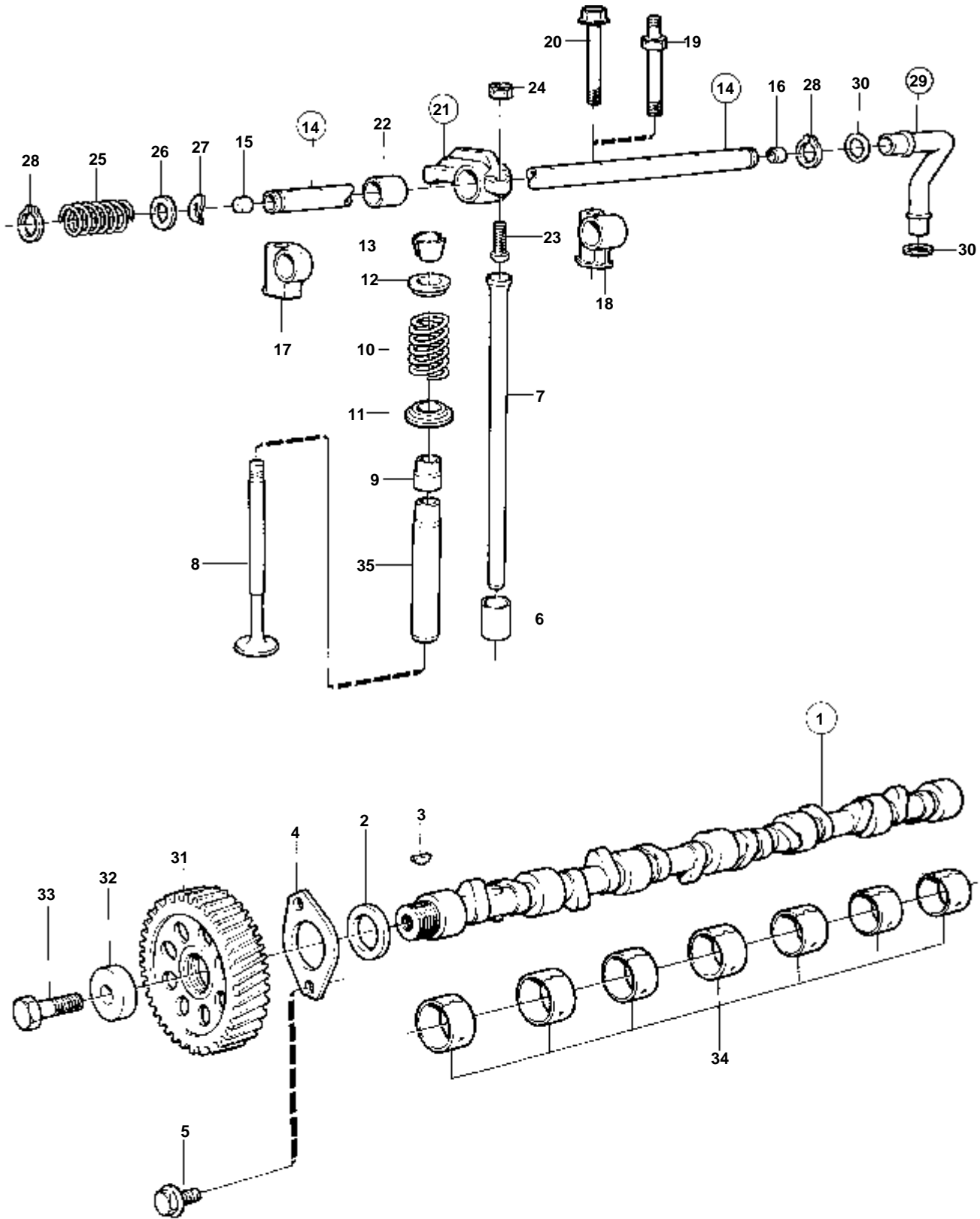


RÉF	No Pièce	QTÉ	DÉSIGNATION	Voir	NOTES
1	876261	6	Jeu chemises cylindr		
2	275751	6	· Kit joints etancheit		
3	275350	6	· Jeu segments piston		
4		6	· PISTON		
5	422793	6	· Axe piston		
6	914519	12	· Anneau verrouillage		
7	1542072	6	Bielle assemble		
8	1542076	6	· Bague		
9	1542077	12	· Vis		
10	1542078	12	· Ecrou		
11	876511	6	Jeu coussinets biell		STD D
	876512	6	Jeu coussinets biell		REP. INF. 0,25 MM
	876513	6	Jeu coussinets biell		REP. INF. 0,50 MM
	876514	6	Jeu coussinets biell		REP. INF. 0,75 MM
12	860379	1	Vilebrequin		
13	910118	1	· Clavette woodruff		
14	876515	6	Kit palier vilebrequ		STD D
	876516	6	Kit palier vilebrequ		REP. INF. 0,25 MM
	876517	6	Kit palier vilebrequ		REP. INF. 0,50 MM
	876518	6	Kit palier vilebrequ		REP. INF. 0,75 MM
15	876519	1	Palier		STD D
	876520	1	Palier		REP. SUP.0,10 MM/REP. INF
	876521	1	Palier		REP. SUP.0,20 MM/REP. INF
	876522	1	Palier		REP. SUP.0,20 MM/REP. INF
16		7	CHAPEAU DE PALIER	02A-1400	
17	861172	1	Volant, VOLANT MOTEUR		MS4B,PRM,BW. NO DE PRODUIT 868353, 868354, 868355, 868356, 868357, 868361, 868481, 868553, 868554, 868555, 868556. (860726)
	860377	1	Volant		HS1A,PRM,BW. NO DE PRODUIT 868576, 868577, 868578, 868579, 868580, 868581, 868583, 868584, 868585, 868586.
	861172	1	Volant		MS4B SOLAS (860726)
	861163	1	Volant		HS1A SOLAS
18	829462	1	· Couronne		
19	415311	1	· Douille		
20	191873	3	· Goupille guide		
21	1542093	1	Plaque boulons		
22	1544147	8	Vis		
23	1542196	1	Moyeu		
24	420124	1	Rondelle		
25	1542149	1	Vis		
26	1542305	1	Pignon		
27	838725	1	Amortisseur vibratio		SERVICE LOURD. NO DE PRODUIT 868553, 868554, 868555, 868556, 868583, 868584, 868585, 868586.
	838725	1	Amortisseur vibratio		SERVICE MOYEN. NO DE PRODUIT 868356, 868357, 868579, 868580.
28	948217	6	Vis a bride		
29	860944	1	Amortisseur vibratio		(859616)
30	859614	1	Poulie		
31	965179	6	Vis a bride		
32	855617	1	Amortisseur vibratio		MS4B
	855617	1	Amortisseur vibratio		PRM,BW VOIR GROUPE 4A
32A	854753	1	Amortisseur vibratio		HS1A
33	946173	6	Vis a bride		





TMD41B, TAMD41B, D41B, AD41B

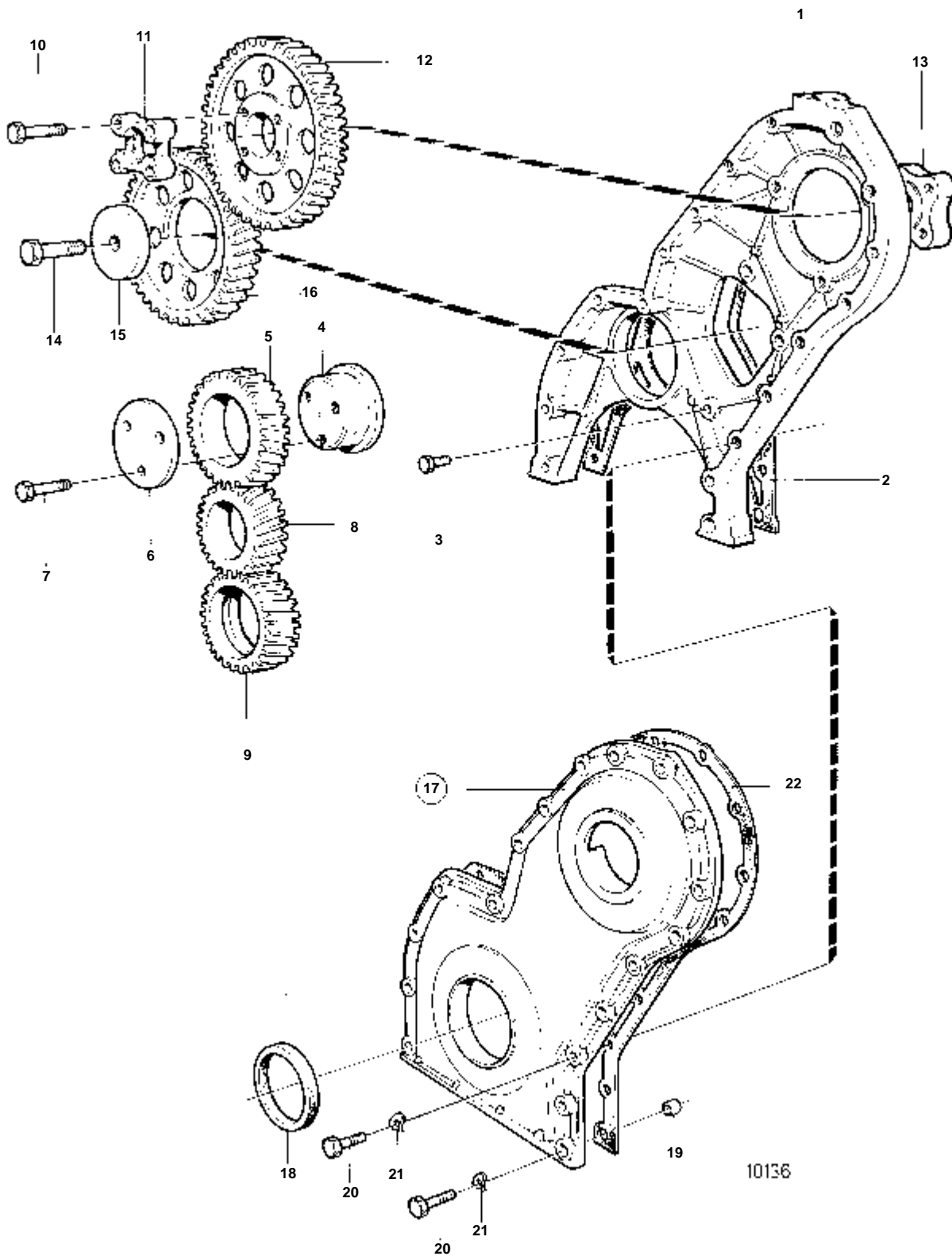


10611

TMD41B,TAMD41B,D41B,AD41B

RÉF	No Pièce	QTÉ	DÉSIGNATION	Voir	NOTES
1	860678	1	Arbre cames		
2	1542221	1	· Rondelle entretoise		
3	910116	1	· Clavette		
4	838992	1	Disque de butée		
5	946440	2	Vis a bride		
6	1542208	12	Poussoir soupape		
7	838636	12	Tige-poussoir		
8	838637	6	Soupape admission		
	838638	6	Soupape echappement		
9	859171	12	Joint gueue de soup		
10	1545198	12	Ressort soupape		
11	1332137	12	Rondelle ressort sou		
12	838639	12	Rondelle elastique		
13	1677875	24	Clavette soupape		(465284)
14	838643	1	Axe culbuteurs		
15	955083	1	· Bouchon capuchon		
16	840444	1	· Douille		
17	838726	1	Porte-palier		
18	838647	5	Porte-palier		
19	838732	4	Goujon		
20	965188	2	Vis		
21	418301	6	Culbuteur		NO 1,3,5,7,9, 11
	418298	6	Culbuteur		NO 2,4,6,8,10,12
22	418297	12	· Bague		
23	418286	12	· Boulon articulation		
24	921781	12	· Ecrou		
25	411139	5	Ressort		
26	840686	2	Rondelle		
27	400722	2	Rondelle		
28	914456	2	Anneau verrouillage		
29	860686	1	Tuyau intermediaire		
30	969198	2	· Joint torique		
31	1542034	1	Pignon		
32	1542223	1	Rondelle		
33	965193	1	Vis		
34	1542067	7	Bague	02A-1400	
35	419653	12	Guide soupape	02A-1200	

TMD41B, TAMD41B, D41B, AD41B

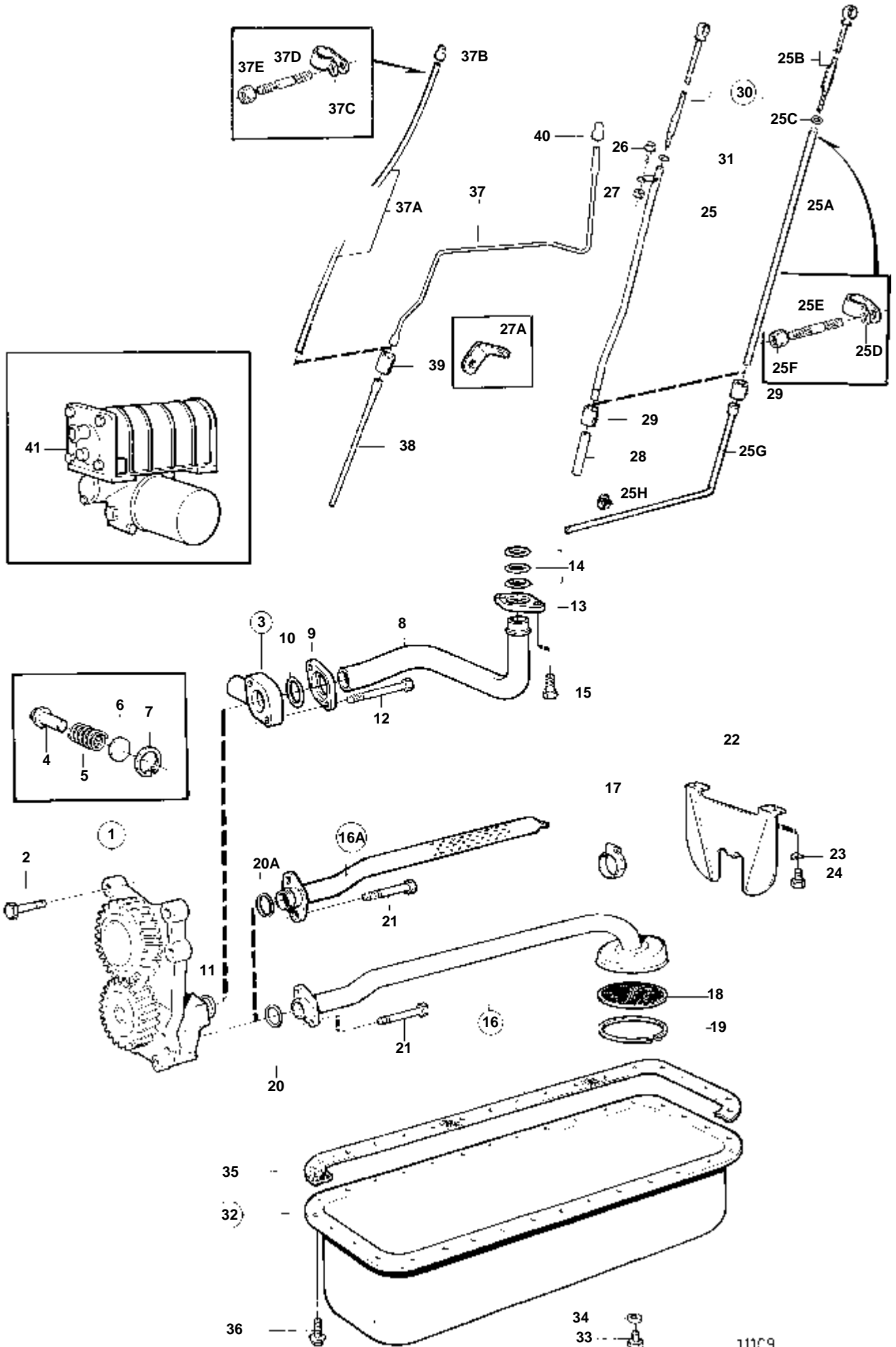


10136

TMD41B,TAMD41B,D41B,AD41B

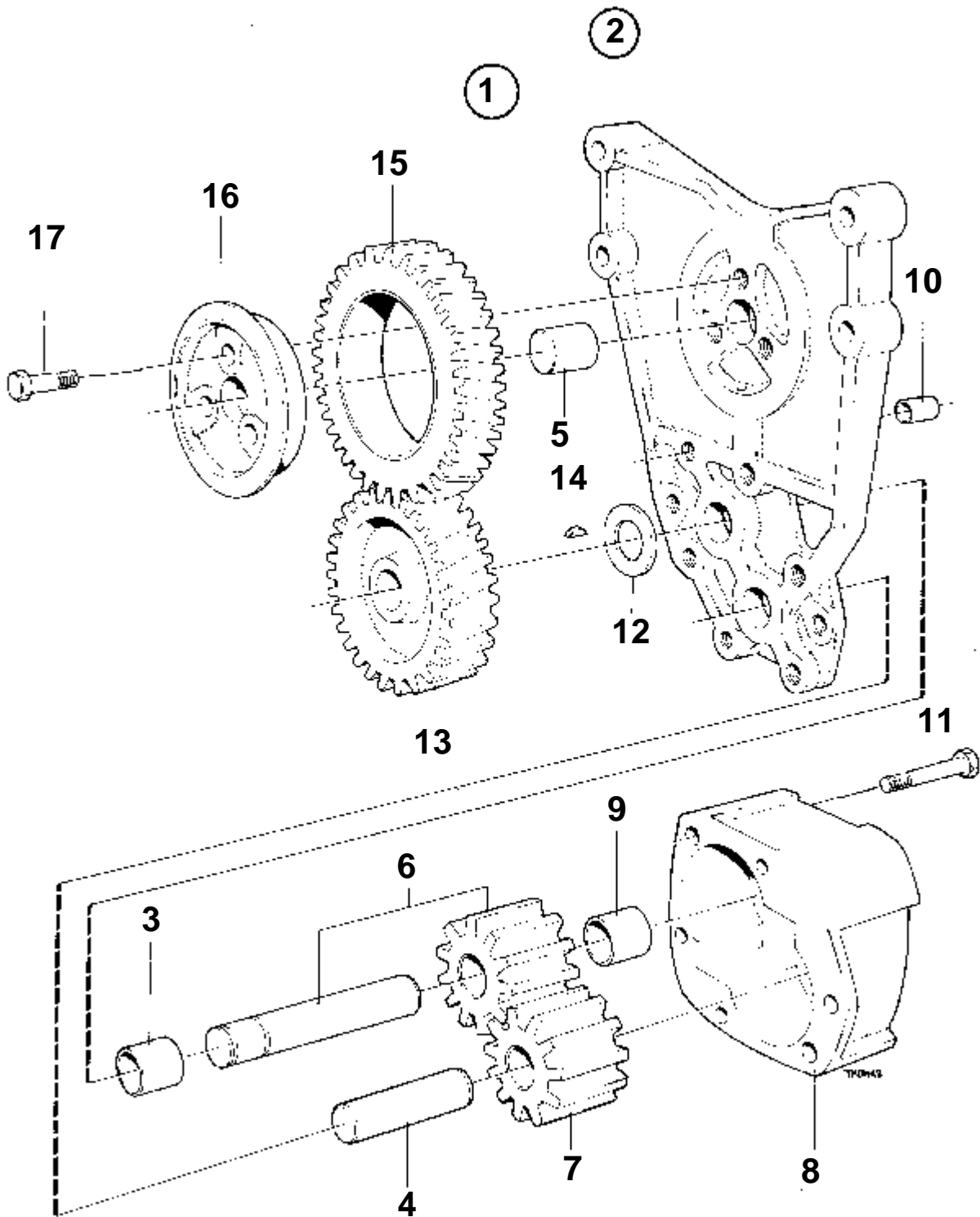
RÉF	No Pièce	QTÉ	DÉSIGNATION	Voir	NOTES
1	838655	1	Carter distribution		
2	859039	1	Joint		
3	946173	3	Vis a bride		L=20 MM
	946671	1	Vis a bride		L=30 MM
4	838997	1	Axe		
5	1542061	1	Pignon		
6	1542065	1	Rondelle butee		
7	965180	3	Vis a bride		
8	1542305	1	Pignon		
9	1542215	1	Pignon	02A-2410	
10	955298	4	Vis		
11	829523	1	Flasque entrainement		
12	838657	1	Pignon		
13	859601	1	Moyeu		
14	965193	1	Vis		
15	1542223	1	Rondelle		
16	1542034	1	Pignon		
17	843086	1	Couvercle		
18	1542318	1	· Bague etancheite		
19	415311	2	· Douille		
20	946470	7	Vis a bride		L=35 MM
	947760	1	Vis a bride		L=40 MM
	948217	1	Vis a bride		L=45 MM
	965181	6	Vis		L=70 MM
	965182	2	Vis a bride		L=80 MM
	965183	1	Vis a bride		L=90 MM
21	941907	2	Rondelle e'lasttique		
22	859038	1	Joint		

TMD41B, TAMD41B, D41B, AD41B



TMD41B,TAMD41B,D41B,AD41B

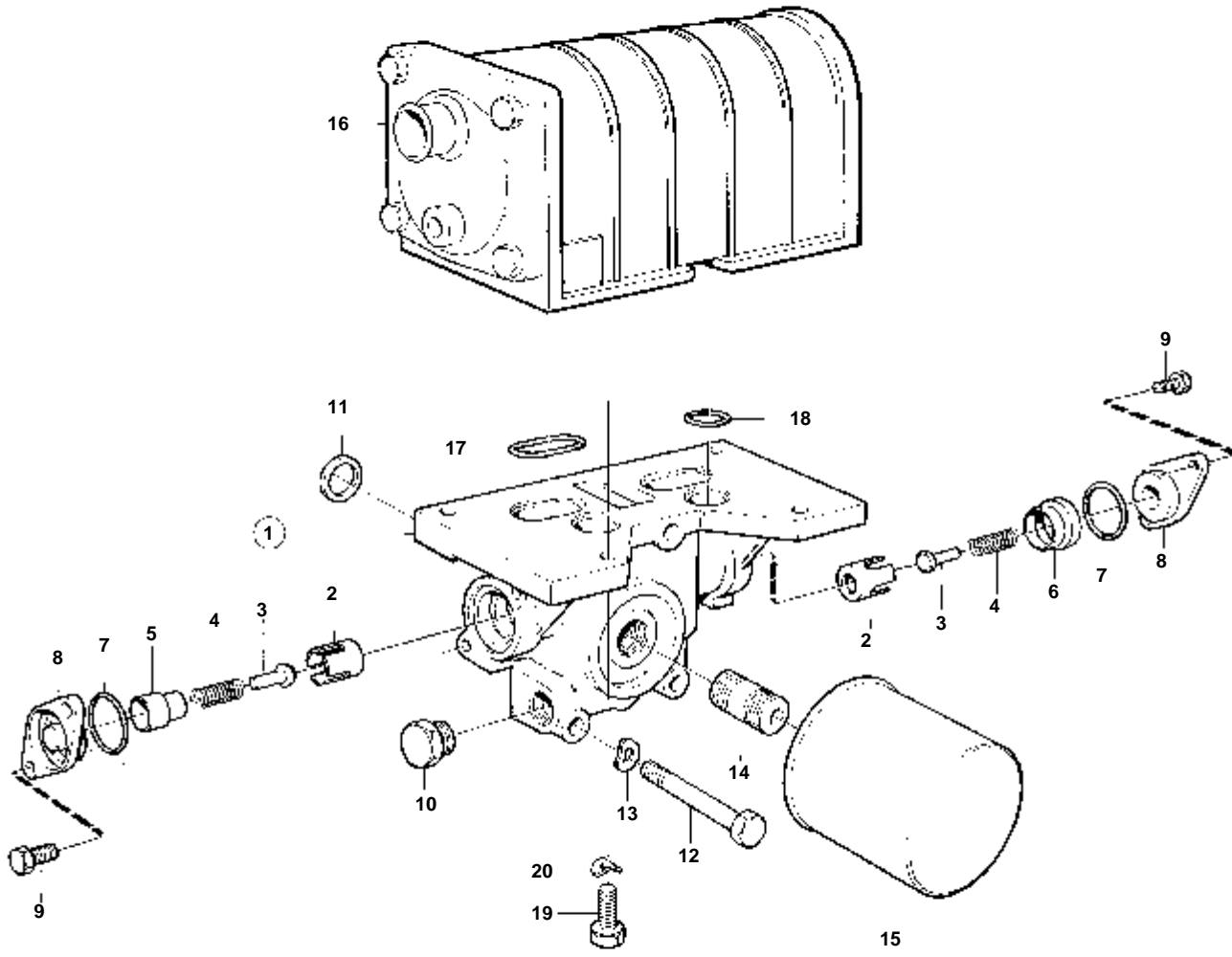
RÉF	No Pièce	QTÉ	DÉSIGNATION	Voir	NOTES
1	860721	1	Pompe huile		
				02A-2410	
2	948217	4	Vis a bride		
3	860790	1	Soupape decharge		
			Bulletins 44-32	44-32-EN	Réducteur des 31, 41, 42
			Bulletins 44-32A	44-32A-EN	Réducteur D31, 41, 42
4	471115	1	· Soupape decharge		
5	1542257	1	· Ressort		
6	948343	1	· Rondelle		
7	914506	1	· Anneau verrouillage		
8	860821	1	Tuyau		
9	1545272	1	Bride		
10	1545271	1	Bague etancheite		
11	469482	1	Joint torique		
12	965184	2	Vis		
13	1542248	1	Bride		
14	1542385	3	Bague etancheite		
15	946173	2	Vis a bride		
16	829491	1	Tuyau		ANC. MOD.
16A	861064	1	Tuyau aspiration		NOUV. MOD.
17	943473	1	· Collier serrage		POUR 829491
	943472	1	· Collier serrage		POUR 861064
18	403483	1	Toile crepine		
19	118123	1	Anneau verrouillage		
20	949657	1	Joint torique		
20A	469483	2	Bague etancheite		
21	965217	2	Vis a bride		
22	829492	1	Tole chicanes		POUR 829491
	860999	1	Tole chicanes		POUR 861064
23	942385	2	Ressort diaphragme		
24	944926	2	Vis a bride		
25	838791	1	Tuyau		REPLACE PAR TUYAU 861099, JAUGE D'HUILE 861087 ET COLLIER 941565.
25A	861100	1	Tuyau		NOUV. MOD.
25B	861087	1	Jauge d'huile		NOUV. MOD.
25C	960155	1	· Joint torique		NOUV. MOD.
25D	946834	1	Collier serrage		NOUV. MOD.
25E		1	GOUJON FILETE		VOIR GROUPE 2B
25F		1	ECROU		VOIR GROUPE 2B
25G	861083	1	Tuyau aspiration		NOUV. MOD.. TUYAU COMBINE POUR VIDANGE D'HUILE ET JAUGE D'HUILE
25H	943469	1	Collier serrage		POUR 861083
26	965175	1	Vis		
27	945407	1	EcroU accouplement		
27A	858832	1	Console		POUR 838791. POUR LES MOTEURS MODELE AVEC REFROIDISSEMENT DE QUILLE.
28	843692	1	Tuyau		
29	843533	1	Durit caoutchouc		
30	838801	1	Jauge d'huile		
31	949187	1	· Joint torique		
32	861151	1	Carter huile		(844909)
33	948187	1	· Bouchon		ANC. MOD.
34	18818	1	· Joint		ANC. MOD.
35	861251	1	Joint		(860685)
36	946440	32	Vis a bride		
37	838792	1	Tube de vidange d'hu		ANC. MOD.. REMPLACE PAR TUYAU 861099, COLLIER 946384 ET BOUCHON 943585.
37A	861100	1	Tuyau		
37B	943585	1	Bouchon protection		
37C	946834	1	Collier serrage		
37D		1	VIS		VOIR GROUPE 2B
37E		1	ECROU		VOIR GROUPE 2B
38	829579	1	Tuyau		ANC. MOD.
39	843533	1	Durit caoutchouc		ANC. MOD.
40	943835	1	Bouchon		ANC. MOD.
41		1	FILTRE A HUILE ET PIECS DE MONTAGE	02A-2610	



4964

RÉF	No Pièce	QTÉ	DÉSIGNATION
1	860721	1	Pompe huile
2	1542211	1	· Console
3	470234	1	· · Bague
4	420043	1	· · Axe palier
5	950614	1	· · Goupille
6	860722	1	· Arbre
7	425185	1	· Pignon
8		1	· BOITIER
9	470234	1	· Bague
10	401146	2	· Douille guide
11	965179	2	· Vis a bride
12	424133	1	· Rondelle
13	1542214	1	· Pignon
14	910115	1	· Clavette
15	1542215	1	· Pignon
16	1542218	1	· Douille palier
17	946470	3	· Vis a bride

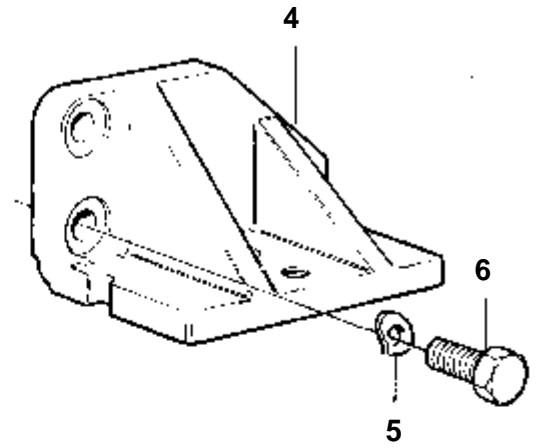
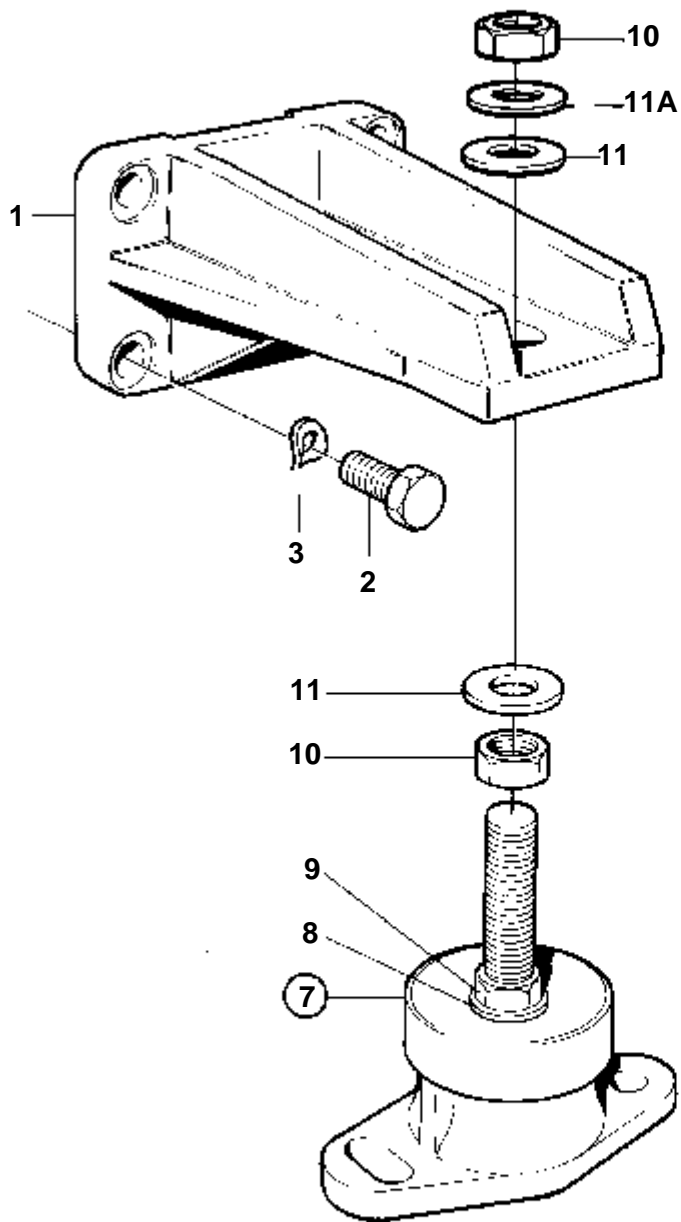
TMD41B, TAMD41B, D41B, AD41B



10754

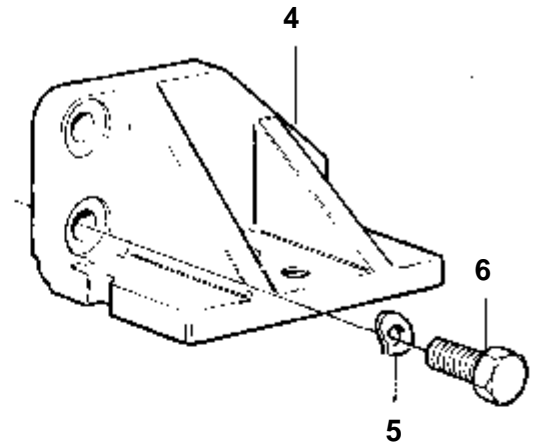
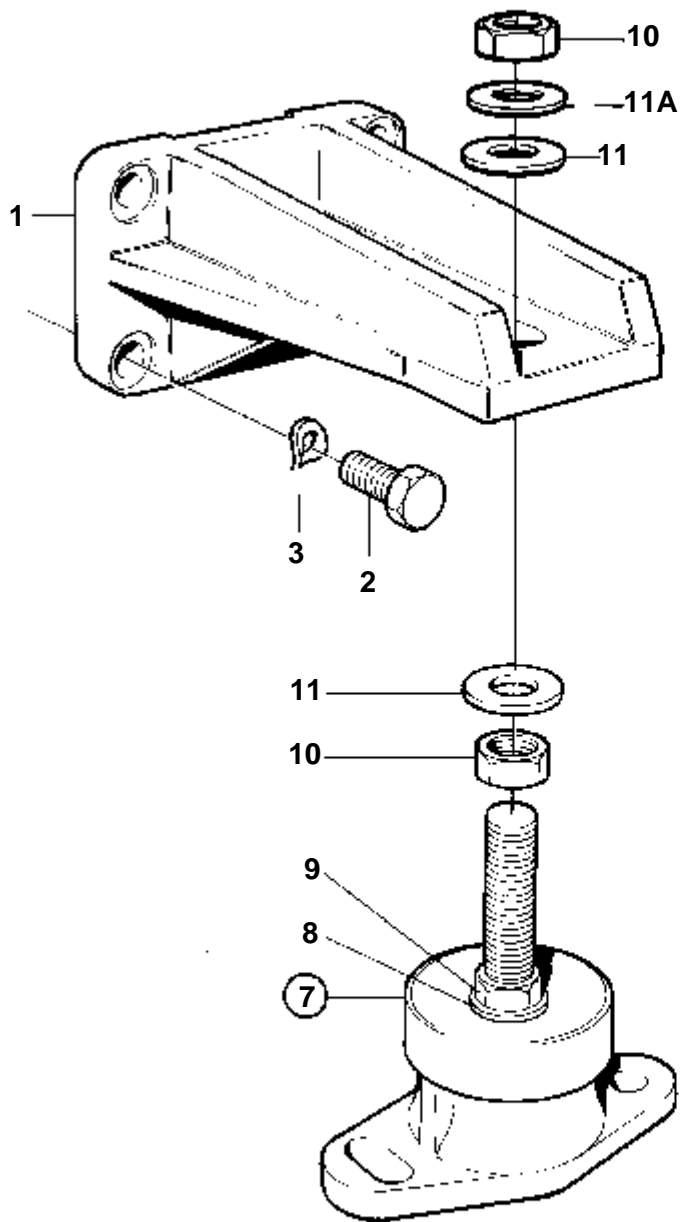
TMD41B, TAMD41B, D41B, AD41B

RÉF	No Pièce	QTÉ	DÉSIGNATION	NOTES
1	860608	1	Carter	
2	1542265	2	· Siege	
3	471085	2	· Soupape	
4	468087	2	· Ressort	
5	1542268	1	· Douille	
6	1542266	1	· Douille	
7	925065	2	· Joint torique	
8	1542267	2	· Couvercle	
9	946544	4	· Vis a bride	
10	952077	1	· Bouchon	
11	469483	4	Bague etancheite	
12	965182	3	Vis a bride	
13	941907	3	Rondelle e'lasttique	ANC. MOD.
14	423067	1	Raccord	
15	471034	1	Filtre huile	
16		1	REFROIDISSEUR D'HUILE	VOIR GROUPE 2B
17	859086	2	Bague etancheite	
18	469483	2	Bague etancheite	
19	946671	4	Vis a bride	
20	941907	4	Rondelle e'lasttique	ANC. MOD.



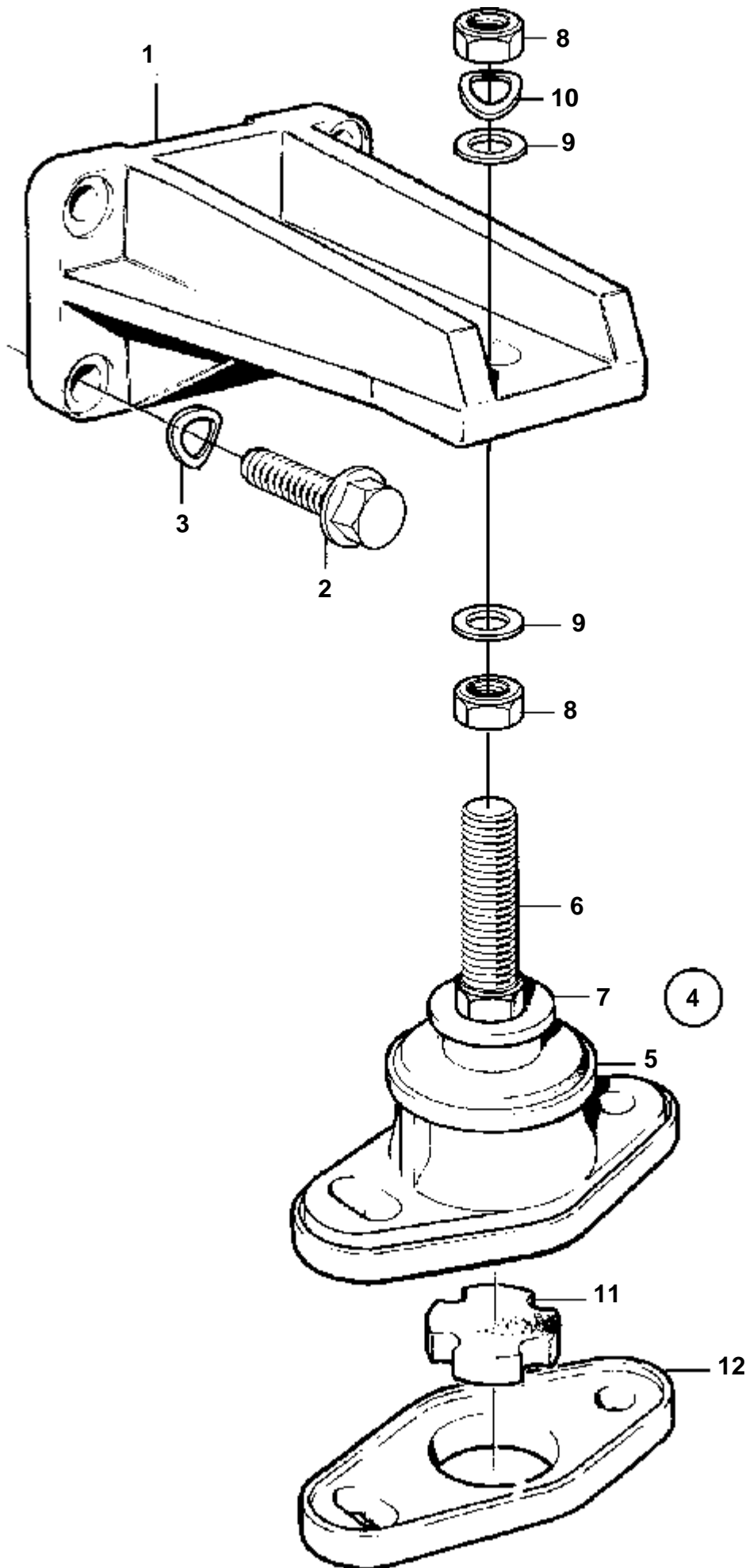
10616

RÉF	No Pièce	QTÉ	DÉSIGNATION	Voir	NOTES
1	860027	2	Console moteur		AVANT. AVEC TARAUDAGE POUR BOULON DE REGLAGE M16
	860953	2	Console moteur		AVANT. AVEC TARAUDAGE POUR BOULON DE REGLAGE M18
2	965192	8	Vis a bride		L=40 MM
3	940280	8	Rondelle e'lasttique		
4	859375	1	Console moteur		BB. ARRIERE. AVEC TARAUDAGE POUR BOULON DE REGLAGE M16
	860952	1	Console moteur		BB. ARRIERE. AVEC TARAUDAGE POUR BOULON DE REGLAGE M18
	859376	1	Console moteur		TB. ARRIERE. AVEC TARAUDAGE POUR BOULON DE REGLAGE M16
	860954	1	Console moteur		TB. ARRIERE. AVEC TARAUDAGE POUR BOULON DE REGLAGE M18
5	940280	6	Rondelle e'lasttique		
6	966343	6	Vis		
7	829976	4	Ele'ment caoutchouc		AVEC BOULON DE REGLAGE M16
			Bulletins 44-26	44-26-EN	Coussin caoutchouc renforcé
7	876597	4	Ele'ment caoutchouc		AVEC BOULON DE REGLAGE M18
8	955900	4	· Rondelle		
9	829567	4	· Vis de réglage		M16
	860950	4	· Vis de réglage		M18
10	955805	8	Ecrou		M16
	955806	8	Ecrou		M18
11	191940	6	Rondelle		D=40 MM. POUR BOULON DE REGLAGE M16
	955900	2	Rondelle		D=30 MM. POUR BOULON DE REGLAGE M16
	955901	4	Rondelle		D=34 MM. POUR BOULON DE REGLAGE M18
	978991	4	Rondelle		D=40 MM. POUR BOULON DE REGLAGE M18
11A	941912	4	Rondelle e'lasttique		POUR BOULON DE REGLAGE M16
	941913	4	Rondelle e'lasttique		POUR BOULON DE REGLAGE M18



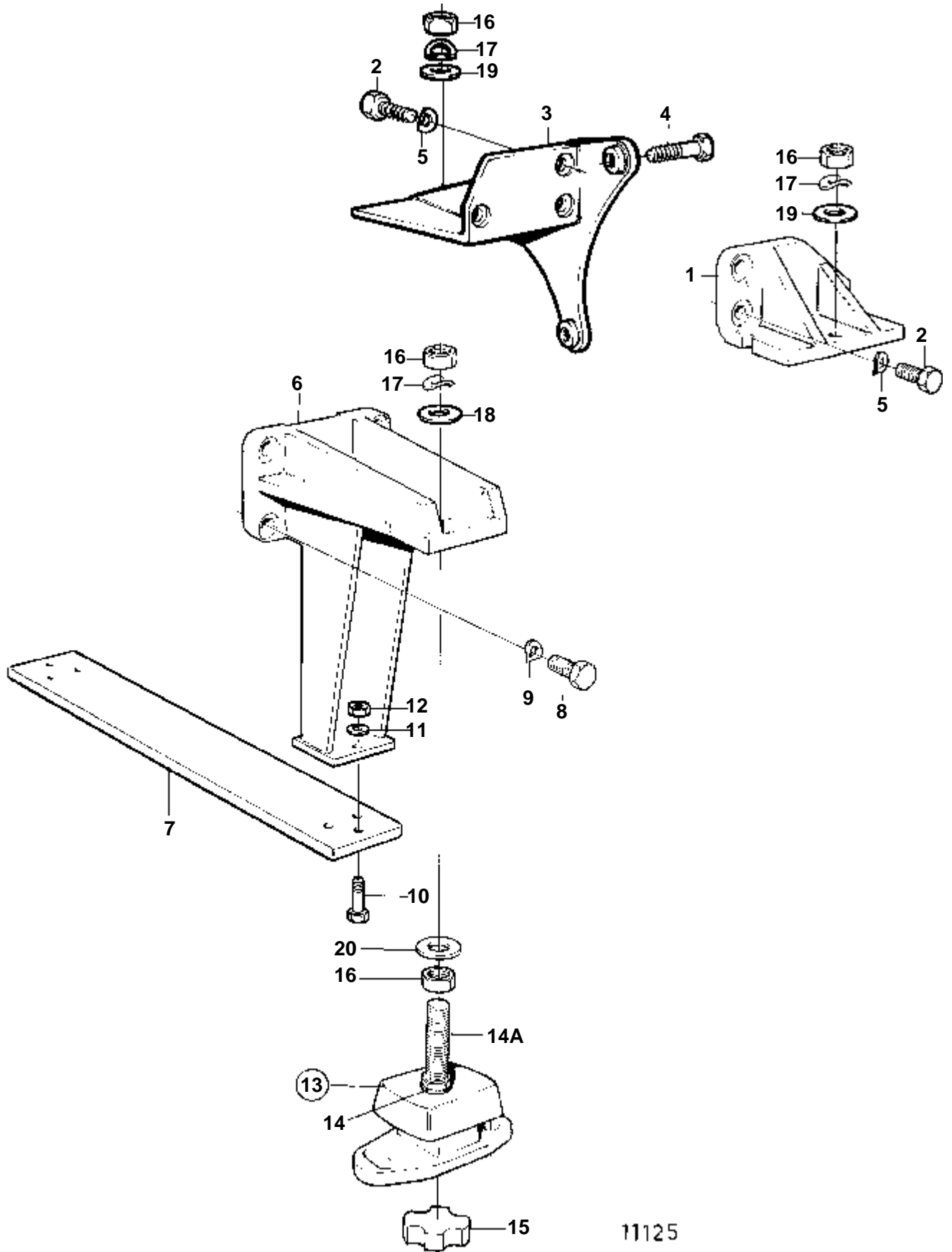
10616

RÉF	No Pièce	QTÉ	DÉSIGNATION	Voir	NOTES
1	860027	2	Console moteur		AVANT. AVEC TARAUDAGE POUR BOULON DE REGLAGE M16
	860953	2	Console moteur		AVANT. AVEC TARAUDAGE POUR BOULON DE REGLAGE M18
2	965192	8	Vis a bride		L=40 MM
3	940280	8	Rondelle e'lasttique		
4	859375	1	Console moteur		BB. ARRIERE. AVEC TARAUDAGE POUR BOULON DE REGLAGE M16
	860952	1	Console moteur		BB. ARRIERE. AVEC TARAUDAGE POUR BOULON DE REGLAGE M18
4	860954	1	Console moteur		TB. ARRIERE. AVEC TARAUDAGE POUR BOULON DE REGLAGE M18
5	940280	4	Rondelle e'lasttique		
	955897	2	Rondelle		
6	966343	3	Vis		L=35 MM
	966343	1	Vis		L=35 MM
	965226	2	Vis a bride		L=45 MM
7	829976	4	Ele'ment caoutchouc		AVEC BOULON DE REGLAGE M16
			Bulletins 44-26	44-26-EN	Coussin caoutchouc renforcé
7	876597	4	Ele'ment caoutchouc		AVEC BOULON DE REGLAGE M18
8	955900	4	· Rondelle		
9	829567	4	· Vis de réglage		M16
	860950	4	· Vis de réglage		M18
10	955805	8	Ecrou		M16
	955806	8	Ecrou		M18
11	191940	6	Rondelle		D=40 MM. POUR BOULON DE REGLAGE M16
	955900	2	Rondelle		D=30 MM. POUR BOULON DE REGLAGE M16
	955901	4	Rondelle		D=34 MM. POUR BOULON DE REGLAGE M18
	978991	4	Rondelle		D=40 MM. POUR BOULON DE REGLAGE M18
11A	941912	4	Rondelle e'lasttique		POUR BOULON DE REGLAGE M16
	941913	4	Rondelle e'lasttique		POUR BOULON DE REGLAGE M18



D41B,AD41B

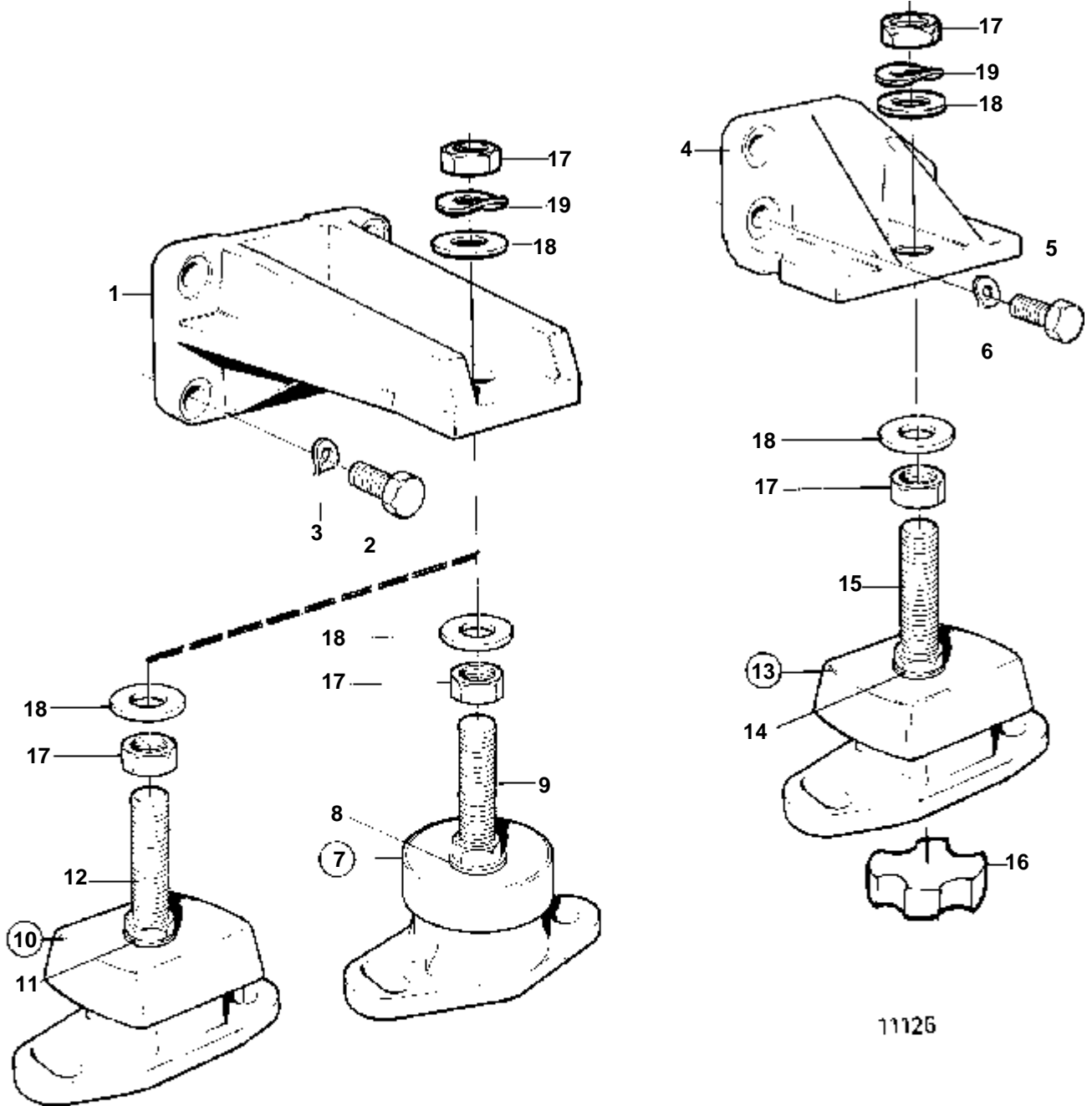
RÉF	No Pièce	QTÉ	DÉSIGNATION	Voir	NOTES
1	860027	2	Console moteur		AVEC TARAUDAGE POUR BOULON DE REGLAGE M16
	860953	2	Console moteur		AVEC TARAUDAGE POUR BOULON DE REGLAGE M18
2	965192	8	Vis a bride		L=40 MM
3	940280	8	Rondelle e'lasttique		
4	859556	1	Ele'ment caoutchouc		AVEC BOULON DE REGLAGE M16
			Bulletins 44-26	44-26-EN	Coussin caoutchouc renforcé
4	876596	2	Ele'ment caoutchouc		
5	829567	2	· Vis de réglage		M16. INCLUS DANS L'ELEMENT EN CAOUTCHOUC 859556
	860950	2	· Vis de réglage		M18. INCLUS DANS L'ELEMENT EN CAOUTCHOUC 876596
6	843298	2	· Rondelle		INCLUS DANS L'ELEMENT EN CAOUTCHOUC 859556. INCLUS DANS L'ELEMENT EN CAOUTCHOUC 876596
7	843323	2	· Ele'ment caoutchouc		INCLUS DANS L'ELEMENT EN CAOUTCHOUC 859556. INCLUS DANS L'ELEMENT EN CAOUTCHOUC 876596
8	955805	4	· Ecrou		M16. INCLUS DANS L'ELEMENT EN CAOUTCHOUC 859556
	955806	4	Ecrou		M18
9	191940	4	· Rondelle		INCLUS DANS L'ELEMENT EN CAOUTCHOUC 859556. POUR BOULON DE REGLAGE M16
	955901	2	Rondelle		D=34 MM. POUR BOULON DE REGLAGE M18
	978991	2	Rondelle		D=40 MM. POUR BOULON DE REGLAGE M18
10	941912	2	· Rondelle e'lastttique		INCLUS DANS L'ELEMENT EN CAOUTCHOUC 859556. POUR BOULON DE REGLAGE M16
	941913	2	Rondelle e'lastttique		POUR BOULON DE REGLAGE M18
11	843299	2	· Disque caoutchouc		INCLUS DANS L'ELEMENT EN CAOUTCHOUC 859556
	843299	2	Disque caoutchouc		
	843286	2	· Dessous		INCLUS DANS L'ELEMENT EN CAOUTCHOUC 859556
	843286	2	Dessous		



11125

AD41B

RÉF	No Pièce	QTÉ	DÉSIGNATION	Voir	NOTES
1	859375	1	Console moteur		ARRIERE. AVEC TARAUDAGE POUR BOULON DE REGLAGE M16
	860952	1	Console moteur		ARRIERE. AVEC TARAUDAGE POUR BOULON DE REGLAGE M18
2	966343	3	Vis		L=35 MM
	966343	1	Vis		L=35 MM
	965226	2	Vis a bride		L=45 MM
3	858157	1	Console		ARRIERE. AVEC TARAUDAGE POUR BOULON DE REGLAGE M16
	861122	1	Console		ARRIERE. AVEC TARAUDAGE POUR BOULON DE REGLAGE M18
4	965186	3	Vis		
5	940280	4	Rondelle e'lasttique		D=20,5 MM
	955897	2	Rondelle		D=24 MM
6	858158	2	Console		AVEC TARAUDAGE POUR BOULON DE REGLAGE M16
	861121	2	Console moteur		AVEC TARAUDAGE POUR BOULON DE REGLAGE M18
7	858159	1	Console		
8	965191	8	Vis		L=30 MM
9	940280	8	Rondelle e'lasttique		
10	965191	6	Vis		
11	940280	6	Rondelle e'lasttique		
12	971096	6	Ecrou		
13	858160	4	Coussin caoutchouc		AVEC BOULON DE REGLAGE M16
			Bulletins 44-26	44-26-EN	Coussin caoutchouc renforcé
13	876599	4	Ele'ment caoutchouc		AVEC BOULON DE REGLAGE M18
14	955900	4	· Rondelle		
14A	846768	4	· Vis de reglage		M16
	860950	4	· Vis de reglage		M18
15	843299	4	· Disque caoutchouc		INCLUS DANS L'ELEMENT EN CAOUTCHOUC 858160. NON INCLUS DANS L'ELEMENT EN CAOUTCHOUC 876599
16	955805	8	Ecrou		M16
	955806	8	Ecrou		M18
17	941912	4	Rondelle e'lasttique		POUR BOULON DE REGLAGE M16
	941913	4	Rondelle e'lasttique		POUR BOULON DE REGLAGE M18
18	191940	2	Rondelle		D=40 MM. POUR BOULON DE REGLAGE M16
	978991	2	Rondelle		D=40 MM. POUR BOULON DE REGLAGE M18
19	955900	2	Rondelle		D=30 MM. POUR BOULON DE REGLAGE M16
	955901	2	Rondelle		D=34 MM. POUR BOULON DE REGLAGE M18
20	191940	4	Rondelle		D=40 MM. POUR BOULON DE REGLAGE M16
	978991	4	Rondelle		D=40 MM. POUR BOULON DE REGLAGE M18

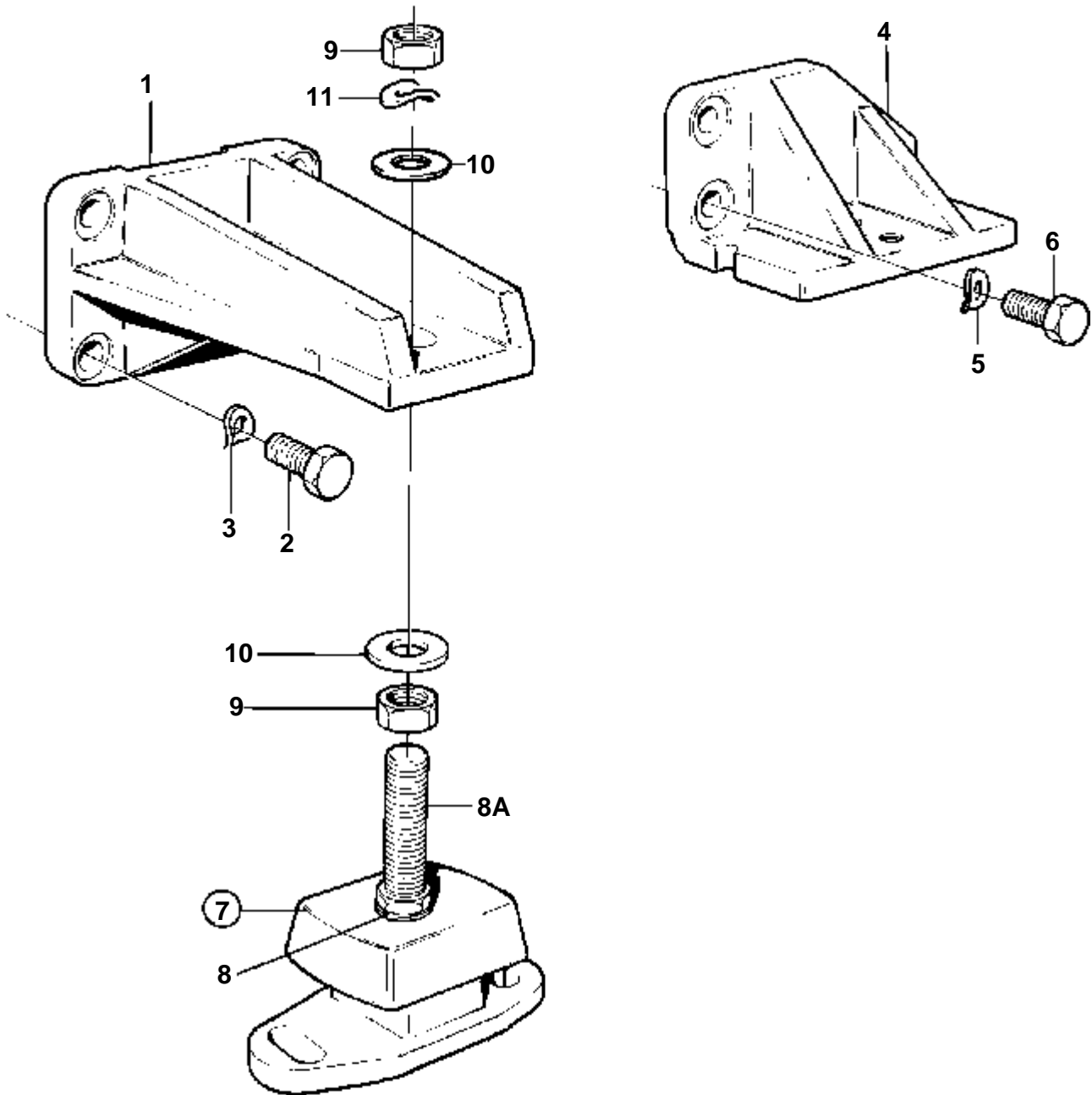


11126

TAMD41B

RÉF	No Pièce	QTÉ	DÉSIGNATION	Voir	NOTES
1	860027	2	Console moteur		AVEC TARAUDAGE POUR BOULON DE REGLAGE M16
	860953	2	Console moteur		AVEC TARAUDAGE POUR BOULON DE REGLAGE M18
2	965192	8	Vis a bride		L=40 MM
3	940280	8	Rondelle e'lasttique		
4	859375	1	Console moteur		BB. ARRIERE. AVEC TARAUDAGE POUR BOULON DE REGLAGE M16
	859376	1	Console moteur		TB. ARRIERE. AVEC TARAUDAGE POUR BOULON DE REGLAGE M16
	860952	1	Console moteur		BB. ARRIERE. AVEC TARAUDAGE POUR BOULON DE REGLAGE M18
	860954	1	Console moteur		TB. ARRIERE. AVEC TARAUDAGE POUR BOULON DE REGLAGE M18
5	966343	3	Vis		L=35 MM,TB
	966343	1	Vis		L=35 MM,BB
	965226	2	Vis a bride		L=45 MM,BB
6	940280	4	Rondelle e'lasttique		
	955897	2	Rondelle		
7	829976	2	Ele'ment caoutchouc		AVANT. AVEC BOULON DE REGLAGE M16
			Bulletins 44-26	44-26-EN	Coussin caoutchouc renforcé
8	955900	2	· Rondelle		
9	829567	2	· Vis de réglage		M16
10	876598	2	Ele'ment caoutchouc		AVANT. AVEC BOULON DE REGLAGE M18
11	955900	2	· Rondelle		
12	860950	2	· Vis de réglage		M18
13	858160	2	Coussin caoutchouc		ARRIERE. AVEC BOULON DE REGLAGE M16
			Bulletins 44-26	44-26-EN	Coussin caoutchouc renforcé
13	876598	2	Ele'ment caoutchouc		ARRIERE. AVEC BOULON DE REGLAGE M18
14	955900	2	· Rondelle		
15	846768	2	· Vis de réglage		M16
	860950	2	· Vis de réglage		M18
16	843299	2	· Disque caoutchouc		SEULEMENT POUR L'ELEMENT EN CAOUTCHOUC ARRIERE 858160
17	955805	8	Ecrou		M16
	955806	8	Ecrou		M18
18	191940	6	Rondelle		D=40 MM. POUR BOULON DE REGLAGE M16
	955900	2	Rondelle		D=30 MM. POUR BOULON DE REGLAGE M16
	955901	4	Rondelle		D=34 MM. POUR BOULON DE REGLAGE M18
	978991	4	Rondelle		D=40 MM. POUR BOULON DE REGLAGE M18
19	941912	4	Rondelle e'lasttique		POUR BOULON DE REGLAGE M16
	941913	4	Rondelle e'lasttique		POUR BOULON DE REGLAGE M18

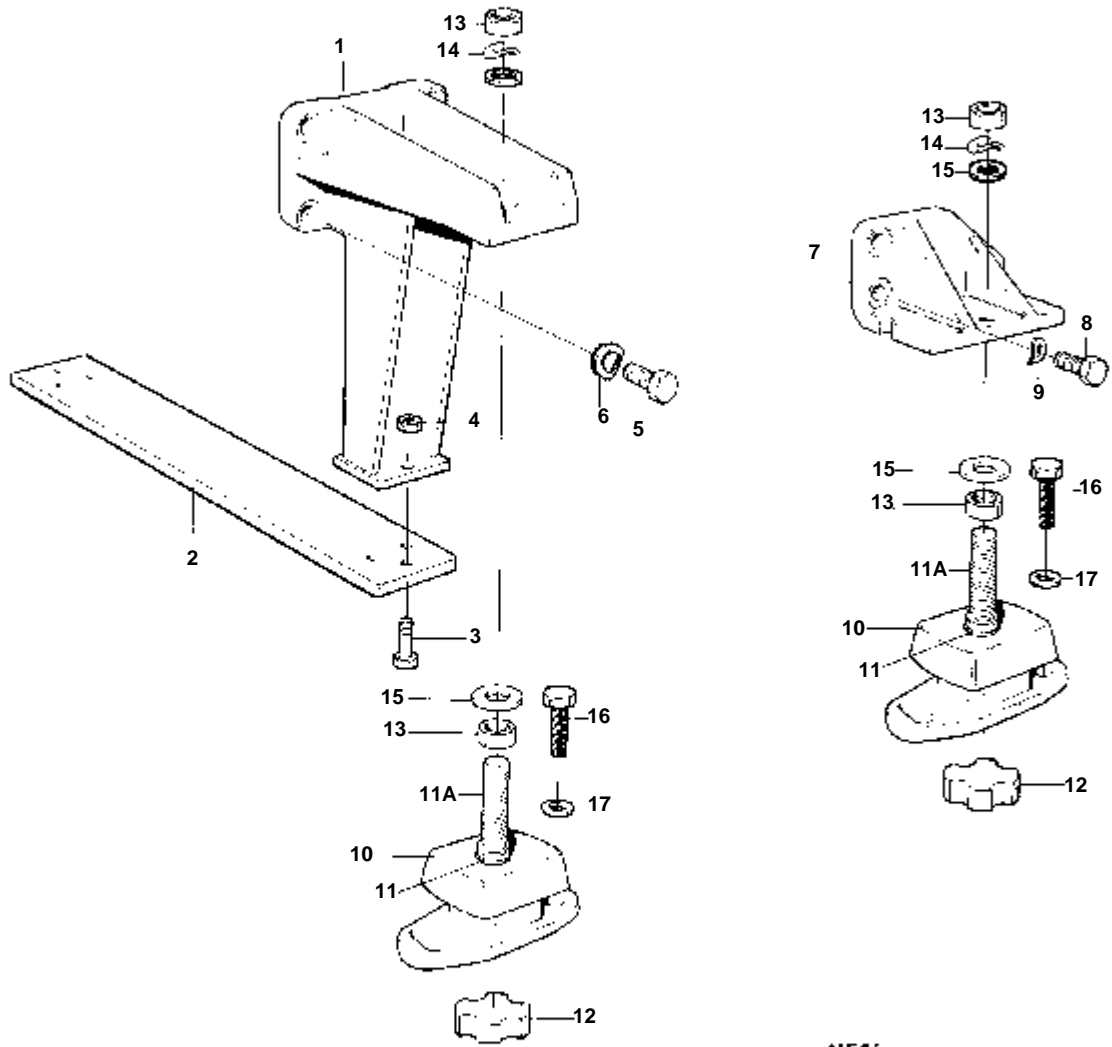
TAMD41B



11388

TAMD41B

RÉF	No Pièce	QTÉ	DÉSIGNATION	NOTES
1	860953	2	Console moteur	AVEC TARAUDAGE POUR BOULON DE REGLAGE M18
2	965192	8	Vis a bride	L=40 MM
3	940280	8	Rondelle e'lasttique	
4	860952	1	Console moteur	BB. ARRIERE. AVEC TARAUDAGE POUR BOULON DE REGLAGE M18
	860954	1	Console moteur	TB. ARRIERE. AVEC TARAUDAGE POUR BOULON DE REGLAGE M18
5	940280	4	Rondelle e'lasttique	
	955897	2	Rondelle	
6	966343	3	Vis	L=35 MM TB
	966343	1	Vis	L=35 MM BB
	965226	2	Vis a bride	L=45 MM BB
7	861302	4	Coussin caoutchouc	
8	955900	4	· Rondelle	
8A	860950	4	· Vis de réglage	M18
9	955806	8	Ecrou	
10	955901	4	Rondelle	D=34 MM
	978991	4	Rondelle	D=40 MM
11	941913	4	Rondelle e'lasttique	

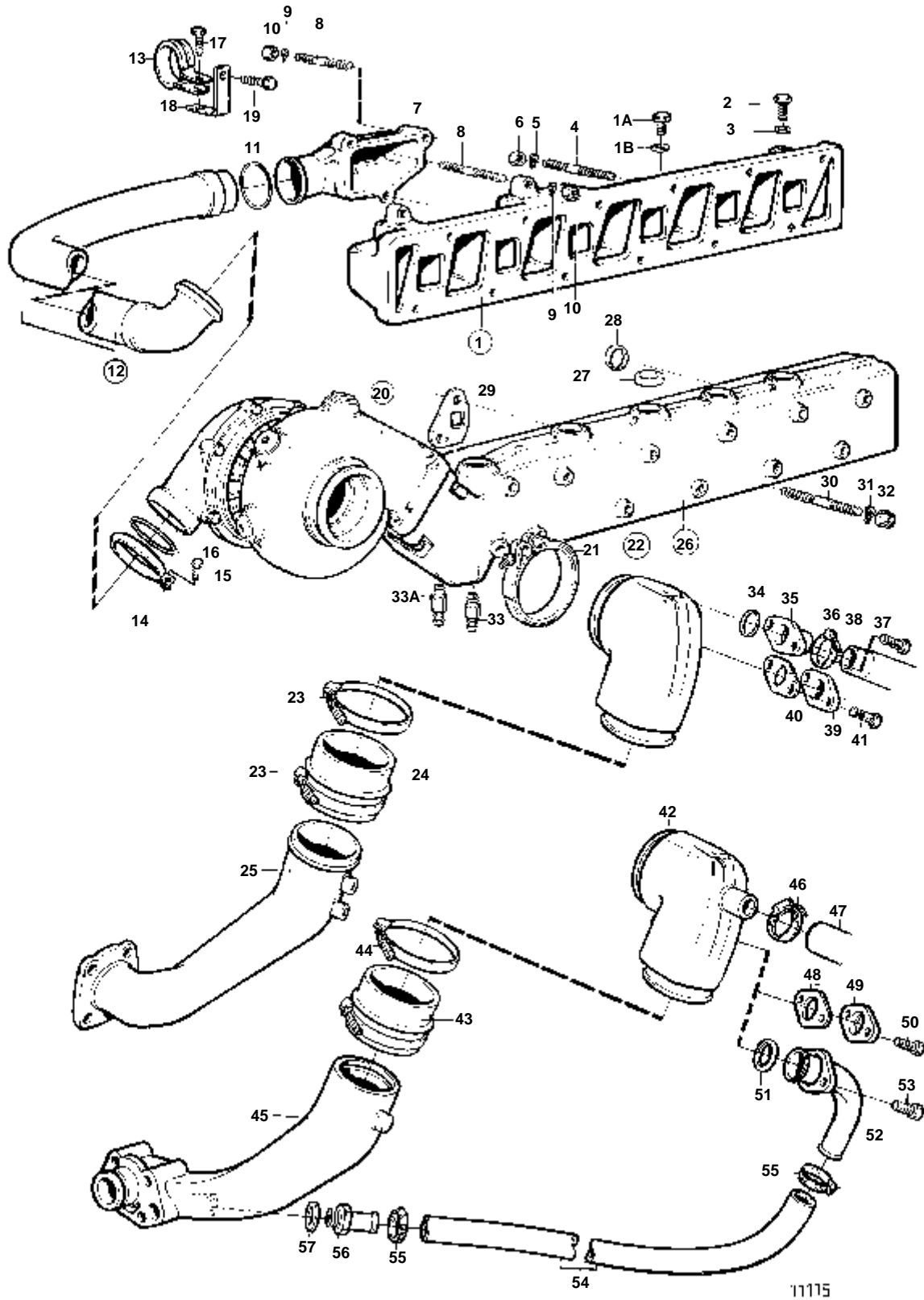


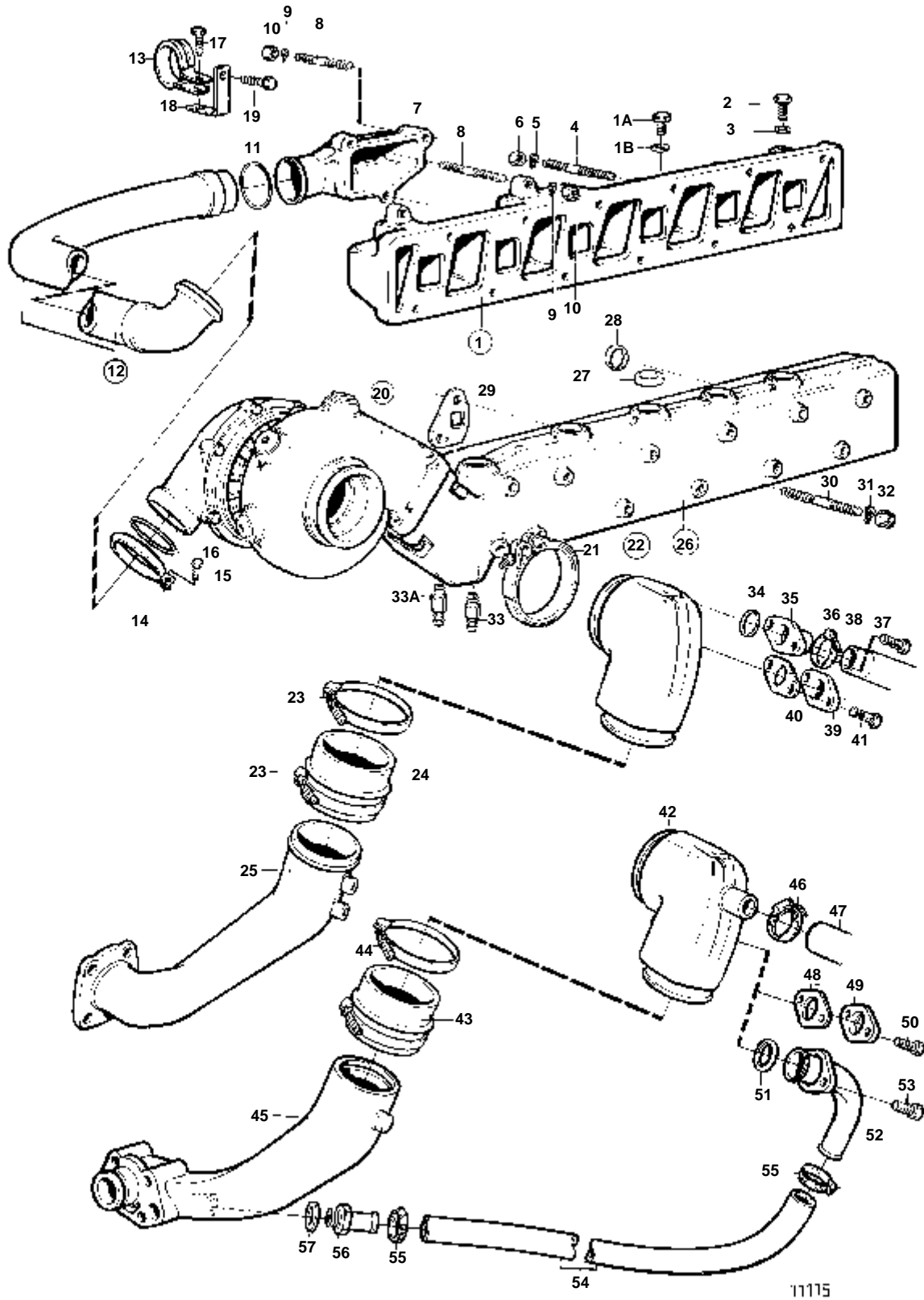
11557

TAMD41B

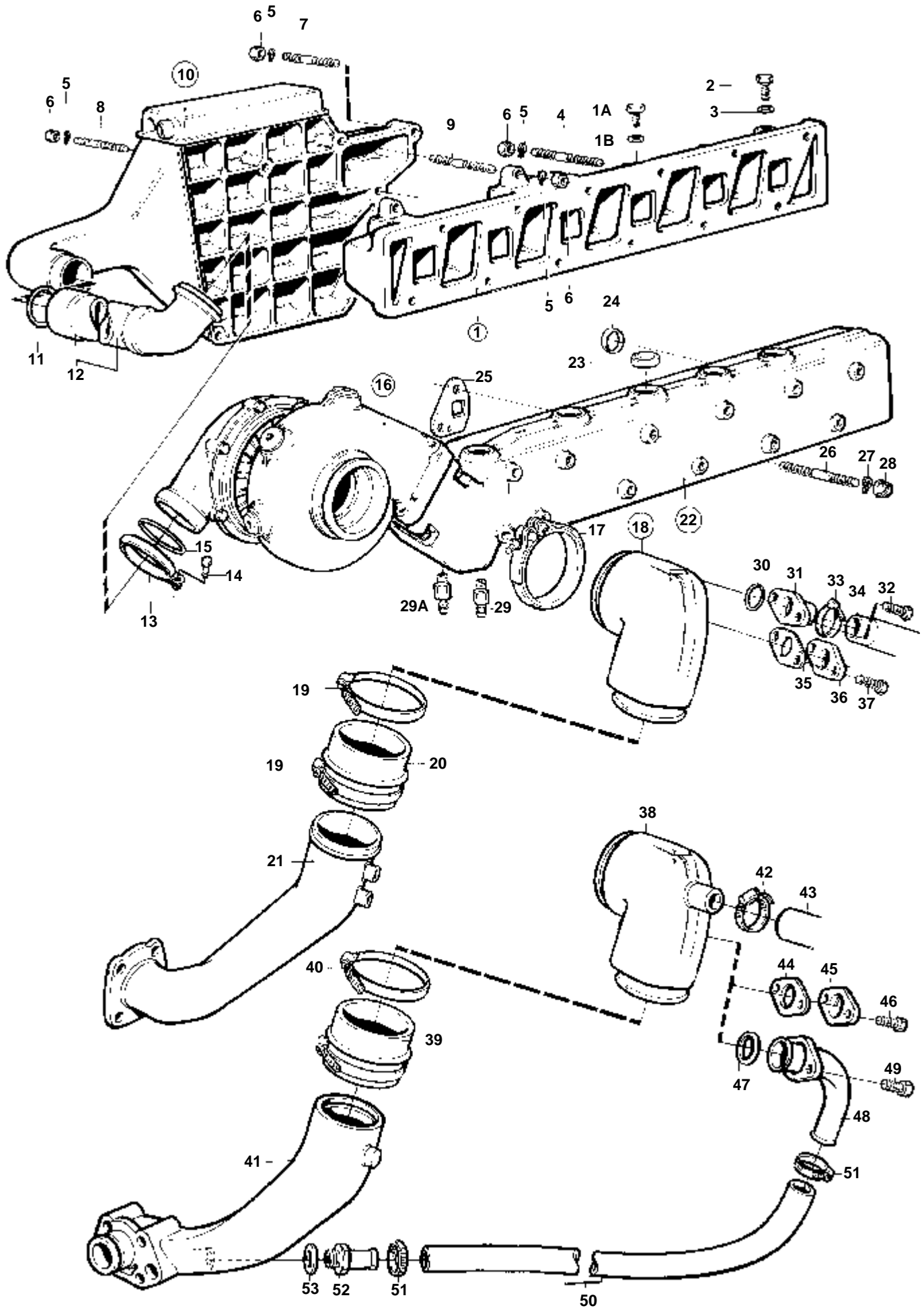
RÉF	No Pièce	QTÉ	DÉSIGNATION	Voir	NOTES
1	858158	2	Console		AVEC TARAUDAGE POUR BOULON DE REGLAGE M16
	861121	2	Console moteur		AVEC TARAUDAGE POUR BOULON DE REGLAGE M18
2	858159	1	Console		
3	965191	6	Vis		
4	971096	6	Ecrou		
5	965191	8	Vis		L=30 MM
6	940280	8	Rondelle e'lasttique		
7	859375	2	Console moteur		AVEC TARAUDAGE POUR BOULON DE REGLAGE M16
	860952	2	Console moteur		AVEC TARAUDAGE POUR BOULON DE REGLAGE M18
8	966343	4	Vis		L=35 MM
	965226	2	Vis a bride		L=45 MM
9	940280	3	Rondelle e'lasttique		
10	858160	4	Coussin caoutchouc		AVEC BOULON DE REGLAGE M16
			Bulletins 44-26	44-26-EN	Coussin caoutchouc renforcé
10	876599	4	Ele'ment caoutchouc		AVEC BOULON DE REGLAGE M18
11	955900	4	· Rondelle		
11A	846768	4	· Vis de réglage		M16
	860950	4	· Vis de réglage		M18
12	843299	4	· Disque caoutchouc		INCLUS DANS L'ELEMENT EN CAOUTCHOUC 876596. INCLUS DANS L'ELEMENT EN CAOUTCHOUC 858160
13	955805	8	Ecrou		M16
	955806	8	Ecrou		M18
14	941912	4	Rondelle e'lasttique		POUR BOULON DE REGLAGE M16
	941913	4	Rondelle e'lasttique		POUR BOULON DE REGLAGE M18
15	191940	6	Rondelle		D=40 MM. POUR BOULON DE REGLAGE M16
	955900	2	Rondelle		D=50 MM. POUR BOULON DE REGLAGE M16
	955901	3	Rondelle		D=34 MM. POUR BOULON DE REGLAGE M18
	978991	3	Rondelle		D=40 MM. POUR BOULON DE REGLAGE M18
16	965220	8	Vis a bride		
17	960148	8	Rondelle		

DÉSIGNATION	Voir	NOTES
COLLECTEURS D'ADMISSION ET D'ÉCHAPPEMENT AVEC PIÈCES DE MONTAGE: TMD41B	02B-0800	TMD41B,D41B
COLLECTEURS D'ADMISSION ET D'ÉCHAPPEMENT AVEC PIÈCES DE MONTAGE: D41B	02B-0800B	TMD41B,D41B
COLLECTEURS D'ADMISSION ET D'ÉCHAPPEMENT AVEC PIÈCES DE MONTAGE: TAMD41B	02B-0900	TAMD41B,AD41B
COLLECTEURS D'ADMISSION ET D'ÉCHAPPEMENT AVEC PIÈCES DE MONTAGE: AD41B	02B-0900B	TAMD41B,AD41B
TURBO ET FILTRE A AIR AVEC PIÈCES DE MONTAGE: TMD41B	02B-1200	TMD41B,TAMD41B,D41B,AD41B
TURBO ET FILTRE A AIR AVEC PIÈCES DE MONTAGE: TAMD41B	02B-1200B	TMD41B,TAMD41B,D41B,AD41B
TURBO ET FILTRE A AIR AVEC PIÈCES DE MONTAGE: D41B	02B-1200C	TMD41B,TAMD41B,D41B,AD41B
TURBO ET FILTRE A AIR AVEC PIÈCES DE MONTAGE: AD41B	02B-1200D	TMD41B,TAMD41B,D41B,AD41B
TURBOCOMPRESSEUR: 838697	02B-2080	
TURBOCOMPRESSEUR: 860916	02B-2080B	
TURBOCOMPRESSEUR: 860918	02B-2080C	
ECHANGEUR DE TEMPERATURE AVEC PIÈCES DE MONTAGE: TMD41B	02B-2300	TMD41B,TAMD41B,D41B,AD41B
ECHANGEUR DE TEMPERATURE AVEC PIÈCES DE MONTAGE: TAMD41B	02B-2300B	TMD41B,TAMD41B,D41B,AD41B
ECHANGEUR DE TEMPERATURE AVEC PIÈCES DE MONTAGE: D41B	02B-2300C	TMD41B,TAMD41B,D41B,AD41B
ECHANGEUR DE TEMPERATURE AVEC PIÈCES DE MONTAGE: AD41B	02B-2300D	TMD41B,TAMD41B,D41B,AD41B
POMPE DE CIRCULATION POUR MODELE AVEC REFROIDISSEMENT DE QUILLE	02B-2600	TMD41B,TAMD41B,D41B,AD41B
POMPE DE CIRCULATION ET VASE D'EXPENSION POUR MODELE AVEC REFROIDISSEM	02B-2625	TAMD41B
BOITIER DE THERMOSTAT AVEC PIÈCES DE MONTAGE POUR VERSION AVEC REFROID	02B-2900	TMD41B,TAMD41B,D41B,AD41B
BOITIER DE THERMOSTAT AVEC PIÈCES DE MONTAGE POUR VERSION AVEC REFROID	02B-2925	TAMD41B
REFROIDISSEUR DE SURALIMENTATION ET PIÈCES DE MONTAGE: TAMD41B	02B-3100	TAMD41B,AD41B
REFROIDISSEUR DE SURALIMENTATION ET PIÈCES DE MONTAGE: AD41B	02B-3100B	TAMD41B,AD41B
POMPE A EAU DE MER AVEC PIÈCES DE MONTAGE: TMD41B	02B-3400	TMD41B,TAMD41B,AD41B
POMPE A EAU DE MER AVEC PIÈCES DE MONTAGE: TAMD41B	02B-3400B	TMD41B,TAMD41B,AD41B
POMPE A EAU DE MER AVEC PIÈCES DE MONTAGE: AD41B	02B-3400C	TMD41B,TAMD41B,AD41B
POMPE A EAU DE MER AVEC PIÈCES DE MONTAGE	02B-3500	D41B,AD41B
POMPE A EAU DE MER: 860629	02B-3600	
POMPE A EAU DE MER: 861198	02B-3600B	
REFROIDISSEUR D'HUILE AVEC PIÈCES DE MONTAGE: TMD41B	02B-3800	TMD41B,TAMD41B,D41B,AD41B
REFROIDISSEUR D'HUILE AVEC PIÈCES DE MONTAGE: TAMD41B	02B-3800B	TMD41B,TAMD41B,D41B,AD41B
REFROIDISSEUR D'HUILE AVEC PIÈCES DE MONTAGE: D41B	02B-3800C	TMD41B,TAMD41B,D41B,AD41B
REFROIDISSEUR D'HUILE AVEC PIÈCES DE MONTAGE: AD41B	02B-3800D	TMD41B,TAMD41B,D41B,AD41B
REFROIDISSEUR D'HUILE: 860633	02B-3900	
REFROIDISSEUR D'HUILE: 860635	02B-3900B	

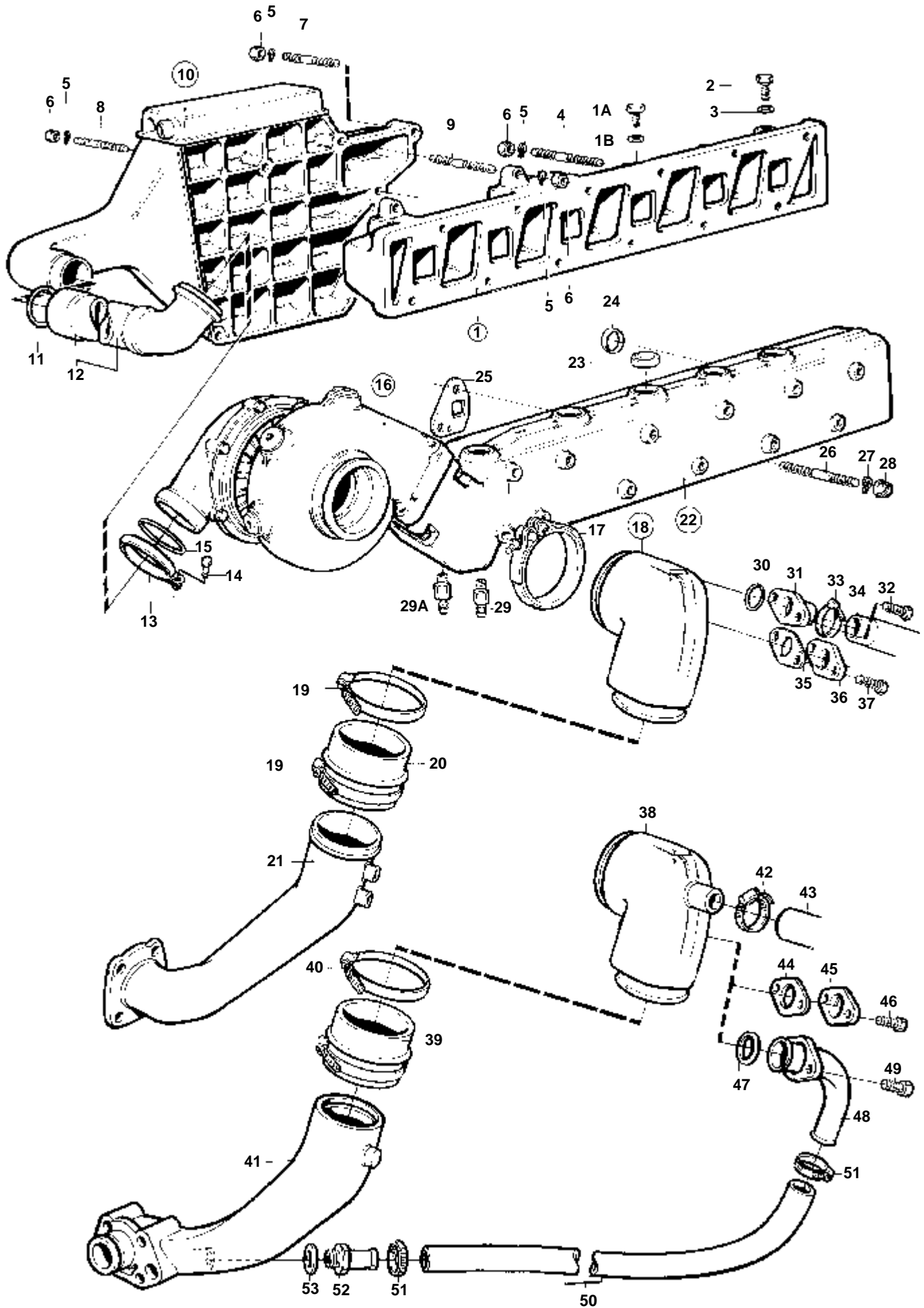




RÉF	No Pièce	QTÉ	DÉSIGNATION	Voir	NOTES
1	859300	1	Tubulure admission		
1A	960634	4	· Tampon		
1B	947627	4	· Joint		
2	960632	1	Bouchon		
3	947624	1	Joint		
4	924068	9	Goujon		L=50 MM
	17942	1	Goujon		L=110 MM
5	941907	10	Rondelle e'lasttique		ANC. MOD.
6	945408	10	Ecrou accouplement		
7	838857	1	Raccord tuyau		
8	953049	1	Goujon		L=50 MM
	17942	2	Goujon		L=110 MM
9	941907	3	Rondelle e'lasttique		ANC. MOD.
10	945408	3	Ecrou accouplement		
11	471449	1	Bague etancheite		
12	838867	1	Tube connexion		
13	32447	1	· Collier serrage		
14	838864	1	Collier serrage		
15	947542	1	Vis		
16	967944	1	Joint torique		
17	946671	1	Vis a bride		
18	838866	1	Console		
19	946470	1	Vis a bride		
20		1	TURBO AVEC PIECES DE MONTAGE		
				02B-1200	
21	842993	1	Collier serrage		
22	859963	1	Coude echappement		POUR TRANSMISSIONS SP-A2 OU DP-A2
23	853012	2	Collier serrage		POUR TRANSMISSIONS SP-A2 OU DP-A2
24	858955	1	Flexible echappement		POUR TRANSMISSIONS SP-A2 OU DP-A2
25		1	SOUFFLET D'ECHAPPEMENT		VOIR GROUPE 4A. POUR TRANSMISSIONS SP-A2 OU DP-A2
26	838687	1	Tuyau echappement		
27	946780	12	· Bouchon capuchon		
28	838766	1	Bague etancheite		
29	876144	3	Kit joints		
30	953007	1	Goujon		L=150 MM
	953003	1	Goujon		L=130 MM
	953002	2	Goujon		L=125 MM
	953001	8	Goujon		L=120 MM
31	941908	10	Rondelle e'lasttique		
32	971095	12	Ecrou		
33	949918	1	Robinet vidange		
33A	947893	1	Robinet vidange		
34	842913	1	Bague etancheite		
35	858659	1	Raccord flexible		
36	943475	1	Collier serrage		
37	946544	2	Vis a bride		
38	944386	X	Flexible		L=335 MM. ECHANGEUR DE TEMPERATURE - COUDE D'ECHAPPEMENT.. POUR TRANSMISSIONS SP-A2 OU DP-A2
39	844093	1	Bride		
40	859002	1	Joint		
41	946544	2	Vis a bride		
42	860656	1	Tuyau coude		POUR TRANSMISSIONS SP-C OU DP-D
43	860396	1	Flexible echappement		
44	853012	4	Collier serrage		
45		1	SOUFFLET D'ECHAPPEMENT		VOIR GROUPE 4A. POUR TRANSMISSIONS SP-C OU DP-D
46	943475	1	Collier serrage		
47	860828	1	Flexible		ECHANGEUR DE TEMPERATURE - COUDE D'ECHAPPEMENT.
48	859002	1	Joint		
49	844093	1	Bride		
50	946544	2	Vis a bride		
51	842913	1	Bague etancheite		
52	844258	1	Conduit refroidissem		
53	946544	2	Vis a bride		
54	944386	X	Flexible		L=720 MM
55	853548	2	Collier serrage		
56	873221	1	Raccord		
57	958228	1	Joint torique		



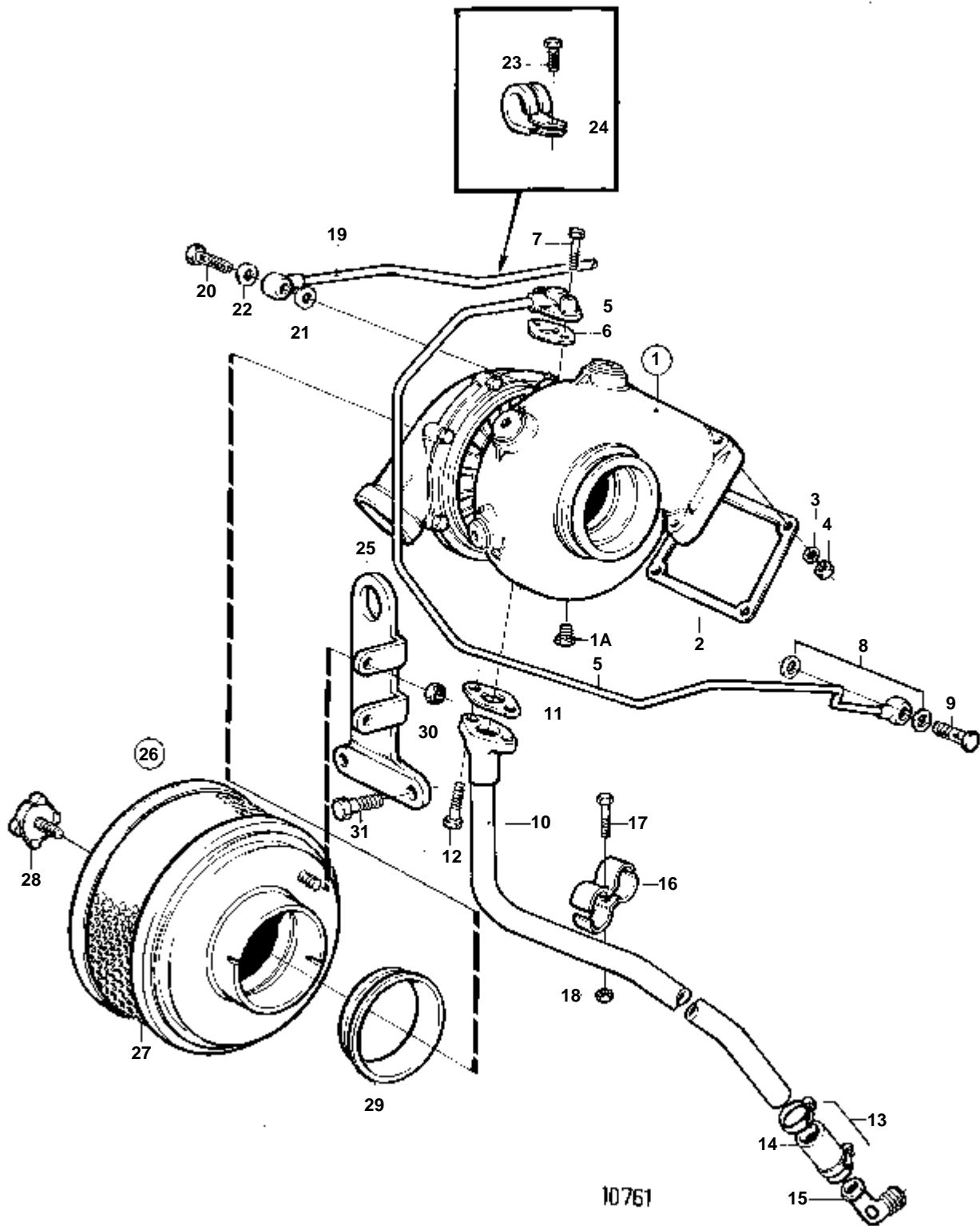
11117



11117

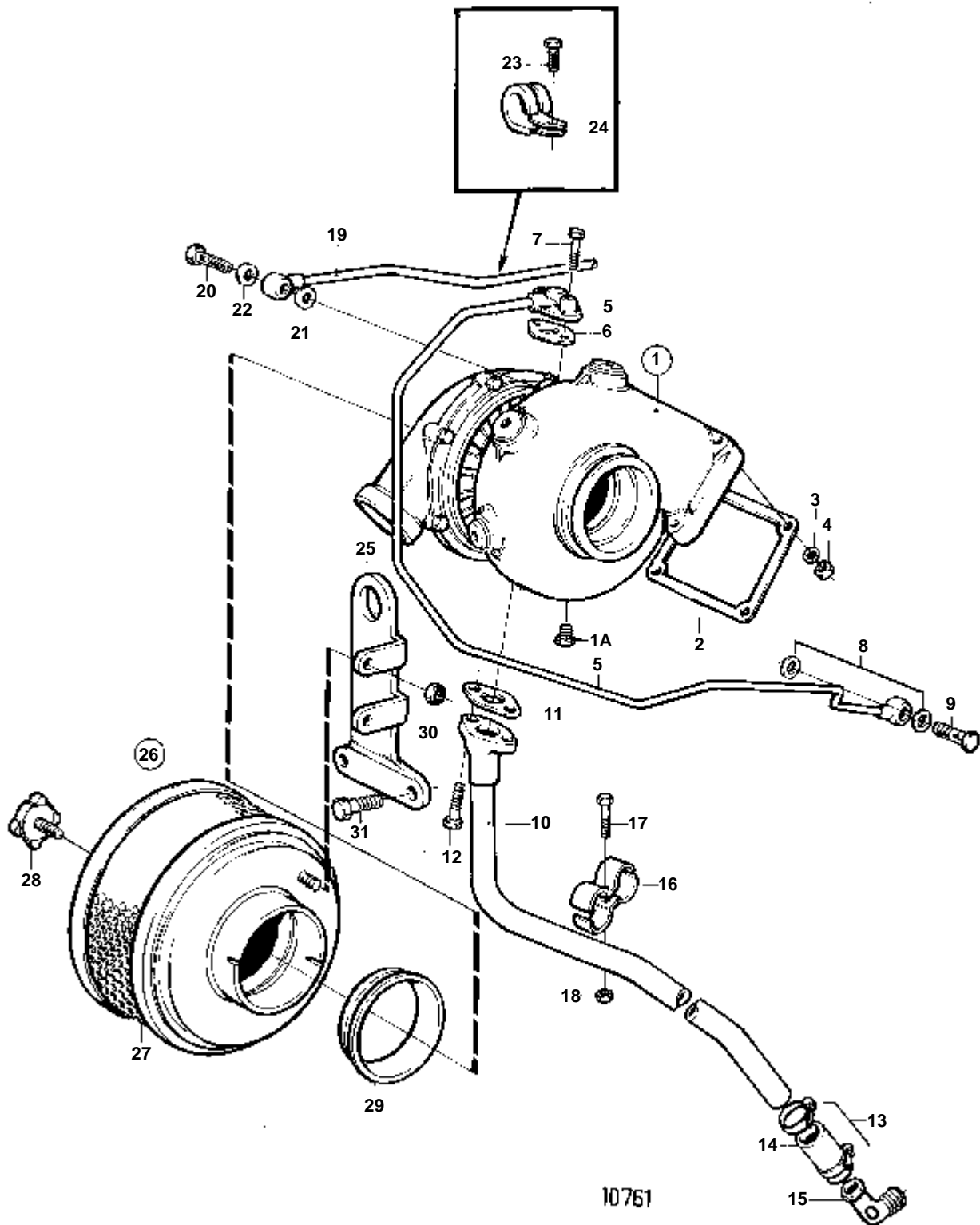
RÉF	No Pièce	QTÉ	DÉSIGNATION	Voir	NOTES
1	859300	1	Tubulure admission		
1A	960634	4	· Tampon		
1B	947627	4	· Joint		
2	960632	1	Bouchon		
3	947624	1	Joint		
4	924068	9	Goujon		L=50 MM
	17942	1	Goujon		L=110 MM
5	941907	10	Rondelle e'lasttique		ANC. MOD.
6	945408	10	Ecrou accouplement		
7	17942	1	Goujon		
8	838854	1	Goujon		
9	953049	2	Goujon		L=50 MM
10		1	REFROIDISSEUR DE SURALIMENTATION	02B-3100	
11	471449	1	Bague etancheite		
12	838693	1	Tube connexion		
13	838864	1	Collier serrage		
14	947542	1	Vis		
15	967944	1	Joint torique		
16		1	TURBO AVEC PIECES DE MONTAGE		
				02B-1200	
17	842993	1	Collier serrage		PAS POUR LES MOTEURS AVEC REFROIDISSEMENT DE QUILLE.
18	859963	1	Coude echappement		POUR TRANSMISSIONS SP-A2 OU DP-A2
	859963	1	Coude echappement		POUR LES INSTALLATIONS AVEC ARBRE DE TRANSMISSION.
19	853012	4	Collier serrage		POUR TRANSMISSIONS SP-A2 OU DP-A2
20	858955	1	Flexible echappement		POUR TRANSMISSIONS SP-A2 OU DP-A2
21	853535	1	Tuyau echappement		VOIR GROUPE 4A. POUR TRANSMISSIONS SP-A2 OU DP-A2
22	838687	1	Tuyau echappement		
23	946780	12	· Bouchon capuchon		
24	838766	1	Bague etancheite		
25	876144	3	Kit joints		
26	953007	1	Goujon		L=150 MM
	953003	1	Goujon		L=130 MM
	953002	2	Goujon		L=125 MM
	953001	8	Goujon		L=120 MM
27	941908	10	Rondelle e'lasttique		
28	971095	12	Ecrou		
29	949918	1	Robinet vidange		
29A	947893	1	Robinet vidange		
30	842913	1	Bague etancheite		
31	858659	1	Raccord flexible		
32	946544	2	Vis a bride		
33	943475	1	Collier serrage		
34	944386	1	Flexible		L=335 MM. ECHANGEUR DE TEMPERATURE - COUDE D'ECHAPPEMENT.. POUR TRANSMISSIONS SP-A2 OU DP-A2
	944386	1	Flexible		L=335 MM. ECHANGEUR DE TEMPERATURE - COUDE D'ECHAPPEMENT.. POUR LES INSTALLATIONS AVEC ARBRE DE TRANSMISSION.
35	859002	1	Joint		
36	844093	1	Bride		
37	946544	2	Vis a bride		
38	860656	1	Tuyau coude		POUR TRANSMISSIONS SP-C OU DP-D
39	860396	1	Flexible echappement		
40	853012	4	Collier serrage		
41		1	SOUFFLET D'ECHAPPEMENT		POUR TRANSMISSIONS SP-C OU DP-D
42	943475	1	Collier serrage		
43	860828	1	Flexible		ECHANGEUR DE TEMPERATURE - COUDE D'ECHAPPEMENT.
44	859002	1	Joint		
45	844093	1	Bride		
46	946544	2	Vis a bride		
47	842913	1	Bague etancheite		
48	844258	1	Conduit refroidissem		
49	946544	2	Vis a bride		
50	944386	X	Flexible		L=720 MM
51	853548	2	Collier serrage		
52	873221	1	Raccord		
53	958228	1	Joint torique		

RÉF	No Pièce	QTÉ	DÉSIGNATION	Voir	NOTES
1	838697	1	Turbo		NS-2204142270
	860918	1	Turbocompresseur	02B-2080	NS2204142271-
				02B-2080	
1A	192134	1	Bouchon		
2	859111	1	Joint		
3	955895	4	Rondelle		
4	940143	4	Rondelle verrouillag		
5	838869	1	Conduit huile pressi		
6	420641	1	Joint		
7	946671	1	Vis a bride		L=30 MM
	945444	1	Vis a bride		L=25 MM
8	969011	2	Joint		
9	25167	1	Vis creuse		
10	838820	1	Tuyau de retour d'hu		
11	860105	1	Joint		
12	945444	2	Vis a bride		
13	943474	2	Collier serrage		
14	466328	1	Durit caoutchouc		
15	843879	1	Raccord angulaire		
16	820851	2	Collier serrage		
17	946544	1	Vis a bride		
18	945407	1	Ecrou accouplement		
19	860230	1	Flexible purge		TURBO - ECHANGEUR DE TEMPERATURE - BOITIER DE THERMOSTAT
20	846216	1	Vis creuse		M10,NS-2204142270
	969299	1	Vis creuse		M12,NS2204142271-
21	18665	1	Joint		POUR 846216
	11994	1	Joint		POUR 969299
22	11994	1	Joint		
23	965175	2	Vis		
24	952624	2	Collier serrage		
25	838829	1	Console		
26	838674	1	Filtre air		
27	858488	1	· Cartouche filtre		
28	859729	1	· Bouton		
29	838855	1	Bague etancheite		
30	945407	2	Ecrou accouplement		
31	973083	2	Vis a bride		

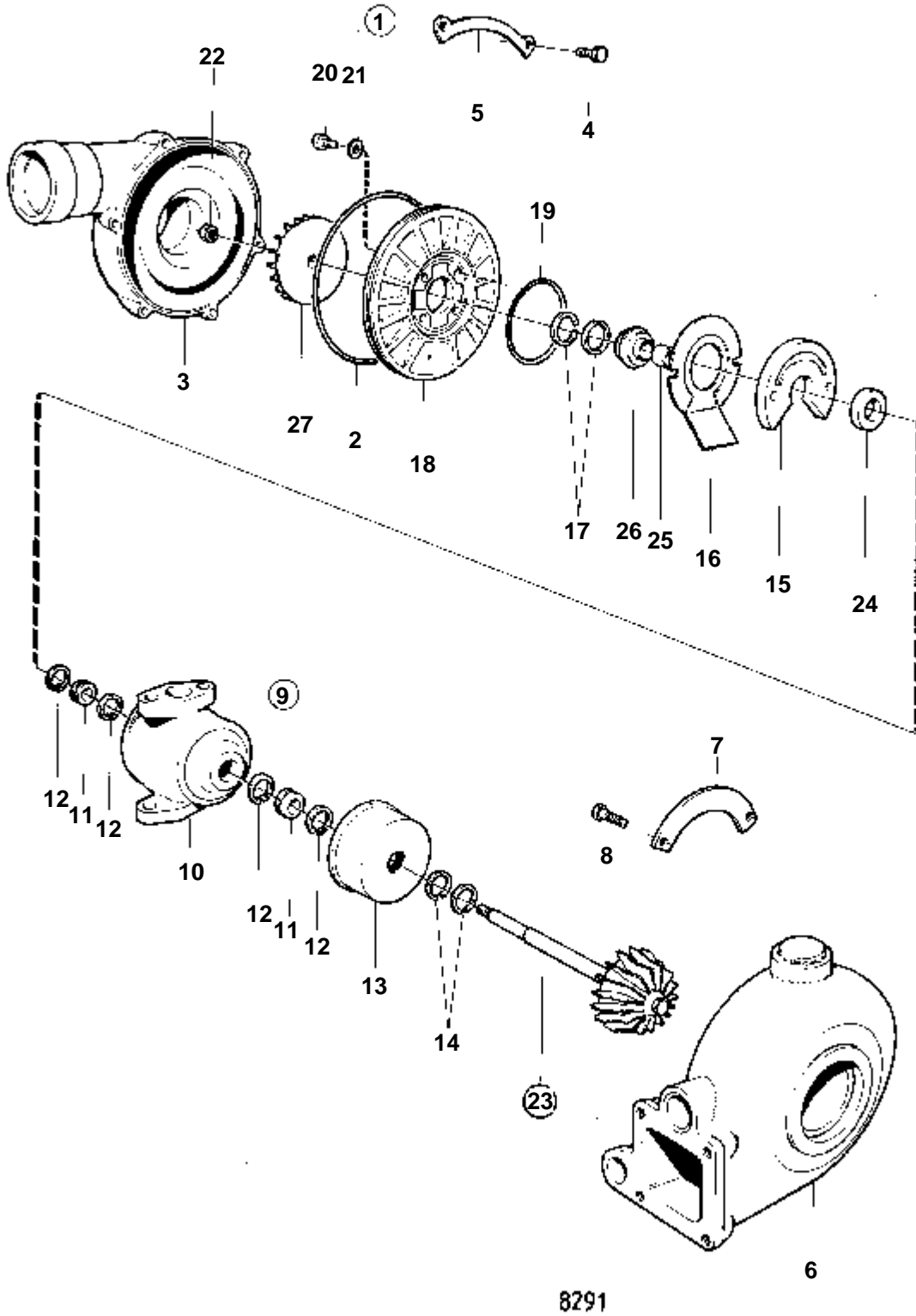


RÉF	No Pièce	QTÉ	DÉSIGNATION	Voir	NOTES
1	838697	1	Turbo		NS-2204142270. NO PRODUIT 868353, 868354, 868355, 868356, 868357, 868361, 868481, 868511, 868576, 868577, 868578, 868579, 868580, 868581, 868582, 868583, 868584, 868585, 868586.
	860918	1	Turbocompresseur	02B-2080	NS2204142271-. NO PRODUIT 868353, 868354, 868355, 868356, 868357, 868361, 868481, 868511, 868576, 868577, 868578, 868579, 868580, 868581, 868582, 868583, 868584, 868585, 868586.
	860916	1	Turbocompresseur	02B-2080	SERVICE LOURD. NO PRODUIT 868553, 868554, 868555, 868556
1A	192134	1	Bouchon		
2	859111	1	Joint		
3	955895	4	Rondelle		
4	940143	4	Rondelle verrouillage		
5	838869	1	Conduit huile pressi		
6	420641	1	Joint		
7	946671	1	Vis a bride		L=30 MM
	945444	1	Vis a bride		L=25 MM
8	969011	2	Joint		
9	25167	1	Vis creuse		
10	838820	1	Tuyau de retour d'hu		
11	860105	1	Joint		
12	945444	2	Vis a bride		
13	943474	2	Collier serrage		
14	466328	1	Durit caoutchouc		
15	843879	1	Raccord angulaire		
16	820851	2	Collier serrage		
17	946544	1	Vis a bride		
18	945407	1	Ecrou accouplement		
19	860230	1	Flexible purge		TURBO - ECHANGEUR DE TEMPERATURE - BOITIER DE THERMOSTAT
	860215	1	Flexible purge		POUR LES MOTEURS AVEC REFROIDISSEMENT DE QUILLE.. TURBO - BOITIER DE THERMOSTAT
20	846216	1	Vis creuse		M10,NS-2204142270
	969299	1	Vis creuse		M12,NS2204142271-
21	18665	1	Joint		POUR 846216
	11994	1	Joint		POUR 969299
22	11994	1	Joint		
23	965175	2	Vis		
24	952624	2	Collier serrage		
25	838829	1	Console		
26	838674	1	Filtre air		
27	858488	1	· Cartouche filtre		
28	859729	1	· Bouton		
29	838855	1	Bague etancheite		
30	945407	2	Ecrou accouplement		
31	973083	2	Vis a bride		

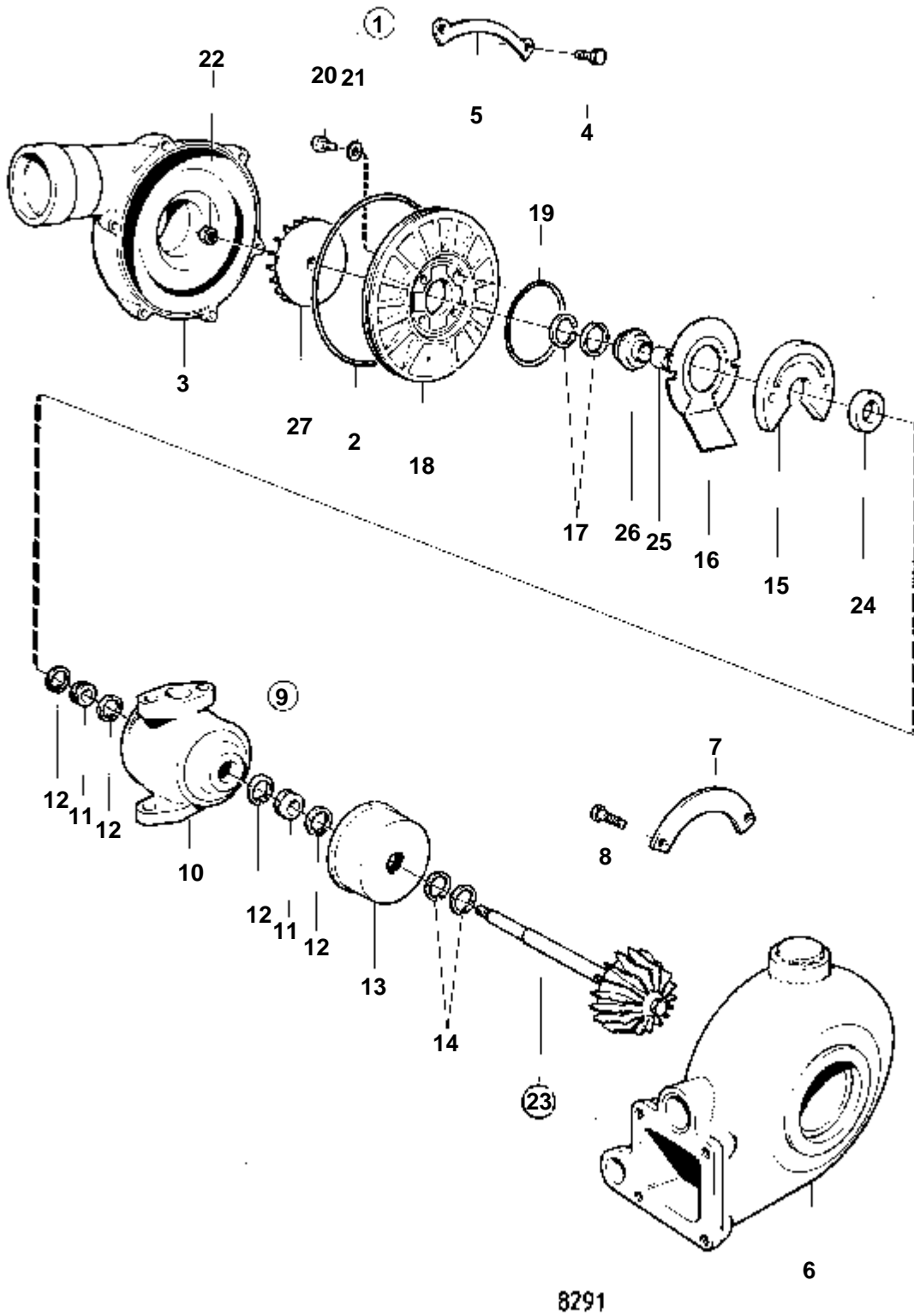
RÉF	No Pièce	QTÉ	DÉSIGNATION	Voir	NOTES
1	838697	1	Turbo		NS-2204142270
	860918	1	Turbocompresseur	02B-2080	NS2204142271-
				02B-2080	
1A	192134	1	Bouchon		
2	859111	1	Joint		
3	955895	4	Rondelle		
4	940143	4	Rondelle verrouillag		
5	838869	1	Conduit huile pressi		
6	420641	1	Joint		
7	946671	1	Vis a bride		L=30 MM
	945444	1	Vis a bride		L=25 MM
8	969011	2	Joint		
9	25167	1	Vis creuse		
10	838820	1	Tuyau de retour d'hu		
11	860105	1	Joint		
12	945444	2	Vis a bride		
13	943474	2	Collier serrage		
14	466328	1	Durit caoutchouc		
15	843879	1	Raccord angulaire		
16	820851	2	Collier serrage		
17	946544	1	Vis a bride		
18	945407	1	Ecrou accouplement		
19	860230	1	Flexible purge		TURBO - ECHANGEUR DE TEMPERATURE - BOITIER DE THERMOSTAT
20	846216	1	Vis creuse		M10,NS-2204142270
	969299	1	Vis creuse		M12,NS2204142271-
21	18665	1	Joint		POUR 846216
	11994	1	Joint		POUR 969299
22	11994	1	Joint		
23	965175	2	Vis		
24	952624	2	Collier serrage		
25	838829	1	Console		
26	838674	1	Filtre air		
27	858488	1	· Cartouche filtre		
28	859729	1	· Bouton		
29	838855	1	Bague etancheite		
30	945407	2	Ecrou accouplement		
31	973083	2	Vis a bride		



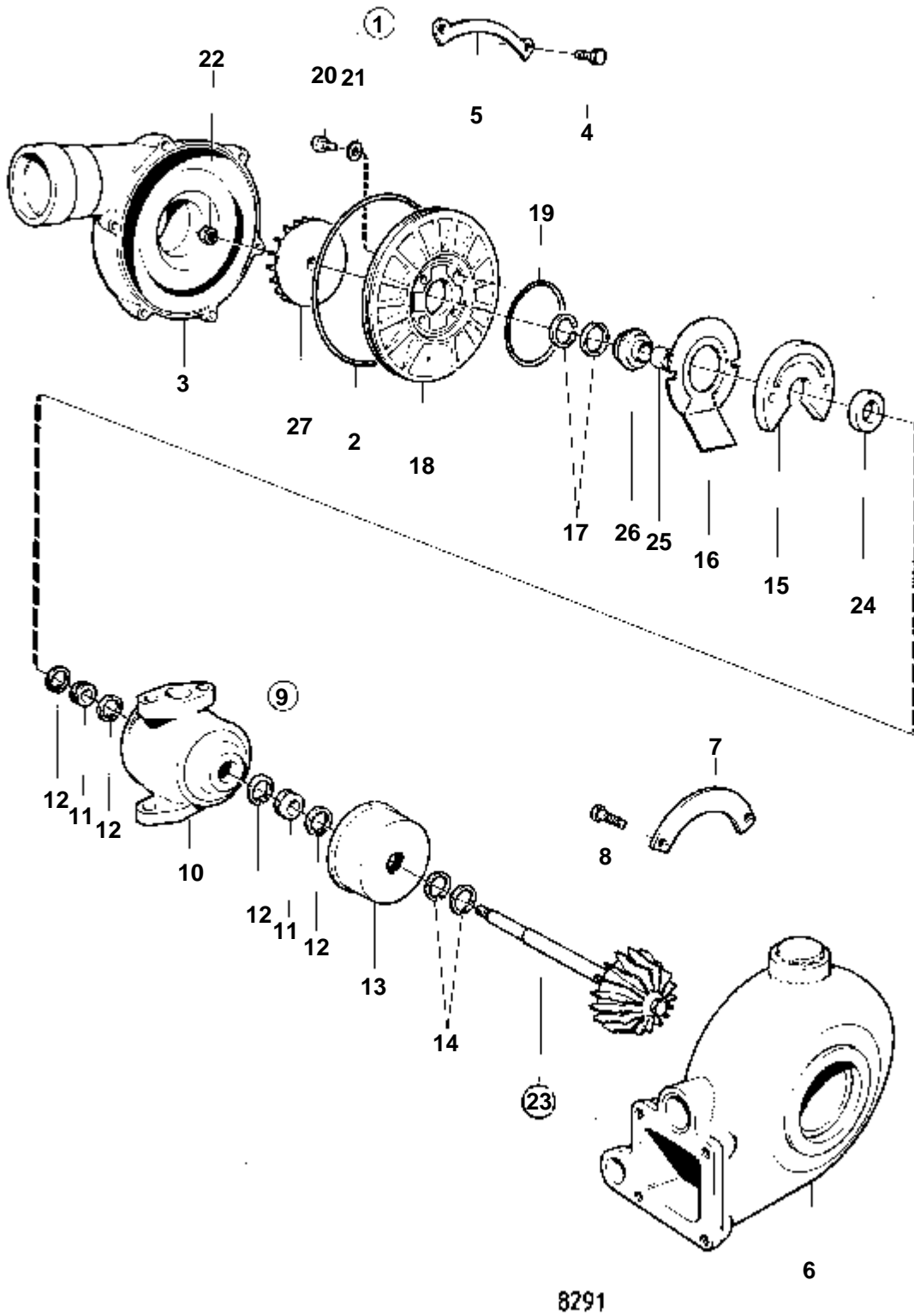
RÉF	No Pièce	QTÉ	DÉSIGNATION	Voir	NOTES
1	838697	1	Turbo		NS-2204142270. NO PRODUIT 868359, 868360, 868362, 868363, 868385, 868513, 868514, 868515, 868521, 868522.
	860918	1	Turbocompresseur	02B-2080	NS2204142271-. NO PRODUIT 868359, 868360, 868362, 868363, 868385, 868513, 868514, 868515, 868521, 868522.
				02B-2080	
1A	192134	1	Bouchon		
2	859111	1	Joint		
3	955895	4	Rondelle		
4	940143	4	Rondelle verrouillag		
5	838869	1	Conduit huile pressi		
6	420641	1	Joint		
7	946671	1	Vis a bride		L=30 MM
	945444	1	Vis a bride		L=25 MM
8	969011	2	Joint		
9	25167	1	Vis creuse		
10	838820	1	Tuyau de retour d'hu		
11	860105	1	Joint		
12	945444	2	Vis a bride		
13	943474	2	Collier serrage		
14	466328	1	Durit caoutchouc		
15	843879	1	Raccord angulaire		
16	820851	2	Collier serrage		
17	946544	1	Vis a bride		
18	945407	1	Ecrou accouplement		
19	860230	1	Flexible purge		TURBO - ECHANGEUR DE TEMPERATURE - BOITIER DE THERMOSTAT
20	846216	1	Vis creuse		M10,NS-2204142270
	969299	1	Vis creuse		M12,NS2204142271-
21	18665	1	Joint		POUR 846216
	11994	1	Joint		POUR 969299
22	11994	1	Joint		
23	965175	2	Vis		
24	952624	2	Collier serrage		
25	838829	1	Console		
26	838674	1	Filtre air		
27	858488	1	· Cartouche filtre		
28	859729	1	· Bouton		
29	838855	1	Bague etancheite		
30	945407	2	Ecrou accouplement		
31	973083	2	Vis a bride		



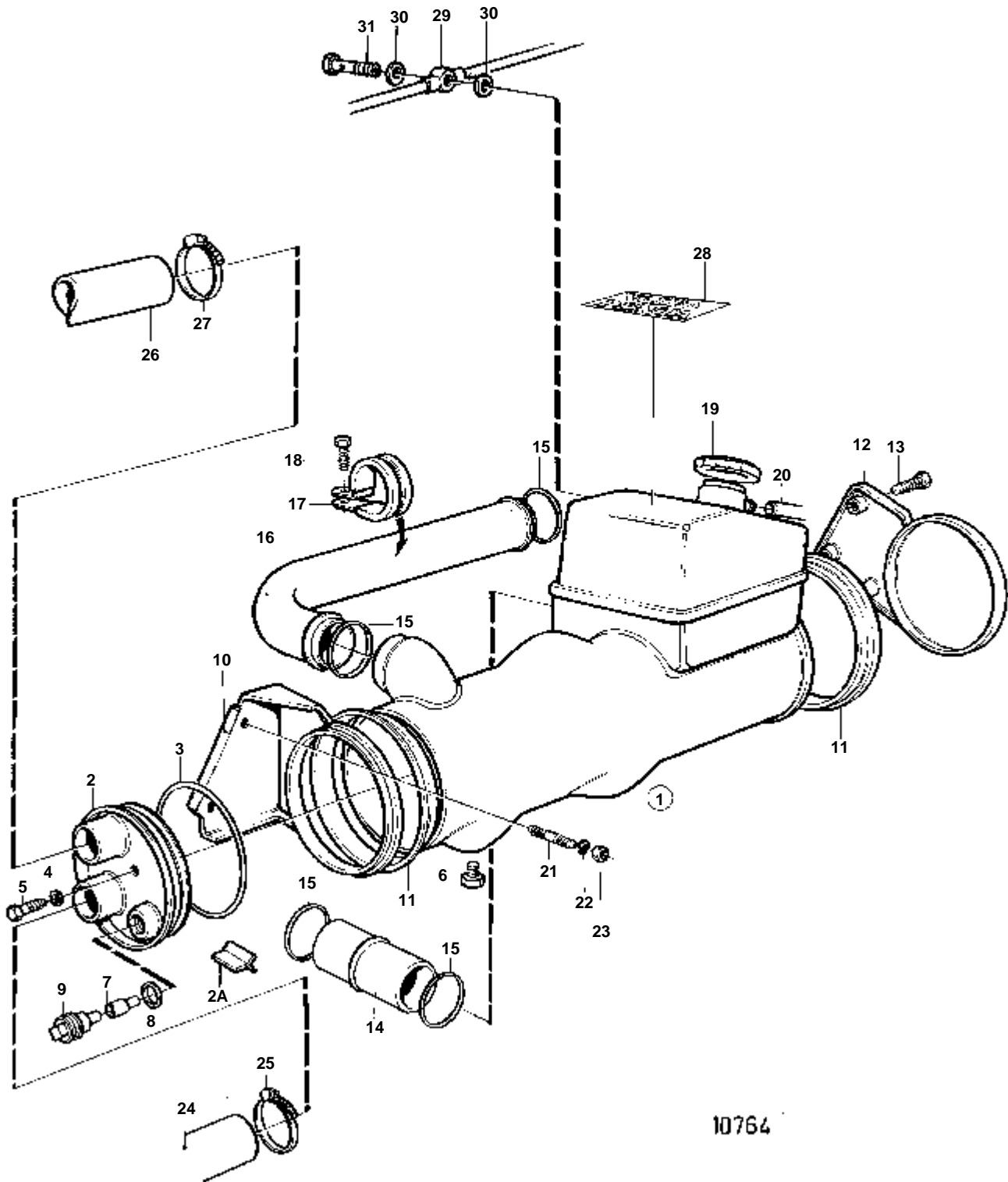
RÉF	No Pièce	QTÉ	DÉSIGNATION	NOTES
1	838697	1	Turbo	ALSO AVAILABLE AS AN EXCHANGE PART.
2	838567	1	· Joint torique	IK
3		1	· CARTER DE COMPRESSEUR	
4	858661	8	· Vis	IK
5	858662	4	· Segment	IK
6		1	· CARTER DE TURBINE	
7	858664	3	· Segment	IK
8	955293	6	· Vis	IK
9	858666	1	· Ensemble rotor	
10		1	· · CARTER DE PALIER	
11		2	· · BAGUE	IK
12		4	· · BAGUE D'ARRET	IK
13	858668	1	· · Pare-chaleur	
14		2	· · SEGMENT DE PISTON	IK
15		1	· · PALIER	IK
16		1	· · DEFLECTEUR D'HUILE	IK
17		1	· · SEGMENT DE PISTON	IK
18		1	· · · PLAQUE DE PRESSION	
19		1	· · · JOINT TORIQUE	IK
20		4	· · · VIS	IK
21		4	· · · RONDELLE	IK
22		1	· · · ECROU	IK
23	858672	1	· · · Kit rotor	
24	844000	1	· · · Bague butee	
25	845050	1	· · · Douille	
26	858675	1	· · · Joint	
27	858676	1	· · · Roue compresseur, ROUE DE COMPRESSEUR	
	858709	1	Kit reparation	VOIR GROUPE 10A



RÉF	No Pièce	QTÉ	DÉSIGNATION	NOTES
1	860916	1	Turbocompresseur	ALSO AVAILABLE AS AN EXCHANGE PART.
2	838567	1	· Joint torique	IK
3		1	· CARTER DE COMPRESSEUR	
4	858661	8	· Vis	IK
5	858662	4	· Segment	IK
6		1	· CARTER DE TURBINE	
7	858664	3	· Segment	IK
8	955293	6	· Vis	IK
9	858705	1	· Ensemble rotor	
10		1	· · CARTER DE PALIER	
11		2	· · BAGUE	IK
12		4	· · BAGUE D'ARRET	IK
13	858668	1	· · Pare-chaleur	
14		2	· · SEGMENT DE PISTON	IK
15		1	· · PALIER	IK
16		1	· · DEFLECTEUR D'HUILE	IK
17		1	· · SEGMENT DE PISTON	IK
18		1	· · PLAQUE DE PRESSION	
19		1	· · JOINT TORIQUE	IK
20		4	· · VIS	IK
21		4	· · RONDELLE	IK
22		1	· · ECROU	IK
23	858707	1	· · Kit rotor	
24	844000	1	· · · Bague butee	
25	845050	1	· · · Douille	
26	858675	1	· · · Joint	
27	858708	1	· · · Roue compresseur	
27	858709	1	Kit reparation	VOIR GROUPE 10A

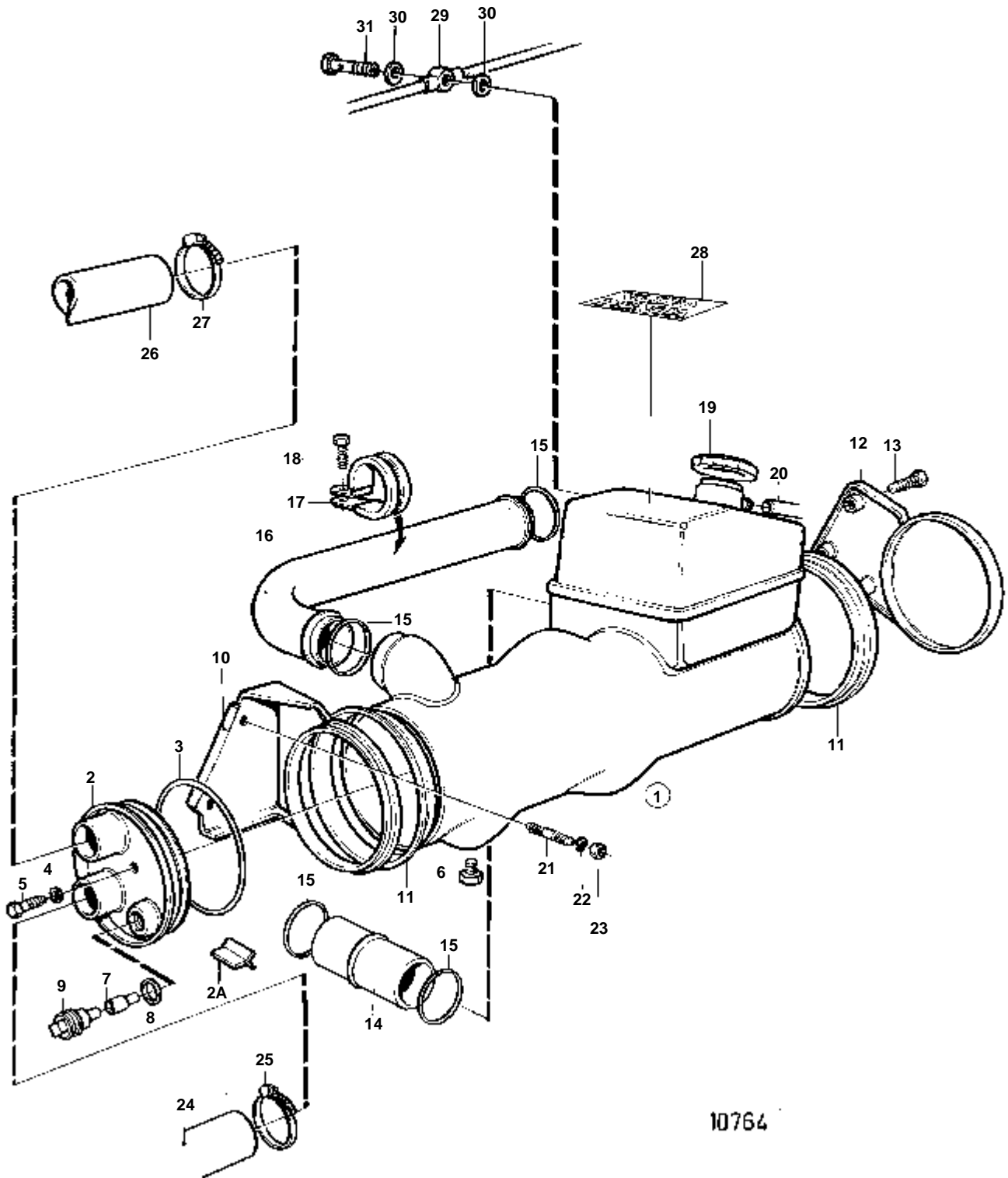


RÉF	No Pièce	QTÉ	DÉSIGNATION	NOTES
1	860918	1	Turbocompresseur	ALSO AVAILABLE AS AN EXCHANGE PART.
2	838567	1	· Joint torique	
3		1	· CARTER DE COMPRESSEUR	
4	858661	8	· Vis	IK
5	858662	4	· Segment	IK
6		1	· CARTER DE TURBINE	
7	858664	3	· Segment	IK
8	955293	6	· Vis	IK
9	858666	1	· Ensemble rotor	
10		1	· · CARTER DE PALIER	
11		2	· · BAGUE	IK
12		4	· · BAGUE D'ARRET	IK
13	858668	1	· · Pare-chaleur	
14		2	· · SEGMENT DE PISTON	IK
15		1	· · PALIER	IK
16		1	· · DEFLECTEUR D'HUILE	IK
17		1	· · SEGMENT DE PISTON	IK
18		1	· · PLAQUE DE PRESSION	
19		1	· · JOINT TORIQUE	IK
20		4	· · VIS	IK
21		4	· · RONDELLE	IK
22		1	· · ECROU	IK
23	858672	1	· · Kit rotor	
24	844000	1	· · · Bague butee	
25	845050	1	· · · Douille	
26	858675	1	· · · Joint	
27	858676	1	· · · Roue compresseur, ROUE DE COMPRESSEUR	
	858709	1	Kit reparation	VOIR GROUPE 10A



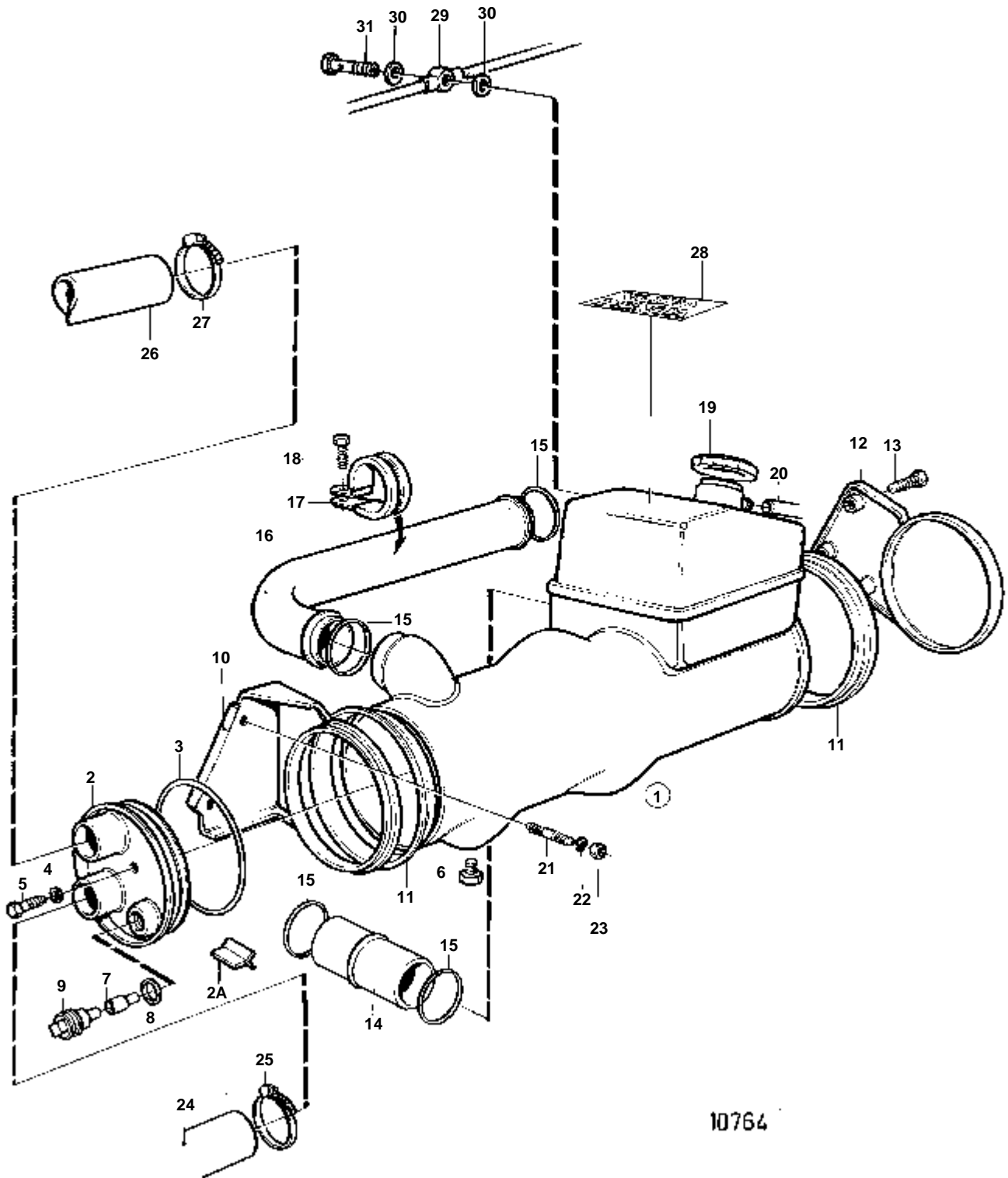
10764

RÉF	No Pièce	QTÉ	DÉSIGNATION	NOTES
1	860276	1	Echangeur chaleur	
2	860119	1	· Couvercle	
2A	860127	3	· Lisse etancheite	
3	925027	1	· Joint torique	
4	964106	1	· Joint	
5	963567	1	· Vis	
6	861116	1	· Tampon plastique	
7	838929	1	· Anode de zinc	ANC. MOD.
8	958227	1	· Joint torique	
9	858754	1	· Fixation	
10	838729	1	Console	
11	838733	2	Bague support	
12	838728	1	Console	
13	965185	3	Vis a bride	
14	838737	1	Tuyau	
15	968927	4	Joint torique	
16	838798	1	Conduit refroidissem	
17	967645	1	Collier serrage	
18	946544	1	Vis a bride	
19	845879	1	Couvercle	
20	192618	X	Flexible	L=700 MM
21	953007	1	Goujon	L=150 MM
	953003	1	Goujon	L=130 MM
22	941908	2	Rondelle e'lasttique	
23	971095	2	Ecrou	
24	860643	1	Flexible	REFROIDISSEUR D'HUILE - ECHANGEUR DE TEMPERATURE.
25	943475	1	Collier serrage	
26	944386	1	Flexible	L=335 MM. ECHANGEUR DE TEMPERATURE - COUDE D'ECHAPPEMENT
27	943475	1	Collier serrage	
28	876234	1	Lot d'autocollants	VOIR GROUPE 9
29	860230	1	Flexible purge	TURBO - ECHANGEUR DE TEMPERATURE - BOITIER DE THERMOSTAT
30	11994	2	Joint	
31	969299	1	Vis creuse	

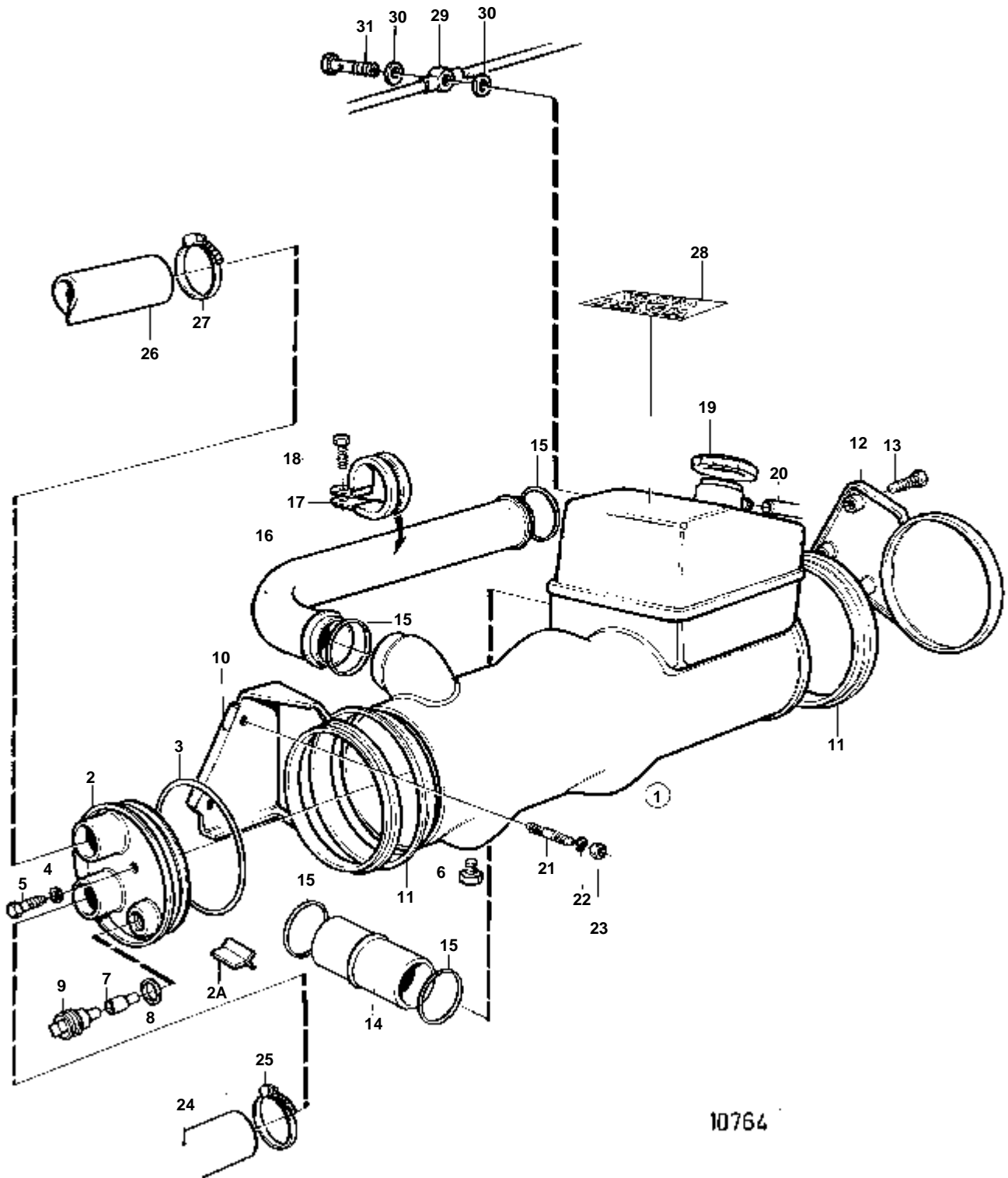


10764

RÉF	No Pièce	QTÉ	DÉSIGNATION	NOTES
1	860276	1	Echangeur chaleur	
2	860119	1	· Couvercle	
2A	860127	3	· Lisse etancheite	
3	925027	1	· Joint torique	
4	964106	1	· Joint	
5	963567	1	· Vis	
6	861116	1	· Tampon plastique	
7	838929	1	· Anode de zinc	ANC. MOD.
8	958227	1	· Joint torique	
9	858754	1	· Fixation	
10	838729	1	Console	
11	838733	2	Bague support	
12	838728	1	Console	
13	965185	3	Vis a bride	
14	838737	1	Tuyau	
15	968927	4	Joint torique	
16	838798	1	Conduit refroidissem	
17	967645	1	Collier serrage	
18	946544	1	Vis a bride	
19	845879	1	Couvercle	
20	192618	X	Flexible	L=700 MM
21	953007	1	Goujon	L=150 MM
	953003	1	Goujon	L=130 MM
22	941908	2	Rondelle e'lasttique	
23	971095	2	Ecrou	
24	860645	1	Flexible	POST6RADIATEUR - ECHANGEUR DE TEMPERATURE
25	943475	1	Collier serrage	
26	944386	1	Flexible	L=335 MM. ECHANGEUR DE TEMPERATURE - COUDE D'ECHAPPEMENT
27	943475	1	Collier serrage	
28	876234	1	Lot d'autocollants	VOIR GROUPE 9
29	860230	1	Flexible purge	TURBO - ECHANGEUR DE TEMPERATURE - BOITIER DE THERMOSTAT
30	11994	2	Joint	
31	969299	1	Vis creuse	

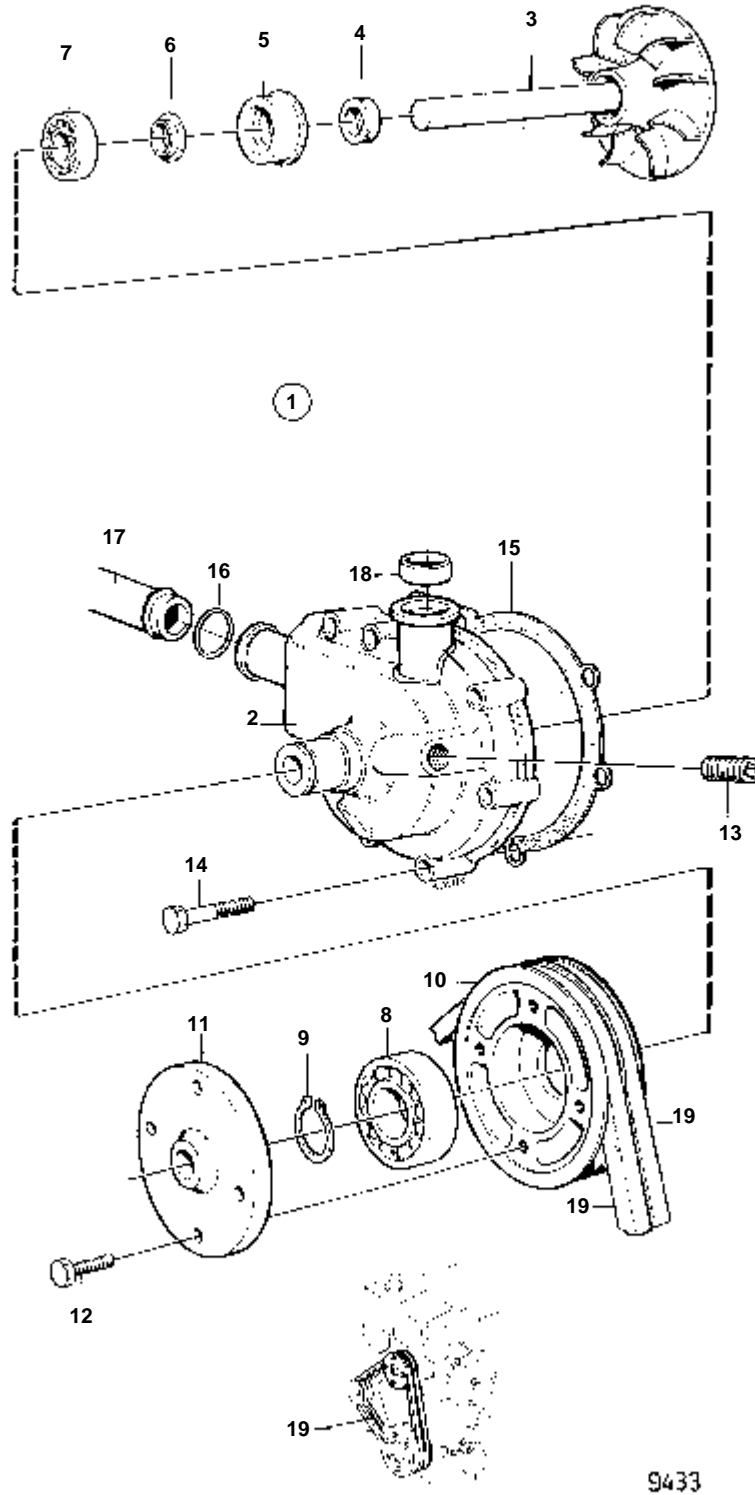


RÉF	No Pièce	QTÉ	DÉSIGNATION	NOTES
1	860276	1	Echangeur chaleur	
2	860119	1	· Couvercle	
2A	860127	3	· Lisse etancheite	
3	925027	1	· Joint torique	
4	964106	1	· Joint	
5	963567	1	· Vis	
6	861116	1	· Tampon plastique	
7	838929	1	· Anode de zinc	ANC. MOD.
8	958227	1	· Joint torique	
9	858754	1	· Fixation	
10	838729	1	Console	
11	838733	2	Bague support	
12	838728	1	Console	
13	965185	3	Vis a bride	
14	838737	1	Tuyau	
15	968927	4	Joint torique	
16	838798	1	Conduit refroidissem	
17	967645	1	Collier serrage	
18	946544	1	Vis a bride	
19	845879	1	Couvercle	
20	192618	X	Flexible	L=700 MM
21	953007	1	Goujon	L=150 MM
	953003	1	Goujon	L=130 MM
22	941908	2	Rondelle e'lasttique	
23	971095	2	Ecrou	
24	860643	1	Flexible	REFROIDISSEUR D'HUILE - ECHANGEUR DE TEMPERATURE.
25	943475	1	Collier serrage	
26	944386	1	Flexible	L=335 MM. ECHANGEUR DE TEMPERATURE - COUDE D'ECHAPPEMENT
27	943475	1	Collier serrage	
28	876234	1	Lot d'autocollants	VOIR GROUPE 9
29	860230	1	Flexible purge	TURBO - ECHANGEUR DE TEMPERATURE - BOITIER DE THERMOSTAT
30	11994	2	Joint	
31	969299	1	Vis creuse	



RÉF	No Pièce	QTÉ	DÉSIGNATION	NOTES
1	860276	1	Echangeur chaleur	
2	860119	1	· Couvercle	
2A	860127	3	· Lisse etancheite	
3	925027	1	· Joint torique	
4	964106	1	· Joint	
5	963567	1	· Vis	
6	861116	1	· Tampon plastique	
7	838929	1	· Anode de zinc	ANC. MOD.
8	958227	1	· Joint torique	
9	858754	1	· Fixation	
10	838729	1	Console	
11	838733	2	Bague support	
12	838728	1	Console	
13	965185	3	Vis a bride	
14	838737	1	Tuyau	
15	968927	4	Joint torique	
16	838798	1	Conduit refroidissem	
17	967645	1	Collier serrage	
18	946544	1	Vis a bride	
19	845879	1	Couvercle	
20	192618	X	Flexible	L=700 MM
21	953007	1	Goujon	L=150 MM
	953003	1	Goujon	L=130 MM
22	941908	2	Rondelle e'lasttique	
23	971095	2	Ecrou	
24	860645	1	Flexible	POST6RADIATEUR - ECHANGEUR DE TEMPERATURE
25	943475	1	Collier serrage	
26	944386	1	Flexible	L=335 MM. ECHANGEUR DE TEMPERATURE - COUDE D'ECHAPPEMENT
27	943475	1	Collier serrage	
28	876234	1	Lot d'autocollants	VOIR GROUPE 9
29	860230	1	Flexible purge	TURBO - ECHANGEUR DE TEMPERATURE - BOITIER DE THERMOSTAT
30	11994	2	Joint	
31	969299	1	Vis creuse	

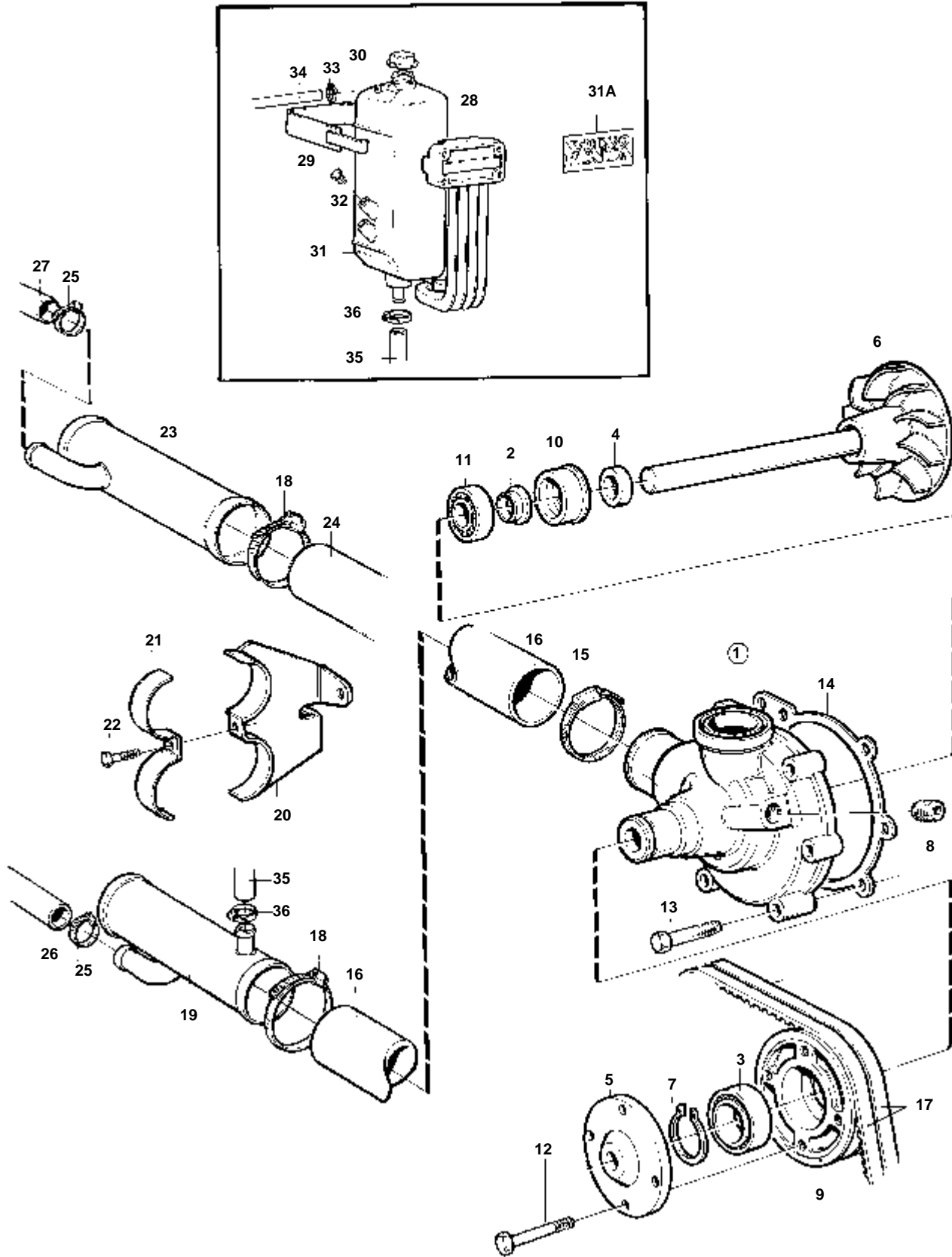
TMD41B, TAM41B, D41B, AD41B



9433

TMD41B,TAMD41B,D41B,AD41B

RÉF	No Pièce	QTÉ	DÉSIGNATION	NOTES
1	860788	1	Pompe eau	
2		1	· BOITIER	
3		1	· ARBRE	IK
4	421306	1	· Bague usure	
5	1545283	1	· Bague etancheite	
6	70913	1	· Deflecteur	
7	1660609	1	· Roulement billes	
8	181538	1	· Roulement billes	
9	914462	1	· Anneau verrouillage	
10	1542235	1	· Poulie	
11	860455	1	· Moyeu	
12	946173	4	· Vis a bride	
13	952077	1	· Bouchon	
	876544	1	Kit reparation	VOIR GROUPE 10A
14	947760	6	Vis a bride	
15	859027	1	Joint	
16	968927	1	Joint torique	
17	838737	1	Tuyau	ECHANGEUR DE TEMPERATURE - POMPE DE CIRCULATION.
18	1542198	1	Bague etancheite	
19		X	COURROIE D'ENTRAINEMENT	VOIR GROUPE 3

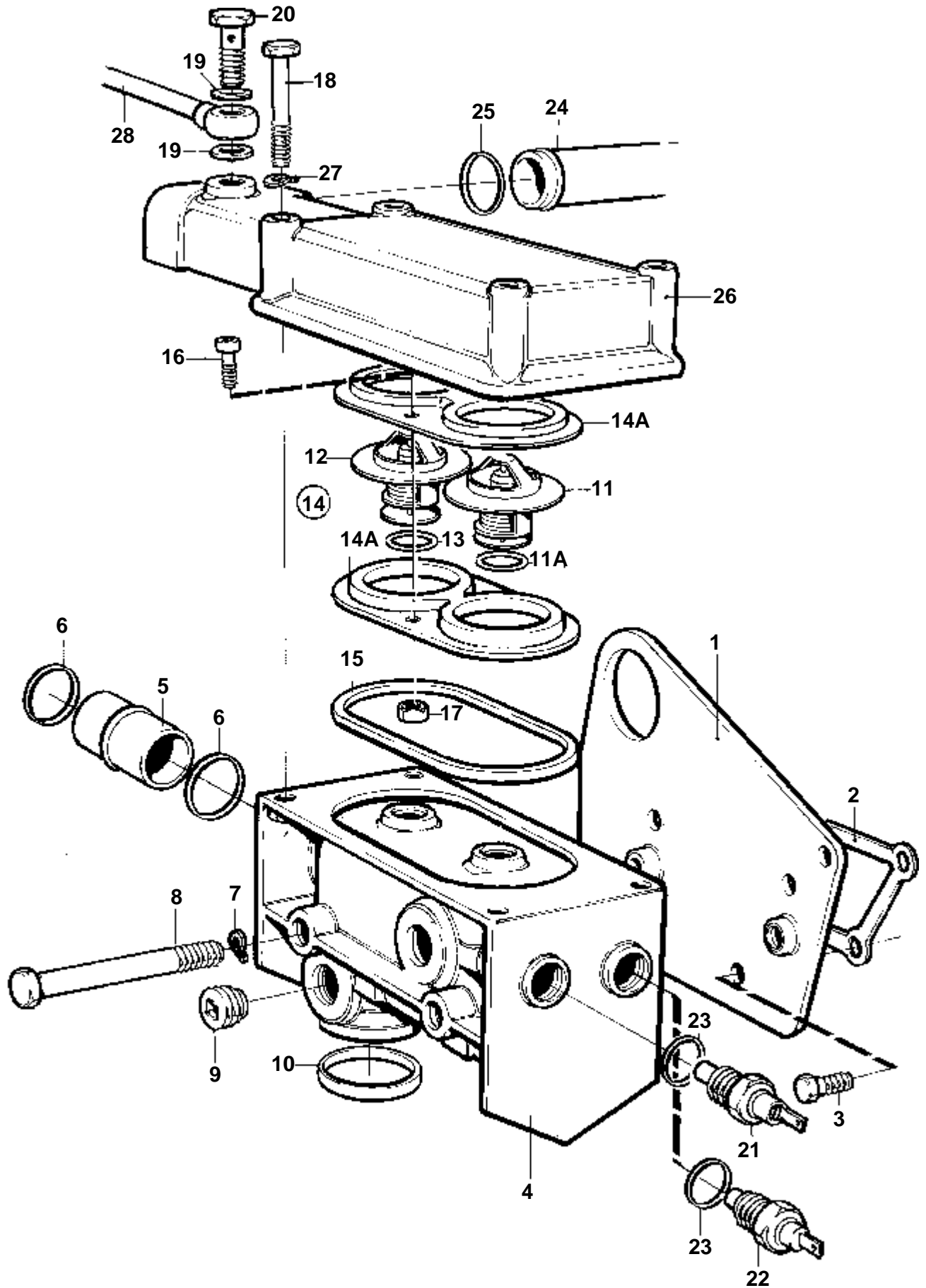


11110

TAMD41B

RÉF	No Pièce	QTÉ	DÉSIGNATION	NOTES
1	860452	1	Pompe eau	POUR LES MOTEURS AVEC REFROIDISSEMENT DE QUILLE.
2	70913	1	· Deflecteur	IK
3	181538	1	· Roulement billes	IK
4	421306	1	· Bague usure	IK
5	860455	1	· Moyeu	
6		1	· ARBRE	IK
7	914462	1	· Anneau verrouillage	IK
8	952077	1	· Bouchon	
9	1542235	1	· Poulie	
10	1545283	1	· Bague etancheite	IK
11	1660609	1	· Roulement billes	IK
	876544	1	Kit reparation	VOIR GROUPE 10A
12	946173	4	Vis a bride	
13	947760	6	Vis a bride	
14	859027	1	Joint	IK
15	943477	1	Collier serrage	
16	860968	1	Flexible	ENTREE - POMPE A EAU
17		X	COURROIE D'ENTRAINEMENT	VOIR GROUPE 3
18	943479	2	Collier serrage	
19	860965	1	Conduit refroidissem	
20	860969	1	Console	
21	860967	1	Collier serrage	
22	946440	1	Vis a bride	
23	860966	1	Conduit refroidissem	
24	860968	1	Flexible	BOITIER DE THERMOSTAT - SORTIE
25	943476	2	Collier serrage	
26	944386	X	Flexible	POMPE DE CIRCULATION - INVERSEUR
27	860645	1	Flexible	REFROIDISSEUR DE SURALIMENTATION - SORTIE
28	843260	1	Console	
29	843266	1	Collier serrage	
30	844624	1	Bouchon pression	
31	843759	1	Vase expansion	
31A	876234	1	Lot d'autocollants	
32	947660	2	Bouchon	
33	943470	1	Collier serrage	
34	943366	X	Flexible	L=2000 MM. VASE D'EXPANSION - BOITIER DE THERMOSTAT
35	952969	X	Durit caoutchouc	L=1940 MM
36	943472	2	Collier serrage	

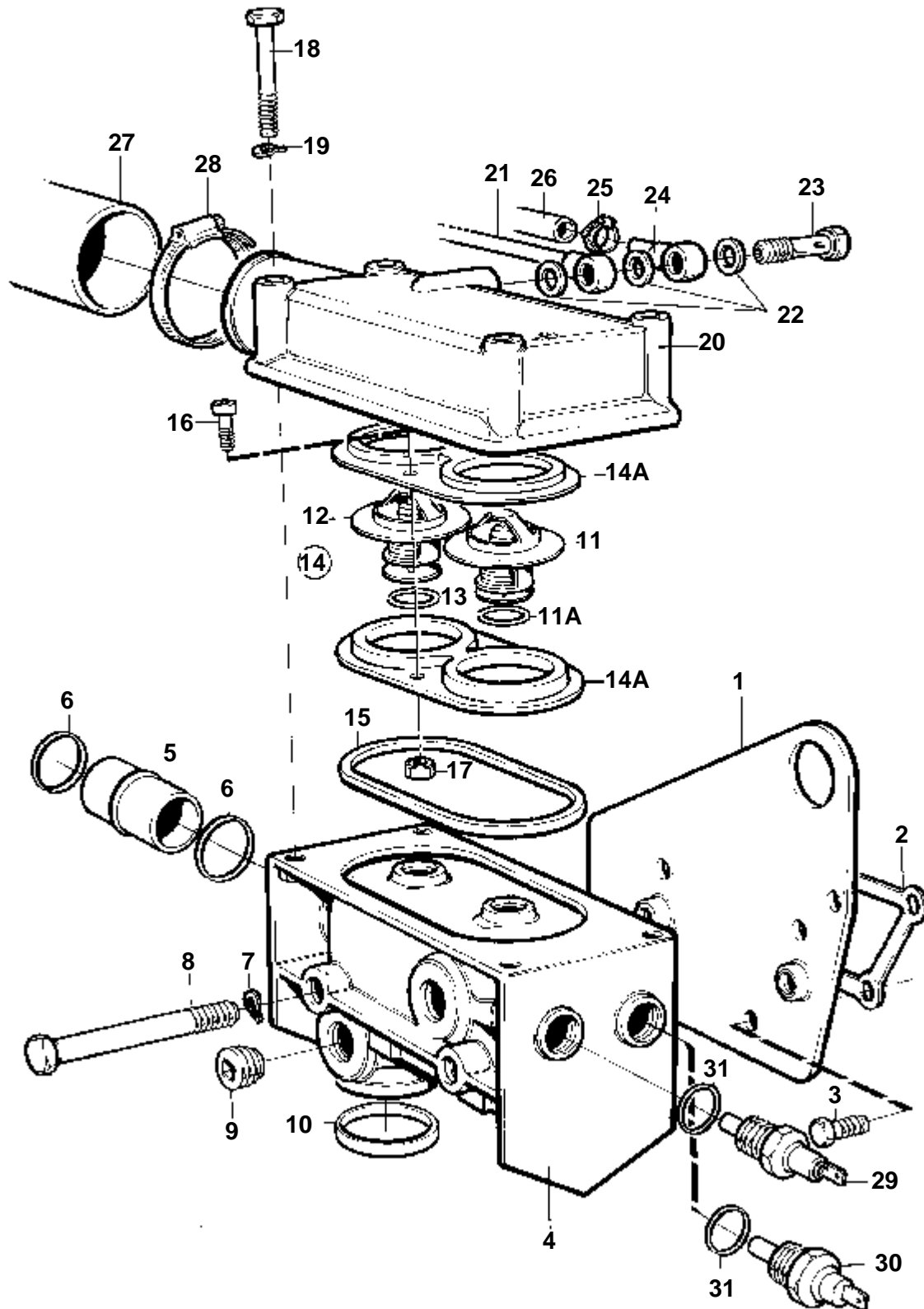
TMD41B, TAM41B, D41B, AD41B



10777

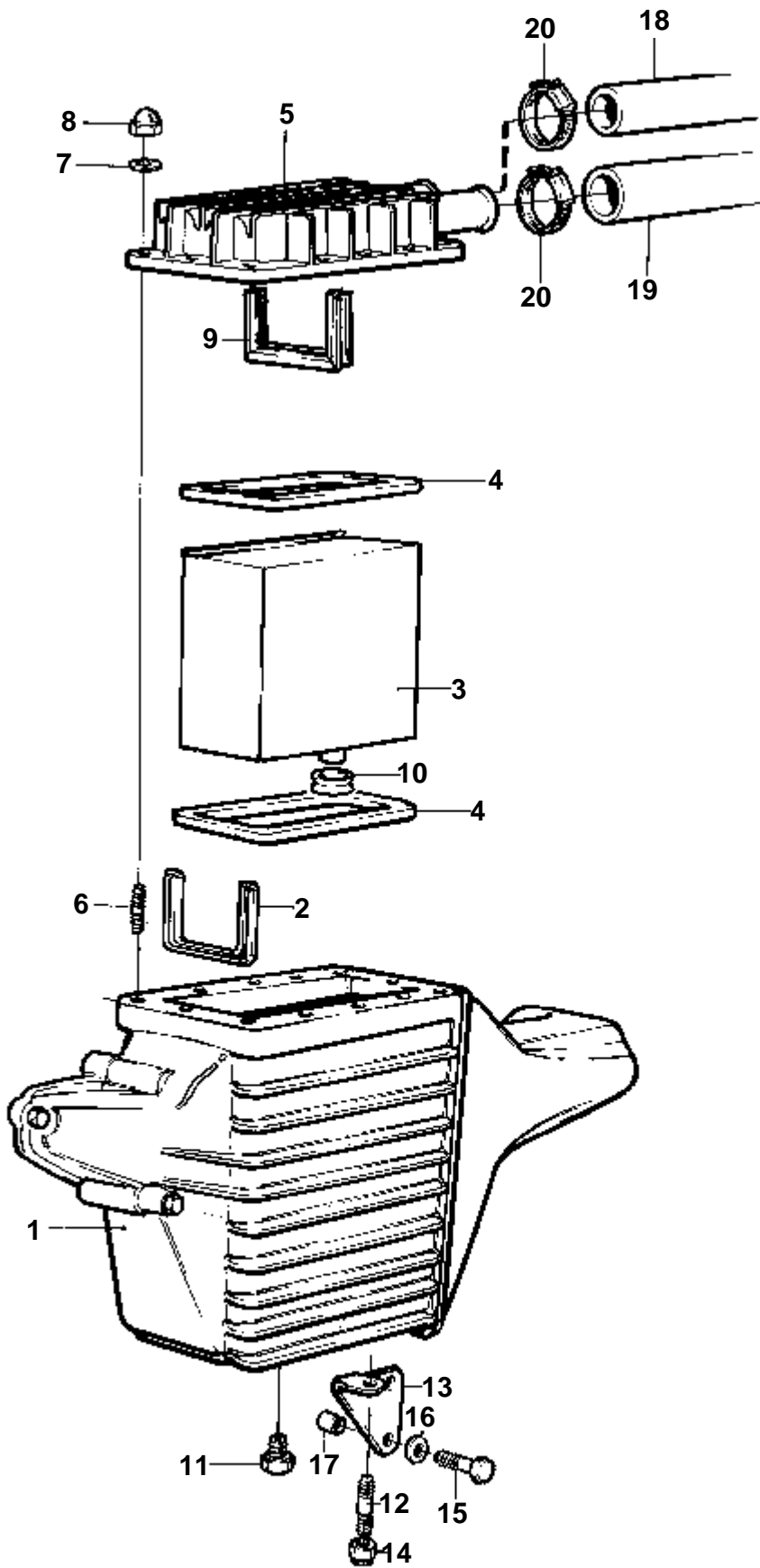
TMD41B,TAMD41B,D41B,AD41B

RÉF	No Pièce	QTÉ	DÉSIGNATION	NOTES
1	838703	1	Raccord reducteur	
2	1542187	1	Joint	
3	955295	4	Vis	
4	838704	1	Boitier thermostat	
5	838739	1	Tuyau	
6	968927	2	Joint torique	
7	941907	2	Rondelle e'lasttique	ANC. MOD.
8	965183	2	Vis a bride	
9	952077	2	Bouchon	
10	1542198	1	Bague etancheite	
11	876128	1	Kit thermostat	81%Z9C
11A	416033	1	· Bague etancheite	
12	875849	1	Kit thermostat	81%Z9C. AVEC PURGEUR
13	416033	1	· Bague etancheite	
14	876145	1	Kit support	
14A	859229	2	· Retenue	
15	838807	1	· Bague etancheite	
16	963554	2	· Vis	
17	966170	2	· Ecrou	
18	965217	4	Vis a bride	
19	11994	2	Joint	
20	969299	1	Vis creuse	
21		1	CAPTEUR DE TEMPERATURE	VOIR GROUPE 3
22		1	CONTACT	VOIR GROUPE 3
23		2	JOINT	VOIR GROUPE 3
24	838798	1	Conduit refroidissem	ECHANGEUR DE TEMPERATURE - BOITIER DE THERMOSTAT.
25	968927	1	Joint torique	
26	838789	1	Carter	
27	941907	4	Rondelle e'lasttique	ANC. MOD.
28	860230	1	Flexible purge	TURBO - ECHANGEUR DE TEMPERATURE - BOITIER DE THERMOSTAT



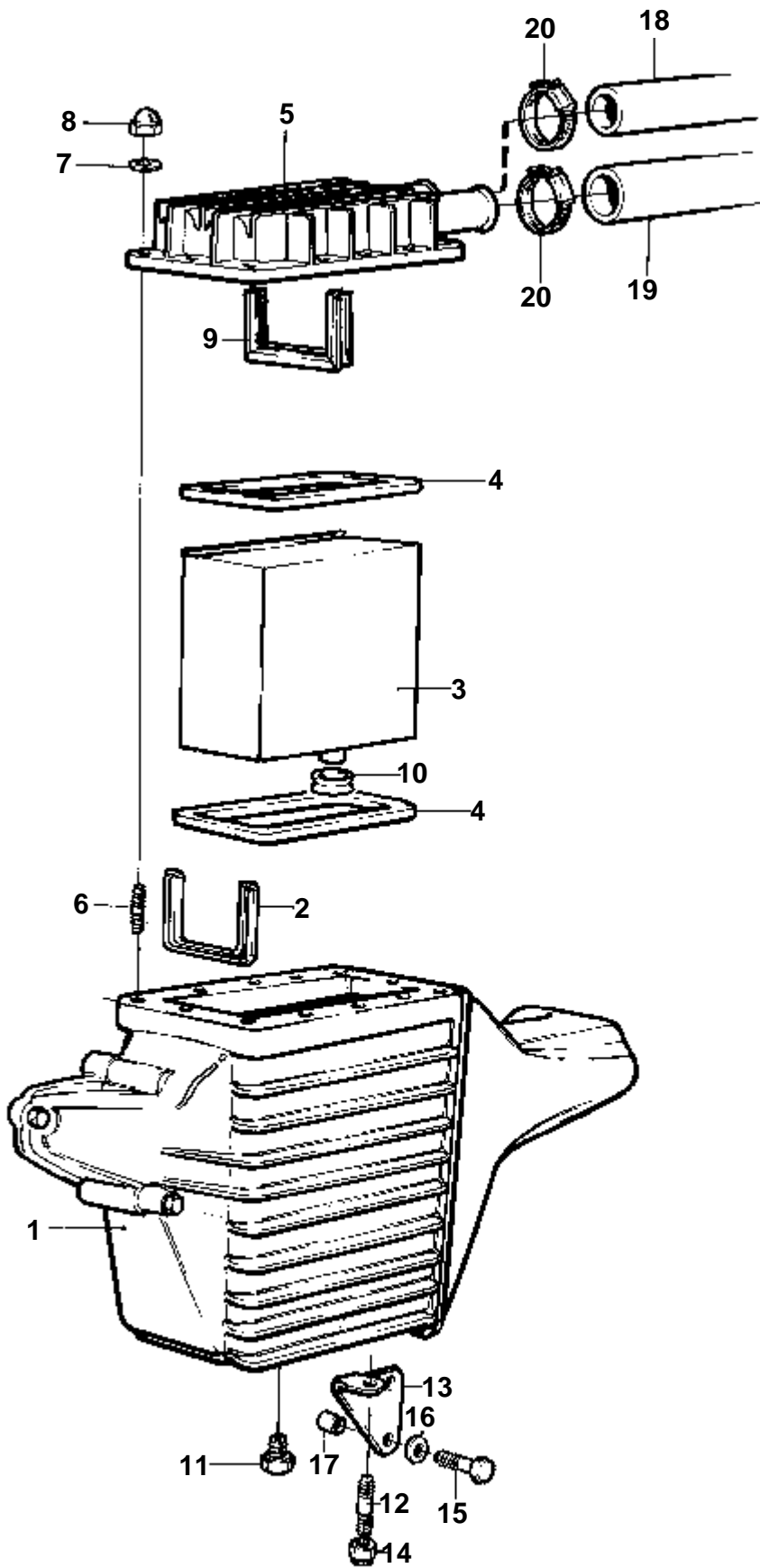
TAMD41B

RÉF	No Pièce	QTÉ	DÉSIGNATION	NOTES
1	860518	1	Raccord reducteur	
2	1542187	1	Joint	
3	955295	4	Vis	
4	838704	1	Boitier thermostat	
5	838739	1	Tuyau	
6	968927	2	Joint torique	
7	941907	2	Rondelle e'lasttique	ANC. MOD.
8	965183	2	Vis a bride	
9	952077	2	Bouchon	
10	1542198	1	Bague etancheite	
11	876128	1	Kit thermostat	81%Z9
11A	416033	1	· Bague etancheite	
12	875849	1	Kit thermostat	81%Z9. AVEC PURGEUR
13	416033	1	· Bague etancheite	
14	876145	1	Kit support	
14A	859229	2	· Retenue	
15	838807	1	· Bague etancheite	
16	963554	2	· Vis	
17	966170	2	· Ecrou	
18	965217	4	Vis a bride	
19	941907	4	Rondelle e'lasttique	ANC. MOD.
20	860449	1	Couvercle	
21	860215	1	Flexible purge	TURBO - BOITIER DE THERMOSTAT
22	11994	3	Joint	
23	968194	1	Vis creuse	
24	858750	1	Raccord banjo	
25	943470	1	Collier serrage	
26	943366	X	Flexible	L=1940 MM. VASE D'EXPANSION - BOITIER DE THERMOSTAT
27	860968	1	Flexible	BOITIER DE THERMOSTAT - SORTIE
28	943477	1	Collier serrage	
29		1	CONTACT	VOIR GROUPE 3
30		1	CAPTEUR DE TEMPERATURE	VOIR GROUPE 3
31		2	JOINT	VOIR GROUPE 3



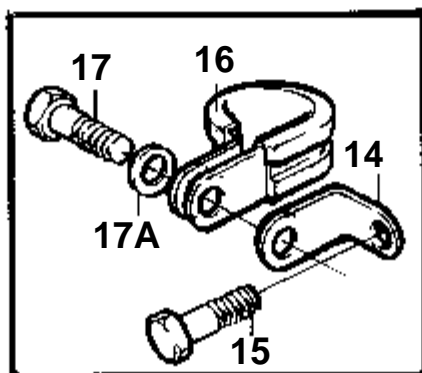
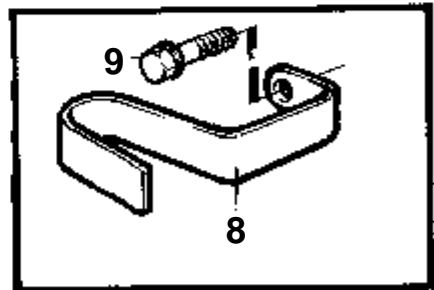
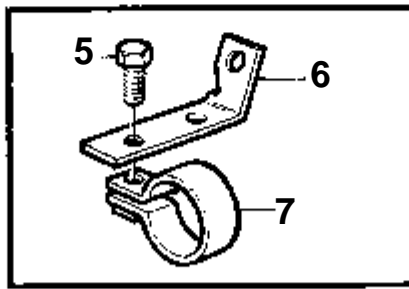
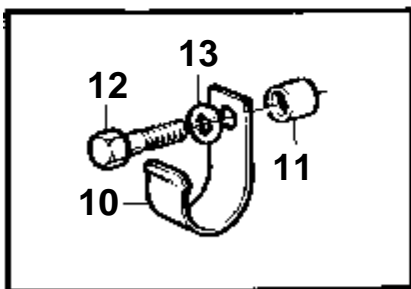
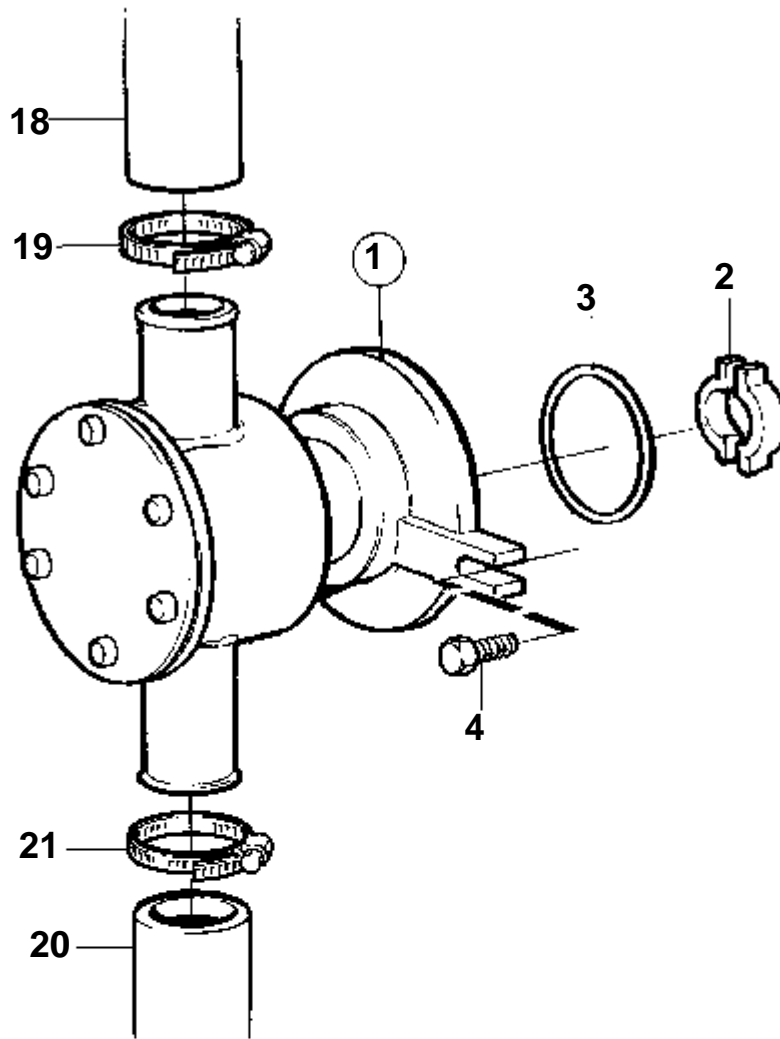
11475

RÉF	No Pièce	QTÉ	DÉSIGNATION	NOTES
1	859354	1	Carter	
2	838831	1	Lisse etancheite	
3	859362	1	Cartouche	
4	860920	2	Joint	
5	860409	1	Couvercle	
6	953036	12	Goujon	
7	955893	12	Rondelle	
8	968458	12	Ecrou	
9	847573	1	Lisse etancheite	
10	858979	1	Bague etancheite	
11	861116	1	Tampon plastique	
12	953041	1	Goujon	
13	858965	1	Console	
14	945408	1	Ecrou accouplement	
15	965226	2	Vis a bride	
16	955897	2	Rondelle	ANC. MOD.
17	912142	2	Rondelle	
18	860404	1	Flexible	REFROIDISSEUR DE SURALIMENTATION - REFROIDISSEUR D'HUILE.
19	860645	1	Flexible	REFROIDISSEUR DE SURALIMENTATION - ECHANGEUR DE TEMPERATURE. PAS POUR LES MOTEURS AVEC REFROIDISSEMENT DE QUILLE.
	860645	1	Flexible	REFROIDISSEUR DE SURALIMENTATION - SORTIE. POUR LES MOTEURS AVEC REFROIDISSEMENT DE QUILLE.
20	943476	2	Collier serrage	



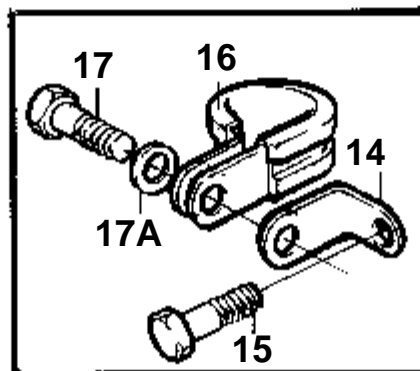
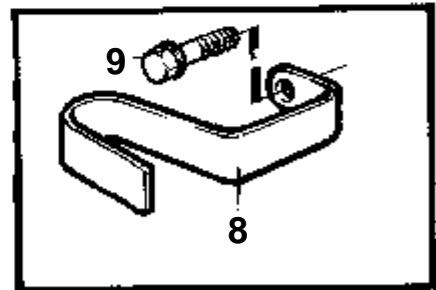
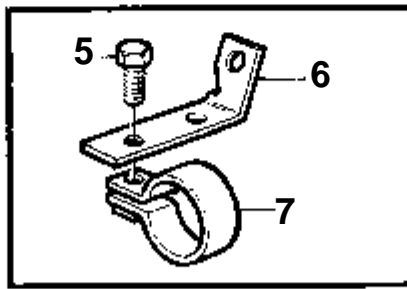
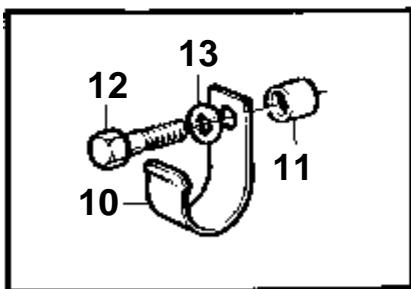
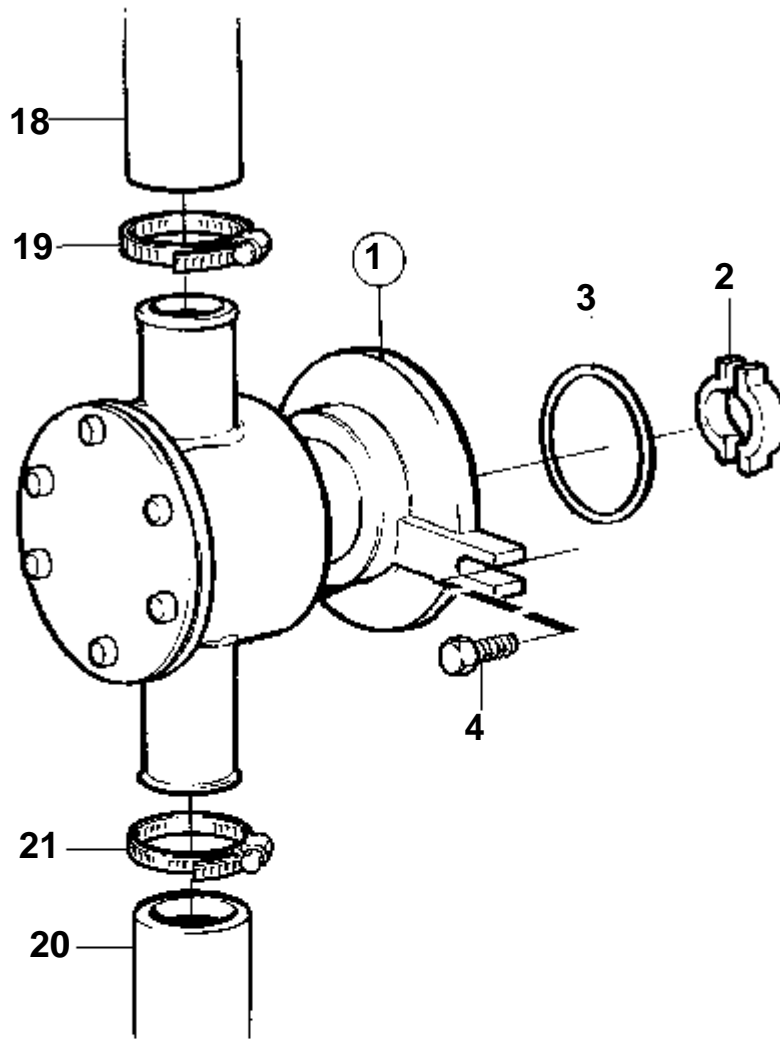
11475

RÉF	No Pièce	QTÉ	DÉSIGNATION	NOTES
1	859354	1	Carter	
2	838831	1	Lisse etancheite	
3	859362	1	Cartouche	
4	860920	2	Joint	
5	860409	1	Couvercle	
6	953036	12	Goujon	
7	955893	12	Rondelle	
8	968458	12	Ecrou	
9	847573	1	Lisse etancheite	
10	858979	1	Bague etancheite	
11	861116	1	Tampon plastique	
12	953041	1	Goujon	
13	858965	1	Console	
14	945408	1	Ecrou accouplement	
15	965226	2	Vis a bride	
16	955897	2	Rondelle	ANC. MOD.
17	1572568	2	Douille allonge	
18	860404	1	Flexible	REFROIDISSEUR DE SURALIMENTATION - REFROIDISSEUR D'HUILE.
19	860645	1	Flexible	REFROIDISSEUR DE SURALIMENTATION - ECHANGEUR DE TEMPERATURE
20	943476	2	Collier serrage	



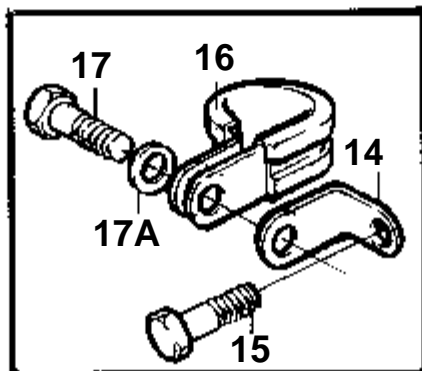
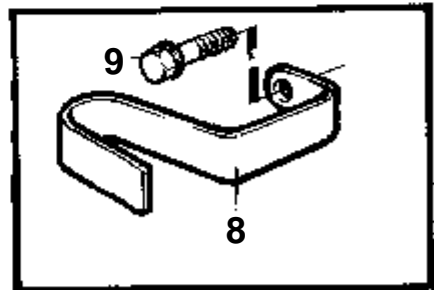
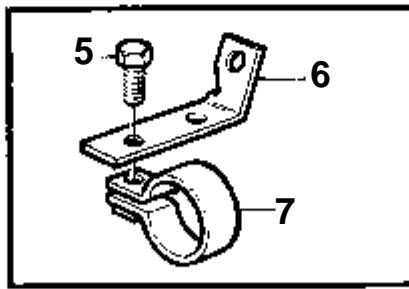
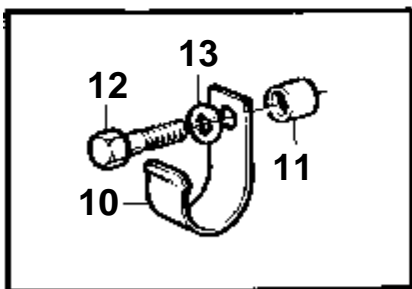
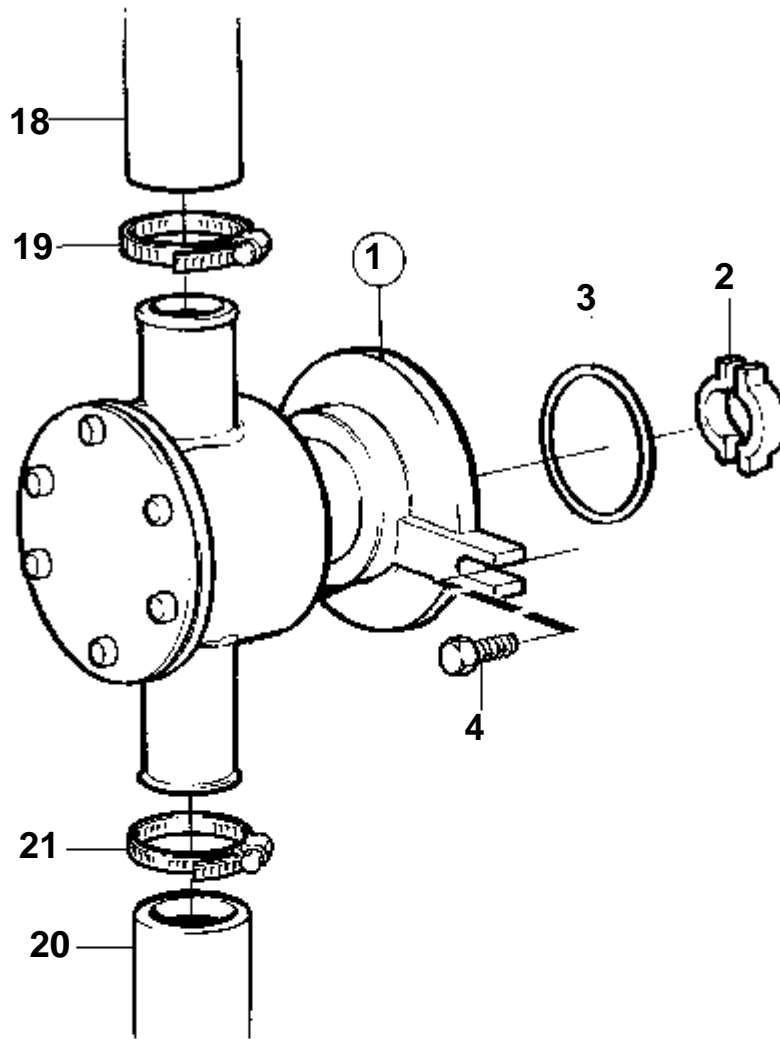
11480

RÉF	No Pièce	QTÉ	DÉSIGNATION	Voir	NOTES
1	860629	1	Pompe eau mer	02B-3600	
2	858467	1	Flasque entrainement		
3	968971	1	Joint torique		
4	946173	2	Vis a bride		
5	946671	1	Vis a bride		STD
6	860701	1	Console		STD
7	860700	1	Collier serrage		STD
8	861387	1	Console		REMPLACE LES ANCIENS MODELES DE MONTAGE DE FILEXIBLE.
9	947760	1	Vis a bride		VOIR GROUPE 2A
10	857045	2	Collier serrage		
11	843075	2	Douille		
12	945444	2	Vis a bride		
13	955894	2	Rondelle		
14	846780	1	Console		REMPLACE LES ANCIENS MODELES DE MONTAGE DE FILEXIBLE.
15		1	VIS		VOIR GROUPE 2A
16	952640	1	Collier serrage		REMPLACE LES ANCIENS MODELES DE MONTAGE DE FILEXIBLE.
17	968855	1	Vis a bride		REMPLACE LES ANCIENS MODELES DE MONTAGE DE FILEXIBLE.
17A	955893	1	Rondelle		
18	860997	1	Flexible		(860641). POMPE A EAU DE MER - REFROIDISSEUR D'HUILE
19	943476	1	Collier serrage		
20	860640	1	Flexible		INVERSEUR - POMPE A EAU DE MER
21	961669	2	Collier serrage		



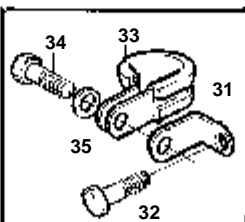
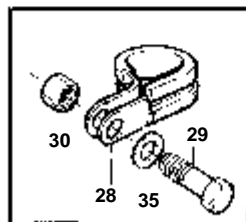
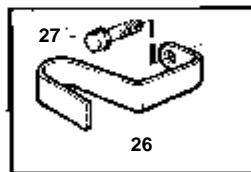
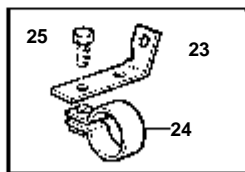
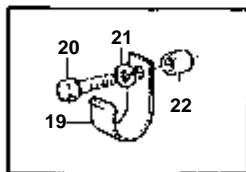
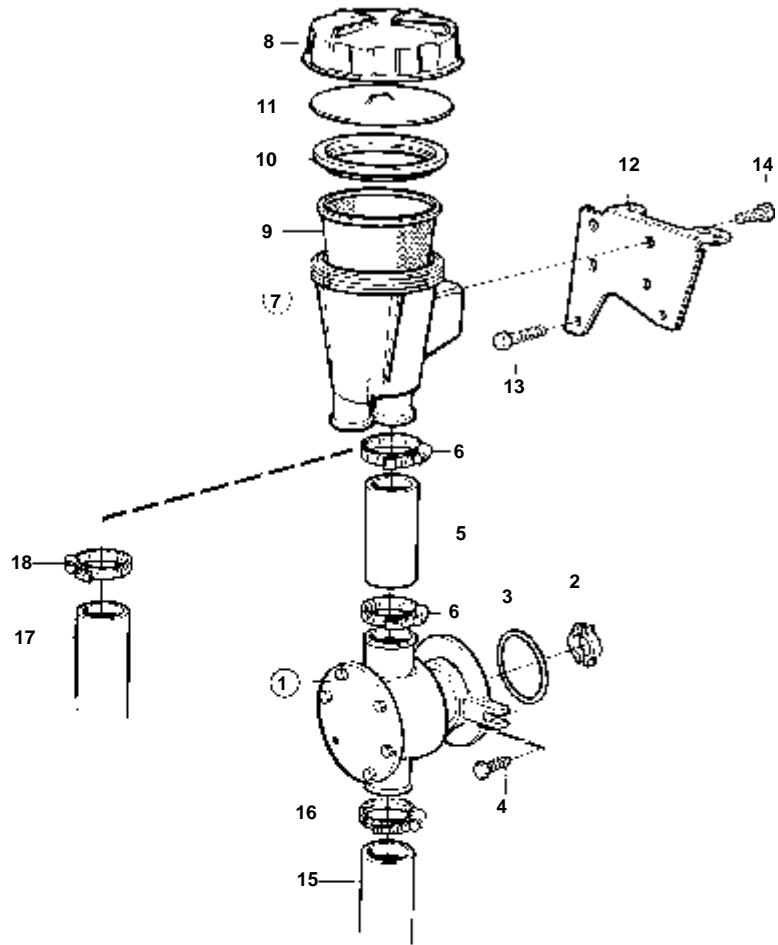
11480

RÉF	No Pièce	QTÉ	DÉSIGNATION	Voir	NOTES
1	860629	1	Pompe eau mer		STD
	861198	1	Pompe eau mer	02B-3600	SOLAS
2	858467	1	Flasque entrainement	02B-3600	
3	968971	1	Joint torique		
4	946173	2	Vis a bride		
5	946671	1	Vis a bride		STD
6	860701	1	Console		STD
7	860700	1	Collier serrage		STD
8	861387	1	Console		REMPLACE LES ANCIENS MODELES DE MONTAGE DE FILEXIBLE.
9	947760	1	Vis a bride		VOIR GROUPE 2A
10	857045	2	Collier serrage		
11	843075	2	Douille		
12	945444	2	Vis a bride		
13	955894	2	Rondelle		
14	846780	1	Console		REMPLACE LES ANCIENS MODELES DE MONTAGE DE FILEXIBLE.
15		1	VIS		VOIR GROUPE 2A
16	952640	1	Collier serrage		REMPLACE LES ANCIENS MODELES DE MONTAGE DE FILEXIBLE.
17	968855	1	Vis a bride		REMPLACE LES ANCIENS MODELES DE MONTAGE DE FILEXIBLE.
17A	955893	1	Rondelle		REMPLACE LES ANCIENS MODELES DE MONTAGE DE FILEXIBLE.
18	860997	1	Flexible		(860641). POMPE A EAU DE MER - REFROIDISSEUR D'HUILE
19	943476	1	Collier serrage		
20	860640	1	Flexible		STD. INVERSEUR - POMPE A EAU DE MER
	949315	X	Flexible		SOLAS. INVERSEUR - POMPE A EAU DE MER
21	961669	2	Collier serrage		



11480

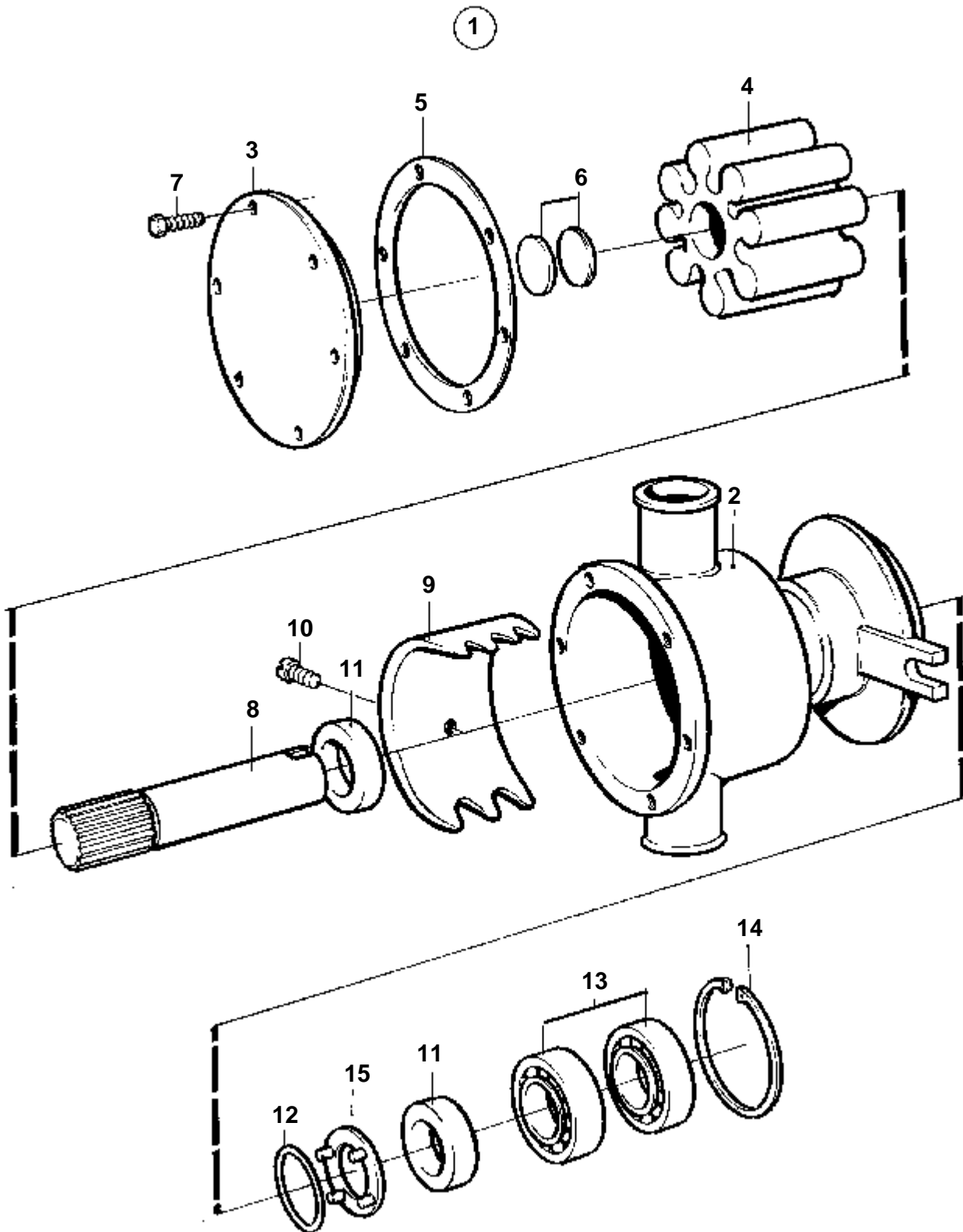
RÉF	No Pièce	QTÉ	DÉSIGNATION	Voir	NOTES
1	860629	1	Pompe eau mer	02B-3600	
2	858467	1	Flasque entrainement		
3	968971	1	Joint torique		
4	946173	2	Vis a bride		
5	946671	1	Vis a bride		STD
6	860701	1	Console		STD
7	860700	1	Collier serrage		STD
8	861387	1	Console		REMPLACE LES ANCIENS MODELES DE MONTAGE DE FILEXIBLE.
9	947760	1	Vis a bride		VOIR GROUPE 2A
10	857045	2	Collier serrage		
11	843075	2	Douille		
12	945444	2	Vis a bride		
13	955894	2	Rondelle		
14	846780	1	Console		REMPLACE LES ANCIENS MODELES DE MONTAGE DE FILEXIBLE.
15		1	VIS		VOIR GROUPE 2A
16	952640	1	Collier serrage		REMPLACE LES ANCIENS MODELES DE MONTAGE DE FILEXIBLE.
17	968855	1	Vis a bride		REMPLACE LES ANCIENS MODELES DE MONTAGE DE FILEXIBLE.
17A	955893	1	Rondelle		
18	860997	1	Flexible		(860641). POMPE A EAU DE MER - REFROIDISSEUR D'HUILE
19	943476	1	Collier serrage		
20	860689	1	Flexible		ENTREE - POMPE A EAU DE MER
21	961669	2	Collier serrage		



11489

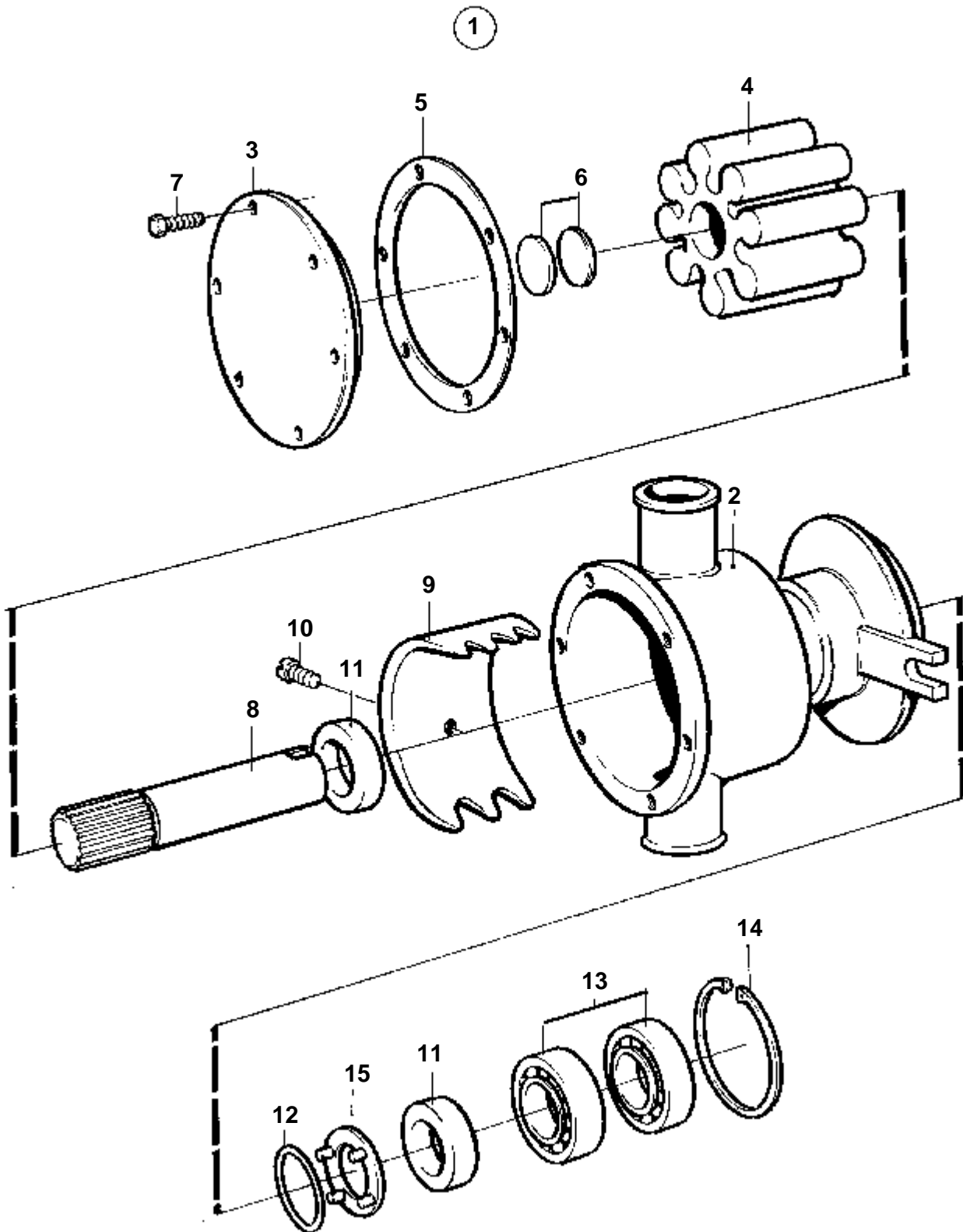
D41B,AD41B

RÉF	No Pièce	QTÉ	DÉSIGNATION	Voir	NOTES
1	860629	1	Pompe eau mer		
				02B-3600	
2	858467	1	Flasque entrainement		
3	968971	1	Joint torique		
4	946173	2	Vis a bride		
5	949315	1	Flexible		L=60 MM
6	943476	2	Collier serrage		
7	860631	1	Filtre eau mer		
8	842722	1	· Couvercle		
9	860687	1	· Crepine		
10	842724	1	· Joint		
11	842982	1	· Plateau pression		
12	860611	1	Console		
13	946470	1	Vis a bride		L=35 MM
	948217	1	Vis a bride		L=45 MM
14	944926	4	Vis a bride		
15	860689	1	Flexible		ENTREE - POMPE A EAU DE MER
16	961669	2	Collier serrage		
17	861018	1	Flexible		(860695). FILTRE A EAU DE MER - REFROIDISSEUR D'HUILE
18	943476	1	Collier serrage		
19	857045	2	Collier serrage		
20	945444	2	Vis a bride		
21	955894	2	Rondelle		
22	843075	2	Douille		
23	860701	1	Console		
24	860700	1	Collier serrage		
25	946671	1	Vis a bride		
26	861387	1	Console		REMPLACE LES ANCIENS MODELES DE MONTAGE DE FILEXIBLE.
27	947760	1	Vis a bride		VOIR GROUPE 2A
28	952640	1	Collier serrage		REMPLACE LES ANCIENS MODELES DE MONTAGE DE FILEXIBLE.. POUR LES MOTEURS AVEC DIRECTION ASSISTEE.
29	946544	1	Vis a bride		REMPLACE LES ANCIENS MODELES DE MONTAGE DE FILEXIBLE.. POUR LES MOTEURS AVEC DIRECTION ASSISTEE.
30	949278	1	Contre-ecrou		REMPLACE LES ANCIENS MODELES DE MONTAGE DE FILEXIBLE.. POUR LES MOTEURS AVEC DIRECTION ASSISTEE.
31	846780	1	Console		REMPLACE LES ANCIENS MODELES DE MONTAGE DE FILEXIBLE.. POUR LES MOTEURS SANS DIRECTION ASSISTEE.
32		1	VIS		VOIR GROUPE 2A
33	952640	1	Collier serrage		REMPLACE LES ANCIENS MODELES DE MONTAGE DE FILEXIBLE.. POUR LES MOTEURS SANS DIRECTION ASSISTEE.
34	968855	1	Vis a bride		REMPLACE LES ANCIENS MODELES DE MONTAGE DE FILEXIBLE.. POUR LES MOTEURS SANS DIRECTION ASSISTEE.
35	955893	1	Rondelle		



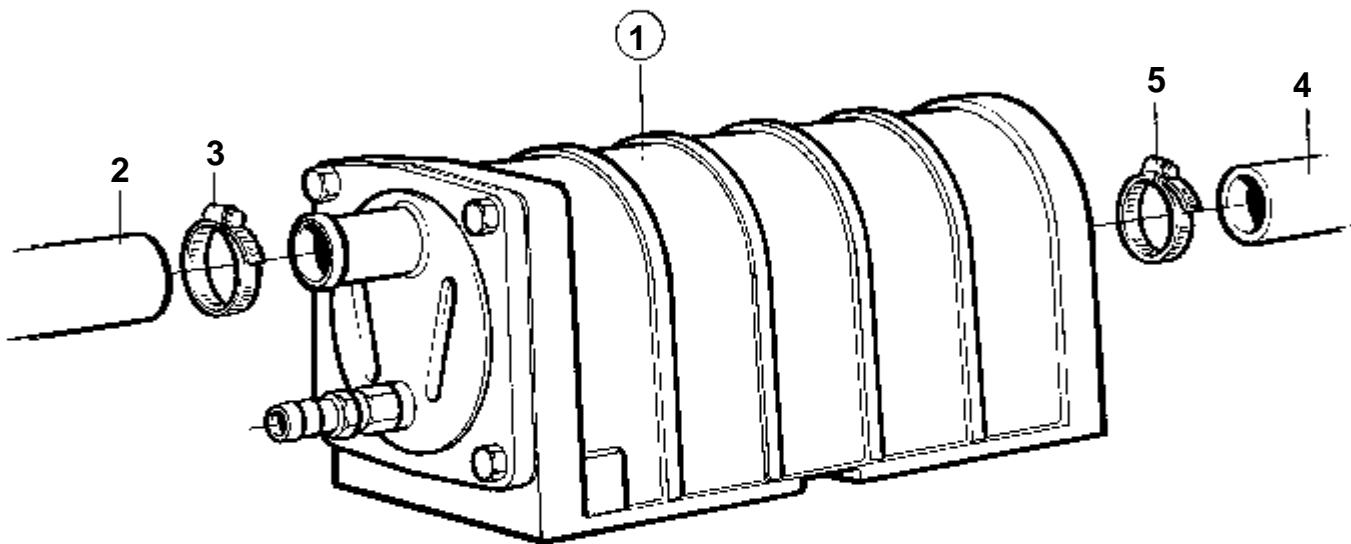
10684

RÉF	No Pièce	QTÉ	DÉSIGNATION	NOTES
1	860629	1	Pompe eau mer	
2		1	· BOITIER	
3	860751	1	· Couvercle	IK
4	875593	1	· Kit impulseur	
5	808275	1	· · Joint	
6	827019	2	· · Rondelle etancheite	
7	841693	6	· Vis	
8		1	· ARBRE	IK
9	827011	1	· Came	IK
10	808285	1	· Vis	IK
11	827247	2	· Bague etancheite	IK
12	960166	1	· Joint torique	IK
13	11010	2	· Roulement billes	IK
14	914523	1	· Anneau verrouillage	IK
15	844580	1	· Rondelle support	
	876088	1	Kit renovation	VOIR GROUPE 10A



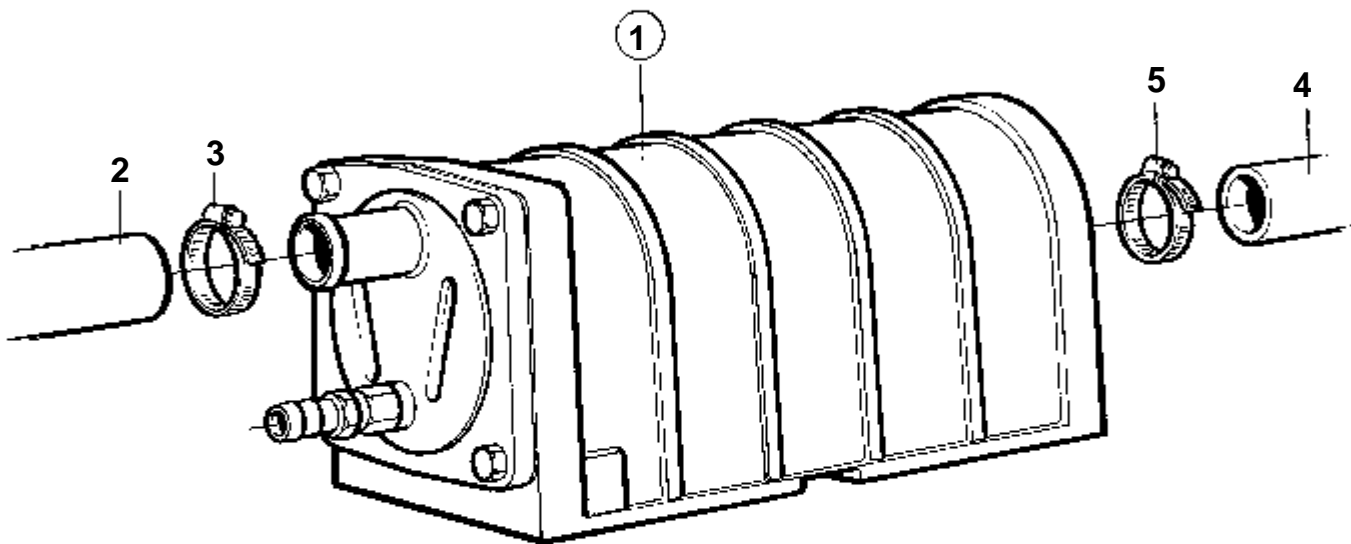
10684

RÉF	No Pièce	QTÉ	DÉSIGNATION	NOTES
1	861198	1	Pompe eau mer	
2		1	· BOITIER	
3	860751	1	· Couvercle	IK
4	876587	1	· Kit impulseur	
5	861199	1	· · Joint	
7	841693	6	· Vis	
8		1	· ARBRE	IK
9	827011	1	· Came	IK
10	808285	1	· Vis	IK
11	827247	2	· Bague etancheite	IK
12	960166	1	· Joint torique	IK
13	11010	2	· Roulement billes	IK
14	914523	1	· Anneau verrouillage	IK
15	844580	1	· Rondelle support	
	876088	1	Kit renovation	VOIR GROUPE 10A



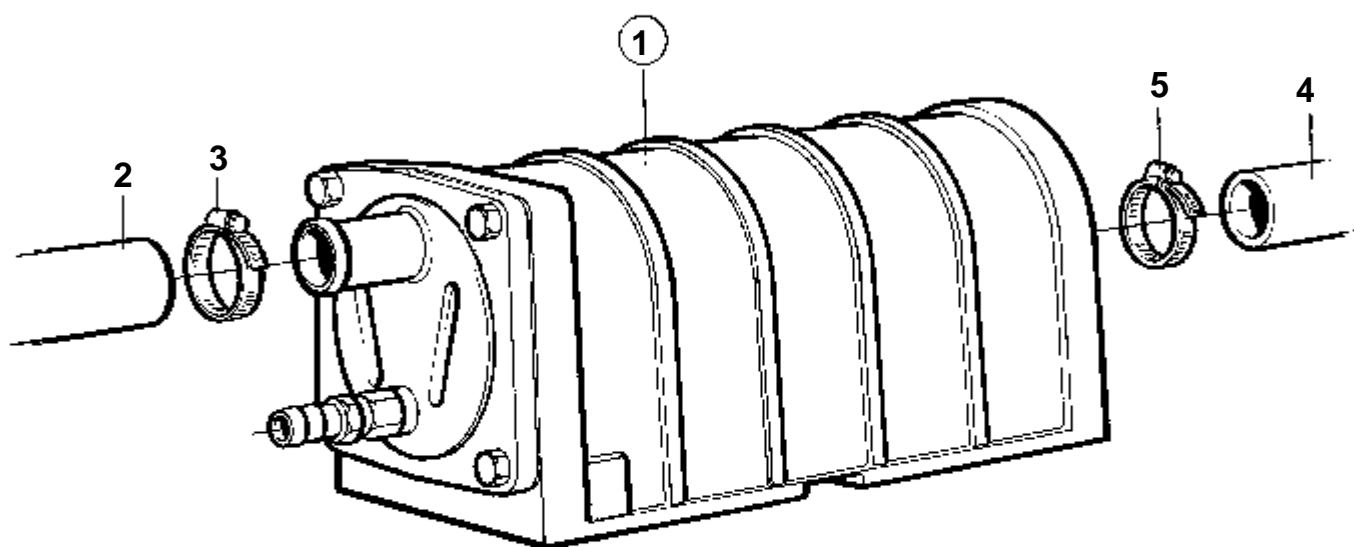
10771

RÉF	No Pièce	QTÉ	DÉSIGNATION	Voir	NOTES
1	860635	1	Radiateur huile	02B-3900	
2	860643	1	Flexible		REFROIDISSEUR D'HUILE - ECHANGEUR DE TEMPERATURE.
3	943475	1	Collier serrage		
4	860997	1	Flexible		(860641). POMPE A EAU DE MER - REFROIDISSEUR D'HUILE
5	943475	1	Collier serrage		

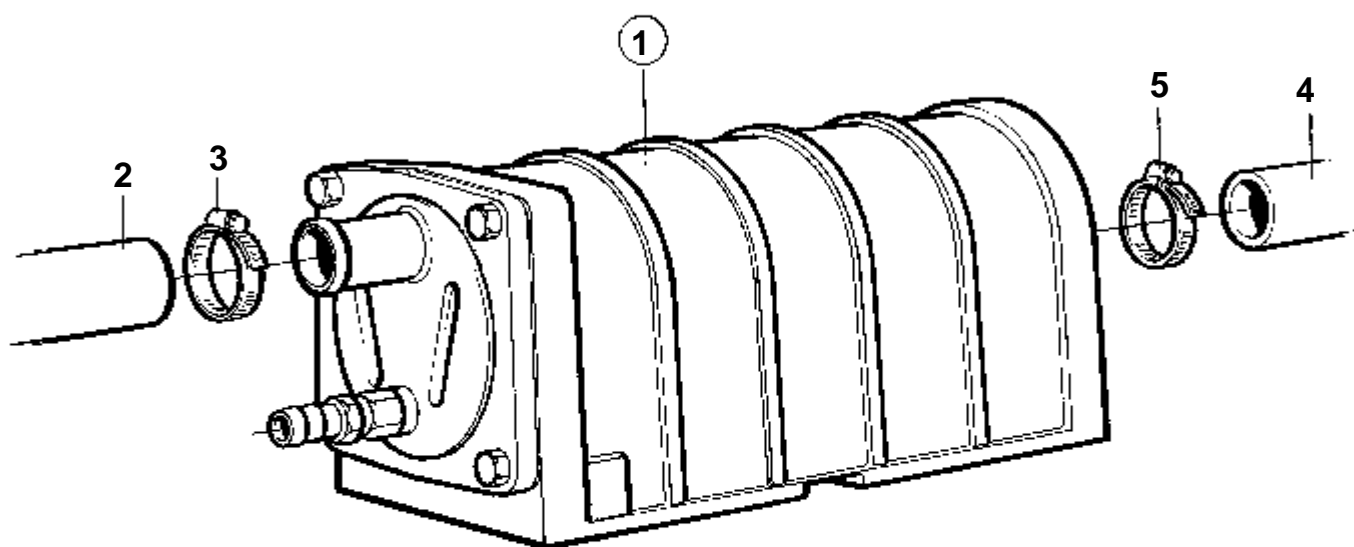


10771

RÉF	No Pièce	QTÉ	DÉSIGNATION	Voir	NOTES
1	860635	1	Radiateur huile		
	860633	1	Radiateur huile	02B-3900	SERVICE LOURD. NO PRODUIT 868553, 868554, 868555, 868556
				02B-3900	
2	860404	1	Flexible		REFROIDISSEUR D'HUILE - REFROIDISSEUR DE SURALIMENTATION
3	943475	1	Collier serrage		
4	860997	1	Flexible		(860641). POMPE A EAU DE MER - REFROIDISSEUR D'HUILE
5	943475	1	Collier serrage		



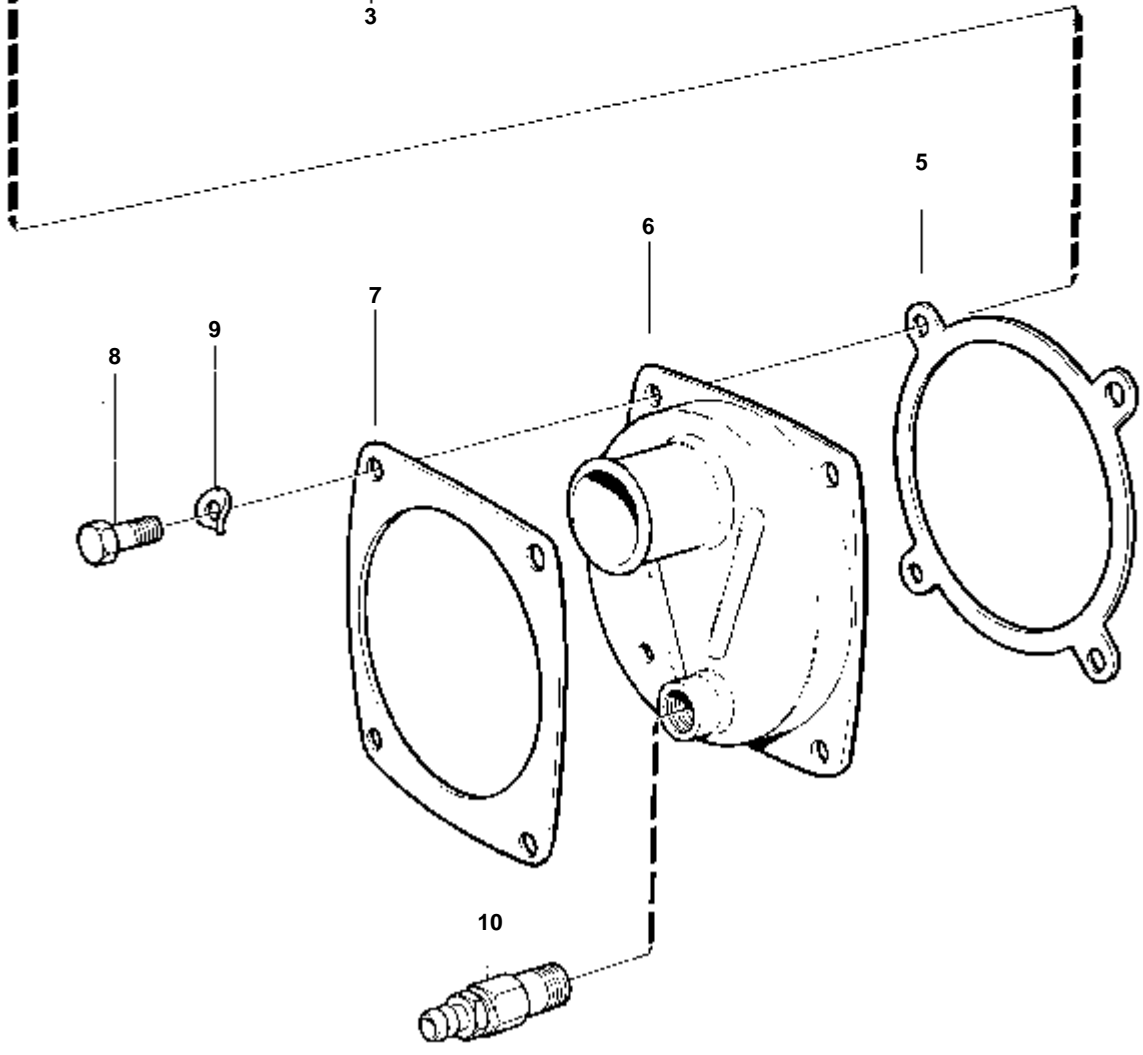
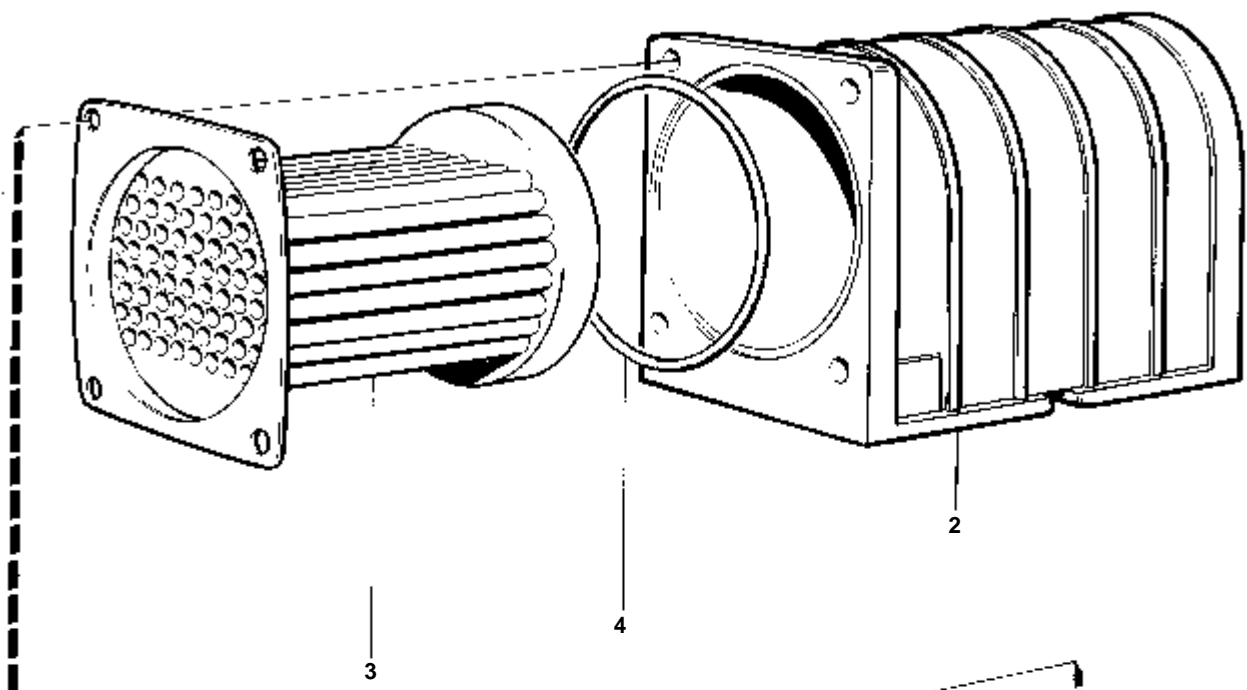
10771



10771

RÉF	No Pièce	QTÉ	DÉSIGNATION	Voir	NOTES
1	860635	1	Radiateur huile		
				02B-3900	
2	860404	1	Flexible		REFROIDISSEUR D'HUILE - REFROIDISSEUR DE SURALIMENTATION
3	943475	1	Collier serrage		
4	861018	1	Flexible		(860695). FILTRE A EAU DE MER - REFROIDISSEUR D'HUILE
	860997	1	Flexible		(860641). POMPE A EAU DE MER - REFROIDISSEUR D'HUILE. POUR LES INSTALLATIONS AVEC ARBRE DE TRANSMISSION.
5	943475	1	Collier serrage		

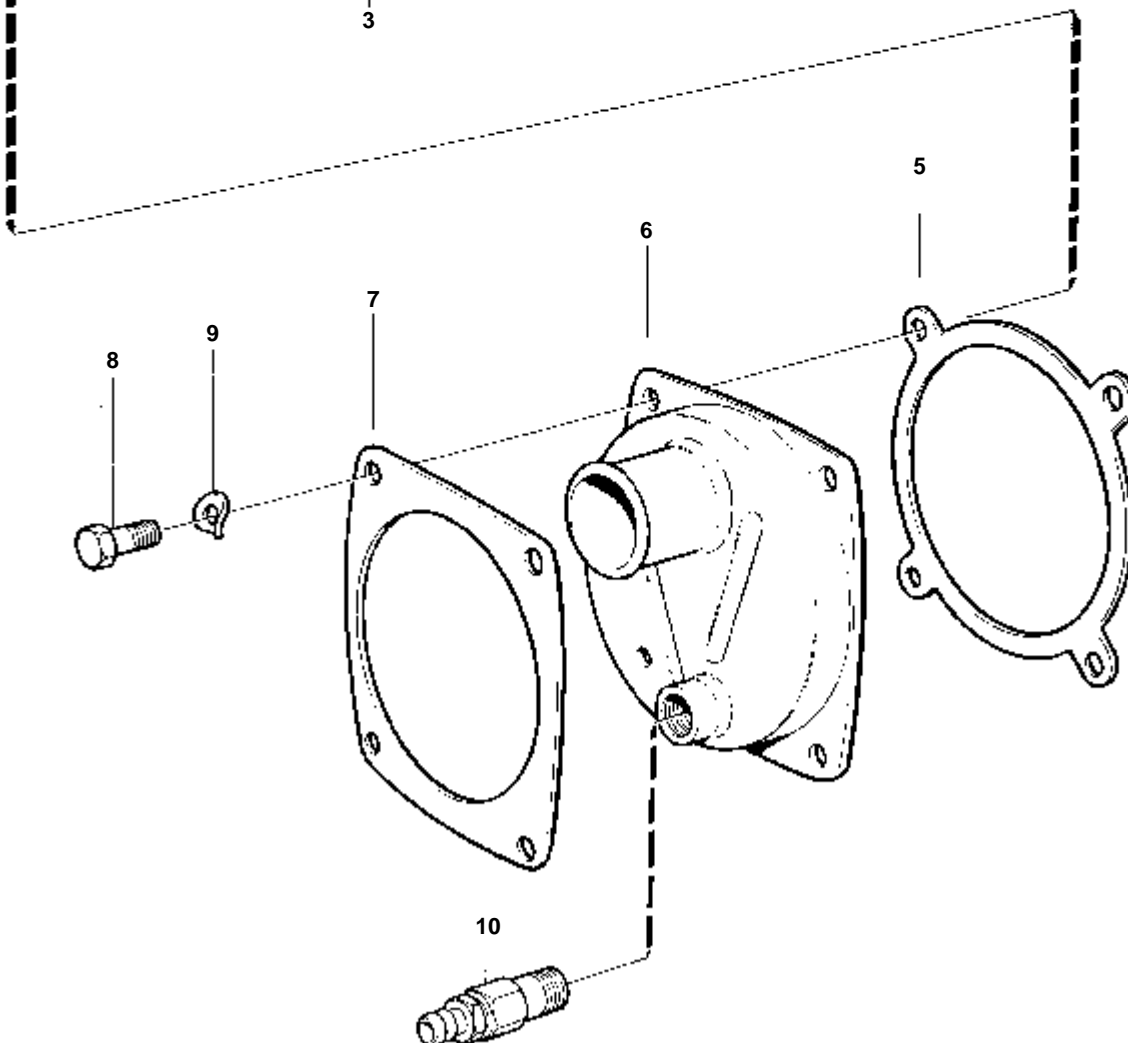
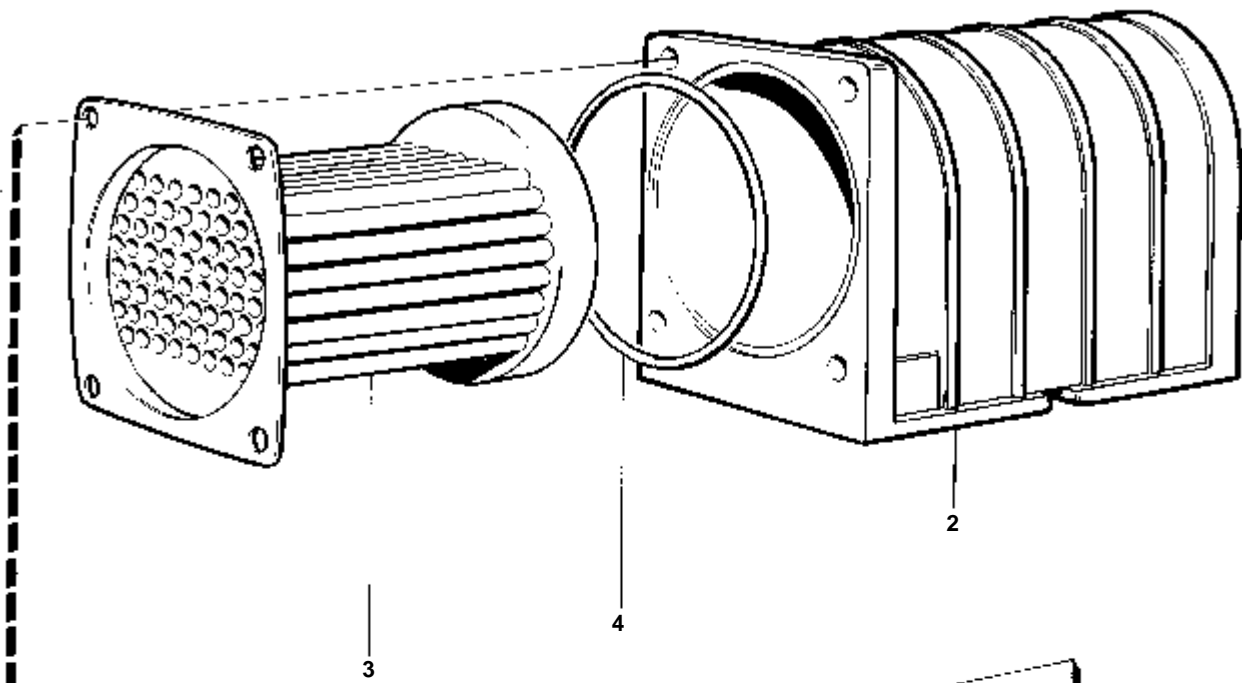
1



10608

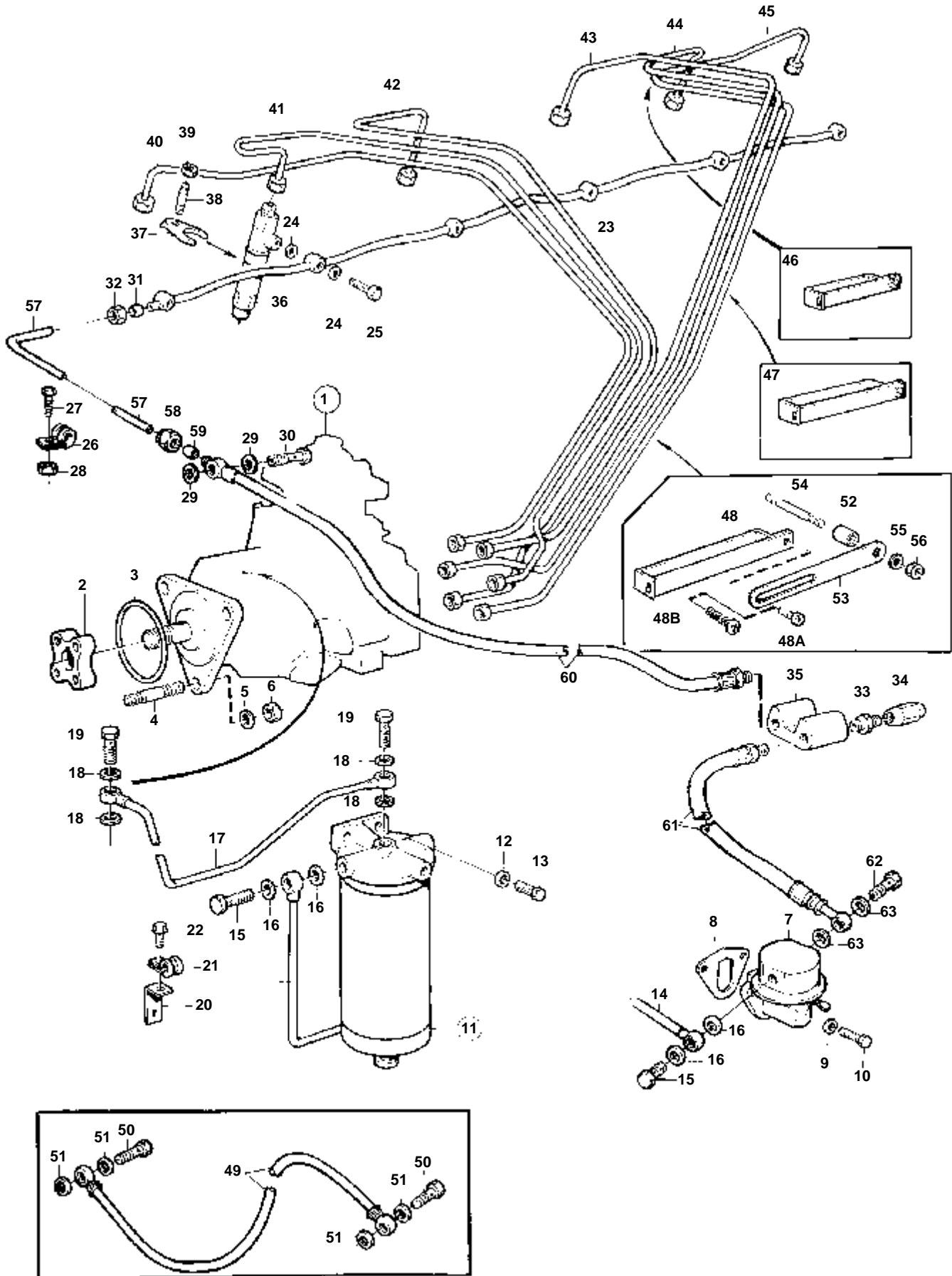
RÉF	No Pièce	QTÉ	DÉSIGNATION
1	860633	1	Radiateur huile
2		1	· BOITIER
3	860634	1	· Cartouche
4	948981	1	· Joint torique
5	842597	1	· Joint
6	842602	1	· Couvercle
7	842596	1	· Bride
8	955297	4	· Vis
9	941907	4	· Rondelle e'lasttique
10	949918	1	· Robinet vidange

1

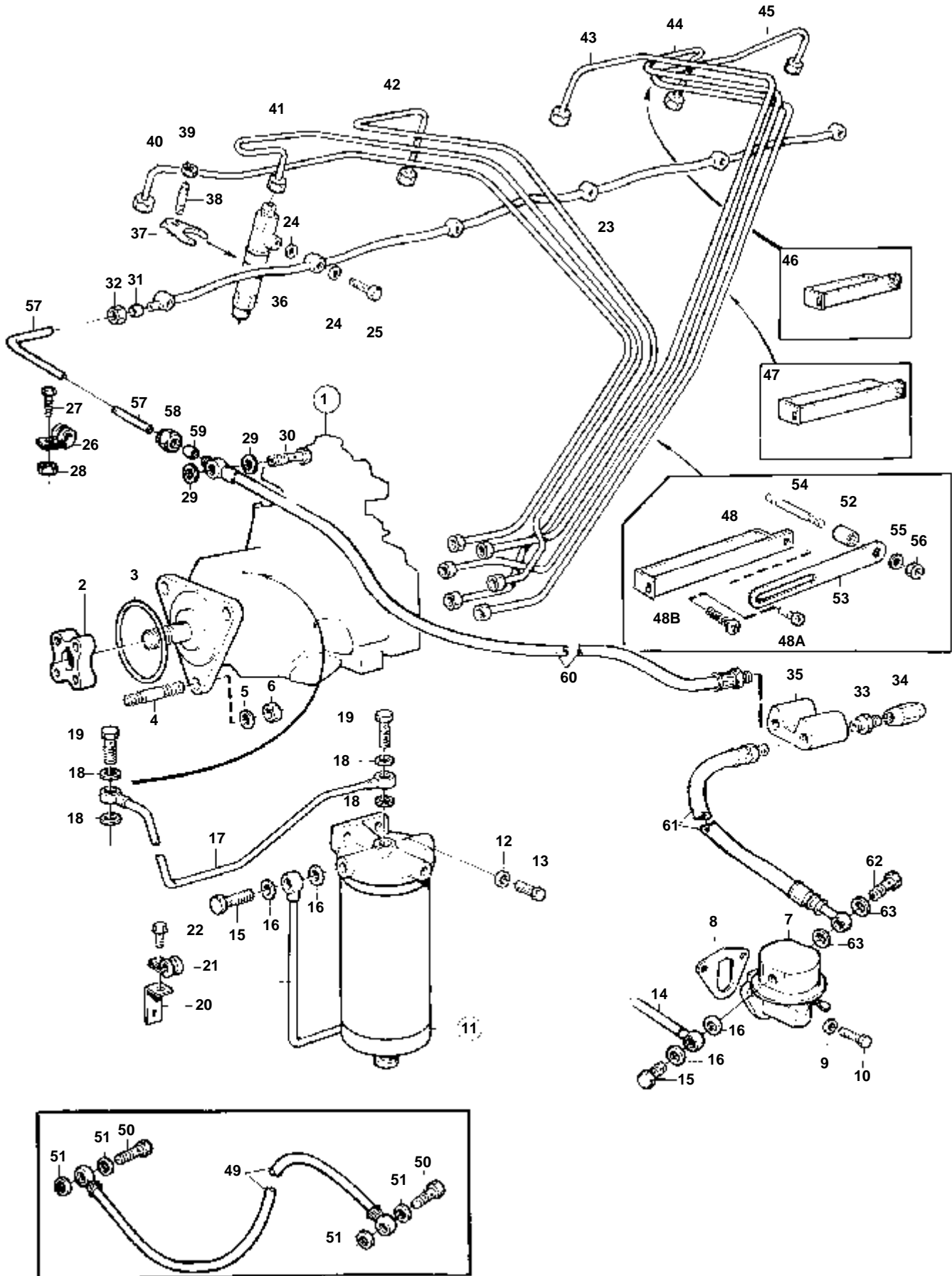


10608

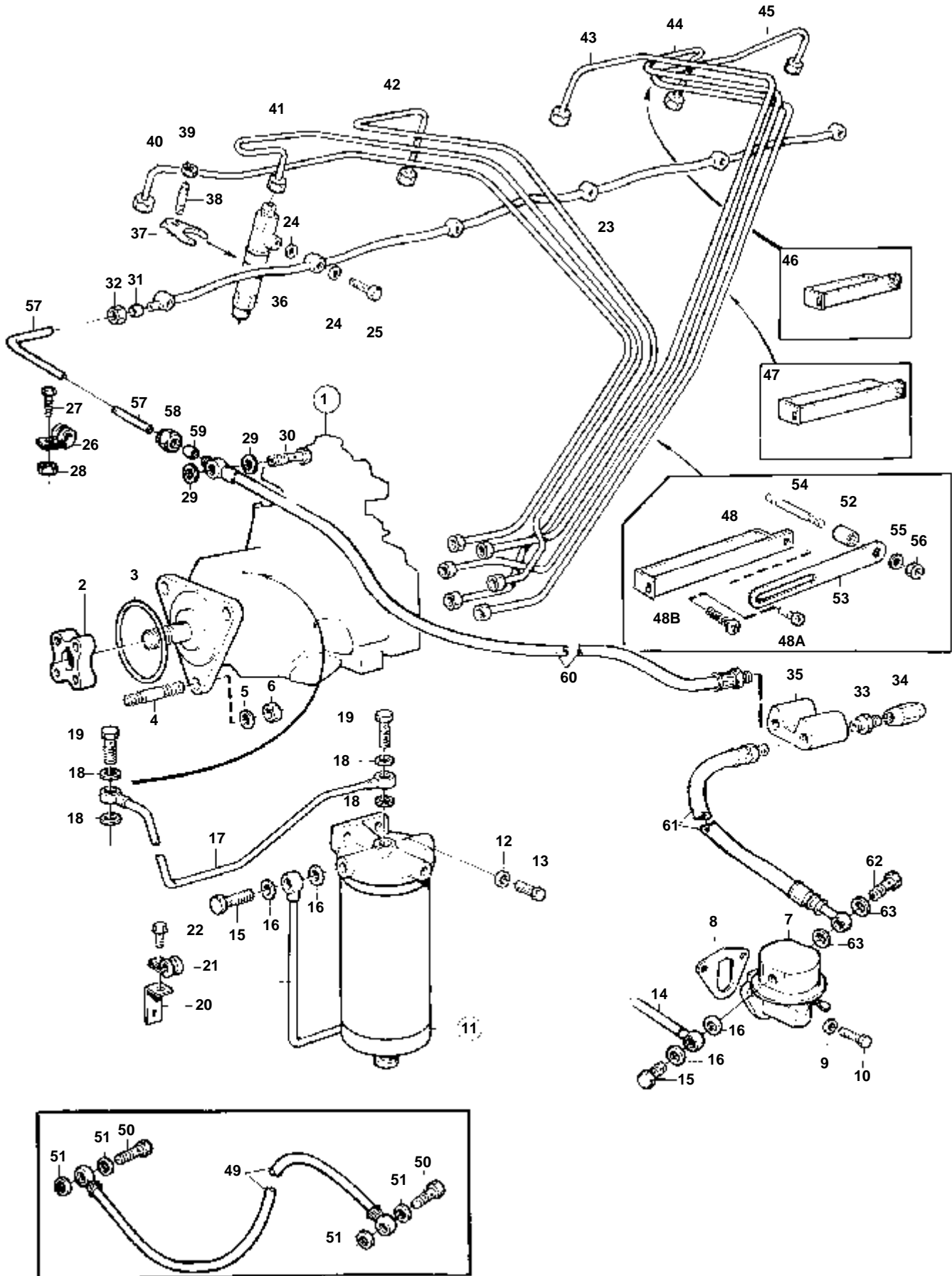
RÉF	No Pièce	QTÉ	DÉSIGNATION
1	860635	1	Radiateur huile
2		1	· BOITIER
3	860636	1	· Cartouche
4	948981	2	· Joint torique
5	842597	1	· Joint
6	842602	1	· Couvercle
7	842596	1	· Bride
8	955297	4	· Vis
9	941907	4	· Rondelle e'lasttique
10	949918	1	· Robinet vidange



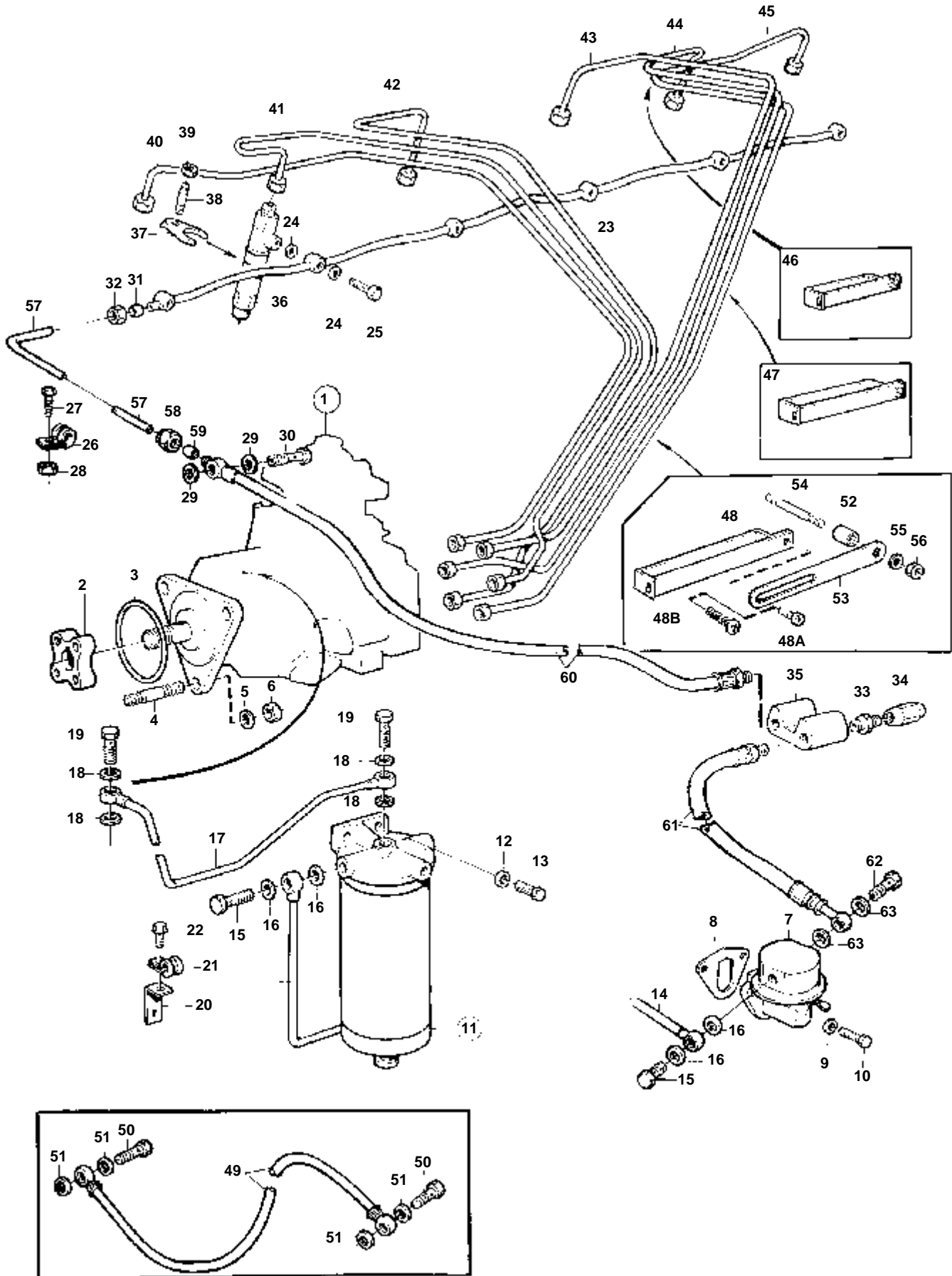
RÉF	No Pièce	QTÉ	DÉSIGNATION	Voir	NOTES
1	859505	1	Pompe injection	02C-1000	
2	859601	1	Moyeu		
3	968971	1	Joint torique		
4	953047	3	Goujon		
5	191172	3	Rondelle		
6	945408	3	Ecrou accouplement		
7	860320	1	Pompe alimentation		
8	3501530	1	Joint		
9	941907	2	Rondelle e'lasttique		ANC. MOD.
10	946173	2	Vis a bride		
11	860873	1	Filtre carburant	02C-0810	
12	960148	2	Rondelle		ANC. MOD.
13	973083	2	Vis a bride		
14	860448	1	Conduit carburant		
15	969299	2	Vis creuse		
16	11994	4	Joint		
17	838659	1	Conduit carburant		
18	11994	4	Joint		
19	969299	2	Vis creuse		
20	846780	1	Console		
21	952624	1	Collier serrage		
22	946544	1	Vis a bride		ALT
	968855	1	Vis a bride		ALT. AUTO-TARAUDEUSE.
23	838667	1	Conduit fuite		
24	947620	12	Joint		
25	74033	6	Vis creuse		
26	121563	1	Collier serrage		
27	946544	1	Vis a bride		
28	945407	1	Ecrou accouplement		
29	11994	2	Joint		
30		1	VIS CREUSE		INCLUS DANS LA POMPE D'INJECTION COMPLETE.
31	956966	1	Bague surete		
32	956980	1	Ecrou		
33	954337	2	Raccord		
34	954323	2	Ecrou de raccord		
35	829146	1	Raccord tuyau		
36	859494	6	Injecteur		
	3803235	6	Injecteur, échange		Echange standard
37	840402	6	Etrier	02C-0860	
38	924068	6	Goujon		
39	945408	6	Ecrou accouplement		
40	838877	1	Tuyau refoulement		CYL NR 1 REMP. PAR 861148
	861148	1	Tuyau refoulement		CYL NO 1
41	838878	1	Tuyau refoulement		CYL NO 2
42	838879	1	Tuyau refoulement		CYL NO 3 REMP. PAR 861149
	861149	1	Tuyau refoulement		CYL NO 3
43	838880	1	Tuyau refoulement		CYL NO 4
44	838881	1	Tuyau refoulement		CYL NO 5
45	838882	1	Tuyau refoulement		CYL NO 6
46	470181	2	Collier serrage		2-TUYAUX
47	470182	4	Collier serrage		3-TUYAUX
48	470184	1	Collier serrage		6-TUYAUX
48A	946544	1	Vis a bride		ALT L=16 MM
48B	956100	1	Vis		ALT L=40 MM
49	860131	1	Durit air		
50	74033	2	Vis creuse		
51	947620	4	Joint		
52	833244	1	Douille entretoise		
53	965534	1	Console		
54		1	GOUJON FILETE		VOIR GROUPE 2B
55		1	RONDELLE		VOIR GROUPE 2B
56		1	ECROU		VOIR GROUPE 2B
57	860021	1	Tuyau de retour d'hu		
58	956980	1	Ecrou		
59	956966	1	Bague surete		
60	860028	1	Flexible carburant		
61	845646	1	Flexible carburant		
62	969299	1	Vis creuse		
63	11994	2	Joint		

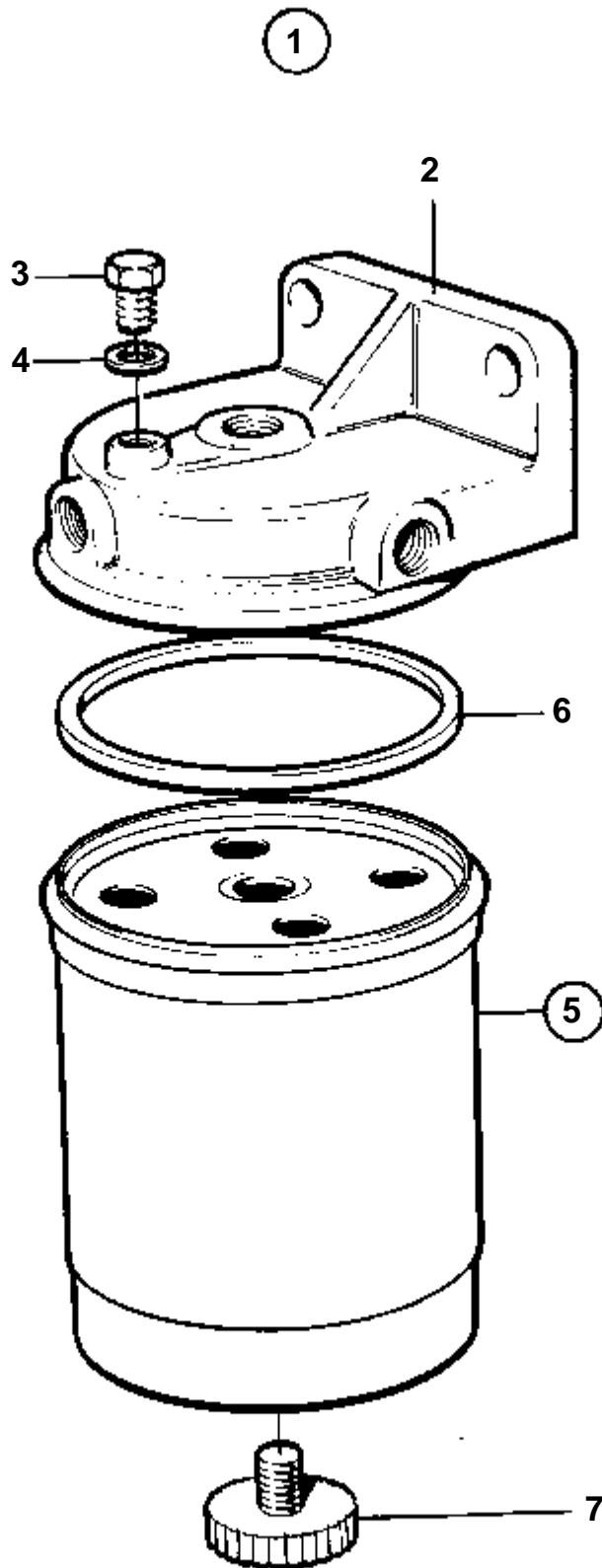


RÉF	No Pièce	QTÉ	DÉSIGNATION	Voir	NOTES
1	860915	1	Pompe injection		NO PRODUIT 868356, 868579.
	860270	1	Pompe injection	02C-1025	NO PRODUIT 868353, 868354, 868355, 868481, 868511, 868361 868576, 868577, 868578, 868581, 868582.
	860985	1	Pompe injection	02C-1026	NO PRODUIT 868357, 868580.
	860973	1	Pompe injection	02C-1000	NO PRODUIT 868553, 868555, 868583, 868585.
	861073	1	Pompe injection	02C-1025	NO PRODUIT 868554, 868556, 868584, 868586.
				02C-1000	
2	859601	1	Moyeu		
3	968971	1	Joint torique		
4	953047	3	Goujon		
5	191172	3	Rondelle		
6	945408	3	Ecrou accouplement		
7	860320	1	Pompe alimentation		
8	3501530	1	Joint		
9	941907	2	Rondelle e'lasttique		ANC. MOD.
10	946173	2	Vis a bride		
11	860873	1	Filtre carburant		
				02C-0810	
12	960148	2	Rondelle		ANC. MOD.
13	973083	2	Vis a bride		
14	860448	1	Conduit carburant		
15	969299	2	Vis creuse		
16	11994	4	Joint		
17	838659	1	Conduit carburant		
18	11994	4	Joint		
19	969299	2	Vis creuse		
20	846780	1	Console		
21	952624	1	Collier serrage		
22	946544	1	Vis a bride		ALT
	968855	1	Vis a bride		ALT. AUTO-TARAUDEUSE.
23	838667	1	Conduit fuite		
24	947620	12	Joint		
25	74033	6	Vis creuse		
26	121563	1	Collier serrage		
27	946544	1	Vis a bride		
28	945407	1	Ecrou accouplement		
29	11994	2	Joint		
30		1	VIS CREUSE		INCLUS DANS LA POMPE D'INJECTION COMPLETE.
31	956966	1	Bague surete		
32	956980	1	Ecrou		
33	954337	2	Raccord		
34	954323	2	Ecrou de raccord		
35	829146	1	Raccord tuyau		
36	859494	6	Injecteur		
	3803235	6	Injecteur, échange		Echange standard
				02C-0860	
37	840402	6	Etrier		
38	924068	6	Goujon		
39	945408	6	Ecrou accouplement		
40	838877	1	Tuyau refoulement		CYL NR 1 REMP. PAR 861148
	861148	1	Tuyau refoulement		CYL NO 1
41	838878	1	Tuyau refoulement		CYL NO 2
42	838879	1	Tuyau refoulement		CYL NO 3 REMP. PAR 861149
	861149	1	Tuyau refoulement		CYL NO 3
43	838880	1	Tuyau refoulement		CYL NO 4
44	838881	1	Tuyau refoulement		CYL NO 5
45	838882	1	Tuyau refoulement		CYL NO 6
46	470181	2	Collier serrage		2-TUYAUX
47	470182	4	Collier serrage		3-TUYAUX
48	470184	1	Collier serrage		6-TUYAUX
48A	946544	1	Vis a bride		ALT L=16 MM
48B	956100	1	Vis		ALT L=40 MM
49	860131	1	Durit air		
50	74033	2	Vis creuse		
51	947620	4	Joint		
52	833244	1	Douille entretoise		
53	965534	1	Console		
54		1	GOUJON FILETE		VOIR GROUPE 2B
55		1	RONDELLE		VOIR GROUPE 2B
56		1	ECROU		VOIR GROUPE 2B
57	860021	1	Tuyau de retour d'hu		
58	956980	1	Ecrou		
59	956966	1	Bague surete		
60	860028	1	Flexible carburant		
61	845646	1	Flexible carburant		
62	969299	1	Vis creuse		
63	11994	2	Joint		



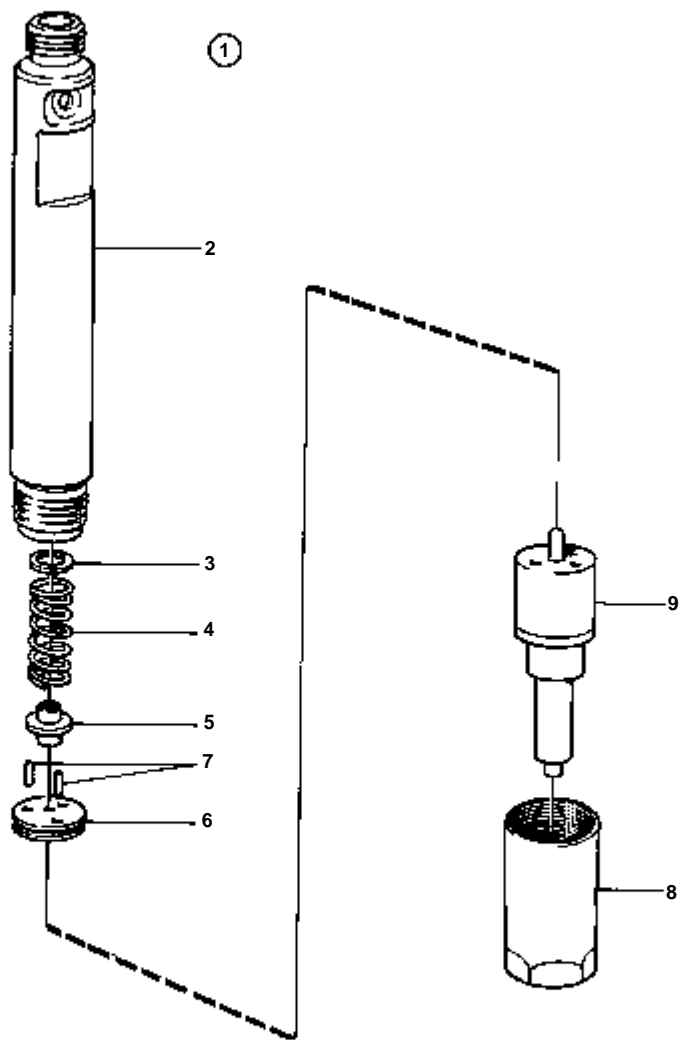
RÉF	No Pièce	QTÉ	DÉSIGNATION	Voir	NOTES
1	859505	1	Pompe injection	02C-1000	
2	859601	1	Moyeu		
3	968971	1	Joint torique		
4	953047	3	Goujon		
5	191172	3	Rondelle		
6	945408	3	Ecrou accouplement		
7	860320	1	Pompe alimentation		
8	3501530	1	Joint		
9	941907	2	Rondelle e'lasttique		ANC. MOD.
10	946173	2	Vis a bride		
11	860873	1	Filtre carburant	02C-0810	
12	960148	2	Rondelle		ANC. MOD.
13	973083	2	Vis a bride		
14	860448	1	Conduit carburant		
15	969299	2	Vis creuse		
16	11994	4	Joint		
17	838659	1	Conduit carburant		
18	11994	4	Joint		
19	969299	2	Vis creuse		
20	846780	1	Console		
21	952624	1	Collier serrage		
22	946544	1	Vis a bride		ALT
	968855	1	Vis a bride		ALT. AUTO-TARAUEUSE.
23	838667	1	Conduit fuite		
24	947620	12	Joint		
25	74033	6	Vis creuse		
26	121563	1	Collier serrage		
27	946544	1	Vis a bride		
28	945407	1	Ecrou accouplement		
29	11994	2	Joint		
30		1	VIS CREUSE		INCLUS DANS LA POMPE D'INJECTION COMPLETE.
31	956966	1	Bague surete		
32	956980	1	Ecrou		
33	954337	2	Raccord		
34	954323	2	Ecrou de raccord		
35	829146	1	Raccord tuyau		
36	859494	6	Injecteur		
	3803235	6	Injecteur, échange		Echange standard
37	840402	6	Etrier	02C-0860	
38	924068	6	Goujon		
39	945408	6	Ecrou accouplement		
40	838877	1	Tuyau refoulement		CYL NR 1 REMP. PAR 861148
	861148	1	Tuyau refoulement		CYL NO 1
41	838878	1	Tuyau refoulement		CYL NO 2
42	838879	1	Tuyau refoulement		CYL NO 3 REMP. PAR 861149
	861149	1	Tuyau refoulement		CYL NO 3
43	838880	1	Tuyau refoulement		CYL NO 4
44	838881	1	Tuyau refoulement		CYL NO 5
45	838882	1	Tuyau refoulement		CYL NO 6
46	470181	2	Collier serrage		2-TUYAUX
47	470182	4	Collier serrage		3-TUYAUX
48	470184	1	Collier serrage		6-TUYAUX
48A	946544	1	Vis a bride		ALT L=16 MM
48B	956100	1	Vis		ALT L=40 MM
49	860131	1	Durit air		
50	74033	2	Vis creuse		
51	947620	4	Joint		
52	833244	1	Douille entretoise		
53	965534	1	Console		
54		1	GOUJON FILETE		VOIR GROUPE 2B
55		1	RONDELLE		VOIR GROUPE 2B
56		1	ECROU		VOIR GROUPE 2B
57	860021	1	Tuyau de retour d'hu		
58	956980	1	Ecrou		
59	956966	1	Bague surete		
60	860028	1	Flexible carburant		
61	845646	1	Flexible carburant		
62	969299	1	Vis creuse		
63	11994	2	Joint		





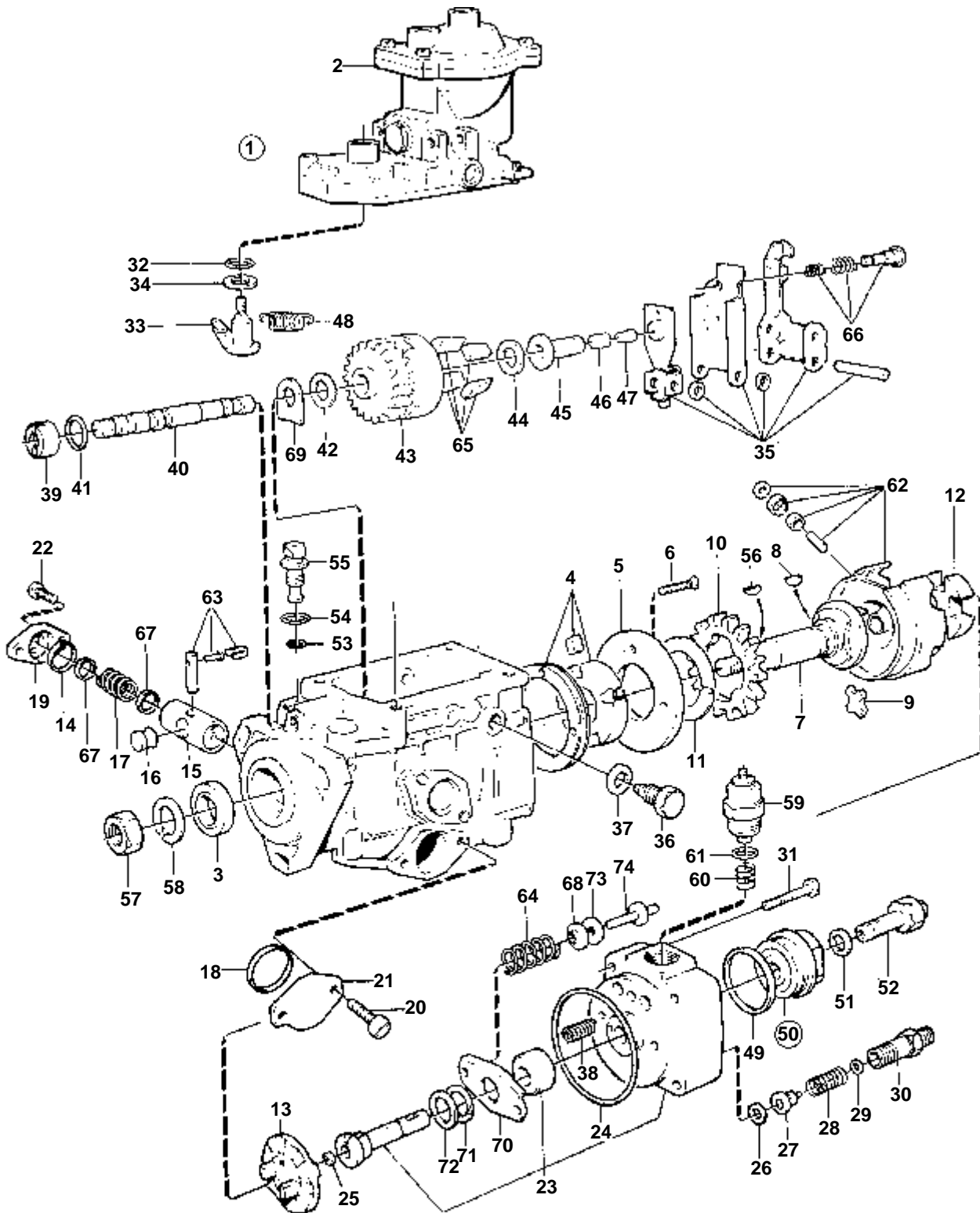
7060

RÉF	No Pièce	QTÉ	DÉSIGNATION
1	860873	1	Filtre carburant
2		1	· COUVERCLE
3	843956	1	· Bouchon
4	25534	1	· Joint
5	860874	1	· Cartouche filtre
6	6638088	1	· · Joint
7	838594	1	· · Bouchon



8353

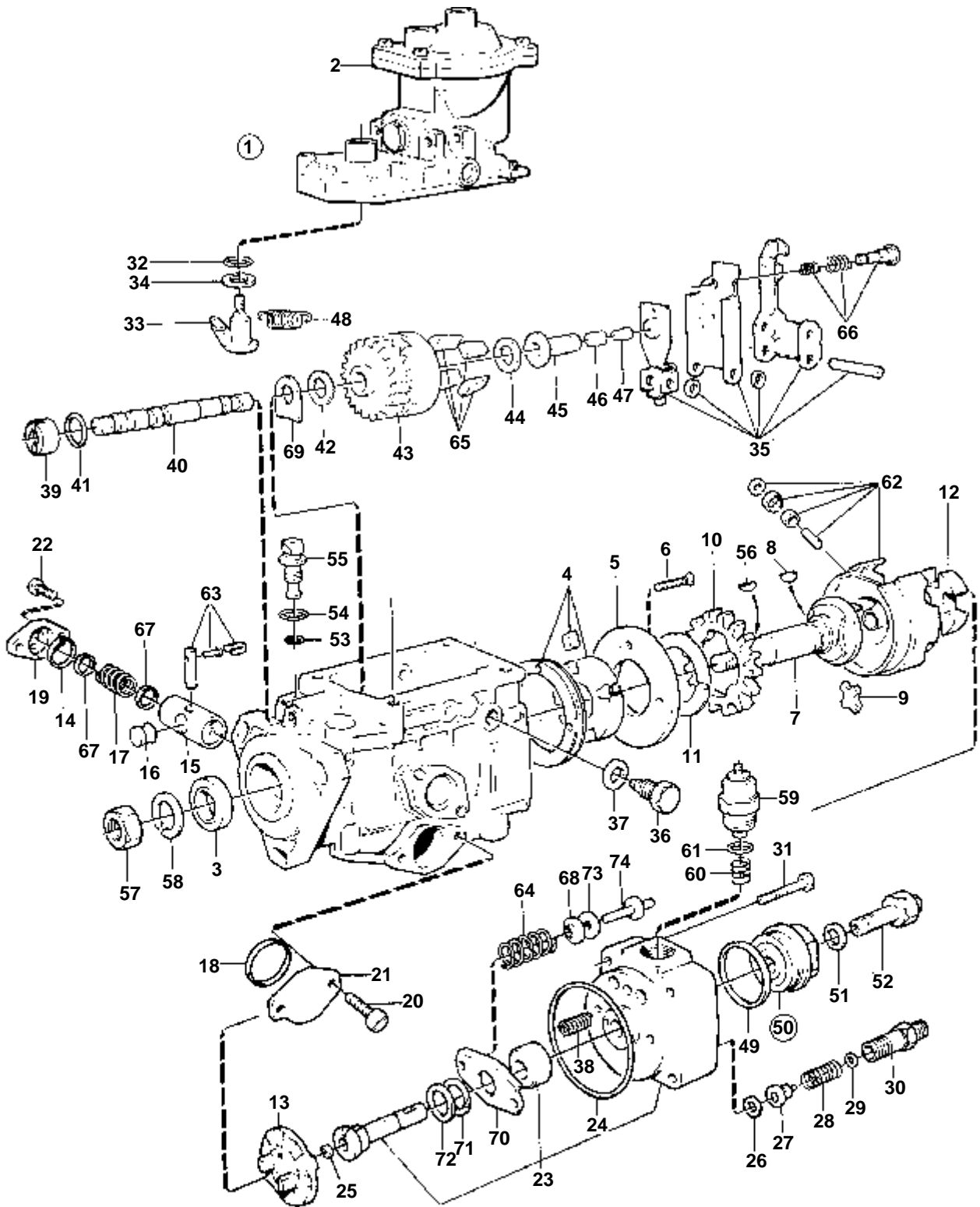
RÉF	No Pièce	QTÉ	DÉSIGNATION	NOTES
1	859494	1	Injecteur	
	3803235	1	Injecteur, échange	Echange standard
2		1	· · SUPPORT DE BUSE	
3	243467	X	· · · Rondelle ajustee	E=1,00 MM
	243468	X	· · · Rondelle ajustee	E=1,05 MM
	6885721	X	· · · Rondelle ajustee	E=1,08 MM
	243469	X	· · · Rondelle ajustee	E=1,10 MM
	243470	X	· · · Rondelle ajustee	E=1,15 MM
	243471	X	· · · Rondelle ajustee	E=1,20 MM
	243472	X	· · · Rondelle ajustee	E=1,25 MM
	6885724	X	· · · Rondelle ajustee	E=1,28MM
	243473	X	· · · Rondelle ajustee	E=1,30 MM
	243474	X	· · · Rondelle ajustee	E=1,35 MM
	243475	X	· · · Rondelle ajustee	E=1,40 MM
	243476	X	· · · Rondelle ajustee	E=1,45 MM
	6885727	X	· · · Rondelle ajustee	E=1,48 MM
	243477	X	· · · Rondelle ajustee	E=1,50 MM
	243478	X	· · · Rondelle ajustee	E=1,55 MM
	243479	X	· · · Rondelle ajustee	E=1,60 MM
	243480	X	· · · Rondelle ajustee	E=1,65 MM
	6885730	X	· · · Rondelle ajustee	E=1,68 MM
	243481	X	· · · Rondelle ajustee	E=1,70 MM
	243482	X	· · · Rondelle ajustee	E=1,75 MM
	243483	X	· · · Rondelle ajustee	E=1,80 MM
	6885739	X	· · · Rondelle ajustee	E=1,84 MM
	6885740	X	· · · Rondelle ajustee	E=1,88 MM
	243485	X	· · · Rondelle ajustee	E=1,90 MM
	243486	X	· · · Rondelle ajustee	E=1,95 MM
4	6885720	1	· · · Ressort pression	
5		1	· · · BOULON	
6		1	· · · RONDELLE	
7	244907	2	· · · Goupille guide	
8	243489	1	· · · Ecrou	
9	859782	1	· · Injecteur	



11399

RÉF	No Pièce	QTÉ	DÉSIGNATION	Voir	NOTES
1	859505	1	Pompe injection		
2		1	· REGULATEUR	02C-1920	
3	845744	1	· Bague etancheite		
4	844144	1	· Kit rotor		
5	860034	1	· Bague support		
6	838334	2	· Vis		
7	244919	1	· Arbre		
8	844293	1	· Clavette		
9	844150	2	· Amortisseur	IK	
10	844147	1	· Pignon		
11	844146	1	· Rondelle		
12	244920	1	· Rondelle		
13	244921	1	· Disque came		
14	838445	1	· Joint torique	IK	
15	859271	1	· Piston de commande		
16	858907	1	· Coulisseau		
17	859289	X	· Ressort pression		ALT.L=36,50 MM
	859290	X	· Ressort pression		ALT.
	859291	X	· Ressort pression		ALT.L=36,70 MM
18	838445	1	· Joint torique	IK	
19	844185	1	· Bride		
20	244923	2	· Vis		
21	860189	1	· Couvercle		
22	244923	2	· Vis		
23	244925	1			
24	243555	1	· Bague etancheite	IK	
25	243531	X	· Rondelle ajustee		E=1,80 MM
	243534	X	· Rondelle ajustee		E=1,95 MM
	845726	X	· Rondelle ajustee		E=2,00 MM
	844155	X	· Rondelle ajustee		E=2,12 MM
	844156	X	· Rondelle ajustee		E=2,20 MM
	845729	X	· Rondelle ajustee		E=2,32 MM
	845730	X	· Rondelle ajustee		E=2,40 MM
	243545	X	· Rondelle ajustee		E=2,50 MM
	844158	X	· Rondelle ajustee		E=2,52 MM
	844161	X	· Rondelle ajustee		E=2,80 MM
26	845738	6	· Rondelle		
27	244927	6	· Soupape refoulement		
28	244928	6	· Ressort pression		
29	244929	6	· Bague		
30	244930	6	· Retenue		
31	244931	4	· Vis a six pans creux		
32	243567	1	· Bague etancheite	IK	
33	244959	1	· Arbre commande		
34	244960	1	· Bague entretoise		
35	859296	1	· Levier		
36	838345	2	· Vis		
37	838346	2	· Rondelle	IK	
38	859462	2	· Ressort		
39	844217	1	· Ecrou		
40	838347	1	· Arbre commande		
41	243786	1	· Joint torique		
42	845750	1	· Rondelle		ALT.E=1,30 MM
	845751	1	· Rondelle		ALT.E=1,35 MM
	844214	1	· Rondelle		ALT.E=1,40 MM
43	844213	1	· Roue de commande		
44	838348	1	· Rondelle entretoise		
45	845754	1	· Douille commande		
46	845755	1	· Capot		
47	845757	1	· Goupille		L=7,60MM
	845758	1	· Goupille		L=7,80 MM
	845759	1	· Goupille		L=8,00 MM
	845760	1	· Goupille		L=8,20 MM
	845761	1	· Goupille		L=8,40 MM
	845762	1	· Goupille		L=8,60 MM
	845763	1	· Goupille		L=8,80 MM
	845764	1	· Goupille		L=9,00 MM
	845765	1	· Goupille		L=9,20 MM
	845766	1	· Goupille		L=9,40 MM
	845767	1	· Goupille		L=9,60 MM
	845768	1	· Goupille		L=9,80 MM
	845769	1	· Goupille		L=10,00 MM
	845770	1	· Goupille		L=10,20 MM
	845771	1	· Goupille		L=10,40 MM
48	244965	1	· Ressort traction		
49	838402	1	· Joint torique		
50	844171	1	· Bouchon		
51	947620	1	· Joint		
52		1	· VIS		
53	243521	1	· Bague etancheite	IK	
54	243520	1	· Bague etancheite	IK	
55	244683	1	· Soupape		
56	243734	1	· Clavette woodruff		
57	955804	1	· Ecrou		
58	955925	1	· Rondelle elastique		

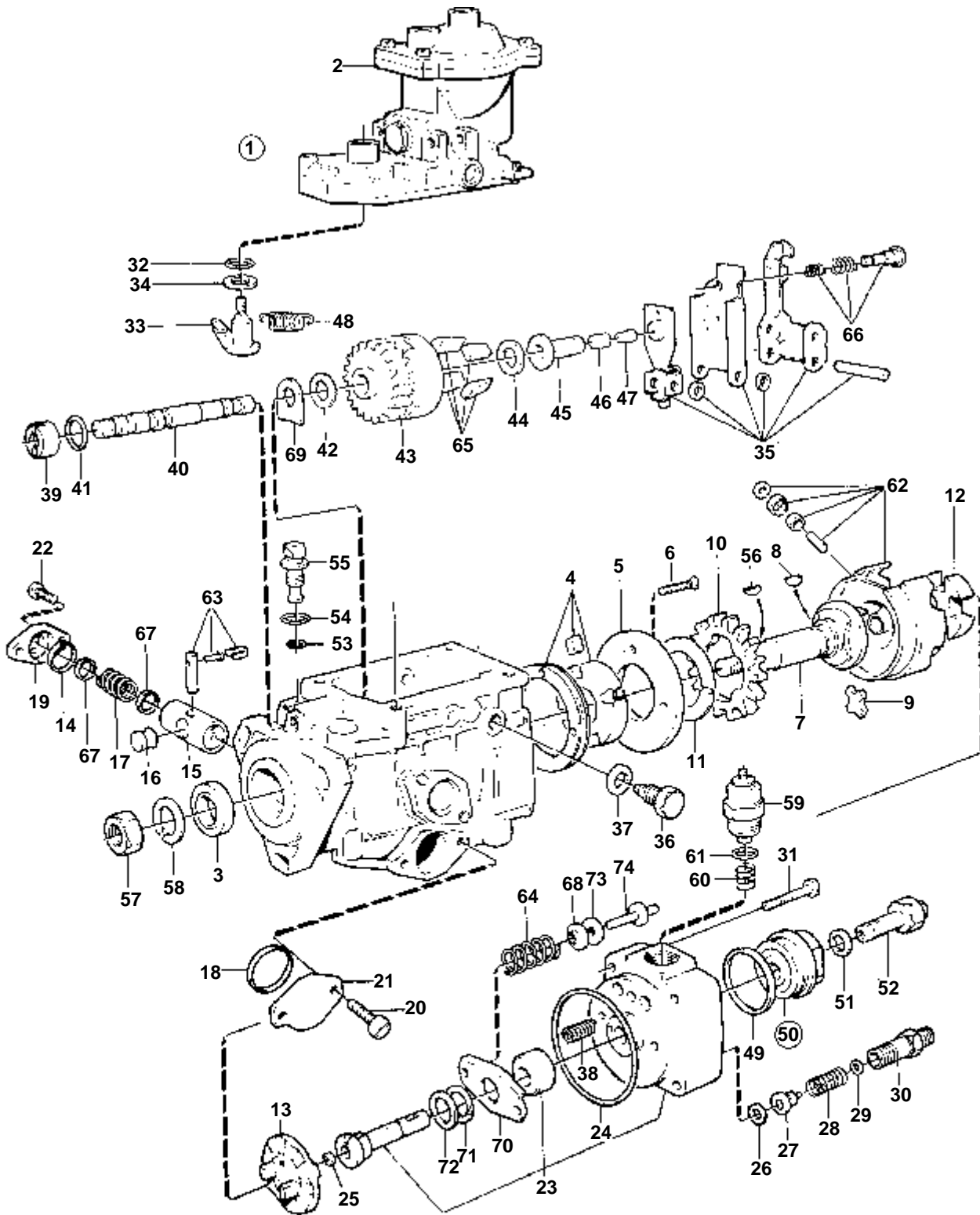
RÉF	No Pièce	QTÉ	DÉSIGNATION	Voir	NOTES
59	876614	1	· Aimant d'arret		12V (844187)
60	861208	1	· · Ressort		
61		1	· · JOINT TORIQUE	IK	
62	859288	1	· Kit piece rechange		
63	244974	1	· Kit support		
64	844164	1	· Jeu ressorts		
65	844212	1	· Masselotte regulateu		
66	859297	1	· Jeu		
67	244425	1	· Rondelle ajustee		
68	844165	2	· Jeu cales		
69	844215	1	· Jeu cales		
70	844162	1	· Rondelle		
71	244809	1	· Rondelle		
72	243527	1	· Rondelle		
73	844163	2	· Rondelle		
74	244926	2	· , BROCHE DE DIRECTION		
	844240	X	Kit joints		



11399

RÉF	No Pièce	QTÉ	DÉSIGNATION	Voir	NOTES
1	859511	1	Pompe injection		
2		1	· REGULATEUR		
3	845744	1	· Bague etancheite		
4	844144	1	· Kit rotor		
5	860034	1	· Bague support		
6	838334	2	· Vis		
7	244919	1	· Arbre		
8	844293	1	· Clavette		
9	844150	2	· Amortisseur	IK	
10	844147	1	· Pignon		
11	844146	1	· Rondelle		
12	244920	1	· Rondelle		
13	244921	1	· Disque came		
14	838445	1	· Joint torique	IK	
15	859271	1	· Piston de commande		
16	858907	1	· Coulisseau		
17	859289	X	· Ressort pression		ALT.L=36,50 MM
	859290	X	· Ressort pression		ALT.
	859291	X	· Ressort pression		ALT.L=36,70 MM
18	838445	1	· Joint torique	IK	
19	844185	1	· Bride		
20	244923	2	· Vis		
21	860189	1	· Couverture		
22	244923	2	· Vis		
23	244925	1			
24	243555	1	· Bague etancheite	IK	
25	243531	X	· Rondelle ajustee		E=1,80 MM
	243534	X	· Rondelle ajustee		E=1,95 MM
	845726	X	· Rondelle ajustee		E=2,00 MM
	844155	X	· Rondelle ajustee		E=2,12 MM
	844156	X	· Rondelle ajustee		E=2,20 MM
	845729	X	· Rondelle ajustee		E=2,32 MM
	845730	X	· Rondelle ajustee		E=2,40 MM
	243545	X	· Rondelle ajustee		E=2,50 MM
	844158	X	· Rondelle ajustee		E=2,52 MM
	844161	X	· Rondelle ajustee		E=2,80 MM
26	845738	6	· Rondelle		
27	244927	6	· Soupape refoulement		
28	244928	6	· Ressort pression		
29	244929	6	· Bague		
30	244930	6	· Retenue		
31	244931	4	· Vis a six pans creux		
32	243567	1	· Bague etancheite	IK	
33	244959	1	· Arbre commande		
34	244960	1	· Bague entretoise		
35	859296	1	· Levier		
36	838345	2	· Vis		
37	838346	2	· Rondelle	IK	
38	859462	2	· Ressort		
39	844217	1	· Ecrou		
40	838347	1	· Arbre commande		
41	243786	1	· Joint torique		
42	845750	1	· Rondelle		ALT.E=1,30 MM
	845751	1	· Rondelle		ALT.E=1,35 MM
	844214	1	· Rondelle		ALT.E=1,40 MM
43	844213	1	· Roue de commande		
44	838348	1	· Rondelle entretoise		
45	845754	1	· Douille commande		
46	845755	1	· Capot		
47	845757	1	· Goupille		L=7,60MM
	845758	1	· Goupille		L=7,80 MM
	845759	1	· Goupille		L=8,00 MM
	845760	1	· Goupille		L=8,20 MM
	845761	1	· Goupille		L=8,40 MM
	845762	1	· Goupille		L=8,60 MM
	845763	1	· Goupille		L=8,80 MM
	845764	1	· Goupille		L=9,00 MM
	845765	1	· Goupille		L=9,20 MM
	845766	1	· Goupille		L=9,40 MM
	845767	1	· Goupille		L=9,60 MM
	845768	1	· Goupille		L=9,80 MM
	845769	1	· Goupille		L=10,00 MM
	845770	1	· Goupille		L=10,20 MM
	845771	1	· Goupille		L=10,40 MM
48	244965	1	· Ressort traction		
49	838402	1	· Joint torique		
50	844171	1	· Bouchon		
51	947620	1	· Joint		
52		1	· VIS		
53	243521	1	· Bague etancheite	IK	
54	243520	1	· Bague etancheite	IK	
55	244683	1	· Soupape		
56	243734	1	· Clavette woodruff		
57	955804	1	· Ecrou		
58	955925	1	· Rondelle elastique		

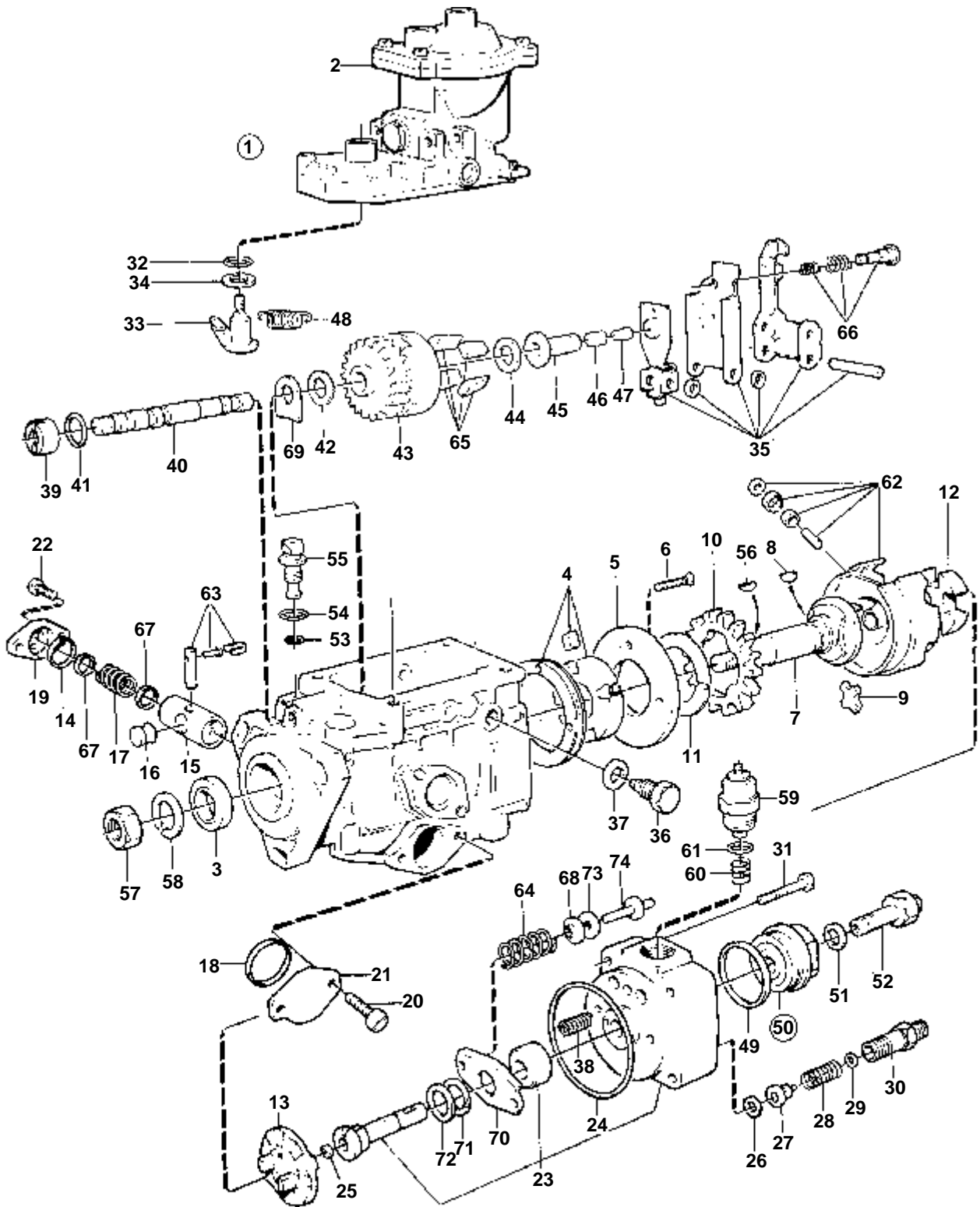
RÉF	No Pièce	QTÉ	DÉSIGNATION	Voir	NOTES
59	876614	1	· Aimant d'arret		12V (844187)
60	861208	1	· · Ressort		
61		1	· · JOINT TORIQUE	IK	
62	859288	1	· Kit piece rechange		
63	244974	1	· Kit support		
64	844164	1	· Jeu ressorts		
65	844212	1	· Masselotte regulateu		
66	859297	1	· Jeu		
67	244425	1	· Rondelle ajustee		
68	844165	2	· Jeu cales		
69	844215	1	· Jeu cales		
70	844162	1	· Rondelle		
71	244809	1	· Rondelle		
72	243527	1	· Rondelle		
73	844163	2	· Rondelle		
74	244926	2	· , BROCHE DE DIRECTION		
	844240	X	Kit joints		



11399

RÉF	No Pièce	QTÉ	DÉSIGNATION	Voir	NOTES
1	860985	1	Pompe injection		
2		1	· REGULATEUR		
3	845744	1	· Bague etancheite		
4	844144	1	· Kit rotor		
5	860034	1	· Bague support		
6	838334	2	· Vis		
7	244919	1	· Arbre		
8	844293	1	· Clavette		
9	844150	2	· Amortisseur	IK	
10	844147	1	· Pignon		
11	844146	1	· Rondelle		
12	244920	1	· Rondelle		
13	244921	1	· Disque came		
14	838445	1	· Joint torique	IK	
15	859271	1	· Piston de commande		
16	858907	1	· Coulisseau		
17	859289	X	· Ressort pression		ALT.L=36,50 MM
	859290	X	· Ressort pression		ALT.
	859291	X	· Ressort pression		ALT.L=36,70 MM
18	838445	1	· Joint torique	IK	
19	844185	1	· Bride		
20	244923	2	· Vis		
21	860189	1	· Couvercle		
22	244923	2	· Vis		
23	244925	1			
24	243555	1	· Bague etancheite	IK	
25	243531	X	· Rondelle ajustee		E=1,80 MM
	243534	X	· Rondelle ajustee		E=1,95 MM
	845726	X	· Rondelle ajustee		E=2,00 MM
	844155	X	· Rondelle ajustee		E=2,12 MM
	844156	X	· Rondelle ajustee		E=2,20 MM
	845729	X	· Rondelle ajustee		E=2,32 MM
	845730	X	· Rondelle ajustee		E=2,40 MM
	243545	X	· Rondelle ajustee		E=2,50 MM
	844158	X	· Rondelle ajustee		E=2,52 MM
	844161	X	· Rondelle ajustee		E=2,80 MM
26	845738	6	· Rondelle		
27	244927	6	· Soupape refoulement		
28	244928	6	· Ressort pression		
29	244929	6	· Bague		
30	244930	6	· Retenue		
31	244931	4	· Vis a six pans creux		
32	243567	1	· Bague etancheite	IK	
33	244959	1	· Arbre commande		
34	244960	1	· Bague entretoise		
35	859296	1	· Levier		
36	838345	2	· Vis		
37	838346	2	· Rondelle	IK	
38	859462	2	· Ressort		
39	844217	1	· Ecrou		
40	838347	1	· Arbre commande		
41	243786	1	· Joint torique		
42	845750	1	· Rondelle		ALT.E=1,30 MM
	845751	1	· Rondelle		ALT.E=1,35 MM
	844214	1	· Rondelle		ALT.E=1,40 MM
43	844213	1	· Roue de commande		
44	838348	1	· Rondelle entretoise		
45	845754	1	· Douille commande		
46	845755	1	· Capot		
47	845757	1	· Goupille		L=7,60MM
	845758	1	· Goupille		L=7,80 MM
	845759	1	· Goupille		L=8,00 MM
	845760	1	· Goupille		L=8,20 MM
	845761	1	· Goupille		L=8,40 MM
	845762	1	· Goupille		L=8,60 MM
	845763	1	· Goupille		L=8,80 MM
	845764	1	· Goupille		L=9,00 MM
	845765	1	· Goupille		L=9,20 MM
	845766	1	· Goupille		L=9,40 MM
	845767	1	· Goupille		L=9,60 MM
	845768	1	· Goupille		L=9,80 MM
	845769	1	· Goupille		L=10,00 MM
	845770	1	· Goupille		L=10,20 MM
	845771	1	· Goupille		L=10,40 MM
48	244965	1	· Ressort traction		
49	838402	1	· Joint torique		
50	844171	1	· Bouchon		
51	947620	1	· Joint		
52		1	· VIS		
53	243521	1	· Bague etancheite	IK	
54	243520	1	· Bague etancheite	IK	
55	244683	1	· Soupape		
56	243734	1	· Clavette woodruff		
57	955804	1	· Ecrou		
58	955925	1	· Rondelle elastique		

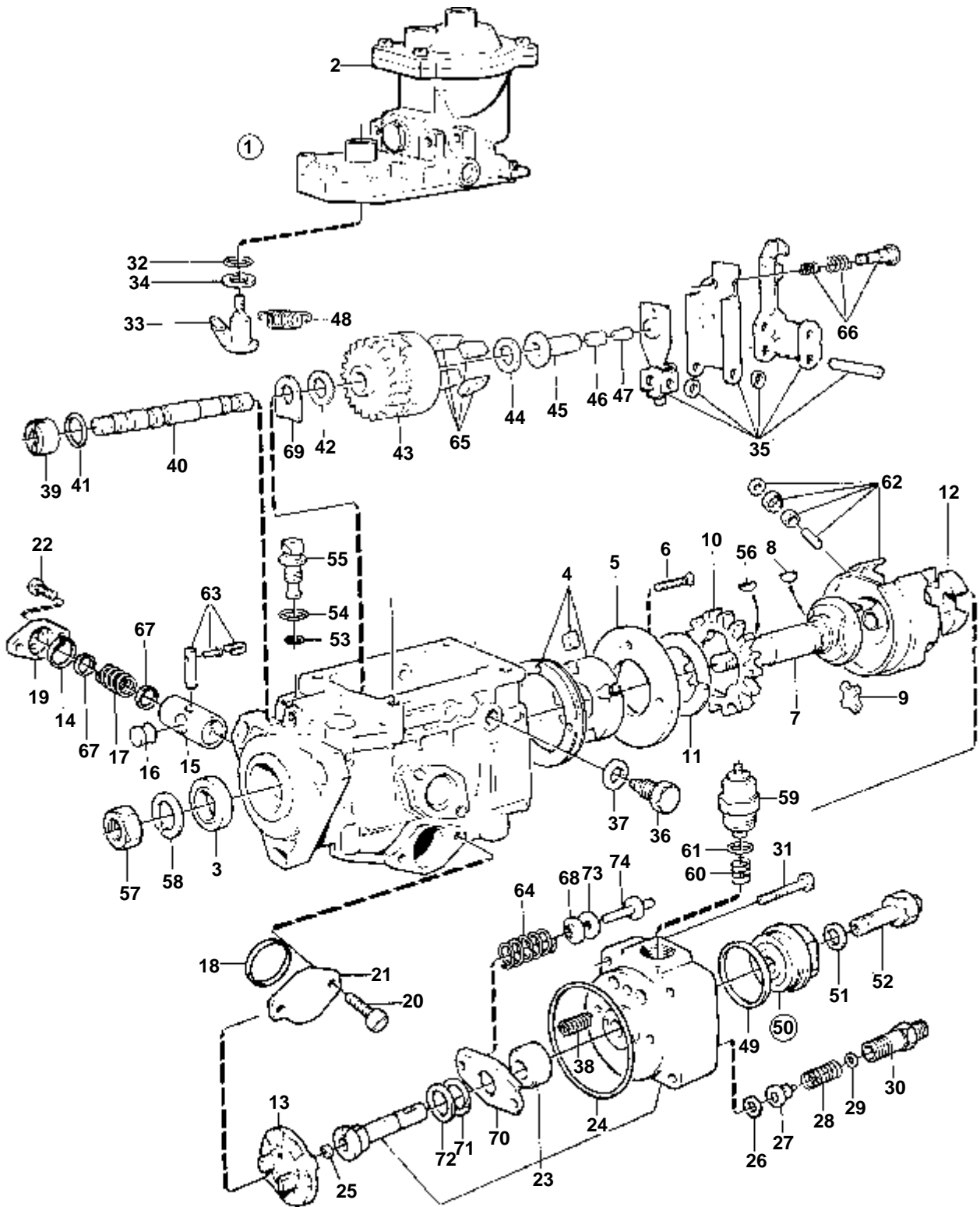
RÉF	No Pièce	QTÉ	DÉSIGNATION	Voir	NOTES
59	876615	1	· Aimant d'arret		
60	861208	1	· · Ressort		24V (859262)
61		1	· · JOINT TORIQUE	IK	
62	859288	1	· Kit piece rechange		
63	244974	1	· Kit support		
64	844164	1	· Jeu ressorts		
65	844212	1	· Masselotte regulateu		
66	859297	1	· Jeu		
67	244425	1	· Rondelle ajustee		
68	844165	2	· Jeu cales		
69	844215	1	· Jeu cales		
70	844162	1	· Rondelle		
71	244809	1	· Rondelle		
72	243527	1	· Rondelle		
73	844163	2	· Rondelle		
74	244926	2	· , BROCHE DE DIRECTION		
	844240	X	Kit joints		



11399

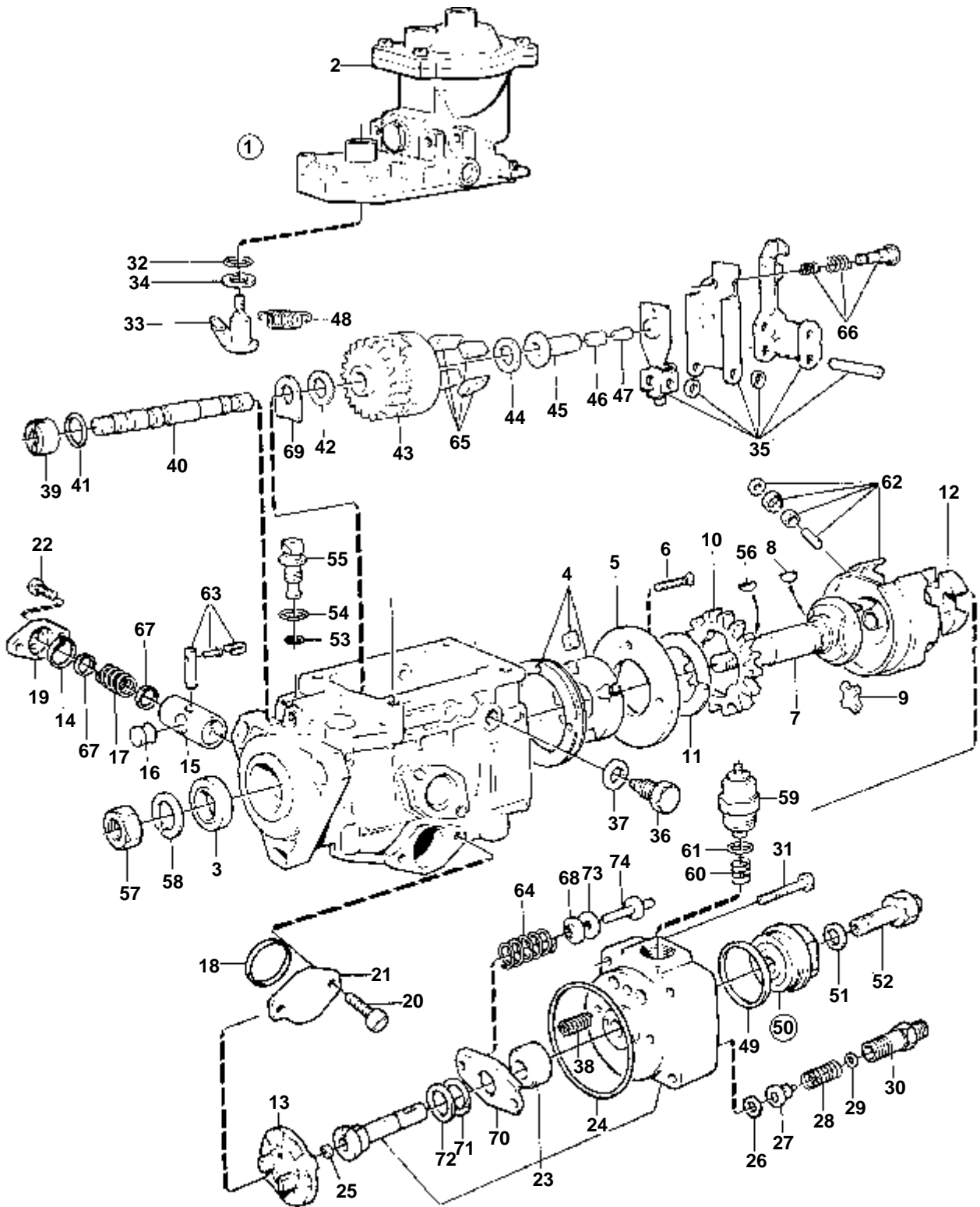
RÉF	No Pièce	QTÉ	DÉSIGNATION	Voir	NOTES
1	861073	1	Pompe injection		
2		1	· REGULATEUR		
				02C-1920	
3	845744	1	· Bague etancheite		
4	844144	1	· Kit rotor		
5	860034	1	· Bague support		
6	838334	2	· Vis		
7	244919	1	· Arbre		
8	844293	1	· Clavette		
9	844150	2	· Amortisseur	IK	
10	844147	1	· Pignon		
11	844146	1	· Rondelle		
12	244920	1	· Rondelle		
13	244921	1	· Disque came		
14	838445	1	· Joint torique	IK	
15	859271	1	· Piston de commande		
16	858907	1	· Coulisseau		
17	859289	X	· Ressort pression		ALT.L=36,50 MM
	859290	X	· Ressort pression		ALT.
	859291	X	· Ressort pression		ALT.L=36,70 MM
18	838445	1	· Joint torique	IK	
19	844185	1	· Bride		
20	244923	2	· Vis		
21	860189	1	· Couvercle		
22	244923	2	· Vis		
23	244925	1			
24	243555	1	· Bague etancheite	IK	
25	243531	X	· Rondelle ajustee		E=1,80 MM
	243534	X	· Rondelle ajustee		E=1,95 MM
	845726	X	· Rondelle ajustee		E=2,00 MM
	844155	X	· Rondelle ajustee		E=2,12 MM
	844156	X	· Rondelle ajustee		E=2,20 MM
	845729	X	· Rondelle ajustee		E=2,32 MM
	845730	X	· Rondelle ajustee		E=2,40 MM
	243545	X	· Rondelle ajustee		E=2,50 MM
	844158	X	· Rondelle ajustee		E=2,52 MM
	844161	X	· Rondelle ajustee		E=2,80 MM
26	845738	6	· Rondelle		
27	244927	6	· Soupape refoulement		
28	244928	6	· Ressort pression		
29	244929	6	· Bague		
30	244930	6	· Retenue		
31	244931	4	· Vis a six pans creux		
32	243567	1	· Bague etancheite	IK	
33	244959	1	· Arbre commande		
34	244960	1	· Bague entretoise		
35	859296	1	· Levier		
36	838345	2	· Vis		
37	838346	2	· Rondelle	IK	
38	859462	2	· Ressort		
39	844217	1	· Ecrou		
40	838347	1	· Arbre commande		
41	243786	1	· Joint torique		
42	845750	1	· Rondelle		ALT.E=1,30 MM
	845751	1	· Rondelle		ALT.E=1,35 MM
	844214	1	· Rondelle		ALT.E=1,40 MM
43	844213	1	· Roue de commande		
44	838348	1	· Rondelle entretoise		
45	845754	1	· Douille commande		
46	845755	1	· Capot		
47	845757	1	· Goupille		L=7,60MM
	845758	1	· Goupille		L=7,80 MM
	845759	1	· Goupille		L=8,00 MM
	845760	1	· Goupille		L=8,20 MM
	845761	1	· Goupille		L=8,40 MM
	845762	1	· Goupille		L=8,60 MM
	845763	1	· Goupille		L=8,80 MM
	845764	1	· Goupille		L=9,00 MM
	845765	1	· Goupille		L=9,20 MM
	845766	1	· Goupille		L=9,40 MM
	845767	1	· Goupille		L=9,60 MM
	845768	1	· Goupille		L=9,80 MM
	845769	1	· Goupille		L=10,00 MM
	845770	1	· Goupille		L=10,20 MM
	845771	1	· Goupille		L=10,40 MM
48	244965	1	· Ressort traction		
49	838402	1	· Joint torique		
50	844171	1	· Bouchon		
51	947620	1	· Joint		
52		1	· VIS		
53	243521	1	· Bague etancheite	IK	
54	243520	1	· Bague etancheite	IK	
55	244683	1	· Soupape		
56	243734	1	· Clavette woodruff		
57	955804	1	· Ecrou		
58	955925	1	· Rondelle elastique		

RÉF	No Pièce	QTÉ	DÉSIGNATION	Voir	NOTES
59	876615	1	· Aimant d'arret		
60	861208	1	· · Ressort		24V (859262)
61		1	· · JOINT TORIQUE	IK	
62	859288	1	· Kit piece rechange		
63	244974	1	· Kit support		
64	844164	1	· Jeu ressorts		
65	844212	1	· Masselotte regulateu		
66	859297	1	· Jeu		
67	244425	1	· Rondelle ajustee		
68	844165	2	· Jeu cales		
69	844215	1	· Jeu cales		
70	844162	1	· Rondelle		
71	244809	1	· Rondelle		
72	243527	1	· Rondelle		
73	844163	2	· Rondelle		
74	244926	2	· , BROCHE DE DIRECTION		
	844240	X	Kit joints		



11399

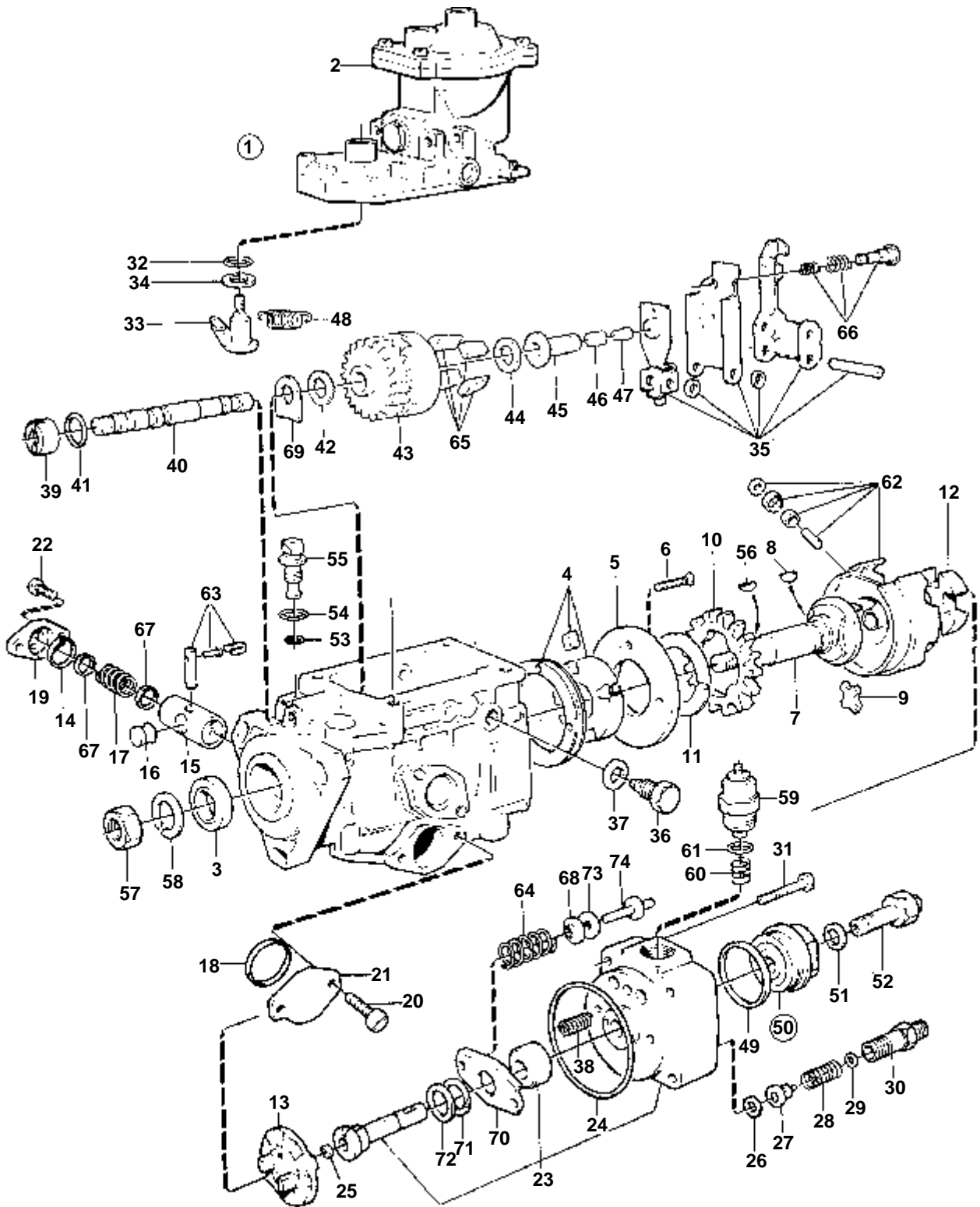
RÉF	No Pièce	QTÉ	DÉSIGNATION	Voir	NOTES
1	860915	1	Pompe injection		
2		1	· REGULATEUR	02C-1920	
3	845744	1	· Bague etancheite		
4	844144	1	· Kit rotor		
5	860034	1	· Bague support		
6	838334	2	· Vis		
7	244919	1	· Arbre		
8	844293	1	· Clavette		
9	844150	2	· Amortisseur	IK	
10	844147	1	· Pignon		
11	844146	1	· Rondelle		
12	244920	1	· Rondelle		
13	244921	1	· Disque came		
14	838445	1	· Joint torique	IK	
15	859271	1	· Piston de commande		
16	858907	1	· Coulisseau		
17	859289	X	· Ressort pression		ALT.L=36,50 MM
	859290	X	· Ressort pression		ALT.
	859291	X	· Ressort pression		ALT.L=36,70 MM
18	838445	1	· Joint torique	IK	
19	844185	1	· Bride		
20	244923	2	· Vis		
21	860189	1	· Couvreclé		
22	244923	2	· Vis		
23	244925	1			
24	243555	1	· Bague etancheite	IK	
25	243531	X	· Rondelle ajustee		E=1,80 MM
	243534	X	· Rondelle ajustee		E=1,95 MM
	845726	X	· Rondelle ajustee		E=2,00 MM
	844155	X	· Rondelle ajustee		E=2,12 MM
	844156	X	· Rondelle ajustee		E=2,20 MM
	845729	X	· Rondelle ajustee		E=2,32 MM
	845730	X	· Rondelle ajustee		E=2,40 MM
	243545	X	· Rondelle ajustee		E=2,50 MM
	844158	X	· Rondelle ajustee		E=2,52 MM
	844161	X	· Rondelle ajustee		E=2,80 MM
26	845738	6	· Rondelle		
27	244927	6	· Soupape refoulement		
28	244928	6	· Ressort pression		
29	244929	6	· Bague		
30	244930	6	· Retenue		
31	244931	4	· Vis a six pans creux		
32	243567	1	· Bague etancheite	IK	
33	244959	1	· Arbre commande		
34	244960	1	· Bague entretoise		
35	859296	1	· Levier		
36	838345	2	· Vis		
37	838346	2	· Rondelle	IK	
38	859462	2	· Ressort		
39	844217	1	· Ecrou		
40	838347	1	· Arbre commande		
41	243786	1	· Joint torique	IK	
42	845750	1	· Rondelle		ALT.E=1,30 MM
	845751	1	· Rondelle		ALT.E=1,35 MM
	844214	1	· Rondelle		ALT.E=1,40 MM
43	844213	1	· Roue de commande		
44	838348	1	· Rondelle entretoise		
45	845754	1	· Douille commande		
46	845755	1	· Capot		
47	845757	1	· Goupille		L=7,60MM
	845758	1	· Goupille		L=7,80 MM
	845759	1	· Goupille		L=8,00 MM
	845760	1	· Goupille		L=8,20 MM
	845761	1	· Goupille		L=8,40 MM
	845762	1	· Goupille		L=8,60 MM
	845763	1	· Goupille		L=8,80 MM
	845764	1	· Goupille		L=9,00 MM
	845765	1	· Goupille		L=9,20 MM
	845766	1	· Goupille		L=9,40 MM
	845767	1	· Goupille		L=9,60 MM
	845768	1	· Goupille		L=9,80 MM
	845769	1	· Goupille		L=10,00 MM
	845770	1	· Goupille		L=10,20 MM
	845771	1	· Goupille		L=10,40 MM
48	244965	1	· Ressort traction		
49	838402	1	· Joint torique		
50	844171	1	· Bouchon		
51	947620	1	· Joint		
52		1	· VIS		
53	243521	1	· Bague etancheite	IK	
54	243520	1	· Bague etancheite	IK	
55	244683	1	· Soupape		
56	243734	1	· Clavette woodruff		
57	955804	1	· Ecrou		
58	955925	1	· Rondelle elastique		
59	876614	1	· Aimant d'arret		12V (844187)
60	861208	1	· Ressort		



11399

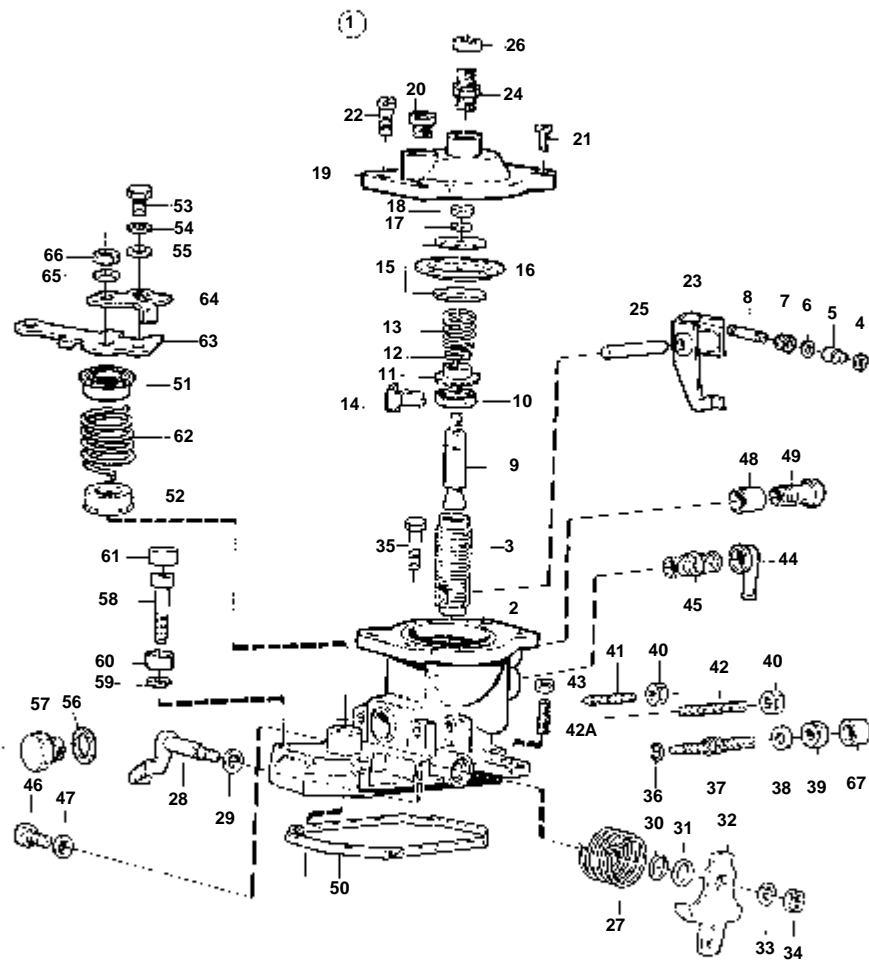
RÉF	No Pièce	QTÉ	DÉSIGNATION	Voir	NOTES
1	860973	1	Pompe injection		
2		1	· REGULATEUR		
				02C-1920	
3	845744	1	· Bague etancheite		
4	844144	1	· Kit rotor		
5	860034	1	· Bague support		
6	838334	2	· Vis		
7	244919	1	· Arbre		
8	844293	1	· Clavette		
9	844150	2	· Amortisseur	IK	
10	844147	1	· Pignon		
11	844146	1	· Rondelle		
12	244920	1	· Rondelle		
13	244921	1	· Disque came		
14	838445	1	· Joint torique	IK	
15	859271	1	· Piston de commande		
16	858907	1	· Coulisseau		
17	859289	X	· Ressort pression		ALT.L=36,50 MM
	859290	X	· Ressort pression		ALT.
	859291	X	· Ressort pression		ALT.L=36,70 MM
18	838445	1	· Joint torique	IK	
19	844185	1	· Bride		
20	244923	2	· Vis		
21	860189	1	· Couvreclé		
22	244923	2	· Vis		
23	244925	1			
24	243555	1	· Bague etancheite	IK	
25	243531	X	· Rondelle ajustee		E=1,80 MM
	243534	X	· Rondelle ajustee		E=1,95 MM
	845726	X	· Rondelle ajustee		E=2,00 MM
	844155	X	· Rondelle ajustee		E=2,12 MM
	844156	X	· Rondelle ajustee		E=2,20 MM
	845729	X	· Rondelle ajustee		E=2,32 MM
	845730	X	· Rondelle ajustee		E=2,40 MM
	243545	X	· Rondelle ajustee		E=2,50 MM
	844158	X	· Rondelle ajustee		E=2,52 MM
	844161	X	· Rondelle ajustee		E=2,80 MM
26	845738	6	· Rondelle		
27	244927	6	· Soupape refoulement		
28	244928	6	· Ressort pression		
29	244929	6	· Bague		
30	244930	6	· Retenue		
31	244931	4	· Vis a six pans creux		
32	243567	1	· Bague etancheite	IK	
33	244959	1	· Arbre commande		
34	244960	1	· Bague entretoise		
35	859296	1	· Levier		
36	838345	2	· Vis		
37	838346	2	· Rondelle	IK	
38	859462	2	· Ressort		
39	844217	1	· Ecrou		
40	838347	1	· Arbre commande		
41	243786	1	· Joint torique	IK	
42	845750	1	· Rondelle		ALT.E=1,30 MM
	845751	1	· Rondelle		ALT.E=1,35 MM
	844214	1	· Rondelle		ALT.E=1,40 MM
43	844213	1	· Roue de commande		
44	838348	1	· Rondelle entretoise		
45	845754	1	· Douille commande		
46	845755	1	· Capot		
47	845757	1	· Goupille		L=7,60MM
	845758	1	· Goupille		L=7,80 MM
	845759	1	· Goupille		L=8,00 MM
	845760	1	· Goupille		L=8,20 MM
	845761	1	· Goupille		L=8,40 MM
	845762	1	· Goupille		L=8,60 MM
	845763	1	· Goupille		L=8,80 MM
	845764	1	· Goupille		L=9,00 MM
	845765	1	· Goupille		L=9,20 MM
	845766	1	· Goupille		L=9,40 MM
	845767	1	· Goupille		L=9,60 MM
	845768	1	· Goupille		L=9,80 MM
	845769	1	· Goupille		L=10,00 MM
	845770	1	· Goupille		L=10,20 MM
	845771	1	· Goupille		L=10,40 MM
48	244965	1	· Ressort traction		
49	838402	1	· Joint torique		
50	844171	1	· Bouchon		
51	947620	1	· Joint		
52		1	· VIS		
53	243521	1	· Bague etancheite	IK	
54	243520	1	· Bague etancheite	IK	
55	244683	1	· Soupape		
56	243734	1	· Clavette woodruff		
57	955804	1	· Ecrou		
58	955925	1	· Rondelle elastique		
59	876614	1	· Aimant d'arret		12V (844187)
60	861208	1	· Ressort		

RÉF	No Pièce	QTÉ	DÉSIGNATION		Voir	NOTES
61		1	· · JOINT TORIQUE		IK	
62	859288	1	· Kit piece rechange			
63	244974	1	· Kit support			
64	844164	1	· Jeu ressorts			
65	844212	1	· Masselotte regulateu			
66	859297	1	· Jeu			
67	244425	1	· Rondelle ajustee			
68	844165	2	· Jeu cales			
69	844215	1	· Jeu cales			
70	844162	1	· Rondelle			
71	244809	1	· Rondelle			
72	243527	1	· Rondelle			
73	844163	2	· Rondelle			
74	244926	2	· , BROCHE DE DIRECTION			
	844240	X	Kit joints			



11399

RÉF	No Pièce	QTE	DÉSIGNATION	Voir	NOTES
1	860270	1	Pompe injection		
2		1	· REGULATEUR		
				02C-1930	
3	845744	1	· Bague etancheite		
4	244917	1	· Rotor		
5	860034	1	· Bague support		
6		2	· VIS		
7	244919	1	· Arbre		
8	844293	1	· Clavette		
9	844150	2	· Amortisseur	IK	
10	844147	1	· Pignon		
11	844146	1	· Rondelle		
12	244920	1	· Rondelle		
13	244921	1	· Disque came		
14	838445	1	· Joint torique	IK	
15	859271	1	· Piston de commande		
16	858907	1	· Coulisseau		
17		X	· RESSORT		
18	838445	1	· Joint torique	IK	
19	844185	1	· Bride		
20	244923	2	· Vis		
21	244924	1	· Couvercle		
22	244923	2	· Vis		
23		1	· BOITIER		
24	243555	1	· Bague etancheite	IK	
25	243531	X	· Rondelle ajustee		E=1,80 MM
	845726	X	· Rondelle ajustee		E=2,00 MM
	844155	X	· Rondelle ajustee		E=2,12 MM
	844156	X	· Rondelle ajustee		E=2,20 MM
	845730	X	· Rondelle ajustee		E=2,40 MM
	243545	X	· Rondelle ajustee		E=2,50 MM
26	845738	6	· Rondelle		
27	244927	6	· Soupape refoulement		
28	244928	6	· Ressort pression		
29	244929	6	· Bague		
30	244930	6	· Retenue		
31	244931	4	· Vis a six pans creux		
32	243567	1	· Bague etancheite	IK	
33	244959	1	· Arbre commande		
34	244960	1	· Bague entretoise		
35		1	· LEVIER		
36	838345	2	· Vis		
37		2	· RONDELLE	IK	
38	859462	2	· Ressort		
39	844217	1	· Ecrou		
40	838347	1	· Arbre commande		
41		1	· JOINT TORIQUE	IK	
42	845750	1	· Rondelle		ALT E=1,30 MM
	845751	1	· Rondelle		ALT E=1,35 MM
	844214	1	· Rondelle		ALT E=1,40 MM
43	844213	1	· Roue de commande		
44	838348	1	· Rondelle entretoise		
45	845754	1	· Douille commande		
46		1	· ETANCHEITE COUVERCLE		
47		1	· GOUPILLE D'ARRET		
48	244965	1	· Ressort traction		
49	838402	1	· Joint torique		
50		1	· JONCTION A VIS		
51		1	· · JOINT		
52		1	· · VIS		
53	243521	1	· Bague etancheite	IK	
54	243520	1	· Bague etancheite	IK	
55	859286	1	· Soupape		
56	243734	1	· Clavette woodruff		
57	955804	1	· Ecrou		
58	955925	1	· Rondelle elastique		
59	876614	1	· Aimant d'arret		12V
60	861208	1	· · Ressort		
61	243572	1	· · Joint torique	IK	
62	859288	1	· Kit piece rechange		
63	244974	1	· Kit support		
64		1	· RESSORT		
65	844212	1	· Masselotte regulateu		
66	859297	1	· Jeu		
67	244425	1	· Rondelle ajustee		
68		2	· JEU DE CALES		
69	844215	1	· Jeu cales		
70		1	· RONDELLE		
71		1	· RONDELLE		
72		1	· RONDELLE		
73		2	· RONDELLE		
74		2	· BROCHE DE DIRECTION		
	844240	X	Kit joints		



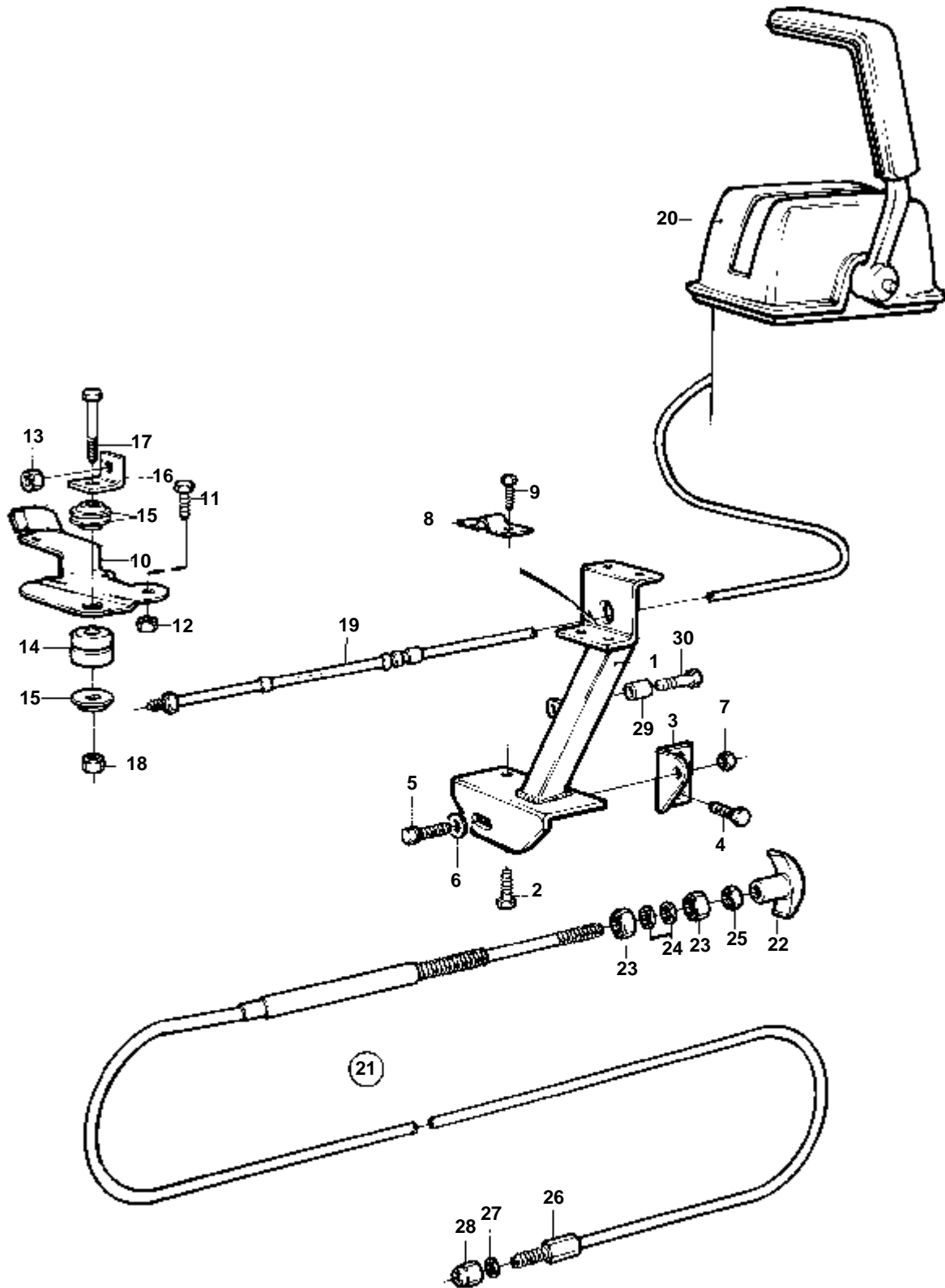
9483

RÉF	No Pièce	QTÉ	DÉSIGNATION	NOTES
1		1	REGULATEUR	
2		1	· BOITIER	
3	244935	1	· Bague de palier	
4	244418	1	· Joint	
5	244934	1	· Bague de palier	
6	244417	1	· Joint torique	
7	1698691	1	· Anneau	(244933)
8	244940	1		
9	244942	1	· Vis réglage	ALT.. POUR POMPE NO: 859505, 859511, 860915, 860985
	861075	1	· Vis réglage	ALT.. POUR POMPE NO: 860973, 861073
10	6213509	1	· Ecrou	
11	244946	1	· Ecrou	
12	244948	1	· Bague	E=1,70 MM
	244949	1	· Bague	E=2,50 MM
	244950	1	· Bague	E=3,50 MM
	244951	1	· Bague	E=4,50 MM
13	859293	1	· Ressort pression	ALT
	859294	1	· Ressort pression	ALT
	859295	1	· Ressort pression	ALT
14	244936	1	· Rondelle ajustee	
15	244943	2	· Rondelle	
16	244944	1	· Diaphragme	
17	240769	1	· Rondelle elastique	
18	244945	1	· Ecrou	
19	244952	1		
20		1	· BOUCHON	
21	956092	2	· Vis	
22	244955	2	· Vis	
23	244956	1		
24	244953	1		
25	244957	1		
26	244954	1	· Ecrou	
27	859463	1	· Ressort	
28	844222	1	· Arbre	
29	844220	1	· Rondelle	
30	844224	1	· Joint torique	IK
31	244938	1	· Rondelle	
32	844226	1	· Levier	
33	949607	1	· Rondelle elastique	
34	955781	1	· Ecrou	
35	959208	4	· Vis a six pans creux	
36	244963	1	· Joint torique	IK
37	244962	1	· Vis de réglage	
38	25703	1	· Rondelle	
39	838343	1	· Ecrou	
40	955781	2	· Ecrou	
41	244939	1		
42	244939	1		
42A	844229	1	· Goujon	
43	955781	1	· Ecrou	
44		1	· COUVERCLE	
45	244973	1	· Vis	
46	244958	2	· Vis	
47	190990	2	· Joint	
48		1	· DOUILLE	
49	844237	1	· Vis creuse	
50	845785	1	· Joint	
51	244972	1	· Rondelle ressort	
52	244971	1	· Rondelle ressort	
53	244970	1	· Vis	
54	949607	1	· Rondelle elastique	
55	955892	1	· Rondelle	
56	18839	1	· Joint	
57	244941	1	· Vis	
58		1	· VIS	
59	843166	1	· Anneau verrouillage	
60		1	· DOUILLE	
61		1	· CARTER	
62	244967	1	· Ressort	
63	244961	1	· Levier	
64	244969	1	· Levier	
65	949607	1	· Rondelle elastique	(838340)
66	940197	1	· Ecrou	
67	844652	1	· Douille entretoise	

RÉF	No Pièce	QTÉ	DÉSIGNATION	NOTES
1		1	REGULATEUR	
2		1	· BOITIER	
3		1	· COUSSINET DE PALIER	
4		1	· JOINT	
5	244934	1	· Bague de palier	
6	244417	1	· Joint torique	
7	1698691	1	· Anneau	
8		1	· GOUJON FILETE	
9		1	· VIS	
10	6213509	1	· Ecrou	
11		1	· ECROU	
12	244948	1	· Bague	E=1,70 MM
	244949	1	· Bague	E=2,50 MM
	244950	1	· Bague	E=3,50 MM
	244951	1	· Bague	E=4,50 MM
13	859282	1	· Ressort pression	
14	244936	1	· Rondelle ajustee	
15	244943	2	· Rondelle	
16	244944	1	· Diaphragme	
17	949607	1	· Rondelle elastique	
18	244945	1	· Ecrou	
19		1	· COUVERCLE	
20		1	· BOUCHON	
21	956092	2	· Vis	
22	244955	2	· Vis	
23		1	· LEVIER	
24		1	· VIS DE REGLAGE	
25		1	· GOUPILLE	
26	244997	1	· Ecrou	
27	859463	1	· Ressort	
28		1	· ARBRE	
29	844220	1	· Rondelle	
30	844224	1	· Joint torique	IK
31	244938	1	· Rondelle	
32	844226	1	· Levier	
33	949607	1	· Rondelle elastique	
34	955781	1	· Ecrou	
35	959208	4	· Vis a six pans creux	
36	244963	1	· Joint torique	IK
37	244962	1	· Vis de reglage	
38		1	· RONDELLE	
39	838243	1	· Console	
40	955781	2	· Ecrou	
41		1	· VIS DE REGLAGE	
42		1	· VIS DE REGLAGE	
42A		1	· GOUJON FILETE	
43		1	· ECROU	
44		1	· COUVERCLE	
45	244973	1	· Vis	
46		2	· VIS	
47		2	· JOINT	
48		1	· DOUILLE	
49	844237	1	· Vis creuse	
50		1	· JOINT	
51		1	· RESSORT A DISQUE	
52		1	· RESSORT A DISQUE	
53		1	· VIS	
54	949607	1	· Rondelle elastique	
55	955892	1	· Rondelle	
56		1	· JOINT	
57		1	· VIS	
58	959208	1	· Vis a six pans creux	
59	843166	1	· Anneau verrouillage	
60		1	· DOUILLE	
61		1	· CARTER	
62		1	· RESSORT	
63	244961	1	· Levier	
64	244969	1	· Levier	
65	949607	1	· Rondelle elastique	
66	940197	1	· Ecrou	
67	844652	1	· Douille entretoise	

DÉSIGNATION	Voir	NOTES
COMMANDE DE REGIME ET D'ARRET	02D-0200	TMD41B,TAMD41B,D41B,AD41B

TMD41B, TAMD41B, D41B, AD41B



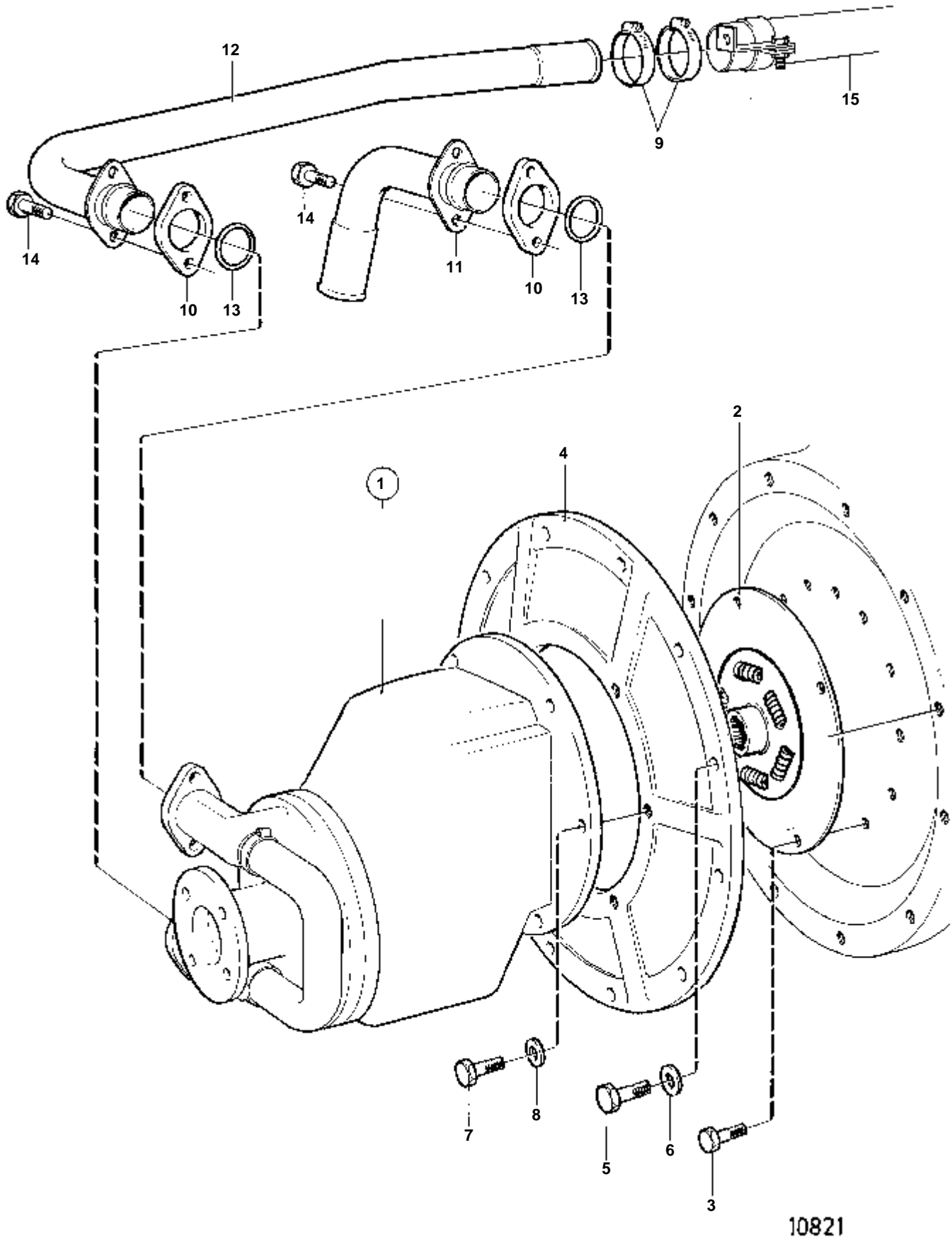
1*133

TMD41B,TAMD41B,D41B,AD41B

RÉF	No Pièce	QTÉ	DÉSIGNATION	NOTES
1	838783	1	Console	
2	946471	1	Vis	L=16 MM
	946441	1	Vis	L=20 MM
3	838753	1	Console	
4	946440	2	Vis a bride	
5	945444	1	Vis a bride	
6	191172	1	Rondelle	
7	948645	1	Contre-ecrou	
8	819067	1	Etrier	
9	956078	2	Vis	
10	858261	1	Levier	
11	946544	1	Vis a bride	
12	949278	1	Contre-ecrou	
13	951674	1	Contre-ecrou	
14	843109	1	Bague	
15	843105	3	Rondelle entretoise	
16	843107	1	Fixation	
17	955274	1	Vis	
18	949278	1	Contre-ecrou	
19		1	CABLE DE COMMANDE	VOIR GROUPE 9
20		1	COMMANDE	VOIR GROUPE 9
21	818478	1	Commande	L=3300 MM
	818470	1	Cable de commande	L=6900 MM
22	829241	1	· Poignee	
23	955857	2	· Ecrou	
24	955950	2	· Rondelle verrouillag	
25	955844	1	· Ecrou	
26	829070	1	Verrou de cable	
27	955894	2	Rondelle	
28	950363	1	Ecrou	
29	858954	1	Douille entretoise	
30	947542	1	Vis	

DÉSIGNATION	Voir	NOTES
PIECES DE RACCORDEMENT INVERSEUR MS4B	04A-0699	TMD41B,TAMD41B
PIECES DE RACCORDEMENT INVERSEUR HS1A	04A-0750	TMD41B,TAMD41B
PIECES DE RACCORDEMENT, ANCIEN MODELE, INVERSEUR PRM 402	04A-0810	TAMD41B
PIECES DE RACCORDEMENT, NOUVEAU MODELEF, INVERSEUR PRM 402	04A-0815	TAMD41B
PIECES DE RACCORDEMENT INVERSEUR BORG WARNER	04A-0820	TAMD41B
PIECES DE RACCORDEMENT TRANSMISSION SP-A2, DP-A2, DP-B1	04A-1389	D41B,AD41B
POMPE HYDRAULIQUE ET INSTRUMENT DE REGLAGE D'ASSIETTE AVEC PIECES DE M	04A-1400	D41B,AD41B
PIECES DE RACCORDEMENT TRANSMISSION SP-C, DP-D	04A-1410	D41B,AD41B
BOUCLIER AVEC PIECES DE MONTAGE	04A-1415	DRIVE SP-C,DP-D
CARTER DE VOLANT MOTEUR, ARBRE PRIMAIRE ET KIT DE BAGUE DE SERRAGE	04A-1420	DRIVE SP-C,DP-D
TUYAU D'ÉCHAPPEMENT ET TUYAU D'EAU DE REFROIDISSEMENT	04A-1425	DRIVE SP-C,DP-D
VERINS HYDRAULIQUES ET KIT DE CABLE DE MASSE	04A-1435	DRIVE SP-C,DP-D
POMPE HYDRAULIQUE ET INSTRUMENT DE REGLAGE D'ASSIETTE AVEC PIECES DE M	04A-1440	DRIVE SP-C,DP-D
KIT D'ARBRE DE TRANSMISSION	04A-1450	AD41B,TAMD41B
KIT DE BRIDE BORGNE, SORTIE D'ÉCHAPPEMENT POUR INSTALLATION D'ARBRE DE: 1140003	04A-1480	AD41B,TAMD41B
KIT DE BRIDE BORGNE, SORTIE D'ÉCHAPPEMENT POUR INSTALLATION D'ARBRE DE: 872238	04A-1480B	AD41B,TAMD41B

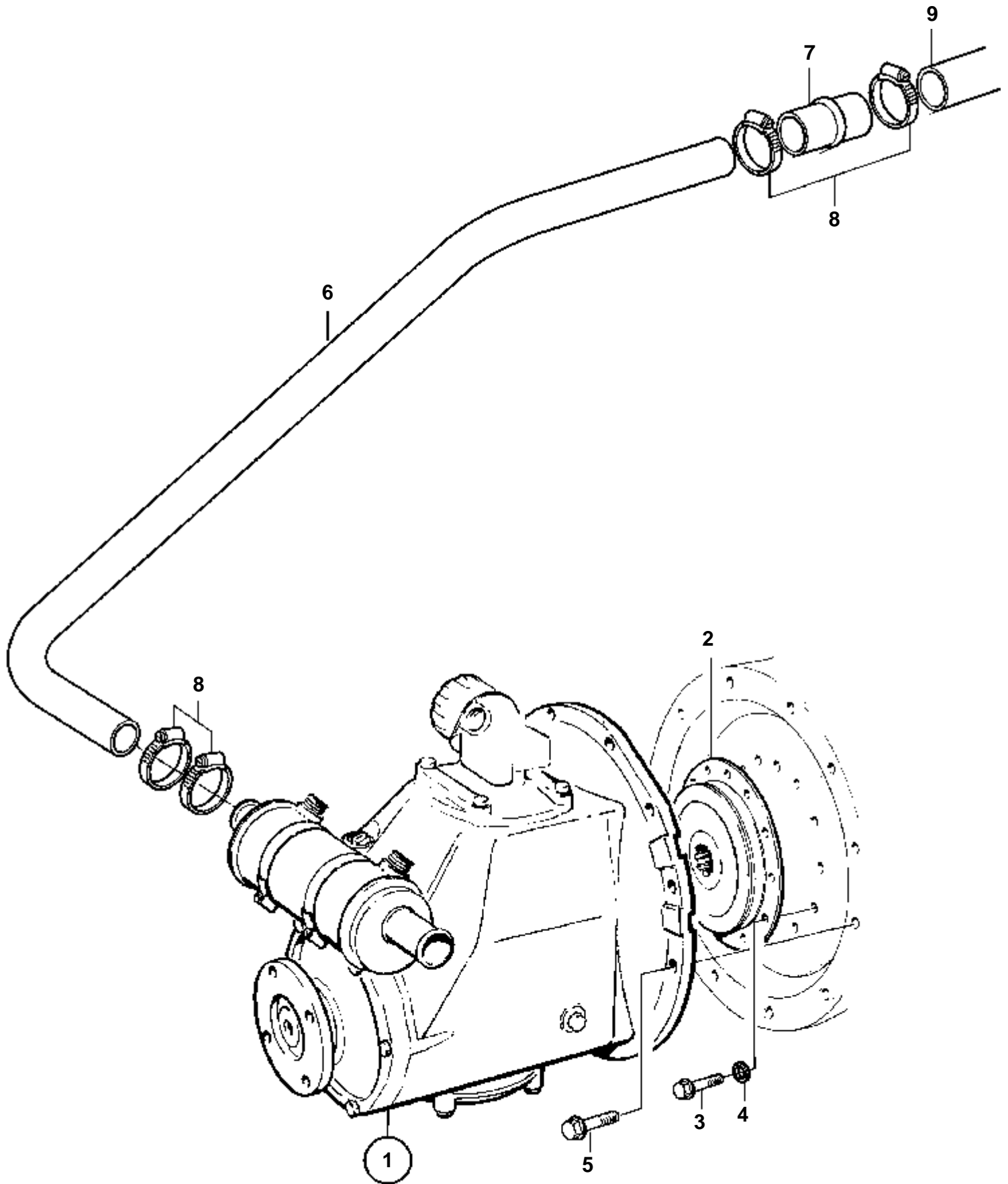
TMD41B, TAMD41B



TMD41B, TAMD41B

RÉF	No Pièce	QTÉ	DÉSIGNATION	NOTES
1	872210	1	Inverseur marche	
			PIECES	VOIR GROUPE 4B
	872208	1	Inverseur marche	RAPPORT 1,93:1
			PIECES	VOIR GROUPE 4B
	872209	1	Inverseur marche	RAPPORT 2,63:1
			PIECES	VOIR GROUPE 4B
2	855617	1	Amortisseur vibratio	
3	946173	6	Vis a bride	
4	829489	1	Couvercle	
5	946752	11	Vis a bride	ANC. MOD.
6	941908	11	Rondelle e'lasttique	
7	946752	6	Vis a bride	
8	941908	6	Rondelle e'lasttique	ANC. MOD.
9	961669	2	Collier serrage	
10	854184	2	Bride	
11	854758	1	Conduit refroidissem	POUR LES MOTEURS AVEC REFROIDISSEMENT PAR EAU DE MER.
	860964	1	Conduit refroidissem	POUR LES MOTEURS AVEC REFROIDISSEMENT DE QUILLE.
12	854759	1	Conduit refroidissem	
13	925062	2	Joint torique	
14	942001	4	Vis	
15		1	FLEXIBLE	VOIR GROUPE 2B. INVERSEUR - POMPE A EAU DE MER

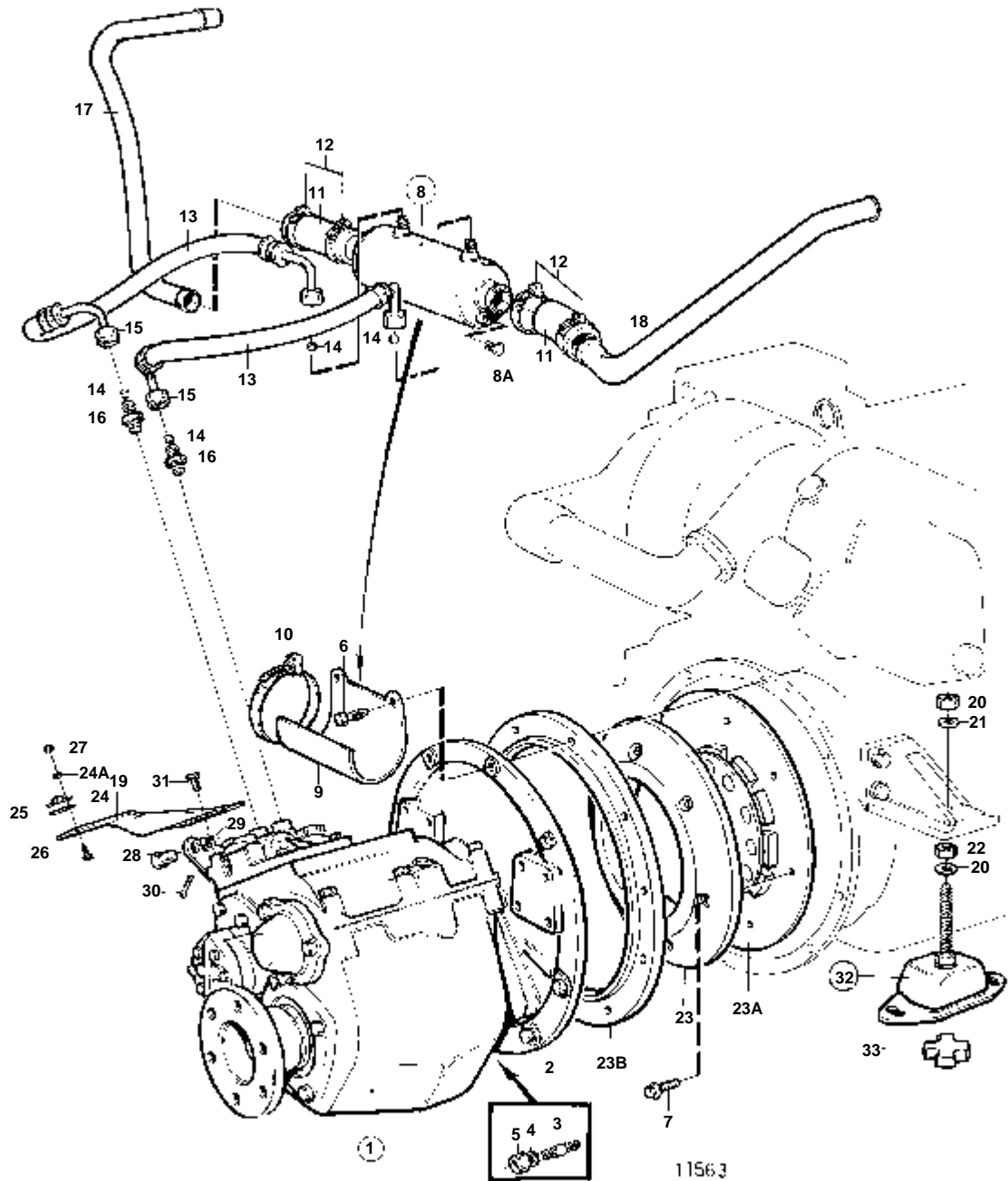
TMD41B, TAMD41B



11130

TMD41B, TAMD41B

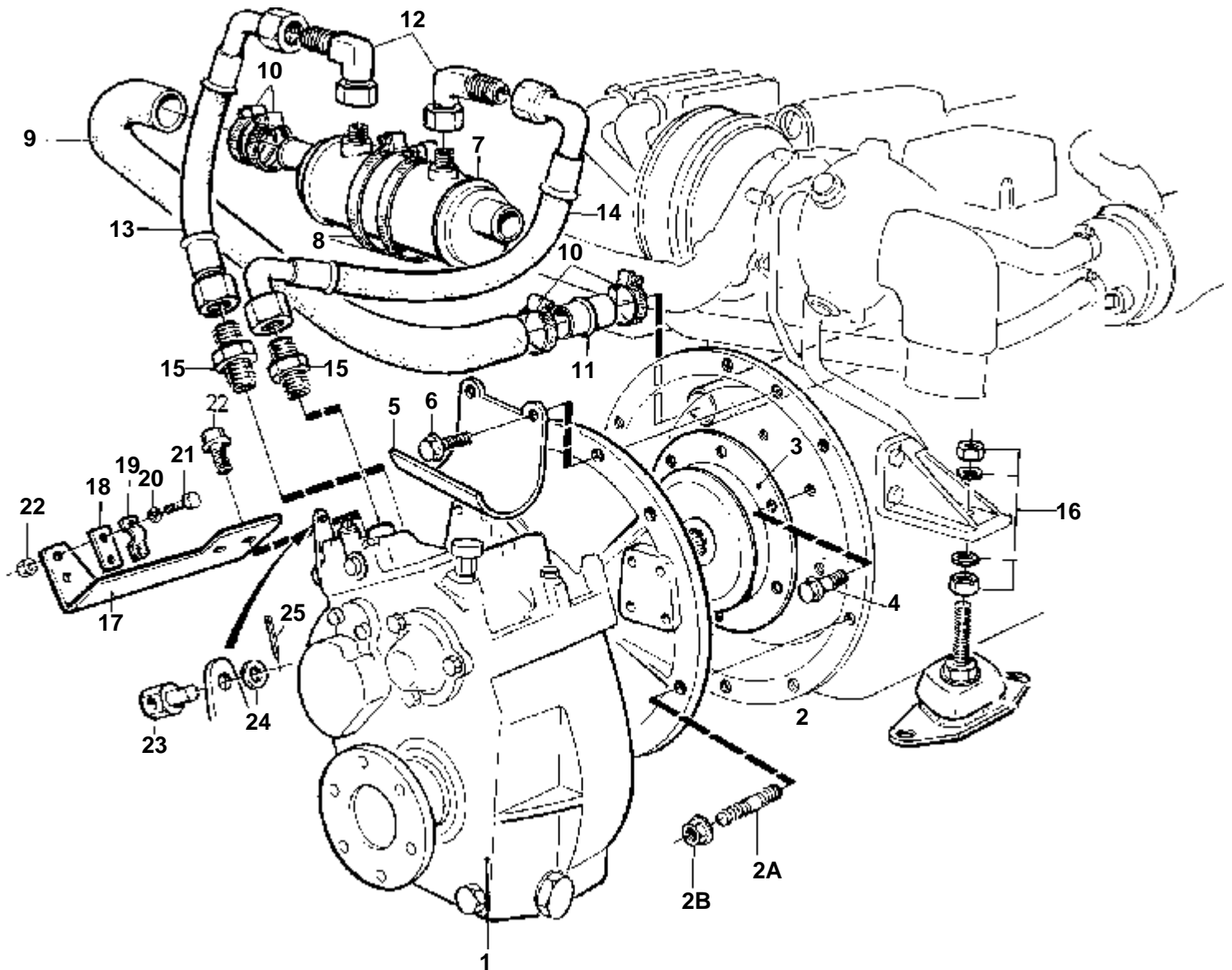
RÉF	No Pièce	QTÉ	DÉSIGNATION	NOTES
1	873171	1	Inverseur marche	
	3803501	1	Kit reconstr,échange PIECES	Echange standard VOIR GROUPE 4B
	873172	1	Inverseur marche	RAPPORT 2,62:1
	3803502	1	Kit reconstr,échange PIECES	Echange standard VOIR GROUPE 4B
2	854753	1	Amortisseur vibratio	
3	946173	6	Vis a bride	
4	946752	9	Vis a bride	
5	861089	1	Flexible	
6	861090	1	Tuyau	
7	961669	4	Collier serrage	
8	860640	1	Flexible	



TAMD41B

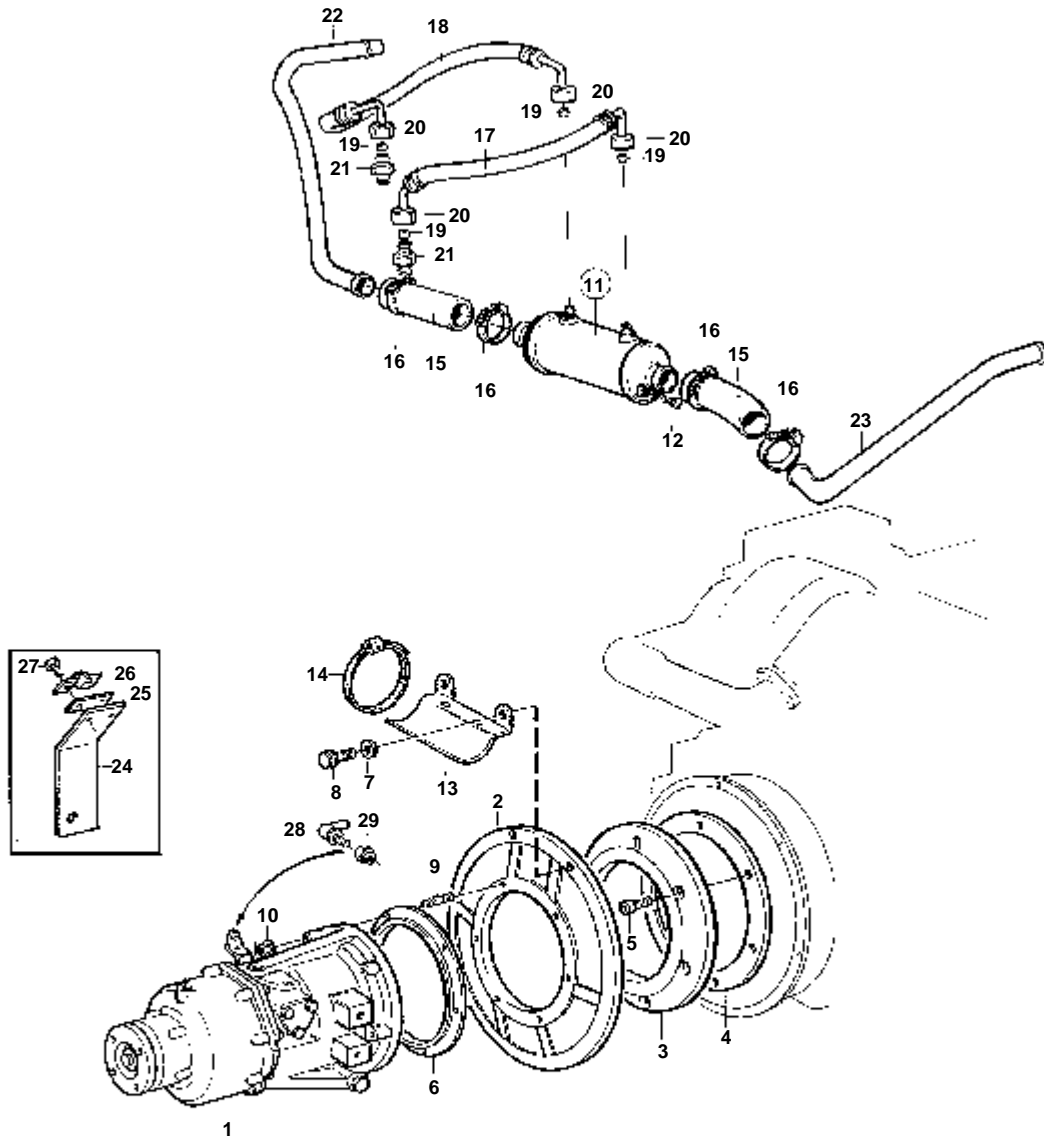
RÉF	No Pièce	QTÉ	DÉSIGNATION	NOTES
1		1	PRM402	RAPPORT 2:1,3:1, 4:1
2		1	COUVERCLE	PRM
3	924083	5	Goujon	
4	960148	5	Rondelle	
5	971071	5	Ecrou	
6	965186	8	Vis	
7	941761	6	Vis	
8	855756	1	Radiateur huile	
8A	180759	1	· Bouchon	
9	858618	1	Console	
10	961674	2	Collier serrage	
11	949315	2	Flexible	L=60 MM
12	961669	4	Collier serrage	
13	841171	2	Flexible	
14	956970	4	Bague surete	
15	956984	4	Ecrou	
16	941750	2	Raccord	
17	859193	1	Conduit refroidissem	
18	858616	1	Conduit refroidissem	
19	858366	1	Console	
20		4	ECROU	VOIR GROUPE 2A
21		2	RONDELLE FIXE	VOIR GROUPE 2A
22		2	RONDELLE	VOIR GROUPE 2A
23	859957	1	Anneau	
23A	854506	1	Amortisseur vibratio	
23B	854492	1	Bague entretoise	
24	819067	1	Etrier	
24A	940090	2	Rondelle	
25	819068	1	Rondelle	
26	955246	2	Vis	
27	946577	2	Contre-ecrou	
28	833133	1	De	
29	955892	2	Rondelle	
30	17276	1	Goupille fendue	
31		2	VIS	
32		2	BLOC EN CAOUTCHOUC	VOIR GROUPE 2A
33		2	DISQUE EN CAOUTCHOUC	VOIR GROUPE 2A

TAMD41B



TAMD41B

RÉF	No Pièce	QTÉ	DÉSIGNATION	NOTES
1		1	PRM 402	
2		1	COUVERCLE	
2A	953067	4	Goujon	
2B	971095	4	Ecrou	
3	872987	1	Amortisseur	
4	946173	6	Vis a bride	
5	859592	1	Console	
6	946752	5	Vis a bride	
7	872626	1	Radiateur huile	
8	961674	2	Collier serrage	
9	861089	1	Flexible	
10	961669	4	Collier serrage	
11	861090	1	Tuyau	
12	946369	2	Raccord angulaire	
13	872637	1	Flexible hydraulique	
14	872638	1	Flexible hydraulique	
15	856793	2	Raccord	
16		4	MONTAGE DE MOTEUR	VOIR GROUPE 2A
17	858366	1	Console	
18	819068	1	Rondelle	
19	819067	1	Etrier	
20	940090	2	Rondelle	
21	955246	2	Vis	
22	946577	2	Contre-ecrou	
23	833133	1	De	
24	955893	1	Rondelle	
25	17276	1	Goupille fendue	

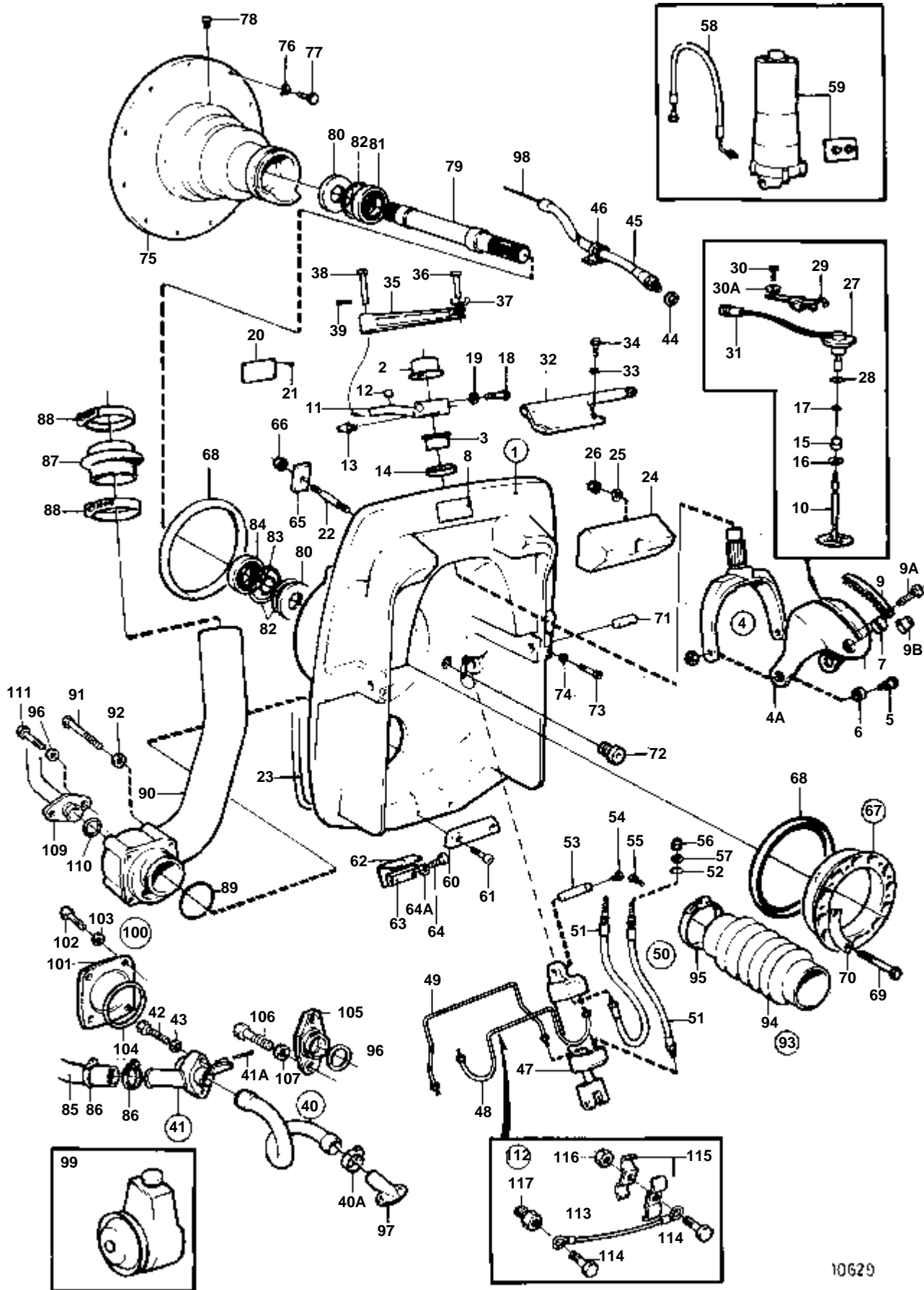


9467

TAMD41B

RÉF	No Pièce	QTÉ	DÉSIGNATION	NOTES
1		1	BW	
2	829489	1	Couvercle	
3	854321	1	Amortisseur	
4	859957	1	Anneau	
5	941761	6	Vis	
6	859566	1	Bague entretoise	
7	941908	11	Rondelle e'lastique	
8	946752	11	Vis a bride	
9	953084	6	Goujon	
10	971095	6	Ecrou	
11	855756	1	Radiateur huile	
12	180759	1	· Bouchon	
13	859592	1	Console	
14	961674	2	Collier serrage	
15	949315	2	Flexible	L=60 MM
16	961669	4	Collier serrage	
17	841171	1	Flexible	L=400 MM
18	829260	1	Flexible	L=500 MM
19	956970	4	Bague surete	
20	956984	4	Ecrou	
21	941750	2	Raccord	
22	859590	1	Conduit refroidissem	
23	858616	1	Conduit refroidissem	
24	844359	1	Console	
25	819068	1	Rondelle	
26	819067	1	Etrier	
27	950021	1	Vis	
28	813042	1	Rotule articulation	
29	951674	2	Contre-ecrou	

D41B,AD41B



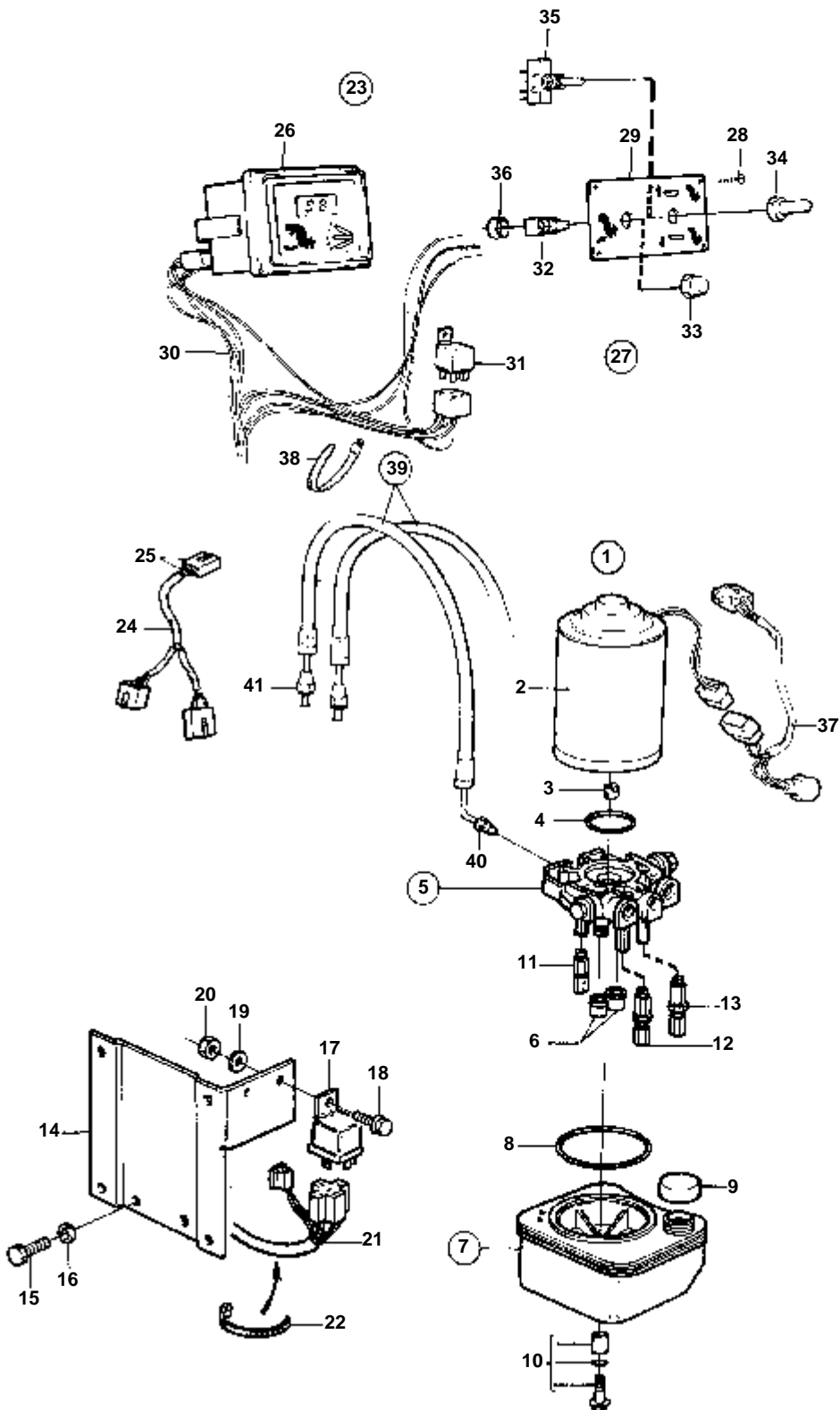
10629

D41B,AD41B

RÉF	No Pièce	QTÉ	DÉSIGNATION	Voir	NOTES
1	876150	1	Kit bouclier		
2	872363	1	· Bague		(853864)
			· Bulletins 48-23	48-23-EN	Joint
3	872362	1	· Bague		(853863)
			· Bulletins 48-23	48-23-EN	Joint
4	854066	1	· Kit fourche de comm		
4A		1	· CHAPEAU DE PROTECTION		
5		2	· VIS SHOUTER		
6		2	· BAGUE		
7	853048	1	· Bague		
8	852827	1	· Enseigne		
9	872812	1	· Segment dente		
9A	853759	1	· Vis		
9B	853760	1	· Ecrou rivet		
10	852984	1	· Pignon		
11	853017	1	· Levier attaque		
12	949368	1	· Bague		
13	914169	1	· Graisseur		
14	872290	1	· Jeu joints		
			· Bulletins 48-23	48-23-EN	Joint
15	851430	1	· Bague		
16	966207	1	· Bague etancheite		
17	925050	1	· Joint torique		
18	959241	1	· Vis		
19	942336	1	· Rondelle e'lasttique		
20	853706	1	· Plaque type		
21	804269	2	· Vis commande		
22	853982	6	· Goujon		NS-1101591651
	853595	6	· Goujon		NS 1101591652-. NOTE:LE NOUVEAU GOUJON NE REMPLACE PAR L'ANCIEN.
23	852868	1	Lisse etancheite		
24	854133	1	Coussin caoutchouc		
25	960148	2	Rondelle		
26	971089	2	Contre-ecrou		
27	828726	1	Potentiometre		
28	955991	1	Joint torique		
29	853039	1	Console		
30	940199	1	Vis		
30A	941907	1	Rondelle e'lasttique		
31		X	CABLES ET COSSES		VOIR GROUPE 3
32	852775	1	Fixe-cable		
33	941908	2	Rondelle e'lasttique		
34	970950	2	Vis		
35	852786	1	Tige articulee		
36	913158	1	Boulon a trou goupil		
37	853160	1	Rondelle verrouillag		
38	852788	1	Boulon a trou goupil		
39	907856	1	Goupille fendue		
40	875847	1	Jeu flexibles		
40A	853548	2	· Collier serrage		
41	853517	1	Grue		
41A	967707	1	· Goupille fendue		
42	955515	2	Vis		
43	941906	2	Rondelle e'lasttique		
44	897745	1	Joint		
45	839091	1	Flexible		
46	952635	1	Collier serrage		
47	853439	2	Verin hydraulique		REMP. PAR 854610
48	852830	1	Tuyau		
49	852832	1	Tuyau		
50	854752	1	Flexible hydraulique		NS 1101592794-
51	854710	1	· Flexible hydraulique		AVANT
	854711	1	· Flexible hydraulique		ARRIERE
52	925053	4	· Joint torique		
53	852748	2	Axe		
54	852879	1	Tampon		
55	853060	2	Vis a bride		
56	853100	2	Ecrou		
57	853059	2	Rondelle		
58	852839	2	Flexible		
59		1	POMPE HYDRAULIQUE ET INSTRUMENT DE REGLAGE D'ASSIETTE AVEC PIECES DE MONTAGE	04A-1400	
60	852835	1	Electrode zinc		
61	946541	2	Vis		
62	852877	1	Valve antiretour		
63	852878	1	Tole fixation		
64	963545	2	Vis		
64A	941670	2	Rondelle		
65	852866	6	Rondelle		
66	963108	6	Ecrou		
67	854317	1	Kit bague serrage		
68	813967	2	· Bague caoutchouc		
69	191844	6	· Vis		
70	806624	3	· Gache		
71	853175	2	Axe palier		
72	853215	1	Tampon		

D41B,AD41B

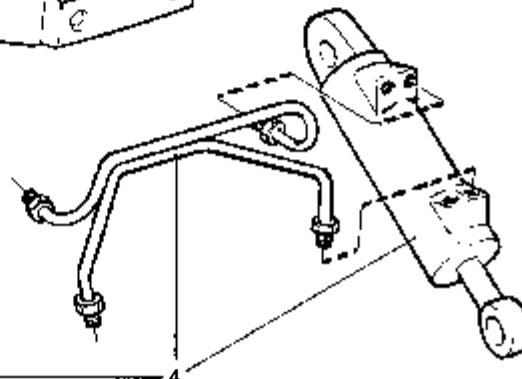
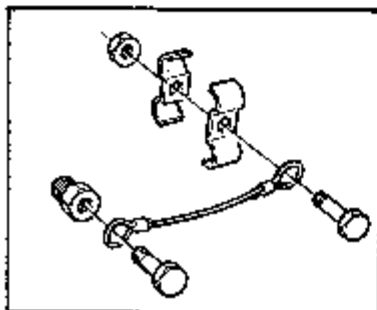
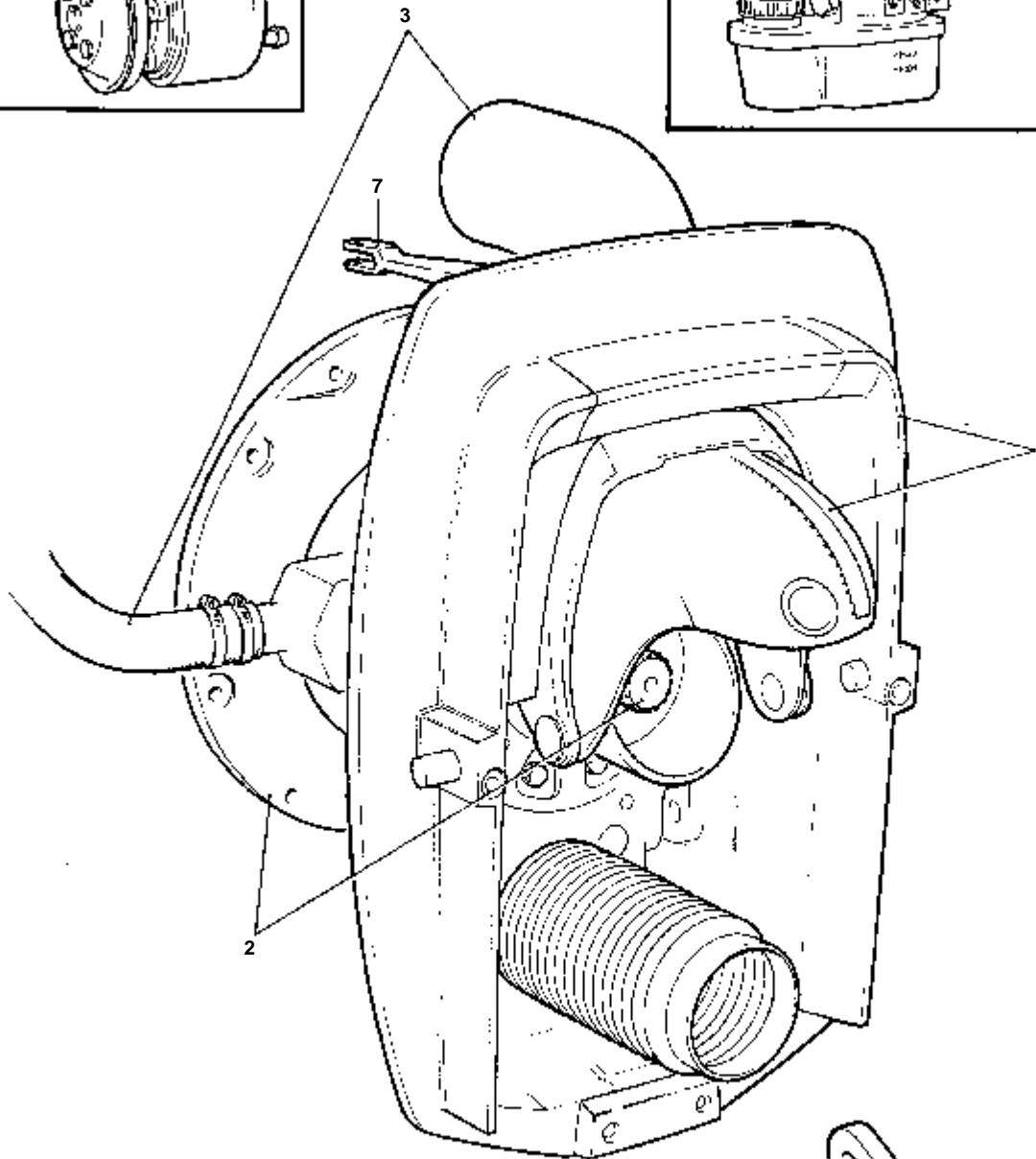
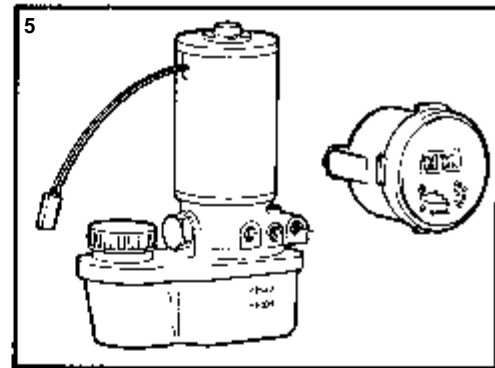
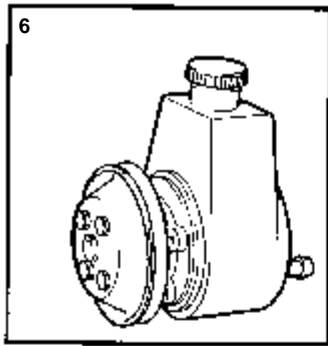
RÉF	No Pièce	QTÉ	DÉSIGNATION	Voir	NOTES
73	963699	2	Vis		
74	941670	2	Rondelle		
75	844519	1	Carter volant		
76	941908	10	Rondelle e'lasttique		ANC. MOD.
77	946752	10	Vis a bride		
	963075	1	Vis butee		
78	804262	1	Bouchon		
79	853809	1	Arbre		
80	958860	2	Bague etancheite		
81	11013	1	Roulement billes		
82	914533	3	Circlip		
83	914462	1	Anneau verrouillage		
84	181105	1	Roulement billes		
85		1	FLEXIBLE D'EAU DE REFROIDISSEMENT		VOIR GROUPE 2B
86	961670	2	Collier serrage		
87	858955	1	Flexible echappement		VOIR GROUPE 2B
88	943483	2	Collier serrage		VOIR GROUPE 2B
89	925260	1	Joint torique		
90	853535	1	Tuyau echappement		
91	955328	4	Vis		
92	960148	4	Rondelle		
93	875848	1	Jeu soufflet		
94		1	· SOUFFLET		
95	961675	1	· Collier serrage		
96	940191	2	Rondelle		
97	854031	1	Raccord flexible		VOIR GROUPE 4C
98		X	CABLE DE COMMANDE		VOIR GROUPE 9
99		X	DIRECTION ASSISTEE		VOIR GROUPE 6
100	1140003	1	Plaque recouvrement		ALT
101	854584	1	· Bride		(838934)
102	955315	4	· Vis		
103	941908	4	· Rondelle e'lasttique		
104	925260	1	· Joint torique		
105	858061	1	Fausse-bride		ALT
106	955515	2	Vis		
107	941906	2	Rondelle e'lasttique		
108	925066	1	Joint torique		
109	858678	1	Conduit refroidissem		NO PRODUIT 868436
110	842913	1	Bague etancheite		
111	963556	2	Vis		
112	854625	1	Cable masse		
113	854627	1	· Cable masse		
114	963545	2	· Vis		
115	854628	2	· Collier serrage		
116	944456	1	· Ecrou		
117	872207	1	· Raccord		



10166

D41B,AD41B

RÉF	No Pièce	QTÉ	DÉSIGNATION	NOTES
1	854346	1	Kit hydropompe	
2	854525	1	· Moteur	
3	854526	1	· · Embrayage	
4	854527	1	· · · Joint torique	
5	854528	1	· Carter soupape	
6	854530	2	· · Filtre	
7	854531	1	· Reservoir	
8	854532	1	· · Joint torique	
9	854533	1	· · Couvercle	
10	854534	1	· · Kit petites pieces	
11	854535	1	· Relief unit	
12	854536	1	· Unite' haute pressio	
13	854537	1	· Unite'basse pression	
14	854438	1	· Console	
15	970945	2	· Vis	
16	941908	2	· Rondelle e'lasttique	
17	854357	2	· Relais	
18	948663	2	· Vis	
19	941905	2	· Rondelle e'lasttique	
20	955780	2	· Ecrou	
21		X	· CABLES ET COSSES	VOIR GROUPE 3
22	948210	1	Ruban serrage	
23	853067	1	Planche de bord	POUR INSTALLATION DOUBLE.
24		1	· FAISCEAU DE CABLE	
25		X	· · CABLES ET COSSES	VOIR GROUPE 3
26	828731	1	· Indicateur d'assiett	
27	853866	1	· Tableau de commande	
28	828647	4	· · Vis	
29	828739	1	· · Tableau commande	REMP. PAR 853866. BANDE DECOUR COULEUR OR
	853865	1	· · Tableau commande	BANDE DECOR COULEUR BLANCHE
30		X	· · CABLES ET COSSES	VOIR GROUPE 3
31	853545	1	· · Ensemble relais	
32	828584	1	· · Interrupteur	
33	828586	1	· · Bouton	
34	828743	1	· · Bouton	
35	828742	1	· · Interrupteur	
36	828740	2	· · Rondelle entretoise	
37	853032	1	Faisceau de cable	
	948294	X	· Douille isolante	9-POLES
	965822	X	· Casse de cables	3,5X1X2,5
	853498	X	· Douille isolante	3-POLES
	853521	X	· Casse de cables	POUR 853498
38	949666	X	Ruban serrage	
39	852839	2	Flexible	
40	87698	2	· Raccord	
41	954320	2	· Ecrou	

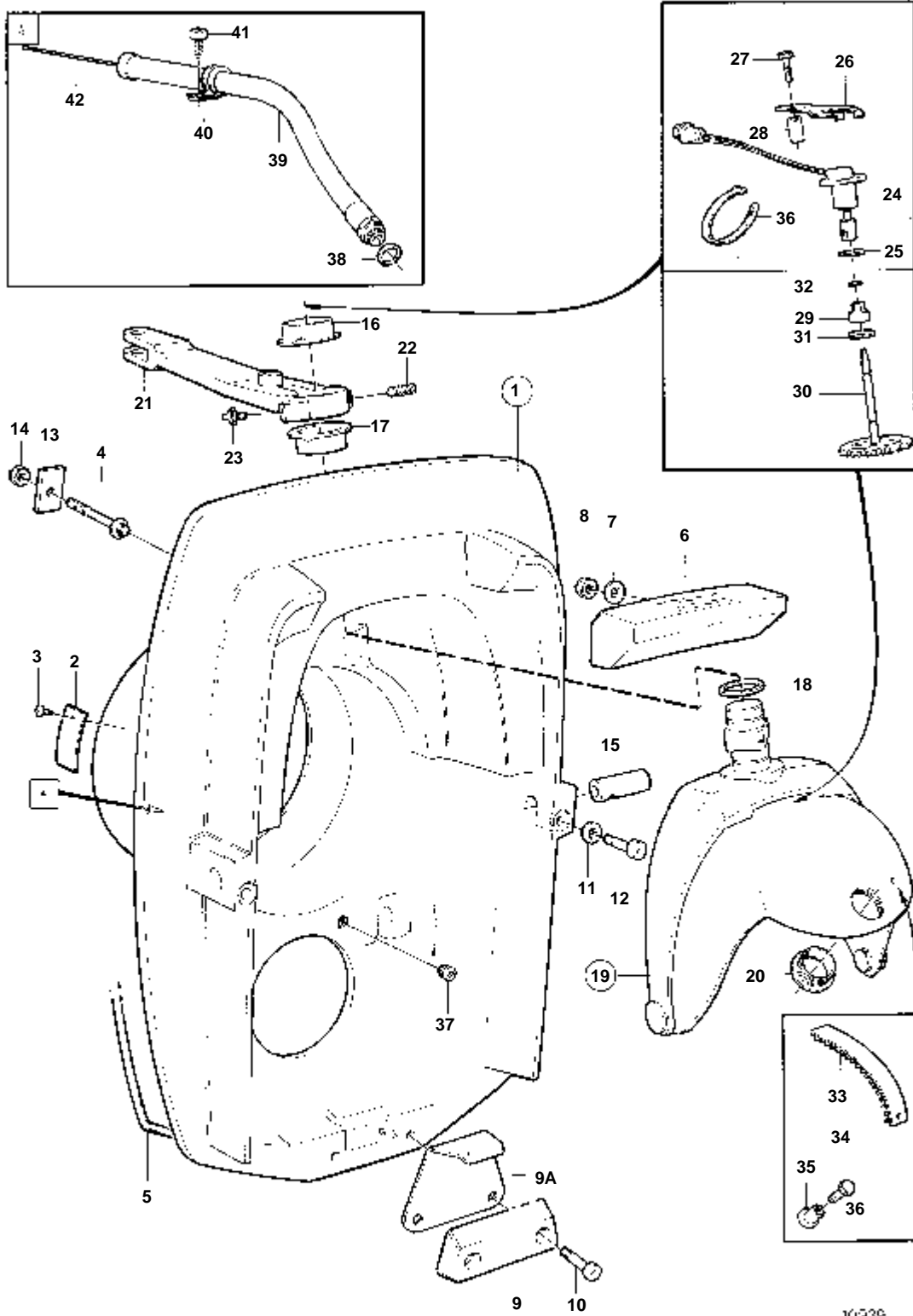


10576

D41B,AD41B

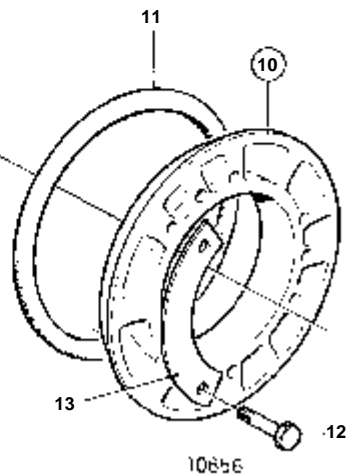
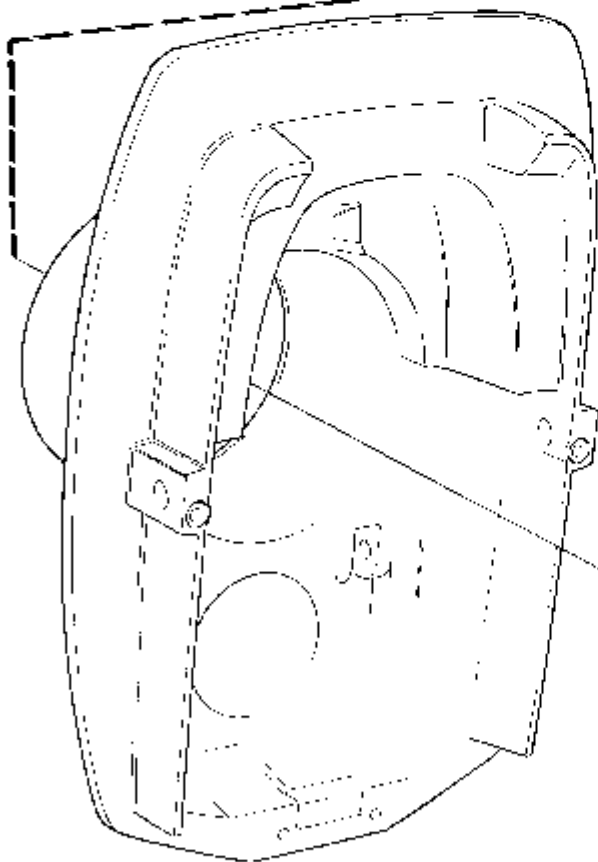
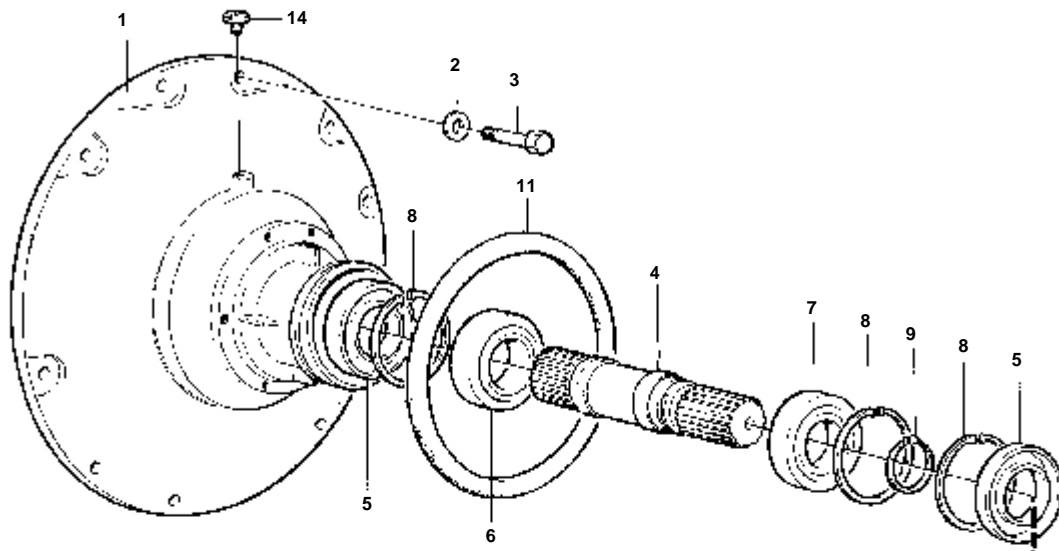
RÉF	DÉSIGNATION	Voir	NOTES
1	BOUCLIER AVEC PIECES DE MONTAGE	04A-1415	
2	ARBRE PRIMAIRE ET KIT DE COLLIER	04A-1420	
3	TUYAU D'ECHAPPEMENT ET TUYAU D'EAU DE REFROIDISSEMENT	04A-1425	
4	KIT DE VERINS HYDRAULIQUES ET CABLE DE MASSE	04A-1435	
5	POMPE HYDRAULIQUE ET INSTRUMENT DE REGLAGE D'ASSIETTE AVEC PIECES DE MONTAGE	04A-1440	
6	DIRECTION ASSISTEE		VOIR GROUPE 6
7	KIT DE MONTAGE POUR CABLE DE DIRECTION SANS DIRECTION ASSISTEE		
			VOIR GROUPE 6

DRIVE SP-C,DP-D



DRIVE SP-C,DP-D

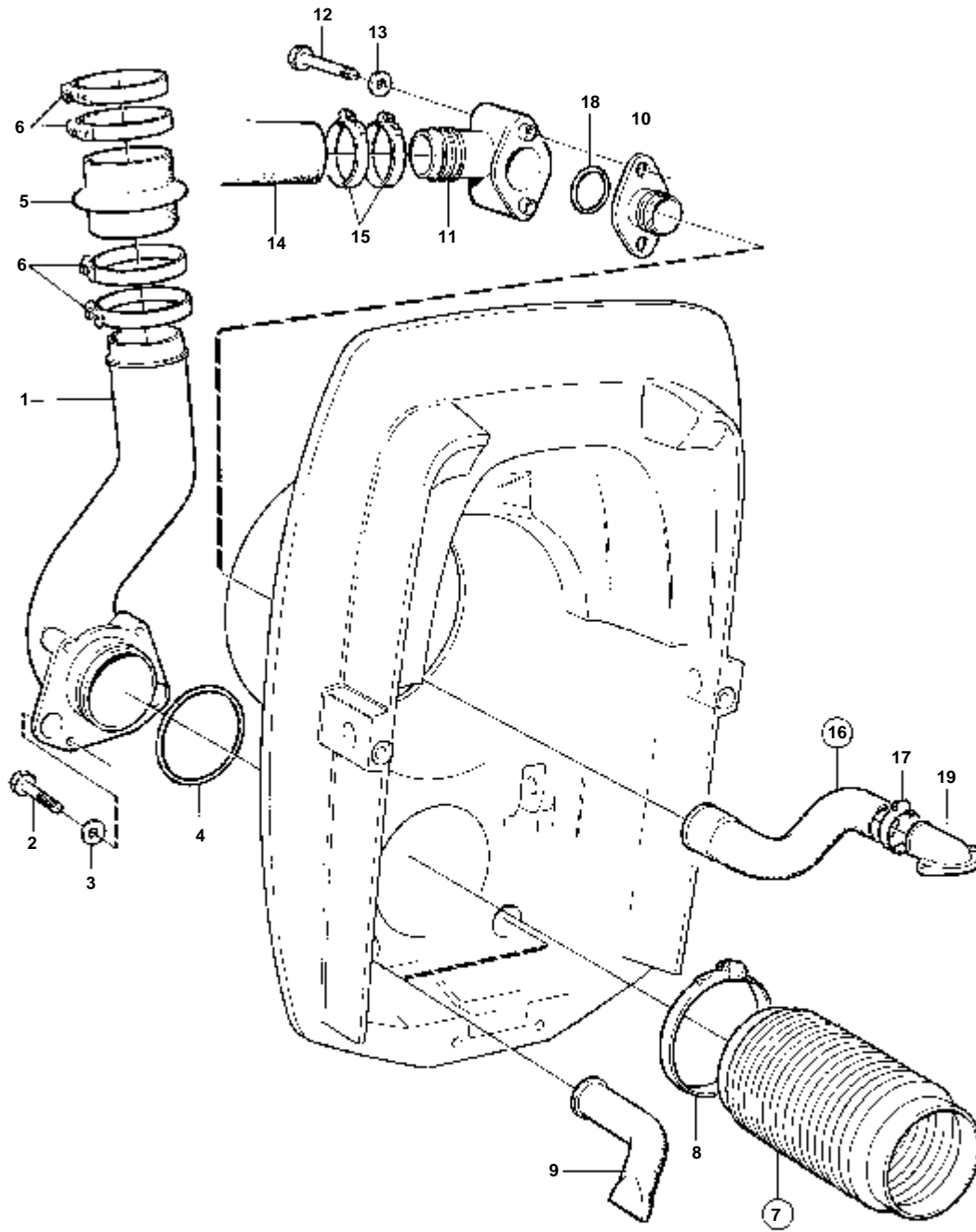
RÉF	No Pièce	QTÉ	DÉSIGNATION	Voir	NOTES
1	876510	1	Bouclier		
2	853706	1	· Plaque type		
3	804269	2	· Vis commande		
4	853595	6	Goujon		
5	852868	X	Lisse etancheite		L=1750 MM
6	854133	1	Coussin caoutchouc		
7	960148	2	Rondelle		
8	971089	2	Contre-ecrou		
9	852835	1	Electrode zinc		
9A	872562	1	Tole support		
10	946541	2	Vis		
11	941670	2	Rondelle		
12	963699	2	Vis		
13	852866	6	Rondelle		
14	963108	6	Ecrou		
15	872493	2	Axe		(872095)
16	854705	1	Bague		
17	854704	1	Bague		
18	977313	1	Bague etancheite		
19	854707	1	Kit fourche de comm		
			Bulletins 48-32	48-32-EN	Lot fourches de commande et bras de commande
20	853048	1	· Bague		
21	872102	1	Levier attaque		(854706)
			Bulletins 48-32	48-32-EN	Lot fourches de commande et bras de commande
22	947904	1	Vis butee		
23	914169	1	Graisseur		
24	828726	1	Potentiometre		
25	955991	1	Joint torique		
26	853039	1	Console		
27	955298	1	Vis		
28	872355	1	Douille entretoise		
29	851430	1	Bague		
30	852984	1	Pignon		
31	966207	1	Bague etancheite		
32	925050	1	Joint torique		
33	872812	1	Segment dente		NS 4101513908-
34	853759	1	Vis		
35	853760	1	Ecrou rivet		
36	948210	1	Ruban serrage		
37	853215	2	Tampon		
38	897745	1	Joint		
39	839091	1	Flexible		
40	952635	1	Collier serrage		
41	955512	1	Vis		
42		X	CABLE DE COMMANDE		VOIR GROUPE 9



DRIVE SP-C,DP-D

RÉF	No Pièce	QTÉ	DÉSIGNATION	NOTES
1	844519	1	Carter volant	
2	941908	10	Rondelle e/lasttique	ANC. MOD.
3	946752	10	Vis a bride	
	963075	1	Vis butee	
4	853809	1	Arbre	
5	958860	2	Bague etancheite	
6	11013	1	Roulement billes	
7	181105	1	Roulement billes	
8	914533	3	Circlip	
9	914462	1	Anneau verrouillage	
10	854317	1	Kit bague serrage	
11	813967	2	· Bague caoutchouc	
12	191844	6	· Vis	
13	806624	3	· Gache	
14	804262	1	Bouchon	

DRIVE SP-C,DP-D

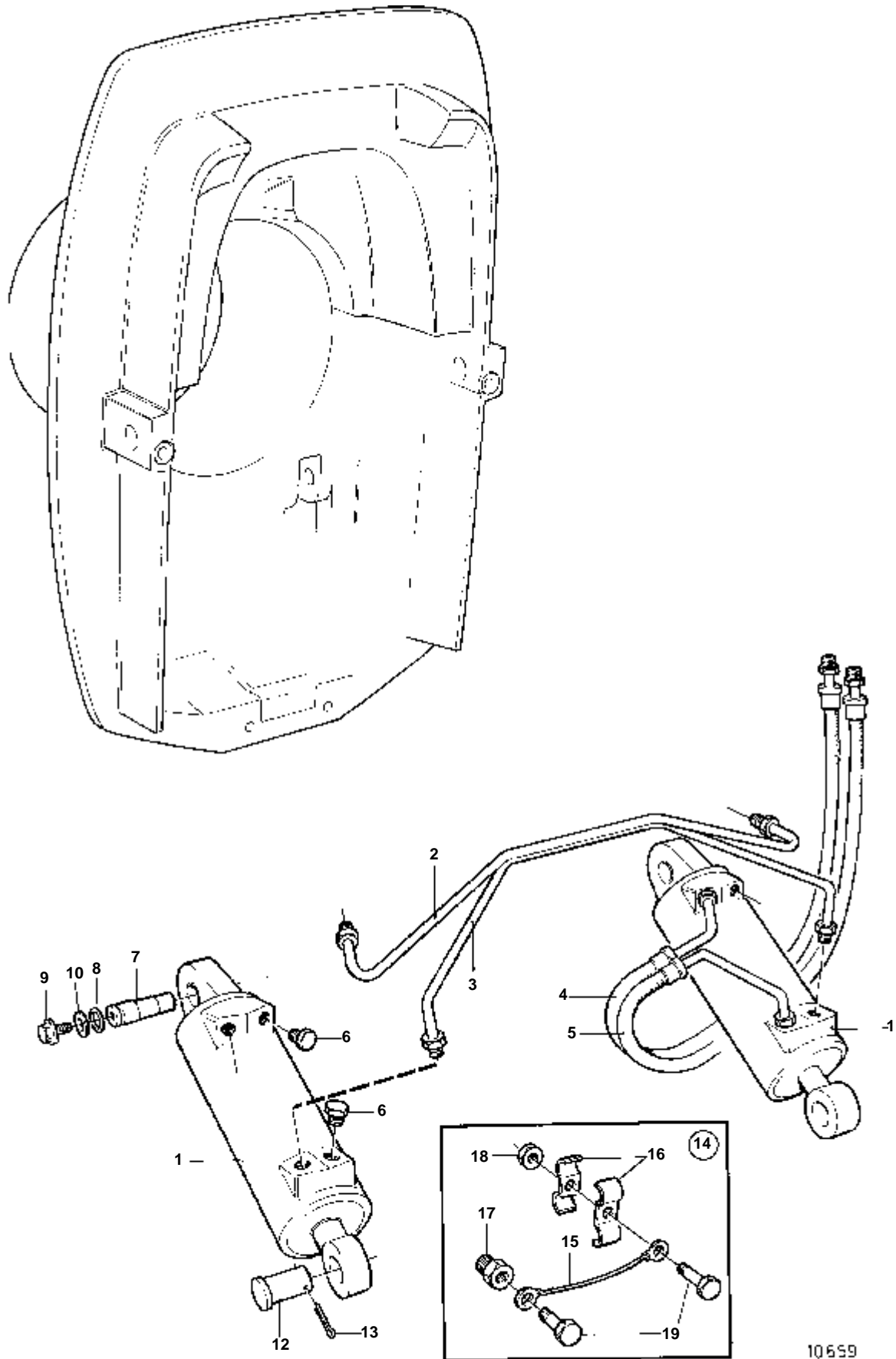


11198

DRIVE SP-C,DP-D

RÉF	No Pièce	QTÉ	DÉSIGNATION	NOTES
1	854692	1	Coude echappement	
	873114	1	Coude echappement	VERT,VOIR GROUPE 2B
2	970958	4	Vis	
3	960148	4	Rondelle	
4	925256	1	Joint torique	
5	860396	1	Flexible echappement	
6	853012	4	Collier serrage	
7	875848	1	Jeu soufflet	
8	872531	2	· Collier serrage	
9	843235	2	Coude caoutchouc	
10	872334	1	Raccord	
11	872338	1	Raccord flexible	
12	955516	2	Vis	
13	955893	2	Rondelle	
14		1	FLEXIBLE	VOIR GROUPE 2B. INTREE - POMPE A EAU DE MER
15	961669	2	Collier serrage	
16	875847	1	Jeu flexibles	
17	853548	1	· Collier serrage	
18	925064	1	· Joint torique	
19		1	RACCORDEMENT DE FLEXIBLE	VOIR GROUPE 4C

DRIVE SP-C,DP-D

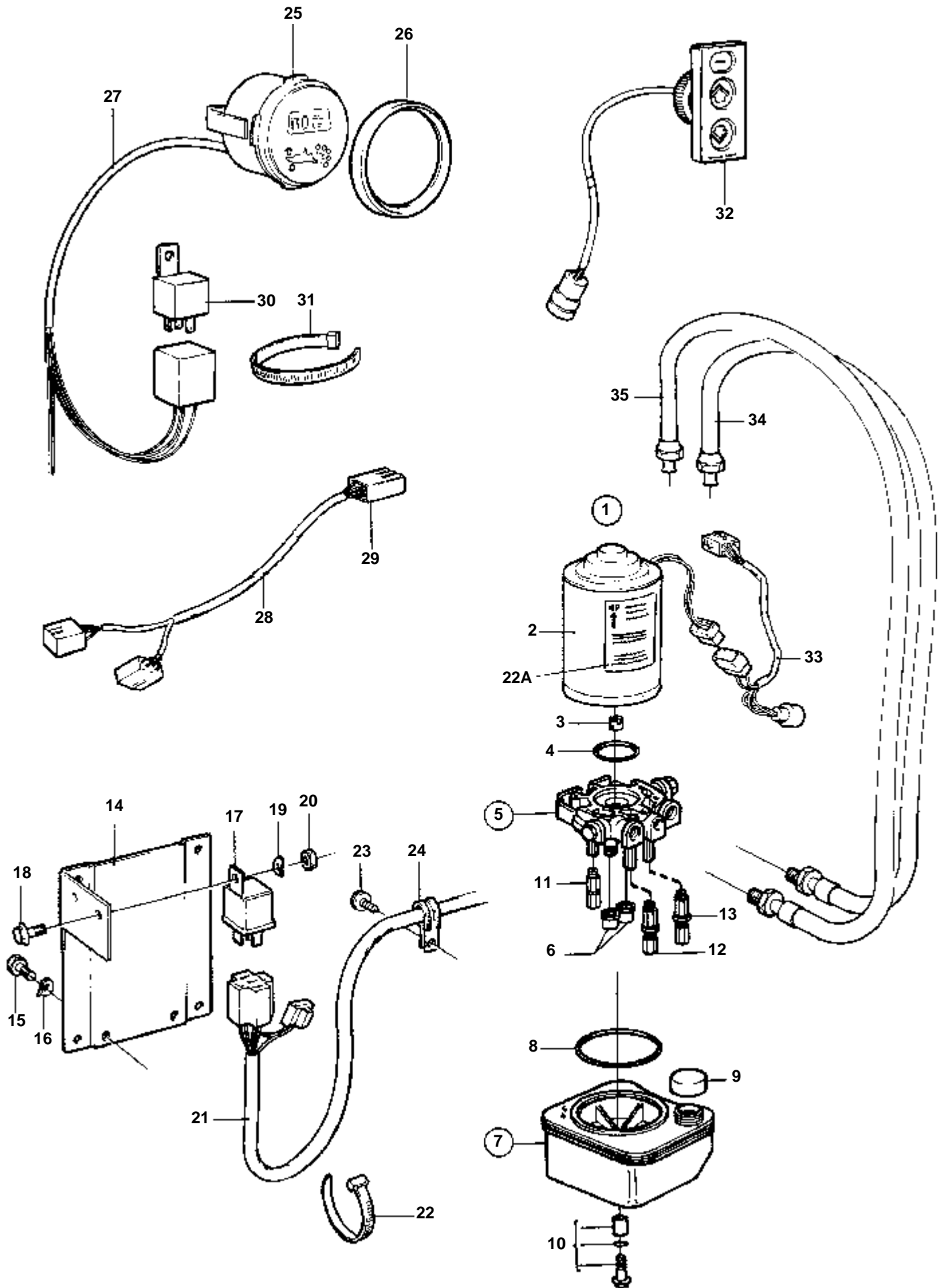


10659

DRIVE SP-C,DP-D

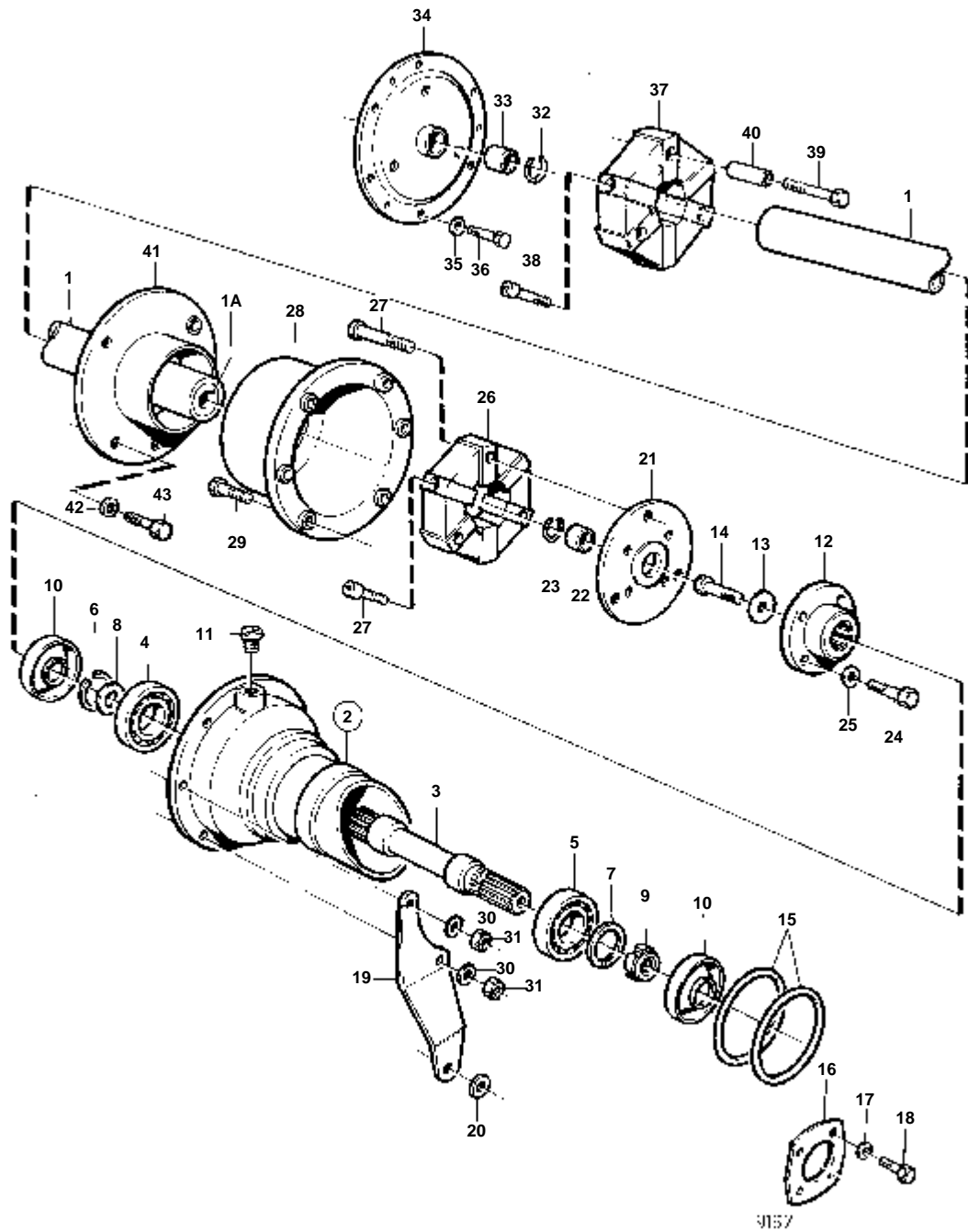
RÉF	No Pièce	QTÉ	DÉSIGNATION	Voir	NOTES
1	854695	2	Verin hydraulique		
2	854696	1	Tuyau		
3	854697	1	Tuyau		
4	854700	1	Flexible hydraulique	04A-1440	
5	854701	1	Flexible hydraulique	04A-1440	
6	852879	2	Tampon		
7	872382	2	Axe		
8	925053	2	Joint torique		
9	853060	2	Vis a bride		
10	853059	2	Rondelle		
11	970944	1	Vis		
12	872126	2	Boulon a trou goupil		VOIR GROUPE 4C
13	967707	2	Goupille fendue		VOIR GROUPE 4C
14	854625	1	Cable masse		
15	854627	1	· Cable masse		
16	854628	2	· Collier serrage		
17	872207	1	· Raccord		
18	944456	1	· Ecrou		
19	963545	2	· Vis		

DRIVE SP-C,DP-D



DRIVE SP-C,DP-D

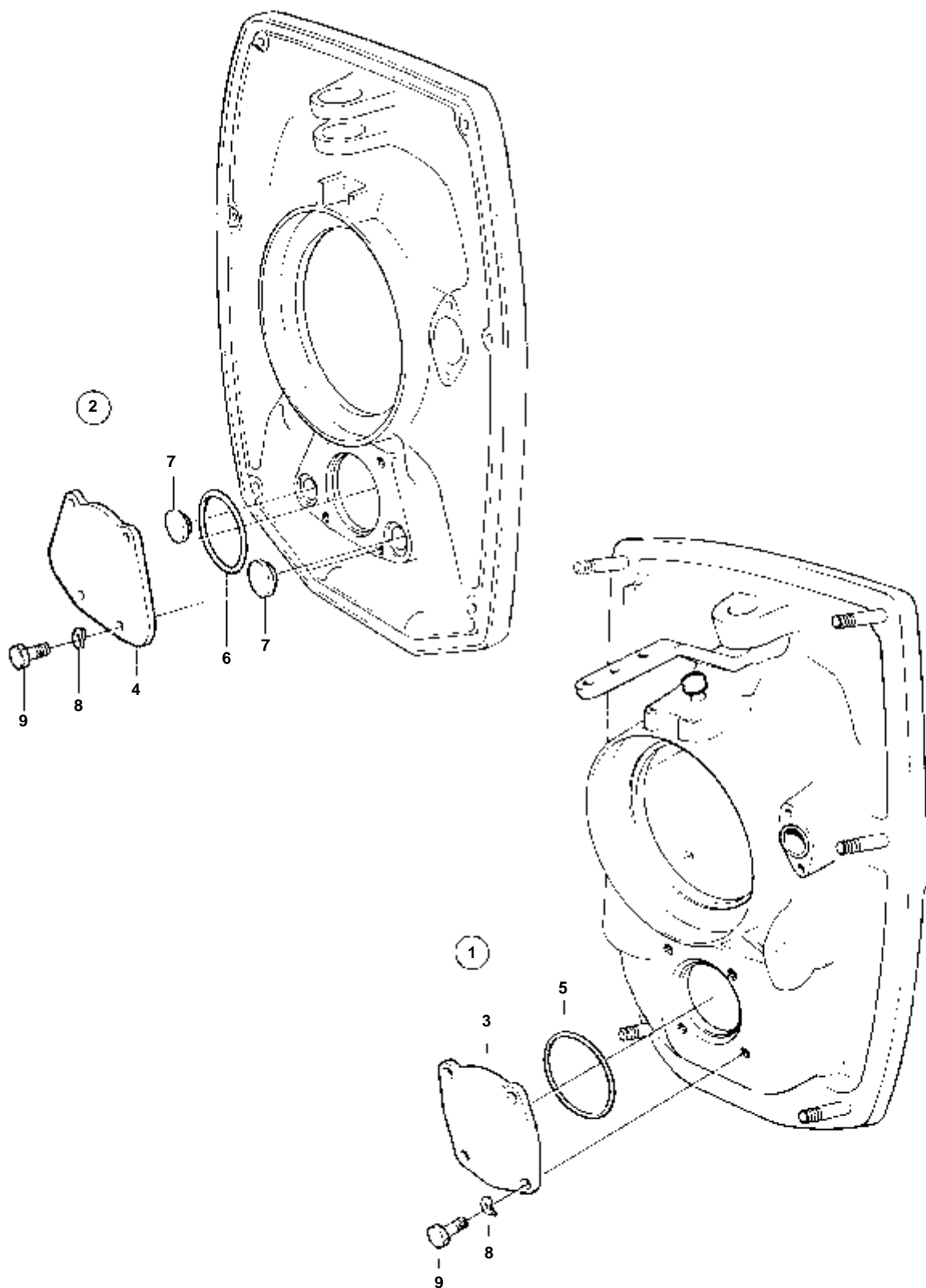
RÉF	No Pièce	QTÉ	DÉSIGNATION	Voir	NOTES
1	872449	1	Kit hydropompe		
2	854525	1	· Moteur		
3	854526	1	· · Embayage		
4	854527	1	· · Joint torique		
5	854528	1	· Carter soupape		
6	854530	2	· · Filtre		
7	854531	1	· Reservoir		
8	854532	1	· · Joint torique		
9	854533	1	· · Couvercle		
10	854534	1	· · Kit petites pieces		
11	854535	1	· Relief unit		
12	854536	1	· Unite' haute pressio		
13	854537	1	· Unite' basse pression		
14	854438	1	· Console		
15	970945	2	· Vis		
16	941908	2	· Rondelle e'lasttique		
17	854357	2	· Relais		
18	948663	2	· Vis		
19	941905	2	· Rondelle e'lasttique		
20	955780	2	· Ecrou		
21		X	· CABLES ET COSSES		VOIR GROUPE 3
22	948210	1	· Ruban serrage		
22A	853097	1	· Enseigne		
23	952630	4	· Collier serrage		
24	955138	4	· Vis		
25	872498	1	Indicateur d'assiett		
26	858643	1	Bague frontale		
27	856821	1	Kit cables		
28	853066	1	Faisceau de cable		POUR INSTALLATION DOUBLE.
29		X	· CABLES ET COSSES		VOIR GROUPE 3
30	872300	2	Relais		12V 30A
31	949666	X	Ruban serrage		
32	853846	1	Tableau commande		
33	853032	1	Faisceau de cable		
	948294	X	· Douille isolante		9-POLES
	965822	X	· Casse de cables		3,5X1X2,5
	853498	X	· Douille isolante		3-POLES
	853521	X	· Casse de cables		POUR 853498
34	854700	1	Flexible hydraulique	04A-1435	
35	854701	1	Flexible hydraulique	04A-1435	



9157

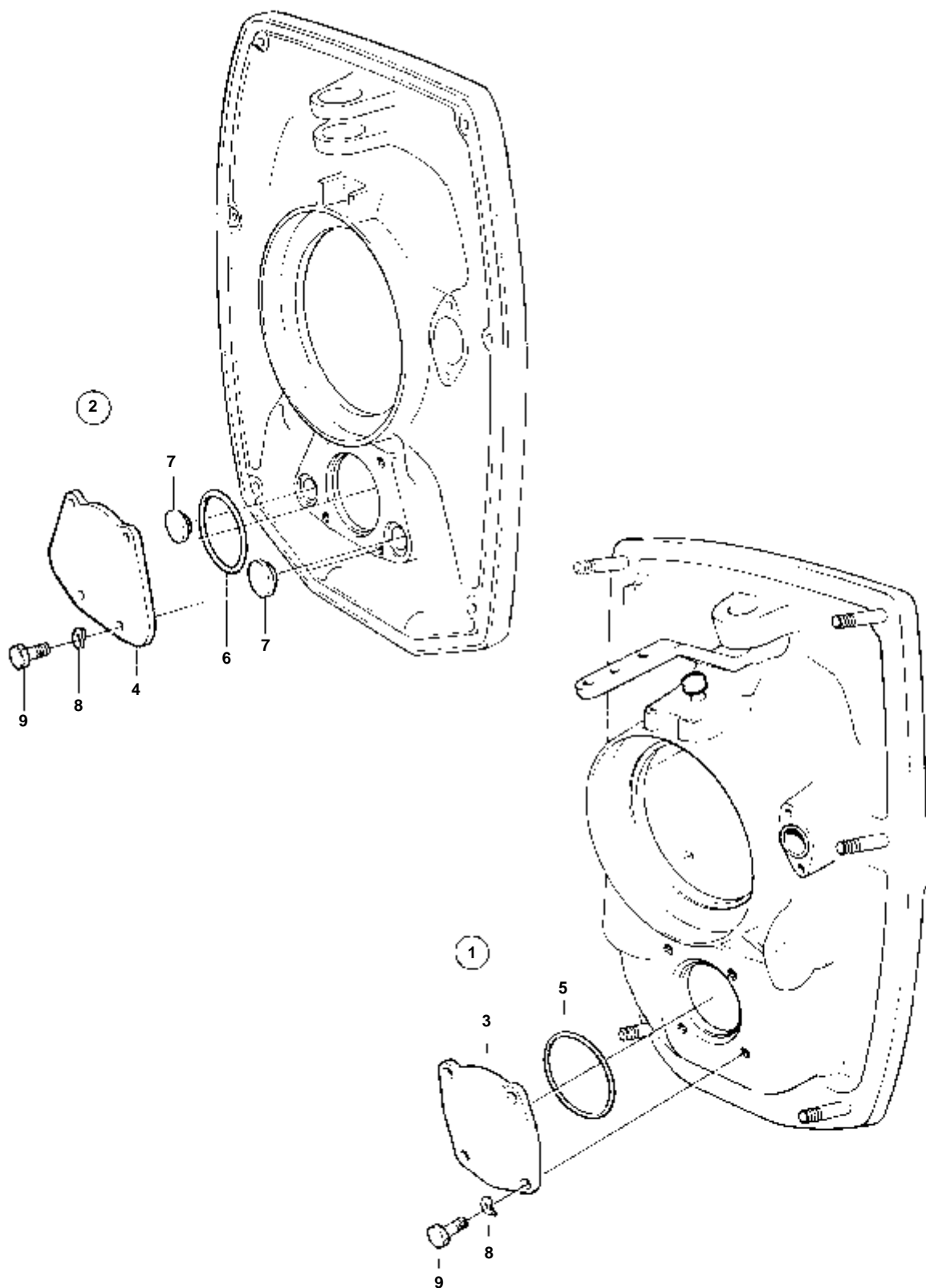
AD41B,TAMD41B

RÉF	No Pièce	QTÉ	DÉSIGNATION	Voir	NOTES
1	853944	1	Arbre commande		
	853850	1	Arbre commande		L=1650 MM
1A	853830	2	· Cartouche		
2	839482	1	Partie me'diane		
3	853841	1	Arbre		
4	183647	1	Roulement rouleaux		
5	11041	1	Roulement rouleaux		
6	914465	1	Anneau verrouillage		
7	914533	1	Circlip		
8	968950	1	Rondelle support		
9	969072	1	Ecrou rond		
10	958860	2	Bague etancheite		
11	804262	1	Bouchon		
12	838422	1	Bride accouplement		
13	947541	1	Rondelle		
14	973083	1	Vis a bride		
15	858464	2	Bague caoutchouc		
16		1	BRIDE BORGNE	04A-1480	
17		4	RONDELLE FIXE		
18		4	VIS		
19	838935	1	Console		BB
	838936	1	Console		TB
20	955897	22	Rondelle		
21	853878	1	Plaque fixation		
22	853829	1	Bague		
23	914470	1	Anneau verrouillage		
24	945996	4	Vis		
25	941909	4	Rondelle e'lasttique		
26	853978	1	Embrayage		(853832)
27	853951	6	· Vis		
28	853838	1	Protection		
29	940160	6	Vis		
30	941909	6	Rondelle e'lasttique		
31	940157	6	Ecrou		
32	914470	1	Anneau verrouillage		
33	853829	1	Bague		
34	853876	1	Plaque fixation		
35	941907	6	Rondelle e'lasttique		ANC. MOD.
36	955297	6	Vis		ANC. MOD.
	945444	6	Vis a bride		NOUV. MOD.
37	853977	1	Embrayage		(853831)
38	853951	3	Vis		
39	853952	3	Vis		
40	853834	3	Douille entretoise		
41	853874	1	Protection		
42	941908	4	Rondelle e'lasttique		ANC. MOD.
43	970947	4	Vis		ANC. MOD.
	973083	4	Vis a bride		NOUV. MOD.



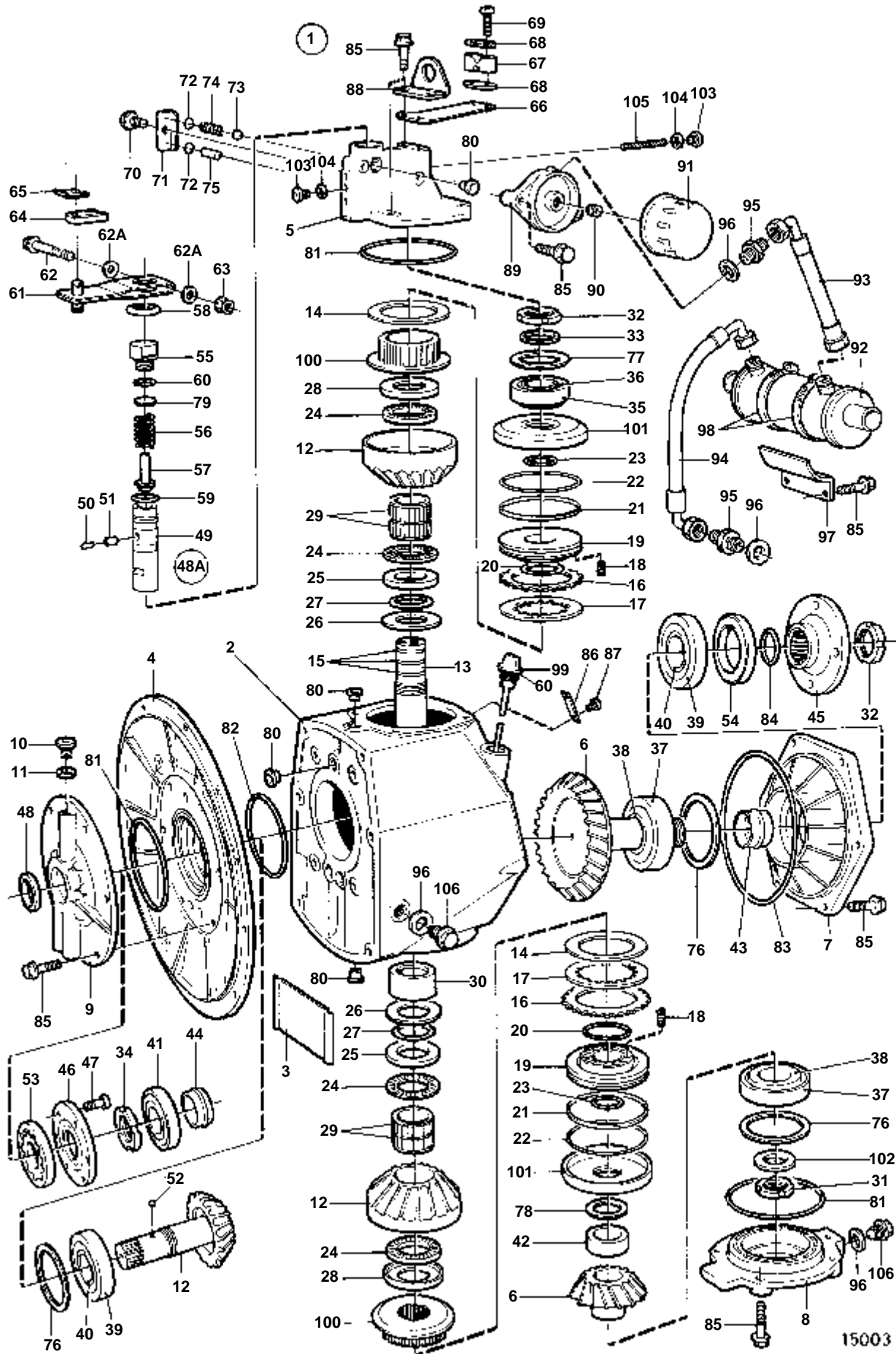
10731

RÉF	No Pièce	QTÉ	DÉSIGNATION	NOTES
1	1140003	1	Plaque recouvrement	ANC. MOD.
3	854584	1	· Bride	
5	925260	1	· Joint torique	
8	941908	4	· Rondelle e'lasttique	
9	970945	4	· Vis	



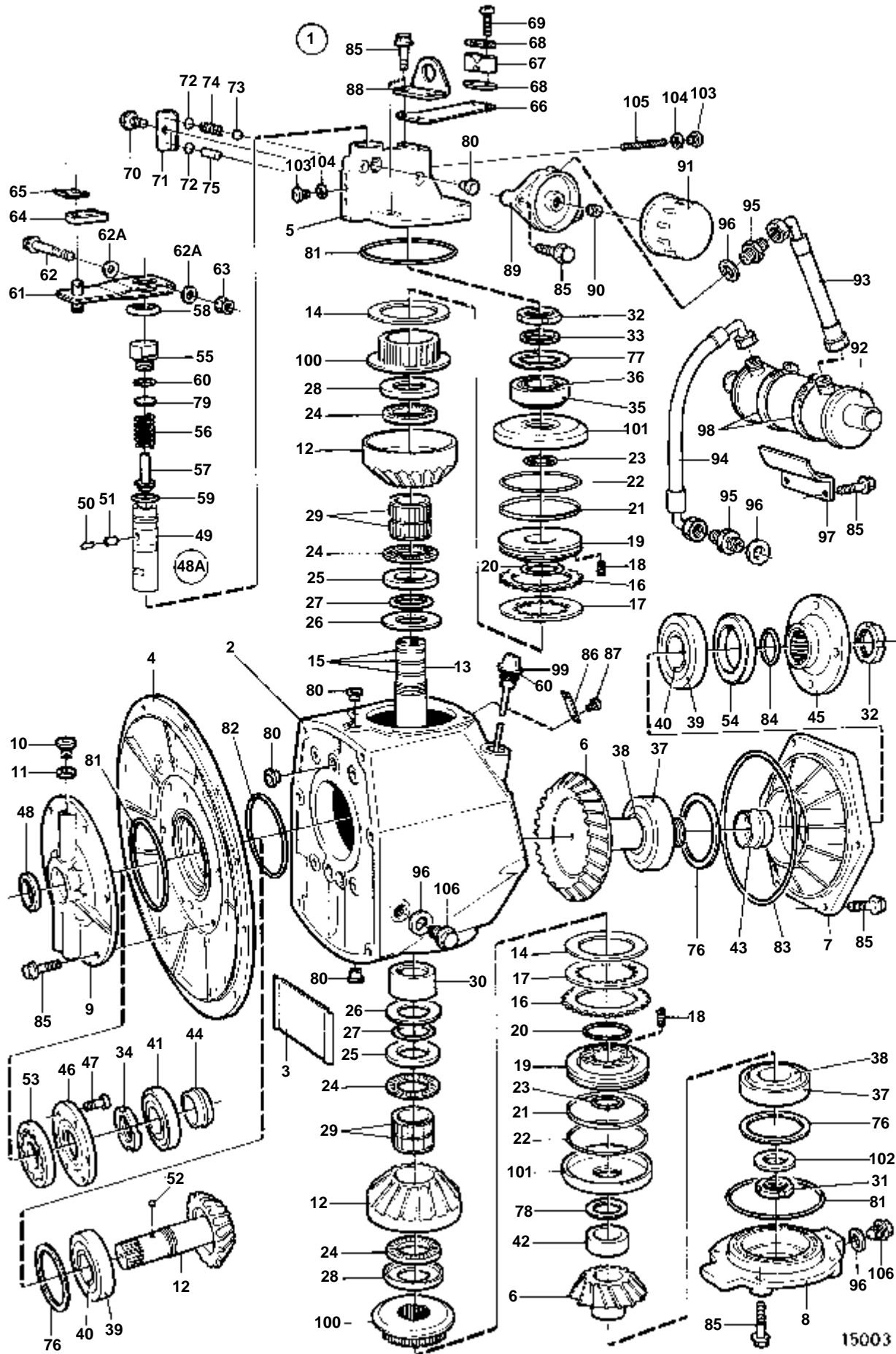
10731

DÉSIGNATION	Voir	NOTES
INVERSEUR HS1A: 873171	04B-0020	HS1A
INVERSEUR HS1A: 873172	04B-0020B	HS1A
INVERSEUR MS4B: 872210	04B-0501	MS4B
INVERSEUR MS4B: 872208	04B-0501B	MS4B
INVERSEUR MS4B: 872209	04B-0501C	MS4B



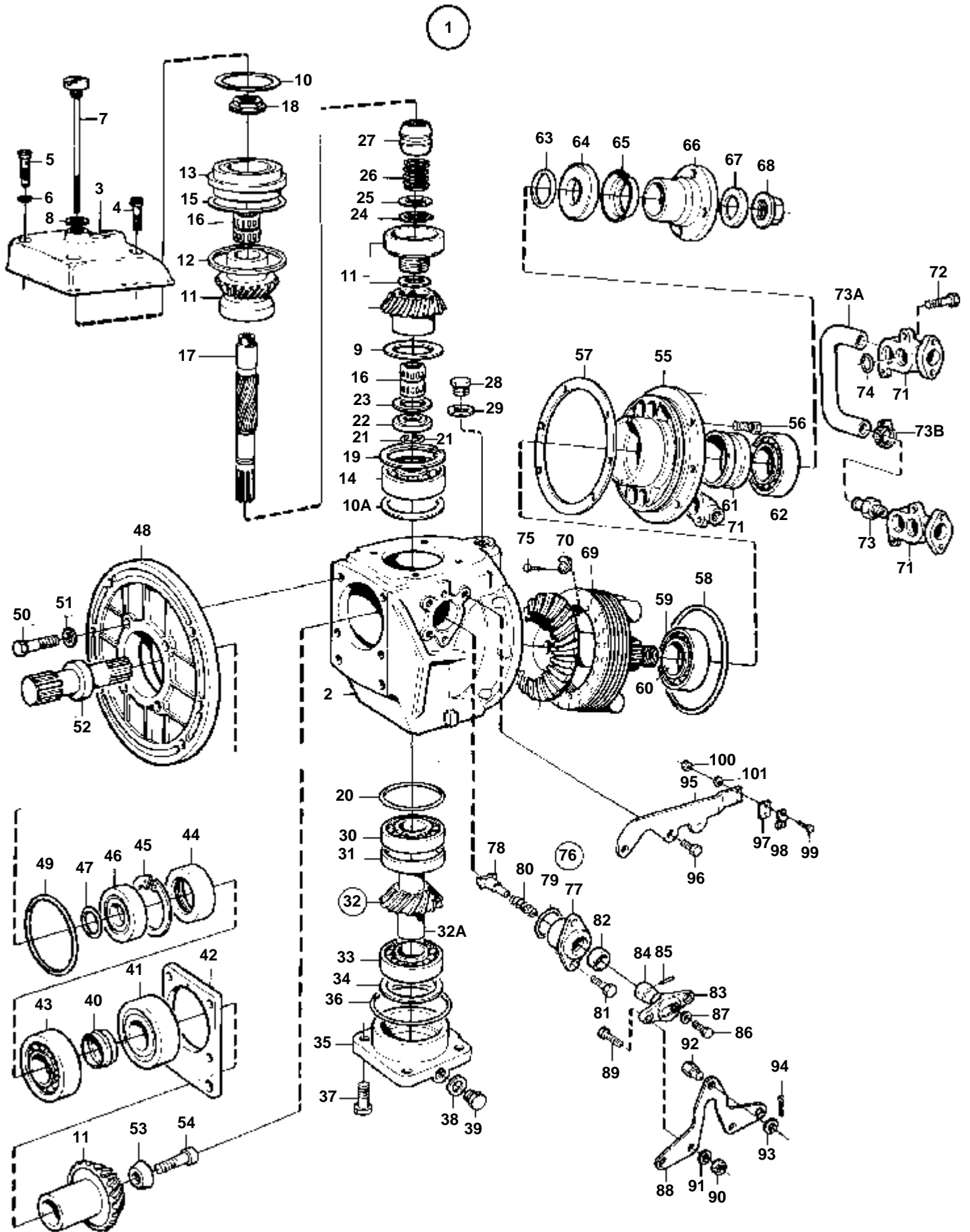
RÉF	No Pièce	QTÉ	DÉSIGNATION	NOTES
1	873171	1	Inverseur marche	RAPPORT 1,96:1
	3803501	1	Kit reconstr,échange	Echange standard
2	872500	1	· Carter boîte vitesse	
3	872574	1	· Tole-ecran	
4	872501	1	· Couvercle	
5	872725	1	· Carter soupape	
6	872510	1	· Kit pignon	RAPPORT 1,96:1
7	872505	1	· Carter palier	
8	872506	1	· Carter palier	
9	872502	1	· Carter pompe huile	
10	945065	3	· Bouchon	
11	969011	3	· Joint	
12	872507	1	· Kit pignon	
13	872515	1	· Arbre	
14		2	· RONDELLE	VOIR GROUPE 10A. INCLUS DANS LE KIT DE DISQUES 876591.
15		3	· SEGMENT DE PISTON	VOIR GROUPE 10A. INCLUS DANS LE KIT DE PISTONS 876589.
16		14	· DISQUE	VOIR GROUPE 10A. INCLUS DANS LE KIT DE DISQUES 876591.
17		16	· DISQUE	VOIR GROUPE 10A. INCLUS DANS LE KIT DE DISQUES 876591.
18	872580	26	· Ressort	
19	872518	2	· Piston	
20	977891	2	· Joint torique	IK VOIR GROUPE 10A. INCLUS DANS LE KIT DE PISTONS 876589.
21		2	· SEGMENT DE PISTON	VOIR GROUPE 10A. INCLUS DANS LE KIT DE PISTONS 876589.
22		2	· JOINT TORIQUE	VOIR GROUPE 10A. INCLUS DANS LE KIT DE PISTONS 876589.
23	872522	2	· Anneau verrouillage	
24	184175	4	· Roulement aiguilles	
25	184239	2	· Rondelle	
26	872581	2	· Rondelle	
27	956000	2	· Joint torique	IK
28	872570	2	· Disque de butée	
29	184798	4	· Roulement aiguilles	
30	872587	1	· Roulemernt rouleaux	
31	969072	1	· Ecrou rond	IK
32	969073	2	· Ecrou rond	IK
33	872520	1	· Rondelle	
34	969074	1	· Ecrou rond	IK
35	181304	1	· Bague exterieur	
36	181303	1	· Roulemernt rouleaux	
37	183403	2	· Bague exterieur	
38	183649	2	· Roulement rouleaux	
39	181036	2	· Bague exterieur	
40	184797	2	· Roulemernt rouleaux	
41	183232	1	· Roulemernt rouleaux	
42	872521	1	· Douille entretoise	
43	872568	1	· Douille tension	
44	872569	1	· Douille tension	
45	872523	1	· Flasque entrainement	
46	872503	1	· Couvercle	
47	942001	6	· Vis	
48	6842273	1	· Bague etancheite	IK
48A	872889		· Soupape, ASSEMBLAGE	
49		1	· VANNE	
50		1	· DOUILLE	
51		1	· AIMANT	
52	192601	1	· Bille	
53	872582	1	· Element pompe	
54	872701	1	· Bague etancheite	IK
55	872525	1	· Carter	
56	872585	1	· Ressort	
57	471085	1	· Soupape	
58	872567	1	· Couvercle	
59	977890	1	· Joint torique	IK
60	925058	2	· Joint torique	IK
61	872526	1	· Levier	
62	955252	1	· Vis	
62A	940090	2	· Rondelle	
63	963104	1	· Ecrou	
64	872075	1	· Fixation	
65	968631	1	· Jonc	
66	872528	1	· Console	
67	872074	1	· Retenue	
68	872076	2	· Rondelle	
69	956083	2	· Vis	
70	965175	1	· Vis	
71	872529	1	· Couvercle	
72	955983	2	· Joint torique	IK
73	183801	1	· Bille	
74	872586	1	· Ressort	
75	184796	1	· Roulement aiguilles	
76	977913	X	· Cale réglage	E=0,10 MM
	977914	X	· Cale réglage	E=0,15 MM
	977915	X	· Cale réglage	E=0,35 MM
77	977910	X	· Cale réglage	E=0,10 MM
	977911	X	· Cale réglage	E=0,15 MM
	977912	X	· Cale réglage	E=0,35 MM
78	978912	X	· Cale réglage	E=0,30 MM
	978913	X	· Cale réglage	E=0,40 MM
	978914	X	· Cale réglage	E=0,45 MM

RÉF	No Pièce	QTÉ	DÉSIGNATION	NOTES
78	978915	X	· Cale réglage	E=0,50 MM
	978916	X	· Cale réglage	E=0,55 MM
	977909	X	· Cale réglage	E=0,35 MM
79	978917	X	· Cale réglage	E=0,50 MM
80	422413	11	· Bague etancheite	IK
81	925263	3	· Joint torique	IK
82	925260	1	· Joint torique	IK
83	948866	1	· Joint torique	IK
84	925065	1	· Joint torique	IK
85	947760	28	· Vis a bride	
86		1	· MARQUE	
87	950885	2	· Vis commande	
88		1	· OEILLET DE LEVAGE	
89	872605	1	· Console	
90	840274	1	· Raccord	
91	834337	1	· Filtre huile	
92	872626	1	· Radiateur huile	
93	872637	1	· Flexible hydraulique	
94	872638	1	· Flexible hydraulique	
95	192639	2	· Raccord	
96	947624	4	· Joint	IK
97	872615	1	· Console	
98	961674	2	· Collier serrage	
99	872538	1	· Jauge	
100	872608	2	· Moyeu	
101	872611	2	· Cylindre	
102	978906	1	· Rondelle support	
103	977917	3	· Bouchon	
104	947620	3	· Joint	IK
105	872577	1	· Crepine d'huile	
106	1381498	2	· Tampon	
	876588	X	Kit joints	VOIR GROUPE 10A



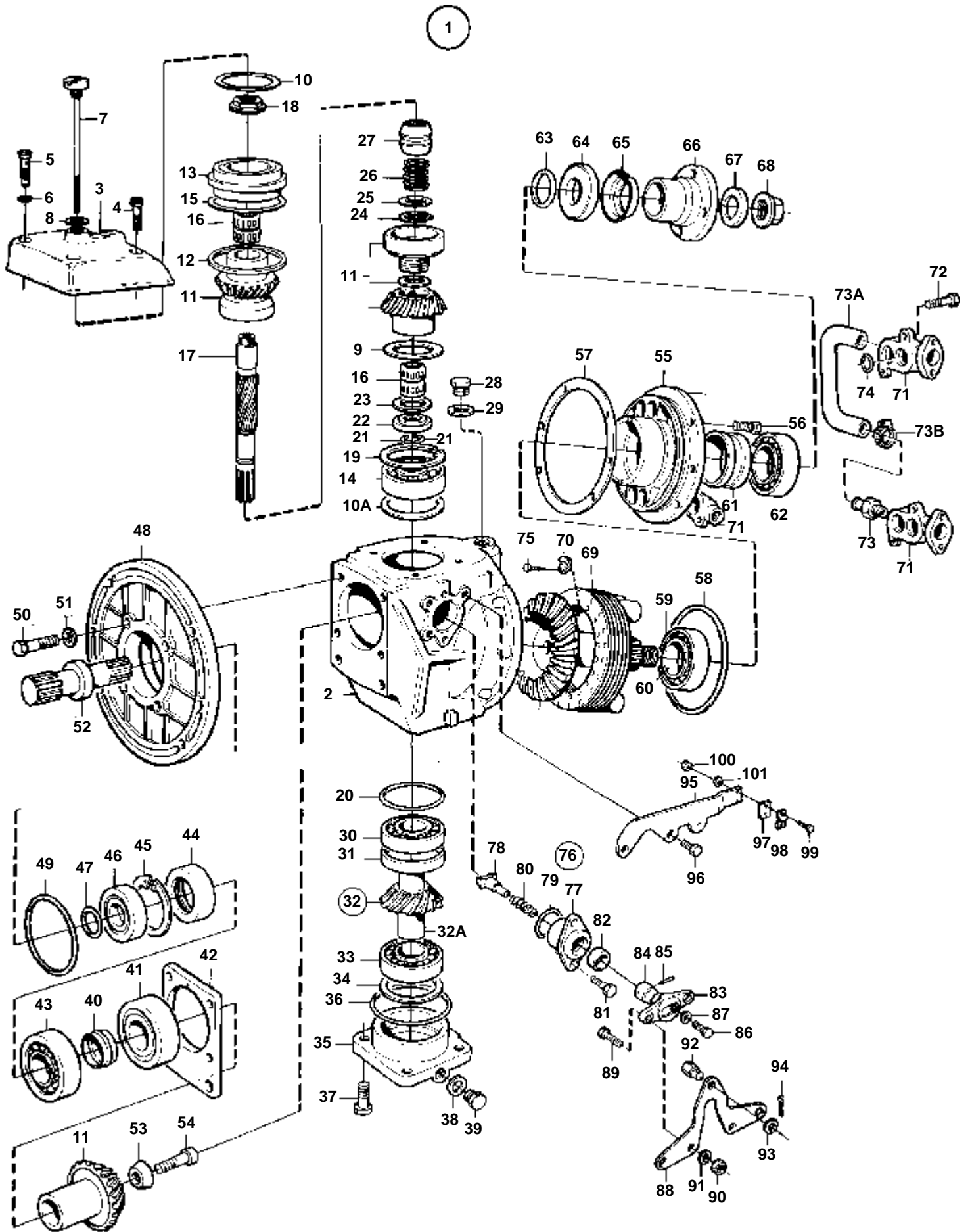
RÉF	No Pièce	QTÉ	DÉSIGNATION	NOTES
1	873172	1	Inverseur marche	RAPPORT 2,62:1
	3803502	1	Kit reconstr.échange	Echange standard
2	872500	1	· Carter boîte vitesse	
3	872574	1	· Toile-écran	
4	872501	1	· Couvreclé	
5	872725	1	· Carter soupape	
6	872534	1	· Kit pignon	RAPPORT 2,62:1
7	872505	1	· Carter palier	
8	872506	1	· Carter palier	
9	872502	1	· Carter pompe huile	
10	945065	3	· Bouchon	
11	969011	3	· Joint	
12	872507	1	· Kit pignon	
13	872515	1	· Arbre	
14		2	· RONDELLE	VOIR GROUPE 10A. INCLUS DANS LE KIT DE DISQUES 876591.
15		3	· SEGMENT DE PISTON	VOIR GROUPE 10A. INCLUS DANS LE KIT DE PISTONS 876589.
16		14	· DISQUE	VOIR GROUPE 10A. INCLUS DANS LE KIT DE DISQUES 876591.
17		16	· DISQUE	VOIR GROUPE 10A. INCLUS DANS LE KIT DE DISQUES 876591.
18	872580	26	· Ressort	
19	872518	2	· Piston	
20	977891	2	· Joint torique	IK VOIR GROUPE 10A. INCLUS DANS LE KIT DE PISTONS 876589.
21		2	· SEGMENT DE PISTON	VOIR GROUPE 10A. INCLUS DANS LE KIT DE PISTONS 876589.
22		2	· JOINT TORIQUE	VOIR GROUPE 10A. INCLUS DANS LE KIT DE PISTONS 876589.
23	872522	2	· Anneau verrouillage	
24	184175	4	· Roulement aiguilles	
25	184239	2	· Rondelle	
26	872581	2	· Rondelle	
27	956000	2	· Joint torique	IK
28	872570	2	· Disque de butée	
29	184798	4	· Roulement aiguilles	
30	872587	1	· Roulement rouleaux	
31	969072	1	· Erou rond	IK
32	969073	2	· Erou rond	IK
33	872520	1	· Rondelle	
34	969074	1	· Erou rond	IK
35	181304	1	· Bague extérieur	
36	181303	1	· Roulement rouleaux	
37	183403	2	· Bague extérieur	
38	183649	2	· Roulement rouleaux	
39	181036	2	· Bague extérieur	
40	184797	2	· Roulement rouleaux	
41	183232	1	· Roulement rouleaux	
42	872521	1	· Douille entretoise	
43	872568	1	· Douille tension	
44	872569	1	· Douille tension	
45	872523	1	· Flasque entraînement	
46	872503	1	· Couvreclé	
47	942001	6	· Vis	
48	6842273	1	· Bague étancheité	IK
48A	872889		· Soupape, ASSEMBLAGE	
49		1	· VANNE	
50		1	· DOUILLE	
51		1	· AIMANT	
52	192601	1	· Bille	
53	872582	1	· Element pompe	
54	872701	1	· Bague étancheité	IK
55	872525	1	· Carter	
56	872585	1	· Ressort	
57	471085	1	· Soupape	
58	872567	1	· Couvreclé	
59	977890	1	· Joint torique	IK
60	925058	2	· Joint torique	IK
61	872526	1	· Levier	
62	955252	1	· Vis	
62A	940090	2	· Rondelle	
63	963104	1	· Erou	
64	872075	1	· Fixation	
65	968631	1	· Jonc	
66	872528	1	· Console	
67	872074	1	· Retenue	
68	872076	2	· Rondelle	
69	956083	2	· Vis	
70	965175	1	· Vis	
71	872529	1	· Couvreclé	
72	955983	2	· Joint torique	IK
73	183801	1	· Bille	
74	872586	1	· Ressort	
75	184796	1	· Roulement aiguilles	
76	977913	X	· Cale réglage	E=0,10 MM
	977914	X	· Cale réglage	E=0,15 MM
	977915	X	· Cale réglage	E=0,35 MM
77	977910	X	· Cale réglage	E=0,10 MM
	977911	X	· Cale réglage	E=0,15 MM
	977912	X	· Cale réglage	E=0,35 MM
78	978912	X	· Cale réglage	E=0,30 MM
	978913	X	· Cale réglage	E=0,40 MM
	978914	X	· Cale réglage	E=0,45 MM

RÉF	No Pièce	QTÉ	DÉSIGNATION	NOTES
78	978915	X	· Cale réglage	E=0,50 MM
	978916	X	· Cale réglage	E=0,55 MM
	977909	X	· Cale réglage	E=0,35 MM
79	978917	X	· Cale réglage	E=0,50 MM
80	422413	11	· Bague etancheite	IK
81	925263	3	· Joint torique	IK
82	925260	1	· Joint torique	IK
83	948866	1	· Joint torique	IK
84	925065	1	· Joint torique	IK
85	947760	28	· Vis a bride	
86		1	· MARQUE	
87	950885	2	· Vis commande	
88		1	· OEILLET DE LEVAGE	
89	872605	1	· Console	
90	840274	1	· Raccord	
91	834337	1	· Filtre huile	
92	872626	1	· Radiateur huile	
93	872637	1	· Flexible hydraulique	
94	872638	1	· Flexible hydraulique	
95	192639	2	· Raccord	
96	947624	4	· Joint	IK
97	872615	1	· Console	
98	961674	2	· Collier serrage	
99	872538	1	· Jauge	
100	872608	2	· Moyeu	
101	872611	2	· Cylindre	
102	978906	1	· Rondelle support	
103	977917	3	· Bouchon	
104	947620	3	· Joint	IK
105	872577	1	· Crepine d'huile	
106	1381498	2	· Tampon	
	876588	X	Kit joints	VOIR GROUPE 10A



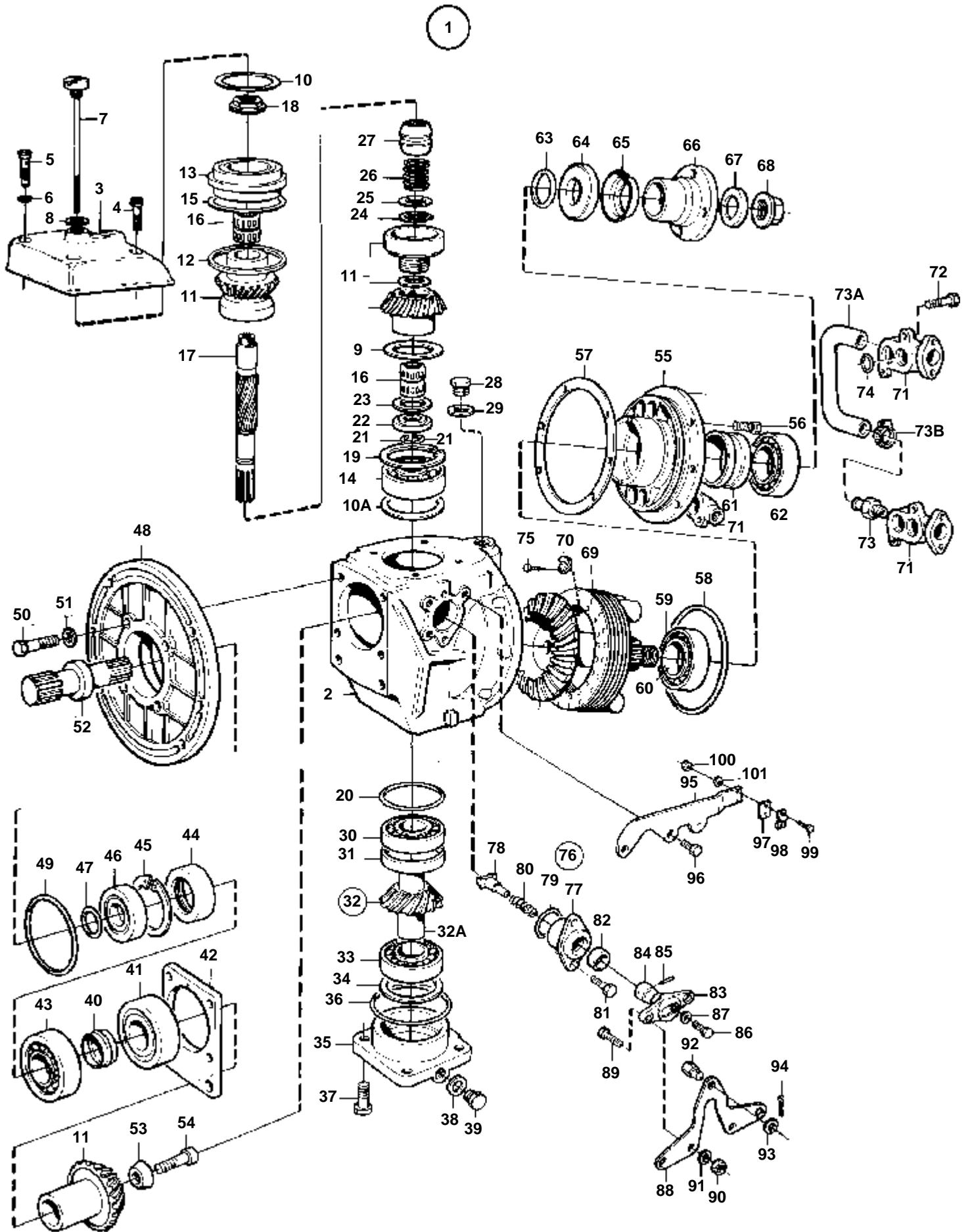
RÉF	No Pièce	QTÉ	DÉSIGNATION	Voir	NOTES
1	872210	1	Inverseur marche		RAPPORT 1,54:1
2	853374	1	· Carter boîte vitesse		
3	854676	1	· Couvercle boîte vite		
4	956585	3	· Vis		
5	814643	1	· Vis creuse		
6	955989	1	· Joint torique		
7	839351	1	· Jauge d'huile		
8	955974	1	· Joint torique		
9	949071	X	· Rondelle ajustee		E=0,1 MM
	949073	X	· Rondelle ajustee		E=0,35 MM
	949072	X	· Rondelle ajustee		E=0,15 MM
10	941826	X	· Rondelle ajustee		E=0,05 MM
	941827	X	· Rondelle ajustee		E=0,2 MM
	948230	X	· Cale réglage		E=0,35 MM
10A	943866	X	· Rondelle ajustee		E=0,1 MM
	943867	X	· Rondelle ajustee		E=0,2 MM
	967557	X	· Rondelle ajustee		E=0,3 MM
	943868	X	· Rondelle ajustee		E=0,4 MM
11	854599	1	· Jeu pignons		
12	832669	1	· Joint		
13	854670	1	· Roulement billes		
14	853542	1	· Roulement billes		
15	943869	X	· Rondelle ajustee		E=0,05 MM
	946179	X	· Rondelle ajustee		E=0,10 MM
	943870	X	· Rondelle ajustee		E=0,2 MM
16	853819	2	· Roulement aiguilles		
17	853523	1	· Arbre		
18	839332	1	· Ecrou		ALT E=2,00 MM
	839333	1	· Ecrou		ALT E=2,37 MM
	839334	1	· Ecrou		ALT E=2,65 MM
19	850433	1	· Anneau verrouillage		
20	944522	X	· Cale réglage		E=0,05 MM
	42981	X	· Cale réglage		E=0,1 MM
	42980	X	· Cale réglage		E=0,2 MM
21	897312	2	· Anneau verrouillage		
22	853528	1	· Bague entretoise		
23	852433	1	· Rondelle usure		
24	951077	1	· Anneau verrouillage		
25	26411	1	· Cale		
26	813970	1	· Ressort		
27	854370	1	· Douille coulissante		
28	814179	1	· Bouchon		
29	897682	1	· Joint		
30	181301	1	· Bague interieure		
31	181302	1	· Bague exterieur		
32	853375	1	· Kit pignon		
32A		1	· ACCOUPLEMENT COULISSANT		
33	184649	1	· Palier		
34	967352	X	· Rondelle ajustee		E=0,05 MM
	941823	X	· Rondelle ajustee		E=0,10 MM
	967351	X	· Rondelle ajustee		E=0,15 MM
	941824	X	· Rondelle ajustee		E=0,20 MM
	941825	X	· Rondelle ajustee		E=0,40 MM
35	854097	1	· Couvercle palier		
36	925257	1	· Joint torique		
37	946472	4	· Vis		
38	947084	1	· Joint		
39	960629	1	· Bouchon		
40	853484	1	· Douille tension		
41	853949	1	· Roulememt rouleaux		
42	853063	X	· Rondelle ajustee		E=0,10 MM
	853064	X	· Rondelle ajustee		E=0,15 MM
	853065	X	· Rondelle ajustee		E=0,35 MM
43	183247	1	· Palier		
44	853670	1	· Bague etancheite		
45	914538	1	· Anneau verrouillage		
46	832675	1	· Rondelle		
47	956000	1	· Joint torique		
48	853161	1	· Carter palier		
49	925095	1	· Joint torique		
50	967636	6	· Vis		
51	949523	6	· Rondelle		
52	850275	1	· Arbre commande		
53	853026	1	· Rondelle		
54	854201	1	· Vis		
55	853366	1	· Carter palier		
56	946671	6	· Vis a bride		
57	853370	X	· Rondelle ajustee		E=0,1 MM
	853369	X	· Rondelle ajustee		E=0,15 MM
	853368	X	· Rondelle ajustee		E=0,35 MM
58	943244	1	· Joint torique		
59	183328	1	· Bague exterieur		
60	183327	1	· Bague interieure		
61	852696	1	· Douille		
62	853949	1	· Roulememt rouleaux		

RÉF	No Pièce	QTE	DÉSIGNATION	Voir	NOTES
63	925063	1	· Joint torique		
64	853757	1	· Bague etancheite		
65	944530	1	· Anneau		
66	853481	1	· Bride		
67	850471	1	· Rondelle		
68	947855	1	· Contre-ecrou		
69	853394	1	· Radiateur huile		
70	853361	2	· Retenue		
71	854268	2	· Raccord		
72	965213	4	· Vis		
73	969497	2	· Raccord		
73A	854116	1	· Flexible		
73B	961665	2	· Collier serrage		
74	960169	4	· Joint torique		
75	959187	4	· Vis		
76	853198	1	· Me'canisme de change		
77	851662	1	· · Carter palier		
78	839646	1	· · Talon guidage		
79	925065	1	· · Joint torique		
80	814184	1	· · Ressort		
81	965215	2	· · Vis		
82	958838	1	· · Bague etancheite		
83	897816	1	· · Piston excentrique		
			· · Bulletins 48-38	48-38-EN	Mécanisme de changement de marche, DPX-S1
84	951924	1	· · Goupille de serrage		
85	942871	1	· · Goupille		
86	897711	1	· · Vis		
87	897871	1	· · Rondelle ajustee		
88	853225	1	· Levier		
89	955270	2	· Vis		
90	955781	2	· Ecrou		
91	955948	2	· Rondelle verrouillag		
92	804312	1	· De		
93	955892	1	Rondelle		
94	17276	1	· Goupille fendue		
95	853180	1	· Console		
96	955294	2	· Vis		
97	819068	1	· Rondelle		
98	819067	1	· Etrier		
99	955246	2	· Vis		
100	946577	2	· Contre-ecrou		
101	940090	2	· Rondelle		
	876073	X	Kit joints		



RÉF	No Pièce	QTÉ	DÉSIGNATION	Voir	NOTES
1	872208	1	Inverseur marche		RAPPORT 1,93:1
2	853374	1	· Carter boîte vitesse		
3	854676	1	· Couvercle boîte vite		
4	956585	3	· Vis		
5	814643	1	· Vis creuse		
6	955989	1	· Joint torique		
7	839351	1	· Jauge d'huile		
8	955974	1	· Joint torique		
9	949071	X	· Rondelle ajustee		E=0,1 MM
	949073	X	· Rondelle ajustee		E=0,35 MM
	949072	X	· Rondelle ajustee		E=0,15 MM
10	941826	X	· Rondelle ajustee		E=0,05 MM
	941827	X	· Rondelle ajustee		E=0,2 MM
	948230	X	· Cale réglage		E=0,35 MM
10A	943866	X	· Rondelle ajustee		E=0,1 MM
	943867	X	· Rondelle ajustee		E=0,2 MM
	967557	X	· Rondelle ajustee		E=0,3 MM
	943868	X	· Rondelle ajustee		E=0,4 MM
11	854599	1	· Jeu pignons		
12	832669	1	· Joint		
13	854670	1	· Roulement billes		
14	853542	1	· Roulement billes		
15	943869	X	· Rondelle ajustee		E=0,05 MM
	946179	X	· Rondelle ajustee		E=0,10 MM
	943870	X	· Rondelle ajustee		E=0,2 MM
16	853819	2	· Roulement aiguilles		
17	853523	1	· Arbre		
18	839332	1	· Ecrou		ALT E=2,00 MM
	839333	1	· Ecrou		ALT E=2,37 MM
	839334	1	· Ecrou		ALT E=2,65 MM
19	850433	1	· Anneau verrouillage		
20	944522	X	· Cale réglage		E=0,05 MM
	42981	X	· Cale réglage		E=0,1 MM
	42980	X	· Cale réglage		E=0,2 MM
21	897312	2	· Anneau verrouillage		
22	853528	1	· Bague entretoise		
23	852433	1	· Rondelle usure		
24	951077	1	· Anneau verrouillage		
25	26411	1	· Cale		
26	813970	1	· Ressort		
27	854370	1	· Douille coulissante		
28	814179	1	· Bouchon		
29	897682	1	· Joint		
30	181301	1	· Bague interieure		
31	181302	1	· Bague exterieur		
32	853376	1	· Kit pignon		
32A		1	· ACCOUPLEMENT COULISSANT		
33	184649	1	· Palier		
34	967352	X	· Rondelle ajustee		E=0,05 MM
	941823	X	· Rondelle ajustee		E=0,10 MM
	967351	X	· Rondelle ajustee		E=0,15 MM
	941824	X	· Rondelle ajustee		E=0,20 MM
	941825	X	· Rondelle ajustee		E=0,40 MM
35	854097	1	· Couvercle palier		
36	925257	1	· Joint torique		
37	946472	4	· Vis		
38	947084	1	· Joint		
39	960629	1	· Bouchon		
40	853484	1	· Douille tension		
41	853949	1	· Roulememt rouleaux		
42	853063	X	· Rondelle ajustee		E=0,10 MM
	853064	X	· Rondelle ajustee		E=0,15 MM
	853065	X	· Rondelle ajustee		E=0,35 MM
43	183247	1	· Palier		
44	853670	1	· Bague etancheite		
45	914538	1	· Anneau verrouillage		
46	832675	1	· Rondelle		
47	956000	1	· Joint torique		
48	853161	1	· Carter palier		
49	925095	1	· Joint torique		
50	967636	6	· Vis		
51	949523	6	· Rondelle		
52	850275	1	· Arbre commande		
53	853026	1	· Rondelle		
54	854201	1	· Vis		
55	853366	1	· Carter palier		
56	946671	6	· Vis a bride		
57	853370	X	· Rondelle ajustee		E=0,1 MM
	853369	X	· Rondelle ajustee		E=0,15 MM
	853368	X	· Rondelle ajustee		E=0,35 MM
58	943244	1	· Joint torique		
59	183328	1	· Bague exterieur		
60	183327	1	· Bague interieure		
61	852696	1	· Douille		
62	853949	1	· Roulememt rouleaux		

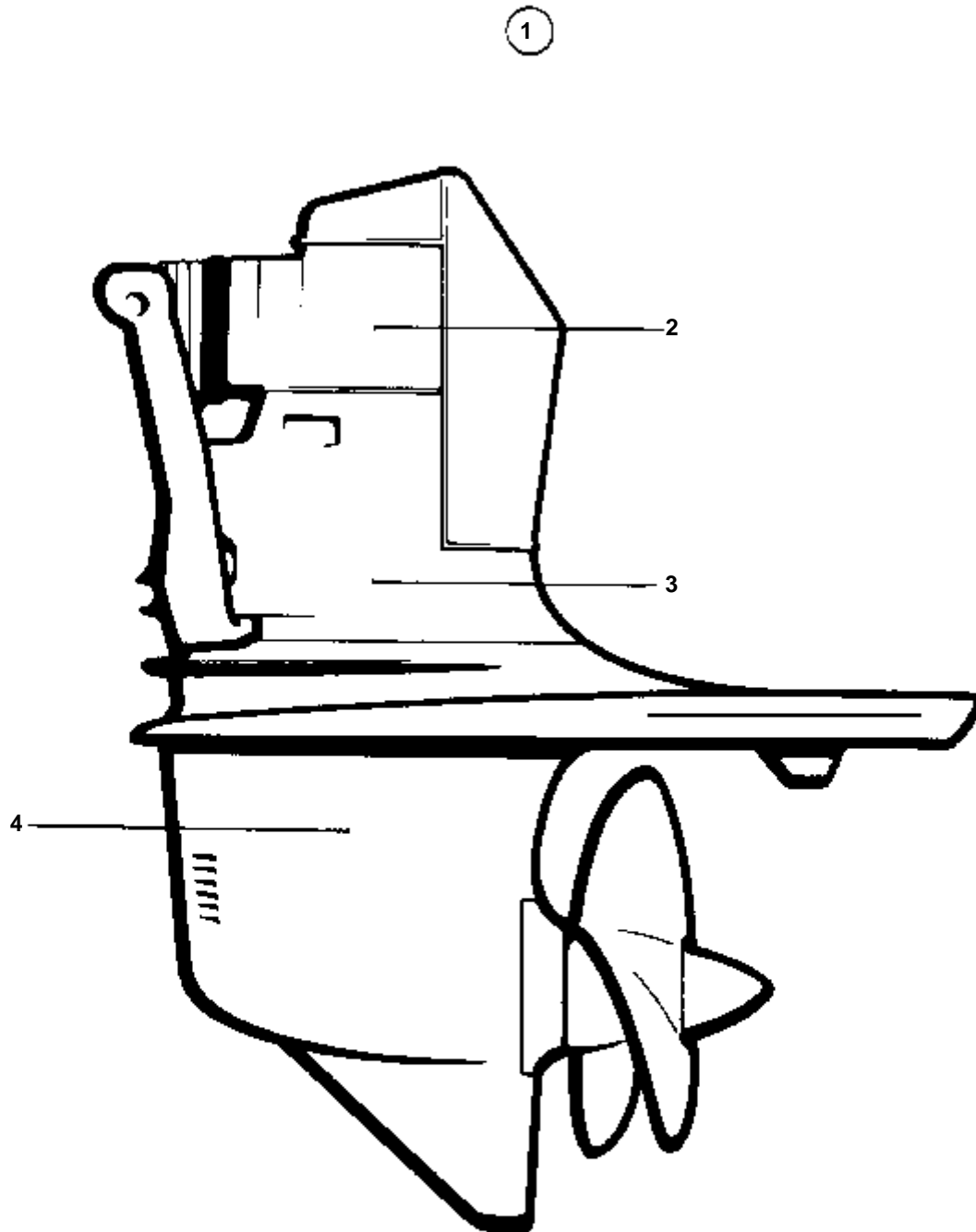
RÉF	No Pièce	QTE	DÉSIGNATION	Voir	NOTES
63	925063	1	· Joint torique		
64	853757	1	· Bague etancheite		
65	944530	1	· Anneau		
66	853481	1	· Bride		
67	850471	1	· Rondelle		
68	947855	1	· Contre-ecrou		
69	853394	1	· Radiateur huile		
70	853361	2	· Retenue		
71	854268	2	· Raccord		
72	965213	4	· Vis		
73	969497	2	· Raccord		
73A	854116	1	· Flexible		
73B	961665	2	· Collier serrage		
74	960169	4	· Joint torique		
75	959187	4	· Vis		
76	853198	1	· Me'canisme de change		
77	851662	1	· · Carter palier		
78	839646	1	· · Talon guidage		
79	925065	1	· · Joint torique		
80	814184	1	· · Ressort		
81	965215	2	· · Vis		
82	958838	1	· · Bague etancheite		
83	897816	1	· · Piston excentrique		
			· · Bulletins 48-38	48-38-EN	Mécanisme de changement de marche, DPX-S1
84	951924	1	· · Goupille de serrage		
85	942871	1	· · Goupille		
86	897711	1	· · Vis		
87	897871	1	· · Rondelle ajustee		
88	853225	1	· Levier		
89	955270	2	· Vis		
90	955781	2	· Ecrou		
91	955948	2	· Rondelle verrouillag		
92	804312	1	· De		
93	955892	1	Rondelle		
94	17276	1	· Goupille fendue		
95	853180	1	· Console		
96	955294	2	· Vis		
97	819068	1	· Rondelle		
98	819067	1	· Etrier		
99	955246	2	· Vis		
100	946577	2	· Contre-ecrou		
101	940090	2	· Rondelle		
	876073	X	Kit joints		



RÉF	No Pièce	QTÉ	DÉSIGNATION	Voir	NOTES
1	872209	1	Inverseur marche		RAPPORT 2,63:1
2	853374	1	· Carter boîte vitesse		
3	854676	1	· Couvercle boîte vite		
4	956585	3	· Vis		
5	814643	1	· Vis creuse		
6	955989	1	· Joint torique		
7	839351	1	· Jauge d'huile		
8	955974	1	· Joint torique		
9	949071	X	· Rondelle ajustee		E=0,1 MM
	949073	X	· Rondelle ajustee		E=0,35 MM
	949072	X	· Rondelle ajustee		E=0,15 MM
10	941826	X	· Rondelle ajustee		E=0,05 MM
	941827	X	· Rondelle ajustee		E=0,2 MM
	948230	X	· Cale réglage		E=0,35 MM
10A	943866	X	· Rondelle ajustee		E=0,1 MM
	943867	X	· Rondelle ajustee		E=0,2 MM
	967557	X	· Rondelle ajustee		E=0,3 MM
	943868	X	· Rondelle ajustee		E=0,4 MM
11	854599	1	· Jeu pignons		
12	832669	1	· Joint		
13	854670	1	· Roulement billes		
14	853542	1	· Roulement billes		
15	943869	X	· Rondelle ajustee		E=0,05 MM
	946179	X	· Rondelle ajustee		E=0,10 MM
	943870	X	· Rondelle ajustee		E=0,2 MM
16	853819	2	· Roulement aiguilles		
17	853523	1	· Arbre		
18	839332	1	· Ecrou		ALT E=2,00 MM
	839333	1	· Ecrou		ALT E=2,37 MM
	839334	1	· Ecrou		ALT E=2,65 MM
19	850433	1	· Anneau verrouillage		
20	944522	X	· Cale réglage		E=0,05 MM
	42981	X	· Cale réglage		E=0,1 MM
	42980	X	· Cale réglage		E=0,2 MM
21	897312	2	· Anneau verrouillage		
22	853528	1	· Bague entretoise		
23	852433	1	· Rondelle usure		
24	951077	1	· Anneau verrouillage		
25	26411	1	· Cale		
26	813970	1	· Ressort		
27	854370	1	· Douille coulissante		
28	814179	1	· Bouchon		
29	897682	1	· Joint		
30	181301	1	· Bague interieure		
31	181302	1	· Bague exterieur		
32	853377	1	· Kit pignon		
32A		1	· ACCOUPLEMENT COULISSANT		
33	184649	1	· Palier		
34	967352	X	· Rondelle ajustee		E=0,05 MM
	941823	X	· Rondelle ajustee		E=0,10 MM
	967351	X	· Rondelle ajustee		E=0,15 MM
	941824	X	· Rondelle ajustee		E=0,20 MM
	941825	X	· Rondelle ajustee		E=0,40 MM
35	854097	1	· Couvercle palier		
36	925257	1	· Joint torique		
37	946472	4	· Vis		
38	947084	1	· Joint		
39	960629	1	· Bouchon		
40	853484	1	· Douille tension		
41	853949	1	· Roulememt rouleaux		
42	853063	X	· Rondelle ajustee		E=0,10 MM
	853064	X	· Rondelle ajustee		E=0,15 MM
	853065	X	· Rondelle ajustee		E=0,35 MM
43	183247	1	· Palier		
44	853670	1	· Bague etancheite		
45	914538	1	· Anneau verrouillage		
46	832675	1	· Rondelle		
47	956000	1	· Joint torique		
48	853161	1	· Carter palier		
49	925095	1	· Joint torique		
50	967636	6	· Vis		
51	949523	6	· Rondelle		
52	850275	1	· Arbre commande		
53	853026	1	· Rondelle		
54	854201	1	· Vis		
55	853366	1	· Carter palier		
56	946671	6	· Vis a bride		
57	853370	X	· Rondelle ajustee		E=0,1 MM
	853369	X	· Rondelle ajustee		E=0,15 MM
	853368	X	· Rondelle ajustee		E=0,35 MM
58	943244	1	· Joint torique		
59	183328	1	· Bague exterieur		
60	183327	1	· Bague interieure		
61	852696	1	· Douille		
62	853949	1	· Roulememt rouleaux		

RÉF	No Pièce	QTE	DÉSIGNATION	Voir	NOTES
63	925063	1	· Joint torique		
64	853757	1	· Bague etancheite		
65	944530	1	· Anneau		
66	853481	1	· Bride		
67	850471	1	· Rondelle		
68	947855	1	· Contre-ecrou		
69	853394	1	· Radiateur huile		
70	853361	2	· Retenue		
71	854268	2	· Raccord		
72	965213	4	· Vis		
73	969497	2	· Raccord		
73A	854116	1	· Flexible		
73B	961665	2	· Collier serrage		
74	960169	4	· Joint torique		
75	959187	4	· Vis		
76	853198	1	· Me'canisme de change		
77	851662	1	· · Carter palier		
78	839646	1	· · Talon guidage		
79	925065	1	· · Joint torique		
80	814184	1	· · Ressort		
81	965215	2	· · Vis		
82	958838	1	· · Bague etancheite		
83	897816	1	· · Piston excentrique		
			· · Bulletins 48-38	48-38-EN	Mécanisme de changement de marche, DPX-S1
84	951924	1	· · Goupille de serrage		
85	942871	1	· · Goupille		
86	897711	1	· · Vis		
87	897871	1	· · Rondelle ajustee		
88	853225	1	· Levier		
89	955270	2	· Vis		
90	955781	2	· Ecrou		
91	955948	2	· Rondelle verrouillag		
92	804312	1	· De		
93	955892	1	Rondelle		
94	17276	1	· Goupille fendue		
95	853180	1	· Console		
96	955294	2	· Vis		
97	819068	1	· Rondelle		
98	819067	1	· Etrier		
99	955246	2	· Vis		
100	946577	2	· Contre-ecrou		
101	940090	2	· Rondelle		
	876073	X	Kit joints		

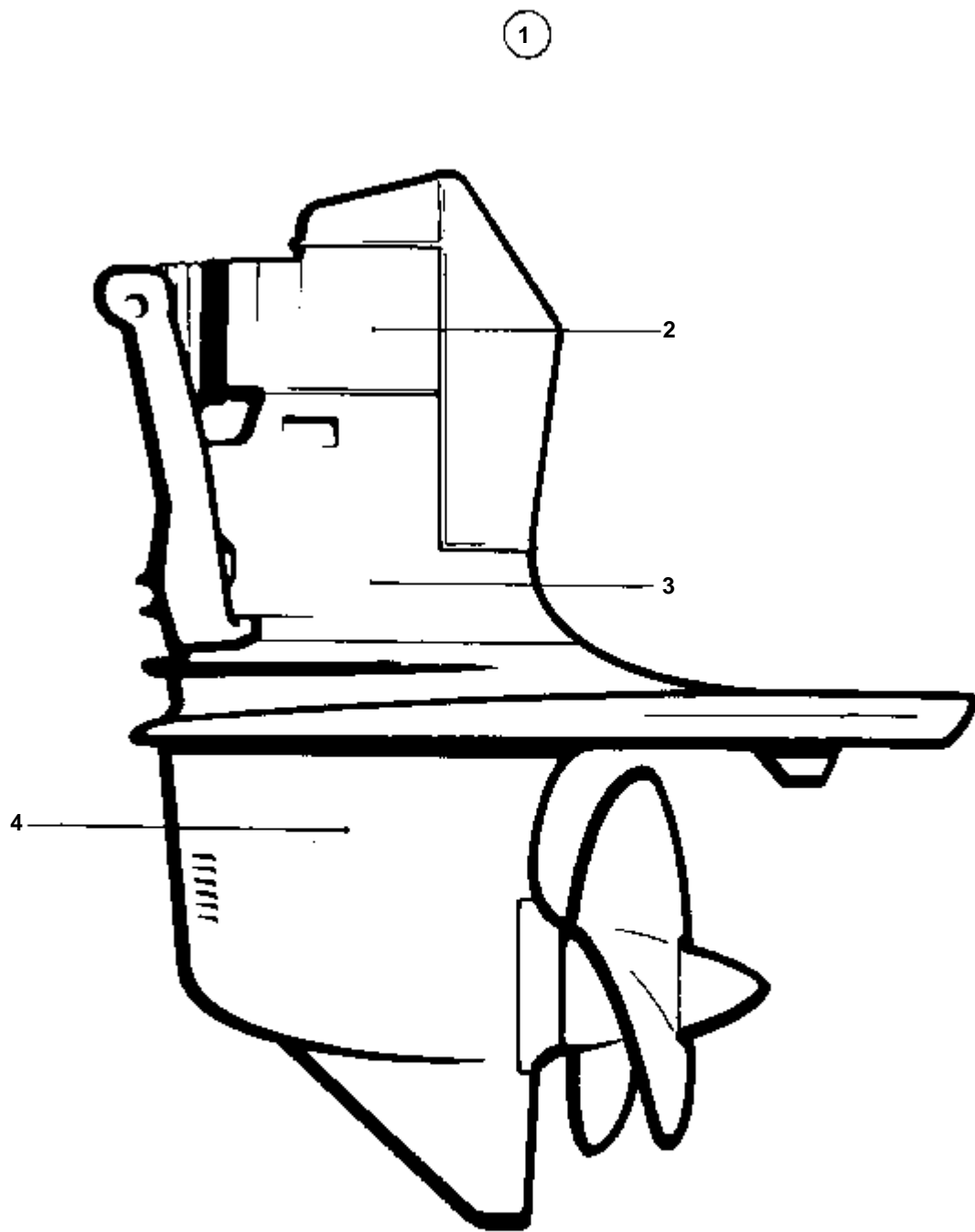
DÉSIGNATION	Voir	NOTES
TRANSMISSION	04C-0100	DRIVE SP-A2
TRANSMISSION: 872200	04C-0125	DRIVE SP-C
TRANSMISSION DUOPROP: 872012	04C-0200	DRIVE DP-A2,DP-B1
TRANSMISSION DUOPROP: 872371	04C-0200B	DRIVE DP-A2,DP-B1
TRANSMISSION DUOPROP: 872786	04C-0200C	DRIVE DP-A2,DP-B1
TRANSMISSION DUOPROP: 872783	04C-0200D	DRIVE DP-A2,DP-B1
TRANSMISSION DUOPROP: 872304	04C-0400	DRIVE DP-D
TRANSMISSION DUOPROP: 872302	04C-0400B	DRIVE DP-D
TRANSMISSION DUOPROP: 872781	04C-0500	DRIVE DP-D
TRANSMISSION DUOPROP: 872779	04C-0500B	DRIVE DP-D
ENGRENAGE SUPERIEUR	04C-1350	DRIVE SP-A2
CARTER INTERMEDIAIRE	04C-1400	DRIVE SP-A2
ENGRENAGE INFERIEUR	04C-1525	DRIVE SP-A2
ENGRENAGE SUPERIEUR	04C-1530	DRIVE SP-C
CARTER INTERMEDIAIRE	04C-1535	DRIVE SP-C
ENGRENAGE INFERIEUR	04C-1540	DRIVE SP-C
ENGRENAGE SUPERIEUR	04C-2000	DRIVE DP-B1,DP-A2
CARTER INTERMEDIAIRE	04C-2200	DRIVE DP-B1,DP-A2
ENGRENAGE INFERIEUR: 854485	04C-2300	DRIVE DP-B1
ENGRENAGE INFERIEUR: 872764	04C-2300B	DRIVE DP-B1
ENGRENAGE INFERIEUR: 854643	04C-2400	DRIVE DP-A2
ENGRENAGE INFERIEUR: 872766	04C-2400B	DRIVE DP-A2
ENGRENAGE SUPERIEUR	04C-2900	DRIVE DP-D
CARTER INTERMEDIAIRE	04C-3000	DRIVE DP-D
ENGRENAGE INFERIEUR: 872306	04C-3100	DRIVE DP-D
ENGRENAGE INFERIEUR: 872769	04C-3100B	DRIVE DP-D
ENGRENAGE INFERIEUR: 872305	04C-3200	DRIVE DP-D
ENGRENAGE INFERIEUR: 872768	04C-3200B	DRIVE DP-D



9064

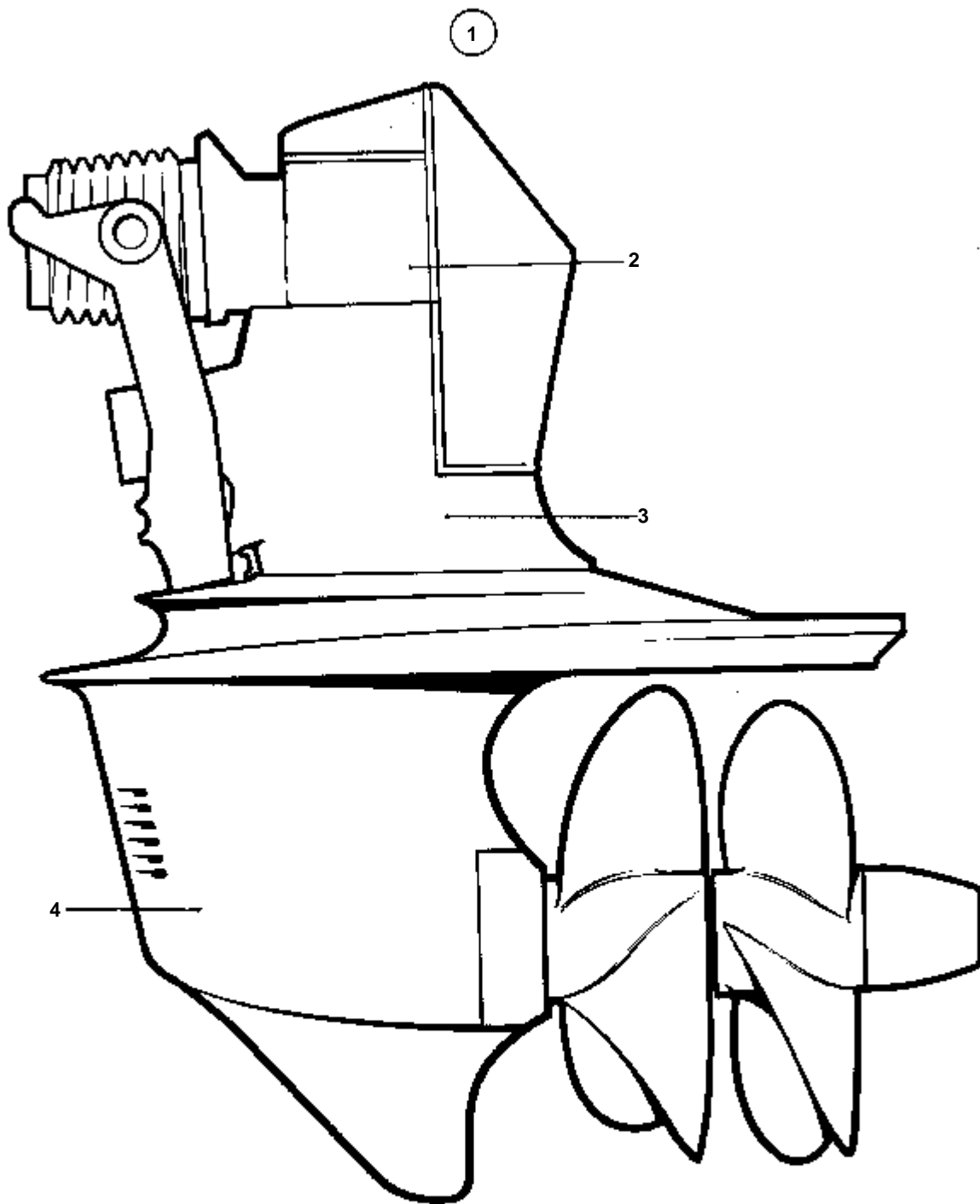
DRIVE SP-A2

RÉF	No Pièce	QTÉ	DÉSIGNATION	Voir	NOTES
1	872203	1	Embase		EXISTE EGALEMENT COMME ECHANGE STANDARD.
	3803169	1	Embase, échange		Echange standard
2	872013	1	· Supérieur infé'rieur, ENGRENAGE SUPERIEUR		EXISTE EGALEMENT COMME ECHANGE STANDARD.
				04C-1350	
3		1	· CARTER INTERM.	04C-1400	
4	854635	1	· Rapport infé'rieur, ENGRENAGE INFERIEUR		EXISTE EGALEMENT COMME ECHANGE STANDARD.
	3803154	1	· Rapp.inferieur,échan		Echange standard
				04C-1525	
		X	KITS DE JOINT		VOIR GROUPE 10A

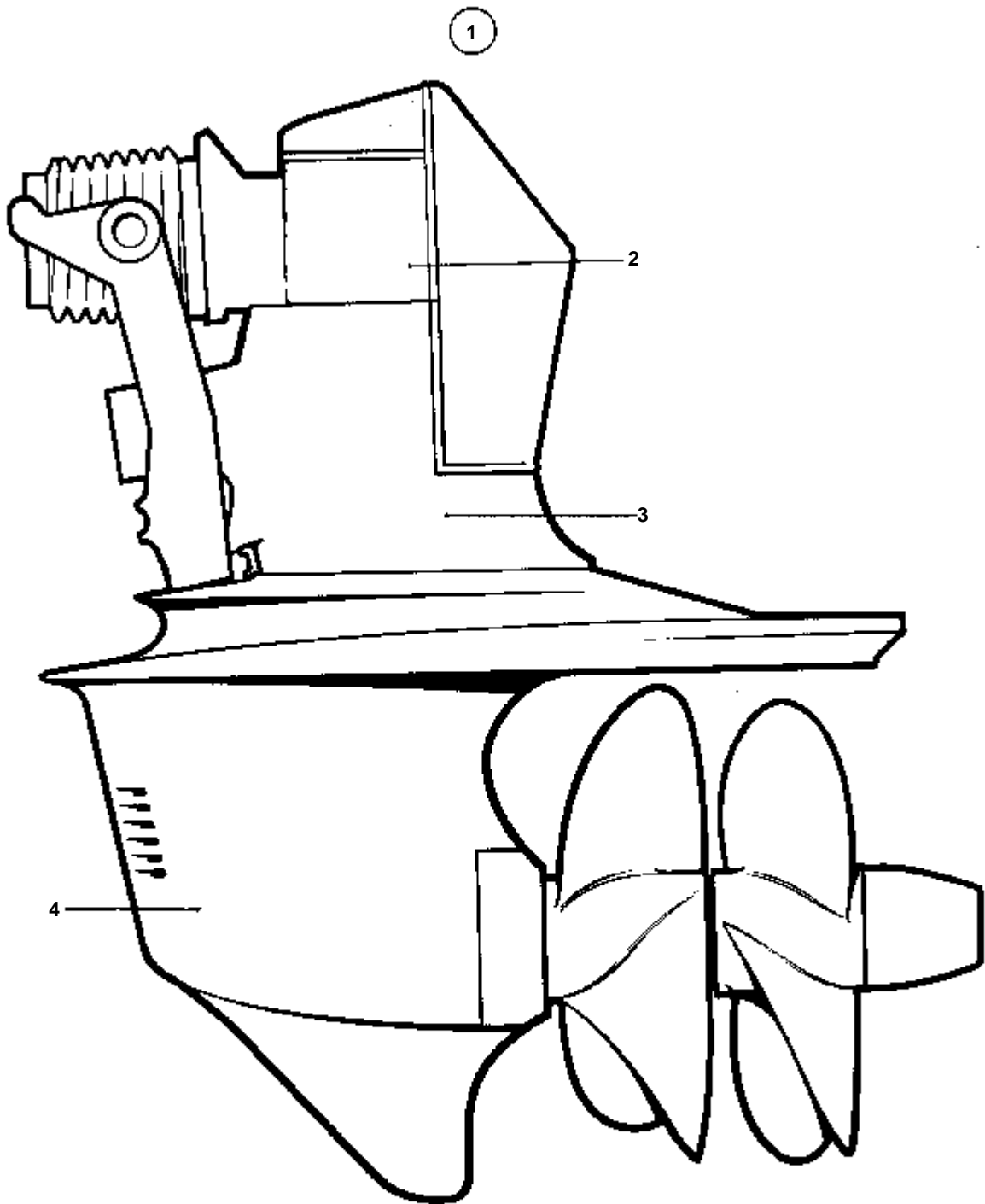


9064

RÉF	No Pièce	QTÉ	DÉSIGNATION	Voir	NOTES
1	872200	1	Embase		RAPPORT 1,61:1,.. EXISTE EGALEMENT COMME ECHANGE STANDARD. REMP. PAR 872856
2	872013	1	· Superieur infe'rieur, ENGRENAGE SUPERIEUR		.. EXISTE EGALEMENT COMME ECHANGE STANDARD.
				04C-1530	
3		1	· CARTER INTERM.	04C-1535	
4	854635	1	· Rapport infe'rieur, ENGRENAGE INFERIEUR		RAPPORT 1,61:1,.. EXISTE EGALEMENT COMME ECHANGE STANDARD.
	3803154	1	· Rapp.inferieur,échan		Echange standard
				04C-1540	
		X	KITS DE JOINT		VOIR GROUPE 10A

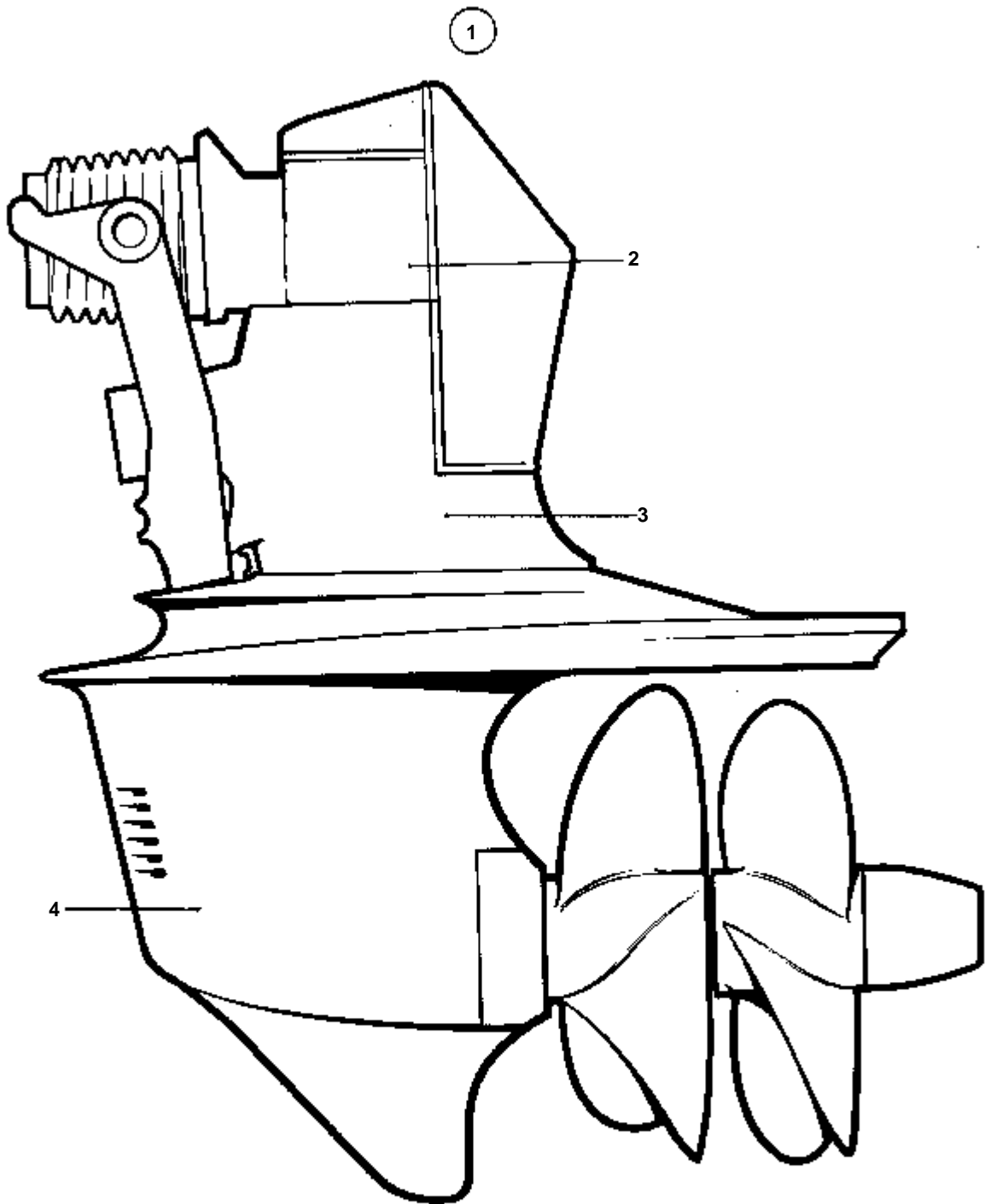


9068



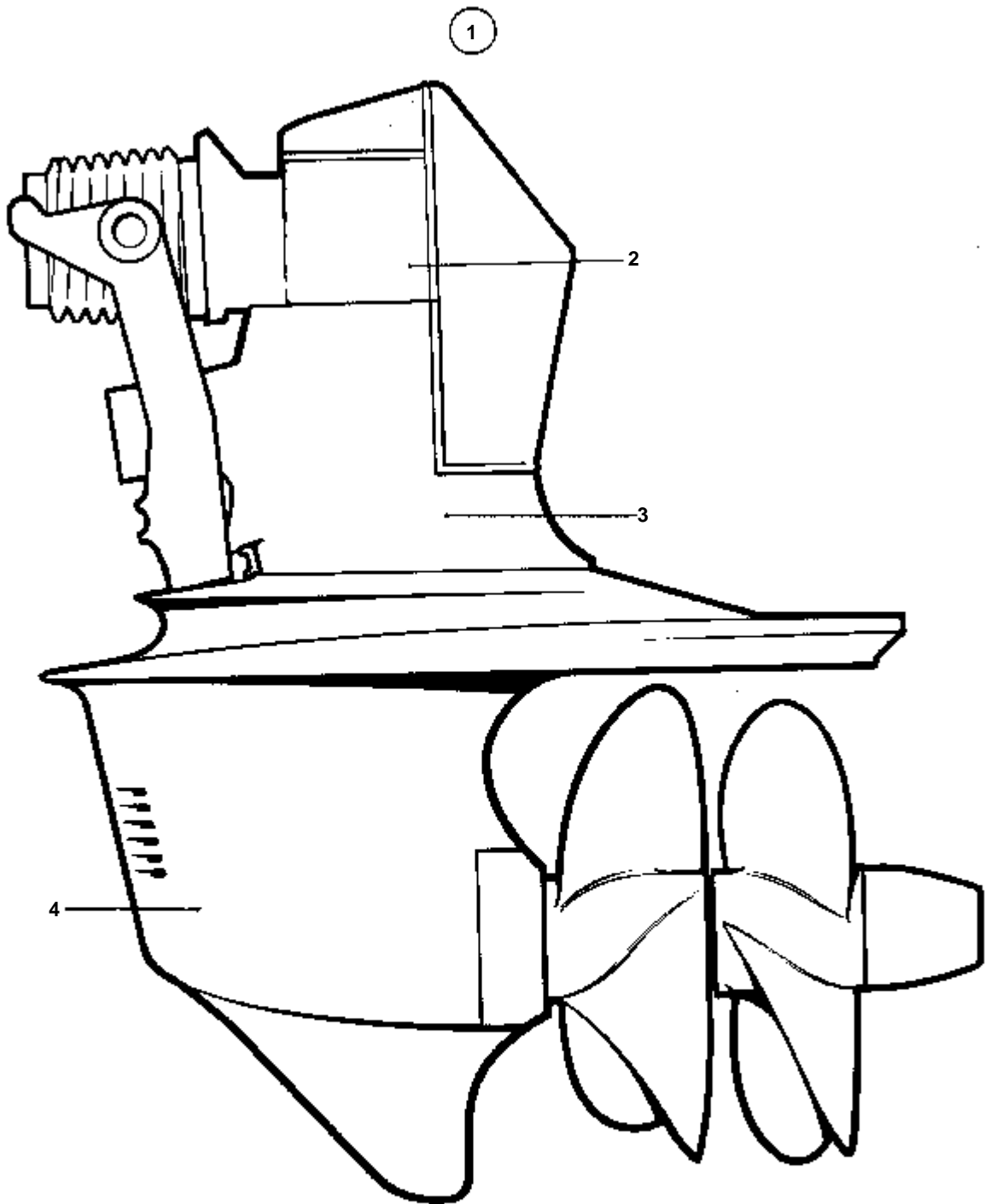
9068

RÉF	No Pièce	QTÉ	DÉSIGNATION	Voir	NOTES
1	872371	1	Embase		RAPPORT 1,95:1,.. EXISTE EGALEMENT COMME ECHANGE STANDARD. REMP. PAR 872783,
2	872013	1	· Superieur infe'rieur		EXISTE EGALEMENT COMME ECHANGE STANDARD.
3		1	· CARTER INTERM.	04C-2000 04C-2200	
4	854643	1	· Rapport infe'rieur		RAPPORT 1,95:1,.. EXISTE EGALEMENT COMME ECHANGE STANDARD. REMP. PAR 872766,
				04C-2400	
4		X	· KITS DE JOINT		VOIR GROUPE 10A



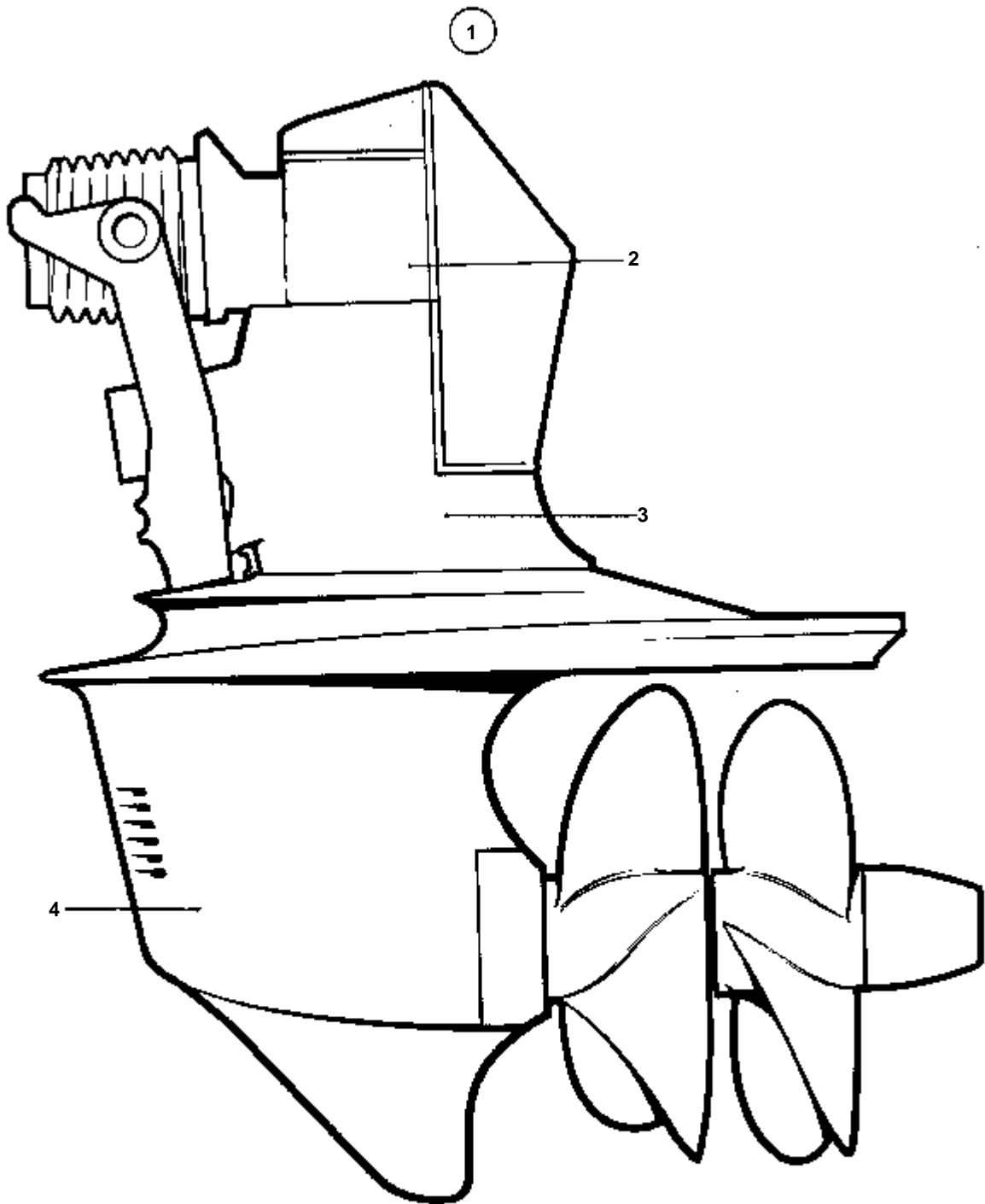
9068

RÉF	No Pièce	QTÉ	DÉSIGNATION	Voir	NOTES
1	872786 3803191	1 1	Embase Embase, échange		RAPPORT 1,78:1. EXISTE EGALEMENT COMME ECHANGE STANDARD. Echange standard
2	872013	1	· Superieur infe'rieur		EXISTE EGALEMENT COMME ECHANGE STANDARD.
3		1	· CARTER INTERM.	04C-2000 04C-2200	
4	872764 3803183	1 1	· Rapport infe'rieur · Rapp.inferieur,échan		RAPPORT 1,78:1,. EXISTE EGALEMENT COMME ECHANGE STANDARD. Echange standard
				04C-2300	
4		X	· KITS DE JOINT		VOIR GROUPE 10A



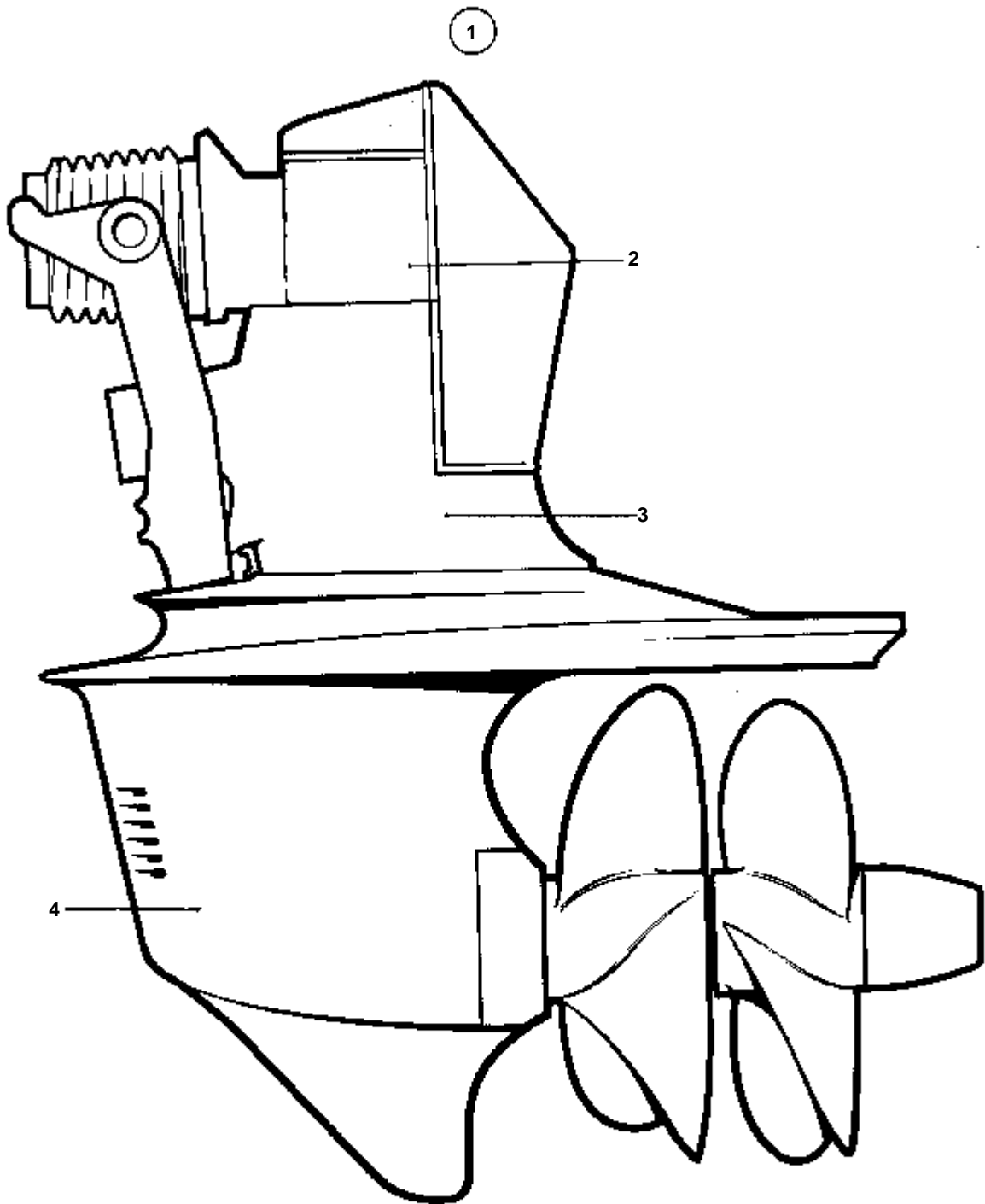
9068

RÉF	No Pièce	QTÉ	DÉSIGNATION	Voir	NOTES
1	872783	1	Embase		RAPPORT 1,95:1. EXISTE EGALEMENT COMME ECHANGE STANDARD.
	3803194	1	Embase, échange		Echange standard
2	872013	1	· Superieur infe'rieur		EXISTE EGALEMENT COMME ECHANGE STANDARD.
				04C-2000	
3		1	· CARTER INTERM.	04C-2200	
4	872766	1	· Rapport infe'rieur		RAPPORT 1,95:1,. EXISTE EGALEMENT COMME ECHANGE STANDARD.
	3803185	1	· Rapp.inferieur,échan		Echange standard
				04C-2400	
		X	· KITS DE JOINT		VOIR GROUPE 10A



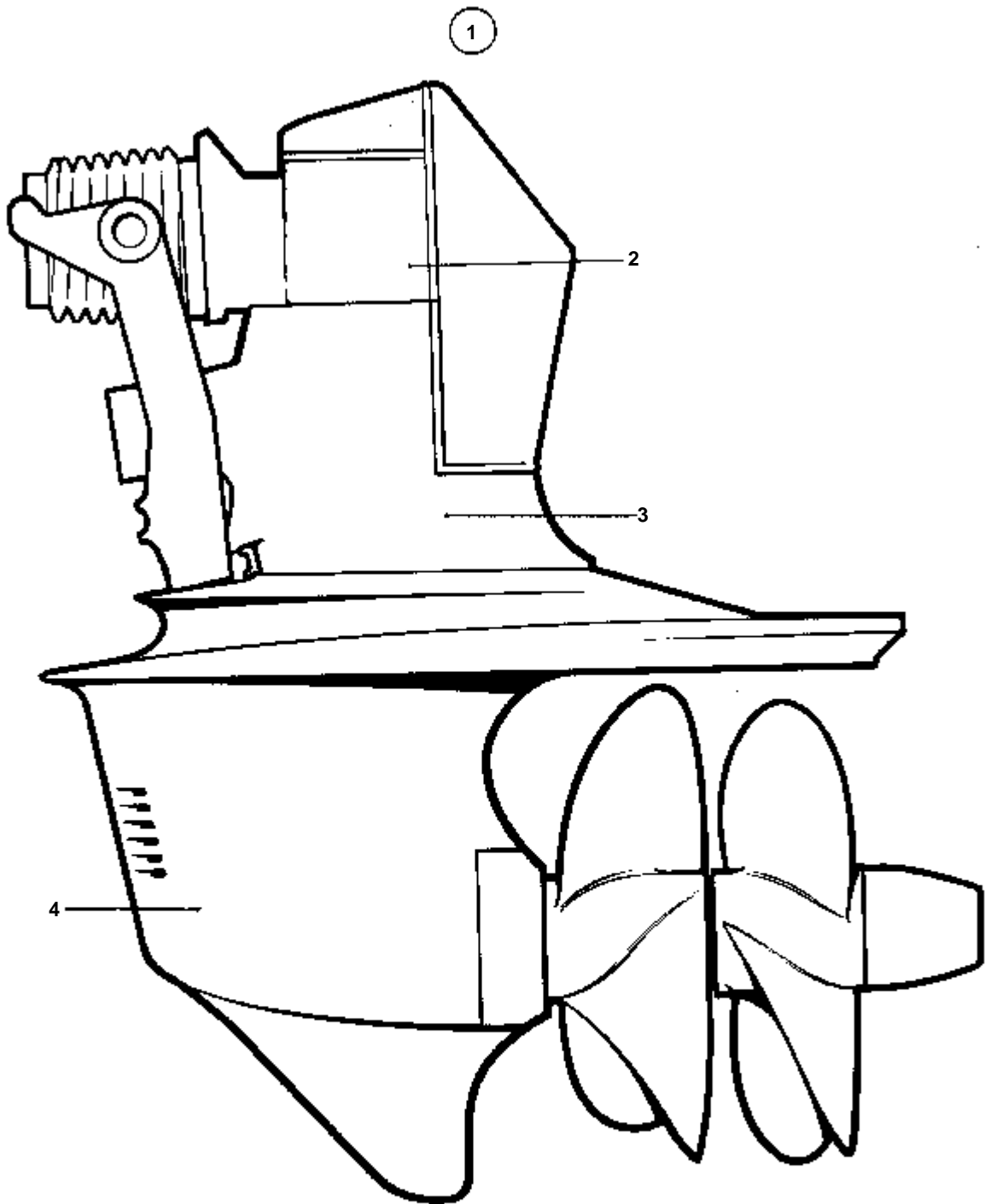
9068

RÉF	No Pièce	QTÉ	DÉSIGNATION	Voir	NOTES
1	872304	1	Embase		RAPPORT 1,78:1.. EXISTE EGALEMENT COMME ECHANGE STANDARD. REMP. PAR 872781
2	872013	1	· Superieur infe'rieur, ENGRENAGE SUPERIEUR	04C-2900	.. EXISTE EGALEMENT COMME ECHANGE STANDARD.
3		1	· CARTER INTERM.	04C-3000	
4	872306	1	· Rapport infe'rieur, ENGRENAGE INFERIEUR		RAPPORT 1,78:1.. EXISTE EGALEMENT COMME ECHANGE STANDARD. REMP. PAR 872769
				04C-3100	
4		X	KITS DE JOINT		VOIR GROUPE 10A



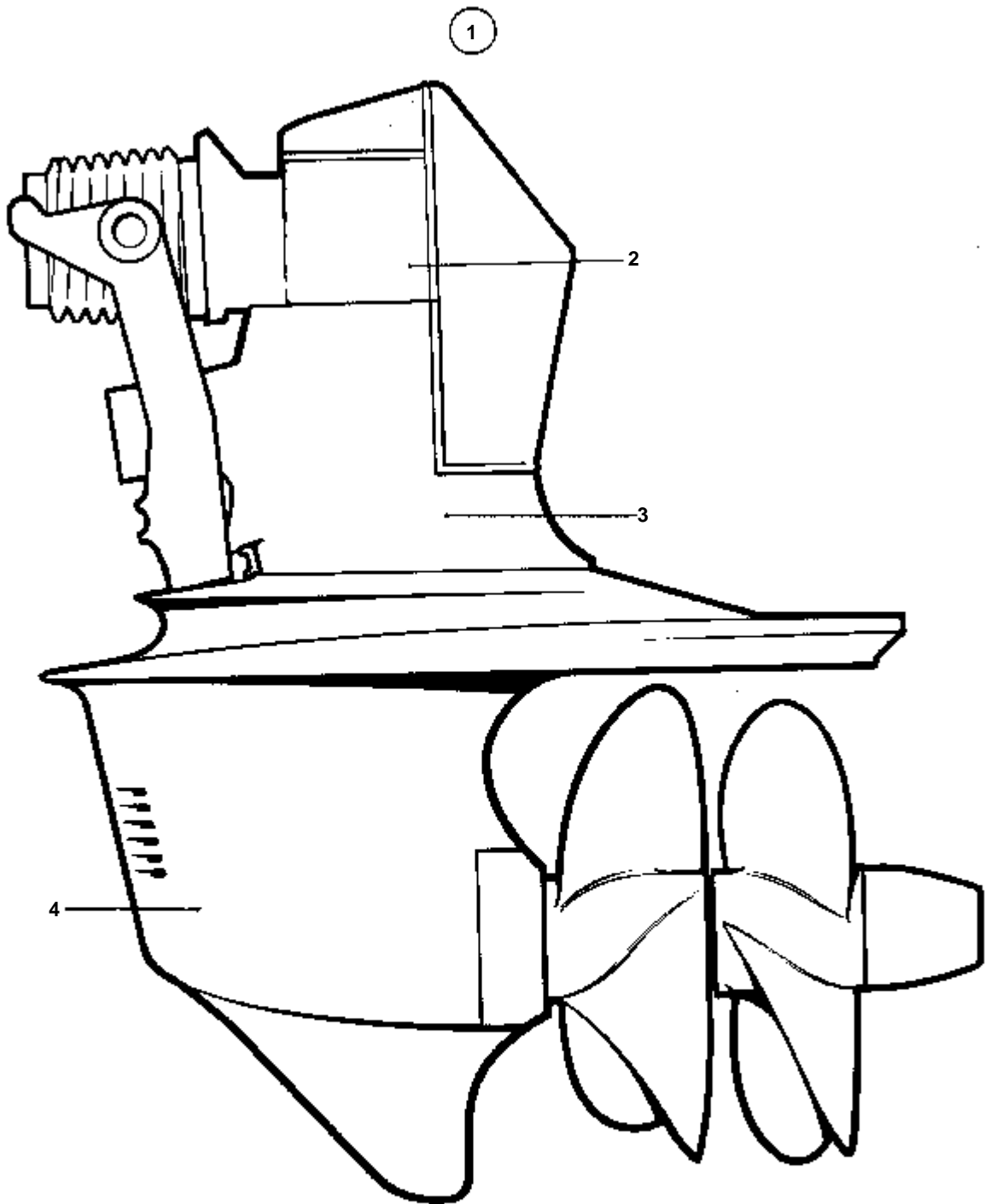
9068

RÉF	No Pièce	QTÉ	DÉSIGNATION	Voir	NOTES
1	872302	1	Embase		RAPPORT 1,95:1.. EXISTE EGALEMENT COMME ECHANGE STANDARD. REMP. PAR 872779
2	872013	1	· Superieur infe'rieur, ENGRENAGE SUPERIEUR	04C-2900	.. EXISTE EGALEMENT COMME ECHANGE STANDARD.
3		1	· CARTER INTERM.	04C-3000	
4	872305	1	· Rapport infe'rieur, ENGRENAGE INFERIEUR		RAPPORT 1,95:1.. EXISTE EGALEMENT COMME ECHANGE STANDARD. REMP. PAR 872768
		X	KITS DE JOINT	04C-3200	VOIR GROUPE 10A



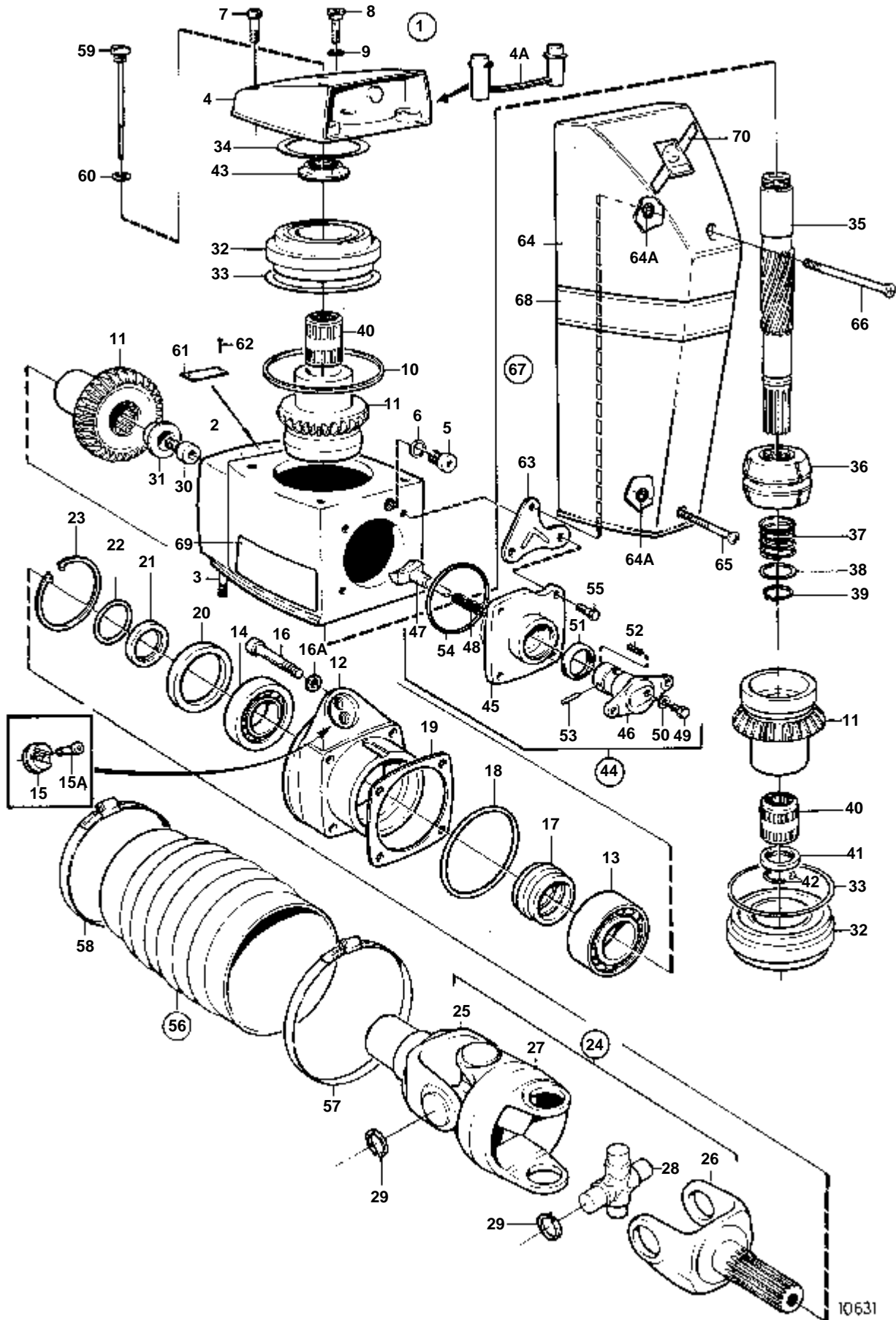
9068

RÉF	No Pièce	QTÉ	DÉSIGNATION	Voir	NOTES
1	872781	1	Embase		RAPPORT 1,78:1.. EXISTE EGALEMENT COMME ECHANGE STANDARD. REMP. PAR 872864
2	872013	1	· Supérieur inférieure, ENGRENAGE SUPERIEUR		.. EXISTE EGALEMENT COMME ECHANGE STANDARD.
3		1	· CARTER INTERM.	04C-2900 04C-3000	
4	872769	1	· Rapport inférieure. ENGRENAGE INFERIEUR		RAPPORT 1,78:1.. EXISTE EGALEMENT COMME ECHANGE STANDARD.
	3803188	1	· Rapp.inferieur,échan		Echange standard
				04C-3100	
4		X	KITS DE JOINT		VOIR GROUPE 10A



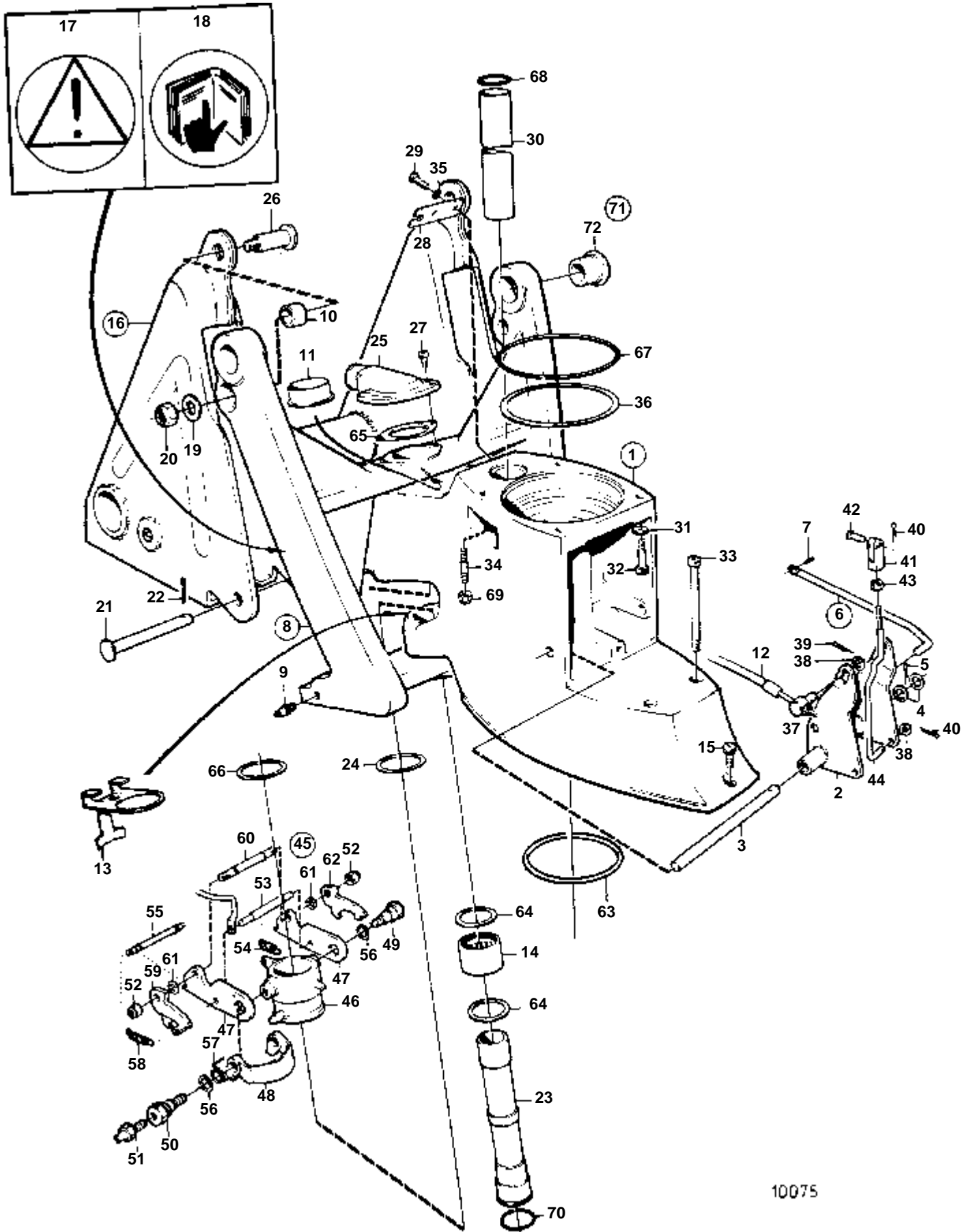
9068

RÉF	No Pièce	QTÉ	DÉSIGNATION	Voir	NOTES
1	872779	1	Embase		RAPPORT 1,95:1,.. EXISTE EGALEMENT COMME ECHANGE STANDARD. REMP. PAR 872862
2	872013	1	· Superieur infe'rieur, ENGRENAGE SUPERIEUR		.. EXISTE EGALEMENT COMME ECHANGE STANDARD.
3		1	· CARTER INTERM.	04C-2900 04C-3000	
4	872768	1	· Rapport infe'rieur, ENGRENAGE INFERIEUR		RAPPORT 1,95:1,.. EXISTE EGALEMENT COMME ECHANGE STANDARD.
	3803187	1	· Rapp.inferieur,échan		Echange standard
		X	KITS DE JOINT	04C-3200	VOIR GROUPE 10A



DRIVE SP-A2

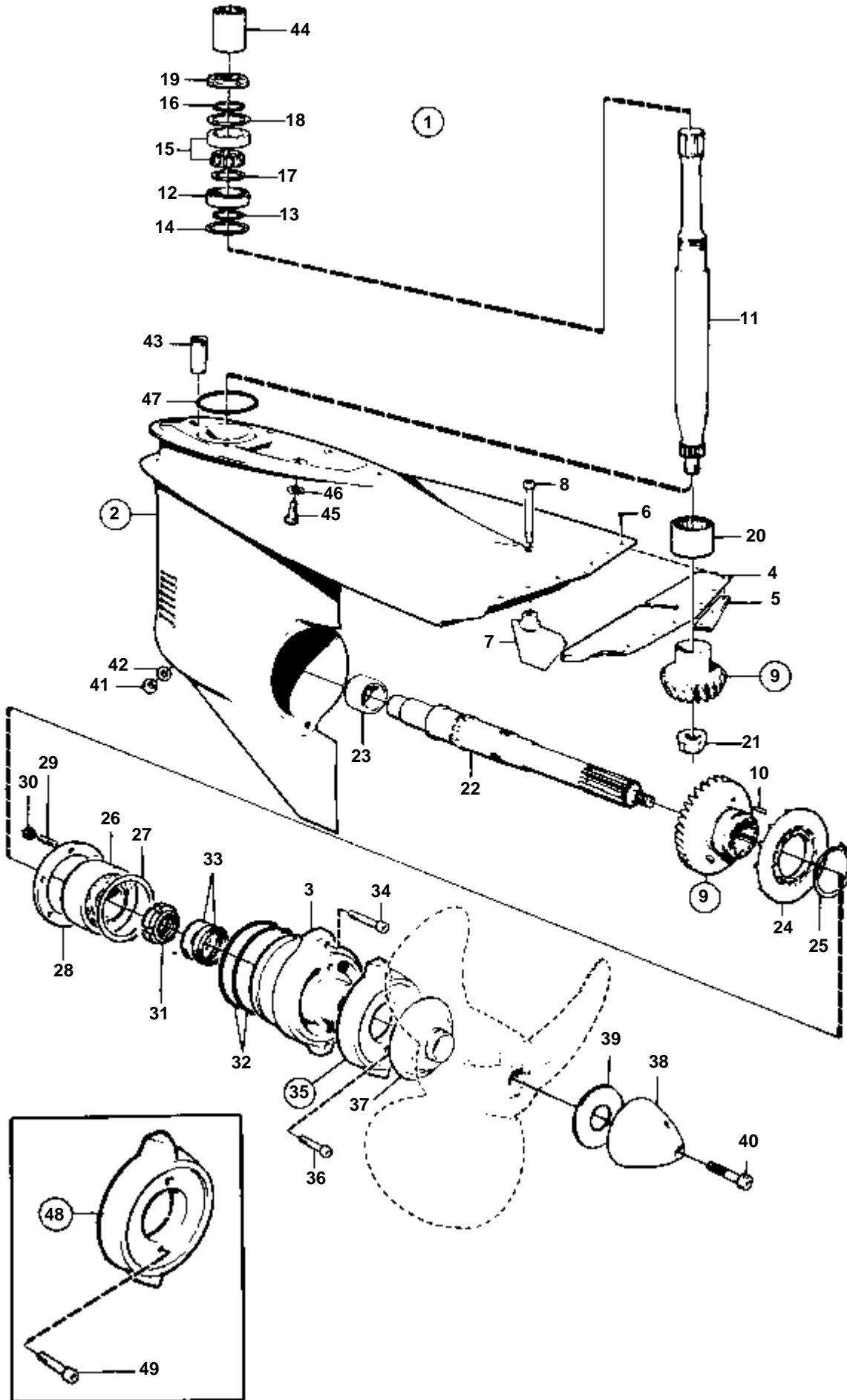
RÉF	No Pièce	QTÉ	DÉSIGNATION	Voir	NOTES
1	872013	1	Superieur infe'rieur		EXISTE EGALEMENT COMME ECHANGE STANDARD.
2	854571	1	· Carter		
3	977241	2	· Goujon		
4	854677	1	· Couvreclé		
4A	854198	1	· Tampon plastique		
5	814179	1	· Bouchon		
6	897682	1	· Joint	IK	
7	941807	3	· Vis		
8	814643	1	· Vis creuse		
9	955989	1	· Joint torique	IK	
10	832669	1	· Joint	IK	
11	853917	1	· Jeu pignons		
12	854025	1	· Presse-étoupe		
13	853949	1	· Roulement rouleaux		
14	183247	1	· Palier		
15	852705	1	· Axe palier		
15A	941807	2	· Vis		
16	956591	4	· Vis		
16A	942598	4	· Rondelle		
17	853484	1	· Douille tension		
18	925095	1	· Joint torique	IK	
19	853034	X	· Rondelle ajustee		E=0,10 MM
	853035	X	· Rondelle ajustee		E=0,15 MM
	853036	X	· Rondelle ajustee		E=0,35 MM
20	839253	1	· Bague etancheite	IK	
21	832675	1	· Rondelle		
22	956000	1	· Joint torique	IK	
23	914538	1	· Anneau verrouillage		
24	872089	1	· Joint cardan		REMP. PAR 854615
	854615	1	· Joint cardan		
25	854616	1	· · Fourche		
26	854617	1	· · Fourche		
27	872088	1	· · Piece intermediaire		REMP. PAR 854618
	854618	1	· · Piece intermediaire		
28	854619	2	· · Croisillon		
29	24383	8	· · Anneau verrouillage		
30	854201	1	· Vis		
31	853026	1	· Rondelle		
32	854670	2	· Roulement billes		
33	943869	X	· Rondelle ajustee		E=0,05 MM
	946179	X	· Rondelle ajustee		E=0,10 MM
	943870	X	· Rondelle ajustee		E=0,20 MM
34	941826	X	· Rondelle ajustee		E=0,05 MM
	941827	X	· Rondelle ajustee		E=0,20 MM
	948230	X	· Cale reglage		E=0,35 MM
35	853916	1	· Arbre		
36	854222	1	· Douille coulissante		
			· Bulletins 48-38	48-38-EN	Mécanisme de changement de marche, DPX-S1
37	813970	1	· Ressort		
38	854126	1	· Rondelle		
39	951078	1	· Circlip		
40	853819	2	· Roulement aiguilles		
41	854192	1	· Bague entretoise		
42	853888	2	· Anneau verrouillage		
43	854228	1	· Ecrou		0 MM
	854229	1	· Ecrou		0,20 MM
	854230	1	· Ecrou		0,40 MM
	854265	1			0,60 MM
44	850309	1	· Me'canisme de change		
45	839505	1	· · Carter palier		
46	897816	1	· · Piston excentrique		
			· · Bulletins 48-38	48-38-EN	Mécanisme de changement de marche, DPX-S1
47	839646	1	· · Talon guidage		
48	814184	1	· · Ressort		
49	897711	1	· · Vis		
50	897871	X	· · Rondelle ajustee		
51	853868	1	· · Bague etancheite	IK	
52	951924	1	· · Goupille de serrage		
53	942871	1	· · Goupille		
54	925093	1	· · Joint torique	IK	
55	940169	4	· Vis		
56	876294	1	· Jeu soufflet		
57	853013	1	· · Collier serrage		
58	853012	1	· · Collier serrage		
59	839351	1	· Jauge d'huile		
60	955974	1	· Joint torique		
61	853706	1	· Plaque type		
62	804269	2	· Vis commande		
63	854713	1	· Fixe-capot		
64	854604	1	Capot recouvrement		INCLUS DANS LA TRANSMISSION COMPLETE
64A	925052	2	Bague caoutchouc		INCLUS DANS LA TRANSMISSION COMPLETE
65	854661	1	Vis		INCLUS DANS LA TRANSMISSION COMPLETE
66	872027	1	Vis empreinte crucif		INCLUS DANS LA TRANSMISSION COMPLETE
67		1	KIT D'AUTOCOLLANT		
68	854137	1	· Autocollant		INCLUS DANS LA TRANSMISSION COMPLETE. REMPLACE PAR LE KIT D'AUTOCOLLANT 876508.
69	854140	1	· Autocollant		BB. INCLUS DANS LA TRANSMISSION COMPLETE. REMPLACE PAR LE KIT D'AUTOCOLLANT 876508.



10075

DRIVE SP-A2

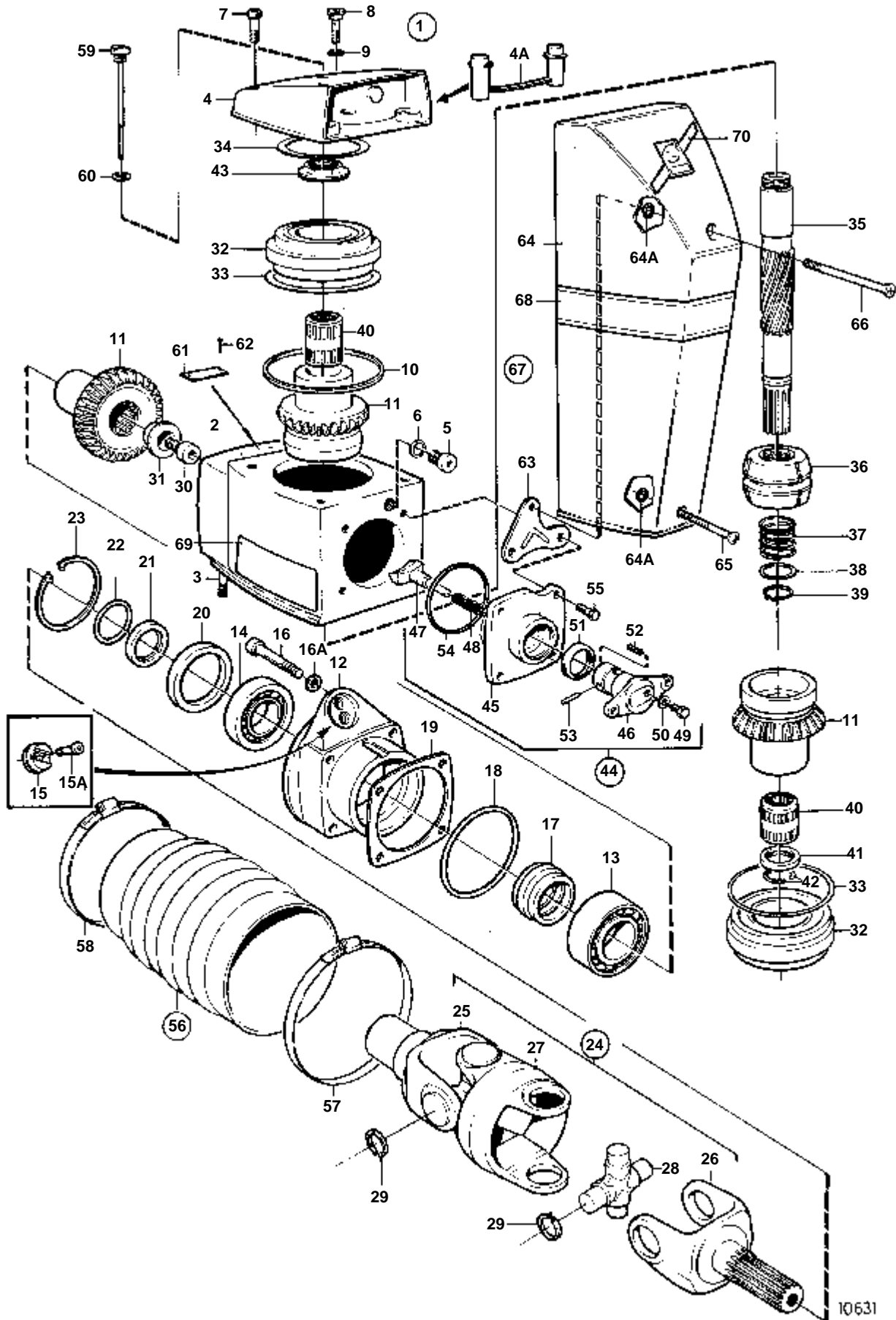
RÉF	No Pièce	QTÉ	DÉSIGNATION	NOTES
1	854937	1	Boitier intermediair	
2	897829	1	· Etrier de changem	
3	897447	1	· Arbre	
4	897511	2	· Rondelle	
5	17253	1	· Goupille fendue	IK
6	851412	1	· Reverse locking rod	
7	967556	1	· · Goupille tubulaire	
8	854100	1	Fourche de suspensio	
9	940194	1	· Raccord	
10	852912	2	· Bague	
11	853062	1	· Bague	
12		X	CABLE DE COMMANDE	VOIR GROUPE 9
13	853967	1	Rondelle guide	
14	183391	1	Roulement aiguilles	
15	941809	1	Vis	
16	854550	1	Fixation cylindre	
17	853717	1	· Autocollant	
18	853716	1	· Autocollant	
19	853071	2	Rondelle	
20	946672	2	Contre-ecrou	
21	853309	2	Boulon a trou goupil	
22	967707	2	Goupille fendue	
23	814386	1	Tuyau	
24	897696	2	Rondelle	
25	854031	1	Raccord flexible	
26	853308	2	Vis appui	
27	941813	2	Vis	
28	853078	1	Fixe-cable	
29	940168	2	Vis	
30	897644	1	Tuyau	
31	853095	2	Rondelle	
32	959456	2	Vis a six pans creux	
33	941808	2	Vis	
34		2	GOUJON FILETE	INCLUS DANS L'ENGRENAGE SUPERIEUR.
35	940191	2	Rondelle	
36	941826	X	Rondelle ajustee	E=0,05 MM
	941827	X	Rondelle ajustee	E=0,20 MM
	948230	X	Cale reglage	E=0,35 MM
	943868	X	Rondelle ajustee	E=0,40 MM
37	804312	1	De	
38	940191	2	Rondelle	
39	17276	1	Goupille fendue	
40	17253	2	Goupille fendue	
41	813954	1	Fourche de commande	
42	192662	1	Boulon a trou goupil	
43	940190	1	Ecrou	
44	897448	1	Tige de commande	
45	854035	1	Butee d'inversion	
46	851402	1	· Douille palier	
47	814391	2	· Butee d'inversion	
48	851403	1	· Etrier verrouillage	
49	851423	1	· Axe	
50	854344	1	· Axe	
51	940194	1	· Raccord	
52	943197	2	· Ecrou	INCLUS DANS LE KIT DE REPARATION 876265 POUR LE BLOCAGE DE MARCHE ARRIERE.
53	851424	1	· Bras butee	INCLUS DANS LE KIT DE REPARATION 876265 POUR LE BLOCAGE DE MARCHE ARRIERE.
54	832534	1	· Ressort	INCLUS DANS LE KIT DE REPARATION 876265 POUR LE BLOCAGE DE MARCHE ARRIERE.
55	814399	1	· Arbre	INCLUS DANS LE KIT DE REPARATION 876265 POUR LE BLOCAGE DE MARCHE ARRIERE.
56	943194	2	· Rondelle	INCLUS DANS LE KIT DE REPARATION 876265 POUR LE BLOCAGE DE MARCHE ARRIERE.
57	814396	1	· Ressort	INCLUS DANS LE KIT DE REPARATION 876265 POUR LE BLOCAGE DE MARCHE ARRIERE.
58	814332	2	· Ressort	INCLUS DANS LE KIT DE REPARATION 876265 POUR LE BLOCAGE DE MARCHE ARRIERE.
59	814392	1	· Crochet de ressort	INCLUS DANS LE KIT DE REPARATION 876265 POUR LE BLOCAGE DE MARCHE ARRIERE.
60	814419	1	· Arbre	INCLUS DANS LE KIT DE REPARATION 876265 POUR LE BLOCAGE DE MARCHE ARRIERE.
61	814422	2	· Rondelle entretoise	INCLUS DANS LE KIT DE REPARATION 876265 POUR LE BLOCAGE DE MARCHE ARRIERE.
62	814393	1	· Crochet de ressort	INCLUS DANS LE KIT DE REPARATION 876265 POUR LE BLOCAGE DE MARCHE ARRIERE.
63	925256	1	Joint torique	IK INCLUS DANS LA TRANSMISSION COMPLETE. INCLUS DANS LE KIT DE REPARATION 876265 POUR LE BLOCAGE DE MARCHE ARRIERE.
64	181620	2	Bague etancheite	IK INCLUS DANS LE KIT DE REPARATION 876265 POUR LE BLOCAGE DE MARCHE ARRIERE.
65	814356	1	Joint	IK INCLUS DANS LE KIT DE REPARATION 876265 POUR LE BLOCAGE DE MARCHE ARRIERE.
66	814390	1	Rondelle	INCLUS DANS LE KIT DE REPARATION 876265 POUR LE BLOCAGE DE MARCHE ARRIERE.
67	925259	1	Joint torique	IK INCLUS DANS LE KIT DE REPARATION 876265 POUR LE BLOCAGE DE MARCHE ARRIERE.
68	125017	2	Joint torique	IK INCLUS DANS LE KIT DE REPARATION 876265 POUR LE BLOCAGE DE MARCHE ARRIERE.
69	941885	2	Ecrou	INCLUS DANS LE KIT DE REPARATION 876265 POUR LE BLOCAGE DE MARCHE ARRIERE.
70	941820	1	Joint torique	IK INCLUS DANS LE KIT DE REPARATION 876265 POUR LE BLOCAGE DE MARCHE ARRIERE.
71	876279	1	Jeu bagues	
72	853223	2	· Bague, BAGUE	IK REMP. PAR 876279. INCLUS DANS LE KIT DE REPARATION 876265 POUR LE BLOCAGE DE MARCHE ARRIERE.
	876265	1	· Kit reparation, REV TILT INH.	(876075)



10466

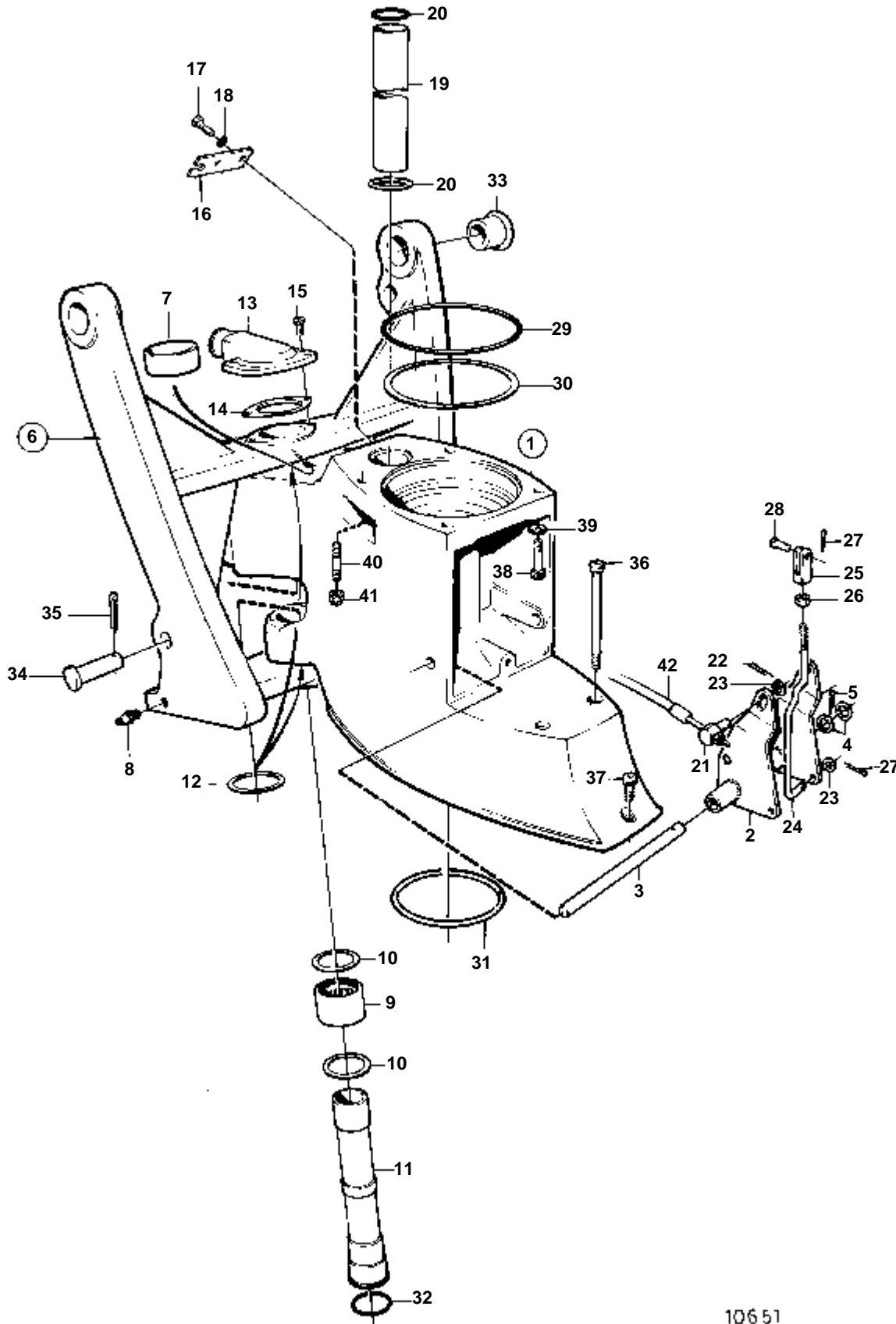
DRIVE SP-A2

RÉF	No Pièce	QTÉ	DÉSIGNATION	NOTES
1	854635	1	Rapport inférieure	EXISTE EGALEMENT COMME ECHANGE STANDARD.
	3803154	1	Rapp.inferieur,échan	Echange standard
2	854042	1	· Carter	
3	854044	1	· · Carter palier	
4	852644	1	· · Valve antiretour	
5	852643	2	· · Tole fixation	
6	948338	6	· · Rivet pop	
7	854040	1	· Aileron de commande	
8	959440	1	· Vis	
9	872050	1	· Jeu pignons	RAPPORT 1,61:1
10	948407	2	· · Goupille tubulaire	
11	854889	1	· Arbre intermediaire	
12	183374	1	· Roulement billes	
13	941832	X	· Rondelle ajustee	E=0,05 MM
	941833	X	· Rondelle ajustee	E=0,20 MM
14	832191	1	· Joint	IK
15	11072	1	· Roulememt rouleaux	
16	897387	1	· Bague entretoise	
17	944970	X	· Rondelle ajustee	E=1,60 MM
18	944522	X	· Cale reglage	E=0,05 MM
	42981	X	· Cale reglage	E=0,10 MM
	42980	X	· Cale reglage	E=0,35 MM
	968057	X	· Cale reglage	E=0,20 MM
19	969071	1	· Ecrou rond	IK
20	183497	1	· Roulement aiguilles	
21	854300	1	· Ecrou	IK
22	854657	1	· Arbre helice	
23	183390	1	· Roulement aiguilles	
24	832548	1	· Rotor pompe	
25	914474	1	· Anneau verrouillage	IK
26	854541	1	· Roulement billes	
27	944561	X	· Rondelle ajustee	E=0,05 MM
	944562	X	· Rondelle ajustee	E=0,10 MM
	851767	X	· Rondelle ajustee	E=0,20 MM
28	832725	1	· Rondelle	
29	953449	6	· Goujon	
30	955825	6	· Ecrou	
31	969073	1	· Ecrou rond	
32	925261	2	· Joint torique	
33	897426	2	· Bague etancheite	
34	941812	2	· Vis	
35	875815	1	· Kit bague de zinc	
36	941809	2	· · Vis	
37	872082	1	· Coupe-fillin	
38	854045	1	· Casserole d helice	
39	850888	1	· Rondelle	
40	850889	1	· Vis	
41	839354	1	· Bouchon	
42	955974	1	· Joint torique	IK
43	814482	1	· Crepine d'huile	
44	854553	1	Manchon cannele	
45	941810	4	Vis	IK INCLUS DANS LA TRANSMISSION COMPLETE
46	853095	4	Rondelle	INCLUS DANS LA TRANSMISSION COMPLETE
47	925256	1	Joint torique	IK INCLUS DANS LA TRANSMISSION COMPLETE
48	876137	1	Kit de magnesium	A UTILISER DANS DE L'EAU DOUCE.
49	941809	2	· Vis	



DRIVE SP-C

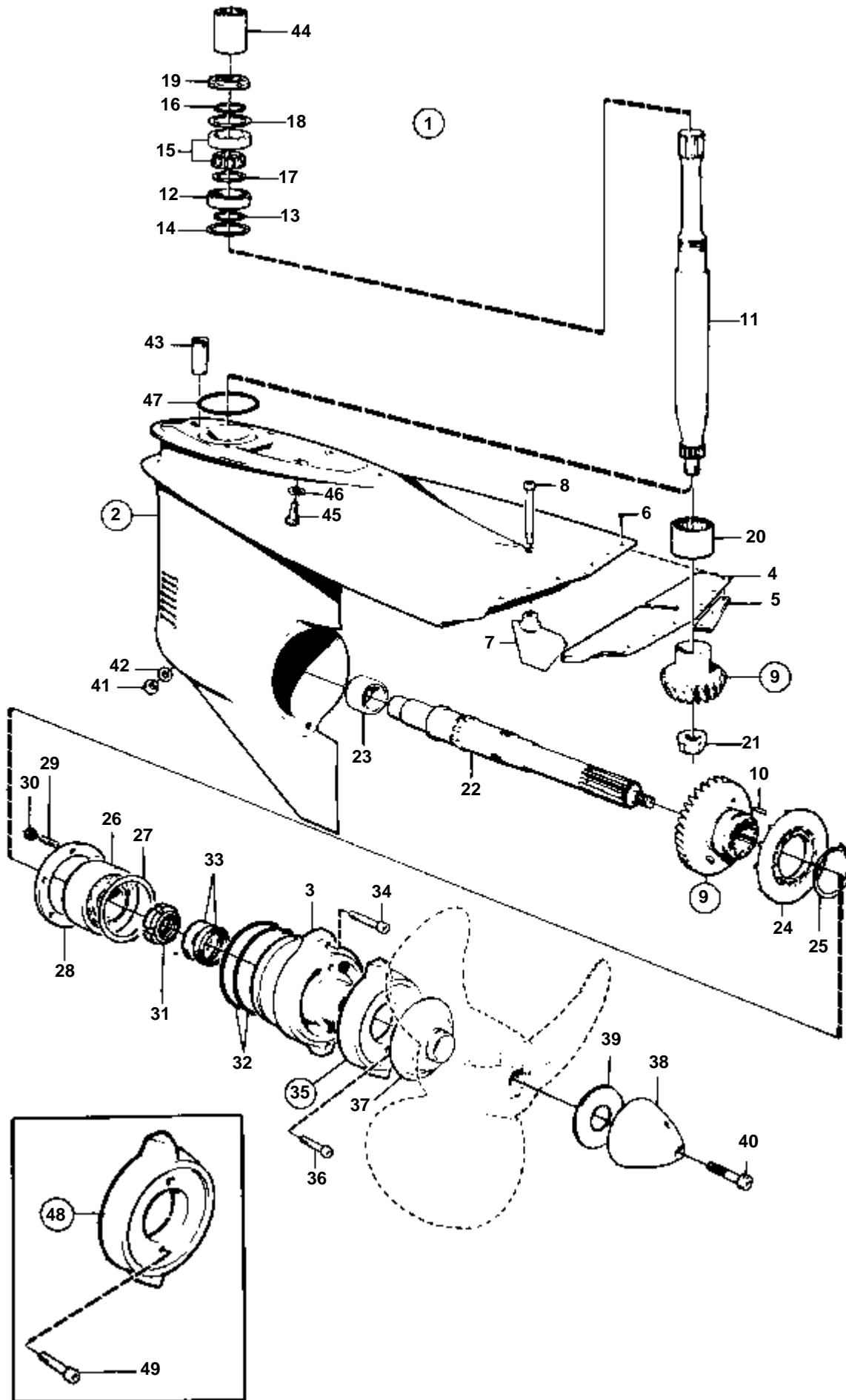
RÉF	No Pièce	QTÉ	DÉSIGNATION	Voir	NOTES
1	872013	1	Superieur infe'rieur		EXISTE EGALEMENT COMME ECHANGE STANDARD.
2	854571	1	· Carter		
3	977241	2	· Goujon		
4	854677	1	· Couvercle		
4A	854198	1	· Tampon plastique		
5	814179	1	· Bouchon		
6	897682	1	· Joint	IK	
7	941807	3	· Vis		
8	814643	1	· Vis creuse		
9	955989	1	· Joint torique	IK	
10	832669	1	· Joint	IK	
11	853917	1	· Jeu pignons		
12	854025	1	· Presse-étoupe		
13	853949	1	· Roulement rouleaux		
14	183247	1	· Palier		
15	852705	1	· Axe palier		
15A	941807	2	· Vis		
16	956591	4	· Vis		
16A	942598	4	· Rondelle		
17	853484	1	· Douille tension		
18	925095	1	· Joint torique	IK	
19	853034	X	· Rondelle ajustee		E=0,10 MM
	853035	X	· Rondelle ajustee		E=0,15 MM
	853036	X	· Rondelle ajustee		E=0,35 MM
20	839253	1	· Bague etancheite	IK	
21	832675	1	· Rondelle		
22	956000	1	· Joint torique	IK	
23	914538	1	· Anneau verrouillage		
24	872089	1	· Joint cardan		REMP. PAR 854615
	854615	1	· Joint cardan		
25	854616	1	· · Fourche		
26	854617	1	· · Fourche		
27	872088	1	· · Piece intermediaire		REMP. PAR 854618
	854618	1	· · Piece intermediaire		
28	854619	2	· · Croisillon		
29	24383	8	· · Anneau verrouillage		
30	854201	1	· Vis		
31	853026	1	· Rondelle		
32	854670	2	· Roulement billes		
33	943869	X	· Rondelle ajustee		E=0,05 MM
	946179	X	· Rondelle ajustee		E=0,10 MM
	943870	X	· Rondelle ajustee		E=0,20 MM
34	941826	X	· Rondelle ajustee		E=0,05 MM
	941827	X	· Rondelle ajustee		E=0,20 MM
	948230	X	· Cale reglage		E=0,35 MM
35	853916	1	· Arbre		
36	854222	1	· Douille coulissante		
			· Bulletins 48-38	48-38-EN	Mécanisme de changement de marche, DPX-S1
37	813970	1	· Ressort		
38	854126	1	· Rondelle		
39	951078	1	· Circlip		
40	853819	2	· Roulement aiguilles		
41	854192	1	· Bague entretoise		
42	853888	2	· Anneau verrouillage		
43	854228	1	· Ecrou		0 MM
	854229	1	· Ecrou		0,20 MM
	854230	1	· Ecrou		0,40 MM
	854265	1			0,60 MM
44	850309	1	· Me'canisme de change		
45	839505	1	· · Carter palier		
46	897816	1	· · Piston excentrique		
			· · Bulletins 48-38	48-38-EN	Mécanisme de changement de marche, DPX-S1
47	839646	1	· · Talon guidage		
48	814184	1	· · Ressort		
49	897711	1	· · Vis		
50	897871	X	· · Rondelle ajustee		
51	853868	1	· · Bague etancheite	IK	
52	951924	1	· · Goupille de serrage		
53	942871	1	· · Goupille		
54	925093	1	· · Joint torique	IK	
55	940169	4	· Vis		
56	876294	1	· Jeu soufflet		
57	853013	1	· · Collier serrage		
58	853012	1	· · Collier serrage		
59	839351	1	· Jauge d'huile		
60	955974	1	· Joint torique		
61	853706	1	· Plaque type		
62	804269	2	· Vis commande		
63	854713	1	· Fixe-capot		
64	854604	1	Capot recouvrement		INCLUS DANS LA TRANSMISSION COMPLETE
64A	925052	2	Bague caoutchouc		INCLUS DANS LA TRANSMISSION COMPLETE
65	854661	1	Vis		INCLUS DANS LA TRANSMISSION COMPLETE
66	872027	1	Vis empreinte crucif		INCLUS DANS LA TRANSMISSION COMPLETE
67	876508	1	Lot d'autocollants		
68	872222	1	· Autocollant		INCLUS DANS LA TRANSMISSION COMPLETE
69	872223	1	· Autocollant		BB. INCLUS DANS LA TRANSMISSION COMPLETE
	872221	1	· Autocollant		TB. INCLUS DANS LA TRANSMISSION COMPLETE
70	854144	1	Autocollant		INCLUS DANS LA TRANSMISSION COMPLETE



10651

DRIVE SP-C

RÉF	No Pièce	QTÉ	DÉSIGNATION	NOTES
1	854937	1	Boitier intermediair	
2	897829	1	· Etrier de changem	
3	897447	1	· Arbre	
4	897511	2	· Rondelle	
5	17253	1	· Goupille fendue	
6	872034	1	Fourche de suspensio	
7	853062	1	· Bague	
8	940194	1	· Raccord	
9	183391	1	Roulement aiguilles	
10	181620	2	Bague etancheite	
11	814386	1	Tuyau	
12	897696	2	Rondelle	
13	854031	1	Raccord flexible	
14	814356	1	Joint	
15	941813	2	Vis	
16	853078	1	Fixe-cable	
17	940168	2	Vis	
18	940191	2	Rondelle	
19	897644	1	Tuyau	
20	125017	2	Joint torique	
21	804312	1	De	
22	17276	1	Goupille fendue	
23	940191	2	Rondelle	
24	897448	1	Tige de commande	
25	813954	1	Fourche de commande	
26	940190	1	Ecrou	
27	17253	2	Goupille fendue	
28	192662	1	Boulon a trou goupil	
29	925259	1	Joint torique	
30	941826	X	Rondelle ajustee	E=0,05 MM
	941827	X	Rondelle ajustee	E=0,20 MM
	948230	X	Cale réglage	E=0,35 MM
31	925256	1	Joint torique	
32	941820	1	Joint torique	
33	876507	1	Jeu bagues	
34	872126	2	Boulon a trou goupil	
35	967707	2	Goupille fendue	
36	941808	2	Vis	
37	941809	1	Vis	
38	959456	2	Vis a six pans creux	
39	853095	2	Rondelle	
40		2	EPAULEMENT	INCLUS DANS L'ENGRENAGE SUPERIEUR.
41	941885	2	Ecrou	
42		X	CABLE DE COMMANDE	VOIR GROUPE 9

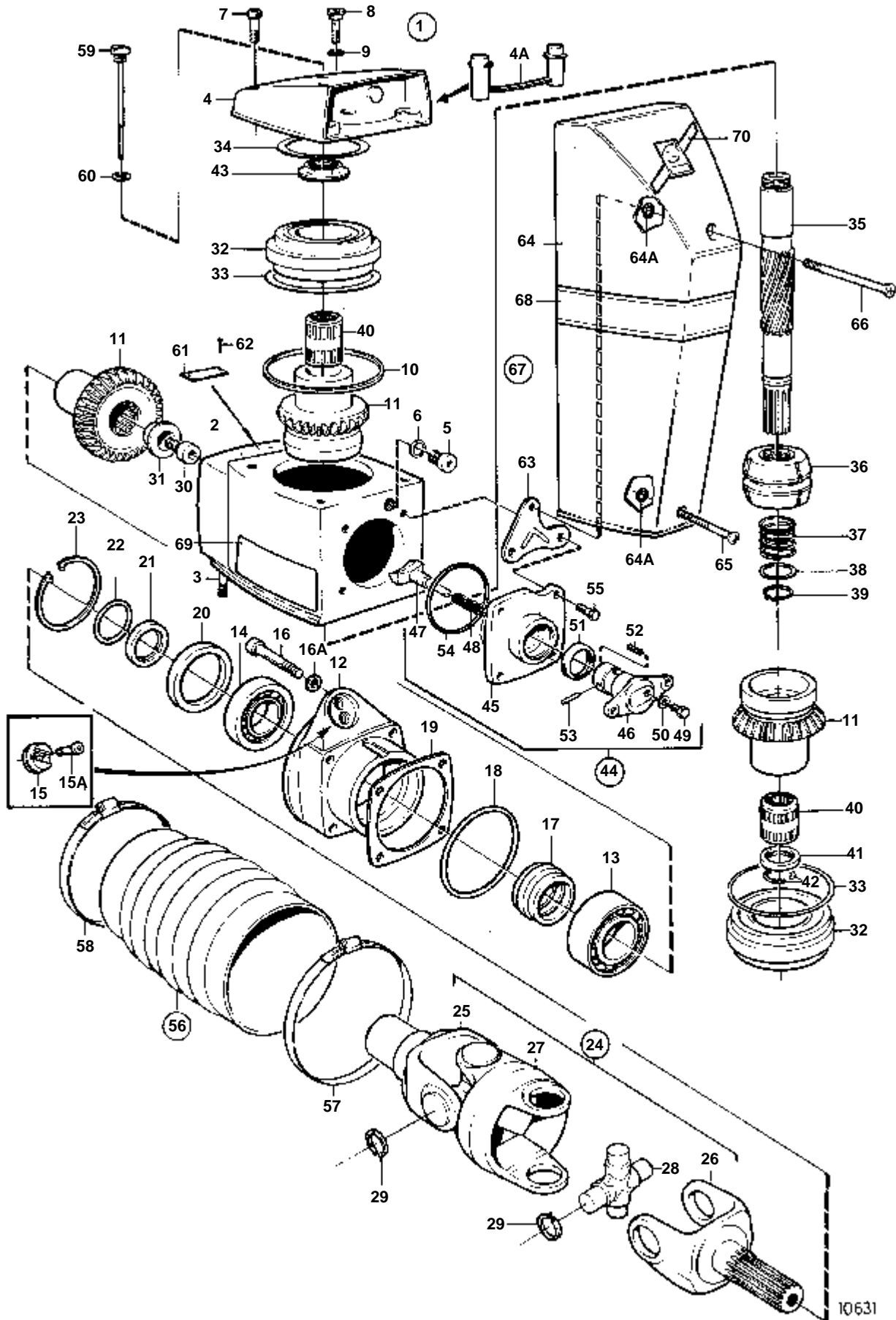


10466

DRIVE SP-C

RÉF	No Pièce	QTÉ	DÉSIGNATION	NOTES
1	854635	1	Rapport inférieure	EXISTE EGALEMENT COMME ECHANGE STANDARD.
	3803154	1	Rapp.inferieur,échan	Echange standard
2	854042	1	· Carter	
3	854044	1	· · Carter palier	
4	852644	1	· · Valve antiretour	
5	852643	2	· · Tole fixation	
6	948338	6	· · Rivet pop	
7	854040	1	· Aileron de commande	
8	959440	1	· Vis	
9	872050	1	· Jeu pignons	RAPPORT 1,61:1
10	948407	2	· · Goupille tubulaire	
11	854889	1	· Arbre intermediaire	
12	183374	1	· Roulement billes	
13	941832	X	· Rondelle ajustee	E=0,05 MM
	941833	X	· Rondelle ajustee	E=0,20 MM
14	832191	1	· Joint	IK
15	11072	1	· Roulememt rouleaux	
16	897387	1	· Bague entretoise	
17	944970	X	· Rondelle ajustee	E=1,60 MM
18	944522	X	· Cale reglage	E=0,05 MM
	42981	X	· Cale reglage	E=0,10 MM
	42980	X	· Cale reglage	E=0,35 MM
	968057	X	· Cale reglage	E=0,20 MM
19	969071	1	· Ecrou rond	IK
20	183497	1	· Roulement aiguilles	
21	854300	1	· Ecrou	IK
22	854657	1	· Arbre helice	
23	183390	1	· Roulement aiguilles	
24	832548	1	· Rotor pompe	
25	914474	1	· Anneau verrouillage	IK
26	854541	1	· Roulement billes	
27	944561	X	· Rondelle ajustee	E=0,05 MM
	944562	X	· Rondelle ajustee	E=0,10 MM
	851767	X	· Rondelle ajustee	E=0,20 MM
28	832725	1	· Rondelle	
29	953449	6	· Goujon	
30	955825	6	· Ecrou	
31	969073	1	· Ecrou rond	
32	925261	2	· Joint torique	
33	897426	2	· Bague etancheite	
34	941812	2	· Vis	
35	875815	1	· Kit bague de zinc	
36	941809	2	· · Vis	
37	872082	1	· Coupe-fillin	
38	854045	1	· Casserole d helice	
39	850888	1	· Rondelle	
40	850889	1	· Vis	
41	839354	1	· Bouchon	
42	955974	1	· Joint torique	IK
43	814482	1	· Crepine d'huile	
44	854553	1	Manchon cannele	INCLUS DANS LA TRANSMISSION COMPLETE
45	941810	4	Vis	IK INCLUS DANS LA TRANSMISSION COMPLETE
46	853095	4	Rondelle	INCLUS DANS LA TRANSMISSION COMPLETE
47	925256	1	Joint torique	IK INCLUS DANS LA TRANSMISSION COMPLETE
48	876137	1	Kit de magnesium	A UTILISER DANS DE L'EAU DOUCE.
49	941809	2	· Vis	

DRIVE DP-B1,DP-A2

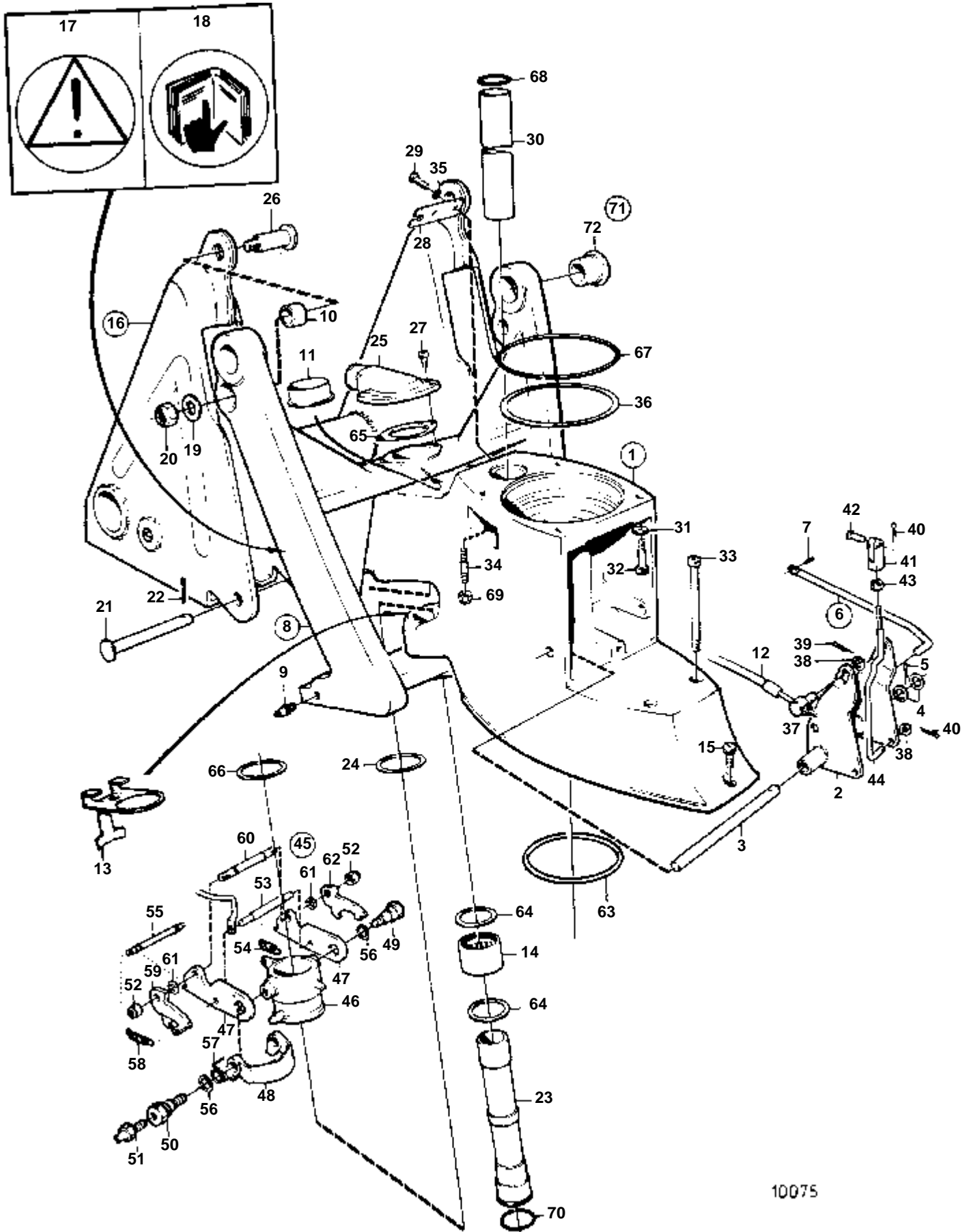


10631

DRIVE DP-B1,DP-A2

RÉF	No Pièce	QTÉ	DÉSIGNATION	Voir	NOTES
1	872013	1	Superieur infe'rieur		EXISTE EGALEMENT COMME ECHANGE STANDARD.
2	854571	1	· Carter		
3	977241	2	· Goujon		
4	854677	1	· Couverture		
4A	854198	1	· Tampon plastique		
5	814179	1	· Bouchon		
6	897682	1	· Joint	IK	
7	941807	3	· Vis		
8	814643	1	· Vis creuse		
9	955989	1	· Joint torique	IK	
10	832669	1	· Joint	IK	
11	853917	1	· Jeu pignons		
12	854025	1	· Presse-étoupe		
13	853949	1	· Roulement rouleaux		
14	183247	1	· Palier		
15	852705	1	· Axe palier		
15A	941807	2	· Vis		
16	956591	4	· Vis		
16A	942598	4	· Rondelle		
17	853484	1	· Douille tension		
18	925095	1	· Joint torique	IK	
19	853034	X	· Rondelle ajustee		E=0,10 MM
	853035	X	· Rondelle ajustee		E=0,15 MM
	853036	X	· Rondelle ajustee		E=0,35 MM
20	839253	1	· Bague etancheite	IK	
21	832675	1	· Rondelle		
22	956000	1	· Joint torique	IK	
23	914538	1	· Anneau verrouillage		
24	872089	1	· Joint cardan		REMP. PAR 854615
	854615	1	· Joint cardan		
25	854616	1	· · Fourche		
26	854617	1	· · Fourche		
27	872088	1	· · Piece intermediaire		REMP. PAR 854618
	854618	1	· · Piece intermediaire		
28	854619	2	· · Croisillon		
29	24383	8	· · Anneau verrouillage		
30	854201	1	· Vis		
31	853026	1	· Rondelle		
32	854670	2	· Roulement billes		
33	943869	X	· Rondelle ajustee		E=0,05 MM
	946179	X	· Rondelle ajustee		E=0,10 MM
	943870	X	· Rondelle ajustee		E=0,20 MM
34	941826	X	· Rondelle ajustee		E=0,05 MM
	941827	X	· Rondelle ajustee		E=0,20 MM
	948230	X	· Cale reglage		E=0,35 MM
35	853916	1	· Arbre		
36	854222	1	· Douille coulissante		
			· Bulletins 48-38	48-38-EN	Mécanisme de changement de marche, DPX-S1
37	813970	1	· Ressort		
38	854126	1	· Rondelle		
39	951078	1	· Circlip		
40	853819	2	· Roulement aiguilles		
41	854192	1	· Bague entretoise		
42	853888	2	· Anneau verrouillage		
43	854228	1	· Ecrou		0 MM
	854229	1	· Ecrou		0,20 MM
	854230	1	· Ecrou		0,40 MM
	854265	1			0,60 MM
44	850309	1	· Me'canisme de change		
45	839505	1	· · Carter palier		
46	897816	1	· · Piston excentrique		
			· · Bulletins 48-38	48-38-EN	Mécanisme de changement de marche, DPX-S1
47	839646	1	· · Talon guidage		
48	814184	1	· · Ressort		
49	897711	1	· · Vis		
50	897871	X	· · Rondelle ajustee		
51	853868	1	· · Bague etancheite	IK	
52	951924	1	· · Goupille de serrage		
53	942871	1	· · Goupille		
54	925093	1	· · Joint torique	IK	
55	940169	4	· Vis		
56	876294	1	· Jeu soufflet		
57	853013	1	· · Collier serrage		
58	853012	1	· · Collier serrage		
59	839351	1	· Jauge d'huile		
60	955974	1	· Joint torique		
61	853706	1	· Plaque type		
62	804269	2	· Vis commande		
63	854713	1	· Fixe-capot		
64	854604	1	Capot recouvrement		INCLUS DANS LA TRANSMISSION COMPLETE
64A	925052	2	Bague caoutchouc		INCLUS DANS LA TRANSMISSION COMPLETE
65	854661	1	Vis		INCLUS DANS LA TRANSMISSION COMPLETE
66	872027	1	Vis empreinte crucif		INCLUS DANS LA TRANSMISSION COMPLETE
67		1	KIT D'AUTOCOLLANT		
68	854137	1	· Autocollant		INCLUS DANS LA TRANSMISSION COMPLETE. REMPLACE PAR LE KIT D'AUTOCOLLANT 876509.
69	854142	1	· Autocollant		BB. INCLUS DANS LA TRANSMISSION COMPLETE. REMPLACE PAR LE KIT D'AUTOCOLLANT 876509.

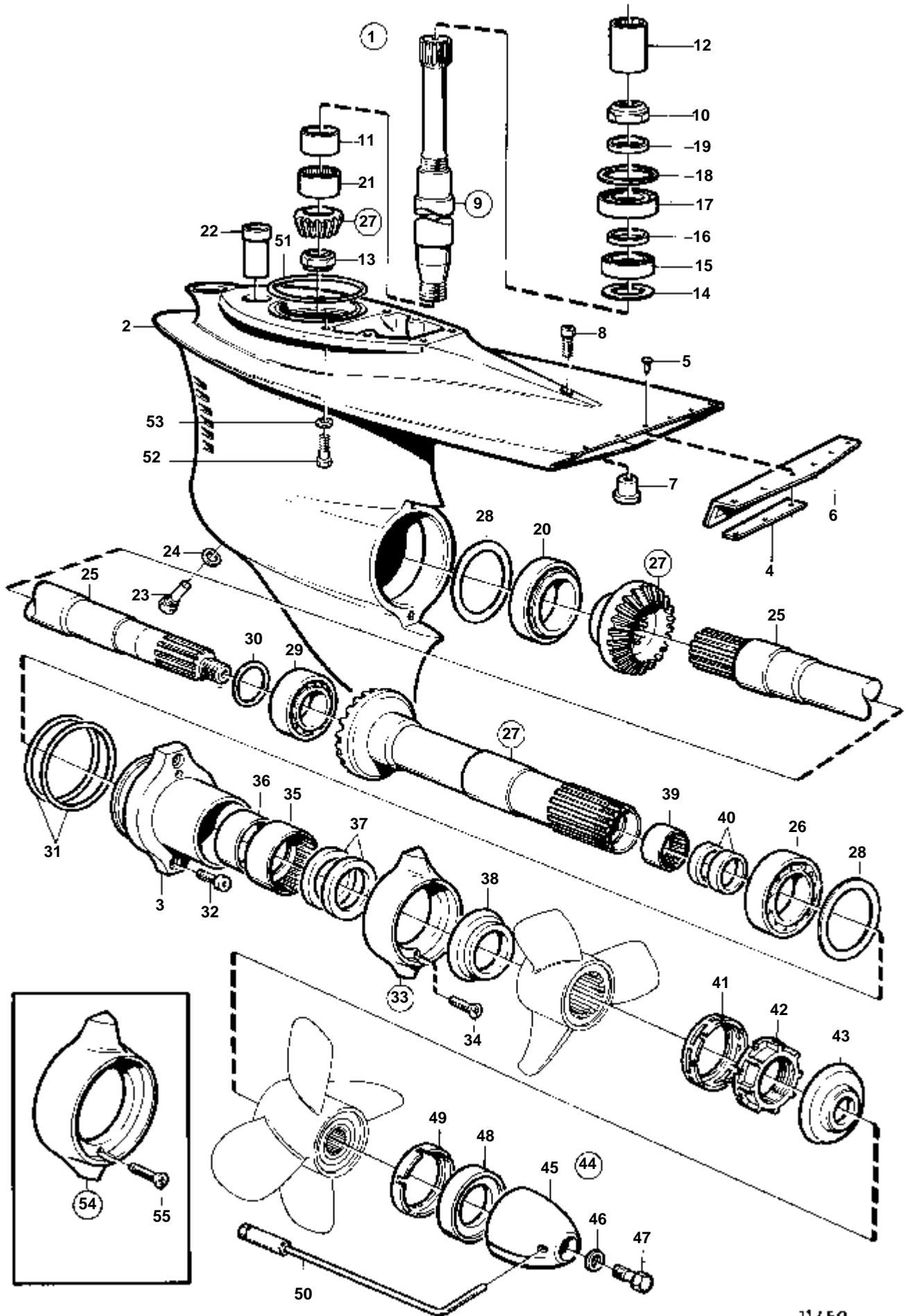
DRIVE DP-B1,DP-A2



10075

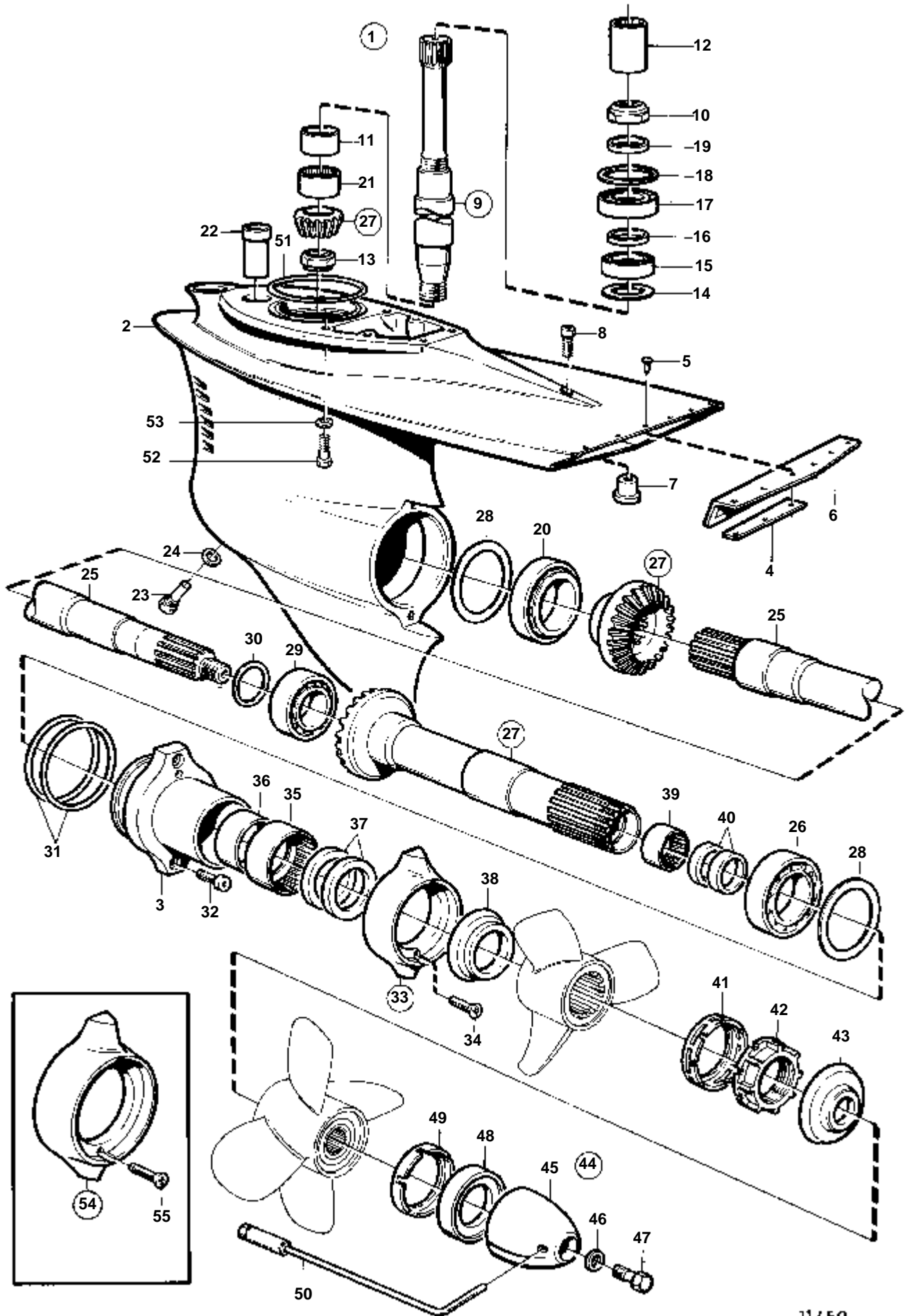
DRIVE DP-B1,DP-A2

RÉF	No Pièce	QTÉ	DÉSIGNATION	NOTES
1	854937	1	Boitier intermediair	
2	897829	1	· Etrier de changem	
3	897447	1	· Arbre	
4	897511	2	· Rondelle	
5	17253	1	· Goupille fendue	IK
6	851412	1	· Reverse locking rod	
7	967556	1	· · Goupille tubulaire	
8	854100	1	Fourche de suspensio	
9	940194	1	· Raccord	
10	852912	2	· Bague	
11	853062	1	· Bague	
12		X	CABLE DE COMMANDE	VOIR GROUPE 9
13	853967	1	Rondelle guide	
14	183391	1	Roulement aiguilles	
15	941809	1	Vis	
16	854550	1	Fixation cylindre	
17	853717	1	· Autocollant	
18	853716	1	· Autocollant	
19	853071	2	Rondelle	
20	946672	2	Contre-ecrou	
21	853309	2	Boulon a trou goupil	
22	967707	2	Goupille fendue	
23	814386	1	Tuyau	
24	897696	2	Rondelle	
25	854031	1	Raccord flexible	
26	853308	2	Vis appui	
27	941813	2	Vis	
28	853078	1	Fixe-cable	
29	940168	2	Vis	
30	897644	1	Tuyau	
31	853095	2	Rondelle	
32	959456	2	Vis a six pans creux	
33	941808	2	Vis	
34		2	GOUJON FILETE	INCLUS DANS L'ENGRENAGE SUPERIEUR.
35	940191	2	Rondelle	
36	941826	X	Rondelle ajustee	E=0,05 MM
	941827	X	Rondelle ajustee	E=0,20 MM
	948230	X	Cale reglage	E=0,35 MM
37	804312	1	De	
38	940191	2	Rondelle	
39	17276	1	Goupille fendue	
40	17253	2	Goupille fendue	
41	813954	1	Fourche de commande	
42	192662	1	Boulon a trou goupil	
43	940190	1	Ecrou	
44	897448	1	Tige de commande	
45	854035	1	Butee d'inversion	
46	851402	1	· Douille palier	
47	814391	2	· Butee d'inversion	
48	851403	1	· Etrier verrouillage	
49	851423	1	· Axe	
50	854344	1	· Axe	
51	940194	1	· Raccord	
52	943197	2	· Ecrou	INCLUS DANS LE KIT DE REPARATION 876265 POUR LE BLOCAGE DE MARCHE ARRIERE.
53	851424	1	· Bras butee	INCLUS DANS LE KIT DE REPARATION 876265 POUR LE BLOCAGE DE MARCHE ARRIERE.
54	832534	1	· Ressort	INCLUS DANS LE KIT DE REPARATION 876265 POUR LE BLOCAGE DE MARCHE ARRIERE.
55	814399	1	· Arbre	INCLUS DANS LE KIT DE REPARATION 876265 POUR LE BLOCAGE DE MARCHE ARRIERE.
56	943194	2	· Rondelle	INCLUS DANS LE KIT DE REPARATION 876265 POUR LE BLOCAGE DE MARCHE ARRIERE.
57	814396	1	· Ressort	INCLUS DANS LE KIT DE REPARATION 876265 POUR LE BLOCAGE DE MARCHE ARRIERE.
58	814332	2	· Ressort	INCLUS DANS LE KIT DE REPARATION 876265 POUR LE BLOCAGE DE MARCHE ARRIERE.
59	814392	1	· Crochet de ressort	INCLUS DANS LE KIT DE REPARATION 876265 POUR LE BLOCAGE DE MARCHE ARRIERE.
60	814419	1	· Arbre	INCLUS DANS LE KIT DE REPARATION 876265 POUR LE BLOCAGE DE MARCHE ARRIERE.
61	814422	2	· Rondelle entretoise	INCLUS DANS LE KIT DE REPARATION 876265 POUR LE BLOCAGE DE MARCHE ARRIERE.
62	814393	1	· Crochet de ressort	INCLUS DANS LE KIT DE REPARATION 876265 POUR LE BLOCAGE DE MARCHE ARRIERE.
63	925256	1	Joint torique	IK INCLUS DANS LA TRANSMISSION COMPLETE. INCLUS DANS LE KIT DE REPARATION 876265 POUR LE BLOCAGE DE MARCHE ARRIERE.
64	181620	2	Bague etancheite	IK INCLUS DANS LE KIT DE REPARATION 876265 POUR LE BLOCAGE DE MARCHE ARRIERE.
65	814356	1	Joint	IK INCLUS DANS LE KIT DE REPARATION 876265 POUR LE BLOCAGE DE MARCHE ARRIERE.
66	814390	1	Rondelle	INCLUS DANS LE KIT DE REPARATION 876265 POUR LE BLOCAGE DE MARCHE ARRIERE.
67	925259	1	Joint torique	IK INCLUS DANS LE KIT DE REPARATION 876265 POUR LE BLOCAGE DE MARCHE ARRIERE.
68	125017	2	Joint torique	IK INCLUS DANS LE KIT DE REPARATION 876265 POUR LE BLOCAGE DE MARCHE ARRIERE.
69	941885	2	Ecrou	INCLUS DANS LE KIT DE REPARATION 876265 POUR LE BLOCAGE DE MARCHE ARRIERE.
70	941820	1	Joint torique	IK INCLUS DANS LE KIT DE REPARATION 876265 POUR LE BLOCAGE DE MARCHE ARRIERE.
71	876279	1	Jeu bagues	
72	853223	2	· Bague, BAGUE	IK REMP. PAR 876279. INCLUS DANS LE KIT DE REPARATION 876265 POUR LE BLOCAGE DE MARCHE ARRIERE.
	876265	1	· Kit reparation, LEVIER ARRIERE	(876075)



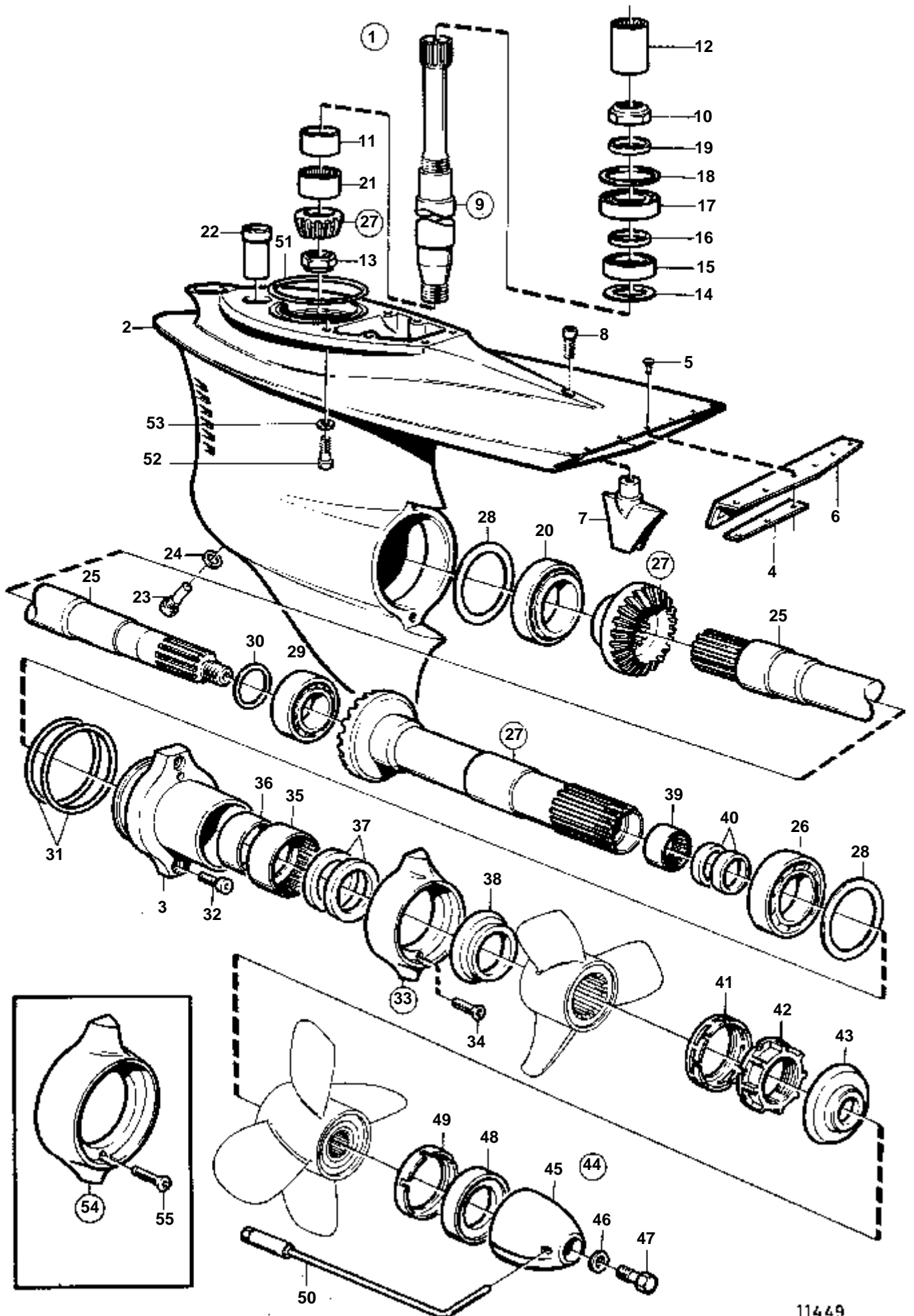
11450

RÉF	No Pièce	QTÉ	DÉSIGNATION	NOTES
1	854485	1	Rapport inf'rieur	RAPPORT 1,78:1. EXISTE EGALEMENT COMME ECHANGE STANDARD.
2	854051	1	· Carter	
3	854053	1	· · Carter palier	
4	852643	2	· · Tole fixation	
5	948338	6	· · Rivet pop	
6	852644	1	· · Valve antiretour	
7	853531	1	· Bouchon	
8	959437	1	· Vis	
9	854611	1	· Kit arbre intermedia	
10	969071	1	· · Ecrou rond	IK
11	184682	1	· · Bague interieure	
12	854553	1	· · Manchon cannele	
13	852212	1	· Ecrou	IK
14	941832	X	· Rondelle ajustee	E=0,05 MM
	941833	X	· Rondelle ajustee	E=0,20 MM
15	183374	1	· Roulement billes	
16	944970	X	· Rondelle ajustee	
17	11072	1	· Roulememt rouleaux	
18	944522	X	· Cale reglage	E=0,05 MM
	42981	X	· Cale reglage	E=0,10 MM
	968057	X	· Cale reglage	E=0,20 MM
	42980	X	· Cale reglage	E=0,35 MM
19	897387	1	· Bague entretoise	
20	11044	1	· Palier	
21	184654	1	· Roulement aiguilles	
22	814482	1	· Crepine d'huile	
23	852904	1	· Bouchon magnetique	
24	955974	1	· Joint torique	IK
25	852181	1	· Arbre helice	REMPLACE PAR L'ARBRE PORTE-HELICE 872533 + LE KIT DE CONE D'HELICE 872549.
26	184765	1	· Roulememt rouleaux	
27	854464	1	· Jeu pignons	RAPPORT 1,78:1
28	967352	X	· Rondelle ajustee	E=0,05 MM
	941823	X	· Rondelle ajustee	E=0,10 MM
	967351	X	· Rondelle ajustee	E=0,15 MM
	941824	X	· Rondelle ajustee	E=0,20 MM
	941825	X	· Rondelle ajustee	E=0,40 MM
29	184691	1	· Palier	
30	191834	X	· Cale reglage	E=0,10 MM
	191835	X	· Cale reglage	E=0,15 MM
	191837	X	· Cale reglage	E=0,25 MM
31	925258	2	· Joint torique	IK
32	941812	2	· Vis	
33	875821	1	· Kit bague de zinc	
34	966808	2	· · Vis	
35	183859	1	· Roulement aiguilles	
36	184683	1	· Bague interieure	
37	851407	2	· Bague etancheite	IK
38	853440	1	· Coupe-filin	AVANT
39	183272	1	· Roulement aiguilles	
40	853871	1	· Kit joints etancheit	IK
41	853869	1	· Rondelle verrouillag	
42	852196	1	· Ecrou d helice	
43	853441	1	· Coupe-filin	ARRIERE
44	872614	1	· Kit cone d'he'lice	(854666)
45		1	· · CONE D'HELICE	
46	941670	1	· · Rondelle	
47	872545	1	· · Vis verrouillage	M8
48	853676	1	· · Bague entretoise	POUR DIESEL
49	854294	1	· · Rondelle plastique	
50	854669	1	· Kit outils	VOIR GROUPE 9
51	925256	1	Joint torique	IK INCLUS DANS LA TRANSMISSION COMPLETE DUOPROP.
52	941810	4	Vis	INCLUS DANS LA TRANSMISSION COMPLETE DUOPROP.
53	853095	4	Rondelle	INCLUS DANS LA TRANSMISSION COMPLETE DUOPROP.
54	876138	1	Kit de magnesium	A UTILISER DANS DE L'EAU DOUCE.
55	966808	2	· Vis	



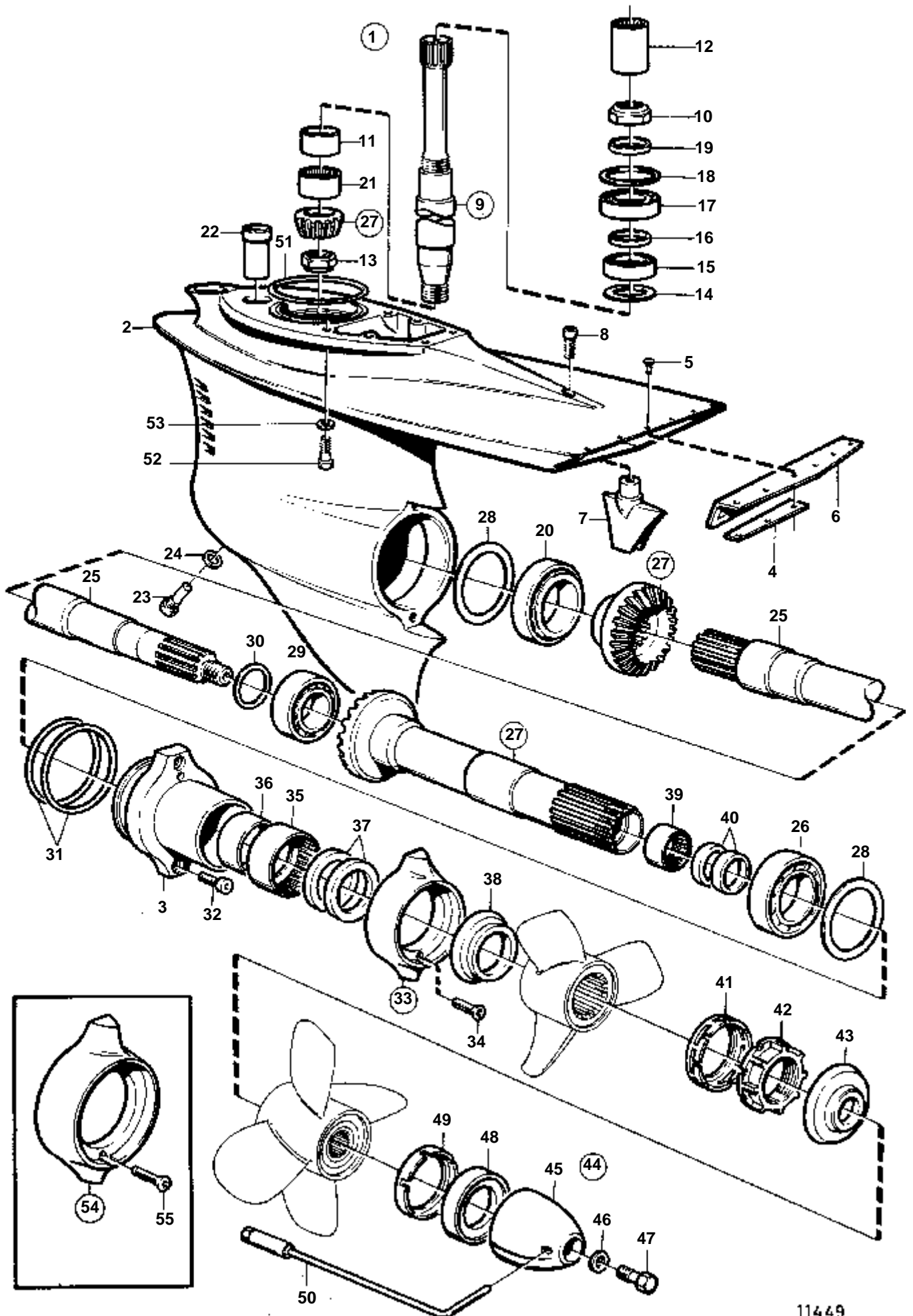
11450

RÉF	No Pièce	QTÉ	DÉSIGNATION	NOTES
1	872764	1	Rapport inferieur	RAPPORT 1,78:1. EXISTE EGALEMENT COMME ECHANGE STANDARD.
	3803183	1	Rapp.inferieur,échan	Echange standard
2	854051	1	· Carter	
3	854053	1	· · Carter palier	
4	852643	2	· · Tole fixation	
5	948338	6	· · Rivet pop	
6	852644	1	· · Valve antiretour	
7	853531	1	· Bouchon	
8	959437	1	· Vis	
9	854611	1	· Kit arbre intermedia	
10	969071	1	· · Ecrou rond	IK
11	184682	1	· · Bague interieure	
12	854553	1	· · Manchon cannele	
13	852212	1	· Ecrou	IK
14	941832	X	· Rondelle ajustee	E=0,05 MM
	941833	X	· Rondelle ajustee	E=0,20 MM
15	183374	1	· Roulement billes	
16	944970	X	· Rondelle ajustee	
17	11072	1	· Roulememt rouleaux	
18	944522	X	· Cale reglage	E=0,05 MM
	42981	X	· Cale reglage	E=0,10 MM
	968057	X	· Cale reglage	E=0,20 MM
	42980	X	· Cale reglage	E=0,35 MM
19	897387	1	· Bague entretoise	
20	11044	1	· Palier	
21	184654	1	· Roulement aiguilles	
22	814482	1	· Crepine d'huile	
23	852904	1	· Bouchon magnetique	
24	955974	1	· Joint torique	IK
25	872533	1	· Arbre helice	
26	184765	1	· Roulememt rouleaux	
27	854464	1	· Jeu pignons	RAPPORT 1,78:1
28	967352	X	· Rondelle ajustee	E=0,05 MM
	941823	X	· Rondelle ajustee	E=0,10 MM
	967351	X	· Rondelle ajustee	E=0,15 MM
	941824	X	· Rondelle ajustee	E=0,20 MM
	941825	X	· Rondelle ajustee	E=0,40 MM
29	184691	1	· Palier	
30	191834	X	· Cale reglage	E=0,10 MM
	191835	X	· Cale reglage	E=0,15 MM
	191837	X	· Cale reglage	E=0,25 MM
31	925258	2	· Joint torique	IK
32	941812	2	· Vis	
33	875821	1	· Kit bague de zinc	
34	966808	2	· · Vis	
35	183859	1	· Roulement aiguilles	
36	184683	1	· Bague interieure	
37	851407	2	· Bague etancheite	IK
38	853440	1	· Coupe-filin	AVANT
39	183272	1	· Roulement aiguilles	
40	853871	1	· Kit joints etancheit	IK
41	853869	1	· Rondelle verrouillag	
42	852196	1	· Ecrou d helice	
43	853441	1	· Coupe-filin	ARRIERE
44	872549	1	· Kit cone d'he'lice	
45		1	· · CONE D'HELICE	
46	943194	1	· · Rondelle	
47	872546	1	· · Vis verrouillage	M12
48	853676	1	· · Bague entretoise	POUR DIESEL
49	854294	1	· · Rondelle plastique	
50	872773	1	· Kit outils	POUR 872549
51	925256	1	Joint torique	IK INCLUS DANS LA TRANSMISSION COMPLETE DUOPROP.
52	941810	4	Vis	INCLUS DANS LA TRANSMISSION COMPLETE DUOPROP.
53	853095	4	Rondelle	INCLUS DANS LA TRANSMISSION COMPLETE DUOPROP.
54	876138	1	Kit de magnesium	A UTILISER DANS DE L'EAU DOUCE.
55	966808	2	· Vis	



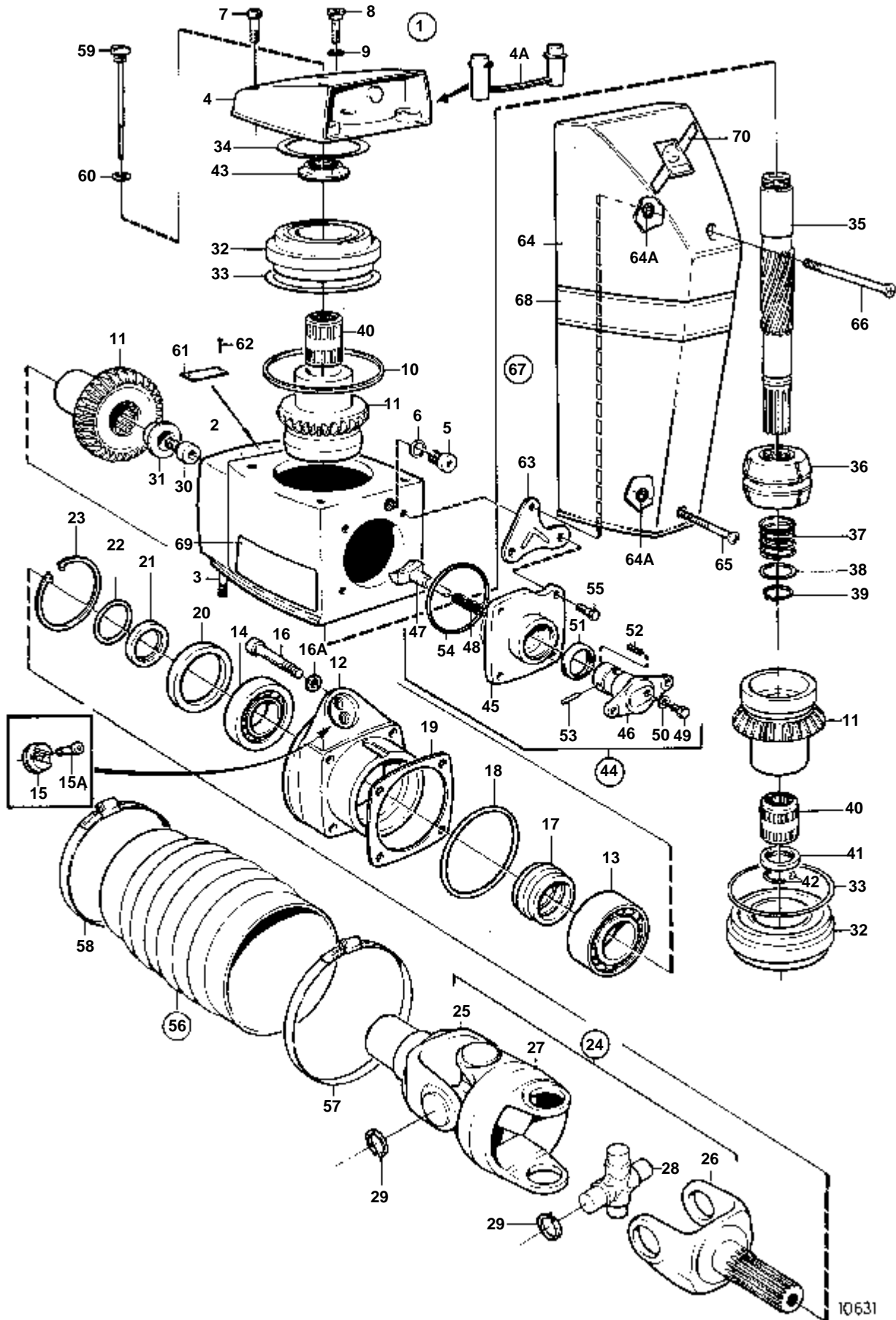
11449

RÉF	No Pièce	QTÉ	DÉSIGNATION	NOTES
1	854643	1	Rapport inf'rieur	RAPPORT 1,95:1. EXISTE EGALEMENT COMME ECHANGE STANDARD.
2	854051	1	· Carter	
3	854053	1	· · Carter palier	
4	852643	2	· · Tole fixation	
5	948338	6	· · Rivet pop	
6	852644	1	· · Valve antiretour	
7	854054	1	· Aileron de commande	
8	941817	1	· Vis	
9	854611	1	· Kit arbre intermedia	
10	969071	1	· · Ecrou rond	IK
11	184682	1	· · Bague interieure	
12	854553	1	· · Manchon cannele	
13	852212	1	· Ecrou	IK
14	941832	X	· Rondelle ajustee	E=0,05 MM
	941833	X	· Rondelle ajustee	E=0,20 MM
15	183374	1	· Roulement billes	
16	944970	X	· Rondelle ajustee	
17	11072	1	· Roulement rouleaux	
18	944522	X	· Cale reglage	E=0,05 MM
	42981	X	· Cale reglage	E=0,10 MM
	968057	X	· Cale reglage	E=0,20 MM
	42980	X	· Cale reglage	E=0,35 MM
19	897387	1	· Bague entretoise	
20	11044	1	· Palier	
21	184654	1	· Roulement aiguilles	
22	814482	1	· Crepine d'huile	
23	852904	1	· Bouchon magnetique	
24	955974	1	· Joint torique	IK
25	852181	1	· Arbre helice	REMPLACE PAR L'ARBRE PORTE-HELICE 872533 + LE KIT DE CONE D'HELICE 872549.
26	184765	1	· Roulememt rouleaux	
27	852174	1	· Jeu pignons	RAPPORT 1,95:1
28	967352	X	· Rondelle ajustee	E=0,05 MM
	941823	X	· Rondelle ajustee	E=0,10 MM
	967351	X	· Rondelle ajustee	E=0,15 MM
	941824	X	· Rondelle ajustee	E=0,20 MM
	941825	X	· Rondelle ajustee	E=0,40 MM
29	184691	1	· Palier	
30	191834	X	· Cale reglage	E=0,10 MM
	191835	X	· Cale reglage	E=0,15 MM
	191837	X	· Cale reglage	E=0,25 MM
31	925258	2	· Joint torique	IK
32	941812	2	· Vis	
33	875821	1	· Kit bague de zinc	
34	966808	2	· · Vis	
35	183859	1	· Roulement aiguilles	
36	184683	1	· Bague interieure	
37	851407	2	· Bague etancheite	IK
38	853440	1	· Coupe-filin	AVANT
39	183272	1	· Roulement aiguilles	
40	853871	1	· Kit joints etancheit	IK
41	853869	1	· Rondelle verrouillag	POUR 852196
42	852196	1	· Ecrou d helice	
43	853441	1	· Coupe-filin	ARRIERE
44	872614	1	· Kit cone d'he'lice	(854666)
45		1	· · CONE D'HELICE	
46	941670	1	· · Rondelle	
47	872545	1	· · Vis verrouillage	M8
48	853676	1	· · Bague entretoise	POUR DIESEL
49	854294	1	· · Rondelle plastique	
50	854669	1	· Kit outils	VOIR GROUPE 9
51	925256	1	Joint torique	IK INCLUS DANS LA TRANSMISSION COMPLETE DUOPROP.
52	941810	4	Vis	INCLUS DANS LA TRANSMISSION COMPLETE DUOPROP.
53	853095	4	Rondelle	INCLUS DANS LA TRANSMISSION COMPLETE DUOPROP.
54	876138	1	Kit de magnesium	A UTILISER DANS DE L'EAU DOUCE.
55	966808	2	· Vis	



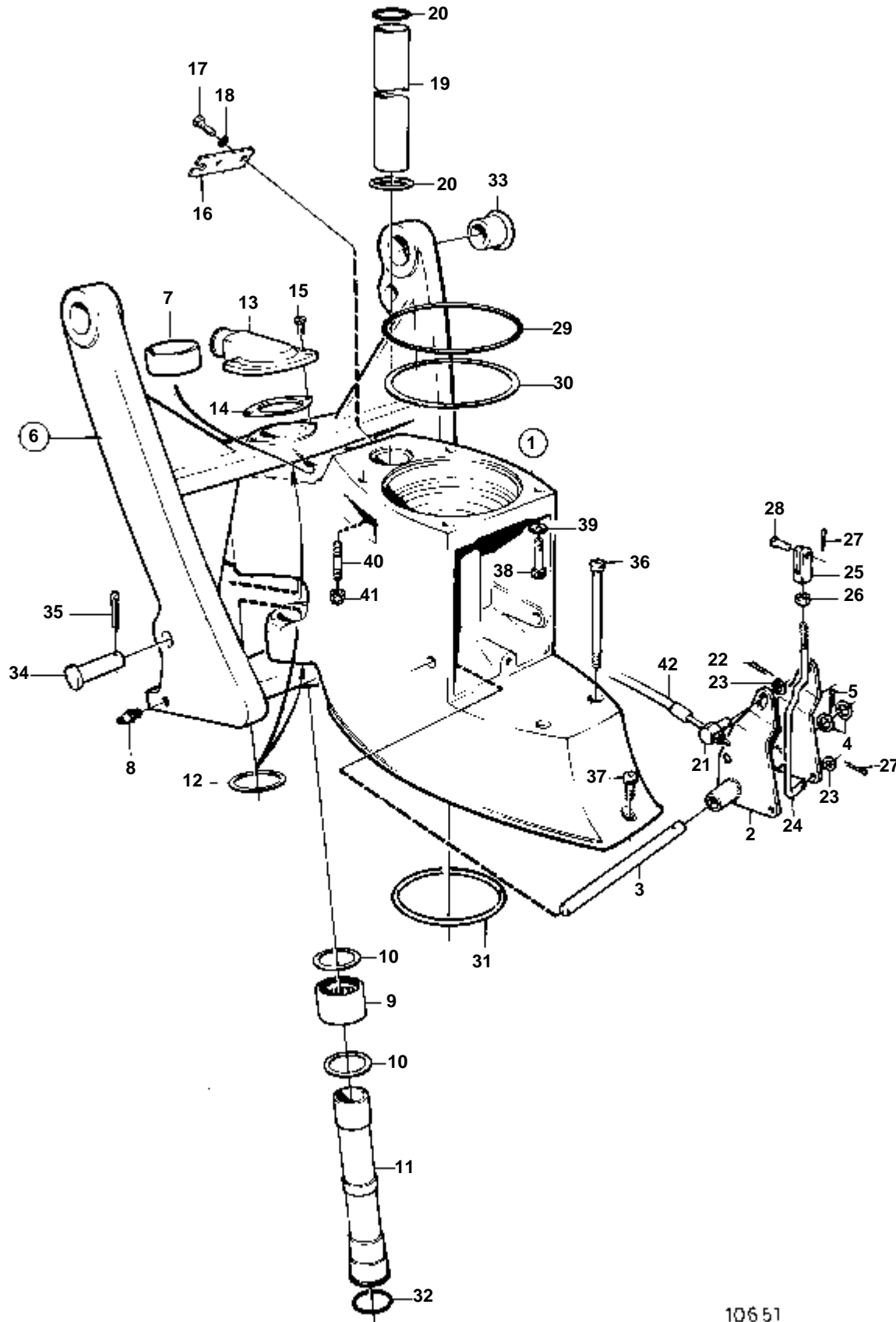
11449

RÉF	No Pièce	QTÉ	DÉSIGNATION	NOTES
1	872766	1	Rapport inferieur	RAPPORT 1,95:1. EXISTE EGALEMENT COMME ECHANGE STANDARD.
	3803185	1	Rapp.inferieur,échan	Echange standard
2	854051	1	· Carter	
3	854053	1	· · Carter palier	
4	852643	2	· · Tole fixation	
5	948338	6	· · Rivet pop	
6	852644	1	· · Valve antiretour	
7	854054	1	· Aileron de commande	
8	941817	1	· Vis	
9	854611	1	· Kit arbre intermedia	
10	969071	1	· · Ecrou rond	IK
11	184682	1	· · Bague interieure	
12	854553	1	· · Manchon cannele	
13	852212	1	· Ecrou	IK
14	941832	X	· Rondelle ajustee	E=0,05 MM
	941833	X	· Rondelle ajustee	E=0,20 MM
15	183374	1	· Roulement billes	
16	944970	X	· Rondelle ajustee	
17	11072	1	· Roulememt rouleaux	
18	944522	X	· Cale reglage	E=0,05 MM
	42981	X	· Cale reglage	E=0,10 MM
	968057	X	· Cale reglage	E=0,20 MM
	42980	X	· Cale reglage	E=0,35 MM
19	897387	1	· Bague entretoise	
20	11044	1	· Palier	
21	184654	1	· Roulement aiguilles	
22	814482	1	· Crepine d'huile	
23	852904	1	· Bouchon magnetique	
24	955974	1	· Joint torique	IK
25	872533	1	· Arbre helice	
26	184765	1	· Roulememt rouleaux	
27	852174	1	· Jeu pignons	RAPPORT 1,95:1
28	967352	X	· Rondelle ajustee	E=0,05 MM
	941823	X	· Rondelle ajustee	E=0,10 MM
	967351	X	· Rondelle ajustee	E=0,15 MM
	941824	X	· Rondelle ajustee	E=0,20 MM
	941825	X	· Rondelle ajustee	E=0,40 MM
29	184691	1	· Palier	
30	191834	X	· Cale reglage	E=0,10 MM
	191835	X	· Cale reglage	E=0,15 MM
	191837	X	· Cale reglage	E=0,25 MM
31	925258	2	· Joint torique	IK
32	941812	2	· Vis	
33	875821	1	· Kit bague de zinc	
34	966808	2	· · Vis	
35	183859	1	· Roulement aiguilles	
36	184683	1	· Bague interieure	
37	851407	2	· Bague etancheite	IK
38	872871	1	· Coupe-filin	AVANT
39	183272	1	· Roulement aiguilles	
40	853871	1	· Kit joints etancheit	IK
42	873049	1	· Ecrou d helice	
43	872872	1	· Coupe-filin	ARRIERE
44	872549	1	· Kit cone d'he'lice	
45		1	· · CONE D'HELICE	
46	943194	1	· · Rondelle	
47	872546	1	· · Vis verrouillage	M12
48	853676	1	· · Bague entretoise	POUR DIESEL
49	854294	1	· · Rondelle plastique	
50	873058	1	· Kit outils	POUR 872549
51	925256	1	Joint torique	IK INCLUS DANS LA TRANSMISSION COMPLETE DUOPROP.
52	941810	4	Vis	INCLUS DANS LA TRANSMISSION COMPLETE DUOPROP.
53	853095	4	Rondelle	INCLUS DANS LA TRANSMISSION COMPLETE DUOPROP.
54	876138	1	Kit de magnesium	A UTILISER DANS DE L'EAU DOUCE.
55	966808	2	· Vis	



DRIVE DP-D

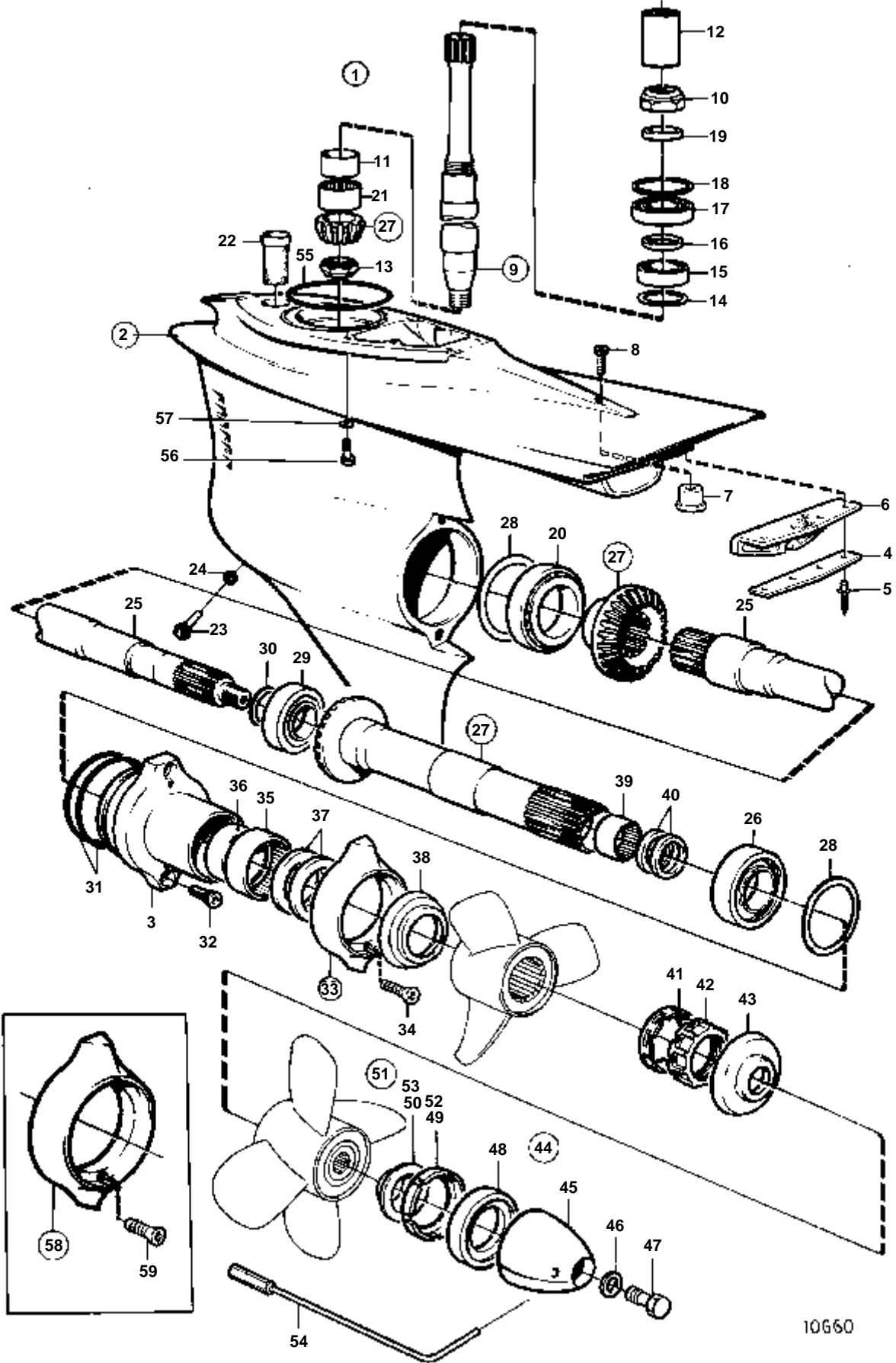
RÉF	No Pièce	QTÉ	DÉSIGNATION	Voir	NOTES
1	872013	1	Superieur infe'rieur		EXISTE EGALEMENT COMME ECHANGE STANDARD.
2	854571	1	· Carter		
3	977241	2	· Goujon		
4	854677	1	· Couvercle		
4A	854198	1	· Tampon plastique		
5	814179	1	· Bouchon		
6	897682	1	· Joint	IK	
7	941807	3	· Vis		
8	814643	1	· Vis creuse		
9	955989	1	· Joint torique	IK	
10	832669	1	· Joint	IK	
11	853917	1	· Jeu pignons		
12	854025	1	· Presse-étoupe		
13	853949	1	· Roulement rouleaux		
14	183247	1	· Palier		
15	852705	1	· Axe palier		
15A	941807	2	· Vis		
16	956591	4	· Vis		
16A	942598	4	· Rondelle		
17	853484	1	· Douille tension		
18	925095	1	· Joint torique	IK	
19	853034	X	· Rondelle ajustee		E=0,10 MM
	853035	X	· Rondelle ajustee		E=0,15 MM
	853036	X	· Rondelle ajustee		E=0,35 MM
20	839253	1	· Bague etancheite	IK	
21	832675	1	· Rondelle		
22	956000	1	· Joint torique	IK	
23	914538	1	· Anneau verrouillage		
24	872089	1	· Joint cardan		
25	854616	1	· · Fourche		
26	854617	1	· · Fourche		
27	872088	1	· · Piece intermediaire		
28	854619	2	· · Croisillon		
29	24383	8	· · Anneau verrouillage		
30	854201	1	· Vis		
31	853026	1	· Rondelle		
32	854670	2	· Roulement billes		
33	943869	X	· Rondelle ajustee		E=0,05 MM
	946179	X	· Rondelle ajustee		E=0,10 MM
	943870	X	· Rondelle ajustee		E=0,20 MM
34	941826	X	· Rondelle ajustee		E=0,05 MM
	941827	X	· Rondelle ajustee		E=0,20 MM
	948230	X	· Cale reglage		E=0,35 MM
35	853916	1	· Arbre		
36	854222	1	· Douille coulissante		
			· Bulletins 48-38	48-38-EN	Mécanisme de changement de marche, DPX-S1
37	813970	1	· Ressort		
38	854126	1	· Rondelle		
39	951078	1	· Circlip		
40	853819	2	· Roulement aiguilles		
41	854192	1	· Bague entretoise		
42	853888	2	· Anneau verrouillage		
43	854228	1	· Ecrou		0 MM
	854229	1	· Ecrou		0,20 MM
	854230	1	· Ecrou		0,40 MM
	854265	1			0,60 MM
44	850309	1	· Me'canisme de change		
45	839505	1	· · Carter palier		
46	897816	1	· · Piston excentrique		
			· · Bulletins 48-38	48-38-EN	Mécanisme de changement de marche, DPX-S1
47	839646	1	· · Talon guidage		
48	814184	1	· · Ressort		
49	897711	1	· · Vis		
50	897871	X	· · Rondelle ajustee		
51	853868	1	· · Bague etancheite	IK	
52	951924	1	· · Goupille de serrage		
53	942871	1	· · Goupille		
54	925093	1	· · Joint torique	IK	
55	940169	4	· Vis		
56	876294	1	· Jeu soufflet		
57	853013	1	· · Collier serrage		
58	853012	1	· · Collier serrage		
59	839351	1	· Jauge d'huile		
60	955974	1	· Joint torique		
61	853706	1	· Plaque type		
62	804269	2	· Vis commande		
63	854713	1	· Fixe-capot		
64	854604	1	Capot recouvrement		INCLUS DANS LA TRANSMISSION COMPLETE
64A	925052	2	Bague caoutchouc		INCLUS DANS LA TRANSMISSION COMPLETE
65	854661	1	Vis		INCLUS DANS LA TRANSMISSION COMPLETE
66	872027	1	Vis empreinte crucif		INCLUS DANS LA TRANSMISSION COMPLETE
67	876509	1	Lot d'autocollants		
68	872222	1	· Autocollant		INCLUS DANS LA TRANSMISSION COMPLETE
69	872236	1	· Autocollant		BB. INCLUS DANS LA TRANSMISSION COMPLETE
	872237	1	· Autocollant		TB. INCLUS DANS LA TRANSMISSION COMPLETE
70	854144	1	Autocollant		INCLUS DANS LA TRANSMISSION COMPLETE



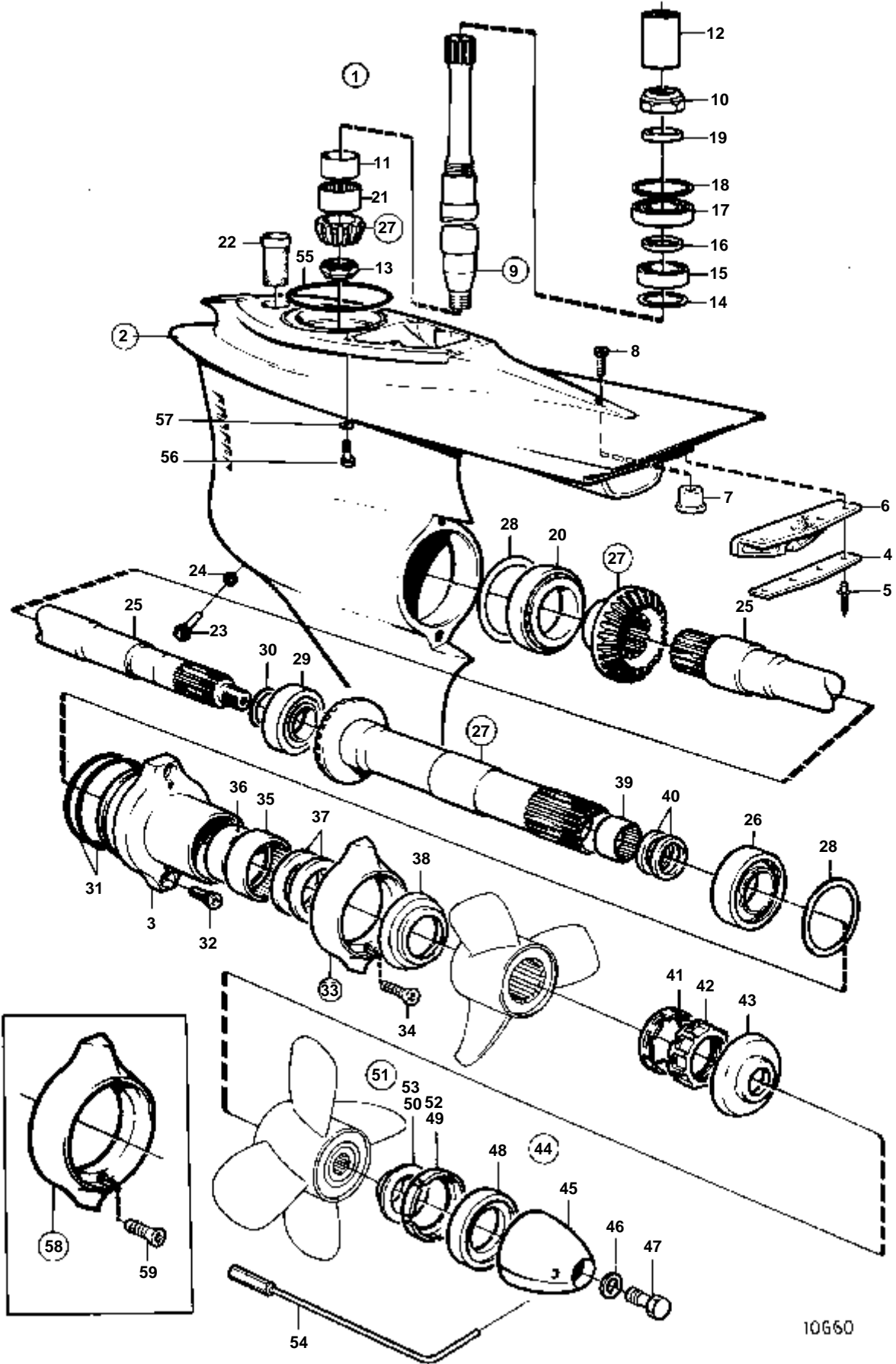
10651

DRIVE DP-D

RÉF	No Pièce	QTÉ	DÉSIGNATION	NOTES
1	854937	1	Boitier intermediair	
2	897829	1	· Etrier de changem	
3	897447	1	· Arbre	
4	897511	2	· Rondelle	
5	17253	1	· Goupille fendue	
6	872034	1	Fourche de suspensio	
7	853062	1	· Bague	
8	940194	1	· Raccord	
9	183391	1	Roulement aiguilles	
10	181620	2	Bague etancheite	
11	814386	1	Tuyau	
12	897696	2	Rondelle	
13	854031	1	Raccord flexible	
14	814356	1	Joint	
15	941813	2	Vis	
16	853078	1	Fixe-cable	
17	940168	2	Vis	
18	940191	2	Rondelle	
19	897644	1	Tuyau	
20	125017	2	Joint torique	
21	804312	1	De	
22	17276	1	Goupille fendue	
23	940191	2	Rondelle	
24	897448	1	Tige de commande	
25	813954	1	Fourche de commande	
26	940190	1	Ecrou	
27	17253	2	Goupille fendue	
28	192662	1	Boulon a trou goupil	
29	925259	1	Joint torique	
30	941826	X	Rondelle ajustee	E=0,05 MM
	941827	X	Rondelle ajustee	E=0,20 MM
	948230	X	Cale réglage	E=0,35 MM
31	925256	1	Joint torique	
32	941820	1	Joint torique	
33	876507	1	Jeu bagues	
34	872126	2	Boulon a trou goupil	
35	967707	2	Goupille fendue	
36	941808	2	Vis	
37	941809	1	Vis	
38	959456	2	Vis a six pans creux	
39	853095	2	Rondelle	
40		2	EPAULEMENT	INCLUS DANS L'ENGRENAGE SUPERIEUR.
41	941885	2	Ecrou	
42		X	CABLE DE COMMANDE	VOIR GROUPE 9

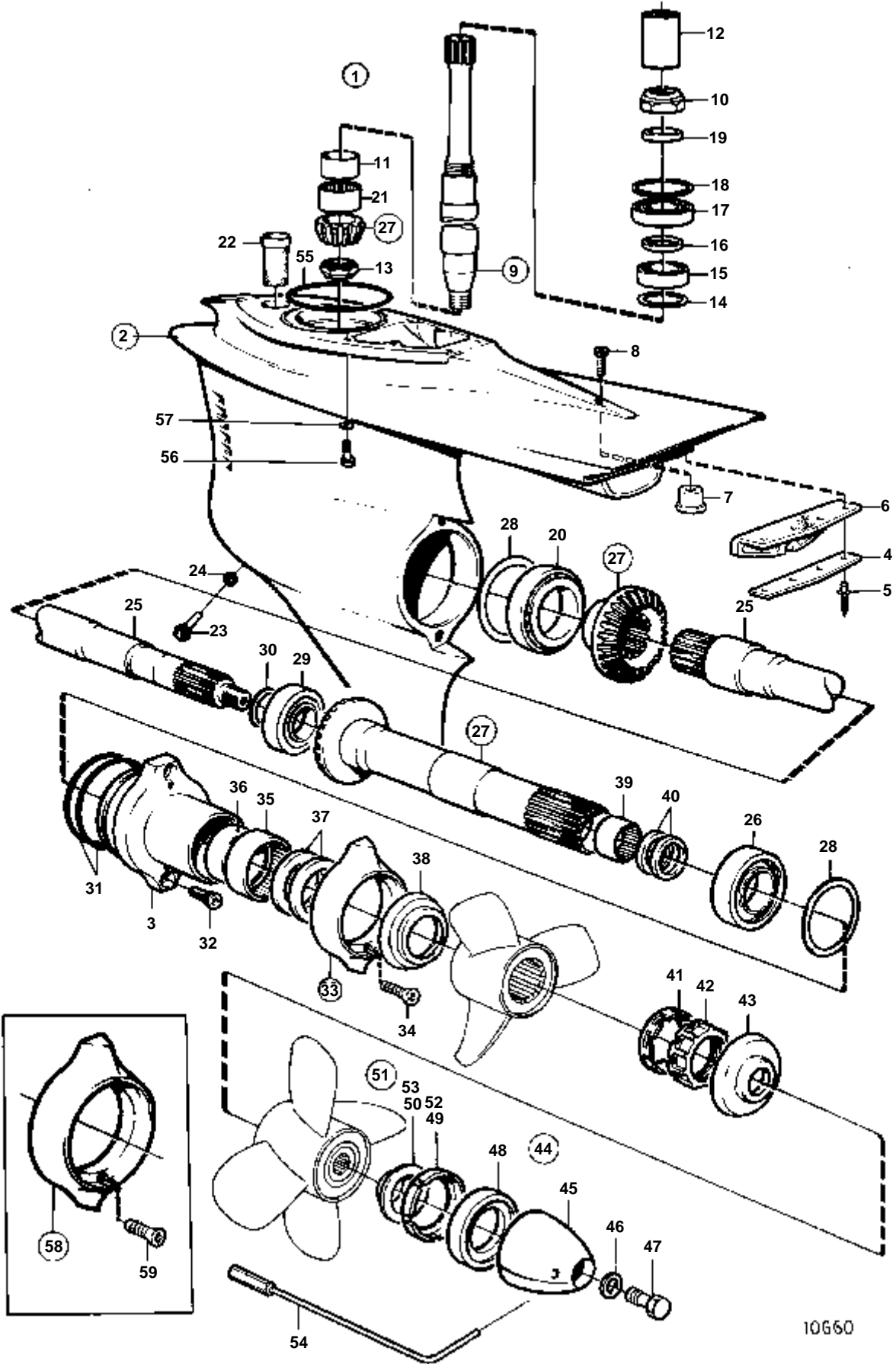


RÉF	No Pièce	QTÉ	DÉSIGNATION	NOTES
1	872306	1	Rapport inf'rieur	RAPPORT 1,78:1. EXISTE EGALEMENT COMME ECHANGE STANDARD.
2	872307	1	· Carter boîte vitesse	
3	854053	1	· · Carter palier	
4	872439	1	· · Tole fixation	
5	977711	4	· · Rivet pop	
6	872438	1	· · Valve antiretour	
7		1	· BOUCHON	
8		1	· VIS	
9	854611	1	· Kit arbre intermedia	
10	969071	1	· · Ecrou rond	IK
11	184682	1	· · Bague interieure	
12	854553	1	· · Manchon cannele	
13	852212	1	· Ecrou	IK
14	941832	X	· Rondelle ajustee	E=0,05 MM
	941833	X	· Rondelle ajustee	E=0,20 MM
15	183374	1	· Roulement billes	
16	944970	X	· Rondelle ajustee	
17	11072	1	· Roulement rouleaux	
18	944522	X	· Cale réglage	E=0,05 MM
	42981	X	· Cale réglage	E=0,10 MM
	968057	X	· Cale réglage	E=0,20 MM
	42980	X	· Cale réglage	E=0,35 MM
19	897387	1	· Bague entretoise	
20	11044	1	· Palier	
21	184654	1	· Roulement aiguilles	
22	814482	1	· Crepine d'huile	
23	852904	1	· Bouchon magnetique	
24	955974	1	· Joint torique	IK
25	852181	1	· Arbre helice	REMPLACE PAR L'ARBRE PORTE-HELICE 872533 + LE KIT DE CONE D'HELICE 872549.
26	184765	1	· Roulememt rouleaux	
27	854464	1	· Jeu pignons	RAPPORT 1,78:1
28	967352	X	· Rondelle ajustee	E=0,05 MM
	941823	X	· Rondelle ajustee	E=0,10 MM
	967351	X	· Rondelle ajustee	E=0,15 MM
	941824	X	· Rondelle ajustee	E=0,20 MM
	941825	X	· Rondelle ajustee	E=0,40 MM
29	184691	1	· Palier	
30	191834	X	· Cale réglage	E=0,10 MM
	191835	X	· Cale réglage	E=0,15 MM
	191837	X	· Cale réglage	E=0,25 MM
31	925258	2	· Joint torique	IK
32	941812	2	· Vis	
33	875821	1	· Kit bague de zinc	
34	966808	2	· · Vis	
35	183859	1	· Roulement aiguilles	
36	184683	1	· Bague interieure	
37	851407	2	· Bague etancheite	IK
38	853440	1	· Coupe-filin	AVANT
39	183272	1	· Roulement aiguilles	
40	853871	1	· Kit joints etancheit	IK
41	853869	1	· Rondelle verrouillag	
42	852196	1	· Ecrou d helice	
43	853441	1	· Coupe-filin	ARRIERE
44	872614	1	· Kit cone d'he'lice	(854666)
45		1	· · CONE D'HELICE	
46	941670	1	· · Rondelle	
47	872545	1	· · Vis verrouillage	M8
48	853676	1	· · Bague entretoise	
49	854294	1	· · Rondelle plastique	
50		1	· · RONDELLE DE PRESSION	
51	854667	1	· Kit montage	
52	854294	1	· · Rondelle plastique	
53		1	· · RONDELLE DE PRESSION	
54	854669	1	· Kit outils	VOIR GROUPE 9
55	925256	1	Joint torique	IK INCLUS DANS LA TRANSMISSION COMPLETE DUOPROP.
56	941810	4	Vis	INCLUS DANS LA TRANSMISSION COMPLETE DUOPROP.
57	853095	4	Rondelle	INCLUS DANS LA TRANSMISSION COMPLETE DUOPROP.
58	876138	1	Kit de magnesium	A UTILISER DANS DE L'EAU DOUCE.
59	966808	2	· Vis	



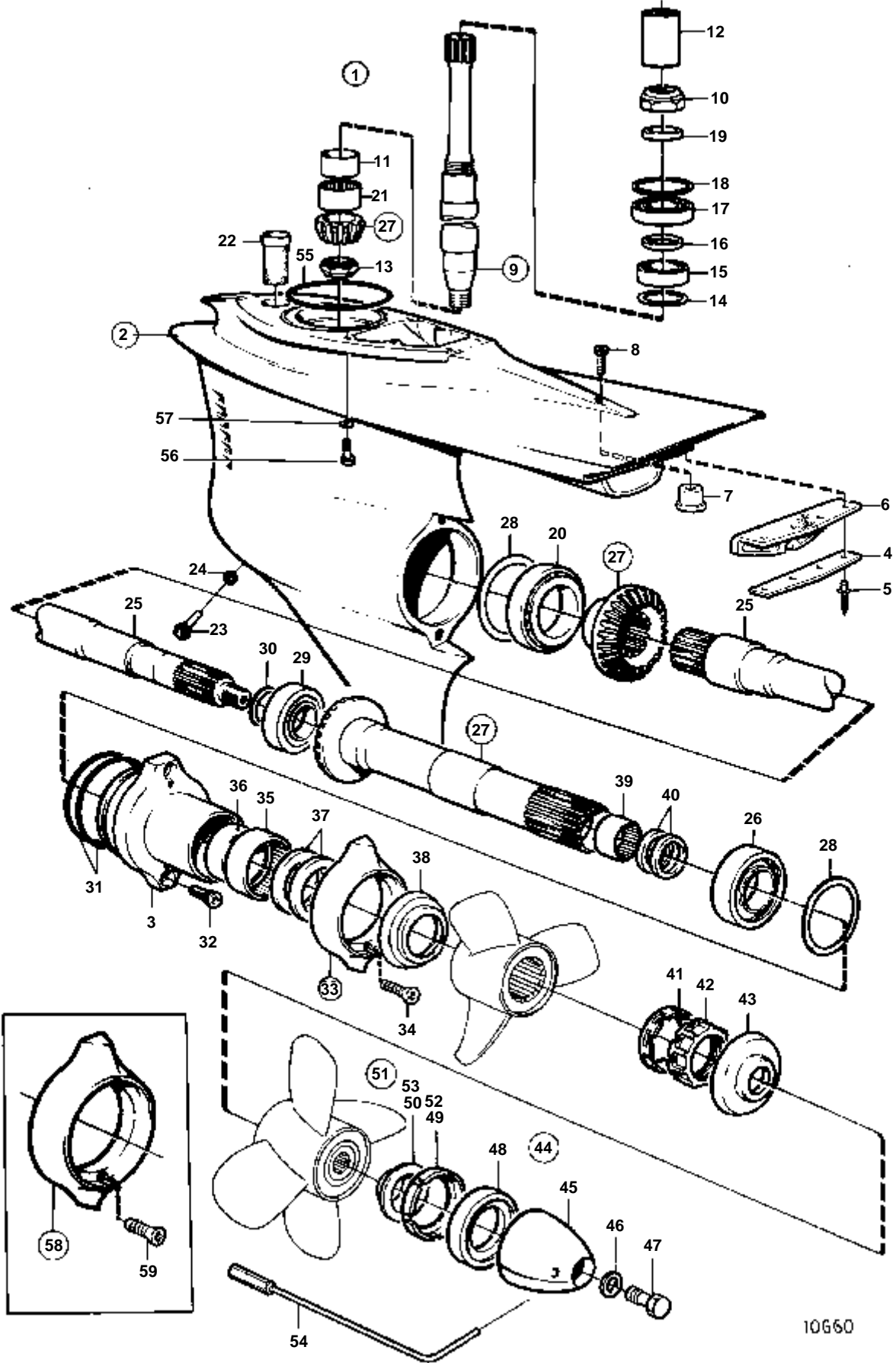
10660

RÉF	No Pièce	QTÉ	DÉSIGNATION	NOTES
1	872769	1	Rapport inferieur	RAPPORT 1,78:1. EXISTE EGALEMENT COMME ECHANGE STANDARD.
	3803188	1	Rapp.inferieur,échan	Echange standard
2	872307	1	· Carter boîte vitesse	
3	854053	1	· · Carter palier	
4	872439	1	· · · Tole fixation	
5	977711	4	· · · Rivet pop	
6	872438	1	· · · Valve antiretour	
9	854611	1	· Kit arbre intermedia	
10	969071	1	· · · Ecrou rond	IK
11	184682	1	· · · Bague interieure	
12	854553	1	· · · Manchon cannele	
13	852212	1	· Ecrou	IK
14	941832	X	· Rondelle ajustee	E=0,05 MM
	941833	X	· Rondelle ajustee	E=0,20 MM
15	183374	1	· Roulement billes	
16	944970	X	· Rondelle ajustee	
17	11072	1	· Roulememt rouleaux	
18	944522	X	· Cale reglage	E=0,05 MM
	42981	X	· Cale reglage	E=0,10 MM
	968057	X	· Cale reglage	E=0,20 MM
	42980	X	· Cale reglage	E=0,35 MM
19	897387	1	· Bague entretoise	
20	11044	1	· Palier	
21	184654	1	· Roulement aiguilles	
22	814482	1	· Crepine d'huile	
23	852904	1	· Bouchon magnetique	
24	955974	1	· Joint torique	IK
25	872533	1	· Arbre helice	
26	184765	1	· Roulememt rouleaux	
27	854464	1	· Jeu pignons	RAPPORT 1,78:1
28	967352	X	· Rondelle ajustee	E=0,05 MM
	941823	X	· Rondelle ajustee	E=0,10 MM
	967351	X	· Rondelle ajustee	E=0,15 MM
	941824	X	· Rondelle ajustee	E=0,20 MM
	941825	X	· Rondelle ajustee	E=0,40 MM
29	184691	1	· Palier	
30	191834	X	· Cale reglage	E=0,10 MM
	191835	X	· Cale reglage	E=0,15 MM
	191837	X	· Cale reglage	E=0,25 MM
31	925258	2	· Joint torique	IK
32	941812	2	· Vis	
33	875821	1	· Kit bague de zinc	
34	966808	2	· · Vis	
35	183859	1	· Roulement aiguilles	
36	184683	1	· Bague interieure	
37	851407	2	· Bague etancheite	IK
38	872871	1	· Coupe-filin	AVANT
39	183272	1	· Roulement aiguilles	
40	853871	1	· Kit joints etancheit	IK
42	873049	1	· Ecrou d helice	
43	872872	1	· Coupe-filin	ARRIERE
44	872549	1	· Kit cone d'he'lice	
45		1	· · · CONE D'HELICE	
46	943194	1	· · · Rondelle	
47	872546	1	· · · Vis verrouillage	M12
48	853676	1	· · · Bague entretoise	
49	854294	1	· · · Rondelle plastique	
51	854667	1	· Kit montage	
52	854294	1	· · · Rondelle plastique	
54	873058	1	· Kit outils	POUR 872549
55	925256	1	Joint torique	IK INCLUS DANS LA TRANSMISSION COMPLETE DUOPROP.
56	941810	4	Vis	INCLUS DANS LA TRANSMISSION COMPLETE DUOPROP.
57	853095	4	Rondelle	INCLUS DANS LA TRANSMISSION COMPLETE DUOPROP.
58	876138	1	Kit de magnesium	A UTILISER DANS DE L'EAU DOUCE.
59	966808	2	· Vis	



10660

RÉF	No Pièce	QTÉ	DÉSIGNATION	NOTES
1	872305	1	Rapport infe'rieur	RAPPORT 1,95:1. EXISTE EGALEMENT COMME ECHANGE STANDARD.
2	872307	1	· Carter boite vitesse	
3	854053	1	· · Carter palier	
4	872439	1	· · Tole fixation	
5	977711	4	· · Rivet pop	
6	872438	1	· · Valve antiretour	
7		1	· BOUCHON	
8		1	· VIS	
9	854611	1	· Kit arbre intermedia	
10	969071	1	· · Ecrou rond	IK
11	184682	1	· · Bague interieure	
12	854553	1	· · Manchon cannele	
13	852212	1	· Ecrou	IK
14	941832	X	· Rondelle ajustee	E=0,05 MM
	941833	X	· Rondelle ajustee	E=0,20 MM
15	183374	1	· Roulement billes	
16	944970	X	· Rondelle ajustee	
17	11072	1	· Roulememt rouleaux	
18	944522	X	· Cale reglage	E=0,05 MM
	42981	X	· Cale reglage	E=0,10 MM
	968057	X	· Cale reglage	E=0,20 MM
	42980	X	· Cale reglage	E=0,35 MM
19	897387	1	· Bague entretoise	
20	11044	1	· Palier	
21	184654	1	· Roulement aiguilles	
22	814482	1	· Crepine d'huile	
23	852904	1	· Bouchon magnetique	
24	955974	1	· Joint torique	IK
25	852181	1	· Arbre helice	REMPLACE PAR L'ARBRE PORTE-HELICE 872533 + LE KIT DE CONE D'HELICE 872549.
26	184765	1	· Roulememt rouleaux	
27	852174	1	· Jeu pignons	RAPPORT 1,95:1
28	967352	X	· Rondelle ajustee	E=0,05 MM
	941823	X	· Rondelle ajustee	E=0,10 MM
	967351	X	· Rondelle ajustee	E=0,15 MM
	941824	X	· Rondelle ajustee	E=0,20 MM
	941825	X	· Rondelle ajustee	E=0,40 MM
29	184691	1	· Palier	
30	191834	X	· Cale reglage	E=0,10 MM
	191835	X	· Cale reglage	E=0,15 MM
	191837	X	· Cale reglage	E=0,25 MM
31	925258	2	· Joint torique	IK
32	941812	2	· Vis	
33	875821	1	· Kit bague de zinc	
34	966808	2	· · Vis	
35	183859	1	· Roulement aiguilles	
36	184683	1	· Bague interieure	
37	851407	2	· Bague etancheite	IK
38	853440	1	· Coupe-filin	AVANT
39	183272	1	· Roulement aiguilles	
40	853871	1	· Kit joints etancheit	IK
41	853869	1	· Rondelle verrouillag	
42	852196	1	· Ecrou d helice	
43	853441	1	· Coupe-filin	ARRIERE
44	872614	1	· Kit cone d'he'lice	(854666)
45		1	· · CONE D'HELICE	
46	941670	1	· · Rondelle	
47	872545	1	· · Vis verrouillage	M8
48	853676	1	· · Bague entretoise	
49	854294	1	· · Rondelle plastique	
50		1	· · RONDELLE DE PRESSION	
51	854667	1	· Kit montage	
52	854294	1	· · Rondelle plastique	
53		1	· · RONDELLE DE PRESSION	
54	854669	1	· Kit outils	VOIR GROUPE 9
55	925256	1	Joint torique	IK INCLUS DANS LA TRANSMISSION COMPLETE DUOPROP.
56	941810	4	Vis	INCLUS DANS LA TRANSMISSION COMPLETE DUOPROP.
57	853095	4	Rondelle	INCLUS DANS LA TRANSMISSION COMPLETE DUOPROP.
58	876138	1	Kit de magnesium	A UTILISER DANS DE L'EAU DOUCE.
59	966808	2	· Vis	



10660

RÉF	No Pièce	QTÉ	DÉSIGNATION	NOTES
1	872768	1	Rapport inferieur	RAPPORT 1,95:1. EXISTE EGALEMENT COMME ECHANGE STANDARD.
	3803187	1	Rapp.inferieur,échan	Echange standard
2	872307	1	· Carter boîte vitesse	
3	854053	1	· · Carter palier	
4	872439	1	· · · Tole fixation	
5	977711	4	· · · Rivet pop	
6	872438	1	· · · Valve antiretour	
9	854611	1	· Kit arbre intermedia	
10	969071	1	· · · Ecrou rond	IK
11	184682	1	· · · Bague interieure	
12	854553	1	· · · Manchon cannele	
13	852212	1	· Ecrou	IK
14	941832	X	· Rondelle ajustee	E=0,05 MM
	941833	X	· Rondelle ajustee	E=0,20 MM
15	183374	1	· Roulement billes	
16	944970	X	· Rondelle ajustee	
17	11072	1	· Roulememt rouleaux	
18	944522	X	· Cale reglage	E=0,05 MM
	42981	X	· Cale reglage	E=0,10 MM
	968057	X	· Cale reglage	E=0,20 MM
	42980	X	· Cale reglage	E=0,35 MM
19	897387	1	· Bague entretoise	
20	11044	1	· Palier	
21	184654	1	· Roulement aiguilles	
22	814482	1	· Crepine d'huile	
23	852904	1	· Bouchon magnetique	
24	955974	1	· Joint torique	IK
25	872533	1	· Arbre helice	
26	184765	1	· Roulememt rouleaux	
27	852174	1	· Jeu pignons	RAPPORT 1,95:1
28	967352	X	· Rondelle ajustee	E=0,05 MM
	941823	X	· Rondelle ajustee	E=0,10 MM
	967351	X	· Rondelle ajustee	E=0,15 MM
	941824	X	· Rondelle ajustee	E=0,20 MM
	941825	X	· Rondelle ajustee	E=0,40 MM
29	184691	1	· Palier	
30	191834	X	· Cale reglage	E=0,10 MM
	191835	X	· Cale reglage	E=0,15 MM
	191837	X	· Cale reglage	E=0,25 MM
31	925258	2	· Joint torique	IK
32	941812	2	· Vis	
33	875821	1	· Kit bague de zinc	
34	966808	2	· · Vis	
35	183859	1	· Roulement aiguilles	
36	184683	1	· Bague interieure	
37	851407	2	· Bague etancheite	IK
38	872871	1	· Coupe-filin	AVANT
39	183272	1	· Roulement aiguilles	
40	853871	1	· Kit joints etancheit	IK
42	873049	1	· Ecrou d helice	
43	872872	1	· Coupe-filin	ARRIERE
44	872549	1	· Kit cone d'he'lice	
45		1	· · · CONE D'HELICE	
46	943194	1	· · · Rondelle	
47	872546	1	· · · Vis verrouillage	M12
48	853676	1	· · · Bague entretoise	
49	854294	1	· · · Rondelle plastique	
51	854667	1	· Kit montage	
52	854294	1	· · · Rondelle plastique	
54	873058	1	· Kit outils	POUR 872549
55	925256	1	Joint torique	IK INCLUS DANS LA TRANSMISSION COMPLETE DUOPROP.
56	941810	4	Vis	INCLUS DANS LA TRANSMISSION COMPLETE DUOPROP.
57	853095	4	Rondelle	INCLUS DANS LA TRANSMISSION COMPLETE DUOPROP.
58	876138	1	Kit de magnesium	A UTILISER DANS DE L'EAU DOUCE.
59	966808	2	· Vis	

DÉSIGNATION	Voir	NOTES
KITS DE REPARATION: TMD41B	10A-0200	TMD41B,D41B,TAMD41B,AD41B
KITS DE REPARATION: D41B	10A-0200B	TMD41B,D41B,TAMD41B,AD41B
KITS DE REPARATION: TAMD41B	10A-0200C	TMD41B,D41B,TAMD41B,AD41B
KITS DE REPARATION: AD41B	10A-0200D	TMD41B,D41B,TAMD41B,AD41B
KITS DE REPARATION TRANSMISSION SP-A2, SP-C	10A-1750	D41B,AD41B
KITS DE REPARATION TRANSMISSION DP-A2, DP-B1, DP-D	10A-1775	D41B,AD41B
KITS DE REPARATION INVERSEUR MS4B	10A-1900	TMD41B,TAMD41B
KITS DE REPARATION INVERSEUR HS1A	10A-2000	TMD41B,TAMD41B

No Pièce	QTÉ	DÉSIGNATION	Voir	NOTES
876261	6	Jeu chemises cylindr		
	6	· CHEMISE DE CYLINDRE		
	6	· PISTON		
1542160	6	· Axe piston		
914519	12	· Anneau verrouillage		
	6	· BAGUE D'ETANCHEITE, SUPERIEURE		
1542323	18	· Joint torique		
	6	· SEGMENT DE PISTON, SUPERIEUR		
	6	· SEGMENT DE PISTON, INFERIEUR		
	6	· RACLEUR D'HUILE		
275751	6	Kit joints etancheit		
	6	· BAGUE D'ETANCHEITE		
1542323	12	· Joint torique, MOYEN-BAS		
	6	· SUPERIEUR		
275350	6	Jeu segments piston		
	6	· SEGMENT DE PISTON, SUPERIEUR		
	6	· SEGMENT DE PISTON, INFERIEUR		
	6	· RACLEUR D'HUILE		
876511	6	Jeu coussinets biell		STD D
876512	6	Jeu coussinets biell		REP. INF. 0,25 MM
876513	6	Jeu coussinets biell		REP. INF. 0,50 MM
876514	6	Jeu coussinets biell, KIT DE PALIERS DE VILEBREQUIN		REP. INF. 0,75 MM
876515	6	Kit palier vilebrequ		STD D
876516	6	Kit palier vilebrequ		REP. INF. 0,25 MM
876517	6	Kit palier vilebrequ		REP. INF. 0,50 MM
876518	6	Kit palier vilebrequ, KIT DE PALIERS DE VILEBREQUIN		REP. INF. 0,75 MM
876519	1	Palier		STD D
876520	1	Palier		REP. SUP.0,10 MM/REP. INF
876521	1	Palier		REP. SUP.0,20 MM/REP. INF
876522	1	Palier, BUTEE AXIALE		REP. SUP.0,20 MM/REP. INF
876544	1	Kit reparation, POMPE DE CIRCULATION		
181538	1	· Roulement billes		
1660609	1	· Roulement billes		
421306	1	· Bague usure		
914462	1	· Anneau verrouillage		
1545283	1	· Bague etancheite		
70913	1	· Deflecteur		
859027	1	· Joint		
	1	· ARBRE		
876088	1	Kit renovation, POMPE A EAU DE MER		STD
11010	2	· Roulement billes		
801566	1	· Vis		
808285	1	· Vis		
860751	1	· Couvercle		
827011	1	· Came		
	1	· CAME		
	1	· ARBRE		
841693	6	· Vis		
827247	2	· Bague etancheite		
960166	1	· Joint torique		
914523	1	· Anneau verrouillage, BAGUE D'ARRET		
876132	1	Jeu de bougies, TURBO		
859111	1	· Joint		
838855	1	· Bague etancheite		
838864	1	· Collier serrage		
864723	1	· Bague etancheite		
967944	1	· Joint torique		
969011	2	· Joint		
420641	1	· Joint		
860105	1	· Joint		
907132	1	· Joint		
11994	1	· Joint, JOINT		
858709	1	Kit reparation, TURBO		POUR 838697,860916, 860918
838562	2	· Bague		
845042	4	· Anneau verrouillage		
858669	2	· Segment piston		
858710	1	· Palier		
845047	1	· Deflecteur huile		
858670	1	· Segment piston		
838567	1	· Joint torique		
838426	1	· Joint torique		
845829	4	· Vis		
838568	4	· Rondelle		
848711	1	· Ecrou		
858661	6	· Vis		
858662	4	· Segment		

No Pièce	QTÉ	DÉSIGNATION	Voir	NOTES
858664	3	· Segment		
955293	6	· Vis, VIS		
876104	1	Kit joints, DECALAMINAGE		
11994	4	· Joint		
469846	6	· Bague etancheite		
858992	1	· Joint		
		· Bulletins 44-29A	44-29A-EN	Joint de culasse
838653	1	· Joint		
838654	3	· Joint		
876144	3	· Kit joints		
838766	1	· Bague etancheite		
925067	6	· Joint torique		
940096	1	· Joint		
947624	1	· Joint		
957171	2	· Joint		
1306630	6	· Joint soupape		
1542052	3	· Joint caoutchouc		
969198	2	· Joint torique		
1542198	1	· Bague etancheite		
843449	1	· Joint		
1542187	1	· Joint		
1306630	6	· Joint soupape, ETANCHEITE DE SOUPAPE		
876362	1	Kit joints, RENOVATION		
11994	12	· Joint		
416033	2	· Bague etancheite		
3501530	1	· Joint		
469482	2	· Joint torique		
469483	6	· Bague etancheite		
829487	1	· Joint		
838807	1	· Bague etancheite		
859086	2	· Bague etancheite		
858986	4	· Bague etancheite		
842913	3	· Bague etancheite		
859038	1	· Joint		
859002	1	· Joint		
858570	1	· Joint		
968971	2	· Joint torique		
949187	1	· Joint torique		
949657	1	· Joint torique		
949658	3	· Joint torique		
955981	6	· Joint torique		
957171	12	· Joint		
957181	2	· Joint		
860971	1	· Bague etancheite		
859039	1	· Joint		
859027	1	· Joint		
861251	1	· Joint		
1542318	1	· Bague etancheite		
1542385	2	· Bague etancheite		

No Pièce	QTÉ	DÉSIGNATION	Voir	NOTES
876261	6	Jeu chemises cylindr		
	6	· CHEMISE DE CYLINDRE		
	6	· PISTON		
1542160	6	· Axe piston		
914519	12	· Anneau verrouillage		
	6	· BAGUE D'ETANCHEITE, SUPERIEURE		
1542323	18	· Joint torique		
	6	· SEGMENT DE PISTON, SUPERIEUR		
	6	· SEGMENT DE PISTON, INFERIEUR		
	6	· RACLEUR D'HUILE		
275751	6	Kit joints etancheit		
	6	· BAGUE D'ETANCHEITE		
1542323	12	· Joint torique, MOYEN-BAS		
	6	· SUPERIEUR		
275350	6	Jeu segments piston		
	6	· SEGMENT DE PISTON, SUPERIEUR		
	6	· SEGMENT DE PISTON, INFERIEUR		
	6	· RACLEUR D'HUILE		
876511	6	Jeu coussinets biell		STD D
876512	6	Jeu coussinets biell		REP. INF. 0,25 MM
876513	6	Jeu coussinets biell		REP. INF. 0,50 MM
876514	6	Jeu coussinets biell, KIT DE PALIERS DE VILEBREQUIN		REP. INF. 0,75 MM
876515	6	Kit palier vilebrequ		STD D
876516	6	Kit palier vilebrequ		REP. INF. 0,25 MM
876517	6	Kit palier vilebrequ		REP. INF. 0,50 MM
876518	6	Kit palier vilebrequ, KIT DE PALIERS DE VILEBREQUIN		REP. INF. 0,75 MM
876519	1	Palier		STD D
876520	1	Palier		REP. SUP.0,10 MM/REP. INF
876521	1	Palier		REP. SUP.0,20 MM/REP. INF
876522	1	Palier, BUTEE AXIALE		REP. SUP.0,20 MM/REP. INF
876544	1	Kit reparation, POMPE DE CIRCULATION		
181538	1	· Roulement billes		
1660609	1	· Roulement billes		
421306	1	· Bague usure		
914462	1	· Anneau verrouillage		
1545283	1	· Bague etancheite		
70913	1	· Deflecteur		
859027	1	· Joint		
	1	· ARBRE		
876088	1	Kit renovation, POMPE A EAU DE MER		STD
11010	2	· Roulement billes		
801566	1	· Vis		
808285	1	· Vis		
860751	1	· Couvercle		
827011	1	· Came		
	1	· CAME		
	1	· ARBRE		
841693	6	· Vis		
827247	2	· Bague etancheite		
960166	1	· Joint torique		
914523	1	· Anneau verrouillage, BAGUE D'ARRET		
876132	1	Jeu de bougies, TURBO		
859111	1	· Joint		
838855	1	· Bague etancheite		
838864	1	· Collier serrage		
864723	1	· Bague etancheite		
967944	1	· Joint torique		
969011	2	· Joint		
420641	1	· Joint		
860105	1	· Joint		
907132	1	· Joint		
11994	1	· Joint, JOINT		
858709	1	Kit reparation, TURBO		POUR 838697,860916, 860918
838562	2	· Bague		
845042	4	· Anneau verrouillage		
858669	2	· Segment piston		
858710	1	· Palier		
845047	1	· Deflecteur huile		
858670	1	· Segment piston		
838567	1	· Joint torique		
838426	1	· Joint torique		
845829	4	· Vis		
838568	4	· Rondelle		
848711	1	· Ecrou		
858661	6	· Vis		
858662	4	· Segment		

No Pièce	QTÉ	DÉSIGNATION	Voir	NOTES
858664	3	· Segment		
955293	6	· Vis, VIS		
876104	1	Kit joints, DECALAMINAGE		
11994	4	· Joint		
469846	6	· Bague etancheite		
858992	1	· Joint		
		· Bulletins 44-29A	44-29A-EN	Joint de culasse
838653	1	· Joint		
838654	3	· Joint		
876144	3	· Kit joints		
838766	1	· Bague etancheite		
925067	6	· Joint torique		
940096	1	· Joint		
947624	1	· Joint		
957171	2	· Joint		
1306630	6	· Joint soupape		
1542052	3	· Joint caoutchouc		
969198	2	· Joint torique		
1542198	1	· Bague etancheite		
843449	1	· Joint		
1542187	1	· Joint		
1306630	6	· Joint soupape, ETANCHEITE DE SOUPAPE		
876362	1	Kit joints, RENOVATION		
11994	12	· Joint		
416033	2	· Bague etancheite		
3501530	1	· Joint		
469482	2	· Joint torique		
469483	6	· Bague etancheite		
829487	1	· Joint		
838807	1	· Bague etancheite		
859086	2	· Bague etancheite		
858986	4	· Bague etancheite		
842913	3	· Bague etancheite		
859038	1	· Joint		
859002	1	· Joint		
858570	1	· Joint		
968971	2	· Joint torique		
949187	1	· Joint torique		
949657	1	· Joint torique		
949658	3	· Joint torique		
955981	6	· Joint torique		
957171	12	· Joint		
957181	2	· Joint		
860971	1	· Bague etancheite		
859039	1	· Joint		
859027	1	· Joint		
861251	1	· Joint		
1542318	1	· Bague etancheite		
1542385	2	· Bague etancheite		

No Pièce	QTÉ	DÉSIGNATION	Voir	NOTES
876261	6	Jeu chemises cylindr		
	6	· CHEMISE DE CYLINDRE		
	6	· PISTON		
1542160	6	· Axe piston		
914519	12	· Anneau verrouillage		
	6	· BAGUE D'ETANCHEITE, SUPERIEURE		
1542323	18	· Joint torique		
	6	· SEGMENT DE PISTON, SUPERIEUR		
	6	· SEGMENT DE PISTON, INFERIEUR		
	6	· RACLEUR D'HUILE		
275751	6	Kit joints etancheit		
	6	· BAGUE D'ETANCHEITE		
1542323	12	· Joint torique, MOYEN-BAS		
	6	· SUPERIEUR		
275350	6	Jeu segments piston		
	6	· SEGMENT DE PISTON, SUPERIEUR		
	6	· SEGMENT DE PISTON, INFERIEUR		
	6	· RACLEUR D'HUILE		
876511	6	Jeu coussinets biell		STD D
876512	6	Jeu coussinets biell		REP. INF. 0,25 MM
876513	6	Jeu coussinets biell		REP. INF. 0,50 MM
876514	6	Jeu coussinets biell, KIT DE PALIERS DE VILEBREQUIN		REP. INF. 0,75 MM
876515	6	Kit palier vilebrequ		STD D
876516	6	Kit palier vilebrequ		REP. INF. 0,25 MM
876517	6	Kit palier vilebrequ		REP. INF. 0,50 MM
876518	6	Kit palier vilebrequ, KIT DE PALIERS DE VILEBREQUIN		REP. INF. 0,75 MM
876519	1	Palier		STD D
876520	1	Palier		REP. SUP.0,10 MM/REP. INF
876521	1	Palier		REP. SUP.0,20 MM/REP. INF
876522	1	Palier, BUTEE AXIALE		REP. SUP.0,20 MM/REP. INF
876544	1	Kit reparation, POMPE DE CIRCULATION		
181538	1	· Roulement billes		
1660609	1	· Roulement billes		
421306	1	· Bague usure		
914462	1	· Anneau verrouillage		
1545283	1	· Bague etancheite		
70913	1	· Deflecteur		
859027	1	· Joint		
	1	· ARBRE		
876088	1	Kit renovation, POMPE A EAU DE MER		STD
11010	2	· Roulement billes		
801566	1	· Vis		
808285	1	· Vis		
860751	1	· Couvercle		
827011	1	· Came		
	1	· CAME		
	1	· ARBRE		
841693	6	· Vis		
827247	2	· Bague etancheite		
960166	1	· Joint torique		
914523	1	· Anneau verrouillage, BAGUE D'ARRET		
876132	1	Jeu de bougies, TURBO		
859111	1	· Joint		
838855	1	· Bague etancheite		
838864	1	· Collier serrage		
864723	1	· Bague etancheite		
967944	1	· Joint torique		
969011	2	· Joint		
420641	1	· Joint		
860105	1	· Joint		
907132	1	· Joint		
11994	1	· Joint, JOINT		
858709	1	Kit reparation, TURBO		POUR 838697,860916, 860918
838562	2	· Bague		
845042	4	· Anneau verrouillage		
858669	2	· Segment piston		
858710	1	· Palier		
845047	1	· Deflecteur huile		
858670	1	· Segment piston		
838567	1	· Joint torique		
838426	1	· Joint torique		
845829	4	· Vis		
838568	4	· Rondelle		
848711	1	· Ecrou		
858661	6	· Vis		
858662	4	· Segment		

No Pièce	QTÉ	DÉSIGNATION	Voir	NOTES
858664	3	· Segment		
955293	6	· Vis, VIS		
876110	1	Kit joints, REFROIDISSEUR DE SURALIMENTATION		
864723	1	· Bague etancheite		
860920	2	· Joint		
858986	4	· Bague etancheite		
858979	1	· Bague etancheite		
847573	1	· Lisse etancheite		
838831	1	· Lisse etancheite, RUBAN D'ETANCHEITE		
876104	1	Kit joints, DECALAMINAGE		
11994	4	· Joint		
469846	6	· Bague etancheite		
858992	1	· Joint		
		· Bulletins 44-29A	44-29A-EN	Joint de culasse
838653	1	· Joint		
838654	3	· Joint		
876144	3	· Kit joints		
838766	1	· Bague etancheite		
925067	6	· Joint torique		
940096	1	· Joint		
947624	1	· Joint		
957171	2	· Joint		
1306630	6	· Joint soupape		
1542052	3	· Joint caoutchouc		
969198	2	· Joint torique		
1542198	1	· Bague etancheite		
843449	1	· Joint		
1542187	1	· Joint		
1306630	6	· Joint soupape, ETANCHEITE DE SOUPAPE		
876362	1	Kit joints, RENOVATION		
11994	12	· Joint		
416033	2	· Bague etancheite		
3501530	1	· Joint		
469482	2	· Joint torique		
469483	6	· Bague etancheite		
829487	1	· Joint		
838807	1	· Bague etancheite		
859086	2	· Bague etancheite		
858986	4	· Bague etancheite		
842913	3	· Bague etancheite		
859038	1	· Joint		
859002	1	· Joint		
858570	1	· Joint		
968971	2	· Joint torique		
949187	1	· Joint torique		
949657	1	· Joint torique		
949658	3	· Joint torique		
955981	6	· Joint torique		
957171	12	· Joint		
957181	2	· Joint		
860971	1	· Bague etancheite		
859039	1	· Joint		
859027	1	· Joint		
861251	1	· Joint		
1542318	1	· Bague etancheite		
1542385	2	· Bague etancheite		

No Pièce	QTÉ	DÉSIGNATION	Voir	NOTES
876261	6	Jeu chemises cylindr		
	6	· CHEMISE DE CYLINDRE		
	6	· PISTON		
1542160	6	· Axe piston		
914519	12	· Anneau verrouillage		
	6	· BAGUE D'ETANCHEITE, SUPERIEURE		
1542323	18	· Joint torique		
	6	· SEGMENT DE PISTON, SUPERIEUR		
	6	· SEGMENT DE PISTON, INFERIEUR		
	6	· RACLEUR D'HUILE		
275751	6	Kit joints etancheit		
	6	· BAGUE D'ETANCHEITE		
1542323	12	· Joint torique, MOYEN-BAS		
	6	· SUPERIEUR		
275350	6	Jeu segments piston		
	6	· SEGMENT DE PISTON, SUPERIEUR		
	6	· SEGMENT DE PISTON, INFERIEUR		
	6	· RACLEUR D'HUILE		
876511	6	Jeu coussinets biell		STD D
876512	6	Jeu coussinets biell		REP. INF. 0,25 MM
876513	6	Jeu coussinets biell		REP. INF. 0,50 MM
876514	6	Jeu coussinets biell, KIT DE PALIERS DE VILEBREQUIN		REP. INF. 0,75 MM
876515	6	Kit palier vilebrequ		STD D
876516	6	Kit palier vilebrequ		REP. INF. 0,25 MM
876517	6	Kit palier vilebrequ		REP. INF. 0,50 MM
876518	6	Kit palier vilebrequ, KIT DE PALIERS DE VILEBREQUIN		REP. INF. 0,75 MM
876519	1	Palier		STD D
876520	1	Palier		REP. SUP.0,10 MM/REP. INF
876521	1	Palier		REP. SUP.0,20 MM/REP. INF
876522	1	Palier, BUTEE AXIALE		REP. SUP.0,20 MM/REP. INF
876544	1	Kit reparation, POMPE DE CIRCULATION		
181538	1	· Roulement billes		
1660609	1	· Roulement billes		
421306	1	· Bague usure		
914462	1	· Anneau verrouillage		
1545283	1	· Bague etancheite		
70913	1	· Deflecteur		
859027	1	· Joint		
	1	· ARBRE		
876088	1	Kit renovation, POMPE A EAU DE MER		STD
11010	2	· Roulement billes		
801566	1	· Vis		
808285	1	· Vis		
860751	1	· Couvercle		
827011	1	· Came		
	1	· CAME		
	1	· ARBRE		
841693	6	· Vis		
827247	2	· Bague etancheite		
960166	1	· Joint torique		
914523	1	· Anneau verrouillage, BAGUE D'ARRET		
876132	1	Jeu de bougies, TURBO		
859111	1	· Joint		
838855	1	· Bague etancheite		
838864	1	· Collier serrage		
864723	1	· Bague etancheite		
967944	1	· Joint torique		
969011	2	· Joint		
420641	1	· Joint		
860105	1	· Joint		
907132	1	· Joint		
11994	1	· Joint, JOINT		
858709	1	Kit reparation, TURBO		POUR 838697,860916, 860918
838562	2	· Bague		
845042	4	· Anneau verrouillage		
858669	2	· Segment piston		
858710	1	· Palier		
845047	1	· Deflecteur huile		
858670	1	· Segment piston		
838567	1	· Joint torique		
838426	1	· Joint torique		
845829	4	· Vis		
838568	4	· Rondelle		
848711	1	· Ecrou		
858661	6	· Vis		
858662	4	· Segment		

No Pièce	QTÉ	DÉSIGNATION	Voir	NOTES
858664	3	· Segment		
955293	6	· Vis, VIS		
876110	1	Kit joints, REFROIDISSEUR DE SURALIMENTATION		
864723	1	· Bague etancheite		
860920	2	· Joint		
858986	4	· Bague etancheite		
858979	1	· Bague etancheite		
847573	1	· Lisse etancheite		
838831	1	· Lisse etancheite, RUBAN D'ETANCHEITE		
876104	1	Kit joints, DECALAMINAGE		
11994	4	· Joint		
469846	6	· Bague etancheite		
858992	1	· Joint		
		· Bulletins 44-29A	44-29A-EN	Joint de culasse
838653	1	· Joint		
838654	3	· Joint		
876144	3	· Kit joints		
838766	1	· Bague etancheite		
925067	6	· Joint torique		
940096	1	· Joint		
947624	1	· Joint		
957171	2	· Joint		
1306630	6	· Joint soupape		
1542052	3	· Joint caoutchouc		
969198	2	· Joint torique		
1542198	1	· Bague etancheite		
843449	1	· Joint		
1542187	1	· Joint		
1306630	6	· Joint soupape, ETANCHEITE DE SOUPAPE		
876362	1	Kit joints, RENOVATION		
11994	12	· Joint		
416033	2	· Bague etancheite		
3501530	1	· Joint		
469482	2	· Joint torique		
469483	6	· Bague etancheite		
829487	1	· Joint		
838807	1	· Bague etancheite		
859086	2	· Bague etancheite		
858986	4	· Bague etancheite		
842913	3	· Bague etancheite		
859038	1	· Joint		
859002	1	· Joint		
858570	1	· Joint		
968971	2	· Joint torique		
949187	1	· Joint torique		
949657	1	· Joint torique		
949658	3	· Joint torique		
955981	6	· Joint torique		
957171	12	· Joint		
957181	2	· Joint		
860971	1	· Bague etancheite		
859039	1	· Joint		
859027	1	· Joint		
861251	1	· Joint		
1542318	1	· Bague etancheite		
1542385	2	· Bague etancheite		

D41B,AD41B

No Pièce	QTÉ	DÉSIGNATION
875192	1	Kit joints, UNITE D'ENTRAINEMENT COMPLETE
876266	1	Kit joints, ENGRENAGE SUPERIEUR
17253	2	· Goupille fendue
17276	1	· Goupille fendue
125017	1	· Joint torique
181620	1	· Bague etancheite
814356	1	· Joint
832669	1	· Joint
876278	1	· Jeu bagues
876279	1	· Jeu bagues
853670	1	· Bague etancheite
853868	1	· Bague etancheite
897682	1	· Joint
925093	1	· Joint torique
925095	1	· Joint torique
925259	1	· Joint torique
955974	1	· Joint torique
955989	1	· Joint torique
956000	1	· Joint torique, JOINT TORIQUE
876268	1	Kit joints, ENGRENAGE INFERIEUR
125017	1	· Joint torique
814164	1	· Ecrou accouplement
814165	1	· Rondelle
832191	1	· Joint
897426	2	· Bague etancheite
906633	1	· Ecrou
907023	1	· Rondelle verrouillag
907025	1	· Rondelle verrouillag
925256	1	· Joint torique
925261	2	· Joint torique
941820	1	· Joint torique
955974	1	· Joint torique
969071	1	· Ecrou rond
872755	1	· Joint

D41B,AD41B

No Pièce	QTÉ	DÉSIGNATION
875741	1	Kit joints, UNITE D'ENTRAINEMENT COMPLETE
876266	1	Kit joints, ENGRENAGE SUPERIEUR
17253	2	· Goupille fendue
17276	1	· Goupille fendue
125017	1	· Joint torique
181620	1	· Bague etancheite
814356	1	· Joint
832669	1	· Joint
876278	1	· Jeu bagues
876279	1	· Jeu bagues
853670	1	· Bague etancheite
853868	1	· Bague etancheite
897682	1	· Joint
925093	1	· Joint torique
925095	1	· Joint torique
925259	1	· Joint torique
955974	1	· Joint torique
955989	1	· Joint torique
956000	1	· Joint torique, JOINT TORIQUE
876267	1	Kit joints, ENGRENAGE INFERIEUR
125017	1	· Joint torique
851407	2	· Bague etancheite
852212	1	· Ecrou
853871	1	· Kit joints etancheit
906633	1	· Ecrou
907023	1	· Rondelle verrouillag
925256	1	· Joint torique
925258	2	· Joint torique
941820	1	· Joint torique
955974	1	· Joint torique
969071	1	· Ecrou rond
872755	1	· Joint

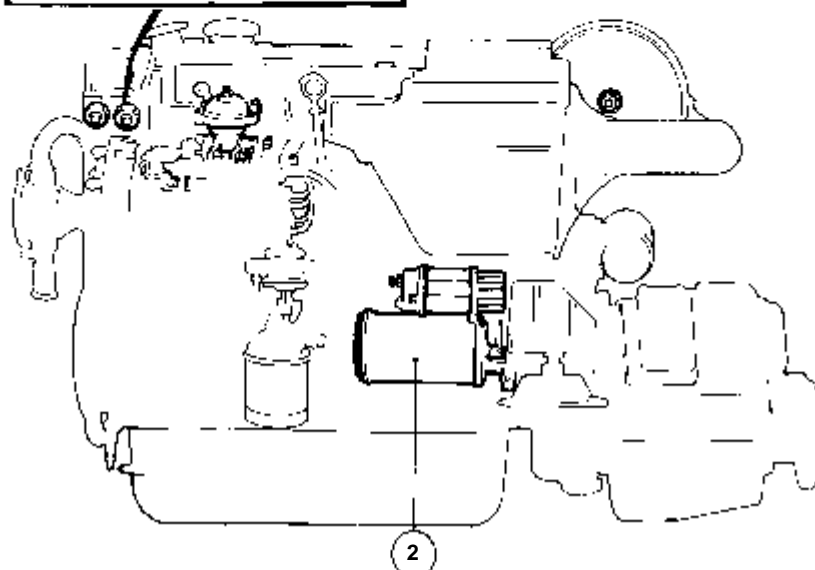
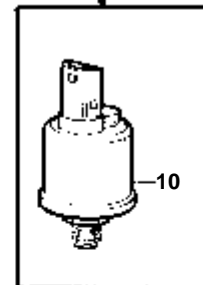
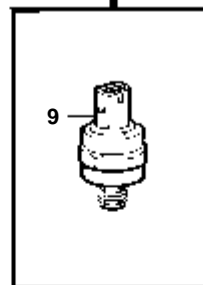
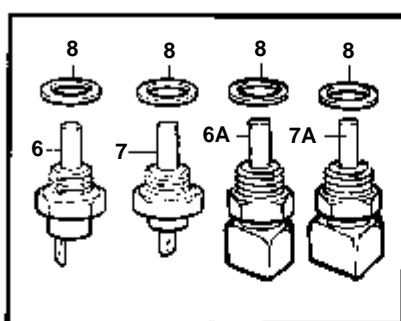
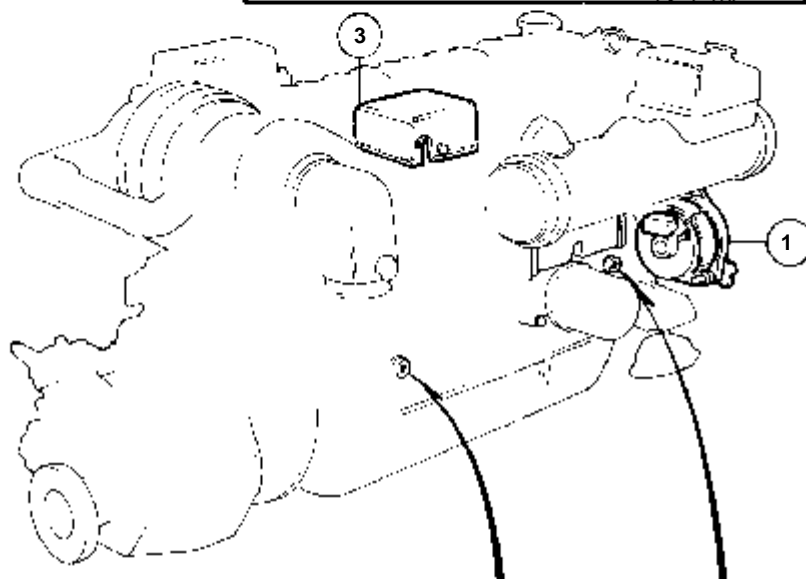
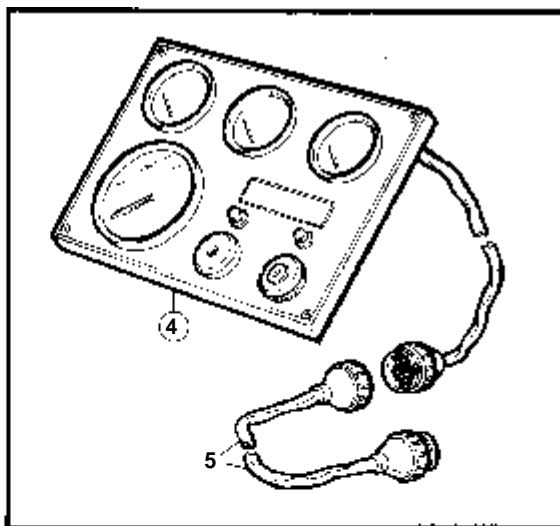
TMD41B, TAMD41B

No Pièce	QTÉ	DÉSIGNATION
876073	1	Kit joints
832669	1	· Joint
853670	1	· Bague etancheite
853757	1	· Bague etancheite
897682	1	· Joint
925063	1	· Joint torique
925065	1	· Joint torique
925257	1	· Joint torique
943244	1	· Joint torique
944530	1	· Anneau
955974	1	· Joint torique
955989	1	· Joint torique
956000	1	· Joint torique
925095	1	· Joint torique
960169	4	· Joint torique
947084	1	· Joint

TMD41B, TAMD41B

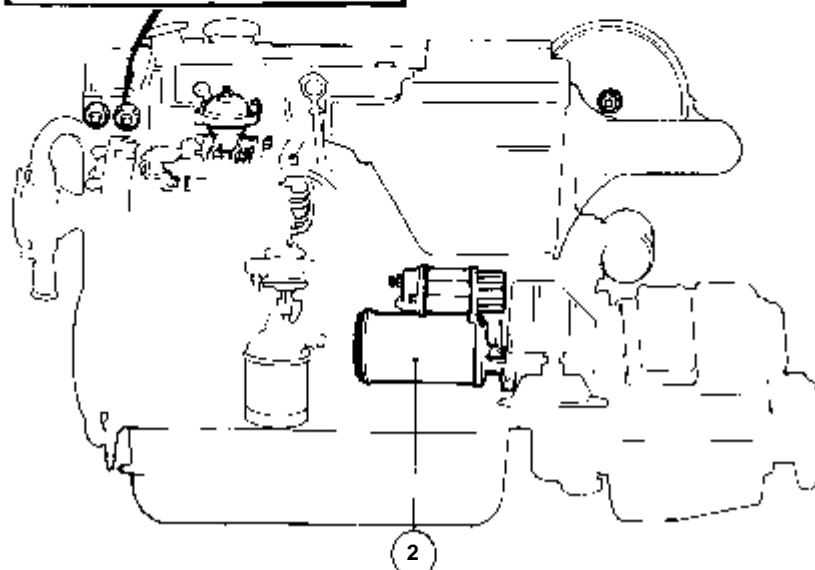
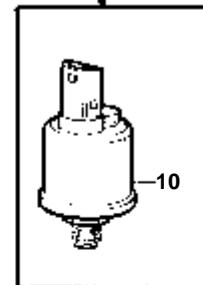
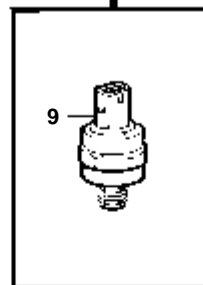
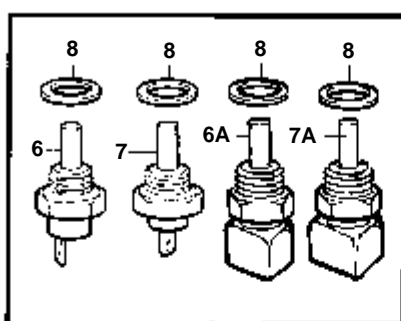
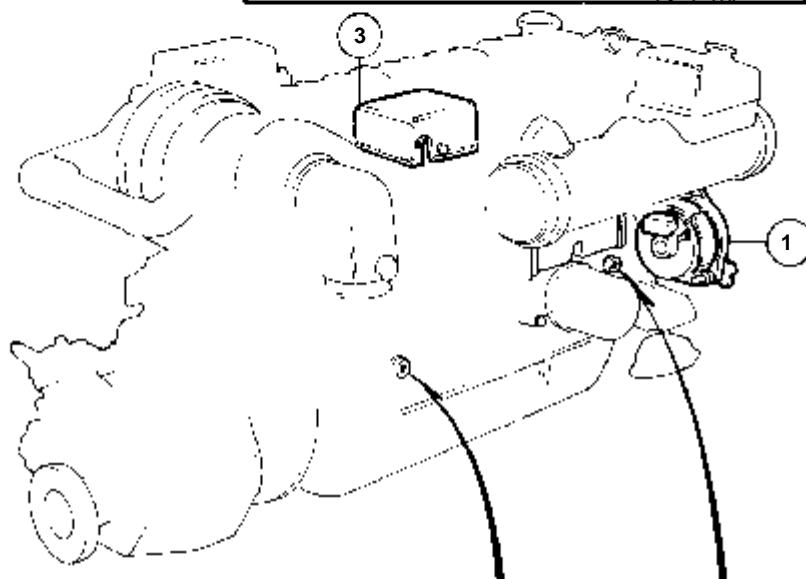
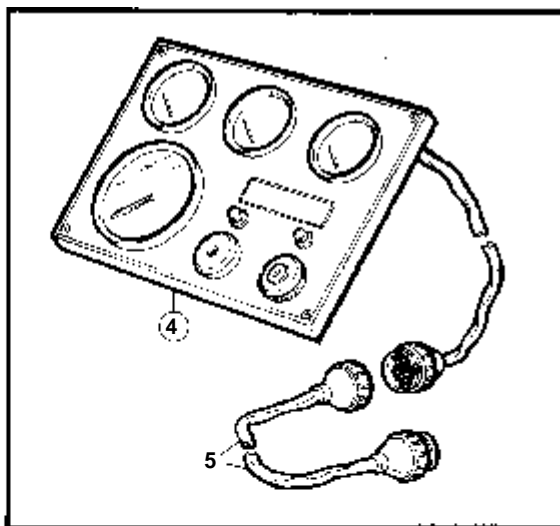
No Pièce	QTÉ	DÉSIGNATION
876588	1	Kit joints
6842273	1	· Bague etancheite
872701	1	· Bague etancheite
422413	11	· Bague etancheite
925058	2	· Joint torique
925065	1	· Joint torique
925260	1	· Joint torique
925263	3	· Joint torique
947620	3	· Joint
947624	4	· Joint
948866	1	· Joint torique
955983	2	· Joint torique
956000	2	· Joint torique
977890	1	· Joint torique
969072	1	· Ecrou rond
969073	1	· Ecrou rond
969074	1	· Ecrou rond
876591	1	Jeu disques
	8	· DISQUE
	7	· DISQUE
	1	· RONDELLE
876589	1	Jeu segments piston
	2	· SEGMENT DE PISTON
	3	· SEGMENT DE PISTON
	2	· JOINT TORIQUE
977891	2	· Joint torique

DÉSIGNATION	Voir	NOTES
SYSTEME ELECTRIQUE ET INSTRUMENTS: TMD41B	030-0300	TMD41B,D41B,TAMD41B,AD41B
SYSTEME ELECTRIQUE ET INSTRUMENTS: D41B	030-0300B	TMD41B,D41B,TAMD41B,AD41B
SYSTEME ELECTRIQUE ET INSTRUMENTS: TAMD41B	030-0300C	TMD41B,D41B,TAMD41B,AD41B
SYSTEME ELECTRIQUE ET INSTRUMENTS: AD41B	030-0300D	TMD41B,D41B,TAMD41B,AD41B
SYSTEME ELECTRIQUE ET INSTRUMENTS, MODELE SOLAS	030-0400	TAMD41B
ALTERNATEUR ET PIECES DE MONTAGE	030-1000	COMMON
ALTERNATEUR 12V: 872018	030-1070	COMMON
ALTERNATEUR 12V: 872926	030-1070B	COMMON
ALTERNATEUR	030-1099	
DEMARREUR AVEC PIECES DE MONTAGE	030-1205	TMD41B,TAMD41B
DEMARREUR AVEC PIECES DE MONTAGE	030-1275	D41B,TAMD41B,AD41B
DEMARREUR	030-1710	
DEMARREUR	030-1720	
CENTRALE ELECTRIQUE	030-1805	COMMON
TABLEAU D'INSTRUMENTS: 864040	030-2173	
TABLEAU D'INSTRUMENTS: 864041	030-2173B	
TABLEAU D'INSTRUMENTS VERSION BIPOLAIRE: 864042	030-2180	
CABLES ET COSSES DE CABLE	030-2200	COMMON
EQUIPEMENT ELECTRIQUE	030-2201	COMMON



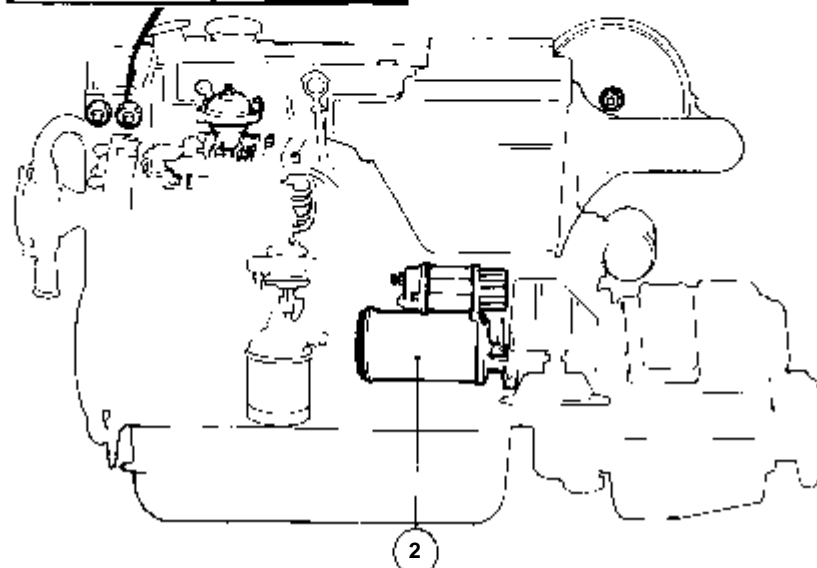
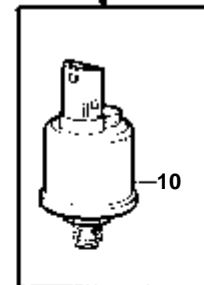
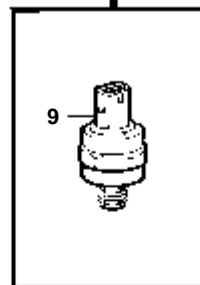
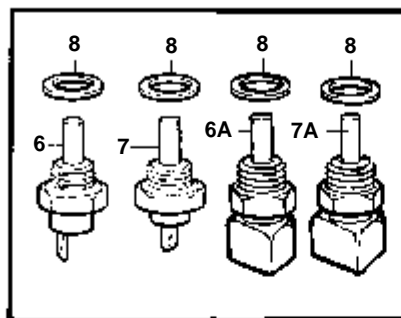
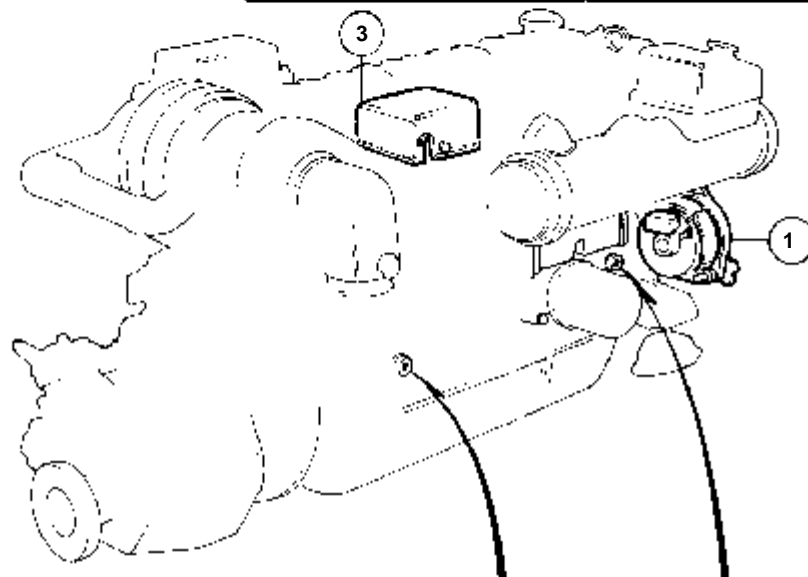
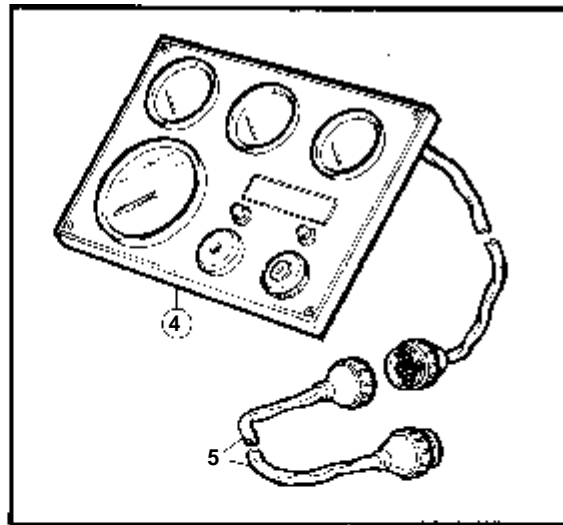
11121

RÉF	No Pièce	QTÉ	DÉSIGNATION	Voir	NOTES
1		1	ALTERNATEUR ET PIECES DE MONTAGE	030-1000	
2		1	DEMARREUR ET PIECES DE MONTAGE	030-1205	
3		1	CENTRALE ELECTRIQUE	030-1805	
4	864040	1	Planche bord	030-2173	12V. POUR UN SYSTEME ELECTRIQUE DE 12 VOLTS.
5	846648	X	Cable allonge		L=3000 MM
	846649	X	Cable allonge		L=5000 MM
	846650	X	Cable allonge		L=7000 MM
6	833927	1	Temoin temperature		93%Z9C. POUR UN SYSTEME ELECTRIQUE DE 12 VOLTS.
7	827151	1	Detecteur temperatur		40-120%Z9C. POUR UN SYSTEME ELECTRIQUE DE 12 VOLTS.
8	957181	2	Joint		
9	863169	1	Capteur pression		0,7 BAR
10	862155	1	Detecteur		0-10 BAR



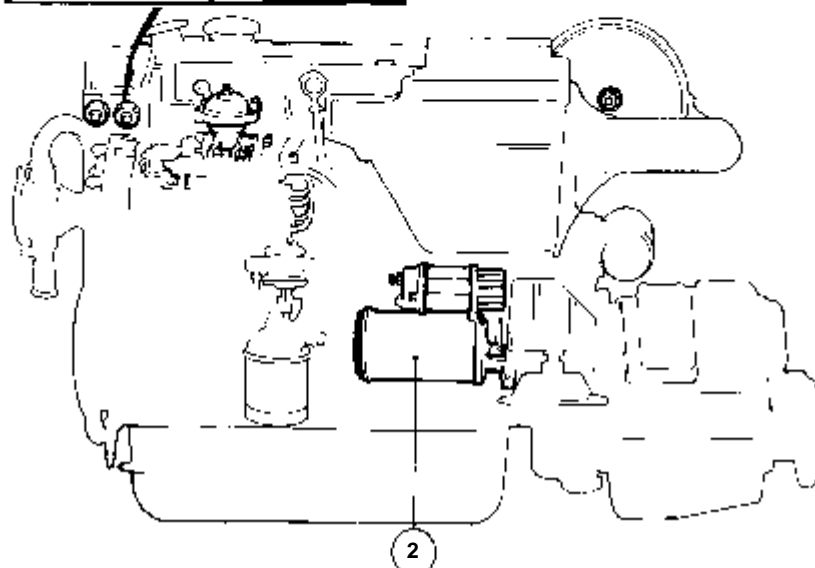
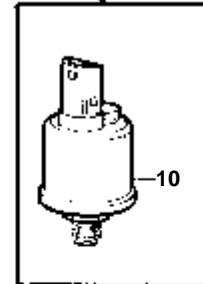
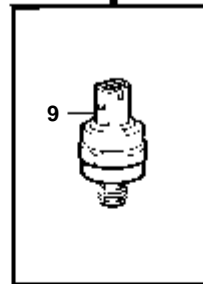
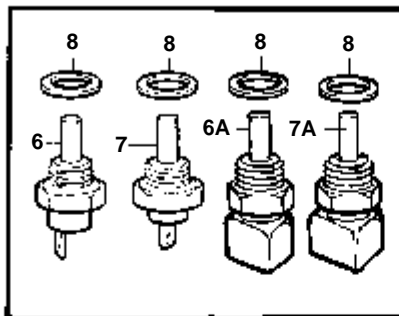
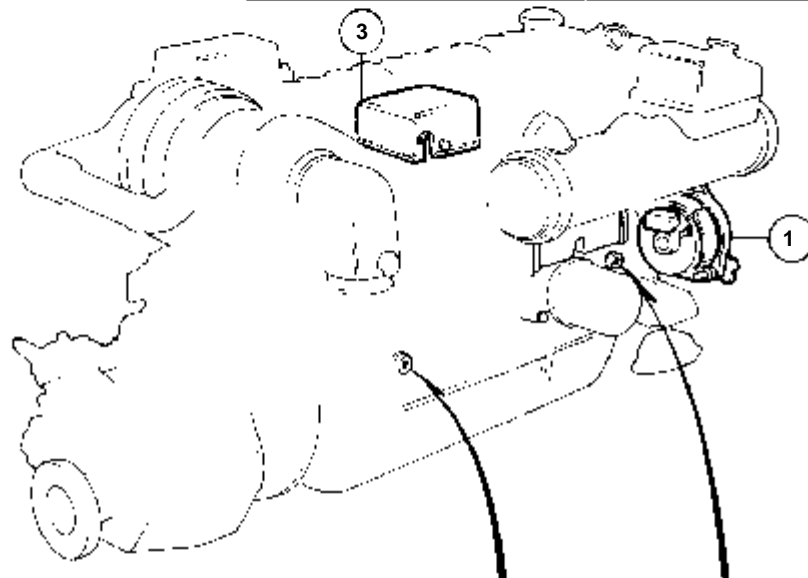
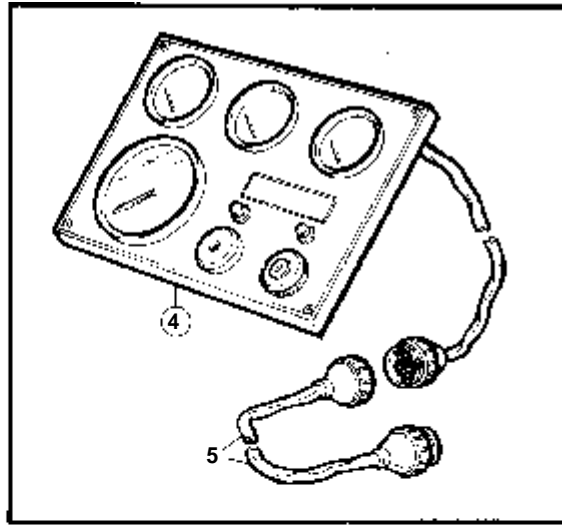
11121

RÉF	No Pièce	QTÉ	DÉSIGNATION	Voir	NOTES
1		1	ALTERNATEUR ET PIECES DE MONTAGE	030-1000	
2		1	DEMARREUR ET PIECES DE MONTAGE	030-1275	
3		1	CENTRALE ELECTRIQUE	030-1805	
4	864040	1	Planche bord	030-2173	12V. POUR UN SYSTEME ELECTRIQUE DE 12 VOLTS.
5	846648	X	Cable allonge		L=3000 MM
	846649	X	Cable allonge		L=5000 MM
	846650	X	Cable allonge		L=7000 MM
6	833927	1	Temoin temperature		93%Z9C. POUR UN SYSTEME ELECTRIQUE DE 12 VOLTS.
7	827151	1	Detecteur temperatur		40-120%Z9C. POUR UN SYSTEME ELECTRIQUE DE 12 VOLTS.
8	957181	2	Joint		
9	863169	1	Capteur pression		0,7 BAR
10	862155	1	Detecteur		0-10 BAR



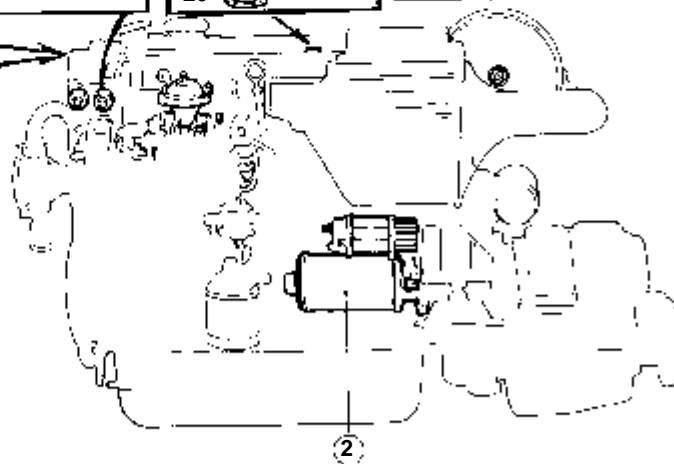
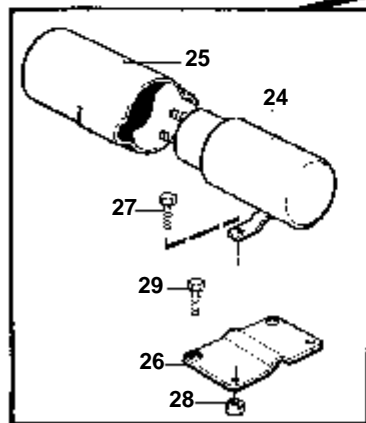
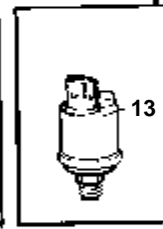
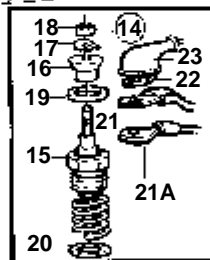
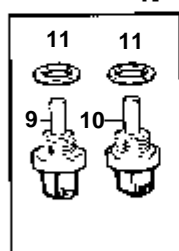
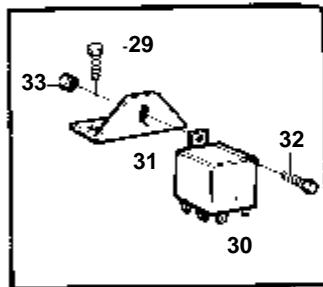
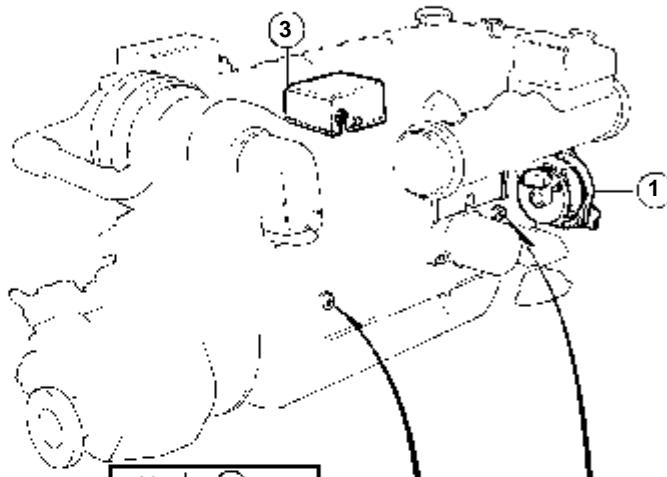
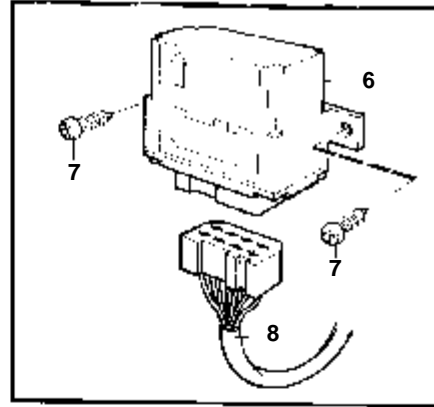
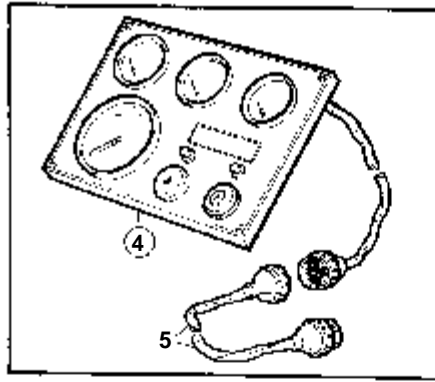
11121

RÉF	No Pièce	QTÉ	DÉSIGNATION	Voir	NOTES
1		1	ALTERNATEUR ET PIECES DE MONTAGE	030-1000	
2		1	DEMARREUR ET PIECES DE MONTAGE	030-1205	
		1	DEMARREUR ET PIECES DE MONTAGE	030-1275	POUR INSTALLATIONS AVEC ARBRE DE TRANSMISSION.
3		1	CENTRALE ELECTRIQUE	030-1805	
4	864040	1	Planche bord	030-2173	12V. POUR UN SYSTEME ELECTRIQUE DE 12 VOLTS.
	864041	1	Planche de bord	030-2173	24V. POUR UN SYSTEME ELECTRIQUE DE 24 VOLTS.
5	846648	X	Cable allonge		L=3000 MM
	846649	X	Cable allonge		L=5000 MM
	846650	X	Cable allonge		L=7000 MM
6	833927	1	Temoin temperature		93%Z9C. POUR UN SYSTEME ELECTRIQUE DE 12 VOLTS.
6A	858229	1	Temoin temperature		120%Z9C. POUR UN SYSTEME ELECTRIQUE DE 24 VOLTS.
7	827151	1	Detecteur temperatur		40-120%Z9C. POUR UN SYSTEME ELECTRIQUE DE 12 VOLTS.
7A	862154	1	Detecteur temperatur		120%Z9C. POUR UN SYSTEME ELECTRIQUE DE 24 VOLTS.
8	957181	2	Joint		
9	863169	1	Capteur pression		0,7 BAR
10	862155	1	Detecteur		0-10 BAR



11121

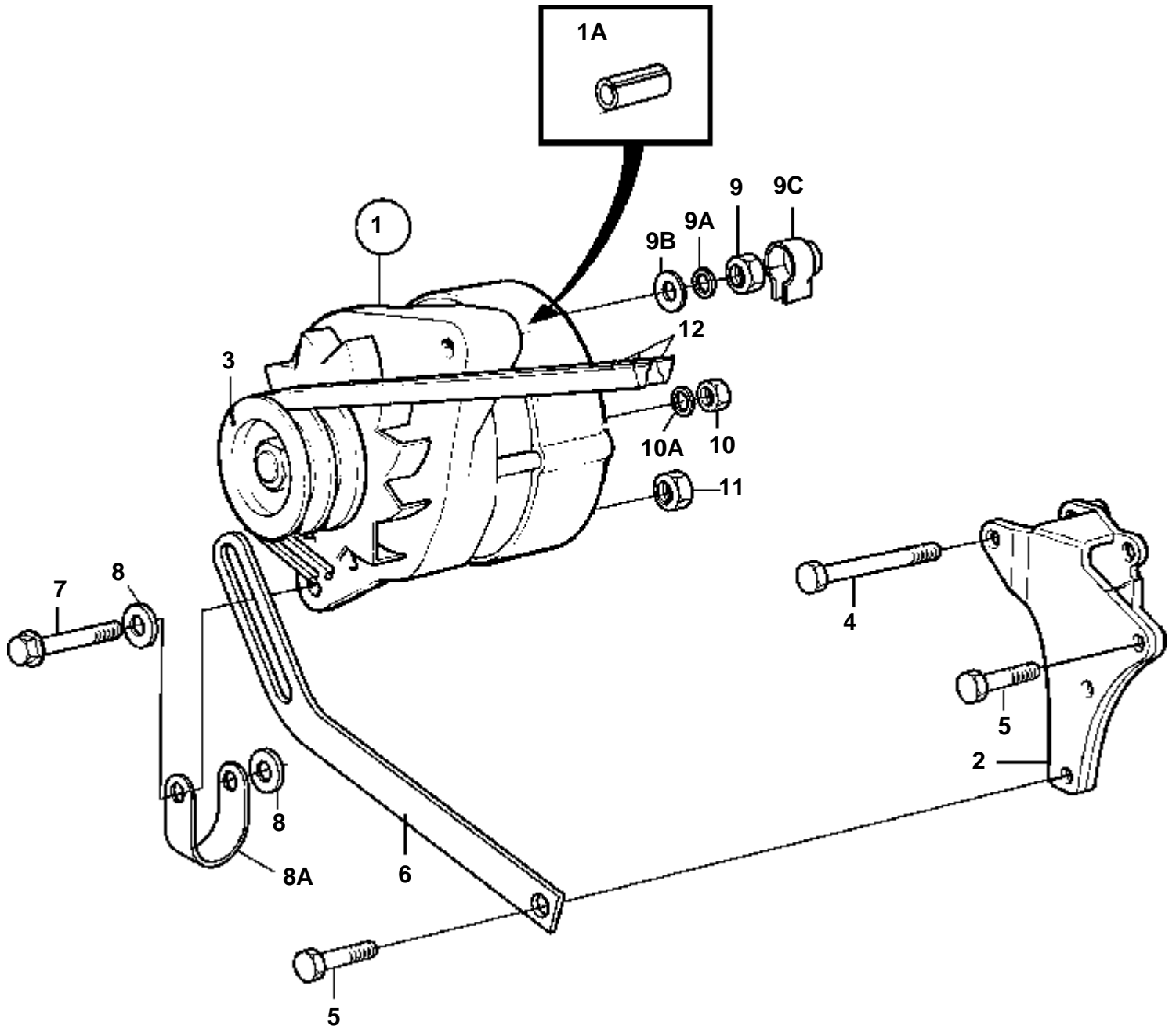
RÉF	No Pièce	QTÉ	DÉSIGNATION	Voir	NOTES
1		1	ALTERNATEUR ET PIECES DE MONTAGE	030-1000	
2		1	DEMARREUR ET PIECES DE MONTAGE	030-1275	
3		1	CENTRALE ELECTRIQUE	030-1805	
4	864040	1	Planche bord	030-2173	12V. POUR UN SYSTEME ELECTRIQUE DE 12 VOLTS.
5	846648	X	Cable allonge		L=3000 MM
	846649	X	Cable allonge		L=5000 MM
	846650	X	Cable allonge		L=7000 MM
6	833927	1	Temoin temperature		93%Z9C. POUR UN SYSTEME ELECTRIQUE DE 12 VOLTS.
7	827151	1	Detecteur temperatur		40-120%Z9C. POUR UN SYSTEME ELECTRIQUE DE 12 VOLTS.
8	957181	2	Joint		
9	863169	1	Capteur pression		0,7 BAR
10	862155	1	Detecteur		0-10 BAR



11107

TAMD41B

RÉF	No Pièce	QTÉ	DÉSIGNATION	Voir	NOTES
1		1	ALTERNATEUR ET PIECES DE MONTAGE	030-1000	
2		1	DEMARREUR ET PIECES DE MONTAGE	030-1205	
3		1	CENTRALE ELECTRIQUE	030-1805	
4	864042	1	Planche de bord		12V. POUR UN SYSTEME ELECTRIQUE DE 12 VOLTS.
	864041	1	Planche de bord	030-2180	24V. POUR UN SYSTEME ELECTRIQUE DE 24 VOLTS.
				030-2173	
5	846648	X	Cable allonge		L=3000 MM
	846649	X	Cable allonge		L=5000 MM
	846650	X	Cable allonge		L=7000 MM
6	873112	1	Controleur inclinai		
7	955138	2	Vis		
8		1	FAISCEAU DE CABLE	030-1805	
9	858229	1	Temoin temperature		120%Z9C
10	862154	1	Detecteur temperatur		120%Z9C
11	957181	2	Joint		
12	863169	1	Capteur pression		0,7 BAR
13	862155	1	Detecteur		0-10 BAR
14	876132	2	Jeu de bougies		
15	859021	4	· Bougie prechauffage		
16	859328	4	· Douille pression		
17	941905	4	· Rondelle e'lasttique		
18	965483	4	· Ecrou		
19		4	· JOINT TORIQUE		
20	859211	4	· Bague etancheite		
21	859451	1	Rail		ALT. BOUGIE DE CHAUFFE 1-2
	859450	1	Rail		ALT. BOUGIE DE CHAUFFE 2-3
	859449	1	Rail		ALT. BOUGIE DE CHAUFFE 3-4
21A	860173	1	Kit cables		ALT. POUR UN SYSTEME ELECTRIQUE DE 24 VOLTS.
	860274	1	Cable		POUR UN SYSTEME ELECTRIQUE DE 24 VOLTS.
22		1	CABLES ET COSSES	030-2200	
23	673580	X	Col caoutchouc		
24	1577375	1	Relais		
25	1581123	1	Capot		
26	859069	1	Console		
27	956076	2	Vis		
28	965483	2	Ecrou		
29		2	VIS		VOIR GROUPE 2B
30	838955	1	Relais		ALT. POUR UN SYSTEME ELECTRIQUE DE 24 VOLTS.
31	858937	1	Console		
32	965175	1	Vis		
33	949278	1	Contre-ecrou		

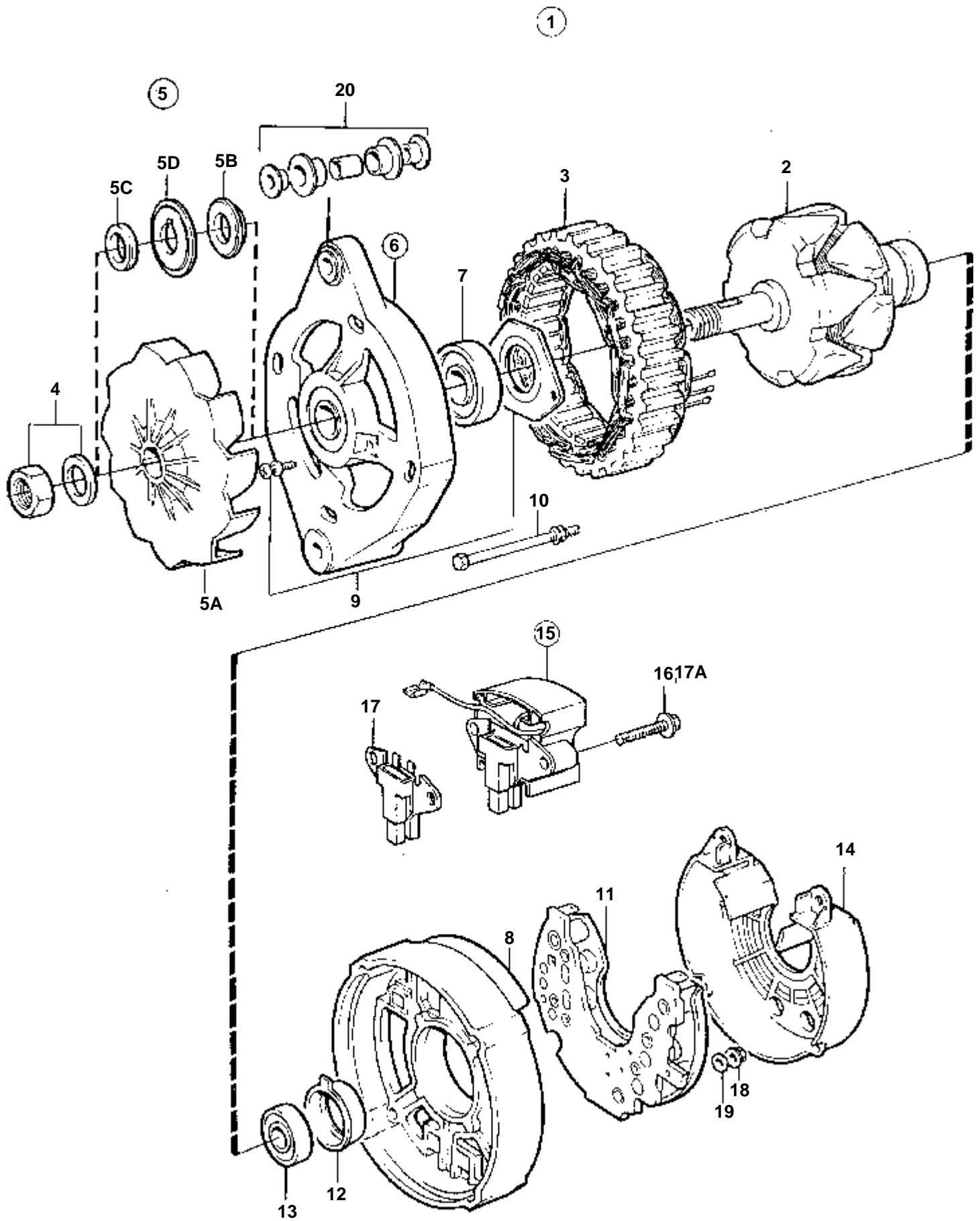


11367

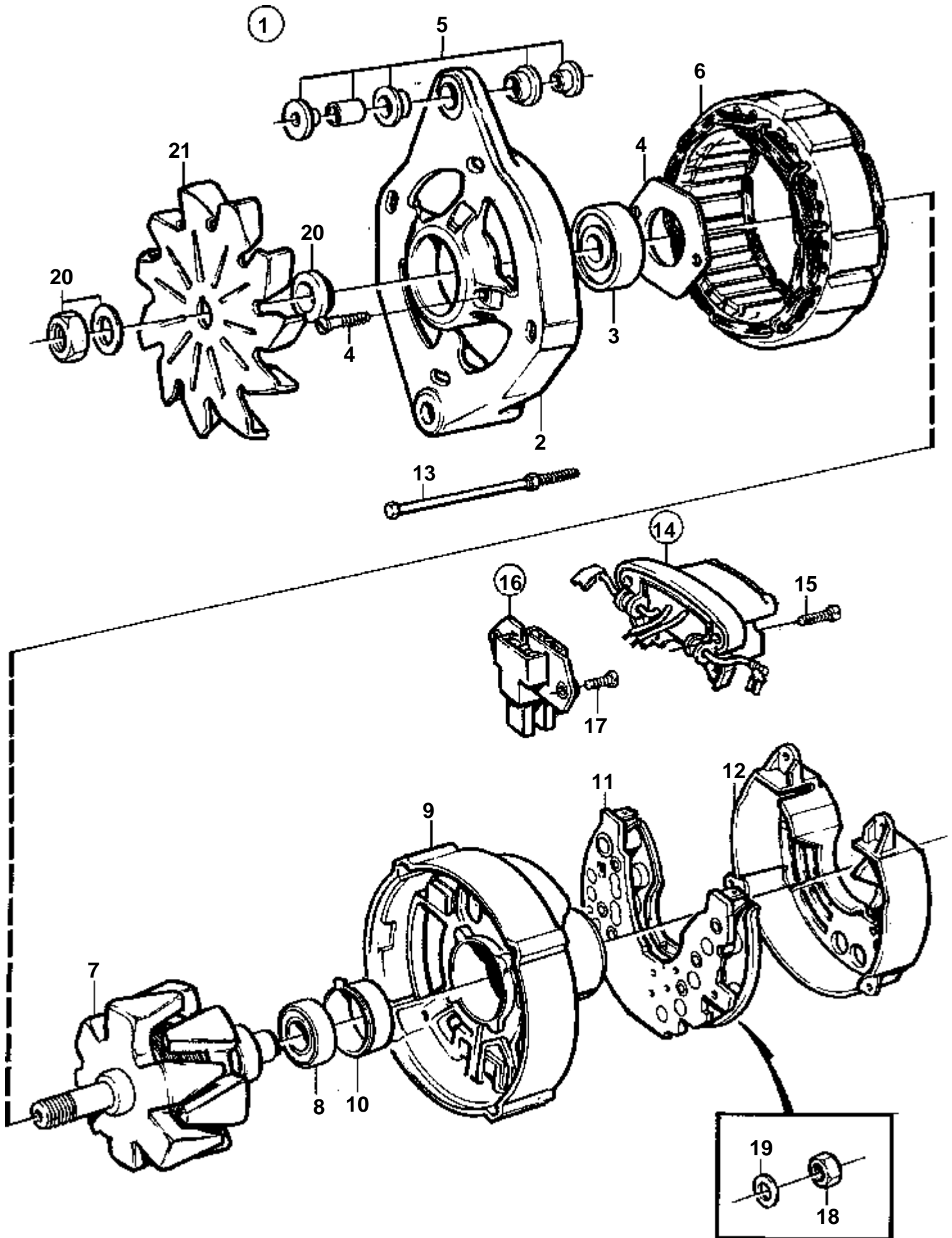
COMMON

RÉF	No Pièce	QTÉ	DÉSIGNATION	Voir	NOTES
1	872018	1	Alternateur		POUR UN SYSTEME ELECTRIQUE DE 12 VOLTS.
				030-1070	
	872926	1	Alternateur		14V 50A. POUR UN SYSTEME ELECTRIQUE DE 12 VOLTS.
				030-1070	
	863955	1	Alternateur		28V 60A. POUR UN SYSTEME ELECTRIQUE DE 24 VOLTS.
			Bulletins 45-02A	45-02A-EN	Alternateur
1				030-1099	
1A	1610144	1	Goupille		
2	860271	1	Console		
3	841812	1	Poulie		
4	955554	1	Vis		
5	965179	1	Vis a bride		L=50 MM
	965182	2	Vis a bride		L=80 MM
	969189	1	Vis a bride		L=85 MM
6	835352	1	Bride serrage		
7	947760	1	Vis a bride		
8	466735	1	Oeillet de tension		
8A	941909	2	Rondelle e'lasttique		
9	955781	1	Ecrou		
9A	941906	1	Rondelle e'lasttique		
9B	960140	1	Rondelle		
9C	1234326	1	Capuchon de protect		
10	965483	1	Ecrou		
10A	941905	1	Rondelle e'lasttique		
11	945407	1	Ecrou accouplement		
12	966978	1	Jeu courroies		

RÉF	No Pièce	QTÉ	DÉSIGNATION	NOTES
1	872018	1	Alternateur	POUR UN SYSTEME ELECTRIQUE DE 12 VOLTS.. EXISTE EGALEMENT COMME ECHANGE STANDARD.
2		1	· ROTOR	
3		1	· STATOR	
4	6212688	1	· Kit montage	
5	860281	1	· Kit ventilateur	
5A		1	· · VENTILATEUR	
5B	862897	1	· · Rondelle entretoise	
5C	860284	1	· · Rondelle entretoise	
5D	860283	1	· · Rondelle	
6	859416	1	· Flasque	
7	860432	1	· · Roulement billes	
8	859417	1	· Flasque	
9	840625	1	· Kit montage	
10		1	· KIT DE VIS	
11	872383	1	· Porte-diodes	
12	840629	1	· Porte-palier	
13	864351	1	· Roulement billes	
14	840631	1	· Capot protection	
15	872367	1	· Kit regulateur, REGULATEUR AVEC PORTE-CHARBONS	
16	859312	6	· · Vis a bride	
17	840632	1	· · Porte-balai	
17A	859312	2	· · · Vis a bride	
18	955779	1	· Ecrou	M4,W
	965483	2	· Ecrou	M5,D+,B-
	945407	1	· Ecrou accouplement	M6,B+
19	941904	1	· Rondelle e'lasttique	POUR M4,W
20	840634	1	· Kit amortisseur	



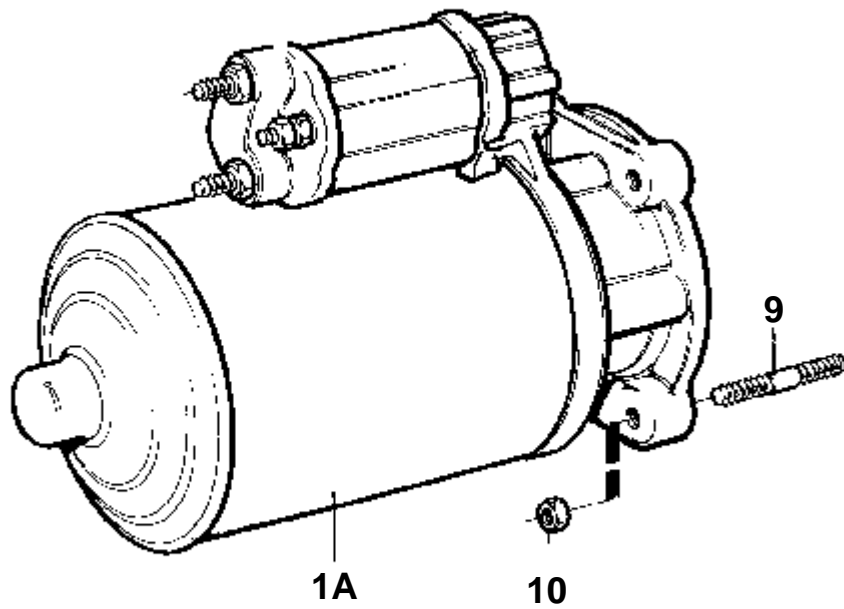
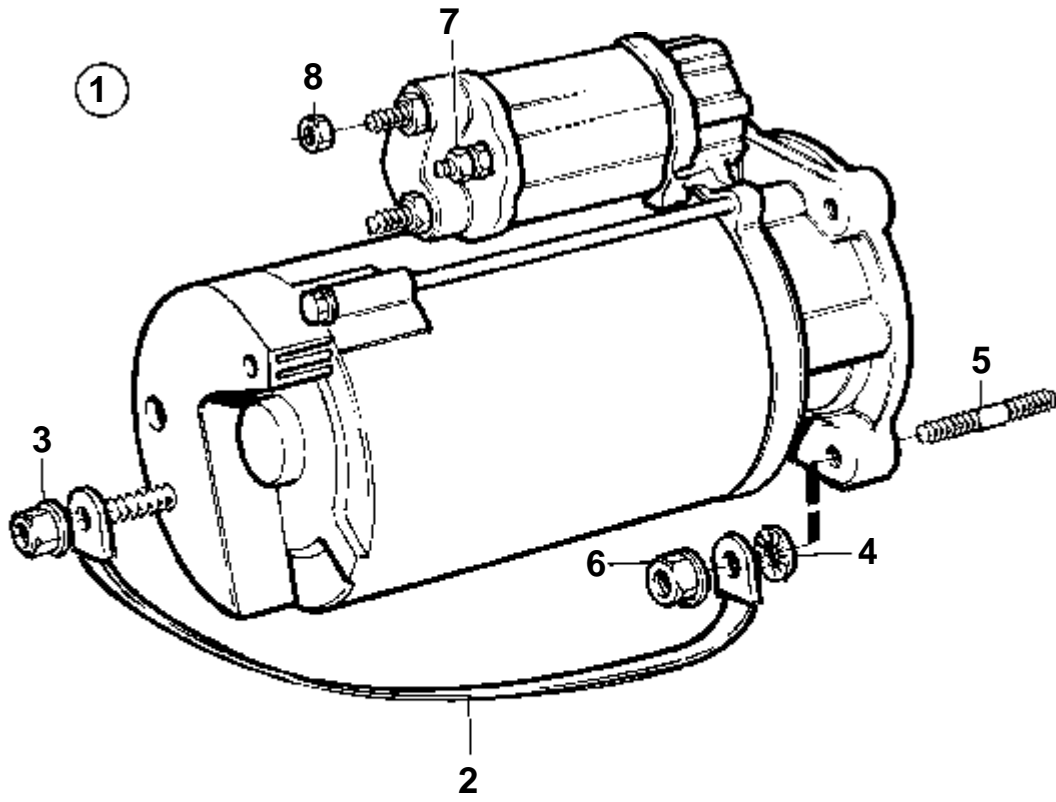
11258



11066

RÉF	No Pièce	QTÉ	DÉSIGNATION	Voir	NOTES
1	863955	1	Alternateur		28V 60A. POUR UN SYSTEME ELECTRIQUE DE 24 VOLTS.. EXISTE EGALEMENT COMME ECHANGE STANDARD.
			Bulletins 45-02A	45-02A-EN	Alternateur
2		1	· BOITIER		
3	864350	1	· Roulement billes		
4	847709	1	· Kit montage		
5	840634	1	· Kit amortisseur		
6	864346	1	· Stator		
7		1	· ROTOR		
8	864351	1	· Roulement billes		
9		1	· BOITIER		
10	840629	1	· Porte-palier		
11	1696944	1	· Porte-diodes		
12	847712	1	· Capot protection		
13	847710	1	· Kit vis		
14	864006	1	· Regulateur, REGULATEUR AVEC PORTE-CHARBONS		
15	859312	6	· · Vis a bride		
16	840632	1	· · Porte-balai		
17	859312	2	· · · Vis a bride		
18	955779	1	· Ecrou		M4,W
	965483	2	· Ecrou		M5,D+,B-
	945407	1	· Ecrou accouplement		M6,B+
19	941904	1	· Rondelle e'lastique		POUR W
20	847706	1	· Kit montage		
21	847707	1	· Ventilateur		

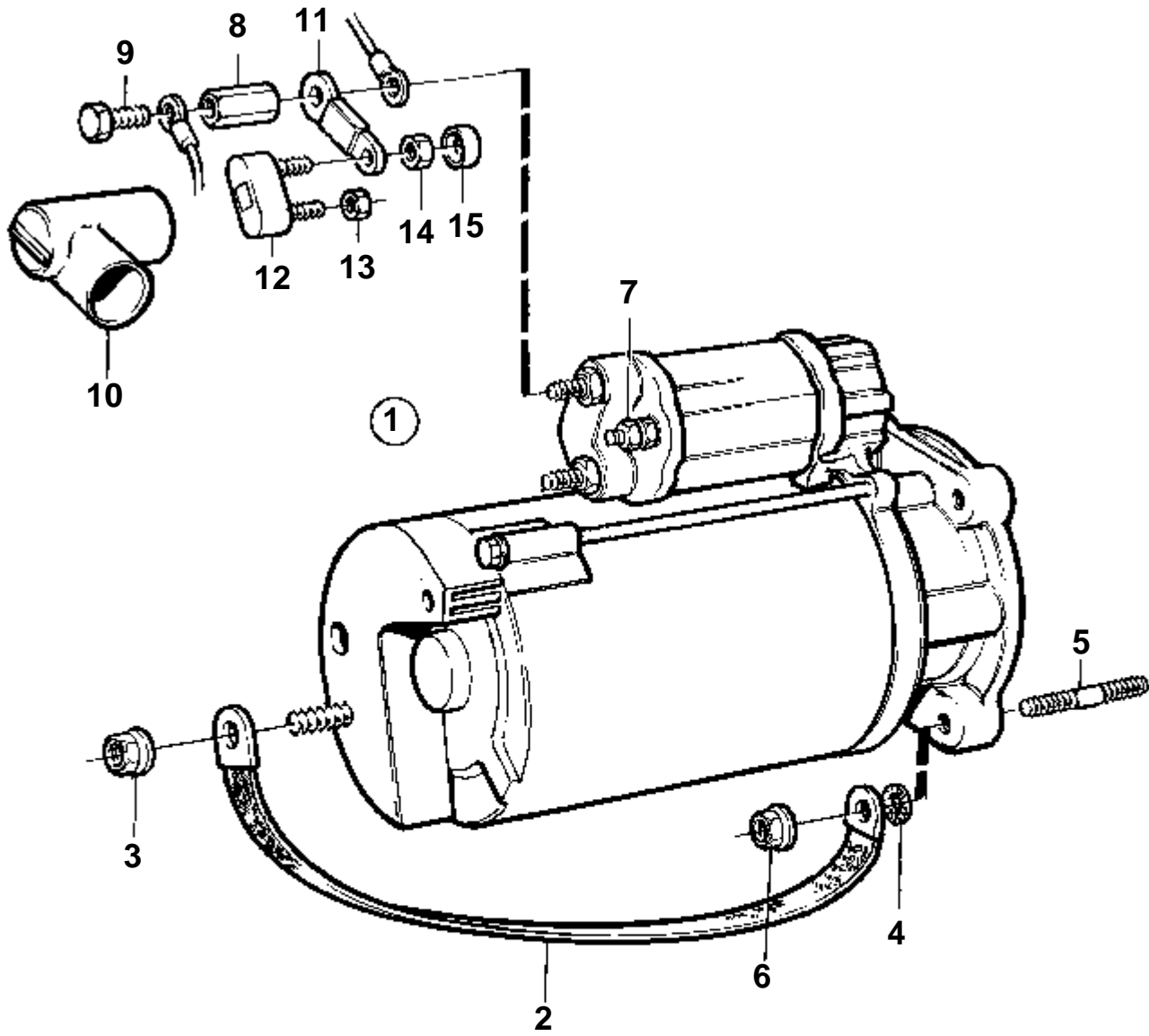
TMD41B, TAMD41B



11119

TMD41B, TAMD41B

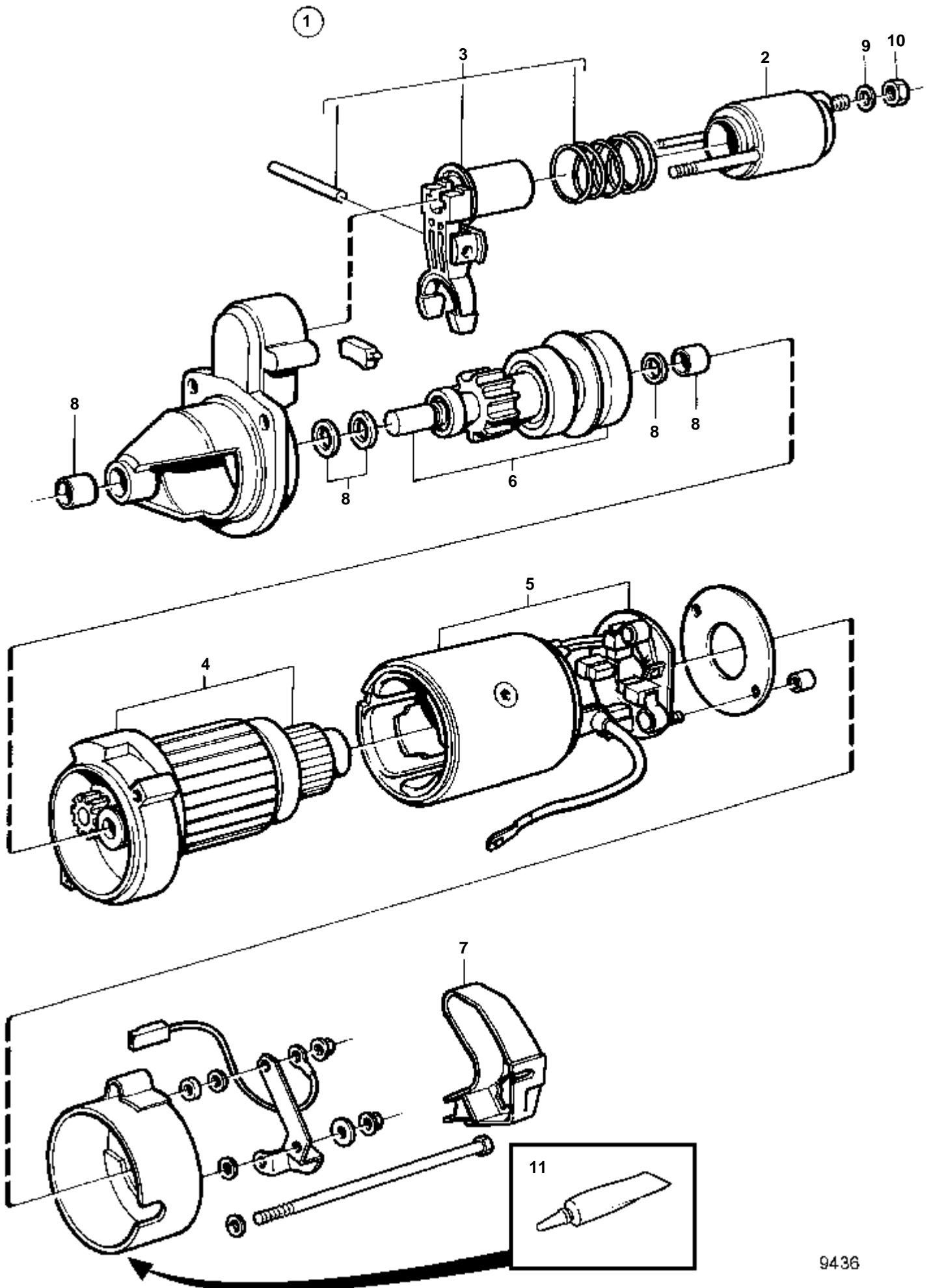
RÉF	No Pièce	QTÉ	DÉSIGNATION	Voir	NOTES
1	859252	1	Demarreur		POUR UN SYSTEME ELECTRIQUE DE 12 VOLTS.
				030-1710	
1A	838987	1	Demarreur		POUR UN SYSTEME ELECTRIQUE DE 24 VOLTS.
				030-1720	
2	968048	1	Cable		PAS POUR TAMD31B NI TAMD41B SUR LES MODELES SOLAS.
3	945408	1	Ecrou accouplement		
4	945987	1	Rondelle verrouillag		
5	953067	2	Goujon		L=45 MM
	953069	1	Goujon		L=50 MM
6	971095	3	Ecrou		
7	965483	1	Ecrou		
8	945408	1	Ecrou accouplement		
9	953067	2	Goujon		L=45 MM
	953069	1	Goujon		L=50 MM
10	971095	3	Ecrou		



10788

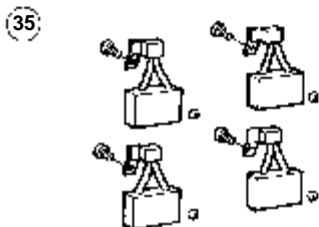
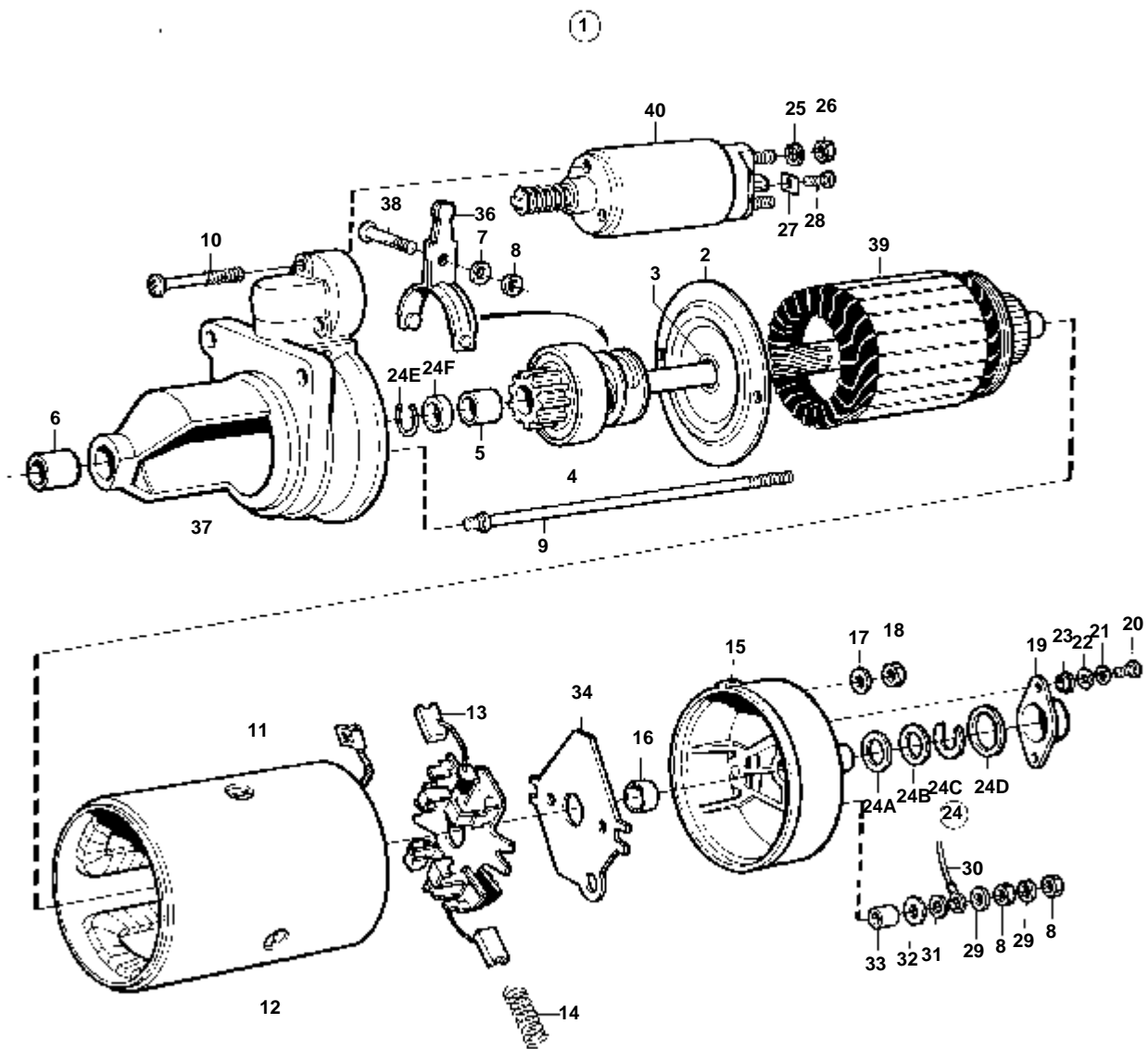
D41B,TAMD41B,AD41B

RÉF	No Pièce	QTÉ	DÉSIGNATION	Voir	NOTES
1	859252	1	Demarreur		12V
				030-1710	
2	968048	1	Cable		
3	945408	1	Ecrou accouplement		
4	945987	1	Rondelle verrouillag		
5	953067	2	Goujon		L=45 MM
	953069	1	Goujon		L=50 MM
6	971095	3	Ecrou		
7	965483	1	Ecrou		
8	855314	1	Ecrou		
9	947107	1	Vis a bride		
10	855798	1	Manchon protection		
11	860212	1	Barrette courant		
12	856355	1	Fusible		
13	945407	1	Ecrou accouplement		
14	853573	1	Ecrou		
15	853572	1	Capuchon de protect		



9436

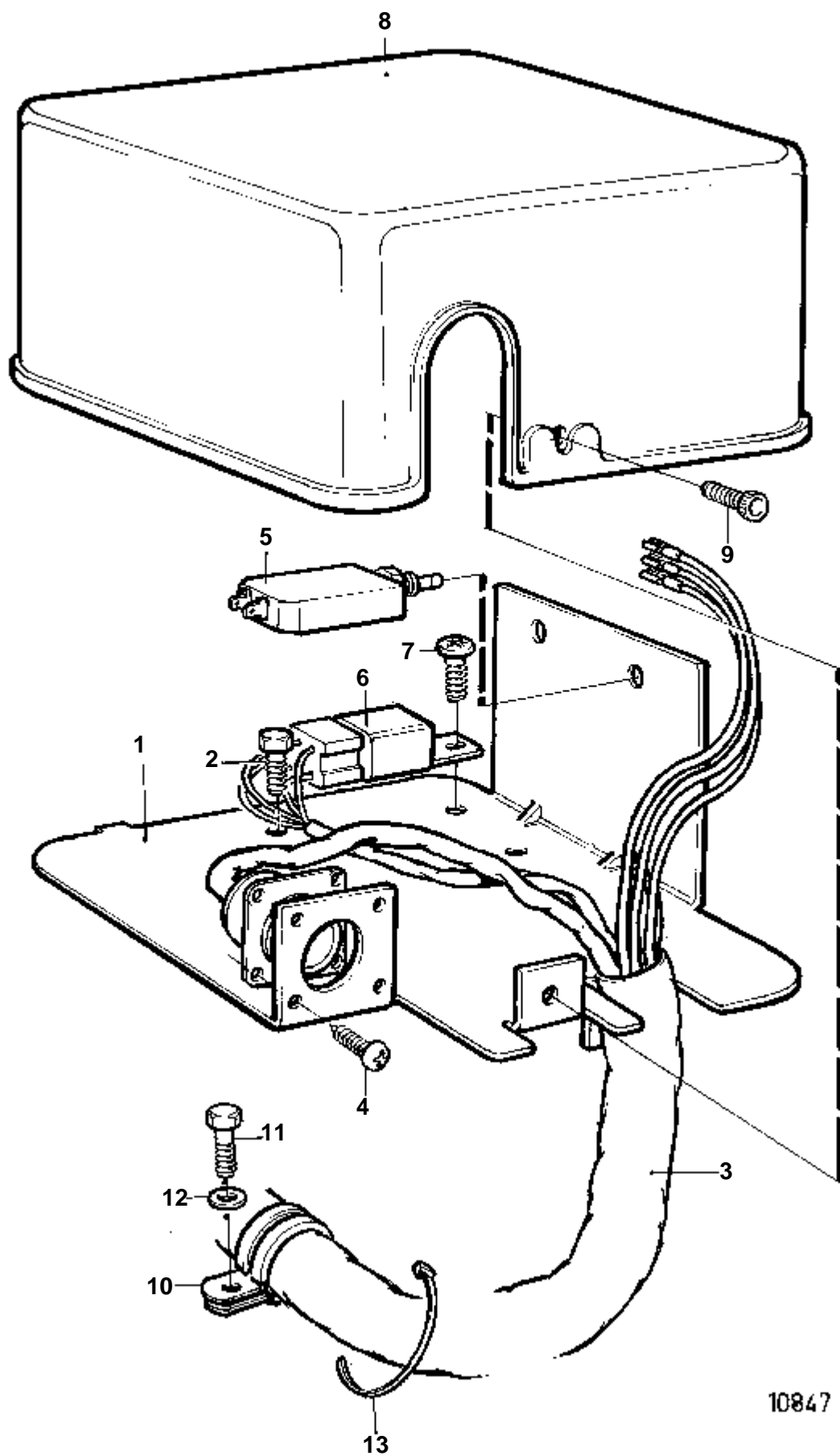
RÉF	No Pièce	QTÉ	DÉSIGNATION	NOTES
1	859252	1	Demarreur	12V,2-POLES. EXISTE EGALEMENT COMME ECHANGE STANDARD.
2	859618	1	· Commutateur magnetiq	
3	859619	1	· Levier	
4	859621	1	· Rotor	
5	859622	1	· Enroulement champ	
6	859623	1	· Pignon demarreur	
7	860439	1	· Capot	
8	859620	1	· Kit reparation	
9	941907	1	Rondelle e'lasttique	
10	955782	1	Ecrou	



7751

RÉF	No Pièce	QTÉ	DÉSIGNATION	Voir	NOTES
1	838987	1	Demarreur		24V
2	6210770	1	· Polier de commande		
3	6644949	1	· · Bague		
4	1696543	1	· Pignon de lancement		
5	6210772	1	· · Bague		
6	48109	1	· Bague		
7	941907	1	· Rondelle e'lasttique		
8	947941	3	· Ecrou		
9	6210774	2	· Vis		
10	1696544	3	· Vis		
11	6210775	1	· Enroulement champ		
12	6211936	4	· Vis		
13	858686	1	· Porte-balai		
14	6211874	4	· Ressort		
15	858687	1	· Flasque		
16	6210777	1	· · Bague		
17	86287	2	· Rondelle		
18	955781	2	· Ecrou		
19	858688	1	· Capot		
20	956078	2	· Vis		
21	941905	2	· Rondelle e'lasttique		
22	858696	2	· Rondelle		
23	858695	2	· Bague		
24	829707	1	· Kit petites pieces		
24A		1	· · ENTRETOISE		
24B		1	· · ENTRETOISE		
24C		1	· · RONDELLE D'ARRET		
24D		1	· · JOINT		
24E		1	· · BAGUE D'ARRET		
24F		1	· · RONDELLE		
25	1328134	2	· Rondelle		
26	971080	2	· Ecrou		
27	858689	1	· Etrier serrage		
28	956058	1	· Vis		
29	941907	2	· Rondelle e'lasttique		
30		X	· CABLE		
		X	· · CABLES ET COSSES	030-2200	
31	955894	1	· Rondelle		
32	858693	1	· Disque isolant		
33	858692	1	· Bague		
34	858691	1	· Plaque isolante		
35	6210778	1	· Jeu balais		
36	1696545	1	· Levier embrayage		
37	1696578	1	· Flasque		
38	6210773	1	· Vis		
39	6210769	1	· Rotor		
40	858697	1	· Aimant		

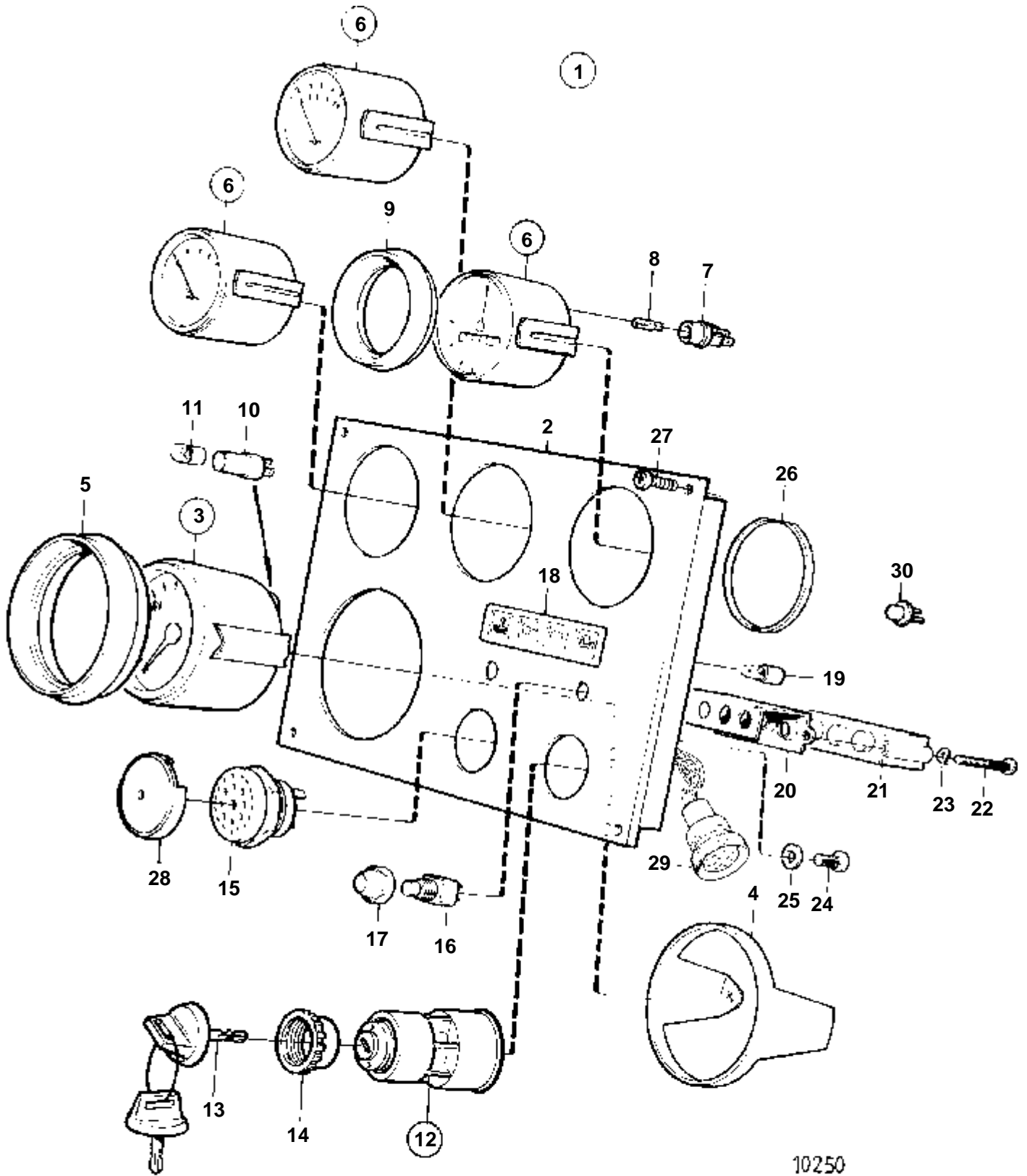
COMMON



10847

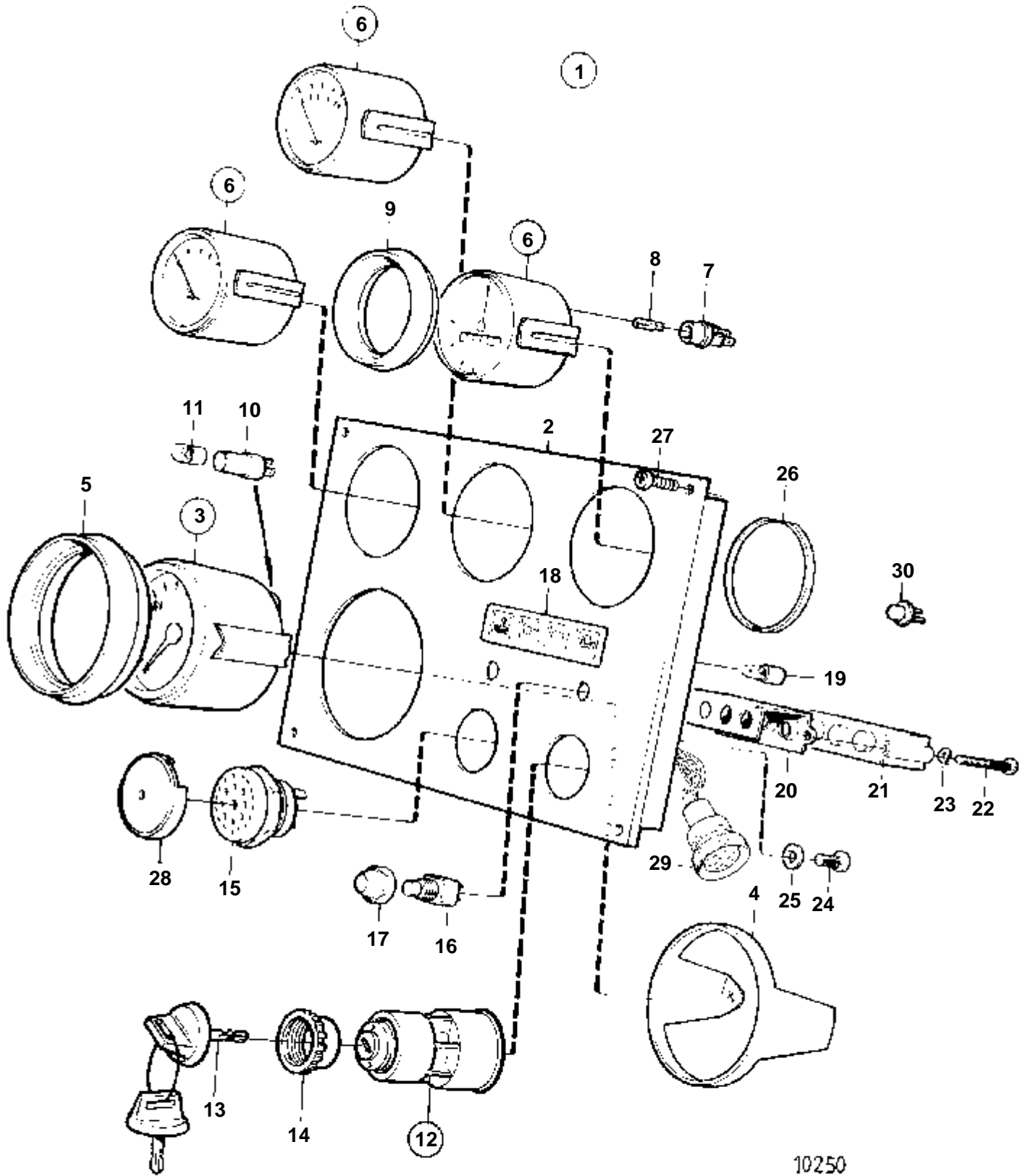
COMMON

RÉF	No Pièce	QTÉ	DÉSIGNATION	NOTES
1	860366	1	Console	
2	965175	3	Vis	
3	860022	1	Faisceau de cable	STD,12V
	872628	1	Faisceau cables	SOLAS 12-24V
	872628	1	Faisceau cables	24V
4	955119	4	Vis	
5	966689	1	Fusible	STD
	966689	2	Fusible	SOLAS 12-24V
	966689	2	Fusible	24V
6	860339	1	Relais	STD,12V 50A
	860339	1	Relais	SOLAS,12V 50A
	853545	1	Ensemble relais	SOLAS,12V 30A
	837878	1	Relais	24V,24V 20A
	838955	1	Relais	24V,24V 50A
	837878	1	Relais	SOLAS,24V 20A
	838955	1	Relais	SOLAS,24V 50A
7	956074	1	Vis	STD
	956074	2	Vis	SOLAS
	956074	2	Vis	24V
8	838808	1	Capot	
9	846736	1	Vis verrouillage	
10	949786	2	Collier serrage	
11	946440	1	Vis a bride	
12	942767	1	Rondelle verrouillag	
13	948210	X	Ruban serrage	



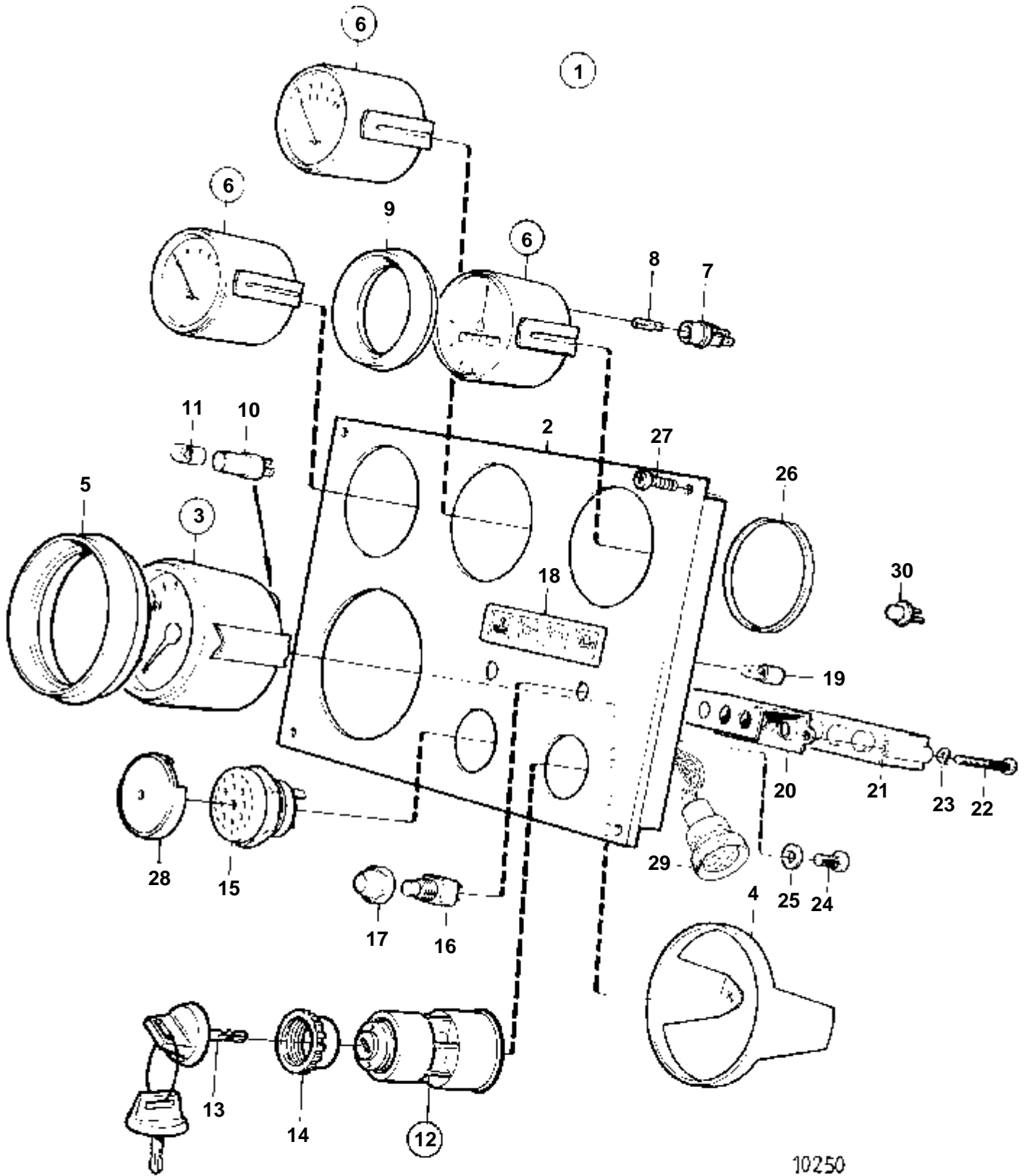
10250

RÉF	No Pièce	QTÉ	DÉSIGNATION	Voir	NOTES
1	864040	1	Planche bord		12V. BANDE DECOU COULEUR BLANCHE.
2	860182	1	· Planche bord		
3	864022	1	· Compte-tours		
4	849523	1	· · Bague fixation		
5	858644	1	· Bague frontale		
6	863932	1	· Thermometre		
6	863934	1	· Manome'tre d'huile		
6	863930	1	· Voltme'tre		
7	863945	3	· · · Porte-lampe		
8	863946	3	· · · Ampoule		12V
9	858643	3	· Bague frontale		
10	808175	1	· Porte-lampe		
11	19923	1	· Ampoule		12V
12	864277	1	· Interrupteur contact		
13	859953	2	· · Cle		INDIQUER LE CODE DE CLE A LA COMMANDE
			· · Bulletins 49-30	49-30-EN	Outil No de réf. 859953
14	859955	1	· · Ecrou plastique		
15	828587	1	· Repetiteur acoustiqu		
16	828584	1	· Interrupteur		ALARME
	828585	1	· Interrupteur		ECLAIRAGE
17	828586	2	· Bouton		
18	858645	1	· Ruban symbole		
19	19923	4	· Ampoule		12V
20	828784	1	· Reflecteur		
21	828783	1	· Unite electronic		
22	941615	2	· Vis		
23	941904	2	· Rondelle e'lasttique		
24	949947	1	· Vis		
25	941904	1	· Rondelle e'lasttique		
26	828803	3	· Anneau		
27	828647	4	· Vis		
28	858795	1	· Capot protection		
29	828646	1	· Faisceau de cable		
29		X	· CABLES ET COSSES	030-2200	



10250

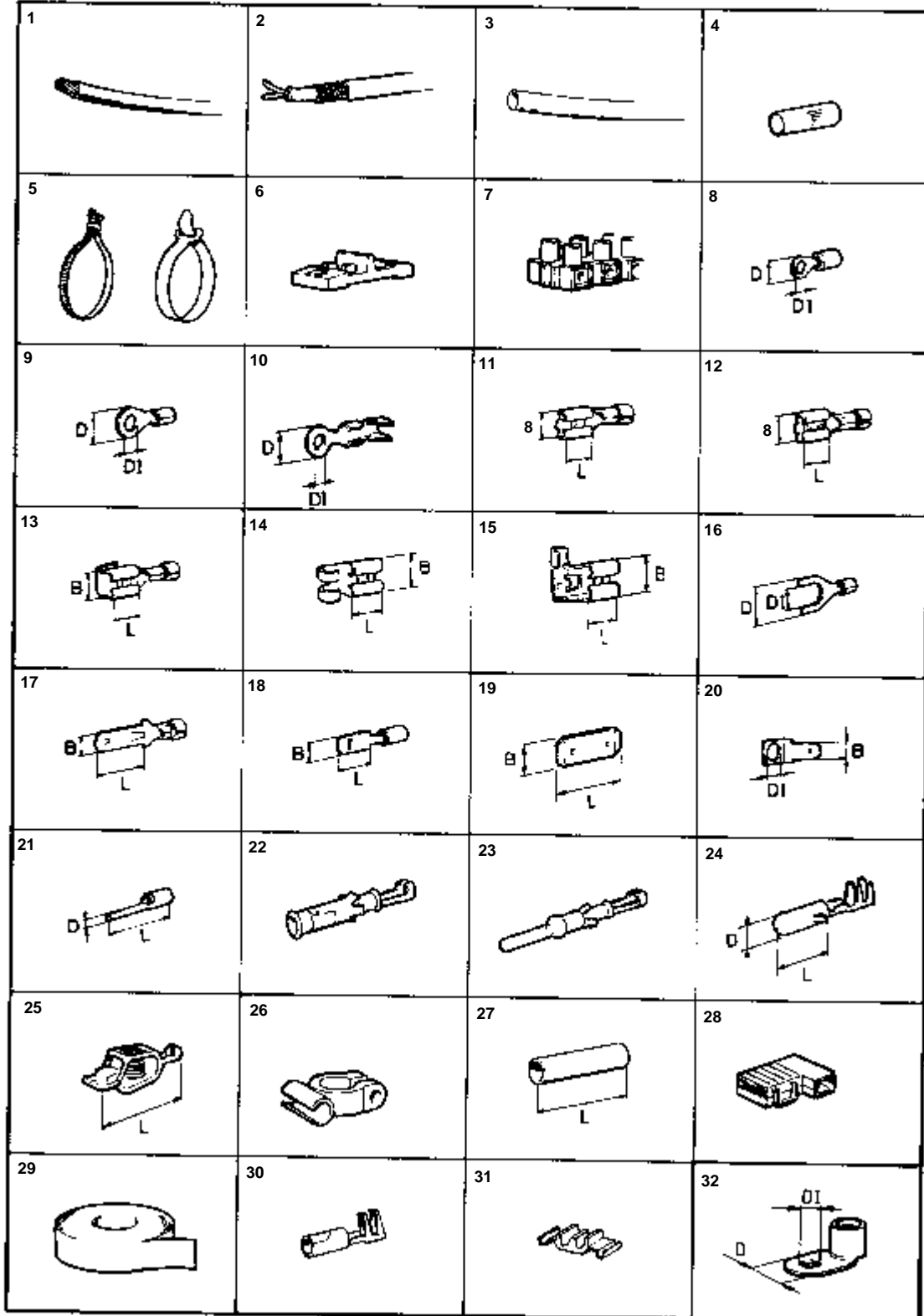
RÉF	No Pièce	QTÉ	DÉSIGNATION	Voir	NOTES
1	864041	1	Planche de bord		24V. BANDE DECOU COULEUR BLANCHE.
2	860182	1	· Planche bord		
3	854912	1	· Compte-tours		
4	849523	1	· · Bague fixation		
5	858644	1	· Bague frontale		
6	863933	1	· Thermometre		
6	863935	1	· Manome'tre d'huile		
6	863931	1	· Voltmetre		
7	863945	3	· · Porte-lampe		
8	863947	1	· · Ampoule		24V
9	858643	3	· Bague frontale		
10	808175	1	· Porte-lampe		
11	182059	1	· Ampoule		24V
12	864277	1	· Interrupteur contact		
13	859953	2	· · Cle		INDIQUER LE CODE DE CLE A LA COMMANDE
			· · Bulletins 49-30	49-30-EN	Outil No de réf. 859953
14	859955	1	· · Ecrou plastique		
15	828587	1	· Repetiteur acoustiqu		
16	828584	1	· Interrupteur		ALARME
	828585	1	· Interrupteur		ECLAIRAGE
17	828586	2	· Bouton		
18	858645	1	· Ruban symbole		
19	828818	1	· Ampoule		24V
20	828784	1	· Reflecteur		
21	828783	1	· Unite electronic		
22	941615	2	· Vis		
23	941904	2	· Rondelle e'lasttique		
24	949947	1	· Vis		
25	941904	1	· Rondelle e'lasttique		
26	828803	3	· Anneau		
27	828647	4	· Vis		
28	858795	1	· Capot protection		
29	859050	1	· Kit cables		
		X	· CABLES ET COSSES	030-2200	
30	1518870	1	· Diode		



10250

RÉF	No Pièce	QTÉ	DÉSIGNATION	Voir	NOTES
1	864042	1	Planche de bord		12V
2	863997	1	· Planche bord		
3	864022	1	· Compte-tours		
4	849523	1	· · Bague fixation		
5	858644	1	· Bague frontale		
6	863932	1	· Thermometre		
	863934	1	· Manome'tre d'huile		
	863930	1	· Voltme'tre		
7	863945	3	· · Porte-lampe		
8	863946	3	· · Ampoule		
9	858643	3	· Bague frontale		
10	808175	1	· Porte-lampe		
11	19923	1	· Ampoule		
12	864277	1	· Interrupteur contact		
13	859953	2	· · Cle		AGGLOMERE.
			· · Bulletins 49-30	49-30-EN	Outil No de réf. 859953
14	859955	1	· · Ecrou plastique		
15	828587	1	· Repetiteur acoustiqu		
16	828584	1	· Interrupteur		TEST D'ALARME
17	828585	1	· Interrupteur		ECLAIRAGE INST.
18	858645	1	· Ruban symbole		
19	19923	4	· Ampoule		
20	828784	1	· Reflecteur		
21	828783	1	· Unite electronic		
22	941615	2	· Vis		
23	941904	2	· Rondelle e'lasttique		
24	949947	1	· Vis		
25	941904	1	· Rondelle e'lasttique		
26	828803	3	· Anneau		
27	828647	4	· Vis		
28	858795	1	· Capot protection		
29	859050	1	· Kit cables		
30	1518870	1	· Diode		

COMMON



9702

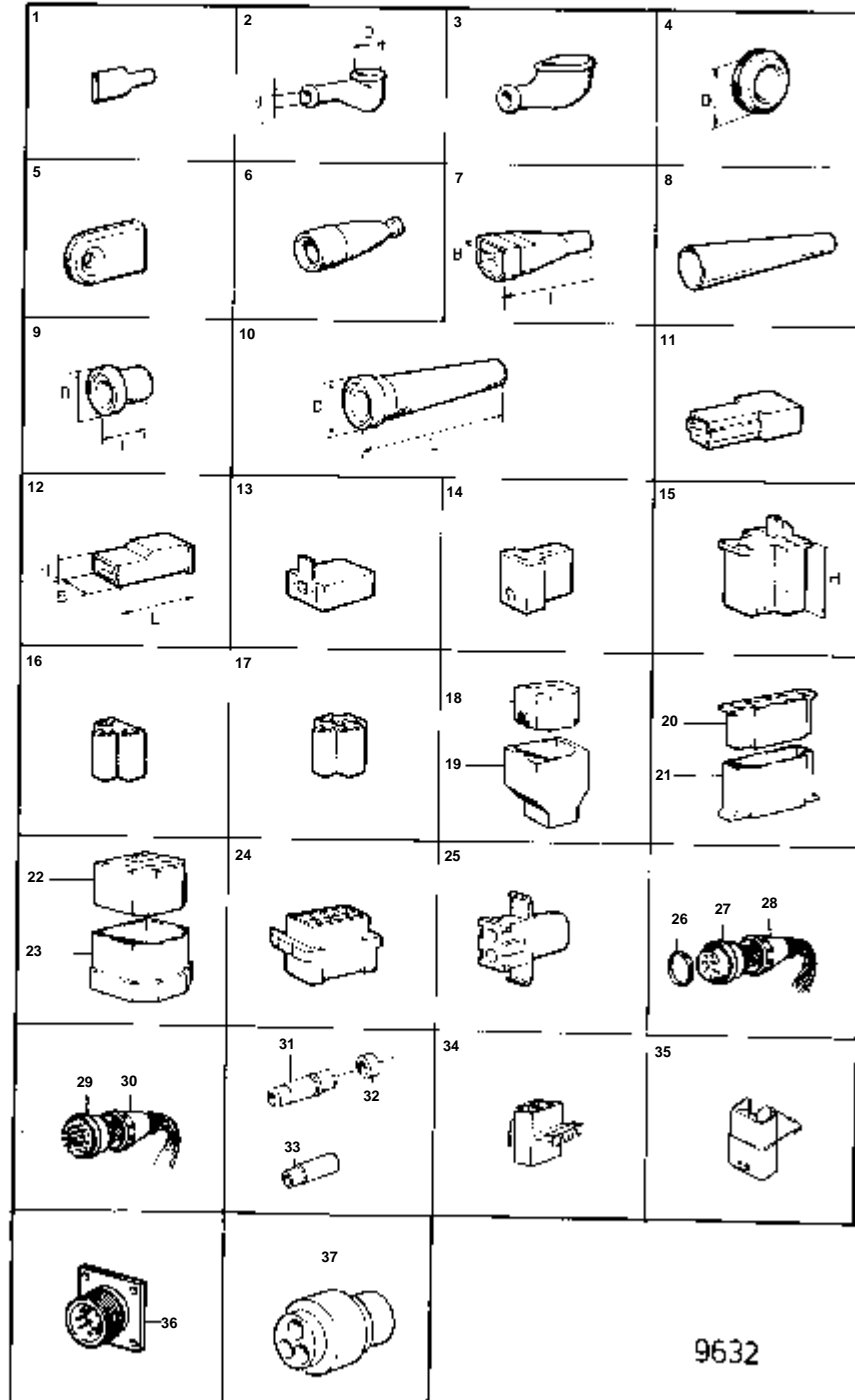
COMMON

RÉF	No Pièce	QTÉ	DÉSIGNATION	NOTES
1	964131	X	Cable, CABLE	IVOIRE/NOIR
	964132	X	Cable, CABLE	RK 0,75 MM2 IVOIRE/ROUGE
	964135	X	Cable, CABLE	RK 0,75 MM2 VERT/NOIR
	964136	X	Cable, CABLE	RK 0,75 MM2 VERT/ROUGE
	954443	X	Cable	RK 1,5 MM2, NOIR
	954444	X	Cable	RK 1,5 MM2, RUN
	954445	X	Cable	RK 1,5 MM2, ROUGE
	965754	X	Cable	RK 1,5 MM2, VIOLET
	954446	X	Cable	RK 1,5 MM2, JAUNE
	954447	X	Cable	RK 1,5 MM2, VERT
	954448	X	Cable	RK 1,5 MM2, BLEU
	954449	X	Cable	RK 1,5 MM2, GRIS
	954450	X	Cable	RK 1,5 MM2, IVOIRE
	961792	X	Cable, CABLE	RK 1,5 MM2 IVOIRE/NOIR
	961795	X	Cable, CABLE	RK 1,5 MM2 IVOIRE/BLEU
	961794	X	Cable, CABLE	RK 1,5 MM2 IVOIRE/VERT
	961798	X	Cable, CABLE	RK 1,5 MM2 VERT/BLEU
	961800	X	Cable, CABLE	RK 1,5 MM2 BLEU/JAUNE
	964142	X	Cable, CABLE	RK 1,5 MM2 VERT/JAUNE
	954451	X	Cable	RK 2,5 MM2, NOIR
	954452	X	Cable	RK 2,5 MM2, BRUN
	954453	X	Cable	RK 2,5 MM2, ROUGE
	954455	X	Cable	RK 2,5 MM2, VERT
	954456	X	Cable	RK 2,5 MM2, BLEU
	954458	X	Cable	RK 2,5 MM2, IVOIRE
	954461	X	Cable	RK 4 MM2, ROUGE
	954464	X	Cable	RK 4 MM2, BLEU
	954465	X	Cable	RK 4 MM2, GRIS
	954463	X	Cable	RK 4 MM2, VERT
	954467	X	Cable	RK 6 MM2, NOIR
	954469	X	Cable	RK 6 MM2, ROUGE
	954471	X	Cable	RK 6 MM2, VERT
	954485	X	Cable	RK 16 MM2, ROUGE
	954500	X	Cable	RK 25 MM2, ROUGE
	954502	X	Cable	RK 35 MM2, ROUGE
2	862989	X	Cable	2x1,5 MM2 CLASSE
	862991	X	Cable	19X1,5 MM2 CLASSE
	863657	X	Cable	2X1,5 MM2 CLASSE. ARME
	842092	X	Cable	3X1,5 MM2 CLASSE
	846273	X	Cable	4X1,5 MM2 CLASSE
	842093	X	Cable	7X1,5 MM2 CLASSE
	843084	X	Cable	12X1,5 MM2 CLASSE
	846639	X	Cable	16X1,5 MM2 CLASSE
	842091	X	Cable	2X2,5 MM2 CLASSE
	844578	X	Cable	4X2,5 MM2 CLASSE
	842090	X	Cable	3X6 MM2 CLASSE
	843085	X	Cable	3X16 MM2 CLASSE
	846345	X	Cable	2X6+2X1,5 MM2 CLASSE
	846346	X	Cable	2X16+2X1,5 MM2 CLASSE
3	185501	X	Gaine	D=9 MM,D.I=8 MM
	969015	X	Flexible	(949988) D=11,5MM,D.I=8 MM
	185506	X	Gaine	D=6 MM,D.I=5 MM
	185507	X	Gaine	D=11 MM,D.I=10 MM
	185509	X	Gaine	D=19 MM,D.I=15MM
4	899751	X	Repe're de cable	POUR CABLE DE MASSE. POUR SECTION DE CABLE 1-2,5 MM2.
5	948210	X	Ruban serrage	NYLON
	335146	X	Ruban attache	AL
6	942659	X	Bloc connexion	QUADRIPOLAIRE.
	942660	X	Bloc connexion	6 BORNES.
	942558	X	Bloc connexion	8 BORNES.
	942661	X	Bloc connexion	10 BORNES.
	942662	X	Bloc connexion	12-BORNES.
7	182010	X	Accouplement	MAXI. 15 MM2. BIPOLAIRE.
	190128	X	Accouplement	MAXI. 15 MM2. 5 BORNES.
	926219	X	Accouplement	(182008). 6 BORNES. MAXI. 20 MM2
	941412	X	Accouplement	MAXI. 20 MM2. TRIPOLAIRE.
8	956924	X	Casse de cables	D.I=3,7 MM D=5,6 MM. POUR SECTION DE CABLE 0,5-1,5 MM2..
	956927	X	Casse de cables	D.I=3,7 MM D=17 MM. POUR SECTION DE CABLE 1,5-2,5 MM2.
	956928	X	Casse de cables	D.I=4,3 MM D=18 MM. POUR SECTION DE CABLE 1,5-2,5 MM2.
9	881516	X	Casse de cables	D.I=3,5 MM D=5,5 MM. POUR SECTION DE CABLE 0,5-1,5 MM2..
	881519	X	Casse de cables	D.I=3,7 MM D=7,1 MM. POUR SECTION DE CABLE 2,7-6,6 MM2
	949591	X	Casse de cables	D.I=4,3 MM D=8 MM. POUR SECTION DE CABLE 6,5-10,5 MM2.
	881492	X	Casse de cables	D.I=4,3 MM D=8,7 MM. POUR SECTION DE CABLE 0,75-2,0 MM2.
	881506	X	Casse de cables	D.I=4,3 MM D=9,5 MM. POUR SECTION DE CABLE 3,0-6,0 MM2.
	881493	X	Casse de cables	D.I=5,2 MM D=8,7 MM. POUR SECTION DE CABLE 1,5-2,5 MM2.
	881495	X	Casse de cables	D.I=5,2 MM D=9,5 MM. POUR SECTION DE CABLE 3,0-6,0 MM2.

COMMON

RÉF	No Pièce	QTÉ	DÉSIGNATION	NOTES
9	881512	X	Casse de cables	(958235). POUR SECTION DE CABLE 10,5-16,5 MMCAR. D.I=5,2 MM D=15,9
	940331	X	Casse de cables	D.I=5,3 MM D=10 MM. POUR SECTION DE CABLE 6,1-10 MMCAR.
	940335	X	Casse de cables	D.I=6,5 MM D=16 MM. POUR SECTION DE CABLE 16 MMCAR.
	881508	X	Casse de cables	D.I=6,7 MM D=11,9 MM. POUR SECTION DE CABLE 1,5-2,5 MMCAR.
	881496	X	Casse de cables	D.I=6,7 MM D=12,7 MM. POUR SECTION DE CABLE 3,0-6,0 MMCAR.
	940335	X	Casse de cables	(881501). POUR SECTION DE CABLE 10,5-16,0 MMCAR. D.I=6,7 MM D=15,9 MM
	881494	X	Casse de cables	D.I=8,3 MM D=11,9 MM. POUR SECTION DE CABLE 1,5-2,5 MMCAR.
	881497	X	Casse de cables	D.I=8,3 MM D=12,7 MM. POUR SECTION DE CABLE 3,0-6,0 MMCAR.
	940333	X	Casse de cables	D.I=8,3 MM D=15,1 MM. POUR SECTION DE CABLE 6,5-10,5 MMCAR.
	881502	X	Casse de cables	D.I=8,3 MM D=15,9 MM. POUR SECTION DE CABLE 10,5-16,0 MMCAR.
	940336	X	Casse de cables	D.I=8,4 MM D=14 MM. POUR SECTION DE CABLE 16 MMCAR.
	940337	X	Casse de cables	D.I=10,5 MM D=18 MM. POUR SECTION DE CABLE 6,5-10,5 MMCAR.
	881498	X	Casse de cables	D.I=10,5 MM D=15,4 MM. POUR SECTION DE CABLE 3,0-6,0 MMCAR.
10	11426	X	Casse de cables	D.I=4,5 MM D=8 MM. POUR SECTION DE CABLE 0,75-2,5 MMCAR.
	853015	X	Casse de cables	POUR INSTRUMENT DE REGLAGE D'ASSIETTE.
11	949404	X	Casse de cables	L=6,4 MM LA=5,6 MM. POUR SECTION DE CABLE 1-2,5 MMCAR.
	949210	X	Casse de cables	L=7,4 MM LA=6,5 MM. POUR SECTION DE CABLE 0,75-1 MMCAR.
	881483	X	Casse de cables	L=7,7MM B=7, 6MM. POUR SECTION DE CABLE 1,5-2,5 MMCAR.
	881484	X	Casse de cables	L=7,7MM B=7, 6MM. POUR SECTION DE CABLE 3,0-6,0 MMCAR.
12	949204	X	Casse de cables	L=7,7MM B=7, 4MM. POUR SECTION DE CABLE 1-2,5 MMCAR.
	881485	X	Casse de cables	L=7,7MM B=7, 6MM. POUR SECTION DE CABLE 1,5-2,5 MMCAR.
	881486	X	Casse de cables	L=7,7MM B=7, 6MM. POUR SECTION DE CABLE 3,0-6,0 MMCAR.
13	941730	X	Casse de cables	L=7,7MM B=6, 4MM. POUR SECTION DE CABLE 1,5-2,5 MMCAR.
	881491	X	Casse de cables	L=7,7MM B=7, 6MM. POUR SECTION DE CABLE 1,5-2,5 MMCAR.
14	881517	X		L=6,2 MM LA=5,6 MM. POUR SECTION DE CABLE 0,5-1,5 MMCAR..
15	881489	X	Casse de cables	L=7,6MM B=7, 6MM. POUR SECTION DE CABLE 1-2,5 MMCAR.
16	881511	X	Casse de cables	D.I=4,4 MM D=8 MM. POUR SECTION DE CABLE 3,0-6,0 MMCAR.
	881509	X	Casse de cables	D.I=4,4 MM D=9,8 MM. POUR SECTION DE CABLE 1,5-2,5 MMCAR.
	881505	X	Casse de cables	D.I=5,2 MM D=8,7 MM. POUR SECTION DE CABLE 1,5-2,5 MMCAR.
17	943799	X	Casse de cables	L=8 MM LA=6,3 MM. POUR SECTION DE CABLE 16 MMCAR.
	881487	X	Casse de cables	L=15,7 MM B=6,3 MM. POUR SECTION DE CABLE 1,5-2,5 MMCAR.
	881488	X	Casse de cables	L=15,7 MM B=6,3 MM. POUR SECTION DE CABLE 3,0-6,0 MMCAR.
18	881518	X	Casse de cables	L=10 MM LA=6,3 MM. POUR SECTION DE CABLE 1,5-2,5 MMCAR.
19	839328	X	Fiche plate	L=16,3 MM B=6,3 MM
20	941449	X	Casse de cables	D.I=3,7 MM B=6,3 MM 90%Z
	941090	X	Fiche plate, BROCHE PLATE	D.I=4,1 MM B=6,3 MM DROIT
	944485	X	Fiche plate, BROCHE PLATE	D.I=5,2 MM B=6,3 MM DROIT
	942888	X	Fiche plate	D.I=5,2 MM B=6,3 MM45%Z
	829311	X	Fiche plate	D.I=5,2 MM B=6,35 MM45%Z
21	942429	X	Casse de cables	D.I=1,8 MM L=14,4 MM. POUR SECTION DE CABLE 1,5-2,5 MMCAR.
22	847041	X	Douille, DOUILLE	POUR 846612 REMP. PAR 849959
	849959	X	Cosse cable	POUR 846612
23	847040	X	Fiche, GOUPILLE	POUR 846647 REMP. PAR 849958
	849958	X	Casse de cables	POUR 846647
24	948291	X	Casse de cables	D=3,56 MM L=12,5 MM. POUR SECTION DE CABLE 2,5-4,5 MMCAR. REMP. PAR 965824
	965824	X	Casse de cables	POUR 1608765
25	844280	X	Casse de cables	L=61 MM
26	954505	X	Casse de cables	- BORNE 70-90 MM2
	954506	X	Casse de cables	+ POLE 70-90 MM2
27	956956	X	Douille raccord	L=26 MM. POUR SECTION DE CABLE 0,5-1,5 MMCAR..
	956958	X	Douille raccord	L=26 MM. POUR SECTION DE CABLE 1,5-2,5 MMCAR.
	956960	X	Douille raccord	L=28 MM. POUR SECTION DE CABLE 3,0-6,0 MMCAR.
28	944221	X	Douille isolante	POUR 881489
29	858283	X	Electro-scotch	
30	949371	X	Casse de cables	POUR 1598753
31	944306	X	Attache	
32	940336	X	Casse de cables	D.I=8,4 MM D=14 MM. POUR SECTION DE CABLE 16 MMCAR.

COMMON



COMMON

RÉF	No Pièce	QTÉ	DÉSIGNATION	NOTES
1	959046	X	Manchon protection	
2	855281	X	Capuchon caoutchouc	D=16 MM D=14 MM (841234)
	829200	X	Capuchon de protect	D=16 MM D=6 MM
	76614	X	Col caoutchouc	
	842150	X	Capuchon de protect	D=16 MM D=10 MM
	673580	X	Col caoutchouc	D=24 MM D=11 MM
3		X	CHAPEAU EN CAOUTCHOUC	
4	941269	X	Passe-cable	D=25 MM
	821053	X	Bague caoutchouc	D=35 MM
5	823759	X	Passe-cable	
6	1576005	X	Capot caoutchouc	
	1573077	X	Capot caoutchouc	
7	831966	X	Capuchon de protect	L=88 MM LA=32,5 MM
8	844278	X	Isolation	NOIR,POUR(844280)
	844279	X	Isolation	ROUGE,POUR(844280)
9	847005	X	Col etancheite	L=4,6 MM D=3,0 MM
10	847005	X	Col etancheite	L=100 MM D=20MM
11	958207	X	Fiche isolante	POUR 958208. UNIPOLAIRE.
12	947848	X	Douille isolante, BOITIER RECEPTEUR	L=20 MM. UNIPOLAIRE.
	949181	X	Douille isolante, BOITIER RECEPTEUR	H=5,5 MM LA=7,8 MM L=24 MM. UNIPOLAIRE.
	964196	X	Isolant, BOITIER RECEPTEUR	H=7 MM LA=10,2 MM POUR 958207. UNIPOLAIRE.
	949597	X	Isolant	L=24 MM H=6,6 MM LA=10 MM L=24,5 MM. UNIPOLAIRE.
	943511	X	Douille isolante, DOUILLE DE PROTECTION	H=4,9 MM LA=8,8 MM L=24 MM. UNIPOLAIRE.
				H=6,5 MM LA=10 MM
13	1578937	X	Douille isolante	BIPOLAIRE
14	958210	X	Douille isolante	BIPOLAIRE
15	945469	X	Douille isolante	L=23 MM. TRIPOLAIRE.
	963374	X	Isolant, BOITIER RECEPTEUR	L=24 MM. TRIPOLAIRE. POUR 881485
16	948854	X	Douille isolante	TRIPOLAIRE.
17	1214948	X	Douille isolante	5 BORNES.
18	948856	X	Douille isolante	(958213)
19	948855	X	Fiche isolante	(958212). QUADRIPOLAIRE.
20	941104	X	Douille isolante	8 BORNES.
21	941105	X	Douille isolante	8 BORNES.
22	945830	X	Douille isolante	11 BORNES.
23	945831	X	Fiche isolante	11 BORNES.
24	944077	X	Isolant	8 BORNES.
	853014	X	Douille isolante	9-BORNES. POUR INSTRUMENT DE REGLAGE D'ASSIETTE.
	948294	X	Douille isolante, ISOLATEUR	9-POLES INCLUS DANS 853032
25	948995	X	Fiche isolante	BIPOLAIRE.
26	846615	X	Bague etancheite	
27	846612	X	Douille de contact	16-BORNES
28	846613	X	Cable decharge	
29	846647	X	Fiche de contact	16-BORNES
30	846613	X	Cable decharge	
31	1608765	X	Isolation	POUR 965824
32	1608766	X	Joint	POUR 1608765
33	1598753	X	Isolation	POUR 949371
34	1307048	X	Douille isolante	
35	1307049	X	Fiche isolante	
36	846611	X	Douille de contact	
37	853498		Douille isolante, ISOLATEUR	3-POLES INCLUS DANS 853032

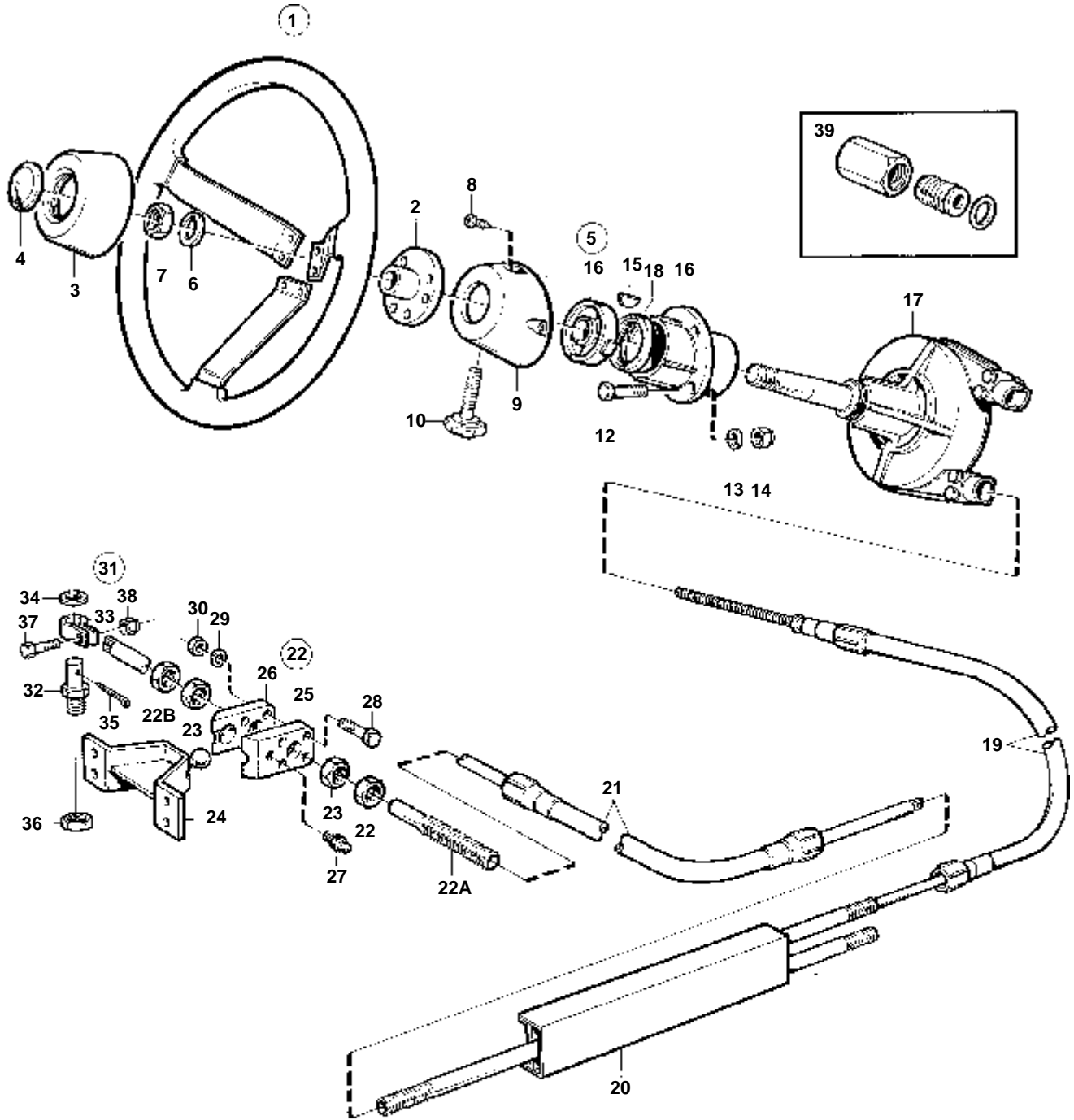
DÉSIGNATION

Voir

NOTES

DÉSIGNATION	Voir	NOTES
SYSTEME DE DIRECTION STS 330	060-0256	COMMON
DIRECTION ASSISTEE, ANCIEN MODELE	060-0291	D41B,AD41B
DIRECTION ASSISTEE, NOUVEAU MODELE	060-0292	D41B,AD41B
POMPE HYDRAULIQUE, RESERVOIR D'HUILE: 838310	060-0297	
KIT DE MONTAGE POUR CABLE DE DIRECTION SANS DIRECTION ASSISTEE	060-0298	D41B,AD41B
UNITE DS POUR DIRECTION ASSISTEE	060-0400	D41B,AD41B

COMMON

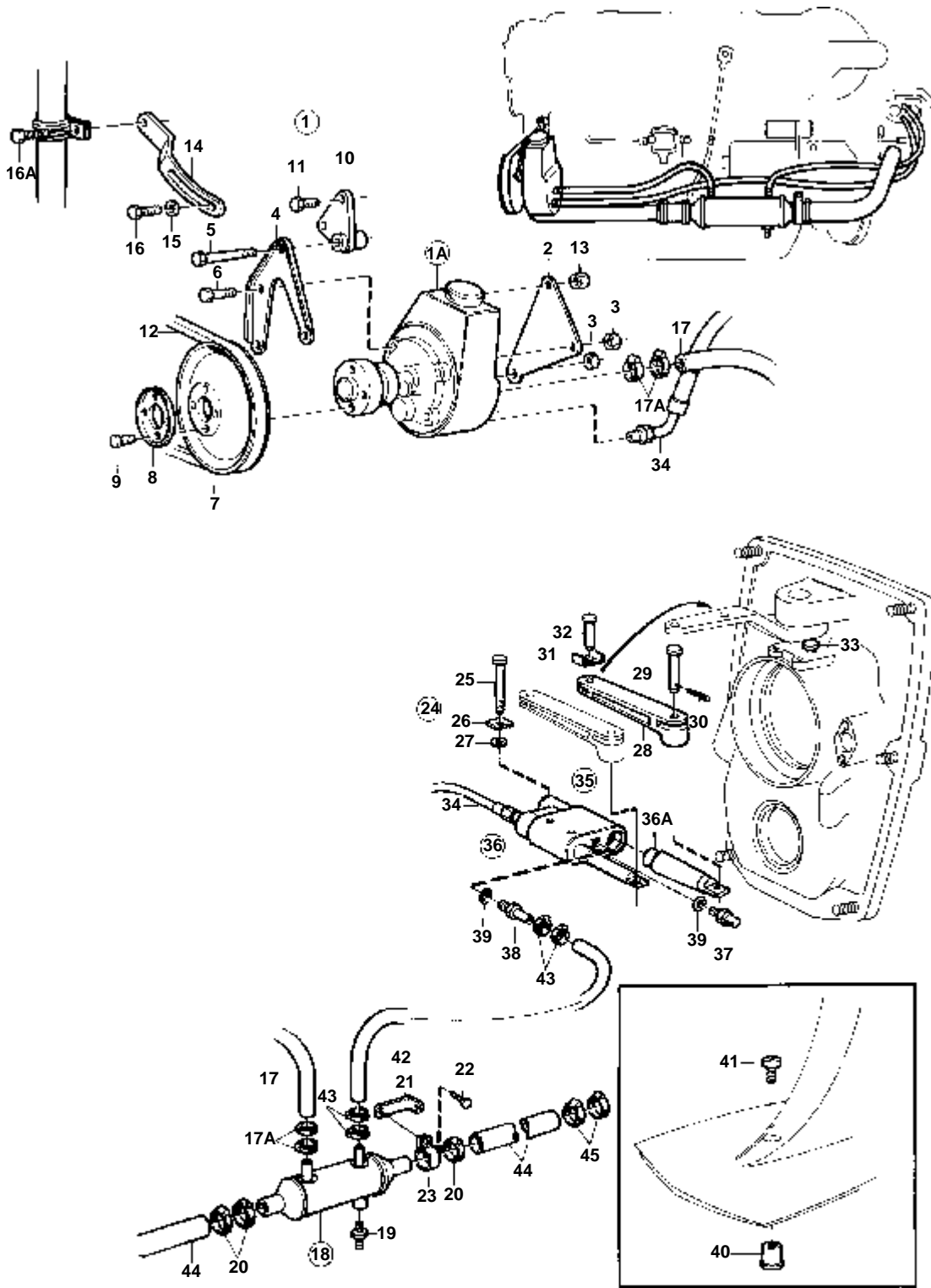


10870

COMMON

RÉF	No Pièce	QTÉ	DÉSIGNATION	NOTES
1	850936	1	Volant	
2		1	· MOYEU DE VOLANT	
3	828943	1	· Coussin au volant	
4	850938	1	· Emble'me survolant	
5	853182	1	Kit montage	90%Z9 BLANC
	1140023	1	Kit montage	90%Z9 NOIR/BLACK
	853183	1	Kit montage	70%Z9 BLANC
	1140024	1	Kit montage	70%Z9 NOIR/BLACK
6		1	· RONDELLE	
7		1	· ECROU	
8		2	· VIS	
9		1	· COUVERCLE	
10		1	· VIS DE FREIN	
11		1	· FREIN	
12		4	· VIS	
13		4	· RONDELLE	
14		4	· ECROU	
15		1	· CLE	
16		1	· TETE DE DIRECTION	
17	853181	1	Boitier direction	
18		1	· ECROU	
19	828886	1	Cable de direction	L=2000 MM
	828887	1	Cable de direction	L=2250 MM
	828888	1	Cable de direction	L=2500 MM
	828889	1	Cable de direction	L=2750 MM
	853185	1	Cable de direction	L=3000 MM
	853186	1	Cable de direction	L=3250 MM
	853187	1	Cable de direction	L=3500 MM
	853188	1	Cable de direction	L=3750 MM
	853189	1	Cable de direction	L=4000 MM
	853190	1	Cable de direction	L=4250 MM
	853191	1	Cable de direction	L=4500 MM
	853192	1	Cable de direction	L=4750 MM
	853193	1	Cable de direction	L=5000 MM
	828863	1	Cable de direction	L=5250 MM
	853194	1	Cable de direction	L=5500 MM
	828864	1	Cable de direction	L=5750 MM
	853195	1	Cable de direction	L=6000 MM
	828865	1	Cable de direction	L=6250 MM
	853196	1	Cable de direction	L=6500 MM
	828866	1	Cable de direction	L=6750 MM
	853197	1	Cable de direction	L=7000 MM
	853286	1	Cable de direction	L=7500 MM
	853287	1	Cable de direction	L=8000 MM
	853288	1	Cable de direction	L=8500 MM
	853289	1	Cable de direction	L=9000 MM
	828867	1	Cable de direction	L=9750 MM
	828868	1	Cable de direction	L=10500 MM
	828869	1	Cable de direction	L=11250 MM
	828874	1	Cable de direction	L=12000 MM
20	853291	1	Unite' ds	
21	853387	1	· Cable de direction	
22	853290	1	Stern attachment	
22A	850771	1	· Fixation	
22B	850778	2	· Ecrou	
23	853306	2	· Ecrou	
24	851093	1	· Console	
25	828857	1	· Fixation	
26	828854	1	· Fixation	
27	951739	1	· Graisseur	
28	940101	2	· Vis	
29	941906	2	· Rondelle e'lasttique	
30	963105	2	· Ecrou	
31	828924	1	· Jeu rotules	
32		1	· · VIS	
33	851116	1	· · Console	
34	955897	1	· · Rondelle	
35	967707	1	· · Goupille fendue	
36	936119	1		
37	851118	1	· · Vis appui	
38	966171	1	· · Contre-ecrou	
39	853214	X	Raccord reducteur	POUR CABLES DE DIRECTION ETRANGERS.

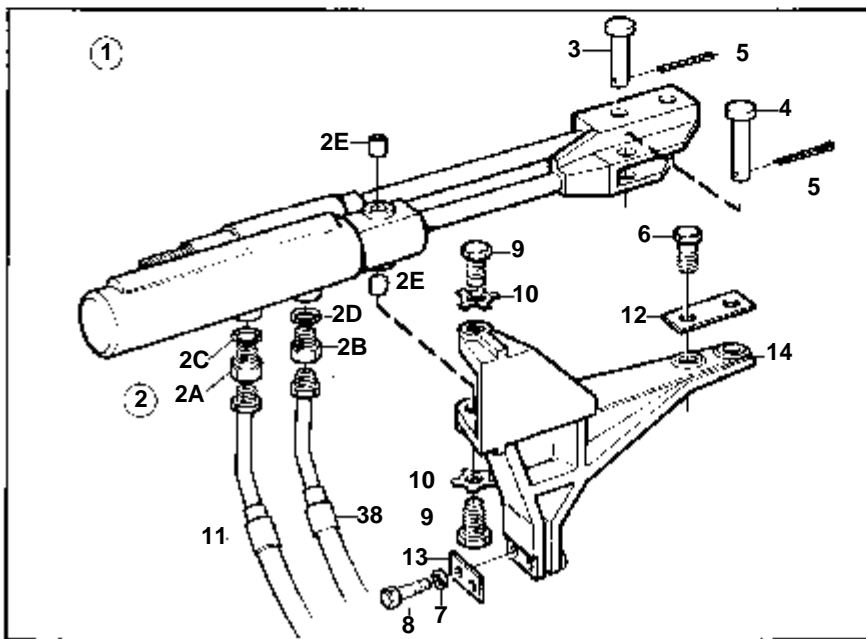
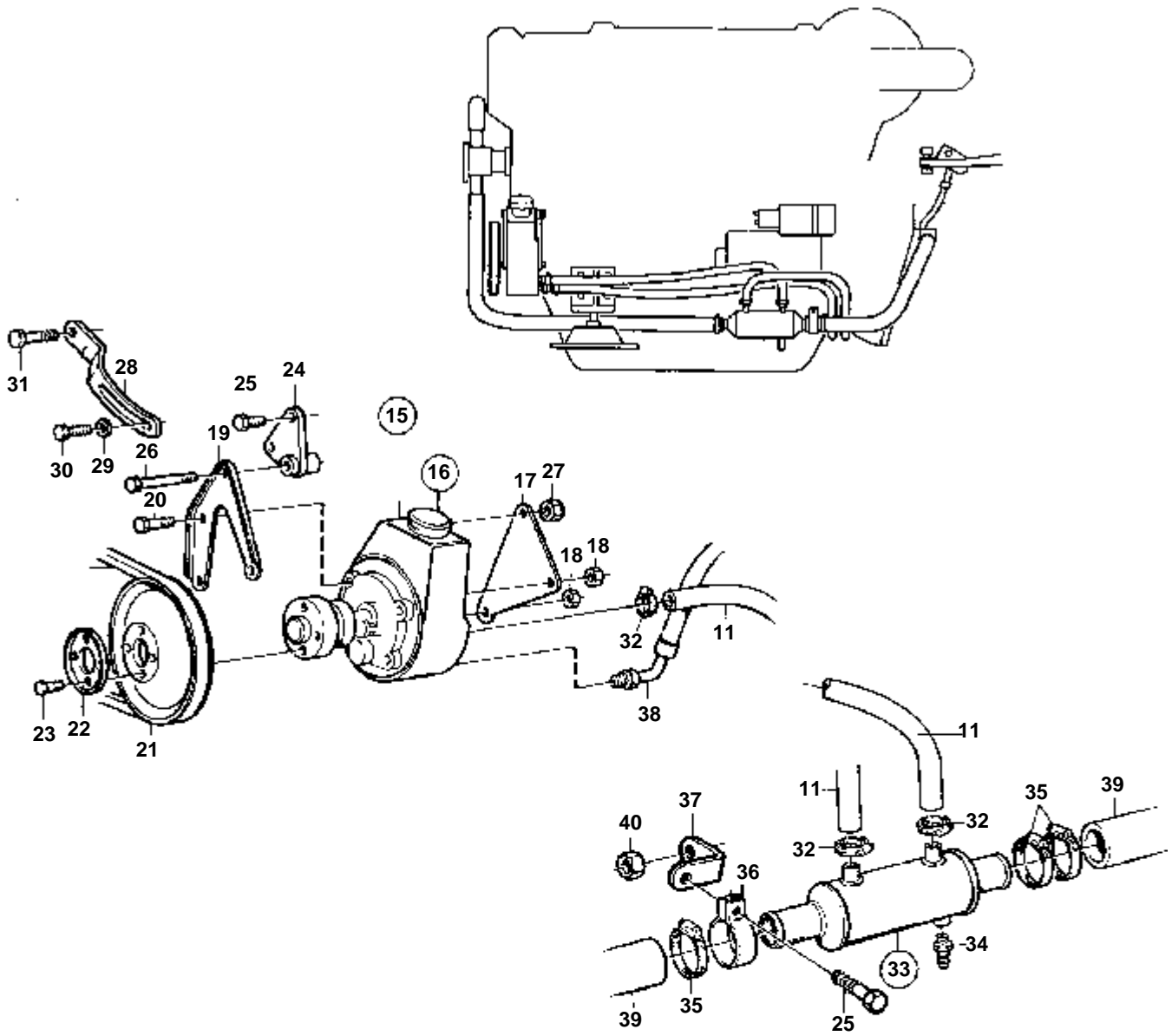
D41B,AD41B



1107E

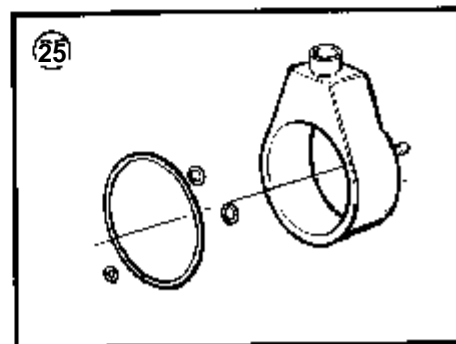
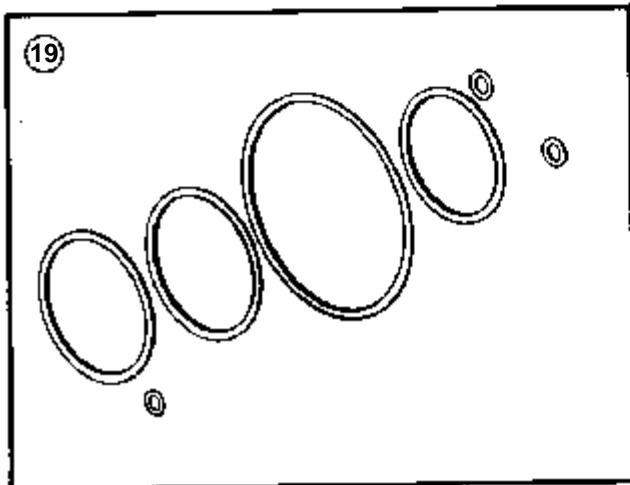
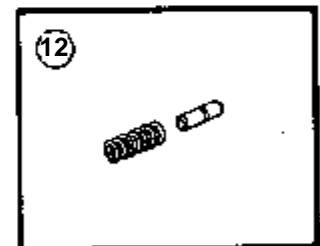
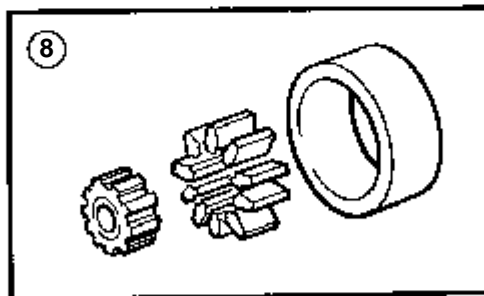
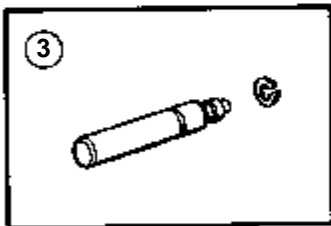
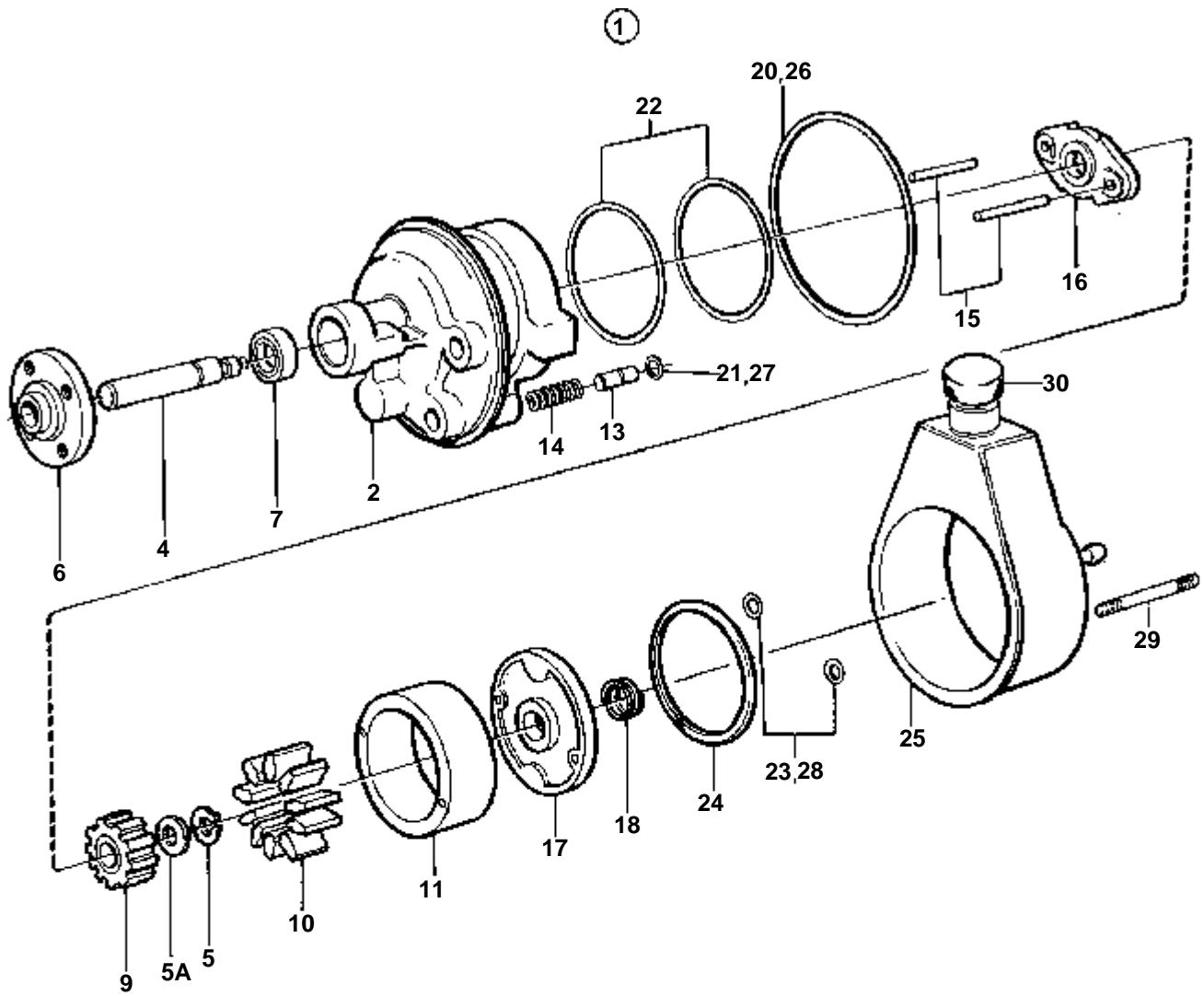
D41B,AD41B

RÉF	No Pièce	QTÉ	DÉSIGNATION	Voir	NOTES
1	860957	1	Kit servopompe		
1A	838310	1	· Servopompe		
				060-0297	
2	838892	1	· Console		
3	971095	1	· Ecrou		(945409)
	971083	1	· Contre-ecrou		
4	838893	1	· Console		
5	955557	1	· Vis		
6	946329	2	· Vis a bride		L=25 MM
	946441	1	· Vis		L=20 MM
7	1219961	1	· Poulie		
8	464541	1	· Rondelle		
9	944926	4	· Vis a bride		
10	838312	1	· Console		
11	947760	2	· Vis a bride		
12	967123	1	· Courroie trapezoidal		(960470)
13	950355	1	· Ecrou		
14	838073	1	· Bride serrage		
15	960141	1	· Rondelle		
16	946173	1	· Vis a bride		
16A	948217	1	· Vis a bride		
17	838311	1	· Flexible		L=1800 MM
17A	961664	4	· Collier serrage		
18	858541	1	· Radiateur		
19	949918	1	· · Robinet vidange		
20	961669	3	· Collier serrage		
21	860701	1	· Console		
22	946671	1	· Vis a bride		
23	860700	1	· Collier serrage		
24	858722	1	Kit servodirection		
25	968247	2	· Vis		
26	853254	2	· Gache		
27	941908	2	· Rondelle e'lasttique		
28	852787	1	· Tige articulee		
29	852789	1	· Boulon a trou goupil		
30	907856	1	· Goupille fendue		
31	853160	1	· Rondelle verrouillag		
32	913158	1	· Boulon a trou goupil		
33	184700	1	· Galet		
34	853454	1	· Flexible		
35	851873	1			
36	852741	1	· · Verin direction		
	853307	1	· · · Kit reparation		
36A	853983	1	· · · Guide tige piston		
37	957031	1	· · Raccord		
38	946152	1	· · Raccord		
39	958226	2	· · Joint torique		
40	853531	1	· · Bouchon		DP
	853589	1	· · Bouchon		SP
41	959437	1	· · Vis		
42	838311	X	Flexible		
43	961664	X	Collier serrage		
44		X	FLEXIBLE		VOIR GROUPE 2B,4A
45	961669	X	Collier serrage		



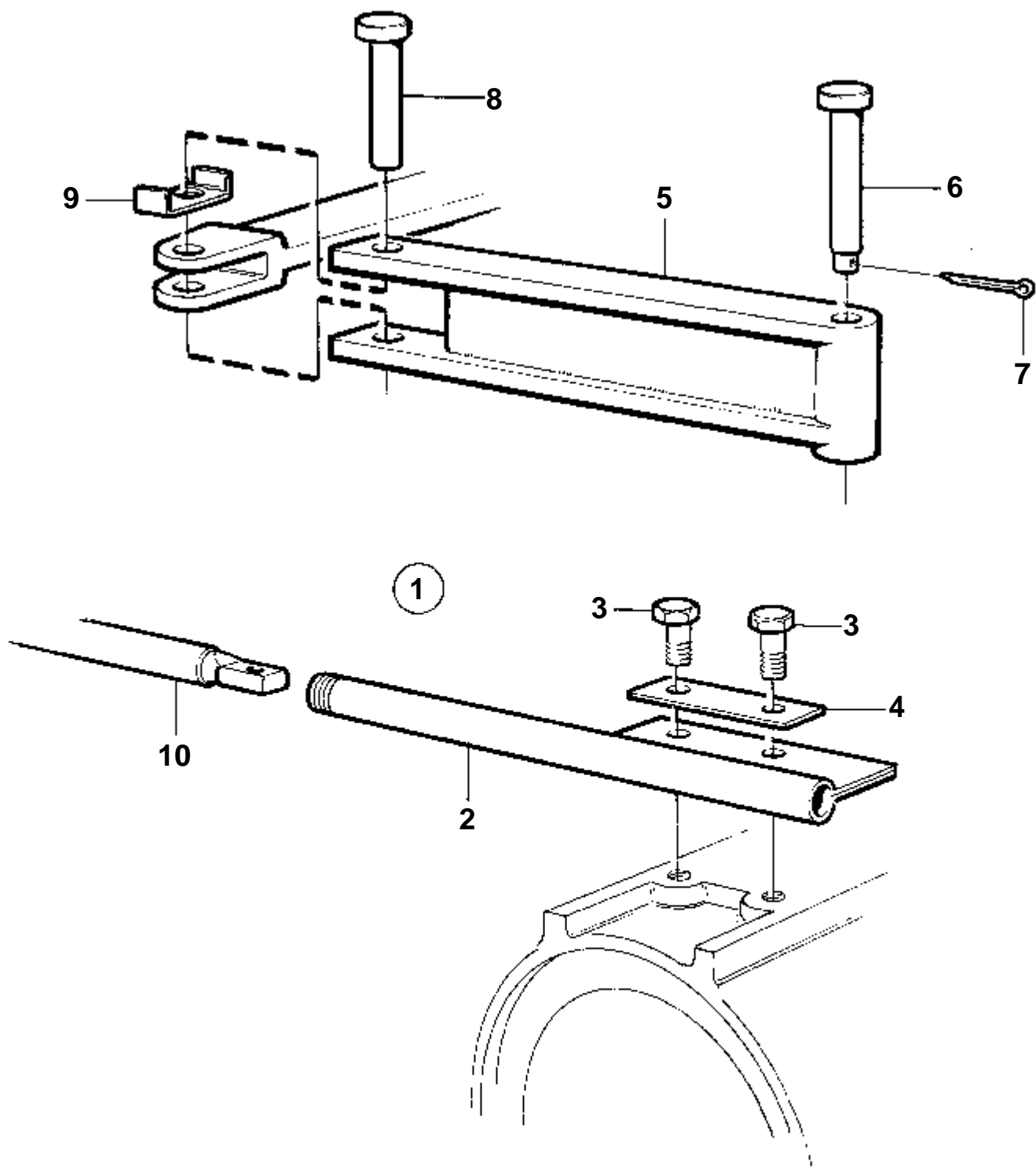
D41B,AD41B

RÉF	No Pièce	QTÉ	DÉSIGNATION	Voir	NOTES
1	872229	1	Kit servodirection		
2	872215	1	· Verin direction		
2A	872698	1	· · Raccord		
2B	872699	1	· · Raccord		
2C	955985	1	· · Joint torique		
2D	955982	1	· · Joint torique		
2E	872700	2	· · Bague		
3	872491	1	· · Boulon a trou goupil		
4	872490	1	· · Boulon a trou goupil		
5	949791	2	· · Goupille fendue		
6	977625	2	· Vis		
7	941908	2	· Rondelle e'lasttique		
8	970950	2	· Vis		
9	872103	2	· Axe-guide		
10	872104	2	· Rondelle verrouillag		
11	872217	1	· Flexible		
12	872311	1	· Rondelle-frein		
13	872369	1	· Rondelle-frein		
14	872443	1	· Console		
	872697	1	Kit joints etancheit		POUR 872215
15	860881	1	Kit servopompe		
16	838310	1	· Servopompe		
				060-0297	
17	838892	1	· Console		
18	971095	1	· Ecrou		
	971083	1	· Contre-ecrou		
19	838893	1	· Console		
20	973083	2	· Vis a bride		L=25 MM
	946441	1	· Vis		L=20 MM
21	1219961	1	· Poulie		
22	464541	1	· Rondelle		
23	944926	4	· Vis a bride		
24	838312	1	· Console		
25	947760	2	· Vis a bride		L=40 MM
	946671	1	Vis a bride		L=30 MM
26	955557	1	· Vis		
27	950355	1	· Ecrou		
28	838073	1	· Bride serrage		
29	960141	1	· Rondelle		
30	946173	1	· Vis a bride		
31	948217	1	· Vis a bride		
32	961664	3	· Collier serrage		
33	858541	1	· Radiateur		
34	949918	1	· · Robinet vidange		
35	961669	3	· Collier serrage		
36	860700	1	· Collier serrage		
37	860701	1	· Console		
38	872234	1	· Durit refoulement		
39		1	FLEXIBLE		VOIR GROUPE 2B
40		1	ECROU		VOIR GROUPE 3



7222

RÉF	No Pièce	QTÉ	DÉSIGNATION	NOTES
1	838310	1	Servopompe	
2		1	· BOITIER	
3		1	· KIT D'ARBRE D'ENTRAINEMENT	
4		1	· · ARBRE D'ENTRAINEMENT	
5	273881	1	· Kit joints etancheit	
5A	1272634	X	· Rondelle ajustee	E=0,05 MM
	1272635	X	· Rondelle ajustee	E=0,1 MM
	1272636	X	· Rondelle ajustee	E=0,2 MM
	1272637	X	· Rondelle ajustee	E=0,3 MM
6		1	· MOYEU	
7	1272412	2	· Joint	
8		1	· KIT ROTOR	
9		1	· ROTOR	
10		1	· VANNE	
11		1	· BAGUE	
12	273905	1	· Kit soupapes	
13		1	· · VANNE	
14		1	· · RESSORT	
15	1272427	1	· Goupille	
16	1329586	1	· Plaque	
17		1	· PLAQUE	
18	1329589	1	· Ressort	
19	855735	1	Jeu joints	
20		1	· · JOINT TORIQUE	
21		1	· · JOINT TORIQUE	
22		2	· · JOINT TORIQUE	
23		2	· · JOINT TORIQUE	
24	1272431	1	· · Anneau verrouillage	
25	855544	1	· Kit re'servoir d'hui	
26		1	· · JOINT TORIQUE	
27		1	· · JOINT TORIQUE	
28		1	· · JOINT TORIQUE	
29	855574	2	· Goujon	
30	1330839	1	· Couvercle	

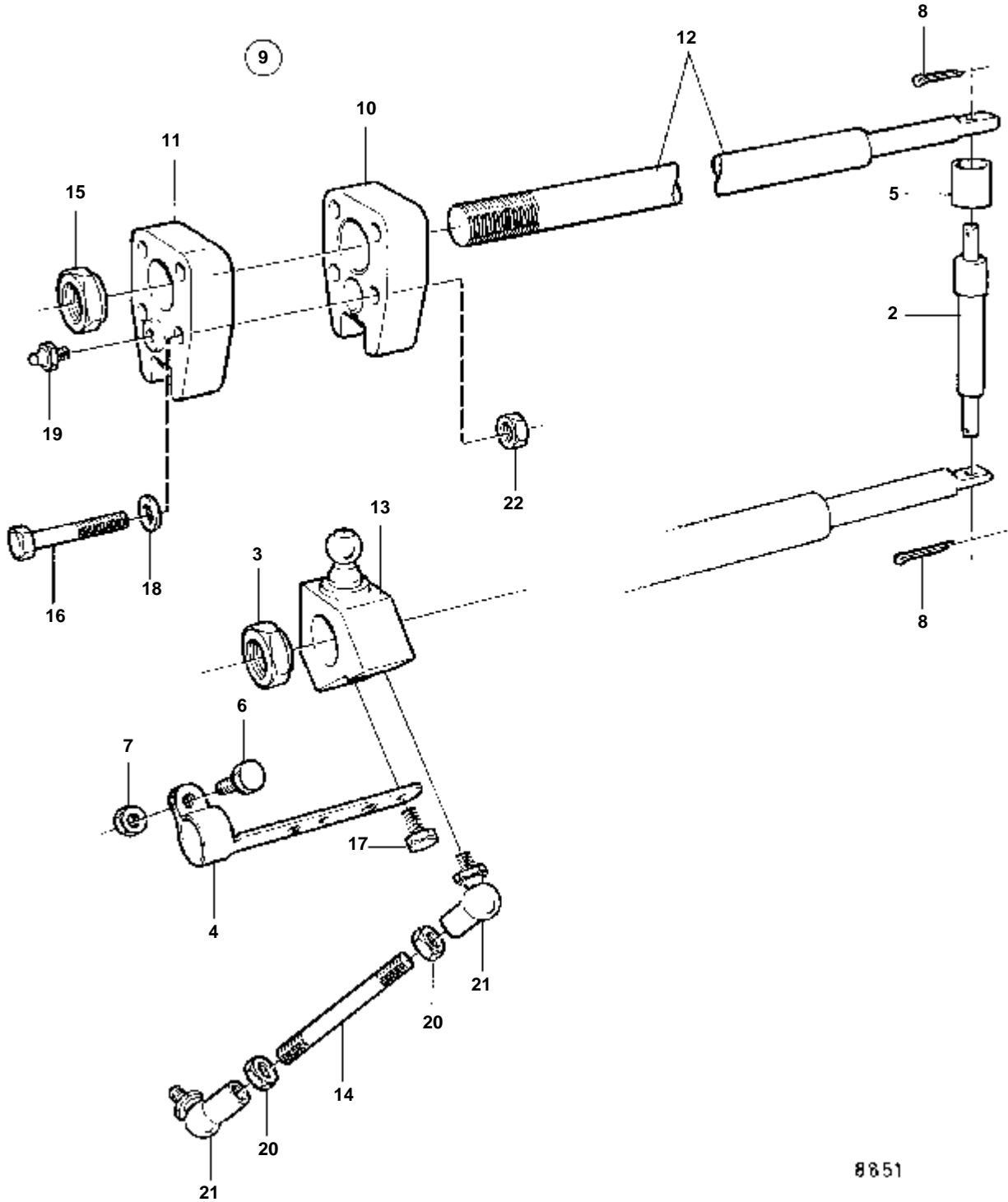


10693

D41B,AD41B

RÉF	No Pièce	QTÉ	DÉSIGNATION	Voir
1	872388	1	Fixation cable direc	
2	1140568	1	· Tuyau	
3	970971	2	· Vis	
4	872311	1	· Rondelle-frein	
5	1140567	1	· Tige articulée	
6	1140566	1	· Boulon a trou goupil	
7	944149	1	· Goupille fendue	
8	1140565	1	· Axe-guide	
9	1140579	1	· Rondelle verrouillag	
10		X	CABLE DE DIRECTION	060-0256

1



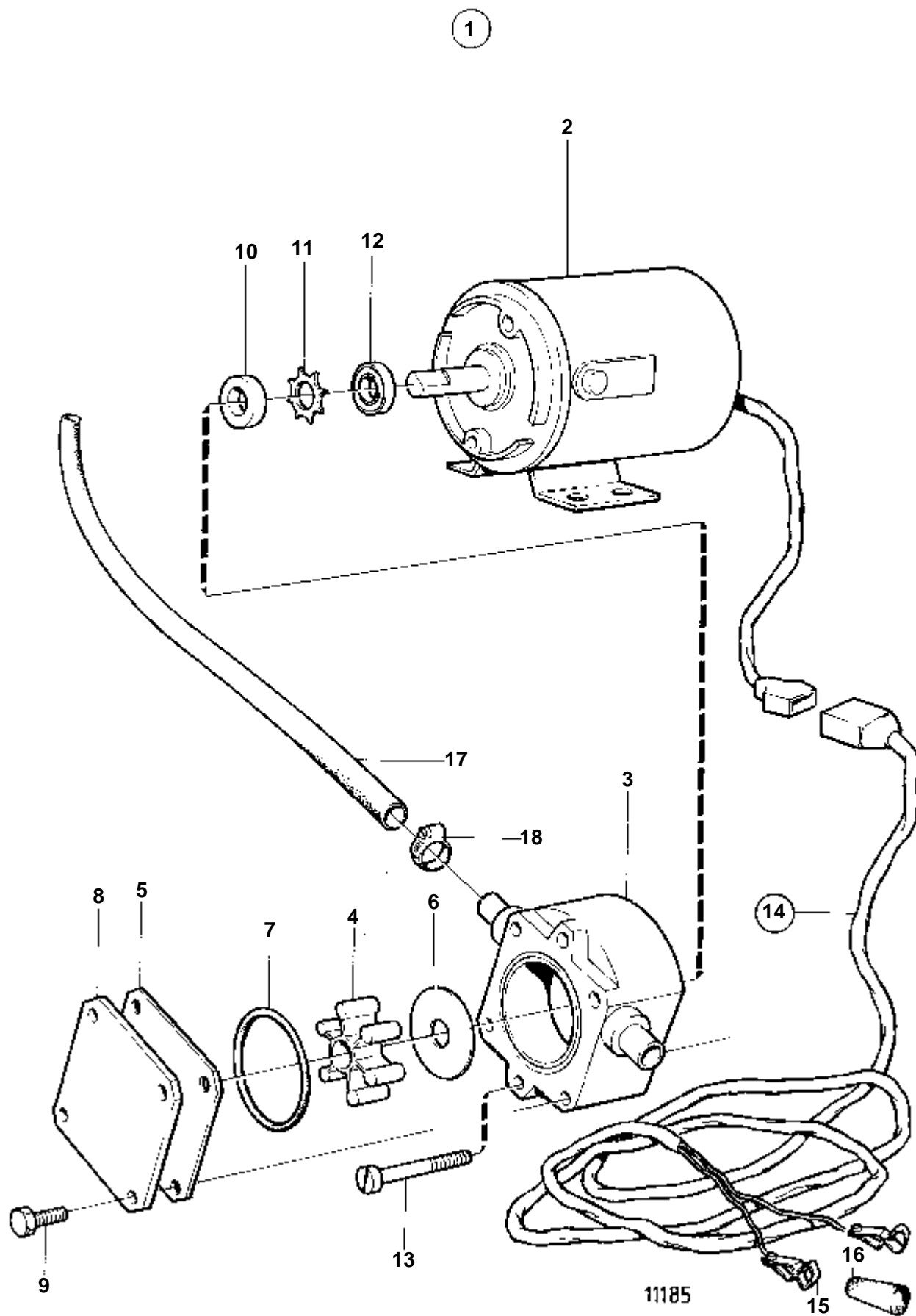
8851

D41B,AD41B

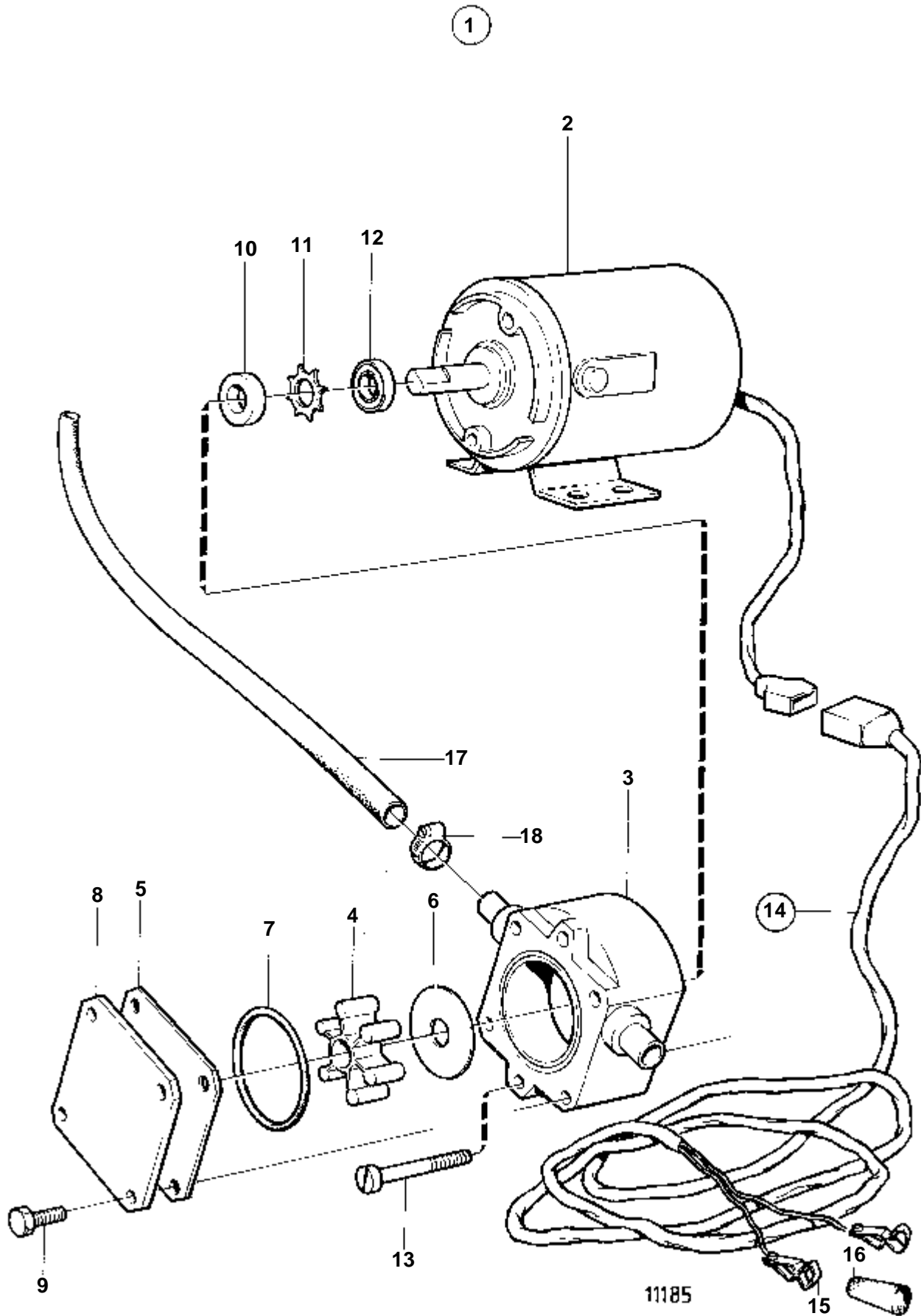
RÉF	No Pièce	QTÉ	DÉSIGNATION
1	828963	1	Kit ds
2		1	· BOULON
3		1	· ECROU
4		1	· BLOC DE VERROUILLAGE
5	807183	1	· Douille entretoise
6	955272	1	· Vis
7	963105	1	· Ecou
8	967707	2	· Goupille fendue
9		1	· UNITE DS
10		1	· · FIXATION
11		1	· · FIXATION
12		1	· · TUYAU DE FIXATION
13		1	· · SUPPORT
14		1	· · BARRE DE COMMANDE
15	853306	1	· · Ecou
16	940101	2	· · Vis
17	940199	1	· · Vis
18	949607	2	· · Rondelle elastique
19	951739	1	· · Graisseur
20	955782	2	· · Ecou
21	959080	2	· · Rotule angulaire
22	963105	2	· · Ecou

DÉSIGNATION	Voir	NOTES
POMPE ELECTRIQUE DE VIDANGE D'HUILE: 843114	090-0049	COMMON
POMPE ELECTRIQUE DE VIDANGE D'HUILE: 843410	090-0049B	COMMON
KIT DE JAUGE D'HUILE, COTE GAUCHE	090-0060	TAMD41B
KIT DE VANNE A DEPRESSION	090-0085	TMD41B,TAMD41B
KIT DE CREPINE A EAU DE MER	090-0095	COMMON
ENTREE D'EAU DE REFROIDISSEMENT: 841723	090-0110	TMD41B,TAMD41B
FILTRE A EAU DE MER ET PRISE D'EAU DE MER	090-0200	COMMON
SILENCIEUX D'ECHAPPEMENT REFROIDI PAR EAU AVEC PIECES DE MONTAGE	090-0356	TMD41B,TAMD41B
TUYAU D'ECHAPPEMENT SEC	090-0361	TMD41B,TAMD41B
KIT DE BRIDE BORGNE, SORTIE D'ECHAPPEMENT	090-0364	D41B,AD41B
SORTIE D'EAU CHAUDE	090-0370	COMMON
KIT CHAUFFE-EAU	090-0373	COMMON
KIT DE VASE D'EXPANSION	090-0391	COMMON
PROTECTION ANTI-GOUTTE	090-0400	COMMON
THERMO-CONTACT D'ECHAPPEMENT	090-0460	TMD41B,TAMD41B
THERMO-CONTACT D'ECHAPPEMENT: 858938	090-0463	D41B,AD41B
KIT D'INDICATEUR DE PRESSION DE SURALIMENTATION: 858603	090-0465	COMMON
KIT D'INDICATEUR DE PRESSION DE SURALIMENTATION: 858887	090-0465B	COMMON
KIT D'INDICATEUR DE PRESSION DE SURALIMENTATION: 872314	090-0465C	COMMON
RESERVOIR DE CARBURANT ET PIECES DE MONTAGE	090-0510	COMMON
FILTRE A CARBURANT	090-0540	COMMON
FILTRE A CARBURANT	090-0550	COMMON
KIT DE JAUGE DE RESERVOIR POUR CARBURANT ET EAU POTABLE: 1140461	090-0611	COMMON
KIT DE JAUGE DE RESERVOIR POUR CARBURANT ET EAU POTABLE: 1140462	090-0611B	COMMON
COMMANDE POUR MONTAGE EN TETE PC740	090-0650	COMMON
COMMANDE POUR MONTAGE EN TETE PC740: B	090-0650B	COMMON
COMMANDE POUR MONTAGE EN TETE PC840, SIMPLE	090-0656	COMMON
COMMANDE POUR MONTAGE EN TETE PC840, DOUBLE	090-0657	COMMON
LEVIER POUR COMMANDE: 852347	090-0658	
LEVIER PT POUR COMMANDE EN TETE/LATERALE: 1140041	090-0659	COMMON
LEVIER PT POUR COMMANDE EN TETE/LATERALE: 1140042	090-0659B	COMMON
COMMANDE POUR MONTAGE LATERAL PC740: 851604	090-0670	COMMON
COMMANDE POUR MONTAGE LATERAL PC740: 851605	090-0670B	COMMON
COMMANDE POUR MONTAGE LATERAL PC840	090-0680	COMMON
COMMANDE POUR MONTAGE LATERAL PC741, PC841: 1140092	090-0690	COMMON
COMMANDE POUR MONTAGE LATERAL PC741, PC841: 1140090	090-0690B	COMMON
COMMANDE POUR MONTAGE LATERAL PC741, PC841: 1140093	090-0690C	COMMON
PLATEAU D'EMBRAYAGE, CABLE DE COMMANDE	090-0750	COMMON
KIT DE RACCORDEMENT POUR POSTE DOUBLE	090-0890	COMMON
CABLES DE COMMANDE	090-0900	TYPE 333,443
BLOC D'ALARME: 827940	090-1250	COMMON
BLOC D'ALARME: 827941	090-1250B	COMMON
CONTACT DE SECURITE	090-1260	COMMON
REGULATEUR DE CHARGE MONTAGE SEPRE: 858841	090-1330	COMMON
REGULATEUR DE CHARGE MONTAGE SEPRE: 859499	090-1330B	COMMON
REPARTITEUR DE CHARGE	090-1337	COMMON
INTERRUPTEUR PRINCIPAL	090-1345	COMMON
TABLEAU D'INSTRUMENTS: 860184	090-1380	COMMON
TABLEAU SUPLEMENTAIRE ET COMPTEUR D'HEURES	090-1421	COMMON
TABLEAU D'ALARME: 858876	090-1425	COMMON
TABLEAU D'INSTRUMENTS PONT SUPERIEUR: 864043	090-1432	COMMON
KIT D'INDICATEUR DE GOUVERNAIL: 1140463	090-1436	COMMON
KIT D'INDICATEUR DE GOUVERNAIL: 1140465	090-1436B	COMMON
KIT DE BOUGIES DE CHAUFFE	090-1450	TMD41B,TAMD41B,D41B,AD41B
KIT DE CONVERSION POUR LES MOTEURS SOLAS SYSTEME A 1,5-2 POLES: 872644	090-1480	TAMD41B
KIT D'ALTERNATEUR: 860872	090-1490	COMMON
KIT D'ALTERNATEUR: 860871	090-1490B	COMMON
KIT D'ALTERNATEUR: 861156	090-1490C	COMMON
KIT D'ALTERNATEUR: 861155	090-1490D	COMMON
ALTERNATEUR	090-1495	
ALTERNATEUR	090-1497	
SUPPORT UNIVERSEL	090-1500	COMMON
SUPPORT UNIVERSEL	090-1525	TAMD41B,AD41B
POULIE: 860024	090-1550	COMMON
POULIE: 860026	090-1550B	COMMON
POULIE: 861157	090-1550C	COMMON
POULIE: 861158	090-1550D	COMMON
BRIDE D'ACCOUPEMENT: 828390	090-1600	COMMON
BRIDE D'ACCOUPEMENT: 827957	090-1600B	COMMON
BRIDE D'ACCOUPEMENT: 828145	090-1600C	COMMON
BRIDE D'ACCOUPEMENT: 828147	090-1600D	COMMON
BRIDE D'ACCOUPEMENT: 853794	090-1610	COMMON
BRIDE D'ACCOUPEMENT: 853795	090-1610B	COMMON
BRIDE D'ACCOUPEMENT: 853796	090-1610C	COMMON
BRIDE D'ACCOUPEMENT: 827927	090-1620	COMMON
BRIDE D'ACCOUPEMENT: 827930	090-1620B	COMMON
BRIDE D'ARBRE PORTE-HELICE: 828388	090-1640	COMMON
BRIDE D'ARBRE PORTE-HELICE: 829279	090-1640B	COMMON
BRIDE D'ARBRE PORTE-HELICE: 829281	090-1640C	COMMON
BRIDE D'ARBRE PORTE-HELICE: 819105	090-1640D	COMMON
BRIDE D'ARBRE PORTE-HELICE: 806383	090-1710	COMMON
BRIDE D'ARBRE PORTE-HELICE: 806384	090-1710B	COMMON
BRIDE D'ARBRE PORTE-HELICE: 806385	090-1710C	COMMON
ACCOUPEMENT ELASTIQUE D'ARBRE PORTE-HELICE: 838471	090-1720	COMMON
ACCOUPEMENT ELASTIQUE D'ARBRE PORTE-HELICE: 829252	090-1720B	COMMON
PRESSE-ETOUPE D'ARBRE PORTE-HELICE: 828254	090-1760	COMMON
PRESSE-ETOUPE D'ARBRE PORTE-HELICE: 828422	090-1760B	COMMON
PRESSE-ETOUPE D'ARBRE PORTE-HELICE: 828526	090-1760C	COMMON
PRESSE-ETOUPE D'ARBRE PORTE-HELICE: 828527	090-1760D	COMMON

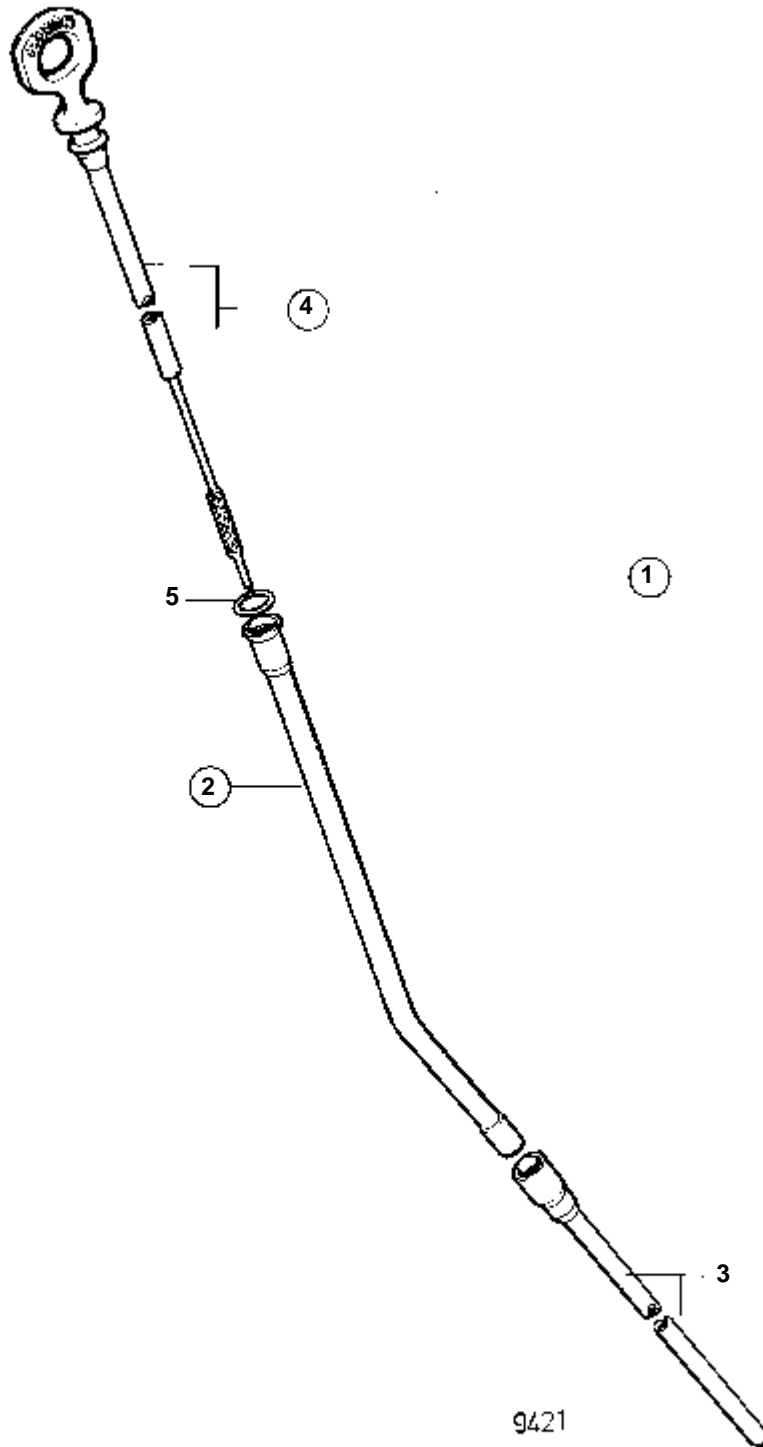
DÉSIGNATION	Voir	NOTES
DOUILLE D'ARBRE PORTE-HELICE	090-1765	COMMON
PRESSE-ETOUPE: 859012	090-1771	COMMON
PRESSE-ETOUPE: 859013	090-1771B	COMMON
PRESSE-ETOUPE: 859014	090-1771C	COMMON
PRESSE-ETOUPE ET PISTOLET A GRAISSE: 859016	090-1772	COMMON
PRESSE-ETOUPE ET PISTOLET A GRAISSE: 859017	090-1772B	COMMON
HELICE, BRONSE ET ANODE EN ZINC	090-1780	COMMON
HELICE, BRONSE ET ANODE EN ZINC: B	090-1780B	COMMON
HELICE, TRANSMISSION	090-1785	COMMON
HELICE, TRANSMISSION: B	090-1785B	COMMON
HELICES DUOPROP POUR MOTEUR DIESEL	090-1788	COMMON
KIT DE CONE D'HELICE. OUTIL, BLOCAGE DE CONE M16: 854666	090-1790	DRIVE DP
KIT DE CONE D'HELICE. OUTIL, BLOCAGE DE CONE M16: 872614	090-1790B	DRIVE DP
KIT DE CONE D'HELICE. OUTIL, BLOCAGE DE CONE M20	090-1800	DRIVE DP
KIT D'EXTENSION: 839548	090-2250	D41B,AD41B
KIT D'EXTENSION: 814318	090-2260	D41B,AD41B
PONT SUPERIEUR SIMPLE INSTALLATION MOTEUR	090-2426	COMMON
PONT SUPERIEUR DOUBLE INSTALLATION MOTEUR	090-2476	COMMON
UNITE DS	090-2550	COMMON
POMPE DE CALE ET VENTILATEUR DU COMPARTIMENT MOTEUR	090-2710	COMMON
KIT D'OUTILS	090-2860	COMMON
KIT D'OUTILS: 858282	090-2870	COMMON
KIT D'AUTOCOLLANT	090-2975	COMMON
PRODUITS CHIMIQUES	090-3000	COMMON



RÉF	No Pièce	QTÉ	DÉSIGNATION	NOTES
1	843114	1	Pompe vidange huile	12V
2		1	MOTEUR ELECTRIQUE	12V
3	844015	1	Carter	
4		1	ROUE A AUBES	IK
5	844017	1	Rondelle usure	
6	844016	1	Rondelle usure	
7		1	JOINT TORIQUE	IK
8	844018	1	Couvercle	
9	844021	4	Vis	
10		1	BAGUE D'ETANCHEITE	IK
11		1	RONDELLE D'ARRET	IK
12	844019	1	Plaque retour huile	
13	847464	2	Vis	
14	843113	1	· Faisceau de cable	
15		1	· · BORNE DE BATTERIE	+ . REMPLACE PAR 1PC 844280, 1PC 844278
		1	· · BORNE DE BATTERIE	- . REMPLACE PAR 1PC 844280,1PC 844279
	844280	2	· · Casse de cables	NOUV. MOD.
16	844279	1	· · Isolation	NOUV. MOD. NOIR
	844278	1	· · Isolation	NOUV. MOD. ROUGE
17	943707	X	· Durit caoutchouc	12X4X3000MM
18	943471	3	· Collier serrage, COLLIER DE SERRAGE	
	844022	1	Kit impulseur	



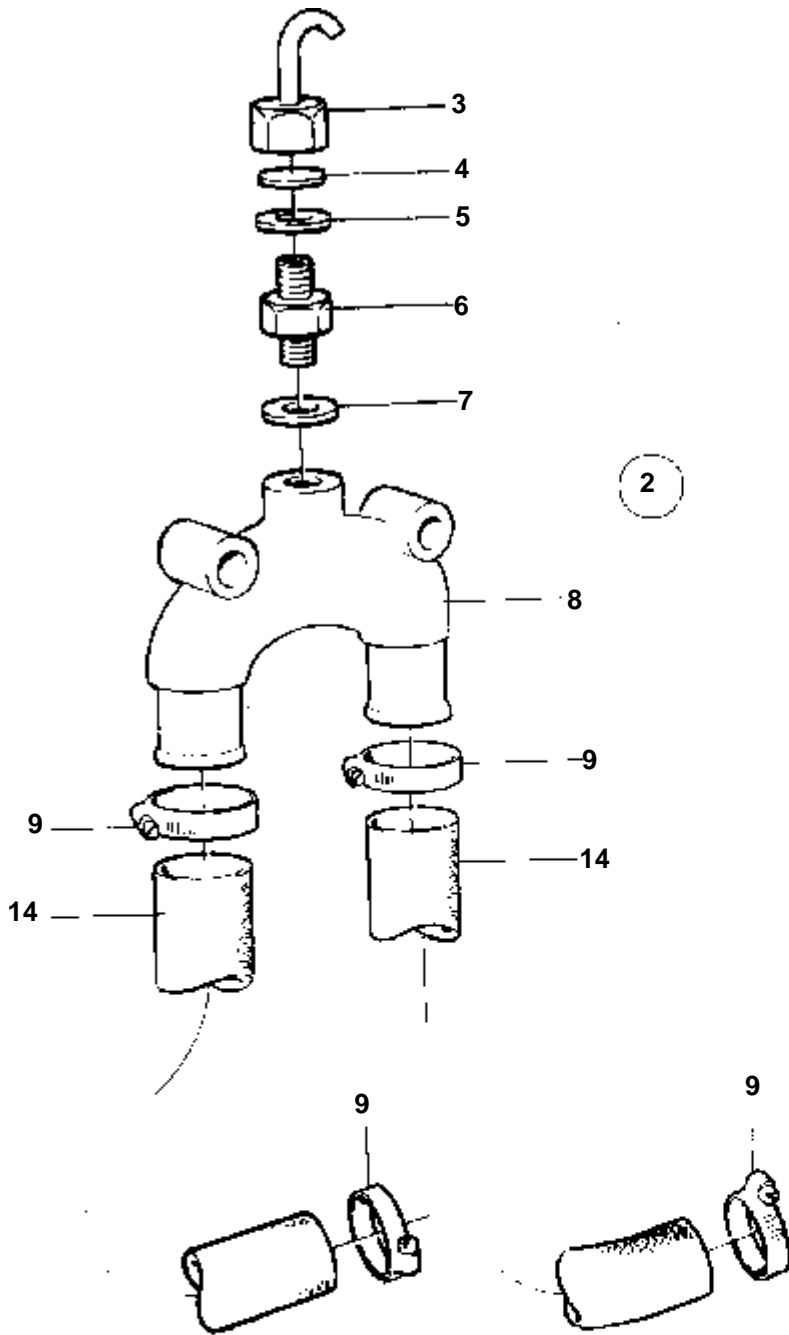
RÉF	No Pièce	QTÉ	DÉSIGNATION	NOTES
1	843410	1	Pompe vidange huile	24V
2	842222	1	Moteur électrique	24V
3	844015	1	Carter	
4		1	ROUE A AUBES	IK
5	844017	1	Rondelle usure	
6	844016	1	Rondelle usure	
7		1	JOINT TORIQUE	IK
8	844018	1	Couvercle	
9	844021	4	Vis	
10		1	BAGUE D'ETANCHEITE	IK
11		1	RONDELLE D'ARRET	IK
12	844019	1	Plaque retour huile	
13	847464	2	Vis	
14	843113	1	· Faisceau de cable	
15		1	· · BORNE DE BATTERIE	+ . REMPLACE PAR 1PC 844280, 1PC 844278
		1	· · BORNE DE BATTERIE	- . REMPLACE PAR 1PC 844280, 1PC 844279
	844280	2	· · Casse de cables	NOUV. MOD.
16	844279	1	· · Isolation	NOUV. MOD. NOIR
	844278	1	· · Isolation	NOUV. MOD. ROUGE
17	943707	X	· Durit caoutchouc	12X4X3000MM
18	943471	3	· Collier serrage, COLLIER DE SERRAGE	
	844022	1	Kit impulseur	



TAMD41B

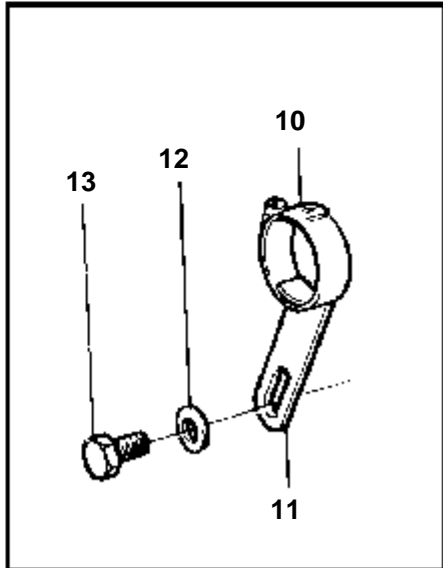
RÉF	No Pièce	QTÉ	DÉSIGNATION
1	859377	1	Jauge d'huile
2	844603	1	· Tuyau
3	843692	1	· · Tuyau
4	859374	1	· Jauge d'huile
5	949187	1	· Joint torique

TMD41B, TAMD41B



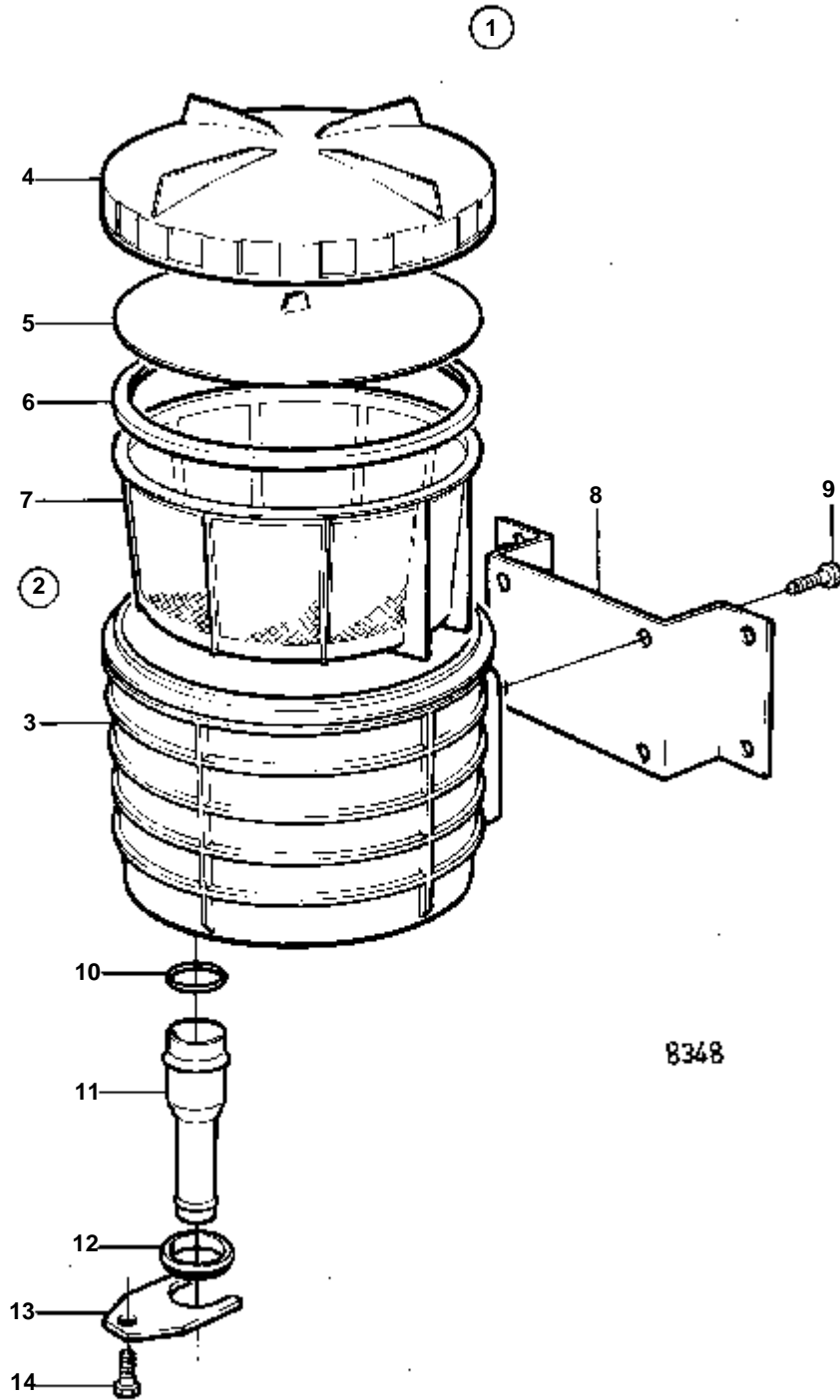
1

2



TMD41B, TAMD41B

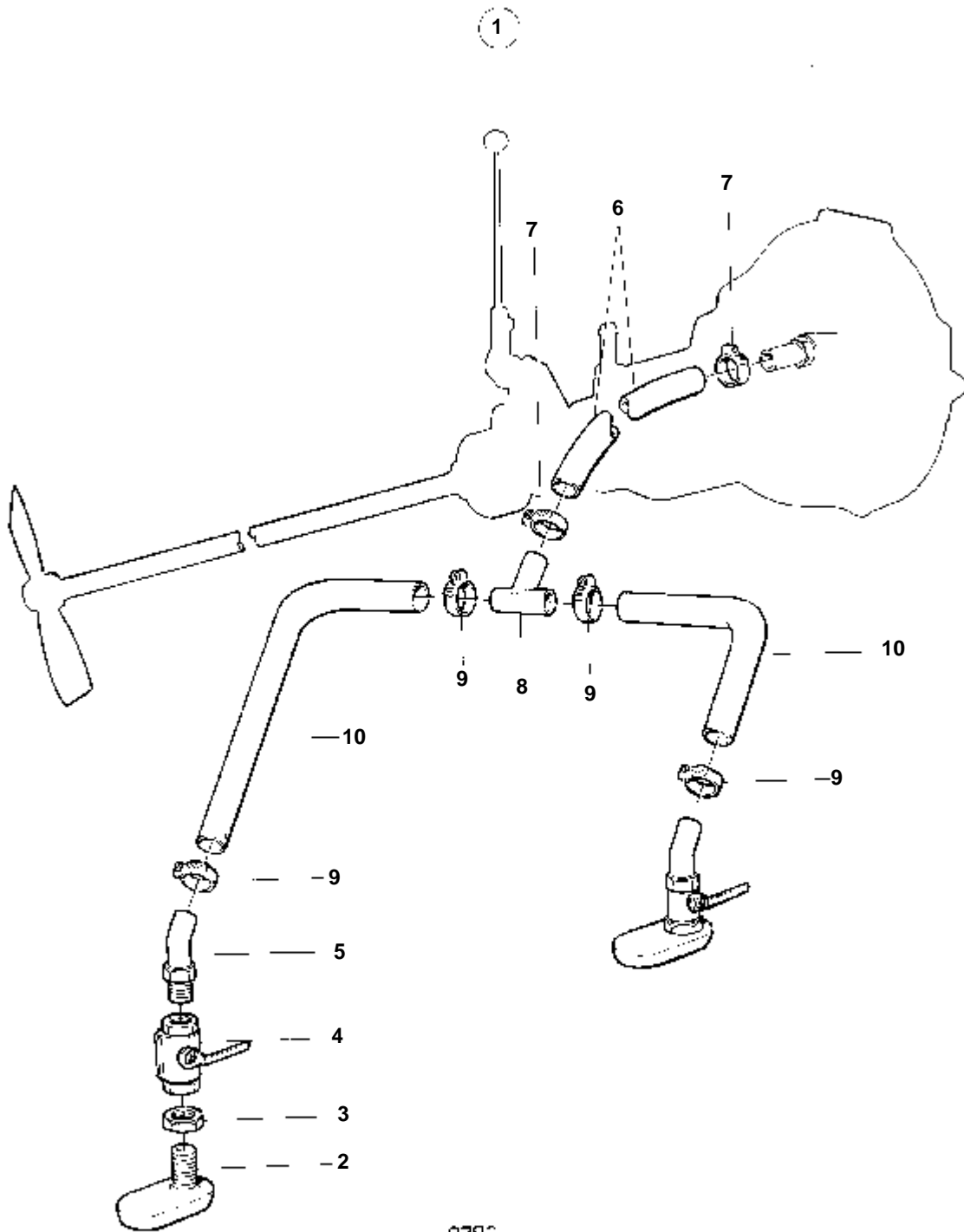
RÉF	No Pièce	QTÉ	DÉSIGNATION
1	858588	1	Kit valve depression
2	828534	1	· Valve depression
3		1	· · ENSEMBLE SUPERIEUR
4		2	· · · MEMBRANE
5	828424	2	· · Joint
6		1	· · ENSEMBLE INFERIEUR
7	947282	2	· · Joint
8	828501	1	· Embranchement
9	853548	4	· Collier serrage
10	943473	1	· Collier serrage
11	843747	1	· Fixation
12	960141	1	· Rondelle
13	940142	1	· Vis
14	952972	X	Durit caoutchouc



8348

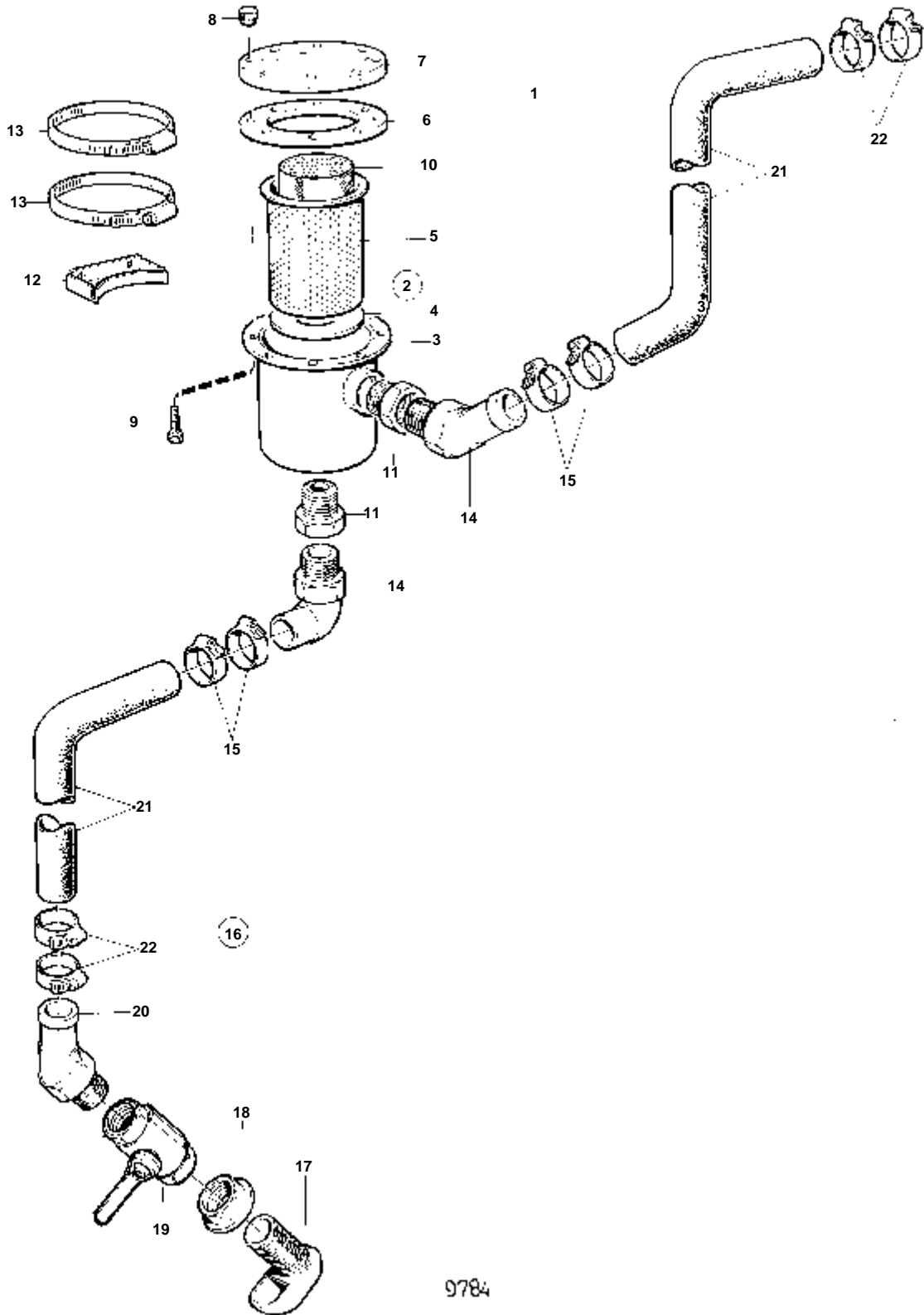
COMMON

RÉF	No Pièce	QTÉ	DÉSIGNATION
1	858843	1	Kit cre'pine eau de
2	845337	1	· Crepine
3	845338	1	· · Boitier crepine
4	845317	1	· · · Couvercle
5	845328	1	· · · Plateau pression
6	838977	1	· · · Joint caoutchouc
7	858081	1	· · Crepine
8	845960	1	· Console
9	940199	4	· Vis
10	845354	2	· Bague etancheite
11	847106	1	· Raccord flexible
	838582	1	· Raccord flexible
12	847017	2	· Retenue
13	847018	2	· Etrier
14	940199	2	· Vis



9783

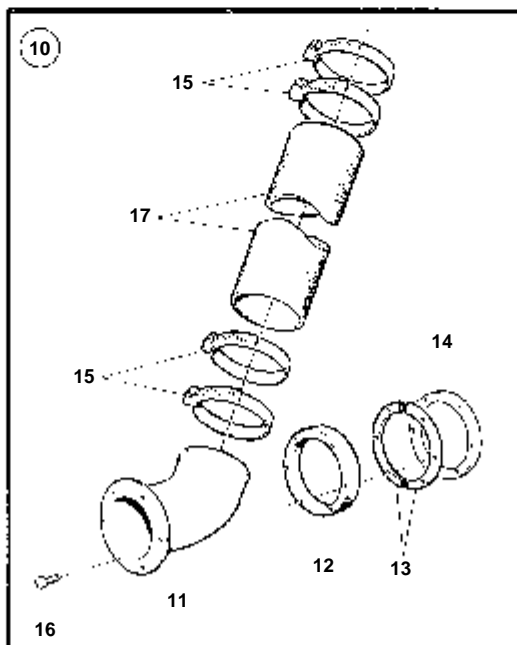
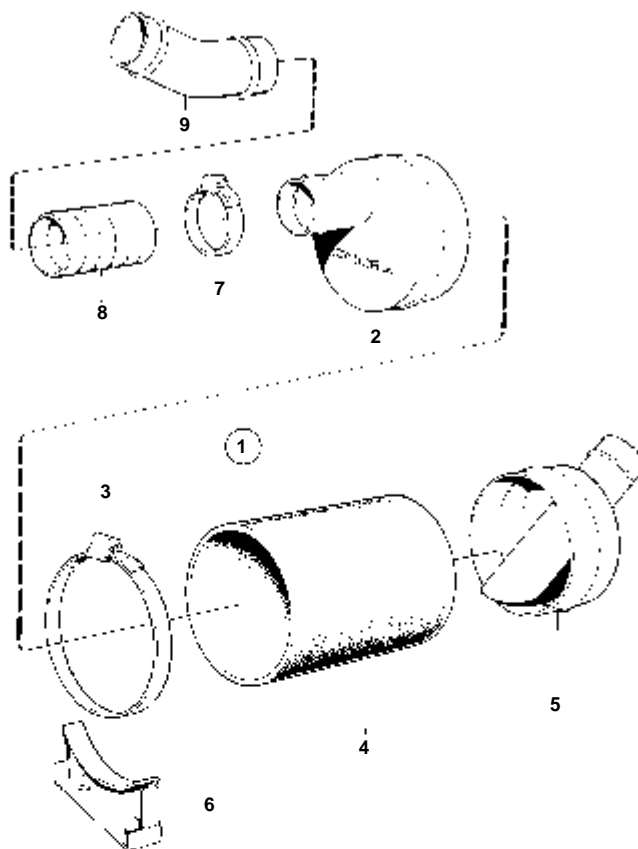
RÉF	No Pièce	QTÉ	DÉSIGNATION	NOTES
1	841723	1	Entree'd'eau refroid	
2	836876	1	· Crepine	
3	836879	1	· Ecrou	
4	1140125	1	· Robinet bille	(828239)
5	828696	1	· Fixe-flexible	
6	828461	X	Flexible	
7		X	COLLIER DE SERRAGE	
8	841771	1	Tuyau-t	
9	961669	X	Collier serrage	
10	949315	X	Flexible	



9784

COMMON

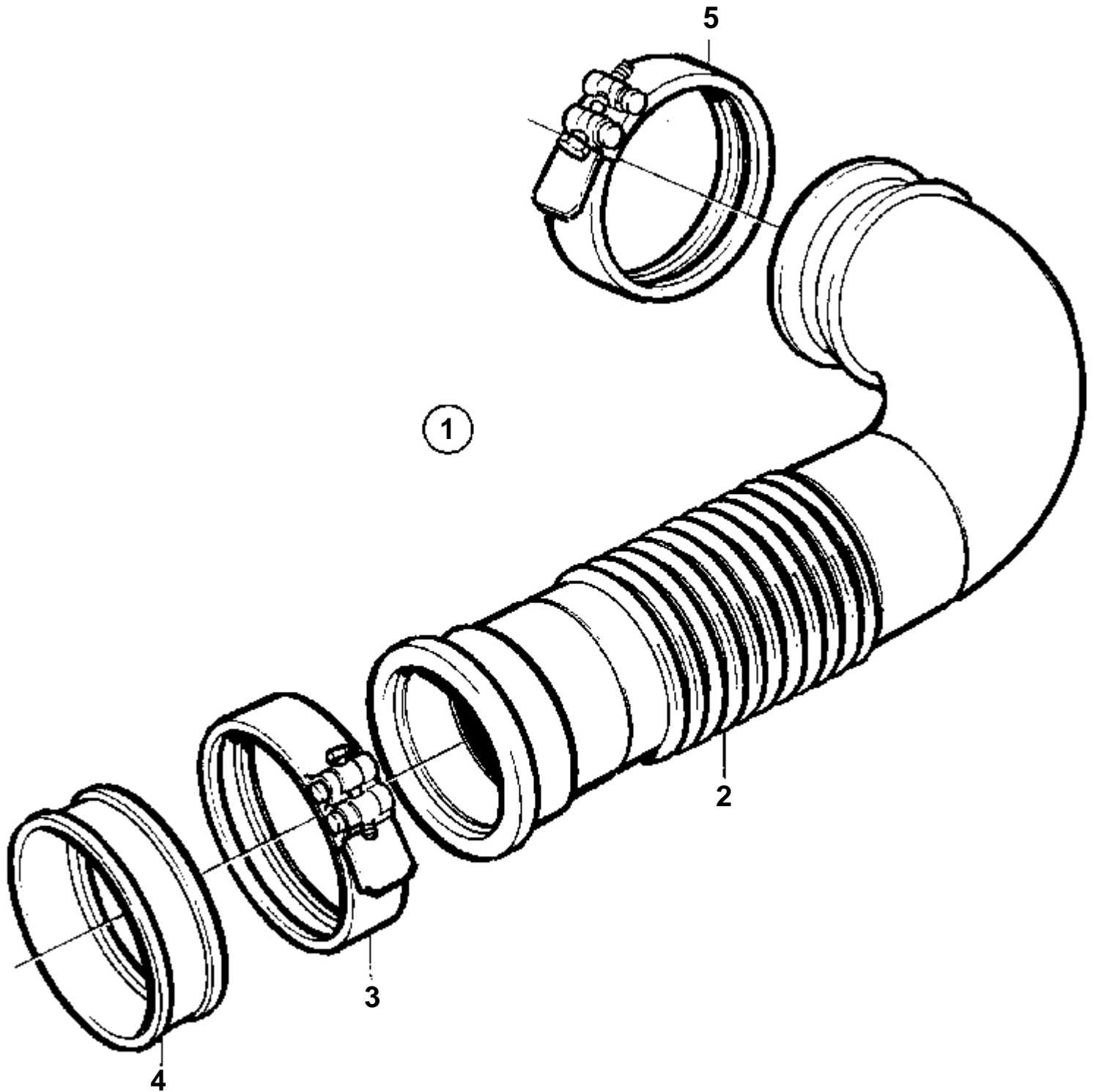
RÉF	No Pièce	QTÉ	DÉSIGNATION	NOTES
1	1140034	1	Filtre eau mer	
2	842466	1	· Filtre	
3		1	· · BOITIER	
4	843361	1	· · · Joint	
5	843358	1	· · · Cartouche	
6	843360	1	· · · Joint	
7	843359	1	· · · Couvercle	
8	843357	8	· · · Ecrou	
9	843362	8	· · · Vis	
10	844902	1	· Filtre eau mer	
11	844903	2	· Bague	
12	828061	2	· Console	
13	961678	2	· Collier serrage	
14	828696	2	· Fixe-flexible	
15	961669	4	· Collier serrage	
16	841723	1	Entree'd'eau refroid	
17	836876	1	· Crepine	
18	836879	1	· Ecrou	
19	1140125	1	· Robinet bille	(828239)
20	828696	1	· Fixe-flexible	
21	828461	X	Flexible	
22	961669	X	Collier serrage	



9622

TMD41B,TAMD41B

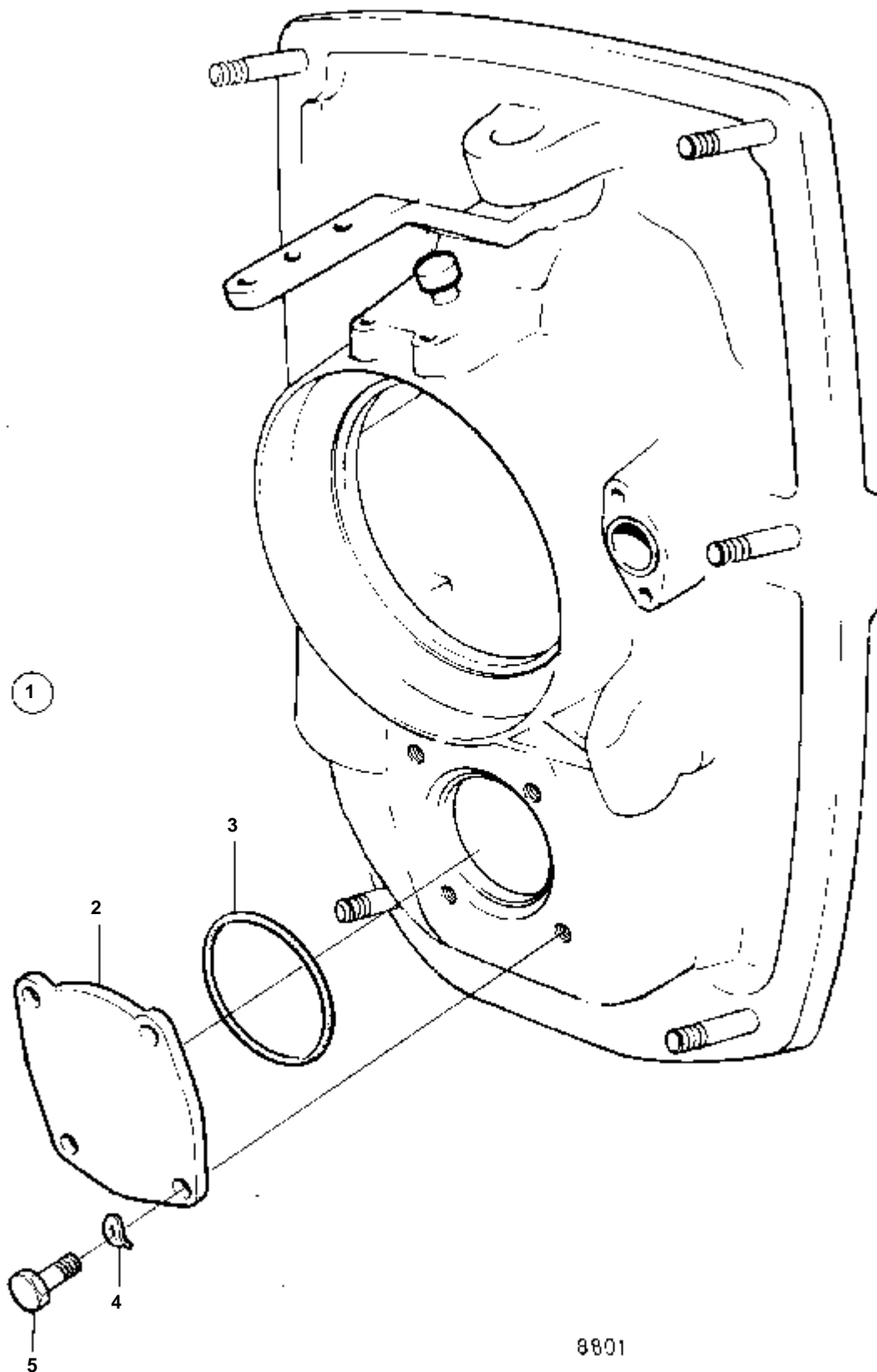
RÉF	No Pièce	QTÉ	DÉSIGNATION
1	842768	1	Silencieux
2		1	· COUVERCLE
3	949000	4	· Collier serrage
4	842766	1	· Flexible
5		1	· COUVERCLE
6	842767	2	· Console
7	961675	X	Collier serrage
8	828729	X	Flexible echappement
9	843287	1	Tuyau coude
10	828295	1	Traversée de coque
11		1	· SOUFFLET D'ECHAPPEMENT
12	828293	1	· Expandeur
13		2	· RONDELLE
14	828412	1	· Rondelle
15	853012	4	Collier serrage
16	828410	6	· Vis
17	828729	X	· Flexible echappement



10246

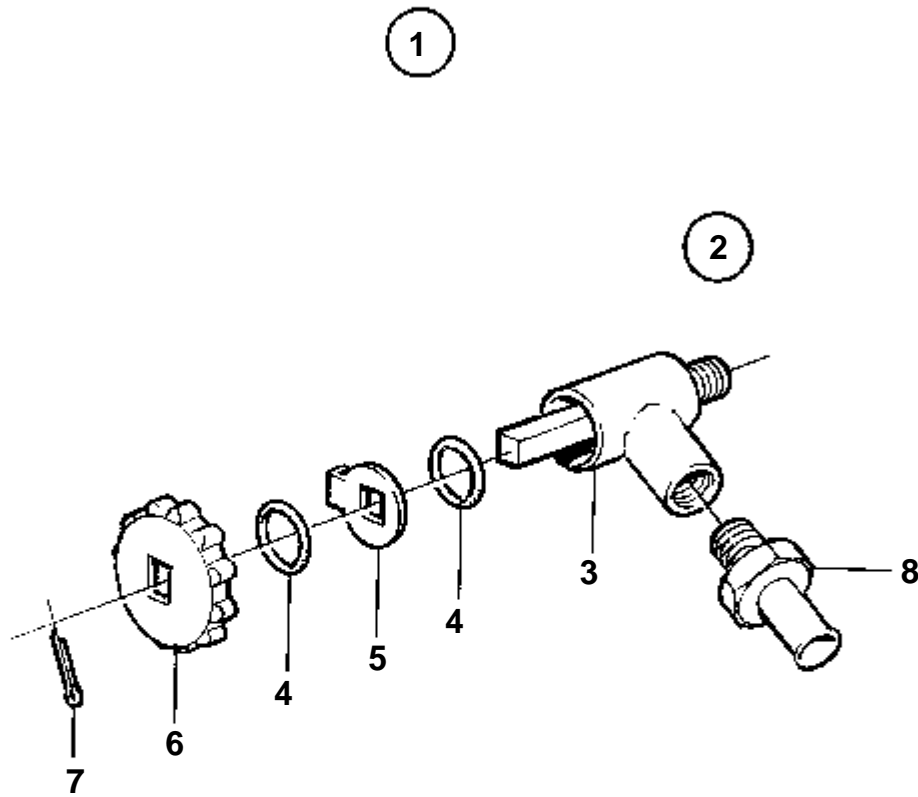
TMD41B, TAMD41B

RÉF	No Pièce	QTÉ	DÉSIGNATION	NOTES
1	860000	1	Coude echappement	
2	859999	1	· Coude echappement	
3	842993	1	· Collier serrage	
4	842740	1	· Bride	
5		1	COLLIER	VOIR GROUPE 2B



D41B,AD41B

RÉF	No Pièce	QTÉ	DÉSIGNATION	NOTES
1	1140003	1	Plaque recouvrement	
2	854584	1	· Bride	(838934)
3	925260	1	· Joint torique	
4	941908	4	· Rondelle e'lasttique	
5	955315	4	· Vis	

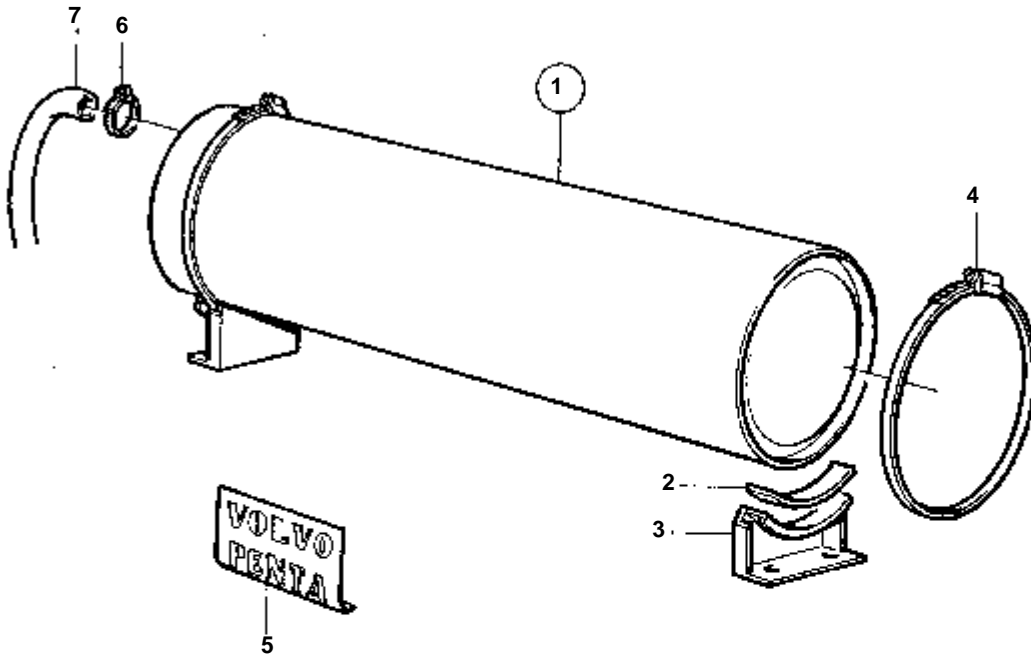


9595

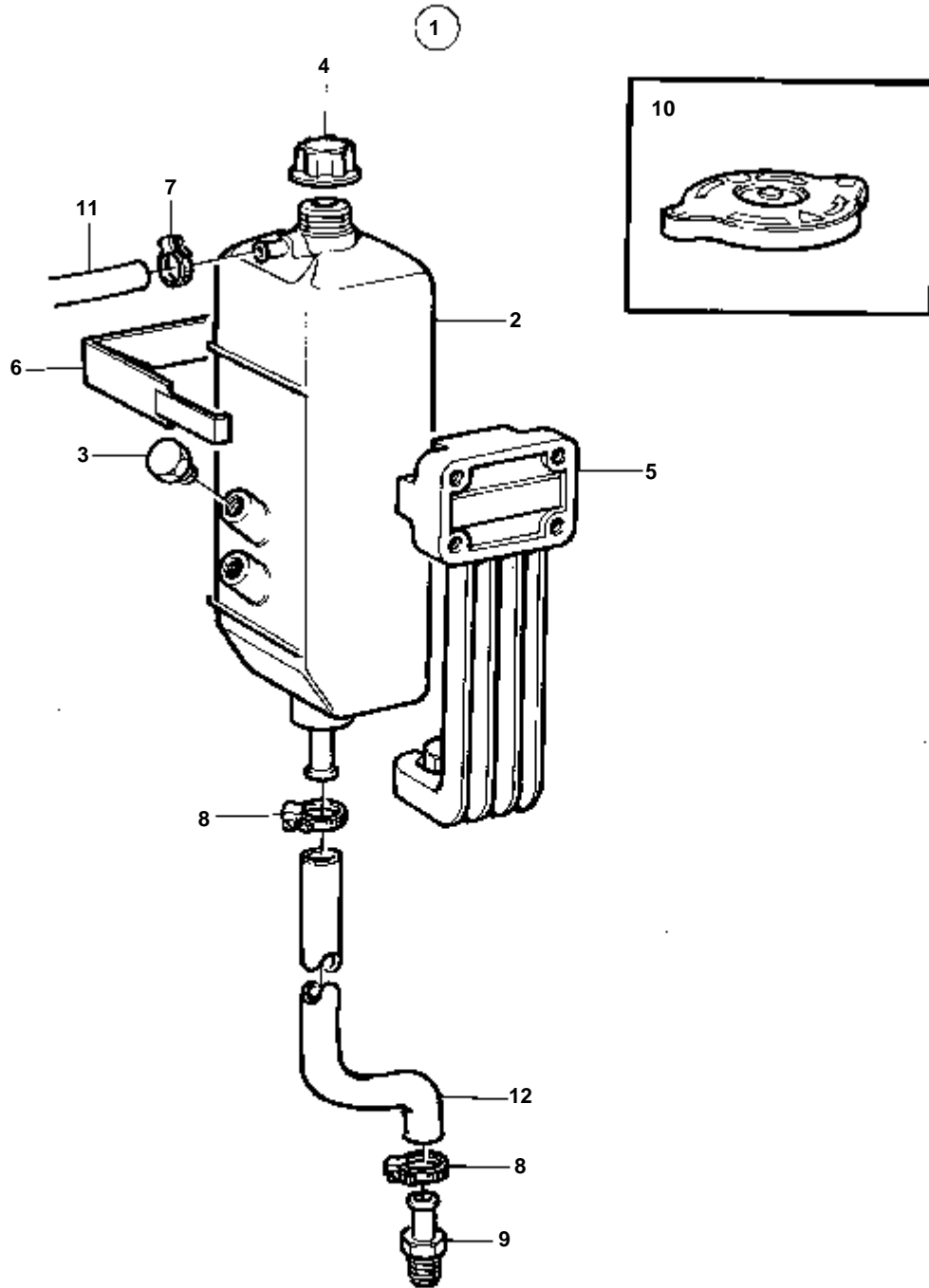
COMMON

RÉF	No Pièce	QTÉ	DÉSIGNATION
1	858575	1	Prise d'eau chaude
2	851777	2	· Gruer
3		2	· · BOITIER
4	955989	4	· · Joint torique
5	851783	2	· · Rondelle verrouillag
6		2	· · POIGNEE
7	949791	2	· · Goupille fendue
8	851779	2	· Raccord

COMMON



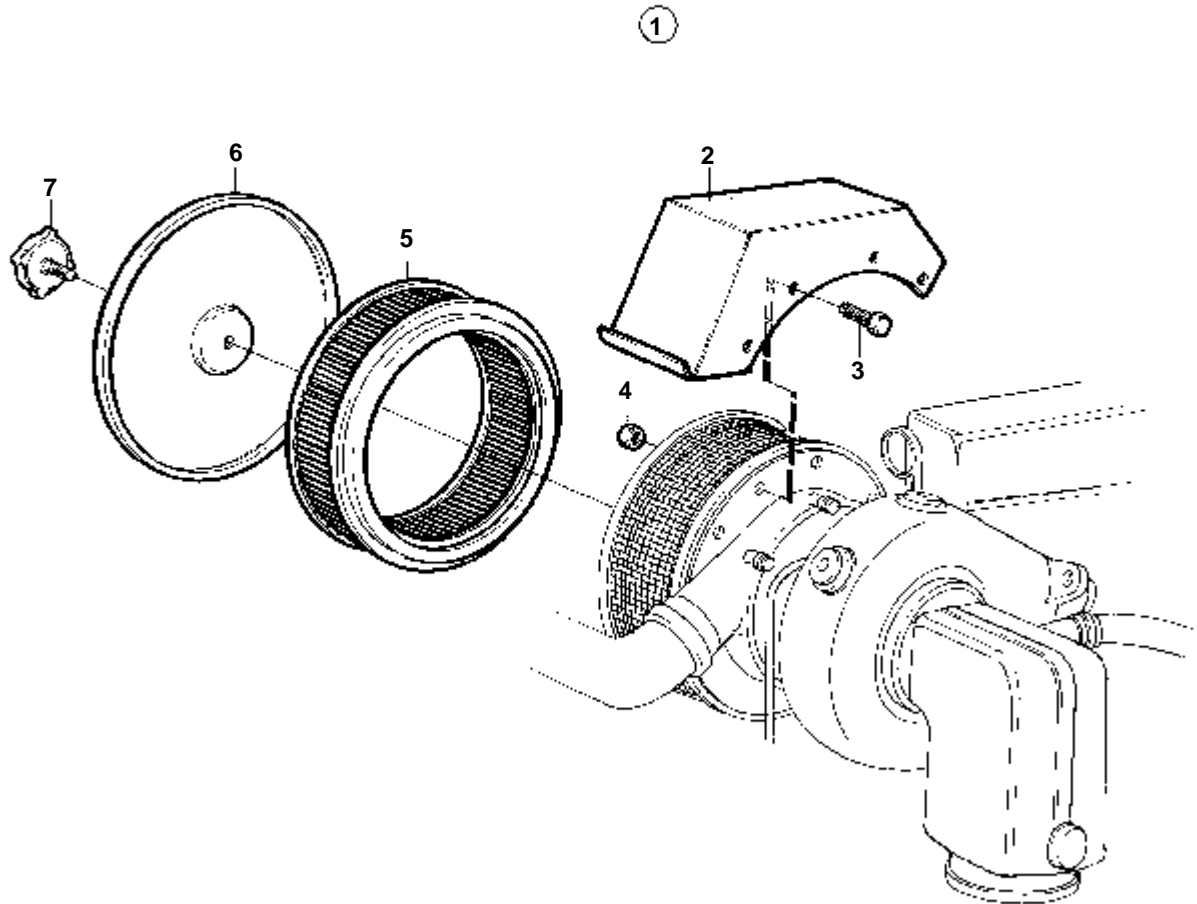
9012



9227

COMMON

RÉF	No Pièce	QTÉ	DÉSIGNATION
1	859156	1	Vase expansion
2	843759	1	· Vase expansion
3	947660	2	· Bouchon
4	844624	1	· Bouchon pression
5	843260	1	· Console
6	843266	1	· Collier serrage
7	961663	2	· Collier serrage
8	961665	2	· Collier serrage
9	804426	1	· Fixe-flexible
10	845587	1	· Bouchon remplissage
11	943366	X	Flexible
12	952969	X	Durit caoutchouc

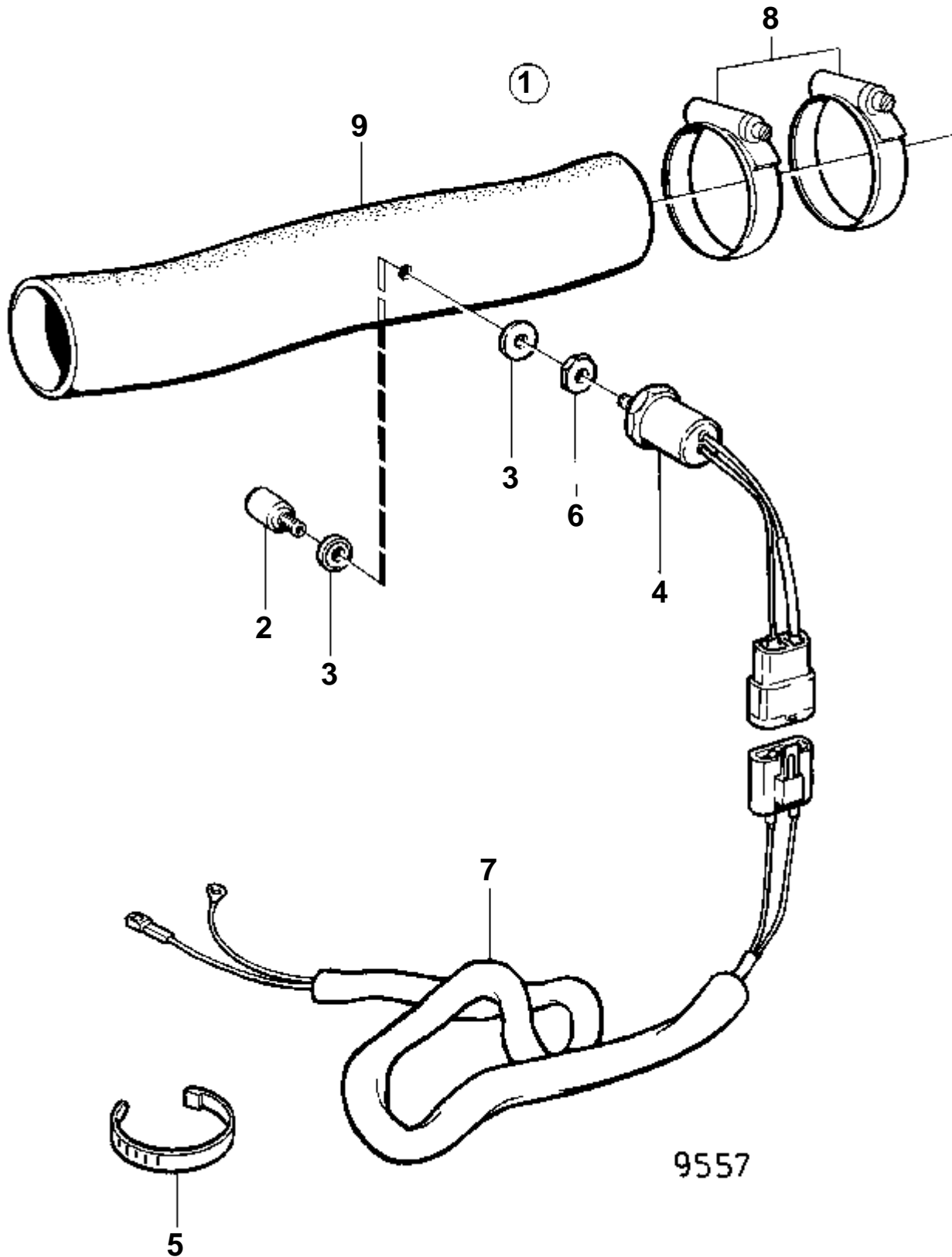


10228

COMMON

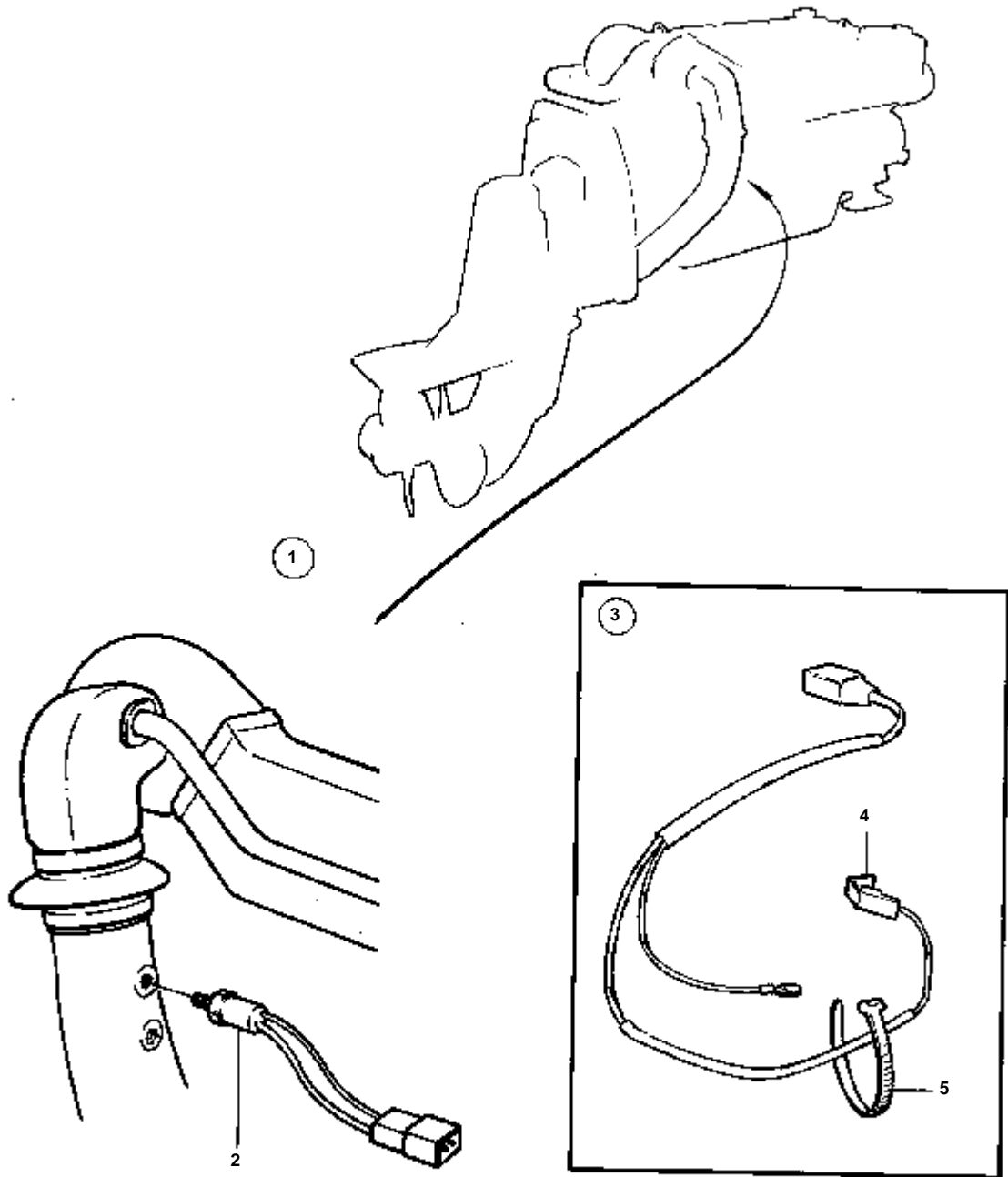
RÉF	No Pièce	QTÉ	DÉSIGNATION	NOTES
1	859563	1	Anti-écoulement	
2	859562	1	· Anti-écoulement	
3	945358	4	· Vis a bride	
4	945407	4	· Erou accouplement	
5		1	CARTOUCHE FILTRANTE	VOIR GROUPE 2B
6		1	COUVERCLE	VOIR GROUPE 2B
7		1	POIGNEE	VOIR GROUPE 2B

TMD41B, TAMD41B



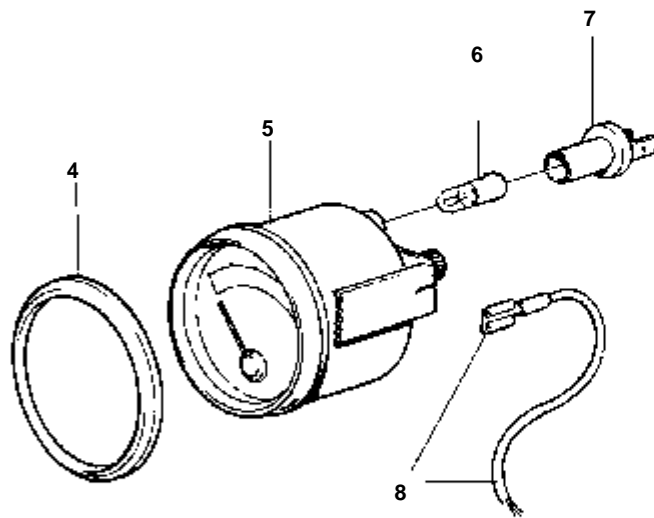
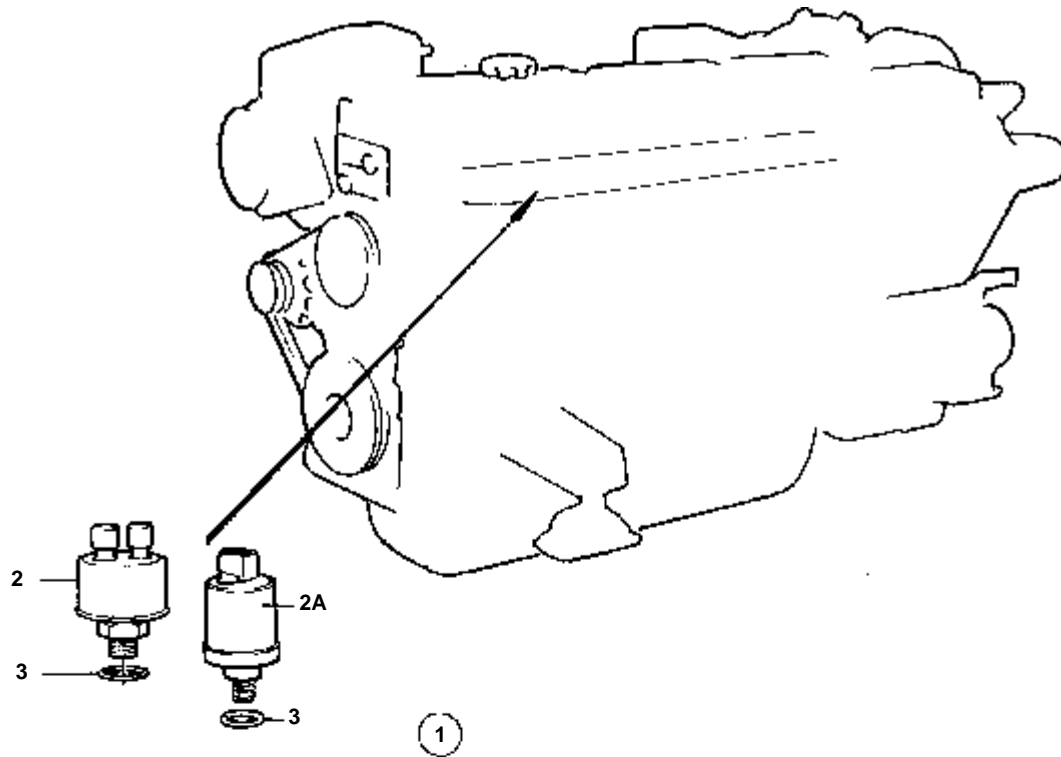
TMD41B, TAMD41B

RÉF	No Pièce	QTÉ	DÉSIGNATION	NOTES
1	828816	1	Exhaust temp kit	
2	828817	1	· Palpeut	
3	828776	2	· Rondelle	
4	828761	1	· Temoin temperature	
5	948210	X	· Ruban serrage	
6	828750	1	· Ecrou	
7		X	· CABLES ET COSSES	VOIR GROUPE 3
8		2	COLLIER DE SERRAGE	
9		X	FLEXIBLE	



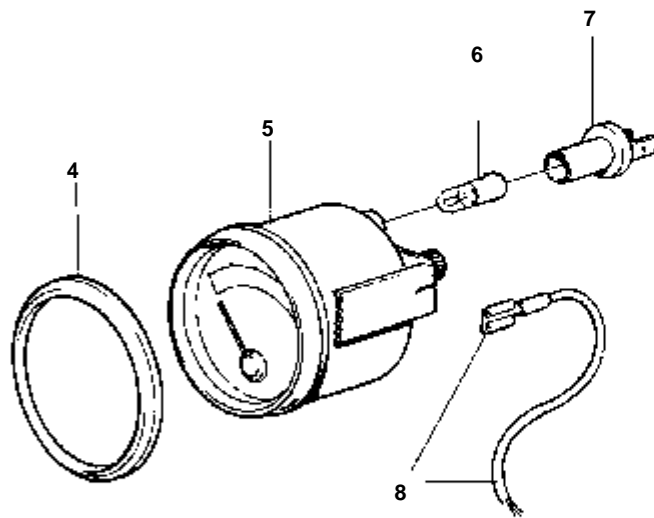
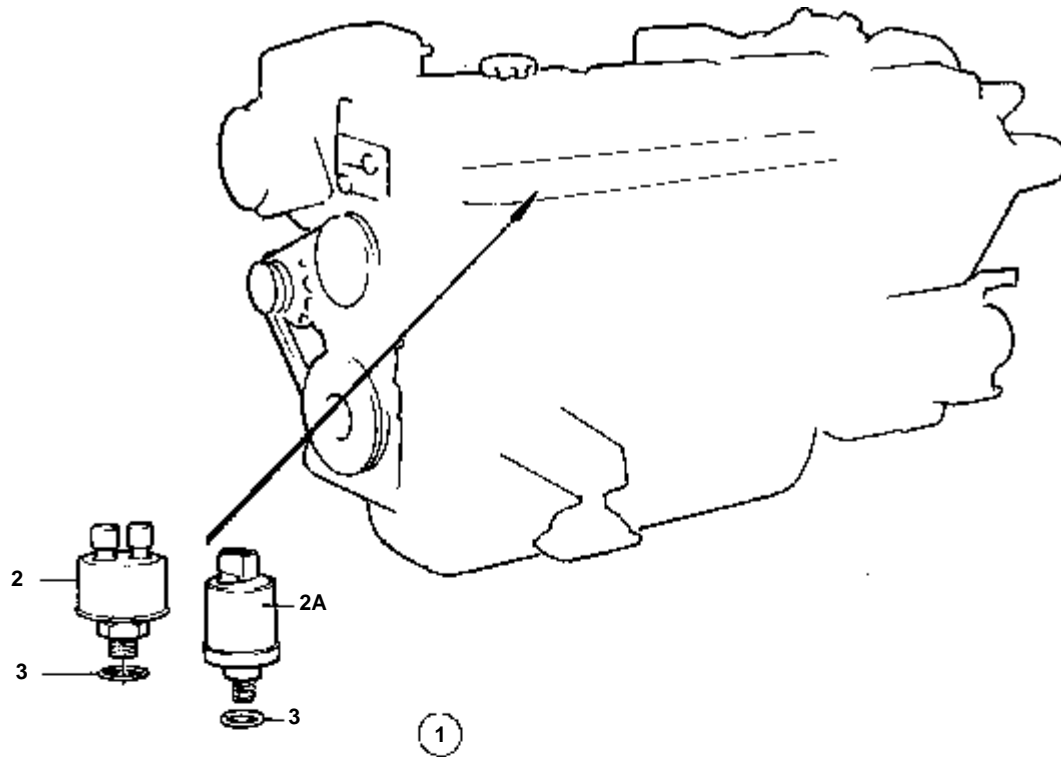
8490

RÉF	No Pièce	QTÉ	DÉSIGNATION	NOTES
1	858938	1	Exhaust temp kit	
2	828761	1	· Temoïn temperature	
3		1	· FAISCEAU DE CABLE	
4		X	· · CABLES ET COSSES	VOIR GROUPE 3
5	948210	X	· Ruban serrage	



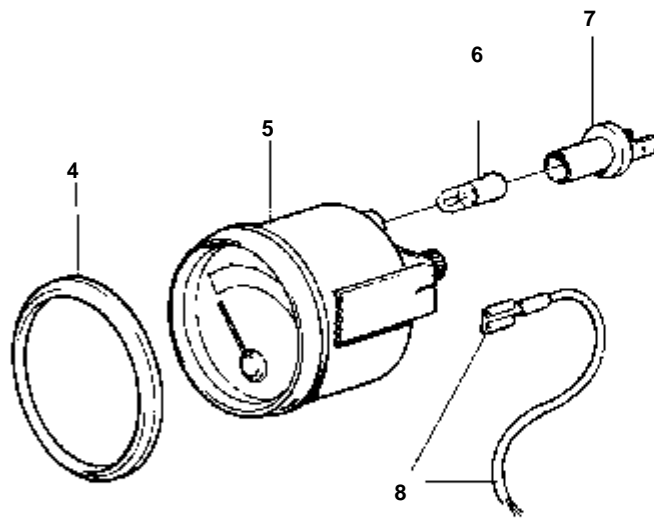
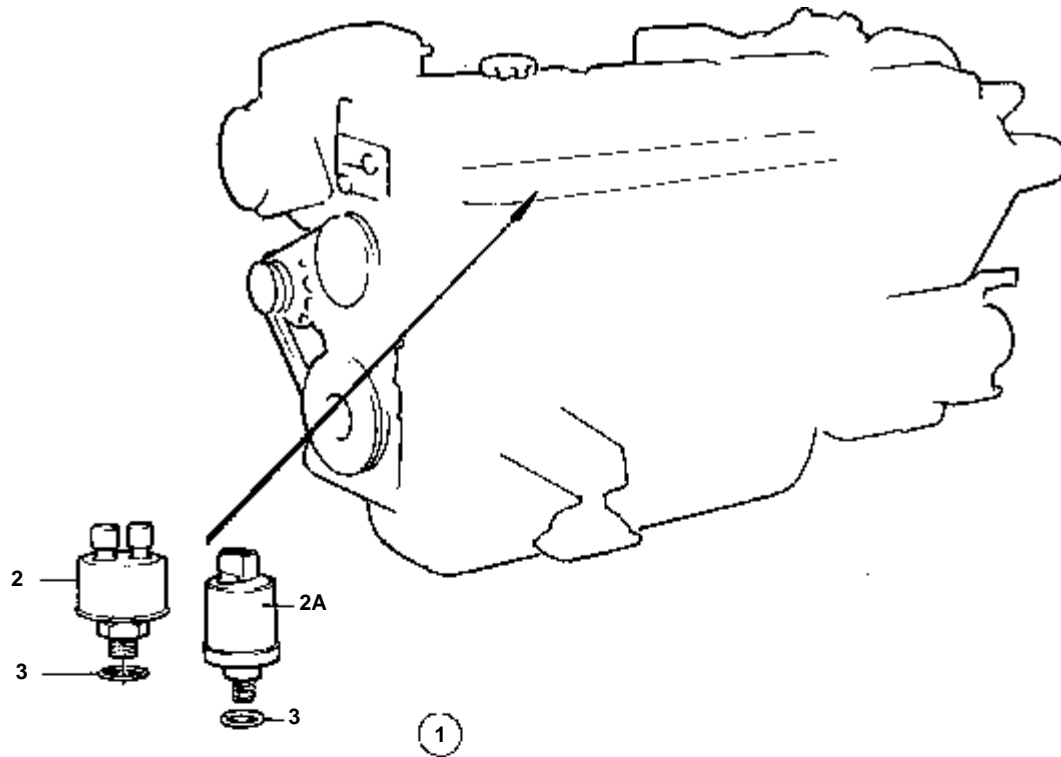
11553

RÉF	No Pièce	QTÉ	DÉSIGNATION	NOTES
1	858603	1	Manometre, JAUGE	12V. BANDE DECOR COULEUR OR.. PAS POUR MD31A REMP. PAR 858887
2	837782	1	· Detecteur pression	
3	957181	1	· Joint	
4	828542	1	· Bague frontale	REMP. PAR 858643
	858643	1	· Bague frontale	
5	863938	1	· Manometre	(828625)
6	863946	1	· · Ampoule	ROUGE. POUR LES INSTRUMENTS AVEC NO DE REFERENCE 828625 L'AMPOULE BLANCHE 19923 ET LA DOUILLE D'AMPOULE 808175 DOIVENT ETRE UTILISEES.
7	863945	1	· · Porte-lampe	POUR LES INSTRUMENTS AVEC NO DE REFERENCE 828625 L'AMPOULE BLANCHE 19923 ET LA DOUILLE D'AMPOULE 808175 DOIVENT ETRE UTILISEES.
8		X	· CABLES ET COSSES	VOIR GROUPE 3



11553

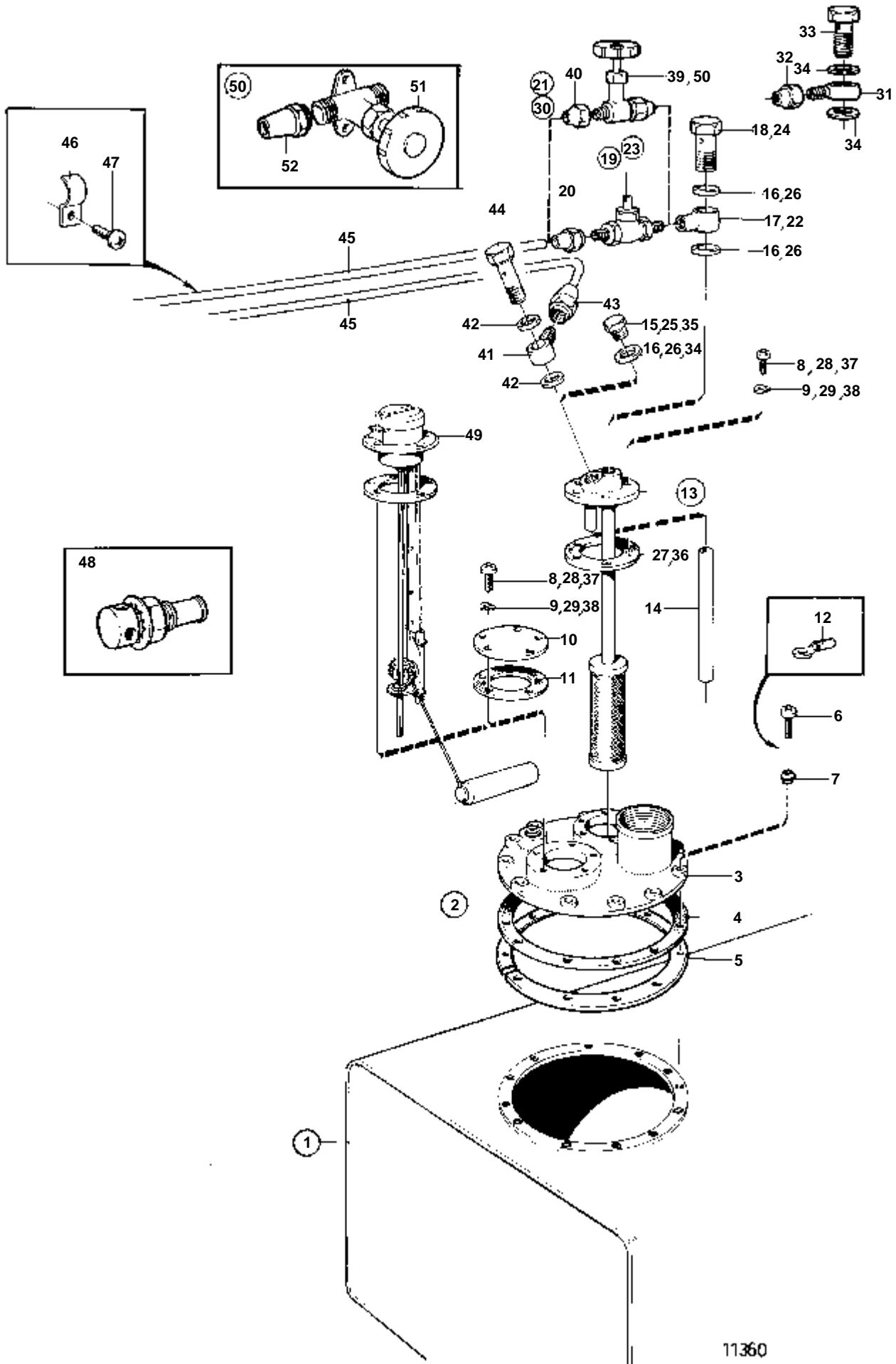
RÉF	No Pièce	QTÉ	DÉSIGNATION	NOTES
1	858887	1	Manometre	12V. BANDE DECOR COULEUR BLANCHE.. PAS POUR MD31A REMP. PAR 872314
2	837782	1	· Detecteur pression	
3	957181	1	· Joint	
4	858643	1	· Bague frontale	
5	863938	1	· Manometre	(828625)
6	863946	1	· · Ampoule	ROUGE. POUR LES INSTRUMENTS AVEC NO DE REFERENCE 828625 L'AMPOULE BLANCHE 19923 ET LA DOUILLE D'AMPOULE 808175 DOIVENT ETRE UTILISEES.
7	863945	1	· · Porte-lampe	POUR LES INSTRUMENTS AVEC NO DE REFERENCE 828625 L'AMPOULE BLANCHE 19923 ET LA DOUILLE D'AMPOULE 808175 DOIVENT ETRE UTILISEES.
8		X	· CABLES ET COSSES	VOIR GROUPE 3



11553

RÉF	No Pièce	QTÉ	DÉSIGNATION	NOTES
1	872314	1	Manometre suraliment	12V. BANDE DECOR COULEUR BLANCHE.. PAS POUR MD31A
2A	862254	1	· Detecteur	
3	957181	1	· Joint	
4	858643	1	· Bague frontale	
5	872195	1	· Manometre suraliment	
6	863946	1	· · Ampoule	
7	863945	1	· · Porte-lampe	
8		X	· CABLES ET COSSES	VOIR GROUPE 3

COMMON

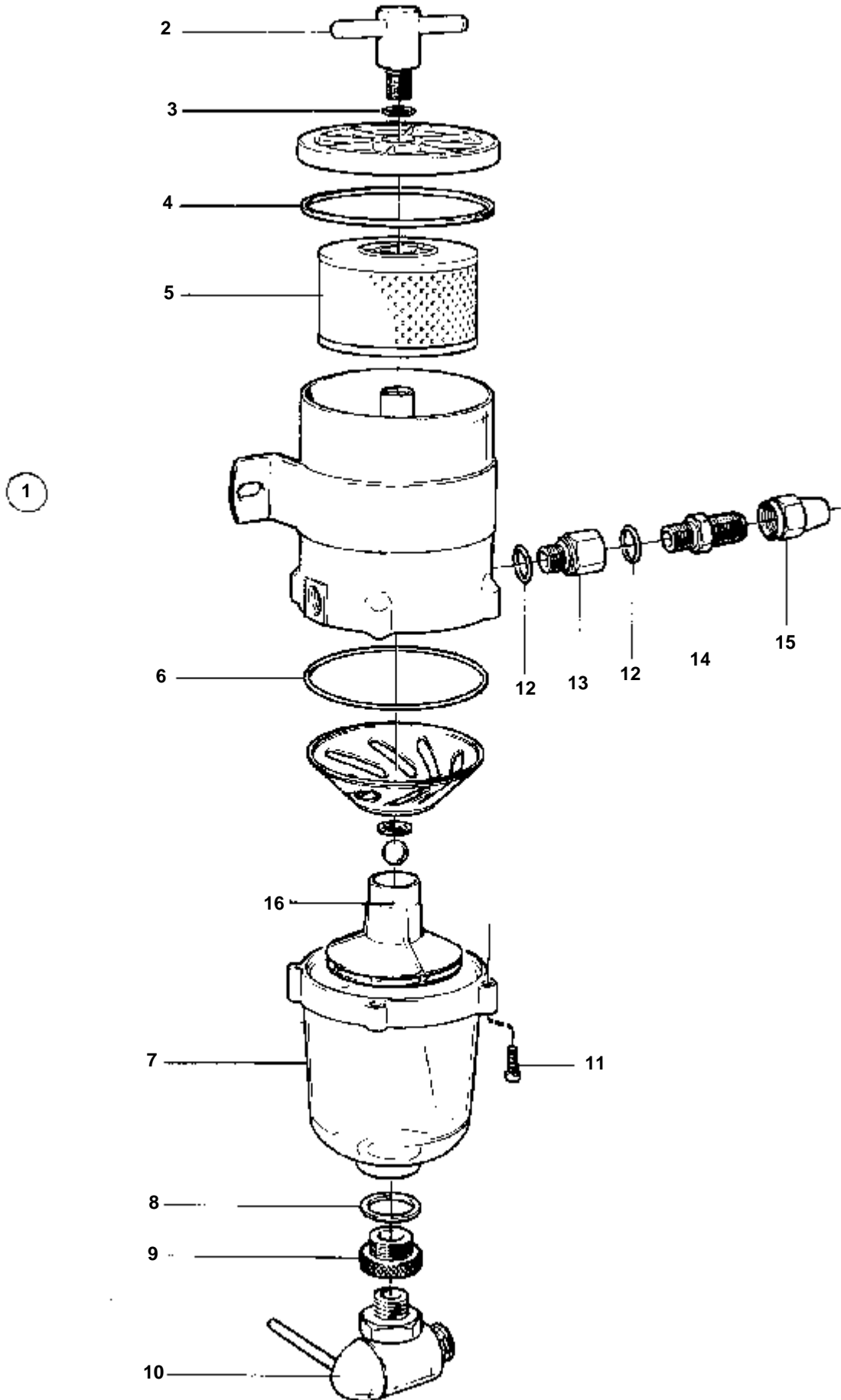


11360

COMMON

RÉF	No Pièce	QTÉ	DÉSIGNATION	Voir	NOTES
1	1140064	1	Reservoir carburant		40L
2	1140063	1	· Couvercle		
3	833799	1	· · Couvercle		
4	859064	1	· · Joint		
5	828338	1	· · Bride		POUR RESERVOIR DE CARBURANT DE FABRICATION EXTERNE
6	956080	12	· · Vis		
7	834481	12	· · Joint		
8	956076	10	· · Vis		
9	941905	10	· · Rondelle e'lasttique		
10	833801	1	· · Couvercle		
11	89865	1	· · Joint		
12	881493	1	· · Casse de cables		
13	828341	1	· Tuyau aspiration		L=242 MM
	828372	1	· Tuyau aspiration		L=333 MM
	828373	1	· Tuyau aspiration		L=458 MM
14	941279	1	· · Flexible		
15	191830	1	· Bouchon		
16	957178	3	· Joint		
17	833857	1	· Raccord		
18	25167	1	· Vis creuse		
19	803684	1	· Grue		
20	954322	1	· · Ecrou de raccord		
21	828375	1	Kit connexion		5/16"
22	833857	1	· Raccord		
23	803684	1	· Grue		5/16"
24	25167	1	· Vis creuse		
25	191830	1	· Bouchon		
26	957178	3	· Joint		
27	89865	1	· Joint		
28	956076	10	· Vis		
29	941905	10	· Rondelle e'lasttique		
30	828376	1	Kit connexion		3/8"
31	191600	1	· Raccord banjo		
32	954323	1	· Ecrou de raccord		
33	25167	1	· Vis creuse		
34	957178	3	· Joint		
35	191830	1	· Bouchon		
36	89865	1	· Joint		
37	956076	10	· Vis		
38	941905	10	· Rondelle e'lasttique		
39	841523	1	· Grue		3/8"
40	954323	2	· Ecrou de raccord		
41	807060	1	Raccord banjo		5/16"
42	957178	2	Joint		
43	807061	1	Ecrou		
44	25167	1	Vis creuse		
45	954305	X	Tuyau cuivre		5/16"
	954307	X	Tuyau cuivre		3/8"
	1140062	X	Tuyau cuivre		3/8" L=25,00M
46	951189	X	Collier serrage		
47	955139	X	Vis		
48	1144037	1	Valve remplissage		
49		1	INDICATEUR DE RESERVOIR	090-0611	
50	838418	1	Robinet carburat		3/8"
51	841523	1	· Grue		
52	954323	2	· Ecrou de raccord		

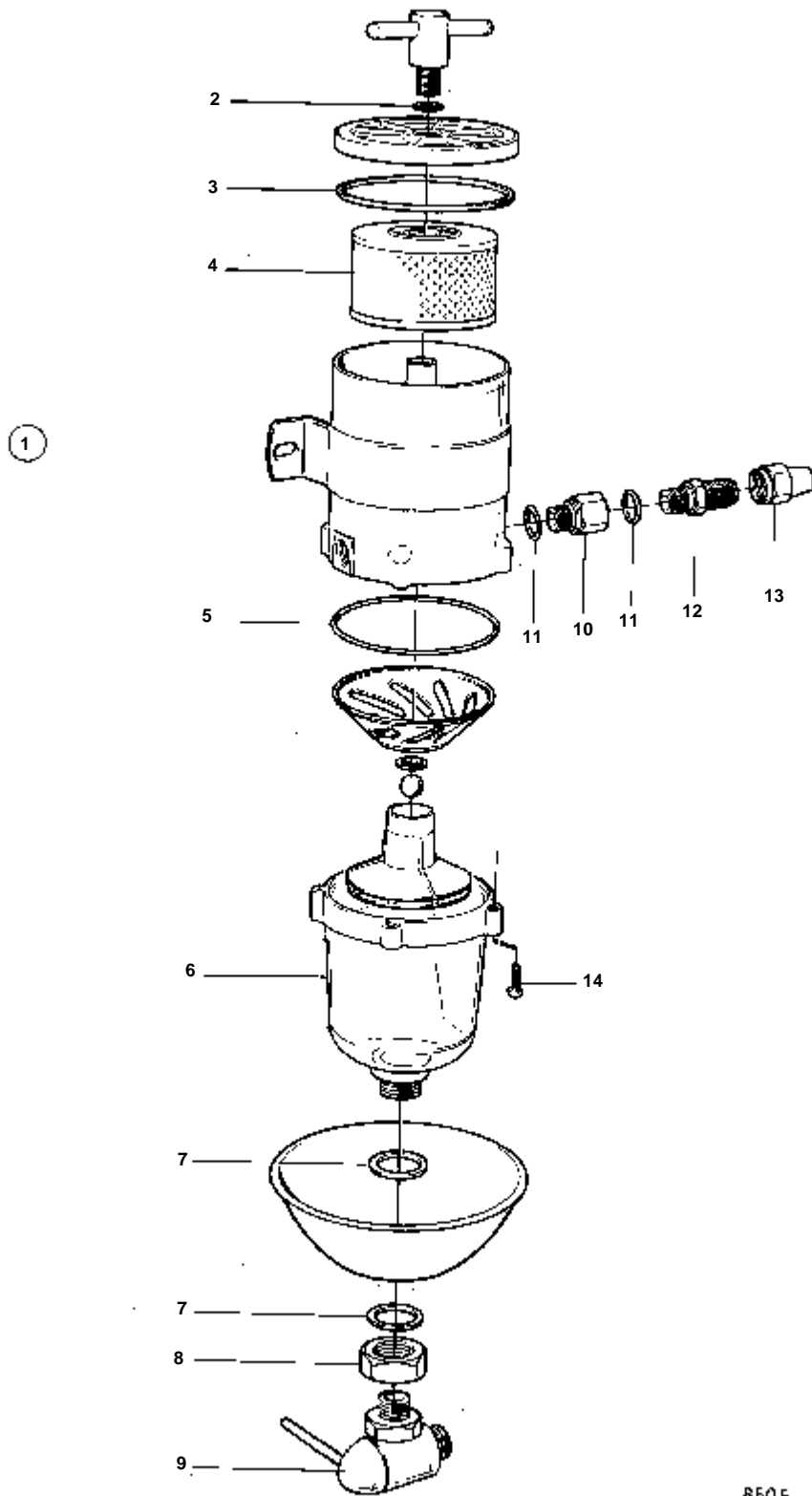
COMMON



11075

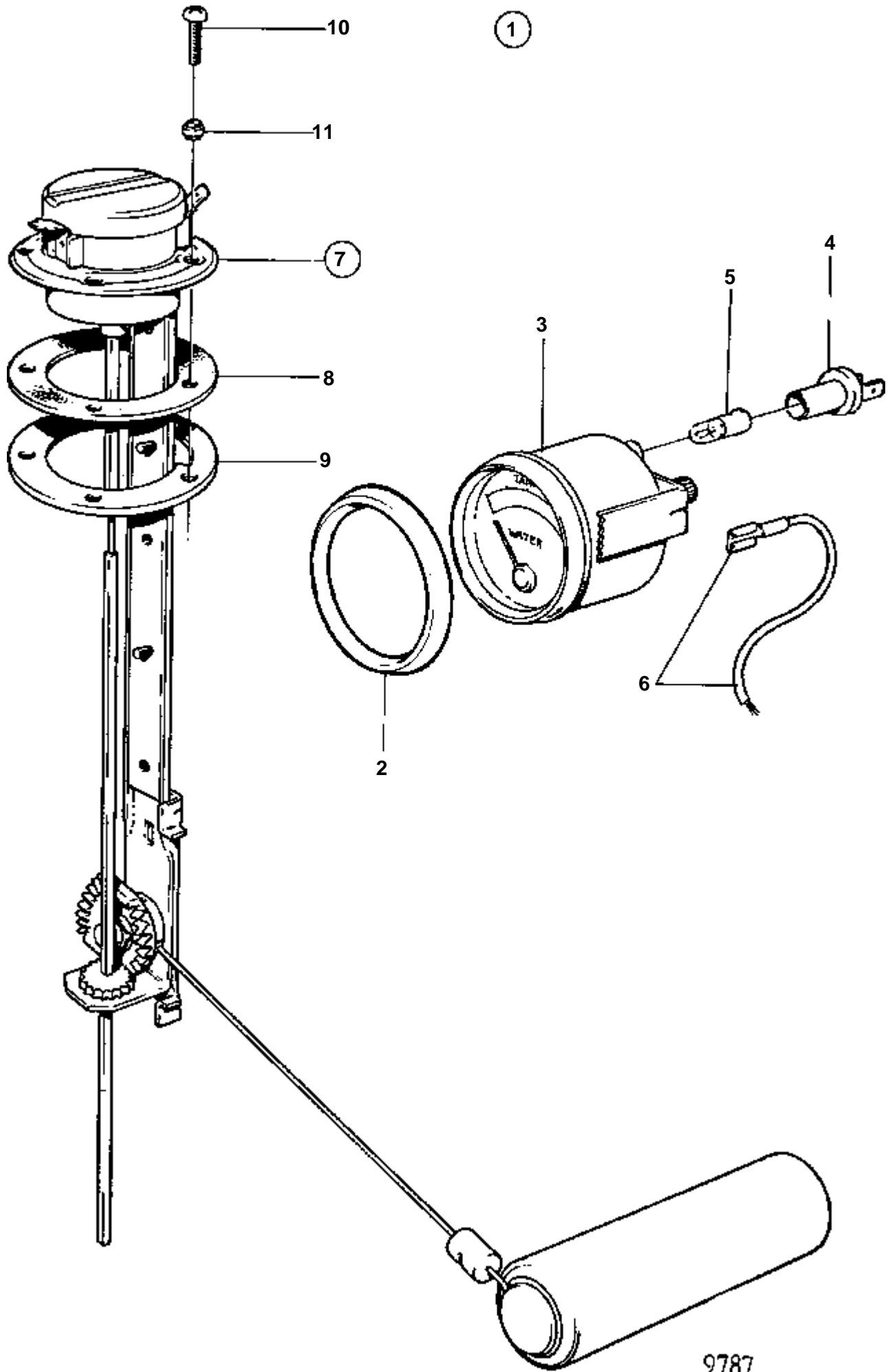
COMMON

RÉF	No Pièce	QTÉ	DÉSIGNATION	Voir	NOTES
1	828958	1	Filtre carburant		
			Bulletins 50-01	50-01-EN	Filtre à carburant supplémentaire
2		1	· VIS		
3	1140250	1	· Joint		
4	1140252	1	· Joint		
5	828897	1	· Cartouche filtre		
6	1140251	1	· Joint		
7	860930	1	· Reservoir		
8	860931	1	· Joint		
9	860932	1	· Soupape decharge		
10	860933	1	· Grue		
11		4	· VIS		
12	858601	4	· Joint torique		
13	828937	2	· Raccord		
14	828942	2	· Raccord		
15	954323	2	· Ecrou de raccord		
16	860929	1	· Cartouche		

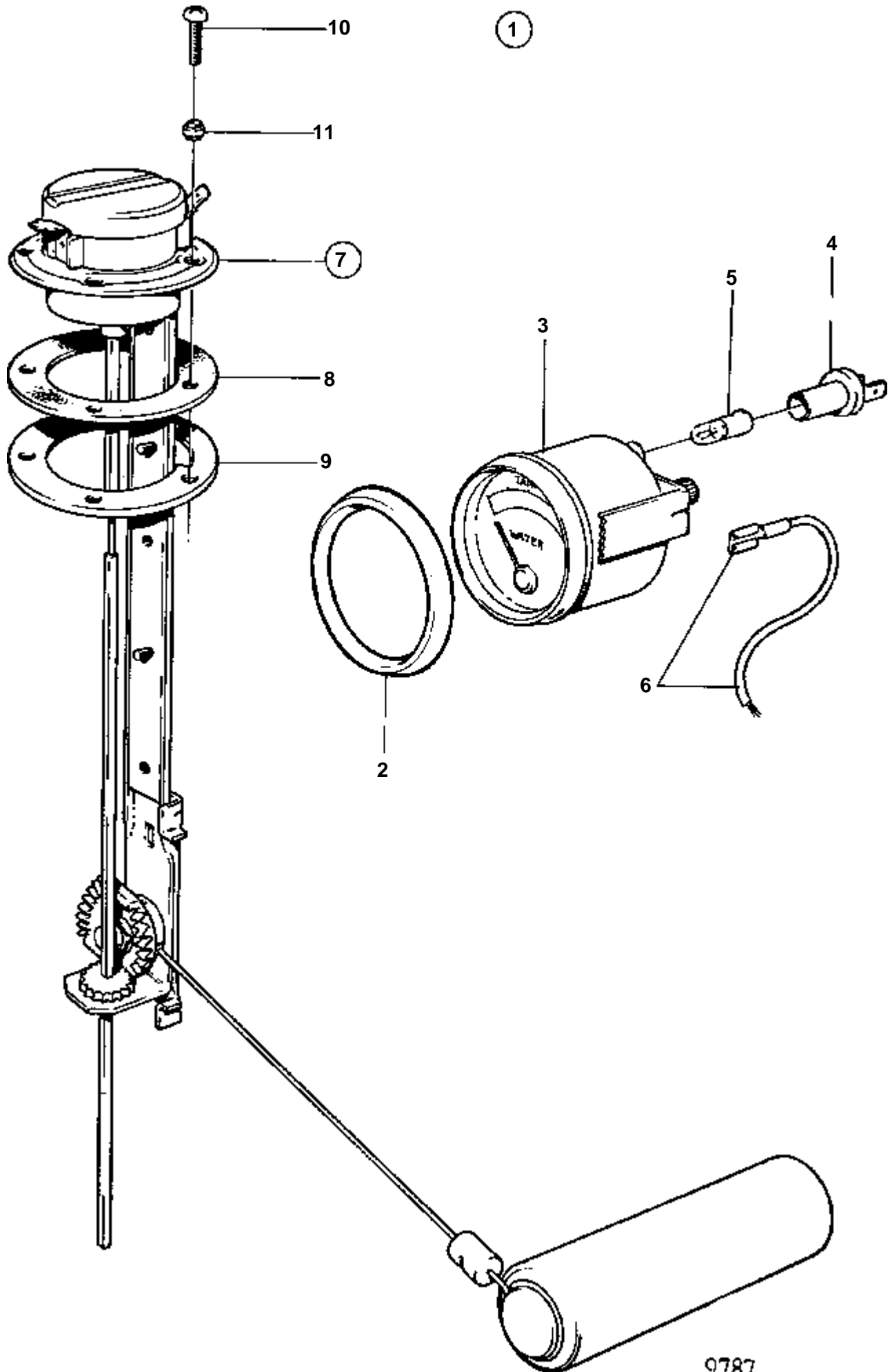


COMMON

RÉF	No Pièce	QTÉ	DÉSIGNATION	Voir	NOTES
1	1140038	1	Filtre carburant		HOMOLOGUE RINA.
			Bulletins 50-01	50-01-EN	Filtre à carburant supplémentaire
2		1	· JOINT TORIQUE		
3		1	· JOINT		
4	828897	1	· Cartouche filtre		
5		1	· JOINT		
6		1	· COUSSINET		
7		1	· JOINT		
8		1	· ECROU		
9		1	· ROBINET DE VIDANGE		
10	828937	2	· Raccord		
11	858601	4	· Joint torique		
12	828942	2	· Raccord		
13	954323	2	· Ecrou de raccord		
14		4	· VIS		

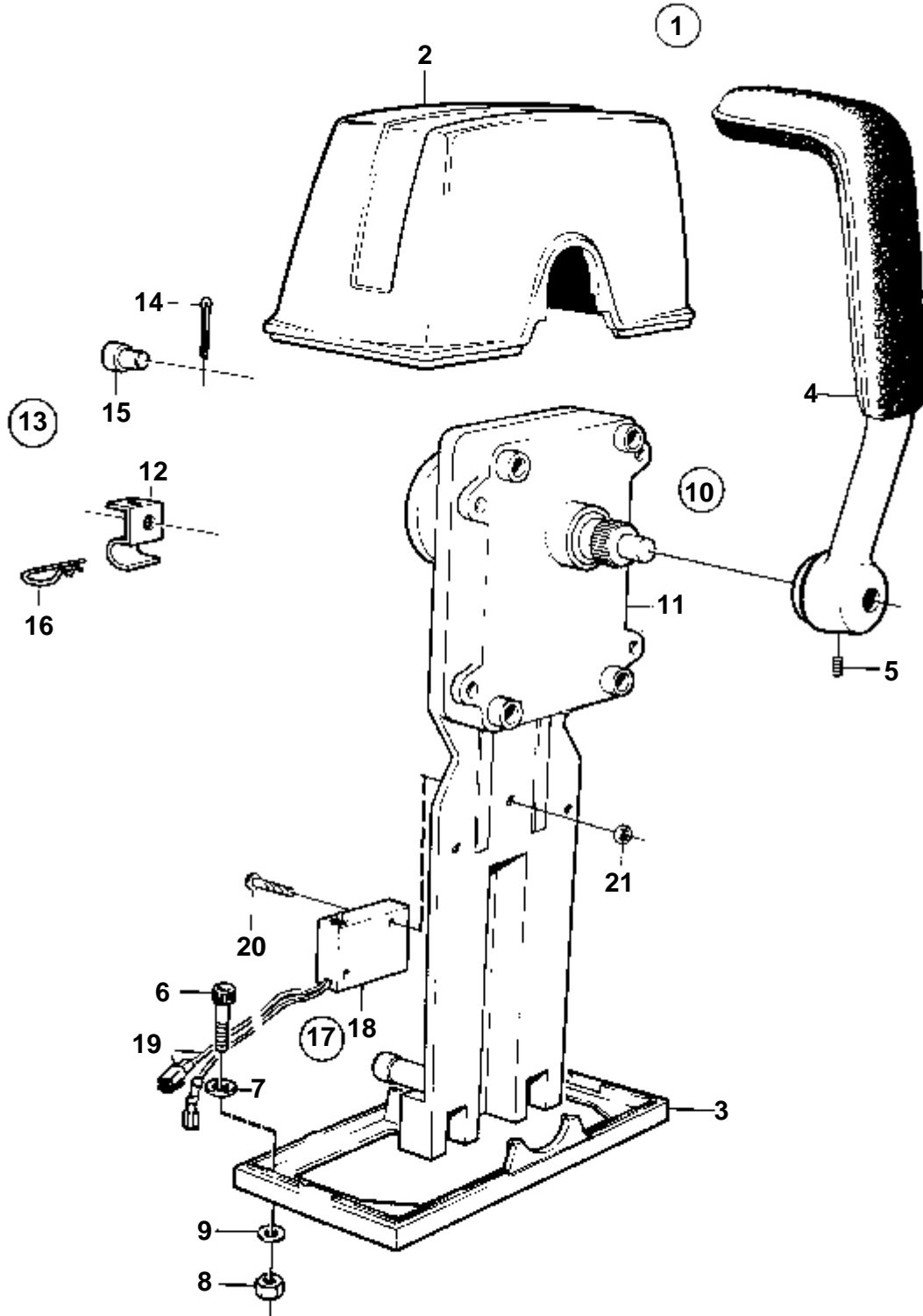


RÉF	No Pièce	QTÉ	DÉSIGNATION	NOTES
1	1140461	1	Jeu jauge carburant	12V
2	858643	1	· Bague frontale	
3	863940	1	· Jauge carburant	
4	863945	2	· · Porte-lampe	POUR LES INSTRUMENTS AVEC NO DE REFERENCE 828632,828635 L'AMPOULE BLANCHE 19923 ET LA DOUILLE D'AMPOULE 808175 DOIVENT ETRE MONTEES.
5	863946	2	· · Ampoule	
6		X	· CABLES ET COSSES	VOIR GROUPE 3
7	837999	1	· Flotteur de jauge	
8	89865	1	· · Joint	
9	834480	1	· · Bride	
10	956078	4	· · Vis	
	956081	1	· · Vis	
11	834481	5	· · Joint	



9787

RÉF	No Pièce	QTÉ	DÉSIGNATION	NOTES
1	1140462	1	Lot indic. niveau de	12V
2	858643	1	· Bague frontale	
3	863942	1	· Indicateur de niveau	
4	863945	2	· · Porte-lampe	POUR LES INSTRUMENTS AVEC NO DE REFERENCE 828632,828635 L'AMPOULE BLANCHE 19923 ET LA DOUILLE D'AMPOULE 808175 DOIVENT ETRE MONTEES.
5	863946	2	· · Ampoule	
6		X	· CABLES ET COSSES	VOIR GROUPE 3
7	834389	1	· Detecteur	
8	89865	1	· · Joint	
9	834480	1	· · Bride	
10	956078	4	· · Vis	
	956081	1	· · Vis	
11	834481	5	· · Joint	



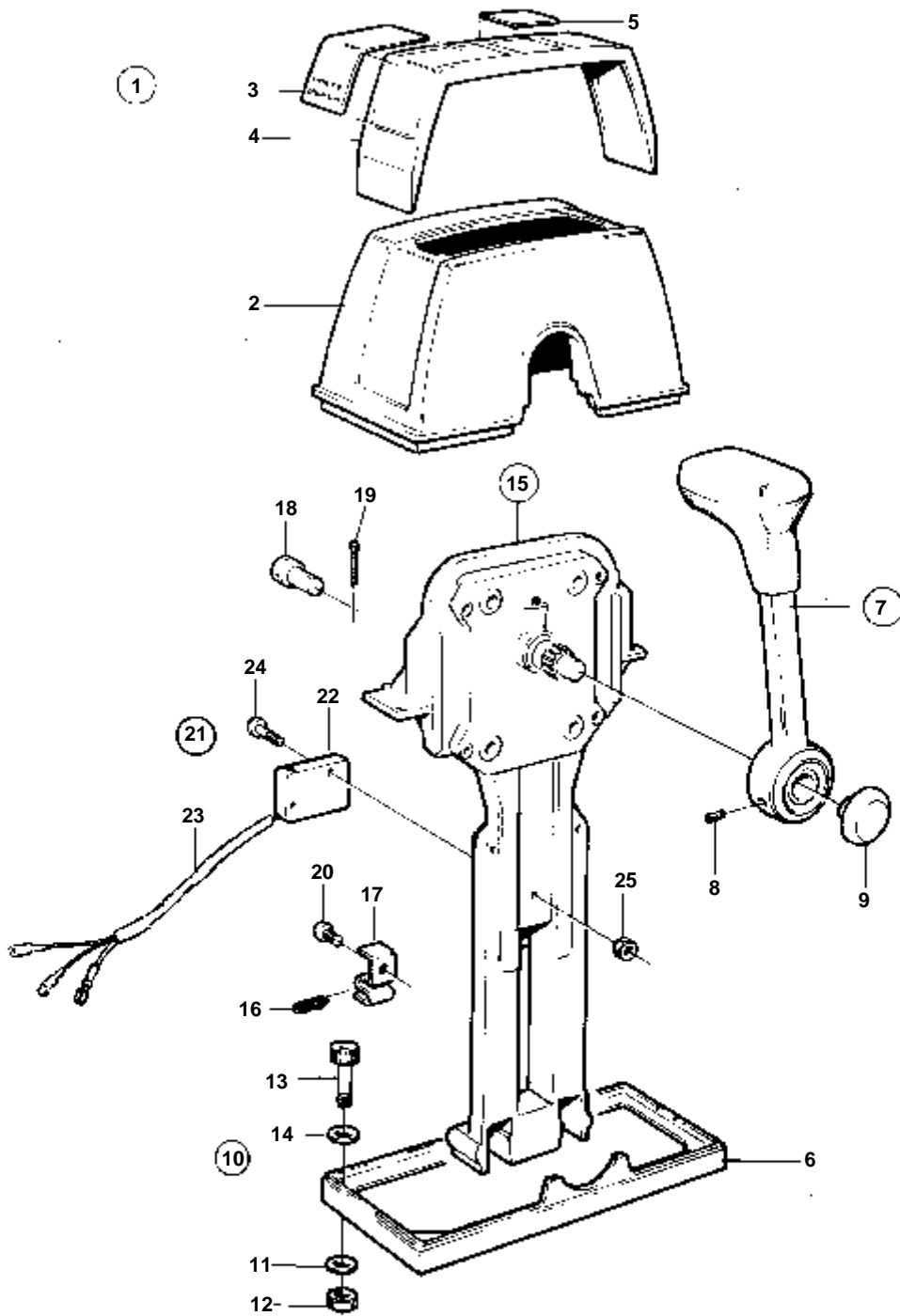
9266

COMMON

RÉF	No Pièce	QTÉ	DÉSIGNATION	NOTES
1	851602	1	Kit montage	POUR INSTALLATION SIMPLE.
2	839472	1	· Capot	
3	839474	1	· Plaque	
4	839475	1	· Levier	
5	839693	1	· Vis verrouillage	
6	947671	4	· Vis a six pans creux	
7	940090	2	· Rondelle	
8	955780	4	· Ecrou	
9	960138	4	· Rondelle	
10	851600	1	Commande	
11	851666	1	· Mecanisme de command	
12	853423	1	· Retenue	
13	851712	1	· Kit connexion	
14	17253	2	· · Goupille fendue	
15	839638	2	· · De	
16	852924	1	· · Clip	
17	855352	1	Contact posit.neutre	
18	850200	1	· Interrupteur	
19		X	· · CABLES ET COSSES	VOIR GROUPE 3
20	946177	2	· Vis	
21	947536	2	· Ecrou	

COMMON

RÉF	No Pièce	QTÉ	DÉSIGNATION	NOTES
1	851603	1	Kit montage	POUR INSTALLATION DOUBLE
2	839477	1	· Capot	
3	839479	1	· Plaque	
4	839475	2	· Levier	
5	839693	2	· Vis verrouillage	
6	947671	6	· Vis a six pans creux	
7	940090	2	· Rondelle	
8	955780	6	· Ecrou	
9	960138	6	· Rondelle	
10	851600	1	Commande	
11	851666	1	· Mecanisme de command	
12	853423	1	· Retenue	
13	851712	1	· Kit connexion	
14	17253	2	· · Goupille fendue	
15	839638	2	· · De	
16	852924	1	· · Clip	
17	855352	2	Contact posit.neutre	
18	850200	2	· Interrupteur	
19		X	· · CABLES ET COSSES	VOIR GROUPE 3
20	946177	4	· Vis	
21	947536	4	· Ecrou	

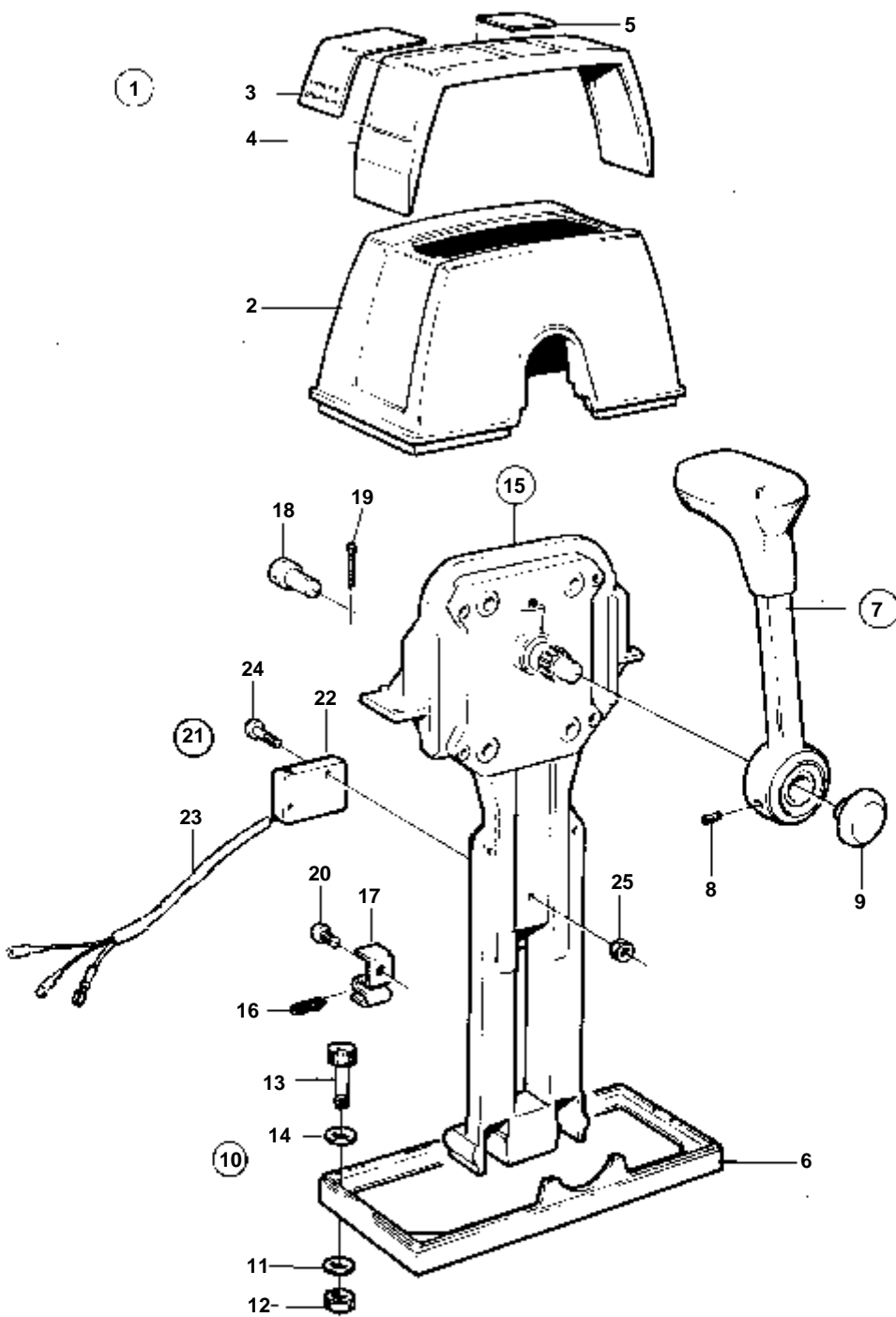


9298

COMMON

RÉF	No Pièce	QTÉ	DÉSIGNATION	Voir	NOTES
1	853168	1	Kit montage		
2	1140046	1	· Capot		
3	851896	2	· Autocollant		
4	851892	1	· Disque recouvrement		
5	851898	1	· Autocollant		
6	839474	1	· Plaque		
7	852347	1	· Levier		
				090-0658	
8	963678	1	· · Vis		INCLUS DANS 852347.
9	853004	1	· Bouton-poussoir		
10	852384	1	· Kit vis		
11	960138	4	· · Rondelle		
12	955780	4	· · Ecrou		
13	947671	4	· · Vis a six pans creux		
14	940090	4	· · Rondelle		
15	851600	1	Commande		
16	852924	1	· Clip		
17	853423	1	· Retenue		
18	839638	2	· De		
19	17253	2	· Goupille fendue		
20	839664	1	· Vis		
21	855352	1	Contact posit.neutre		
22	850200	1	· Interrupteur		
23		X	· CABLES ET COSSES		VOIR GROUPE 3
24	946177	2	· Vis		
25	947536	2	· Ecrou		

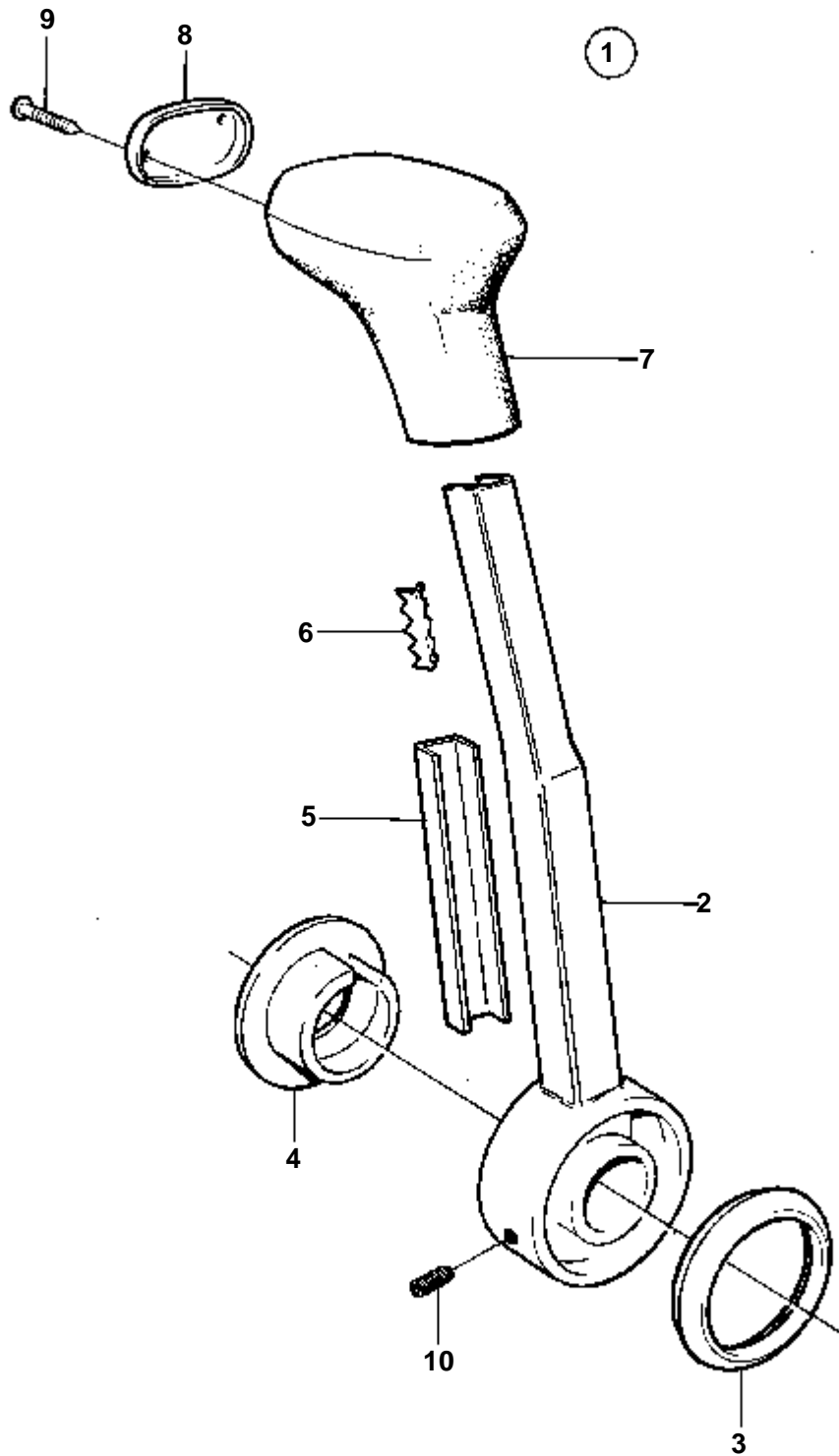
COMMON



9298

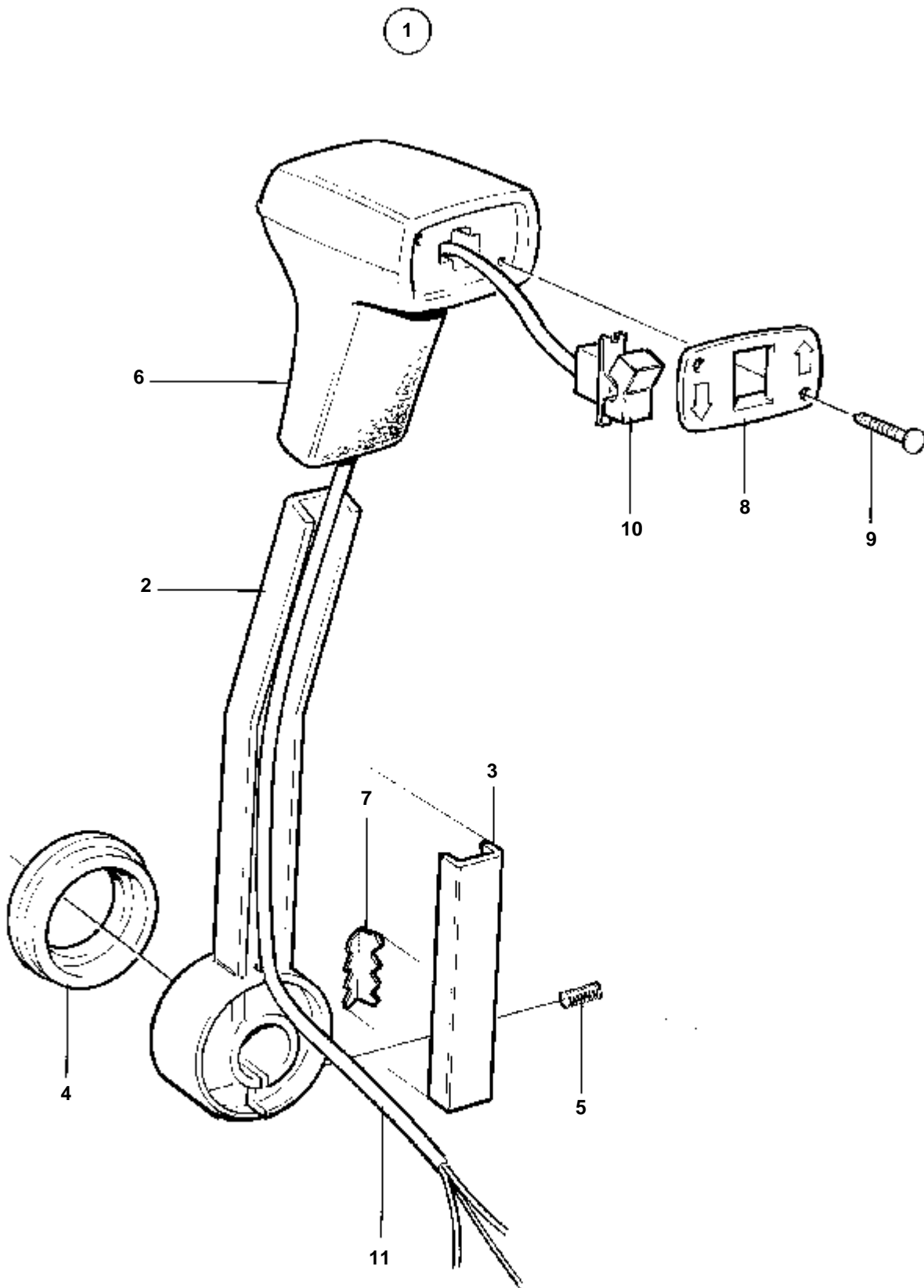
COMMON

RÉF	No Pièce	QTÉ	DÉSIGNATION	Voir	NOTES
1	853169	1	Kit montage		
2	851885	1	· Capot		
3	851895	1	· Autocollant		
4	851891	1	· Disque recouvrement		
5	851897	1	· Autocollant		
6	839479	1	· Plaque		
7	852347	2	· Levier		
				090-0658	
8	963678	2	· · Vis		INCLUS DANS 852347.
9	853004	2	· Bouton-poussoir		
10	852385	1	· Kit vis		
11	960138	6	· · Rondelle		
12	955780	6	· · Ecrou		
13	947671	6	· · Vis a six pans creux		
14	940090	6	· · Rondelle		
15	851600	2	Commande		
16	852924	2	· Clip		
17	853423	2	· Retenue		
18	839638	4	· De		
19	17253	4	· Goupille fendue		
20	839664	2	· Vis		
21	855352	2	· Contact posit.neutre		
22	850200	2	· Interrupteur		
23		X	· CABLES ET COSSES		VOIR GROUPE 3
24	946177	4	· Vis		
25	947536	4	· Ecrou		



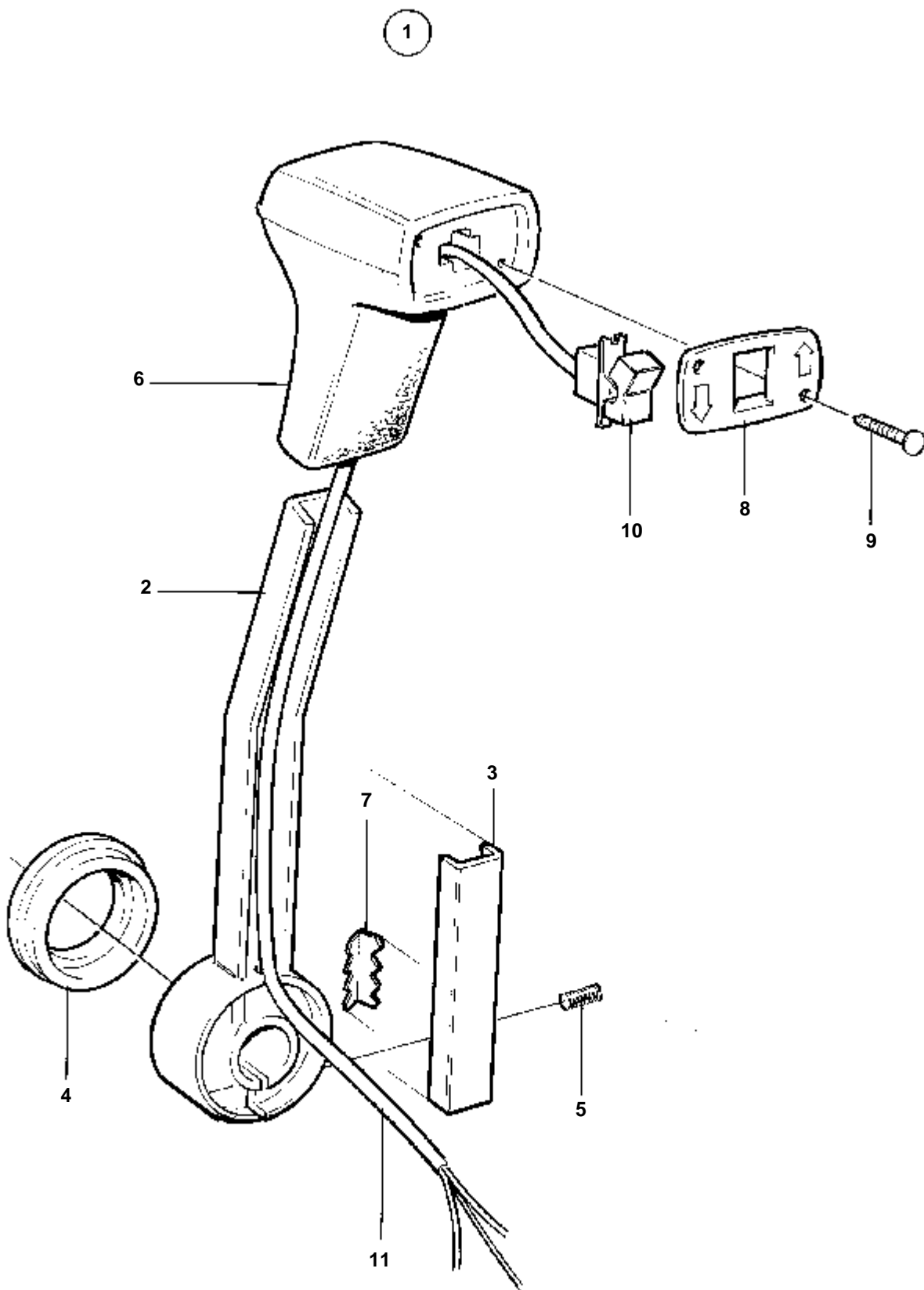
8689

RÉF	No Pièce	QTÉ	DÉSIGNATION
1	852347	1	Levier
2	852988	1	· Levier
3	852995	1	· Anneau
4	852996	1	· Bague support
5	852991	1	· Rail
6	853000	1	· Gache
7	852989	1	· Poignee
8	852992	1	· Couvercle
9	853003	2	· Clou
10	963678	1	· Vis



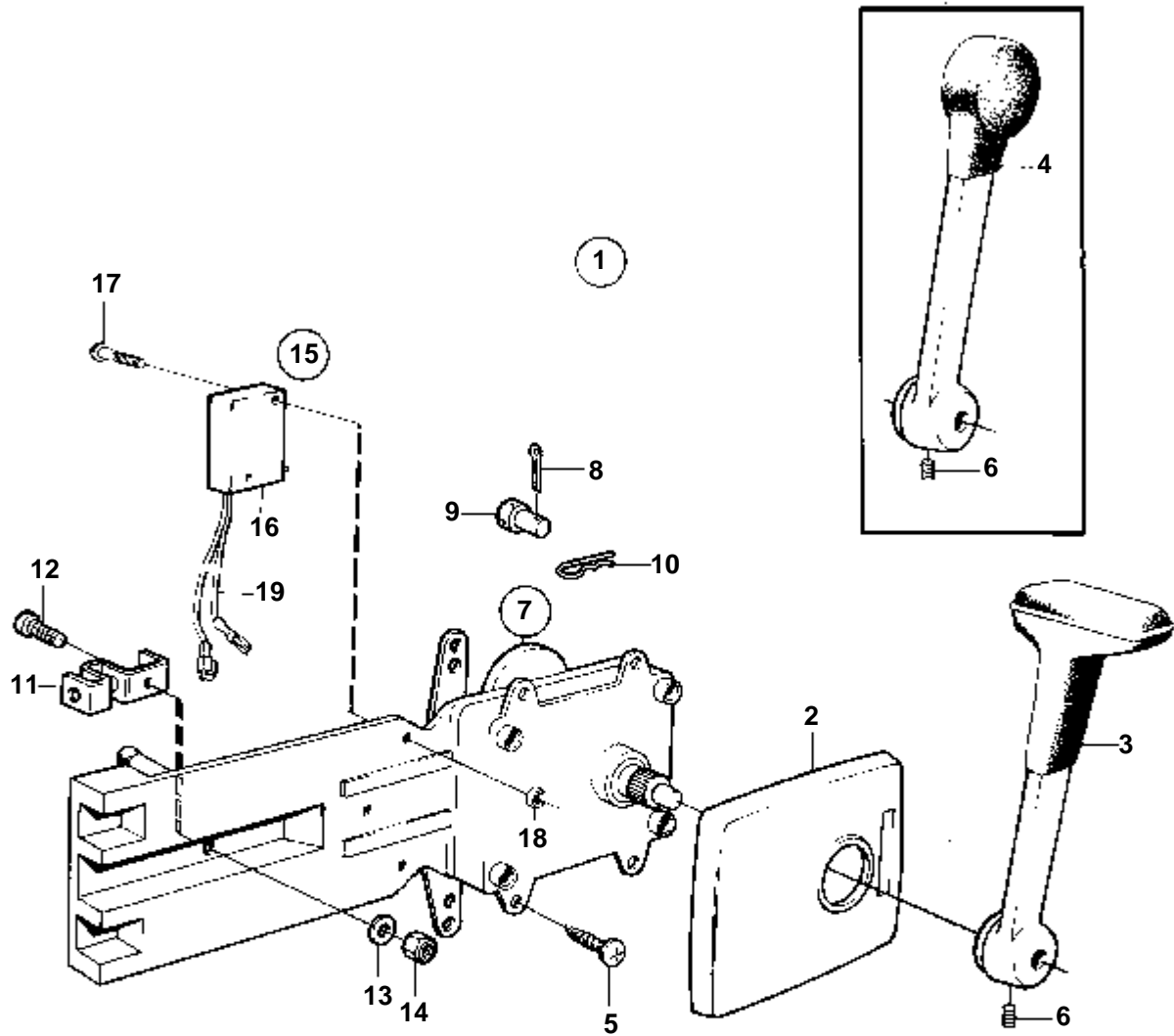
8848

RÉF	No Pièce	QTÉ	DÉSIGNATION
1	1140041	1	Levier
2		1	· POIGNEE
3	852991	1	· Rail
4	852995	1	· Anneau
5	963678	1	· Vis
6		1	· POIGNEE
7	853000	1	· Gache
8	852993	1	· Bouchon de contact
9	853003	2	· Clou
10	853311	1	· Commutateur
11		1	· FAISCEAU DE CABLE



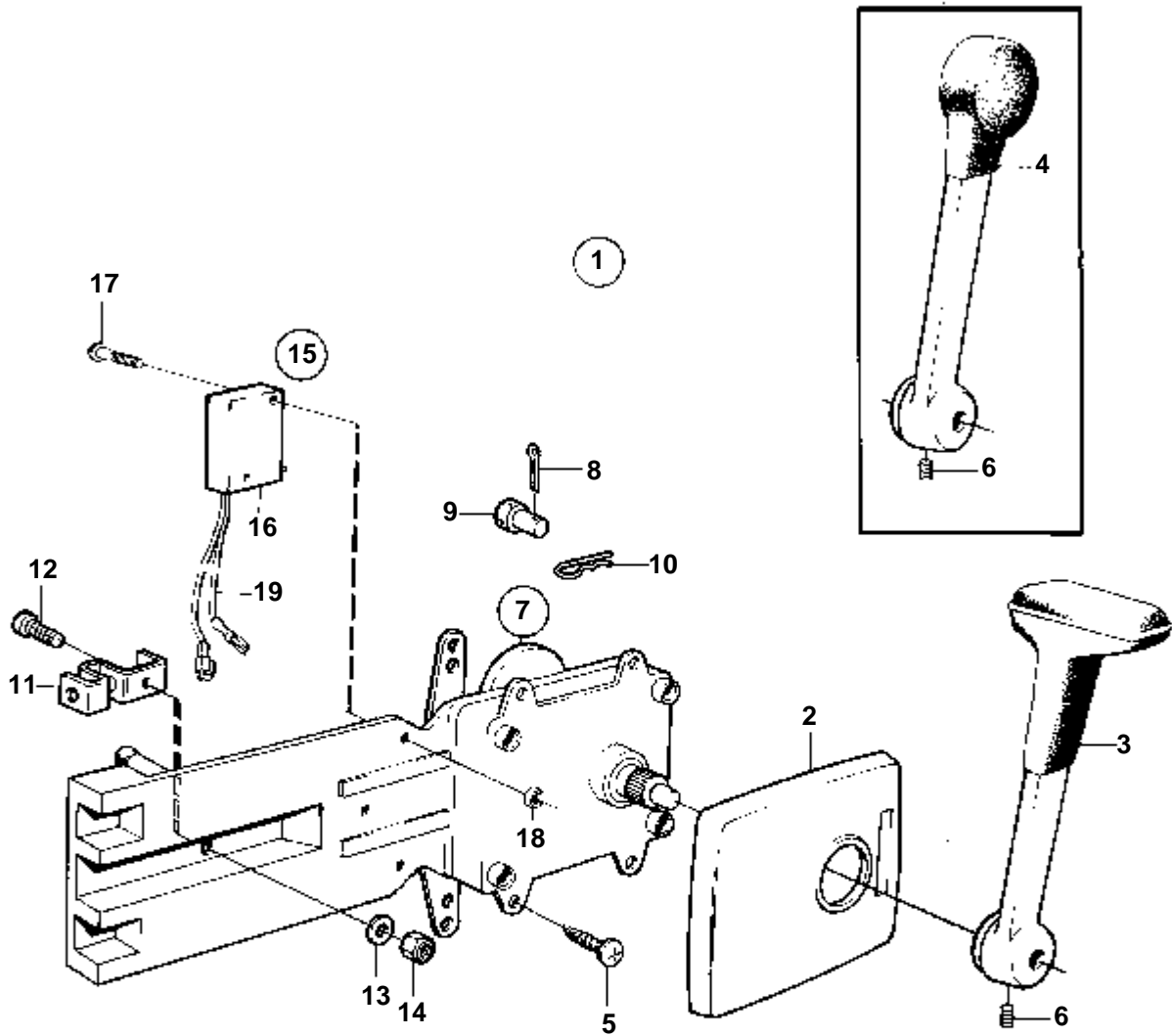
8848

RÉF	No Pièce	QTÉ	DÉSIGNATION
1	1140042	1	Levier
2		1	· POIGNEE
3	852991	1	· Rail
4	852995	1	· Anneau
5	963678	1	· Vis
6		1	· POIGNEE
7	853000	1	· Gache
8	852993	1	· Bouchon de contact
9	853003	2	· Clou
10	853311	1	· Commutateur
11		1	· FAISCEAU DE CABLE



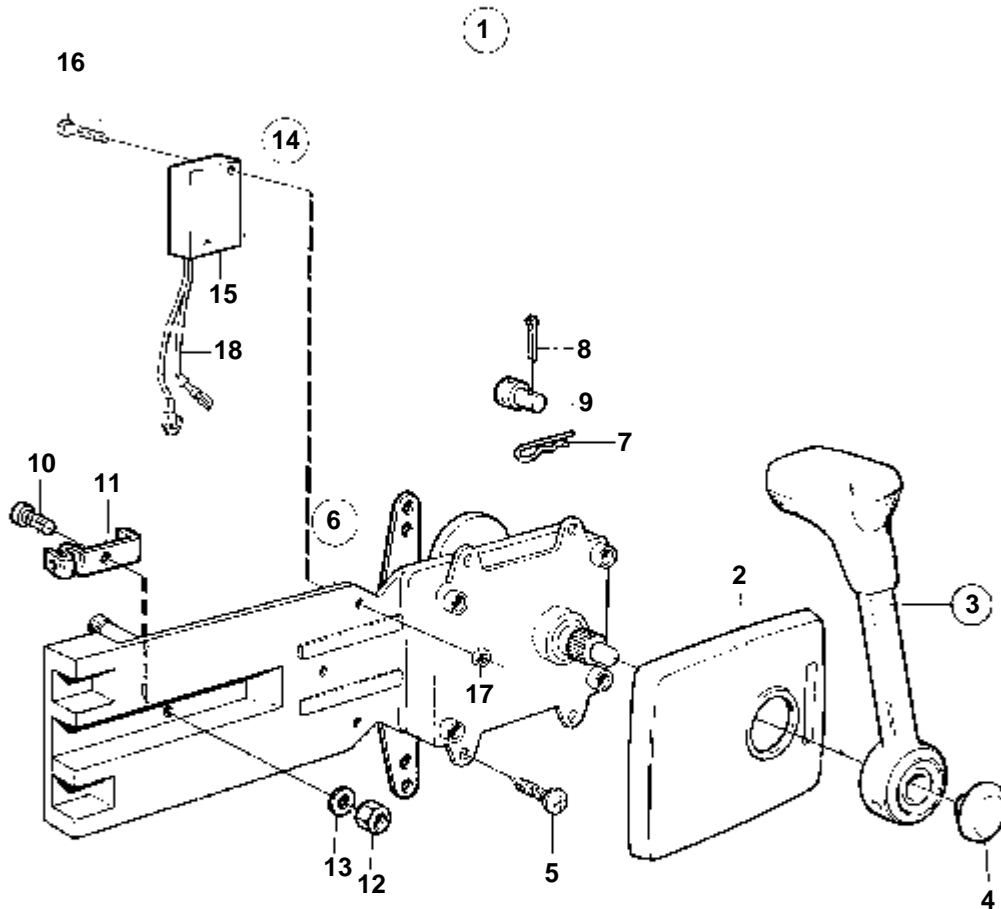
9584

RÉF	No Pièce	QTÉ	DÉSIGNATION	NOTES
1	851604	1	Kit montage	REMP. PAR 1140092
2	1140048	1	· Capot	
3	839520	1	· Levier	
5	955142	4	· Vis	
6	839693	1	· Vis verrouillage	
7	851601	1	Commande	REMP. PAR 1140095
8	17253	2	· Goupille fendue	
9	839638	2	· De	
10	852924	1	· Clip	
11	853423	1	· Retenue	
12	839664	1	· Vis	
13	940275	1	· Rondelle	
14	946435	1	· Contre-ecrou	
15	855352	1	Contact posit.neutre	
16	850200	1	· Interrupteur	
17	946177	2	· Vis	
18	947536	2	· Ecrou	
19		X	· CABLES ET COSSES	VOIR GROUPE 3
		X	· EQUIPEMENTS ELECTRIQUES	VOIR GROUPE 3



9584

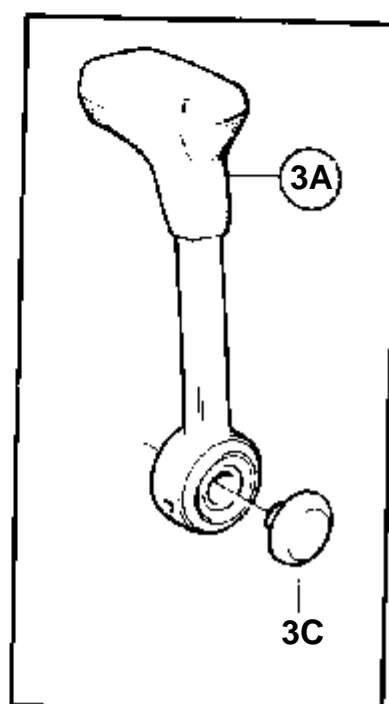
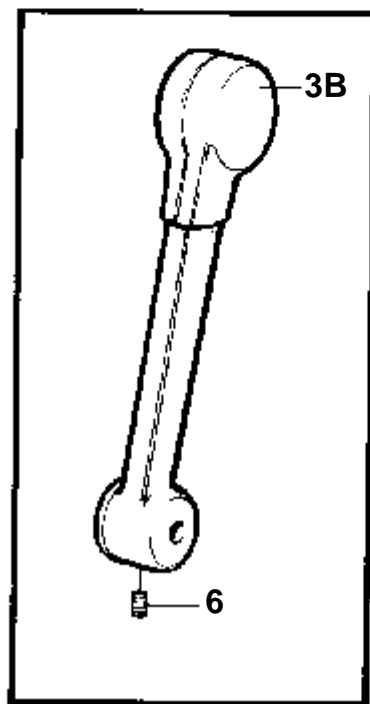
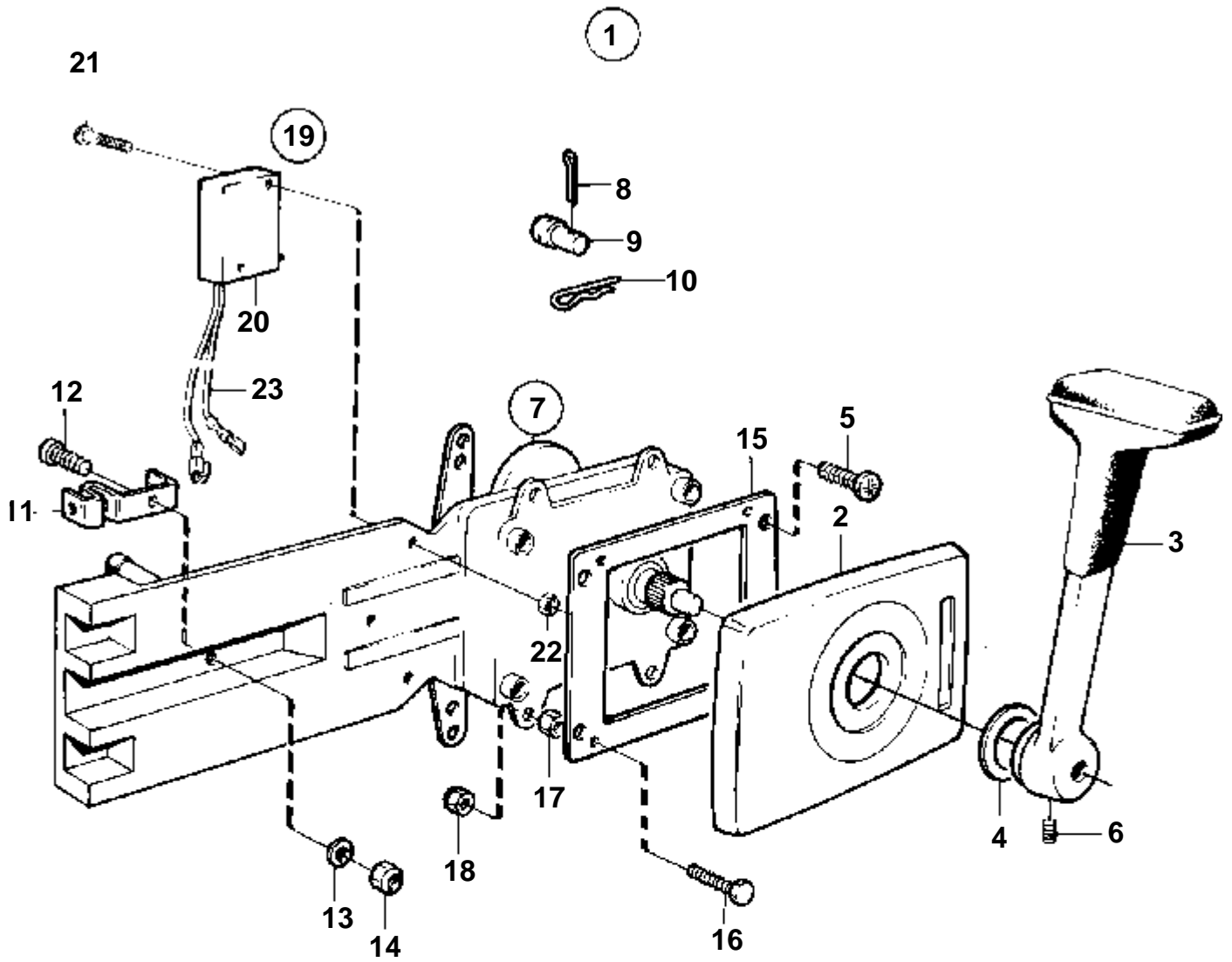
RÉF	No Pièce	QTÉ	DÉSIGNATION	NOTES
1	851605	1	Kit montage	REMP. PAR 1140093. POUR VOILIER.
2	1140048	1	· Capot	
4	839521	1	· Levier	POUR VOILIER.
5	955142	4	· Vis	
6	839693	1	· Vis verrouillage	
7	851601	1	Commande	REMP. PAR 1140095
8	17253	2	· Goupille fendue	
9	839638	2	· De	
10	852924	1	· Clip	
11	853423	1	· Retenue	
12	839664	1	· Vis	
13	940275	1	· Rondelle	
14	946435	1	· Contre-ecrou	
15	855352	1	Contact posit.neutre	
16	850200	1	· Interrupteur	
17	946177	2	· Vis	
18	947536	2	· Ecrou	
19		X	· CABLES ET COSSES	VOIR GROUPE 3
		X	· EQUIPEMENTS ELECTRIQUES	VOIR GROUPE 3



9606

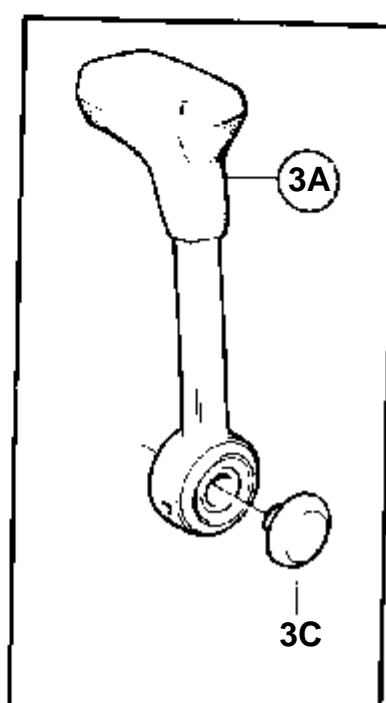
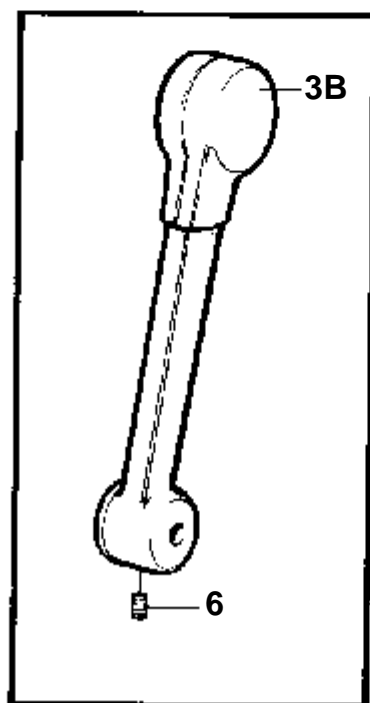
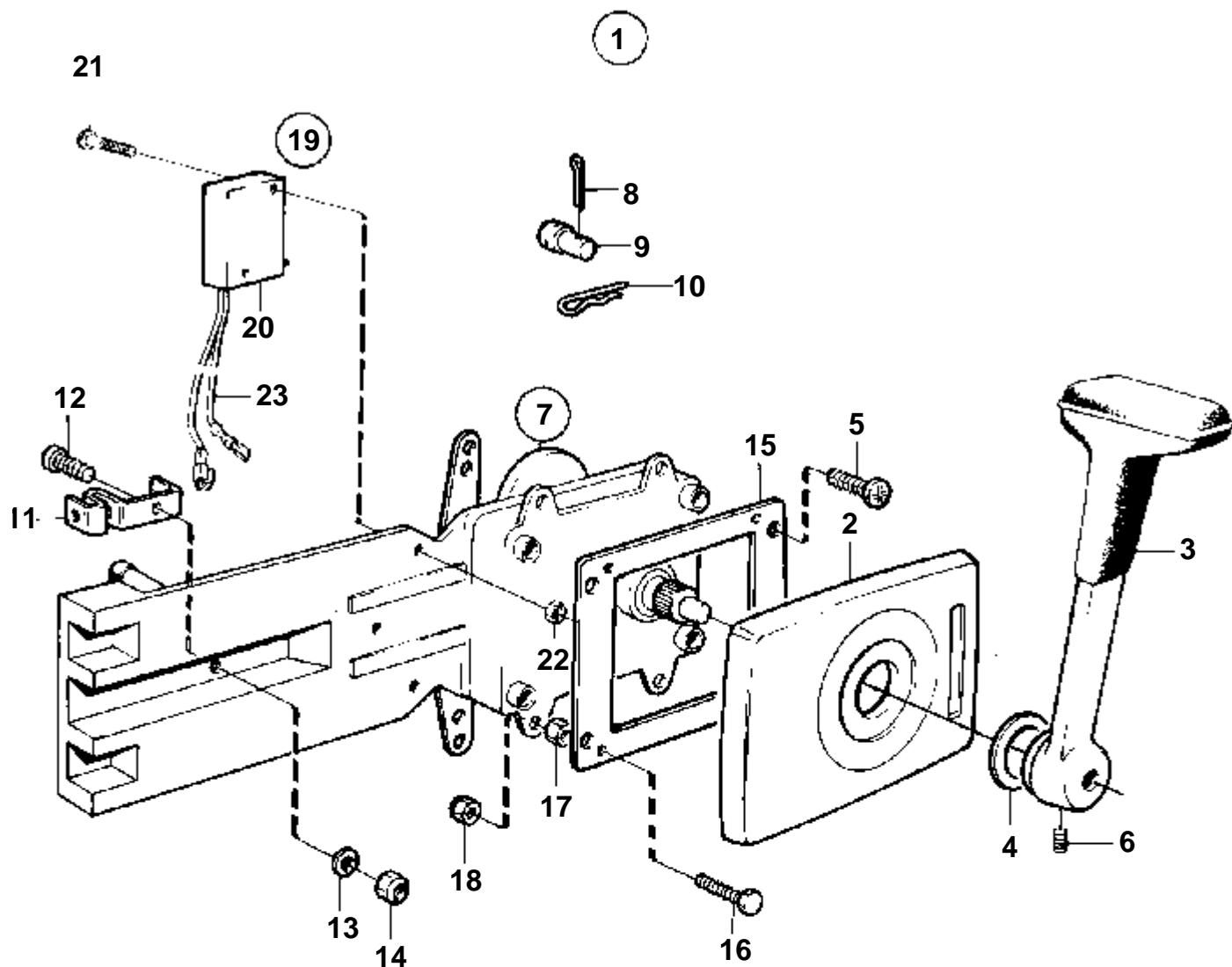
COMMON

RÉF	No Pièce	QTÉ	DÉSIGNATION	Voir	NOTES
1	853102	1	Kit montage		
2	1140048	1	· Capot		
3	852347	1	· Levier		
				090-0658	
4	853004	1	· Bouton-poussoir		
5	955142	4	· Vis		
6	851601	1	Commande, SERRE-CABLE DE COMMANDE		
7	852924	1	· Clip		
8	17253	2	· Goupille fendue		
9	839638	2	· De		
10	839664	1	· Vis		
11	853423	1	· Retenue		
12	946435	1	· Contre-ecrou		
13	940275	1	· Rondelle		
14	855352	1	Contact posit.neutre		
15	850200	1	· Interrupteur		
16	946177	2	· Vis		
17	947536	2	· Ecrou		
18		X	· CABLES ET COSSES		VOIR GROUPE 3



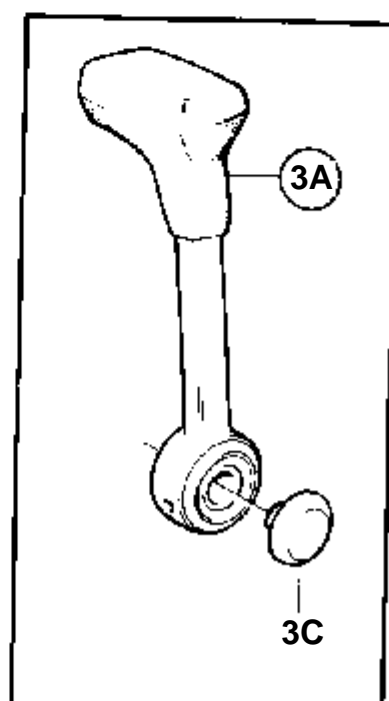
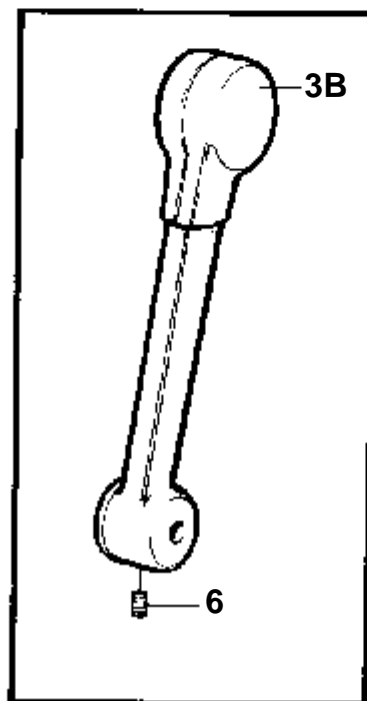
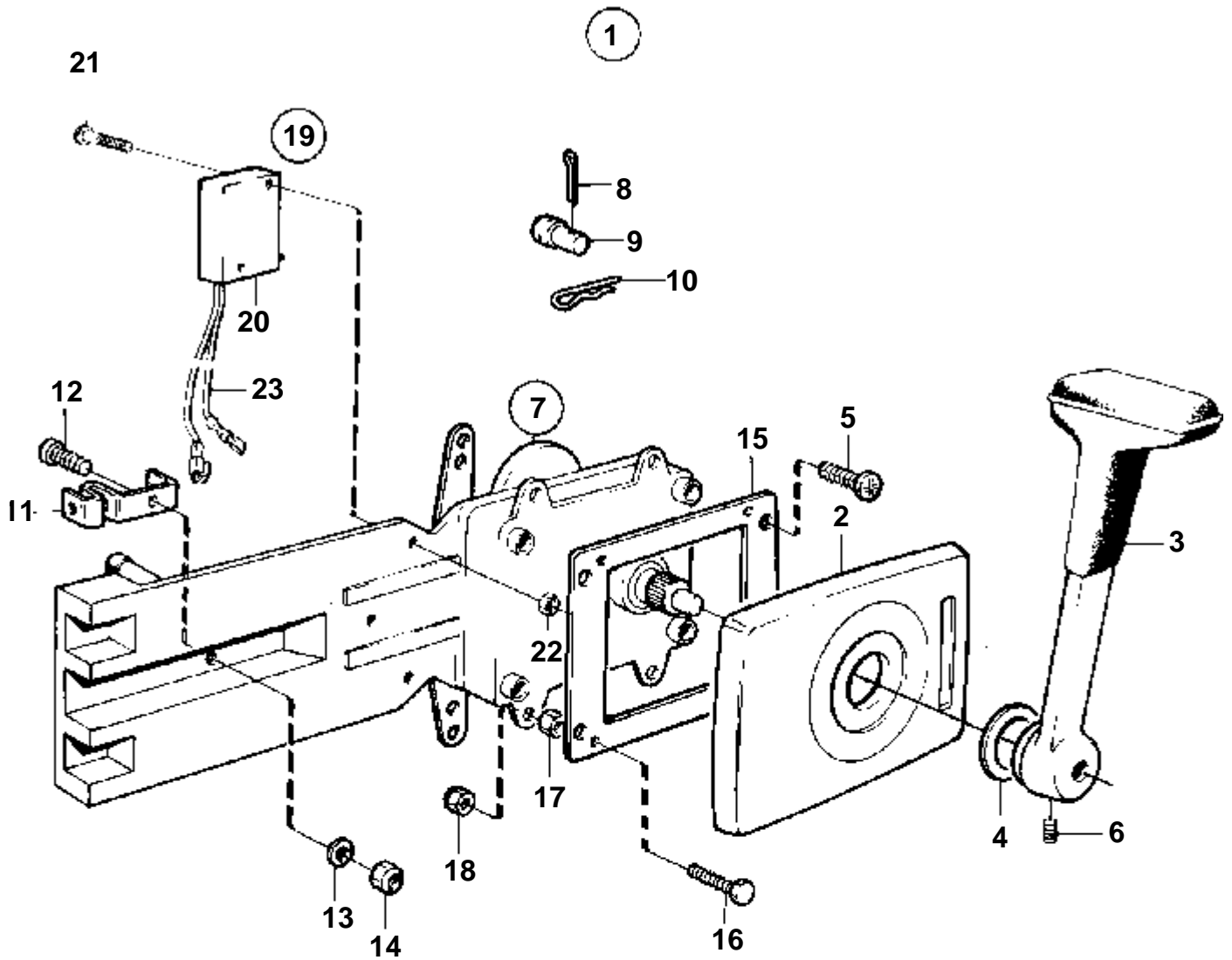
10315

RÉF	No Pièce	QTÉ	DÉSIGNATION	NOTES
1	1140092	1	Kit montage	PC741
2	853713	1	· Capot	
3	839520	1	· Levier	
4	1140094	1	· Rondelle	
5	961330	4	· Vis	
6	839693	1	· Vis verrouillage	
7	1140095	1	Mecanisme de command	
8	17253	2	· Goupille fendue	
9	839638	2	· De	
10	852924	1	· Clip	
11	853423	1	· Retenue	
12	839664	1	· Vis	
13	940275	1	· Rondelle	
14	946435	1	· Contre-ecrou	
15		1	· PLAQUE D'ATTACHAGE	NON UTILISE AVEC LE KIT DE MONTAGE 851605
16	963548	4	· Vis	
17		4	· ECROU	
18	946435	4	· Contre-ecrou	
19	855352	1	Contact posit.neutre	
20	850200	1	· Interrupteur	
21	946177	2	· Vis	
22	947536	2	· Ecrou	
23		X	· CABLES ET COSSES	VOIR GROUPE 3
		X	· EQUIPEMENTS ELECTRIQUES	VOIR GROUPE 3



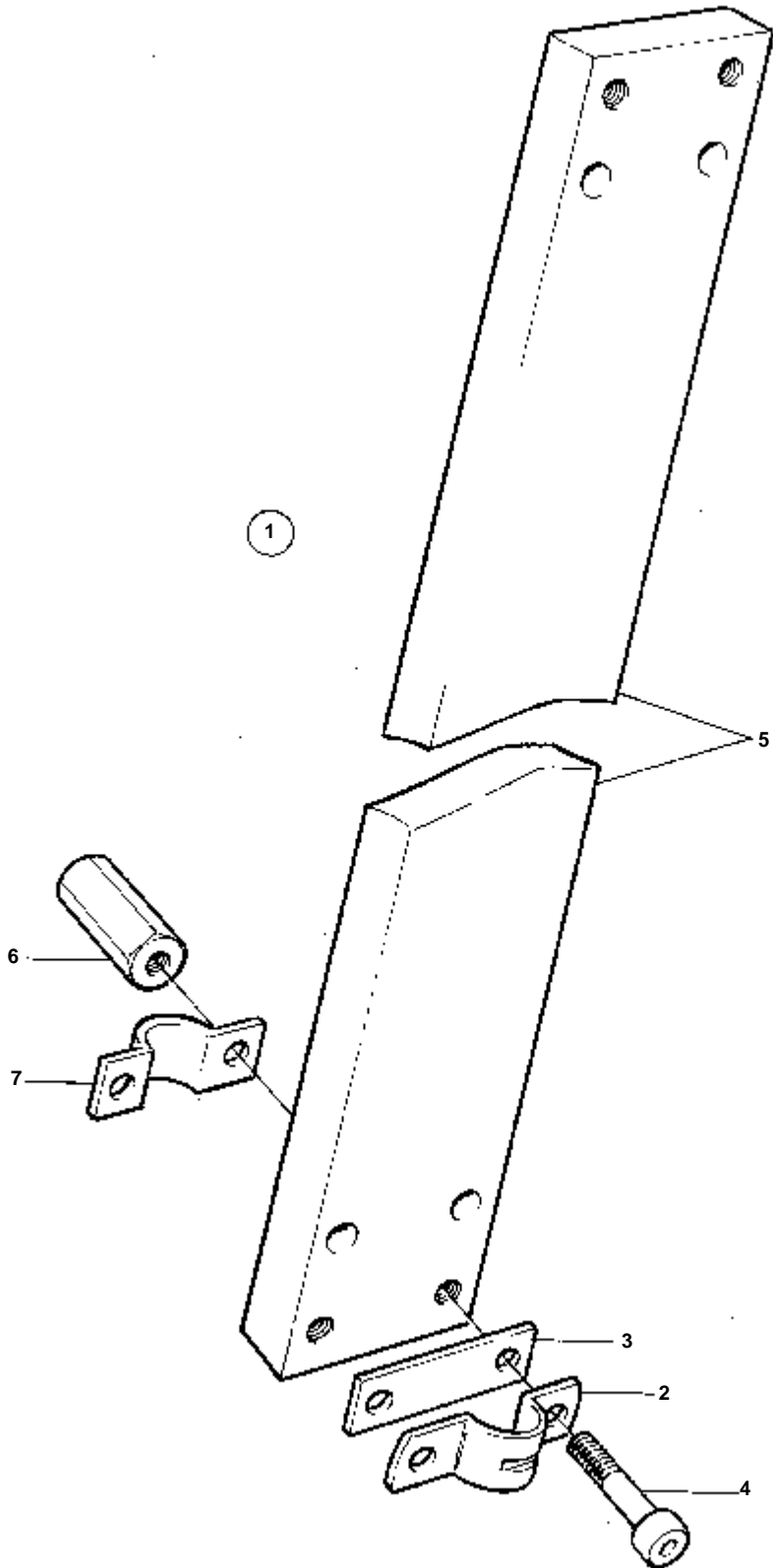
10315

RÉF	No Pièce	QTÉ	DÉSIGNATION	Voir	NOTES
1	1140090	1	Kit montage		PC841
2	853713	1	· Capot		
3A	852347	1	· Levier		
				090-0658	
3C	853004	1	· Bouton-poussoir		
5	961330	4	· Vis		
7	1140095	1	Mecanisme de command		
8	17253	2	· Goupille fendue		
9	839638	2	· De		
10	852924	1	· Clip		
11	853423	1	· Retenue		
12	839664	1	· Vis		
13	940275	1	· Rondelle		
14	946435	1	· Contre-ecrou		
15		1	· PLAQUE D'ATTACHAGE		NON UTILISE AVEC LE KIT DE MONTAGE 851605
16	963548	4	· Vis		
17		4	· ECROU		
18	946435	4	· Contre-ecrou		
19	855352	1	Contact posit.neutre		
20	850200	1	· Interrupteur		
21	946177	2	· Vis		
22	947536	2	· Ecrou		
23		X	· CABLES ET COSSES		VOIR GROUPE 3
		X	· EQUIPEMENTS ELECTRIQUES		VOIR GROUPE 3



10315

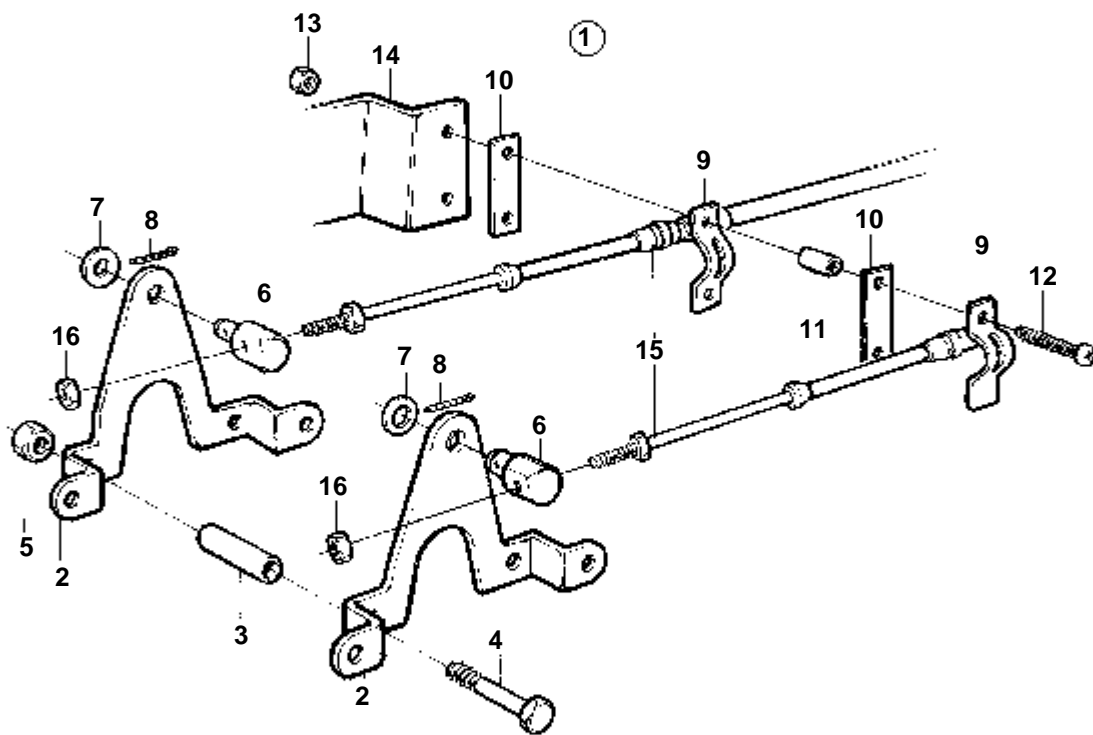
RÉF	No Pièce	QTÉ	DÉSIGNATION	NOTES
1	1140093	1	Kit montage	PC741. POUR VOILIER.
2	853713	1	· Capot	
3B	839521	1	· Levier	POUR VOILIER.
4	1140094	1	· Rondelle	
5	961330	4	· Vis	
6	839693	1	· Vis verrouillage	
7	1140095	1	Mecanisme de command	
8	17253	2	· Goupille fendue	
9	839638	2	· De	
10	852924	1	· Clip	
11	853423	1	· Retenue	
12	839664	1	· Vis	
13	940275	1	· Rondelle	
14	946435	1	· Contre-ecrou	
15		1	· PLAQUE D'ATTACHAGE	NON UTILISE AVEC LE KIT DE MONTAGE 851605
16	963548	4	· Vis	
17		4	· ECROU	
18	946435	4	· Contre-ecrou	
19	855352	1	Contact posit.neutre	
20	850200	1	· Interrupteur	
21	946177	2	· Vis	
22	947536	2	· Ecrou	
23		X	· CABLES ET COSSES	VOIR GROUPE 3
		X	· EQUIPEMENTS ELECTRIQUES	VOIR GROUPE 3



8883

COMMON

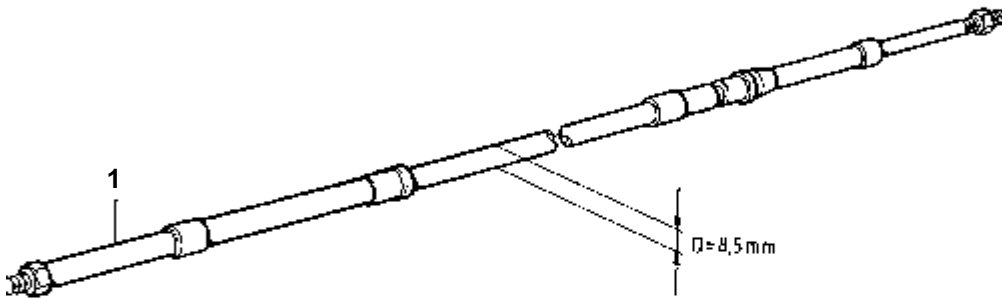
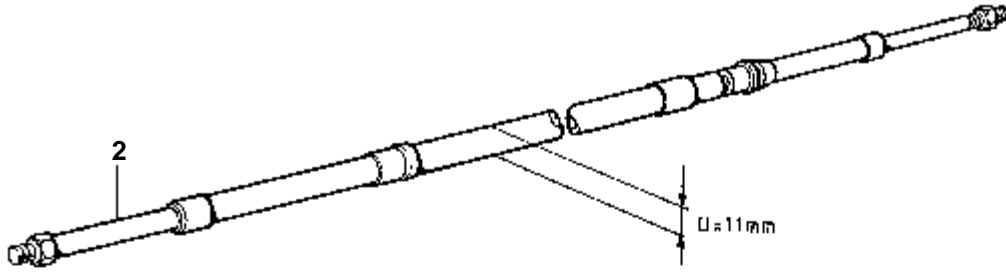
RÉF	No Pièce	QTÉ	DÉSIGNATION
1	1140081	1	Plaque
2	819067	1	· Etrier
3	819068	2	· Rondelle
4	963676	4	· Vis
5	1140082	1	· Console
6	1140083	1	· Raccord
7	6853782	1	· Collier serrage



9531

COMMON

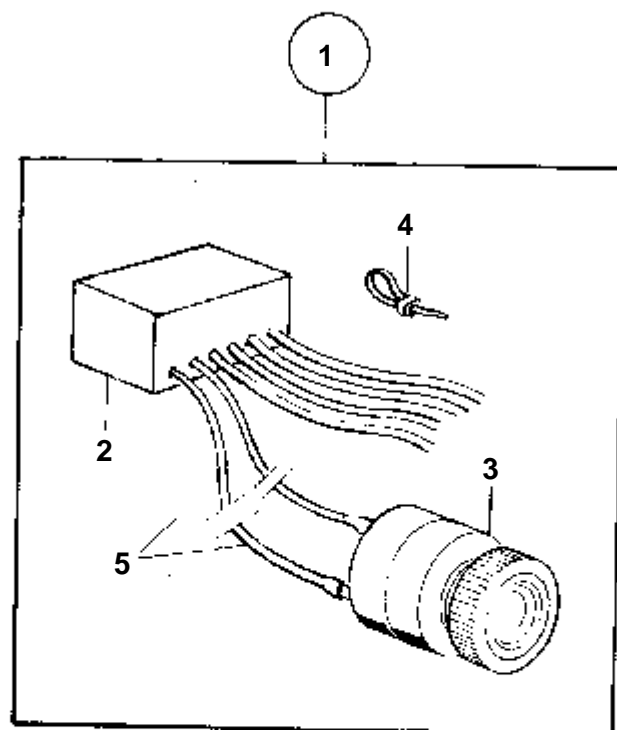
RÉF	No Pièce	QTÉ	DÉSIGNATION	Voir	NOTES
1	854293	1	Kit connexion		
2	853922	2	· Levier		
3	853921	2	· Tube entretoise		
4	955276	2	· Vis		
5	946035	2	· Contre-ecrou		
6	804312	2	· De		
7	955892	2	· Rondelle		
8	17276	2	· Goupille fendue		
9	819067	2	· Etrier		
10	819068	2	· Rondelle		
11	830674	2	· Douille entretoise		
12	955250	2	· Vis		
13	965483	2	· Ecrou		
14		1	SUPPORT		VOIR GROUPE 4B
15		X	CABLE DE COMMANDE	090-0900	
16	951674	2	Contre-ecrou		



10696

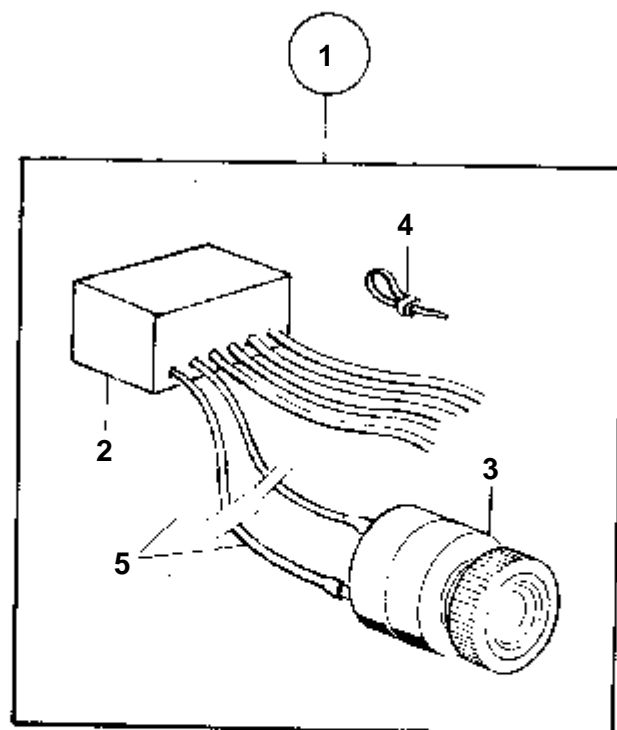
TYPE 333,443

RÉF	No Pièce	QTÉ	DÉSIGNATION	NOTES
1	1140171	X	Cable de commande	
	1140172	X	Cable de commande	TYPE 333 L=1,25 M
	1140173	X	Cable de commande	TYPE 333 L=1,50 M
	1140174	X	Cable de commande	TYPE 333 L=1,75 M
	1140175	X	Cable de commande	TYPE 333 L=2,00 M
	1140176	X	Cable de commande	TYPE 333 L=2,25 M
	1140177	X	Cable de commande	TYPE 333 L=2,50 M
	1140178	X	Cable de commande	TYPE 333 L=2,75 M
	1140179	X	Cable de commande	TYPE 333 L=3,00 M
	1140180	X	Cable de commande	TYPE 333 L=3,25 M
	1140181	X	Cable de commande	TYPE 333 L=3,50 M
	1140182	X	Cable de commande	TYPE 333 L=3,75 M
	1140183	X	Cable de commande	TYPE 333 L=4,00 M
	1140184	X	Cable de commande	TYPE 333 L=4,25 M
	1140185	X	Cable de commande	TYPE 333 L=4,50 M
	1140186	X	Cable de commande	TYPE 333 L=4,75 M
	1140187	X	Cable de commande	TYPE 333 L=5,00 M
	1140188	X	Cable de commande	TYPE 333 L=5,25 M
	1140189	X	Cable de commande	TYPE 333 L=5,25 M
	1140190	X	Cable de commande	TYPE 333 L=5,75 M
	1140191	X	Cable de commande	TYPE 333 L=6,00 M
	1140192	X	Cable de commande	TYPE 333 L=6,25 M
	1140193	X	Cable de commande	TYPE 333 L=6,50 M
	1140194	X	Cable de commande	TYPE 333 L=6,75 M
	1140195	X	Cable de commande	TYPE 333 L=7,00 M
	1140196	X	Cable de commande	TYPE 333 L=7,25 M
	1140197	X	Cable de commande	TYPE 333 L=7,50 M
	1140198	X	Cable de commande	TYPE 333 L=7,75 M
	1140199	X	Cable de commande	TYPE 333 L=8,00 M
	1140200	X	Cable de commande	TYPE 333 L=8,50 M
	1140201	X	Cable de commande	TYPE 333 L=9,00 M
	1140202	X	Cable de commande	TYPE 333 L=9,50 M
	1140203	X	Cable de commande	TYPE 333 L=10,00 M
	1140204	X	Cable de commande	TYPE 333 L=10,50 M
	1140205	X	Cable de commande	TYPE 333 L=11,00 M
	1140206	X	Cable de commande	TYPE 333 L=11,50 M
	1140207	X	Cable de commande	TYPE 333 L=12,00 M
	1140208	X	Cable de commande	TYPE 333 L=12,50 M
	1140209	X	Cable de commande	TYPE 333 L=13,00 M
2	1140101	X	Cable de commande	TYPE 443 L=2,00 M
	1140102	X	Cable de commande	TYPE 443 L=2,00 M
	1140103	X	Cable de commande	TYPE 443 L=3,00 M
	1140104	X	Cable de commande	TYPE 443 L=3,50 M
	1140105	X	Cable de commande	TYPE 443 L=4,00 M
	1140106	X	Cable de commande	TYPE 443 L=4,50 M
	1140107	X	Cable de commande	TYPE 443 L=5,00 M
	1140108	X	Cable de commande	TYPE 443 L=5,50 M
	1140109	X	Cable de commande	TYPE 443 L=6,00 M
	1140110	X	Cable de commande	TYPE 443 L=6,50 M
	1140111	X	Cable de commande	TYPE 443 L=7,00 M
	1140112	X	Cable de commande	TYPE 443 L=7,50 M
	1140113	X	Cable de commande	TYPE 443 L=8,00 M
	1140114	X	Cable de commande	TYPE 443 L=8,50 M
	1140115	X	Cable de commande	TYPE 443 L=9,00 M
	1140116	X	Cable de commande	TYPE 443 L=9,50 M
	1140117	X	Cable de commande	TYPE 443 L=10,00 M
	1140118	X	Cable de commande	TYPE 443 L=11,00 M
	1140119	X	Cable de commande	TYPE 443 L=12,00 M
	1140120	X	Cable de commande	TYPE 443 L=13,00 M
	1140121	X	Cable de commande	TYPE 443 L=14,00 M
	1140122	X	Cable de commande	TYPE 443 L=15,00 M



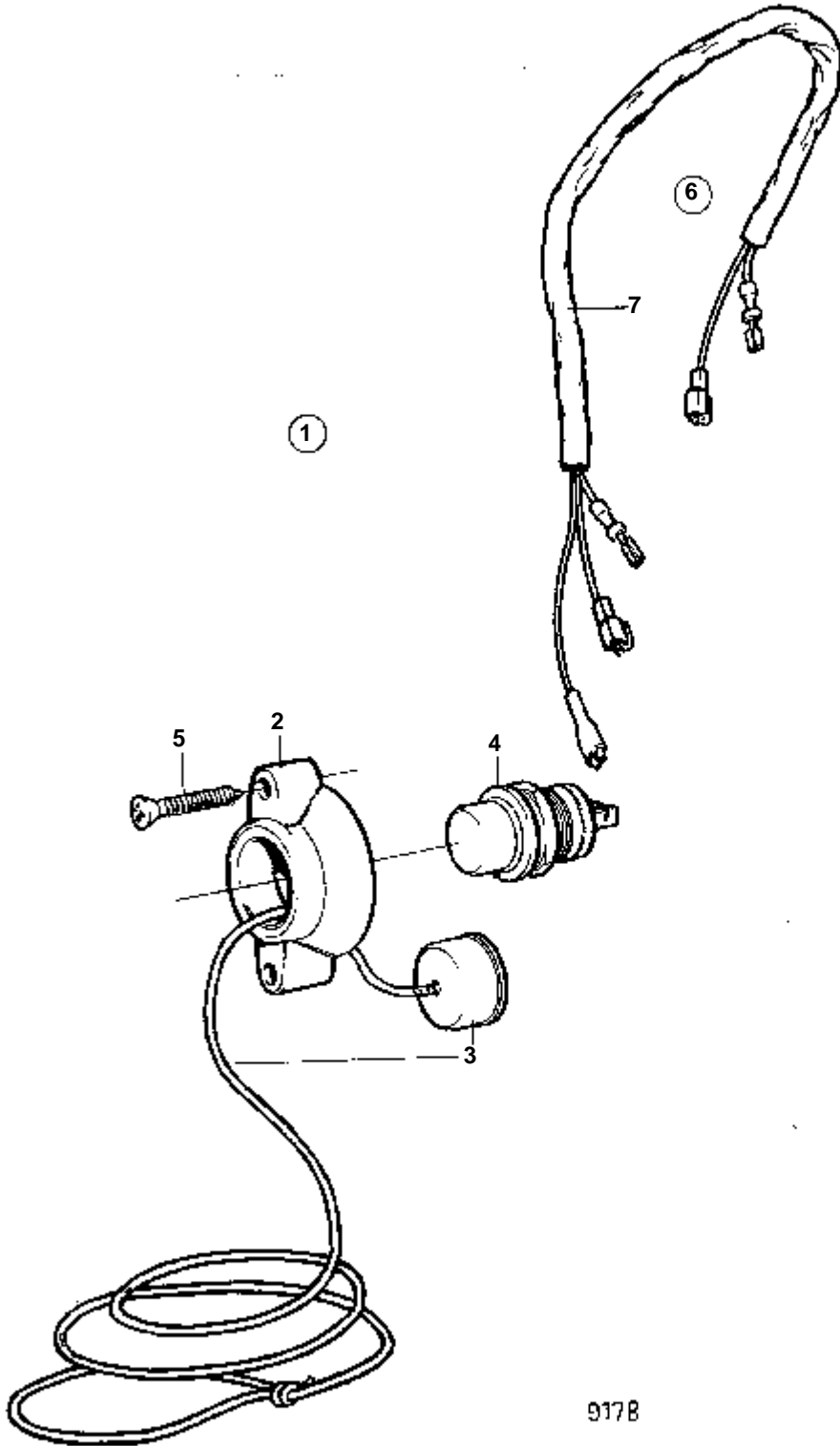
30 24

RÉF	No Pièce	QTÉ	DÉSIGNATION	NOTES
1	827940	1	Kit d'alarme	12V
2	831625	1	· Temoin temperature	12V
3	827597	1	· Outil de signalisati	
4	948210	2	· Ruban serrage	(827353)
5		X	· CABLES ET COSSES	VOIR GROUPE 3



30 24

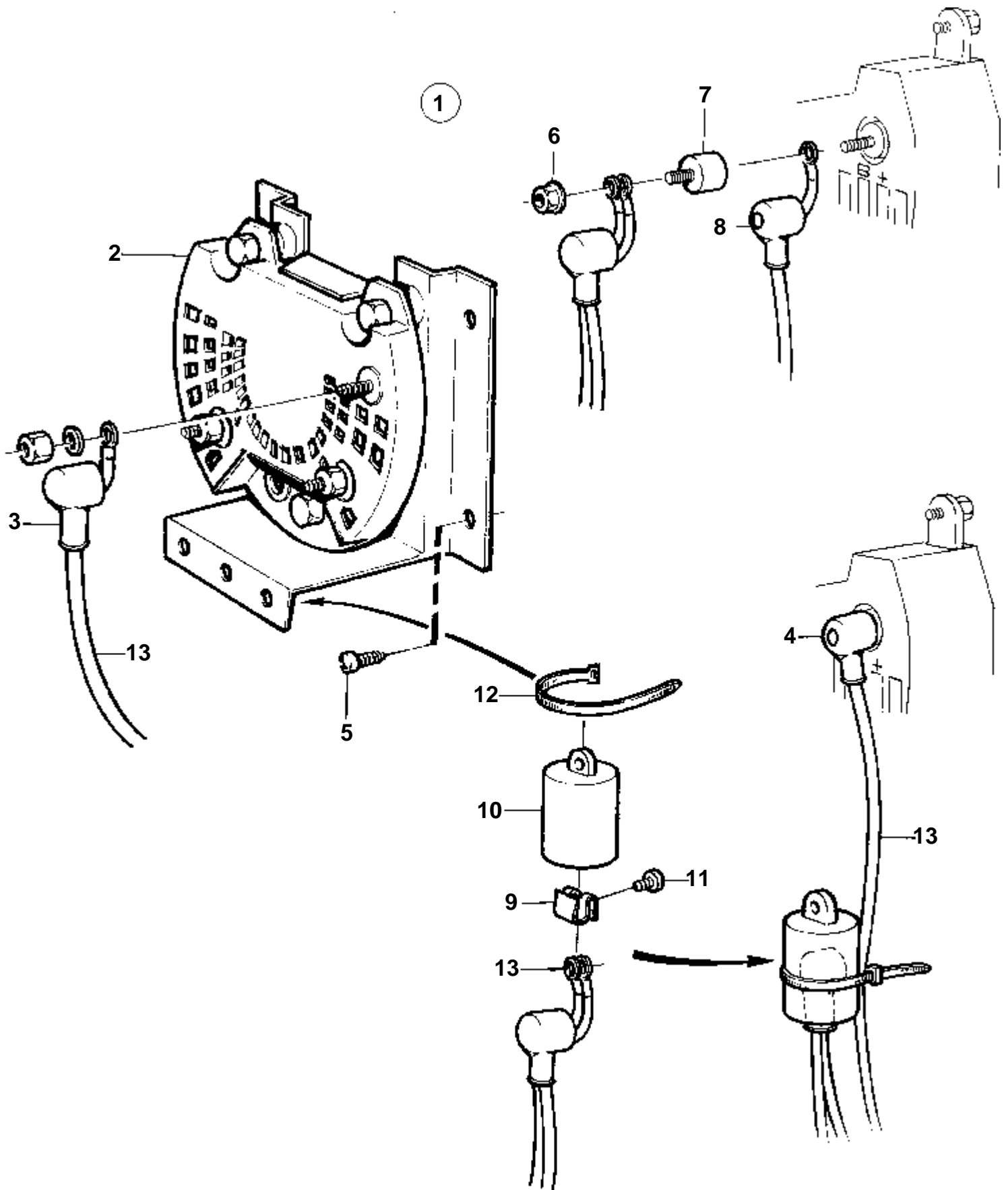
RÉF	No Pièce	QTÉ	DÉSIGNATION	NOTES
1	827941	1	Kit d'alarme	24V
2	831627	1	· Temoin temperature	24V
3	827597	1	· Outil de signalisati	
4	948210	2	· Ruban serrage	(827353)
5		X	· CABLES ET COSSSES	VOIR GROUPE 3



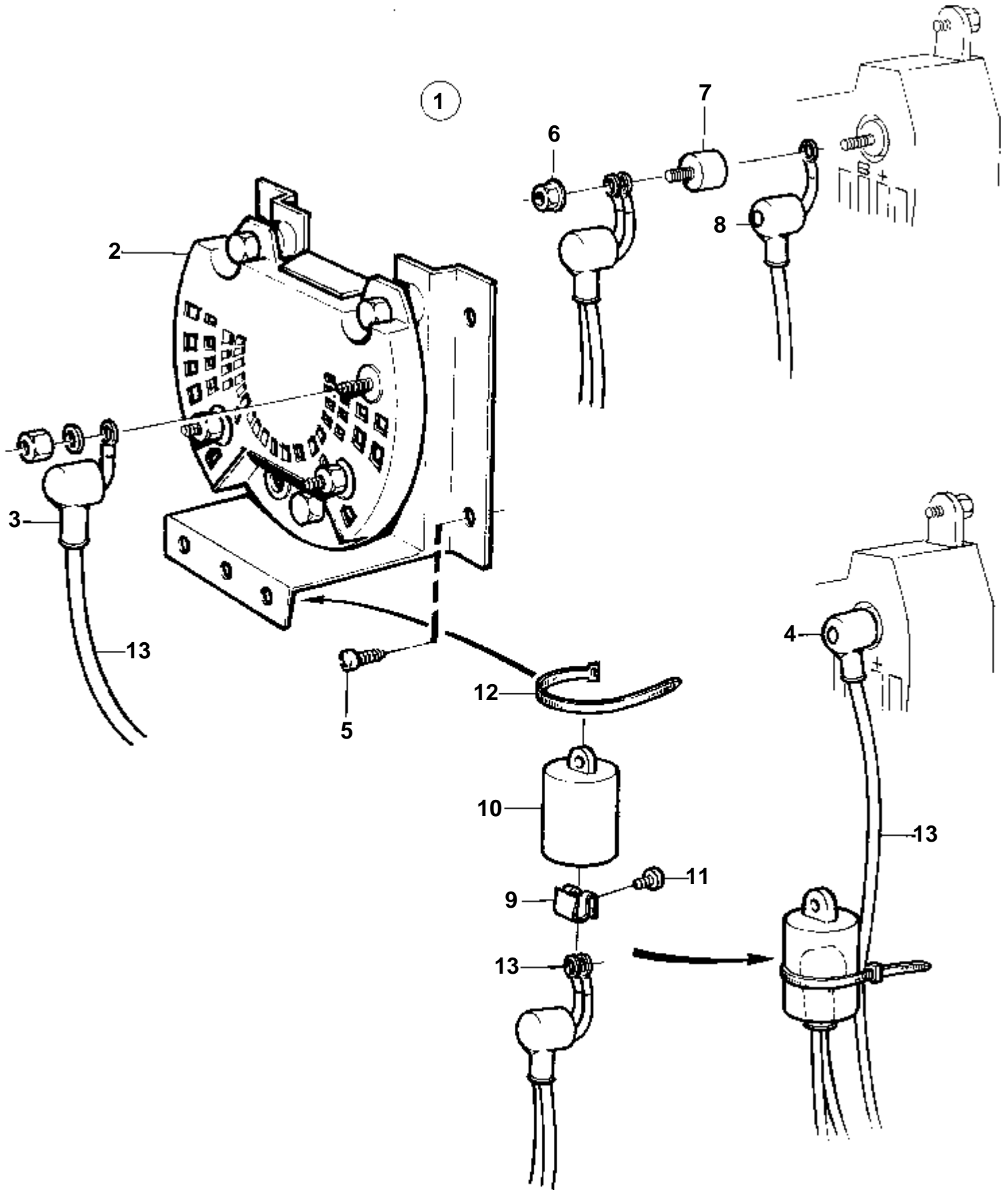
9178

COMMON

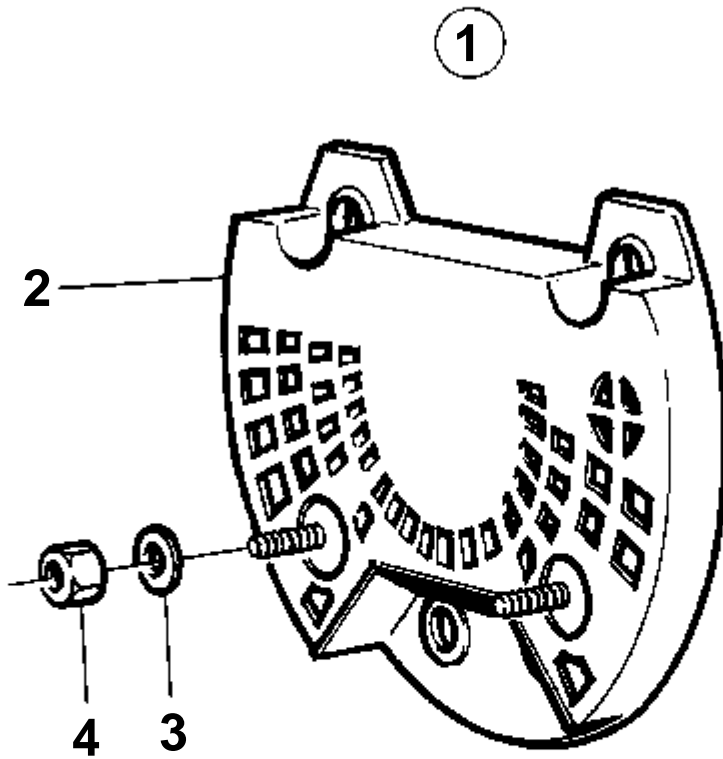
RÉF	No Pièce	QTÉ	DÉSIGNATION	NOTES
1	859192	1	Contact de se'curite	
2	839342	1	· Fixation	
3	839421	1	· Fusible	
4	843684	1	· Bouton	
5	944540	2	· Vis	
6	859178	1	· Kit cables	
7		X	· · CABLES ET COSSES	VOIR GROUPE 3



RÉF	No Pièce	QTÉ	DÉSIGNATION	NOTES
1	858841	1	Distrib.air surcharg	REMP. PAR 859499. POUR CHARGER 2 BATTERIES.
2	858842	1	· Distrib.air surcharg	
3	842150	3	· Capuchon de protect	
5	828647	4	· Vis	NON INCLUS DANS LE NOUVEAU MODELE DE KIT 858841
6	945407	2	· Erou accouplement	NON INCLUS DANS LE NOUVEAU MODELE DE KIT 858841
7	862330	1	· Bague caoutchouc	
8	862345	1	· Capuchon de protect	
12		X	· COLLIER	VOIR GROUPE 3
13		X	· CABLES ET COSSES	VOIR GROUPE 3



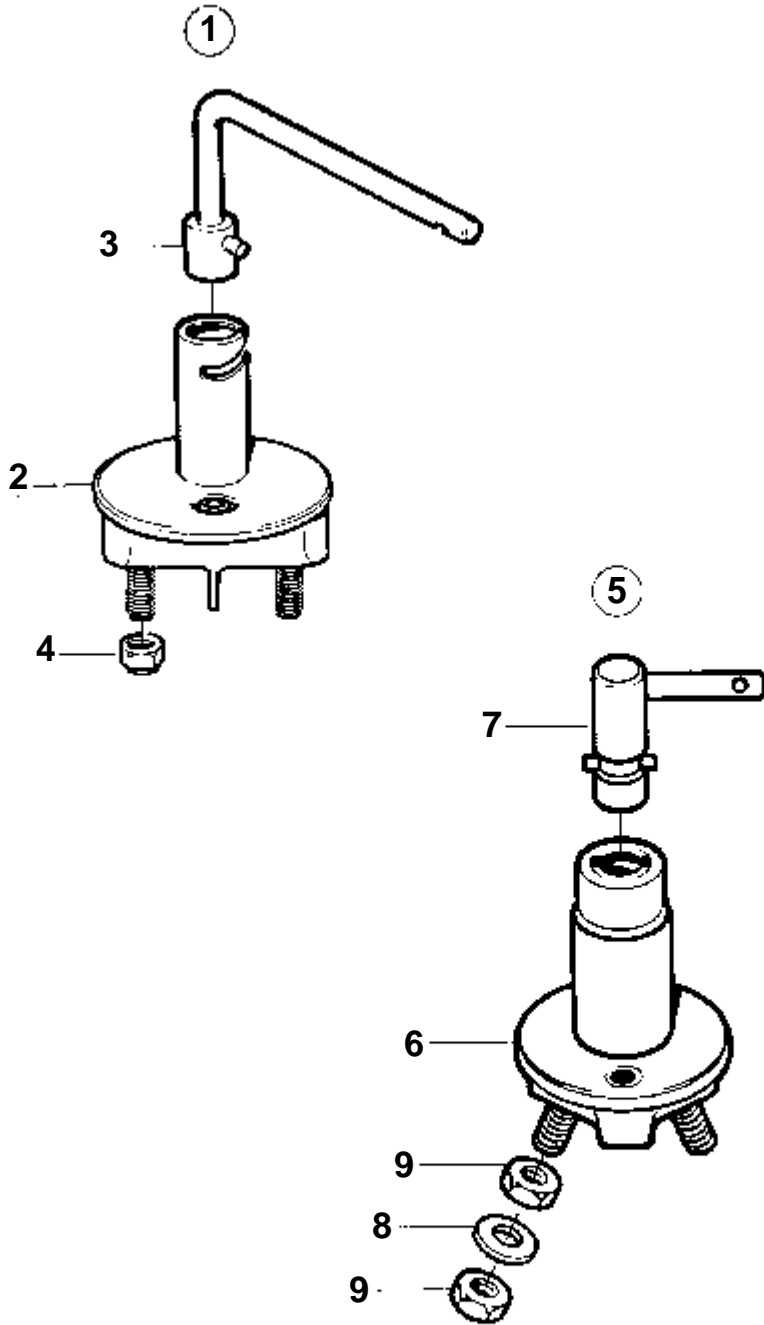
9490



10164

COMMON

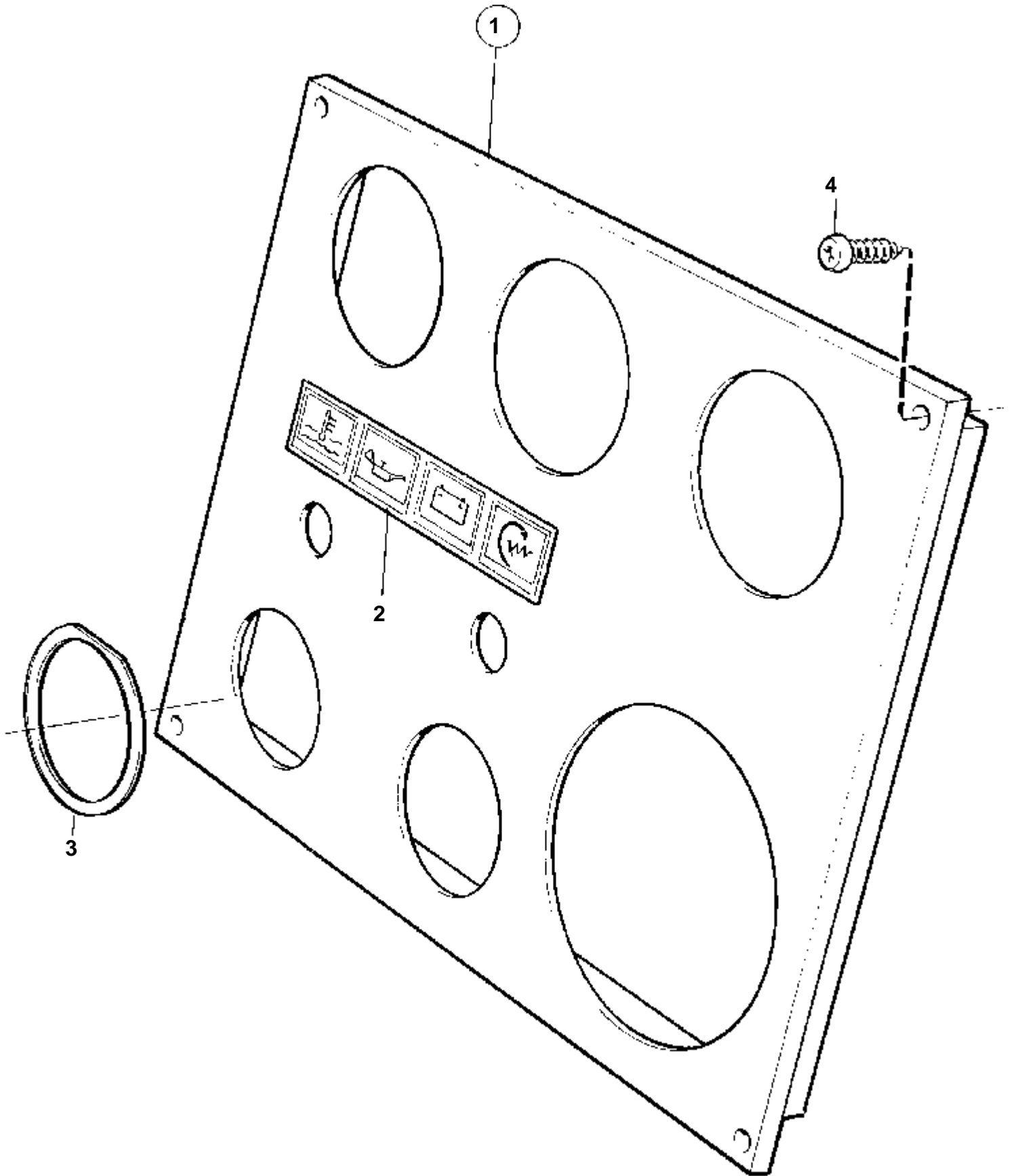
RÉF	No Pièce	QTÉ	DÉSIGNATION	NOTES
1	858968	1	Distrib.air surcharg	POUR CHARGER 2 BATTERIES.. POUR ALTERNATEURS 12V,50A ET 24V, 55A.
2		1	· RELAIS DE CHARGE	
3	941906	2	· Rondelle e'lasttique	
4	955781	2	· Erou	



9492

COMMON

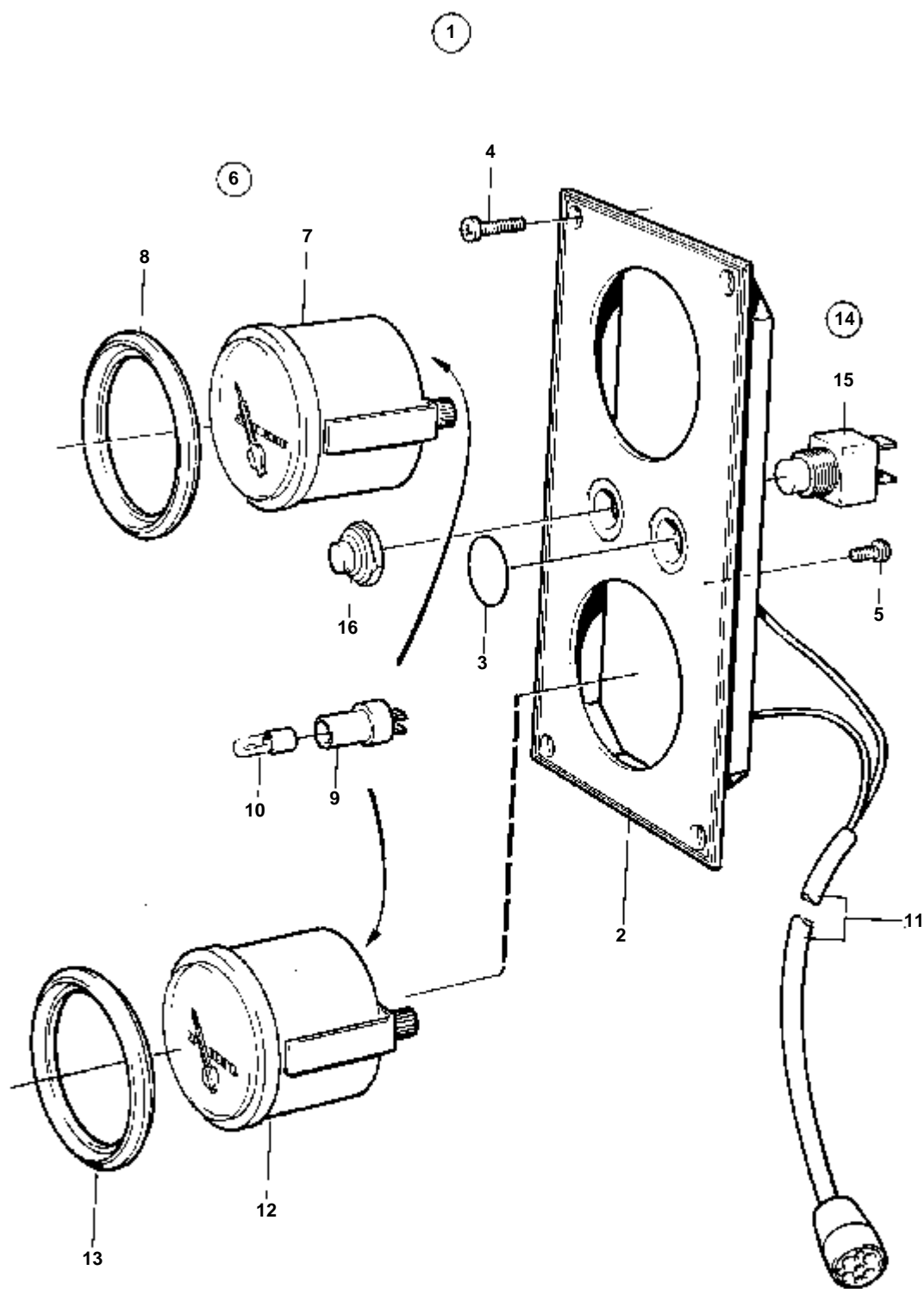
RÉF	No Pièce	QTÉ	DÉSIGNATION
1	870980	1	Interrupteur
2		1	· INTERRUPTEUR
3	243700	1	· Poignée
4	955783	2	· Ecrou
5	1140319	1	Robinet batterie
6		1	· INTERRUPTEUR
7	1140427	1	· Bouton
8	1140428	2	· Rondelle
9	17602	4	· Ecrou



10041

RÉF	No Pièce	QTÉ	DÉSIGNATION	NOTES
1	860184	1	Planche de bord	INVERSE POUR UNE INSTALLATION DOUBLE.. BANDE DECOR COULEUR BLANCHE.
2	858645	1	· Ruban symbole	
3		1	· ETIQUETTE DE MARQUE	
4	828647	4	Vis	

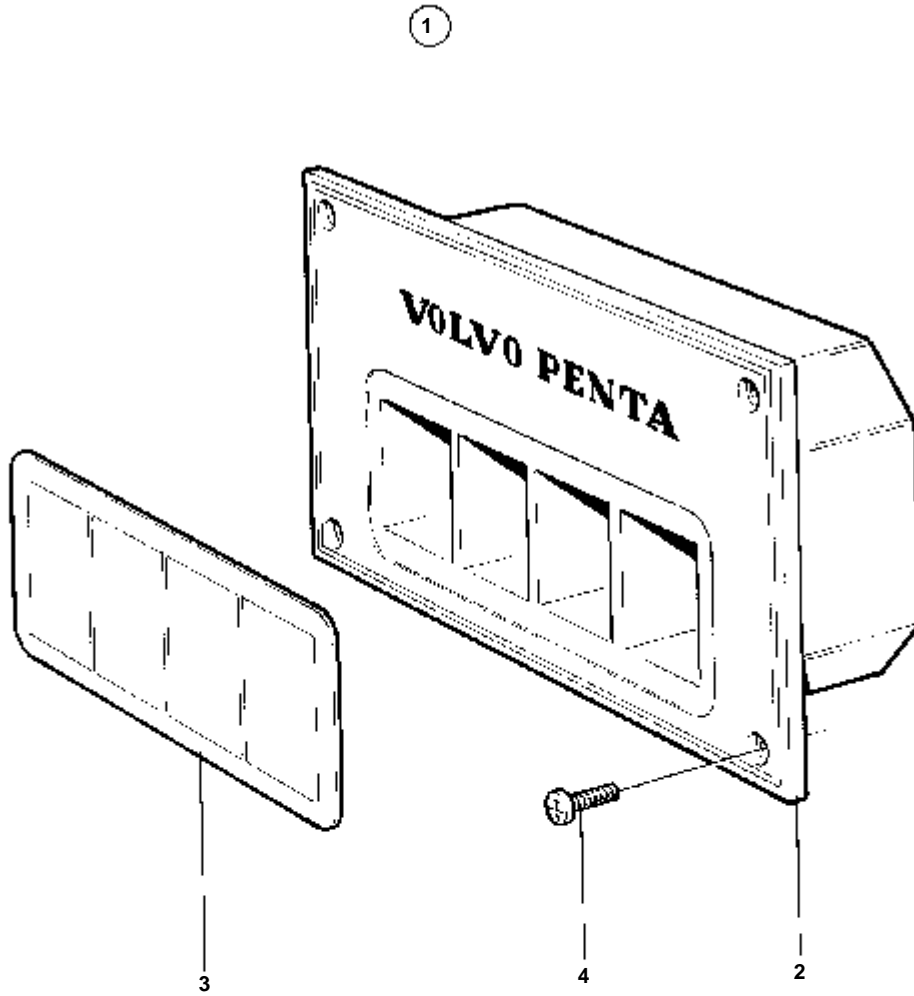
COMMON



6709

COMMON

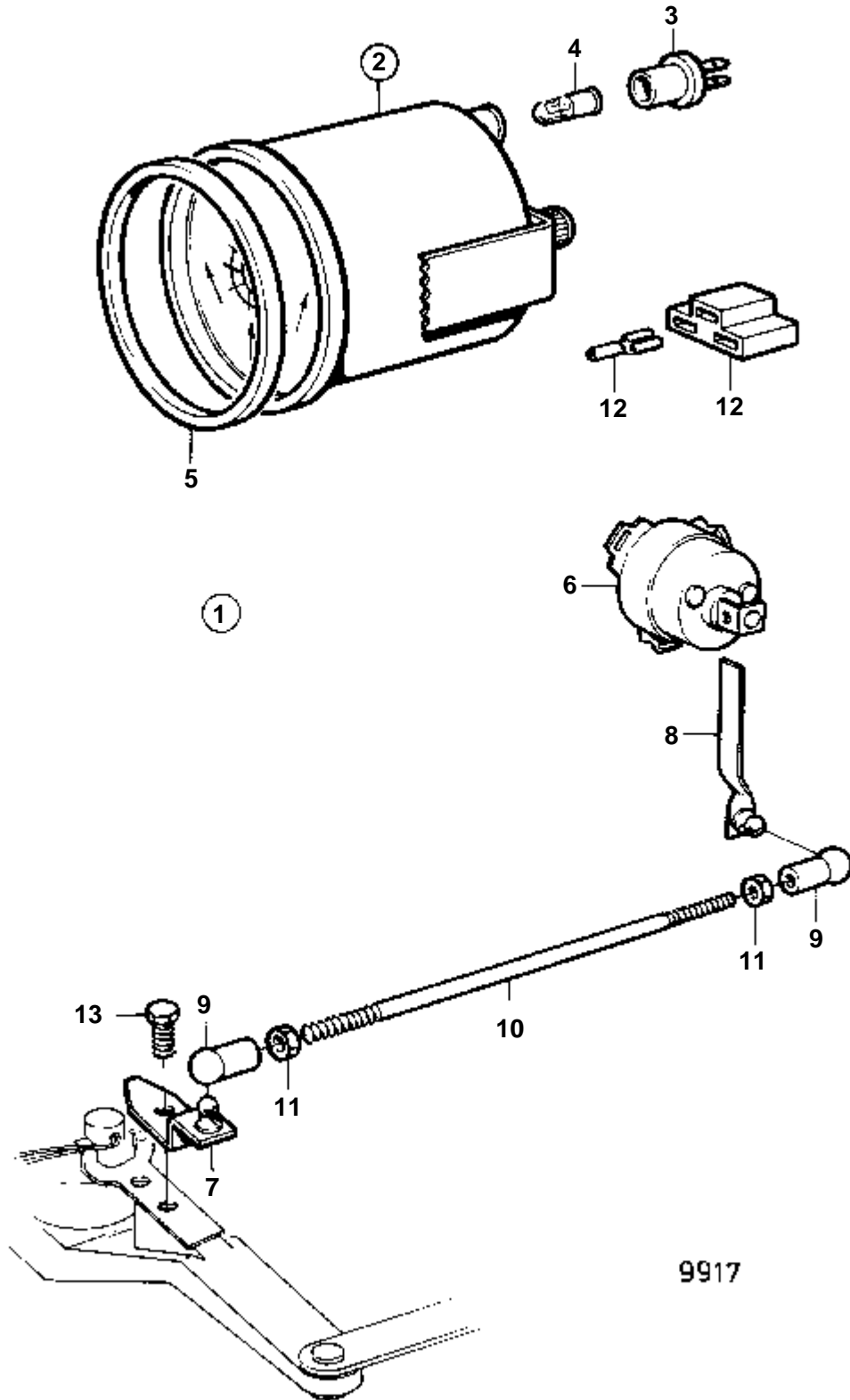
RÉF	No Pièce	QTÉ	DÉSIGNATION	NOTES
1	858874	1	Planche bord	
2	858650	1	· Planche bord	
3	828607	2	· Disque recouvrement	
4	828647	4	· Vis	
5	949947	1	· Vis	
6	1140464	1	Jeu compteur heures	12V/24V
7	828615	1	· Compteur heures	
8	858643	1	· Bague frontale	
9	808175	1	· Porte-lampe	
10	19923	1	· Ampoule	
11		1	· CABLES ET COSSES	VOIR GROUPE 3
12		1	INSTRUMENT	
13		1	BAGUE AVANT	
14	828718	1	Interrupteur	FERMETURE SOUS PRESSION ET MONTE SUR RESSORT.
	828719	1	Interrupteur	FERMETURE-COUPURE.
15	828584	1	· Interrupteur	POUR 828718
	828585	1	· Interrupteur	POUR 828719
16	828586	1	· Bouton	



6710

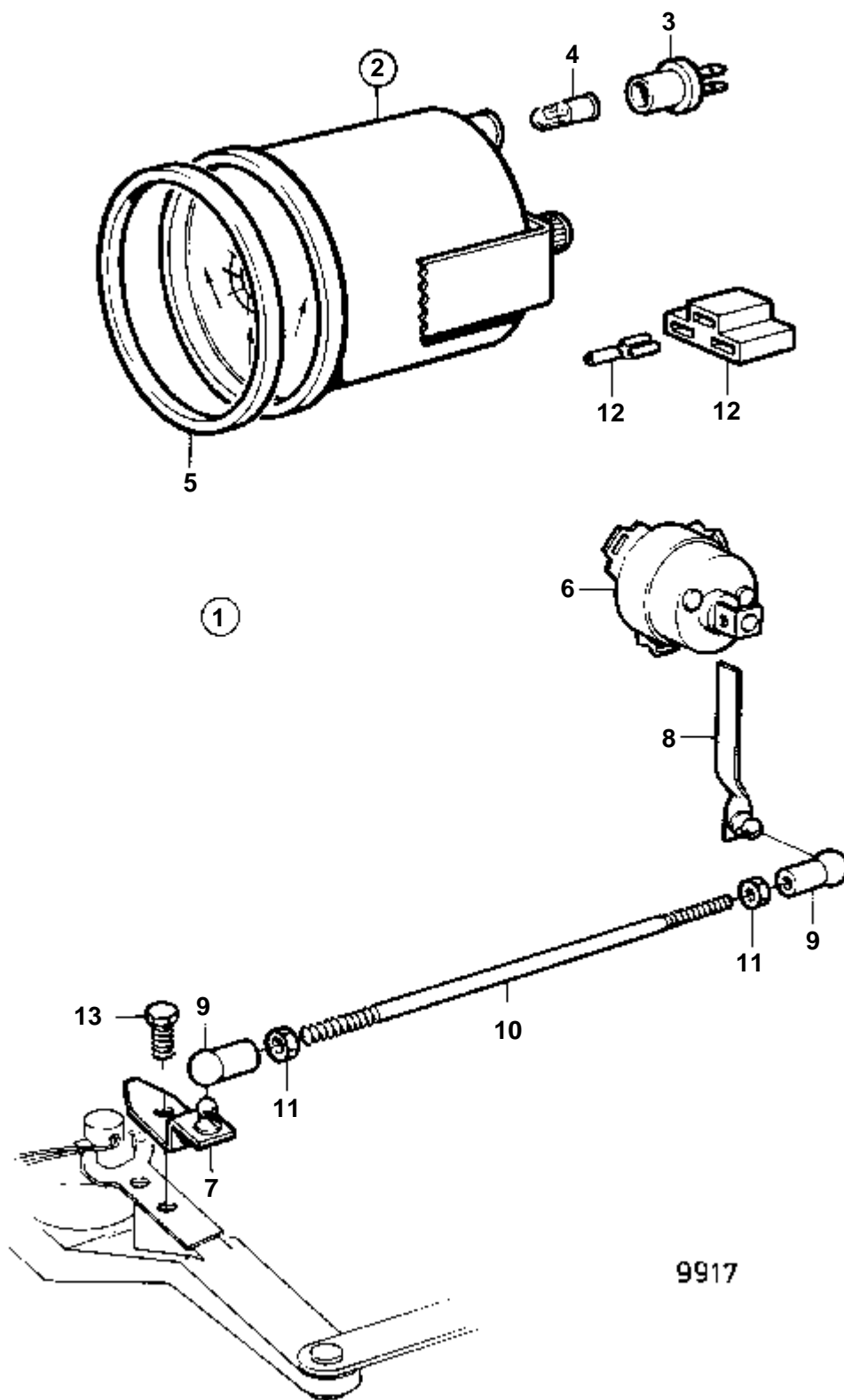
RÉF	No Pièce	QTÉ	DÉSIGNATION	NOTES
1	858876		Plague symbole	BANDE DECOR COULEUR BLANCHE.
2		1	TABLEAU	
3	858645	1	Ruban symbole	
4	828647	4	Vis	

RÉF	No Pièce	QTÉ	DÉSIGNATION	Voir	NOTES
1	864043	1	Planche de bord		12V. BANDE DECOR COULEUR BLANCHE.
2	860183	1	· Planche bord		
3	838811	1	· Compte-tours		
4	828558	1	· · Bague fixation		
5	858644	1	· Bague frontale		
6	19923	1	· Ampoule		
7	808175	1	· Porte-lampe		
8	864277	1	· Interrupteur contact		
9	859953	1	· · Cle		
			· · Bulletins 49-30	49-30-EN	Outil No de réf. 859953
10	859955	1	· · Ecrou plastique		
10A	860086	1	· · Etiquette		
11	828587	1	· Repetiteur acoustiqu		
12	828584	1	· Interrupteur		ALARME
	828585	1	· Interrupteur		ECLAIRAGE
13	828586	2	· Bouton		
14	858645	1	· Ruban symbole		
15	828783	1	· Unite electronic		
16	19923	4	· Ampoule		
17	828784	1	· Reflecteur		
18	941615	2	· Vis		
19	941904	2	· Rondelle e'lasttique		
20	949947	1	· Vis		
21	941904	1	· Rondelle e'lasttique		
22	828647	4	· Vis		
23	828648	1	· Kit cables		
24	858795	1	· Capot protection		

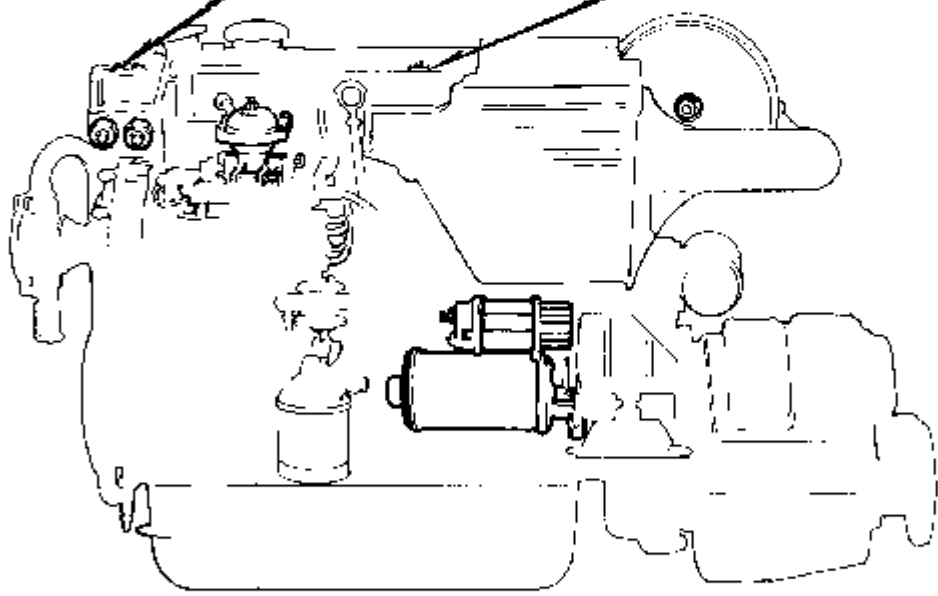
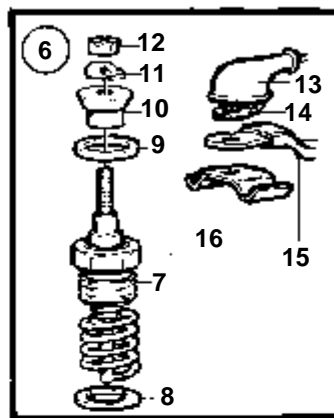
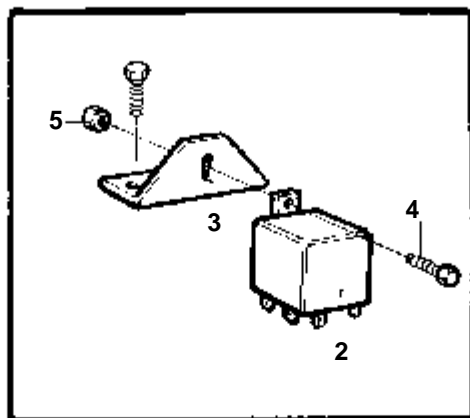


9917

RÉF	No Pièce	QTÉ	DÉSIGNATION	NOTES
1	1140463	1	Jeu indicateur gouve	POUR MOTEUR DIESEL AVEC TRANSMISSION DUOPROP.
2	863944	1	· Indicateur gouvernai	
3	863945	1	· · Porte-lampe	POUR L'INDICATEUR DE GOUVERNAIL DE REFERENCE 828698 L'AMPOULE BLANCHE 19923 ET LA DOUILLE D'AMPOULE 808175 DOIVENT ETRE UTILISEES.
4	863946	1	· · Ampoule	ROUGE, POUR L'INDICATEUR DE GOUVERNAIL DE REFERENCE 828698 L'AMPOULE BLANCHE 19923 ET LA DOUILLE D'AMPOULE 808175 DOIVENT ETRE UTILISEES.
5	858643	1	· Bague frontale	
6	837772	1	· Capteur pos.gouverna	
7	853176	1	· Console	
8	853177	1	· Levier	
9	946704	1	· Cuvette bille	FILETAGE A GAUCHE.
	946703	1	· Cuvette bille	FILETAGE A DROITE.
10	943549	1	· Tige réglage	
11	942836	1	· Ecrou	FILETAGE A GAUCHE.
	955780	1	· Ecrou	FILETAGE A DROITE.
12		X	· CABLES ET COSSES	VOIR GROUPE 3
13	940199	1	Vis	



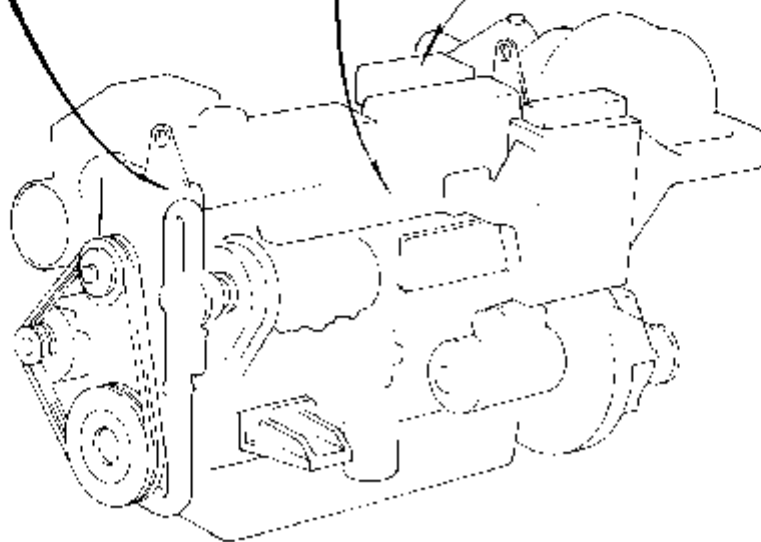
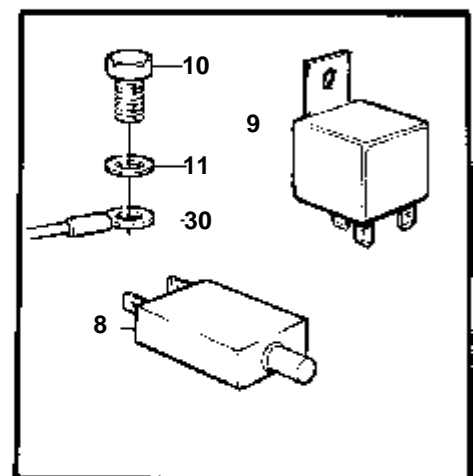
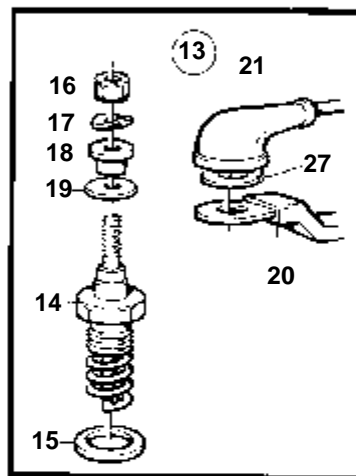
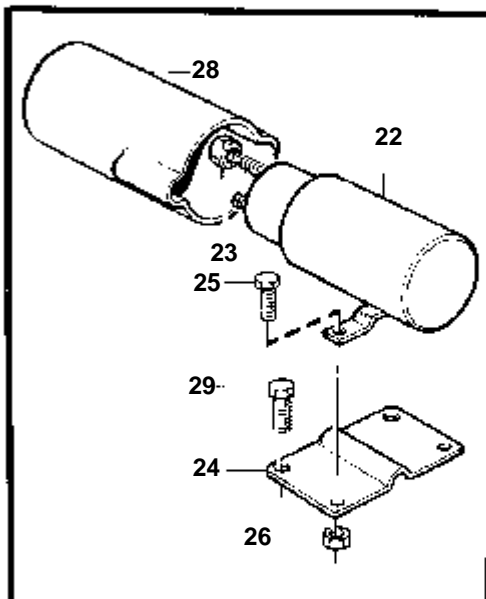
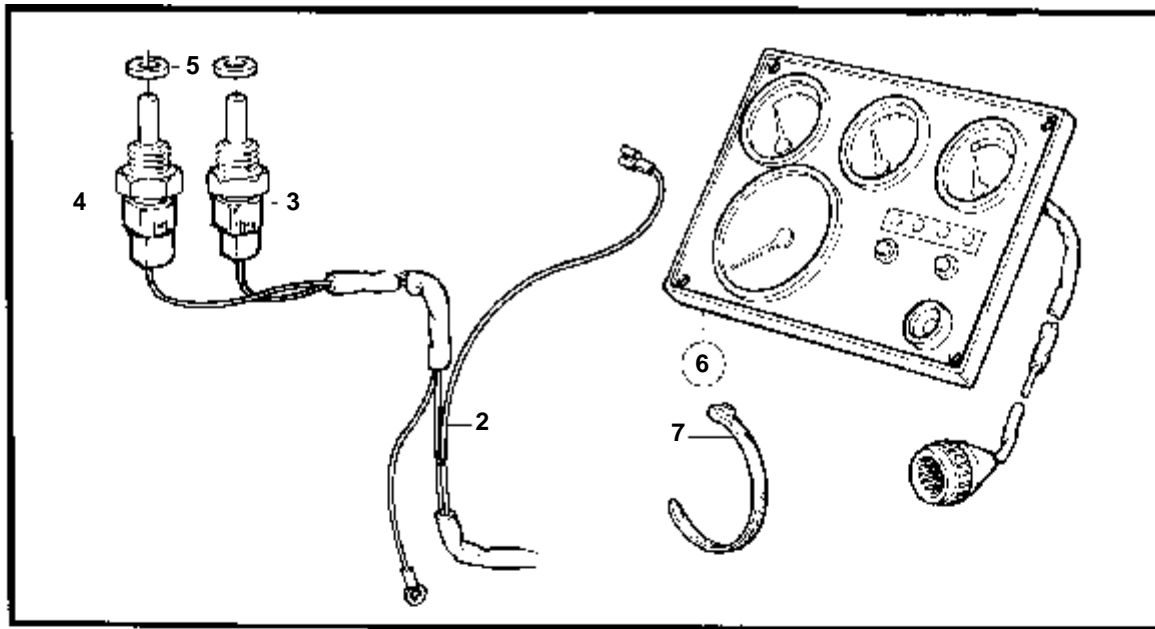
1



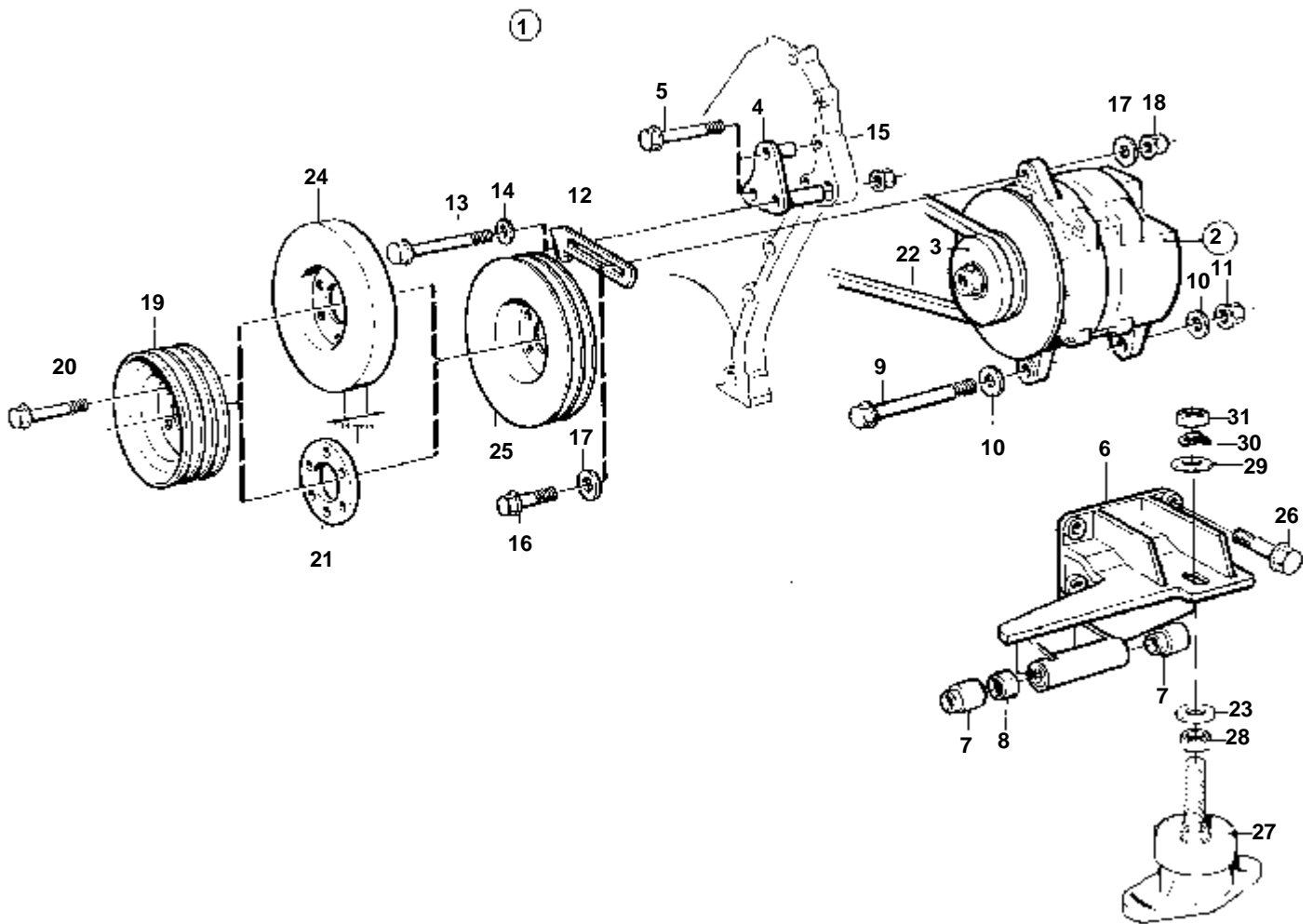
11082

TMD41B,TAMD41B,D41B,AD41B

RÉF	No Pièce	QTÉ	DÉSIGNATION	NOTES	
1	860935	1	Jeu de bougies	POUR UN SYSTEME ELECTRIQUE DE 12 VOLTS.	
2	860339	1	· Relais		
3	858937	1	· Console		
4	965199	1	· Vis		
5	965483	1	· Ecrou		
6	876132	1	· Jeu de bougies		
7		2	· · BOUGIE DE CHAUFFE		
8	859211	2	· · Bague etancheite		
9		2	· · JOINT TORIQUE		
10	859328	2	· · Douille pression		
11	941905	2	· · Rondelle e'lasttique		
12	965483	2	· · Ecrou		
13	673580	1	· Col caoutchouc		
14	860173	1	· Kit cables		ALT
15	859450	1	· Rail		ALT
16	860044	1	· Pont		ALT

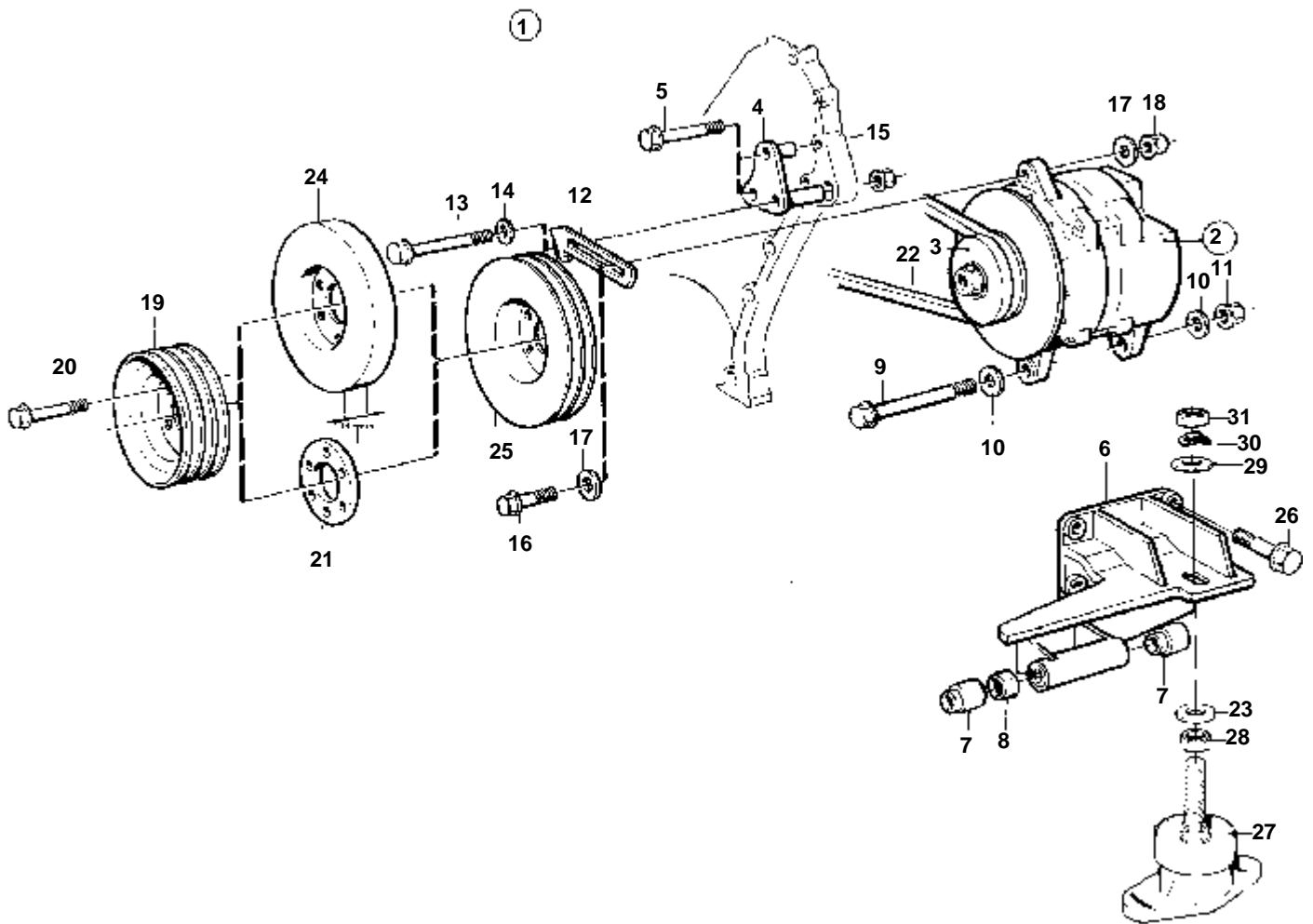


RÉF	No Pièce	QTÉ	DÉSIGNATION	NOTES
1	872644	1	Kit reconstruction	
2	872628	1	· Faisceau cables	
3	858229	1	· Temoin temperature	
4	862154	1	· Detecteur temperatur	
5	957181	2	· Joint	
6	864042	1	· Planche de bord	
			· PIECES	VOIR GROUPE 3
7	948210	X	· Ruban serrage	
8	966689	1	· Fusible	
9	853545	1	· Ensemble relais	
10	956074	1	· Vis	
11	942605	1	· Rondelle verrouillag	
12	872643	1	· Kit reconstruction	
13	876132	2	· · Jeu de bougies	
14		4	· · · BOUGIE DE CHAUFFE	
15	859211	4	· · · Bague etancheite	
16	965483	4	· · · Ecrou	
17	941905	4	· · · Rondelle e'lasttique	
18	859328	4	· · · Douille pression	
19		4	· · · JOINT TORIQUE	
20	859451	1	· · Rail	BOUGIE DE CHAUFFE 1-2
	859450	1	· · Rail	BOUGIE DE CHAUFFE 2-3
	859449	1	· · Rail	BOUGIE DE CHAUFFE 3-4
21	673580	4	· · Col caoutchouc	
22	1577375	1	· · Relais	
23	949874	2	· · Ecrou	
24	859069	1	· · Console	
25	956076	2	· · Vis	
26	965483	2	· · Ecrou	
27	860330	1	· · Kit cables	
		X	· · · CABLES, COSSES	VOIR GROUPE 3
28	1581123	1	· · Capot	
29		2	VIS	VOIR GROUPE 2B
30		X	CABLES, COSSES	VOIR GROUPE 3



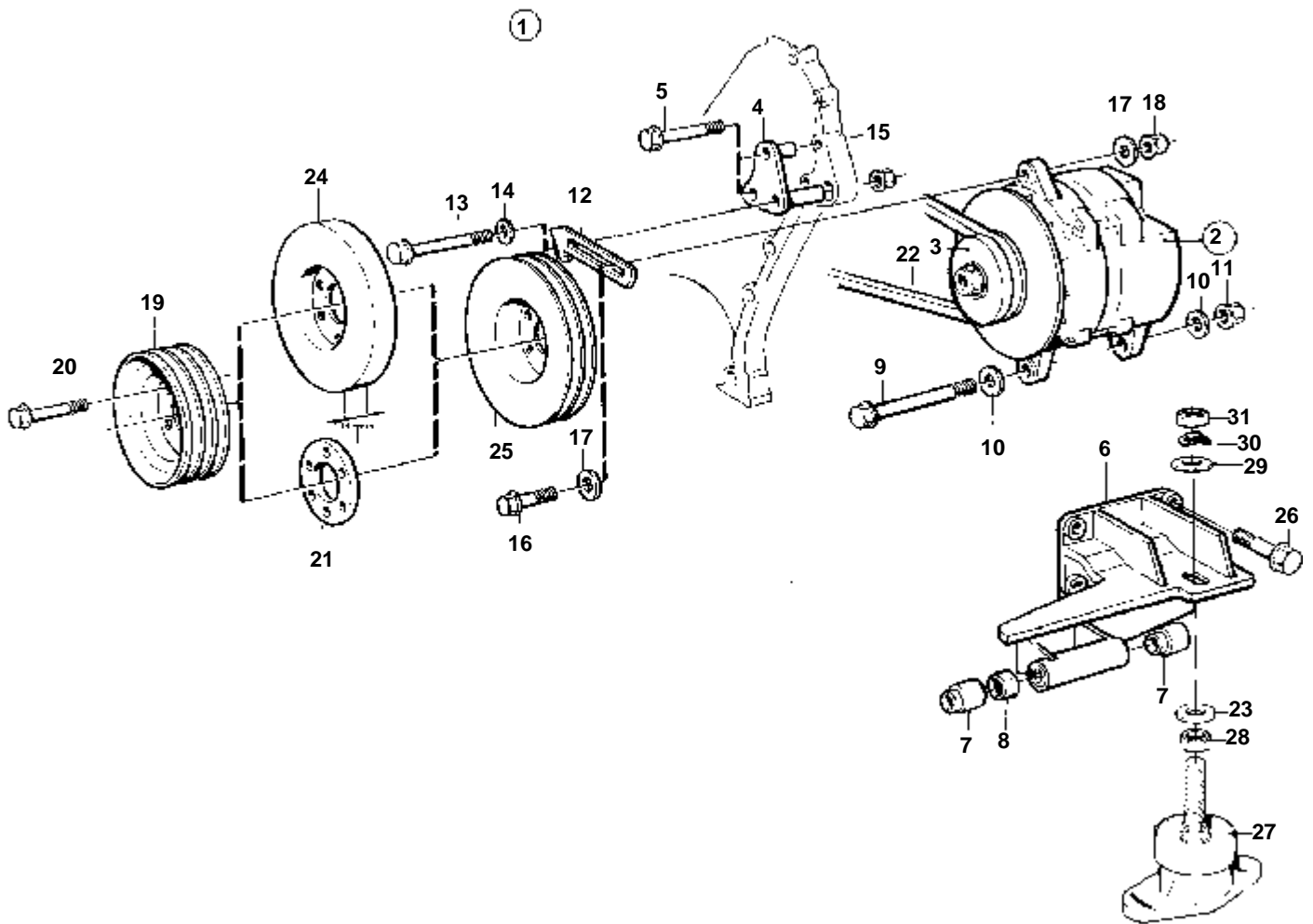
11123

RÉF	No Pièce	QTÉ	DÉSIGNATION	Voir	NOTES
1	860672	1			12V 130A. SEULEMENT POUR LES MOTEURS AVEC EPAISSEUR D'AMORTISSEUR E=35 MM. REMP. PAR 861156
2	849747 3803577	1 1	· Alternateur · Alternateur,échange	090-1495	14V 130A. POUR UN SYSTEME ELECTRIQUE DE 12 VOLTS. Echange standard
3	858191	1	· Poulie		
4	860869	1	· Console		
5	965181	2	· Vis		
6	860868	1	· Console		
7	859574	2	· · Bague		
8		1	· · DOUILLE		
9	970988	1	· Vis		
10	955897	2	· Rondelle		
11	971099	1	· Contre ecrou bride		
12	859075	1	· Bride serrage		
13	970963	1	· Vis		
14	960148	1	· Rondelle		
15	971098	1	· Contre ecrou bride		
16	946752	1	· Vis a bride		
17	960143	2	· Rondelle		
18	971098	1	· Contre ecrou bride		
19	860023	1	· Poulie		SEULEMENT POUR LES MOTEURS AVEC EPAISSEUR D'AMORTISSEUR E=35 MM.
20	955307	6	· Vis		L=100 MM,POUR 860023
21	860870	1	· Entretoise		ALT.
22	966391	1	· Jeu courroie trapezo		
23	945544	1	· Rondelle		UTILISE SEULEMENT POUR ELEMENT CAOUTCHOUC AVEC BOULON DE REGLAGE M16.
24		1	AMORTISSEUR		ALT. VOIR GROUPE 2A
25		1	POULIE		VOIR GROUPE 2A
26		4	VIS		VOIR GROUPE 2A
27		X	ELEMENT EN CAOUTCHOUC		VOIR GROUPE 2A
28		X	ECROU		VOIR GROUPE 2A
29		X	RONDELLE		VOIR GROUPE 2A
30		X	RONDELLE FIXE		VOIR GROUPE 2A
31		X	ECROU		VOIR GROUPE 2A



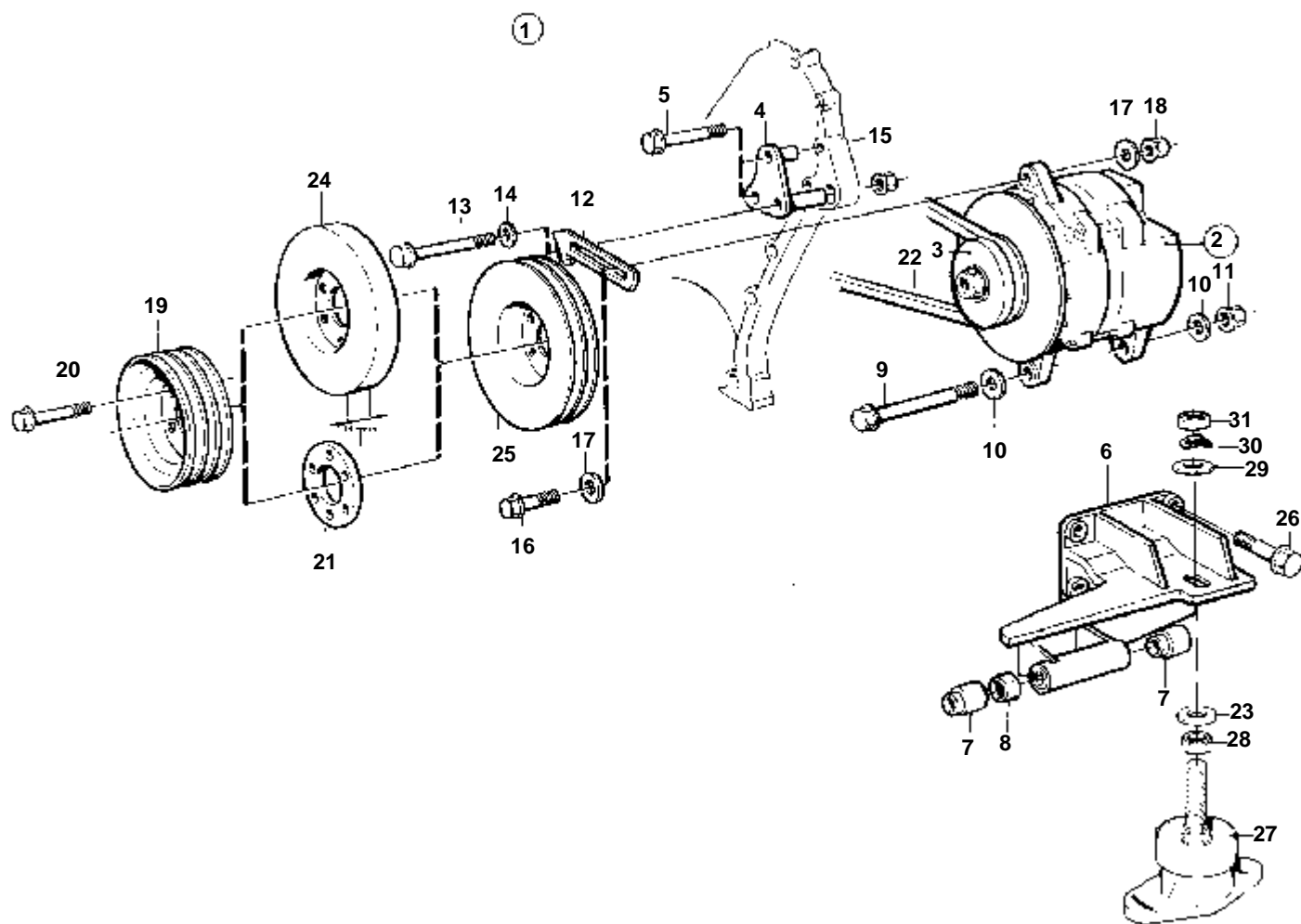
11123

RÉF	No Pièce	QTÉ	DÉSIGNATION	Voir	NOTES
1	860671	1			24V 100A. SEULEMENT POUR LES MOTEURS AVEC EPAISSEUR D'AMORTISSEUR E=35 MM. REMP. PAR 861155
2	849748	1	· Alternateur		28V 100A. POUR UN SYSTEME ELECTRIQUE DE 24 VOLTS.
	3803499	1	· Alternateur,échange		Echange standard
				090-1497	
3	858191	1	· Poulie		
4	860869	1	· Console		
5	965181	2	· Vis		
6	860868	1	· Console		
7	859574	2	· · Bague		
8		1	· · DOUILLE		
9	970988	1	· Vis		
10	955897	2	· Rondelle		
11	971099	1	· Contre ecrou bride		
12	859075	1	· Bride serrage		
13	970963	1	· Vis		
14	960148	1	· Rondelle		
15	971098	1	· Contre ecrou bride		
16	946752	1	· Vis a bride		
17	960143	2	· Rondelle		
18	971098	1	· Contre ecrou bride		
19	860023	1	· Poulie		SEULEMENT POUR LES MOTEURS AVEC EPAISSEUR D'AMORTISSEUR E=35 MM.
20	955307	6	· Vis		L=100 MM,POUR 860023
21	860870	1	· Entretoise		ALT.
22	966391	1	· Jeu courroie trapezo		
23	945544	1	· Rondelle		UTILISE SEULEMENT POUR ELEMENT CAOUTCHOUC AVEC BOULON DE REGLAGE M16.
24		1	AMORTISSEUR		ALT. VOIR GROUPE 2A
25		1	POULIE		VOIR GROUPE 2A
26		4	VIS		VOIR GROUPE 2A
27		X	ELEMENT EN CAOUTCHOUC		VOIR GROUPE 2A
28		X	ECROU		VOIR GROUPE 2A
29		X	RONDELLE		VOIR GROUPE 2A
30		X	RONDELLE FIXE		VOIR GROUPE 2A
31		X	ECROU		VOIR GROUPE 2A



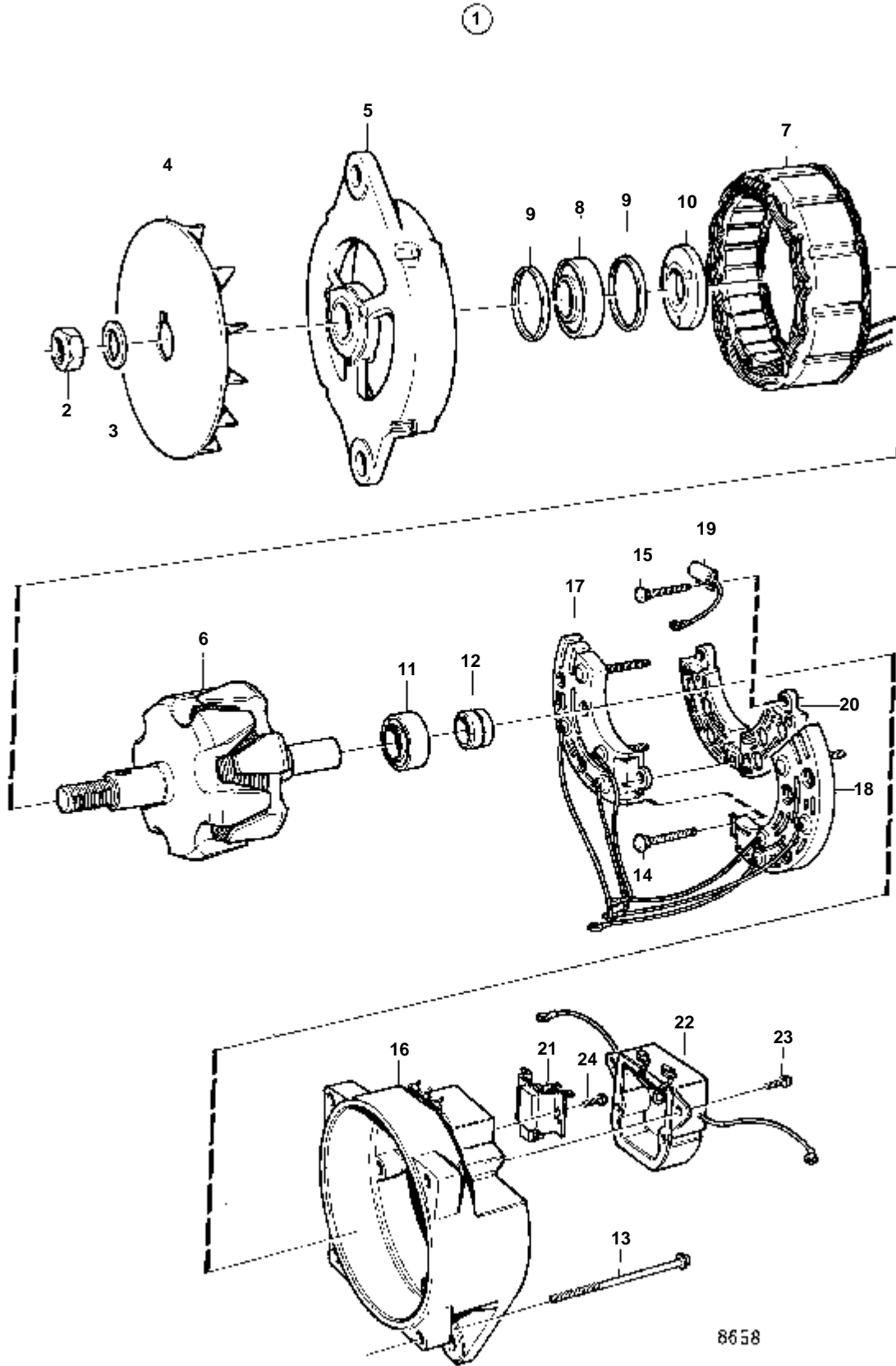
11123

RÉF	No Pièce	QTÉ	DÉSIGNATION	Voir	NOTES
1	861156	1	Kit alternateur		12V 130A. SE MONTE SUR LES MOTEUR AVEC EPAISSEUR D'AMORTISSEUR E=35 MM ET E=41 MM.
2	849747	1	· Alternateur		14V 130A. POUR UN SYSTEME ELECTRIQUE DE 12 VOLTS.
	3803577	1	· Alternateur,échange		Echange standard
				090-1495	
3	858191	1	· Poulie		
4	860869	1	· Console		
5	965181	2	· Vis		
6	860868	1	· Console		
7	859574	2	· · Bague		
8		1	· · DOUILLE		
9	970988	1	· Vis		
10	955897	2	· Rondelle		
11	971099	1	· Contre ecrou bride		
12	859075	1	· Bride serrage		
13	970963	1	· Vis		
14	960148	1	· Rondelle		
15	971098	1	· Contre ecrou bride		
16	946752	1	· Vis a bride		
17	960143	2	· Rondelle		
18	971098	1	· Contre ecrou bride		
19	861123	1	· Poulie		SE MONTE SUR LES MOTEUR AVEC EPAISSEUR D'AMORTISSEUR E=35 MM ET E=41 MM.
20	973080	6	· Vis		L=110 MM,POUR 861123
21	860870	1	· Entretoise		ALT.
22	966391	1	· Jeu courroie trapezo		
23	945544	1	· Rondelle		UTILISE SEULEMENT POUR ELEMENT CAOUTCHOUC AVEC BOULON DE REGLAGE M16.
24		1	AMORTISSEUR		ALT. VOIR GROUPE 2A
25		1	POULIE		VOIR GROUPE 2A
26		4	VIS		VOIR GROUPE 2A
27		X	ELEMENT EN CAOUTCHOUC		VOIR GROUPE 2A
28		X	ECROU		VOIR GROUPE 2A
29		X	RONDELLE		VOIR GROUPE 2A
30		X	RONDELLE FIXE		VOIR GROUPE 2A
31		X	ECROU		VOIR GROUPE 2A

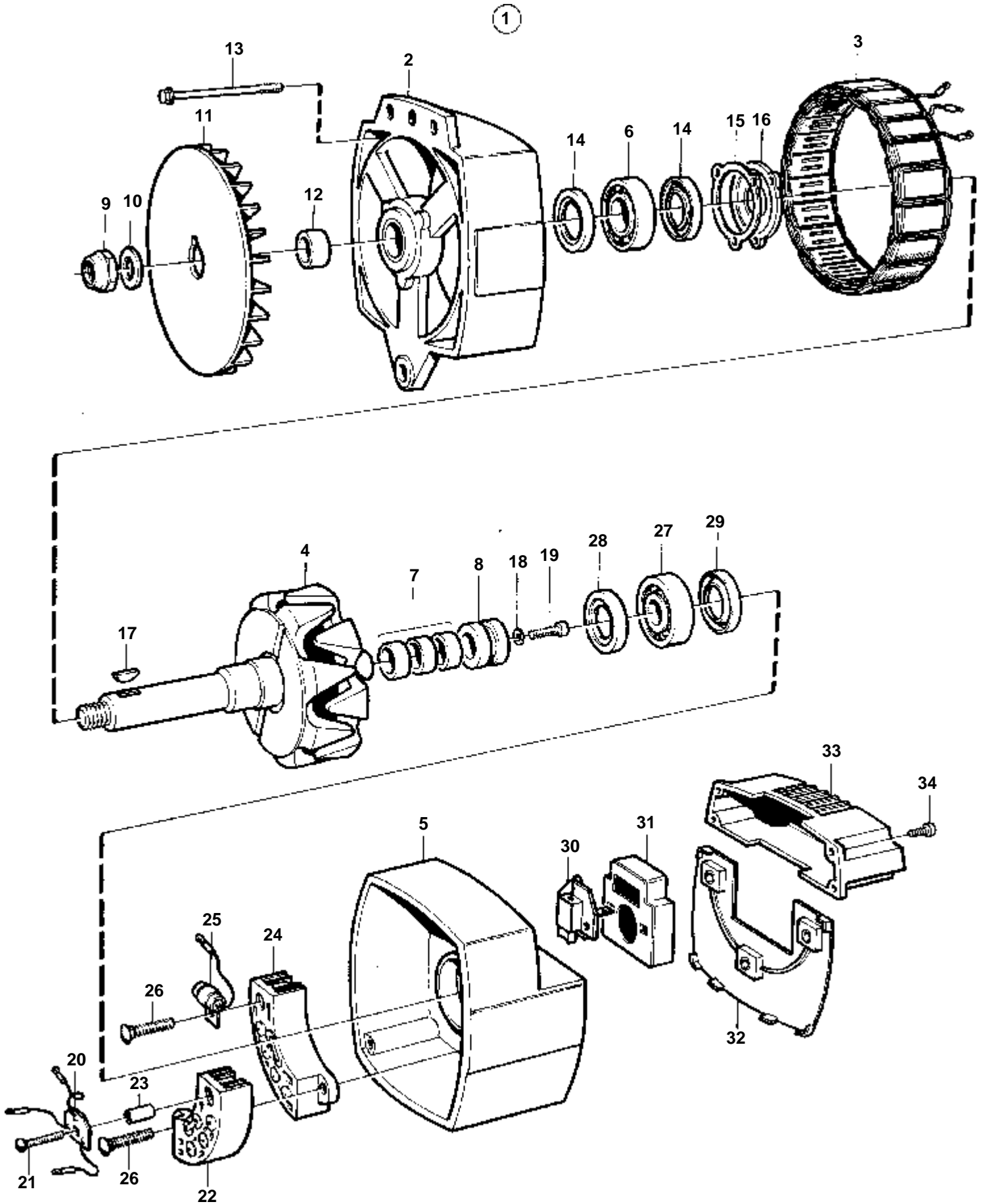


11123

RÉF	No Pièce	QTÉ	DÉSIGNATION	Voir	NOTES
1	861155	1	Kit alternateur		24V 100A. SE MONTE SUR LES MOTEUR AVEC EPAISSEUR D'AMORTISSEUR E=35 MM ET E=41 MM.
2	849748	1	· Alternateur		28V 100A. POUR UN SYSTEME ELECTRIQUE DE 24 VOLTS.
	3803499	1	· Alternateur,échange	090-1497	Echange standard
3	858191	1	· Poulie		
4	860869	1	· Console		
5	965181	2	· Vis		
6	860868	1	· Console		
7	859574	2	· · Bague		
8		1	· · DOUILLE		
9	970988	1	· Vis		
10	955897	2	· Rondelle		
11	971099	1	· Contre ecrou bride		
12	859075	1	· Bride serrage		
13	970963	1	· Vis		
14	960148	1	· Rondelle		
15	971098	1	· Contre ecrou bride		
16	946752	1	· Vis a bride		
17	960143	2	· Rondelle		
18	971098	1	· Contre ecrou bride		
19	861123	1	· Poulie		SE MONTE SUR LES MOTEUR AVEC EPAISSEUR D'AMORTISSEUR E=35 MM ET E=41 MM.
20	973080	6	· Vis		L=110 MM,POUR 861123
21	860870	1	· Entretoise		ALT.
22	966391	1	· Jeu courroie trapezo		
23	945544	1	· Rondelle		UTILISE SEULEMENT POUR ELEMENT CAOUTCHOUC AVEC BOULON DE REGLAGE M16.
24		1	AMORTISSEUR		ALT. VOIR GROUPE 2A
25		1	POULIE		VOIR GROUPE 2A
26		4	VIS		VOIR GROUPE 2A
27		X	ELEMENT EN CAOUTCHOUC		VOIR GROUPE 2A
28		X	ECROU		VOIR GROUPE 2A
29		X	RONDELLE		VOIR GROUPE 2A
30		X	RONDELLE FIXE		VOIR GROUPE 2A
31		X	ECROU		VOIR GROUPE 2A

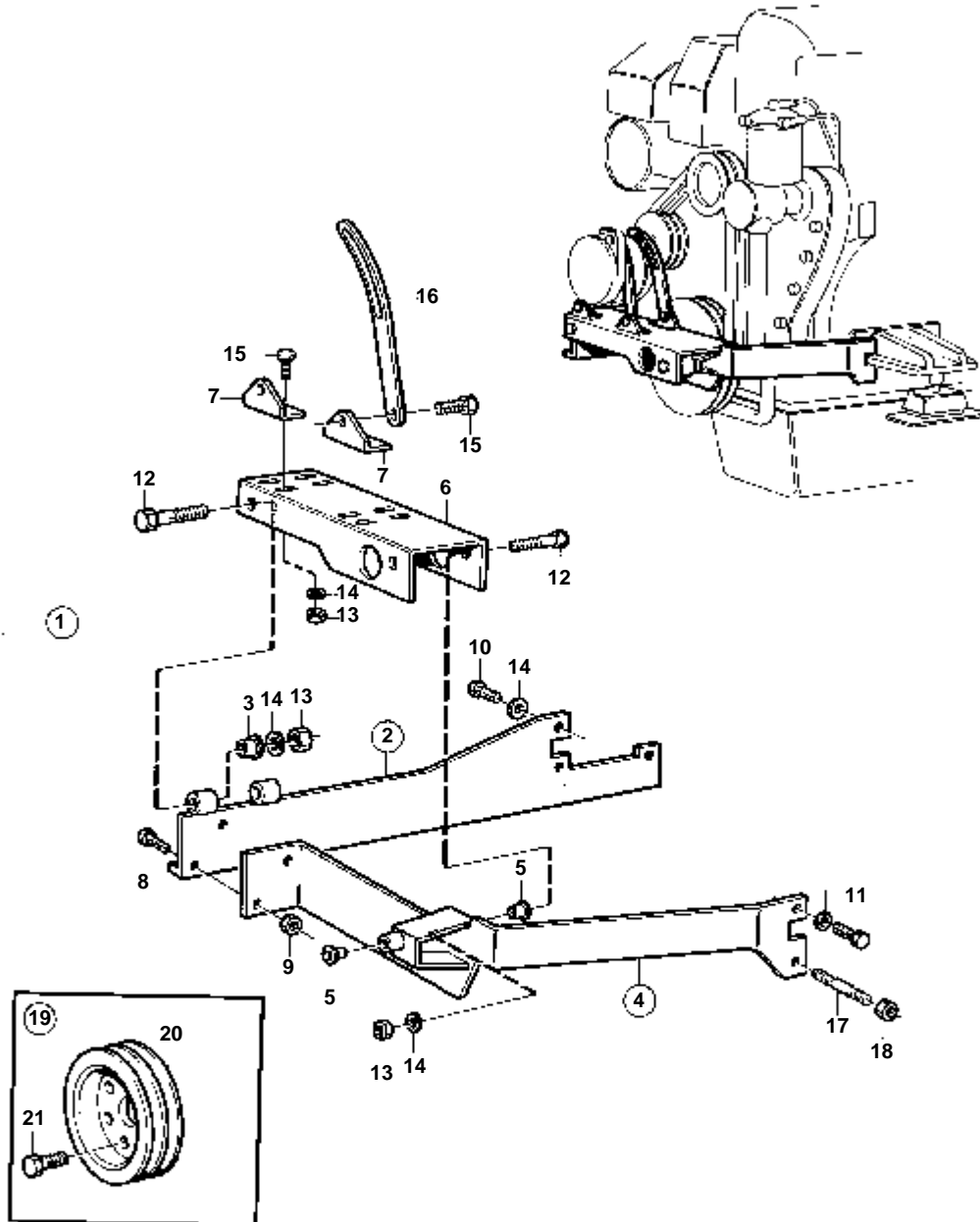


RÉF	No Pièce	QTÉ	DÉSIGNATION	NOTES
1	849747	1	Alternateur	14V 130A. POUR UN SYSTEME ELECTRIQUE DE 12 VOLTS.
	3803577	1	Alternateur,échange	Echange standard
2		1	· ECROU	
3		1	· RONDELLE	
4	862518	1	· Ventilateur	
5	862527	1		
6	862528	1	· Rotor	
7	862529	1	· Stator	
8	862509	1	· Palier	
9	862532	2	· Joint	
10	862531	1		
11	862533	1	· Palier	
12	862511	1	· Bague collectrice	
13		4	· VIS	
14		1	· VIS	
15		1	· VIS	
16	862530	1		
17	862534	1	· Diode	POS.
18	862535	1	· Diode redresseuse	NEG.
19		1	· CONDENSATEUR	
20		1	· PLAQUE ISOLANTE	
21	862536	1	· Jeu balais	
22	862539	1	· Regulateur	
23		4	· VIS	
24		2	· VIS	



8659

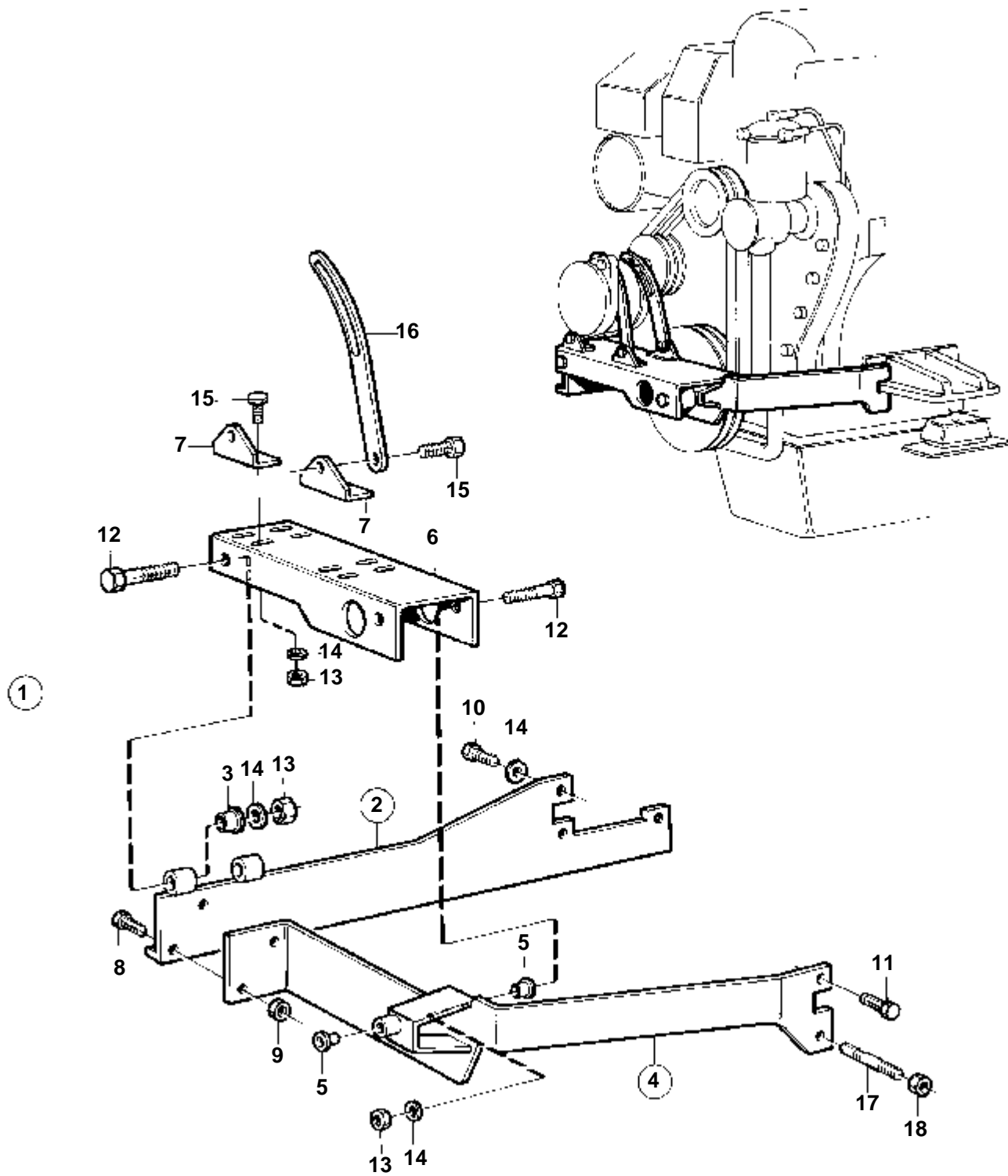
RÉF	No Pièce	QTÉ	DÉSIGNATION	NOTES
1	849748	1	Alternateur	28V 100A. POUR UN SYSTEME ELECTRIQUE DE 24 VOLTS.
	3803499	1	Alternateur,échange	Echange standard
2	862505	1	· Flasque	
3	862506	1	· Stator	
4	862507	1	· Rotor	
5	862508	1	· Flasque	
6	862509	1	· Palier	
7	862510	1	· Palier	
8	862511	1	· Bague collectrice	
9		1	· ECROU	
10		1	· RONDELLE	
11	862518	1	· Ventilateur	
12	862519	1	· Entretoise	
13		4	· VIS	
14	862520	1	· Joint	
15	862521	1	· Retenue	
16	862522	1	· Retenue	
17		1	· CLAVETTE DISQUE	
18		2	· RONDELLE	
19		1	· VIS	
20	862512	1	· Diode	
21		1	· VIS	
22	862513	1	· Plaque redresseuse	POS.
23		1	· DOUILLE	
24	862514	1	· Plaque redresseuse	NEG.
25	862515	1	· Jeu	
26		2	· VIS	
27	862512	1	· Diode	
28	862524	1	· Joint	
29	862524	1	· Joint	
30	862517	1	· Jeu balais	
31	862523	1	· Couvercle	
32		1	· PLAQUE ISOLANTE	
33	862526	1	· Regulateur charge	
34		2	· VIS	



8374

COMMON

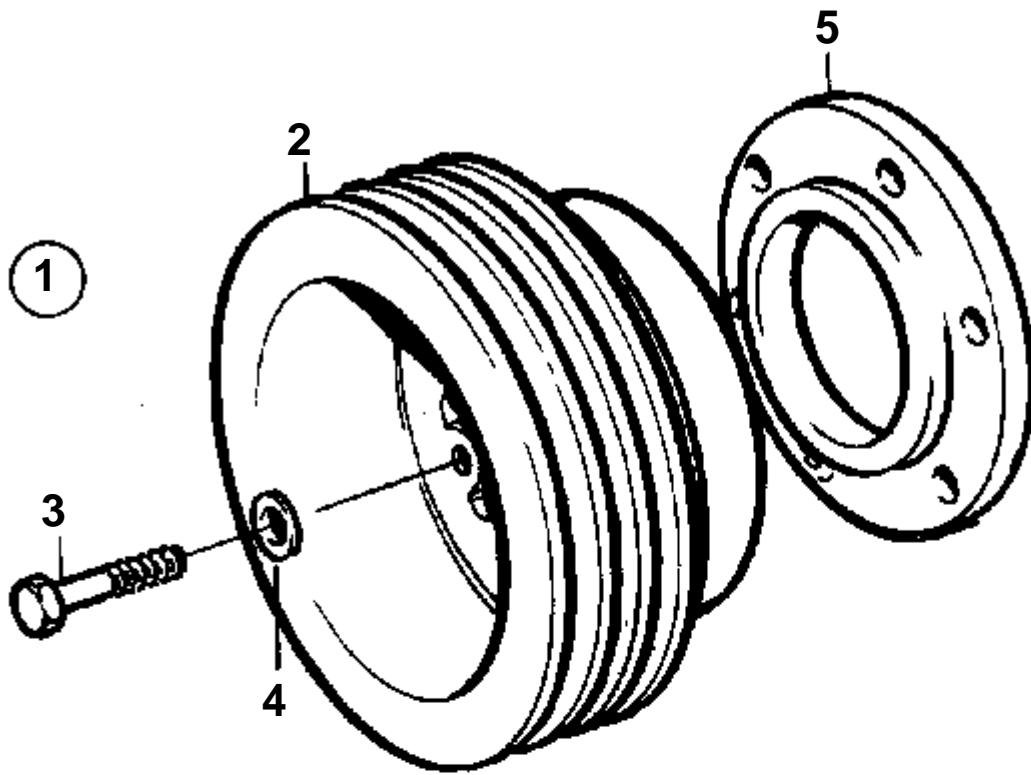
RÉF	No Pièce	QTÉ	DÉSIGNATION	NOTES
1	858258	1	Console	PAS POUR TAMD41B
2	858383	1	· Console	
3	463909	2	· · Bague caoutchouc	
4	858382	1	· Console	
5	463909	2	· · Bague caoutchouc	
6	858175	1	· Plaque	
7	858177	4	· Console	
8	946472	2	· Vis	
9	949279	2	· Ecrou accouplement	
10	955353	3	· Vis	
11	955345	1	· Vis	
12	965179	4	· Vis a bride	
13	945408	14	· Ecrou accouplement	
14	960141	12	· Rondelle	
15	946173	10	· Vis a bride	
16	845021	2	· Bride serrage	(946150)
17	924102	1	· Goujon	
18	971096	1	· Ecrou	(945410)
19	858257	X	Kit poulie	
20	838596	1	· Poulie	
21	955301	6	· Vis	

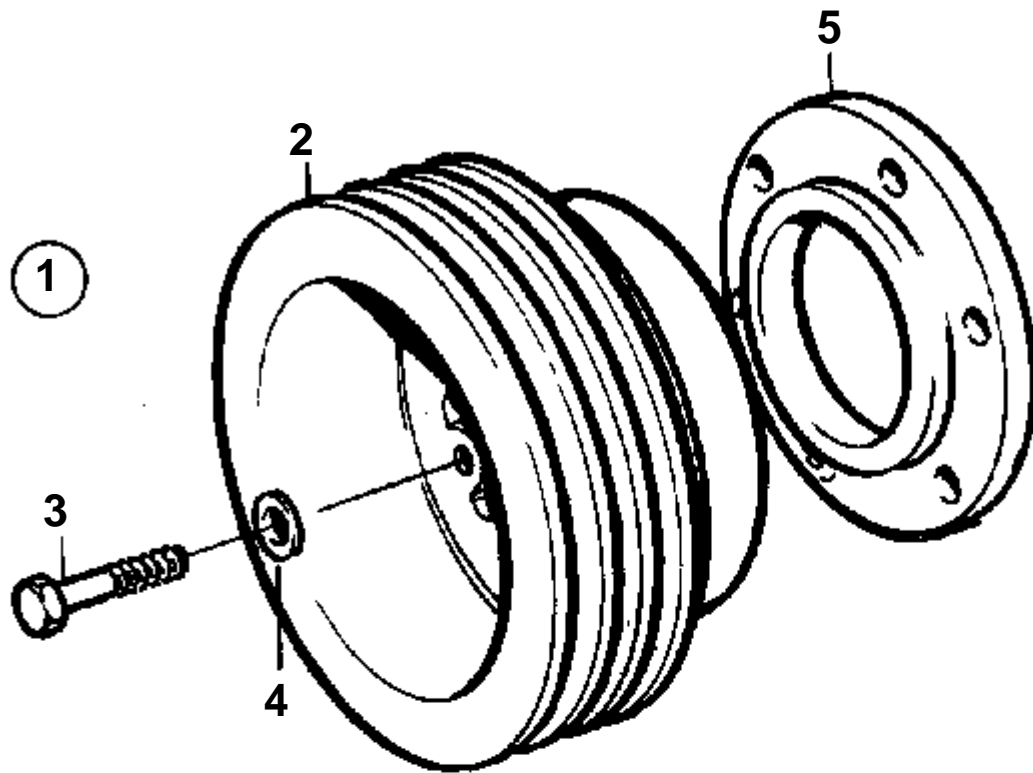


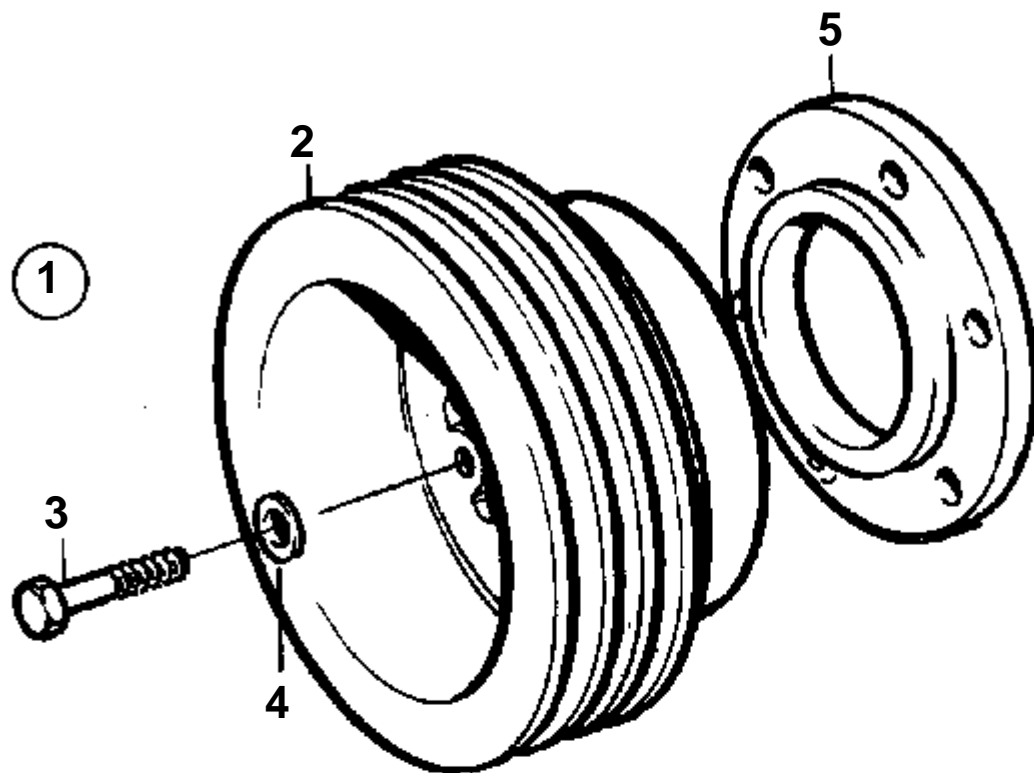
10293

TAMD41B,AD41B

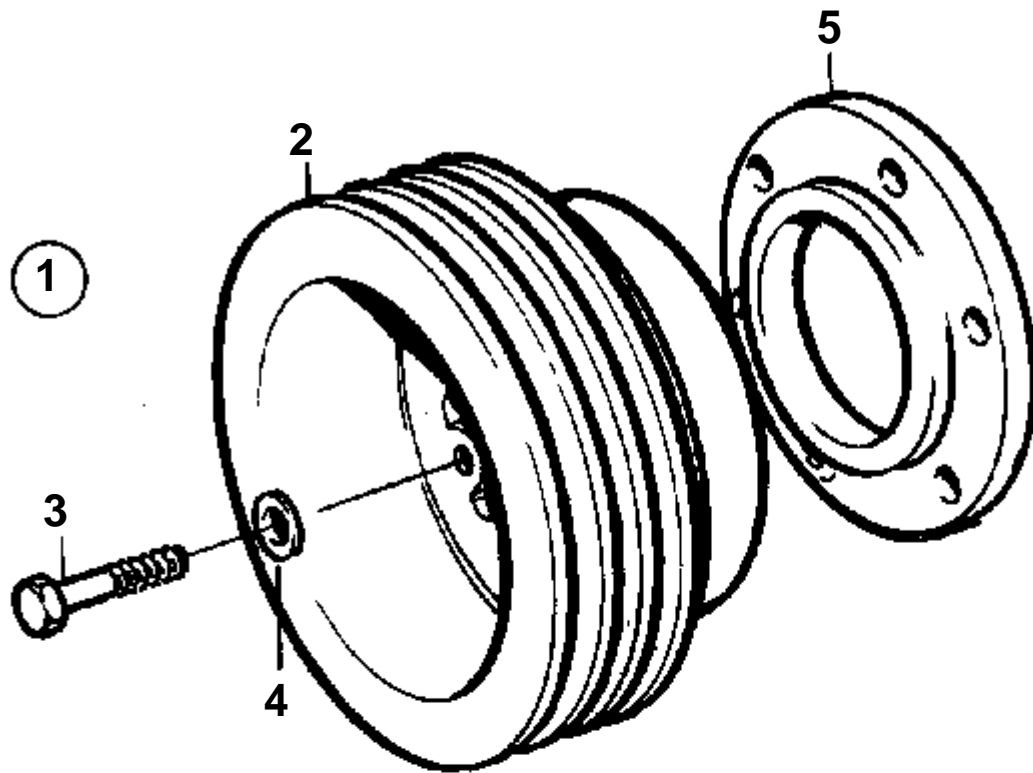
RÉF	No Pièce	QTÉ	DÉSIGNATION
1	860006	1	Console
2	860004	1	· Console
3	463909	2	· · Bague caoutchouc
4	860005	1	· Console
5	463909	2	· · Bague caoutchouc
6	858175	1	· Plaque
7	858177	4	· Console
8	946472	2	· Vis
9	971098	2	· Contre ecrou bride
10	965229	3	· Vis a bride
11	965227	1	· Vis
12	965179	4	· Vis a bride
13	945408	14	· Ecrou accouplement
14	960141	12	· Rondelle
15	946173	10	· Vis a bride
16	845021	2	· Bride serrage
17	924102	1	· Goujon
18	971096	1	· Ecrou



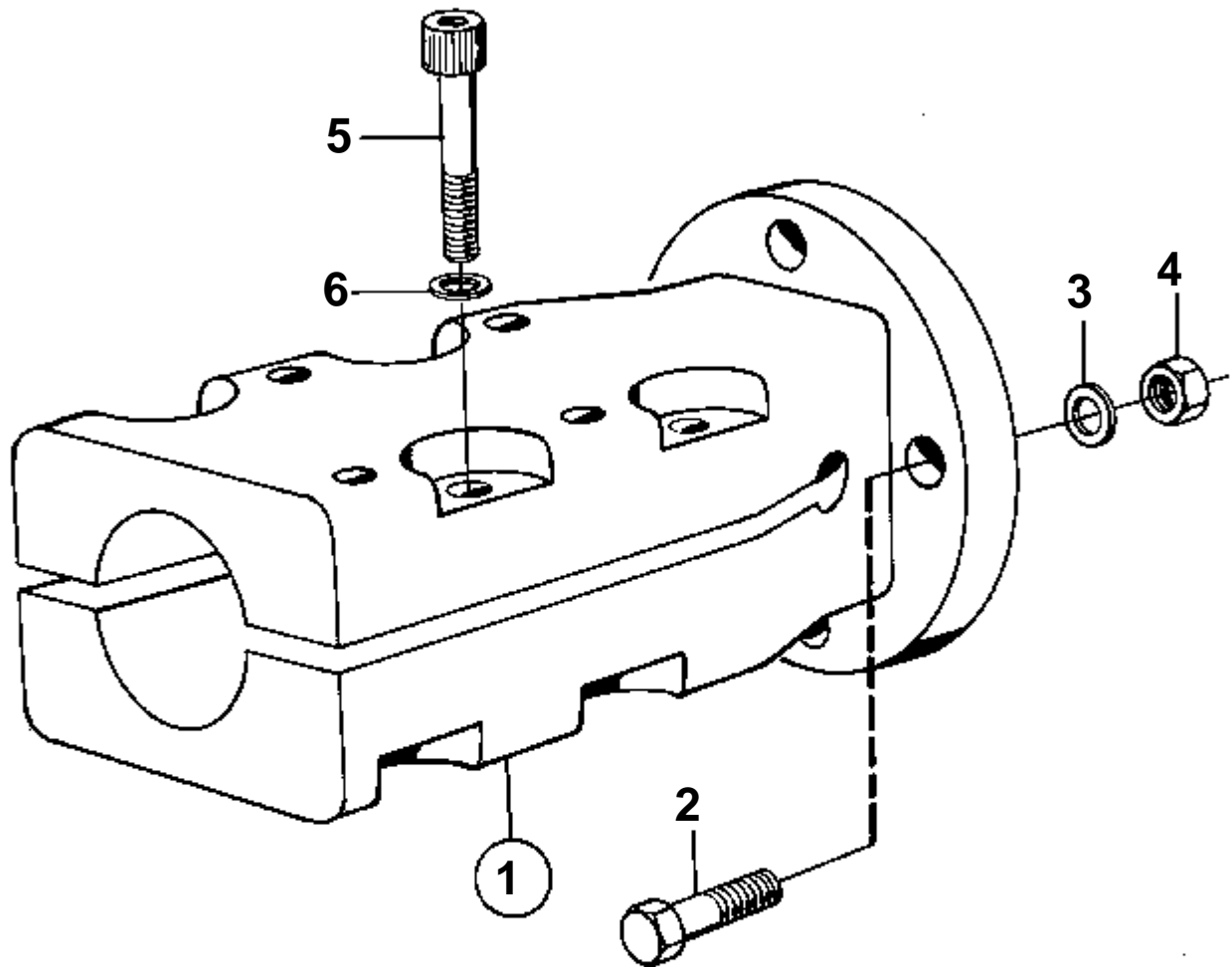




RÉF	No Pièce	QTÉ	DÉSIGNATION	NOTES
1	861157	1	Poulie	"HC50". SE MONTE SUR LES MOTEUR AVEC EPAISSEUR D'AMORTISSEUR E=35 MM ET E=41 MM.
2	861123	1	· Poulie	"HC50"
3	963233	6	· Vis	L=110 MM
4	941907	6	· Rondelle e'lasttique	
5	860870	1	· Entretoise	

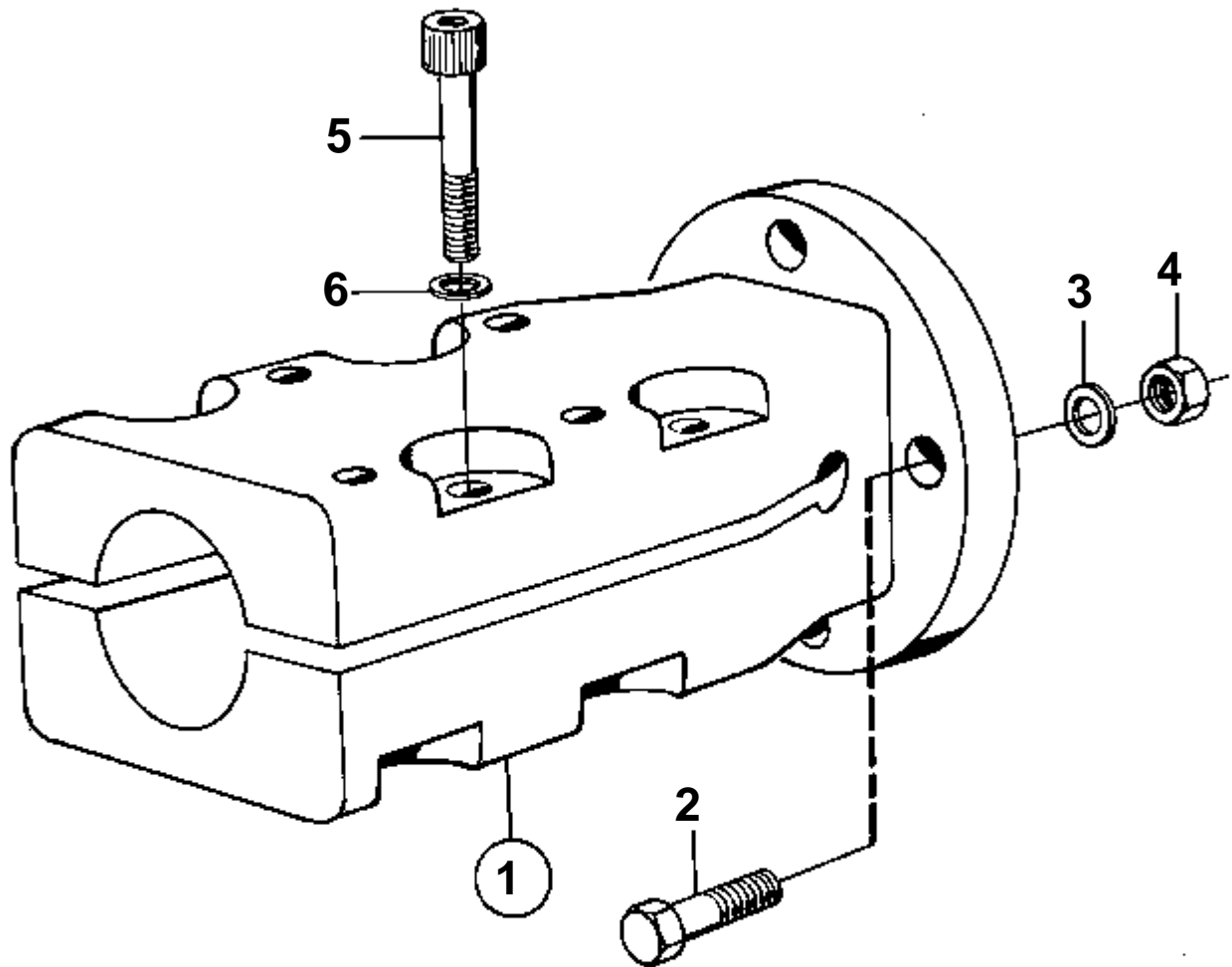


RÉF	No Pièce	QTÉ	DÉSIGNATION	NOTES
1	861158	1	Poulie	"B". SE MONTE SUR LES MOTEUR AVEC EPAISSEUR D'AMORTISSEUR E=35 MM ET E=41 MM.
2	861154	1	· Poulie	"B"
3	963233	6	· Vis	L=110 MM
4	941907	6	· Rondelle e'lasttique	
5	860870	1	· Entretoise	



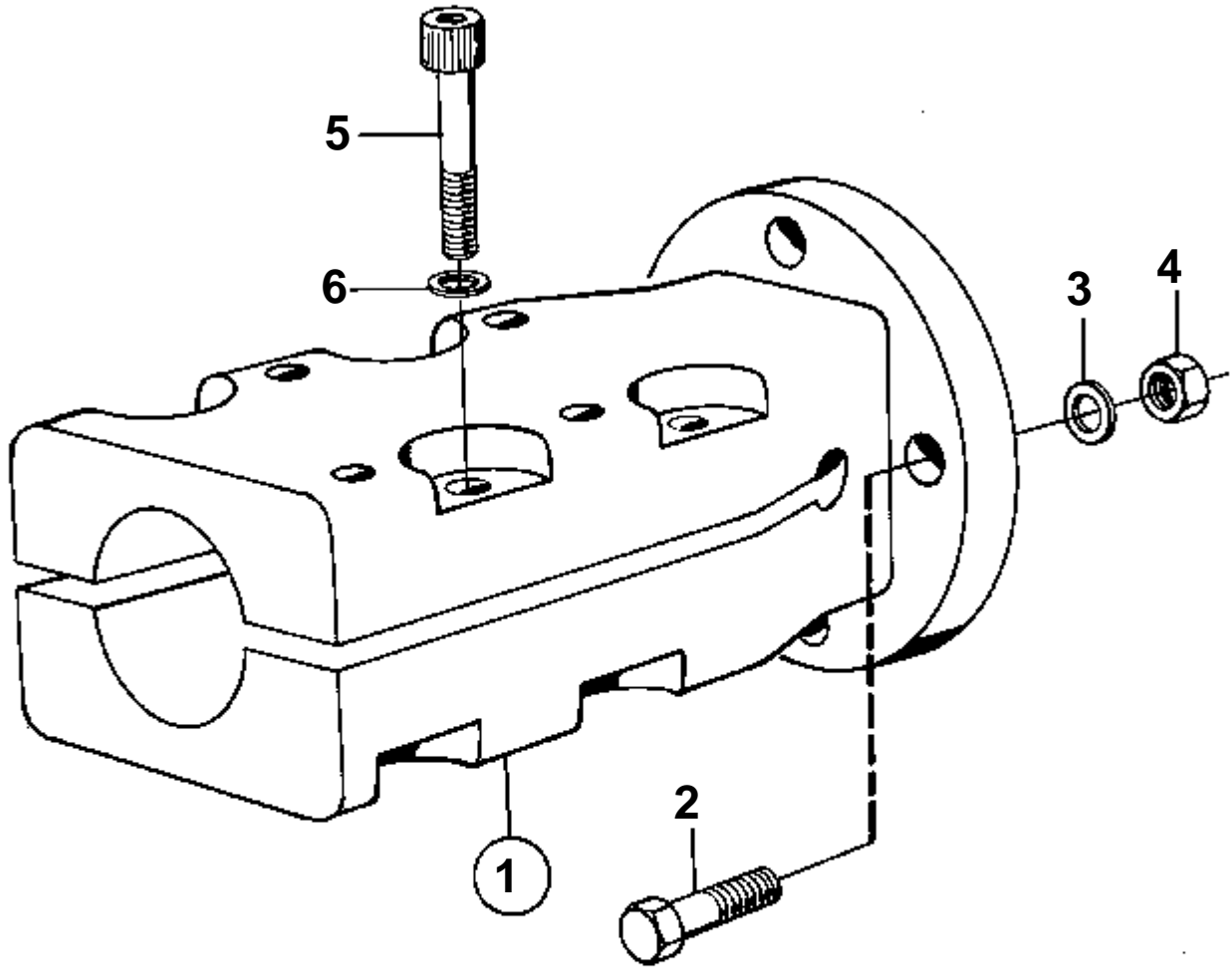
4623

RÉF	No Pièce	QTÉ	DÉSIGNATION	NOTES
1	828390	1	Accouplem.p.serrage	30 MM ALESAGE POUR ARBRE PORTE-HELICE.. POUR INVERSEUR BORG WARNER
2	955693	4	· Vis	L=38 MM
	955691	4	· Vis	L=25 MM
3	941909	4	· Rondelle e'lastique	
4	950375	4	· Erou	
5	948670	8	· Vis	
6	947345	8	· Rondelle	



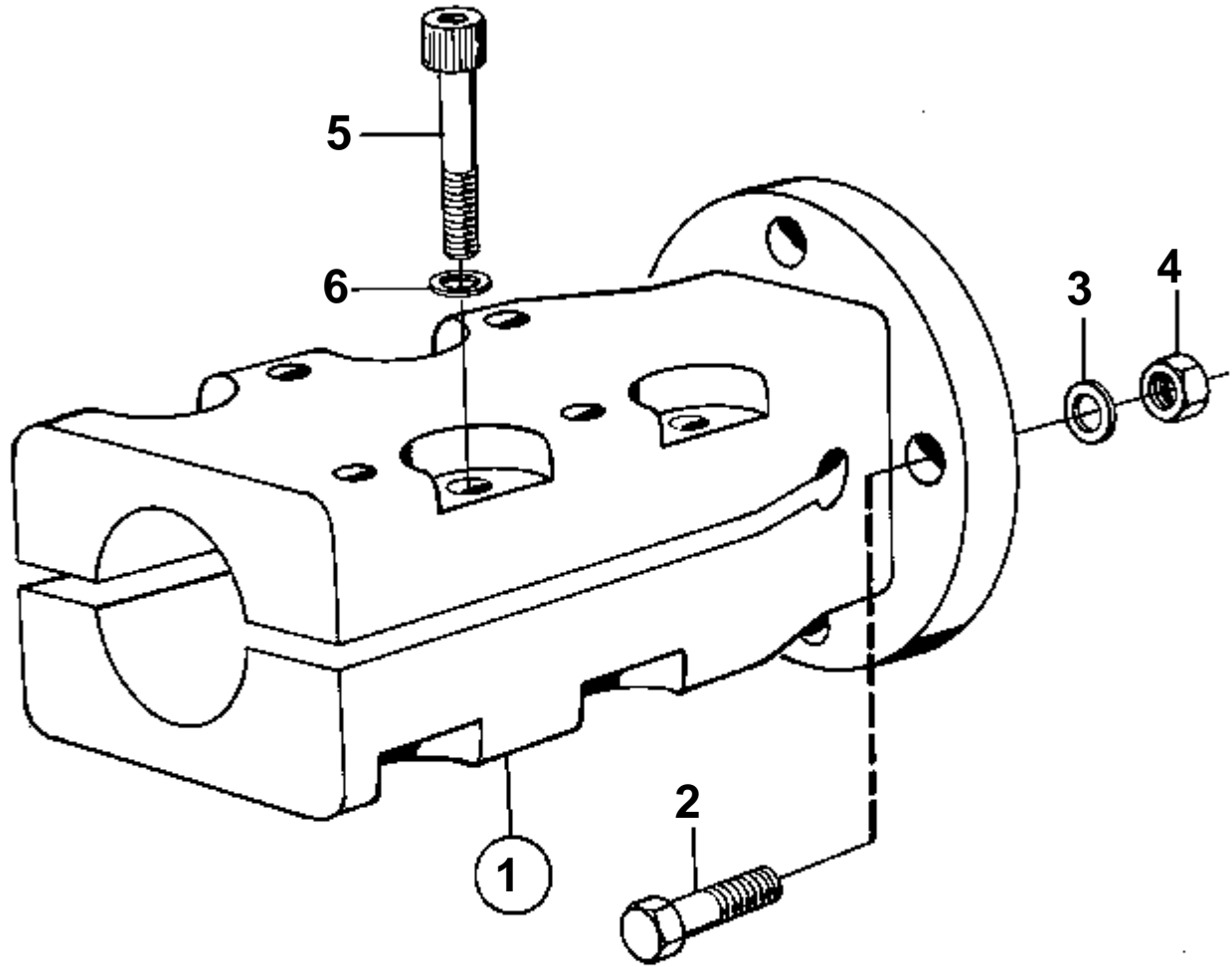
4623

RÉF	No Pièce	QTÉ	DÉSIGNATION	NOTES
1	827957	1	Accouplem.p.serrage	35 MM ALESAGE POUR ARBRE PORTE-HELICE.. POUR INVERSEUR BORG WARNER
2	955693	4	· Vis	L=38 MM
	955691	4	· Vis	L=25 MM
3	941909	4	· Rondelle e'lastique	
4	950375	4	· Ecrou	
5	948670	8	· Vis	
6	947345	8	· Rondelle	



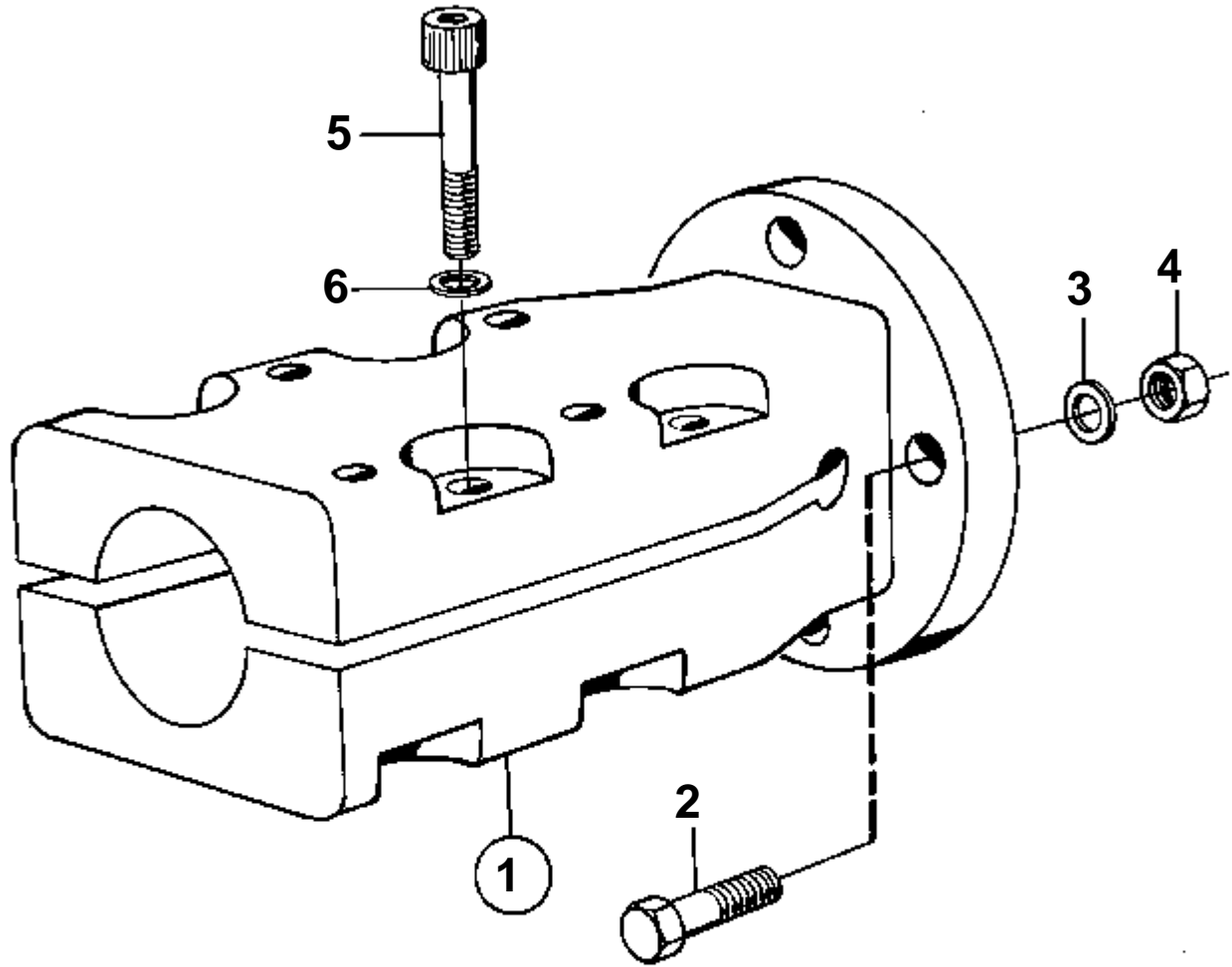
4623

RÉF	No Pièce	QTÉ	DÉSIGNATION	NOTES
1	828145	1	Accouplem.p.serrage	40 MM ALESAGE POUR ARBRE PORTE-HELICE.. POUR INVERSEURS BORG WARNER ET MS3.
2	955693	4	· Vis	L=38 MM
	955691	4	· Vis	L=25 MM
3	941909	4	· Rondelle e'lastique	
4	950375	4	· Ecrou	
5	948670	8	· Vis	
6	947345	8	· Rondelle	



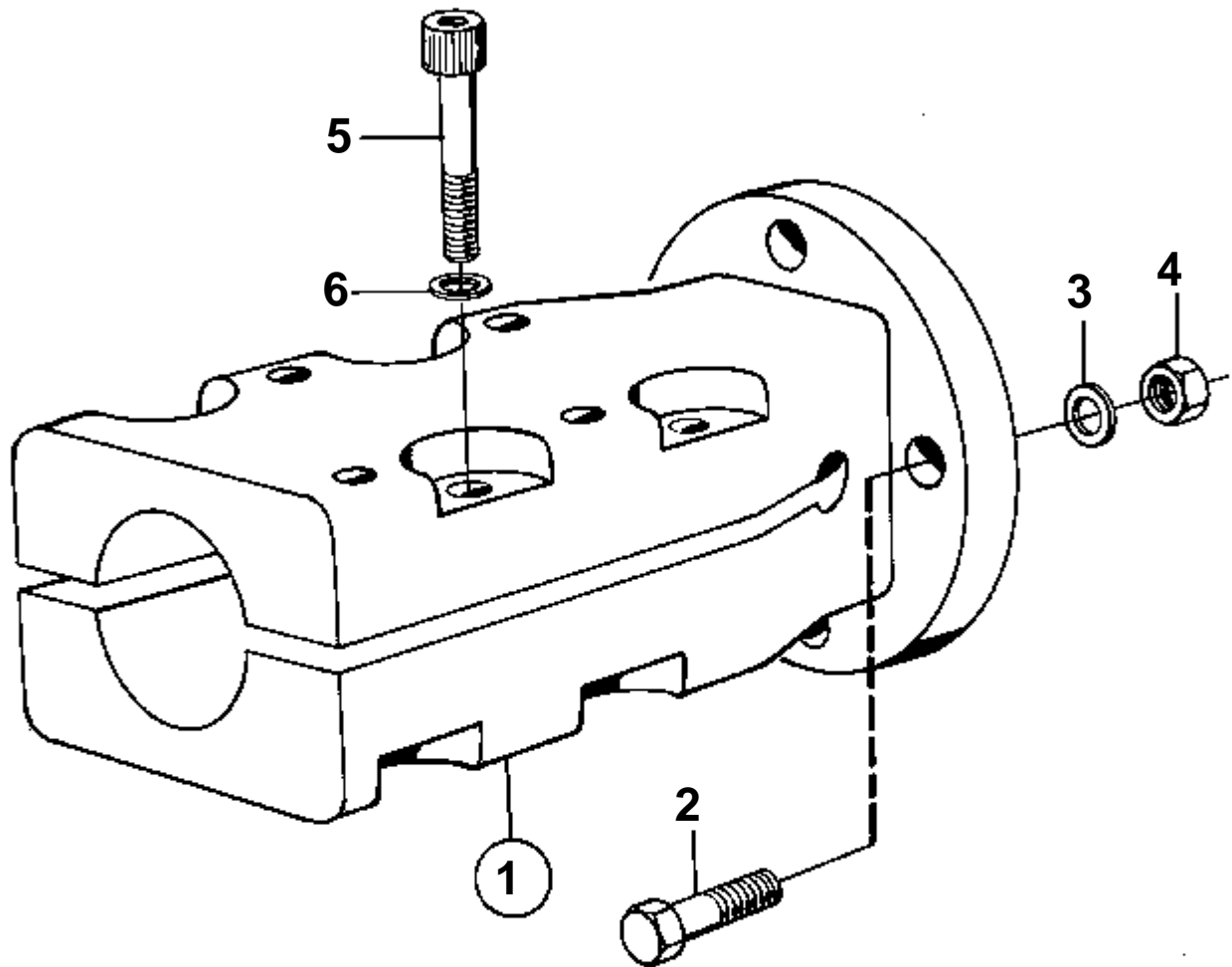
4623

RÉF	No Pièce	QTÉ	DÉSIGNATION	NOTES
1	828147	1	Accouplem.p.serrage	45 M ALESAGE POUR ARBRE PORTE-HELICE.. POUR INVERSEURS BORG WARNER ET MS3.
2	955693	4	· Vis	L=38 MM
	955691	4	· Vis	L=25 MM
3	941909	4	· Rondelle e'lastique	
4	950375	4	· Ecrou	
5	948670	8	· Vis	
6	947345	8	· Rondelle	



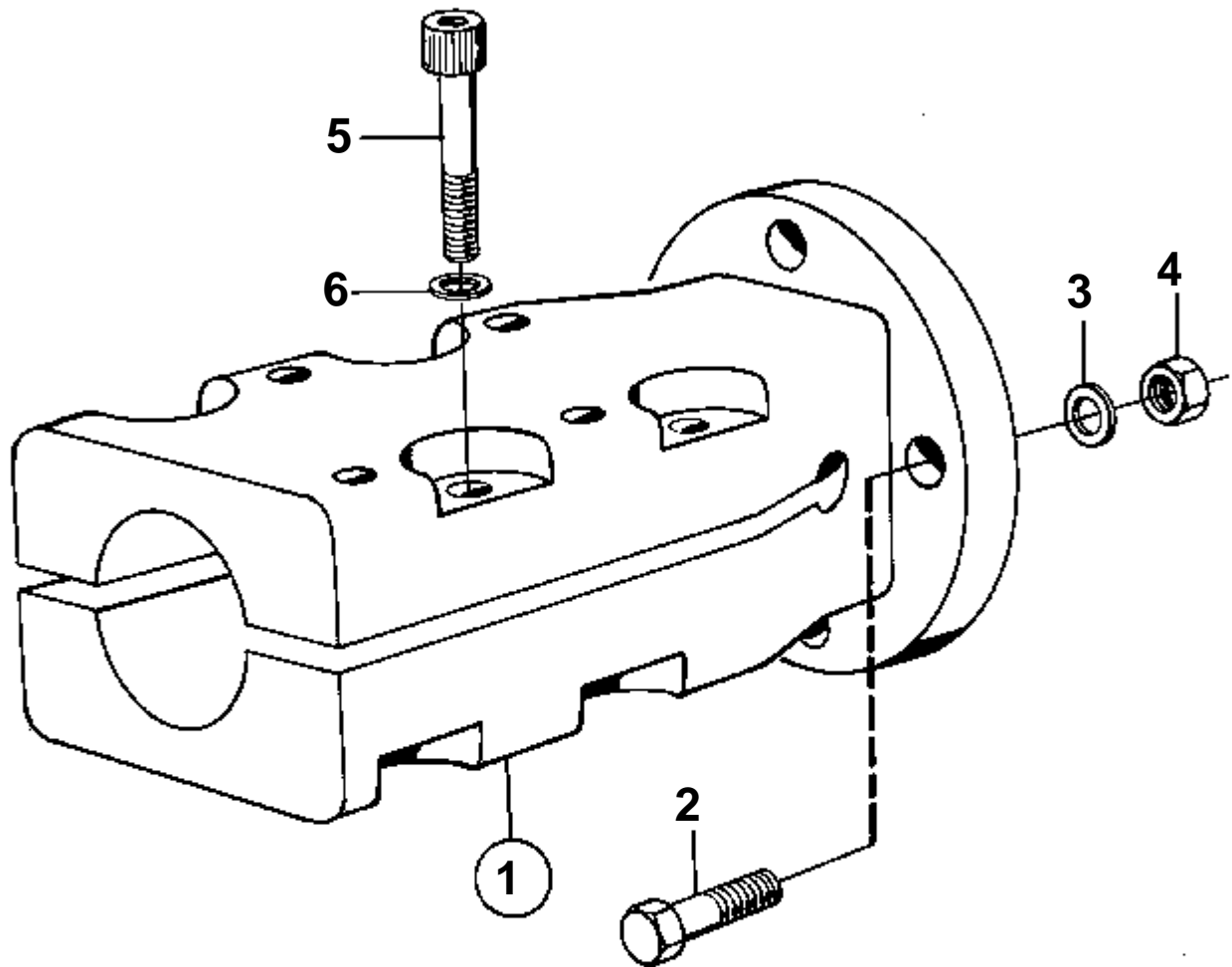
4623

RÉF	No Pièce	QTÉ	DÉSIGNATION	NOTES
1	853794	1	Accouplem.p.serrage	35 MM ALESAGE POUR ARBRE PORTE-HELICE.. POUR INVERSEUR PRM.
2	955693	4	· Vis	L=38 MM
	955691	4	· Vis	L=25 MM
3	941909	4	· Rondelle e'lasttique	
4	950375	4	· Ecrou	
5	948670	8	· Vis	
6	947345	8	· Rondelle	



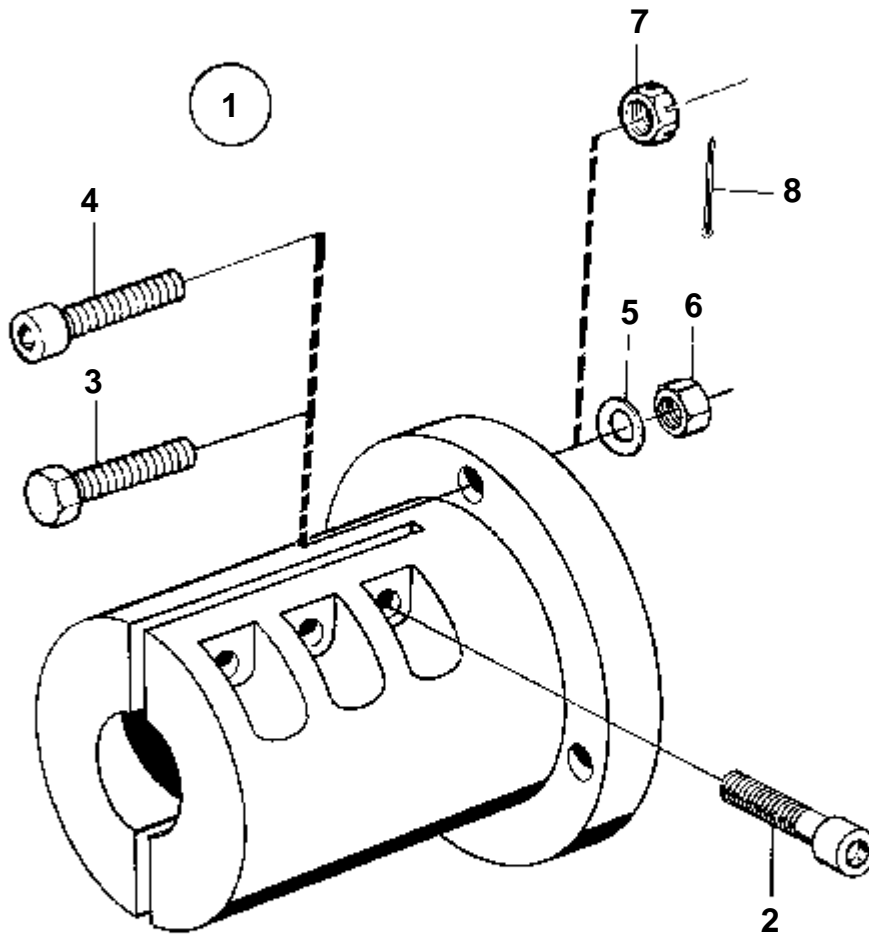
4623

RÉF	No Pièce	QTÉ	DÉSIGNATION	NOTES
1	853795	1	Accouplem.p.serrage	40 MM ALESAGE POUR ARBRE PORTE-HELICE.. POUR INVERSEUR PRM.
2	955693	4	· Vis	L=38 MM
	955691	4	· Vis	L=25 MM
3	941909	4	· Rondelle e'lasttique	
4	950375	4	· Ecrou	
5	948670	8	· Vis	
6	947345	8	· Rondelle	



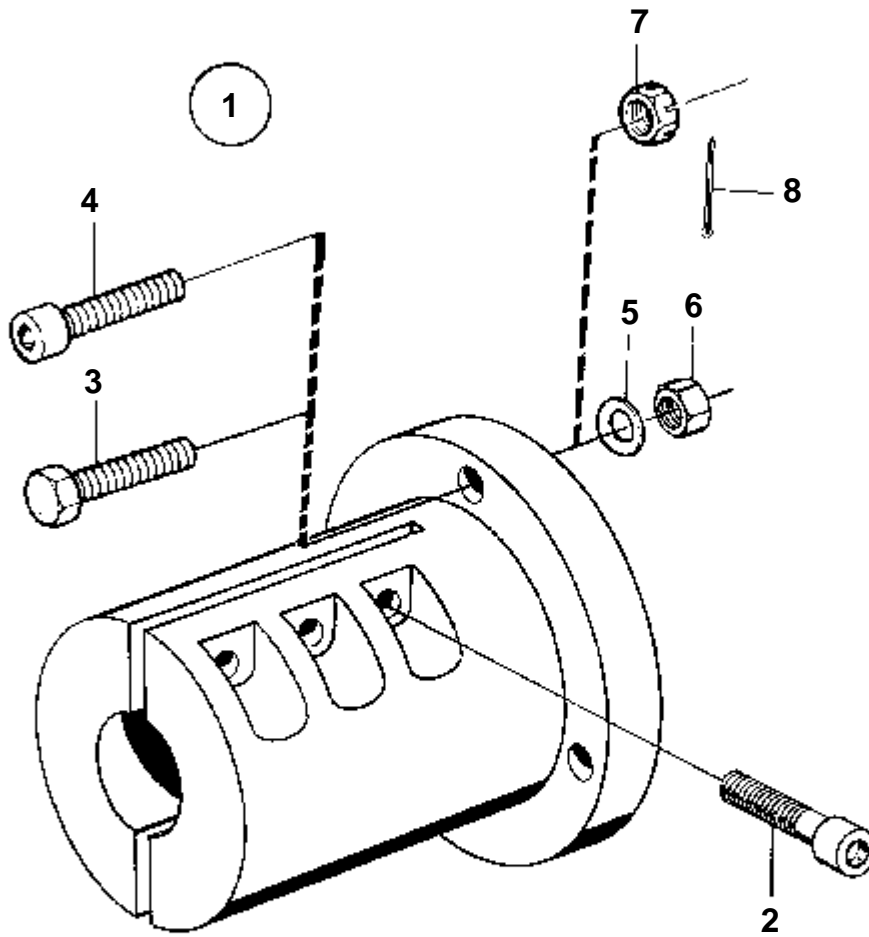
4623

RÉF	No Pièce	QTÉ	DÉSIGNATION	NOTES
1	853796	1	Accouplem.p.serrage	45 M ALESAGE POUR ARBRE PORTE-HELICE.. POUR INVERSEUR PRM.
2	955693	4	· Vis	L=38 MM
	955691	4	· Vis	L=25 MM
3	941909	4	· Rondelle e'lasttique	
4	950375	4	· Ecrou	
5	948670	8	· Vis	
6	947345	8	· Rondelle	

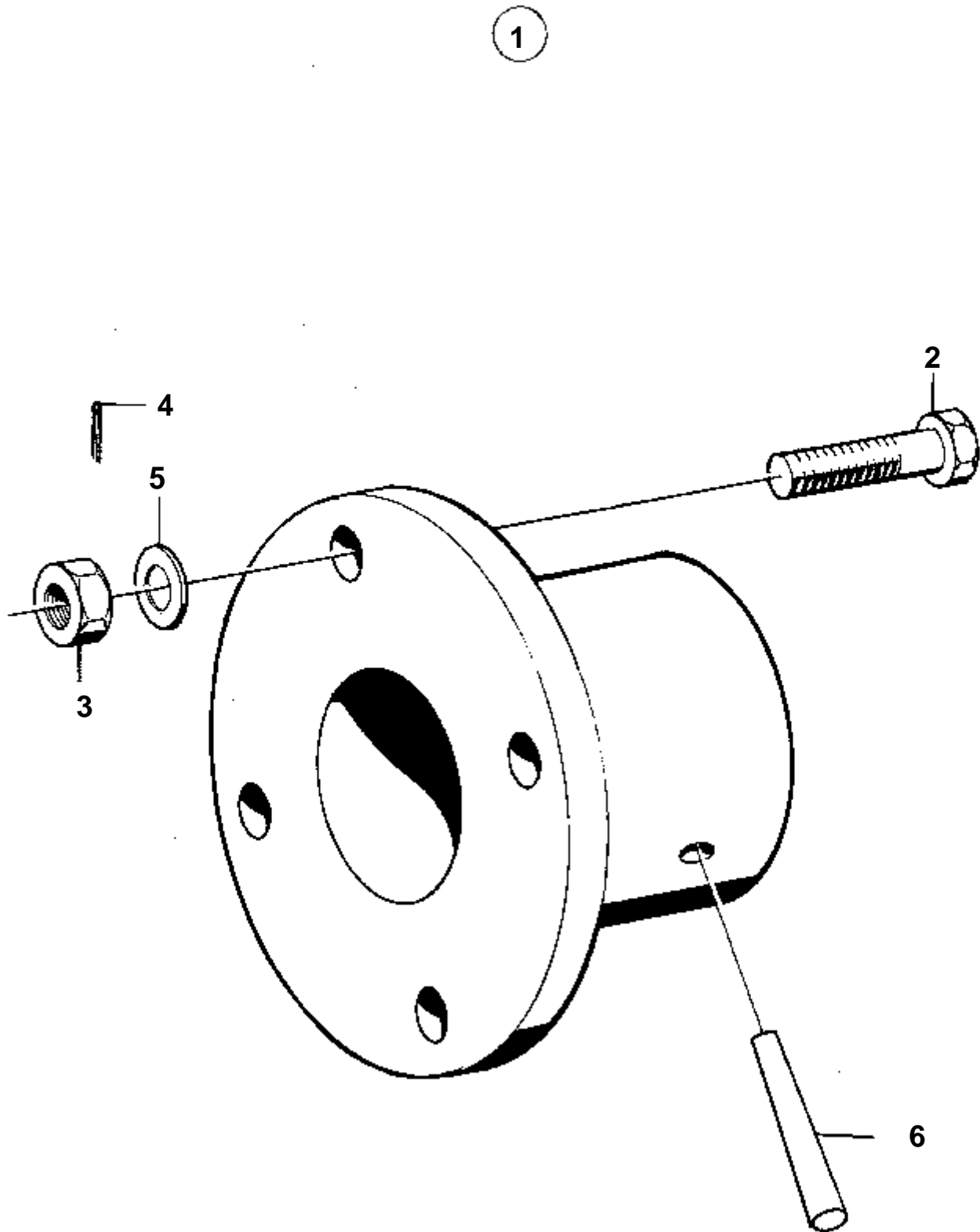


3730

RÉF	No Pièce	QTÉ	DÉSIGNATION	NOTES
1	827927	1	Accouplem.p.serrage	35 MM ALESAGE POUR ARBRE PORTE-HELICE.. POUR INVERSEUR MS2.
2	949068	6	· Vis	
3	955319	4	· Vis	
4	959239	4	· Vis	
5	941908	4	· Rondelle e'lastique	
6	955783	4	· Erou	

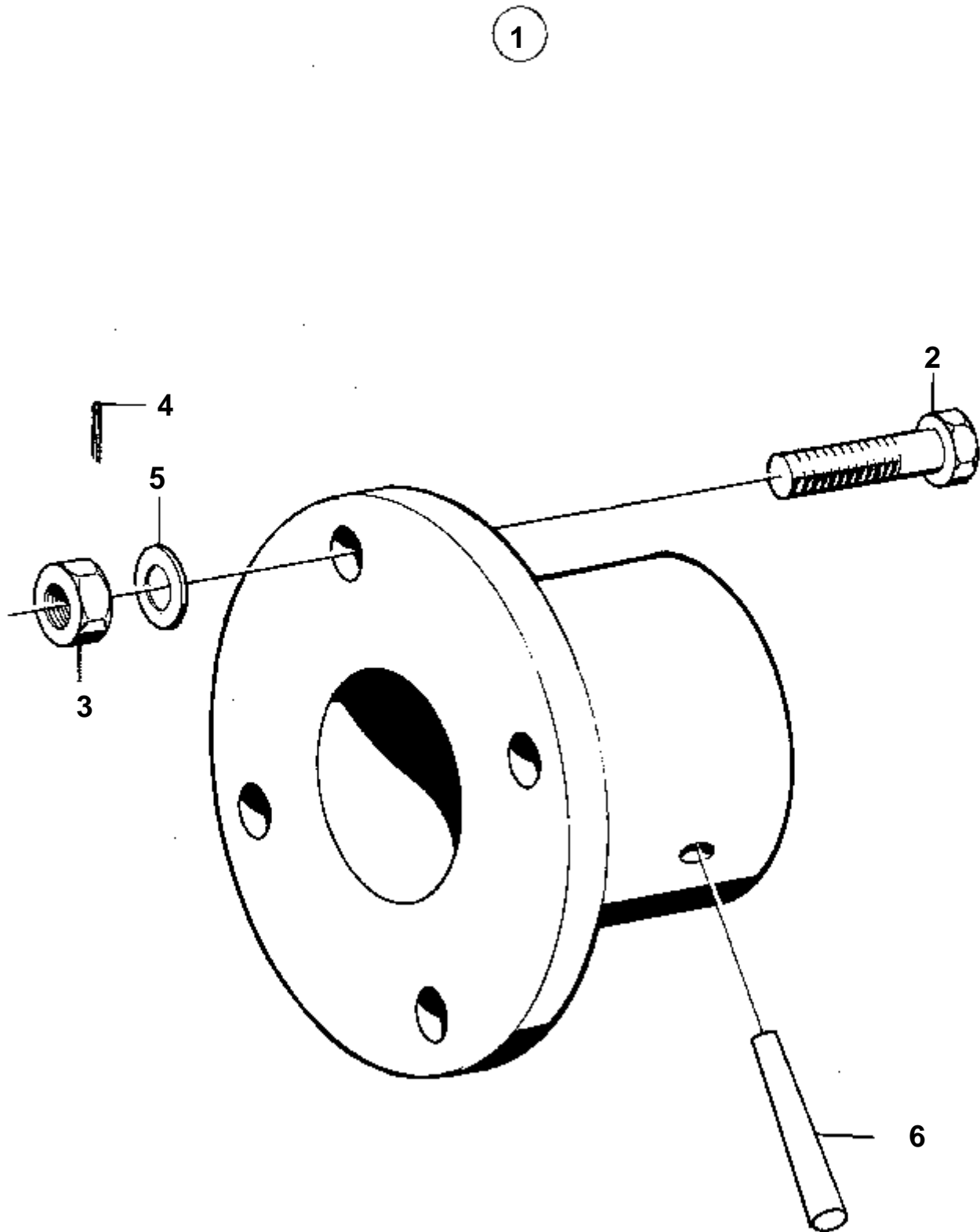


3730



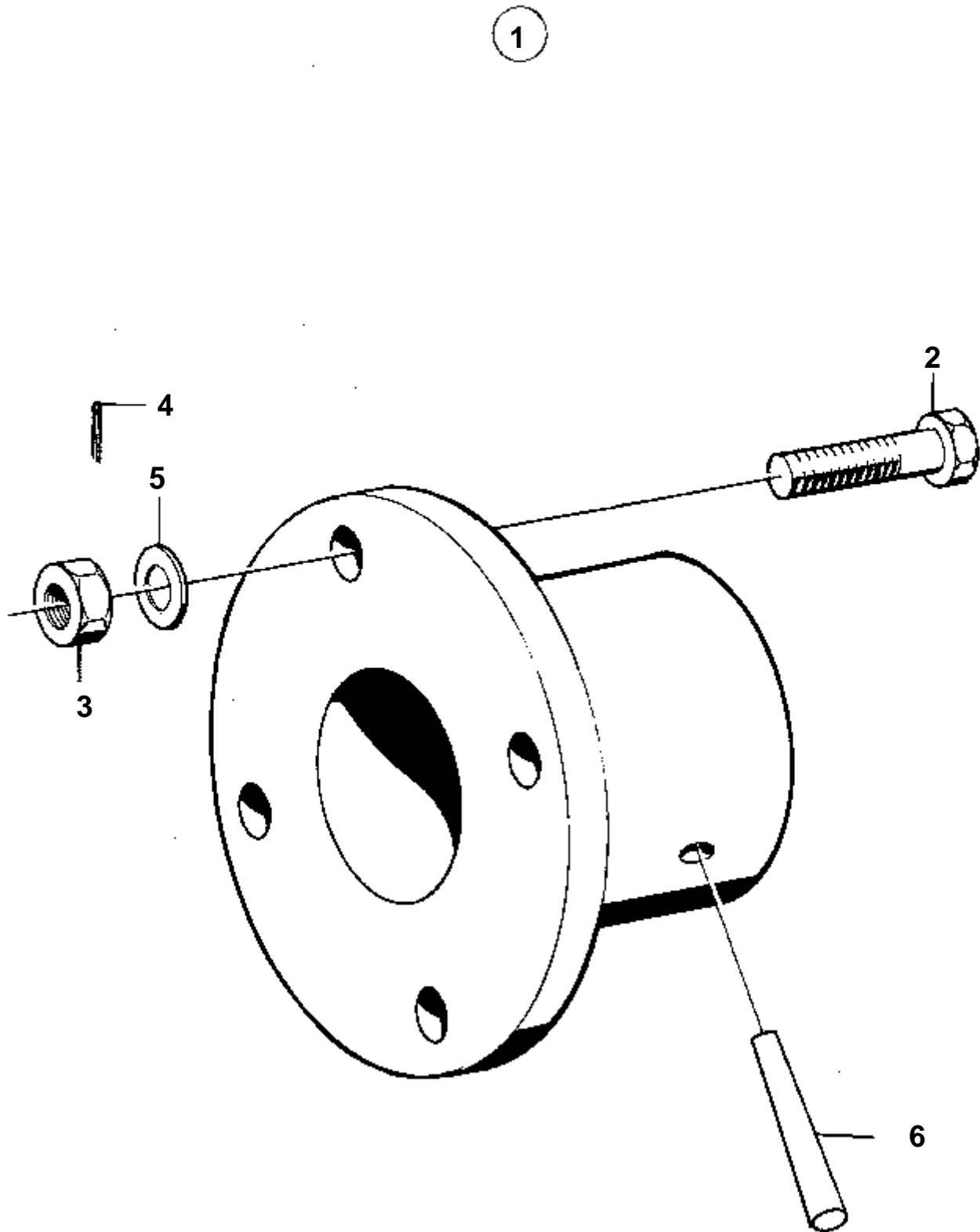
4624

RÉF	No Pièce	QTÉ	DÉSIGNATION	NOTES
1	828388	1	Shaft flange	POUR DIAMETRE D'ARBRE DE 30 MM.
2	955692	4	· Vis	L=32 MM
3	955883	4	· Ecrou	
4	907834	4	· Goupille fendue	
5	941909	4	· Rondelle e'lasttique	
6	907617	1	· Goupille	



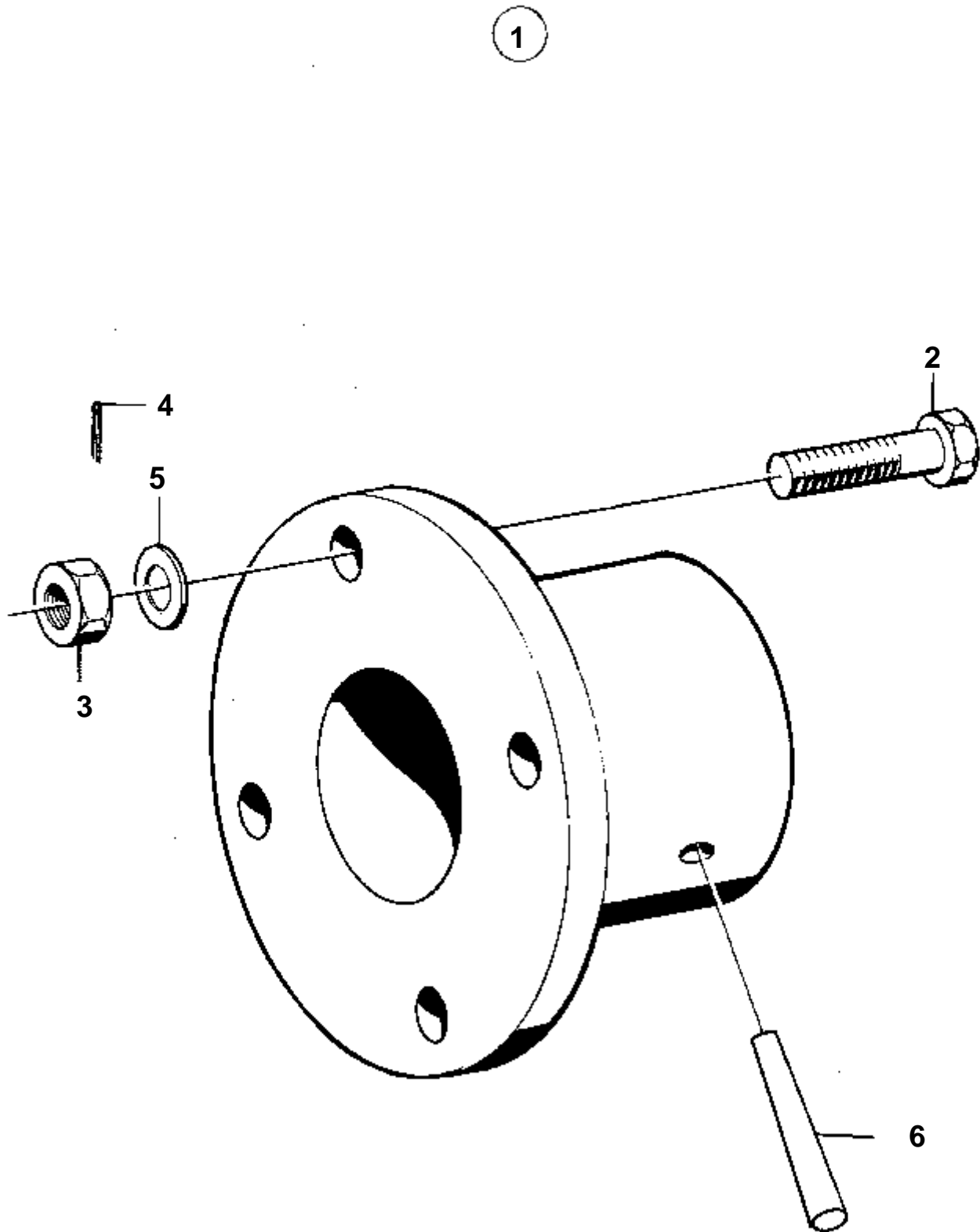
4624

RÉF	No Pièce	QTÉ	DÉSIGNATION	NOTES
1	829279	1	Flasque entrainement	POUR DIAMETRE D'ARBRE DE 35 MM.
2	955692	4	· Vis	L=32 MM
2	955691	4	· Vis	L=25 MM
3	955883	4	· Ecrou	
4	907834	4	· Goupille fendue	
5	941909	4	· Rondelle e'lasttique	
6	907617	1	· Goupille	



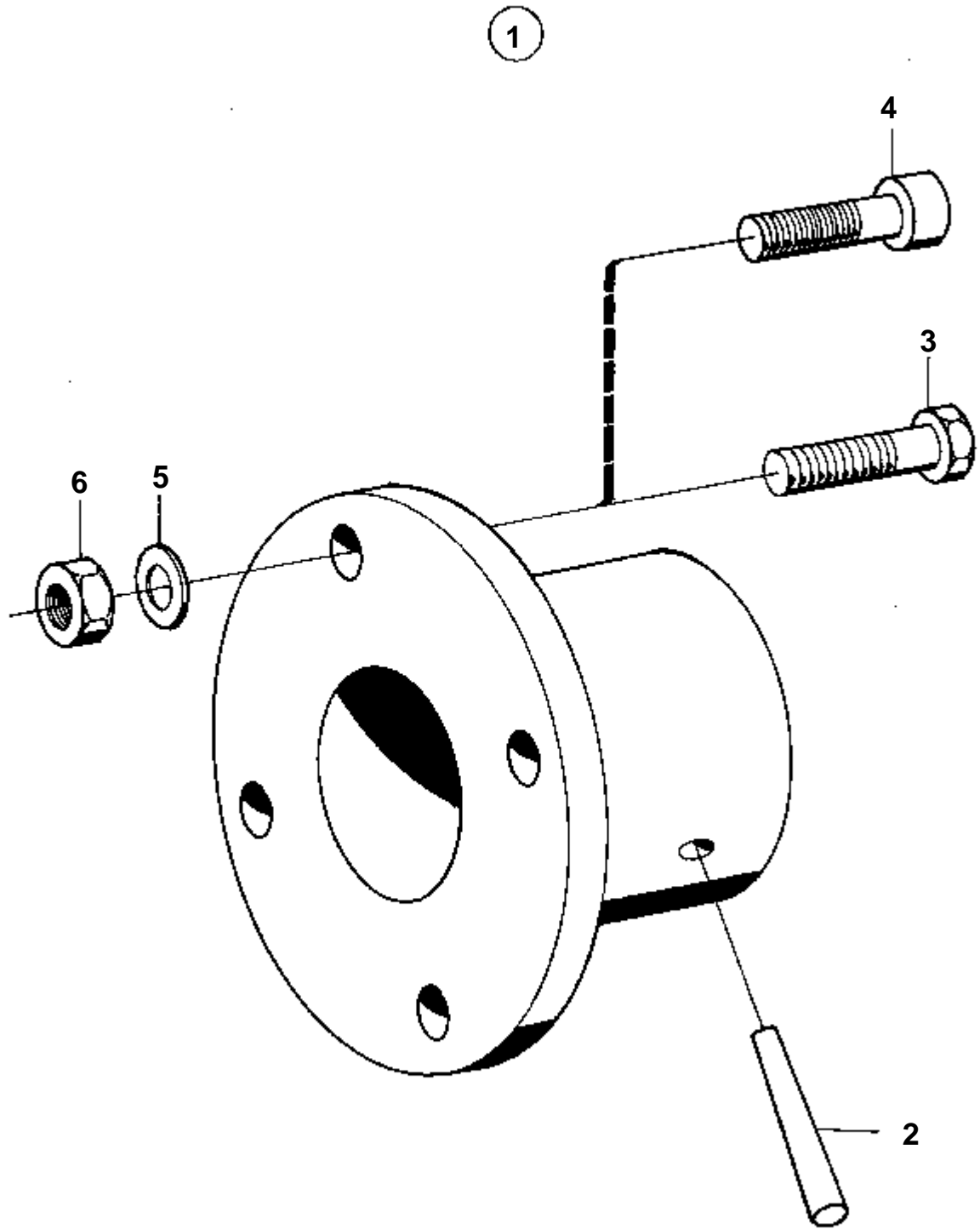
4624

RÉF	No Pièce	QTÉ	DÉSIGNATION	NOTES
1	829281	1	Flasque entrainement	POUR DIAMETRE D'ARBRE DE 40 MM.
2	955692	4	· Vis	L=32 MM
2	955691	4	· Vis	L=25 MM
3	955883	4	· Ecrou	
4	907834	4	· Goupille fendue	
5	941909	4	· Rondelle e'lasttique	
6	907617	1	· Goupille	



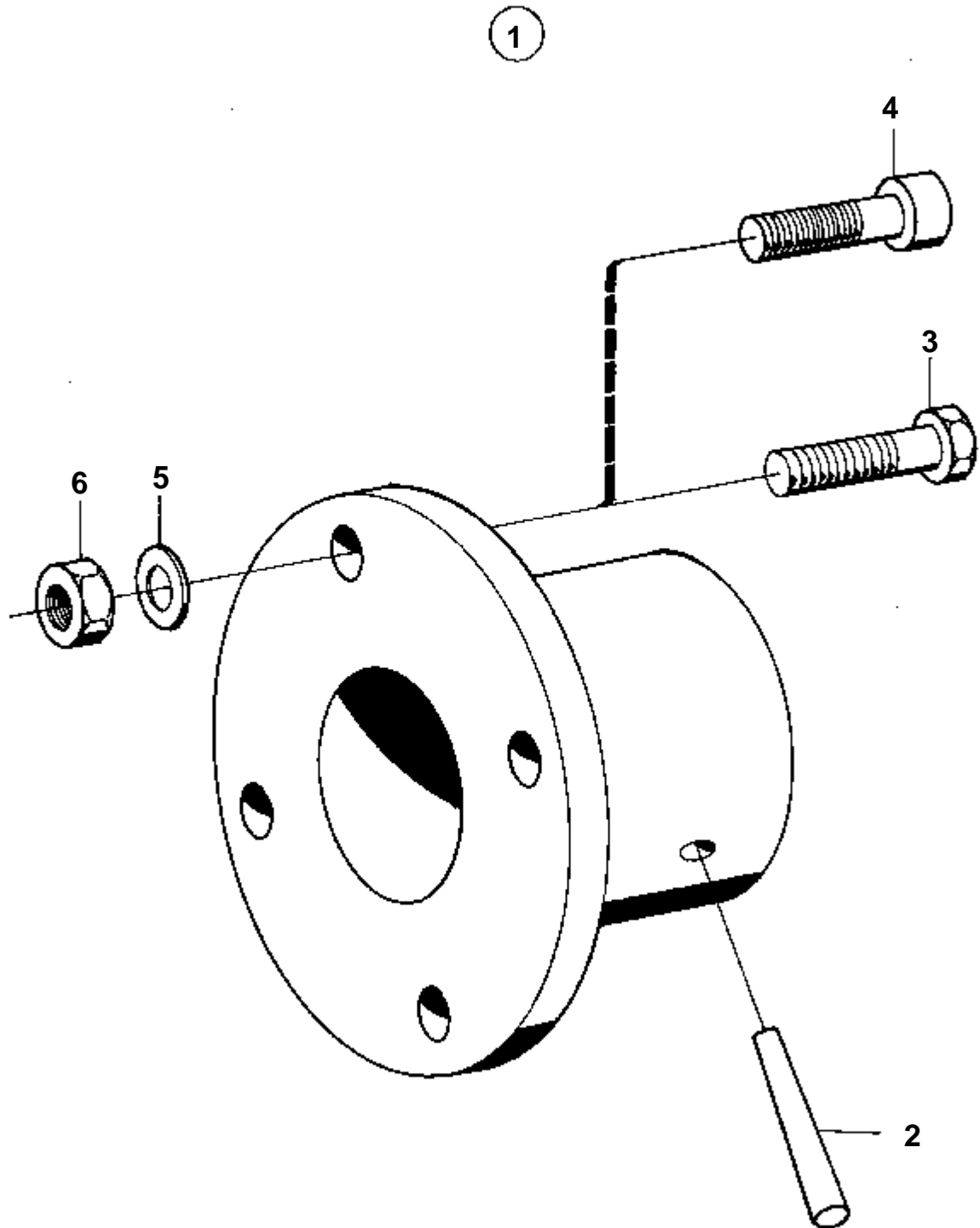
4624

RÉF	No Pièce	QTÉ	DÉSIGNATION	NOTES
1	819105	1	Bride accouplement	POUR DIAMETRE D'ARBRE DE 45 MM.
2	955692	4	· Vis	ANC. MOD. L=32 MM. UTILISE AVEC ECROU 955883 ET GOUPILLE FENDUE 907834
	955693	4	· Vis	NOUV. MOD. L=38 MM. UTILISE AVEC ECROU DE VERROUILLAGE 950375
	955691	4	· Vis	L=25 MM
3	955883	4	· Ecou	ANC. MOD.. UTILISE AVEC VIS 955692 ET GOUPILLE FENDUE 907834
	950375	4	· Ecou	NOUV. MOD.. UTILISE AVEC VIS 955693
4	907834	4	· Goupille fendue	ANC. MOD.. UTILISE AVEC VIS 955692 ET ECROU 955883
5	941909	4	· Rondelle e'lastique	
6	907617	1	· Goupille	



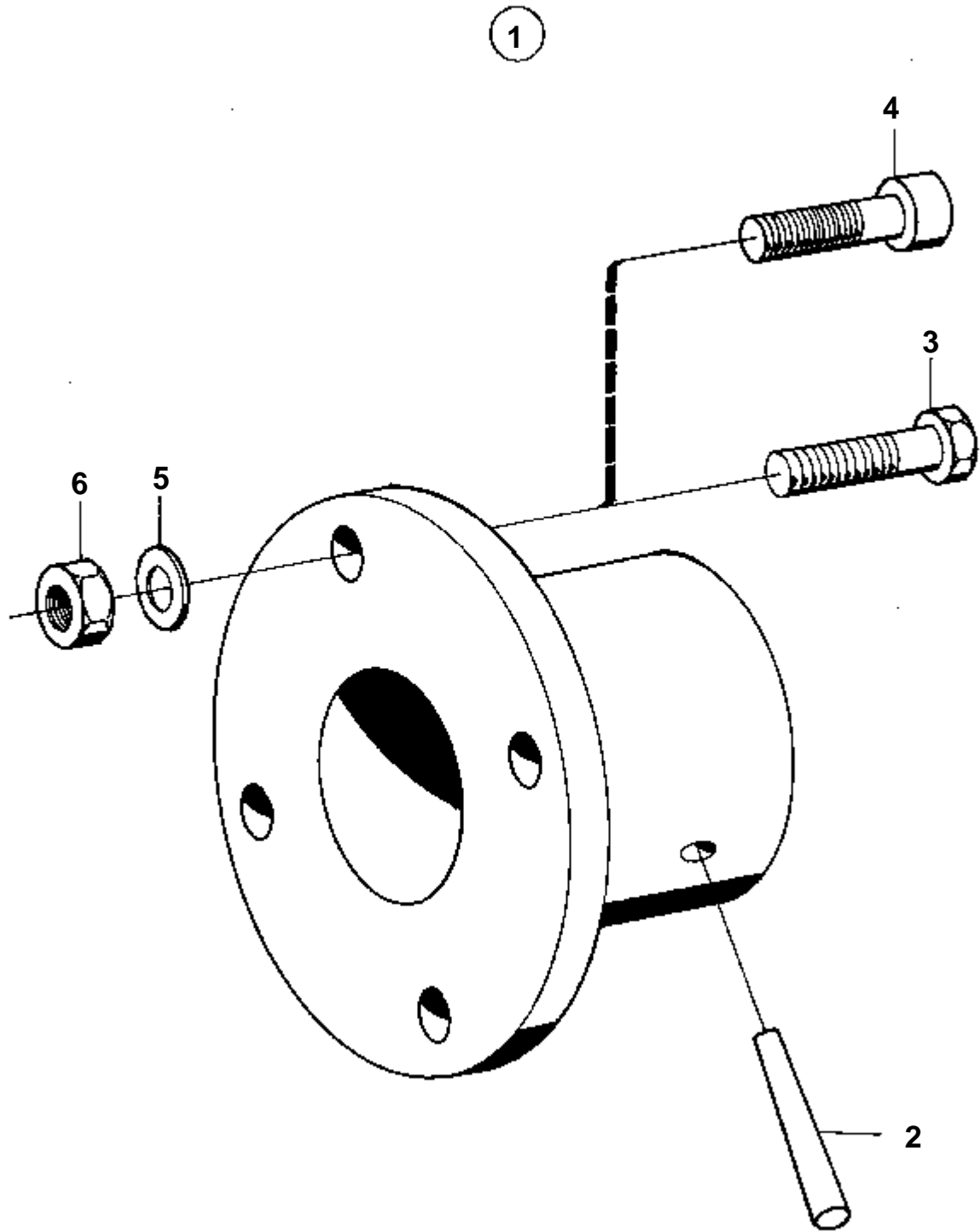
3232

RÉF	No Pièce	QTÉ	DÉSIGNATION	NOTES
1	806383	1	Bride	D=30 MM. PREPERCE.
2	907599	1	· Goupille	
3	955319	4	· Vis	
4	959239	4	· Vis	
5	941908	4	· Rondelle e'lastique	
6	955783	4	· Ecrou	



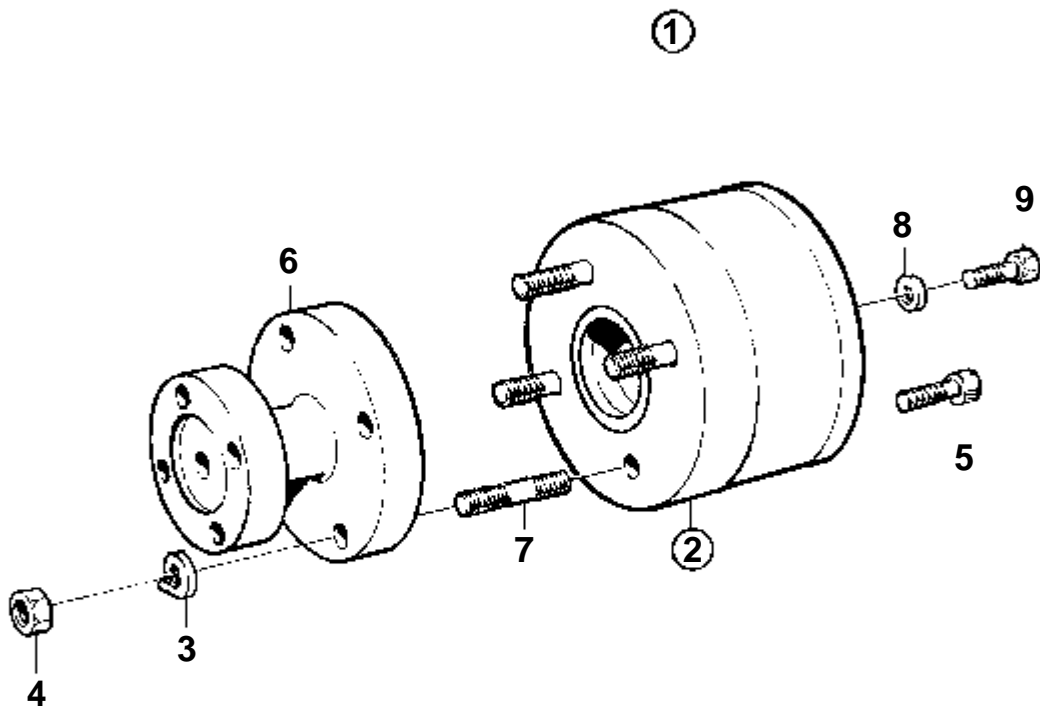
3232

RÉF	No Pièce	QTÉ	DÉSIGNATION	NOTES
1	806384	1	Flasque entrainement	D=25 MM. PREPERCE.
2	907599	1	· Goupille	
3	955319	4	· Vis	
4	959239	4	· Vis	
5	941908	4	· Rondelle e'lastique	
6	955783	4	· Ecrou	



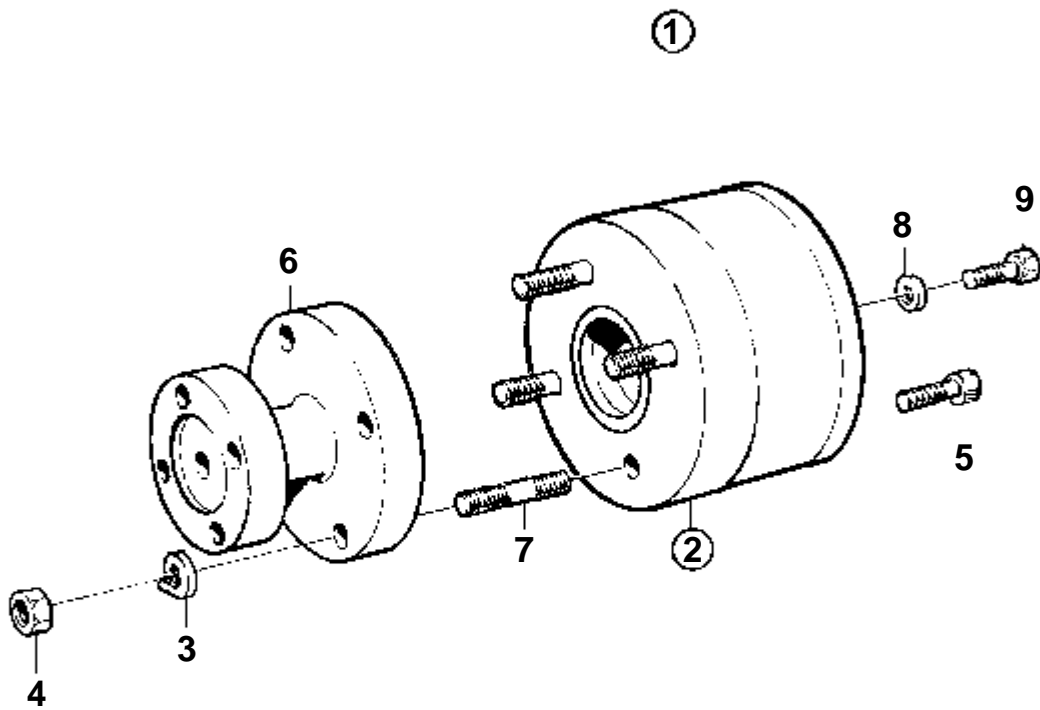
3232

RÉF	No Pièce	QTÉ	DÉSIGNATION	NOTES
1	806385	1	Flasque entrainement	
2	907599	1	· Goupille	D=30 MM
3	955319	4	· Vis	
4	959239	4	· Vis	
5	941908	4	· Rondelle e'lastique	
6	955783	4	· Ecrou	

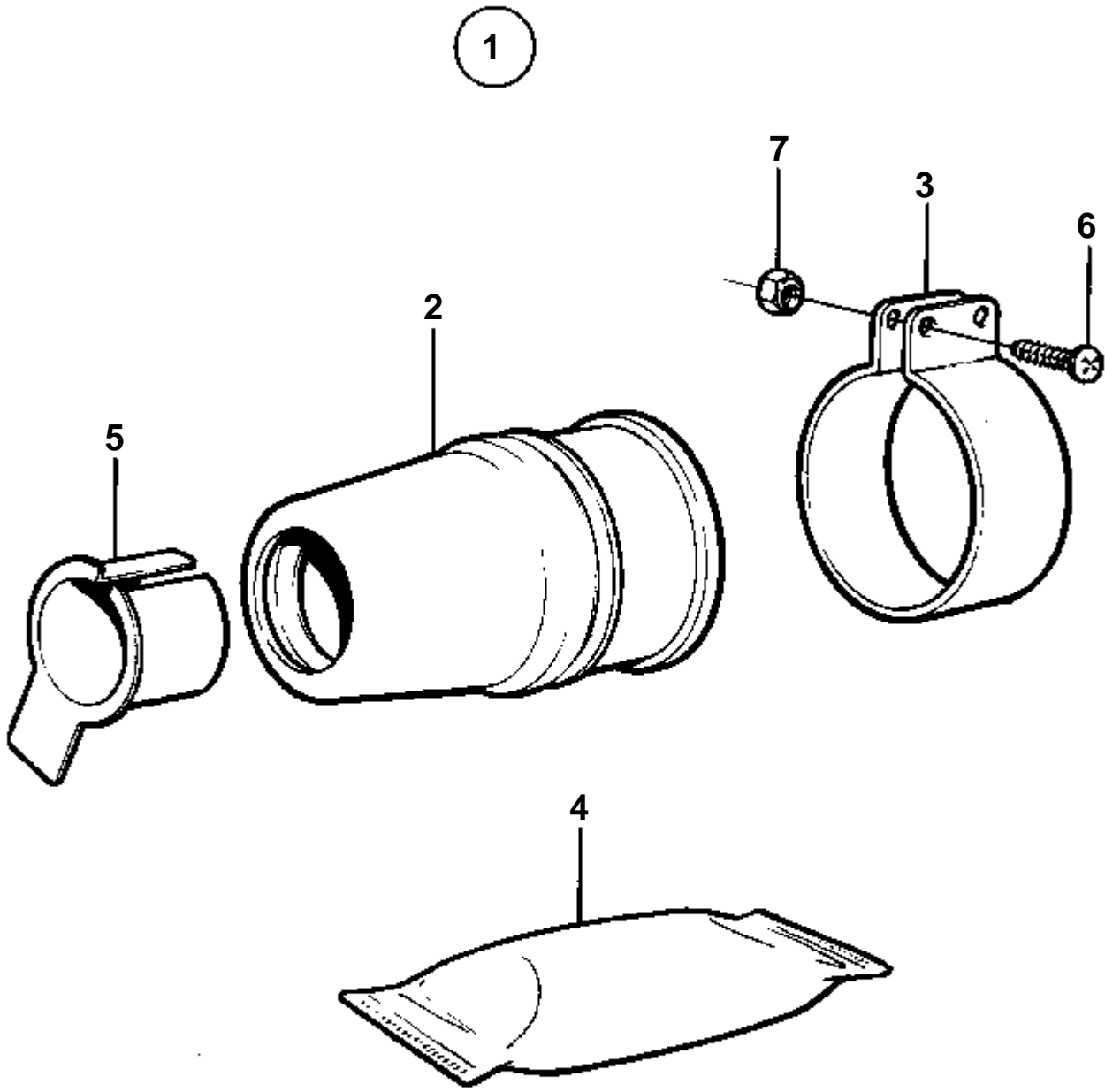


9010

RÉF	No Pièce	QTÉ	DÉSIGNATION	NOTES
1	838471	1	Embrayage	100MM
2	828831	1	· Embrayage	
3	941909	4	· · Rondelle e'lasttique	
4	955849	4	· · Ecrou	
5	959241	6	· · Vis	
6		1	· BRIDE	
7		4	· GOUJON FILETE	
8	941908	1	· Rondelle e'lasttique	
9	955318	1	· Vis	

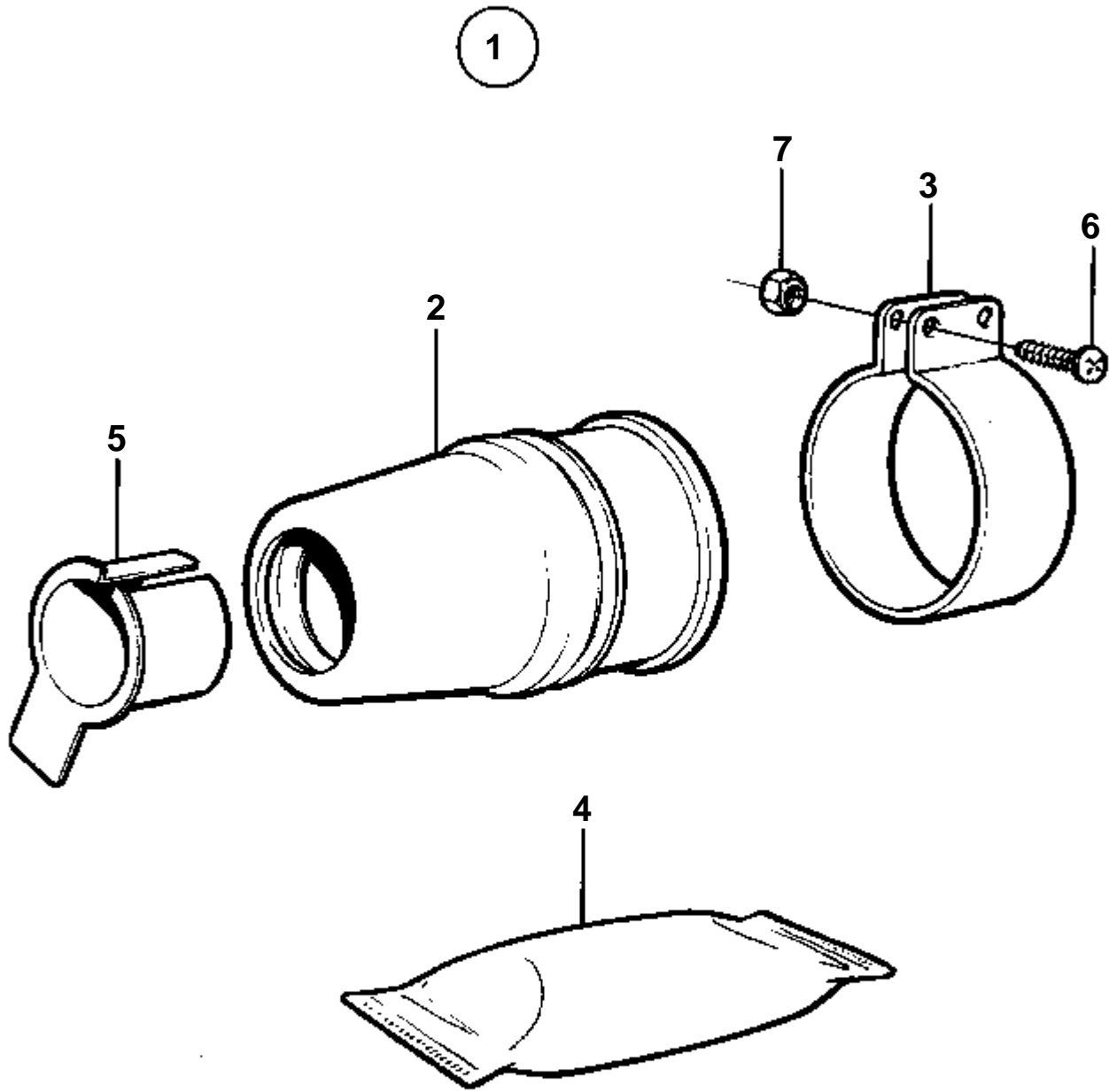


9010



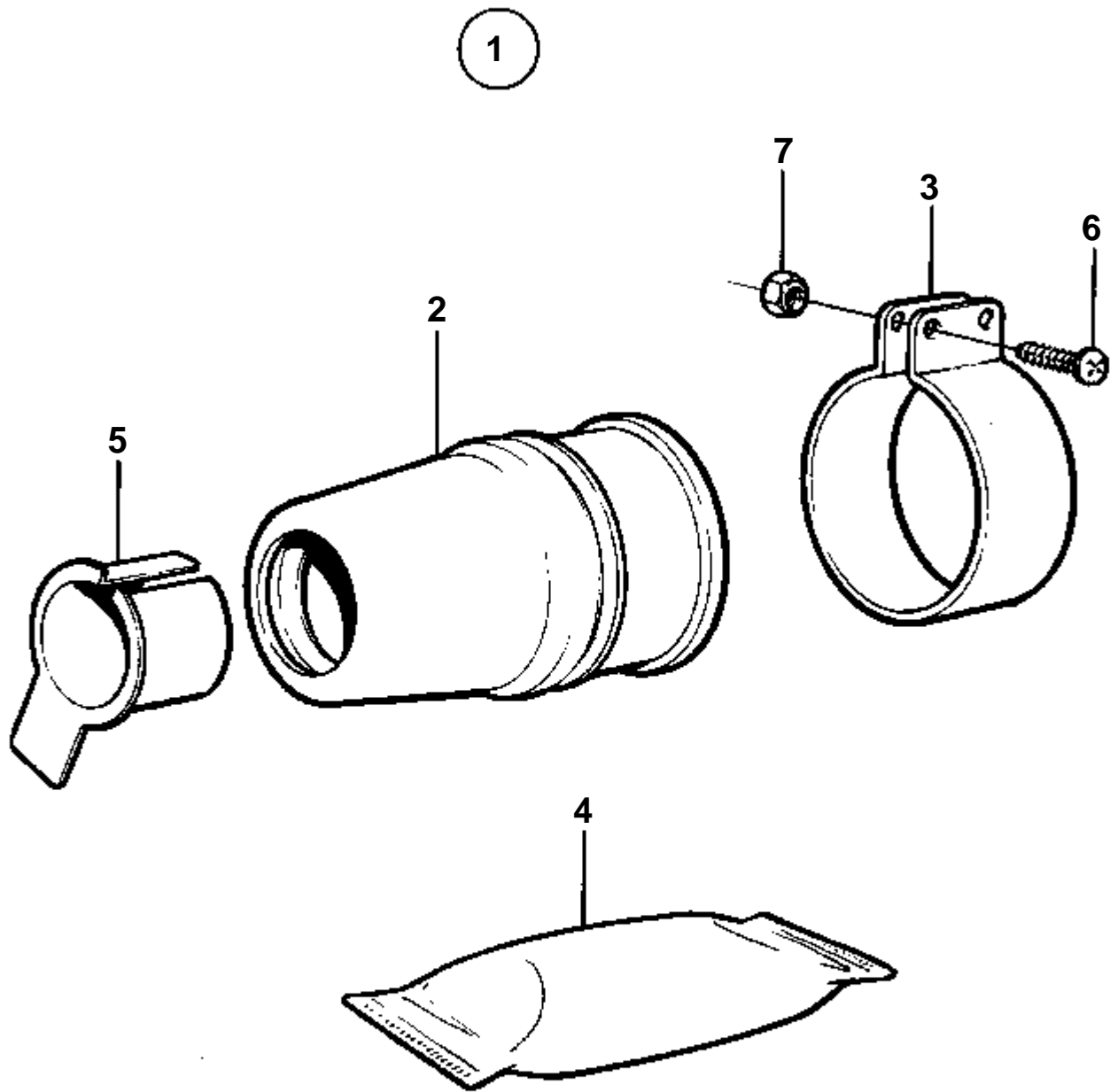
6147

RÉF	No Pièce	QTÉ	DÉSIGNATION	NOTES
1	828254	1	Joint	D=25 MM
2		1	· PRESSE-ETOUPE	
3	828142	1	· Collier serrage	
4	828250	1	· Graisse	
5		1	· DOUILLE UNIVERSELLE	
6	963684	2	· Vis	
7	966170	2	· Ecrou	



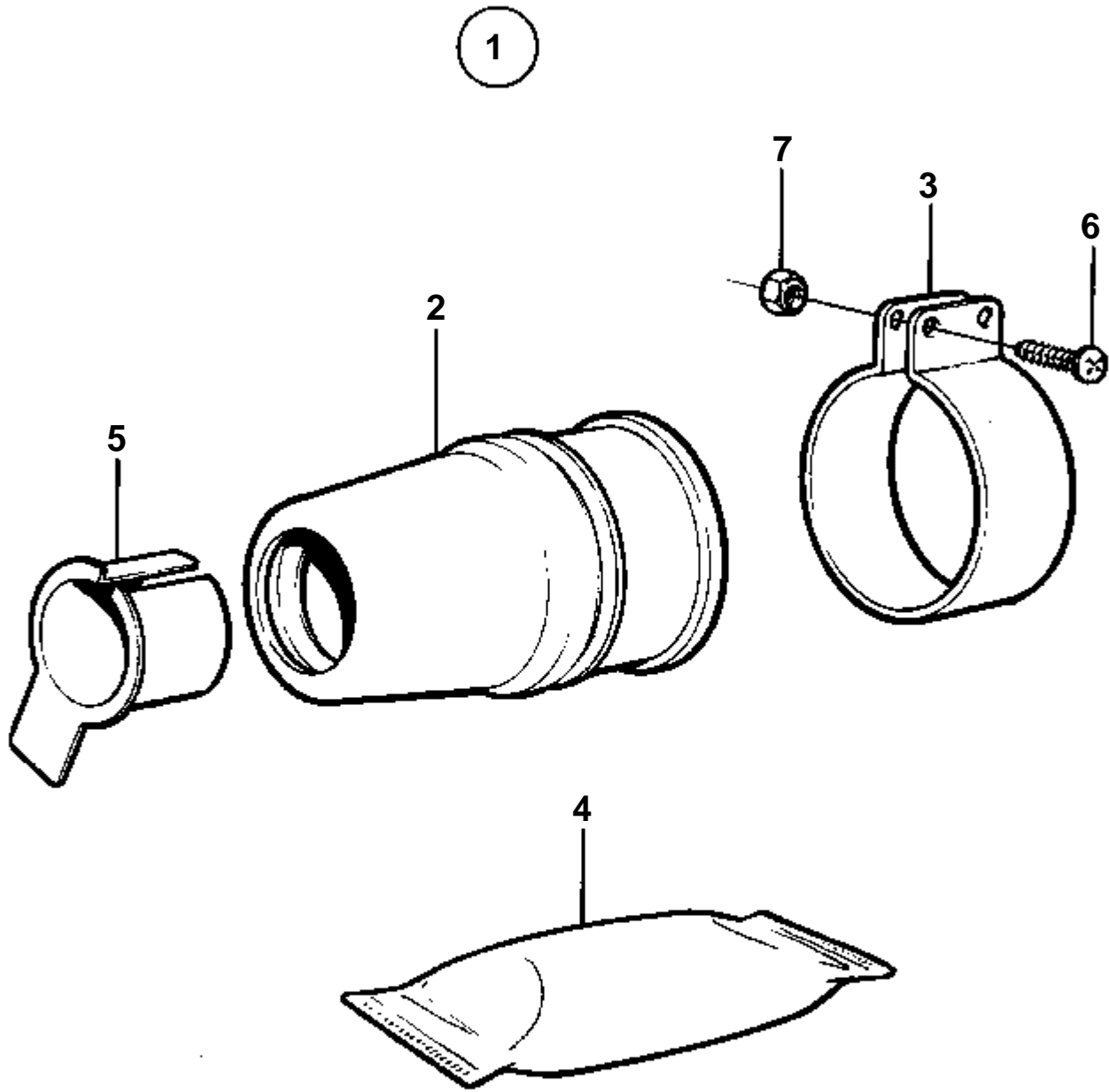
6147

RÉF	No Pièce	QTÉ	DÉSIGNATION	NOTES
1	828422	1	Joint	D=30 MM
2		1	· PRESSE-ETOUPE	
3	828418	1	· Collier serrage	
4	828250	1	· Graisse	
5		1	· DOUILLE UNIVERSELLE	
6	963684	2	· Vis	
7	966170	2	· Ecrou	



6147

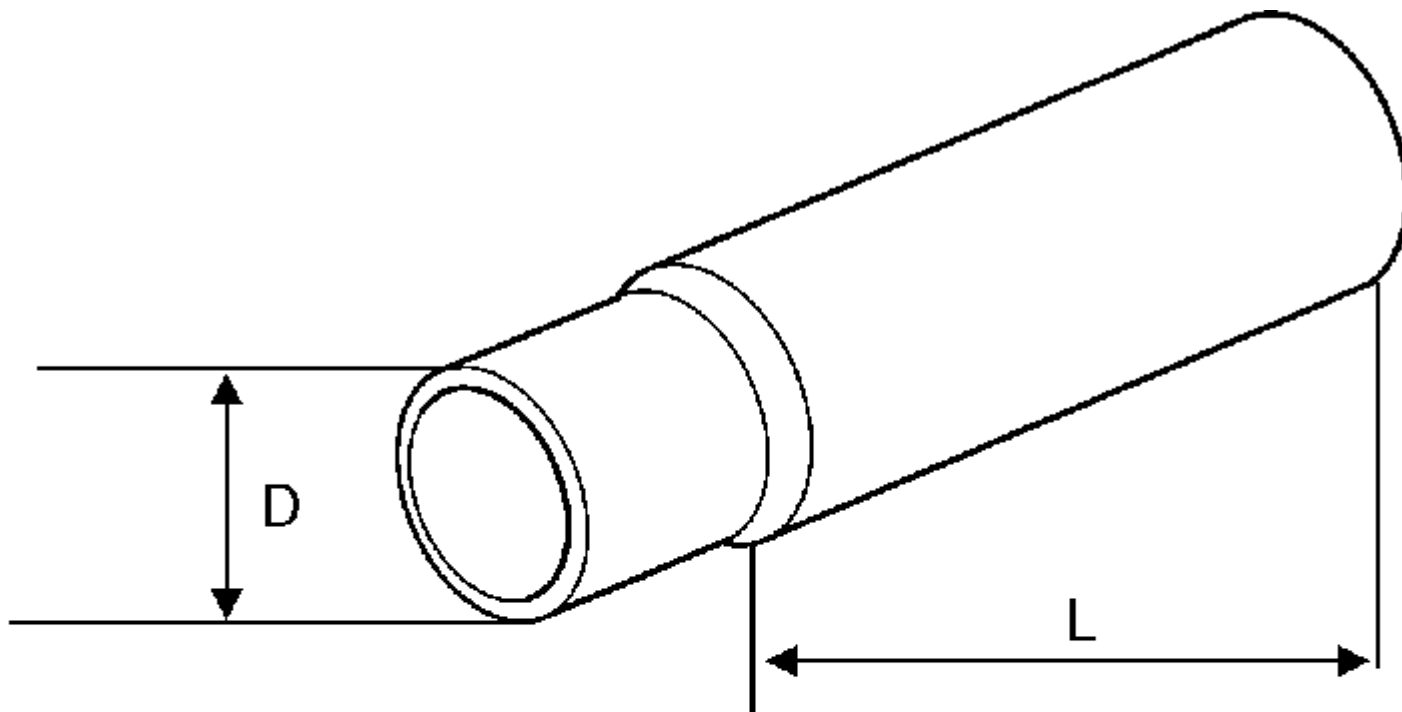
RÉF	No Pièce	QTÉ	DÉSIGNATION	NOTES
1	828526	1	Joint	D=35 MM
2		1	· PRESSE-ETOUPE	
3	828528	1	· Collier serrage	
4	828250	1	· Graisse	
5		1	· DOUILLE UNIVERSELLE	
6	963684	2	· Vis	
7	966170	2	· Ecrou	



6147

RÉF	No Pièce	QTÉ	DÉSIGNATION	NOTES
1	828527	1	Joint	D=40 MM
2		1	· PRESSE-ETOUPE	
3	828528	1	· Collier serrage	
4	828250	1	· Graisse	
5		1	· DOUILLE UNIVERSELLE	
6	963684	2	· Vis	
7	966170	2	· Ecrou	

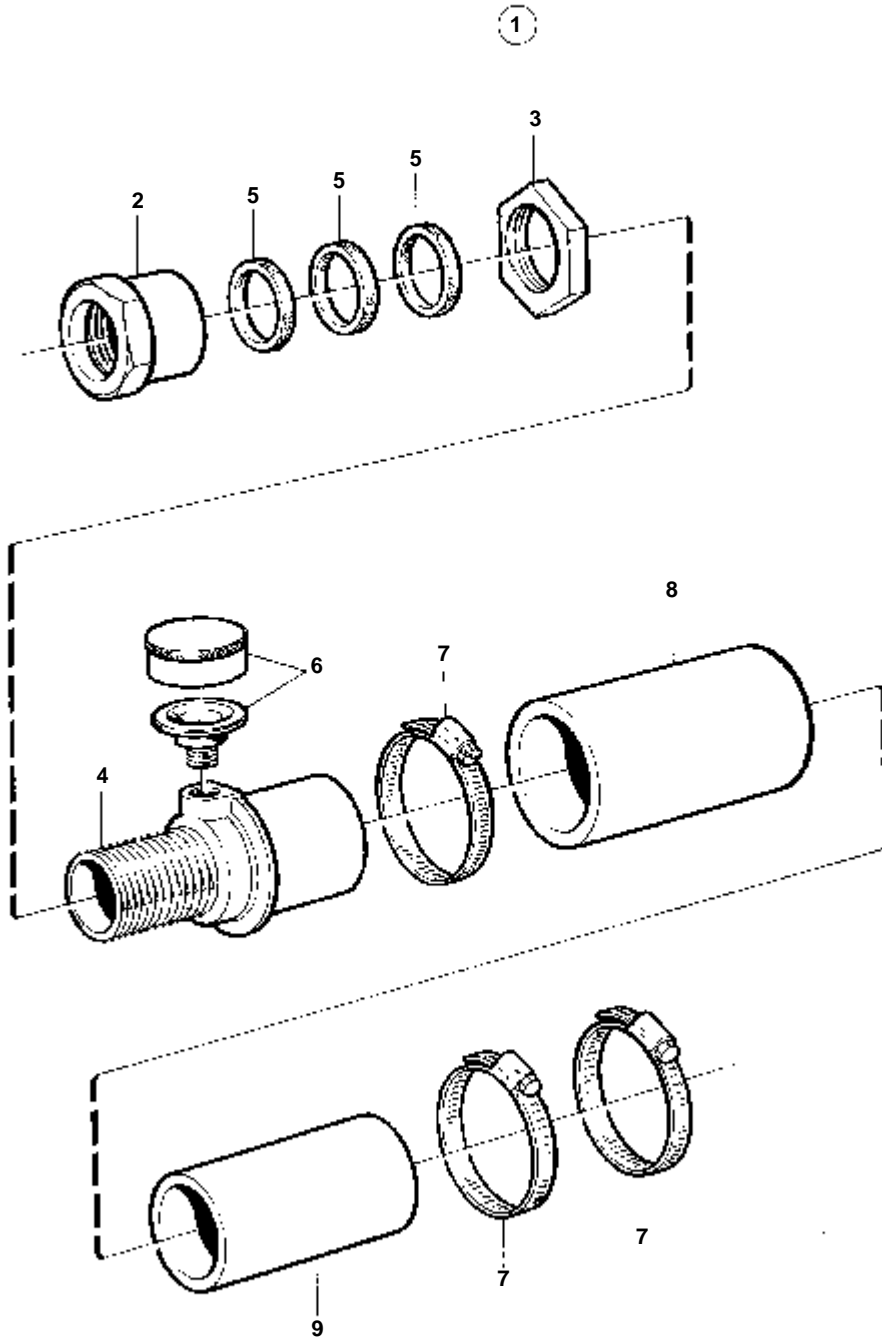
1



8498

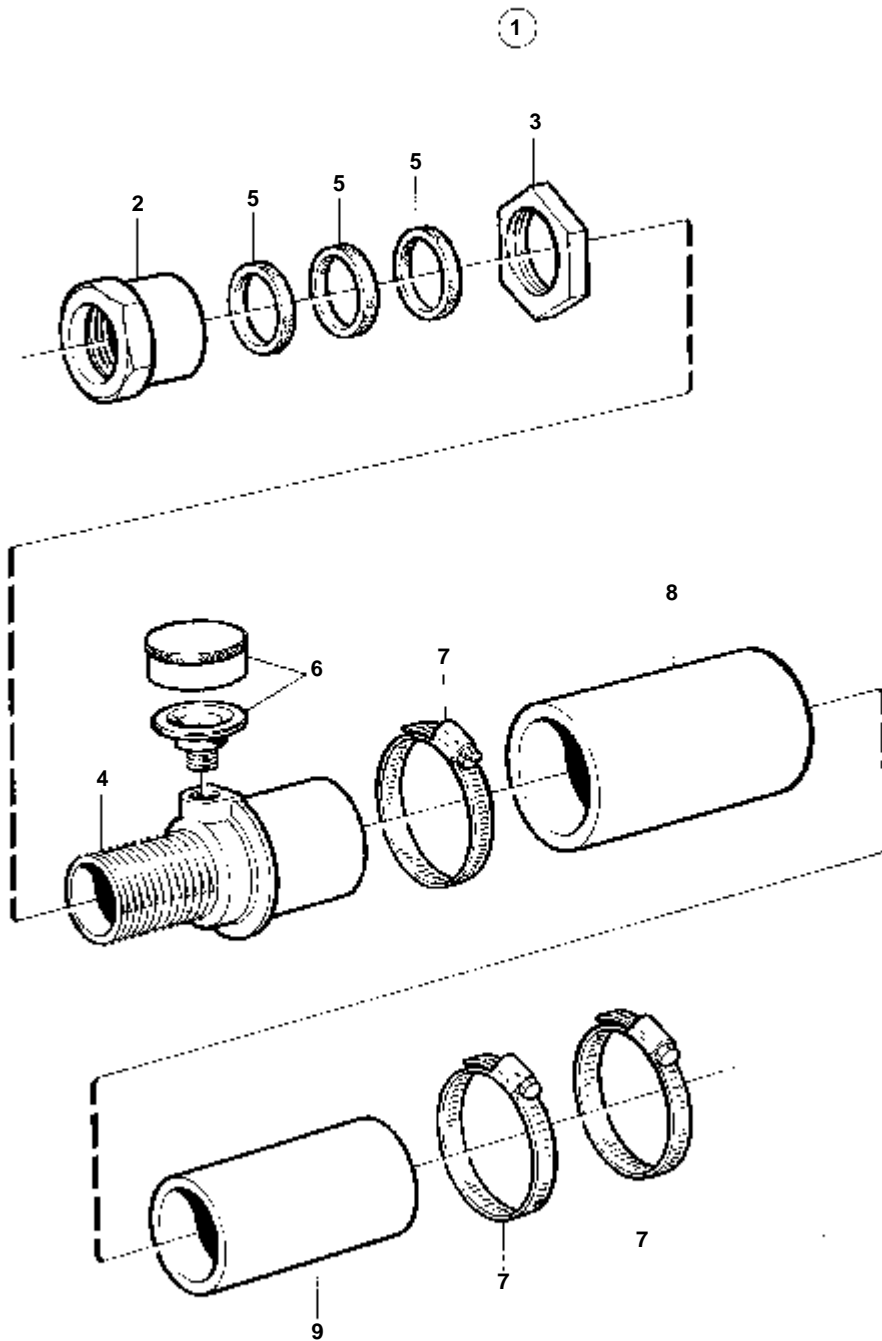
COMMON

RÉF	No Pièce	QTÉ	DÉSIGNATION	NOTES
1	1140026	1	Douille	
	1140027	1	Douille	D=25 MM,L=1500 MM
	1140028	1	Douille	D=30 MM,L=1000 MM
	1140029	1	Douille tubulaire	D=30 MM,L=1500 MM
	1140030	1	Douille tubulaire	D=35 MM,L=750 MM
	1140031	1	Douille tubulaire	D=35 MM,L=1000 MM
	1140032	1	Douille tubulaire	D=35 MM,L=1500 MM

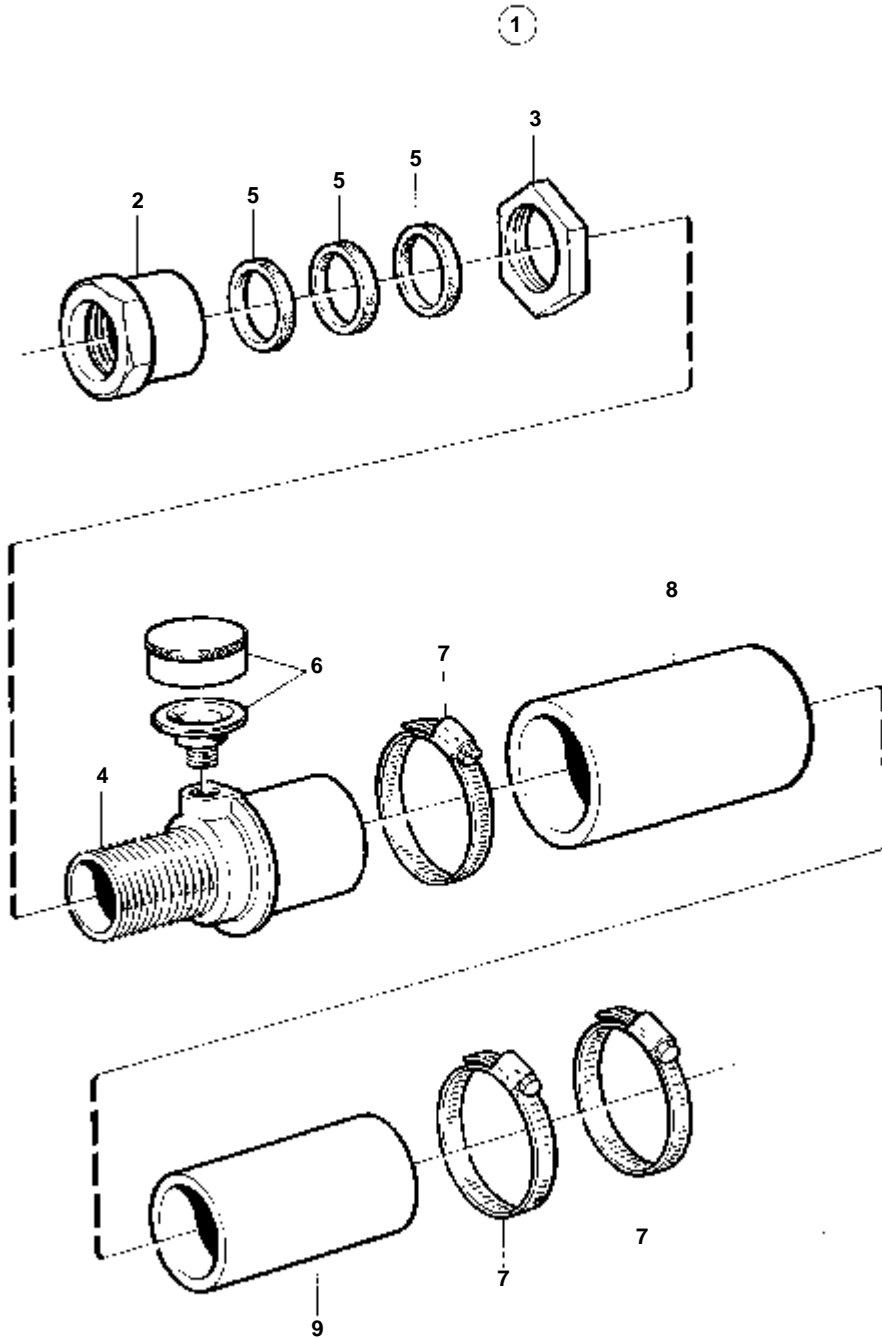


3587

RÉF	No Pièce	QTÉ	DÉSIGNATION	NOTES
1	859012	1	Presse-étoupe	POUR DIAMETRE D'ARBRE DE 25 MM.
2	801852	1		
3	801960	1		
4	825664	1		
5	859003	3	· Presse-e'toupe	
6	914138	1	· Graisseur	
7	961672	3	· Collier serrage	
8	825672	1	· Flexible	

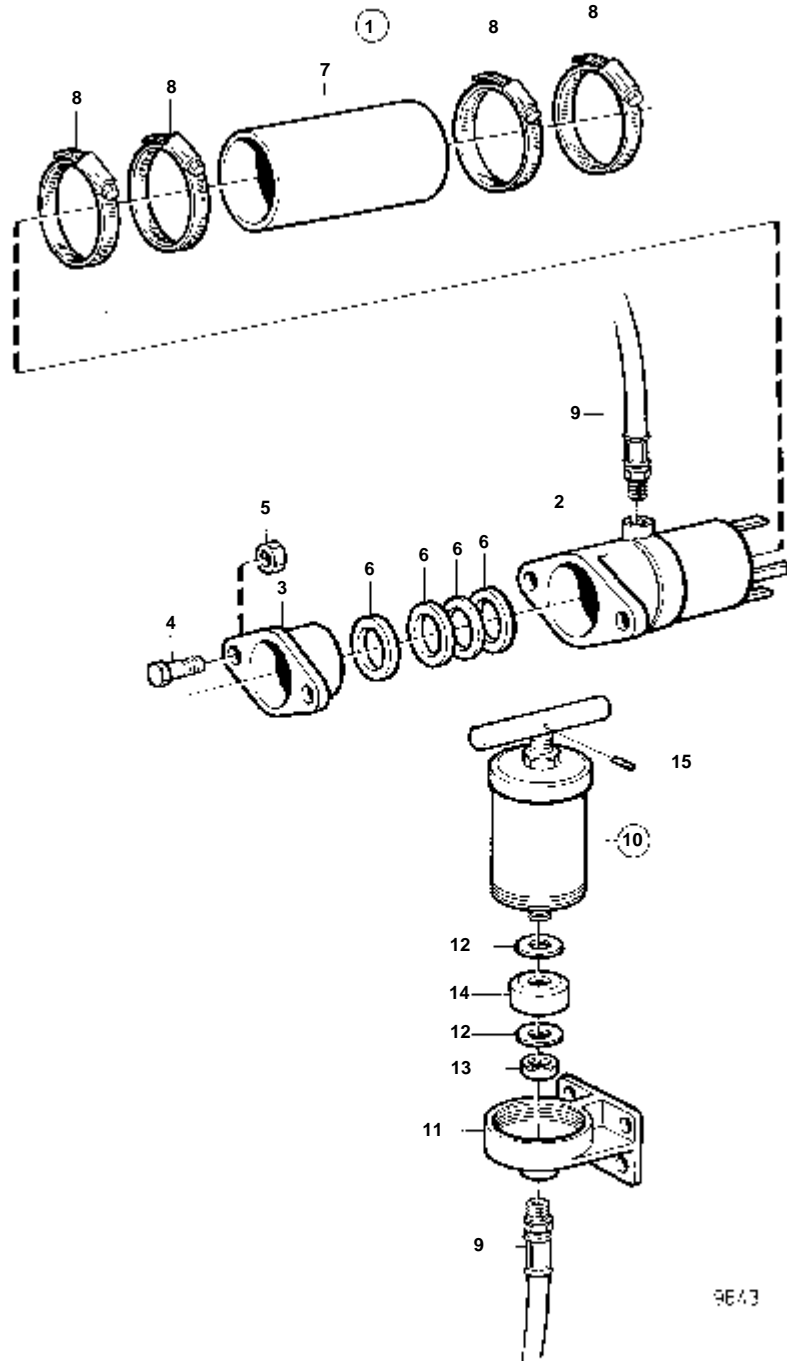


3587



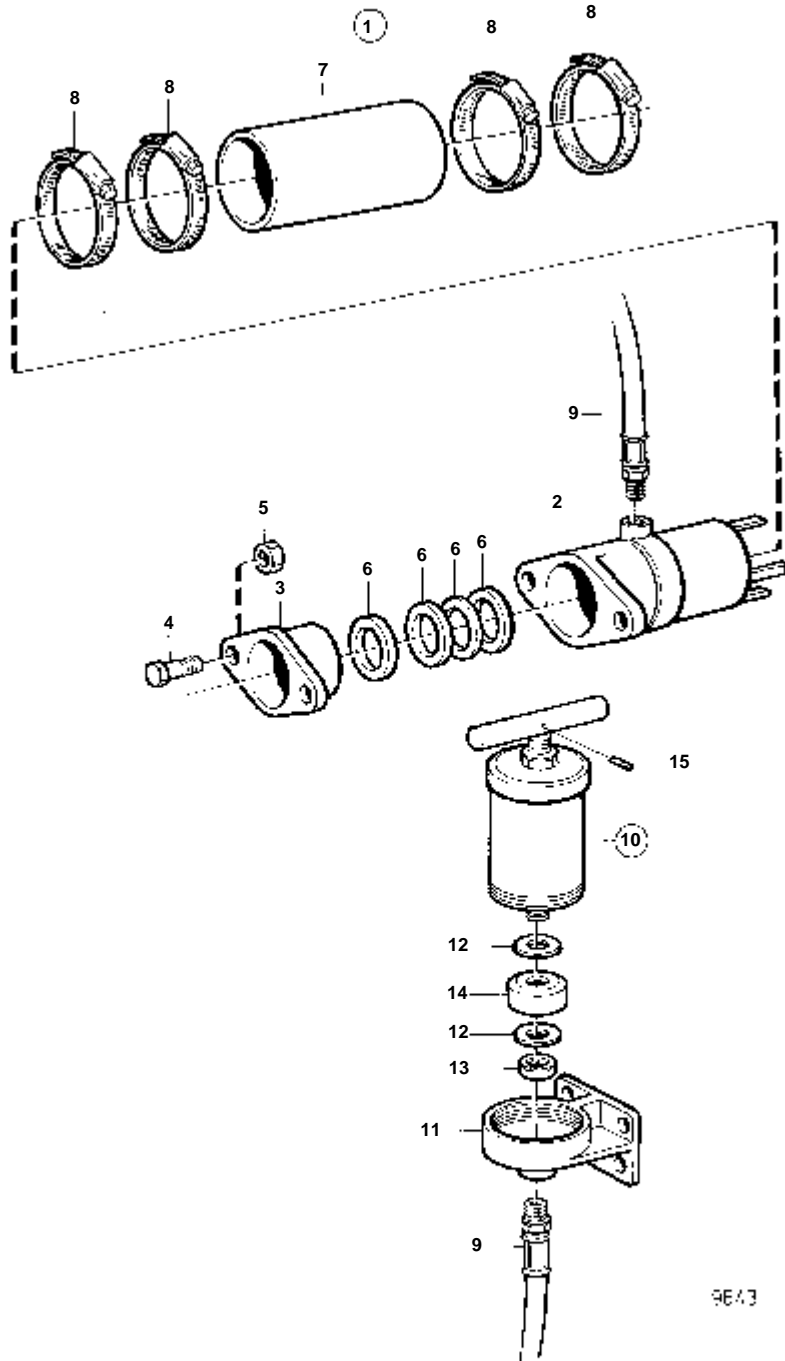
3587

RÉF	No Pièce	QTÉ	DÉSIGNATION	NOTES
1	859014	1	Presse-etoupe	POUR DIAMETRE D'ARBRE DE 35 MM.
2	802605	1		
3	802604	1		
4	827177	1		
5	859007	3	· Presse-e'toupe	
6	914138	1	· Graisseur	
7	961674	3	· Collier serrage	
8	827179	1	· Flexible	
9	827931	1		



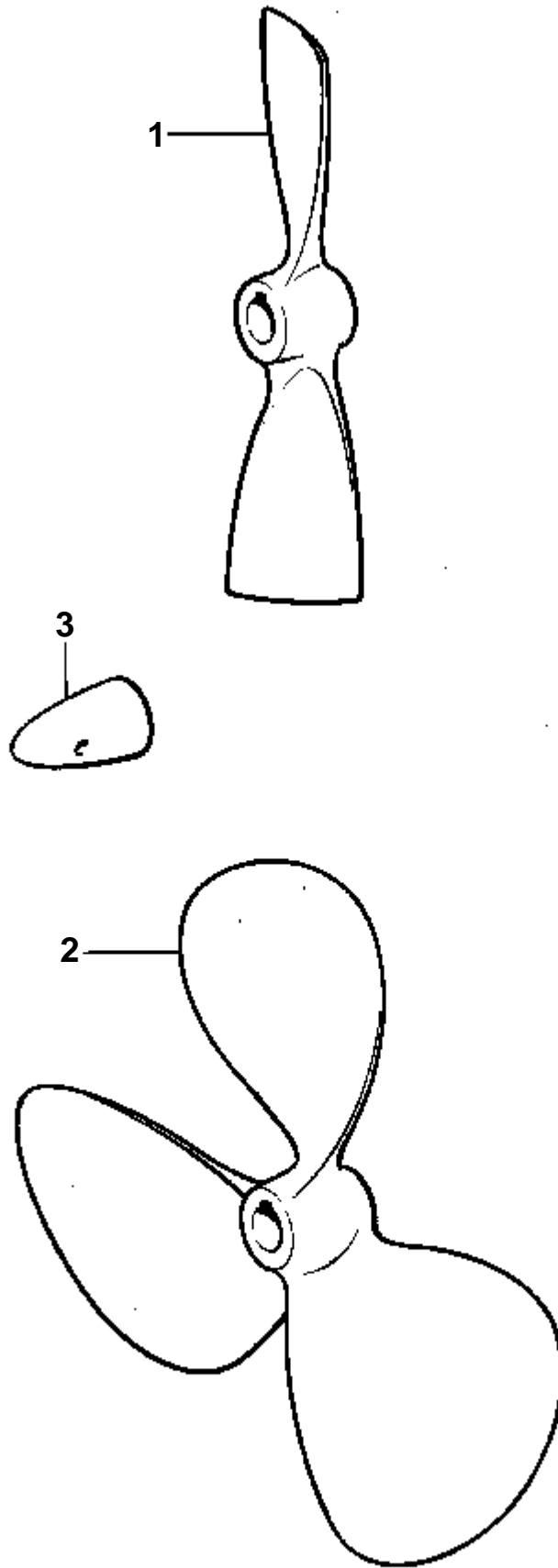
9643

RÉF	No Pièce	QTÉ	DÉSIGNATION	NOTES
1	859016	1	Presse-étoupe	POUR DIAMETRE D'ARBRE DE 40 MM.
2	828137	1	· Presse-étoupe	
3	828287	1	· Glande	
4	963568	2	· Vis	
5	17624	2	· Ecrou	
6	859008	4	· Presse-e'toupe	
7	828283	1	· Flexible	
8	961673	4	· Collier serrage	
9	833842	1	· Flexible	
10	827184	1	· Presse a'graisse	
11		1	· · COUVERCLE EN BOUT	
12	948087	2	· · Rondelle	
13	950354	1	· · Contre-ecrou	
14	815579	1	· · Manchette de cuir	
15	907173	1	· · Goupille	



9643

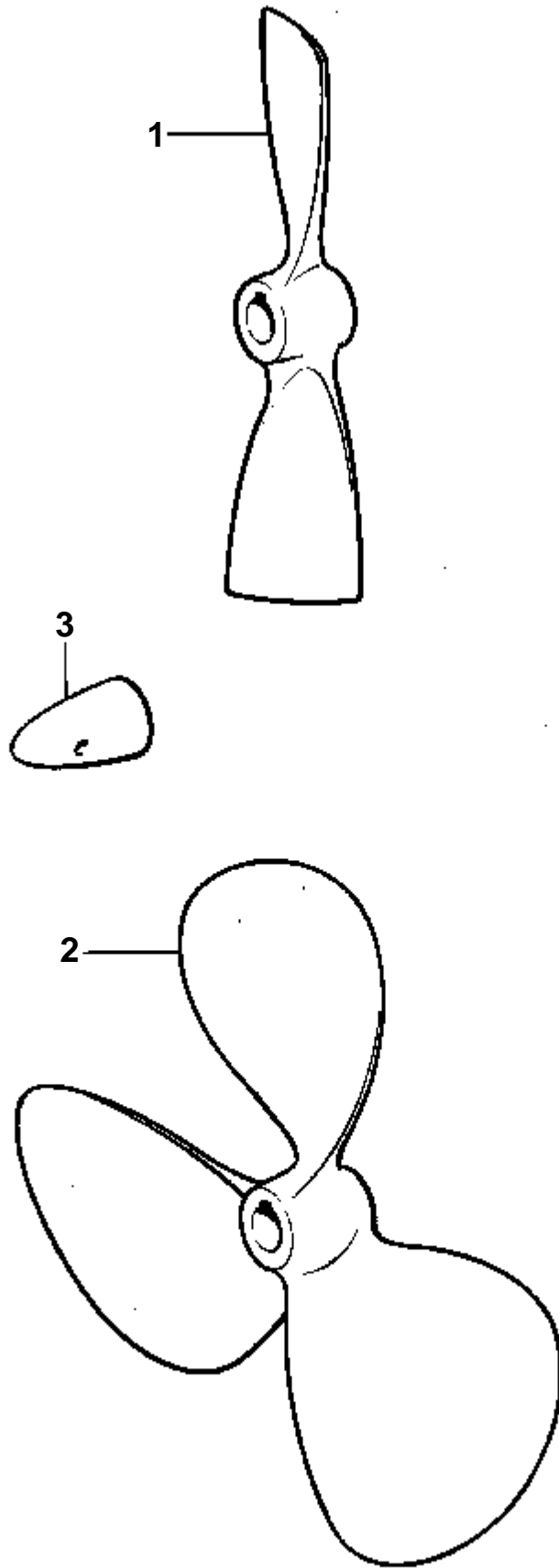
RÉF	No Pièce	QTÉ	DÉSIGNATION	NOTES
1	859017	1	Presse-étoupe	POUR DIAMETRE D'ARBRE DE 45 MM.
2	828191	1	· Presse-étoupe	
3	828192	1		
4	963568	2	· Vis	
5	17624	2	· Ecou	
6	859028	4	· Presse-e'toupe	
7	828172	1	· Flexible	
8	961674	4	· Collier serrage	
9	833842	1	· Flexible	
10	827184	1	· Presse a'graisse	
11		1	· · COUVERCLE EN BOUT	
12	948087	2	· · Rondelle	
13	950354	1	· · Contre-ecrou	
14	815579	1	· · Manchette de cuir	
15	907173	1	· · Goupille	



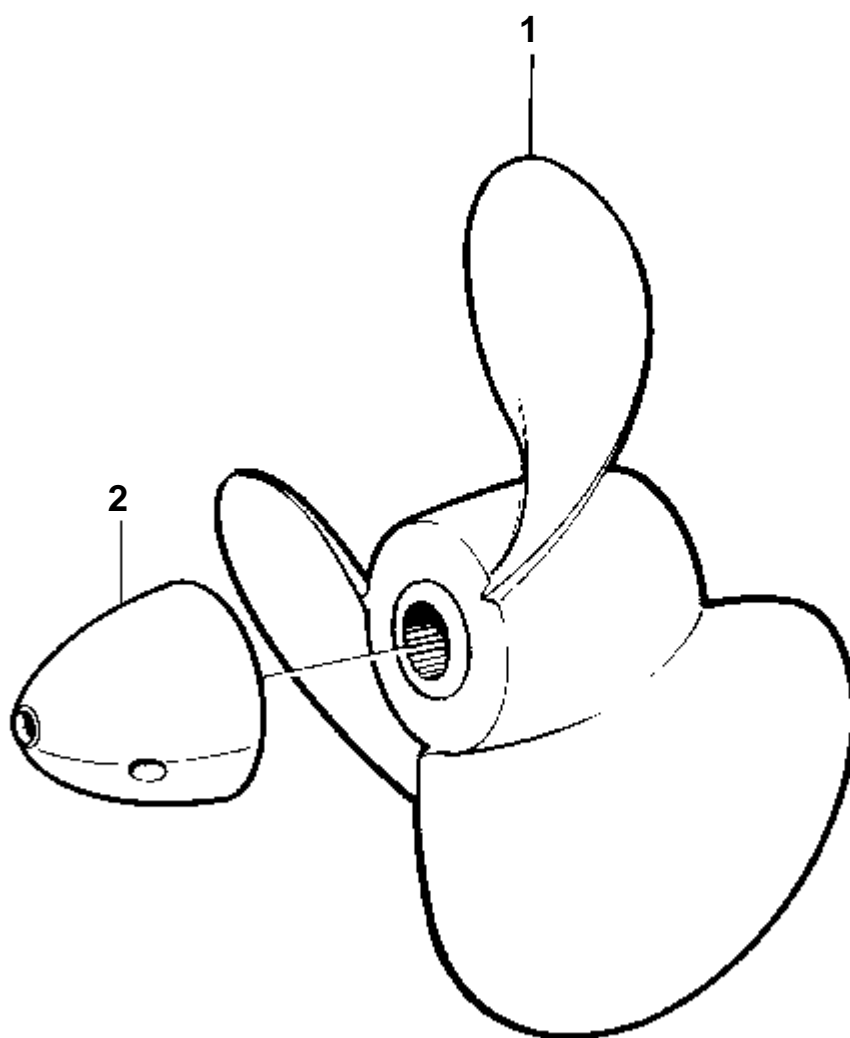
6081

COMMON

RÉF	No Pièce	QTÉ	DÉSIGNATION	Voir	NOTES
1	817461	1	Helice		13X10X25
	817424	1	Helice		13X13X25
	871507	1	Helice		14X9X25
	816878	1	Helice		14X11X25
	871509	1	Helice		15X9X25
	871512	1	Helice		15X15X25
	871181	1	He'lice bronze		(871126)16X13X25
			Bulletins 55-02	55-02-EN	Nouvelles normes pour arbres d'hélice et hélices en bronze
1	871518	1	Helice		18X12X30
	871502	1	Helice		18X13X35
	871185	1	Helice		(871520)18X15X30
			Bulletins 55-02	55-02-EN	Nouvelles normes pour arbres d'hélice et hélices en bronze
2	871616	1	He'lice bronze		(871017)13X9X25
			Bulletins 55-02	55-02-EN	Nouvelles normes pour arbres d'hélice et hélices en bronze
2	871600	1	Helice		(871022)14X9X25
			Bulletins 55-02	55-02-EN	Nouvelles normes pour arbres d'hélice et hélices en bronze
2	871617	1	Helice		(871025)14X10X25
			Bulletins 55-02	55-02-EN	Nouvelles normes pour arbres d'hélice et hélices en bronze
2	871618	1	Helice		(871034)14X13X25
			Bulletins 55-02	55-02-EN	Nouvelles normes pour arbres d'hélice et hélices en bronze
2	871037	1	Helice		14X14X30
	871043	1	Helice		15X10X30
	871045	1	Helice		15X11X25
	871048	1	Helice		15X12X25
	871049	1	Helice		15X12X30
	871619	1	Helice		(871051)15X13X25
			Bulletins 55-02	55-02-EN	Nouvelles normes pour arbres d'hélice et hélices en bronze
2	871052	1	Helice		15X13X30
	871620	1	He'lice bronze		(871055)15X14X25
			Bulletins 55-02	55-02-EN	Nouvelles normes pour arbres d'hélice et hélices en bronze
2	871056	1	Helice		15X14X30
	871069	1	Helice		16X9X30
	871072	1	Helice		16X11X25
	871075	1	Helice		16X12X25
	871078	1	Helice		16X13X25
2	871217	1	Helice		(871079)16X13X35
			Bulletins 55-02	55-02-EN	Nouvelles normes pour arbres d'hélice et hélices en bronze
2	871218	1	Helice		(871086)16X15X35
			Bulletins 55-02	55-02-EN	Nouvelles normes pour arbres d'hélice et hélices en bronze
2	871092	1	Helice		17X11X30
	871219	1	Helice		(871107)17X11X35
			Bulletins 55-02	55-02-EN	Nouvelles normes pour arbres d'hélice et hélices en bronze
2	871220	1	Helice		(871115)17X12X35
			Bulletins 55-02	55-02-EN	Nouvelles normes pour arbres d'hélice et hélices en bronze
2	871109	1	Helice		17X13X25
	871096	1	Helice		17X13X30
	871221	1	Helice		(871090)17X13X35
			Bulletins 55-02	55-02-EN	Nouvelles normes pour arbres d'hélice et hélices en bronze
2	871098	1	Helice		17X14X30
	871222	1	Helice		(871099)17X14X35
			Bulletins 55-02	55-02-EN	Nouvelles normes pour arbres d'hélice et hélices en bronze
2	871223	1	Helice		(871102)17X15X35
			Bulletins 55-02	55-02-EN	Nouvelles normes pour arbres d'hélice et hélices en bronze
2	871117	1	Helice		17X16X35
2	871128	1	Helice		19X13X35
	871227	1	Helice		(871149)19X13X40
			Bulletins 55-02	55-02-EN	Nouvelles normes pour arbres d'hélice et hélices en bronze
2	871228	1	Helice		(871150)19X15X40
			Bulletins 55-02	55-02-EN	Nouvelles normes pour arbres d'hélice et hélices en bronze
2	871229	1	He'lice bronze		(871148)19X17X40
			Bulletins 55-02	55-02-EN	Nouvelles normes pour arbres d'hélice et hélices en bronze
2	871226	1	Helice		(871162)21X13X35
			Bulletins 55-02	55-02-EN	Nouvelles normes pour arbres d'hélice et hélices en bronze
2	871171	1	Helice		21X17X35
2	871232	1	He'lice bronze		(871193)23X15X40
			Bulletins 55-02	55-02-EN	Nouvelles normes pour arbres d'hélice et hélices en bronze
2	871190	1	Helice		23X15X45
	871195	1	Helice		23X17X35
3	833913	1	Anode de zinc		POUR DIAMETRE D'ARBRE DE 25 MM.
	833913	1	Anode de zinc		POUR DIAMETRE D'ARBRE DE 30 MM.
	833915	1	Anode de zinc		POUR DIAMETRE D'ARBRE DE 35 MM.
	828140	1	Anode de zinc		POUR DIAMETRE D'ARBRE DE 40 MM.
	828140	1	Anode de zinc		POUR DIAMETRE D'ARBRE DE 45 MM.



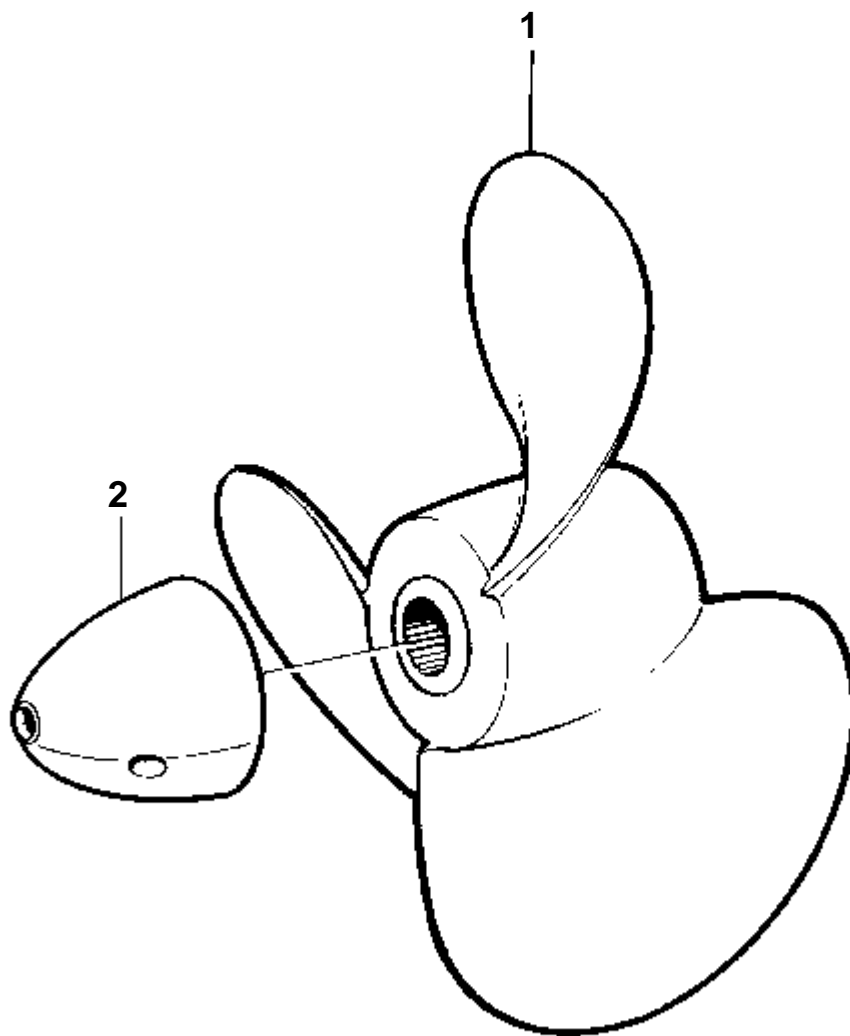
6081



9792

COMMON

RÉF	No Pièce	QTÉ	DÉSIGNATION	NOTES
1	813279	1	Helice	14X10
1	897626	1	Helice	14X11
	813282	1	Helice	14X12
	813284	1	Helice	14X13
1	813286	1	Helice	14X14
1	814626	1	Helice	14X15. REGIME HAUT.
1	814627	1	Helice	14X17. REGIME HAUT.
1	813364	1	Helice	14X18
1	854147	1	Helice	(814628)14X19
1	850781	1	Helice	14X19. CUP, REGIME HAUT.
	813304	1	Helice	14X20
1	814629	1	Helice	14X21. REGIME HAUT.. REMPLACE PAR L'HELICE 851138 ET LE CONE D'HELICE 854045
	851138	1	Helice	14X21
1	850782	1	Helice	14X21. CUP, REGIME HAUT.
	851138	1	Helice	14X21. MOYEU LONG.. REGIME HAUT.
1	839569	1	Helice	14X23. REGIME HAUT.. REMPLACE PAR L'HELICE 851141 ET LE CONE D'HELICE 854045
	851141	1	Helice	
1	851141	1	Helice	14X23. MOYEU LONG.. REGIME HAUT.
1	813296	1	Helice	15X11
1	813316	1	Helice	15X13
1	814611	1	Helice	15X15. REGIME HAUT.
1	854149	1	Helice	(814612)15X17
1	851124	1	Helice	15X17. MOYEU LONG.. REGIME HAUT.
1	850864	1	Helice	15X19. MOYEU LONG.. REGIME HAUT.
1	850866	1	Helice	15X21. MOYEU LONG.. REGIME HAUT.
1	851035	1	Helice	16X13. MOYEU LONG.. REGIME HAUT.
1	851037	1	Helice	16X15. MOYEU LONG.. REGIME HAUT.
1	832606	1	Helice	16X16
	851039	1	Helice	16X17. MOYEU LONG.. REGIME HAUT.
1	852612	1	Helice	16X19. MOYEU LONG.. REGIME HAUT.
1	852633	1	Helice	16X21. MOYEU LONG.. REGIME HAUT.
1	852490	1	Helice	16X23. MOYEU LONG.. REGIME HAUT.
2	854045	1	Casserole d helice	

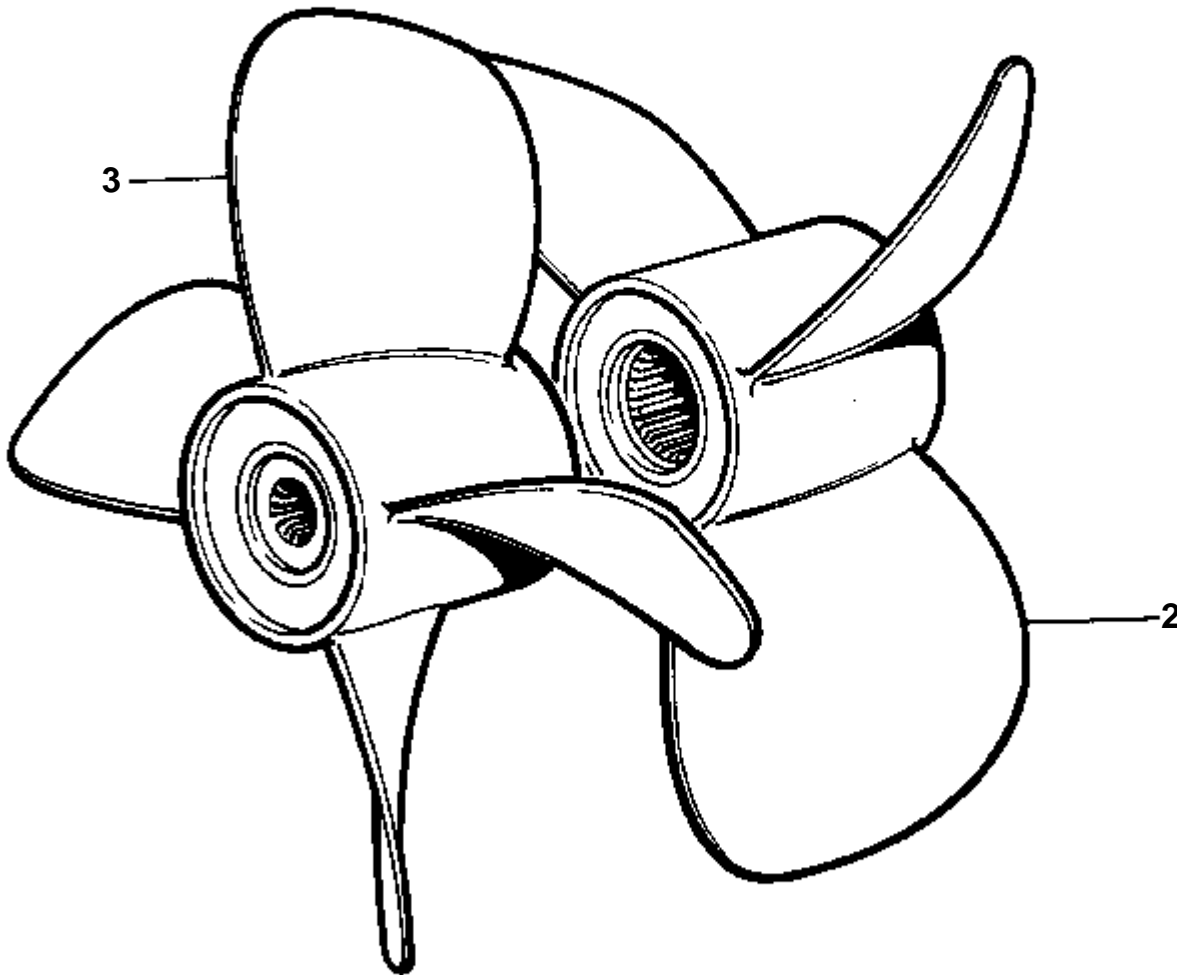


9792

COMMON

RÉF	No Pièce	QTÉ	DÉSIGNATION	NOTES
1	813280	1	Helice	14X10
1	813285	1	Helice	14X13
1	813287	1	Helice	14X14
1	814631	1	Helice	14X15. REGIME HAUT.
	813291	1	Helice	14X16
1	814632	1	Helice	14X17. REGIME HAUT.
1	813365	1	Helice	14X18
1	854146	1	Helice	(814633)14X19
1	813368	1	Helice	14X20
1	814634	1	Helice	14X21. REGIME HAUT.. REMPLACE PAR L'HELICE 851139 ET LE CONE D'HELICE 854045
	851139	1	Helice	14X21
1	851139	1	Helice	14X21. MOYEU LONG.. REGIME HAUT.
1	839570	1	Helice	14X23. REGIME HAUT.. REMPLACE PAR L'HELICE 851142 ET LE CONE D'HELICE 854045
	851142	1	Helice	14X23
1	851142	1	Helice	14X23. MOYEU LONG.. REGIME HAUT.
1	813297	1	Helice	15X11
1	813317	1	Helice	15X13
	813345	1	Helice	15X14
1	814615	1	Helice	15X15. REGIME HAUT.
1	854148	1	Helice	(814616)15X17
1	851125	1	Helice	15X17. MOYEU LONG.. REGIME HAUT.
1	850865	1	Helice	15X19. MOYEU LONG.. REGIME HAUT.
1	850867	1	Helice	15X21. MOYEU LONG.. REGIME HAUT.
1	851036	1	Helice	16X13. MOYEU LONG.. REGIME HAUT.
1	851038	1	Helice	16X15. MOYEU LONG.. REGIME HAUT.
1	851040	1	Helice	16X17. MOYEU LONG.. REGIME HAUT.
	852493	1	Helice	16X17. MOYEU LONG.. CUP, REGIME HAUT.
1	852613	1	Helice	16X19. MOYEU LONG.. REGIME HAUT.
1	852634	1	Helice	16X21. MOYEU LONG.. REGIME HAUT.
1	852491	1	Helice	16X23. MOYEU LONG.. REGIME HAUT.
2	854045	1	Casserole d helice	

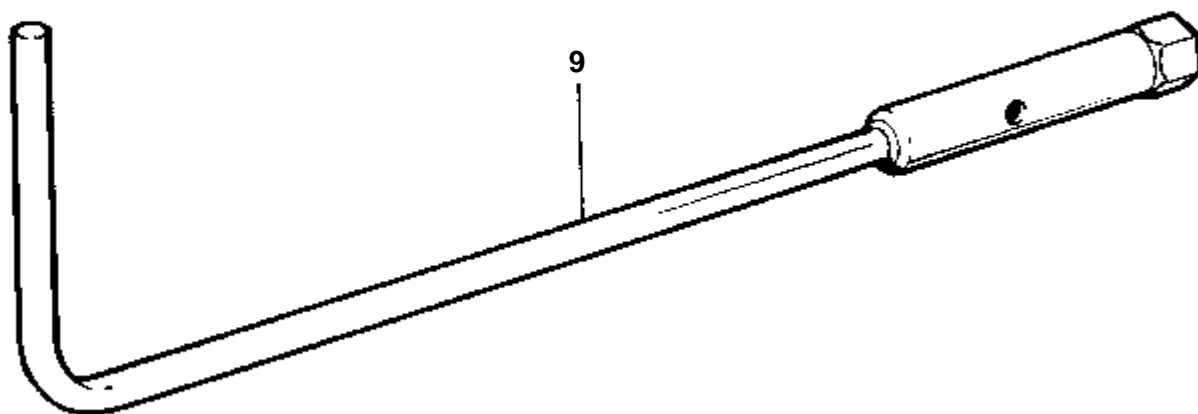
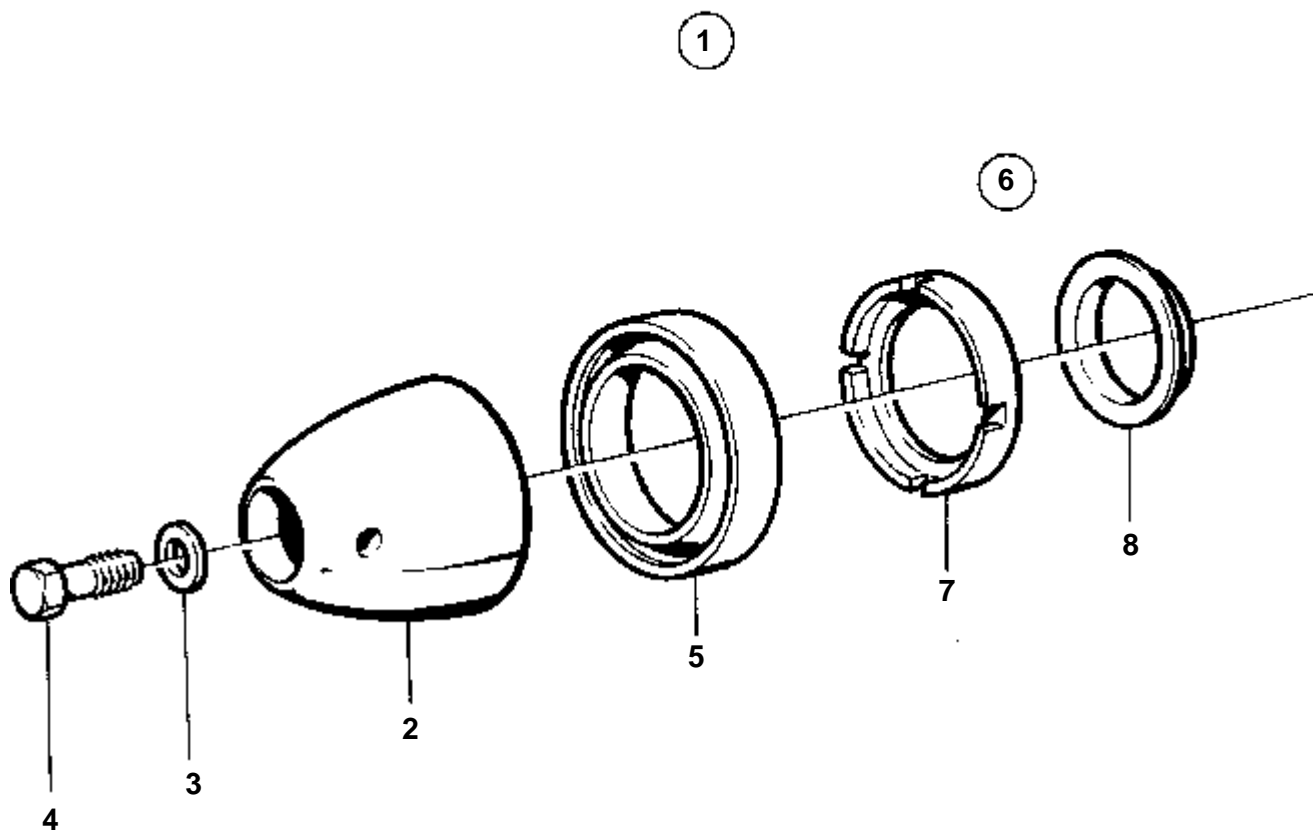
1



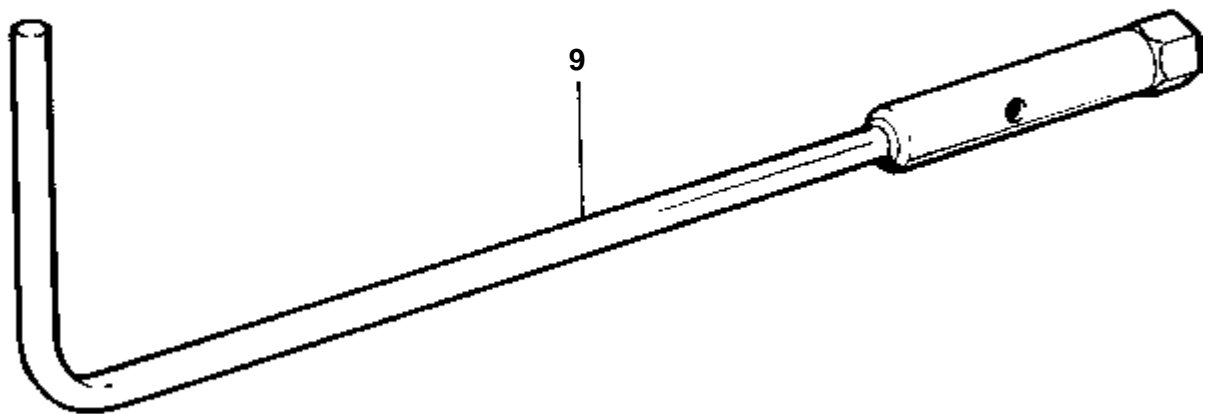
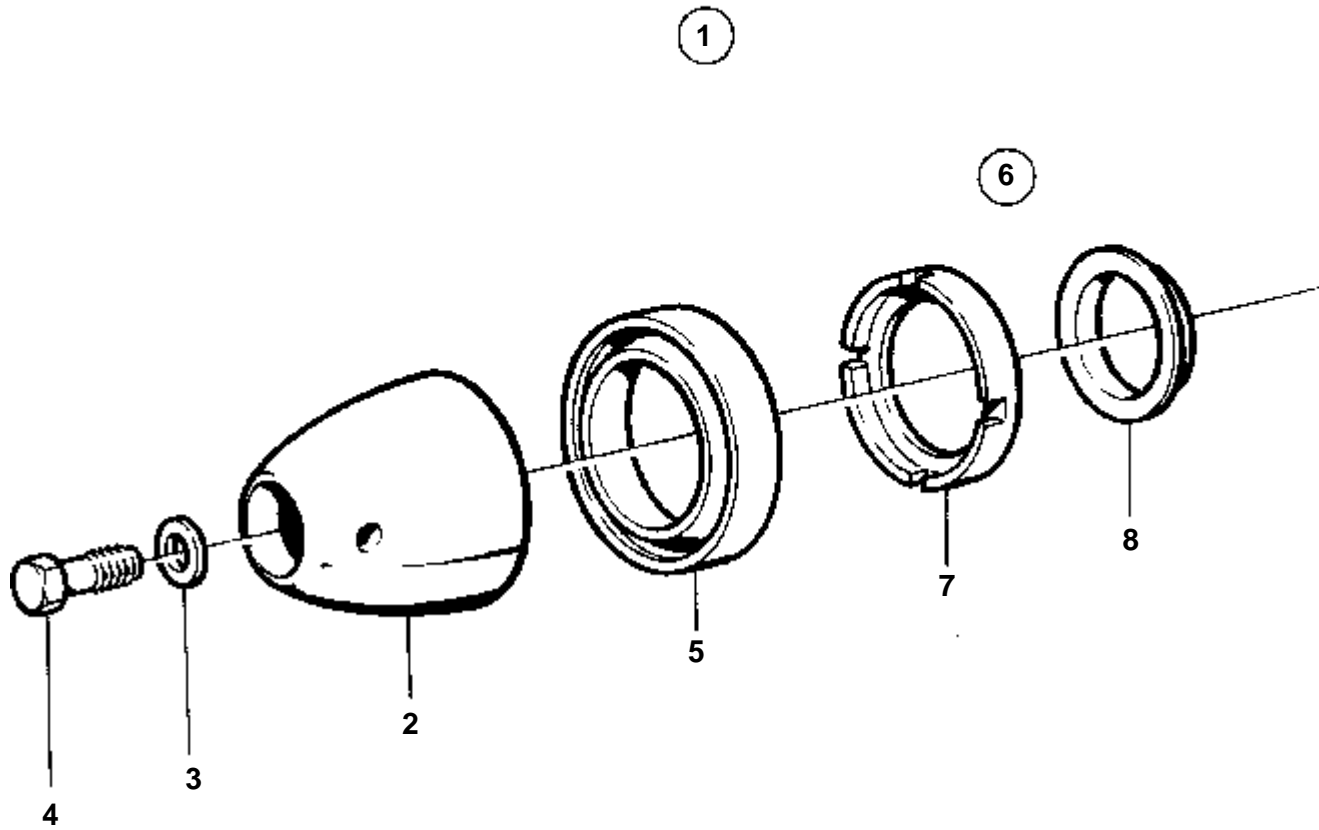
10099

COMMON

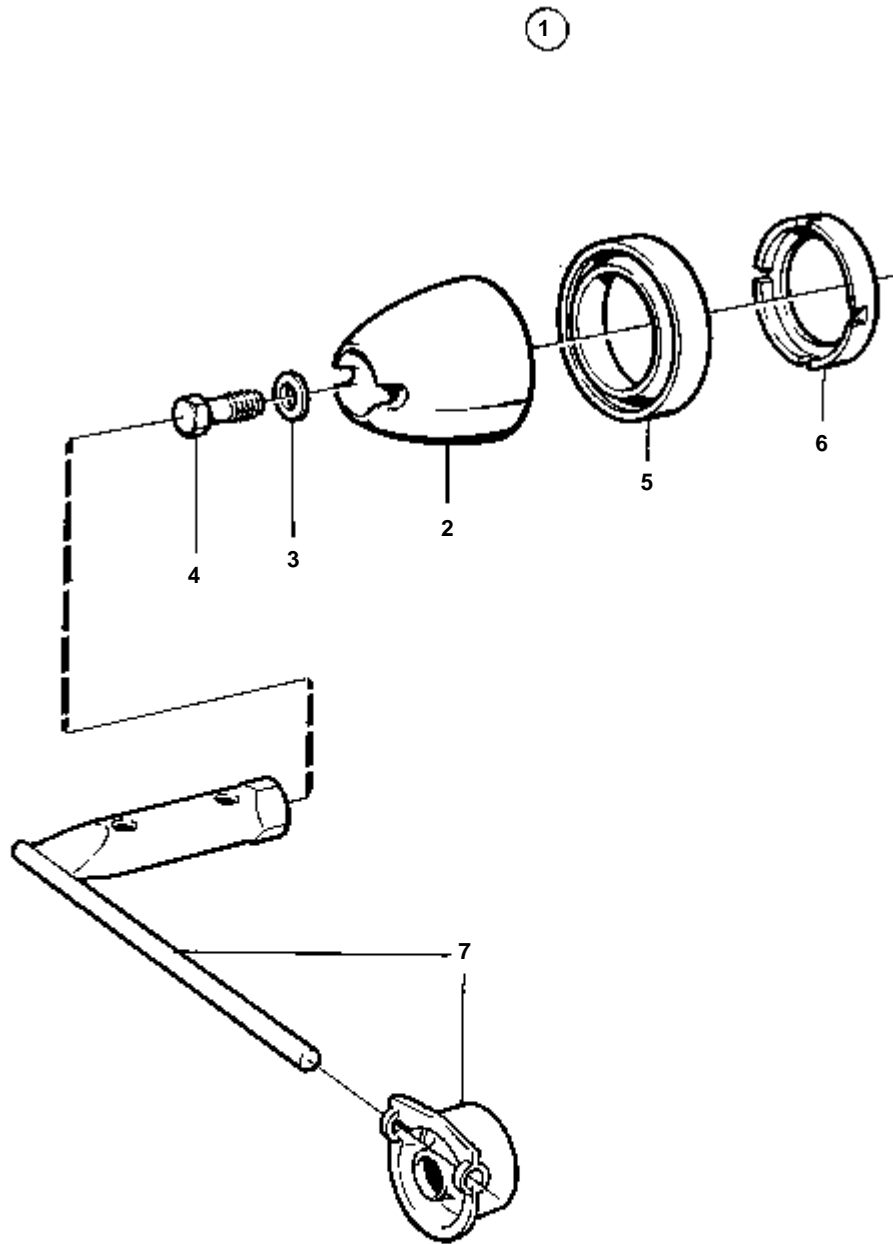
RÉF	No Pièce	QTÉ	DÉSIGNATION	NOTES
1	852681	1	Helice	
	852682	1	Helice	A2
	852683	1	Helice	A3
	852684	1	Helice	A4
	852685	1	Helice	A5
	852680	1	Helice	A6
	852679	1	Helice	A7
	852678	1	Helice	A8
	852677	1	Helice	A9
	852676	1	Helice	A10
2	852247	1	· Helice, 3-PALES	A1
	852243	1	· Helice, 3-PALES	A2
	852239	1	· Helice, 3-PALES	A3
	852235	1	· Helice, 3-PALES	A4
	852231	1	· Helice, 3-PALES	A5
	852251	1	· Helice, 3-PALES	A6
	852259	1	· Helice, 3-PALES	A7
	852263	1	· Helice, 3-PALES	A8
	852267	1	· Helice, 3-PALES	A9
	852271	1	· Helice, 3-PALES	A10
3	852249	1	· Helice, 4-PALES	A1
	852245	1	· Helice, 4-PALES	A2
	852241	1	· Helice, 4-PALES	A3
	852237	1	· Helice, 4-PALES	A4
	852233	1	· Helice, 4-PALES	A5
	852253	1	· Helice, 4-PALES	A6
	852261	1	· Helice, 4-PALES	A7
	852265	1	· Helice, 4-PALES	A8
	852269	1	· Helice, 4-PALES	A9
	852273	1	· Helice, 4-PALES	A10



RÉF	No Pièce	QTÉ	DÉSIGNATION	NOTES
1	854666	1	Kit cone d'he'lice	REMP. PAR 872614
2		1	· CONE D'HELICE	NOIR
3	941670	1	· Rondelle	
4	852216	1	· Vis verrouillage	
5	853676	1	· Bague entretoise	POUR MOTEUR DIESEL AVEC TRANSMISSION DUOPROP.
6	854667	1	· Kit montage	
7	854294	1	· · Rondelle plastique	
8		1	· · RONDELLE DE PRESSION	
9	854669	1	Kit outils	



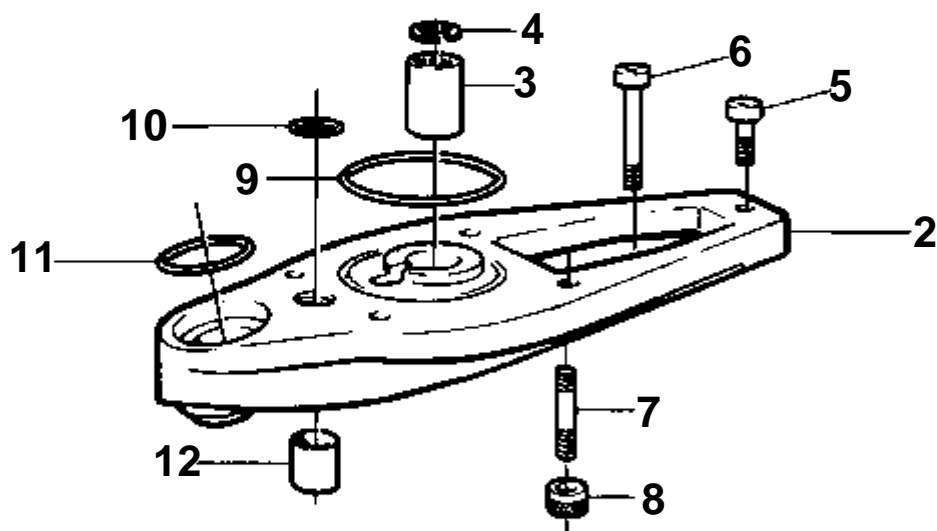
RÉF	No Pièce	QTÉ	DÉSIGNATION	NOTES
1	872614	1	Kit cone d'hélice	
2		1	· CONE D'HELICE	NOIR
3	941670	1	· Rondelle	
4	872545	1	· Vis verrouillage	
5	853676	1	· Bague entretoise	POUR MOTEUR DIESEL AVEC TRANSMISSION DUOPROP.
7	854294	1	· Rondelle plastique	
9	854669	1	Kit outils	



11507

DRIVE DP

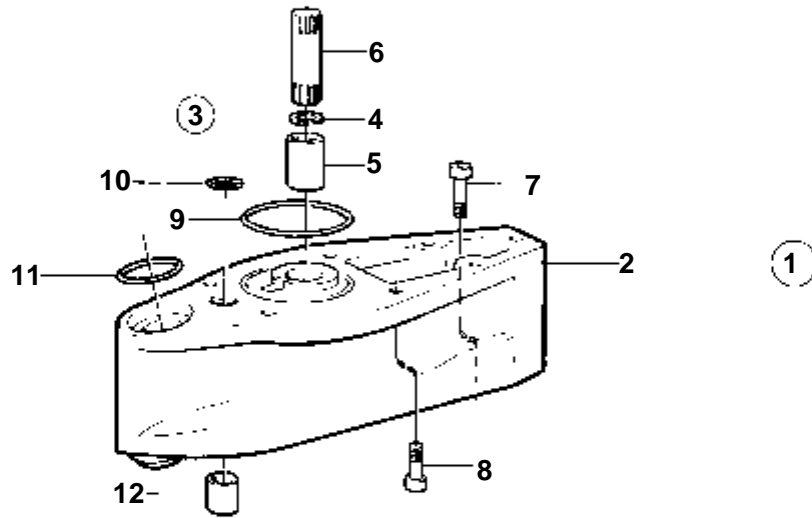
RÉF	No Pièce	QTÉ	DÉSIGNATION	NOTES
1	872549	1	Kit cone d'hélice	
2		1	· CONE D'HELICE	
3	943194	1	· Rondelle	
4	872546	1	· Vis verrouillage	
5	853676	1	· Bague entretoise	POUR MOTEUR DIESEL AVEC TRANSMISSION DUOPROP.
6	854294	1	· Rondelle plastique	
7	873058	1	Kit outils	



1

8306

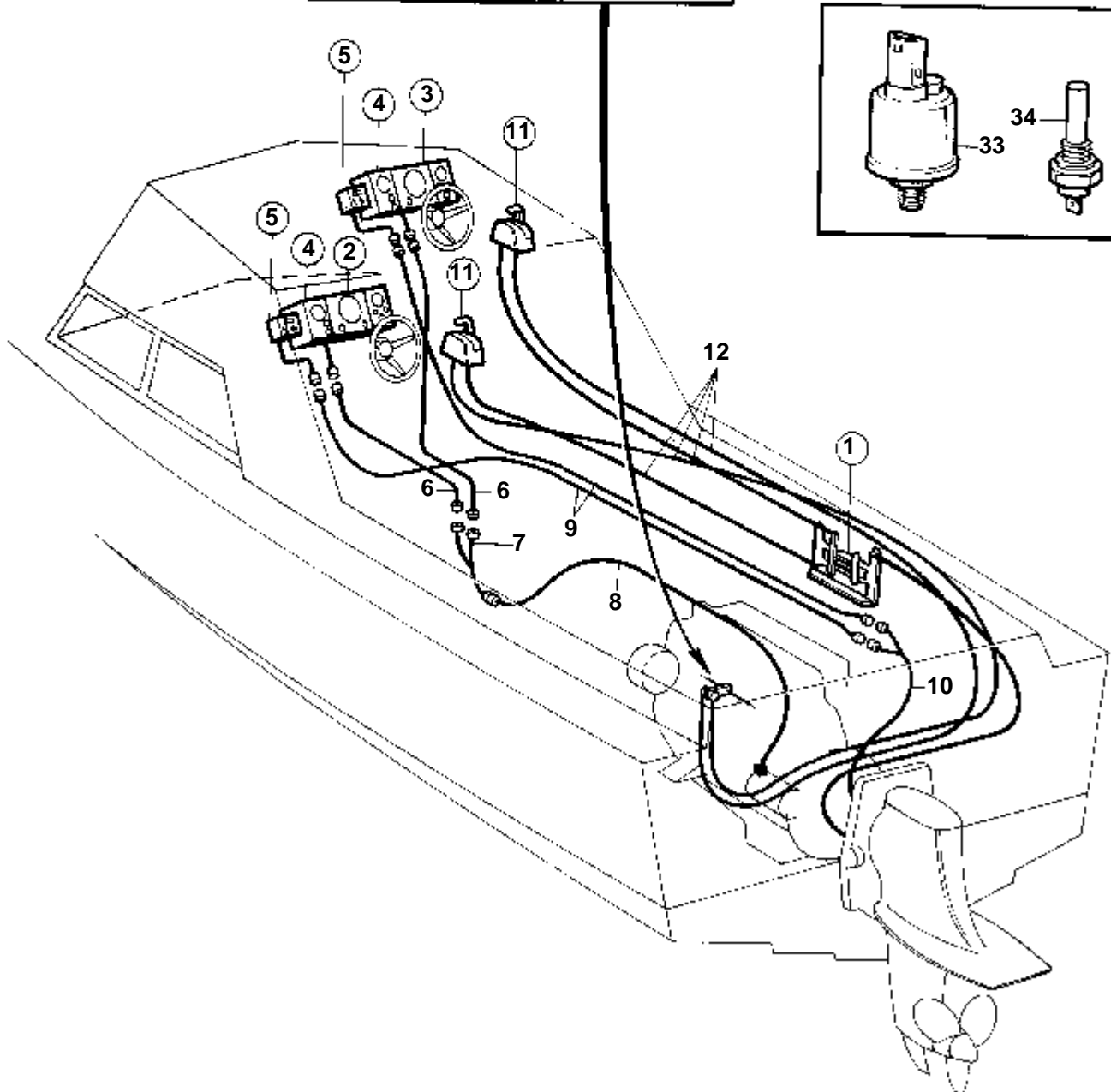
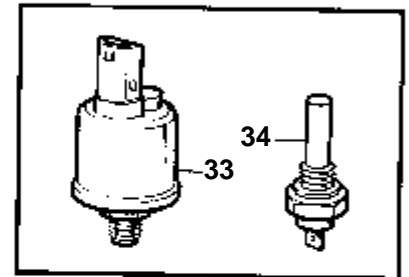
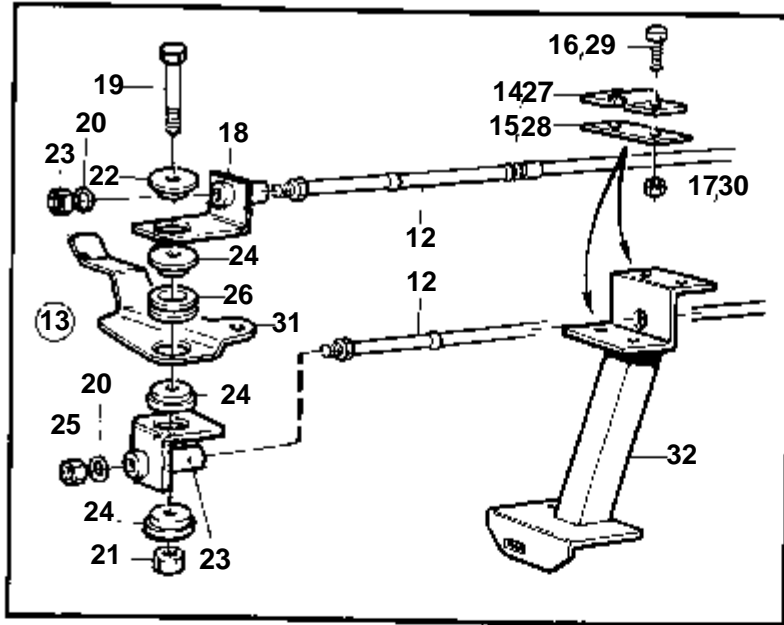
RÉF	No Pièce	QTÉ	DÉSIGNATION	NOTES
1	839548	1	Lot rallonge	L=1"
2		1	· ADAPTATEUR	
3	814135	1	· Douille	
4	914508	1	· Circlip	
5	941873	1	· Vis	
6	959448	2	· Vis	
7	943762	4	· Goujon	
8	832939	4	· Ecrou	
9	925256	1	· Joint torique	
10	125017	1	· Joint torique	
11	941820	1	· Joint torique	
12	897823	1	· Tuyau	



9604

RÉF	No Pièce	QTÉ	DÉSIGNATION	NOTES
1	814318	1	Lot rallonge	L=4"
2		1	· ADAPTATEUR	
3	875183	1	· Manchon cannele	
4	914508	1	· · Circlip	
5	875183	1	· · Manchon cannele	(897368)
6	814321	1	· Arbre	
7	941809	3	· Vis	
8	941810	4	· Vis	
9	925256	1	· Joint torique	
10	125017	1	· Joint torique	
11	941820	1	· Joint torique	
12	897823	1	· Tuyau	

COMMON

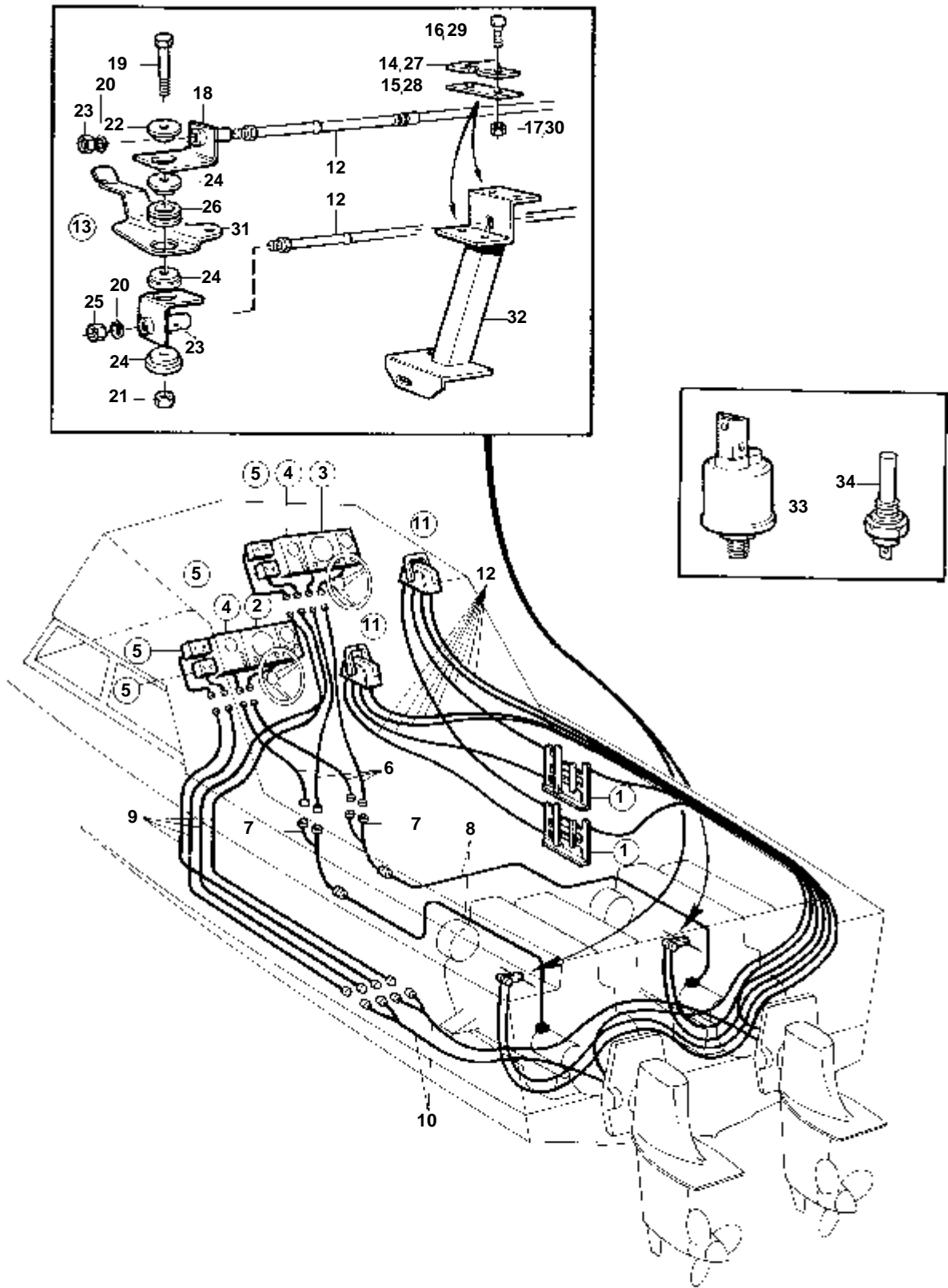


11080

COMMON

RÉF	No Pièce	QTÉ	DÉSIGNATION	Voir	NOTES
1	828164	1	Collecteur		
				090-2550	
2		1	TABLEAU D'INSTRUMENTS		STD,VOIR GROUPE 3
3	864043	1	Planche de bord		
				090-1432	
4	858874	1	Planche bord		
				090-1421	
5		2	TRIMMER		VOIR GROUPE 4A
6	846648	X	Cable allonge		L=3000 MM
	846649	X	Cable allonge		L=5000 MM
	846650	X	Cable allonge		L=7000 MM
7	1140598	1	Couplage e'toile		
8		1	FAISCEAU DE CABLE		VOIR GROUPE 3
9	853052	1	Cable de rallonge		
10		1	FAISCEAU DE CABLE		
			CABLES ET COSSES		VOIR GROUPE 3
11		X	COMMANDE		
12		X	CABLE DE COMMANDE	090-0900	
13	861221	1	Kit regulateur de re		(858770)
14	819067	1	· Etrier		
15	819068	1	· Rondelle		
16	956078	2	· Vis		
17	951674	2	· Contre-ecrou		
18	861215	1	· Console		
19	955275	1	· Vis		
20	955971	2	· Joint torique		
21	946035	1	· Contre-ecrou		
22	843105	1	· Rondelle entretoise		
23	861214	1	· Console		
24	843105	3	Rondelle entretoise		
25	951674	2	Contre-ecrou		
26	843109	1	Bague		
27	819067	1	Etrier		
28	819068	1	Rondelle		
29	956078	2	Vis		
30	951674	2	Contre-ecrou		
31		1	SUPPORT		VOIR GROUPE 2D
32		1	SUPPORT		VOIR GROUPE 2D
33	862568	1	Manocontact huile		
34	840074	1	Detecteur temperatur		
	862567	1	Detecteur temperatur		POUR LES MOTEURS AVEC UN SYSTEME ELECTRIQUE A 1,5 POLE

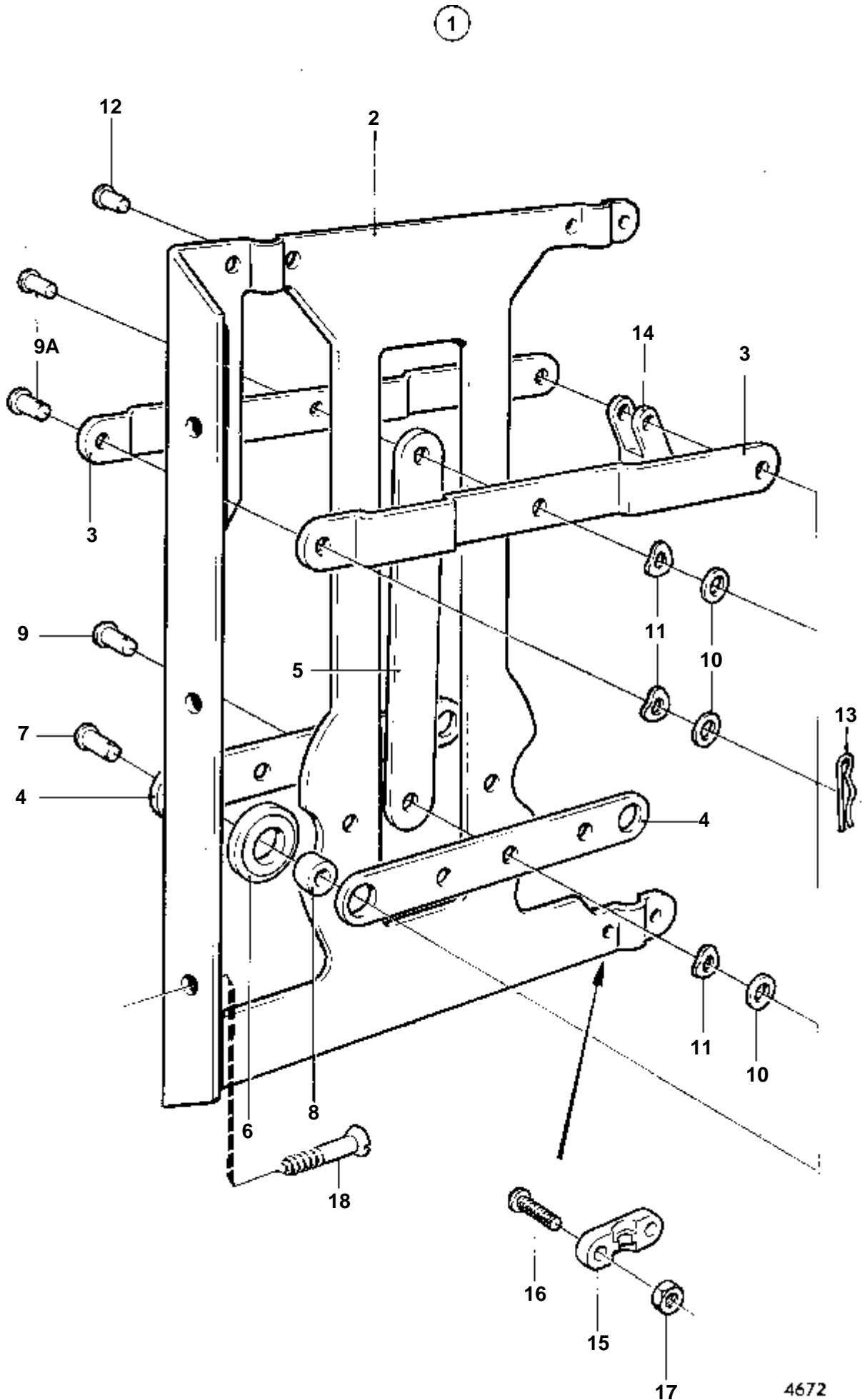
COMMON



11081

COMMON

RÉF	No Pièce	QTÉ	DÉSIGNATION	Voir	NOTES
1	828164	2	Collecteur		
				090-2550	
2		2	TABLEAU D'INSTRUMENTS		STD,VOIR GROUPE 3
3	864043	2	Planche de bord		
				090-1432	
4	858874	X	Planche bord		
				090-1421	
5		4	TRIMMER		VOIR GROUPE 4A
6	846648	X	Cable allonge		L=3000 MM
	846649	X	Cable allonge		L=5000 MM
	846650	X	Cable allonge		L=7000 MM
7	1140598	2	Couplage e'toile		
8		2	FAISCEAU DE CABLE		VOIR GROUPE 3
9	853052	X	Cable de rallonge		
10		2	FAISCEAU DE CABLE		
			CABLES ET COSSES		VOIR GROUPE 3
11		X	COMMANDE		
12		X	CABLE DE COMMANDE	090-0900	
13	861221	2	Kit regulateur de re		(858770)
14	819067	2	· Etrier		
15	819068	2	· Rondelle		
16	956078	4	· Vis		
17	951674	4	· Contre-ecrou		
18	861215	2	· Console		
19	955275	2	· Vis		
20	955971	4	· Joint torique		
21	946035	2	· Contre-ecrou		
22	843105	2	· Rondelle entretoise		
23	861214	2	· Console		
24	843105	6	Rondelle entretoise		
25	951674	4	Contre-ecrou		
26	843109	2	Bague		
27	819067	2	Etrier		
28	819068	2	Rondelle		
29	956078	4	Vis		
30	951674	4	Contre-ecrou		
31		2	SUPPORT		VOIR GROUPE 2D
32		2	SUPPORT		VOIR GROUPE 2D
33	862568	2	Manocontact huile		
34	840074	2	Detecteur temperatur		
	862567	2	Detecteur temperatur		POUR LES MOTEURS AVEC UN SYSTEME ELECTRIQUE A 1,5 POLE

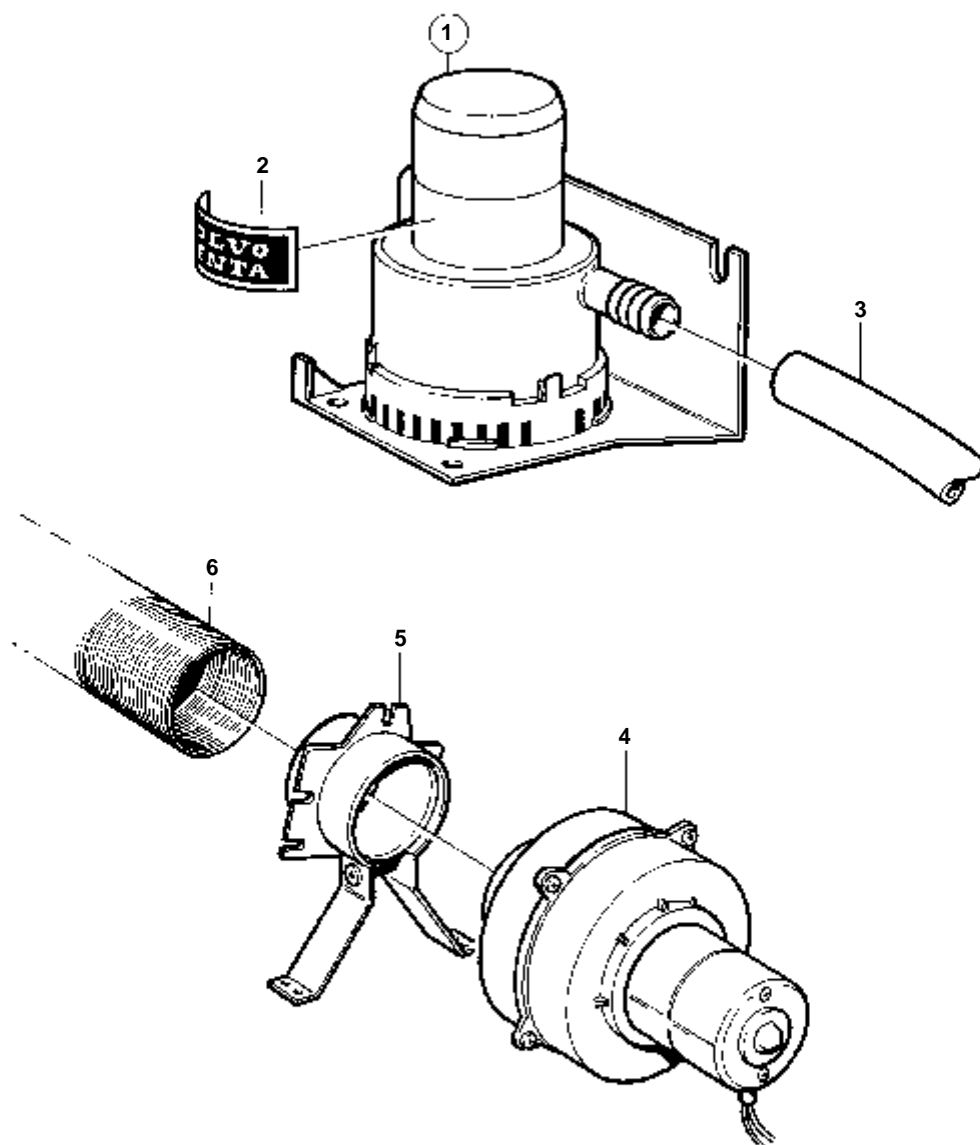


4672

COMMON

RÉF	No Pièce	QTÉ	DÉSIGNATION	NOTES
1	828164	1	Collecteur	
2		1	· BOITIER	
3		2	· LEVIER	
4		2	· LEVIER	
5		1	· LEVIER	
6	828180	2	· Rondelle	
7	828183	2	· Boulon a trou goupil	
8	828178	2	· Bague	
9	850358	1	· Boulon	L=9 MM
9A	828177	2	· Boulon	L=12 MM
10	940191	3	· Rondelle	
11	61544	3	· Rondelle	
12	828182	1	· Vis empreinte crucif	
13	664822	6	· Ressort verrouillage	(907824)
14	850452	3	· Fourche	
15	850361	3	· Fixe-cable	
16	956078	6	· Vis	
17	955780	6	· Ecrou	
18	905448	3	· Vis	ANC. MOD. (905447)

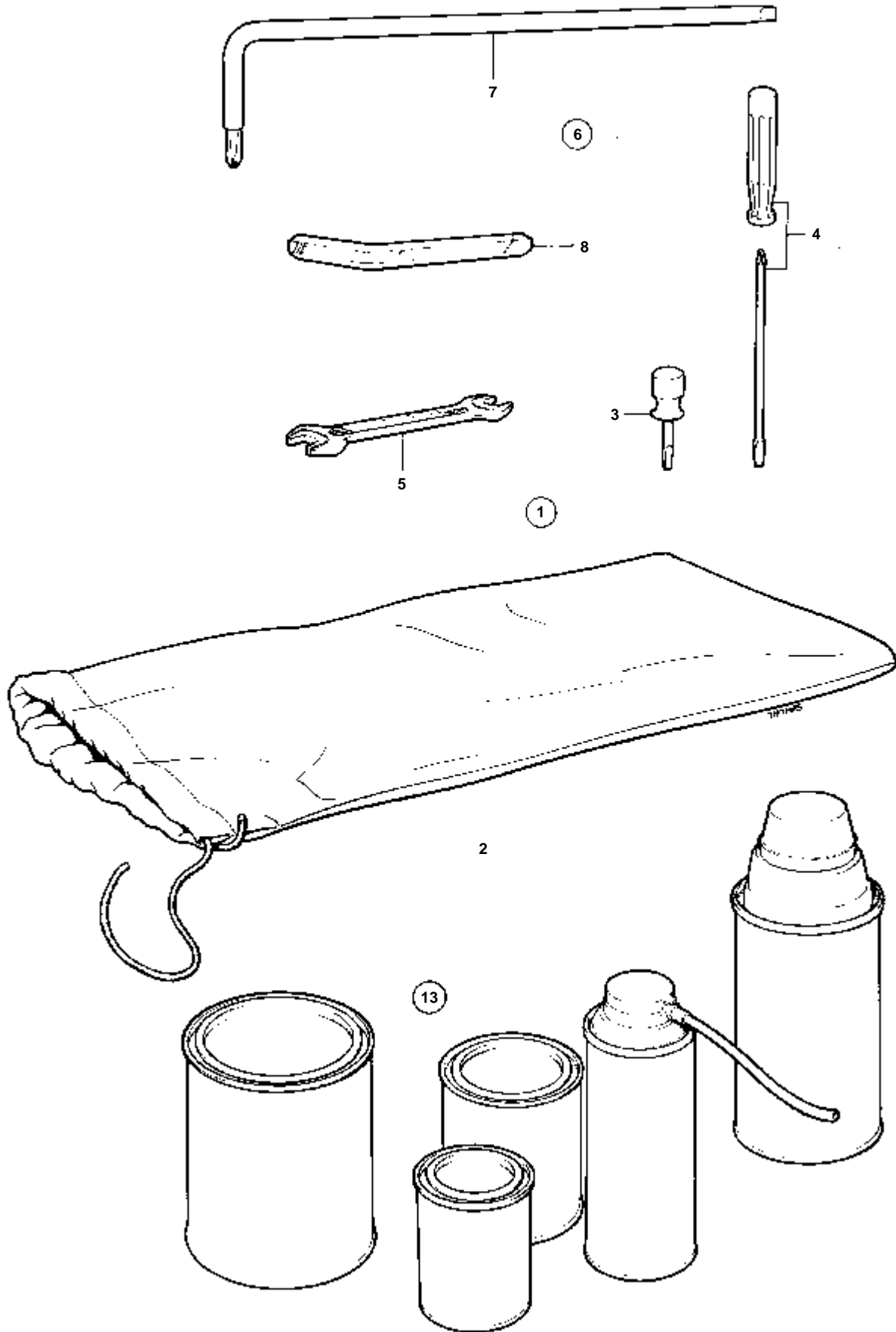
COMMON



9650

COMMON

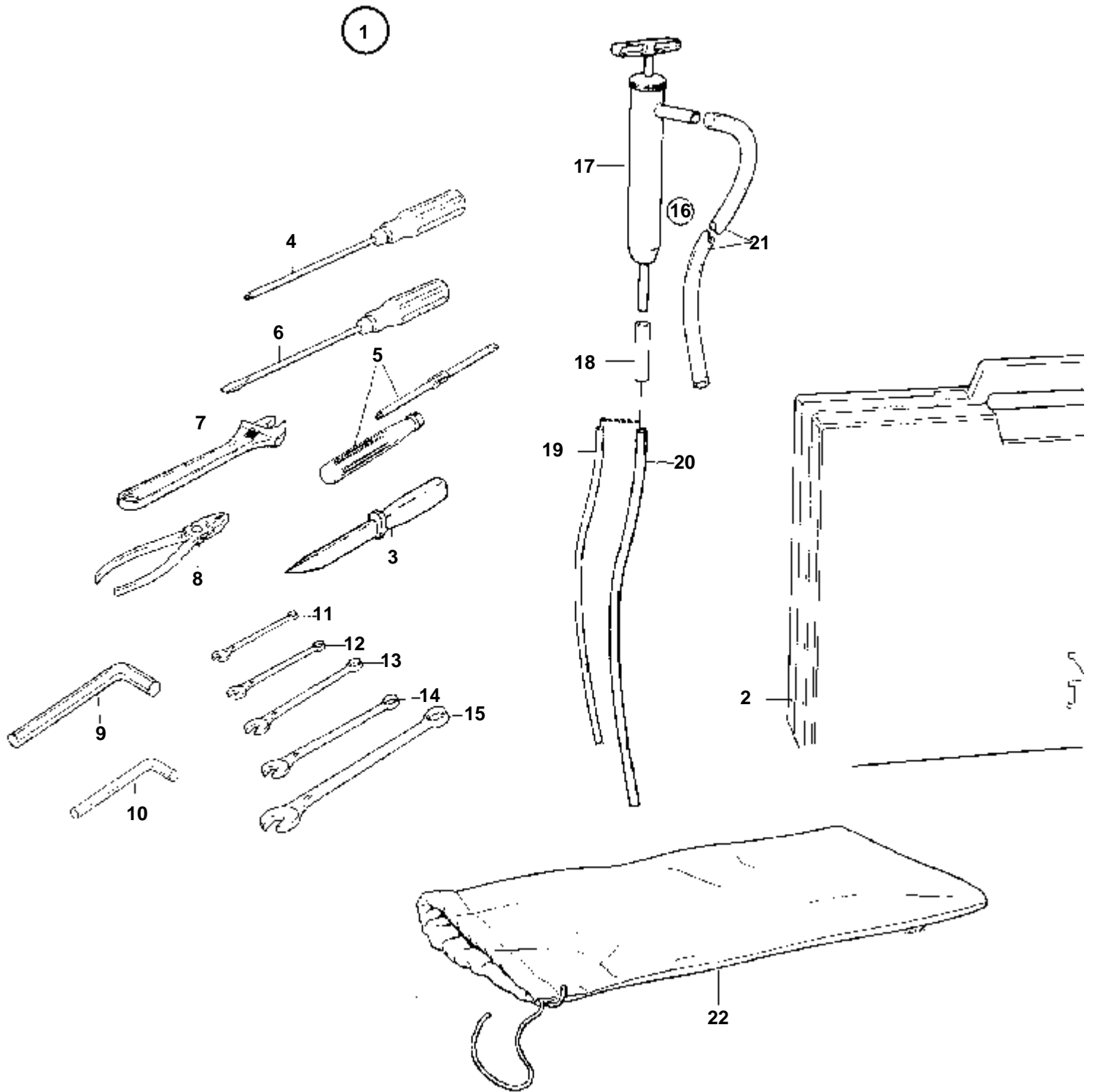
RÉF	No Pièce	QTÉ	DÉSIGNATION	NOTES
1	828763	1	Pompe drain	
2	843141	1	· Autocollant	
3	952969	X	Durit caoutchouc	
4	828797	1	Ventilateur	
5	828798	1	Bride	
6	828807	1	Durit aeration	L=5000 MM



10113

COMMON

RÉF	No Pièce	QTÉ	DÉSIGNATION	NOTES
1	844636	1	Kit outils	
2	844642	1	· Etui d'outils	
3	841044	1	· Tournevis	
4	963929	1	· Tournevis	
5	843929	1	· Cle'plate	8-10MM
	210056	1	· Cle'plate	11-12MM
	841252	1	· Cle'plate	13-16MM
	962053	1	· Cle'plate	13-17MM
	962060	1	· Cle'plate	14-17MM
	962054	1	· Cle'plate	19-22MM
6	841045	1	Kit outils	
7	834980	1	· Tournevis	
8	914675	1	· Cle' hexagonale mate	1/4"
	914677	1	· Cle' hexagonale mate	3/8"



9236

RÉF	No Pièce	QTÉ	DÉSIGNATION	NOTES
1	858282	1	Kit outils	
2	859370	1	· Etui d'outils	(858281)
3	858280	1	· Couteau poche	
4	962183	1	· Tournevis	
5	963929	1	· Tournevis	
6	804771	1	· Tournevis	
7	755	1	· Cle a molette	
8	858279	1	· Pince universelle	
9	914005	1	· Cle' hexagonale mate	
10	914002	1	· Cle allen	
11	858274	1	· Outil	8MM
12	858275	1	· Blocking key	10MM
13	858276	1	· Blocking key	13MM
14	858277	1	· Blocking key	17MM
15	858278	1	· Blocking key	1/2"
16	875117	1	· Pompe vidange huile	
17		1	· · POMPE DE VIDANGE D'HUILE	
18	841046	1	· · Flexible	
19	835964	1	· · Tuyau	L=1000 MM
20	841527	1	· · Tube plastique	L=711 MM
21	806282	1	· · Flexible	
22	844642	1	· · Etui d'outils	

COMMON

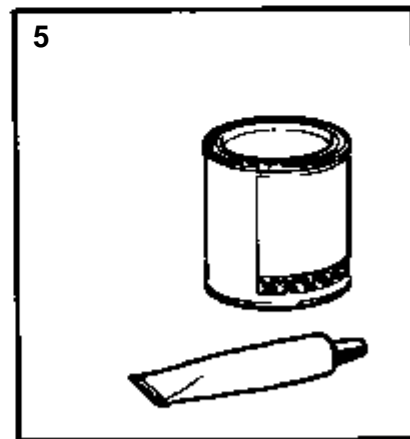
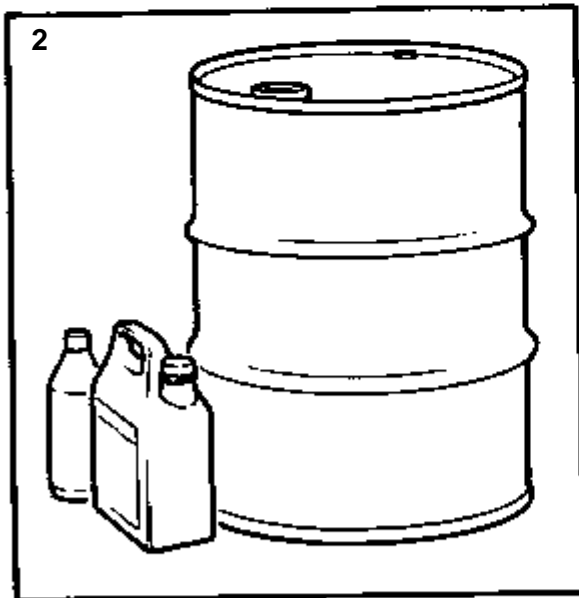
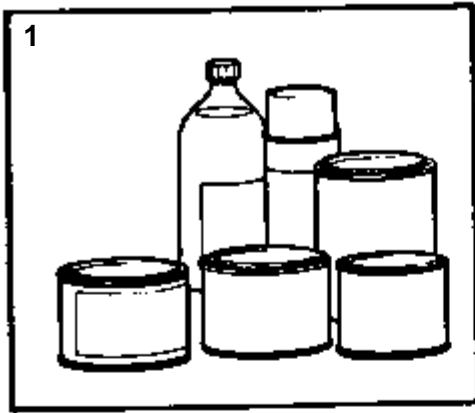
1



9749

COMMON

RÉF	No Pièce	QTÉ	DÉSIGNATION	NOTES
1	876234	1	Lot d'autocollants	LE KIT CONTIENT TOUS LES AUTOCOLLANTS UTILISES SUR LE MOTEUR.



8188

COMMON

RÉF	No Pièce	QTÉ	DÉSIGNATION	NOTES
1	1141562	X	Appret, TRANSMISSION	
	1141561	X	Appret, TRANSMISSION	GRIS-BLEU 0,5 L. LAQUE A DEUX COMPOSANTS
	827501	X	Peinture, MOTEUR	ROUGE 0,4 L AEROSOL
	1141564	X	Peinture, MOTEUR	ROUGE 1 L
	1141566	X	Peinture, MOTEUR	VERT 0,4 L AEROSOL
	837124	X	Peinture, MOTEUR	VERT 1 L
	1141560	X	Peinture, TRANSMISSION	BLANC 0,4 L AEROSOL
	1141567	X	Peinture, TRANSMISSION	GRIS-BLEU 0,4 L AEROSOL
	832578	X	Peinture, TRANSMISSION	GRIS-BLEU 0,5 L. LAQUE A DEUX COMPOSANTS
	832594	X	Peinture, TRANSMISSION	GRIS-BLEU 0,9 L. LAQUE A DEUX COMPOSANTS
	1141575	X	Peinture, TRANSMISSION	GRIS 0,4 L AEROSOL
	1141578	X	Peinture, TRANSMISSION	GRIS 0,4 L. LAQUE A DEUX COMPOSANTS
	1141577	X	Peinture, TRANSMISSION	GRIS 0,9 L. LAQUE A DEUX COMPOSANTS
	1141568	X	Peinture, TRANSMISSION	NOIR 0,4 L AEROSOL
	827502	X	Vernis clair, MOTEUR	0,4L AEROSOL
	1141565	X	Vernis clair, MOTEUR	1L
2	1141591	X	Liquide refroidissem	1L
	1141590	X	Liquide refroidissem	4L
	1141589	X	Liquide refroidissem	200L
	1141585	X	Huile	SAE20W-50SG 1 L. POUR LES MOTEURS A ESSENCE
	1141586	X	Huile	SAE20W-50SG 4 L. POUR LES MOTEURS A ESSENCE
	1141587	X	Huile	SAE20W-50SG 20 L. POUR LES MOTEURS A ESSENCE
	1141588	X	Huile	SAE20W-50SG 208 L. POUR LES MOTEURS A ESSENCE
	1141519	X	Huile	SAE15W-40CD 1 L. POUR LES MOTEURS DIESEL.
	1141531	X	Huile	SAE15W-40CD 4 L. POUR LES MOTEURS DIESEL.
	1141553	X	Huile	SAE15W-40CD 20 L. POUR LES MOTEURS DIESEL.
	1141522	X	Huile	SAE15W-40CD 208 L. POUR LES MOTEURS DIESEL.
	1141545	X	Huile	SAE15-40VDS 1 L. POUR LES MOTEURS DIESEL.
	1141549	X	Huile	SAE15-40VDS 4 L. POUR LES MOTEURS DIESEL.
	1141550	X	Huile	SAE15-40VDS 20 L. POUR LES MOTEURS DIESEL.
	1141546	X	Huile	SAE15-40VDS 208 L. POUR LES MOTEURS DIESEL.
	1141527	X	Huile	SAE 90EP 1 L. POUR TRANSMISSIONS ET INVERSEURS.
	1141572	X	Huile	SAE 75W-90EP 1 L. POUR TRANSMISSIONS ET INVERSEURS.
	3551924	X	Huile	1L. HUILE POUR MOTEUR DEUX TEMPS.
	1141510	X	Huile de conservatio	1L
	1381053	X	Huile univeselle	0,16L AEROSOL
	1161036	X	All-round spray	0,15L AEROSOL
	1141526	X	Antirouille	0,5L
3	828250	X	Graisse	25GR
4	1141509	X	Graisse	500GR. POUR ARBRE PORTE-HELICE.
	3551927	X	Graisse	250GR. POUR LES COMMANDES.
	3574692	X	Graisse	115GR. POUR LA PROTECTION ANTICORROSION.
5	840879	X	Produit etancheite	25GR
	1141570	X	Produit etancheite	60GR
	841261	X	Produit etancheite	85GR

RÉF	DÉSIGNATION	Voir
02A	Moteur	02A
02B	Système de refroidissement, tuyau d'échappement	02B
02C	Système d'alimentation	02C
02D	Commandes	02D
030	Equipement électrique et instruments	030
04A	Pièces de montage pour la transmission de force	04A
04B	Inverseur-Réducteur	04B
04C	Transmission hors-bord	04C
060	Système de direction	060
090	Equipements divers	090
10A	Jeux de réparation	10A