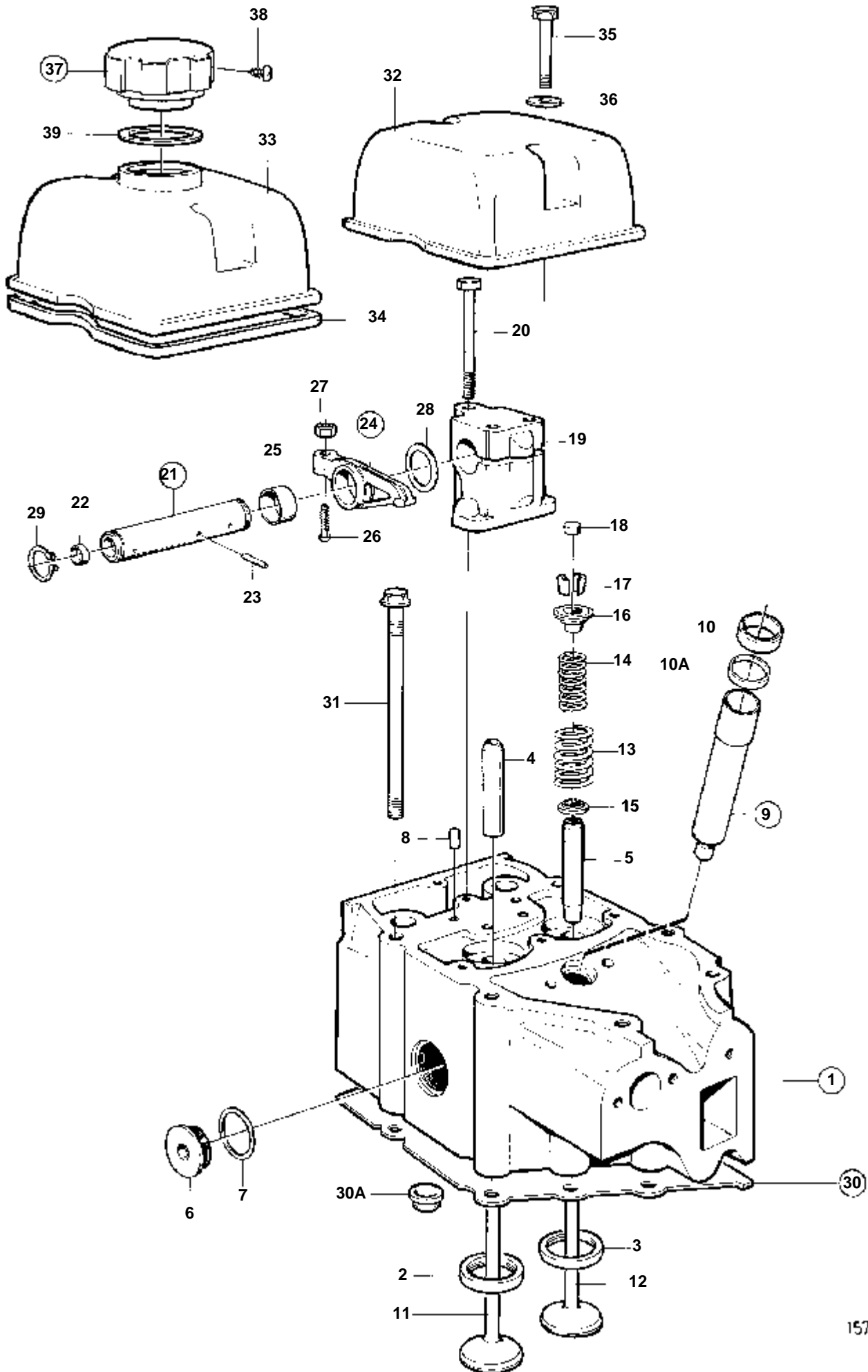


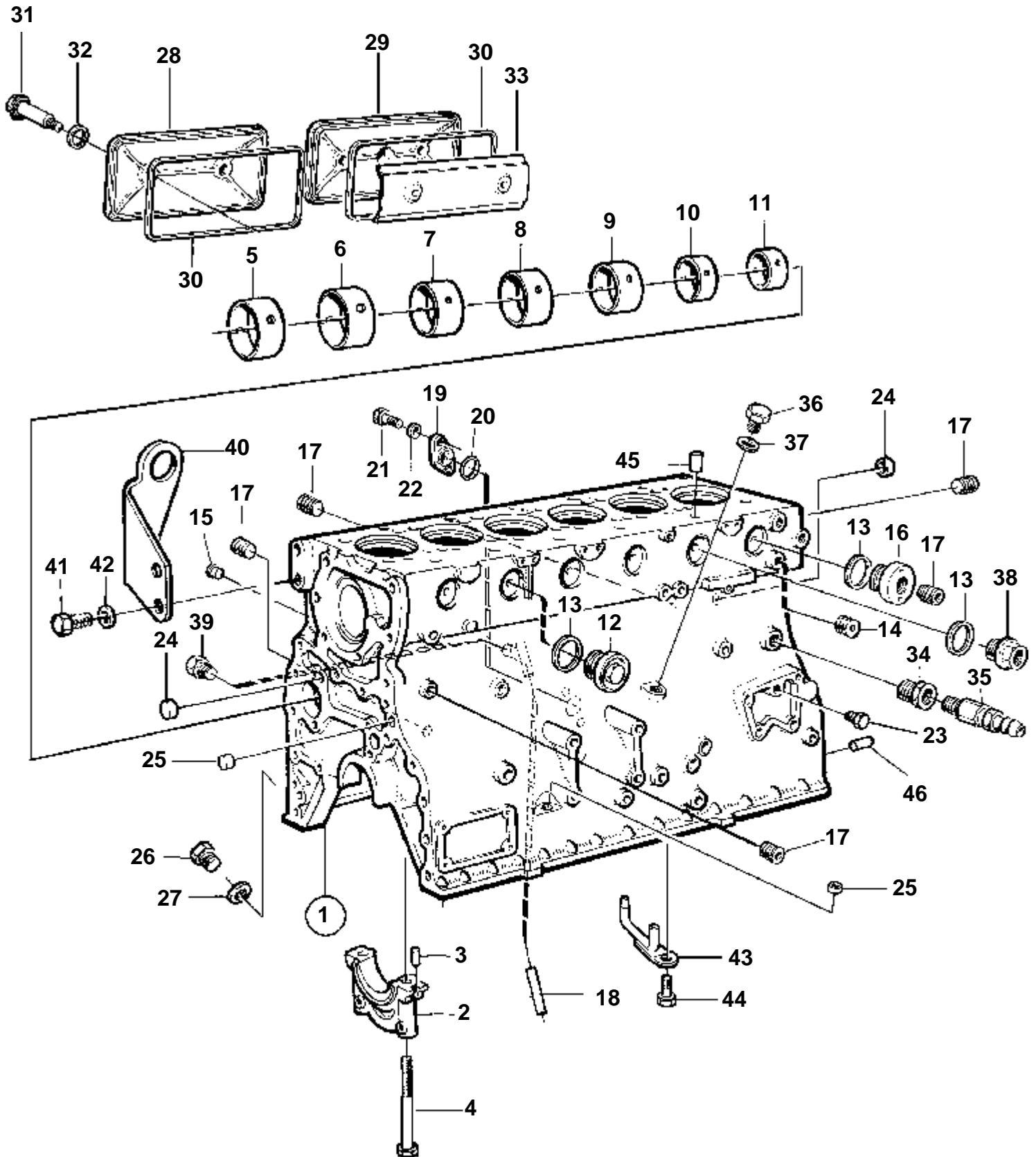
TMD122A, TAMD122A, TAMD122P-A, TAMD122P-B, TAMD122P-C



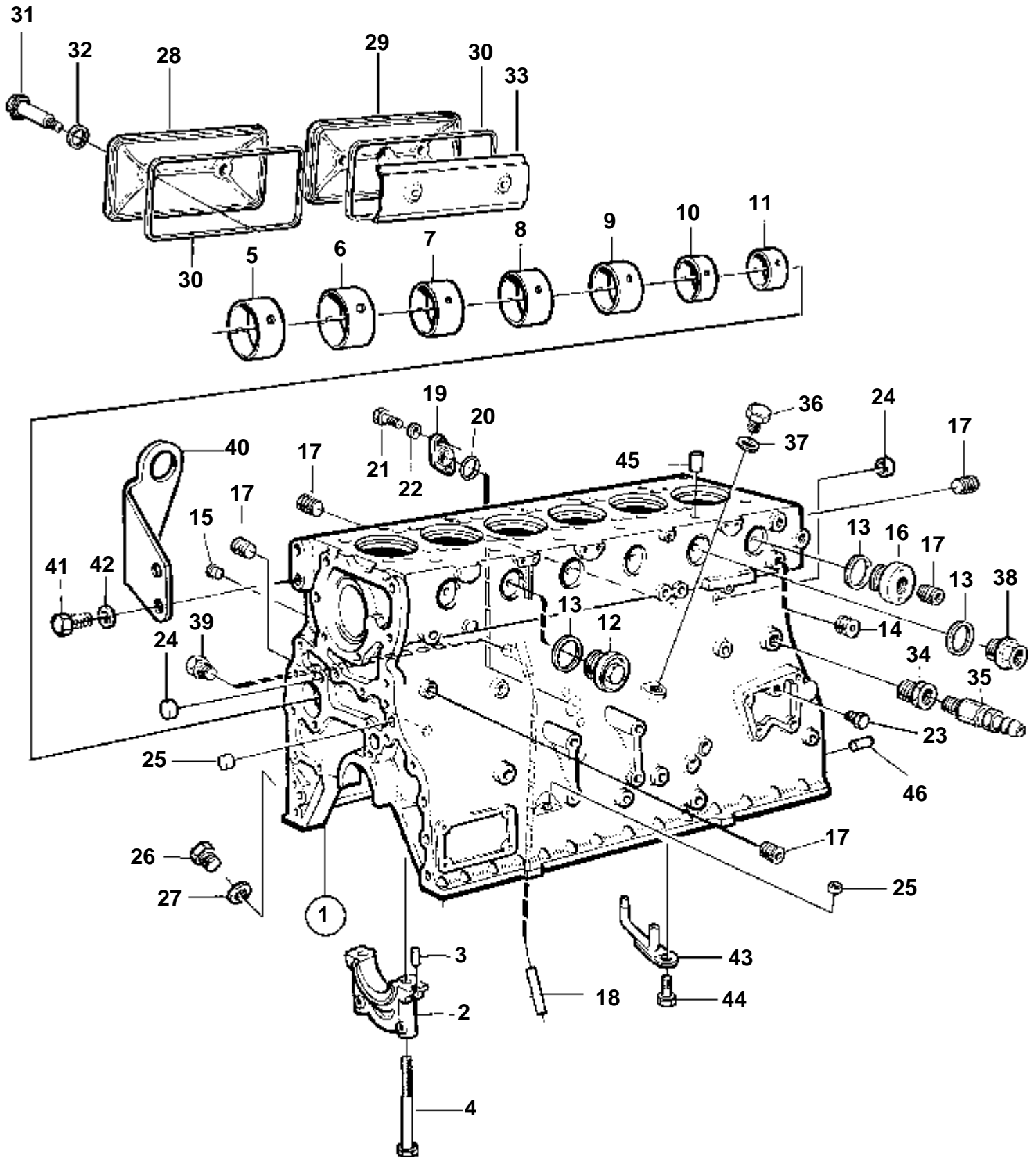
15790

TMD122A, TAMD122A, TAMD122P-A, TAMD122P-B, TAMD122P-C

RÉF	No Pièce	QTÉ	DÉSIGNATION	NOTES
1	470813	6	Culasse	
	3803314	6	Culasse, échange	Echange standard
2	423011	6	· Siege soupape, admission	STD D
	423208	6	· Siege soupape, admission	REP. SUP.=0,20mm
3	468448	6	· Siege soupape, échappement	STD D
	468449	6	· Siege soupape, échappement	REP. SUP.=0,20mm
4	422320	6	· Guide soupape, admission	
5	1545135	6	· Guide soupape, échappement	
6	467365	12	· Bouchon	
7	469327	12	· Joint	
8	950543	12	· Goupille	
9	273983	6	· Jeu douille cuivre	
		6	· · Douille	
10	466420	6	· · Bague acier	
10A	466405	6	· · Bague caoutchouc	
11	866736	6	Soupape admission	
12	468303	6	Soupape echappement	
13	468067	12	Ressort soupape, exterieur	
14	468066	12	Ressort soupape, interieur	
15	468065	12	Rondelle	
16	468304	12	Rondelle	
17	468305	24	Clavette soupape	
18	478074	12	Chapeau soupape	
19	423266	6	Porte-palier	
20	423331	18	Vis	
21	423267	6	Arbre	
22	946778	12	· Bouchon capuchon	
23	950499	6	· Goupille	
24	423263	12	Culbuteur	
25	422066	12	· Bague	
26	422993	12	· Boulon articulation	
27	940175	12	· Ecrou	
28	423269	12	Rondelle	
29	914459	12	Anneau verrouillage	
30	270949	6	Kit joints	
	470837	6	· Joint	
30A	423326	12	· Bague etancheite	I.D=28,5mm
	422415	12	· Bague etancheite	I.D=17,5mm
	422413	6	· Bague etancheite	I.D=10,5mm
31	470261	48	Vis a bride	
32	423403	5	Capot	
33	423404	1	Capot, remplissage d'huile	
34	424692	6	Joint	
35	955527	12	Vis	
36	942580	12	Joint	
37	421753	1	Bouchon de rempl. d'	
38	955126	1	· Vis	
39	1275379	1	Joint	

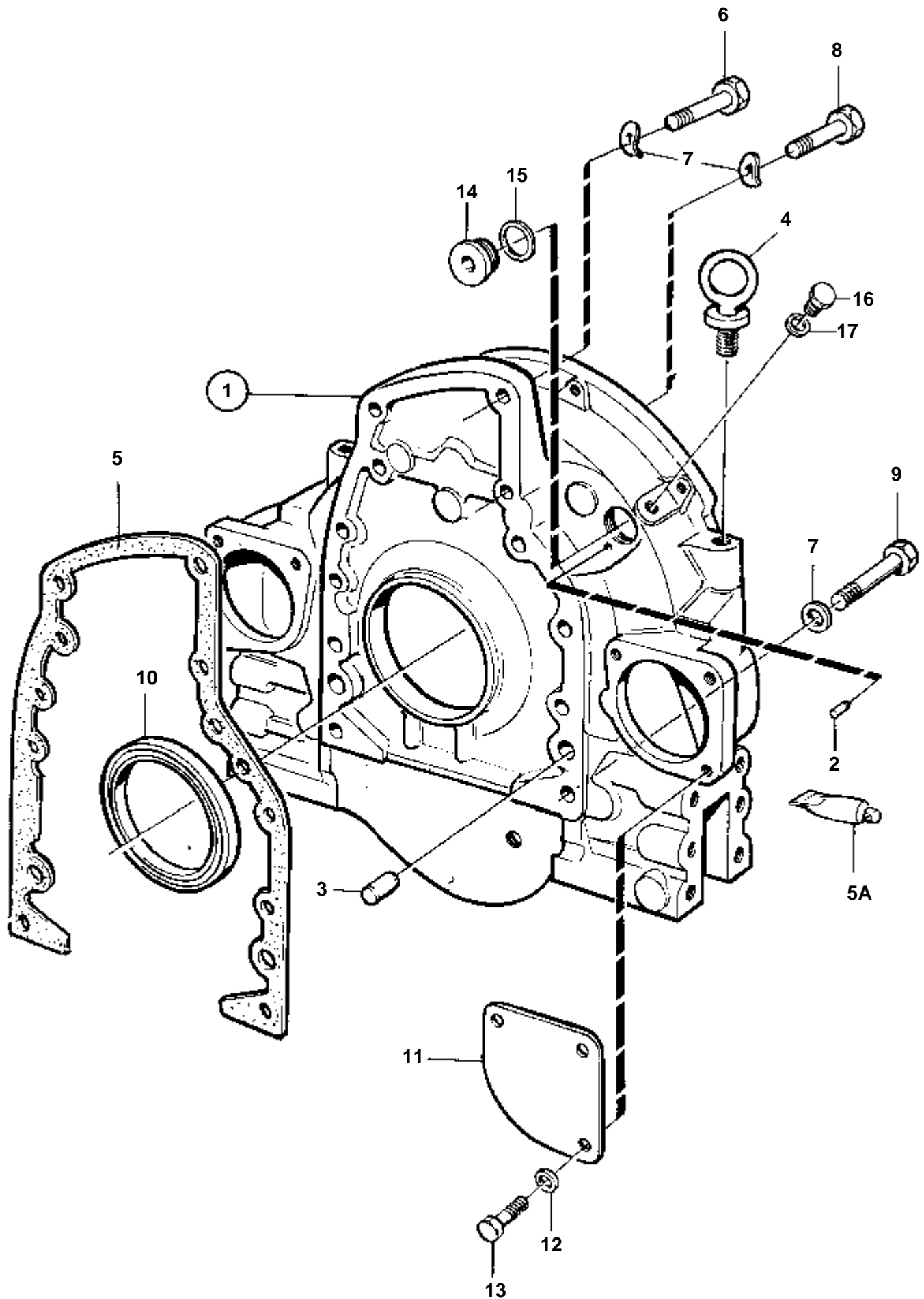


RÉF	No Pièce	QTÉ	DÉSIGNATION	Voir	NOTES
1	478990	1	Bloc-cylindres		(470130). Modele pièce de rechange.
	3801058	1	Bloc-moteur, échange		Echange standard
2		7	· Chapeau palier		
3	422426	1	· Goupille		
4	423444	14	· Vis		
5	422076	1	· Bague		
6	422077	1	· Bague		
7	422078	1	· Bague		
8	422079	1	· Bague		
9	422080	1	· Bague		
10	422081	1	· Bague		
11	422082	1	· Bague		
12	467367	5	· Bouchon		
13	469328	6	· Joint		
14	952075	1	· Bouchon		
15	422369	2	· Tampon		
16	821335	1	· Bouchon		
17	479977	5	· Bouchon		
18	468563	1	· Tuyau		
19		1	· Couvercle		
20	949657	1	· Joint torique		
21	955524	2	· Vis		
22	941907	2	· Rondelle e'lasttigue		
23	16318	1	· Bouchon		
24	955083	3	Bouchon capuchon		
25	955082	3	Bouchon capuchon		
26	948187	1	Bouchon		
27	18818	1	Joint		
28	423120	2	Porte inspection		
29	423121	1	Porte inspection		
30	469823	3	Joint		
31	422541	6	Vis		
32	471856	6	Bague etancheite		
33	422542	1	Tole chicanes		
34	479954	1	Raccord		
35	949918	1	Robinet vidange		
36	961892	1	Bouchon		
37	969011	1	Joint		
38	823369	1	Bouchon		
39	479979	4	Bouchon		1/8-27NPTFx9,5
40		1	Ferrure de levage		
41	955561	2	Vis		
42	940280	2	Rondelle e'lasttigue		
43		6	Gicleurrefroidissement de piston	2051	
44		6	Vis	2051	
45	950543	12	Goupille		
46	191171	2	Goupille		



RÉF	No Pièce	QTÉ	DÉSIGNATION	Voir	NOTES
1	478990	1	Bloc-cylindres		(470130). Modele pièce de rechange.
	3801058	1	Bloc-moteur, échange		Echange standard
2		7	· Chapeau palier		
3	422426	1	· Goupille		
4	423444	14	· Vis		
5	422076	1	· Bague		
6	422077	1	· Bague		
7	422078	1	· Bague		
8	422079	1	· Bague		
9	422080	1	· Bague		
10	422081	1	· Bague		
11	422082	1	· Bague		
12	467367	5	· Bouchon		
13	469328	6	· Joint		
14	952075	1	· Bouchon		
15	422369	2	· Tampon		
16	821335	1	· Bouchon		
17	479977	5	· Bouchon		
18	468563	1	· Tuyau		
19		1	· Couvercle		
20	949657	1	· Joint torique		
21	955524	2	· Vis		
22	941907	2	· Rondelle e'lasttigue		
23	16318	1	· Bouchon		
24	955083	3	Bouchon capuchon		
25	955082	2	Bouchon capuchon		
26	948187	1	Bouchon		
27	18818	1	Joint		
28	423120	2	Porte inspection		
29	423121	1	Porte inspection		
30	469823	3	Joint		
31	422541	6	Vis		
32	471856	6	Bague etancheite		
33	422542	1	Tole chicanes		
34	479954	1	Raccord		
35	949918	1	Robinet vidange		
38	823369	1	Bouchon		
39	479979	4	Bouchon		1/8-27NPTFx9,5
	941876	1	Bouchon		7/16UNCx11
40		1	Ferrure de levage		
41	955561	2	Vis		
42	940280	2	Rondelle e'lasttigue		
43		6	Gicleurrefroidissement de piston	2051	
44		6	Vis	2051	
45	950543	12	Goupille		
46	191171	2	Goupille		

TMD122A, TAMD122A

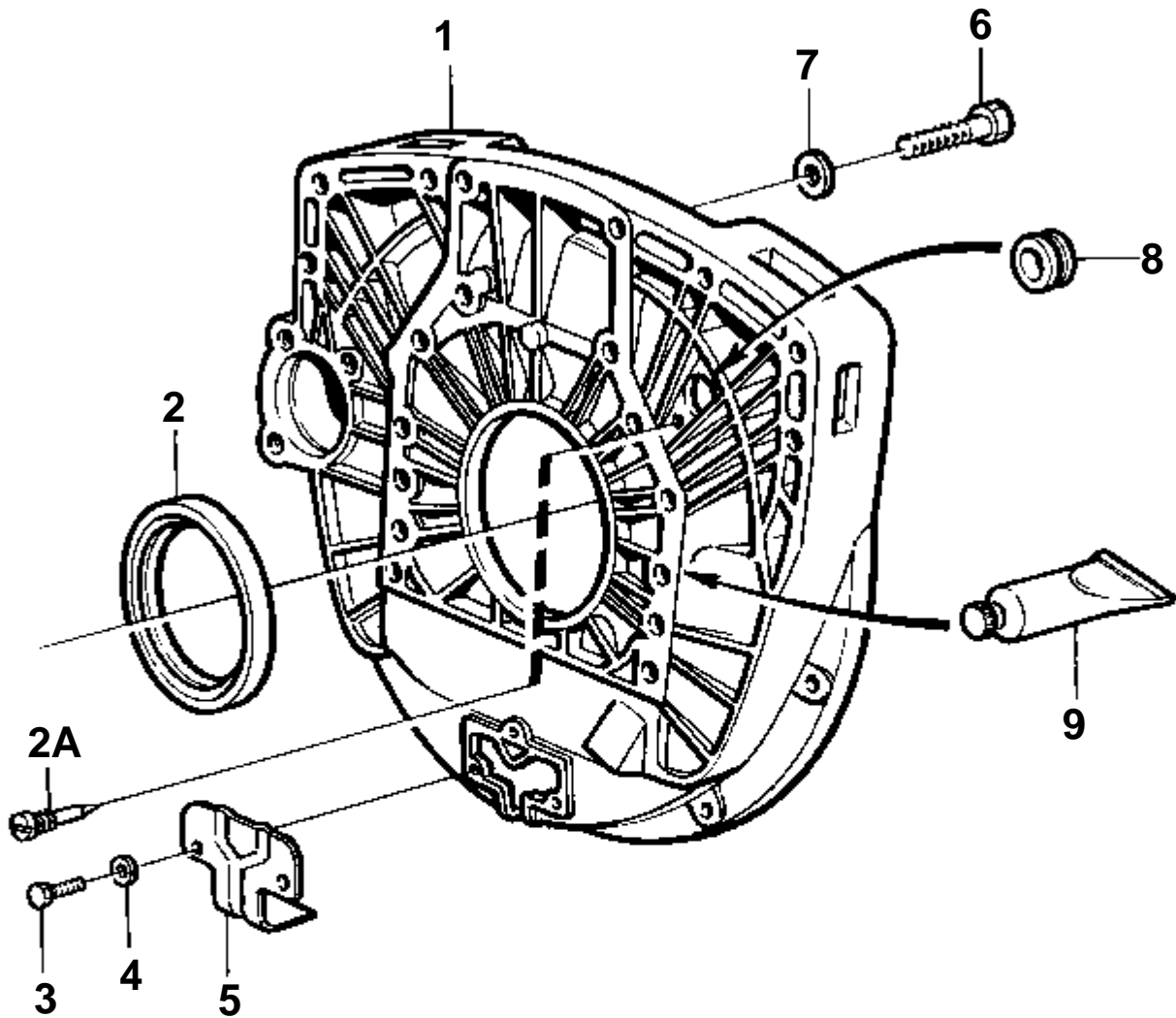


15793

TMD122A, TAMD122A

RÉF	No Pièce	QTÉ	DÉSIGNATION	NOTES
1	848961	1	Carter volant	
2	403270	1	Goupille	
3	191171	2	Goupille	
4	942345	2	Ferrure de levage	
5	424621	1	Joint	
5A	1161231	X	Produit etancheite	En production remplacé par du produit d'étanchéité. 304ml
	1161277	X	Produit etancheite	10g
6	955582	2	Vis	
7	955899	12	Rondelle	
8	955580	8	Vis	
9	955587	2	Vis	
10	469336	1	Bague etancheite	
11	423081	1	Bride	
12	942336	3	Rondelle e'lasttique	
13	940114	3	Vis	
14	467365	1	Bouchon	
15	469327	1	Joint	
16	180761	1	Bouchon	
17	11996	1	Joint	

TAMD122P-A, TAMD122P-B, TAMD122P-C

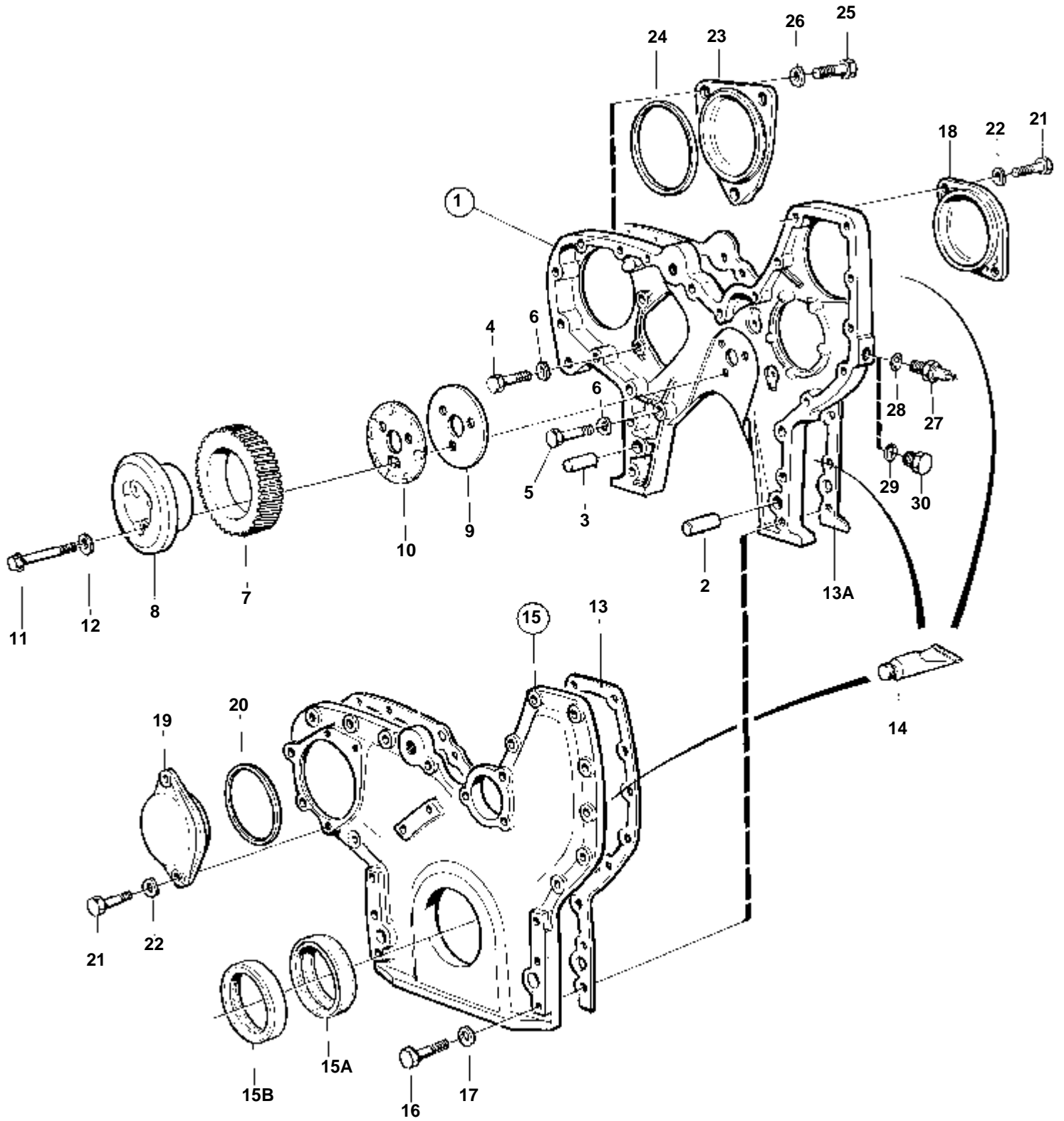


10590

TAMD122P-A, TAMD122P-B, TAMD122P-C

RÉF	No Pièce	QTÉ	DÉSIGNATION	NOTES
1	863813	1	Carter volant	
2	469336	1	Bague etancheite	
2A	1543173	1	Indicateur reglage	
3	940100	2	Vis	
4	941906	2	Rondelle e'lasttique	
5		1	Bouchon aeration	
6	955580	8	Vis	L=57mm
	955582	2	Vis	L=70mm
	955587	2	Vis	L=102mm
7	955899	12	Rondelle	
8	61822	1	Tampon caoutchouc	
9	1161231	X	Produit etancheite	304ml
	1161277	X	Produit etancheite	10g

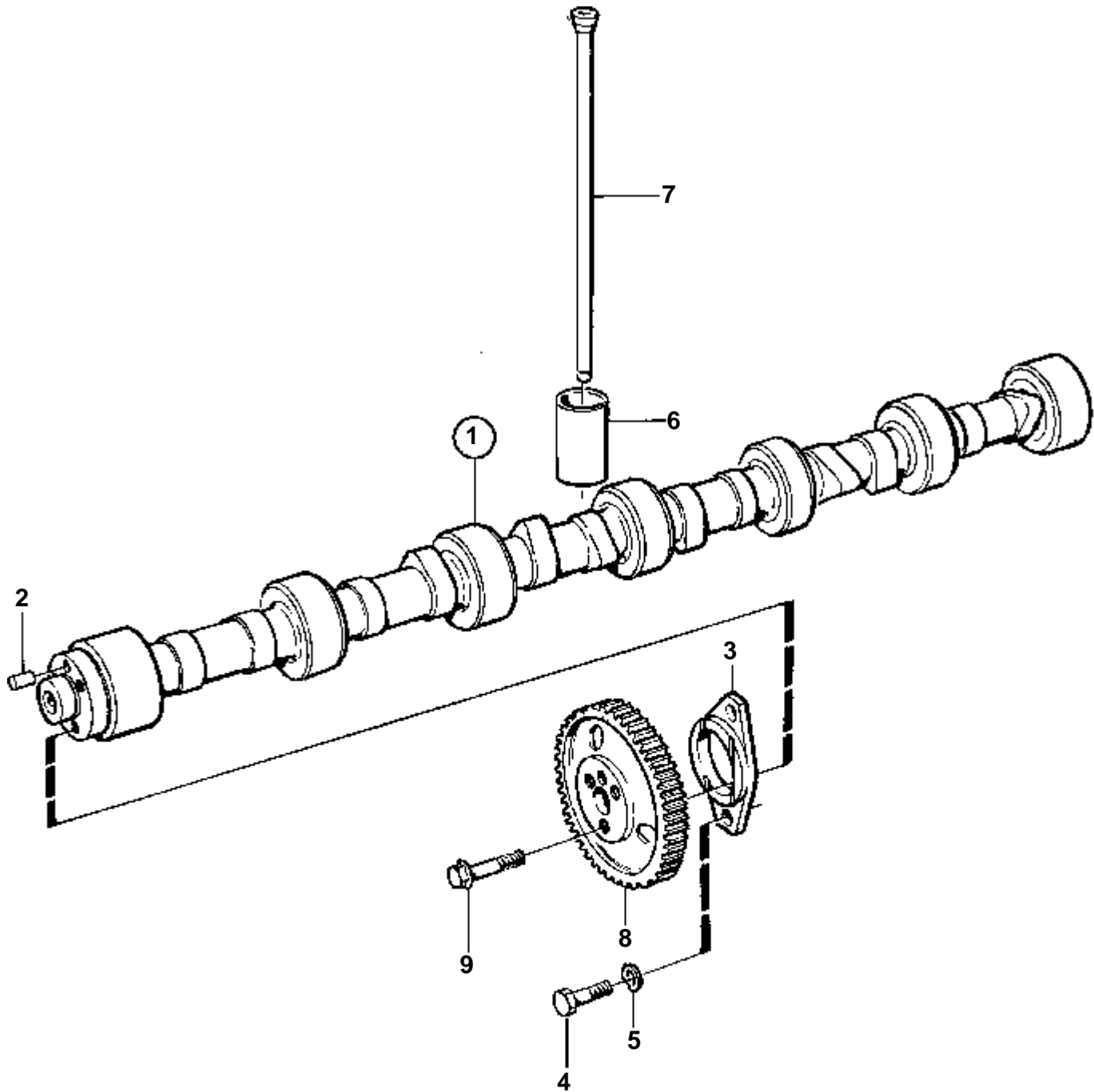
TMD122A, TAMD122A, TAMD122P-A, TAMD122P-B, TAMD122P-C



16715

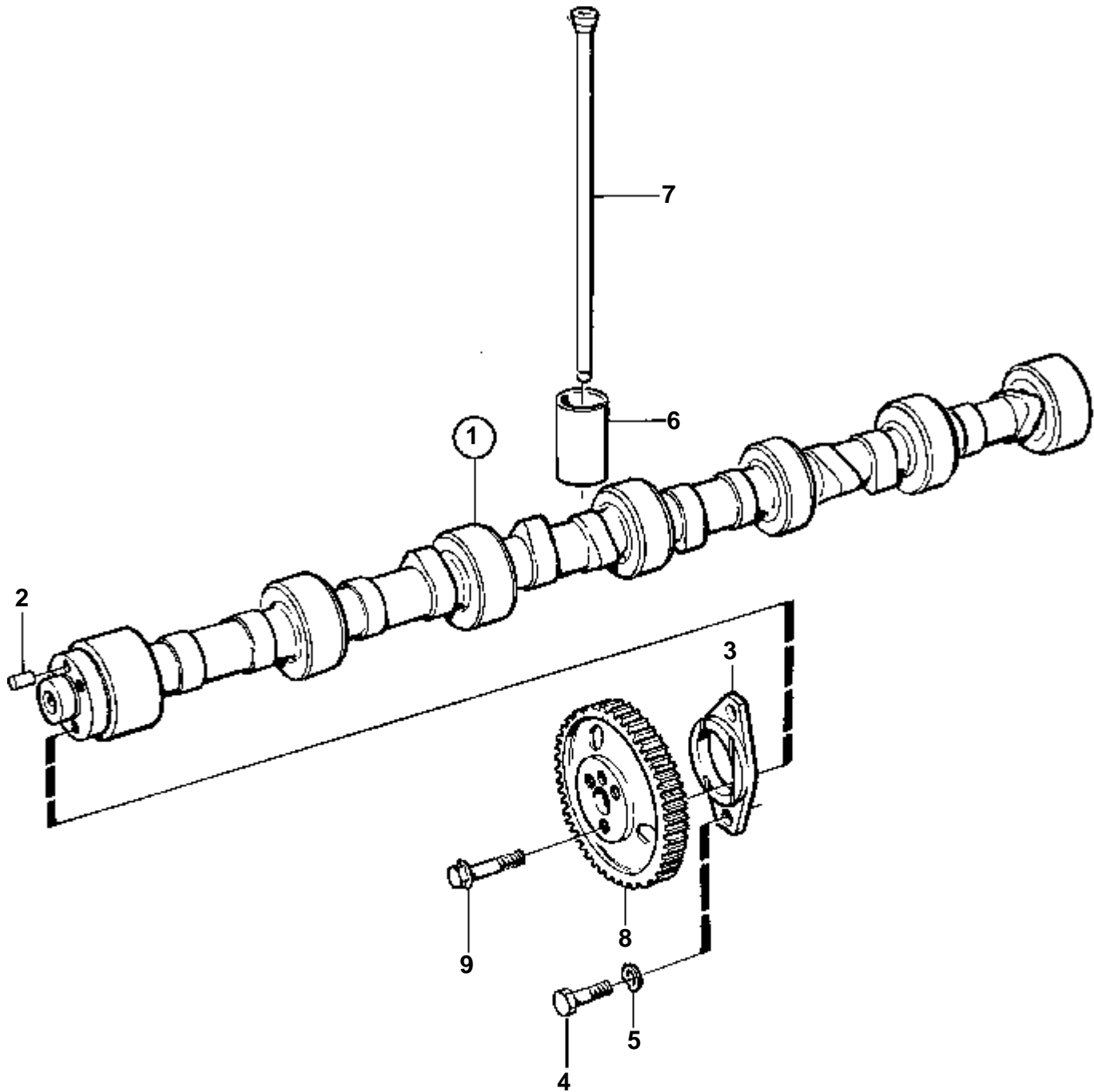
TMD122A, TAMD122A, TAMD122P-A, TAMD122P-B, TAMD122P-C

RÉF	No Pièce	QTÉ	DÉSIGNATION	Voir	NOTES
1	422622	1	Carter distribution		
2	941510	1	· Goupille		
3	941511	1	· Goupille		
4	941939	4	Vis		L=28,6mm
5	955537	1	Vis		L=51mm
6	942336	5	Rondelle e'lasttique		
7	467461	1	Embase		
			Bulletins 45-01	45-01-EN	Pignons de distribution D61, 71, 100, 121
8	422766	1	Axe fixe		
9	467528	1	Flasque		
10	478951	1	Rondelle butee		
11	468738	3	Vis		
12	942180	3	Rondelle		
13	422626	1	Joint		ALT
13A	468557	1	Joint		ALT
14	1161231	X	Produit etancheite		ALT 304ml
	1161277	X	Produit etancheite		ALT 10g
15	864621	1	Couvercle		(823633)
15A	424983	1	· Bague etancheite		
15B	941666	1	· Bague feutre		
16	955541	2	Vis		L=76mm
	940162	10	Vis		L=38mm
	955538	2	Vis		L=57mm
	955544	6	Vis		L=102mm
17	942336	27	Rondelle e'lasttique		
18	420183	1	Couvercle, pompe hydraulique		
19	420183	1	Couvercle, prise de force		
20	420213	1	Joint		
21	955535	4	Vis		
22	942336	4	Rondelle e'lasttique		
23	420178	1	Couvercle, pompe à eau de mer		
24	975610	1	Joint torique		
25	955576	3	Vis		
26	941911	3	Rondelle e'lasttique		
27		1	Commande tachymetre		VOIR GROUPE 30
28		1	Joint		VOIR GROUPE 30
29	949656	1	Joint torique		ALT
30	948187	1	Bouchon		ALT



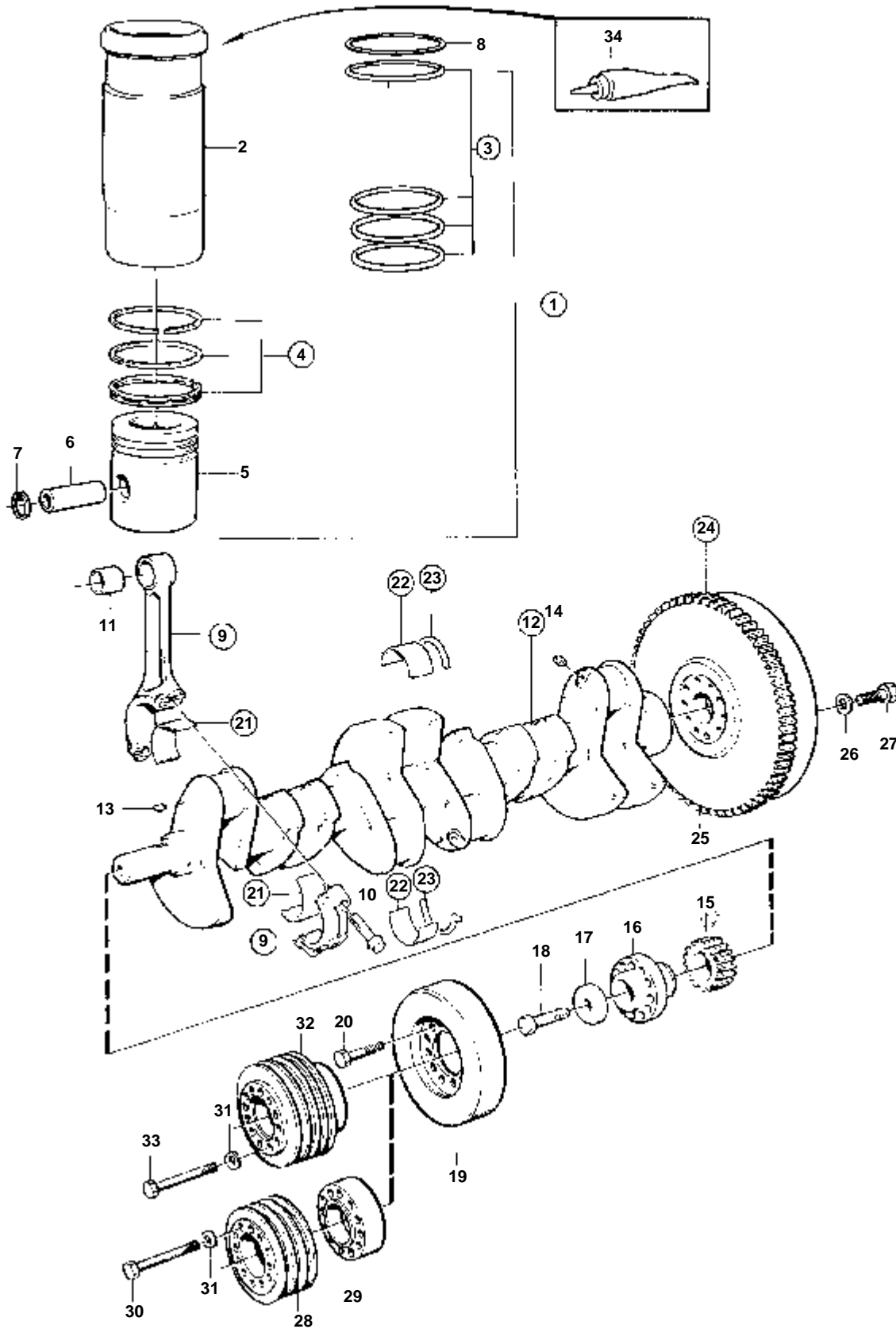
15012

RÉF	No Pièce	QTÉ	DÉSIGNATION	Voir	NOTES
1	468723	1	Arbre cames		SN-XXXXXXXXXX/200675
	8193727	1	Arbre cames		SNXXXXXXXXXX/200676-
2		1	Goupille		
3	465789	1	Bride		(469324)
4	940115	2	Vis		
5	942336	2	Rondelle e'lastique		
6	479863	12	Poussoir soupape		
7	423021	12	Tige-poussoir		
8	423079	1	Pignon		
			Bulletins 45-01	45-01-EN	Pignons de distribution D61, 71, 100, 121
9	940128	3	Vis, 3/8"-UNF		SN-XXXXXXXXXX/200675
9	471555	3	Vis		M10x50mm
	467055	3	Rondelle		POUR 940128



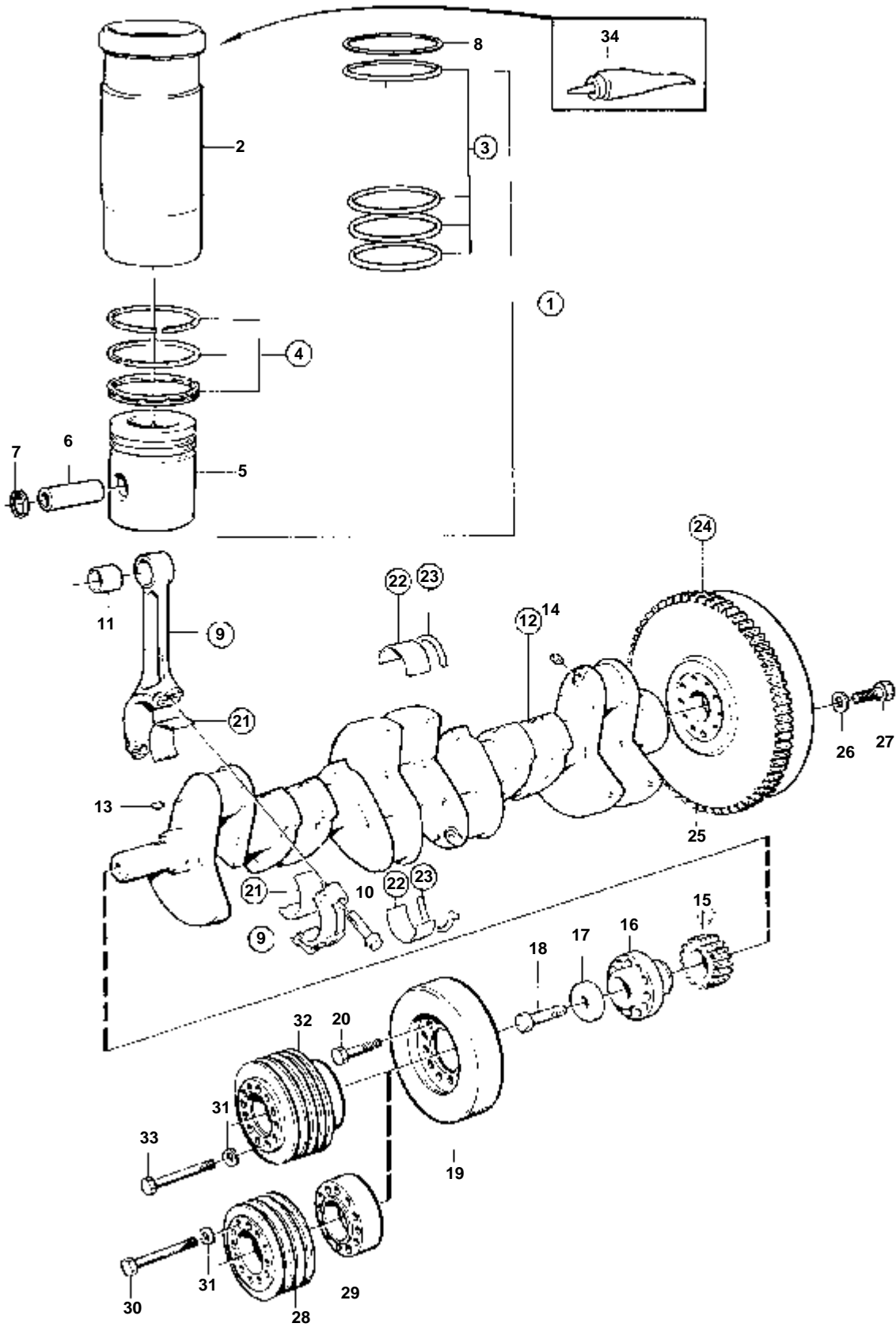
15012

RÉF	No Pièce	QTÉ	DÉSIGNATION	Voir	NOTES
1	8193727	1	Arbre cames		SNXXXXXXXXXX/200676-
2		1	Goupille		
3	465789	1	Bride		(469324)
4	940115	2	Vis		
5	942336	2	Rondelle e'lastique		
6	479863	12	Poussoir soupape		
7	423021	12	Tige-poussoir		
8	478297	1	Pignon, nitrocarbure Bulletins 45-01	45-01-EN	Pignons de distribution D61, 71, 100, 121
9	471558	3	Vis, M10x28		SNXXXXXXXXXX/200676-



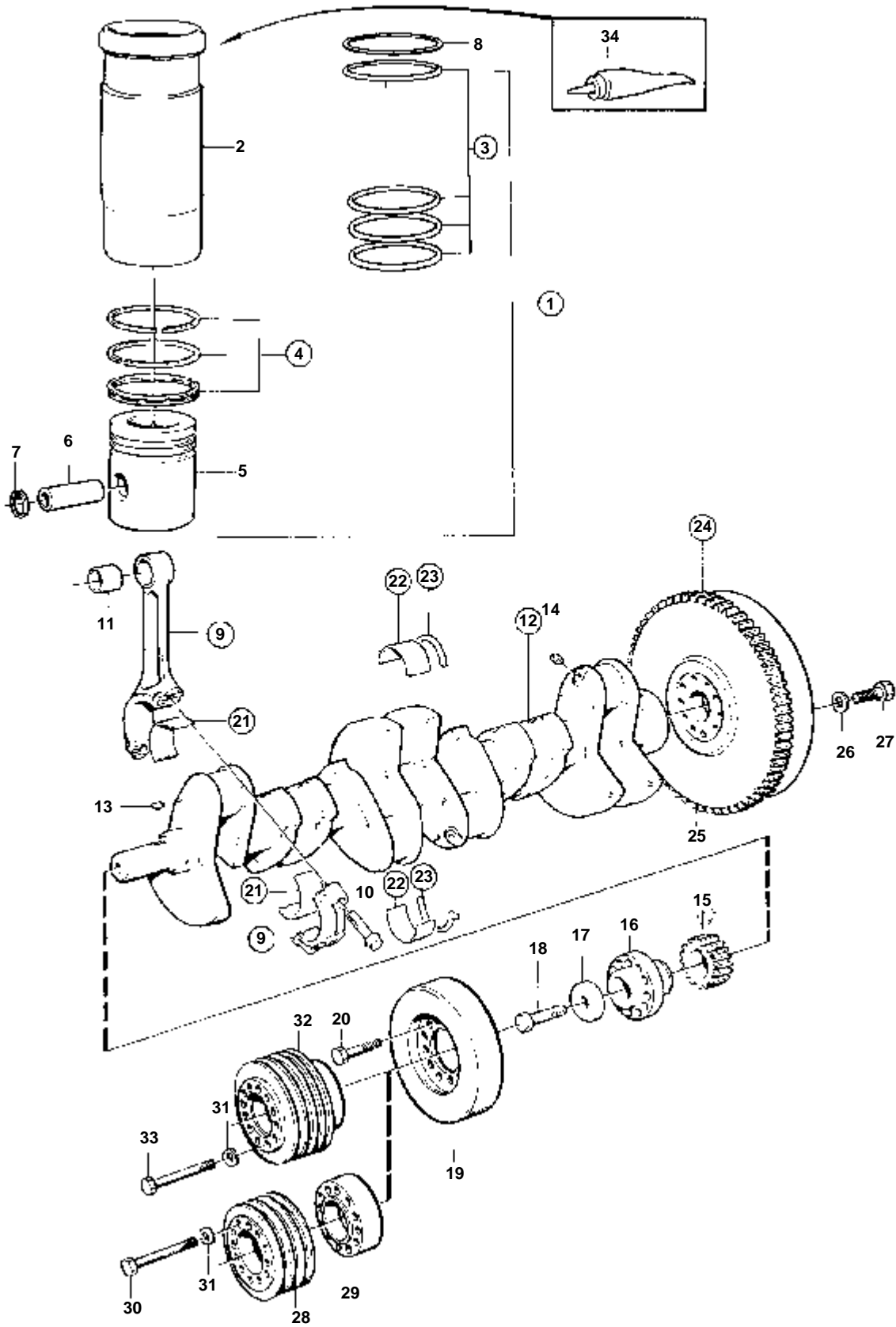
15804

RÉF	No Pièce	QTÉ	DÉSIGNATION	Voir	NOTES
1	3825519	6	Jeu chemises cylindr		Remplacé par 3836125.
1	3836125	6	Jeu chemises cylindr		Lors du changement de chemises de cylindre sur les moteurs antérieurs à SN-XXXX/254148, toutes les chemises doivent être remplacées.
2		6	· Chemise cylindre		
3	270950	6	· Kit joints etancheit		
4	3825613	6	· Jeu segments piston		
4	876799	6	· Jeu segments piston		Pour chemise de cylindre 3829229, 3836125.
5		6	· Piston		
6	8193837	6	· Axe piston		(479875)
7	423124	12	· Anneau verrouillage		
8	468271	X	Cale réglage		E=0,20 mm
	468272	X	Cale réglage		E=0,30mm
	468273	X	Cale réglage		E=1,00mm
9	846864	6	Bielle assemble		
10	1545479	12	· Vis		
11	470434	6	· Bague		
12	3837690	1	Vilebrequin, 10 alesages pour volant		SN-XXXXXXXXXX/190308
					CLASSIF. (848769)
	3830814	1	Vilebrequin, 14 alesages pour volant		SNXXXXXXXXXX/190309-
					CLASSIF. (865032)
13	422253	1	· Clavette woodruff		
14	978130	6	· Bouchon		
15	423080	1	Pignon vilebrequin		
			Bulletins 45-01	45-01-EN	Pignons de distribution D61, 71, 100, 121
16	470595	1	Moyeu		
17	422124	1	Rondelle		
18	941494	1	Vis		
19	849622	1	Amortisseur vibratio		
20	956601	12	Vis		
21	270130	6	Jeu coussinets biell		STD D
	270131	6	Jeu coussinets biell		REP.INF.=0,25mm
	270132	6	Jeu coussinets biell		REP.INF.=0,50mm
	270133	6	Jeu coussinets biell		REP.INF.=0,75mm
	270134	6	Jeu coussinets biell		
22	270449	7	Kit palier vilebrequ		STD D
	270450	7	Kit palier vilebrequ		REP.INF.=0,25mm
	270451	7	Kit palier vilebrequ		REP.INF.=0,50mm
	270452	7	Kit palier vilebrequ		REP.INF.=0,75mm
23	3093651	1	Kit rondelles butee		STD D
	3093652	1	Kit rondelles butee		REP. SUP. =0,10mm
	3093653	1	Kit rondelles butee		REP. SUP.=0,20mm
24	864402	1	Volant, 10 alesages		SN-XXXXXXXXXX/190308
			Bulletins 46-07	46-07-EN	Vilebrequin / volant
24	864997	1	Volant, 14 alesages		SNXXXXXXXXXX/190309-
25	420794	1	· Couronne		
26	467773	10	Rondelle		SN-XXXXXXXXXX/190308
	467773	14	Rondelle		SNXXXXXXXXXX/190309-
27	941570	10	Vis		SN-XXXXXXXXXX/190308
	478717	14	Vis		SNXXXXXXXXXX/190309-
28	823082	1	Poulie		3 GORGES, 158mm. Pas combiné avec prise de force frontale et montée sur le côté droit.
29	823083	1	Bague entretoise		
30	959804	12	Vis		
31	941909	12	Rondelle e'lasttique		
32	837476	1	Poulie		4 GORGES , 182mm. Pas combiné avec prise de force frontale et montée sur le côté droit.
33	959188	12	Vis		
34	1161231	X	Produit etancheite		304ml
	1161277	X	Produit etancheite		10g



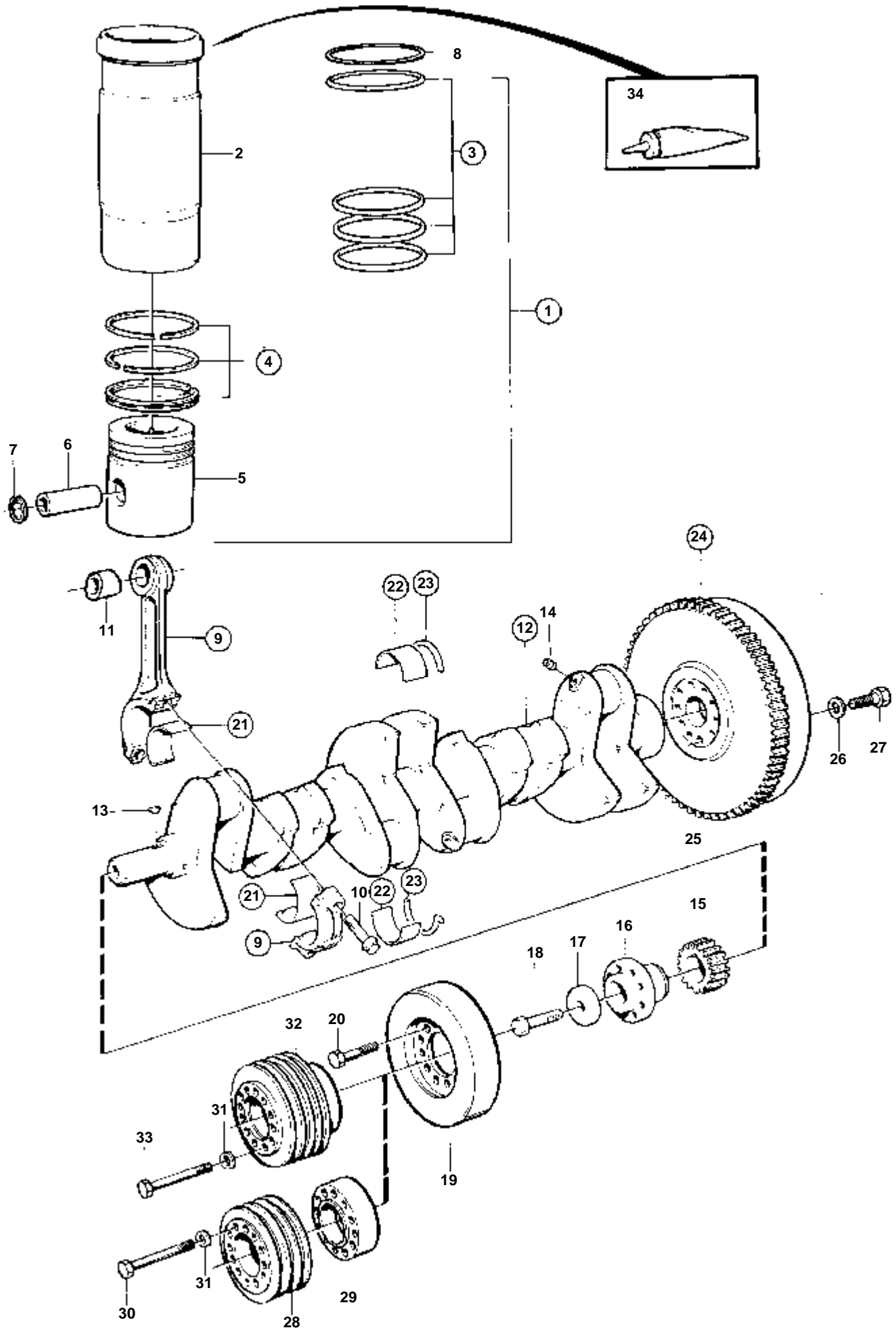
15804

RÉF	No Pièce	QTÉ	DÉSIGNATION	Voir	NOTES
1	3825519	6	Jeu chemises cylindr		Remplacé par 3836125.
1	3836125	6	Jeu chemises cylindr		Lors du changement de chemises de cylindre sur les moteurs antérieurs à SN-XXXX/254148, toutes les chemises doivent être remplacées.
2		6	· Chemise cylindre		
3	270950	6	· Kit joints etancheit		
4	3825613	6	· Jeu segments piston		
4	876799	6	· Jeu segments piston		Pour chemise de cylindre 3829229, 3836125.
5		6	· Piston		
6	8193837	6	· Axe piston		(479875)
7	423124	12	· Anneau verrouillage		
8	468271	X	Cale réglage		E=0,20 mm
	468272	X	Cale réglage		E=0,30mm
	468273	X	Cale réglage		E=1,00mm
9	846864	6	Bielle assemble		
10	1545479	12	· Vis		
11	470434	6	· Bague		
12	3837690	1	Vilebrequin, 10 alesages pour volant		SN-XXXXXXXXXX/190308
					CLASSIF. (848769)
	3830814	1	Vilebrequin, 14 alesages pour volant		SNXXXXXXXXXX/190309-
					CLASSIF. (865032)
13	422253	1	· Clavette woodruff		
14	978130	6	· Bouchon		
15	423080	1	Pignon vilebrequin		
			Bulletins 45-01	45-01-EN	Pignons de distribution D61, 71, 100, 121
16	470595	1	Moyeu		
17	422124	1	Rondelle		
18	941494	1	Vis		
19	849622	1	Amortisseur vibratio		
20	956601	12	Vis		
21	270130	6	Jeu coussinets biell		STD D
	270131	6	Jeu coussinets biell		REP.INF.=0,25mm
	270132	6	Jeu coussinets biell		REP.INF.=0,50mm
	270133	6	Jeu coussinets biell		REP.INF.=0,75mm
	270134	6	Jeu coussinets biell		
22	270449	7	Kit palier vilebrequ		STD D
	270450	7	Kit palier vilebrequ		REP.INF.=0,25mm
	270451	7	Kit palier vilebrequ		REP.INF.=0,50mm
	270452	7	Kit palier vilebrequ		REP.INF.=0,75mm
23	3093651	1	Kit rondelles butee		STD D
	3093652	1	Kit rondelles butee		REP. SUP. =0,10mm
	3093653	1	Kit rondelles butee		REP. SUP.=0,20mm
24	864402	1	Volant, 10 alesages		SN-XXXXXXXXXX/190308
			Bulletins 46-07	46-07-EN	Vilebrequin / volant
24	864997	1	Volant, 14 alesages		SNXXXXXXXXXX/190309-
25	420794	1	· Couronne		
26	467773	10	Rondelle		SN-XXXXXXXXXX/190308
	467773	14	Rondelle		SNXXXXXXXXXX/190309-
27	941570	10	Vis		SN-XXXXXXXXXX/190308
	478717	14	Vis		SNXXXXXXXXXX/190309-
28	823082	1	Poulie		3 GORGES, 158mm. Pas combiné avec prise de force frontale et montée sur le côté droit.
29	823083	1	Bague entretoise		
30	959804	12	Vis		
31	941909	12	Rondelle e'lasttique		
32	837476	1	Poulie		4 GORGES , 182mm. Pas combiné avec prise de force frontale et montée sur le côté droit.
33	959188	12	Vis		
34	1161231	X	Produit etancheite		304ml
	1161277	X	Produit etancheite		10g

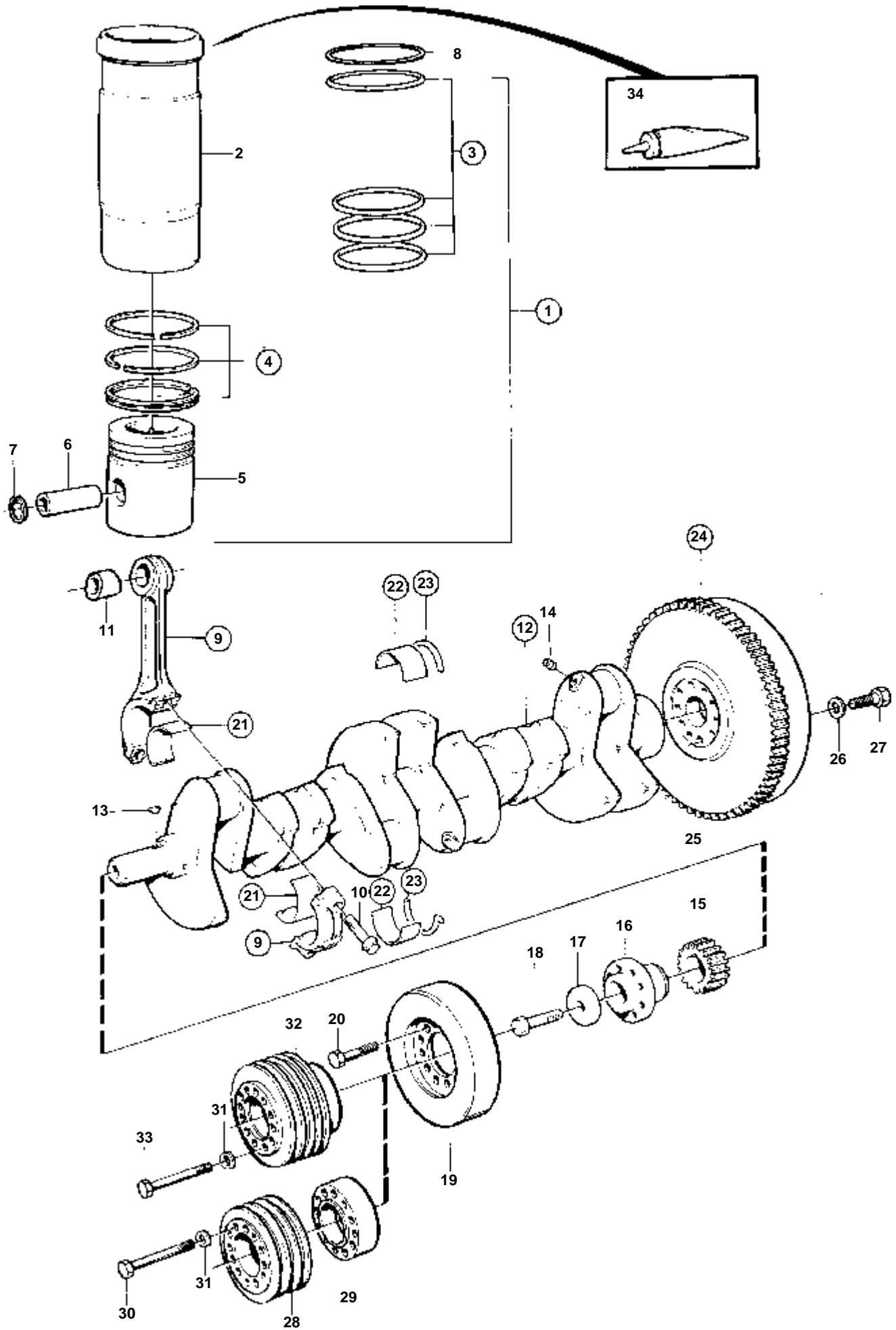


15804

RÉF	No Pièce	QTÉ	DÉSIGNATION	Voir	NOTES
1	3825611	6	Jeu chemises cylindr		SEGMENT KEYSTONE. Remplacé par 3836125.
	3836125	6	Jeu chemises cylindr		Lors du changement de chemises de cylindre sur les moteurs antérieurs à SN-XXXX/254148, toutes les chemises doivent être remplacées.
2		6	· Chemise cylindre		
3	270950	6	· Kit joints etancheit		
4	3825614	6	· Jeu segments piston		SEGMENT KEYSTONE
	876799	6	· Jeu segments piston		Pour chemise de cylindre 3829229, 3836125.
5		6	· Piston		
6	8193837	6	· Axe piston		(479875)
7	423124	12	· Anneau verrouillage		
8	468271	X	Cale réglage		E=0,20 mm
	468272	X	Cale réglage		E=0,30mm
	468273	X	Cale réglage		E=1,00mm
9	846864	6	Bielle assemble		
10	1545479	12	· Vis		
11	470434	6	· Bague		
12	3830814	1	Vilebrequin, 14 alesages pour volant		SNXXXXXXXXXXXX/190309- CLASSIF. (865032)
13	422253	1	· Clavette woodruff		
14	978130	6	· Bouchon		
15	423080	1	Pignon vilebrequin		
			Bulletins 45-01	45-01-EN	Pignons de distribution D61, 71, 100, 121
16	470595	1	Moyeu		
17	422124	1	Rondelle		
18	941494	1	Vis		
19	849622	1	Amortisseur vibratio		
20	956601	12	Vis		
21	270130	6	Jeu coussinets biell		STD D
	270131	6	Jeu coussinets biell		REP.INF.=0,25mm
	270132	6	Jeu coussinets biell		REP.INF.=0,50mm
	270133	6	Jeu coussinets biell		REP.INF.=0,75mm
	270134	6	Jeu coussinets biell		
22	270449	7	Kit palier vilebrequ		STD D
	270450	7	Kit palier vilebrequ		REP.INF.=0,25mm
	270451	7	Kit palier vilebrequ		REP.INF.=0,50mm
	270452	7	Kit palier vilebrequ		REP.INF.=0,75mm
23	3093651	1	Kit rondelles butee		STD D
	3093652	1	Kit rondelles butee		REP. SUP. =0,10mm
	3093653	1	Kit rondelles butee		REP. SUP.=0,20mm
24	864997	1	Volant, 14 alesages		SNXXXXXXXXXXXX/190309-
25	420794	1	· Couronne		
26	467773	14	Rondelle		SNXXXXXXXXXXXX/190309-
27	478717	14	Vis		SNXXXXXXXXXXXX/190309-
28	823082	1	Poulie		3 GORGES, 158mm. Pas combiné avec prise de force frontale et montée sur le côté droit.
29	823083	1	Bague entretoise		
30	959804	12	Vis		
31	941909	12	Rondelle e'lasttique		
32	837476	1	Poulie		4 GORGES , 182mm. Pas combiné avec prise de force frontale et montée sur le côté droit.
33	959188	12	Vis		
34	1161231	X	Produit etancheite		304ml
	1161277	X	Produit etancheite		10g

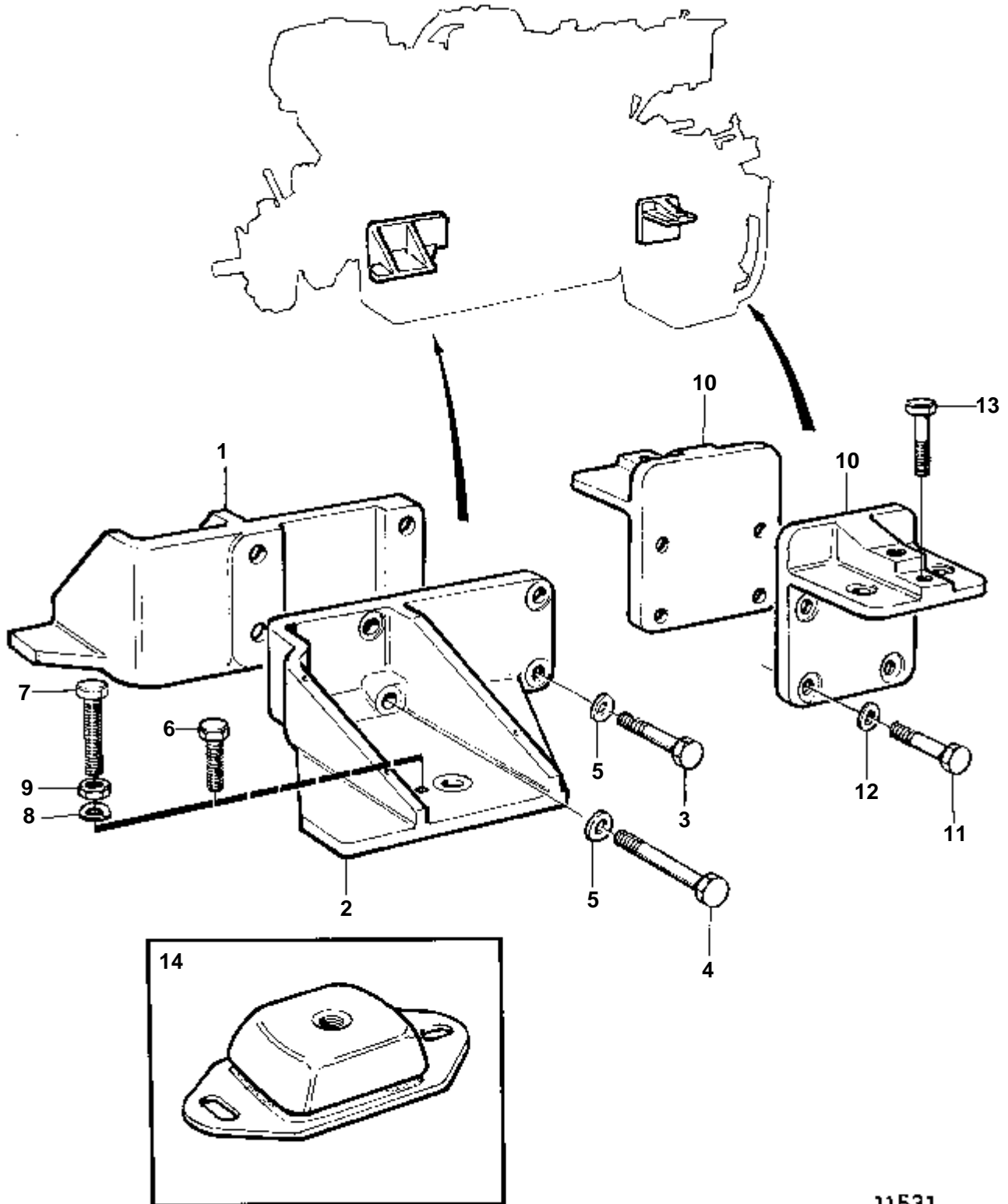


RÉF	No Pièce	QTÉ	DÉSIGNATION	Voir	NOTES
1	3826439	6	Jeu chemises cylindr		(876800)
2		6	· Chemise cylindre		
3	270950	6	· Kit joints etancheit		
4	876799	6	· Jeu segments piston		
5		6	· Piston		
6	3155115	6	· Axe piston		(1677049)
7	914530	12	· Anneau verrouillage		
8	468271	X	Cale réglage		E=0,20 mm
	468272	X	Cale réglage		E=0,30mm
	468273	X	Cale réglage		E=1,00mm
9	478437	6	Bielle assemble		
10	1545479	12	· Vis		
11	20381185	6	· Bague		
12	3830814	1	Vilebrequin		CLASSIF. (865032)
13	422253	1	· Clavette woodruff		
14	978130	6	· Bouchon		
15	423080	1	· Pignon vilebrequin		
			· Bulletins 45-01	45-01-EN	Pignons de distribution D61, 71, 100, 121
16	470595	1	Moyeu		
17	422124	1	Rondelle		
18	941494	1	Vis		
19	849622	1	Amortisseur vibratio		
20	956601	12	Vis		
21	270130	6	Jeu coussinets biell		STD D
	270131	6	Jeu coussinets biell		REP.INF.=0,25mm
	270132	6	Jeu coussinets biell		REP.INF.=0,50mm
	270133	6	Jeu coussinets biell		REP.INF.=0,75mm
	270134	6	Jeu coussinets biell		REP.INF.=1,00mm
	270135	6	Jeu coussinets biell		REP.INF.=1,25mm
22	270449	7	Kit palier vilebrequ		STD D
	270450	7	Kit palier vilebrequ		REP.INF.=0,25mm
	270451	7	Kit palier vilebrequ		REP.INF.=0,50mm
	270452	7	Kit palier vilebrequ		REP.INF.=0,75mm
23	3093651	1	Kit rondelles butee		STD D
	3093652	1	Kit rondelles butee		REP. SUP. =0,10mm
	3093653	1	Kit rondelles butee		REP. SUP.=0,20mm
24	864997	1	Volant		
25	420794	1	· Couronne		
26	467773	14	Rondelle		
27	478717	14	Vis		
28	823082	1	Poulie		3 GORGES, 158mm
29	823083	1	Bague entretoise		
30	959804	12	Vis		
31	941909	12	Rondelle e'lasttique		
32	837476	1	Poulie		4 GORGES , 182mm
33	959188	12	Vis		
34	1161231	X	Produit etancheite		304ml
	1161277	X	Produit etancheite		10g



RÉF	No Pièce	QTÉ	DÉSIGNATION	Voir	NOTES
1	876952	6	Jeu chemises cylindr		
2		6	· Chemise cylindre		
3	270950	6	· Kit joints etancheit		
4	876951	6	· Jeu segments piston		
5		6	· Piston		
6	3155115	6	· Axe piston		(1677049)
7	914530	12	· Anneau verrouillage		
8	468271	X	Cale réglage		E=0,20 mm
	468272	X	Cale réglage		E=0,30mm
	468273	X	Cale réglage		E=1,00mm
9	478437	6	Bielle assemble		
10	1545479	12	· Vis		
11	20381185	6	· Bague		
12	3830814	1	Vilebrequin		CLASSIF. (865032)
13	422253	1	· Clavette woodruff		
14	978130	6	· Bouchon		
15	423080	1	· Pignon vilebrequin		
			· Bulletins 45-01	45-01-EN	Pignons de distribution D61, 71, 100, 121
16	470595	1	Moyeu		
17	422124	1	Rondelle		
18	941494	1	Vis		
19	849622	1	Amortisseur vibratio		
20	956601	12	Vis		
21	270130	6	Jeu coussinets biell		STD D
	270131	6	Jeu coussinets biell		REP.INF.=0,25mm
	270132	6	Jeu coussinets biell		REP.INF.=0,50mm
	270133	6	Jeu coussinets biell		REP.INF.=0,75mm
	270134	6	Jeu coussinets biell		REP.INF.=1,00mm
	270135	6	Jeu coussinets biell		REP.INF.=1,25mm
22	270449	7	Kit palier vilebrequ		STD D
	270450	7	Kit palier vilebrequ		REP.INF.=0,25mm
	270451	7	Kit palier vilebrequ		REP.INF.=0,50mm
	270452	7	Kit palier vilebrequ		REP.INF.=0,75mm
23	3093651	1	Kit rondelles butee		STD D
	3093652	1	Kit rondelles butee		REP. SUP. =0,10mm
	3093653	1	Kit rondelles butee		REP. SUP.=0,20mm
24	864997	1	Volant		
25	420794	1	· Couronne		
26	467773	14	Rondelle		
27	478717	14	Vis		
28	823082	1	Poulie		3 GORGES, 158mm
29	823083	1	Bague entretoise		
30	959804	12	Vis		
31	941909	12	Rondelle e'lasttique		
32	837476	1	Poulie		4 GORGES , 182mm
33	959188	12	Vis		
34	1161231	X	Produit etancheite		304ml
	1161277	X	Produit etancheite		10g

TMD122A, TAMD122A, TAMD122P-A, TAMD122P-B, TAMD122P-C

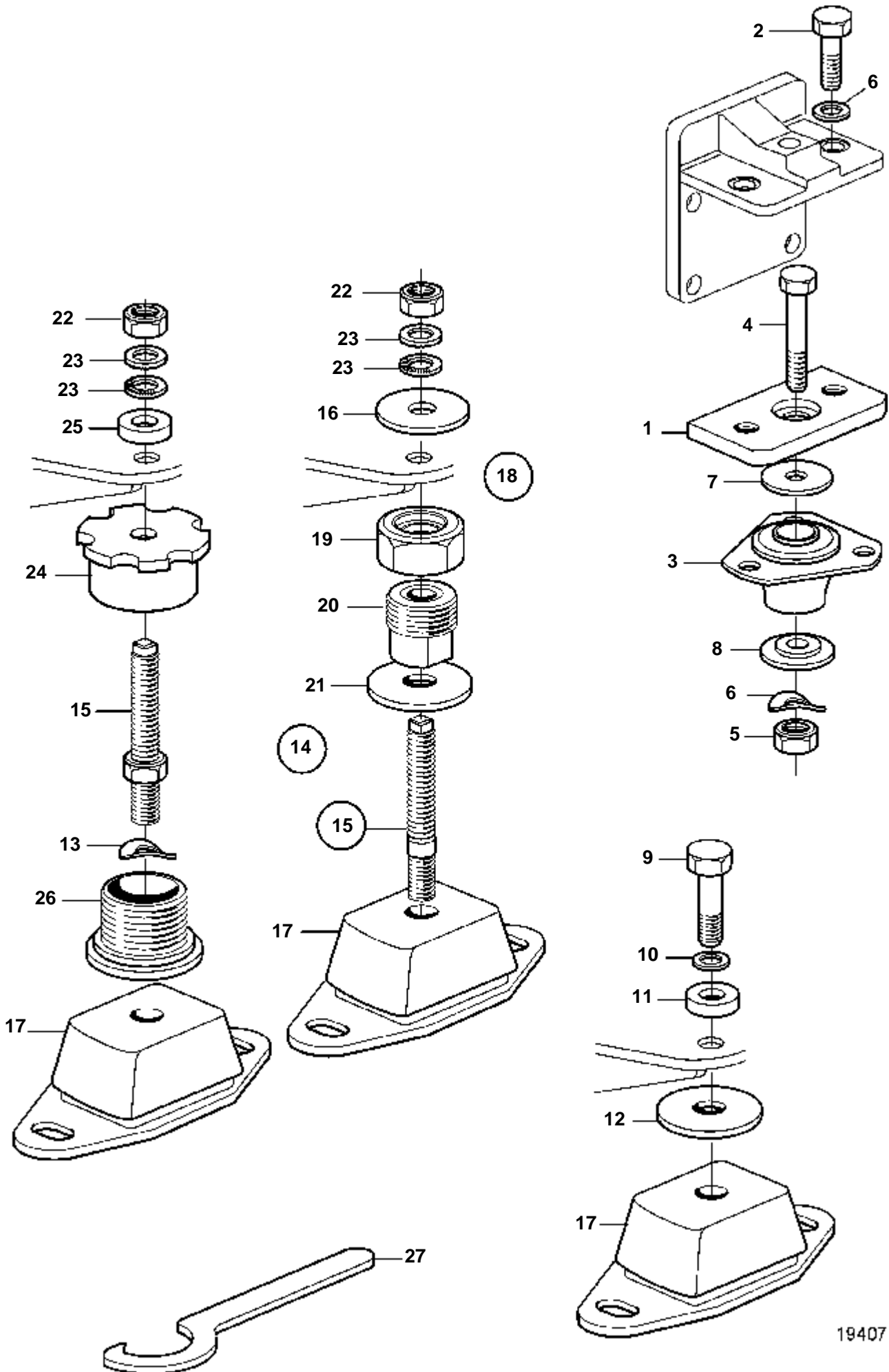


11531

TMD122A, TAMD122A, TAMD122P-A, TAMD122P-B, TAMD122P-C

RÉF	No Pièce	QTÉ	DÉSIGNATION	Voir	NOTES
1	862473	1	Console		TB. Utilisé avec MG5091SC-E, MG5111A, MG5114SC.
2	862474	1	Console		BB. Utilisé avec MG5091SC-E, MG5111A, MG5114SC.
3	955577	6	Vis		L=38mm
4	955580	2	Vis		L=55mm
5	941911	8	Rondelle e'lasttique		
6	970971	2	Vis		
7	977987	2	Vis de réglage		
8	940280	2	Rondelle e'lasttique		
9	971072	2	Ecrou		
10	821685	2	Console moteur		
11	960737	8	Vis		
12	940280	8	Rondelle e'lasttique		
13	955591	2	Vis		
14		X	Ele'ment caoutchouc	1487	

TMD122A, TAMD122A, TAMD122P-A, TAMD122P-B, TAMD122P-C

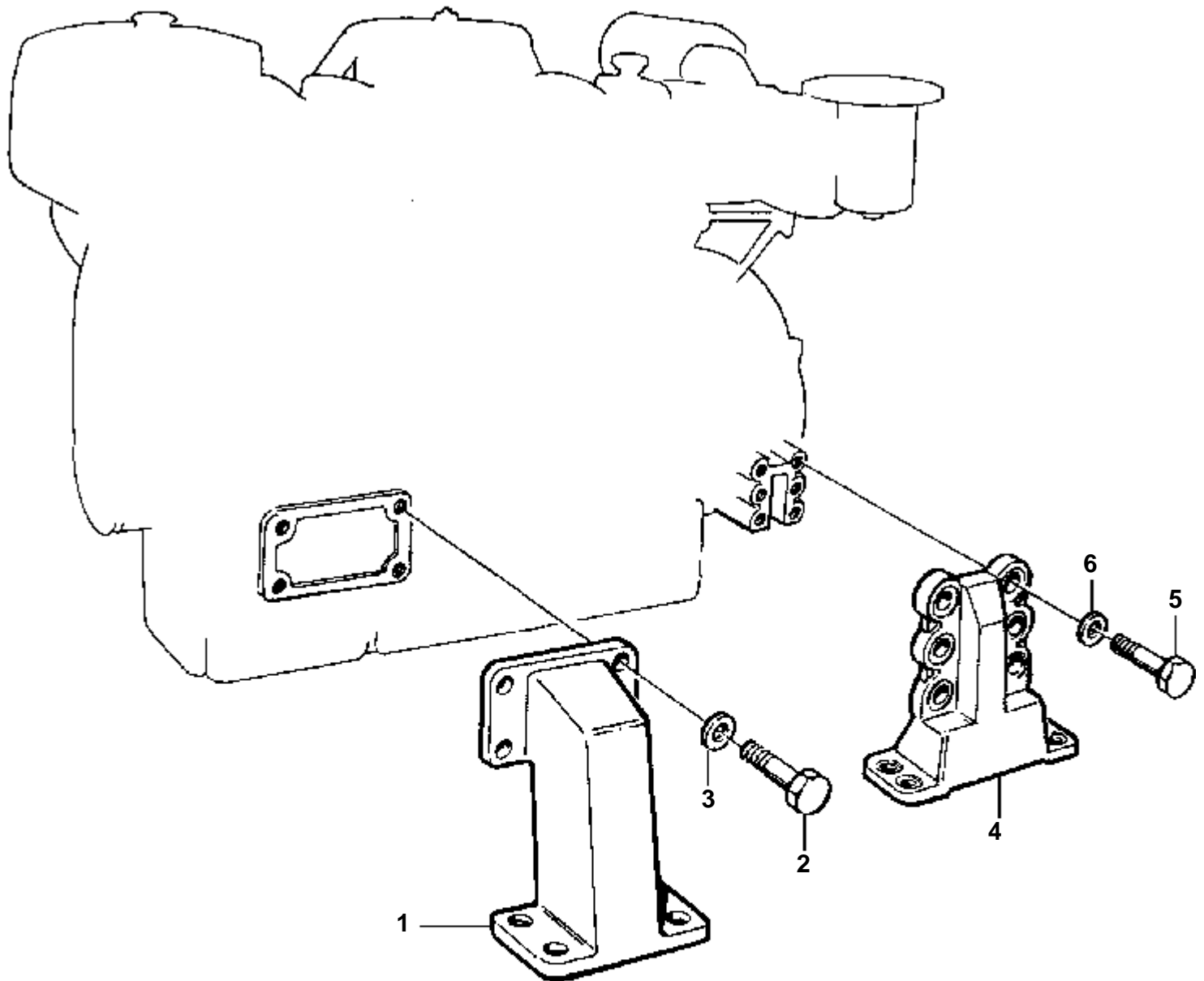


19407

TMD122A, TAMD122A, TAMD122P-A, TAMD122P-B, TAMD122P-C

RÉF	No Pièce	QTÉ	DÉSIGNATION	NOTES
1	824374	4	Tole intermediaire	
2	955589	8	Vis	
3	836961	4	Ele'ment caoutchouc	
4	959827	4	Vis	
5	955829	4	Ecrou	
6	941912	12	Rondelle e'lasttique	
7	836325	4	Rondelle	
8	862066	4	Rondelle	
9	955390	4	Vis	
10	941914	4	Rondelle e'lasttique	
11	863273	4	Rondelle	
12	849953	X	Cale	
	849954	X	Cale	
	849955	X	Cale	
13	941914	4	Rondelle e'lasttique	
14	3829464	4	Kit e'lem.caoutchouc	POUR TAMD122P-A, P-B, P-C
15	3828724	1	· Vis réglage	
16	120224	1	· Rondelle	
17	862347	1	· Ele'ment caoutchouc	POUR TAMD122P-A, P-B, P-C
18	3836666	1	· Douille réglage	
19	3836667	1	· · Ecrou	
20		1	· · Douille	
21		1	· · Rondelle	
22	955786	1	· Ecrou	
23	847766	2	· Rondelle verrouillag	
24	863873	1	Douille réglage	
25	955903	1	Rondelle	
26	863872	1	Douille réglage	
27	885017	1	Cle ergots	

TMD122C, TAMD122A

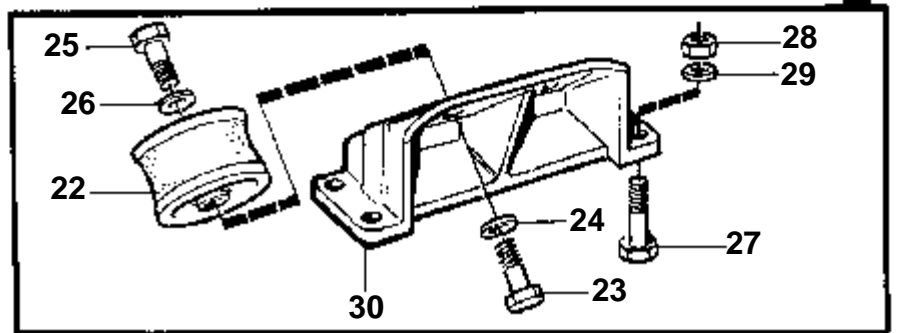
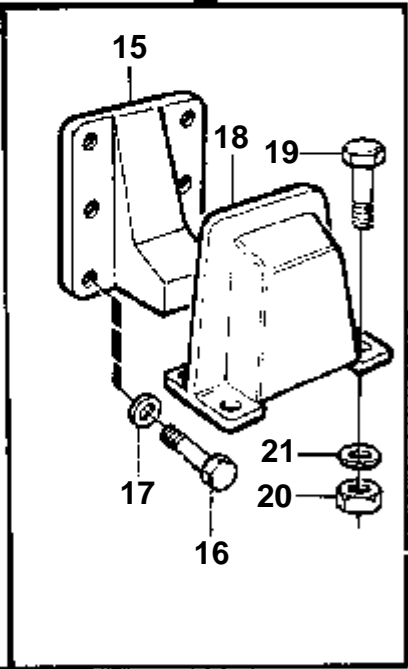
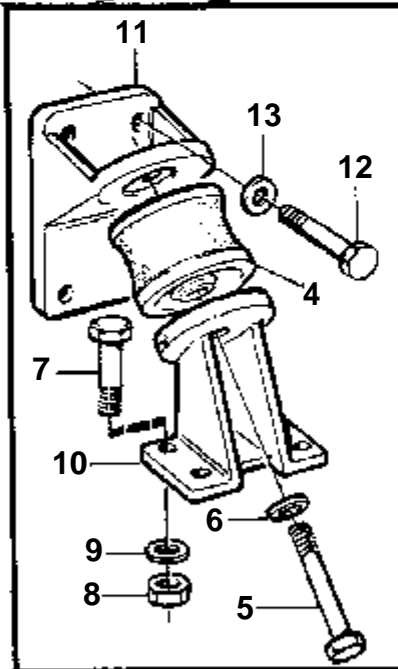
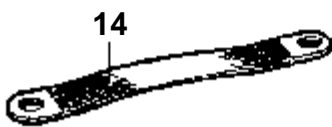
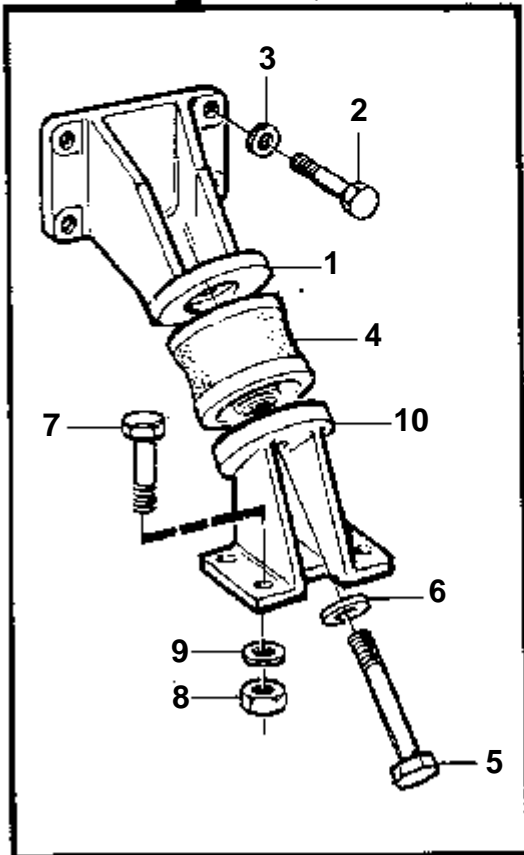
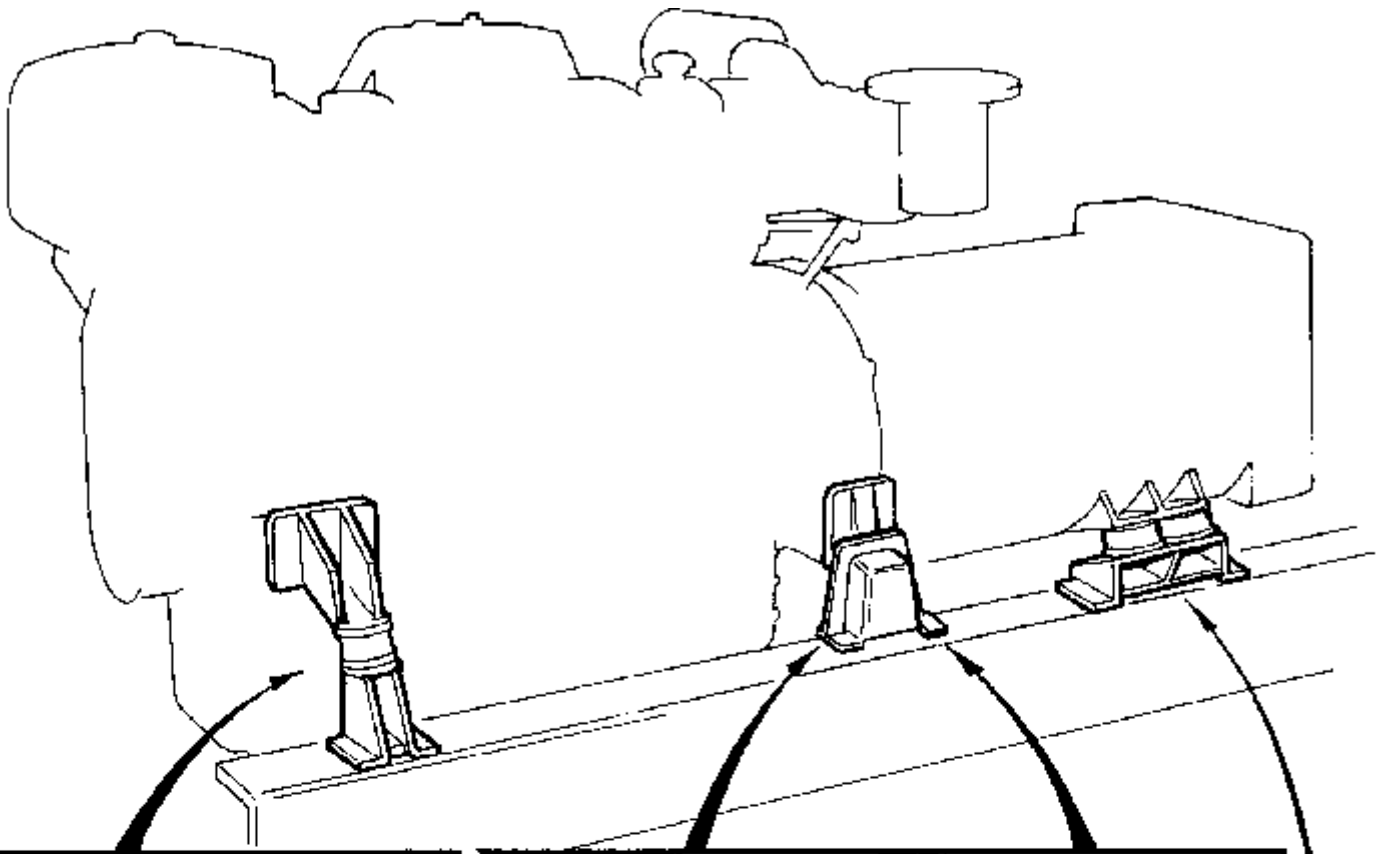


11534

TMD122C, TAMD122A

RÉF	No Pièce	QTÉ	DÉSIGNATION
1	823534	2	Console
2	955580	8	Vis
3	941911	8	Rondelle e'lasttique
4	843070	2	Console
5	955561	12	Vis
6	940280	12	Rondelle e'lasttique

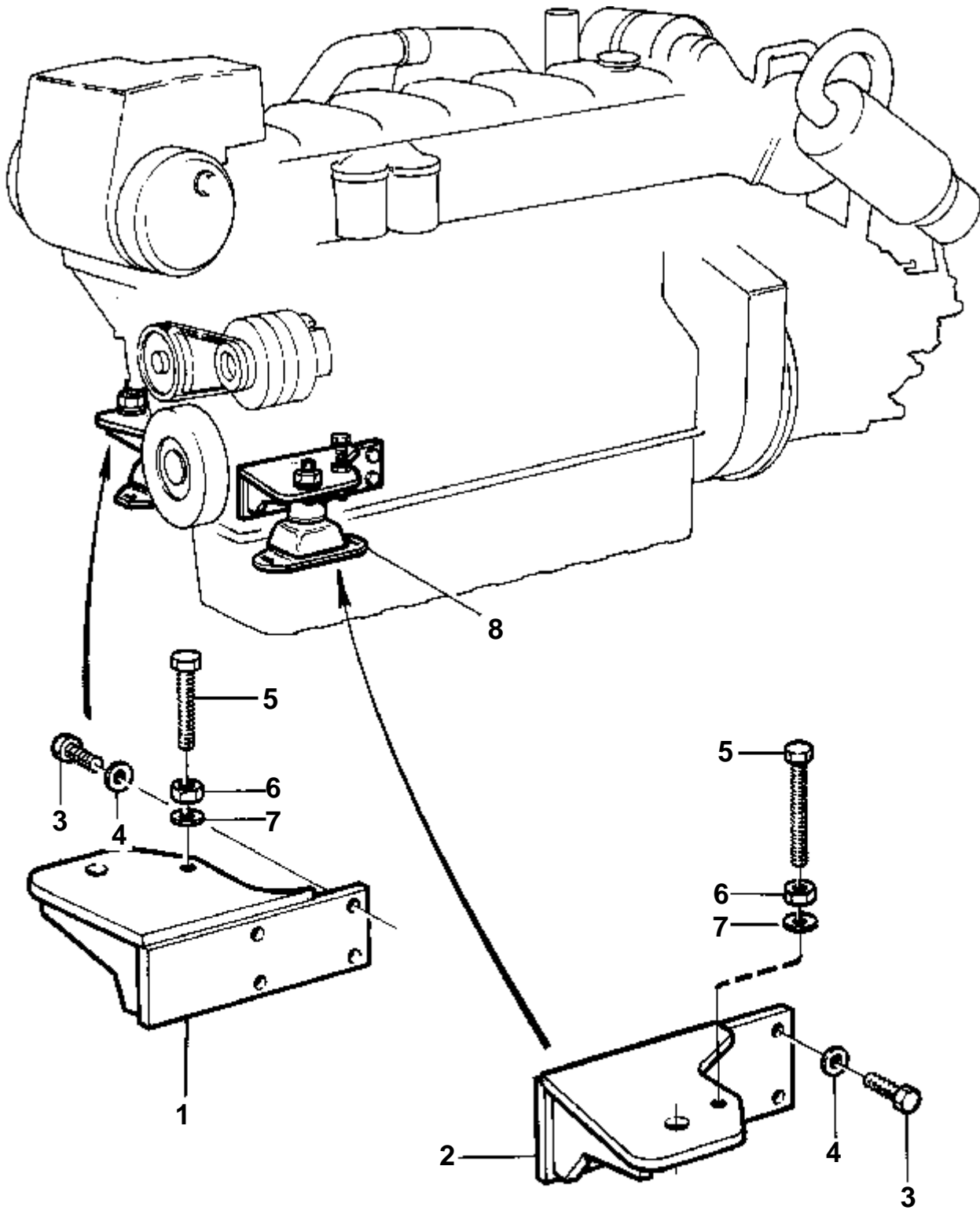
TMD122A, TAMD122A(AUX)



TMD122A, TAMD122A(AUX)

RÉF	No Pièce	QTÉ	DÉSIGNATION	NOTES
1	820745	2	Console	
2	955578	8	Vis	
3	941911	8	Rondelle e'lasttique	
4	899734	4	Coussin caoutchouc	
5	970968	4	Vis	
6	940280	4	Rondelle e'lasttique	
7	955562	8	Vis	
8	940176	8	Ecrou	
9	940280	8	Rondelle e'lasttique	
10	820822	2	Console	297mm au centre de vilebrequin.
	820744	2	Console	262mm au centre de vilebrequin.
11	820742	2	Console	
12	955561	8	Vis	
13	940280	8	Rondelle e'lasttique	
14	948881	1	Cable de masse	
15	899144	2	Console	297mm au centre de vilebrequin.
	899145	2	Console	262mm au centre de vilebrequin.
16	955561	12	Vis	
17	940280	12	Rondelle e'lasttique	
18	817954	2	Console	
19	955535	8	Vis	
20	955827	8	Ecrou	
21	942336	8	Rondelle e'lasttique	
22	899734	4	Coussin caoutchouc	
23	970969	4	Vis	
24	940280	4	Rondelle e'lasttique	
25	970968	4	Vis	
26	940280	4	Rondelle e'lasttique	
27	955562	8	Vis	
28	940176	8	Ecrou	
29	940280	8	Rondelle e'lasttique	
30		2	Console	H=73mm
		2	Console	H=108mm

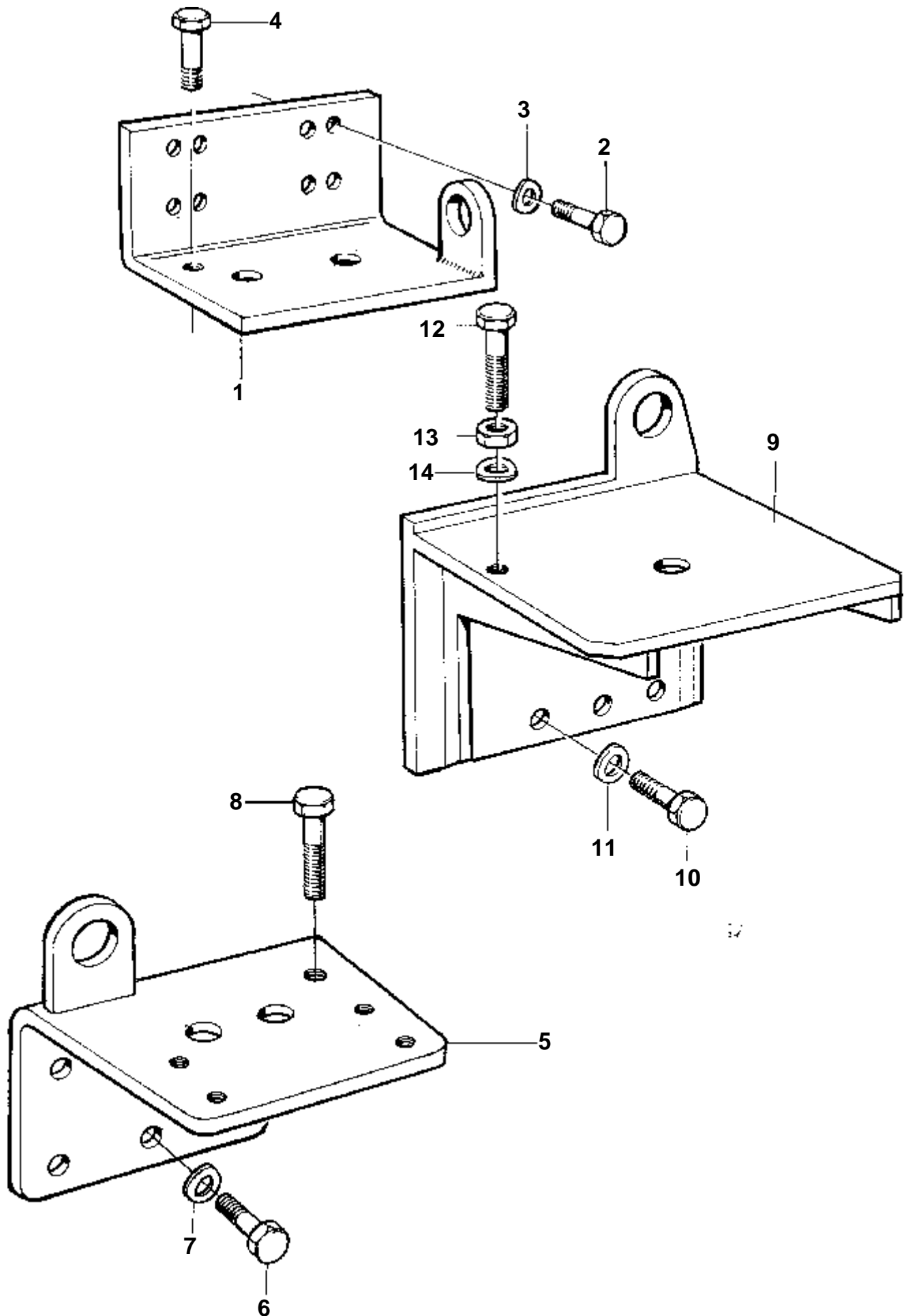
TMD122A, TAMD122A, TAMD122P-A



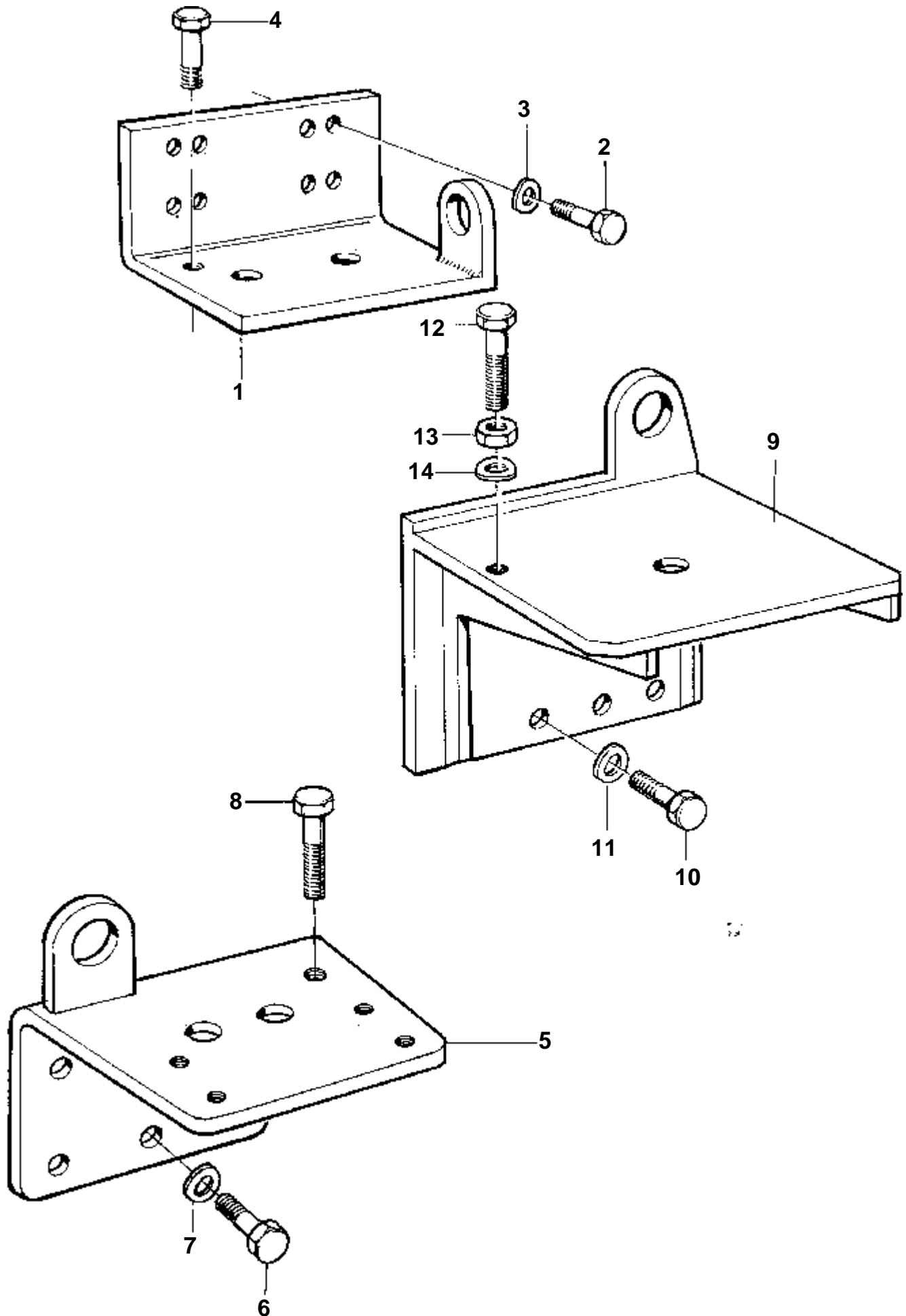
11532

TMD122A, TAMD122A, TAMD122P-A

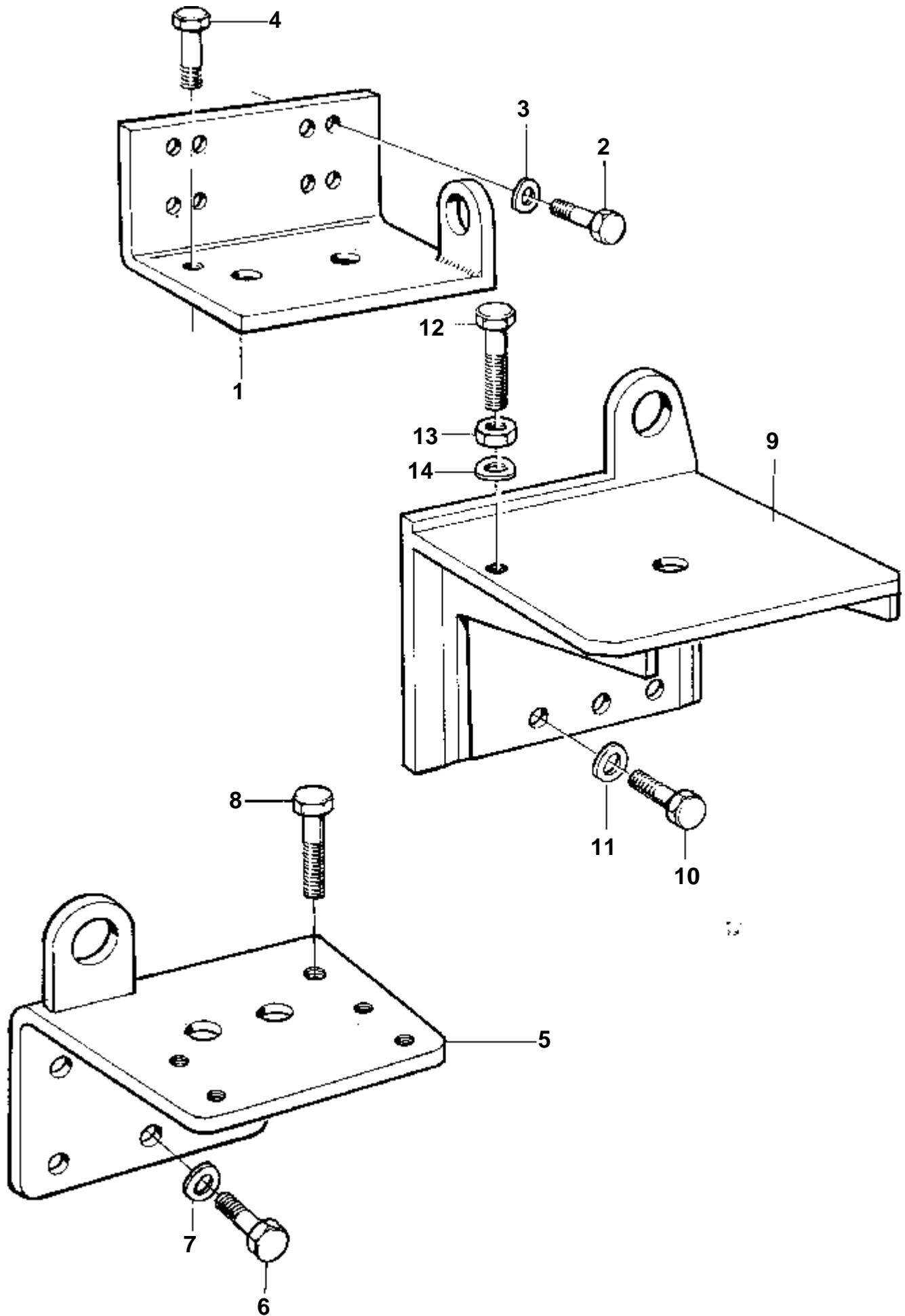
RÉF	No Pièce	QTÉ	DÉSIGNATION	Voir	NOTES
1	863712	1	Console	SO	Utilise avec IRM 310A, 311A.
2	863929	1	Console		Utilise avec IRM 310A, 311A.
3	955577	8	Vis		
4	941911	8	Rondelle e'lasttique		
5	977987	2	Vis de réglage		
6	971072	2	Ecrou		
7	940280	2	Rondelle e'lasttique		
8		X	Ele'ment caoutchouc	1487	



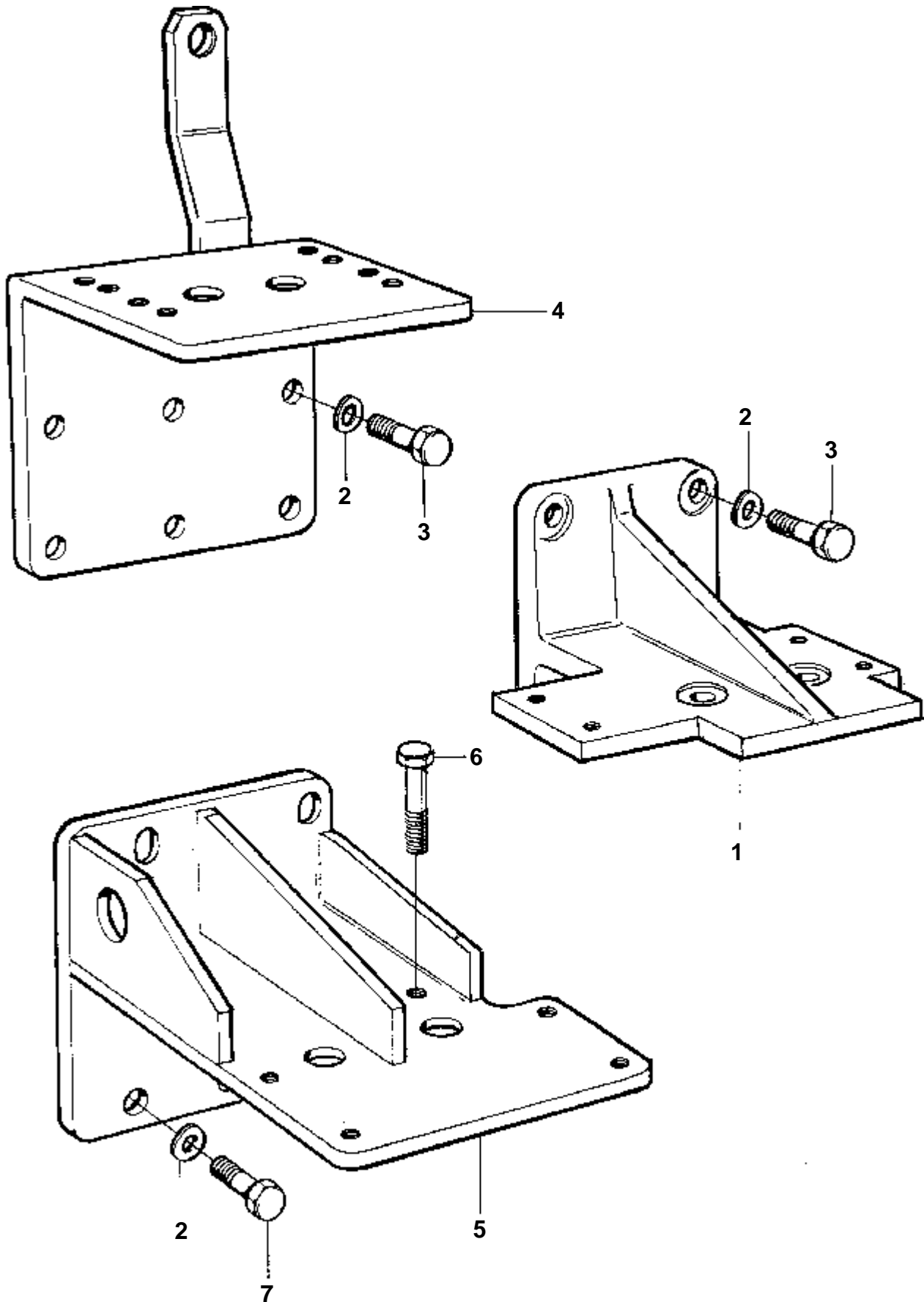
16078



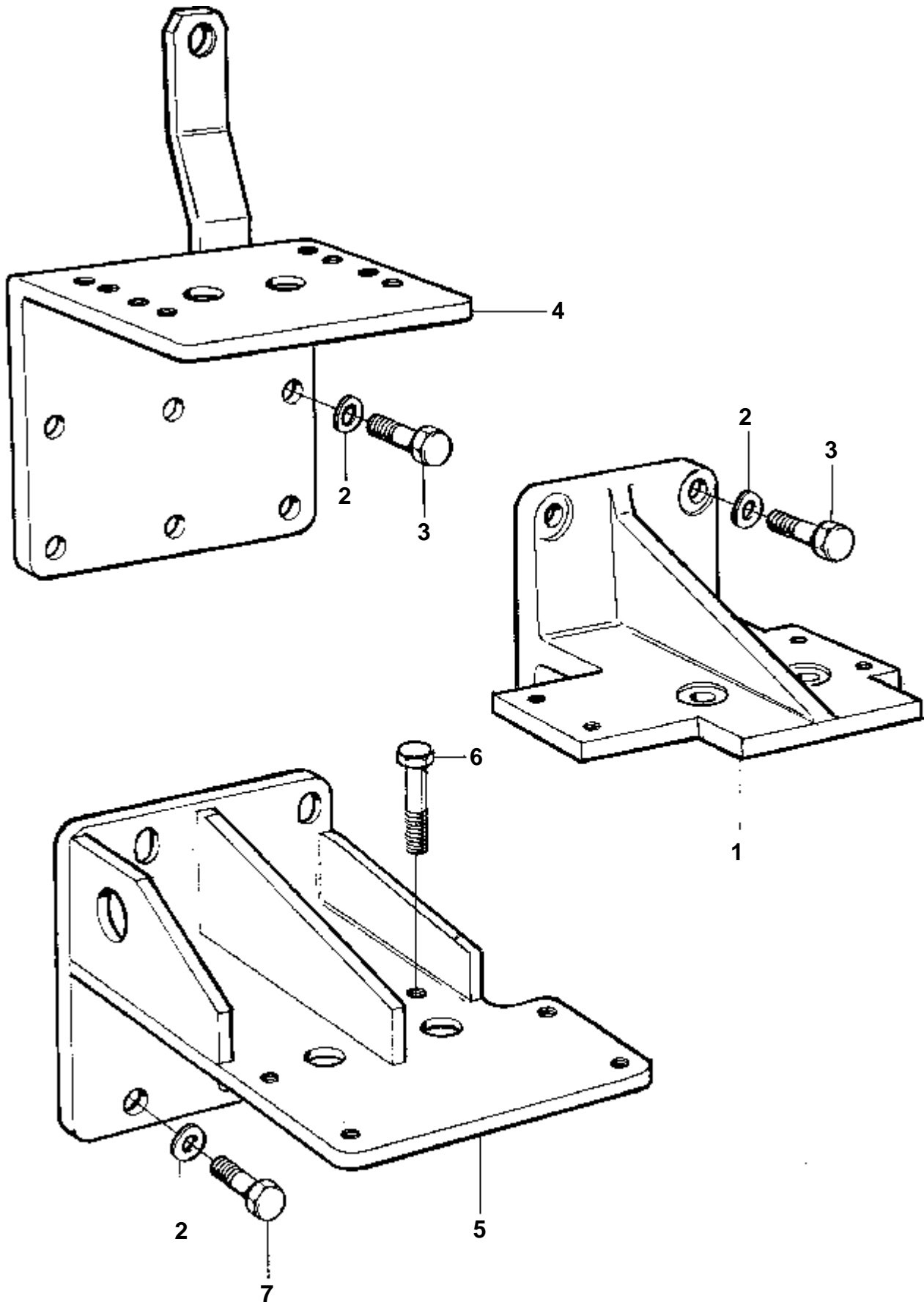
16078



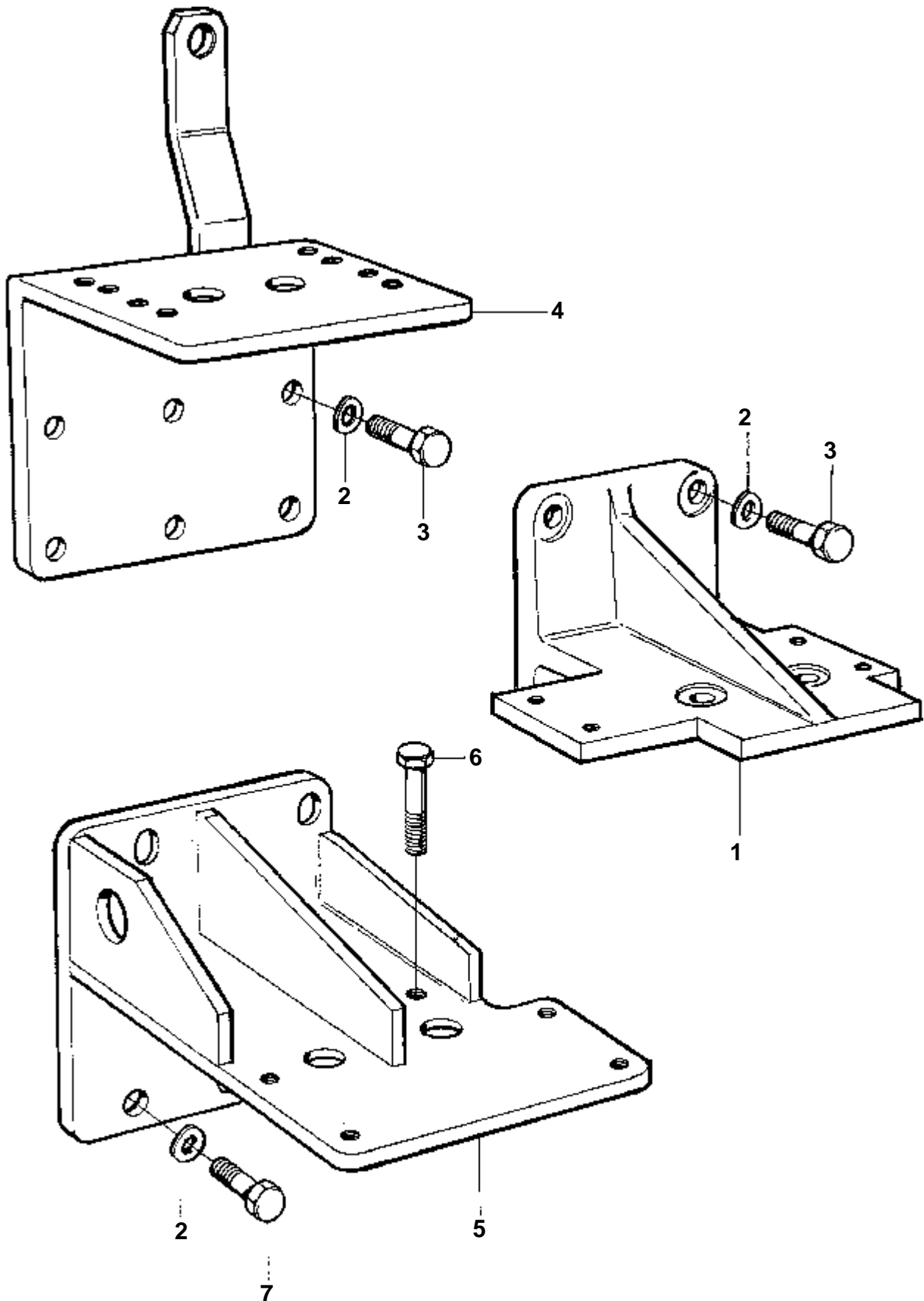
16078



16111

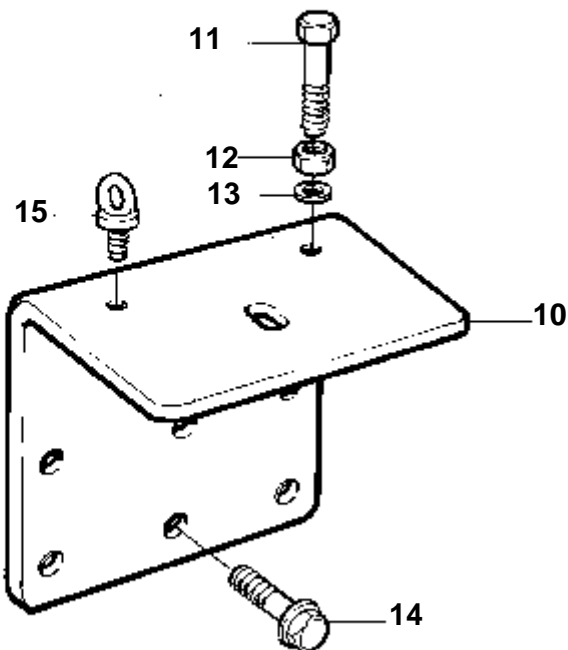
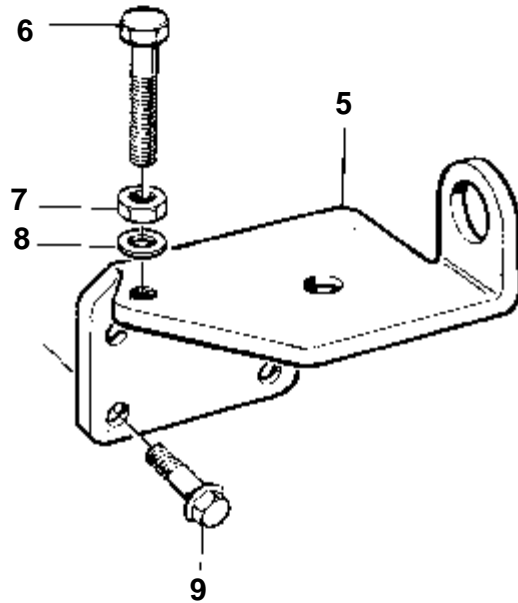
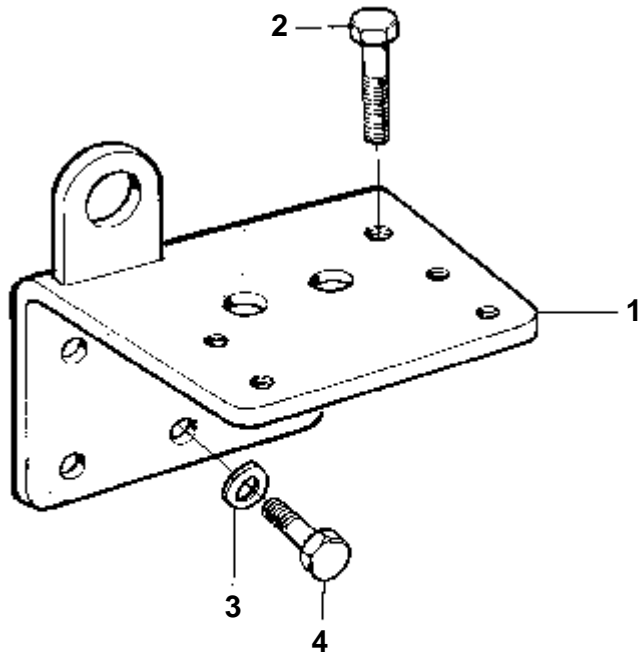


16111

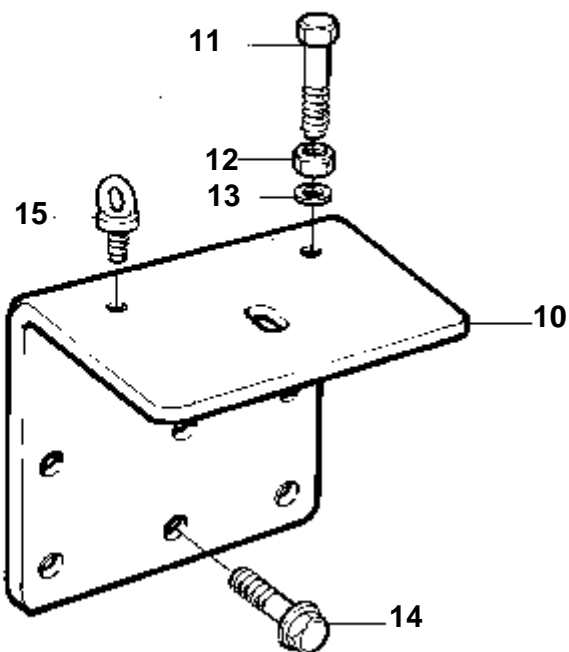
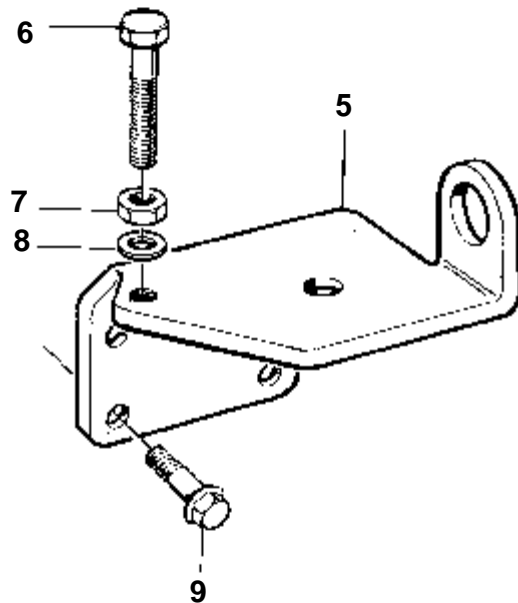
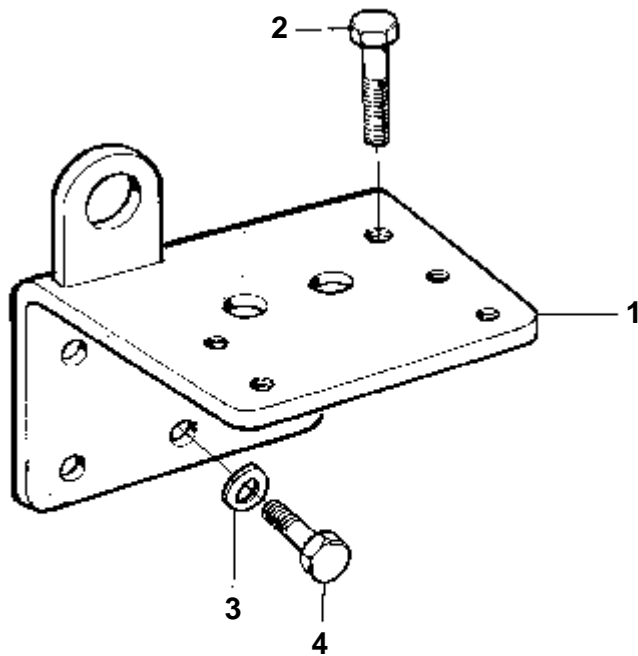


16111

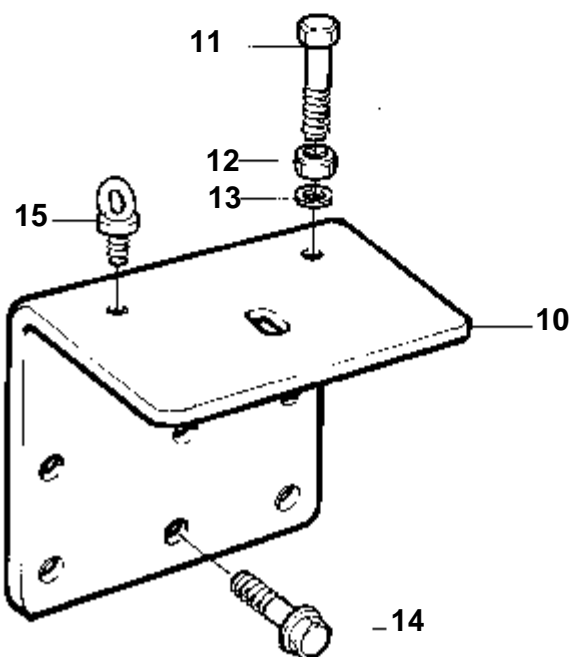
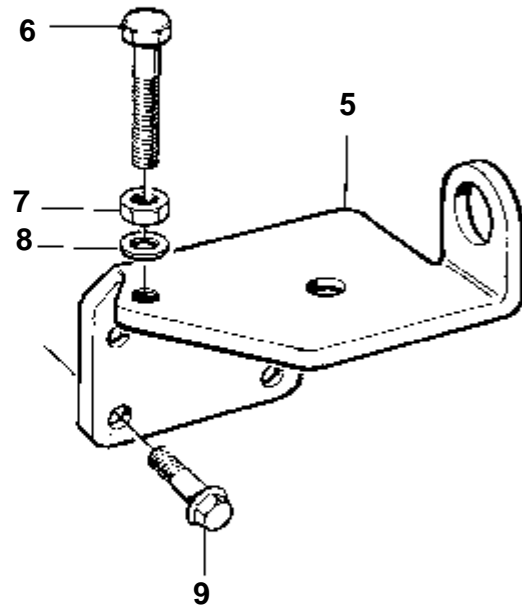
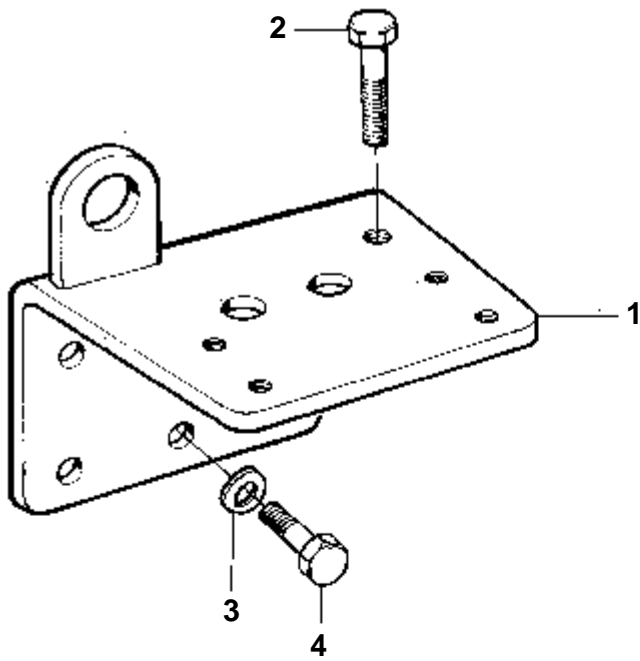
RÉF	No Pièce	QTÉ	DÉSIGNATION	NOTES
2	941912	8	Rondelle e'lasttique	
	941912	10	Rondelle e'lasttique	POUR MG5114SC
5	863967	1	Console	SO TB
	863966	1	Console	SO BB
6	970972	2	Vis	
7	955590	8	Vis	
	955363	10	Vis	POUR MG5114SC



16793

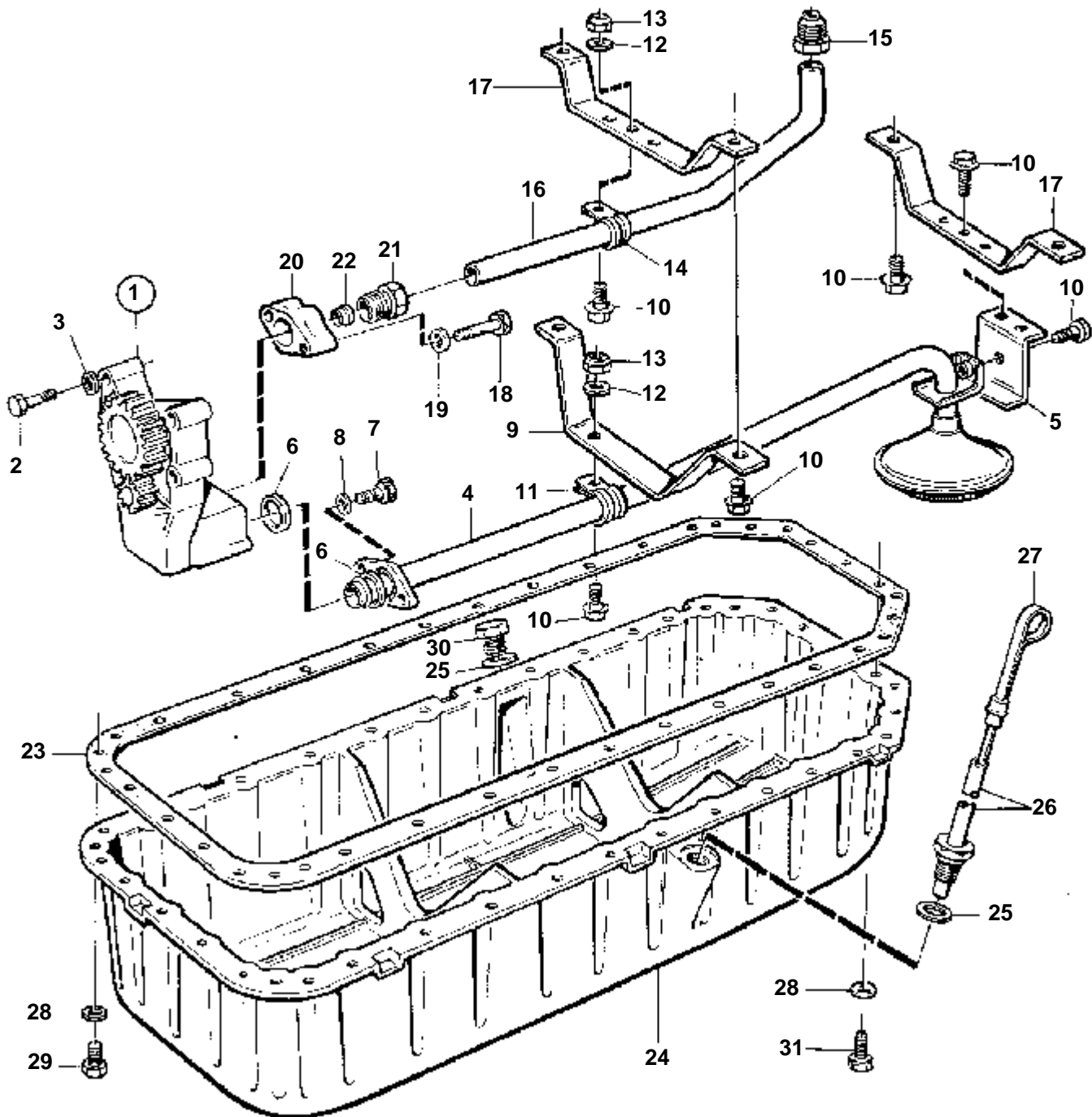


16793



16793

TMD122A, TAMD122A, TAMD122P-A, TAMD122P-B, TAMD122C

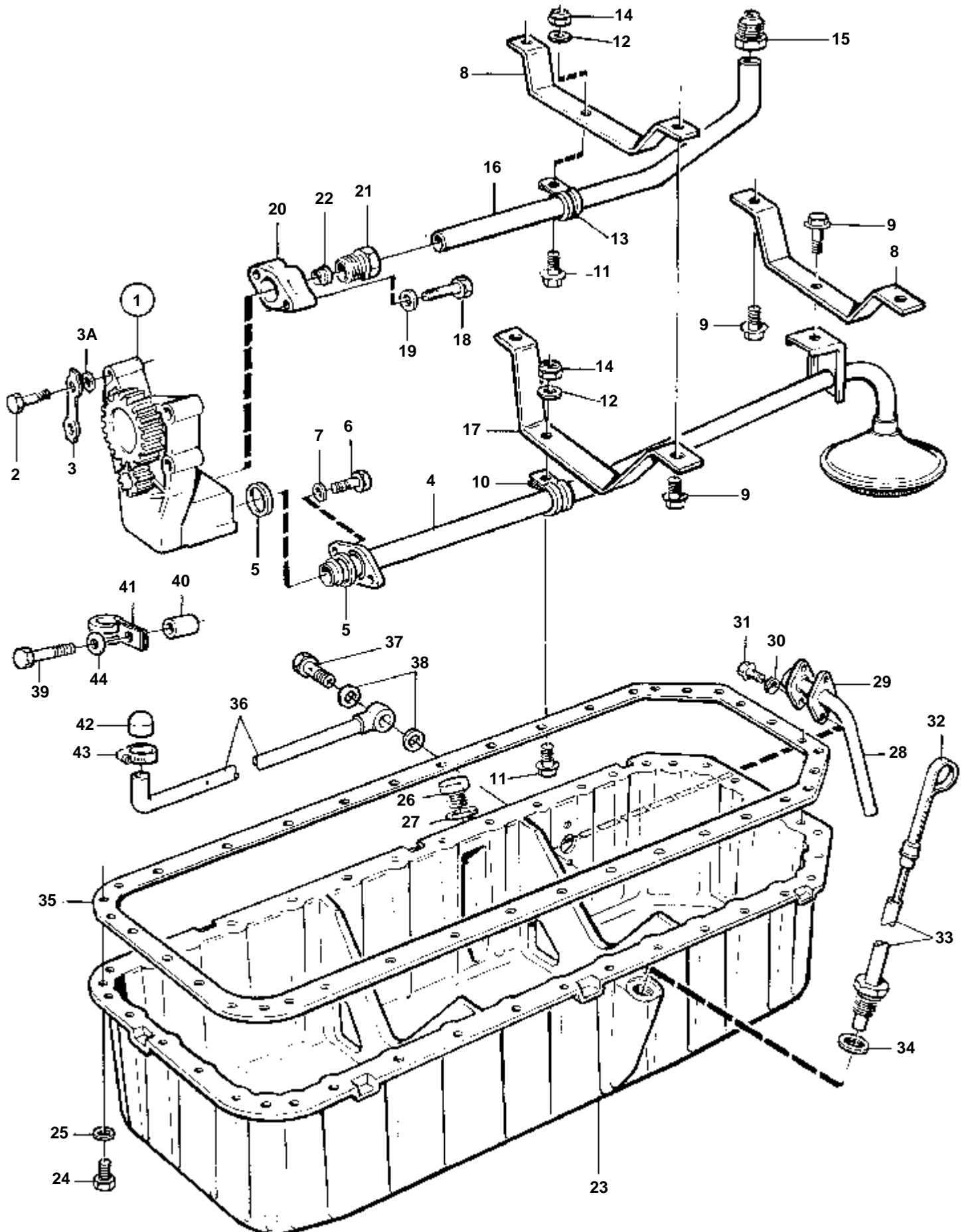


15811

TMD122A, TAMD122A, TAMD122P-A, TAMD122P-B, TAMD122C

RÉF	No Pièce	QTÉ	DÉSIGNATION	Voir	NOTES
1	478649	1	Pompe huile		
				752	
2	955538	4	Vis		
3	942336	4	Rondelle e'lasttique		
4	864216	1	Tuyau		
5	864133	1	Console		
6	470383	2	Bague etancheite		
7	955533	2	Vis		
8	941907	2	Rondelle e'lasttique		
9	470893	1	Console		
10	942402	9	Vis a bride		
11	1545431	1	Collier serrage		I.D=26mm
12	941907	4	Rondelle e'lasttique		
13	955826	4	Ecrou		
14	1545432	1	Collier serrage		I.D=20mm
15	466908	1	Raccord tuyau		
16	470375	1	Tuyau		
17	470918	2	Console		
18	959794	2	Vis		
19	941907	2	Rondelle e'lasttique		
20	470376	1	Partie me'diane		
21	470377	1	Raccord tuyau		
22	956973	1	Bague surete		
23	478505	1	Joint		
24	864149	1	Carter huile		
25	957187	2	Rondelle		
26	848983	1	Tuyau		
27	848984	1	Jauge d'huile		
28	941907	43	Rondelle e'lasttique		
29	955525	39	Vis		25mm
30	949175	1	Bouchon magnetique		
31	940159	4	Vis		32mm. Pour montage de carter d'huile contre le carter de volant moteur.

TMD122A, TAMD122A

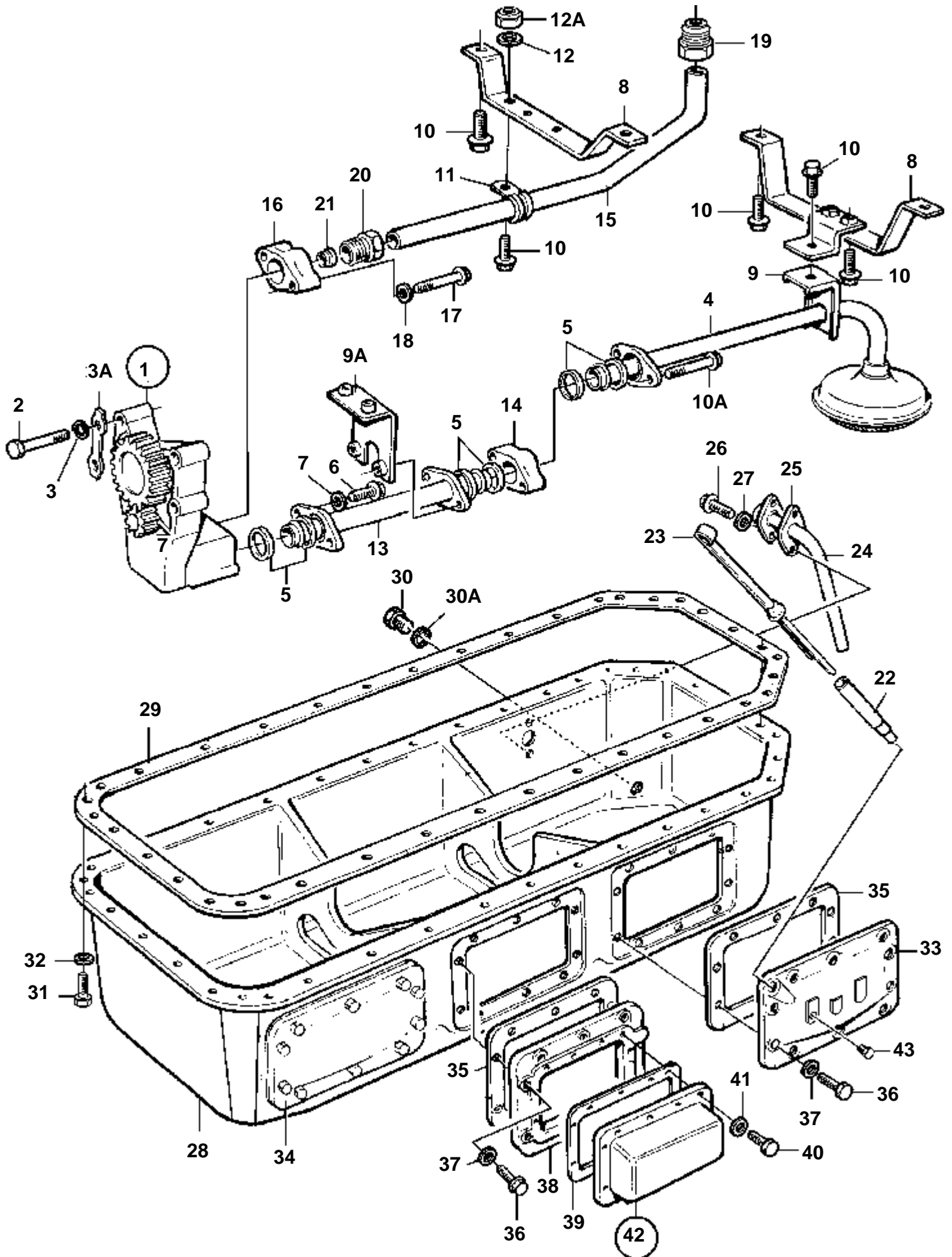


15813

TMD122A, TAMD122A

RÉF	No Pièce	QTÉ	DÉSIGNATION	Voir	NOTES
1	470343	1	Pompe huile		SN-XXXXXXXXXX/146170
				1736	
	478285	1	Pompe huile		SNXXXXXXXXXX/146171- SNXXXXXXXXXX/170484
				1736	
	478649	1	Pompe huile		SNXXXXXXXXXX/170485-
				752	
2	955538	4	Vis		
3	190529	2	Rondelle verrouillag		ANCIEN MODÈLE
3A	942336	4	Rondelle e'lasttique		VERSION RECENTE
4	849045	1	Tuyau aspiration		
5	470383	2	Bague etancheite		
6	955533	2	Vis		
7	941907	2	Rondelle e'lasttique		
8	470918	2	Console		
9	942402	6	Vis a bride		
10	1545431	1	Collier serrage		
11	942402	2	Vis a bride		
12	941907	2	Rondelle e'lasttique		
13	1545432	1	Collier serrage		
14	955826	2	Ecrou		
15	466908	1	Raccord tuyau		
16	470375	1	Tuyau		
17	470893	1	Console		
18	959794	2	Vis		
19	941907	2	Rondelle e'lasttique		
20	470376	1	Partie me'diane		
21	470377	1	Raccord tuyau		
22	956973	1	Bague surete		
23	848812	1	Carter huile		Remplacé par 1 réf. 864149, carter, 1 réf. 864133, support, 1 réf. 864216, tube et 9 réf. 942402, vis à bride.
	864149	1	Carter huile	1187	
24	955525	43	Vis		
25	941907	43	Rondelle e'lasttique		
26		1	Bouchon		
27	957187	1	Rondelle		
28	848986	1	Tube vidange huile		
29	862602	1	Joint		
30	941907	2	Rondelle e'lasttique		
31	955525	2	Vis		
32	848984	1	Jauge d'huile		
33	848983	1	Tuyau		
34	957187	1	Rondelle		
35	478505	1	Joint		
36	844870	1	Tube de vidange d'hu		
37	26013	1	Vis creuse		
38	947624	2	Joint		
39	940161	1	Vis		
40	807182	1	Douille entretoise		
41	949747	1	Collier serrage		
42	842235	1	Capot		
43	943471	1	Collier serrage		
44	941907	1	Rondelle e'lasttique		

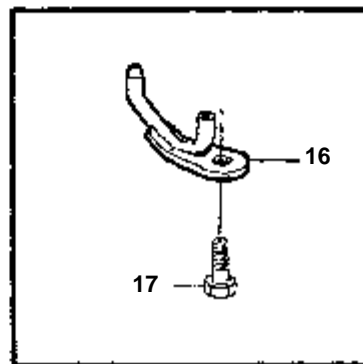
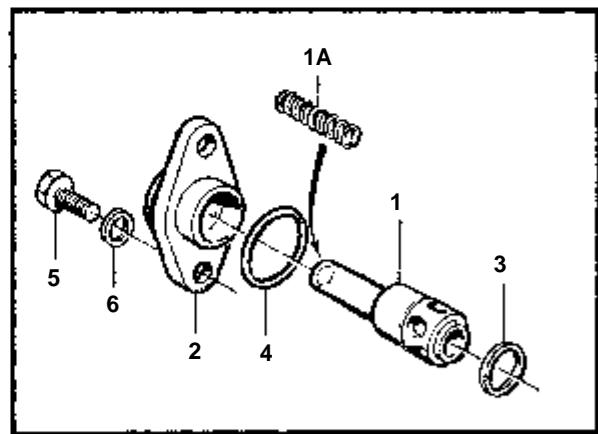
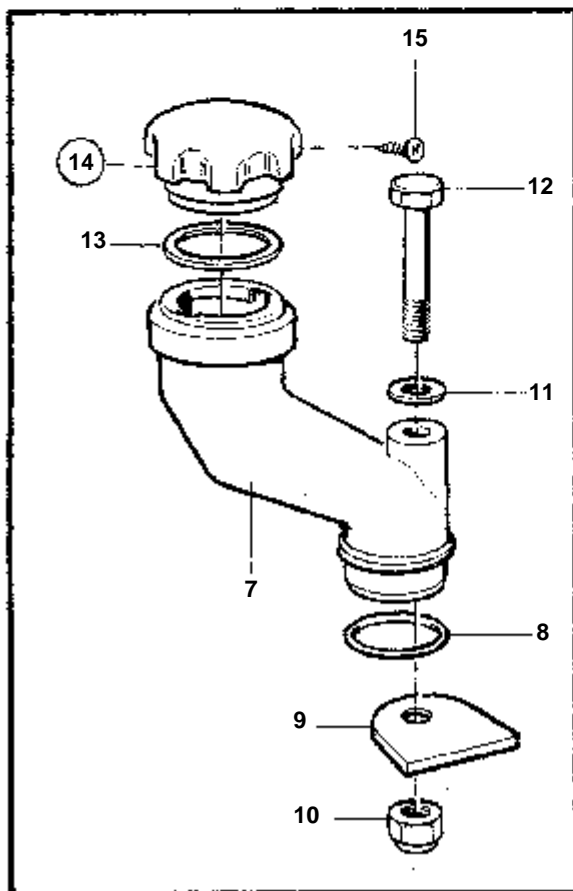
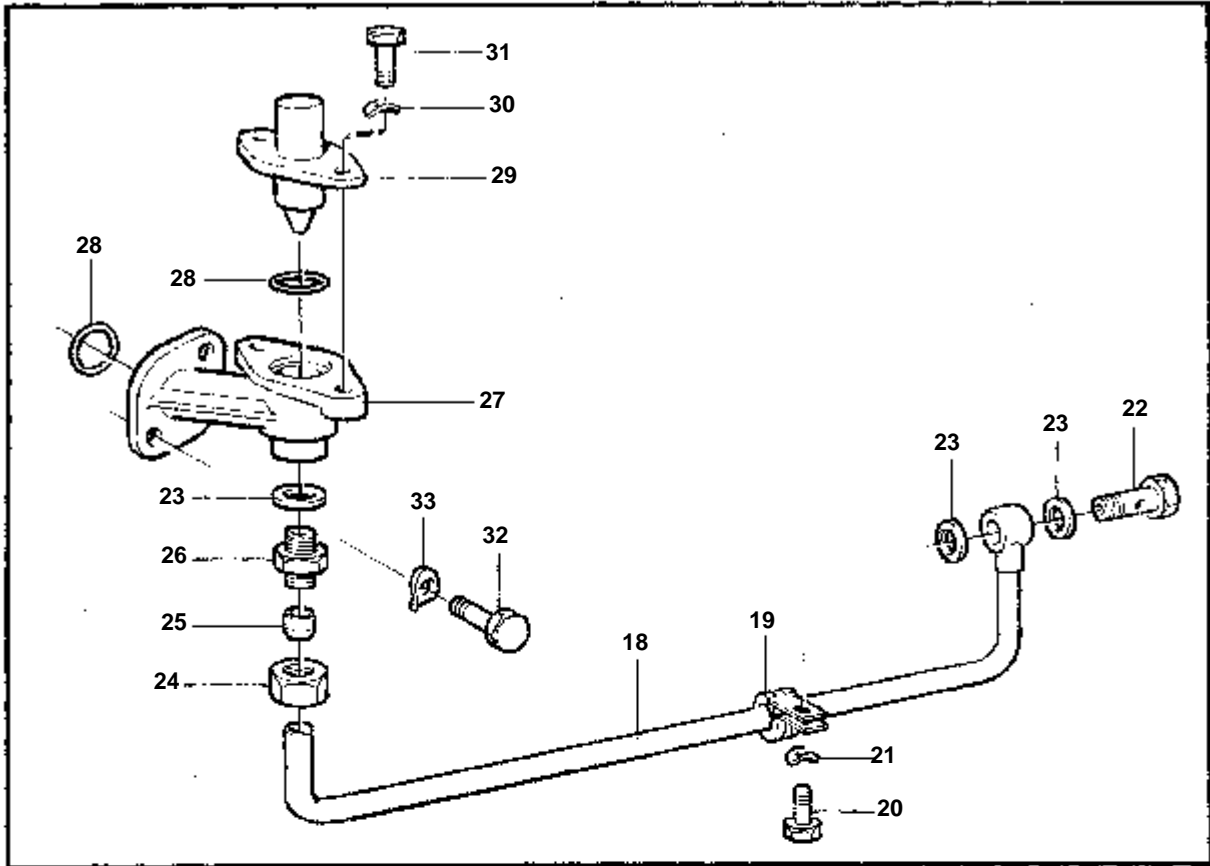
TMD122A, TAMD122A, TAMD122P-A, TAMD122P-B, TAMD122P-C



19408

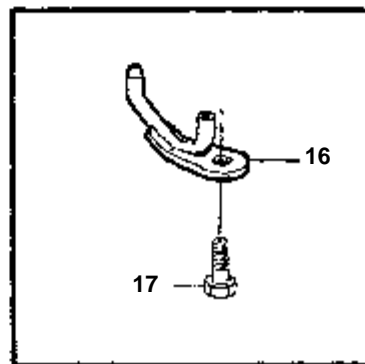
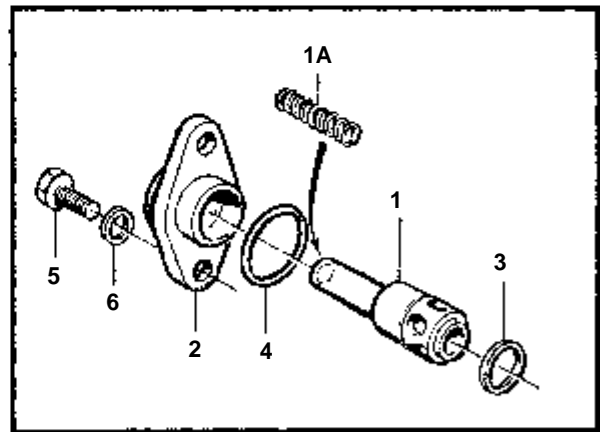
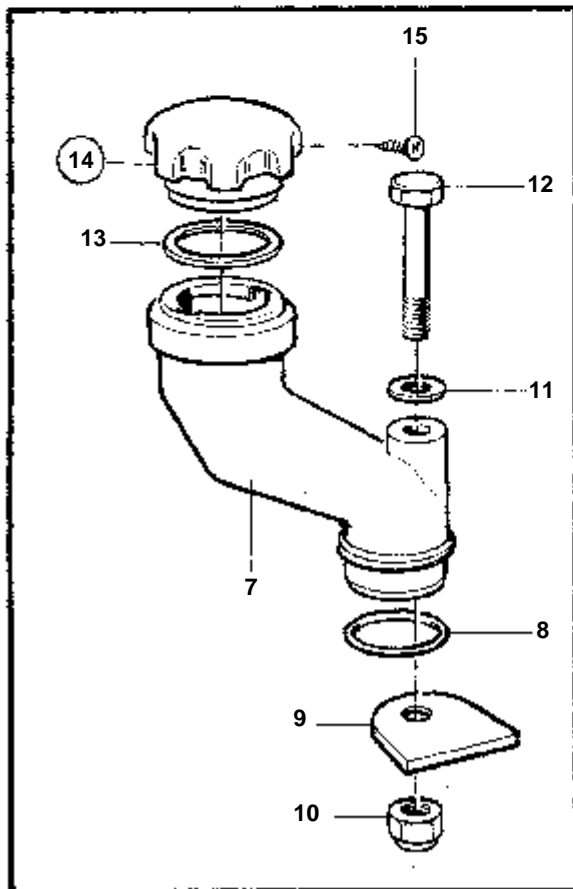
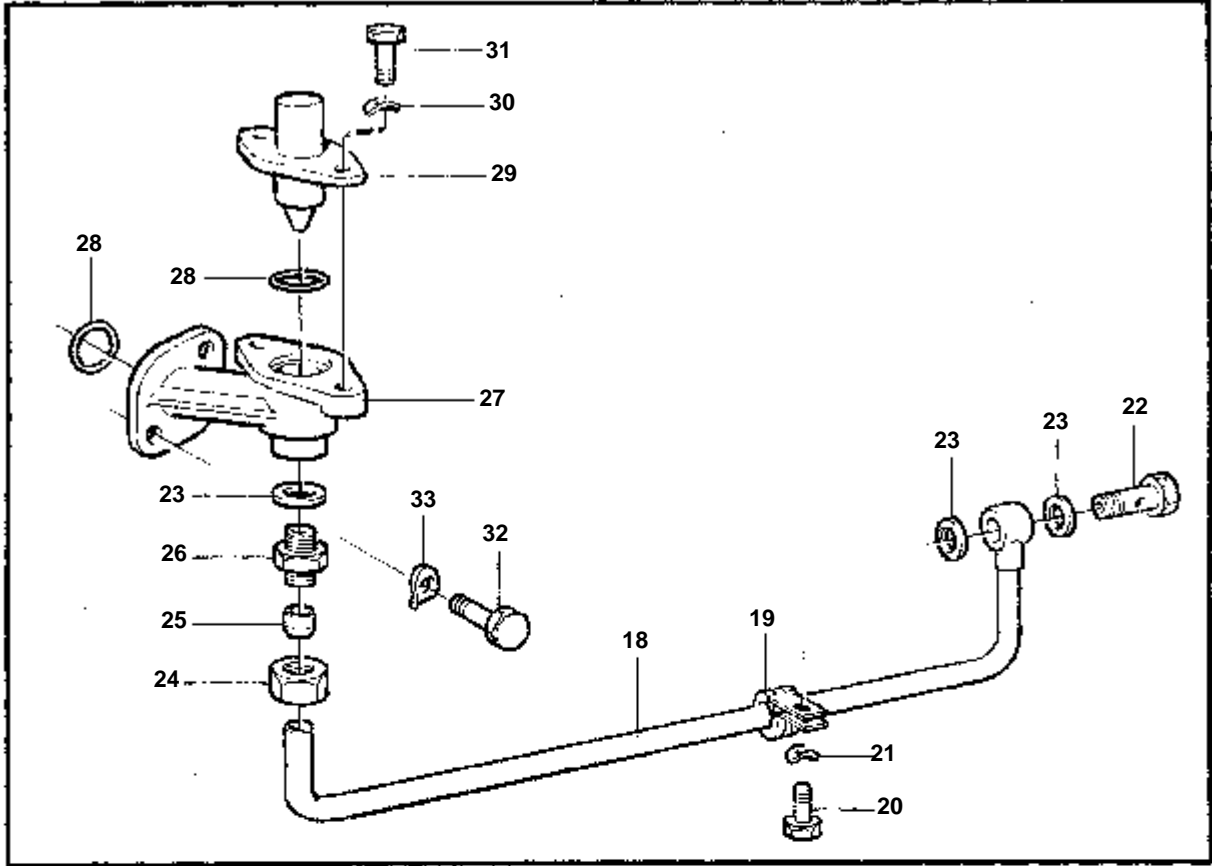
TMD122A, TAMD122A, TAMD122P-A, TAMD122P-B, TAMD122P-C

RÉF	No Pièce	QTÉ	DÉSIGNATION	Voir	NOTES
1	470343	1	Pompe huile		SN-XXXXXXXXXX/146170
				1736	
	478285	1	Pompe huile		SNXXXXXXXXXX/146171
					SN-XXXXXXXXXX/170484
				1736	
	478649	1	Pompe huile		SNXXXXXXXXXX/170485-
				752	
2	955538	4	Vis		
3	190529	2	Rondelle verrouillag		ANCIEN MODÈLE
3A	942336	4	Rondelle e'lasttique		VERSION RECENTE
4	847288	1	Crepine d'huile		
5	470383	6	Bague etancheite		
6	955533	2	Vis		
7	941907	2	Rondelle e'lasttique		
8	470918	2	Console		
9	847346	1	Console		
9A	847347	1	Console		
10	942402	8	Vis a bride		
10A	955527	2	Vis		
11	1545432	1	Collier serrage		D.I.=20mm
12	941907	1	Rondelle e'lasttique		
12A	945467	1	Ecrou		
13	847289	1	Tuyau		
14	847286	1	Bride		
15	470375	1	Tuyau		
16	470376	1	Partie me'diane		
17	959794	2	Vis		
18	941907	2	Rondelle e'lasttique		
19	466908	1	Raccord tuyau		
20	470377	1	Raccord tuyau		
21	956973	1	Bague surete		
22	846922	1	Tuyau		
23	822542	1	Jauge d'huile		
24	896775	1	Tuyau		
25	862602	1	Joint		
26	955525	2	Vis		
27	941907	2	Rondelle e'lasttique		
28	822586	1	Carter huile, fonte		REMPLACE PAR 864328
	864328	1	Carter huile, aluminium		
29	478505	1	Joint		
30	980573	1	Bouchon		POUR 822586
	960634	1	Tampon		POUR 864328
30A	947627	1	Joint		POUR 864328
31	956570	43	Vis		
32	941906	43	Rondelle e'lasttique		
33	3826433	1	Porte inspection		(866354). Avec orifice pour bouchon 479977.
34	866355	2	Trappe		STD (822587)
	866355	1	Trappe		(822587). Quand surveillance d'huile est montée.
35	862595	3	Joint		
36	955535	30	Vis		
37	942336	30	Rondelle e'lasttique		
38	843503	1	Couvercle		
39	862597	1	Joint		
40	956569	12	Vis		
41	11992	12	Joint		
42		1	Huileet surveillance carburant	2289	
43	479977	1	Bouchon		



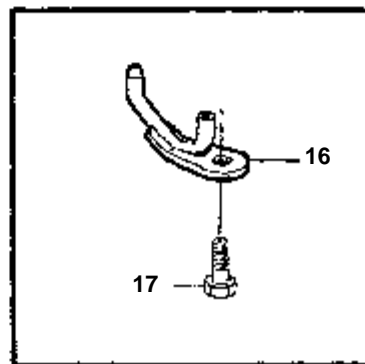
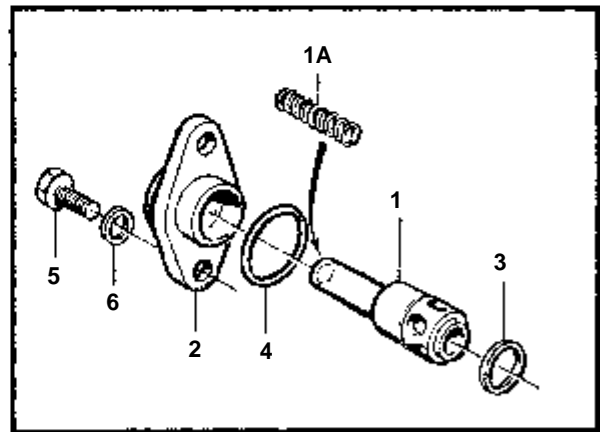
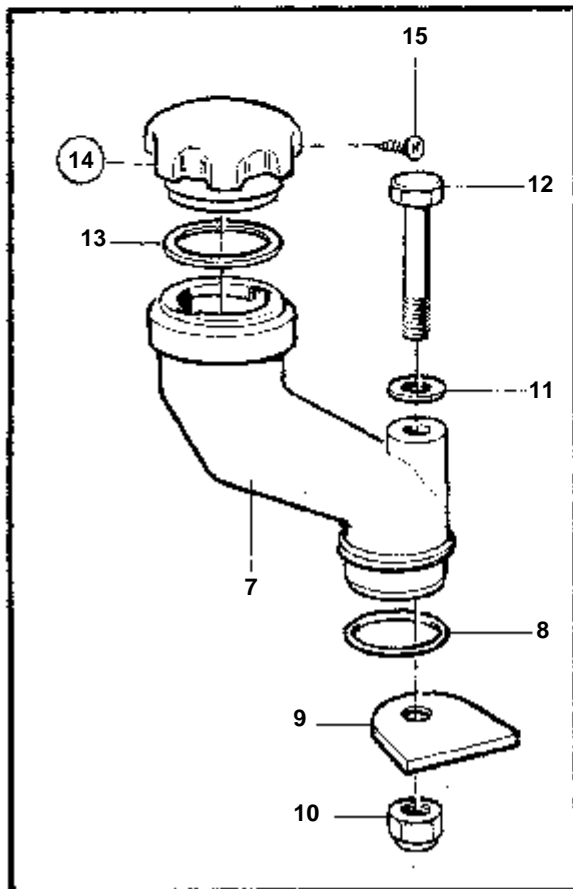
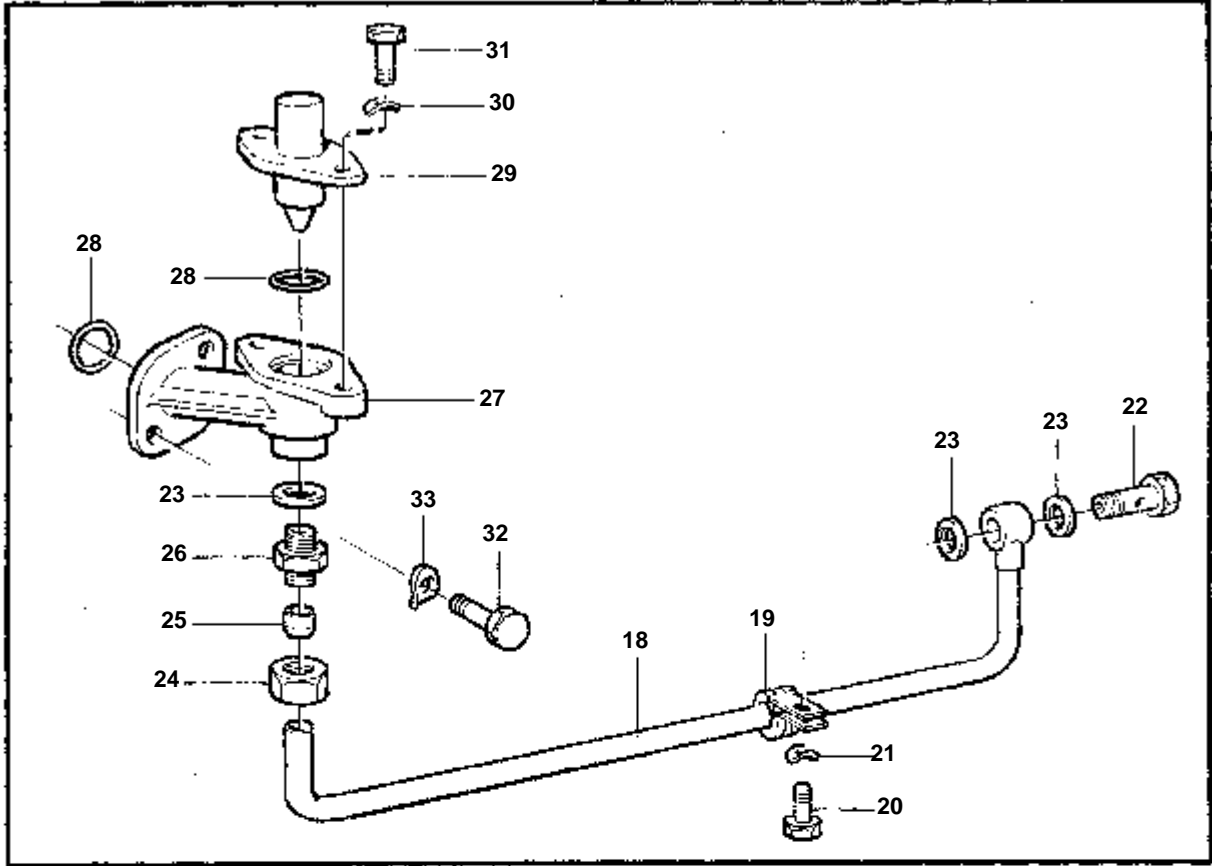
16714

RÉF	No Pièce	QTÉ	DÉSIGNATION	NOTES
1	471707	1	Soupape decharge	JAUNE
1A	468727	1	· Ressort	
2	471752	1	Couvercle	
3	469846	1	Bague etancheite	
4	949658	1	Joint torique	
5	940100	2	Vis	
6	949607	2	Rondelle elastique	
7	821792	1	Tuyau	
8	949658	1	Joint torique	
9	820964	1	Console	
10	950352	1	Contre-ecrou	
11	955893	1	Rondelle	
12	955517	1	Vis	
13	1275379	1	Joint	
14	421753	1	Bouchon de rempl. d'	
15	955126	1	· Vis	
16	468539	6	Gicleur huile	
17	948587	6	Vis verrouillage	
18	842830	1	Tuyau refoulement	
19	952629	1	Collier serrage	
20	940100	1	Vis	
22	190714	1	Vis creuse	
23	947624	3	Joint	
24	956985	1	Ecrou	
25	956971	1	Bague surete	
26	192639	1	Raccord	
27	843529	1	Carter	
28	949659	2	Joint torique	
29	468838	1	Soupape	Pour refroidissement de piston.
30	941906	2	Rondelle e'lasttique	
31	940094	2	Vis	
32	955525	2	Vis	
33	941907	2	Rondelle e'lasttique	



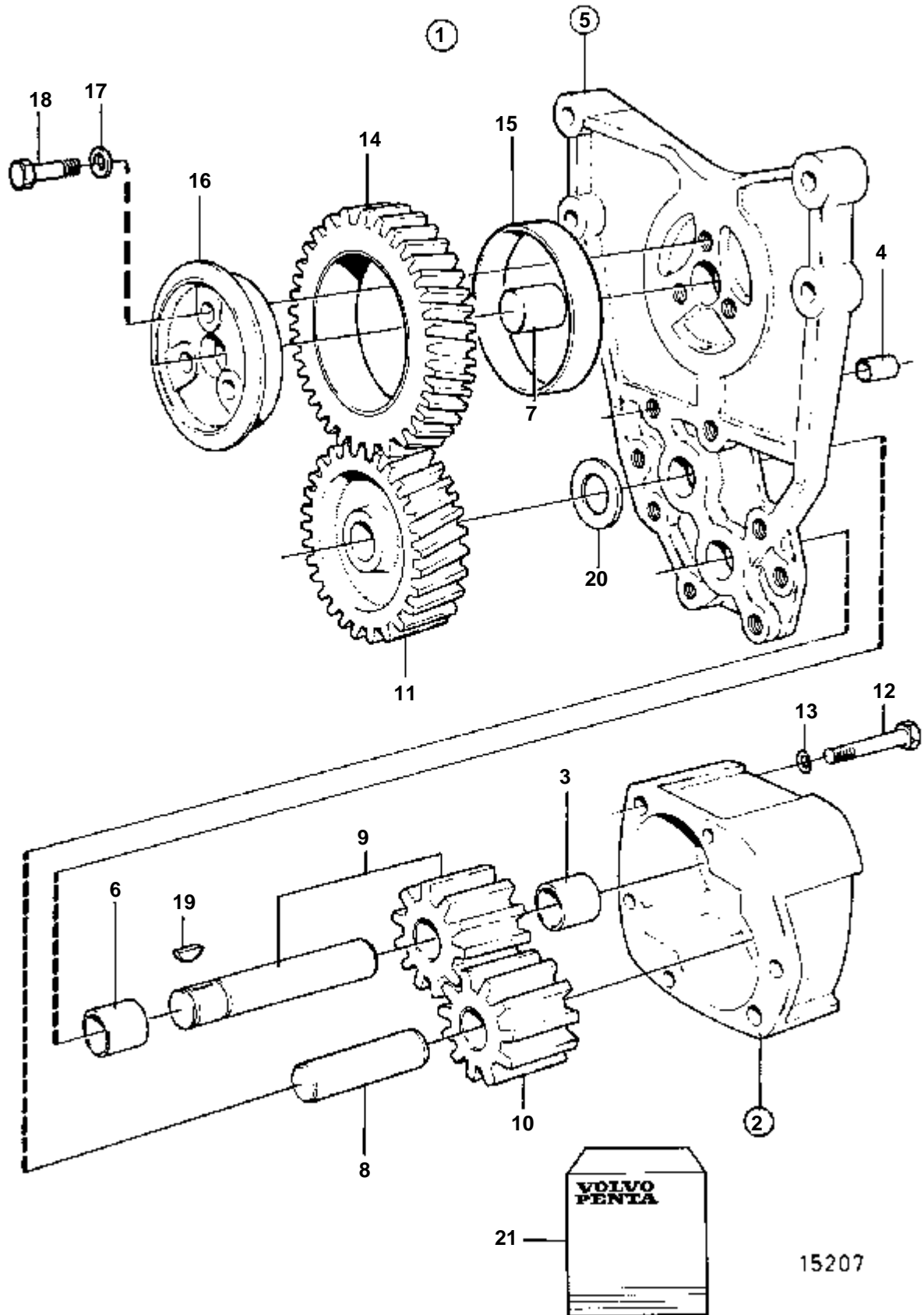
16714

RÉF	No Pièce	QTÉ	DÉSIGNATION	NOTES
1	3826265	1	Soupape decharge	VIOLET
1A	3826266	1	· Ressort	
2	471752	1	Couvercle	
3	469846	1	Bague etancheite	
4	949658	1	Joint torique	
5	940100	2	Vis	
6	949607	2	Rondelle elastique	
7	821792	1	Tuyau	
8	949658	1	Joint torique	
9	820964	1	Console	
10	950352	1	Contre-ecrou	
11	955893	1	Rondelle	
12	955517	1	Vis	
13	1275379	1	Joint	
14	421753	1	Bouchon de rempl. d'	
15	955126	1	· Vis	
16	468539	6	Gicleur huile	
17	948587	6	Vis verrouillage	
18	842830	1	Tuyau refoulement	
19	952629	1	Collier serrage	
20	940100	1	Vis	
	940094	1	Vis	
21	941906	1	Rondelle e'lasttique	
22	190714	1	Vis creuse	
23	947624	3	Joint	
24	956985	1	Ecrou	
25	956971	1	Bague surete	
26	192639	1	Raccord	
27	843529	1	Carter	
28	949659	2	Joint torique	
29	466450	1	Soupape	Pour refroidissement de piston.
30	941906	2	Rondelle e'lasttique	
31	940094	2	Vis	
32	955525	2	Vis	
33	941907	2	Rondelle e'lasttique	

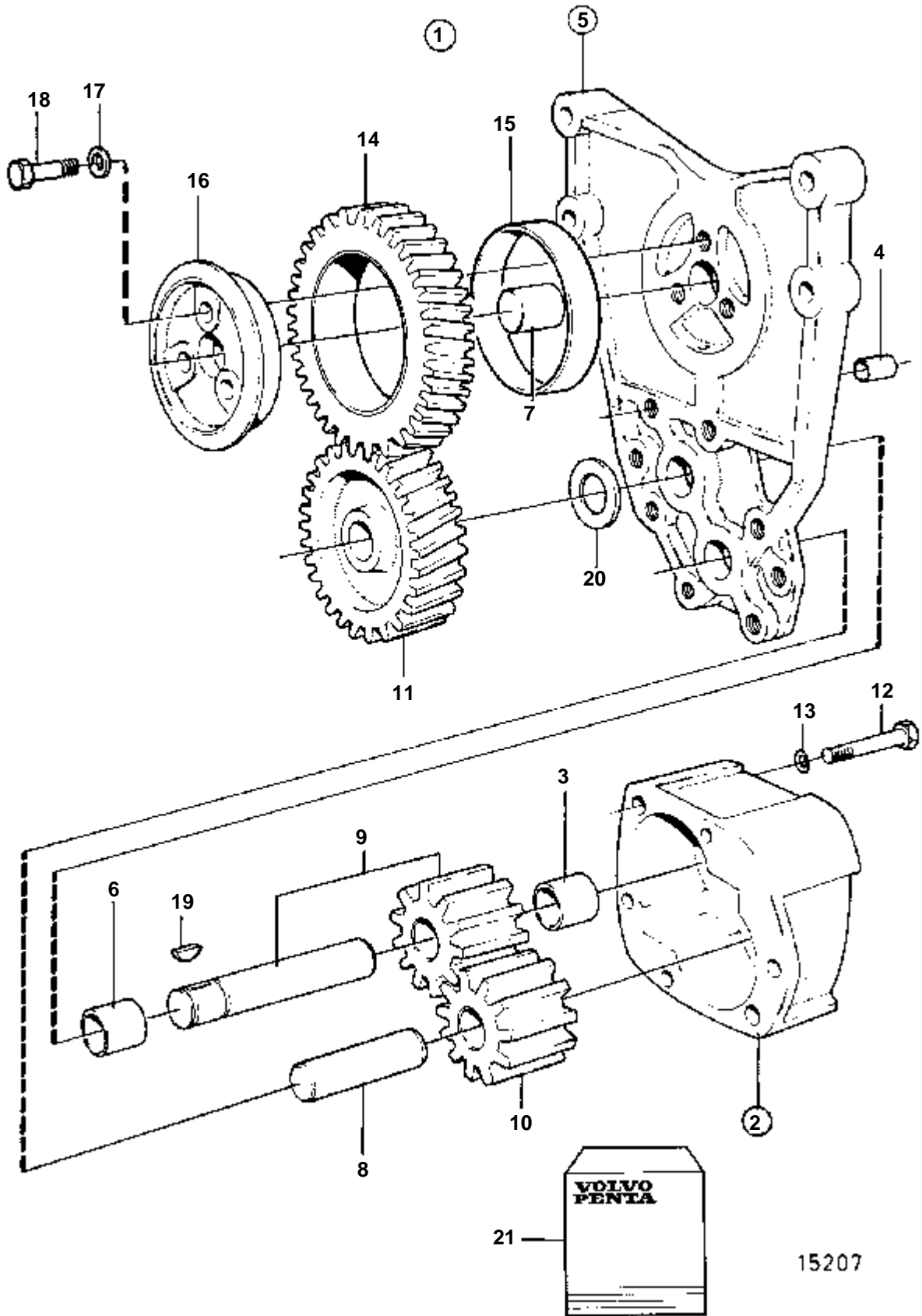


16714

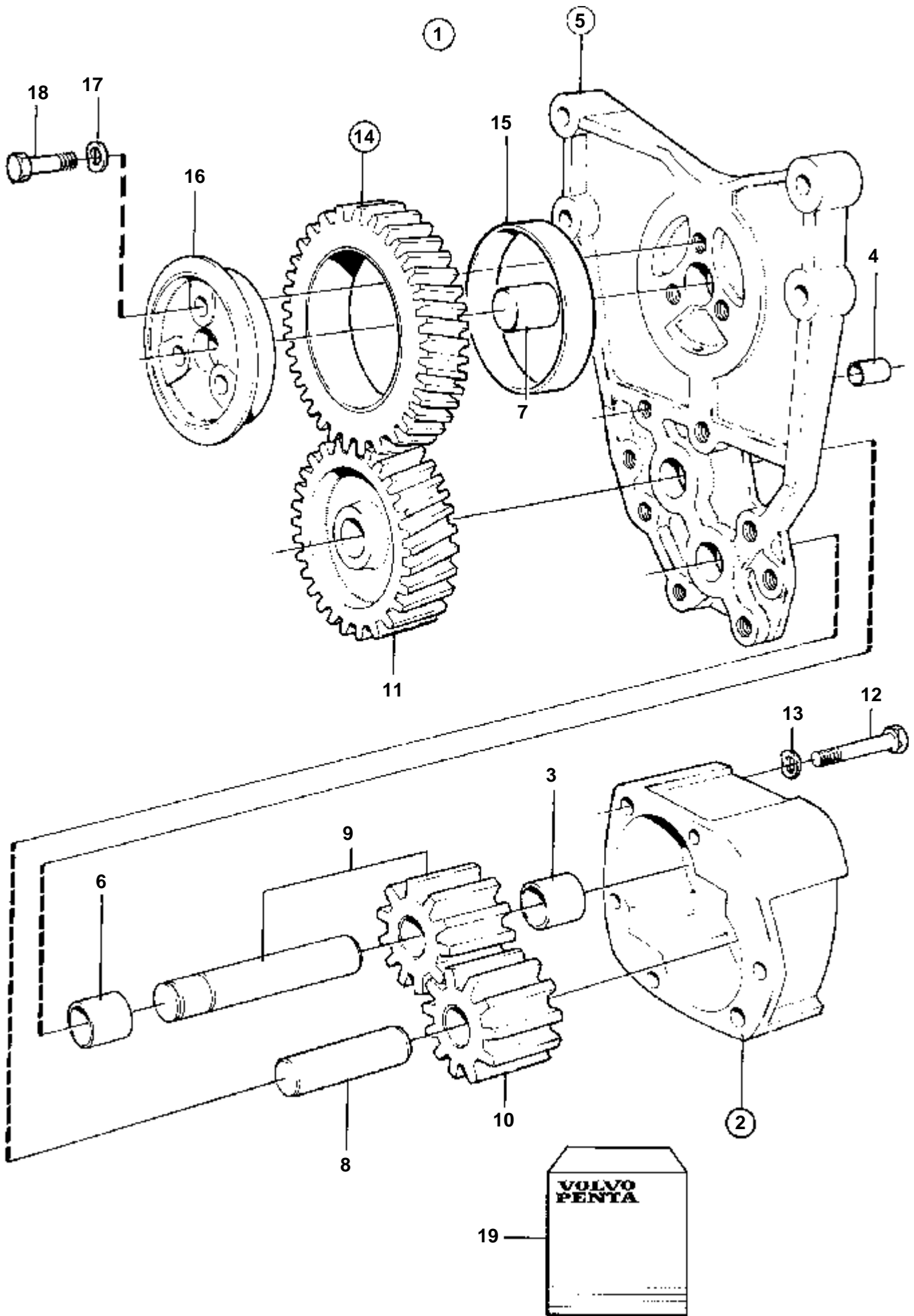
RÉF	No Pièce	QTÉ	DÉSIGNATION	NOTES
1	3826265	1	Soupape decharge	VIOLET
1A	3826266	1	· Ressort	
2	471752	1	Couvercle	
3	469846	1	Bague etancheite	
4	949658	1	Joint torique	
5	940100	2	Vis	
6	949607	2	Rondelle elastique	
7	821792	1	Tuyau	
8	949658	1	Joint torique	
9	820964	1	Console	
10	950352	1	Contre-ecrou	
11	955893	1	Rondelle	
12	955517	1	Vis	
13	1275379	1	Joint	
14	421753	1	Bouchon de rempl. d'	
15	955126	1	· Vis	
16	3825945	6	Gicleur huile	
17	948587	6	Vis verrouillage	
18	842830	1	Tuyau refoulement	
19	952629	1	Collier serrage	
20	940100	1	Vis	
	940094	1	Vis	
21	941906	1	Rondelle e'lasttique	
22	190714	1	Vis creuse	
23	947624	3	Joint	
24	956985	1	Ecrou	
25	956971	1	Bague surete	
26	192639	1	Raccord	
27	843529	1	Carter	
28	949659	2	Joint torique	
29	466450	1	Soupape	Pour refroidissement de piston.
30	941906	2	Rondelle e'lasttique	
31	940094	2	Vis	
32	955525	2	Vis	
33	941907	2	Rondelle e'lasttique	



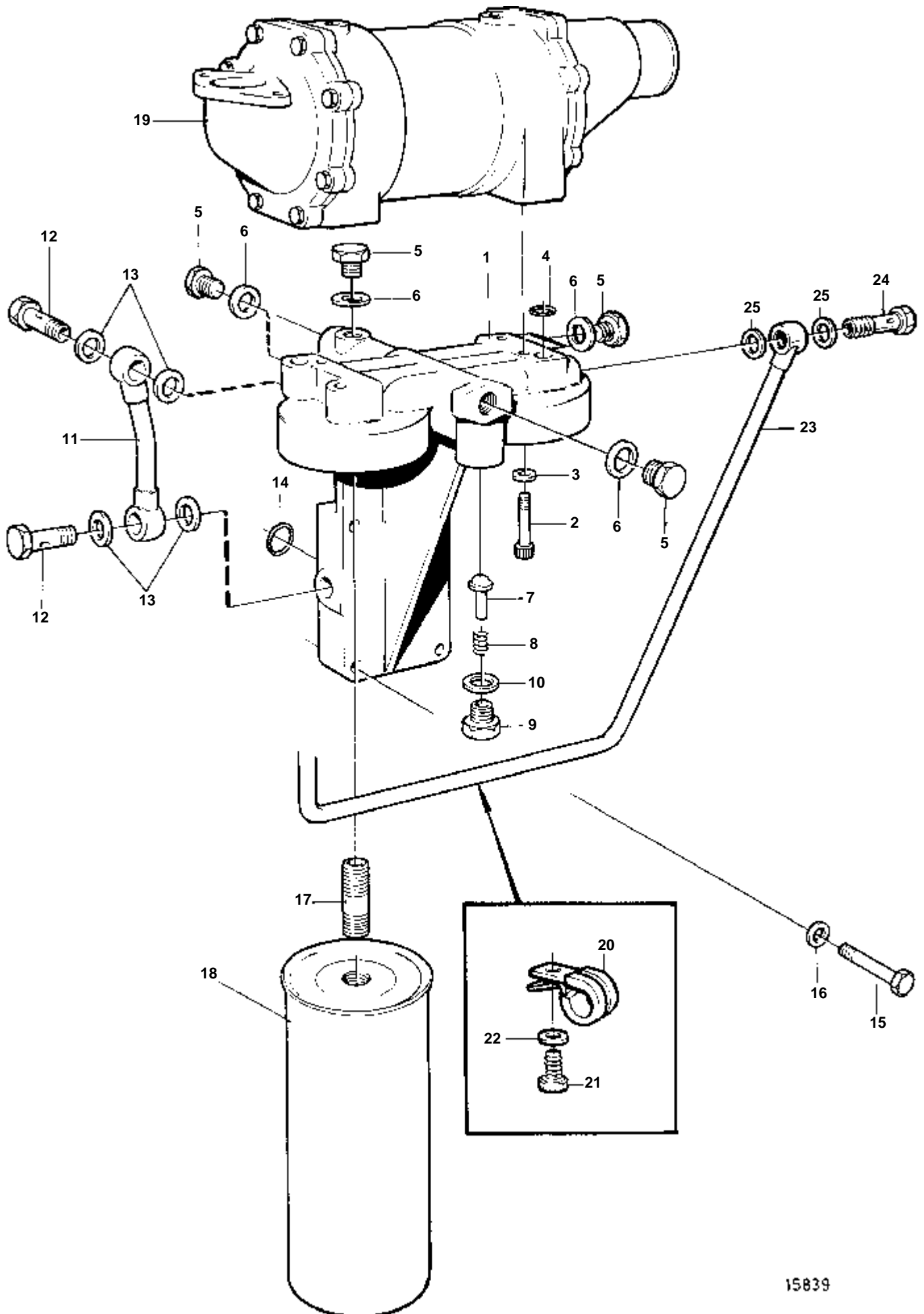
RÉF	No Pièce	QTÉ	DÉSIGNATION	NOTES
1	470343	1	Pompe huile	
2		1	· Carter	
3	470347	2	· · Bague	Inclus dans le kit de rénovation.
4	401146	2	· · Douille guide	
5		1	· Console	(470349)
6	470347	2	· · Bague	Inclus dans le kit de rénovation.
7	191171	1	· · Goupille	
8		1	· Tourillon	Inclus dans le kit de rénovation.
9		1	· Arbresavec transmission	Inclus dans le kit de rénovation.
10		1	· Pignon	Inclus dans le kit de rénovation.
11	470356	1	· Pignon	ANCIEN MODÈLE
	478232	1	· Pignon	VERSION RECENTE
12	955531	2	· Vis	
13	941907	2	· Rondelle e'lasttique	Inclus dans le kit de rénovation.
14	422047	1	· Pignon	
15	422314	1	· · Bague	
16	422313	1	· Douille palier	
17	941907	3	· Rondelle e'lasttique	
18	940186	3	· Vis	
19	910115	1	· Clavette	ANCIEN MODÈLE
20	470357	1	· Rondelle	ANCIEN MODÈLE
21	276156	1	Kit renovation	VOIR GROUPE 99



RÉF	No Pièce	QTÉ	DÉSIGNATION	NOTES
1	478285	1	Pompe huile	
2		1	· Carter	
3	470347	2	· · Bague	Inclus dans le kit de rénovation.
4	401146	2	· · Douille guide	
5		1	· Console	(470349)
6	470347	2	· · Bague	Inclus dans le kit de rénovation.
7	191171	1	· · Goupille	
8		1	· Tourillon	Inclus dans le kit de rénovation.
9		1	· Arbres avec transmission	Inclus dans le kit de rénovation.
10		1	· Pignon	Inclus dans le kit de rénovation.
11	478232	1	· Pignon	
12	955531	2	· Vis	
13	941907	2	· Rondelle élastique	Inclus dans le kit de rénovation.
14	422047	1	· Pignon	
15	422314	1	· · Bague	
16	422313	1	· Douille palier	
17	941907	3	· Rondelle élastique	
18	940186	3	· Vis	
21	276156	1	Kit renovation	VOIR GROUPE 99

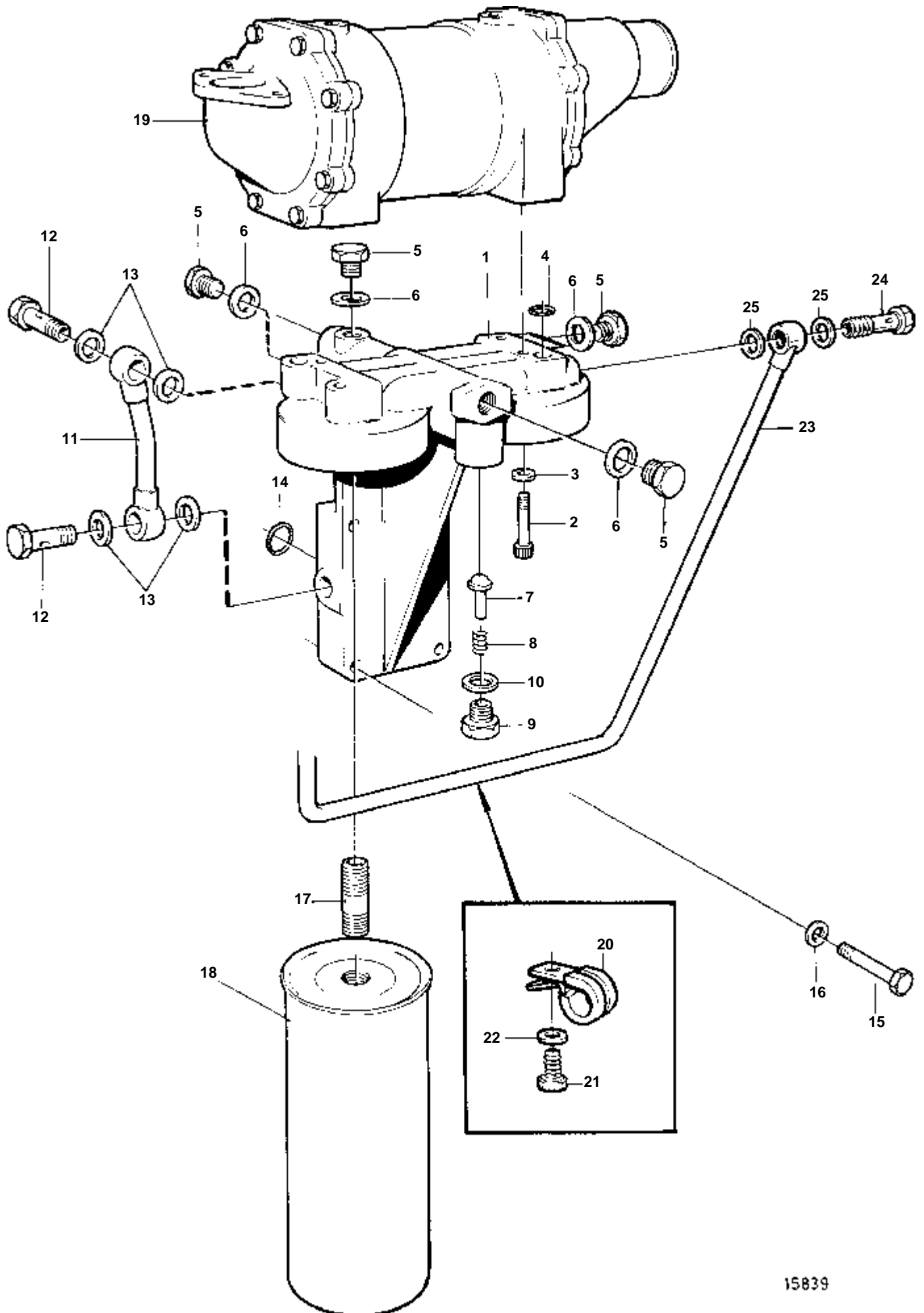


RÉF	No Pièce	QTÉ	DÉSIGNATION	NOTES
1	478649	1	Pompe huile	
2		1	· Carter	
3	470347	2	· · Bague	Inclus dans le kit de rénovation.
4	401146	2	· · Duille guide	
5		1	· Console	
6	470347	2	· · Bague	Inclus dans le kit de rénovation.
7	191171	1	· · Goupille	
8		1	· Axe palier	Inclus dans le kit de rénovation.
9		1	· Arboreavec transmission	Inclus dans le kit de rénovation.
10		1	· Pignon	Inclus dans le kit de rénovation.
11	478232	1	· Pignon	
12	955531	2	· Vis	
13	941907	2	· Rondelle e'lasttique	Inclus dans le kit de rénovation.
14	422047	1	· Pignon	
15	422314	1	· · Bague	
16	422313	1	· Douille palier	
17	941907	3	· Rondelle e'lasttique	
18	940186	3	· Vis	
19	276156	1	Kit renovation	VOIR GROUPE 99



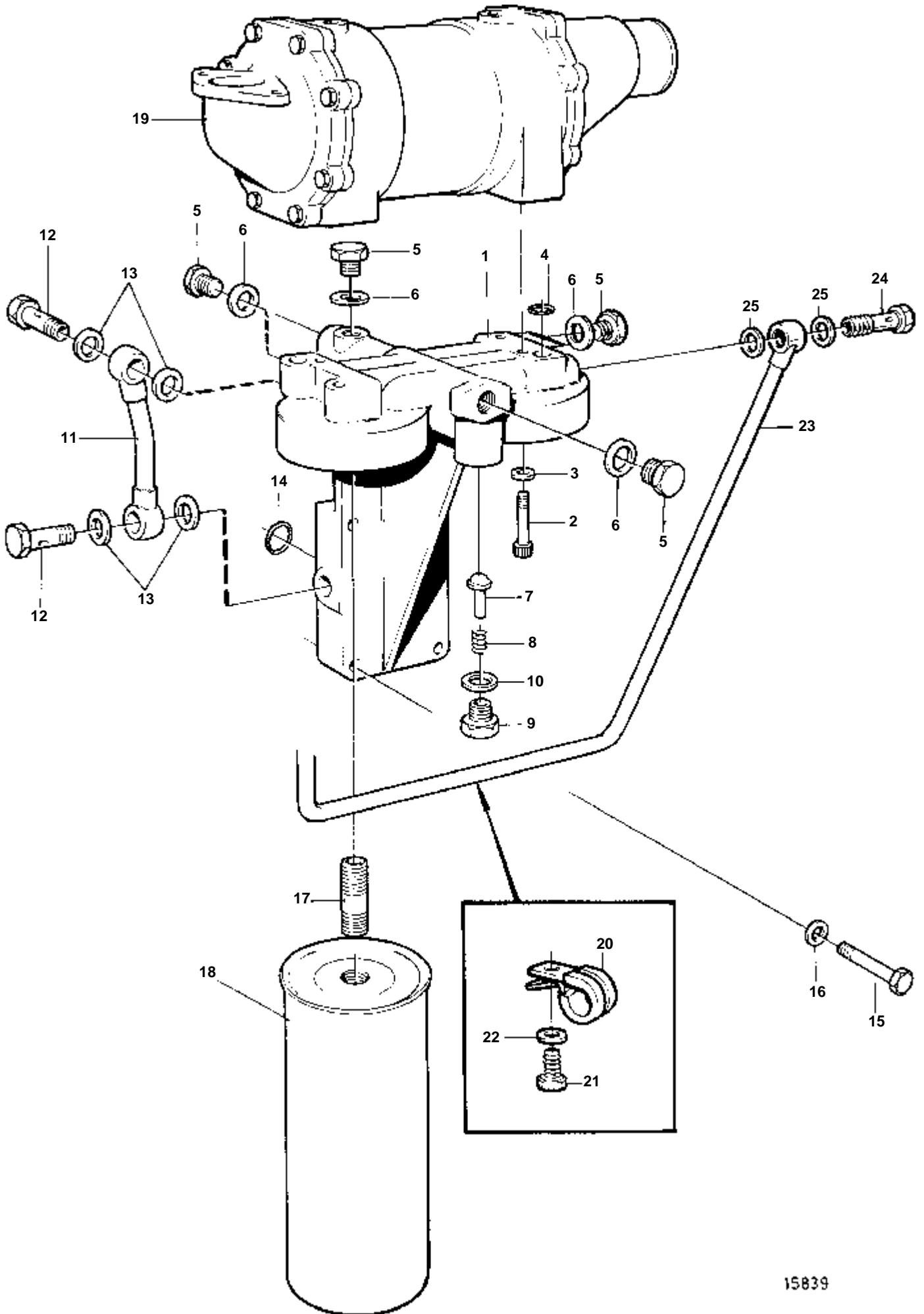
15839

RÉF	No Pièce	QTÉ	DÉSIGNATION	Voir
1	843528	1	Console	
2	956572	4	Vis	
3	11992	4	Joint	
4	949656	2	Joint torique	
5	914391	6	Bouchon	
6	976930	6	Joint	
7	471085	1	Soupape	
8	466653	1	Ressort	
9	466624	1	Bouchon	
10	18677	1	Joint	
11	842831	1	Tuyau	
12	191157	2	Vis creuse	
13	947627	4	Joint	
14	949657	2	Joint torique	
15	955537	4	Vis	
16	942336	4	Rondelle e'lasttique	
17	466623	2	Raccord	
18	466634	2	Filtre huile	
19		1	Radiateur huilemoteur	2216
20	952627	1	Collier serrage	
21	940100	1	Vis	
22	941906	1	Rondelle e'lasttique	
23	842830	1	Tuyau refoulement, refroidissement de piston	
24	190714	1	Vis creuse	
25	947624	2	Joint	



15839

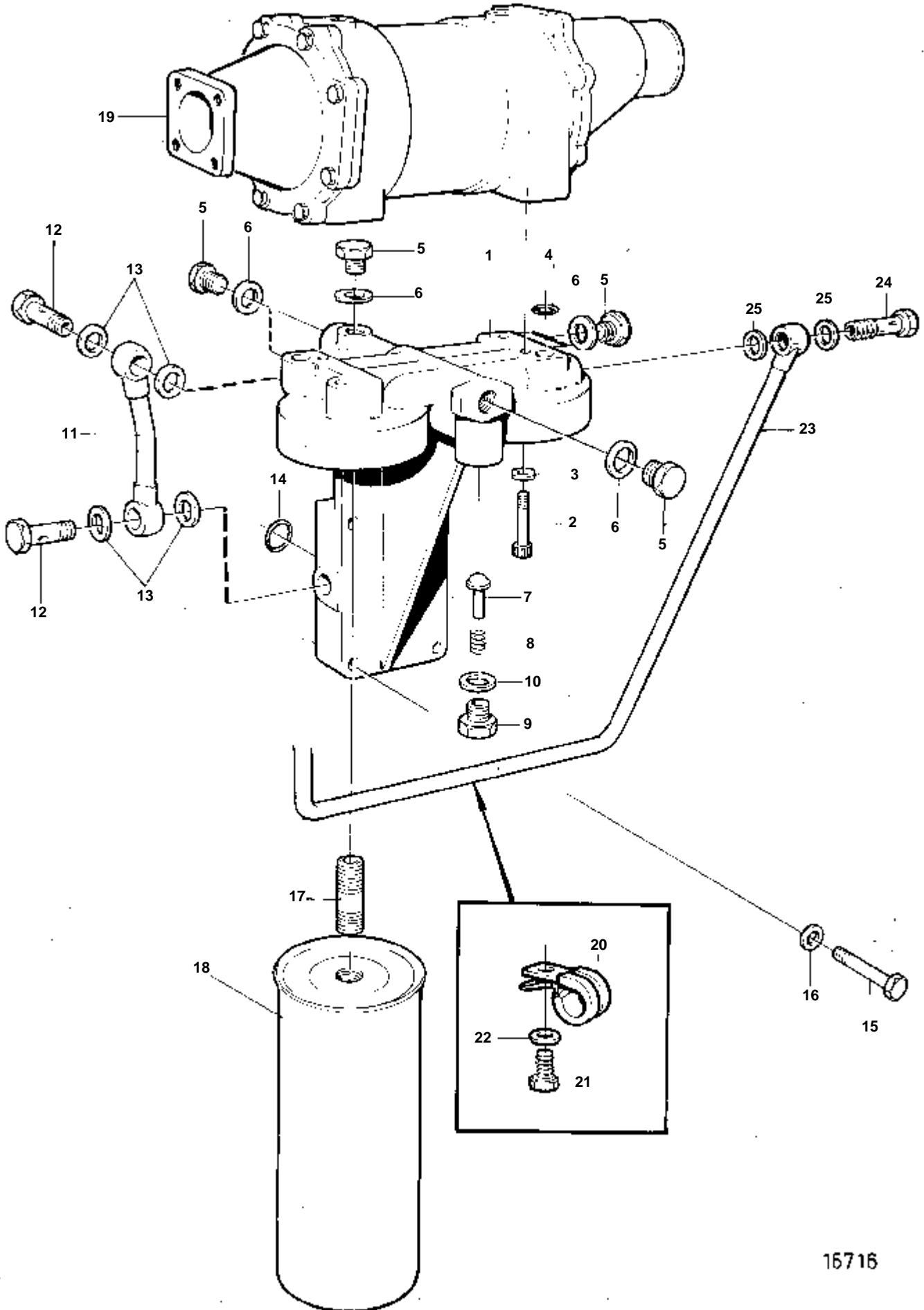
RÉF	No Pièce	QTÉ	DÉSIGNATION	Voir
1	843528	1	Console	
2	956572	4	Vis	
3	11992	4	Joint	
4	949656	2	Joint torique	
5	914391	6	Bouchon	
6	976930	6	Joint	
7	471085	1	Soupape	
8	466653	1	Ressort	
9	466624	1	Bouchon	
10	18677	1	Joint	
11	842831	1	Tuyau	
12	191157	2	Vis creuse	
13	947627	4	Joint	
14	949657	2	Joint torique	
15	955537	4	Vis	
16	942336	4	Rondelle e'lasttique	
17	466623	2	Raccord	
18	466634	2	Filtre huile	
19		1	Radiateur huilemoteur	2217
20	952627	1	Collier serrage	
21	940100	1	Vis	
22	941906	1	Rondelle e'lasttique	
23	842830	1	Tuyau refoulement, refroidissement de piston	
24	190714	1	Vis creuse	
25	947624	2	Joint	



15839

RÉF	No Pièce	QTÉ	DÉSIGNATION	Voir
1	843528	1	Console	
2	956572	4	Vis	
3	11992	4	Joint	
4	949656	2	Joint torique	
5	914391	6	Bouchon	
6	976930	6	Joint	
7	471085	1	Soupape	
8	466653	1	Ressort	
9	466624	1	Bouchon	
10	18677	1	Joint	
11	842831	1	Tuyau	
12	191157	2	Vis creuse	
13	947627	4	Joint	
14	949657	2	Joint torique	
15	955537	4	Vis	
16	942336	4	Rondelle e'lasttique	
17	466623	2	Raccord	
18	847741	2	Filtre huile	
19		1	Radiateur huilemoteur	2217
20	952627	1	Collier serrage	
21	940094	1	Vis	
22	941906	1	Rondelle e'lasttique	
23	842830	1	Tuyau refoulement, refroidissement de piston	
24	190714	1	Vis creuse	
25	947624	2	Joint	

TAMD122P-B, TAMD122P-C

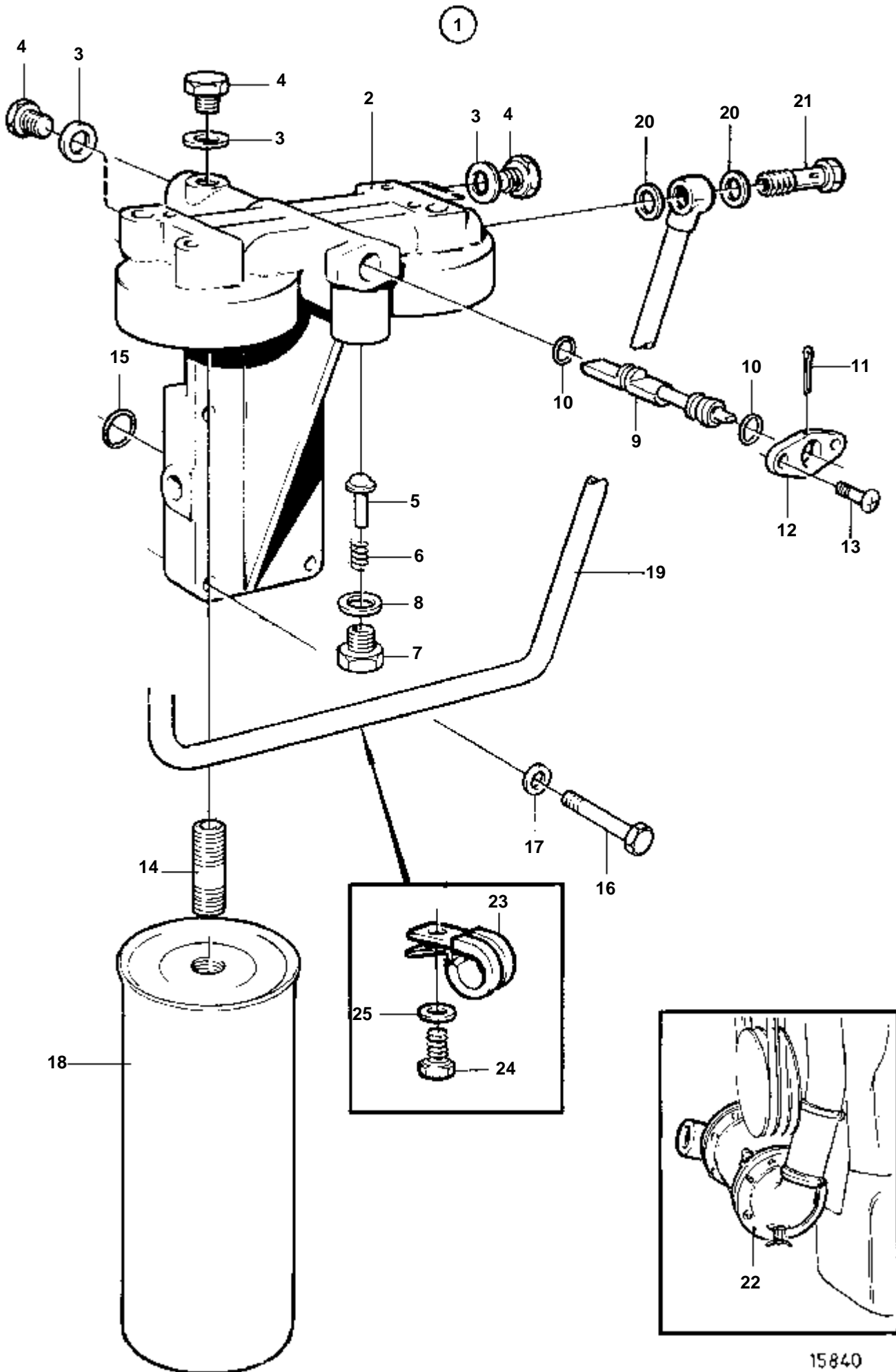


16716

TAMD122P-B, TAMD122P-C

RÉF	No Pièce	QTÉ	DÉSIGNATION	Voir
1	843528	1	Console	
2	956572	4	Vis	
3	11992	4	Joint	
4	949656	2	Joint torique	
5	914391	6	Bouchon	
6	976930	6	Joint	
7	471085	1	Soupape	
8	466653	1	Ressort	
9	466624	1	Bouchon	
10	18677	1	Joint	
11	842831	1	Tuyau	
12	191157	2	Vis creuse	
13	947627	4	Joint	
14	949657	2	Joint torique	
15	955537	4	Vis	
16	942336	4	Rondelle e'lastique	
17	466623	2	Raccord	
18	847741	2	Filtre huile	
19		1	Radiateur huilemoteur	2217
20	952627	1	Collier serrage	
21	940094	1	Vis	
22	941906	1	Rondelle e'lastique	
23	842830	1	Tuyau refoulement, refroidissement de piston	
24	190714	1	Vis creuse	
25	947624	2	Joint	

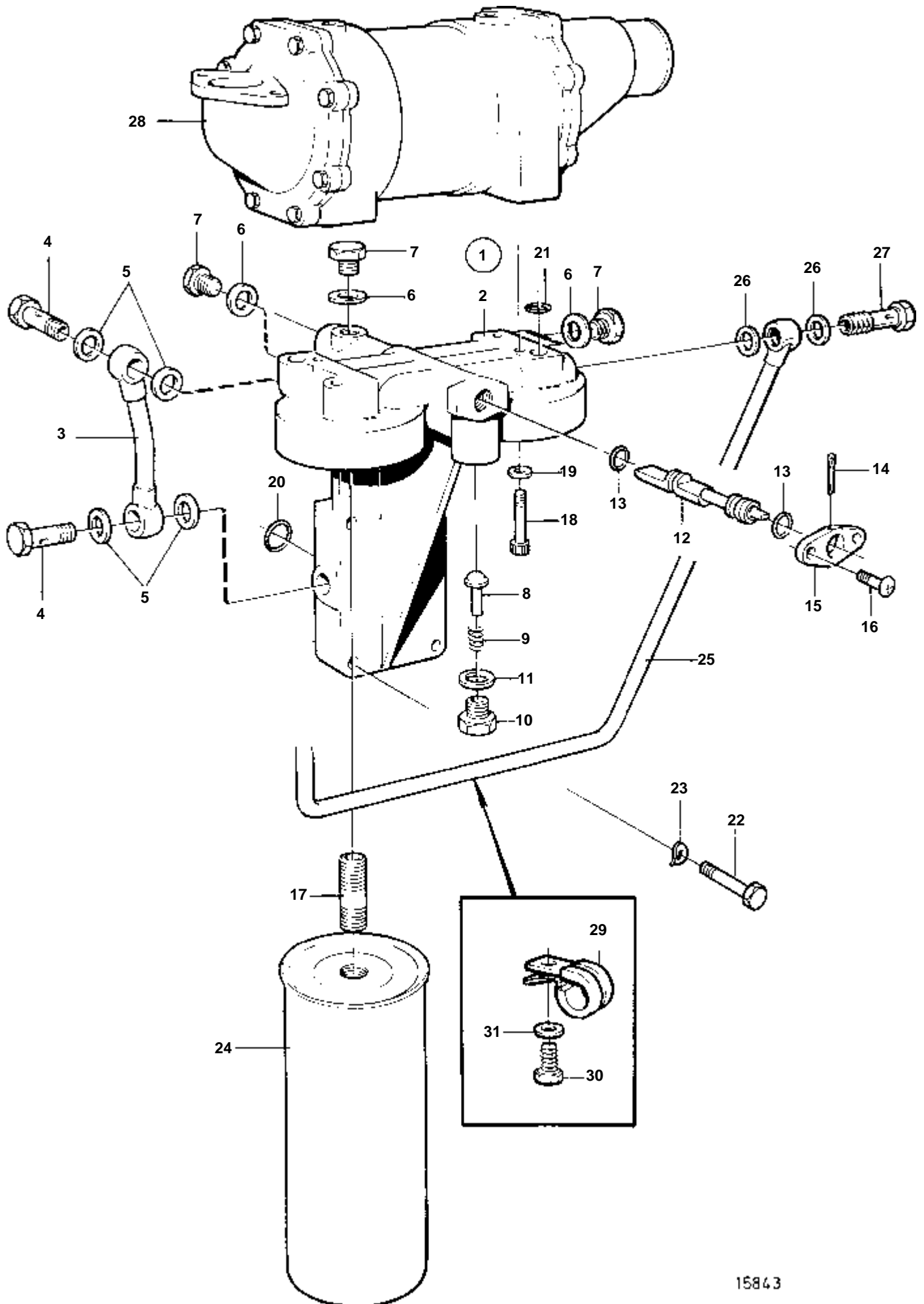
TMD122A



15840

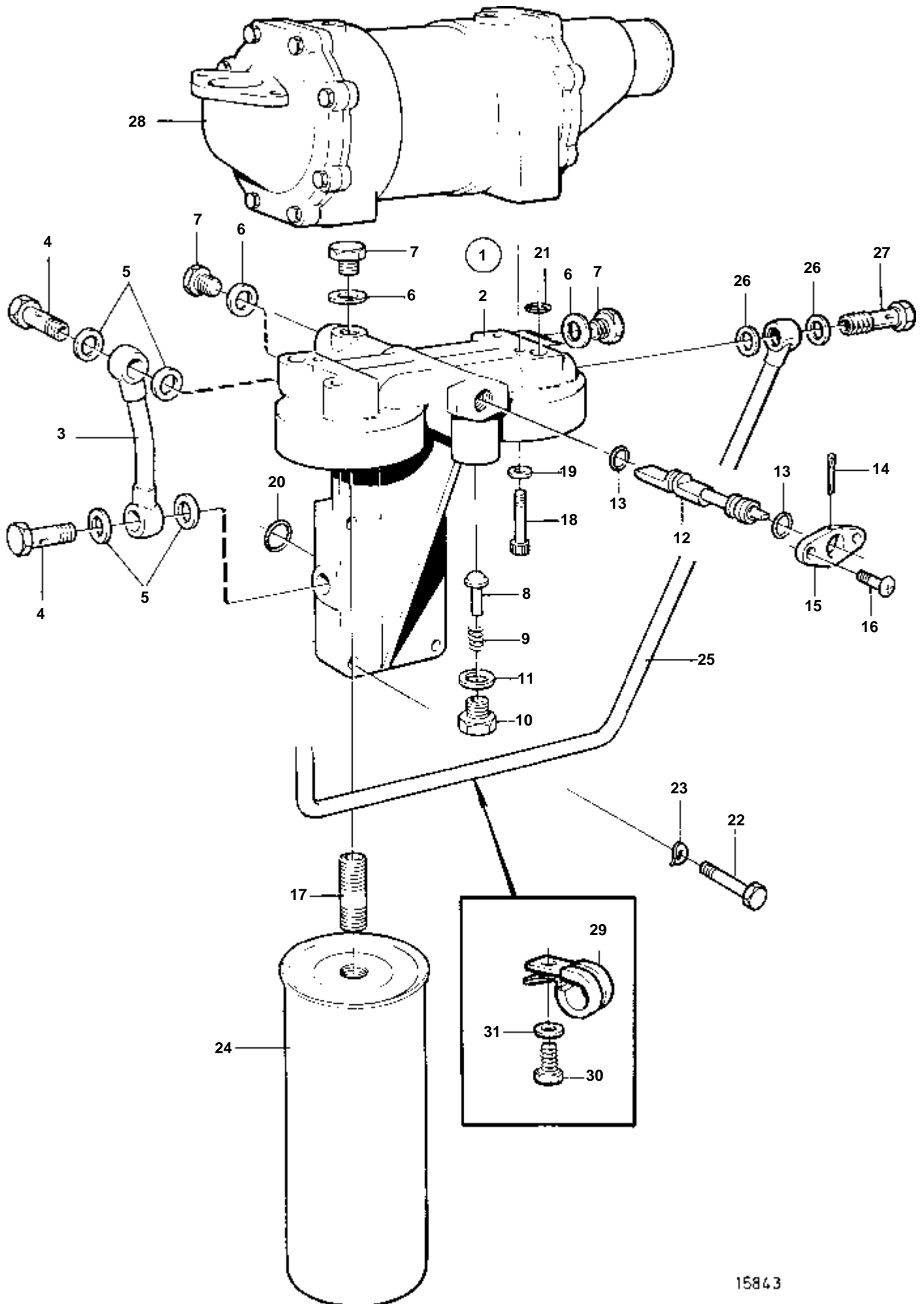
TMD122A

RÉF	No Pièce	QTÉ	DÉSIGNATION	Voir	NOTES
1			Boitier filtre a huiavec vanne d'inversion		
2	846999	1	Console		
3	957180	5	Joint		
4	914391	5	Bouchon		
5	471085	1	Soupape		
6	466653	1	Ressort		
7	466624	1	Bouchon		
8	18677	1	Joint		
9	824198	1	Valve de changement		
10	925057	2	Bague caoutchouc		
11	907868	1	Goupille fendue		
12	824195	1	Bride		
13		2	Vis		
14	466623	2	Raccord		
15	949657	2	Joint torique		
16	955537	4	Vis		
17	942336	4	Rondelle e'lasttique		
18	466634	2	Filtre huile		
19	842830	1	Tuyau refoulement		Pour refroidissement de piston.
20	947624	2	Joint		
21	190714	1	Vis creuse		
22		1	Radiateur huile	2223	
23	952627	1	Collier serrage		
24	940100	1	Vis		
25	941906	1	Rondelle e'lasttique		



15843

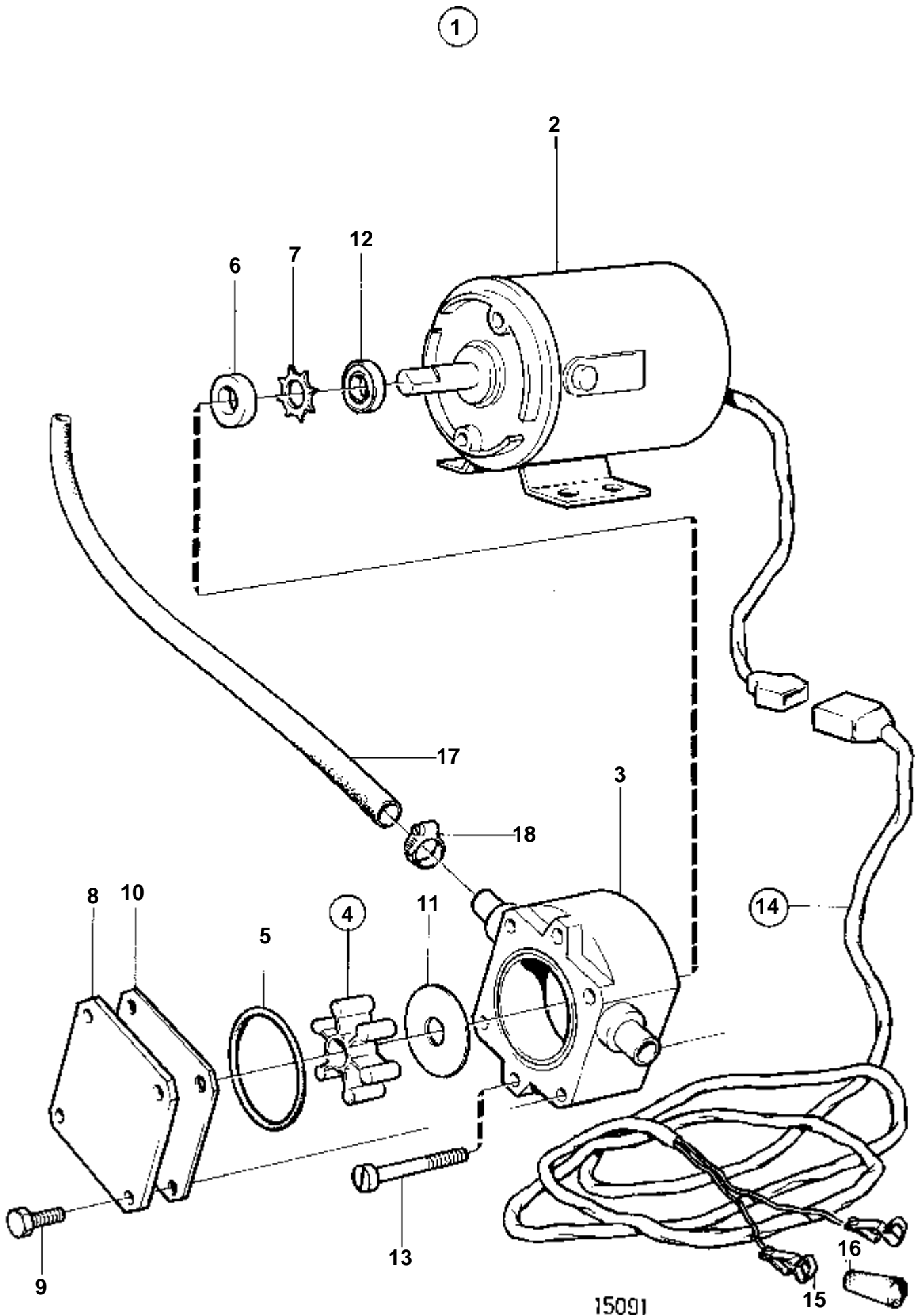
RÉF	No Pièce	QTÉ	DÉSIGNATION	Voir	NOTES
1	844498	1	Valve de changement		
2	844497	1	· Console		
3	842831	1	· Tuyau		
4	191157	2	· Vis creuse		
5	947627	4	· Joint		
6	976930	5	· Joint		
7	914391	5	· Bouchon		
8	471085	1	· Soupape		
9	466653	1	· Ressort		
10	466624	1	· Bouchon		
11	18677	1	· Joint		
12	824198	1	· Valve de changement		
13	943177	2	· Joint torique		
14	907868	1	· Goupille fendue		
15	824195	1	· Bride	SO	
16		2	· Vis		
17	466623	2	· Raccord		
18	956572	4	Vis		
19	11992	4	Joint		
20	949657	2	Joint torique		
21	949656	2	Joint torique		
22	955537	4	Vis		
23	942336	4	Rondelle e'lasttique		
24	466634	2	Filtre huile		
25	842830	1	Tuyau refoulement		Pour refroidissement de piston.
26	947624	2	Joint		
27	190714	1	Vis creuse		
28		1	Radiateur huile	2216	
29	952627	1	Collier serrage		
30	940100	1	Vis		
31	941906	1	Rondelle e'lasttique		



15843

RÉF	No Pièce	QTÉ	DÉSIGNATION	Voir	NOTES
1	844498	1	Valve de changement		
2	844497	1	· Console		
3	842831	1	· Tuyau		
4	191157	2	· Vis creuse		
5	947627	4	· Joint		
6	976930	5	· Joint		
7	914391	5	· Bouchon		
8	471085	1	· Soupape		
9	466653	1	· Ressort		
10	466624	1	· Bouchon		
11	18677	1	· Joint		
12	824198	1	· Valve de changement		
13	943177	2	· Joint torique		
14	907868	1	· Goupille fendue		
15	824195	1	· Bride	SO	
16		2	· Vis		
17	466623	2	· Raccord		
18	956572	4	Vis		
19	11992	4	Joint		
20	949657	2	Joint torique		
21	949656	2	Joint torique		
22	955537	4	Vis		
23	942336	4	Rondelle e'lasttique		
24	466634	2	Filtre huile		
25	842830	1	Tuyau refoulement		Pour refroidissement de piston.
26	947624	2	Joint		
27	190714	1	Vis creuse		
28		1	Radiateur huile	2217	
29	952627	1	Collier serrage		
30	940100	1	Vis		
31	941906	1	Rondelle e'lasttique		

TMD122A, TAMD122A, TAMD122P-A, TAMD122P-B, TAMD122P-C



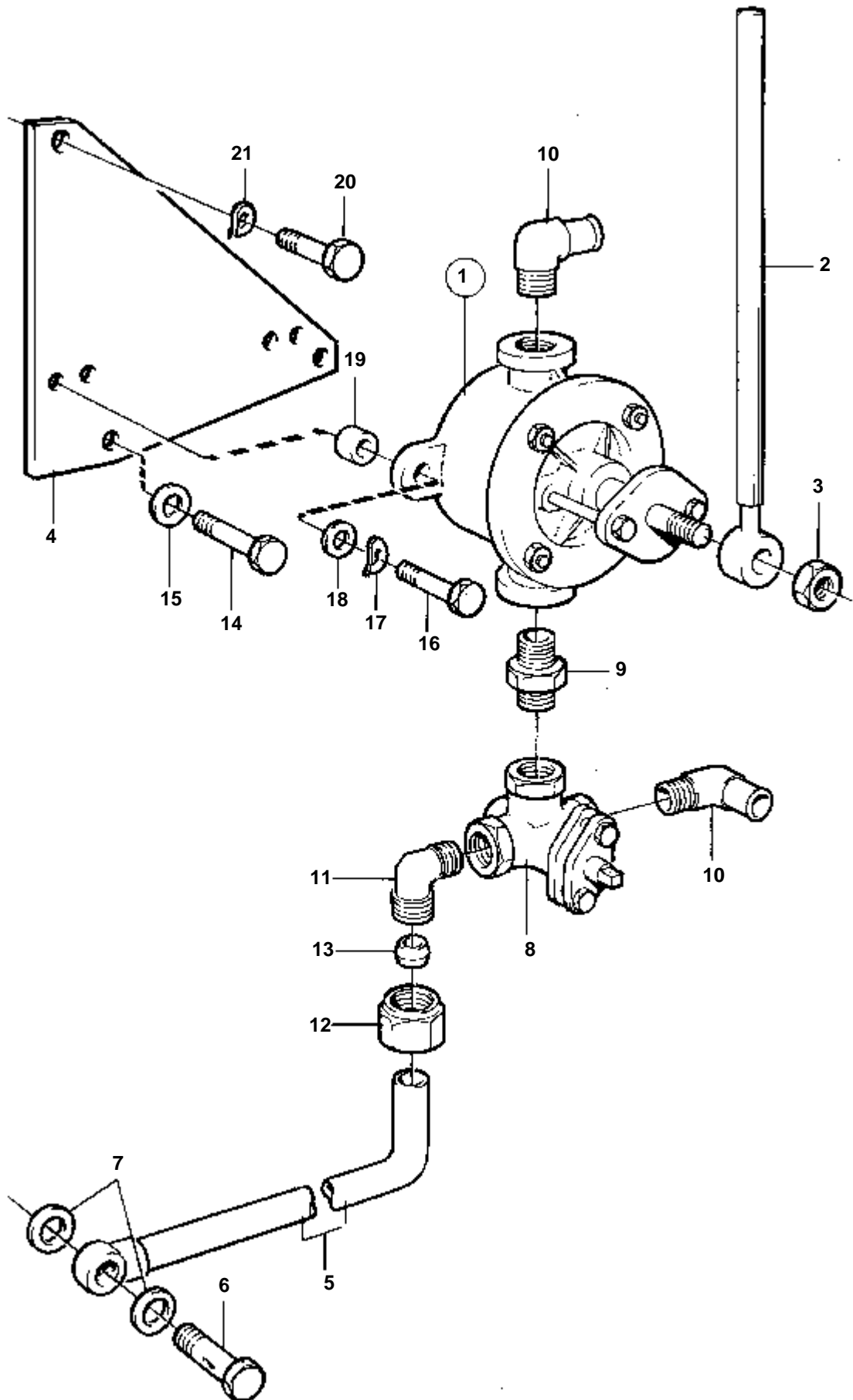
15091

15

TMD122A, TAMD122A, TAMD122P-A, TAMD122P-B, TAMD122P-C

RÉF	No Pièce	QTÉ	DÉSIGNATION	NOTES
1	843410	1	Pompe vidange huile	24V
2	842222	1	· Moteur électrique	
3	844015	1	· · Carter	
4	844022	1	· · · Kit impulseur	
5		1	· · · · Joint torique	
6		1	· · · · Bague étancheite	
7		1	· · · · Anneau verrouillage	
8	844018	1	· · Couvercle	
9	844021	4	· · Vis	
10	844017	1	· · Rondelle usure	
11	844016	1	· · Rondelle usure	
12	844019	1	· · Plaque retour huile	
13	847464	2	· · Vis	
14	843113	1	· Faisceau de câble	
15	844280	2	· · Casse de câbles	
16		1	· · Isolation	NOIR
		1	· · Isolation	ROUGE
17	943707	X	· Durit caoutchouc	
18	943471	3	· Collier serrage	

TMD122A, TAMD122, TAMD122P-A

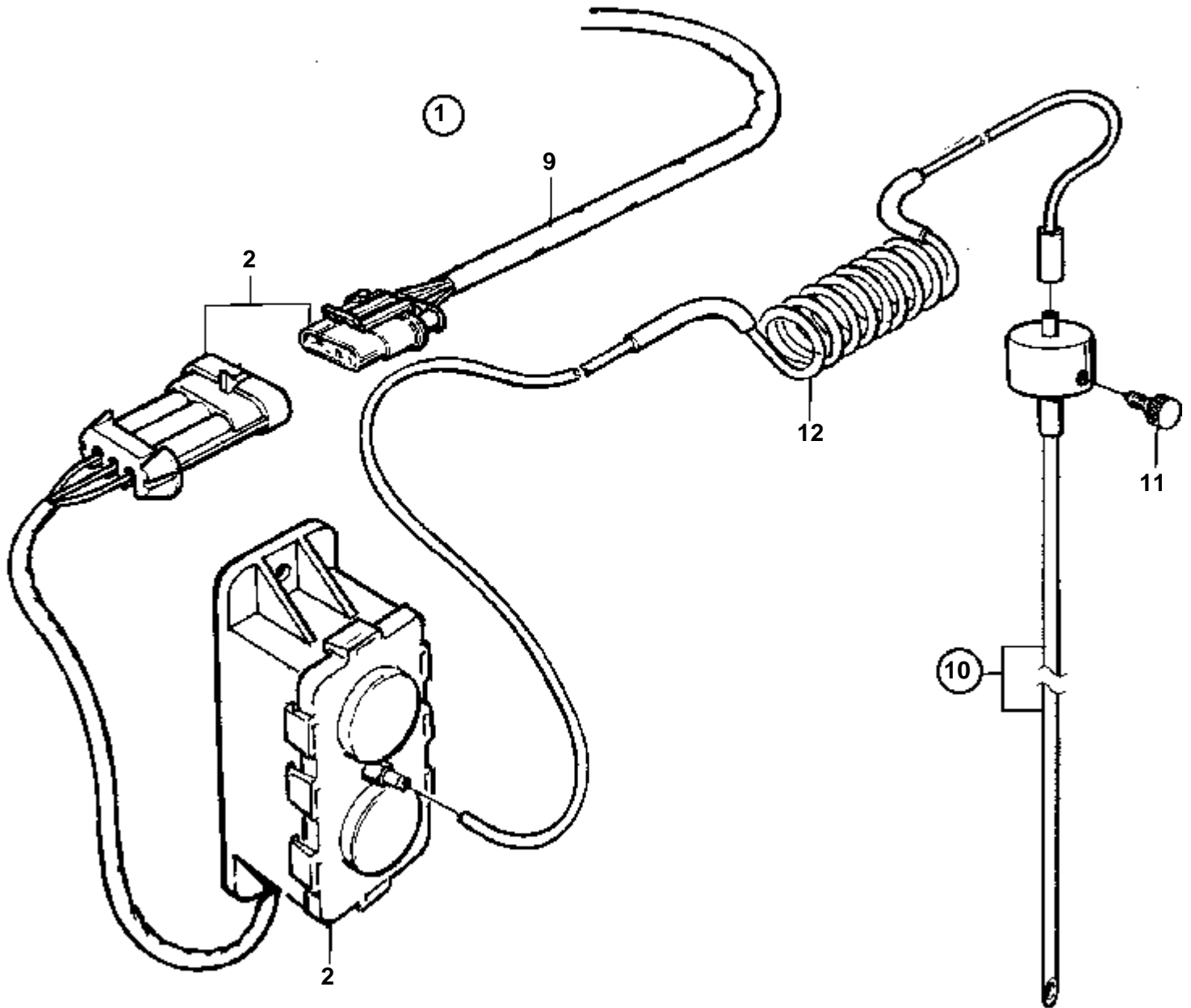
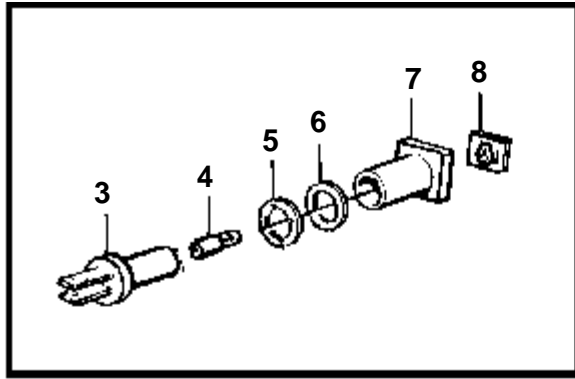


9115

TMD122A, TAMD122, TAMD122P-A

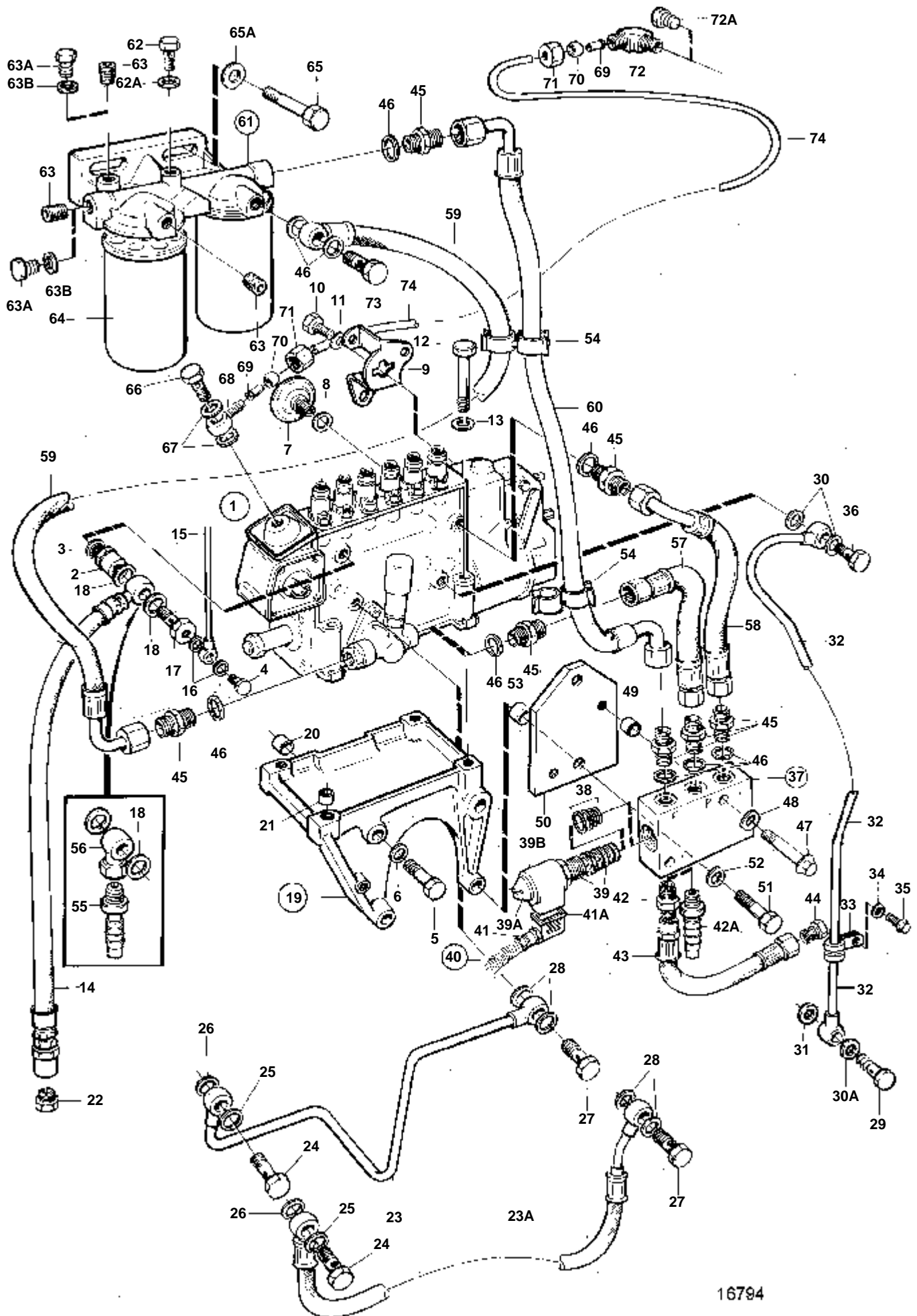
RÉF	No Pièce	QTÉ	DÉSIGNATION	NOTES
1	805999	1	Pompe vidange huile, Carter d'huile standard	
2	821713	1	· Poignee	
3	971071	1	· Ecrou	
4	849453	1	Console	
5	849489	1	Tuyau	
6	26013	1	Vis creuse	
7	947624	2	Joint	
8	866572	1	Grue	(807721)
9	16452	1	Raccord	
10	467716	2	Raccord angulaire	(961610)
11	941758	1	Coude raccord	
12	941752	1	Ecrou	
13	941753	1	Bague surete	
14	940135	2	Vis	
15	941907	2	Rondelle e'lasttique	
16	955538	2	Vis	
17	942336	2	Rondelle e'lasttique	
18	976945	2	Rondelle	
19	845884	2	Douille entretoise	
20	940114	1	Vis	
21	942336	1	Rondelle e'lasttique	

TMD122A, TAMD122A, TAMD122P-A, TAMD122P-B, TAMD122P-C



TMD122A, TAMD122A, TAMD122P-A, TAMD122P-B, TAMD122P-C

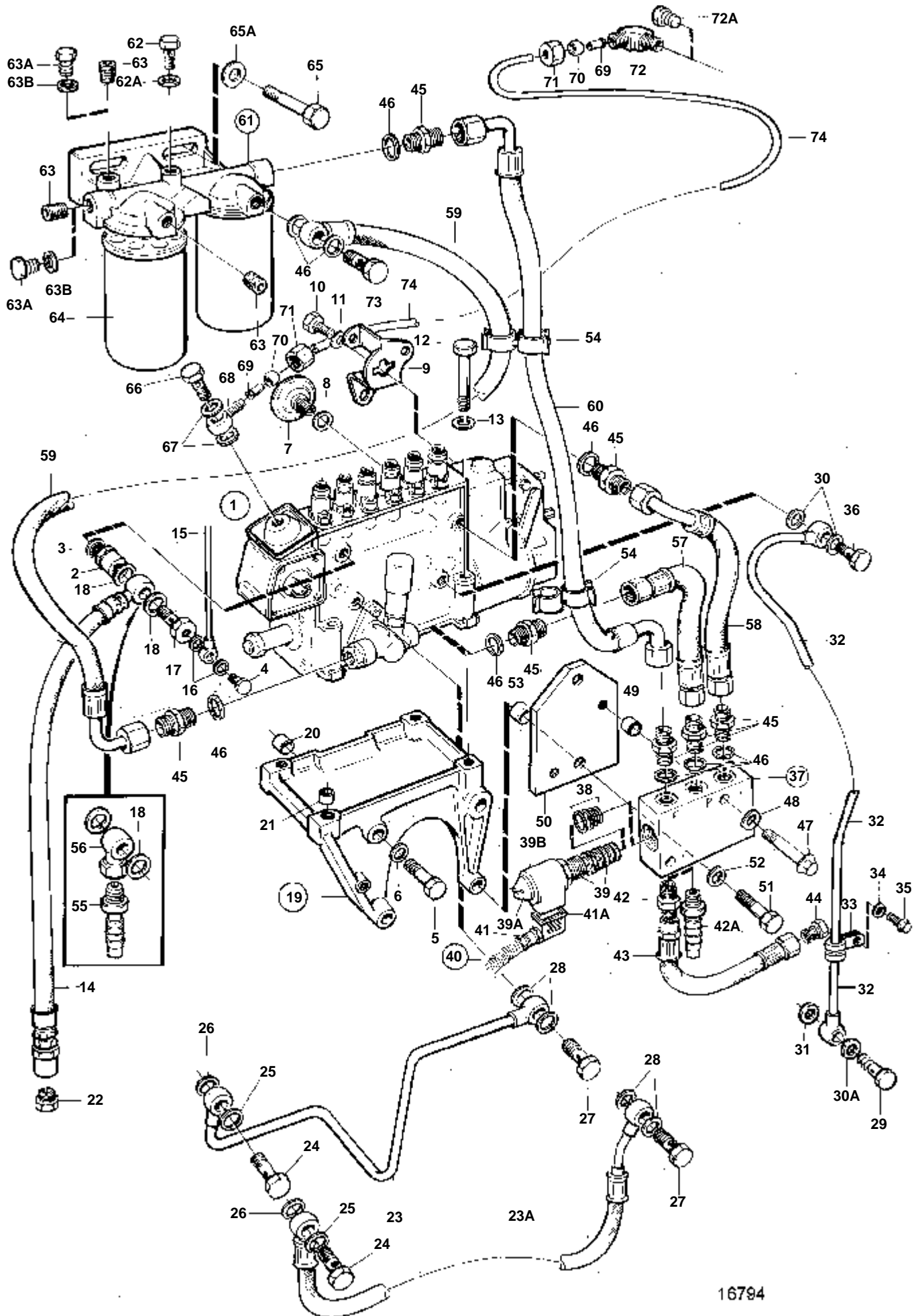
RÉF	No Pièce	QTÉ	DÉSIGNATION	Voir	NOTES
1		1	Temoin niveau		24V
2		1	· Detecteur niveau		
3	808175	1	· Porte-lampe		
4	182059	1	· Ampoule		24V
5	967583	1	· Retenue		
6	829714	1	· Joint		
7	838455	1	· Retenue		
8	866853	1	· Ruban symbole		
9		X	Equipement électrique	1963	
		X	Equipement électrique	1964	
		X	Equipement électrique	1965	
10		1	Jauge, carter d'huile standard		
		1	Jauge, carter huile peu profond		
11		1	· Vis		
12		1	· Flexible		



16794

RÉF	No Pièce	QTÉ	DÉSIGNATION	Voir	NOTES
1	3826532	1	Pompe injection		Avec régulateur RSV
	3803790	1	Pompe inject,échange		Echange standard
				2094	
1	863798	1	Pompe injection		Avec régulateur RQV
	3803769	1	Pompe inject,échange		Echange standard
				2094	
	866205	1	Pompe injection		Avec régulateur GAC.
	3803778	1	Pompe inject,échange		Echange standard
				2171	
2	3825154	1	· Soupape by-pass		
3	15304	1	Joint		
4	74033	1	Vis creuse		
5	955566	2	Vis		
6	940280	2	Rondelle e'lasttique		
7	477173	1	Regulateur de pressi		
8	969011	1	Joint		
9	848677	1	Levier		
10	955271	1	Vis		
11	941906	1	Rondelle e'lasttique		
12	940156	4	Vis		
13	190509	4	Rondelle		
14	849076	1	Flexible carburant		L=300mm, REPL PAR 866964
	3830312	1	Flexible carburant		L=710 mm (866964)
15	844543	1	Conduit fuite		
16	947620	2	Joint		
17	16496	1	Vis creuse		
18	969011	2	Joint		
19	478647	1	Console		
20		2	· Duille guide		
21	417588	1	· Duille guide		
22	22753	1	Raccord		
23	470514	1	Conduit huile refoul		
23A	3829244	1	Flexible de graissag		SNXXXXXXXXXX/235665- (3826447)
24	837709	1	Vis creuse		
25	11994	1	Joint		
26	18666	1	Joint		
27	48634	1	Vis creuse		
28	947281	2	Joint		
29	942007	1	Vis creuse		
30	947281	2	Joint		SNXXXXXXXXXX/233031
	969011	2	Joint		SNXXXXXXXXXX/233032-
30A	11994	1	Joint		
31	942703	1	Joint		
32	422246	1	Tuyau		
33	952623	1	Collier serrage		SNXXXXXXXXXX/233031
34	941906	1	Rondelle e'lasttique		SNXXXXXXXXXX/233031
35	950045	1	Vis		SNXXXXXXXXXX/233031
36	48634	1	Vis creuse		SNXXXXXXXXXX/233031
	25167	1	Vis creuse		SNXXXXXXXXXX/233032-
37	3828983	1	Valve fermeture		
38	3828981	1	· Jeu joint toriques		
39		1	· Soupape		
39A		1	· Erou		
39B	3825240	1	· Aimant		
40	866927	1	Kit cables		
41	844576	1	· Vis raccord de cable		
41A	866664	1	Connecteur		
42	977677	1	Raccord		
42A	3825000	1	Raccord		ALT
43	3830309	1	Flexible carburant		
44	22753	1	Raccord		
45	941754	7	Raccord		
46	969011	7	Joint		
47	973924	2	Vis a bride		
48	976944	2	Rondelle		
49	843075	2	Douille		
50	3826145	1	Console		(3825601)
51	955570	2	Vis		
52	940280	2	Rondelle e'lasttique		
53	1678297	2	Douille entretoise		
54	9205207	3	Retenue		
55	3825000	1	Raccord		
56	861101	1	Raccord banjo		
57	3830304	1	Flexible carburant		Pompe d'alimentation - vanne de coupure.
58	3830310	1	Flexible carburant		Vanne de coupure - pompe d'injection.
59	3830307	1	Flexible carburant		Boitier de filtre - pompe d'alimentation.
60	3830308	1	Flexible carburant		Boitier de filtre - vanne de coupure.
61	8194541	1	Boitier filtre		SNXXXXXXXXXX/210795 (471172)
	8194541	1	Boitier filtre		SNXXXXXXXXXX/210796-

RÉF	No Pièce	QTÉ	DÉSIGNATION	Voir	NOTES
61					(1676832)
62	471177	1	· Vis		
62A	947620	1	· Joint		
63	968062	3	Bouchon		
63A	960630	1	Bouchon		POUR 471172
63B	969011	1	Joint		POUR 471172
64	3825133	2	Filtre carburant		
65	940162	2	Vis		
65A	942336	2	Rondelle e'lasttique		
66	969299	1	Vis creuse		
67	947282	2	Joint		
68	945417	1	Raccord		
69	944717	2	Douille		
70	954364	2	Cone		
71	954356	2	Ecrou de raccord		
72	954385	1	Raccord angulaire		
72A	479979	1	Bouchon		ALT
73	25167	1	Vis creuse		
74	945460	1	Tube plastique		L=760mm

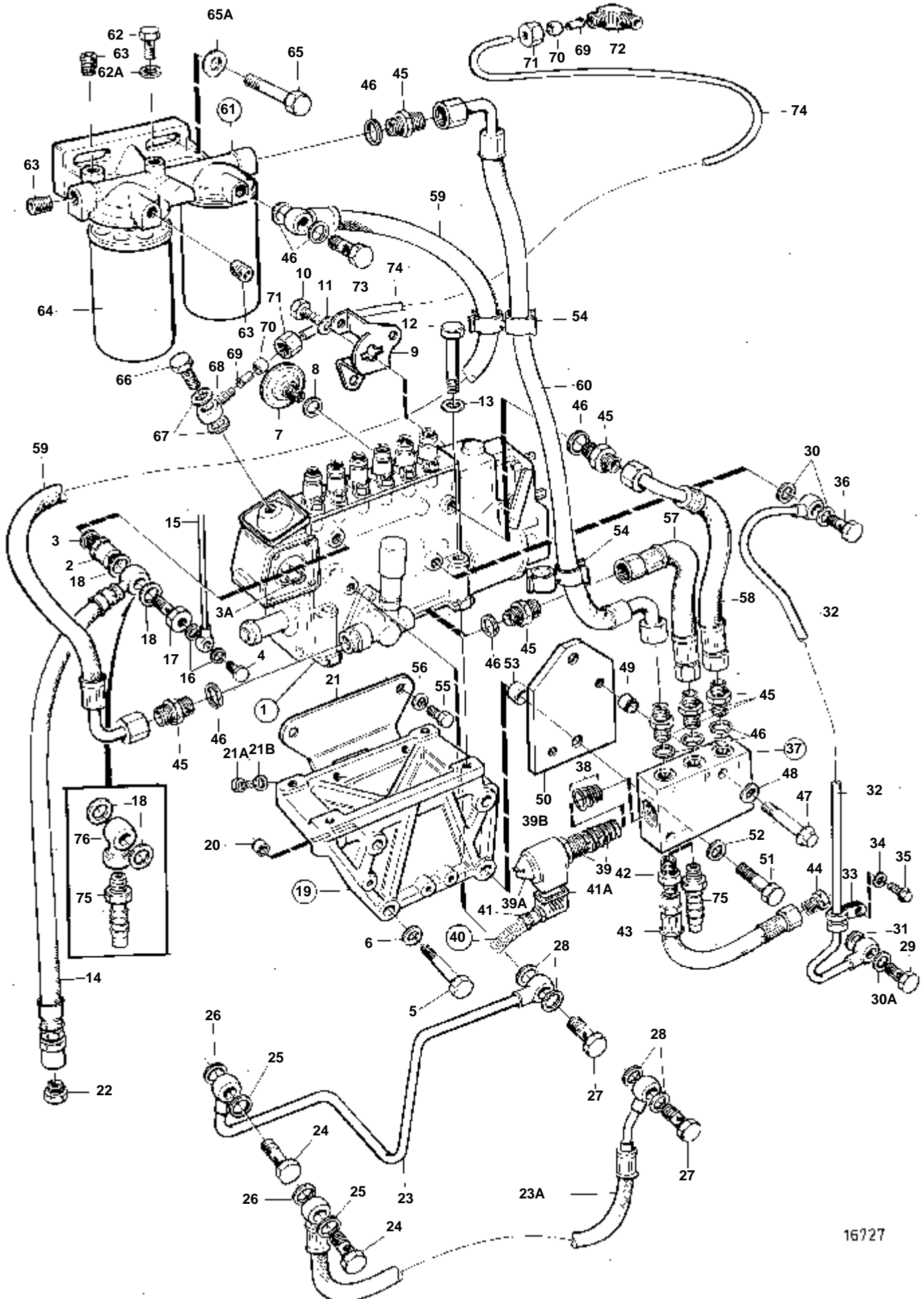


16794

RÉF	No Pièce	QTÉ	DÉSIGNATION	Voir	NOTES
1	3832705	1	Pompe injection		280kW/1800 tr/min. Avec régulateur RSV
	3803812	1	Pompe inject,échange		Echange standard
				6014	
	3832706	1	Pompe injection		294kW/1900 tr/min. Avec régulateur RSV
	3803813	1	Pompe inject,échange		Echange standard
				6014	
	3832707	1	Pompe injection		247kW/1500 tr/min. Avec régulateur GAC.
	3803814	1	Pompe inject,échange		Echange standard
				6014	
	3832708	1	Pompe injection		280kW/1800 tr/min. Avec régulateur GAC.
	3803815	1	Pompe inject,échange		Echange standard
				6014	
2	3825154	1	· Soupape by-pass		
3	15304	1	Joint		
4	74033	1	Vis creuse		
5	955566	2	Vis		
6	940280	2	Rondelle e'lasttique		
7	477173	1	Regulateur de pressi		
8	969011	1	Joint		
9	848677	1	Levier		
10	955271	1	Vis		
11	941906	1	Rondelle e'lasttique		
12	940156	4	Vis		
13	190509	4	Rondelle		
14	849076	1	Flexible carburant		L=300mm, REPL PAR 866964
	3830312	1	Flexible carburant		L=710 mm (866964)
15	844543	1	Conduit fuite		
16	947620	2	Joint		
17	16496	1	Vis creuse		
18	969011	2	Joint		
19	478647	1	Console		
20		2	· Duille guide		
21	417588	1	· Duille guide		
22	22753	1	Raccord		
23	470514	1	Conduit huile refoul		
23A	3829244	1	Flexible de graissag		SNXXXXXXXXXX/235665-(3826447)
24	837709	1	Vis creuse		
25	11994	1	Joint		
26	18666	1	Joint		
27	48634	1	Vis creuse		
28	947281	2	Joint		
29	942007	1	Vis creuse		
30	947281	2	Joint		SN-XXXXXXXXXX/233031
	969011	2	Joint		SNXXXXXXXXXX/233032-
30A	11994	1	Joint		
31	942703	1	Joint		
32	422246	1	Tuyau		
33	952623	1	Collier serrage		SN-XXXXXXXXXX/233031
34	941906	1	Rondelle e'lasttique		SN-XXXXXXXXXX/233031
35	950045	1	Vis		SN-XXXXXXXXXX/233031
36	48634	1	Vis creuse		SN-XXXXXXXXXX/233031
	25167	1	Vis creuse		SNXXXXXXXXXX/233032-
37	3828983	1	Valve fermeture		
38	3828981	1	· Jeu joint toriques		
39		1	· Soupape		
39A		1	· Ecrou		
39B	3825240	1	· Aimant		
40	866927	1	Kit cables		
41	844576	1	· Vis raccord de cable		
41A	866664	1	Connecteur		
42	977677	1	Raccord		
42A	3825000	1	Raccord		ALT
43	3830309	1	Flexible carburant		
44	22753	1	Raccord		
45	941754	7	Raccord		
46	969011	7	Joint		
47	973924	2	Vis a bride		
48	976944	2	Rondelle		
49	843075	2	Douille		
50	3826145	1	Console		(3825601)
51	955570	2	Vis		
52	940280	2	Rondelle e'lasttique		
53	1678297	2	Douille entretoise		
54	9205207	3	Retenue		
55	3825000	1	Raccord		
56	861101	1	Raccord banjo		
57	3830304	1	Flexible carburant		Pompe d'alimentation - vanne de coupure.
58	3830310	1	Flexible carburant		Vanne de coupure - pompe d'injection.
59	3830307	1	Flexible carburant		Boitier de filtre - pompe d'alimentation.
60	3830308	1	Flexible carburant		Boitier de filtre - vanne de coupure.
61	8194541	1	Boitier filtre		SN-XXXXXXXXXX/210795 (471172)

RÉF	No Pièce	QTÉ	DÉSIGNATION	Voir	NOTES
61	8194541	1	Boitier filtre		SNXXXXXXXXXX7210796- (1676832)
62	471177	1	· Vis		
62A	947620	1	· Joint		
63	968062	3	Bouchon		
63A	960630	1	Bouchon		POUR 471172
63B	969011	1	Joint		POUR 471172
64	3825133	2	Filtre carburant		
65	940162	2	Vis		
65A	942336	2	Rondelle e'lasttique		
66	969299	1	Vis creuse		
67	947282	2	Joint		
68	945417	1	Raccord		
69	944717	2	Douille		
70	954364	2	Cone		
71	954356	2	Ecrou de raccord		
72	954385	1	Raccord angulaire		
72A	479979	1	Bouchon		ALT
73	25167	1	Vis creuse		
74	945460	1	Tube plastique		L=760mm

TAMD122P-A

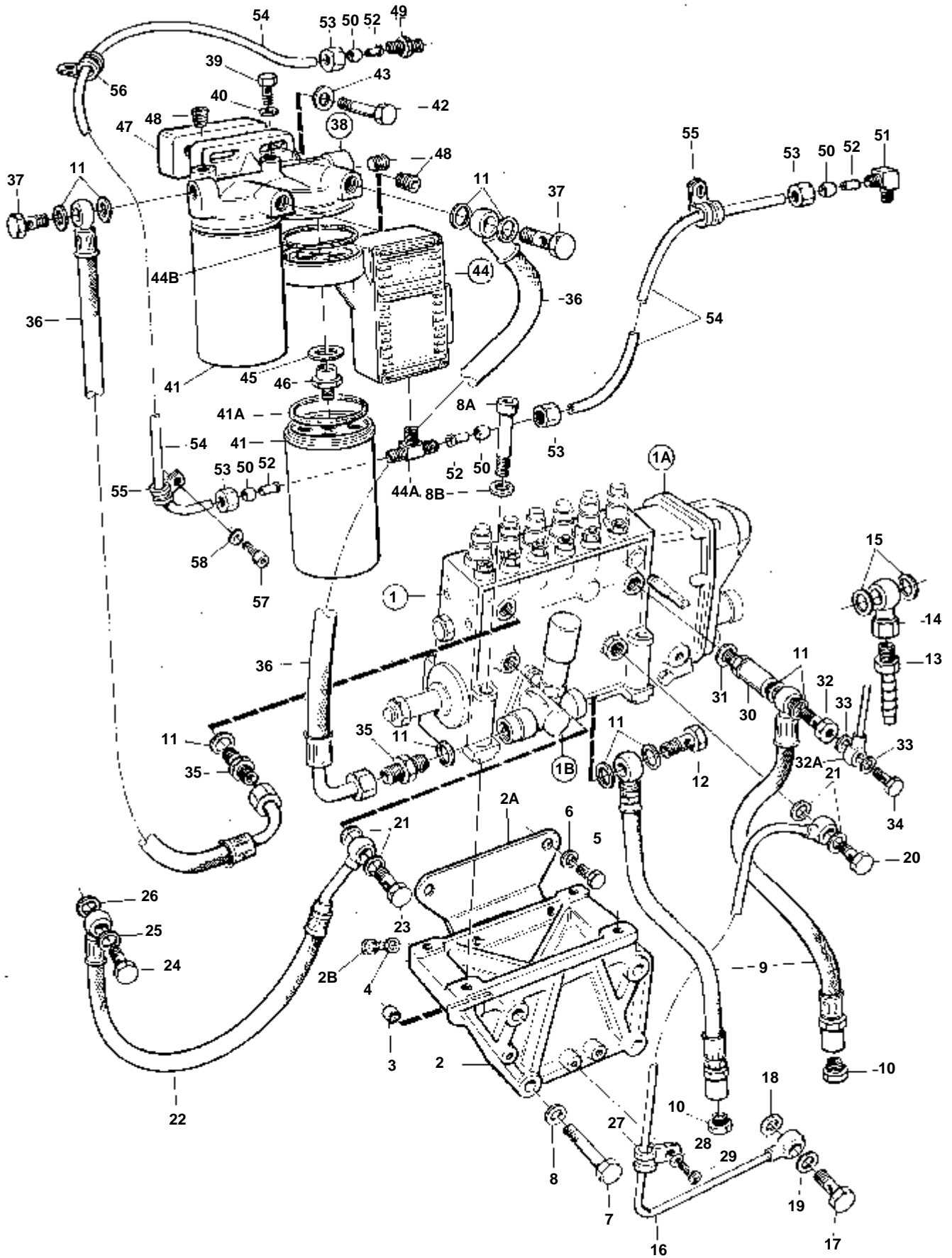


16727

TAMD122P-A

RÉF	No Pièce	QTÉ	DÉSIGNATION	Voir	NOTES
1	866737	1	Pompe injection		
	3803781	1	Pompe inject,échange		Echange standard
2	3825154	1	· Soupape by-pass	3052	
3	11996	1	Joint		
3A	422525	1	Boucle fixation		
4	74033	1	Vis creuse		
5	955566	2	Vis		
6	940280	2	Rondelle e'lasttique		
7	477173	1	Regulateur de pressi		
8	969011	1	Joint		
9	848677	1	Levier		
10	955270	1	Vis		
11	941906	1	Rondelle e'lasttique		
12	940156	4	Vis		
13	190509	4	Rondelle		
14	3830312	1	Flexible carburant		
15	844543	1	Conduit fuite		
16	947620	2	Joint		
17	16496	1	Vis creuse		
18	969011	2	Joint		
19	866784	1	Console		
20		2	· Duille guide		
21		1	· Support		
21A	479696	2	· Vis		
21B	940097	2	· Rondelle		
22	22753	1	Raccord		
23	866615	1	Tuyau		
23A	3829244	1	Flexible de graissag		SNXXXXXXXXXX/235665- (3826447)
24	837709	1	Vis creuse		
25	11994	1	Joint		
26	942703	1	Joint		
27	48634	1	Vis creuse		
28	947281	2	Joint		
29	942007	1	Vis creuse		
30	947281	2	Joint		SNXXXXXXXXXX/233031
	969011	2	Joint		SNXXXXXXXXXX/233032-
30A	11998	1	Joint		
31	942703	1	Joint		
32	478964	1	Tuyau de retour d'hu		SNXXXXXXXXXX/233031
	3826088	1	Tuyau de retour d'hu		SNXXXXXXXXXX/233032-
33	952623	1	Collier serrage		SNXXXXXXXXXX/233031
34	941906	1	Rondelle e'lasttique		SNXXXXXXXXXX/233031
35	950045	1	Vis		SNXXXXXXXXXX/233031
36	48634	1	Vis creuse		SNXXXXXXXXXX/233031
	25167	1	Vis creuse		SNXXXXXXXXXX/233032-
37	3828983	1	Valve fermeture		
38	3828981	1	· Jeu joint toriques		
39		1	· Soupape		
39A		1	· Ecrou		
39B	3825240	1	· Aimant		
40	866927	1	Kit cables		
41	844576	1	· Vis raccord de cable		
41A	866664	1	Connecteur		
42	977677	1	Raccord		
43	3830309	1	Flexible carburant		
44	22753	1	Raccord		
45	941754	7	Raccord		
46	969011	7	Joint		
47	973924	2	Vis a bride		
48	976944	2	Rondelle		
49	843075	2	Douille		
50	3826145	1	Console		(3825601)
51	955570	2	Vis		
52	940280	2	Rondelle e'lasttique		
53	1678297	2	Douille entretoise		
54	9205207	3	Retenue		
55	479696	2	Vis		
56	942336	2	Rondelle e'lasttique		
57	3830311	1	Flexible carburant		Pompe d'alimentation - vanne de coupure.
58	3830310	1	Flexible carburant		Vanne de coupure - pompe d'injection.
59	3830307	1	Flexible carburant		Boitier de filtre - pompe d'alimentation.
60	3830308	1	Flexible carburant		Boitier de filtre - vanne de coupure.
61	8194541	2	Boitier filtre		(3826447)
62	471177	1	· Vis		
62A	947620	1	· Joint		
63	968062	3	Bouchon		
64	3825133	2	Filtre carburant		
65	940162	2	Vis		
65A	942336	2	Rondelle e'lasttique		
66	969299	1	Vis creuse		
67	11994	2	Joint		
68	945417	1	Raccord		
69	944717	2	Douille		
70	954364	2	Cone		
71	954356	2	Ecrou de raccord		
72	954385	1	Raccord angulaire		

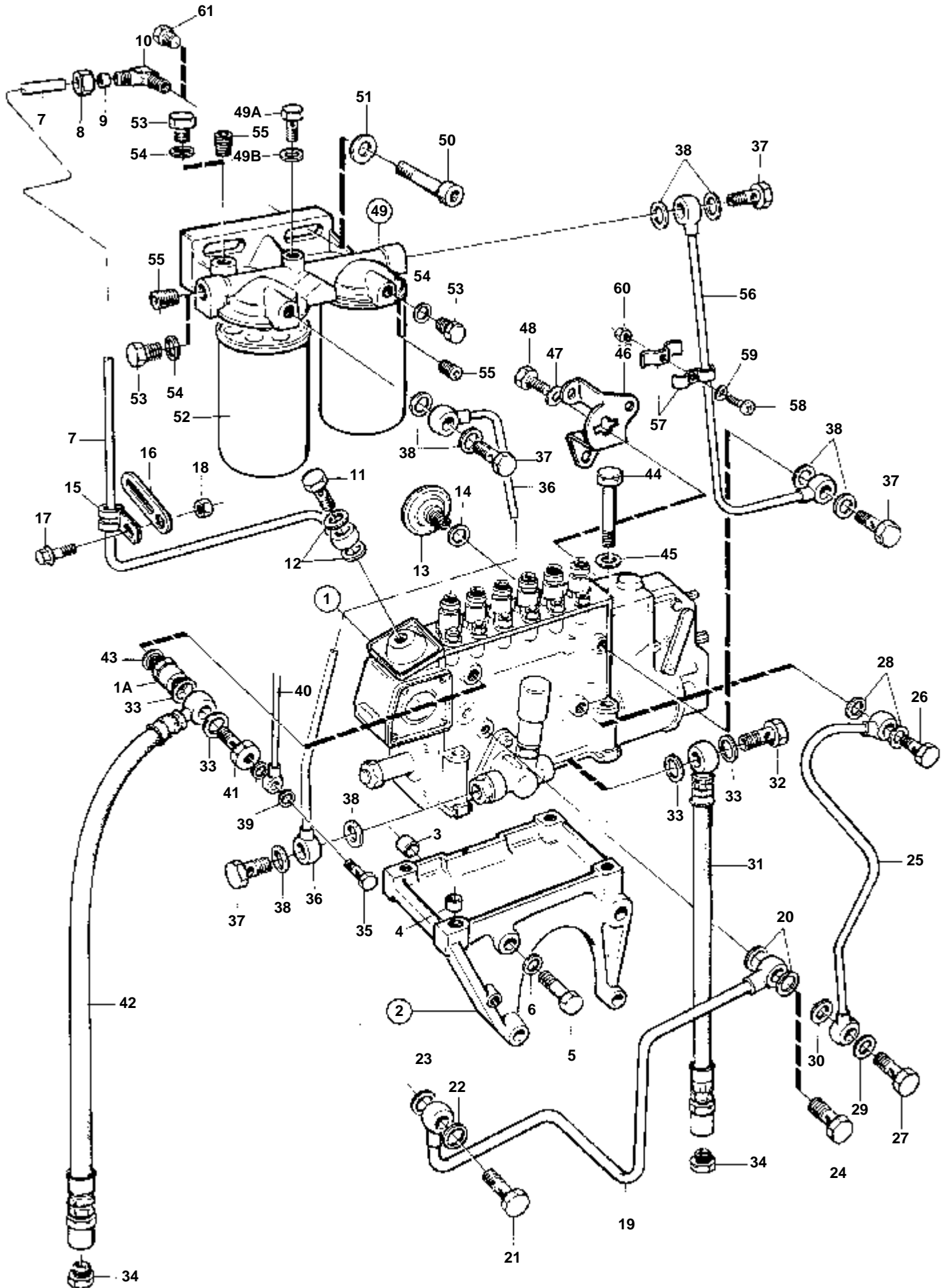
TAMD122P-B, TAMD122P-C



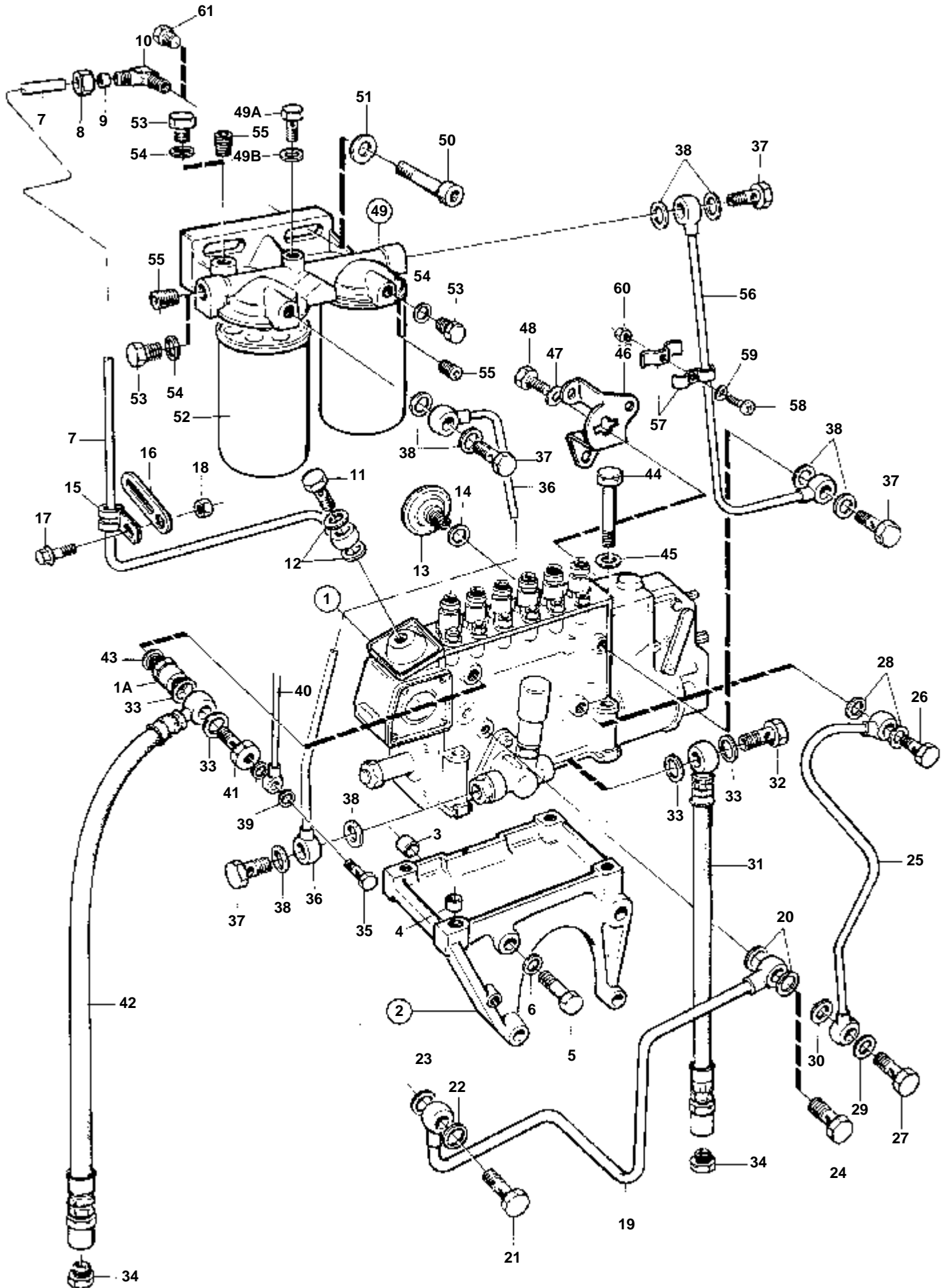
16720

TAMD122P-B, TAMD122P-C

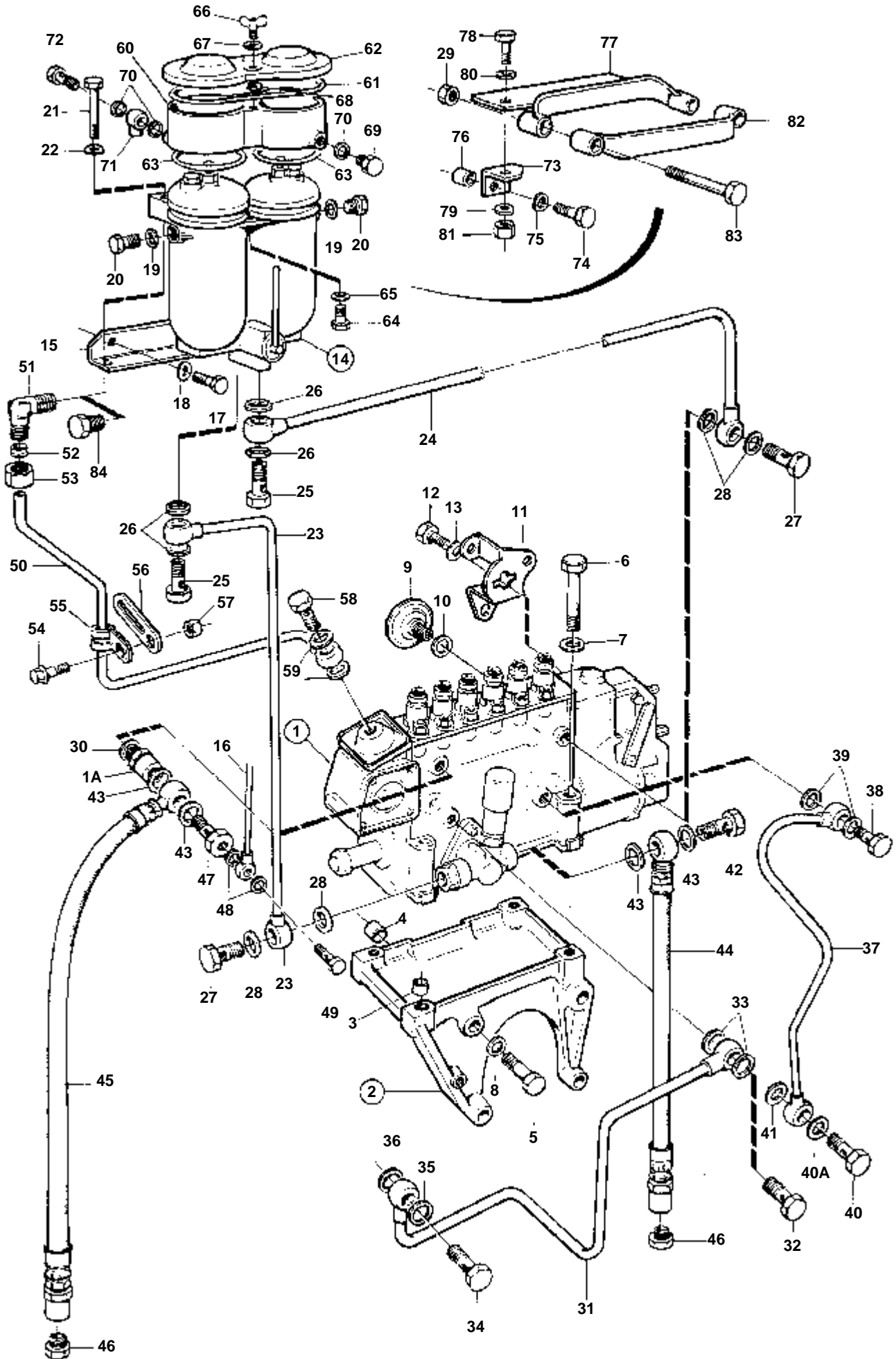
RÉF	No Pièce	QTÉ	DÉSIGNATION	Voir	NOTES
1	3826196	1	Pompe injection		
	3803786	1	Pompe inject,échange		Echange standard
1A	3825500	1	Regulateur	6063	
			Pièces non spécifiées		
1B	863474	1	Pompe alimentation		
				460	
2	479809	1	Console		
2A		1	· Support		
2B	479696	2	· Vis		
3		2	· Duille guide		
4	940097	2	· Rondelle		
5	479696	2	Vis		
6	940097	2	Rondelle		
7	955566	4	Vis		
8	940280	4	Rondelle e'lasttique		
8A	940156	4	Vis		
8B	190509	4	Rondelle		
9	3830312	2	Flexible carburant		
10	22753	2	Raccord		
11	969011	6	Joint		
12	861101	1	Raccord banjo		
13	3825000	2	Raccord		ALT
14	861101	2	Raccord banjo		ALT
15	969011	5	Joint		ALT
16	478964	1	Tuyau de retour d'hu		
17	942007	1	Vis creuse		
18	942703	1	Joint		
19	11994	1	Joint		
20	48634	1	Vis creuse		
21	947281	4	Joint		
22	3829244	1	Flexible de graissag		(3826447)
23	48634	1	Vis creuse		
24	942081	1	Vis creuse		
25	11994	1	Joint		
26	942703	1	Joint		
27	952623	1	Collier serrage		
28	941906	1	Rondelle e'lasttique		
29	950045	1	Vis		
30	11996309	1	Soupape by-pass		
31	11996	1	Joint		
32	16496	1	Vis creuse		
32A		1	Conduit fuite		
33	947620	2	Joint		
34	74033	1	Vis creuse		
35	941754	2	Raccord		
36	3830307	2	Flexible carburant		
37	25167	2	Vis creuse		
38	8194541	1	Boitier filtre		(1676832)
39	471177	1	· Vis		
40	947620	1	· Joint		
41	3825133	2	Filtre carburant		
41A			Joint		
42	940162	2	Vis		
43	942336	2	Rondelle e'lasttique		
44	3829864	1	Unite commande	SO	PUISSANCE 449kW/2250 RPM (3826955)
	3829863	1	Unite commande	SO	PUISSANCE 390kW/2100 RPM (3826956)
44A	946082	1	· Raccord		
44B	3825387	1	· Bague etancheite		
45	955904	1	Rondelle		
46	3835801	1	Raccord		(3825333)
47		1	Entretoise		
48	968062	3	Bouchon		
49	954378	1	Ecrou raccord		
50	954364	4	Cone		
51	954385	1	Raccord angulaire		
52	944717	4	Douille		
53	954356	4	Ecrou de raccord		
54	945460	X	Tube plastique		
55	947191	2	Collier serrage		
56	949746	1	Collier serrage		
57	956568	1	Vis		
58	955894	1	Rondelle		



RÉF	No Pièce	QTÉ	DÉSIGNATION	Voir	NOTES
1	3826532	1	Pompe injection		Avec régulateur RSV
	3803790	1	Pompe inject,échange		Echange standard
				2094	
1	863798	1	Pompe injection, AUX		Avec régulateur RQV
	3803769	1	Pompe inject,échange		Echange standard
				2094	
	866205	1	Pompe injection, AUX		Avec régulateur GAC.
	3803778	1	Pompe inject,échange		Echange standard
				2171	
1A	3825154	1	· Soupape by-pass		M16
	479775	1	· Soupape by-pass		M14 (35096)
2	478647	1	Console		
3		2	· Duille guide		
4	417588	1	· Duille guide		
5	955566	4	Vis		
6	940280	4	Rondelle e'lasttique		
7	863160	1	Tuyau		
8	954357	1	Ecrou de raccord		
9	954365	1	Cone		
10	954386	1	Ecrou raccord		
11	969299	1	Vis creuse		
12	947282	2	Joint		
13	477173	1	Regulateur de pressi		
14	969011	1	Joint		
15	952624	2	Collier serrage		
16	965535	1	Console, pompe à eau		
	965534	1	Console, tubulure d'admission		
17	946544	2	Vis a bride		
18	945407	2	Ecrou accouplement		
19	470514	1	Conduit huile refoul		
20	947281	2	Joint		
21	837709	1	Vis creuse		Branche avec le tuyau de refoulement d'huile à la prise de force.
22	11994	1	Joint		
23	18666	1	Joint		
24	48634	1	Vis creuse		
25	422246	1	Tuyau		
26	25167	1	Vis creuse		
27	942007	1	Vis creuse		
28	947281	2	Joint		
29	11998	1	Joint		
30	942703	1	Joint		
31	845372	1	Flexible carburant		L=300mm, REPL PAR 866964
	3830312	1	Flexible carburant		L=710 mm (866964)
32	25167	1	Vis creuse		
33	969011	4	Joint		
34	22753	2	Raccord		
35	74033	1	Vis creuse		
36	863916	1	Conduit carburant		
37	25167	4	Vis creuse		
38	969011	8	Joint		
39	947620	2	Joint		
40	844543	1	Conduit fuite		
41	16496	1	Vis creuse		
42	849076	1	Flexible carburant		L=300mm, REPL PAR 866964
	3830312	1	Flexible carburant		L=710 mm (866964)
43	15304	1	Joint		
44	940156	4	Vis		
45	190509	4	Rondelle		
46	848677	1	Levier		
47	941906	1	Rondelle e'lasttique		
48	955271	1	Vis		
49	471172	1	Boitier filtre		SN-XXXXXXXXXX/210795 REPLACE PAR 1676832 SNXXXXXXXXXX/210796- (1676832) (243005)
	8194541	1	Boitier filtre		
49A	471177	1	Vis		
49B	947620	1	Joint		
50	940162	2	Vis		
51	942336	2	Rondelle e'lasttique		
52	3825133	2	Filtre carburant		
53	960630	3	Bouchon		POUR 471172
54	969011	3	Joint		POUR 471172
55	968062	3	Bouchon		POUR 1676832. Conique, avec produit d'étanchéité.
56	822591	1	Tuyau		
57	404279	2	Collier serrage		
58	950047	1	Vis		
59	949607	1	Rondelle elastique		
60	955825	1	Ecrou		
61	479979	1	Bouchon		AUX.

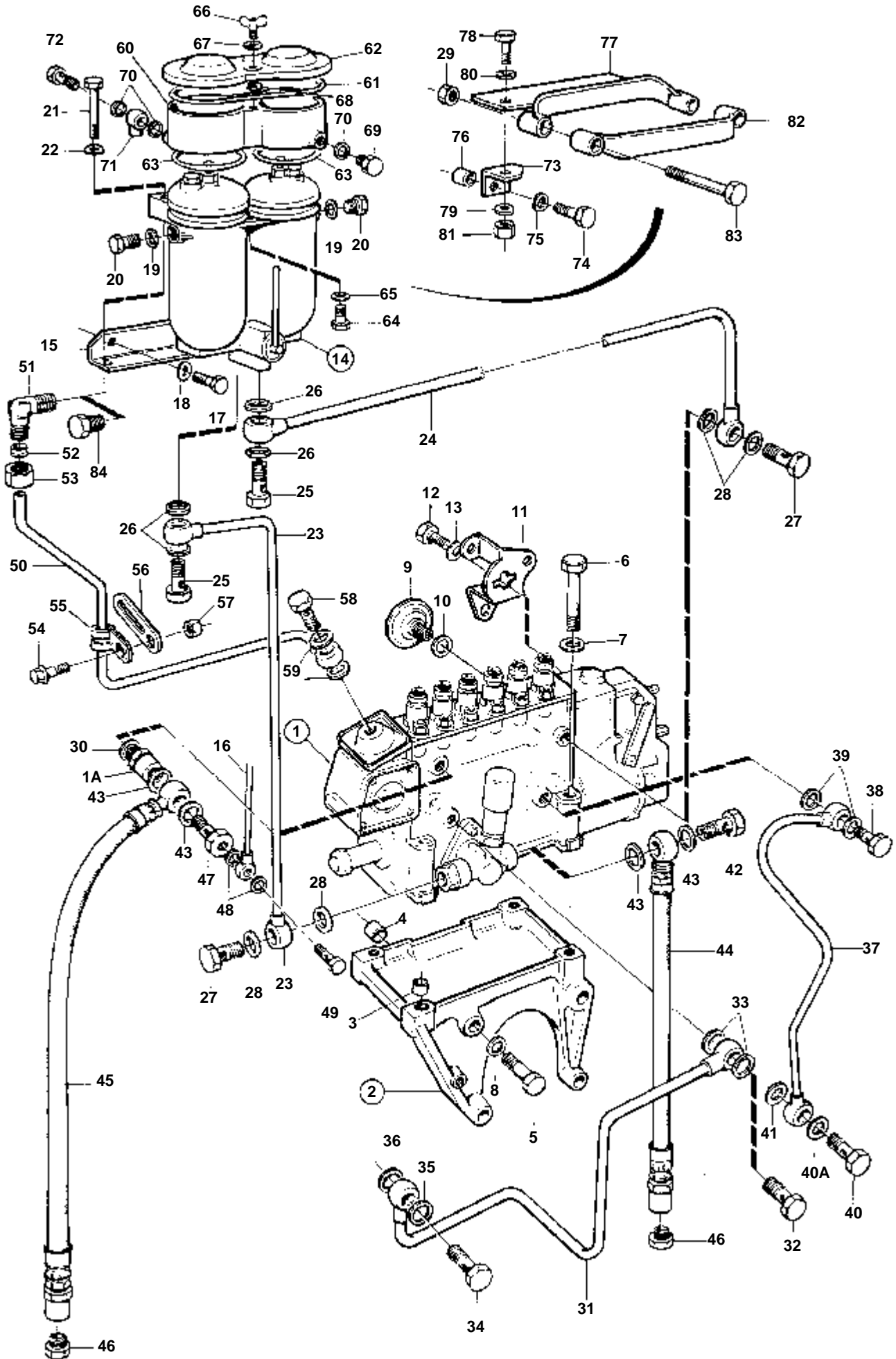


RÉF	No Pièce	QTÉ	DÉSIGNATION	Voir	NOTES
1	3832705	1	Pompe injection		280kW/1800 tr/min. Avec régulateur RSV
	3803812	1	Pompe inject,échange		Echange standard
	3832706	1	Pompe injection	6014	294kW/1900 tr/min. Avec régulateur RSV
	3803813	1	Pompe inject,échange		Echange standard
	3832707	1	Pompe injection	6014	247kW/1500 tr/min. Avec régulateur GAC.
	3803814	1	Pompe inject,échange		Echange standard
	3832708	1	Pompe injection	6014	280kW/1800 tr/min. Avec régulateur GAC.
	3803815	1	Pompe inject,échange		Echange standard
1A	3825154	1	· Soupape by-pass		M16
	479775	1	· Soupape by-pass		M14 (35096)
2	478647	1	Console		
3		2	· Duille guide		
4	417588	1	· Duille guide		
5	955566	4	Vis		
6	940280	4	Rondelle e'lasttique		
7	863160	1	Tuyau		
8	954357	1	Ecrou de raccord		
9	954365	1	Cone		
10	954386	1	Ecrou raccord		
11	969299	1	Vis creuse		
12	947282	1	Joint		
13	477173	1	Regulateur de pressi		
14	969011	1	Joint		
15	952624	2	Collier serrage		
16	965535	1	Console, pompe à eau		
	965534	1	Console, tubulure d'admission		
17	946544	2	Vis a bride		
18	945407	1	Ecrou accouplement		
19	470514	1	Conduit huile refoul		
20	947281	2	Joint		
21	837709	1	Vis creuse		Branche avec le tuyau de refoulement d'huile à la prise de force.
22	11994	1	Joint		
23	18666	1	Joint		
24	48634	1	Vis creuse		
25	422246	1	Tuyau		
26	25167	1	Vis creuse		
27	942007	1	Vis creuse		
28	947281	2	Joint		
29	11998	1	Joint		
30	942703	1	Joint		
31	845372	1	Flexible carburant		L=300mm, REPL PAR 866964
	3830312	1	Flexible carburant		L=710 mm (866964)
32	25167	1	Vis creuse		
33	969011	4	Joint		
34	22753	2	Raccord		
35	74033	1	Vis creuse		
36	863916	1	Conduit carburant		
37	25167	4	Vis creuse		
38	969011	8	Joint		
39	947620	2	Joint		
40	844543	1	Conduit fuite		
41	16496	1	Vis creuse		
42	849076	1	Flexible carburant		L=300mm, REPL PAR 866964
	3830312	1	Flexible carburant		L=710 mm (866964)
43	15304	1	Joint		
44	940156	4	Vis		
45	190509	4	Rondelle		
46	848677	1	Levier		
47	941906	1	Rondelle e'lasttique		
48	955271	1	Vis		
49	471172	1	Boitier filtre		SN-XXXXXXXXXX/210795 REPLACE PAR 1676832 SNXXXXXXXXXX/210796- (1676832) (243005)
	8194541	1	Boitier filtre		
49A	471177	1	Vis		
49B	947620	1	Joint		
50	940162	2	Vis		
51	942336	2	Rondelle e'lasttique		
52	3825133	2	Filtre carburant		
53	960630	3	Bouchon		POUR 471172
54	969011	3	Joint		POUR 471172
55	968062	3	Bouchon		POUR 1676832. Conique, avec produit d'étanchéité.
56	822591	1	Tuyau		
57	404279	2	Collier serrage		
58	950047	1	Vis		
59	949607	1	Rondelle elastique		
60	955825	1	Ecrou		
61	479979	1	Bouchon		AUX.



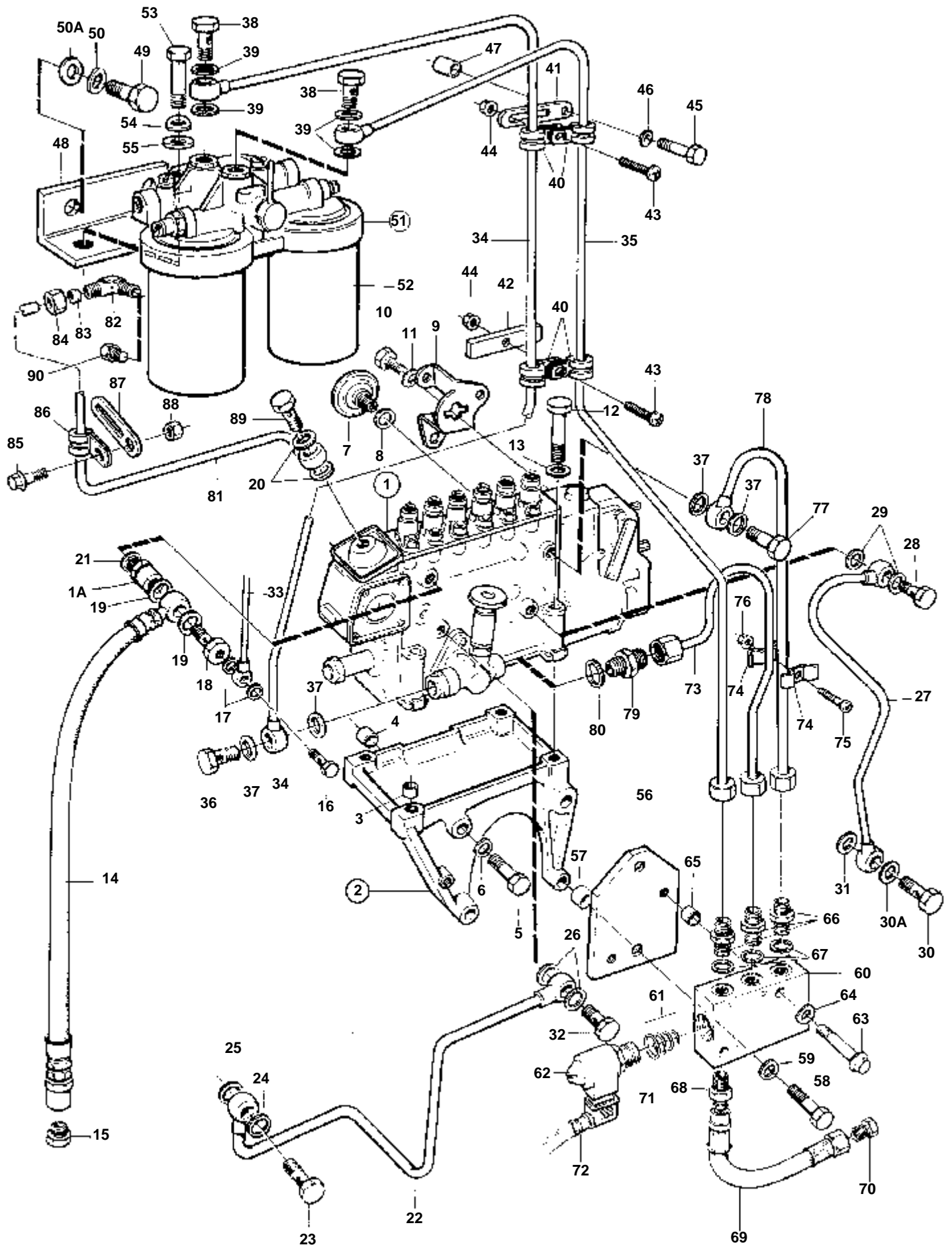
RÉF	No Pièce	QTÉ	DÉSIGNATION	Voir	NOTES
1	3826532	1	Pompe injection		
	3803790	1	Pompe inject,échange		Echange standard
				2094	
1	863798	1	Pompe injection, AUX		libre
	3803769	1	Pompe inject,échange		Echange standard
				2094	
	866205	1	Pompe injection, AUX		Avec régulateur GAC.
	3803778	1	Pompe inject,échange		Echange standard
				2171	
1A	3825154	1	· Soupape by-pass		M16
	479775	1	Soupape by-pass		M14 (35096)
2	478647	1	Console		
3	417588	1	· Duille guide		
4		2	· Duille guide		
5	955556	4	Vis		
6	940156	4	Vis		
7	190509	4	Rondelle		
8	940280	4	Rondelle e'lasttique		
9	477173	1	Regulateur de pressi		
10	969011	1	Joint		
11	848677	1	Levier		
12	955271	1	Vis		
13	941906	1	Rondelle e'lasttique		
14	243405	1	Filtre carburant		
				2064	
15	845319	1	Console		
16	844543	1	Conduit fuite		
17	940115	2	Vis		
18	942336	2	Rondelle e'lasttique		
19	969011	2	Joint		
20	960630	2	Bouchon		
21	940134	2	Vis		
22	941909	2	Rondelle e'lasttique		
23	862790	1	Conduit carburant		
24	862789	1	Conduit carburant		
25	26013	2	Vis creuse		
26	947624	4	Joint		
27	25167	2	Vis creuse		
28	969011	4	Joint		
29	950354	1	Contre-ecrou		
30	15304	1	Joint		
31	470514	1	Conduit huile refoul		
32	48634	1	Vis creuse		
33	947281	1	Joint		
34	837709	1	Vis creuse		Branche avec le tuyau de refoulement d'huile à la prise de force.
35	11994	1	Joint		
36	18666	1	Joint		
37	422246	1	Tuyau		
38	25167	1	Vis creuse		
39	947281	2	Joint		
40	942007	1	Vis creuse		
40A	11998	1	Joint		
41	942703	1	Joint		
42	25167	1	Vis creuse		
43	969011	4	Joint		
44	845372	1	Flexible carburant		L=300mm, REPL PAR 866964
	3830312	1	Flexible carburant		L=710 mm (866964)
45	849076	1	Flexible carburant		L=440mm, REMPL PAR 866964
	3830312	1	Flexible carburant		L=710 mm (866964)
46	22753	2	Raccord		
47	16496	1	Vis creuse		
48	947620	2	Joint		
49	74033	1	Vis creuse		
50	863160	1	Tuyau		
51	954386	1	Ecrou raccord		
52	954365	1	Cone		
53	954357	1	Ecrou de raccord		
54	946544	2	Vis a bride		
55	952624	2	Collier serrage		
56	965535	1	Console, pompe á eau		
	965534	1	Console, tubulure d'admission		
57	945407	2	Ecrou accouplement		
58	969299	1	Vis creuse		
59	11994	2	Joint		
60		1	Reservoir		
61	846460	1	Bague etancheite		
62	846459	1	Couvercle		
63	846458	2	Bague etancheite		
64	959223	1	Vis		L=30mm
	959227	1	Vis		L=50mm
65	941907	2	Rondelle e'lasttique		

RÉF	No Pièce	QTÉ	DÉSIGNATION	Voir	NOTES
66		2	Vis a oreilles		
67	947620	2	Joint		
68	951665	2	Jonc		
69	960630	2	Bouchon		
70	969011	3	Joint		
71	25168	1	Raccord banjo		
72	25167	1	Vis creuse		
73	862745	1	Console		
74	959798	1	Vis		
75	942336	1	Rondelle e'lasttique		
76	823575	1	Douille entretoise		
77	862709	1	Support		
78	940115	1	Vis		
79	942336	1	Rondelle e'lasttique		
80	960142	1	Rondelle		
81	955827	1	Ecrou		
82	862708	1	Collier serrage		
83	955538	2	Vis		
84	479979	1	Bouchon		AUX.



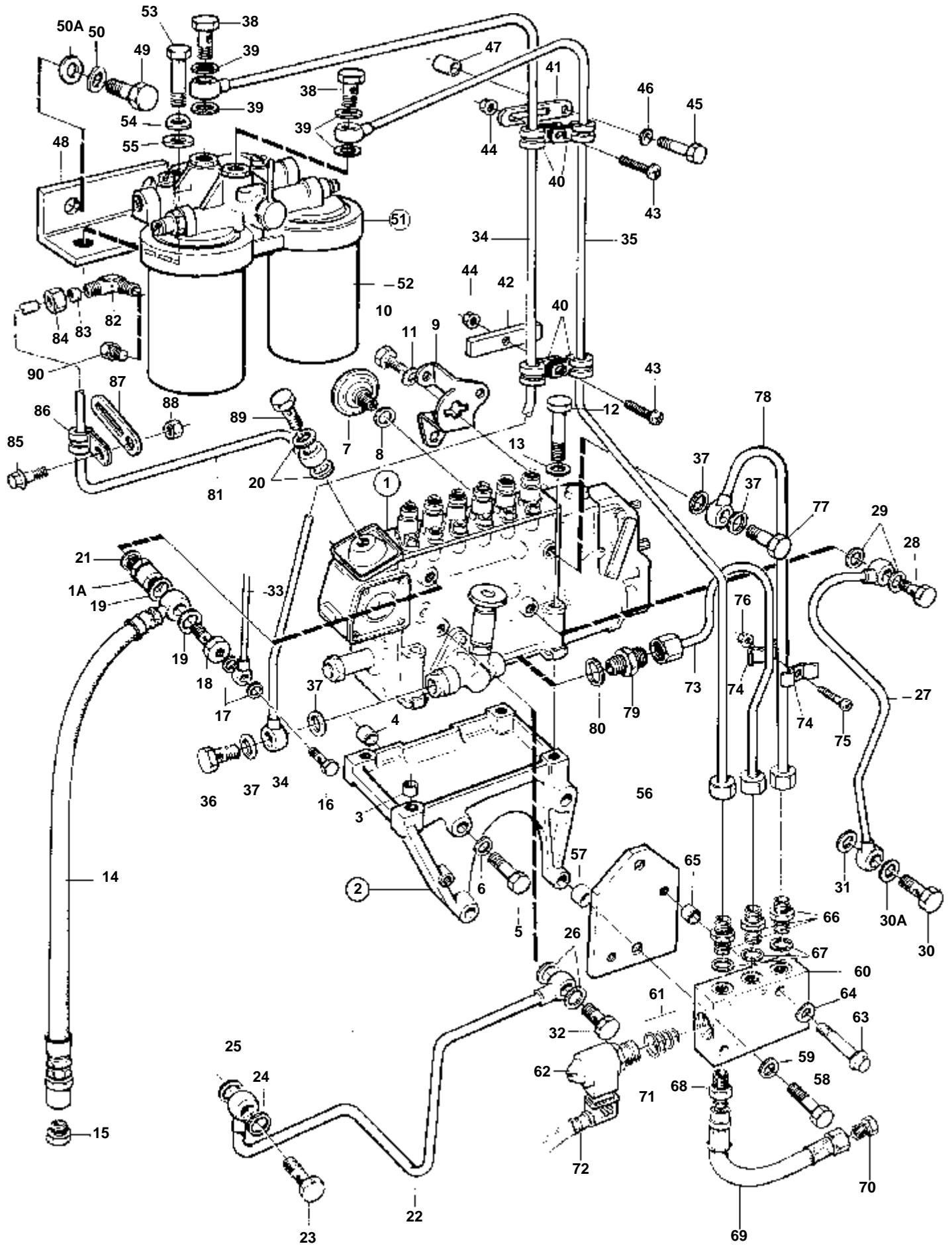
RÉF	No Pièce	QTÉ	DÉSIGNATION	Voir	NOTES
1	3832705	1	Pompe injection		280kW/1800 tr/min. Avec régulateur RSV
	3803812	1	Pompe inject,échange		Echange standard
				6014	
	3832706	1	Pompe injection		294kW/1900 tr/min. Avec régulateur RSV
	3803813	1	Pompe inject,échange		Echange standard
				6014	
	3832707	1	Pompe injection		247kW/1500 tr/min. Avec régulateur GAC.
	3803814	1	Pompe inject,échange		Echange standard
				6014	
	3832708	1	Pompe injection		280kW/1800 tr/min. Avec régulateur GAC.
	3803815	1	Pompe inject,échange		Echange standard
				6014	
1A	3825154	1	· Soupape by-pass		M16
	479775	1	Soupape by-pass		M14 (35096)
2	478647	1	Console		
3	417588	1	· Duille guide		
4		2	· Duille guide		
5	955556	4	Vis		
6	940156	4	Vis		
7	190509	4	Rondelle		
8	940280	4	Rondelle e'lasttique		
9	477173	1	Regulateur de pressi		
10	969011	1	Joint		
11	848677	1	Levier		
12	955271	1	Vis		
13	941906	1	Rondelle e'lasttique		
14	243405	1	Filtre carburant		
				2064	
15	845319	1	Console		
16	844543	1	Conduit fuite		
17	940115	2	Vis		
18	942336	2	Rondelle e'lasttique		
19	969011	2	Joint		
20	960630	2	Bouchon		
21	940134	2	Vis		
22	941909	2	Rondelle e'lasttique		
23	862790	1	Conduit carburant		
24	862789	1	Conduit carburant		
25	26013	2	Vis creuse		
26	947624	4	Joint		
27	25167	2	Vis creuse		
28	969011	4	Joint		
29	950354	1	Contre-ecrou		
30	15304	1	Joint		
31	470514	1	Conduit huile refoul		
32	48634	1	Vis creuse		
33	947281	1	Joint		
34	837709	1	Vis creuse		Branche avec le tuyau de refoulement d'huile à la prise de force.
35	11994	1	Joint		
36	18666	1	Joint		
37	422246	1	Tuyau		
38	25167	1	Vis creuse		
39	947281	2	Joint		
40	942007	1	Vis creuse		
40A	11998	1	Joint		
41	942703	1	Joint		
42	25167	1	Vis creuse		
43	969011	4	Joint		
44	845372	1	Flexible carburant		L=300mm, REPL PAR 866964
	3830312	1	Flexible carburant		L=710 mm (866964)
45	849076	1	Flexible carburant		L=440mm, REMPL PAR 866964
	3830312	1	Flexible carburant		L=710 mm (866964)
46	22753	2	Raccord		
47	16496	1	Vis creuse		
48	947620	2	Joint		
49	74033	1	Vis creuse		
50	863160	1	Tuyau		
51	954386	1	Ecrou raccord		
52	954365	1	Cone		
53	954357	1	Ecrou de raccord		
54	946544	2	Vis a bride		
55	952624	2	Collier serrage		
56	965535	1	Console, pompe á eau		
	965534	1	Console, tubulure d'admission		
57	945407	2	Ecrou accouplement		
58	969299	1	Vis creuse		
59	11994	2	Joint		
60		1	Reservoir		
61	846460	1	Bague etancheite		
62	846459	1	Couvercle		
63	846458	2	Bague etancheite		
64	959223	1	Vis		L=30mm
	959227	1	Vis		L=50mm

RÉF	No Pièce	QTÉ	DÉSIGNATION	Voir	NOTES
65	941907	2	Rondelle e'lasttique		
66		2	Vis a oreilles		
67	947620	2	Joint		
68	951665	2	Jonc		
69	960630	2	Bouchon		
70	969011	3	Joint		
71	25168	1	Raccord banjo		
72	25167	1	Vis creuse		
73	862745	1	Console		
74	959798	1	Vis		
75	942336	1	Rondelle e'lasttique		
76	823575	1	Douille entretoise		
77	862709	1	Support		
78	940115	1	Vis		
79	942336	1	Rondelle e'lasttique		
80	960142	1	Rondelle		
81	955827	1	Ecrou		
82	862708	1	Collier serrage		
83	955538	2	Vis		
84	479979	1	Bouchon		AUX.



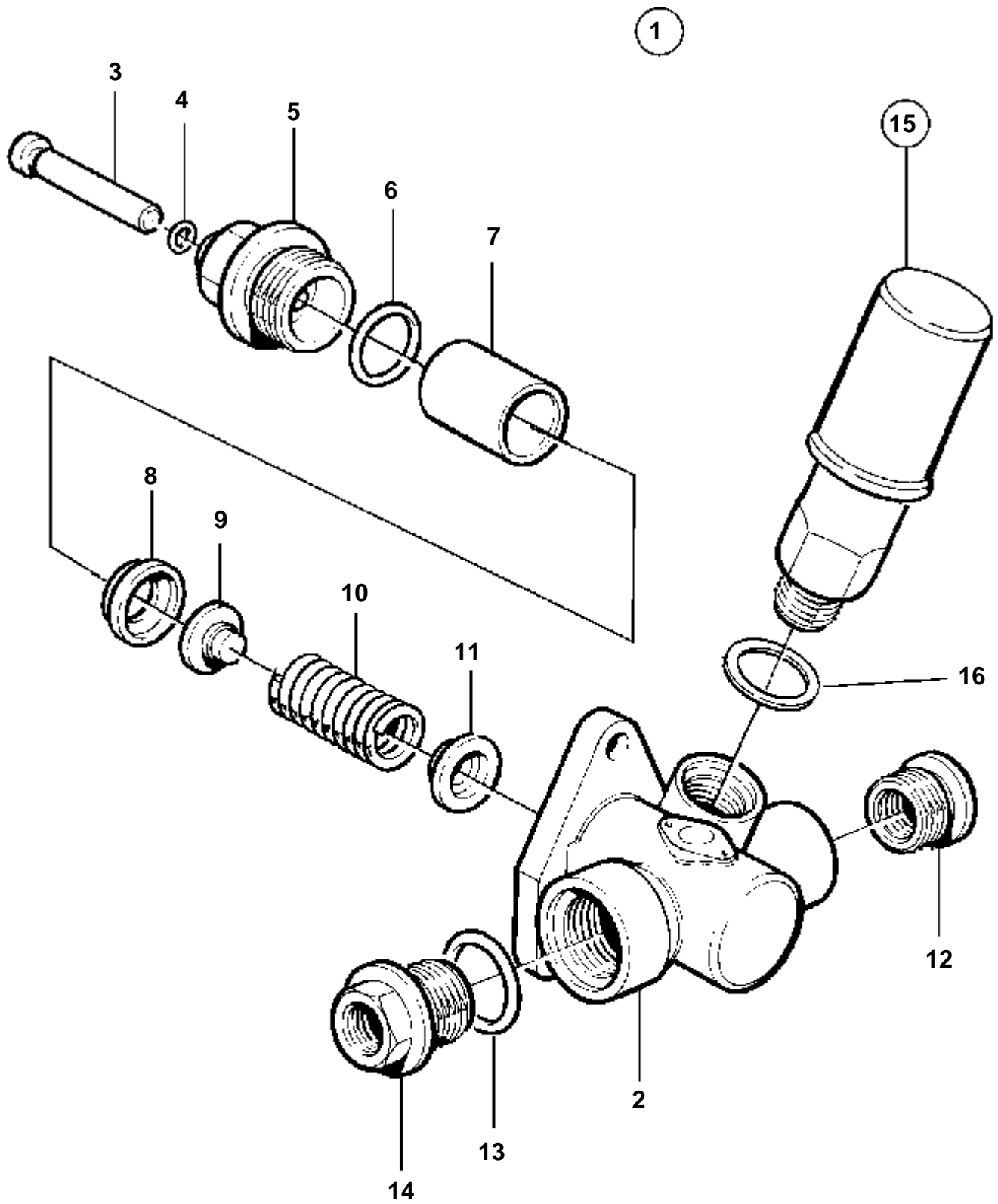
RÉF	No Pièce	QTÉ	DÉSIGNATION	Voir	NOTES
1	3826532	1	Pompe injection		Avec régulateur RSV
	3803790	1	Pompe inject,échange		Echange standard
				2094	
1	863798	1	Pompe injection, AUX		Avec régulateur RQV
	3803769	1	Pompe inject,échange		Echange standard
				2094	
	866205	1	Pompe injection, AUX		Commande électronique de régime pour moteurs auxiliaires.
	3803778	1	Pompe inject,échange		Echange standard
				2171	
1A	3825154	1	· Soupape by-pass		
2	478647	1	Console		
3	417588	1	· Duille guide		
4		2	· Duille guide		
5	955566	2	Vis		
6	940280	4	Rondelle e'lasttique		
7	477173	1	Regulateur de pressi		
8	969011	1	Joint		
9	848677	1	Levier		
10	955270	1	Vis		
11	941906	1	Rondelle e'lasttique		
12	940156	4	Vis		
13	190509	4	Rondelle		
14	3830312	1	Flexible carburant		
15	22753	1	Raccord		
16	74033	1	Vis creuse		
17	947620	2	Joint		
18	16496	1	Vis creuse		
19	969011	2	Joint		
20	11994	2	Joint		
21	11996	1	Joint		
22	470514	1	Conduit huile refoul		
23	837709	1	Vis creuse		Branche avec le tuyau de refoulement d'huile à la prise de force.
24	11994	1	Joint		
25	18666	1	Joint		
26	947281	2	Joint		
27	422246	1	Tuyau		
28	25167	1	Vis creuse		
29	947281	2	Joint		
30	942007	1	Vis creuse		
30A	11998	1	Joint		
31	942703	1	Joint		
32	48634	1	Vis creuse		
33	844543	1	Conduit fuite		
34	3825140	1	Conduit carburant		
35	3825141	1	Conduit carburant		
36	25167	1	Vis creuse		
37	969011	4	Joint		
38	25167	2	Vis creuse		
39	969011	4	Joint		
40	952625	4	Collier serrage		
41	965535	1	Console		
42	821076	1	Collier serrage		
43	950047	2	Vis		
44	955825	2	Ecrou		
45	959802	1	Vis		
46	942336	1	Rondelle e'lasttique		
47	821539	1	Douille entretoise		
48	845319	1	Console		
49	940160	2	Vis		
50	941909	2	Rondelle e'lasttique		
50A	960144	2	Rondelle		
51	864399	1	Filtre carburant		
				2093	
52	3825133	2	Filtre carburant		
53	940114	2	Vis		
54	942336	2	Rondelle e'lasttique		
55	960142	2	Rondelle		
56	3826145	1	Console		(3825601)
57	1678297	2	Douille entretoise		
58	955570	2	Vis		
59	940280	2	Rondelle e'lasttique		
60	3828983	1	Valve fermeture		
61	3828981	1	Jeu joint toriques		
62	3825240	1	Aimant		
63	973924	2	Vis a bride		
64	976944	2	Rondelle		(966674)
65	843075	2	Douille		
66	941754	3	Raccord		
67	969011	3	Joint		
68	977677	1	Raccord		

RÉF	No Pièce	QTÉ	DÉSIGNATION	Voir	NOTES
69	3830309	1	Flexible carburant		
70	22753	1	Raccord		
71	866664	1	Connecteur		
72	844576	1	Vis raccord de cable		
73	3826765	1	Conduit carburant		
74	404279	2	Collier serrage		
75	950047	1	Vis		
76	955825	1	Ecrou		
77	25167	1	Vis creuse		
78	3826766	1	Conduit carburant		
79	941754	1	Raccord		
80	969011	1	Joint		
81	863160	1	Tuyau		
82	954386	1	Ecrou raccord		
83	954365	1	Cone		
84	954357	1	Ecrou de raccord		
85	946544	2	Vis a bride		
86	952624	2	Collier serrage		
87	965535	1	Console, pompe á eau		
	965534	1	Console, tubulure d'admission		
88	945407	2	Ecrou accouplement		
89	969299	1	Vis creuse		
90	479979	1	Bouchon		

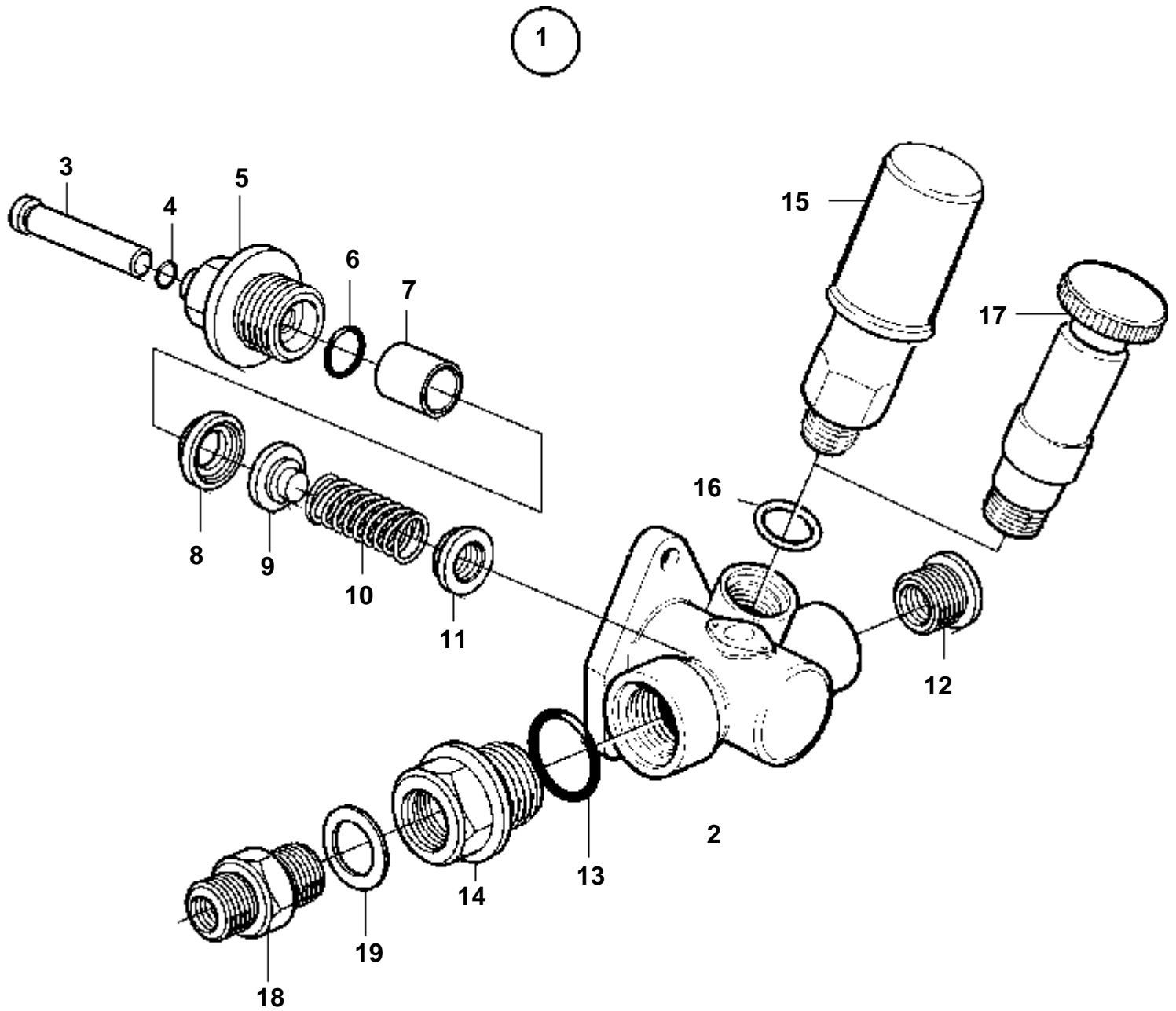


RÉF	No Pièce	QTÉ	DÉSIGNATION	Voir	NOTES
1	3832705	1	Pompe injection		280kW/1800 tr/min. Avec régulateur RSV
	3803812	1	Pompe inject,échange		Echange standard
				6014	
	3832706	1	Pompe injection		294kW/1900 tr/min. Avec régulateur RSV
	3803813	1	Pompe inject,échange		Echange standard
				6014	
	3832707	1	Pompe injection		247kW/1500 tr/min. Avec régulateur GAC.
	3803814	1	Pompe inject,échange		Echange standard
				6014	
	3832708	1	Pompe injection		280kW/1800 tr/min. Avec régulateur GAC.
	3803815	1	Pompe inject,échange		Echange standard
				6014	
1A	3825154	1	· Soupape by-pass		
2	478647	1	Console		
3	417588	1	· Duille guide		
4		2	· Duille guide		
5	955566	2	Vis		
6	940280	4	Rondelle e'lasttique		
7	477173	1	Regulateur de pressi		
8	969011	1	Joint		
9	848677	1	Levier		
10	955270	1	Vis		
11	941906	1	Rondelle e'lasttique		
12	940156	4	Vis		
13	190509	4	Rondelle		
14	3830312	1	Flexible carburant		
15	22753	1	Raccord		
16	74033	1	Vis creuse		
17	947620	2	Joint		
18	16496	1	Vis creuse		
19	969011	2	Joint		
20	11994	2	Joint		
21	11996	1	Joint		
22	470514	1	Conduit huile refoul		
23	837709	1	Vis creuse		Branche avec le tuyau de refoulement d'huile à la prise de force.
24	11994	1	Joint		
25	18666	1	Joint		
26	947281	2	Joint		
27	422246	1	Tuyau		
28	25167	1	Vis creuse		
29	947281	2	Joint		
30	942007	1	Vis creuse		
30A	11998	1	Joint		
31	942703	1	Joint		
32	48634	1	Vis creuse		
33	844543	1	Conduit fuite		
34	3825140	1	Conduit carburant		
35	3825141	1	Conduit carburant		
36	25167	1	Vis creuse		
37	969011	4	Joint		
38	25167	2	Vis creuse		
39	969011	4	Joint		
40	952625	4	Collier serrage		
41	965535	1	Console		
42	821076	1	Collier serrage		
43	950047	2	Vis		
44	955825	2	Ecrou		
45	959802	1	Vis		
46	942336	1	Rondelle e'lasttique		
47	821539	1	Douille entretoise		
48	845319	1	Console		
49	940160	2	Vis		
50	941909	2	Rondelle e'lasttique		
50A	960144	2	Rondelle		
51	864399	1	Filtre carburant		
				2093	
52	3825133	2	Filtre carburant		
53	940114	2	Vis		
54	942336	2	Rondelle e'lasttique		
55	960142	2	Rondelle		
56	3826145	1	Console		(3825601)
57	1678297	2	Douille entretoise		
58	955570	2	Vis		
59	940280	2	Rondelle e'lasttique		
60	3828983	1	Valve fermeture		
61	3828981	1	Jeu joint toriques		
62	3825240	1	Aimant		
63	973924	2	Vis a bride		
64	976944	2	Rondelle		(966674)
65	843075	2	Douille		
66	941754	3	Raccord		
67	969011	3	Joint		

RÉF	No Pièce	QTÉ	DÉSIGNATION	Voir	NOTES
68	977677	1	Raccord		
69	3830309	1	Flexible carburant		
70	22753	1	Raccord		
71	866664	1	Connecteur		
72	844576	1	Vis raccord de cable		
73	3826765	1	Conduit carburant		
74	404279	2	Collier serrage		
75	950047	1	Vis		
76	955825	1	Ecrou		
77	25167	1	Vis creuse		
78	3826766	1	Conduit carburant		
79	941754	1	Raccord		
80	969011	1	Joint		
81	863160	1	Tuyau		
82	954386	1	Ecrou raccord		
83	954365	1	Cone		
84	954357	1	Ecrou de raccord		
85	946544	2	Vis a bride		
86	952624	2	Collier serrage		
87	965535	1	Console, pompe á eau		
	965534	1	Console, tubulure d'admission		
88	945407	2	Ecrou accouplement		
89	969299	1	Vis creuse		
90	479979	1	Bouchon		

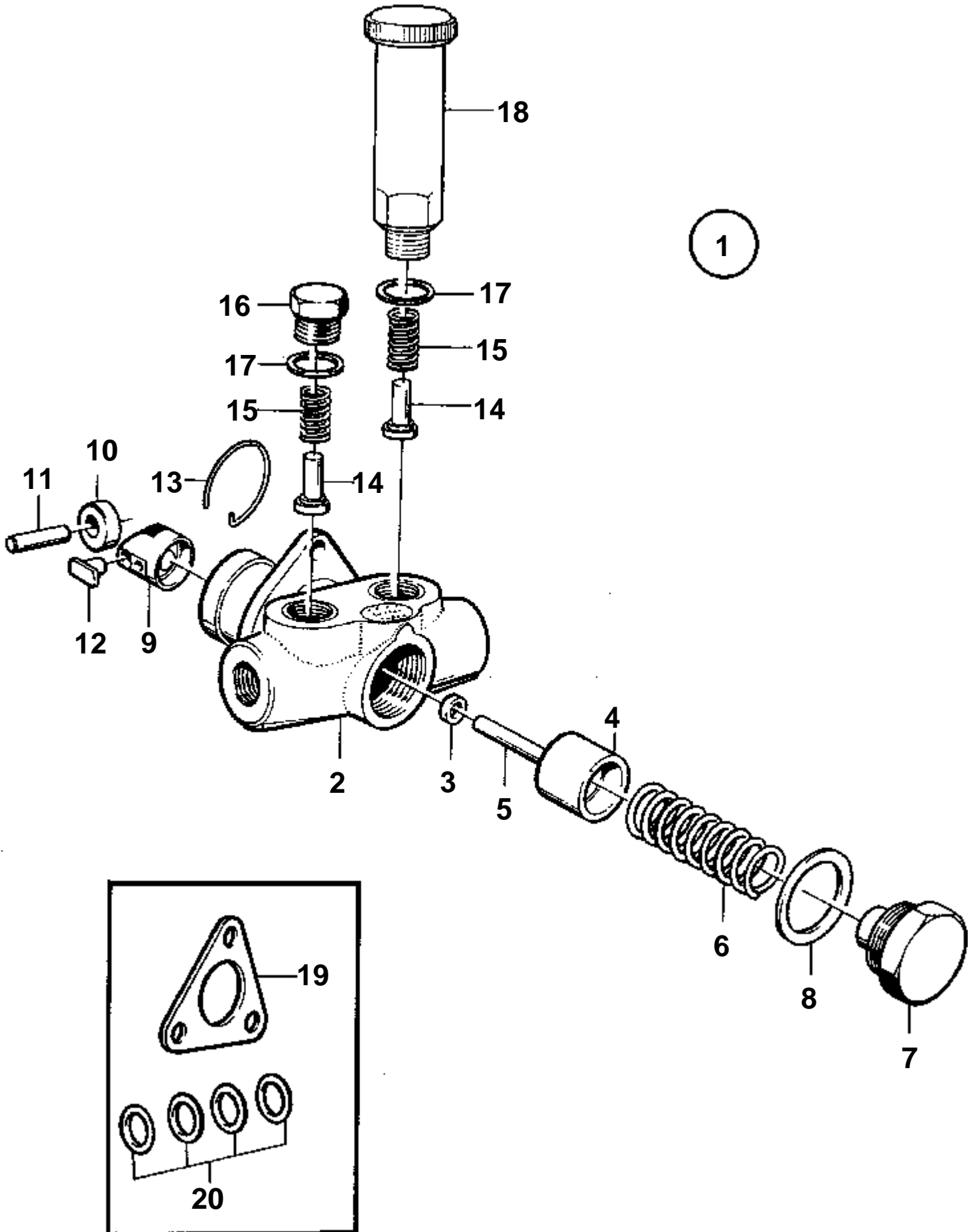


RÉF	No Pièce	QTÉ	DÉSIGNATION	NOTES
1	244825	1	Pompe alimentation	
2		1	· Carter	
3	244826	1	· Tige-poussoir	
4	244829	1	· Joint torique	
5	244827	1	· Bague	
6	244828	1	· Joint torique	
7	244831	1	· Piston pompe	
8	11706665	1	· Bague entretoise	(244835)
9	244834	1	· Soupape	
10	244832	1	· Ressort pression	
11	244833	2	· Rondelle ressort	
12	244836	1	· Ecrou raccord	
13	244838	1	· Joint torique	
14	244837	1	· Ecrou raccord	
15	3826073	1	· Pompe a main	(76703,1698348)
16	240572	1	· Joint	



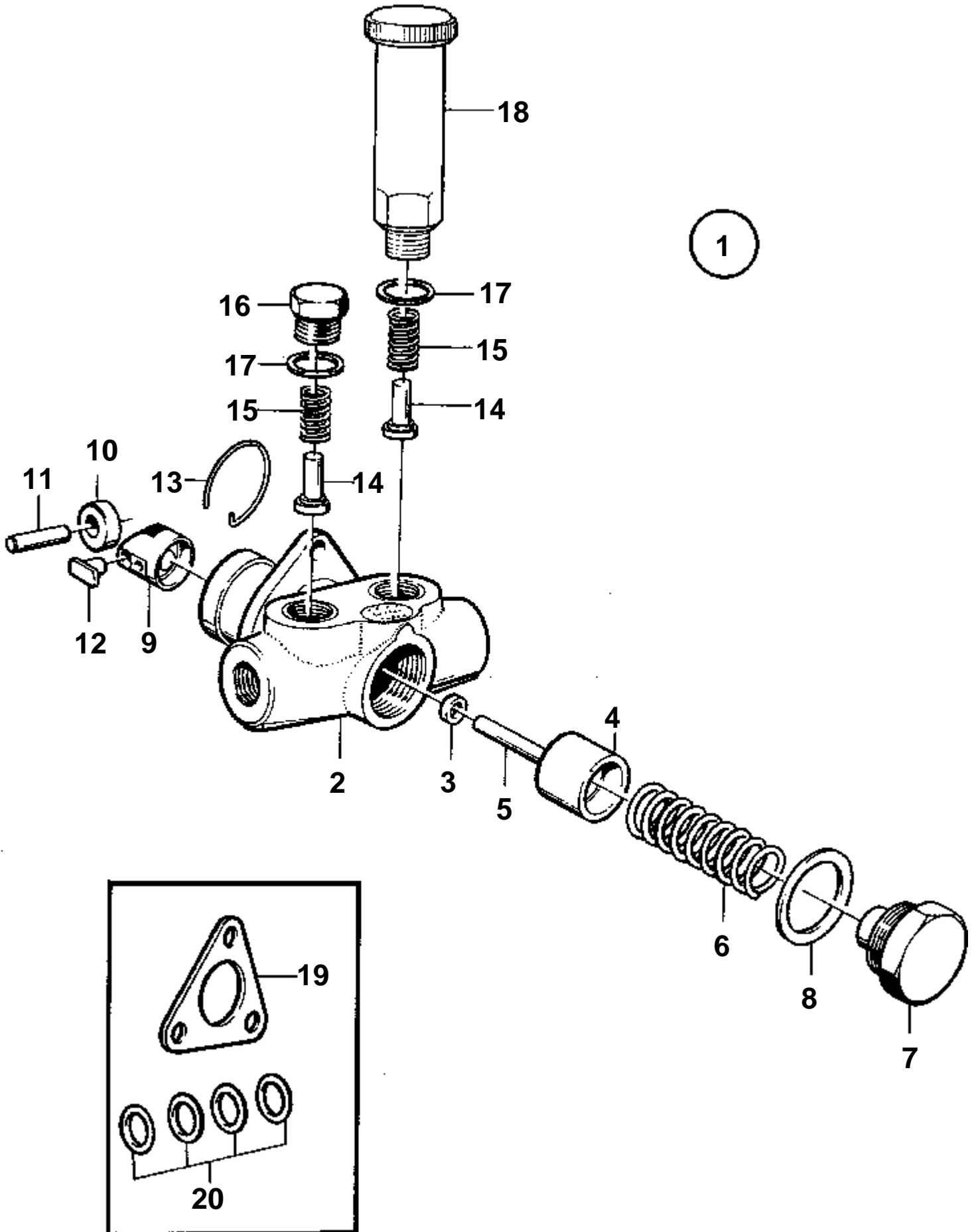
19423

RÉF	No Pièce	QTÉ	DÉSIGNATION	NOTES
1	244825	1	Pompe alimentation	
2		1	· Carter	
3	244826	1	· Tige-poussoir	
4	244829	1	· Joint torique	
5	244827	1	· Bague	
6	244828	1	· Joint torique	
7	244831	1	· Piston pompe	
8	11706665	1	· Bague entretoise	(244835)
9	244834	1	· Soupape	
10	244832	1	· Ressort pression	
11	244833	2	· Rondelle ressort	
12	244836	1	· Ecrou raccord	
13	244838	1	· Joint torique	
14	244837	1	· Ecrou raccord	
15	3826073	1	· Pompe a main	(76703,1698348)
16	240572	1	· Joint	
17	843435	1	Pompe a main	CLASSIFIABLE
18	941754	2	Raccord	Pour les moteurs avec vanne électrique de coupure d'alimentation
19	969011	2	Joint	



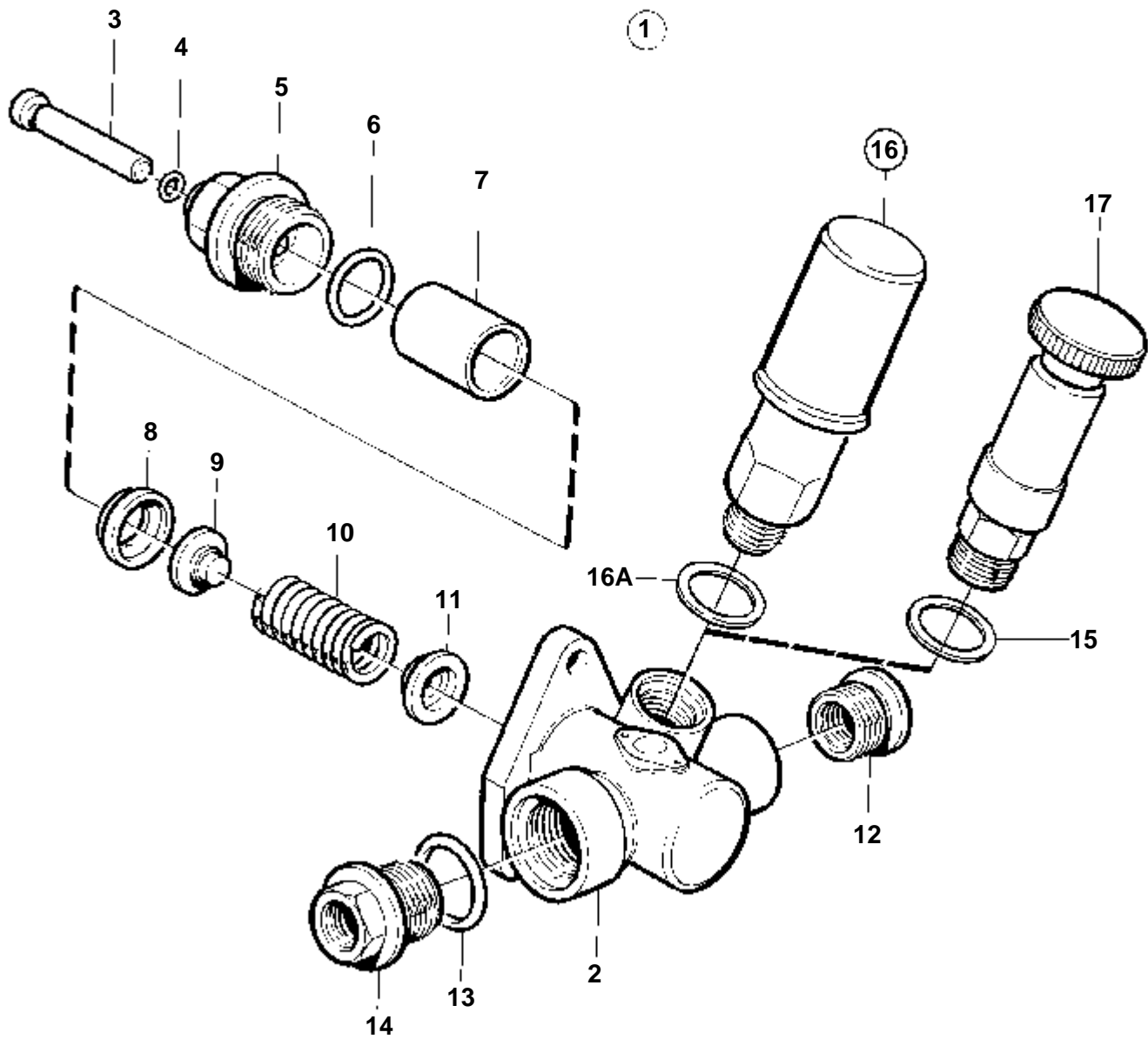
10917

RÉF	No Pièce	QTÉ	DÉSIGNATION	NOTES
1	244391	1	Pompe alimentation	REPLACE PAR 1699140
2		1	· Carter	
3	240270	1	· Joint	
4	240548	1	· Piston pompe	D=21,990-21,995mm
5	243374	1	· Tige-poussoir	D=4,993-4,998mm
6	244392	1	· Ressort	
7		1	· Bouchon	
8	18844	1	· Joint	
9		1	· Poussoir pompe	
10		1	· · Galet	
11		1	· · Arbre elevateur	
12		2	· · Guide	
13		1	· Anneau elastique	
14	243136	2	· Soupape	
15	76706	2	· Ressort	
16	25278	1	· Tampon	
17	240572	2	· Joint	
18	3826073	1	· Pompe a main	(1698348)
19	863370	1	· Joint	(6232208). Inverseur MG 5085A-E, MG 5085SC-E
20	969011	4	· Joint	Inverseur MG 5085A-E, MG 5085SC-E



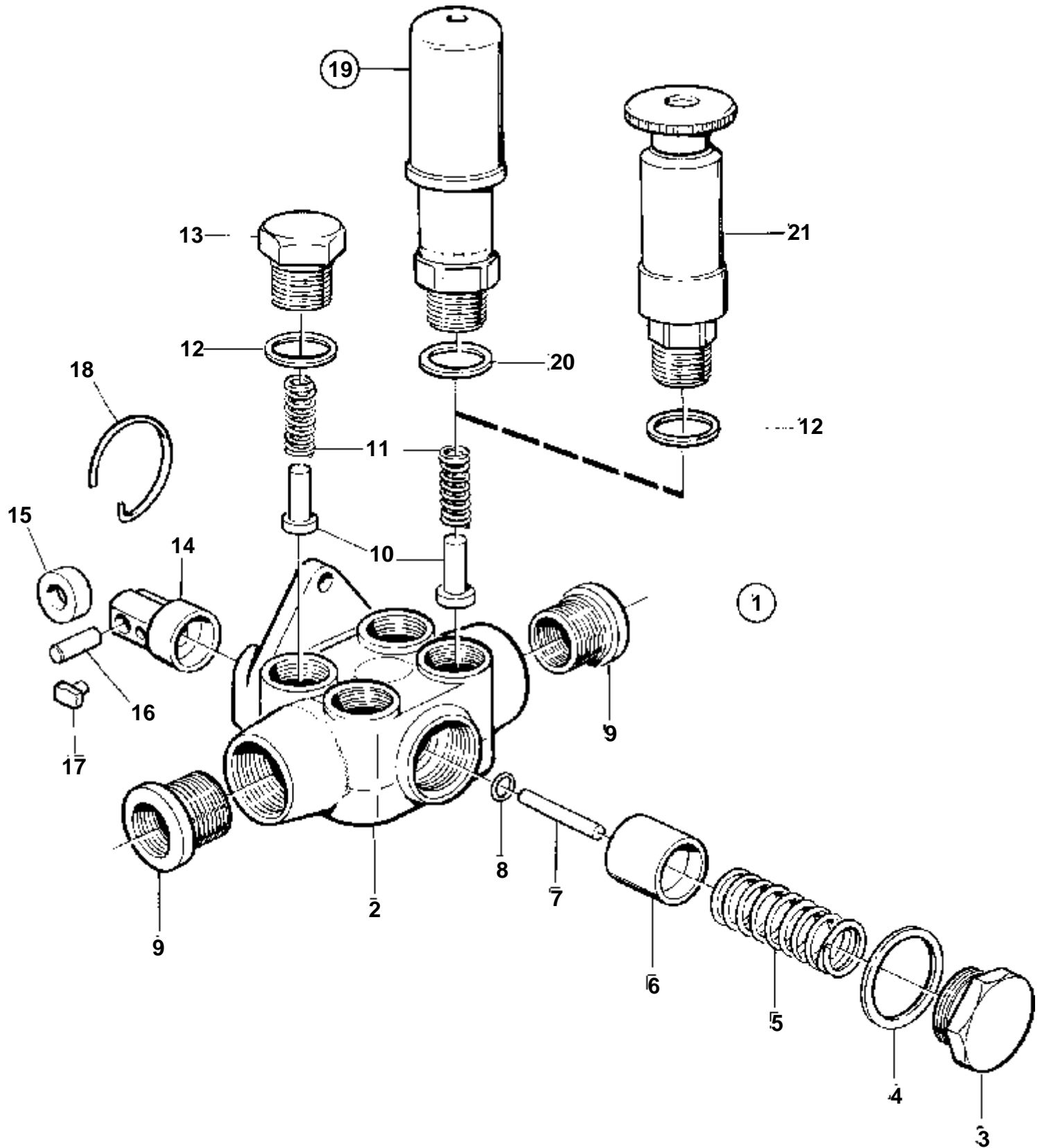
10917

RÉF	No Pièce	QTÉ	DÉSIGNATION	NOTES
1	1699140	1	Pompe alimentation	
2		1	· Carter	
3	240270	1	· Joint	
4	240548	1	· Piston pompe	D=21,990-21,995mm
5	243374	1	· Tige-poussoir	D=4,993-4,998mm
6	244392	1	· Ressort	
7		1	· Bouchon	
8	18844	1	· Joint	
9		1	· Poussoir pompe	
10		1	· · Galet	
11		1	· · Arbre elevateur	
12		2	· · Guide	
13		1	· Anneau elastique	
14	243136	2	· Soupape	
15	76706	2	· Ressort	
16	25278	1	· Tampon	
17	240572	2	· Joint	
18	3826073	1	· Pompe a main	(1698348)
19	863370	1	· Joint	(6232208). Inverseur MG 5085A-E, MG 5085SC-E
20	969011	4	· Joint	Inverseur MG 5085A-E, MG 5085SC-E



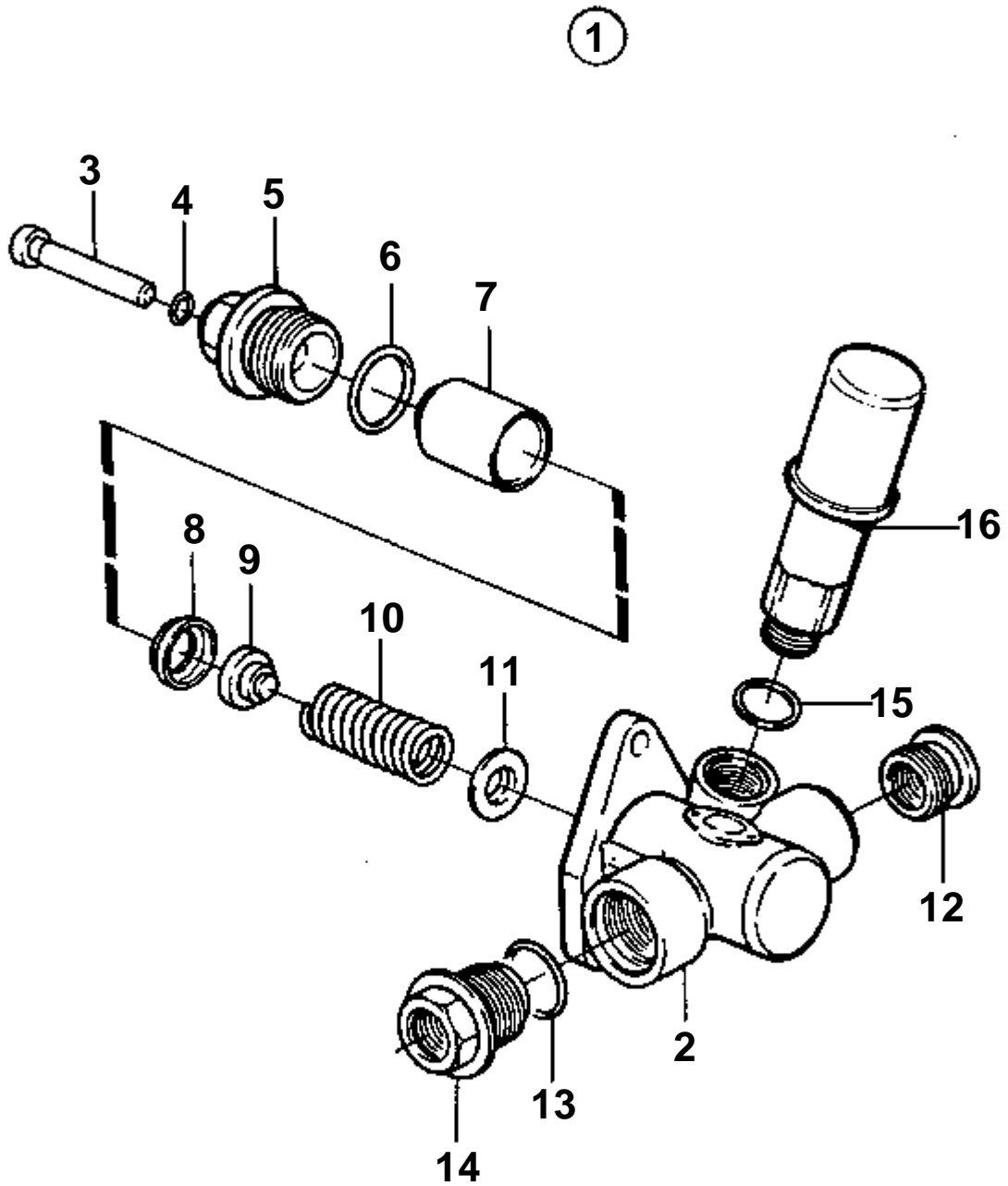
16882

RÉF	No Pièce	QTÉ	DÉSIGNATION
1	863474	1	Pompe alimentation
2		1	· Carter
3	862461	1	· Piston
4	244829	1	· Joint torique
5	244827	1	· Bague
6	244828	1	· Joint torique
7	244831	1	· Piston pompe
8	11706665	1	· Bague entretoise
9	244834	1	· Soupape
10	862462	1	· Ressort pression
11	244833	2	· Rondelle ressort
12	244836	1	· Ecrou raccord
13	244838	1	· Joint torique
14	244837	1	· Ecrou raccord
15	240572	1	· Joint
16	3826073	1	· Pompe a main
16A	240572	1	· Joint
17	843435	1	Pompe a main, classifiable



16416

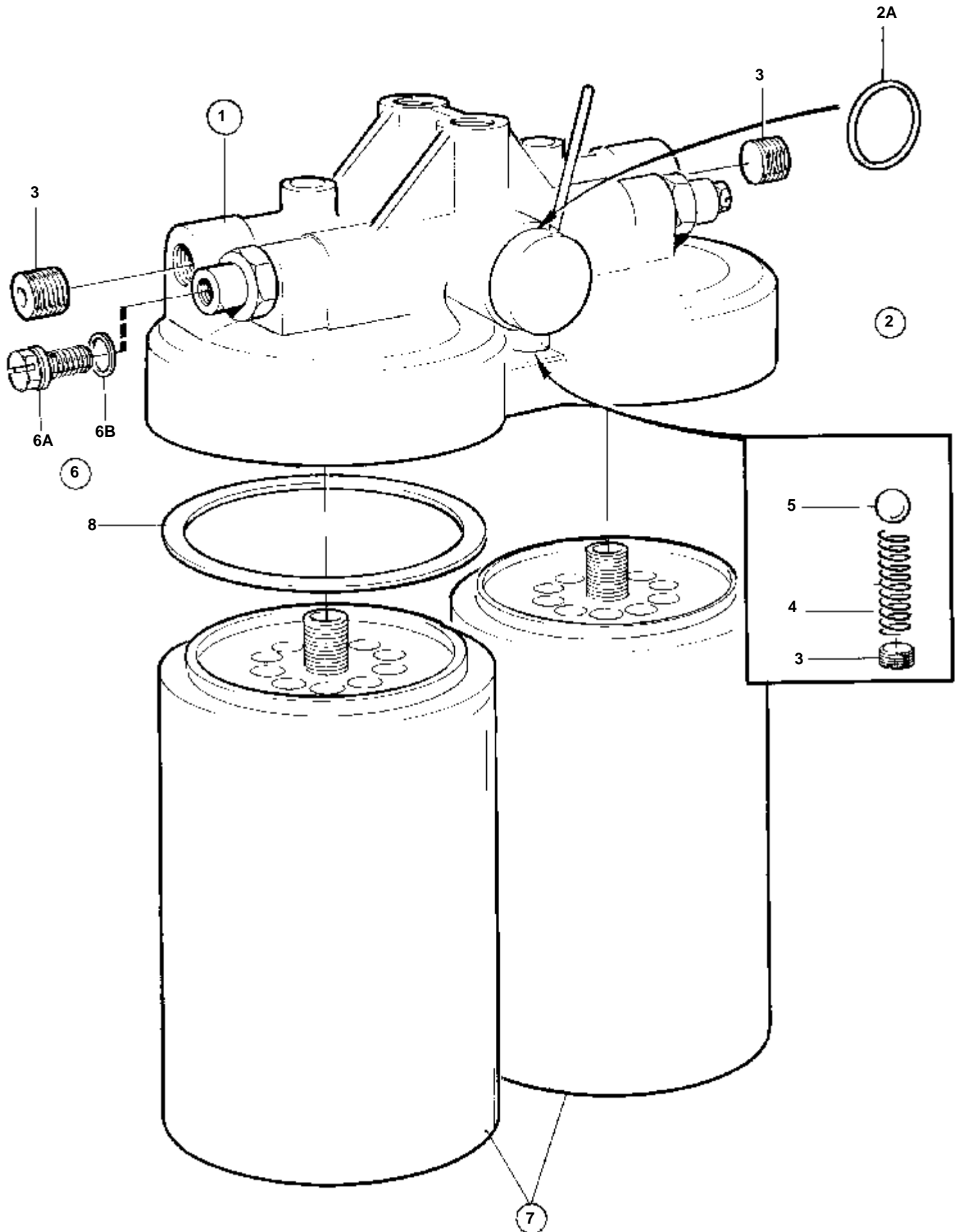
RÉF	No Pièce	QTÉ	DÉSIGNATION	NOTES
1	3825429		Pompe alimentation	
2		1	Carter	
3		1	Bouchon	
4	18844	1	Joint	
5	3825704	1	Ressort pression	
6		1	Piston pompe	
7		1	Tige-poussoir	
8	240270	1	Joint	
9	3825705	2	Bague	
10	243136	4	Soupape	
11	76706	4	Ressort	
12	240572	2	Joint	
13	25278	3	Tampon	
14		1	Retenue	
15	3825397	1	Galet	
16		1	Boulon palier	
17		1	Guide	
18		1	Anneau elastique	
19	3826073	1	Pompe a main	STD
20	240572	1	Joint	
21	3837393	1	Pompe a main	HOMOLOGABLE



15563

RÉF	No Pièce	QTÉ	DÉSIGNATION	NOTES
1	244825	1	Pompe alimentation	
2		1	· Carter	
3	244826	1	· Tige-poussoir	
4	244829	1	· Joint torique	
5	244827	1	· Bague	
6	244828	1	· Joint torique	
7	244831	1	· Piston pompe	
8	11706665	1	· Bague entretoise	
9	244834	1	· Soupape	
10	244832	1	· Ressort pression	
11	244833	2	· Rondelle ressort	
12	244836	1	· Ecrou raccord	
13	244838	1	· Joint torique	
14	244837	1	· Ecrou raccord	
15	240572	1	· Joint	
16	3826073	1	· Pompe a main	(76703,1698348)

TMD122A, TAMD122A, TAMD122P-A, TAMD122P-B, TAMD122P-C

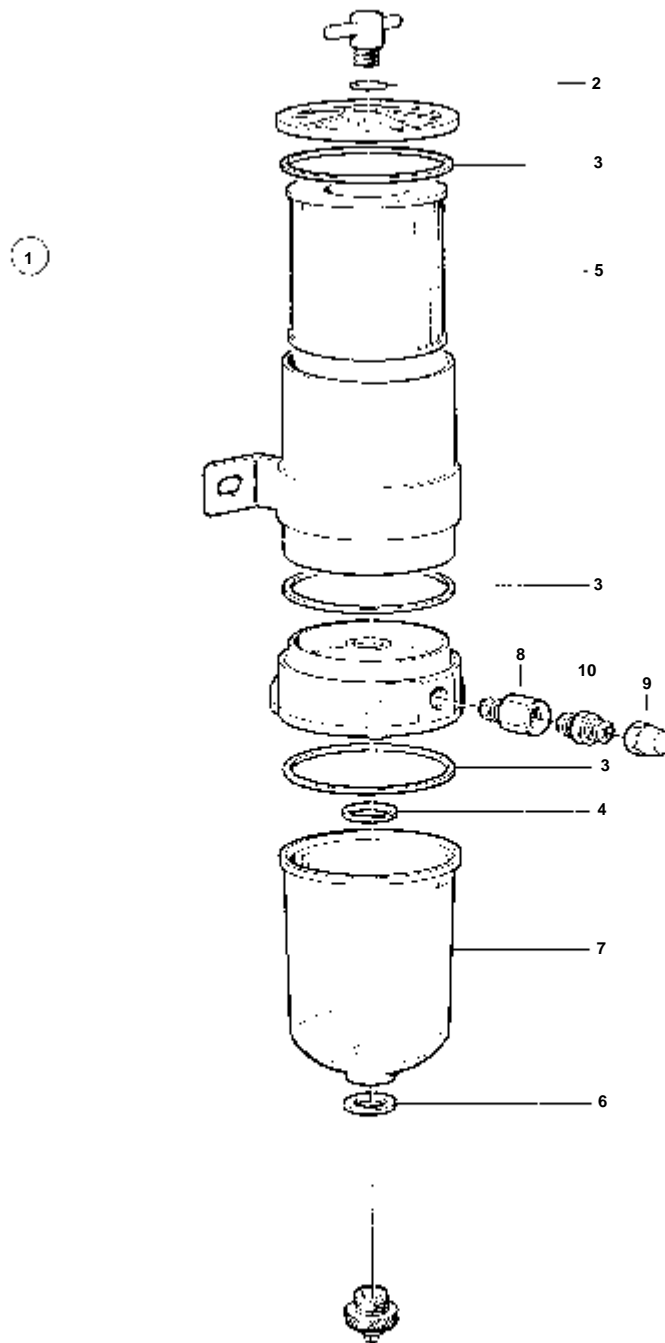


16414

TMD122A, TAMD122A, TAMD122P-A, TAMD122P-B, TAMD122P-C

RÉF	No Pièce	QTÉ	DÉSIGNATION
1	864399	1	Filtre carburant
2	876187	1	· Kit reparation
2A		2	· · Joint torique
3		1	· · Vis
4		1	· · Ressort pression
5		1	· · Bille
6	876194	2	· Kit vis, purge
6A		2	· · Vis purge
6B	947620	2	· · Joint
7	864315	2	· Filtre carburant
8		2	· · Joint

TMD122A, TAMD122A, TAMD122P-A, TAMD122P-B, TAMD122P-C

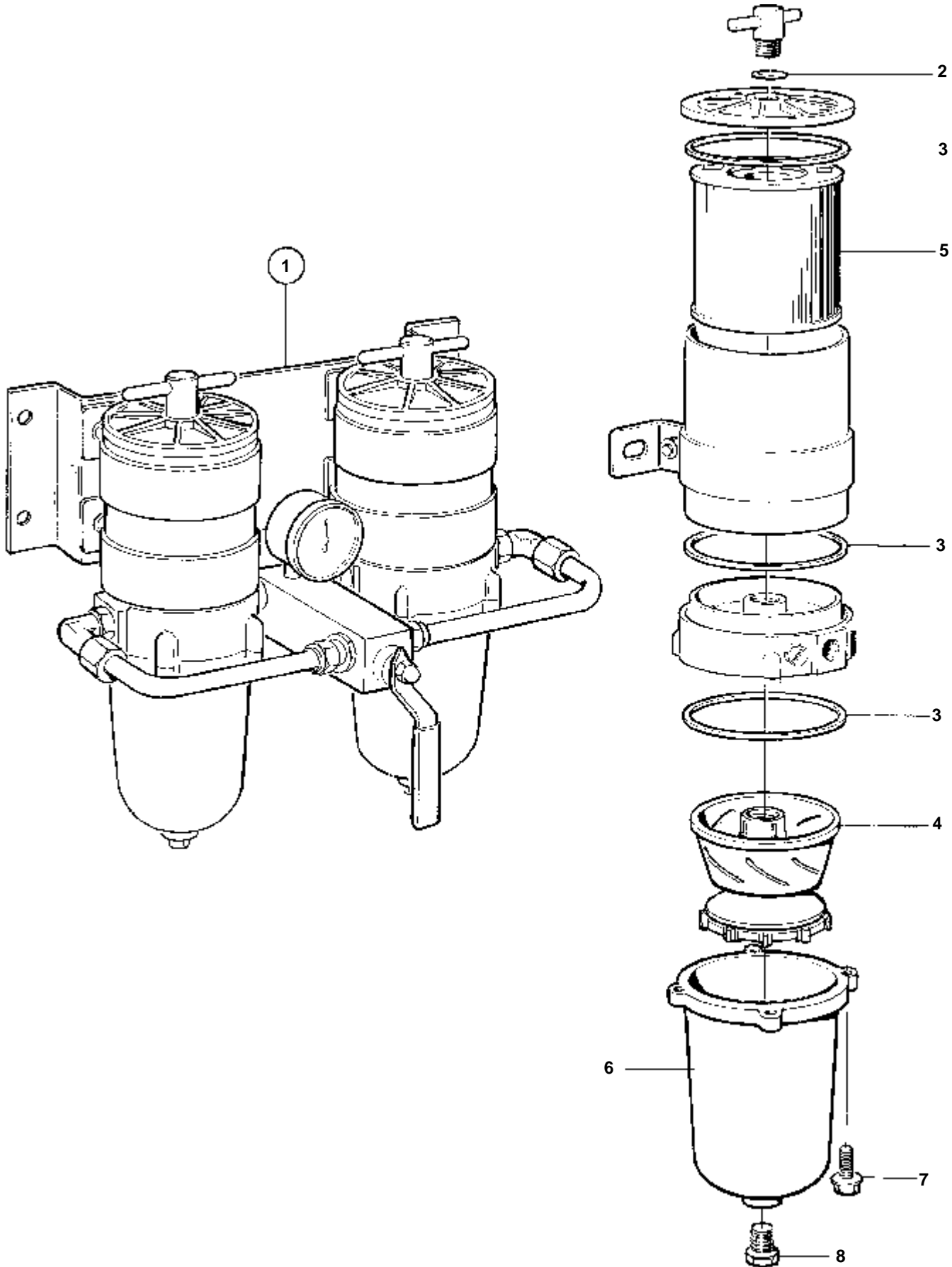


10375

TMD122A, TAMD122A, TAMD122P-A, TAMD122P-B, TAMD122P-C

RÉF	No Pièce	QTÉ	DÉSIGNATION	Voir	NOTES
1	848043	1	Filtre carburant		ANCIEN MODÈLE
	3825018	1	· Filtre carburant		(848044)
			· Bulletins 50-11A	50-11A-EN	Filtres à carburant / Séparateurs d'eau
2	838505	1	· · Joint torique		
3	846719	3	· · Joint		
4	847523	1	· · Jeu		
5	3825027	1	· · Cartouche filtre		(846734)
6	838500	1	· · Joint		
7	848293	1	· · Coussinet		
8	846620	2	· Raccord		
9	954323	2	· Ecrou de raccord		
10	954337	2	· Raccord		
	954344	2	· Raccord		ALT, 90°

TMD122A, TAMD122A, TAMD122P-A, TAMD122P-B, TAMD122P-C

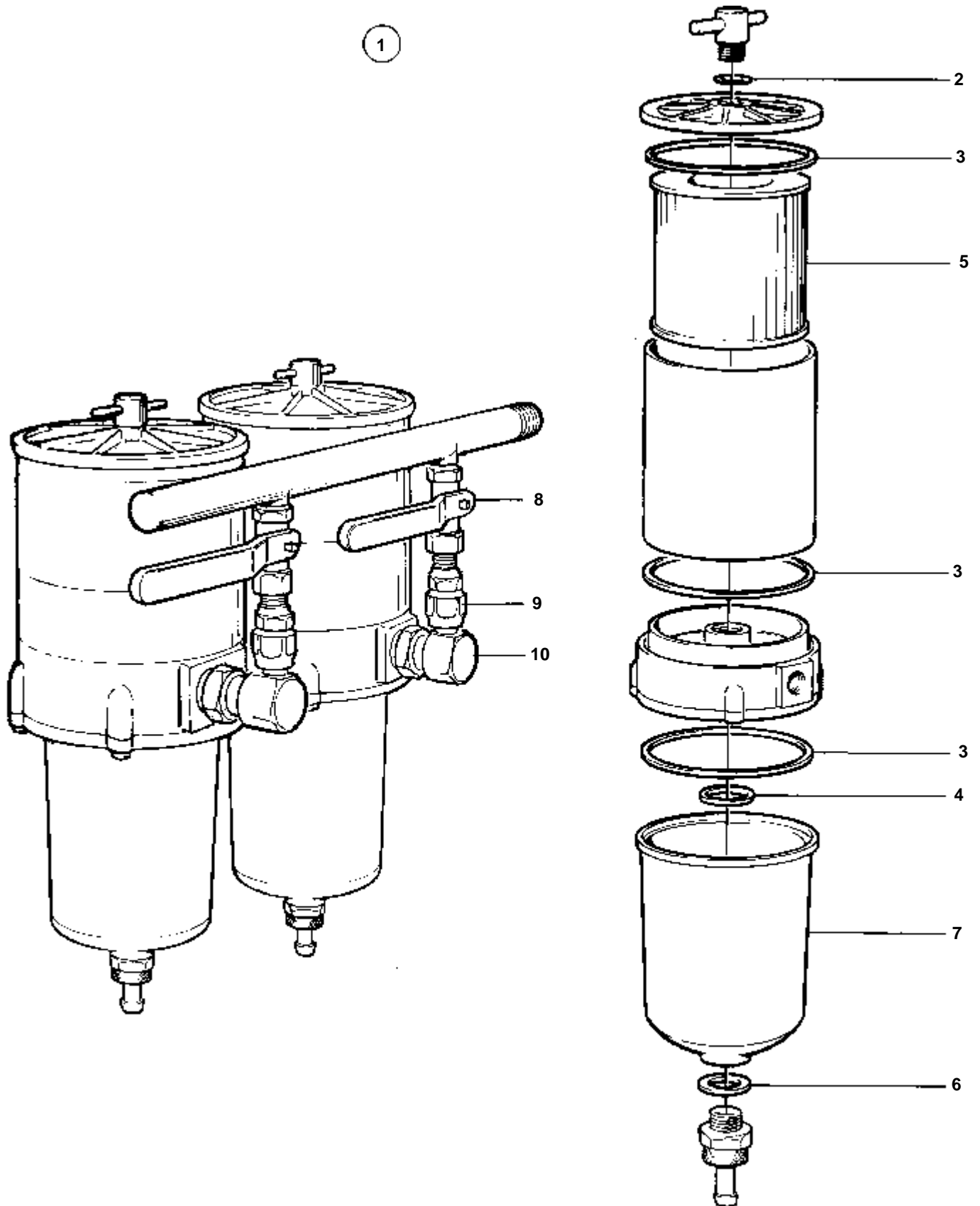


15909

TMD122A, TAMD122A, TAMD122P-A, TAMD122P-B, TAMD122P-C

RÉF	No Pièce	QTÉ	DÉSIGNATION	Voir	NOTES
1	3825022	1	Filtre carburant		VERSION RECENTE
			Bulletins 50-11A	50-11A-EN	Filtres à carburant / Separateurs d'eau
2	838505	2	· Joint torique		
3	846719	6	· Joint		
4	3825028	2	· Turbine		
5	3825027	2	· Cartouche filtre		
6	848293	2	· Coussinet		
7	940094	8	· Vis		
8	952075	2	· Bouchon		

TMD122A, TAMD122A, TAMD122P-A, TAMD122P-B, TAMD122P-C

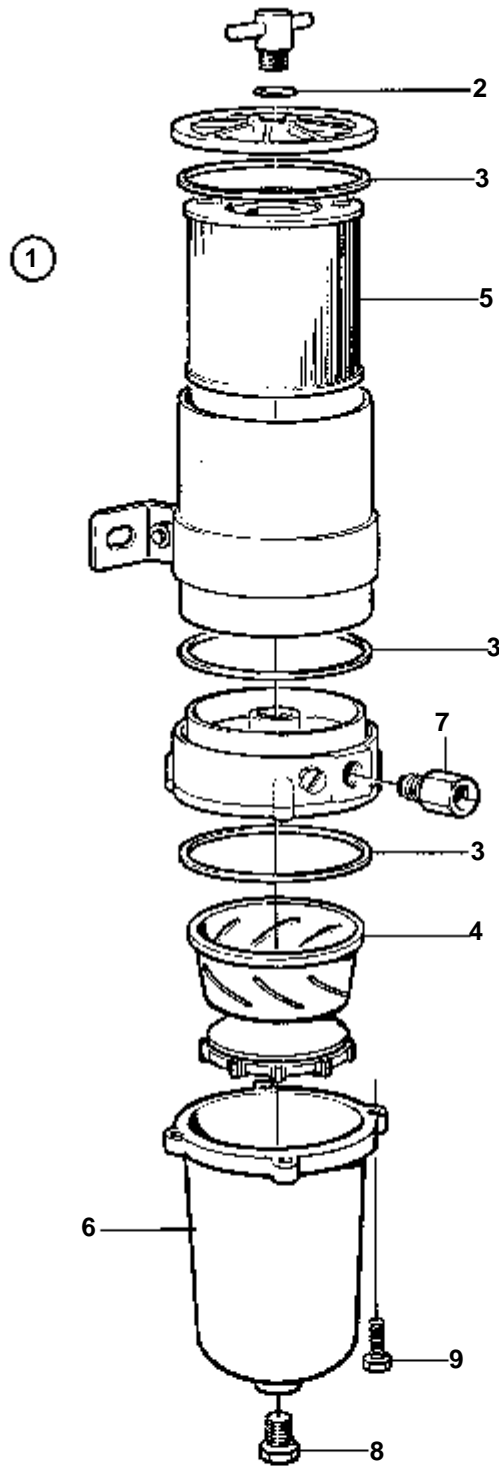


7313

TMD122A, TAMD122A, TAMD122P-A, TAMD122P-B, TAMD122P-C

RÉF	No Pièce	QTÉ	DÉSIGNATION	NOTES
1	848045	1	Filtre carburant	ANCIEN MODÈLE. Remplacé par 3825022
	848044	2	· Filtre carburant	Remplacé par 3825018.
2	838505	2	· · Joint torique	
3	846719	6	· · · Joint	
4	847523	2	· · · Jeu	
5	3825027	2	· · · Cartouche filtre	(846734)
6	838500	2	· · · Joint	
7	848293	2	· · · Coussinet	
8		4	· Robinet bille	
9		4	· Bouchon	
10	847526	4	· Raccord	

TAMD103A-A, TWD610P, TWD710P, TAD730P, TAMD63L-A, TAMD63L-B, TAMD63P-A, TAMD73WJ-A, TAMD73P-A, TAMD74A-A, TAMD74A-B, TAMD74C-A, TAMD74L-A, TAMD74P-A, TAMD74C-B, TAMD74L-B, TAMD74P-B, TAMD75P-A, TMD122A, TAMD122A, TAMD122P-A, TAMD122P-B, TAMD122P-C, D12C-

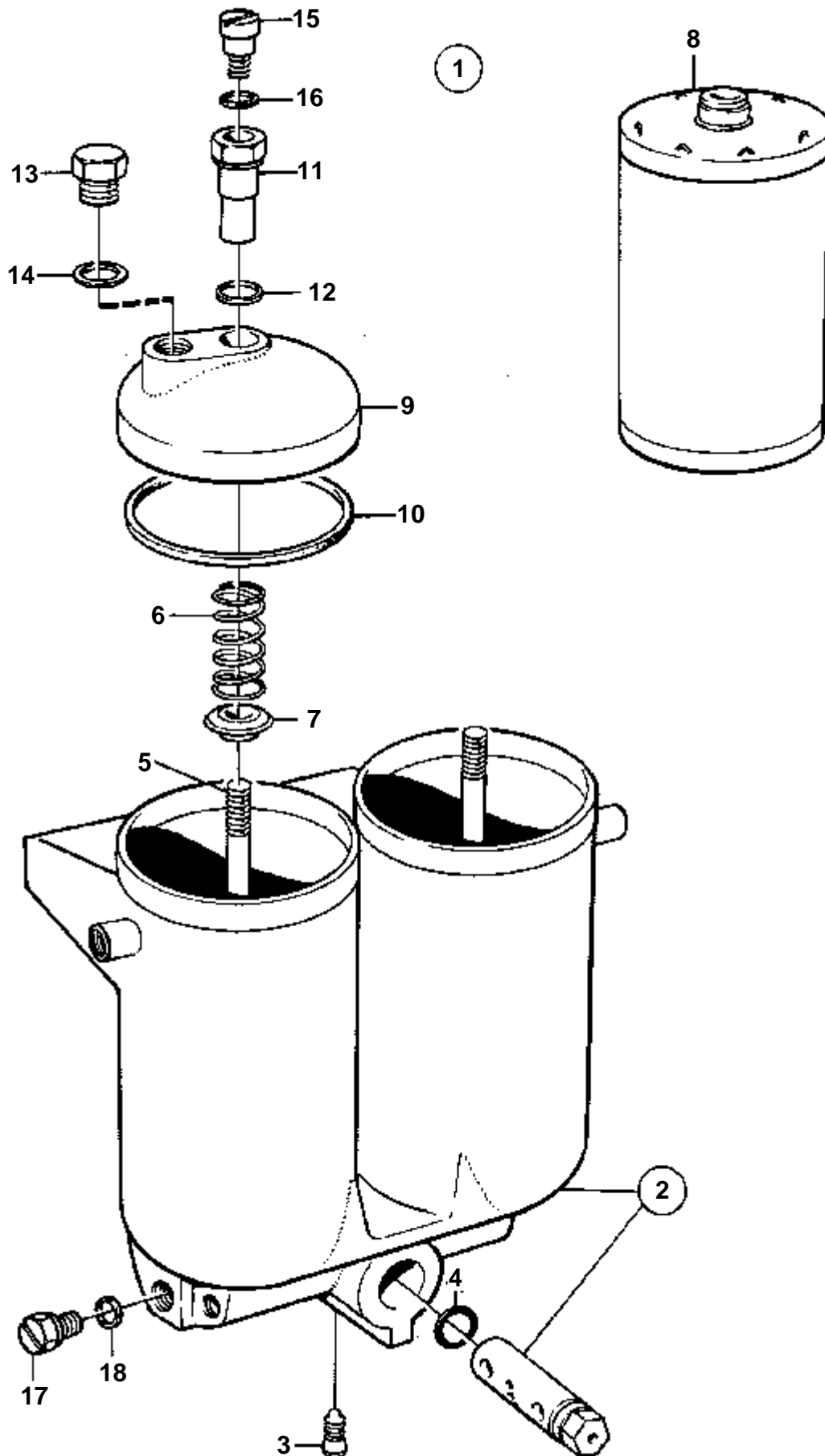


15385

TAMD103A-A, TWD610P, TWD710P, TAD730P, TAMD63L-A, TAMD63L-B, TAMD63P-A, TAMD73WJ-A, TAMD73P-A, TAMD74A-A, TAMD74A-B, TAMD74C-A, TAMD74L-A, TAMD74P-A, TAMD74C-B, TAMD74L-B, TAMD74P-B, TAMD75P-A, TMD122A, TAMD122A, TAMD122P-A, TAMD122P-B, TAMD122P-C, D12C-

RÉF	No Pièce	QTÉ	DÉSIGNATION	Voir	NOTES
1	3825018	1	Filtre carburant		VERSION RECENTE
			Bulletins 50-11A	50-11A-EN	Filtres à carburant / Separateurs d'eau
2	838505	1	· Joint torique		
3	846719	3	· Joint		
4	3825028	1	· Turbine		
5	3825027	1	· Cartouche filtre		
6	848293	1	· Coussinet		Metal Bowl
7	846620	2	· Raccord		
8	952075	1	· Bouchon		
9	940094	4	· Vis		

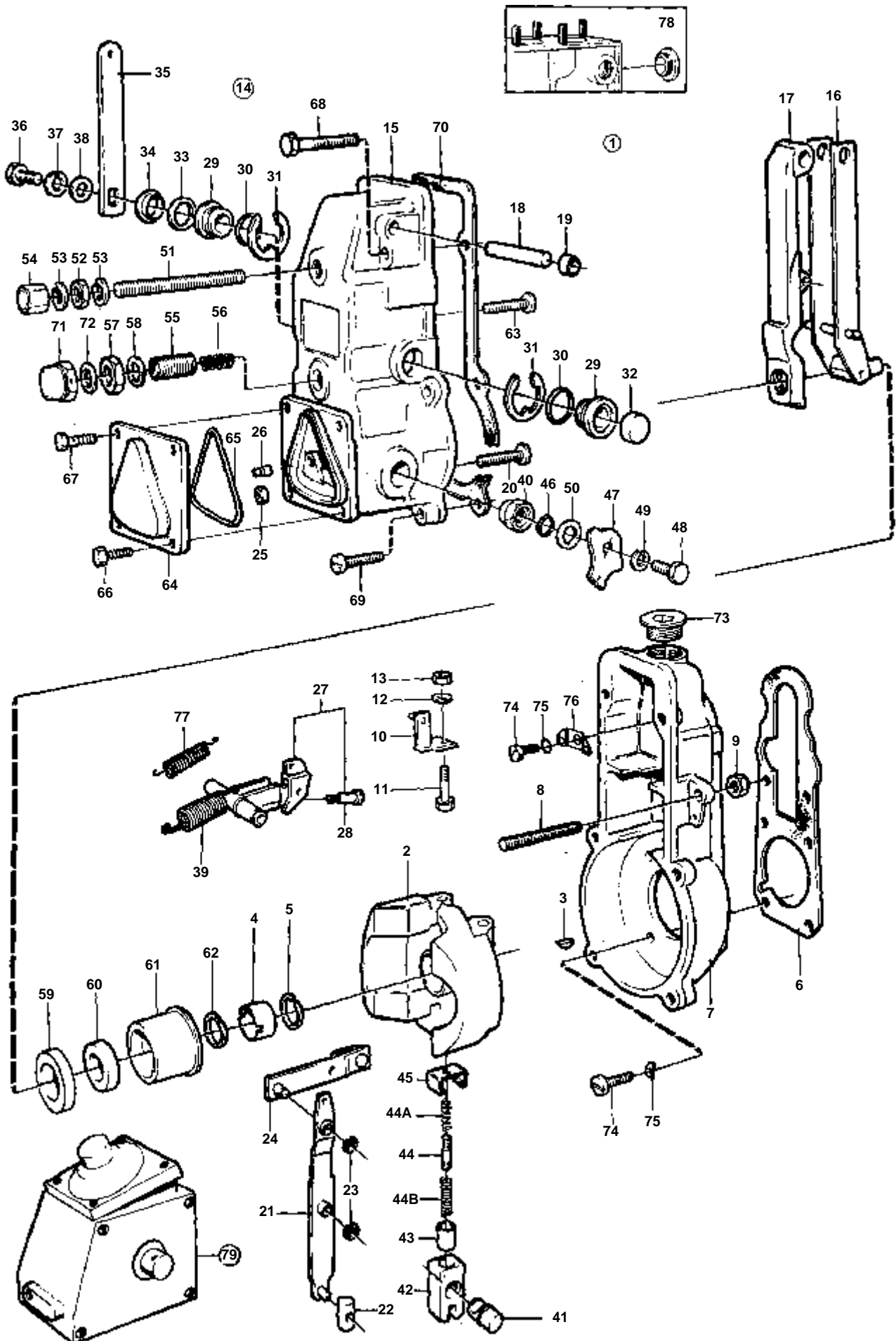
TMD122A, TAMD122A



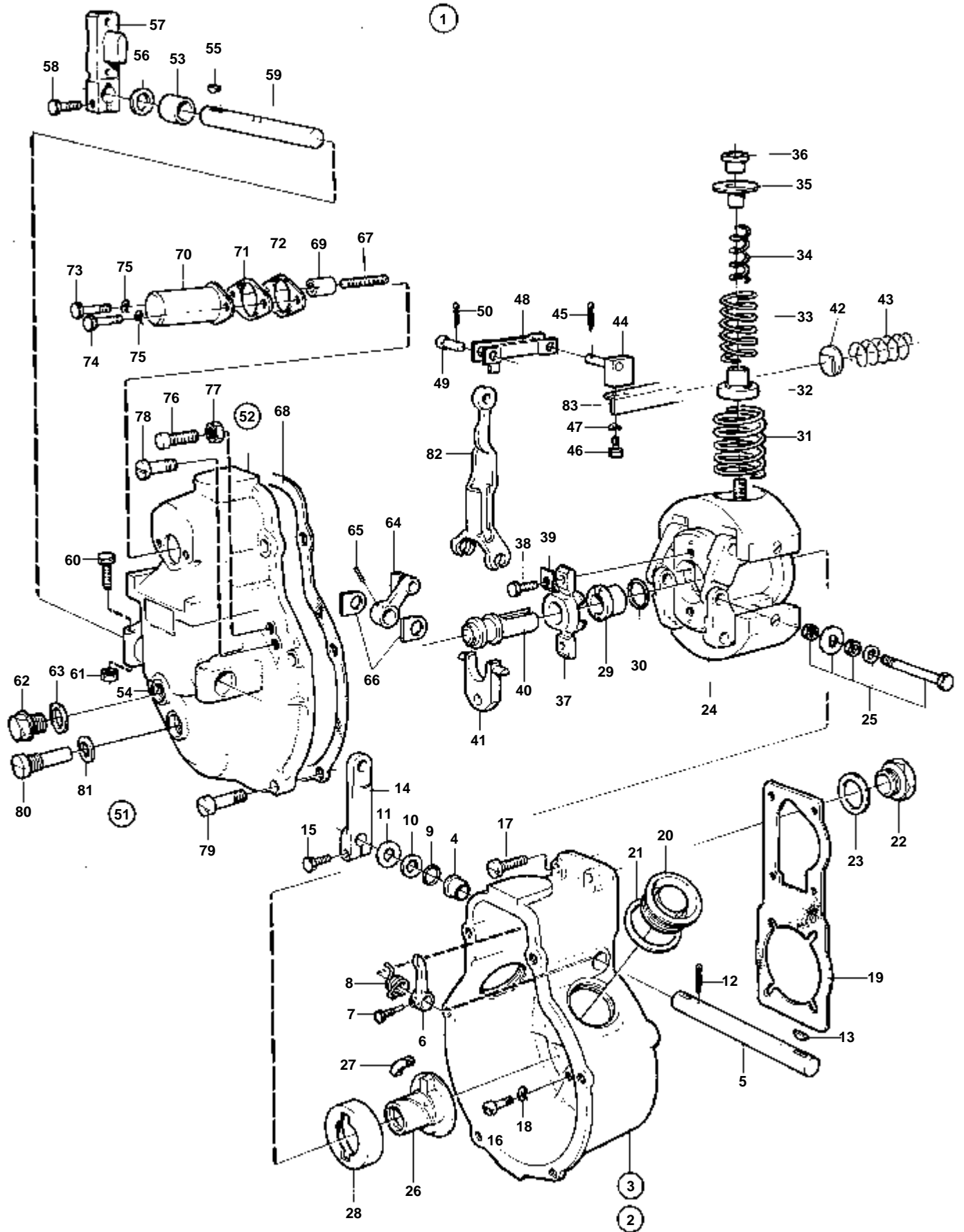
4006

TMD122A, TAMD122A

RÉF	No Pièce	QTÉ	DÉSIGNATION	NOTES
1	243405	1	Filtre carburant	
2		1	· Carter	
	914517	1	· · Anneau verrouillage	
		1	· · Ressort	
3		1	· Vis	
4	960172	1	· Joint torique	
5	25528	2	· Vis	
6	843829	2	· Ressort	
7	25529	2	· Rondelle	
8	243619	2	· Cartouche filtre	
9	233397	2	· Couvercle	
10	191155	2	· Joint	
11	843833	2	· Raccord	
12	969011	2	· Joint	
13	233986	2	· Ecrou raccord	
14	18840	2	· Joint	
15	843834	2	· Vis	
16	190990	2	· Joint	
17	837735	2	· Tampon	VERSION RECENTE
18	18836	2	· Joint	VERSION RECENTE



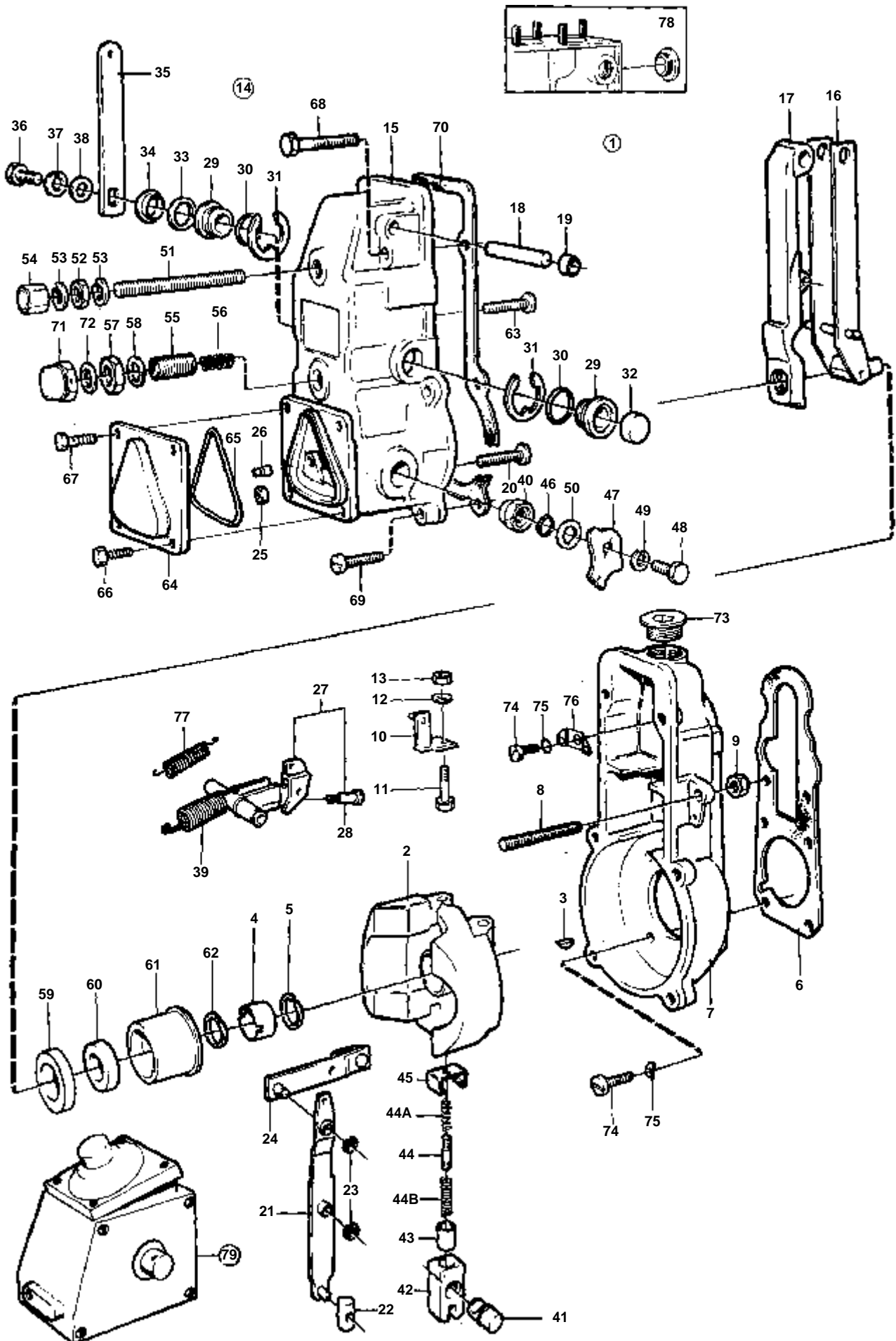
RÉF	No Pièce	QTE	DÉSIGNATION	Voir	NOTES
1	864084	1	Regulateur	SO	
2	848220	1	· Masselotte regulateu		
3		1	· Clavette		
4		1	· Ecrou		
5		1	· Rondelle		
6	1698168	1	· Joint		
7		1	· Boitier regulateur		
8		1	· Vis		
9	940197	1	· Ecrou		
10		1	· Flasque entrainement		
11	956075	1	· Vis		
12		1	· Rondelle		
13	955780	1	· Ecrou		
14		1	· Couvercle regulateur		
15		1	· · Couvercle		
16		1	· · Bras		
17		1	· · Bras tendeur		
18	239017	1	· · Arbre		
19	240374	1	· · Bouchon		
20		1	· · Vis		
21		1	· · Levier		
22		1	· · De		
23	951667	2	· · Anneau verrouillage		(848218)
24		1	· · Levier		
25	940197	1	· · Ecrou		
26		1	· · Ecrou		
27		1	· · Bras de commande		
28		1	· · · Vis		
29		2	· · Bague		
30	864475	2	· · Joint torique		
31	942796	2	· · Jonc		
32		1	· · Capot		
33	864476	1	· · Joint torique		
34	238132	2	· · Rondelle ajustee		E=1,00mm
		2	· · Rondelle ajustee		E=0,30mm
	847520	2	· · Rondelle ajustee		E=0,50mm
35	239039	1	· · Bras		
36	955271	1	· · Vis		
37	949607	1	· · Rondelle elastique		
38	955892	1	· · Rondelle		
39	239040	1	· · Ressort		
40		1	· · Bague		
41		1	· · Arbre		
42		1	· · Flasque d,articulati		
43		1	· · Douille		
44		1	· · Ressort		
44A		1	· · Ressort		
44B		1	· · Ressort		
45		1	· · Etrier		
46	862814	1	· · Joint torique		
47		1	· · Levier		
48	955271	1	· · Vis		
49	949607	1	· · Rondelle elastique		
50		1	· · Rondelle ajustee		
51		1	· · Vis de reglage		
52		1	· · Ecrou		
53	190990	2	· · Joint		
54		1	· · Ecrou capuchon		
55		1	· · Vis		
56		1	· · Ressort		
57		1	· · Ecrou		
58	18839	1	· · Joint		
59		1	· · Rondelle		
60		1	· · Roulement aiguilles		
61		1	· · Bague		
62	239164	1	· · Bague de serrage		
63		1	· · Vis		
64	848741	1	· Couvercle		
65	848740	1	· Bague etancheite		
66	845229	2	· Vis		
67	955268	2	· Vis		
68	956100	2	· Vis		
69		4	· Vis		
70	11992560	1	· Joint		
71		1	· Ecrou		
72	18839	1	· Joint		
73		1	· Bouchon		
74	956095	4	· Vis		
	969423	4	· Vis		(956097)
75	949607	8	· Rondelle elastique		
76		1	· Console		
77	845009	1	· Ressort		
78		1	· Bague		
79		1	· Limiteur fumees		
				2125	



7043

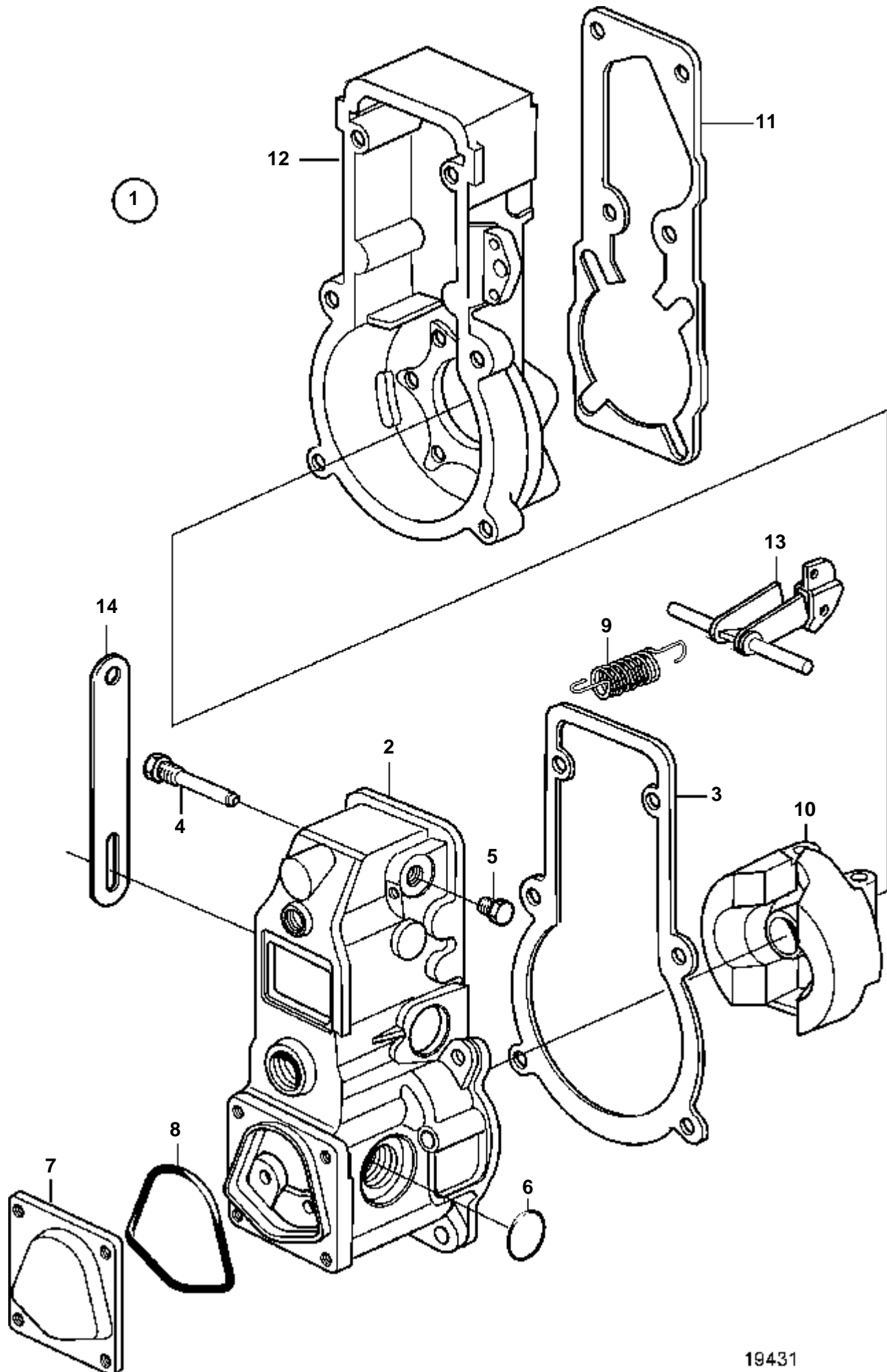
RÉF	No Pièce	QTÉ	DÉSIGNATION	NOTES
1	864404	1	Régulateur	Pour 1800 tours les ressorts de régulateur 847533, 847909 doivent être utilisés.
2		1	· Boîtier régulateur	
3		1	· · Boîtier régulateur	
4		2	· · · Bague	
5		3	· · Arbre	
6		1	· · Levier	
7		1	· · Vis	
8		1	· · Ressort	
9		2	· · Joint	
10		2	· · Rondelle	
11		X	· · Rondelle	E=0,30mm
12		2	· · Goupille verrouillage	
13	77582	1	· · Clavette	
14		1	· · Bras commande	
15	955246	1	· · Vis	
16	956095	7	· Vis	
17		1	· Vis	
18	941906	8	· Rondelle élastique	
19	1698168	1	· Joint	(240058)
20		2	· Tampon	
21		2	· Joint	
22		1	· Capot protection	
23	240017	1	· Joint	
24		1	· Kit petites pièces	
25		1	· · Kit vis	
26		1	· · Flasque entraînement	
27		4	· · Amortisseur caoutcho	
28		1	· · Capsule	
29		1	· · Ecrou	
30		X	· · Rondelle ajustée	E=1,60mm
		X	· · Rondelle ajustée	E=1,63mm
		X	· · Rondelle ajustée	E=1,66mm
		X	· · Rondelle ajustée	E=1,69mm
		X	· · Rondelle ajustée	E=1,72 mm
		X	· · Rondelle ajustée	E=1,75mm
		X	· · Rondelle ajustée	E=1,78mm
		X	· · Rondelle ajustée	E=1,81mm
		X	· · Rondelle ajustée	E=1,84mm
		X	· · Rondelle ajustée	E=1,87mm
		X	· · Rondelle ajustée	E=1,90mm
		X	· · Rondelle ajustée	E=1,93mm
		X	· · Rondelle ajustée	E=1,96mm
		X	· · Rondelle ajustée	E=1,99mm
		X	· · Rondelle ajustée	E=2,02mm
		X	· · Rondelle ajustée	E=2,05mm
		X	· · Rondelle ajustée	E=2,08mm
		X	· · Rondelle ajustée	E=2,11 mm
		X	· · Rondelle ajustée	E=2,14mm
31	848304	2	· Ressort régulateur	1500/1800 TR/MIN
32		2	· Rondelle ressort	
33	849828	2	· Ressort régulateur	1500 TR/MIN
	847533	2	· Ressort régulateur	1800 TR/MIN
34	849829	2	· Ressort régulateur	1500 TR/MIN
	847909	2	· Ressort régulateur	1800 TR/MIN
35		2	· Rondelle ressort	
36		2	· Ecrou	
37		1	· Bague	
38	955271	2	· Vis	
39		2	· Gache	
40		1	· Boulon palier	
41		1	· Articulation	
42		1	· Rondelle	
43		1	· Ressort	
44		1	· Talon guide	
45		1	· Ressort verrouillage	
46		2	· Vis	
47		2	· Rondelle	
48		1	· Fourche	
49		1	· Boulon	
50		1	· Ressort verrouillage	
51		1	· Couvercle	
52		1	· · Couvercle	
53		2	· · · Bague	
54		1	· · · Bague	
55	910112	1	· · Clavette	
56		2	· · Bague étancheite	
57	239316	1	· · Levier	
58	955272	1	· · · Vis	
59		1	· · Arbre	
60		1	· · Vis	
61	955781	1	· · Ecrou	
62		1	· · Vis	
63	18836	1	· · Joint	
64		1	· · Levier	
65		2	· · Fiche	
66		2	· · Rondelle	
67		2	· · Goujon	
68	1698167	1	· Joint	
69		2	· Douille	

RÉF	No Pièce	QTÉ	DÉSIGNATION	NOTES
70		1	· Capot	
71		1	· Joint	
72		1	· Joint	
73		1	· Vis	
74		1	· Vis	
75	941906	2	· Rondelle e'lasttique	
76		1	· Vis	
77		1	· Erou	
78		1	· Vis	
79		6	· Vis	
80		1	· Vis de guidage	
81	18836	1	· Joint	
82		1	· Bras	
83		1	· Butee	



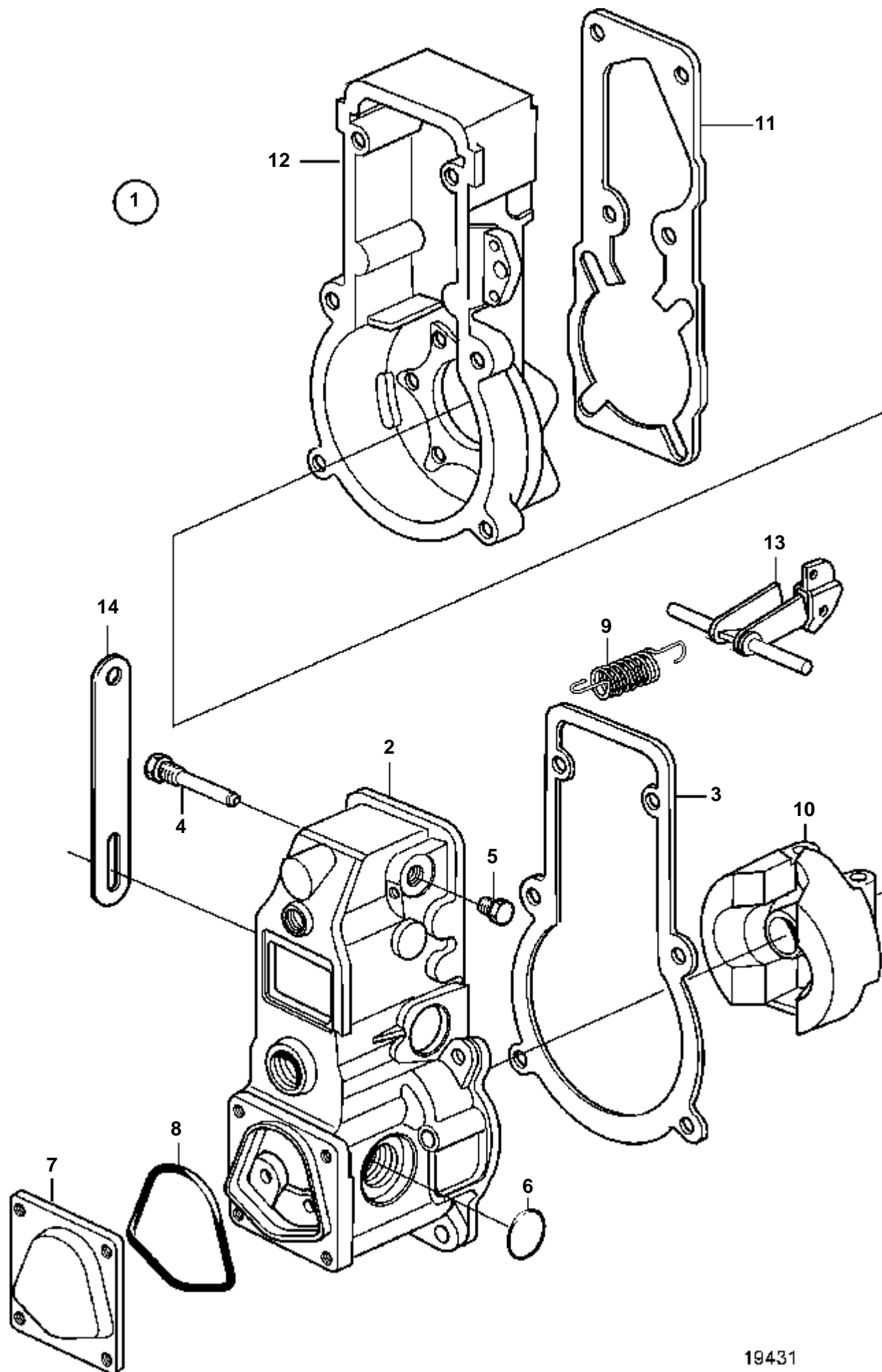
RÉF	No Pièce	QTÉ	DÉSIGNATION	Voir	NOTES
1	864083	1	Regulateur		
2	848220	1	· Masselotte regulateu		
3		1	· Clavette		
4		1	· Ecrou		
5		1	· Rondelle		
6	1698168	1	· Joint		
7		1	· Boitier regulateur		
8		1	· Vis		
9	940197	1	· Ecrou		
10		1	· Flasque entrainement		
11		1	· Vis		
12		1	· Rondelle		
13		1	· Ecrou		
14		1	· Couvercle regulateur		
15		1	· · Couvercle regulateur		
16		1	· · Bras		
17		1	· · Bras tendeur		
18	239017	1	· · Arbre		
19	240374	2	· · Bouchon		
20		1	· · Vis		
21		1	· · Levier		
22		1	· · De		
23	951667	2	· · Anneau verrouillage		(848218)
24		1	· · Levier		
25	940197	1	· · Ecrou		
26		1	· · Ecrou		
27		1	· · Bras de commande		
28		1	· · · Vis		
29		2	· · Bague		
30	864475	2	· · Joint torique		
31	942796	2	· · Jonc		
32		1	· · Capot		
33	864476	1	· · Joint torique		
34		2	· · Rondelle ajustee		
	847520	2	· · Rondelle ajustee		
	238132	2	· · Rondelle ajustee		
35	239039	1	· · Bras		
36	955271	1	· · Vis		
37	949607	1	· · Rondelle elastique		
38	955892	1	· · Rondelle		
39	239040	1	· · Ressort		
40		1	· · Bague		
41		1	· · Arbre		
42		1	· · Flasque d,articulati		
43		1	· · Douille		
44		1	· · Ressort		
44A		1	· · Ressort		
44B		1	· · Ressort		
45		1	· · Etrier		
46	862814	1	· · Joint torique		
47		1	· · Levier		
48	955271	1	· · Vis		
49	949607	1	· · Rondelle elastique		
50		1	· · Rondelle ajustee		
51		1	· · Vis de reglage		
52		1	· · Ecrou		
53	190990	2	· · Joint		
54		1	· · Ecrou capuchon		
55		1	· · Vis		
56		1	· · Ressort		
57		1	· · Ecrou		
58	18839	1	· · Joint		
59		1	· · Rondelle		
60		1	· · Roulement aiguilles		
61		1	· · Bague		
62	239164	1	· · Bague de serrage		
63		1	· · Vis de reglage		
64	848741	1	· Couvercle		
65	848740	1	· Bague etancheite		
66	845229	2	· Vis		
67	955268	2	· Vis		
68	956100	2	· Vis		
69		4	· Vis		
70	11992560	1	· Joint		
71		1	· Ecrou		
72	18839	1	· Joint		
73		1	· Bouchon		
74	969423	4	· Vis		(956097)
	956095	4	· Vis		
75	949607	8	· Rondelle elastique		
76		1	· Console		
77	845009	1	· Ressort		
78		1	· Bague		
79		1	· Limiteur fumees		
				2130	

RÉF	No Pièce	QTÉ	DÉSIGNATION	
1	3825498	1	Régulateur	
2		2	· Couvercle régulateur	
3	1699627	1	· Joint	SO
4	1699640	1	· Bague étancheité	SO
5	1699637	1	· Couvercle	SO
6	243852	1	· Levier	
7	1698743	1	· Vis	
8	3094402	1	· Masselotte régulateur	
9	239296	1	· Ressort pression	
10	864795	1	· Ressort pression	
11	3826971	1	· Ressort pression	



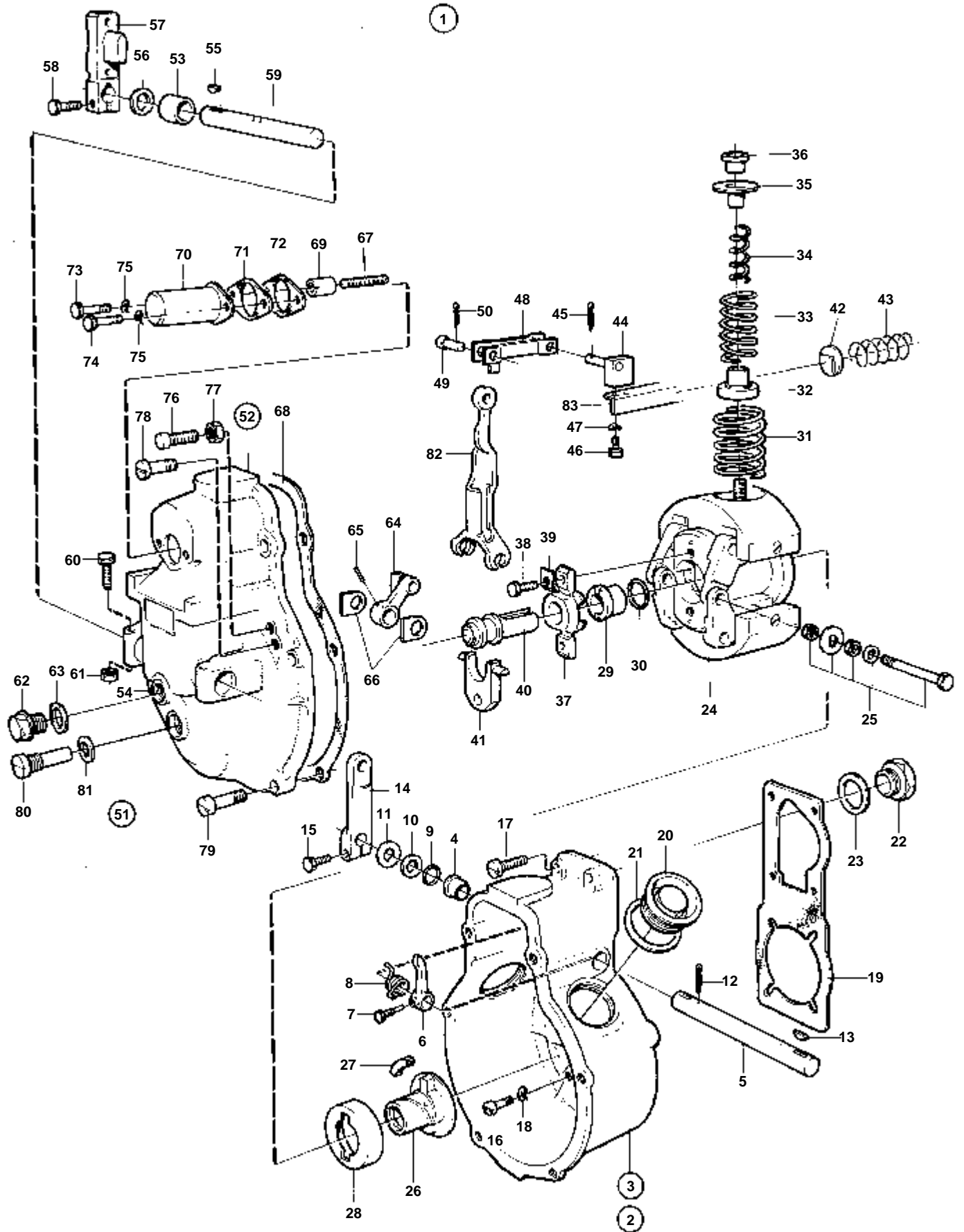
19431

RÉF	No Pièce	QTÉ	DÉSIGNATION
1	3826531	1	Régulateur
2		1	· Couvercle regulateur
3	11992560	1	· Joint
4	239017	1	· Arbre
5	240374	2	· Bouchon
6	862814	1	· Joint torique
7	848741	1	· Couvercle
8	848740	1	· Bague etancheite
9	239040	1	· Ressort
10	3828829	1	· Masselotte regulateu
11	3828830	1	· Bague etancheite
12		1	· Boitier regulateur
13		1	· Levier attaque
14	3832443	1	· Levier



19431

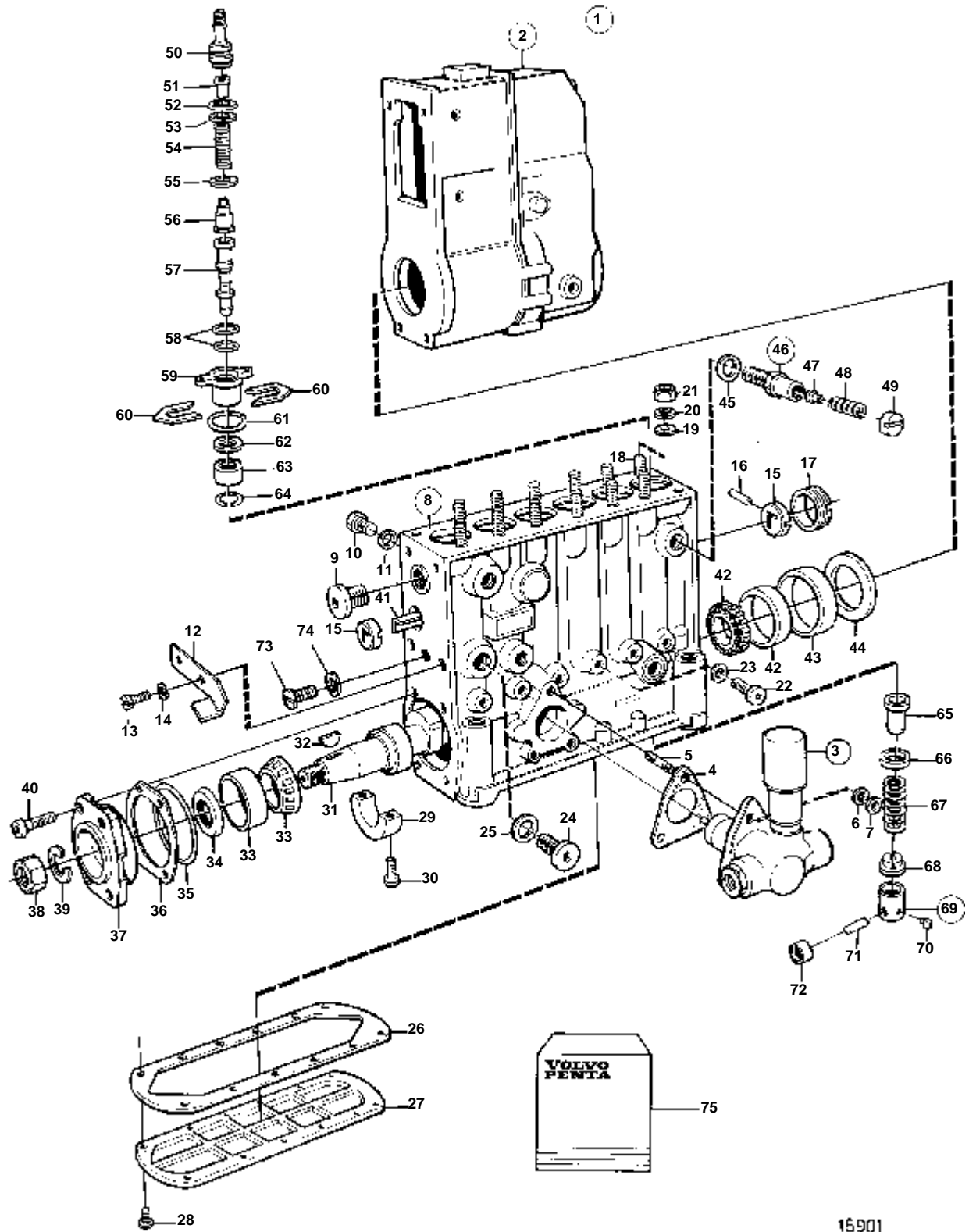
RÉF	No Pièce	QTÉ	DÉSIGNATION
1	3826533	1	Régulateur
2		1	· Couvercle regulateur
3	11992560	1	· Joint
4	239017	1	· Arbre
5	240374	2	· Bouchon
6	862814	1	· Joint torique
7	848741	1	· Couvercle
8	848740	1	· Bague etancheite
9	239040	1	· Ressort
10	3828829	1	· Masselotte regulateu
11	3828830	1	· Bague etancheite
12		1	· Boitier regulateur
13		1	· Levier attaque
14	3832442	1	· Levier



7043

RÉF	No Pièce	QTÉ	DÉSIGNATION	NOTES
1	3825267	1	Régulateur	Pour 1800 tours les ressorts de régulateur 847533, 847909 doivent être utilisés.
2		1	· Boîtier régulateur	
3		1	· · Boîtier régulateur	
4		2	· · · Bague	
5		3	· · Arbre	
6		1	· · Levier	
7		1	· · Vis	
8		1	· · Ressort	
9		2	· · Joint	
10		2	· · Rondelle	
11		X	· · Rondelle	E=0,30mm
12		2	· · Goupille verrouillage	
13	77582	1	· · Clavette	
14		1	· · Bras commande	
15	955246	1	· · Vis	
16	956095	7	· Vis	
17		1	· Vis	
18	941906	8	· Rondelle élastique	
19	1698168	1	· Joint	(240058)
20		2	· Tampon	
21		2	· Joint	
22		1	· Capot protection	
23	240017	1	· Joint	
24		1	· Kit petites pièces	
25		1	· · Kit vis	
26		1	· · Flasque entraînement	
27		4	· · Amortisseur caoutcho	
28		1	· · Capsule	
29		1	· · Ecrou	
30		X	· · Rondelle ajustée	E=1,60mm
		X	· · Rondelle ajustée	E=1,63mm
		X	· · Rondelle ajustée	E=1,66mm
		X	· · Rondelle ajustée	E=1,69mm
		X	· · Rondelle ajustée	E=1,72 mm
		X	· · Rondelle ajustée	E=1,75mm
		X	· · Rondelle ajustée	E=1,78mm
		X	· · Rondelle ajustée	E=1,81mm
		X	· · Rondelle ajustée	E=1,84mm
		X	· · Rondelle ajustée	E=1,87mm
		X	· · Rondelle ajustée	E=1,90mm
		X	· · Rondelle ajustée	E=1,93mm
		X	· · Rondelle ajustée	E=1,96mm
		X	· · Rondelle ajustée	E=1,99mm
		X	· · Rondelle ajustée	E=2,02mm
		X	· · Rondelle ajustée	E=2,05mm
		X	· · Rondelle ajustée	E=2,08mm
		X	· · Rondelle ajustée	E=2,11 mm
		X	· · Rondelle ajustée	E=2,14mm
31	848304	2	· Ressort régulateur	1500/1800 TR/MIN
32		2	· Rondelle ressort	
33	849828	2	· Ressort régulateur	1500 TR/MIN
	847533	2	· Ressort régulateur	1800 TR/MIN
34	849829	2	· Ressort régulateur	1500 TR/MIN
	847909	2	· Ressort régulateur	1800 TR/MIN
35		2	· Rondelle ressort	
36		2	· Ecrou	
37		1	· Bague	
38	955271	2	· Vis	
39		2	· Gache	
40		1	· Boulon palier	
41		1	· Articulation	
42		1	· Rondelle	
43		1	· Ressort	
44		1	· Talon guide	
45		1	· Ressort verrouillage	
46		2	· Vis	
47		2	· Rondelle	
48		1	· Fourche	
49		1	· Boulon	
50		1	· Ressort verrouillage	
51		1	· Couvercle	
52		1	· · Couvercle	
53		2	· · · Bague	
54		1	· · · Bague	
55	910112	1	· · Clavette	
56		2	· · Bague étancheite	
57	239316	1	· · Levier	
58	955272	1	· · · Vis	
59		1	· · Arbre	
60		1	· · Vis	
61	955781	1	· · Ecrou	
62		1	· · Vis	
63	18836	1	· · Joint	
64		1	· · Levier	
65		2	· · Fiche	
66		2	· · Rondelle	
67		2	· · Goujon	
68	1698167	1	· Joint	
69		2	· Douille	

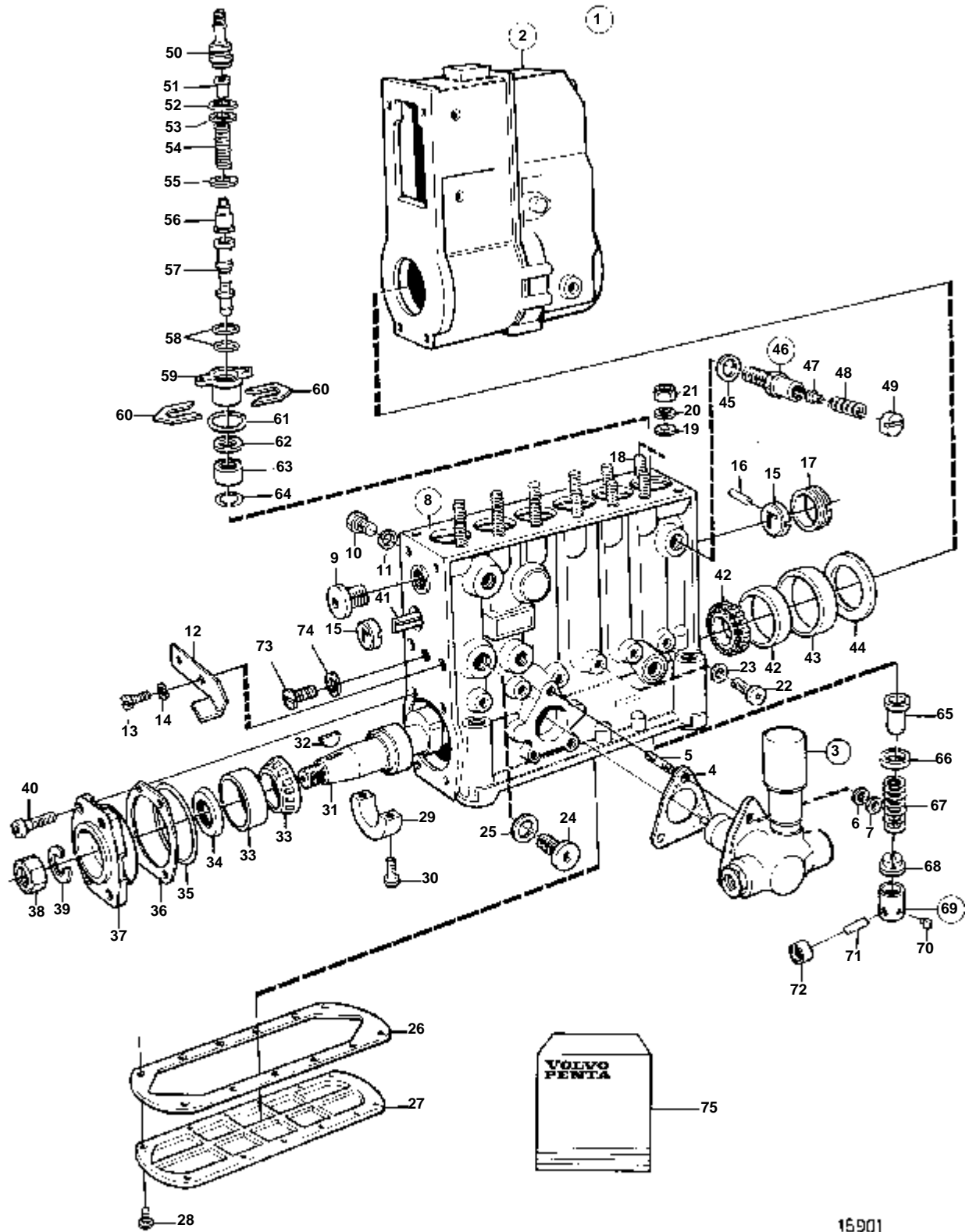
RÉF	No Pièce	QTÉ	DÉSIGNATION	NOTES
70		1	· Capot	
71		1	· Joint	
72		1	· Joint	
73		1	· Vis	
74		1	· Vis	
75	941906	2	· Rondelle e'lasttique	
76		1	· Vis	
77		1	· Erou	
78		1	· Vis	
79		6	· Vis	
80		1	· Vis de guidage	
81	18836	1	· Joint	
82		1	· Bras	
83		1	· Butee	



15901

RÉF	No Pièce	QTÉ	DÉSIGNATION	Voir	NOTES
1	863094	1	Pompe injection		REMP PAR 3826532
2	864084	1	· Regulateur	2122	
3	244825	1	· Pompe alimentation	2092	
4	863370	1	· Joint		
5		3	· Goujon		
6	949607	3	· Rondelle elastique		
7	940197	3	· Ecrou		
8		1	· Carter		
9		1	· Bouchon		
10	847439	1	· Vis		
11	969011	1	· Joint		
12		1	· Tole indicatrice		
13	956092	2	· Vis		
14	949607	2	· Rondelle elastique		
15		2	· Duille guide		
16		1	· Fiche de verrouilla		
17		1	· Bague		
18		12	· Goujon		
19		12	· Rondelle		
20		12	· Rondelle		
21	943927	12	· Ecrou		
22	960628	6	· Bouchon		(180707)
23	18836	6	· Joint		
24		1	· Bouchon		
25	240017	1	· Joint		
26	1699581	1	· Joint		(1698192)
27		1	· Couvercle		
28		12	· Vis		
29	244406	1	· Palier		
30		2	· Vis		
31		1	· Arbre cames		
32	35168	1	· Clavette		
33	240023	1	· Roulememt rouleaux		
34	864299	1	· Bague etancheite		
35	243299	1	· Joint torique		
36		X	· Rondelle ajustee		E=0,10mm
		X	· Rondelle ajustee		E=0,12mm
		X	· Rondelle ajustee		E=0,14mm
		X	· Rondelle ajustee		E=0,16mm
		X	· Rondelle ajustee		E=0,18mm
		X	· Rondelle ajustee		E=0,30mm
		X	· Rondelle ajustee		E=0,50mm
37	240021	1	· Couvercle		
38	955806	1	· Ecrou		
39	941913	1	· Rondelle e'lastique		
40		4	· Vis		
41		1	· Tige reglage		
42	240023	1	· Roulememt rouleaux		
43		1	· Anneau		
44		X	· Rondelle ajustee		E=1,20mm
		X	· Rondelle ajustee		E=1,50mm
		X	· Rondelle ajustee		E=1,80mm
		X	· Rondelle ajustee		E=2,00mm
45	969011	1	· Joint		
46	35096	1	· Soupape by-pass		Remplacé par 479775 pour moteur sans soupape d'arrêt de carburant ou 3825154 pour moteur avec soupape d'arrêt de carburant.
	479775	1	· Soupape by-pass		Pour les moteurs sans vanne de coupure d'alimentation.
	3825154	1	· Soupape by-pass		Pour moteurs avec robinet d'arrêt.
47	238614	1	· Cheville		REMPLECE PAR 35096
48		1	· Ressort pression		
49		1	· Bague		REMPLECE PAR 35096
50	244636	6	· Support de soupape d		
51	240971	6	· Bouchon		
52	240972	X	· Rondelle		E=0,20 mm
	240973	X	· Rondelle		E=0,50mm
53	240001	6	· Joint		
54	240969	6	· Ressort		
55	239993	6	· Joint		
56	846188	6	· Soupape refoulement		
57		6	· Element pompe		
58	240422	12	· Joint torique		
59		6	· Douille		
60		X	· Rondelle ajustee		E=0,40mm
		X	· Rondelle ajustee		E=0,45mm
		X	· Rondelle ajustee		E=0,50mm
		X	· Rondelle ajustee		E=0,60mm

RÉF	No Pièce	QTÉ	DÉSIGNATION	Voir	NOTES
60		X	· Rondelle ajustee		E=0,70mm
		X	· Rondelle ajustee		E=0,75mm
		X	· Rondelle ajustee		E=0,80mm
		X	· Rondelle ajustee		E=0,85mm
		X	· Rondelle ajustee		E=0,90mm
		X	· Rondelle ajustee		E=0,95mm
		X	· Rondelle ajustee		E=1,00mm
		X	· Rondelle ajustee		E=1,05mm
		X	· Rondelle ajustee		E=1,10mm
		X	· Rondelle ajustee		E=1,15mm
		X	· Rondelle ajustee		E=1,20mm
		X	· Rondelle ajustee		E=1,25mm
		X	· Rondelle ajustee		E=1,30mm
		X	· Rondelle ajustee		E=1,35mm
		X	· Rondelle ajustee		E=1,40mm
		X	· Rondelle ajustee		E=1,45mm
		X	· Rondelle ajustee		E=1,50mm
		X	· Rondelle ajustee		E=1,55mm
		X	· Rondelle ajustee		E=1,60mm
		X	· Rondelle ajustee		E=1,65mm
		X	· Rondelle ajustee		E=1,70mm
		X	· Rondelle ajustee		E=1,75mm
		X	· Rondelle ajustee		E=1,80mm
		X	· Rondelle ajustee		E=1,90mm
	X	· Rondelle ajustee		E=2,00mm	
	X	· Rondelle ajustee		E=2,10mm	
	X	· Rondelle ajustee		E=2,15mm	
	X	· Rondelle ajustee		E=2,20mm	
61		6	· Joint torique		
62		6	· Rondelle		
63		6	· Capot		
64		6	· Circlip		
65	240782	6	· Douille commande		
66	239984	6	· Rondelle ressort		
67	244731	6	· Ressort		
68	244685	6	· Rondelle ressort		
69		6	· Poussoir pompe		
70		6	· · Plaque		
71		6	· · Boulon		
72		6	· · Palier		
75	845240	1	Kit petites pieces		



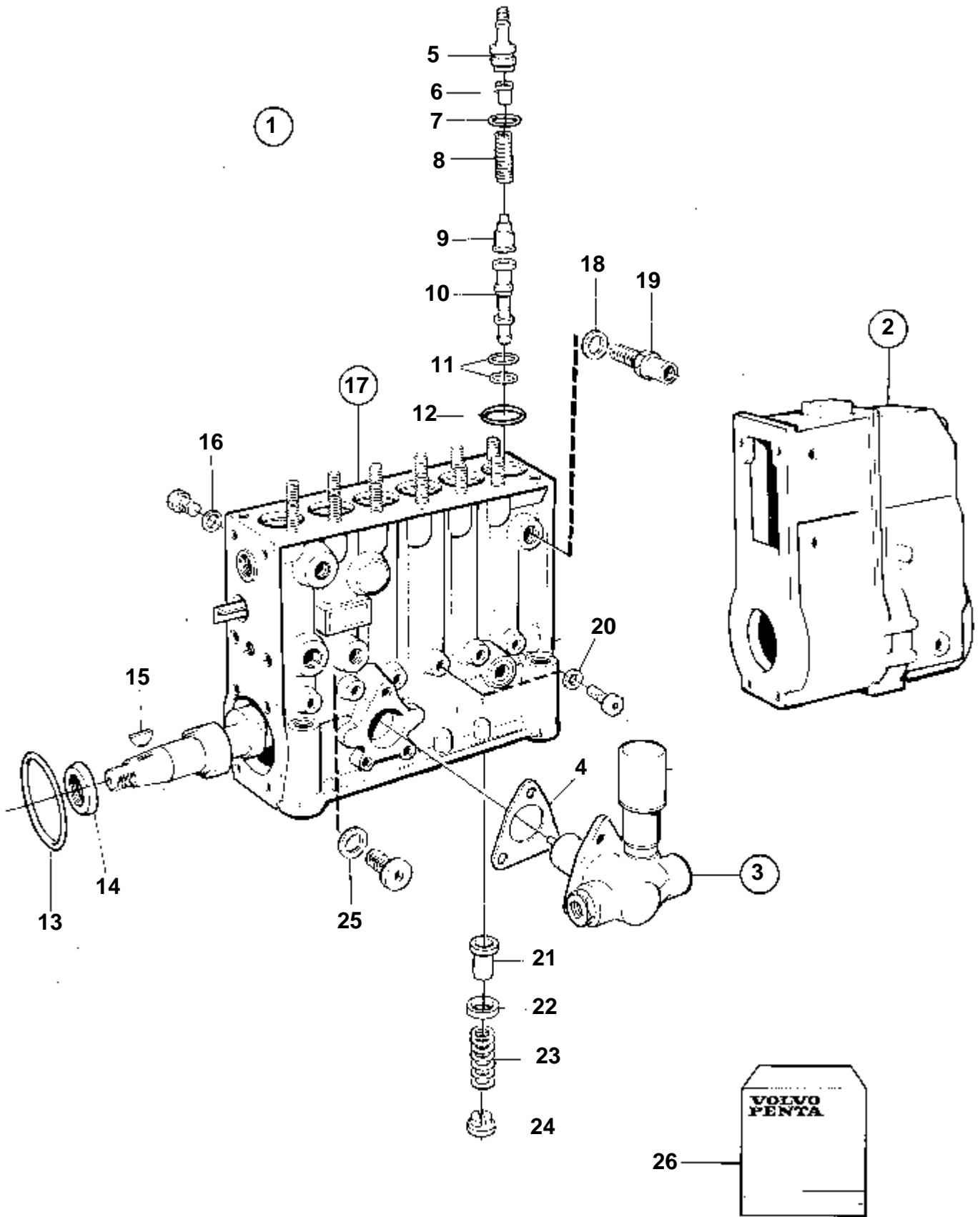
15901

RÉF	No Pièce	QTÉ	DÉSIGNATION	Voir	NOTES
1	863798	1	Pompe injection		
	3803769	1	Pompe inject,échange		Echange standard
2	864404	1	· Regulateur	2128	
3	244825	1	· Pompe alimentation	2092	
4	863370	1	· Joint		
5		3	· Goujon		
6	949607	3	· Rondelle elastique		
7	940197	3	· Ecrou		
8		1	· Carter		
9		1	· Bouchon		
10	847439	1	· Vis		
11	969011	1	· Joint		
12		1	· Tole indicatrice		
13	956092	2	· Vis		
14	949607	2	· Rondelle elastique		
15		2	· Duille guide		
16		1	· Fiche de verrouilla		
17		1	· Bague		
18		12	· Goujon		
19		12	· Rondelle		
20		12	· Rondelle		
21	943927	12	· Ecrou		
22	965768	6	· Tampon		
23	18836	6	· Joint		
24		1	· Bouchon		
25	240017	1	· Joint		
26	1699581	1	· Joint	(1698192)	
27		1	· Couvercle		
28		12	· Vis		
29	244406	1	· Palier		
30		2	· Vis		
31		1	· Arbre cames		
32	35168	1	· Clavette		
33	240023	1	· Roulememt rouleaux		
34	864299	1	· Bague etancheite		
35	243299	1	· Joint torique		
36		X	· Rondelle ajustee	E=0,10mm	
		X	· Rondelle ajustee	E=0,12mm	
		X	· Rondelle ajustee	E=0,14mm	
		X	· Rondelle ajustee	E=0,16mm	
		X	· Rondelle ajustee	E=0,18mm	
		X	· Rondelle ajustee	E=0,30mm	
		X	· Rondelle ajustee	E=0,50mm	
37	240021	1	· Couvercle		
38	955806	1	· Ecrou		
39	941913	1	· Rondelle e'lasttique		
40		4	· Vis		
41		1	· Tige reglage		
42	240023	1	· Roulememt rouleaux		
43		1	· Anneau		
44		X	· Rondelle ajustee	E=1,20mm	
		X	· Rondelle ajustee	E=1,50mm	
		X	· Rondelle ajustee	E=1,80mm	
		X	· Rondelle ajustee	E=2,00mm	
45	969011	1	· Joint		
46	35096	1	· Soupape by-pass		Remplacé par 479775 pour moteur sans soupape d'arrêt de carburant ou 3825154 pour moteur avec soupape d'arrêt de carburant.
	479775	1	· Soupape by-pass		Pour les moteurs sans vanne de coupure d'alimentation.
	3825154	1	· Soupape by-pass		Pour moteurs avec robinet d'arrêt.
47	238614	1	· Cheville		REMPLECE PAR 35096
48		1	· Ressort pression		
49		1	· Bague		REMPLECE PAR 35096
50	244636	6	· Support de soupape d		
51	240971	6	· Bouchon		
52	240972	X	· Rondelle	E=0,20 mm	
	240973	X	· Rondelle	E=0,50mm	
53	240001	6	· Joint		
54	240969	6	· Ressort		
55	239993	6	· Joint		
56	846188	6	· Soupape refoulement		
57	11999429	6	· Element pompe	(865798)	
58	240422	12	· Joint torique		
59		6	· Douille		
60		X	· Rondelle ajustee	E=0,40mm	
		X	· Rondelle ajustee	E=0,45mm	
		X	· Rondelle ajustee	E=0,50mm	

RÉF	No Pièce	QTÉ	DÉSIGNATION	Voir	NOTES
60		X	· Rondelle ajustee		E=0,60mm
		X	· Rondelle ajustee		E=0,70mm
		X	· Rondelle ajustee		E=0,75mm
		X	· Rondelle ajustee		E=0,80mm
		X	· Rondelle ajustee		E=0,85mm
		X	· Rondelle ajustee		E=0,90mm
		X	· Rondelle ajustee		E=0,95mm
		X	· Rondelle ajustee		E=1,00mm
		X	· Rondelle ajustee		E=1,05mm
		X	· Rondelle ajustee		E=1,10mm
		X	· Rondelle ajustee		E=1,15mm
		X	· Rondelle ajustee		E=1,20mm
		X	· Rondelle ajustee		E=1,25mm
		X	· Rondelle ajustee		E=1,30mm
		X	· Rondelle ajustee		E=1,35mm
		X	· Rondelle ajustee		E=1,40mm
		X	· Rondelle ajustee		E=1,45mm
		X	· Rondelle ajustee		E=1,50mm
		X	· Rondelle ajustee		E=1,55mm
		X	· Rondelle ajustee		E=1,60mm
		X	· Rondelle ajustee		E=1,65mm
		X	· Rondelle ajustee		E=1,70mm
		X	· Rondelle ajustee		E=1,75mm
		X	· Rondelle ajustee		E=1,80mm
		X	· Rondelle ajustee		E=1,90mm
		X	· Rondelle ajustee		E=2,00mm
		X	· Rondelle ajustee		E=2,10mm
		X	· Rondelle ajustee		E=2,15mm
		X	· Rondelle ajustee		E=2,20mm
61		6	· Joint torique		
62		6	· Rondelle		
63		6	· Capot		
64		6	· Circlip		
65	240782	6	· Douille commande		
66	239984	6	· Rondelle ressort		
67	244731	6	· Ressort		
68	244685	6	· Rondelle ressort		
69		6	· Poussoir pompe		
70		6	· · Plaque		
71		6	· · Boulon		
72		6	· · Palier		
73		1	· Vis		
74	947620	1	· Joint		
75	845240	1	Kit petites pieces		

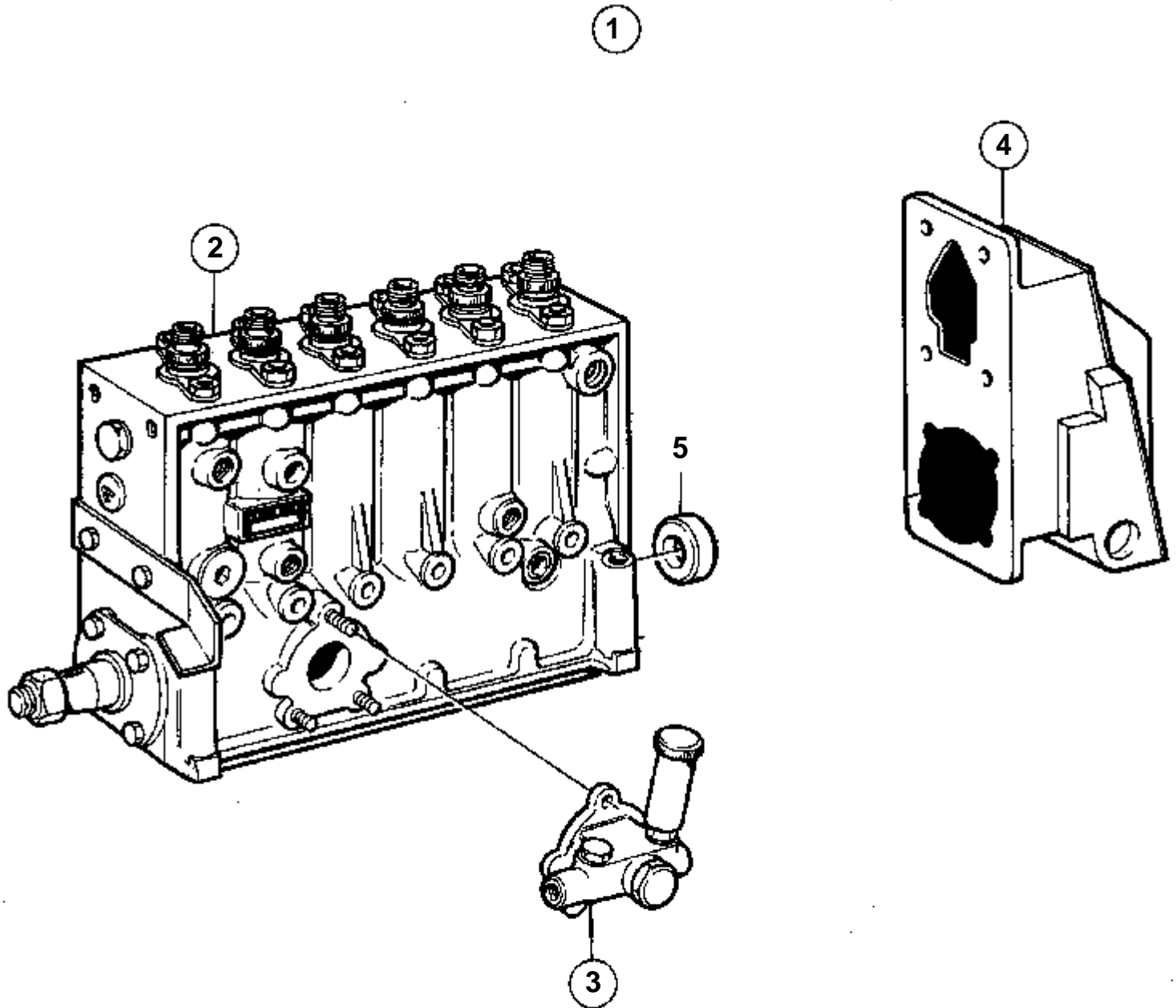
RÉF	No Pièce	QTÉ	DÉSIGNATION	Voir	NOTES
1	3826532	1	Pompe injection		
	3803790	1	Pompe inject,échange		Echange standard
2	3826533	1	· Regulateur	6039	
3	244825	1	· Pompe alimentation	2092	
4	863370	1	· Joint		
5		3	· Goujon		
6	949607	3	· Rondelle elastique		
7	940197	3	· Ecrou		
8		1	· Carter		
9		1	· Bouchon		
10	847439	1	· Vis		
11	969011	1	· Joint		
12		1	· Toile indicatrice		
13	956092	2	· Vis		
14	949607	2	· Rondelle elastique		
15		2	· Duille guide		
16		1	· Fiche de verrouilla		
17		1	· Bague		
18		12	· Goujon		
19		12	· Rondelle		
20		12	· Rondelle		
21	943927	12	· Ecrou		
22	960628	6	· Bouchon		(180707)
23	18836	6	· Joint		
24		1	· Bouchon		
25	240017	1	· Joint		
26	863371	1	· Joint		
27		1	· Couverture		
28		12	· Vis		
29	244406	1	· Palier		
30		2	· Vis		
31		1	· Arbre cames		
32	35168	1	· Clavette		
33	240023	1	· Roulement rouleaux		
34	864299	1	· Bague etancheite		
35	243299	1	· Joint torique		
36		X	· Rondelle ajustee		E=0,10mm
		X	· Rondelle ajustee		E=0,12mm
		X	· Rondelle ajustee		E=0,14mm
		X	· Rondelle ajustee		E=0,16mm
		X	· Rondelle ajustee		E=0,18mm
		X	· Rondelle ajustee		E=0,30mm
		X	· Rondelle ajustee		E=0,50mm
37	240021	1	· Couverture		
38	955806	1	· Ecrou		
39	941913	1	· Rondelle elastique		
40		4	· Vis		
41		1	· Tige reglage		
42	240023	1	· Roulement rouleaux		
43		1	· Anneau		
44		X	· Rondelle ajustee		E=1,20mm
		X	· Rondelle ajustee		E=1,50mm
		X	· Rondelle ajustee		E=1,80mm
		X	· Rondelle ajustee		E=2,00mm
45	11996	1	· Joint		
46	479775	1	· Soupape by-pass		Pour les moteurs sans vanne de coupure d'alimentation.
	3825154	1	· Soupape by-pass		Pour moteurs avec robinet d'arrêt.
50	244636	6	· Support de soupape d		
51	240971	6	· Bouchon		
52	240972	X	· Rondelle		E=0,20 mm
	240973	998	· Rondelle		E=0,50mm
53	240001	6	· Joint		
54	240969	6	· Ressort		
55	239993	6	· Joint		
56	846188	6	· Soupape refoulement		
57	11999429	6	· Element pompe		(865798)
58	240422	12	· Joint torique		
59		6	· Douille		
60		X	· Rondelle ajustee		E=0,40mm
		X	· Rondelle ajustee		E=0,45mm
		X	· Rondelle ajustee		E=0,50mm
		X	· Rondelle ajustee		E=0,60mm

RÉF	No Pièce	QTÉ	DÉSIGNATION	Voir	NOTES
60		X	· Rondelle ajustee		E=0,70mm
		X	· Rondelle ajustee		E=0,75mm
		X	· Rondelle ajustee		E=0,80mm
		X	· Rondelle ajustee		E=0,85mm
		X	· Rondelle ajustee		E=0,90mm
		X	· Rondelle ajustee		E=0,95mm
		X	· Rondelle ajustee		E=1,00mm
		X	· Rondelle ajustee		E=1,05mm
		X	· Rondelle ajustee		E=1,10mm
		X	· Rondelle ajustee		E=1,15mm
		X	· Rondelle ajustee		E=1,20mm
		X	· Rondelle ajustee		E=1,25mm
		X	· Rondelle ajustee		E=1,30mm
		X	· Rondelle ajustee		E=1,35mm
		X	· Rondelle ajustee		E=1,40mm
		X	· Rondelle ajustee		E=1,45mm
		X	· Rondelle ajustee		E=1,50mm
		X	· Rondelle ajustee		E=1,55mm
		X	· Rondelle ajustee		E=1,60mm
		X	· Rondelle ajustee		E=1,65mm
		X	· Rondelle ajustee		E=1,70mm
		X	· Rondelle ajustee		E=1,75mm
		X	· Rondelle ajustee		E=1,80mm
		X	· Rondelle ajustee		E=1,90mm
		X	· Rondelle ajustee		E=2,00mm
		X	· Rondelle ajustee		E=2,10mm
		X	· Rondelle ajustee		E=2,15mm
		X	· Rondelle ajustee		E=2,20mm
61	11994488	6	· Bague etancheite		
62		6	· Rondelle		
63		6	· Capot		
64		6	· Circlip		
65	3825008	6	· Douille commande		
66	239984	6	· Rondelle ressort		
67	244731	6	· Ressort		
68	244685	6	· Rondelle ressort		
69		6	· Poussoir pompe		
70		6	· · Plaque		
71		6	· · Boulon		
72		6	· · Palier		
75	865233	1	Kit montage		



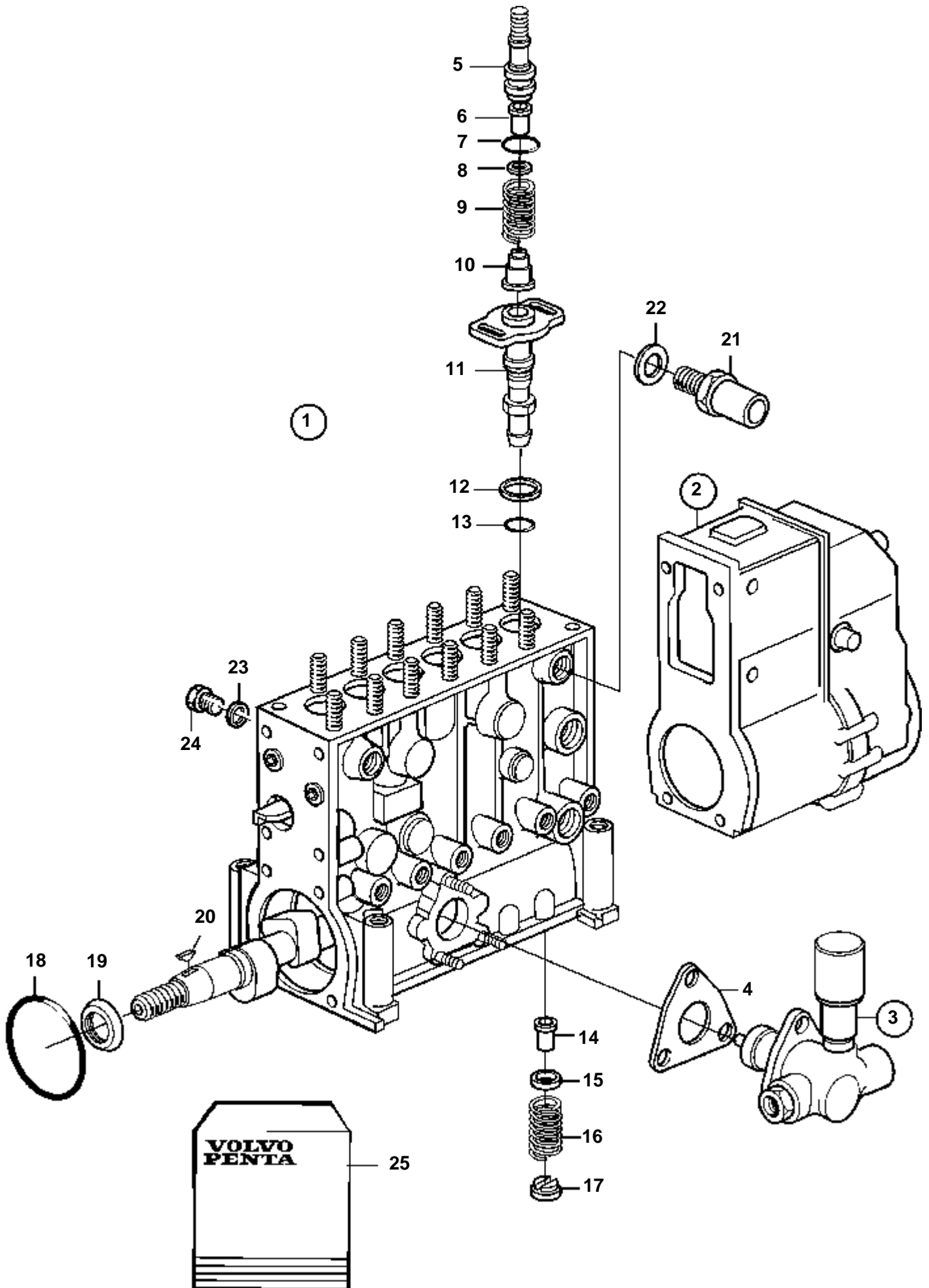
16759

RÉF	No Pièce	QTÉ	DÉSIGNATION	Voir	NOTES
1	866737	1	Pompe injection		
	3803781	1	Pompe inject,échange		Echange standard
2	3825498	1	· Regulateur		
				3078	
3	3825429	1	· Pompe alimentation		
				2711	
4	863370	1	· Joint		(6232208)
5		6	· Retenue		
6	1699453	6	· Rondelle ressort		
7	862400	6	· Joint torique		
8	1699454	6	· Ressort		
9		6	· Soupape refoulement		
10	863498	6	· Element pompe		
11	240422	12	· Joint torique		
12	1699458	6	· Bague etancheite		
13	862423	1	· Joint torique		
14	3825543	1	· Bague etancheite		
15	35168	1	· Clavette		
16	969011	1	· Joint		
17		1	· Carter		
18	11996	1	· Joint		
19	3825154	1	· Soupape by-pass		
20		6	· Joint		
21	862406	6	· Douille		
22	239984	6	· Rondelle ressort		
23	862407	6	· Ressort pression		
24	862408	6	· Rondelle ressort		
25	240017	6	· Joint		
26	862425	1	Kit petites pieces		



15965

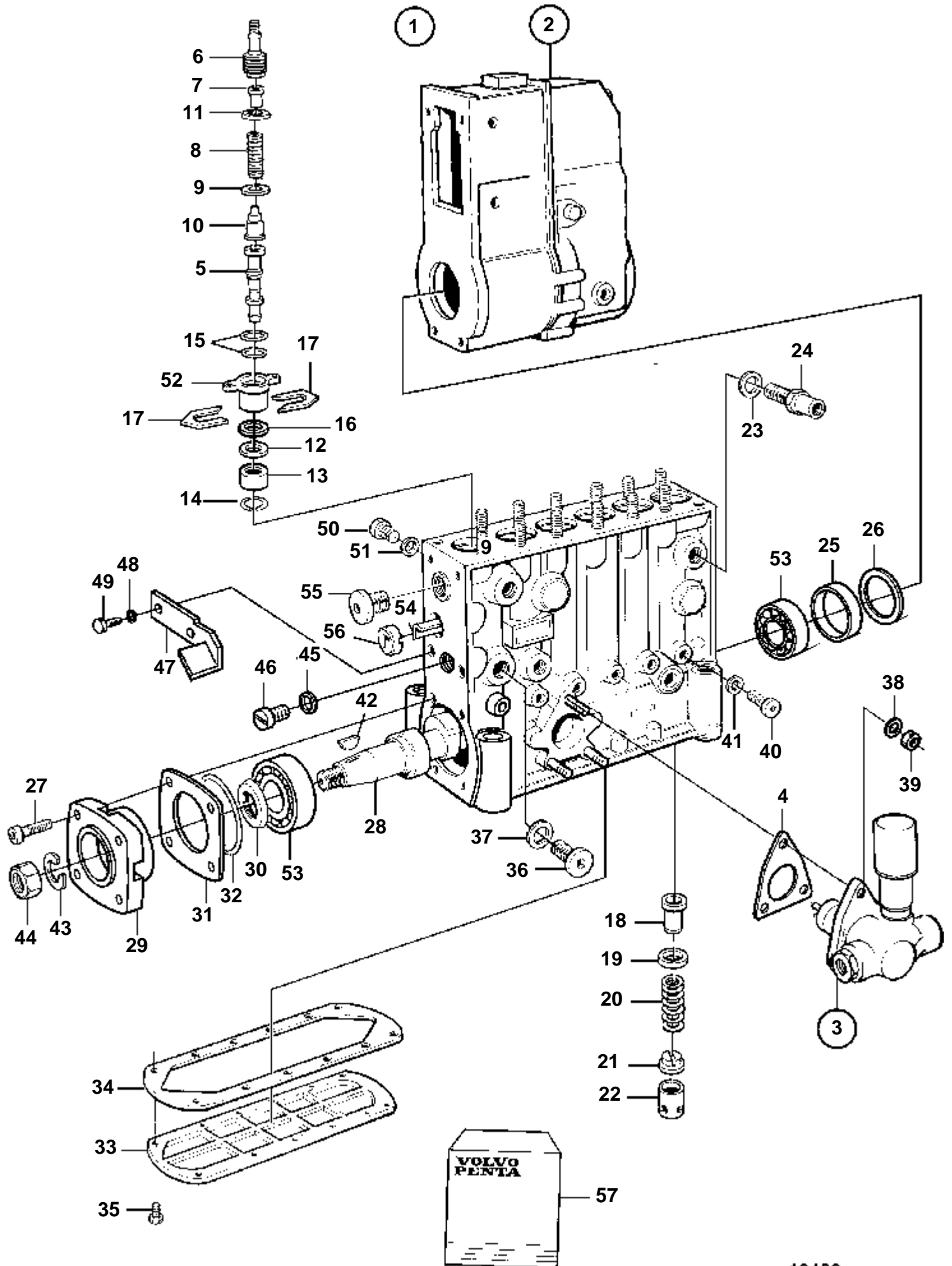
RÉF	No Pièce	QTÉ	DÉSIGNATION	Voir	NOTES
1	866205	1	Pompe injection		
	3803778	1	Pompe inject,échange		Echange standard
2		1	· Pompe injection		
			· Pièces non spécifiées		
3	244391	1	· Pompe alimentation		
				2173	
4	848990	1	· Actionneur		AMBAC
				2175	
	866167	1	· Actionneur		GAC. ACB275D
				2175	
	3825454	1	· Actionneur		GAC. ACB275H
				2175	
5	240811	1	· Bague etancheite		
	848989	1	· Kit montage	2175	POUR 848990
	866169	1	· Kit montage	2175	POUR 866167



RÉF	No Pièce	QTÉ	DÉSIGNATION	Voir	NOTES
1	3826196	1	Pompe injection		
	3803786	1	Pompe inject,échange		Echange standard
2	3825500	1	· Regulateur		
			· Pièces non spécifiées		
3	863474	1	· Pompe alimentation		
				460	
4	863370	1	· Joint		(6232208)
5	3828814	6	· Support de soupape d		
6	1699453	6	· Rondelle ressort		
7	862400	6	· Joint torique		
8		6	· Rondelleentretoise		E=0,50mm
		6	· Rondelleentretoise		E=0,20mm
9	1699454	6	· Ressort		
10	3829206	6	· Soupape refoulement		
11	3832481	6	· Element pompe		
12	3094382	12	· Bague support		
13	862402	6	· Joint torique		
14	862406	6	· Douille		
15	239984	6	· Rondelle ressort		
16		6	· Ressort pression		
17	862408	6	· Rondelle ressort	SO	
18	862423	1	· Joint torique		
19	3828816	1	· Bague etancheite		
20	35168	1	· Clavette		
21	11996309	1	· Soupape by-pass		
22	11996	1	· Joint		
23	239897	3	· Joint		
24		3	· Bouchon		
25	11998401	1	Kit petites pieces		

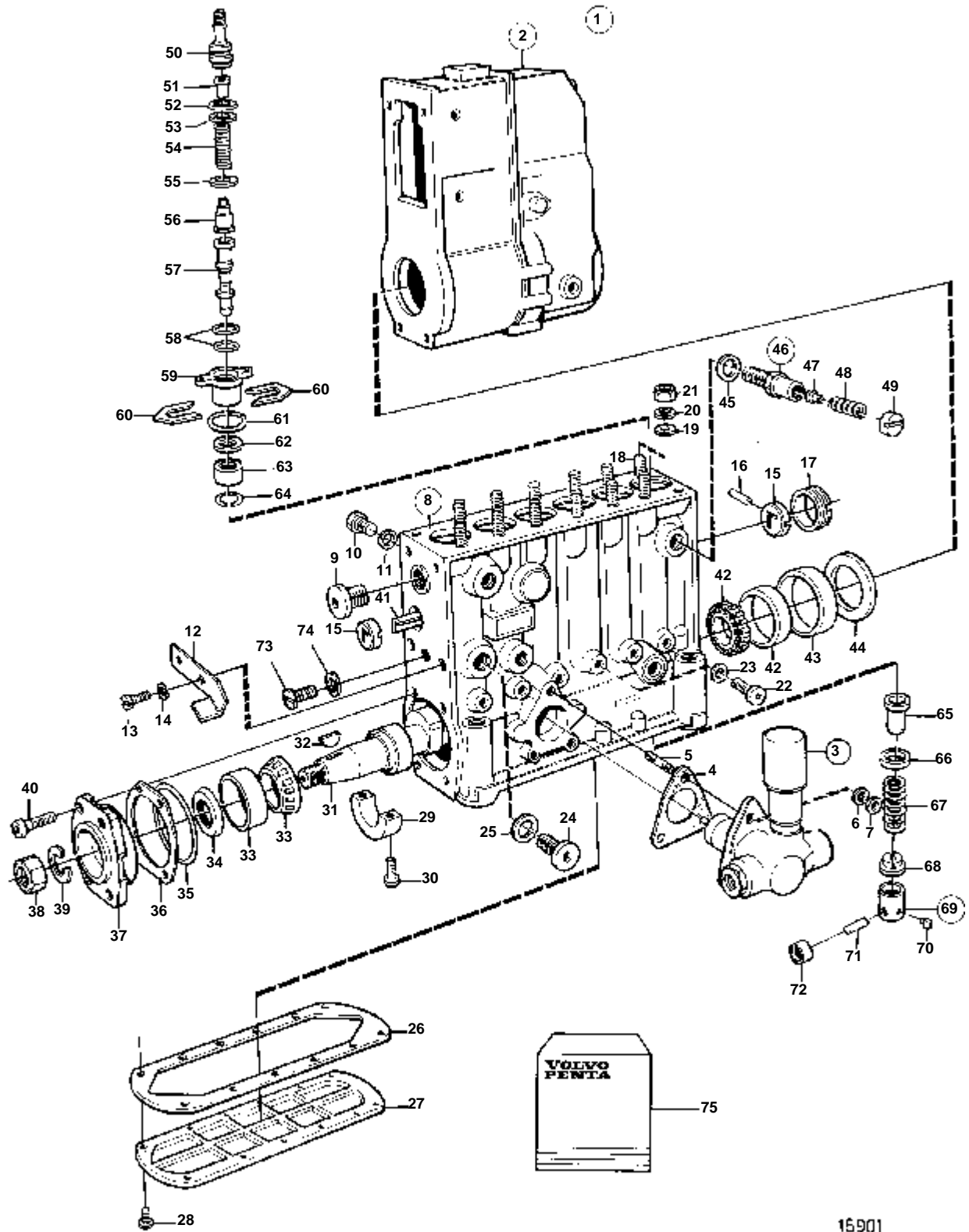
RÉF	No Pièce	QTÉ	DÉSIGNATION	Voir	NOTES
1	3828439	1	Pompe injection		
	3803748	1	Pompe inject,échange		Echange standard
2	3825267	1	· Regulateur	6015	
3	244825	1	· Pompe alimentation	600	
4	863370	1	· Joint		Inclus dans le kit de petites pieces.
5	11999429	6	· Element pompe		
6	243742	6	· Support de soupape d		
7	3825004	6	· Rondelle ressort		
8	1699454	6	· Ressort		
9	239993	6	· Joint		Inclus dans le kit de petites pieces.
10	3829796	6	· Soupape refoulement		
11	240001	6	· Joint		Inclus dans le kit de petites pieces.
12		6	· Rondelle		
13		6	· Capot		
14		6	· Circlip		Inclus dans le kit de petites pieces.
15	240422	12	· Joint torique		Inclus dans le kit de petites pieces.
16	11994488	6	· Bague etancheite		Inclus dans le kit de petites pieces.
17		X	· Rondelle ajustee		
18	240782	6	· Douille commande		
19	239984	6	· Rondelle ressort		
20	244731	6	· Ressort		
21	244685	6	· Rondelle ressort		
22		6	· Piston		
23	11996	1	· Joint		Inclus dans le kit de petites pieces.
24	3825154	1	· Soupape by-pass		
25		1	· Anneau		
26		1	· Anneau		
27		4	· Vis		
28		1	· Arbre cames		
29		1	· Couvercle		
30	864299	1	· Bague etancheite		Inclus dans le kit de petites pieces.
31		1	· Plaque		
32	243299	1	· Joint torique		Inclus dans le kit de petites pieces.
33		1	· Couvercle		
34	1699581	1	· Joint		Inclus dans le kit de petites pieces.
35		12	· Vis		
36		1	· Tampon		
37	240017	1	· Joint		Inclus dans le kit de petites pieces.
38		3	· Rondelle elastique		Inclus dans le kit de petites pieces.
39		3	· Ecrou		
40		1	· Tampon		
41	18836	1	· Joint		Inclus dans le kit de petites pieces.
42	35168	1	· Clavette		Inclus dans le kit de petites pieces.
43		1	· Rondelle elastique		Inclus dans le kit de petites pieces.
44		1	· Ecrou		
45		1	· Joint		Inclus dans le kit de petites pieces.
46		1	· Tampon		
47		1	· Indicateur		
48		1	· Rondelle elastique		
49		1	· Vis		
50		1	· Tampon		
51	239897	1	· Joint		Inclus dans le kit de petites pieces.
52		1	· Bague		
53		2	· Roulemt rouleaux		
54		1	· Tige réglage		
55		1	· Tampon		
56		1	· Duille guide		
57	845240	1	Kit petites pieces		

RÉF	No Pièce	QTÉ	DÉSIGNATION	Voir	NOTES
1	3832705	1	Pompe injection		
	3803812	1	Pompe inject,échange		Echange standard
	3832706	1	Pompe injection		
	3803813	1	Pompe inject,échange		Echange standard
	3832707	1	Pompe injection		
	3803814	1	Pompe inject,échange		Echange standard
	3832708	1	Pompe injection		
	3803815	1	Pompe inject,échange		Echange standard
2	3826531	1	· Regulateur	6015	
3	244825	1	· Pompe alimentation	600	
4	863370	1	· Joint		Inclus dans le kit de petites pieces.
5	11999429	6	· Element pompe		
6	244636	6	· Support de soupape d		
7	3825004	6	· Rondelle ressort		
8	240969	6	· Ressort		
9	239993	6	· Joint		Inclus dans le kit de petites pieces.
10	846188	6	· Soupape refoulement		
11	240001	6	· Joint		Inclus dans le kit de petites pieces.
12		6	· Rondelle		
13		6	· Capot		
14		6	· Circlip		Inclus dans le kit de petites pieces.
15	240422	12	· Joint torique		Inclus dans le kit de petites pieces.
16	11994488	6	· Bague etancheite		Inclus dans le kit de petites pieces.
17		X	· Rondelle ajustee		
18	3825008	6	· Douille commande		
19	239984	6	· Rondelle ressort		
20	244731	6	· Ressort		
21	244685	6	· Rondelle ressort		
22		6	· Piston		
23	11996	1	· Joint		Inclus dans le kit de petites pieces.
24	3825154	1	· Soupape by-pass		
25		1	· Anneau		
26		1	· Anneau		
27		4	· Vis		
28		1	· Arbre cames		
29		1	· Couvercle		
30	864299	1	· Bague etancheite		Inclus dans le kit de petites pieces.
31		1	· Plaque		
32	243299	1	· Joint torique		Inclus dans le kit de petites pieces.
33		1	· Couvercle		
34	863371	1	· Joint		
35		12	· Vis		
36		1	· Tampon		
37	240017	1	· Joint		Inclus dans le kit de petites pieces.
38		3	· Rondelle elastique		Inclus dans le kit de petites pieces.
39		3	· Ecrou		
40		1	· Tampon		
41	18836	1	· Joint		Inclus dans le kit de petites pieces.
42	35168	1	· Clavette		Inclus dans le kit de petites pieces.
43		1	· Rondelle elastique		Inclus dans le kit de petites pieces.
44		1	· Ecrou		
45		1	· Joint		Inclus dans le kit de petites pieces.
46		1	· Tampon		
47		1	· Indicateur		
48		1	· Rondelle elastique		
49		1	· Vis		
50		1	· Tampon		
51	239897	1	· Joint		Inclus dans le kit de petites pieces.
52		1	· Bague		
53		2	· Roulememt rouleaux		
54		1	· Tige réglage		
55		1	· Tampon		
56		1	· Duille guide		
57	865233	1	Kit montage		GAC



RÉF	No Pièce	QTÉ	DÉSIGNATION	Voir	NOTES
1	3826532	1	Pompe injection		
	3803790	1	Pompe inject,échange		Echange standard
2	3826533	1	Regulateur	6039	
3	244825	1	· Pompe alimentation	600	
4	863370	1	· Joint		Inclus dans le kit de petites pieces.
5	11999429	6	· Element pompe		
6	244636	6	· Support de soupape d		
7	3825004	6	· Rondelle ressort		
8	240969	6	· Ressort		
9	239993	6	· Joint		Inclus dans le kit de petites pieces.
10	846188	6	· Soupape refoulement		
11	240001	6	· Joint		Inclus dans le kit de petites pieces.
12		6	· Rondelle		
13		6	· Capot		
14		6	· Circlip		Inclus dans le kit de petites pieces.
15	240422	12	· Joint torique		Inclus dans le kit de petites pieces.
16	11994488	6	· Bague etancheite		Inclus dans le kit de petites pieces.
17		X	· Rondelle ajustee		
18	3825008	6	· Douille commande		
19	239984	6	· Rondelle ressort		
20	244731	6	· Ressort		
21	244685	6	· Rondelle ressort		
22		6	· Piston		
23	11996	1	· Joint		Inclus dans le kit de petites pieces.
24	3825154	1	· Soupape by-pass		
25		1	· Anneau		
26		1	· Anneau		
27		4	· Vis		
28		1	· Arbre cames		
29		1	· Couvercle		
30	864299	1	· Bague etancheite		Inclus dans le kit de petites pieces.
31		1	· Plaque		
32	243299	1	· Joint torique		Inclus dans le kit de petites pieces.
33		1	· Couvercle		
34	863371	1	· Joint	SO	Inclus dans le kit de petites pieces.
35		12	· Vis		
36		1	· Tampon		
37	240017	1	· Joint		Inclus dans le kit de petites pieces.
38		3	· Rondelle elastique		Inclus dans le kit de petites pieces.
39		3	· Ecrou		
40		1	· Tampon		
41	18836	1	· Joint		Inclus dans le kit de petites pieces.
42	35168	1	· Clavette		Inclus dans le kit de petites pieces.
43		1	· Rondelle elastique		Inclus dans le kit de petites pieces.
44		1	· Ecrou		
45		1	· Joint		Inclus dans le kit de petites pieces.
46		1	· Tampon		
47		1	· Indicateur		
48		1	· Rondelle elastique		
49		1	· Vis		
50		1	· Tampon		
51	239897	1	· Joint		Inclus dans le kit de petites pieces.
52		1	· Bague		
53		2	· Roulememt rouleaux		
54		1	· Tige réglage		
55		1	· Tampon		
56		1	· Duille guide		
57	845240	1	Kit petites pieces		

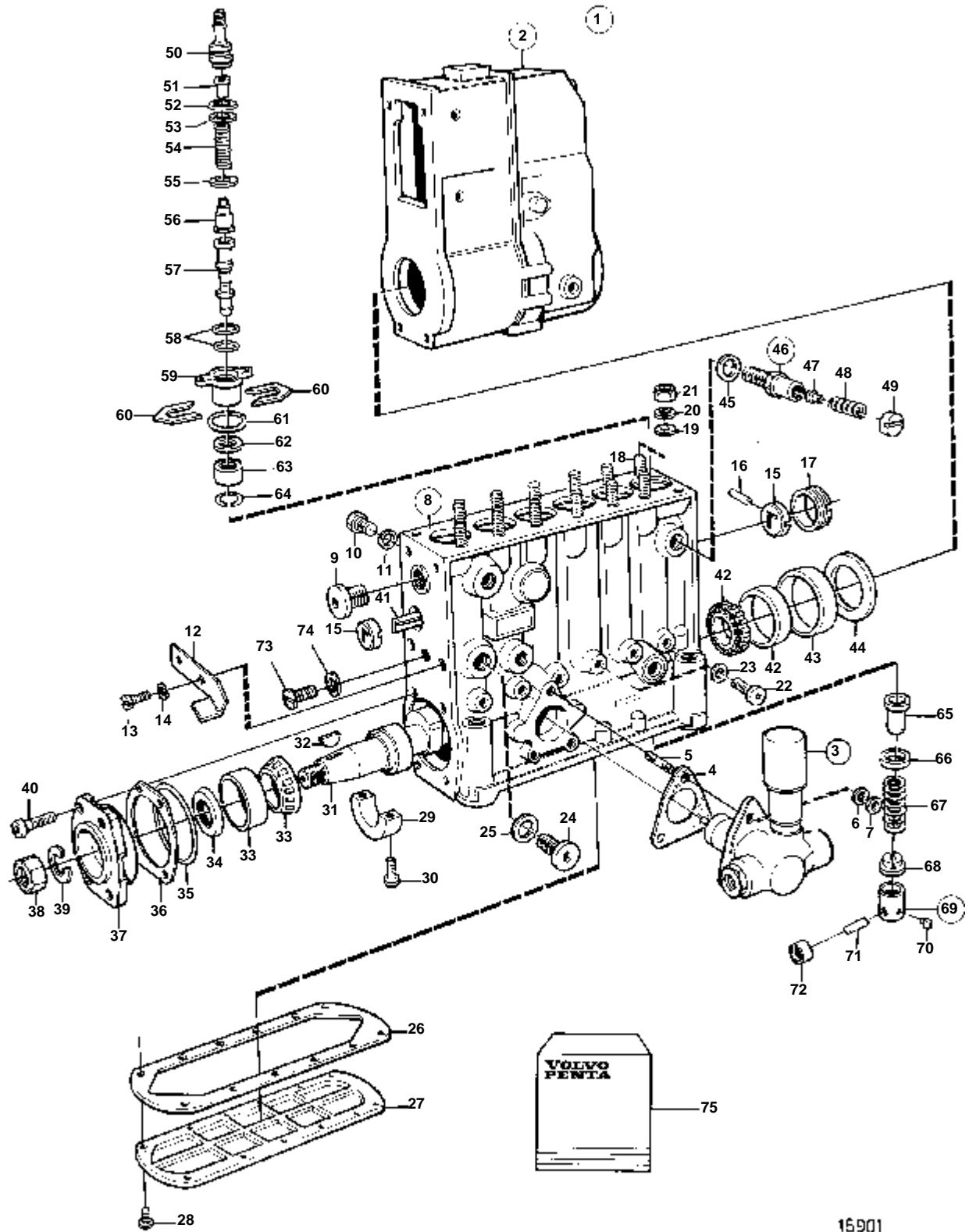
RÉF	No Pièce	QTÉ	DÉSIGNATION	Voir	NOTES
1	3832705	1	Pompe injection		
	3803812	1	Pompe inject,échange		Echange standard
	3832706	1	Pompe injection		
	3803813	1	Pompe inject,échange		Echange standard
	3832707	1	Pompe injection		
	3803814	1	Pompe inject,échange		Echange standard
	3832708	1	Pompe injection		
	3803815	1	Pompe inject,échange		Echange standard
2	3826531	1	· Regulateur	6039	
3	244825	1	· Pompe alimentation		
				600	
4	863370	1	· Joint		Inclus dans le kit de petites pieces.
5	11999429	6	· Element pompe		
6	244636	6	· Support de soupape d		
7	3825004	6	· Rondelle ressort		
8	240969	6	· Ressort		
9	239993	6	· Joint		Inclus dans le kit de petites pieces.
10	846188	6	· Soupape refoulement		
11	240001	6	· Joint		Inclus dans le kit de petites pieces.
12		6	· Rondelle		
13		6	· Capot		
14		6	· Circlip		Inclus dans le kit de petites pieces.
15	240422	12	· Joint torique		Inclus dans le kit de petites pieces.
16	11994488	6	· Bague etancheite		Inclus dans le kit de petites pieces.
17		X	· Rondelle ajustee		
18	3825008	6	· Douille commande		
19	239984	6	· Rondelle ressort		
20	244731	6	· Ressort		
21	244685	6	· Rondelle ressort		
22		6	· Piston		
23	11996	1	· Joint		Inclus dans le kit de petites pieces.
24	3825154	1	· Soupape by-pass		
25		1	· Anneau		
26		1	· Anneau		
27		4	· Vis		
28		1	· Arbre cames		
29		1	· Couvercle		
30	864299	1	· Bague etancheite		Inclus dans le kit de petites pieces.
31		1	· Plaque		
32	243299	1	· Joint torique		Inclus dans le kit de petites pieces.
33		1	· Couvercle		
34	863371	1	· Joint	SO	Inclus dans le kit de petites pieces.
35		12	· Vis		
36		1	· Tampon		
37	240017	1	· Joint		Inclus dans le kit de petites pieces.
38		3	· Rondelle elastique		Inclus dans le kit de petites pieces.
39		3	· Ecrou		
40		1	· Tampon		
41	18836	1	· Joint		Inclus dans le kit de petites pieces.
42	35168	1	· Clavette		Inclus dans le kit de petites pieces.
43		1	· Rondelle elastique		Inclus dans le kit de petites pieces.
44		1	· Ecrou		
45		1	· Joint		Inclus dans le kit de petites pieces.
46		1	· Tampon		
47		1	· Indicateur		
48		1	· Rondelle elastique		
49		1	· Vis		
50		1	· Tampon		
51	239897	1	· Joint		Inclus dans le kit de petites pieces.
52		1	· Bague		
53		2	· Roulememt rouleaux		
54		1	· Tige réglage		
55		1	· Tampon		
56		1	· Duille guide		
57	865233	1	Kit montage		GAC



15901

RÉF	No Pièce	QTE	DÉSIGNATION	Voir	NOTES
1	849623	1	Pompe injection		
2	864083	1	· Regulateur	2134	
3	244825	1	· Pompe alimentation	2092	
4	863370	1	· Joint		
5		3	· Goujon		
6	949607	3	· Rondelle elastique		
7	940197	3	· Ecrou		
8		1	· Carter		
9		1	· Bouchon		
10	847439	1	· Vis		
11	969011	1	· Joint		
12		1	· Toile indicatrice		
13	956092	2	· Vis		
14	949607	2	· Rondelle elastique		
15		2	· Duille guide		
16		1	· Fiche de verrouilla		
17		1	· Bague		
18		12	· Goujon		
19		12	· Rondelle		
20		12	· Rondelle		
21	943927	12	· Ecrou		
22	180707	6	· Bouchon		
23	18836	6	· Joint		
24		1	· Bouchon		
25	240017	1	· Joint		
26	1698192	1	· Joint		
27		1	· Couvercle		
28		12	· Vis		
29	244406	1	· Palier		
30		2	· Vis		
31		1	· Arbre cames		
32	35168	1	· Clavette		
33	240023	1	· Roulement rouleaux		
34	864299	1	· Bague etancheite		
35	243299	1	· Joint torique		
36		X	· Rondelle ajustee		E=0,10mm
		X	· Rondelle ajustee		E=0,12mm
		X	· Rondelle ajustee		E=0,14mm
		X	· Rondelle ajustee		E=0,16mm
		X	· Rondelle ajustee		E=0,18mm
		X	· Rondelle ajustee		E=0,30mm
		X	· Rondelle ajustee		E=0,50mm
37	240021	1	· Couvercle	SO	
38	955806	1	· Ecrou		
39	941913	1	· Rondelle elastique		
40		4	· Vis		
41		1	· Tige reglage		
42	240023	1	· Roulement rouleaux		
43		1	· Anneau		
44		X	· Rondelle ajustee		E=1,20mm
		X	· Rondelle ajustee		E=1,50mm
		X	· Rondelle ajustee		E=1,80mm
		X	· Rondelle ajustee		E=2,00mm
45	969011	1	· Joint		
46	35096	1	· Soupape by-pass		
47	238614	1	· Cheville		REPLACE PAR 35096
48		1	· Ressort pression		
49		1	· Bague		REPLACE PAR 35096
50	244636	6	· Support de soupape d		
51	240971	6	· Bouchon		
52	240972	X	· Rondelle		E=0,20 mm
	240973	X	· Rondelle		E=0,50mm
53	240001	6	· Joint		
54	240969	6	· Ressort		
55	239993	6	· Joint		
56	846188	6	· Soupape refoulement		
57		6			
58	240422	12	· Joint torique		
59		6	· Douille		
60		X	· Rondelle ajustee		E=0,40mm
		X	· Rondelle ajustee		E=0,45mm
		X	· Rondelle ajustee		E=0,50mm
		X	· Rondelle ajustee		E=0,60mm
		X	· Rondelle ajustee		E=0,70mm
		X	· Rondelle ajustee		E=0,75mm
		X	· Rondelle ajustee		E=0,80mm
		X	· Rondelle ajustee		E=0,85mm
		X	· Rondelle ajustee		E=0,90mm
		X	· Rondelle ajustee		E=0,95mm
		X	· Rondelle ajustee		E=1,00mm
		X	· Rondelle ajustee		E=1,05mm

RÉF	No Pièce	QTÉ	DÉSIGNATION	Voir	NOTES
60		X	· Rondelle ajustee		E=1,10mm
		X	· Rondelle ajustee		E=1,15mm
		X	· Rondelle ajustee		E=1,20mm
		X	· Rondelle ajustee		E=1,25mm
		X	· Rondelle ajustee		E=1,30mm
		X	· Rondelle ajustee		E=1,35mm
		X	· Rondelle ajustee		E=1,40mm
		X	· Rondelle ajustee		E=1,45mm
		X	· Rondelle ajustee		E=1,50mm
		X	· Rondelle ajustee		E=1,55mm
		X	· Rondelle ajustee		E=1,60mm
		X	· Rondelle ajustee		E=1,65mm
		X	· Rondelle ajustee		E=1,70mm
		X	· Rondelle ajustee		E=1,75mm
		X	· Rondelle ajustee		E=1,80mm
		X	· Rondelle ajustee		E=1,90mm
		X	· Rondelle ajustee		E=2,00mm
		X	· Rondelle ajustee		E=2,10mm
		X	· Rondelle ajustee		E=2,15mm
		X	· Rondelle ajustee		E=2,20mm
61		6	· Joint torique		
62		6	· Rondelle		
63		6	· Capot		
64		6	· Circlip		
65	240782	6	· Douille commande		
66	239984	6	· Rondelle ressort		
67	244731	6	· Ressort		
68	244685	6	· Rondelle ressort		
69		6	· Poussoir pompe		
70		6	· · Plaque		
71		6	· · Boulon		
72		6	· · Palier		
75	845240	1	Kit petites pieces		

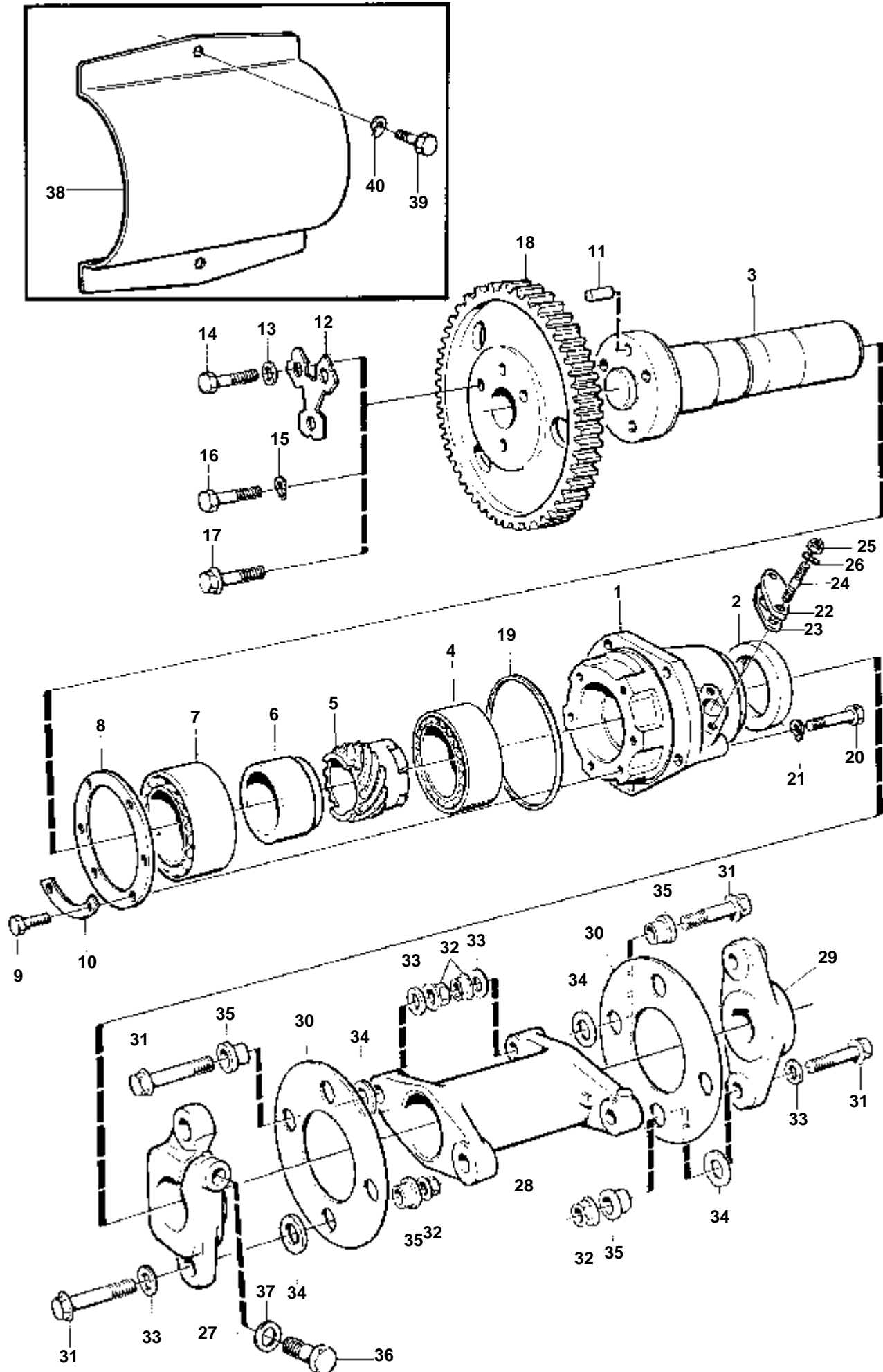


15901

RÉF	No Pièce	QTÉ	DÉSIGNATION	Voir	NOTES
1	863232	1	Pompe injection		
2	864404	1	· Regulateur		
3	244825	1	· Pompe alimentation	2128	
4	863370	1	· Joint	2092	
5		3	· Goujon		
6	949607	3	· Rondelle elastique		
7	940197	3	· Ecrou		
8		1	· Carter		
9		1	· Bouchon		
10	847439	1	· Vis		
11	969011	1	· Joint		
12		1	· Toile indicatrice		
13	956092	2	· Vis		
14	949607	2	· Rondelle elastique		
15		2	· Duille guide		
16		1	· Fiche de verrouilla		
17		1	· Bague		
18		12	· Goujon		
19		12	· Rondelle		
20		12	· Rondelle		
21	943927	12	· Ecrou		
22	965768	6	· Tampon		
23	18836	6	· Joint		
24		1	· Bouchon		
25	240017	1	· Joint		
26	1698192	1	· Joint		
27		1	· Couvercle		
28		12	· Vis		
29	244406	1	· Palier		
30		2	· Vis		
31		1	· Arbre cames		
32	35168	1	· Clavette		
33	240023	1	· Roulement rouleaux		
34	864299	1	· Bague etancheite		
35	243299	1	· Joint torique		
36		X	· Rondelle ajustee		E=0,10mm
		X	· Rondelle ajustee		E=0,12mm
		X	· Rondelle ajustee		E=0,14mm
		X	· Rondelle ajustee		E=0,16mm
		X	· Rondelle ajustee		E=0,18mm
		X	· Rondelle ajustee		E=0,30mm
		X	· Rondelle ajustee		E=0,50mm
37	240021	1	· Couvercle	SO	
38	955806	1	· Ecrou		
39	941913	1	· Rondelle elastique		
40		4	· Vis		
41		1	· Tige reglage		
42	240023	1	· Roulement rouleaux		
43		1	· Anneau		
44		X	· Rondelle ajustee		E=1,20mm
		X	· Rondelle ajustee		E=1,50mm
		X	· Rondelle ajustee		E=1,80mm
		X	· Rondelle ajustee		E=2,00mm
45	969011	1	· Joint		
46	35096	1	· Soupape by-pass		
47	238614	1	· Cheville		REPLACE PAR 35096
48		1	· Ressort pression		
49		1	· Bague		REPLACE PAR 35096
50	244636	6	· Support de soupape d		
51	240971	6	· Bouchon		
52	240972	X	· Rondelle		E=0,20 mm
	240973	X	· Rondelle		E=0,50mm
53	240001	6	· Joint		
54	240969	6	· Ressort		
55	239993	6	· Joint		
56	846188	6	· Soupape refoulement		
57	865798	6	· Element pompe		(864405)
58	240422	12	· Joint torique		
59		6	· Douille		
60		X	· Rondelle ajustee		E=0,40mm
		X	· Rondelle ajustee		E=0,45mm
		X	· Rondelle ajustee		E=0,50mm
		X	· Rondelle ajustee		E=0,60mm
		X	· Rondelle ajustee		E=0,70mm
		X	· Rondelle ajustee		E=0,75mm
		X	· Rondelle ajustee		E=0,80mm
		X	· Rondelle ajustee		E=0,85mm
		X	· Rondelle ajustee		E=0,90mm
		X	· Rondelle ajustee		E=0,95mm
		X	· Rondelle ajustee		E=1,00mm
		X	· Rondelle ajustee		E=1,05mm

RÉF	No Pièce	QTÉ	DÉSIGNATION	Voir	NOTES
60		X	· Rondelle ajustee		E=1,10mm
		X	· Rondelle ajustee		E=1,15mm
		X	· Rondelle ajustee		E=1,20mm
		X	· Rondelle ajustee		E=1,25mm
		X	· Rondelle ajustee		E=1,30mm
		X	· Rondelle ajustee		E=1,35mm
		X	· Rondelle ajustee		E=1,40mm
		X	· Rondelle ajustee		E=1,45mm
		X	· Rondelle ajustee		E=1,50mm
		X	· Rondelle ajustee		E=1,55mm
		X	· Rondelle ajustee		E=1,60mm
		X	· Rondelle ajustee		E=1,65mm
		X	· Rondelle ajustee		E=1,70mm
		X	· Rondelle ajustee		E=1,75mm
		X	· Rondelle ajustee		E=1,80mm
		X	· Rondelle ajustee		E=1,90mm
		X	· Rondelle ajustee		E=2,00mm
		X	· Rondelle ajustee		E=2,10mm
		X	· Rondelle ajustee		E=2,15mm
		X	· Rondelle ajustee		E=2,20mm
61		6	· Joint torique		
62		6	· Rondelle		
63		6	· Capot		
64		6	· Circlip		
65	240782	6	· Douille commande		
66	239984	6	· Rondelle ressort		
67	244731	6	· Ressort		
68	244685	6	· Rondelle ressort		
69		6	· Poussoir pompe		
70		6	· · Plaque		
71		6	· · Boulon		
72		6	· · Palier		
73		1	· Vis		
74	947620	1	· Joint		
75	845240	1	Kit petites pieces		

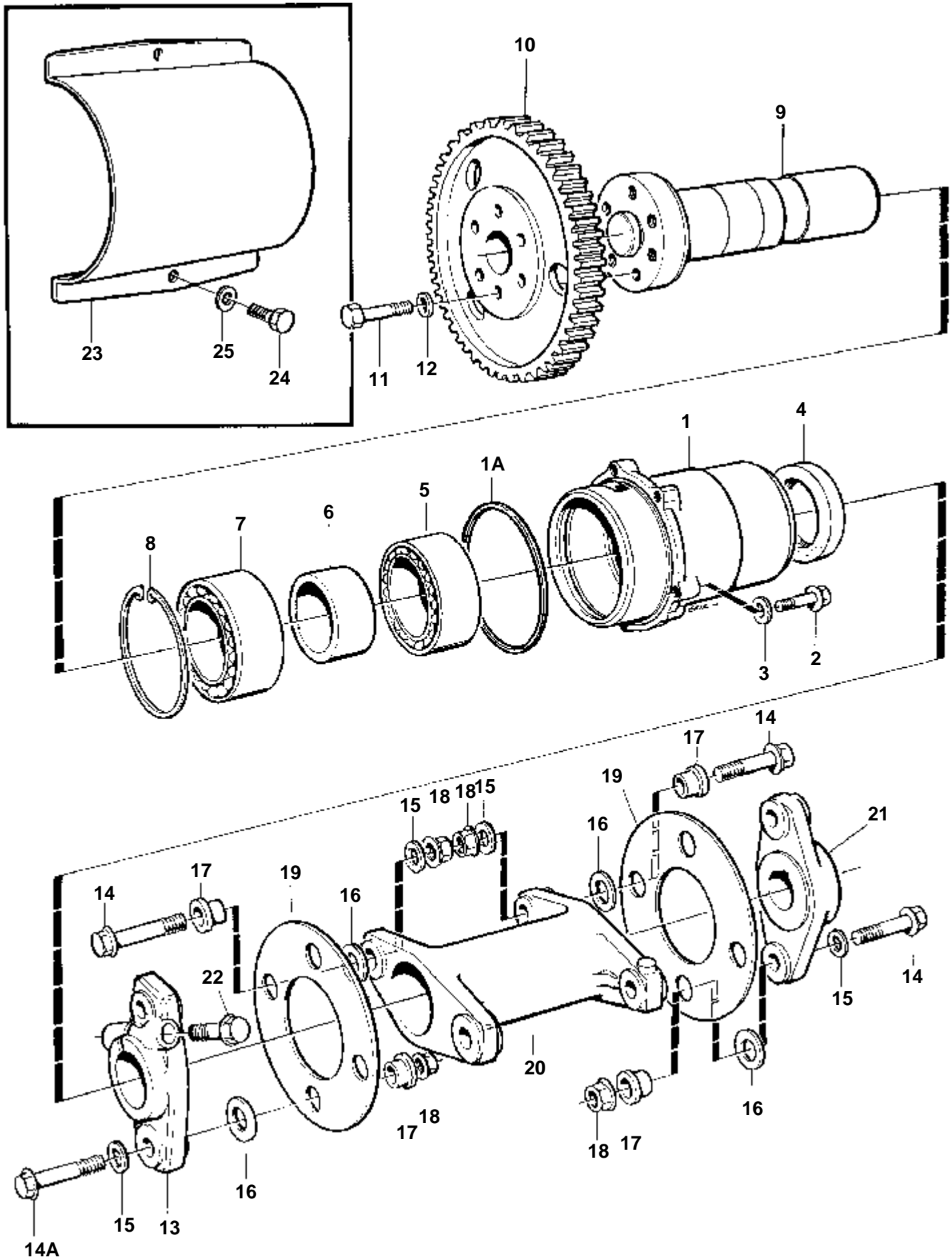
TMD122A, TAMD122A



11620

TMD122A, TAMD122A

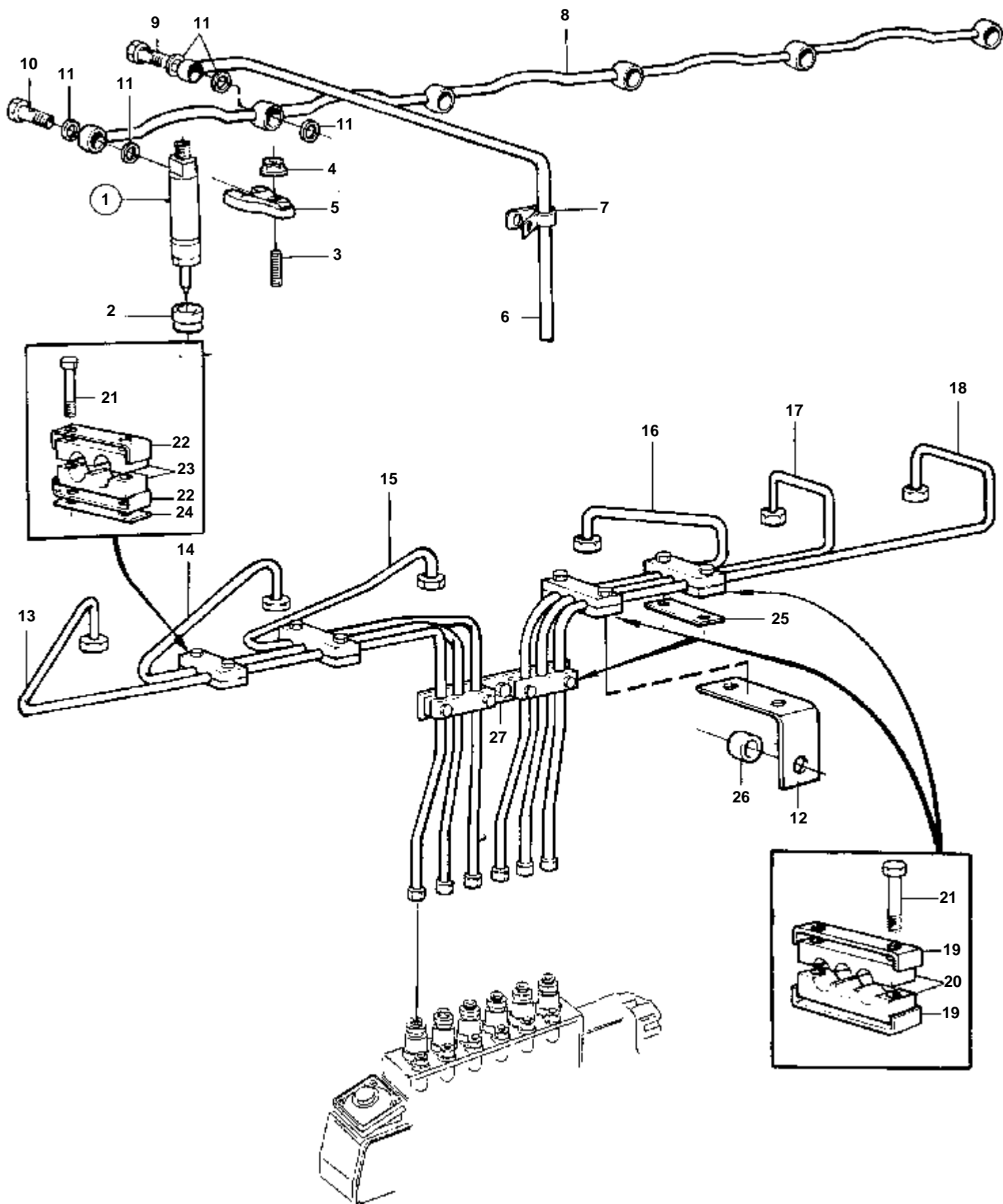
RÉF	No Pièce	QTÉ	DÉSIGNATION	Voir	NOTES
1	421074	1	Carter palier		
2	424580	1	Bague etancheite		
3	422073	1	Arbre, 3/8"-UNF		SN-2120187412. Remplacé par 1 arbre 471557 et 3 vis 471558. L'arbre 471557 n'a pas de rainure de clavette.
	471557	1	Arbre commande, M10		SN2120187413-
4	11013	1	Roulement billes		
5	469364	1	Pignon		
6	469363	1	Anneau butee		
7	181577	1	Roulement billes		
8	423074	1	Rondelle		
9	940100	6	Vis		
10	421415	3	Rondelle verrouillag		
11	950586	1	Goupille		
12	467052	1	Rondelle verrouillag		SN-120168648
13	467055	3	Rondelle		SN-120168648
14	102056	3	Vis, 3/8"-UNF		SN-120168648
15	942336	3	Rondelle e'lasttique		SN2120168649- SN-2120187412
16	921642	3	Vis, 3/8"-UNF		SN2120168649- SN-2120187412
17	471558	3	Vis, M10		SN2120187413-
18	423079	1	Pignon		
			Bulletins 45-01	45-01-EN	Pignons de distribution D61, 71, 100, 121
19	423123	1	Bague etancheite		
20	955525	4	Vis		L=25mm
	955527	1	Vis		L=57mm
21	941907	5	Rondelle e'lasttique		
22	422643	1	Couvercle		
23	422130	1	Joint		
24	953224	2	Goujon		
25	955825	2	Ecrou		
26	941906	2	Rondelle e'lasttique		
27	471383	1	Flasque entrainement		
28	471366	1	Piece intermediaire		
29	471312	1	Flasque entrainement		
30	479459	6	Disque d'accouplemen		
31	946470	8	Vis a bride		
32	945408	8	Ecrou accouplement		(945408)
33	976944	8	Rondelle		8,4x22x2mm
34	479460	8	Rondelle		12x24x2mm
35	478896	8	Douille		
36	970878	1	Vis		(963245)
37	976945	1	Rondelle		(960148)
38	3828836	1	Tole protection		
39	940113	2	Vis		
40	941907	2	Rondelle e'lasttique		



15908

RÉF	No Pièce	QTÉ	DÉSIGNATION
1	478799	1	Carter palier
1A	423123	1	Bague etancheite
2	940159	5	Vis
3	941907	5	Rondelle e'lasttique
4	1546221	1	Bague etancheite
5	11014	1	Roulement billes
6	1546132	1	Anneau butee
7	184788	1	Roulement billes
8	914540	1	Anneau verrouillage
9	478411	1	Arbre commande
10	478429	1	Pignon, nitrocarbure
11	471534	6	Vis
12	942385	6	Ressort diaphragme
13	1556186	1	Flasque entrainement
14	965185	6	Vis a bride
14A	965220	2	Vis a bride
15	976945	8	Rondelle
16	479399	8	Rondelle
17	478897	8	Douille
18	971095	8	Ecrou
19	479458	8	Disque
20	478416	1	Piece intermediaire
21	1547351	1	Flasque entrainement
22	1556285	1	Vis
23	3828836	1	Tole protection
24	940113	2	Vis
25	941907	2	Rondelle e'lasttique

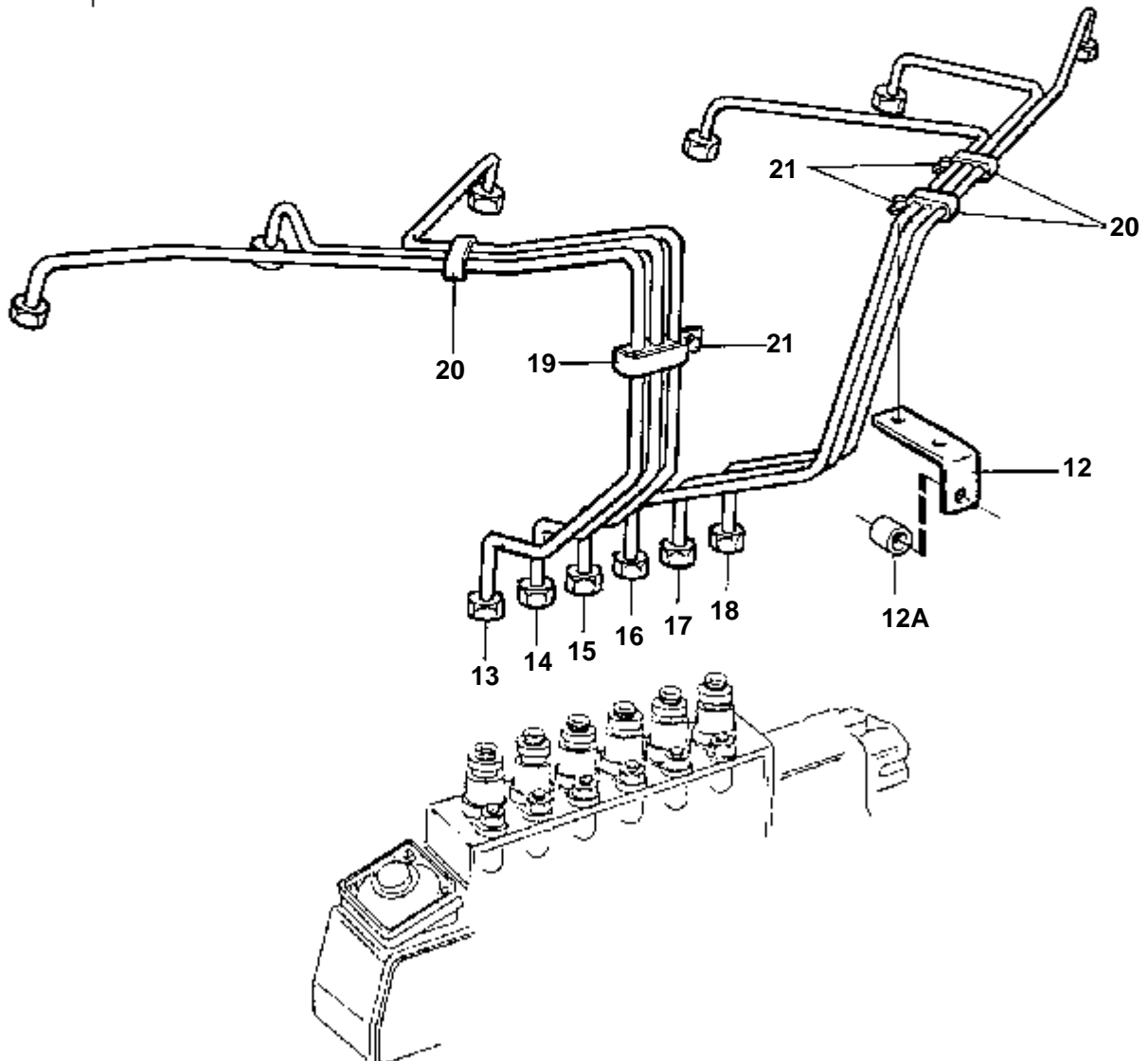
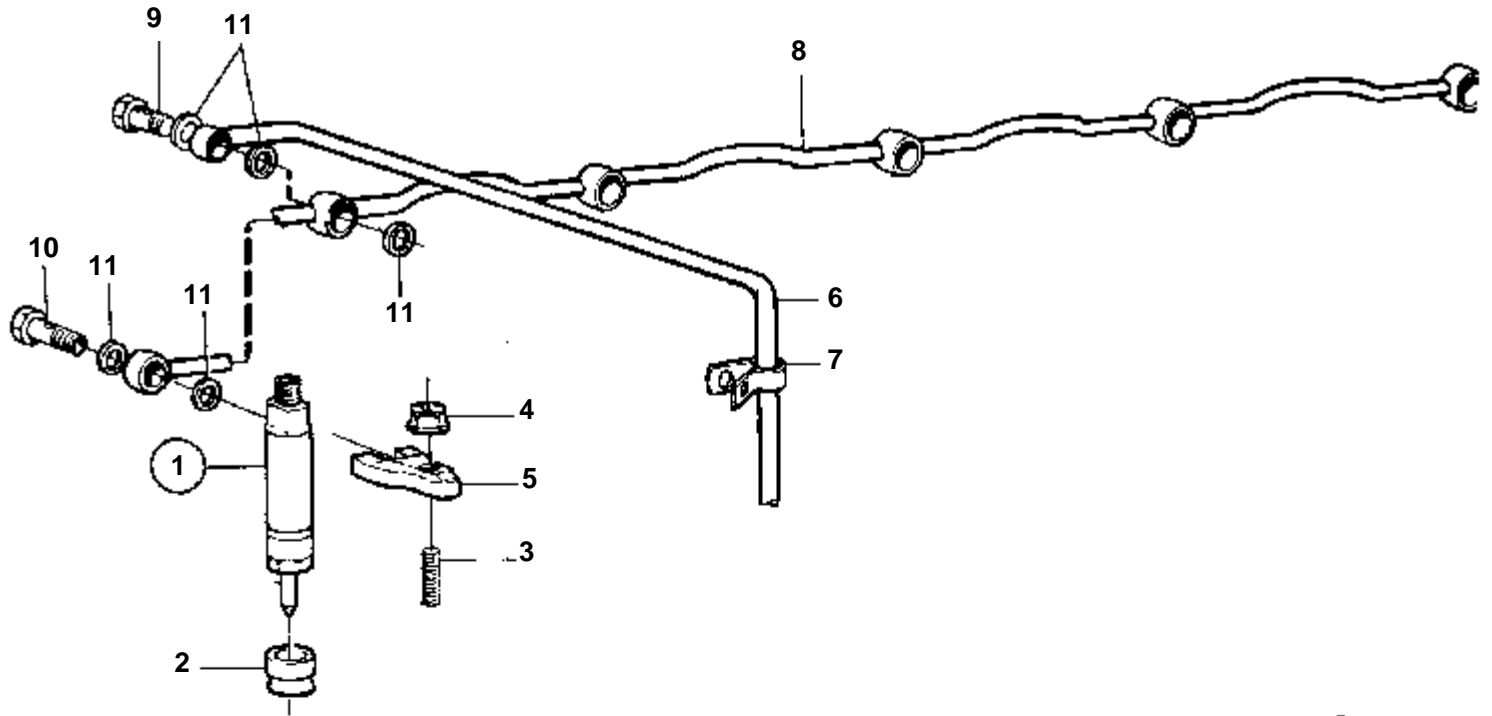
RÉF	No Pièce	QTÉ	DÉSIGNATION
1	478799	1	Carter palier
1A	423123	1	Bague etancheite
2	940159	5	Vis
3	941907	5	Rondelle e'lasttique
4	1546221	1	Bague etancheite
5	11014	1	Roulement billes
6	1546132	1	Anneau butee
7	184788	1	Roulement billes
8	914540	1	Anneau verrouillage
9	478411	1	Arbre commande
10	478429	1	Pignon, nitrocarbure
11	471534	6	Vis
12	942385	6	Ressort diaphragme
13	1556186	1	Flasque entrainement
14	965185	6	Vis a bride
14A	965220	2	Vis a bride
15	976945	8	Rondelle
16	479399	8	Rondelle
17	478897	8	Douille
18	971095	8	Ecrou
19	479458	8	Disque
20	478416	1	Piece intermediaire
21	478358	1	Flasque entrainement
22	1556285	1	Vis
23	3828836	1	Tole protection
24	940113	2	Vis
25	941907	2	Rondelle e'lasttique



15863

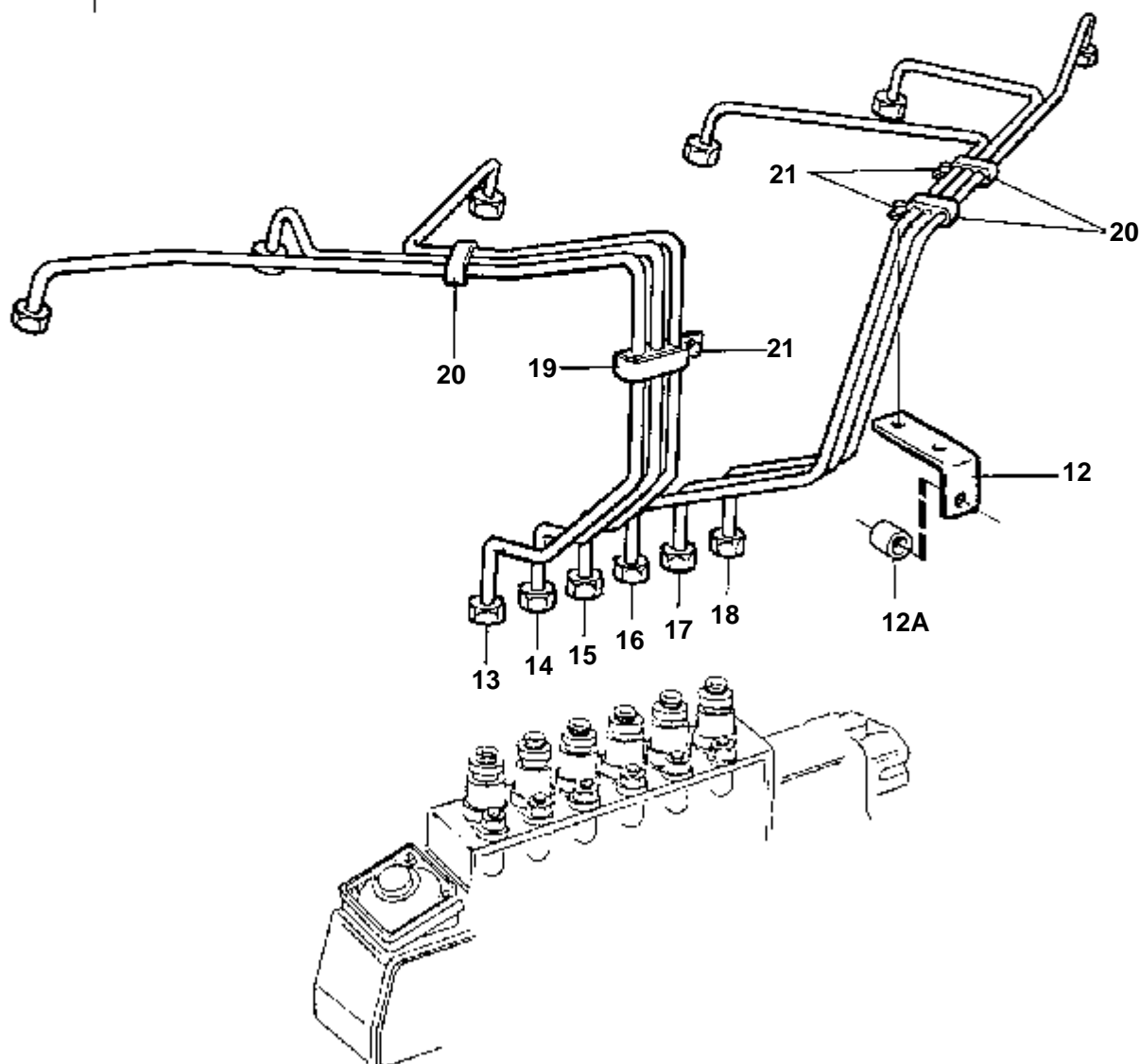
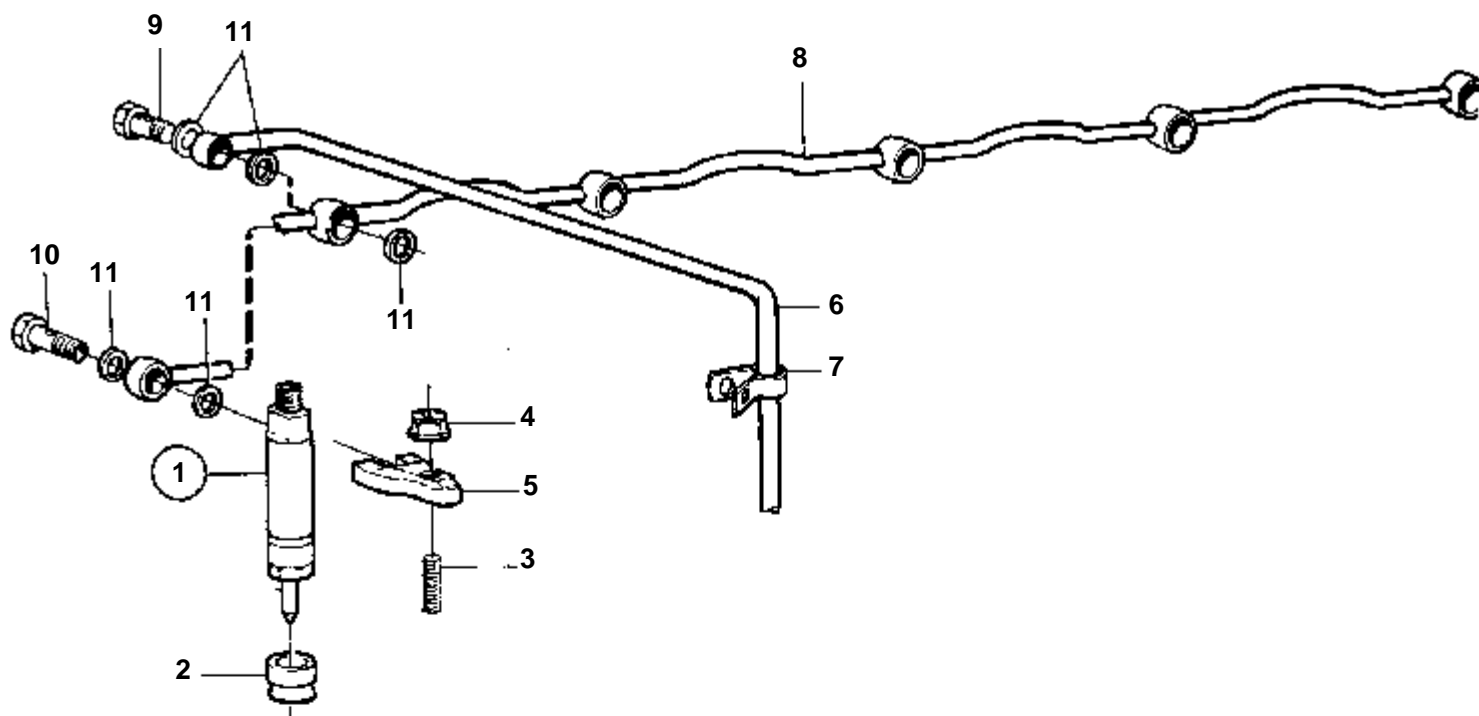
RÉF	No Pièce	QTÉ	DÉSIGNATION	NOTES
1	847559	6	Injecteur	E.U = 3803250
	3803250	6	Injecteur, échange	Echange standard
2	469455	6	Bague etancheite	
3	470560	6	Goujon	
4	971095	6	Ecrou	
5	469797	6	Etrier	
6	844543	1	Conduit fuite	
7	947191	1	Collier serrage	
8	822564	1	Conduit fuite	
9	966834	1	Vis creuse	(74034)
10	74033	5	Vis creuse	
11	947620	13	Joint	
12	844659	2	Fer fixation	
13	844551	1	Tuyau refoulement	
14	844552	1	Tuyau refoulement	
15	844553	1	Tuyau refoulement	
16	844554	1	Tuyau refoulement	
17	844555	1	Tuyau refoulement	
18	844556	1	Tuyau refoulement	
19	414346	10	Collier serrage	
20	414347	10	Cale caoutchouc	
21	955247	12	Vis	
22	414344	2	Collier serrage	
23	414345	2	Cale caoutchouc	
24	414736	1	Plaque filetee	
25	414735	1	Plaque filetee	
26	912130	2	Bague entretoise	
27	822546	1	Console	

RÉF	No Pièce	QTÉ	DÉSIGNATION	Voir	NOTES
1	470933	6	Injecteur		E.U = 3803247
	3803247	6	Injecteur, échange	2109	Echange standard
2	469455	6	Bague etancheite		
3	470560	6	Goujon		
4	971095	6	Ecrou		
5	469797	6	Etrier		
6	844543	1	Conduit fuite		
7	947191	1	Collier serrage		
8	822564	1	Conduit fuite		
9	966834	1	Vis creuse		(74034)
10	74033	5	Vis creuse		
11	947620	13	Joint		
12	844659	2	Fer fixation		
13	844551	1	Tuyau refoulement		
14	844552	1	Tuyau refoulement		
15	844553	1	Tuyau refoulement		
16	844554	1	Tuyau refoulement		
17	844555	1	Tuyau refoulement		
18	844556	1	Tuyau refoulement		
19	414346	10	Collier serrage		
20	414347	10	Cale caoutchouc		
21	955247	12	Vis		
22	414344	2	Collier serrage		
23	414345	2	Cale caoutchouc		
24	414736	1	Plaque filetee		
25	414735	1	Plaque filetee		
26	912130	2	Bague entretoise		
27	822546	1	Console		



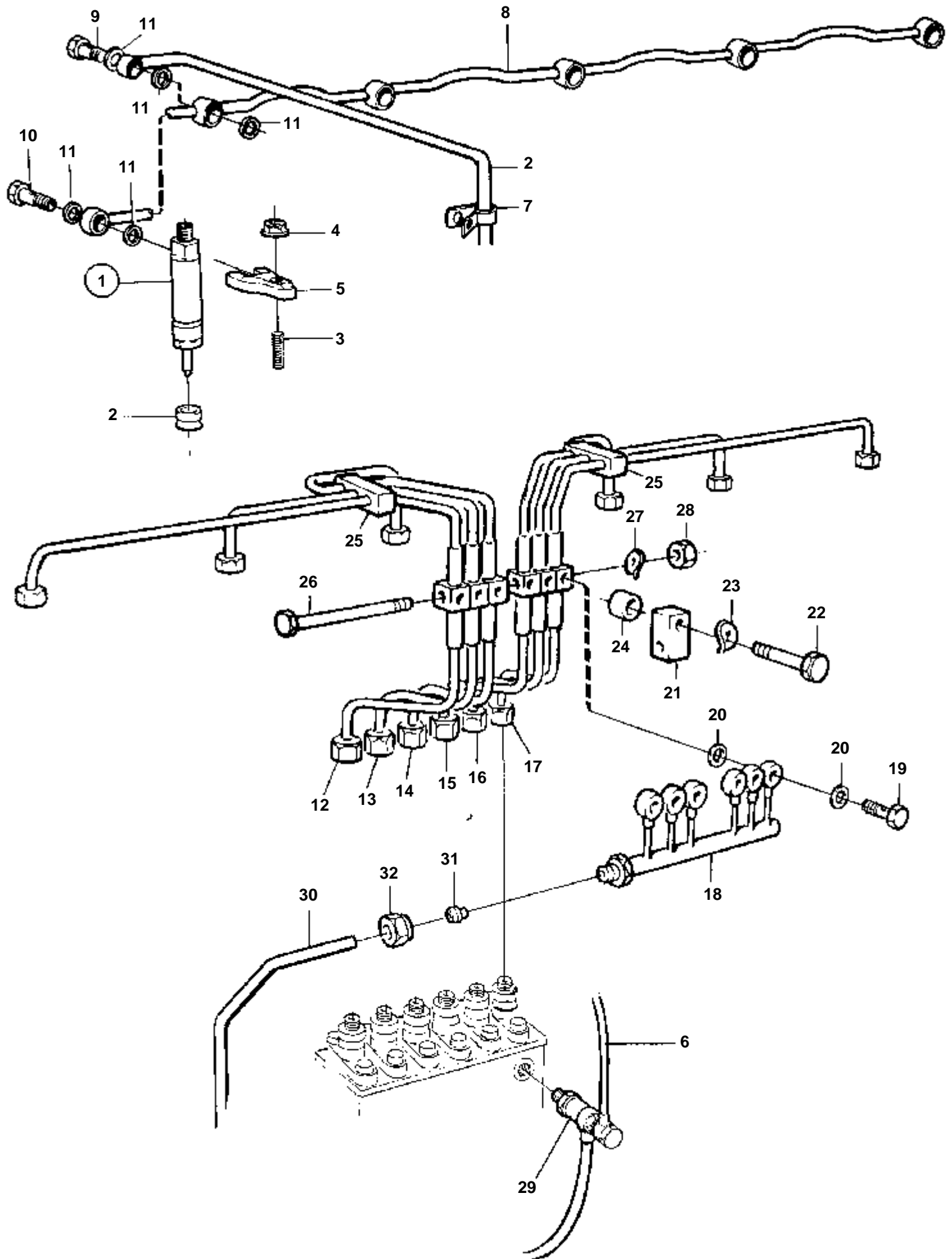
15911

RÉF	No Pièce	QTÉ	DÉSIGNATION	Voir	NOTES
1	3825248	6	Injecteur		E.U = 3803300
	3803300	6	Injecteur, échange		Echange standard
				2109	
2	469455	6	Bague etancheite		
3	470560	6	Goujon		
4	971095	6	Ecrou		
5	469797	6	Etrier		
6	844543	1	Conduit fuite		
7	947191	1	Collier serrage		
8	822564	1	Conduit fuite		
9	966834	1	Vis creuse		(74034)
10	74033	5	Vis creuse		
11	947620	13	Joint		
12	844659	2	Fer fixation		
12A	912130	2	Bague entretoise		
13	866820	1	Tuyau refoulement		
14	866821	1	Tuyau refoulement		
15	866822	1	Tuyau refoulement		
16	866823	1	Tuyau refoulement		
17	866824	1	Tuyau refoulement		
18	866825	1	Tuyau refoulement		
19	8194352	2	Collier serrage		
20	8194328	3	Collier serrage		
21		4	Vis		



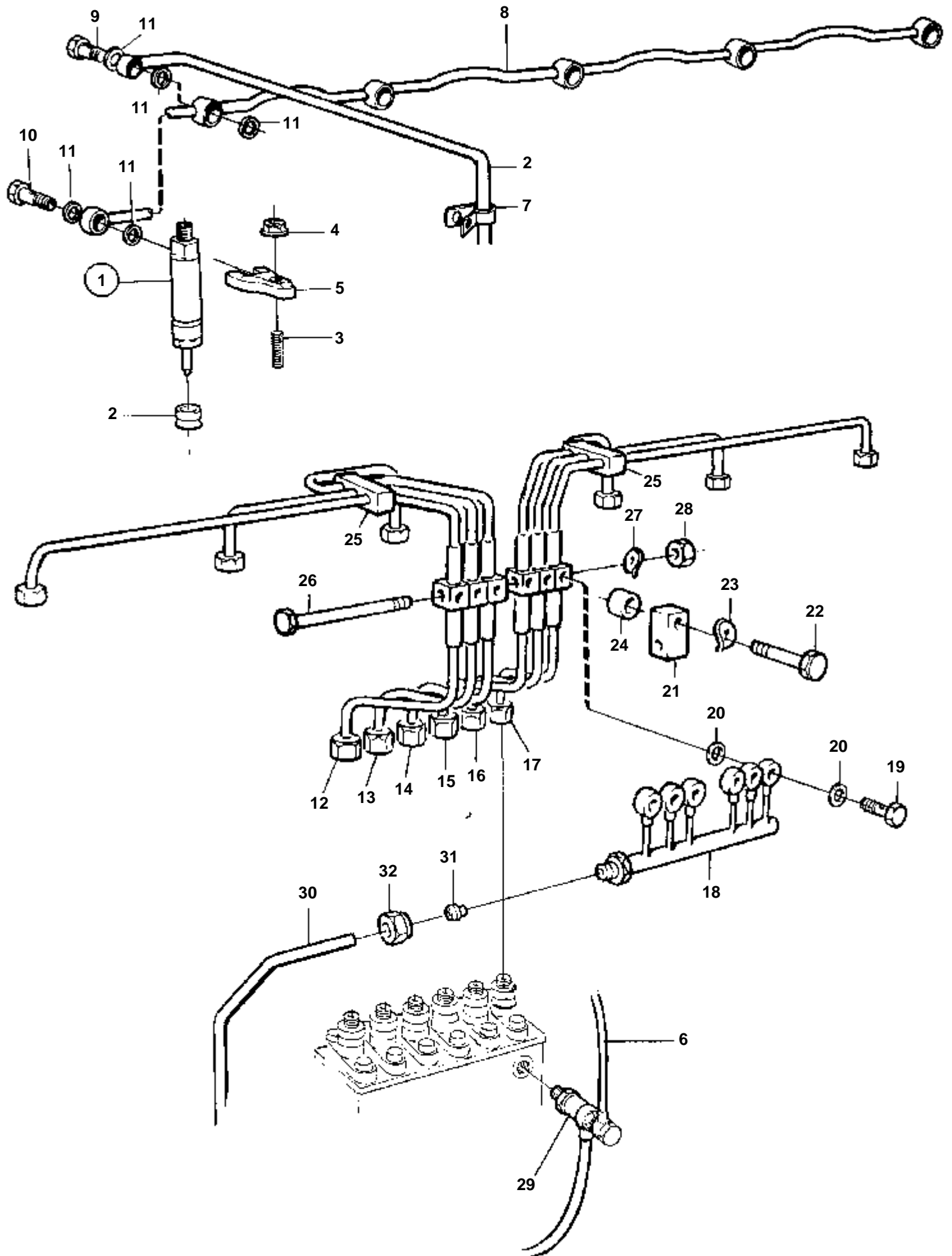
15911

RÉF	No Pièce	QTÉ	DÉSIGNATION	Voir	NOTES
1	3826194	6	Injecteur		E.U = 3803301
	3803301	6	Injecteur, échange		Echange standard
2	469455	6	Bague etancheite	3026	
3	470560	6	Goujon		
4	971095	6	Ecrou		
5	469797	6	Etrier		
6	3826193	1	Conduit fuite		
7	947191	1	Collier serrage		
8	822564	1	Conduit fuite		
9	966834	1	Vis creuse		(74034)
10	74033	5	Vis creuse		
11	947620	13	Joint		
12	844659	2	Fer fixation		
12A	912130	2	Bague entretoise		
13	866820	1	Tuyau refoulement		
14	866821	1	Tuyau refoulement		
15	866822	1	Tuyau refoulement		
16	866823	1	Tuyau refoulement		
17	866824	1	Tuyau refoulement		
18	866825	1	Tuyau refoulement		
19	8194352	2	Collier serrage		
20	8194328	3	Collier serrage		
21		4	Vis		



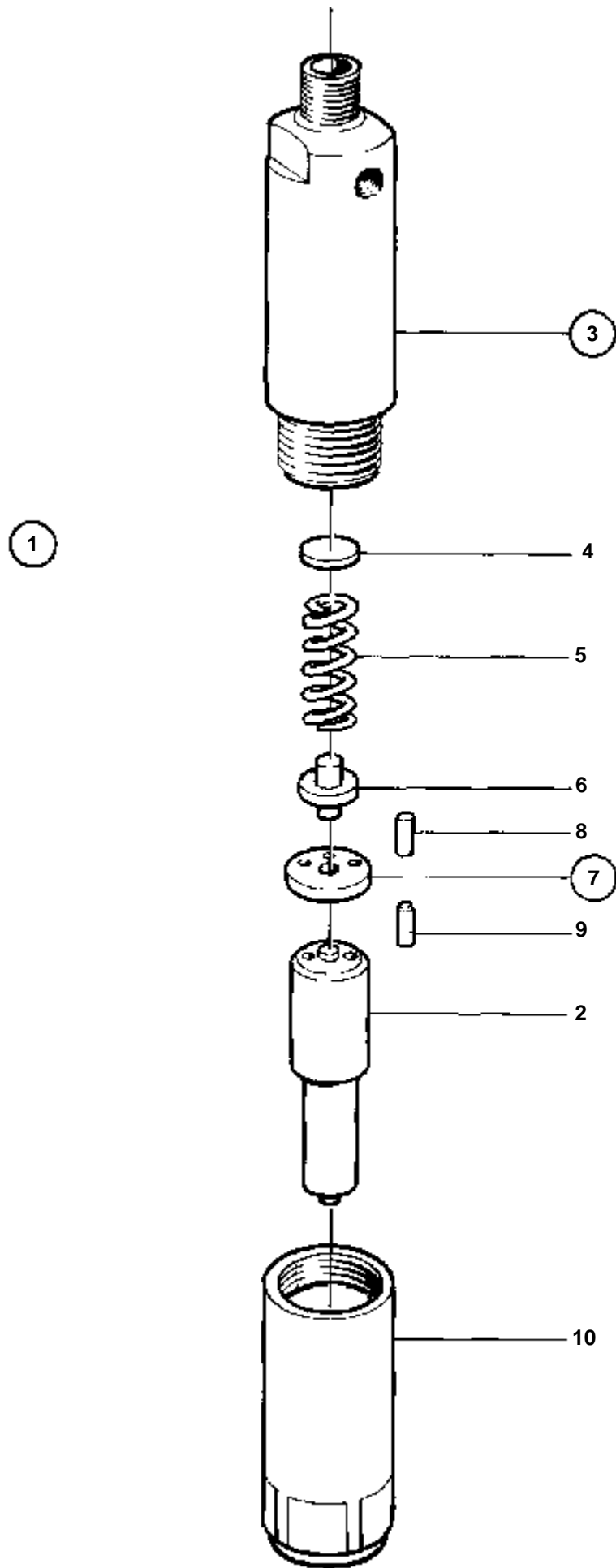
15912

RÉF	No Pièce	QTÉ	DÉSIGNATION	NOTES
1	847559	6	Injecteur	E.U = 3803250
	3803250	6	Injecteur, échange	Echange standard
2	469455	6	Bague etancheite	
3	470560	6	Goujon	
4	971095	6	Ecrou	
5	469797	6	Etrier	
6	844543	1	Conduit fuite	
7	947191	1	Collier serrage	
8	822564	1	Conduit fuite	
9	966834	1	Vis creuse	(74034)
10	74033	5	Vis creuse	
11	947620	13	Joint	
12	846134	1	Tuyau refoulement	
13	846133	1	Tuyau refoulement	
14	846132	1	Tuyau refoulement	
15	846131	1	Tuyau refoulement	
16	846130	1	Tuyau refoulement	
17	846129	1	Tuyau refoulement	
18	846121	1	Conduit fuite	
19	846183	6	Vis creuse	
20	845953	12	Joint	
21	846119	1	Entretoise	
22	959800	1	Vis	L=178mm
	941252	1	Vis	L=171mm
23	942336	1	Rondelle e'lasttique	
24	821540	1	Douille entretoise	
25	846120	2	Collier serrage	
26	955288	1	Vis	
27	941906	1	Rondelle e'lasttique	
28	955781	1	Ecrou	
29	35096	1	Soupape by-pass	Remplacé par 479775 pour moteur sans soupape d'arrêt de carburant ou 3825154 pour moteur avec soupape d'arrêt de carburant.
	479775	1	Soupape by-pass	
	3825154	1	Soupape by-pass	
30	847001	1	Tuyau	
31	956969	1	Bague surete	
32	956983	1	Ecrou	



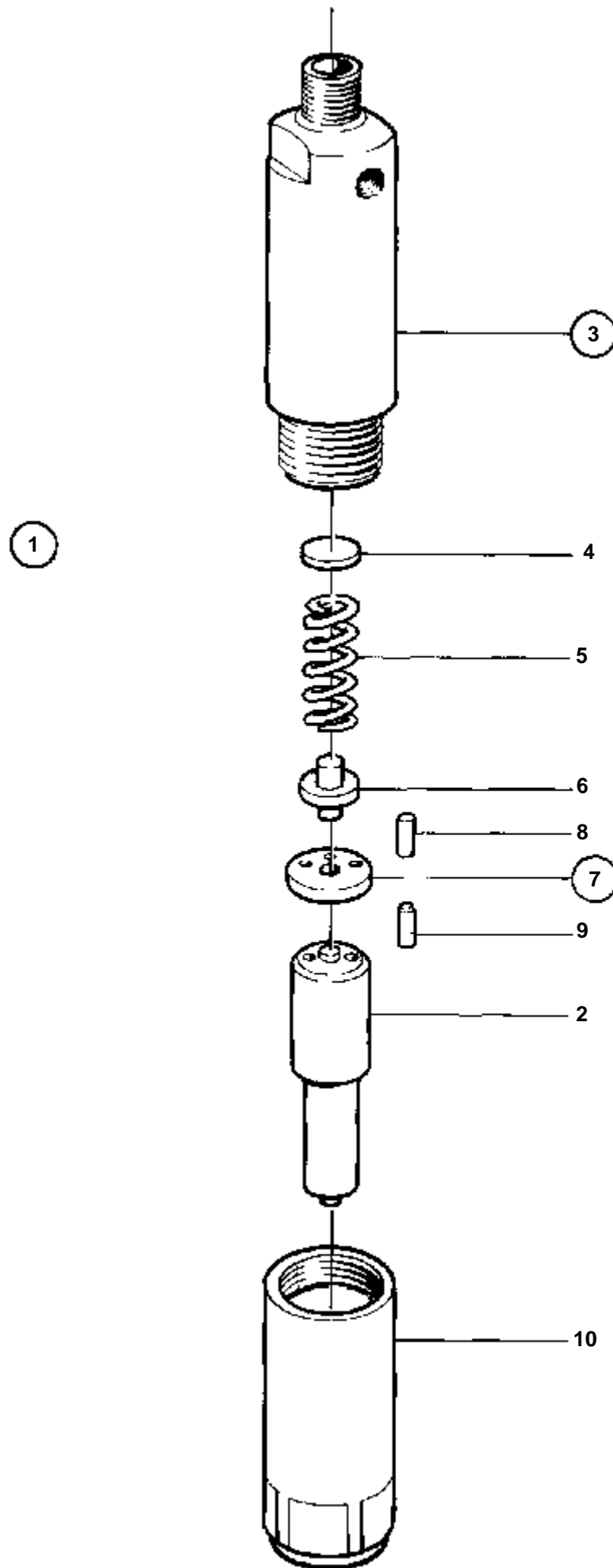
15912

RÉF	No Pièce	QTÉ	DÉSIGNATION	Voir	NOTES
1	470933	6	Injecteur		E.U = 3803247
	3803247	6	Injecteur, échange		Echange standard
				2109	
2	469455	6	Bague etancheite		
3	470560	6	Goujon		
4	971095	6	Ecrou		
5	469797	6	Etrier		
6	844543	1	Conduit fuite		
7	947191	1	Collier serrage		
8	822564	1	Conduit fuite		
9	966834	1	Vis creuse		(74034)
10	74033	5	Vis creuse		
11	947620	13	Joint		
12	846134	1	Tuyau refoulement		
13	846133	1	Tuyau refoulement		
14	846132	1	Tuyau refoulement		
15	846131	1	Tuyau refoulement		
16	846130	1	Tuyau refoulement		
17	846129	1	Tuyau refoulement		
18	846121	1	Conduit fuite		
19	846183	6	Vis creuse		
20	845953	12	Joint		
21	846119	1	Entretoise		
22	959800	1	Vis		L=178mm
	941252	1	Vis		L=171mm
23	942336	1	Rondelle e'lasttique		
24	821540	1	Douille entretoise		
25	846120	2	Collier serrage		
26	955288	1	Vis		
27	941906	1	Rondelle e'lasttique		
28	955781	1	Ecrou		
29	35096	1	Soupape by-pass		Remplacé par 479775 pour moteur sans soupape d'arrêt de carburant ou 3825154 pour moteur avec soupape d'arrêt de carburant.
	479775	1	Soupape by-pass		
	3825154	1	Soupape by-pass		
30	847001	1	Tuyau		
31	956969	1	Bague surete		
32	956983	1	Ecrou		



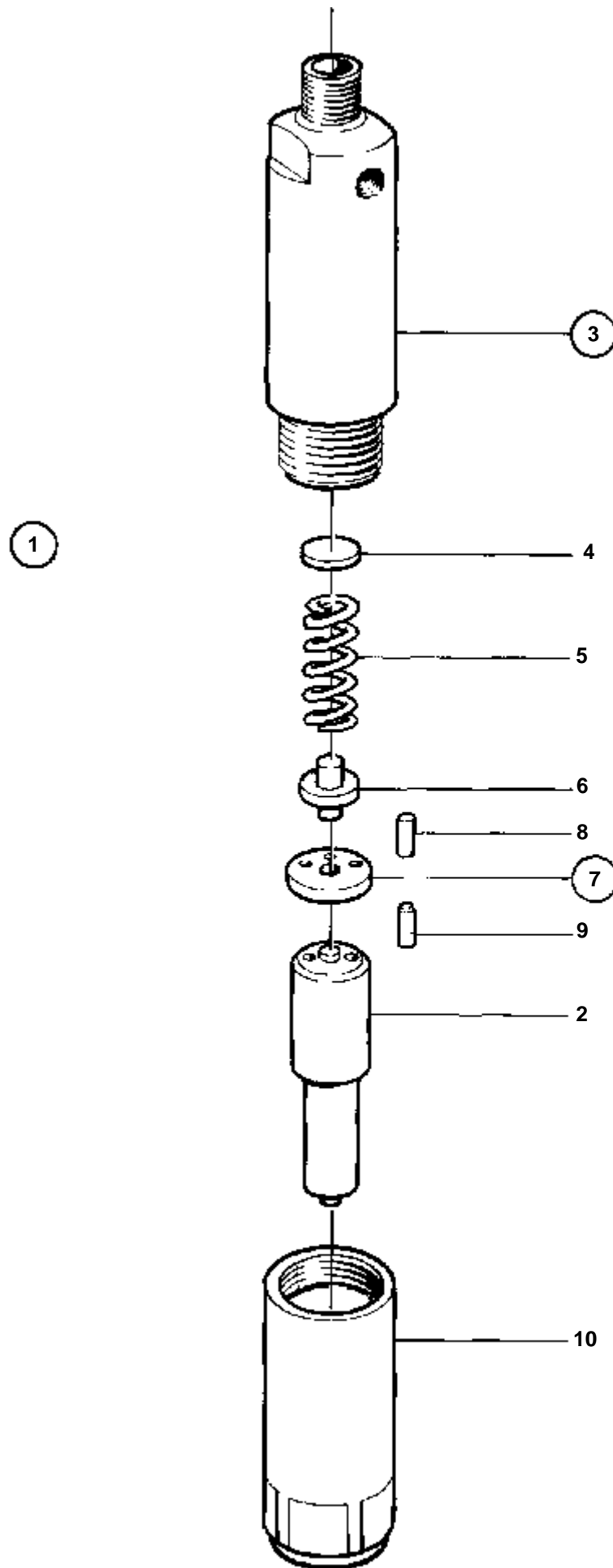
15245

RÉF	No Pièce	QTÉ	DÉSIGNATION	NOTES
1	3826194	1	Injecteur	
	3803301	1	Injecteur, échange	Echange standard
2	866990	1	· Injecteur	
3		1	· Porte-diffuseur	
4	3094406	X	· · Rondelle ajustee	E=1,00mm
	244798	X	· · Rondelle ajustee	E=1,04mm
	3094407	X	· · Rondelle ajustee	E=1,08mm
	860174	X	· · Rondelle ajustee	E=1,10mm
	244804	X	· · Rondelle ajustee	E=1,12mm
	3094408	X	· · Rondelle ajustee	E=1,16mm
	3094469	X	· · Rondelle ajustee	E=1,20mm
	6212417	X	· · Rondelle ajustee	E=1,22mm
	3094470	X	· · Rondelle ajustee	E=1,24mm
	244807	X	· · Rondelle ajustee	E=1,28mm
	859356	X	· · Rondelle ajustee	E=1,30mm
	244789	X	· · Rondelle ajustee	E=1,32mm
	858908	X	· · Rondelle ajustee	E=1,34mm
	3094471	X	· · Rondelle ajustee	E=1,36mm
	846966	X	· · Rondelle ajustee	E=1,38mm
	3094472	X	· · Rondelle ajustee	E=1,40mm
	6212393	X	· · Rondelle ajustee	E=1,42mm
	244790	X	· · Rondelle ajustee	E=1,44mm
	3094473	X	· · Rondelle ajustee	E=1,48mm
	859358	X	· · Rondelle ajustee	E=1,50mm
	244791	X	· · Rondelle ajustee	E=1,52mm
	846954	X	· · Rondelle ajustee	E=1,54mm
	3094474	X	· · Rondelle ajustee	E=1,56mm
	858906	X	· · Rondelle ajustee	E=1,58mm
	3094475	X	· · Rondelle ajustee	E=1,60mm
	846970	X	· · Rondelle ajustee	E=1,62mm
	3094476	X	· · Rondelle ajustee	E=1,64mm
	244803	X	· · Rondelle ajustee	E=1,68mm
	858905	X	· · Rondelle ajustee	E=1,70mm
	3094477	X	· · Rondelle ajustee	E=1,72 mm
	846957	X	· · Rondelle ajustee	E=1,74mm
	244812	X	· · Rondelle ajustee	E=1,76mm
	846975	X	· · Rondelle ajustee	E=1,78mm
	844328	X	· · Rondelle ajustee	E=1,80mm
	6212420	X	· · Rondelle ajustee	E=1,82mm
	846958	X	· · Rondelle ajustee	E=1,84mm
	3094409	X	· · Rondelle ajustee	E=1,86mm
	244813	X	· · Rondelle ajustee	E=1,88mm
	3094478	X	· · Rondelle ajustee	E=1,92mm
	846959	X	· · Rondelle ajustee	E=1,94mm
	3094467	X	· · Rondelle ajustee	E=1,96mm
	846980	X	· · Rondelle ajustee	E=1,98mm
5	244820	1	· · Ressort pression	
6	3094859	1	· · Boulon	
7	1698513	1	· · Rondelle	
8	844339	2	· · · Goupille guide	
9	244447	2	· · · Goupille	
10	3092030	1	· · Ecrou de raccord	



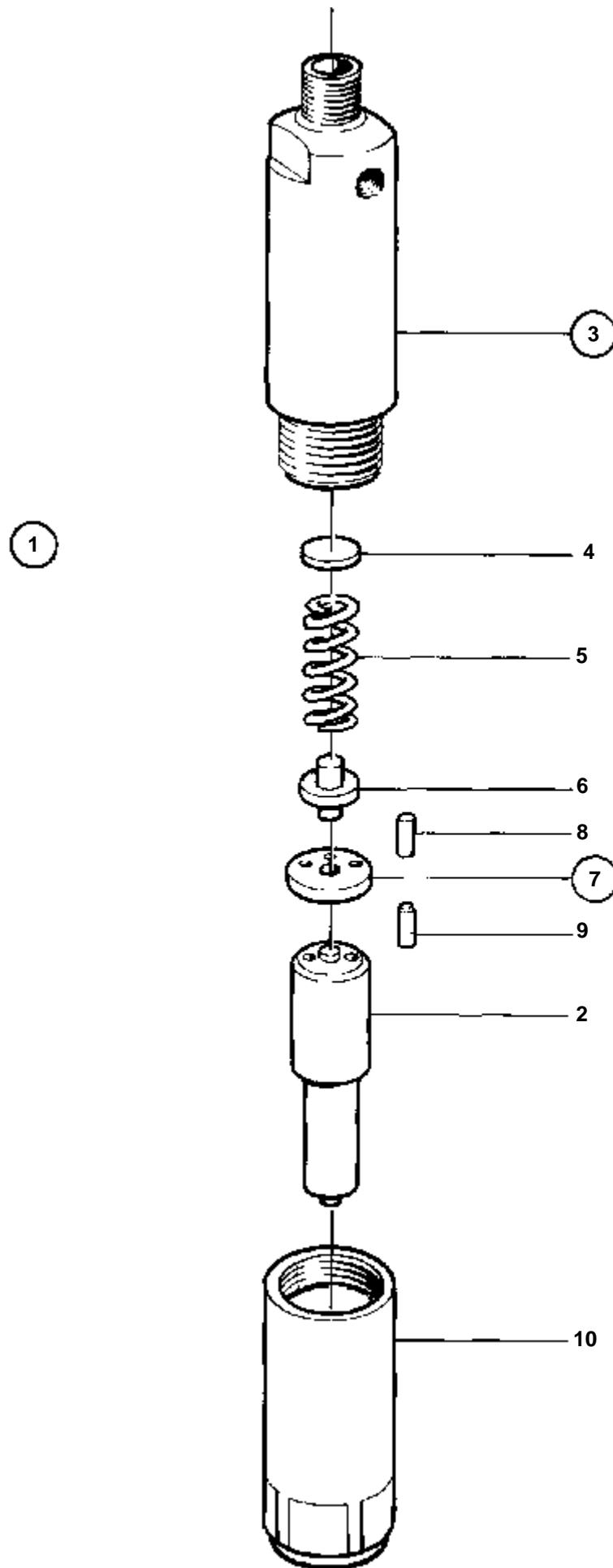
15245

RÉF	No Pièce	QTÉ	DÉSIGNATION	NOTES
1	847559	1	Injecteur	
	3803250	1	Injecteur, échange	Echange standard
2	847558	1	· Injecteur	
3		1	· Porte-diffuseur	
4	3094406	X	· · Rondelle ajustee	E=1,00mm
	244798	X	· · Rondelle ajustee	E=1,04mm
	3094407	X	· · Rondelle ajustee	E=1,08mm
	860174	X	· · Rondelle ajustee	E=1,10mm
	244804	X	· · Rondelle ajustee	E=1,12mm
	3094408	X	· · Rondelle ajustee	E=1,16mm
	3094469	X	· · Rondelle ajustee	E=1,20mm
	6212417	X	· · Rondelle ajustee	E=1,22mm
	3094470	X	· · Rondelle ajustee	E=1,24mm
	244807	X	· · Rondelle ajustee	E=1,28mm
	859356	X	· · Rondelle ajustee	E=1,30mm
	244789	X	· · Rondelle ajustee	E=1,32mm
	858908	X	· · Rondelle ajustee	E=1,34mm
	3094471	X	· · Rondelle ajustee	E=1,36mm
	846966	X	· · Rondelle ajustee	E=1,38mm
	3094472	X	· · Rondelle ajustee	E=1,40mm
	6212393	X	· · Rondelle ajustee	E=1,42mm
	244790	X	· · Rondelle ajustee	E=1,44mm
	3094473	X	· · Rondelle ajustee	E=1,48mm
	859358	X	· · Rondelle ajustee	E=1,50mm
	244791	X	· · Rondelle ajustee	E=1,52mm
	846954	X	· · Rondelle ajustee	E=1,54mm
	3094474	X	· · Rondelle ajustee	E=1,56mm
	858906	X	· · Rondelle ajustee	E=1,58mm
	3094475	X	· · Rondelle ajustee	E=1,60mm
	846970	X	· · Rondelle ajustee	E=1,62mm
	3094476	X	· · Rondelle ajustee	E=1,64mm
	244803	X	· · Rondelle ajustee	E=1,68mm
	858905	X	· · Rondelle ajustee	E=1,70mm
	3094477	X	· · Rondelle ajustee	E=1,72 mm
	846957	X	· · Rondelle ajustee	E=1,74mm
	244812	X	· · Rondelle ajustee	E=1,76mm
	846975	X	· · Rondelle ajustee	E=1,78mm
	844328	X	· · Rondelle ajustee	E=1,80mm
	6212420	X	· · Rondelle ajustee	E=1,82mm
	846958	X	· · Rondelle ajustee	E=1,84mm
	3094409	X	· · Rondelle ajustee	E=1,86mm
	244813	X	· · Rondelle ajustee	E=1,88mm
	3094478	X	· · Rondelle ajustee	E=1,92mm
	846959	X	· · Rondelle ajustee	E=1,94mm
	3094467	X	· · Rondelle ajustee	E=1,96mm
	846980	X	· · Rondelle ajustee	E=1,98mm
5	244820	1	· · Ressort pression	
6	3094859	1	· · Boulon	
7	1698513	1	· · Rondelle	
8	844339	2	· · · Goupille guide	
9	244447	2	· · · Goupille	
10	3092030	1	· · Ecrou de raccord	



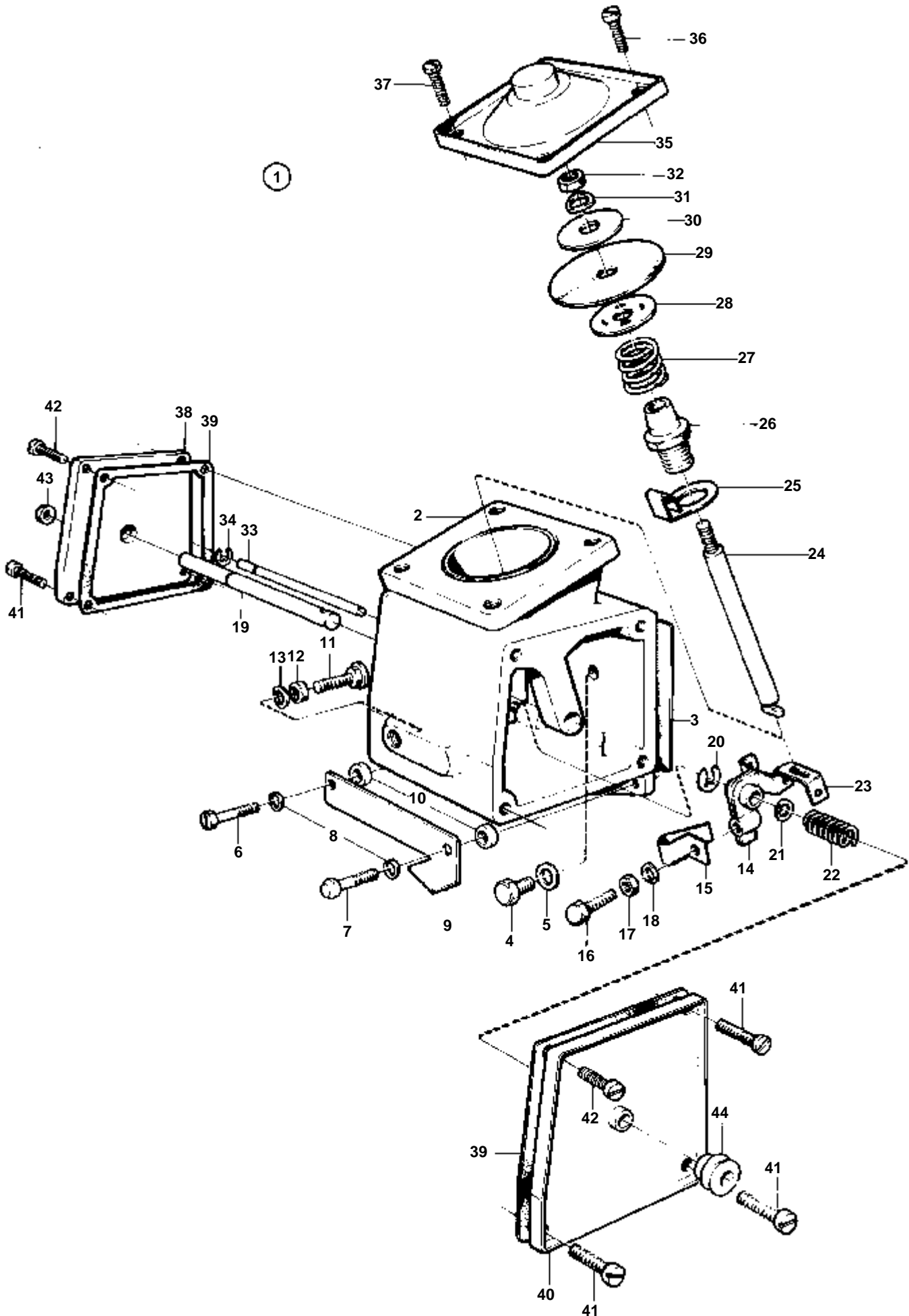
15245

RÉF	No Pièce	QTÉ	DÉSIGNATION	NOTES
1	470933	1	Injecteur	
	3803247	1	Injecteur, échange	Echange standard
2	470934	1	Injecteur	
3		1	Porte-diffuseur	
4	3094406	X	Rondelle ajustee	E=1,00mm
	244798	X	Rondelle ajustee	E=1,04mm
	3094407	X	Rondelle ajustee	E=1,08mm
	860174	X	Rondelle ajustee	E=1,10mm
	244804	X	Rondelle ajustee	E=1,12mm
	3094408	X	Rondelle ajustee	E=1,16mm
	3094469	X	Rondelle ajustee	E=1,20mm
	6212417	X	Rondelle ajustee	E=1,22mm
	3094470	X	Rondelle ajustee	E=1,24mm
	244807	X	Rondelle ajustee	E=1,28mm
	859356	X	Rondelle ajustee	E=1,30mm
	244789	X	Rondelle ajustee	E=1,32mm
	858908	X	Rondelle ajustee	E=1,34mm
	3094471	X	Rondelle ajustee	E=1,36mm
	846966	X	Rondelle ajustee	E=1,38mm
	3094472	X	Rondelle ajustee	E=1,40mm
	6212393	X	Rondelle ajustee	E=1,42mm
	244790	X	Rondelle ajustee	E=1,44mm
	3094473	X	Rondelle ajustee	E=1,48mm
	859358	X	Rondelle ajustee	E=1,50mm
	244791	X	Rondelle ajustee	E=1,52mm
	846954	X	Rondelle ajustee	E=1,54mm
	3094474	X	Rondelle ajustee	E=1,56mm
	858906	X	Rondelle ajustee	E=1,58mm
	3094475	X	Rondelle ajustee	E=1,60mm
	846970	X	Rondelle ajustee	E=1,62mm
	3094476	X	Rondelle ajustee	E=1,64mm
	244803	X	Rondelle ajustee	E=1,68mm
	858905	X	Rondelle ajustee	E=1,70mm
	3094477	X	Rondelle ajustee	E=1,72 mm
	846957	X	Rondelle ajustee	E=1,74mm
	244812	X	Rondelle ajustee	E=1,76mm
	846975	X	Rondelle ajustee	E=1,78mm
	844328	X	Rondelle ajustee	E=1,80mm
	6212420	X	Rondelle ajustee	E=1,82mm
	846958	X	Rondelle ajustee	E=1,84mm
	3094409	X	Rondelle ajustee	E=1,86mm
	244813	X	Rondelle ajustee	E=1,88mm
	3094478	X	Rondelle ajustee	E=1,92mm
	846959	X	Rondelle ajustee	E=1,94mm
	3094467	X	Rondelle ajustee	E=1,96mm
	846980	X	Rondelle ajustee	E=1,98mm
5	244820	1	Ressort pression	
6	3094859	1	Boulon	
7	1698513	1	Rondelle	
8	844339	2	Goupille guide	
9	244447	2	Goupille	
10	3092030	1	Ecrou de raccord	



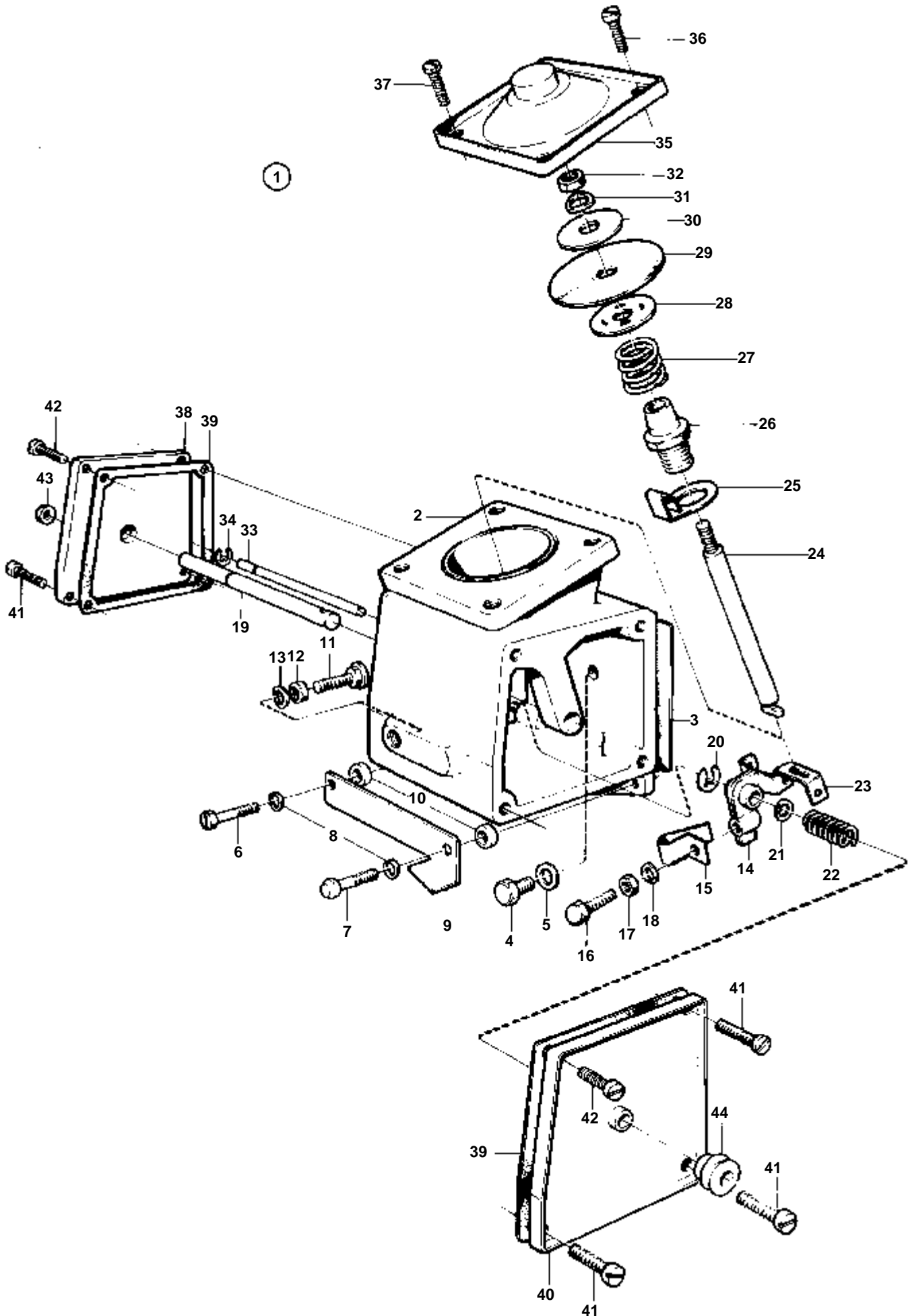
15245

RÉF	No Pièce	QTÉ	DÉSIGNATION	NOTES
1	3825248	1	Injecteur	
	3803300	1	Injecteur, échange	Echange standard
2	866990	1	· Injecteur	
3	478607	1	· Porte-diffuseur	
4	3094406	X	· · Rondelle ajustee	E=1,00mm
	244798	X	· · Rondelle ajustee	E=1,04mm
	3094407	X	· · Rondelle ajustee	E=1,08mm
	860174	X	· · Rondelle ajustee	E=1,10mm
	244804	X	· · Rondelle ajustee	E=1,12mm
	3094408	X	· · Rondelle ajustee	E=1,16mm
	3094469	X	· · Rondelle ajustee	E=1,20mm
	6212417	X	· · Rondelle ajustee	E=1,22mm
	3094470	X	· · Rondelle ajustee	E=1,24mm
	244807	X	· · Rondelle ajustee	E=1,28mm
	859356	X	· · Rondelle ajustee	E=1,30mm
	244789	X	· · Rondelle ajustee	E=1,32mm
	858908	X	· · Rondelle ajustee	E=1,34mm
	3094471	X	· · Rondelle ajustee	E=1,36mm
	846966	X	· · Rondelle ajustee	E=1,38mm
	3094472	X	· · Rondelle ajustee	E=1,40mm
	6212393	X	· · Rondelle ajustee	E=1,42mm
	244790	X	· · Rondelle ajustee	E=1,44mm
	3094473	X	· · Rondelle ajustee	E=1,48mm
	859358	X	· · Rondelle ajustee	E=1,50mm
	244791	X	· · Rondelle ajustee	E=1,52mm
	846954	X	· · Rondelle ajustee	E=1,54mm
	3094474	X	· · Rondelle ajustee	E=1,56mm
	858906	X	· · Rondelle ajustee	E=1,58mm
	3094475	X	· · Rondelle ajustee	E=1,60mm
	846970	X	· · Rondelle ajustee	E=1,62mm
	3094476	X	· · Rondelle ajustee	E=1,64mm
	244803	X	· · Rondelle ajustee	E=1,68mm
	858905	X	· · Rondelle ajustee	E=1,70mm
	3094477	X	· · Rondelle ajustee	E=1,72 mm
	846957	X	· · Rondelle ajustee	E=1,74mm
	244812	X	· · Rondelle ajustee	E=1,76mm
	846975	X	· · Rondelle ajustee	E=1,78mm
	844328	X	· · Rondelle ajustee	E=1,80mm
	6212420	X	· · Rondelle ajustee	E=1,82mm
	846958	X	· · Rondelle ajustee	E=1,84mm
	3094409	X	· · Rondelle ajustee	E=1,86mm
	244813	X	· · Rondelle ajustee	E=1,88mm
	3094478	X	· · Rondelle ajustee	E=1,92mm
	846959	X	· · Rondelle ajustee	E=1,94mm
	3094467	X	· · Rondelle ajustee	E=1,96mm
	846980	X	· · Rondelle ajustee	E=1,98mm
5	244820	1	· · Ressort pression	
6	3094859	1	· · Boulon	
7	1698513	1	· · Rondelle	
8	844339	2	· · · Goupille guide	
9	244447	2	· · · Goupille	
10	3092030	1	· · Ecrou de raccord	



7029

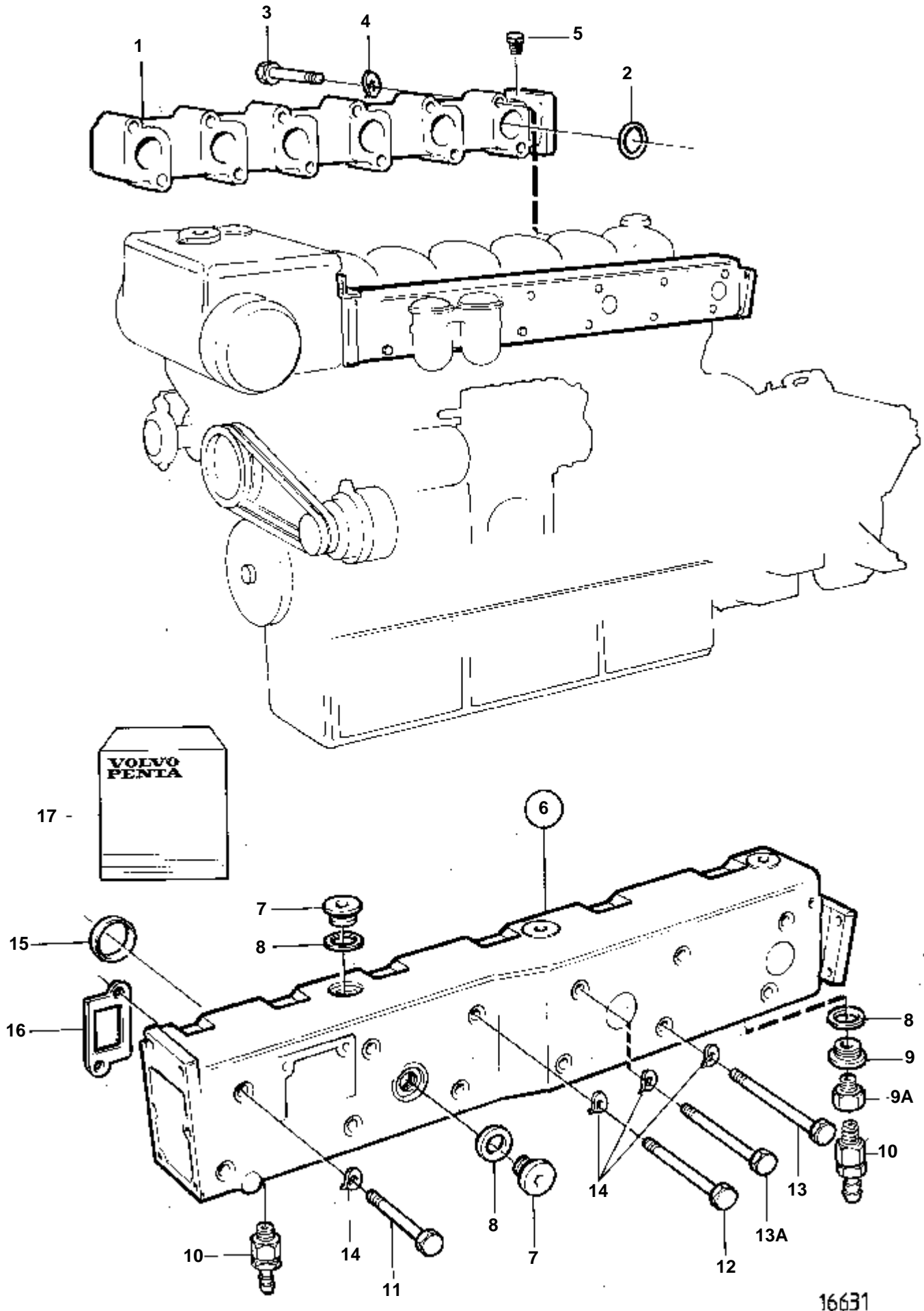
RÉF	No Pièce	QTÉ	DÉSIGNATION	NOTES
1		1	Limiteur fumee	
2		1	· Carter	
3	1698172	1	· Joint	
4	955295	1	· Vis	
5		1	· Rondelle	
6		1	· Vis	
7		1	· Vis	
8	949607	2	· Rondelle elastique	
9		1	· Indicateur	
10		2	· Rondelle entretoise	
11		1	· Vis	
12	940197	1	· Ecrou	
13	949607	1	· Rondelle elastique	
14		1	· Levier	
15		1	· Ressort a lames	
16		1	· Vis	
17	940197	1	· Ecrou	
18	949607	1	· Rondelle elastique	
19		1	· Arbre	
20	951669	1	· Jonc	(848752)
21		1	· Rondelle	
22		1	· Ressort	
23		1	· Etrier	
24		1	· Goujon	
25		1	· Ressort	
26		1	· Bague	
27		1	· Ressort	ANCIEN MODÈLE
		1	· Ressort	VERSION RECENTE
28		1	· Rondelle	
29	241775	1	· Diaphragme	
30		1	· Rondelle	
31	949607	1	· Rondelle elastique	
32	940197	1	· Ecrou	
33		1	· Goupille	
34	951667	2	· Anneau verrouillage	(848218)
35		1	· Couvercle	
36		2	· Vis creuse	
37		2	· Vis	
38		1	· Couvercle	
39	1698171	2	· Joint	
40		1	· Couvercle	
41		4	· Vis	
42		4	· Vis creuse	
43			· Ecrou	
44	241792	1	· Soufflet caoutchouc	



7029

RÉF	No Pièce	QTÉ	DÉSIGNATION	NOTES
1		1	Limiteur fumee	
2			Carter	
3	1698172	1	Joint	
4	955295	1	Vis	
5		1	Rondelle	
6		1	Vis	
7		1	Vis	
8	949607	2	Rondelle elastique	
9		1	Indicateur	
10		2	Rondelle entretoise	
11		1	Vis	
12	940197	1	Ecrou	
13	949607	1	Rondelle elastique	
14		1	Levier	
15		1	Ressort a lames	
16		1	Vis	
17	940197	1	Ecrou	
18	949607	1	Rondelle elastique	
19		1	Arbre	
20	951669	1	Jonc	(848752)
21		1	Rondelle	
22		1	Ressort	
23		1	Etrier	
24		1	Goujon	
25		1	Ressort	
26		1	Bague	
27		1	Ressort	
28		1	Rondelle	
29	241775	1	Diaphragme	
30		1	Rondelle	
31	949607	1	Rondelle elastique	
32	940197	1	Ecrou	
33		1	Goupille	
34	951667	2	Anneau verrouillage	(848218)
35		1	Couvercle	
36		2	Vis creuse	
37		2	Vis	
38		1	Couvercle	
39	1698171	2	Joint	
40		1	Couvercle	
41		4	Vis	
42		4	Vis creuse	
43		1	Ecrou	
44	241792	1	Soufflet caoutchouc	

TMD122A

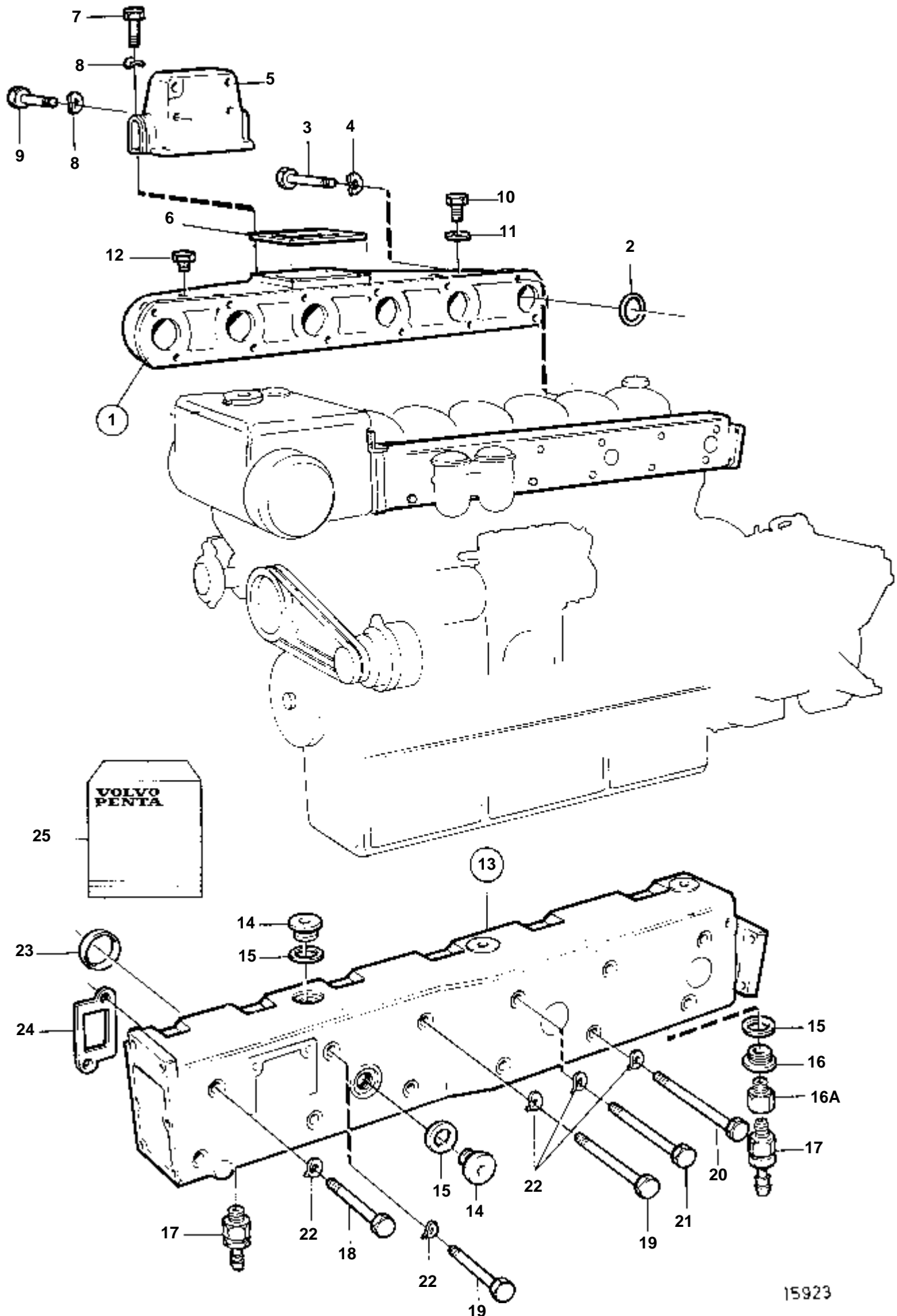


16631

TMD122A

RÉF	No Pièce	QTÉ	DÉSIGNATION	NOTES
1	863260	1	Tubulure d'admission	
2	469830	6	Bague caoutchouc	
3	955529	11	Vis	
	955533	1	Vis	Support refroidisseur d'huile.
4	941907	12	Rondelle e'lasttique	
5	479979	1	Bouchon	(191026)
6	836841	1	Tuyau echappement	REPLACE PAR 3825359
	3825359	1	Tuyau echappement	
7	467367	12	· Bouchon	
8	469328	12	· Joint	
9	821335	1	· Bouchon	POUR 3825359
9A	479954	1	Raccord	
10	949918	2	Robinet vidange	
11	959797	4	Vis	L=140mm
12	941251	2	Vis	L=159mm
	959800	1	Vis	L=178mm. Lorsque des tuyaux de carburant gaines sont utilisés.
13	941252	5	Vis	L=171mm
13A	102040	1	Vis	L=190mm
14	942336	12	Rondelle e'lasttique	
15	822575	6	Bague etancheite	
16	470534	6	Joint	
17	876192	1	Kit joints	Pour tubulure d'admission.
	876193	1	Kit joints	Pour collecteur d'échappement.

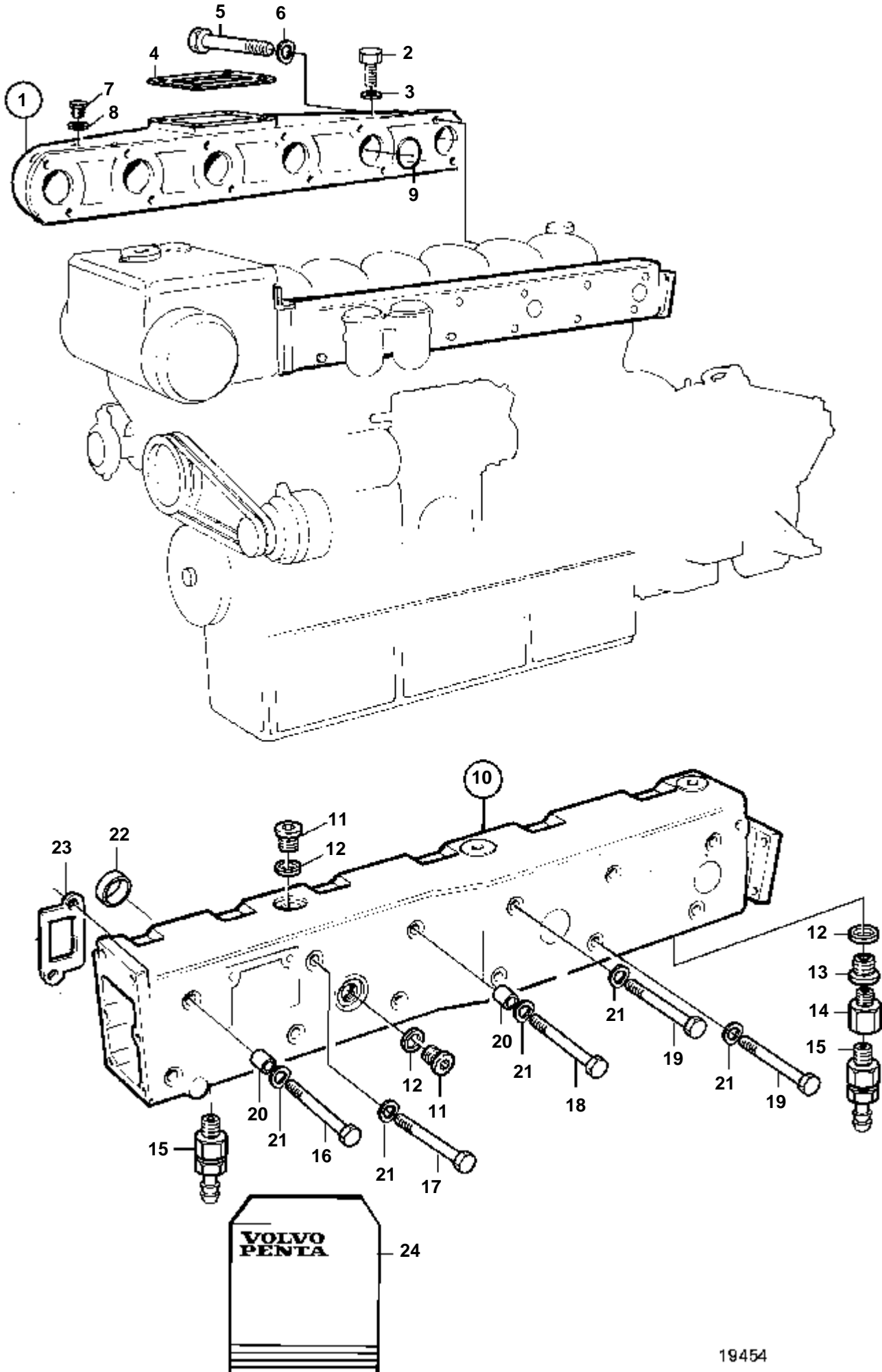
TAMD122A



15923

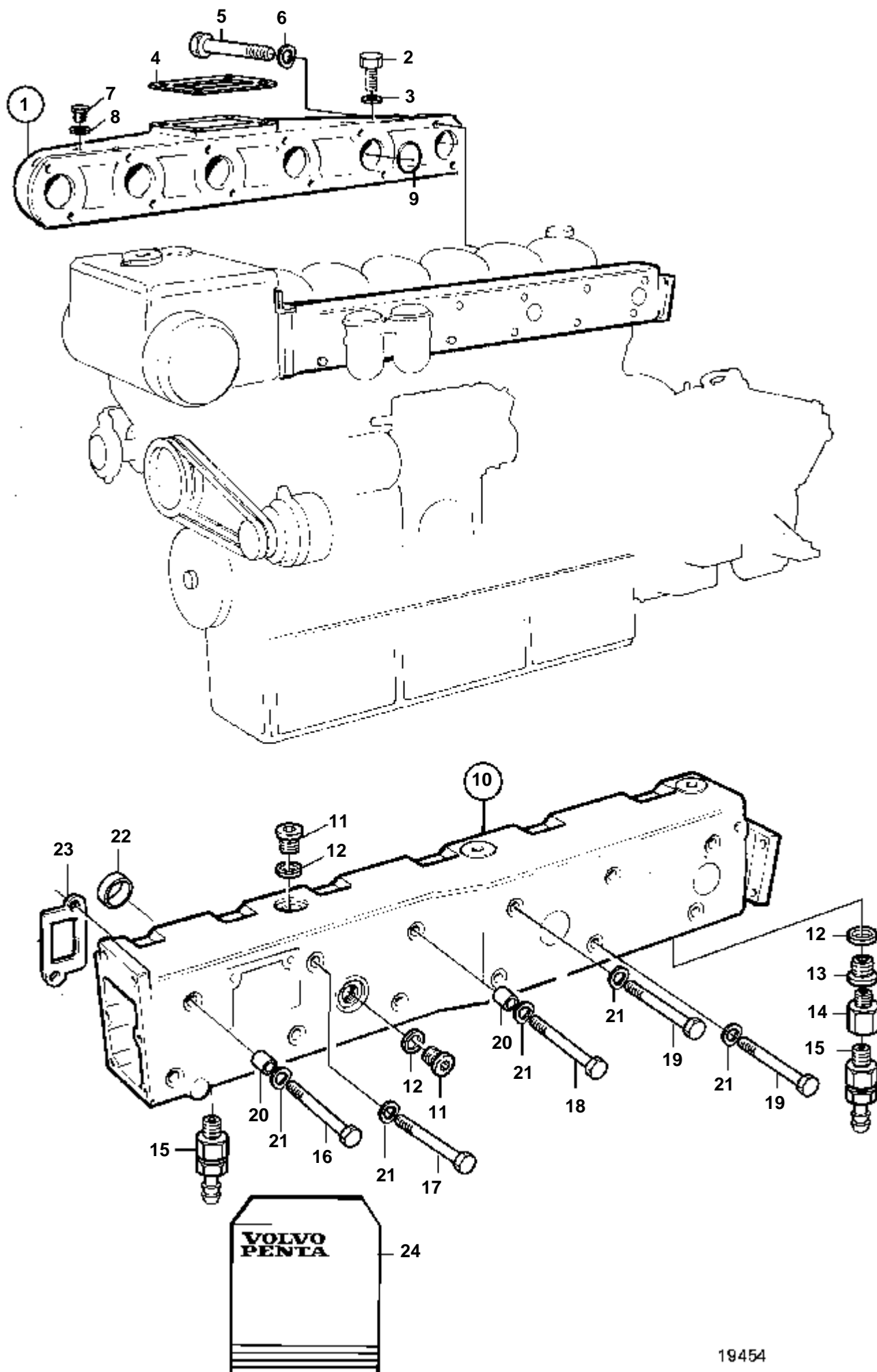
TAMD122A

RÉF	No Pièce	QTÉ	DÉSIGNATION	NOTES
1	468988	1	Tubulure d'admission	
2	469830	6	Bague caoutchouc	
3	955530	4	Vis	L=83mm
	955533	4	Vis	L=102mm
	940161	1	Vis	L=45mm
	940136	1	Vis	L=64mm
	945749	2	Vis	L=190mm. Pour refroidisseur de suralimentation.
4	941907	12	Rondelle e'lasttique	
	976944	2	Rondelle	POUR VIS 945749
5	845594	1	Carter	
6	424616	1	Joint	
7	956570	4	Vis	
8	941907	6	Rondelle e'lasttique	
9	955531	2	Vis	
10	942624	1	Vis	
11	947620	1	Joint	
12	479979	1	Bouchon	Sans limiteur de fumées.
13	836841	1	Tuyau echappement	REPLACE PAR 3825359
	3825359	1	Tuyau echappement	
14	467367	12	· Bouchon	
15	469328	12	· Joint	
16	821335	1	· Bouchon	POUR 3825359
16A	479954	1	Raccord	
17	949918	2	Robinet vidange	
18	959797	4	Vis	L=140mm
19	941251	2	Vis	L=159mm
	959800	1	Vis	L=178mm. Lorsque des tuyaux de carburant gaines sont utilisés.
20	941252	5	Vis	L=171mm
21	102040	1	Vis	L=190mm
22	942336	12	Rondelle e'lasttique	
23	822575	6	Bague etancheite	
24	470534	6	Joint	
25	876346	1	Kit joints	Pour tubulure d'admission.
	876410	1	Kit joints	Pour collecteur d'échappement.



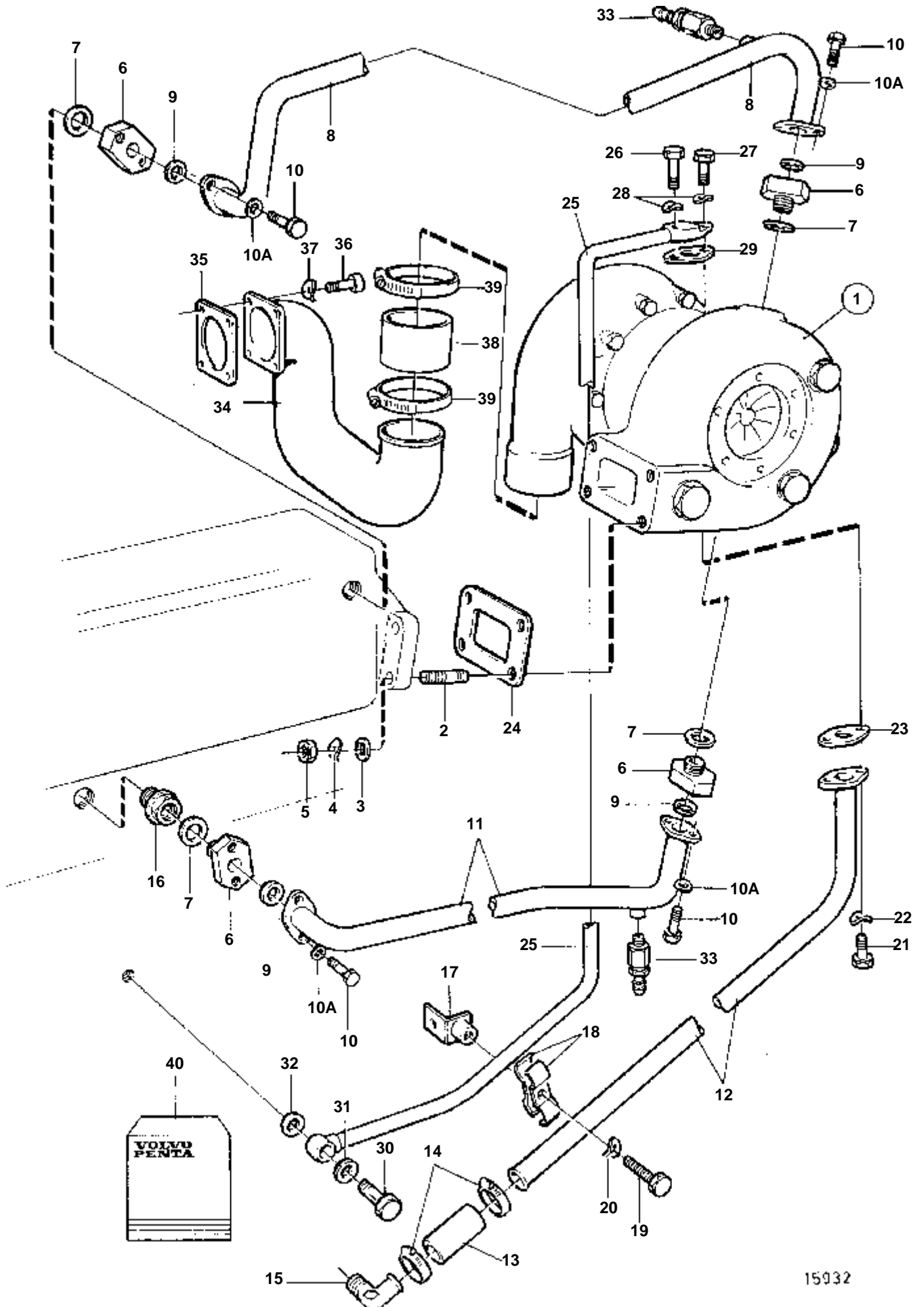
19454

RÉF	No Pièce	QTÉ	DÉSIGNATION	NOTES
1	8193866	1	Tubulure admission	(478331)
2	940113	1	Vis	
3	957171	1	Joint	
4	424618	1	Joint	
5	955527	9	Vis	L=57mm
	955533	1	Vis	L=102mm. Support refroidisseur d'huile.
	959793	2	Vis	L=114mm
6	941907	12	Rondelle e'lasttique	
7	960631	1	Bouchon	Sans limiteur de fumées.
8	11996	1	Joint	
9	469830	6	Bague caoutchouc	
10	3825359	1	Tuyau echappement	
11	467367	12	· Bouchon	
12	469328	12	· Joint	
13	821335	1	· Bouchon	
14	479954	1	Raccord	
15	949918	2	Robinet vidange	
16	959797	5	Vis	L=140mm
17	941251	1	Vis	L=159mm
	959800	1	Vis	L=178mm. Lorsque des tuyaux de carburant gaines sont utilisés.
18	941252	5	Vis	L=171mm
19	102040	1	Vis	
21	942336	12	Rondelle e'lasttique	
22	822575	6	Bague etancheite	
23	470534	6	Joint	
24	876346	1	Kit joints	Pour tubulure d'admission.
	876410	1	Kit joints	Pour collecteur d'échappement.



RÉF	No Pièce	QTÉ	DÉSIGNATION	NOTES
1	8193866	1	Tubulure admission	(478331)
2	940113	1	Vis	
3	957171	1	Joint	
4	424618	1	Joint	
5	955527	10	Vis	L=57mm
	955533	1	Vis	L=102mm. Support refroidisseur d'huile.
	959793	2	Vis	L=114mm
6	941907	12	Rondelle e'lasttique	
7	960631	1	Bouchon	Sans limiteur de fumées.
8	11996	1	Joint	
9	469830	6	Bague caoutchouc	
10	3825359	1	Tuyau echappement	
11	467367	11	· Bouchon	
12	469328	12	· Joint	
13	821335	1	· Bouchon	
14	479954	1	Raccord	
15	949918	2	Robinet vidange	
16	959797	3	Vis	L=140mm
17	941251	3	Vis	L=159mm
18	941252	1	Vis	L=171mm
19	102040	5	Vis	
20	827861	3	Douille entretoise	Pour les vis du couvercle.
21	942336	12	Rondelle e'lasttique	
22	822575	6	Bague etancheite	
23	470534	6	Joint	
24	876346	1	Kit joints	Pour tubulure d'admission.
	876410	1	Kit joints	Pour collecteur d'échappement.

TMD122A



15932

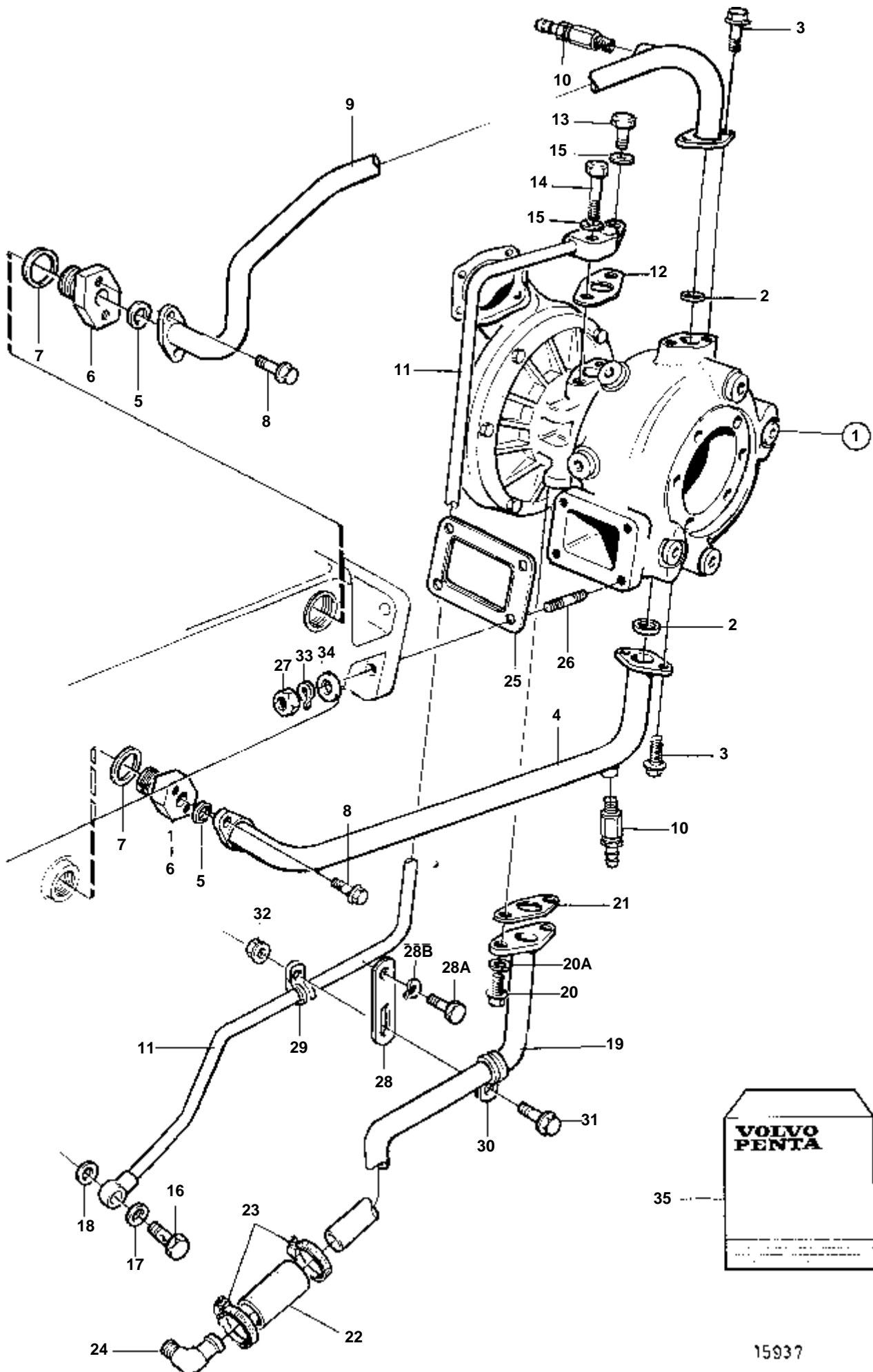
TMD122A

RÉF	No Pièce	QTÉ	DÉSIGNATION	Voir	NOTES
1	846241	1	Turbo		
	3802018	1	Turbo, échange		Echange standard
				2444	
2	945851	4	Goujon		
3	940097	4	Rondelle		
4	942336	4	Rondelle e'lasttique		
5	191894	4	Ecrou		
6	847492	4	Raccord		
7	190957	4	Joint		
8	848142	1	Tuyau		
9	831622	4	Joint		
10	955271	8	Vis		
10A	941906	8	Rondelle e'lasttique		
11	848141	1	Tuyau		
12	822572	1	Tuyau		
13	466328	1	Durit caoutchouc		
14	943474	2	Collier serrage		
15	479959	1	Raccord angulaire		(468629)
16	823369	1	Bouchon		
17	822625	1	Console		
18	820851	2	Collier serrage		
19	955512	1	Vis		
20	941906	1	Rondelle e'lasttique		
21	940115	2	Vis		
22	942336	2	Rondelle e'lasttique		
23	1543360	1	Joint		
24	470939	1	Joint		
25	822571	1	Tuyau		
26	956585	1	Vis		L=32mm
27	956584	1	Vis		L=25mm
28	942336	2	Rondelle e'lasttique		
29	420641	1	Joint		
30	942007	1	Vis creuse		
31	11998	1	Joint		
32	942703	1	Joint		
33	949918	2	Robinet vidange		
34	823704	1	Tuyau		
35	424619	1	Joint		
36	956570	4	Vis		
37	941907	4	Rondelle e'lasttique		
38	470327	1	Flexible		
39	1544731	2	Collier serrage		
40	876355	1	Kit joints, raccord turbo		
	275946	1	Kit reparation		

TAMD122A

RÉF	No Pièce	QTÉ	DÉSIGNATION	Voir	NOTES
1	846241	1	Turbo		
	3802018	1	Turbo, échange		Echange standard
				2444	
2	945851	4	Goujon		
3	940097	4	Rondelle		
4	942336	4	Rondelle e'lasttique		
5	191894	4	Ecrou		
6	847492	4	Raccord		
7	190957	4	Joint		
8	848142	1	Tuyau		
9	831622	4	Joint		
10	955271	8	Vis		
10A	941906	8	Rondelle e'lasttique		
11	848141	1	Tuyau		
12	822572	1	Tuyau		
13	466328	1	Durit caoutchouc		
14	943474	2	Collier serrage		
15	479959	1	Raccord angulaire		
16	823369	1	Bouchon		
17	822625	1	Console		
18	820851	2	Collier serrage		
19	955512	1	Vis		
20	941906	1	Rondelle e'lasttique		
21	940115	2	Vis		
22	942336	2	Rondelle e'lasttique		
23	1543360	1	Joint		
24	470939	1	Joint		
25	822571	1	Tuyau		
26	956585	1	Vis		L=32mm
27	956584	1	Vis		L=25mm
28	942336	2	Rondelle e'lasttique		
29	420641	1	Joint		
30	942007	1	Vis creuse		
31	11998	1	Joint		
32	942703	1	Joint		
33	949918	2	Robinet vidange		
34	470327	1	Flexible		
35	1544731	2	Collier serrage		
36	876355	1	Kit joints		
	275946	1	Kit reparation		

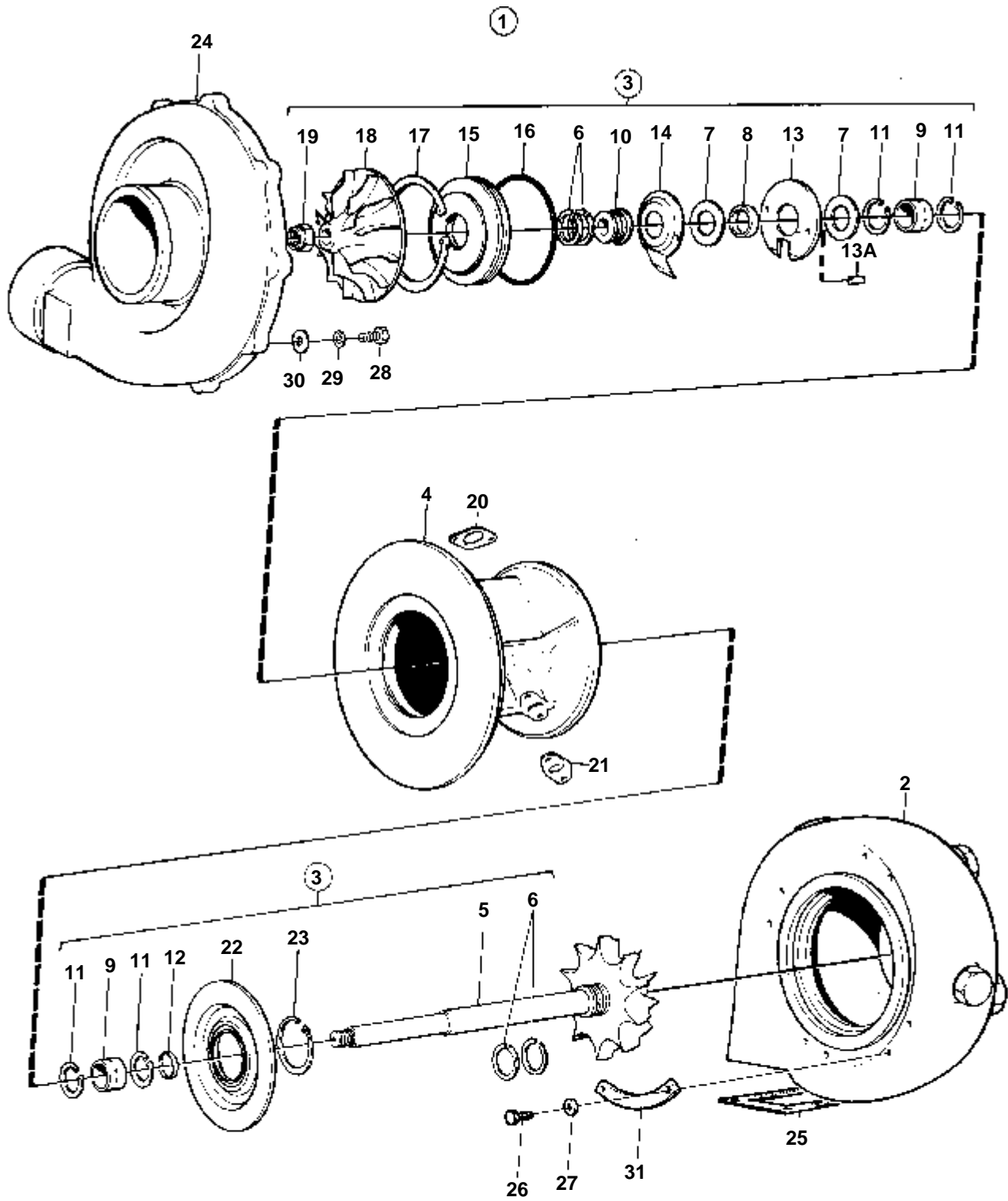
TAMD122P-A, TAMD122P-B, TAMD122P-C



15937

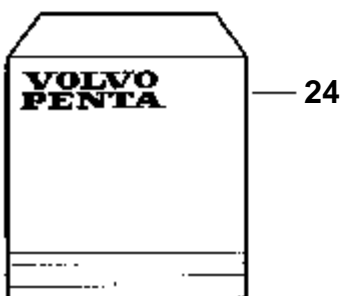
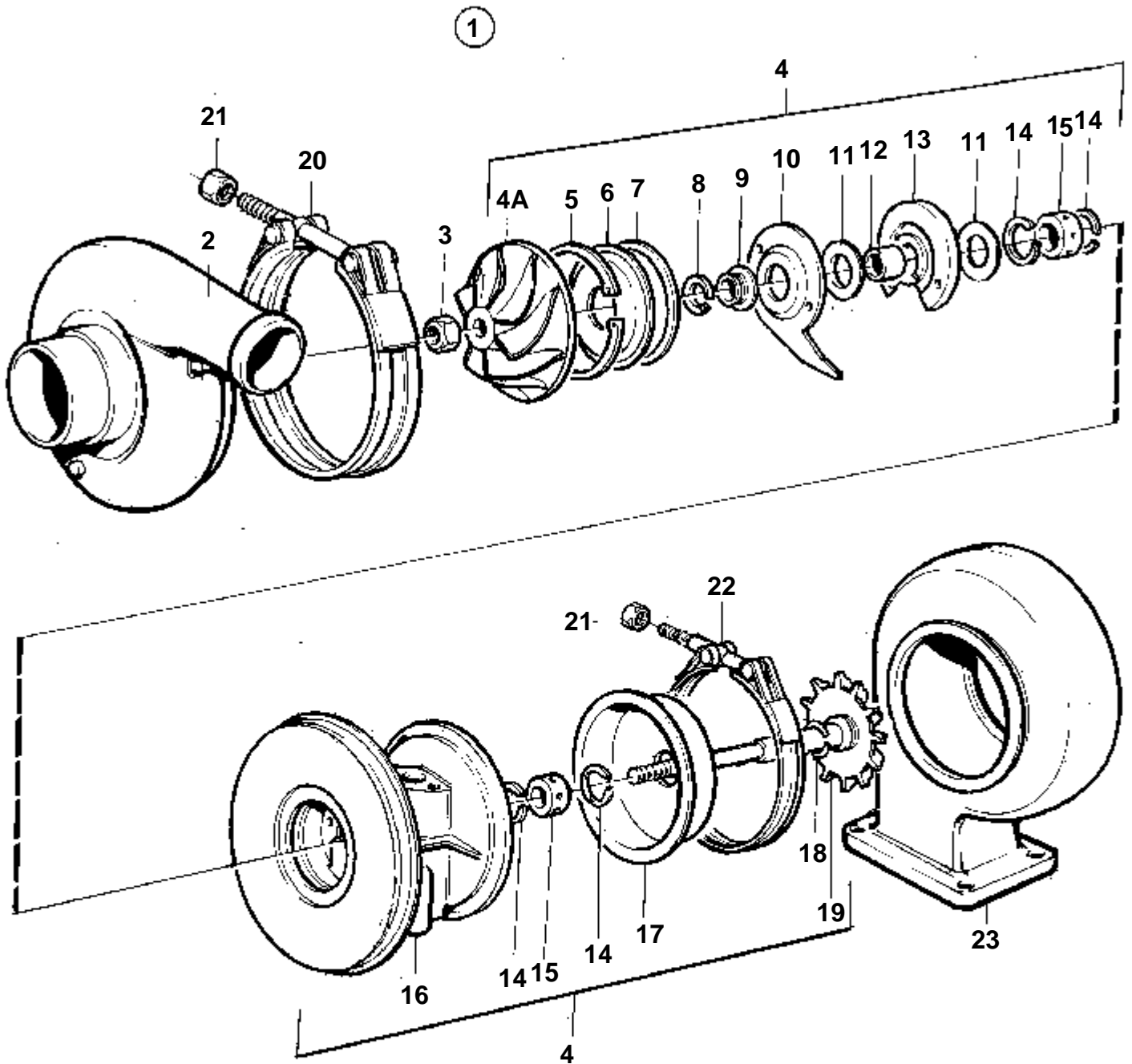
TAMD122P-A, TAMD122P-B, TAMD122P-C

RÉF	No Pièce	QTÉ	DÉSIGNATION	Voir	NOTES
1	3827144	1	Turbo		
	3802101	1	Turbo, échange		Echange standard
				3082	
2	862637	2	Joint		
3	946440	4	Vis a bride		
4	866916	1	Conduit refroidissem		
5	842913	2	Bague etancheite		
6	847492	2	Raccord		
7	190957	2	Joint		
8	946544	4	Vis a bride		
9	866917	1	Conduit refroidissem		
10	949918	2	Robinet vidange		
11	866918	1	Conduit huile pressi		
12	420641	1	Joint		
13	970947	1	Vis		L=25mm
14	970948	1	Vis		L=30mm
15	942336	2	Rondelle e'lasttique		
16	942007	1	Vis creuse		
17	11998	1	Joint		
18	942703	1	Joint		
19	866919	1	Tuyau de retour d'hu		
20	946329	2	Vis a bride		(973083)
20A	942336	2	Rondelle e'lasttique		
21	1543360	1	Joint		
22	466328	1	Durit caoutchouc		
23	943474	2	Collier serrage		
24	479959	1	Raccord angulaire		
25	470939	1	Joint		
26	479972	4	Goujon		
27	940183	4	Ecrou		
28	843711	1	Console		
28A	955588	1	Vis		
28B	941912	1	Rondelle e'lasttique		
29	952627	1	Collier serrage		
30	952632	1	Collier serrage		
31	947542	1	Vis		
32	945407	1	Ecrou accouplement		
33	942336	4	Rondelle e'lasttique		
34	940097	4	Rondelle		
35	3826014	1	Kit reparation		VOIR GROUPE 99
	876798	1	Kit joints, raccord turbo		VOIR GROUPE 99



10088

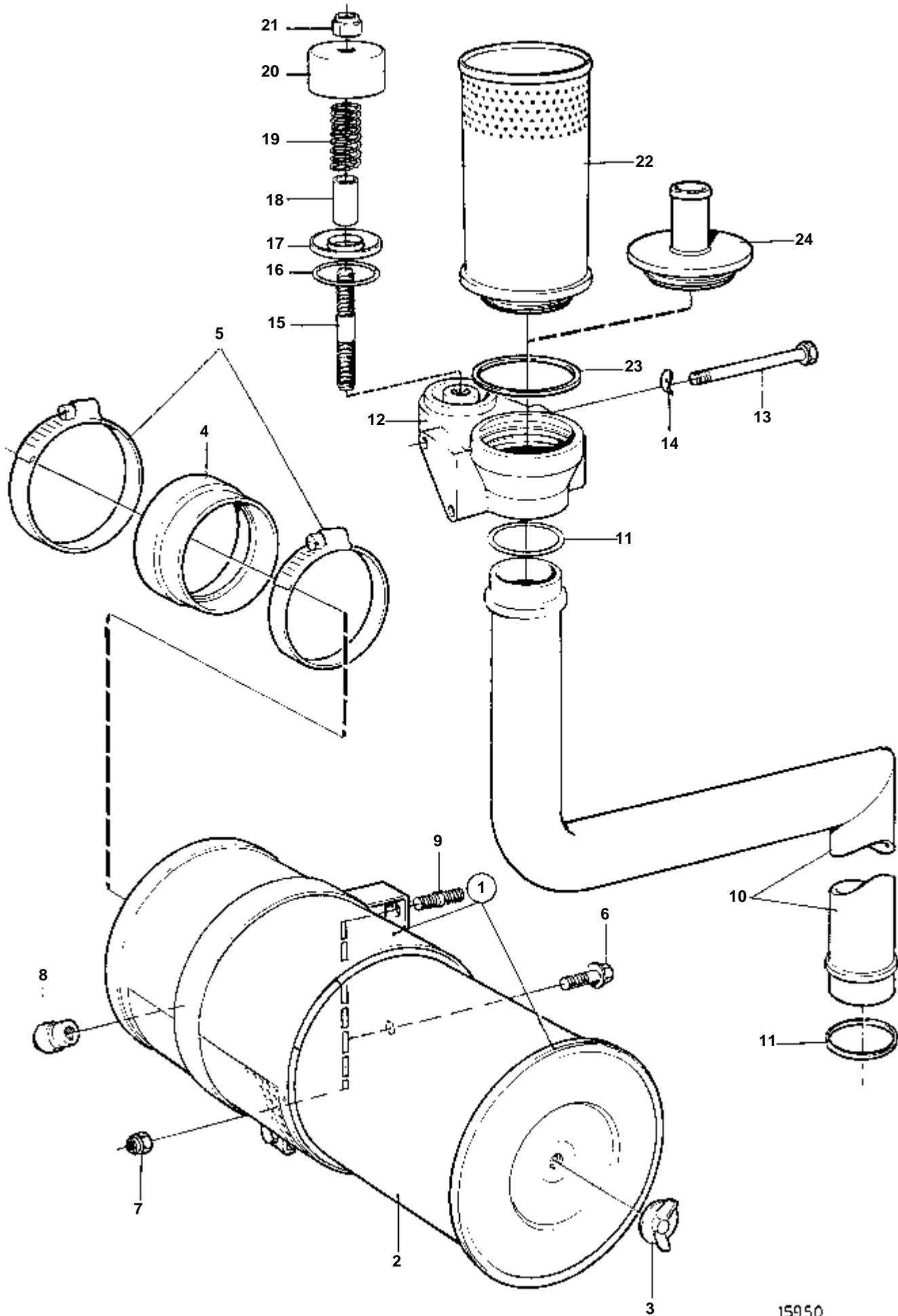
RÉF	No Pièce	QTÉ	DÉSIGNATION	NOTES
1	846241	1	Turbo	
	3802018	1	Turbo, échange	Echange standard
2		1	· Carter turbine	
3		1	· Ensemble rotor	
4		1	· · Carter palier	
5		1	· · Roue turbine	
6		2	· · Segment piston	
7		2	· · Bague butee	
8		1	· · Douille entretoise	
9		2	· · Palier	
10	467556	1	· · Retenue bague	
11		4	· · Anneau verrouillage	
12		1	· · Douille	
13		1	· · Palier	
13A		2	· · Goupille	
14		1	· · Tole chicanes	
15		1	· · Couvercle	
16		1	· · Joint torique	
17		1	· · Anneau verrouillage	
18		1	· · Roue compresseur	
19		1	· · Ecrou	
20	420641	1	· · Joint	
21	1543360	1	· · Joint	
22		1	· · Flasque	
23		1	· · Anneau verrouillage	
24		1	· Carter	
25	470939	1	· Joint	
26	942342	8	· Vis	
27		8	· Rondelle	
28		10	· Vis	
29		10	· Rondelle elastique	
30		5	· Rondelle	
31		4	· Rondelle	
	275946	1	Kit reparation	



16797

RÉF	No Pièce	QTÉ	DÉSIGNATION	NOTES
1	3827144	1	Turbo	
	3802101	1	Turbo, échange	Echange standard
2		1	· Carter	
3		1	· Contre-ecrou	Inclus dans le kit de réparation 3830711.
4		1	· Ensemble rotor	
4A		1	· · Roue	
5		1	· · Anneau verrouillage	
6		1	· · Cartouche	
7	3825801	1	· · Anneau	Inclus dans le kit de réparation 3830711.
8		1	· · Segment piston	Inclus dans le kit de réparation 3830711.
9		1	· · Anneau	Inclus dans le kit de réparation 3830711.
10		1	· · Deflecteur huile	
11		2	· · Rondelle butee	Inclus dans le kit de réparation 3830711.
12		1	· · Bague entretoise	
13		1	· · Palier butee	Inclus dans le kit de réparation 3830711.
14		4	· · Circlip	Inclus dans le kit de réparation 3830711.
15		2	· · Palier	Inclus dans le kit de réparation 3830711.
16		1	· · Carter	
17		1	· · Tole	
18		1	· · Segment piston	Inclus dans le kit de réparation 3830711.
19		1	· · Roue turbine	
20	3825794	1	· Collier serrage	
21		2	· Contre-ecrou	Inclus dans le kit de réparation 3830711.
22	3825815	1	· Collier serrage	
23		1	· Carter	
24	3826014	1	Kit reparation	

TAMD122P-A

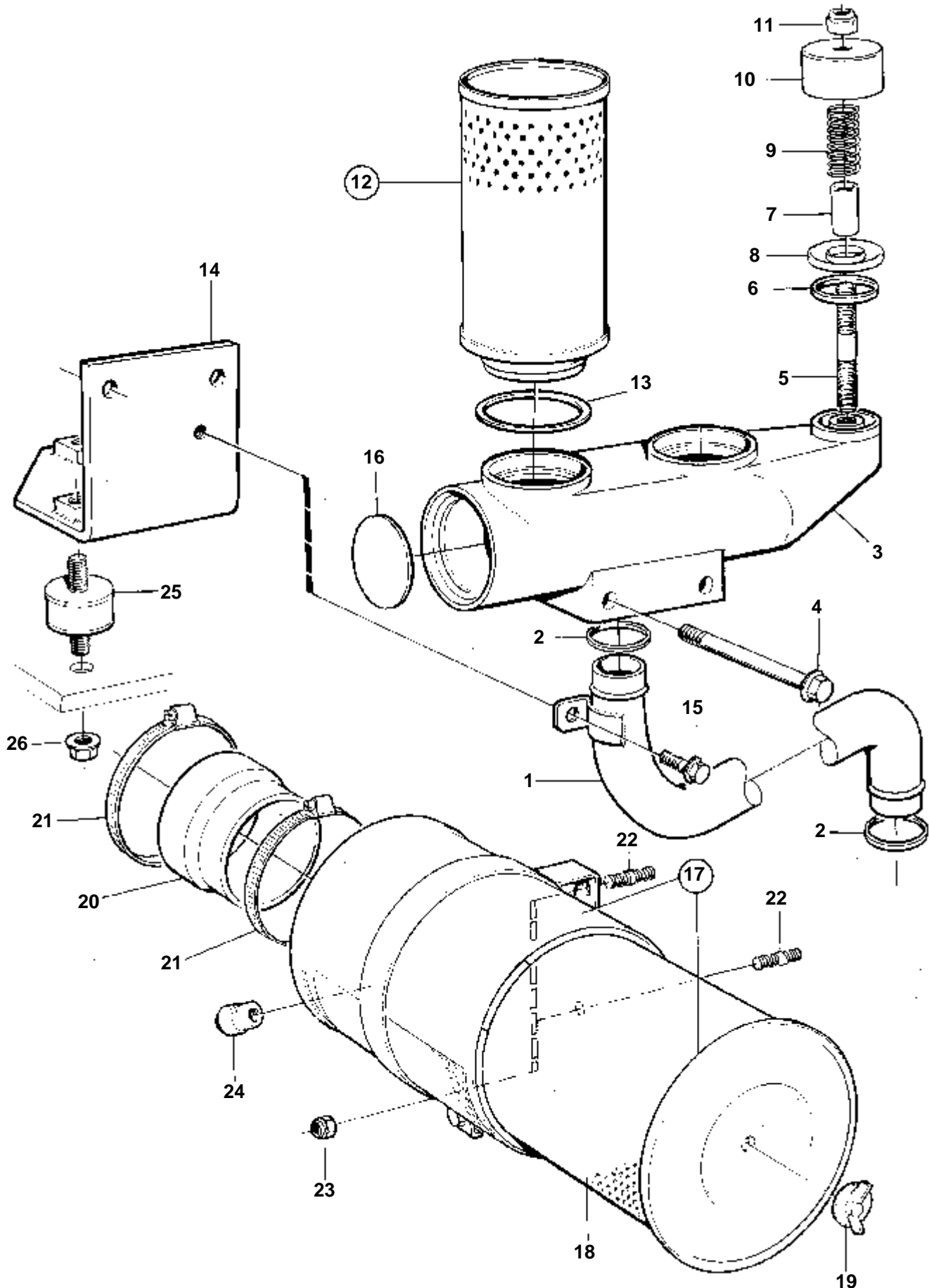


15950

TAMD122P-A

RÉF	No Pièce	QTÉ	DÉSIGNATION	NOTES
1	866517	1	Filtre air	
2	3836478	1	· Filtre air	
3	8228567	1	· Ecrou oreilles, joint inclus	(3825522)
4	866617	1	Col caoutchouc	
5	961907	2	Collier serrage	
6	940114	1	Vis	
7	950354	1	Contre-ecrou	
8	3828765	1	Indicateur chute pre	(842037)
9	953259	1	Goujon, refroidisseur suraliment.	
10	3825393	1	Reniflard	
11	421158	2	Bague etancheite	
12	843356	1	Carter	
13	955529	2	Vis	
14	941907	2	Rondelle e'lasttique	
15	924058	1	Goujon	
16	421158	1	Bague etancheite	
17	842972	1	Disque soupape	
18	842974	1	Douille entretoise	
19	843301	1	Ressort	
20	842975	1	Capot	
21	963105	1	Ecrou	
22	876069	1	Filtre	
23	843449	1	· Joint	
24	845260	1	Fixe-flexible	

TAMD122P-B, TAMD122P-C

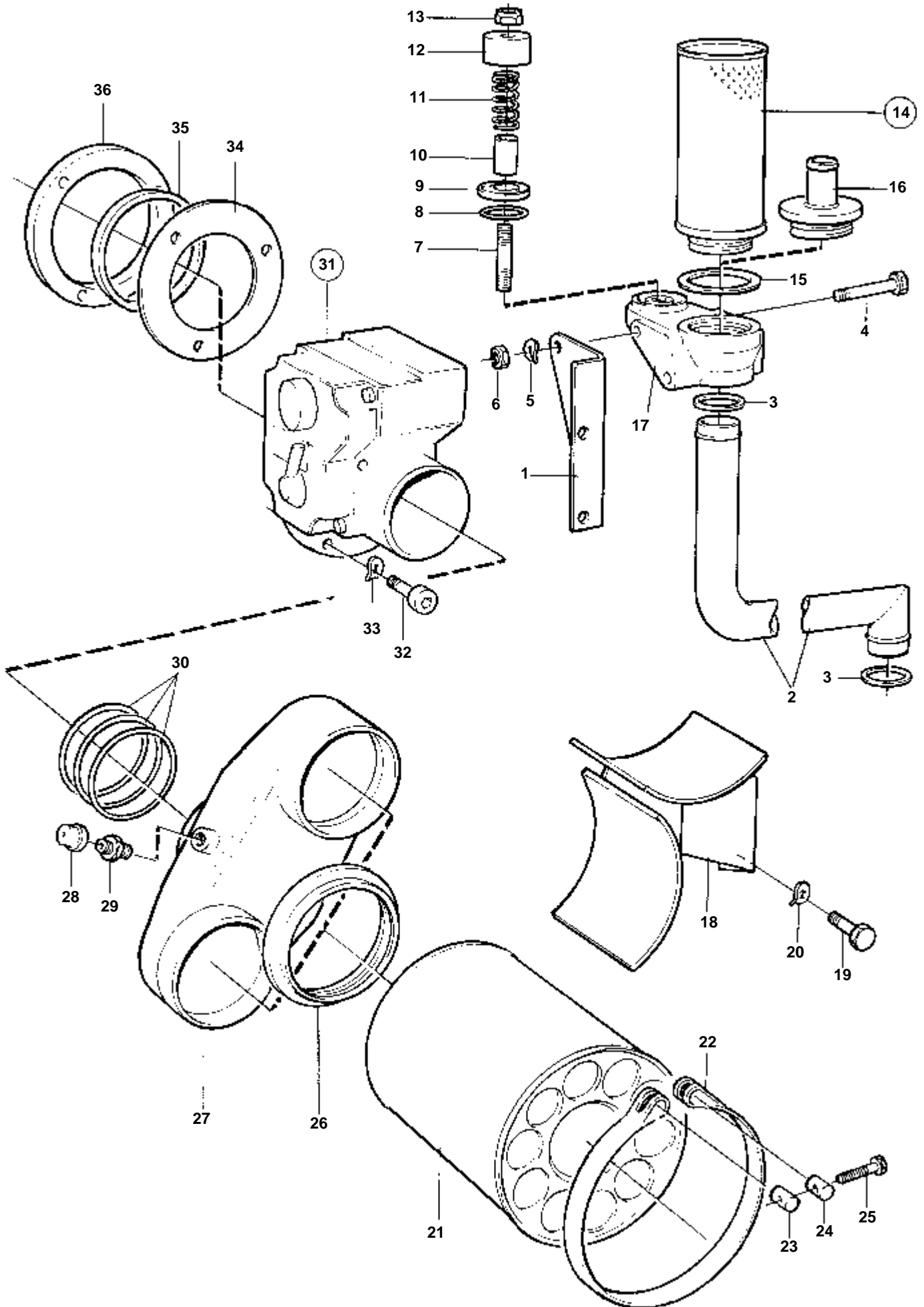


16739

TAMD122P-B, TAMD122P-C

RÉF	No Pièce	QTÉ	DÉSIGNATION	NOTES
1	3826333	1	Reniflard	
2	421158	2	Bague etancheite	
3	3826199	1	Boite connexion	(864338)
4	965180	2	Vis a bride	
5	924058	1	Goujon	
6	421158	1	Bague etancheite	
7	842974	1	Douille entretoise	
8	842972	1	Disque soupape	
9	843301	1	Ressort	
10	842975	1	Capot	
11	963105	1	Ecrou	
12	876069	2	Filtre	
13	843449	2	Joint	
14	3826330	1	Console	
15	947107	1	Vis a bride	
16	955100	1	Tampon	
17	866517	1	Filtre air	
18	3836478	1	· Filtre air	
19	8228567	1	· Ecrou oreilles, joint inclus	(3825522)
20	866617	1	Col caoutchouc	
21	961907	2	Collier serrage	
22	953259	2	Goujon	
23	950354	2	Contre-ecrou	
24	3828765	1	Indicateur chute pre	(842037)
25	863415	3	Coussin caoutchouc	
26	945408	3	Ecrou accouplement	

TMD122A, TAMD122A

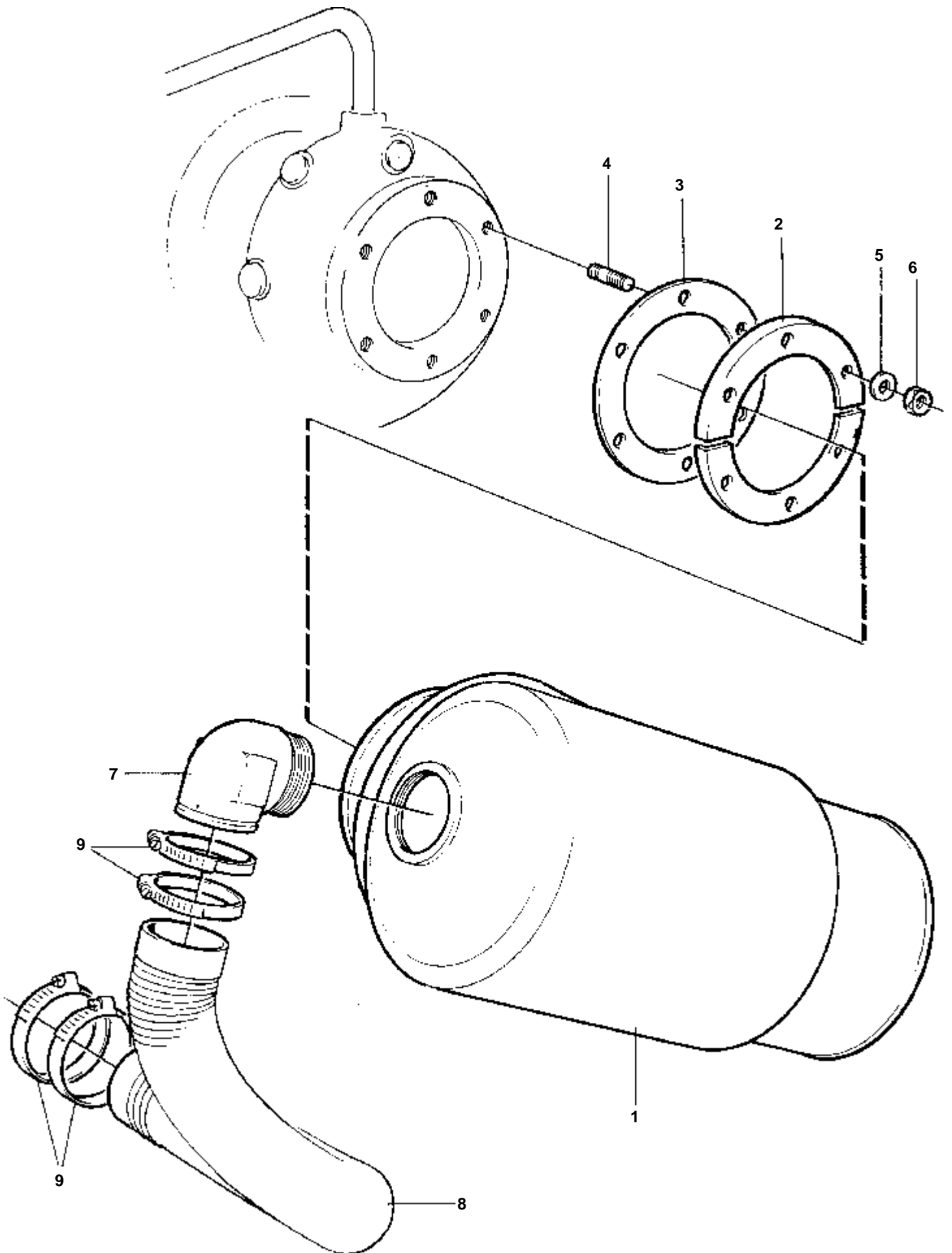


15954

TMD122A, TAMD122A

RÉF	No Pièce	QTÉ	DÉSIGNATION	Voir	NOTES
1	843366	1	Console		
2	843368	1	Tuyau		
3	421158	2	Bague etancheite		
4	955529	2	Vis		
5	941907	2	Rondelle e'lasttique		
6	955826	2	Ecrou		
7	924058	1	Goujon		
8	421158	1	Bague etancheite		
9	842972	1	Disque soupape		
10	842974	1	Douille entretoise		
11	843301	1	Ressort		
12	842975	1	Capot		
13	963105	1	Ecrou		
14	876069	1	Filtre		
15	843449	1	Joint		
16	845260	1	Fixe-flexible		
17	843356	1	Carter		
18	842850	1	Console		
19	955588	2	Vis		
20	941912	2	Rondelle e'lasttique		
21	842280	2	Filtre air		
22	821028	2	Ruban serrage		
23	31404	2	Goupille		
24	31405	2	Goupille		
25	31406	2	Vis		
26	847257	2	Joint		
27	842853	1	Tube connexion		
28	3828765	1	Indicateur chute pre		(842037)
29	191095	1	Raccord		
30	925078	3	Joint torique		
31		1	Stop d'urgence		
32	959223	2	Vis	1156	L=30mm
	959233	1	Vis		L=80mm
33	941907	3	Rondelle e'lasttique		
34	862590	1	Joint		
35	843703	1	Bague serrage		
36	843704	1	Bague fixation		

TMD122A, TAMD122A

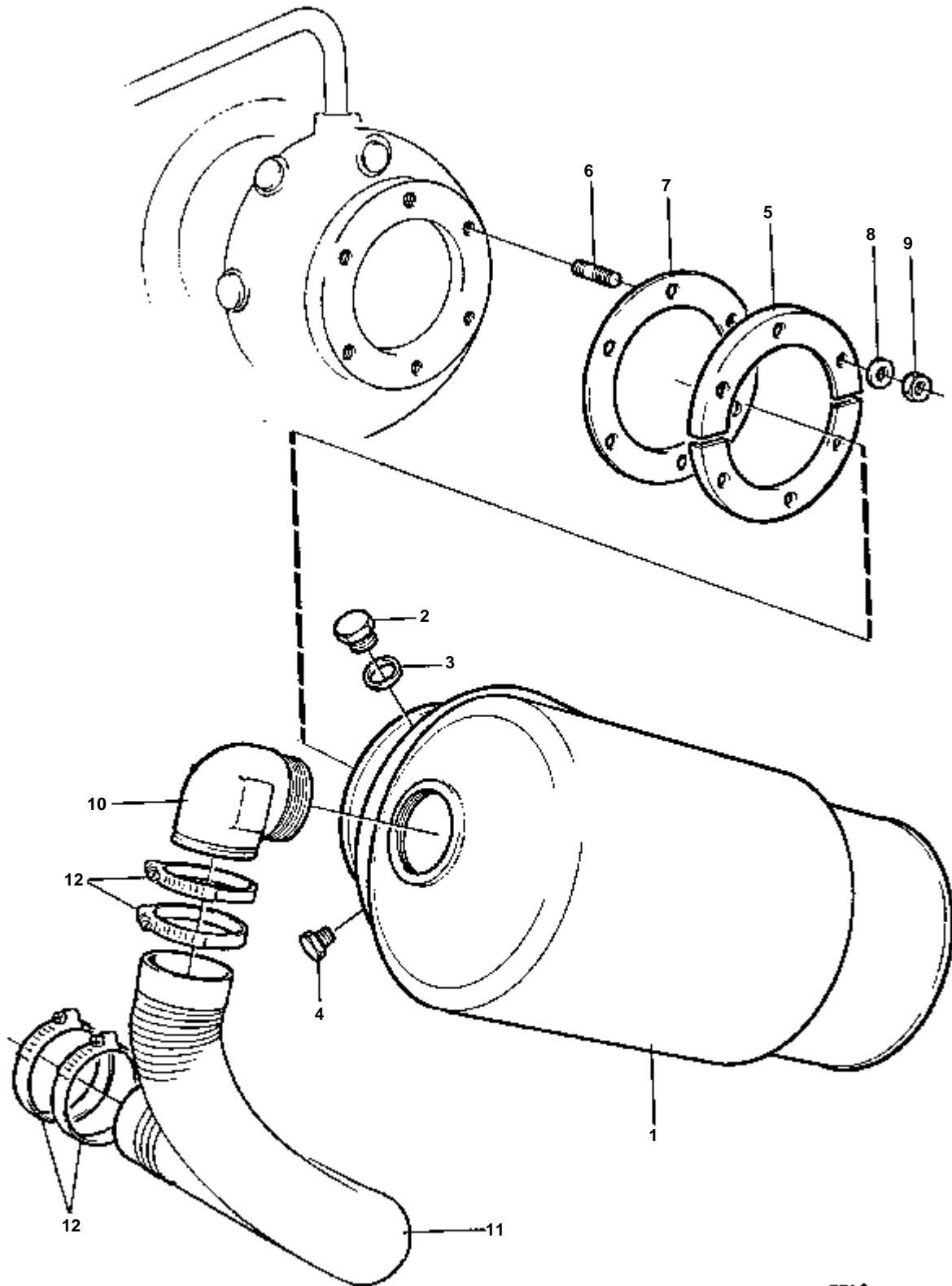


15944

TMD122A, TAMD122A

RÉF	No Pièce	QTÉ	DÉSIGNATION
1	849810	1	Coude echappement
2	862134	2	Bride
3	424626	1	Joint
4	953259	6	Goujon
5	942336	6	Rondelle e'lasttique
6	191894	6	Ecrou
7	813644	1	Fixe-flexible
8	343849	1	Durit radiateur
9	961672	4	Collier serrage

TAMD122P-A, TAMD122P-B, TAMD122P-C

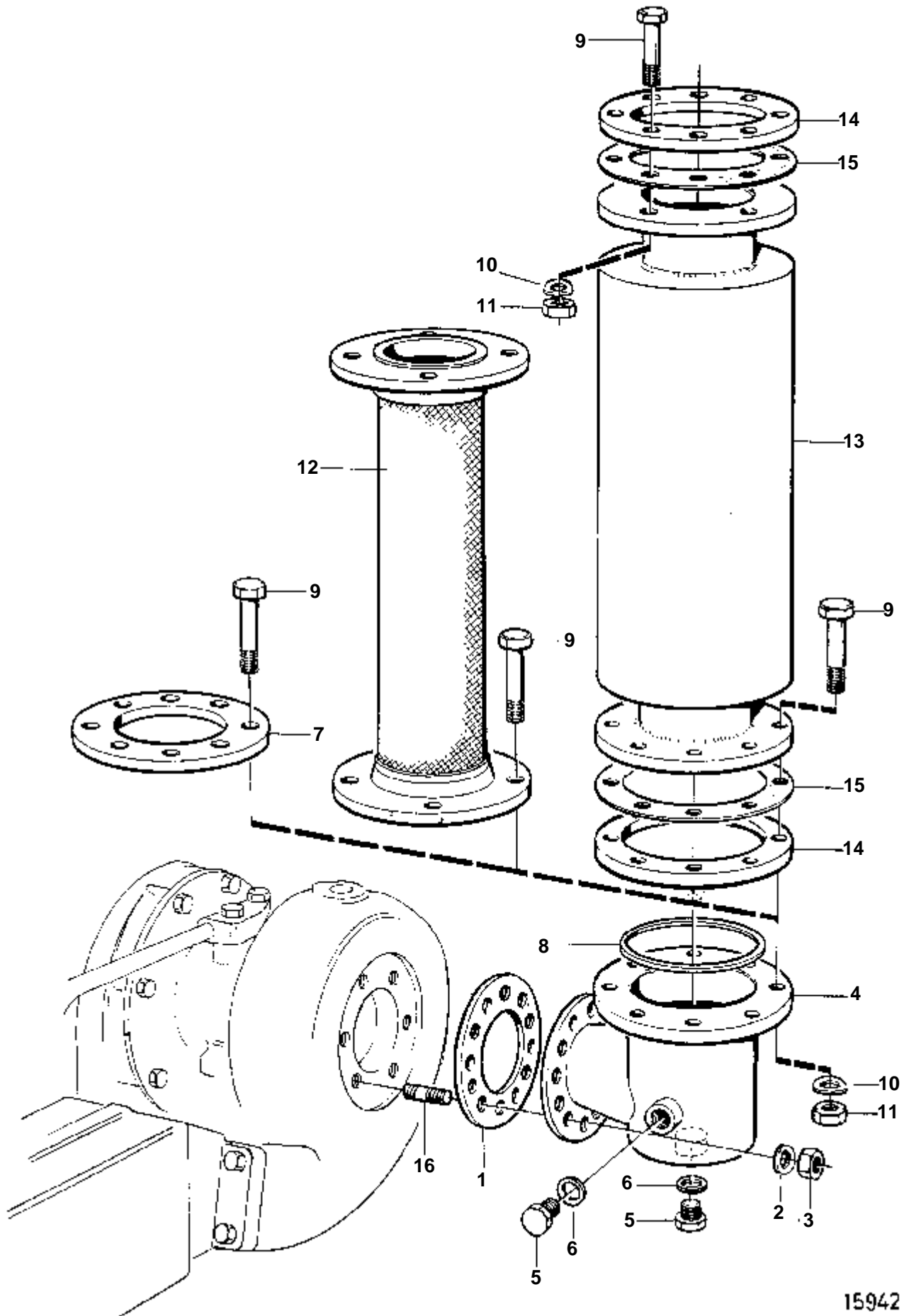


15749

TAMD122P-A, TAMD122P-B, TAMD122P-C

RÉF	No Pièce	QTÉ	DÉSIGNATION	NOTES
1	863349	1	Coude echappement	
2	914392	1	Bouchon	
3	947626	1	Joint	
4	479979	1	Bouchon	(191026)
5	863442	2	Bride	
6	479972	6	Goujon	(924079)
7	863353	1	Joint	
8	941908	6	Rondelle e'lasttique	
9	943927	6	Ecrou	
10	813644	1	Fixe-flexible	
11	343849	1	Durit radiateur	
12	961672	4	Collier serrage	

TMD122A, TAMD122A

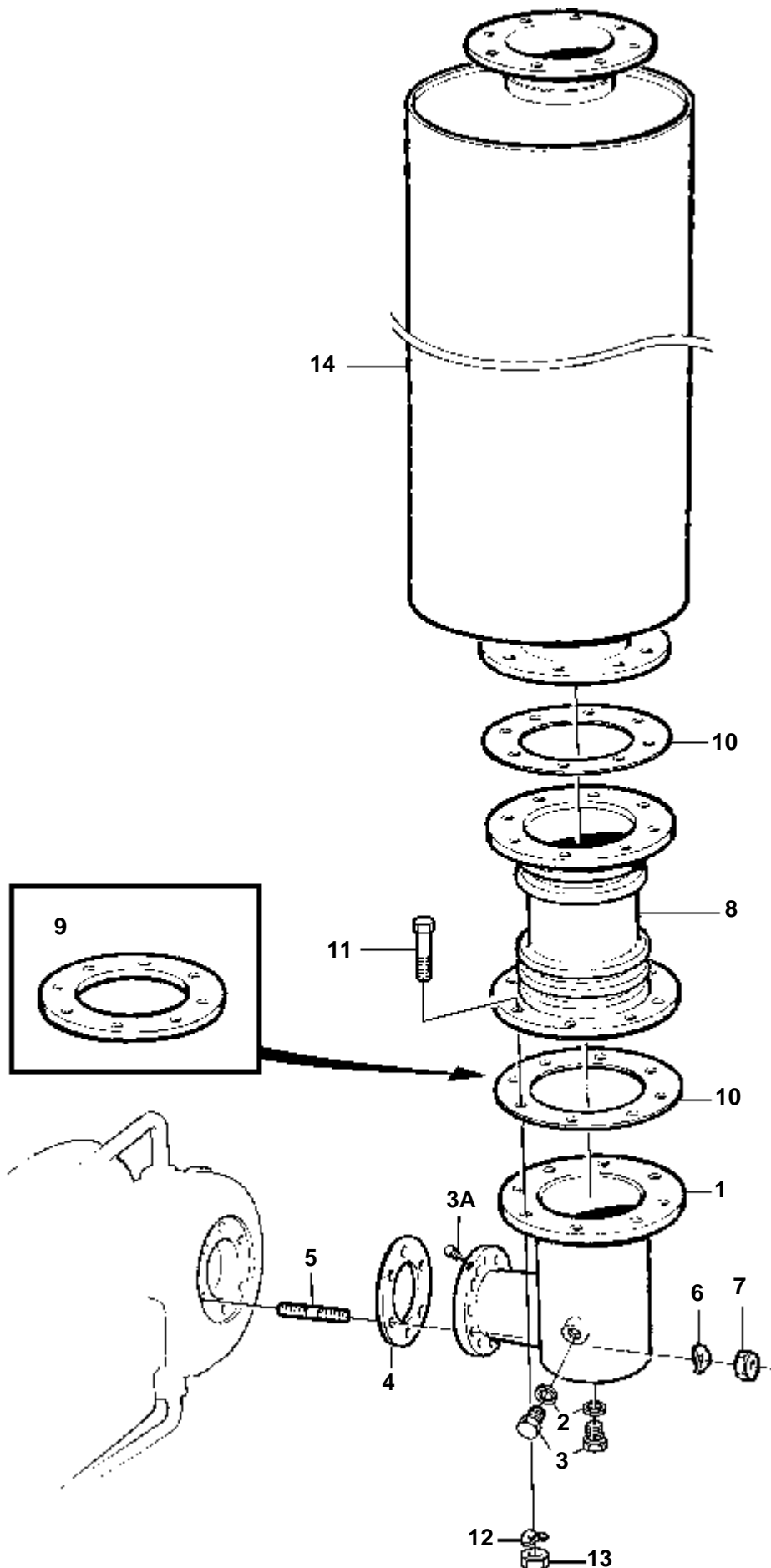


15942

TMD122A, TAMD122A

RÉF	No Pièce	QTÉ	DÉSIGNATION	NOTES
1	424626	1	Joint	
2	942336	6	Rondelle e'lasttique	
3	191894	6	Ecrou	
4	842423	1	Coude echappement	
5	914392	2	Bouchon	
6	947626	2	Joint	
7	836887	1	Bride	REP. SUP.=265mm, E=14mm
8	862593	1	Joint	
9	955366	16	Vis	
10	941912	16	Rondelle e'lasttique	
11	955785	16	Ecrou	
12	836880	1	Flexible	L=590mm
13	863049	1	Silencieux	(837224)
14		2	Bride soudee	REP. SUP.=279mm, E=12mm
15	862976	2	Joint	
16	953259	6	Goujon	

TAMD122P-A, TAMD122P-B, TAMD122P-C

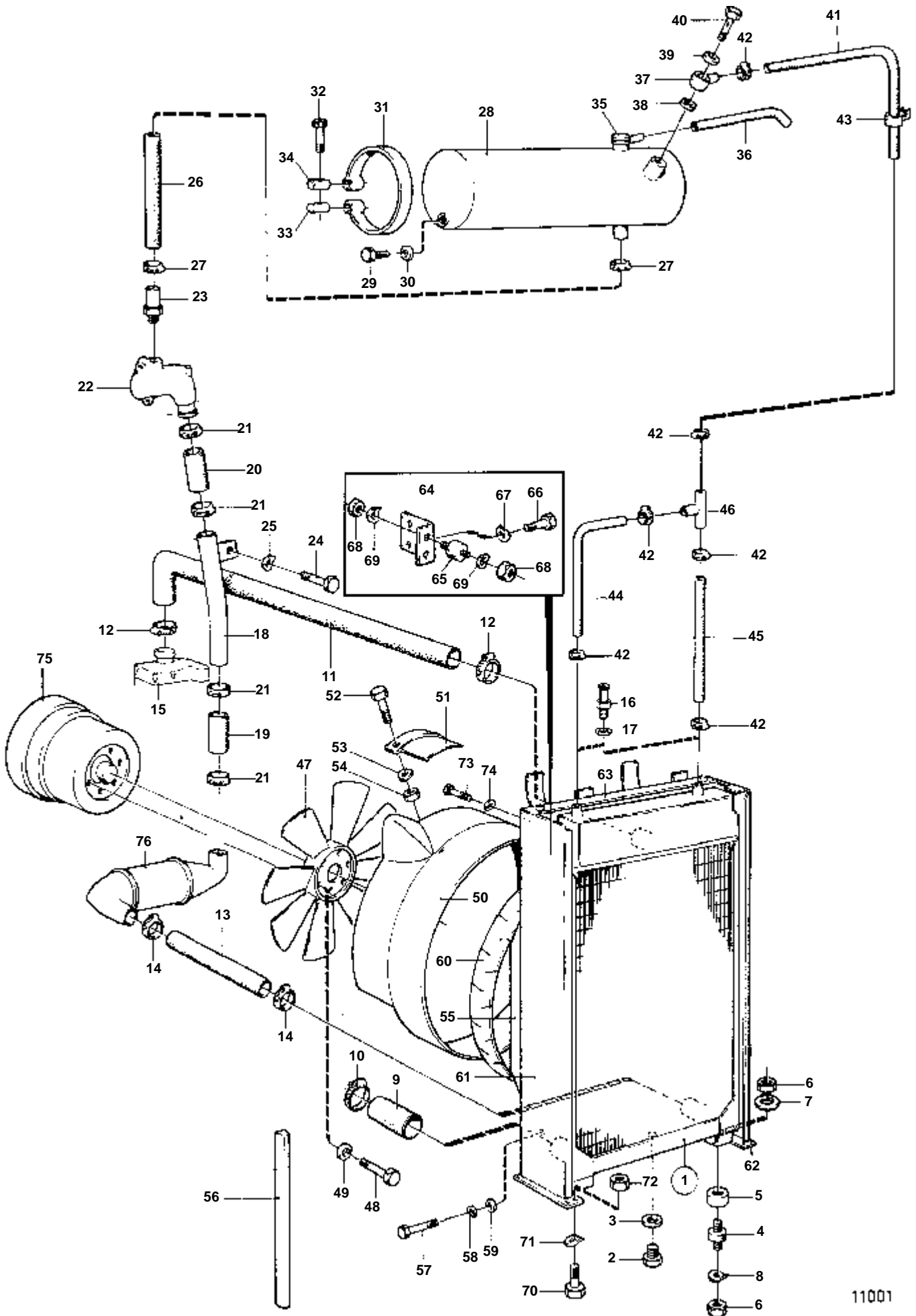


17919

TAMD122P-A, TAMD122P-B, TAMD122P-C

RÉF	No Pièce	QTÉ	DÉSIGNATION	NOTES
1	849134	1	Coude echappement	
2	947626	2	Joint	
3	914392	2	Bouchon	
3A	479979	1	Bouchon	(191026)
4	863353	1	Joint	
5	479972	6	Goujon	
6	941908	6	Rondelle e'lastique	
7	943927	6	Ecrou	
8	865300	1	Compensateur	
9	849981	X	· Bride soudee	
10	862950	X	· Joint	
11	955366	16	· Vis	
12	941912	16	· Rondelle e'lastique	
13	955785	16	· Ecrou	
14	849832	1	Silencieux	

TMD122A

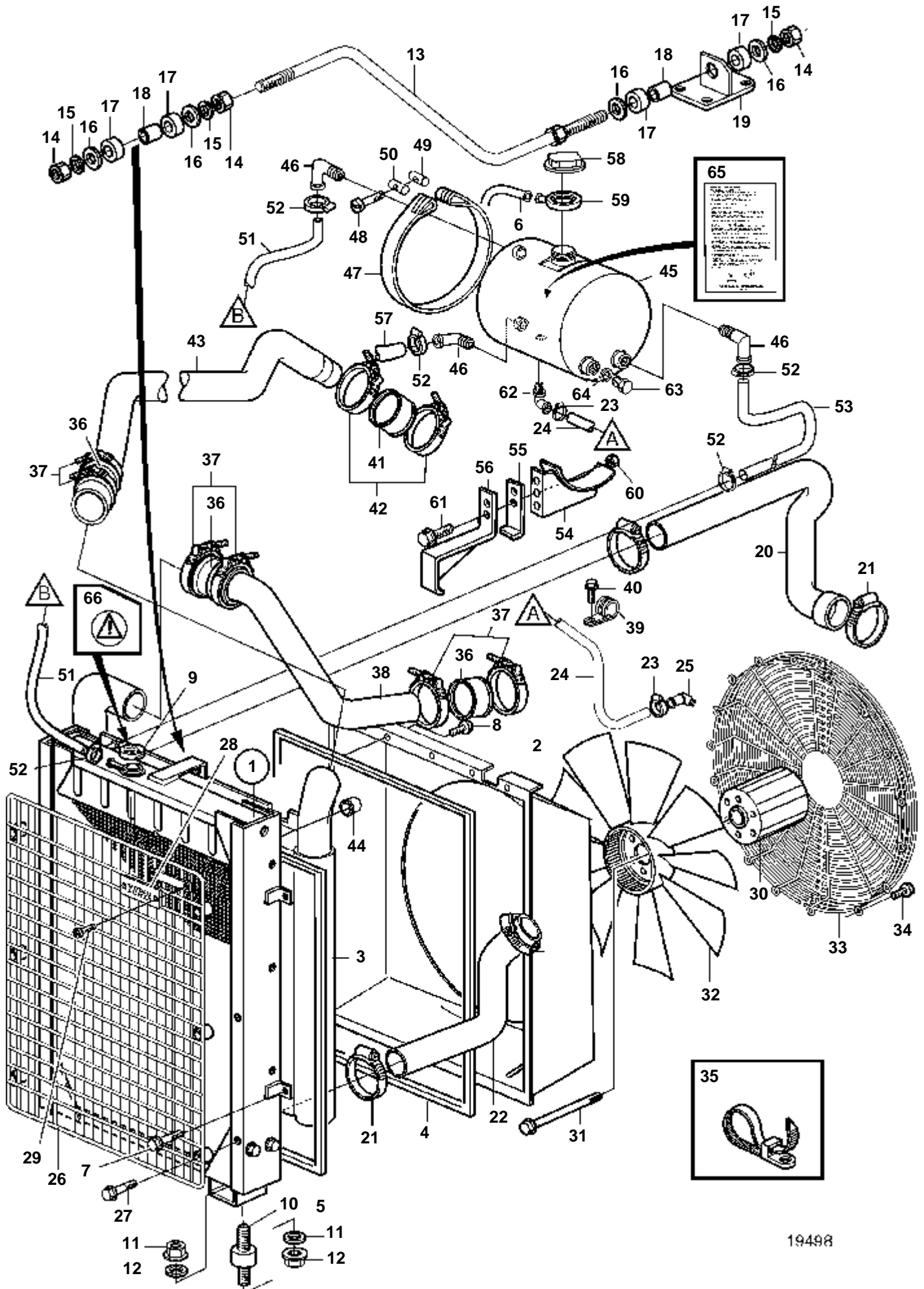


11001

TMD122A

RÉF	No Pièce	QTÉ	DÉSIGNATION	Voir	NOTES
1	836279	1	Radiateur		45CG
2	960630	1	Bouchon		
3	957178	1	Joint		
4	849170	2	Coussin caoutchouc		(833720)
5	807228	2	Douille		
6	955850	4	Ecrou		
7	955898	2	Rondelle		
8	940280	4	Rondelle e'lasttique		
9	824474	1	Raccord		
10	943480	1	Collier serrage		
11	836106	1	Flexible		
12	943480	2	Collier serrage		
13		1	Flexible		L=300mm
14	943480	2	Collier serrage		
15		1	Pompe eau	2259	
16		2	Raccord		
17	957177	2	Joint		
18	820639	1	Tuyau		
19	952980	X	Durit caoutchouc		L=130mm
20	952980	X	Durit caoutchouc		L=130mm
21	943480	4	Collier serrage		
22	423137	1	Tuyau coude		
23	941845	1	Raccord		
24	955536	1	Vis		
25	942336	1	Rondelle e'lasttique		
26	944386	X	Flexible		L=1000mm
27	943475	2	Collier serrage		
28	836199	1	Reservoir		
29	947660	1	Bouchon		
30	957175	1	Joint		
31	339958	2	Ruban serrage		
32	31406	2	Vis		
33	31404	2	Goupille		
34	31405	2	Goupille		
35	866095	1	Bouchon pression		(350578)
36	192618	X	Flexible		L=2000mm
37	836267	1	Raccord banjo		
38	957178	1	Joint		
39	957177	1	Joint		
40	944153	1	Vis creuse		
41	943366	X	Flexible		L=620mm
42	943470	6	Collier serrage		
43	18387	2	Collier serrage		
44	943366	X	Flexible		L=620mm
45	943366	X	Flexible		L=620mm
46	419446	1	Tuyau-t		
47	836039	1	Ventilateur		D=720mm. Type aspirant.
	836045	1	Ventilateur		D=720mm. Type aspirant.
48	955535	6	Vis		
49	940097	6	Rondelle		
50	824349	1	Protege-ventilateur		
51	836007	1	Garde-courroie		
52	955513	2	Vis		
53	955893	2	Rondelle		
54	950352	2	Contre-ecrou		
55	836282	1	Boitier ventilateur		
56	836046	2	Lisse etancheite		
57	955270	14	Vis		
58	941906	14	Rondelle e'lasttique		
59	955893	14	Rondelle		
60	836055	1	Toile etancheite		
61		1	Console		DROIT
62		1	Console		GAUCHE
63		1	Tirant		
64		2	Console		
65	1228599	4	Coussin caoutchouc		
66	940199	4	Vis		
67	941907	8	Rondelle e'lasttique		
68	955781	8	Ecrou		
69	941906	8	Rondelle e'lasttique		
70	940134	8	Vis		
71	941909	8	Rondelle e'lasttique		
72	940157	8	Ecrou		
73	940114	6	Vis		
74	942336	6	Rondelle e'lasttique		
75		1	Poulietransmission	2250	
76		1	Radiateur huilemontage avant		
				2223	

TMD122A, TAMD122A

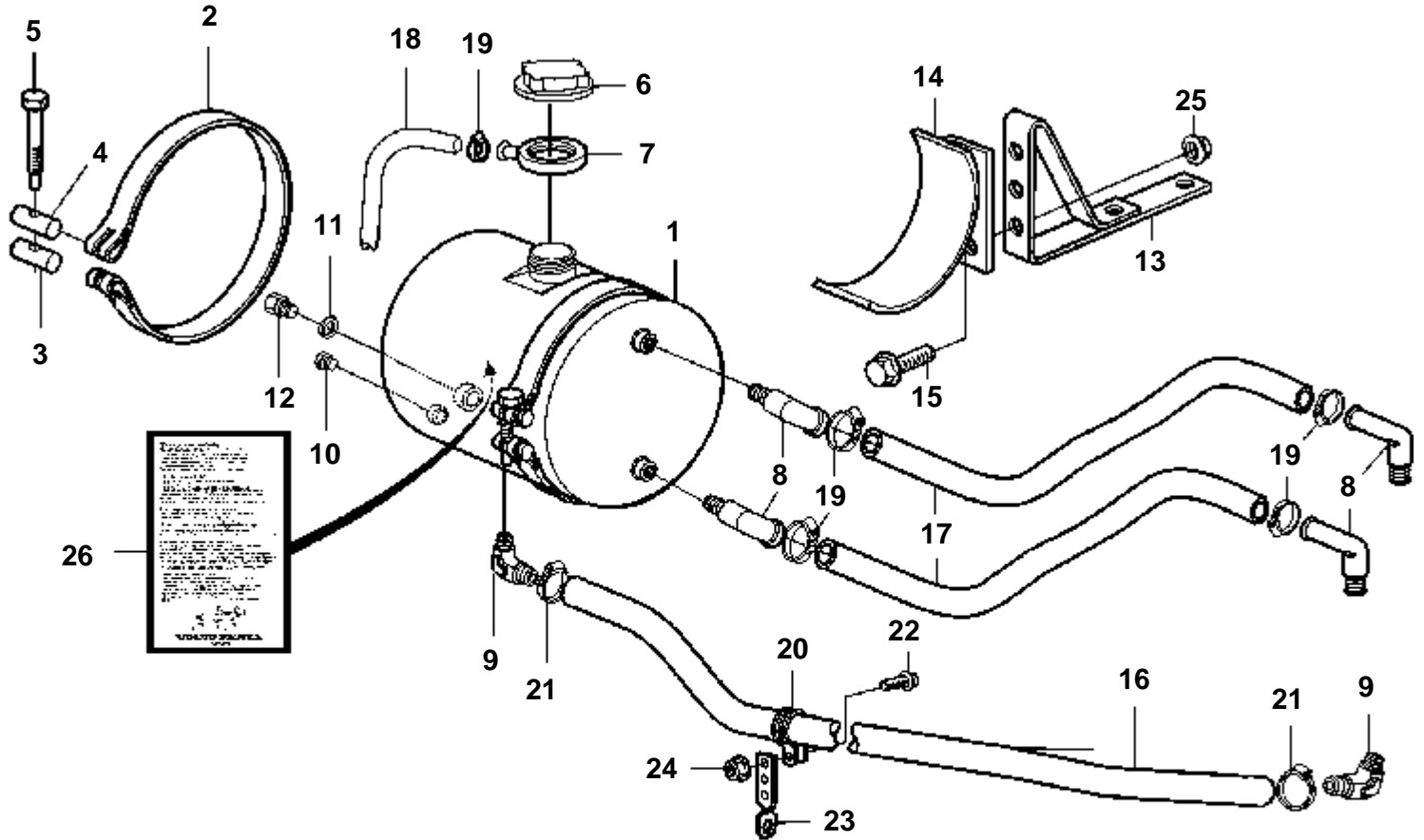


19498

TMD122A, TAMD122A

RÉF	No Pièce	QTÉ	DÉSIGNATION	NOTES
1	3829280	1	Radiateur	
2	3827773	1	· Boitier ventilateur	
3	866090	1	· Refoi.air suraliment	
4	3827817	X	· Lisse etancheite	L=1900mm
5	3827816	X	· Lisse etancheite	L=2300mm
	3827816	X	· Lisse etancheite	L=3200mm
6	192618	X	· Flexible	L=1530mm
7	946173	4	· Vis a bride	
8	967949	6	· Vis	
9	866095	1	· Bouchon pression	Pas lorsqu'un vase d'expansion supplémentaire est monté.
	344753	1	Bouchon radiateur	Seulement lorsqu'un vase d'expansion supplémentaire est monté.. Pas inclus dans le radiateur complet.
10	849170	2	Coussin caoutchouc	
11	940280	4	Rondelle e'lasttique	
12	955850	4	Ecrou	
13	3831231	1	Tirant radiateur	
14	955793	3	Ecrou	
15	941912	3	Rondelle e'lasttique	
16	948556	4	Rondelle	
17	866857	4	Bague caoutchouc	
18	252202	2	Bague	
19	475888	1	Fixation	
20	865194	1	Flexible	
21	943480	4	Collier serrage	
22	865195	1	Flexible	
23	943475	2	Collier serrage	
24	944386	X	Flexible	L=900mm
25	942649	1	Raccord	
26	865208	1	Cache-radiateur	
27	947760	6	Vis a bride	
28	846118	1	Monogramme	
29	941651	2	Vis	
30	3829422	1	Moyeu ventilateur	
31	965222	6	Vis	
32	848924	1	Ventilateur, refoulant	D=890 mm. Métal.
	3828964	1	Ventilateur, refoulant	D=890mm. Plastique.
33	3825490	2	Protege-ventilateur	
34	945444	12	Vis a bride	
35	948211	10	Ruban serrage	
36	865127	3	Flexible	
37	865575	6	Collier serrage	
38	3826998	1	Tuyau	
39	952637	1	Collier serrage	
40	945970	1	Vis	
41	866689	1	Flexible	
42	1544731	2	Collier serrage	
43	865137	1	Tuyau	
44	845422	1	Capot	
45	3827367	1	Vase expansion	
46	479953	3	Raccord angulaire	
47	339958	2	Ruban serrage	
48	31406	2	Vis	
49	31405	2	Goupille	
50	31404	2	Goupille	
51	943367	X	Flexible	
52	943470	5	Collier serrage	
53	943366	X	Flexible	
54	3826803	1	Console	
55	3832725	1	Console	
56	3832724	1	Console	
57	943367	X	Flexible	
58	1674083	1	Bouchon pression	
59	3828863	1	Col caoutchouc	
60	971098	4	Contre ecrou bride	
61	946329	4	Vis a bride	
62	942649	1	Raccord	
63	960632	1	Bouchon	
64	11998	1	Joint	
65	3825346	1	Autocollant	
66	3827294	1	Autocollant	

TAMD122P-A, TAMD122P-B, TAMD122P-C

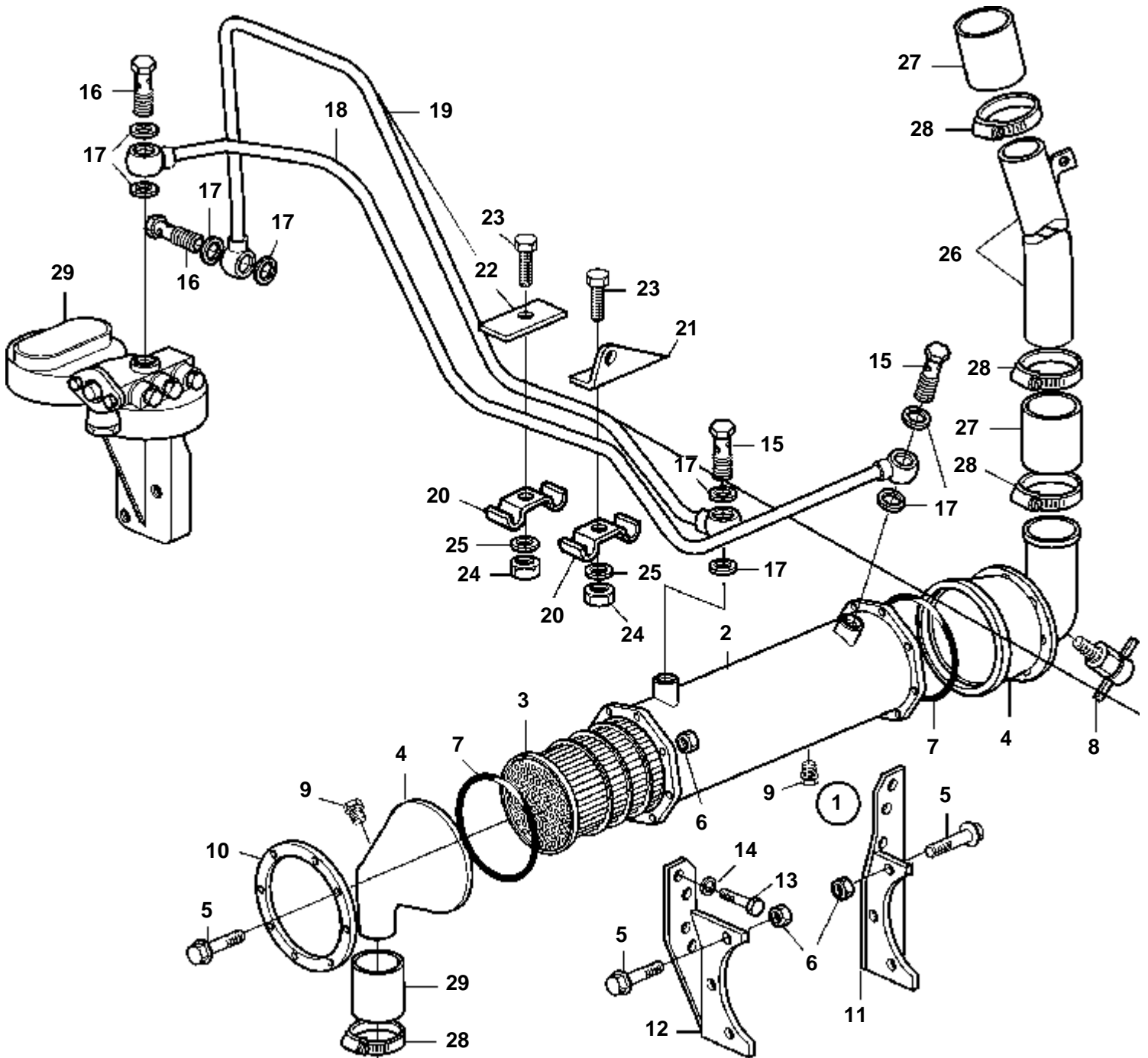


19548

TAMD122P-A, TAMD122P-B, TAMD122P-C

RÉF	No Pièce	QTÉ	DÉSIGNATION	NOTES
1	3827367	1	Vase expansion	
2	339958	2	Ruban serrage	
3	31405	2	Goupille	
4	31404	2	Goupille	
5	31406	2	Vis	
6	1674083	1	Bouchon pression	75kPa
7	3828863	1	Col caoutchouc	
8	479953	4	Raccord angulaire	
9	942649	2	Raccord	
10	981749	2	Tampon	
11	11998	1	Joint	
12	960632	1	Bouchon	
13	3827997	1	Console	
14	3826803	1	Console	
15	946329	4	Vis a bride	
16	944386	X	Flexible	
17	943367	X	Flexible	
18	192618	X	Flexible	
19	943470	4	Collier serrage	
20	952637	1	Collier serrage	
21	943475	2	Collier serrage	
22	967949	1	Vis	
23	354842	1	Console	
24	949278	1	Contre-ecrou	
25	971098	4	Contre ecrou bride	
26	3825346	1	Autocollant	

TMD122A



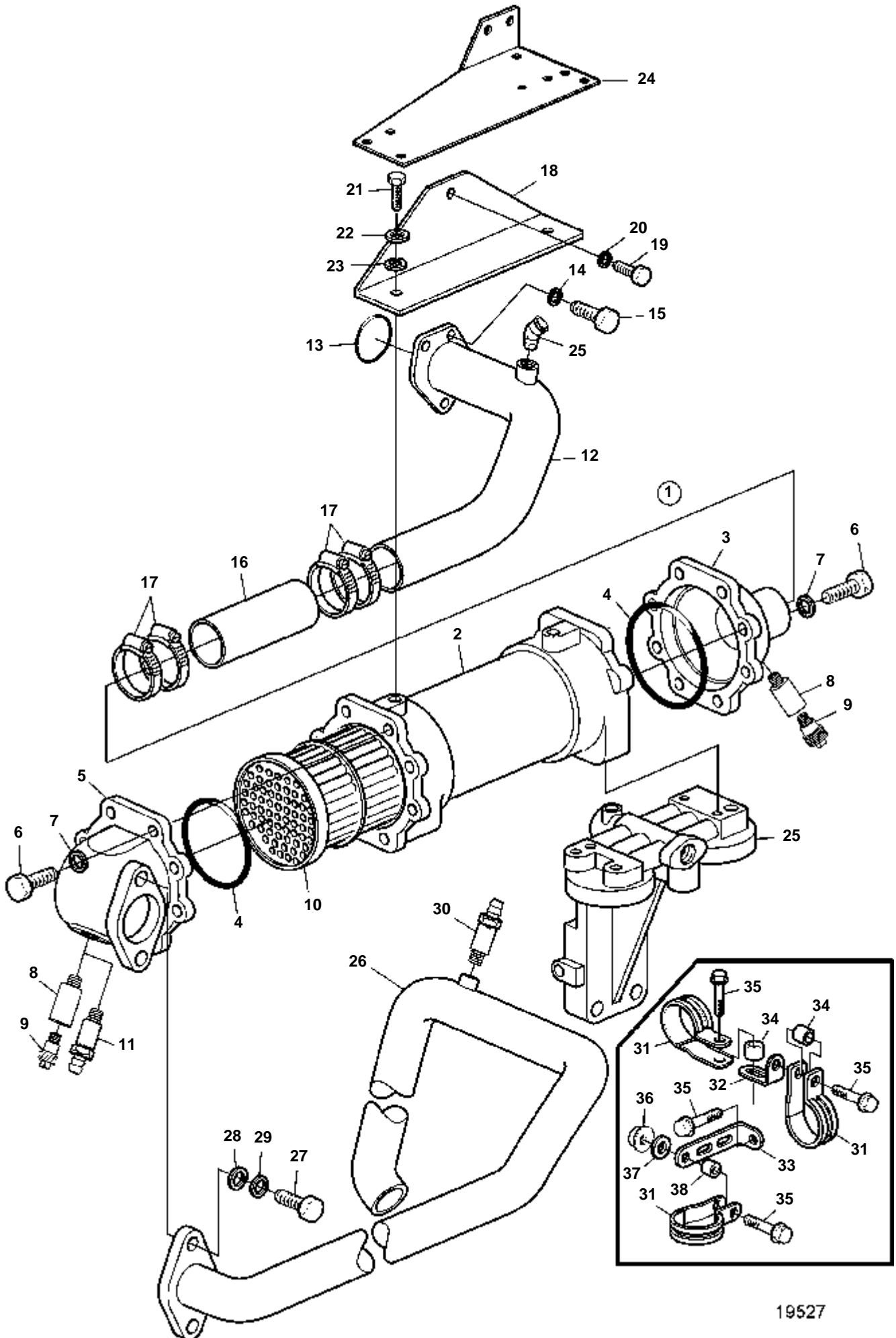
19515

TMD122A

RÉF	No Pièce	QTÉ	DÉSIGNATION	Voir	NOTES
1	3826144	1	Radiateur huile		(864229)
2	822212	1	· Carter		
3	3825932	1	· Cartouche		(864213)
4	823803	2	· Flasque		
5	955515	16	· Vis		
6	955825	16	· Ecrou		
7	925027	2	· Joint torique		
8	82744	1	· Grue		
9	981749	2	· Tampon		
10	823802	2	· Bague serrage		
11	821058	1	Console		
12	821061	1	Console		
13	955544	2	Vis		L=102mm
	940115	2	Vis		L=25mm
14	942336	4	Rondelle e'lastique		
15	191929	2	Vis creuse		
16	191157	2	Vis creuse		
17	947627	8	Joint		
18		1	Tuyau		
19		1	Tuyau		
20	942421	2	Collier serrage		
21		1	Fixation		
22	821076	1	Collier serrage		
23	940100	2	Vis		
24	955825	2	Ecrou		
25	941906	2	Rondelle e'lastique		
26	820639	1	Tuyau		
27	952980	X	Durit caoutchouc		L=130mm
28	943480	4	Collier serrage		
29		1	Valve de changement		

2047

TMD122A, TAMD122A

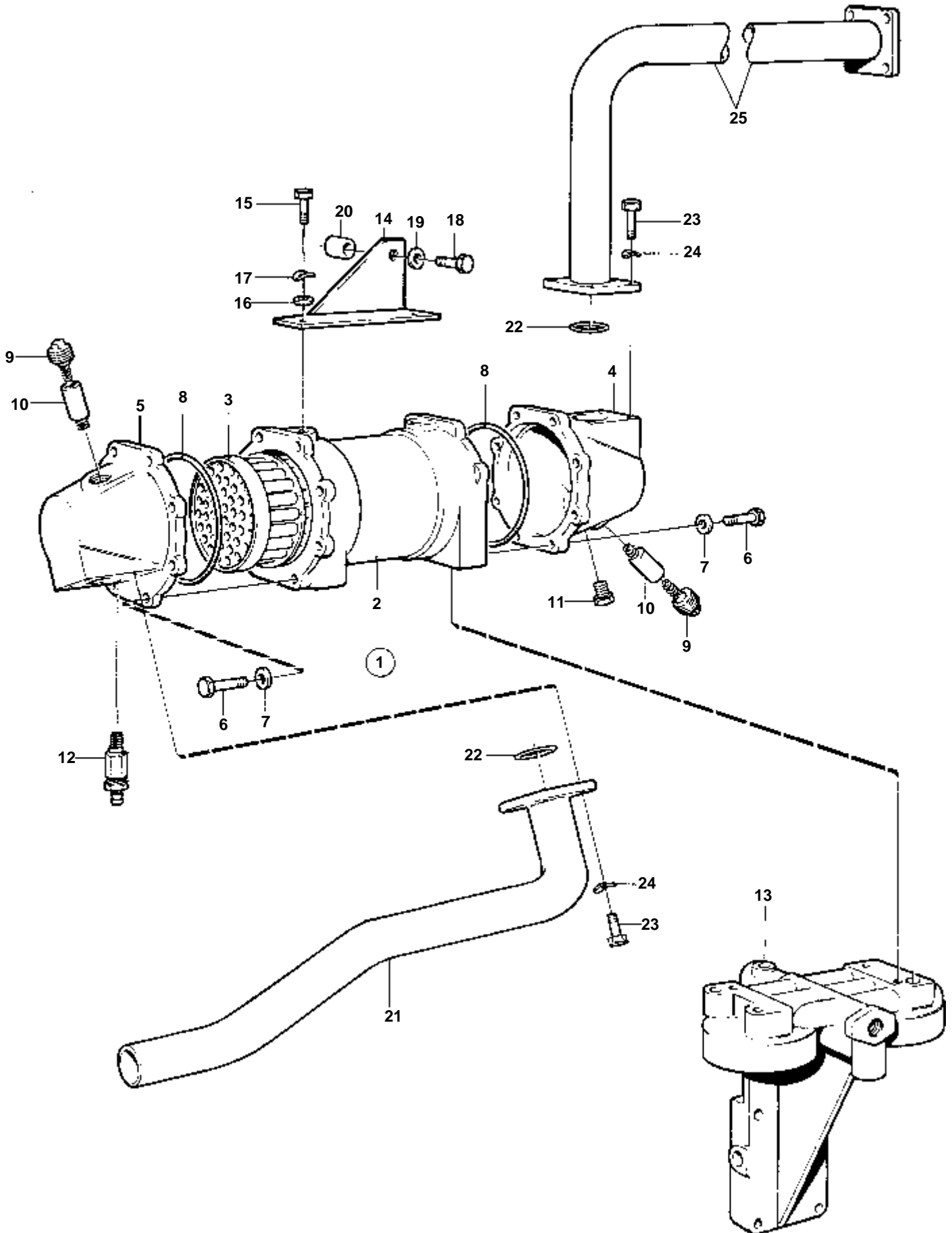


19527

TMD122A, TAMD122A

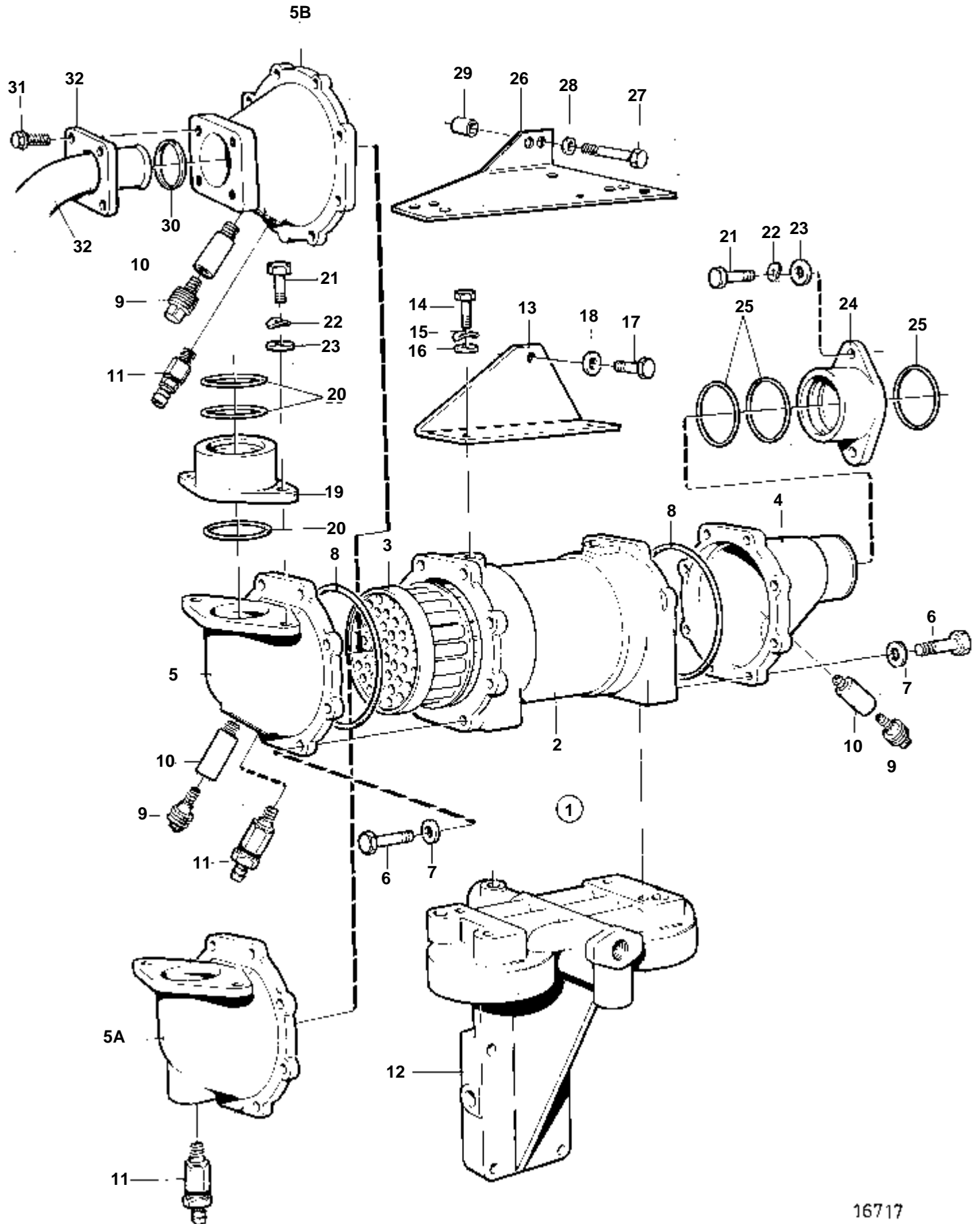
RÉF	No Pièce	QTÉ	DÉSIGNATION	Voir
1		1	Radiateur huile	
2	849410	1	· Carter	
3	836888	1	· Couvreclre extremite	
4	925027	2	· Joint torique	
5	843567	1	· Couvreclre extremite	
6	940094	16	· Vis	
7	941906	16	· Rondelle e'lasttique	
8	838929	2	· Anode de zinc	
9	838928	2	· Bouchon	
10	3825932	1	· Cartouche	
11	947894	1	Robinet vidange	
12	847560	1	Tuyau	
13	925092	1	Joint torique	
14	941907	3	Rondelle e'lasttique	
15	940135	3	Vis	
16	952980	1	Durit caoutchouc	
17	943480	4	Collier serrage	
18	3826058	1	Support	
19	955533	1	Vis	
20	942336	1	Rondelle e'lasttique	
21	940100	2	Vis	
22	941906	2	Rondelle e'lasttique	
23	955893	2	Rondelle	
24		1	Boitier filtre a hui	
			Boitier filtre a hui	2044
25	942649	1	Raccord	
26	3835788	1	Conduit refroidissem	
27	955525	2	Vis	
28	191172	2	Rondelle	
29	941907	2	Rondelle e'lasttique	
30	947894	1	Robinet vidange	
31	945734	3	Collier serrage	
32	965555	1	Console	
33	965559	1	Console	
34	846339	2	Douille entretoise	
35	965212	3	Vis	
36	945407	3	Ecrou accouplement	
37	976943	2	Rondelle	
38	843075	1	Douille	

TMD122A



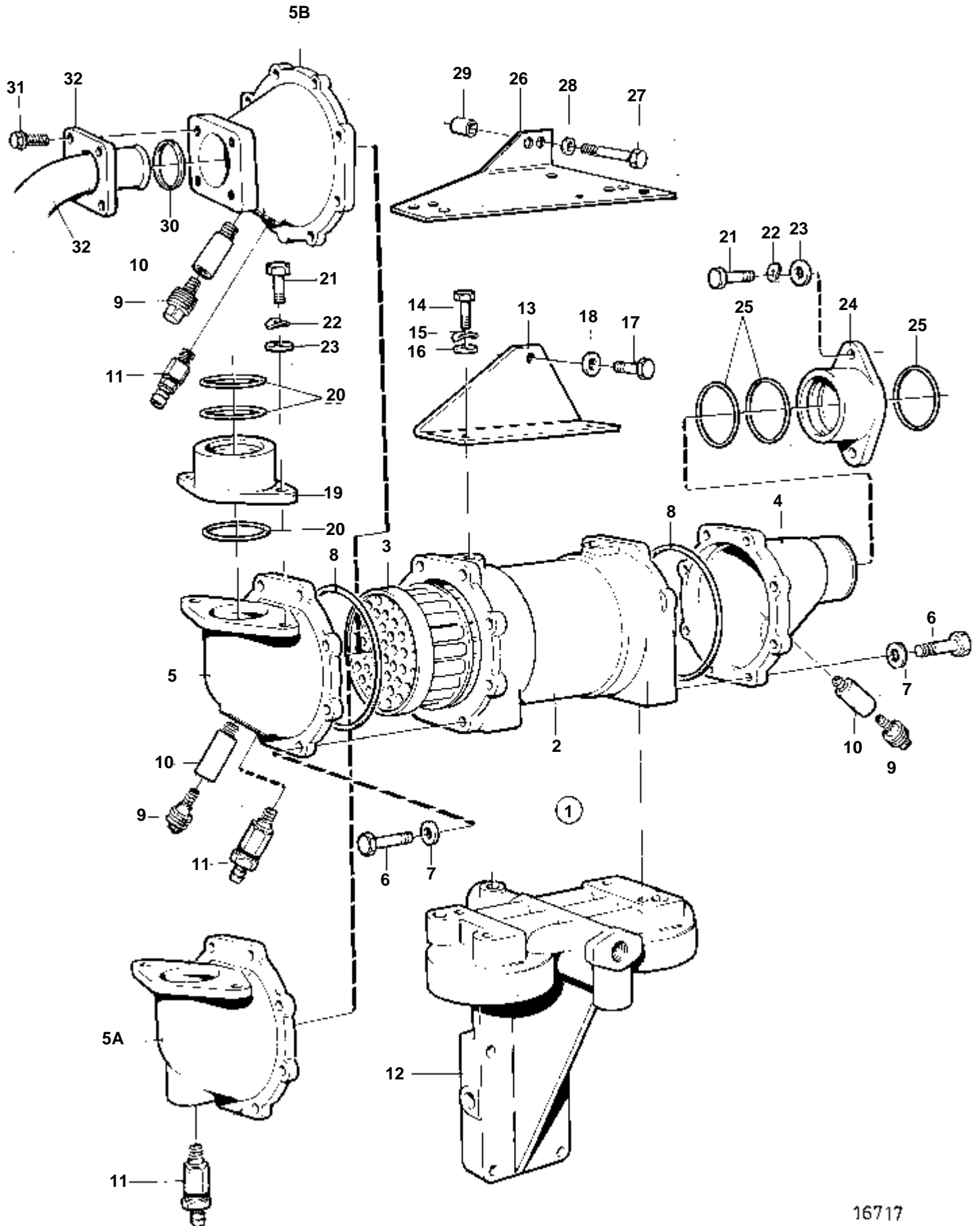
TMD122A

RÉF	No Pièce	QTÉ	DÉSIGNATION	Voir	NOTES
1		1	Radiateur huile		
2	849410	1	· Carter		
3	3825932	1	· Cartouche		(864213)
4	846235	1	· Couvreclxe extremite		
5	846235	1	· Couvreclxe extremite		
6	940094	16	· Vis		
7	941906	16	· Rondelle e'lasttique		
8	925027	2	· Joint torique		
9	838928	2	· Bouchon		
10	838929	2	· Anode de zinc		
11	861551	3	Tampon		(192134)
12	949918	1	Robinet vidange		
13			Boitier filtre a hui		
				2044	
14	843570	1	Support		REMP PAR 3826058
	3826058	1	Support		
15	940100	2	Vis		
16	941906	2	Rondelle e'lasttique		
17	955893	2	Rondelle		
18	955533	1	Vis		POUR 843570
	955535	1	Vis		POUR 3826058
19	941907	1	Rondelle e'lasttique		POUR 843570
	942336	1	Rondelle e'lasttique		POUR 3826058
20	821540	1	Douille entretoise		POUR 843570
	829653	1	Douille entretoise		POUR 3826058
21	3825446	1	Conduit refroidissem		Refroidisseur d'huile - refroidisseur d'huile, inverseur.
22	864491	2	Joint		
23	956569	8	Vis		
24	941907	8	Rondelle e'lasttique		
25	3825445	1	Conduit refroidissem		(846237). Refroidisseur d'huile - échangeur de chaleur.



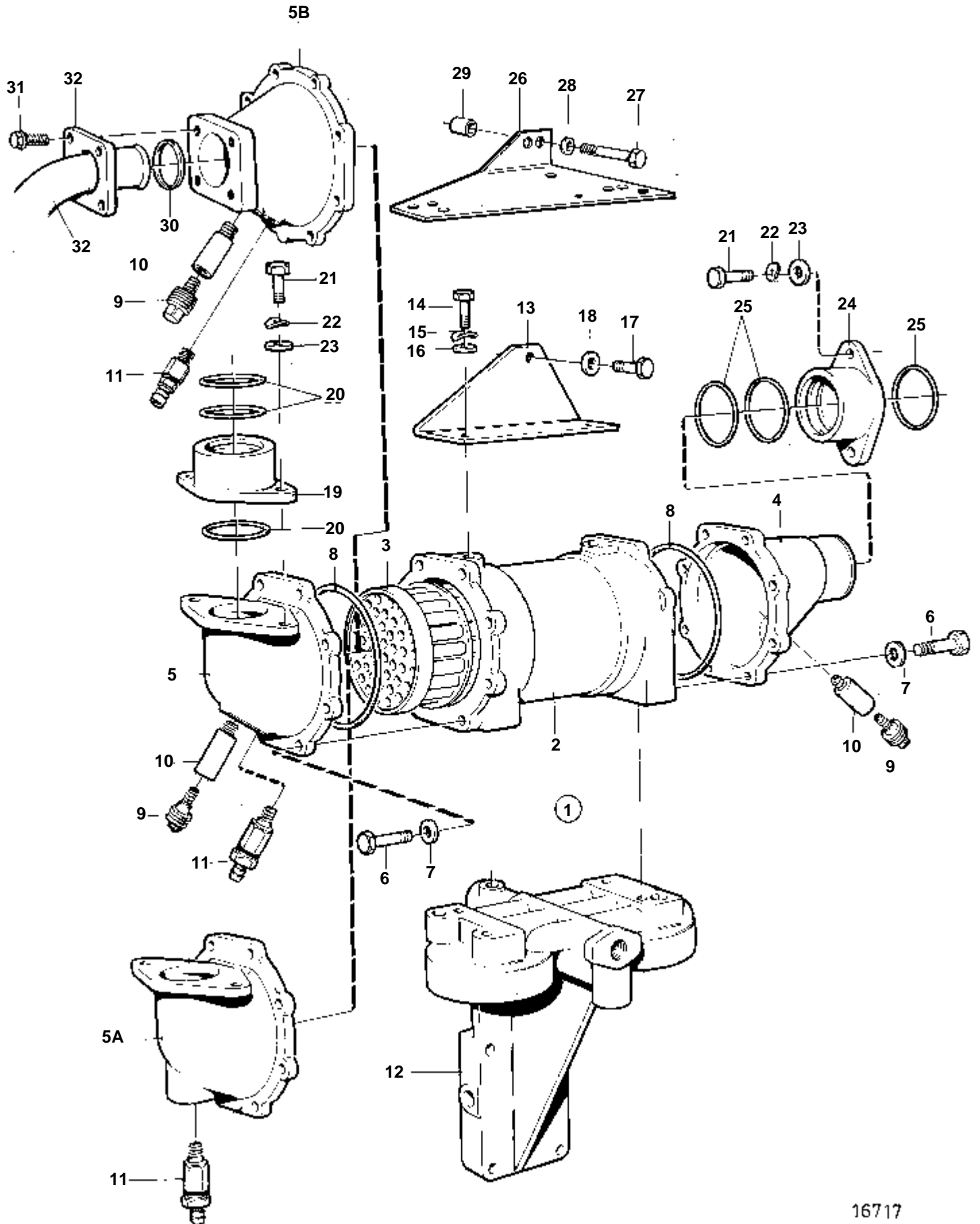
16717

RÉF	No Pièce	QTÉ	DÉSIGNATION	Voir	NOTES
1		1	Radiateur huile		
2	849410	1	· Carter		
3	3825932	1	· Cartouche		(864213)
4	843580	1	· Couvreclre extremite		
5	843567	1	· Couvreclre extremite		
6	940094	16	· Vis		
7	941906	16	· Rondelle e'lasttique		
8	925027	2	· Joint torique		
9	838928	2	· Bouchon		
10	838929	2	· Anode de zinc		
11	949918	1	Robinet vidange		
12		1	Boitier filtre a hui	2044	
13	3826058	1	Support		
14	940100	2	Vis		
15	941906	2	Rondelle e'lasttique		
16	955893	2	Rondelle		
17	955533	1	Vis		
18	941907	1	Rondelle e'lasttique		
19	843565	1	Raccord tuyau		
20	925092	3	Joint torique		
21	955525	4	Vis		
22	941907	4	Rondelle e'lasttique		
23	191172	4	Rondelle		
24	843565	1	Raccord tuyau		
25	925092	3	Joint torique		
26	3826058	1	Support		
27	955535	1	Vis		
28	942336	1	Rondelle e'lasttique		
29	829653	1	Douille entretoise		



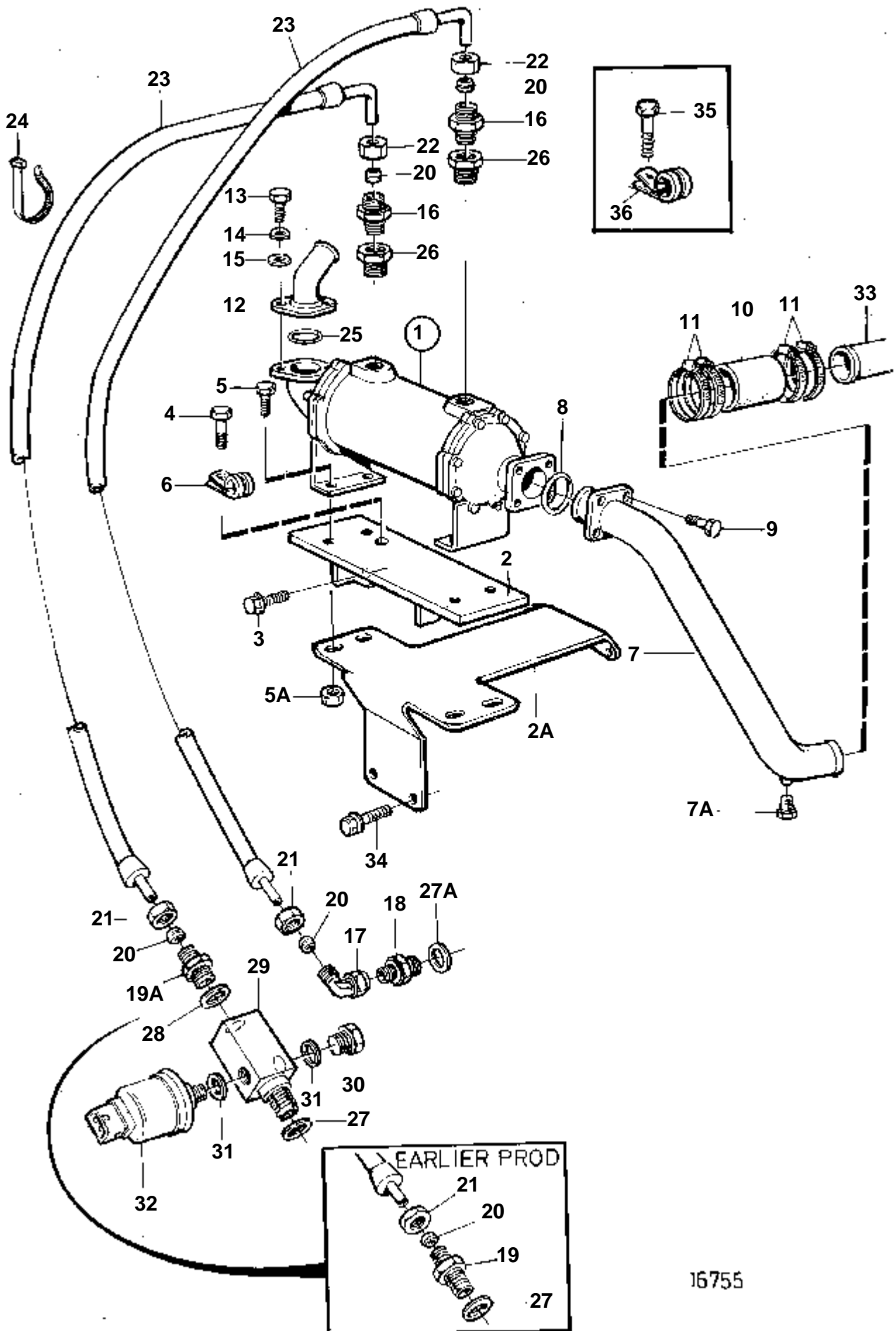
16717

RÉF	No Pièce	QTÉ	DÉSIGNATION	Voir	NOTES
1		1	Radiateur huile		
2	849410	1	· Carter		
3	3825932	1	· Cartouche		(864213)
4	843580	1	· Couvercle extremite		
5A	3825360	1	· Couvercle extremite		
6	940094	16	· Vis		
7	941906	16	· Rondelle e'lasttique		
8	925027	2	· Joint torique		
9	838928	1	· Bouchon		
10	838929	1	· Anode de zinc		
11	949918	1	Robinet vidange		
12		1	Boitier filtre a hui		
				2044	
13	3826058	1	Support		
14	940100	2	Vis		
15	941906	2	Rondelle e'lasttique		
16	955893	2	Rondelle		
17	955533	1	Vis		
18	941907	1	Rondelle e'lasttique		
19	843565	1	Raccord tuyau		
20	925092	3	Joint torique		
21	955525	4	Vis		
22	941907	4	Rondelle e'lasttique		
23	191172	4	Rondelle		
24	843565	1	Raccord tuyau		
25	925092	3	Joint torique		
26	3826058	1	Support		
27	955535	1	Vis		
28	942336	1	Rondelle e'lasttique		
29	829653	1	Douille entretoise		



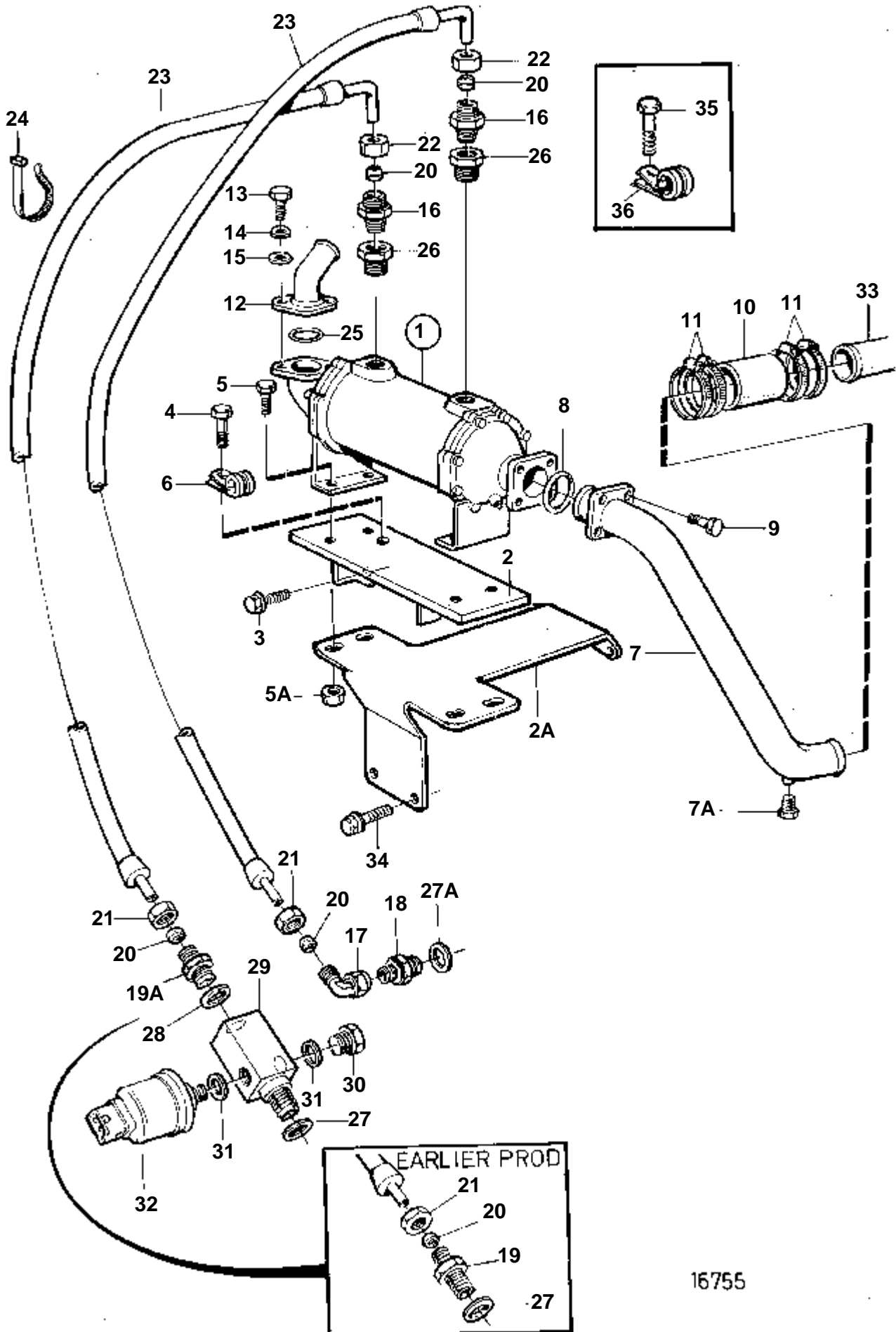
16717

RÉF	No Pièce	QTÉ	DÉSIGNATION	Voir	NOTES
1		1	Radiateur huile		
2	849410	1	· Carter		
3	3825932	1	· Cartouche		(864213)
4	843580	1	· Couvercle extremite		
5B	3826210	1	· Couvercle extremite		
6	940094	16	· Vis		
7	941906	16	· Rondelle e'lasttique		
8	925027	2	· Joint torique		
9	838928	2	· Bouchon		
10	838929	2	· Anode de zinc		
11	949918	1	Robinet vidange		
12		1	Boitier filtre a hui	3000	
13	3826058	1	Support		
14	940100	2	Vis		
15	941906	2	Rondelle e'lasttique		
16	955893	2	Rondelle		
17	955533	1	Vis		
18	941907	1	Rondelle e'lasttique		
21	955525	2	Vis		
22	941907	2	Rondelle e'lasttique		
23	191172	2	Rondelle		
24	843565	1	Raccord tuyau		
25	925092	3	Joint torique		
26	3826058	1	Support		
27	955535	1	Vis		
28	942336	1	Rondelle e'lasttique		
29	829653	1	Douille entretoise		
30	843584	1	Bague etancheite		
31	946173	4	Vis a bride		
32	3826200	1	Conduit refroidissem		Refroidisseur de suralimentation - refroidisseur d'huile

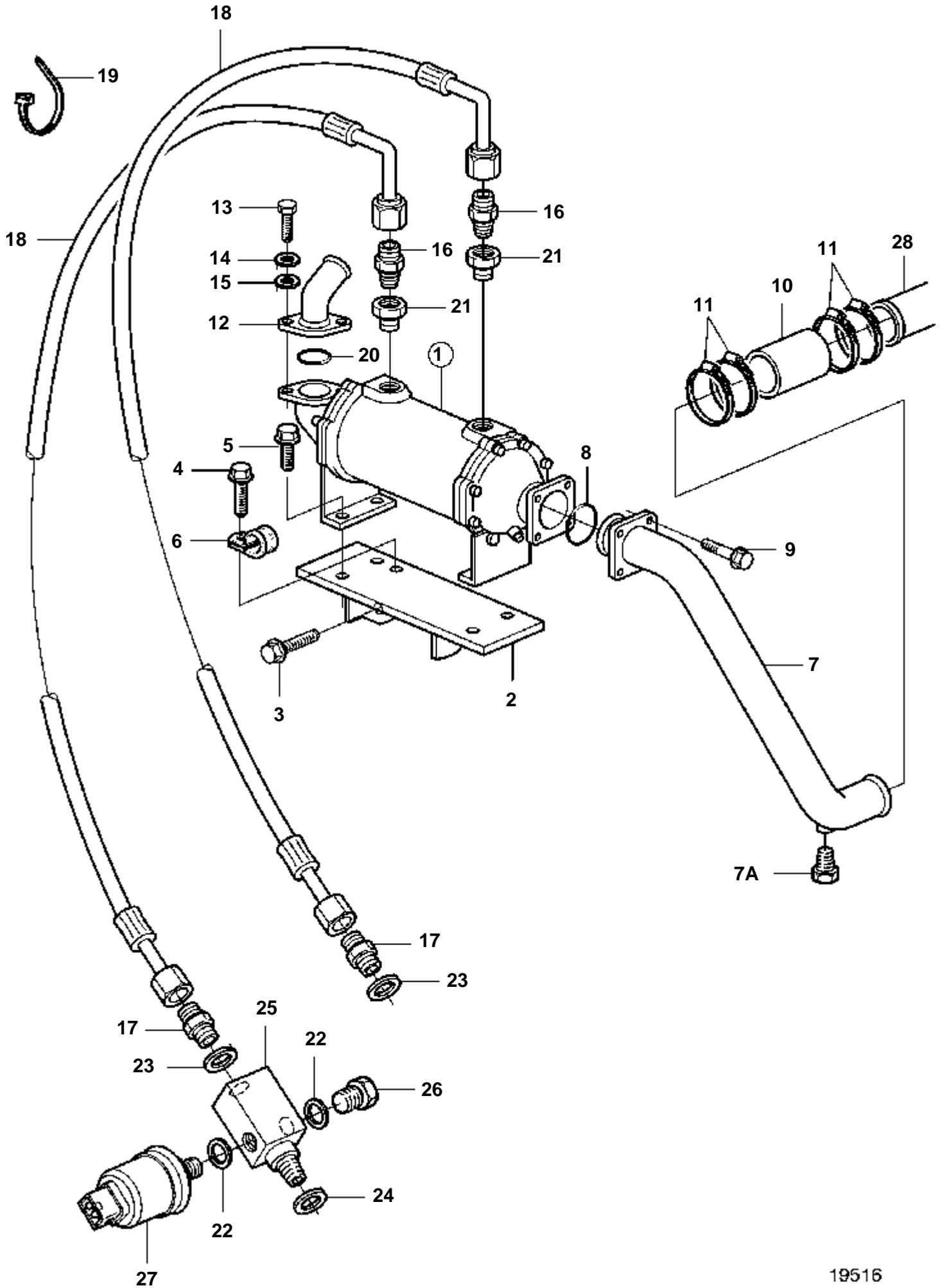


16755

RÉF	No Pièce	QTÉ	DÉSIGNATION	Voir	NOTES
1		1	Radiateur huile		
2	863810	1	Console	1369	
3	946752	2	Vis a bride		
4	946441	1	Vis		
5	946440	4	Vis a bride		
6	949746	1	Collier serrage, cable-capteur		
7	863817	1	Tuyau		
7A	861551	1	Tampon		
8	843584	1	Bague etancheite		
9	946173	4	Vis a bride		
10	952980	X	Durit caoutchouc		L=110mm
11	961672	4	Collier serrage		
12	863838	1	Tuyau		
13	940135	2	Vis		
14	941907	2	Rondelle e'lasttique		
15	191172	2	Rondelle		
16	968132	2	Raccord		
17	964016	1	Raccord		PAS POUR IRM311A-EB
18	963948	1	Raccord		M16
	981018	1	Raccord		ALT, M18
19	963948	1	Raccord, inverseur		ANCIEN MODÈLE. Se monte directement sur l'inverseur.
19A	963959	1	Raccord		
20	980782	4	Bague surete		(1677808)
21	956984	2	Ecrou		
22	941331	2	Ecrou		
23	3826966	2	Flexible		
24	948211	3	Ruban serrage		
25	925092	1	Joint torique		
26	949707	2	Raccord		
27	948883	2	Joint		
27A	947626	1	Joint		POUR 981018
28	947624	1	Joint		
	948884	1	Rondelle		POUR IRM311A-EB
29	864064	1	Raccord		
	862629	1	Raccord		POUR IRM311A-EB
30	960632	1	Bouchon		
31	947624	2	Joint		
	11998	2	Joint		POUR IRM311A-EB
32	866839	1	Detecteur pression		VOIR GROUPE 30
33		1	Tuyauéchangeur de température		

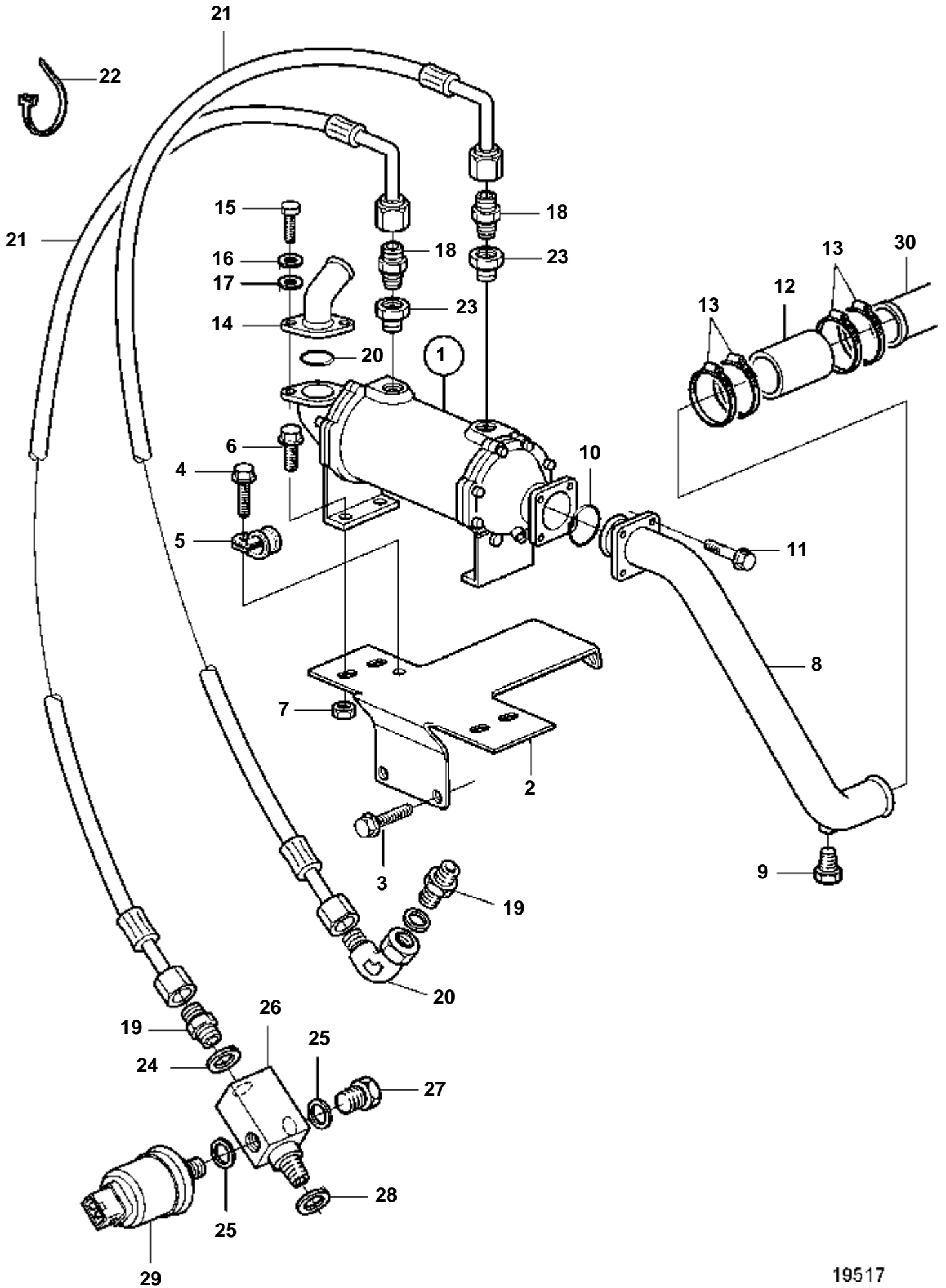


RÉF	No Pièce	QTÉ	DÉSIGNATION	Voir	NOTES
1		1	Radiateur huile	1369	
2A	3826275	1	Console		
5	946173	4	Vis a bride		
5A	948645	4	Contre-ecrou		
7	863817	1	Tuyau		
7A	861551	1	Tampon		
8	843584	1	Bague etancheite		
9	946173	4	Vis a bride		
10	952980	X	Durit caoutchouc		L=110mm
11	961672	4	Collier serrage		
12	863838	1	Tuyau		
13	940135	2	Vis		
14	941907	2	Rondelle e'lasttique		
15	191172	2	Rondelle		
16	968132	2	Raccord		
17	964016	1	Raccord		PAS POUR IRM311A-EB
18	963948	1	Raccord		M16
19A	963959	1	Raccord		
20	980782	4	Bague surete		(1677808)
21	956984	2	Ecrou		
22	941331	2	Ecrou		
23	3826966	2	Flexible		
24	948211	3	Ruban serrage		
25	925092	1	Joint torique		
26	949707	2	Raccord		
27	948883	2	Joint		
28	947624	1	Joint		
29	864064	1	Raccord		
30	960632	1	Bouchon		
31	947624	2	Joint		
32	866839	1	Detecteur pression		VOIR GROUPE 30
33		1	Tuyauéchangeur de température		
34	946752	2	Vis a bride		
35	946441	1	Vis		
36	949747	1	Collier serrage		



RÉF	No Pièce	QTÉ	DÉSIGNATION	Voir	NOTES
1		1	Radiateur huile		
2	3826275	1	Console	1369	
3	946752	2	Vis a bride		
4	946441	1	Vis		
5	946173	4	Vis a bride		
6	949747	1	Collier serrage, cable-capteur		
7	863817	1	Tuyau		
7A	861551	1	Tampon		
8	843584	1	Bague etancheite		
9	946173	4	Vis a bride		
10	952980	X	Durit caoutchouc		L=110mm
11	961672	4	Collier serrage		
12	863838	1	Tuyau		
13	940135	2	Vis		
14	941907	2	Rondelle e'lasttique		
15	191172	2	Rondelle		
16	981303	2	Raccord		
17	941751	1	Ecrou raccord		
18	3826966	2	Flexible		
19	948211	3	Ruban serrage		
20	925092	1	Joint torique		
21	949707	2	Raccord		
22	976932	2	Joint		
23	976931	2	Joint		
24	976930	1	Joint		
25	3826965	1	Raccord		
26	960632	1	Bouchon		
27	866839	1	Detecteur pression		VOIR GROUPE 30
28		1	Tuyauéchangeur de température		

TAMD122A, TAMD122P-A, TAMD122P-B, TAMD122P-C

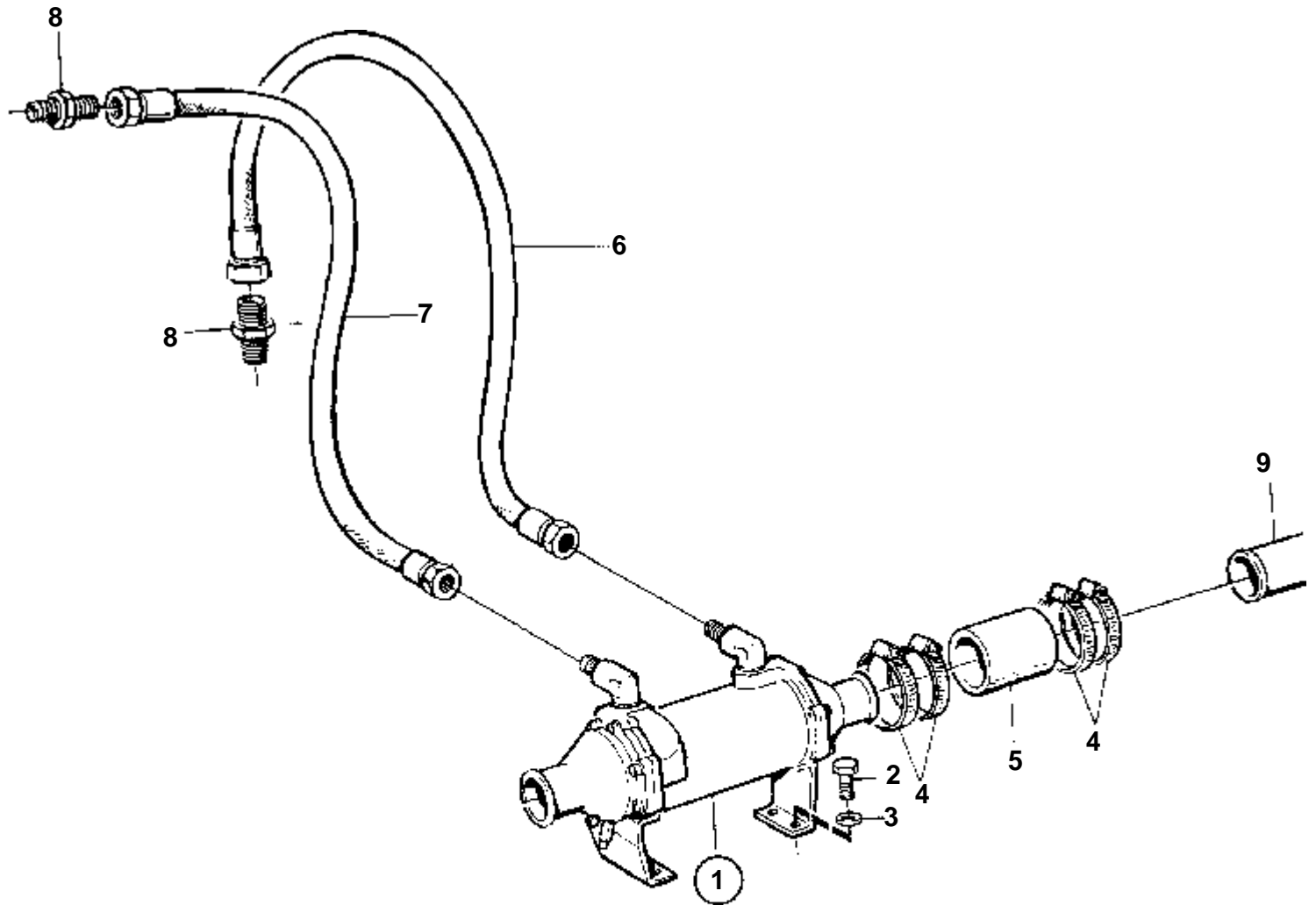


19517

TAMD122A, TAMD122P-A, TAMD122P-B, TAMD122P-C

RÉF	No Pièce	QTÉ	DÉSIGNATION	Voir	NOTES
1		1	Radiateur huile		
2	3826275	1	Console	1369	
3	946752	2	Vis a bride		
4	946441	1	Vis		
5	949747	1	Collier serrage, cable-capteur		
6	946173	4	Vis a bride		
7	948645	4	Contre-ecrou		
8	863817	1	Tuyau		
9	861551	1	Tampon		
10	843584	1	Bague etancheite		
11	946173	4	Vis a bride		
12	952980	X	Durit caoutchouc		L=110mm
13	961672	4	Collier serrage		
14	863838	1	Tuyau		
15	940135	2	Vis		
16	941907	2	Rondelle e'lasttique		
17	191172	2	Rondelle		
18	981303	2	Raccord		
19	941751	2	Ecrou raccord		
20	964022	1	Raccord angulaire		
21	3826966	2	Flexible		
22	948211	1	Ruban serrage		
23	949707	2	Raccord		
24	976931	2	Joint		
25	976932	2	Joint		
26	3826965	1	Raccord		
27	960632	1	Bouchon		
28	976930	1	Joint		
29	866839	1	Detecteur pression		VOIR GROUPE 30
30		1	Tuyauéchangeur de température		

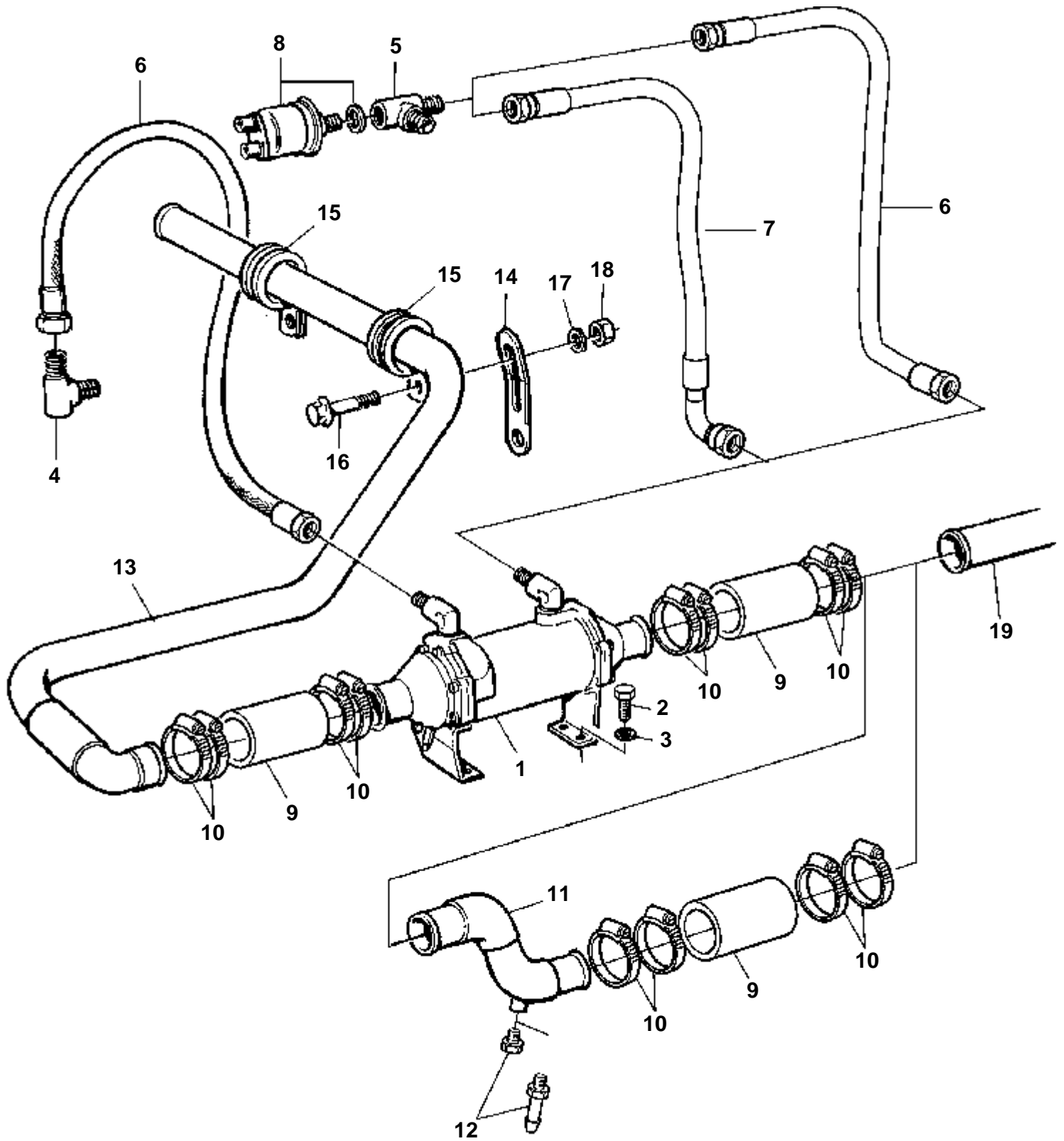
TMD122A, TAMD122A



16105

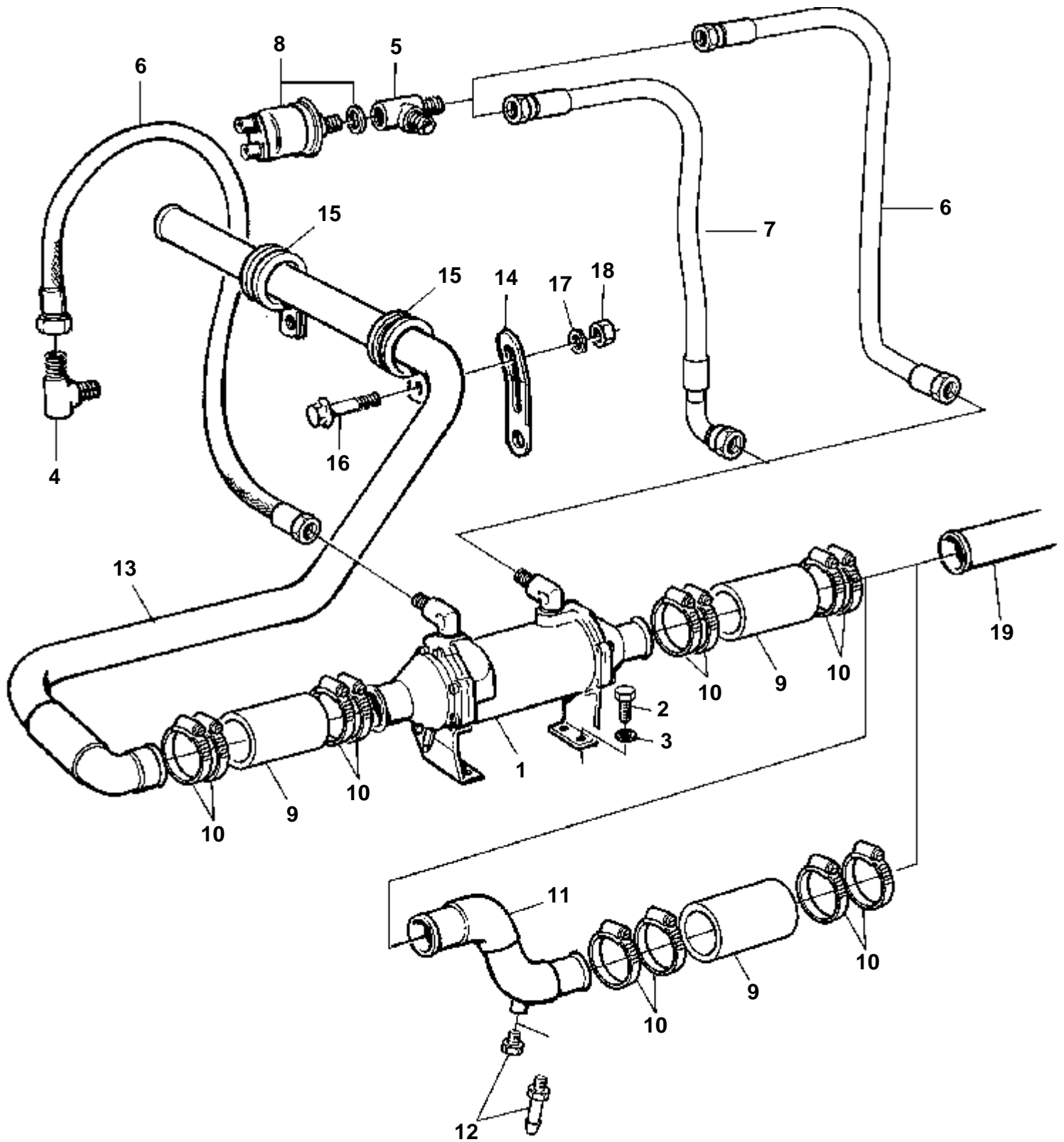
TMD122A, TAMD122A

RÉF	No Pièce	QTÉ	DÉSIGNATION	Voir	NOTES
1	3825934	1	Radiateur huile		CLASSE
				1318	
2	940098	4	Vis		
3	942336	4	Rondelle e'lasttique		
4	961673	4	Collier serrage		
5	952980	1	Durit caoutchouc		L=110mm
6	824487	1	Durit huile		
7	836476	1	Flexible		
8	949707	2	Raccord		
9		1	Tuyauéchangeur de température		

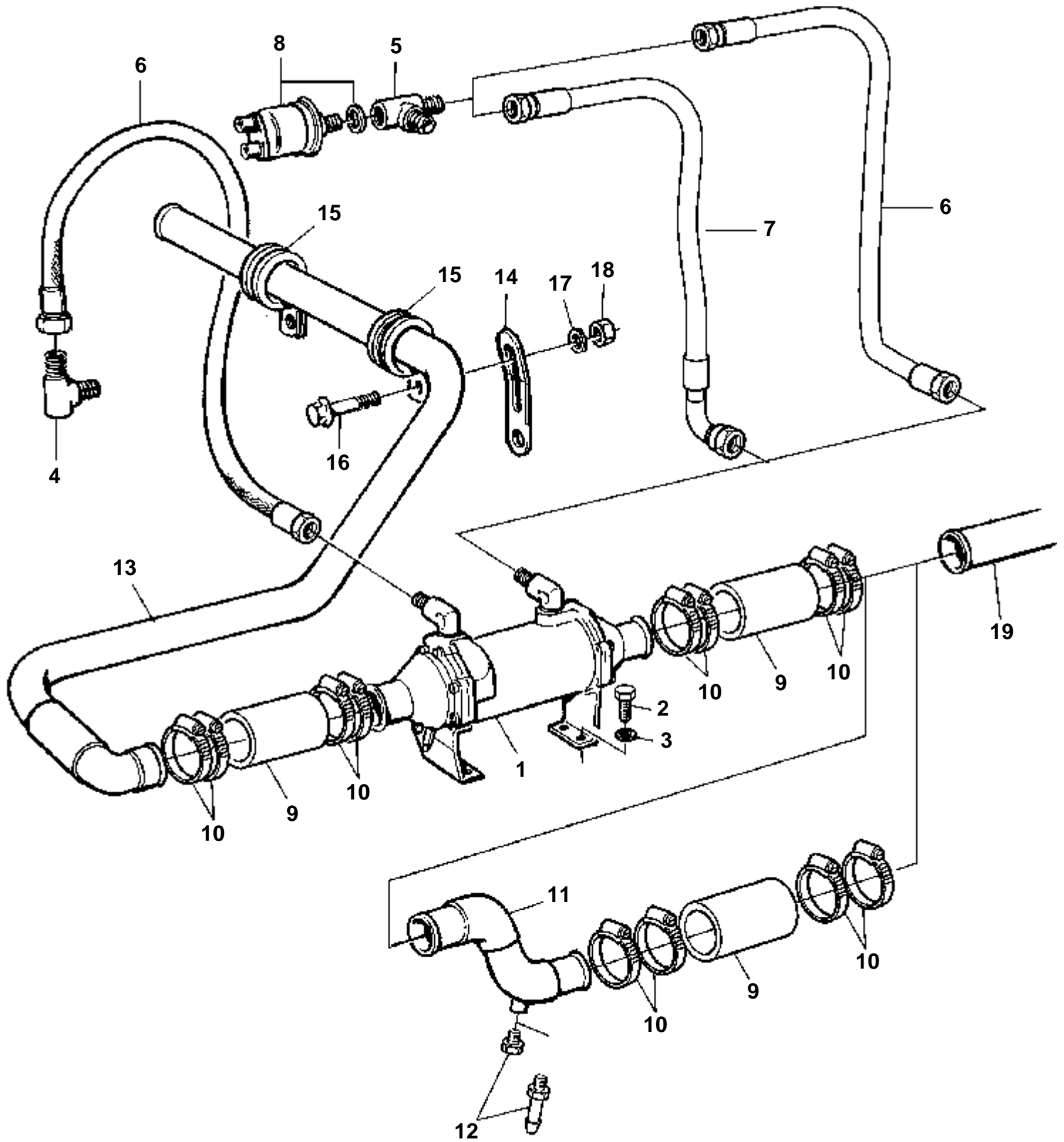


19530

RÉF	No Pièce	QTÉ	DÉSIGNATION	Voir	NOTES
1	3825934	1	Radiateur huile		CLASSE
				1318	
2	970944	4	Vis		
3	942336	4	Rondelle e'lasttique		
4	837063	1	Coude raccord		
5	842717	1	Raccord		
6	848351	2	Flexible		
8		1	Manocontact huile		VOIR GROUPE 30
9	952980	X	Durit caoutchouc		L=90mm
10	961673	X	Collier serrage		
11	849951	1	Tuyau coude		
12	861551	1	Tampon		
	949918	1	Robinet vidange		ALT
13	849669	1	Tuyau		
14	965571	1	Console		
15	945734	2	Collier serrage		
16	946934	2	Vis a bride		
17	960140	2	Rondelle		
18	963105	2	Ecrou		
19		1	Tuyauéchangeur de température		



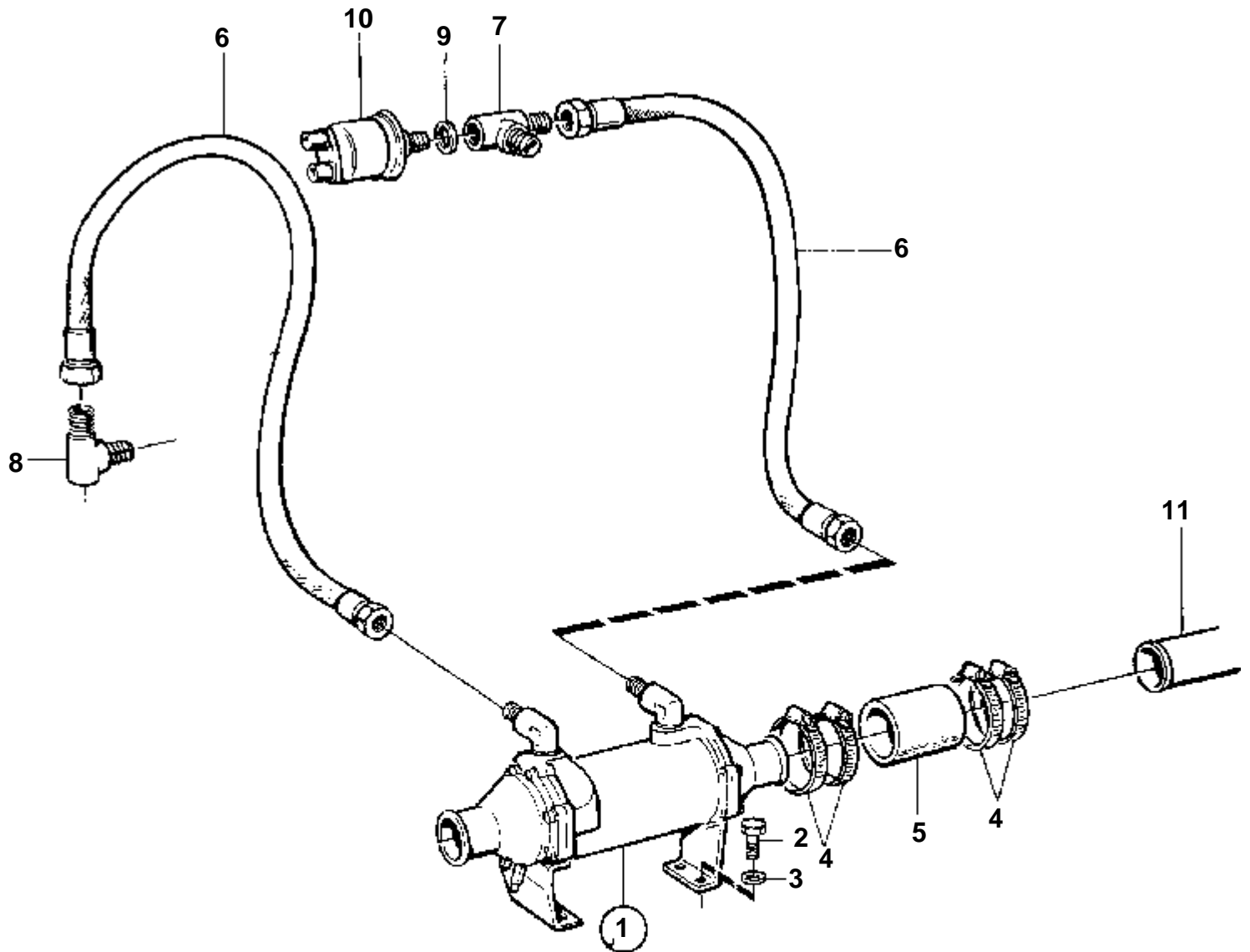
19530



19530

RÉF	No Pièce	QTÉ	DÉSIGNATION	Voir	NOTES
1	3825934	1	Radiateur huile	1318	CLASSE
2	955534	4	Vis		
3	942336	4	Rondelle e'lasttique		
4	837063	1	Coude raccord		
5	842717	1	Raccord		
6	848351	1	Flexible		
	837095	1	Flexible		
8		1	Manocontact huile		VOIR GROUPE 30
9	952980	X	Durit caoutchouc		L=150mm
10	961673	X	Collier serrage		
19		1	Tuyauéchangeur de température		

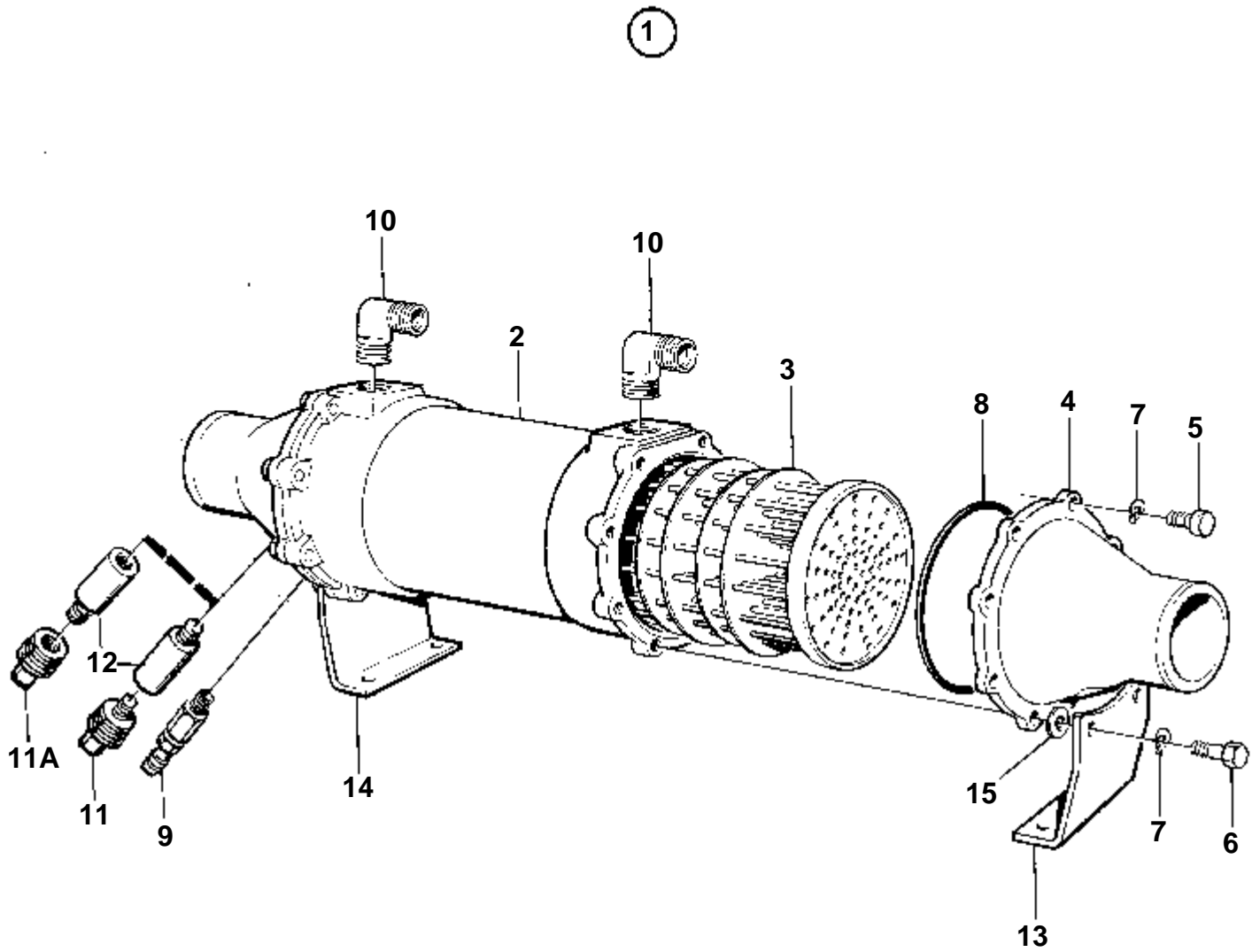
TMD122A, TAMD122A, TAMD122P-BTAMD122P-C



16106

TMD122A, TAMD122A, TAMD122P-BTAMD122P-C

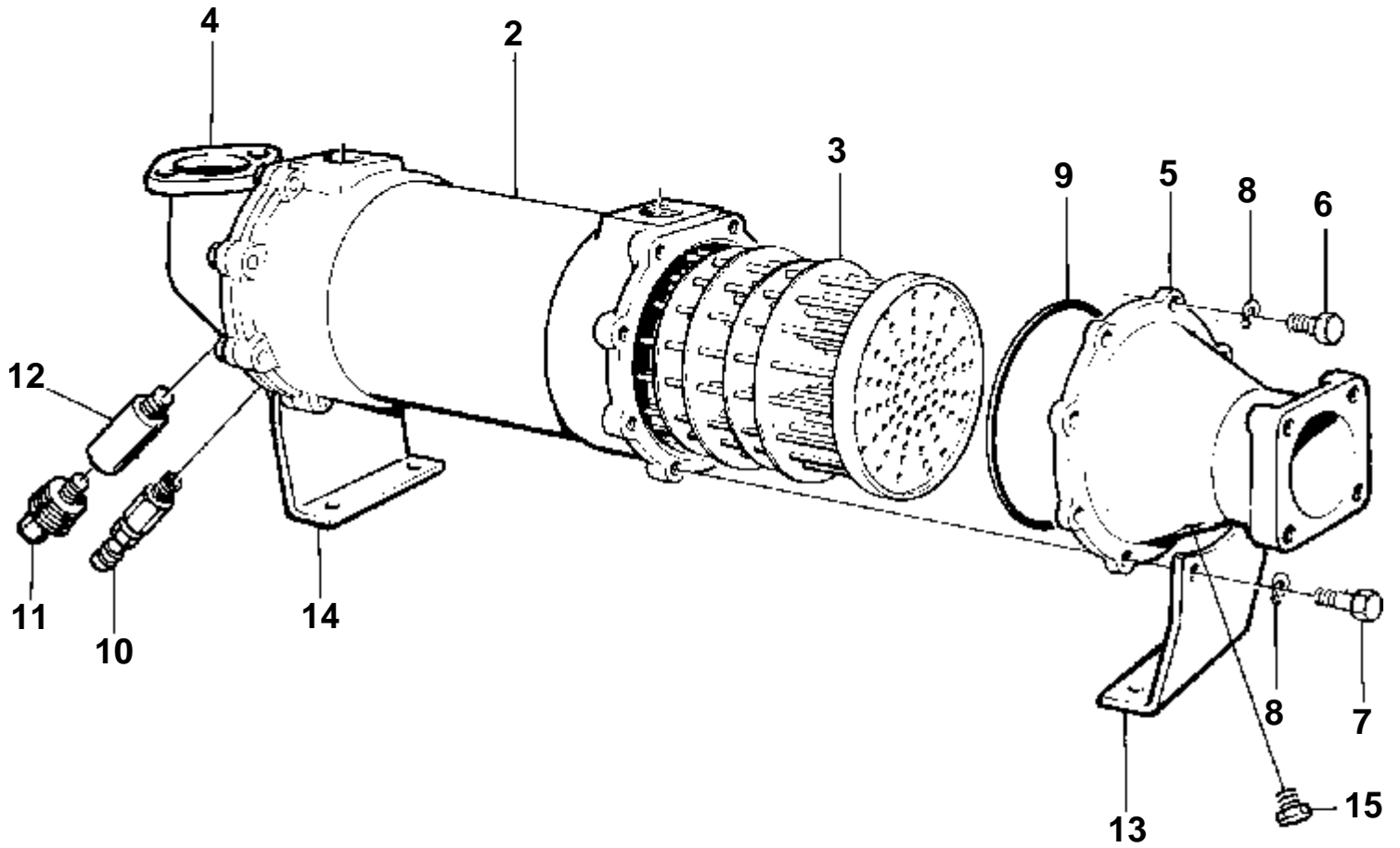
RÉF	No Pièce	QTÉ	DÉSIGNATION	Voir	NOTES
1	3825934	1	Radiateur huile		CLASSE
				1318	
2	955534	4	Vis		
3	942336	4	Rondelle e'lasttique		
4	961673	4	Collier serrage		
5	952980	X	Durit caoutchouc		L=110mm
6	848351	2	Flexible		
7	837063	1	Coude raccord		
8	842717	1	Raccord		
9	947624	1	Joint		
10		1	Manocontact huile		VOIR GROUPE 30
11		1	Tuyauéchangeur de température		



15446

RÉF	No Pièce	QTÉ	DÉSIGNATION	NOTES
1	3825934	1	Radiateur huile	CLASSE
2	849618	1	· Carter	
3	3825932	1	· Cartouche	(864213)
4	836888	2	· Couverture extremite	SO
5	955514	12	· Vis	
6	940117	4	· Vis	
7	941906	16	· Rondelle e'lastique	
8	925027	2	· Joint torique	
9	949918	2	· Robinet vidange	
10	824479	2	· Coude raccord	
11	838928	2	· Bouchon	
11A	800475	2	· Bouchon	ALT
12	838929	2	· Anode de zinc	
13		1	· Console	
14		1	· Console	
15	960140	4	· Rondelle	

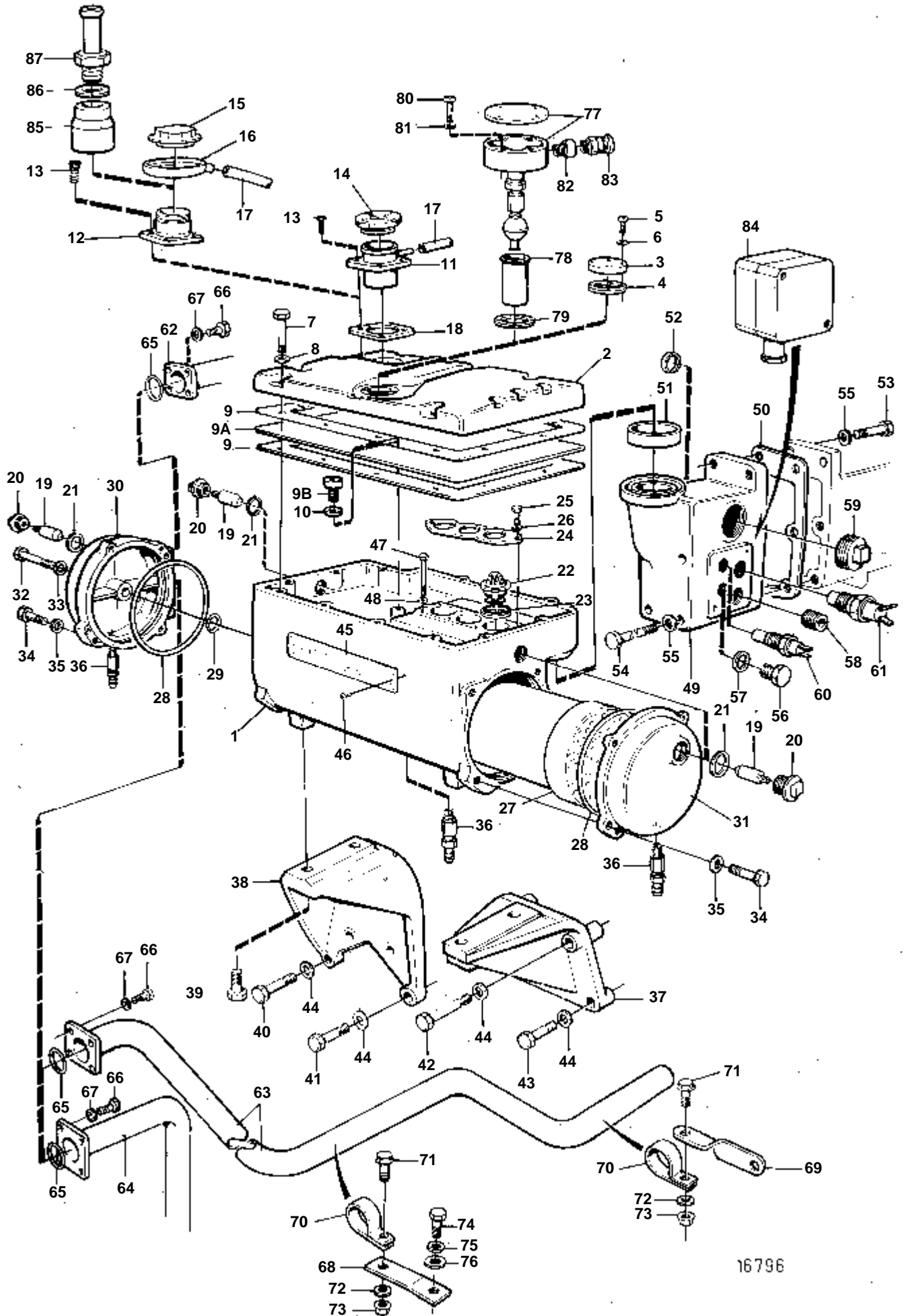
①



16792

RÉF	No Pièce	QTÉ	DÉSIGNATION	NOTES
1		1	Radiateur huile	
2	849618	1	· Carter	
3	3825932	1	· Cartouche	(864213)
4	843567	1	· Couvercle extremite	
5	849402	1	· Couvercle extremite	Remplacé par le flasque 3826210 et le bouchon 861551.
	3826210	1	· Couvercle extremite	
6	955514	12	· Vis	
7	940117	4	· Vis	
8	941906	16	· Rondelle e'lasttique	
9	925027	2	· Joint torique	
10	949918	1	· Robinet vidange	
11	838928	2	· Bouchon	
12	838929	2	· Anode de zinc	
13		1	· Console	
14		1	· Console	
15	861551	1	· Tampon	

TMD122A, TAMD122A



16796

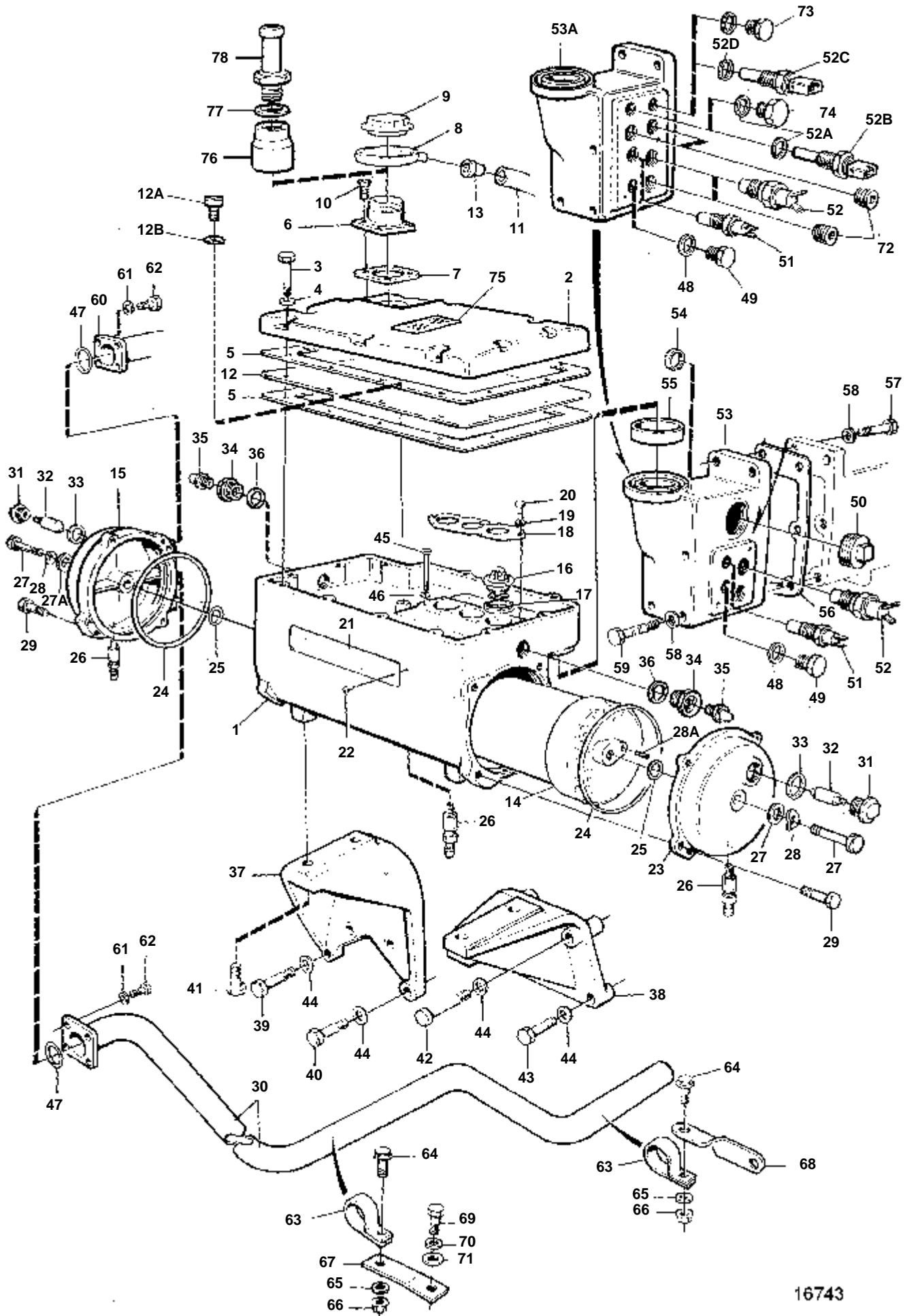
TMD122A, TAMD122A

RÉF	No Pièce	QTÉ	DÉSIGNATION	Voir	NOTES
1	866655	1	Boite echangeur chal		(822629)
2	822631	1	Couvercle, sans sortie capteur niveau		SN-1101028727/XXXXXX
	864182	1	Couvercle, sans sortie capteur niveau		SN1101028728/XXXXXX-
	843527	1	Couvercle, avec sortie capteur niveau		SN-1101051628/XXXXXX
	3825724	1	Couvercle, avec sortie capteur niveau		SN1101051629/XXXXXX-. Nouveau modèle sans rainure pour le cable de la jauge de niveau.
3	843760	1	Couvercle		
4	863715	1	Joint		
5	956076	4	Vis		
6	941905	4	Rondelle e'lasttique		
7	955536	5	Vis		POUR 864182, 3825724
	940162	5	Vis		POUR 864182, 3825724
	955536	6	Vis		POUR 822631,843527
	955538	4	Vis		POUR 822631,843527
8	942336	10	Rondelle e'lasttique		
9	3827400	2	Joint		Lorsque la plaque 6735 est montée utiliser 2 joints 862599.
9A	866735	1	Toile		SN1101051474/XXXXXX-
9B	959457	1	Vis		SN1101051474/XXXXXX-
10	942551	1	Rondelle		SN1101051474/XXXXXX-
11	823580	1	Bride connexion		SN-1101051473/XXXXXX
12	3825064	1	Tuyau de remplissage		SN1101051474/XXXXXX-
13	950158	4	Vis		POUR822631,864182,3825724
	956224	4	Vis		POUR 843527
14	866095	1	Bouchon pression		SN-1101051473/XXXXXX
15	1674083	1	Bouchon pression		SN1101051474/XXXXXX-
16	3828863	1	Col caoutchouc		SN1101051474/XXXXXX-
17	192618	X	Flexible		L=1000mm
18	842137	1	Joint		
19	823661	4	Electrode zinc		
20	823662	4	Bouchon		
21	836169	4	Joint		
22	3831424	3	Kit thermostat		
23	416033	3	Bague etancheite		
24	822628	1	Porte-thermostat		
25	942342	4	Vis		
26	941670	4	Rondelle		
27	3827496	1	Element echangeur ch		(3825962)
28	925278	4	Joint torique		
29	955977	1	Bague caoutchouc		
30	844040	1	Couvercle		
31	822621	1	Couvercle extremite		
32	955598	1	Vis		
33	941912	1	Rondelle e'lasttique		
34	955536	8	Vis		
35	942336	8	Rondelle e'lasttique		
36	949918	3	Robinet vidange		
37	820730	1	Console		
38	823036	1	Console		
39	940162	4	Vis		
40	955541	3	Vis		L=76mm
41	955535	1	Vis		L=32mm
42	940156	2	Vis		L=89mm
43	955539	2	Vis		L=64mm
44	942336	12	Rondelle e'lasttique		
45	820232	1	Enseigne		
46	950210	3	Vis		
47	959979	6	Vis		
48	942551	6	Rondelle		
49	822574	1	Couvercle extremite		REMP. PAR 3826203
	3826203	1	Couvercle extremite		SN1101053070/XXXXXX-
				2182	TAMD122P-A
50	3827398	1	Joint		
51	836746	1	Bague etancheite		
52	822575	1	Bague etancheite		
53	955535	2	Vis		
54	942338	4	Vis		
55	942336	6	Rondelle e'lasttique		
56	180761	X	Bouchon		
57	11996	X	Joint		
58	479977	X	Bouchon		(952077)
59	190998	1	Bouchon		
60		1	Detecteur temperatur	3073	VOIR GROUPE 30
61		1	Contact de temperatur	3073	VOIR GROUPE 30
62	3825373	1	Conduit refroidissem		POUR TAMD122A. Echangeur de température - refroidisseur de suralimentation.
	3825445	1	Conduit refroidissem		POUR TMD122A(846237). Echangeur de température - refroidisseur d'huile.
63	866753	1	Conduit refroidissem		POUR TAMD122A. Echangeur de température - refroidisseur d'huile, inverseur.
64	3825443	1	Conduit refroidissem		POUR TMD122A(846239). Pompe à eau de mer - echangeur de température.
65	843584	2	Bague etancheite		
66	956569	8	Vis		
67	941907	8	Rondelle e'lasttique		
68	965535	1	Console		(847351)
69	847350	1	Console		
70	32447	2	Collier serrage		
71	940115	2	Vis		
72	942336	2	Rondelle e'lasttique		
73	955827	2	Ecrou		
74	940100	1	Vis		
75	941906	1	Rondelle e'lasttique		
76	955893	1	Rondelle		

TMD122A, TAMD122A

RÉF	No Pièce	QTÉ	DÉSIGNATION	Voir	NOTES
77	872315	1	Temoin niveau		
78	863711	1	Tuyau		
79	863715	1	Joint		
80	941460	4	Vis		
81	941905	4	Rondelle e'lasttique		
82	843906	1	Manchon re'ducteur		
83	881191	1	Vis raccord de cable		
84		1	Capot protectionclassifiable		
85	3826167	1	Raccord reducteur		Pour le vase d'expansion.
86	836169	1	Joint		Pour le vase d'expansion.
87	943268	1	Raccord flexible		Pour le vase d'expansion.

TAMD122P-A, TAMD122P-B, TAMD122P-C



16743

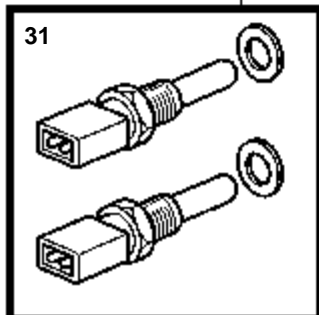
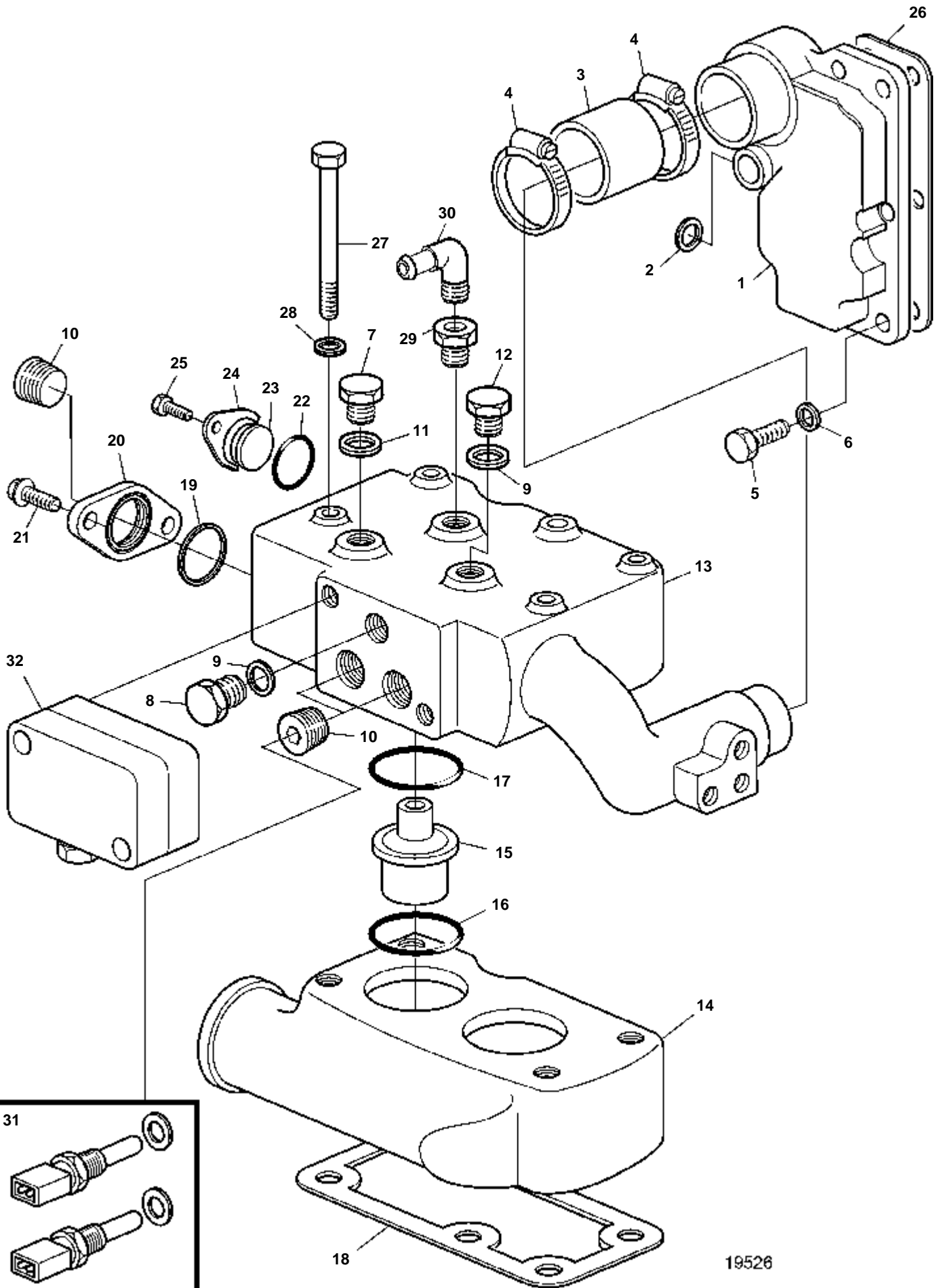
TAMD122P-A, TAMD122P-B, TAMD122P-C

RÉF	No Pièce	QTÉ	DÉSIGNATION	Voir	NOTES
1	866655	1	Boite echangeur chal		
2	864182	1	Couvercle		REMP PAR 3825724
	3825724	1	Couvercle	2174	
3	955536	5	Vis		L=45mm
	940162	5	Vis		L=38mm
4	942336	10	Rondelle e'lasttique		
5	3827400	2	Joint		
6	3825064	1	Tuyau de remplissage		
7	842137	1	Joint		
8	11033334	1	Col		ANCIEN MOD.(1196982) REMP PAR 3828863 (11110005)
	3828863	1	Col caoutchouc		
9	1674083	1	Bouchon pression		
10	950158	4	Vis		
11	192618	X	Flexible		L=1000mm
12	866735	1	Toile		
12A	959457	1	Vis		L=114mm
12B	942551	1	Rondelle		
13		1	Raccord		POUR 1103334 (3825960)
14	3827495	1	Element echangeur ch		
15	866710	1	Flasque		
16	3831424	3	Kit thermostat		
17	416033	3	· Bague etancheite		
18	822628	1	Porte-thermostat		
19	941670	4	Rondelle		
20	942342	4	Vis		
21	820232	1	Enseigne		ANCIEN MODÈLE
22	950210	3	Vis		ANCIEN MODÈLE
	3826388	1	Autocollant		VERSION RECENTE. VOLVO PENTA HIGH PERFORMANCE
23	849032	1	Couvercle		
24	925278	3	Joint torique		
	925276	1	Joint torique		
25	955977	2	Bague caoutchouc		
26	949918	3	Robinet vidange		
27	955598	2	Vis		
27A	955900	2	Rondelle		
28	941912	2	Rondelle e'lasttique		
28A	950529	2	Goupille		
29	955539	4	Vis		
30	866753	1	Conduit refroidissem		Echangeur de température - refroidisseur d'huile, inverseur.
31	823662	2	Bouchon		
32	823661	2	Electrode zinc		
33	836169	2	Joint		
34	3825610	2	Raccord		
35	3825542	2	Verre		
36	836169	2	Joint		
37	823036	1	Console		
38	820730	1	Console		
39	955541	3	Vis		
40	955535	1	Vis		
41	940162	4	Vis		
42	940156	2	Vis		
43	955539	2	Vis		
44	942336	12	Rondelle e'lasttique		
45	959979	6	Vis		
46	942551	6	Rondelle		
47	843584	2	Bague etancheite		
48	11996	X	Joint		
49	180761	X	Bouchon		
50	190998	X	Bouchon		
51			Detecteur temp		VOIR GROUPE 30. TAMD122P-A
52			Contact de temperatu		VOIR GROUPE 30. TAMD122P-A
52A	11998	1	Joint		
52B		1	Detecteur tempinstrument		VOIR GROUPE 30. TAMD122P-B
52C		1	Detecteur tempunité EDC		VOIR GROUPE 30. TAMD122P-B
52D	11996	1	Joint		
53	876855	1	Couvercle extremite		SN-1101053069/XXXXXX
53A	3826203	1	Couvercle extremite		SN1101053070/XXXXXX-
54	822575	1	Bague etancheite		
55	836746	1	Bague etancheite		
56	3827398	1	Joint		
57	955535	2	Vis		
58	942336	6	Rondelle e'lasttique		
59	942338	4	Vis		
60	866756	1	Tuyau		Echangeur de température - refroidisseur de suralimentation.
61	941907	8	Rondelle e'lasttique		
62	956569	8	Vis		
63	32447	2	Collier serrage		
64	955535	2	Vis		
65	942336	2	Rondelle e'lasttique		
66	955827	2	Ecrou		
67	965535	1	Console		(847351)
68	847350	1	Console		
69	940100	1	Vis		
70	941906	1	Rondelle e'lasttique		
71	955893	1	Rondelle		
72	479977	X	Bouchon		
73	960631	1	Bouchon		TAMD122P-A

TAMD122P-A, TAMD122P-B, TAMD122P-C

RÉF	No Pièce	QTÉ	DÉSIGNATION	Voir	NOTES
74	960632	1	Bouchon		TAMD122P-A
75	3825346	1	Autocollant		Texte d'avertissement.
76	3826167	1	Raccord reducteur		Pour le vase d'expansion.
77	836169	1	Joint		Pour le vase d'expansion.
78	943268	1	Raccord flexible		Pour le vase d'expansion.

TMD122A, TAMD122A

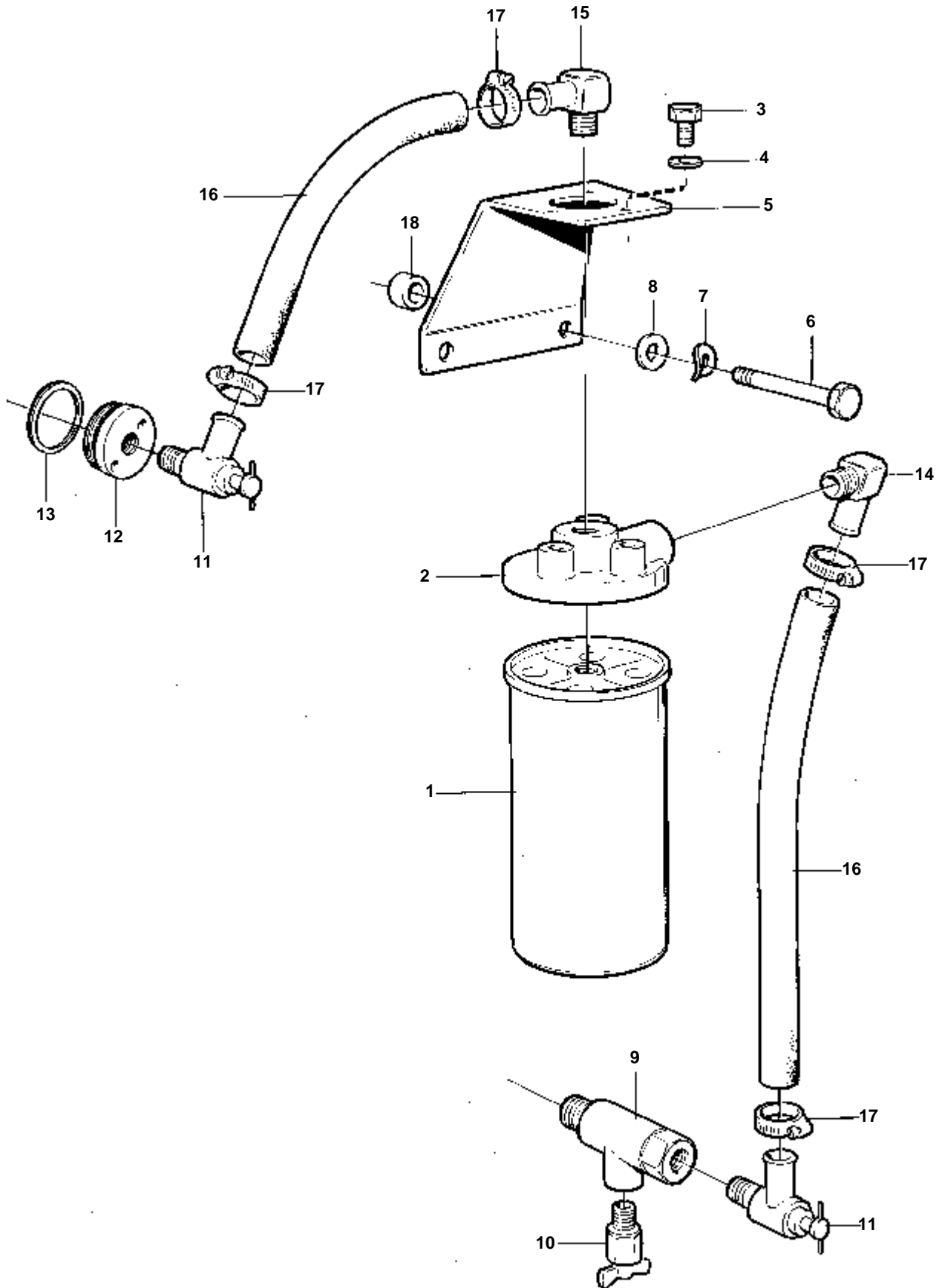


19526

TMD122A, TAMD122A

RÉF	No Pièce	QTÉ	DÉSIGNATION	NOTES
1	822593	1	Couvercle extremite	
2	822575	1	Bague etancheite	
3	470464	1	Flexible	
4	943480	2	Collier serrage	
5	940115	3	Vis	
	955535	2	Vis	
	955539	1	Vis	
6	942336	6	Rondelle e'lasttique	
7	960632	1	Bouchon	M18
8	180761	1	Bouchon	ALT
9	11996	X	Joint	ALT
10	479977	X	Bouchon	ALT
11	11998	1	Joint	
12	960631	1	Bouchon	M16
13	3827939	1	Boitier thermostat	
14	470548	1	Boitier thermostat	
15	8149182	2	Thermostat	82°C
	8149186	2	Thermostat	86°C. Avec les moteurs avec refroidissement de quille.
16	1544710	2	Bague etancheite	
17	1544410	2	Bague etancheite	
18	423352	1	Joint	
19	469477	1	Joint torique	
20	843908	1	Bride	
21	955524	2	Vis	
22	470527	1	Bague etancheite	
23	3829395	1	Bouchon	
24	3829403	1	Etrier	
25	942624	1	Vis	
26	3827398	1	Joint	
27	959798	2	Vis	L=152mm
	959799	2	Vis	L=165mm
28	940097	4	Rondelle	
29	479954	1	Raccord	
30	942758	1	Raccord	
31		1	Detecteur temp	VOIR GROUPE 30
		1	Temoin temperature	VOIR GROUPE 30
32		1	Capot protectionclassifiable	

TMD122A, TAMD122A, TAMD122P-A, TAMD122P-B, TAMD122P-C

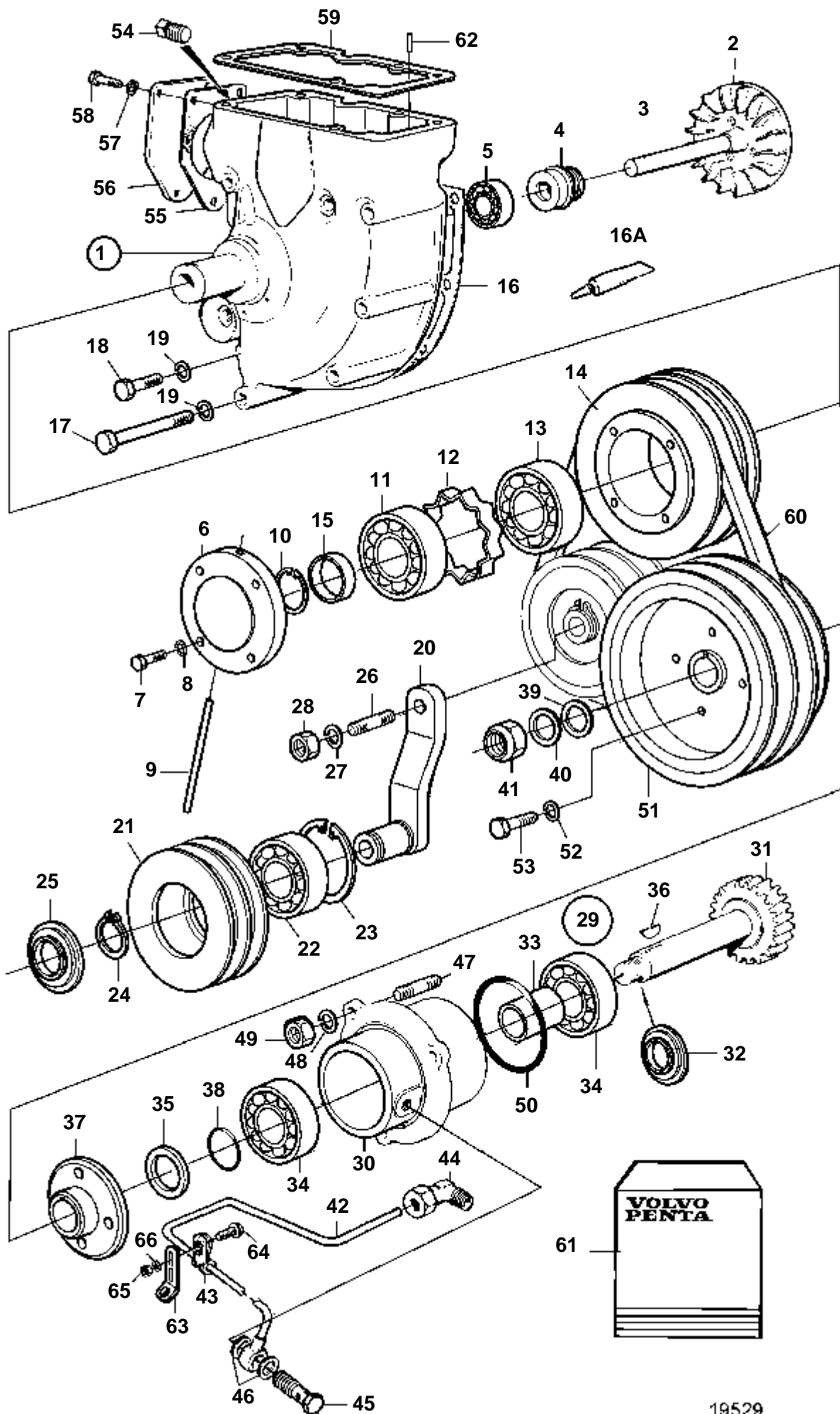


16758

TMD122A, TAMD122A, TAMD122P-A, TAMD122P-B, TAMD122P-C

RÉF	No Pièce	QTÉ	DÉSIGNATION	NOTES
1	366822	1	Filtre	
2	836440	1	Console	
3	955524	3	Vis	
4	941907	3	Rondelle e'lasttique	
5	843992	1	Console	
6	940115	2	Vis	
7	942336	2	Rondelle e'lasttique	
8	940097	2	Rondelle	
9	827932	1	Raccord	
10	949918	1	Robinet vidange	
11	365287	2	Grue	
12	837180	1	Bouchon	
13	469328	1	Joint	
14	961606	1	Raccord angulaire	
15	961606	1	Raccord angulaire	
16	952969	X	Durit caoutchouc	L=250mm
	952969	X	Durit caoutchouc	L=450mm
17	943472	4	Collier serrage	
18	829601	2	Douille entretoise	

TMD122A, TAMD122A, TAMD122P-A, TAMD122P-B, TAMD122P-C

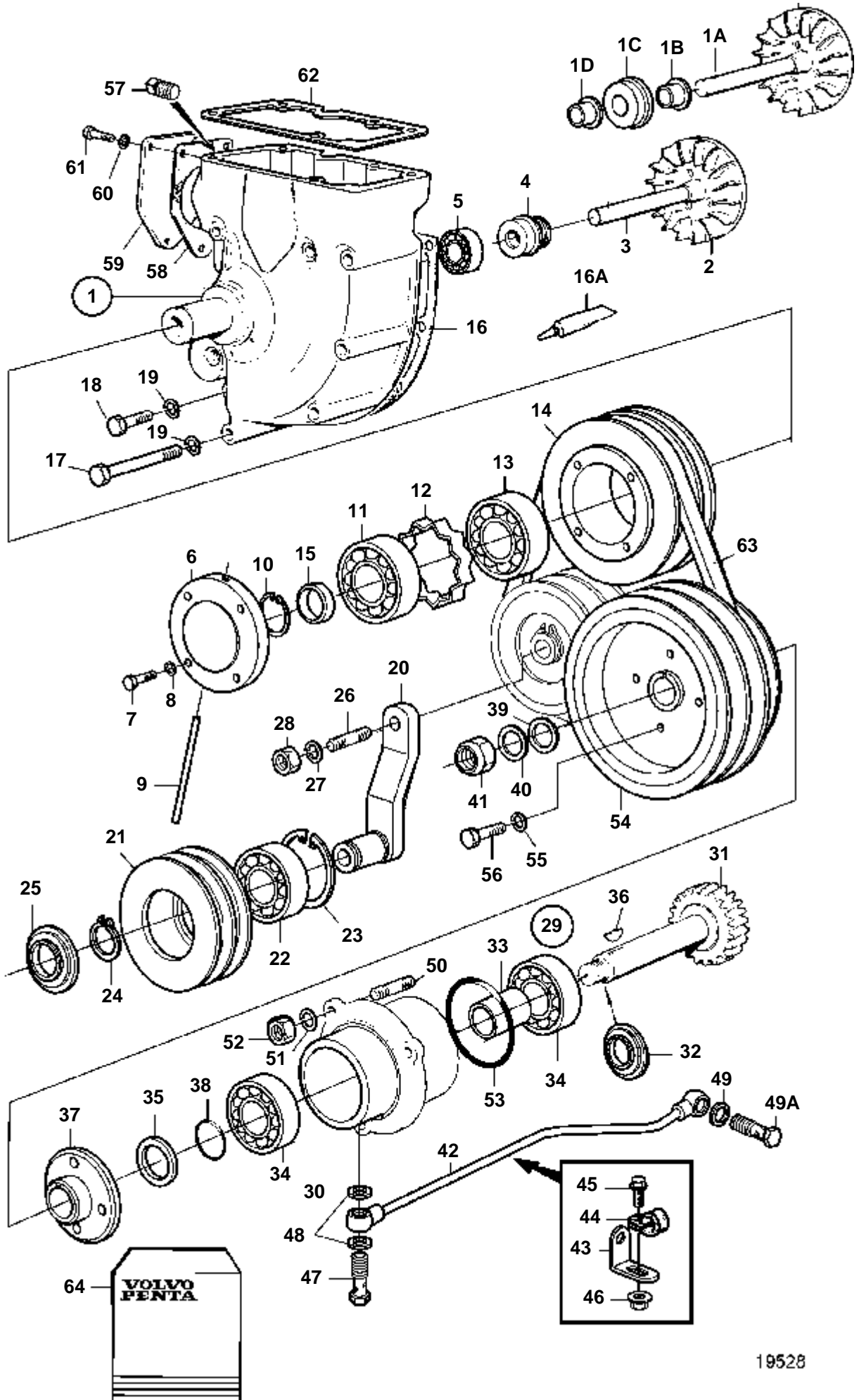


19529

TMD122A, TAMD122A, TAMD122P-A, TAMD122P-B, TAMD122P-C

RÉF	No Pièce	QTÉ	DÉSIGNATION	NOTES
1	866585	1	Pompe eau	
	3803213	1	Pompe de circ,échang	Echange standard
2	1698603	1	· Roue aubes	
3	421082	1	· Arbre	
4	1676432	1	· Bague etancheite	
5	1660609	1	· Roulement billes	
6	836805	1	· Flasque entrainement	
7	940159	4	· Vis	
8	941907	4	· Rondelle e'lasttique	
9	951969	1	· Goupille	
10	914462	1	· Anneau verrouillage	
11	1542870	1	· Roulement billes	
12	422202	1	· Douille entretoise	
13	181538	1	· Roulement billes	
14	822548	1	· Poulie	
15	1542871	1	· Douille entretoise	
16	423351	1	Joint	
16A	1161231	X	Produit etancheite	
17	955542	2	Vis	L=83mm
18	955536	5	Vis	L=45mm
19	942336	7	Rondelle e'lasttique	
20	822567	1	Bras de réglage, tendeur de courroie	
21	822551	1	Poulie	
22	1544092	1	Roulement billes	
23	914533	1	Circlip	
24	914462	1	Anneau verrouillage	
25	420416	1	Tole protection	
26	953353	1	Goujon	
27	941911	1	Rondelle e'lasttique	
28	955828	1	Ecrou	
29	837702	1	Prise de commande	
30	837703	1	· Carter palier	
31	837704	1	· Pignon	
32	837705	1	· Deflecteur huile	
33	837706	1	· Douille entretoise	
34	3825779	2	· Roulement billes	(183731)
35	958856	1	· Bague etancheite	
36	909867	1	· Clavette	
37	837707	1	· Moyeu	
38	190418	1	· Joint torique	
39	947170	1	· Joint	
40	837708	1	· Rondelle	
41	949399	1	· Ecrou	
42	866817	1	Conduit huile	SN XXXXXXXXXXXX/257762-
43	947191	1	Collier serrage	SN XXXXXXXXXXXX/257762-
44	866083	1	Raccord, bloc-cylindres	SN XXXXXXXXXXXX/257762-
45	844625	1	Vis creuse	SN XXXXXXXXXXXX/257762-
46	947620	2	Joint	SN XXXXXXXXXXXX/257762-
47	953257	1	Goujon	L=35mm
	953280	2	Goujon	L=120mm
48	942336	3	Rondelle e'lasttique	
49	955827	3	Ecrou	
50	949660	1	Joint torique	
51	842769	1	Poulie	
52	942336	4	Rondelle e'lasttique	
53	955534	4	Vis	
54	479977	1	Bouchon	
55	422171	1	Joint	
56	846685	1	Bride	POUR ECH. TEMP.
57	941907	3	Rondelle e'lasttique	
58	955524	3	Vis	
59	423352	1	Joint	
60	966959	1	Jeu courroie trapezo	
61	876728	1	Kit reparation, pompe de circulation	
62	951973	2	Goupille cannelee	
63	965571	1	Console	
64	950046	1	Vis	
65	955825	1	Ecrou	
66	941906	1	Rondelle e'lasttique	

TMD122A, TAMD122A

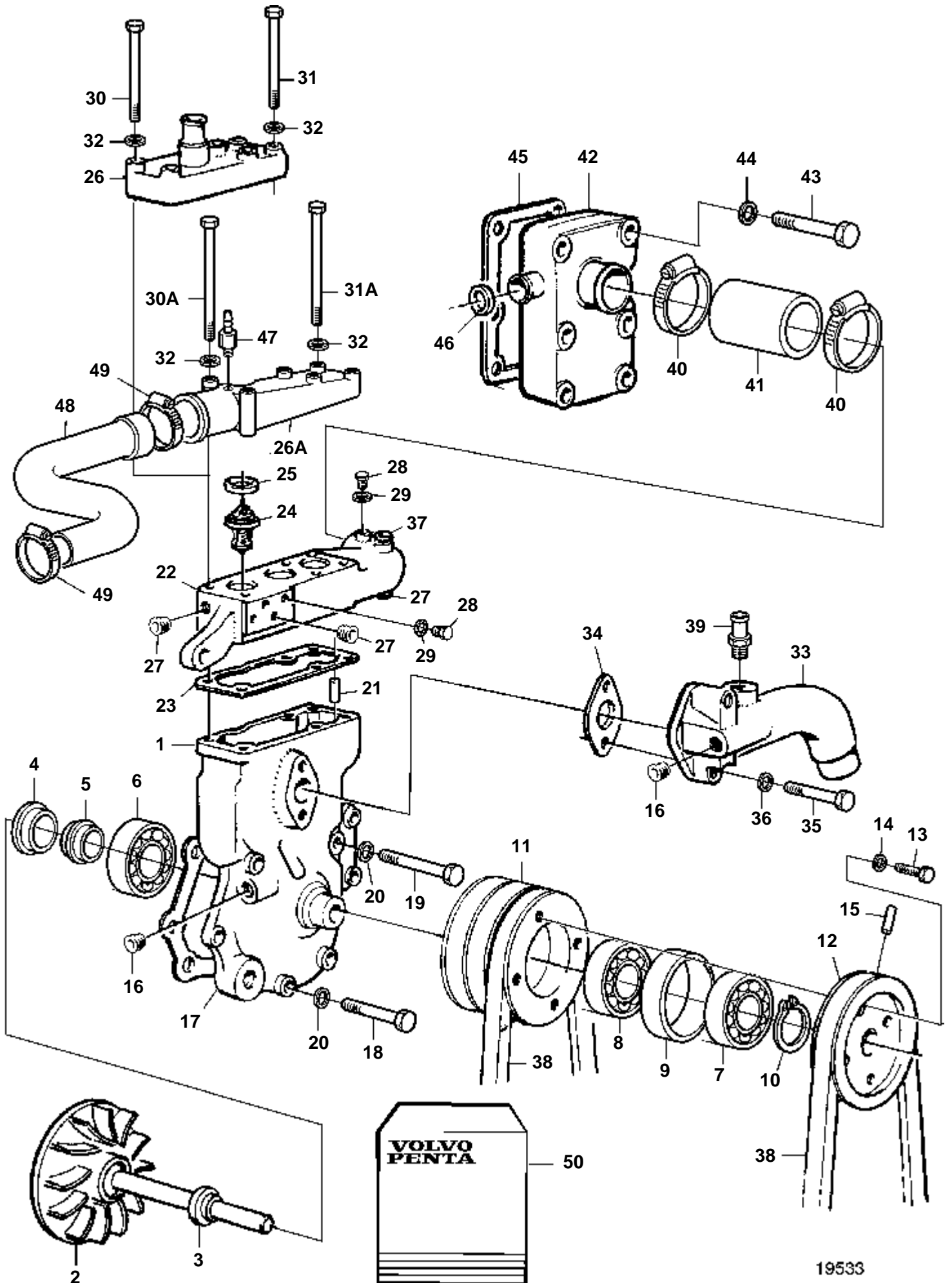


19528

TMD122A, TAMD122A

RÉF	No Pièce	QTÉ	DÉSIGNATION	NOTES
1	875648	1	Pompe eau	SN-XXXXXXXXXX/213479. Remplacé par 866585.
	866585	1	Pompe eau	SNXXXXXXXXXX/213480-
	3803213	1	Pompe de circ,échang	Echange standard
1A	823484	1	· Arbre	POUR 875648
1B	421306	1	· Bague usure	POUR 875648
1C	1545283	1	· Bague etancheite	POUR 875648
1D	70913	1	· Deflecteur	POUR 875648
2	8121826	1	· Roue aubes	POUR 866585
3	421082	1	· Arbre	POUR 866585
4	1676432	1	· Bague etancheite	POUR 866585
5	1660609	1	· Roulement billes	
6	836805	1	· Flasque entrainement	
7	940159	4	· Vis	
8	941907	4	· Rondelle e'lasttique	
9	951969	1	· Goupille	
10	914462	1	· Anneau verrouillage	
11	1542870	1	· Roulement billes	
12	422202	1	· Douille entretoise	
13	181538	1	· Roulement billes	
14	822548	1	· Poulie	
15	1542871	1	· Douille entretoise	
16	423351	1	Joint	
16A	1161231	X	Produit etancheite	
17	955542	2	Vis	
18	955536	5	Vis	
19	942336	7	Rondelle e'lasttique	
20	822567	1	Bras de réglage, tendeur de courroie	
21	822551	1	Poulie	
22	1544092	1	Roulement billes	
23	914533	1	Circlip	
24	914462	1	Anneau verrouillage	
25	420416	1	Tole protection	
26	953353	1	Goujon	
27	941911	1	Rondelle e'lasttique	
28	955828	1	Ecrou	
29	837702	1	Prise de commande	
30	837703	1	· Carter palier	
31	837704	1	· Pignon	
32	837705	1	· Deflecteur huile	
33	837706	1	· Douille entretoise	
34	3825779	2	· Roulement billes	(183731)
35	958856	1	· Bague etancheite	
36	909867	1	· Clavette	
37	837707	1	· Moyeu	
38	190418	1	· Joint torique	
39	947170	1	· Joint	
40	837708	1	· Rondelle	
41	949399	1	· Ecrou	
42	866164	1	Tuyau	SN-XXXXXXXXXX/257762
43	468850	1	Fer fixation	SN-XXXXXXXXXX/257762
44	952622	1	Collier serrage	SN-XXXXXXXXXX/257762
45	946544	1	Vis a bride	SN-XXXXXXXXXX/257762
46	945407	1	Ecrou accouplement	SN-XXXXXXXXXX/257762
47	844625	1	Vis creuse, bloc-cylindres	SN-XXXXXXXXXX/257762
48	947620	2	Joint	SN-XXXXXXXXXX/257762
49	11994	2	Joint	SN-XXXXXXXXXX/257762
49A	837709	1	Vis creuse	SN-XXXXXXXXXX/257762
50	953257	1	Goujon	L=35mm
	953280	2	Goujon	L=120mm
51	942336	3	Rondelle e'lasttique	
52	955827	3	Ecrou	
53	949660	1	Joint torique	
54	842769	1	Poulie	
55	942336	4	Rondelle e'lasttique	
56	955534	4	Vis	
57	479977	1	Bouchon	
58	422171	1	Joint	
59	846685	1	Bride	POUR ECH. TEMP.
60	941907	3	Rondelle e'lasttique	
61	955524	3	Vis	
62	862596	1	Joint	(866396)
	423352	1	Joint	POUR 866585
63	966959	1	Jeu courroie trapezo	
64	875461	1	Kit reparation, pompe de circulation	POUR 875648
	876728	1	Kit reparation, pompe de circulation	POUR 866585

TMD122A



TMD122A

RÉF	No Pièce	QTÉ	DÉSIGNATION	Voir	NOTES
1	822330	1	Pompe circulation		
	3803206	1	Pompe de circ,échang		Echange standard
2	823484	1	· Arbre		
3	421306	1	· Bague usure		
4	1545283	1	· Bague etancheite		
5	70913	1	· Deflecteur		
6	1660609	1	· Roulement billes		
7	11013	1	· Roulement billes		
8	181538	1	· Roulement billes		
9	422202	1	· Douille entretoise		
10	914462	1	· Anneau verrouillage		
11	423125	1	· Poulie		
12	422499	1	· Poulie		
13	955525	4	· Vis		
14	941907	4	· Rondelle e'lasttique		
15	951969	1	· Goupille		
16	479977	2	Bouchon		
17	423351	1	Joint		
18	955536	5	Vis		
19	955542	2	Vis		
20	942336	7	Rondelle e'lasttique		
21	951973	2	Goupille cannelee		
22	3826739	1	Boitier thermostat		(836788)
23	423352	1	Joint		
24	3831425	2	Kit thermostat		76°C (875787)
	3831426	1	Kit thermostat		70°C (875788)
25	416033	3	· Bague etancheite		
26	822344	1	Couvercle		ANCIENNE PRODUCTION. Remplacé par 875548.
26A	847548	1	Couvercle		VERS. RÉCENTE(822344)
27	479977	4	Bouchon		
28	180761	3	Bouchon		
29	11996	3	Joint		
30	959797	2	Vis		L=140mm
30A	941252	2	Vis		L=171mm
31	959797	4	Vis		L=140mm
31A	959799	4	Vis		L=165mm
32	940097	6	Rondelle		
33	423137	1	Tuyau coude		
34	423138	1	Joint		
35	955540	1	Vis		L=70mm
	955537	1	Vis		L=51mm
36	942336	2	Rondelle e'lasttique		
37	952075	1	Bouchon		
38		1	Jeu courroie trapezo	2250	
39	941845	1	Raccord		
40	943480	2	Collier serrage		
41	470464	1	Flexible		
42	822593	1	Couvercle extremite		
43	955539	1	Vis		L=64mm
	940115	3	Vis		L=25mm
	955535	2	Vis		L=32mm
44	942336	6	Rondelle e'lasttique		
45	3827398	1	Joint		
46	822575	1	Bague etancheite		
47	966871	1	Grue		
48	3827169	1	Flexible		
49	961673	2	Collier serrage		
50	875461	1	Kit reparation		

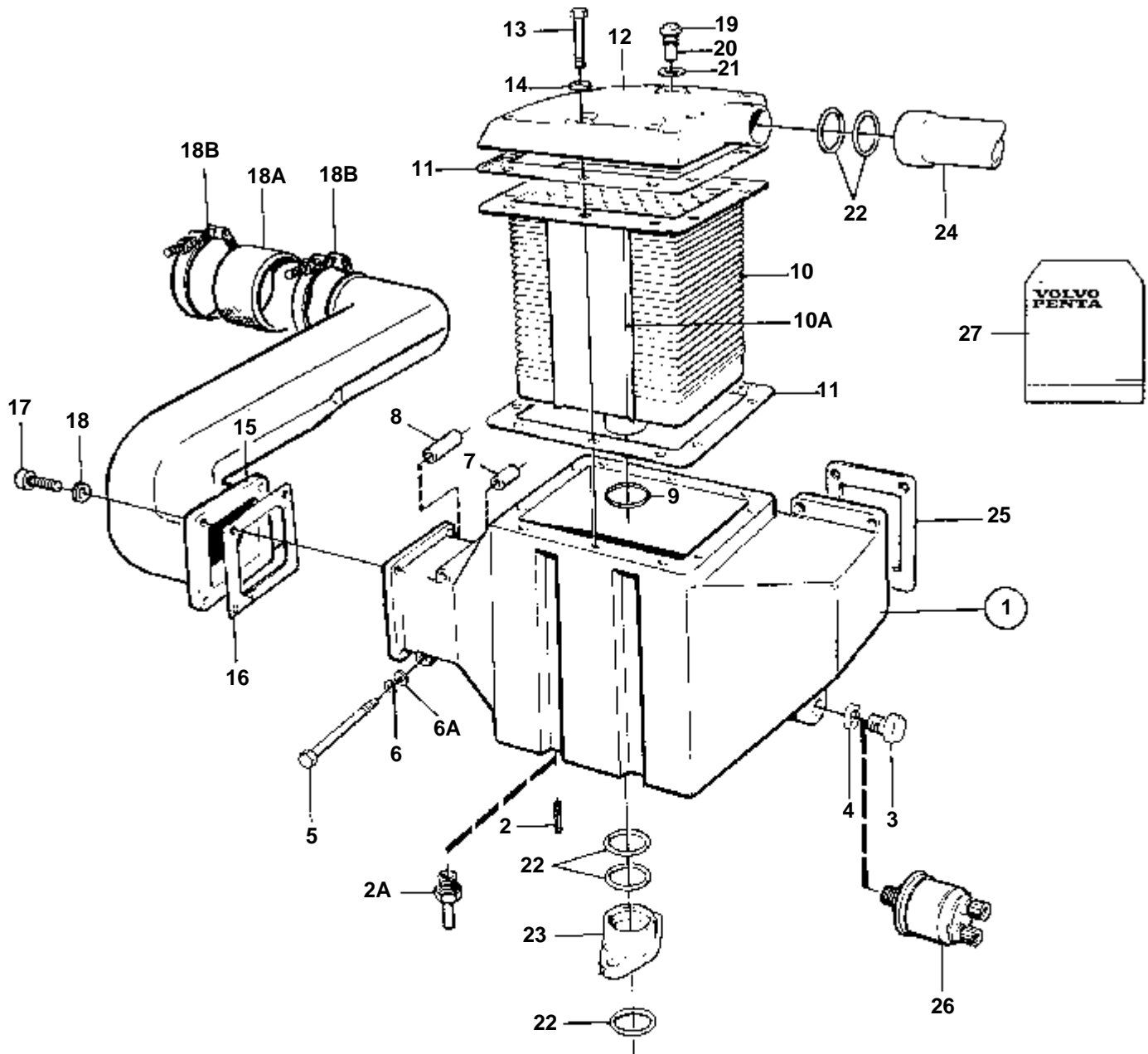
TMD122A, TAMD122A

RÉF	No Pièce	QTÉ	DÉSIGNATION	NOTES
1	3827000	1	Moyeu ventilateur	
2	822709	1	Poulie	
3	959188	12	Vis	
4	941909	12	Rondelle e'lasttique	
5	829653	2	Douille entretoise	L=15mm
	843028	3	Douille entretoise	L=25mm
	845884	3	Douille entretoise	L=30mm
6	3827010	1	Console	
7	942338	5	Vis	
8	942336	5	Rondelle e'lasttique	
9	976945	5	Rondelle	
10	3827011	1	Console	
11	946752	4	Vis a bride	
12	941908	4	Rondelle e'lasttique	
13	422628	1	Levier	
14	953353	1	Goujon	
15	941911	1	Rondelle e'lasttique	
16	955828	1	Ecrou	
17	1675786	1	Moyeu	
18	1675715	1	Roulement billes	
19	1675790	1	Ecrou rond	
20	947760	4	Vis a bride	
21	971098	4	Contre ecrou bride	
22	1675868	1	Poulie	
23	965220	4	Vis a bride	
24	3829422	1	Moyeu ventilateur	
25	965222	6	Vis	
26	966399	1	Jeu courroie trapezo	
27	969407	2	Vis	

TMD122A

RÉF	No Pièce	QTÉ	DÉSIGNATION	NOTES
1	422628	1	Levier	
2	1661878	1	Poulie	Avec roulement a billes integre.
3	1544092	1	Roulement billes	Pour poulie avec roulement a billes amovible.
4	914533	1	Circlip	Avec roulement a billes integre.
5	914462	1	Anneau verrouillage	
6	953353	1	Goujon	
7	941911	1	Rondelle e'lasttique	
8	955828	1	Ecrou	
9	420416	1	Tole protection	
10	966395	1	Jeu courroie trapezo	L=2x1225mm
11	966396	1	Jeu courroie trapezo	L=2x1275mm
12	423125	1	Poulie, pompe á eau	
	422499	1	Poulie, pompe á eau	
13	822709	1	Poulie, vilebrequin	
13A	955550	12	Vis	
13B	941909	12	Rondelle e'lasttique	
14		1	Couvercle	
15	1664473	1	Joint torique	
16		1	Console	
17	823753	1	Poulie	
18	181877	2	Roulement billes	
19	914465	1	Anneau verrouillage	
20	914540	2	Anneau verrouillage	
21	824294	1	Douille entretoise	
22	823678	1	Douille entretoise	
23	423471	1	Levier	
24	411670	1	Poulie	
25	1544092	1	Roulement billes	
26	914462	1	Anneau verrouillage	
27	914533	1	Circlip	
28	420416	1	Tole protection	
29	953583	1	Goujon	L=105mm
30	955828	1	Ecrou	
31	941911	1	Rondelle e'lasttique	
32	941358	1	Goujon	
33	955827	1	Ecrou	
34	940162	2	Vis	
35	942336	2	Rondelle e'lasttique	
36		2	Goujon	L=140mm
	953263	1	Goujon	L=50mm
37	955827	3	Ecrou	
38	942336	3	Rondelle e'lasttique	

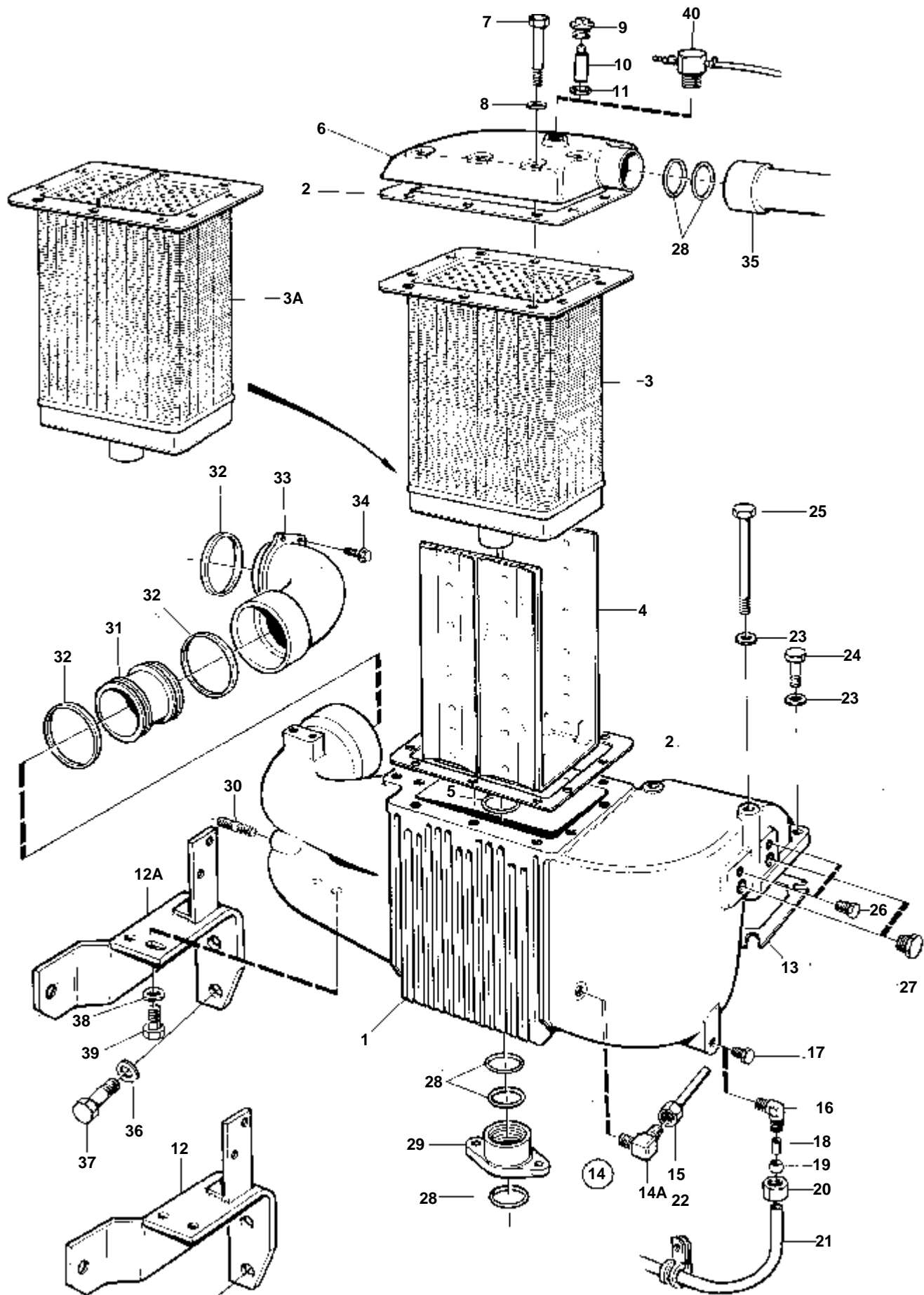
TAMD122A



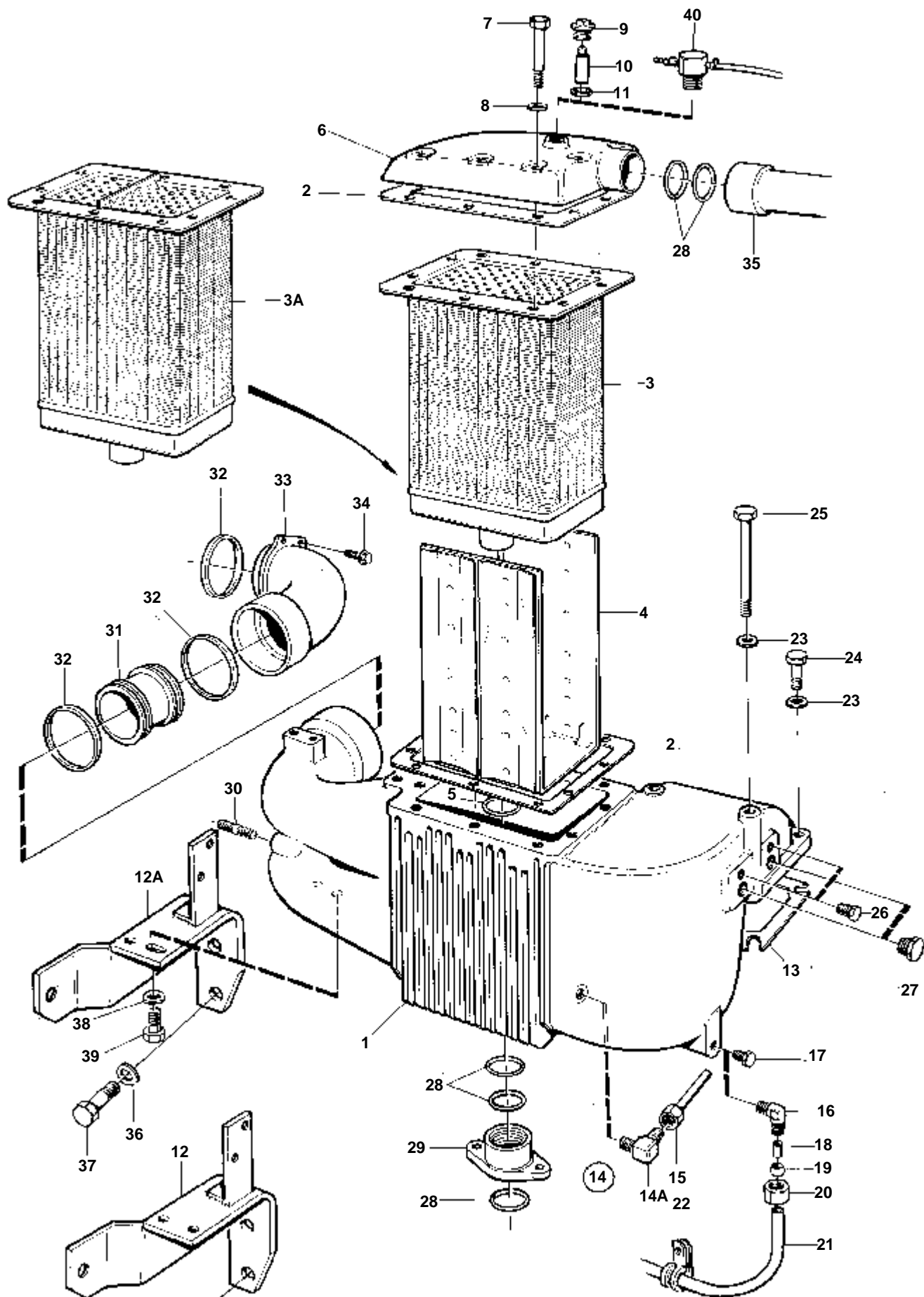
16013

TAMD122A

RÉF	No Pièce	QTÉ	DÉSIGNATION	Voir	NOTES
1		1	Carter		REPLACE PAR 876797
	876797	1	Carter		
2		1	· Goupille		POUR 842392
2A	943513	1	· Raccord		POUR 876797
3	960632	1	Bouchon		
4	957181	1	Joint		
5	945749	2	Vis		
6	941907	2	Rondelle e'lastique		
6A	976944	2	Rondelle		(966674)
7	807425	1	Douille		(836788)
8	823498	1	Douille entretoise		
9	1664473	1	Joint torique		
10	866622	1	Cartouche		CLASSE
10A	849147	1	Tole etancheite		
11	3827399	2	Joint		
12	843590	1	Couvercle		
13	959952	10	Vis		
14	941670	10	Rondelle		
15	837481	1	Coude d'admission		
16	864758	1	Joint		
17	956570	4	Vis		
18	941907	4	Rondelle e'lastique		
18A	470327	1	Flexible		
18B	1544731	2	Collier serrage		
19	823662	1	Bouchon		
20	823661	1	Electrode zinc		
21	836169	1	Joint		
22	925092	5	Joint torique		
23	843565	1	Raccord tuyau	2217	
24	3825373	1	Conduit refroidissem		
25	862589	1	Joint		
26			Detecteur pression		VOIR GROUPE 30
			Raccordboîtier de capteur		CLASSE
27	876295	1	Kit joints		
			Refoi.air suraliment		

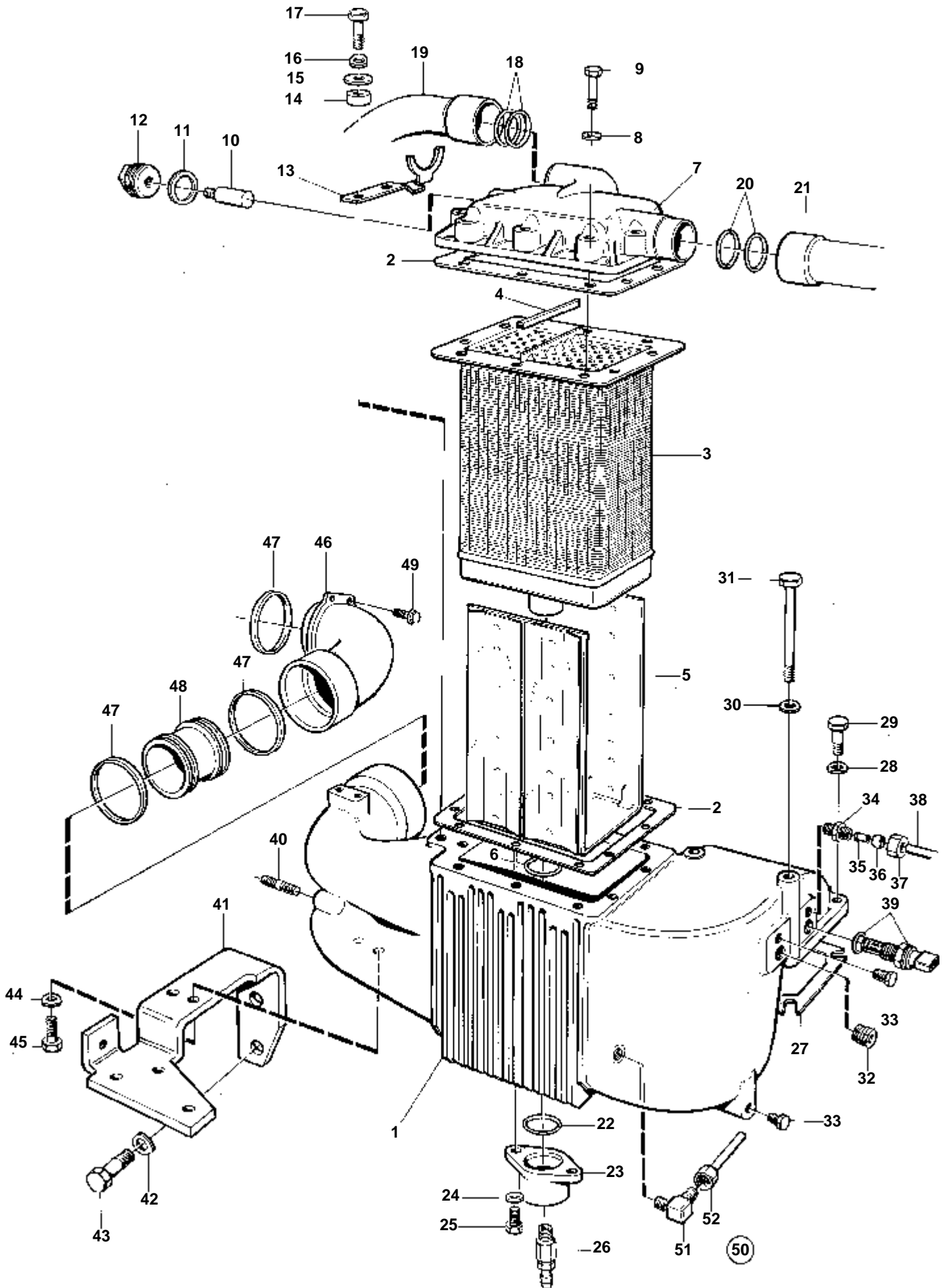


RÉF	No Pièce	QTÉ	DÉSIGNATION	Voir	NOTES
1	866897	1	Carter		REMP PAR 3826334
2	3827399	2	Joint		
3	866719	1	Cartouche		REMP. PAR 3826198
4	3825412	1	Tole etancheite		REMP. PAR 3826324
5	1664473	1	Joint torique		
6	843590	1	Couvercle		Pour moteurs avec échangeur thermique.
	836014	1	Couvercle		Pour moteurs avec refroidissement de quille.
7	959952	10	Vis		
8	941670	10	Rondelle		
9	823662	1	Bouchon		Pour moteurs avec échangeur thermique.
10	823661	1	Electrode zinc		Pour moteurs avec échangeur thermique.
11	836169	1	Joint		Pour moteurs avec échangeur thermique.
12	866920	1	Console		REMP. PAR 3826570
13	424618	1	Joint		
16	954385	1	Raccord angulaire		
17	479979	1	Bouchon		
18	944717	1	Douille		
19	954364	1	Cone		
20	954356	1	Ecrou de raccord		
21	945460	1	Tube plastique		L=710mm
			Capteur pression turbo		
22	952623	1	Collier serrage		
23	941907	4	Rondelle e'lastique		
24	940159	2	Vis		
25	192546	2	Vis		
28	925092	5	Joint torique		
29	843565	1	Raccord tuyau		
30	953259	1	Goujon		
31	1661276	1	Tuyau intermediaire		
32	3825197	3	Bague etancheite		
33	866631	1	Tube connexion		
34	946329	2	Vis a bride		
35	866756	1	Tuyau, échangeur de température		
36	941912	2	Rondelle e'lastique		
37	955590	2	Vis		
38	942336	2	Rondelle e'lastique		
39	955535	2	Vis		
40			Raccord	2971	Pour moteurs avec refroidissement de quille.



RÉF	No Pièce	QTÉ	DÉSIGNATION	Voir	NOTES
1	3826334	1	Carter	SO	
2	3827399	2	Joint		
3A	3826198	1	Cartouche		
4	3826324	1	Tole etancheite		
5	1664473	1	Joint torique		
6	843590	1	Couvercle		Pour moteurs avec échangeur thermique.
	836014	1	Couvercle		Pour moteurs avec refroidissement de quille.
7	959952	10	Vis		
8	941670	10	Rondelle		
9	823662	1	Bouchon		Pour moteurs avec échangeur thermique.
10	823661	1	Electrode zinc		Pour moteurs avec échangeur thermique.
11	836169	1	Joint		Pour moteurs avec échangeur thermique.
12A	3826570	1	Console		
13	424618	1	Joint		
14	3825891	1	Tuyau		
14A	866083	1	· Raccord		
15		1	· Tuyau		
16	954385	1	Raccord angulaire		
17	479979	1	Bouchon		
18	944717	1	Douille		
19	954364	1	Cone		
20	954356	1	Ecrou de raccord		
21	945460	1	Tube plastique		L=710mm
			Capteur pression turbo		
22	952623	1	Collier serrage		
23	941907	4	Rondelle e'lastique		
24	940159	2	Vis		
25	192546	2	Vis		
26	479979	2	Bouchon		
27	479977	2	Bouchon		
28	925092	5	Joint torique		
29	843565	1	Raccord tuyau		
30	953259	1	Goujon		
31	1661276	1	Tuyau intermediaire		
32	3825197	3	Bague etancheite		
33	866631	1	Tube connexion		
34	946329	2	Vis a bride		
35	866756	1	Tuyau, échangeur de température		
36	941912	2	Rondelle e'lastique		
37	955590	2	Vis		
38	942336	2	Rondelle e'lastique		
39	955535	2	Vis		
40			Raccord	2971	Pour moteurs avec refroidissement de quille.

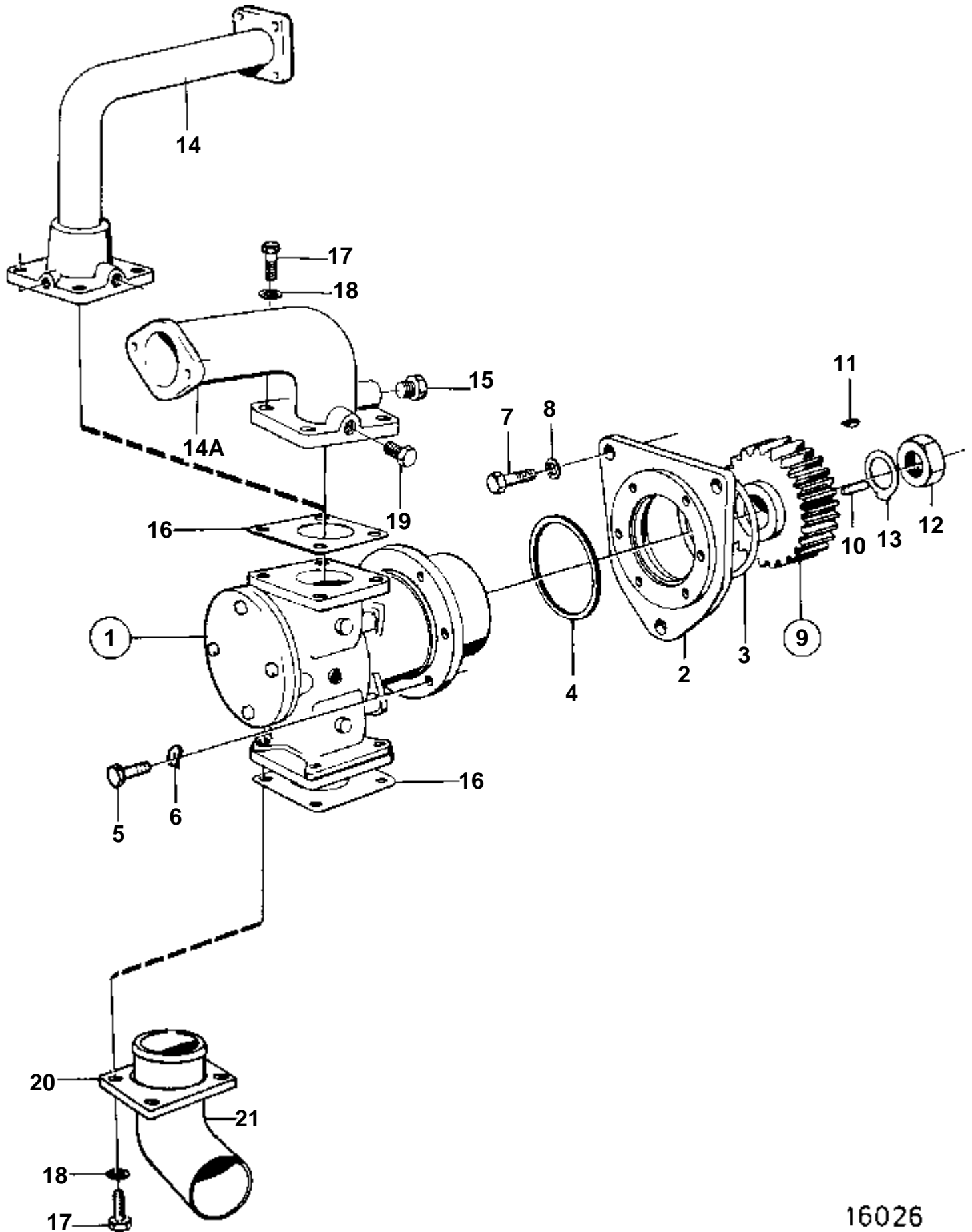
TAMD122P-B



16741

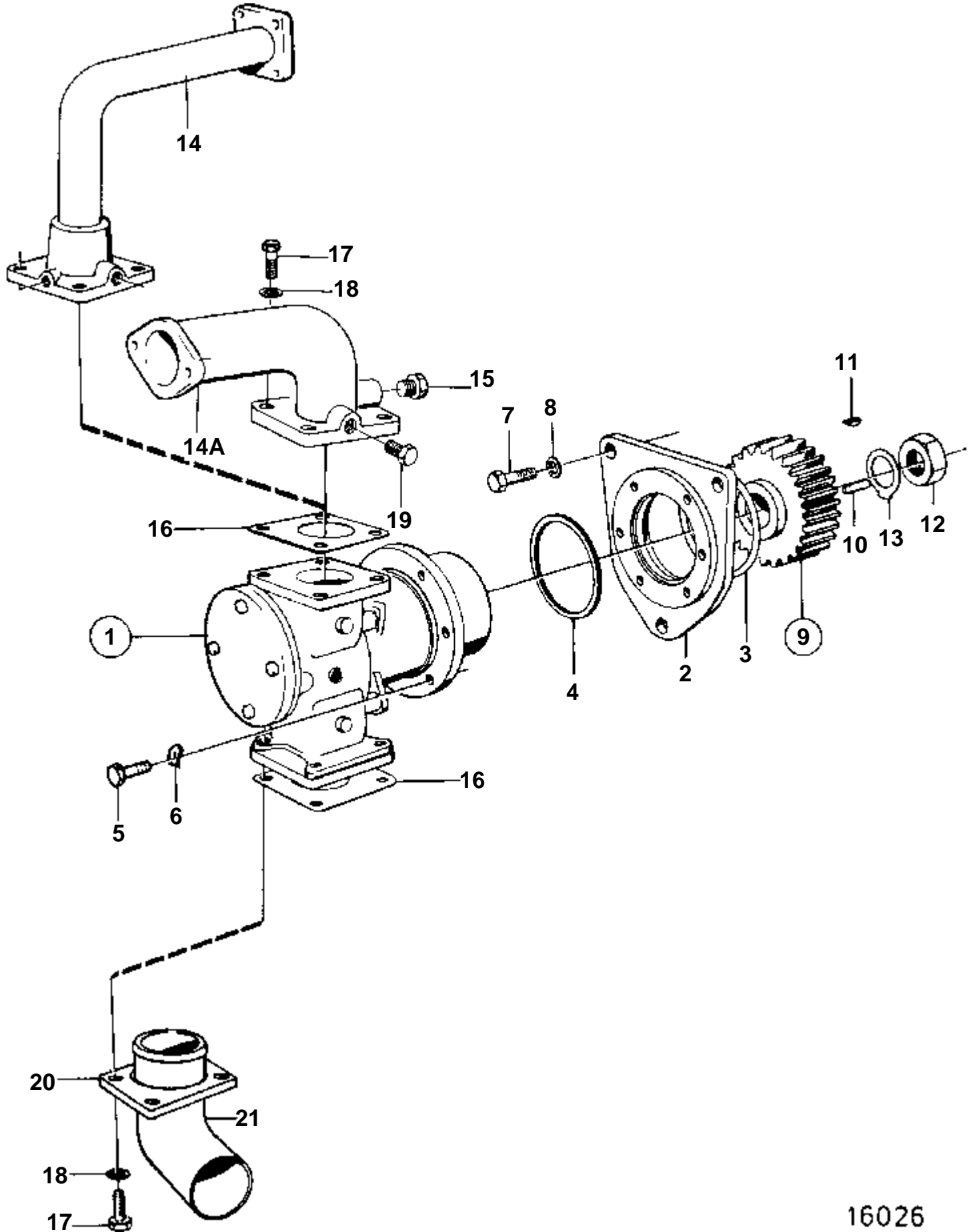
TAMD122P-B

RÉF	No Pièce	QTÉ	DÉSIGNATION	NOTES
1	3826334	1	Carter	
2	3827399	2	Joint	
3	3826198	1	Cartouche	
4	3826201	1	Lisse etancheite	
5	3826324	1	Tole etancheite	
6	1664473	1	Joint torique	
7	3826202	1	Couvercle	
8	941670	10	Rondelle	
9	959952	10	Vis	
10	823661	1	Electrode zinc	
11	836169	1	Joint	
12	823662	1	Bouchon	
13	3826716	1	Console	
14	807183	2	Douille entretoise	
15	976944	2	Rondelle	
16	941907	2	Rondelle e'lasttique	(966674)
17	955525	2	Vis	
18	925092	2	Joint torique	
19	3826200	1	Conduit refroidissem, refroidisseur d'huile	
20	925092	2	Joint torique	
21	866756	1	Tuyau, échangeur de température	
22	925092	1	Joint torique	
23	3826335	1	Couvercle	
24	941907	2	Rondelle e'lasttique	
25	940135	2	Vis	
26	949918	1	Robinnet vidange	
27	424618	1	Joint	
28	941907	2	Rondelle e'lasttique	
29	940159	2	Vis	
30	941907	2	Rondelle e'lasttique	
31	192546	2	Vis	
32	479977	1	Bouchon	
33	479979	2	Bouchon	
34	954378	1	Ecrou raccord	
35	944717	1	Douille	
36	954364	1	Cone	
37	954356	1	Ecrou de raccord	
38	945460	1	Tube plastique	1260mm
39		1	Detecteur temp	VOIR GROUPE 30
40	953259	1	Goujon, filtre à air	
41	3826328	1	Console	
42	941912	2	Rondelle e'lasttique	
43	955590	2	Vis	
44	942336	2	Rondelle e'lasttique	
45	955535	2	Vis	
46	866631	1	Tube connexion, turbo	
47	3825197	3	Bague etancheite	
48	1661276	1	Tuyau intermediaire	
49	946329	2	Vis a bride	
50	3825891	1	Tuyau	
51	866083	1	· Raccord	
52		1	· Tuyau	



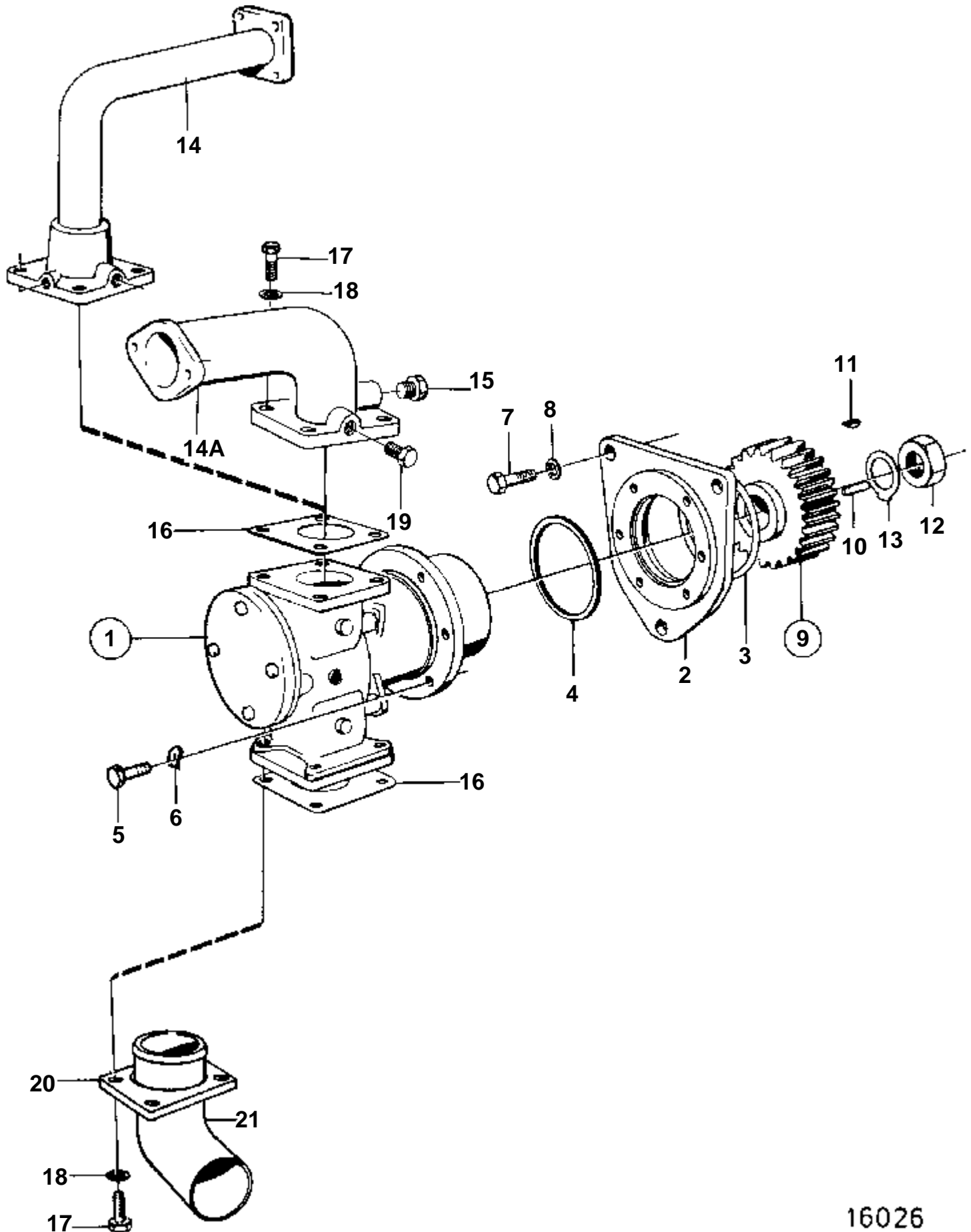
16026

RÉF	No Pièce	QTÉ	DÉSIGNATION	Voir	NOTES
1	3829311	1	Pompe eau mer	2248	(846354)
2	820695	1	Piece intermediaire		
3	975610	1	Joint torique		
4	925095	1	Joint torique		
5	940114	3	Vis		
6	942336	3	Rondelle e'lasttique		
7	955576	3	Vis		
8	941911	3	Rondelle e'lasttique		
9	820637	1	Pignon		
10	950564	1	· Goupille		
11	942406	1	Clavette		
12	955860	1	Ecrou		
13	942735	1	Rondelle verrouillag		
14	3825443	1	Conduit refroidissem		
15	981749	1	Tampon		
16	862592	2	Joint		
17	940114	8	Vis		
18	942336	8	Rondelle e'lasttique		
19	861551	1	Tampon		
20	842029	1	Bride		
21	842028	1	Tuyau coude		



16026

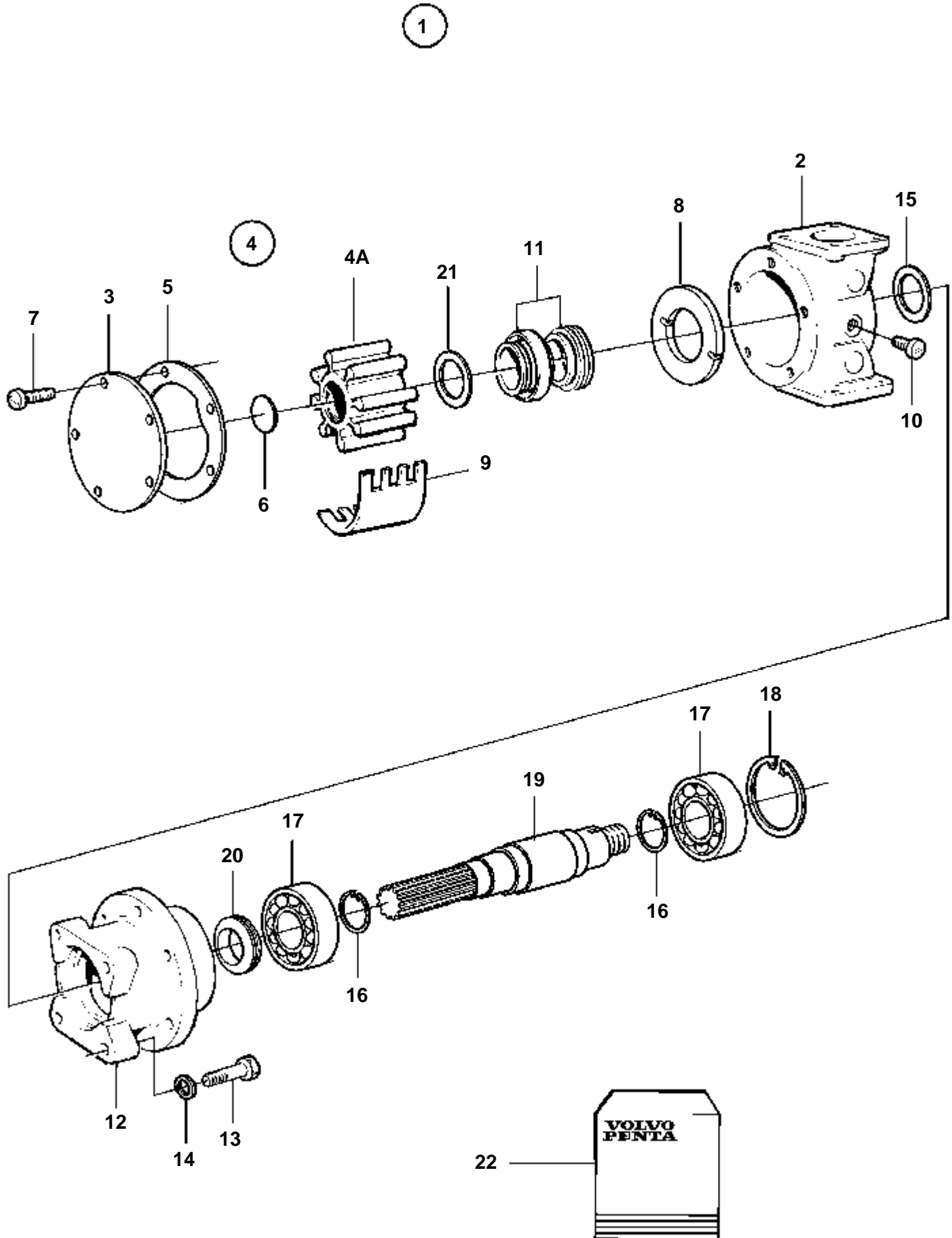
RÉF	No Pièce	QTÉ	DÉSIGNATION	Voir	NOTES
1	3829312	1	Pompe eau mer	2251	(845189)
2	820695	1	Piece intermediaire		
3	975610	1	Joint torique		
4	925095	1	Joint torique		
5	940114	3	Vis		
6	942336	3	Rondelle e'lasttique		
7	955576	3	Vis		
8	941911	3	Rondelle e'lasttique		
9	820637	1	Pignon		
10	950564	1	· Goupille		
11	942406	1	Clavette		
12	955860	1	Ecrou		
13	942735	1	Rondelle verrouillag		
14A	842866	1	Tuyau coude		
15	981749	1	Tampon		
16	862583	2	Joint		
17	940114	8	Vis		
18	942336	8	Rondelle e'lasttique		
19	861551	1	Tampon		
20	842867	1	Bride		
21	842868	1	Fixe-flexible		O.D = 52 mm



16026

RÉF	No Pièce	QTÉ	DÉSIGNATION	Voir	NOTES
1	3829313	1	Pompe eau mer		(866396)
2	820695	1	Piece intermediaire	2251	
3	975610	1	Joint torique		
4	925095	1	Joint torique		
5	940114	3	Vis		
6	942336	3	Rondelle e'lasttique		
7	955576	3	Vis		
8	941911	3	Rondelle e'lasttique		
9	3825716	1	Pignon		Nitrocarburé.
10	950564	1	Goupille		
11	942406	1	Clavette		
12	955860	1	Ecrou		
13	942735	1	Rondelle verrouillag		
14A	842866	1	Tuyau coude		
15	981749	1	Tampon		
16	862583	2	Joint		
17	940114	8	Vis		
18	942336	8	Rondelle e'lasttique		
19	861551	1	Tampon		
20	842867	1	Bride		
21	842868	1	Fixe-flexible		O.D = 52 mm

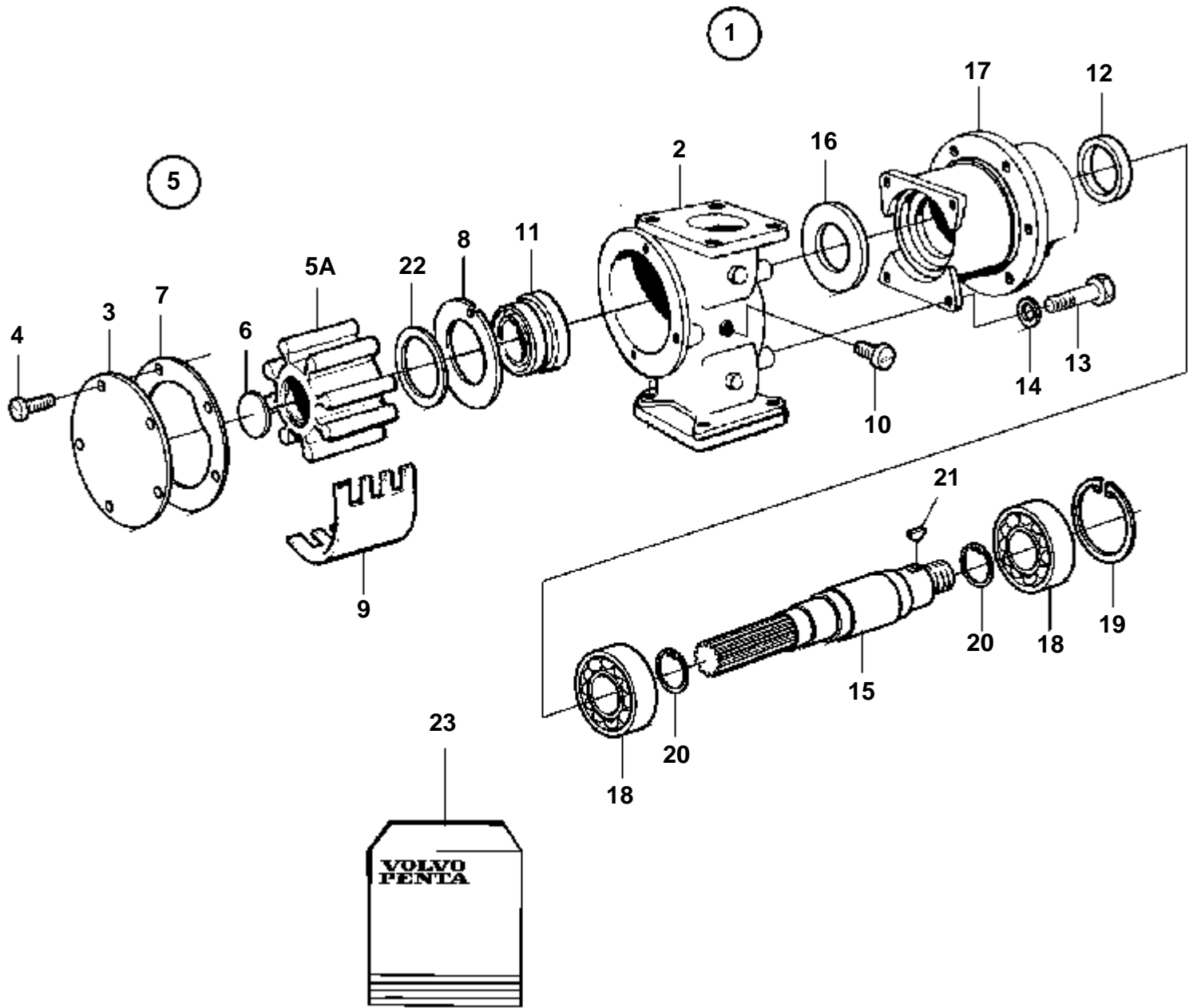
TMD122A



19534

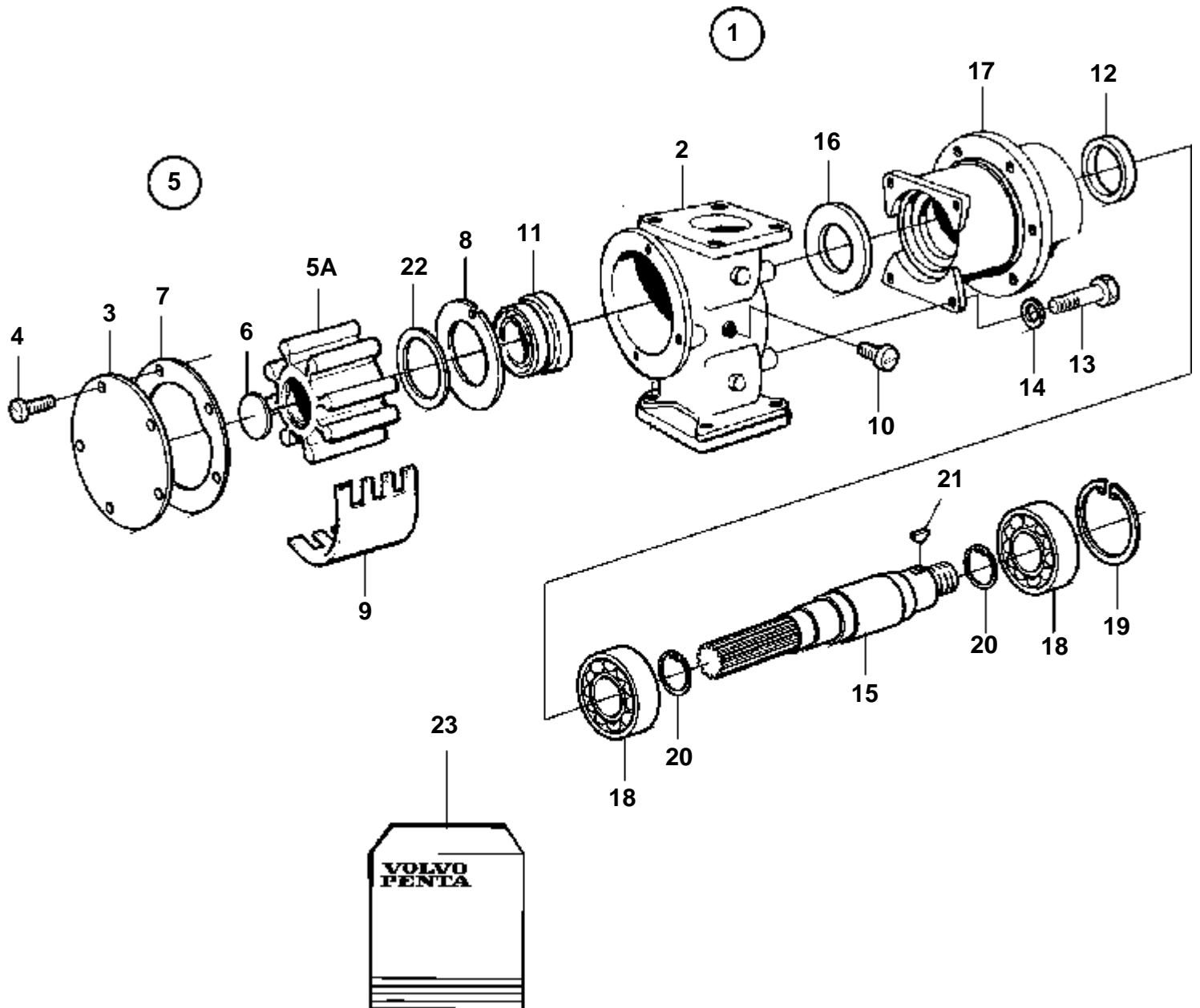
TMD122A

RÉF	No Piéce	QTÉ	DÉSIGNATION	NOTES
1	3829311	1	Pompe eau mer	(845189)
2			Corps pompe	
3	847228	1	· Couvercle	
4	875736	1	· Kit impulseur	
4A		1	· · Impulseur	
5	3829314	1	· · Joint	
6	812966	1	· · Rondelle etancheite	
7	959931	5	· Vis	
8	826230	1	· Rondelle	(812959)
9	827013	1	· Came	
10	825730	1	· Vis	
11	3829315	1	· Bague etancheite	(812968)
12	845969	1	· Carter palier	
13	940135	4	· Vis	
14	941907	4	· Rondelle e'lasttique	
15	812964	1	· Deflecteur	
16	847230	2	· Anneau verrouillage	
17	11013	2	· Roulement billes	
18	825735	1	· Anneau verrouillage	
19	825978	1	· Arbre	
20	845795	1	· Bague etancheite	
21	3829449	1	· Rondelle	
22	875737	1	Kit renovation	



19540

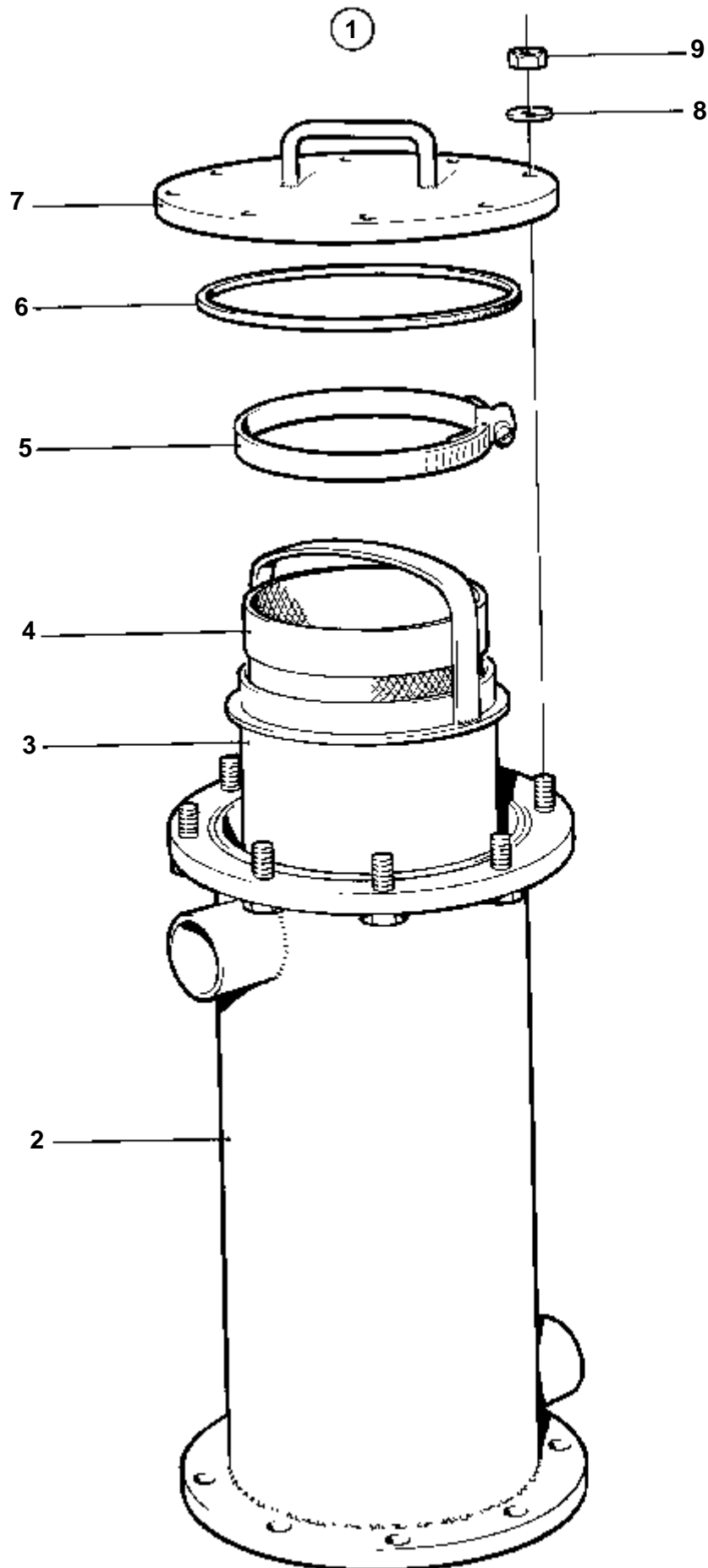
RÉF	No Piéce	QTÉ	DÉSIGNATION	NOTES
1	3829312	1	Pompe eau mer	(845189)
2	845966	1	· Corps pompe	
3	847228	1	· Couvercle	
4	959931	5	· Vis	(847229)
5	875814	1	· Kit impulseur	
5A	845796	1	· · Impulseur	
6	812966	1	· · Rondelle etancheite	
7	3829314	1	· · Joint	
8	826230	1	· Rondelle	
9	845968	1	· Came	
10	825730	1	· Vis	
11	3829315	1	· Bague etancheite	(812968)
12	845795	1	· Bague etancheite	
13	940135	4	· Vis	
14	941907	4	· Rondelle e'lasttique	
15	845970	1	· Arbre	
16	812964	1	· Deflecteur	
17	845969	1	· Carter palier	
18	11013	2	· Roulement billes	
19	825735	1	· Anneau verrouillage	
20	847230	1	· Anneau verrouillage	
21	942406	1	· Clavette	
22	3829449	1	· Rondelle	
23	875737	1	Kit renovation	



19540

RÉF	No Piéce	QTÉ	DÉSIGNATION	NOTES
1	3829313	1	Pompe eau mer	(866396)
2	845966	1	· Corps pompe	
3	847228	1	· Couvercle	
4	959931	5	· Vis	(847229)
5	875814	1	· Kit impulseur	
5A	845796	1	· · Impulseur	
6	812966	1	· · Rondelle etancheite	
7	3829314	1	· · Joint	
8	826230	1	· Rondelle	
9	3825469	1	· Came	
10	825730	1	· Vis	
11	3829315	1	· Bague etancheite	(812968)
12	845795	1	· Bague etancheite	
13	940135	4	· Vis	
14	941907	4	· Rondelle e'lasttique	
15	845970	1	· Arbre	
16	812964	1	· Deflecteur	
17	845969	1	· Carter palier	
18	11013	2	· Roulement billes	
19	825735	1	· Anneau verrouillage	
20	847230	1	· Anneau verrouillage	
21	942406	1	· Clavette	
22	3829449	1	· Rondelle	
23	875737	1	Kit renovation	

TMD122A, TAMD122A, TAMD122P-A, TAMD122P-B, TAMD122P-C

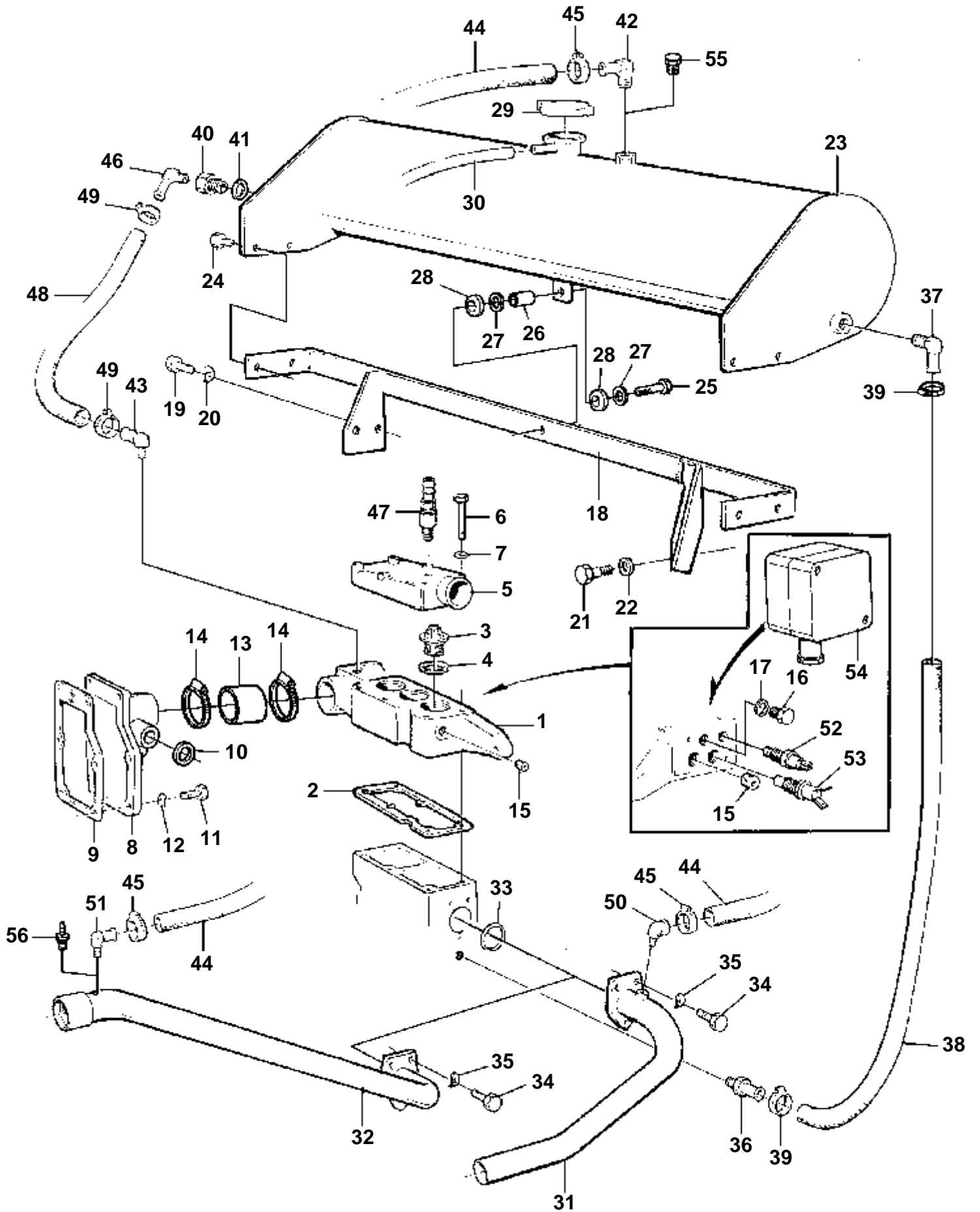


5552

TMD122A, TAMD122A, TAMD122P-A, TAMD122P-B, TAMD122P-C

RÉF	No Pièce	QTÉ	DÉSIGNATION
1	843957	1	Filtre eau mer
2		1	· Boitier filtre
3		1	· Panier de filtre
4	843971	1	· Pochette de filtre
5	949000	1	· Collier serrage
6	925287	1	· Joint torique
7		1	· Couvercle
8	955900	8	· Rondelle
9	955785	8	· Ecrou

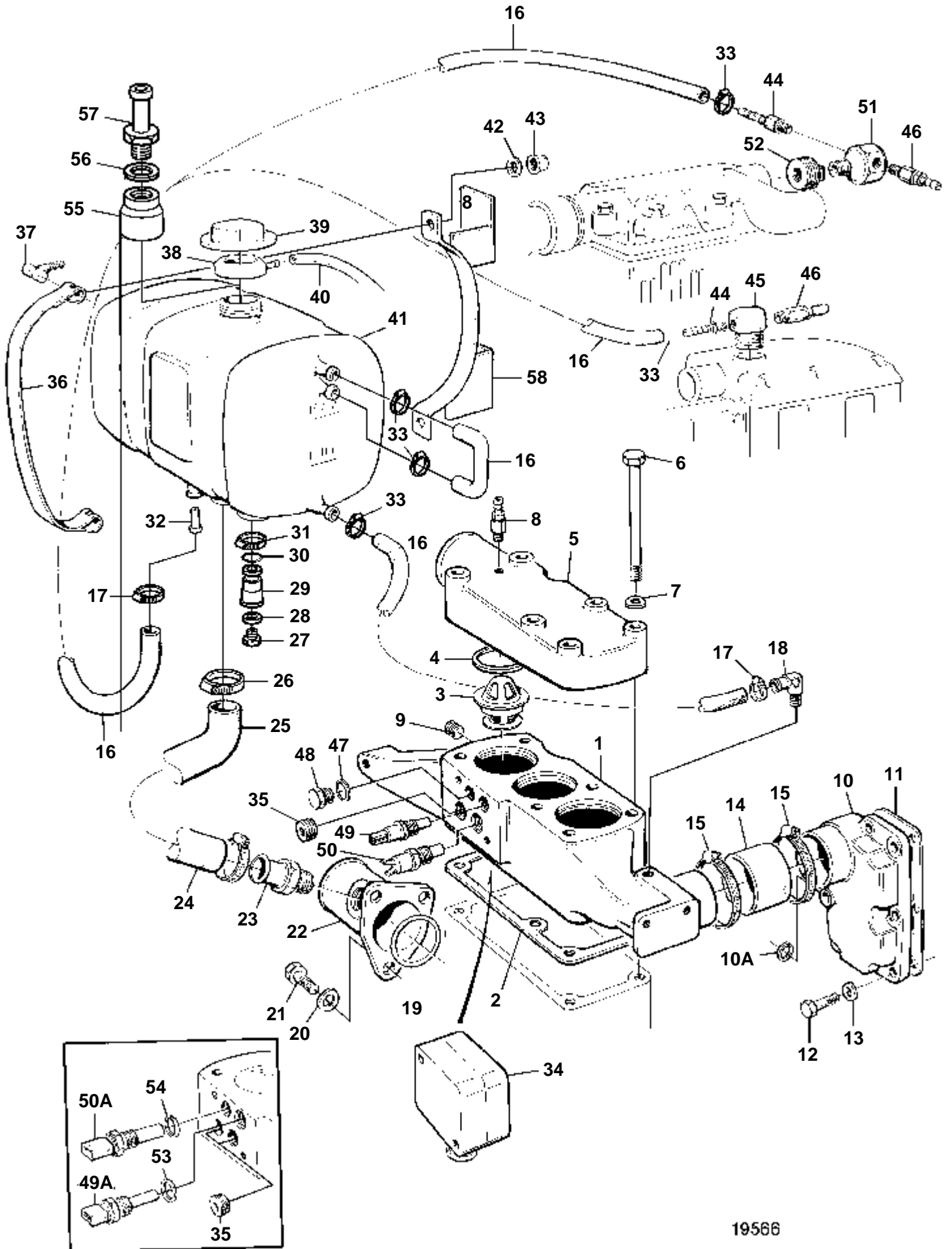
TMD122A, TAMD122A



19564

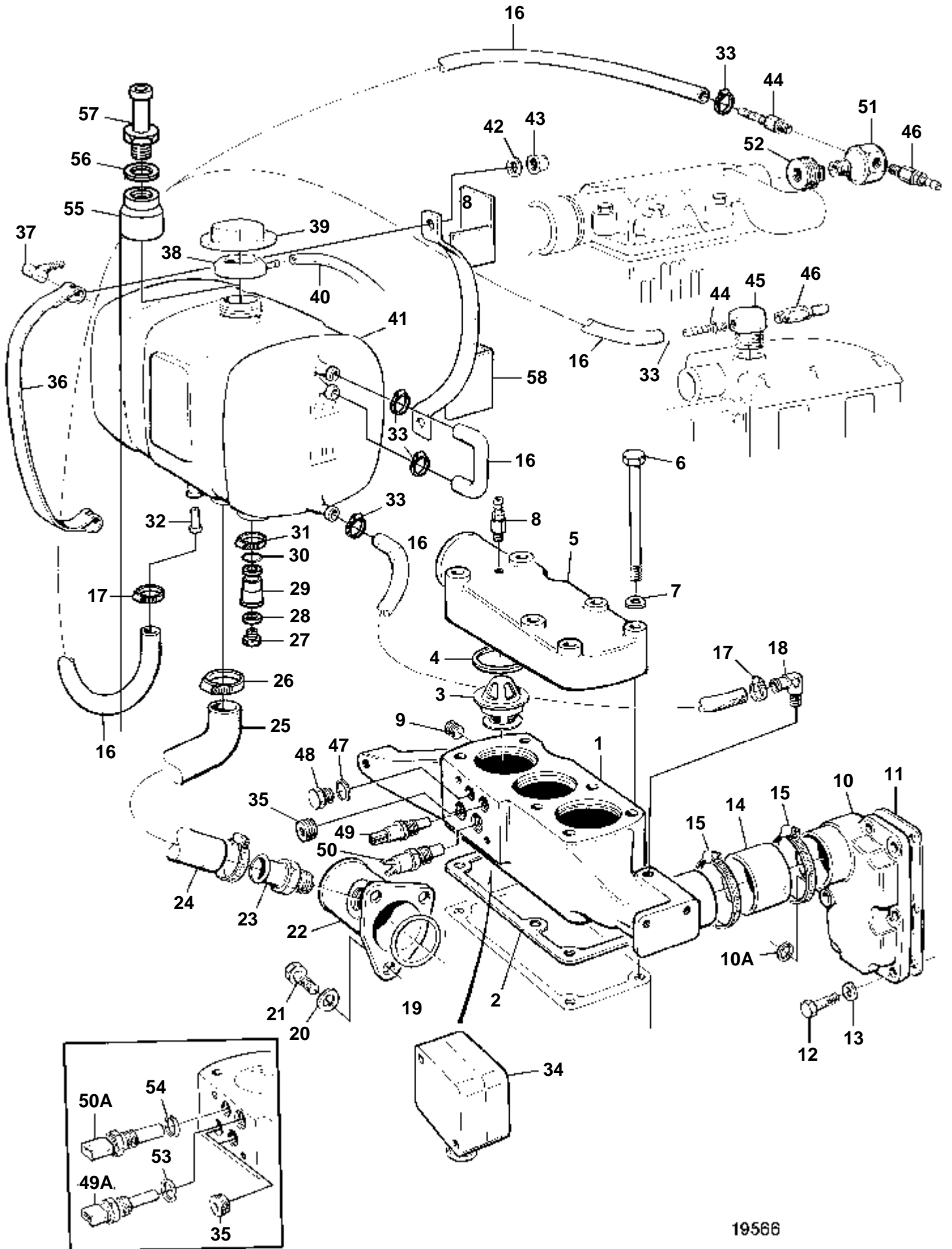
TMD122A, TAMD122A

RÉF	No Pièce	QTÉ	DÉSIGNATION	Voir	NOTES
1	836788	1	Boitier thermostat		REMP. PAR 3826739
	3826739	1	Boitier thermostat		
2	423352	1	Joint		
3	3831426	1	Kit thermostat		70°C (875788)
	3831425	2	Kit thermostat		76°C (875787)
4	416033	3	Bague etancheite		
5	847548	1	Couvercle		
6	959798	4	Vis		L=152mm
	959799	2	Vis		L=165mm
7	940097	6	Rondelle		
8	822593	1	Couvercle extremite		
9	3827398	1	Joint		
10	822575	1	Bague etancheite		
11	940115	3	Vis		L=25mm
	955535	2	Vis		L=32mm
	955539	1	Vis		L=64mm
12	942336	6	Rondelle e'lasttique		
13	470464	1	Flexible		
14	943480	2	Collier serrage		
15	479977	3	Bouchon		(952077)
16	180761	2	Bouchon		
17	11996	2	Joint		
18	847555	1	Console		
19	940114	2	Vis		
20	942336	2	Rondelle e'lasttique		
21	955691	1	Vis		
22	941909	1	Rondelle e'lasttique		
23	845436	1	Vase expansion		REMP PAR 3827367
	3827367	1	Vase expansion	6173	
24	946440	4	Vis a bride		
25	945444	1	Vis a bride		
26	403894	1	Douille entretoise		
27	418531	2	Rondelle		
28	403877	2	Bague		
29	866095	1	Bouchon pression		
30	192618	X	Flexible		L=1000mm
31	847560	1	Tuyau		TMD122A. Pompe de circulation - refroidisseur d'huile.
32	847547	1	Tuyau		TAMD122A. Pompe de circulation - refroidisseur de suralimentation.
33	925092	1	Joint torique		
34	940135	3	Vis		
35	941907	3	Rondelle e'lasttique		
36	479974	1	Raccord		(942691)
37	467716	1	Raccord angulaire		(961610)
38	943369	X	Flexible		L=350mm TMD122A
	943369	X	Flexible		L=590mm TAMD122A
39	943473	2	Collier serrage		
40	847579	1	Raccord		
41	947282	1	Joint		
42	479953	1	Raccord angulaire		(180283)
43	942758	1	Raccord		
44	943367	X	Flexible		L=370mm
45	943470	2	Collier serrage		
46	479953	2	Raccord angulaire		(180283)
47	966871	1	Grue		
48	943367	X	Flexible		L=300mm TMD122A
	943369	X	Flexible		L=570mm TAMD122A
49	943470	2	Collier serrage		
50	942722	1	Raccord		TMD122A
51	944650	1	Raccord angulaire		TAMD122A
52		1	Detecteur temperatur		VOIR GROUPE 30
53		1	Contact de temperatu		VOIR GROUPE 30
54		1	Capot protectionclassifiable		VOIR GROUPE 30
55	981749	1	Tampon		VERSION RECENTE
56	947894	1	Robinet vidange		VERSION RECENTE



19566

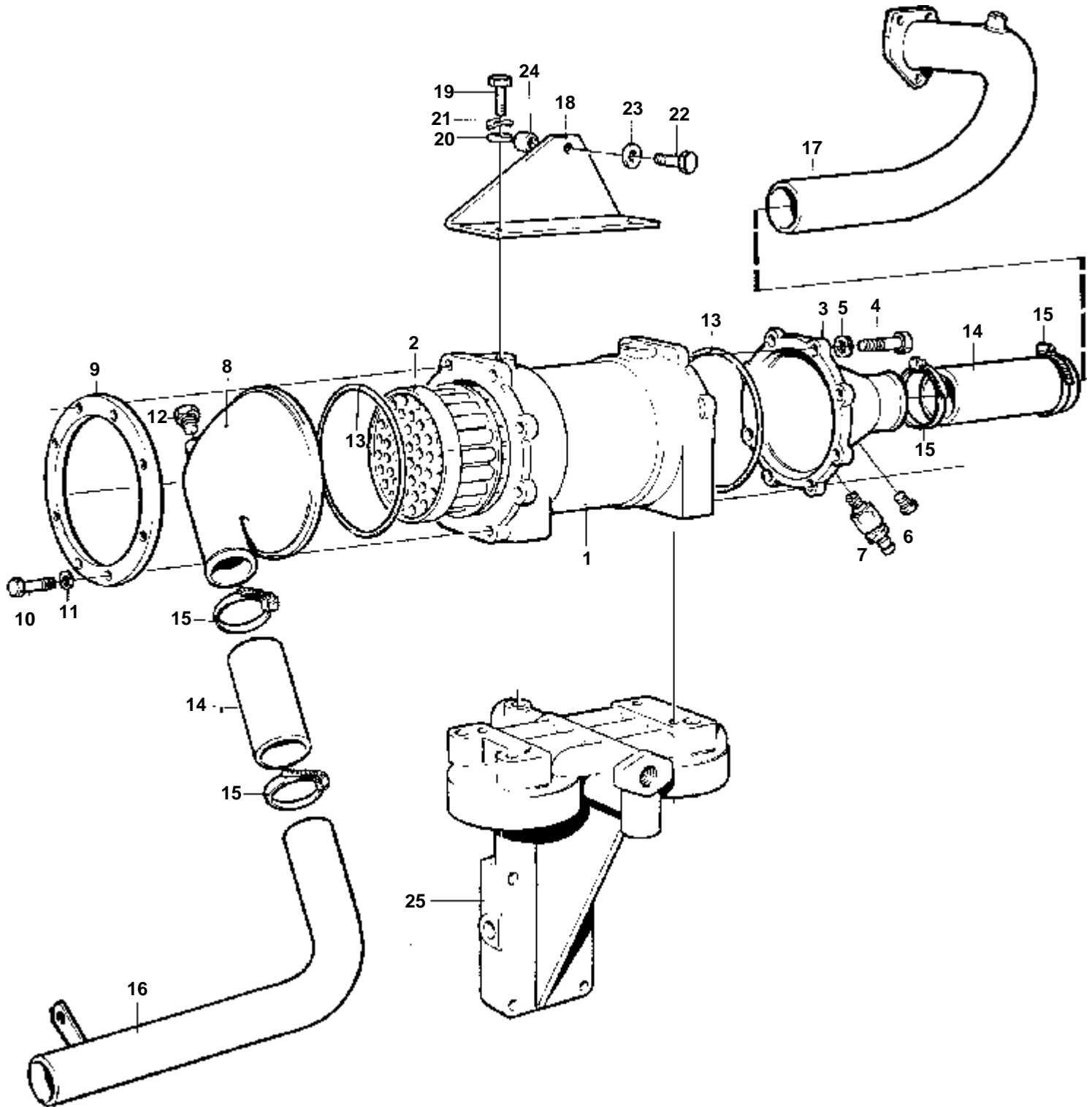
RÉF	No Pièce	QTÉ	DÉSIGNATION	NOTES
1	836788	1	Boitier thermostat	REMP. PAR 3826739
2	423352	1	Joint	
3	3831426	1	Kit thermostat	70°C (875788)
	3831425	2	Kit thermostat	76°C (875787)
4	416033	3	Bague etancheite	
5	847548	1	Couvercle	
6	959798	4	Vis	L=152mm
	959799	2	Vis	L=165mm
7	940097	6	Rondelle	
8	966871	1	Grue	
9	479977	1	Bouchon	
10	822593	1	Couvercle extremite	
10A	822575	1	Bague etancheite	
11	3827398	1	Joint	
12	940115	3	Vis	L=25mm
	955535	2	Vis	L=32mm
	955539	1	Vis	L=64mm
13	942336	6	Rondelle e'lasttique	
14	470464	1	Flexible	
15	943480	2	Collier serrage	
16	943366	X	Flexible	
17	961663	4	Collier serrage	
18	947681	1	Raccord angulaire	
19	925092	1	Joint torique	
20	941907	3	Rondelle e'lasttique	
21	940135	3	Vis	
22	3825225	1	Tuyau	
23	941845	1	Raccord	
24	961667	1	Collier serrage	
25	944386	X	Flexible	L=4000mm
26	961667	1	Collier serrage	
27	947660	1	Bouchon	
28	11994	1	Joint	
29	11031743	1	Raccord	
30	960164	1	Joint torique	
31	961665	1	Collier serrage	
32	865754	1	Douille d'etraglem	
33	961662	4	Collier serrage	
34		1	Capot protectionclassifiable	
35	479977	2	Bouchon	
36	11075152	2	Ruban serrage	
37	11025992	4	Goupille	
38	3828863	1	Col caoutchouc	(11033334)
39	1674083	1	Bouchon pression	ALT, 75kPa
	1542591	1	Couvercle	ALT, 50kPa
	844624	1	Bouchon pression	ALT, 30kPa
40	192618	X	Flexible	L=1000mm
41	11033385	1	Vase expansion	
42	976944	4	Rondelle	(966674)
43	948645	4	Contre-ecrou	
44	855117	1	Raccord	
45	3825247	1	Raccord-t	
46	966871	1	Grue	
47	11996	1	Joint	
48	180761	1	Bouchon	
49		1	Detecteur temp	VOIR GROUPE 30
50		1	Temoin temperature	VOIR GROUPE 30
55	3826167	1	Raccord reducteur	
56	836169	1	Joint	
57	943268	1	Raccord flexible	
58	865573	1	Console	



19566

RÉF	No Pièce	QTÉ	DÉSIGNATION	NOTES
1	3826739	1	Boitier thermostat	
2	423352	1	Joint	
3	3831426	1	Kit thermostat	70°C (875788)
	3831425	2	Kit thermostat	76°C (875787)
4	416033	3	Bague etancheite	
5	847548	1	Couvercle	
6	959798	4	Vis	L=152mm
	959799	2	Vis	L=165mm
7	940097	6	Rondelle	
8	966871	1	Grue	
9	479977	1	Bouchon	
10	822593	1	Couvercle extremite	
10A	822575	1	Bague etancheite	
11	3827398	1	Joint	
12	940115	3	Vis	L=25mm
	955535	2	Vis	L=32mm
	955539	1	Vis	L=64mm
13	942336	6	Rondelle e'lasttique	
14	470464	1	Flexible	
15	943480	2	Collier serrage	
16	943366	X	Flexible	
17	961663	4	Collier serrage	
18	947681	1	Raccord angulaire	
19	925092	1	Joint torique	
20	941907	3	Rondelle e'lasttique	
21	940135	3	Vis	
22	3825225	1	Tuyau	
23	941845	1	Raccord	
24	961667	1	Collier serrage	
25	944386	X	Flexible	L=4000mm
26	961667	1	Collier serrage	
27	947660	1	Bouchon	
28	11994	1	Joint	
29	11031743	1	Raccord	
30	960164	1	Joint torique	
31	961665	1	Collier serrage	
32	865754	1	Douille d'etraglem	
33	961662	4	Collier serrage	
34		1	Capot protectionclassifiable	
35	479977	2	Bouchon	
36	11075152	2	Ruban serrage	
37	11025992	4	Goupille	
38	3828863	1	Col caoutchouc	(11033334)
39	1674083	1	Bouchon pression	ALT, 75kPa
	1542591	1	Couvercle	ALT, 50kPa
	844624	1	Bouchon pression	ALT, 30kPa
40	192618	X	Flexible	L=1000mm
41	11033385	1	Vase expansion	
42	976944	4	Rondelle	(966674)
43	948645	4	Contre-ecrou	
44	855117	1	Raccord	
46	966871	1	Grue	
49A		1	Detecteur tempinstrument	VOIR GROUPE 30
50A		1	Detecteur temp	VOIR GROUPE 30
51	942490	1	Raccord-t	
52	3826960	1	Bouchon	
53		1	Joint	VOIR GROUPE 30
54		1	Joint	VOIR GROUPE 30
55	3826167	1	Raccord reducteur	
56	836169	1	Joint	
57	943268	1	Raccord flexible	
58	865573	1	Console	

TMD122A



11629

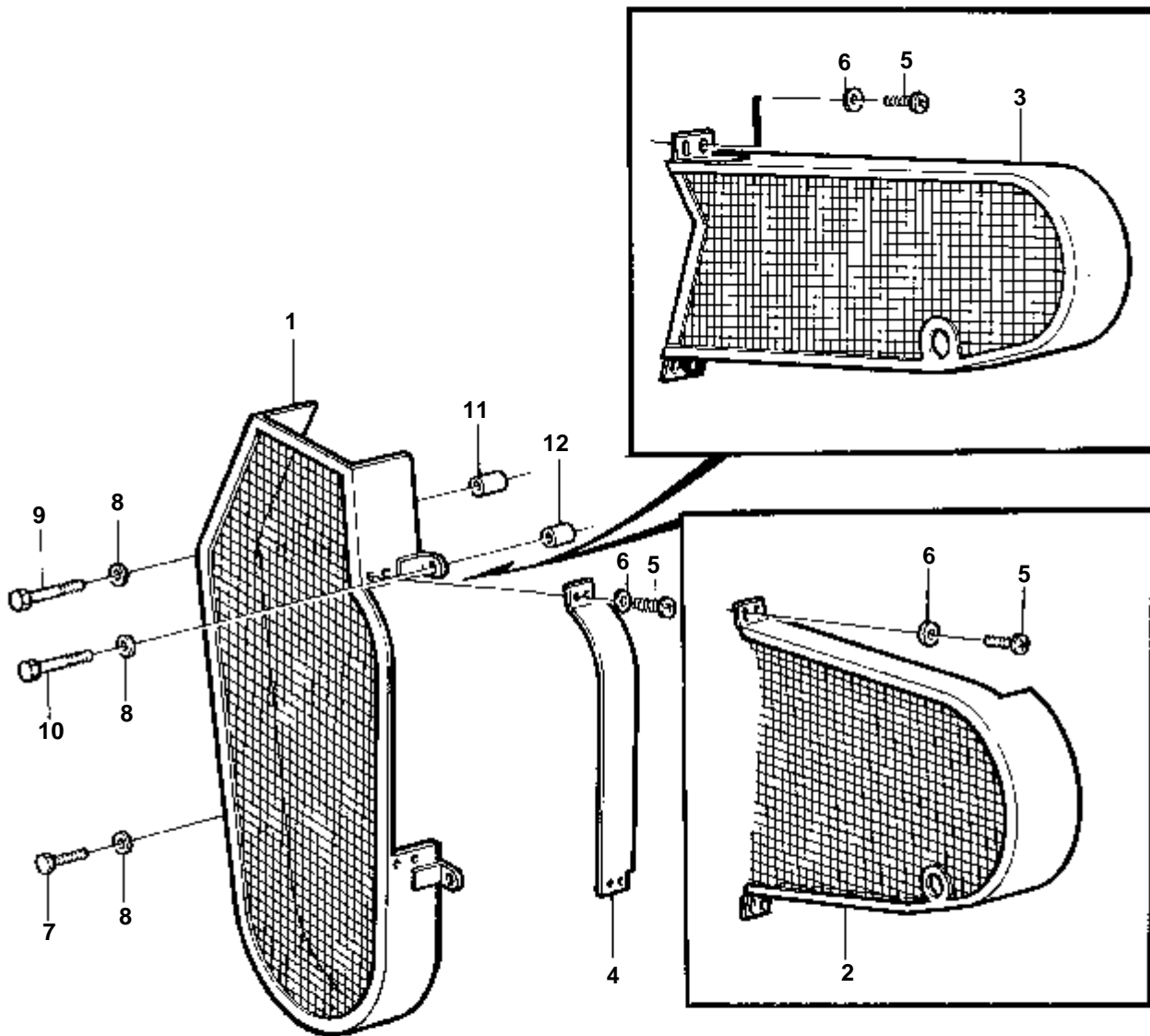
TMD122A

RÉF	No Pièce	QTÉ	DÉSIGNATION	NOTES
1	849410	1	Carter	
2	3825932	1	Cartouche	
3	836888	1	Couvercle extremite	
4	940094	8	Vis	
5	941906	8	Rondelle e'lasttique	
6	838928	1	Bouchon	
7	949918	1	Robinet vidange	
8	823803	1	Flasque	
9	823802	1	Bague serrage	
10	955514	8	Vis	
11	941906	8	Rondelle e'lasttique	
12	981749	1	Tampon	
13	925027	2	Joint torique	
14	952980	X	Durit caoutchouc	L=110mm
15	961673	4	Collier serrage	
16		1	Tuyau	Refroidisseur d'huile - refroidisseur d'huile, inverseur.
17	847560	1	Tuyau	Pompe de circulation - refroidisseur d'huile.
18	3826058	1	Support	(843570)
19	955513	2	Vis	
20	941906	2	Rondelle e'lasttique	
21	955893	2	Rondelle	
22	955533	1	Vis	POUR 843570
	955535	1	Vis	POUR 3826058
23	941907	1	Rondelle e'lasttique	POUR 843570
	942336	1	Rondelle e'lasttique	POUR 3826058
24	821540	1	Douille entretoise	POUR 843570
	829653	1	Douille entretoise	POUR 3826058
25		1	Boitier filtre a hui	

TAMD122A

RÉF	No Pièce	QTÉ	DÉSIGNATION	Voir	NOTES
1	849410	1	Carter		
2	3825932	1	Cartouche		
3	843567	1	Couvercle extremite		
4	861551	1	Tampon		(192134)
5	838928	1	Bouchon		
6	843567	1	Couvercle extremite		
7	940094	16	Vis		
8	941906	16	Rondelle e'lasttique		
9	925027	2	Joint torique		
10	838928	2	Bouchon		
11	838929	2	Anode de zinc		
12	949918	1	Robinet vidange		
13			Boitier filtre a hui		
				2045	
14	3826058	1	Support		(843570)
15	940100	2	Vis		
16	941906	2	Rondelle e'lasttique		
17	955893	2	Rondelle		
18	955533	1	Vis		POUR 843570
	955535	1	Vis		POUR 3826058
19	941907	1	Rondelle e'lasttique		POUR 843570
	942336	1	Rondelle e'lasttique		POUR 3826058
20	821540	1	Douille entretoise		POUR 843570
	829653	1	Douille entretoise		POUR 3826058
21	843565	1	Raccord tuyau		
22	925092	4	Joint torique		
23	955525	4	Vis		
24	941907	4	Rondelle e'lasttique		
25	191172	4	Rondelle		
26	847546	1	Tuyau		Refroidisseur d'huile - refroidisseur d'huile, inverseur.
27	32447	1	Collier serrage		
28	847350	1	Console		
29	955535	1	Vis		
30	942336	2	Rondelle e'lasttique		
31	955827	1	Ecrou		

TMD122A, TAMD122A

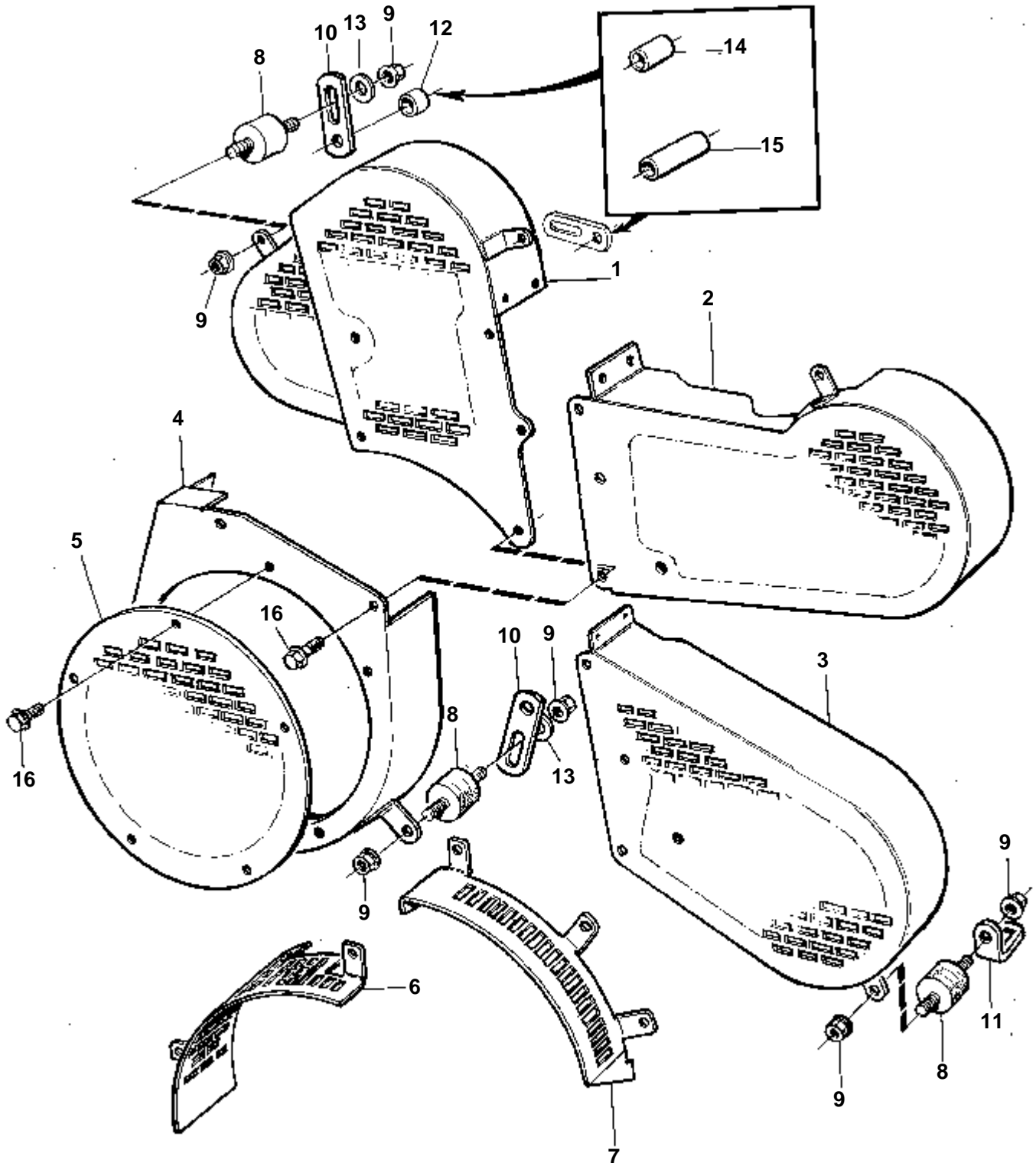


11605

TMD122A, TAMD122A

RÉF	No Pièce	QTÉ	DÉSIGNATION	NOTES
1	836730	1	Garde-courroie	
2	836700	1	Garde-courroie	Alternateur monte bas.
3		1	Garde-courroie	Alternateur monté haut.
4	836063	1	Tole protection	Pas d'alternateur.
5	950043	2	Vis	
6	941906	2	Rondelle e'lasttique	
7	955544	2	Vis	
8	942336	4	Rondelle e'lasttique	
9	955541	1	Vis	
10	955539	1	Vis	
11	821541	1	Douille	REFR. QUILLE
12	824248	1	Douille	REFR. QUILLE

TMD122A, TAMD122A, TAMD122P-A, TAMD122P-B, TAMD122P-C

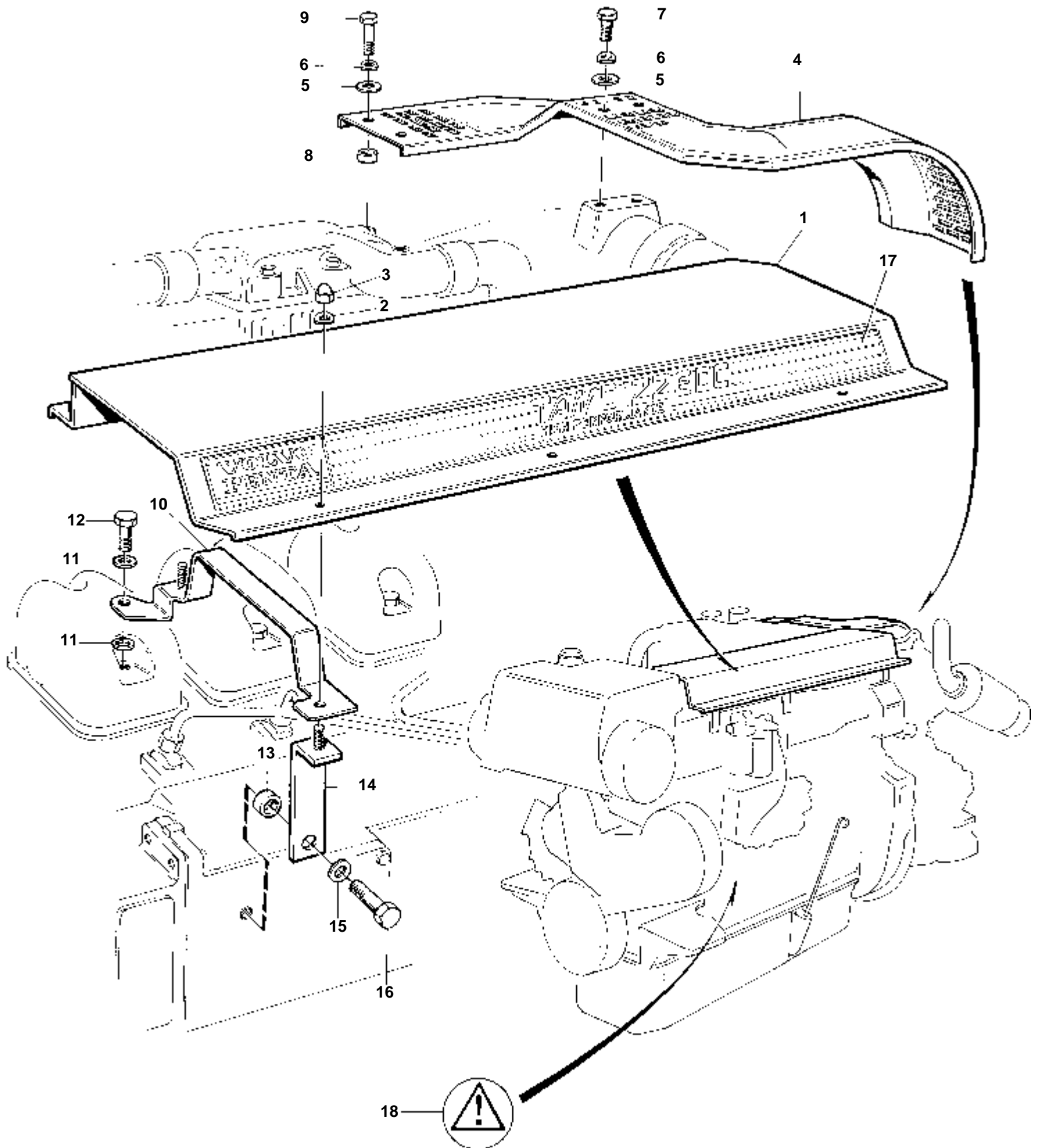


16782

TMD122A, TAMD122A, TAMD122P-A, TAMD122P-B, TAMD122P-C

RÉF	No Pièce	QTÉ	DÉSIGNATION		NOTES
1	3826278	1	Capot protection		
2	3826286	1	Capot protection	SO	Aleternateur monté haut.
3	3826287	1	Capot protection		Alternateur monte bas.
4	3826282	1	Capot protection		
5	3826280	1	Capot protection		
6	3826351	1	Capot protection	SO	A utiliser lorsqu'une prise de force est montée.
7	3826352	1	Capot protection	SO	A utiliser lorsqu'une prise de force est montée.
8	3574797	X	Coussin caoutchouc		
9	945407	X	Ecrou accouplement		
10	965535	X	Console		
11	965553	1	Console		
12	829653	1	Douille entretoise		
13	976943	X	Rondelle		(960139)
14	821541	1	Douille		REFR. QUILLE
15	822791	1	Douille entretoise		REFR. QUILLE
16	967949	X	Vis		(965175)

TAMD122P-B, TAMD122P-C

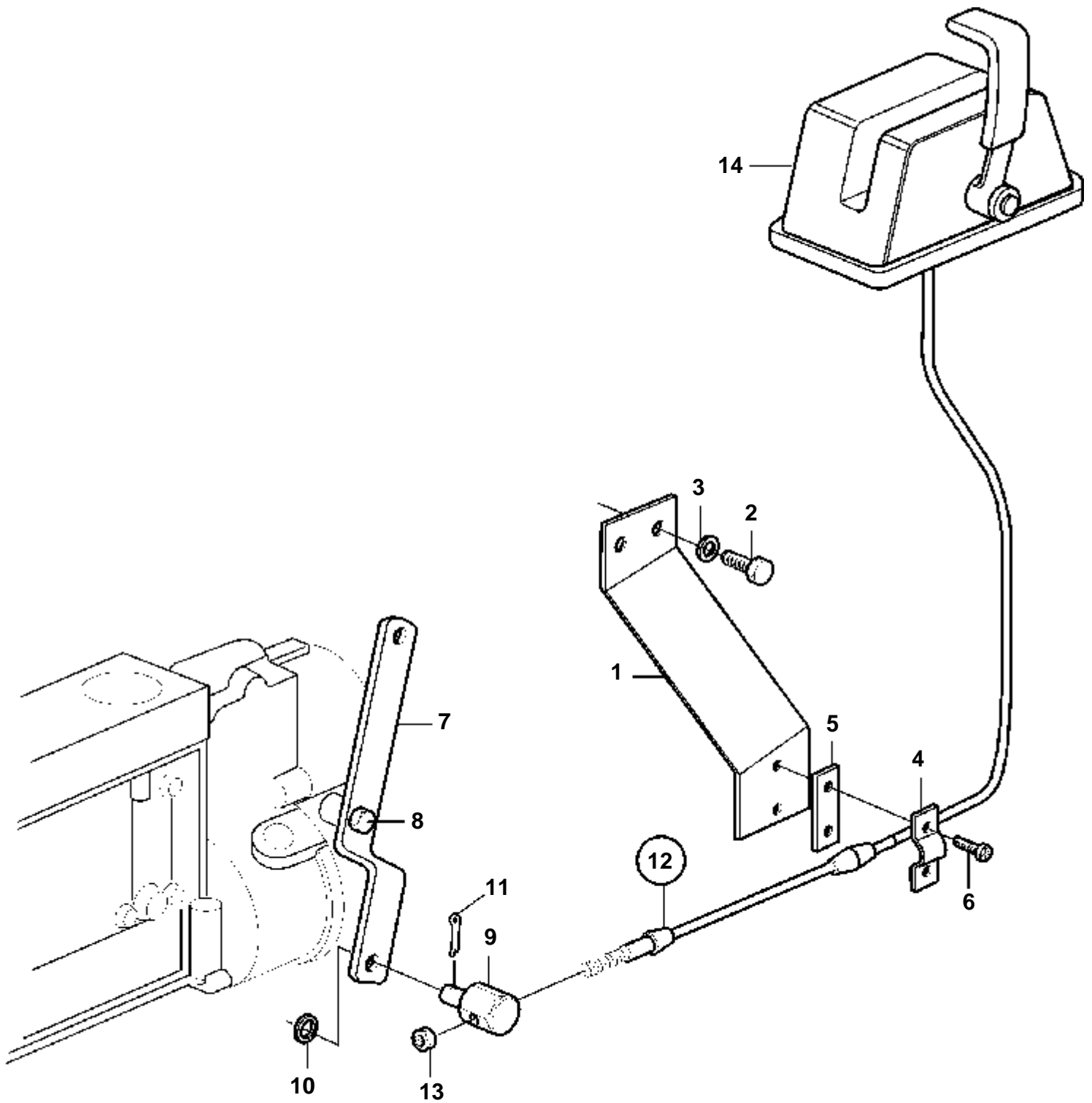


16791

TAMD122P-B, TAMD122P-C

RÉF	No Pièce	QTÉ	DÉSIGNATION	Voir	NOTES
1	3826369	1	Capot recouvrement		
2	955893	6	Rondelle		
3	963105	6	Ecrou		
4	3826717	1	Protection		
5	976944	4	Rondelle		
6	941907	4	Rondelle e'lasttique		
7	955523	2	Vis		
8	807183	2	Douille entretoise		
9	955525	2	Vis		
10	3828901	3	Console		
11	964106	6	Joint		
12	940136	3	Vis, couverture vanne		
13	849095	3	Douille		
14	3826336	3	Console		
15		3	Rondellecollecteur d'échappement	2116	
16		3	Viscollecteur d'échappement	2116	
17	3826370	1	Autocollant		
18	3827294	X	Autocollant		Feuille de 20 étiquettes.

TMD122A, TAMD122A

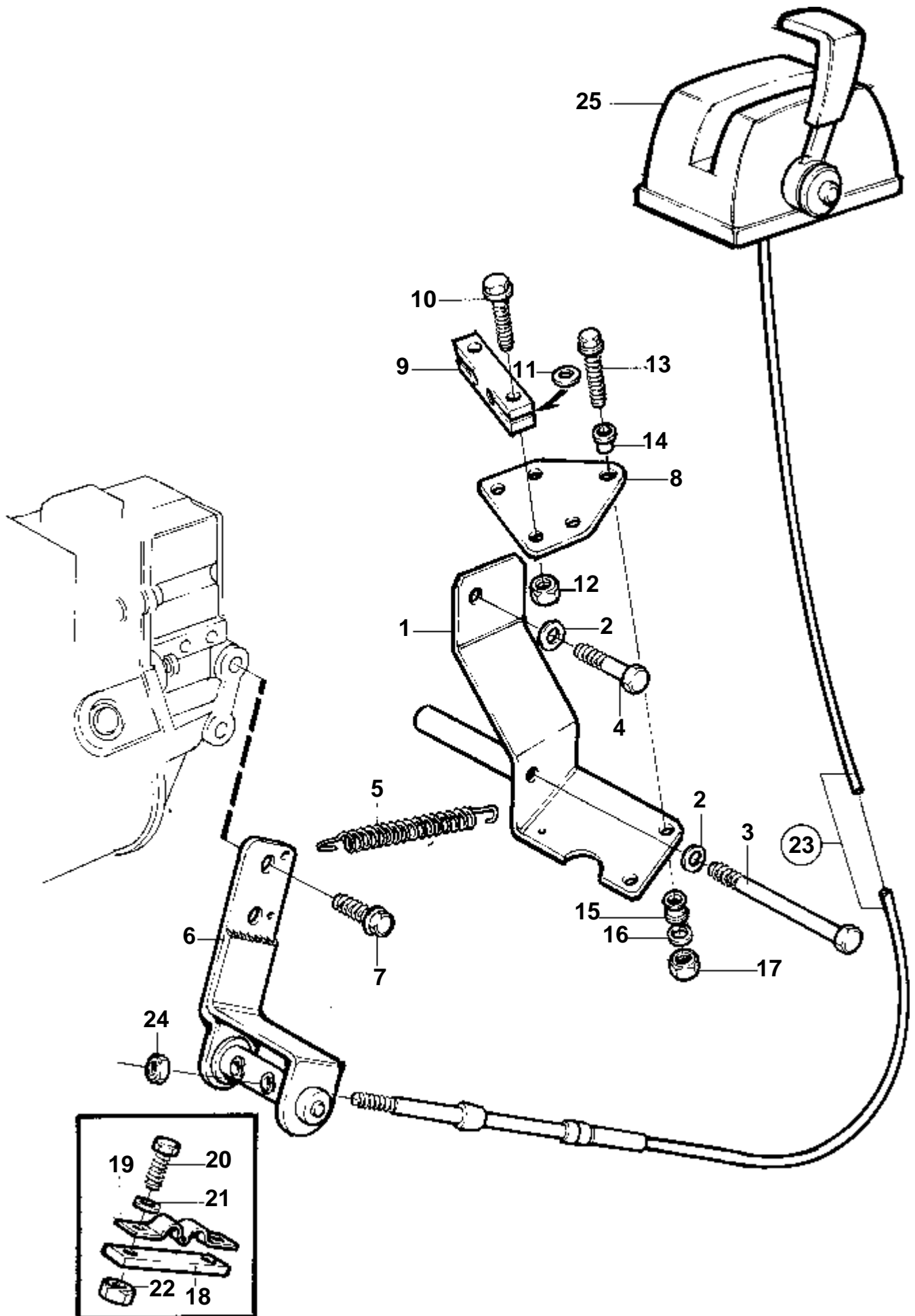


19557

TMD122A, TAMD122A

RÉF	No Pièce	QTÉ	DÉSIGNATION	Voir
1	823696	1	Console	
2	940114	2	Vis	
3	942336	2	Rondelle e'lasttique	
4	819067	1	Etrier	
	6853782	1	Collier serrage	
5	819068	1	Rondelle	
6	950021	2	Vis	
7	823695	1	Bras de commande	
8	955272	1	Vis	
9	853217	1	De	
10	940191	1	Rondelle	
11	17253	1	Goupille fendue	
12		1	Cable de commande	231
13		1	· Ecrou	
14		1	Commande	

TAMD122P-A

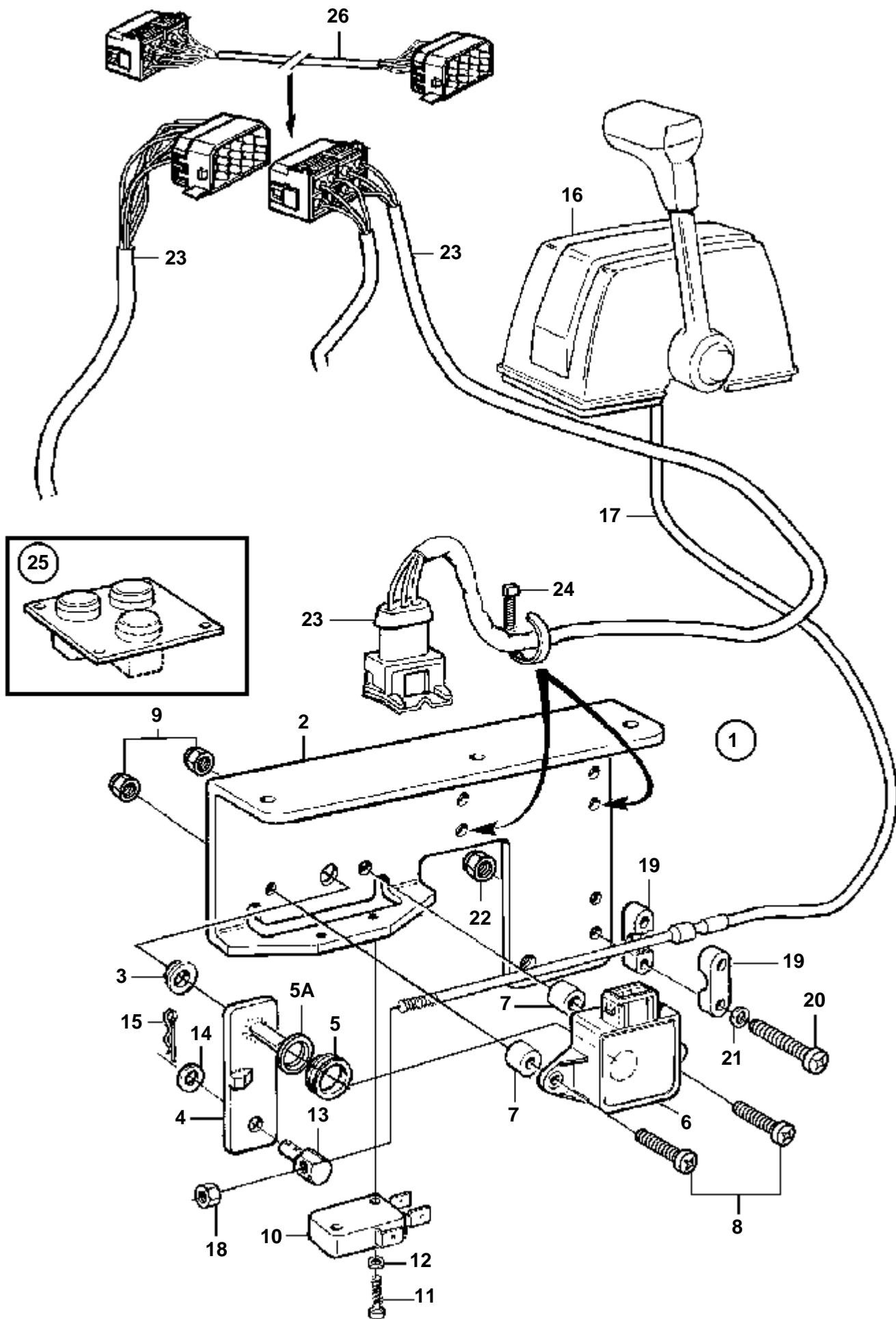


16044

TAMD122P-A

RÉF	No Pièce	QTÉ	DÉSIGNATION	Voir	NOTES
1	866922	1	Console		
2	942336	2	Rondelle e/lasttique		
3	942338	1	Vis		
4	940114	1	Vis		
5	819809	1	Ressort traction		
6	866923	1	Levier		
7	946544	2	Vis a bride		
8	1140270	1	Console		
9	1140271	1	Fixation		
10	948217	2	Vis a bride		
11	955894	1	Rondelle		
12	963106	2	Ecrou		
13	947542	2	Vis		
14	824834	2	Bague		
15	824830	2	Douille entretoise		
16	940090	2	Rondelle		
17	963105	2	Ecrou		
18	1140272	1	Cale		
19	850182	1	Fixe-cable		
20	956081	2	Vis		(955249)
21	940090	2	Rondelle		
22	963104	2	Ecrou		
23		X	Cable de commande	231	
24		1	· Ecrou		
25		1	Commande		

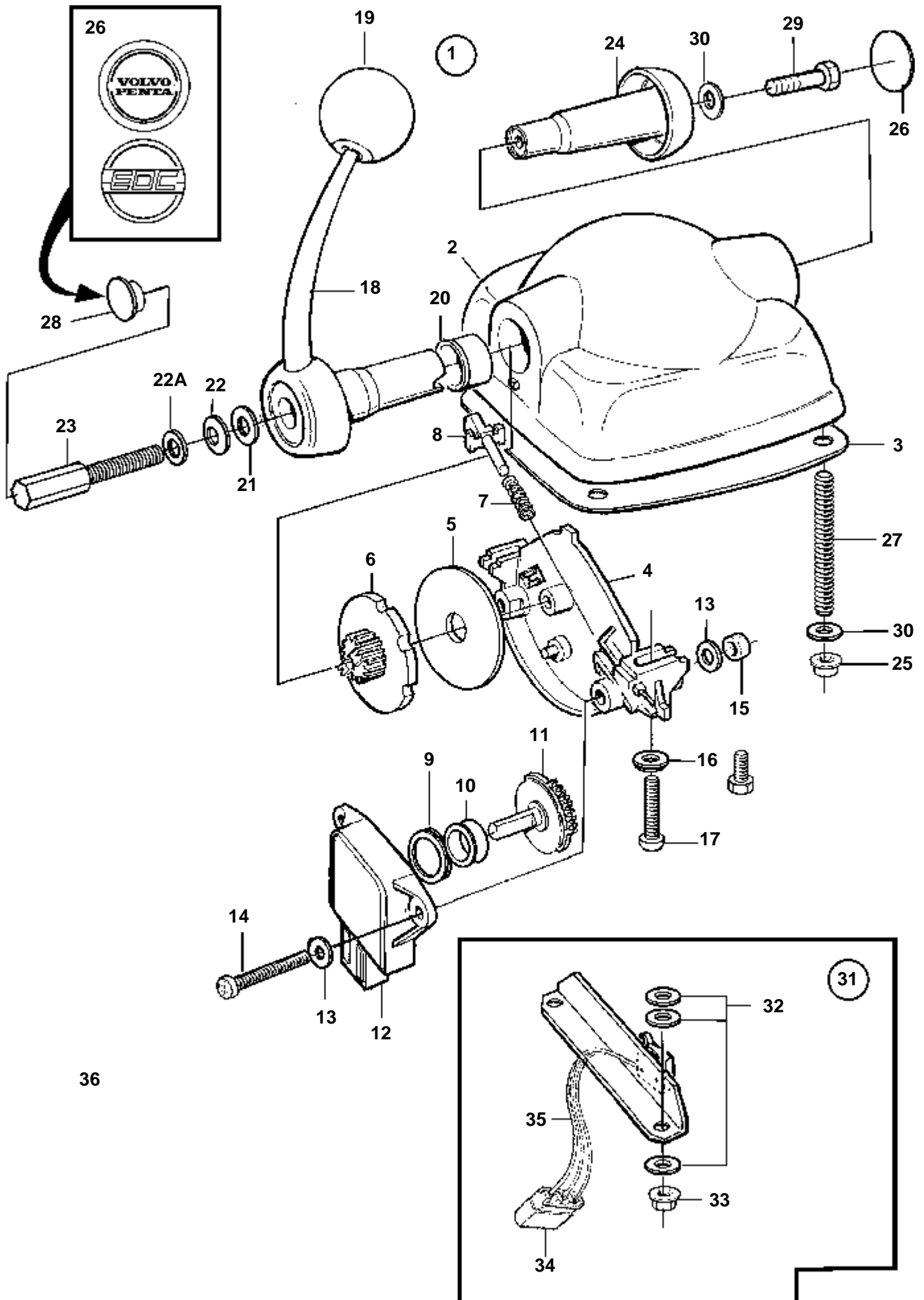
KAMD44P-A, KAD44P-A, TAMD73P-A, TAMD74A-A, TAMD74A-B, TAMD74C-A, TAMD74L-A, TAMD74P-A, TAMD74C-B, TAMD74L-B, TAMD74P-B, TAMD75P-A, TAMD122P-B, TAMD122P-C



KAMD44P-A, KAD44P-A, TAMD73P-A, TAMD74A-A, TAMD74A-B, TAMD74C-A, TAMD74L-A, TAMD74P-A, TAMD74C-B, TAMD74L-B, TAMD74P-B, TAMD75P-A, TAMD122P-B, TAMD122P-C

RÉF	No Pièce	QTÉ	DÉSIGNATION	Voir	NOTES
1	3829694	1	Raccord reducteur		
2		1	· Console		
3	3829680	1	· Bague		
4		1	· Levier		
5	943342	1	· Bague etancheite		
5A	3829681	1	· Rondelle		
6	1336385	1	· Potentiometre		
7		2	· Entretoise		
8	969518	2	· Vis		M4x25
9	963103	2	· Contre-ecrou		
10	850200	1	· Interrupteur		CONTACT POSITION NEUTRE
11	956049	2	· Vis		
12	955890	2	· Rondelle		
13	814082	1	· De		
14	955892	1	· Rondelle		
15	664822	1	· Ressort verrouillage		
16		1	Commande		
17		1	Cable de commande	231	
18		1	· Ecrou		
19	850361	2	Fixe-cable		
20	956081	2	Vis		M5x25
21	940090	2	Rondelle		
22	946577	2	Contre-ecrou		
23		1	Faisceau de cables		Pour faisceaux de câbles sans contacts étanches à l'humidité.
		1	Faisceau de cables		Pour faisceaux de câbles avec contacts étanches à l'humidité.
24	948211	2	Ruban serrage		
25		1	Tableau commande		
				3580	Pour faisceaux de câbles sans contacts étanches à l'humidité.
				4372	Pour faisceaux de câbles avec contacts étanches à l'humidité.
26	873908	1	Cable allonge		L=5000mm. Pour faisceaux de câbles avec contacts étanches à l'humidité.
	873909	1	Cable allonge		L=9000mm. Pour faisceaux de câbles avec contacts étanches à l'humidité.

KAMD44P-A, KAD44P-A, KAMD44P-B, KAD44P-B, KAMD44P-C, KAD44P-C, KAMD300-A, KAD300-A, D12C-A MP, D12D-A MH, TAMD122P-B, TAMD122P-C



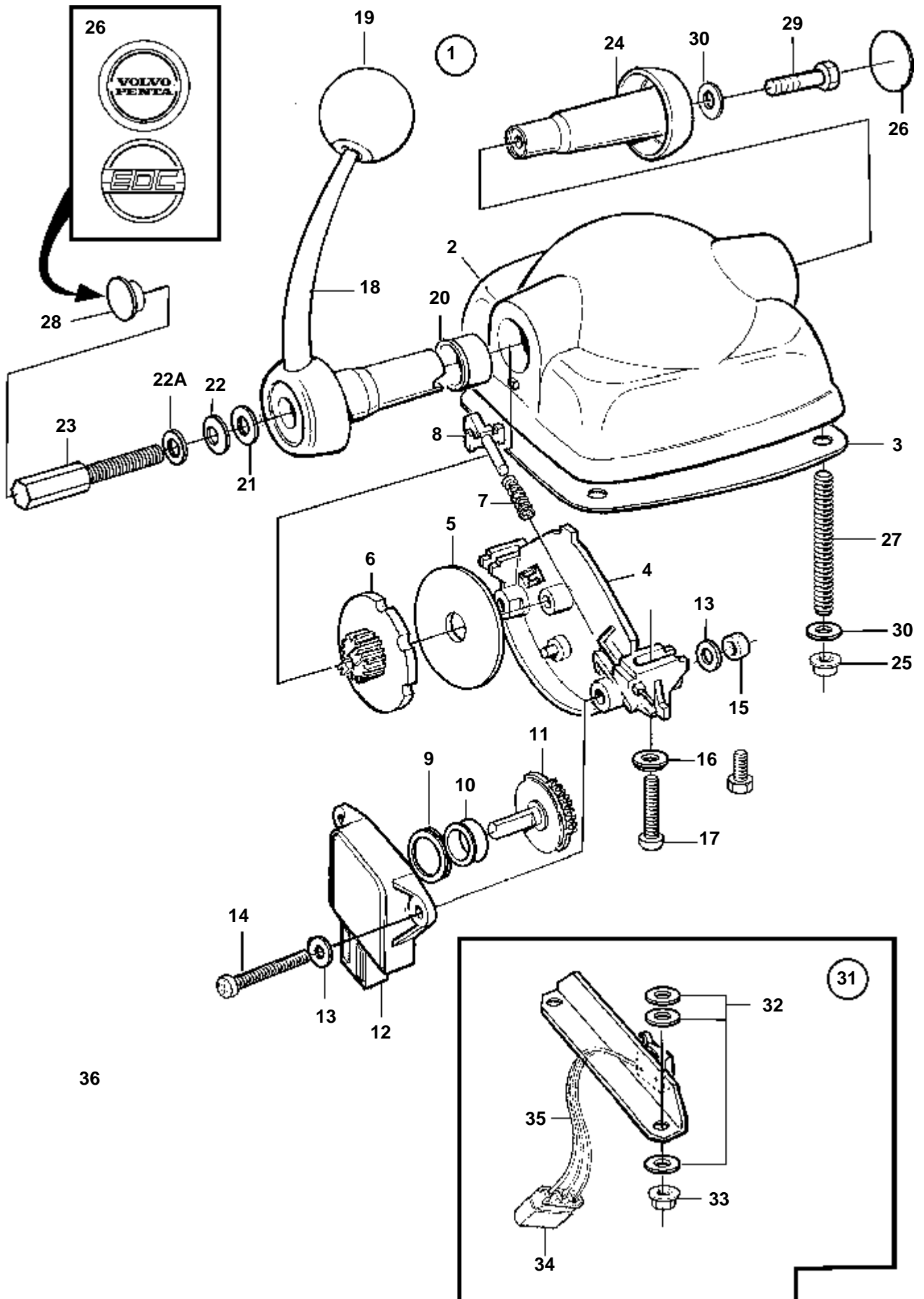
36

19559

KAMD44P-A, KAD44P-A, KAMD44P-B, KAD44P-B, KAMD44P-C, KAD44P-C, KAMD300-A, KAD300-A, D12C-A MP, D12D-A MH, TAMD122P-B, TAMD122P-C

RÉF	No Pièce	QTÉ	DÉSIGNATION	Voir	NOTES
1	874734	1	Commande		(1140657). Pour installation simple.
2		1	· Boitier commande		
3	3581674	1	· Joint		
4		1	· Plaque		
5	3581666	1	· Rondelle		
6		1	· Plaque		
7		1	· Ressort		
8		1	· Talon		
9		1	· Bague entretoise		
10	3581676	1	· Anneau		
11	3581668	1	· Pignon		
12	1336385	1	· Potentiometre		
13		4	· Rondelle		
14	3581678	2	· Vis		
15	3581680	2	· Ecrou		
16		2	· Rondelle		
17	3581681	2	· Vis		
18		1	· Levier		
19	3581675	1	· Bille		
20	3581673	1	· Palier		
21		1	· Rondelle		
22		1	· Ressort diaphragme		
22A		1	· Rondelle		
23		1	· Vis réglage		
24	3581687	1	· Tampon		
25	3581686	4	· Ecrou		
26	3584000	1	· Autocollant		VOLVO PENTA
	3581669	1	· Autocollant		EDC
27		4	· Goujon		
28	3582830	1	· Bouchon		
29		1	· Vis		
30		5	· Rondelle		
31	873870	1	Microinterrupteur		
32		6	· Rondelle		
33		2	· Ecrou		
34		X	· Isolant		VOIR GROUPE 30
35		X	· Cable		VOIR GROUPE 30
36		1	Tableau commande		
				4372	

KAMD44P-A, KAD44P-A, KAMD44P-B, KAD44P-B, KAMD44P-C, KAD44P-C, KAMD300-A, KAD300-A, D12C-A MP, D12D-A MH, TAMD122P-B, TAMD122P-C

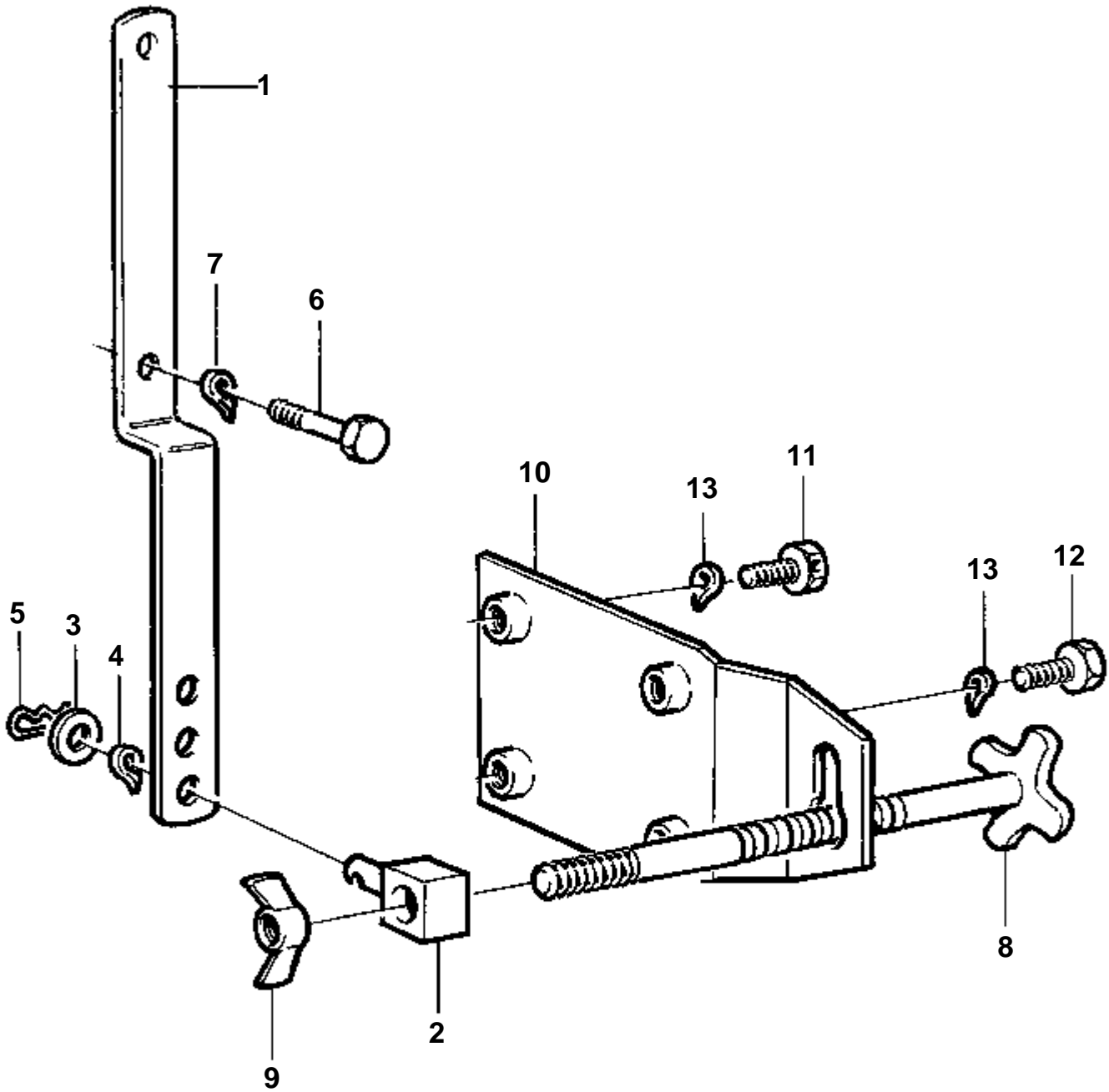


19559

KAMD44P-A, KAD44P-A, KAMD44P-B, KAD44P-B, KAMD44P-C, KAD44P-C, KAMD300-A, KAD300-A, D12C-A MP, D12D-A MH, TAMD122P-B, TAMD122P-C

RÉF	No Pièce	QTÉ	DÉSIGNATION	Voir	NOTES
1	874663	1	Commande		(1140658). Pour installation double.
2		1	· Boitier commande		
3	3581674	1	· Joint		
4		1	· Plaque		
5	3581666	2	· Rondelle		
6		2	· Plaque		
7		2	· Ressort		
8		2	· Talon		
9		2	· Bague entretoise		
10	3581676	2	· Anneau		
11	3581668	2	· Pignon		
12	1336385	2	· Potentiometre		
13		4	· Rondelle		
14	3581678	2	· Vis		
15	3581680	2	· Ecrou		
16		2	· Rondelle		
17	3581681	2	· Vis		
18		2	· Levier		
19	3581675	2	· Bille		
20	3581673	2	· Palier		
21		2	· Rondelle		
22		2	· Ressort diaphragme		
22A		2	· Rondelle		
23		2	· Vis réglage		
25	3581686	4	· Ecrou		
26	3584000	2	· Autocollant		VOLVO PENTA
	3581669	2	· Autocollant		EDC
27		4	· Goujon		
28	3582830	2	· Bouchon		
30		4	· Rondelle		
31	873870	2	Microinterrupteur		
36		1	Tableau commande		
				4372	

TMD122A, TAMD122A

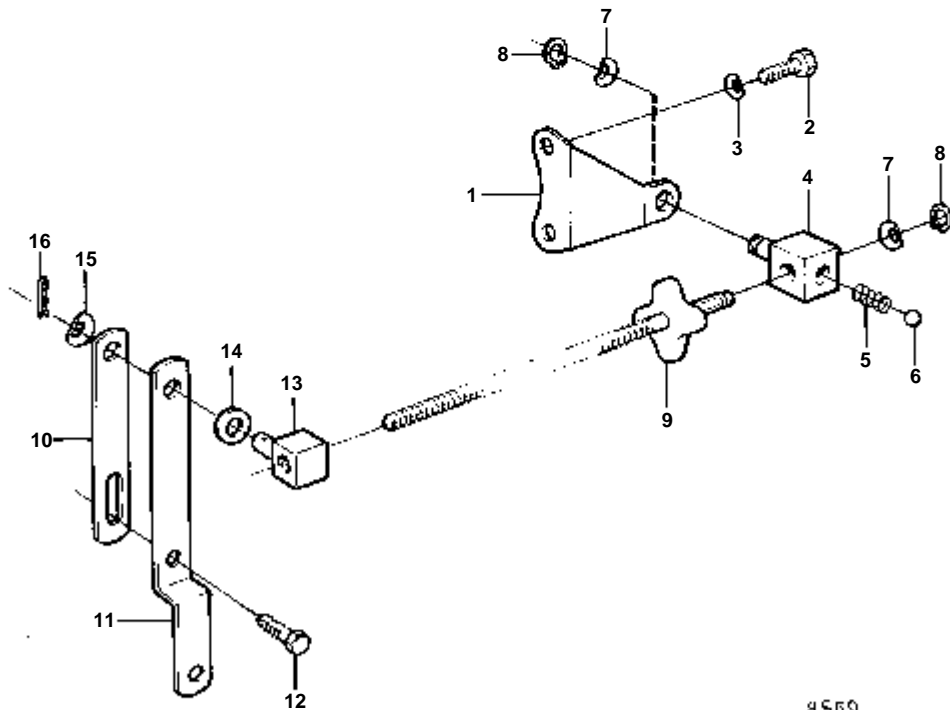
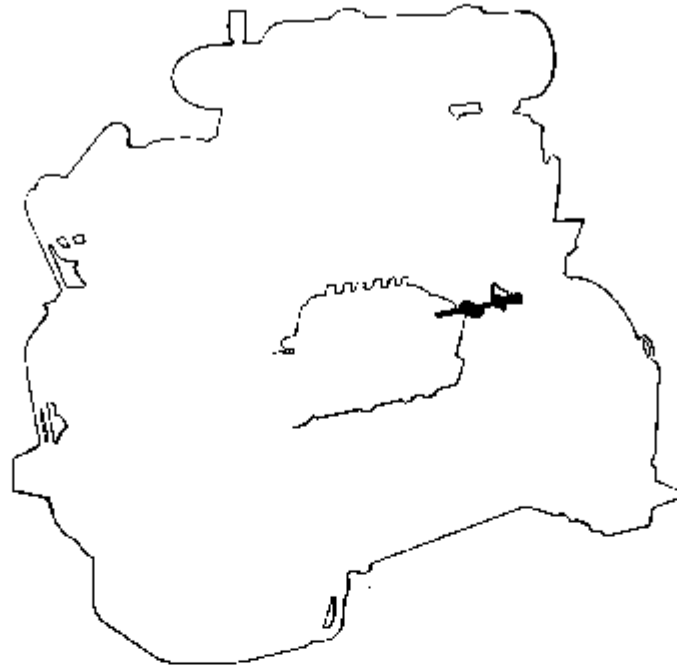


11742

TMD122A, TAMD122A

RÉF	No Pièce	QTÉ	DÉSIGNATION	NOTES
1	823695	1	Bras de commande	
2	848236	1	De	
3	955892	1	Rondelle	
4	949607	1	Rondelle elastique	
5	664822	1	Ressort verrouillage	
6	955272	1	Vis	
7	949607	1	Rondelle elastique	
8	848226	1	Vis réglage	
9	192354	1	Ecrou oreilles	
10	848227	1	Console	SN-110127402/XXXXXX
	863640	1	Console	SN110127403/XXXXXX-
11	844540	2	Vis verrouillage	
12	955274	2	Vis	
13	949607	4	Rondelle elastique	

TMD122A, TAMD122A

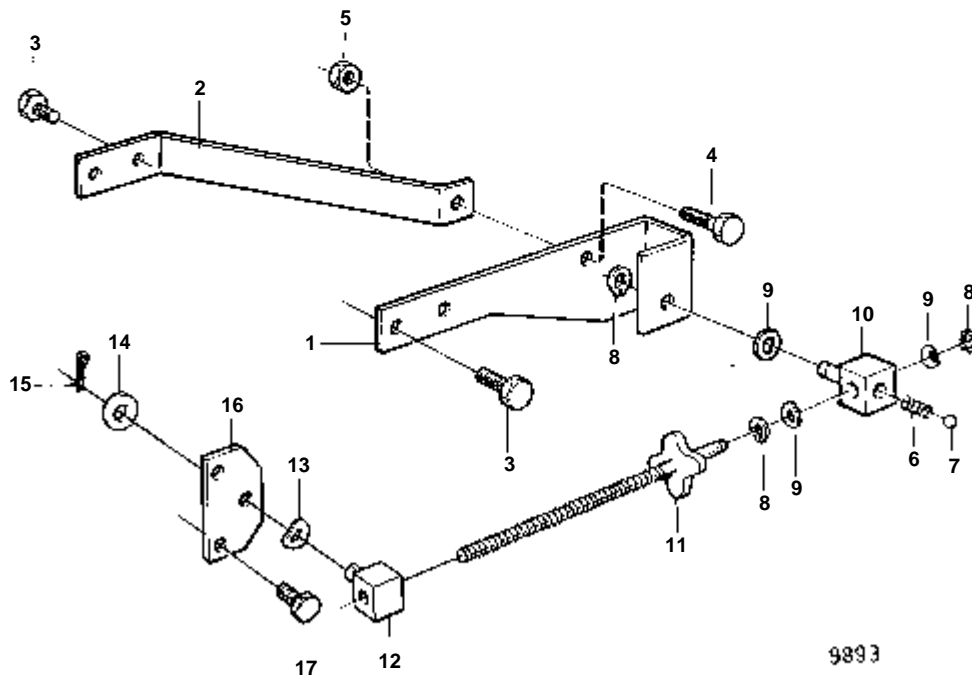
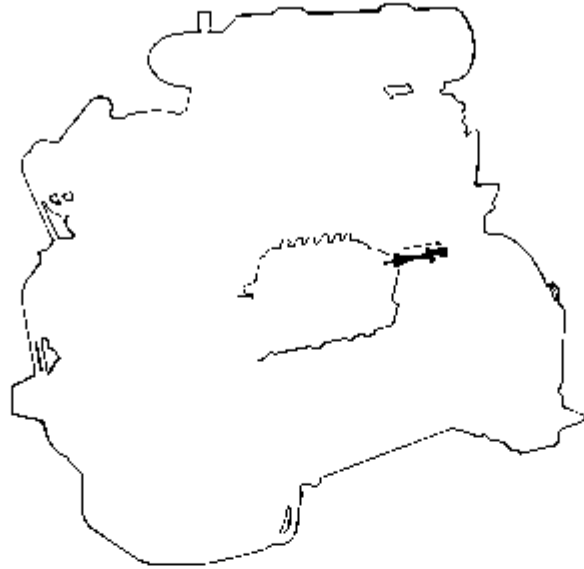


8569

TMD122A, TAMD122A

RÉF	No Pièce	QTÉ	DÉSIGNATION	NOTES
1	848632	1	Fer fixation	
2	955272	2	Vis	
3	941906	3	Rondelle e'lasttique	
4	846654	1	De	
5	88333	1	Ressort	
6	26694	1	Bille	
7	69556	2	Rondelle elastique	
8	955964	2	Circlip	
9	846657	1	Tige réglage	
10		1	Bras	VOIR GROUPE 23
11	846656	1	Bras de commande	
12	955272	1	Vis	
13	862121	1	De	
14	955894	1	Rondelle	
15	941907	1	Rondelle e'lasttique	
16	664822	1	Ressort verrouillage	

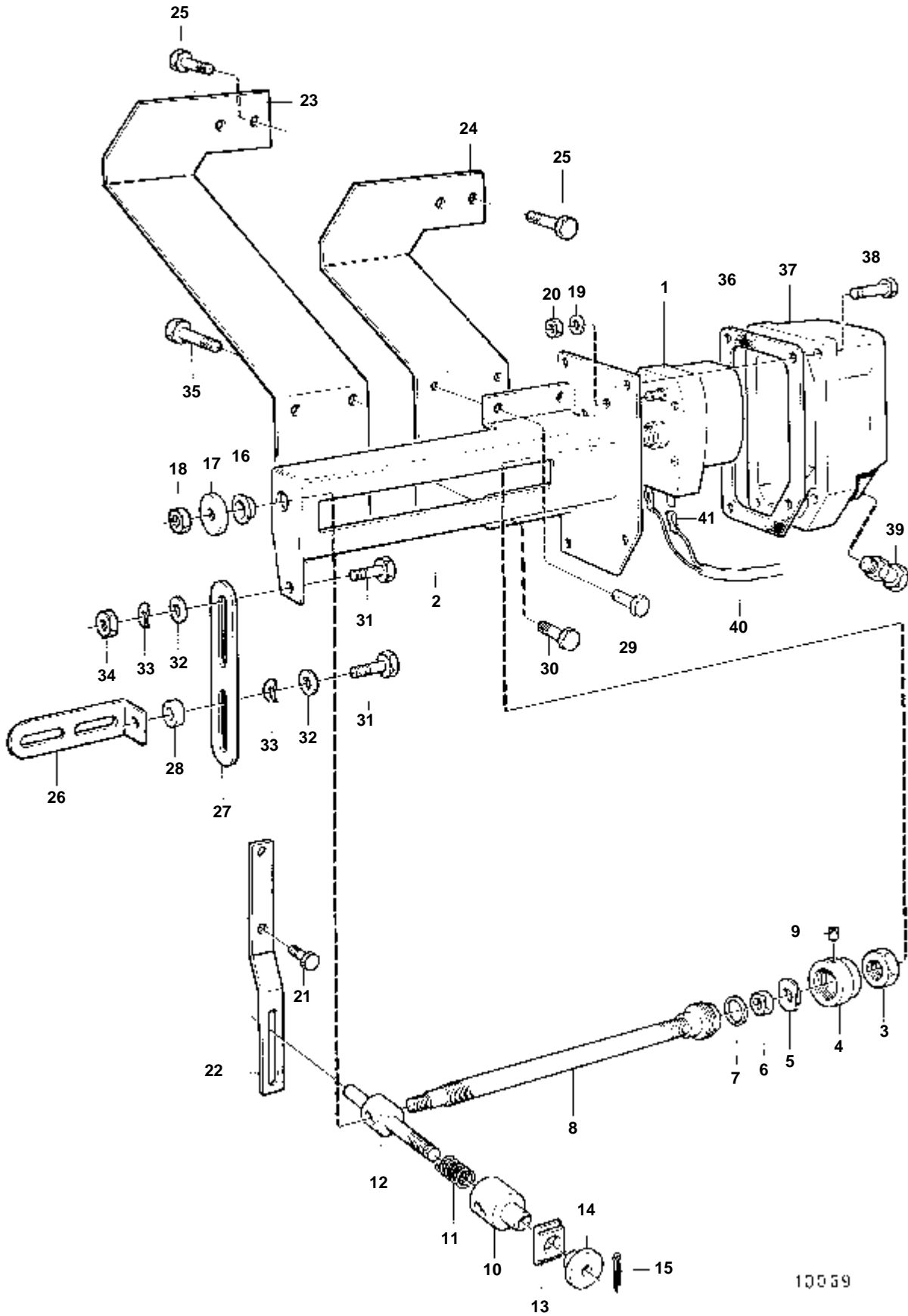
TMD122A, TAMD122A



TMD122A, TAMD122A

RÉF	No Pièce	QTÉ	DÉSIGNATION	NOTES
1	862328	1	Console	
2	849648	1	Support	
3	945414	4	Vis	
4	945414	1	Vis	
5	945407	1	Ecrou accouplement	
6	88333	1	Ressort	
7	26694	1	Bille	
8	955964	3	Circlip	
9	69556	3	Rondelle elastique	
10	862297	1	De	
11	846657	1	Tige réglage	
12	862121	1	De	
13	69556	1	Rondelle elastique	
14	955894	1	Rondelle	
15	664822	1	Ressort verrouillage	
16	847167	1	Fixation de commande	
17	967949	2	Vis	(965175)

TMD122A, TAMD122A

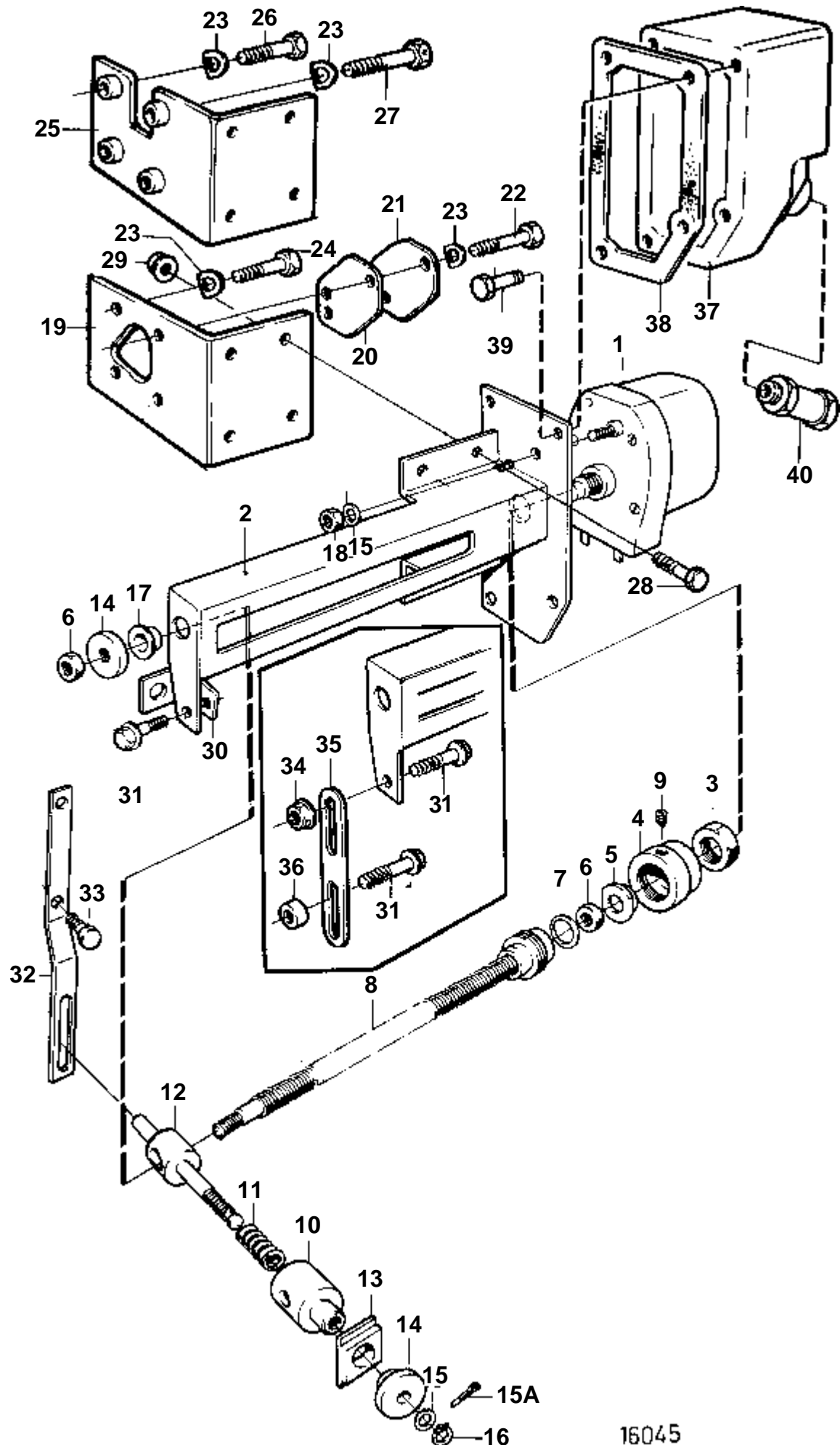


10059

TMD122A, TAMD122A

RÉF	No Pièce	QTÉ	DÉSIGNATION	NOTES
1	843794	1	Motrur de commande	
2	843795	1	Retenue	
3	9520607	1	Ecrou	(843796)
4	843797	1	Ecrou	
5	843798	1	Flasque entrainement	
6	955781	1	Ecrou	
7	949938	1	Rondelle e'lastique	
8	843799	1	Vis de réglage	
9	945647	1	Vis	
10	843802	1	Douille	
11	813945	1	Ressort	
12	843803	1	Flasque entrainement	
13	843804	1	Guide	
14	843805	1	Bouton de commande	
15	907824	1	Goupille fendue	
16	843806	1	Bague	
17	843805	1	Bouton de commande	
18	955781	1	Ecrou	
19	940090	1	Rondelle	
20	955780	1	Ecrou	
21	967949	2	Vis	(965175)
22	864247	1	Levier	
23		1	Console	
24	864248	1	Console	
25	967949	4	Vis	(965175)
26	1130611	1	Console	
27	965534	1	Console	
28	807183	1	Douille entretoise	
29	967949	2	Vis	(965175)
30	946544	2	Vis a bride	
31	955513	2	Vis	
32	960140	2	Rondelle	
33	949607	2	Rondelle elastique	
34	955825	1	Ecrou	
35	947107	1	Vis a bride	
36	843890	1	Joint	
37	843889	1	Capot	
38	955271	4	Vis	
39	881191	1	Vis raccord de cable	
40		X	Faisceau de cable	
41		X	Cables et cosses de cable	

TMD122A, TAMD122A

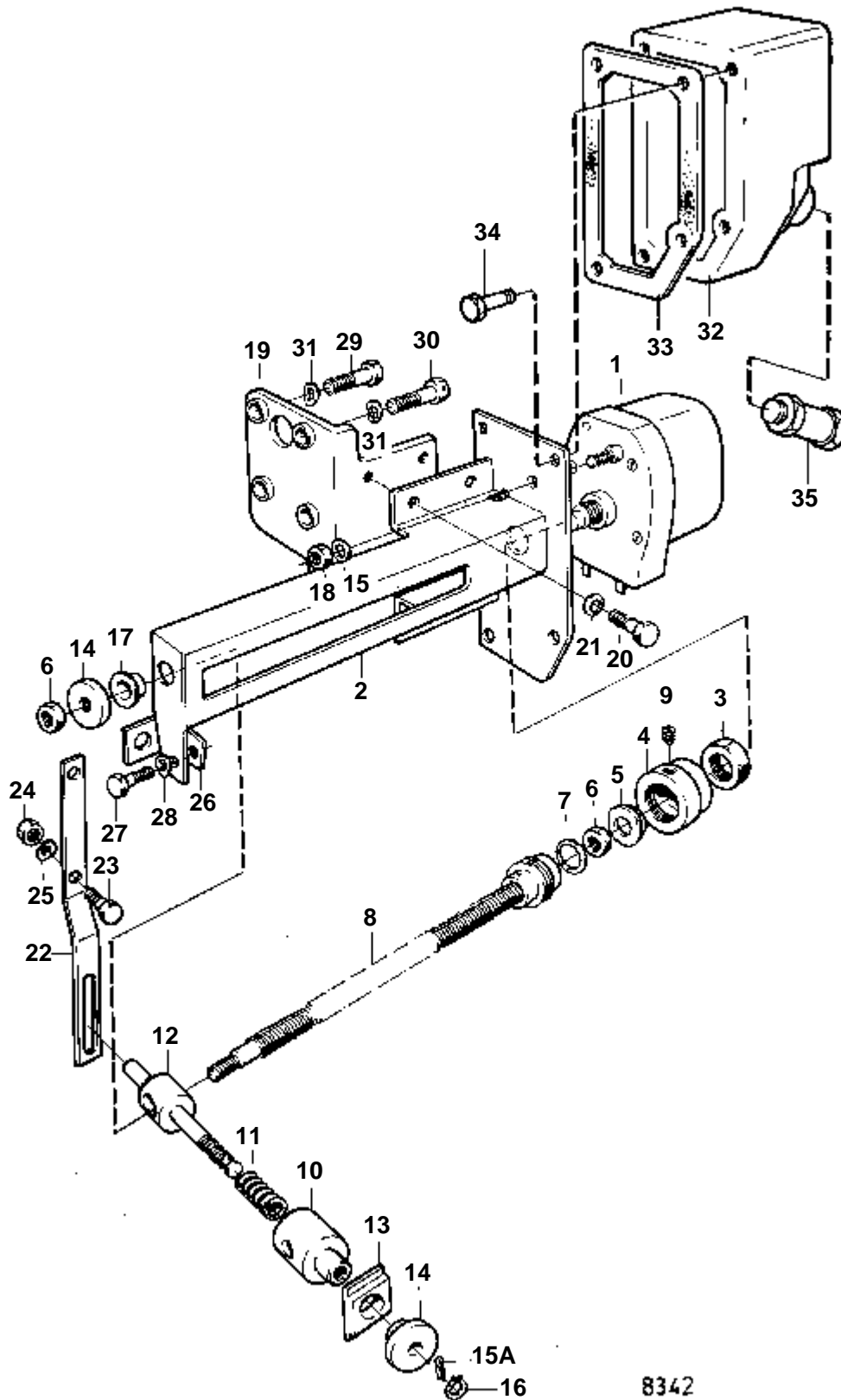


16045

TMD122A, TAMD122A

RÉF	No Pièce	QTÉ	DÉSIGNATION	NOTES
1	843794	1	Motrur de commande	Pour la rénovation ou si les charbons doivent être remplacés utiliser le kit de balais 876001.
2	843795	1	Retenue	
3	9520607	1	Ecrou	(843796)
4	843797	1	Ecrou	
5	843798	1	Flasque entrainement	
6	955781	2	Ecrou	
7	949938	1	Rondelle e'lasttique	
8	843799	1	Vis de réglage	
9	945647	1	Vis	
10	843802	1	Douille	
11	813945	1	Ressort	
12	843803	1	Flasque entrainement	
13	843804	1	Guide	
14	843805	2	Bouton de commande	
15	940090	1	Rondelle	
15A	907824	1	Goupille fendue	
16	951667	1	Anneau verrouillage	
17	843806	1	Bague	
18	955780	1	Ecrou	
19	863066	1	Console	SN1101049684/XXXXXX- SN-1101050802/XXXXXX.
20		1	Joint	SN1101049684/XXXXXX- SN-1101050802/XXXXXX.
21		1	Couvercle	SN1101049684/XXXXXX- SN-1101050802/XXXXXX.
22	955272	2	Vis	SN1101049684/XXXXXX- SN-1101050802/XXXXXX.
23	941906	4	Rondelle e'lasttique	SN1101049684/XXXXXX- SN-1101050802/XXXXXX.
24	955271	2	Vis	SN1101049684/XXXXXX- SN-1101050802/XXXXXX.
25	866929	1	Console	SN1101050802/XXXXXX-
26	955274	2	Vis	SN1101050802/XXXXXX-
27	844540	2	Vis verrouillage	SN1101050802/XXXXXX-
28	946544	4	Vis a bride	
29	945407	4	Ecrou accouplement	
30	843809	1	Fer fixation	
31	946544	X	Vis a bride	
32	863149	1	Levier	
33	946544	1	Vis a bride	
34	945407	1	Ecrou accouplement	
35	965534	1	Console	ALT
36	807183	1	Douille entretoise	ALT
37	843889	1	Capot	CLASSE
38	843890	1	Joint	CLASSE
39	955271	4	Vis	CLASSE
40	881191	1	Vis raccord de cable	CLASSE

TMD122A, TAMD122A

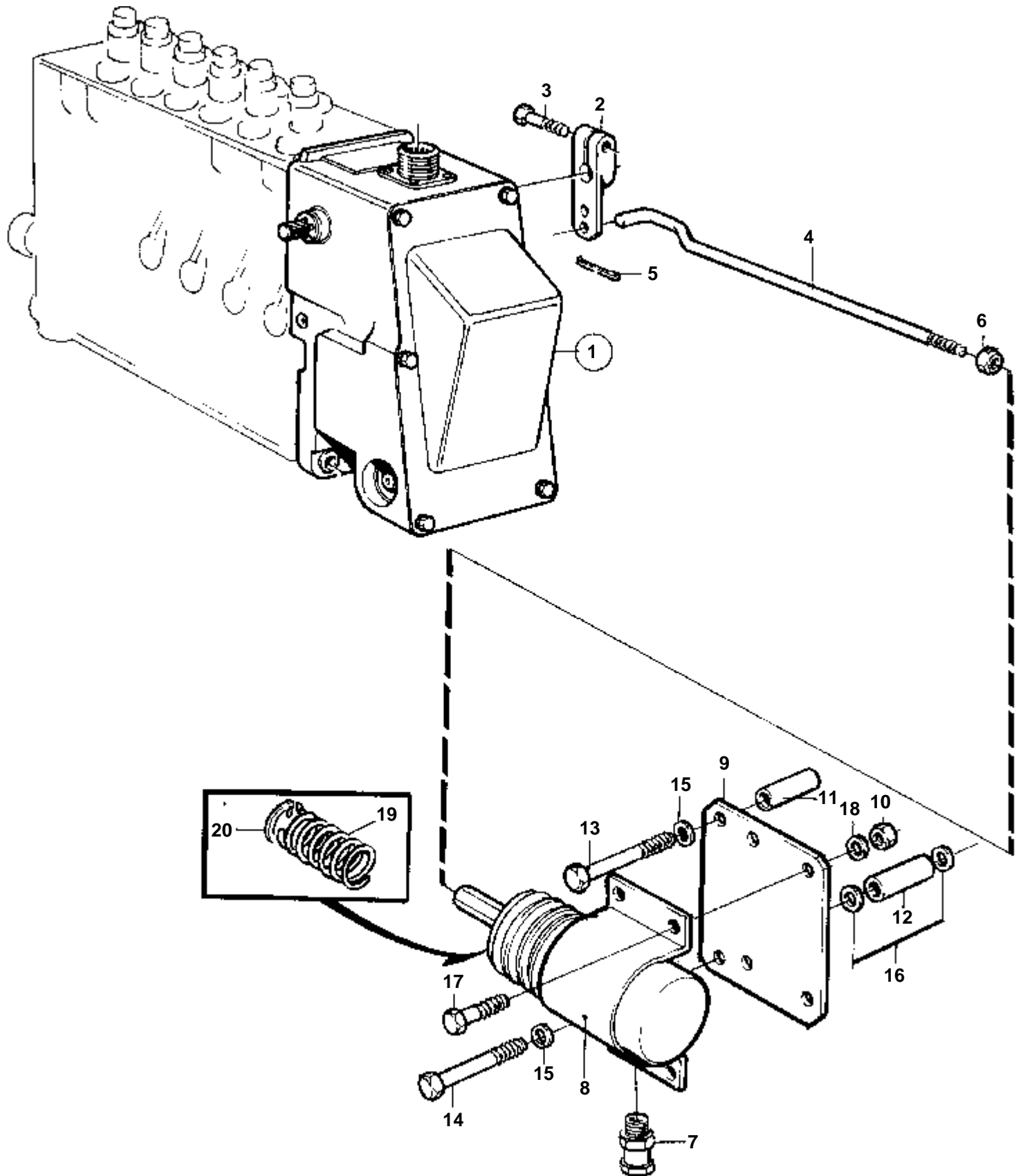


8342

TMD122A, TAMD122A

RÉF	No Pièce	QTÉ	DÉSIGNATION	NOTES
1	843794	1	Motru de commande	Pour la rénovation ou si les charbons doivent être remplacés utiliser le kit de balais 876001.
			Pièces non spécifiées	
2	843795	1	Retenue	
3	9520607	1	Ecrou	(843796)
4	843797	1	Ecrou	
5	843798	1	Flasque entrainement	
6	955781	2	Ecrou	
7	949938	1	Rondelle e'lasttique	
8	843799	1	Vis de réglage	
9	945647	1	Vis	
10	843802	1	Douille	
11	813945	1	Ressort	
12	843803	1	Flasque entrainement	
13	843804	1	Guide	
14	843805	2	Bouton de commande	
15	940090	1	Rondelle	
15A	907824	1	Goupille fendue	
16	951667	1	Anneau verrouillage	
17	843806	1	Bague	
18	955780	1	Ecrou	
19	843807	1	Console	
20	955269	4	Vis	
21	941906	4	Rondelle e'lasttique	
22	843808	1	Levier	
23	955273	2	Vis	
24	955781	1	Ecrou	
25	941906	2	Rondelle e'lasttique	
26	843809	1	Fer fixation	
27	955269	1	Vis	
28	941906	1	Rondelle e'lasttique	
29	955274	3	Vis	
30	844540	1	Vis verrouillage	
31	941906	4	Rondelle e'lasttique	
32	843889	1	Capot	CLASSE ALT
33	843890	1	Joint	CLASSE ALT
34	955271	4	Vis	CLASSE ALT
35	881191	1	Vis raccord de cable	CLASSE ALT

TMD122A, TAMD122A

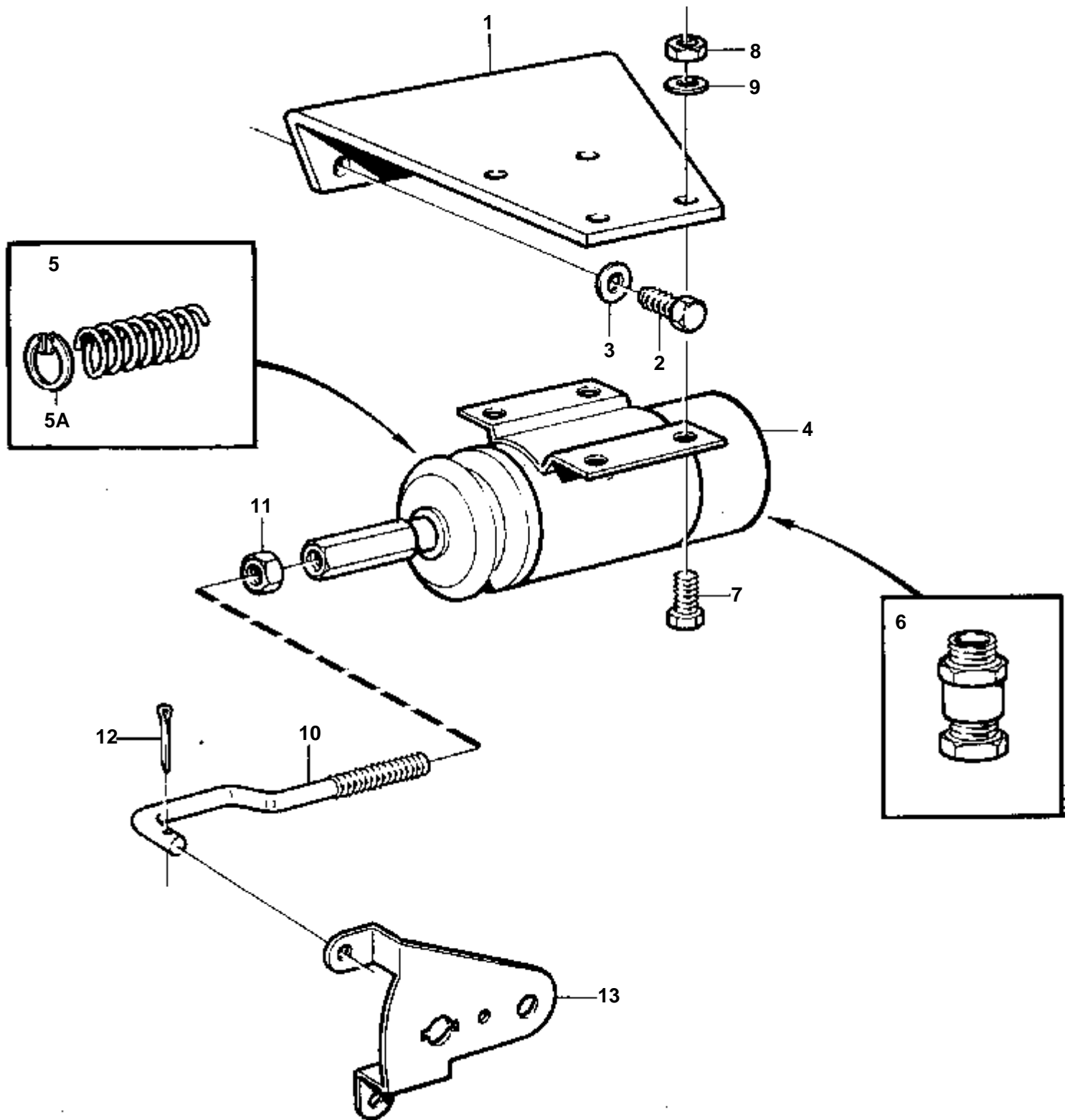


16019

TMD122A, TAMD122A

RÉF	No Pièce	QTÉ	DÉSIGNATION	NOTES
1	848990	1	Actionneur	AMBAC. Remplace par le régulateur 866167 + kit de montage 866169.
2	846426	1	Levier	
3	955637	1	Vis	
4		1	Articulation attelag	
5	907824	1	Goupille fendue	
6	955857	1	Ecrou	
7	881191	1	Vis raccord de cable	
8	872825	1	Aimant d'arrêt	24V (881532)
9	846422	1	Console	
10	955781	4	Ecrou	
11	846424	1	Douille entretoise	L=64mm
12	846425	1	Douille entretoise	L=30mm
13	955542	1	Vis	
14	955537	1	Vis	
15	942336	2	Rondelle e'lasttique	
16	961170	2	Rondelle	
17	955270	4	Vis	
18	941906	4	Rondelle e'lasttique	
19	847009	1	Ressort rappel	
20	969294	1	Circlip	

TMD122A, TAMD122A

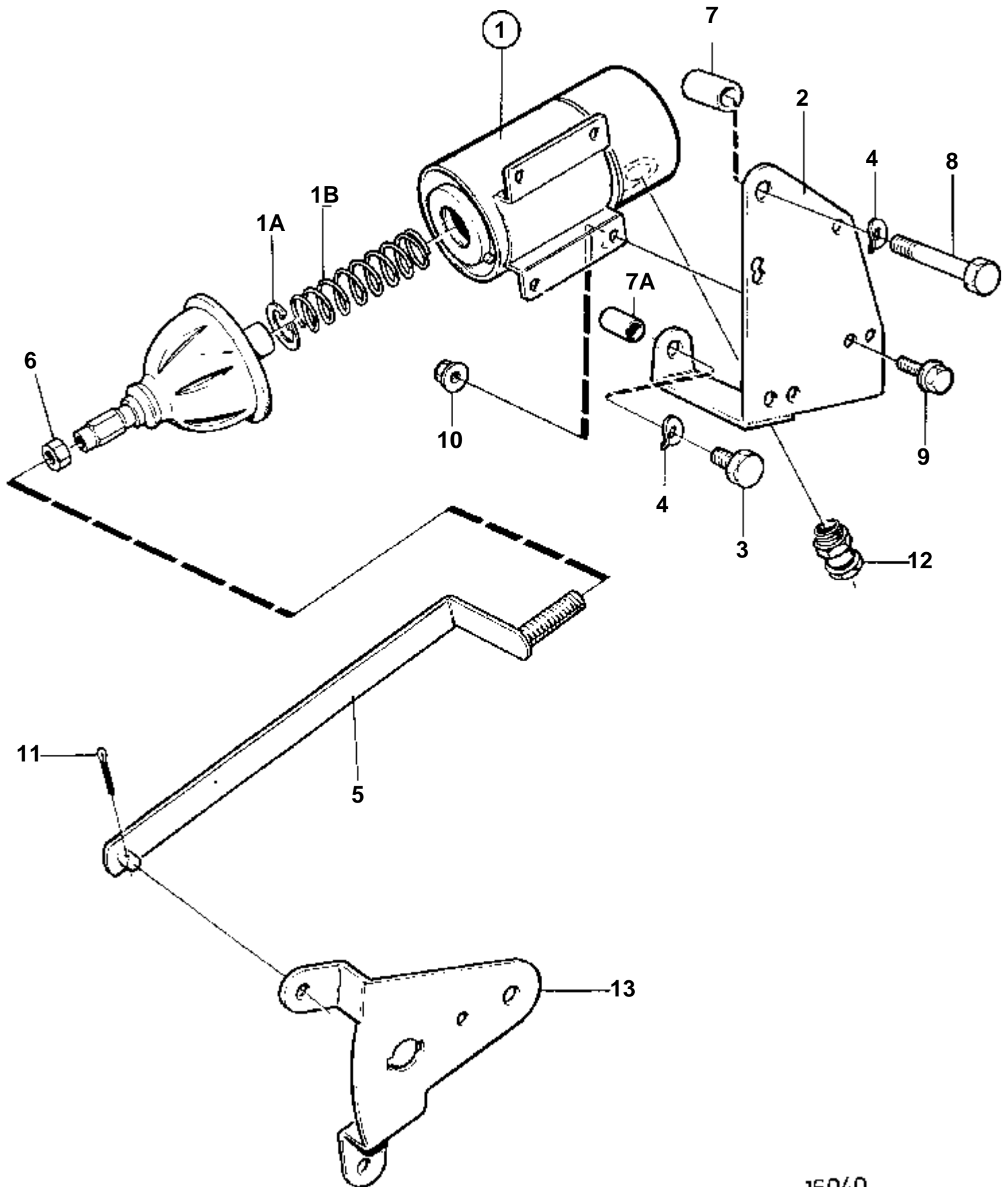


16039

TMD122A, TAMD122A

RÉF	No Pièce	QTÉ	DÉSIGNATION	NOTES
1	863222	1	Console	
2	940114	2	Vis	
3	942336	2	Rondelle e'lasttique	
4	872825	1	Aimant d'arret	(872458)
5	847009	1	· Ressort rappel	E=1,4mm
5A	969294	1	· Circlip	
6	844576	1	Vis raccord de cable	(881191)
7	955524	4	Vis	
8	955826	4	Ecrou	
9	941907	4	Rondelle e'lasttique	
10		1	Articulation attelag	
11	955847	1	Ecrou	
12	907824	1	Goupille fendue	
13	848677	1	Levier	VOIR GROUPE 23

TMD122A, TAMD122A

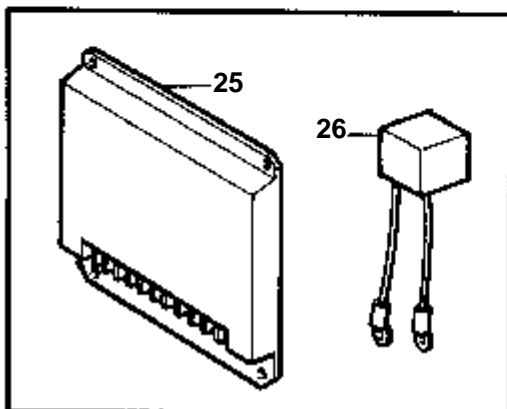
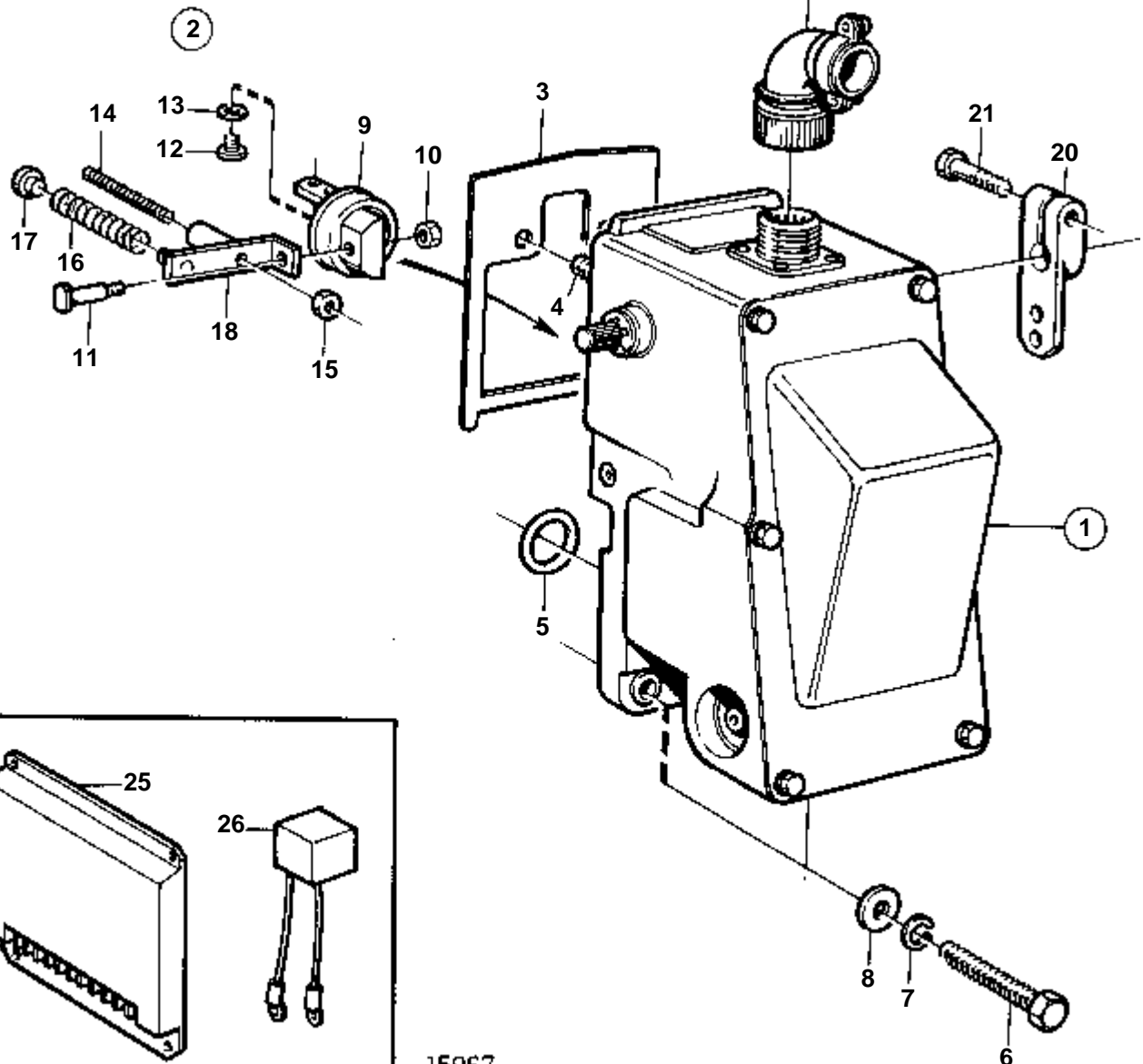
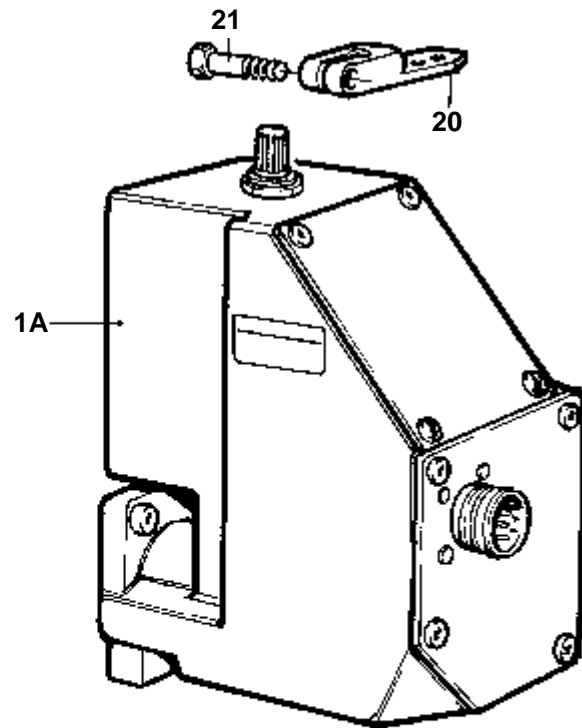
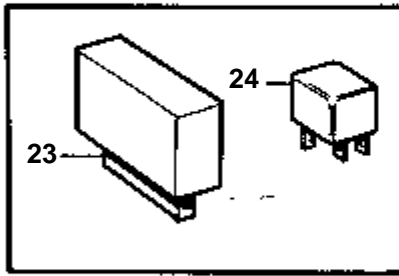
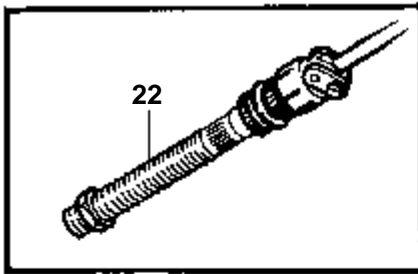


16040

TMD122A, TAMD122A

RÉF	No Pièce	QTÉ	DÉSIGNATION	NOTES
1	872825	1	Aimant d'arrêt	(872458)
1A	969294	1	· Circlip	
1B	847009	1	· Ressort rappel	E=1,4mm
2	822649	1	Console	
3	955535	1	Vis	
4	942336	2	Rondelle e'lasttique	
5	845444	1	Barre traction	
6	955857	1	Ecrou	
7	822779	1	Douille entretoise	
7A	820506	1	Douille entretoise	
8	955541	1	Vis	
9	946544	4	Vis a bride	
10	945407	4	Ecrou accouplement	
11	907824	1	Goupille fendue	
12	844576	1	Vis raccord de cable	(881191)
13	848677	1	Levier	VOIR GROUPE 23

TMD122A, TAMD122A

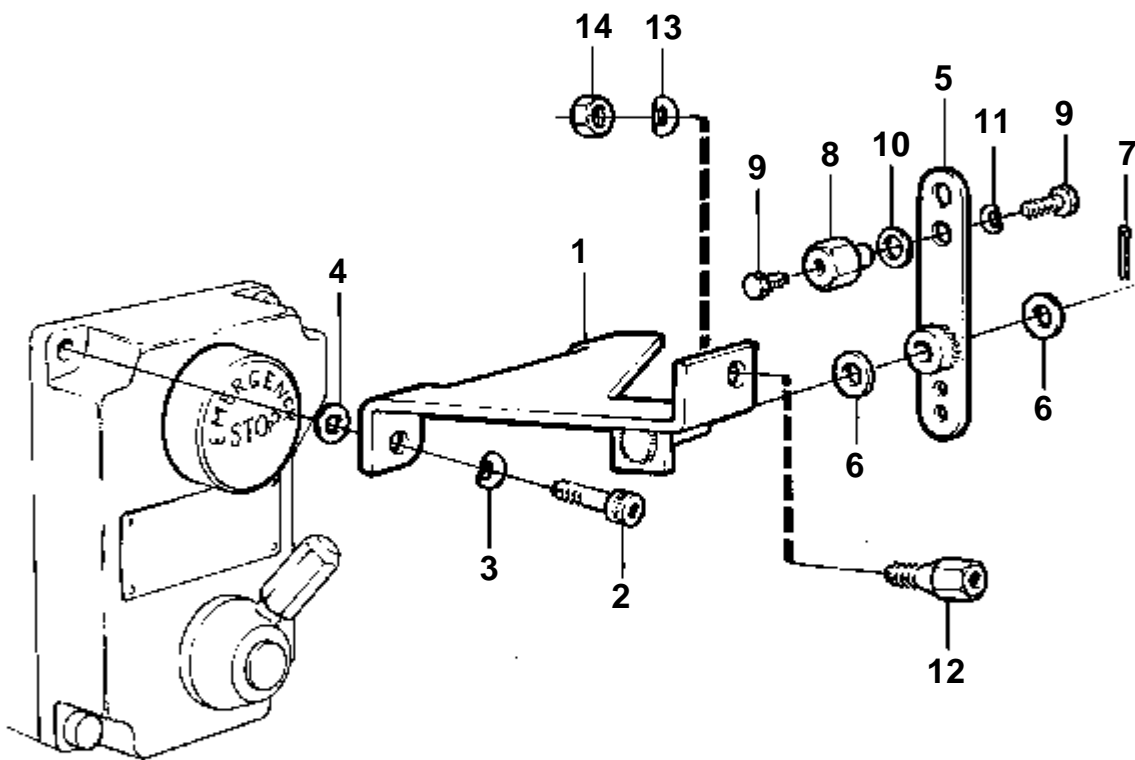


15967

TMD122A, TAMD122A

RÉF	No Pièce	QTÉ	DÉSIGNATION	NOTES
1	848990	1	Actionneur	AMBAC. Remplace par le régulateur 866167 + kit de montage 866169.
1A	866167	1	Actionneur	GAC. ACB275D. Remplacé par 3825454.
	3825454	1	Actionneur	GAC. ACB275H
			Pièces non spécifiées	
2	848989	1	Kit montage	POUR 848990
	866169	1	Kit montage	POUR 866167
			Pièces non spécifiées	
3		1	· Joint	
4		2	· Vis	
5		1	· Joint torique	
6		2	· Vis	
7		2	· Rondelle verrouillag	
8		2	· Rondelle	
9		1	· Articulation	
10	963103	1	· Contre-ecrou	(847755)
11		2	· Vis	
12		2	· Vis	
13		2	· Rondelle verrouillag	
14		1	· Vis	
15		1	· Ecrou	
16		1	· Ressort	
17		1	· Siege	
18		1	· Console	
19	846580	1	Contact angulaire	
20	846426	1	Levier	
21	955637	1	Vis	
22	863618	1	Emetteur impulsions	(834551)
23	843910	1	Anti-emballement	
24	877306	1	Ensemble relais	(8153600)
25	881616	1	Unite commande	(865414)
26	849394	1	· Protection transitoi	Pour l'unite de commande.

COMMON, TAMD162A, TAMD162B, TAMD162C, TAMD162C-B, TMD122A, TAMD122A, TAMD122P-A, TAMD122P-B, TAMD122P-C

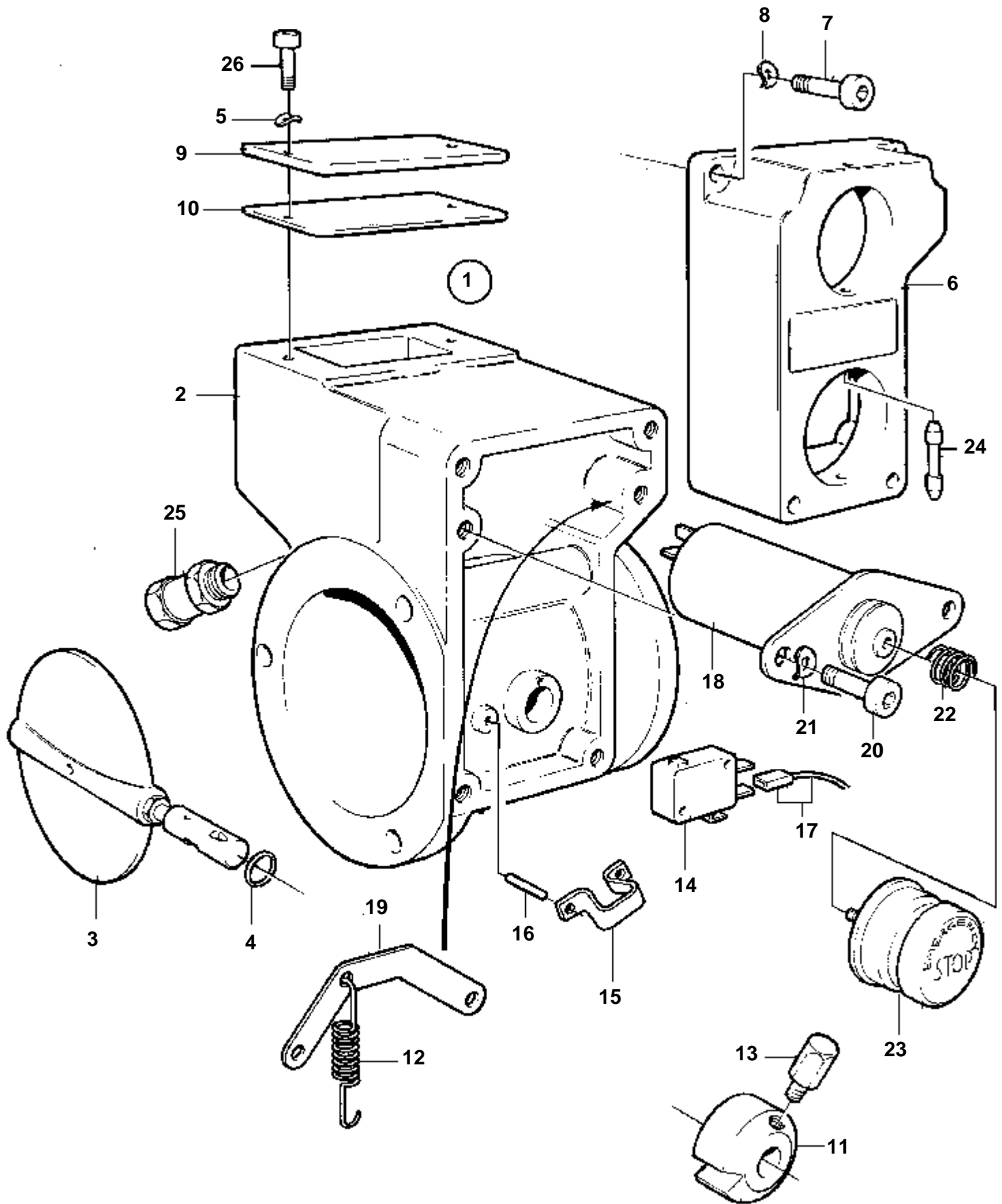


5912

COMMON, TAMD162A, TAMD162B, TAMD162C, TAMD162C-B, TMD122A, TAMD122A, TAMD122P-A, TAMD122P-B, TAMD122P-C

RÉF	No Pièce	QTÉ	DÉSIGNATION	NOTES
1	845853	1	Console	
2	956081	2	Vis	(955249)
3	941905	2	Rondelle e'lasttique	
4	955892	2	Rondelle	
5	840124	1	Levier	
6	955894	1	Rondelle	
	69556	1	Rondelle elastique	
7	907824	1	Goupille fendue	
8	804783	1	De	
9	955224	2	Vis	
10	960137	1	Rondelle	
11	941904	1	Rondelle e'lasttique	
12	829070	1	Verrou de cable	
13	941907	1	Rondelle e'lasttique	
14	955834	1	Ecrou	

TAMD162A, TAMD162C, TAMD162C-B, TMD122A, TAMD122A, TAMD122P-A, TAMD122P-B, TAMD122P-C

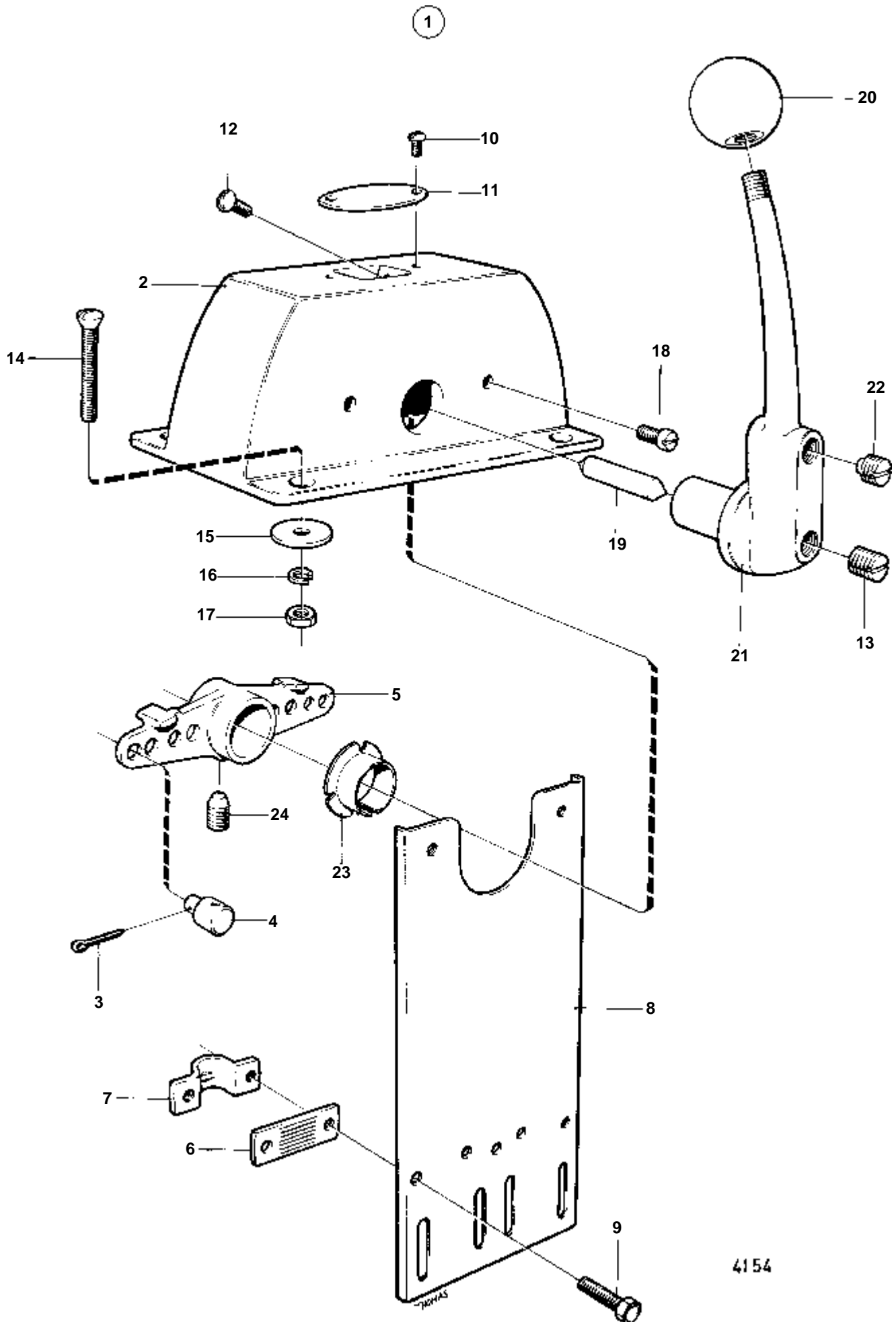


15396

TAMD162A, TAMD162C, TAMD162C-B, TMD122A, TAMD122A, TAMD122P-A, TAMD122P-B, TAMD122P-C

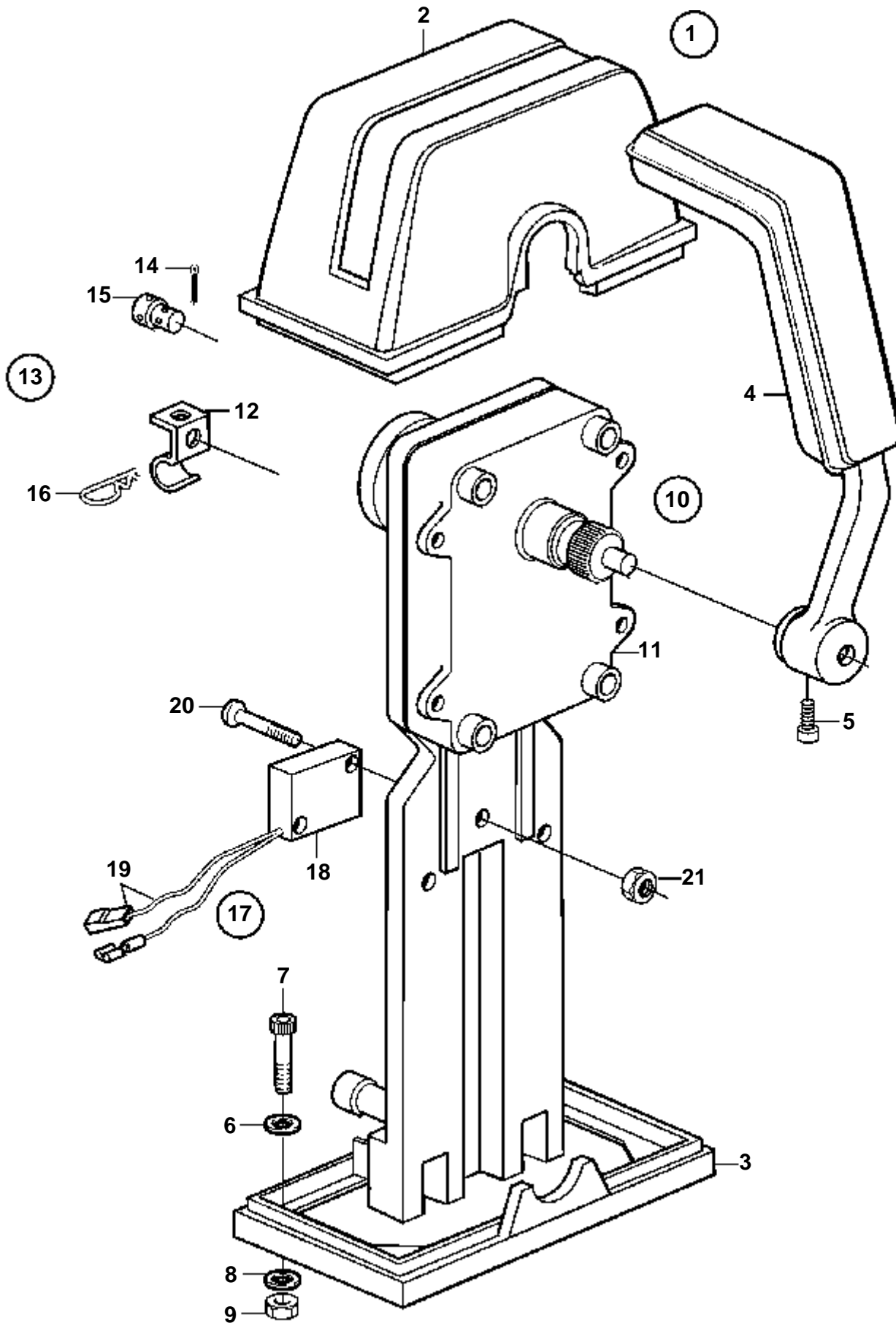
RÉF	No Pièce	QTÉ	DÉSIGNATION	Voir	NOTES
1	848090	1	Boitier volet		
2		1	· Carter		
3		1	· Volet		
4	925053	1	· Joint torique		
5	941905	2	Rondelle e'lasttique		
6	842893	1	Couvercle		
7	959190	4	Vis		L=20mm
	956081	2	Vis		ALT, L=25mm
8	941905	4	Rondelle e'lasttique		
9	843696	1	Couvercle		
10		1	Joint		
11	842899	1	Douille		
12	897841	1	Ressort		
13	842903	1	Bouton		
14	850200	1	Interrupteur		
15	844574	1	Ressort		
16	951938	2	Goupille tubulaire		
17		X	Equipement électrique	1963	
18	847952	1	Aimant d'arret		
19		1	Etrier		
20	942001	2	Vis		
21	941906	2	Rondelle e'lasttique		
22	842900	1	Ressort		
23	847918	1	Dispositif de degage		
24	847917	1	Piston		
25	844576	1	Vis raccord de cable		
26	941460	2	Vis		

COMMON, TAMD63L-A, TAMD63L-B, TAMD63P-A, TAMD73P-A, TAMD73WJ-A, TAMD74A-A, TAMD74A-B, TAMD74C-A, TAMD74L-A, TAMD74P-A, TAMD74C-B, TAMD74L-B, TAMD74P-B, TAMD75P-A, TAMD103A-A, TAMD162A, TAMD162B, TAMD162C, TAMD162C-B, TAMD162C-C, TAMD163A-A, TAMD163P-A

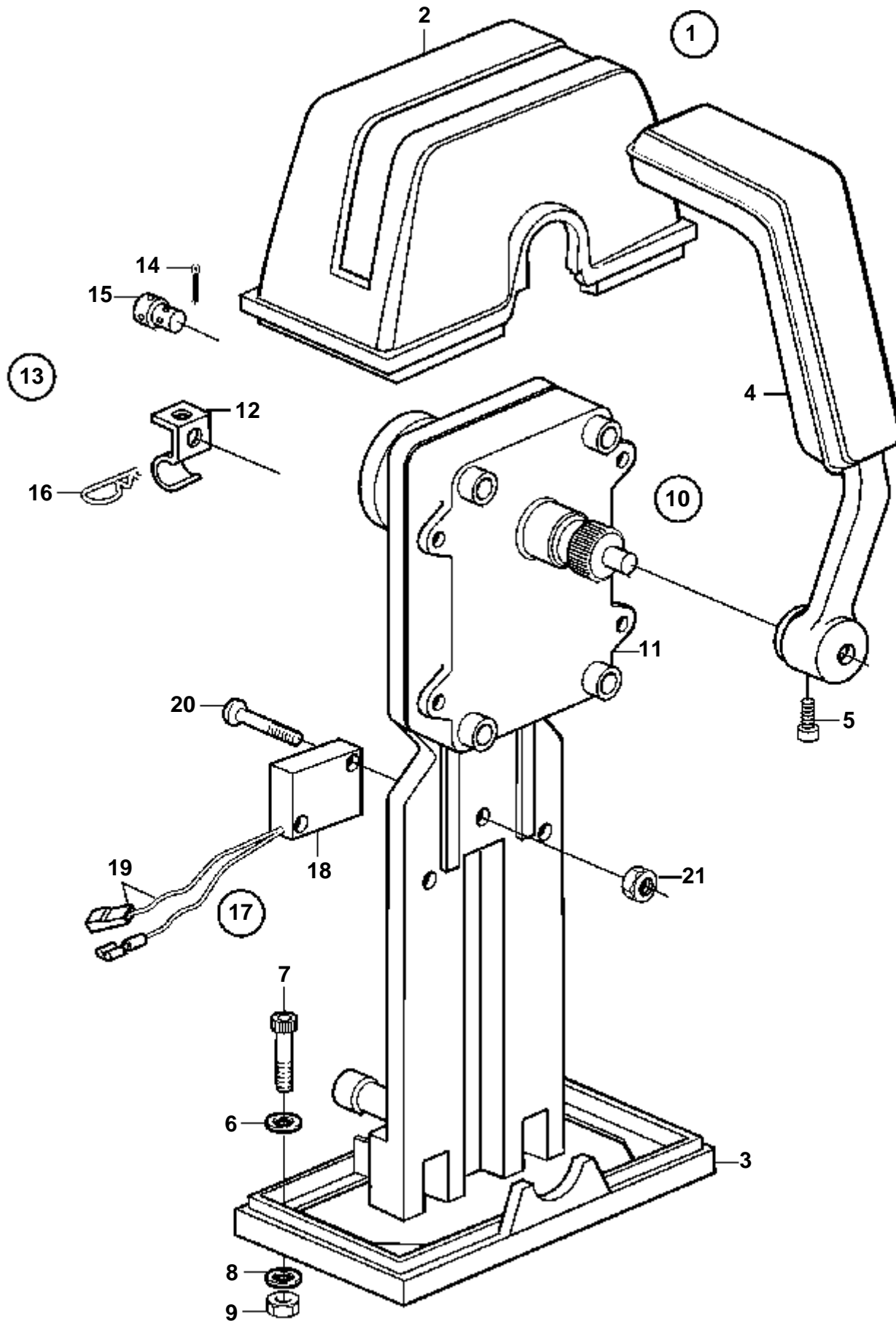


COMMON, TAMD63L-A, TAMD63L-B, TAMD63P-A, TAMD73P-A, TAMD73WJ-A, TAMD74A-A, TAMD74A-B, TAMD74C-A, TAMD74L-A, TAMD74P-A, TAMD74C-B, TAMD74L-B, TAMD74P-B, TAMD75P-A,,TAMD103A-A, TAMD162A, TAMD162B, TAMD162C, TAMD162C-B, TAMD162C-C, TAMD163A-A, TAMD163P-A

RÉF	No Pièce	QTÉ	DÉSIGNATION	NOTES
1		1	Commande	
2		1	· Carter	
3	17276	1	· Goupille fendue	
4	3852329	1	· De	(804312)
5		1	· Levier	
6		1	· Tole	
7		1	· Fixe-cable	
8		1	· Console	
9	192245	2	· Vis	
10		2	· Vis	
11		1	· Enseigne	
12	192010	2	· Vis	
13		2	· Vis	
14		4	· Vis	
15	960138	4	· Rondelle	
16	941905	4	· Rondelle e'lasttique	
17	955844	4	· Ecrou	
18		2	· Vis	
19		1	· Goupille	
20		1	· Pommeau	
21		1	· Bras de commande	
22		1	· Vis verrouillage	
23		1	· Palier	
24		1	· Vis verrouillage	

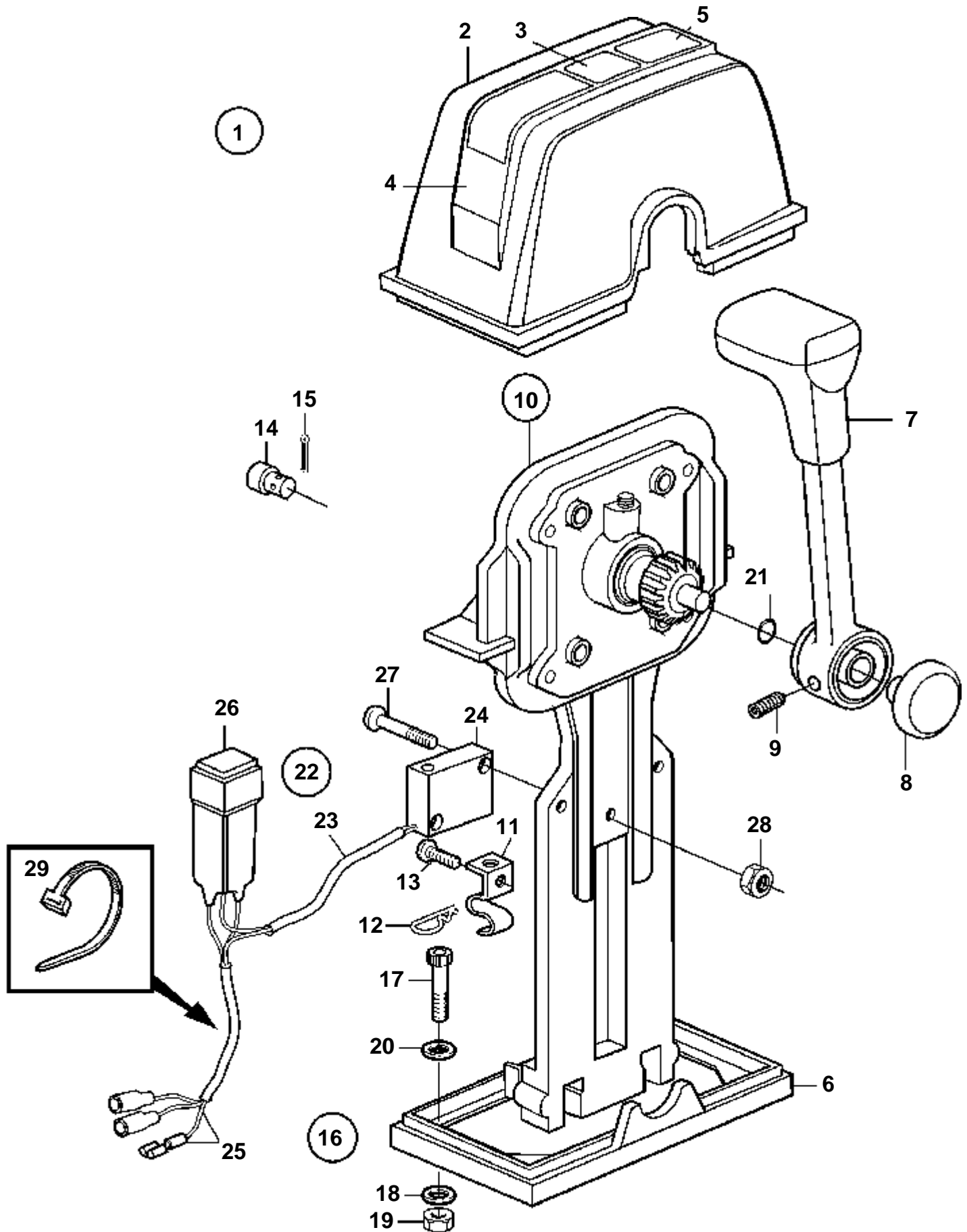


RÉF	No Pièce	QTÉ	DÉSIGNATION	Voir	NOTES
1	851602	1	Kit montage		Pour installation simple.
2	850823	1	· Capot		(839472)
3	839474	1	· Plaque		
4	839475	1	· Levier		
5	839693	1	· Vis verrouillage		
6	940090	2	· Rondelle		
7	947671	4	· Vis a six pans creux		
8	960138	4	· Rondelle		
9	955780	4	· Ecrou		
10	851600	1	Commande		
11		1	· Mecanisme de command		
12	853423	1	· Retenue		
13		1	· Kit connexion		
14	17253	2	· · Goupille fendue		
15	839638	2	· · De		
16	852924	1	· · Clip		
17	855352	1	Contact posit.neutre		
18	850200	1	· Interrupteur		
19		X	· · Cables et cosses de cable	1963	
20	946177	2	· Vis		
21	947536	2	· Ecrou		



RÉF	No Pièce	QTÉ	DÉSIGNATION	Voir	NOTES
1	851603	1	Kit montage		Pour double installation.
2	850824	1	· Capot		(839477)
3	839479	1	· Plaque		
4	839475	2	· Levier		
5	839693	2	· Vis verrouillage		
6	940090	2	· Rondelle		
7	947671	6	· Vis a six pans creux		
8	960138	6	· Rondelle		
9	955780	6	· Ecrou		
10	851600	2	Commande		
11		2	· Mecanisme de command		
12	853423	2	· Retenue		
13		2	· Kit connexion		
14	17253	4	· · Goupille fendue		
15	839638	4	· · De		
16	852924	2	· · Clip		
17	855352	2	Contact posit.neutre		
18	850200	2	· Interrupteur		
19		X	· · Cables et cosses de cable	1963	
20	946177	4	· Vis		
21	947536	4	· Ecrou		

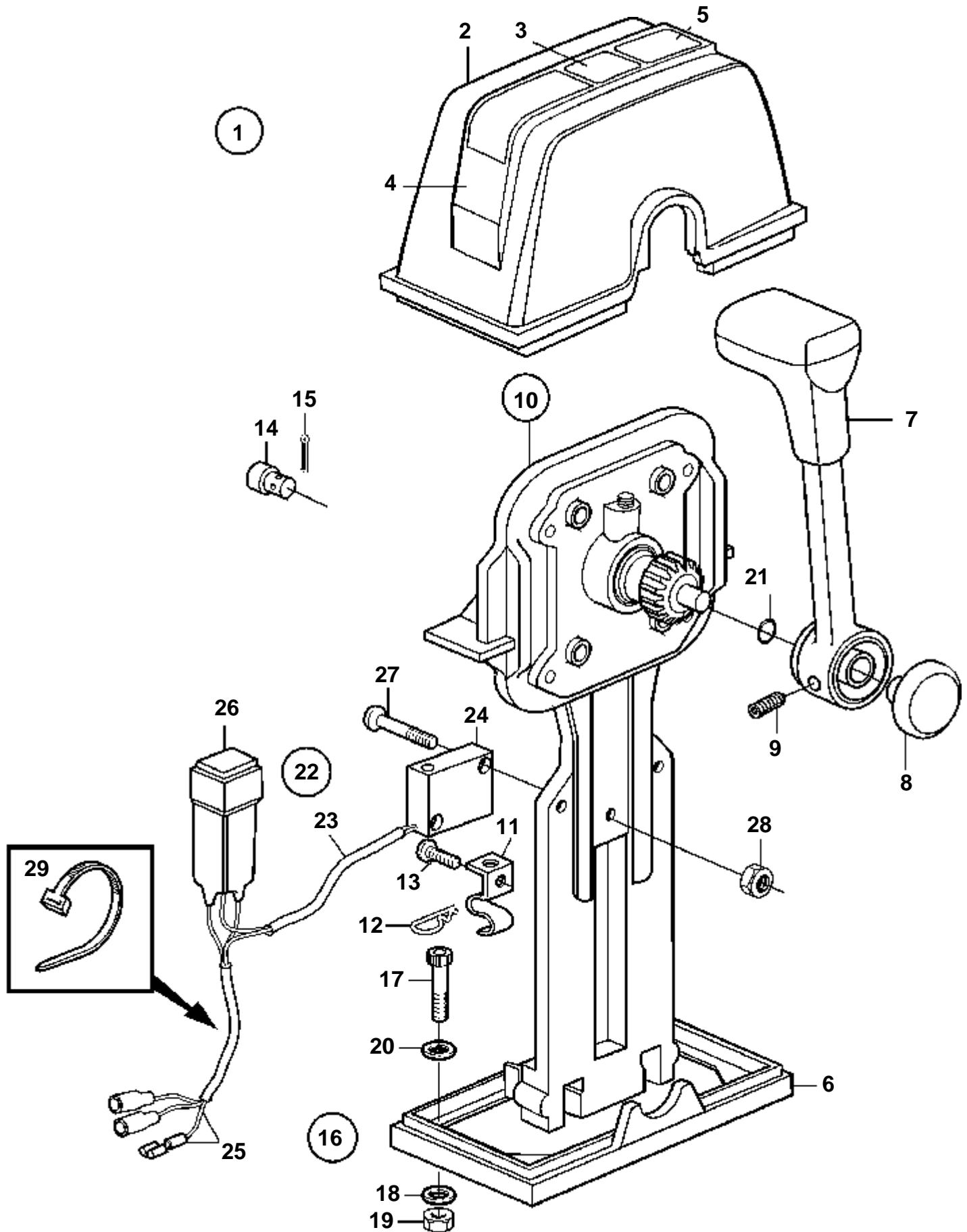
COMMON, D2-55A, KAD32P-A, TAMD42WJ-A, KAMD43P-A, KAD43P-A, TAMD103A-A, TAMD63L-A, TAMD63L-B, TAMD63P-A, TAMD71B, TAMD72WJ-A, TMD122A, TAMD122A, TAMD122P-A, TAMD63L-A, TAMD63P-A, TAMD71B, TAMD73P-A, TAMD73WJ-A, T



COMMON, D2-55A, KAD32P-A, TAMd42WJ-A, KAMD43P-A, KAD43P-A, TAMd103A-A, TAMd63L-A, TAMd63L-B, TAMd63P-A, TAMd71B, TAMd72WJ-A, TMD122A, TAMd122A, TAMd122P-A, TAMd63L-A, TAMd63P-A, TAMd71B, TAMd73P-A, TAMd73WJ-A, T

RÉF	No Pièce	QTÉ	DÉSIGNATION	Voir	NOTES
1	853168	1	Kit montage		Pour installation simple.
2	1140046	1	· Capot		
3	851896	2	· · Autocollant		
4		1	· · Disque recouvrement		
5		1	· · Autocollant		
6	839474	1	· · Plaque		
7	852347	1	· Levier		
8		1	· · Bouton-poussoir	266	
9		1	· · Vis		Inclus dans le levier complet.
10	851600	1	· Commande		Inclus dans le levier complet.
11	853423	1	· · Retenue		
12	852924	1	· · Clip		
13	839664	1	· · Vis		
14	839638	1	· · De		
15	17253	1	· · Goupille fendue		
16		1	· Kit vis		
17	947671	4	· · Vis a six pans creux		
18	960138	4	· · Rondelle		
19	955780	4	· · Ecrou		
20	940090	4	· · Rondelle		
21	925058	1	· Joint torique		
22	855352	1	Contact posit.neutre		
23	839619	1	· Kit cables		
24	850200	1	· · Interrupteur		
25		X	· · Cables et cosses de cable	1963	
26	876037	1	· Ensemble relais		
27	946177	2	· Vis		
28	947536	2	· Ecrou		
29	948211	X	· Ruban serrage		

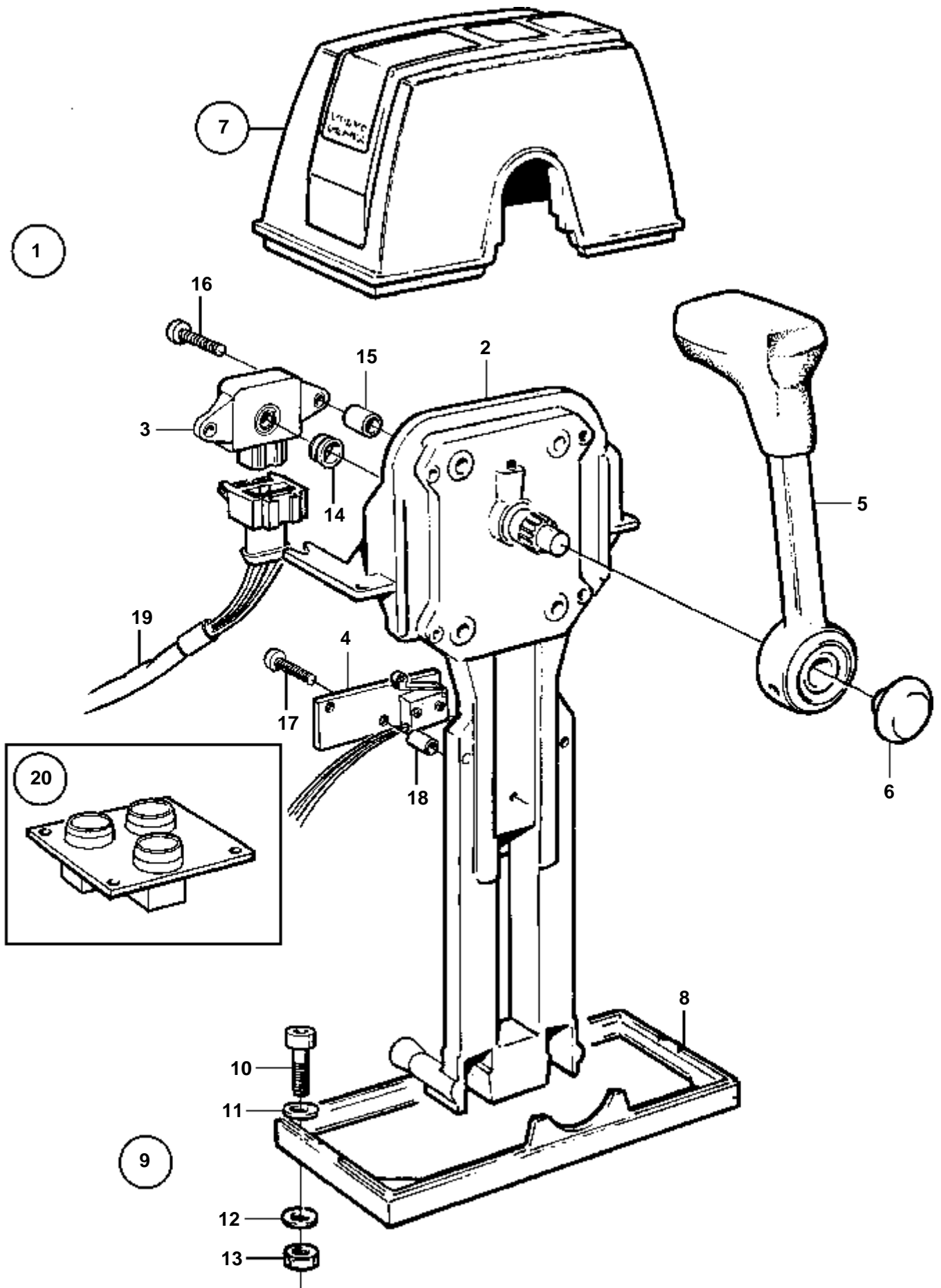
COMMON, D2-55A, KAD32P-A, TAMD42WJ-A, KAMD43P-A, KAD43P-A, TAMD103A-A, TAMD63L-A, TAMD63L-B, TAMD63P-A, TAMD71B, TAMD72WJ-A, TMD122A, TAMD122A, TAMD122P-A, TAMD63L-A, TAMD63P-A, TAMD71B, TAMD73P-A, TAMD73WJ-A, T



COMMON, D2-55A, KAD32P-A, TAMd42WJ-A, KAMD43P-A, KAD43P-A, TAMd103A-A, TAMd63L-A, TAMd63L-B, TAMd63P-A, TAMd71B, TAMd72WJ-A, TMD122A, TAMd122A, TAMd122P-A, TAMd63L-A, TAMd63P-A, TAMd71B, TAMd73P-A, TAMd73WJ-A, T

RÉF	No Pièce	QTÉ	DÉSIGNATION	Voir	NOTES
1	853169	1	Kit montage		Pour double installation.
2	851881	1	· Capot		
3	851895	2	· · Autocollant		
4		1	· · Disque recouvrement		
5	851897	1	· · Autocollant		
6	839479	1	· · Plaque		
7	852347	2	· Levier		
				266	
8		2	· · Bouton-poussoir		Inclus dans le levier complet.
9		2	· · Vis		Inclus dans le levier complet.
10	851600	2	· Commande		
11	853423	2	· · Retenue		
12	852924	2	· · Clip		
13	839664	2	· · Vis		
14	839638	2	· · De		
15	17253	2	· · Goupille fendue		
16		1	· Kit vis		
17	947671	4	· · Vis a six pans creux		
18	960138	4	· · Rondelle		
19	955780	4	· · Ecrou		
20	940090	4	· · Rondelle		
21	925058	2	· Joint torique		
22	855352	2	Contact posit.neutre		
23	839619	2	· Kit cables		
24	850200	2	· · Interrupteur		
25		X	· · Cables et cosses de cable	1963	
26	876037	2	· Ensemble relais		
27	946177	4	· Vis		
28	947536	4	· Ecrou		
29	948211	X	· Ruban serrage		

KAMD44P-A, KAD44P-A, TAMD63L-A, TAMD63L-B, TAMD63P-A, TAMD73P-A, TAMD73WJ-A, TAMD122P-B

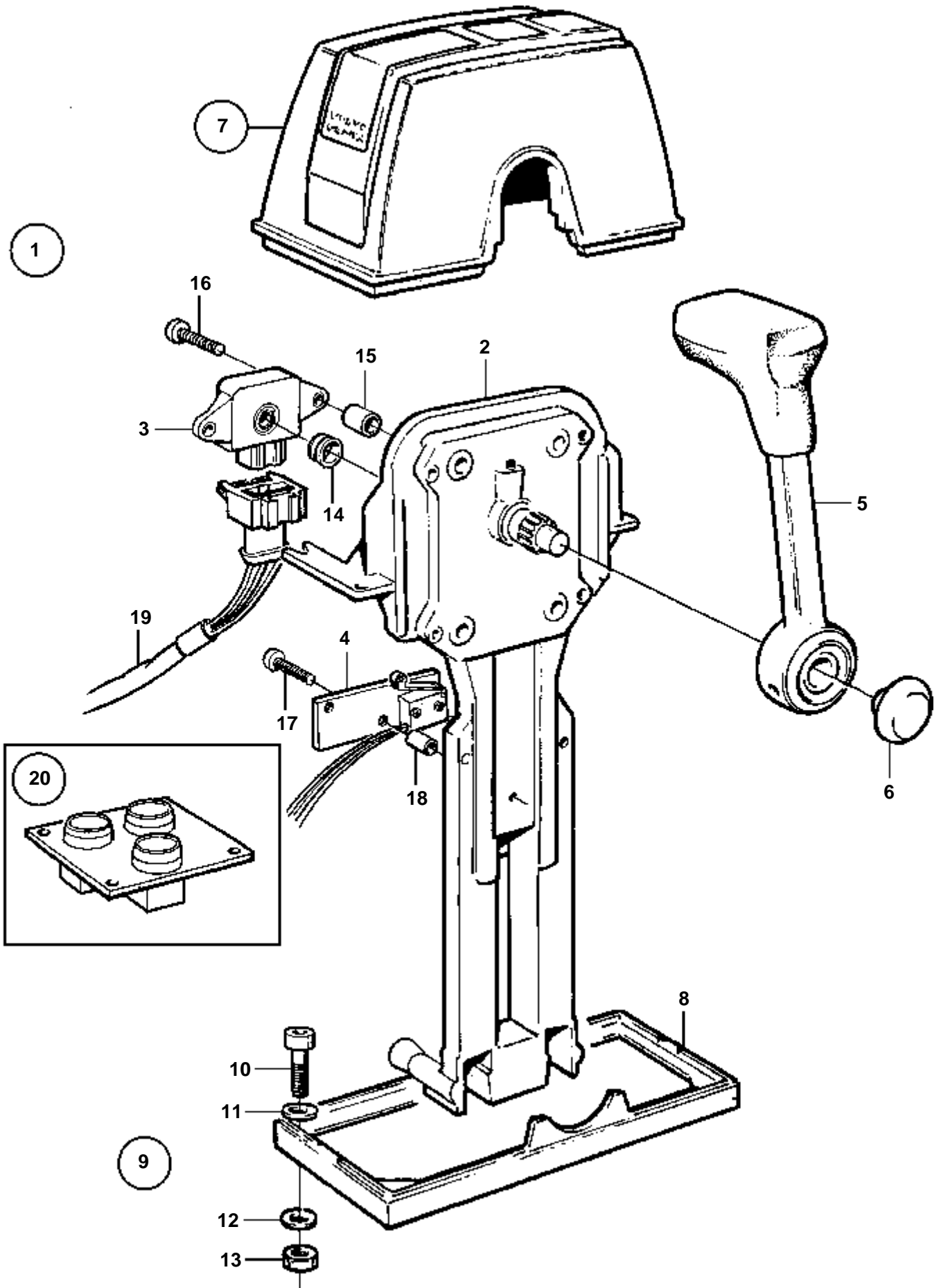


18661

KAMD44P-A, KAD44P-A, TAMD63L-A, TAMD63L-B, TAMD63P-A, TAMD73P-A, TAMD73WJ-A, TAMD122P-B

RÉF	No Pièce	QTÉ	DÉSIGNATION	Voir	NOTES
1	1140634	1	Commande		REPLACE PAR 873863. Peut être amélioré avec le kit 873867. INSTALLATION SIMPLE
	873863	1	Commande		
2	873862	1	· Mecanisme de command		
3	1336385	1	· · Potentiometre		
4	873867	1	· · Microinterrupteur		
5	852347	1	· Levier		
6	853004	1	· Bouton-poussoir	266	
7	1140637	1	· Capot		
8	839474	1	· · Plaque		
9	852384	1	· Kit vis		
10	947671	4	· · Vis a six pans creux		
11	940090	4	· · · Rondelle		
12	960138	4	· · Rondelle		
13	955780	4	· · Ecrou		
14	943342	1	Bague etancheite		
15	3825525	2	Entretoise		
16	969518	2	Vis		
17	946177	2	Vis		
18		2	Entretoise		
19		1	Faisceau de cables	1848	
20		1	Tableau commande		
				1848	

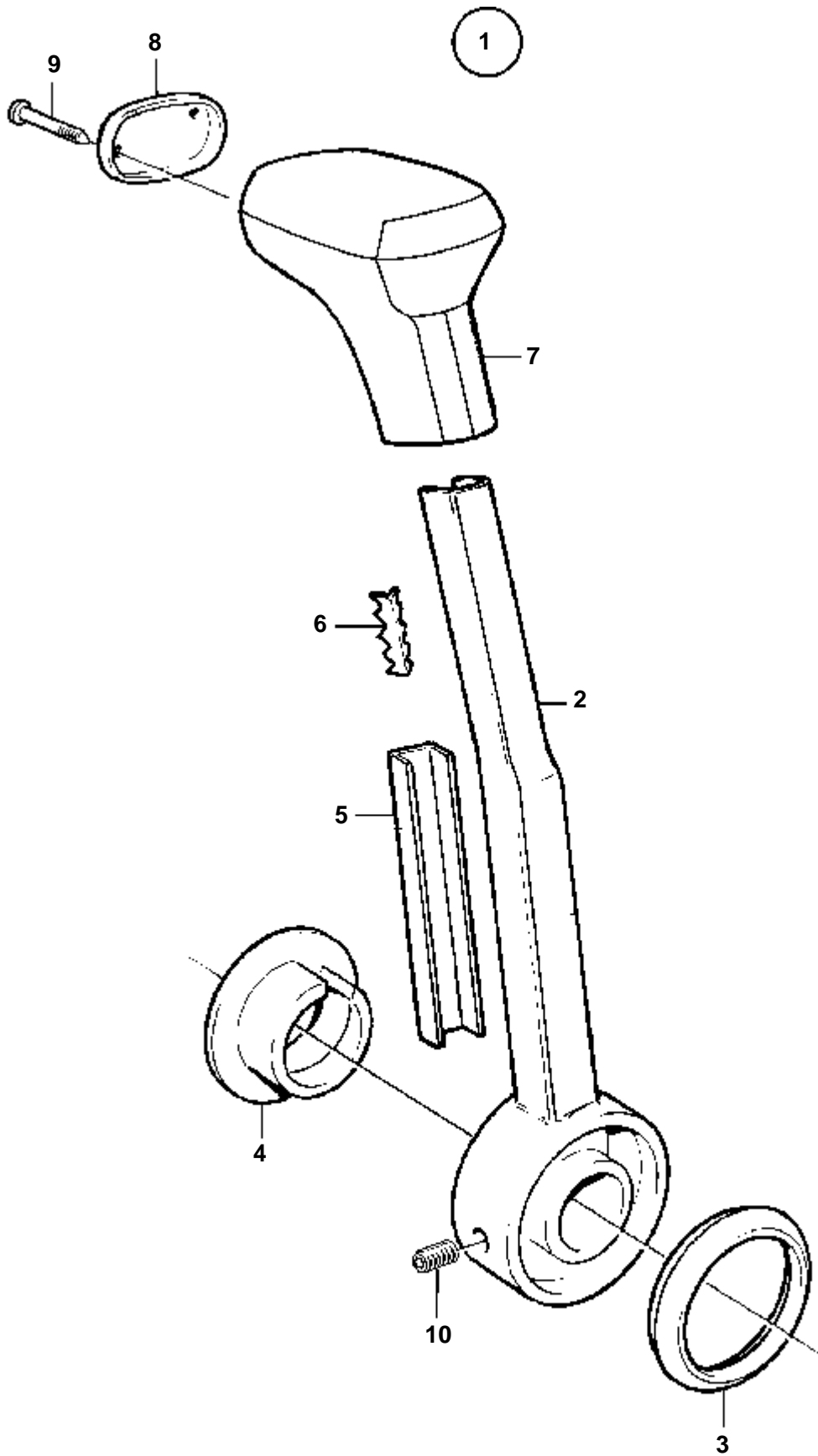
KAMD44P-A, KAD44P-A, TAMD63L-A, TAMD63L-B, TAMD63P-A, TAMD73P-A, TAMD73WJ-A, TAMD122P-B



KAMD44P-A, KAD44P-A, TAMD63L-A, TAMD63L-B, TAMD63P-A, TAMD73P-A, TAMD73WJ-A, TAMD122P-B

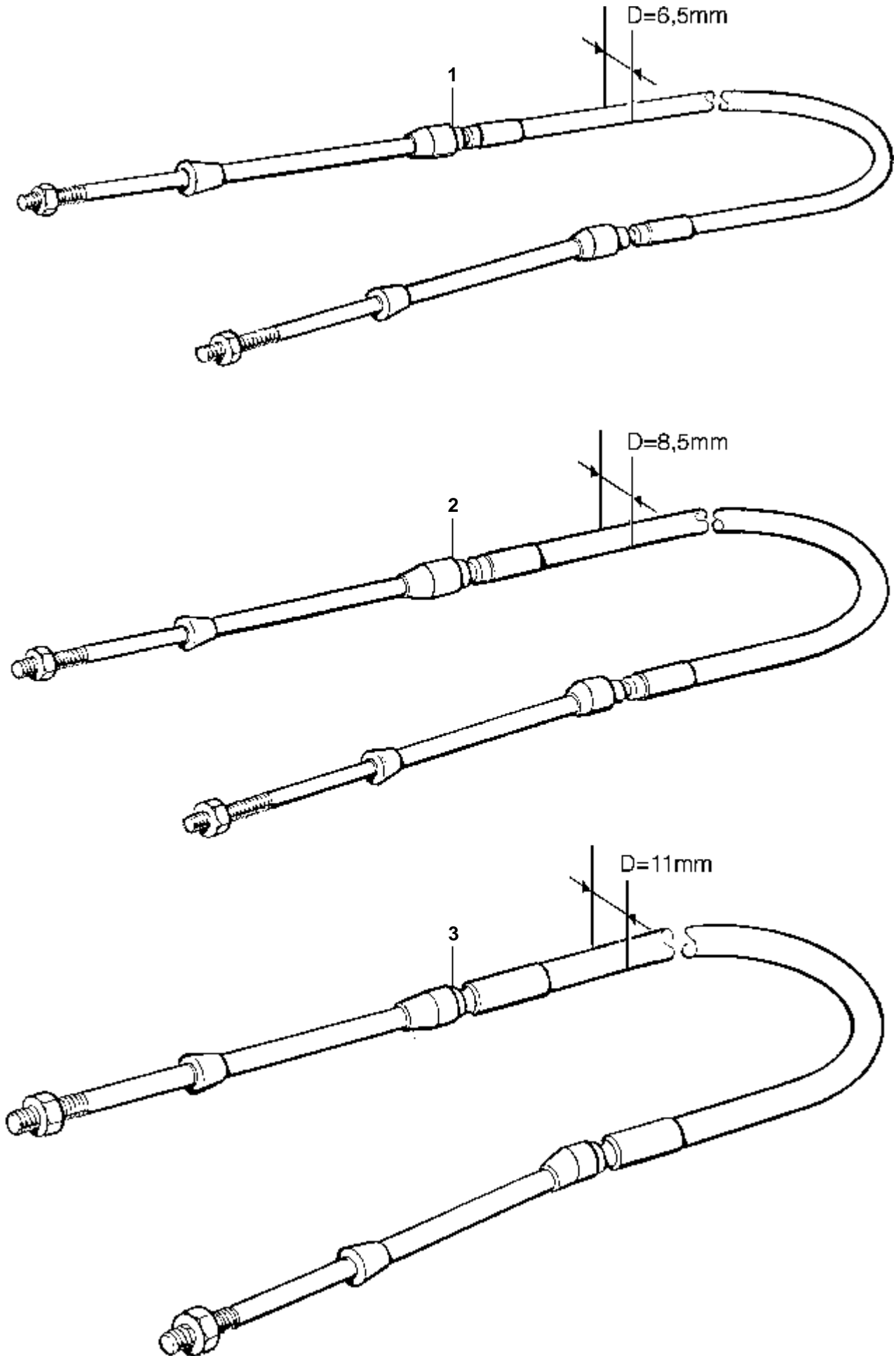
RÉF	No Pièce	QTÉ	DÉSIGNATION	Voir	NOTES
1	1140635	2	Commande		REPLACE PAR 873864. Peut être amélioré avec le kit 873867. INSTALLATION DOUBLE
	873864	2	Commande		
2	873862	2	· Mecanisme de command		
3	1336385	2	· · Potentiometre		
4	873867	2	· · Microinterrupteur		
5	852347	2	· Levier		
				266	
6	853004	2	· Bouton-poussoir		
7	1140636	2	· Capot		
8	839479	1	· · Plaque		
9	852385	1	· Kit vis		
10	947671	4	· · Vis a six pans creux		
11	940090	4	· · Rondelle		
12	960138	4	· · Rondelle		
13	955780	4	· · Ecrou		
14	943342	1	Bague etancheite		
15	3825525	2	Entretoise		
16	969518	2	Vis		
17	946177	2	Vis		
18		2	Entretoise		
19		1	Faisceau de cables	1848	
20		1	Tableau commande		
				1848	

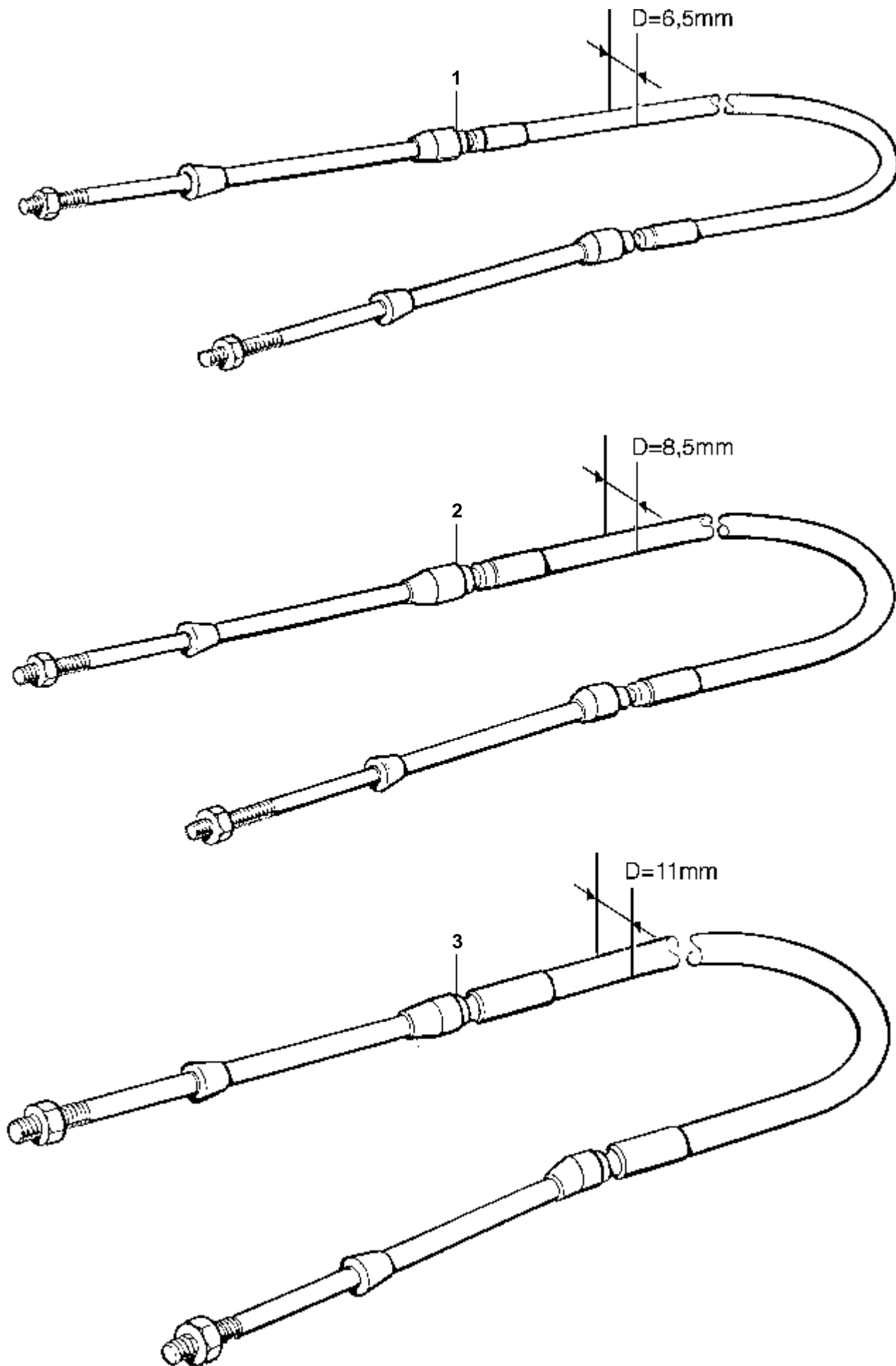
KAD32P-A, TAMD42WJ-A, KAMD43P-A, KAD43P-A, TAMD63L-A, TAMD63L-B, TAMD103A-A, TAMD162A, TAMD162B, TAMD162C, TAMD162C-B, D2-55A

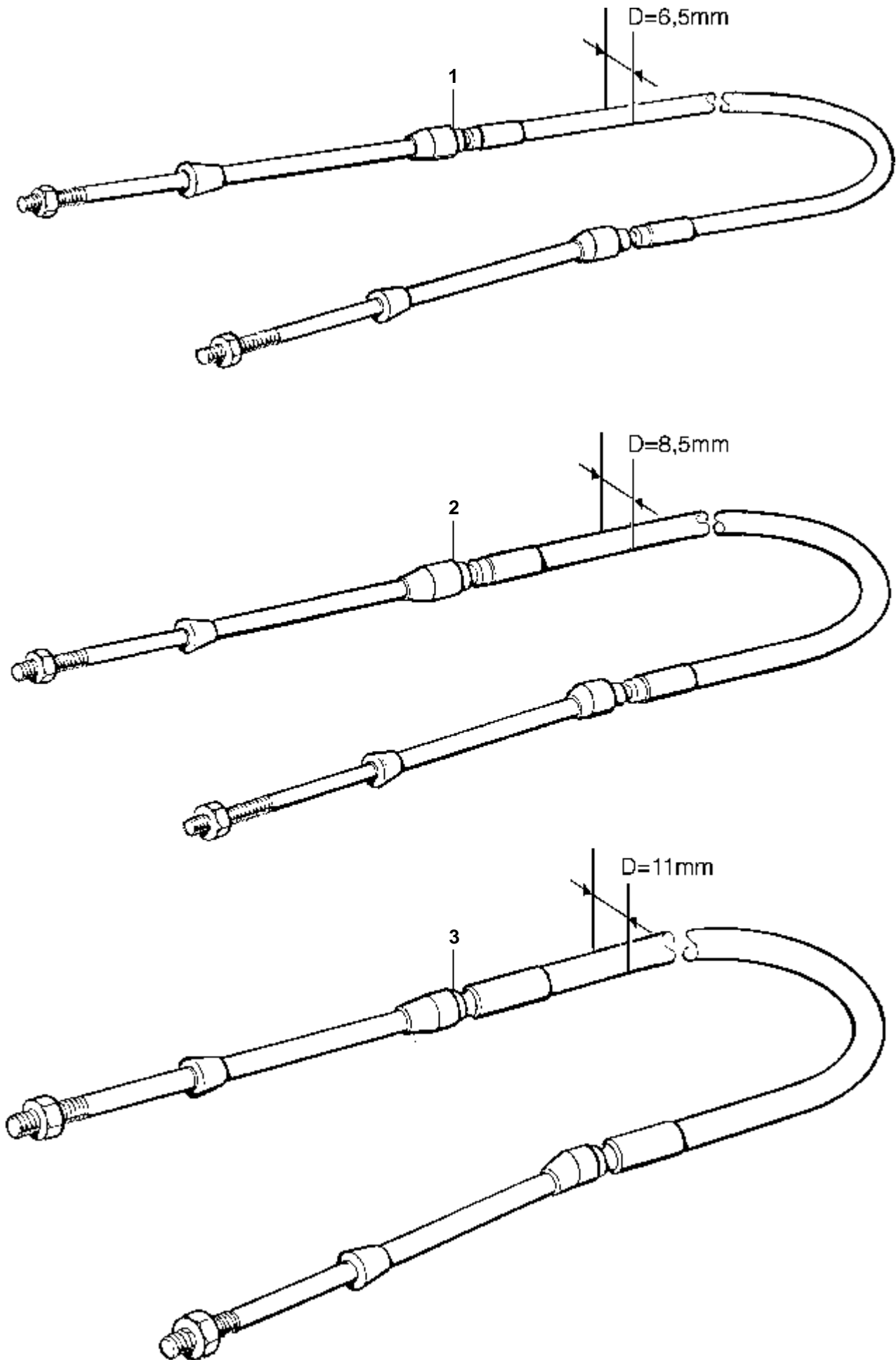


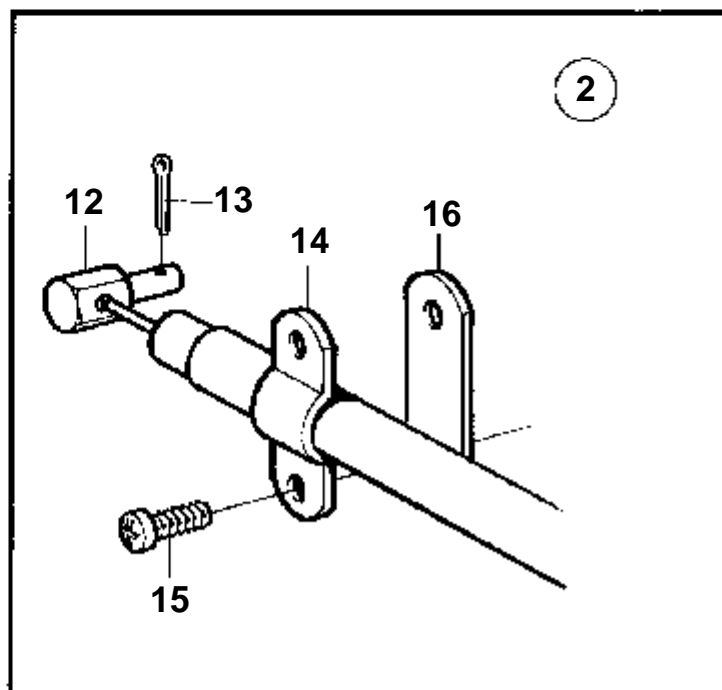
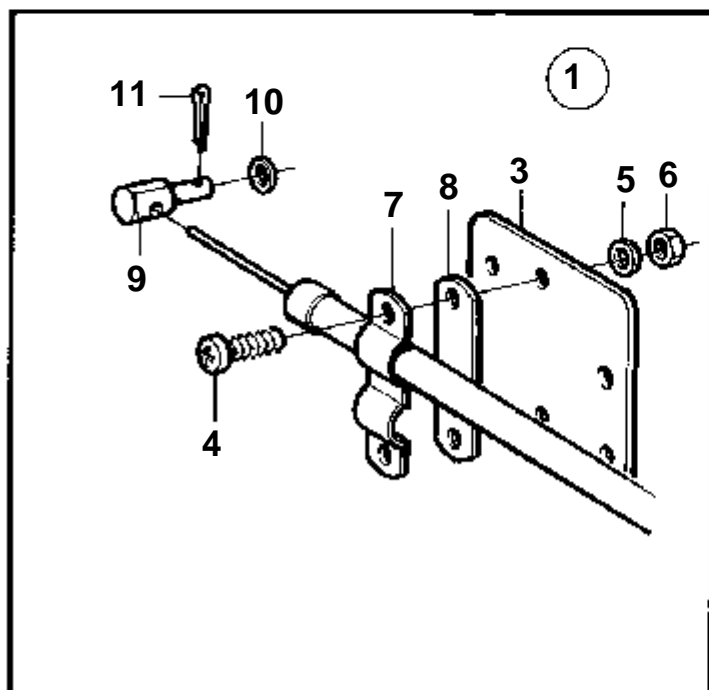
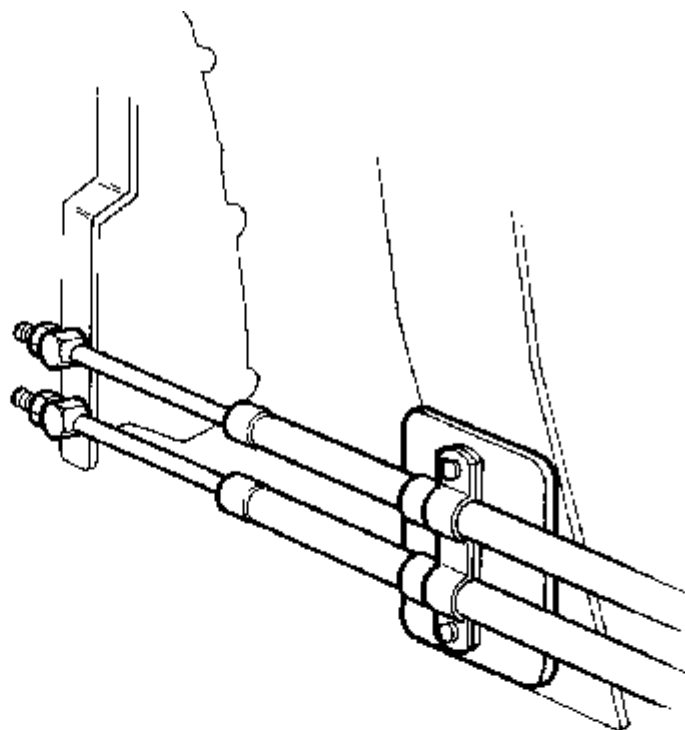
KAD32P-A, TAMD42WJ-A, KAMD43P-A, KAD43P-A, TAMD63L-A, TAMD63L-B, TAMD103A-A, TAMD162A, TAMD162B, TAMD162C, TAMD162C-B, D2-55A

RÉF	No Pièce	QTÉ	DÉSIGNATION
1	852347	1	Levier
2	828911	1	· Levier
3	852995	1	· Anneau
4	853004	1	· Bouton-poussoir
5	852991	1	· Rail
6	853000	1	· Gache
7	852989	1	· Poignee
8	852992	1	· Couvercle
9	853003	2	· Clou
10	963678	1	· Vis

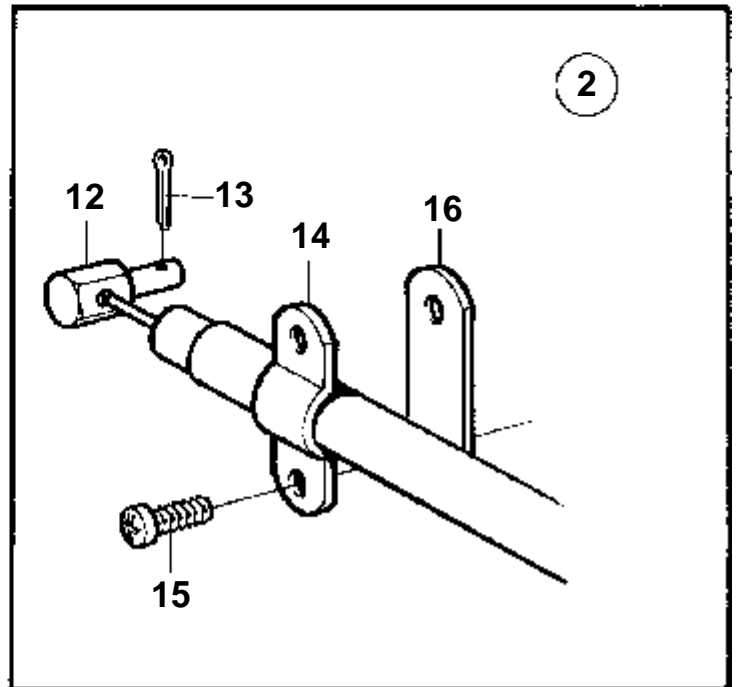
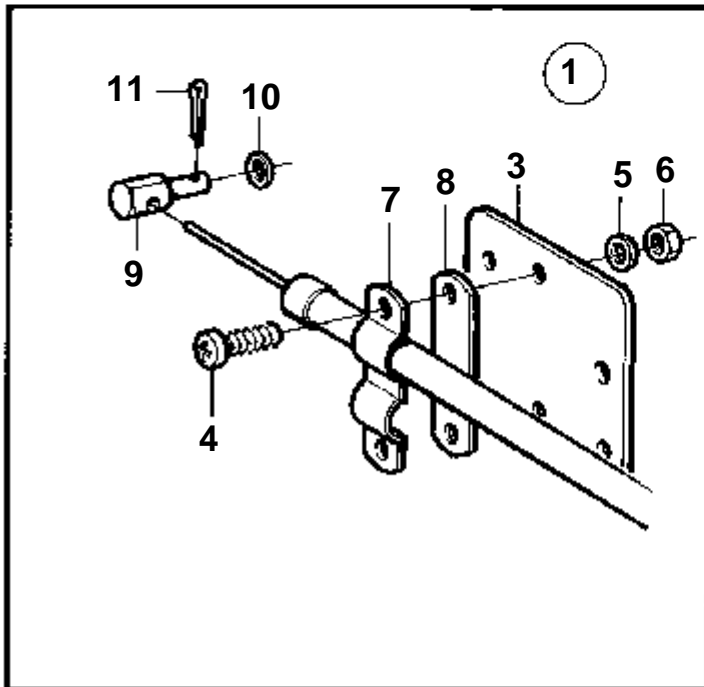
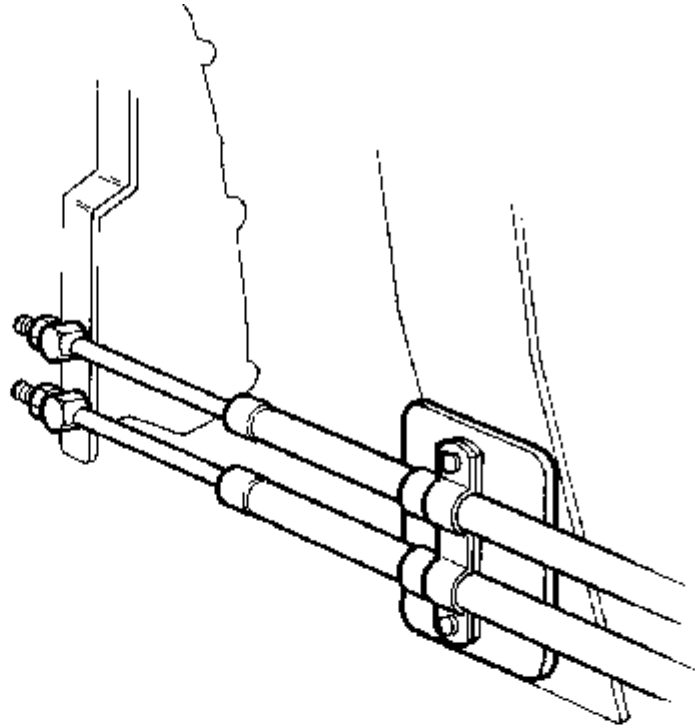




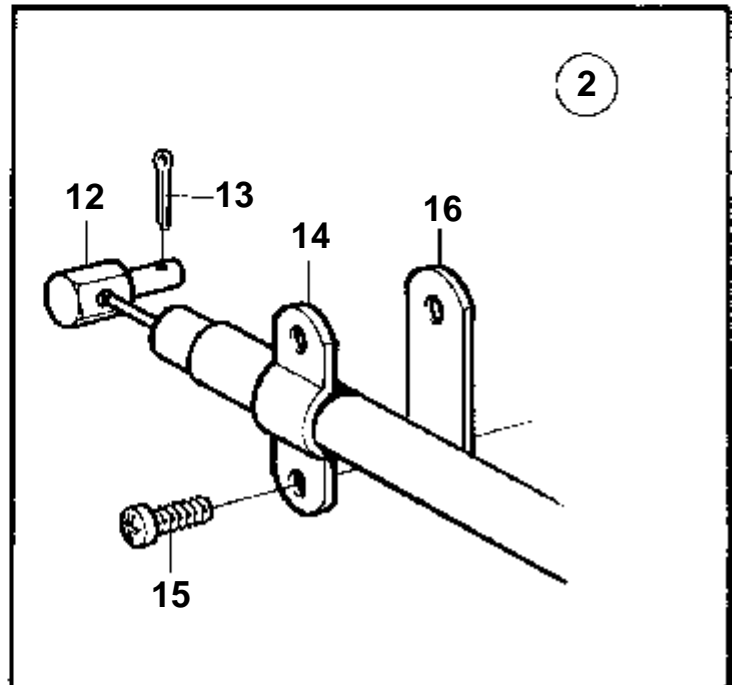
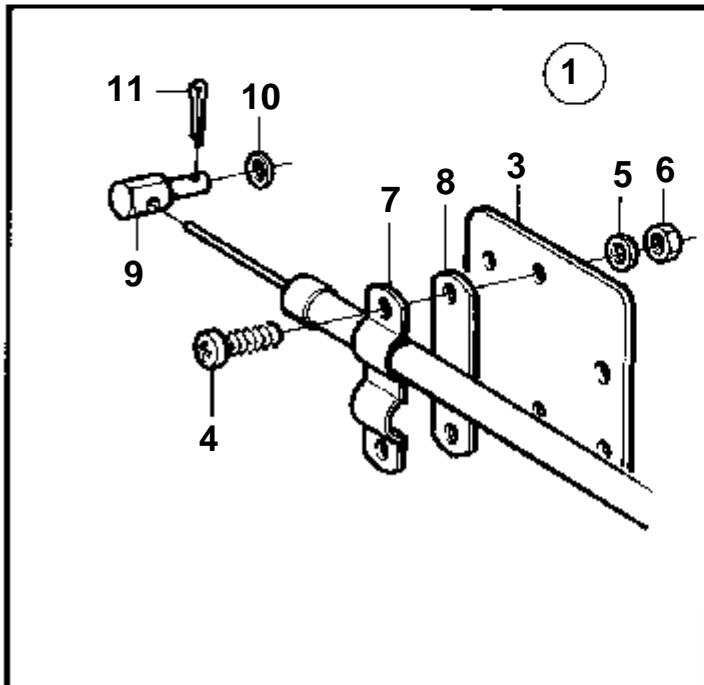
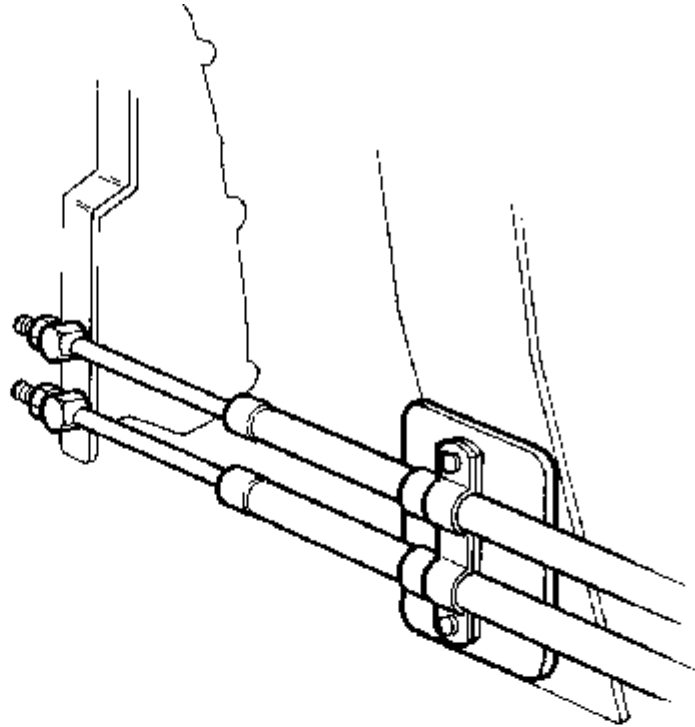




8745



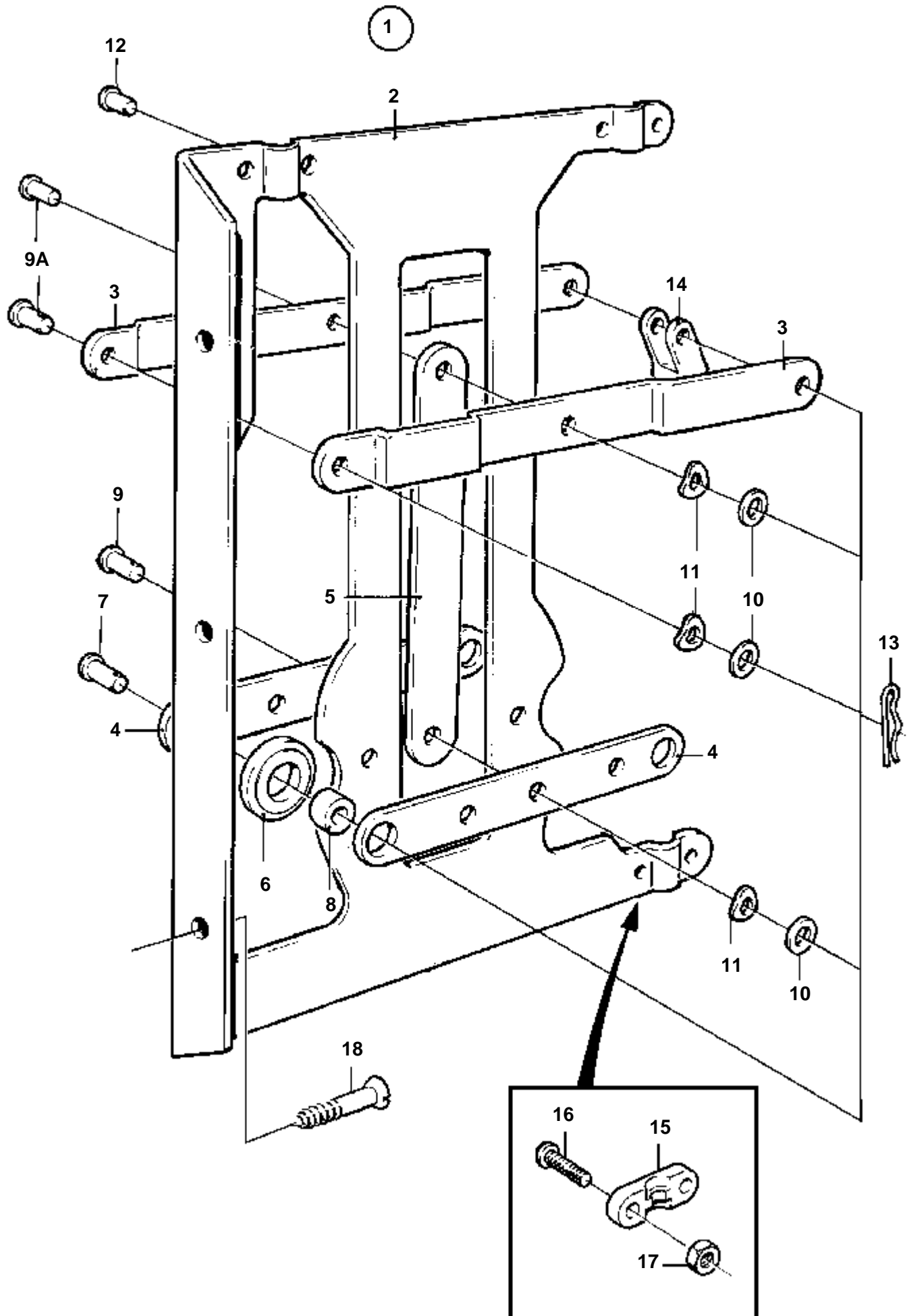
8745



8745

RÉF	No Pièce	QTÉ	DÉSIGNATION	NOTES
2	853218	1	Kit montage	Pour cable de commande type 443.
12	853217	1	· De	
13	17276	1	· Goupille fendue	
14	6853782	1	· Collier serrage	
15	950206	2	· Vis	
16	819068	1	· Rondelle	

TMD122A, TAMD122A, TAMD122P-A, TAMD122P-B, TAMD122P-C

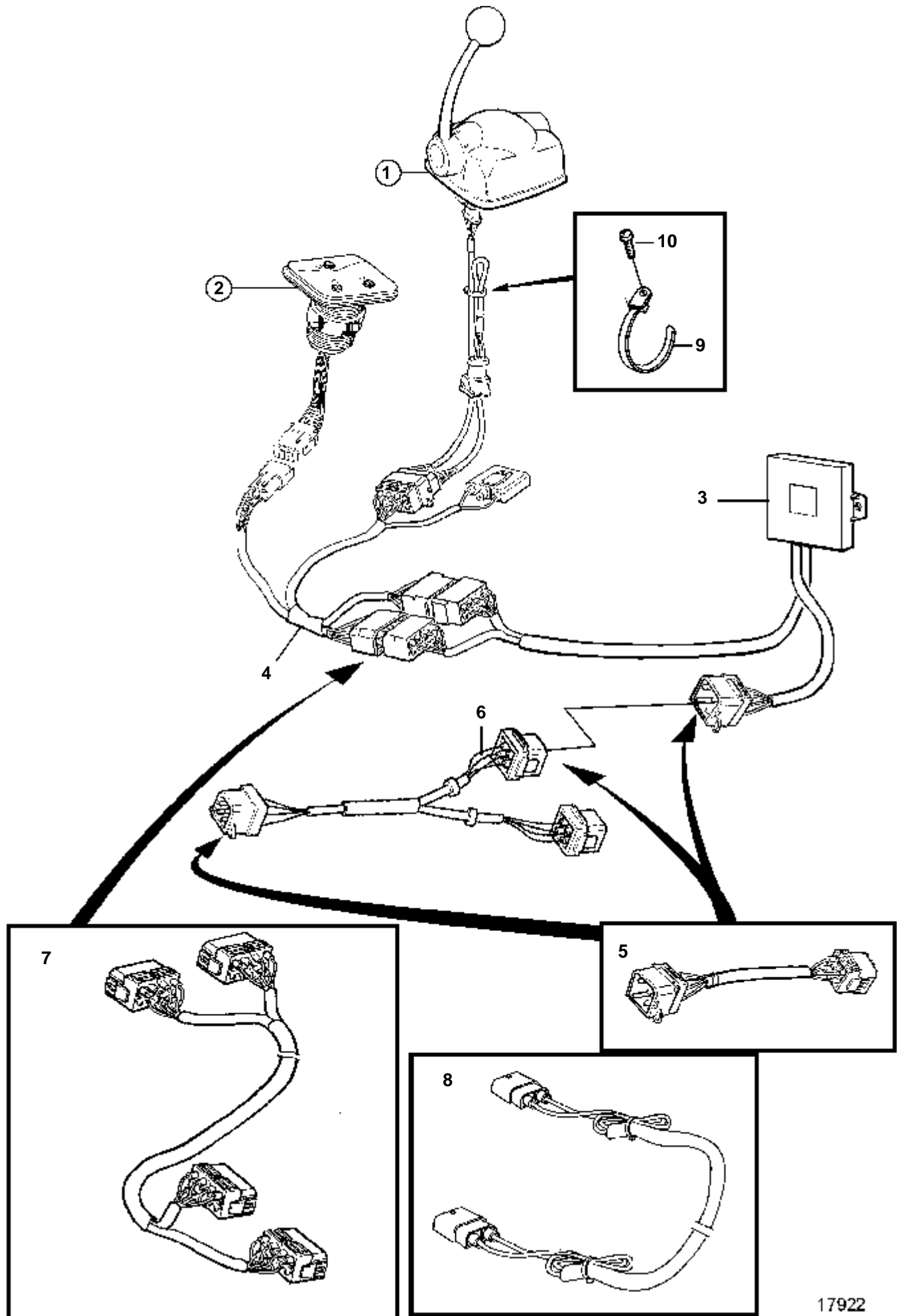


18648

TMD122A, TAMD122A, TAMD122P-A, TAMD122P-B, TAMD122P-C

RÉF	No Pièce	QTÉ	DÉSIGNATION	NOTES
1	828164	1	Collecteur	Pour doubles postes de commande.
2		1	· Carter	
3		2	· Levier	
4		2	· Levier	
5		1	· Levier	
6	828180	2	· Rondelle	
7	828183	2	· Boulon a trou goupil	
8	828178	2	· Bague	
9		1	· Boulon	
9A		2	· Boulon	
10	940191	3	· Rondelle	
11		3	· Rondelle	
12	828182	1	· Vis empreinte crucif	
13	664822	6	· Ressort verrouillage	
14	850452	3	· Fourche	
15	850361	3	· Fixe-cable	
16	956078	6	· Vis	
17	955780	6	· Ecrou	
18		3	· Vis	

TAMD122P-B, TAMD122P-C

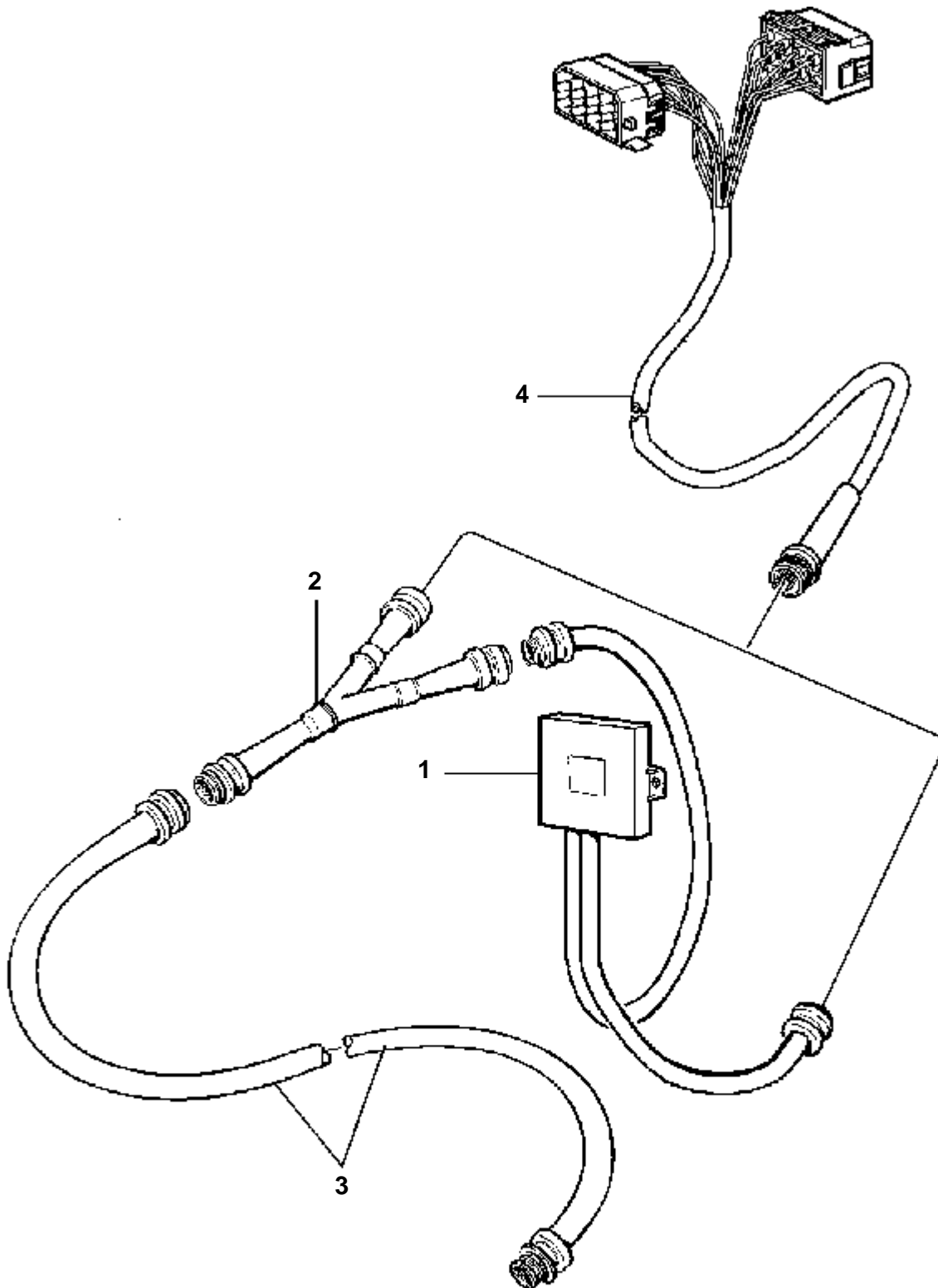


17922

TAMD122P-B, TAMD122P-C

RÉF	No Pièce	QTÉ	DÉSIGNATION	Voir	NOTES
1		1	Commande		
				4995	
2		1	Tableau commande		
				4372	
3	873961	1	Unite electronic		
4	874148	1	Kit cables		4 bornes.
5	874051	1	Cable de rallonge		L=3,0m. 4 bornes.
	874052	1	Cable de rallonge		L=5,0m. 4 bornes.
	874053	1	Cable de rallonge		L=7,0m. 4 bornes.
	874054	1	Cable de rallonge		L=9,0m. 4 bornes.
	874055	1	Cable de rallonge		L=11,0m. 4 bornes.
6	873936	1	Cable de derivation		
7	873916	1	Cable allonge		L=3,0m. 2x8 bornes
	873917	1	Cable allonge		L=5,0m. 2x8 bornes
	873918	1	Cable allonge		L=7,0m. 2x8 bornes
	873919	1	Cable allonge		L=9,0m. 2x8 bornes
	873920	1	Cable allonge		L=11,0m. 2x8 bornes
8	873960	1	Cable, synchronisation		L=6,0m
9	949666	X	Ruban serrage		
10		X	Vis		

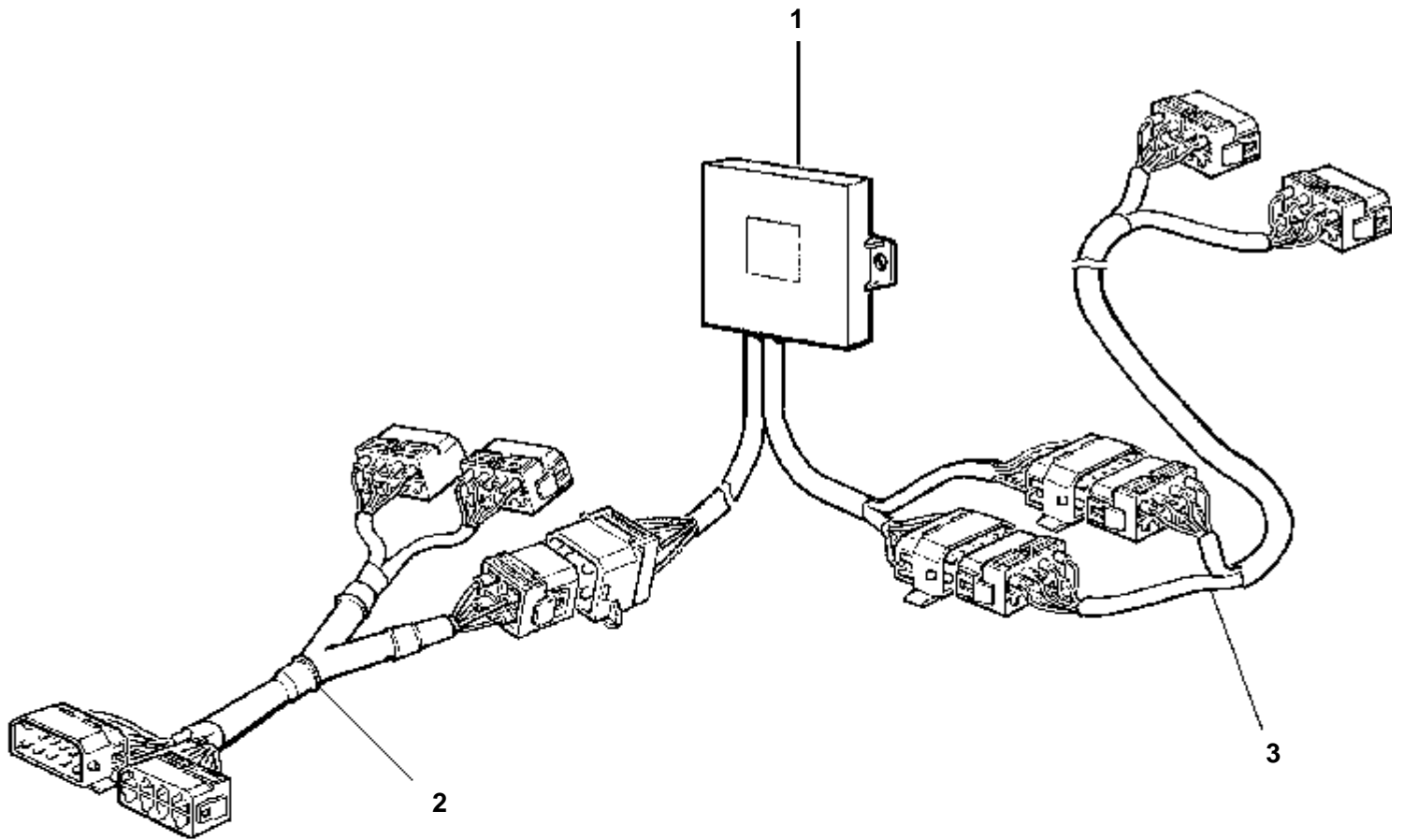
TAMD122P-B, TAMD122P-C



TAMD122P-B, TAMD122P-C

RÉF	No Pièce	QTÉ	DÉSIGNATION	NOTES
1	874317	1	Kit piece rechange, unité ms	16 BROCHES (873873). NB! Egalement disponible comme système 2x8 bornes.
2	873637	1	Faisceau de cables	
3	846648	1	Cable allonge	L=3000mm, 16 BORNES
	846649	1	Cable allonge	L=5000mm, 16 BORNES
	846650	1	Cable allonge	L=7000mm, 16 BORNES
	873838	1	Cable allonge	L=9000mm, 16 BORNES
	873839	1	Cable allonge	L=11000mm, 16 BORNES
4	873912	1	Cable allonge	L=3000mm, 2x8 BORNES. Connexion adaptée de 16 bornes à 2x8 bornes.
	873861	1	Cable allonge	L=5000mm, 2x8 BORNES. Connexion adaptée de 16 bornes à 2x8 bornes.
	873905	1	Cable allonge	L=7000mm, 2x8 BORNES. Connexion adaptée de 16 bornes à 2x8 bornes.
	873906	1	Cable allonge	L=9000mm, 2x8 BORNES. Connexion adaptée de 16 bornes à 2x8 bornes.
	873907	1	Cable allonge	L=11000mm, 2x8 BORNES. Connexion adaptée de 16 bornes à 2x8 bornes.

TAMD122P-B, TAMD122P-C

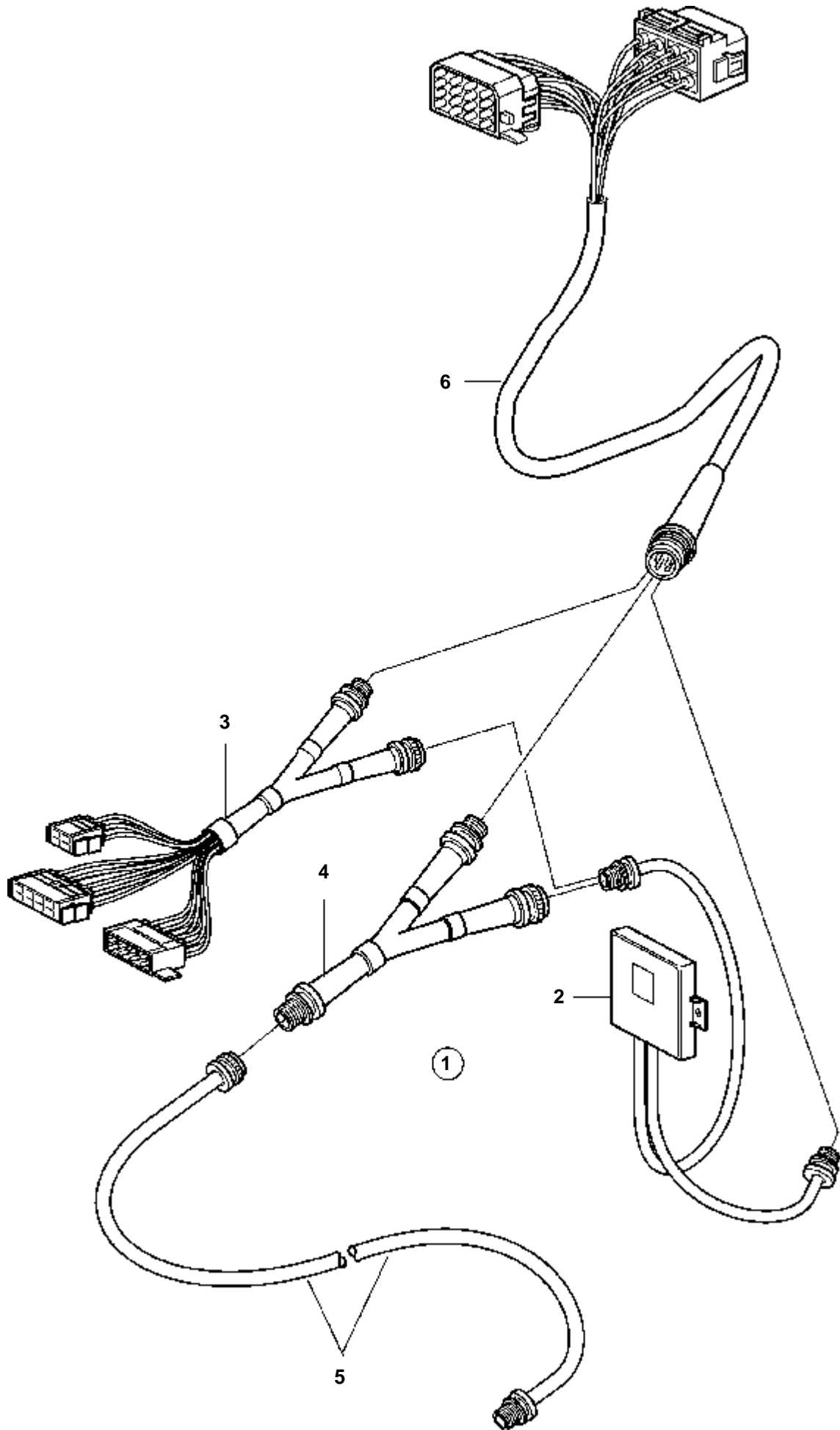


17175

TAMD122P-B, TAMD122P-C

RÉF	No Pièce	QTÉ	DÉSIGNATION	NOTES
1	874125	1	Unite electronic	(873973)
2	873921	1	Faisceau cables	
3	873916	1	Cable allonge	L=3000mm
	873917	1	Cable allonge	L=5000mm
	873918	1	Cable allonge	L=7000mm
	873919	1	Cable allonge	L=9000mm
	873920	1	Cable allonge	L=11000mm

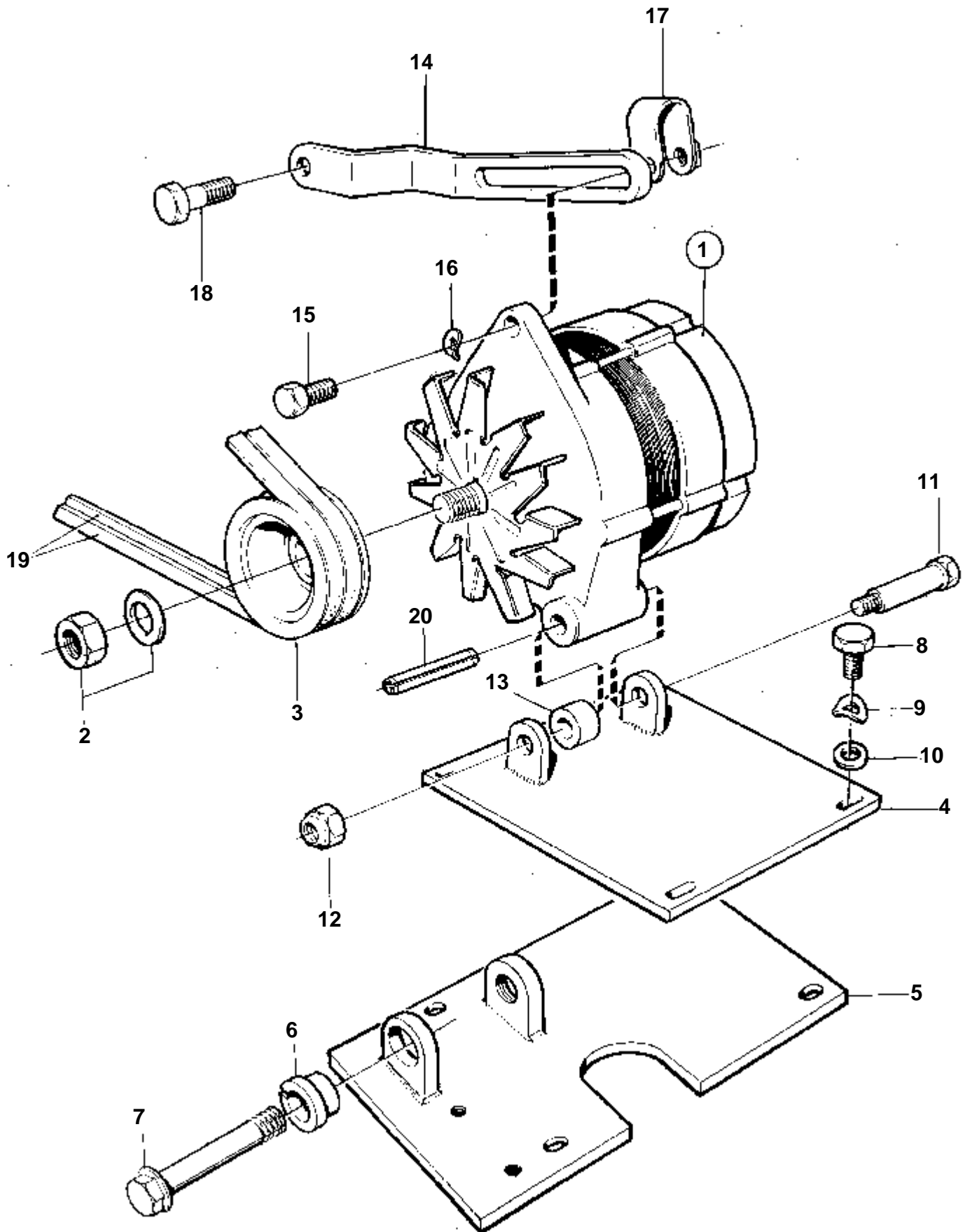
TAMD122P-B, TAMD122P-C



TAMD122P-B, TAMD122P-C

RÉF	No Pièce	QTÉ	DÉSIGNATION	NOTES
1	874317	1	Kit piece rechange	(873873). NB! Egalement disponible comme système 2x8 bornes.
2	874125	1	· Unite electronic	
3	874664	1	· Raccord reducteur	
4	873637	1	Faisceau de cables	
5	846648	1	Cable allonge	L=3000mm, 16 BORNES
	846649	1	Cable allonge	L=5000mm, 16 BORNES
	846650	1	Cable allonge	L=7000mm, 16 BORNES
	873838	1	Cable allonge	
	873839		Cable allonge	L=11000mm, 16 BORNES
6	873912	1	Cable allonge	L=3000mm, 2x8 BORNES. Connexion adaptée de 16 bornes à 2x8 bornes.
	873861	1	Cable allonge	L=5000mm, 2x8 BORNES. Connexion adaptée de 16 bornes à 2x8 bornes.
	873905	1	Cable allonge	L=7000mm, 2x8 BORNES. Connexion adaptée de 16 bornes à 2x8 bornes.
	873906	1	Cable allonge	L=9000mm, 2x8 BORNES. Connexion adaptée de 16 bornes à 2x8 bornes.
	873907	1	Cable allonge	L=11000mm, 2x8 BORNES. Connexion adaptée de 16 bornes à 2x8 bornes.

TMD122A, TAMD122A, TAMD122P-A, TAMD122P-B, TAMD122P-C

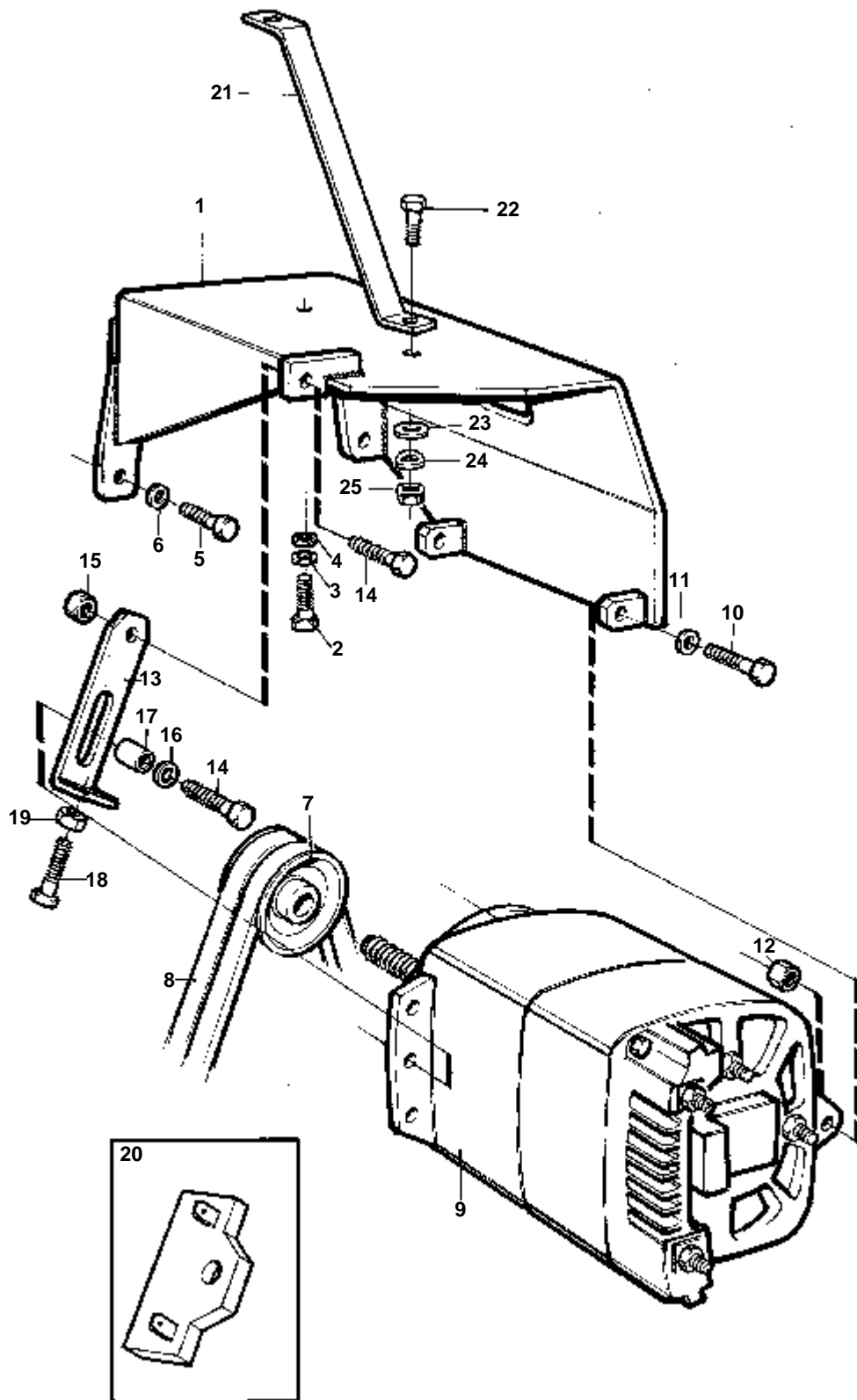


16776

TMD122A, TAMD122A, TAMD122P-A, TAMD122P-B, TAMD122P-C

RÉF	No Pièce	QTÉ	DÉSIGNATION	Voir	NOTES
1	849563	1	Alternateur		SN-1101019500/XXXXXX. Pour la rénovation ou si les charbons doivent être remplacés utiliser le kit de balais 876001.
				1465	
	863955	1	Alternateur		SN-1101038358/XXXXXX. 28V 60A. Pour système électrique de 24 volts.
			Bulletins 45-02A	45-02A-EN	Alternateur
1				1383	
	872021	1	Alternateur		SN1101038359/XXXXXX-. 28V 60A. Pour système électrique de 24 volts.
				127	
	873771	1	Alternateur		(872021)
	3803443	1	Alternateur,échange		Echange standard
				127	
2		1	Kit montage	127	
3	841812	1	Poulie		
4	823935	1	Console		ANCIEN MODÈLE. Remplacé par 3826075, 1 pce 1675685, 1 pce 966366.
5	3826075	1	Console		VERSION RECENTE. Lorsqu'un cache courroie de nouveau modèle est monté. Voir le groupe 26.
6	1675685	1	Douille entretoise		VERSION RECENTE. Lorsqu'un cache courroie de nouveau modèle est monté. Voir le groupe 26.
7	966366	1	Vis a bride		VERSION RECENTE. Lorsqu'un cache courroie de nouveau modèle est monté. Voir le groupe 26.
8	940135	4	Vis		
9	941907	4	Rondelle e'lasttique		
10	955894	4	Rondelle		
11	822580	1	Vis		
12	950355	1	Ecrou		
13	912151	1	Bague entretoise		
14	846831	1	Bride serrage		
15	955298	1	Vis		
16	941907	1	Rondelle e'lasttique		
17	466735	1	Oeillet de tension		
18	955536	1	Vis		
19	966870	1	Jeu courroie trapezo		
20	1610144	1	Goupille		SN1101038359/XXXXXX-

TMD122A, TAMD122A, TAMD122P-A, TAMD122P-B, TAMD122P-C

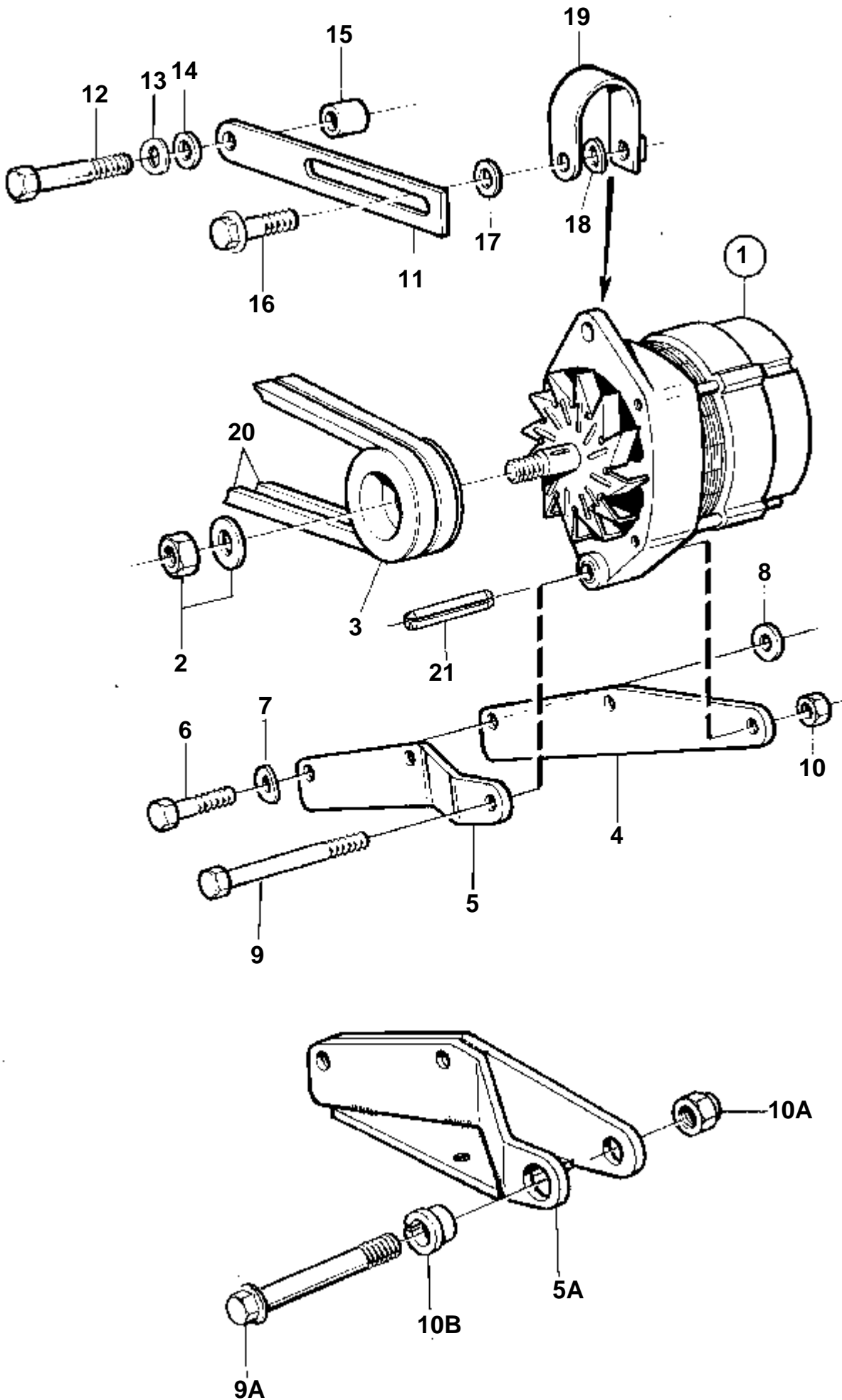


15371

TMD122A, TAMD122A, TAMD122P-A, TAMD122P-B, TAMD122P-C

RÉF	No Pièce	QTÉ	DÉSIGNATION	Voir	NOTES
1	849764	1	Console		
2	940115	2	Vis		
3	942336	2	Rondelle e'lasttique		
4	960142	2	Rondelle		
5	955536	4	Vis		
6	942336	4	Rondelle e'lasttique		
7	849773	1	Poulie		
8	862488	1	Courroie trapezoidal		
9	849748	1	Alternateur		
	3803499	1	Alternateur,échange		Echange standard
				596	
10	955564	2	Vis		
11	955898	2	Rondelle		
12	950356	2	Contre-ecrou		
13	849791	1	Bride serrage		
14	955562	2	Vis		
15	950356	1	Contre-ecrou		
16	940280	1	Rondelle e'lasttique		
17	823196	1	Douille entretoise		
18	949366	1	Vis		
19	971071	1	Ecrou		
20		1	Re'sistance de contr		
21	849792	1	Tirant, boîtier de thermostat	SO	REFR. QUILLE
22	955535	1	Vis		
23	960148	1	Rondelle		
24	941908	1	Rondelle e'lasttique		
25	955827	1	Ecrou		

TAMD122A, TAMD122P-A, TAMD122P-B, TAMD122P-C

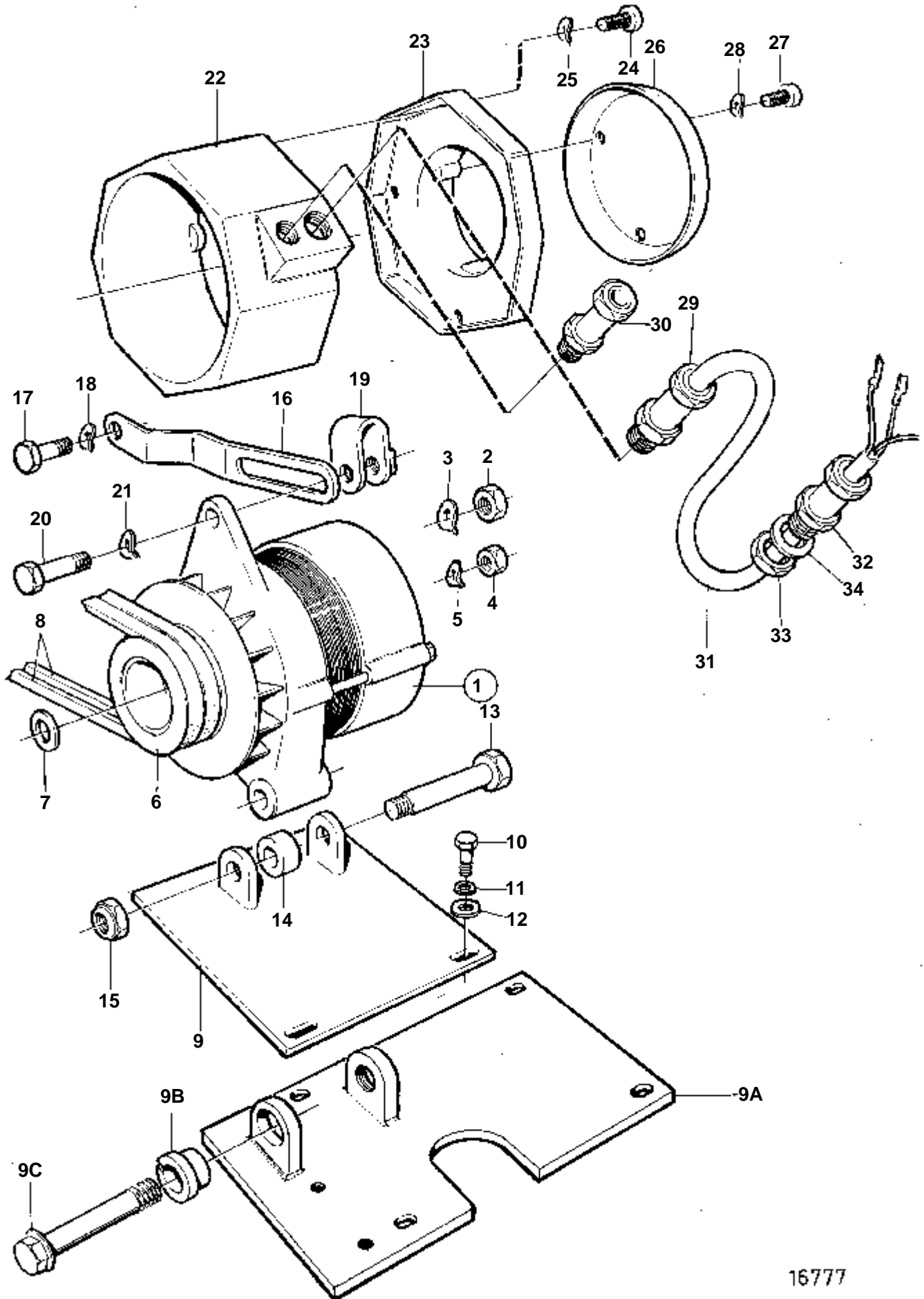


16778

TAMD122A, TAMD122P-A, TAMD122P-B, TAMD122P-C

RÉF	No Pièce	QTÉ	DÉSIGNATION	Voir	NOTES
1	849563	1	Alternateur		SN-1101019500/XXXXXX. 28V 55A. Pour systeme électrique de 24 volts.
	863955	1	Alternateur	1465	
			Bulletins 45-02A	45-02A-EN	SN-1101038358/XXXXXX. 28V 60A. Pour systeme électrique de 24 volts.
1				1383	Alternateur
	872021	1	Alternateur		SN1101038359/XXXXXX-. 28V 60A. Pour systeme électrique de 24 volts.
				127	
	873771	1	Alternateur		(872021)
	3803443	1	Alternateur,échange		Echange standard
				127	
2		1	· Kit montage	127	
3	841812	1	Poulie		
4	863915	1	Console		ANCIEN MODÈLE. Remplacé par 3825249, 1 pce 966367, 1 pce 971085.
5	863914	1	Console		ANCIEN MODÈLE. Remplacé par 3825249, 1 pce 966367, 1 pce 971085.
5A	3825942	2	Console		VERSION RECENTE. Lorsqu'un cache courroie de nouveau modèle est monté. Voir le groupe 26.
6	955538	2	Vis		
7	942336	2	Rondelle e'lasttique		
8	960142	2	Rondelle		
9	955556	1	Vis		
9A	966367	1	Vis a bride		Lorsqu'un cache courroie de nouveau modèle est monté. Voir le groupe 26.
10	950355	1	Ecrou		
10A	971085	1	Contre-ecrou		Lorsqu'un cache courroie de nouveau modèle est monté. Voir le groupe 26.
10B	1675685	1	Douille entretoise		Lorsqu'un cache courroie de nouveau modèle est monté. Voir le groupe 26.
11	864721	1	Bride serrage		
12	942338	1	Vis		
13	942336	1	Rondelle e'lasttique		
14	940097	1	Rondelle		
15	822779	1	Douille entretoise		
16	948217	1	Vis a bride		
17	976944	1	Rondelle		
18	941907	1	Rondelle e'lasttique		
19	466734	1	Oeillet de tension		
20	966972	1	Jeu courroie trapezo		
21	1610144	1	Goupille		SN1101038359/XXXXXX-

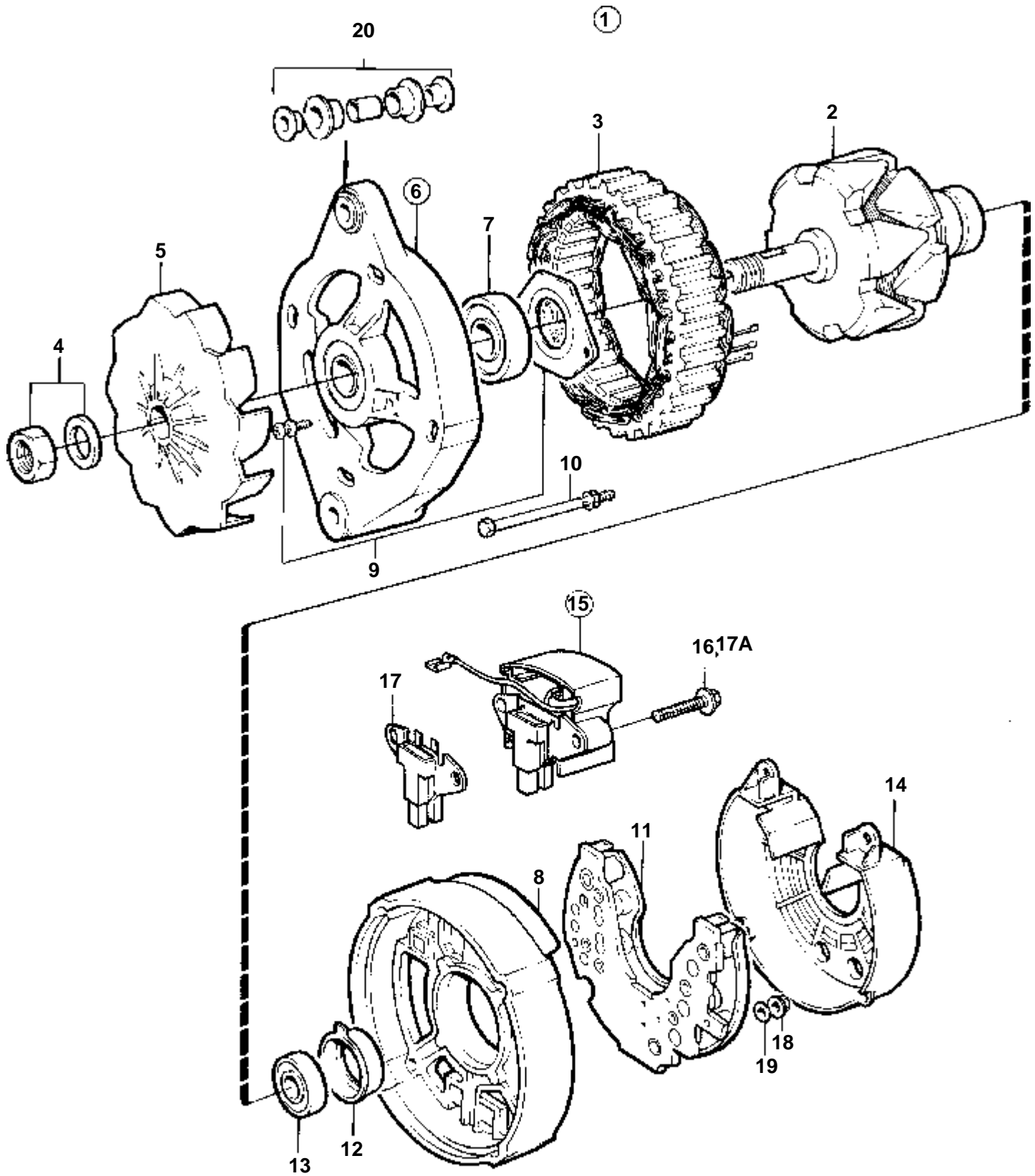
TMD122A, TAMD122A



16777

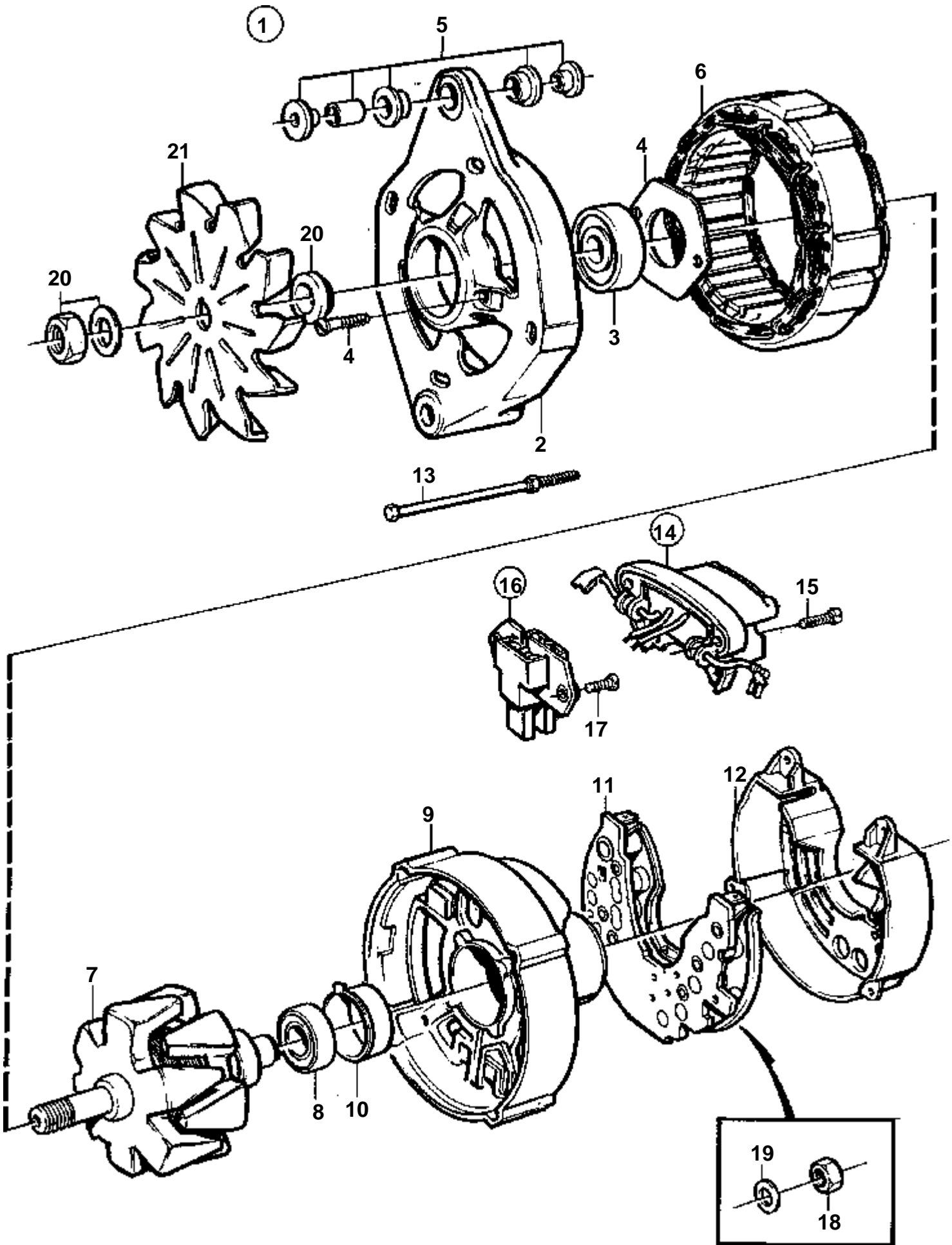
TMD122A, TAMD122A

RÉF	No Pièce	QTÉ	DÉSIGNATION	Voir	NOTES
1	849563	1	Alternateur		SN-1101019500/XXXXXX. 28V 55A. Pour systeme électrique de 24 volts.
	863955	1	Alternateur	1465	SN-1101038358/XXXXXX. 28V 60A. Pour systeme électrique de 24 volts.
			Bulletins 45-02A	45-02A-EN	Alternateur
1				1383	
	872021	1	Alternateur		SN1101038359/XXXXXX-. 28V 60A. Pour systeme électrique de 24 volts.
				127	
	873771	1	Alternateur		(872021)
	3803443	1	Alternateur,échange		Echange standard
				127	
2	955781	1	Ecrou		
3	941906	1	Rondelle e'lasttique		
4	955780	1	Ecrou		
5	941905	1	Rondelle e'lasttique		
6	841812	1	Poulie		
7	955900	1	Rondelle		
8	966870	1	Jeu courroie trapezo		
9	823935	1	Console		ANCIEN MODÈLE. Remplacé par 3826075, 1 pce 1675685, 1 pce 966366.
9A	3826075	1	Console		VERSION RECENTE. Lorsqu'un cache courroie de nouveau modèle est monté. Voir le groupe 26.
9B	1675685	1	Douille entretoise		VERSION RECENTE. Lorsqu'un cache courroie de nouveau modèle est monté. Voir le groupe 26.
9C	966366	1	Vis a bride		VERSION RECENTE. Lorsqu'un cache courroie de nouveau modèle est monté. Voir le groupe 26.
10	940135	4	Vis		
11	941907	4	Rondelle e'lasttique		
12	955894	4	Rondelle		
13	822580	1	Vis		
14	912151	1	Bague entretoise		
15	950355	1	Ecrou		
16	846831	1	Bride serrage		
17	955536	1	Vis		
18	942336	1	Rondelle e'lasttique		
19	466735	1	Oeillet de tension		
20	955298	1	Vis		
21	941907	1	Rondelle e'lasttique		
22	845224	1	Carter		
23	845225	1	Couvercle		
24	956065	4	Vis		
25	941904	4	Rondelle e'lasttique		
26	845226	1	Couvercle		
27	956061	3	Vis		
28	941904	3	Rondelle e'lasttique		
29	881193	1	Vis raccord de cable		
30	881191	1	Vis raccord de cable		
31		1	Faisceau de cableEquipement électrique	1963	
32	822327	1	Vis raccord de cable		
33	880243	1	Ecrou		
34	957185	1	Joint		



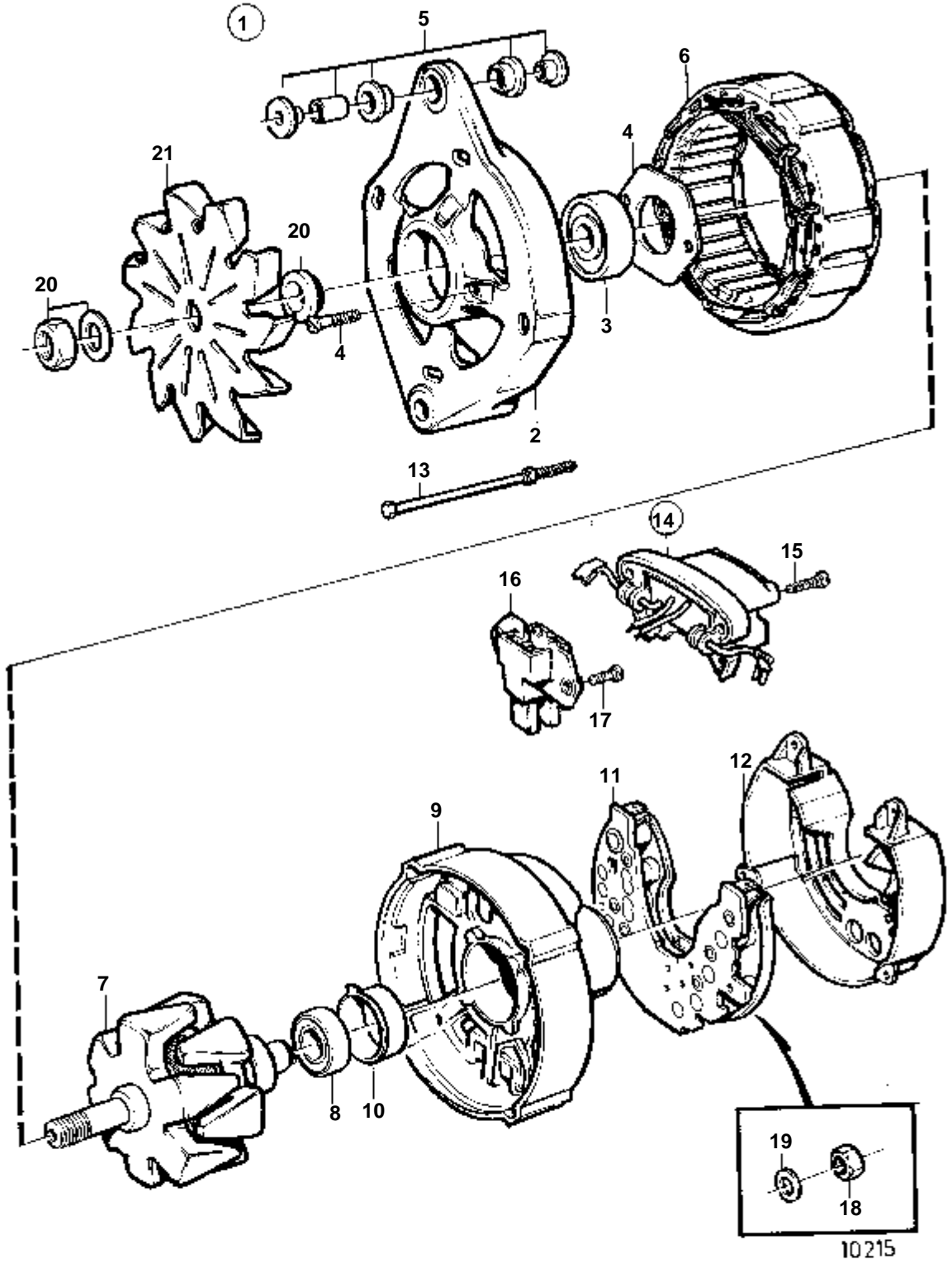
10413

RÉF	No Pièce	QTÉ	DÉSIGNATION	NOTES
1	849563	1	Alternateur	
2		1	· Rotor	
3		1	· Stator	(847705)
4	847706	1	· Kit montage	
5		1	· Ventilateur	
6		1	· Flasque	
7	847708	1	· Roulement billes	
8		1	· Carter	
9	847709	1	· Kit montage	
10	847710	1	· Kit vis	
11	1698689	1	· Porte-diodes	Ce pont de diodes avec diodes Zener remplace tous les anciens ponts de diodes.
12	840629	1	· Porte-palier	
13	840630	1	· Roulement billes	
14	847712	1	· Capot protection	
15	872368	1	· Kit regulateur, avec porte-balais	(864006)
			· Regulateur	
16	859312	4	· · Vis a bride	
17	840632	1	· · Porte-balai	
17A	859312	2	· · · Vis a bride	
18	955779	1	· Ecrou	M4, W
	965483	1	· Ecrou	M5, D, +, B-
	945407	1	· Ecrou accouplement	M6, B+
19	941904	1	· Rondelle e'lastique	POUR M4
20	840634	1	· Kit amortisseur	

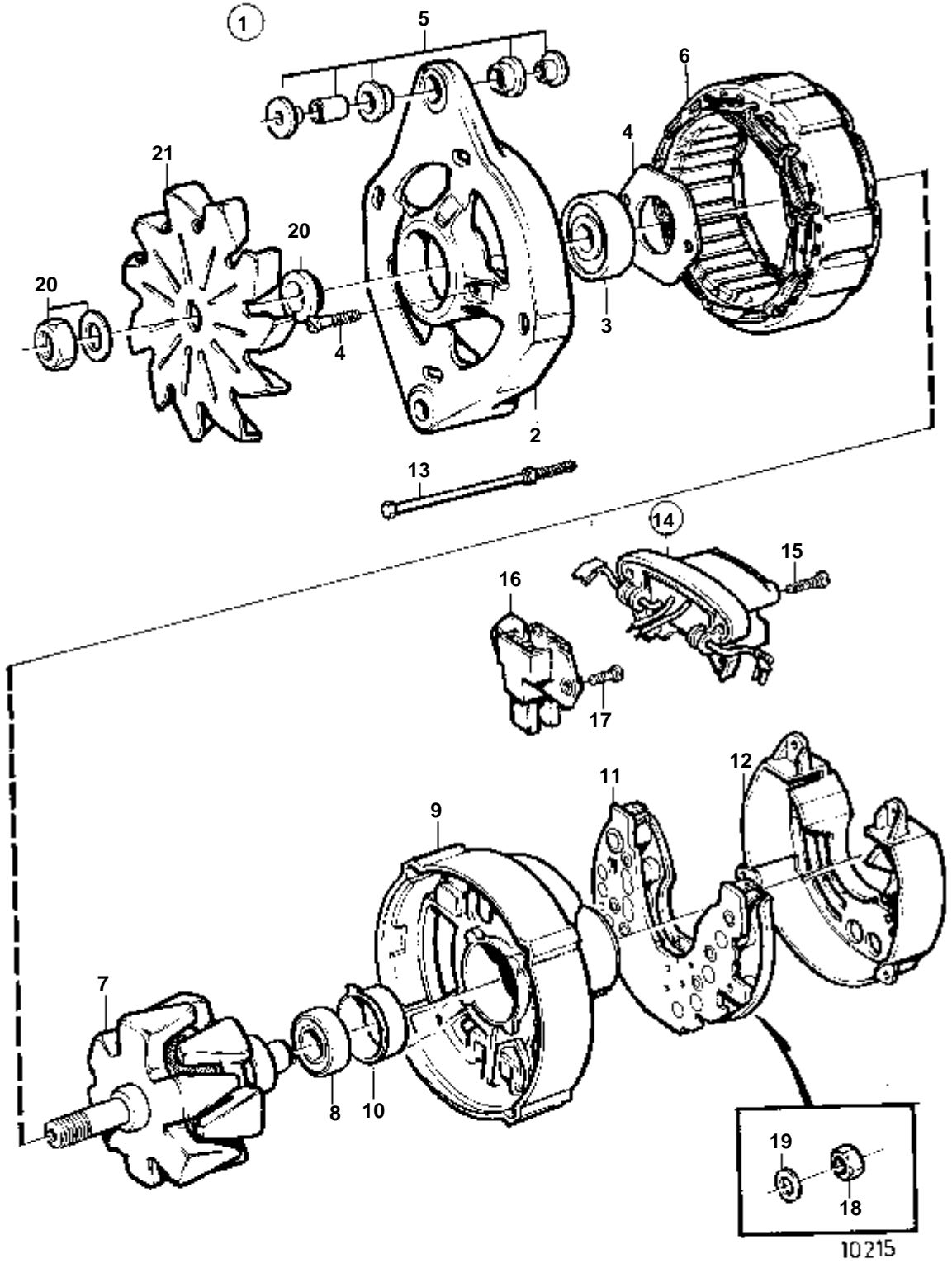


11066

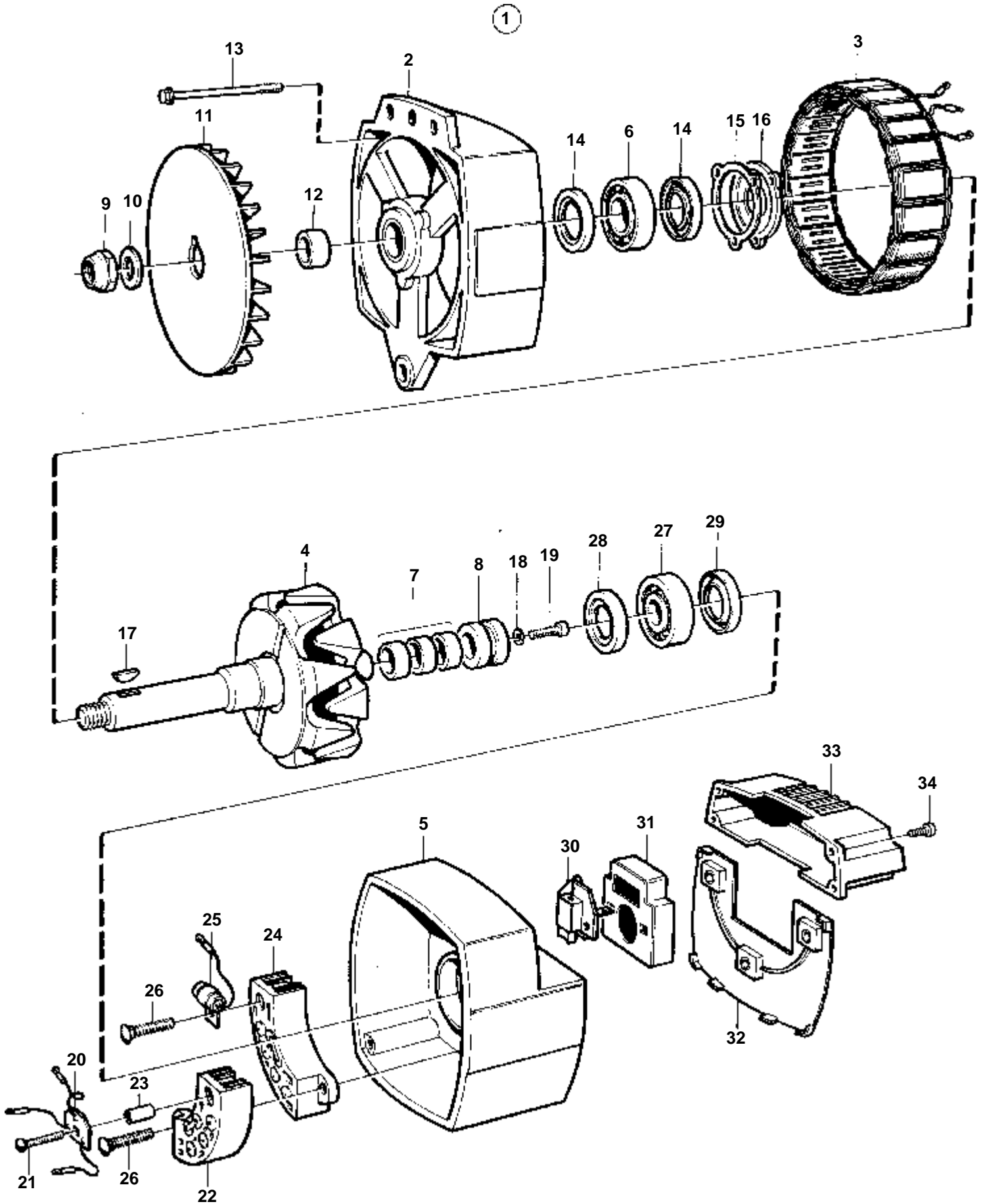
RÉF	No Pièce	QTÉ	DÉSIGNATION	Voir	NOTES
1	863955	1	Alternateur		28V 60A
			Bulletins 45-02A	45-02A-EN	Alternateur
2		1	· Carter		
3	847708	1	· Roulement billes		(864350)
4	847709	1	· Kit montage		
5	840634	1	· Kit amortisseur		
6		1	· Stator		
7		1	· Rotor		
8	864351	1	· Roulement billes		
9		1	· Carter		
10	840629	1	· Porte-palier		
11	1698689	1	· Porte-diodes		Ce pont de diodes avec diodes Zener remplace tous les anciens ponts de diodes.
12	847712	1	· Capot protection		
13	847710	1	· Kit vis		
14	872368	1	· Kit regulateur, avec porte-balais		(864006)
15	859312	4	· · Vis a bride		
16	840632	1	· · Porte-balai		
17	859312	2	· · · Vis a bride		
18	955779	1	· Ecrou		M4, W
	965483	2	· Ecrou		M5, D+, B-
	945407	1	· Ecrou accouplement		M6, B+
19	941904	1	· Rondelle e/lasttique		POUR M4, W
20	847706	1	· Kit montage		
21	847707	1	· Ventilateur		



RÉF	No Pièce	QTÉ	DÉSIGNATION	NOTES
1	872021	1	Alternateur	28V 60A. E.U=3803181. Pour un système électrique de 24V.
2		1	· Carter	
3	847708	1	· Roulement billes	(864350)
4	847709	1	· Kit montage	
5	840634	1	· Kit amortisseur	
6		1	· Stator	
7		1	· Rotor	
8	864351	1	· · Roulement billes	
9		1	· Carter	
10	840629	1	· · Porte-palier	
11	1698689	1	· Porte-diodes	Ce pont de diodes avec diodes Zener remplace tous les anciens ponts de diodes.
12	847712	1	· Capot protection	
13	847710	1	· Kit vis	
14	872368	1	· Kit regulateur, avec porte-balais	
15	859312	6	· · Vis a bride	
16	840632	1	· · Porte-balai	
17	859312	2	· · · Vis a bride	
18	955779	1	· Ecrou	M4, W
	965483	1	· Ecrou	M5, D+, B-
	955781	1	· Ecrou	M6, B+
19	980689	1	· Rondelle	POUR M4, W
	941905	1	· Rondelle e'lasttque	POUR M5
	940090	2	· Rondelle	POUR M5
	960140	2	· Rondelle	POUR M6
20	847706	1	· Kit montage	
21	847707	1	· Ventilateur	



RÉF	No Pièce	QTÉ	DÉSIGNATION	NOTES
1	873771	1	Alternateur	
	3803443	1	Alternateur,échange	Echange standard
2		1	· Carter	
3	847708	1	· Roulement billes	(864350)
4	847709	1	· Kit montage	
5	840634	1	· Kit amortisseur	
6		1	· Stator	
7		1	· Rotor	
8	864351	1	· · Roulement billes	
9		1	· Carter	
10	840629	1	· · Porte-palier	
11	1698689	1	· Porte-diodes	Ce pont de diodes avec diodes Zener remplace tous les anciens ponts de diodes.
12	847712	1	· Capot protection	
13	847710	1	· Kit vis	
14	872368	1	· Kit regulateur, avec porte-balais	
15	859312	6	· · Vis a bride	
16	840632	1	· · Porte-balai	
17	859312	2	· · · Vis a bride	
18	955779	1	· Ecrou	M4,W
	965483	1	· Ecrou	M5,D+,B-
	955781	1	· Ecrou	M6,B+
19	980689	1	· Rondelle	POUR M4, W
	941905	1	· Rondelle e'lastique	POUR M5
	940090	2	· Rondelle	POUR M5
	960140	2	· Rondelle	POUR M6
20	847706	1	· Kit montage	
21	847707	1	· Ventilateur	

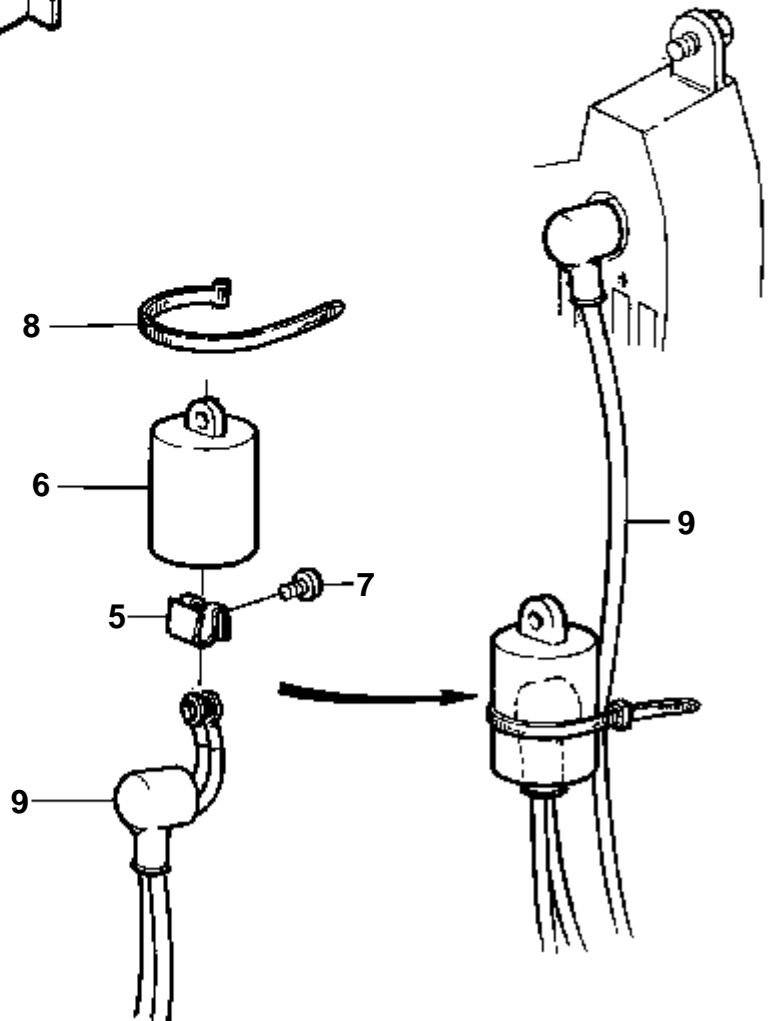
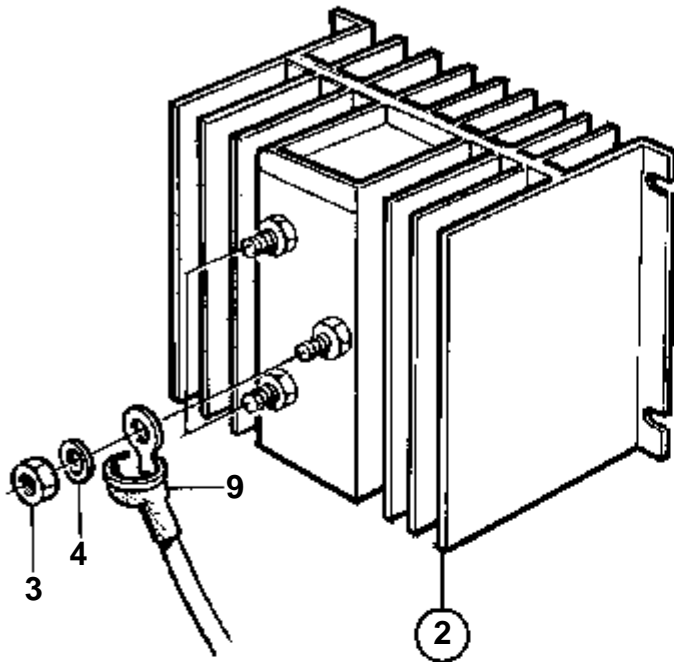


8659

RÉF	No Pièce	QTÉ	DÉSIGNATION	NOTES
1	849748	1	Alternateur	28V, 100A. Pour un système électrique de 24V. Echange standard
	3803499	1	Alternateur,échange	
2		1	· Flasque	
3		1	· Stator	
4		1	· Rotor	
5		1	· Flasque	
6	862509	1	· Palier	
7	862510	1	· Palier	
8	862511	1	· Bague collectrice	
9		1	· Erou	
10		1	· Rondelle	
11		1	· Ventilateur	
12		1	· Entretoise	
13		4	· Vis	
14	862520	1	· Joint	
15	862521	1	· Retenue	
16		1	· Retenue	
17		1	· Clavette	
18		2	· Rondelle	
19		1	· Vis	
20	862512	1	· Diode	
21		1	· Vis	
22	862513	1	· Plaque redresseuse	POS
23		1	· Douille	
24	862514	1	· Plaque redresseuse	NEG
25		1	· Jeu	
26		2	· Vis	
27	862516	1	· Palier	
28		1	· Joint	
29		1	· Joint	
30	862517	1	· Jeu balais	
31		1	· Couvercle	
32		1	· Isolant	
33	862526	1	· Regulateur charge	
34		2	· Vis	

TMD122A, TAMD122A, TAMD122P-A, TAMD122P-B, TAMD122P-C

①

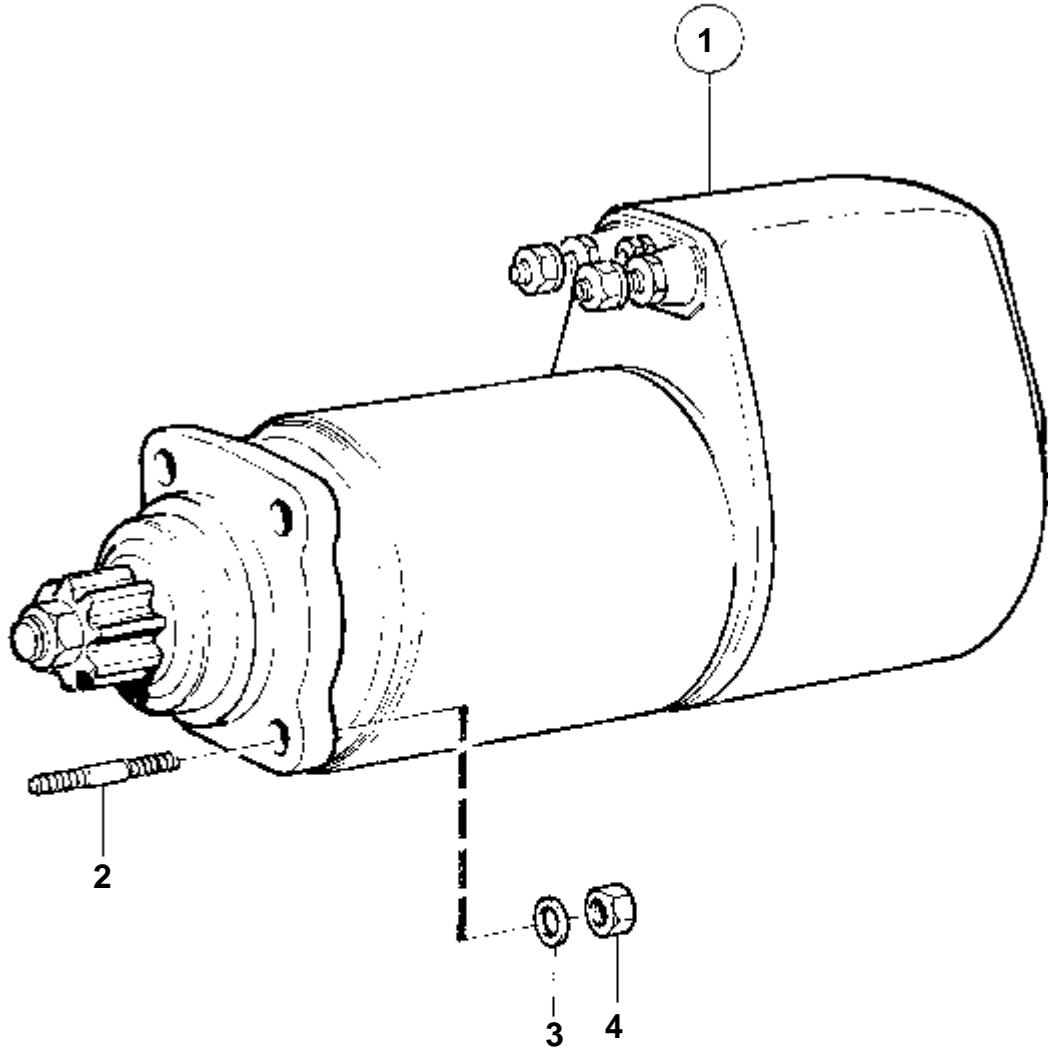


11570

TMD122A, TAMD122A, TAMD122P-A, TAMD122P-B, TAMD122P-C

RÉF	No Pièce	QTÉ	DÉSIGNATION	Voir	NOTES
1	873120	1	Distrib.air surcharg		Pour la charge de 2 batteries.. Pour alternateurs 12-28V jusqu'à 60A.
			Bulletins 52-07	52-07-EN	Distributeur de charge
			Bulletins 52-11	52-11-EN	Distributeur de charge
2	872928	1	· Distrib.air surcharg		
3	955846	3	· Ecou		
4	941906	3	· Rondelle e'lasttique		
5	859492	1	· Ecou ressort		
6	859493	1	· Capot protection		
7	955126	1	· Vis		
8	948211	1	· Ruban serrage		
9		X	Equipement électrique	1963	

TMD122A, TAMD122A, TAMD122P-A, TAMD122P-B, TAMD122P-C

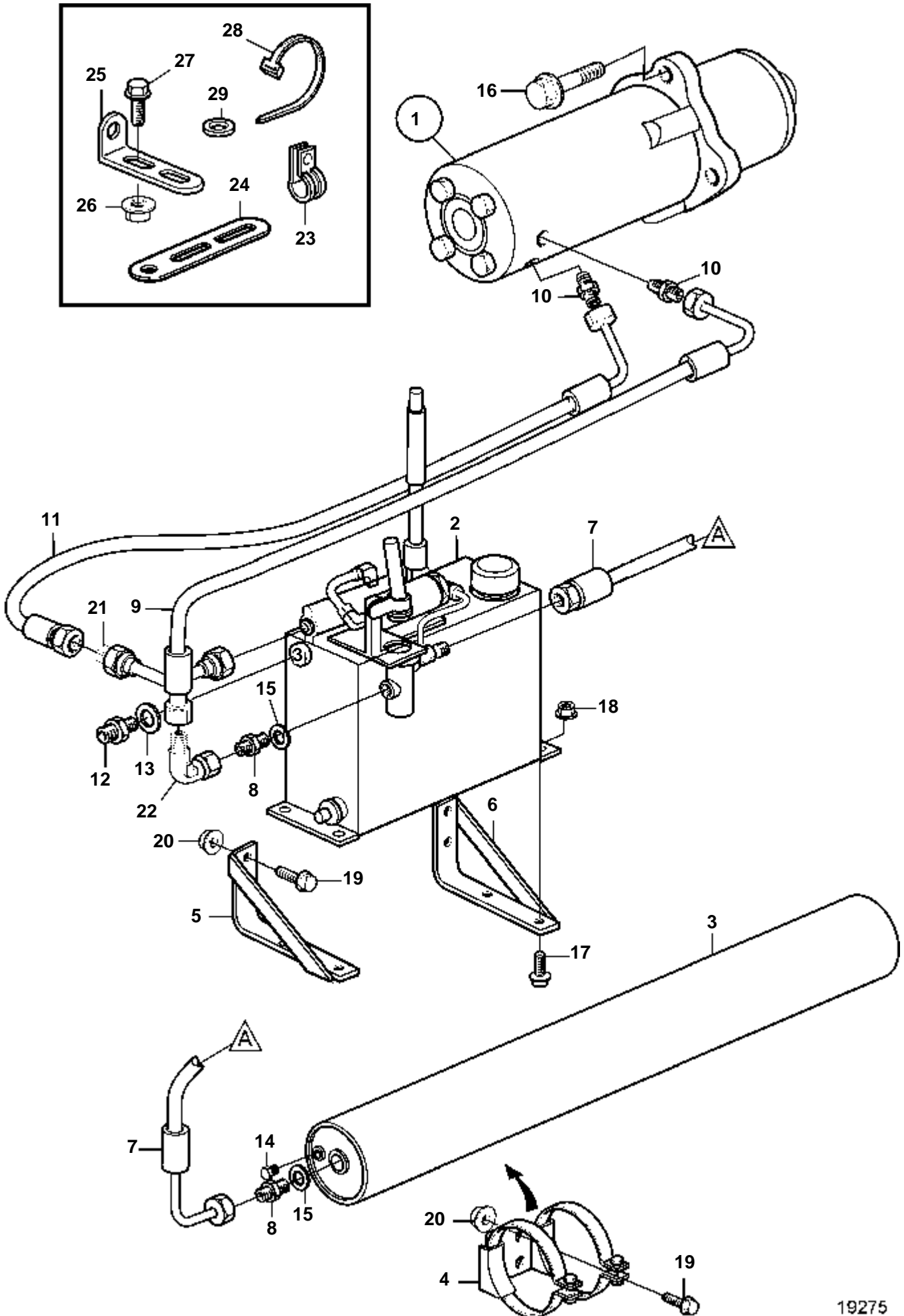


8716

TMD122A, TAMD122A, TAMD122P-A, TAMD122P-B, TAMD122P-C

RÉF	No Pièce	QTÉ	DÉSIGNATION	Voir	NOTES
1	847308	1	Demarreur		24V E.U 3803080. Remplacé par 881682.
	881682	1	Demarreur	941	
	3803598	1	Demarreur, échange		Echange standard
			Pièces non spécifiées		
2	953486	3	Goujon		
3	942336	3	Rondelle e'lastique		
4	955827	3	Ecrou		

TMD122A, TAMD122A

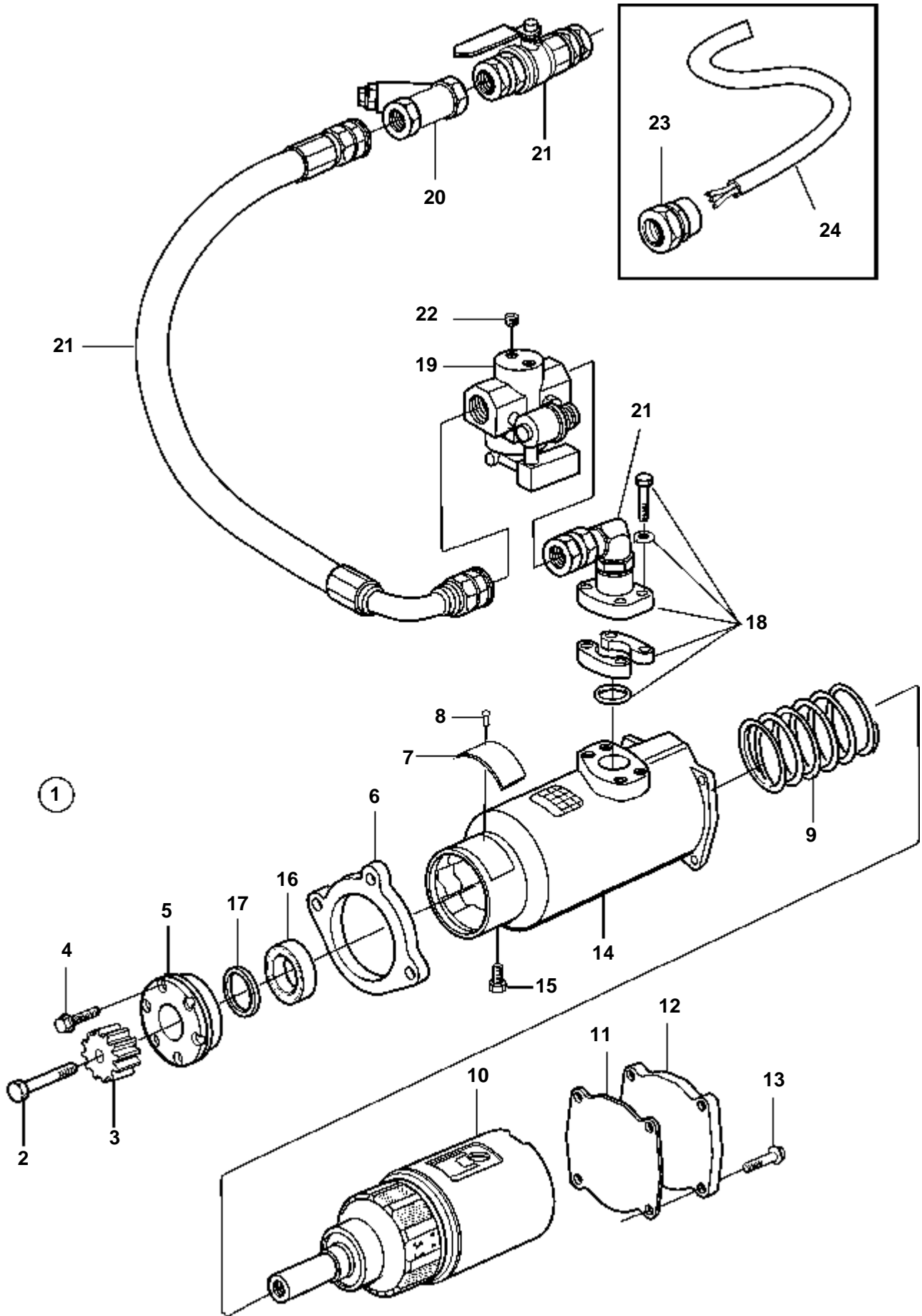


19275

TMD122A, TAMD122A

RÉF	No Pièce	QTÉ	DÉSIGNATION	NOTES
1	3830513	1	Moteur hydraulique	
			Pièces non spécifiées	
2		1	Reservoir huile	
3			Reservoir carburant	Accumulateur
4	3829542	2	Console	
5	3828379	1	Console, gauche	SO
6	3828380	1	Console, droit	SO
7	3829545	1	Flexible hydraulique	
8	957031	2	Raccord	
9	3838353	1	Flexible hydraulique	
10	941750	2	Raccord	
11	3838352	1	Flexible hydraulique	
12	981303	1	Raccord	
13	977937	1	Joint	(944252)
14	963800	1	Raccord	
15	948883	2	Joint	
16	946472	3	Vis	
17	947760	4	Vis a bride	
18	948645	4	Contre-ecrou	
19	946752	16	Vis a bride	
20	971098	16	Contre ecrou bride	
21	983826	1	Raccord	
22	964016	1	Raccord	
23	1545432	4	Collier serrage	
24	965540	1	Console	
25	965559	1	Console	
26	945408	2	Ecrou accouplement	
27	946173	2	Vis a bride	
28	948211	2	Ruban serrage	
29	191172	1	Rondelle	

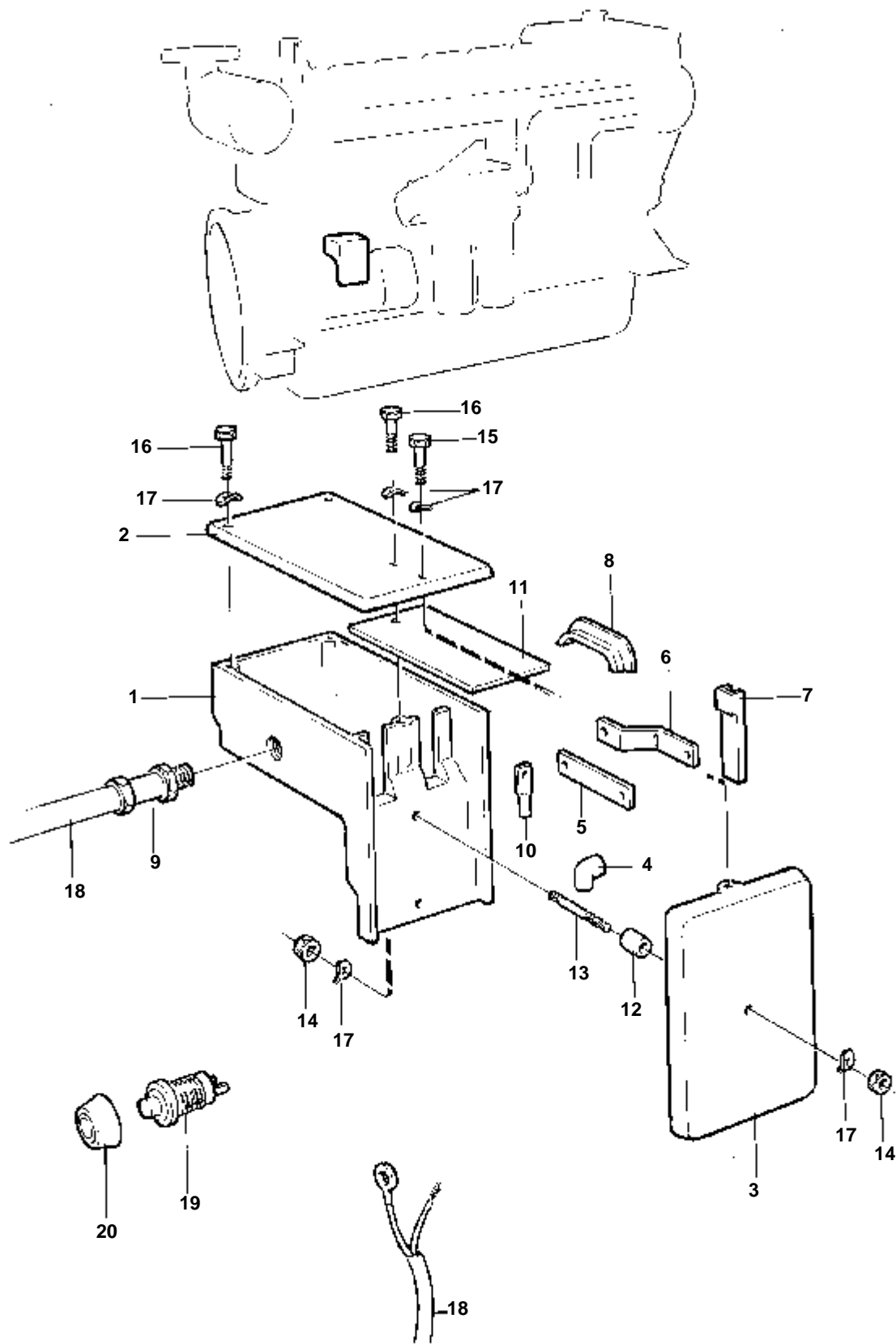
TMD122A, TAMD122A



TMD122A, TAMD122A

RÉF	No Pièce	QTÉ	DÉSIGNATION	NOTES
1	3829986	1	Demarreur	SO
2		1	· Vis	
3	3830009	1	· Pignon de lancement	
4		6	· Vis a bride	
5		1	· Protection	
6		1	· Bride	
7		1	· Plaque type	
8		1	· Fiche	
9	3830017	1	· Ressort rappel	
10		1	· Rotor	
11		1	· Joint	
12		1	· Couverture	
13		4	· Vis	
14		1	· Carter	
15		1	· Tampon	
16	3830024	1	· Palier	SO
17	3830025	1	· Joint	
18		1	· Bride	
		2	· · Bride connexion	
		4	· · Vis	Pour pièce de rechange prendre la vis 956585 et le joint 18665.
		4	· · Rondelle verrouillag	Pour pièce de rechange prendre la vis 956585 et le joint 18665.
		1	· · Joint torique	
19	3829869	1	Soupape	
	877302	1	Kit soupapes	VOIR GROUPE 99
	877353	1	Kit soupapes, Régulateur	Le kit de gonflage inclut diaphragme, siège, ressorts et piston de solénoïde.
20	3830394	1	Crepine	
21	3829999	1	Flexible	
22	952075	1	Bouchon	
23	881190	2	Vis raccord de cable	
24	977308	X	Cable	2x1,5mm2, L=3000mm

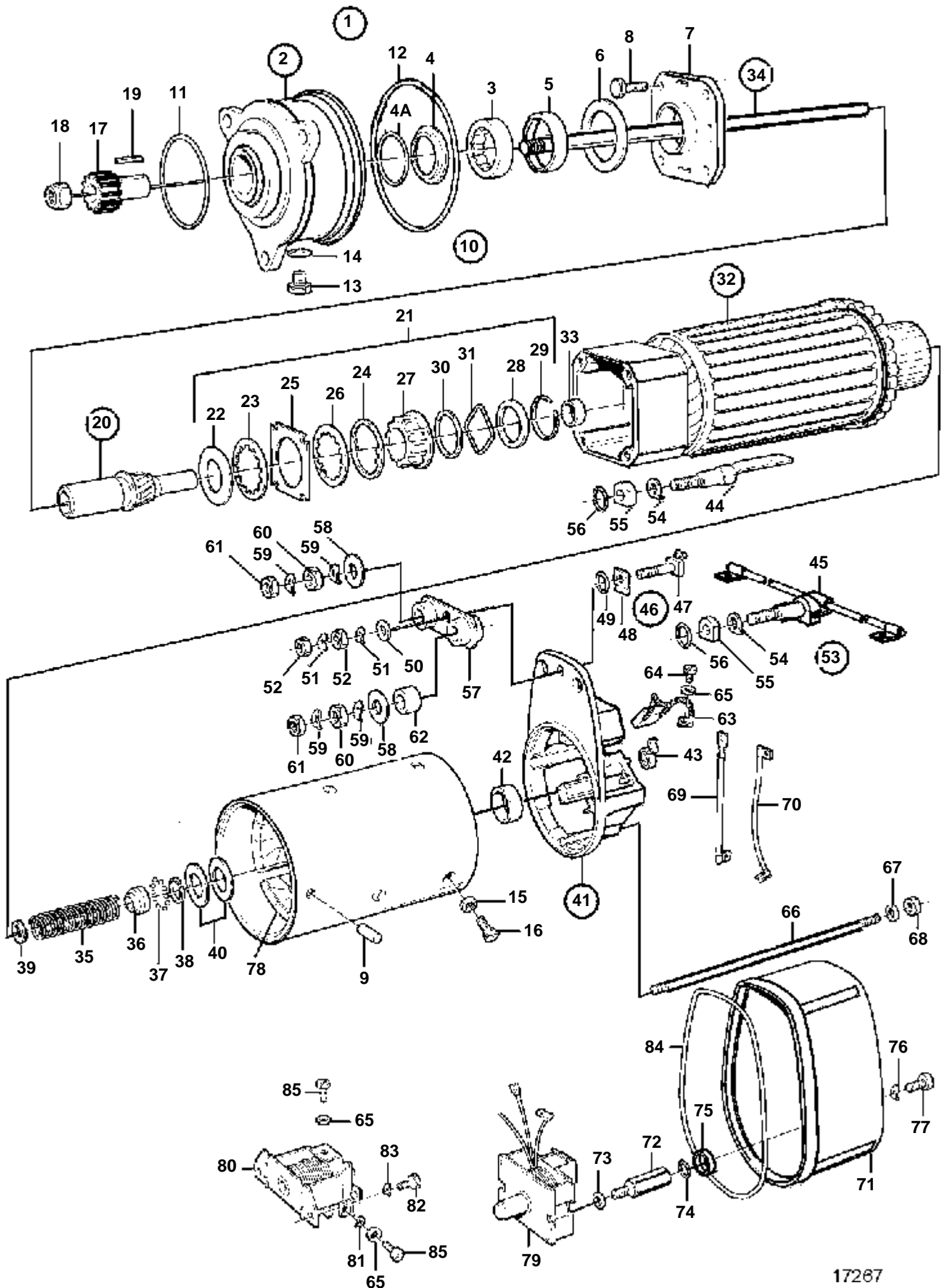
TMD122A, TAMD122A



6514

TMD122A, TAMD122A

RÉF	No Pièce	QTÉ	DÉSIGNATION	Voir	NOTES
1	846565	1	Centrale électrique		
2	837378	1	Couvercle		
3	837379	1	Couvercle		
4	847742	2	Douille serrage		
5	837483	1	Rail-guide		
6	837484	1	Rail-guide		
7	837486	4	Isolant		
8	837488	1	Lisse étancheite		
9	881192	2	Vis raccord de cable		
10		X	Equipement électrique	1963	
11	837558	1	Caoutchouc protecteu		
12	192618	X	Flexible		L=50mm
13	946945	1	Goujon		
14	955825	2	Ecrou		
15	955513	1	Vis		
16	940117	3	Vis		
17	941906	7	Rondelle e'lasttique		
18		X	Equipement électrique	1963	
19	843684	1	Bouton		
20	837533	1	Capuchon caoutchouc		

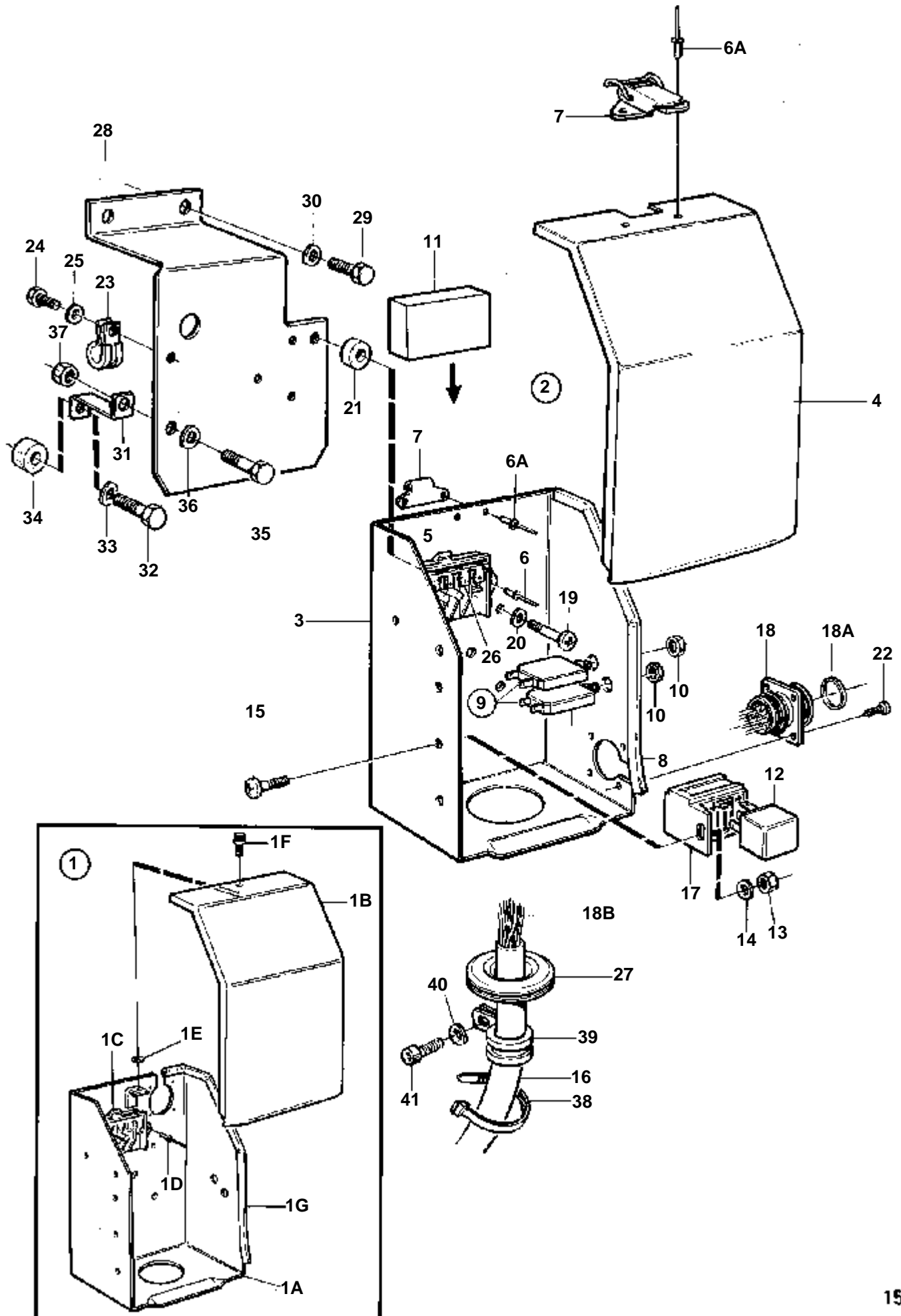


17267

RÉF	No Pièce	QTÉ	DÉSIGNATION	NOTES
1	847308	1	Demarreur	24V
2		1	· Polier de commande	
3	240453	1	· · Roulememt rouleaux	
4	240450	1	· · Bague etancheite	
4A	240451	1	· · Ressort	
5	240455	1	· · Bague de palier	
6	240457	1	· Rondelle entretoise	
7	240456	1	· Carter palier	
8	848095	4	· Vis verrouillage	
9		1	· Fiche	
10	273517	1	· Kit joints	
11		1	· · Bague etancheite	
12		1	· · Bague etancheite	
13		1	· · Vis	
14		1	· · Joint	
15		4	· · Joint	
16		8	· Vis	
17	243180	1	· Pignon de lancement	
18	1696396	1	· Ecrou	
19	240473	1	· Clavette	
20	244539	1	· Embrayage disque	
21	6644414	1	· · Kit reparation	
22		1	· · · Ressort diaphragme	
23		1	· · · Disque	
24		X	· · · Rondelle ajustee	
25		5	· · · Disque	
26		5	· · · Disque	
27		1	· · · Pignon	
28		1	· · · Bague acier	
29		1	· · · Circlip	
30		1	· · · Rondelle	
31		1	· · · Rondelle elastique	
32		1	· Rotor	
33	243091	1	· · Roulement aiguilles	
34	6212793	1	· Arbre	
35	6212617	1	· · Ressort	
36	6212622	1	· · Anneau	
37	184453	11	· · Bille	
38	240471	1	· · Anneau verrouillage	
39		1	· · Rondelle	
40	241904	X	· Rondelle ajustee	E=0,20mm
	240486	X	· Rondelle ajustee	E=0,30mm
	240487	X	· Rondelle ajustee	SO E=0,50mm
41		1	· Palier	Pour démarreur marqué -562
42	240481	1	· · Bague de palier	
43	240478	4	· · Ressort balai	
44		1	· · Vis polaire	
45	243174	1	· · Vis polaire	SO
46	6643672	1	· · Kit connexion	
47		1	· · · Vis	
48		1	· · · Rondelle	
49		1	· · · Joint torique	
50		1	· · · Rondelle	
51		2	· · · Rondelle e'lasttique	
52		2	· · · Ecrou	
53	3094494	1	· · Kit petites pieces	(6212792)
54		2	· · · Plaque	
55		2	· · · Isolant	
56		2	· · · Joint torique	
57		1	· · · Isolant	
58		2	· · · Rondelle	
59		4	· · · Rondelle e'lasttique	
60		2	· · · Ecrou	
61		2	· · · Ecrou	
62		1	· · · Bague	
63	6212621	1	· Jeu balais	SO REMP PAR 3094854. Pour démarreur marqué -562
	3094854	1	· Jeu balais	Pour démarreur marqué 563-
64	6643679	4	· Vis	POUR 6212621
65	941905	8	· Rondelle e'lasttique	
66		1	· Vis	
		3	· Vis	
67	955892	4	· Rondelle	
68	955781	4	· Ecrou	
69	847987	1	· Cable	
70	847988	1	· Cable	
71		1	· Capot	
72		2	· Boulon	
73		2	· Rondelle	
74		2	· Joint	
75		2	· Rondelle	
76	941906	2	· Rondelle e'lasttique	
77	956094	2	· Vis	
78		1	· Enroulement champ	
79	241898	1	· Relais	
80	241897	1	· Aimant commande	
81	940090	3	· Rondelle	
82	955294	2	· Vis	
83	941907	2	· Rondelle e'lasttique	
84		1	· Joint torique	

RÉF	No Pièce	QTÉ	DÉSIGNATION	NOTES
85		4	· Vis	

TMD122A, TAMD122A

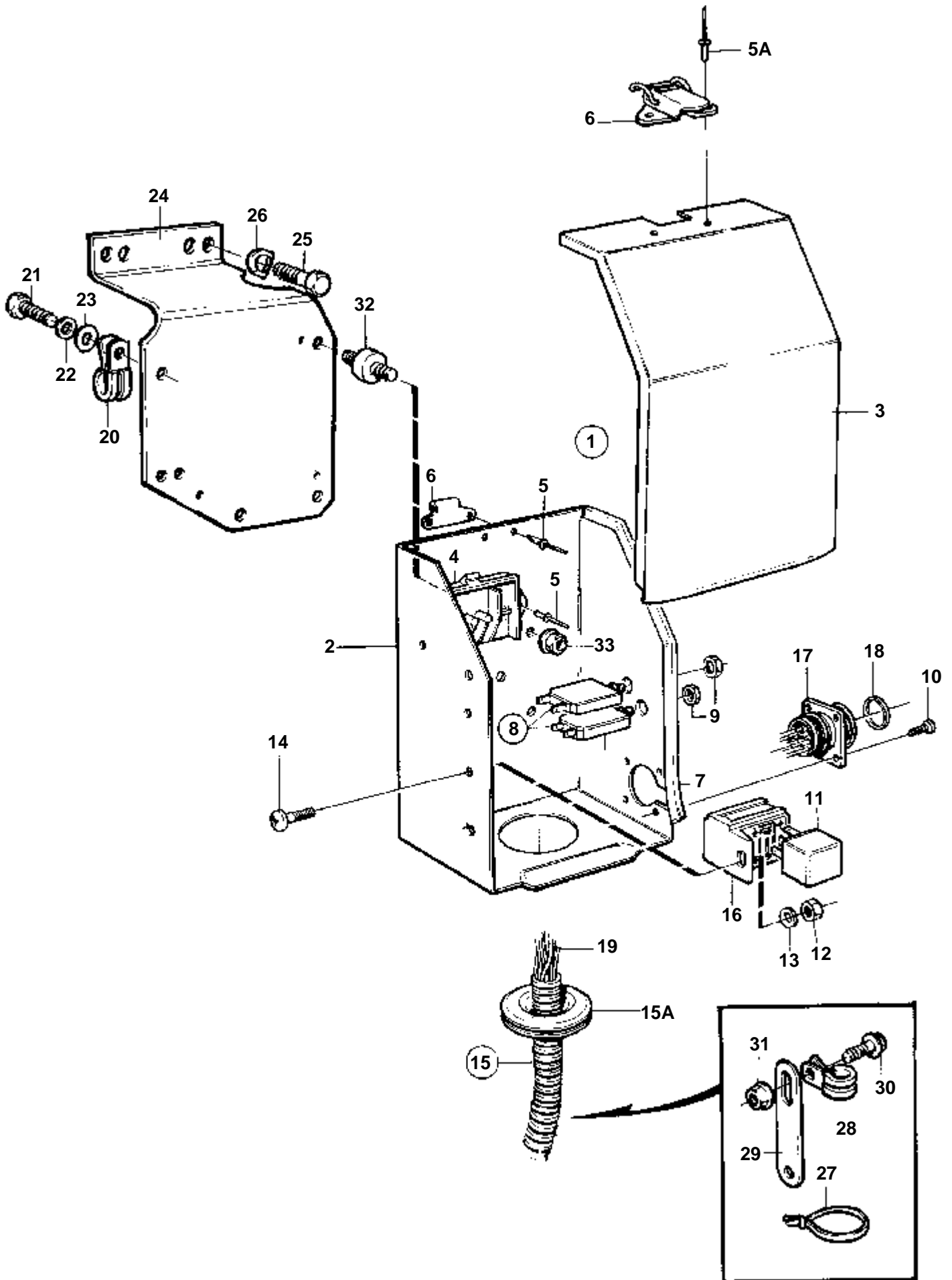


15360

TMD122A, TAMD122A

RÉF	No Pièce	QTÉ	DÉSIGNATION	Voir	NOTES
1	846660	1	Centrale électrique		REMPLECE PAR 3825254
1A	846791	1	· Caisse		REMPLECE PAR 3825254
1B	846662	1	· Couvercle		
1C	1234048	1	· Partie inf		
1D	942670	2	· Rivet		
1E	925051	1	· Joint torique		
1F	846736	1	· Vis verrouillage		
1G	1214306	1	· Lisse protection		
2	3825254	1	Centrale électrique		VERSION RECENTE
3		1	· Caisse		
4	3825253	1	· Couvercle		
5	1234048	1	· Partie inf		
6	942670	2	· Rivet		
6A	965592	4	· Rivet		
7	3825257	1	· Serrure tension		
8	1214306	1	· Lisse protection		
9	966689	2	Fusible		
10		2	· Ecrou		
11	9162425	1	Partie superieure		(1234264)
12	877306	2	Ensemble relais		(8153600)
13	955780	5	Ecrou		
14	941905	5	Rondelle e'lasttique		
15	956075	5	Vis		
16	862859	1	Faisceau de cable		
17	977184	2	· Fiche isolante		
18	846611	1	· Douille de contact		
18A	846615	1	· Bague etancheite		
18B		X	· Equipement électrique	1963	
19	956095	3	Vis		
20	941906	3	Rondelle e'lasttique		
21	843075	3	Douille		
22	955119	4	Vis		
23	949747	1	Collier serrage		
24	955294	1	Vis		
25	941907	1	Rondelle e'lasttique		
26	1234263	1	Fiche		
27	943920	1	Tampon protection		
28	846819	1	Console		
29	940114	2	Vis		
30	942336	2	Rondelle e'lasttique		
31	846911	1	Console		
32	955524	1	Vis		
33	941907	1	Rondelle e'lasttique		
34		1	Douille		
35	956567	1	Vis		
36	941907	1	Rondelle e'lasttique		
37	955827	1	Ecrou		
38	948211	X	Ruban serrage		
39	949746	1	Collier serrage		Monté sur l'échangeur de température.
40	946670	1	Vis a bride		
41	941907	1	Rondelle e'lasttique		

TAMD122P-A

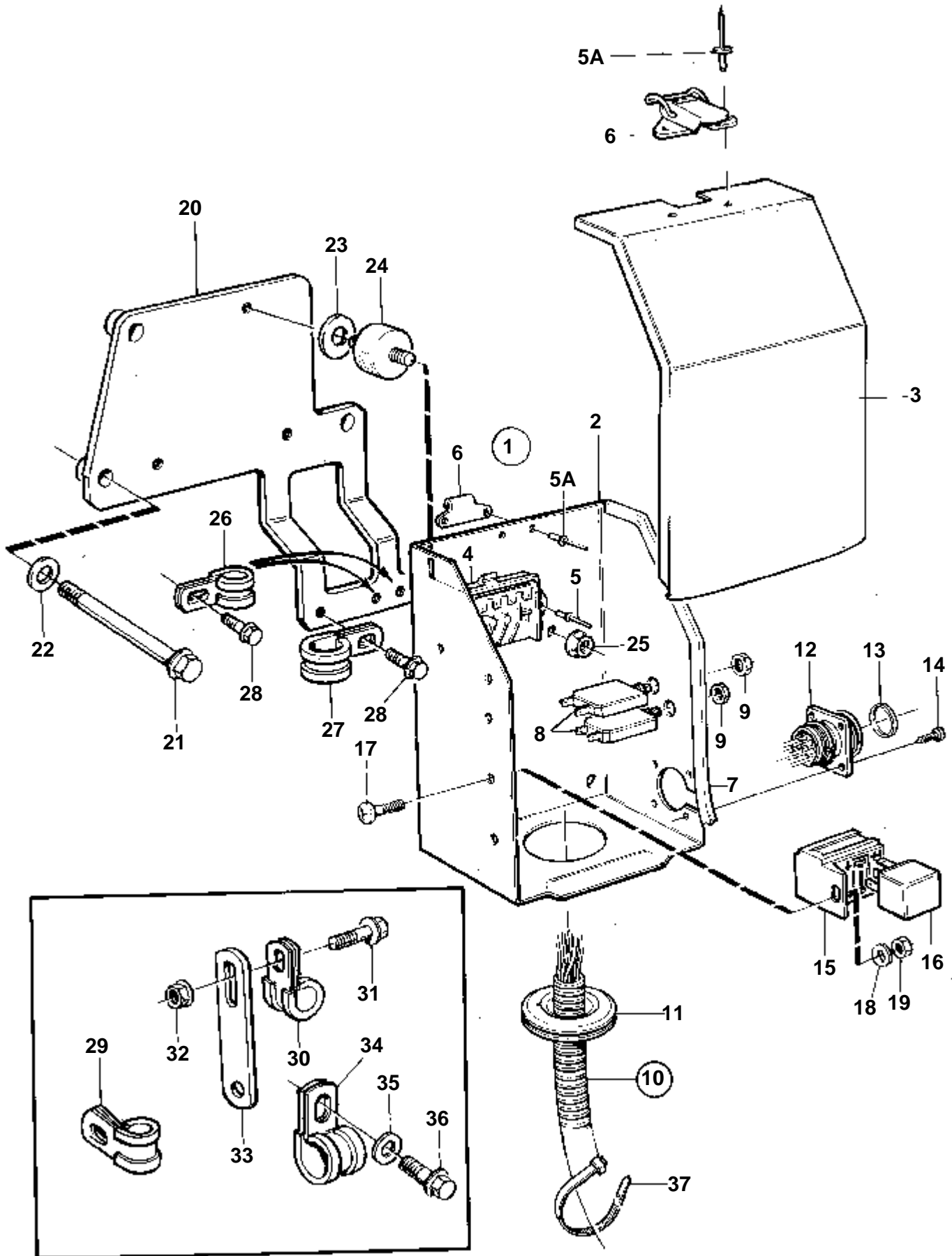


19607

TAMD122P-A

RÉF	No Pièce	QTÉ	DÉSIGNATION	Voir	NOTES
1	3825254	1	Centrale électrique		VERSION RECENTE
2		1	· Caisse		
3	3825253	1	· Couvercle		
4	1234048	1	· Partie inf		
5	942670	2	· Rivet		
5A	965592	4	· Rivet		
6	3825257	1	· Serrure tension		
7	1214306	1	· Lisse protection		
8	966689	2	Fusible		
9		2	· Ecrou		
10	955119	4	Vis		
11	877306	2	Ensemble relais		(8153600)
12	955780	4	Ecrou		
13	941905	4	Rondelle e'lasttique		
14	956075	4	Vis		
15	873631	1	Faisceau cables		
15A	943920	1	· Tampon protection		
16	977184	2	· Fiche isolante		
17	846611	1	· Douille de contact		
18	846615	1	· Bague etancheite		
19		X	· Equipement électrique	1963	
		X	· Equipement électrique	1964	
		X	· Equipement électrique	1965	
20	947191	1	Collier serrage		
21	955294	1	Vis		
22	941907	1	Rondelle e'lasttique		
23	976944	1	Rondelle		(960141)
24	3825401	1	Console		
25	940114	2	Vis		
26	942336	2	Rondelle e'lasttique		
27	948211	X	Ruban serrage		
28	947827	5	Collier serrage		
29	965539	2	Console		
30	945414	2	Vis		
31	949278	2	Contre-ecrou		
32	3574797	3	Coussin caoutchouc		
33	949278	1	Contre-ecrou		

TAMD122P-B, TAMD122P-C

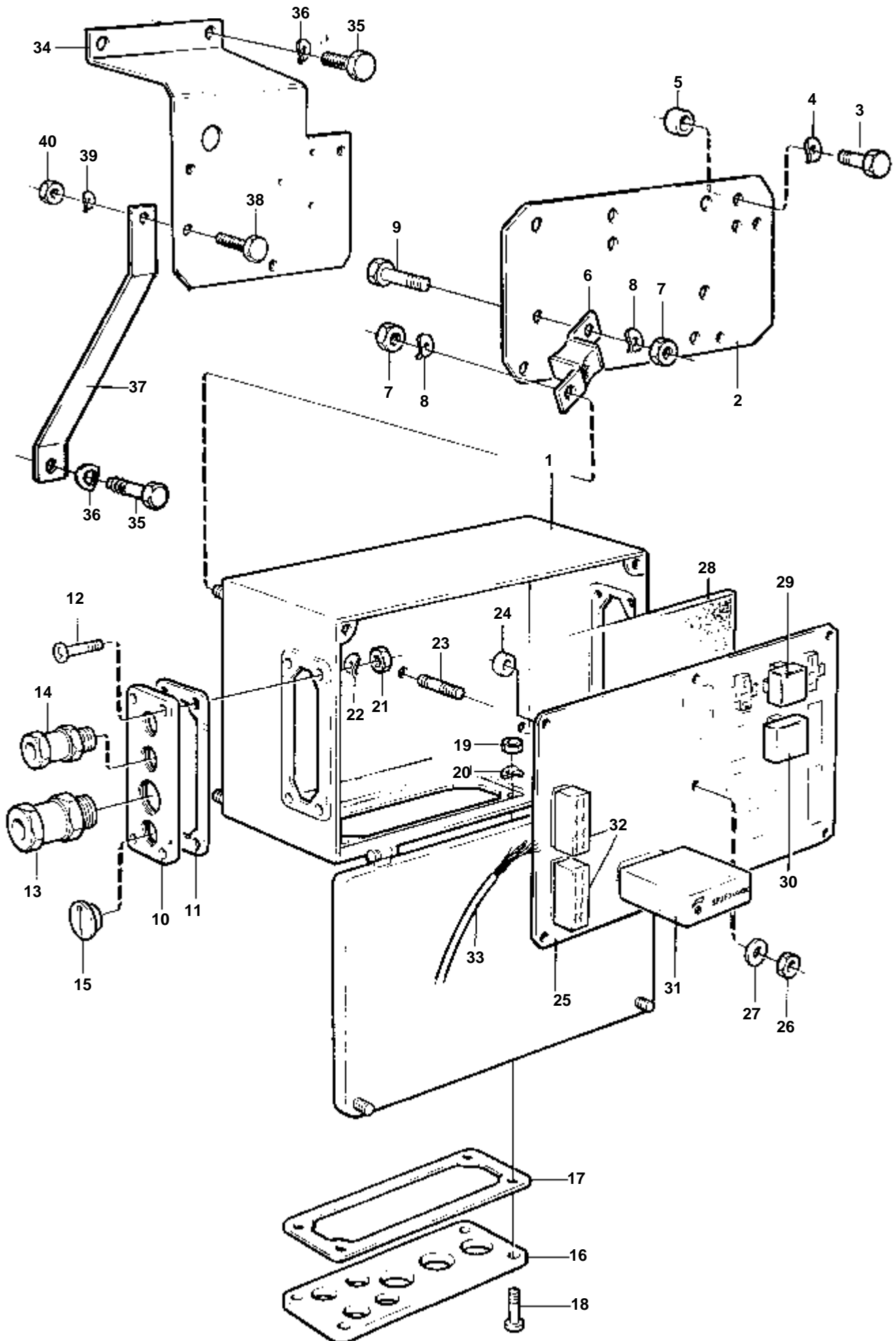


16724

TAMD122P-B, TAMD122P-C

RÉF	No Pièce	QTÉ	DÉSIGNATION	NOTES
1	3825254	1	Centrale électrique	
2		1	· Caisse	
3	3825253	1	· Couvercle	
4	1234048	1	· Partie inf	
5	942670	2	· Rivet	
5A	965592	4	· Rivet	
6	3825257	1	· Serrure tension	
7	1214306	1	· Lisse protection	
8	966689	2	Fusible	
9		2	· Ecrou	
10	873724	1	Faisceau cables	
	873987	1	Faisceau cables	TAMD122P-C SN1101056862-
11	943920	1	· Tampon protection	
12	846611	1	· Douille de contact, tableau d'instruments	
13	846615	1	· Bague etancheite	
14	955119	4	Vis	
15	977184	3	Fiche isolante	
16	20374662	3	Relais	24 V (9518230)
17	956075	4	Vis	
18	941905	4	Rondelle e'lasttique	
19	955780	4	Ecrou	
20	3826206	1	Console	
21	102040	3	Vis	
22	942336	3	Rondelle e'lasttique	
23	960140	3	Rondelle	
24	3574797	3	Coussin caoutchouc	
25	949278	3	Contre-ecrou	M6
26	949746	2	Collier serrage	
27	952635	1	Collier serrage	
28	967949	2	Vis	M6x12mm
29	949747	1	Collier serrage	
30	952635	3	Collier serrage	
31	967949	2	Vis	M6x12mm
32	945407	2	Ecrou accouplement	M6
33	843711	1	Console	Sur le carter de distribution.
34	947827	4	Collier serrage	
35	942336	2	Rondelle e'lasttique	
36	940133	2	Vis	3/8UNCx16
37	948211	9	Ruban serrage	

TMD122A, TAMD122A

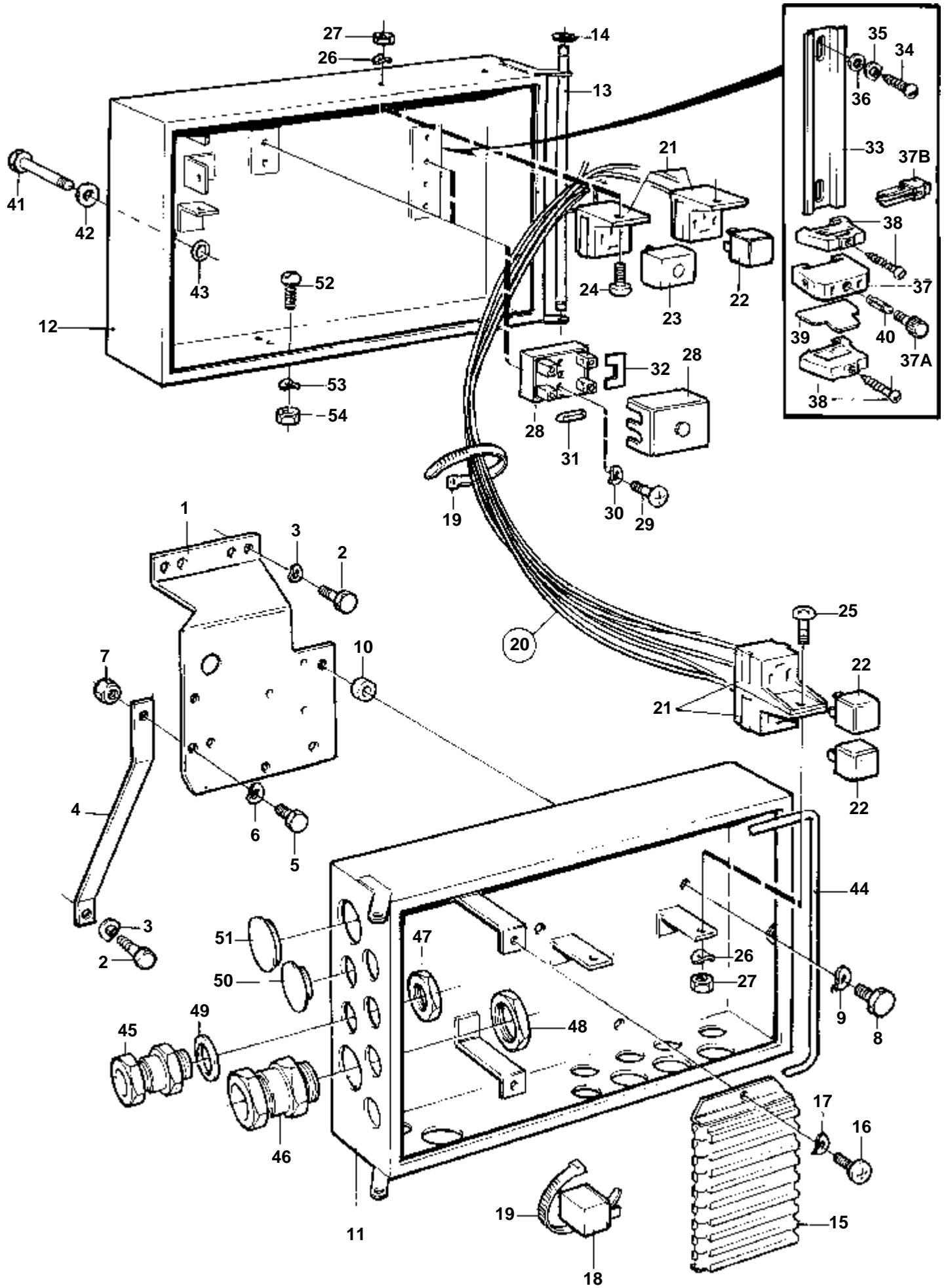


16068

TMD122A, TAMD122A

RÉF	No Pièce	QTÉ	DÉSIGNATION	Voir	NOTES
1	843536	1	Caisse		
	874647	1	Centrale électrique		REMPLACE PAR 874647
2		1	Toile fixation		
3	940142	3	Vis		
4	941907	3	Rondelle e'lasttique		
5	807183	3	Douille entretoise		
6	845513	4	Amortisseur		
7	955782	8	Ecrou		
8	941907	8	Rondelle e'lasttique		
9	955295	4	Vis		
10	843094	2	Bride		
11	843578	2	Joint		
12	956093	8	Vis		
13	881193	2	Vis raccord de cable		
14	822327	2	Vis raccord de cable		
15		X	Bouchon		
	843903	X	Bouchon		
	843904	X	Bouchon		
16	843577	1	Bride		
17		1	Joint		
18		4	Vis		
19	955782	4	Ecrou		
20	941907	4	Rondelle e'lasttique		
21	955781	8	Ecrou		
22	941906	8	Rondelle e'lasttique		
23		6	Goujon		
24		6	Rondelle		
25	843375	1	Carte circuit		
26	963104	6	Ecrou		
27		12	Rondelle		
28		1	Amortisseur		
29	877306	15	Ensemble relais		(8153600)
30	842987	1	Contrôleur de tensio	2304	
31	843910	1	Anti-emballement	2175	
32	944077	4	Isolant		
33		X	Équipement électrique	1963	
34	846819	1	Console		
35	940114	3	Vis		
36	942336	3	Rondelle e'lasttique		
37	846911	1	Console		
38	955524	1	Vis		
39	941907	1	Rondelle e'lasttique		
40	955826	1	Ecrou		

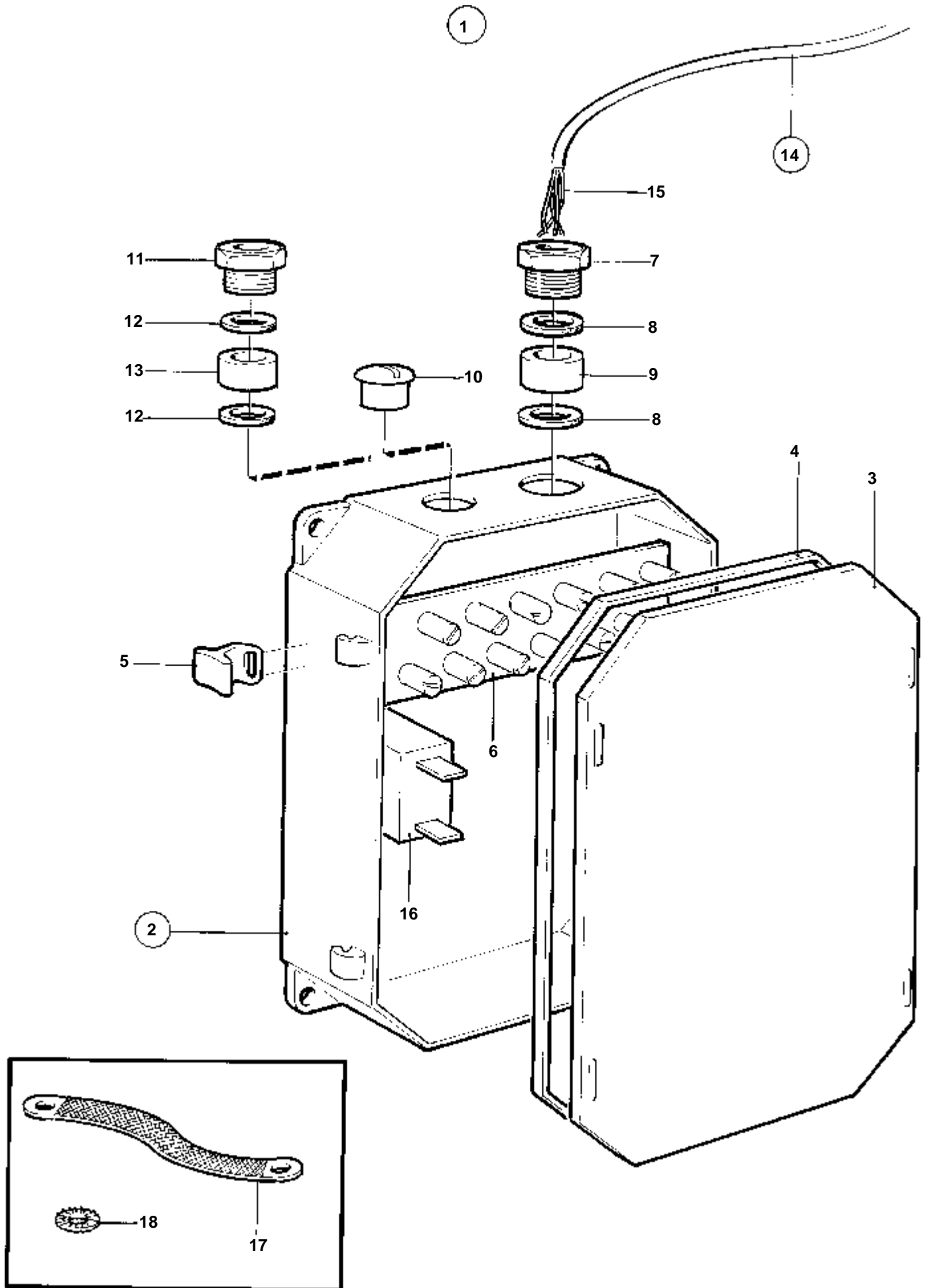
TMD122A, TAMD122A



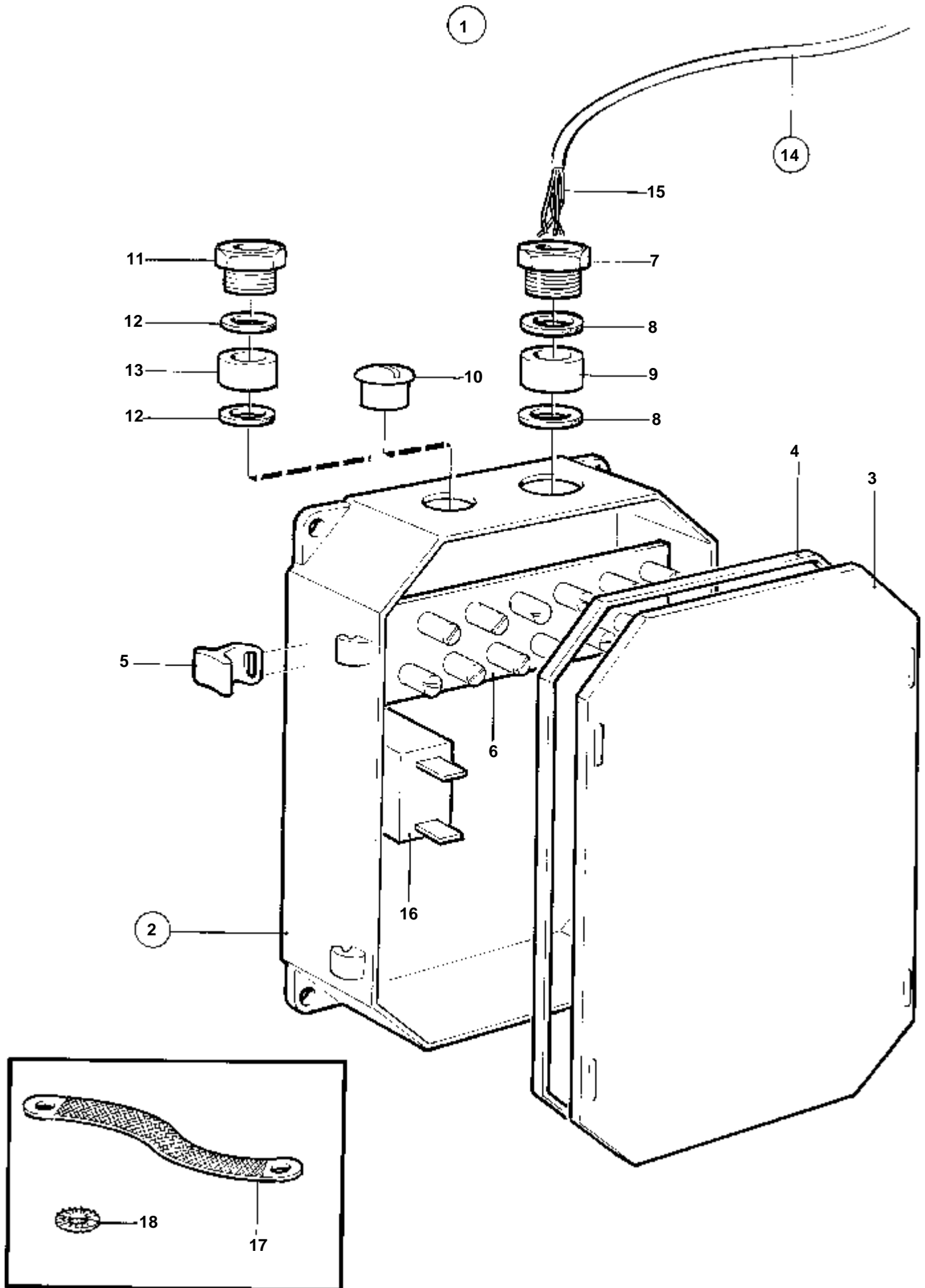
16059

TMD122A, TAMD122A

RÉF	No Pièce	QTÉ	DÉSIGNATION	NOTES
1	846819	1	Console	
2	940114	3	Vis	
3	942336	3	Rondelle e'lasttique	
4	846911	1	Console	
5	955524	1	Vis	
6	941907	1	Rondelle e'lasttique	
7	955826	1	Ecrou	
8	955297	3	Vis	
9	941907	3	Rondelle e'lasttique	
10	845589	3	Douille entretoise	
11	843124	1	Centrale electrique	SO
12	843126	1	Couvercle	
13	837838	1	Arbre	
14	951667	2	Anneau verrouillage	
15	843095	1	Bloc connexion	
16	956075	2	Vis	
17	941905	2	Rondelle e'lasttique	
18	837722	1	Resistance	
19	948211	X	Ruban serrage	
20		1	Faisceau de cable	
21	977184	7	· Fiche isolante	(946556)
22	877306	6	Ensemble relais	(8153600)
23	842987	1	Controleur de tensio	
24	956075	2	Vis	
25	956076	2	Vis	
26	941905	4	Rondelle e'lasttique	
27	955780	4	Ecrou	
28	88578	4	Boitier fusible	ANCIEN MODÈLE
29	956060	8	Vis	ANCIEN MODÈLE
30	941904	8	Rondelle e'lasttique	ANCIEN MODÈLE
31	942545	4	Fusible	ANCIEN MODÈLE
	11433	2	Fusible	ANCIEN MODÈLE
	943905	2	Fusible	ANCIEN MODÈLE
32	842390	2	Bridge connector	ANCIEN MODÈLE
33		1	Rail	VERSION RECENTE
34	956058	2	Vis	VERSION RECENTE
35	960137	2	Rondelle	VERSION RECENTE
36	941904	2	Rondelle e'lasttique	VERSION RECENTE
37	872892	4	Socle fusible	VERSION RECENTE
37A		4	· Porte-fusible	VERSION RECENTE
37B		X	Etrier	VERSION RECENTE
38		2	Butee	VERSION RECENTE
		1	· Vis	VERSION RECENTE
39		1	Plaque extremite	VERSION RECENTE
40	862962	4	Fusible	VERSION RECENTE. Fusible type a verre 8 AMP.
41	955261	1	Vis	
42	960138	1	Rondelle	
43	955978	1	Bague caoutchouc	
44		X	Lisse etancheite	
45	822327	X	Vis raccord de cable	
	881192	X	Vis raccord de cable	
46	881193	X	Vis raccord de cable	
47	880243	X	Ecrou	
48	880755	X	Ecrou	
49	957185	X	Joint	
50	94081	X	Tampon caoutchouc	
51	662620	X	Bouton caoutchouc	
52	956075	2	Vis	
53	941905	2	Rondelle e'lasttique	
54	955780	2	Ecrou	

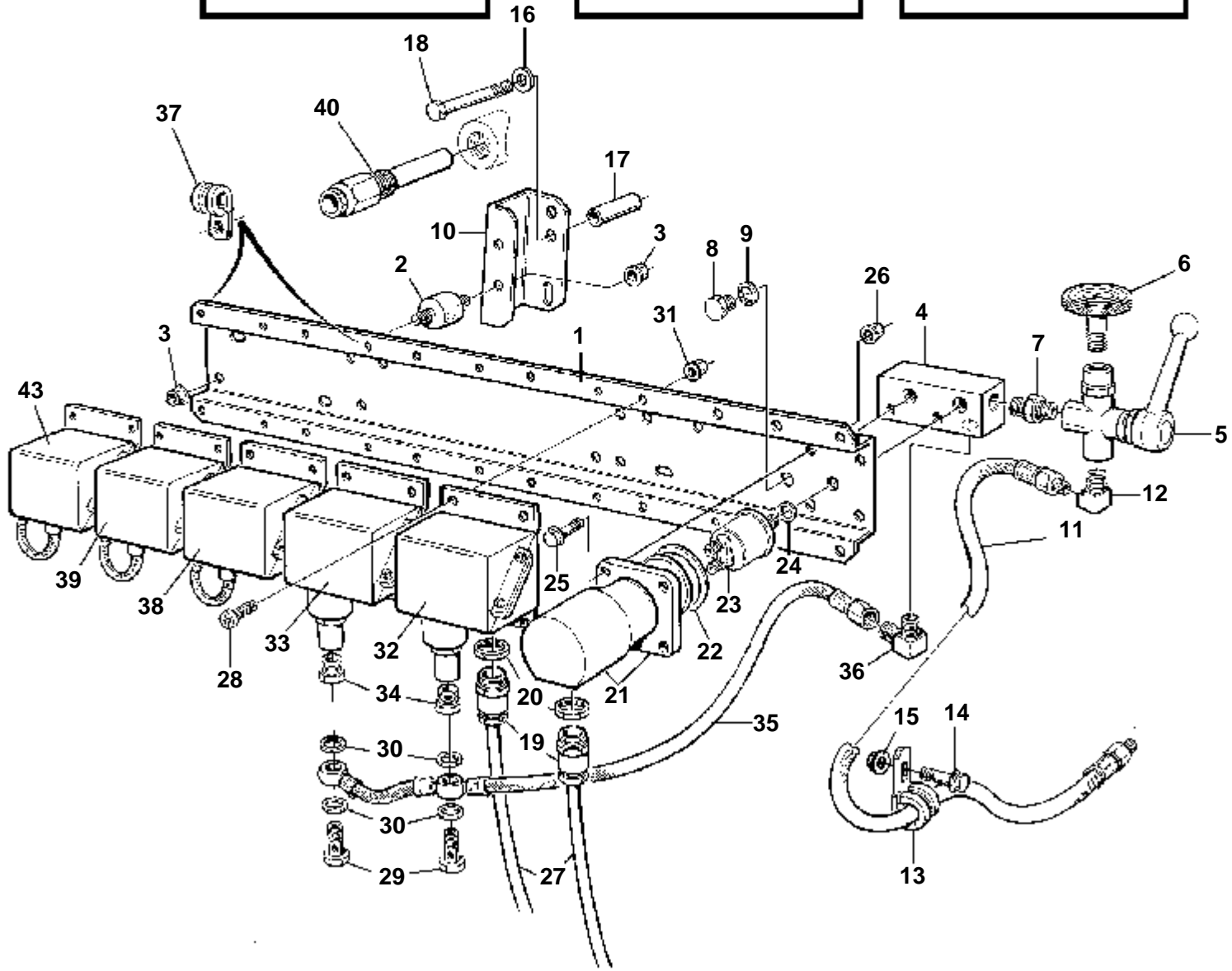
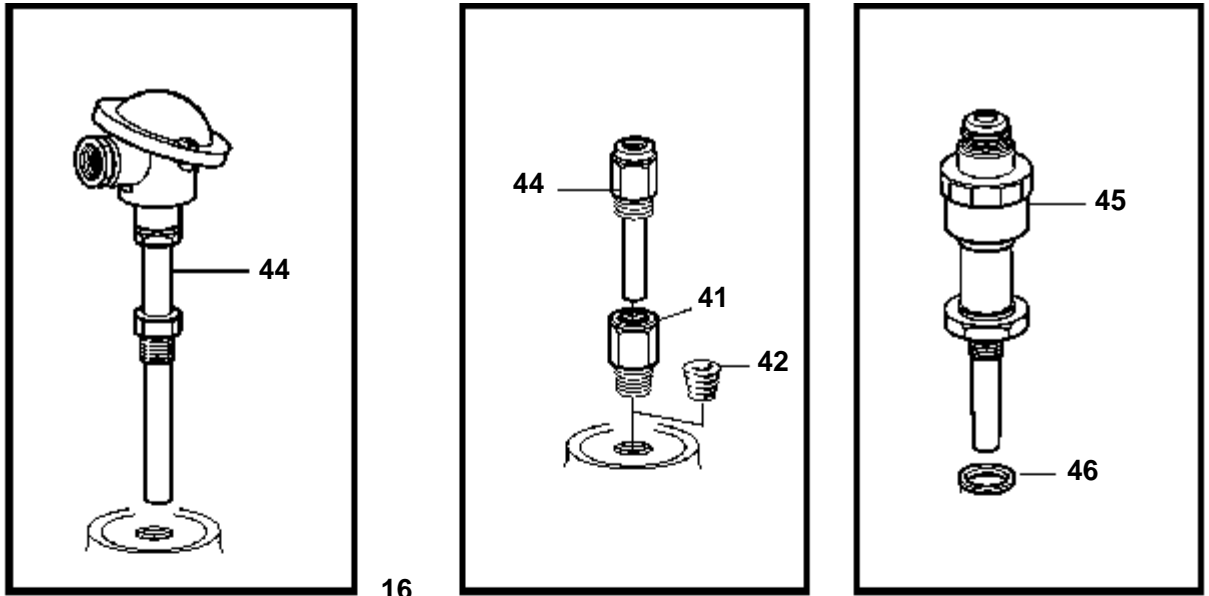


RÉF	No Pièce	QTÉ	DÉSIGNATION	Voir	NOTES
1	838419	1	Centrale électrique		Pour tableau d'instruments étrangers.
2		1	· Boîtier embrayage		
3	847077	1	· · Couvercle		
4		1	· · Joint		
5		4	· · Crochet		
6		2	· · Barrette courant		
7		1	· · Passe-cable		
8		2	· · Joint caoutchouc		
9		1	· · Rondelle		
10		3	· · Bouchon		
11		3	· Passe-cable		
12		6	· Rondelle		
13	1585449	3	· Joint		
14			· Faisceau de cable		
15		X	· · Cables et cosses de cable	1963	



RÉF	No Pièce	QTÉ	DÉSIGNATION	Voir	NOTES
1		1	Centrale électrique		Unipolaire.
2		1	· Boîtier embrayage		
3	847077	1	· · Couvercle		
4		1	· · Joint		
5		4	· · Crochet		
6		2	· · Barrette courant		
7		1	· · Passe-cable		
8		2	· · Joint caoutchouc		
9		1	· · Rondelle		
10		3	· · Bouchon		
11		3	· Passe-cable		
12		6	· Rondelle		
13	1585449	3	· Joint		
14			· Faisceau de cable		
15		X	· · Cables et cosses de cable	1963	
16	837723	1	· Resistance		
17	948881	1	· Cable de masse		
18	940109	2	· Rondelle verrouillag		

TAMD122A

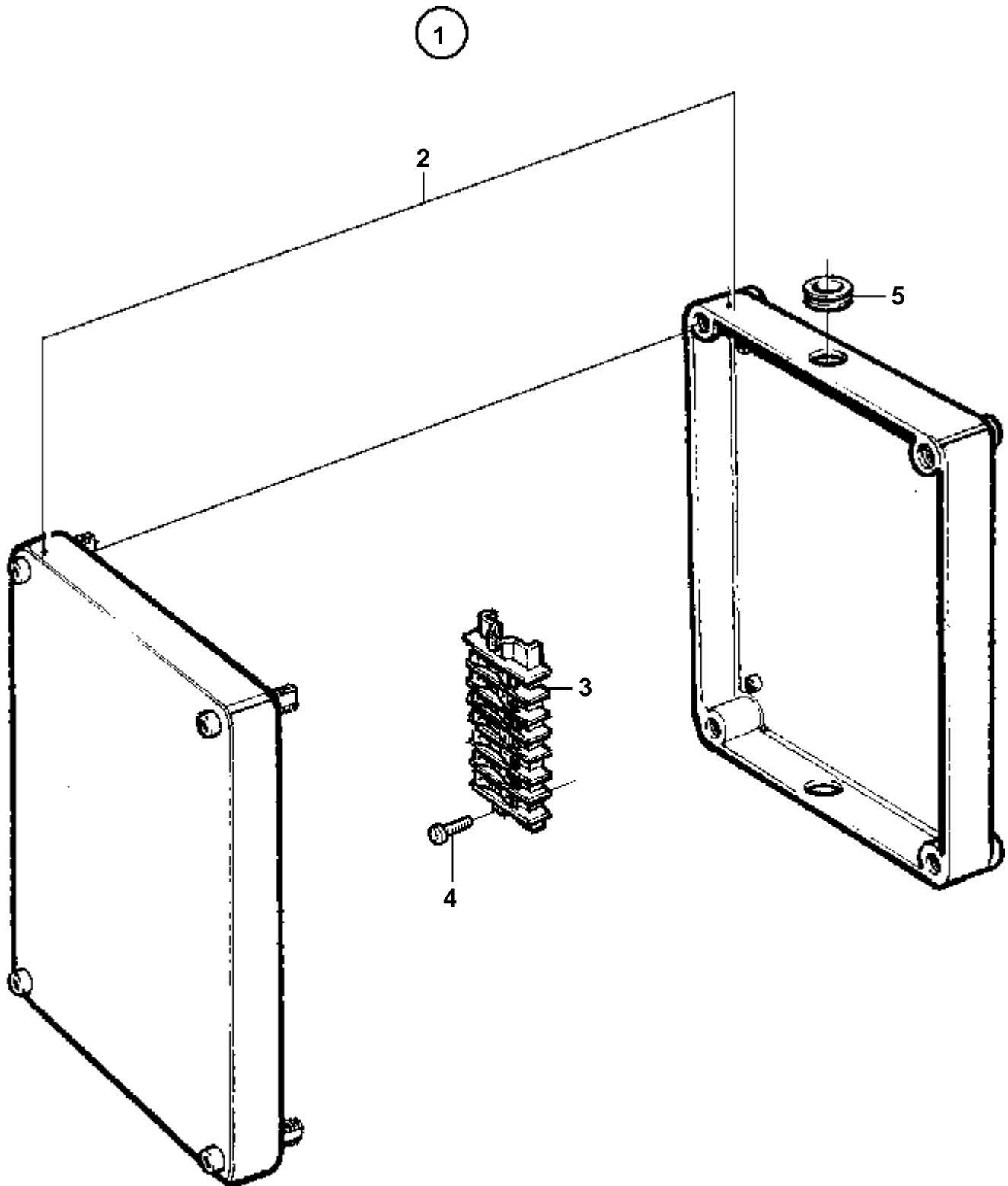


19576

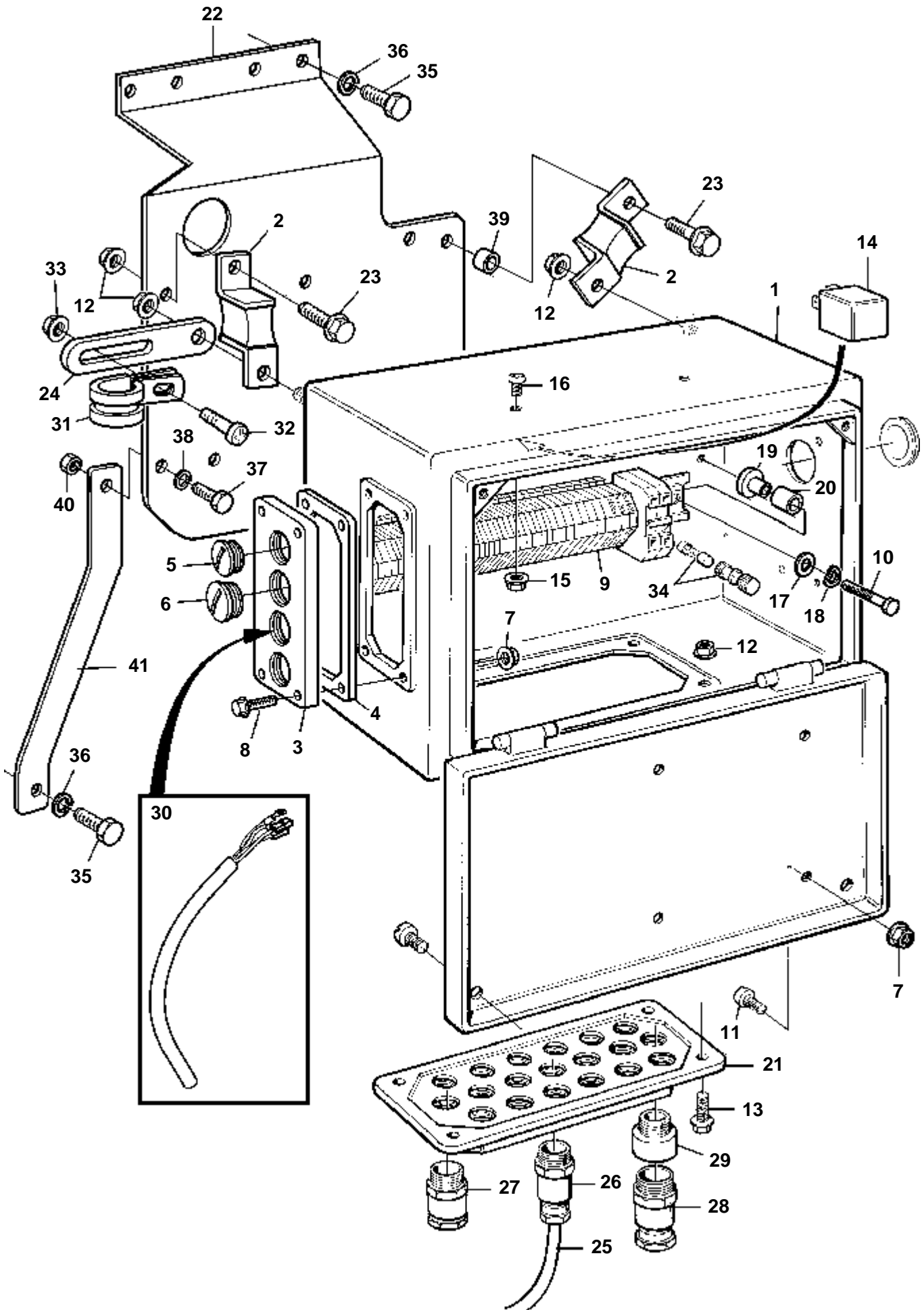
TAMD122A

RÉF	No Pièce	QTÉ	DÉSIGNATION	NOTES
1		1	Console	
2	863415	4	Coussin caoutchouc	
3	948645	8	Contre-ecrou	
4	866704	1	Console	
5	3826337	1	Soupape	
6	3826310	1	Bride	
7	191095	1	Raccord	
8	479979	1	Bouchon	
9	18665	1	Joint	
10	3826000	2	Console	
11	3826006	1	Flexible	
12	957106	1	Raccord angulaire	
13	952627	1	Collier serrage	
14	946544	1	Vis a bride	
15	949278	2	Contre-ecrou	
16	955899	4	Rondelle	
17	845884	4	Douille entretoise	
18	970964	4	Vis	
19	881191	6	Vis raccord de cable	
20	880244	1	Ecrou	
21	849670	1	Capot protection	
22	843584	1	Bague etancheite	
23		1	Detecteur pressionhuile moteur	VOIR GROUPE 30
24		1	Joint	VOIR GROUPE 30
25	945444	4	Vis a bride	
26	963106	4	Ecrou	
27	874854	X	Cable	2x1,5mm2. Cable marin non armé homologue par les normes de classification.
28	956093	20	Vis	
29	48634	2	Vis creuse	
30	907132	4	Joint	
31	949278	20	Contre-ecrou	
32	873713	1	Capteur pression, alarme huile moteur	2,0 bars
33	873713	1	Capteur pression, arrêt auto huile moteur	1,5 bar
34	3826034	2	Raccord	
35	3826001	1	Flexible	
36	957106	1	Raccord angulaire	
37	952627	2	Collier serrage	
38	873714	1	Temoin temperature, alarme refroidissement	92°C
	874178	1	Thermometre, échappement	
39	873714	1	Temoin temperature, arrêt auto refroidissement	98°C
40	873715	3	Douille	
41	981426	1	Raccord	
42		1	Bouchon	
43	873714	1	Temoin temperature	
44		1	Detecteur temperature	
45	874179	1	Detecteur temperature	
46	947626	1	Joint	

TMD122A, TAMD122A, TAMD122P-A, TAMD122P-B, TAMD122P-C

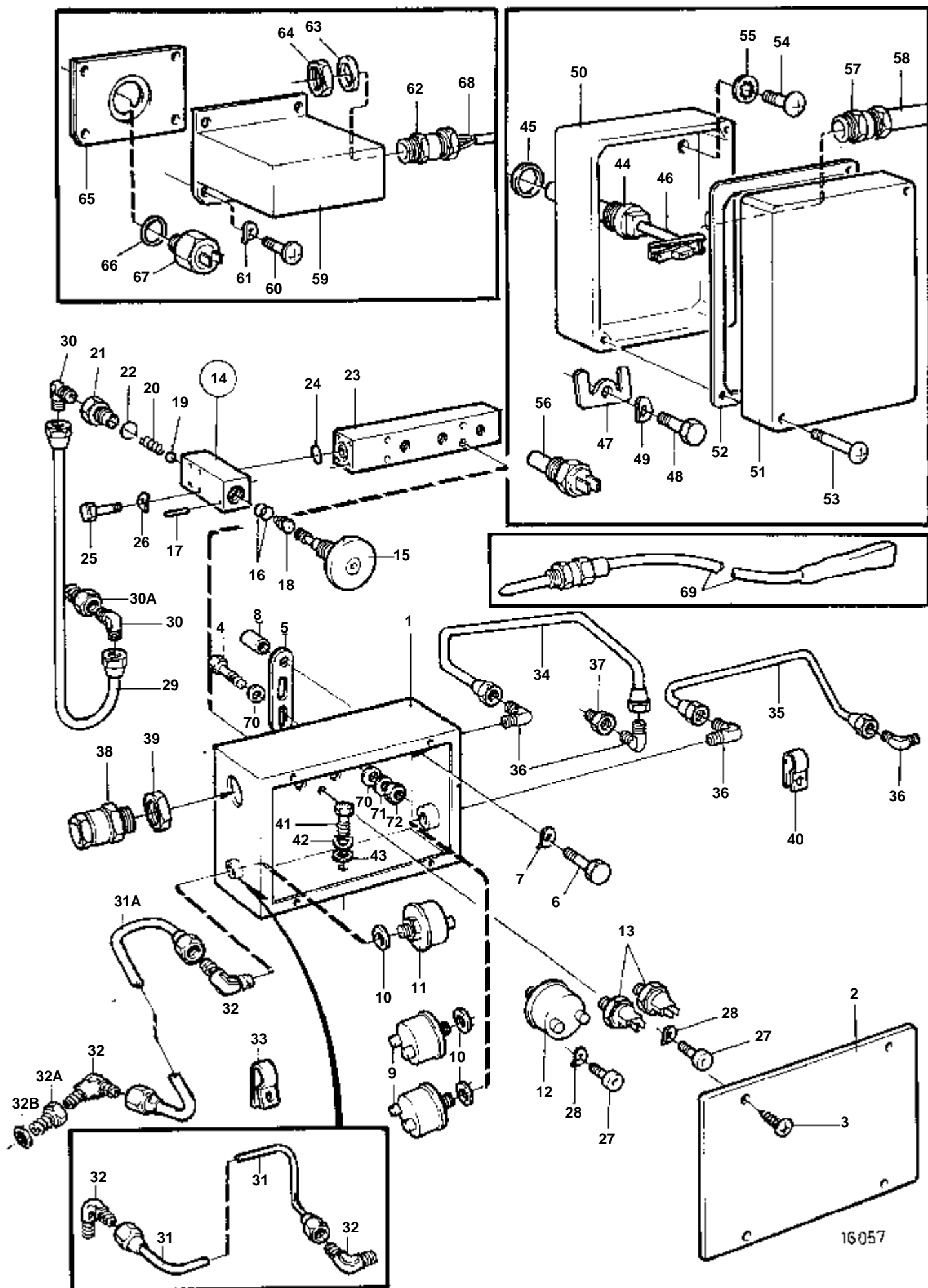


TMD122A, TAMD122A

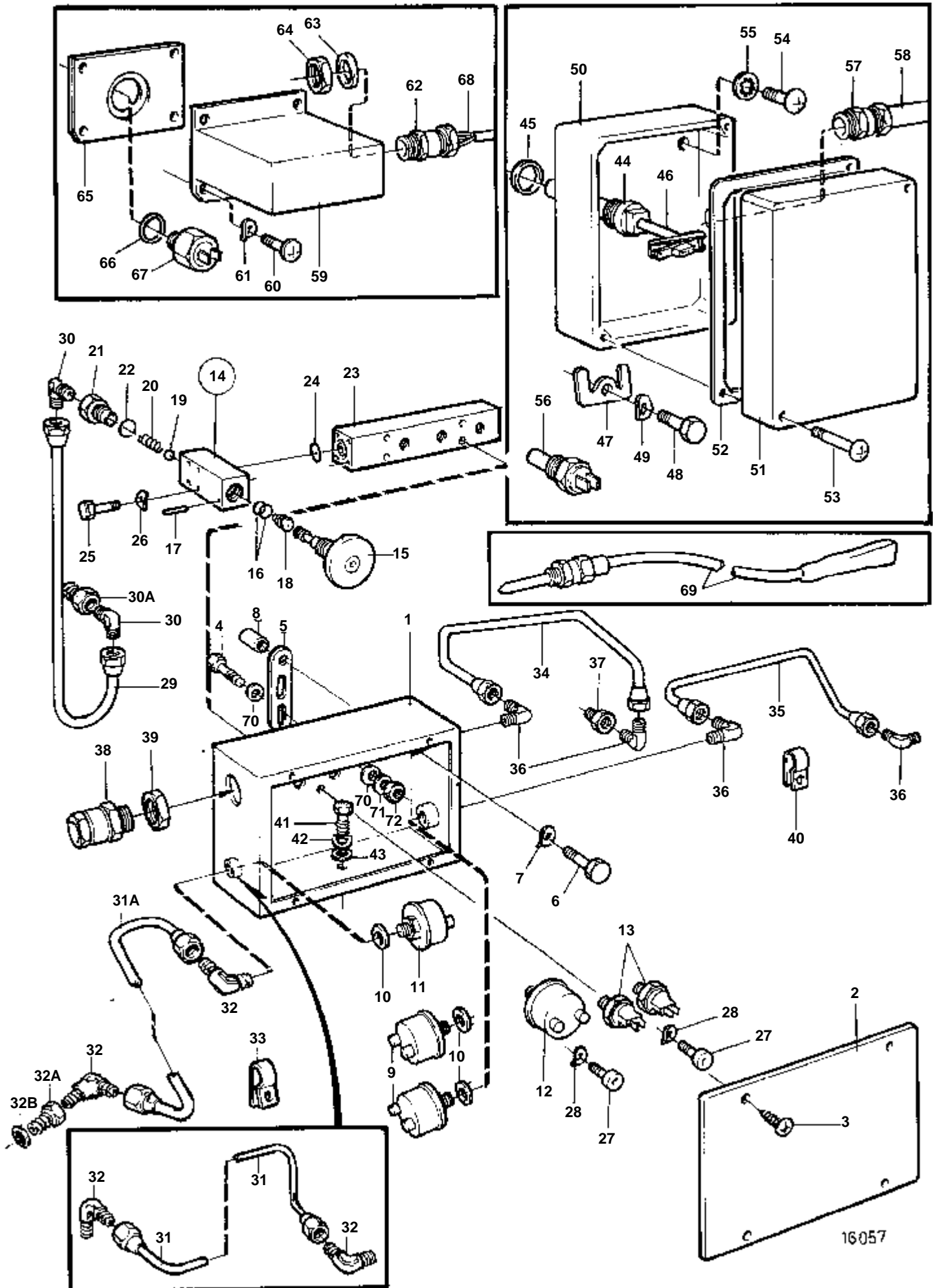


TMD122A, TAMD122A

RÉF	No Pièce	QTÉ	DÉSIGNATION	Voir	NOTES
1	873885	1	Centrale électrique		REMPLACE PAR 874647
	874647	1	Centrale électrique		
2	845513	2	Amortisseur		
3	843094	1	Bride		
4	843578	1	Joint		
5	843903	3	Bouchon		
6	843904	1	Bouchon		
7	963105	8	Ecrou		M6
8	946544	4	Vis a bride		M6x16
9	874698	1	Bloc connexion		(874158)
10	956081	2	Vis		M5x25
11	956093	4	Vis		M6x14
12	948645	9	Contre-ecrou		M8
13	946440	4	Vis a bride		M8x16mm
14	20374662	5	Relais		(9518230)
15	963104	2	Ecrou		M5
16	956075	2	Vis		M5x10
17	960138	2	Rondelle		
18	941905	2	Rondelle e'lasttique		
19	824830	2	Douille entretoise		
20	403894	2	Douille entretoise		
21		1	Bride		
22	846819	1	Console		
23	946173	4	Vis a bride		M8x20mm
24	965534	2	Console		
25	874854	X	Cable		2x1,5mm2. Cable marin non armé homologue par les normes de classification.
26	881191	X	Vis raccord de cable		7,5-10,5mm, PR 18,6
27	844576	X	Vis raccord de cable		9,5-12,0mm, PR 18,6
28	881192	X	Vis raccord de cable		12,5-15,0mm, PR 22,5
29	872939	1	Raccord reducteur, coffret électrique, alt.	SO	
30		1	Kit cables		(873711)
31	952637	2	Collier serrage		
32	956093	2	Vis		
33	949278	2	Contre-ecrou		
34	873712	5	Fusible		
35	940114	3	Vis, Cables et cosses de cable	1963	
36	942336	3	Rondelle e'lasttique, converter		
37	955524	1	Vis		
38	941907	1	Rondelle e'lasttique		
39	845589	1	Douille entretoise		
40	955826	1	Ecrou		
41	846911	1	Console		

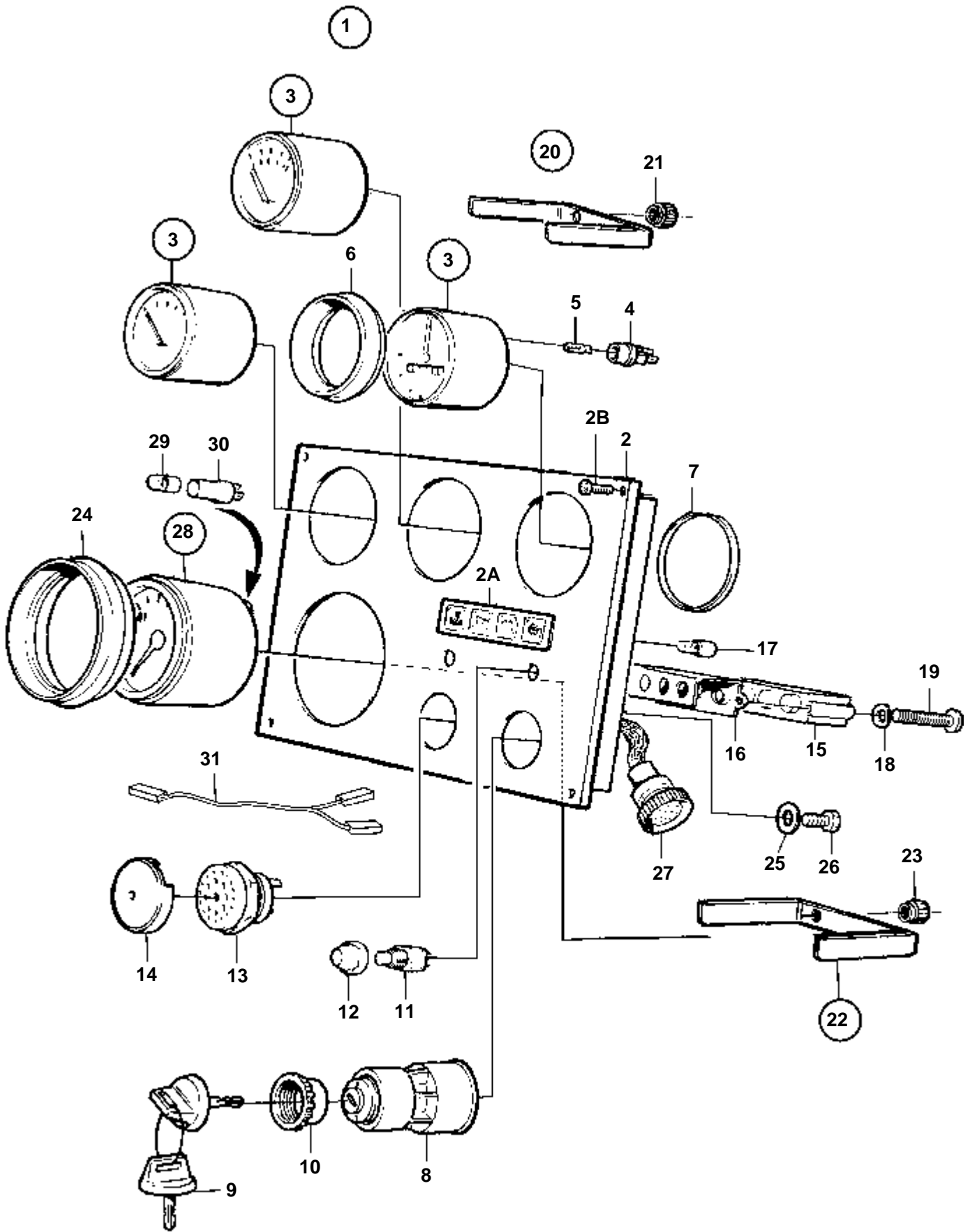


RÉF	No Pièce	QTÉ	DÉSIGNATION	Voir	NOTES
1		1	Caisse		
2		1	Couvercle		
3		4	Vis		
4	940100	1	Vis		
5	965537	1	Console		
6	959795	1	Vis		
7	941907	1	Rondelle e'lasttique		
8	823498	1	Douille entretoise		
9	846311	2	Detecteur pression, eau de refroidissement		
10	947624	3	Joint		
11	866838	1	Detecteur pression, turbo		
12	866833	1	Detecteur pression, pression d'huile moteur		
13	873526	2	Capteur pression, pression d'huile moteur		
14	837928	1	Soupape		
15		1	· Bride		
16	925052	2	· Bague caoutchouc		
17	951938	1	· Goupille tubulaire		
18		1	· Piece intermediaire		
19		1	· Bille		
20	832441	1	· Ressort		
21		1	· Raccord tuyau		
22	955985	1	· Joint torique		
23	837938	1	· Piece intermediaire		
24	955984	1	Bague etancheite		
25		4	Vis		
26	941904	4	Rondelle e'lasttique		
27	942001	4	Vis		
28	941906	4	Rondelle e'lasttique		
29		1	Tuyau		Huile, moteur.
30	954335	2	Ecrou raccord		
31	846275	1	Tuyau		Pression de suralimentation.
32	954335	1	Ecrou raccord		
33	940374	1	Collier serrage		
34	846276	1	Tuyau		Eau douce.
35		1	Tuyau		Eau de mer.
36	954343	4	Raccord angulaire		
37	836192	1	Raccord		
38	881193	1	Vis raccord de cable		
39	880755	1	Ecrou		
40	942400	1	Collier serrage		
41	940094	2	Vis		
42	941906	2	Rondelle e'lasttique		
43	955893	2	Rondelle		
44	836718	1	Douille		
45	947626	1	Joint		
46	837472	1	Temoin temperature		
47	837396	1	Rondelle verrouillag		
48	956076	1	Vis		
49	941905	1	Rondelle e'lasttique		
50	837391	1	Carter		
51	837392	1	Couvercle		
52	837424	1	Joint		
53	956301	2	Vis		
54	956568	2	Vis		
55	941907	2	Rondelle e'lasttique		
56	827150	1	Detecteur temperatur		
57	822327	1	Vis raccord de cable		
58		X	Direction de bateauclassifiable	1963	
59	843102	1	Caisse		
60	956059	4	Vis		
61	941904	4	Rondelle e'lasttique		
62	822327	1	Vis raccord de cable		
63	957185	1	Joint		
64	880243	1	Ecrou		
65	843103	1	Plaque fixation		
66	949656	1	Joint torique		(925059)
67	354671	1	Commande tachymetre		
68		X	Direction de bateauclassifiable	1963	
69	842950	1	Detecteur temperatur		Température d'échappement.
70	960140	2	Rondelle		
71	941906	1	Rondelle e'lasttique		
72	955825	1	Ecrou		



RÉF	No Pièce	QTÉ	DÉSIGNATION	Voir	NOTES
1		1	Caisse		
2		1	Couvercle		
3		4	Vis		
4	940100	1	Vis		
5	965538	1	Console		
6	955539	1	Vis		
7	942336	1	Rondelle e'lasttique		
8	821540	1	Douille entretoise		
9	846311	2	Detecteur pression, eau de refroidissement		
10	947624	3	Joint		
11	866838	1	Detecteur pression, turbo		
12	866833	1	Detecteur pression, pression d'huile moteur		
13	873526	2	Capteur pression, pression d'huile moteur		
14	837928	1	Soupape		
15		1	· Bride		
16	925052	2	· Bague caoutchouc		
17	951938	1	· Goupille tubulaire		
18		1	· Piece intermediaire		
19		1	· Bille		
20	832441	1	· Ressort		
21		1	· Raccord tuyau		
22	955985	1	· Joint torique		
23	837938	1	· Piece intermediaire		
24	955984	1	Bague etancheite		
25		4	Vis		
26	941904	4	Rondelle e'lasttique		
27	942001	4	Vis		
28	941906	4	Rondelle e'lasttique		
29	3826981	1	Tuyau		Huile, moteur.
30	954342	2	Coude raccord		
30A	835980	1	Raccord		
31A	863168	1	Tuyau		Pression de suralimentation.
32	954342	2	Coude raccord		
32A	16381	1	Raccord reducteur, refroidisseur suraliment.		
32B	947624	1	Joint		
33	940374	1	Collier serrage		
34	844750	1	Tuyau		Eau douce.
35	844749	1	Tuyau		Eau de mer.
36	954343	4	Raccord angulaire		
37	836192	1	Raccord		
38	881193	1	Vis raccord de cable		
39	880755	1	Ecrou		
40	942400	1	Collier serrage		
41	940094	2	Vis		
42	941906	2	Rondelle e'lasttique		
43	955893	2	Rondelle		
44	836718	1	Douille		
45	947626	1	Joint		
46	837472	1	Temoin temperature		
47	837396	1	Rondelle verrouillag		
48	956076	1	Vis		
49	941905	1	Rondelle e'lasttique		
50	837391	1	Carter		
51	837392	1	Couvercle		
52	837424	1	Joint		
53	956301	2	Vis		
54	956568	2	Vis		
55	941907	2	Rondelle e'lasttique		
56	827150	1	Detecteur temperatur		
57	822327	1	Vis raccord de cable		
58		X	Direction de bateauclassifiable	1963	
59	843102	1	Caisse		
60	956059	4	Vis		
61	941904	4	Rondelle e'lasttique		
62	822327	1	Vis raccord de cable		
63	957185	1	Joint		
64	880243	1	Ecrou		
65	843103	1	Plaque fixation		
66	949656	1	Joint torique		(925059)
67	354671	1	Commande tachymetre		
68		X	Direction de bateauclassifiable	1963	
69	842950	1	Detecteur temperatur		Température d'échappement.
70	960140	2	Rondelle		
71	941906	1	Rondelle e'lasttique		
72	955825	1	Ecrou		

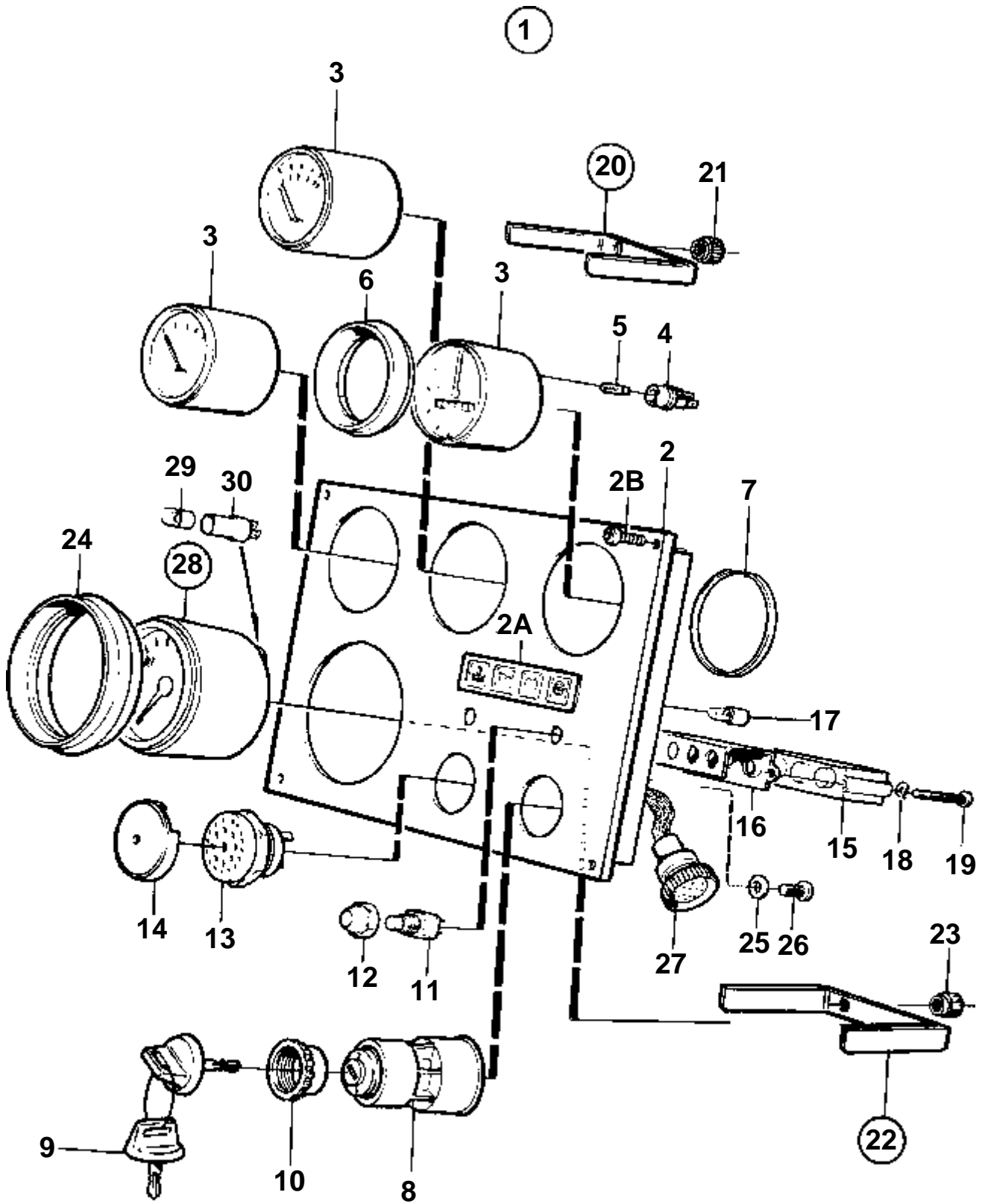
TMD122A, TAMD122A, TAMD122P-A, TAMD122P-B, TAMD122P-C



17941

TMD122A, TAMD122A, TAMD122P-A, TAMD122P-B, TAMD122P-C

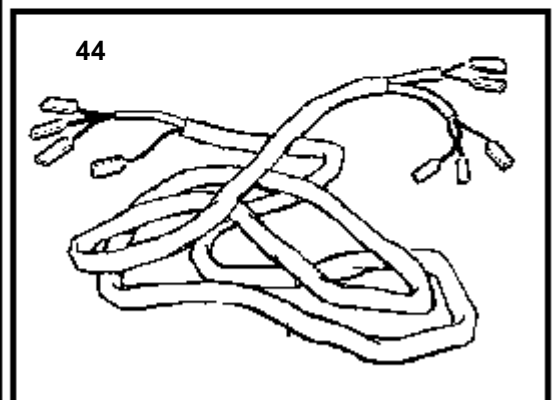
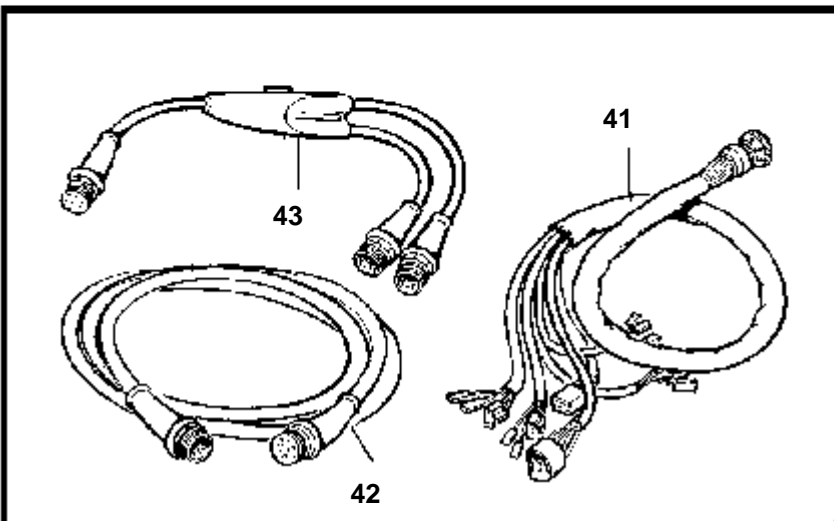
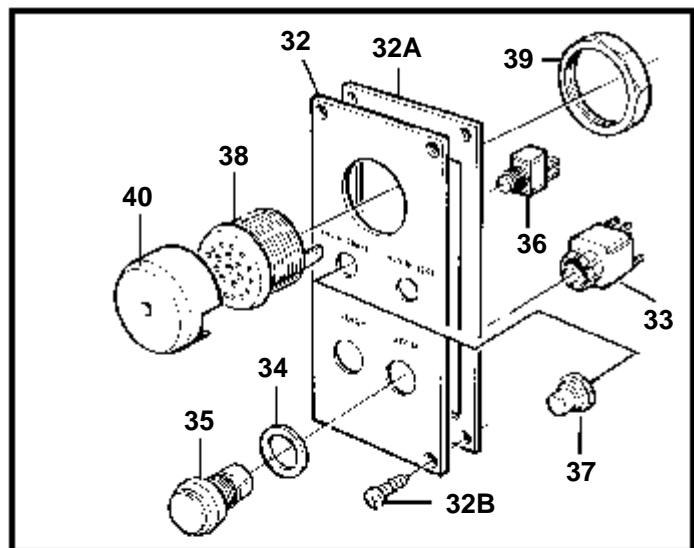
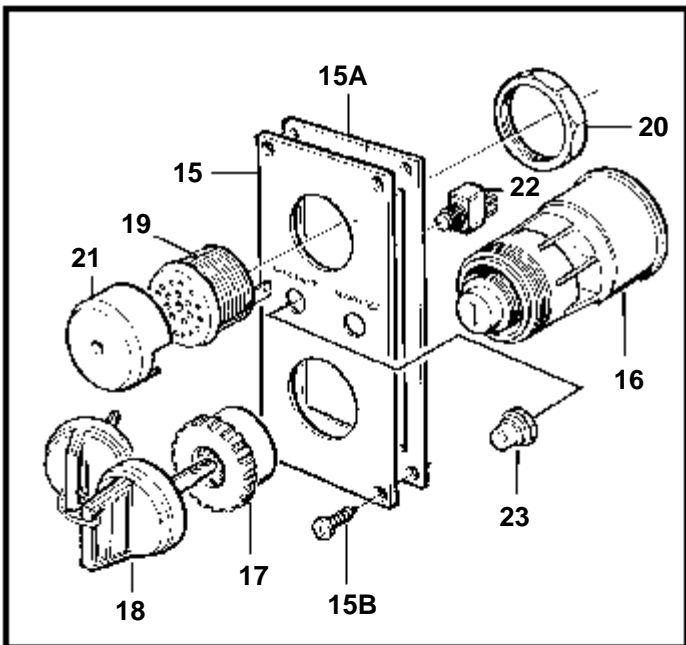
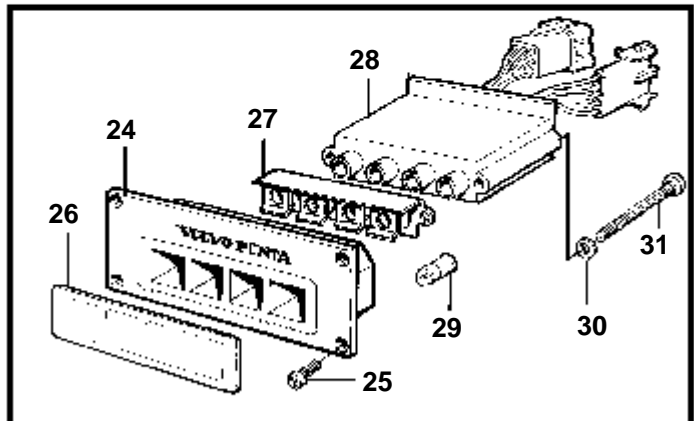
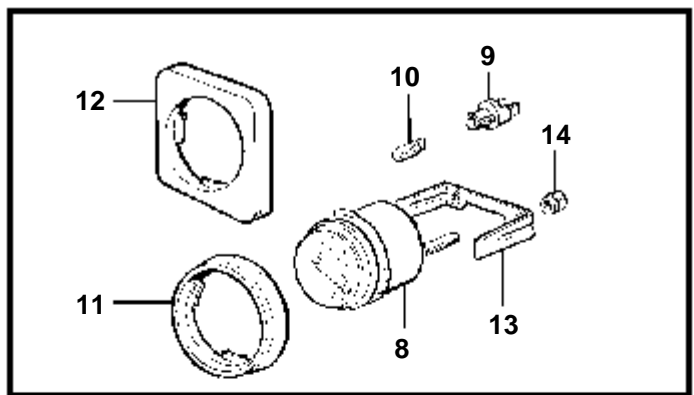
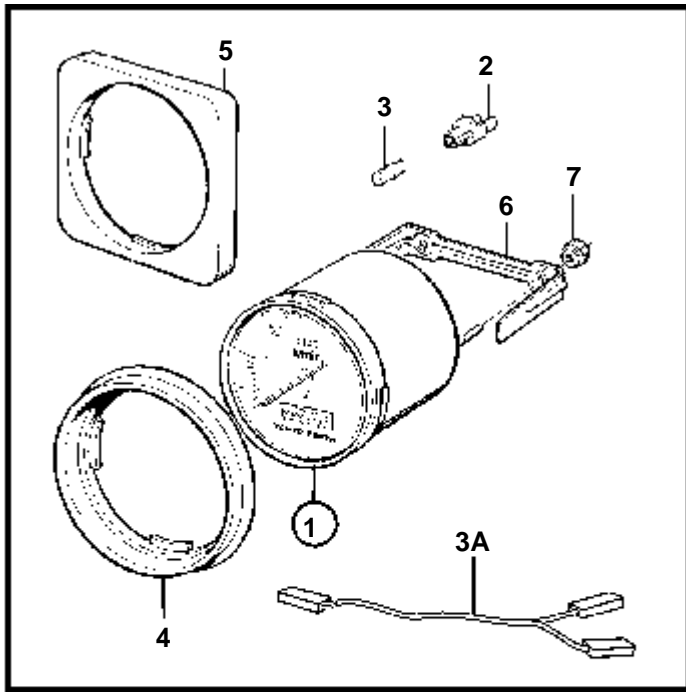
RÉF	No Pièce	QTÉ	DÉSIGNATION	Voir	NOTES
1	873591	1	Planche bord		
2	860182	1	· Planche bord		
2A	858645	1	· Ruban symbole		
2B	828647	4	· Vis		
3	873196	1	· Indicateur de temp		
	873198	1	· Manome'tre d'huile		
	873200	1	· Voltmetre		
4	863945	3	· · Porte-lampe		
5	863947	3	· · Ampoule		
6	858643	3	· Bague frontale		D=52mm
7	828803	3	· Anneau		
8	864277	1	· Interrupteur contact		
9	859953	2	· · Cle		Indiquez le code de clé à la commande.
			· · Bulletins 49-30	49-30-EN	Outil No de réf. 859953
10	859955	1	· · Ecrou plastique		
11	828584	1	· Interrupteur		TEST D'ALARME
	828585	1	· Interrupteur		ECLAIRAGE D'INSTRUMENTS
12	828586	2	· Ecrou		
13	828587	1	· Repetiteur acoustiqu		
14	858795	1	· Capot protection		
15	873737	1	· Unite electronic		(873209)
16	828784	1	· Reflecteur		
17	828818	4	· Ampoule		24V
18	941904	2	· Rondelle e'lasttique		
19	941615	2	· Vis		
20	873207	3	· Retenue		
21		6	· · Ecrou		
22	873208	1	· Retenue		
23		2	· · Ecrou		
24	873517	1	· Bague frontale		D=72mm
25	941904	1	· Rondelle e'lasttique		
26	949947	1	· Vis		
27	828646	1	· Faisceau de cable		
28	873998	1	Kit compte-tours		2600 TR/MIN
29	863947	1	· Ampoule		24V, 1,2W
30	863945	1	· Porte-lampe		
31		1	Kit cables		



15483

RÉF	No Pièce	QTÉ	DÉSIGNATION	Voir	NOTES
1	873591	1	Planche bord		
2	860182	1	· Planche bord		
2A	858645	1	· Ruban symbole		
2B	828647	4	· Vis		
3	873196	1	· Indicateur de temp		
3	873198	1	· Manome'tre d'huile		
3	873200	1	· Voltmetre		
4	863945	3	· · Porte-lampe		
5	863947	3	· · Ampoule		
6	858643	3	· Bague frontale		D=52mm
7	828803	3	· Anneau		
8	864277	1	· Interrupteur contact		
9	859953	2	· · Cle		Indiquez le code de clé à la commande.
			· · Bulletins 49-30	49-30-EN	Outil No de réf. 859953
10	859955	1	· · Ecrou plastique		
11	828584	1	· Interrupteur		TEST D'ALARME
	828585	1	· Interrupteur		ECLAIRAGE D'INSTRUMENTS
12	828586	2	· Ecrou		
13	828587	1	· Repetiteur acoustiqu		
14	858795	1	· Capot protection		
16	828784	1	· Reflecteur		
17	828818	4	· Ampoule		24V
18	941904	2	· Rondelle e'lasttique		
19	941615	2	· Vis		
20	873207	3	· Retenue		
21		6	· · Ecrou		
22	873208	1	· Retenue		
23		2	· · Ecrou		
24	873517	1	· Bague frontale		D=72mm
25	941904	1	· Rondelle e'lasttique		
26	949947	1	· Vis		
27	828646	1	· Faisceau de cable		
28	874496	1	Kit compte-tours		2600 TR/MIN
29	863947	1	· Ampoule		24V
30	863945	1	· Porte-lampe		

TMD122A, TAMD122A, TAMD122P-A, TAMD122P-BTMD122A, TAMD122A, TAMD122P-A, TAMD122P-B, TAMD122P-C

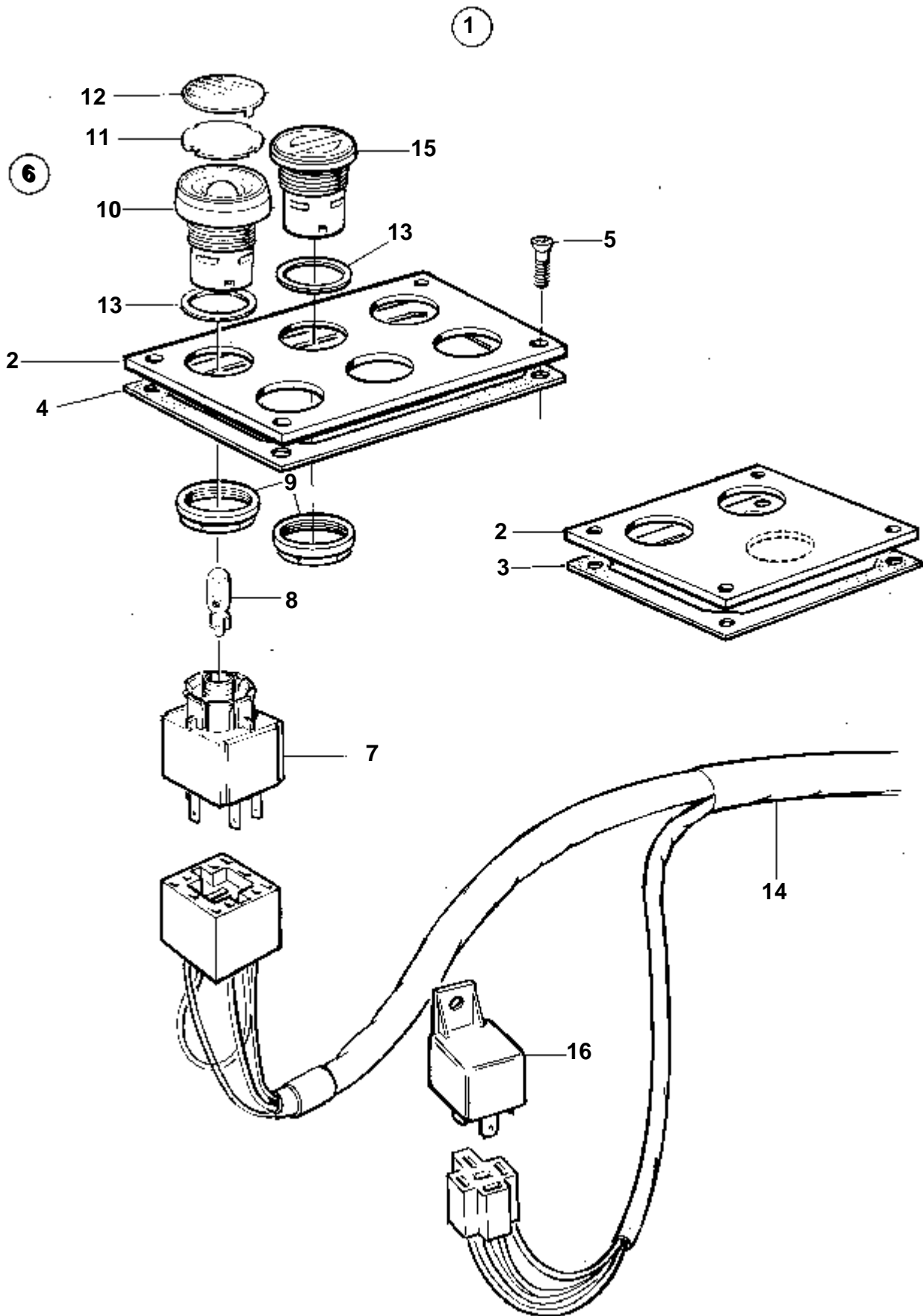


19603

TMD122A, TAMD122A, TAMD122P-A, TAMD122P-BTMD122A, TAMD122A, TAMD122P-A, TAMD122P-B, TAMD122P-C

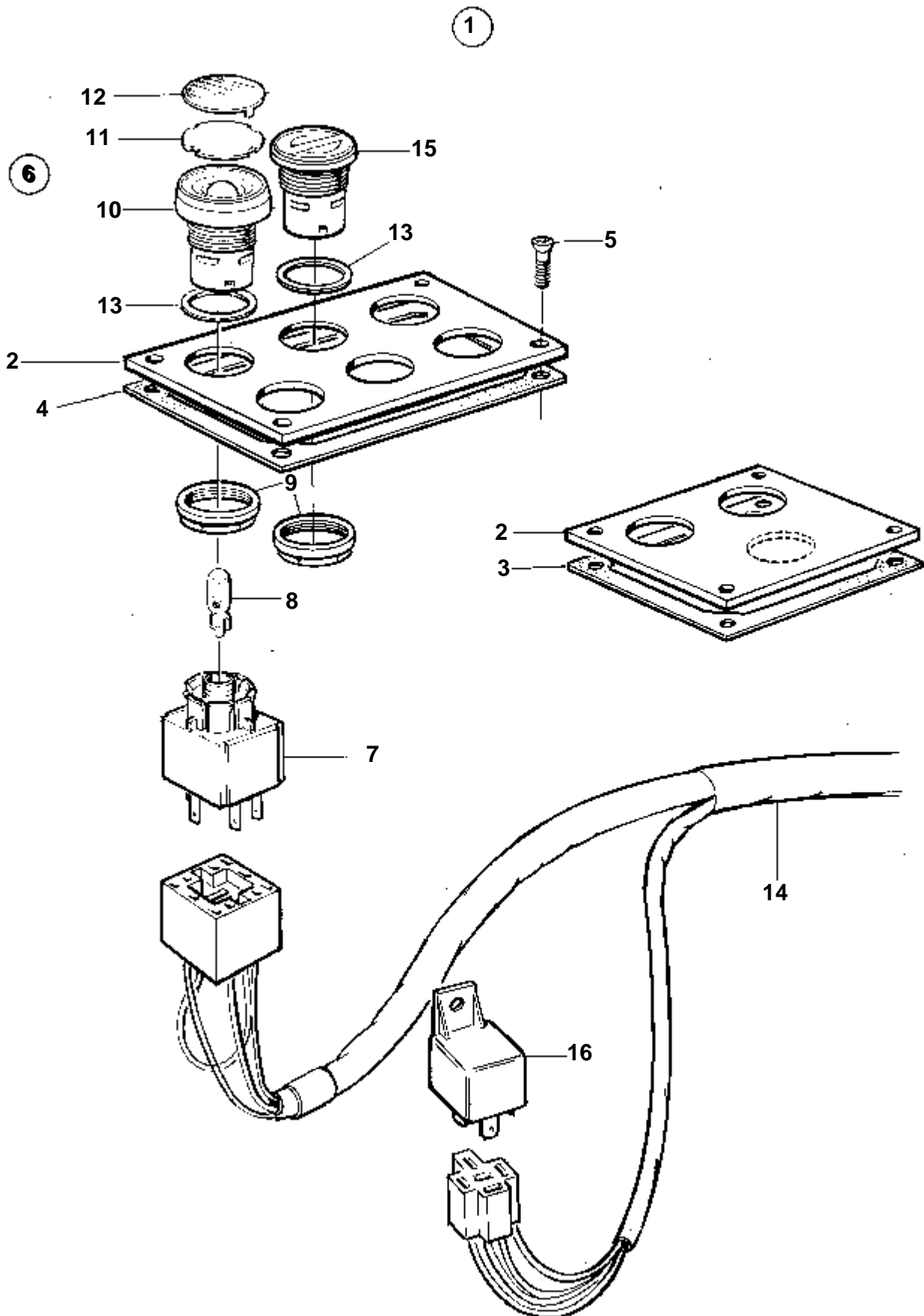
RÉF	No Pièce	QTÉ	DÉSIGNATION	Voir	NOTES
1	873585	1	Kit compte-tours		2600 TR/MIN
	873669	1	Kit compte-tours		2600 TR/MIN
	873995	1	Kit compte-tours		2600 TR/MIN
	874496	1	Kit compte-tours		
2	863945	1	· Porte-lampe		
3	863947	1	· Ampoule		
3A		1	Kit cables		
4	873517	1	Bague frontale		ALT, D=75mm
5	873210	1	Cadre instrument		ALT, D=75mm
6	873208	1	Retenue		
7		2	· Ecou		
8	873206	1	Manometre suraliment		
	873196	1	Indicateur de temp		40-120°C
	873198	1	Manometre d'huile		10x100kPa
	873202	1	Manometre d'huile, inverseur		30x100kPa
	873200	1	Voltmetre		
9	863945	1	· Porte-lampe		
10	863947	1	· Ampoule		
11	858643	1	Bague frontale		ALT, D=52mm
12	858622	1	Cadre instrument		ALT, D=52mm
13	873207	1	Retenue		
14		2	· Ecou		
15	873271	1	Panneau		
15A	873273	1	Joint		
15B	828647	4	Vis		
16	864277	1	Interrupteur contact		
17	859955	1	· Ecou plastique		
18	859953	2	· Cle		Indiquez le code de clé à la commande.
			· Bulletins 49-30	49-30-EN	Outil No de réf. 859953
19	828587	1	Repetiteur acoustiqu		
20		1	· Ecou		
21	858795	1	Capot protection		
22	828584	1	Interrupteur		TEST D'ALARME
	828585	1	Interrupteur		ECLAIRAGE D'INSTRUMENTS
23	828586	2	Ecou		
24	858876	1	Plague symbole		
25	828647	4	· Vis		
26	858645	1	· Ruban symbole		Pour température d'eau, pression d'huile, charge de batterie ainsi préchauffage.
	873559	1	Ruban symbole		Pour niveau d'huile, niveau d'eau de refroidissement, eau dans le filtre a carburant et alarme supplémentaire.
27	828784	1	Reflecteur		
28	873737	1	Unite electronic		Pour température d'eau, pression d'huile, charge de batterie ainsi préchauffage.
	873211	1	Unite electronic		Pour niveau d'huile, niveau d'eau de refroidissement, eau dans le filtre a carburant et alarme supplémentaire.
29	828818	4	Ampoule		
30	941904	2	Rondelle elastique		
31	941615	2	Vis		
32	873272	1	Panneau		
32A	873273	1	Joint		
32B	828647	4	Vis		
33	876950	1	Bouton-poussoir		DÉMAR VERT (873274). Remplacé par 1 bouton poussoir 876950.
	876950	1	Bouton-poussoir		ARRÊT ROUGE (873275). Remplacé par 1 bouton poussoir 876950.
34		2	· Joint		
35		2	· Bouton-poussoir		
36	828584	1	Interrupteur		TEST D'ALARME
	828585	1	Interrupteur		ECLAIRAGE D'INSTRUMENTS
37	828586	2	Ecou		
38	828587	1	Repetiteur acoustiqu		
39		1	· Ecou		
40	858795	1	Capot protection		
41	873579	1	Faisceau cables		POSTE PRINCIPAL
	873580	1	Faisceau cables		PONT SUPERIEUR
42	846648	X	Cable allonge		L=3,0m
	846649	X	Cable allonge		L=5,0m
	846650	X	Cable allonge		L=7,0m
	873838	X	Cable allonge		L=9,0m
	873839	X	Cable allonge		L=11,0m
43	1140598	X	Couplage e'toile		
44	866894	1	Faisceau cables		

TAMD63L-A, TAMD63L-B, TAMD63P-A, TAMD73P-A, TAMD122P-B, TAMD74C-A, TAMD74L-A, TAMD74P-A, TAMD122P-B, TAMD122P-C



16756

TAMD63L-A, TAMD63L-B, TAMD63P-A, TAMD73P-A, TAMD122P-B, TAMD74C-A, TAMD74L-A, TAMD74P-A, TAMD122P-B, TAMD122P-C

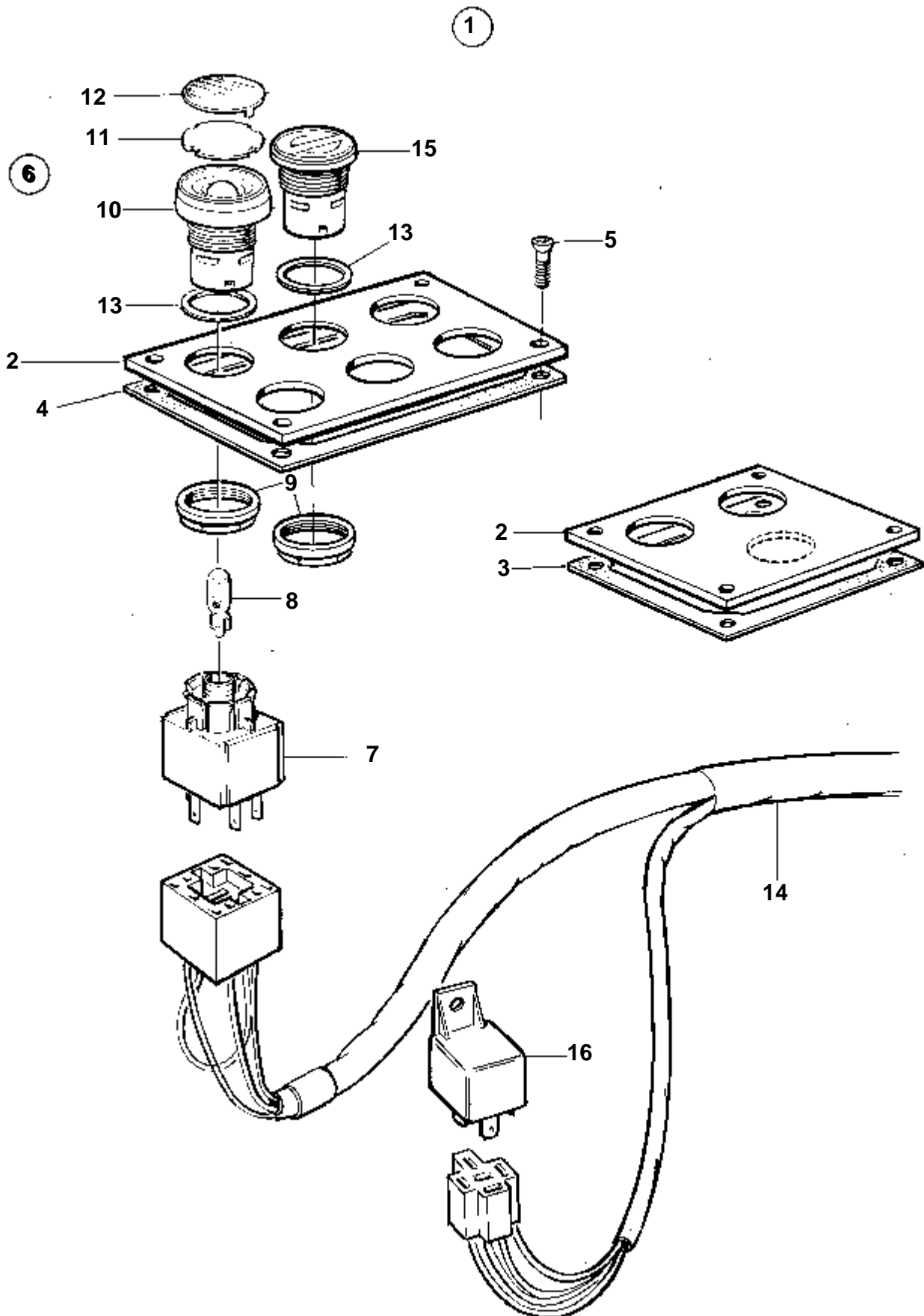


16756

TAMD63L-A, TAMD63L-B, TAMD63P-A, TAMD73P-A, TAMD122P-B, TAMD74C-A, TAMD74L-A, TAMD74P-A, TAMD122P-B, TAMD122P-C

RÉF	No Pièce	QTÉ	DÉSIGNATION	NOTES
1		1	Tableau commande	3 TROUS. Installation moteur simple. Pour deux postes ou davantage.
2	873650	1	· Plaque	6 TROUS. Installation moteur simple. Pour deux postes ou davantage.
3	873643	1	· Joint	
5	828647	4	· Vis	
6	876950	3	· Bouton-poussoir	
7		3	· · Connecteur	24V, 1,2W
8	942327	3	· · Ampoule	12V, 1,2W
	943638	3	· · Ampoule	24V, 1,2W
9		3	· · Bague fixation	
10		3	· · Bouton	VERT
11		18	· · Ruban symbole	JAUNE
12		3	· · Disque recouvrement	ROUGE
		3	· · Disque recouvrement	BLEU
		3	· · Disque recouvrement	ROUGE
		3	· · Disque recouvrement	BLEU
13		3	· · Joint	
14	873629	1	· Faisceau de cables	

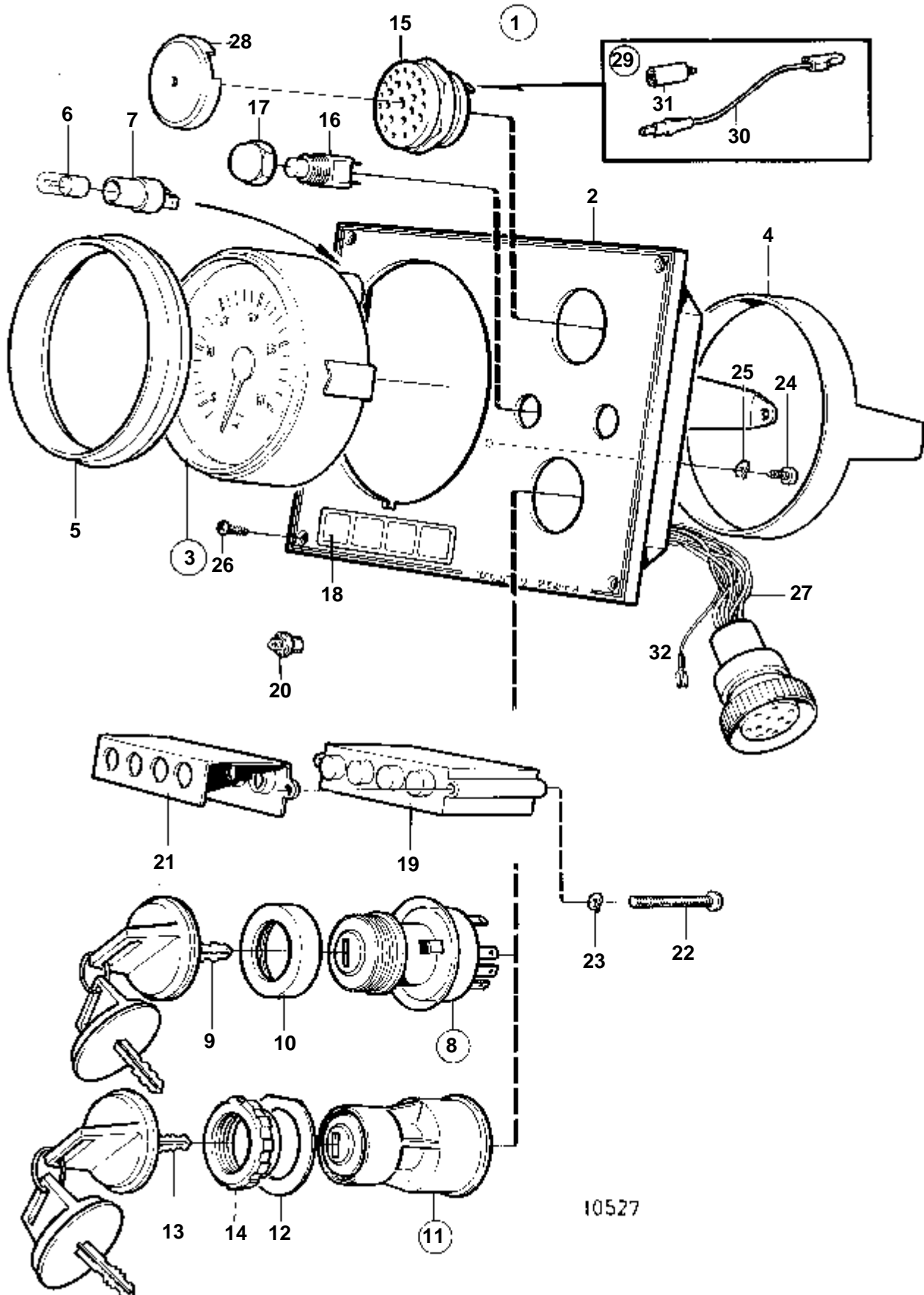
TAMD63L-A, TAMD63L-B, TAMD63P-A, TAMD73P-A, TAMD122P-B, TAMD74C-A, TAMD74L-A, TAMD74P-A, TAMD122P-B, TAMD122P-C



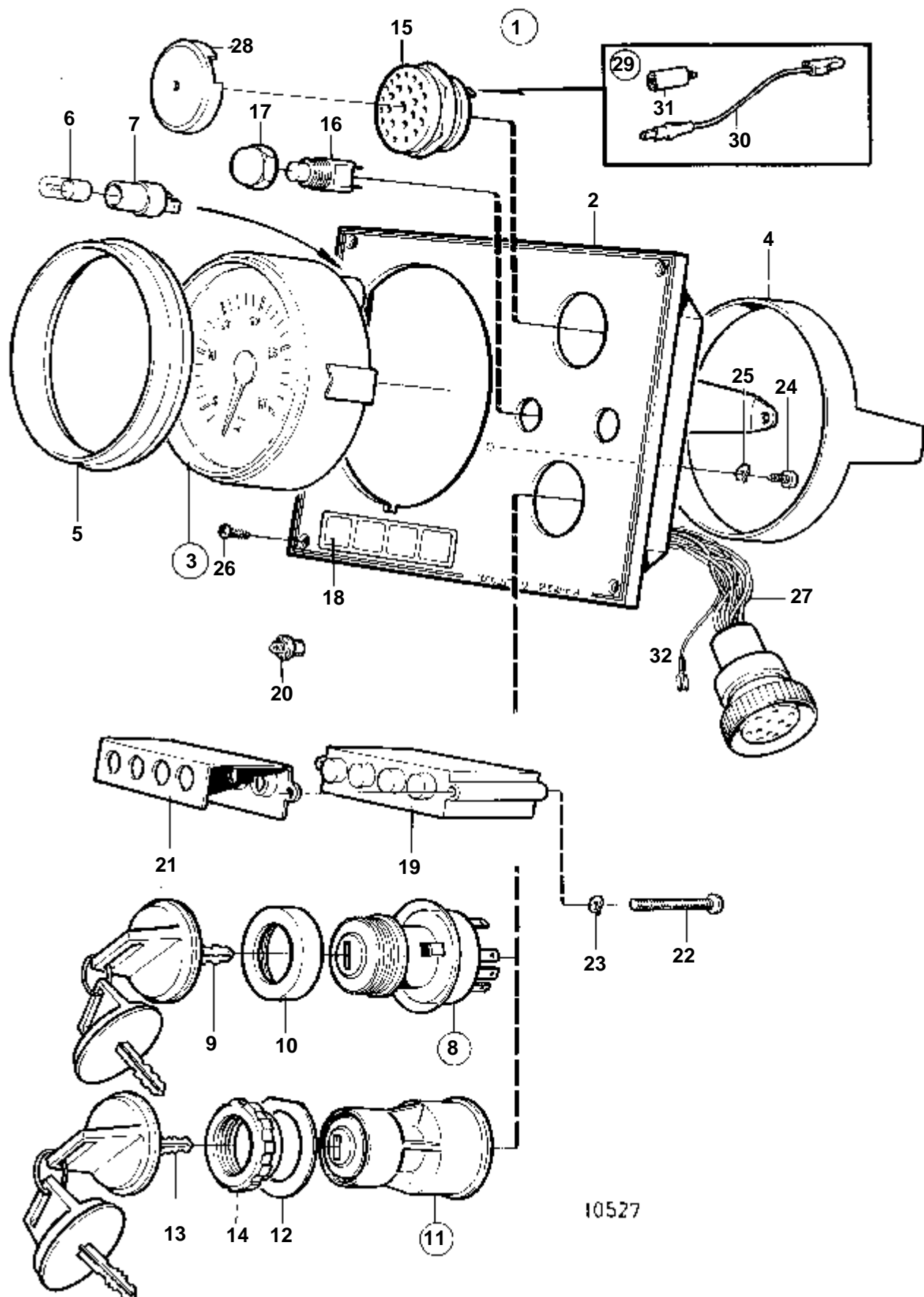
16756

TAMD63L-A, TAMD63L-B, TAMD63P-A, TAMD73P-A, TAMD122P-B, TAMD74C-A, TAMD74L-A, TAMD74P-A, TAMD122P-B, TAMD122P-C

RÉF	No Pièce	QTÉ	DÉSIGNATION	NOTES
1		1	Tableau commande	6 TROUS. Installation moteur double. Pour un poste ou davantage.
		1	Tableau commande	2 TROUS. Installation moteur double. Pour un poste ou davantage.
2	873733	1	· Tole	6 TROU. Installation moteur double. Pour un poste ou davantage.
4	873735	1	· Joint	
5	828647	4	· Vis	
6	876950	6	· Bouton-poussoir	
7		6	· · Connecteur	24V, 1,2W
8	942327	6	· · Ampoule	12V, 1,2W
	943638	6	· · Ampoule	24V, 1,2W
9		6	· · Bague fixation	
10		6	· · Bouton	VERT
11		36	· · Ruban symbole	JAUNE
12		6	· · Disque recouvrement	ROUGE
		6	· · Disque recouvrement	BLEU
		6	· · Disque recouvrement	ROUGE
		6	· · Disque recouvrement	BLEU
13		6	· · Joint	
14	873732	1	· Kit cables	
15	873750	1	· Tampon plastique	
16	873611	1	· Relais	D=12,5mm
	1324492	1	· Relais	D=14,5mm



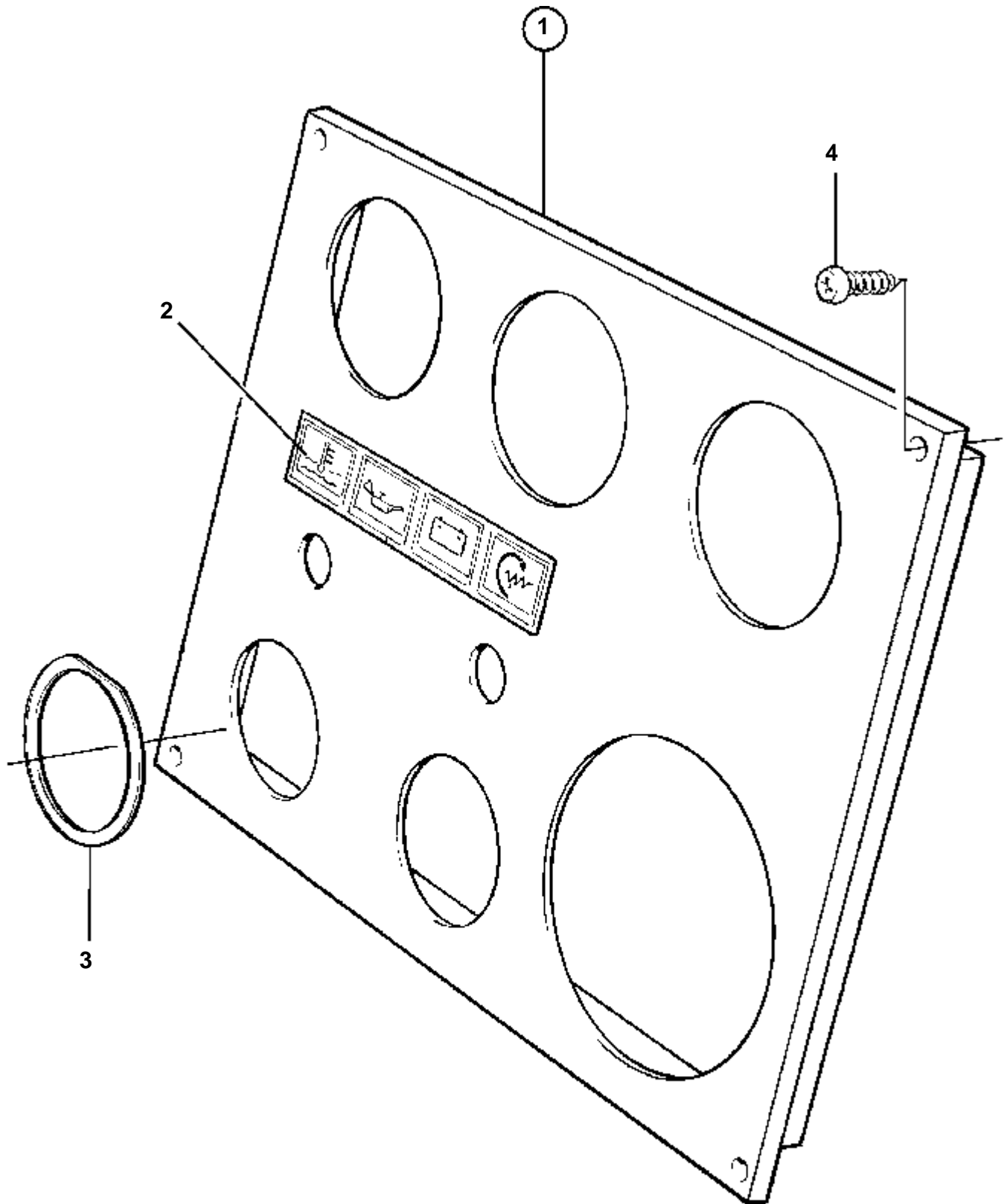
RÉF	No Pièce	QTÉ	DÉSIGNATION	Voir	NOTES
1	864048	1	Planche de bord		REMPLACE PAR 873592. Bande décor couleur blanche.
2	860183	1	· Planche bord		
3	872040	1	· Tableau bord, compte-tours		Non compris dans tableau complet.
4	828558	1	· · Bague fixation		
5	858644	1	· Bague frontale		
6	182059	1	· Ampoule		
7	808175	1	· Porte-lampe		
8	864277	1	· Interrupteur contact		
9	828676	1	· · Cle	SO	(828778). Indique le code de clé à la commande.
10	1581184	1	· Ecrou rond		
15	828587	1	· Repetiteur acoustiqu		
16	828584	1	· Interrupteur		TEST D'ALARME
	828585	1	· Interrupteur		ECLAIRAGE D'INSTRUMENTS
17	828586	2	· Ecrou		
18	858645	1	· Ruban symbole		
19	873737	1	· Unite electronic		
20	966327	4	· Lampe		24V, 1,2W (828818)
21	828784	1	· Reflecteur		
22	941615	2	· Vis		
23	941904	2	· Rondelle e'lasttique		
24	949947	1	· Vis		
25	941904	1	· Rondelle e'lasttique		
26	828647	4	· Vis		
27	828648	1	· Kit cables		
28	858795	1	· Capot protection		
29	859427	1	· Jeu diodes		
30		1	· · Kit cables		
31	20382270	1	· · Diode		(1578857)
32		X	Equipement électrique	1963	
		X	Equipement électrique	1964	
		X	Equipement électrique	1965	



10527

RÉF	No Pièce	QTÉ	DÉSIGNATION	Voir	NOTES
1	873592	1	Planche bord		
2	860183	1	· Planche bord		
3	874496	1	· Kit compte-tours		(873585). Non compris dans tableau complet.
11	864277	1	· Interrupteur contact		
12	860086	1	· · Etiquette		
13	859953	2	· · Cle		Indique le code de clé à la commande.
			· · Bulletins 49-30	49-30-EN	Outil No de réf. 859953
14	859955	1	· · Ecrou plastique		
15	828587	1	· Repetiteur acoustiqu		
16	828584	1	· Interrupteur		TEST D'ALARME
	828585	1	· Interrupteur		ECLAIRAGE D'INSTRUMENTS
17	828586	2	· Ecrou		
18	858645	1	· Ruban symbole		
19	873737	1	· Unite electronic		
20	966327	4	· Lampe		24V, 1,2W (828818)
21	828784	1	· Reflecteur		
22	941615	2	· Vis		
23	941904	2	· Rondelle e'lasttique		
24	949947	1	· Vis		
25	941904	1	· Rondelle e'lasttique		
26	828647	4	· Vis		
27	828648	1	· Kit cables		
28	858795	1	· Capot protection		
32		X	Equipement électrique	1963	
		X	Equipement électrique	1964	
		X	Equipement électrique	1965	

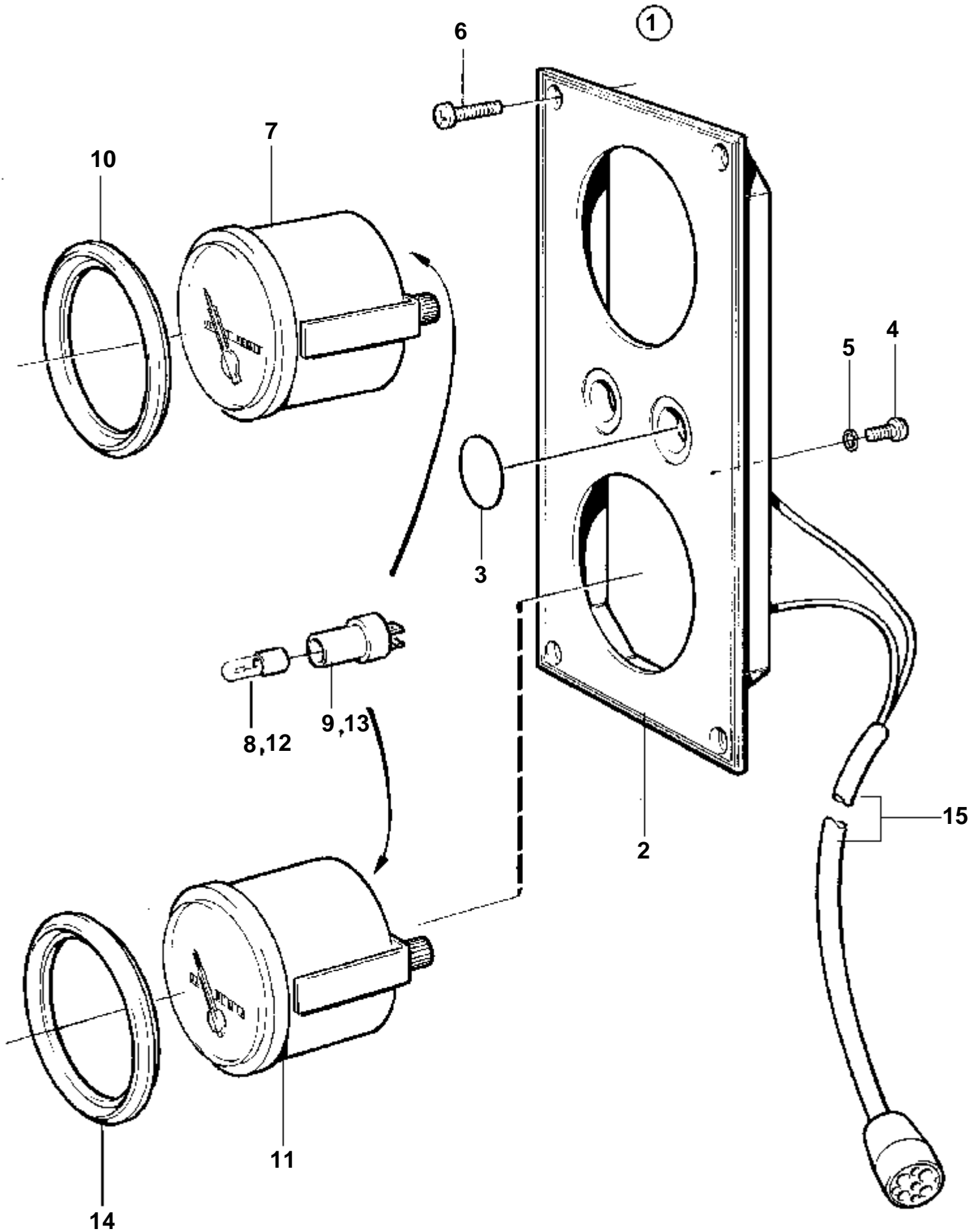
TMD122A, TAMD122A, TAMD122P-A, TAMD122P-B, TAMD122P-C



TMD122A, TAMD122A, TAMD122P-A, TAMD122P-B, TAMD122P-C

RÉF	No Pièce	QTÉ	DÉSIGNATION
1	860184	1	Planche de bord
2	858645	1	· Ruban symbole
3		1	· Etiquettecontact démarreur
4	828647	4	Vis

TMD122A, TAMD122A, TAMD122P-A, TAMD122P-B, TAMD122P-C

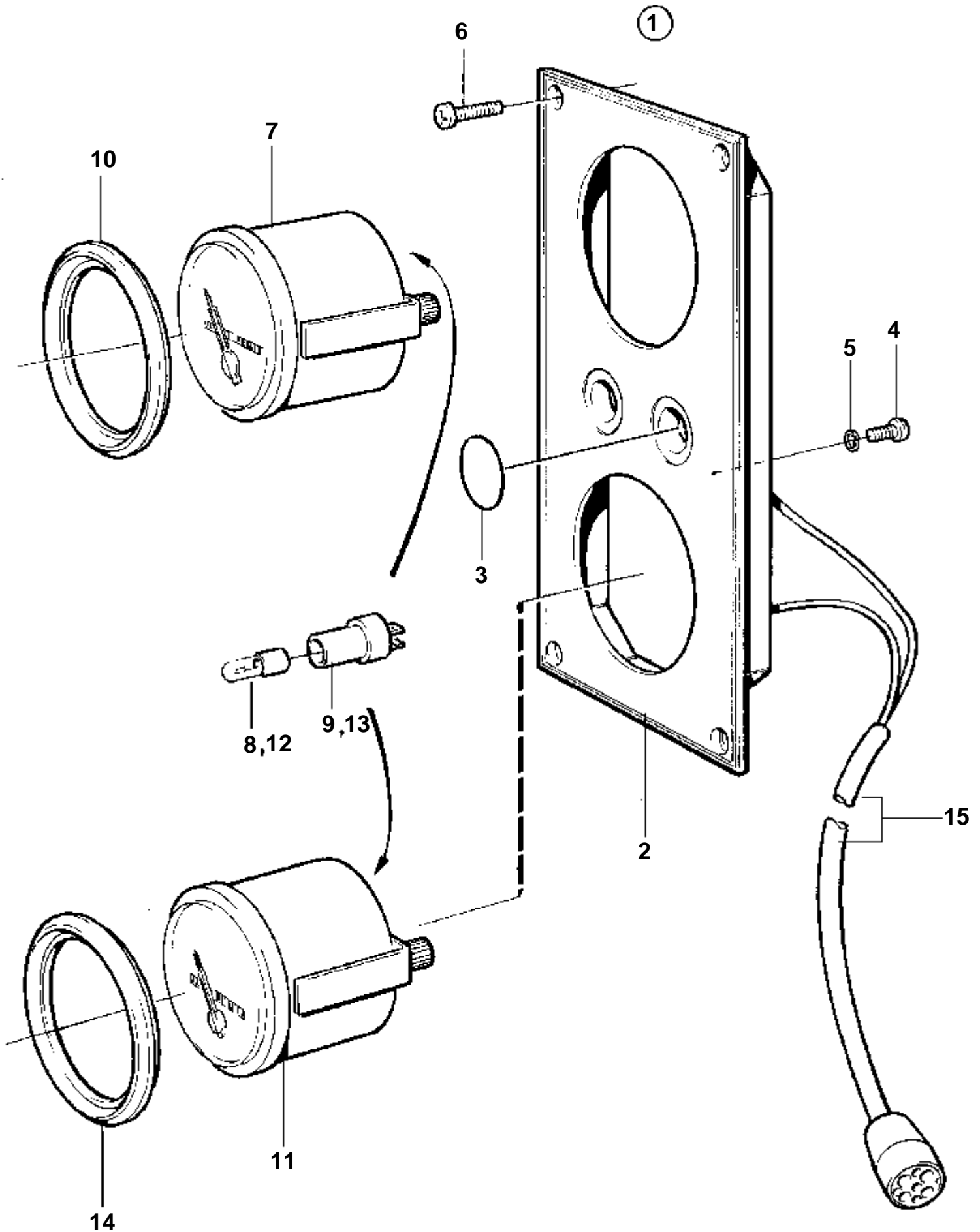


11243

TMD122A, TAMD122A, TAMD122P-A, TAMD122P-B, TAMD122P-C

RÉF	No Pièce	QTÉ	DÉSIGNATION	Voir	NOTES
1	864050	1	Planche de bord		Bande décor couleur blanche.
2	858874	1	· Planche bord		
3	828607	2	· · Disque recouvrement		
4	949947	1	· · Vis		
5	941904	1	· · Rondelle e'lasttique		
6	828647	4	· · Vis		
7	863937	1	· Manome'tre d'huile		REEMPL PAR 873202+873207
8	863947	1	· · Ampoule		ROUGE. Pour instrument d'ancien modèle une ampoule blanche 182059 et une douille 808175 doivent être montées.
9	863945	1	· · Porte-lampe		Pour instrument d'ancien modèle une ampoule blanche 182059 et une douille 808175 doivent être montées.
10	858643	1	· Bague frontale		
11	863939	1	· Manometre suraliment, 0-2 bar		REEMPL PAR 873204+873207
12	863947	1	· · Ampoule		ROUGE. Pour instrument d'ancien modèle une ampoule blanche 182059 et une douille 808175 doivent être montées.
13	863945	1	· · Porte-lampe		Pour instrument d'ancien modèle une ampoule blanche 182059 et une douille 808175 doivent être montées.
14	858643	1	· Bague frontale		
15		1	· Faisceau de cableEquipement électrique	1963	Turbocompresseur - inverseur.

TMD122A, TAMD122A, TAMD122P-A, TAMD122P-B, TAMD122P-C

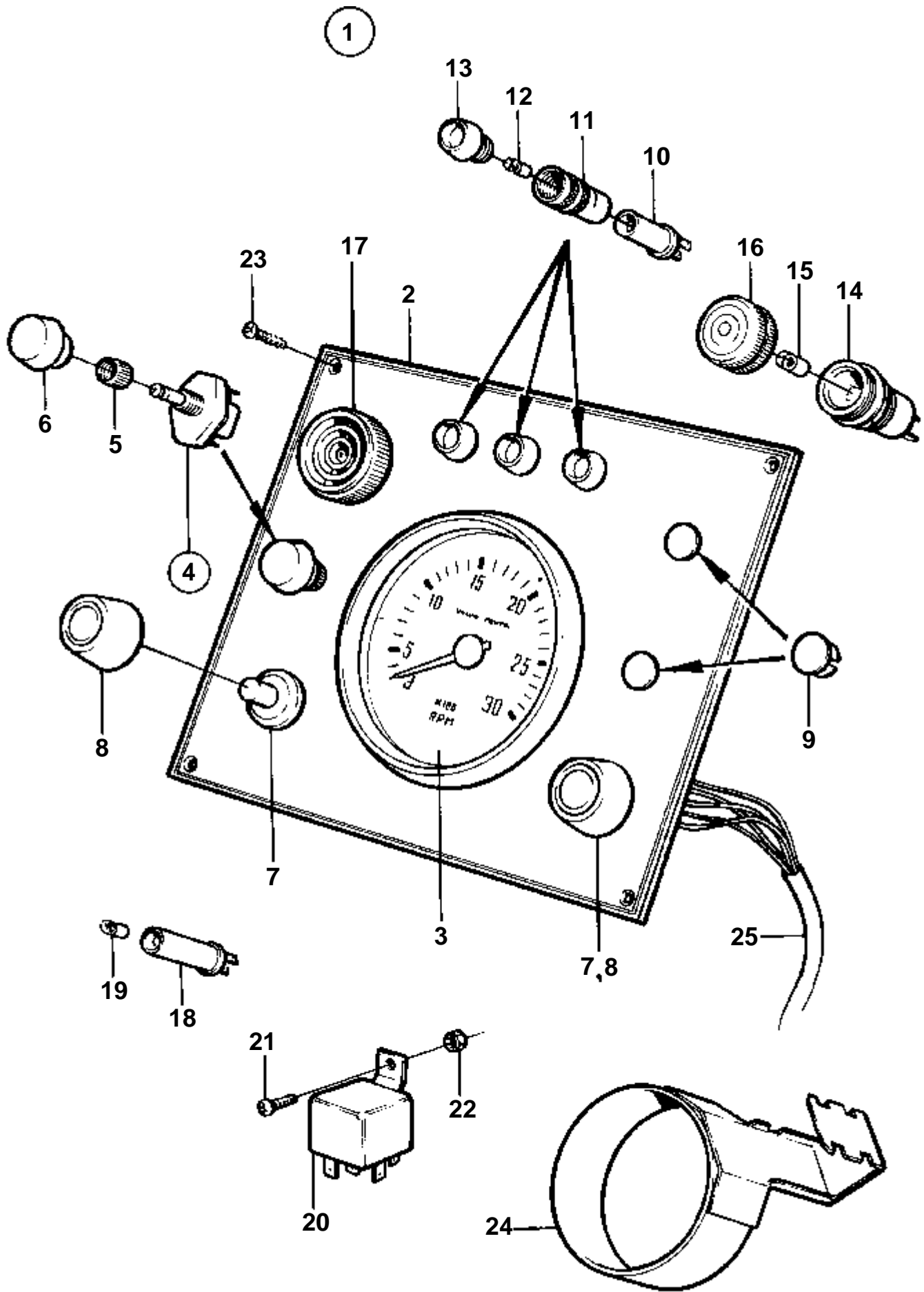


11243

TMD122A, TAMD122A, TAMD122P-A, TAMD122P-B, TAMD122P-C

RÉF	No Pièce	QTÉ	DÉSIGNATION	Voir	NOTES
1	864053	1	Planche de bord		
2	858874	1	· Planche bord		
3	828607	2	· · Disque recouvrement		
4	949947	1	· · Vis		
5	941904	1	· · Rondelle e'lasttique		
6	828647	4	· · Vis		
7	863937	1	· Manome'tre d'huile		REEMPL PAR 873202+873207
8	863947	1	· · Ampoule		ROUGE. Pour instrument d'ancien modèle une ampoule blanche 182059 et une douille 808175 doivent être montées.
9	863945	1	· · Porte-lampe		Pour instrument d'ancien modèle une ampoule blanche 182059 et une douille 808175 doivent être montées.
10	858643	1	· Bague frontale		
11	864018	1	· Manometre		REEMPL PAR 873206+873207
12	863947	1	· · Ampoule		ROUGE. Pour instrument d'ancien modèle une ampoule blanche 182059 et une douille 808175 doivent être montées.
13	863945	1	· · Porte-lampe		Pour instrument d'ancien modèle une ampoule blanche 182059 et une douille 808175 doivent être montées.
14	858643	1	· Bague frontale		
15		1	· Faisceau de cableEquipement électrique	1963	Turbocompresseur - inverseur.

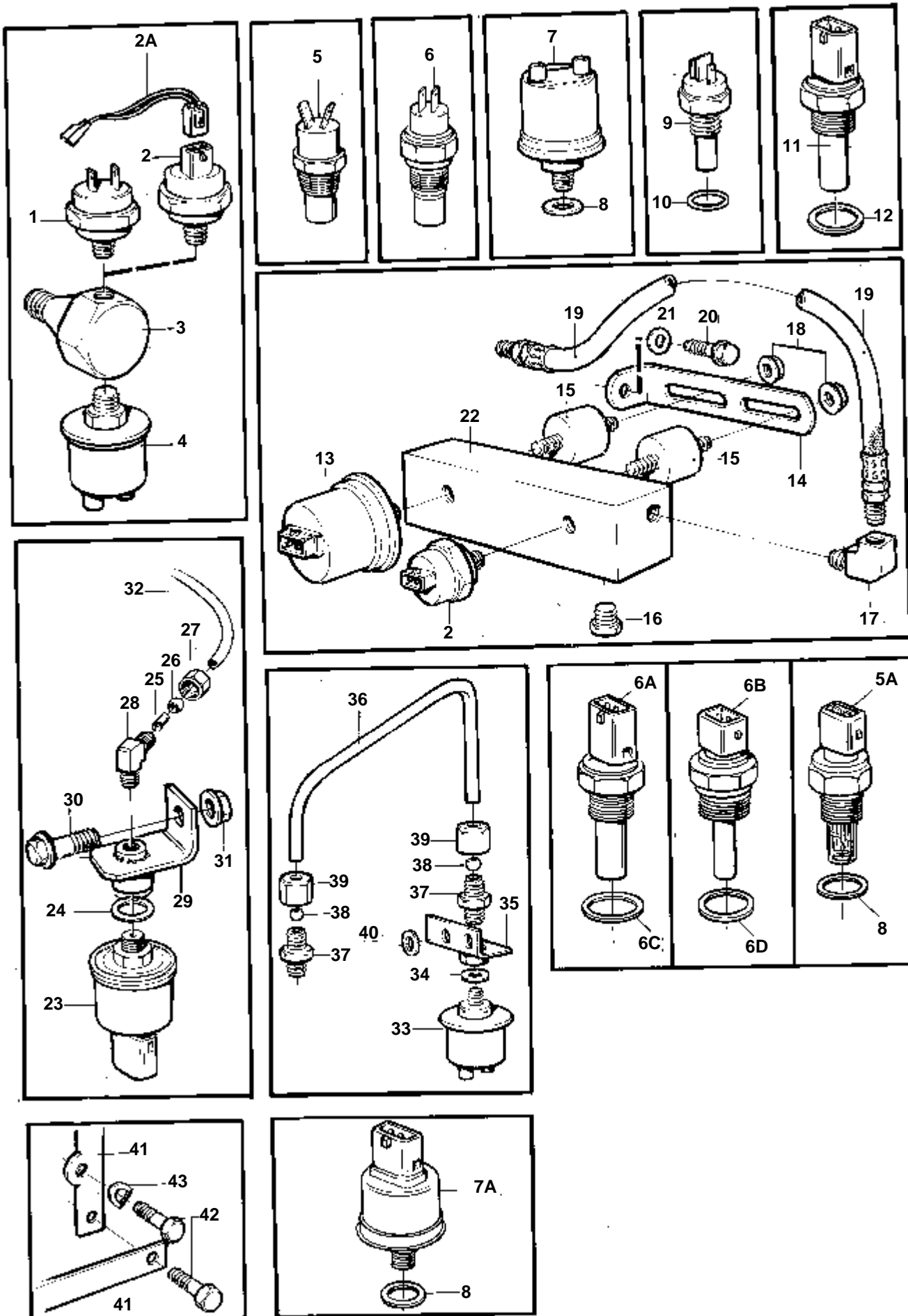
TMD122A, TAMD122A, TAMD122P-A, TAMD122P-B, TAMD122P-C



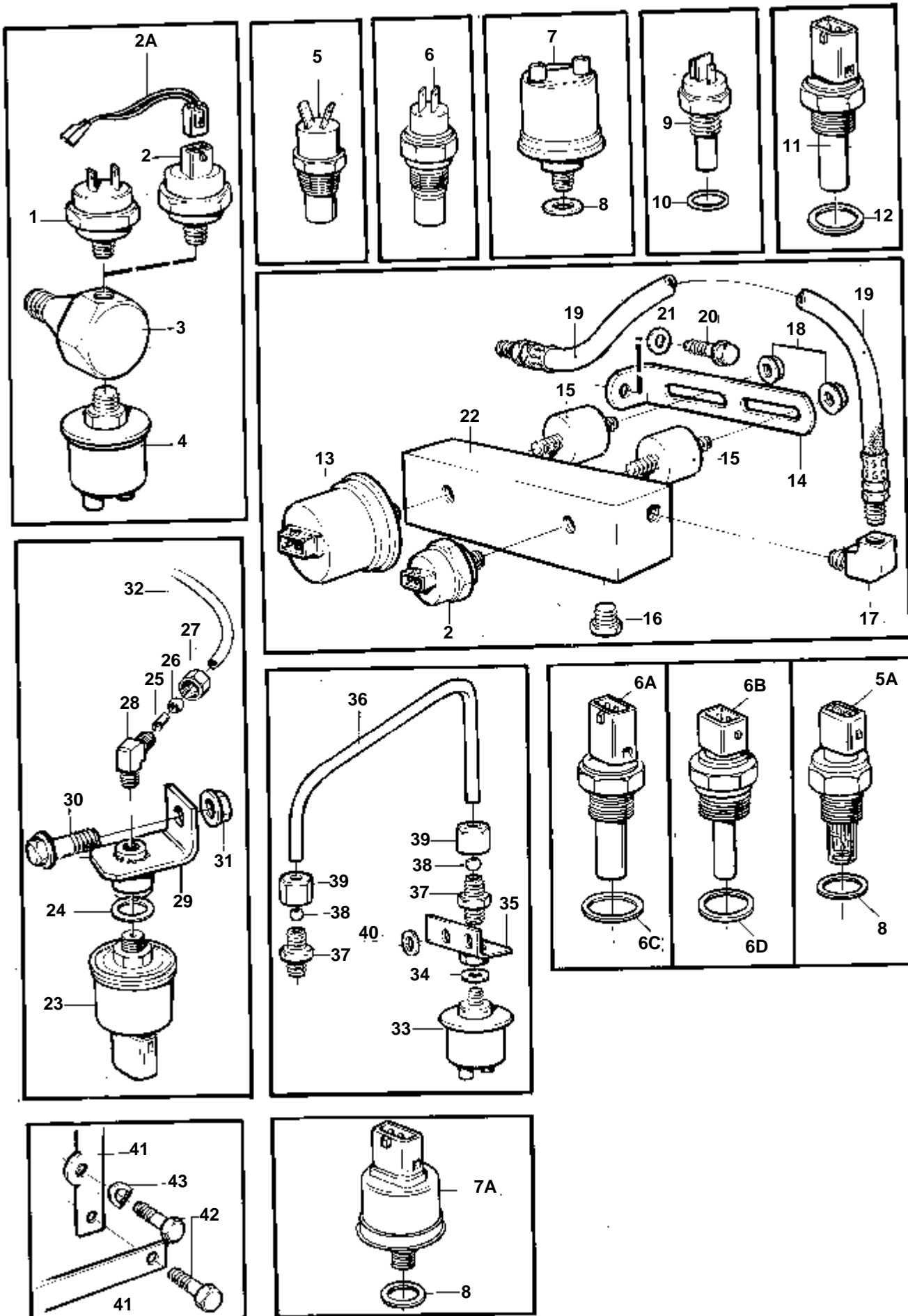
7435

TMD122A, TAMD122A, TAMD122P-A, TAMD122P-B, TAMD122P-C

RÉF	No Pièce	QTÉ	DÉSIGNATION	Voir	NOTES
1	873812	1	Planche bord		24V
2	837540	1	· Tole instrument		
3	842563	1	· Compte-tours		
4		2	· Interrupteur		(837725)
5	843002	2	· · Ecrou		
6	837726	2	· · Bouton		
7	843684	2	· Bouton		
8	837533	2	· Capuchon caoutchouc		
9	845071	2	· Bouchon		
10	808175	4	· Porte-lampe		
11	819350	4	· Douille		
12	182059	4	· Ampoule		
13	827766	3	· Lentille		ORANGE
		1	· Lentille		BLEU
14	355777	1	· Retenue		
15	182034	1	· Ampoule		
16		1	· Lampe		ORANGE. Remplacé par lentille bleue 862150 + douille 819350 + douille d'ampoule 808175 et ampoule 182059.
17	827597	1	· Outil de signalisati		
18	808175	1	· Porte-lampe		
19	182059	1	· Ampoule		
20	873611	1	· Relais		(837878)
21	956076	1	· Vis		
22	946577	1	· Contre-ecrou		
23	944540	4	· Vis		
24	837860	1	· Fixation		
25		X	Equipement électrique	1963	

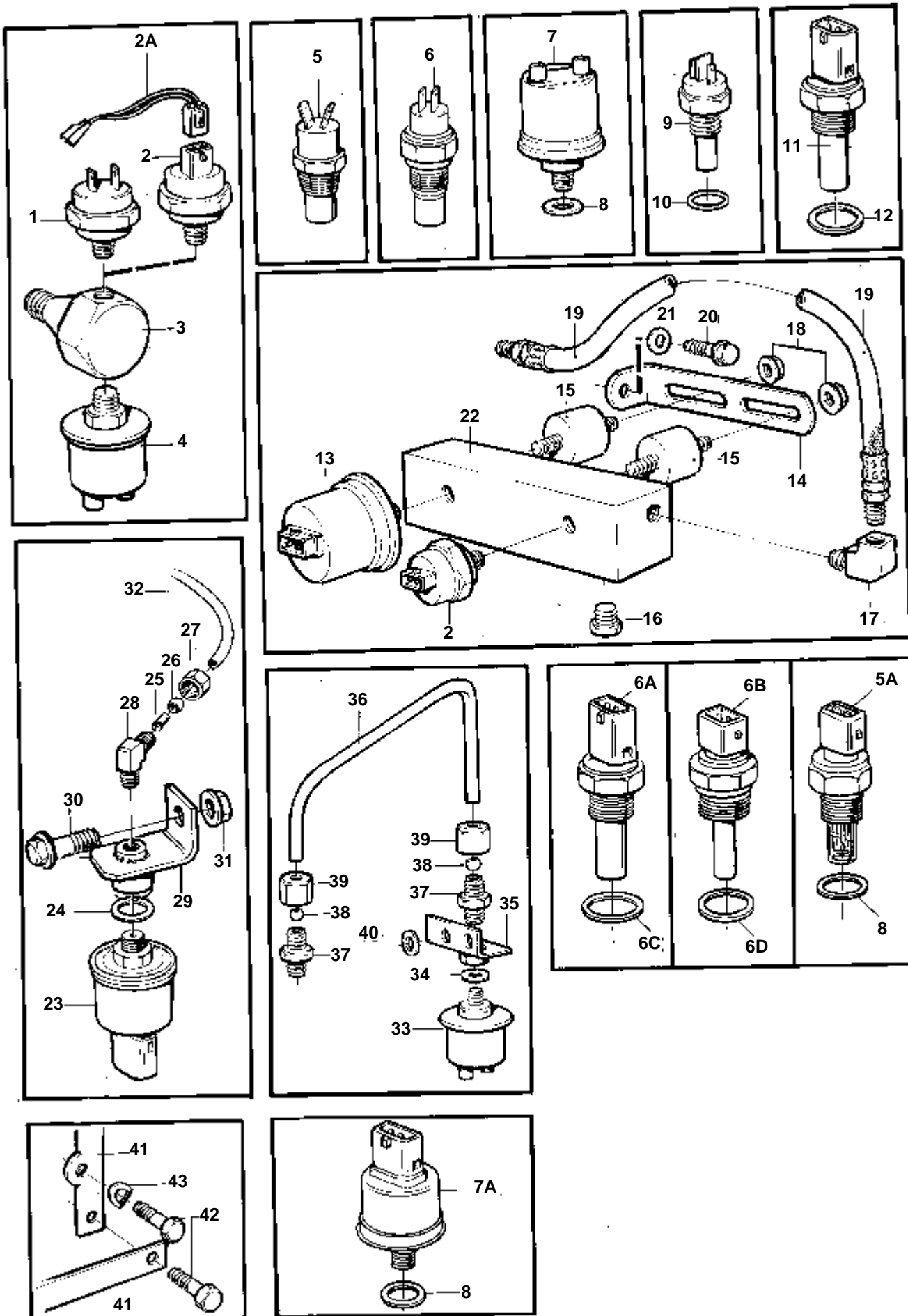


16779



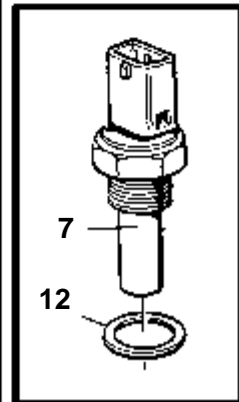
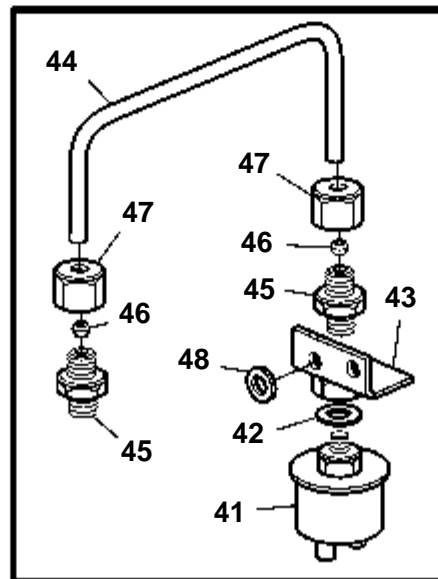
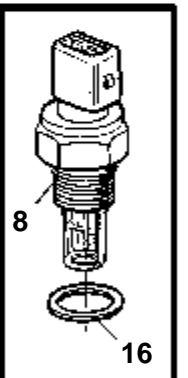
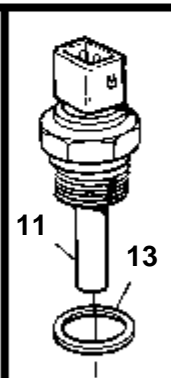
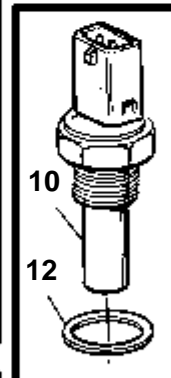
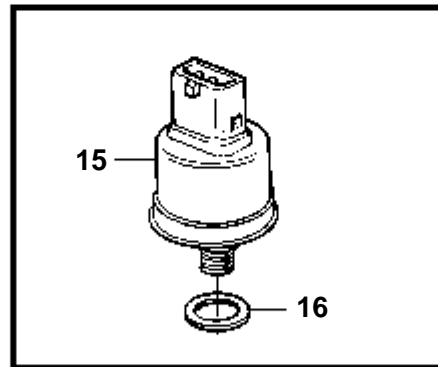
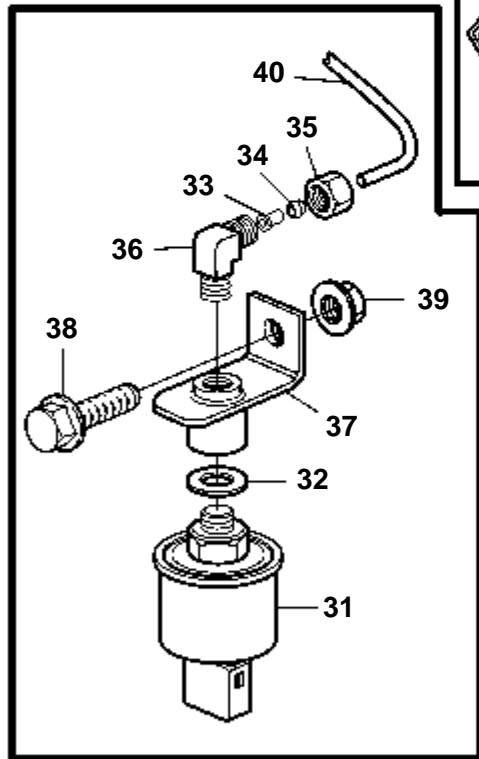
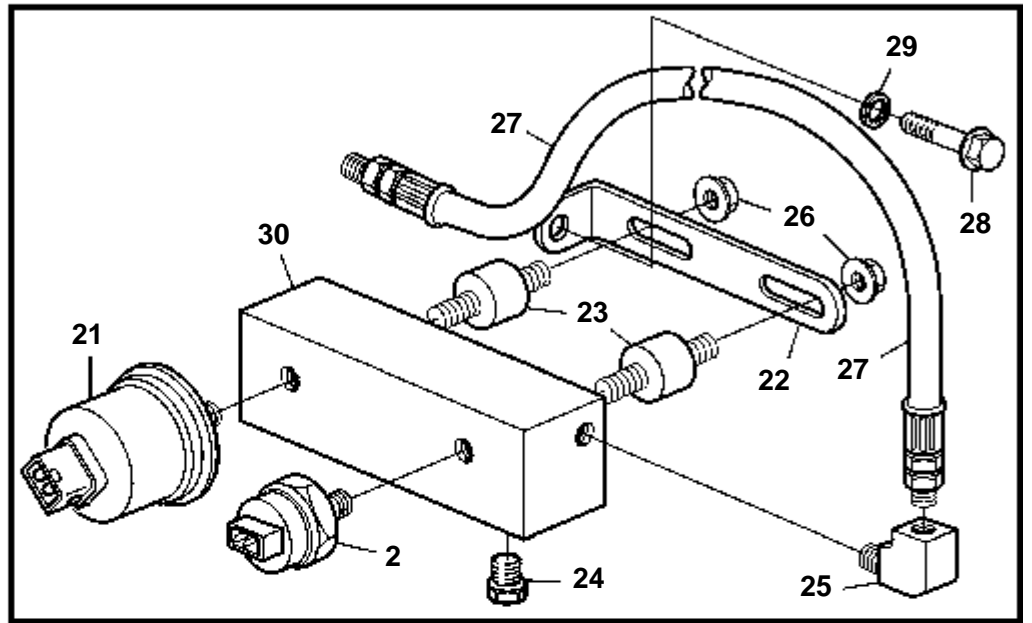
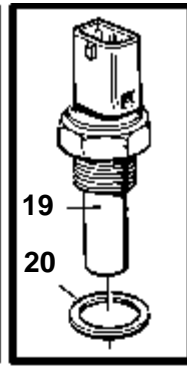
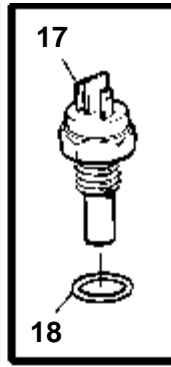
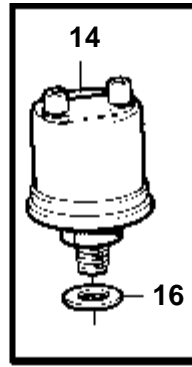
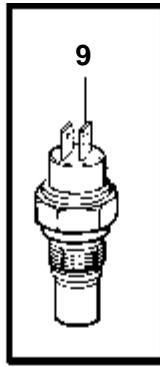
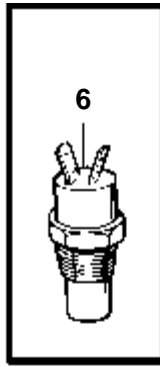
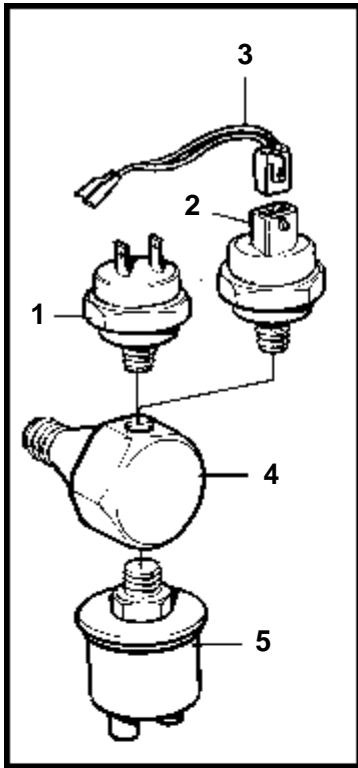
16779

RÉF	No Pièce	QTÉ	DÉSIGNATION	NOTES
2	863169	1	Capteur pression, pression d'huile moteur	SN1101051157/XXXXXX-
5	822858	1	Temoin temperature, eau de refroidissement	
6	827150	1	Detecteur temperatur, eau de refroidissement	
	837044	1	Detecteur temperatur, eau de refroidissement	Pour doubles instruments.
6D	947622	1	Joint	
7A	866839	1	Detecteur pression, inverseur	0-30 bars
8	947624	1	Joint	
11	3013297	1	Commande tachymetre	
12	863604	1	Joint	
13	866835	1	Detecteur pression, huile moteur	
	866836	1	Detecteur pression, huile moteur	0-10 bars. Pour doubles instruments.
14	965560	1	Console	
15	3574797	2	Coussin caoutchouc	
16	479979	1	Bouchon	
17	180110	1	Raccord angulaire	
18	949278	2	Contre-ecrou	
19	1507501	1	Flexible	
20	955558	1	Vis	
21	940280	1	Rondelle e'lasttique	
22	866704	1	Console	
23	866837	1	Detecteur pression, turbo	
24	947624	1	Joint	
25	944717	2	Douille	
26	954364	2	Cone	
27	954356	2	Ecrou de raccord	
28	954385	2	Raccord angulaire	
29	843698	1	Console	
30	965175	1	Vis	
31	949278	1	Contre-ecrou	
32	945460	1	Tube plastique	710mm

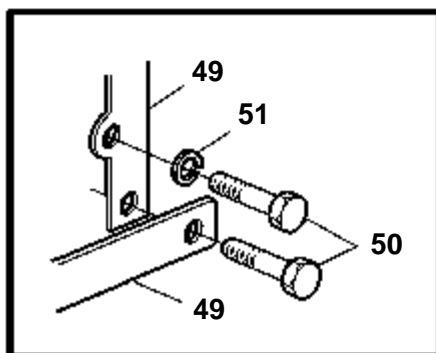


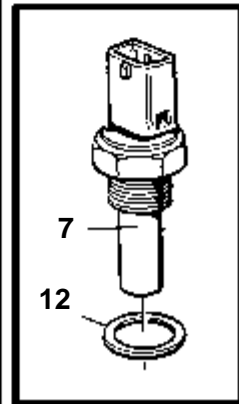
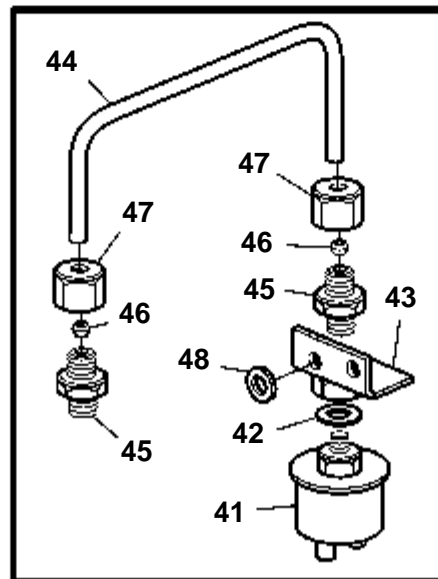
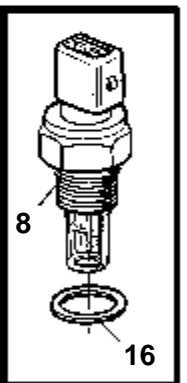
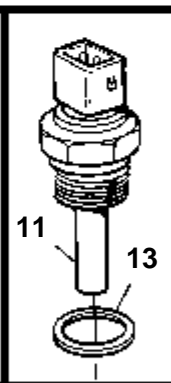
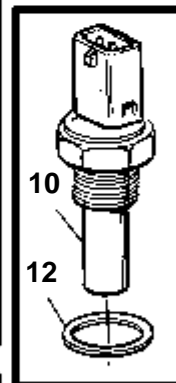
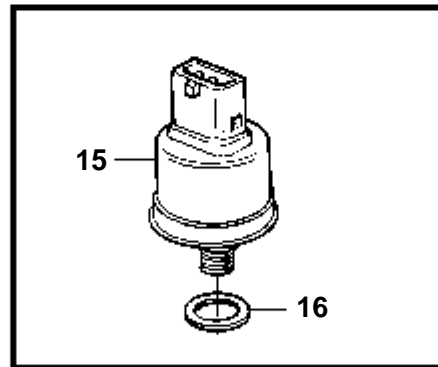
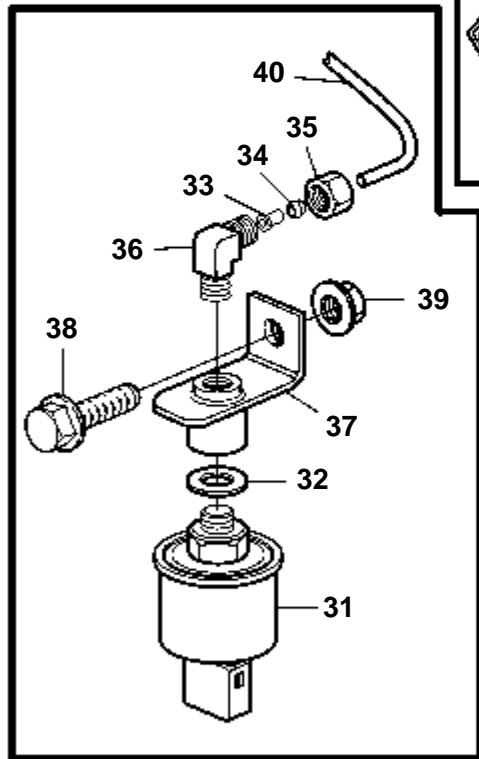
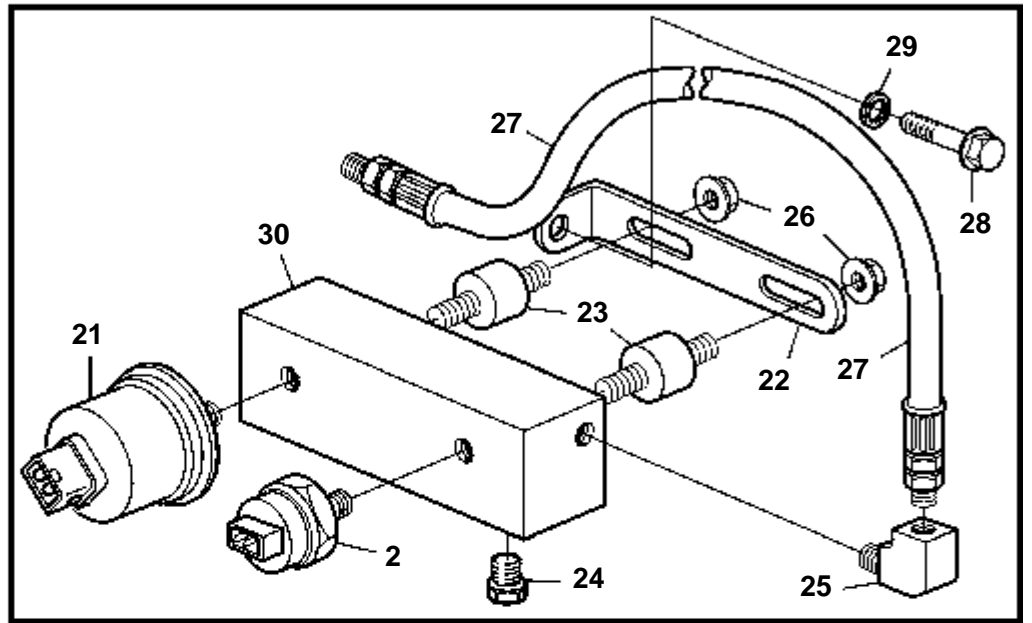
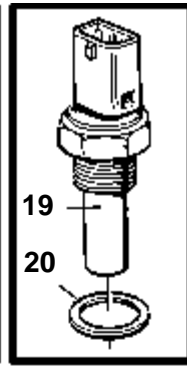
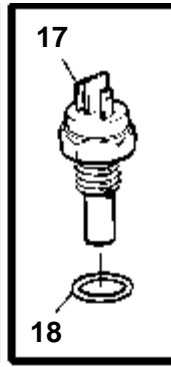
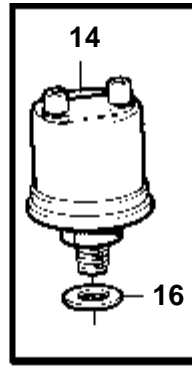
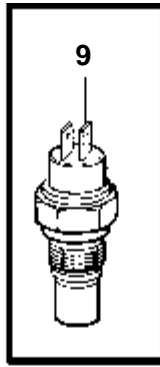
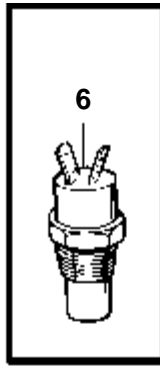
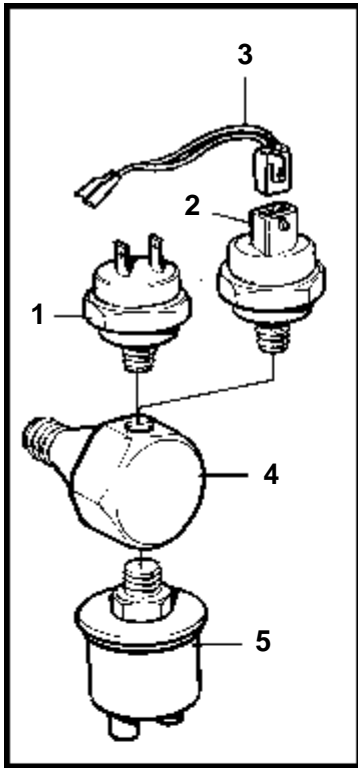
16779

RÉF	No Pièce	QTÉ	DÉSIGNATION	NOTES
2	863169	1	Capteur pression, pression d'huile moteur	SN1101051157/XXXXXX-
5	822858	1	Temoin temperature, eau de refroidissement	
5A	8141474	1	Detecteur temperatur, entrée air Système EDC	
6A	1624368	1	Detecteur temperatur, eau de refroidissement Système EDC	
6B	862154	1	Detecteur temperatur, eau de refroidissement Instrument	
	862567	1	Detecteur temperatur, eau de refroidissement	Pour doubles instruments.
6C	11998	1	Joint	
6D	947622	1	Joint	
7A	866839	1	Detecteur pression, inverseur	0-30 bars
8	947624	1	Joint	
13	866835	1	Detecteur pression, huile moteur	
	866836	1	Detecteur pression, huile moteur	0-10 bars. Pour doubles instruments.
14	965560	1	Console	
15	3574797	2	Coussin caoutchouc	
16	479979	1	Bouchon	
17	180110	1	Raccord angulaire	
18	949278	2	Contre-ecrou	
19	1507501	1	Flexible	
20	955558	1	Vis	
21	940280	1	Rondelle e'lasttique	
22	866704	1	Console	
23	866837	1	Detecteur pression, turbo	
24	947624	1	Joint	
25	944717	2	Douille	
26	954364	2	Cone	
27	954356	2	Ecrou de raccord	
28	954385	2	Raccord angulaire	
29	843698	1	Console	
30	965175	1	Vis	
31	949278	1	Contre-ecrou	
32	945460	1	Tube plastique	710mm



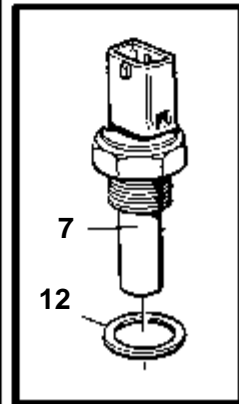
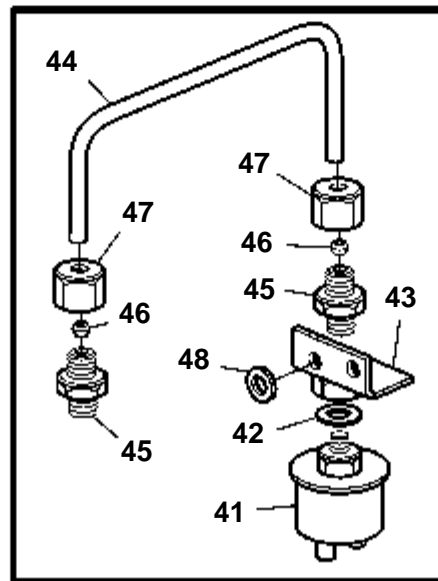
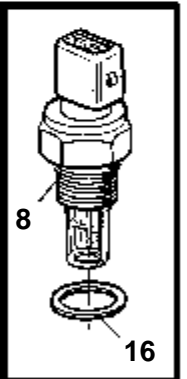
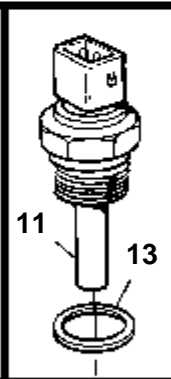
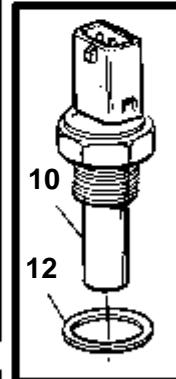
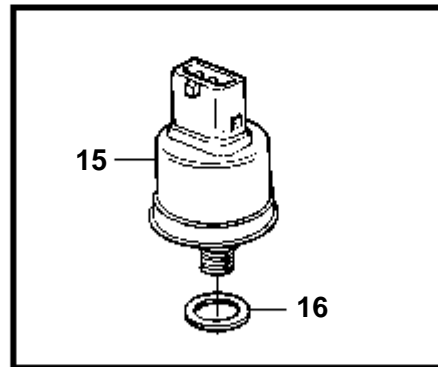
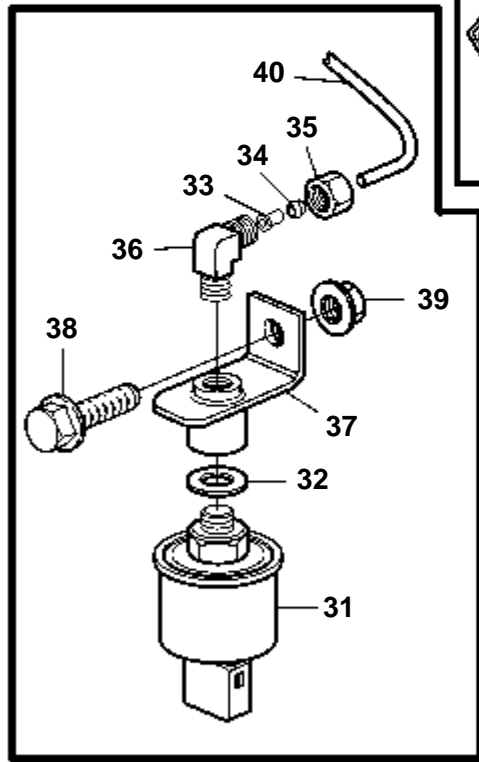
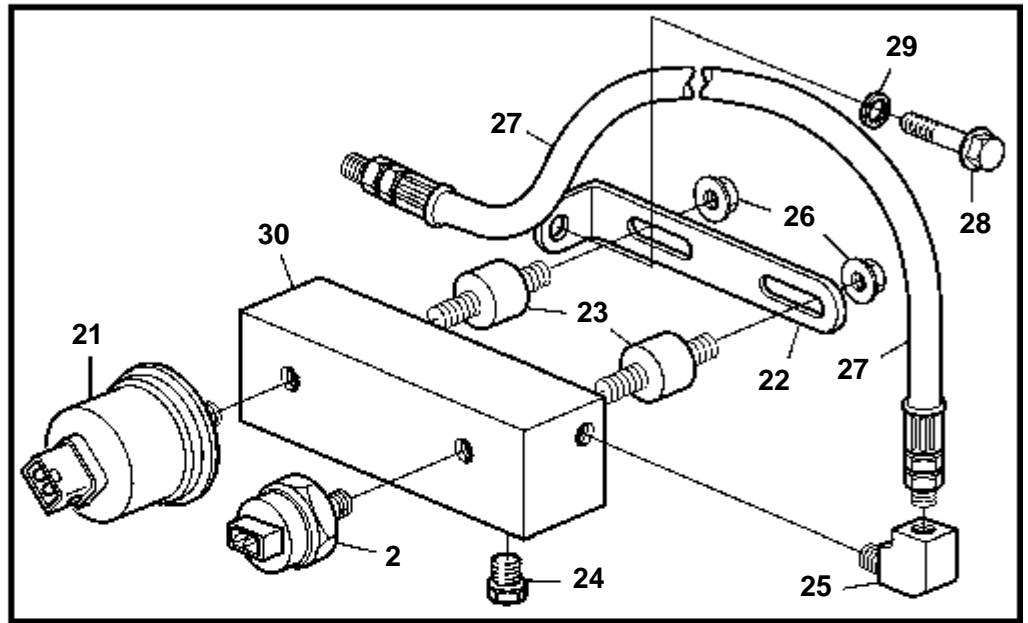
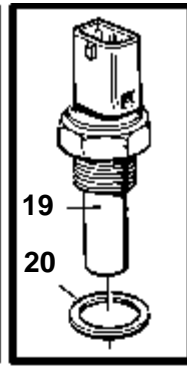
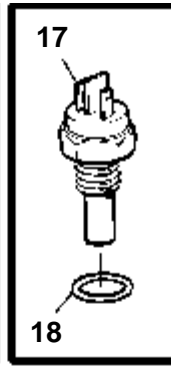
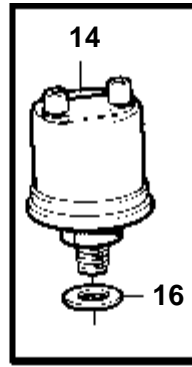
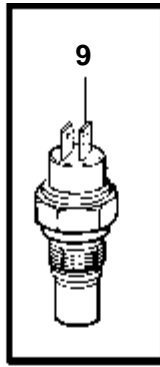
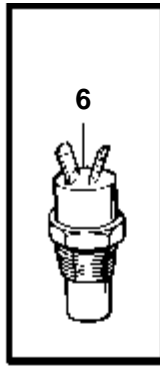
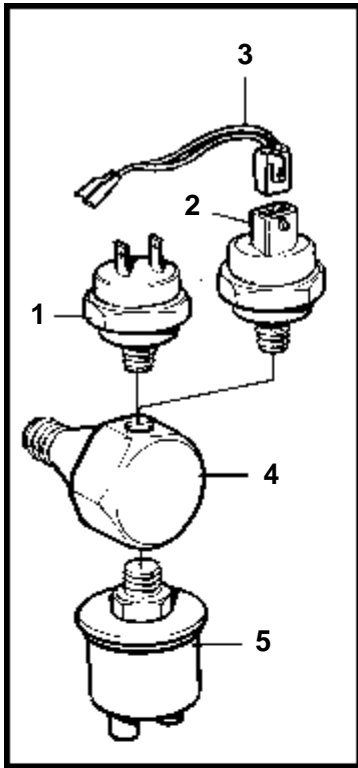
19604





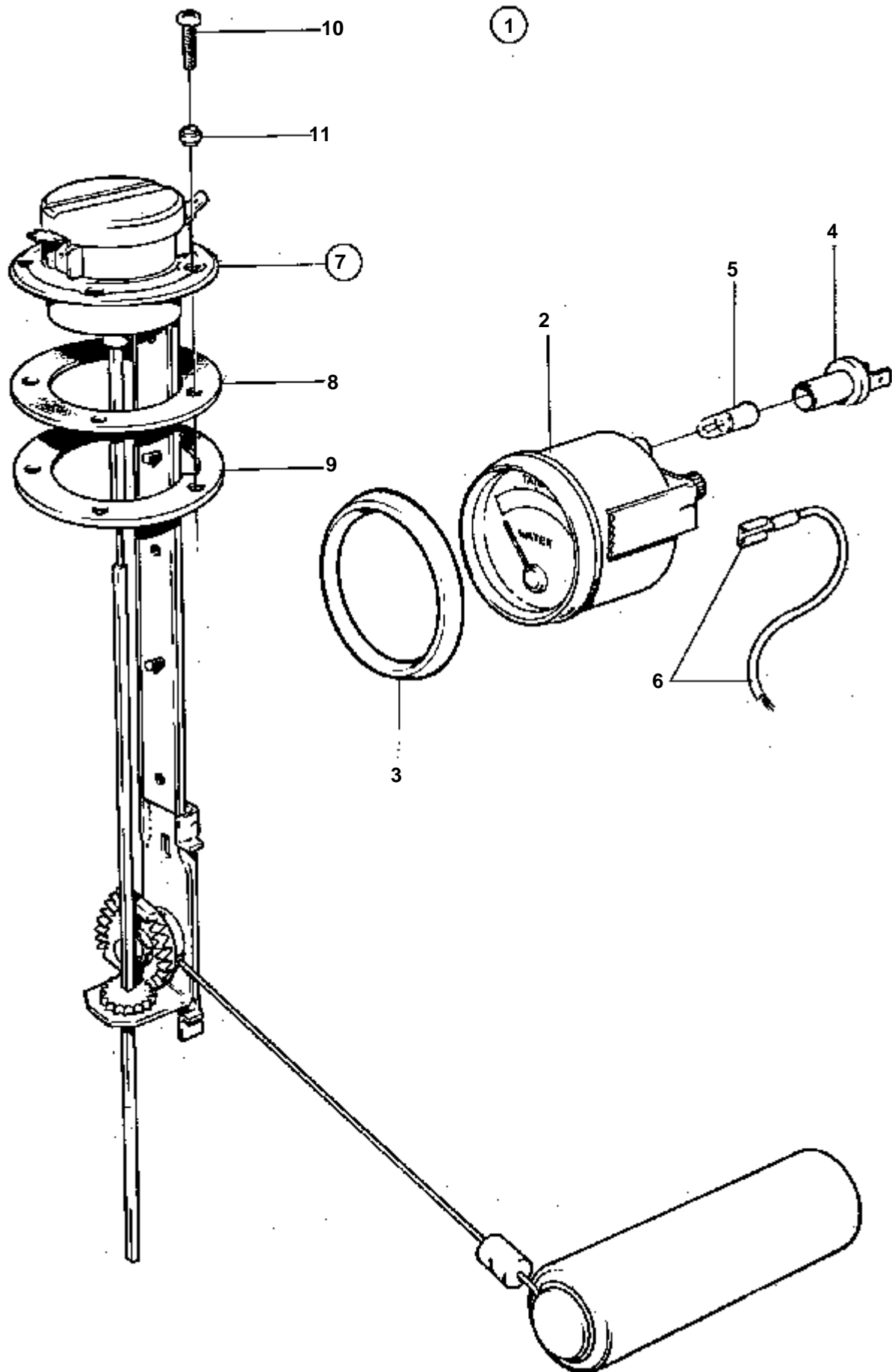
19604

RÉF	No Pièce	QTÉ	DÉSIGNATION	NOTES
1	864284	1	Capteur pression, pression d'huile moteur	SN-1101051156/XXXXXX
2	863169	1	Capteur pression, pression d'huile moteur	SN1101051157/XXXXXX-
3	873601	1	Cable	SN1101051157/XXXXXX-
4	942490	1	Raccord-t, bloc-cylindres	
5	866833	1	Detecteur pression, huile moteur	(843231) 0-10 bars
	866834	1	Detecteur pression, huile moteur	0-10 bars. Pour doubles instruments.
6	822858	1	Temoin temperature, temp. d'eau de refroidi.	97° C
7	862250	1	Temoin temperature, temp. d'eau de refroidi.	97°C
9	827150	1	Detecteur temperatur, temp. d'eau de refroidi.	
	837044	1	Detecteur temperatur, temp. d'eau de refroidi.	Pour doubles instruments.
11	862154	1	Detecteur temperatur, instrument	
12	11998	1	Joint	
13	947622	1	Joint	
14	866840	1	Detecteur pression, inverseur	(837781) 0-30 bars. Pour doubles instruments.
16	947624	1	Joint	
17	354671	1	Commande tachymetre	
18	949656	1	Joint torique	
41	866838	1	Detecteur pression, turbo	Se monte sur le refroidisseur de suralimentation.
42	947624	1	Joint	
50	950158	2	Vis	L=19mm
	955588	1	Vis	L=25mm
	940114	1	Vis	L=22mm
	955523	1	Vis	L=16mm
51	941912	1	Rondelle e'lasttique	I.D=17mm
	942336	1	Rondelle e'lasttique	I.D=10mm
	941907	1	Rondelle e'lasttique	I.D=8.4mm



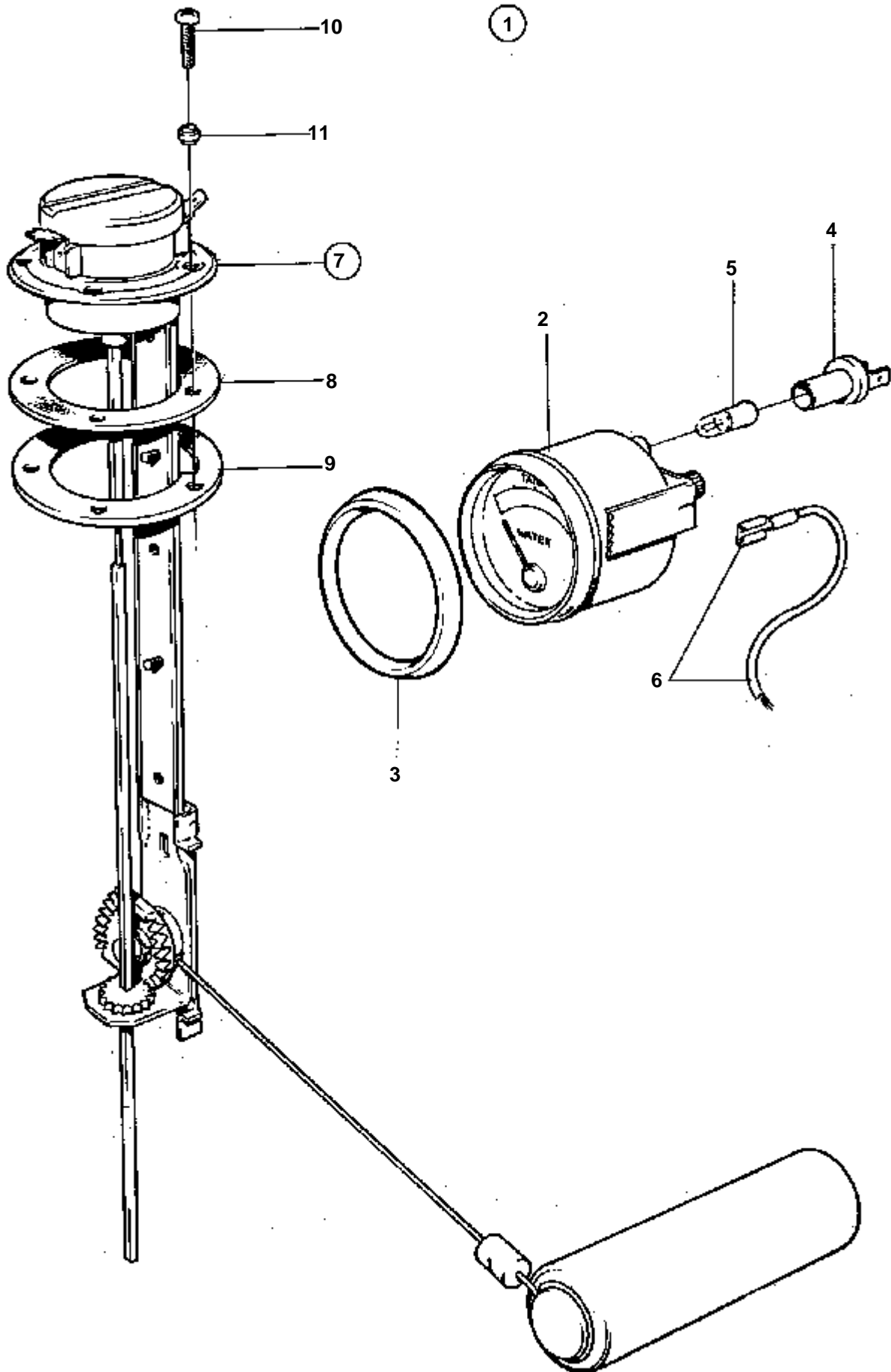
19604

RÉF	No Pièce	QTÉ	DÉSIGNATION	NOTES
2	863169	1	Capteur pression, pression d'huile moteur	SN1101051157/XXXXXX-
6	822858	1	Temoin temperature, temp. d'eau de refroidi.	97° C
7	862250	1	Temoin temperature, temp. d'eau de refroidi.	97°C
8	8141474	1	Detecteur temperatur, entrée air	EDC
9	827150	1	Detecteur temperatur, temp. d'eau de refroidi.	
	837044	1	Detecteur temperatur, temp. d'eau de refroidi.	Pour doubles instruments.
10	1624368	1	Detecteur temperatur	EDC
11	862154	1	Detecteur temperatur, instrument	
12	11998	1	Joint	
13	947622	1	Joint	
15	866839	1	Detecteur pression, inverseur	0-30 bars
16	947624	1	Joint	
19	3013297	1	Commande tachymetre	
20	863604	1	Joint	
21	866835	1	Detecteur pression, huile moteur	
	866836	1	Detecteur pression, huile moteur	0-10 bars. Pour doubles instruments.
22	965560	1	Console	
23	3574797	2	Coussin caoutchouc	
24	479979	1	Bouchon	
25	180110	1	Raccord angulaire	
26	949278	2	Contre-ecrou	
27	1507501	1	Flexible	
28	955558	1	Vis	
29	940280	1	Rondelle e'lasttique	
30	866704	1	Console	
31	866837	1	Detecteur pression, turbo	
32	947624	1	Joint	
33	944717	2	Douille	
34	954364	2	Cone	
35	954356	2	Ecrou de raccord	
36	954385	2	Raccord angulaire	
37	843698	1	Console	
38	967949	1	Vis	(965175)
39	949278	1	Contre-ecrou	
40	945460	1	Tube plastique	710mm



6712

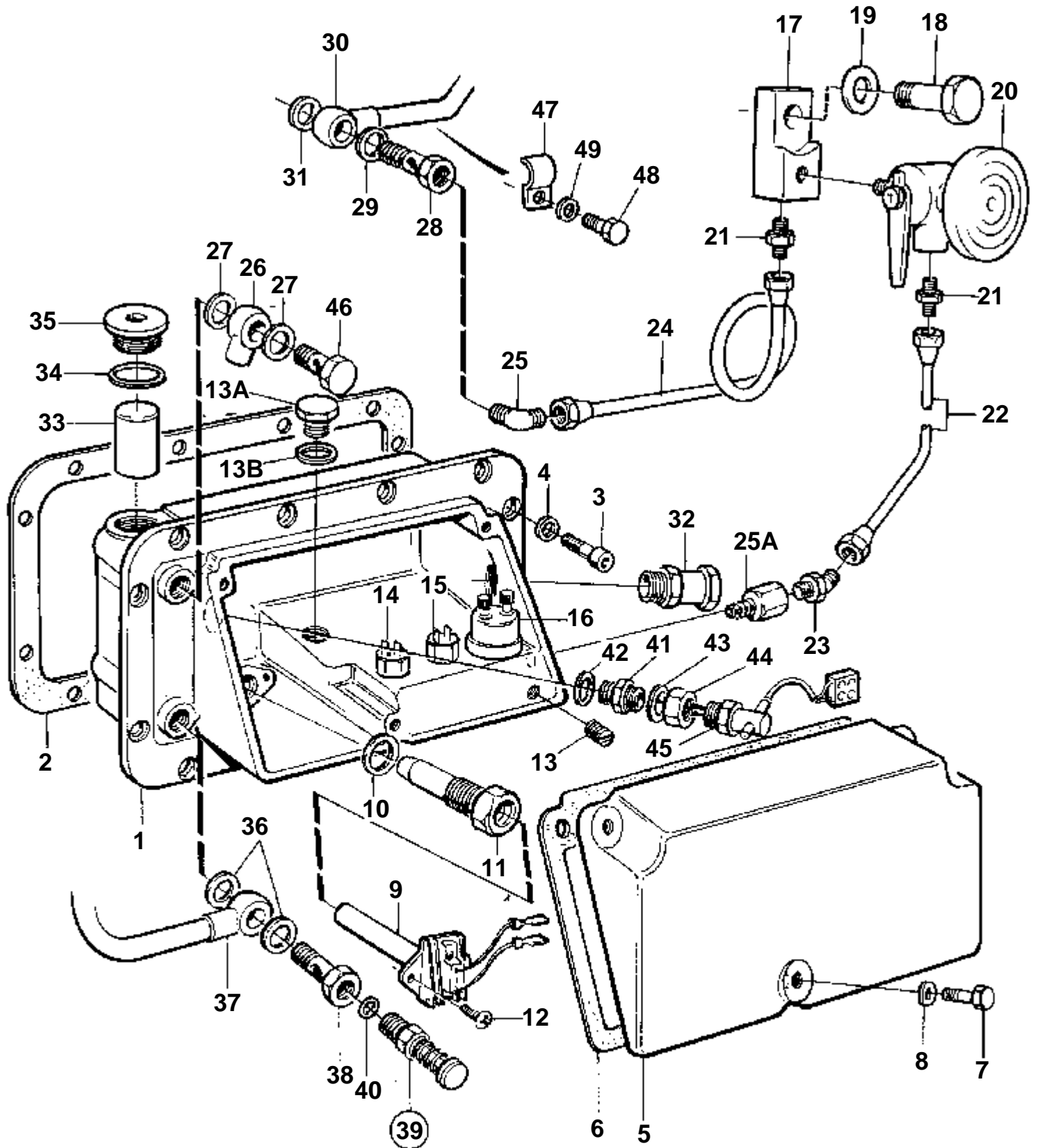
RÉF	No Pièce	QTÉ	DÉSIGNATION	Voir	NOTES
1		1	Jeu jauge carburant		24V
2	863941	1	· Jauge carburant		
3	858643	1	· Bague frontale		
4	808175	1	· Porte-lampe		
5	182059	1	· Ampoule		
6		X	· Equipement électrique	1963	
7	873772	1	· Flotteur de jauge		(837999)
8	89865	1	· · Joint		
9	834480	1	· · Bride		
10	956078	4	· · Vis		
	956081	1	· · Vis		
11	834481	5	· · Joint		



6712

RÉF	No Pièce	QTÉ	DÉSIGNATION	Voir	NOTES
1		1	Lot indic. niveau de		24V
2	863943	1	· Jauge de re'servoir		
3	858643	1	· Bague frontale		
4	808175	1	· Porte-lampe		
5	182059	1	· Ampoule		
6		X	· Equipement électrique	1963	
7	834389	1	· Detecteur		
8	89865	1	· · Joint		
9	834480	1	· · Bride		
10	956078	4	· · Vis		
	956081	1	· · Vis		
11	834481	5	· · Joint		

TMD122A, TAMD122A

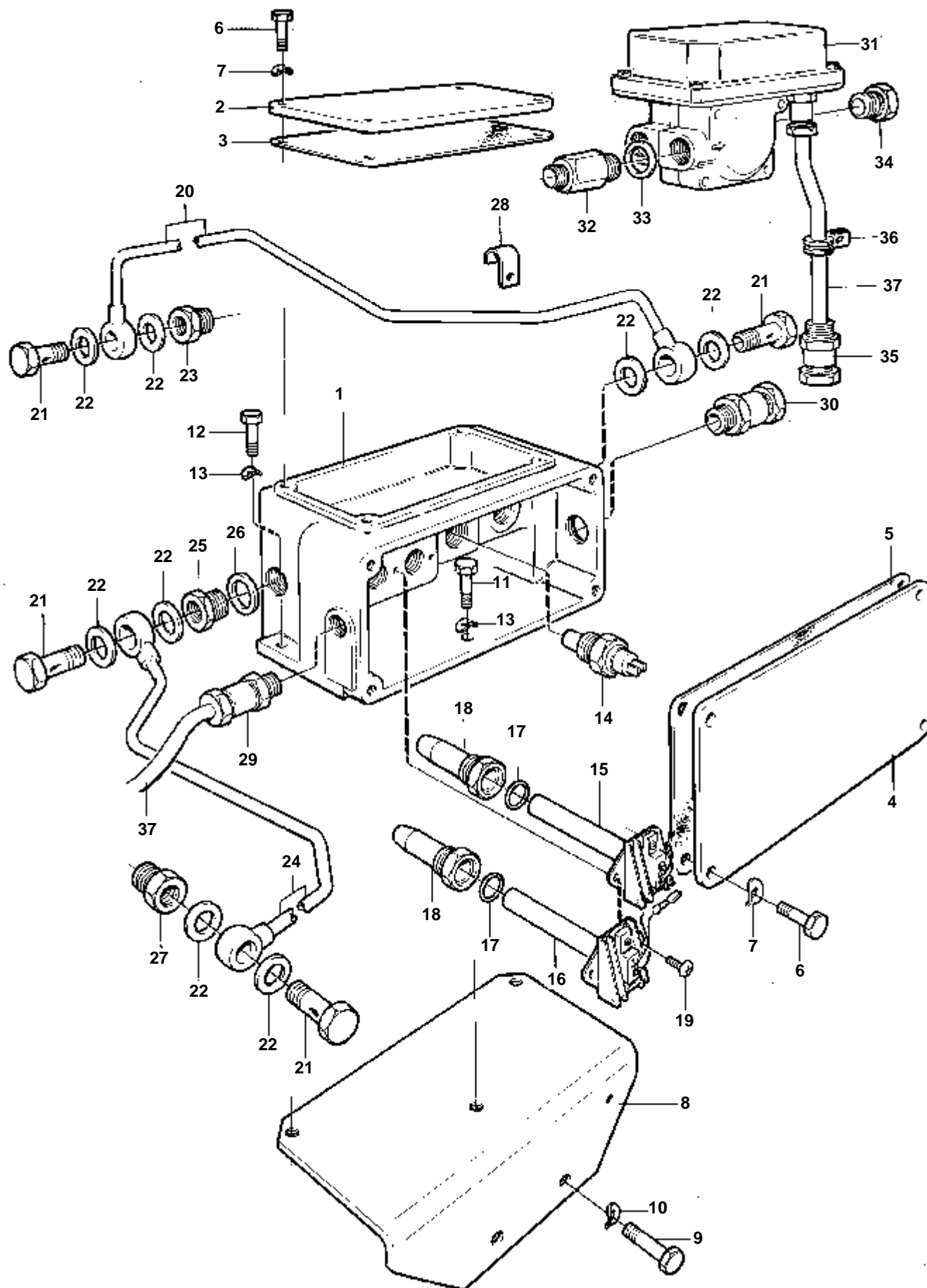


16067

TMD122A, TAMD122A

RÉF	No Pièce	QTÉ	DÉSIGNATION	Voir	NOTES
1		1	Carter		
2	862597	1	Joint		
3	956569	12	Vis		
4	11992	12	Joint		
5		1	Couvercle		
6	845709	1	Joint		
7		3	Vis		
8	941906	3	Rondelle e'lasttique		
9	843768	1	Temoin temperature		
10	957179	1	Joint		
11	843288	1	Douille		
12		2	Vis		
13	16325	1	Bouchon		
13A	180761	1	Bouchon		
13B	957179	1	Joint		
14	864285	1	Capteur pression, alarme	SN-1101051156/XXXXXX	
	873526	1	Capteur pression, alarme	SN1101051157/XXXXXX-	
15	864284	1	Capteur pression, arrêt	SN-1101051156/XXXXXX	
	863169	1	Capteur pression, arrêt	SN1101051157/XXXXXX-	
16	881432	1	Detecteur pression		
17	844120	1	Console		
18	955590	1	Vis		
19	941912	1	Rondelle e'lasttique		
20	836273	1	Grue		Remplacé par 1 pce 3826337 vanne, 1 pce 3826310 bride, 1 pce 191095 raccord.
21	954335	2	Ecrou raccord		
22	844284	1	Tuyau		
23	831965	1	Raccord		
24	844283	1	Tuyau		
25	954342	1	Coude raccord		
25A	835980	1	Raccord		
26	25168	1	Raccord banjo		
27	957178	2	Joint		
28	942008	1	Vis creuse	2140	
29	942703	1	Joint	2140	
30	822571	1	Tuyau, pression d'huile	2140	TURBO
31	957181	1	Joint	2140	
32	881193	1	Vis raccord de cable		
33	843815	1	Flotteur		
34	957191	1	Joint		
35	843639	1	Bouchon		
36	957178	2	Joint		
37	847001	1	Tuyau, tuyau de fuite	2106	
38	823417	1	Vis creuse		
39	844770	1	Soupape		
40	960202	1	Joint torique		
41	843688	1	Raccord		
42	957181	1	Joint		
43	15304	1	Joint		
44	843640	1	Contre-ecrou		
45	843757	1	Detecteur trop plein		
46	25167	1	Vis creuse		
47	940374	2	Collier serrage		
48	956570	2	Vis		
49	955894	2	Rondelle		

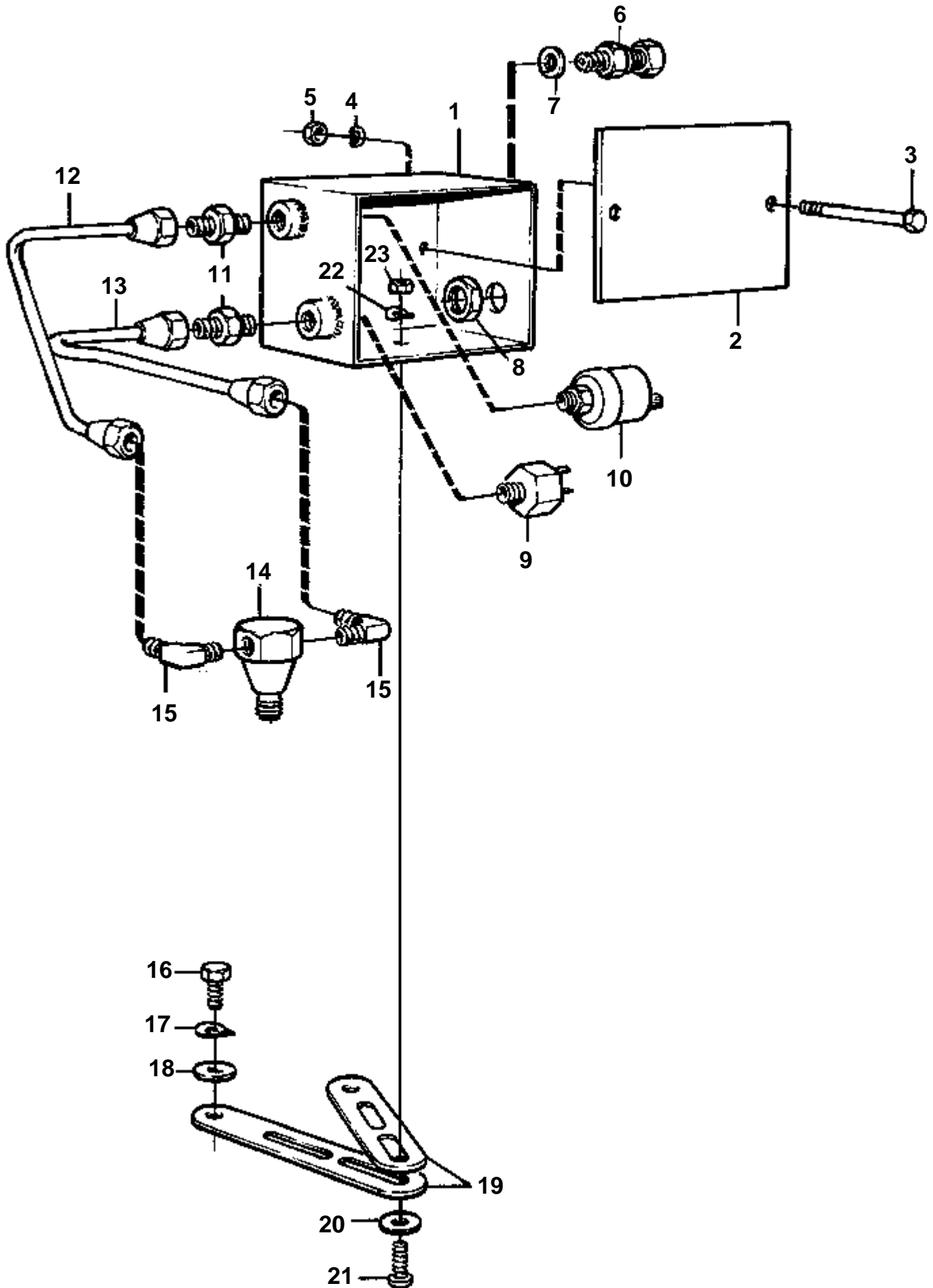
TMD122A, TAMD122A



6633

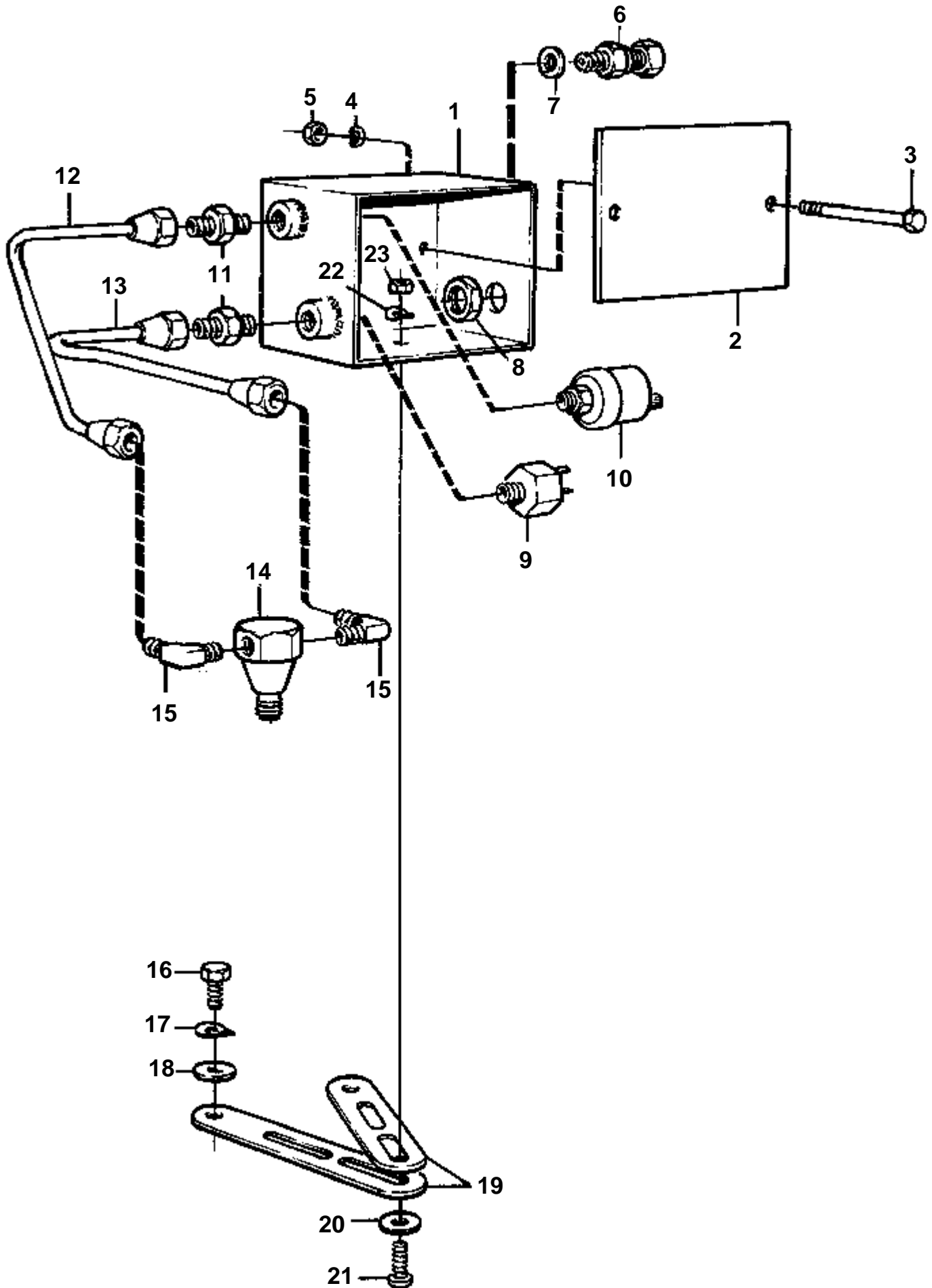
TMD122A, TAMD122A

RÉF	No Pièce	QTÉ	DÉSIGNATION	Voir	NOTES
1		1	Carter		
2	844039	1	Couvercle		
3	844041	1	Joint		
4		1	Couvercle		
5	843690	1	Joint		
6	955272	8	Vis		
7	941906	8	Rondelle e'lasttique		
8		1	Console		
9	940162	2	Vis		
10	942336	2	Rondelle e'lasttique		
11	955295	1	Vis		
12	959220	1	Vis		L=20mm
	959222	1	Vis		L=25mm
13	941907	3	Rondelle e'lasttique		
14	827150	1	Detecteur temperatur		
15	843769	1	Temoin temperature, arrêt		
16	843767	1	Temoin temperature, alarme		
17	957179	2	Joint		
18	843288	2	Douille		
19	956063	3	Vis		
20	844129	1	Tuyau		
21	25167	4	Vis creuse		
22	957178	8	Joint		
23	844127	1	Raccord		
24	844128	1	Tuyau		
25		1	Raccord		
26	957183	1	Joint		
27	844127	1	Raccord		
28	942542	1	Collier serrage		
29	881191	1	Vis raccord de cable		
30	881193	1	Vis raccord de cable		
31	846622	1	Detecteur trop plein		
32	846632	1	Raccord		
33	969011	1	Joint		
34	844127	1	Raccord		
35	822327	1	Vis raccord de cable		
36	952630	5	Collier serrage		D=17,5mm
	952633	3	Collier serrage		D=22,2mm
	952637	2	Collier serrage		D=25,4mm
	952641	5	Collier serrage		D=34,9mm
37		X	Equipement électrique	1963	



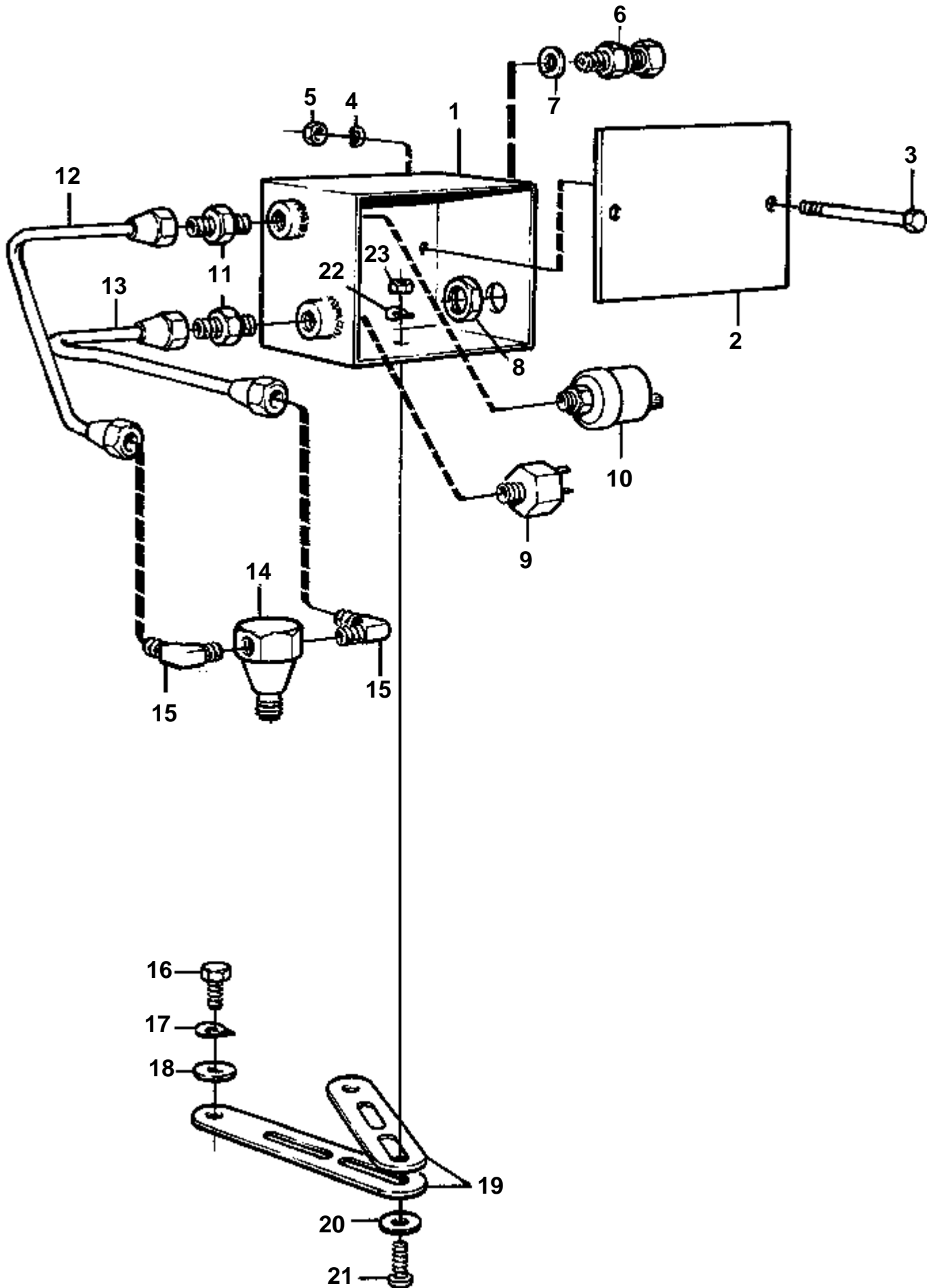
16080

RÉF	No Pièce	QTÉ	DÉSIGNATION	NOTES
1	843224	1	Caisse	
2	843225	1	Couvercle	
3	963205	2	Vis	
4	941906	2	Rondelle e'lasttique	
5	945407	2	Ecrou accouplement	
6	822327	1	Vis raccord de cable	
7	957185	1	Joint	
8	880243	1	Ecrou	
9	864285	1	Capteur pression	
10	866840	1	Detecteur pression	REEMPL PAR 873526 + 873601
11	954335	1	Ecrou raccord	
12		1	Tuyau	
13	845645	1	Tuyau	
14	942490	1	Raccord-t	
15	954342	3	Coude raccord	
16	955535	2	Vis	
17	942336	2	Rondelle e'lasttique	
18	940097	2	Rondelle	
19	965541	4	Console	
20	960139	4	Rondelle	
21	955272	2	Vis	
22	941906	2	Rondelle e'lasttique	
23	955781	2	Ecrou	



16080

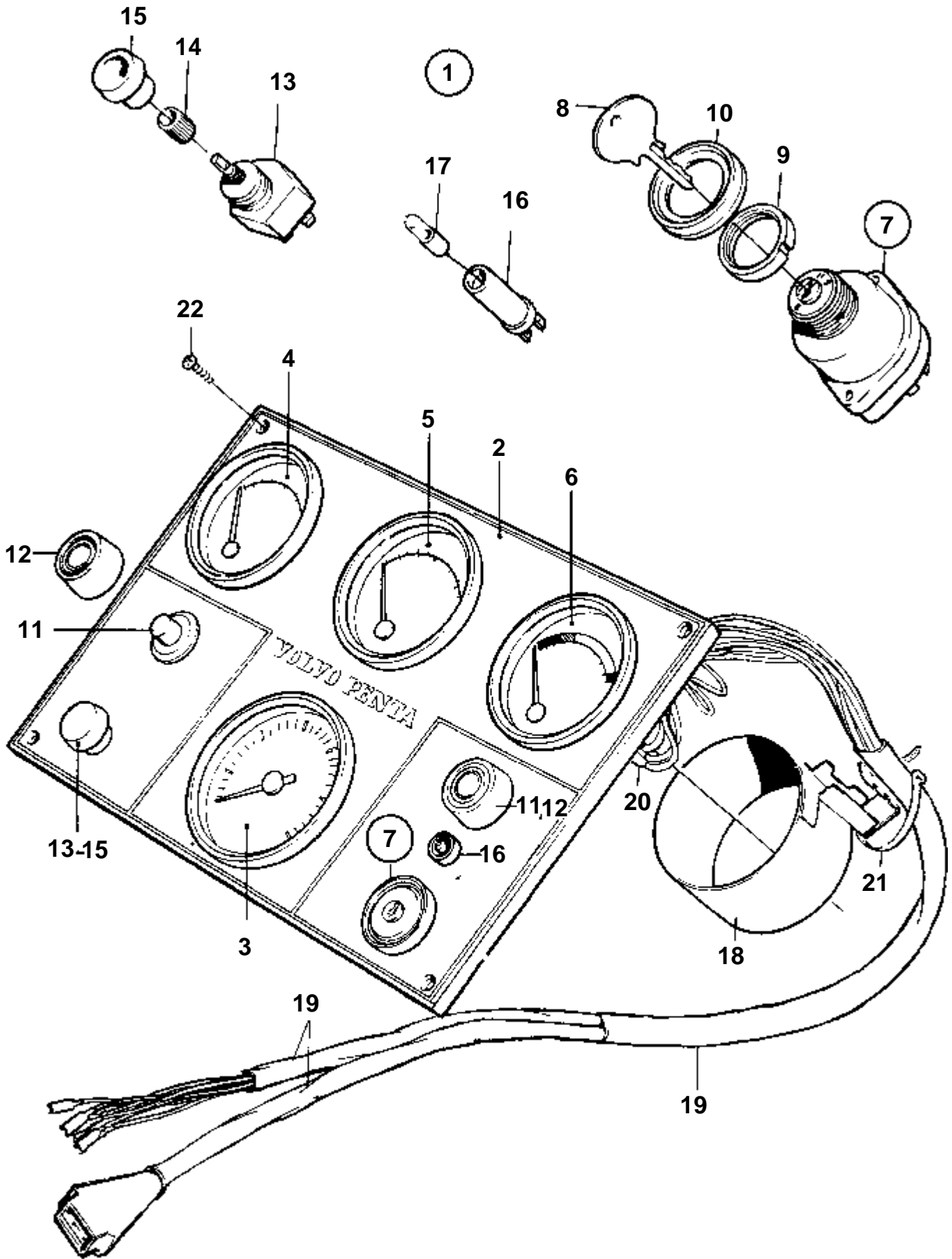
RÉF	No Pièce	QTÉ	DÉSIGNATION	NOTES
1	843224	1	Caisse	
2	843225	1	Couvercle	
3	963205	2	Vis	
4	941906	2	Rondelle e'lasttique	
5	945407	2	Ecrou accouplement	
6	822327	1	Vis raccord de cable	
7	957185	1	Joint	
8	880243	1	Ecrou	
9	864285	1	Capteur pression	
10	866840	1	Detecteur pression	REEMPL PAR 873526 + 873601
11	954335	3	Ecrou raccord	
12	844283	1	Tuyau	
13	845645	1	Tuyau	
14	942490	1	Raccord-t	
15	954342	1	Coude raccord	
16	955535	2	Vis	
17	942336	2	Rondelle e'lasttique	
18	940097	2	Rondelle	
19	965541	4	Console	
20	960139	4	Rondelle	
21	955272	2	Vis	
22	941906	2	Rondelle e'lasttique	
23	955781	2	Ecrou	



16080

RÉF	No Pièce	QTÉ	DÉSIGNATION	NOTES
1	843224	1	Caisse	
2	843225	1	Couvercle	
3	963205	2	Vis	
4	941906	2	Rondelle e'lasttique	
5	945407	2	Ecrou accouplement	
6	822327	1	Vis raccord de cable	
7	957185	1	Joint	
8	880243	1	Ecrou	
9	864285	1	Capteur pression	
10	866840	1	Detecteur pression	REEMPL PAR 873526 + 873601
11	954335	2	Ecrou raccord	
12		1	Tuyau	
13	845645	1	Tuyau	
14	942490	1	Raccord-t	
15	954342	2	Coude raccord	
16	955535	2	Vis	
17	942336	2	Rondelle e'lasttique	
18	940097	2	Rondelle	
19	965541	4	Console	
20	960139	4	Rondelle	
21	955272	2	Vis	
22	941906	2	Rondelle e'lasttique	
23	955781	2	Ecrou	

TMD122A, TAMD122A

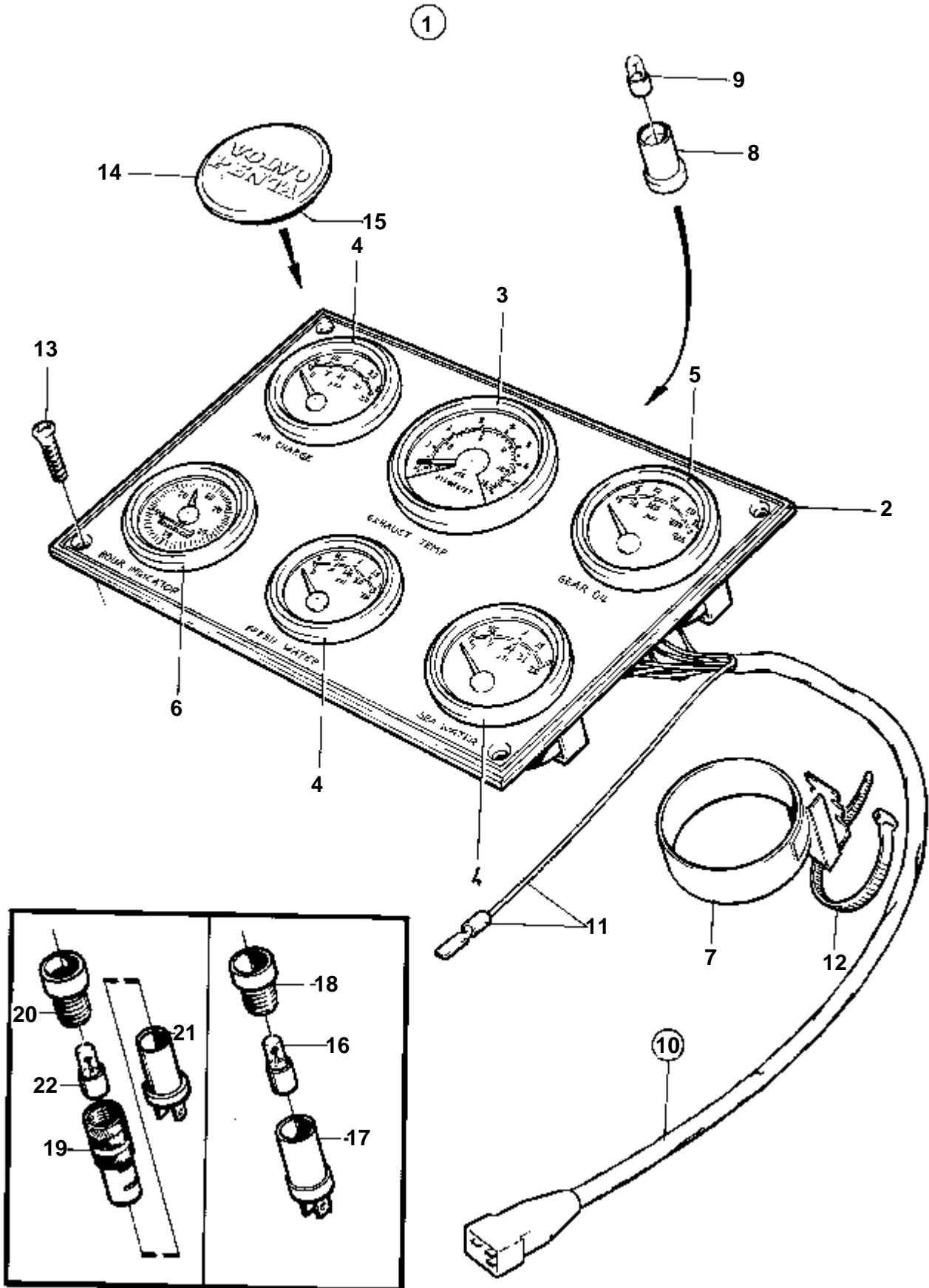


16052

TMD122A, TAMD122A

RÉF	No Pièce	QTÉ	DÉSIGNATION	Voir	NOTES
1	873811	1	Planche bord		24 V
2	842387	1	· Tole instrument		
3	842563	1	· Compte-tours		
4	837758	1	· Thermometre		
5	837756	1	· Tableau bord, pression d'huile moteur		
6	837730	1	· Voltmetre		
7	856670	1	· Interrupteur contact		
8		2	· · Cle		
9		1	· Ecrou		
10		1	· Anneau verrouillage		
11	843684	2	· Bouton		
12	837533	2	· Capuchon caoutchouc		
13	1578846	1	· Rheostat		
14	843002	1	· Ecrou		
15	862180	1	· Bouton		(842921)
16	808175	4	· Porte-lampe		
17	182059	4	· Ampoule		
18	837859	2	· Fixation		
19		1	· Faisceau de cable		
20		X	· Equipement électrique	1963	
21	948211	X	· Ruban serrage		
22	944540	4	· Vis		

TMD122A, TAMD122A

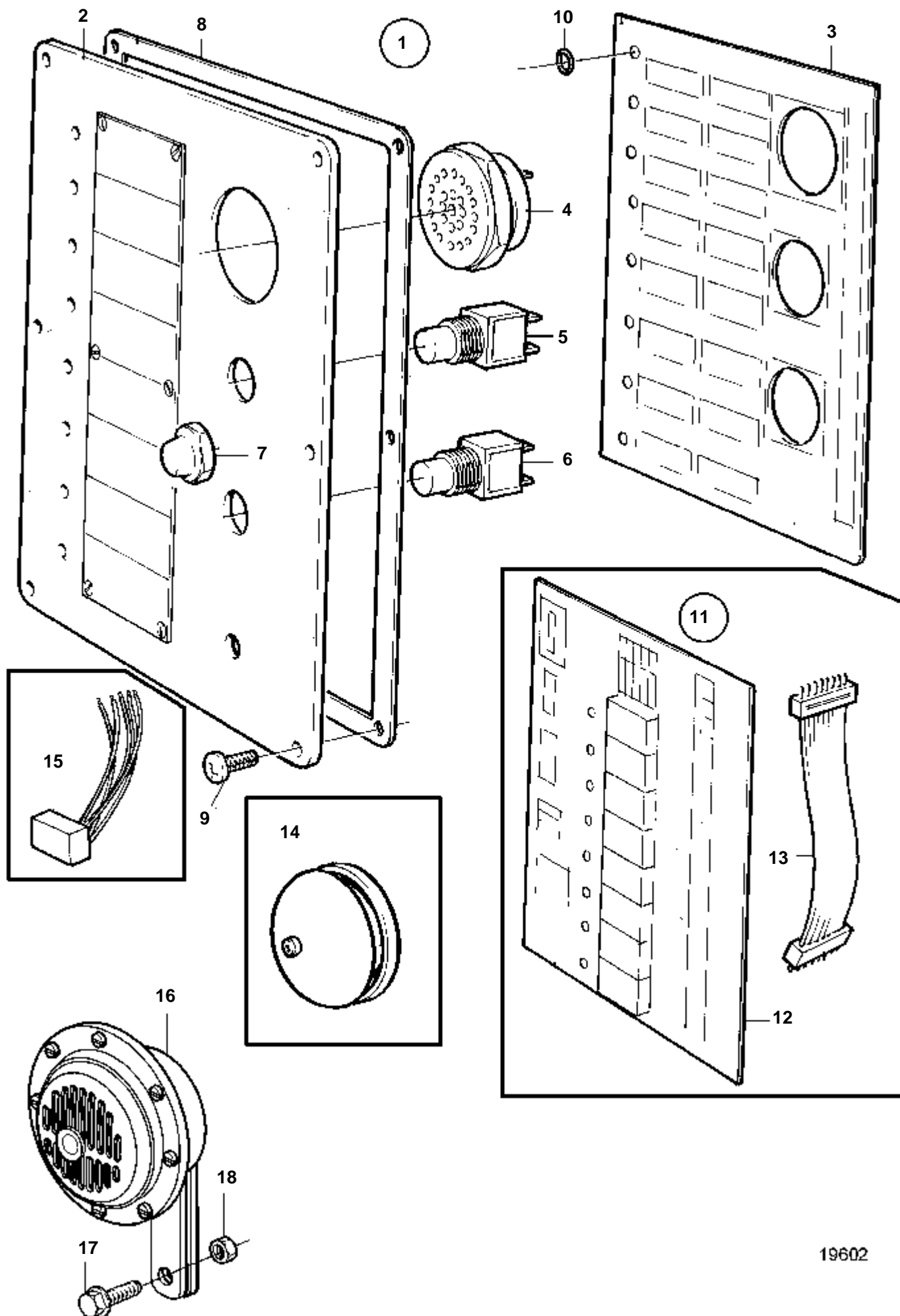


5446

TMD122A, TAMD122A

RÉF	No Pièce	QTÉ	DÉSIGNATION	Voir	NOTES
1	843078	1	Planche de bord		24V
2		1	· Tole instrument		
3	842841	1	· Pyromètre		
4		1	· Tableau bord, pression turbo		
5	837747	1	· Tableau bord, pression huile-inverse		
6	845479	1	· Compteur heures		
7	837859	1	· Fixation		
8	808175	6	· Porte-lampe		
9	182059	6	· Ampoule		
10		1	· Faisceau de cable		
11		X	· Equipement électrique	1963	
12	948211	X	· Ruban serrage		
13	944540	4	· Vis		
14	842599	1	· Rondelle recouvremen		
15	842601	1	· Feuille etain		
16	182034	2	· Ampoule		
17	355777	2	· Retenue		
18		1	· Lampe		ORANGE
		1	· Lampe temoin		VERT
19	819350	3	· Douille		
20	827766	3	· Lentille		ORANGE
21	808175	3	· Porte-lampe		
22	182059	3	· Ampoule		

TAMD103A-A, TMD122A, TAMD122A, TAMD122P-A, TAMD122P-B, TAMD122P-C

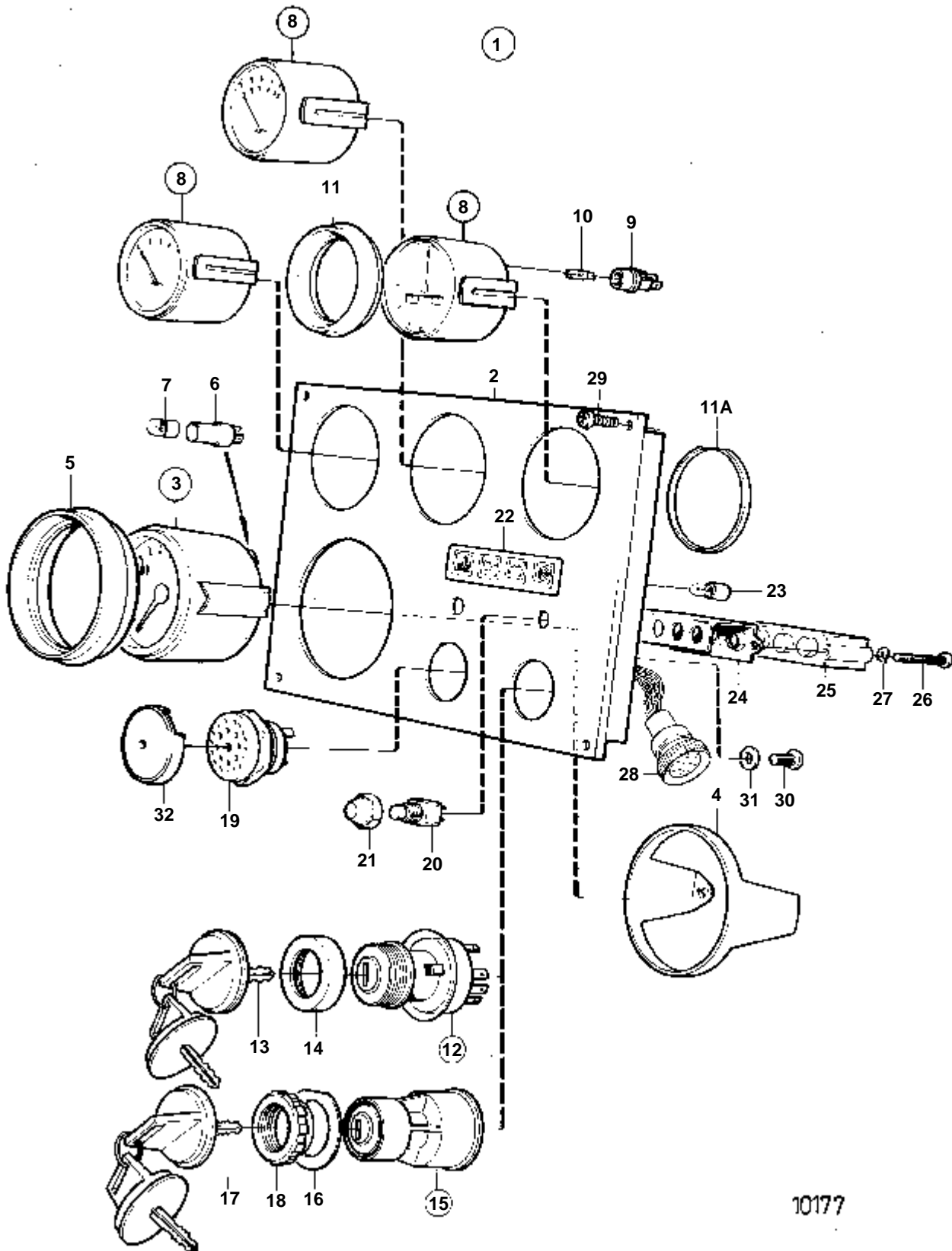


19602

TAMD103A-A, TMD122A, TAMD122A, TAMD122P-A, TAMD122P-B, TAMD122P-C

RÉF	No Pièce	QTÉ	DÉSIGNATION	NOTES
1	862753	1	Tableau d'alarme	REEMPL PAR 873785
	873785	1	Unite electronic	
	862935	1	· Tableau d'alarme	REEMPL PAR 873785
2	862317	1	· · Tole frontale	REEMPL PAR 873785
3	862739	1	· · Carte circuit	REEMPL PAR 873785
4	828587	1	· · Repetiteur acoustiqu	
5	862719	1	· · Interrupteur	
6	828584	1	· · Interrupteur	
7	828586	2	· · Ecrou	
8	862331	1	· · Joint	
9	862217	6	· · Vis	
10	955978	9	· · Bague caoutchouc	
11	862793	1	Carte circuit	
12		1	· Carte circuit	
13		1	· Connecting cable	
14	881806	1	Sonnette	(823214)
15	863043	1	Boite verrouillage	
16	874050	1	Avertisseur	
17	946440	1	Vis a bride	
18	948645	1	Contre-ecrou	

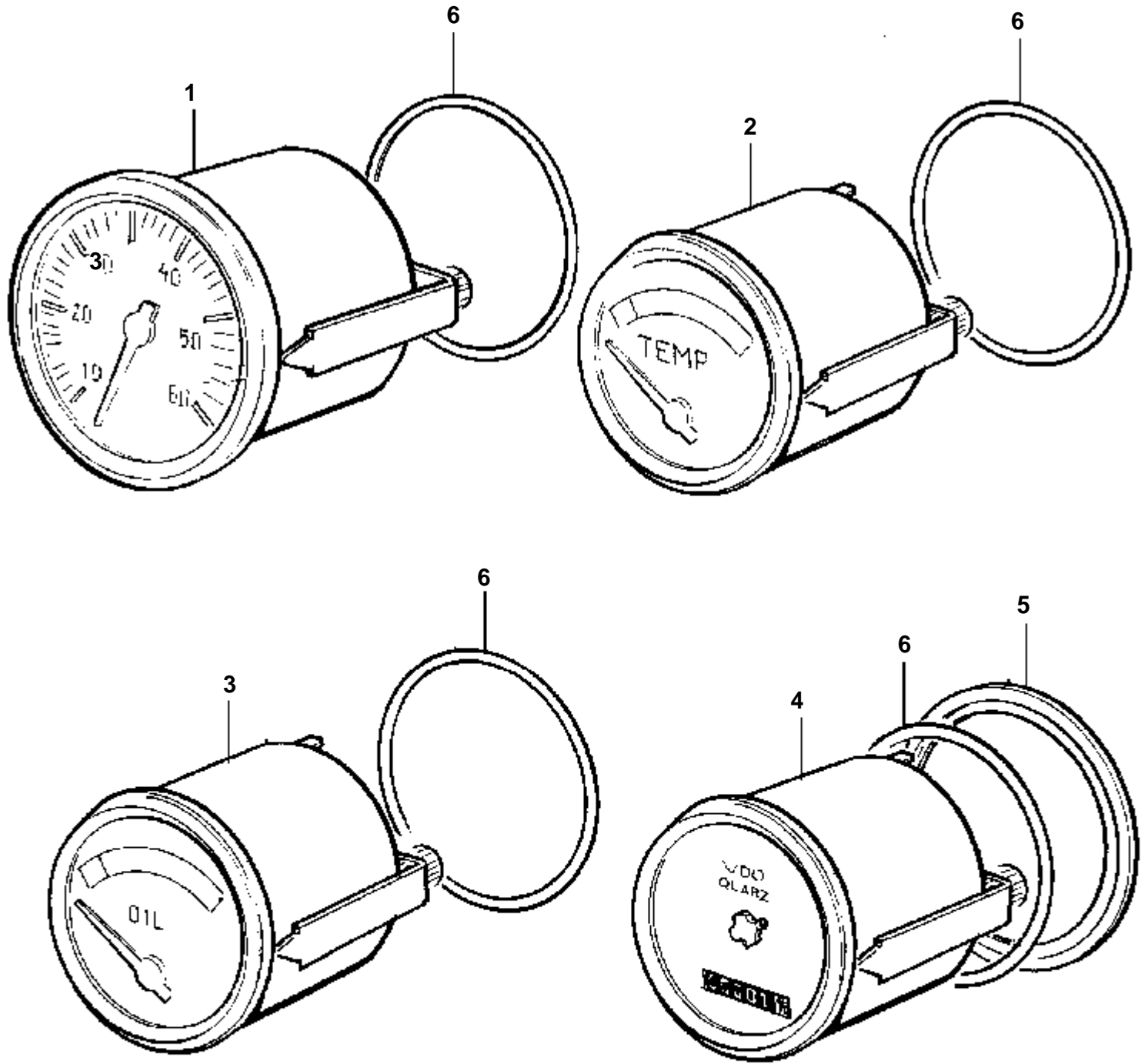
RÉF	No Pièce	QTÉ	DÉSIGNATION	NOTES
1	862579	1	Planche de bord	REMPLACE PAR 864046. Bande décor couleur blanche.
2	860182	1	· Planche bord	Bande décor couleur blanche.
3	854910	1	· Compte-tours	
4	849523	1	· · Bague fixation	
5	858644	1	· Bague frontale	(828559)
6	808175	1	· Porte-lampe	Pour ampoule avec douille BA 7S.
7	182059	1	· Ampoule	24V, 3W BA7S
8	863933	1	· Thermometre	
8	863935	1	· Manome'tre d'huile	Pour ampoule avec douille W2X4,6d.
	873200	1	· Voltmetre	(863931)
9	863945	3	· · Porte-lampe	Pour ampoule avec douille W2X4,6d.. Pour instrument d'ancien modèle une ampoule blanche 182059 et une douille 808175 doivent être montées.
10	863947	3	· · Ampoule	ROUGE, 24V, 1,2W W2x4,6d. Pour instrument d'ancien modèle une ampoule blanche 182059 et une douille 808175 doivent être montées.
11	858643	3	· Bague frontale	
11A	828803	3	· Anneau	
12	828778	1	· Interrupteur contact	REMPLACE PAR 864277
13	828676	2	· · Cle	SO Indique le code de clé à la commande.
14	1581184	1	· Ecrou rond	
19	828587	1	· Repetiteur acoustiqu	
20	828584	1	· Interrupteur	TEST D'ALARME
	828585	1	· Interrupteur	ECLAIRAGE D'INSTRUMENTS
21	828586	2	· Ecrou	
22	858645	1	· Ruban symbole	
23	828818	4	· Ampoule	
24	828784	1	· Reflecteur	
25	873209	1	· Unite electronic	(828783)
26	941615	2	· Vis	
27	941904	2	· Rondelle e'lasttique	
28	828646	1	· Faisceau de cable	
29	828647	4	· Vis	
30	949947	1	· Vis	
31	941904	1	· Rondelle e'lasttique	
32	858795	1	· Capot protection	



10177

RÉF	No Pièce	QTÉ	DÉSIGNATION	Voir	NOTES
1	864046	1	Planche de bord	6210	Bande décor couleur blanche.. Remplacé par 873591, panneau instruments et 873998, kit tachymètre.
2	860182	1	· Planche bord		Bande décor couleur blanche.
3	854910	1	· Compte-tours		
4	849523	1	· · Bague fixation		
5	858644	1	· Bague frontale		(828559)
6	808175	1	· Porte-lampe		Pour ampoule avec douille BA 7S.
7	182059	1	· Ampoule		24V, 3W BA7S
8	873196	1	· Indicateur de temp		
	873198	1	· Manome'tre d'huile		
8	873200	1	· Voltmetre		(863931)
9	863945	3	· · Porte-lampe		Pour ampoule avec douille W2X4,6d.. Pour instrument d'ancien modèle une ampoule blanche 182059 et une douille 808175 doivent être montées.
10	863947	3	· · Ampoule		ROUGE, 24V, 1,2W W2x4,6d. Pour instrument d'ancien modèle une ampoule blanche 182059 et une douille 808175 doivent être montées.
11	858643	3	· Bague frontale		
11A	828803	3	· Anneau		
15	864277	1	· Interrupteur contact		
16	860086	1	· · Etiquette		
17	859953	2	· · Cle		Indique le code de clé à la commande.
			· · Bulletins 49-30	49-30-EN	Outil No de réf. 859953
18	859955	1	· · Ecrou plastique		
19	828587	1	· Repetiteur acoustiqu		
20	828584	1	· Interrupteur		TEST D'ALARME
	828585	1	· Interrupteur		ECLAIRAGE D'INSTRUMENTS
21	828586	2	· Ecrou		
22	858645	1	· Ruban symbole		
23	828818	4	· Ampoule		
24	828784	1	· Reflecteur		
25	873209	1	· Unite electronic		(828783)
26	941615	2	· Vis		
27	941904	2	· Rondelle e'lasttique		
28	828646	1	· Faisceau de cable		
29	828647	4	· Vis		
30	949947	1	· Vis		
31	941904	1	· Rondelle e'lasttique		
32	858795	1	· Capot protection		

TMD122A, TAMD122A

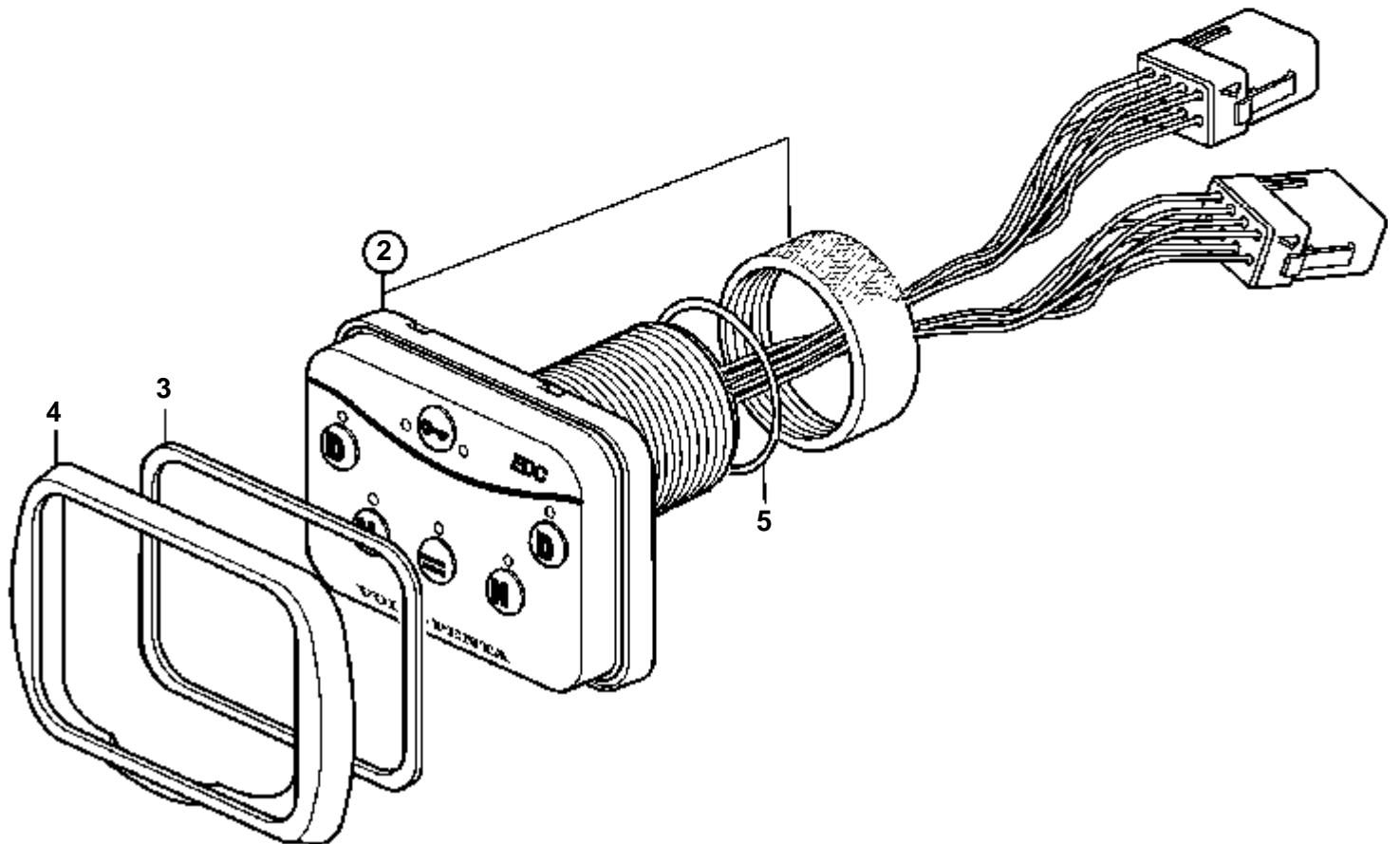
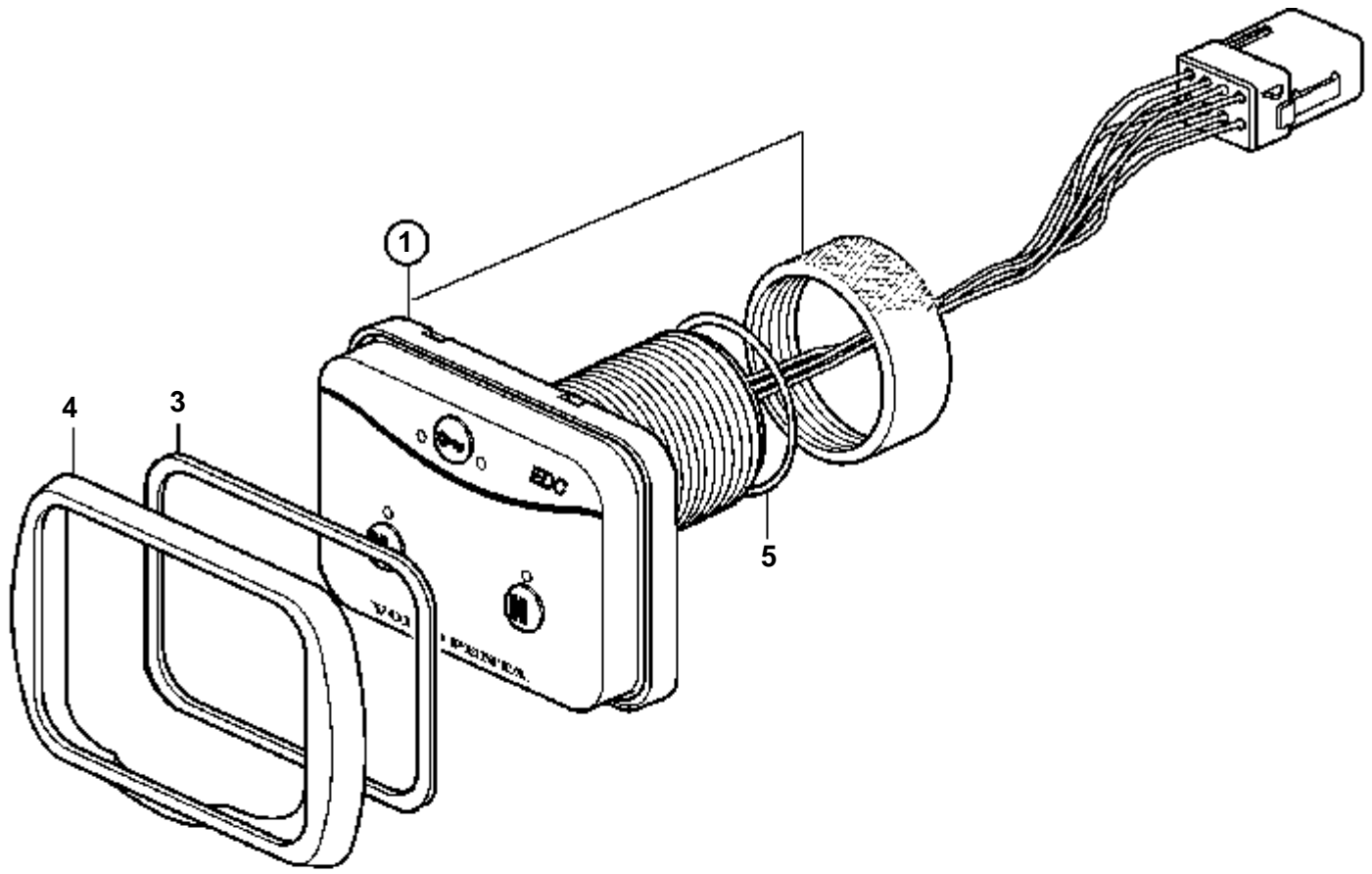


16124

TMD122A, TAMD122A

RÉF	No Pièce	QTÉ	DÉSIGNATION	NOTES
1	823409	1	Compte-tours	D=83mm 3000 TR/MIN
2	827149	1	Thermometre	D=52mm
3	813864	1	Tableau bord, pression d'huile	D=52mm
4	844957	1	Compteur heures	D=60mm
5		1	· Retenue	POUR 844957
6		1	· Joint torique	

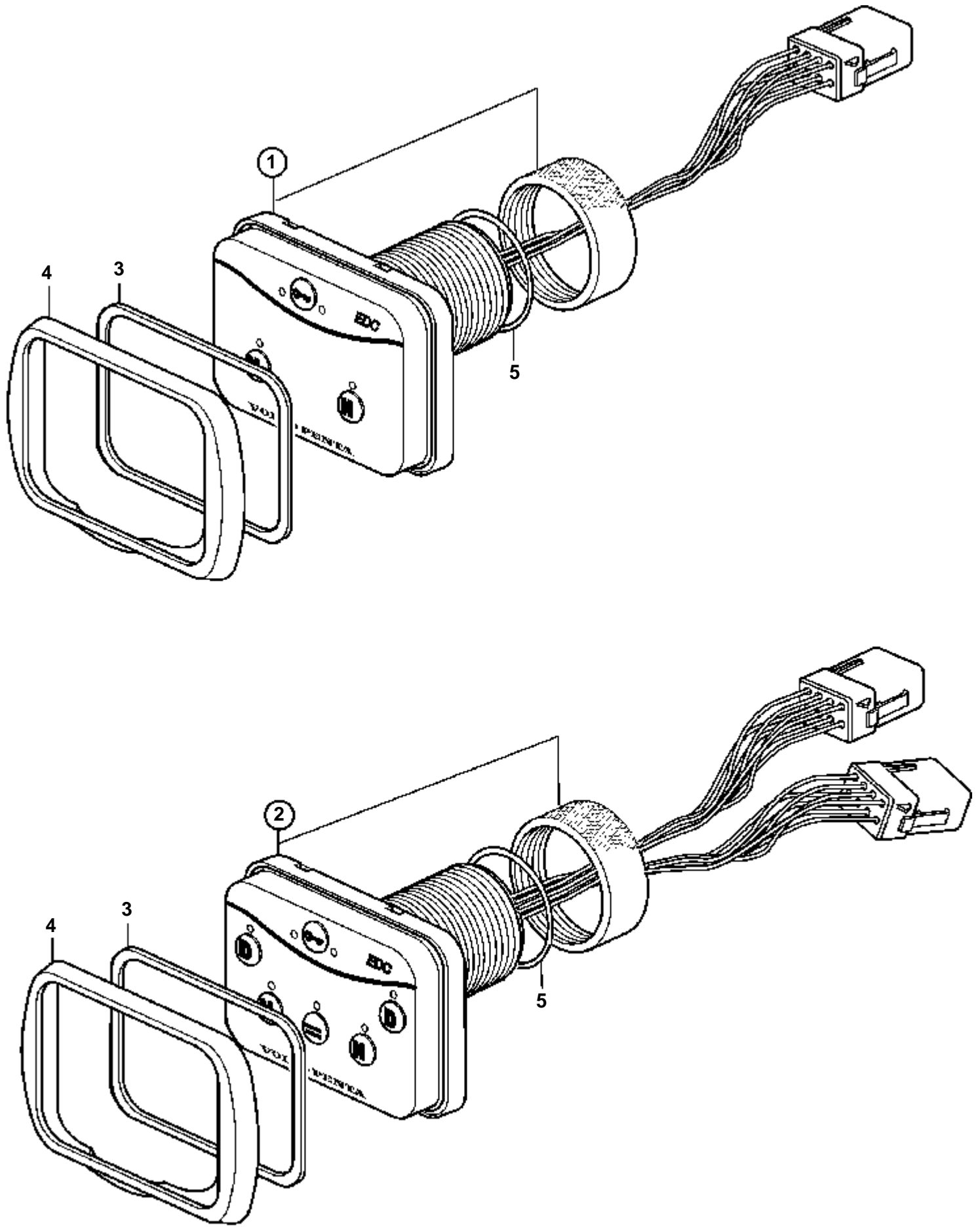
TMD122A, TAMD122A, TAMD122P-A, TAMD122P-B, TAMD122P-C



TMD122A, TAMD122A, TAMD122P-A, TAMD122P-B, TAMD122P-C

RÉF	No Pièce	QTÉ	DÉSIGNATION	NOTES
1	874121	1	Tableau commande	Installation simple de moteur. Pour poste simple ou multiple.. Pour un système à 2x8 bornes.
3	874192	1	· Joint	ALT
4	874149	1	· Chassis	ALT
5	874191	1	· Joint torique	

TMD122A, TAMD122A, TAMD122P-A, TAMD122P-B, TAMD122P-C

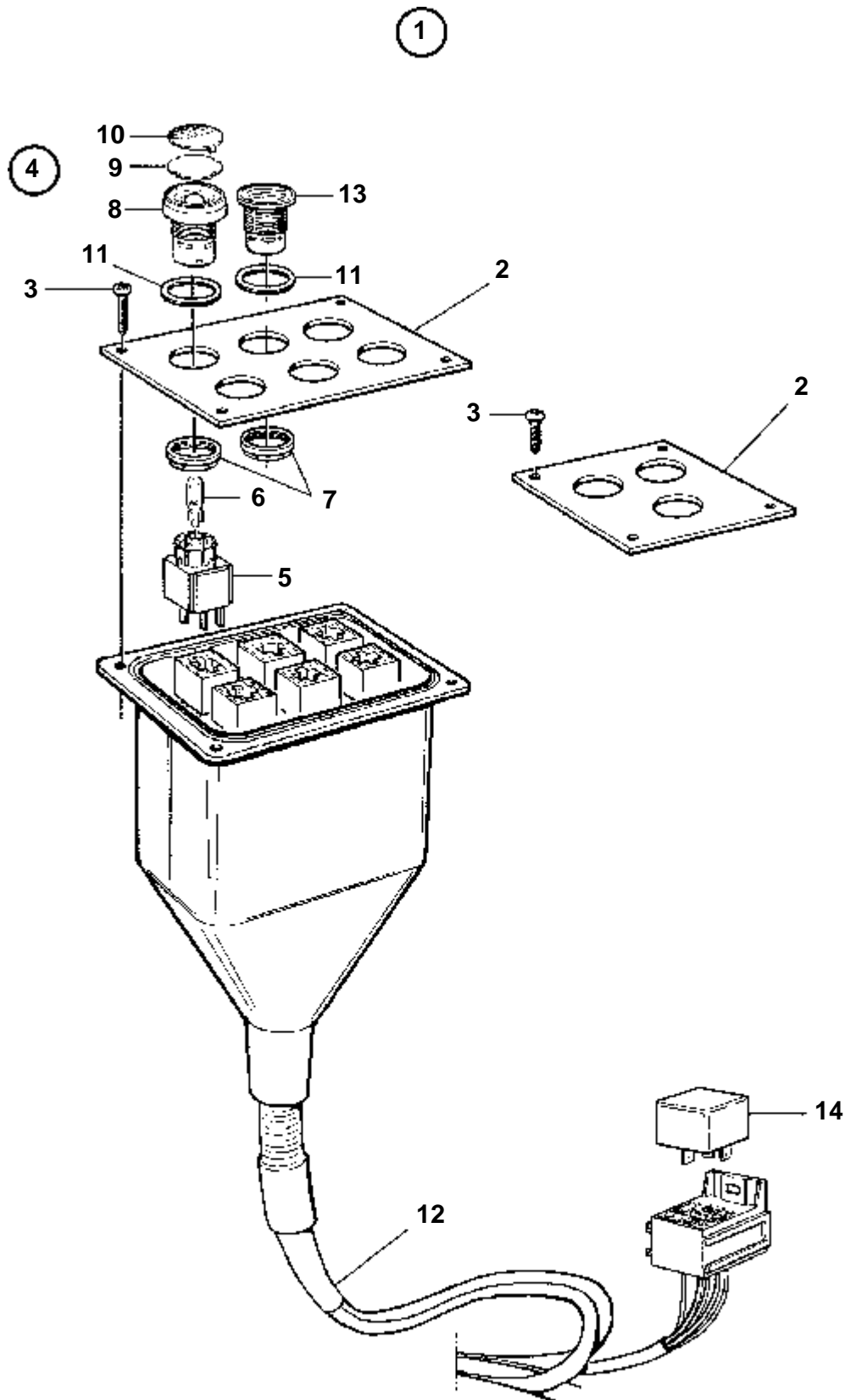


17860

TMD122A, TAMD122A, TAMD122P-A, TAMD122P-B, TAMD122P-C

RÉF	No Pièce	QTÉ	DÉSIGNATION	NOTES
2	874122	1	Tableau commande	Installation moteur double. Pour un poste ou davantage.. Pour un système à 2x8 bornes.
3	874192	1	· Joint	ALT
4	874149	1	· Chassis	ALT
5	874191	1	· Joint torique	

TMD122A, TAMD122A, TAMD122P-A, TAMD122P-B, TAMD122P-C

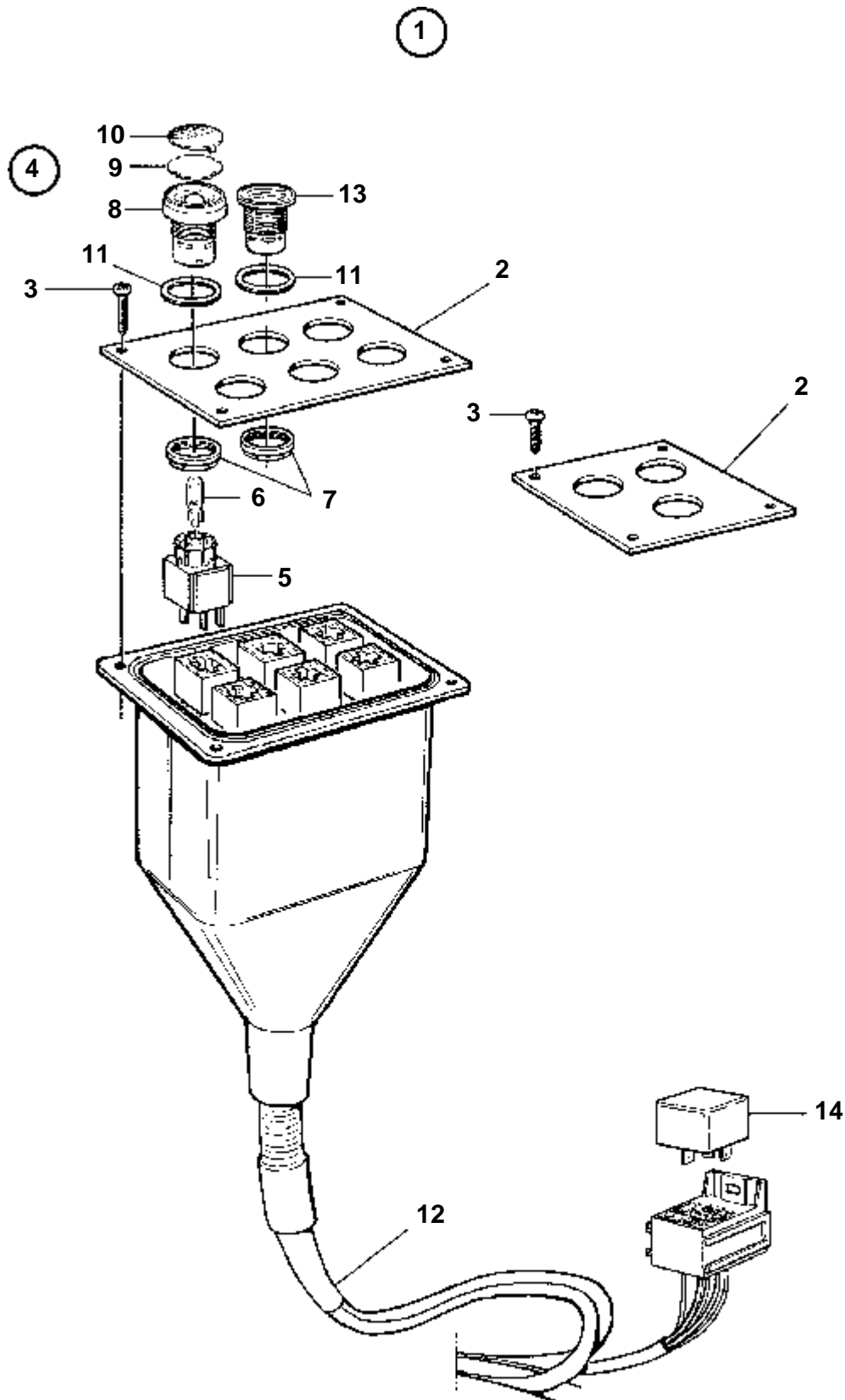


17080

TMD122A, TAMD122A, TAMD122P-A, TAMD122P-B, TAMD122P-C

RÉF	No Pièce	QTÉ	DÉSIGNATION	NOTES
1	873890	1	Tableau commande	3 TROUS, 12V. Installation moteur simple. Pour deux postes ou davantage.
	873891	1	Tableau commande	3 TROUS, 24V. Installation moteur simple. Pour deux postes ou davantage.
2	873650	1	· Plaque	3 ALESAGES. Installation moteur simple. Pour deux postes ou davantage.
3	828647	4	· Vis	
4	876950	3	· Bouton-poussoir	
5		3	· · Connecteur	
6	942327	3	· · Ampoule	12V, 1,2W
	943638	3	· · Ampoule	24V, 1,2W
7		3	· · Bague fixation	
8		3	· · Bouton	
9		18	· · Ruban symbole	
10		3	· · Disque recouvrement	VERT
		3	· · Disque recouvrement	JAUNE
		3	· · Disque recouvrement	ROUGE
		3	· · Disque recouvrement	BLEU
11		3	· · Joint	
12	873857	1	· Kit cables	
13	873750	X	· Tampon plastique	

TMD122A, TAMD122A, TAMD122P-A, TAMD122P-B, TAMD122P-C

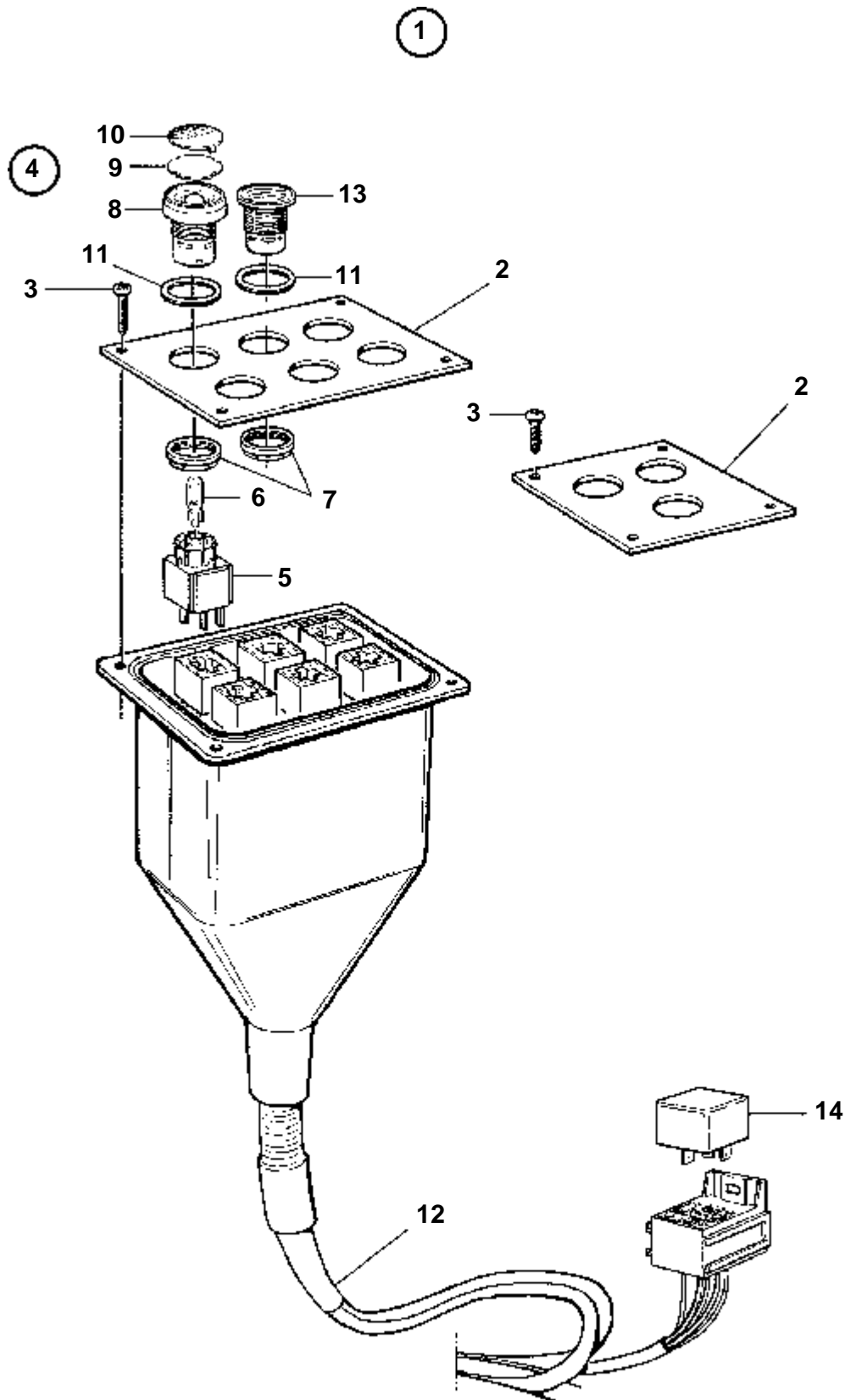


17080

TMD122A, TAMD122A, TAMD122P-A, TAMD122P-B, TAMD122P-C

RÉF	No Pièce	QTÉ	DÉSIGNATION	NOTES
1	873892	1	Tableau commande	6 TROUS, 12V. Installation moteur double. Pour un poste ou davantage.
2	873733	1	· Tole	6 TROU. Installation moteur double. Pour un poste ou davantage.
3	828647	4	· Vis	
4	876950	6	· Bouton-poussoir	
5		6	· · Connecteur	
6	942327	6	· · Ampoule	12V, 1,2W
	943638	6	· · Ampoule	24V, 1,2W
7		6	· · Bague fixation	
8		6	· · Bouton	
9		36	· · Ruban symbole	
10		6	· · Disque recouvrement	VERT
		6	· · Disque recouvrement	JAUNE
		6	· · Disque recouvrement	ROUGE
		6	· · Disque recouvrement	BLEU
11		6	· · Joint	
12	873871	1	· Kit cables	
13	873750	X	· Tampon plastique	
14	873765	1	· Relais	

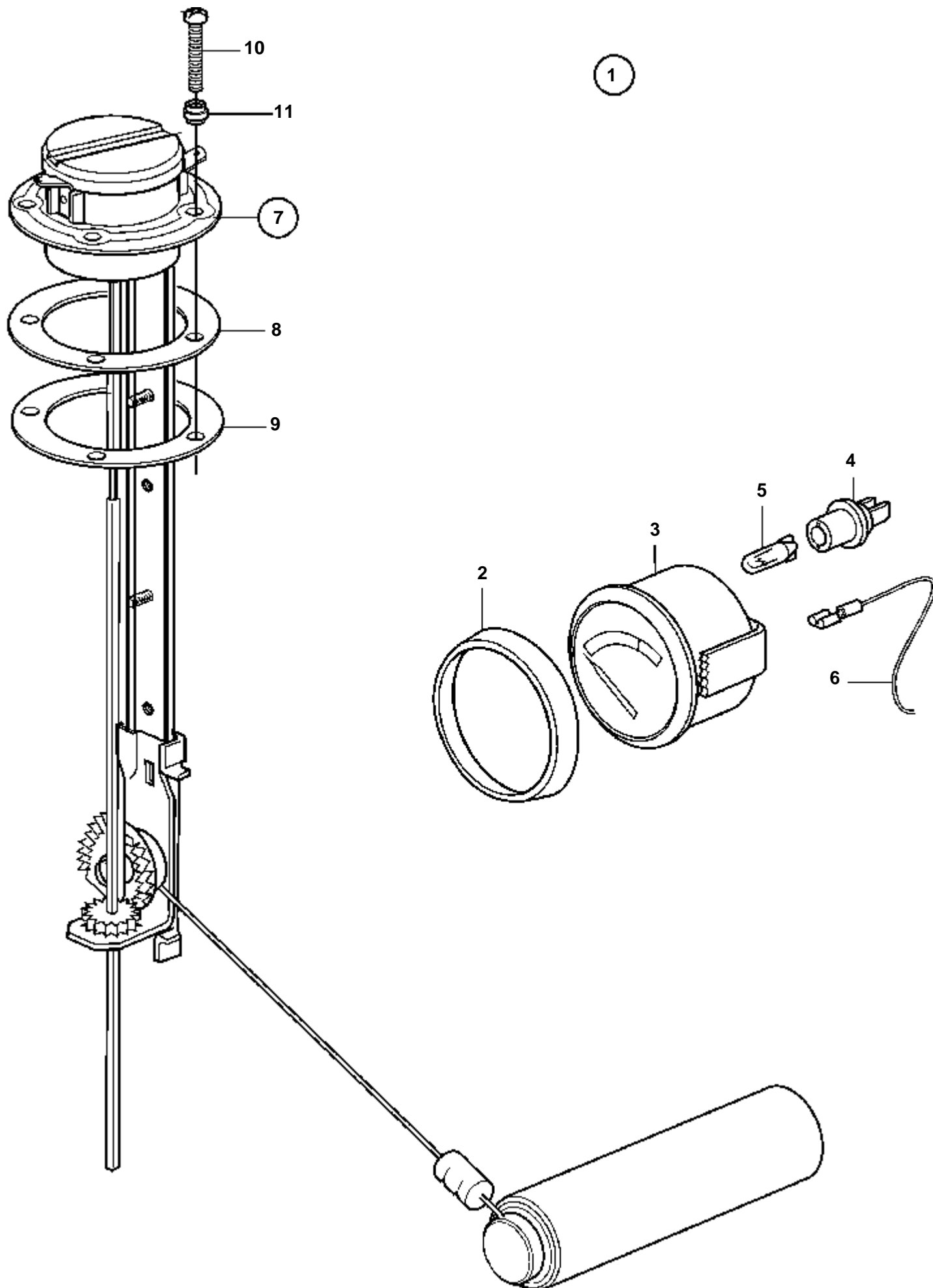
TMD122A, TAMD122A, TAMD122P-A, TAMD122P-B, TAMD122P-C



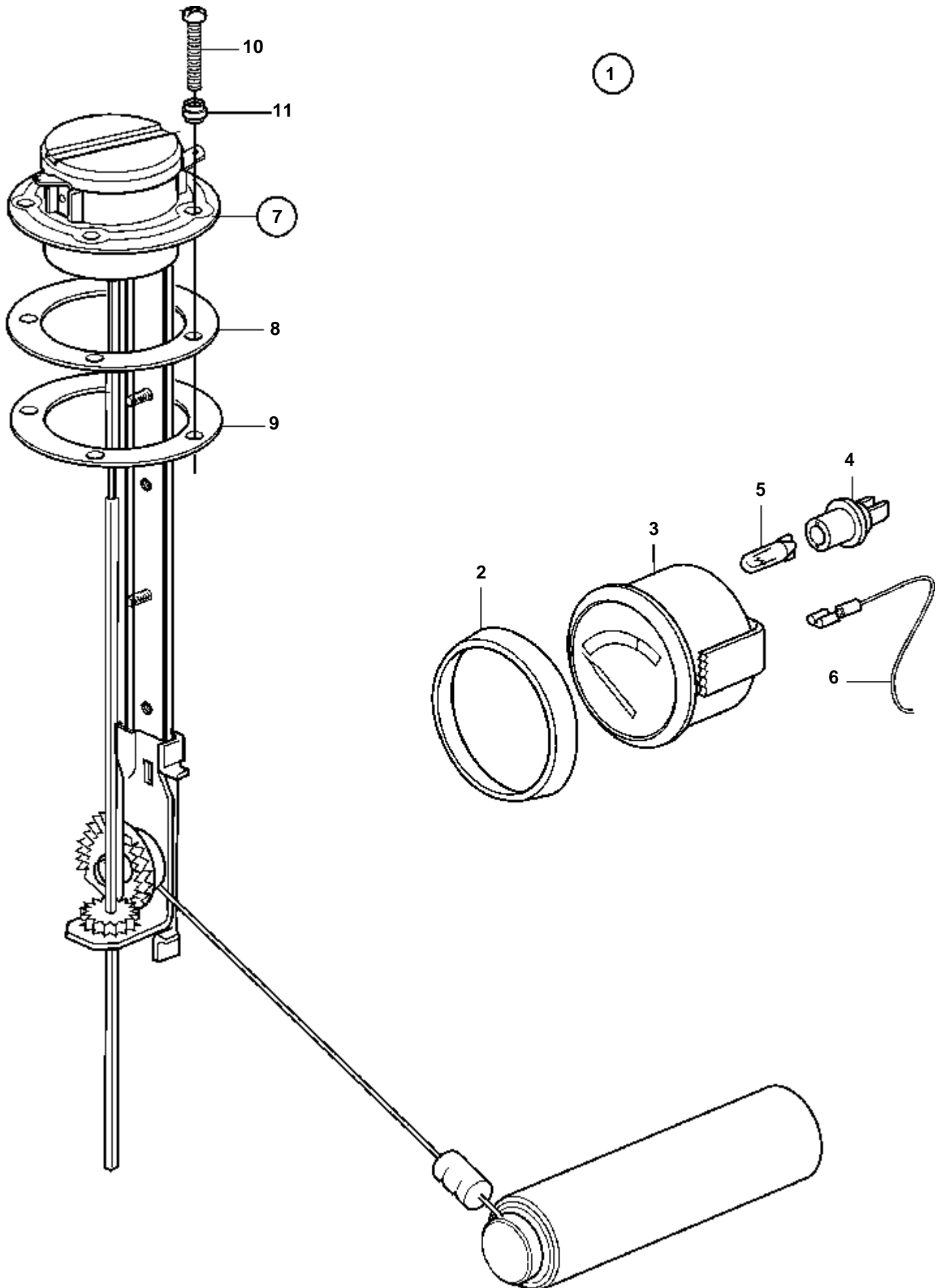
17080

TMD122A, TAMD122A, TAMD122P-A, TAMD122P-B, TAMD122P-C

RÉF	No Pièce	QTÉ	DÉSIGNATION	NOTES
1	873893	1	Tableau commande	6 TROUS, 24V. Installation moteur double. Pour un poste ou davantage.
2	873733	1	· Tole	6 TROU. Installation moteur double. Pour un poste ou davantage.
3	828647	4	· Vis	
4	876950	6	· Bouton-poussoir	
5		6	· · Connecteur	
6	942327	6	· · Ampoule	12V, 1,2W
	943638	6	· · Ampoule	24V, 1,2W
7		6	· · Bague fixation	
8		6	· · Bouton	
9		36	· · Ruban symbole	
10		6	· · Disque recouvrement	VERT
		6	· · Disque recouvrement	JAUNE
		6	· · Disque recouvrement	ROUGE
		6	· · Disque recouvrement	BLEU
11		6	· · Joint	
12	873871	1	· Kit cables	
13	873750	X	· Tampon plastique	
14	20374662	1	· Relais	

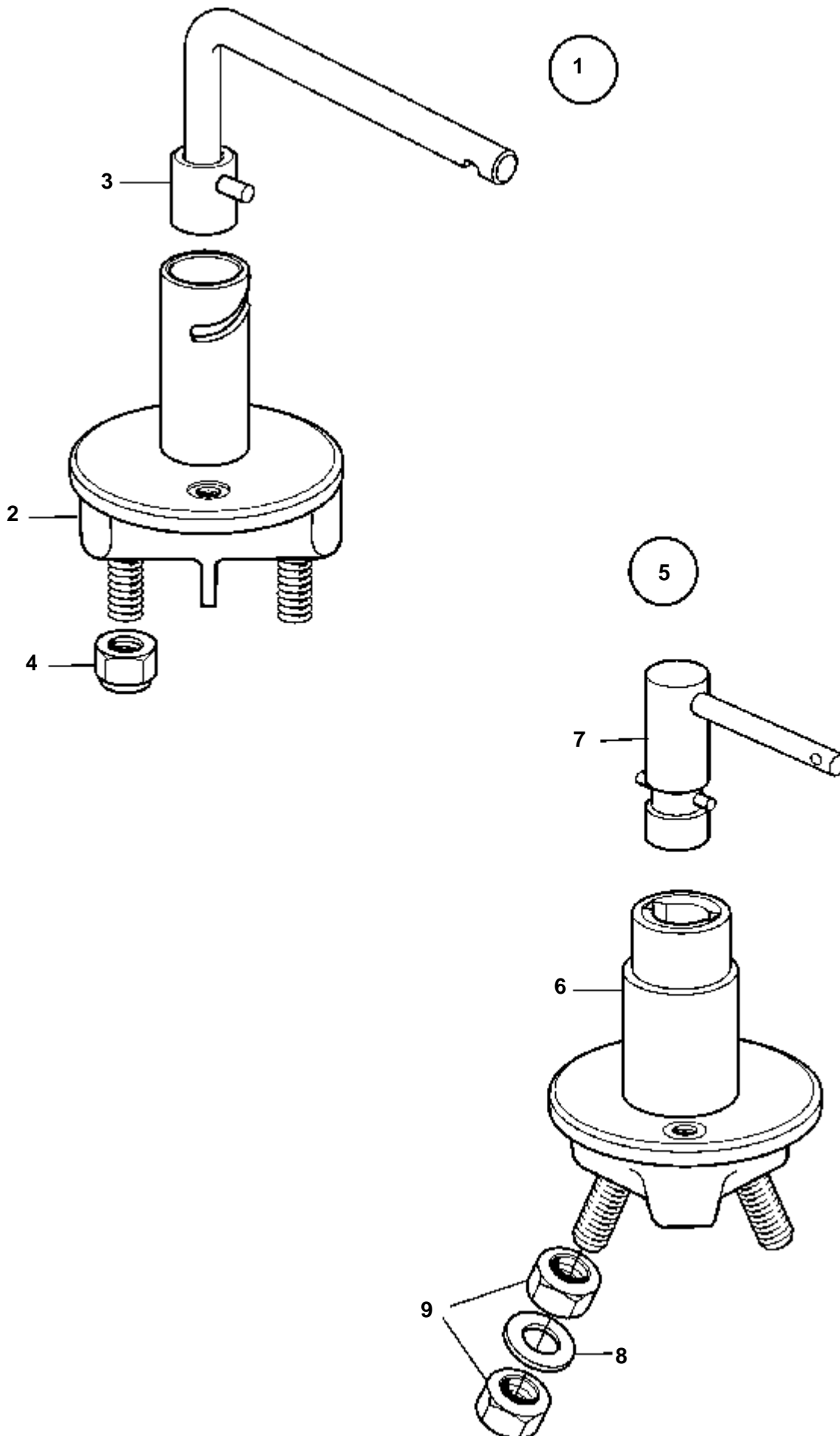


RÉF	No Pièce	QTÉ	DÉSIGNATION	Voir	NOTES
1		1	Kit jauge de reservo		
2	858643	1	· Bague frontale		
3	863941	1	· Jauge carburant		
4	863945	1	· · Porte-lampe		Pour instrument d'ancien modèle une ampoule blanche 182059 et une douille 808175 doivent être montées.
5	863947	1	· · Ampoule		Pour instrument d'ancien modèle une ampoule blanche 182059 et une douille 808175 doivent être montées.
6		X	· Equipement électrique	1963	
7	873772	1	· Flotteur de jauge		(837999)
8	89865	1	· · Joint		
9	834480	1	· · Bride		
10	956078	4	· · Vis		L=16mm
	956081	1	· · Vis		L=25mm
11	834481	5	· · Joint		



RÉF	No Pièce	QTÉ	DÉSIGNATION	Voir	NOTES
1		1	Kit jauge de reservo		
2	858643	1	· Bague frontale		
3	863943	1	· Jauge de re'servoir, eau claire		
4	863945	1	· · Porte-lampe		Pour instrument d'ancien modèle une ampoule blanche 182059 et une douille 808175 doivent être montées.
5	863947	1	· · Ampoule		Pour instrument d'ancien modèle une ampoule blanche 182059 et une douille 808175 doivent être montées.
6		X	· Equipement électrique	1963	
7	834389	1	· Detecteur		
8	89865	1	· · Joint		
9	834480	1	· · Bride		
10	956078	4	· · Vis		L=16mm
	956081	1	· · Vis		L=25mm
11	834481	5	· · Joint		

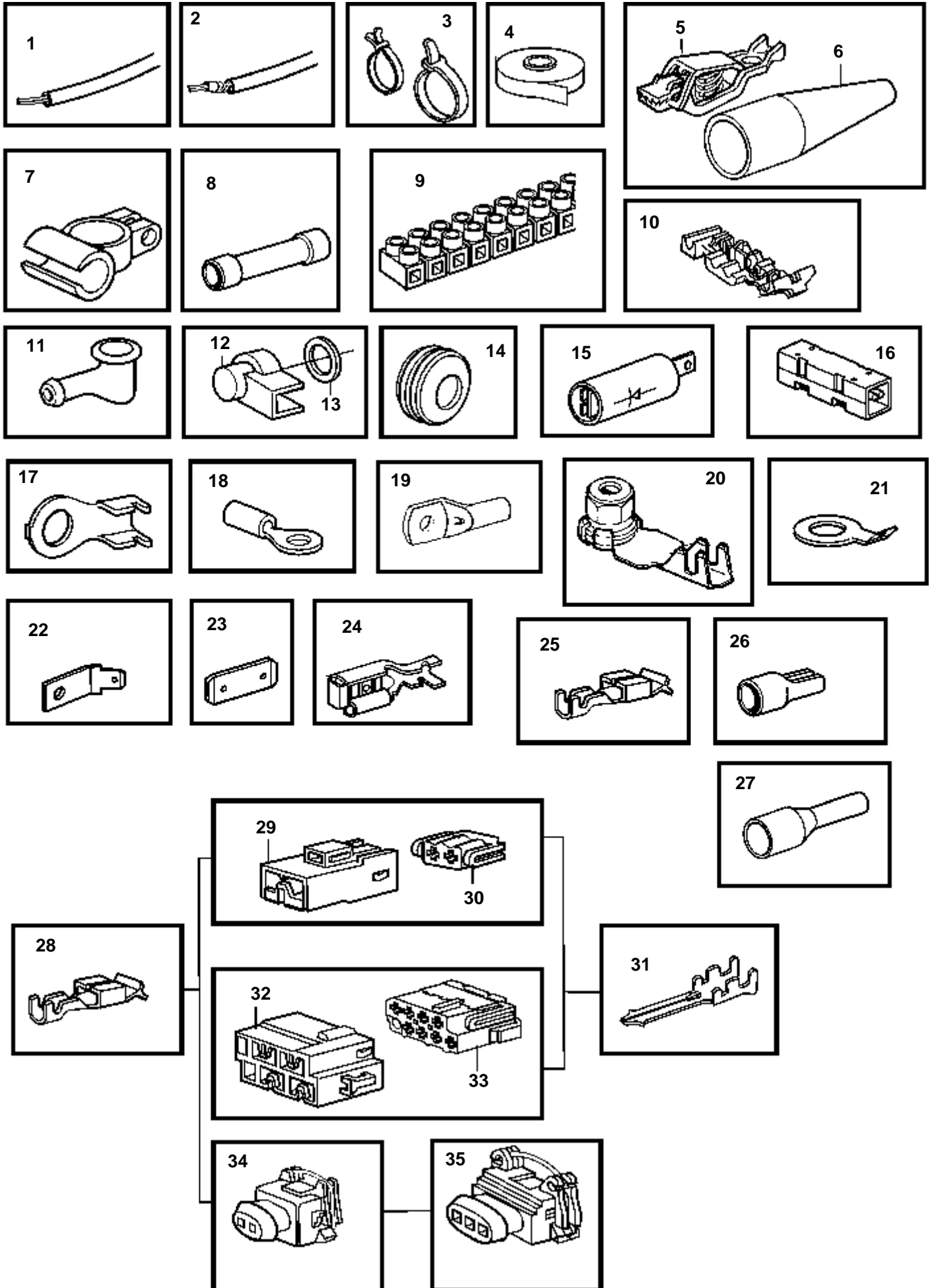
TMD122A, TAMD122A, TAMD122P-A, TAMD122P-B, TAMD122P-C



TMD122A, TAMD122A, TAMD122P-A, TAMD122P-B, TAMD122P-C

RÉF	No Pièce	QTÉ	DÉSIGNATION	NOTES
1	870980	1	Interrupteur	REPLACE PAR 1140319
2		1	· Interrupteur	
3	243700	1	· Poignee	REPLACE PAR 1140319
4	971071	2	· Erou	(955783)
5	1140319	1	Robinet batterie	
6		1	· Interrupteur	
7	1140427	1	· Bouton	
8	1140428	2	· Rondelle	
9	17602	4	· Erou	

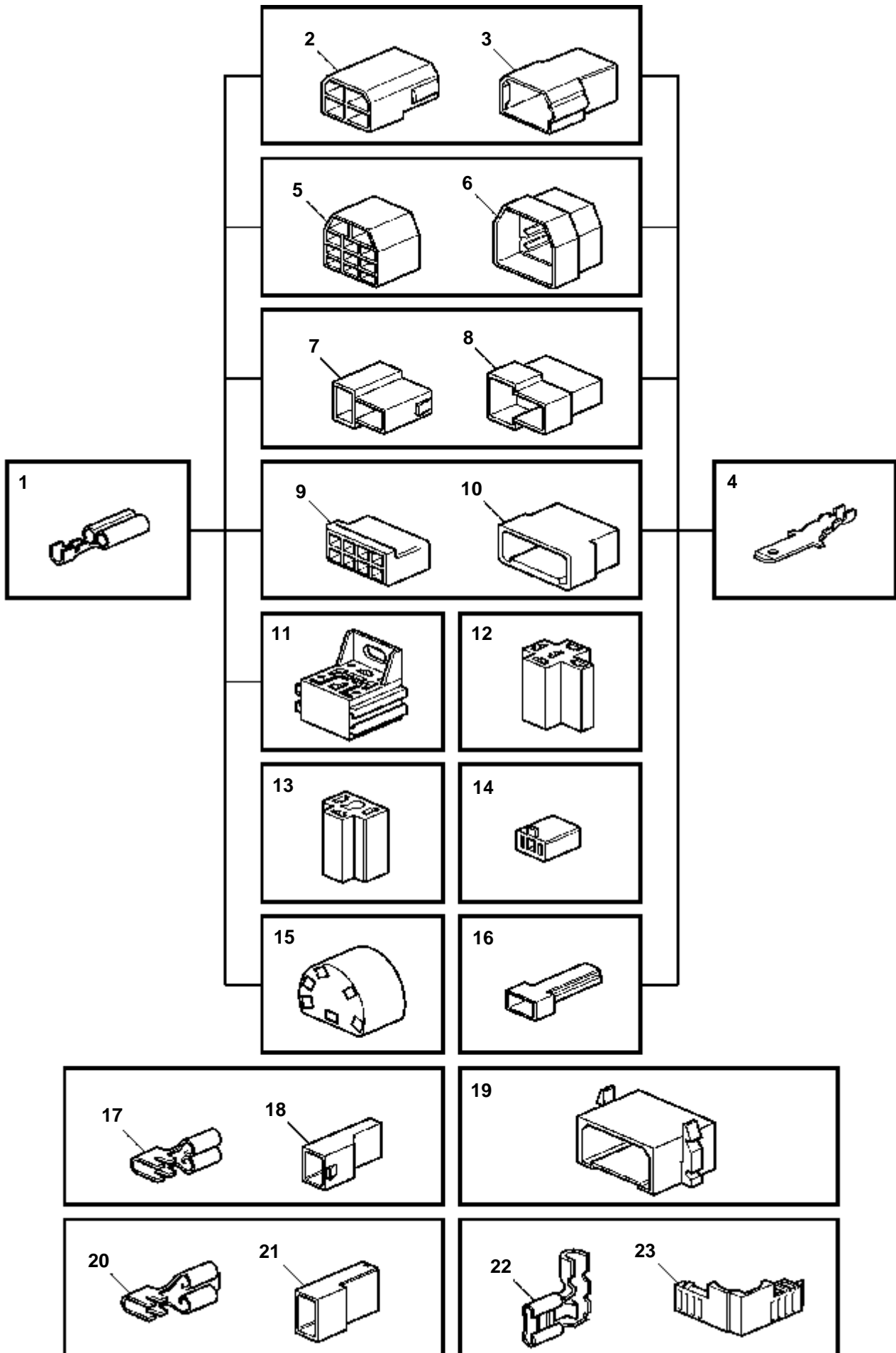
TMD122A, TAMD122A, TAMD122P-A, TAMD122P-B, TAMD122P-C



TMD122A, TAMD122A, TAMD122P-A, TAMD122P-B, TAMD122P-C

RÉF	No Pièce	DÉSIGNATION	NOTES
1	970624	Cable, type RK	1,5mm2, NOIR
	970626	Cable, type RK	1,5mm2, ROUGE
	970661	Cable, type R2	SO 1,5mm2, ROUGE
	970663	Cable, type R2	SO 2,5mm2, NOIR
	970698	Cable, type R2	SO 2,5mm2, ROUGE
	970700	Cable, type RK	4,0mm2, NOIR
	970709	Cable, type RK	6,0mm2, NOIR
	970711	Cable, type R2	6,0mm2, ROUGE
	954485	Cable, type RK	16,0mm2, ROUGE
	954500	Cable, type RK	25,0mm2, ROUGE
	954502	Cable, type RK	35,0mm2, ROUGE
2	874854	Cable	2x1,5mm2. Cable marin non armé homologue par les normes de classification.
	863657	Cable	4,0mm2, ROUGE. Cable marin armé homologue par les normes de classification.
	874855	Cable	2x2,5mm2. Cable marin non armé homologue par les normes de classification.
	842092	Cable	3x1,5mm2. Cable marin non armé homologue par les normes de classification.
	874858	Cable	SO 6,0mm2, NOIR. Cable marin non armé homologue par les normes de classification.
		Cable	16,0mm2, ROUGE. Cable marin non armé homologue par les normes de classification.
	874861	Cable	25,0mm2, ROUGE. Cable marin non armé homologue par les normes de classification.
	874862	Cable	35,0mm2, ROUGE. Cable marin non armé homologue par les normes de classification.
	846639	Cable	2x1,5mm2. Cable marin non armé homologue par les normes de classification.
	874870	Cable	2x1,5mm2. Cable marin non armé homologue par les normes de classification.
	846346	Cable	2x2,5mm2. Remplacé par faisceau de câbles 872679 et adaptateur 872939.
	874346	Cable	RFOU 0,6/1kv. Cable marin armé homologue par les normes de classification.
3	948211	Ruban serrage	3x1,5mm2
	949666	Ruban serrage, avec aiesage de fixation	3x4,0mm2
	948616	Ruban serrage	3x6,0mm2
	862832	Ruban serrage, acier	4x1,5mm2
4	858283	Electro-scotch	4x2,5mm2
5	844280	Casse de cables, cable de batterie borne +	16x1,5mm2
6		Isolation	ROUGE
		Isolation	NOIR
7	954505	Casse de cables, cable de batterie borne -	D=77mm L=280mm
	954506	Casse de cables, cable de batterie borne +	D=42mm L=170mm
8	956956	Douille raccord	D=102mm L=362mm
	956958	Douille raccord	1,5-2,5mm2, BLEU
	956960	Douille raccord	L=61mm
9	926219	Accouplement	NOIR
10	944306	Attache	BLEU
11	829200	Capuchon de protect	0,5-1,0mm2, ROUGE
12	1234326	Capuchon de protect	1,5-2,5mm2, BLEU
13	960140	Rondelle	3-6mm2, JAUNE
14	941269	Passe-cable	20mm2 MAXI, 12 BROCHES
	821053	Bague caoutchouc	DIAMÈTRE INTERIEUR=35mm
	943920	Tampon protection	DIAMÈTRE INTERIEUR=40mm
15	20382270	Diode	
16	20382270	Diode	
17	970788	Cosse cable	M5x1,1-2,5mm2
	970789	Cosse cable	M6x1,1-2,5mm2
	970791	Cosse cable	M10x1,1-2,5mm2
18	881492	Casse de cables	M4x1,1-2,5mm2
	881493	Casse de cables	M5x1,1-2,5mm2
	881508	Casse de cables	M6x1,1-2,5mm2
	881494	Casse de cables	M8x1,1-2,5mm2
	881504	Casse de cables	M10x1,1-2,5mm2
	881506	Casse de cables	M4x2,6-6,0mm2
	881495	Casse de cables	M5x2,6-6,0mm2
	881496	Casse de cables	M6x2,6-6,0mm2
	881497	Casse de cables	M8x2,6-6,0mm2
	881498	Casse de cables	M10x2,6-6,0mm2
	940331	Casse de cables	M5x6,1-10,0mm2
	940332	Casse de cables	M6x6,1-10,0mm2
	940333	Casse de cables	M8x6,1-10,0mm2
		Casse de cables	M10x6,1-10,0mm2
	881512	Casse de cables	M5x10,1-16,0mm2
	940335	Casse de cables	M6x10,1-16,0mm2
	940336	Casse de cables	M8x10,1-16,0mm2
	940337	Casse de cables	M10x10,1-16,0mm2
19	949587	Cosse cable	M10x10mm2
20	8140576	Ecrou	M4
21	865758	Casse de cables	I.D=12,5 D=23mm
22	944485	Fiche plate	6,3xM5x180
23	839328	Fiche plate	16,3x6,3x0,8
24	881491	Casse de cables	6,3x0,75-2,1mm2
25	853015	Casse de cables	POUR 853866, YASAKI. Pour instrument de réglage d'assiette.
26	942429	Casse de cables	POUR 853866, YASAKI
27	3829867	Cosse cable	
	3829868	Cosse cable	
28	970777	Casse de cables	
29	968377	Isolant	2,8x2 NATUREL
	968379	Isolant	2,8x2 GRIS
30	968376	Isolant	4,8/2,8x2 NATUREL
	968378	Isolant	4,8/2,8x2 GRIS
31	974313	Casse de cables	2,8x0,8x1,1-2,5mm2
32	968401	Isolant	2,8x8 NATUREL
33	968400	Isolant	4,8/2,8x8 NATUREL
34	976256	Contact	2 BROCHES
35	967713	Isolant	3 BORNES

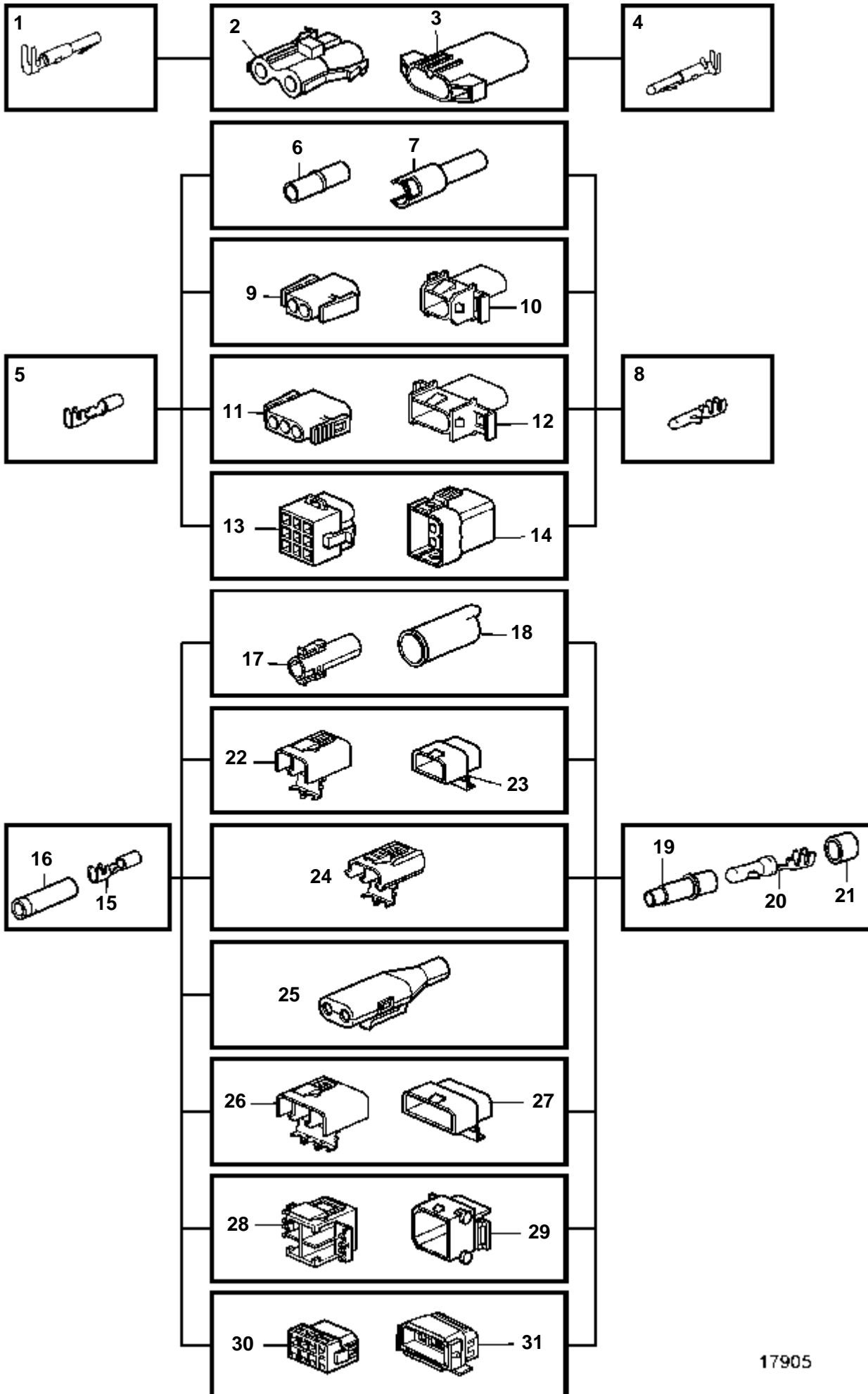
TMD122A, TAMD122A, TAMD122P-A, TAMD122P-B, TAMD122P-C



TMD122A, TAMD122A, TAMD122P-A, TAMD122P-B, TAMD122P-C

RÉF	No Pièce	DÉSIGNATION	NOTES
1	973150	Cosse cable	6,3x0,8x1,1-2,5mm2
	949206	Casse de cables	6,3x0,8x4,0-6,0mm2
2	948856	Douille isolante	6,3x4 NATUREL
3	948855	Fiche isolante	6,3x4 NATUREL
4	973117	Cosse cable	6,3x0,8x0,5-1,0mm2
	881487	Casse de cables	6,3x0,8x0,75-2,5mm2
	881488	Casse de cables	6,3x0,8x4,0-6,0mm2
5	945830	Douille isolante	6,3x11 NATUREL
6	945831	Fiche isolante	6,3x11 NATUREL
7	958210	Douille isolante	6,3x2 NOIR
8	958209	Fiche isolante	6,3x2 NOIR
9	944076	Douille isolante	6,3x8 NATUREL
10	948857	Fiche isolante	6,3x8 NATUREL
11	977184	Fiche isolante	6,3x5x4,8/2,8x4
12	1214948	Douille isolante	6,3x5 NOIR
13	945469	Douille isolante	6,3x3 NOIR
14	1578937	Douille isolante	6,3x2 NATUREL
15	828624	Douille isolante	6,3x6
16	958207	Fiche isolante	6,3x1 NOIR
17	949405	Casse de cables	4,8x1,1-2,5mm2
18	947848	Douille isolante	4,8x1 NATUREL
19	944077	Isolant	6,3x8 NATUREL
20	881483	Casse de cables	6,3x0,8x1,1-2,5mm2
	881484	Casse de cables	6,3x0,8x4,0-6,0mm2
21	949597	Isolant	6,3x1 NATUREL
	943511	Douille isolante	6,3x1 NATUREL
22	881489	Casse de cables	6,3x0,8x1,1-2,5
23	944221	Douille isolante	6,3x1 NATUREL

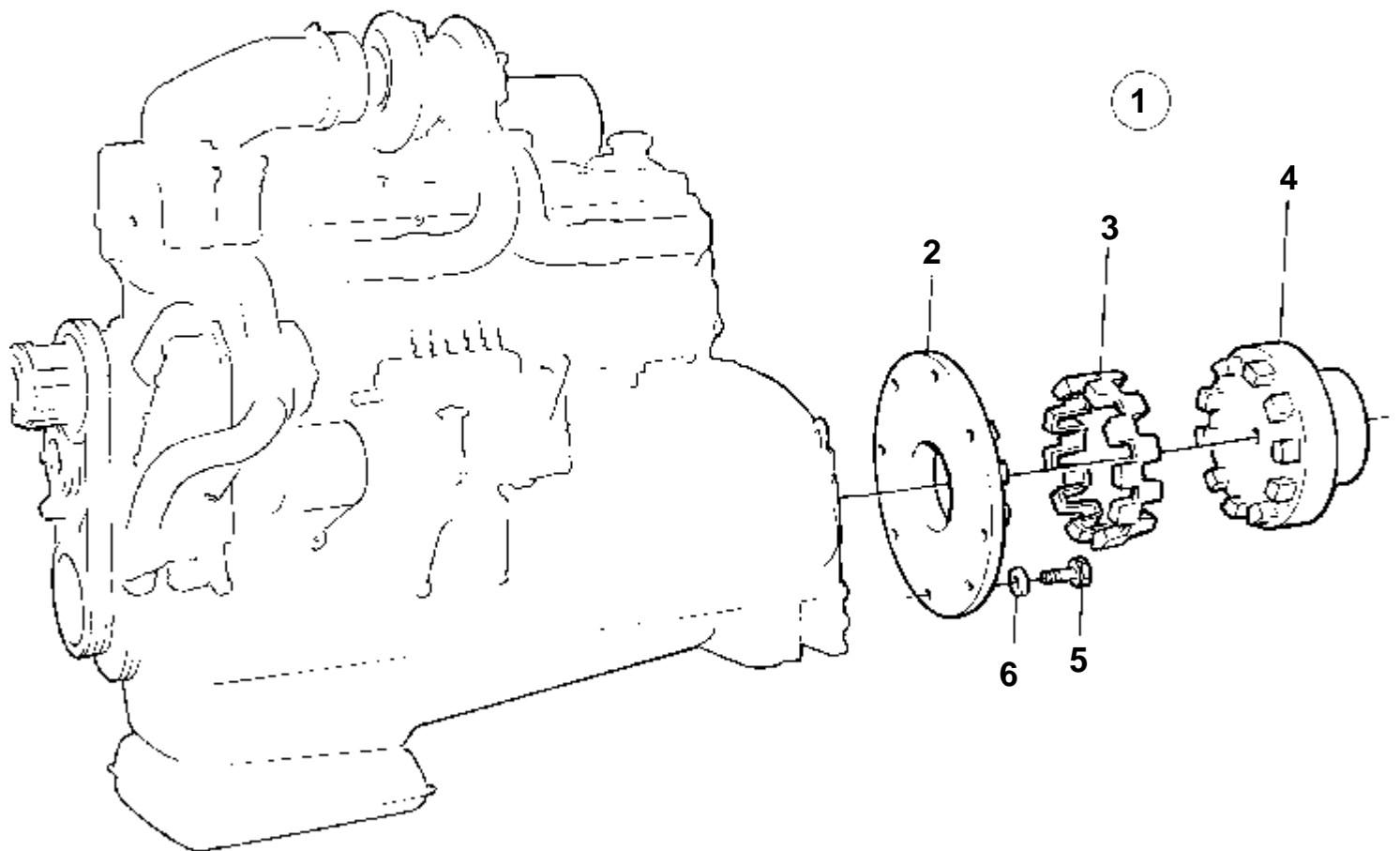
TMD122A, TAMD122A, TAMD122P-A, TAMD122P-B, TAMD122P-C



17905

TMD122A, TAMD122A, TAMD122P-A, TAMD122P-B, TAMD122P-C

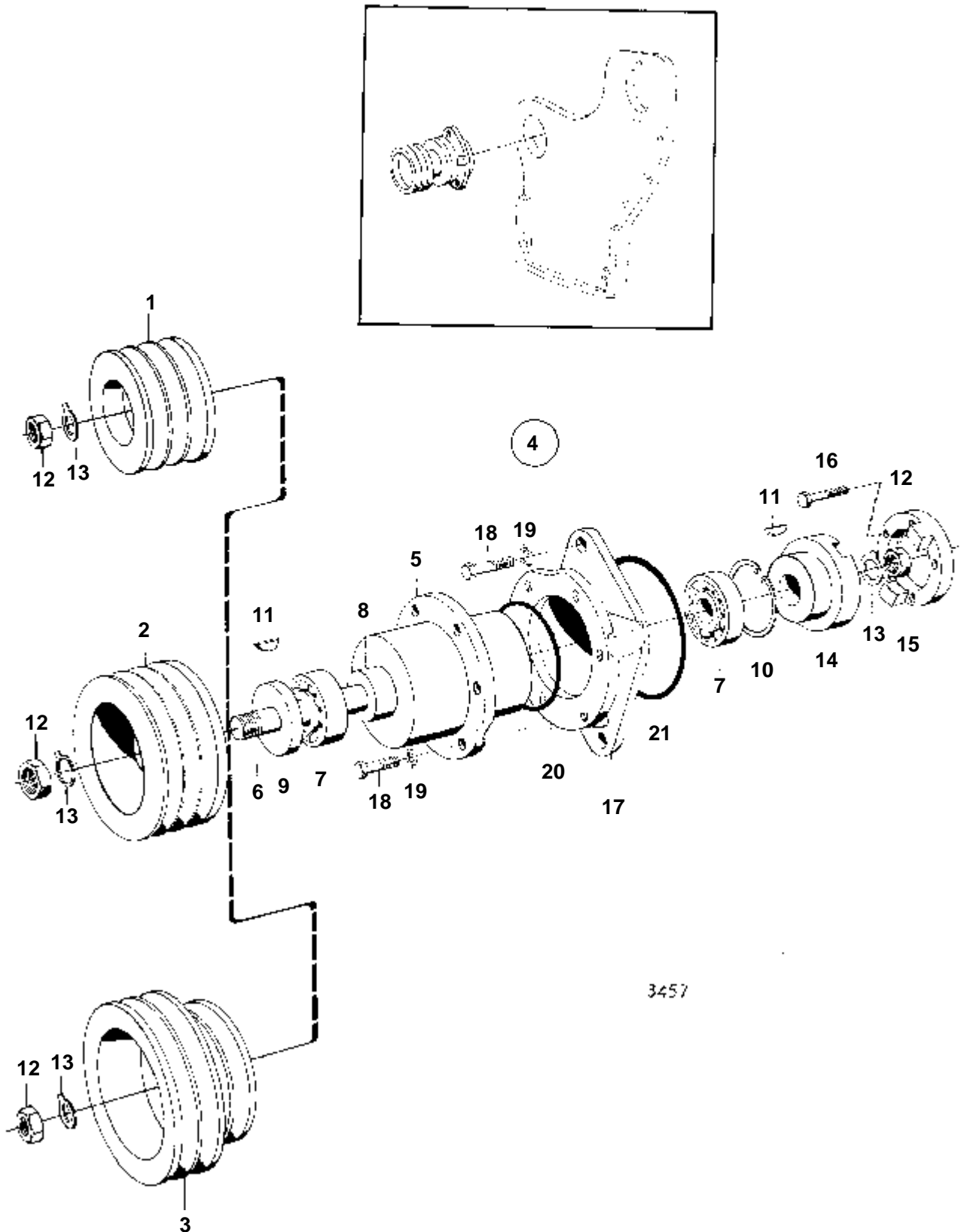
RÉF	No Pièce	DÉSIGNATION	NOTES
1	946038	Cosse cable	2,1x0,5-1mm2
2	944224	Douille isolante	2 BROCHES
3	944223	Douille isolante	2 BROCHES
4		Cosse cable	2,1x0,5-1mm2. Non commercialisé par Volvo Penta.
5	965822	Casse de cables	3,5x1,1-2,5mm2
	948289	Casse de cables	3,5x2,5-4,0mm2
6	949584	Boitier isolant	3,5x1 NATUREL
7	949583	Boitier isolant	3,5x1 NATUREL
8	969831	Cosse cable	3,5x0,5-1mm2
	965824	Casse de cables	3,5x1,1-2,5mm2
	965825	Casse de cables	3,5x2,6-4,0mm2
9	948996	Douille isolante	3,5x2 NATUREL
10	948995	Fiche isolante	3,5x2 NATUREL
11	948296	Isolant	3,5x3 NATUREL
12	948297	Boitier isolant	3,5x3 NATUREL
13	948294	Douille isolante	3,5x9 NATUREL
14	948295	Fiche isolante	3,5x9 NATUREL
15	949371	Casse de cables	3,5x0,75-1,5mm2
		Cosse cable	3,5x2,5-4,5mm2
16	1598753	Isolation	
17	1307035	Boitier isolant	1 BROCHE
18	1308436	Boitier isolant	1 BROCHE
19	1608765	Isolation	
20	965824	Casse de cables	3,5x2,5-4,5mm2
21	1608766	Joint	
22	1307048	Douille isolante	2 BROCHES
23	1307049	Fiche isolante	2 BROCHES
24	970753	Douille isolante	2 BROCHES
25	1624477	Contact	2 BROCHES
26	1259828	Isolant	3 BORNES
27	1259829	Isolant	3 BORNES
28	1259830	Douille isolante	4 BORNES
29	1259831	Isolant	4 BORNES
30	966812	Douille isolante	8 BORNES
31	967809	Fiche isolante	8 BORNES



10932

RÉF	No Pièce	QTÉ	DÉSIGNATION
1		1	Bride accouplement
2	845622	1	· Bride
3	845621	1	· Ele'ment caoutchouc
4	845620	1	Demi-embayage
5	960692	8	Vis
6	949869	8	Rondelle

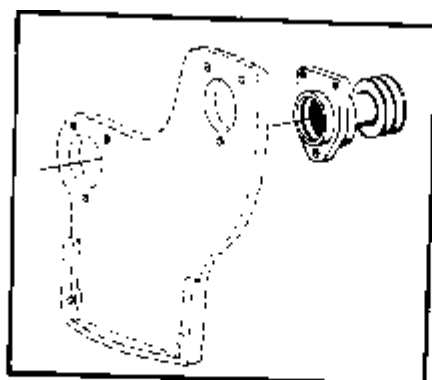
TMD122A, TAMD122A



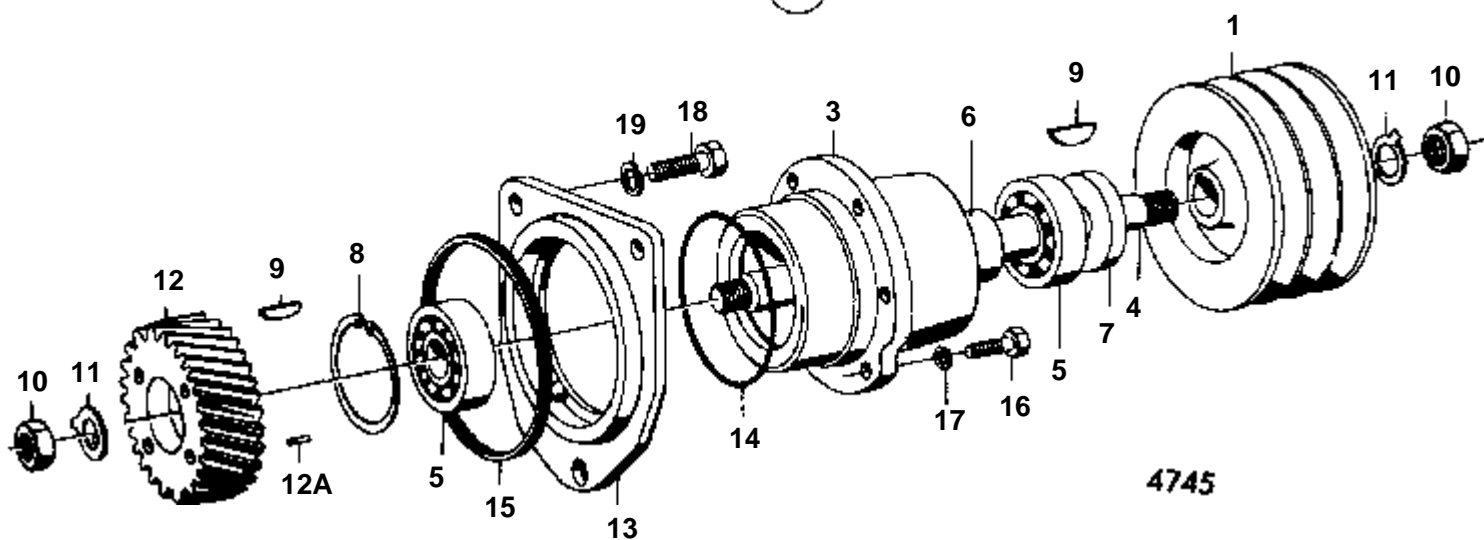
TMD122A, TAMD122A

RÉF	No Pièce	QTÉ	DÉSIGNATION	NOTES
1	821065	1	Poulie	D=116mm
2	821064	1	Poulie	D=140mm
3	823116	1	Poulie	D=190mm/D=150mm
4			Prise de commande	
5	821067	1	· Carter palier	
6	821068	1	· Arbre	
7	11013	2	· Roulement billes	
8	821072	1	· Douille entretoise	
9	958858	1	· Bague etancheite	(958993)
10	914533	1	· Circlip	
11	942406	2	· Clavette	
12	955860	2	· Ecrou	
13	942735	2	· Rondelle verrouillag	
14	820960	1	Embrayage griffes	
15	821071	1	Flasque entrainement, pompe á eau	
16	955513	4	Vis	
17	820697	1	Piece intermediaire	
18	940115	6	Vis	
19	942336	6	Rondelle e'lasttique	
20	925095	1	Joint torique	
21	420213	1	Joint	

TMD122A, TAMD122A



2

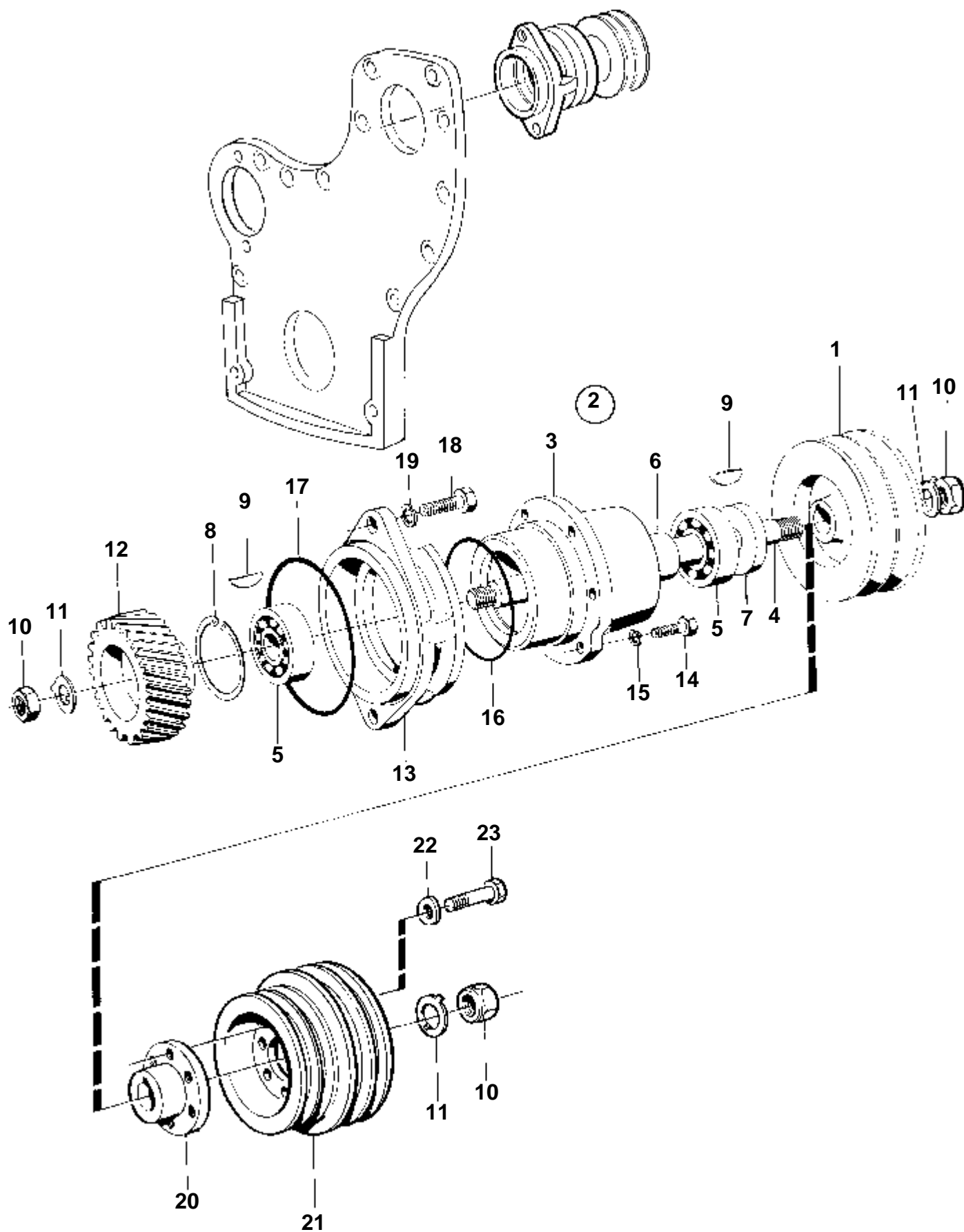


4745

TMD122A, TAMD122A

RÉF	No Pièce	QTÉ	DÉSIGNATION	NOTES
1	821065	1	Poulie	D=116mm
2		1	Prise de commande	
3	821067	1	· Carter palier	
4	821068	1	· Arbre	
5	11013	2	· Roulement billes	
6	821072	1	· Douille entretoise	
7	958858	1	· Bague etancheite	
8	914533	1	· Circlip	
9	942406	2	· Clavette	
10	955860	2	· Ecrou	
11	942735	2	· Rondelle verrouillag	
12	820637	1	Pignon	
12A	950564	1	Goupille	
13	820695	1	Piece intermediaire	
14	925095	1	Joint torique	
15	975610	1	Joint torique	
16	940114	3	Vis	
17	942336	3	Rondelle e'lasttique	
18	955576	3	Vis	
19	941911	3	Rondelle e'lasttique	

TMD122A, TAMD122A



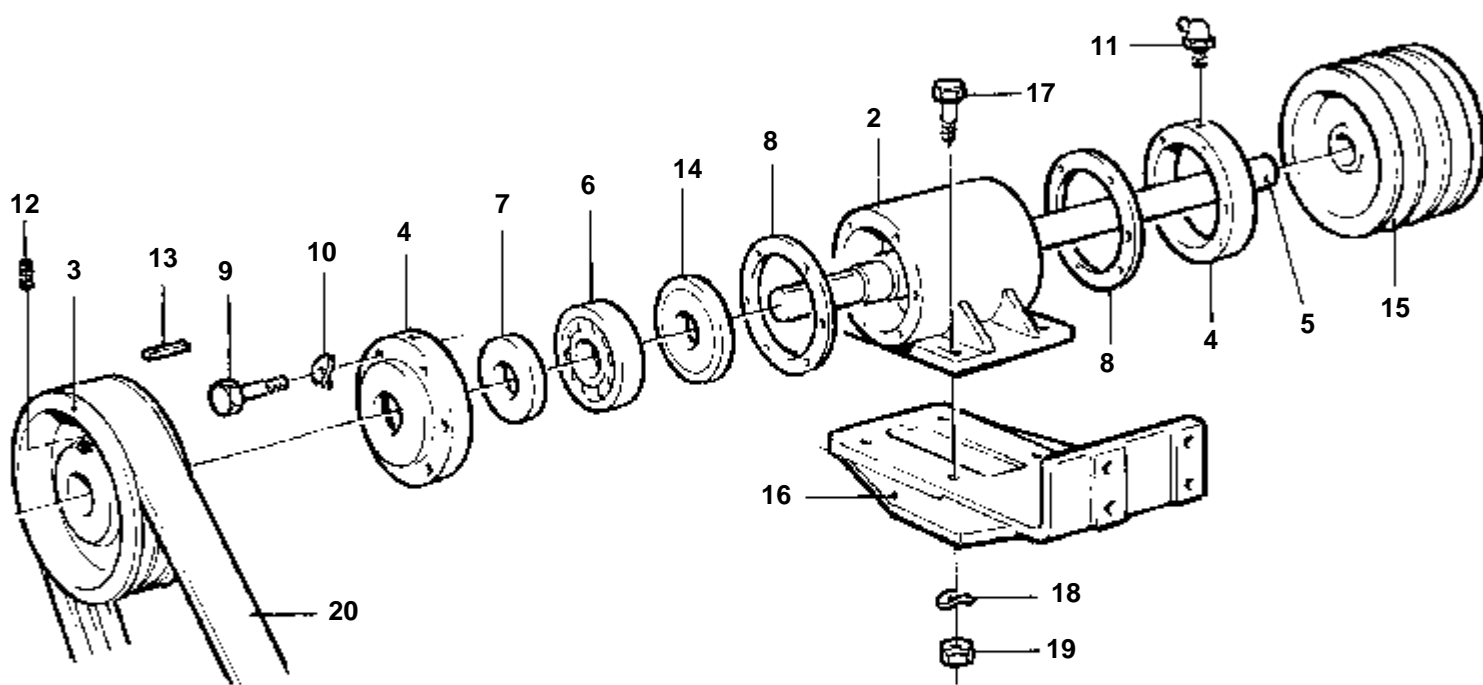
16786

TMD122A, TAMD122A

RÉF	No Pièce	QTÉ	DÉSIGNATION	NOTES
1		1	Poulie	
2		1	Prise de commande	
3	821067	1	· Carter palier	
4	821068	1	· Arbre	
5	11013	2	· Roulement billes	
6	821072	1	· Douille entretoise	
7	958858	1	· Bague etancheite	
8	914533	1	· Circlip	
9	942406	2	· Clavette	
10	955860	2	· Ecrou	
11	942735	2	· Rondelle verrouillag	
12	821090	1	Pignon	
13	821091	1	Piece intermediaire	
14	940114	4	Vis	
15	942336	4	Rondelle e'lasttique	
16	925095	1	Joint torique	
17	420213	1	Joint	
18	940115	2	Vis	
19	942336	2	Rondelle e'lasttique	
20	3826060	1	Moyeu	VERSION RECENTE
21	3826059	1	Poulie	VERSION RECENTE
22	955894	6	Rondelle	VERSION RECENTE
23	940135	6	Vis	VERSION RECENTE

TMD122A, TAMD122A

1

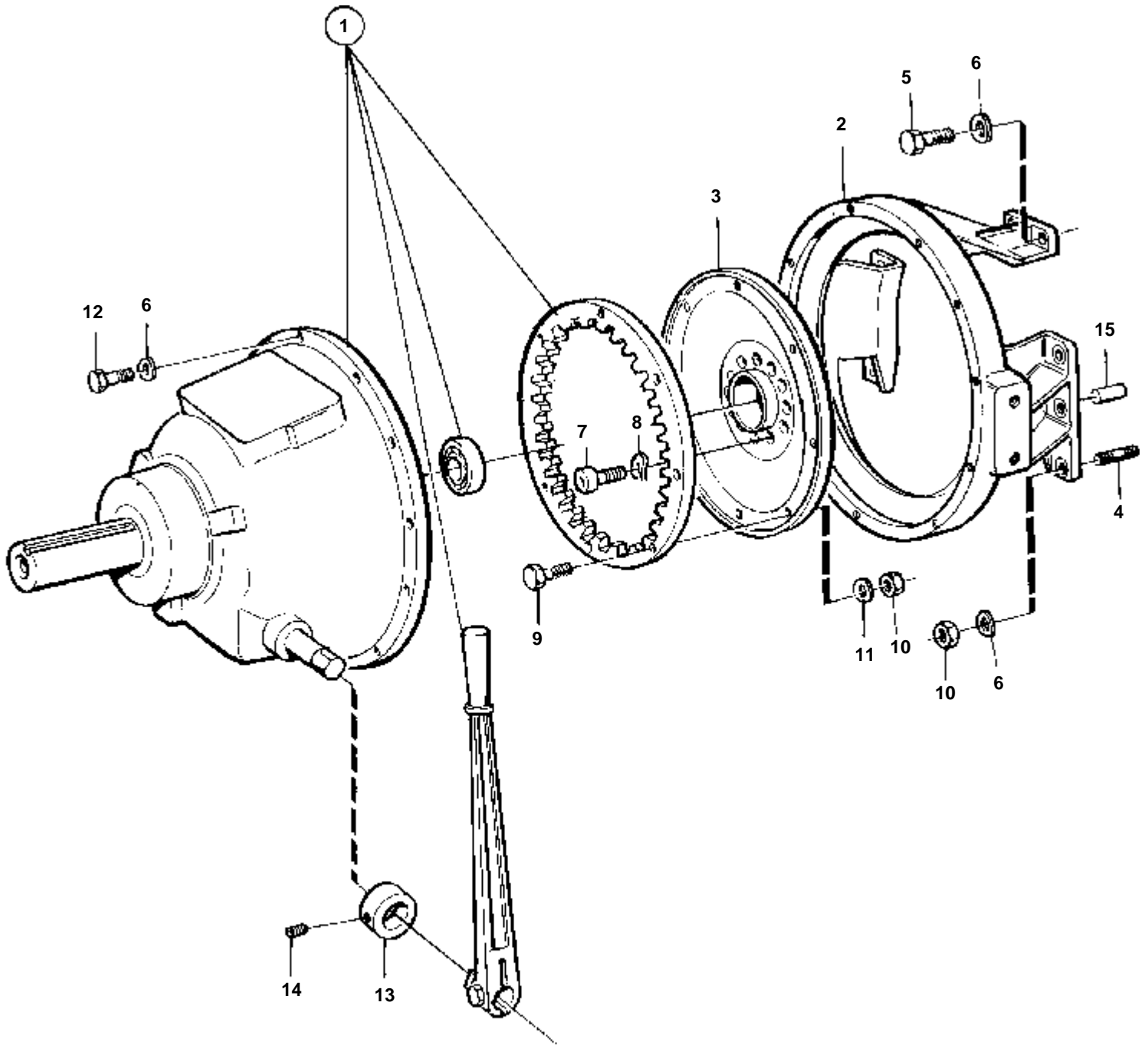


11804

TMD122A, TAMD122A

RÉF	No Pièce	QTÉ	DÉSIGNATION	NOTES
1		1	Prise force	
2		1	· Carter palier	
3		1	· Poulie	
4		2	· Couvercle	
5		1	· Arbre	
6	183719	2	· Roulement rouleaux	
7	958876	2	· Bague etancheite	
8		2	· Joint	
9	955513	12	· Vis	
10	941906	12	· Rondelle e'lasttique	
11	914169	2	· Graisseur	
12		1	· Vis	
13		1	· Clavette	L=140mm
		1	· Clavette	L=180mm
14	946769	2	· Joint	
15		1	Poulie	
16		1	Console	
17		4	Vis	
18	955896	4	Rondelle	
19	971071	4	Ecrou	
20	837466	1	Courroie trapezoidal	

TMD122A, TAMD122A

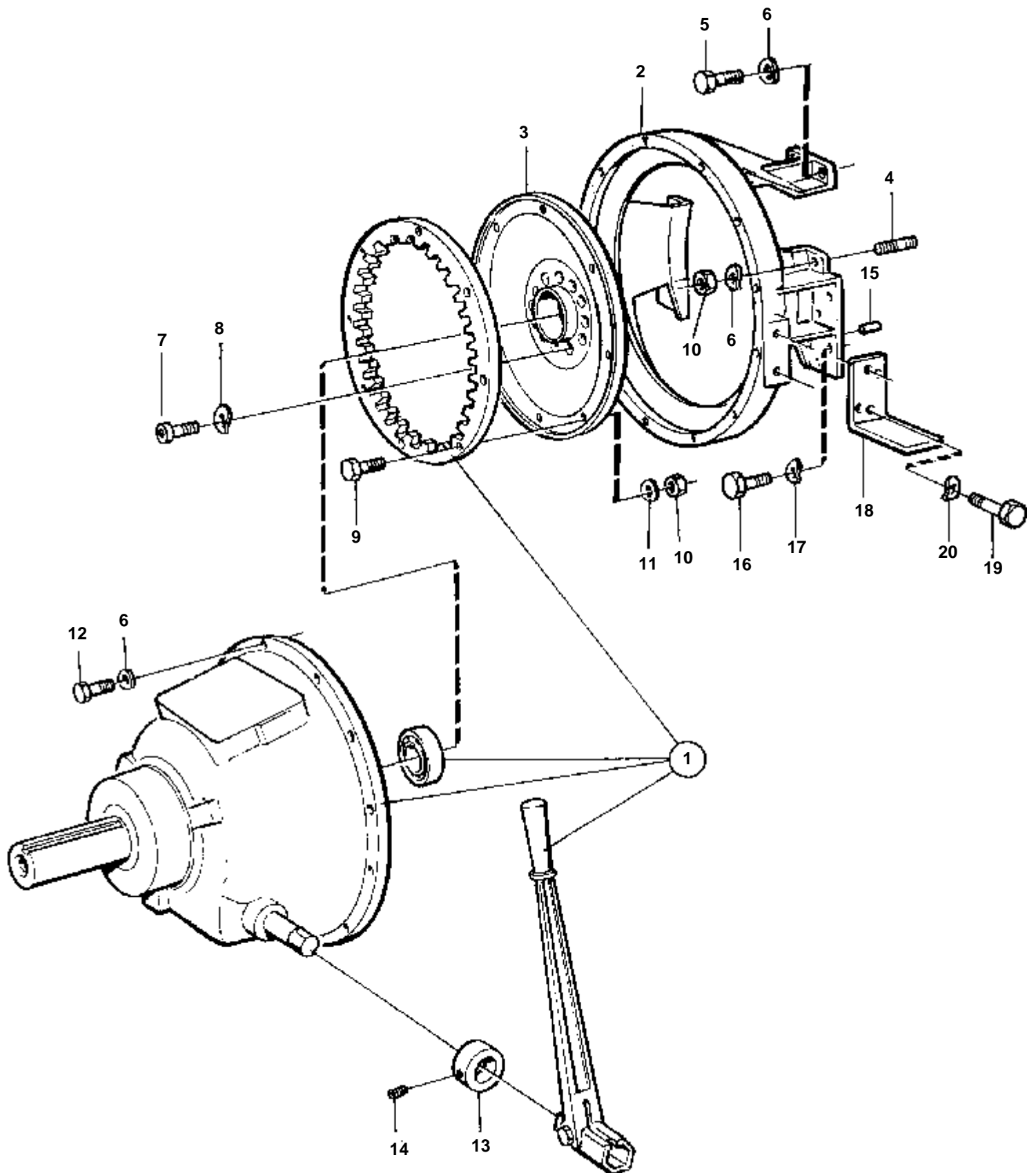


11814

TMD122A, TAMD122A

RÉF	No Pièce	QTÉ	DÉSIGNATION	Voir
1	820802	1	Embrayage	
			Roulement billes	
				2380
2	823121	1	Console	
3	823080	1	Flasque entrainement	
4	953282	6	Goujon	
5	955535	2	Vis	
6	942336	20	Rondelle e'lasttique	
7	956610	12	Vis	
8	941909	12	Rondelle e'lasttique	
9	955536	8	Vis	
10	955827	14	Ecrou	
11	955950	8	Rondelle verrouillag	
12	940115	12	Vis	
13	803612	2	Anneau butee	
14		4	Vis butee	
15	941510	2	Goupille	

TMD122A, TAMD122A

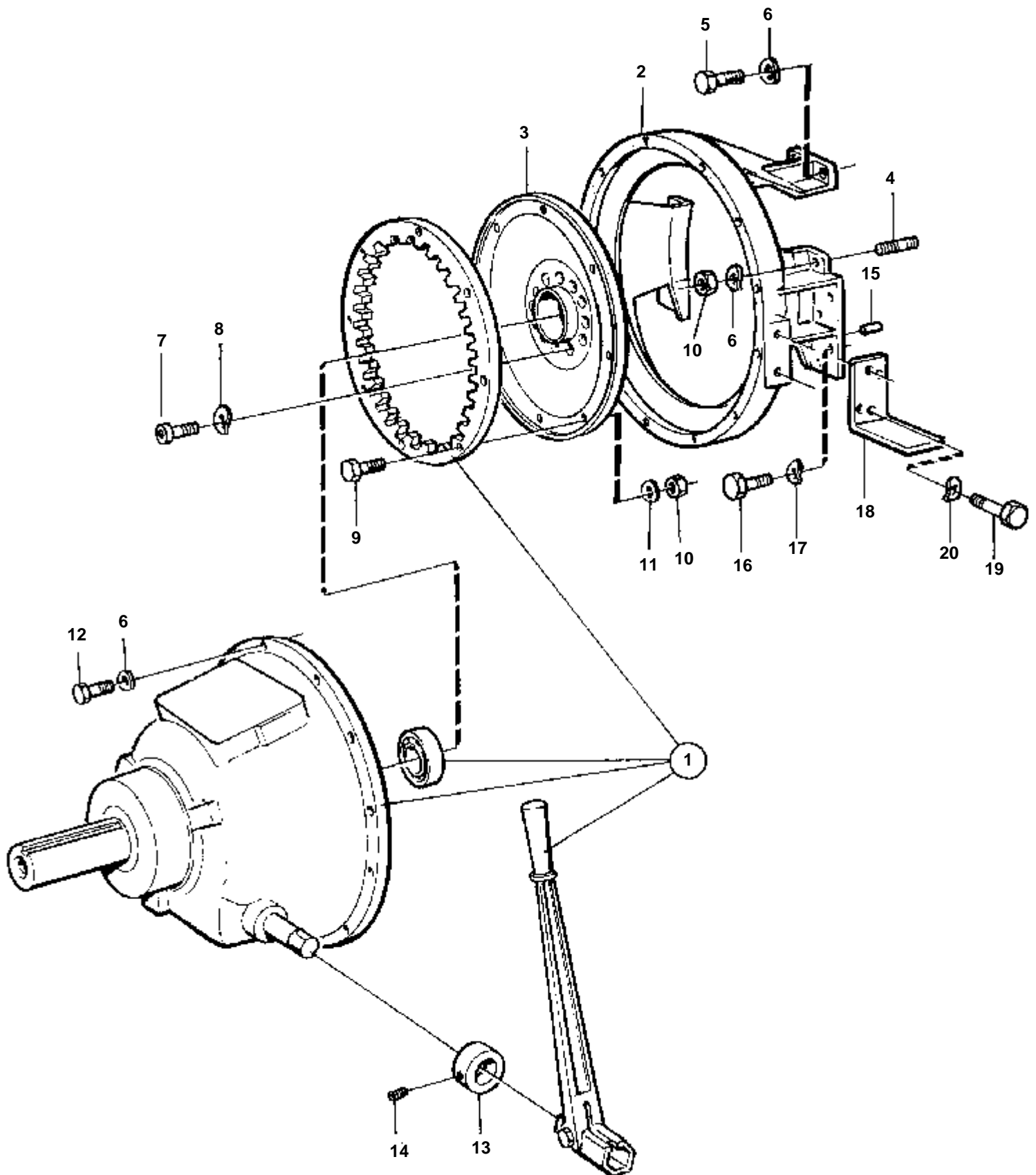


16115

TMD122A, TAMD122A

RÉF	No Pièce	QTÉ	DÉSIGNATION		Voir	NOTES
1	845705	1	Embrayage	SO		SP-211
					2446	
2	837468	1	Carter embrayage			
3	842038	1	Flasque entrainement			
4	953282	6	Goujon			
5	955535	2	Vis			
6	942336	20	Rondelle e'lasttique			
7	959188	12	Vis			
8	941909	12	Rondelle e'lasttique			
9	955536	8	Vis			
10	955827	8	Ecrou			
11	942336	8	Rondelle e'lasttique			
12	940115	12	Vis			
13	803612	2	Anneau butee			
14	946847	4	Vis			
15	941510	2	Goupille			
16	955540	8	Vis			
17	942336	8	Rondelle e'lasttique			
18	837464	2	Console			
19	940115	8	Vis			
20	942336	8	Rondelle e'lasttique			

TMD122A, TAMD122A

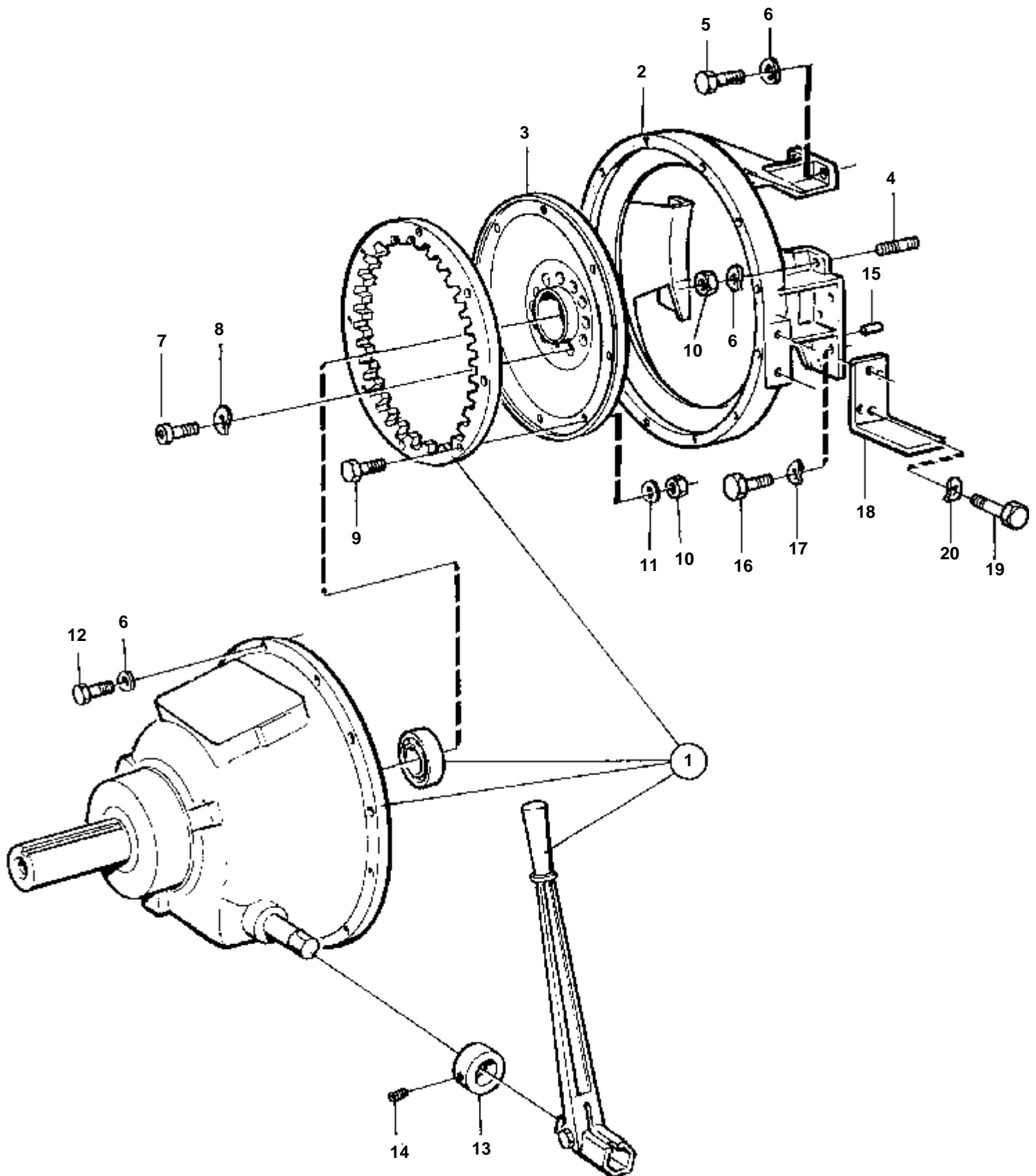


16115

TMD122A, TAMD122A

RÉF	No Pièce	QTÉ	DÉSIGNATION	NOTES
1	849223	1	Embrayage	SL-211
2	837468	1	Carter embrayage	
3	842038	1	Flasque entrainement	
4	953282	6	Goujon	
5	955535	2	Vis	
6	942336	20	Rondelle e'lasttique	
7	959188	12	Vis	
8	941909	12	Rondelle e'lasttique	
9	955536	8	Vis	
10	955827	8	Ecrou	
11	942336	8	Rondelle e'lasttique	
12	940115	12	Vis	
13	803612	2	Anneau butee	
14	946847	4	Vis	
15	941510	2	Goupille	
16	955540	8	Vis	
17	942336	8	Rondelle e'lasttique	
18	837464	2	Console	
19	940115	8	Vis	
20	942336	8	Rondelle e'lasttique	

TMD122A, TAMD122A

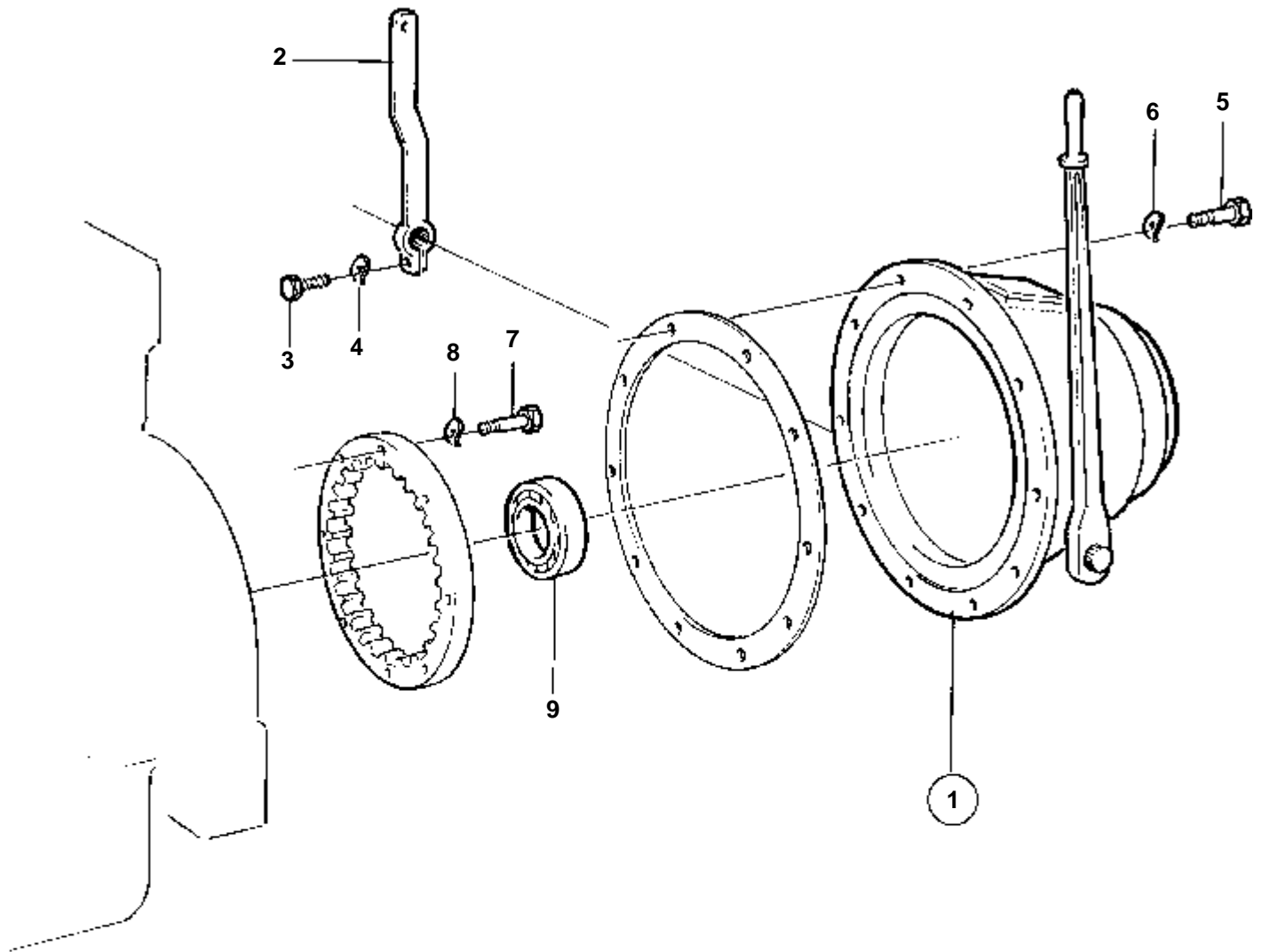


16115

TMD122A, TAMD122A

RÉF	No Pièce	QTÉ	DÉSIGNATION	NOTES
1	849222	1	Embrayage	C-111
2	837468	1	Carter embrayage	
3	842038	1	Flasque entrainement	
4	953282	6	Goujon	
5	955535	2	Vis	
6	942336	20	Rondelle e'lasttique	
7	959188	12	Vis	
8	941909	12	Rondelle e'lasttique	
9	955536	8	Vis	
10	955827	8	Ecrou	
11	942336	8	Rondelle e'lasttique	
12	955536	12	Vis	
13	803612	2	Anneau butee	
14	946847	4	Vis	
15	941510	2	Goupille	
16	955536	8	Vis	
17	942336	8	Rondelle e'lasttique	
18	837464	2	Console	
19	940115	8	Vis	
20	942336	8	Rondelle e'lasttique	

TMD122A, TAMD122A

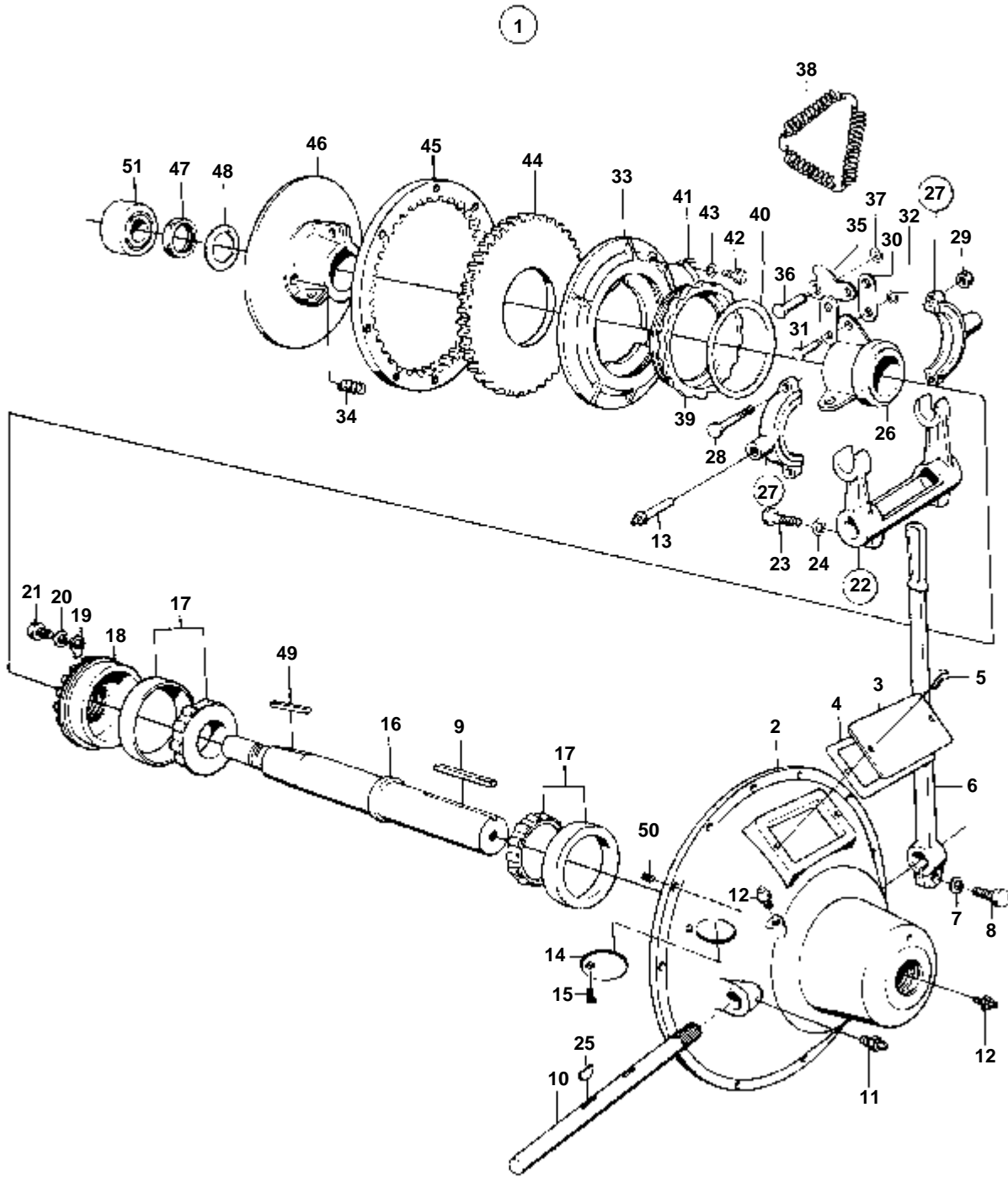


9394

TMD122A, TAMD122A

RÉF	No Pièce	QTÉ	DÉSIGNATION	Voir
1	862734	1	Embrayage	
2		1	Levier	890
3		1	Vis	
4	941908	1	Rondelle e'lasttique	
5	940160	12	Vis	
6	941909	12	Rondelle e'lasttique	
7	955561	8	Vis	
8	940280	8	Rondelle e'lasttique	
9	866413	1	Roulement billes	

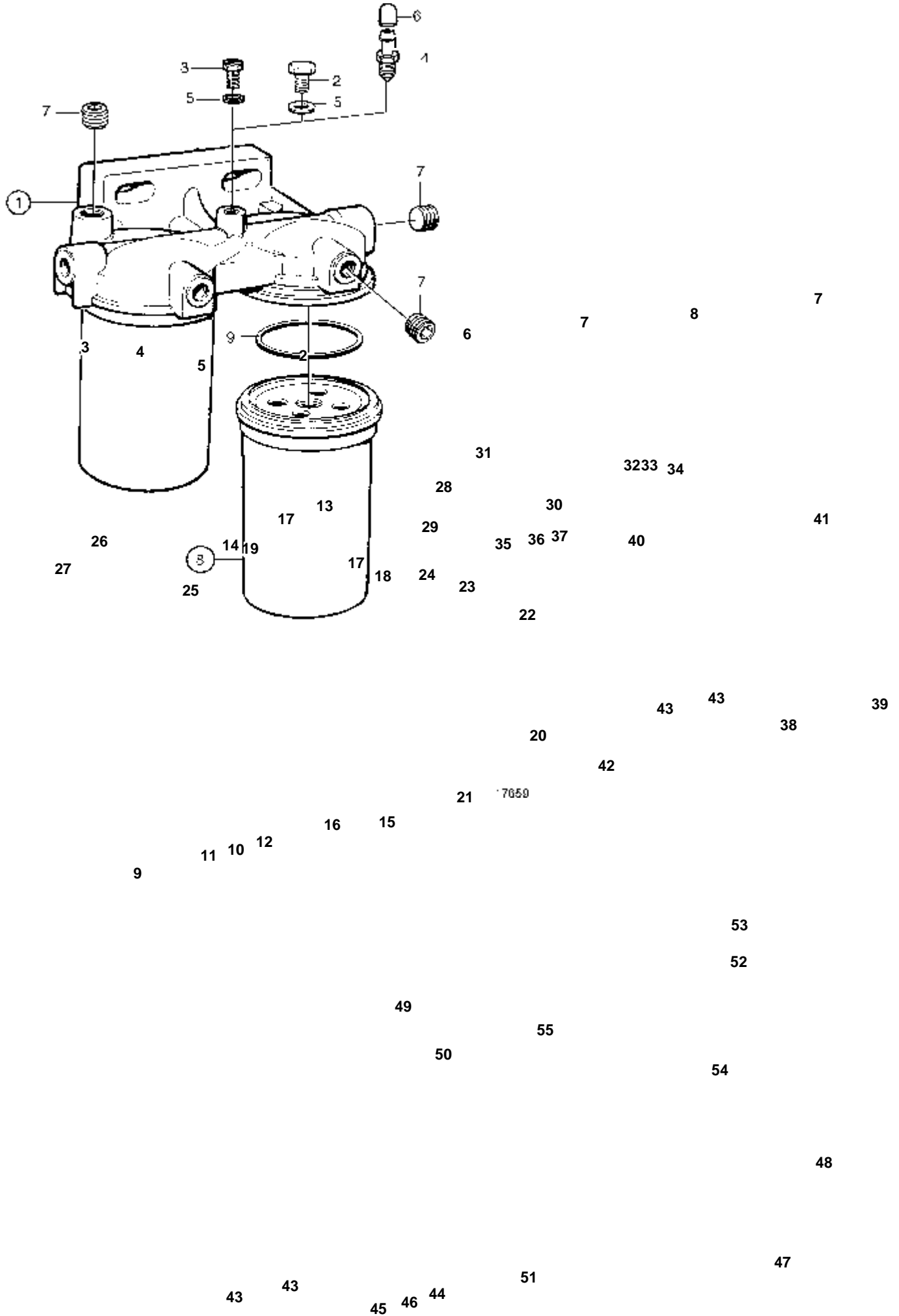
TMD122A, TAMD122A



2369

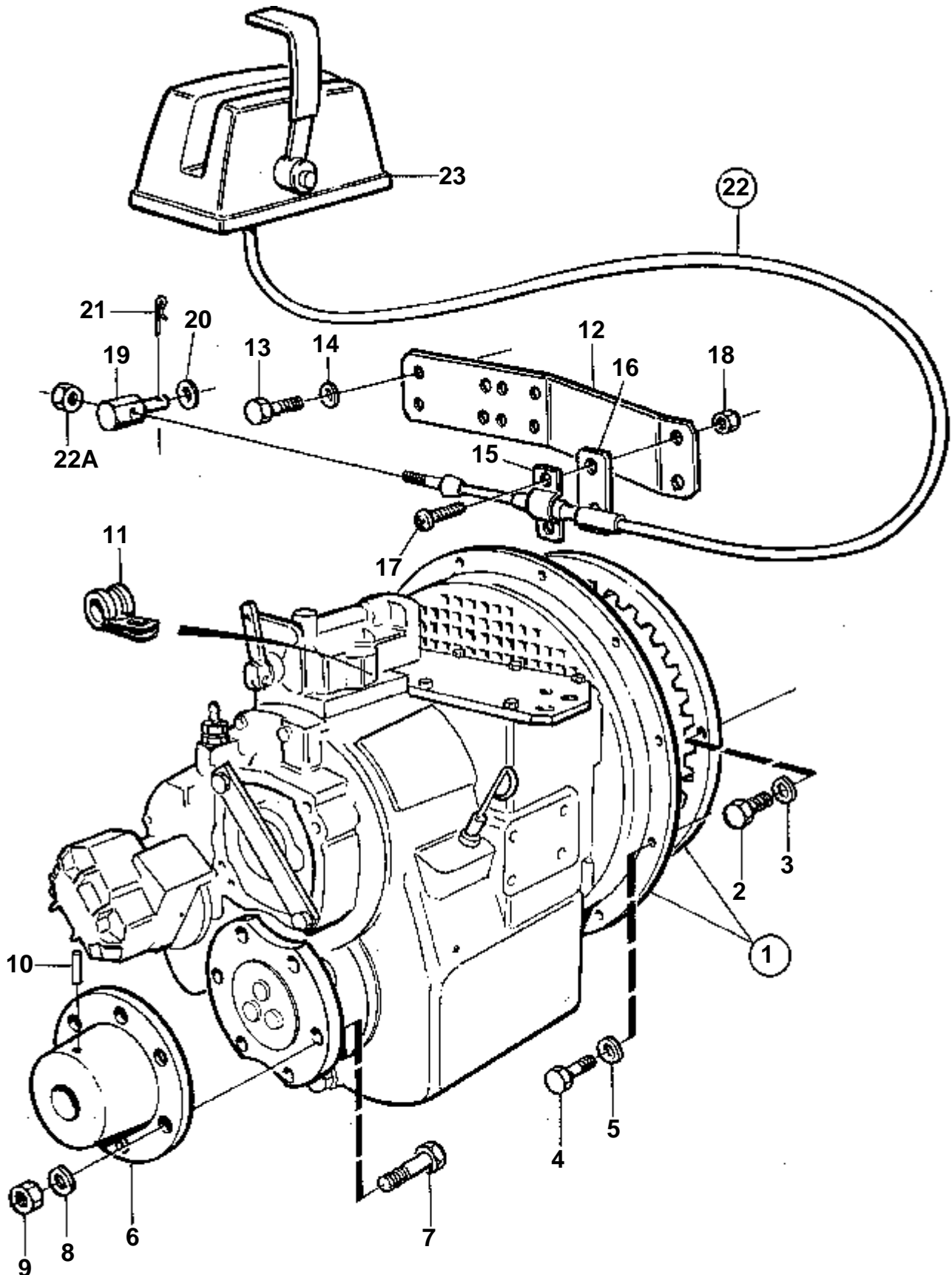
TMD122A, TAMD122A

RÉF	No Pièce	QTÉ	DÉSIGNATION	NOTES
1	820802	1	Embrayage	PTA 41025
2		1	· Carter	
3		1	· Enseigne	
4		1	· Joint	
5	950044	2	· Vis	
6		1	· Levier commande	
7	942336	1	· · Rondelle e'lasttique	
8	940162	1	· · Vis	
9		1	· Clavette	
10		1	· Arbre commande	
11		2	· Graisseur	
12		2	· Graisseur	
13	815387	1	· Graisseur	
14		1	· Couvercle	
15		1	· Vis	
16	815331	1	· Arbre	SO
17	815329	2	· Roulemnt rouleaux	
18		1	· Palier	
19		1	· Plaque verrouillage	
20	941907	1	· Rondelle e'lasttique	
21	940113	1	· Vis	
22	815324	1	· Fourche debrayage	SO
23	955535	2	· · Vis	
24	942336	2	· · Rondelle e'lasttique	
25	815320	2	· Clavette	
26	815375	1	· Manchon accouplement	
27	864617	1	· Palier	
28	955662	2	· · Vis	
29	950373	2	· · Ecrou	
30	815371	6	· Articulation	
31	815361	6	· Goupille	
32	815359	6	· Anneau verrouillage	
33	815385	1	· Plateau pression	
34	815369	3	· Ressort	
35	815370	3	· Levier	
36	815362	3	· Goupille	
37	815358	3	· Anneau verrouillage	
38	815382	1	· Ressort	
39	825593	1	· Ecrou	
40	825594	1	· Rondelle	
41	815378	1	· Serrure	
42		1	· Vis	
43	940155	1	· Rondelle verrouillag	
44	815354	1	· Disque	
45	815353	1	· Couronne	
46	815363	1	· Carter embrayage	
47	815327	1	· Ecrou	
48	815328	1	· Rondelle	
49	815396	1	· Clavette	
50		1	· Vis	
51	815338	1	· Roulement billes	



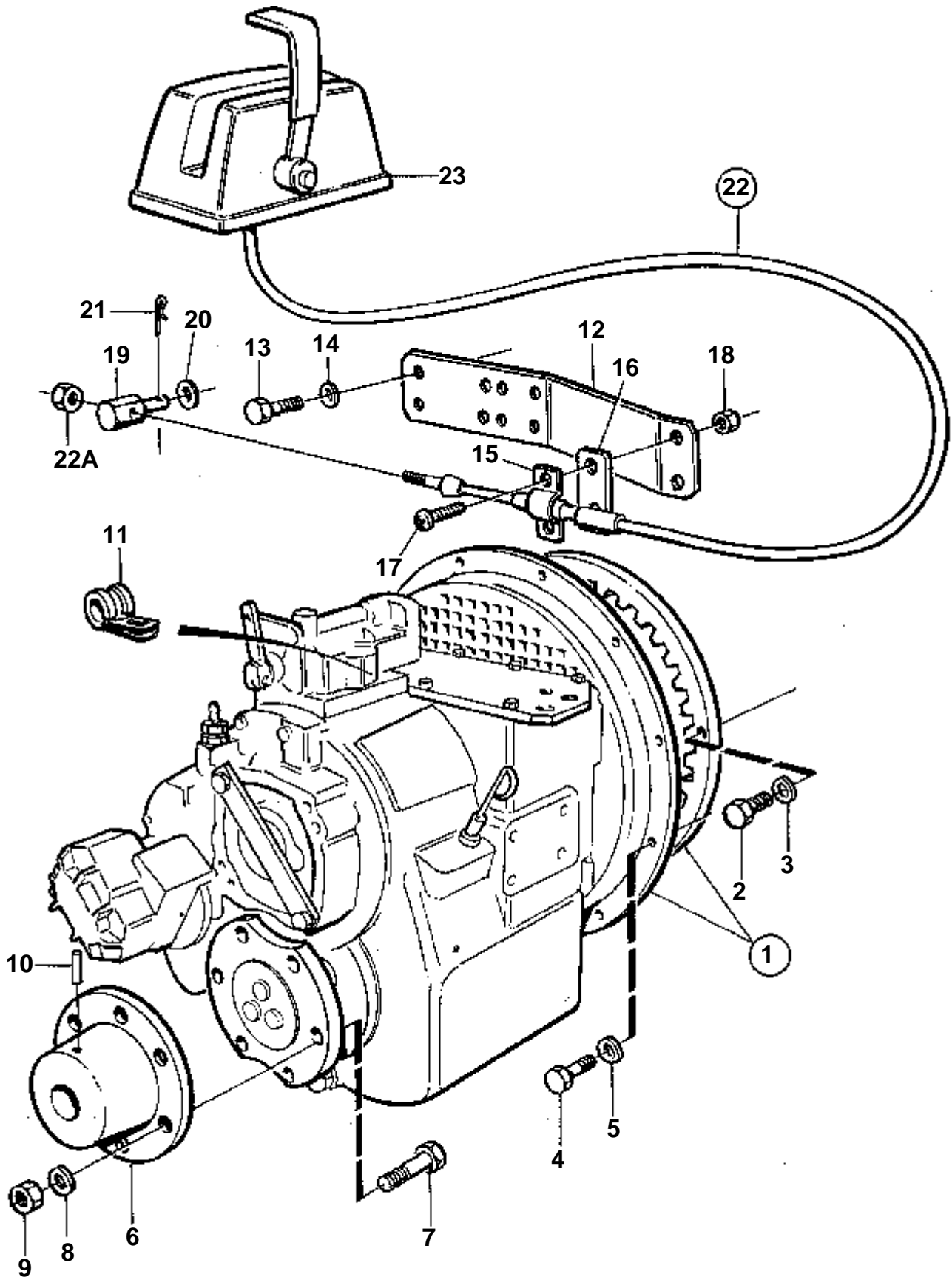
RÉF	No Pièce	QTÉ	DÉSIGNATION	NOTES
1	845705		Embrayage	SP211
2	848107	1	Bague de commande	
3	806596	1	Roulement billes	
4		1	Ecrou	
5		1	Rondelle	
6		1	Moyeu	
7	848109	2	Disque	
8		1	Plaque	
9		1	Disque	
10		1	Goupille	
11	848116	1	Ressort	
12		1	Bague réglage	
13		1	Butee debrayage	
14	806127	3	· Levier	
15		1	· Douille coulissante	
16	848112		· Douille	
17	806122	6	· · Articulation	
18	806123	6	· · Arbre	
19	907849	6	· · Goupille fendue	
20	848126	1	· · Anneau butee	
21		1	· · Col	
22		2	· · Vis	
23		2	· · Rondelle	
24		2	· · Ecrou	
25		3	Goupille	
26		6	Rondelle	
27	907861	3	Goupille fendue	
28		1	Flexible	
29		1	· Raccord	
30		1	· Raccord	
31	848127	1	· Flexible	
32	955953	1	Rondelle verrouillag	
33		1	Ecrou	
34		2	Graisneur	
35		1	Vis	
36		1	Rondelle verrouillag	
37		1	Plaque verrouillage	
38		1	Arbre	
39		1	Raccord	
40	804819	1	Clavette	
41	806593	1	Clavette	
42	848124	1	Retenue	SO
43	848117	2	Palier	
44		1	Fourche	
45	940162	2	Vis	
46	955950	2	Rondelle verrouillag	
47		1	Arbre	
48		2	Clavette	
49	805732	1	Levier	
50	955563	1	Vis	
51		1	Carter	
52		1	Trappe	
53		2	Vis	
54	914167	2	Graisneur	
55		1	Vis	

RÉF	No Pièce	QTÉ	DÉSIGNATION	NOTES
1	862734	1	Embrayage	AP314, RAPP. 1:1
2	847729	1	· Bague de commande	
3	862582	3	· Disque	
4	846531	1	· Plateau pression	
5	846560	2	· Cale	
6	846525	1	· Ressort verrouillage	
7	846528	1	· Rondelle elastique	
8	846527	1	· Vis	
9		1	· Serrure	
10	847725	1	· Douille	
11	847724	1	· Carter palier	
12	847723	1	· Palier	
13	847726	1	· Retenue	
13A	847728	1	· Gache	
13B	847727	1	· Gache	
14	849982	1	· Bague réglage	
15	846506	1	· · Vis verrouillage	
16		3	· · Vis	
17	846529	2	· · Plaque réglage	
18	846561	1	· Flasque entrainement	
19	846532	4	· Bras de de'brayage	
20	846537	8	· Articulation	
21		16	· Gache	Rempl. par 1 goupille 865059, 2 goupilles fendues et 2 rondelles 865052.
22		16	· Rondelle	
23		8	· Goupille	Rempl. par 1 goupille 865059, 2 goupilles fendues et 2 rondelles 865052.
24		8	· Gache	
25	846536	4	· Ressort	
26		4	· Goupille	Rempl. par 1 goupille 865056, 2 goupilles fendues 865057 et 2 rondelles 846534.
27	846534	8	· Rondelle	
28	846553	1	· Retenue	
29	847735	1	· Clavette	
30	863021	1	· Clavette	
31	847737	1	· Vis	
32	941907	1	· Rondelle e'lasttique	
33	846487	1	· Gache	
34	846488	1	· Durit graissage	
35	846493	1	· Anneau verrouillage	
36		1	· Couvercle	
36A		1	· Joint	
37		2	· Vis	
38		6	· Rondelle	
39	847730	6	· Vis	
40	847731	1	· Carter palier	
41		1	· Graisseur	
42	846497	2	· Graisseur	
43		1	· Carter	
44	847732	2	· Palier	
44A	847736	1	· Anneau verrouillage	SO
45	863015	1	· Arbre	SO
46		1	· Graisseur	
47		1	· Vis	
48	847733	1	· Ecrou	
49	847734	1	· Rondelle verrouillag	
50		1	· Rondelle verrouillag	
51	846508	1	· Levier	
52		1	· · Vis	
53		1	· · Rondelle	
54	846510	1	· · Ecrou	
55	847916	1	· Fourche	
56		2	· · Boulon	
57		2	· · Rondelle	
58	6603896	1	· Arbre	
59		2	· Clavette	



16074

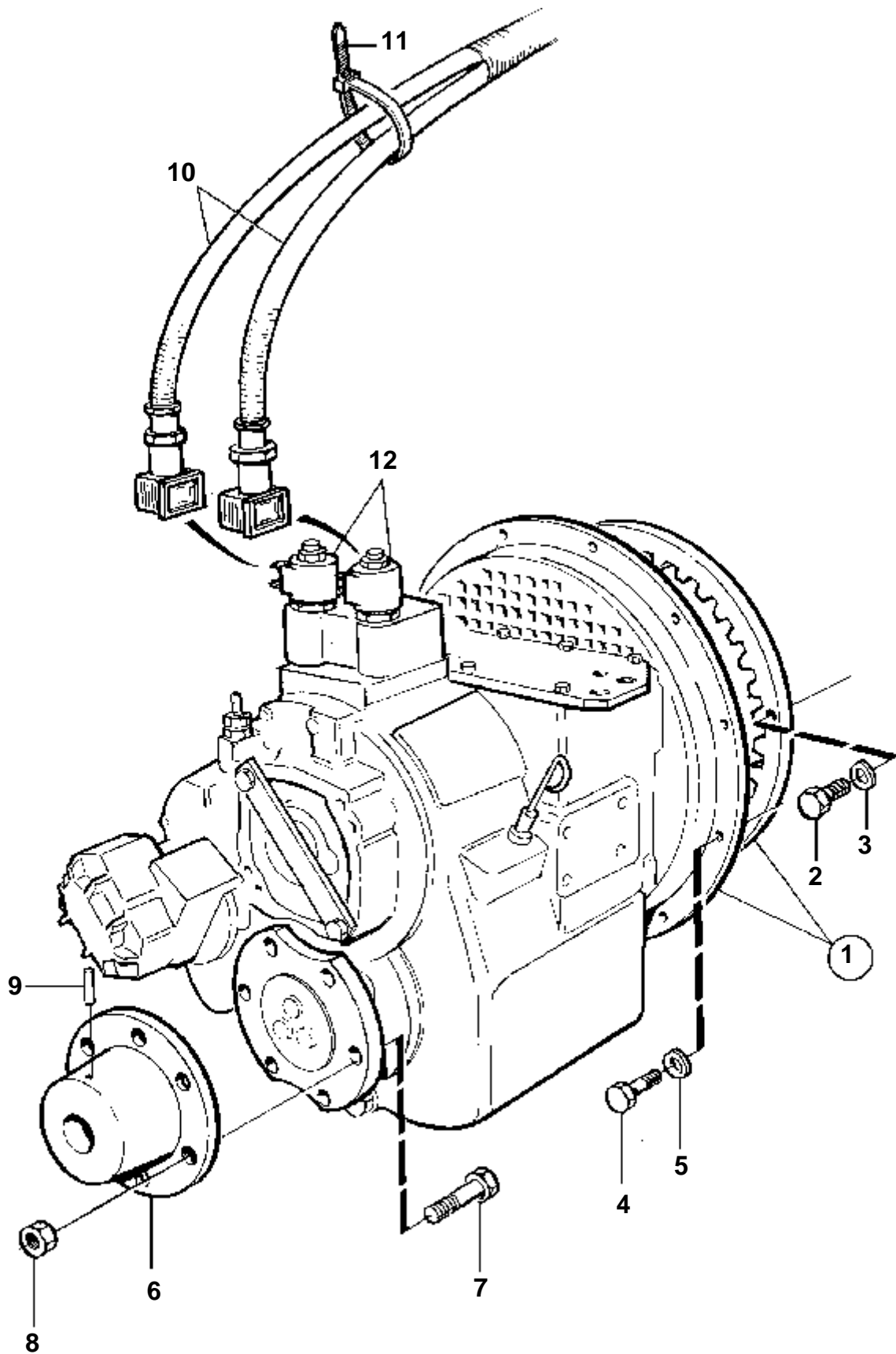
RÉF	No Pièce	QTÉ	DÉSIGNATION	NOTES
1		1	Inverseur marche	RAPPORT 2.04:1
		1	Inverseur marche	RAPPORT 2.45:1
		1	Inverseur marche	RAPPORT 2.95:1
2	955560	8	Vis	
3	940280	8	Rondelle e'lasttique	
4	940134	12	Vis	
5	941909	12	Rondelle e'lasttique	
6	865434	1	Bride accouplement	
7	955751	6	Vis	
8	941914	6	Rondelle e'lasttique	
9	950379	6	Ecrou	
10	965011	2	Goupille	
11	949746	1	Collier serrage	Pour cable, capteur de pression d'huile.
12	863123	1	Console	
13	955524	2	Vis	
14	941907	2	Rondelle e'lasttique	
15	819067	1	Etrier	Pour cable de commande type 333.
	6853782	1	Collier serrage	Pour cable de commande type 443.
16	819068	1	Rondelle	
17	956079	2	Vis	
18	963104	2	Ecrou	
19	853217	1	De	
20	940191	1	Rondelle	
21	907824	1	Goupille fendue	
22		X	Cable de commande	VOIR GROUPE 27
22A		1	· Ecrou	
23		X	Commande	VOIR GROUPE 27



16074

RÉF	No Pièce	QTÉ	DÉSIGNATION	NOTES
1		1	Inverseur marche	RAPPORT 3.82:1
		1	Inverseur marche	RAPPORT 4.50:1
			Pièces non spécifiées	
2	955560	8	Vis	
3	940280	8	Rondelle e'lasttique	
4	940134	12	Vis	
5	941909	12	Rondelle e'lasttique	
6	837093	1	Flasque entrainement	
7	955774	8	Vis	
8	941917	8	Rondelle elastique	
9	950381	8	Contre-ecrou	
10		2	Goupille	
11	949746	1	Collier serrage	Pour cable, capteur de pression d'huile.
12	863123	1	Console	
13	955524	2	Vis	
14	941907	2	Rondelle e'lasttique	
15	819067	1	Etrier	Pour cable de commande type 333.
	6853782	1	Collier serrage	Pour cable de commande type 443.
16	819068	1	Rondelle	
17	956079	2	Vis	
18	963104	2	Ecrou	
19	853217	1	De	
20	940191	1	Rondelle	
21	907824	1	Goupille fendue	
22		X	Cable de commande	VOIR GROUPE 27
22A		1	· Ecrou	
23		X	Commande	VOIR GROUPE 27

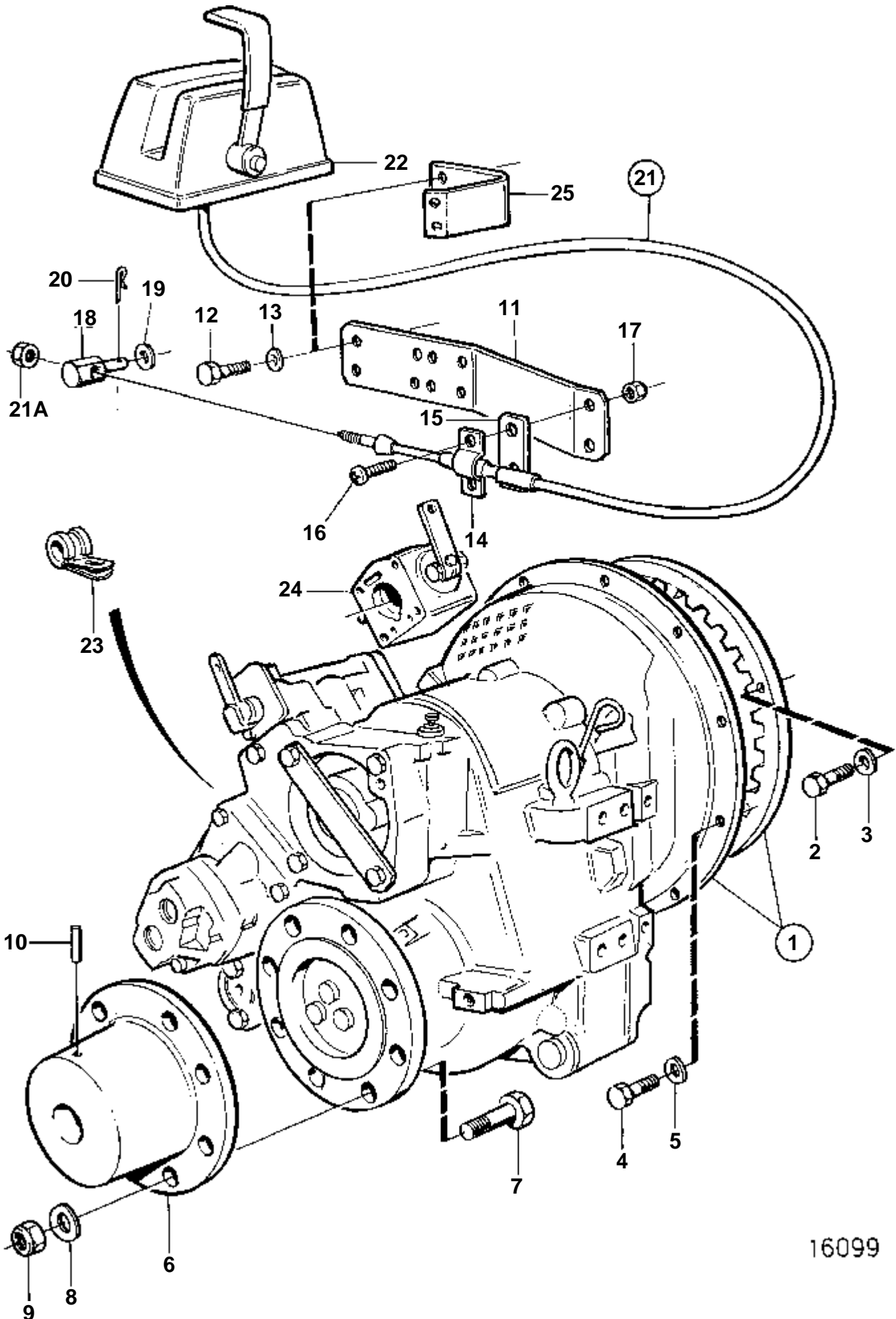
TAMD122P-B, TAMD122P-C



TAMD122P-B, TAMD122P-C

RÉF	No Pièce	QTÉ	DÉSIGNATION	NOTES
1		1	Inverseur marche	RAPPORT 2.0:1
		1	Inverseur marche	RAPPORT 2.5:1
			Pièces non spécifiées	
2	955561	8	Vis	
3	940280	8	Rondelle e'lastique	
4	940134	12	Vis	
5	941909	12	Rondelle e'lastique	
6	844765	1	Bride accouplement	
7	955764	8	Vis	
8	950380	8	Contre-ecrou	
9		1	Goupille	
10	873827	1	Kit cables	(873659)
11	948211	2	Ruban serrage	
12	3825654	1	Kit aimant de comm	

TAMD122A

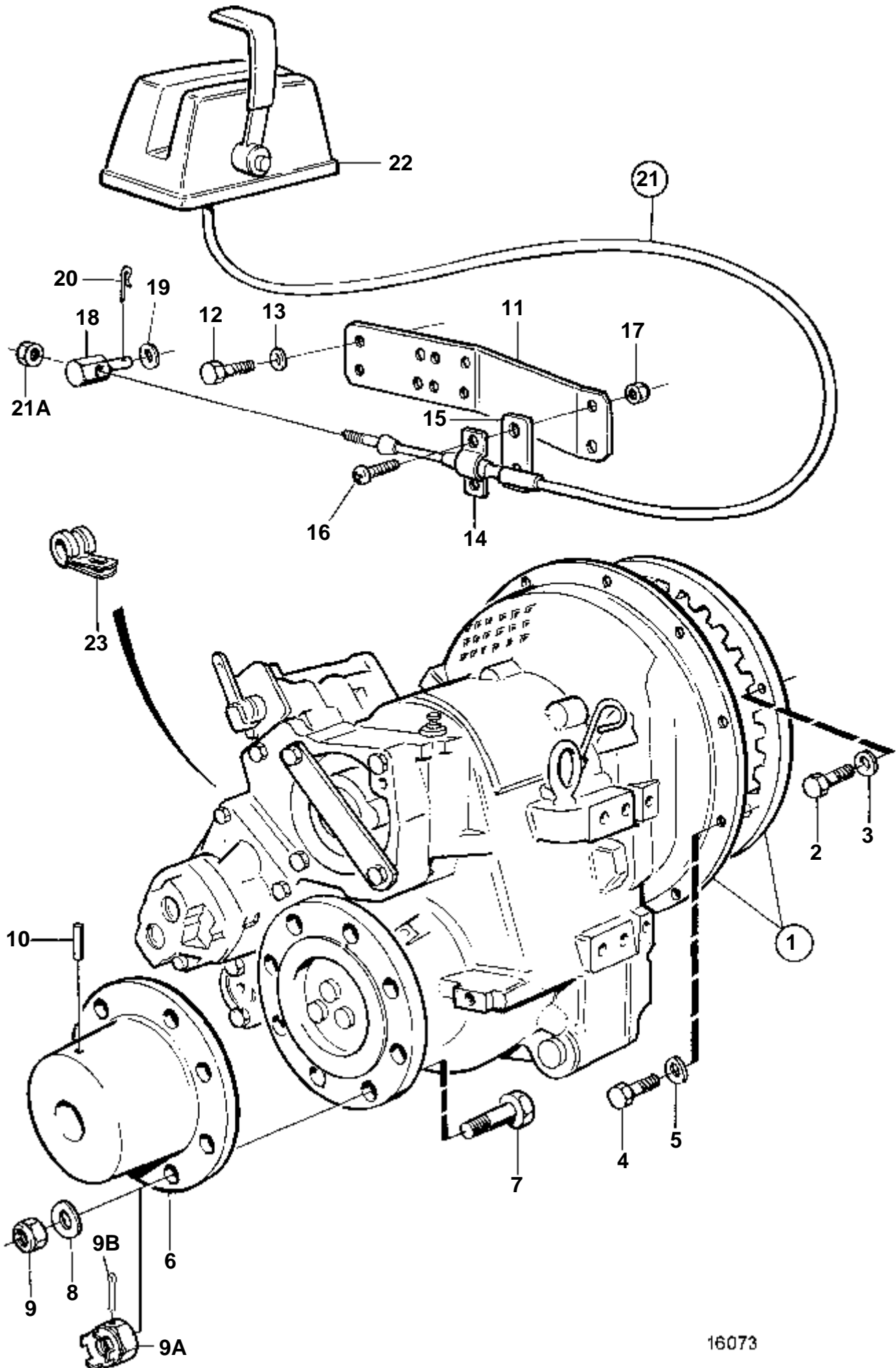


16099

TAMD122A

RÉF	No Pièce	QTÉ	DÉSIGNATION	NOTES
1		1	Inverseur marche	RAPP 1.5:1, 1.9:1, 2.4:1
			Pièces non spécifiées	
2	956619	8	Vis, L=57mm	SN-1101045954/XXXXXX
		8	VisL=83mm	SN1101045955/XXXXXX-
	955560	8	Vis, L=25mm	SN-1101050532/XXXXXX
3	940280	8	Rondelle e'lasttique	SN1101050533/XXXXXX-
4	940134	12	Vis	
5	941909	12	Rondelle e'lasttique	
6	844765	1	Bride accouplement	
7	955763	8	Vis	L=70mm, POUR 955888
	955764	8	Vis	L=76mm, POUR 950380
8		8	Rondelle	
9	950380	8	Contre-ecrou	
10	965011	2	Goupille	
11	863123	1	Console	
12	955524	2	Vis	
13	941907	2	Rondelle e'lasttique	
14	819067	1	Etrier	Pour cable de commande type 333.
	6853782	1	Collier serrage	Pour cable de commande type 443.
15	819068	1	Rondelle	
16	956079	2	Vis	
17	963104	2	Ecrou	
18	853217	1	De	
19	940191	1	Rondelle	
20	907824	1	Goupille fendue	
21		X	Cable de commande	VOIR GROUPE 27
21A		1	· Ecrou	
22		X	Commande	VOIR GROUPE 27
23	949746	1	Collier serrage	(946834). Pour cable, capteur de pression d'huile.
24		1	Valve de patinage	
25	863124	1	Console	Lorsqu'une vanne de glissement est utilisée.

TAMD122A

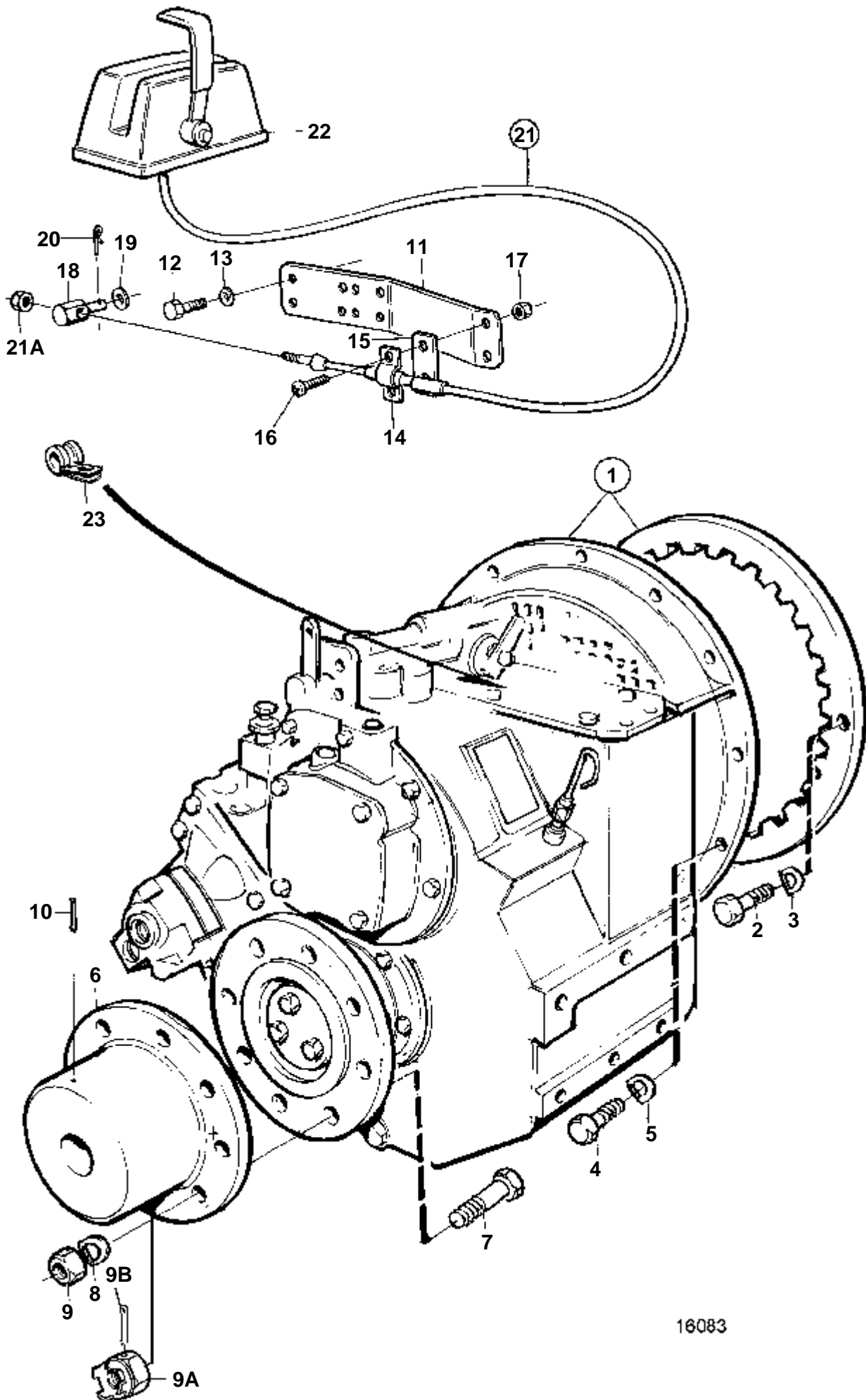


16073

TAMD122A

RÉF	No Pièce	QTÉ	DÉSIGNATION	NOTES
1		1	Inverseur marche	RAPPORT 2.04:1
		1	Inverseur marche	RAPPORT 2.54:1
			Pièces non spécifiées	
2	955562	8	Vis	SN-1101050532/XXXXXX
	955560	8	Vis	SN1101050533/XXXXXX-
3	940280	8	Rondelle e'lasttique	
4	940160	12	Vis	
5	941909	12	Rondelle e'lasttique	
6	844765	1	Bride accouplement	SO
	955763	8	Vis	L=70mm, POUR 955888
7	955764	8	Vis	SO L=76mm, POUR 950380
8		8	Rondelle	
9	950380	8	Contre-ecrou	SO
9A		8	Ecrou	
9B	907861	8	Goupille fendue	
10		2	Goupille	
11	863123	1	Console	
12	955524	2	Vis	
13	941907	2	Rondelle e'lasttique	
14	819067	1	Etrier	Pour cable de commande type 333.
	6853782	1	Collier serrage	Pour cable de commande type 443.
15	819068	1	Rondelle	
16	956079	2	Vis	
17	963104	2	Ecrou	
18	853217	1	De	
19	940191	1	Rondelle	
20	907824	1	Goupille fendue	
21		X	Cable de commande	VOIR GROUPE 27
21A		1	· Ecrou	
22		X	Commande	VOIR GROUPE 27
23	949746	1	Collier serrage	(946834). Pour cable, capteur de pression d'huile.

TMD122A, TAMD122A

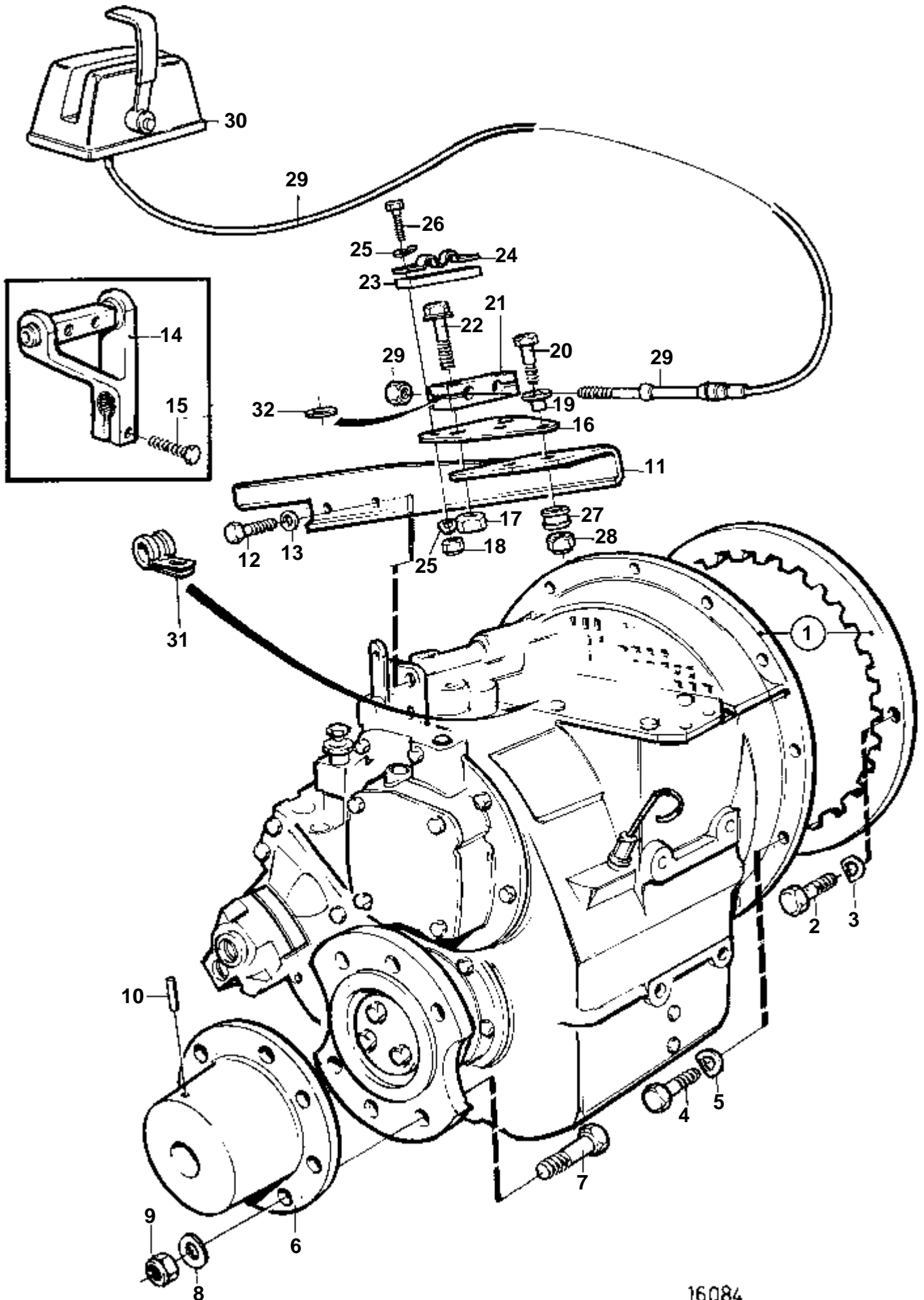


16083

TMD122A, TAMD122A

RÉF	No Pièce	QTÉ	DÉSIGNATION	NOTES
1		1	Inverseur marche	RAPPORT 3.28:1
		1	Inverseur marche	RAPPORT 3.92:1
		1	Inverseur marche	RAPPORT 4.44:1
		1	Inverseur marche	RAPPORT 4.95:1
			Pièces non spécifiées	
2	955562	8	Vis, L=38mm	SN-1101050532/XXXXXX
	955560	8	Vis, L=25mm	SN1101050533/XXXXXX-
3	940280	8	Rondelle e'lasttique	
4	940160	12	Vis	
5	941909	12	Rondelle e'lasttique	
6	837093	1	Flasque entrainement	
7	955773	8	Vis	L=76mm, POUR 955889
	955774	8	Vis	L=83mm, POUR 950381
8	941917	8	Rondelle elastique	
9	950381	8	Contre-ecrou	
9A	955889	8	Ecrou crenele	
9B	907881	8	Goupille fendue	
10		2	Goupille	
11	863123	1	Console	
12	955524	2	Vis	
13	941907	2	Rondelle e'lasttique	
14	819067	1	Etrier	Pour cable de commande type 333.
	6853782	1	Collier serrage	Pour cable de commande type 443.
15	819068	1	Rondelle	
16	956079	2	Vis	
17	963104	2	Ecrou	
18	853217	1	De	
19	940191	1	Rondelle	
20	907824	1	Goupille fendue	
21		X		VOIR GROUPE 27
21A		1	· Ecrou	
22		X	· Commande	VOIR GROUPE 27
23	949746	1	Collier serrage	(946834). Pour cable, capteur de pression d'huile.

TAMD122P-A

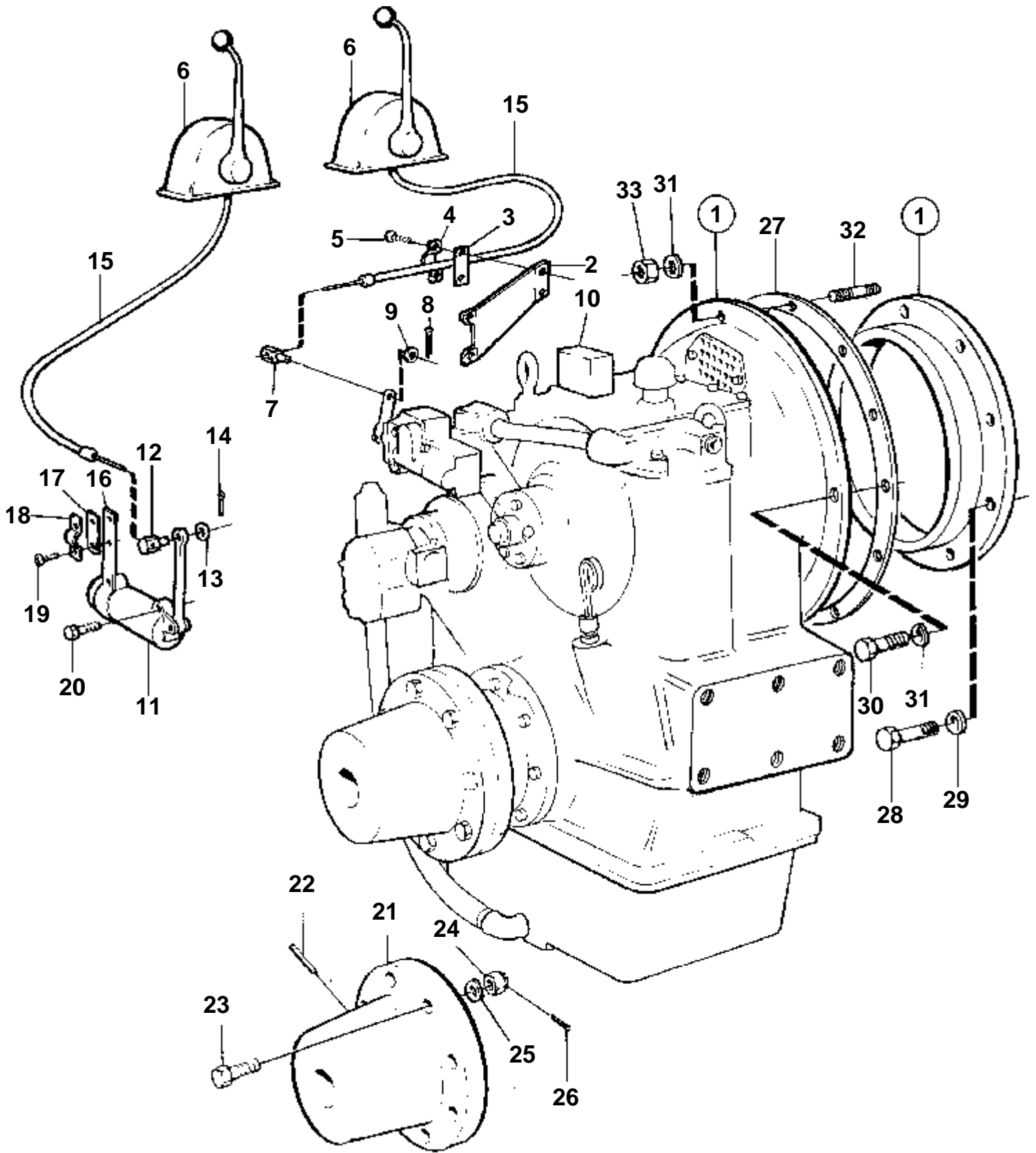


16084

TAMD122P-A

RÉF	No Pièce	QTÉ	DÉSIGNATION	NOTES
1		1	Inverseur marche	RAPPORT: 2.04:1
		1	Inverseur marche	RAPPORT: 2.54:1
			Pièces non spécifiées	
2	955560	8	Vis	
3	940280	8	Rondelle e'lastique	
4	940160	12	Vis	
5	941909	12	Rondelle e'lastique	
6	844765	1	Bride accouplement	
7	955764	8	Vis	
8		8	Rondelle	
9	950380	8	Contre-ecrou	
10		2	Goupille	
11	863603	1	Console	
12	946440	2	Vis a bride	
13	941907	2	Rondelle e'lastique	
14	863600	1	Levier	
15	947542	1	Vis	
16	1140270	1	Console	
17	963106	2	Ecrou	
18	963104	2	Ecrou	
19	824830	2	Douille entretoise	
20	947542	2	Vis	
21	1140271	1	Fixation	
22	948217	2	Vis a bride	
23	1140272	1	Cale	
24	850182	1	Fixe-cable	
25	940090	2	Rondelle	
26	956081	2	Vis	(955249)
27	824834	2	Bague	
28	963105	2	Ecrou	
29		X	Cable de commande	VOIR GROUPE 27
		1	· Ecrou	
30		X	Commande	VOIR GROUPE 27
31	949746	1	Collier serrage	(946834)
32	955894	1	Rondelle	

TMD122A, TAMD122A

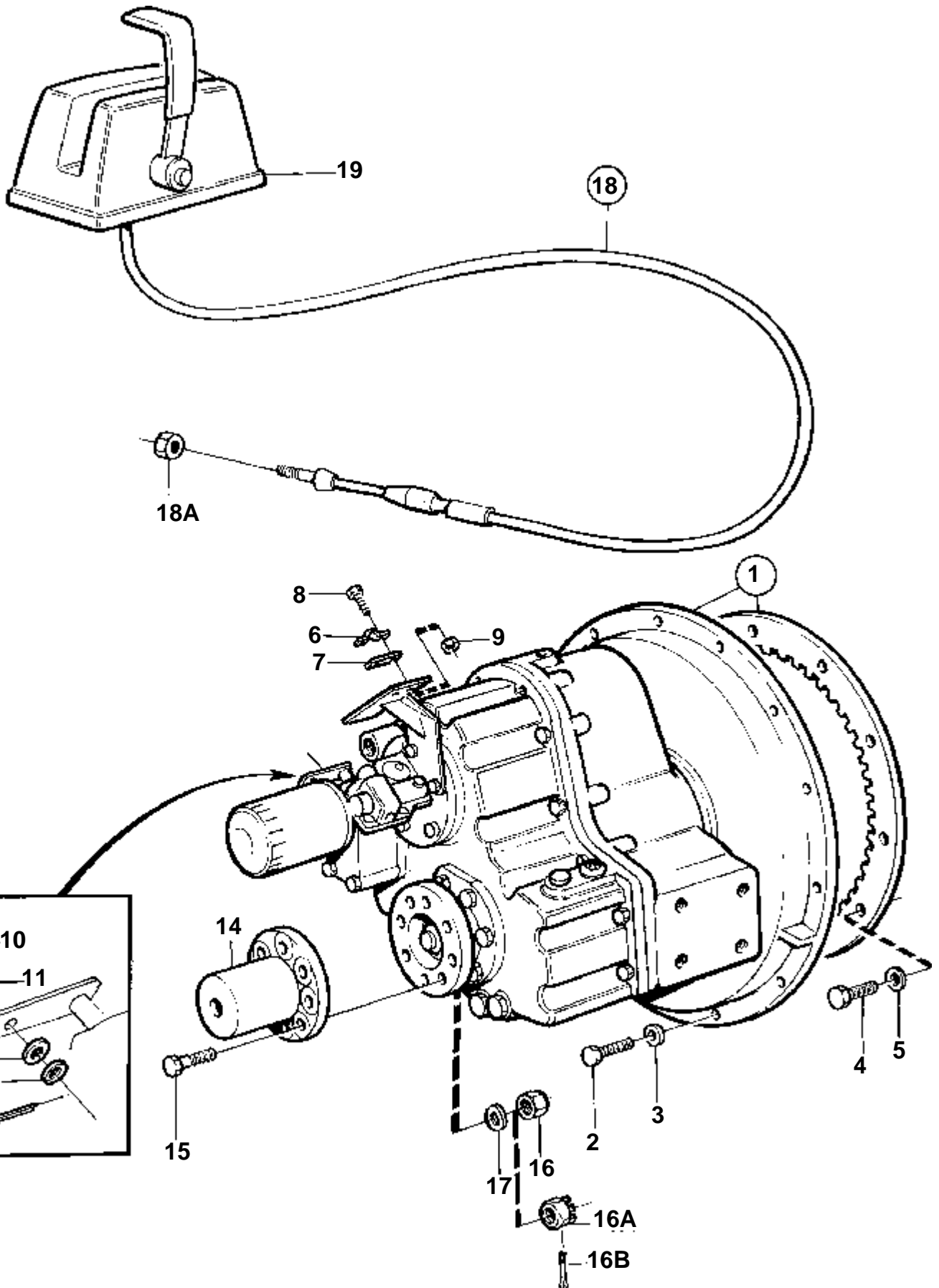


16076

TMD122A, TAMD122A

RÉF	No Pièce	QTÉ	DÉSIGNATION	Voir	NOTES
1		1	Inverseur marche		RAPPORT 1.51:1, 2.00:1
					3.00:1, 3.50:1, 4.13:1
					4.50:1, 5.16:1, 6.00:1
			Pièces non spécifiées		
2	836117	1	Console		
3	819068	1	Rondelle		
4	819067	1	Etrier		Pour cable de commande 333, 33c.
	6853782	1	Collier serrage		Pour cable de commande 443, 43c.
5	950021	2	Vis		
6		X	· Commande		VOIR GROUPE 27
7	853217	1	De		
8	907824	1	Goupille fendue		
9	940191	1	Rondelle		
10			Manocontact huile	2331	
11	846862	1	Valve de patinage		
12	853217	1	De		
13	940191	1	Rondelle		
14	17276	1	Goupille fendue		
15		X	Cable de commande		VOIR GROUPE 27
16		1	Console		
17	819068	1	Rondelle		
18	819067	1	Etrier		
	6853782	1	Collier serrage		
19	950021	2	Vis		
20	955528	2	Vis		
21	837093	1	Flasque entrainement	SO	
22		2	Goupille		
23	955773	8	Vis		L=76mm, POUR 955889
	955774	8	Vis		L=83mm, POUR 950381
24	955889	8	Ecrou crenele		ANCIEN MODÈLE
	950381	8	Contre-ecrou	SO	VERSION RECENTE
25	941917	8	Rondelle elastique		VERSION RECENTE
26	907881	8	Goupille fendue		ANCIEN MODÈLE
27	862661	1	Joint		
28	955561	8	Vis		SN-1101050532/XXXXXX
	955560	8	Vis		SN1101050533/XXXXXX-
29	940280	8	Rondelle e'lasttique		
30	940134	10	Vis		
31	941909	12	Rondelle e'lasttique		
32	953290	2	Goujon		
33	940157	2	Ecrou		

TAMD122A

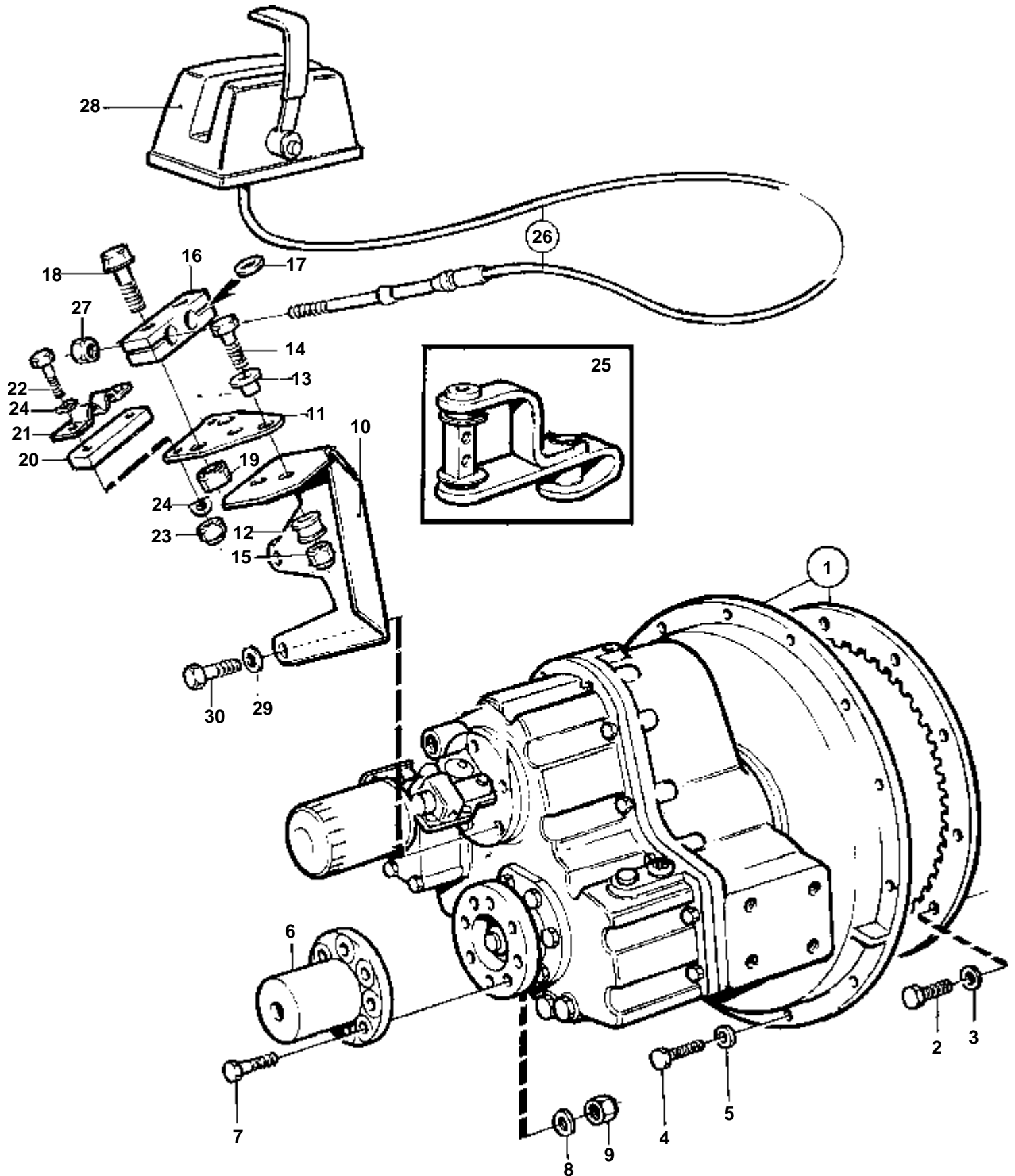


16795

TAMD122A

RÉF	No Pièce	QTÉ	DÉSIGNATION	NOTES
1		1	Inverseur marche	RAPPORT 1.5:1
		1	Inverseur marche	RAPPORT 1,8:1
		1	Inverseur marche	RAPPORT 2.0:1
			Pièces non spécifiées	
2	940134	12	Vis	
3	941909	12	Rondelle e'lasttique	
4	956619	8	Vis	L=57mm
	955562	8	Vis	L=38mm
5	940280	8	Rondelle e'lasttique	
6	819067	1	Etrier	Pour cable de commande type 333.
	6853782	1	Collier serrage	Pour cable de commande type 443.
7	819068	1	Rondelle	
8		2	Vis	
9	951672	2	Ecrou	
10	853217	1	De	
11	940191	2	Rondelle	
12	949607	1	Rondelle elastique	
13	907824	1	Goupille fendue	
14	863994	1	Bride accouplement	SO
15	955738	8	Vis	L=57mm, POUR 955886
	955739	8	Vis	L=64mm, POUR 950378
16	950378	8	Ecrou	
16A	955886	8	Ecrou	
16B	907861	8	Goupille fendue	
17	941912	8	Rondelle e'lasttique	
18		X	Cable de commande	VOIR GROUPE 27
18A		1	· Ecrou	
19		X	Commande	VOIR GROUPE 27

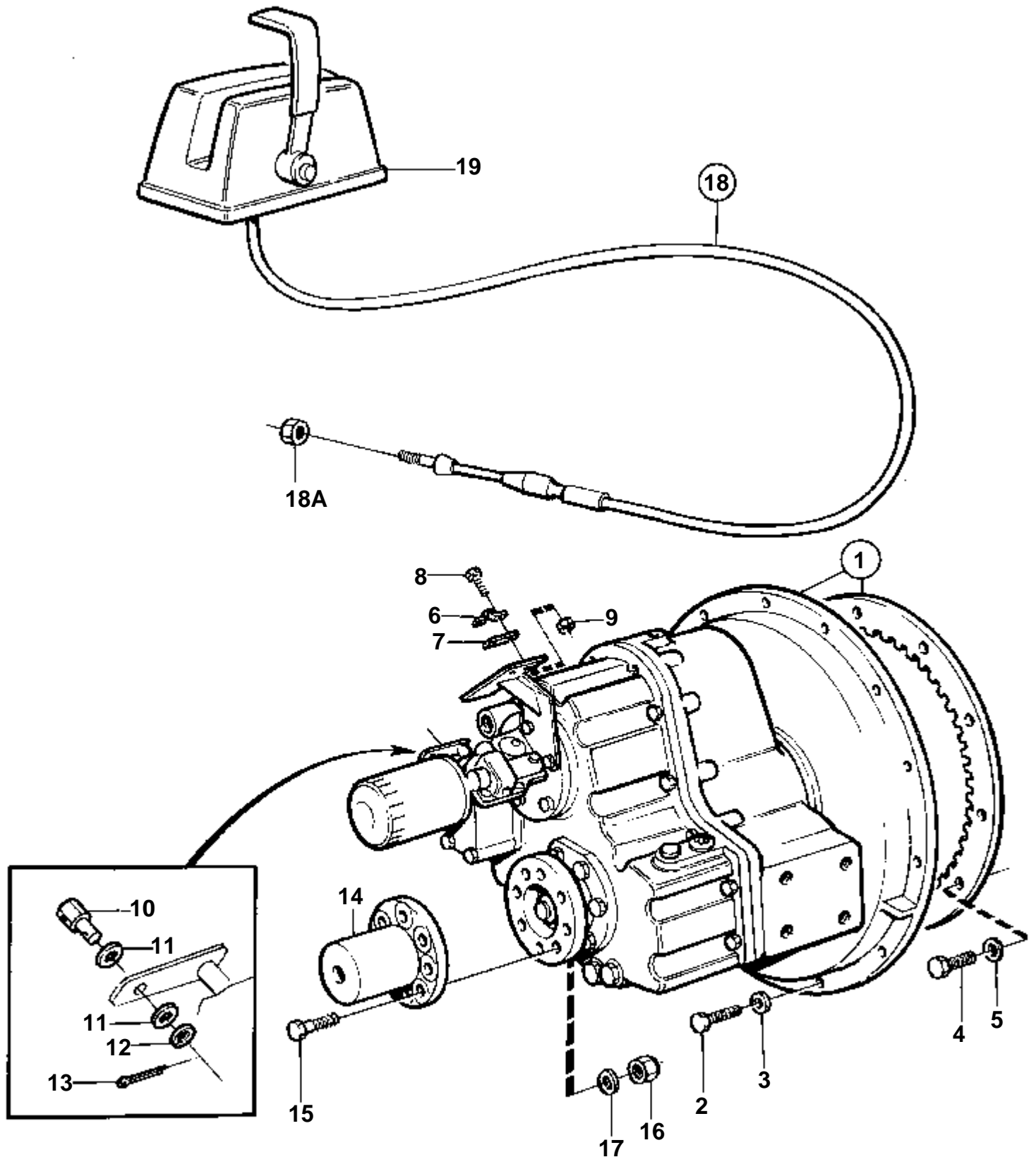
TAMD122P-A



16089

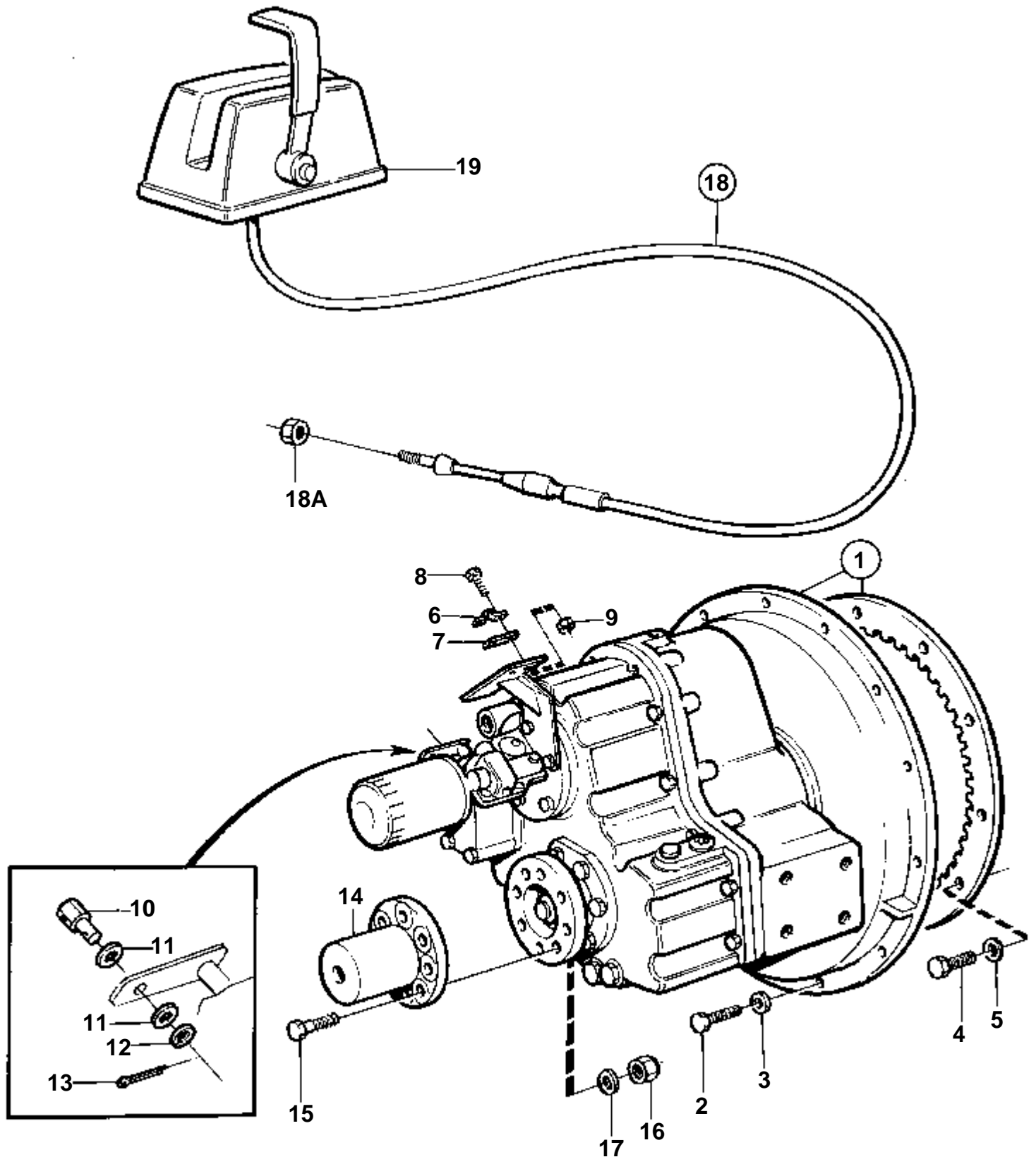
TAMD122P-A

RÉF	No Pièce	QTÉ	DÉSIGNATION	NOTES
1		1	Inverseur marche	RAPPORT 1.52:1
		1	Inverseur marche	RAPPORT 1.76:1
		1	Inverseur marche	RAPPORT 2.00:1
2	955562	8	Vis	
3	940280	8	Rondelle e'lasttique	
4	940134	12	Vis	
5	941909	12	Rondelle e'lasttique	
6	863994	1	Bride accouplement	Preperce 30 mm. Arbre maxi . 80 mm.
7	955739	8	Vis	
8	941912	8	Rondelle e'lasttique	
9	950378	8	Ecrou	
10		1	Fixation	REMPLECE PAR 3826139
		1	Fixation de commande	
11	1140270	1	Console	
12	824834	2	Bague	
13	824830	2	Douille entretoise	
14	947542	2	Vis	
15	963105	2	Ecrou	
16	1140271	1	Fixation	
17	955894	1	Rondelle	
18	948217	2	Vis a bride	
19	963106	2	Ecrou	
20	1140272	1	Cale	
21	850182	1	Fixe-cable	
22	956081	2	Vis	(955249)
23	963104	2	Ecrou	
24	940090	2	Rondelle	
25	3825435	1	Levier	
26		X	Cable de commande	VOIR GROUPE 27
27		1	· Ecrou	
28		X	Commande	VOIR GROUPE 27
29		2	Rondelle	Inclus dans inverseur complet.
30		2	Vis	Inclus dans inverseur complet.



15485

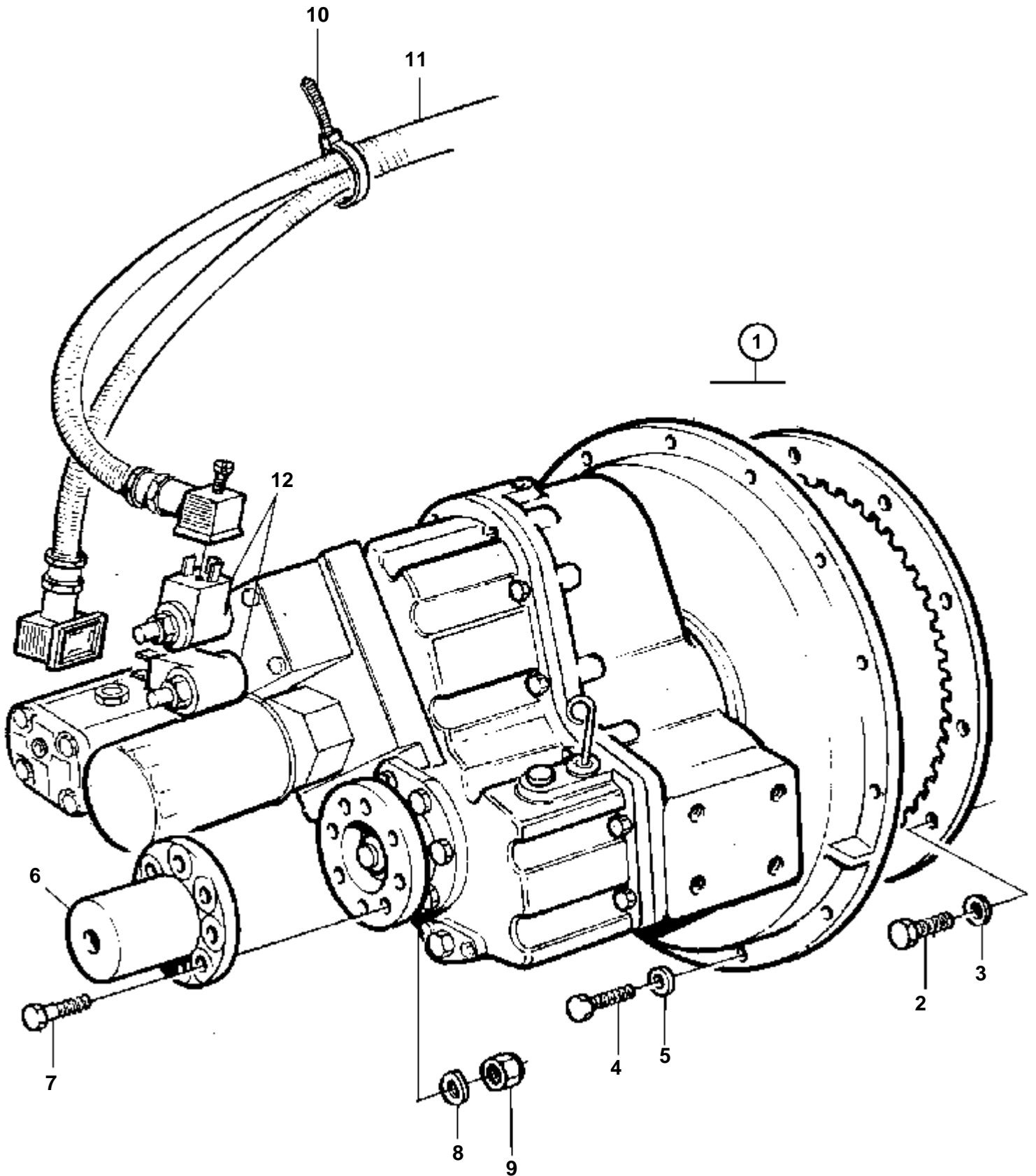
RÉF	No Pièce	QTÉ	DÉSIGNATION	NOTES
1		1	Inverseur marche	RAPPORT 1.52:1
		1	Inverseur marche	RAPPORT 1.76:1
		1	Inverseur marche	RAPPORT 2.00:1
2	940134	12	Vis	
3	941909	12	Rondelle e'lasttique	
4	955562	8	Vis	
5	940280	8	Rondelle e'lasttique	
6	819067	1	Etrier	Pour cable de commande type 333.
	6853782	1	Collier serrage	Pour cable de commande type 443.
7	819068	1	Rondelle	
8		2	Vis	
9	951672	2	Ecrou	
10	853217	1	De	
11	940191	2	Rondelle	
12	949607	1	Rondelle elastique	
13	907824	1	Goupille fendue	
14	863994	1	Bride accouplement	
15	955739	8	Vis	
16	950378	8	Ecrou	
17	941912	8	Rondelle e'lasttique	
18		X	Cable de commande	VOIR GROUPE 27
18A		1	· Ecrou	
19		X	Commande	VOIR GROUPE 27



15485

RÉF	No Pièce	QTÉ	DÉSIGNATION	NOTES
1		1	Inverseur marche	RAPPORT 1.5:1
			Pièces non spécifiées	
2	940134	12	Vis	
3	941909	12	Rondelle e'lasttique	
4	955562	8	Vis	
5	940280	8	Rondelle e'lasttique	
6	819067	1	Etrier	Pour cable de commande type 333.
	6853782	1	Collier serrage	Pour cable de commande type 443.
7	819068	1	Rondelle	
8		2	Vis	
9	951672	2	Ecrou	
10	853217	1	De	
11	940191	2	Rondelle	
12	949607	1	Rondelle elastique	
13	907824	1	Goupille fendue	
14		1	Bride accouplement	
15	955739	8	Vis	
16	950378	8	Ecrou	
17	941912	8	Rondelle e'lasttique	
18		X	Cable de commande	VOIR GROUPE 27
18A		1	· Ecrou	
19		X	Commande	VOIR GROUPE 27

TAMD122P-B, TAMD122P-C

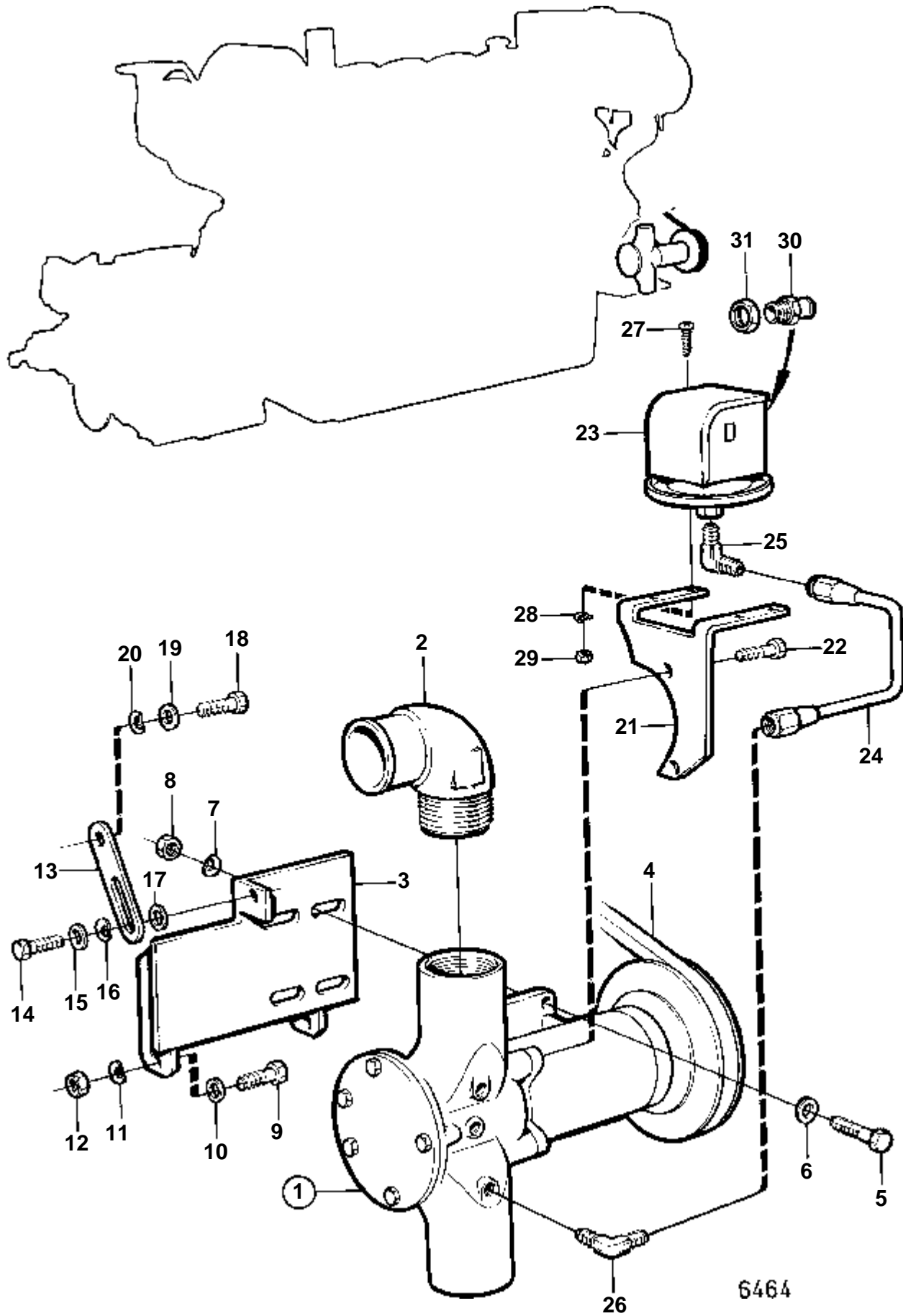


16762

TAMD122P-B, TAMD122P-C

RÉF	No Pièce	QTÉ	DÉSIGNATION	NOTES
1		1	Inverseur marche	RAPPORT 1.5:1
2	955562	8	Vis	
3	940280	8	Rondelle e'lasttique	
4	940134	12	Vis	
5	941909	12	Rondelle e'lasttique	
6	863994	1	Bride accouplement	Preperce 30 mm. Arbre maxi . 80 mm.
7	955739	8	Vis	
8	941912	8	Rondelle e'lasttique	
9	950378	8	Ecrou	
10	948211	2	Ruban serrage	
11	873827	1	Kit cables	
12	3826414	2	Solenoide	

TMD122A, TAMD122A, TAMD122P-A, TAMD122P-B, TAMD122P-C

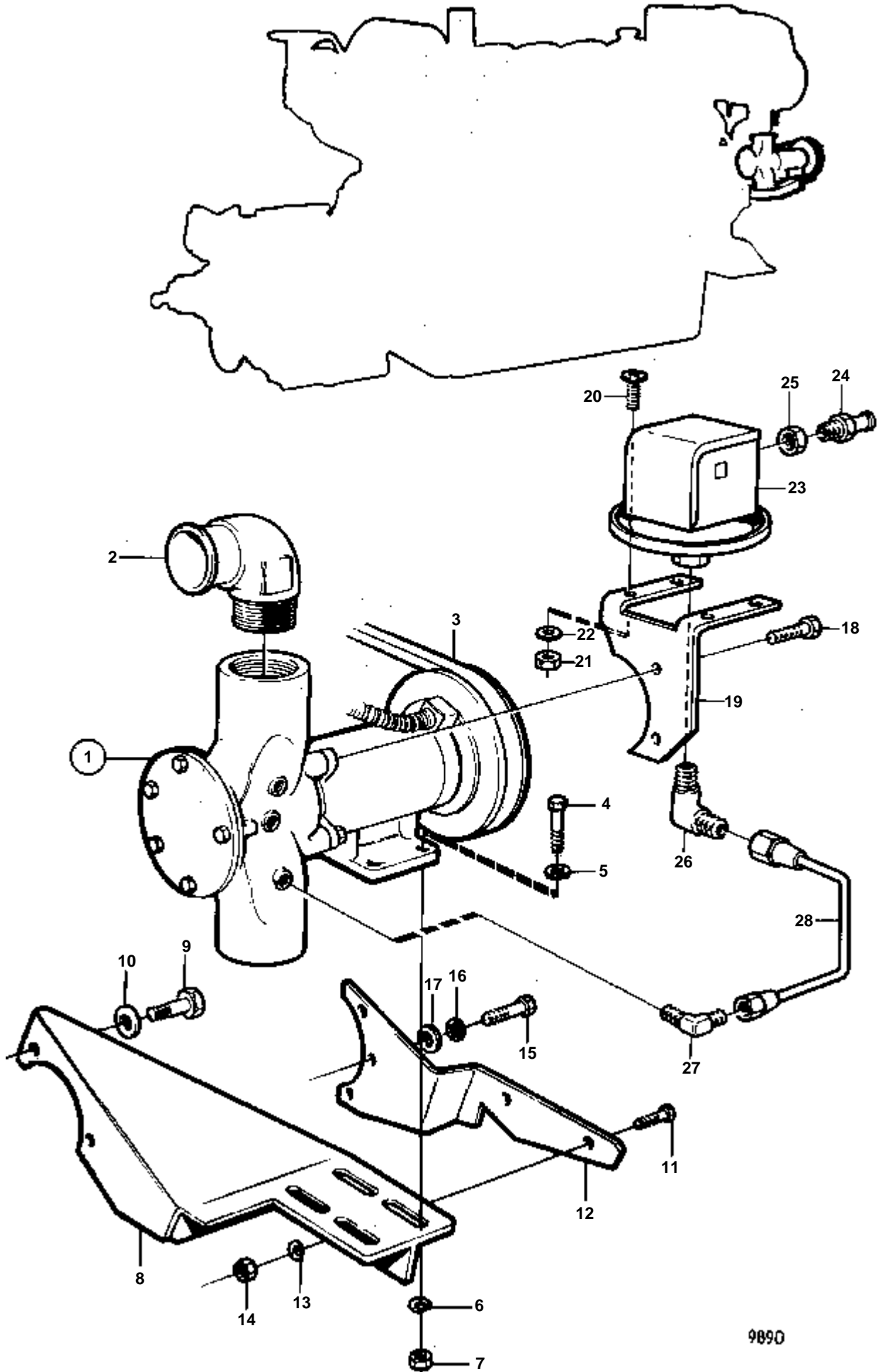


6464

TMD122A, TAMD122A, TAMD122P-A, TAMD122P-B, TAMD122P-C

RÉF	No Pièce	QTÉ	DÉSIGNATION	Voir	NOTES
1	846105	1	Pompe eau		2
				1014	
2	813644	2	Fixe-flexible		
3	846230	1	Console		
4	809176	1	Courroie trapezoidal		
5	940162	4	Vis		
6	976945	4	Rondelle		(960148)
7	942336	4	Rondelle e'lasttique		
8	955827	4	Ecrou		
9	955563	2	Vis		
10	955898	2	Rondelle		
11	940280	2	Rondelle e'lasttique		
12	940176	2	Ecrou		
13	809307	1	Bride serrage		
14	940135	1	Vis		
15	955894	1	Rondelle		
16	941907	1	Rondelle e'lasttique		
17	976944	1	Rondelle		(966674)
18	940116	1	Vis		
19	955896	1	Rondelle		
20	941909	1	Rondelle e'lasttique		
21	846218	1	Console		
22	955525	2	Vis		
23	1144047	1	Interrupteur		
24	846253	1	Tuyau		
25	944155	1	Raccord		
26	954343	1	Raccord angulaire		
27		4	Vis		
28	941904	4	Rondelle e'lasttique		
29	940119	4	Ecrou		
30	822327	1	Vis raccord de cable		
	881192	1	Vis raccord de cable		
31	880243	2	Ecrou		

TMD122A, TAMD122A, TAMD122P-A, TAMD122P-B, TAMD122P-C

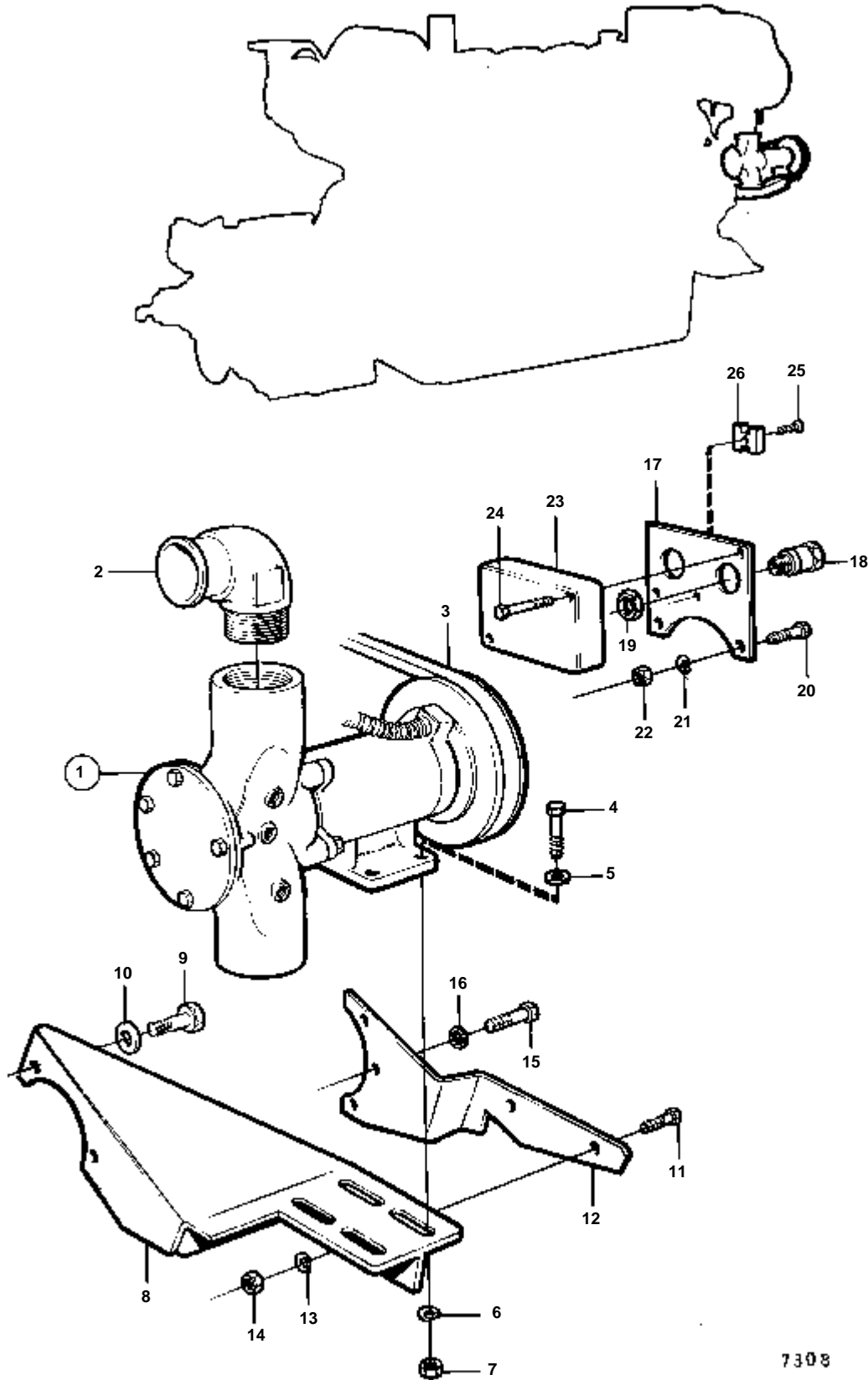


9890

TMD122A, TAMD122A, TAMD122P-A, TAMD122P-B, TAMD122P-C

RÉF	No Pièce	QTÉ	DÉSIGNATION	Voir	NOTES
1	846105	1	Pompe eau		
				1014	
2	813644	2	Fixe-flexible		
3	846361	1	Courroie trapezoidal		
4	955535	4	Vis		
5	976945	4	Rondelle		(960148)
6	942336	4	Rondelle e'lastique		
7	955827	4	Ecrou		
8	846231	1	Console		
9	955577	2	Vis		
10	941911	2	Rondelle e'lasttique		
11	955535	2	Vis		
12	846232	1	Console		
13	942336	2	Rondelle e'lasttique		
14	955827	2	Ecrou		
15	955535	3	Vis		
16	940097	3	Rondelle		
17	942336	3	Rondelle e'lasttique		
18	955525	2	Vis		
19	846218	1	Console		
20		4	Vis		
21	940119	4	Ecrou		
22	941904	4	Rondelle e'lasttique		
23	1144047	1	Interrupteur		
24	822327	1	Vis raccord de cable		
	881192	1	Vis raccord de cable		
25	880243	2	Ecrou		
26	944155	1	Raccord		
27	954343	1	Raccord angulaire		
28	846253	1	Tuyau		

TMD122A, TAMD122A, TAMD122P-A, TAMD122P-B, TAMD122P-C

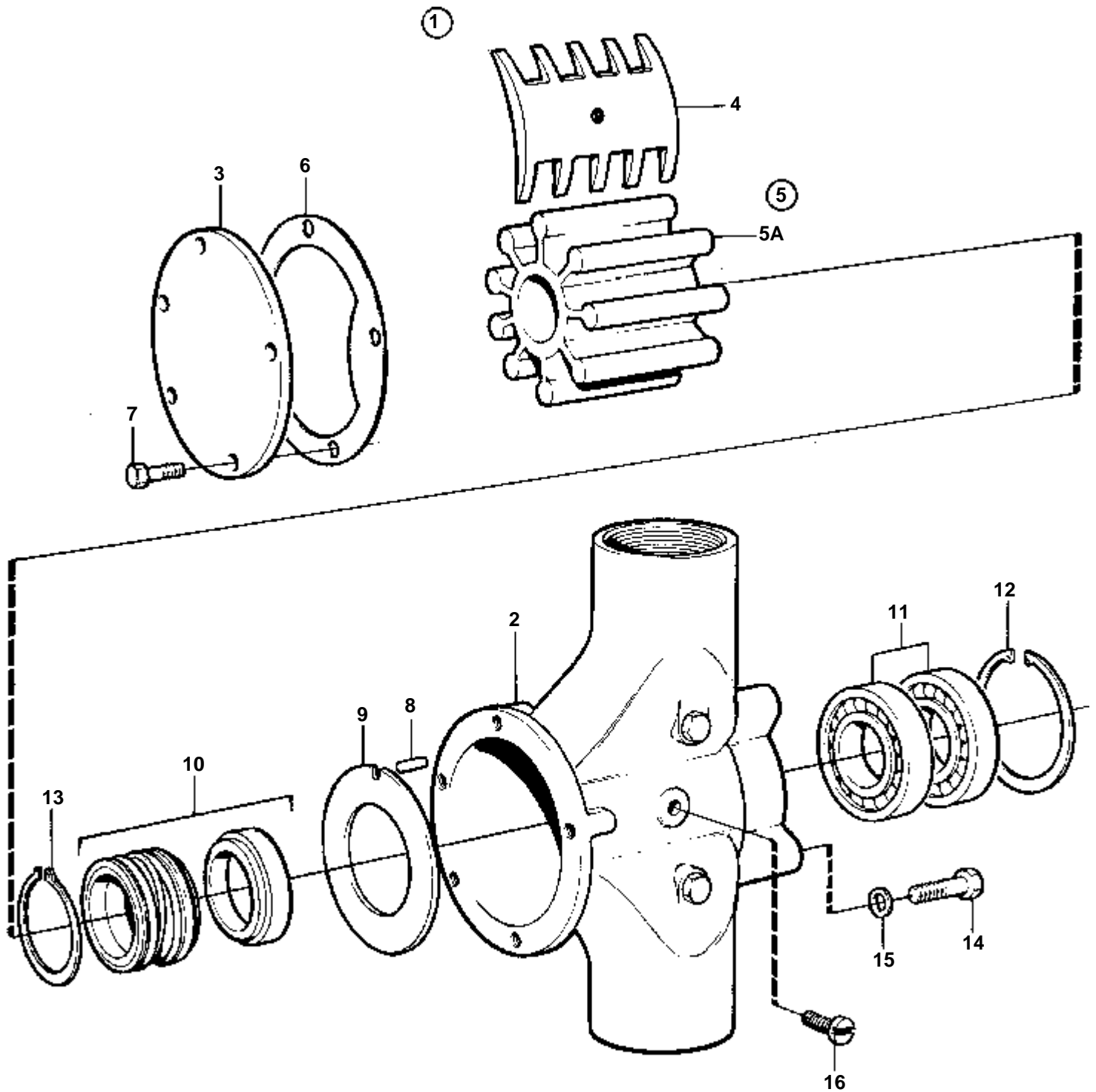


7308

TMD122A, TAMD122A, TAMD122P-A, TAMD122P-B, TAMD122P-C

RÉF	No Pièce	QTÉ	DÉSIGNATION	Voir	NOTES
1	846105	1	Pompe eau		2
				1014	
2	813644	1	Fixe-flexible		
3	846361	1	Courroie trapezoidal		
4	955535	4	Vis		
5	976945	4	Rondelle		(960148)
6	942336	4	Rondelle e'lastique		
7	955827	4	Ecrou		
8	846231	1	Console		
9	955577	2	Vis		
10	941911	2	Rondelle e'lasttique		
11	955535	3	Vis		
12	846232	1	Console		
13	942336	3	Rondelle e'lasttique		
14	955827	3	Ecrou		
15	955535	3	Vis		
16	940097	3	Rondelle		
17		1	Console		
18	881192	1	Vis raccord de cable		
	822327	1	Vis raccord de cable		
19	880243	2	Ecrou		
20	955525	2	Vis		
21	941905	2	Rondelle e'lasttique		
22	955780	2	Ecrou		
23	837392	1	Couvercle		
24	956301	2	Vis		
25		1	Vis		M3x16mm
26	926219	1	Accouplement		

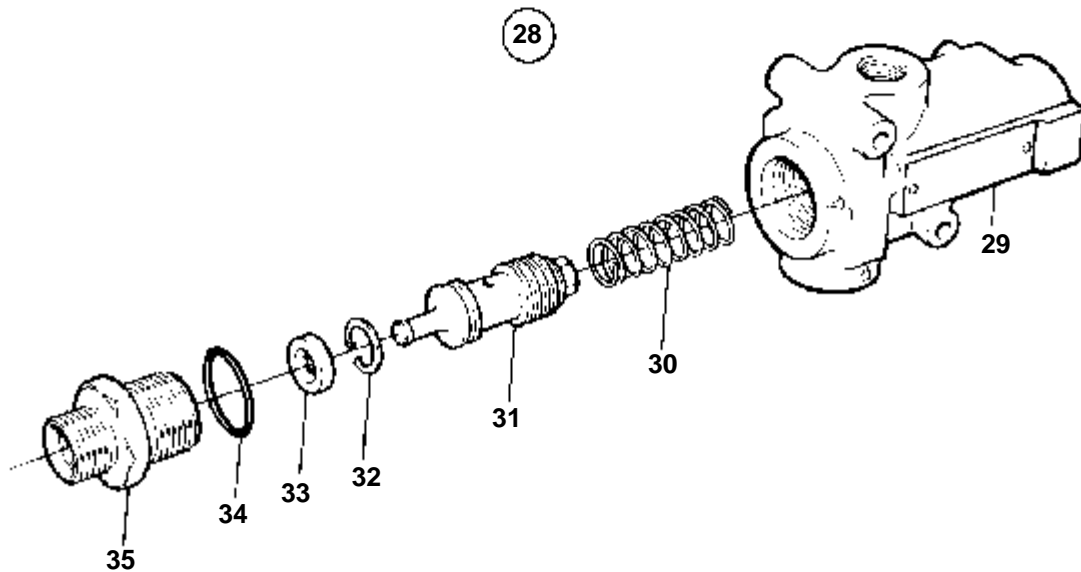
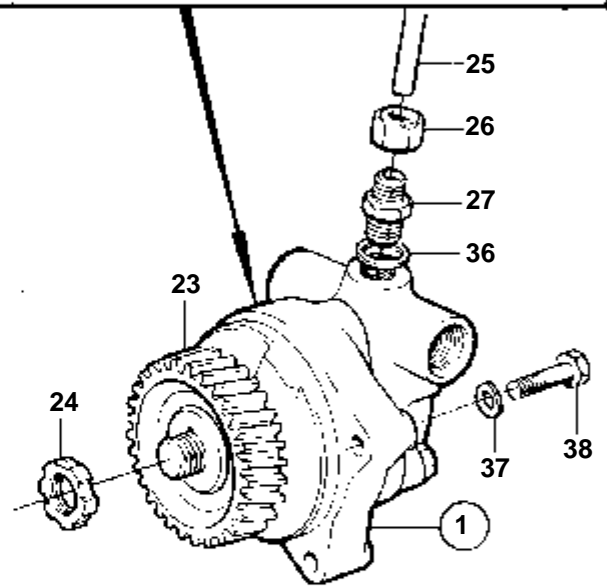
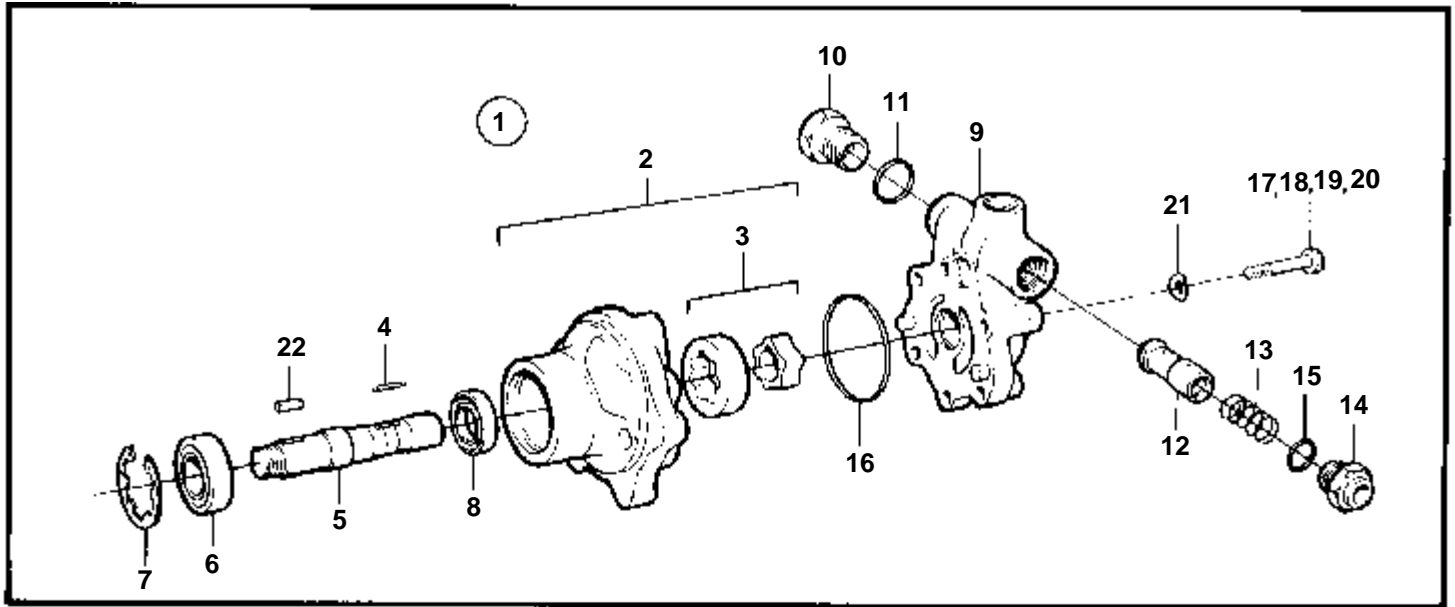
TMD122A, TAMD122A, TAMD122P-A, TAMD122P-B, TAMD122P-C



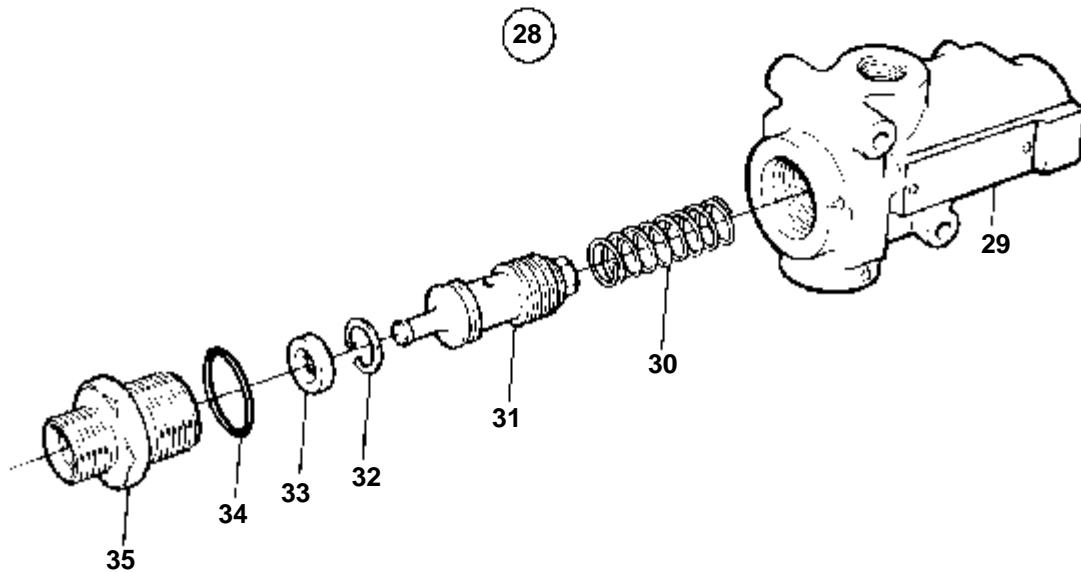
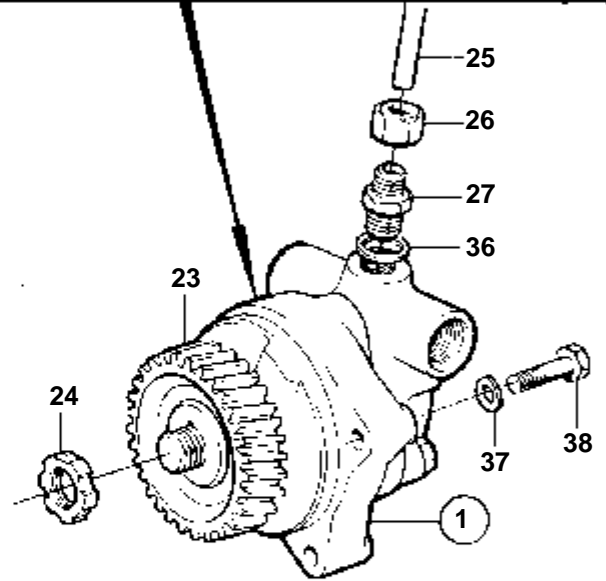
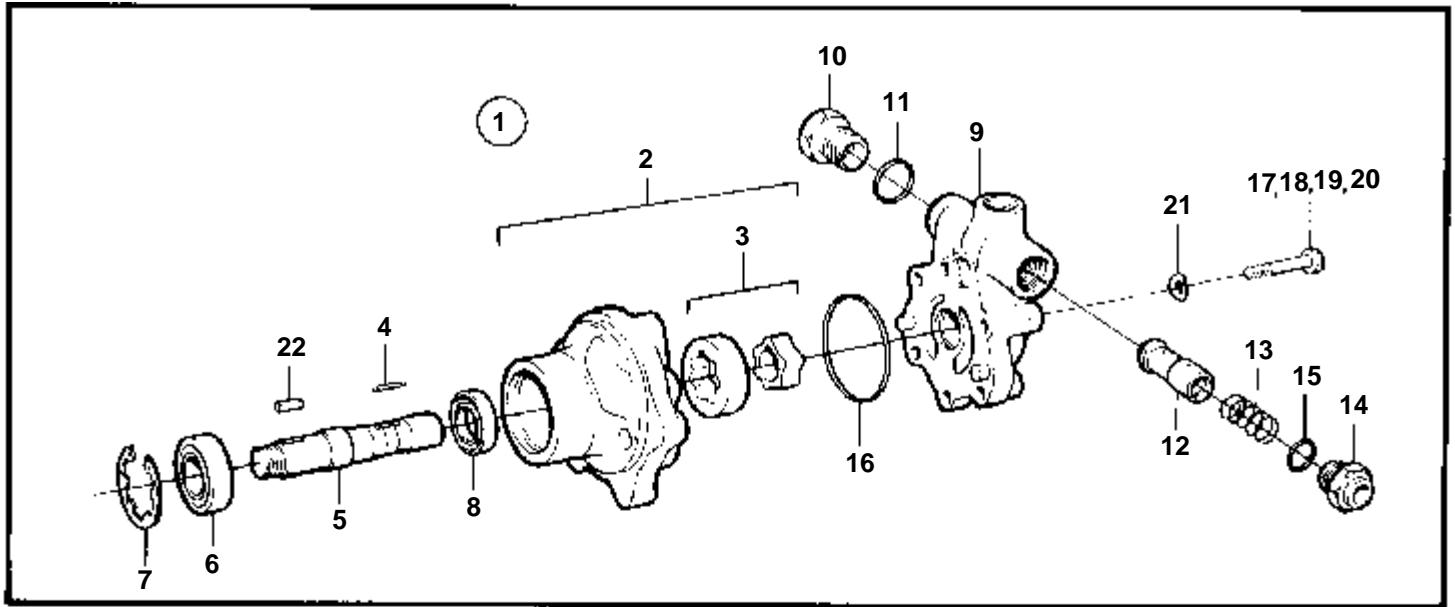
15308

TMD122A, TAMD122A, TAMD122P-A, TAMD122P-B, TAMD122P-C

RÉF	No Pièce	QTÉ	DÉSIGNATION	NOTES
1	846105	1	Pompe eau	2"
2		1	· Corps pompe	
3	825727	1	· Couverture pompe	
4	849322	1	· Came	
5	875697	1	· Kit impulseur	
5A		1	· · Impulseur	
6	3829314	1	· · Joint	
7	959931	5	· Vis	
8	826229	1	· Goupille verrouillage	
9	826230	1	· Rondelle	
10	822767	1	· Joint	
11	1526189	2	· Roulement billes	
12	914533	1	· Circlip	
13	943468	2	· Anneau verrouillage	
14	940135	4	· Vis	
15	941907	4	· Rondelle e'lasttique	
16	825730	1	· Vis	

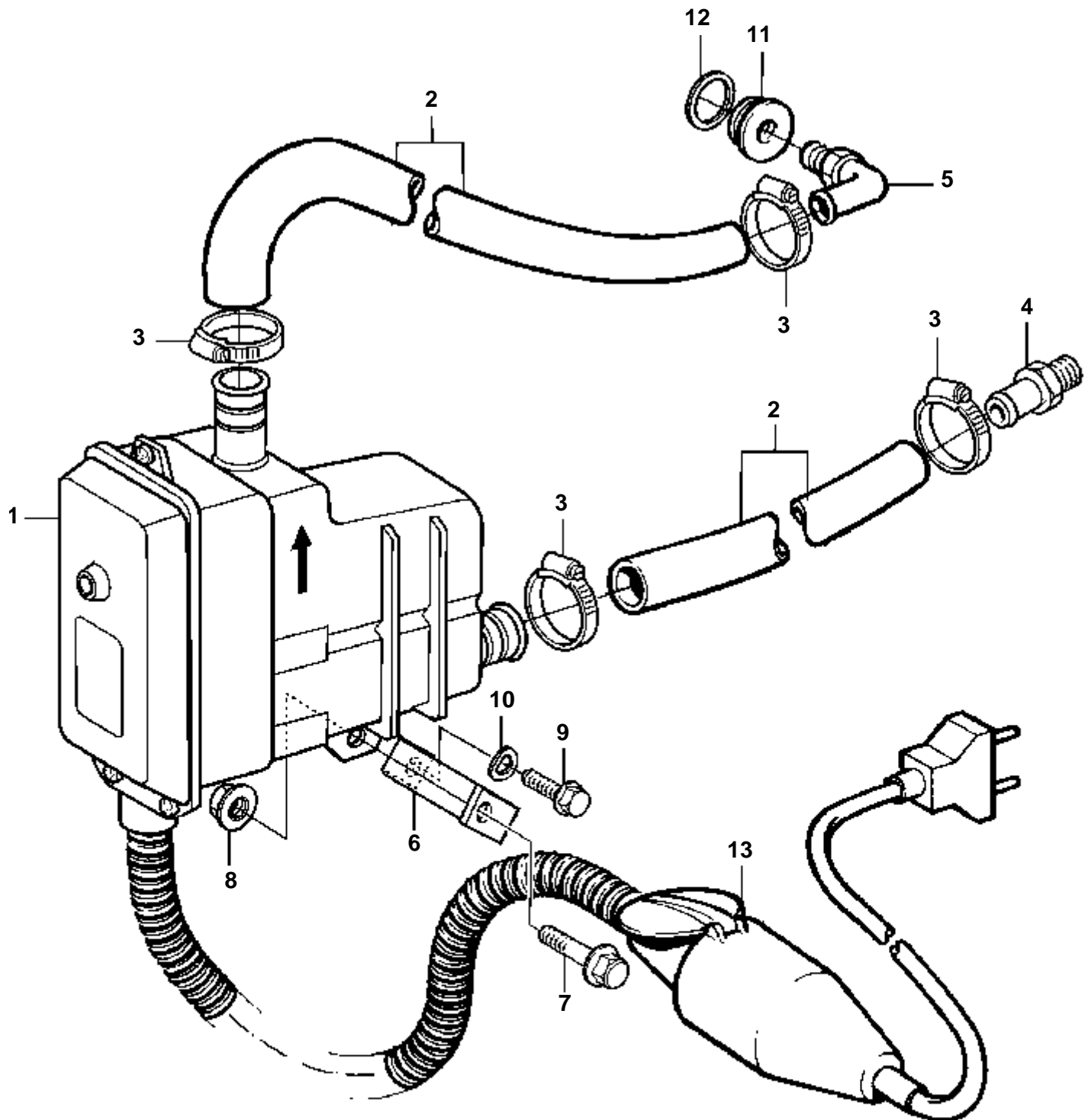


RÉF	No Pièce	QTÉ	DÉSIGNATION	Voir	NOTES
1	823797	1	Pompe hydraulique		
2		1	· Carter		
3		1	· · Kit rotor		
4		1	· Goupille verrouillag		
5	6631728	1	· Arbre		
6	181786	1	· Roulement billes		
7		1	· Anneau verrouillage		
8	6631727	1	· Bague etancheite		
9		1	· Couvercle		
10		1	· · Bouchon		
11	958229	1	· · Joint torique		
12		1	· Douille		
13		1	· Ressort		
14		1	· Raccord		
15	958229	1	· Joint torique		
16	925256	1	· Joint torique		
17	970948	1	· Vis		L=30mm
18	970954	2	· Vis		L=60mm
19	970950	2	· Vis		L=40mm
20	970956	1	· Vis		L=70mm
21	941908	6	· Rondelle e'lasttique		
22		1	· Clavette		
23	422087	1	Pignon		
			Bulletins 45-01	45-01-EN	Pignons de distribution D61, 71, 100, 121
24	346918	1	Ecrou		
25	4910655	1	Tuyau		
26	4910594	1	Ecrou		
27	4910656	1	Raccord		
28	844276	1	Valve commande		
29		1	· Carter		
30		1	· Ressort		
31		1	· Piston		
32		1	· Anneau verrouillage		
33		1	· Rondelle		
34		1	· Bague etancheite		
35		1	· Raccord		
36	947628	1	Joint		
37	942336	2	Rondelle e'lasttique		
38	955535	2	Vis		



RÉF	No Pièce	QTÉ	DÉSIGNATION	Voir	NOTES
1	823797	1	Pompe hydraulique		
2		1	· Carter		
3		1	· · Kit rotor		
4		1	· Goupille verrouillag		
5	6631728	1	· Arbre		
6	181786	1	· Roulement billes		
7		1	· Anneau verrouillage		
8	6631727	1	· Bague etancheite		
9		1	· Couvercle		
10		1	· · Bouchon		
11	958229	1	· · Joint torique		
12		1	· Douille		
13		1	· Ressort		
14		1	· Raccord		
15	958229	1	· Joint torique		
16	925256	1	· Joint torique		
17	970948	1	· Vis		L=30mm
18	970954	2	· Vis		L=60mm
19	970950	2	· Vis		L=40mm
20	970956	1	· Vis		L=70mm
21	941908	6	· Rondelle e'lasttique		
22		1	· Clavette		
23	864214	1	Pignon, nitrocarbure Bulletins 45-01	45-01-EN	Pignons de distribution D61, 71, 100, 121
24	346918	1	Ecrou		
25	4910655	1	Tuyau		
26	4910594	1	Ecrou		
27	4910656	1	Raccord		
28	844276	1	Valve commande		
29		1	· Carter		
30		1	· Ressort		
31		1	· Piston		
32		1	· Anneau verrouillage		
33		1	· Rondelle		
34		1	· Bague etancheite		
35		1	· Raccord		
36	947628	1	Joint		
37	942336	2	Rondelle e'lasttique		
38	955535	2	Vis		

TMD122A, TAMD122A, TAMD122P-A, TAMD122P-B, TAMD122P-C

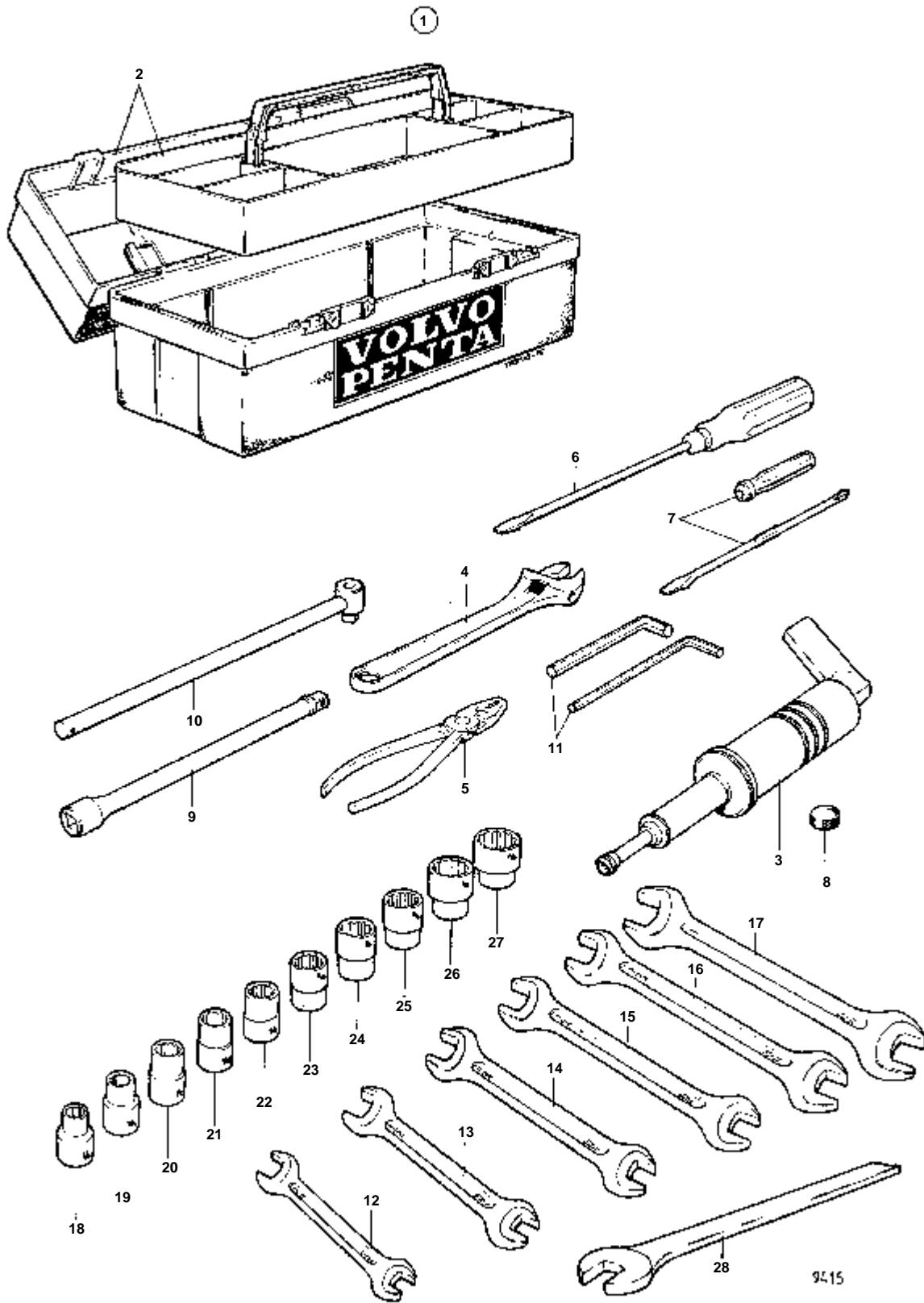


18592

TMD122A, TAMD122A, TAMD122P-A, TAMD122P-B, TAMD122P-C

RÉF	No Pièce	QTÉ	DÉSIGNATION	NOTES
1	865077	1	Chauffe-moteur, 2000W	
2	943369	X	Flexible	L=620mm
3	943473	4	Collier serrage	
4	479974	1	Raccord	
5	942590	1	Coude raccord	
6	846912	1	Console	
7	946173	1	Vis a bride	
8	948645	1	Contre-ecrou	
9	955559	1	Vis	
10	940280	1	Rondelle e'lasttique	
11	821335	1	Bouchon	
12	469328	1	Joint	
13			Raccord	

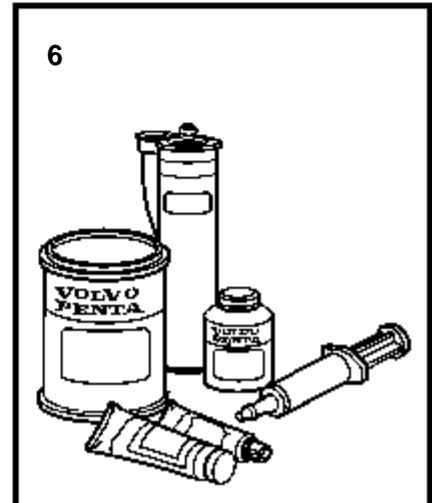
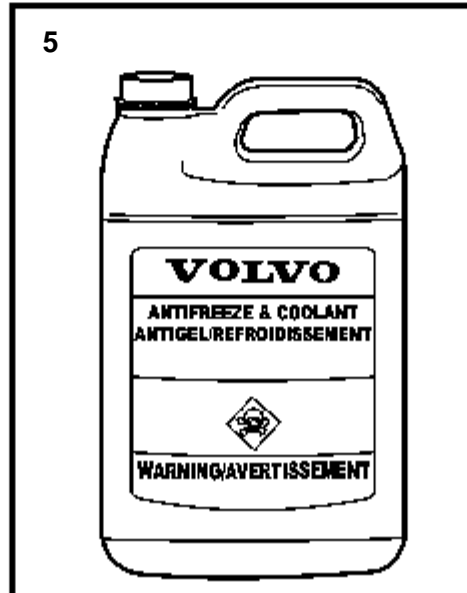
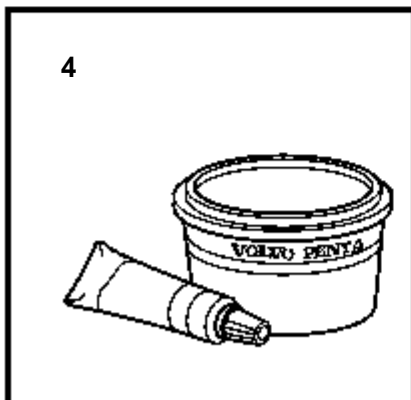
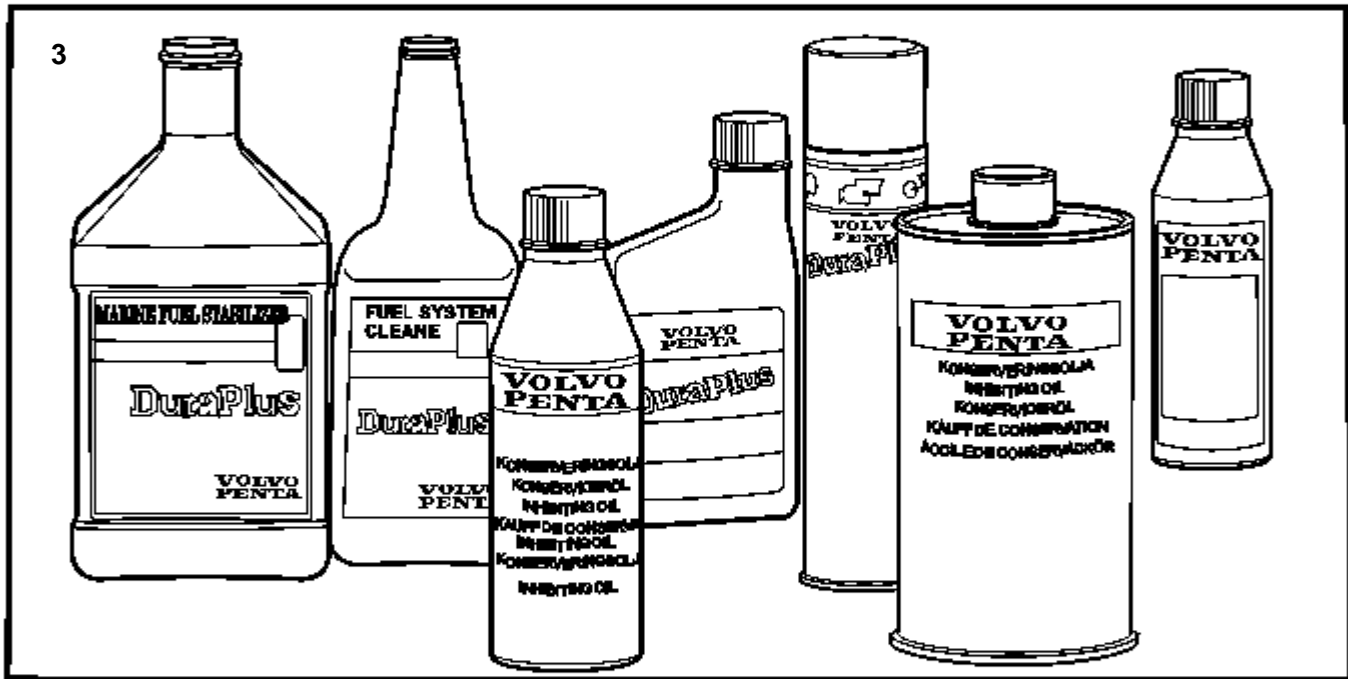
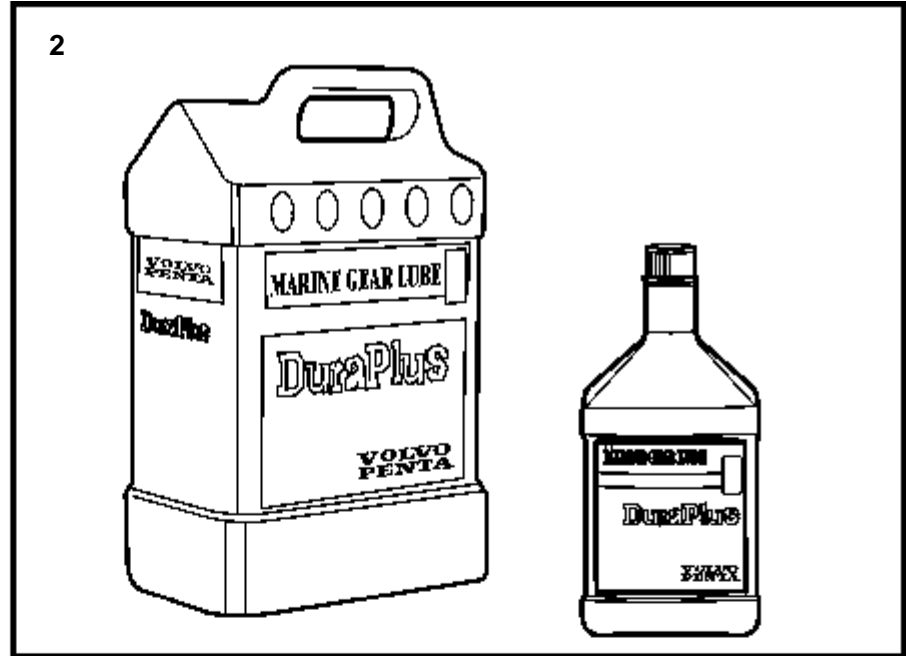
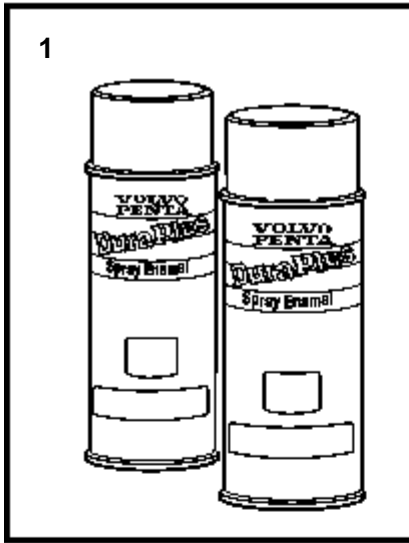
TMD122A, TAMD122A, TAMD122P-A, TAMD122P-B, TAMD122P-C



TMD122A, TAMD122A, TAMD122P-A, TAMD122P-B, TAMD122P-C

RÉF	No Pièce	QTÉ	DÉSIGNATION	NOTES
1	844481	1	Kit outils	
2	842021	1	· Caisse outil	
3		1	· Pistolet de graisse	
4	755	1	· Cle a molette	30mm
		1	· Cle a molette	19mm
5		1	· Pince	
6	804771	1	· Tournevis	L=300mm
7		1	· Tournevis	
8	811	12	· Capuchon de protect	
9		1	· Rallonge	
10		1	· Poignee	
11	946804	1	· Cle' hexagonale mate	5/16"
	914675	1	· Cle' hexagonale mate	1/4"
12		1	· Cle	3/8"-7/16"
13		1	· Cle	7/16"-1/2"
14		1	· Cle	9/16"-5/8"
15		1	· Cle	13/16"-7/8"
16		1	· Cle	11/16"-3/4"
17		1	· Cle	15/16"-1"
18		1	· Douille	3/8"
19		1	· Douille	7/16"
20		1	· Douille	1/2"
21		1	· Douille	9/16"
22		1	· Douille	5/8"
23		1	· Douille	11/16"
24		1	· Douille	3/4"
25		1	· Douille	13/16"
26		1	· Douille	7/8"
27		1	· Douille	15/16"
28		1	· Cle plate	41mm

For North American Market

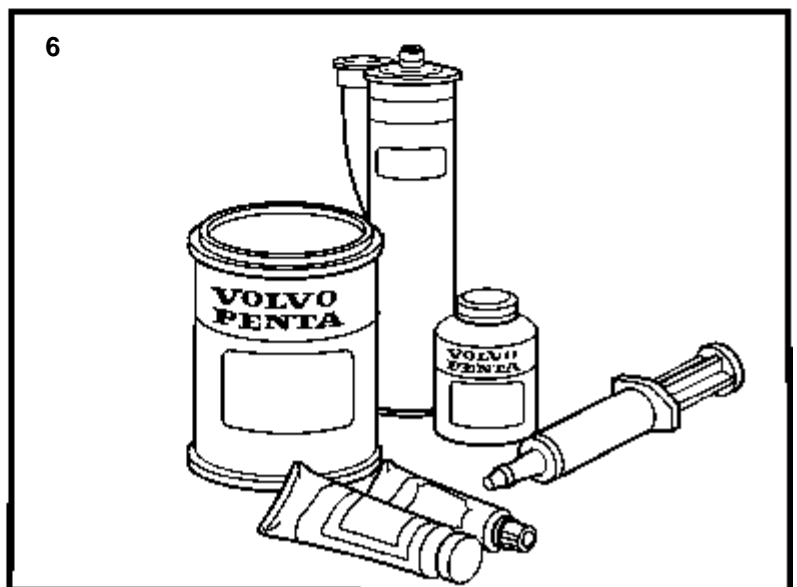
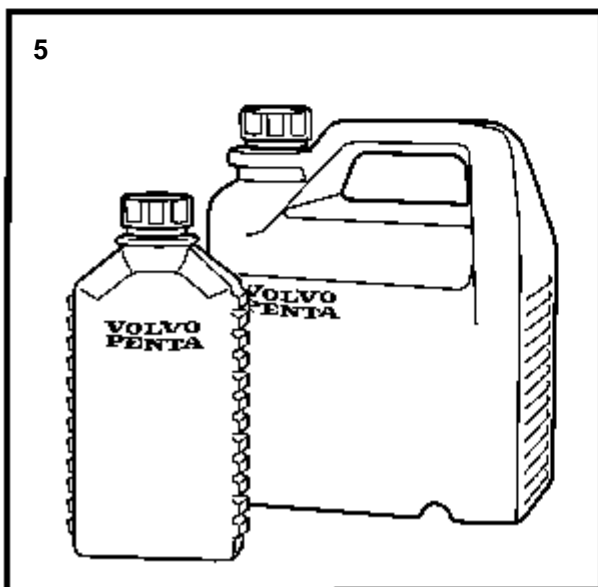
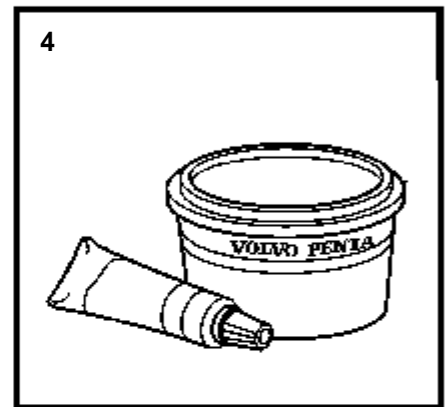
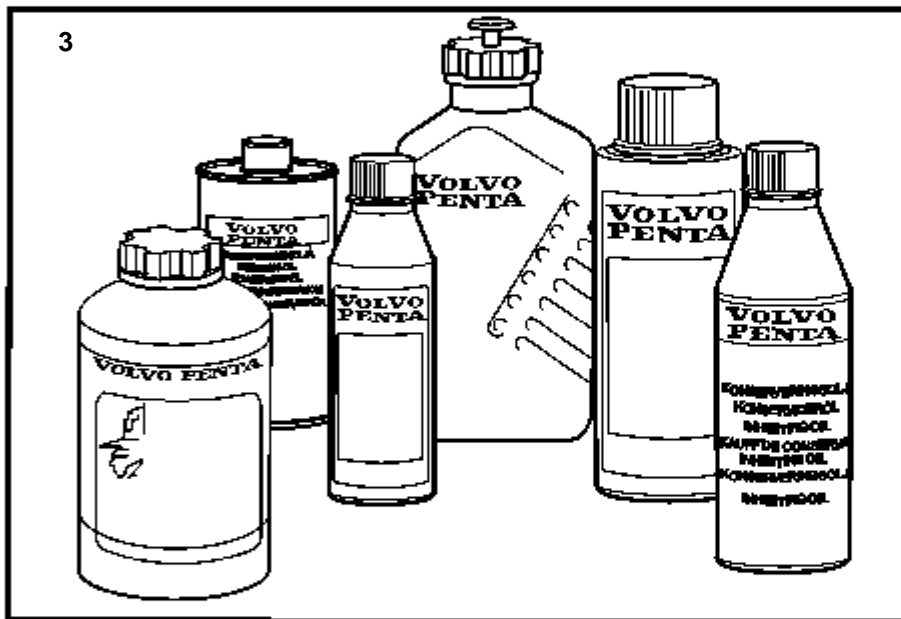
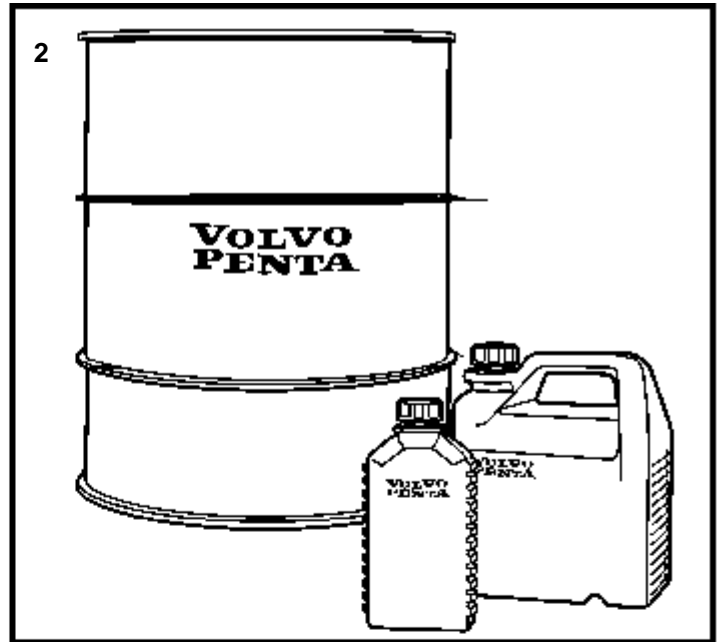
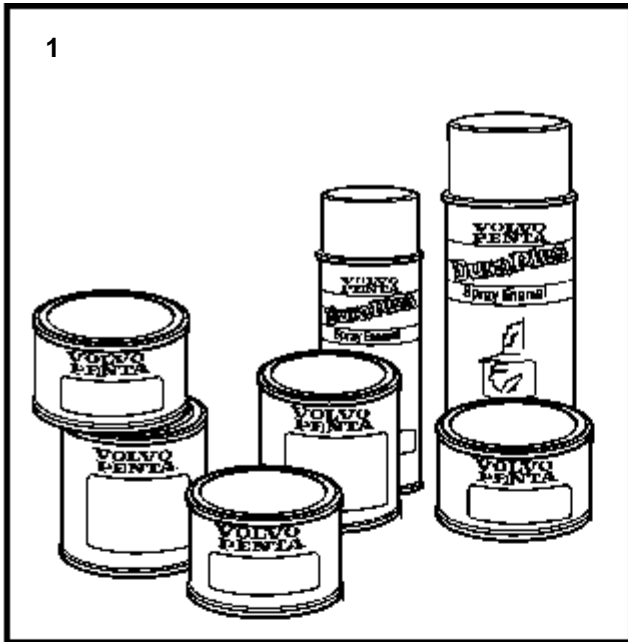


18053

For North American Market

RÉF	No Pièce	DÉSIGNATION	NOTES
1	3810286	Couleur moteur	ROUGE, 2000, SPRAY
	3810285	Couleur moteur	ROUGE, 2000, 1 QT
	3851221	Peinture, moteur	DK CHARCOAL 0,4L AERO
	827501	Peinture, moteur	ROUGE, 0,4L AEROSOL
	1141564	Peinture, moteur	ROUGE, 1L
	3810283	Peinture, moteur	BLANC, AEROSOL
	3810284	Peinture, moteur	BLANC, 1L
	3810281	Peinture, moteur	BLANC CASSE, AEROSOL
	3810282	Peinture, moteur	BLANC CASSE, 1L
	1141566	Peinture, moteur	VERT, 0,4 L SPRAY
	837124	Peinture, moteur	VERT, 1L
	1141609	Peinture, moteur	VERT, 1L POUR L'INDUSTRIE
	3851219	Peinture, embase	SX, 0, 4L AEROSOL
	1141562	Appret, embase	BLEU-GRIS, 0,4L SPRAY
	1141561	Appret, embase	BLEU-GRIS, 0,5L
	1141567	Peinture, embase	BLEU GRIS, 0,4 L SPRAY
	1141575	Peinture, embase	GRIS, 0,4L AEROSOL
	1141560	Peinture, embase	BLANC 0,4L AEROSOL
	1141568	Peinture	NOIR, 0,4L SPRAY
	827502	Vernis clair	0,4L SPRAY
	3851220	Peinture, embase	DPX, 0,4 L AEROSOL
2	3851230	Huile, moteur	30W, SYNTHETIQUE, 12x1QT. Disponible uniquement en Amérique du Nord.
	3851232	Huile, moteur	30W, SYNTHETIQUE, 4x1 GAL. Disponible uniquement en Amérique du Nord.
	3858061	Huile, moteur	30W, SYNTHETIQUE, 55 GAL. Disponible uniquement en Amérique du Nord.
	1141666	Huile, embase	85W/140 SYNTHETIQUE, 1L
	1141667	Huile, embase	85W/140 SYNTHETIQUE, 5L
	3851128	Huile, embase	75W/90 SYNTHETIQUE 12x1QT. Disponible uniquement en Amérique du Nord.
	3851129	Huile, embase	75W/90 SYNTHETIQUE 4x1GAL. Disponible uniquement en Amérique du Nord.
	3851133	Huile, embase	75W/90 SYNTHETIQUE, 5 GAL. Disponible uniquement en Amérique du Nord.
	3858060	Huile, embase	75W/90 SYNTHETIQUE 55 GAL. Disponible uniquement en Amérique du Nord.
	3855834	Huile, embase	SEMI-SYNTHETIQUE 12x1QT. Disponible uniquement en Amérique du Nord.
	3855836	Huile, embase	SEMI-SYNTHETIQUE 4x1GAL. Disponible uniquement en Amérique du Nord.
	3855838	Huile, embase	30W MINERALE, 12x1QT. Disponible uniquement en Amérique du Nord.
	3855840	Huile, embase	30W MINERALE, 4x1GAL. Disponible uniquement en Amérique du Nord.
	3810257	Huile, embase	30W MINERALE, 55GAL. Disponible uniquement en Amérique du Nord.
3	1141641	Huile, pompe hydraulique	1L
	1141642	Huile de conservatio	1L
	362002	Toile-ecran	PROTECTION ANTIRUIL
	3851039	Huile	DIRECTION, 12x16OZ. Disponible uniquement en Amérique du Nord.
		Filtre	12x8OZ. Disponible uniquement en Amérique du Nord.
	1129709	Antirouille	1L
4	828250	Graisse, arbre hélice	25g
	1141644	Graisse, arbre hélice	500g
5	381081	Liquide refroidissem	6x1GAL. Disponible uniquement en Amérique du Nord.
	3810287	Liquide refroidissem	55GAL. Disponible uniquement en Amérique du Nord.
6	840879	Produit etancheite	25g
	1161231	Produit etancheite	NOIR, 0,31L
	1161277	Produit etancheite	NOIR, 20g
	1141570	Produit etancheite	BLANC, 60g
	591247	Produit etancheite	1kg

TMD122A, TAMD122A, TAMD122P-A, TAMD122P-B, TAMD122P-C



TMD122A, TAMD122A, TAMD122P-A, TAMD122P-B, TAMD122P-C

RÉF	No Pièce	DÉSIGNATION	NOTES
1	1141561	Appret, transmission	BLEU-GRIS, 0,5L. Laque à deux composants.
	1141562	Appret, transmission	BLEU-GRIS, 0,4L AEROSOL
	1141593	Appret, transmission	GRIS, 0,3L AEROSOL
	1141560	Peinture, transmission	BLANC 0,4L
	1141567	Peinture, transmission	BLEU-GRIS, 0,4L AEROSOL
	1141575	Peinture, transmission	GRIS, 0,4L AEROSOL
		Peinture, transmission	GRIS, 0,5L. Laque à deux composants.
	1141568	Peinture, transmission	NOIR, 0,4 L AEROSOL
	3851219	Peinture, transmission	SX, 0, 4L AEROSOL
	3851220	Peinture, transmission	DPX, 0,4 L AEROSOL
	1141654	Peinture, antivégétation	GRIS, 0,5L AEROSOL
	1141655	Peinture, antivégétation	GRIS, 0,5L AEROSOL. Seulement pour les pays scandinaves.
	827501	Peinture, moteur	ROUGE, 0,4L AEROSOL
	1141564	Peinture, moteur	ROUGE, 1L
	1141566	Peinture, moteur	VERT, 0,4 L AEROSOL
	837124	Peinture, moteur	VERT, 1L
	1141609	Peinture, moteur	VERT, 1L POUR L'INDUSTRIE
			MOTEURS
	3851221	Peinture, moteur	DARK CHARCOAL, 0,4L AERO
	1141662	Couleur moteur	BLANC 1,0L
	1141663	Couleur moteur	BLANC 1,0L AEROSOL
	827502	Vernis clair, moteur	0,4 L AEROSOL
2	1141630	Huile, moteurs à essence	SAE 20W/50SG, 1L
	1141631	Huile, moteurs à essence	SAE 20W/50SG, 4L
	1141632	Huile, moteurs à essence	SAE 20W/50SG, 20L
	1141633	Huile, moteurs à essence	SAE 20W/50SG, 208L
	1141626	Huile, moteurs diesel	SAE 15W/40VDS, 1L
	1141627	Huile, moteurs diesel	SAE 15W/40VDS, 4L
	1141628	Huile, moteurs diesel	SAE 15W/40VDS, 20L
	1141629	Huile, moteurs diesel	SAE 15W/40VDS, 208L
3	1141637	Huile, transmission	GL5 MINERAL, 1L. Pour transmission et inverseur.
	1141638	Huile, transmission	SAE 75W/90 MINERAL, 5L
	1141639	Huile, transmission	SAE 75W/90 MINERAL, 20L
	1141634	Huile, transmission	GL5 SYNTHETIQUE, 1L. Pour transmission et inverseur.
	1141635	Huile, transmission	SAE 90 SYNTHETIQUE, 5L
	1141636	Huile, transmission	SAE 90 SYNTHETIQUE, 20L
	1141641	Huile, compresseur d'air	0,25L POUR D42
	1141641	Huile, pompe hydraulique	1L
	1141642	Huile de conservatio	1L
	1161657	Huile univeselle	0,2 L AEROSOL
	1129709	Antirouille	0,5L
4	828250	Graisse	25g
	1141644	Graisse, arbre hélice	500g
5	1141645	Liquide refroidissem	1L, TYPE 90
	1141646	Liquide refroidissem	4 L, TYPE 90
	1141647	Liquide refroidissem	200L, TYPE 90
6	840879	Produit etancheite, joint	25g
	1141649	Colle, joint	NOIR 65g
	1161099	Produit etancheite, joint	0,125L
	1161277	Produit etancheite, silicone	NOIR, 20g
	1161231	Produit etancheite, silicone	NOIR, 0,31L
	1141570	Produit etancheite, transmission	BLANC, 60g
	591247	Produit etancheite, à base de graphite	1kg

TMD122A

No Pièce	QTÉ	DÉSIGNATION	Voir	NOTES
3836125	6	Jeu chemises cylindr		
423124	12	· Anneau verrouillage		
270950	6	· Kit joints etancheit		
8193837	6	· Axe piston		
3825613	6	· Jeu segments piston		
	6	· Chemise cylindre		
	6	· Piston		
270950	6	Kit joints etancheit		
	6	· Bague etancheite		
	12	· Bague etancheite		
	6	· Bague etancheite		
3825613	6	Jeu segments piston		
	6	· Segment racler		
	6	· Segment compression		
	6	· Segment compression		
270130	6	Jeu coussinets biell	2003	STD
270131	6	Jeu coussinets biell		REP.INF.=0,25mm
270132	6	Jeu coussinets biell		REP.INF.=0,50mm
270133	6	Jeu coussinets biell		REP.INF.=0,75mm
270449	7	Kit palier vilebrequ	2003	STD
270450	7	Kit palier vilebrequ		REP.INF.=0,25mm
270451	7	Kit palier vilebrequ		REP.INF.=0,50mm
270452	7	Kit palier vilebrequ		REP.INF.=0,75mm
3093651	1	Kit rondelles butee	2003	STD (276791)
276792	1	Kit rondelles butee		REP. SUP. =0,10mm
3093653	1	Kit rondelles butee		O.S=0,20mm (276793)
270949	6	Kit joints, culasse		
	6	· Joint		
422413	6	· Bague etancheite		
422415	12	· Bague etancheite		
423326	12	· Bague etancheite		
876192	1	Kit joints, tubulure d'admission		
469830	6	· Bague caoutchouc		
876410	1	Kit joints, collecteur d'échappement		
470534	6	· Joint		
822575	6	· Bague etancheite		
942336	12	Rondelle e'lasttique		
836746	1	Bague etancheite		
3827398	1	Joint		
876182	1	Kit joints, decalaminage		
469327	2	· Joint		
466405	1	· Bague caoutchouc		
469455	1	· Bague etancheite		
466420	1	· Bague acier		
876365	1	Kit joints, rénovation		
424692	6	· Joint		
907132	5	· Joint		
18818	1	· Joint		
469823	3	· Joint		
942580	12	· Joint		
969011	2	· Joint		
1275379	1	· Joint		
468557	1	· Joint		
422626	1	· Joint		
975610	2	· Joint torique		
862591	1	· Joint		
420213	1	· Joint		
423123	1	· Bague etancheite		
469455	6	· Bague etancheite		
949658	2	· Joint torique		
949657	2	· Joint torique		
949659	2	· Joint torique		
947624	5	· Joint		
957178	16	· Joint		
946729	3	· Joint		
18666	1	· Joint		
11994	2	· Joint		
947281	2	· Joint		
11998	1	· Joint		
423351	1	· Joint		
422171	1	· Joint		
466405	6	· Bague caoutchouc		
469328	6	· Joint		
424983	1	· Bague etancheite		
941666	1	· Bague feutre		
957171	4	· Joint		
424616	1	· Joint		
864758	1	· Joint		

TMD122A

No Pièce	QTÉ	DÉSIGNATION	Voir	NOTES
424619	1	· Joint		
822575	6	· Bague etancheite		
862589	1	· Joint		
469830	6	· Bague caoutchouc		
925057	3	· Bague caoutchouc		
422130	1	· Joint		
11996	3	· Joint		
18677	4	· Joint		
424621	1	· Joint		
862595	3	· Joint		
862602	1	· Joint		
957181	4	· Joint		
470383	6	· Bague etancheite		
469846	7	· Bague etancheite		
18706	11	· Joint		
478505	1	· Joint		(470745)
423352	1	· Joint		
925278	4	· Joint torique		
416033	3	· Bague etancheite		
843584	2	· Bague etancheite		
836746	1	· Bague etancheite		
3827400	1	· Joint		
925027	2	· Joint torique		
925092	6	· Joint torique		
947627	6	· Joint		
947623	4	· Joint		
11992	4	· Joint		
949656	3	· Joint torique		
20441697	1	· Joint vilebrequin		(3825164)
276156	1	Kit renovation, pompe á huile		
	1	· Jeu pignons		
	1	· Pignon		
	1	· Tourillon		
941907	3	· Rondelle e'lastique		
470347	4	· Bague		
875461	1	Kit reparation, pompe de circulation		
823484	1	· Arbre		
421306	1	· Bague usure		
1542870	1	· Roulement billes		
181538	1	· Roulement billes		
1660609	1	· Roulement billes		
914462	1	· Anneau verrouillage		
70913	1	· Deflecteur		
1545283	1	· Bague etancheite		
951969	1	· Goupille		
423138	1	· Joint		
422171	1	· Joint		
423351	1	· Joint		
423352	1	· Joint		
1542871	1	· Douille entretoise		
275946	1	Kit reparation, turbo		
	2	· Segment piston		
	1	· Segment piston		
	2	· Palier		
	4	· Anneau verrouillage		
	1	· Douille		
	1	· Joint torique		
	10	· Rondelle elastique		
	4	· Rondelle		
1697906	1	· Palier		
	1	· Ecrou		
	2	· Contre-ecrou		
	1	· Anneau verrouillage		
876355	1	Kit joints, turbo		
420641	1	· Joint		
831622	4	· Joint		
1543360	1	· Joint		
190957	8	· Joint		
470939	1	· Joint		
11998	1	· Joint		
942703	1	· Joint		
424626	1	· Joint		
925078	2	· Joint torique		
875737	1	Kit renovation, pompe á eau de mer		1 1/4"
959931	5	· Vis		
826230	1	· Rondelle		(812959)
847230	2	· Anneau verrouillage		
812964	1	· Deflecteur		
11013	2	· Roulement billes		
825735	1	· Anneau verrouillage		
845795	1	· Bague etancheite		
3829315	1	· Bague etancheite		(812968)

TMD122A

No Pièce	QTÉ	DÉSIGNATION	Voir	NOTES
875736	1	Kit impulseur, pompe eau mer, cale, rinéag		1 1/4"
825728	1	· Joint		
812966	1	· Rondelle etancheite		
	1	· Impulseur		
846111	1	· Joint		
875814	1	Kit impulseur, pompe à eau de mer		2"
845796	1	· Impulseur		
825728	1	· Joint		
812966	1	· Rondelle etancheite		
875697	1	Kit impulseur, pompe cale/pom rinéage 2"		2"
825728	1	· Joint		
	1	· Impulseur		

TAMD122A

No Pièce	QTÉ	DÉSIGNATION	Voir	NOTES
3836125	6	Jeu chemises cylindr	2003	
423124	12	· Anneau verrouillage		
270950	6	· Kit joints etancheit		
8193837	6	· Axe piston		
3825613	6	· Jeu segments piston		
	6	· Chemise cylindre		
	6	· Piston		
271155	6	Kit joints etancheit		SN-XXXXXXXXXX/136970
	6	· Bague etancheite		
	12	· Bague etancheite		
	6	· Bague etancheite		
270950	6	Kit joints etancheit		SNXXXXXXXXXX/136971-
	6	· Bague etancheite		
	12	· Bague etancheite		
	6	· Bague etancheite		
3825613	6	Jeu segments piston		
	6	· Segment piston		
	6	· Segment piston		
	6	· Segment piston		
3825614	6	Jeu segments piston		SEGMENT KEYSTONE
	6	· Segment compression		
	6	· Segment piston		
	6	· Segment piston		
270130	6	Jeu coussinets biell	2003	STD
270131	6	Jeu coussinets biell		REP.INF.=0,25mm
270132	6	Jeu coussinets biell		REP.INF.=0,50mm
270133	6	Jeu coussinets biell		REP.INF.=0,75mm
270449	7	Kit palier vilebrequ	2003	STD
270450	7	Kit palier vilebrequ		REP.INF.=0,25mm
270451	7	Kit palier vilebrequ		REP.INF.=0,50mm
270452	7	Kit palier vilebrequ		REP.INF.=0,75mm
3093651	1	Kit rondelles butee	2003	STD (276791)
276792	1	Kit rondelles butee		REP. SUP. =0,10mm
3093653	1	Kit rondelles butee		O.S=0,20mm (276793)
270949	6	Kit joints, culasse		
	6	· Joint		
422413	6	· Bague etancheite		
422415	12	· Bague etancheite		
423326	12	· Bague etancheite		
876346	1	Kit joints, tubulure d'admission		
424615	1	· Joint		
424616	1	· Joint		
424619	1	Joint		
469830	6	Bague caoutchouc		
862589	1	Joint		
864758	1	Joint		
876410	1	Kit joints, collecteur d'échappement		
470534	6	· Joint		
822575	6	· Bague etancheite		
876182	6	Kit joints, decalaminage		
469327	2	· Joint		
466405	1	· Bague caoutchouc		
469455	1	· Bague etancheite		
466420	1	· Bague acier		
876365	1	Kit joints, rénovation		
424692	6	· Joint		
907132	5	· Joint		
18818	1	· Joint		
469823	3	· Joint		
942580	12	· Joint		
969011	2	· Joint		
1275379	1	· Joint		
468557	1	· Joint		
422626	1	· Joint		
975610	2	· Joint torique		
862591	1	· Joint		
420213	1	· Joint		
423123	1	· Bague etancheite		
469455	6	· Bague etancheite		
949658	2	· Joint torique		
949657	2	· Joint torique		
949659	2	· Joint torique		
947624	5	· Joint		
957178	16	· Joint		
946729	3	· Joint		
18666	1	· Joint		

TAMD122A

No Pièce	QTÉ	DÉSIGNATION	Voir	NOTES
11994	2	· Joint		
947281	2	· Joint		
11998	1	· Joint		
423351	1	· Joint		
422171	1	· Joint		
466405	6	· Bague caoutchouc		
469328	6	· Joint		
424983	1	· Bague etancheite		
941666	1	· Bague feutre		
957171	4	· Joint		
424616	1	· Joint		
864758	1	· Joint		
424619	1	· Joint		
822575	6	· Bague etancheite		
862589	1	· Joint		
469830	6	· Bague caoutchouc		
925057	3	· Bague caoutchouc		
422130	1	· Joint		
11996	3	· Joint		
18677	4	· Joint		
424621	1	· Joint		
862595	3	· Joint		
862602	1	· Joint		
957181	4	· Joint		
470383	6	· Bague etancheite		
469846	7	· Bague etancheite		
18706	11	· Joint		
478505	1	· Joint		(470745)
423352	1	· Joint		
925278	4	· Joint torique		
416033	3	· Bague etancheite		
843584	2	· Bague etancheite		
836746	1	· Bague etancheite		
3827400	1	· Joint		
925027	2	· Joint torique		
925092	6	· Joint torique		
947627	6	· Joint		
947623	4	· Joint		
11992	4	· Joint		
949656	2	· Joint torique		
20441697	1	· Joint vilebrequin		(3825164)
276156	1	Kit renovation, pompe á huile		
	1	· Jeu pignons		
	1	· Pignon		
	1	· Tourillon		
941907	3	· Rondelle e'lastique		
470347	4	· Bague		
875461	1	Kit reparation, pompe de circulation		SN-XXXXXXXXXX/213478
823484	1	· Arbre		
421306	1	· Bague usure		
1542870	1	· Roulement billes		
181538	1	· Roulement billes		
1660609	1	· Roulement billes		
914462	1	· Anneau verrouillage		
70913	1	· Deflecteur		
1545283	1	· Bague etancheite		
951969	1	· Goupille		
423138	1	· Joint		
422171	1	· Joint		
423351	1	· Joint		
423352	1	· Joint		
1542871	1	· Douille entretoise		
876728	1	Kit reparation, pompe de circulation		SNXXXXXXXXXX/213479-
181538	1	Roulement billes		
421082	1	Arbre		
914462	1	Anneau verrouillage		
951969	1	Goupille		
1542870	1	Roulement billes		
1542871	1	Douille entretoise		
1660609	1	Roulement billes		
1676432	1	Bague etancheite		
8121826	1	Roue aubes		
275946	1	Kit reparation, turbo		
	2	· Segment piston		
	1	· Segment piston		
	2	· Palier		
	4	· Anneau verrouillage		
	1	· Douille		
	1	· Joint torique		
	10	· Rondelle elastique		
	4	· Rondelle		
1697906	1	· Palier		
	1	· Ecrou		
	2	· Contre-ecrou		

TAMD122A

No Pièce	QTÉ	DÉSIGNATION	Voir	NOTES
	1	· Anneau verrouillage		
876355	1	Kit joints, turbo		
420641	1	· Joint		
831622	4	· Joint		
1543360	1	· Joint		
190957	8	· Joint		
470939	1	· Joint		
11998	1	· Joint		
942703	1	· Joint		
424626	1	· Joint		
925078	2	· Joint torique		
875737	1	Kit renovation, pompe á eau de mer		1 1/4"
959931	5	· Vis		
826230	1	· Rondelle		(812959)
847230	2	· Anneau verrouillage		
812964	1	· Deflecteur		
11013	2	· Roulement billes		
825735	1	· Anneau verrouillage		
845795	1	· Bague etancheite		
3829315	1	· Bague etancheite		(812968)
875736	1	Kit impulseur, pompe eau mer,cale,rinéag		1 1/4"
825728	1	· Joint		
812966	1	· Rondelle etancheite		
	1	· Impulseur		
846111	1	· Joint		
875814	1	Kit impulseur, pompe á eau de mer		2"
845796	1	· Impulseur		
825728	1	· Joint		
812966	1	· Rondelle etancheite		
875697	1	Kit impulseur, pompe cale/pom rinéage 2"		2"
825728	1	· Joint		
	1	· Impulseur		

TMD122A, TAMD122A, TAMD122P-A

No Pièce	QTÉ	DÉSIGNATION	NOTES
876998	1	Kit renovation, de base	TMD122A. Les TAMD122A(F) fabriqués à partir du SNXXXXXXXXXX/226543- (janvier 1995-) comportent un segment de tête de type trapézoïdal.. Il est possible d'utiliser un segment de type trapézoïdal (kit de chemises de cylindre 3825611) également pour les plus précocoe TAMD122A(F).. Si tous les 6 kits de chemises de cylindres sont remplacés en même temps. Dans ce cas, utiliser le kit de rénovation 876999.
			SN1101051157/XXXXXX-. Les TAMD122A(F) fabriqués à partir du SNXXXXXXXXXX/226543- (janvier 1995-) comportent un segment de tête de type trapézoïdal.. Il est possible d'utiliser un segment de type trapézoïdal (kit de chemises de cylindre 3825611) également pour les plus précocoe TAMD122A(F).. Si tous les 6 kits de chemises de cylindres sont remplacés en même temps. Dans ce cas, utiliser le kit de rénovation 876999.
			SN1101051157/XXXXXX-. Les TAMD122A(F) fabriqués à partir du SNXXXXXXXXXX/226543- (janvier 1995-) comportent un segment de tête de type trapézoïdal.. Il est possible d'utiliser un segment de type trapézoïdal (kit de chemises de cylindre 3825611) également pour les plus précocoe TAMD122A(F).. Si tous les 6 kits de chemises de cylindres sont remplacés en même temps. Dans ce cas, utiliser le kit de rénovation 876999.
3836125	6	· Jeu chemises cylindr, sans clé de voîte	
270449	7	· Kit palier vilebrequ, STD D	(843231) 0-10 bars
3093651	1	· Kit rondelles butee, STD D	(276791)
270130	6	· Jeu coussinets biell, STD D	
876355	1	· Kit joints, raccord turbo	(837781) 0-30 bars
270949	6	· Kit joints, culasse	
876801	1	· Kit joints, couverture vanne	VOIR CAT PIÈCES 4670
876802	1	· Kit joints, montage d'injecteur	VOIR CAT PIÈCES 4670
876346	1	· Kit joints, tubulure d'admission	
876410	1	· Kit joints, collecteur d'échappement	
876365	1	· Kit joints, renovation supplémentaire	
	1	Kit jointsrefroidisseur suraliment.	Le kit de joint 876295 pour refroidisseur de suralimentation doit être commandé séparément pour TAMD122A(F).
876999	1	Kit renovation, de base	TAMD122A(F) (Jan 1995-) SNXXXXXXXXXX/226543-
3836125	6	· Jeu chemises cylindr, clé de voîte	
270449	7	· Kit palier vilebrequ, STD D	
3093651	1	· Kit rondelles butee, STD D	(276791)
270130	6	· Jeu coussinets biell, STD D	
876355	1	· Kit joints, raccord turbo	
270949	6	· Kit joints, culasse	
876801	1	· Kit joints, couverture vanne	VOIR CAT PIÈCES 4670
876802	1	· Kit joints, montage d'injecteur	VOIR CAT PIÈCES 4670
876346	1	· Kit joints, tubulure d'admission	
876410	1	· Kit joints, collecteur d'échappement	
876365	1	· Kit joints, renovation supplémentaire	
876295	1	· Kit joints, refroidisseur suraliment.	
			710mm
876900	1	Kit renovation, complet	TMD122A (-Juillet 1993) SN-XXXXXXXXXX/213479 TMD122A-RADIATEUR
3836125	6	· Jeu chemises cylindr	
270449	7	· Kit palier vilebrequ, STD D	
3093651	1	· Kit rondelles butee, STD D	(276791)
270130	6	· Jeu coussinets biell, STD D	
273983	6	· Jeu douille cuivre, injecteur	
468302	6	· Soupape admission	
468303	6	· Soupape echappement	L=19mm
468305	24	· Clavette soupape	L=25mm
422320	6	· Guide soupape, admission	L=22mm
1545135	6	· Guide soupape, échappement	L=16mm
479863	12	· Poussoir soupape	I.D=17mm (479031)
276156	1	· Kit renovation, pompe à huile	I.D=10mm
846241	1	· Turbo	I.D=8.4mm
3802018	1	· Turbo, échange	Echange standard
876355	1	· Kit joints, raccord turbo	
875461	1	· Kit réparation, pompe à eau	SN-XXXXXXXXXX/213479
270949	6	· Kit joints, culasse	
876801	1	· Kit joints, couverture vanne	VOIR CAT PIÈCES 4670
876802	1	· Kit joints, montage d'injecteur	VOIR CAT PIÈCES 4670
876346	1	· Kit joints, tubulure d'admission	
876410	1	· Kit joints, collecteur d'échappement	
876365	1	· Kit joints, renovation supplémentaire	
847559	6	· Injecteur	
3803250	6	· Injecteur, échange	Echange standard
876901	1	Kit renovation, complet	TMD122A (Juillet 1993-) SNXXXXXXXXXX/213480- (PAS RADIATEUR)
3836125	6	· Jeu chemises cylindr	
270449	7	· Kit palier vilebrequ, STD D	
3093651	1	· Kit rondelles butee, STD D	(276791)
270130	6	· Jeu coussinets biell, STD D	
273983	6	· Jeu douille cuivre, injecteur	

TMD122A, TAMD122A, TAMD122P-A

No Pièce	QTÉ	DÉSIGNATION	NOTES
468302	6	· Soupape admission	
468303	6	· Soupape echappement	
468305	24	· Clavette soupape	
422320	6	· Guide soupape, admission	
1545135	6	· Guide soupape, échappement	
479863	12	· Poussoir soupape	(479031)
276156	1	· Kit renovation, pompe à huile	
846241	1	· Turbo	
3802018	1	· Turbo, échange	Echange standard
876355	1	· Kit joints, raccord turbo	
876728	1	· Kit reparation, pompe à eau	SNXXXXXXXXXX/213480- (PAS RADIATEUR)
270949	6	· Kit joints, culasse	
876801	1	· Kit joints, couverture vanne	VOIR CAT PIÈCES 4670
876802	1	· Kit joints, montage d'injecteur	VOIR CAT PIÈCES 4670
876346	1	· Kit joints, tubulure d'admission	
876410	1	· Kit joints, collecteur d'échappement	
876365	1	· Kit joints, renovation supplementaire	
847559	6	· Injecteur	
3803250	6	· Injecteur, échange	Echange standard
876902	1	Kit renovation, complet	TAMD122A(F)(-Juillet 1993. Important! Tous les 6 kits de chemises de cylindre doivent être remplacés en même temps jusqu'au SN-XXXXXXXXXX/226542 (-jan.1995). Changé à keystone. SN-XXXXXXXXXX/213479
3836125	6	· Jeu chemises cylindr, clé de voîte	Important! Tous les 6 kits de chemises de cylindre doivent être remplacés en même temps jusqu'au SN-XXXXXXXXXX/226542 (-jan.1995). Changé à keystone.
270449	7	· Kit palier vilebrequ, STD D	
3093651	1	· Kit rondelles butee, STD D	(276791)
270130	6	· Jeu coussinets biell, STD D	
273983	6	· Jeu douille cuivre, injecteur	
468302	6	· Soupape admission	
468303	6	· Soupape echappement	
468305	24	· Clavette soupape	
422320	6	· Guide soupape, admission	
1545135	6	· Guide soupape, échappement	
479863	12	· Poussoir soupape	(479031)
276156	1	· Kit renovation, pompe à huile	
846241	1	· Turbo	
3802018	1	· Turbo, échange	Echange standard
876355	1	· Kit joints, raccord turbo	
875461	1	· Kit reparation, pompe à eau	SN-XXXXXXXXXX/213479
270949	6	· Kit joints, culasse	
876801	1	· Kit joints, couverture vanne	VOIR CAT PIÈCES 4670
876802	1	· Kit joints, montage d'injecteur	VOIR CAT PIÈCES 4670
876346	1	· Kit joints, tubulure d'admission	
876410	1	· Kit joints, collecteur d'échappement	
876365	1	· Kit joints, renovation supplementaire	
876295	1	· Kit joints, refroidisseur suraliment.	
470933	6	· Injecteur	
3803247	6	· Injecteur, échange	Echange standard
876903	1	Kit renovation, complet	TAMD122A(F) (Juillet 1993. Important! Tous les 6 kits de chemises de cylindre doivent être remplacés en même temps jusqu'au SN-XXXXXXXXXX/226542 (-jan.1995). Changé à keystone. SNXXXXXXXXXX/213480-
3836125	6	· Jeu chemises cylindr, clé de voîte	Important! Tous les 6 kits de chemises de cylindre doivent être remplacés en même temps jusqu'au SN-XXXXXXXXXX/226542 (-jan.1995). Changé à keystone.
270449	7	· Kit palier vilebrequ, STD D	
3093651	1	· Kit rondelles butee, STD D	(276791)
270130	6	· Jeu coussinets biell, STD D	
273983	6	· Jeu douille cuivre, injecteur	
468302	6	· Soupape admission	
468303	6	· Soupape echappement	
468305	24	· Clavette soupape	
422320	6	· Guide soupape, admission	
1545135	6	· Guide soupape, échappement	
479863	12	· Poussoir soupape	(479031)
276156	1	· Kit renovation, pompe à huile	
846241	1	· Turbo	
3802018	1	· Turbo, échange	Echange standard
876355	1	· Kit joints, raccord turbo	
876728	1	· Kit reparation, pompe à eau	SNXXXXXXXXXX/213480-
270949	6	· Kit joints, culasse	
876801	1	· Kit joints, couverture vanne	VOIR CAT PIÈCES 4670
876802	1	· Kit joints, montage d'injecteur	VOIR CAT PIÈCES 4670
876346	1	· Kit joints, tubulure d'admission	
876410	1	· Kit joints, collecteur d'échappement	
876365	1	· Kit joints, renovation supplementaire	
876295	1	· Kit joints, refroidisseur suraliment.	

TMD122A, TAMD122A, TAMD122P-A

No Pièce	QTÉ	DÉSIGNATION	NOTES
470933	6	· Injecteur	
3803247	6	· Injecteur, échange	Echange standard
877043	1	Kit renovation	TAMD122P-A
3826439	6	· Jeu chemises cylindr	
270449	7	· Kit palier vilebrequ, STD D	
3093651	1	· Kit rondelles butee, STD D	(276791)
270130	6	· Jeu coussinets biell, STD D	
876798	1	· Kit joints, raccord turbo	
270949	6	· Kit joints, culasse	
876801	1	· Kit joints, couverture vanne	VOIR CAT PIÈCES 4670
876802	1	· Kit joints, montage d'injecteur	VOIR CAT PIÈCES 4670
876346	1	· Kit joints, tubulure d'admission	
876410	1	· Kit joints, collecteur d'échappement	
876813	1	· Kit joints, renovation supplémentaire	
876959	1	· Kit joints, refroidisseur suraliment.	

TAMD122P-A, TAMD122P-B

No Pièce	QTÉ	DÉSIGNATION	Voir	NOTES
3826439	6	Jeu chemises cylindr	2004	
270950	6	· Kit joints etancheit		
	6	· Chemise cylindre		
	6	· Piston		
	6	· Segment piston		
	6	· Segment compression		
	6	· Racleur huile		
	6	· Bague expansion		
914530	12	· Anneau verrouillage		
3155115	6	· Axe piston		(1677049)
270950	6	Kit joints etancheit		
	6	· Bague etancheite		
	12	· Bague etancheite		
	6	· Bague etancheite		
876799	6	Jeu segments piston		
	6	· Segment piston		
	6	· Segment compression		
	6	· Racleur huile		
	6	· Bague expansion		
270130	6	Jeu coussinets biell	2004	STD
270131	6	Jeu coussinets biell		REP.INF.=0,25mm
270132	6	Jeu coussinets biell		REP.INF.=0,50mm
270133	6	Jeu coussinets biell		REP.INF.=0,75mm
270449	7	Kit palier vilebrequ	2004	STD
270450	7	Kit palier vilebrequ		REP.INF.=0,25mm
270451	7	Kit palier vilebrequ		REP.INF.=0,50mm
270452	7	Kit palier vilebrequ		REP.INF.=0,75mm
3093651	1	Kit rondelles butee	2004	STD (276791)
276792	1	Kit rondelles butee		REP. SUP. =0,10mm
3093653	1	Kit rondelles butee		O.S=0,20mm (276793)
270949	6	Kit joints, culasse		
		Joint		
422413	6	· Bague etancheite		
422415	12	· Bague etancheite		
423326	12	· Bague etancheite		
876801	1	Kit joints, decalaminage		Un kit/moteur.
11992	12	· Joint		
424692	6	· Joint		
876813	1	Kit joints, rénovation		
11992	4	Joint		
11994	2	Joint		
11996	5	Joint		
11998	2	Joint		
18666	1	Joint		
18818	1	Joint		
190957	2	Joint		
420213	1	Joint		
421158	3	Bague etancheite		
422130	1	Joint		
422171	1	Joint		
423123	1	Bague etancheite		
423351	1	Joint		
423352	1	Joint		
469328	7	Joint		
469823	3	Joint		
469846	1	Bague etancheite		
470383	6	Bague etancheite		
478505	1	Joint		(470745)
471856	6	Bague etancheite		
822575	2	Bague etancheite		
836169	4	Joint		
842137	1	Joint		
843449	1	Joint		
843584	3	Bague etancheite		
862583	2	Joint		
3827398	1	Joint		(862586)
862595	3	Joint		
3827400	2	Joint		
862602	1	Joint		
863604	1	Joint		
907132	1	Joint		
925027	2	Joint torique		
925092	9	Joint torique		
925276	2	Joint torique		
925278	2	Joint torique		
1275379	2	Joint		
942703	1	Joint		
947281	4	Joint		
947620	4	Joint		

TAMD122P-A, TAMD122P-B

No Pièce	QTÉ	DÉSIGNATION	Voir	NOTES
947624	9	Joint		
947626	3	Joint		
947627	1	Joint		
949656	2	Joint torique		
949657	2	Joint torique		
949658	2	Joint torique		
949659	1	Joint torique		
949660	1	Joint torique		
955977	2	Bague caoutchouc		
957187	2	Rondelle		
969011	23	Joint		
975610	1	Joint torique		
1546221	1	Bague etancheite		
3825197	3	Bague etancheite		
876802	1	Kit joints, montage d'injecteur		Un kit/moteur.
469455	6	· Bague etancheite		
947620	15	· Joint		
273983	6	Jeu douille cuivre		
466405	6	· Bague caoutchouc		
466420	6	· Bague acier		
273983	6	· Jeu douille cuivre		(470247)
876956	1	Kit joints, tubulure d'admission		
424618	2	· Joint		
469830	6	· Bague caoutchouc		
876410	1	Kit joints, collecteur d'échappement		
470534	6	· Joint		
822575	6	· Bague etancheite		
3828981	1	Jeu joint toriques, vanne de coupure		
		Pièces non spécifiées		
876798	1	Kit joints, raccord turbo		
11998	1	· Joint		
420641	1	· Joint		
470939	1	· Joint		
831622	2	· Joint		
862637	2	· Joint		
863353	1	· Joint		
942703	1	· Joint		
1543360	1	· Joint		
3826014	1	Kit reparation, turbo		
		Pièces non spécifiées		
276156	1	Kit renovation, pompe à huile		
470347	4	· Bague		
941907	5	· Rondelle e'lasttique		
	1	· Arbre		
	1	· Arbre		
876728	1	Kit reparation, pompe de circulation		
181538	1	· Roulement billes		
421082	1	· Arbre		
914462	1	· Anneau verrouillage		
951969	1	· Goupille		
1542870	1	· Roulement billes		
1542871	1	· Douille entretoise		
1660609	1	· Roulement billes		
1676432	1	· Bague etancheite		
8121826	1	· Roue aubes		
875814	1	Kit impulseur		
	1	· Impulseur		
825728	1	· Joint		
812966	1	· Rondelle etancheite		
3831424	3	Kit thermostat		
416033	3	· Bague etancheite		

TAMD122P-A, TAMD122P-B

No Pièce	QTÉ	DÉSIGNATION	Voir	NOTES
876952	6	Jeu chemises cylindr		
270950	6	· Kit joints etancheit		
	6	· Chemise cylindre		
	6	· Piston		
	6	· Segment piston		
	6	· Segment compression		
	6	· Racleur huile		
	6	· Bague expansion		
914530	12	· Anneau verrouillage		
3155115	6	· Axe piston		(1677049)
270950	6	Kit joints etancheit		
	6	· Bague etancheite		
	12	· Bague etancheite		
	6	· Bague etancheite		
876799	6	Jeu segments piston		
	6	· Segment piston		
	6	· Segment compression		
	6	· Racleur huile		
	6	· Bague expansion		
270130	6	Jeu coussinets biell	2004	STD
270131	6	Jeu coussinets biell		REP.INF.=0,25mm
270132	6	Jeu coussinets biell		REP.INF.=0,50mm
270133	6	Jeu coussinets biell		REP.INF.=0,75mm
270449	7	Kit palier vilebrequ	2004	STD
270450	7	Kit palier vilebrequ		REP.INF.=0,25mm
270451	7	Kit palier vilebrequ		REP.INF.=0,50mm
270452	7	Kit palier vilebrequ		REP.INF.=0,75mm
3093651	1	Kit rondelles butee	2004	STD (276791)
276792	1	Kit rondelles butee		REP. SUP. =0,10mm
3093653	1	Kit rondelles butee		O.S=0,20mm (276793)
270949	6	Kit joints, culasse		
		Joint		
422413	6	· Bague etancheite		
422415	12	· Bague etancheite		
423326	12	· Bague etancheite		
876801	1	Kit joints, decalaminage		Un kit/moteur.
11992	12	· Joint		
424692	6	· Joint		
876813	1	Kit joints, rénovation		
11992	4	Joint		
11994	2	Joint		
11996	5	Joint		
11998	2	Joint		
18666	1	Joint		
18818	1	Joint		
190957	2	Joint		
420213	1	Joint		
421158	3	Bague etancheite		
422130	1	Joint		
422171	1	Joint		
423123	1	Bague etancheite		
423351	1	Joint		
423352	1	Joint		
469328	7	Joint		
469823	3	Joint		
469846	1	Bague etancheite		
470383	6	Bague etancheite		
478505	1	Joint		(470745)
471856	6	Bague etancheite		
822575	2	Bague etancheite		
836169	4	Joint		
842137	1	Joint		
843449	1	Joint		
843584	3	Bague etancheite		
862583	2	Joint		
3827398	1	Joint		(862586)
862595	3	Joint		
3827400	2	Joint		
862602	1	Joint		
863604	1	Joint		
907132	1	Joint		
925027	2	Joint torique		
925092	9	Joint torique		
925276	2	Joint torique		
925278	2	Joint torique		
1275379	2	Joint		
942703	1	Joint		
947281	4	Joint		
947620	4	Joint		

TAMD122P-A, TAMD122P-B

No Pièce	QTÉ	DÉSIGNATION	Voir	NOTES
947624	9	Joint		
947626	3	Joint		
947627	1	Joint		
949656	2	Joint torique		
949657	2	Joint torique		
949658	2	Joint torique		
949659	1	Joint torique		
949660	1	Joint torique		
955977	2	Bague caoutchouc		
957187	2	Rondelle		
969011	23	Joint		
975610	1	Joint torique		
1546221	1	Bague etancheite		
3825197	3	Bague etancheite		
876802	1	Kit joints, montage d'injecteur		Un kit/moteur.
469455	6	· Bague etancheite		
947620	15	· Joint		
273983	6	Jeu douille cuivre		
466405	6	· Bague caoutchouc		
466420	6	· Bague acier		
273983	6	· Jeu douille cuivre		(470247)
876956	1	Kit joints, tubulure d'admission		
424618	2	· Joint		
469830	6	· Bague caoutchouc		
876410	1	Kit joints, collecteur d'échappement		
470534	6	· Joint		
822575	6	· Bague etancheite		
3828981	1	Jeu joint toriques, vanne de coupure		
		Pièces non spécifiées		
876798	1	Kit joints, raccord turbo		
11998	1	· Joint		
420641	1	· Joint		
470939	1	· Joint		
831622	2	· Joint		
862637	2	· Joint		
863353	1	· Joint		
942703	1	· Joint		
1543360	1	· Joint		
3826014	1	Kit reparation, turbo		
		Pièces non spécifiées		
276156	1	Kit renovation, pompe à huile		
470347	4	· Bague		
941907	5	· Rondelle e'lasttique		
	1	· Arbre		
	1	· Arbre		
876728	1	Kit reparation, pompe de circulation		
181538	1	· Roulement billes		
421082	1	· Arbre		
914462	1	· Anneau verrouillage		
951969	1	· Goupille		
1542870	1	· Roulement billes		
1542871	1	· Douille entretoise		
1660609	1	· Roulement billes		
1676432	1	· Bague etancheite		
8121826	1	· Roue aubes		
875814	1	Kit impulseur		
	1	· Impulseur		
825728	1	· Joint		
812966	1	· Rondelle etancheite		
3831424	3	Kit thermostat		
416033	3	· Bague etancheite		

DÉSIGNATION	Voir	NOTES
Culasse	1991	TMD122A, TAMD122A, TAMD122P-A, TAMD122P-B, TAMD122P-C
Bloc-cylindres: TMD122A, TAMD122A	880	TMD122A, TAMD122A, TAMD122P-A, TAMD122P-B, TAMD122P-C
Bloc-cylindres: TAMD122P-A, TAMD122P-B, TAMD122P-C	880B	TMD122A, TAMD122A, TAMD122P-A, TAMD122P-B, TAMD122P-C
Carter de volant moteur	981	TMD122A, TAMD122A
Carter de volant moteur	982	TAMD122P-A, TAMD122P-B, TAMD122P-C
Carter de distribution	1995	TMD122A, TAMD122A, TAMD122P-A, TAMD122P-B, TAMD122P-C
Arbre a cames: TMD122A, TAMD122A	2002	TMD122A, TAMD122A, TAMD122P-A, TAMD122P-B, TAMD122P-C
Arbre a cames: TAMD122P-A, TAMD122P-B, TAMD122P-C	2002B	TMD122A, TAMD122A, TAMD122P-A, TAMD122P-B, TAMD122P-C
Embiellage: TMD122A	2003	TMD122A, TAMD122A
Embiellage: TAMD122A SN-XXXXXXXXXX/ 226542	2003B	TMD122A, TAMD122A
Embiellage: TAMD122A SN XXXXXXXXXXXX/ 226543-	2003C	TMD122A, TAMD122A
Embiellage: TAMD122P-A	2004	TAMD122P-A, TAMD122P-B, TAMD122P-C
Embiellage: TAMD122P-B, TAMD122P-C	2004B	TAMD122P-A, TAMD122P-B, TAMD122P-C
Suspension de moteur, standard	1490	TMD122A, TAMD122A, TAMD122P-A, TAMD122P-B, TAMD122P-C
Suspension élastique de moteur	1487	TMD122A, TAMD122A, TAMD122P-A, TAMD122P-B, TAMD122P-C
Suspension fixe de moteur auxiliaire.	1024	TMD122C, TAMD122A
Suspension élastique de moteur auxiliaire	878	TMD122A, TAMD122A(AUX)
Suspension moteur. montage bas, IRM310, IRM311	1598	TMD122A, TAMD122A, TAMD122P-A
Suspension d'inverseur pour Twin Disc MG5091, Twin Disc MG5111A: Twin Disc MG 5091SC, MG5091SC-E	2335	TMD122A, TAMD122A
Suspension d'inverseur pour Twin Disc MG5091, Twin Disc MG5111A: Twin Disc MG 5091DC	2335B	TMD122A, TAMD122A
Suspension d'inverseur pour Twin Disc MG5091, Twin Disc MG5111A: Twin Disc MG 5111A	2335C	TMD122A, TAMD122A
Suspension d'inverseur pour Twin Disc MG514, MG5111SC, MG5114SC: Twin Disc MG514SC	2373	TMD122A, TAMD122A, TAMD122P-A, TAMD122P-C
Suspension d'inverseur pour Twin Disc MG514, MG5111SC, MG5114SC: Twin Disc MG514DC	2373B	TMD122A, TAMD122A, TAMD122P-A, TAMD122P-C
Suspension d'inverseur pour Twin Disc MG514, MG5111SC, MG5114SC: Twin Disc MG5111SC, MG5114SC	2373C	TMD122A, TAMD122A, TAMD122P-A, TAMD122P-C
Montage d'inverseur pour Twin Disc MG5111DC, IRM 310A, IRM 311A, IRM 320A: Twin Disc 5111DC, Twin Disc 5114DC	2293	TMD122A, TAMD122A, TAMD122P-A, TAMD122P-B, TAMD122P-C
Montage d'inverseur pour Twin Disc MG5111DC, IRM 310A, IRM 311A, IRM 320A: IRM 310A, IRM 311A, IRM 311A-EB	2293B	TMD122A, TAMD122A, TAMD122P-A, TAMD122P-B, TAMD122P-C
Montage d'inverseur pour Twin Disc MG5111DC, IRM 310A, IRM 311A, IRM 320A: IRM 320A	2293C	TMD122A, TAMD122A, TAMD122P-A, TAMD122P-B, TAMD122P-C

DÉSIGNATION	Voir	NOTES
Pompe à huile et carter d'huile bas	1187	TMD122A, TAMD122A, TAMD122P-A, TAMD122P-B, TAMD122C
Pompe à huile et Carter d'huile inférieur. Ancienne production	1316	TMD122A, TAMD122A
Pompe à huile et carter d'huile avec portes de visite	1990	TMD122A, TAMD122A, TAMD122P-A, TAMD122P-B, TAMD122P-C
Système de lubrification: TMD122A, TAMD122A	2051	TMD122A, TAMD122A, TAMD122P-A, TAMD122P-B, TAMD122P-C
Système de lubrification: TAMD122P-A	2051B	TMD122A, TAMD122A, TAMD122P-A, TAMD122P-B, TAMD122P-C
Système de lubrification: TAMD122P-B, TAMD122P-C	2051C	TMD122A, TAMD122A, TAMD122P-A, TAMD122P-B, TAMD122P-C
Pompe a huile, pièces: 470343	1736	
Pompe a huile, pièces: 478285	1736B	
Pompe a huile, pièces: 478649	752	
Boîtier de filtre à huile: TMD122A	2044	TMD122A, TAMD122A, TAMD122P-A
Boîtier de filtre à huile: TAMD122A	2044B	TMD122A, TAMD122A, TAMD122P-A
Boîtier de filtre à huile: TAMD122P-A	2044C	TMD122A, TAMD122A, TAMD122P-A
Boîtier de filtre à huile	3000	TAMD122P-B, TAMD122P-C
Boîtier de filtre à huile avec vanne d'inversion. Pour refroidissement par radiateur	2047	TMD122A
Boîtier de filtre a huile, avec vanne d'inversion, pas refroidissement par radiateur: TMD122A	2045	TMD122A, TAMD122A
Boîtier de filtre a huile, avec vanne d'inversion, pas refroidissement par radiateur: TAMD122A	2045B	TMD122A, TAMD122A
Pompe électrique de vidange d'huile	862	TMD122A, TAMD122A, TAMD122P-A, TAMD122P-B, TAMD122P-C
Pompe manuelle de vidange d'huile	2385	TMD122A, TAMD122, TAMD122P-A
Jauge d'huile	2161	TMD122A, TAMD122A, TAMD122P-A, TAMD122P-B, TAMD122P-C

DÉSIGNATION	Voir	NOTES
Pompe d'injection, filtre a carburant et vanne de coupure, standard: TMD122A	3080	TMD122A, TAMD122A
Pompe d'injection, filtre a carburant et vanne de coupure, standard: TAMD122A	3080B	TMD122A, TAMD122A
Pompe d'injection, filtre a carburant et vanne de coupure, standard	2082	TAMD122P-A
Pompe d'injection et filtre à carburant	2999	TAMD122P-B, TAMD122P-C
Pompe d'injection et filtre a carburant. Système d'alimentation: TMD122A	2055	TMD122A, TAMD122A
Pompe d'injection et filtre a carburant. Système d'alimentation: TAMD122A	2055B	TMD122A, TAMD122A
Pompe d'injection et filtre à carburant. Système d'alimentation classifiable: TMD122A	2069	TMD122A, TAMD122A
Pompe d'injection et filtre à carburant. Système d'alimentation classifiable: TAMD122A	2069B	TMD122A, TAMD122A
Pompe d'injection, filtre à carburant et vanne d'arrêt d'urgence. Système carburant classifiable: TMD122A	2078	TMD122A, TAMD122A
Pompe d'injection, filtre à carburant et vanne d'arrêt d'urgence. Système carburant classifiable: TAMD122A	2078B	TMD122A, TAMD122A
Pompe d'alimentation, pièces: 244825	2092	
Pompe d'alimentation, pièces: 244825	6148	
Pompe d'alimentation, pièces: 244391	2173	
Pompe d'alimentation, pièces: 1699140	2173B	
Pompe d'alimentation, pièces	460	
Pompe d'alimentation, pièces	2711	
Pompe d'alimentation, pièces: 244825	600	
Filtre à carburant, système d'alimentation classifiable, Pièces	2093	TMD122A, TAMD122A, TAMD122P-A, TAMD122P-B, TAMD122P-C
Epurateur de carburant/séparateur d'eau, simple. Système carburant classifié	712	TMD122A, TAMD122A, TAMD122P-A, TAMD122P-B, TAMD122P-C
Epurateur de carburant/séparateur d'eau, double. Système d'alimentation classifiable. Version récente	2103	TMD122A, TAMD122A, TAMD122P-A, TAMD122P-B, TAMD122P-C
Epurateur de carburant/séparateur d'eau, double. Système carburant classifié. Ancien modèle	713	TMD122A, TAMD122A, TAMD122P-A, TAMD122P-B, TAMD122P-C
Epurateur de carburant/séparateur d'eau, simple. Système carburant classifié	1184	TAMD103A-A, TWD610P, TWD710P, TAD730P, TAMD63L-A, TAMD63L-B, TAMD63P-A, TAMD73WJ-A, TAMD73P-A, TAMD74A-A, TAMD74A-B, TAMD74C-A, TAMD74L-A, TAMD74P-A, TAMD74C-B, TAMD74L-B, TAMD74P-B, TAMD75P-A, TMD122A, TAMD122A, TAMD122P-A, TAMD122P-B, TAMD122P-C, D12C-
Filtre à carburant, système d'alimentation classifiable	2064	TMD122A, TAMD122A
Régulateur centrifuge, pièces	2122	
Régulateur centrifuge, pièces	2128	
Régulateur centrifuge, pièces	2134	
Régulateur centrifuge, pièces	3078	
Régulateur centrifuge, pièces: 3826531	6039	
Régulateur centrifuge, pièces: 3826533	6039B	
Régulateur centrifuge, pièces	6015	
Pompe d'injection, pièces: 863094	2094	
Pompe d'injection, pièces: 863798	2094B	
Pompe d'injection, pièces: 3826532	2094C	
Pompe d'injection, pièces: 866737	3052	
Pompe d'injection, pièces	2171	
Pompe d'injection, pièces: 3830918	6063	
Pompe d'injection, pièces: 3828439	6014	
Pompe d'injection, pièces: 3826529	6014B	
Pompe d'injection, pièces: TMD122A	6084	
Pompe d'injection, pièces: TAMD122A	6084B	
Pompe d'injection, pièces: 849623	2101	
Pompe d'injection, pièces: 863232	2101B	
Accouplement pour pompe d'injection avec couvercle	2086	TMD122A, TAMD122A
Accouplement pour pompe d'injection avec couvercle: TAMD122P-A	2102	TAMD122P-A, TAMD122P-B, TAMD122P-C
Accouplement pour pompe d'injection avec couvercle: TAMD122P-B	2102B	TAMD122P-A, TAMD122P-B, TAMD122P-C
Injecteurs, tuyaux de refoulement et de fuite. Standard: TMD122A	2065	TMD122A, TAMD122A
Injecteurs, tuyaux de refoulement et de fuite. Standard: TAMD122A	2065B	TMD122A, TAMD122A
Injecteur, tuyaux de refoulement et de fuite: TAMD122P-A	2104	TAMD122P-A, TAMD122P-B, TAMD122P-C
Injecteur, tuyaux de refoulement et de fuite: TAMD122P-B, TAMD122P-C	2104B	TAMD122P-A, TAMD122P-B, TAMD122P-C
Injecteurs, tuyaux de refoulement et de fuite gaines, système d'alimentation classifiable: TMD122A	2106	TMD122A, TAMD122A
Injecteurs, tuyaux de refoulement et de fuite gaines, système d'alimentation classifiable: TAMD122A	2106B	TMD122A, TAMD122A
Injecteur, pièces	3026	
Injecteur, pièces: TMD122A	2109	
Injecteur, pièces: TAMD122A	2109B	
Injecteur, pièces: TAMD122P-A	2109C	
Limiteur de fumées	2125	
Limiteur de fumées	2130	

DÉSIGNATION	Voir	NOTES
Collecteurs d'admission et d'échappement	2112	TMD122A
Collecteurs d'admission et d'échappement	2114	TAMD122A
Collecteurs d'admission et d'échappement: TAMD122P-A	2116	TAMD122P-A, TAMD122P-B, TAMD122P-C
Collecteurs d'admission et d'échappement: TAMD122P-B, TAMD122P-C	2116B	TAMD122P-A, TAMD122P-B, TAMD122P-C
Turbocompresseur	2140	TMD122A
Turbocompresseur	2135	TAMD122A
Turbocompresseur	2144	TAMD122P-A, TAMD122P-B, TAMD122P-C
Turbocompresseur, pièces	2444	
Turbocompresseur, pièces	3082	
Aération de carter moteur et filtre à air	2155	TAMD122P-A
Aération de carter moteur et filtre à air	1735	TAMD122P-B, TAMD122P-C
Aération de carter moteur, filtre à air et arrêt d'urgence	2157	TMD122A, TAMD122A
Tuyau d'échappement mouille 6" (150 mm)	2147	TMD122A, TAMD122A
Tuyau d'échappement humide 7" (175 mm)	1206	TAMD122P-A, TAMD122P-B, TAMD122P-C
Tuyau d'échappement sec 6" (150 mm)	2148	TMD122A, TAMD122A
Ligne échapp. sèche 7" (175 mm) production ancienne	2149	TAMD122P-A, TAMD122P-B, TAMD122P-C

DÉSIGNATION	Voir	NOTES
Radiateur, vase d'expansion et ventilateur	2260	TMD122A
Radiateur, vase d'expansion et ventilateur	6119	TMD122A, TAMD122A
Vase d'expansion pour refroidissement quille	6173	TAMD122P-A, TAMD122P-B, TAMD122P-C
Refroidisseur d'huile, montage frontal, pour moteurs avec refroidissement par radiateur	2223	TMD122A
Refroidisseur d'huile pour moteurs avec radiateur	6151	TMD122A, TAMD122A
Refroidisseur d'huile, moteur	2216	TMD122A
Refroidisseur d'huile, moteur: TAMD122A	2217	TAMD122A, TAMD122P-A, TAMD122P-B, TAMD122P-C
Refroidisseur d'huile, moteur: TAMD122P-A	2217B	TAMD122A, TAMD122P-A, TAMD122P-B, TAMD122P-C
Refroidisseur d'huile, moteur: TAMD122P-B, TAMD122P-C	2217C	TAMD122A, TAMD122P-A, TAMD122P-B, TAMD122P-C
Refroidisseur d'huile pour IRM 310A, IRM 311A, IRM311A-EB, IRM/ZF 320A: IRM 310A, IRM 311A, IRM 311A-EB. SN-1101053868	3050	TAMD122A, TAMD122P-A, TAMD122P-B, TAMD122P-C
Refroidisseur d'huile pour IRM 310A, IRM 311A, IRM311A-EB, IRM/ZF 320A: IRM/ZF 320A	3050B	TAMD122A, TAMD122P-A, TAMD122P-B, TAMD122P-C
Refroidisseur d'huile pour IRM/ZF311A, IRM/ZF311A-EB: SN 1101053868/XXXXXX-	6138	TAMD122A, TAMD122P-A, TAMD122P-B, TAMD122P-C
Refroidisseur d'huile pour IRM320A	6139	TAMD122A, TAMD122P-A, TAMD122P-B, TAMD122P-C
Refroidisseur d'huile pour Twin Disc MG514SC, MG514DC	2366	TMD122A, TAMD122A
Refroidisseur d'huile pour Twin Disc MG5111A, MG5111SC, MG5114SC MG5111DC: MG5111A	1370	TMD122A, TAMD122A, TAMD122P-A
Refroidisseur d'huile pour Twin Disc MG5111A, MG5111SC, MG5114SC MG5111DC: MG5111SC, MG5114SC	1370B	TMD122A, TAMD122A, TAMD122P-A
Refroidisseur d'huile pour Twin Disc MG5111A, MG5111SC, MG5114SC MG5111DC: MG5111DC	1370C	TMD122A, TAMD122A, TAMD122P-A
Refroidisseur d'huile pour Twin Disc MG5091SC, MG5091DC, MG5091SC-E	2367	TMD122A, TAMD122A, TAMD122P-BTAMD122P-C
Refroidisseur d'huile pour inverseur, pièces	1318	
Refroidisseur d'huile pour inverseur, pièces: 3825937	1369	
Echangeur de température	2174	TMD122A, TAMD122A
Echangeur de température	2182	TAMD122P-A, TAMD122P-B, TAMD122P-C
Carter de thermostat pour moteurs avec radiateur ou refroidissement de quille	6150	TMD122A, TAMD122A
Filtre à eau de refroidissement	2263	TMD122A, TAMD122A, TAMD122P-A, TAMD122P-B, TAMD122P-C
Pompe de circulation et dispositif d'entraînement	2246	TMD122A, TAMD122A, TAMD122P-A, TAMD122P-B, TAMD122P-C
Pompe de circulation et dispositif d'entraînement	2245	TMD122A, TAMD122A
Pompe de circulation et boîtier de thermostat, refroidissement par radiateur	2259	TMD122A
Système d'entraînement de ventilateur	6147	TMD122A, TAMD122A
Dispositif tendeur de courroie, transmission par courroie pour entrain	2250	TMD122A
Refroidisseur de suralimentation	2226	TAMD122A
Refroidisseur de suralimentation: TAMD122P-A SN-XXXXXXXXXX/236108	3044	TAMD122P-A
Refroidisseur de suralimentation: TAMD122P-A SN XXXXXXXXXXXX/236109-	3044B	TAMD122P-A
Refroidisseur de suralimentation	3036	TAMD122P-B
Pompe à eau de mer: TMD122A	2247	TMD122A, TAMD122A, TAMD122P-A, TAMD122P-B, TAMD122P-C
Pompe à eau de mer: TAMD122A	2247B	TMD122A, TAMD122A, TAMD122P-A, TAMD122P-B, TAMD122P-C
Pompe à eau de mer: TAMD122P-A, TAMD122P-B, TAMD122P-C	2247C	TMD122A, TAMD122A, TAMD122P-A, TAMD122P-B, TAMD122P-C
Pompe à eau de mer, pièces	2248	TMD122A
Pompe à eau de mer, pièces: TAMD122A	2251	TAMD122A, TAMD122P-A, TAMD122P-B, TAMD122P-C
Pompe à eau de mer, pièces: TAMD122P-A, TAMD122P-B, TAMD122P-C	2251B	TAMD122A, TAMD122P-A, TAMD122P-B, TAMD122P-C
Filtre à eau de mer	650	TMD122A, TAMD122A, TAMD122P-A, TAMD122P-B, TAMD122P-C
Refroidissement de quille	2190	TMD122A, TAMD122A
Refroidissement de quille: TAMD122P-A	2971	TAMD122P-A, TAMD122P-B, TAMD122P-C
Refroidissement de quille: TAMD122P-B, TAMD122P-C	2971B	TAMD122P-A, TAMD122P-B, TAMD122P-C
Refroidisseur d'huile pour moteur avec refroidissement de quille	2218	TMD122A
Refroidisseur d'huile pour moteur avec refroidissement de quille	2224	TAMD122A
Garde-courroie	2261	TMD122A, TAMD122A
Garde-courroie, nouveau modèle	1842	TMD122A, TAMD122A, TAMD122P-A, TAMD122P-B, TAMD122P-C
Couvercle et protection thermique	2910	TAMD122P-B, TAMD122P-C

DÉSIGNATION	Voir	NOTES
Commande de régime	2265	TMD122A, TAMD122A
Commande de régime	2274	TAMD122P-A
Adaptateur pour commande mécanique, EDC	2600	KAMD44P-A, KAD44P-A, TAMD73P-A, TAMD74A-A, TAMD74A-B, TAMD74C-A, TAMD74L-A, TAMD74P-A, TAMD74C-B, TAMD74L-B, TAMD74P-B, TAMD75P-A, TAMD122P-B, TAMD122P-C
Commande pour montage en tête, EDC: A	4995	KAMD44P-A, KAD44P-A, KAMD44P-B, KAD44P-B, KAMD44P-C, KAD44P-C, KAMD300-A, KAD300-A, D12C-A MP, D12D-A MH, TAMD122P-B, TAMD122P-C
Commande pour montage en tête, EDC: B	4995B	KAMD44P-A, KAD44P-A, KAMD44P-B, KAD44P-B, KAMD44P-C, KAD44P-C, KAMD300-A, KAD300-A, D12C-A MP, D12D-A MH, TAMD122P-B, TAMD122P-C
Commande manuelle de régime pour régulateur RSV. SN1101042676/XXXXXX-	2270	TMD122A, TAMD122A
Commande manuelle de régime pour régulateur RSV. SN-1101042675/XXXXXX	2269	TMD122A, TAMD122A
Commande manuelle de régime pour régulateur RQV	2272	TMD122A, TAMD122A
Moteur de commande de régime pour régulateur RQ	2277	TMD122A, TAMD122A
Moteur de commande de régime pour régulateur RSV, nouveau modèle	2276	TMD122A, TAMD122A
Moteur de commande de régime pour régulateur RSV ancien modèle	2275	TMD122A, TAMD122A
Electro-aimant d'arrêt pour commande électronique de régime type AMBAC AGB 250	2176	TMD122A, TAMD122A
Electro-aimant d'arrêt pour régulateur RQ, moteur auxiliaire	2268	TMD122A, TAMD122A
Electro-aimant d'arrêt pour régulateur RSV	2266	TMD122A, TAMD122A
Commande électronique de régime	2175	TMD122A, TAMD122A
Connexion câble pour arrêt d'urgence	1156	COMMON, TAMD162A, TAMD162B, TAMD162C, TAMD162C-B, TMD122A, TAMD122A, TAMD122P-A, TAMD122P-B, TAMD122P-C
Commande manuelle d'arrêt d'urgence, pièces	1197	TAMD162A, TAMD162C, TAMD162C-B, TMD122A, TAMD122A, TAMD122P-A, TAMD122P-B, TAMD122P-C
Commande pour montage de tête, modèle morse S	1207	COMMON, TAMD63L-A, TAMD63L-B, TAMD63P-A, TAMD73P-A, TAMD73WJ-A, TAMD74A-A, TAMD74A-B, TAMD74C-A, TAMD74L-A, TAMD74P-A, TAMD74C-B, TAMD74L-B, TAMD74P-B, TAMD75P-A, TAMD103A-A, TAMD162A, TAMD162B, TAMD162C, TAMD162C-B, TAMD162C-C, TAMD163A-A, TAMD163P-A
Commande pour montage en tête, PC740: SINGLE	264	COMMON, D2-55A, KAD32P-A, TAMD42WJ-A, KAMD43P-A, KAD43P-A, TAMD103A-A, TAMD63L-A, TAMD63L-B, TAMD63P-A, TAMD71B, TAMD72WJ-A, TMD122A, TAMD122A, TAMD122P-A, TAMD63L-A, TAMD63P-A, TAMD71B, TAMD73P-A, TAMD73WJ-A
Commande pour montage en tête, PC740: TWIN	264B	COMMON, D2-55A, KAD32P-A, TAMD42WJ-A, KAMD43P-A, KAD43P-A, TAMD103A-A, TAMD63L-A, TAMD63L-B, TAMD63P-A, TAMD71B, TAMD72WJ-A, TMD122A, TAMD122A, TAMD122P-A, TAMD63L-A, TAMD63P-A, TAMD71B, TAMD73P-A, TAMD73WJ-A
Commande pour montage en tête, PC840: A	265	COMMON, D2-55A, KAD32P-A, TAMD42WJ-A, KAMD43P-A, KAD43P-A, TAMD103A-A, TAMD63L-A, TAMD63L-B, TAMD63P-A, TAMD71B, TAMD72WJ-A, TMD122A, TAMD122A, TAMD122P-A, TAMD63L-A, TAMD63P-A, TAMD71B, TAMD73P-A, TAMD73WJ-A, T
Commande pour montage en tête, PC840: B	265B	COMMON, D2-55A, KAD32P-A, TAMD42WJ-A, KAMD43P-A, KAD43P-A, TAMD103A-A, TAMD63L-A, TAMD63L-B, TAMD63P-A, TAMD71B, TAMD72WJ-A, TMD122A, TAMD122A, TAMD122P-A, TAMD63L-A, TAMD63P-A, TAMD71B, TAMD73P-A, TAMD73WJ-A, T
Commande pour montage en tête, EDC: A	2624	KAMD44P-A, KAD44P-A, TAMD63L-A, TAMD63L-B, TAMD63P-A, TAMD73P-A, TAMD73WJ-A, TAMD122P-B
Commande pour montage en tête, EDC: B	2624B	KAMD44P-A, KAD44P-A, TAMD63L-A, TAMD63L-B, TAMD63P-A, TAMD73P-A, TAMD73WJ-A, TAMD122P-B
Levier de commande	266	KAD32P-A, TAMD42WJ-A, KAMD43P-A, KAD43P-A, TAMD63L-A, TAMD63L-B, TAMD103A-A, TAMD162A, TAMD162B, TAMD162C, TAMD162C-B, D2-55A
Cables de commande, type 233, 333, 443: Type 233	231	TMD122A, TAMD122A, TAMD122P-A, TAMD122P-B, TAMD122P-C
Cables de commande, type 233, 333, 443: Type 333	231B	TMD122A, TAMD122A, TAMD122P-A, TAMD122P-B, TAMD122P-C
Cables de commande, type 233, 333, 443: Type 443	231C	TMD122A, TAMD122A, TAMD122P-A, TAMD122P-B, TAMD122P-C
Kit de montage doubles cables de commande: 843945	714	TMD122A, TAMD122A, TAMD122P-A, TAMD122P-B, TAMD122P-C
Kit de montage doubles cables de commande: 865011	714B	TMD122A, TAMD122A, TAMD122P-A, TAMD122P-B, TAMD122P-C
Kit de montage doubles cables de commande: 853218	714C	TMD122A, TAMD122A, TAMD122P-A, TAMD122P-B, TAMD122P-C
Unité DS	277	TMD122A, TAMD122A, TAMD122P-A, TAMD122P-B, TAMD122P-C
Unité MS et système de commande EDC 2	6228	TAMD122P-B, TAMD122P-C
Unité MS	2554	TAMD122P-B, TAMD122P-C
Unité MS	3667	TAMD122P-B, TAMD122P-C
Unité MS	6141	TAMD122P-B, TAMD122P-C

DÉSIGNATION	Voir	NOTES
Alternateur	3061	TMD122A, TAMD122A, TAMD122P-A, TAMD122P-B, TAMD122P-C
Alternateur supplémentaire	2279	TMD122A, TAMD122A, TAMD122P-A, TAMD122P-B, TAMD122P-C
Alternateur, montage haut	3063	TAMD122A, TAMD122P-A, TAMD122P-B, TAMD122P-C
Alternateur, moteur classé	3062	TMD122A, TAMD122A
Alternateur 28V 55A, pièces: 849563	1465	
Alternateur 28V 60A, pièces: 863955	1383	
Alternateur 28V 60A, pièces: 872021	127	
Alternateur 28V 60A, pièces: 873771	127B	
Alternateur 28V 100A, pièces: 849748	596	
Repartiteur de charge	258	TMD122A, TAMD122A, TAMD122P-A, TAMD122P-B, TAMD122P-C
Démarrreur	940	TMD122A, TAMD122A, TAMD122P-A, TAMD122P-B, TAMD122P-C
Démarrreur/Démarrreur hydraulique (AUX)	6224	TMD122A, TAMD122A
Démarrreur/Démarrreur à air et pièces d'installation, (AUX)	6223	TMD122A, TAMD122A
Carter de démarrreur, classifiable	2302	TMD122A, TAMD122A
Démarrreur, pièces	941	
Centrale électrique	2283	TMD122A, TAMD122A
Centrale électrique	2284	TAMD122P-A
Système électrique	3020	TAMD122P-B, TAMD122P-C
Centrale électrique, moteur classé	2315	TMD122A, TAMD122A
Centrale électrique, moteur classé	2304	TMD122A, TAMD122A
Centrale électrique pour système monopolaire: 838419	1164	TMD122A, TAMD122A, TAMD122P-A, TAMD122P-B, TAMD122P-C
Centrale électrique pour système monopolaire: 846904	1164B	TMD122A, TAMD122A, TAMD122P-A, TAMD122P-B, TAMD122P-C
Equipement de surveillance avec pièces de montage, classé	6201	TAMD122A
Boîtier de connexion pour tableau d'instruments externe	478	TMD122A, TAMD122A, TAMD122P-A, TAMD122P-B, TAMD122P-C
Centrale électrique, moteur classé	6205	TMD122A, TAMD122A
Equipement de surveillance avec pièces de montage, classé: TMD122A	2303	TMD122A, TAMD122A
Equipement de surveillance avec pièces de montage, classé: TAMD122A	2303B	TMD122A, TAMD122A
Tableau d'instruments 24V	6210	TMD122A, TAMD122A, TAMD122P-A, TAMD122P-B, TAMD122P-C
Tableau d'instruments principal 24V: 864046	2290	TMD122A, TAMD122A, TAMD122P-A, TAMD122P-B, TAMD122P-C
Tableau d'instruments principal 24V: 873591	2290B	TMD122A, TAMD122A, TAMD122P-A, TAMD122P-B, TAMD122P-C
Instruments pour montage séparé, 24V	6209	TMD122A, TAMD122A, TAMD122P-A, TAMD122P-BTMD122A, TAMD122A, TAMD122P-A, TAMD122P-B, TAMD122P-C
Tableau de commande pour un ou plusieurs postes: A	1848	TAMD63L-A, TAMD63L-B, TAMD63P-A, TAMD73P-A, TAMD122P-B, TAMD74C-A, TAMD74L-A, TAMD74P-A, TAMD122P-B, TAMD122P-C
Tableau de commande pour un ou plusieurs postes: B	1848B	TAMD63L-A, TAMD63L-B, TAMD63P-A, TAMD73P-A, TAMD122P-B, TAMD74C-A, TAMD74L-A, TAMD74P-A, TAMD122P-B, TAMD122P-C
Tableau de commande pour un ou plusieurs postes: C	1848C	TAMD63L-A, TAMD63L-B, TAMD63P-A, TAMD73P-A, TAMD122P-B, TAMD74C-A, TAMD74L-A, TAMD74P-A, TAMD122P-B, TAMD122P-C
Tableau d'instruments pour doubles postes de commande, 24V: 864048	2291	TMD122A, TAMD122A, TAMD122P-A, TAMD122P-B, TAMD122P-C
Tableau d'instruments pour doubles postes de commande, 24V: 873592	2291B	TMD122A, TAMD122A, TAMD122P-A, TAMD122P-B, TAMD122P-C
Tableau d'instruments pour double installation de moteur. Inverse	366	TMD122A, TAMD122A, TAMD122P-A, TAMD122P-B, TAMD122P-C
Tableau supplémentaire 24V, pression turbo, pression d'huile et inverseur: A	2292	TMD122A, TAMD122A, TAMD122P-A, TAMD122P-B, TAMD122P-C
Tableau supplémentaire 24V, pression turbo, pression d'huile et inverseur: B	2292B	TMD122A, TAMD122A, TAMD122P-A, TAMD122P-B, TAMD122P-C
Tableau d'instruments pour poste de commande alternatif, classifiable	2298	TMD122A, TAMD122A, TAMD122P-A, TAMD122P-B, TAMD122P-C
Equipement électrique: TMD122A, TAMD122A	3398	TMD122A, TAMD122A, TAMD122P-A, TAMD122P-B, TAMD122P-C
Equipement électrique: TAMD122P-A	3398B	TMD122A, TAMD122A, TAMD122P-A, TAMD122P-B, TAMD122P-C
Equipement électrique: TAMD122P-B	3398C	TMD122A, TAMD122A, TAMD122P-A, TAMD122P-B, TAMD122P-C
Equipement électrique: TMD122A	3073	TMD122A, TAMD122A, TAMD122P-A, TAMD122P-B, TAMD122P-C
Equipement électrique: TAMD122A	3073B	TMD122A, TAMD122A, TAMD122P-A, TAMD122P-B, TAMD122P-C
Equipement électrique: TAMD122P-A, TAMD122P-B, TAMD122P-C	3073C	TMD122A, TAMD122A, TAMD122P-A, TAMD122P-B, TAMD122P-C
Kit de jauge de reservoir pour carburant et eau potable, 12V: FUEL	1128	TMD122A, TAMD122A, TAMD122P-A, TAMD122P-B, TAMD122P-C
Kit de jauge de reservoir pour carburant et eau potable, 12V: FRESH WATER	1128B	TMD122A, TAMD122A, TAMD122P-A, TAMD122P-B, TAMD122P-C
Surveillance d'huile et de carburant avec pièces de montage. classé. Auxilaire	2289	TMD122A, TAMD122A
Surveillance de refroidissement avec pièces de montage. Classé. Auxilaire	2314	TMD122A, TAMD122A
Surveillance d'huile, inverseur, classifiable: Twin Disc 514	2331	TMD122A, TAMD122A
Surveillance d'huile, inverseur, classifiable: Twin Disc 5091	2331B	TMD122A, TAMD122A
Surveillance d'huile, inverseur, classifiable: Twin Disc 5111	2331C	TMD122A, TAMD122A
Tableau d'instruments, classifiable	2295	TMD122A, TAMD122A
Tableau d'instruments supplémentaire, classifiable	2297	TMD122A, TAMD122A
Tableau alarmes 24V et carte relais pour indication parallèle. Homolog	2300	TAMD103A-A, TMD122A, TAMD122A, TAMD122P-A, TAMD122P-B, TAMD122P-C
Tableau d'instruments 24V, ancien modèle: 862579	2288	TMD122A, TAMD122A
Tableau d'instruments 24V, ancien modèle: 864046	2288B	TMD122A, TAMD122A
Instruments pour montage séparé, 24V	2383	TMD122A, TAMD122A
Panneau de surveillance: A	4372	TMD122A, TAMD122A, TAMD122P-A, TAMD122P-B, TAMD122P-C
Panneau de surveillance: B	4372B	TMD122A, TAMD122A, TAMD122P-A, TAMD122P-B, TAMD122P-C
Tableau de commande pour un ou plusieurs postes: A	3580	TMD122A, TAMD122A, TAMD122P-A, TAMD122P-B, TAMD122P-C
Tableau de commande pour un ou plusieurs postes: B	3580B	TMD122A, TAMD122A, TAMD122P-A, TAMD122P-B, TAMD122P-C
Tableau de commande pour un ou plusieurs postes: C	3580C	TMD122A, TAMD122A, TAMD122P-A, TAMD122P-B, TAMD122P-C
Kit de jauge de réservoir pour carburant et eau potable, 24V: FUEL	1175	TMD122A, TAMD122A, TAMD122P-A, TAMD122P-B, TAMD122P-C
Kit de jauge de réservoir pour carburant et eau potable, 24V: FRESH WATER	1175B	TMD122A, TAMD122A, TAMD122P-A, TAMD122P-B, TAMD122P-C
Interrupteur principal	260	TMD122A, TAMD122A, TAMD122P-A, TAMD122P-B, TAMD122P-C
Equipement électrique	1963	TMD122A, TAMD122A, TAMD122P-A, TAMD122P-B, TAMD122P-C
Equipement électrique	1964	TMD122A, TAMD122A, TAMD122P-A, TAMD122P-B, TAMD122P-C

DÉSIGNATION	Voir	NOTES
Équipement électrique	1965	TMD122A, TAMD122A, TAMD122P-A, TAMD122P-B, TAMD122P-C

DÉSIGNATION	Voir	NOTES
Pièces de raccordement pour inverseur Twin Disc MG5091SC et Twin Disc MG5091DC: MG5091SC	2316	TMD122A, TAMD122A
Pièces de raccordement pour inverseur Twin Disc MG5091SC et Twin Disc MG5091DC: MG5091DC	2316B	TMD122A, TAMD122A
Pièces de raccordement pour Twin Disc MG5091SC-E	3053	TAMD122P-B, TAMD122P-C
Pièces de raccordement pour Twin Disc MG5111A	2345	TAMD122A
Pièces de raccordement pour Twin Disc MG5111SC	2320	TAMD122A
Pièces de raccordement pour Twin Disc MG5111DC	2317	TMD122A, TAMD122A
Pièces de raccordement pour Twin Disc 5111SC, 5114SC	2351	TAMD122P-A
Pièces de raccordement pour Twin Disc 514	1312	TMD122A, TAMD122A
Pièces de raccordement pour IRM/ZF 310A	1481	TAMD122A
Pièces de raccordement pour IRM/ZF 311A	2357	TAMD122P-A
Pièces de raccordement pour IRM/ZF 311A, IRM/ZF 320A: IRM 311A	3081	TAMD122P-A
Pièces de raccordement pour IRM/ZF 311A, IRM/ZF 320A: IRM 320A	3081B	TAMD122P-A
Pièces de raccordement pour IRM/ZF 311A-EB	3048	TAMD122P-B, TAMD122P-C

DÉSIGNATION	Voir	NOTES
Pompe de cale 2"	1000	TMD122A, TAMD122A, TAMD122P-A, TAMD122P-B, TAMD122P-C
Pompe de cale 2", montage haut	1596	TMD122A, TAMD122A, TAMD122P-A, TAMD122P-B, TAMD122P-C
Pompe de rinéage 2"	1003	TMD122A, TAMD122A, TAMD122P-A, TAMD122P-B, TAMD122P-C
Pompe de cale/pompe de rinéage 2", pièces	1014	TMD122A, TAMD122A, TAMD122P-A, TAMD122P-B, TAMD122P-C
Pompe hydraulique: TMD122A, TAMD122A	2344	TMD122A, TAMD122A, TAMD122P-A, TAMD122P-B, TAMD122P-C
Pompe hydraulique: TAMD122P-A	2344B	TMD122A, TAMD122A, TAMD122P-A, TAMD122P-B, TAMD122P-C
Réchauffeur de moteur, montage séparé	5008	TMD122A, TAMD122A, TAMD122P-A, TAMD122P-B, TAMD122P-C
Kit d'outils	113	TMD122A, TAMD122A, TAMD122P-A, TAMD122P-B, TAMD122P-C
Produits chimiques	5431	For North American Market
Produits chimiques	1878	TMD122A, TAMD122A, TAMD122P-A, TAMD122P-B, TAMD122P-C

DÉSIGNATION	Voir	NOTES
Kits de réparation	2066	TMD122A
Kits de réparation	2418	TAMD122A
Kits de rénovation	2285	TMD122A, TAMD122A, TAMD122P-A
Kits de réparation: A	2067	TAMD122P-A, TAMD122P-B
Kits de réparation: B	2067B	TAMD122P-A, TAMD122P-B

RÉF	DÉSIGNATION	Voir
21	Moteur	21
22	Système de lubrification	22
23	Système d'alimentation	23
25	Système de tuyau et d'échappement	25
26	Système de refroidissement	26
27	Commandes	27
30	Equipement électrique	30
41	Accouplement	41
44	Transmission	44
90	Equipements divers	90
99	Jeux de réparation	99