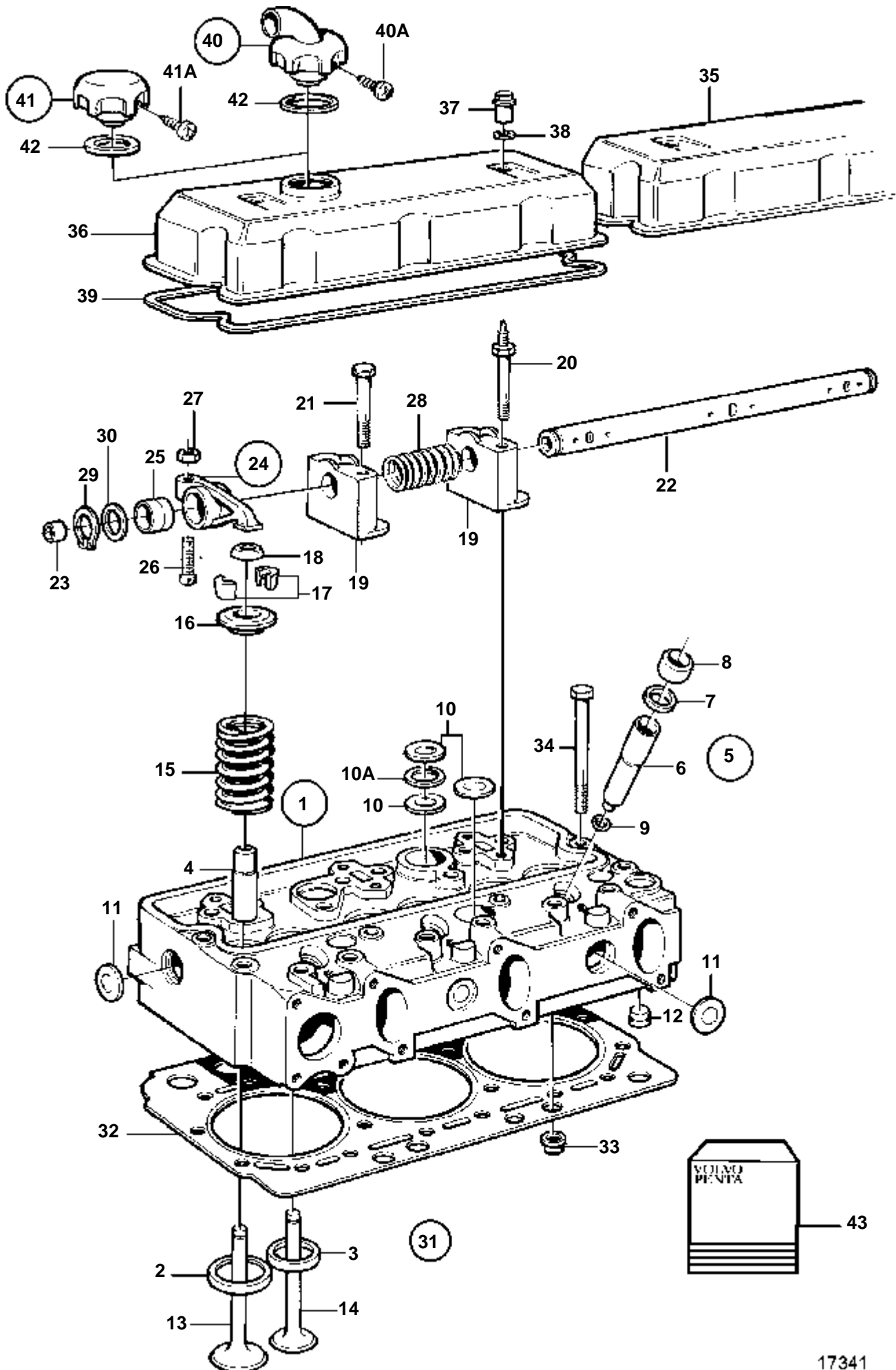


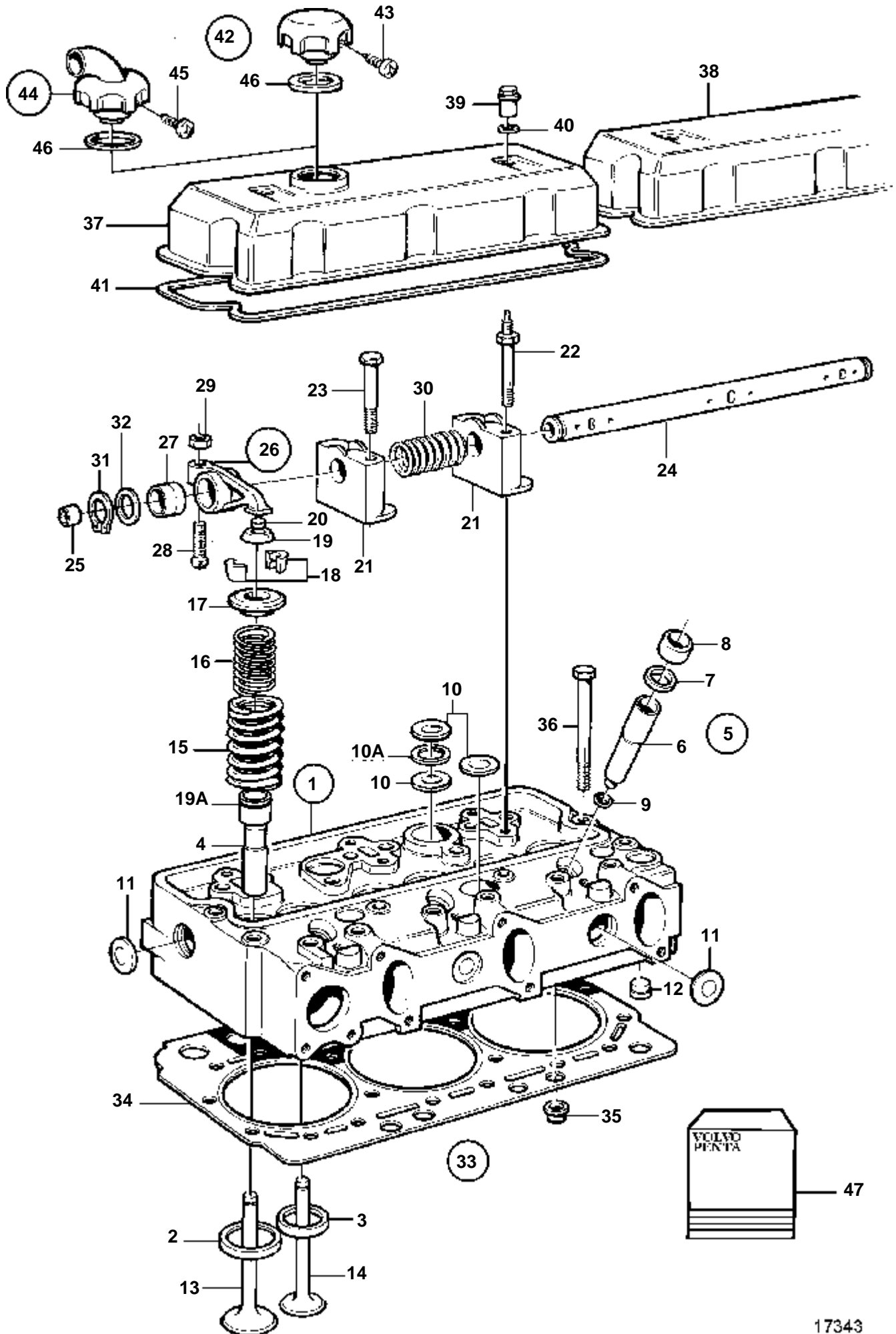
TAMD63L-A, TAMD63P-A



17341

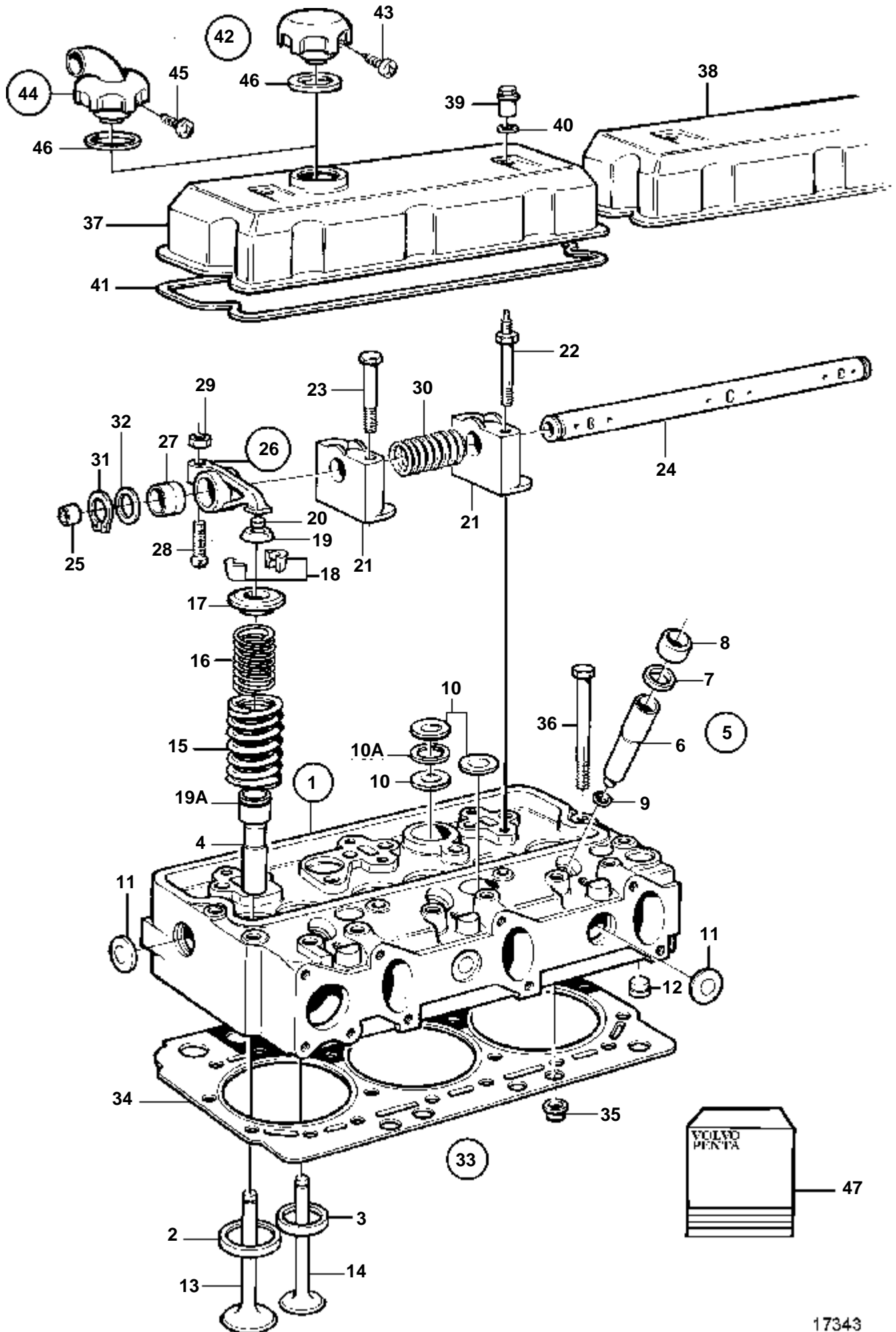
## TAMD63L-A, TAMD63P-A

RÉF	No Pièce	QTÉ	DÉSIGNATION	NOTES
1	876828	2	Culasse	
2	420874	6	· Siege soupape, admission	STD
	420876	6	· Siege soupape, admission	rép. sup.=0,20 mm
3	420875	6	· Siege soupape, échappement	STD
	420877	6	· Siege soupape, échappement	rép. sup.=0,20 mm
4	477877	12	· Guide soupape	(477792)
5	877094	6	· Jeu douille cuivre	VOIR GROUPE 99
6		6	· · Douille d'injecteur	
7	466405	6	· · Bague caoutchouc	
8	466420	6	· · Bague acier	
9	466922	6	· · Joint torique	
10	477026	14	· Tampon expansion	D=26mm
10A	947626	4	· Joint	
11	477024	8	· Tampon expansion	D=35mm
12	465420	4	· Gicleur	
13	3825723	6	Soupape admission, nimonic	(864467)
14	8192143	6	Soupape echappement, nimonic	(465549)
15	465233	12	Ressort soupape	
16	465550	12	Rondelle	
17	1677875	24	Clavette soupape	
18	465551	12	Bague protection	Inclus dans le kit de joint.
19	1665204	6	Porte-palier	
20	471512	4	Goujon	
21	471513	8	Vis	
22	465790	2	Axe culbuteurs	
23	955083	4	· Bouchon capuchon	
24	420132	6	Culbuteur, échappement	
	420129	6	Culbuteur, admission	
25	420125	12	· Bague	
26	422993	12	· Boulon articulation	
27	940175	12	· Ecrou	
28	411139	4	Ressort	
29	914456	4	Anneau verrouillage	
30	400722	4	Rondelle	
31	276821	2	Kit joints	VOIR GROUPE 99
32	8192029	2	· Joint	NS
33	465784	12	· Bague etancheite	I.D=26mm
	466421	16	· Bague etancheite	I.D=16mm
	422413	2	· Bague etancheite	I.D=11mm
34	465840	40	Vis	
35	465951	1	Cache-soupapes	ANCIEN MODÈLE,
36	465950	2	Cache-soupapes	
37	8148488	4	Ecrou capuchon	(465961)
38	471856	4	Bague etancheite	Inclus dans le kit de joint.
39	465952	2	Joint	Inclus dans le kit de joint.
40	866979	1	Bouchon de rempl. d', avec sortie aération cart	
40A	955126	3	· Vis	
41	421753	1	Bouchon de rempl. d'	
41A	955126	3	· Vis	
42	940096	2	Joint	
43	876726	1	Kit joints	VOIR GROUPE 99



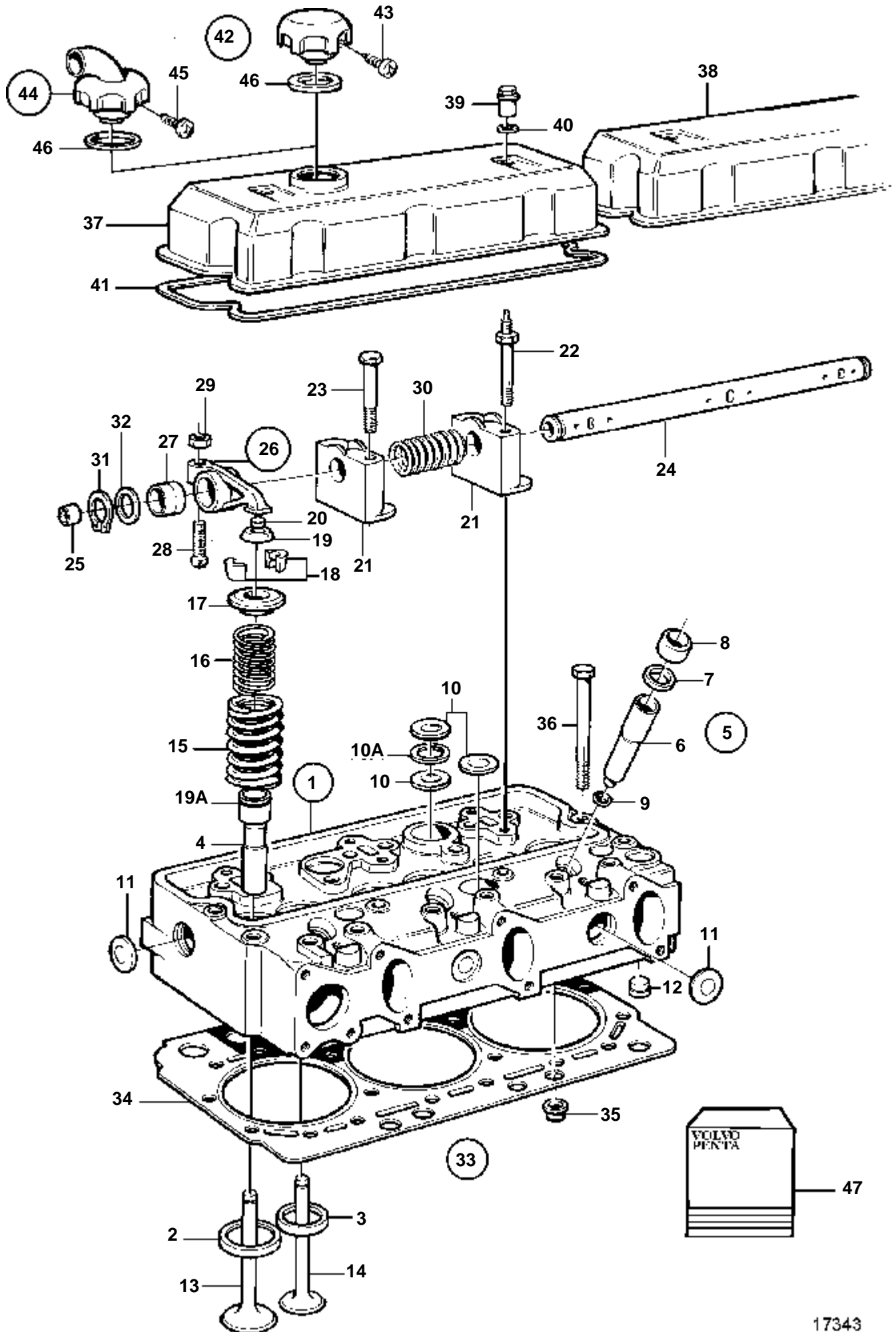
17343

RÉF	No Pièce	QTÉ	DÉSIGNATION	NOTES
1	471409	2	Culasse	E.U=3803100
2	421011	6	· Siege soupape, admission	STD
2	421316	6	· Siege soupape, admission	REP. SUP. =0,20mm
3	466266	6	· Siege soupape, échappement	STD
3	466307	6	· Siege soupape, échappement	REP. SUP. =0,20mm
4	466386	12	· Guide soupape	
5	276130	6	· Jeu douille cuivre, injecteur	VOIR GROUPE 99
6		6	· · Douille d'injecteur	
7	466405	6	· · Bague caoutchouc	
8	466420	6	· · Bague acier	
9	466922	6	· · Joint torique	
10	477026	14	· Tampon expansion	D=26mm
10A	947626	4	· Joint	
11	477024	8	· Tampon expansion	D=35mm
12	465420	10	· Gicleur	
13	864917	6	Soupape admission	FRT 3825908
	3825908	6	Soupape admission, nimonic	
14	842080	6	Soupape echappement	
15	466384	12	Ressort soupape	
16	466383	12	Ressort	
17	466382	12	Rondelle	
18	468305	24	Clavette soupape	
19	469456	12	Bague protection	Inclus dans le kit de joint.
20	478074	12	Chapeau soupape	Inclus dans le kit de joint.
21	477384	6	Porte-palier	(471511)
22	471512	4	Goujon	
23	471513	8	Vis	
24	471518	2	Axe culbuteurs	
25	946778	4	· Bouchon capuchon	
26	422063	12	Culbuteur	
27	422066	12	· Bague	
28	422993	12	· Boulon articulation	
29	940175	12	· Erou	
30	421173	4	Ressort	
31	914459	4	Anneau verrouillage	
32	941488	4	Rondelle	
33	276816	2	Kit joints	VOIR GROUPE 99
34	477874	2	· Joint	NS
35	465784	12	· Bague etancheite	D.I.=26mm
	466421	16	· Bague etancheite	D.I.=16mm
	422413	2	· Bague etancheite	D.I.=11mm
36	471481	40	Vis	
37	471813	1	Cache-soupapes, avec bouchon rempli huile	
38	471426	1	Cache-soupapes	
39	465961	4	Erou	
40	471856	4	Bague etancheite	Inclus dans le kit de joint.
41	471520	2	Joint	Inclus dans le kit de joint.
42	421753	1	Bouchon de rempl. d'	
43	955126	3	· Vis	
44	866979	1	Bouchon de rempl. d'	Avec tuyau de raccordement pour aération du carter moteur.
45	955126	3	· Vis	
46	940096	1	Joint	
47	876618	1	Kit joints	VOIR GROUPE 99



17343

RÉF	No Pièce	QTÉ	DÉSIGNATION	NOTES
1	864814	2	Culasse	
2	864993	6	· Siege soupape, admission	STD
2	864983	6	· Siege soupape, admission	REP. SUP. =0,20mm
3	864994	6	· Siege soupape, échappement	STD
3	864982	6	· Siege soupape, échappement	REP. SUP. =0,20mm
4	466386	12	· Guide soupape	
5	276130	6	· Jeu douille cuivre, injecteur	VOIR GROUPE 99
6		6	· · Douille d'injecteur	
7	466405	6	· · Bague caoutchouc	
8	466420	6	· · Bague acier	
9	466922	6	· · Joint torique	
10	477026	14	· Tampon expansion	D=26mm
10A	947626	4	· Joint	
11	477024	8	· Tampon expansion	D=35mm
12	465420	10	· Gicleur	
13	3825908	6	Soupape admission, nimonic	
14	842080	6	Soupape echappement	
15	466384	12	Ressort soupape	
16	466383	12	Ressort	
17	466382	12	Rondelle	
18	468305	24	Clavette soupape	
19	469456	12	Bague protection	Inclus dans le kit de joint.
20	478074	12	Chapeau soupape	Inclus dans le kit de joint.
21	477384	6	Porte-palier	(471511)
22	471512	4	Goujon	
23	471513	8	Vis	
24	471518	2	Axe culbuteurs	
25	946778	4	· Bouchon capuchon	
26	422063	12	Culbuteur	
27	422066	12	· Bague	
28	422993	12	· Boulon articulation	
29	940175	12	· Ecrou	
30	421173	4	Ressort	
31	914459	4	Anneau verrouillage	
32	941488	4	Rondelle	
33	276816	2	Kit joints	VOIR GROUPE 99
34	477874	2	· Joint	NS
35	465784	12	· Bague etancheite	D.I.=26mm
	466421	16	· Bague etancheite	D.I.=16mm
	422413	2	· Bague etancheite	D.I.=11mm
36	471481	40	Vis	
37	471813	1	Cache-soupapes, avec bouchon rempli huile	
38	471426	1	Cache-soupapes	
39	465961	4	Ecrou	
40	471856	4	Bague etancheite	Inclus dans le kit de joint.
41	471520	2	Joint	Inclus dans le kit de joint.
42	421753	1	Bouchon de rempl. d'	
43	955126	3	· Vis	
44	866979	1	Bouchon de rempl. d'	Avec tuyau de raccordement pour aération du carter moteur.
45	955126	3	· Vis	
46	940096	1	Joint	
47	876618	1	Kit joints	VOIR GROUPE 99

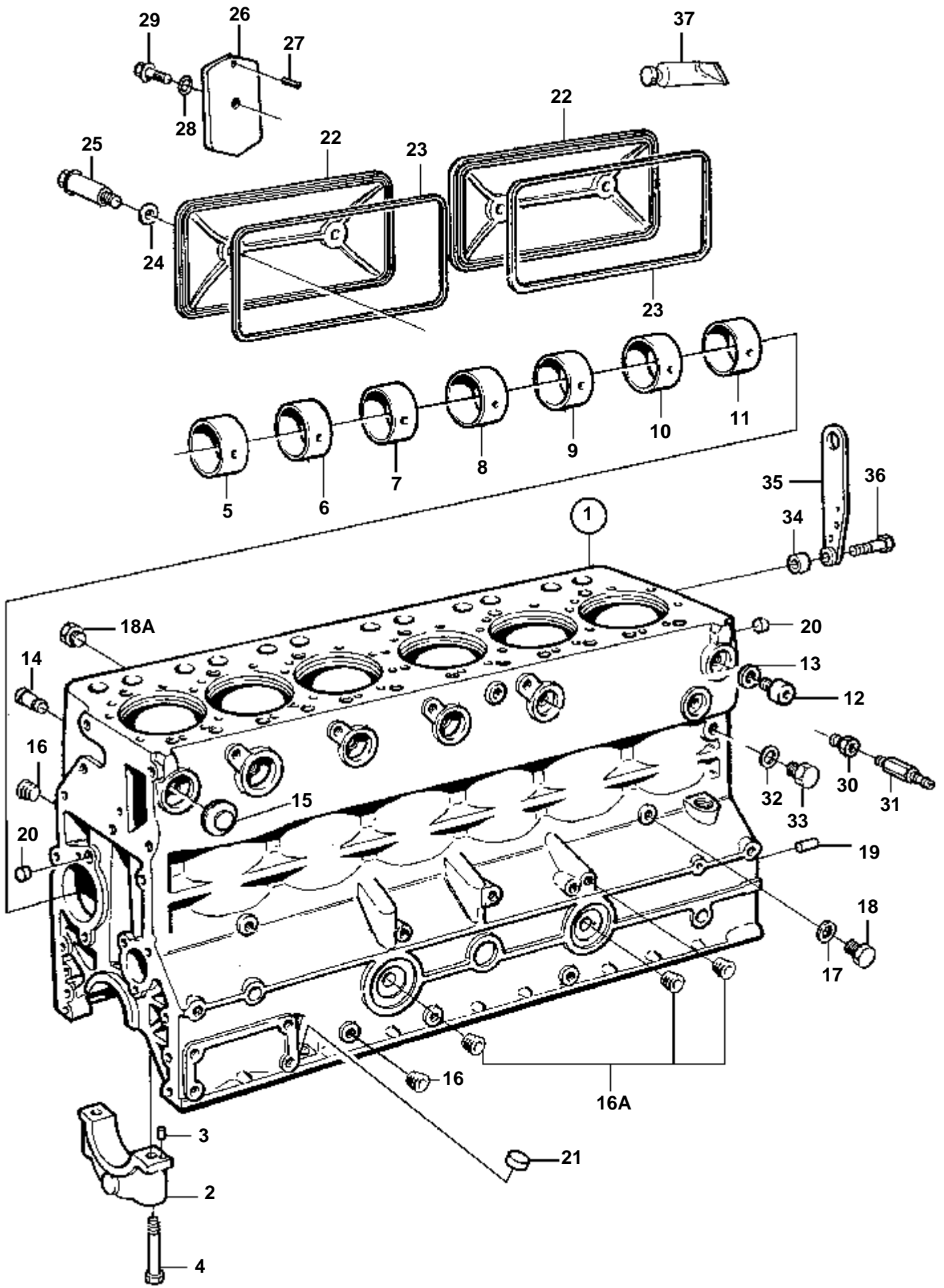


17343

RÉF	No Pièce	QTÉ	DÉSIGNATION	NOTES
1	864814	2	Culasse	
2	864993	6	· Siege soupape, admission	STD
2	864983	6	· Siege soupape, admission	REP. SUP. =0,20mm
3	864994	6	· Siege soupape, échappement	STD
3	864982	6	· Siege soupape, échappement	REP. SUP. =0,20mm
4	466386	12	· Guide soupape	
5	276130	6	· Jeu douille cuivre, injecteur	VOIR GROUPE 99
6		6	· · Douille d'injecteur	
7	466405	6	· · Bague caoutchouc	
8	466420	6	· · Bague acier	
9	466922	6	· · Joint torique	
10	477026	14	· Tampon expansion	D=26mm
10A	947626	4	· Joint	
11	477024	8	· Tampon expansion	D=35mm
12	465420	10	· Gicleur	
13	3825908	6	Soupape admission, nimonic	
14	842080	6	Soupape echappement	
15	466384	12	Ressort soupape	
16	466383	12	Ressort	
17	466382	12	Rondelle	
18	468305	24	Clavette soupape	
19	469456	12	Bague protection	Inclus dans le kit de joint.
20	478074	12	Chapeau soupape	Inclus dans le kit de joint.
21	477384	6	Porte-palier	(471511)
22	471512	4	Goujon	
23	471513	8	Vis	
24	471518	2	Axe culbuteurs	
25	946778	4	· Bouchon capuchon	
26	422063	12	Culbuteur	
27	422066	12	· Bague	
28	422993	12	· Boulon articulation	
29	940175	12	· Ecrou	
30	421173	4	Ressort	
31	914459	4	Anneau verrouillage	
32	941488	4	Rondelle	
33	276816	2	Kit joints	VOIR GROUPE 99
34	477874	2	· Joint	NS
35	465784	12	· Bague etancheite	D.I.=26mm
	466421	16	· Bague etancheite	D.I.=16mm
	422413	2	· Bague etancheite	D.I.=11mm
36	471481	40	Vis	
37	471813	1	Cache-soupapes, avec bouchon rempli huile	
38	471426	1	Cache-soupapes	
39	465961	4	Ecrou	
40	471856	4	Bague etancheite	Inclus dans le kit de joint.
41	471520	2	Joint	Inclus dans le kit de joint.
42	421753	1	Bouchon de rempl. d'	
43	955126	3	· Vis	
44	866979	1	Bouchon de rempl. d'	Avec tuyau de raccordement pour aération du carter moteur.
45	955126	3	· Vis	
46	940096	1	Joint	
47	876618	1	Kit joints	VOIR GROUPE 99



TAMD63L-A, TAMD63P-A

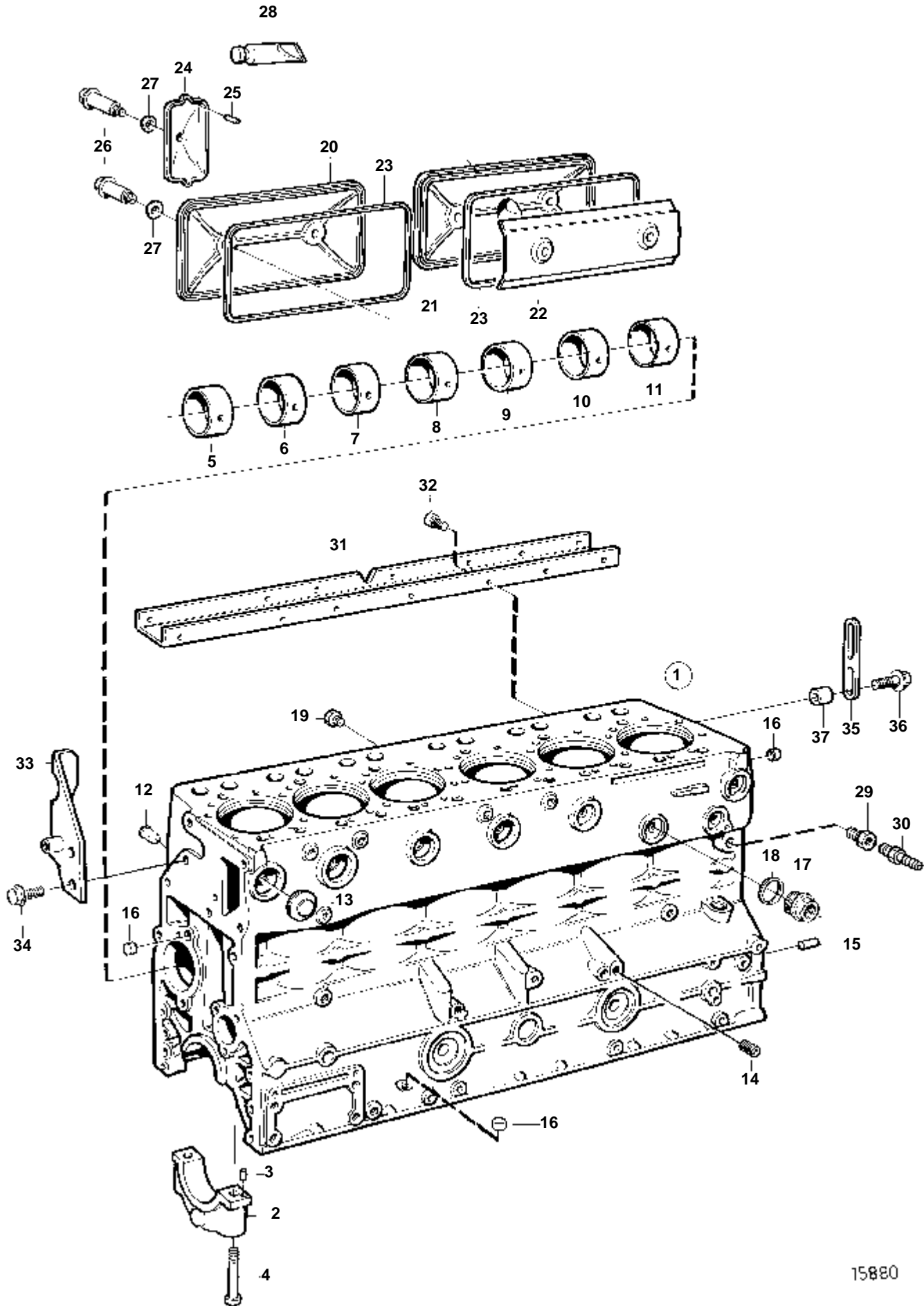


17344

## TAMD63L-A, TAMD63P-A

RÉF	No Pièce	QTÉ	DÉSIGNATION	NOTES
1	420990	1	Bloc-cylindres	
2		7	· Chapea.palier vilebr	
3	422426	1	· Goupille	
4	465899	14	· Vis	
5	422076	1	· Bague	
6	422077	1	· Bague	
7	422078	1	· Bague	
8	422079	1	· Bague	
9	422080	1	· Bague	
10	422081	1	· Bague	
11	422082	1	· Bague	
12	467367	2	· Bouchon	
13	469328	2	· Joint	
14	422369	2	· Tampon	
15	968955	4	· Tampon expansion	
16	952075	2	· Bouchon	
16A	968145	3	· Bouchon, 3/8-NPTF	
17	947281	1	· Joint	
18	965768	1	· Tampon	
18A	479979	5	· Bouchon	
19	191171	2	· Goupille	
20	955082	6	· Bouchon capuchon	
21	955082	2	Bouchon capuchon	
22	420120	2	Porte inspection	
23	421121	2	Joint	
24	471856	4	Bague etancheite	
25	471855	4	Vis	
26	866561	1	Porte inspection	
27	951973	1	Goupille cannelee	
28	944364	1	Joint torique	
29	946329	1	Vis a bride	
30	479954	1	Raccord	
31	947893	1	Robinet vidange	
32	18665	1	Joint	
33	965768	1	Tampon	
34	847237	1	Douille	
35	848533	1	Oeillet levage	OP
36	965225	1	Vis a bride	
37	1161231	X	Produit etancheite	304ml

TAMD71B

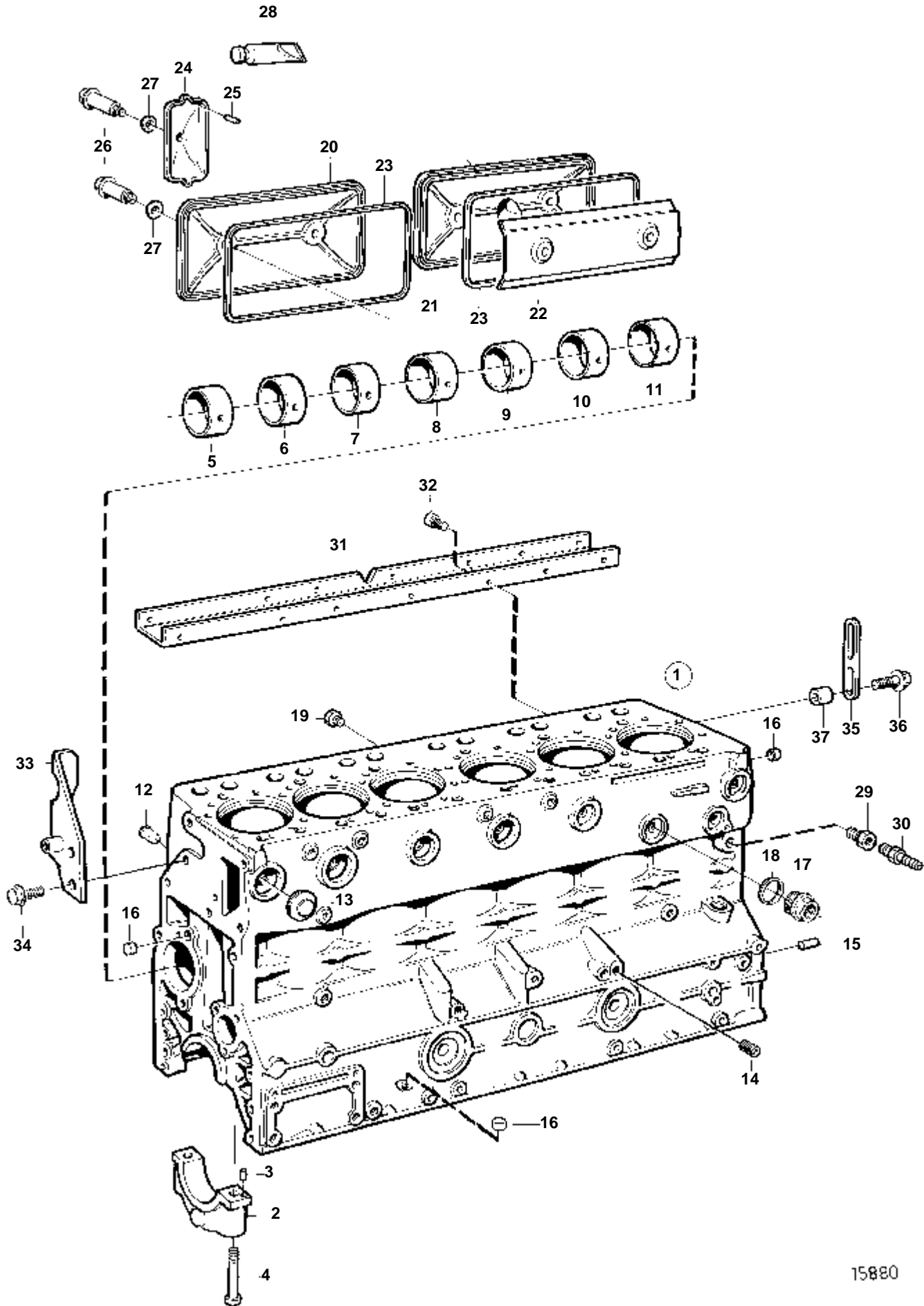


15880

## TAMD71B

RÉF	No Pièce	QTÉ	DÉSIGNATION	NOTES
1	471400	1	Bloc-cylindres	SN-XXXXXXXXXX/58796. Filetage 1/4 pour tuyau de refoulement d'huile à la pompe d'injection. Voir tuyau de refoulement d'huile gr. 23
	477910	1	Bloc-cylindres	SNXXXXXXXXXX/58797-. Filetage M10 pour tuyau de refoulement d'huile à la pompe d'injection. Voir tuyau de refoulement d'huile gr. 23.
	477990	1	Bloc-cylindres	SN-XXXXXXXXXX/64646 SN2071064647-. Filetage M12 pour tuyau de refoulement d'huile à la pompe d'injection. Voir tuyau de refoulement d'huile gr. 23. SN-2071097292
2		7	· Chapea.palier vilebr	
3	422426	1	· Goupille	
4	465899	14	· Vis	
5	422076	1	· Bague	
6	422077	1	· Bague	
7	422078	1	Bague	
8	422079	1	Bague	
9	422080	1	Bague	
10	422081	1	Bague	
11	422082	1	· Bague	
12	422369	2	· Tampon	
13	968955	6	· Tampon expansion	
14	968145	1	· Bouchon, 3/8-NPTF	
15	191171	2	· Goupille, carter de volant moteur	
16	955082	6	· Bouchon capuchon	
	955082	2	Bouchon capuchon	
17	848565	1	Raccord, tuyau d'eau de refroidis.	VOIR GROUPE 25
18	469328	1	Joint	
19	479976	1	Bouchon, tuyau d'eau de refroidis.	(946559)
20	420120	1	Porte inspection	
21	420121	1	Porte inspection, aération carter moteur	
22	471858	1	Tole chicanes	
23	421121	2	Joint	
24	471854	1	Couvercle	
25	951973	1	Goupille cannelee	
26	471855	5	Vis	
27	471856	5	Bague etancheite	
28	1161231	X	Produit etancheite	304ml
	1161277	X	Produit etancheite	20g
29	479954	1	Raccord	
30	947893	1	Robinet vidange	
31	865779	1	Console	
32	959220	7	Vis	
33	847932	1	Oeillet levage	
34	965191	2	Vis	
35		1		
36	965225	2	Vis a bride	
37	847237	1	Douille	

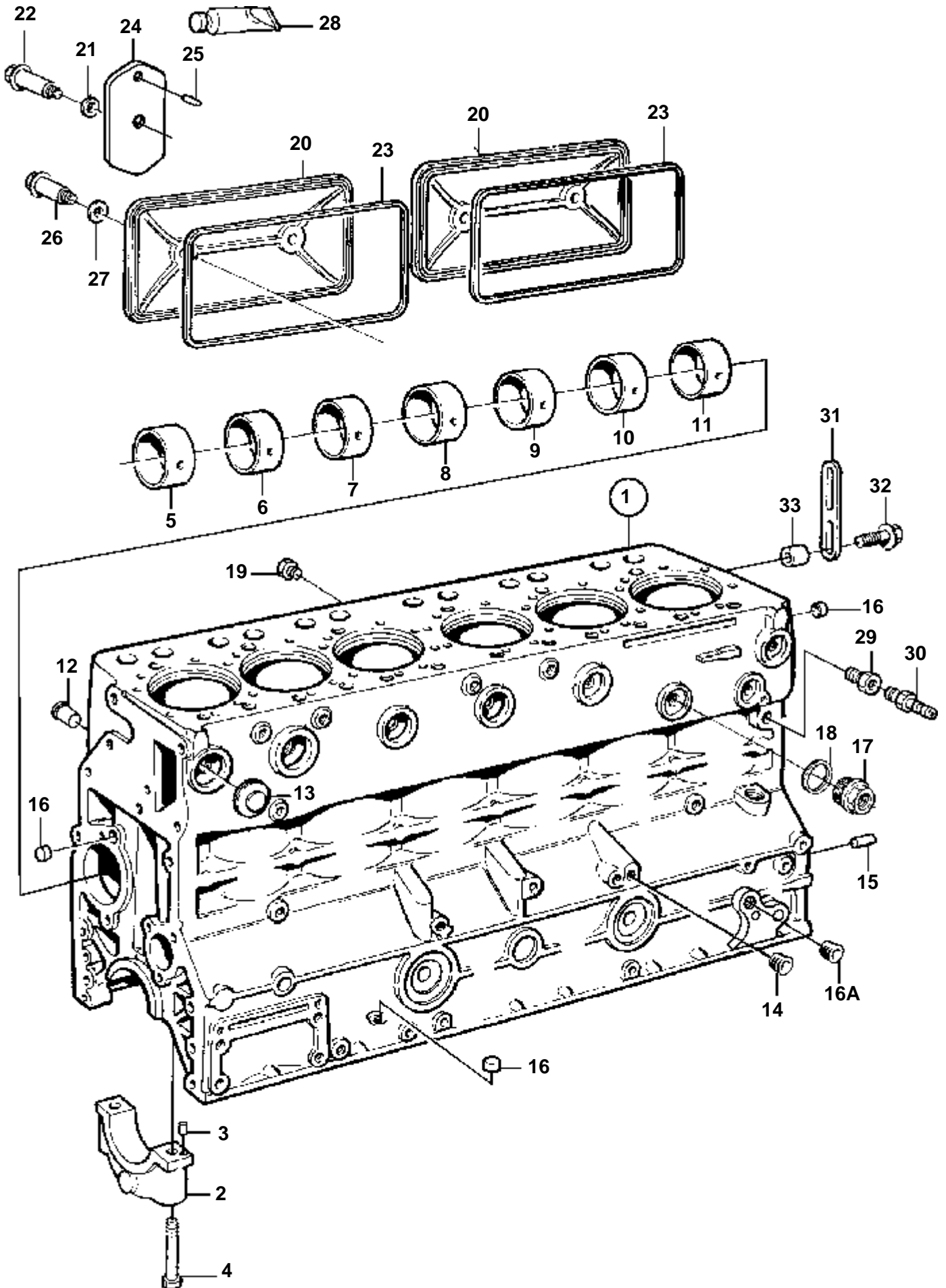
TAMD71B



15880

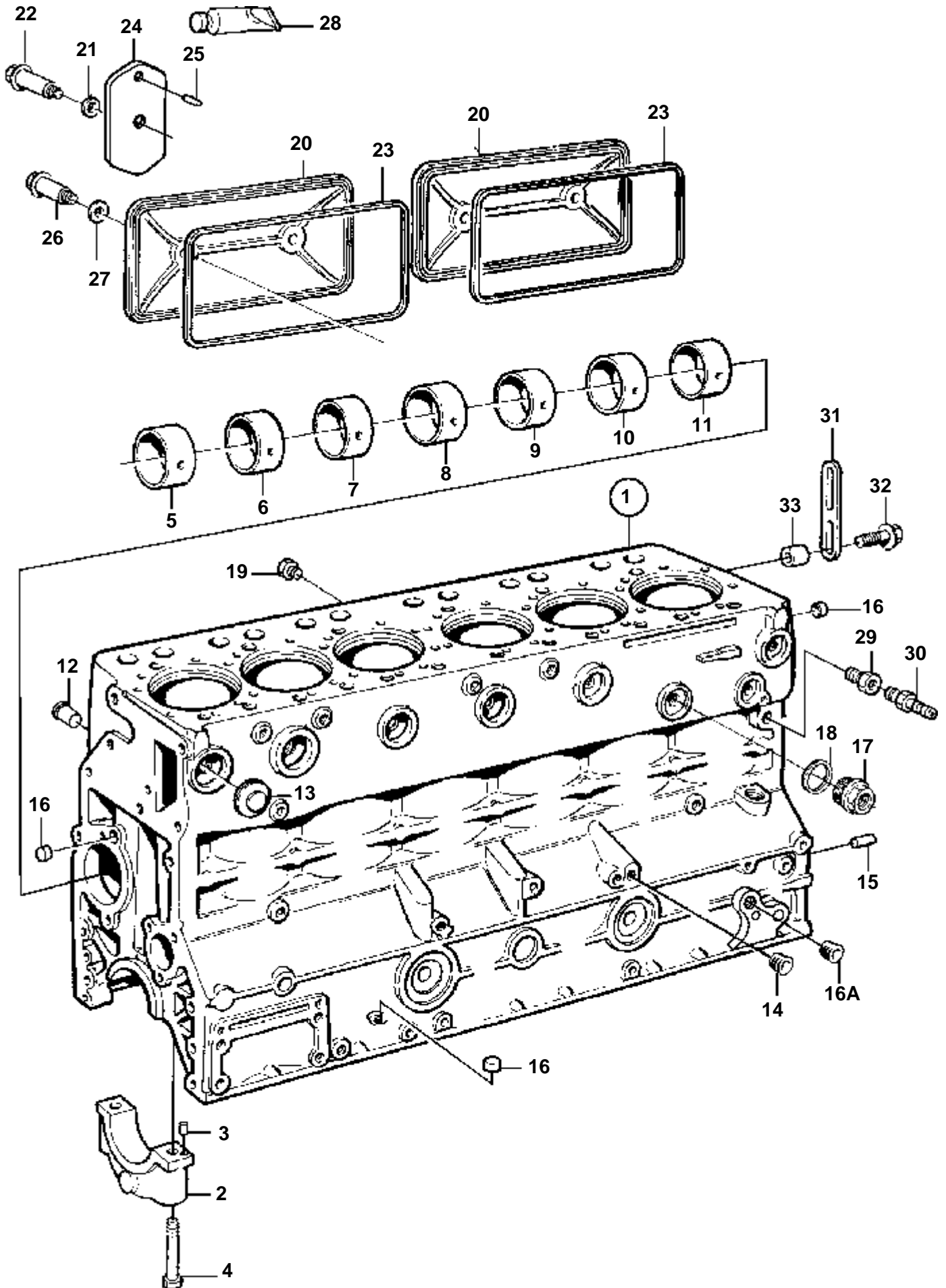
## TAMD71B

RÉF	No Pièce	QTÉ	DÉSIGNATION	NOTES
1	8192730	1	Bloc-cylindres	SN2071097293-
2		7	· Chapea.palier vilebr	
3	422426	1	· Goupille	
4	8192738	14	Vis	
5	422076	1	· Bague	
6	8192676	1	Bague de palier	
7	8192677	1	· Bague de palier	
8	8192678	1	· Bague de palier	
9	422077	1	· Bague	
10	8192679	1	· Bague de palier	
11	422082	1	· Bague	
12	422369	2	· Tampon	
13	968955	6	· Tampon expansion	
14	968145	1	· Bouchon, 3/8-NPTF	
15	191171	2	· Goupille, carter de volant moteur	
16	955082	6	· Bouchon capuchon	
	955082	2	Bouchon capuchon	
17	848565	1	Raccord, tuyau d'eau de refroidis.	VOIR GROUPE 25
18	469328	1	Joint	
19	479976	1	Bouchon, tuyau d'eau de refroidis.	(946559)
20	420120	1	Porte inspection	
21	420121	1	Porte inspection, aération carter moteur	
22	471858	1	Tole chicanes	
23	421121	2	Joint	
24	471854	1	Couvercle	
25	951973	1	Goupille cannelee	
26	471855	5	Vis	
27	471856	5	Bague etancheite	
28	1161231	X	Produit etancheite	304ml
	1161277	X	Produit etancheite	20g
29	479954	1	Raccord	
30	947893	1	Robinet vidange	
31	865779	1	Console	
32	959220	7	Vis	
33	847932	1	Oeillet levage	
34	965191	2	Vis	
35		1		
36	965225	2	Vis a bride	
37	847237	1	Douille	

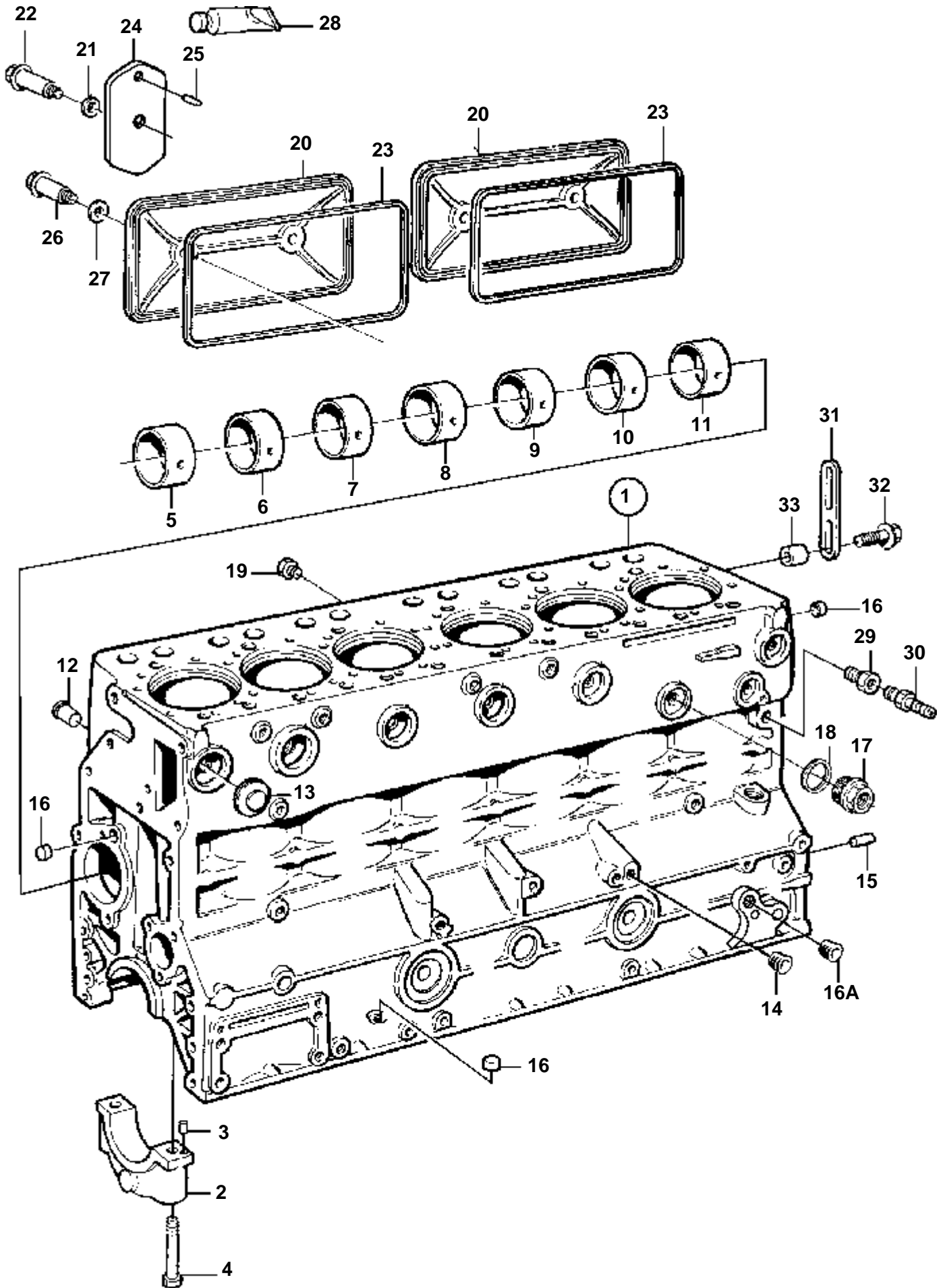


RÉF	No Pièce	QTÉ	DÉSIGNATION	NOTES
1	477990	1	Bloc-cylindres	SN-XXXXXXXXXX/97292
2		7	· Chapea.palier vilebr	
3	422426	1	· Goupille	
4	465899	14	· Vis	
5	422076	1	· Bague	
6	422077	1	· Bague	
7	422078	1	· Bague	
8	422079	1	· Bague	
9	422080	1	· Bague	
10	422081	1	· Bague	
11	422082	1	· Bague	
12	422369	2	· Tampon	
13	968955	6	· Tampon expansion	
14	968145	1	· Bouchon	3/8-NPTF
15	191171	2	· Goupille, carter de volant moteur	
16	955082	6	· Bouchon capuchon	
	955082	2	Bouchon capuchon	
17	848565	1	Raccord, tuyau d'eau de refroidis.	VOIR GROUPE 25
18	469328	1	Joint	
19	479976	1	Bouchon, tuyau d'eau de refroidis.	3/8NPTFx14,5 (946559)
20	420120	1	Porte inspection	
21	944364	1	Joint torique	
22	946329	1	Vis a bride	
23	421121	2	Joint	
24	866561	1	Porte inspection	
25	951973	1	Goupille cannelee	
26	471855	4	Vis	
27	471856	4	Bague etancheite	
28	1161231	X	Produit etancheite	304ml
	1161277	X	Produit etancheite	20g
29	479954	1	Raccord	
30	949918	1	Robinet vidange	
31		1	Oeillet levage	
32	965225	2	Vis a bride	
33	847237	1	Douille	



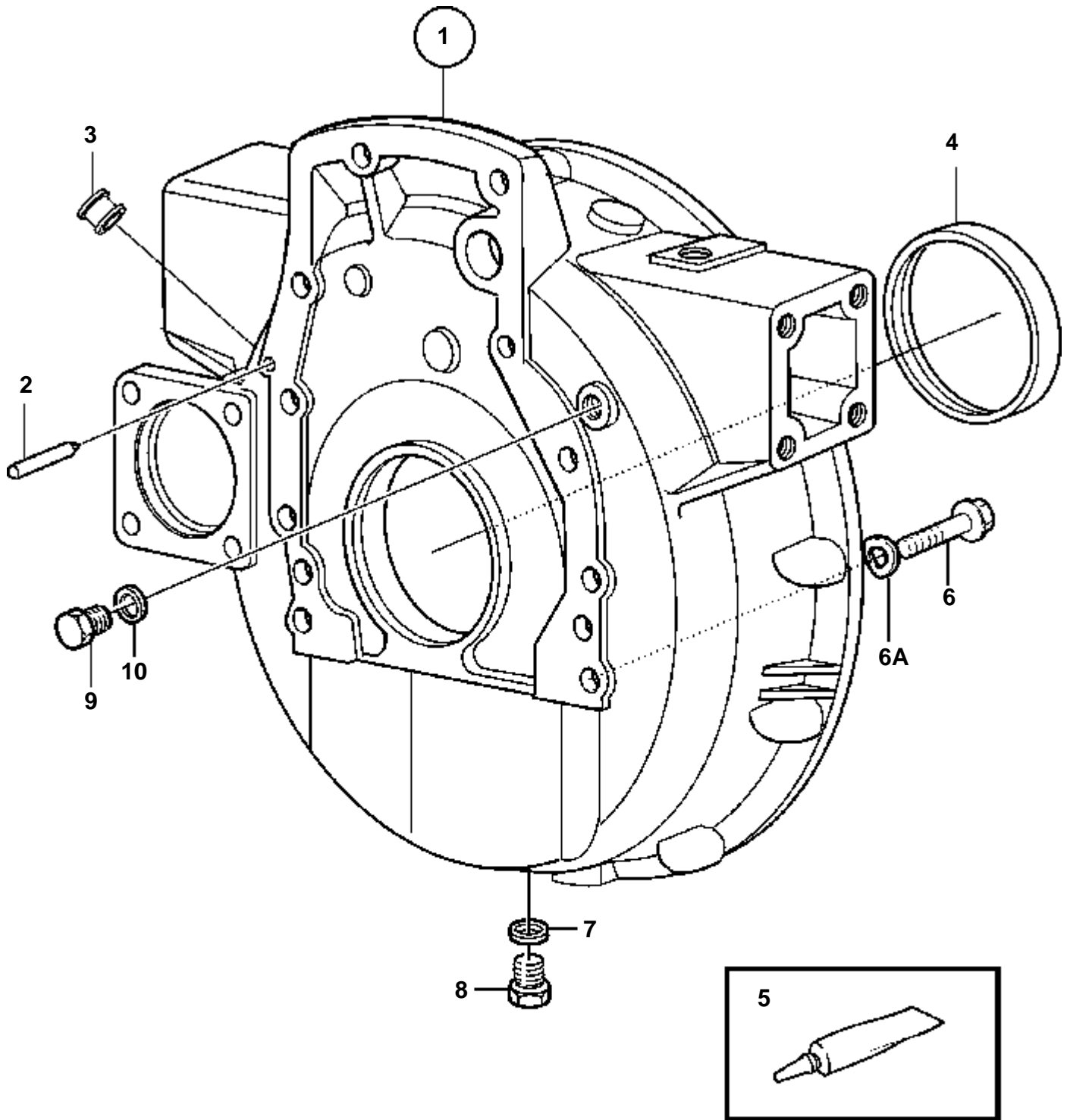


RÉF	No Pièce	QTÉ	DÉSIGNATION	NOTES
1	8192730	1	Bloc-cylindres	SNXXXXXXXXXX/97293-
2		7	· Chapea.palier vilebr	
3	422426	1	· Goupille	
4	8192738	14	· Vis	
5	422076	1	· Bague	
6	8192676	1	· Bague de palier	
7	8192677	1	· Bague de palier	
8	8192678	1	· Bague de palier	
9	422077	1	· Bague	
10	8192679	1	· Bague de palier	
11	422082	1	· Bague	
12	422369	2	· Tampon	
13	968955	6	· Tampon expansion	
14	968145	1	· Bouchon	3/8-NPTF
15	191171	2	· Goupille, carter de volant moteur	
16	955082	6	· Bouchon capuchon	
	955082	2	Bouchon capuchon	
17	848565	1	Raccord, tuyau d'eau de refroidis.	VOIR GROUPE 25
18	469328	1	Joint	
19	479976	1	Bouchon, tuyau d'eau de refroidis.	3/8NPTFx14,5 (946559)
	968063	2	Bouchon	M16
20	420120	1	Porte inspection	
21	944364	1	Joint torique	
22	946329	1	Vis a bride	
23	421121	2	Joint	
24	866561	1	Porte inspection	
25	951973	1	Goupille cannelee	
26	471855	4	Vis	
27	471856	4	Bague etancheite	
28	1161231	X	Produit etancheite	304ml
	1161277	X	Produit etancheite	20g
29	479954	1	Raccord	
30	949918	1	Robinet vidange	
31		1	Oeillet levage	
32	965225	2	Vis a bride	
33	847237	1	Douille	



RÉF	No Pièce	QTÉ	DÉSIGNATION	NOTES
1	8192730	1	Bloc-cylindres	SNXXXXXXXXXX/97293-
2		7	· Chapea.palier vilebr	
3	422426	1	· Goupille	
4	8192738	14	· Vis	
5	422076	1	· Bague	
6	8192676	1	· Bague de palier	
7	8192677	1	· Bague de palier	
8	8192678	1	· Bague de palier	
9	422077	1	· Bague	
10	8192679	1	· Bague de palier	
11	422082	1	· Bague	
12	422369	2	· Tampon	
13	968955	6	· Tampon expansion	
14	968145	1	· Bouchon	3/8-NPTF
15	191171	2	· Goupille, carter de volant moteur	
16	955082	6	· Bouchon capuchon	
	955082	2	Bouchon capuchon	
17	848565	1	Raccord, tuyau d'eau de refroidis.	VOIR GROUPE 25
18	469328	1	Joint	
19	479976	1	Bouchon, tuyau d'eau de refroidis.	3/8NPTFx14,5 (946559)
	968063	2	Bouchon	M16
20	420120	1	Porte inspection	
21	944364	1	Joint torique	
22	946329	1	Vis a bride	
23	421121	2	Joint	
24	866561	1	Porte inspection	
25	951973	1	Goupille cannelee	
26	471855	4	Vis	
27	471856	4	Bague etancheite	
28	1161231	X	Produit etancheite	304ml
	1161277	X	Produit etancheite	20g
29	479954	1	Raccord	
30	949918	1	Robinet vidange	
31		1	Oeillet levage	
32	965225	2	Vis a bride	
33	847237	1	Douille	

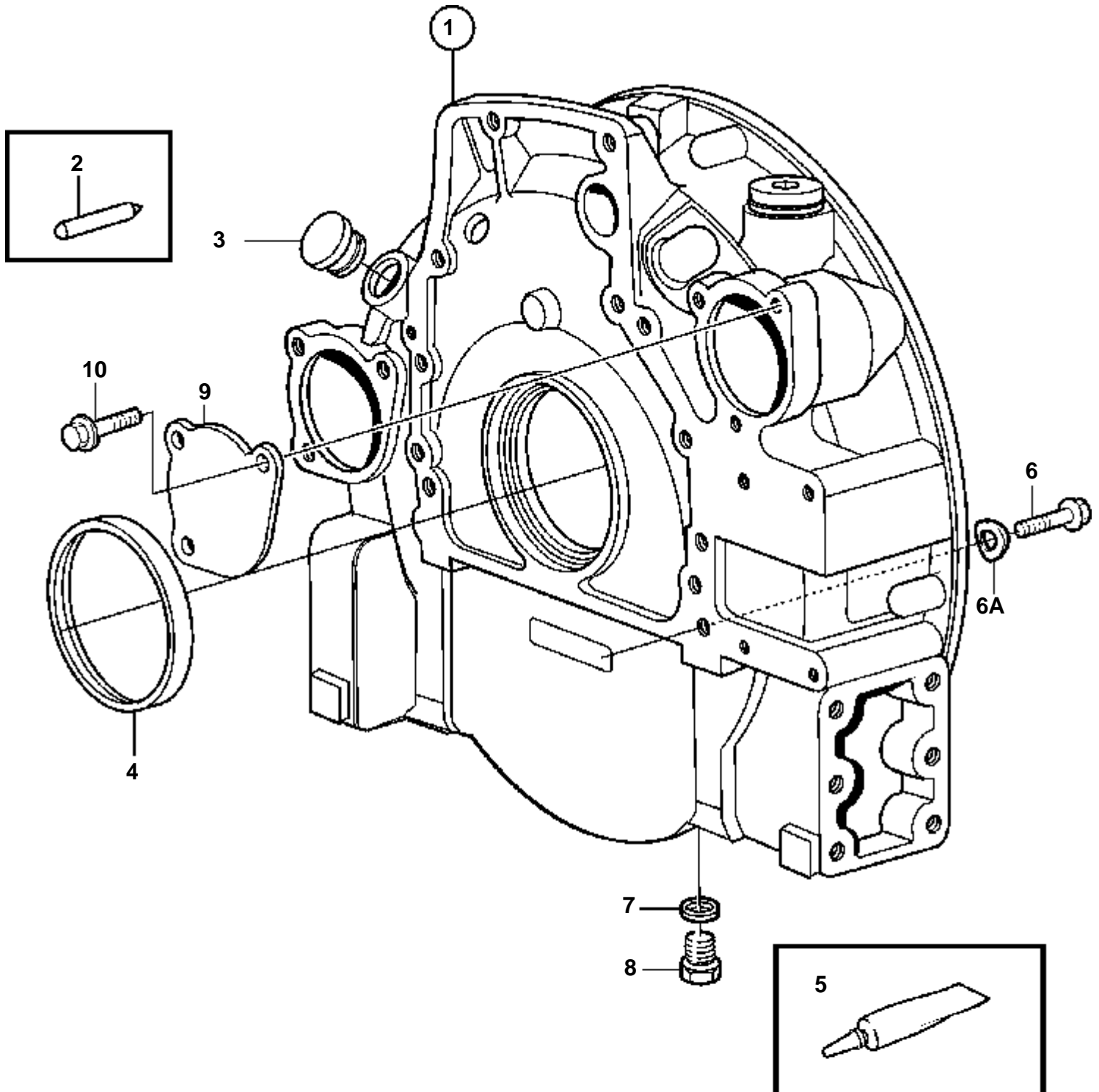
TAMD63P-A, TAMD 63L-A, TAMD72P-A, TAMD72WJ-A, TAMD73P-A, TAMD73WJ-A, TAMD74C-A, TAMD74L-A, TAMD74P-A



TAMD63P-A, TAMD 63L-A, TAMD72P-A, TAMD72WJ-A, TAMD73P-A, TAMD73WJ-A, TAMD74C-A, TAMD74L-A, TAMD74P-A

RÉF	No Pièce	QTÉ	DÉSIGNATION	NOTES
1	3827285	1	Carter volant	(848232)
2	404069	1	Indicateur réglage	
3	61822	1	Tampon caoutchouc	
4	477119	1	Bague etancheite	
5	1161231	X	Produit etancheite	304ml
	1161277	X	Produit etancheite	20g
6	966361	6	Vis a bride	L=55mm
	966363	2	Vis a bride	L=65mm
	968753	2	Vis a bride	L=75mm
6A	941911	10	Rondelle e'lasttique	
7	957181	1	Joint	ALT
8	960632	1	Bouchon	ALT
9	180761	1	Bouchon	
10	11996	1	Joint	

TAMD63L-A, TAMD63P-A, TAMD71B, TAMD73P-A, TAMD73WJ-A, TAMD74C-A, TAMD74L-A, TAMD74P-A



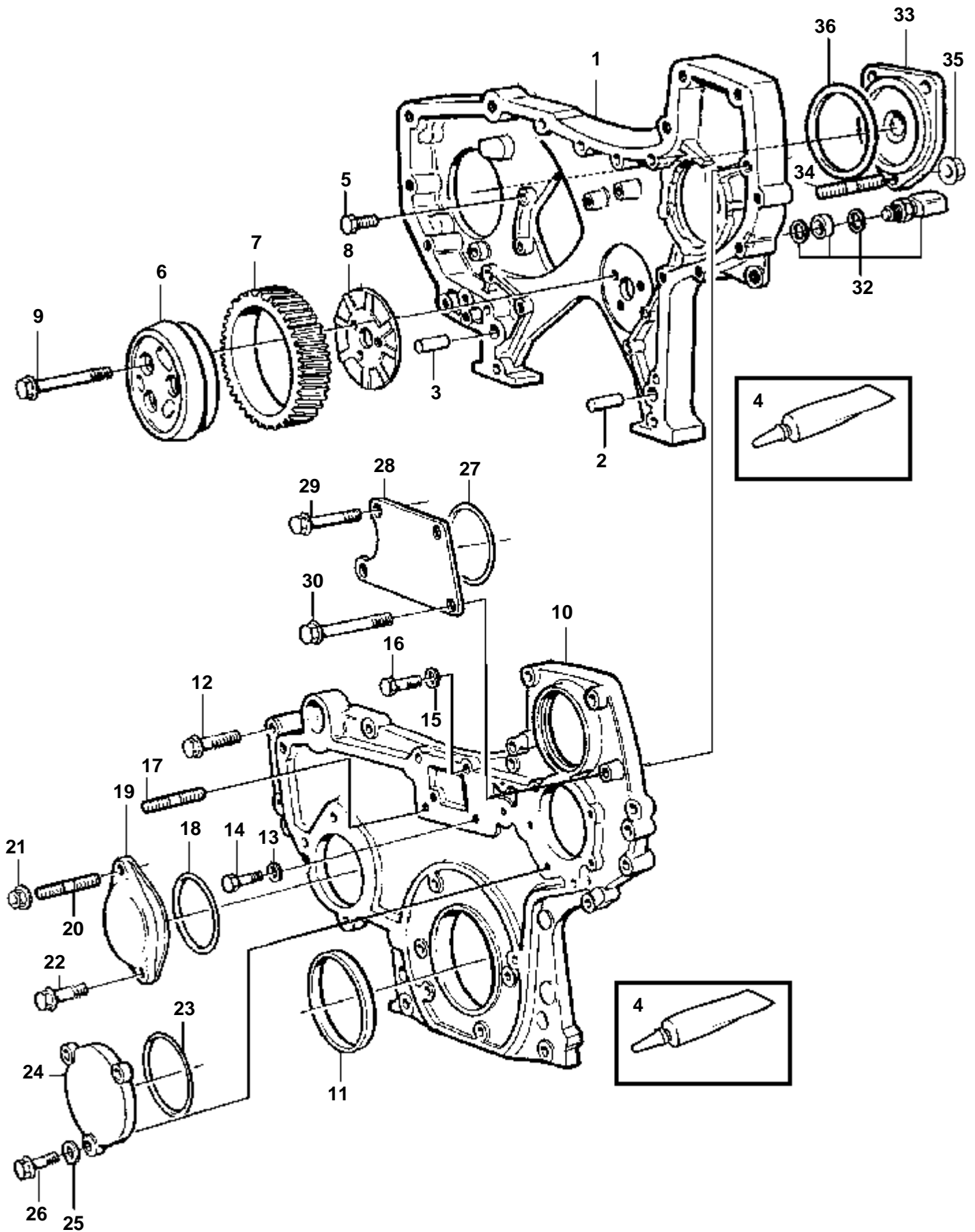
17355

TAMD63L-A, TAMD63P-A, TAMD71B, TAMD73P-A, TAMD73WJ-A, TAMD74C-A, TAMD74L-A, TAMD74P-A

RÉF	No Pièce	QTÉ	DÉSIGNATION	NOTES
1	3826837	1	Carter volant	TAMD71B AUX. Flywheel housing with outlets for double starter motors.
2	404069	1	Indicateur réglage	
3	61822	1	Tampon caoutchouc	
4	477119	1	Bague etancheite	
5	1161231	X	Produit etancheite	304ml
	1161277	X	Produit etancheite	20g
6	966361	6	Vis a bride	L=55mm
	966363	2	Vis a bride	L=65mm
	968753	2	Vis a bride	L=75mm
6A	941911	10	Rondelle e'lasttique	
7	957181	1	Joint	ALT
	11996	1	Joint	ALT NOUVEAU MODÈLE
8	960632	1	Bouchon	ALT
	180761	1	Bouchon	ALT NOUVEAU MODÈLE
9	423081	1	Bride	TAMD71B AUX. Alternative when extra starter motor not is mounted.
10	946471	3	Vis	TAMD71B AUX. Alternative when extra starter motor not is mounted.



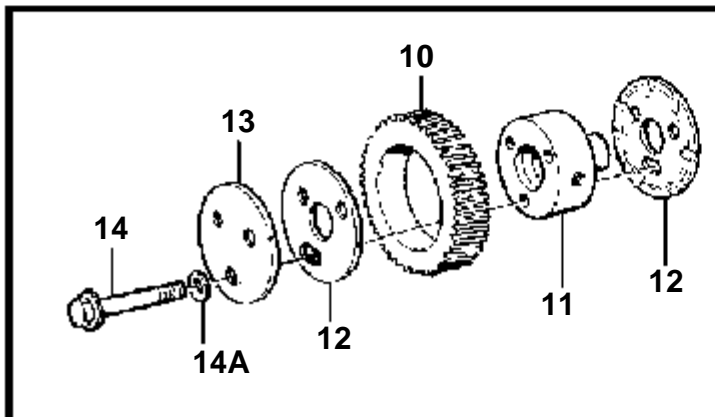
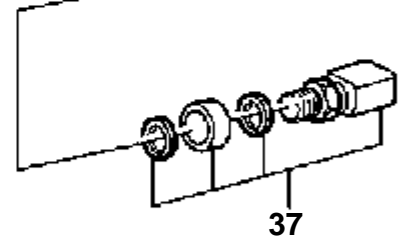
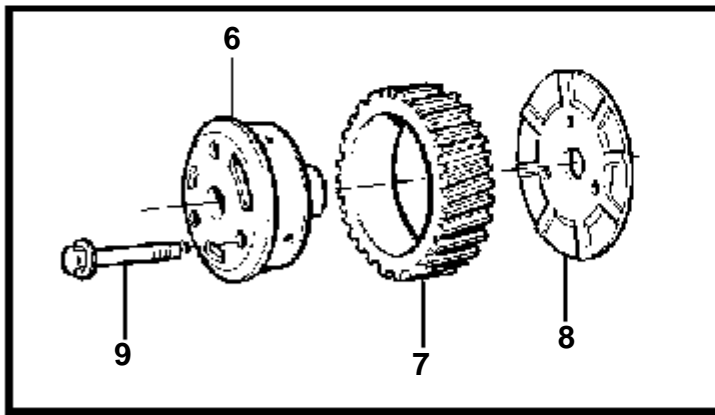
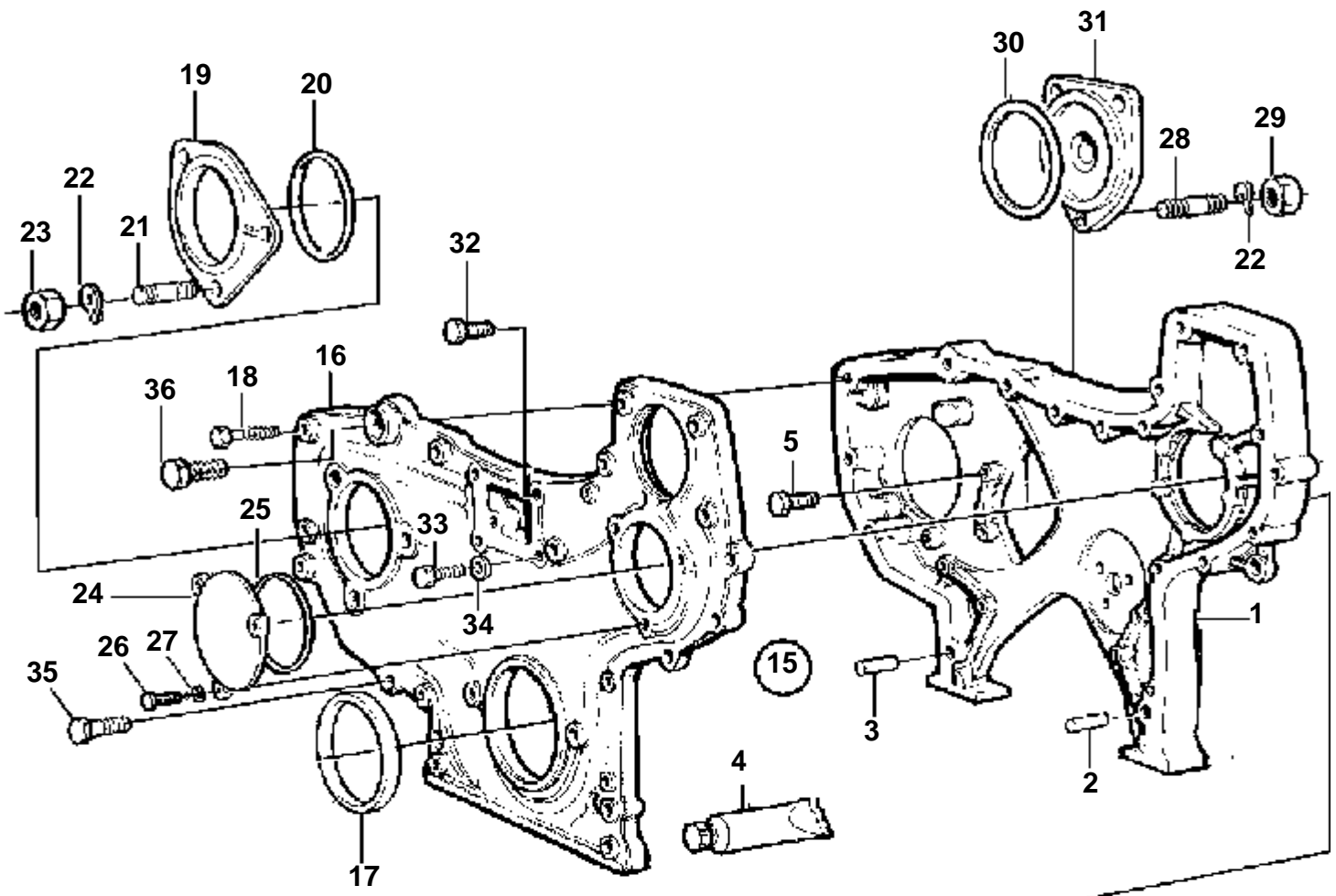
TAMD63L-A, TAMD63P-A



## TAMD63L-A, TAMD63P-A

RÉF	No Pièce	QTÉ	DÉSIGNATION	NOTES
1	471505	1	Carter distribution	
2	941511	1	Goupille	
3	941510	1	Goupille	
4	1161231	X	Produit etancheite	304ml
	1161277	X	Produit etancheite	20g
5	471534	2	Vis	L=28mm
	471535	2	Vis	L=58mm
6	422766	1	Axe fixe	
7	8192518	1	Pignon	(471552)
8	478951	1	Rondelle butee	
9	471554	3	Vis	
10	8192590	1	Couvercle	
11	477118	1	· Bague etancheite	
12	965182	6	Vis a bride	M8x80mm
	965216	1	Vis	M8x55mm
	948217	2	Vis a bride	M8x45mm
	947760	7	Vis a bride	M8x40mm
	965183	1	Vis a bride	M8x90mm
	965192	1	Vis a bride	M12x40mm
13	947281	1	Joint	
14	946471	1	Vis	
15	955895	2	Rondelle	
16	100338	2	Vis	M10x95mm
17	479971	1	Goujon	M10x45mm
18	925094	1	Joint torique	
19	465735	1	Couvercle	
20	479972	1	Goujon	M10x45mm
21	971095	1	Ecrou	
22	965188	1	Vis	
23	925094	1	Joint torique	
24	471559	1	Couvercle	
25	941907	3	Rondelle e'lasttique	
26	945444	3	Vis a bride	
27	925095	1	Joint torique	
28	866190	1	Plaque recouvrement	NS
29	965187	1	Vis	M10x60mm
	965190	2	Vis	M10x100mm
30	969313	1	Vis a bride	M10x110mm
31	971098	3	Contre ecrou bride	
32		1	Commande tachymetre	VOIR GROUPE 30
33	420178	1	Couvercle	
34	967951	3	Goujon	
35	971097	3	Ecrou	
36	975610	1	Joint torique	

TAMD71B

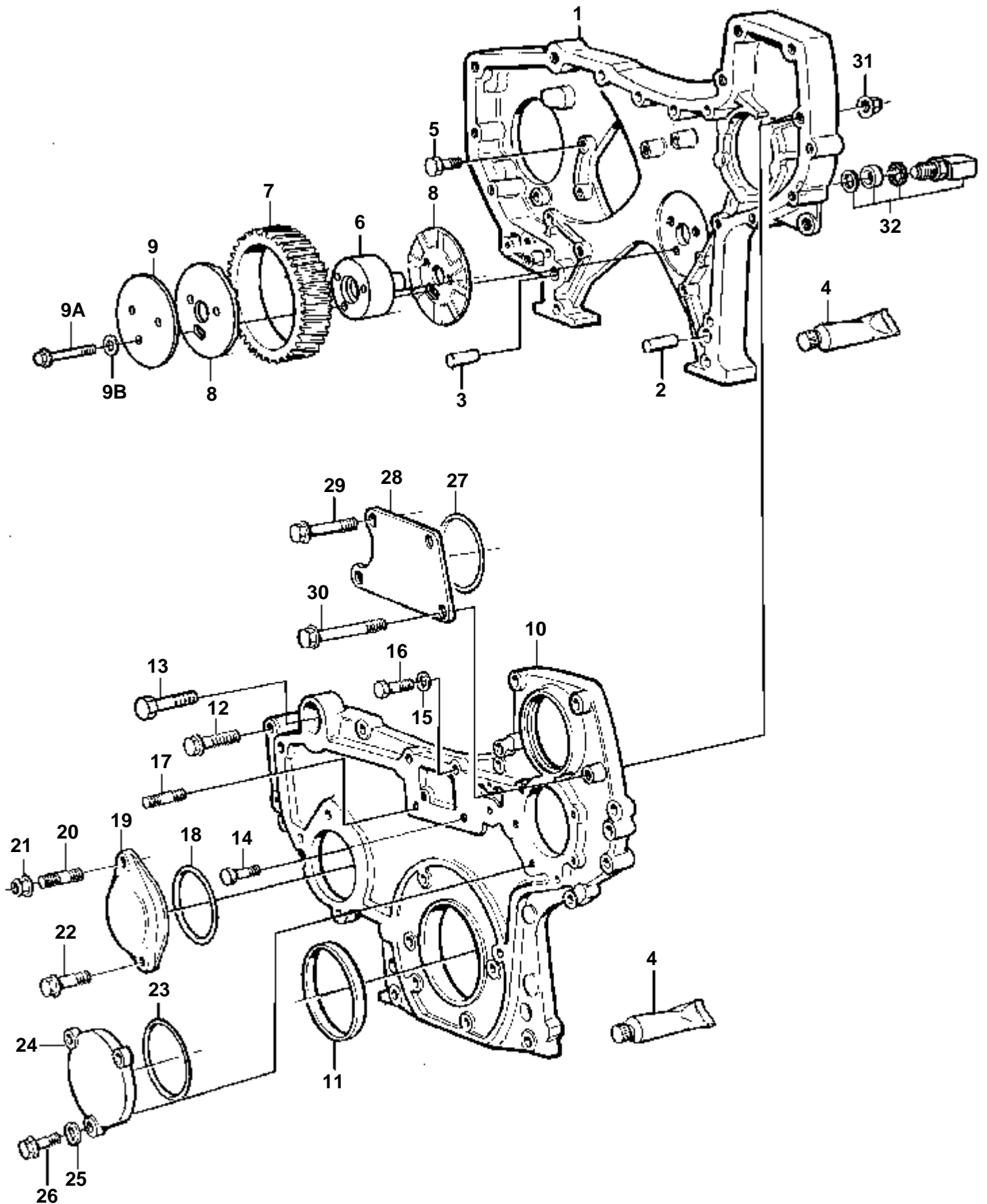


16976

## TAMD71B

RÉF	No Pièce	QTÉ	DÉSIGNATION	NOTES
1	471505	1	Carter distribution	
2	941511	1	Goupille	
3	941510	1	Goupille	
4	1161231	X	Produit etancheite	
5	471534	2	Vis	L=28mm
	471535	2	Vis	L=58mm
6	422766	1	Axe fixe	
7	8192518	1	Pignon	(471552)
8	478951	1	Rondelle butee	(471552)
9	471554	3	Vis	(467529)
10	8192578	1	Pignon	SNXXXXXXXXXX/82972-
11	479779	1	Axe fixe	SO SNXXXXXXXXXX/82972-
12	478951	2	Rondelle butee	SNXXXXXXXXXX/82972-
13	478954	1	Flasque	NITRO
14	8192579	3	Vis	SNXXXXXXXXXX/82972-
14A	942180	3	Rondelle	SNXXXXXXXXXX/82972-
15		1	Couvercle	
16	3826306	1	· Couvercle distributi	(848421)
17	477118	1	· Bague etancheite	
18	965182	7	Vis a bride	L=80mm
	965216	1	Vis	L=55mm
	948217	2	Vis a bride	L=45mm
	947760	7	Vis a bride	L=40mm
19	848543	1	Piece intermediaire, pompe á eau de mer	SN-110104435/XXXXX. Pour pompe á eau de mer 846354 et 864163. VOIR GROUPE 26
20	925257	1	Joint torique	
21	967951	3	Goujon	
22	941911	6	Rondelle e'lasttique	
23	971073	3	Ecrou	
24	471559	1	Couvercle	
25	925257	1	Joint torique	
26	945444	3	Vis a bride	
27	941907	3	Rondelle e'lasttique	
28	967951	3	Goujon	
29	971073	3	Ecrou	
30	975610	1	Joint torique	
31	420178	1	Couvercle	
32	965190	2	Vis	L=95mm
33	946471	2	Vis	L=16mm
34	947281	2	Joint	
35	965220	1	Vis a bride	L=45mm
36	965227	1	Vis	L=55mm, ANCIEN MODÉLE
37		1	Commande tachymetre	VOIR GROUPE 30

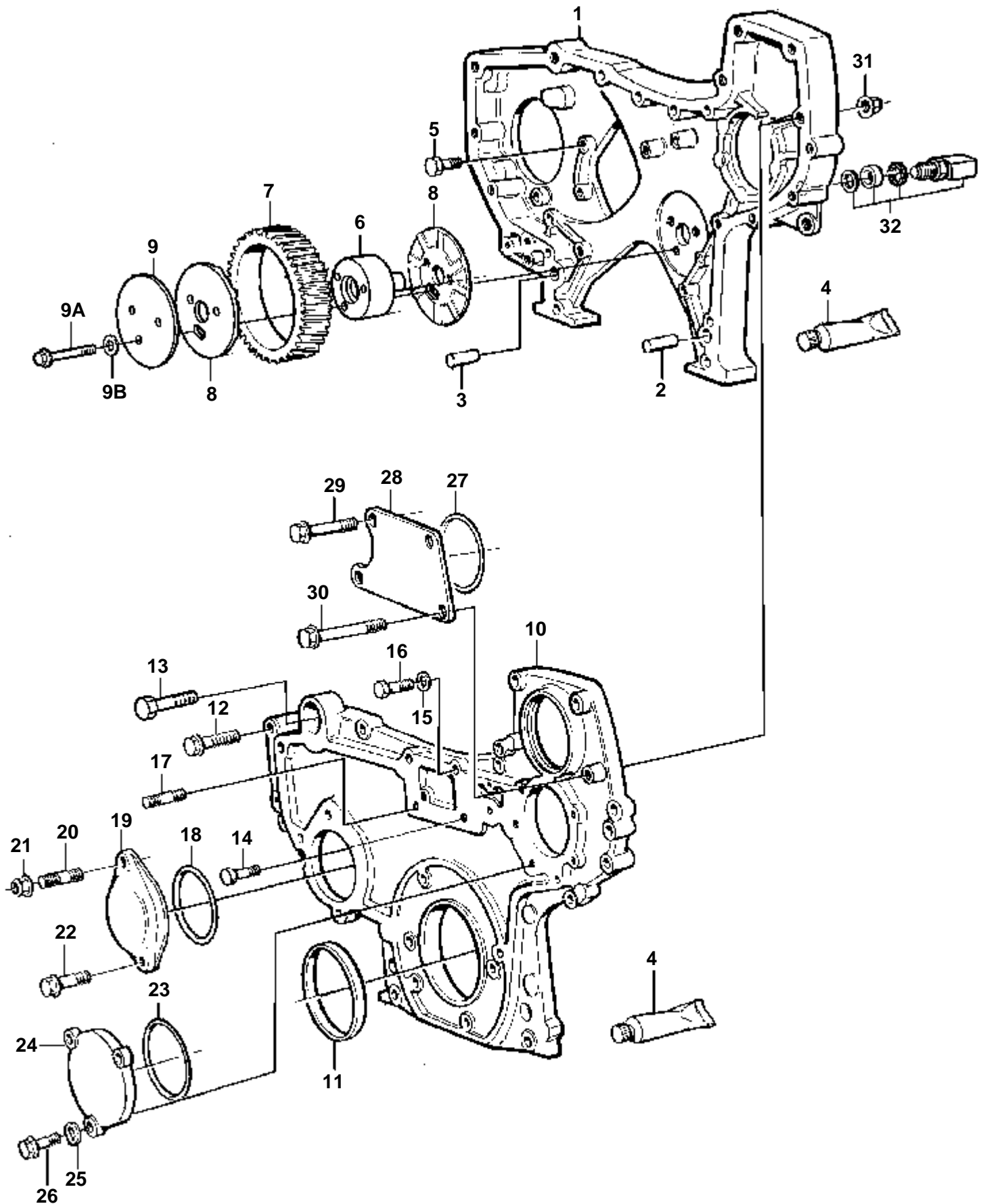
TAMD73P-A, TAMD73WJ-A, TAMD74C-A, TAMD74L-A, TAMD74P-A



TAMD73P-A, TAMD73WJ-A, TAMD74C-A, TAMD74L-A, TAMD74P-A

RÉF	No Pièce	QTÉ	DÉSIGNATION	NOTES
1	471505	1	Carter distribution	
2	941511	1	Goupille	
3	941510	1	Goupille	
4	1161231	X	Produit etancheite	304ml
	1161277	X	Produit etancheite	20g
5	471534	2	Vis	L=28mm
	471535	2	Vis	L=58mm
6	479779	1	Axe fixe	SO
7	8192578	1	Pignon	
8	478951	2	Rondelle butee	
9	478954	1	Flasque	
9A	8192579	3	Vis	
9B	942180	3	Rondelle	
10	8192590	1	Couvercle	(848421)
11	477118	1	Bague etancheite	
12	947760	7	Vis a bride	M8x40mm
	948217	2	Vis a bride	M8x45mm
	965216	1	Vis	M8x55mm
	965182	7	Vis a bride	M8x80mm
	965183	1	Vis a bride	M8x90mm
13	965225	1	Vis a bride	
14	946471	1	Vis	
15	947281	1	Joint	
16	965190	1	Vis	
17	479972	1	Goujon	
18	925094	1	Joint torique	
19	465735	1	Couvercle	
20	479972	1	Goujon	
21	971095	1	Ecrou	
22	965187	1	Vis	
23	925257	1	Joint torique	
24	471559	1	Couvercle	
25	941907	3	Rondelle e'lastique	
26	945444	3	Vis a bride	
27	925095	1	Joint torique	
28	866190	1	Plaque recouvrement	NS
29	965187	1	Vis	
30	965190	3	Vis	
31	971098	3	Contre ecrou bride	
32		1	Commande tachymetre	VOIR GROUPE 30

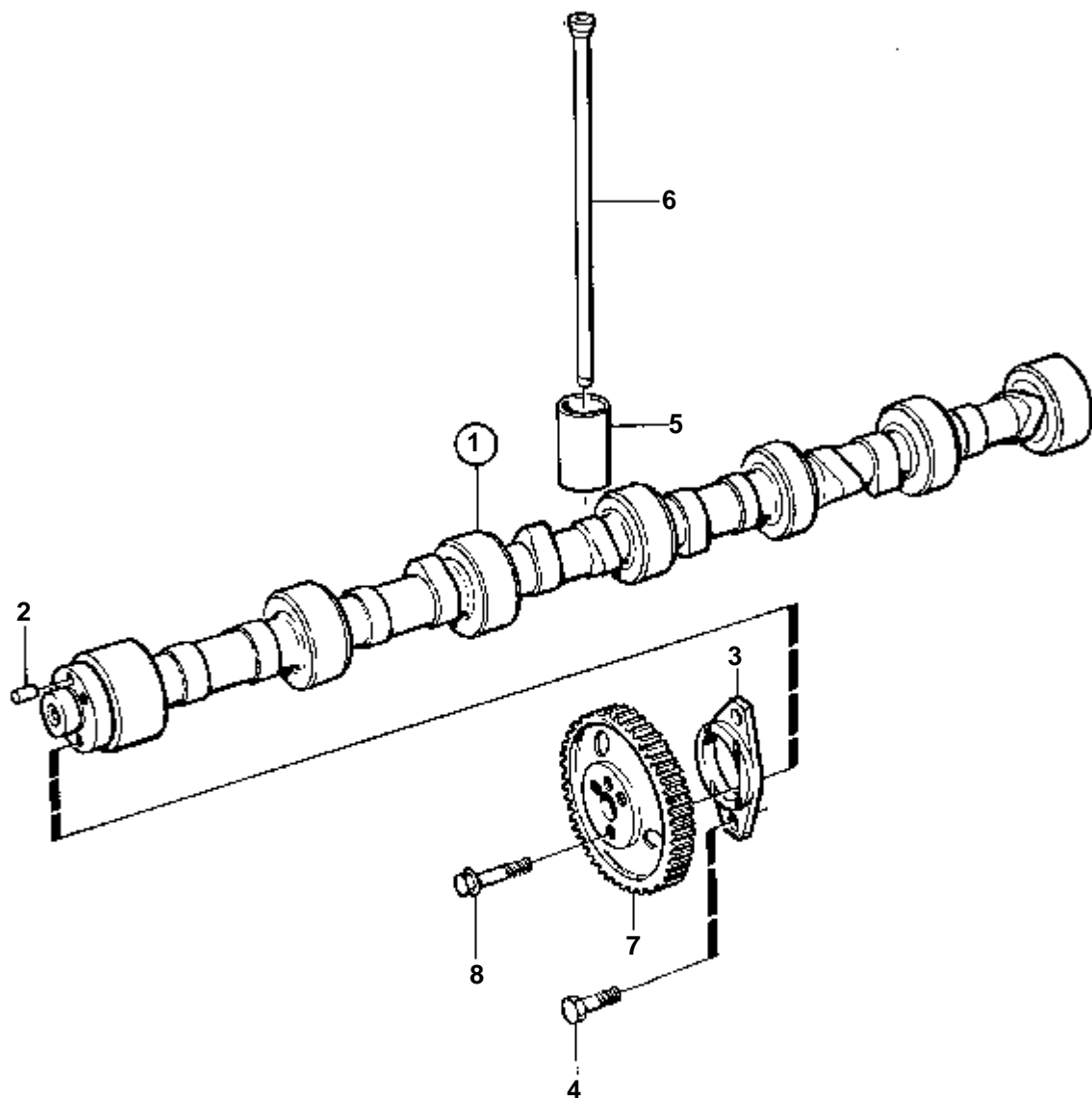
TAMD73P-A, TAMD73WJ-A, TAMD74C-A, TAMD74L-A, TAMD74P-A



TAMD73P-A, TAMD73WJ-A, TAMD74C-A, TAMD74L-A, TAMD74P-A

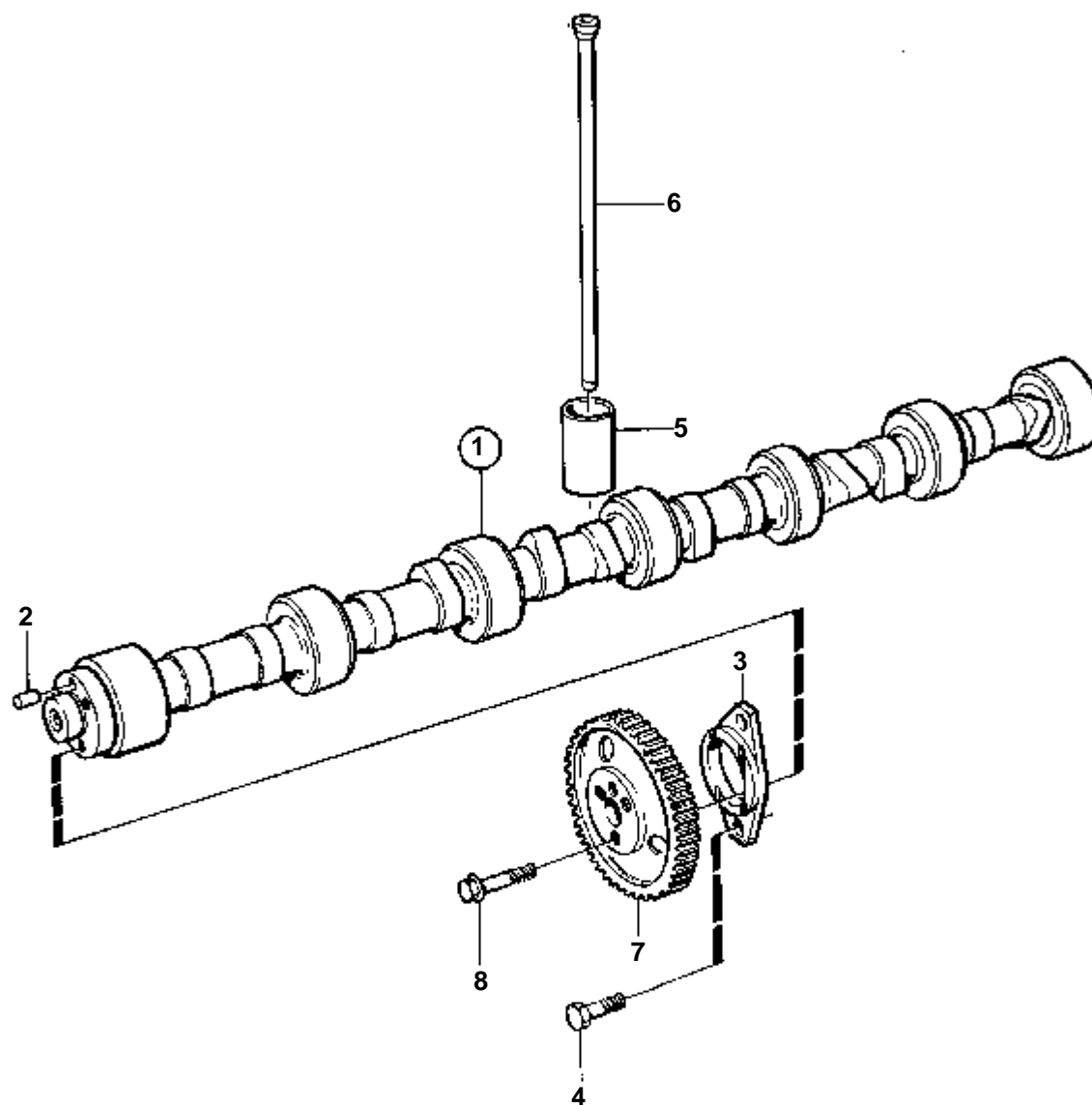
RÉF	No Pièce	QTÉ	DÉSIGNATION	NOTES
1	471505	1	Carter distribution	
2	941511	1	Goupille	
3	941510	1	Goupille	
4	1161231	X	Produit etancheite	304ml
	1161277	X	Produit etancheite	20g
5	471534	2	Vis	L=28mm
	471535	2	Vis	L=58mm
6	479779	1	Axe fixe	SO
7	8192578	1	Pignon	
8	478951	2	Rondelle butee	
9	425432	1	Flasque	
9A	8192579	3	Vis	
9B	942180	3	Rondelle	
10	8192590	1	Couvercle	(848421)
11	477118	1	Bague etancheite	
12	947760	7	Vis a bride	M8x40mm
	948217	2	Vis a bride	M8x45mm
	965216	1	Vis	M8x55mm
	965182	7	Vis a bride	M8x80mm
	965183	1	Vis a bride	M8x90mm
13	965225	1	Vis a bride	
14	946471	1	Vis	
15	947281	1	Joint	
16	965190	1	Vis	
17	479972	1	Goujon	
18	925094	1	Joint torique	
19	465735	1	Couvercle	
20	479972	1	Goujon	
21	971095	1	Ecrou	
22	965187	1	Vis	
23	925257	1	Joint torique	
24	471559	1	Couvercle	
25	941907	3	Rondelle e'lastique	
26	945444	3	Vis a bride	
27	925095	1	Joint torique	
28	866190	1	Plaque recouvrement	NS
29	965187	1	Vis	
30	965190	3	Vis	
31	971098	3	Contre ecrou bride	
32		1	Commande tachymetre	VOIR GROUPE 30





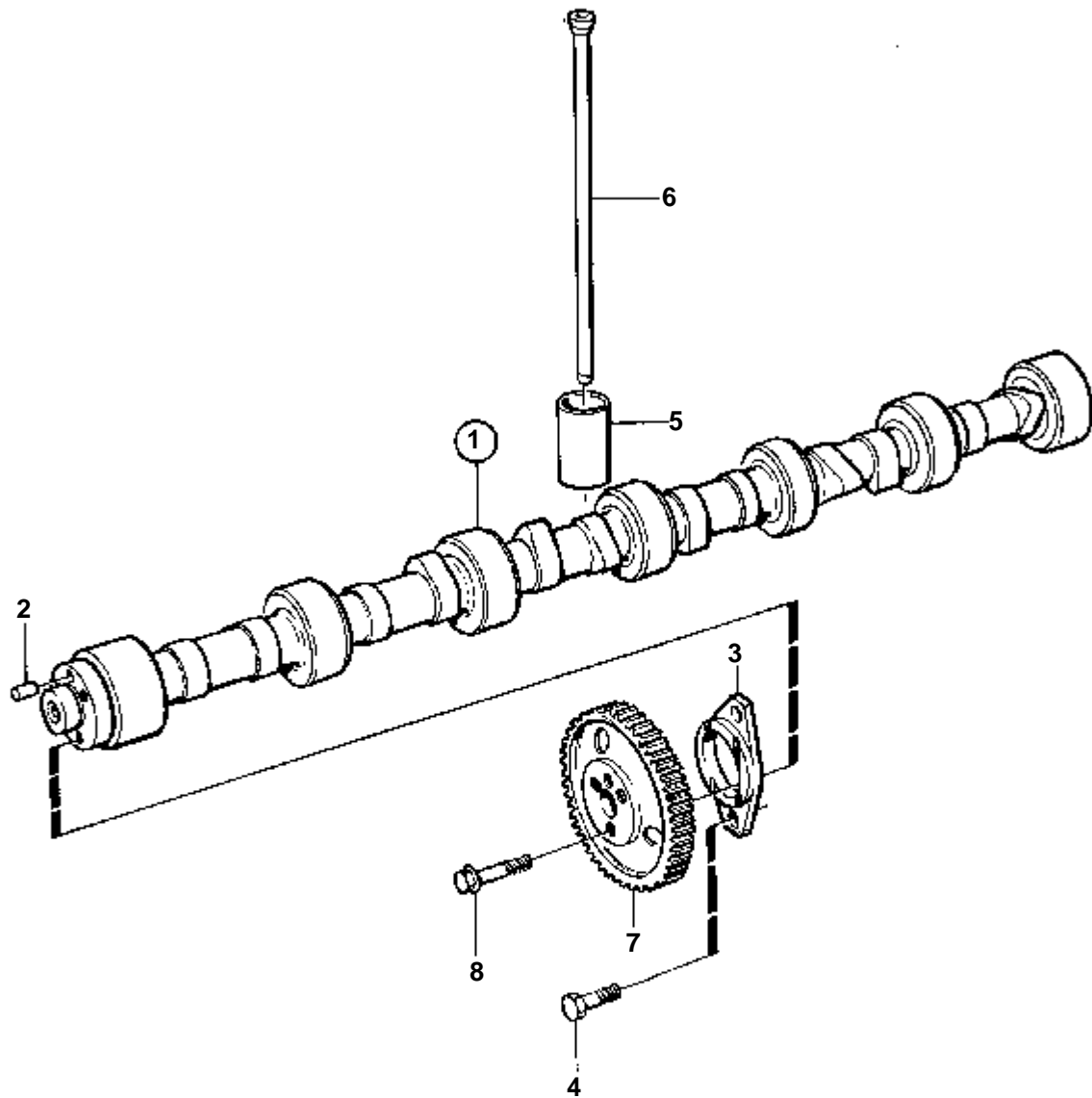
15107

RÉF	No Pièce	QTÉ	DÉSIGNATION
1	465787	1	Arbre cames
2	950588	1	· Goupille
3	465789	1	Bride
4	471509	2	Vis
5	421067	12	Poussoir soupape
6	420021	12	Tige-poussoir
7	478297	1	Pignon
8	471555	3	Vis



15107

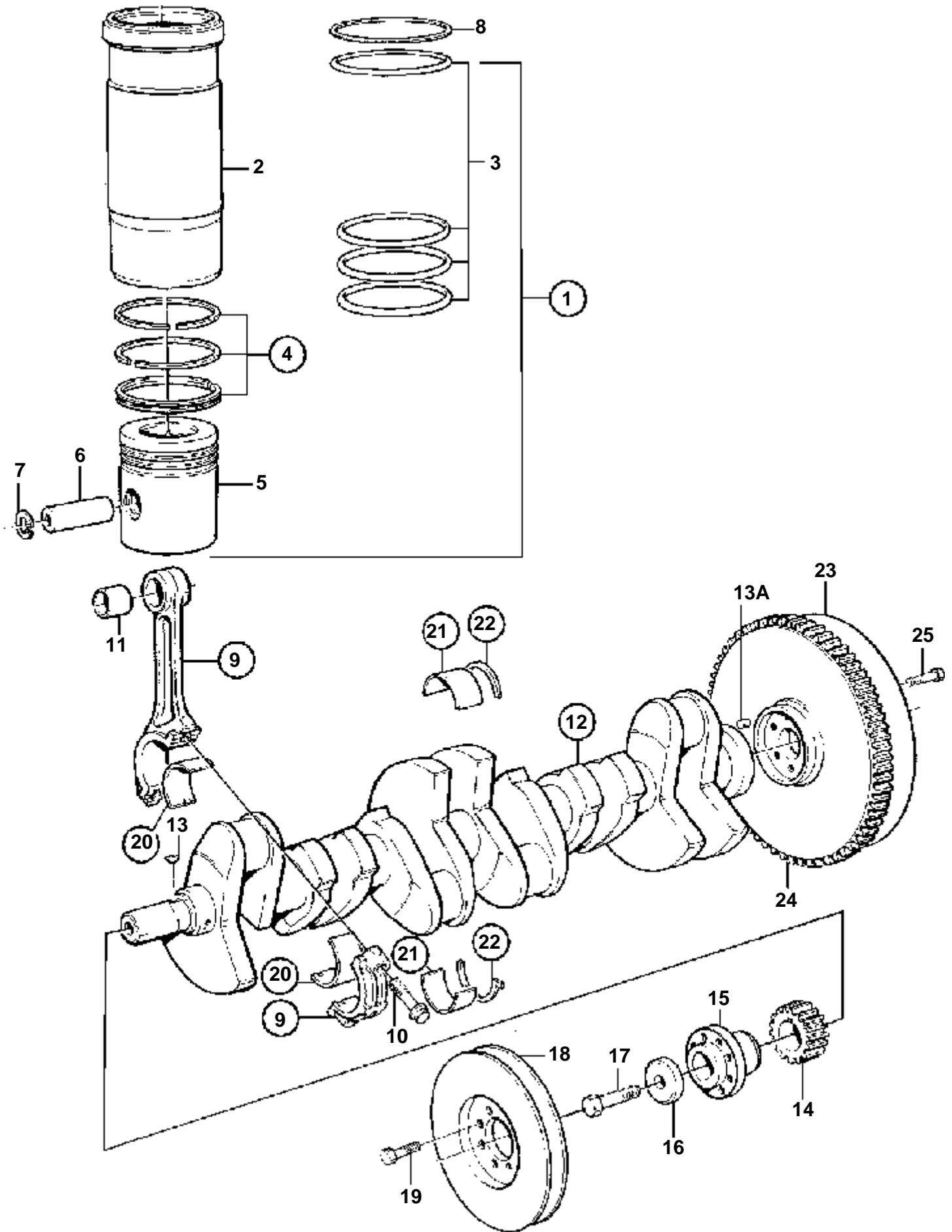
RÉF	No Pièce	QTÉ	DÉSIGNATION	NOTES
1	471413	1	Arbre cames	SN-XXXXXXXXXX/97292
	3978505	1	Arbre cames	SNXXXXXXXXXX/97293-
2	950588	1	· Goupille	
3	465789	1	Bride	
4	471509	2	Vis	
5	421067	12	Poussoir soupape	
6	421385	12	Tige-poussoir	SN-XXXXXXXXXX/97292
	8192698	12	Tige-poussoir	SNXXXXXXXXXX/97293-
7	423079	1	Pignon	
8	471555	3	Vis	



15107

RÉF	No Pièce	QTÉ	DÉSIGNATION	NOTES
1	471413	1	Arbre cames	SN-XXXXXXXXXX/97292
	3978505	1	Arbre cames	SNXXXXXXXXXX/97293-
2	950588	1	· Goupille	
3	465789	1	Bride	
4	471509	2	Vis	
5	421067	12	Poussoir soupape	
6	421385	12	Tige-poussoir	SN-XXXXXXXXXX/97292
	8192698	12	Tige-poussoir	SNXXXXXXXXXX/97293-
7	423079	1	Pignon	
8	471555	3	Vis	

TAMD63L-A, TAMD63P-A

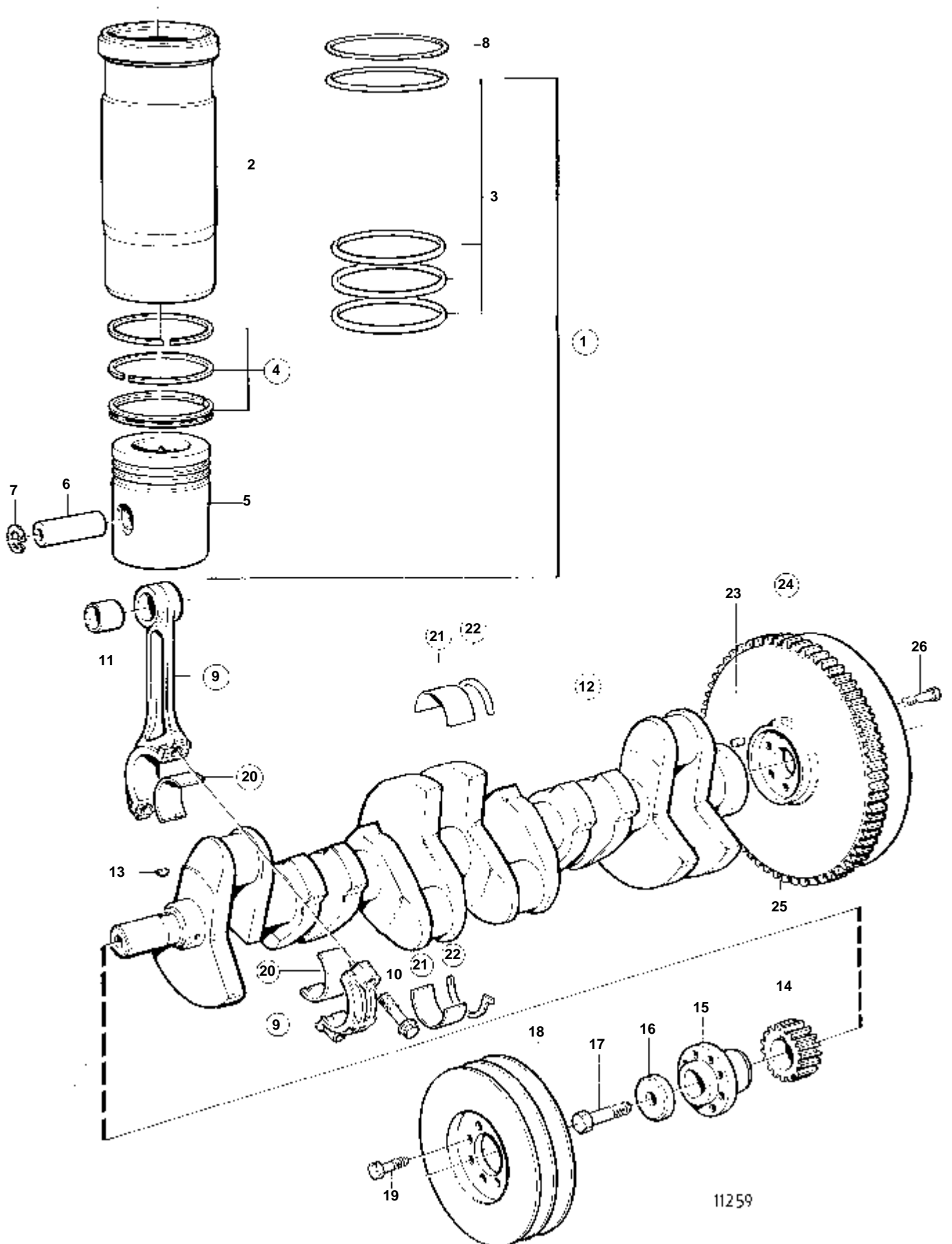


16985

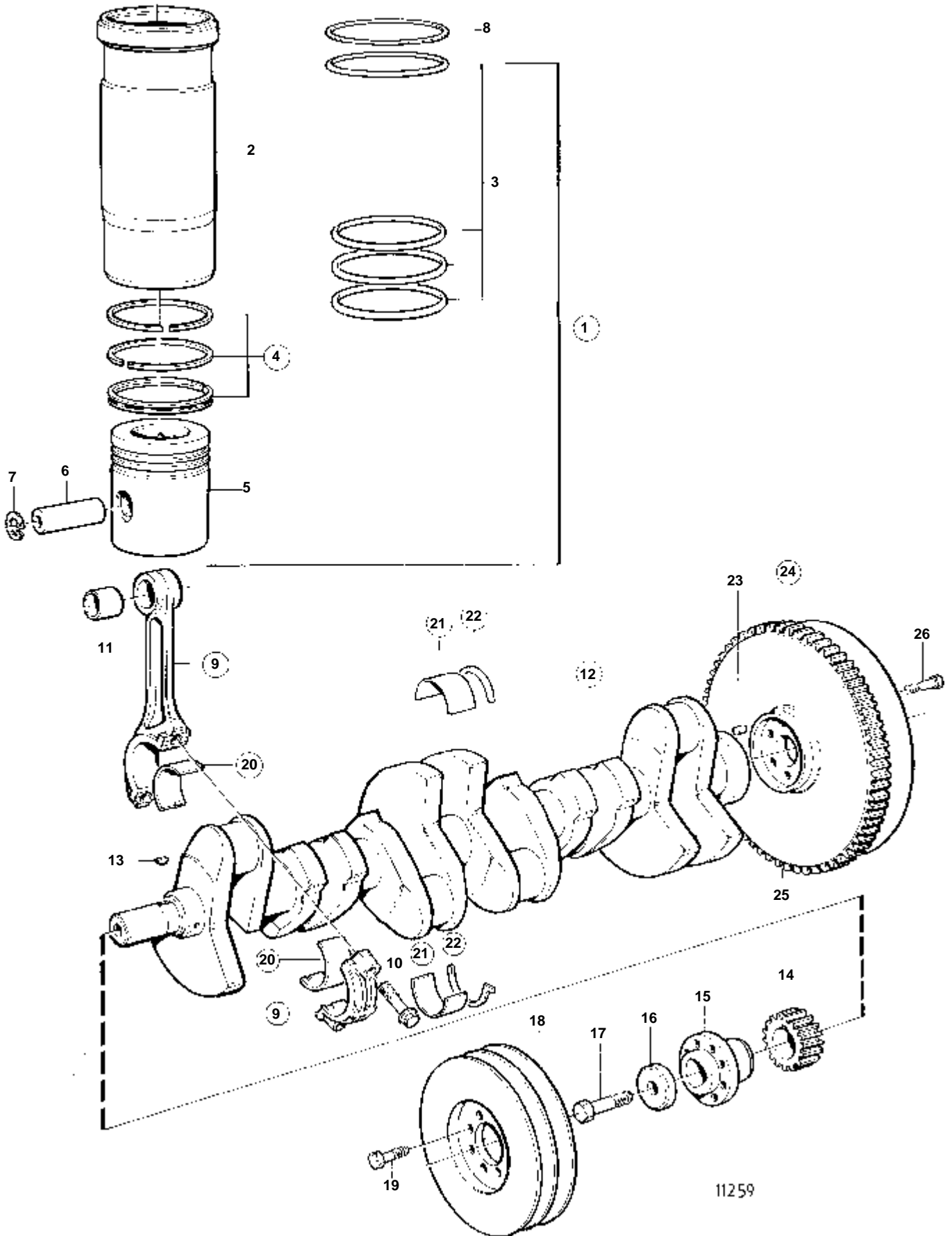
## TAMD63L-A, TAMD63P-A

RÉF	No Pièce	QTÉ	DÉSIGNATION	NOTES
1	876723	6	Jeu chemises cylindr	VOIR GROUPE 99
2		6	· Chemise cylindre	
3	271161	6	· Kit joints etancheit	
4	276310	6	· Jeu segments piston	
5	865820	6	· Piston	NS
6	3978023	6	Axe piston	STD (420988)
7	914523	12	Anneau verrouillage	
8	465394	X	Rondelle ajustee	E=0,20mm. Cale de réglage pour ajuster le depassement de chemise.
	465395	X	Rondelle ajustee	E=0,30mm. Cale de réglage pour ajuster le depassement de chemise.
	465396	X	Rondelle ajustee	E=0,50mm. Cale de réglage pour ajuster le depassement de chemise.
9	465812	6	Bielle assemble	REMPL. PAR 8192120
	8192120	6	Bielle assemble	
10	465815	12	· Vis	
11	465816	6	· Bague	POUR 465812
12	420662	1	Vilebrequin, 6 alesages	SN-XXXXXXXXXX/106089
	8192122	1	Vilebrequin, 9 trous	SNXXXXXXXXXX/106090-
13	422253	1	· Clavette woodruff	
13A	950677	1	· Goupille	
14	471528	1	Pignon	
15	465779	1	Moyeu	
16	420124	1	Rondelle	
17	1543035	1	Vis	
18	866187	1	Amortisseur vibratio	
19	421796	8	Vis	
20	270139	6	Jeu coussinets biell	STD D
	270140	6	Jeu coussinets biell	0,254mm REP. INF.
	270141	6	Jeu coussinets biell	REP. INF.=0,51mm
	270142	6	Jeu coussinets biell	REP. INF.=0,76mm
	270143	6	Jeu coussinets biell	1,016mm REP. INF.
	270144	6	Jeu coussinets biell	1,270mm REP. INF.
21	271230	7	Kit palier vilebrequ	OP
	271231	7	Kit palier vilebrequ	STD D
	271232	7	Kit palier vilebrequ	0,254mm REP. INF.
	271233	7	Kit palier vilebrequ	REP. INF.=0,51mm
	271234	7	Kit palier vilebrequ	REP. INF.=0,76mm
	271235	7	Kit palier vilebrequ	1,016mm REP. INF.
	271235	7	Kit palier vilebrequ	1,270mm REP. INF.
22	276751	1	Kit rondelles butee	STD D
	276752	1	Kit rondelles butee	REP.SUP.=0,10mm
	276753	1	Kit rondelles butee	REP. SUP.=0,20mm
	276754	1	Kit rondelles butee	0,30mm REP.,. SUP.
23	848350	1	Volant, 6 alesages	SN-XXXXXXXXXX/106089
	3827177	1	Volant, 9 trous	SNXXXXXXXXXX/106090-. Avec un alésage pour capteur alpha.
				(3825864)
24	420314	1	· Couronne	(420067)
25	465826	6	Vis	POUR 848350
	465826	9	Vis	POUR 3825864



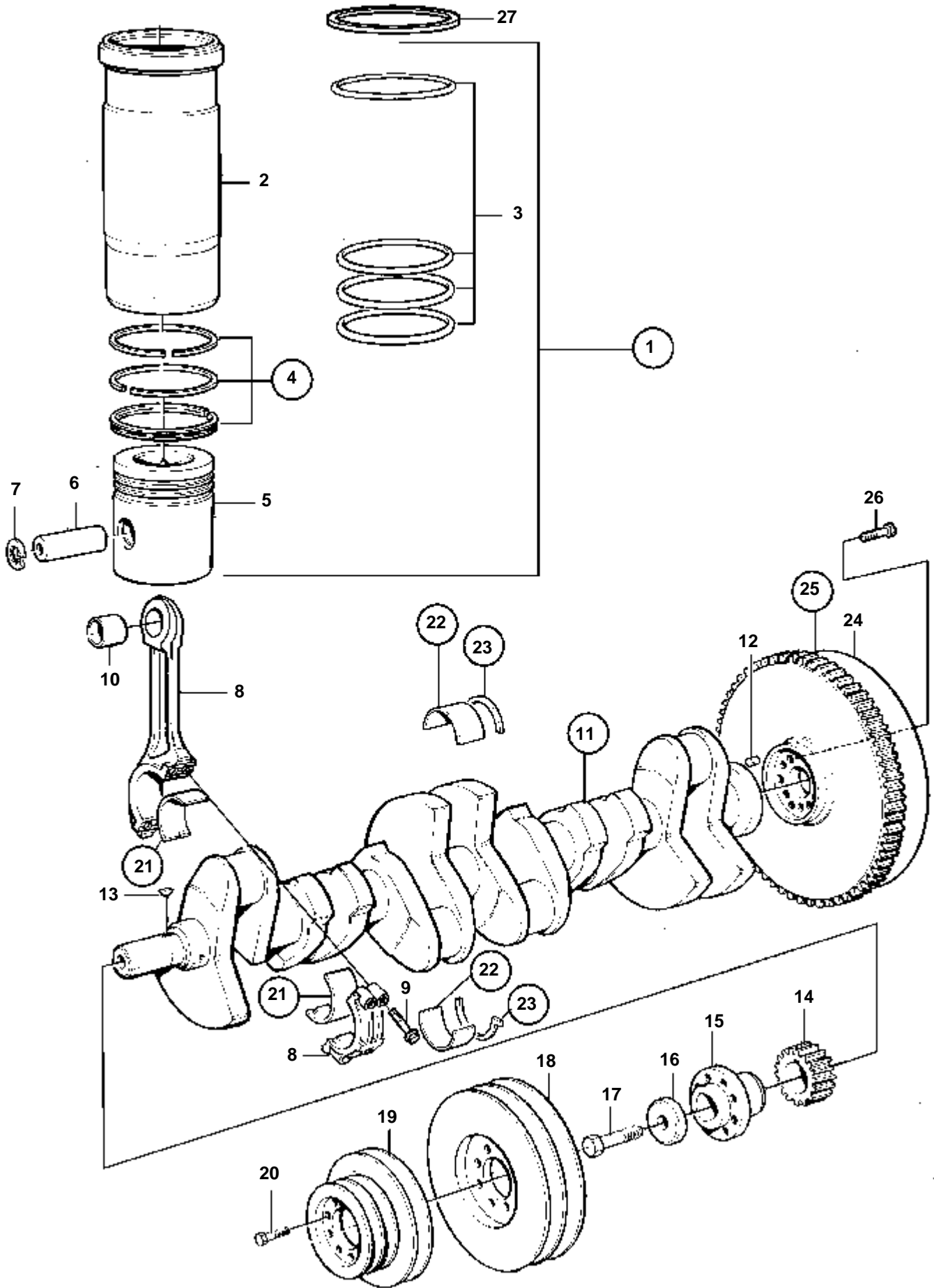


RÉF	No Pièce	QTÉ	DÉSIGNATION	NOTES
1	876240	6	Jeu chemises cylindr	SN-XXXXXXXXXX/97292
1	3827379	6	Jeu chemises cylindr	SN XXXXXXXXXXXX/97293-
2		6	· Chemise cylindre	
3	271159	6	· Kit joints etancheit	
4	876241	6	· Jeu segments piston	
5		6	· Piston	
6	3978588	6	· Axe piston	(477927)
7	914525	12	· Anneau verrouillage	
8	466878	X	Rondelle ajustee	E=0,20mm. Cale de réglage pour ajuster le depassement de chemise.
	466114	X	Rondelle ajustee	E=0,30mm. Cale de réglage pour ajuster le depassement de chemise.
	466184	X	Rondelle ajustee	E=0,50mm. Cale de réglage pour ajuster le depassement de chemise.
9	864936	6	Bielle assemble	CLASSE
10	465815	12	· Vis	
11	471364	12	· Bague	
12	477116	1	Vilebrequin, 6 alesages	SN-XXXXXXXXXX/78961
	477870	1	Vilebrequin, 9 trous	SNXXXXXXXXXX/78962-97292
	3137693	1	Vilebrequin	SNXXXXXXXXXX/97293-. Contient un vilebrequin avec pignon 471528, clavette 422253, goupille 950677.
13	422253	1	· Clavette woodruff	
14	471528	1	Pignon	Vilebrequin 3137693 inclus.
15	465779	1	Moyeu	
16	420124	1	Rondelle	
17	470366	1	Vis	
18	865243	1	Amortisseur vibratio	
19	421796	8	Vis	
20	270115	6	Jeu coussinets biell	STD D
	270116	6	Jeu coussinets biell	0,254mm REP. INF.
	270117	6	Jeu coussinets biell	REP. INF.=0,51mm
	270118	6	Jeu coussinets biell	REP. INF.=0,76mm
	270119	6	Jeu coussinets biell	1,016mm REP. INF.
	270120	6	Jeu coussinets biell	1,270mm REP. INF.
21	270432	7	Kit palier vilebrequ	STD D. SN-XXXXXXXXXX/97292
	270433	7	Kit palier vilebrequ	0,254mm REP. INF.. SN-XXXXXXXXXX/97292
	270434	7	Kit palier vilebrequ	REP. INF.=0,51mm. SN-XXXXXXXXXX/97292
	270435	7	Kit palier vilebrequ	REP. INF.=0,76mm. SN-XXXXXXXXXX/97292
	270436	7	Kit palier vilebrequ	1,016mm REP. INF.. SN-XXXXXXXXXX/97292
	270437	7	Kit palier vilebrequ	1,270mm REP. INF.. SN-XXXXXXXXXX/97292
	276894	7	Kit palier vilebrequ	STD D. SN XXXXXXXXXXXX/97293-
	276895	7	Kit palier vilebrequ	0,254mm REP. INF.. SN XXXXXXXXXXXX/97293-
	276896	7	Kit palier vilebrequ	REP. INF.=0,51mm. SN XXXXXXXXXXXX/97293-
	276897	7	Kit palier vilebrequ	REP. INF.=0,76mm. SN XXXXXXXXXXXX/97293-
	276898	7	Kit palier vilebrequ	SO 1,016mm REP. INF.. SN XXXXXXXXXXXX/97293-
	276899	7	Kit palier vilebrequ	SO 1,270mm REP. INF.. SN XXXXXXXXXXXX/97293-
22	276754	1	Kit rondelles butee	STD D. SN-XXXXXXXXXX/97292
	276755	1	Kit rondelles butee	REP.SUP.=0,10mm. SN-XXXXXXXXXX/97292
	276756	1	Kit rondelles butee	REP. SUP.=0,20mm. SN-XXXXXXXXXX/97292
	276757	1	Kit rondelles butee	REP. SUP.=0,30mm. SN-XXXXXXXXXX/97292
	276890	1	Kit rondelles butee	STD D. SN XXXXXXXXXXXX/97293-
	276891	1	Kit rondelles butee	REP.SUP.=0,10mm. SN XXXXXXXXXXXX/97293-
	276892	1	Kit rondelles butee	REP. SUP.=0,20mm. SN XXXXXXXXXXXX/97293-
	276893	1	Kit rondelles butee	SO REP. SUP.=0,30mm. SN XXXXXXXXXXXX/97293-
23	950677	1	Goupille	Vilebrequin 3137693 inclus.
24	848350	1	Volant, 6 alesages	SN-XXXXXXXXXX/78960
	3827177	1	Volant, 9 trous	SNXXXXXXXXXX/78961-. Avec un alésage pour capteur alpha.
				(3825864)
25	420314	1	· Couronne	(420067)
26	465826	6	Vis	
	465826	9	Vis	



RÉF	No Pièce	QTÉ	DÉSIGNATION	NOTES
1	876548	6	Jeu chemises cylindr	SN-XXXXXXXXXX/97292
1	3827380	6	Jeu chemises cylindr	SN-XXXXXXXXXX/97293-
2		6	· Chemise cylindre	
3	271159	6	· Kit joints etancheit	
4	876542	6	· Jeu segments piston	
5		6	· Piston	
6	3978588	6	· Axe piston	(477927)
7	914525	12	· Anneau verrouillage	
9	864936	6	Bielle assemble	CLASSE
10	465815	12	· Vis	
11	471364	12	· Bague	
12	477870	1	Vilebrequin, 9 trous	SNXXXXXXXXXX/78962-97292
	3137693	1	Vilebrequin	SNXXXXXXXXXX/97293-. Contient un vilebrequin avec pignon 471528, clavette 422253, goupille 950677.
13	422253	1	· Clavette woodruff	
14	471528	1	Pignon	Vilebrequin 3137693 inclus.
15	465779	1	Moyeu	
16	420124	1	Rondelle	
17	470366	1	Vis	
18	866187	1	Amortisseur vibratio	
19	421796	8	Vis	
20	270115	6	Jeu coussinets biell	STD D
	270116	6	Jeu coussinets biell	0,254mm REP. INF.
	270117	6	Jeu coussinets biell	REP. INF.=0,51mm
	270118	6	Jeu coussinets biell	REP. INF.=0,76mm
	270119	6	Jeu coussinets biell	1,016mm REP. INF.
	270120	6	Jeu coussinets biell	1,270mm REP. INF.
21	270432	7	Kit palier vilebrequ	STD D. SN-XXXXXXXXXX/97292
	270433	7	Kit palier vilebrequ	0,254mm REP. INF.. SN-XXXXXXXXXX/97292
	270434	7	Kit palier vilebrequ	REP. INF.=0,51mm. SN-XXXXXXXXXX/97292
	270435	7	Kit palier vilebrequ	REP. INF.=0,76mm. SN-XXXXXXXXXX/97292
	270436	7	Kit palier vilebrequ	1,016mm REP. INF.. SN-XXXXXXXXXX/97292
	270437	7	Kit palier vilebrequ	1,270mm REP. INF.. SN-XXXXXXXXXX/97292
	276894	7	Kit palier vilebrequ	STD D. SN-XXXXXXXXXX/97293-
	276895	7	Kit palier vilebrequ	0,254mm REP. INF.. SN-XXXXXXXXXX/97293-
	276896	7	Kit palier vilebrequ	REP. INF.=0,51mm. SN-XXXXXXXXXX/97293-
	276897	7	Kit palier vilebrequ	REP. INF.=0,76mm. SN-XXXXXXXXXX/97293-
	276898	7	Kit palier vilebrequ	SO 1,016mm REP. INF.. SN-XXXXXXXXXX/97293-
	276899	7	Kit palier vilebrequ	SO 1,270mm REP. INF.. SN-XXXXXXXXXX/97293-
22	276754	1	Kit rondelles butee	STD D. SN-XXXXXXXXXX/97292
	276755	1	Kit rondelles butee	REP. SUP.=0,10mm. SN-XXXXXXXXXX/97292
	276756	1	Kit rondelles butee	REP. SUP.=0,20mm. SN-XXXXXXXXXX/97292
	276757	1	Kit rondelles butee	REP. SUP.=0,30mm. SN-XXXXXXXXXX/97292
	276890	1	Kit rondelles butee	STD D. SN-XXXXXXXXXX/97293-
	276891	1	Kit rondelles butee	REP. SUP.=0,10mm. SN-XXXXXXXXXX/97293-
	276892	1	Kit rondelles butee	REP. SUP.=0,20mm. SN-XXXXXXXXXX/97293-
	276893	1	Kit rondelles butee	SO REP. SUP.=0,30mm. SN-XXXXXXXXXX/97293-
23	950677	1	Goupille	Vilebrequin 3137693 inclus.
24	848350	1	Volant, 6 alesages	SN-XXXXXXXXXX/78960
	3827177	1	Volant, 9 trous	SNXXXXXXXXXX/78961-. Avec un alésage pour capteur alpha. (3825864)
25	420314	1	· Couronne	(420067)
26	465826	6	Vis	
	465826	9	Vis	

TAMD74C-A, TAMD74L-A, TAMD74P-A

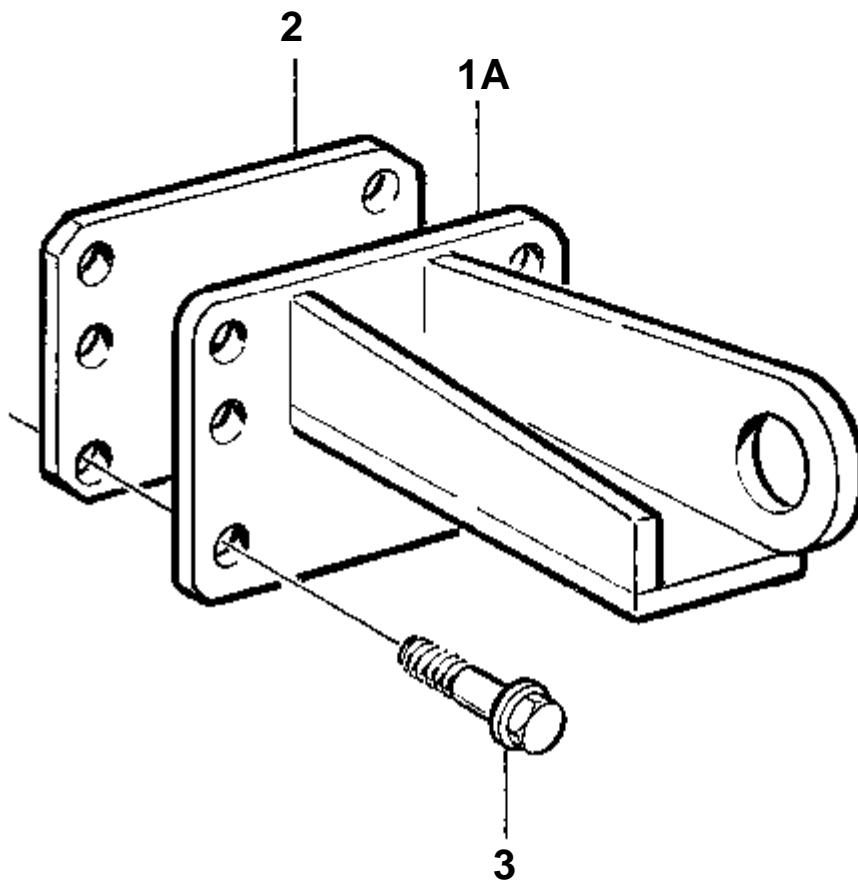
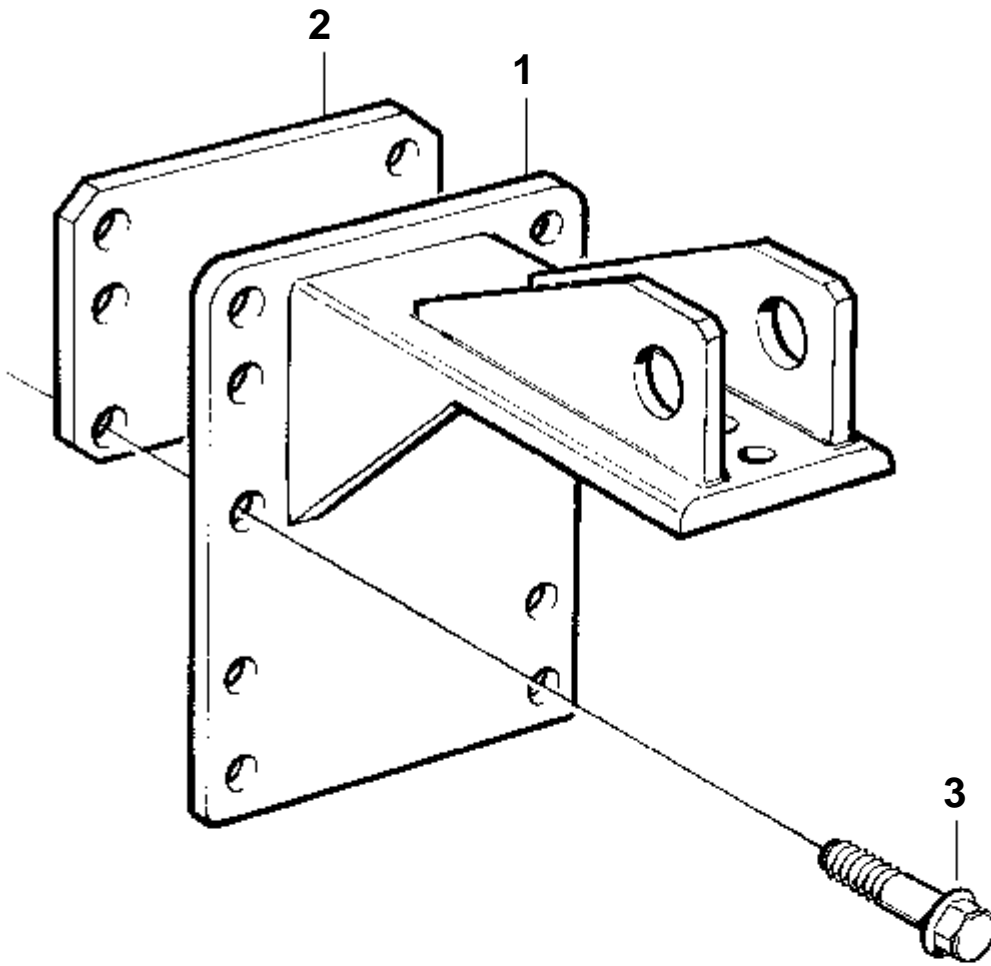


17310

## TAMD74C-A, TAMD74L-A, TAMD74P-A

RÉF	No Pièce	QTÉ	DÉSIGNATION		NOTES
1	877081	6	Jeu chemises cylindr		
2	8192750	6	· Chemise cylindre	NS	
3	271159	6	· Kit joints etanchéit		
4	276905	6	· Jeu segments piston		
5	3827021	6	· Piston	NS	
6	8192764	6	· Axe piston		
7	914526	12	· Circlip		
8	8192800	6	Bielle assemble		
9	8192804	24	· Vis		
10	8192803	6	· Bague		
11	8192790	1	Vilebrequin		
12	950681	1	· Goupille guide		
13	422253	1	· Clavette woodruff		
14	471528	1	Pignon		
15	465779	1	Moyeu		
16	420124	1	Rondelle		
17	470366	1	Vis		
18	3826415	1	Amortisseur vibratio		
19	3829028	1	Poulie		
20	421796	8	Vis		
	8192579	8	Vis		Utilisé lorsqu'une poulie de courroie supplémentaire est installée.
21	276909	6	Jeu coussinets biell		STD D
	276910	6	Jeu coussinets biell		REP.INF.=0,25mm
	276911	6	Jeu coussinets biell		REP.INF.=0,50mm
	276912	6	Jeu coussinets biell	SO	rép. inf.=0,76 mm
22	276894	7	Kit palier vilebrequ		STD D
	276895	7	Kit palier vilebrequ		REP.INF.=0,25mm
	276896	7	Kit palier vilebrequ		REP.INF.=0,50mm
	276897	7	Kit palier vilebrequ	SO	rép. inf.=0,76 mm
	276898	7	Kit palier vilebrequ	SO	REP.INF.=1,01mm
	276899	7	Kit palier vilebrequ	SO	REP.INF.=1,27mm
23	276890	1	Kit rondelles butee		STD D
	276891	1	Kit rondelles butee		REP. SUP. =0,10mm
	276892	1	Kit rondelles butee		REP. SUP. =0,20mm
	276893	1	Kit rondelles butee	SO	REP. SUP.=0,30mm
24	3827177	1	Volant		
25	420314	1	· Couronne		
26	465826	9	Vis		
27	3978758	X	Cale réglage	NS	é=0,12 mm
	3978759	X	Cale réglage	NS	E=0,20mm
	3978760	X	Cale réglage	NS	E=0,30mm
	3978761	X	Cale réglage	NS	E=0,50mm

TAMD63L-A, TAMD63P-A

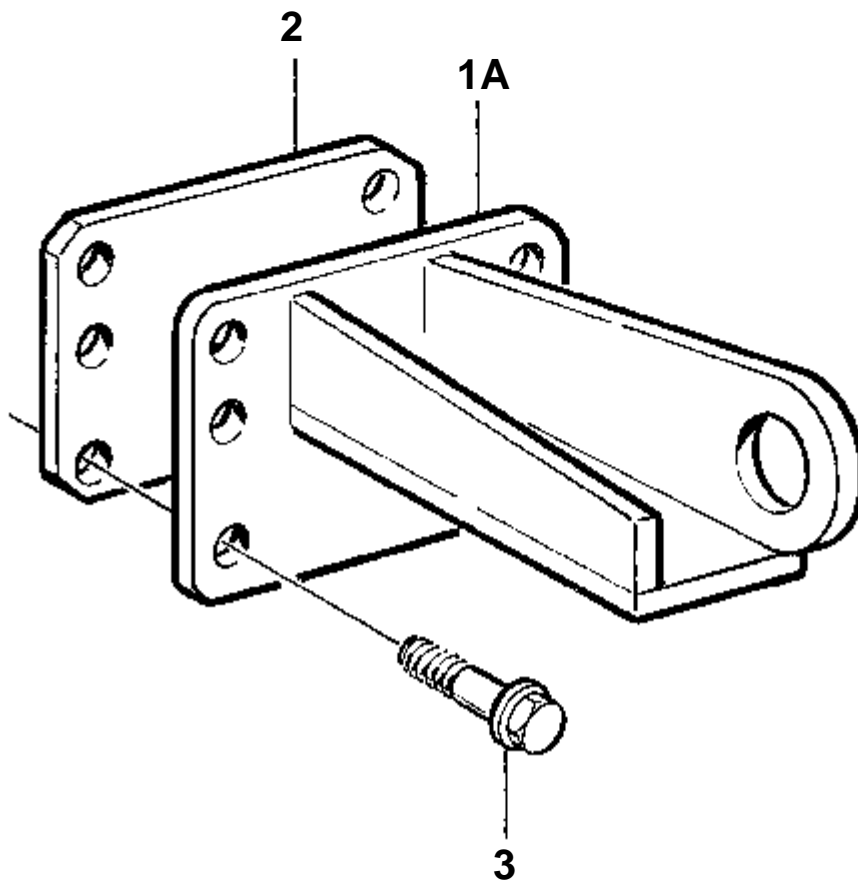
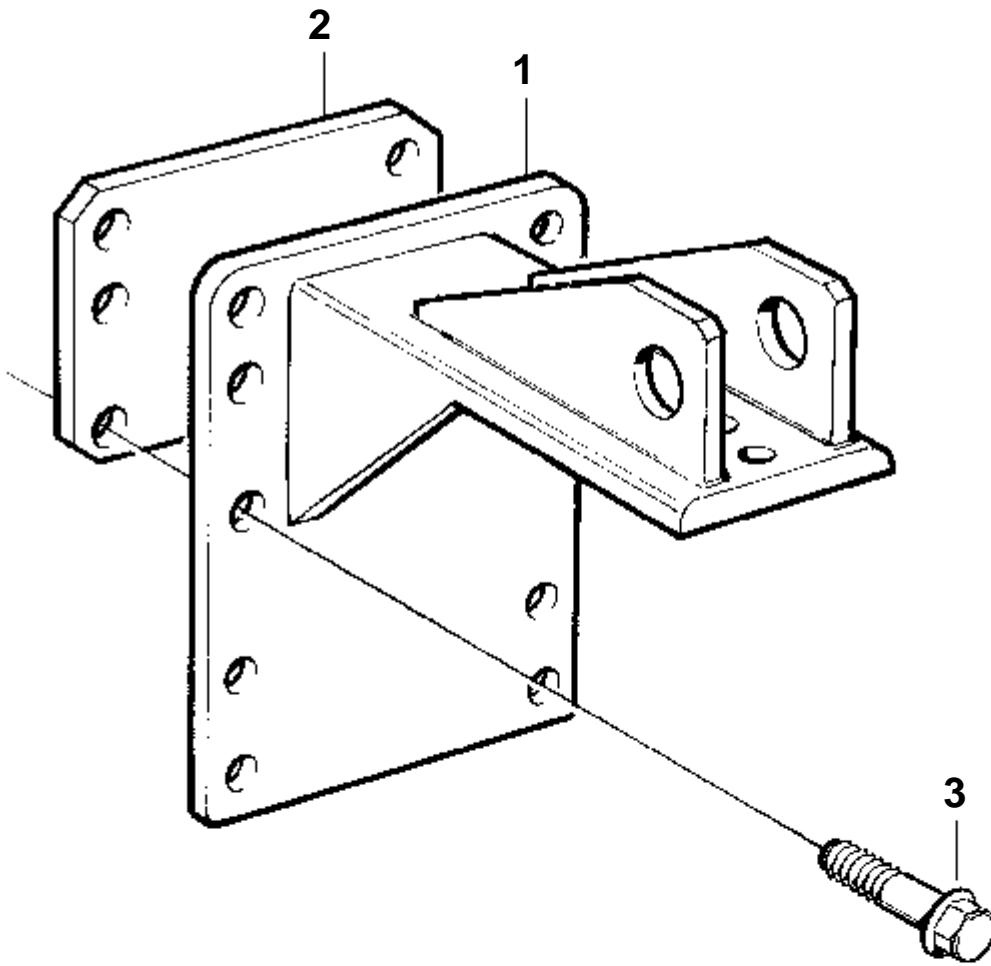


15927





TAMD63L-A, TAMD63P-A

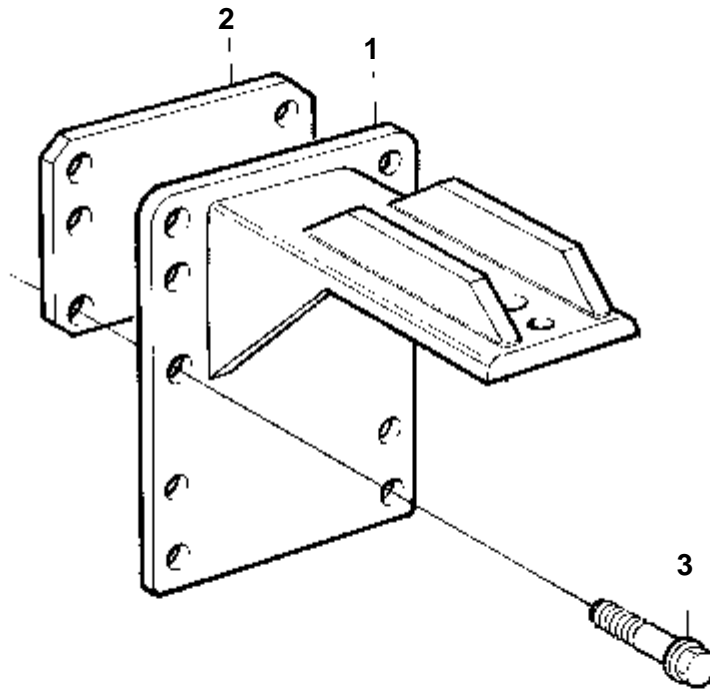


15927

TAMD63L-A, TAMD63P-A

RÉF	No Pièce	QTÉ	DÉSIGNATION	NOTES
1A	3825546	2	Console moteur	22,5
2	847889	1	Entretoise	BB
3	965193	8	Vis	

TAMD71B, TAMD73P-A, TAMD73WJ-A, TAMD74C-A, TAMD74L-A, TAMD74P-A

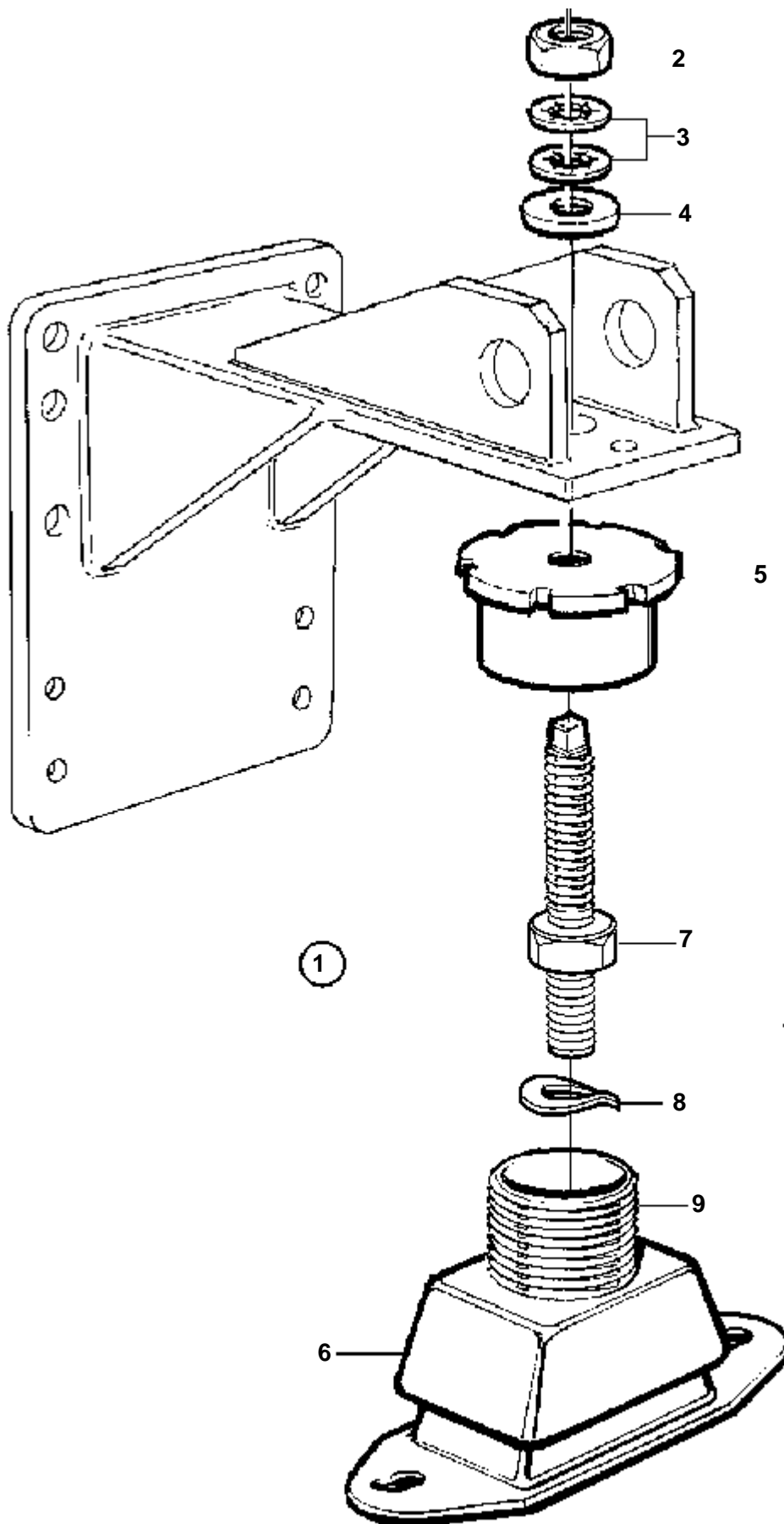


10078

TAMD71B, TAMD73P-A, TAMD73WJ-A, TAMD74C-A, TAMD74L-A, TAMD74P-A

RÉF	No Pièce	QTÉ	DÉSIGNATION	NOTES
1	864310	2	Suspension moteur	28" REMPLACE PAR 866640
	866640	2	Suspension moteur	28"
	863258	2	Console	22,5" REMPL PAR 3825546
	3825546	2	Console moteur	22,5"
2	847889	1	Entretoise	BB
3	965226	4	Vis a bride	SB, M12x45
	965227	4	Vis	BB, M12x55

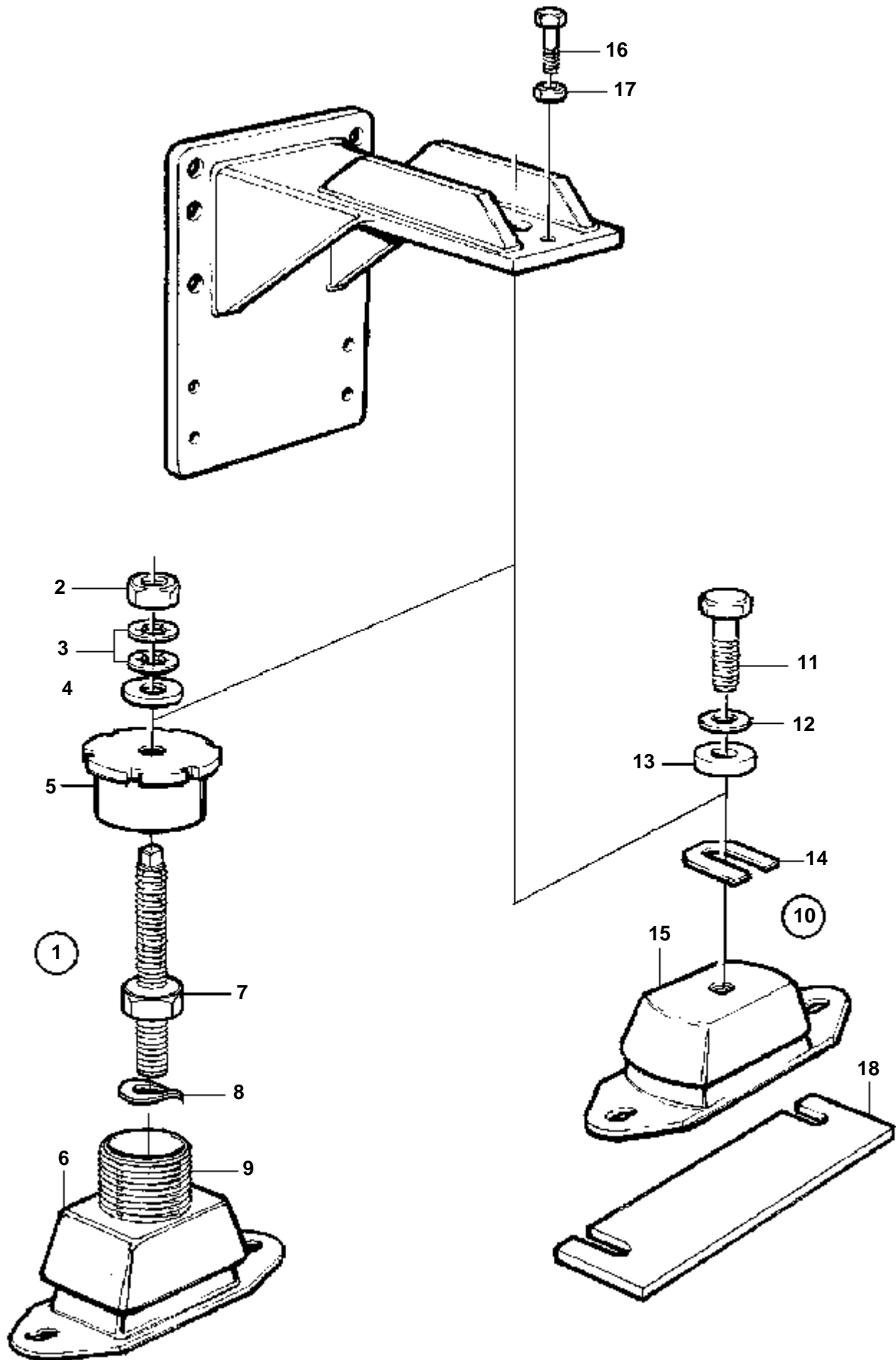
TAMD63L-A, TAMD63P-A



17120

TAMD63L-A, TAMD63P-A

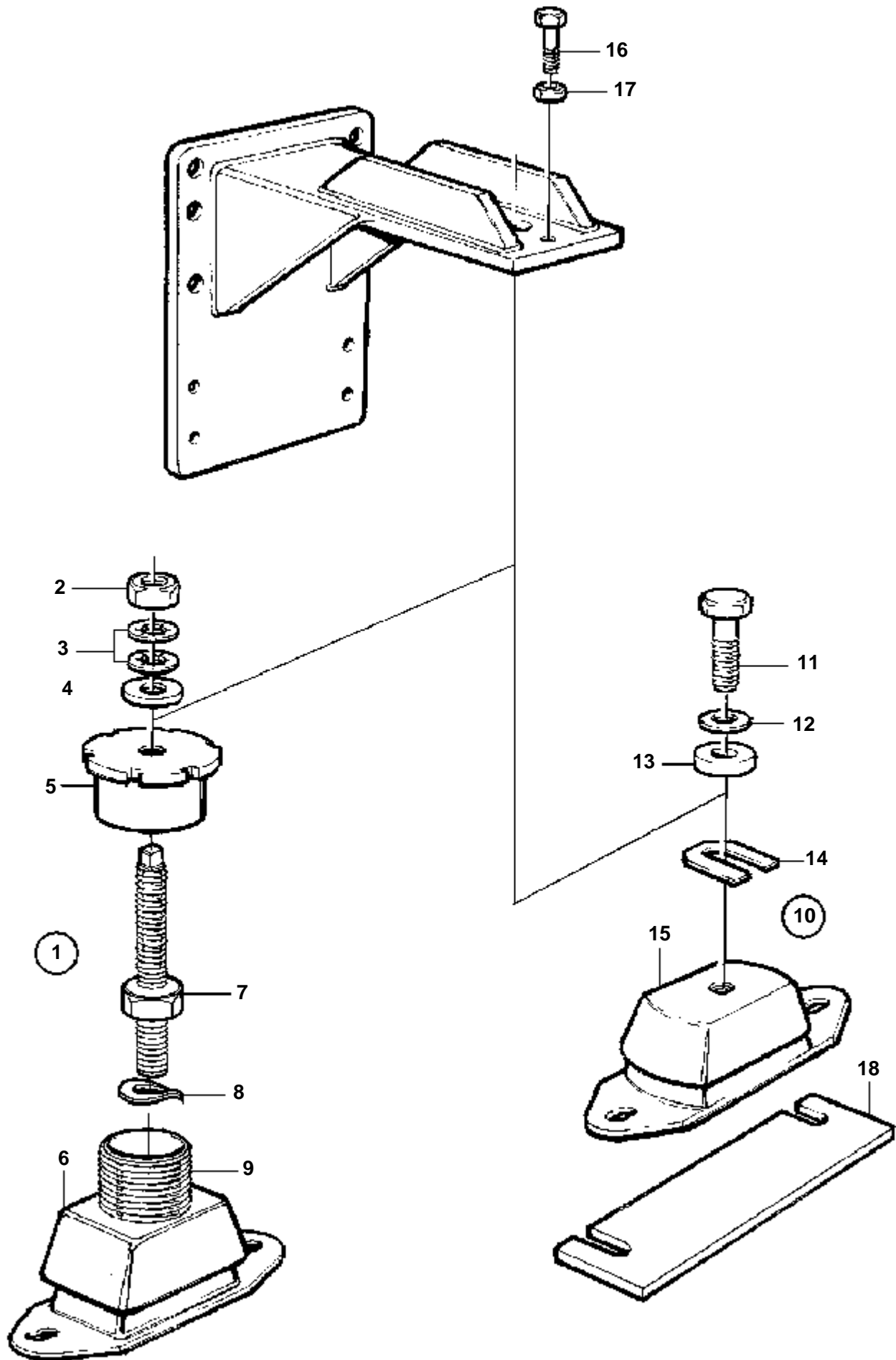
RÉF	No Pièce	QTÉ	DÉSIGNATION
1	876201	4	Kit e'lem.caoutchouc
2	955786	4	· Erou
3	847766	8	· Rondelle verrouillag
4	120224	4	· Rondelle
5	863873	4	· Douille réglage
6	862073	4	· Ele'ment caoutchouc
7	847749	4	· Vis de réglage
8	941914	4	· Rondelle e'lasttique
9		4	· Douille réglage



17119

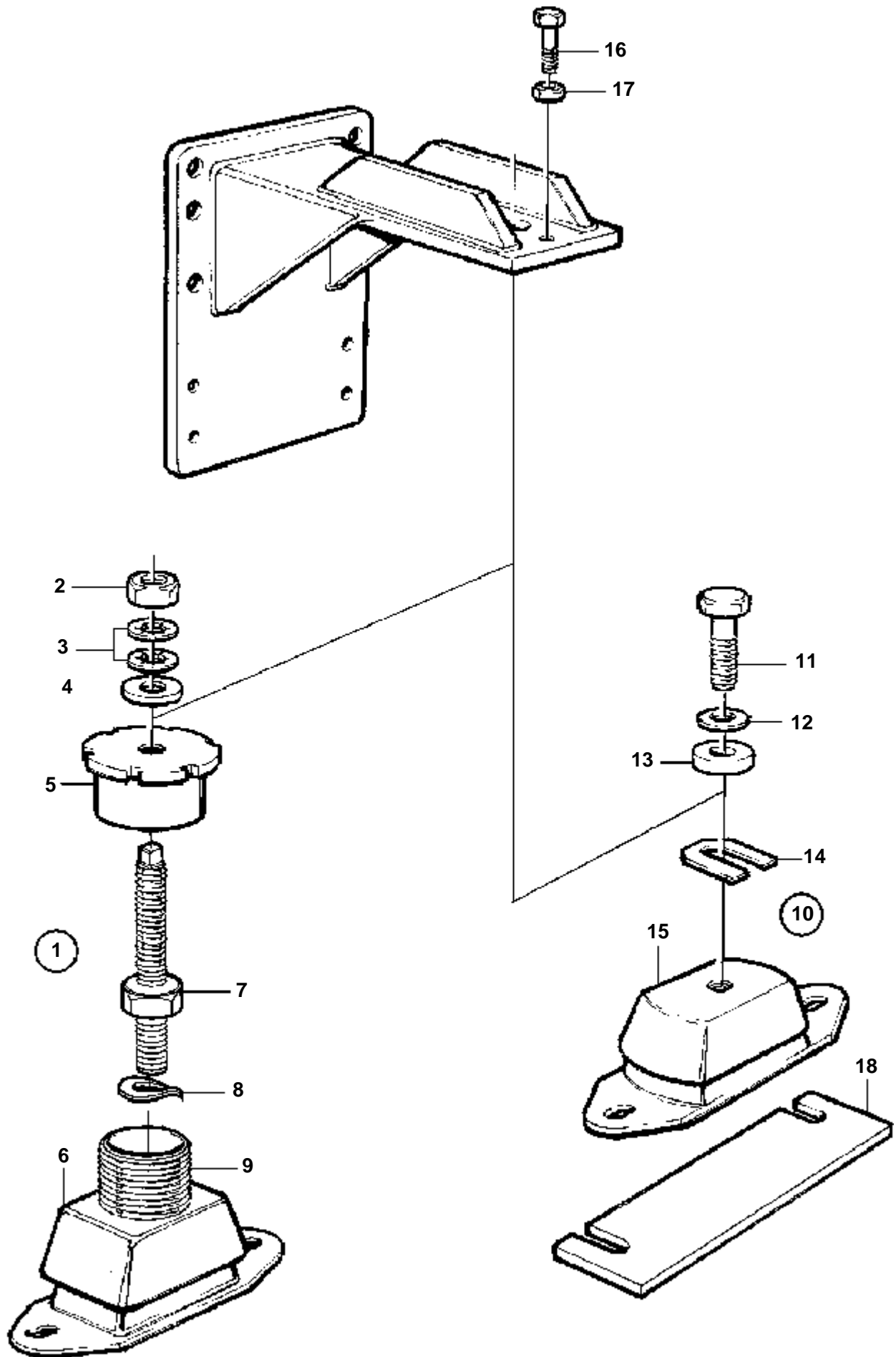






17119

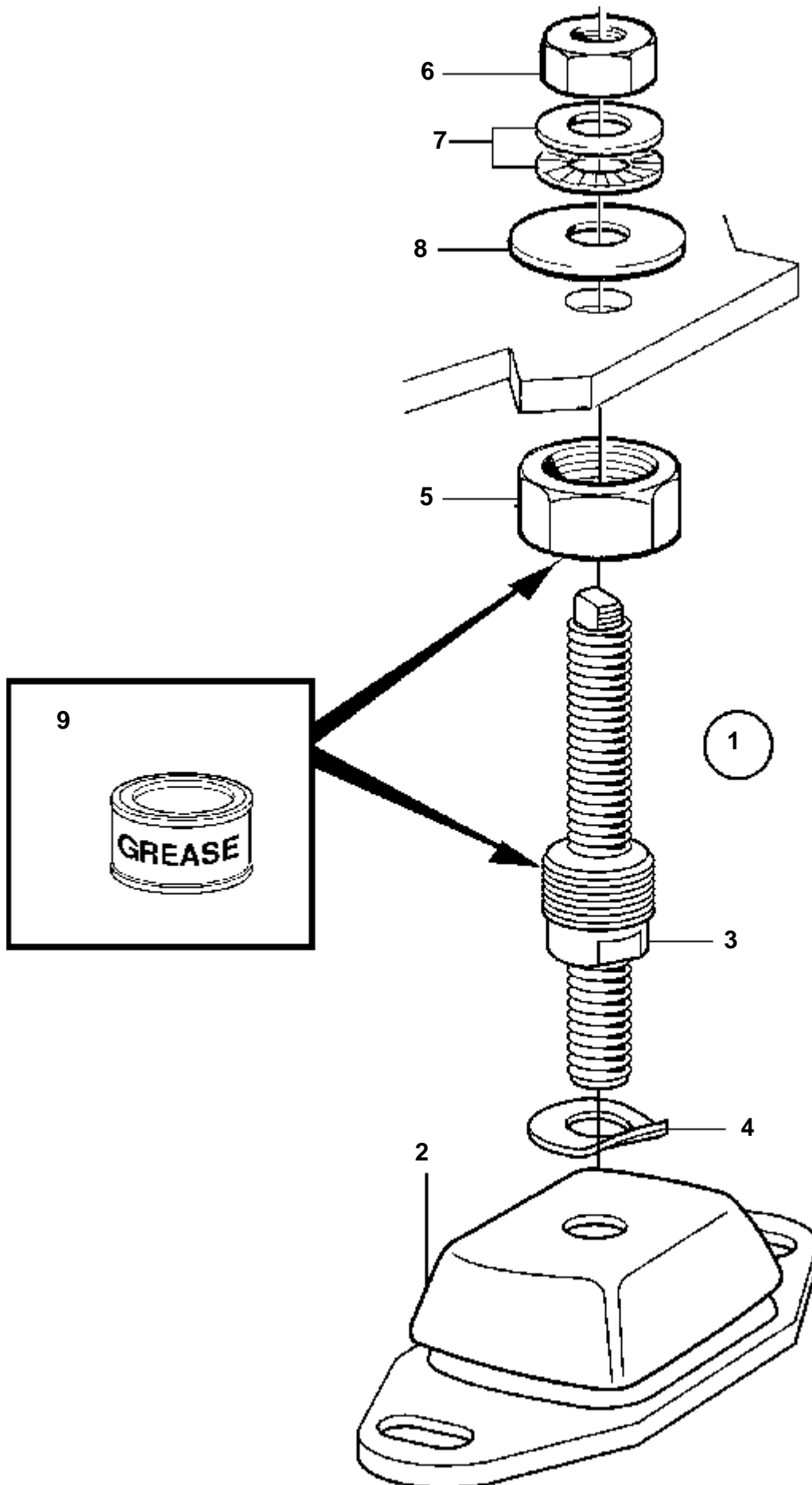




17119



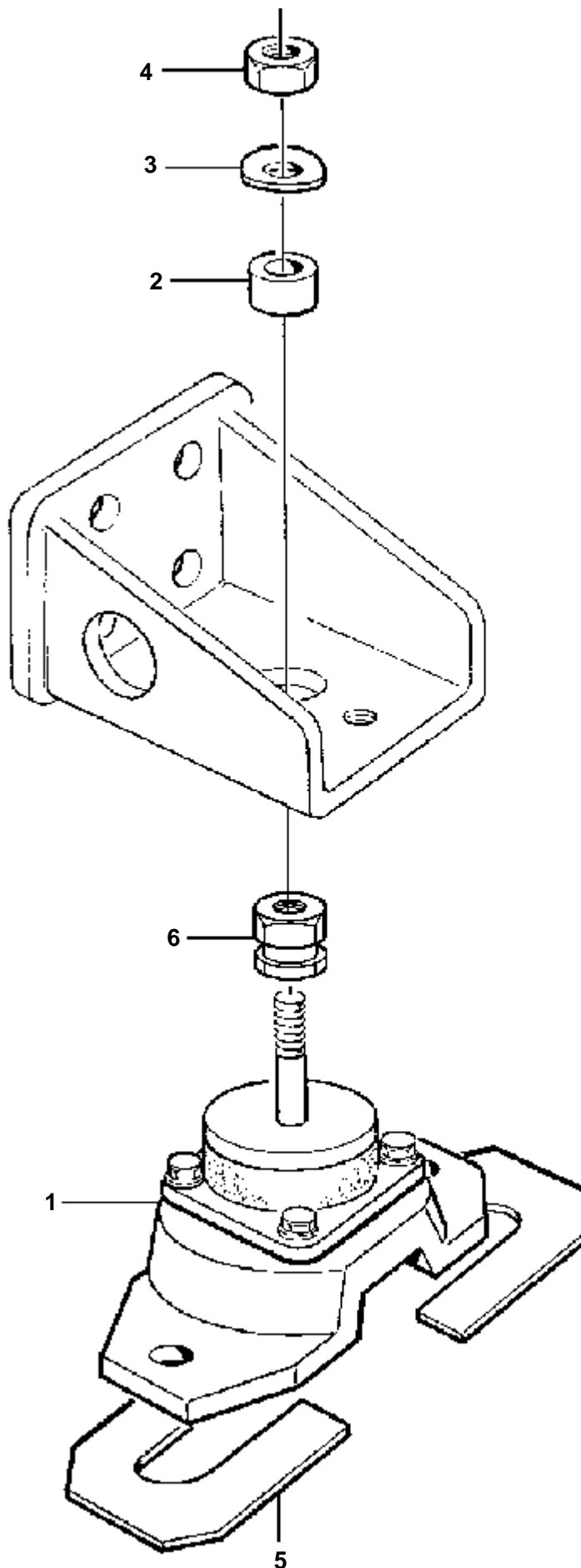
TAMD63L-A, TAMD63P-A, TAMD71B, TAMD73WJ-A, TAMD73P-A, TAMD74C-A, TAMD74L-A, TAMD74P-A



TAMD63L-A, TAMD63P-A, TAMD71B, TAMD73WJ-A, TAMD73P-A, TAMD74C-A, TAMD74L-A, TAMD74P-A

RÉF	No Pièce	QTÉ	DÉSIGNATION	NOTES
1	3828256	1	Kit e'lem.caoutchouc	60SH
2	3828247	1	· Coussin caoutchouc	
3	847749	1	· Vis de réglage	
4	941914	1	· Rondelle e'lasttique	
5	3828255	1	· Douille réglage	
6	955786	1	· Ecrou	
7	847766	1	· Rondelle verrouillag	
8	120224	1	· Rondelle	
9	1141644	X	· Graisse	

TAMD63L-A, TAMD63P-A, TAMD72P-A, TAMD73P-A



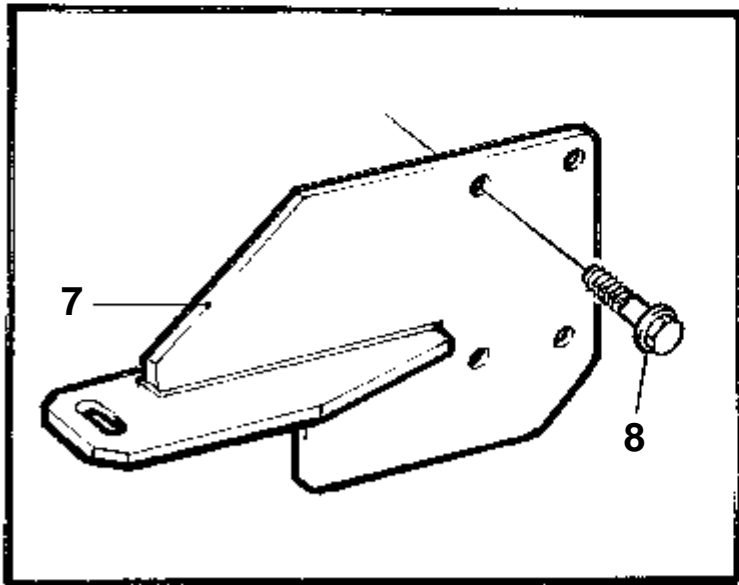
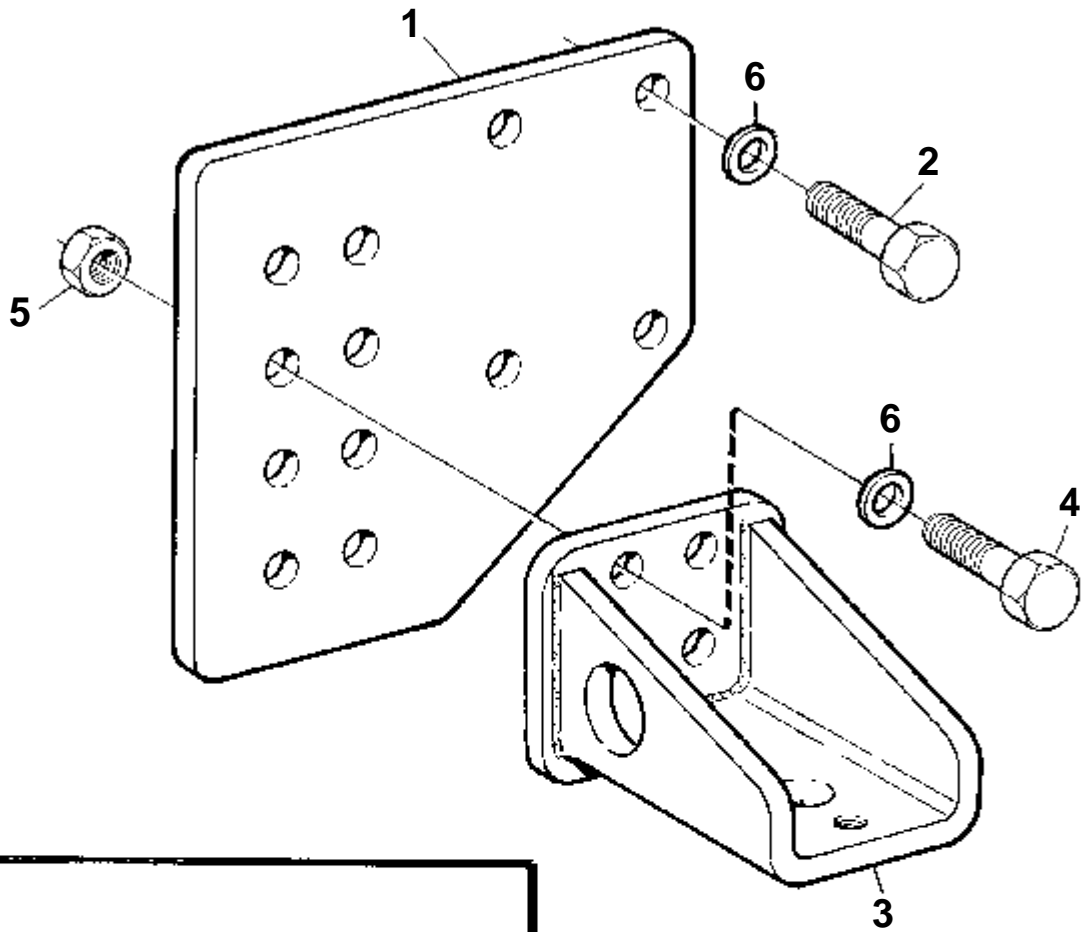
17129

TAMD63L-A, TAMD63P-A, TAMD72P-A, TAMD73P-A

RÉF	No Pièce	QTÉ	DÉSIGNATION	NOTES
1		2	Coussin caoutchouc	(3825191)
2	865074	2	Douille	
	960145	2	Rondelle	ALT
3	941912	2	Rondelle e'lastique	
4	963110	2	Ecrou	
5	898455	8	Cale	E=0,5mm
	898457	8	Cale	E=1,0mm
	898459	8	Cale	E=3,0mm
6	3826709	2	Douille réglage	ALT



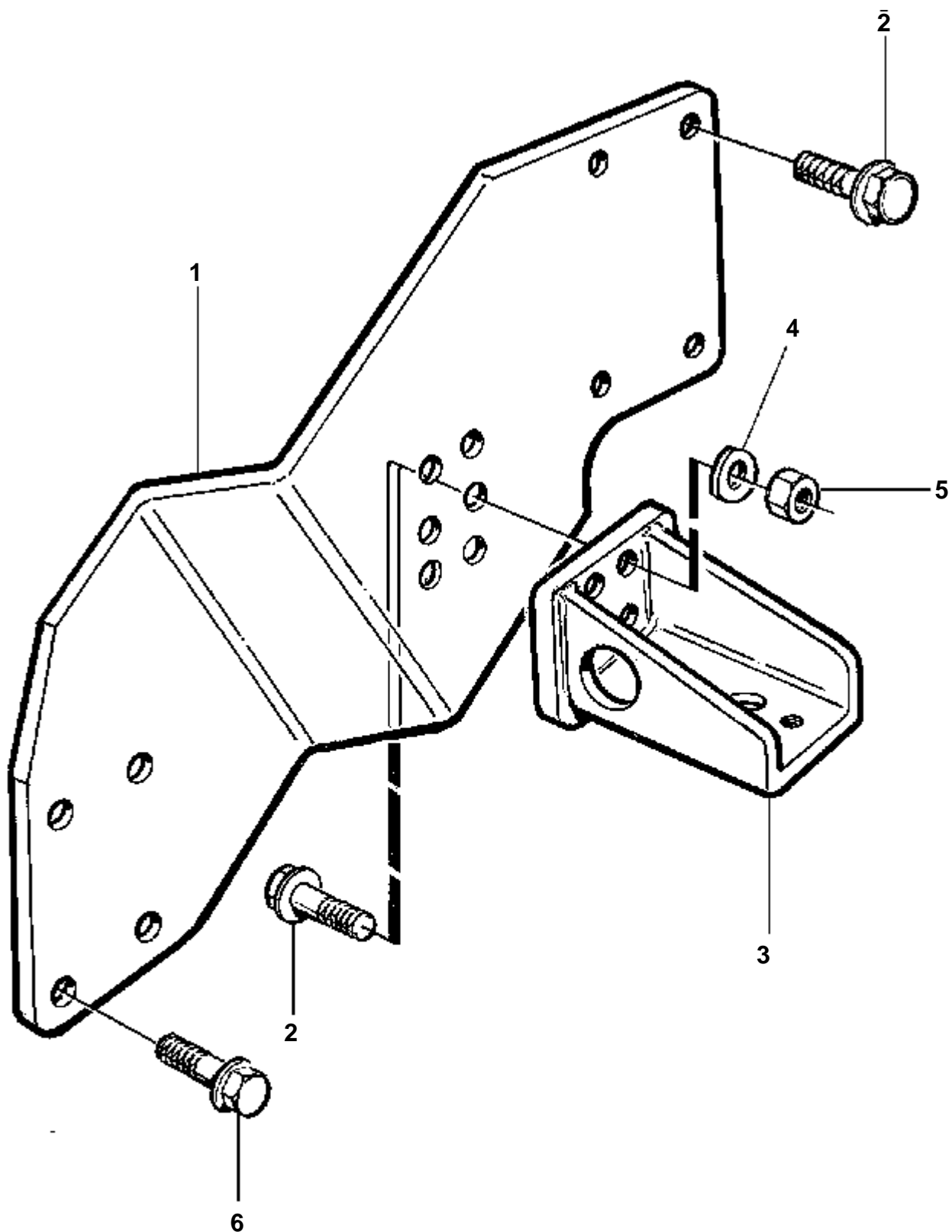
TAMD63L-A, TAMD63P-A



TAMD63L-A, TAMD63P-A

RÉF	No Pièce	QTÉ	DÉSIGNATION	NOTES
1	849287	2	Console	28
2	970900	8	Vis	
3	848369	2	Console	28
4	970900	8	Vis	
5	963108	8	Ecrou	
6	940280	8	Rondelle e'lasttique	
7	3825544	1	Console moteur	TB, 22,5
	3825545	1	Console moteur	BB, 22,5
8	965225	8	Vis a bride	M12x35mm

TAMD63L-A, TAMD63P-A

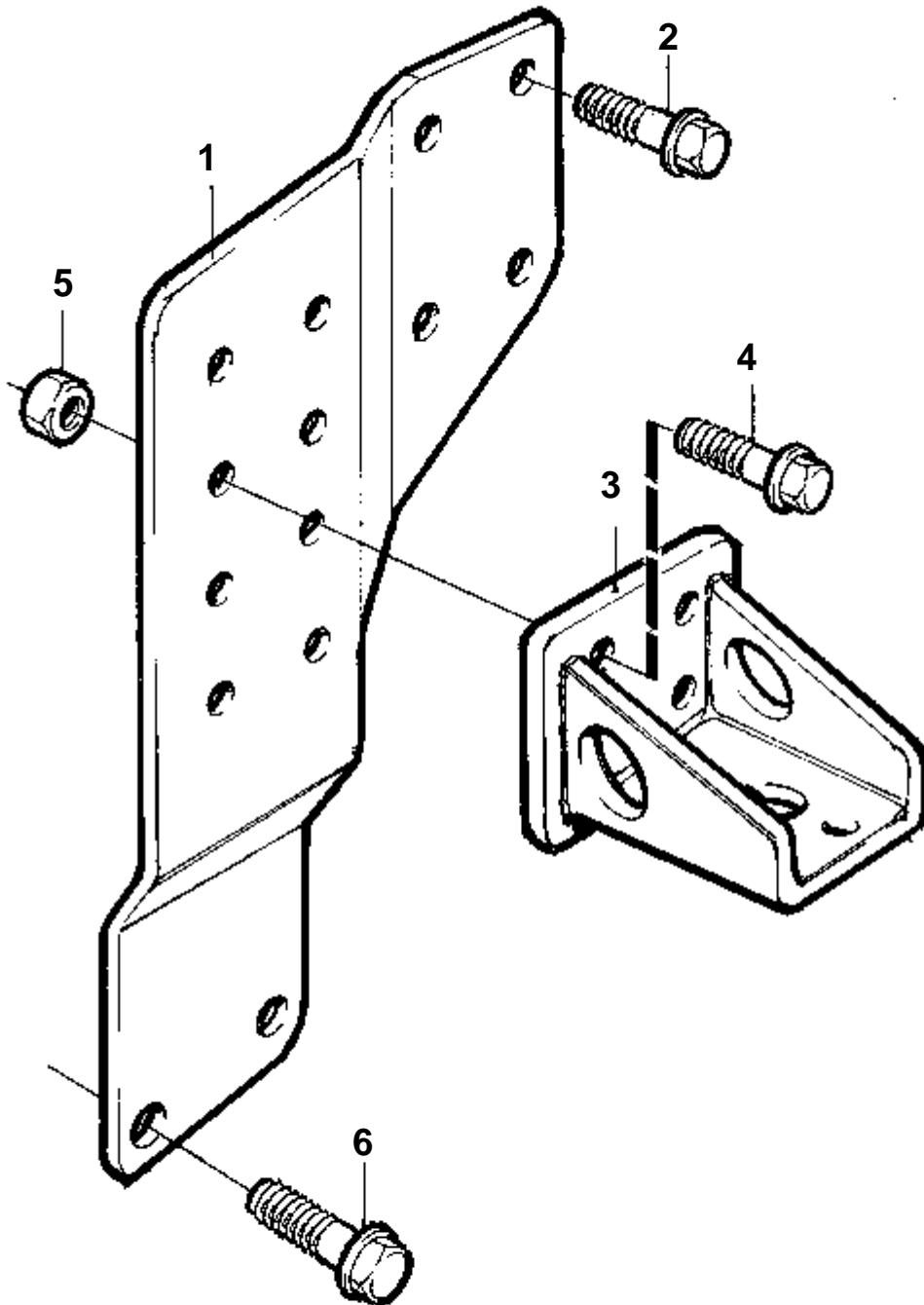


17128

TAMD63L-A, TAMD63P-A

RÉF	No Pièce	QTÉ	DÉSIGNATION	NOTES
1	3826389	1	Console	TB
	3826390	1	Console	BB
2	970900	16	Vis	
3	848369	2	Console	
4	940280	8	Rondelle e'lasttique	
5	963108	8	Ecrou	
6	946817	4	Vis	SB, M12x25
	965196	4	Vis	P, M12x80

TAMD71B, TAMD73P-A

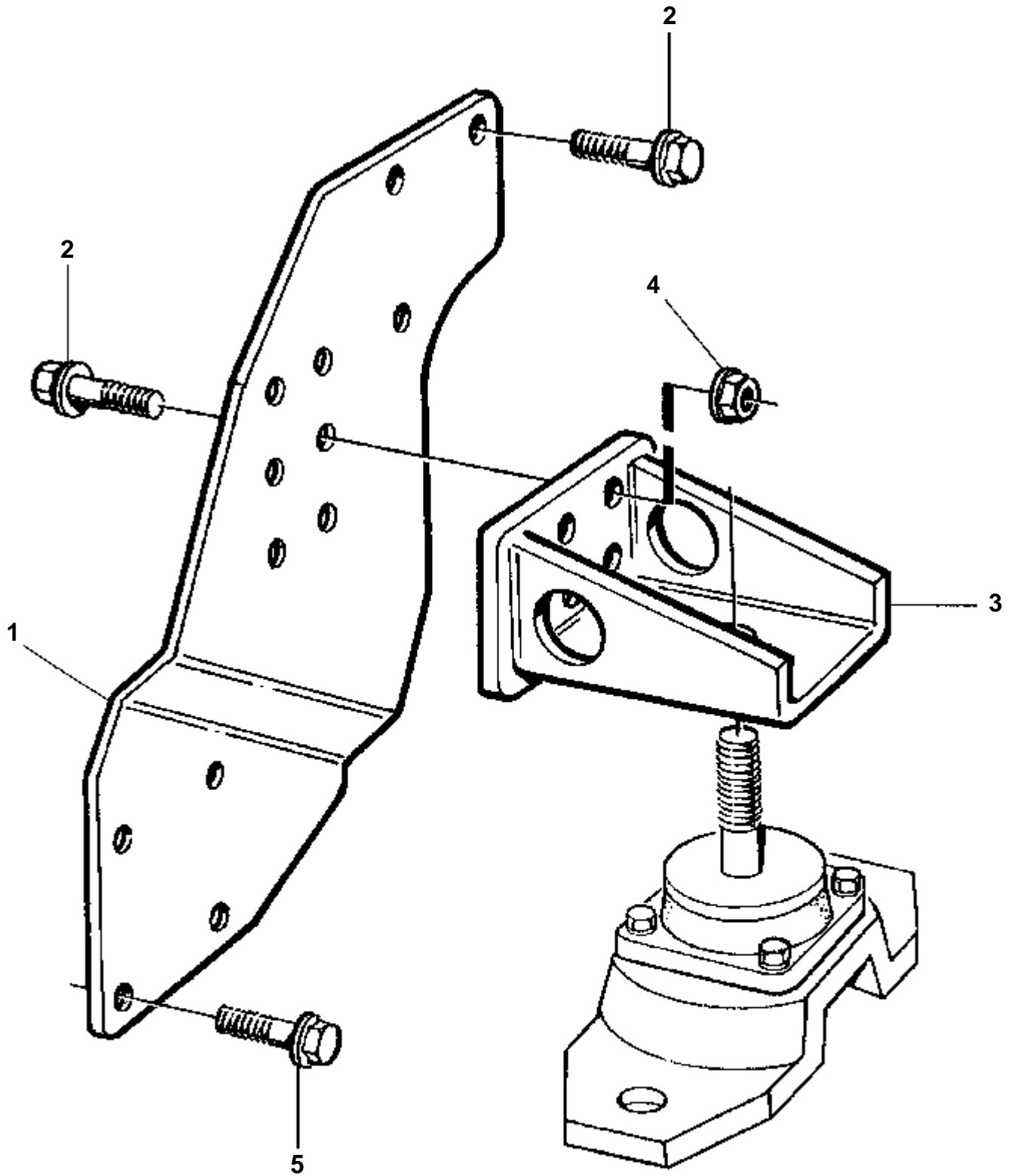


15529

TAMD71B, TAMD73P-A

RÉF	No Pièce	QTÉ	DÉSIGNATION	NOTES
1	848499	1	Console	BB
	848500	1	Console	TB
2	965225	8	Vis a bride	M12x25mm (966343)
3	848369	2	Console	
4	965225	8	Vis a bride	M12x25mm (966343)
5	971099	8	Contre ecrou bride	
6	968435	4	Vis a bride	M16x40

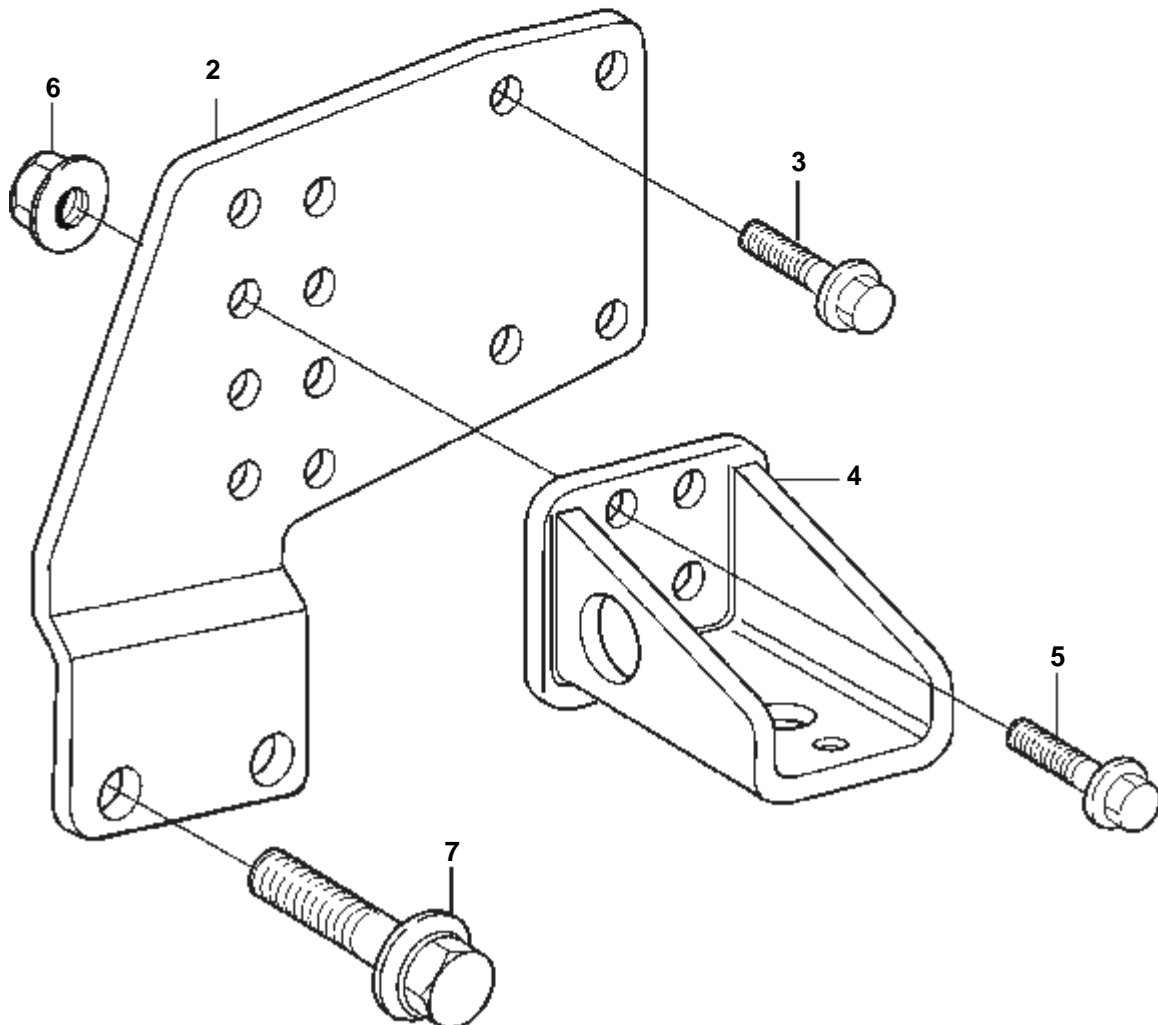
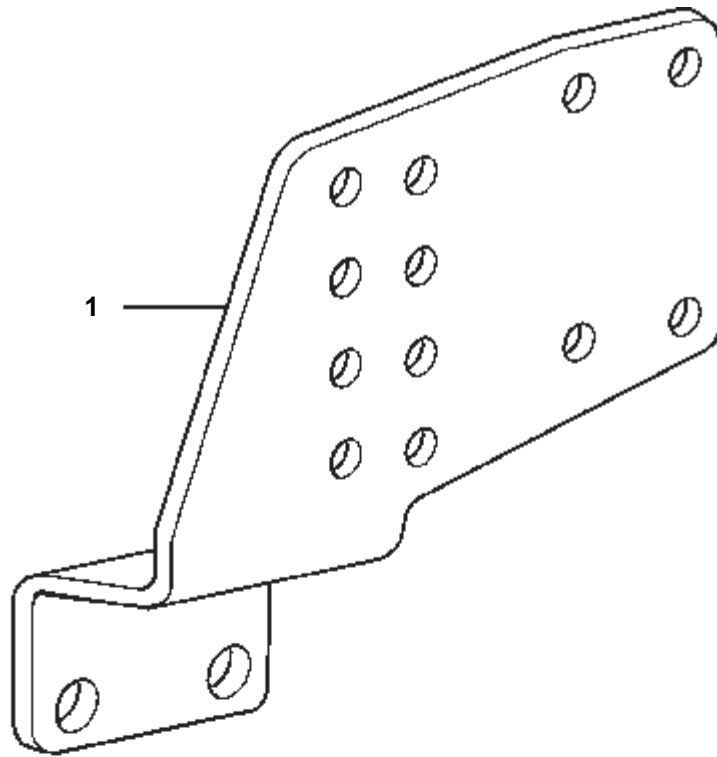
TAMD73P-A



TAMD73P-A

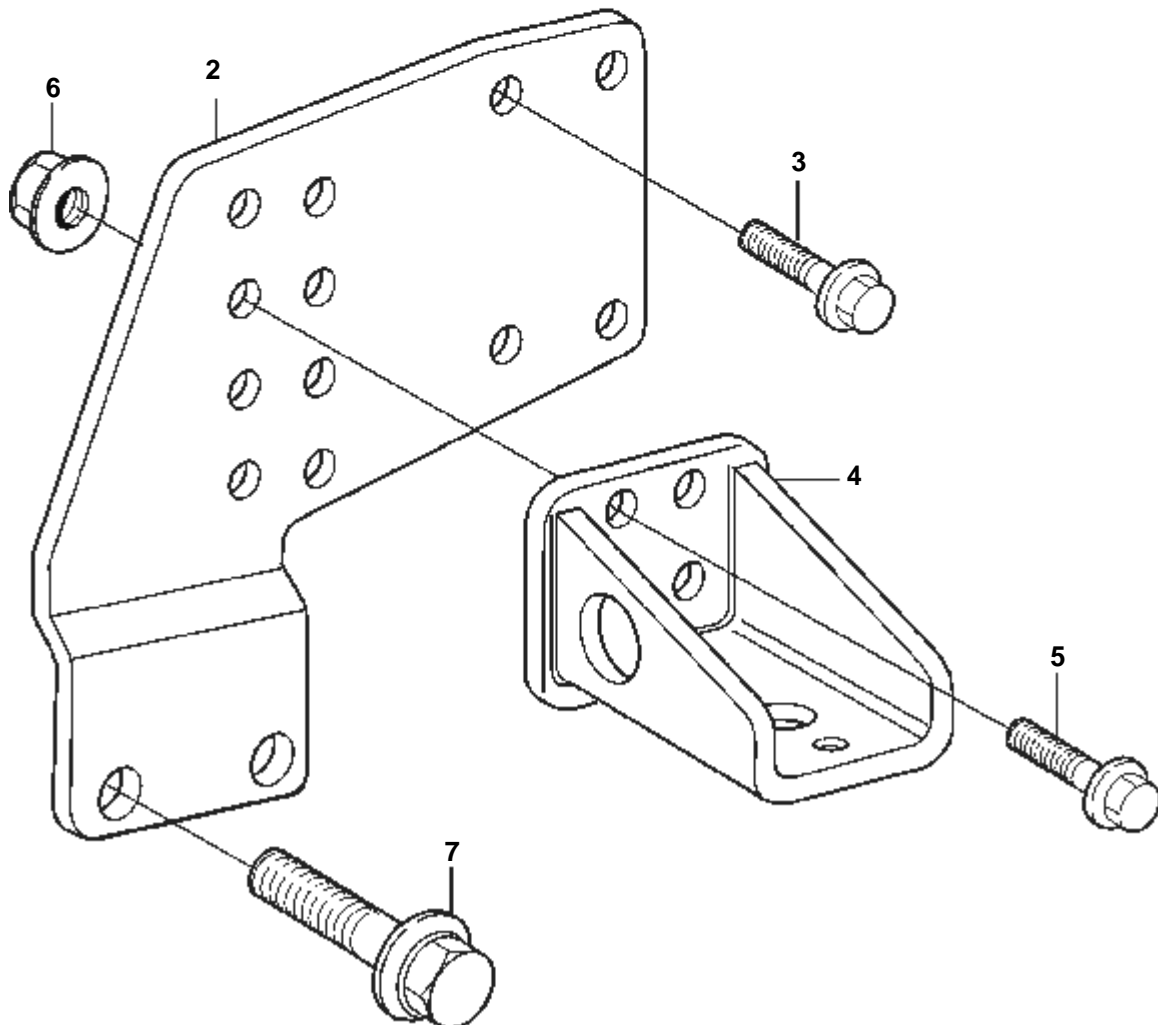
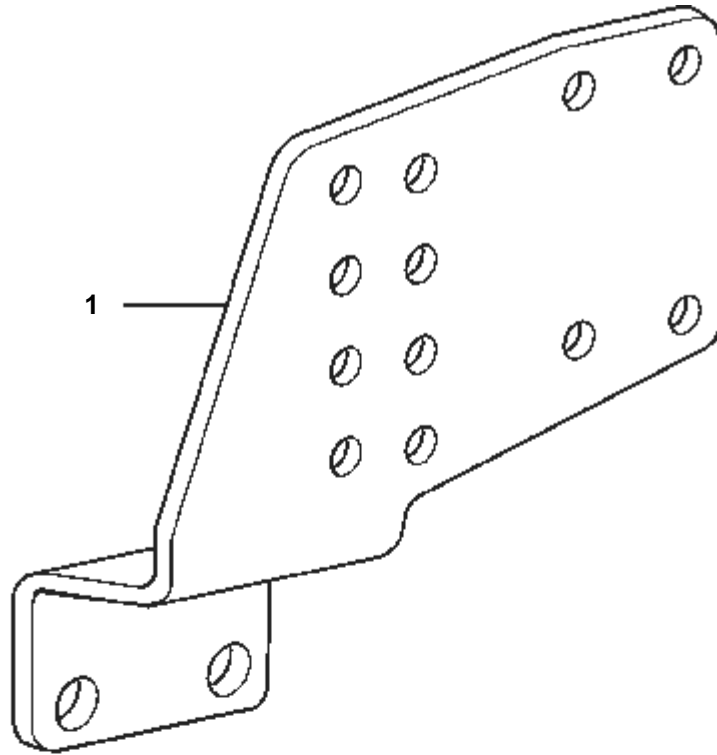
RÉF	No Pièce	QTÉ	DÉSIGNATION	NOTES
1	3827088	1	Console	TB
	3827087	1	Console	BB
2	965225	15	Vis a bride	
3	848369	2	Console	
4	971099	8	Contre ecrou bride	
5	968435	8	Vis a bride	





17520

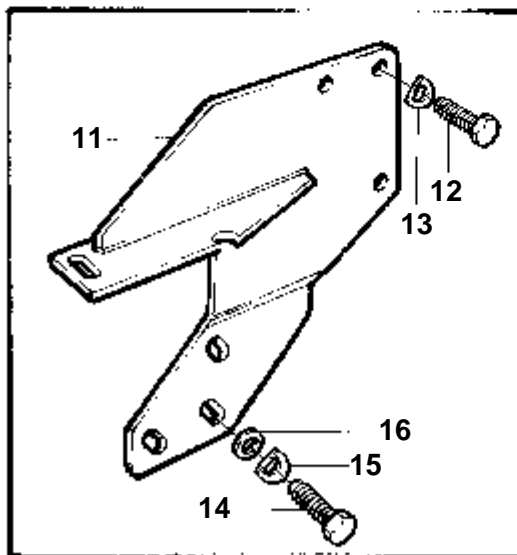
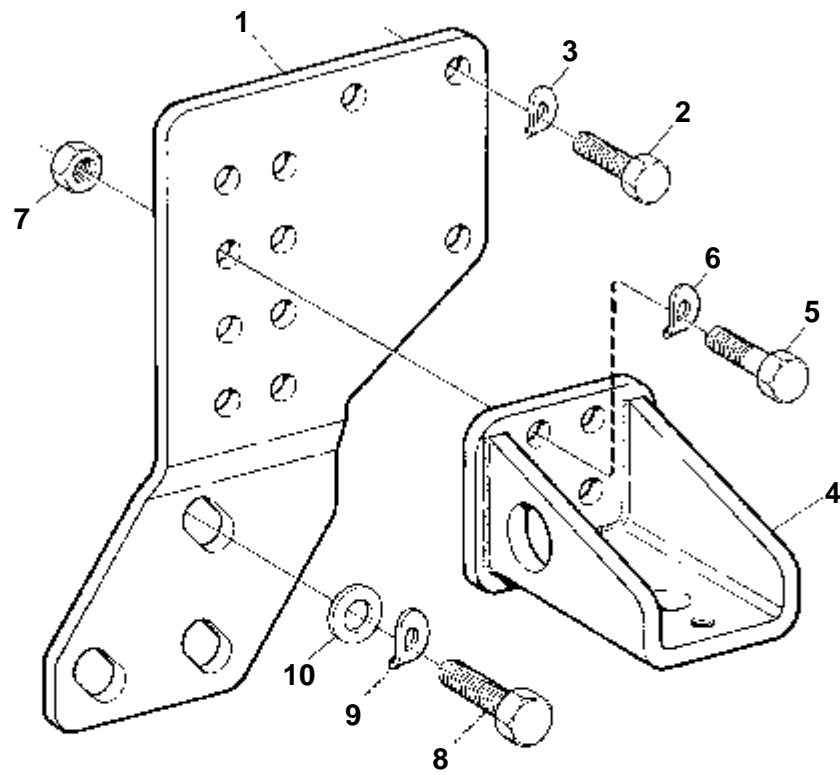
RÉF	No Pièce	QTÉ	DÉSIGNATION	NOTES
1	3827847	1	Console	TB
2	3827846	1	Console	P
3	965225	8	Vis a bride	
4	848369	2	Console	
5	965225	8	Vis a bride	
6	971099	8	Contre ecrou bride	
7	968435	4	Vis a bride	



17520

RÉF	No Pièce	QTÉ	DÉSIGNATION	NOTES
1	3828738	1	Console	TB
2	3828737	1	Console	P
3	965225	8	Vis a bride	
4	848369	2	Console	
5	965225	8	Vis a bride	
6	971099	8	Contre ecrou bride	
7	968435	4	Vis a bride	

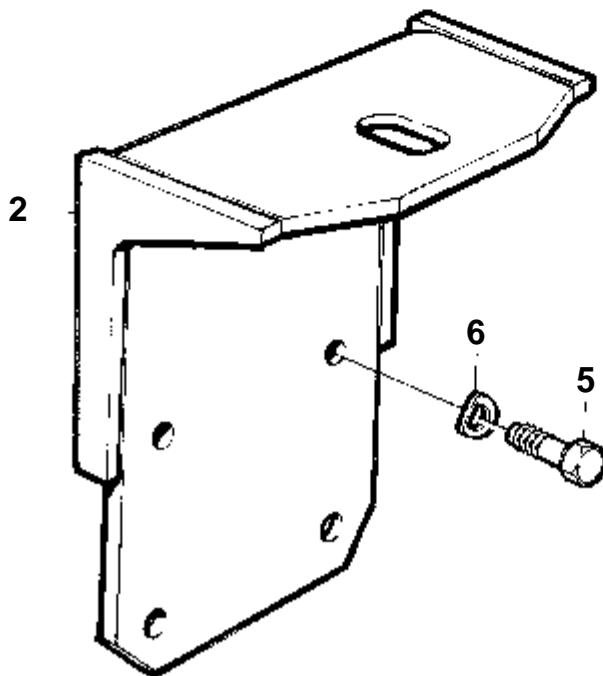
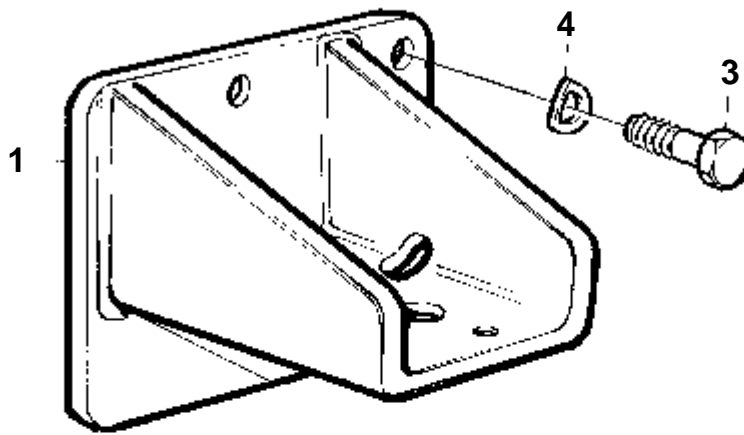
TAMD71B, TAMD72P-A, TAMD73P-A



9487

TAMD71B, TAMD72P-A, TAMD73P-A

RÉF	No Pièce	QTÉ	DÉSIGNATION	NOTES
1	848375	1	Console	TB
	848376	1	Console	P
2	970900	6	Vis	
3	940280	6	Rondelle e'lasttique	
4	848369	2	Console	
5	970900	8	Vis	
6	940280	8	Rondelle e'lasttique	
7	963108	8	Ecrou	
8	955363	6	Vis	
9	941912	6	Rondelle e'lasttique	
10	955900	6	Rondelle	
11	863267	1	Console	SB 22,5"
	863268	1	Console	BABOR 28"
12	970900	6	Vis	
13	940280	6	Rondelle e'lasttique	
14	955363	6	Vis	
15	941912	6	Rondelle e'lasttique	
16	955900	6	Rondelle	



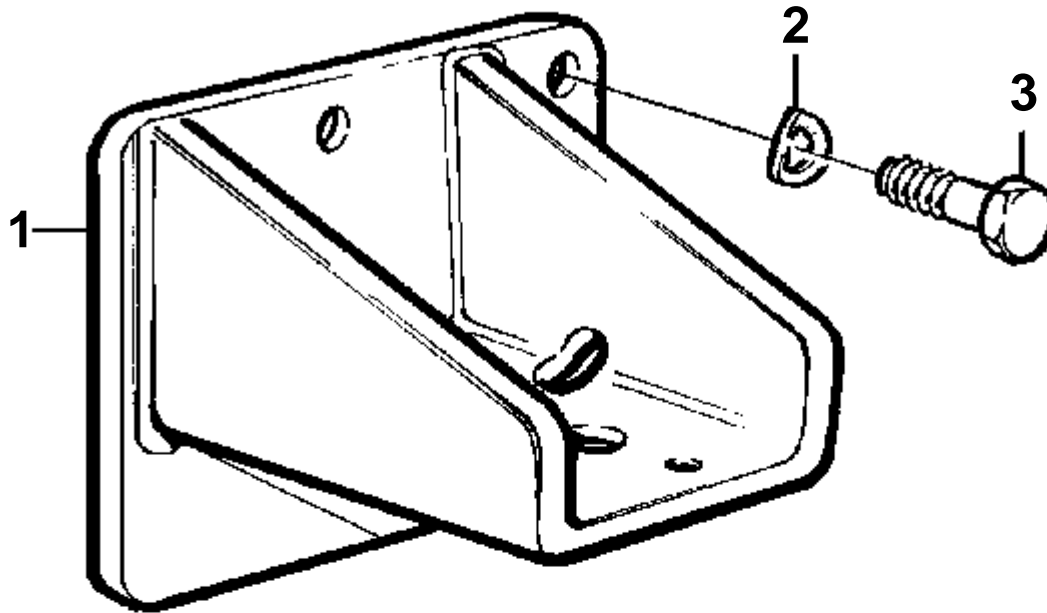
10151

TAMD71B

RÉF	No Pièce	QTÉ	DÉSIGNATION	NOTES
1	864178	1	Console	BB 28
	864179	1	Console	TB 28
2	864176	1	Console	BB 22,5"
	864177	1	Console	TB 22,5
3	970900	8	Vis	
4	940280	8	Rondelle e'lasttique	
5	955590	8	Vis	
6	941912	8	Rondelle e'lasttique	



TAMD63L-A, TAMD63P-A, TAMD73P-A

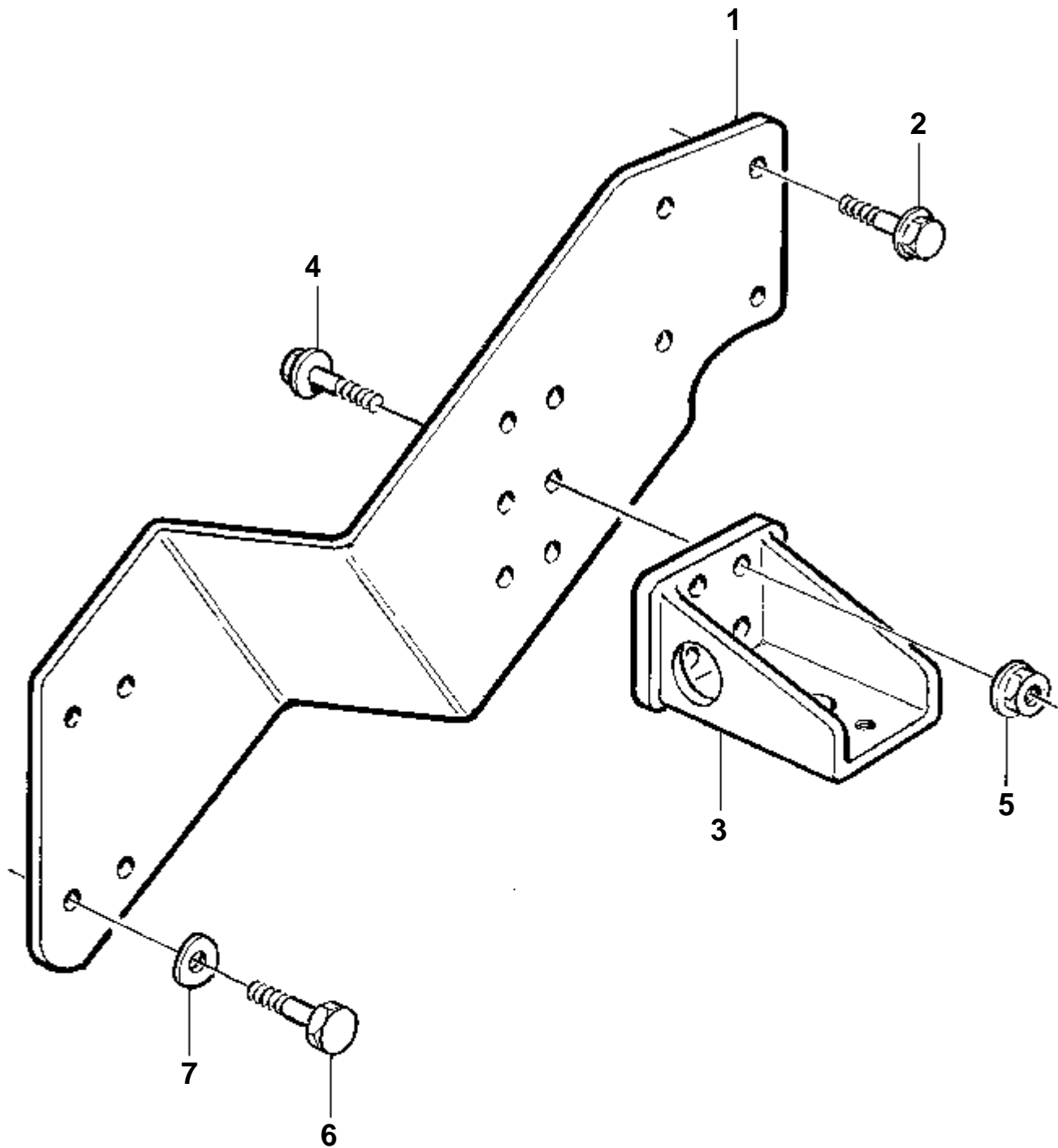


15231

TAMD63L-A, TAMD63P-A, TAMD73P-A

RÉF	No Pièce	QTÉ	DÉSIGNATION	NOTES
1	864178	1	Console	BB 28
	864179	1	Console	TB 28
2	940280	8	Rondelle e'lasttique	
3	970900	8	Vis	

TAMD63L-A, TAMD63P-A, TAMD72P-A, TAMD73P-A

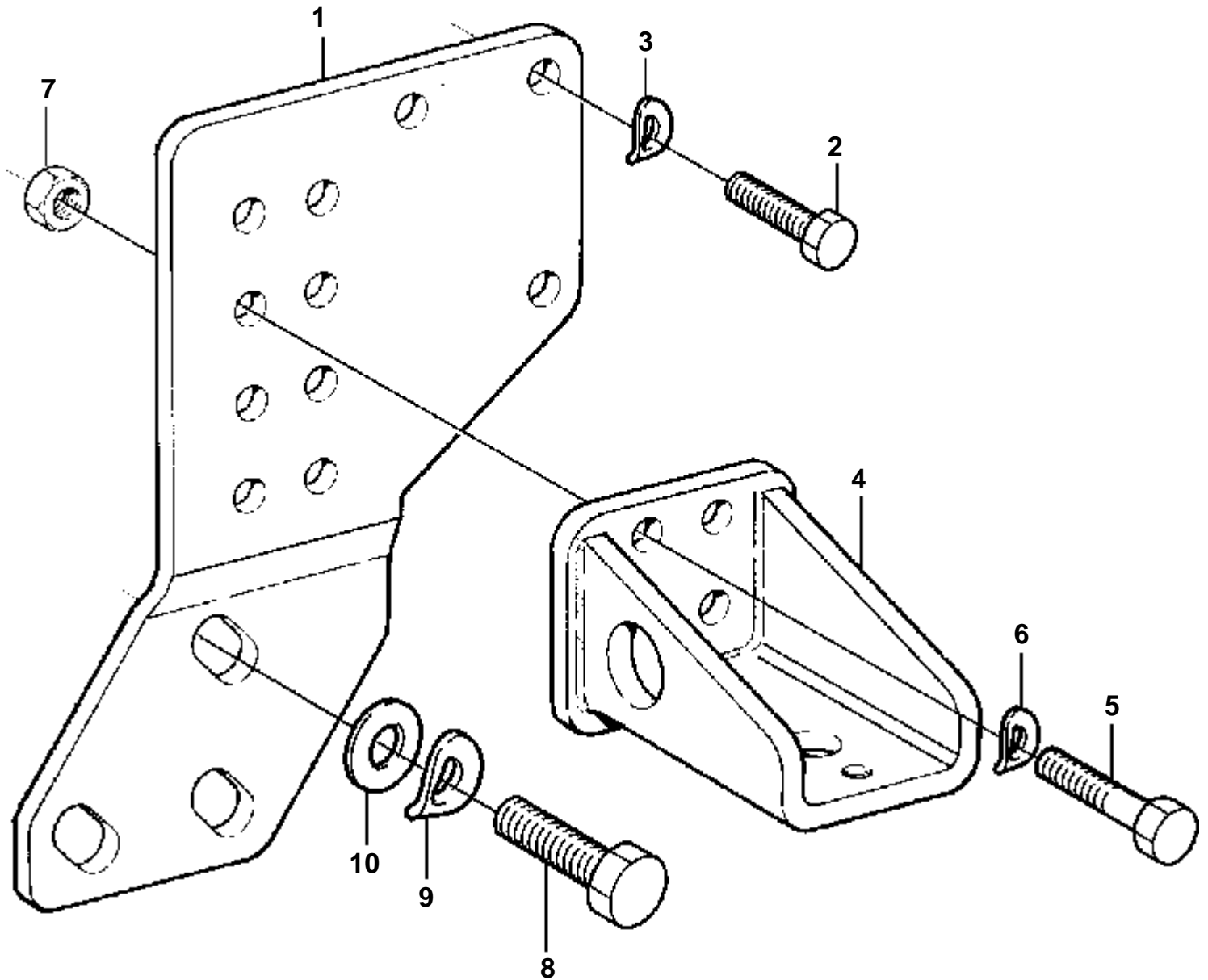


15960

TAMD63L-A, TAMD63P-A, TAMD72P-A, TAMD73P-A

RÉF	No Pièce	QTÉ	DÉSIGNATION	NOTES
1	3825099	1	Console moteur	TB
	3825100	1	Console moteur	BB
2	965225	8	Vis a bride	
3	848369	2	Console	
4	965225	8	Vis a bride	
5	971099	8	Contre ecrou bride	
6	955591	8	Vis	
7	941912	8	Rondelle e'lastique	

TAMD74C-A, TAMD74L-A, TAMD74P-A

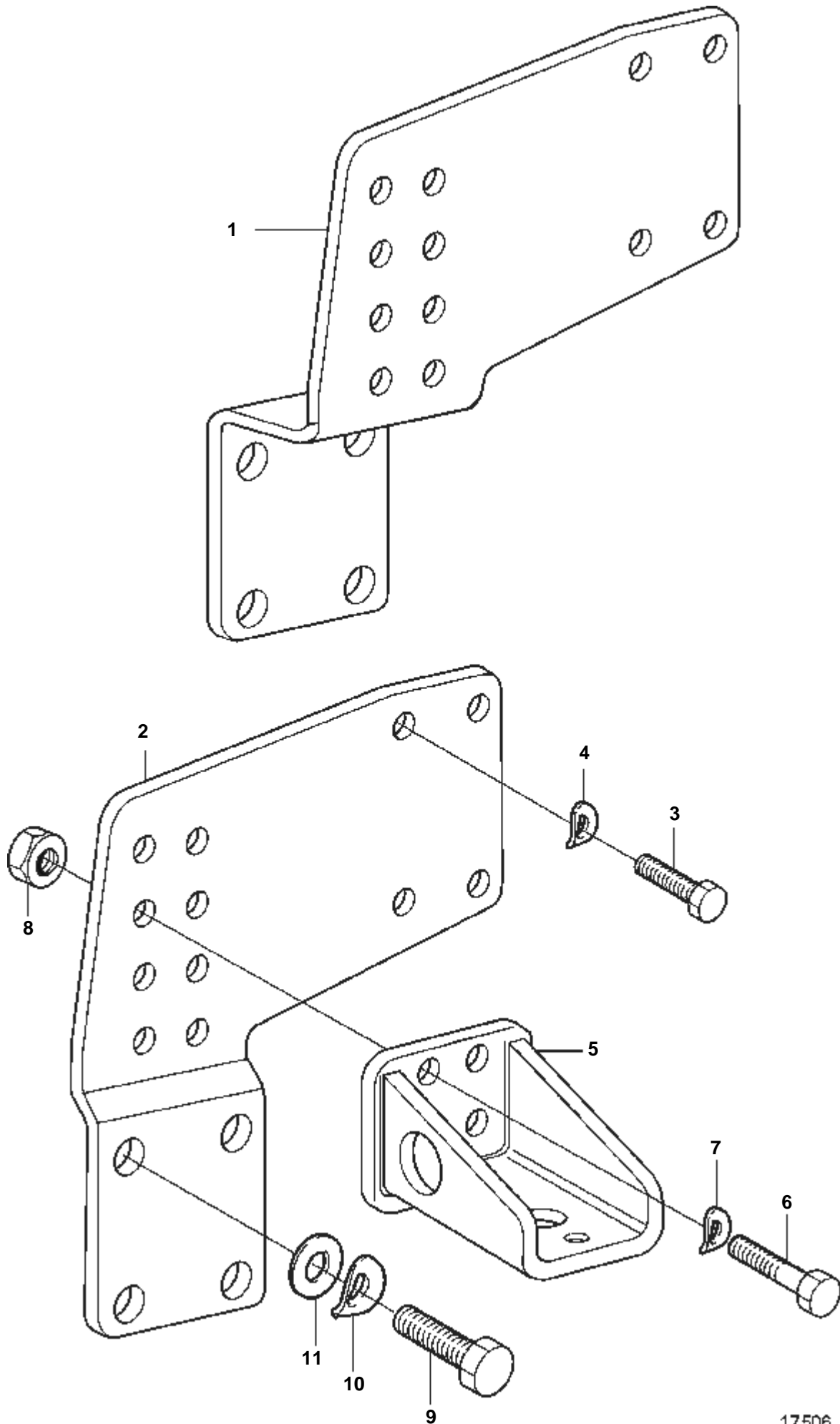


17500

TAMD74C-A, TAMD74L-A, TAMD74P-A

RÉF	No Pièce	QTÉ	DÉSIGNATION	NOTES
1	3827538	1	Console	TB
	3827539	1	Console	P
2	970900	6	Vis	
3	940280	6	Rondelle e'lasttique	
4	848369	2	Console	
5	970900	8	Vis	
6	940280	8	Rondelle e'lasttique	
7	963108	8	Ecrou	
8	955363	6	Vis	
9	941912	6	Rondelle e'lasttique	
10	955900	6	Rondelle	

TAMD74C-A, TAMD74L-A, TAMD74P-A



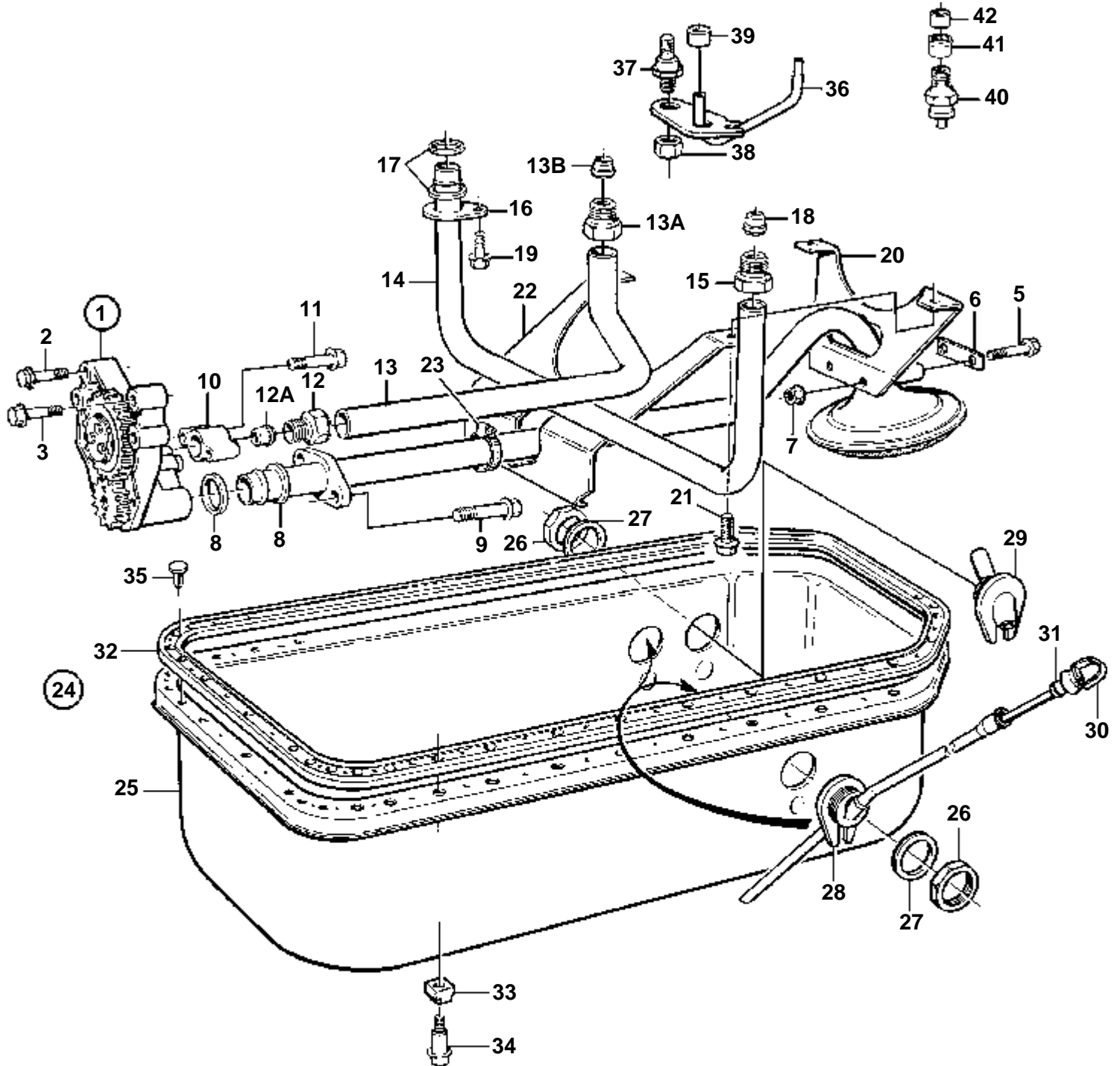
17506

TAMD74C-A, TAMD74L-A, TAMD74P-A

RÉF	No Pièce	QTÉ	DÉSIGNATION	NOTES
1	3828364	1	Console	TB
2	3828363	1	Console	P
3	970900	8	Vis	
4	940280	8	Rondelle e'lasttique	
5	848369	2	Console	
6	970900	8	Vis	
7	940280	8	Rondelle e'lasttique	
8	963108	8	Ecrou	
9	955363	8	Vis	
10	941912	8	Rondelle e'lasttique	
11	955900	8	Rondelle	



TAMD63L-A, TAMD63P-A

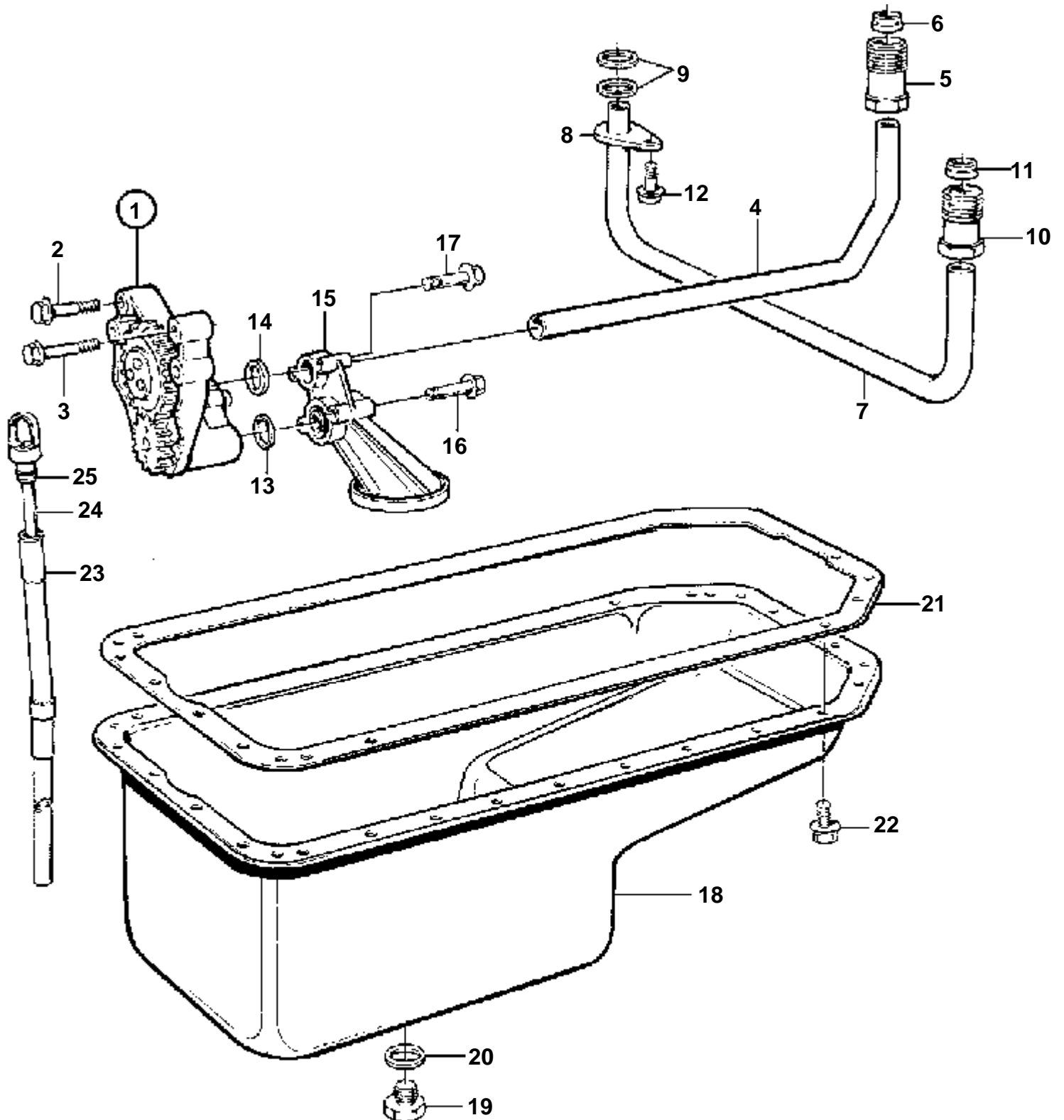


17438

## TAMD63L-A, TAMD63P-A

RÉF	No Pièce	QTÉ	DÉSIGNATION	Voir	NOTES
1	477547	1	Pompe huile		
				1036	
2	471513	4	Vis		
3	471734	2	Vis		
4	864549	1	Crepine d'huile		
5	965218	2	Vis		
6	421750	1	Rondelle		
7	945408	2	Ecrou accouplement		(968862)
8	470383	2	Bague etancheite		
9	965183	2	Vis a bride		(965182)
10	465846	1	Partie me'diane		
11	968553	2	Vis		(973080)
12	471588	1	Raccord tuyau refoul		
12A	980786	1	Bague surete		
13	420994	1	Conduit huile pressi		(864765)
13A	471595	1	· Raccord tuyau refoul		(471588)
13B	980786	1	· Bague surete		
14	420996	1	Conduit huile pressi		(471594)
15	471595	1	· Raccord tuyau refoul		(471588)
16	471746	1	· Collier serrage		
17	471956	2	· Bague etancheite		
18	980786	1	· Bague surete		
19	946440	1	Vis a bride		
20	847698	1	Console		
21	946173	2	Vis a bride		
22	3825820	1	Tole chicanes		(866659)
23	943474	1	Collier serrage		
24	865753	1	Carter huile	NS	COMPL.
25	865755	1	· Carter huile		
26	468948	3	· Ecrou		
27	468947	3	· Bague etancheite		
28	866743	2	· Tuyau		
29	866749	1	· Raccord tuyau		
30	866746	2	Jauge d'huile		
31	925054	2	· Joint torique		
32	420941	1	Joint		
33	420991	34	Coussin caoutchouc		
34	1556083	34	Vis		
35	943353	20	Rivet		
36	420628	6	Gicleur		
37	471596	6	Goujon		
38	948570	6	Contre-ecrou		
39	466874	6	Bague etancheite		
40	864533	1	Soupape decharge		
41	864531	1	Tuyau		
42	980786	1	Bague surete		

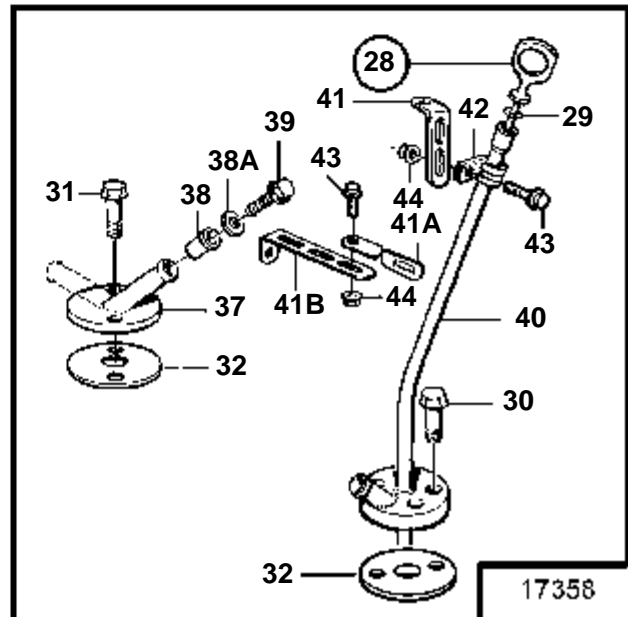
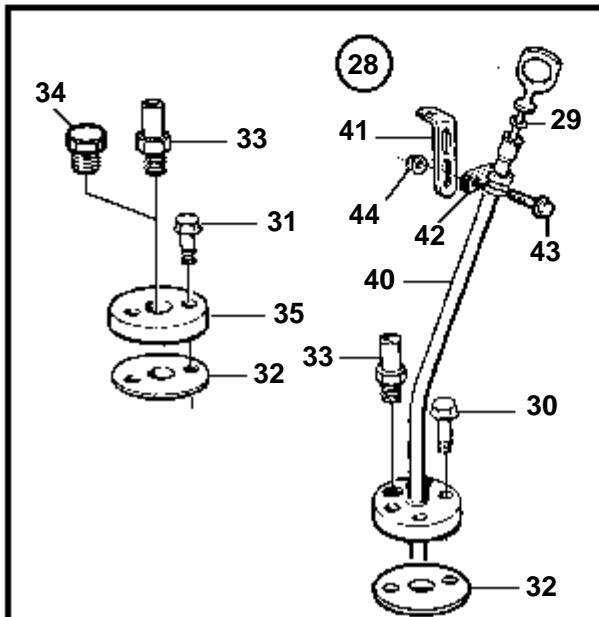
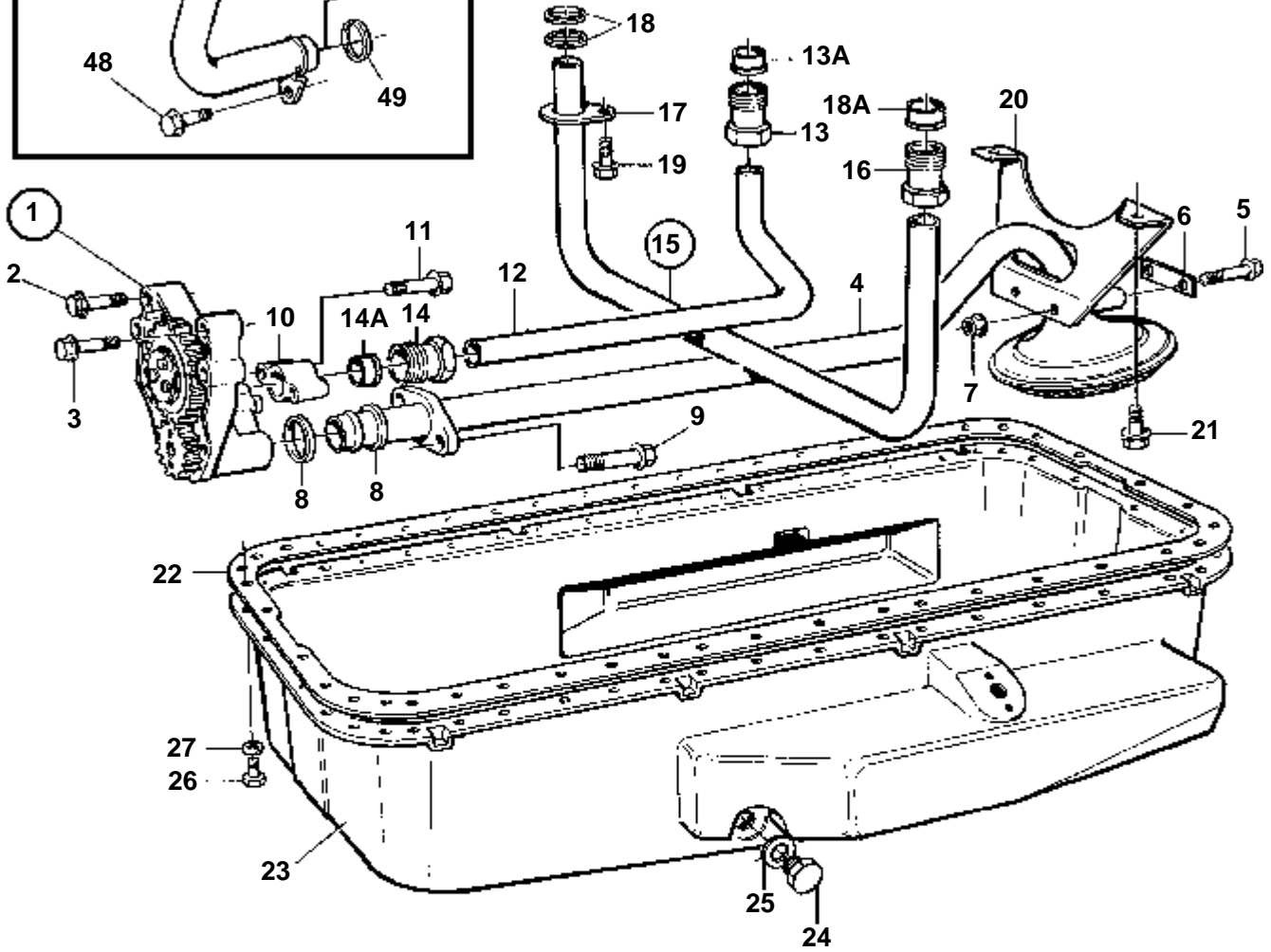
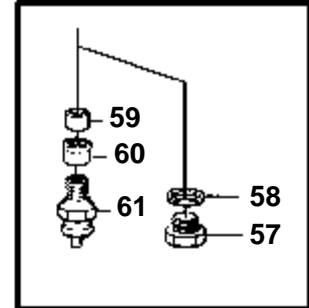
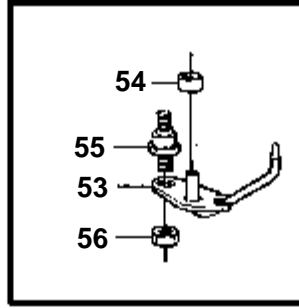
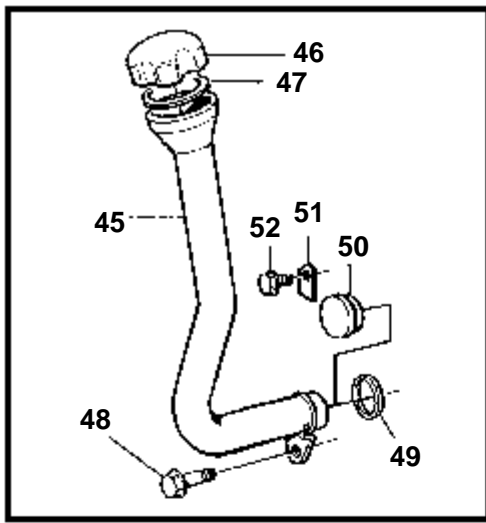
TAMD71B AUX



17015

## TAMD71B AUX

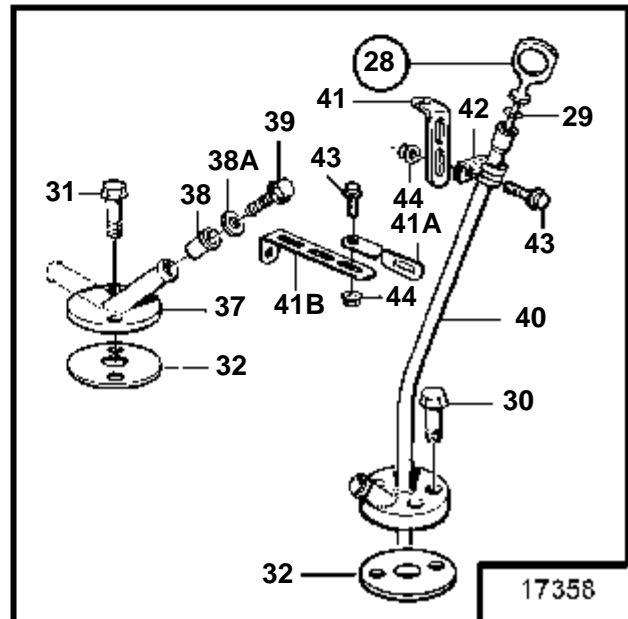
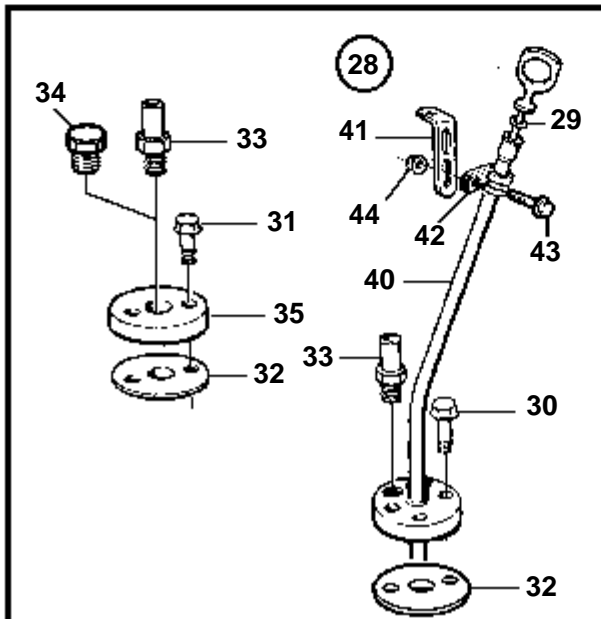
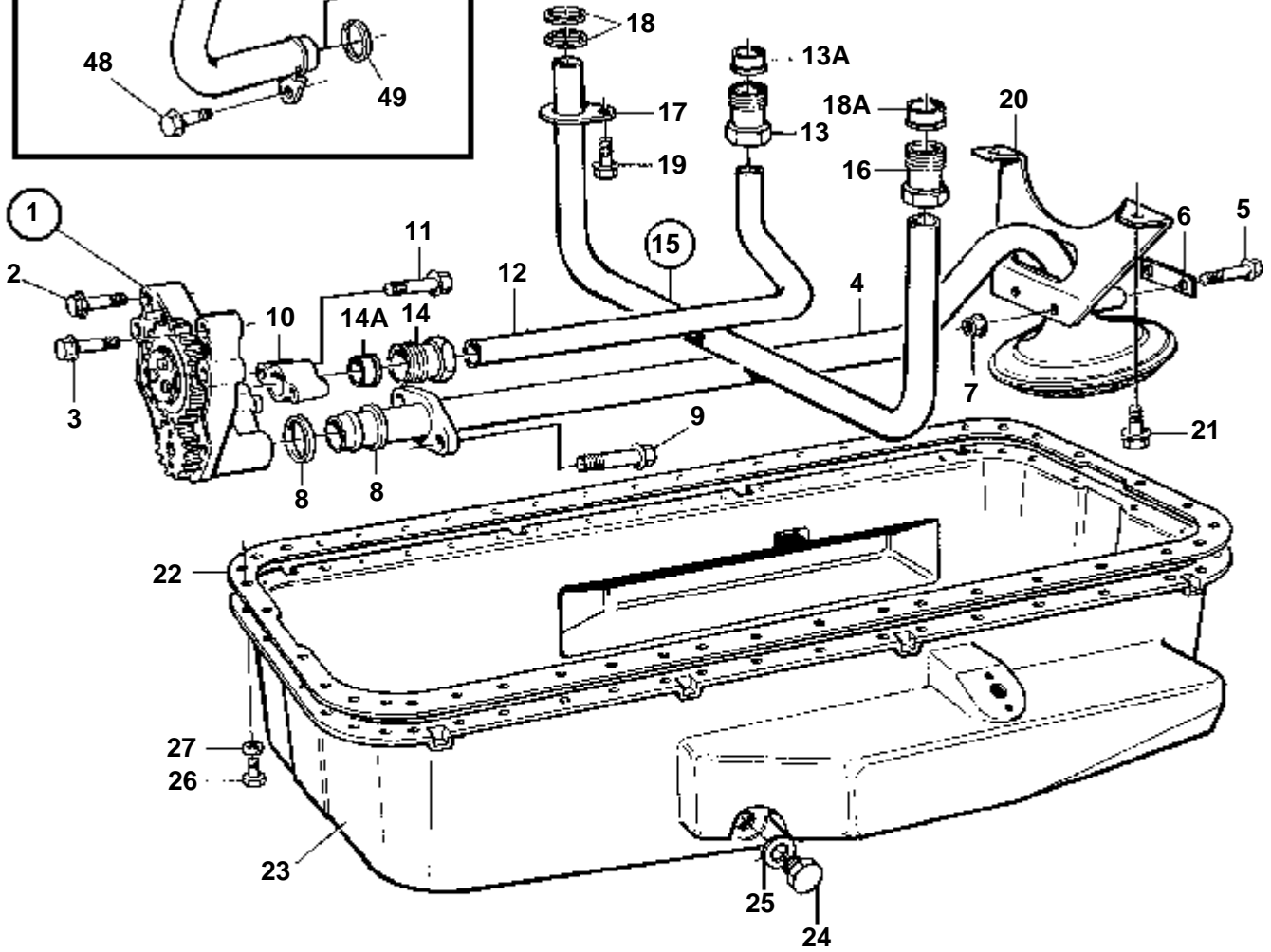
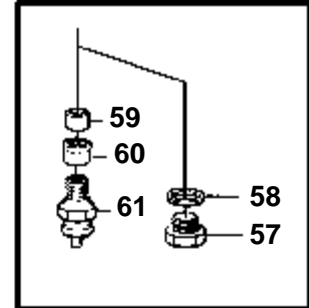
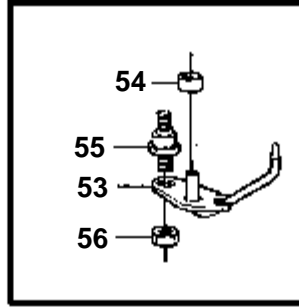
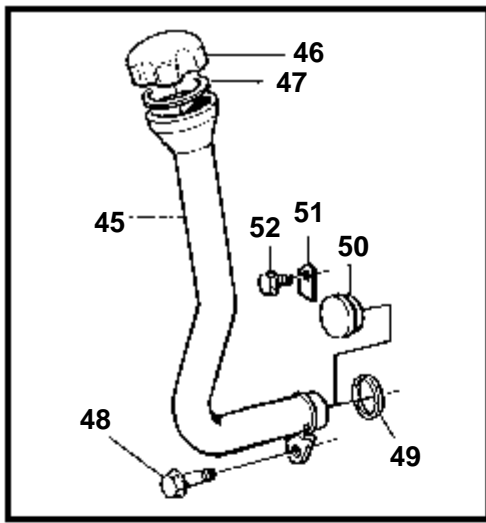
RÉF	No Pièce	QTÉ	DÉSIGNATION	Voir	NOTES
1	864760	1	Pompe huile		
				1036	
2	471513	4	Vis		M10x70mm
3	471734	2	Vis		M8x70mm
4	477948	1	Conduit huile pressi		
5	471588	1	· Raccord tuyau refoul		
6	980786	1	· Bague surete		
7	420996	1	Conduit huile pressi, refroidissement de piston		
8	471746	1	· Collier serrage		
9	471956	2	· Bague etancheite		
10	471588	1	· Raccord tuyau refoul		
11	980786	1	· Bague surete		
12	946440	1	Vis a bride		
13	949659	1	Joint torique		
14	471956	1	Bague etancheite		
15	420725	1	Crepine d'huile		
16	968892	2	Vis a bride		
17	969225	2	Vis a bride		
18	421026	1	Carter huile		
19	192538	1	· Bouchon magnetique		
20	18677	1	· Joint		
21	865342	1	Joint		
22	946440	36	Vis a bride		
23	848700	1	Tuyau		STD. Jauge d'huile montée sur le côté droit.
	862055	1	Tuyau		OPTION. Jauge d'huile montée sur le côté gauche.
24	863797	1	Jauge d'huile		STD. Jauge d'huile montée sur le côté droit.
	862197	1	Jauge d'huile		OPTION. Jauge d'huile montée sur le côté gauche.
25	925054	1	· Joint torique		POUR 863797
	955984	1	· Bague etancheite		POUR 862197



17358

RÉF	No Pièce	QTÉ	DÉSIGNATION	Voir	NOTES
1	471733	1	Pompe huile		SN-XXXXXXXXXX/41796
				1036	REMPLACE PAR 477547
	477547	1	Pompe huile		SN-XXXXXXXXXX/41796
				1036	
	864760	1	Pompe huile		SNXXXXXXXXXX/41797-
				1036	
2	471513	4	Vis		
3	471734	2	Vis		
4	847765	1	Crepine d'huile		SN-XXXXXXXXXX/41796
	864538	1	Crepine d'huile		SNXXXXXXXXXX/41797-
5	965218	2	Vis		
6	421750	1	Rondelle		
7	945408	1	Ecrou accouplement		
8	470383	2	Bague etancheite		
9	965183	2	Vis a bride		POUR 471733, 477547
	965184	2	Vis		POUR 864760
10	465846	1	Partie me'diane		
11	968553	2	Vis		POUR 471733, 477547
	968999	2	Vis		POUR 864760
12	477947	1	Tuyau		SN-XXXXXXXXXX/41796 (471587)
	477948	1	Conduit huile pressi		SNXXXXXXXXXX/41797-
13	471595	1	· Raccord tuyau refoul		
13A	980786	1	· Bague surete		
14	471588	1	Raccord tuyau refoul		
14A	980786	1	Bague surete		
15	420996	1	Conduit huile pressi, refroidissement de piston		
16	471595	1	· Raccord tuyau refoul, refroidissement de piston		
17	471746	1	· Collier serrage		
18	471956	2	· Bague etancheite		
18A	980786	1	· Bague surete		
19	946440	1	Vis a bride		
20	847698	1	Console		
21	946440	2	Vis a bride		
22	11030779	1	Joint		
23	3827987	1	Carter huile		(847809). Ancien modèle de carter d'huile sans trou pour vidange.
24	960634	1	Tampon		Ancien modèle de carter d'huile sans trou pour vidange.
25	18677	1	Joint		Ancien modèle de carter d'huile sans trou pour vidange.
26	940142	36	Vis		
27	941907	36	Rondelle e'lasttique		
28	848058	1	Jauge d'huile		STD. 1 pièce est utilisée sur WJ.
	863166	1	Jauge d'huile		Pour inclinaison de moteur supérieure a 5°.
29	949187	1	· Joint torique		
30	947542	2	Vis		L=25mm
32	865385	2	Joint		
33	192555	1	Raccord		SN-XXXXXXXXXX/46525
34	952075	1	Bouchon		SN-XXXXXXXXXX/46525
35	863315	1	Bride		SN-XXXXXXXXXX/46525
36	863309	1	Tuyau		SN-XXXXXXXXXX/46525
37	864707	1	Bride		SNXXXXXXXXXX/46526-
38	843108	1	Bague		SNXXXXXXXXXX/46526-
38A	940090	1	Rondelle		SNXXXXXXXXXX/46526-
39	965200	1	Vis a bride		SNXXXXXXXXXX/46526-
40	864710	1	Tuyau		SNXXXXXXXXXX/46526-
41	965558	1	Console		
42	952627	1	Collier serrage		1 pièce est utilisée sur WJ.
43	946544	1	Vis a bride		1 pièce est utilisée sur WJ.
44	945407	1	Ecrou accouplement		1 pièce est utilisée sur WJ.
45	848581	1	Tube remplissage hui		Le tube de remplissage d'huile 848581, chapeau 421753 et joint 940096 sont supprimes en standard à partir de SNXXXXXXXXXX/66654-.
46	421753	1	Bouchon de rempl. d'		Le tube de remplissage d'huile 848581, chapeau 421753 et joint 940096 sont supprimes en standard à partir de SNXXXXXXXXXX/66654-.
47	940096	1	Joint		Le tube de remplissage d'huile 848581, chapeau 421753 et joint 940096 sont supprimes en standard à partir de SNXXXXXXXXXX/66654-.
48	946173	1	Vis a bride		
49	421629	1	Bague etancheite		
50	848319	1	Tampon		ALT
51	848318	1	Fixation		ALT
52	946440	1	Vis a bride		ALT, L=16mm
53	420628	6	Gicleur, refroidissement de piston		
54	466874	6	Bague etancheite		
55	471596	6	Goujon		
56	948570	6	Contre-ecrou		
57	966146	1	Tampon		SN-XXXXXXXXXX/41796
58	947629	1	Joint		SN-XXXXXXXXXX/41796





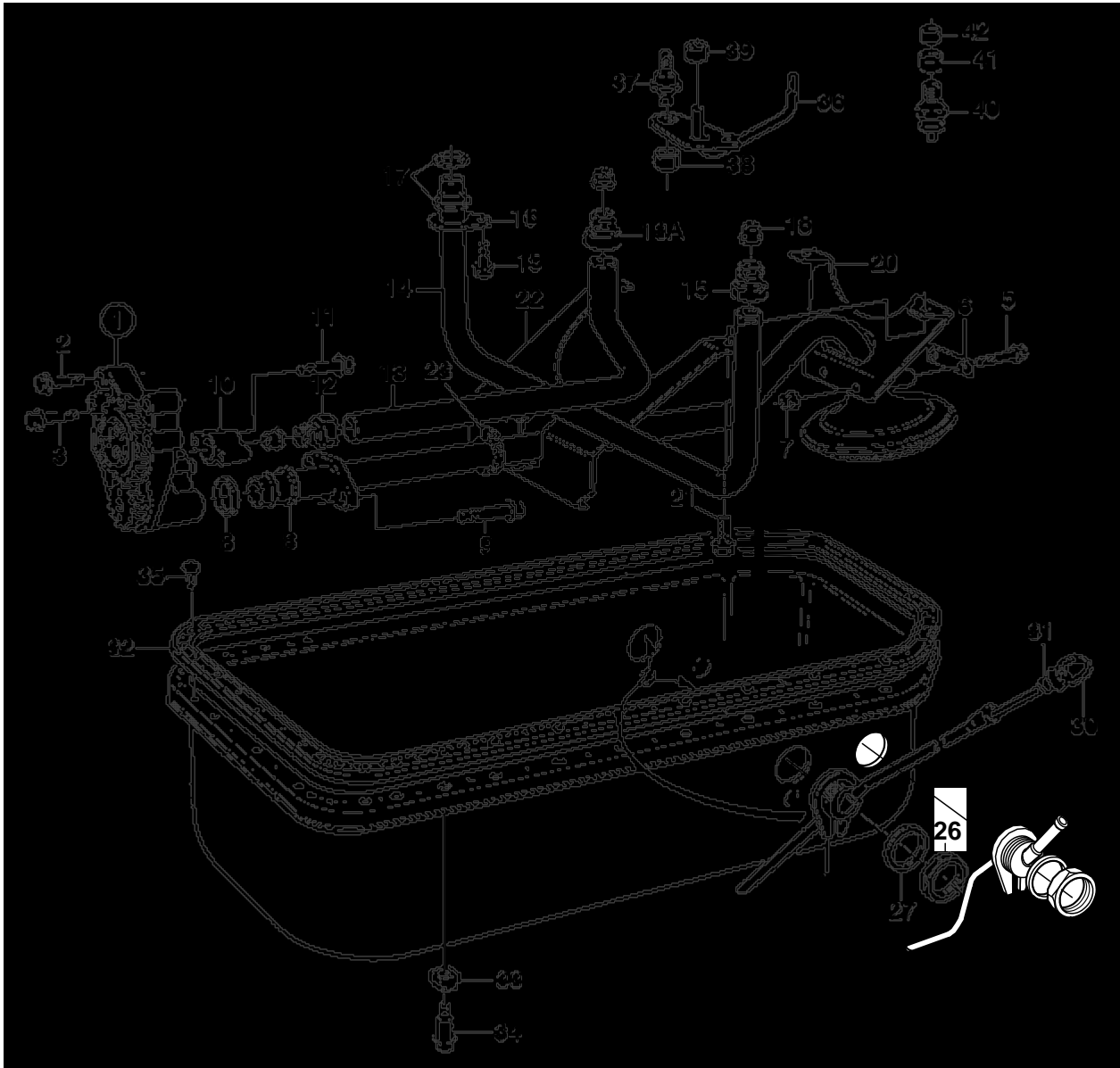
17358



RÉF	No Pièce	QTÉ	DÉSIGNATION	Voir	NOTES
1	864760	1	Pompe huile		
				1036	
2	471513	4	Vis		
3	471734	2	Vis		
4	864538	1	Crepine d'huile		
5	965218	2	Vis		
6	421750	1	Rondelle		
7	945408	1	Ecrou accouplement		
8	470383	2	Bague etancheite		
9	965184	2	Vis		POUR 864760
10	465846	1	Partie me'diane		
11	968999	2	Vis		POUR 864760
12	477948	1	Conduit huile pressi		
13	471595	1	· Raccord tuyau refoul		
13A	980786	1	· Bague surete		
14	471588	1	Raccord tuyau refoul		
14A	980786	1	Bague surete		
15	420996	1	Conduit huile pressi, refroidissement de piston		
16	471595	1	· Raccord tuyau refoul, refroidissement de piston		
17	471746	1	· Collier serrage		
18	471956	2	· Bague etancheite		
18A	980786	1	· Bague surete		
19	946440	1	Vis a bride		
20	847698	1	Console		
21	946440	2	Vis a bride		
22	11030779	1	Joint		
23	3827987	1	Carter huile		(847809). Ancien modèle de carter d'huile sans trou pour vidange.
24	960634	1	Tampon		Ancien modèle de carter d'huile sans trou pour vidange.
25	18677	1	Joint		Ancien modèle de carter d'huile sans trou pour vidange.
26	940142	36	Vis		
27	941907	36	Rondelle e'lasttique		
28	848058	2	Jauge d'huile		STD. 1 pièce est utilisée sur WJ.
	863166	2	Jauge d'huile		Pour inclinaison de moteur supérieure a 5°.
29	949187	2	· Joint torique		
31	946544	2	Vis a bride		L=16mm
32	865385	2	Joint		
37	864707	1	Bride		
38	843108	1	Bague		
38A	940090	1	Rondelle		
39	965200	1	Vis a bride		
40	864710	2	Tuyau		1 pièce est utilisée sur WJ.
41	965558	1	Console		
41A	1136551	1	Console		
41B	965563	1	Console		
42	952627	2	Collier serrage		1 pièce est utilisée sur WJ.
43	946544	2	Vis a bride		1 pièce est utilisée sur WJ.
44	945407	2	Ecrou accouplement		1 pièce est utilisée sur WJ.
50	848319	1	Tampon		ALT
51	848318	1	Fixation		ALT
52	946440	1	Vis a bride		ALT, L=16mm
53	420628	6	Gicleur, refroidissement de piston		
54	466874	6	Bague etancheite		
55	471596	6	Goujon		
56	948570	6	Contre-ecrou		
59	864531	1	Tuyau		
60	980786	1	Bague surete		

RÉF	No Pièce	QTÉ	DÉSIGNATION	Voir	NOTES
61	864533	1	Soupape decharge, refroidissement de piston		

TAMD74C-A, TAMD74L-A, TAMD74P-A

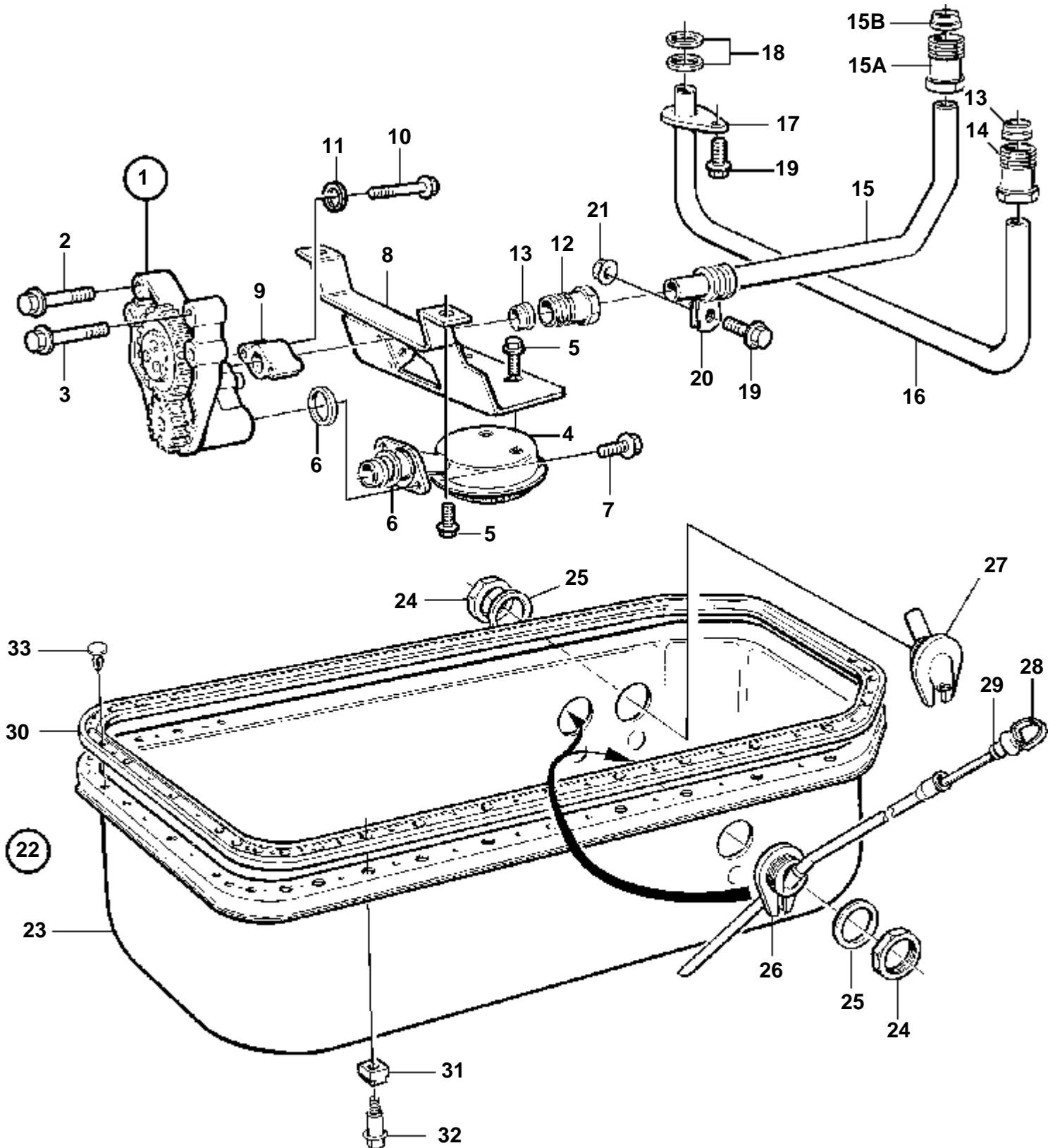


17359

## TAMD74C-A, TAMD74L-A, TAMD74P-A

RÉF	No Pièce	QTÉ	DÉSIGNATION	Voir
1	864760	1	Pompe huile	
2	471513	4	Vis	1036
3	471734	2	Vis	
4	864538	1	Crepine d'huile	
5	965218	2	Vis	
6	421750	1	Rondelle	
7	945408	1	Ecrou accouplement	
8	470383	2	Bague etancheite	
9	965184	2	Vis	
10	465846	1	Partie me'diane	
11	968999	2	Vis	
12	471588	1	Raccord tuyau refoul	
12A	980786	1	Bague surete	
13	477948	1	Conduit huile pressi	
13A	471595	1	· Raccord tuyau refoul	
13B	980786	1	· Bague surete	
14	420996	1	Conduit huile pressi, refroidissement de piston	
15	471595	1	· Raccord tuyau refoul	
16	471746	1	· Collier serrage	
17	471956	1	· Bague etancheite	
18	980786	1	· Bague surete	
19	946440	1	Vis a bride	
20	847698	1	Console	
21	946173	2	Vis a bride	
22	3825820	1	Tole chicanes	
23	943474	1	Collier serrage	
24	3827076	1	Carter huile	
25	3827232	1	Tuyau	
26	468948	3	Ecrou	
27	468947	3	Bague etancheite	
28	866743	2	Tuyau	
29	1543883	3	Retenue	NS
30	3827182	2	Jauge d'huile	
31	925054	2	· Joint torique	
32	477785	1	Joint	
33	420991	36	Coussin caoutchouc	
34	1556083	36	Vis	
35	943353	20	Rivet	
36	8192844	6	Gicleur huile	
37	471596	6	Goujon	
38	948570	6	Contre-ecrou	
39	466874	6	Bague etancheite	
40	864533	1	Soupape decharge	
41	864531	1	Tuyau	
42	980786	1	Bague surete	

TAMD63L-A, TAMD63P-A

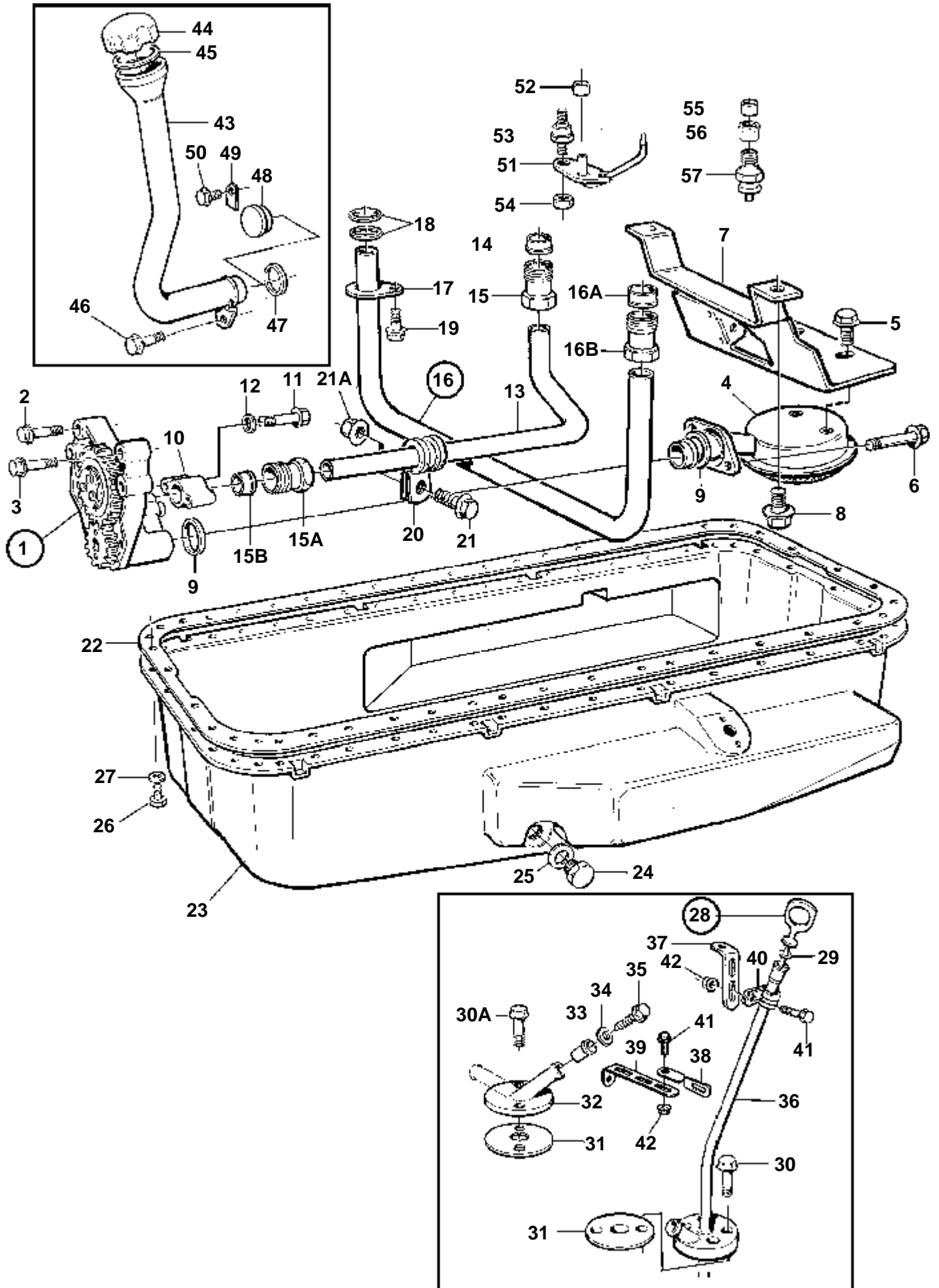


17439

## TAMD63L-A, TAMD63P-A

RÉF	No Pièce	QTÉ	DÉSIGNATION	Voir	NOTES
1	477547	1	Pompe huile		
				1036	
2	471513	4	Vis		M10x70mm
3	471734	2	Vis		M8x70mm
4	848941	1	Crepine d'huile		
5	946440	4	Vis a bride		M8x90mm
6	470383	2	Bague etancheite		
7	965183	2	Vis a bride		
8	848076	1	Tole chicanes		
9	465846	1	Partie me'diane		
10	968553	2	Vis		M8x80mm
11	955894	2	Rondelle		
12	471588	2	Raccord tuyau refoul		M8x110mm
13	956972	3	Bague surete		
14	471595	1	Raccord tuyau refoul		
15	420994	1	Conduit huile pressi		
15A	471595	1	· Raccord tuyau refoul		
15B	956972	1	· Bague surete		
16	4772187	1	Conduit huile pressi		
17	471746	1	Collier serrage		
18	471956	2	Bague etancheite		
19	946440	2	Vis a bride		
20	1545433	1	Collier serrage		
21	945408	1	Ecrou accouplement		
22	865753	1	Carter huile	NS	
23	865755	1	· Carter huile		
24	468948	2	· Ecrou		
25	468947	2	· Bague etancheite		
26	866743	2	· Tuyau		
27	866749	1	· Raccord tuyau		
28	866746	2	Jauge d'huile		
29	925054	2	· Joint torique		
30	420941	1	Joint		
31	420991	34	Coussin caoutchouc		
32	1556083	34	Vis		
33	943353	20	Rivet		

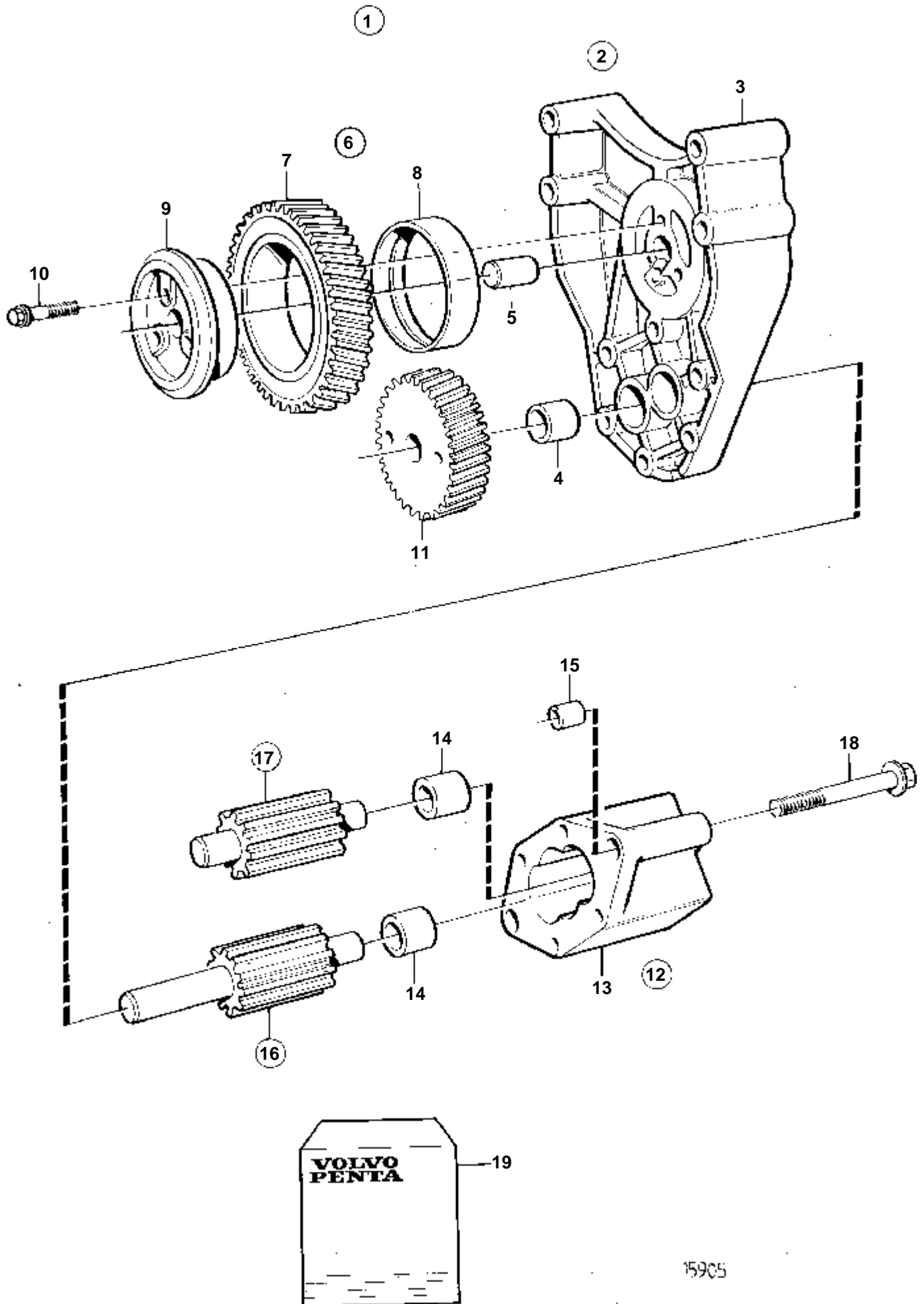
TAMD73P-A, TAMD74C-A, TAMD74L-A, TAMD74P-A



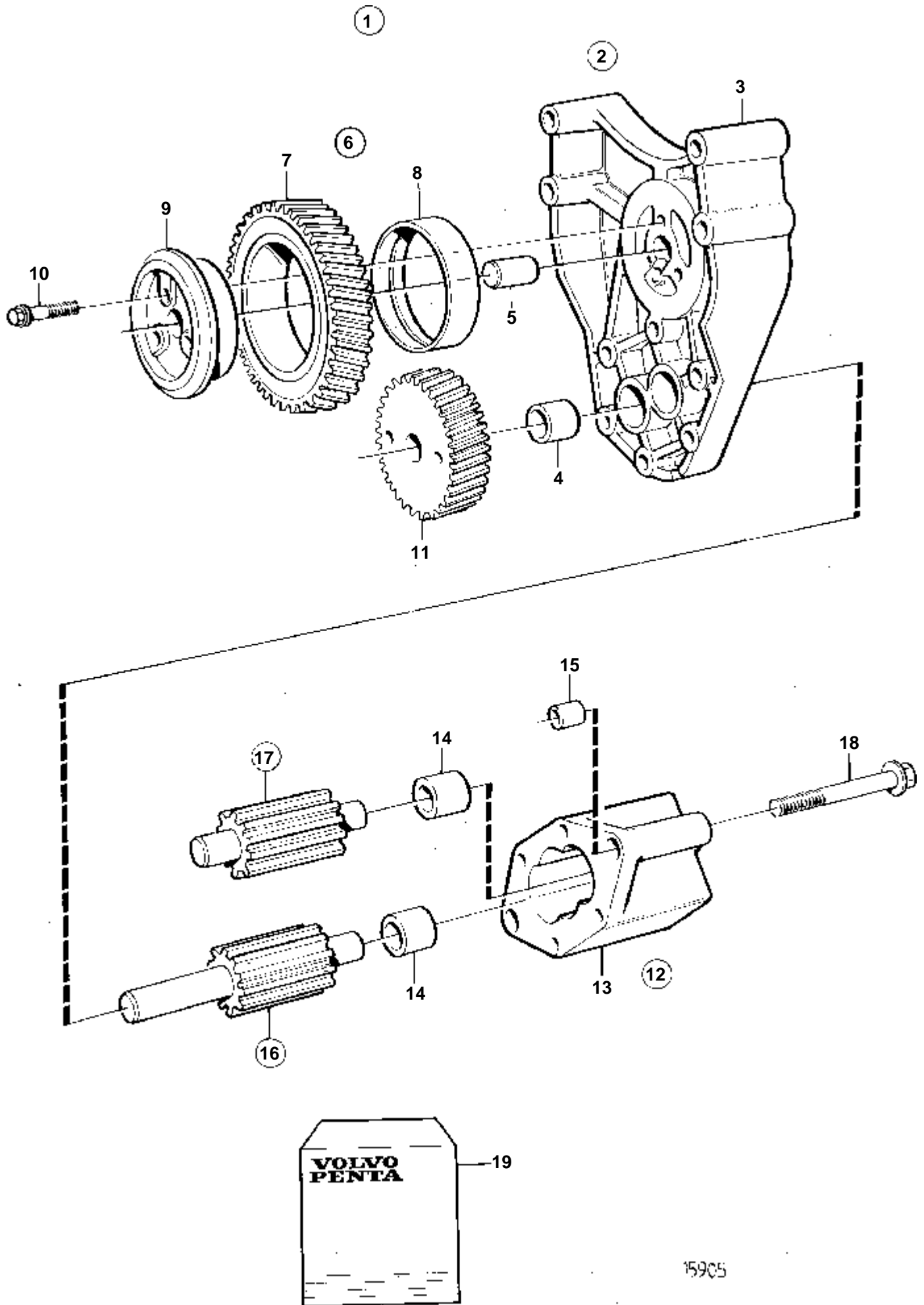
## TAMD73P-A, TAMD74C-A, TAMD74L-A, TAMD74P-A

RÉF	No Pièce	QTÉ	DÉSIGNATION	Voir	NOTES
	864760	1	Pompe huile		
				1036	
2	471513	4	Vis		
3	471734	2	Vis		
4	848941	1	Crepine d'huile		
5	946440	2	Vis a bride		
6	965184	2	Vis		L=100mm
7	3826485	1	Tole chicanes		
8	946440	2	Vis a bride		
9	470383	2	Bague etancheite		
10	465846	1	Partie me'diane		
11	955310	2	Vis		
12	955894	2	Rondelle		
13	477948	1	Conduit huile pressi		
14	980786	1	· Bague surete		
15	471595	1	· Raccord tuyau refoul		
15A	471588	1	Raccord tuyau refoul		
15B	980786	1	Bague surete		
16	420996	1	Conduit huile pressi, refroidissement de piston		
16A	980786	1	· Bague surete		
16B	471595	1	· Raccord tuyau refoul		
17	471746	1	· Collier serrage		
18	471956	2	· Bague etancheite		
19	946440	1	Vis a bride		
20	1545433	1	Collier serrage		
21	946440	1	Vis a bride		
21A	945408	1	Ecrou accouplement		
22	11030779	1	Joint		(865342)
23	3827987	1	Carter huile		(847809). Ancien modèle de carter d'huile sans trou pour vidange.
24	960634	1	Tampon		Ancien modèle de carter d'huile sans trou pour vidange.
25	18677	1	Joint		Ancien modèle de carter d'huile sans trou pour vidange.
26	940142	36	Vis		
27	941907	36	Rondelle e'lasttique		
28	848058	2	Jauge d'huile		STD
	863166	2	Jauge d'huile		Pour inclinaison de moteur supérieure a 5°.
29	949187	2	· Joint torique		
30	947542	2	Vis		L=25mm
30A	946544	2	Vis a bride		L=16mm
31	865385	2	Joint		
32	864707	1	Bride		
33	843108	1	Bague		
34	940090	1	Rondelle		
35	965200	1	Vis a bride		
36	864710	2	Tuyau		
37	965558	1	Console		
38	1136551	1	Console		
39	965563	1	Console		
40	952627	2	Collier serrage		
41	946544	2	Vis a bride		
42	945407	2	Ecrou accouplement		
43	848581	1	Tube remplissage hui		Le tube de remplissage d'huile 848581, chapeau 421753 et joint 940096 sont supprimes en standard à partir de SNXXXXXXXXXX/66654-.
44	421753	1	Bouchon de rempl. d'		Le tube de remplissage d'huile 848581, chapeau 421753 et joint 940096 sont supprimes en standard à partir de SNXXXXXXXXXX/66654-.
45	940096	1	Joint		Le tube de remplissage d'huile 848581, chapeau 421753 et joint 940096 sont supprimes en standard à partir de SNXXXXXXXXXX/66654-.
46	946173	1	Vis a bride		
47	421629	1	Bague etancheite		
48	848319	1	Tampon		ALT
49	848318	1	Fixation		ALT
50	946440	1	Vis a bride		ALT, L=16mm
51	420628	6	Gicleur, refroidissement de piston		
52	466874	6	Bague etancheite		
53	471596	6	Goujon		
54	948570	6	Contre-ecrou		
55	864531	1	Tuyau		
56	980786	1	Bague surete		
57	864533	1	Soupape decharge, refroidissement de piston		

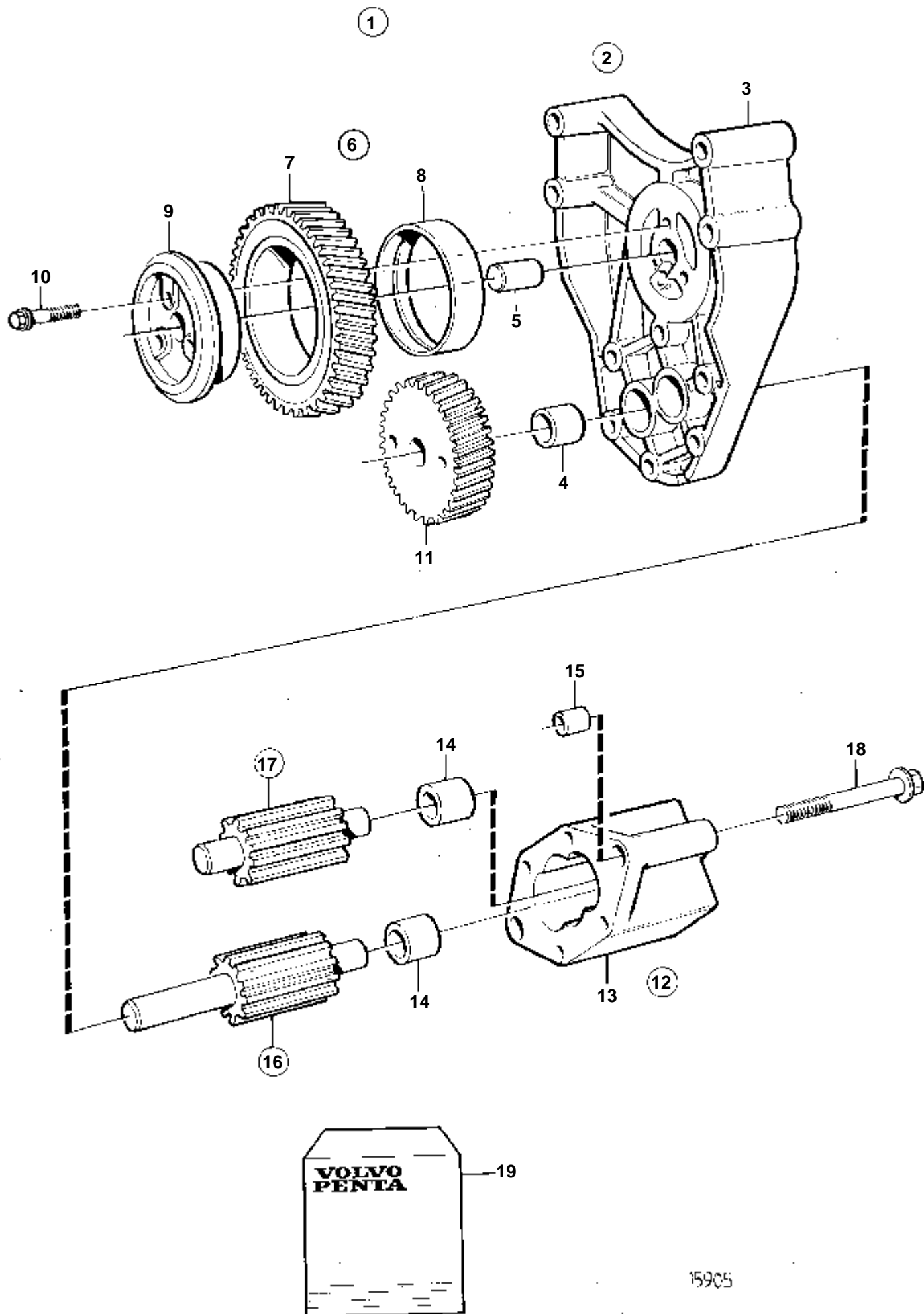




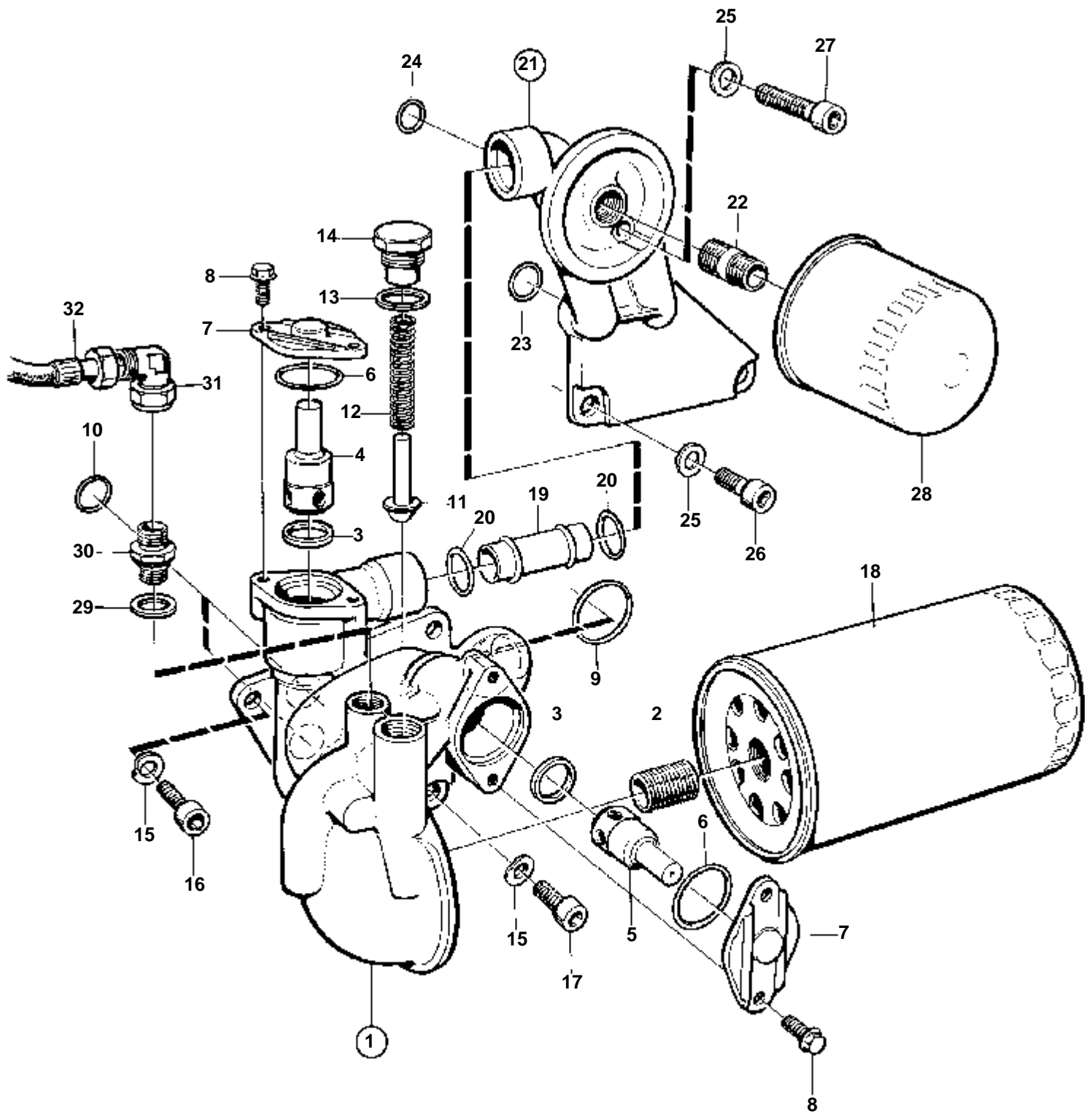
RÉF	No Pièce	QTÉ	DÉSIGNATION	NOTES
1	471733	1	Pompe huile	REPLACE PAR 477547
2	471571	1	· Console	
3		1	· · Console	
4	470347	2	· · · Bague	Inclus dans le kit de rénovation.
5	191171	1	· · Goupille	
6	471942	1	· Pignon	
7		1	· · Pignon fou	
8		2	· · Bague	
9	420048	1	· Douille palier	
10	471586	1	· Vis	
11	471941	1	· Pignon	
12		1	· Carter	
13		1	· · Carter	
14	470347	2	· · · Bague	Inclus dans le kit de rénovation.
15	401146	2	· · Duille guide	
16		1	· Arbreavec pignon	Inclus dans le kit de rénovation.
17		1	· Arbreavec pignon	Inclus dans le kit de rénovation.
18	965218	2	· Vis	L=75mm
19	276152	1	Kit renovation	VOIR GROUPE 99



RÉF	No Pièce	QTÉ	DÉSIGNATION	NOTES
1	477547	1	Pompe huile	
2	471571	1	· Console	
3		1	· · Console	
4	470347	2	· · · Bague	Inclus dans le kit de rénovation.
5	191171	1	· · Goupille	
6	471942	1	· Pignon	
7		1	· · Pignon fou	
8		2	· · Bague	
9	420048	1	· Douille palier	
10	471586	1	· Vis	
11	471941	1	· Pignon	
12		1	· Carter	
13		1	· · Carter	
14	470347	2	· · · Bague	Inclus dans le kit de rénovation.
15	401146	2	· · Duille guide	
16		1	· Arbreavec pignon	Inclus dans le kit de rénovation.
17		1	· Arbreavec pignon	Inclus dans le kit de rénovation.
18	965218	2	· Vis	L=75mm
19	276152	1	Kit renovation	VOIR GROUPE 99



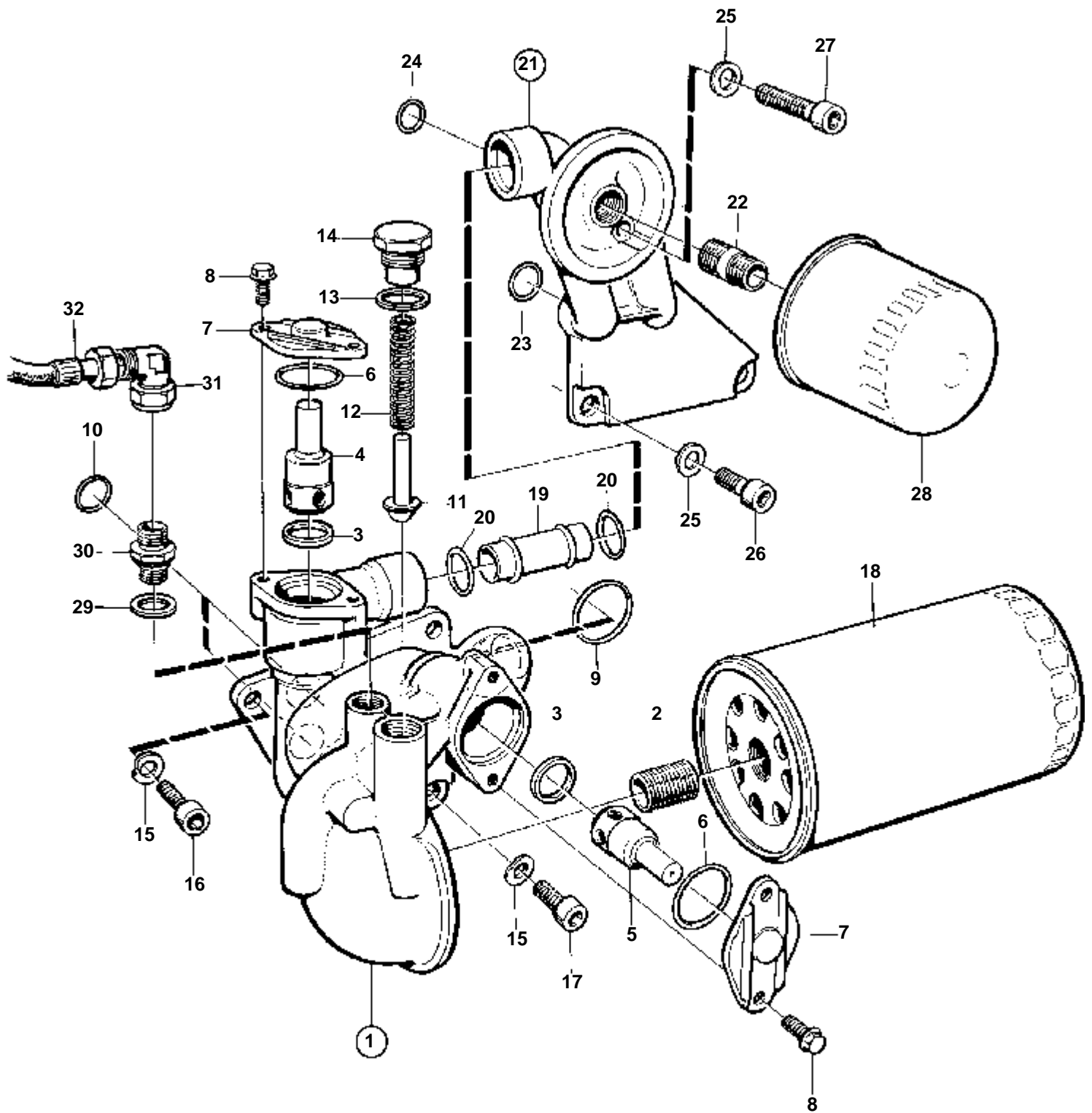
RÉF	No Pièce	QTÉ	DÉSIGNATION	NOTES
1	477547	1	Pompe huile	
2	471571	1	· Console	
3		1	· · Console	
4	470347	2	· · · Bague	Inclus dans le kit de rénovation.
5	191171	1	· · Goupille	
6	471942	1	· Pignon	
7		1	· · Pignon fou	
8		2	· · Bague	
9	420048	1	· Douille palier	
10	471586	1	· Vis	
11	471941	1	· Pignon	
12		1	· Carter	
13		1	· · Carter	
14	470347	2	· · · Bague	Inclus dans le kit de rénovation.
15	401146	2	· · Duille guide	
16		1	· Arbreavec pignon	Inclus dans le kit de rénovation.
17		1	· Arbreavec pignon	Inclus dans le kit de rénovation.
18	965218	2	· Vis	L=75mm
19	276152	1	Kit renovation	VOIR GROUPE 99



15186

RÉF	No Pièce	QTÉ	DÉSIGNATION	NOTES
1	866656	1	Boitier filtre a hui	
2	466623	1	· Raccord	
3	469846	2	Bague etancheite	
4	471646	1	Soupape decharge	
5	471707	1	Soupape decharge	
6	949659	2	Joint torique	
7	471648	2	Couvercle	
8	946544	4	Vis a bride	
9	949722	1	Joint torique	
10	949656	2	Joint torique	
11	471085	1	Soupape	
12	466653	1	Ressort	
13	947627	1	Joint	
14	471598	1	Tampon	
15	942336	3	Rondelle e'lasttique	
16	959238	2	Vis	L=25mm
17	959236	1	Vis	L=20mm
18	847741	1	Filtre huile	
19	465857	1	Tuyau	
20	471956	2	Bague etancheite	
21	3825172	1	Boitier filtre a hui	
22	829160	1	· Ecrou raccord	
23	949656	2	Joint torique	
24	944364	1	Joint torique	
25	942336	3	Rondelle e'lasttique	
26	959236	2	Vis	L=20mm
27	959241	1	Vis	L=40mm
28	3827069	1	Filtre huile	(829390)
29	948883	1	Joint	
30	963948	1	Raccord	
31	964016	1	Raccord	
32	3826420	1	Flexible de graissag	(477960). Turbo - boîtier de filtre à huile.

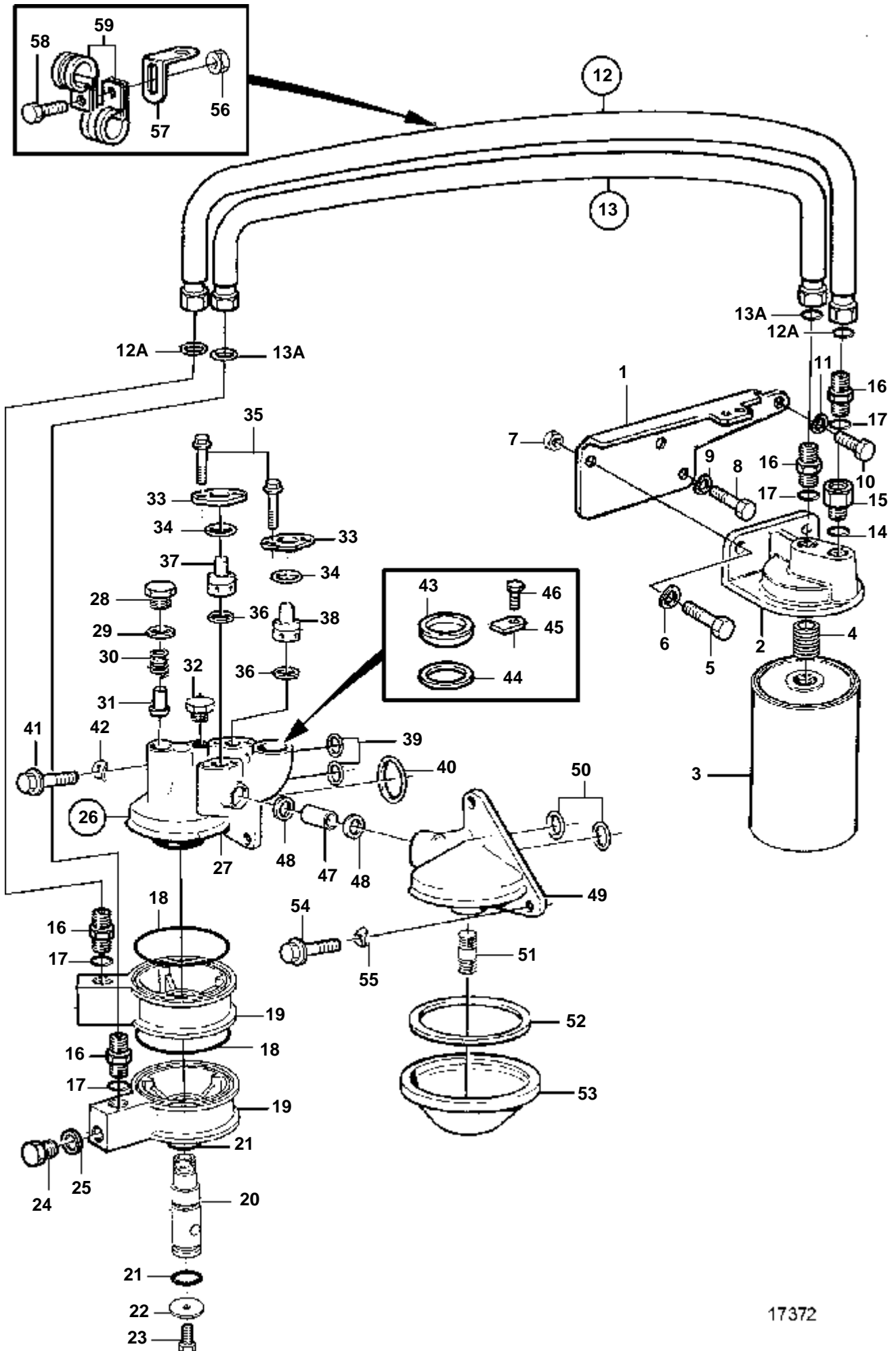




15186

RÉF	No Pièce	QTÉ	DÉSIGNATION	NOTES
1	866656	1	Boitier filtre a hui	
2	466623	1	· Raccord	
3	469846	2	Bague etancheite	
4	471646	1	Soupape decharge	
5	471707	1	Soupape decharge	
6	949659	2	Joint torique	
7	471648	2	Couvercle	
8	946544	4	Vis a bride	
9	949722	1	Joint torique	
10	949656	2	Joint torique	
11	471085	1	Soupape	
12	466653	1	Ressort	
13	947627	1	Joint	
14	471598	1	Tampon	
15	942336	3	Rondelle e'lasttique	
16	959238	2	Vis	L=25mm
17	959236	1	Vis	L=20mm
18	847741	1	Filtre huile	
19	471602	1	Tuyau	
20	471956	2	Bague etancheite	
21	3825172	1	Boitier filtre a hui	
22	829160	1	· Ecrou raccord	
23	949656	2	Joint torique	
24	944364	1	Joint torique	
25	942336	3	Rondelle e'lasttique	
26	959236	2	Vis	L=20mm
27	959241	1	Vis	L=40mm
28	3827069	1	Filtre huile	(829390)
29	947622	1	Joint	
30	963948	1	Raccord	
31	964016	1	Raccord	
32	3826420	1	Flexible de graissag	(477960). Turbo - boîtier de filtre à huile.

TAMD71B

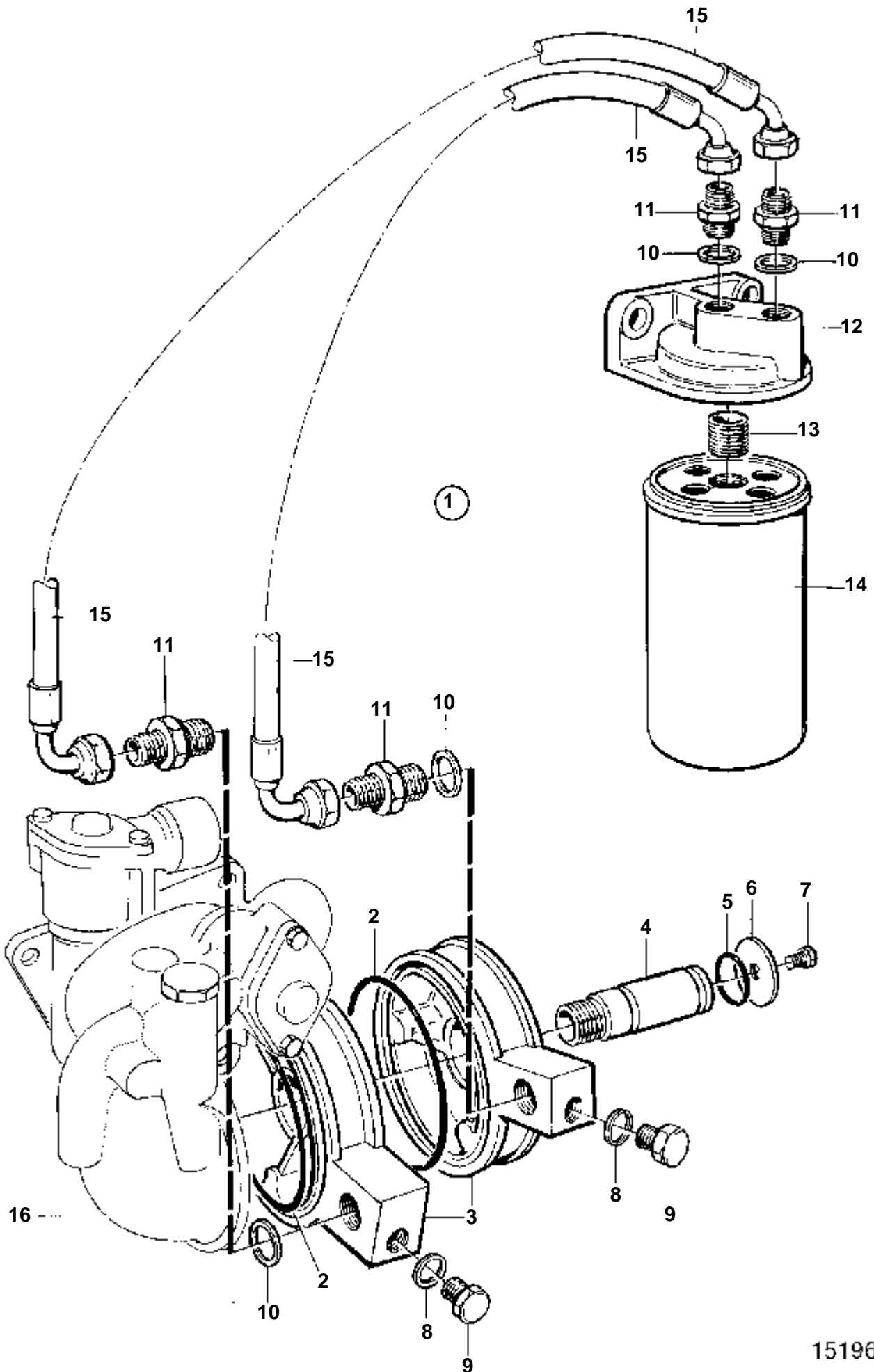


17372

## TAMD71B

RÉF	No Pièce	QTÉ	DÉSIGNATION	NOTES
1	3825375	1	Console	(848510)
2	848509	1	Carter	
3	847741	1	Filtre huile	
4	466623	1	Raccord	
5	970947	2	Vis	
6	976945	2	Rondelle	
7	971071	2	Ecrou	
8	946440	2	Vis a bride	
9	941907	2	Rondelle e'lasttique	
10	970944	1	Vis	
11	862692	1	Rondelle	
12	863341	1	Flexible	L=775mm
12A	4880663	2	· Joint torique	
13	863346	1	Flexible	L=775mm
13A	4880663	2	· Joint torique	
14	948885	1	Joint	
15	863345	1	Raccord	
16	947554	4	Raccord	
17	948885	4	Joint	
18	949647	2	Joint torique	
19	848502	2	Couvercle	
20	848504	1	Tuyau	
21	949658	2	Joint torique	
22	862692	1	Rondelle	
23	970947	1	Vis	L=20mm
24	960632	2	Bouchon	
25	948884	2	Rondelle	
26	864611	1	Boitier filtre a hui	
27		1	· Carter	
28	471598	1	· Tampon	
29	947627	1	· Joint	
30	466653	1	· Ressort	
31	471085	1	· Soupape	
32	479979	1	· Bouchon	
33	471648	2	· Couvercle	
34	949659	2	· Joint torique	
35	946544	4	· Vis a bride	
36	469846	2	· Bague etancheite	
37	471646	1	· Soupape decharge	BLANC
38	471707	1	· Soupape decharge	JAUNE
39	949656	2	Joint torique	
40	949722	1	Joint torique	
41	946329	2	Vis a bride	L=25mm
	965222	1	Vis	L=65mm
42	941908	3	Rondelle e'lasttique	
43	848319	1	Tampon	
44	421629	1	Bague etancheite	
45	848318	1	Fixation	
46	946440	1	Vis a bride	
47	471602	1	Tuyau	
48	471956	2	Bague etancheite	
49	471601	1	Carter	
50	949656	2	Joint torique	
51	469904	1	Raccord	
52	948981	1	Joint torique	
53	848431	1	Couvercle	
54	946329	3	Vis a bride	
55	941908	3	Rondelle e'lasttique	
56	945407	1	Ecrou accouplement	
57	965552	1	Console	
58	947542	1	Vis	
59	952634		Collier serrage	

TAMD63L-A, TAMD63P-A

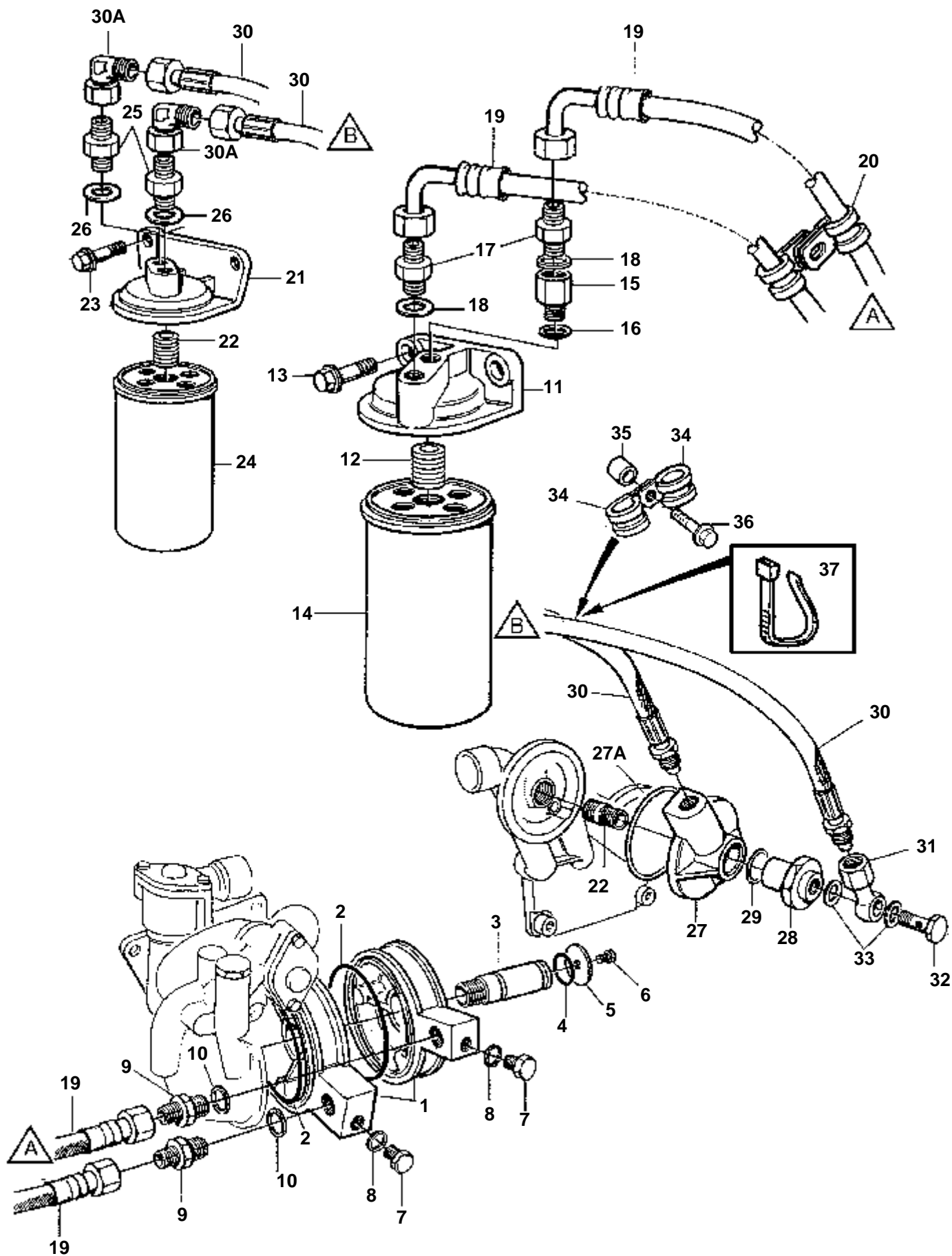


15196

TAMD63L-A, TAMD63P-A

RÉF	No Pièce	QTÉ	DÉSIGNATION		Voir	NOTES
1	866999	1	Kit filtre huile		NS	
2	949647	2	· Joint torique			
3	848502	2	· Couvercle			
4	848504	1	· Tuyau			
5	949658	2	· Joint torique			
6	862692	1	· Rondelle			
7	970945	1	· Vis			(970944)
8	948884	2	· Rondelle			
9	960632	2	· Bouchon			
10	948885	4	· Joint			
11	947554	4	· Raccord			M26x1,5
12	848509	1	· Carter			
13	466623	1	· Raccord			
14	847741	1	· Filtre huile			
15	863613	1	· Flexible			
16	866656	1	Boitier filtre a hui			
					686	

TAMD73P-A, TAMD73WJ-A, TAMD74C-A, TAMD74L-A, TAMD74P-A



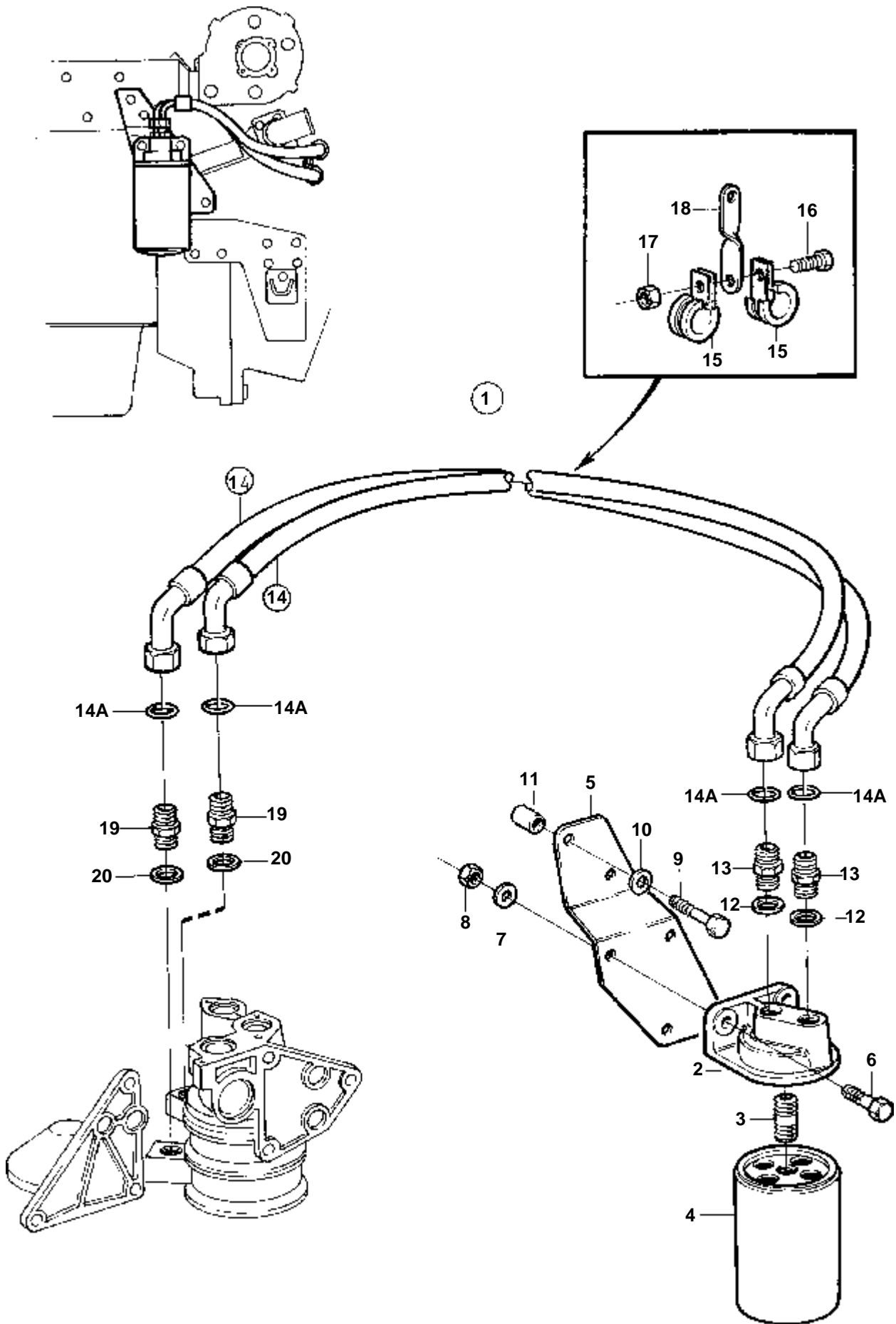
17360

TAMD73P-A, TAMD73WJ-A, TAMD74C-A, TAMD74L-A, TAMD74P-A

RÉF	No Pièce	QTÉ	DÉSIGNATION
1	848502	2	Couvercle
2	949647	2	Joint torique
3	848504	1	Tuyau
4	949658	2	Joint torique
5	862692	1	Rondelle
6	970945	1	Vis
7	960632	2	Bouchon
8	948884	2	Rondelle
9	947554	2	Raccord
10	948885	2	Joint
11	848509	1	Carter
12	466623	1	Raccord
13	946329	2	Vis a bride
14	847741	1	Filtre huile
15	863345	1	Raccord
16	948885	1	Joint
17	947554	2	Raccord
18	948885	2	Joint
19	3826775	2	Durit huile
20	947827	2	Collier serrage
21	848511	1	Carter
22	829160	2	Ecrou raccord
23	965180	2	Vis a bride
24	3827069	1	Filtre huile, joint inclus
25	963948	2	Raccord
26	948883	2	Joint
27	3826429	1	Couvercle
27A	976044	1	Joint torique
28	3826430	1	Raccord
29	944126	1	Joint torique
30	3826420	2	Flexible de graissag
30A	964016	2	Raccord
31	3826905	1	Raccord banjo
32	25167	1	Vis creuse
33	969011	2	Joint
34	945081	2	Collier serrage
35	807425	1	Douille
36	947760	1	Vis a bride
37	948211	1	Ruban serrage



TAMD71B

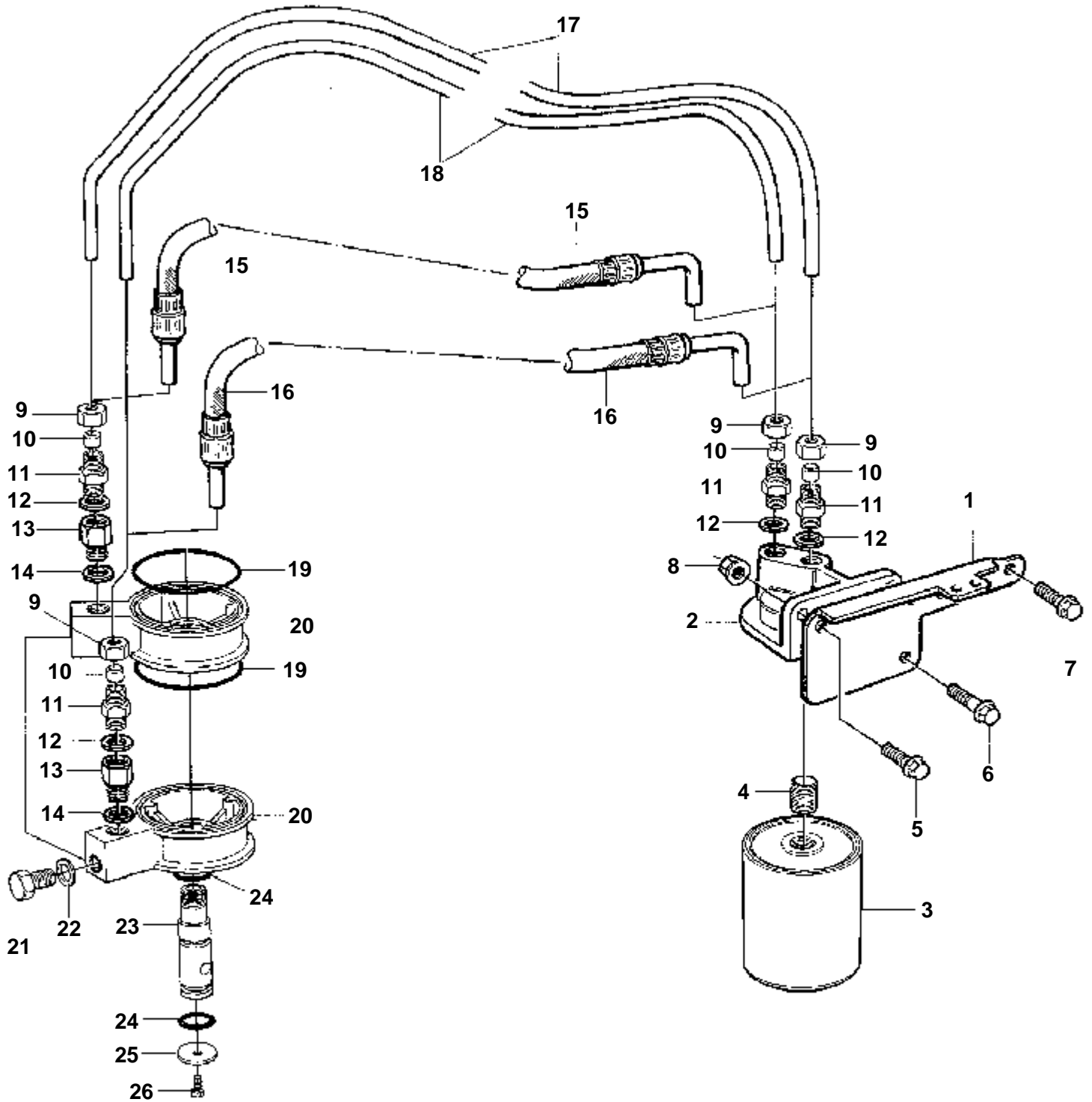


11207

## TAMD71B

RÉF	No Pièce	QTÉ	DÉSIGNATION	NOTES
1		1	Kit filtre huile	
2	848509	1	· Carter	
3	466623	1	· Raccord	
4	847741	1	· Filtre huile	
5	863246	1	· Console	
6	970947	2	· Vis	
7	960148	2	· Rondelle	
8	971071	2	· Ecrou	
9	970964	1	· Vis	
10	960148	1	· Rondelle	
11	843028	1	· Douille entretoise	
	845884	1	· Douille entretoise	
12	948885	2	· Joint	
13	947554	2	· Raccord	M22x1,5
14	863613	2	· Flexible	
14A	4880663	8	· · Joint torique	
15	952637	8	· Collier serrage	
16	946934	4	· Vis a bride	
17	945407	4	· Ecrou accouplement	
18	354842	4	· Console	
19	947554	2	Raccord	M22x1,5
20	18677	2	Joint	

TAMD71B

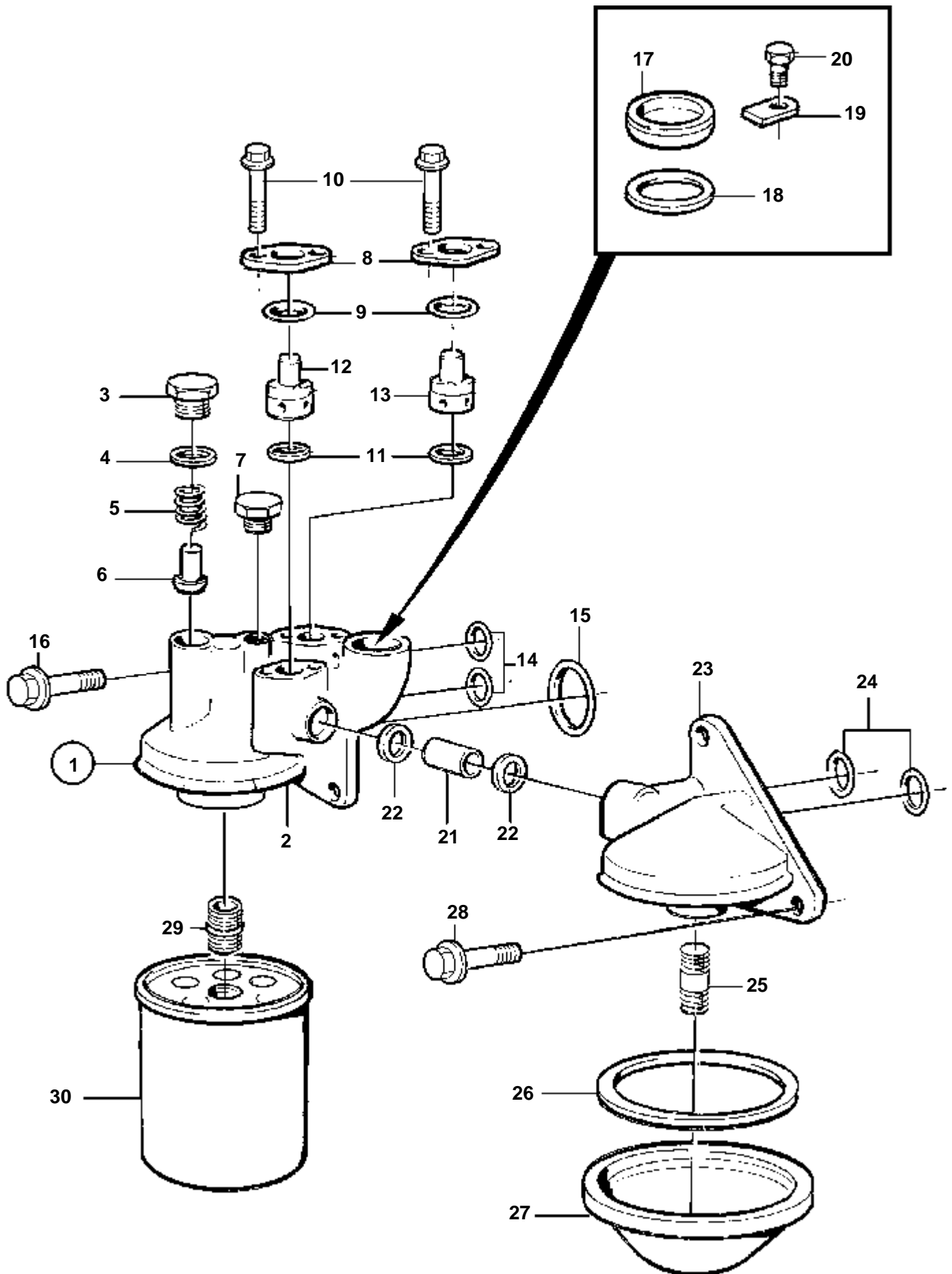


17173

## TAMD71B

RÉF	No Pièce	QTÉ	DÉSIGNATION	NOTES
1	3825375	1	Console	(848510)
2	848511	1	Carter	
3	3827069	1	Filtre huile	(829390)
4	829160	1	Ecrou raccord	
5	946752	2	Vis a bride	
6	946440	2	Vis a bride	
7	970944	1	Vis	
8	971098	2	Contre ecrou bride	
9	956984	4	Ecrou	
10	1677898	4	Bague surete	(956970)
11	963948	4	Raccord	
12	948883	4	Joint	
13	949620	2	Raccord	
14	948885	2	Joint	
15	837935	1	Flexible	
16	837935	1	Flexible	
17	848514	1	Tuyau	CLASSIFIABLE
18	848515	1	Tuyau	CLASSIFIABLE
19	949647	2	Joint torique	
20	848502	2	Couvercle	
21	960632	2	Bouchon	
22	948884	2	Rondelle	
23	848505	1	Tuyau	
24	949658	2	Joint torique	
25	862692	1	Rondelle	
26	946441	1	Vis	

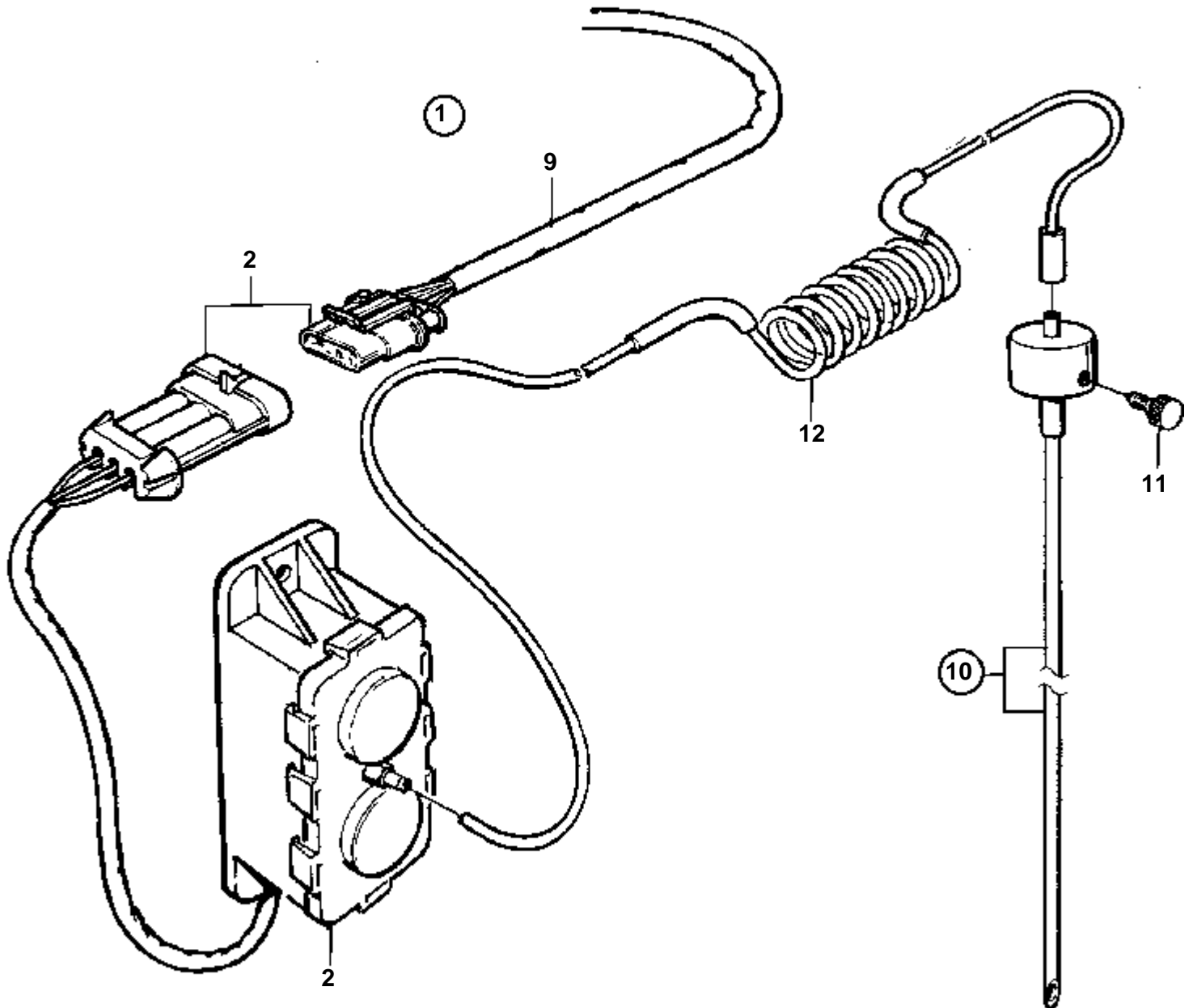
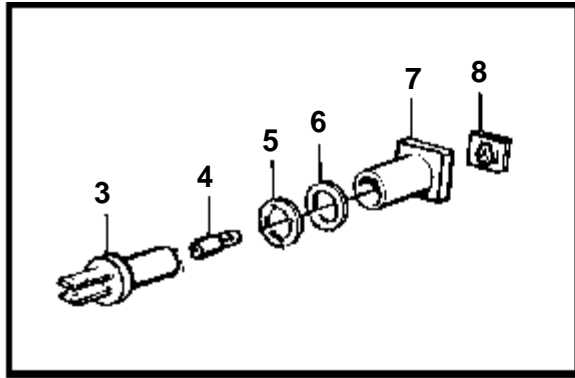
TAMD71B



17418

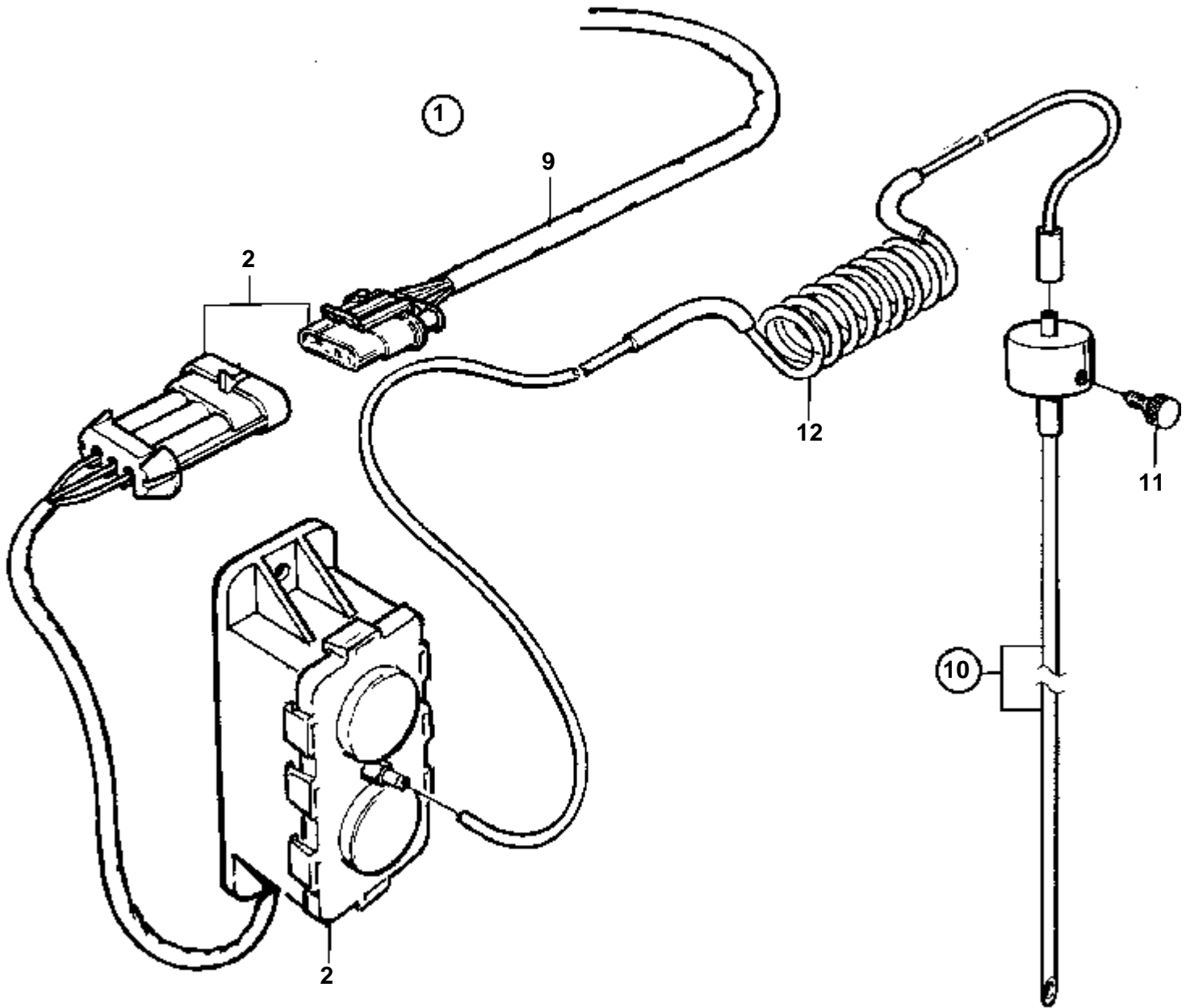
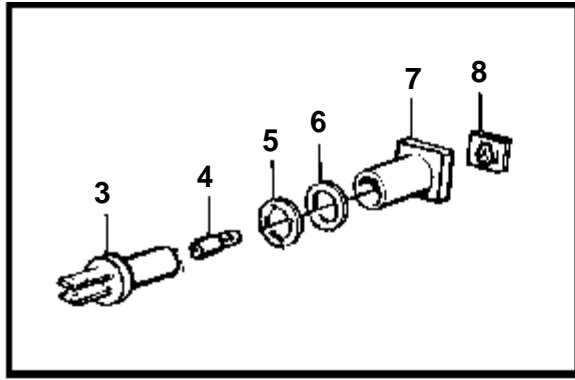
## TAMD71B

RÉF	No Pièce	QTÉ	DÉSIGNATION	NOTES
1	864611	1	Boitier filtre a hui	
2		1	· Carter	
3	471598	1	· Tampon	
4	947627	1	· Joint	
5	466653	1	· Ressort	
6	471085	1	· Soupape	
7	479979	1	· Bouchon	(191026)
8	471648	2	· Couvercle	
9	949659	2	· Joint torique	
10	946544	4	· Vis a bride	
11	469846	2	· Bague etancheite	
12	471646	1	· Soupape decharge	BLANC
13	471707	1	· Soupape decharge	JAUNE
14	949656	2	Joint torique	
15	949722	1	Joint torique	
16	946329	2	Vis a bride	L=25mm
	965222	1	Vis	L=65mm
17	848319	1	Tampon	
18	421629	1	Bague etancheite	
19	848318	1	Fixation	
20	946440	1	Vis a bride	
21	471602	1	Tuyau	
22	471956	2	Bague etancheite	
23	471601	1	Carter	
24	949656	2	Joint torique	
25	469904	1	Raccord	
26	948981	1	Joint torique	
27	848431	1	Couvercle	
28	973083	3	Vis a bride	
29	466623	1	Raccord	
30	422994	1	Filtre huile	CLASSE

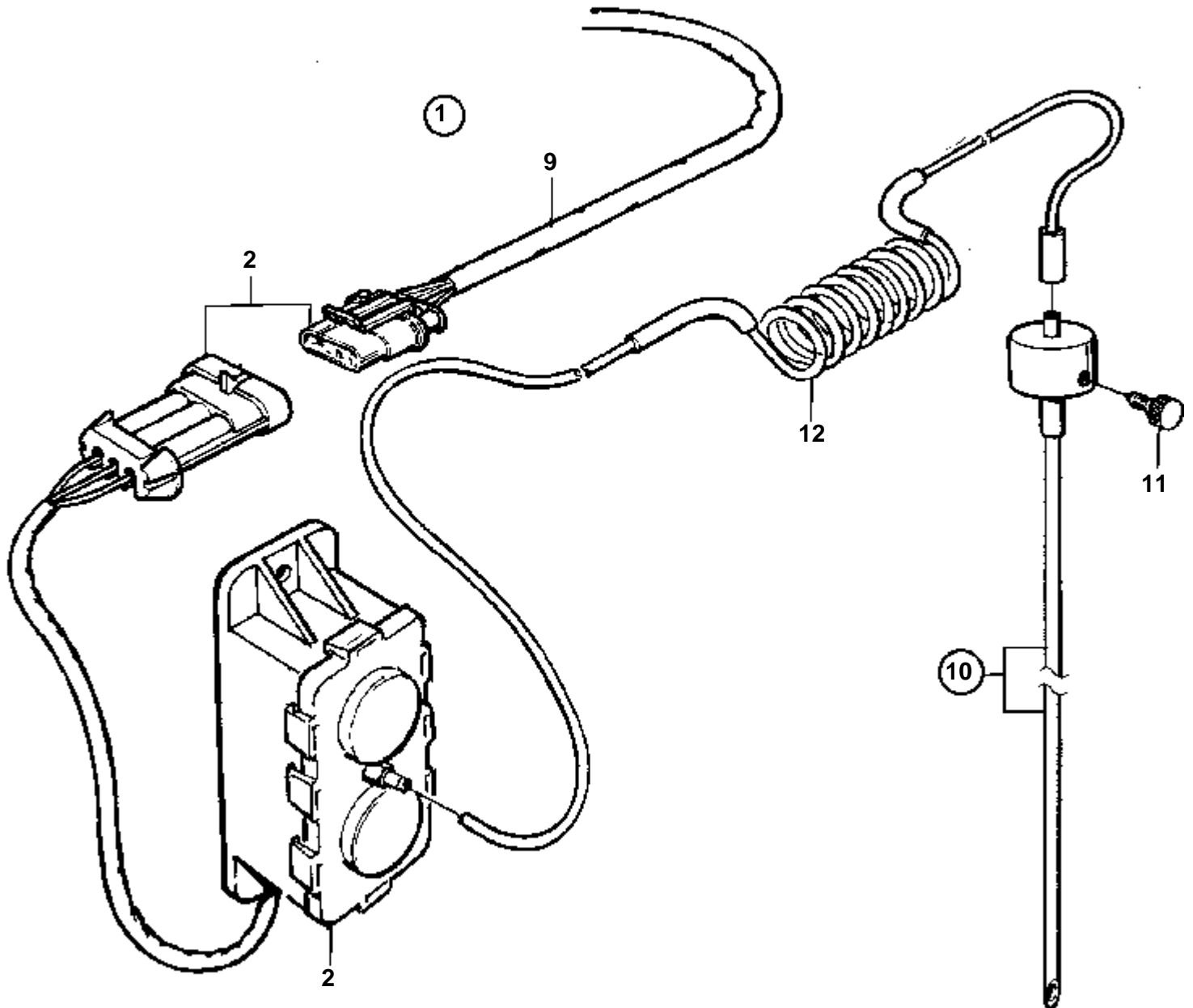
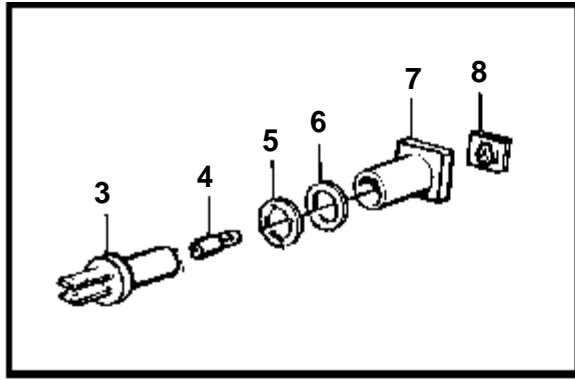


RÉF	No Pièce	QTÉ	DÉSIGNATION	NOTES
1	866854	1	Temoin niveau	12V
2	866831	1	· Detecteur	
3	808175	1	· Porte-lampe	
4	19923	1	· Ampoule	12V
5	967583	1	· Retenue	
6	829714	1	· Joint	
7	838455	1	· Retenue	
8	866853	1	· Ruban symbole	
9		X	Equipement électrique	VOIR GROUPE 30
		X	Cables et cosses de cable	VOIR GROUPE 30
10	3825085	1	Jauge	
11		1	· Vis	
12		1	· Flexible	



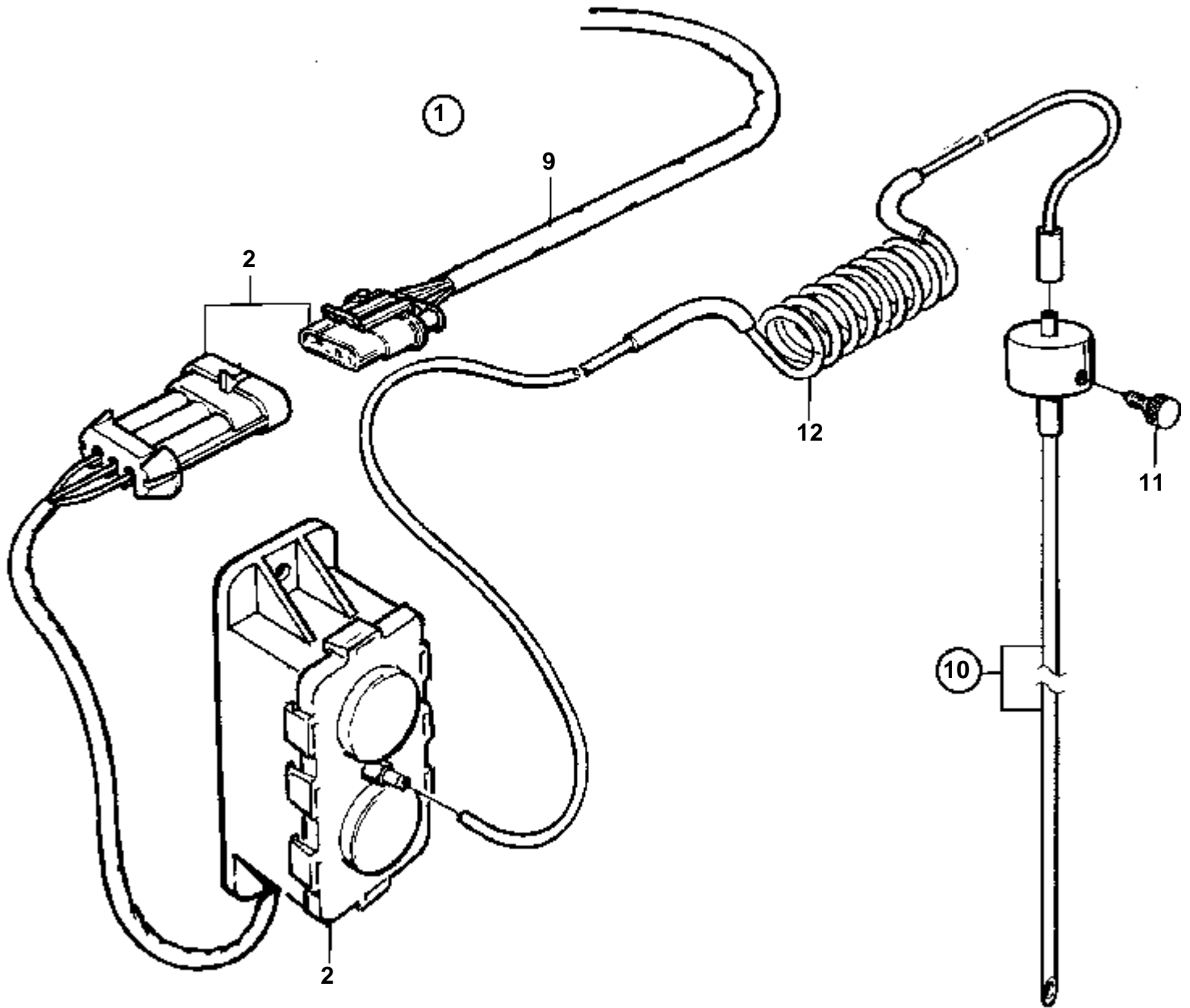
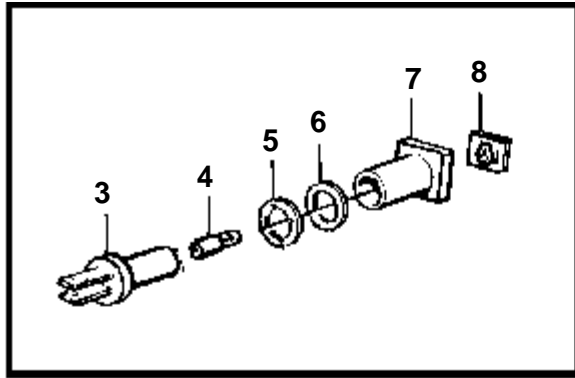


RÉF	No Pièce	QTÉ	DÉSIGNATION	NOTES
1	866855	1	Temoin niveau	OP 24V
2	866832	1	· Detecteur niveau	OP
3	808175	1	· Porte-lampe	
4	182059	1	· Ampoule	24V
5	967583	1	· Retenue	
6	829714	1	· Joint	
7	838455	1	· Retenue	
8	866853	1	· Ruban symbole	
9		X	Equipement électrique	VOIR GROUPE 30
		X	Cables et cosses de cable	VOIR GROUPE 30
10	3825085	1	Jauge	
11		1	· Vis	
12		1	· Flexible	



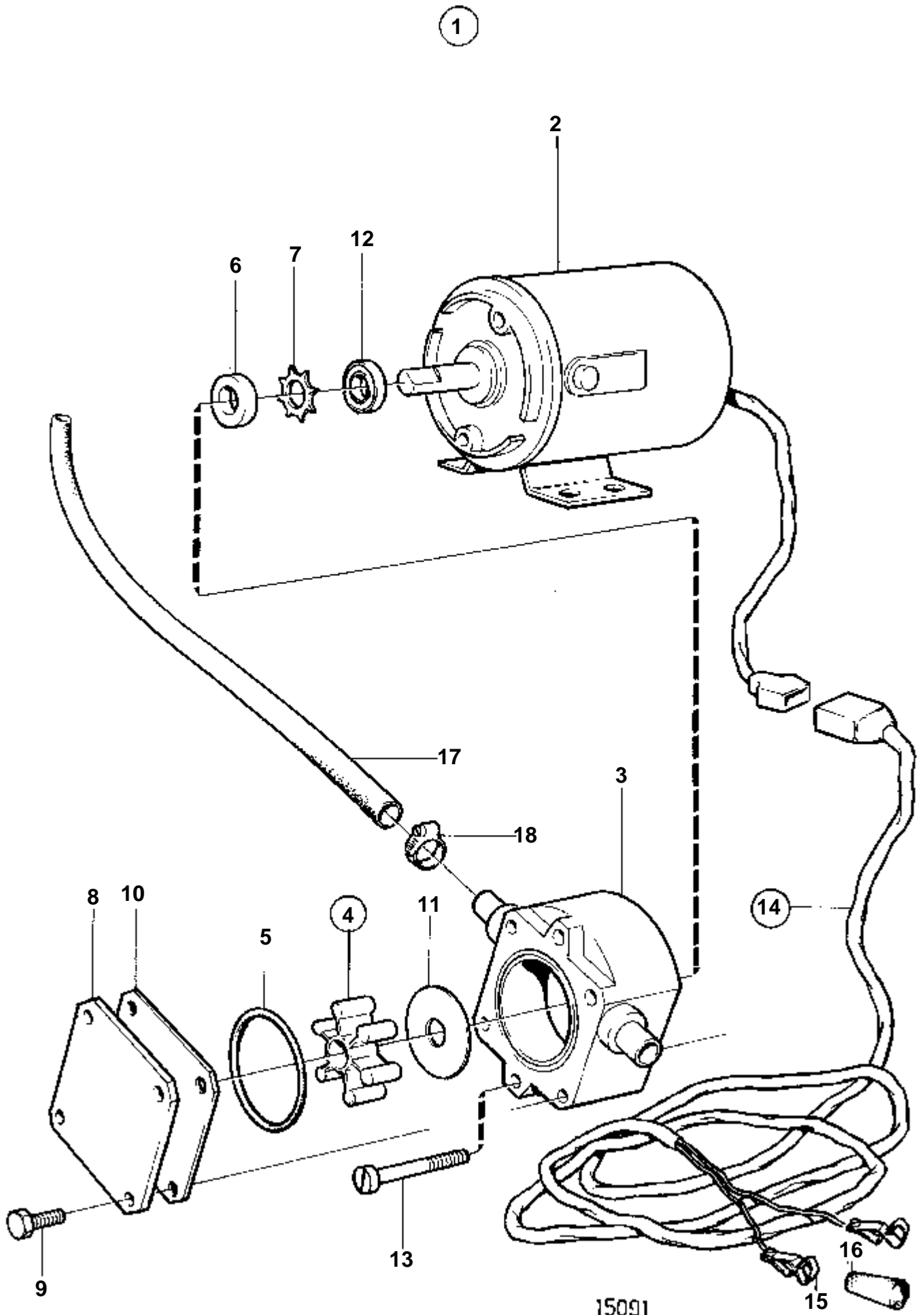
15566

RÉF	No Pièce	QTÉ	DÉSIGNATION	NOTES
1	866854	1	Temoin niveau	12V
2	866831	1	· Detecteur	
3	808175	1	· Porte-lampe	
4	19923	1	· Ampoule	12V
5	967583	1	· Retenue	
6	829714	1	· Joint	
7	838455	1	· Retenue	
8	866853	1	· Ruban symbole	
9		X	Equipement électrique	VOIR GROUPE 30
		X	Cables et cosses de cable	VOIR GROUPE 30
10	866842	1	Jauge	OP
	866843	1	Jauge	Pour inclinaison de moteur supérieure a 5°.
11		1	· Vis	
12		1	· Flexible	



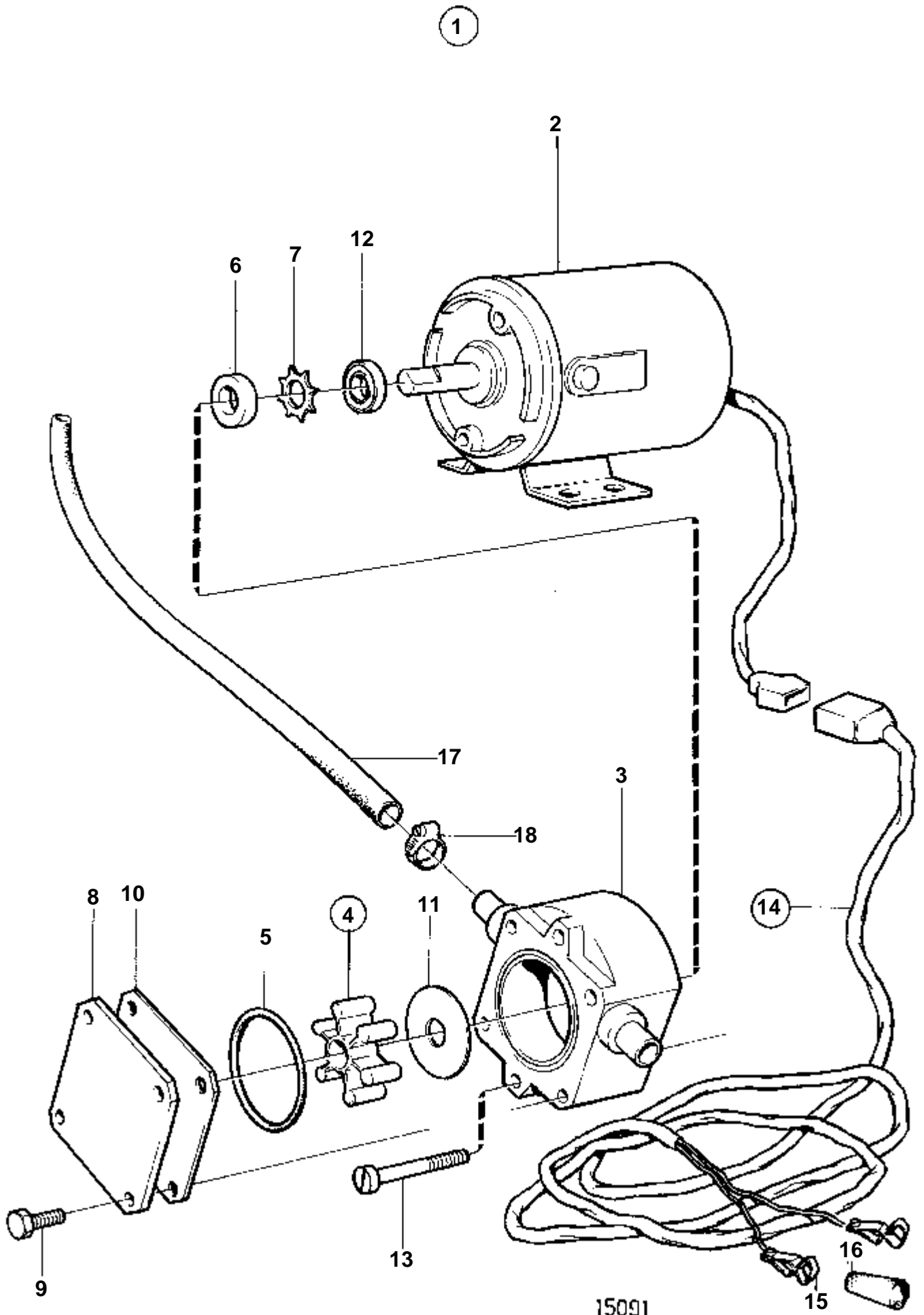
15566

RÉF	No Pièce	QTÉ	DÉSIGNATION		NOTES
1	866855	1	Temoin niveau	OP	24V
2	866832	1	· Detecteur niveau	OP	
3	808175	1	· Porte-lampe		
4	182059	1	· Ampoule		24V
5	967583	1	· Retenue		
6	829714	1	· Joint		
7	838455	1	· Retenue		
8	866853	1	· Ruban symbole		
9		X	Equipement électrique		VOIR GROUPE 30
		X	Cables et cosses de cable		VOIR GROUPE 30
10	866842	1	Jauge	OP	
	866843	1	Jauge		Pour inclinaison de moteur supérieure a 5°.
11		1	· Vis		
12		1	· Flexible		



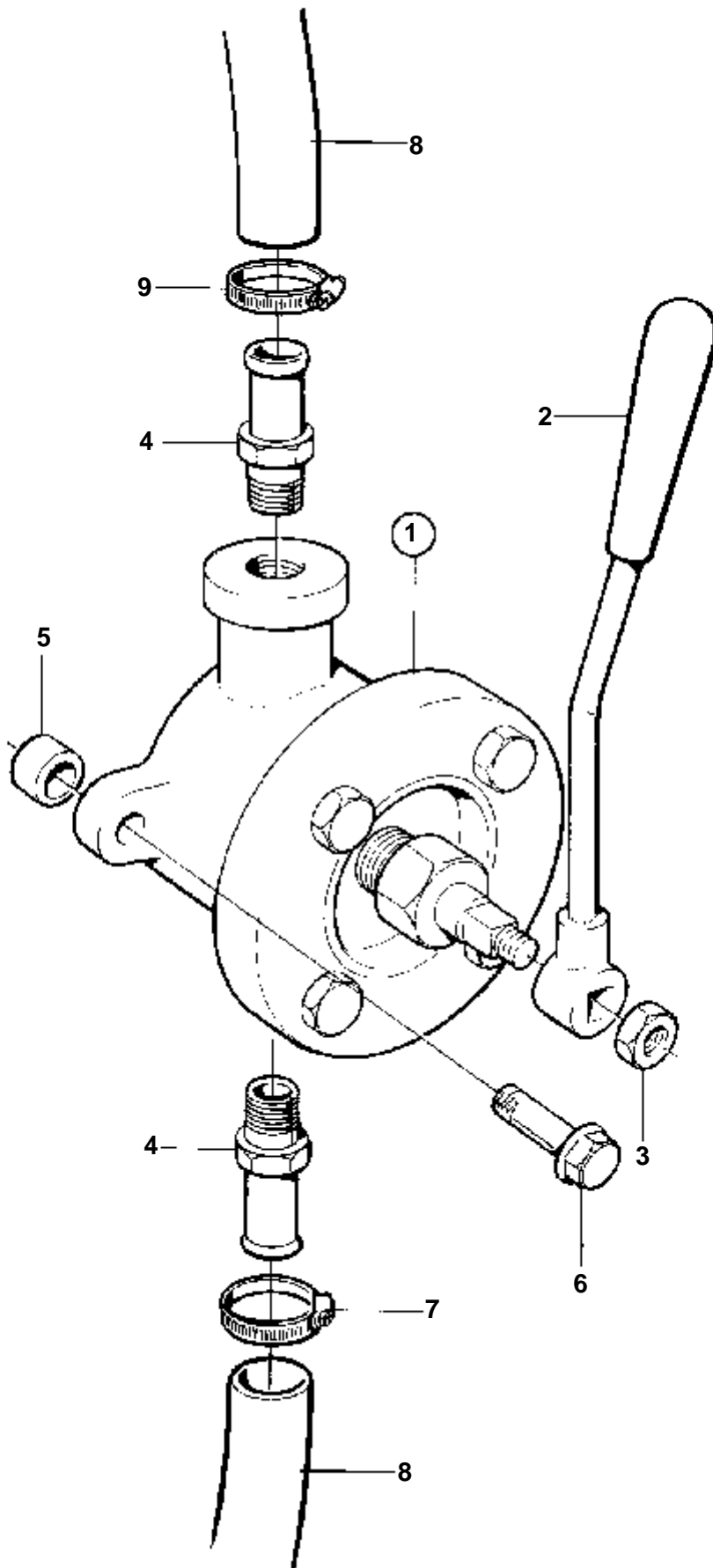
RÉF	No Pièce	QTÉ	DÉSIGNATION	NOTES
1	843114	1	Pompe vidange huile	12V
2	842855	1	· Moteur électrique	
3	844015	1	· · Carter	
4	844022	1	· · Kit impulseur	
5		1	· · · Joint torique	
6		1	· · · Bague étancheite	
7		1	· · · Anneau verrouillage	
8	844018	1	· · Couvercle	
9	844021	4	· · Vis	
10	844017	1	· · Rondelle usure	
11	844016	1	· · Rondelle usure	
12	844019	1	· · Plaque retour huile	
13	847464	2	· · Vis	
14	843113	1	· Faisceau de câble	
15	844280	2	· · Casse de câbles	
16	844279	1	· · Isolation	OP NOIR
	844278	1	· · Isolation	OP ROUGE
17	943707	X	· Durit caoutchouc	
18	943471	3	· Collier serrage	





RÉF	No Pièce	QTÉ	DÉSIGNATION	NOTES
1	843410	1	Pompe vidange huile	24V
2	842222	1	· Moteur électrique	
3	844015	1	· · Carter	
4	844022	1	· · · Kit impulseur	
5		1	· · · · Joint torique	
6		1	· · · · Bague etancheite	
7		1	· · · · Anneau verrouillage	
8	844018	1	· · Couvercle	
9	844021	4	· · Vis	
10	844017	1	· · Rondelle usure	
11	844016	1	· · Rondelle usure	
12	844019	1	· · Plaque retour huile	
13	847464	2	· · Vis	
14	843113	1	· Faisceau de cable	
15	844280	2	· · Casse de cables	
16	844279	1	· · Isolation	OP NOIR
	844278	1	· · Isolation	OP ROUGE
17	943707	X	· Durit caoutchouc	
18	943471	3	· Collier serrage	

TAMD63L-A, TAMD63P-A, TAMD73P-A, TAMD73WJ-A, TAMD74C-A, TAMD74L-A, TAMD74P-A

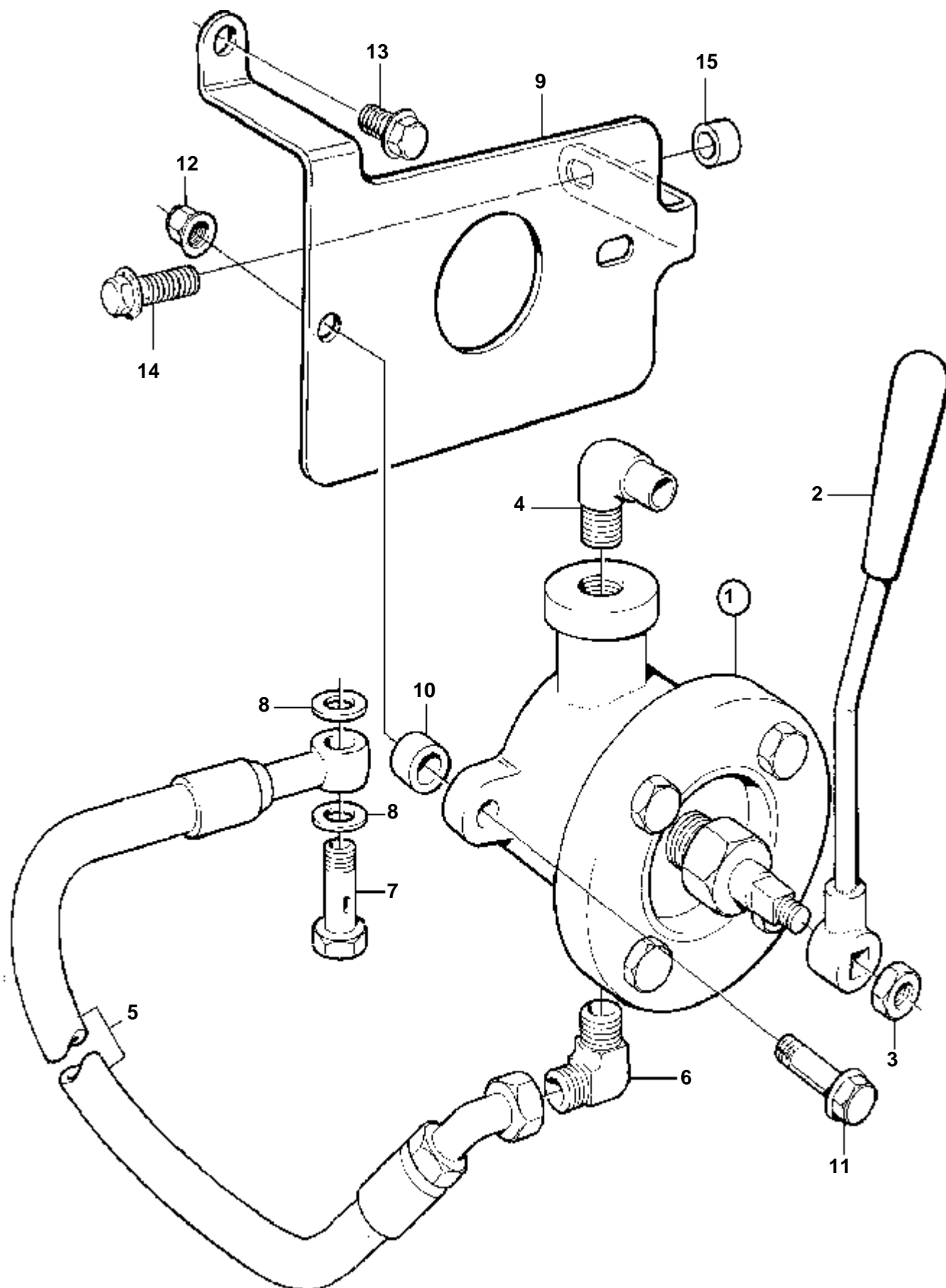


15194

TAMD63L-A, TAMD63P-A, TAMD73P-A, TAMD73WJ-A, TAMD74C-A, TAMD74L-A, TAMD74P-A

RÉF	No Pièce	QTÉ	DÉSIGNATION	NOTES
1	805999	1	Pompe vidange huile	
2		1	· Poignée	
3	955783	1	Ecrou	
4	479978	2	Raccord	(961654)
5	845884	2	Douille entretoise	L=30mm
6	965181	2	Vis	
7	961665	2	Collier serrage	
8	941522	X	Flexible	
7	961665	2	Collier serrage	

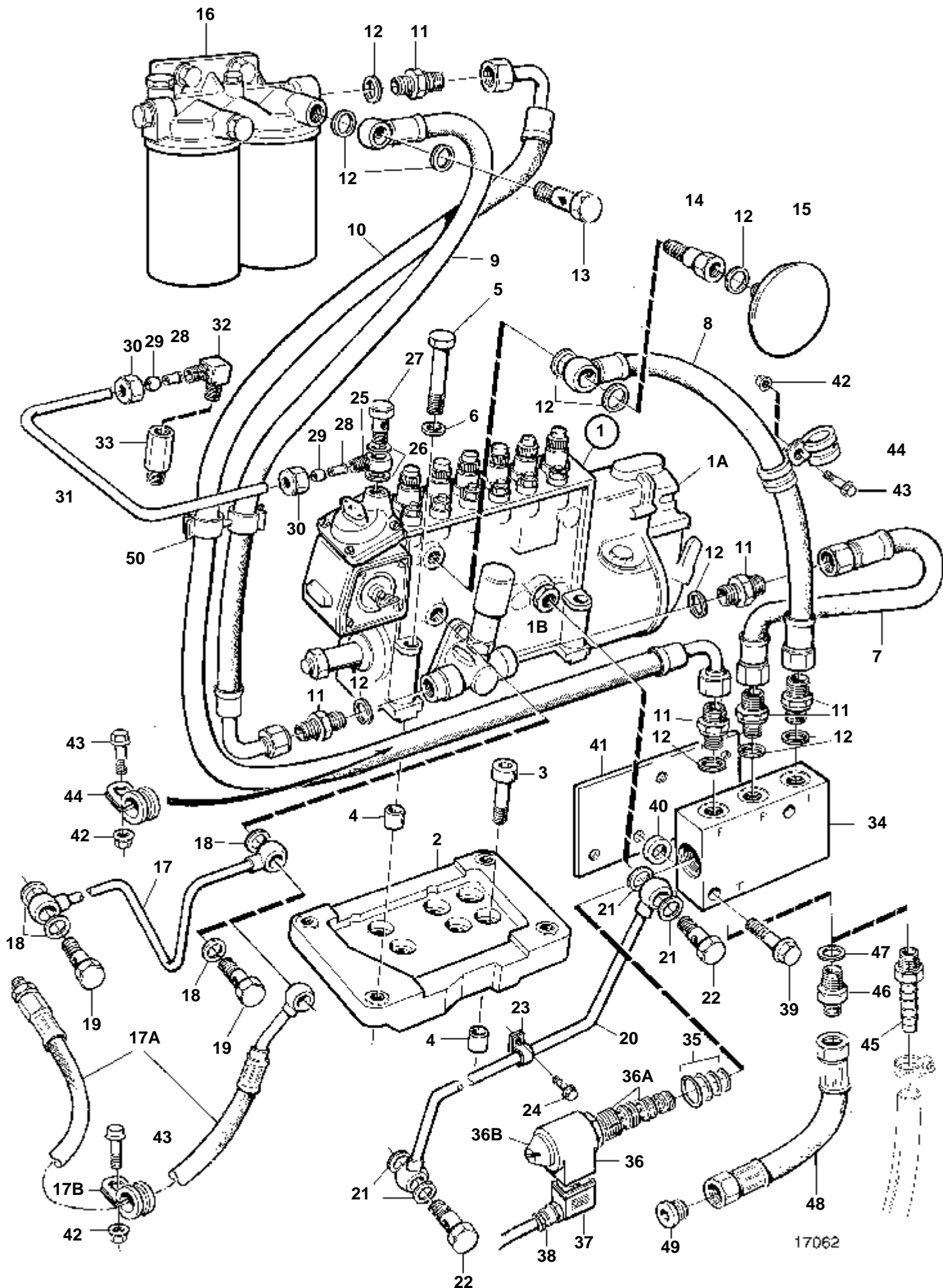
TAMD71B, TAMD73P-A, TAMD73WJ-A, TAMD74C-A, TAMD74L-A, TAMD74P-A



17176

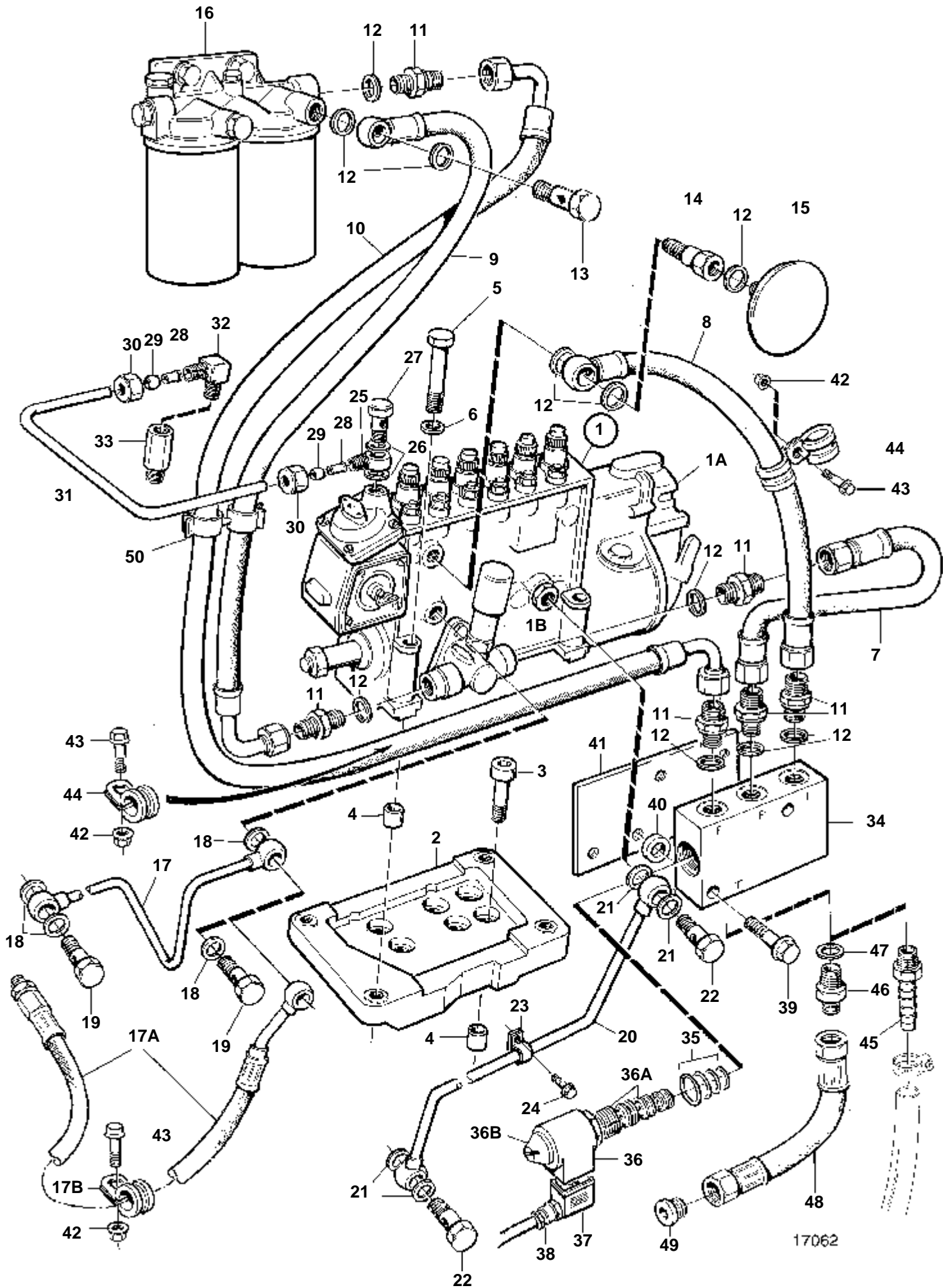
TAMD71B, TAMD73P-A, TAMD73WJ-A, TAMD74C-A, TAMD74L-A, TAMD74P-A

RÉF	No Pièce	QTÉ	DÉSIGNATION	NOTES
1	805999	1	Pompe vidange huile	
2	821713	1	· Poignée	
3	955783	1	· Ecou	
4	467716	1	Raccord angulaire	
5	866370	1	Durit caoutchouc	ANCIEN MODÈLE
	3826227	1	Durit caoutchouc	VERSION RECENTE
6	957111	1	Raccord angulaire	
7	191929	1	Vis creuse	ANCIEN MODÈLE
	966821	1	Vis creuse	VERSION RECENTE
8	957185	2	Joint	ANCIEN MODÈLE
	18813	2	Joint	VERSION RECENTE
9	865958	1	Console	
10	1576517	2	Douille	
11	965185	2	Vis a bride	M10x40mm
12	971095	2	Ecou	
13	946471	1	Vis	M10x16mm
14	946329	1	Vis a bride	
15	820506	1	Douille entretoise	



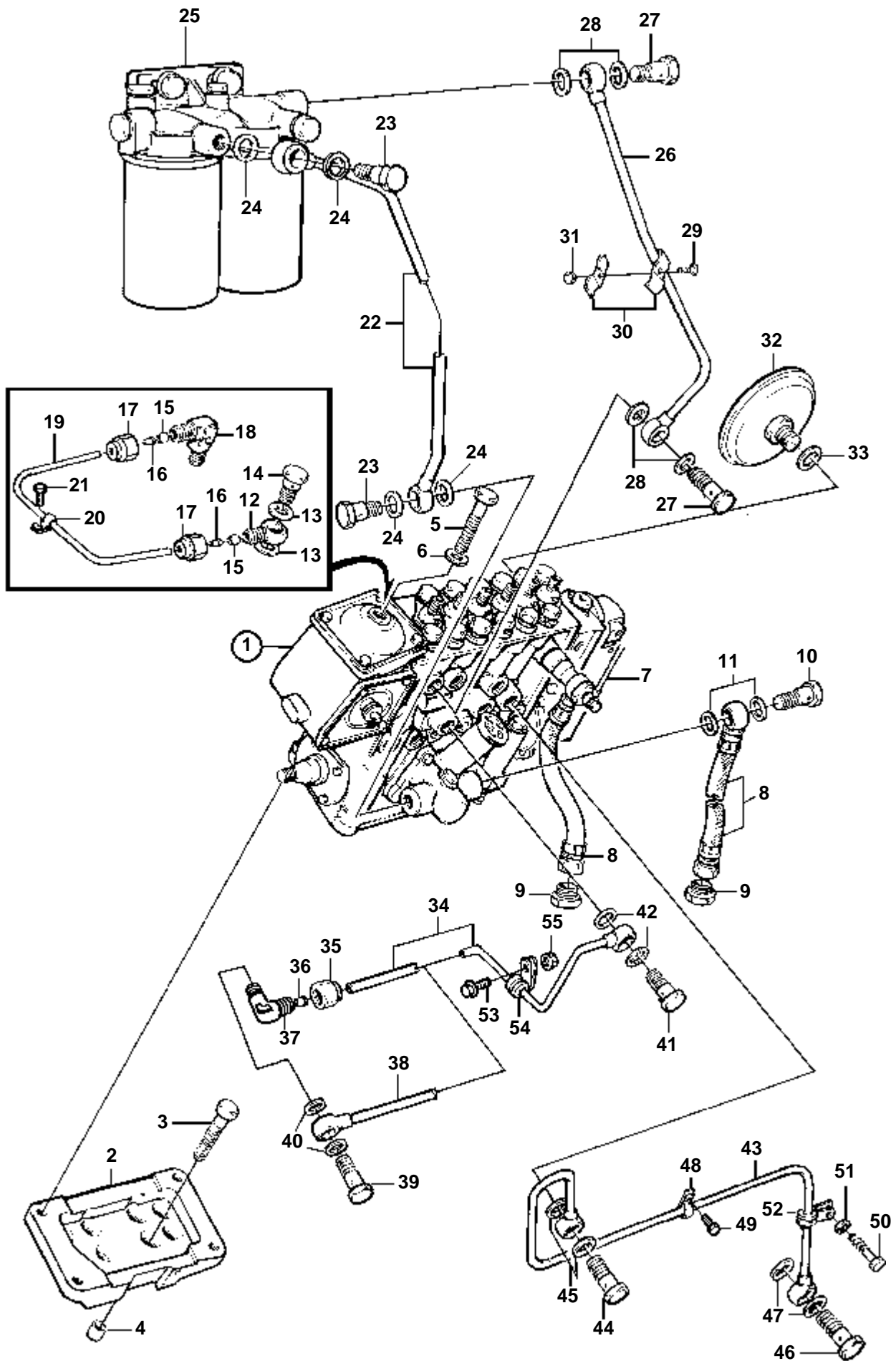
RÉF	No Pièce	QTÉ	DÉSIGNATION	Voir	NOTES
1	3825199	1	Pompe injection	3921	
1A	864751	1	Regulateur	1343	
1B	244825	1	Pompe alimentation	2092	
2	477793	1	Planche		
3	959241	4	Vis		
4	417588	2	Duille guide		
5	965189	4	Vis		
6	190509	4	Rondelle		
7	866700	1	Flexible carburant		L=175mm
8	866701	1	Flexible carburant		L=405mm
9	866702	1	Flexible carburant		L=460mm
10	866703	1	Flexible carburant		L=660mm
11	941754	6	Raccord		
12	969011	11	Joint		
13	25167	1	Vis creuse		
14	849853	1	Vis creuse		
15	477173	1	Regulateur de pressi		
16		1	Filtre carburantavec pièces de montage	459	
17	866124	1	Conduit huile pressi		SN-XXXXXXXXXX/118946 REPLACE PAR 3828252
17A	3828252	1	Flexible de graissag		SNXXXXXXXXXX/118947- POUR 3828252
17B	952632	1	Collier serrage		3 PCS POUR 3828252
18	947281	4	Joint		1 PC POUR 3828252
19	48634	2	Vis creuse		
20	866995	1	Tuyau de retour d'hu		
21	969011	4	Joint		
22	48634	2	Vis creuse		
23	940374	1	Collier serrage		
24	946440	1	Vis a bride		
25	945417	1	Raccord		
26	11994	2	Joint		
27	969299	1	Vis creuse		
28	944717	2	Douille		
29	954364	2	Cone		
30	954356	2	Ecrou de raccord		
31	945460	X	Tube plastique		L=750mm
32	954385	1	Raccord angulaire		
33	862109	1	Raccord		
34	866698	1	Valve fermeture		12 V REMPLACE PAR 382898
	866699	1	Valve fermeture		24 V REMPLACE PAR 382898
	3828982	1	Valve fermeture		Avec 4 raccords 941754 et 4 joints 969011.
	3828983	1	Valve fermeture		Avec 4 raccords 941754 et 4 joints 969011.
35	3825238	1	· Kit joints		
	3828981	1	· Jeu joint toriques		POUR 3828982, 3828983
36	3825239	1	· Aimant		12V
	3825240	1	· Aimant		24V
36A	3825235	1	· Soupape		POUR 866698, 866699
	3828979	1	· Soupape		POUR 3828982, 3828983
36B		1	· Ecrou		
37	866664	1	Connecteur		
38	844576	1	Vis raccord de cable		
39	947760	2	Vis a bride		
40	941908	2	Rondelle e'lasttique		
41		1	Console	477	
42	949278	3	Contre-ecrou		
43	946544	3	Vis a bride		
44	952631	3	Collier serrage		
45	3825000	2	Raccord		
46	977677	1	Raccord		Inclus dans le kit 866997.
47	969011	1	Joint		Inclus dans le kit 866997.
48	866963	1	Flexible carburant		Inclus dans le kit 866997.
49	22753	2	Raccord		Inclus dans le kit 866997.
50	866663	2	Collier serrage		





RÉF	No Pièce	QTÉ	DÉSIGNATION	Voir	NOTES
1	866633	1	Pompe injection	3617	
1A	3825130	1	Regulateur Pièces non spécifiées		
1B	863474	1	Pompe alimentation	460	
2	477793	1	Planche		
3	959241	4	Vis		
4	417588	2	Duille guide		
5	965189	4	Vis		
6	190509	4	Rondelle		
7	866700	1	Flexible carburant		L=175mm
8	866701	1	Flexible carburant		L=405mm
9	866702	1	Flexible carburant		L=460mm
10	866703	1	Flexible carburant		L=660mm
11	941754	6	Raccord		
12	969011	11	Joint		
13	25167	1	Vis creuse		
14	849853	1	Vis creuse		
15	477173	1	Regulateur de pressi		
16		1	Filtre carburantavec pièces de montage	459	
17	866124	1	Conduit huile pressi		SN-XXXXXXXXXX/118946 REPLACE PAR 3828252
17A	3828252	1	Flexible de graissag		SNXXXXXXXXXX/118947- POUR 3828252
17B	952632	1	Collier serrage		3 PCS POUR 3828252
18	947281	4	Joint		1 PC POUR 3828252
19	48634	2	Vis creuse		
20	866995	1	Tuyau de retour d'hu		
21	969011	4	Joint		
22	48634	2	Vis creuse		
23	940374	1	Collier serrage		
24	946440	1	Vis a bride		
25	945417	1	Raccord		
26	11994	2	Joint		
27	969299	1	Vis creuse		
28	944717	2	Douille		
29	954364	2	Cone		
30	954356	2	Ecrou de raccord		
31	945460	X	Tube plastique		L=750mm
32	954385	1	Raccord angulaire		
33	862109	1	Raccord		
34	866698	1	Valve fermeture		12 V REMPLACE PAR 382898
	866699	1	Valve fermeture		24 V REMPLACE PAR 382898
	3828982	1	Valve fermeture		Avec 4 raccords 941754 et 4 joints 969011.
	3828983	1	Valve fermeture		Avec 4 raccords 941754 et 4 joints 969011.
35	3825238	1	· Kit joints		
	3828981	1	· Jeu joint toriques		POUR 3828982, 3828983
36	3825239	1	· Aimant		12V
	3825240	1	· Aimant		24V
36A	3825235	1	· Soupape		POUR 866698, 866699
	3828979	1	· Soupape		POUR 3828982, 3828983
36B		1	· Ecrou		
37	866664	1	Connecteur		
38	844576	1	Vis raccord de cable		
39	947760	2	Vis a bride		
40	941908	2	Rondelle e'lasttique		
41		1	Console	477	
42	949278	3	Contre-ecrou		
43	946544	3	Vis a bride		
44	952631	3	Collier serrage		
45	3825000	2	Raccord		
46	977677	1	Raccord		Inclus dans le kit 866997.
47	969011	1	Joint		Inclus dans le kit 866997.
48	866963	1	Flexible carburant		Inclus dans le kit 866997.
49	22753	2	Raccord		Inclus dans le kit 866997.
50	866663	2	Collier serrage		

TAMD71B

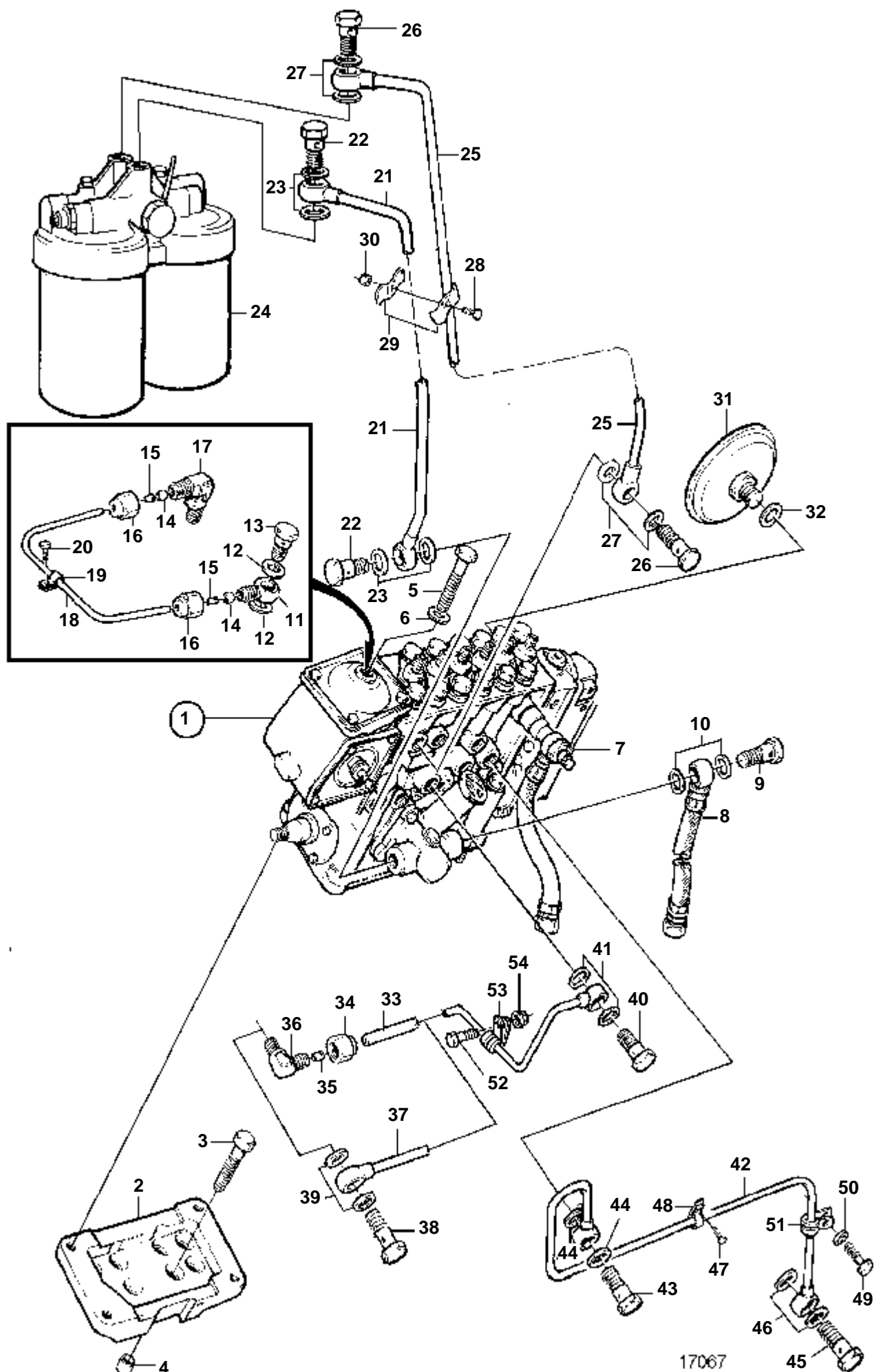


17426

TAMD71B

RÉF	No Pièce	QTÉ	DÉSIGNATION	Voir	NOTES
1	864068	1	Pompe injection		
				3634	
2	477773	1	Planche		(471610)
3	965185	4	Vis a bride		L=40mm
4	417588	2	Duille guide		
5	965189	4	Vis		L=90mm
6	941908	4	Rondelle e'lasttique		
7		1	Conduit fuiteraccord flexible carb.	2098	
8	866964	2	Flexible carburant		(845372)
9	22753	2	Raccord		
10	25167	1	Vis creuse		
11	969011	2	Joint		
12	945417	1	Raccord		
13	11994	2	Joint		
14	969299	1	Vis creuse		
15	954364	2	Cone		
16	944717	2	Douille		
17	954356	2	Ecrou de raccord		
18	954385	1	Raccord angulaire		
19	945460	1	Tube plastique		L=760mm
20	940374	1	Collier serrage		
21	946440	1	Vis a bride		
22	848167	1	Conduit carburant		SN-XXXXXXXXXX/52042
	3825792	1	Conduit carburant		SNXXXXXXXXXX/52043- (865264)
23	25167	2	Vis creuse		
24	969011	4	Joint		
25		1	Filtre carburantavec pièces de montage	628	
26	848166	1	Conduit carburant		SN-XXXXXXXXXX/52042
	3825791	1	Conduit carburant		SNXXXXXXXXXX/52043- (865263)
27	25167	2	Vis creuse		
28	969011	4	Joint		
29	956095	1	Vis		
30	404279	2	Collier serrage		
31	955781	1	Ecrou		
32	477173	1	Regulateur de pressi		
33	969011	1	Joint		
34	471608	1	Conduit huile pressi		SN-XXXXXXXXXX/58796
35	954356	1	Ecrou de raccord		SN-XXXXXXXXXX/58796
36	954364	1	Cone		SN-XXXXXXXXXX/58796
37	479958	1	Raccord angulaire, 1/4-NPTF		SN-XXXXXXXXXX/58796
38	477908	1	Conduit huile pressi		SNXXXXXXXXXX/58797- SN-XXXXXXXXXX/64646 (477906)
	477986	1	Conduit huile pressi		SNXXXXXXXXXX/646647- SN-XXXXXXXXXX/64646
39	48634	1	Vis creuse, M10		SNXXXXXXXXXX/64647- SN-XXXXXXXXXX/64647-
	969299	1	Vis creuse, M12		SNXXXXXXXXXX/64647-
40	947281	2	Joint		SN-XXXXXXXXXX/64646
	11994	2	Joint		SNXXXXXXXXXX/64647-
41	48634	1	Vis creuse		
42	947281	2	Joint		
43	3826927	1	Tuyau de retour d'hu		(471609)
44	25167	1	Vis creuse		
45	969011	2	Joint		
46	25167	1	Vis creuse		
47	969011	2	Joint		
48	18387	1	Collier serrage		
49	944926	1	Vis a bride		
50	946471	1	Vis		
51	190509	1	Rondelle		
52	942542	1	Collier serrage		
53	946544	1	Vis a bride		
54	952633	1	Collier serrage		
55	945407	1	Ecrou accouplement		

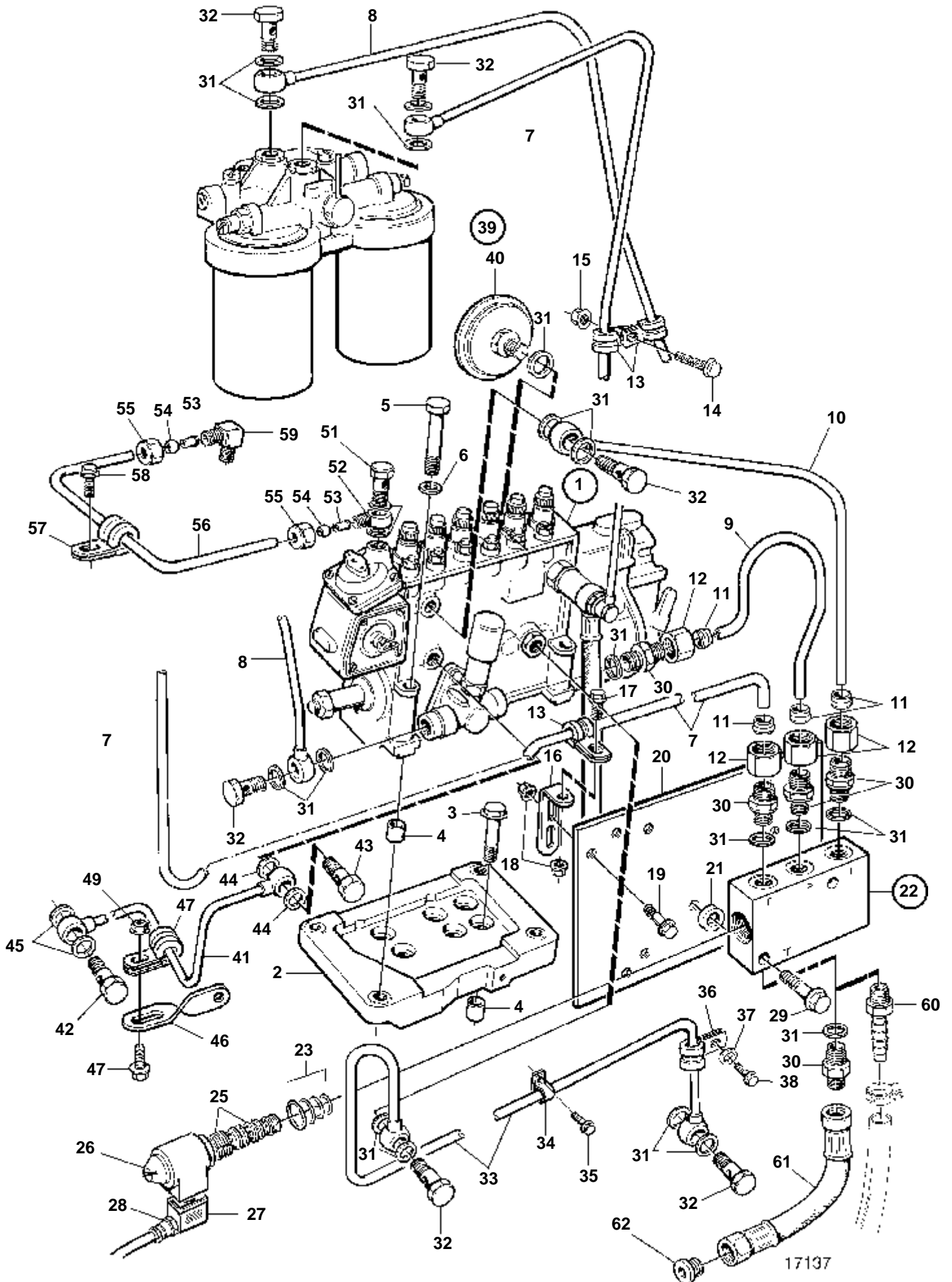
TAMD71B AUX



TAMD71B AUX

RÉF	No Pièce	QTÉ	DÉSIGNATION	Voir	NOTES
1	3827704	1	Pompe injection		AUX.
				3922	
2	477773	1	Planche		(471610)
3	965185	4	Vis a bride		L=40mm
4	417588	2	Duille guide		
5	965189	4	Vis		L=90mm
6	190509	4	Rondelle		
7		1	Conduit fuiterraccord flexible carb.	2667	
8		X	Flexible carburant		Tuyau de carburant classe non commercialisé par Volvo Penta.
9	25167	1	Vis creuse		
10	969011	2	Joint		
11	945417	1	Raccord		
12	11994	2	Joint		
13	969299	1	Vis creuse		
14	954364	2	Cone		
15	944717	2	Douille		
16	954356	2	Ecrou de raccord		
17	954385	1	Raccord angulaire		
18	945460	1	Tube plastique		L=760mm
19	940374	1	Collier serrage		
20	946440	1	Vis a bride		
21	864496	1	Conduit carburant	SO	
22	25167	2	Vis creuse		
23	969011	4	Joint		
24		1	Filtre carburantavec pièces de montage	2389	
25	864495	1	Conduit carburant		
26	25167	2	Vis creuse		
27	969011	4	Joint		
28	956095	1	Vis		
29	404279	2	Collier serrage		
30	955781	1	Ecrou		
31	477173	1	Regulateur de pressi		
32	969011	1	Joint		
33	471608	1	Conduit huile pressi		SN-XXXXXXXXXX/58796
34	954356	1	Ecrou de raccord		SNXXXXXXXXXX/64647-
35	954364	1	Cone		SNXXXXXXXXXX/64647-
36	479958	1	Raccord angulaire, 1/4-NPTF		SN-XXXXXXXXXX/58796
37	477908	1	Conduit huile pressi		SN-XXXXXXXXXX/64646
					SN-XXXXXXXXXX/64646
	477986	1	Conduit huile pressi		SN-XXXXXXXXXX/64646
38	48634	1	Vis creuse, M10		SN-XXXXXXXXXX/64646
	969299	1	Vis creuse, M12		SN-XXXXXXXXXX/64646
39	947281	2	Joint		SN-XXXXXXXXXX/64646
	11994	2	Joint		SNXXXXXXXXXX/64647-
40	48634	1	Vis creuse		
41	947281	2	Joint		
42	3826927	1	Tuyau de retour d'hu		(471609)
43	25167	1	Vis creuse		
44	969011	2	Joint		
45	25167	1	Vis creuse		
46	969011	2	Joint		
47	944926	1	Vis a bride		
48	18387	1	Collier serrage		
49	946471	1	Vis		
50	190509	1	Rondelle		
51	942542	1	Collier serrage		
52	946544	1	Vis a bride		
53	952633	1	Collier serrage		
54	945407	1	Ecrou accouplement		

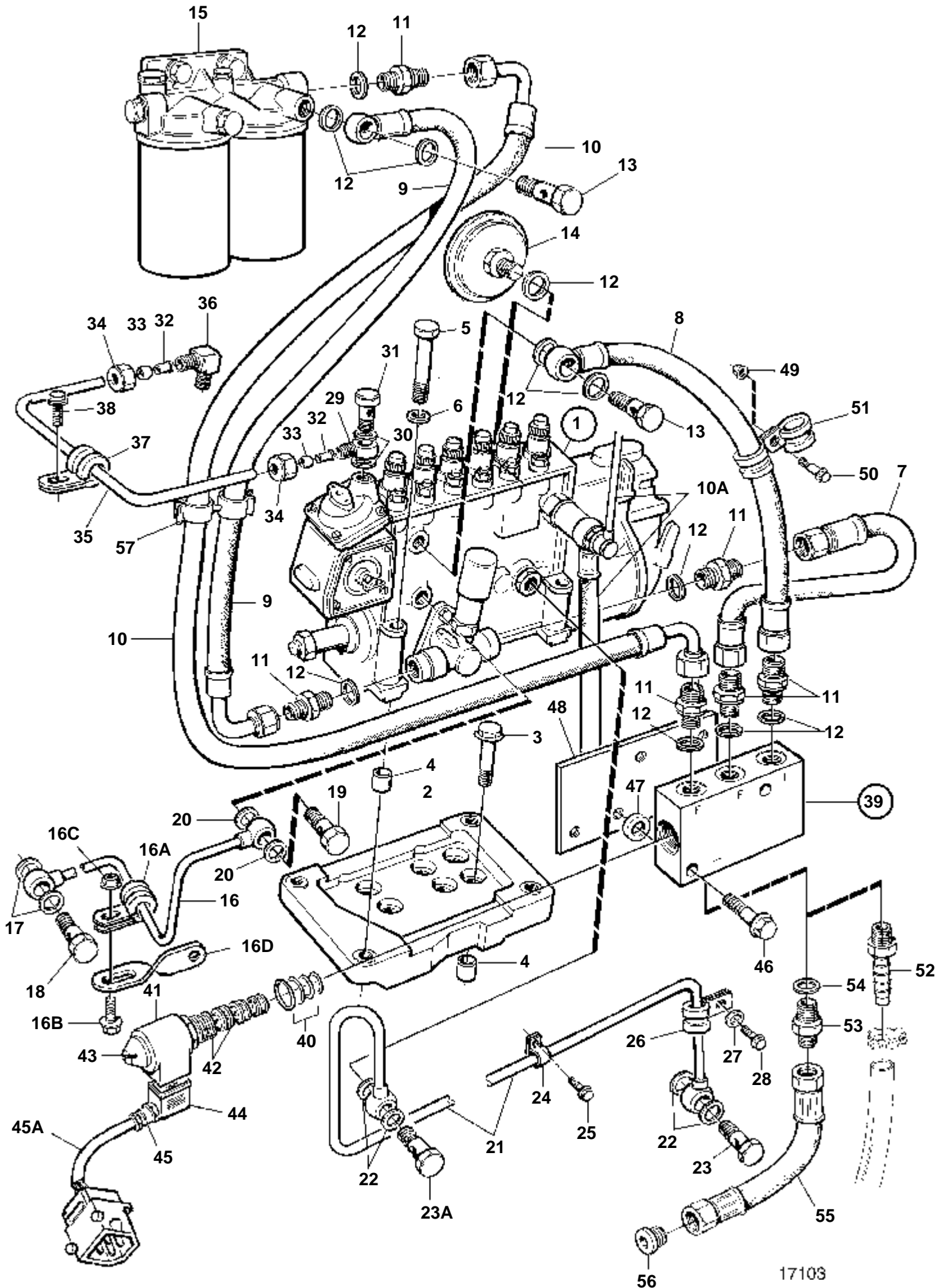
TAMD71B AUX



## TAMD71B AUX

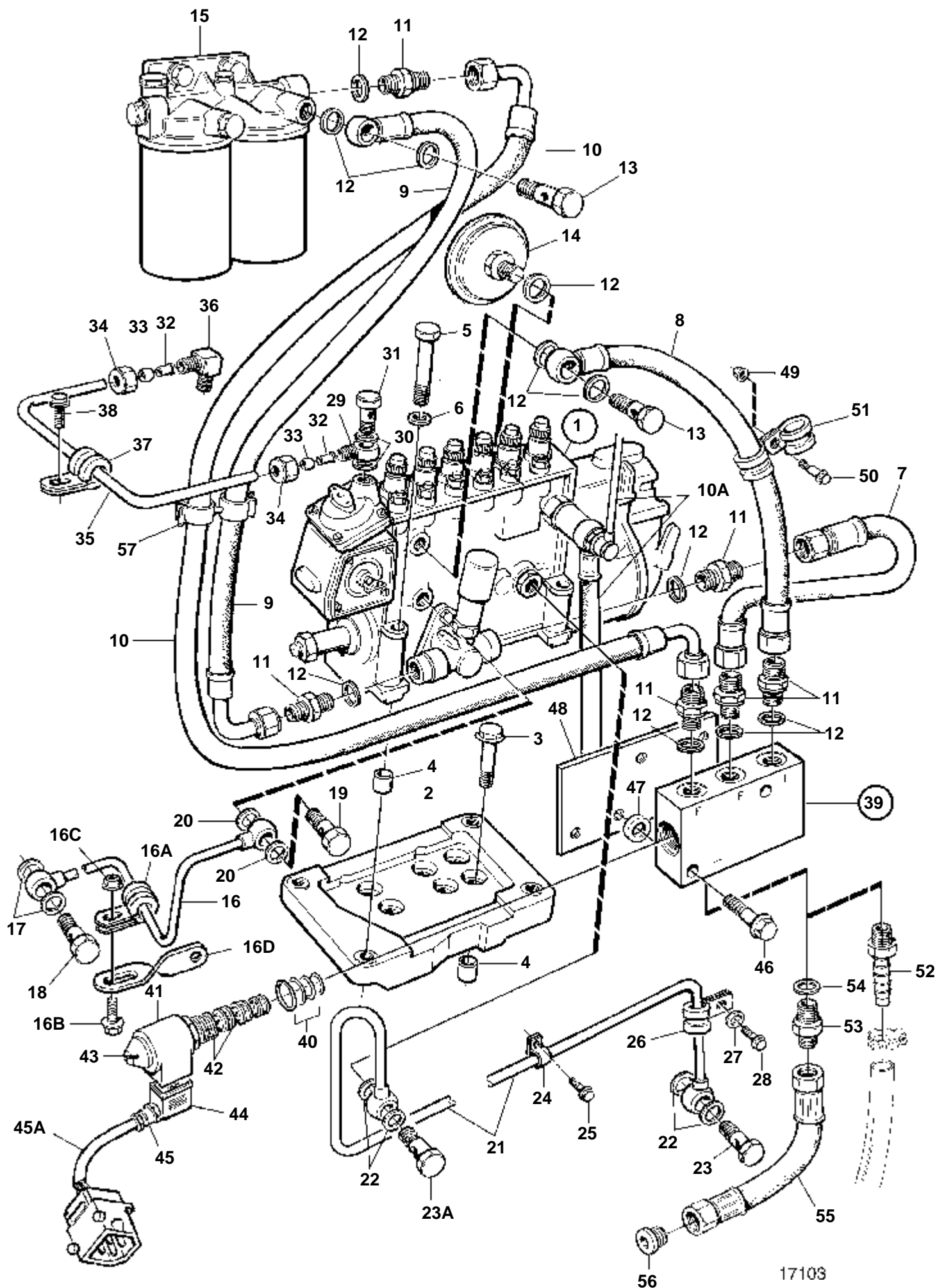
RÉF	No Pièce	QTÉ	DÉSIGNATION	Voir	NOTES
1	3827704	1	Pompe injection		
2	477773	1	Planche	3922	
3	965185	4	Vis a bride		
4	417588	2	Duille guide		
5	965189	4	Vis		
6	941908	4	Rondelle e'lastique		
7	3826830	1	Conduit carburant		
8	864496	1	Conduit carburant	SO	
9	3826832	1	Conduit carburant		
10	3826833	1	Conduit carburant		
11	956969	3	Bague surete		
12	956983	3	Ecrou		
13	945081	3	Collier serrage		
14	965175	1	Vis		
15	949278	1	Contre-ecrou		
16	965558	1	Console		
17	946440	1	Vis a bride		
18	948645	2	Contre-ecrou		
19	946173	1	Vis a bride		
20		1	Console	2221	
21	191172	2	Rondelle		
22	866699	1	Valve fermeture		24 V REMPLACE PAR 382898
	3828983	1	Valve fermeture		Avec 4 raccords 941754 et 4 joints 969011.
23	3825238	1	· Kit joints		POUR 866699
	3828981	1	· Jeu joint toriques		POUR 3828983
24	3825240	1	· Aimant		24 V
25	3825235	1	· Soupape		POUR 866699
	3828979	1	· Soupape		POUR 3828983
26		1	Ecrou		
27	866664	1	Connecteur		
28	844576	1	Vis raccord de cable		
29	947760	2	Vis a bride		
30	941754	4	Raccord		
31	969011	14	Joint		
32	25167	5	Vis creuse		
33	3826927	1	Tuyau de retour d'hu		
34	940374	1	Collier serrage		
35	946440	1	Vis a bride		
36	942542	1	Collier serrage		
37	190509	1	Rondelle		
38	946471	1	Vis		
39		1	Filtre carburant	2389	
40	477173	1	Regulateur de pressi		
41	477986	1	Conduit huile pressi		
42	969299	1	Vis creuse		
43	48634	1	Vis creuse		
44	947281	2	Joint		
45	11994	2	Joint		
46	1136551	1	Console		
47	952623	1	Collier serrage		
48	946544	1	Vis a bride		
49	945407	1	Ecrou accouplement		
50	11994	2	Joint		
51	969299	1	Vis creuse		
52	945417	1	Raccord		
53	944717	2	Douille		
54	954364	2	Cone		
55	954356	2	Ecrou de raccord		
56	945460	X	Tube plastique		
57	940374	1	Collier serrage		
58	946440	1	Vis a bride		
59	954385	1	Raccord angulaire		
60	3825000	1	Raccord		
61	866963	1	Flexible carburant		
62	22753	2	Raccord		





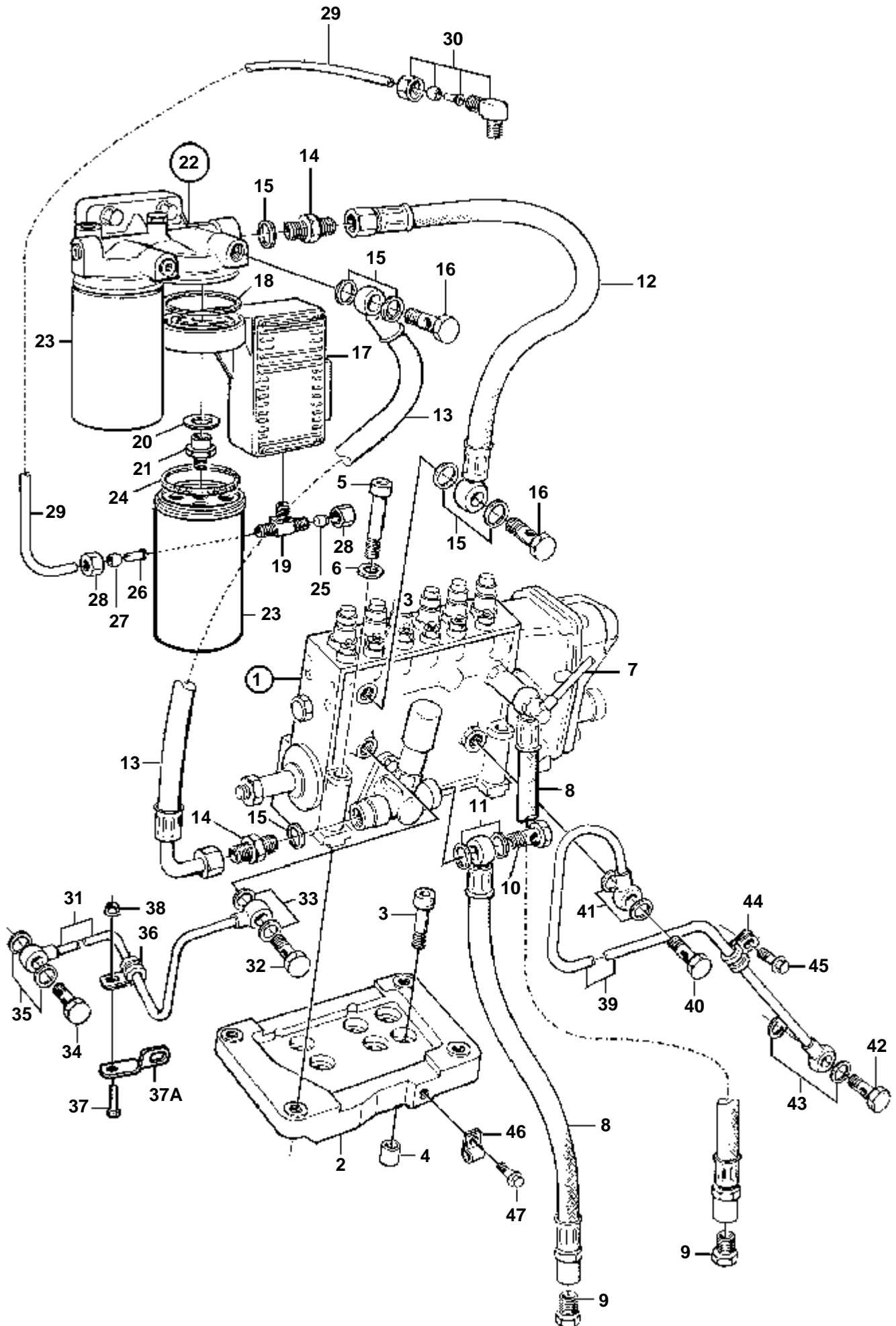
17103

RÉF	No Pièce	QTÉ	DÉSIGNATION	Voir	NOTES
1	864068	1	Pompe injection	3634	
2	477773	1	Planche		
3	965185	4	Vis a bride		
4	417588	2	Duille guide		
5	965189	4	Vis		
6	941908	4	Rondelle e/lasttique		
7	866700	1	Flexible carburant		L=175mm
8	866701	1	Flexible carburant		L=405mm
9	866702	1	Flexible carburant		L=460mm
10	866703	1	Flexible carburant		L=660mm
10A			Conduit fuiteraccord flexible carb.	3621	
11	941754	6	Raccord		
12	969011	11	Joint		
13	25167	2	Vis creuse		
14	477173	1	Regulateur de pressi		
15		1	Filtre carburantavec pièces de montage	628	
16	477986	1	Conduit huile pressi		
16A	952623	1	Collier serrage		
16B	946544	1	Vis a bride		
16C	945407	1	Ecrou accouplement		
16D	1136551	1	Console		
17	11994	2	Joint		
18	969299	1	Vis creuse		
19	48634	1	Vis creuse		
20	947281	2	Joint		
21	3826927	1	Tuyau de retour d'hu		
22	969011	4	Joint		
23	25167	1	Vis creuse		
23A	25167	1	Vis creuse		
24	18387	1	Collier serrage		
25	944926	1	Vis a bride		
26	942542	1	Collier serrage		
27	190509	1	Rondelle		
28	946471	1	Vis		
29	945417	1	Raccord		
30	11994	2	Joint		
31	969299	1	Vis creuse		
32	944717	2	Douille		
33	954364	2	Cone		
34	954356	2	Ecrou de raccord		
35	945460	X	Tube plastique		L=750mm
36	954385	1	Raccord angulaire		
37	940374	1	Collier serrage		
38	946440	1	Vis a bride		
39	866698	1	Valve fermeture		12 V REMPLACE PAR 382898
	866699	1	Valve fermeture		24 V REMPLACE PAR 382898
	3828982	1	Valve fermeture		Avec 4 raccords 941754 et 4 joints 969011.
	3828983	1	Valve fermeture		Avec 4 raccords 941754 et 4 joints 969011.
40	3825238	1	· Kit joints		POUR 866698, 866699
	3828981	1	· Jeu joint toriques		POUR 3828982, 3828983
41	3825239	1	· Aimant		12V
	3825240	1	· Aimant		24V
42	3825235	1	· Soupape		POUR 866698, 866699
	3828979	1	· Soupape		POUR 3828982, 3828983
43		1	· Ecrou		
44	866664	1	Connecteur		
45	844576	1	Vis raccord de cable		
45A	866927	1	Kit cables		
46	947760	2	Vis a bride		
47	191172	2	Rondelle		
48		1	Console	2221	
49	949278	3	Contre-ecrou		
50	946544	3	Vis a bride		
51	952631	3	Collier serrage		
52	3825000	2	Raccord		
53	977677	1	Raccord		Inclus dans le kit 866997.
54	969011	1	Joint		Inclus dans le kit 866997.
55	866963	1	Flexible carburant		Inclus dans le kit 866997.
56	22753	2	Raccord		Inclus dans le kit 866997.
57	866663	2	Collier serrage		



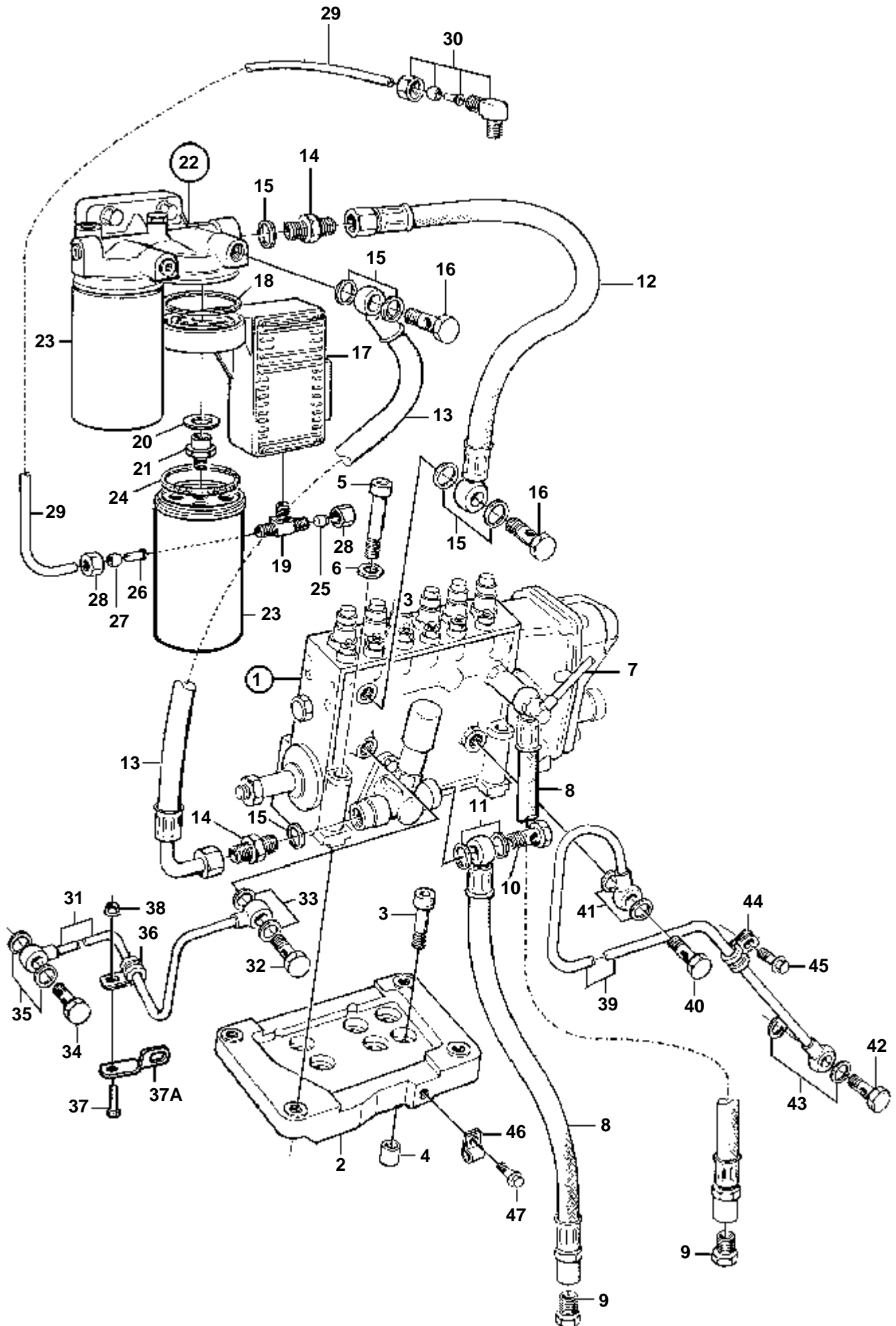
17103

RÉF	No Pièce	QTÉ	DÉSIGNATION	Voir	NOTES
1	3825155	1	Pompe injection	3632	
2	477773	1	Planche		
3	965185	4	Vis a bride		
4	417588	2	Duille guide		
5	965189	4	Vis		
6	941908	4	Rondelle e/lasttique		
7	866700	1	Flexible carburant		L=175mm
8	866701	1	Flexible carburant		L=405mm
9	866702	1	Flexible carburant		L=460mm
10	866703	1	Flexible carburant		L=660mm
10A			Conduit fuiterraccord flexible carb.	3621	
11	941754	6	Raccord		
12	969011	11	Joint		
13	25167	2	Vis creuse		
14	477173	1	Regulateur de pressi		
15		1	Filtre carburantavec pièces de montage	628	
16	477986	1	Conduit huile pressi		
16A	952623	1	Collier serrage		
16B	946544	1	Vis a bride		
16C	945407	1	Ecrou accouplement		
16D	1136551	1	Console		
17	11994	2	Joint		
18	969299	1	Vis creuse		
19	48634	1	Vis creuse		
20	947281	2	Joint		
21	865251	1	Tuyau de retour d'hu		
22	969011	4	Joint		
23	25167	1	Vis creuse		
23A	48634	1	Vis creuse		
24	940374	1	Collier serrage		
25	946440	1	Vis a bride		
26	947191	1	Collier serrage		
27	190509	1	Rondelle		
28	946471	1	Vis		
29	945417	1	Raccord		
30	11994	2	Joint		
31	969299	1	Vis creuse		
32	944717	2	Douille		
33	954364	2	Cone		
34	954356	2	Ecrou de raccord		
35	945460	X	Tube plastique		L=670mm
36	954385	1	Raccord angulaire		
37	940374	1	Collier serrage		
38	946440	1	Vis a bride		
39	866698	1	Valve fermeture		12 V REMPLACE PAR 382898
	866699	1	Valve fermeture		24 V REMPLACE PAR 382898
	3828982	1	Valve fermeture		Avec 4 raccords 941754 et 4 joints 969011.
	3828983	1	Valve fermeture		Avec 4 raccords 941754 et 4 joints 969011.
40	3825238	1	· Kit joints		POUR 866698, 866699
	3828981	1	· Jeu joint toriques		POUR 3828982, 3828983
41	3825239	1	· Aimant		12V
	3825240	1	· Aimant		24V
42	3825235	1	· Soupape		POUR 866698, 866699
	3828979	1	· Soupape		POUR 3828982, 3828983
43		1	· Ecrou		
44	866664	1	Connecteur		
45	844576	1	Vis raccord de cable		
46	947760	2	Vis a bride		
47	191172	2	Rondelle		
48		1	Console	2221	
49	949278	3	Contre-ecrou		
50	946544	3	Vis a bride		
51	952631	3	Collier serrage		
52	3825000	2	Raccord		
53	977677	1	Raccord		Inclus dans le kit 866997.
54	969011	1	Joint		Inclus dans le kit 866997.
55	866963	1	Flexible carburant		Inclus dans le kit 866997.
56	22753	2	Raccord		Inclus dans le kit 866997.
57	866663	2	Collier serrage		



17116

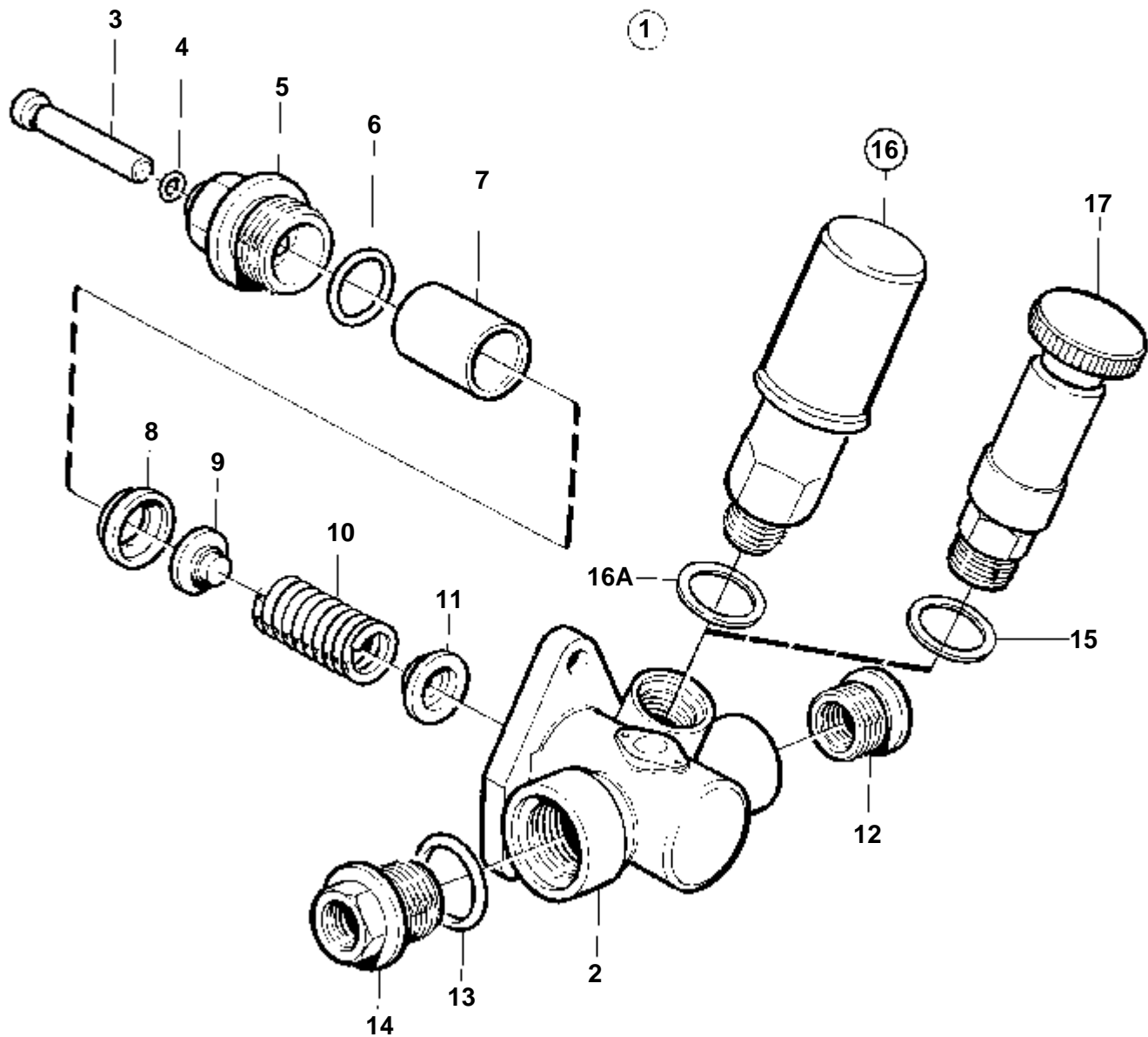
RÉF	No Pièce	QTÉ	DÉSIGNATION	Voir	NOTES
1	3825439	1	Pompe injection	3619	
2	477773	1	Planche		
3	965185	4	Vis a bride		L=40mm
4	417588	2	Duille guide		
5	959250	4	Vis		L=90mm
6	941908	4	Rondelle e'lasttique		
7		1	Conduit fuiteaccord flexible carb.	3611	
8	866964	2	Flexible carburant		
9	22753	2	Raccord		
10	25167	1	Vis creuse		
11	969011	2	Joint		
12	866701	1	Flexible carburant		
13	866702	1	Flexible carburant		
14	941754	2	Raccord		
15	969011	6	Joint		
16	25167	2	Vis creuse		
17	3826995	1	Unite commande		
18	3825387	1	· Bague etancheite		
19	946082	1	· Raccord		
20	955904	1	Rondelle		
21	3825333	1	Raccord		
22	8194541	1	Boitier filtre		(1676832)
23	3825133	2	Filtre carburant	2501	
24		1	Joint	2501	
25	943006	1	Tampon		
26	944717	1	Douille		
27	954364	1	Cone		
28	954356	2	Ecrou de raccord		
29	945460	1	Tube plastique	3942	
30		1	Raccord	3942	
31	477986	1	Conduit huile pressi		
32	48634	1	Vis creuse		
33	947281	2	Joint		
34	969299	1	Vis creuse		
35	11994	2	Joint		
36	952623	1	Collier serrage		
37	946544	1	Vis a bride		
37A	1136551	1	Console		
38	945407	1	Ecrou accouplement		
39	865251	1	Tuyau de retour d'hu		
40	48634	1	Vis creuse		
41	907132	2	Joint		
42	25167	1	Vis creuse		
43	969011	2	Joint		
44	947191	1	Collier serrage		
45	946471	1	Vis		
46	940374	1	Collier serrage		
47	946440	1	Vis a bride		



17116

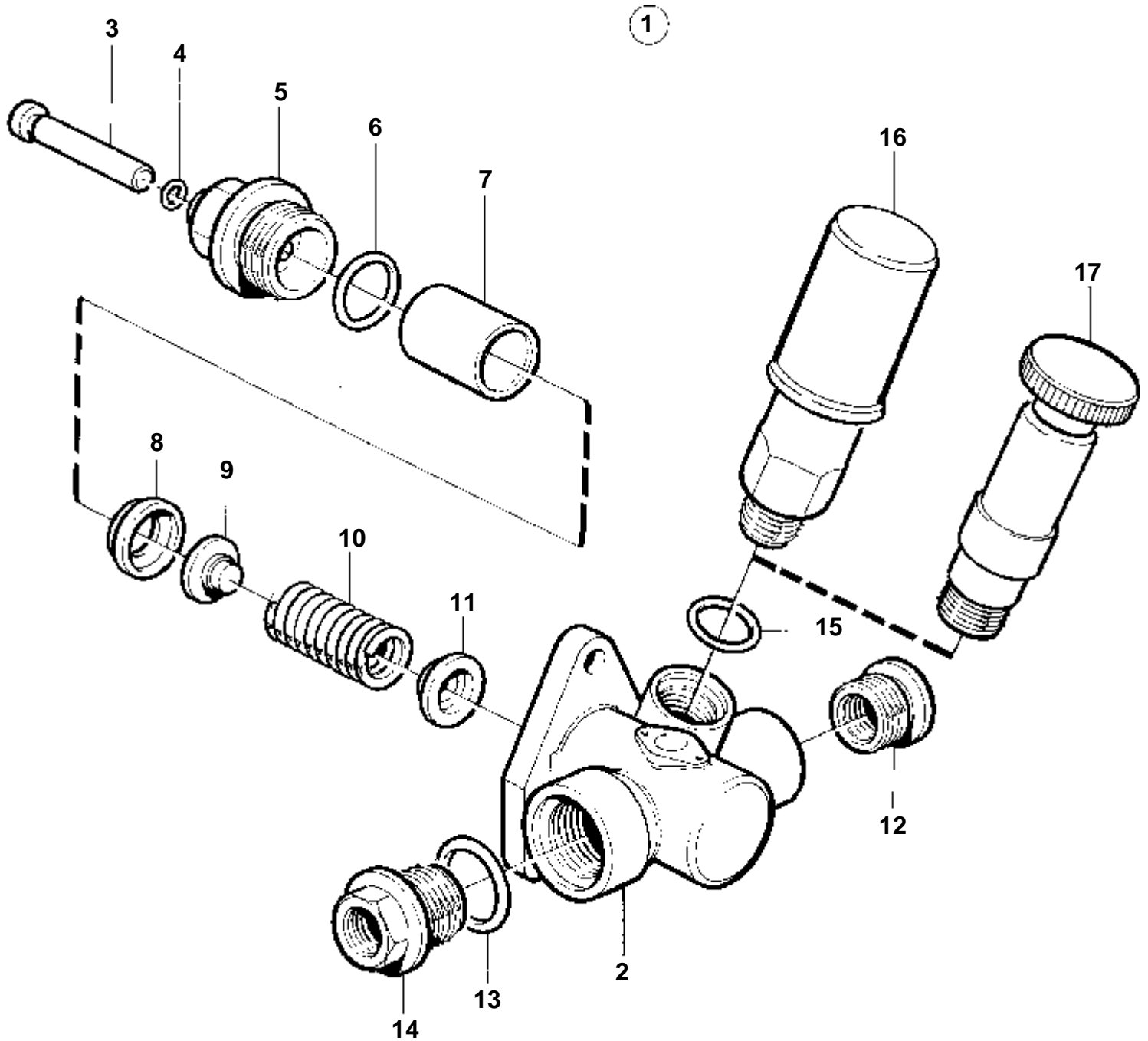
RÉF	No Pièce	QTÉ	DÉSIGNATION	Voir	NOTES
1	3827154	1	Pompe injection		
			Pièces non spécifiées		
2	477773	1	Planche		
3	965185	4	Vis a bride		L=40mm
4	417588	2	Duille guide		
5	959250	4	Vis		L=90mm
6	941908	4	Rondelle e'lasttique		
7		1	Conduit fuiteraccord flexible carb.	3611	
8	866964	2	Flexible carburant		
9	22753	2	Raccord		
10	25167	1	Vis creuse		
11	969011	2	Joint		
12	866701	1	Flexible carburant		
13	866702	1	Flexible carburant		
14	941754	2	Raccord		
15	969011	6	Joint		
16	25167	2	Vis creuse		
18	3828770	1	Unite commande		
	3582285	1	· Bague etancheite		
19	946082	1	· Raccord		
20	955904	1	Rondelle		
21	3825333	1	Raccord		
22	8194541	1	Boitier filtre		(1676832)
23	3825133	2	Filtre carburant	2501	
24		1	Joint	2501	
25	943006	1	Tampon		
26	944717	1	Douille		
27	954364	1	Cone		
28	954356	2	Ecrou de raccord		
29	945460	1	Tube plastique	3942	
30		1	Raccord	3942	
31	477986	1	Conduit huile pressi		
32	48634	1	Vis creuse		
33	947281	2	Joint		
34	969299	1	Vis creuse		
35	11994	2	Joint		
36	952623	1	Collier serrage		
37	946544	1	Vis a bride		
37A	1136551	1	Console		
38	945407	1	Ecrou accouplement		
39	865251	1	Tuyau de retour d'hu		
40	48634	1	Vis creuse		
41	907132	2	Joint		
42	25167	1	Vis creuse		
43	969011	2	Joint		
44	947191	1	Collier serrage		
45	946471	1	Vis		
46	940374	1	Collier serrage		
47	946440	1	Vis a bride		





16882

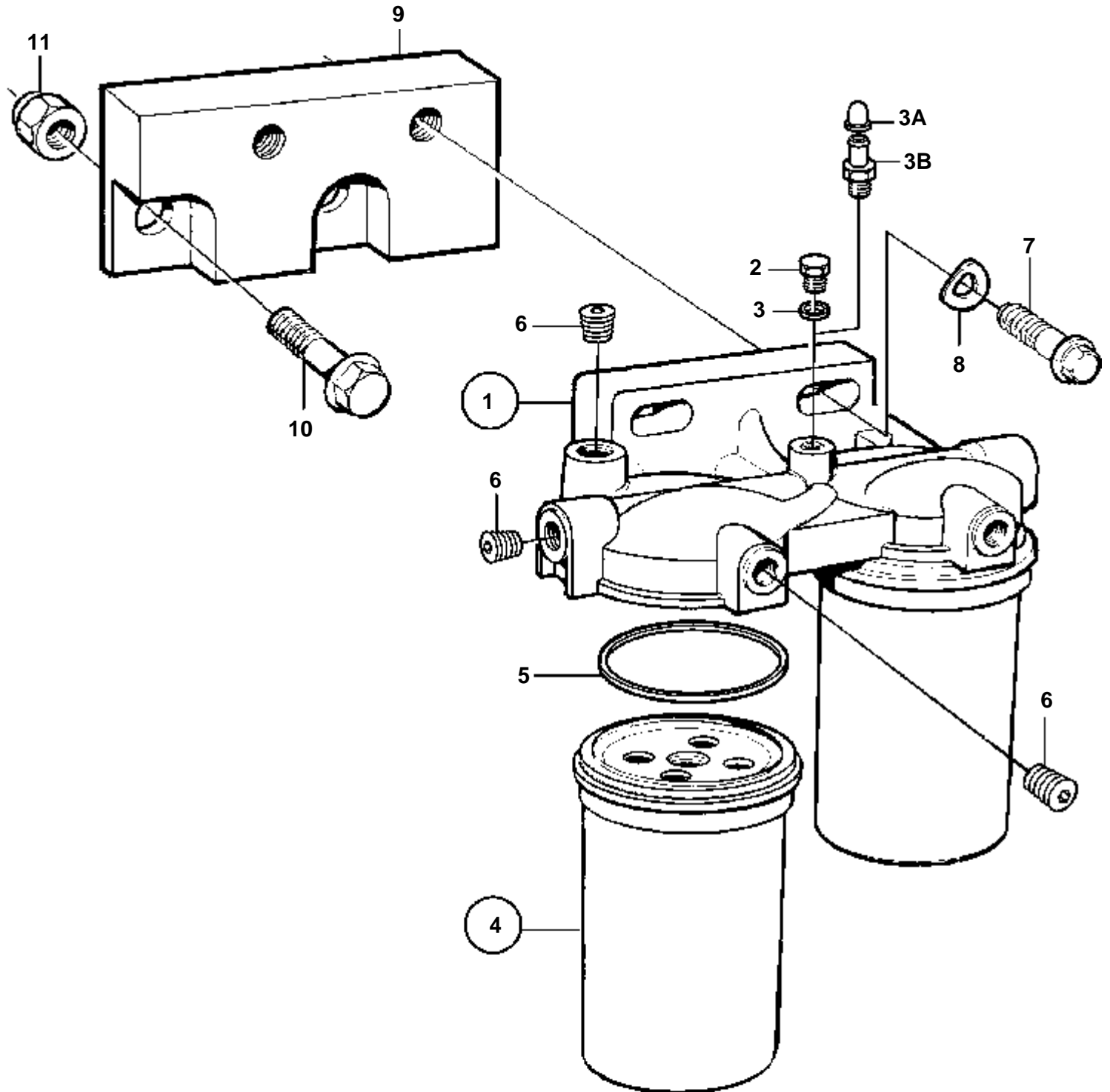
RÉF	No Pièce	QTÉ	DÉSIGNATION
1	863474	1	Pompe alimentation
2		1	· Carter
3	862461	1	· Piston
4	244829	1	· Joint torique
5	244827	1	· Bague
6	244828	1	· Joint torique
7	244831	1	· Piston pompe
8	244835	1	· Bague entretoise
9	244834	1	· Soupape
10	862462	1	· Ressort pression
11	244833	2	· Rondelle ressort
12	244836	1	· Ecrou raccord
13	244838	1	· Joint torique
14	244837	1	· Valve antiretour
15	240572	1	· Joint
16	3826073	1	· Pompe a main
16A	240572	1	· · Joint
17	843435	1	Pompe a main, classifiable



15891

RÉF	No Pièce	QTÉ	DÉSIGNATION	NOTES
1	244825	1	Pompe alimentation	
2		1	· Carter	
3	244826	1	· Tige-poussoir	SO
4	244829	1	· Joint torique	
5	244827	1	· Bague	
6	244828	1	· Joint torique	
7	244831	1	· Piston pompe	
8	244835	1	· Bague entretoise	
9	244834	1	· Soupape	
10	244832	1	· Ressort pression	
11	244833	2	· Rondelle ressort	
12	244836	1	· Ecrou raccord	
13	244838	1	· Joint torique	
14	244837	1	· Valve antiretour	
15	240572	1	· Joint	
16	3826073	1	· Pompe a main	
17	843435	1	Pompe a main	CLASSE

TAMD63L-A, TAMD63P-A

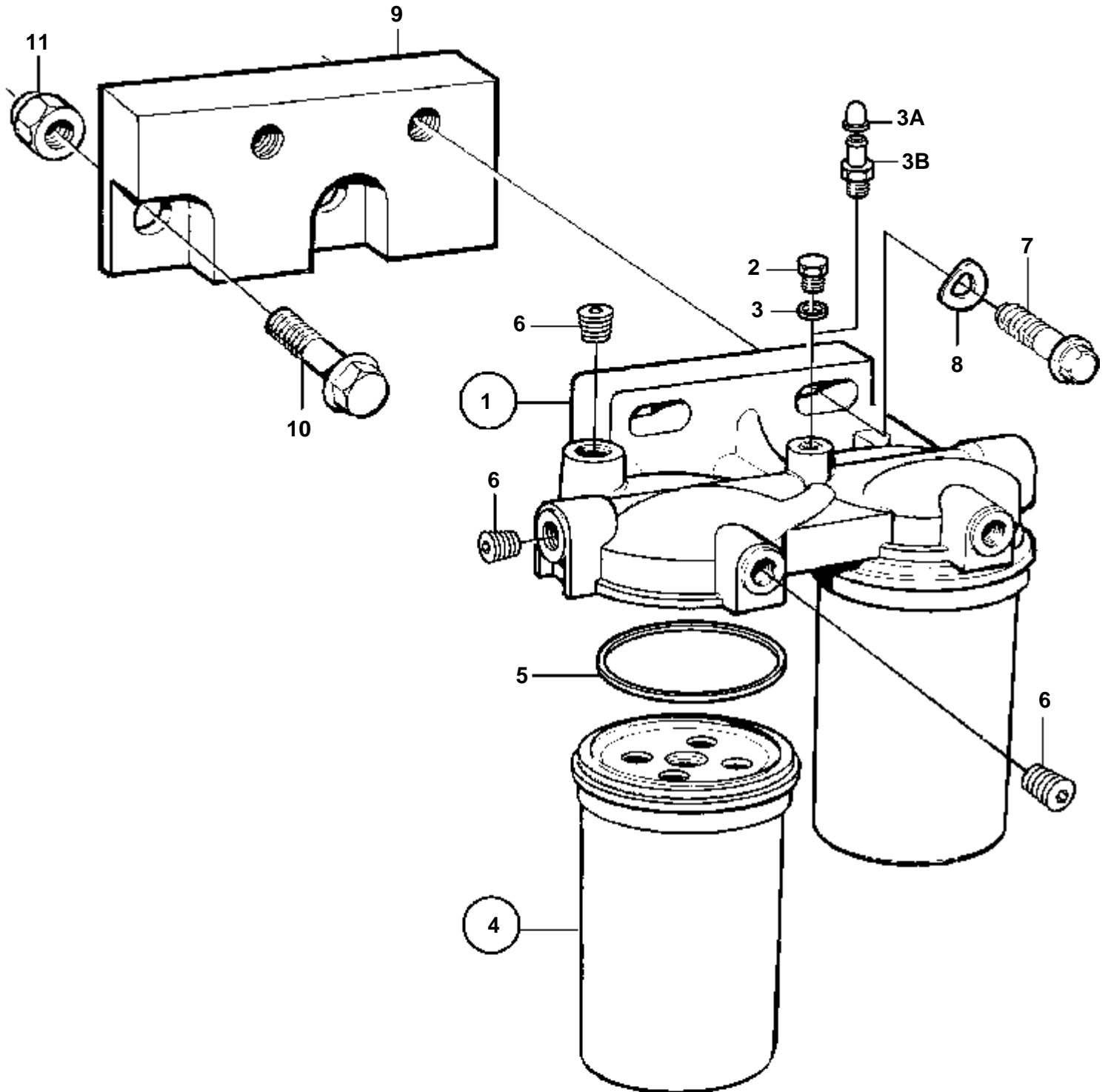


17442

TAMD63L-A, TAMD63P-A

RÉF	No Piéce	QTÉ	DÉSIGNATION	NOTES
1	1676832	1	Boitier filtre	REEMPL. PAR 8194541
2	471177	1	· Vis	
3	947620	1	· Joint	
4	3825133	2	Filtre carburant	(466987)
5		2	· Joint	
6	968062	3	Bouchon	
7	965185	2	Vis a bride	
8	941908	2	Rondelle e'lasttique	
9	866209	1	Console	
10	973083	2	Vis a bride	
11	971071	2	Ecrou	

TAMD63L-A, TAMD63P-A

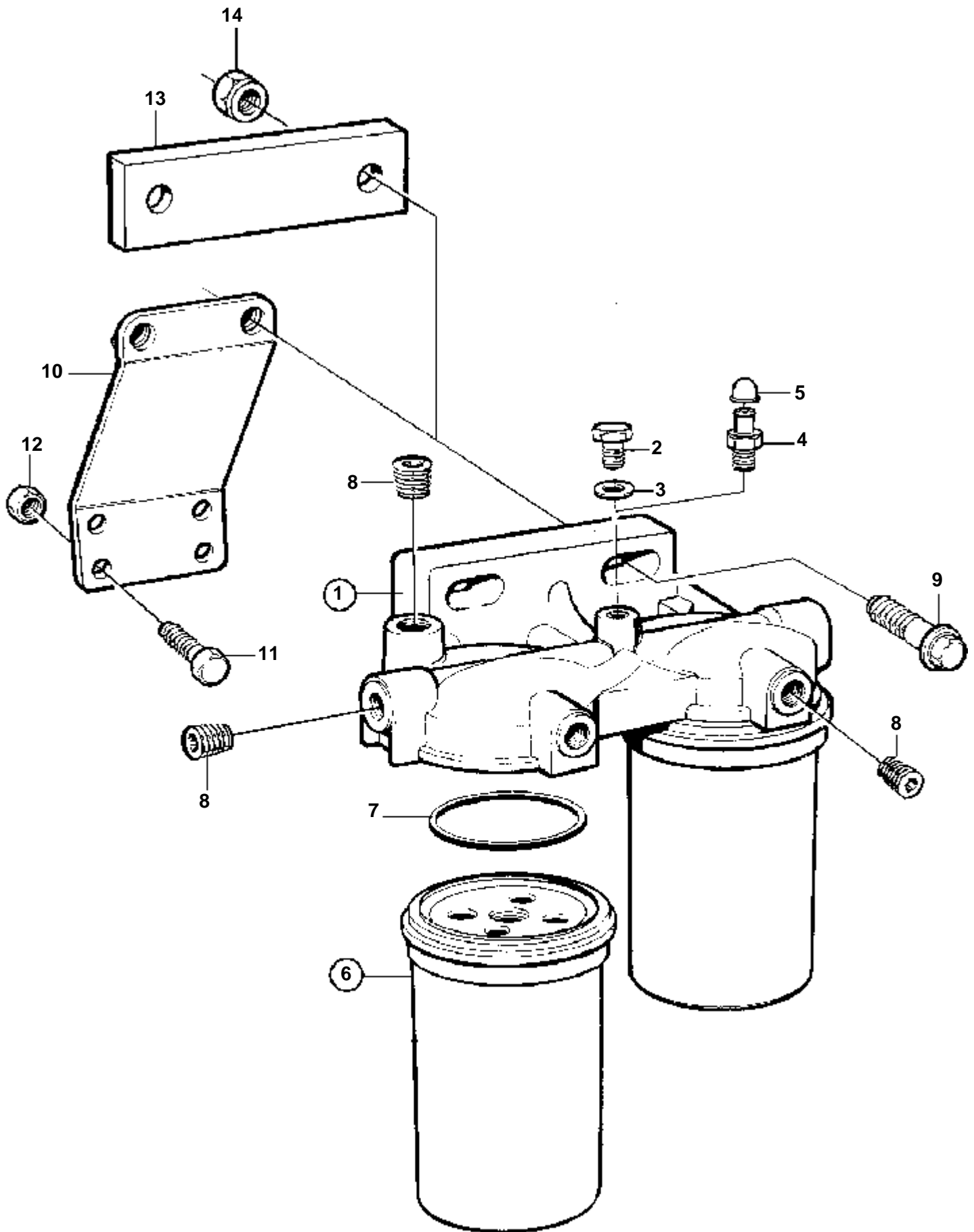


17442





TAMD71B, TAMD73WJ-A

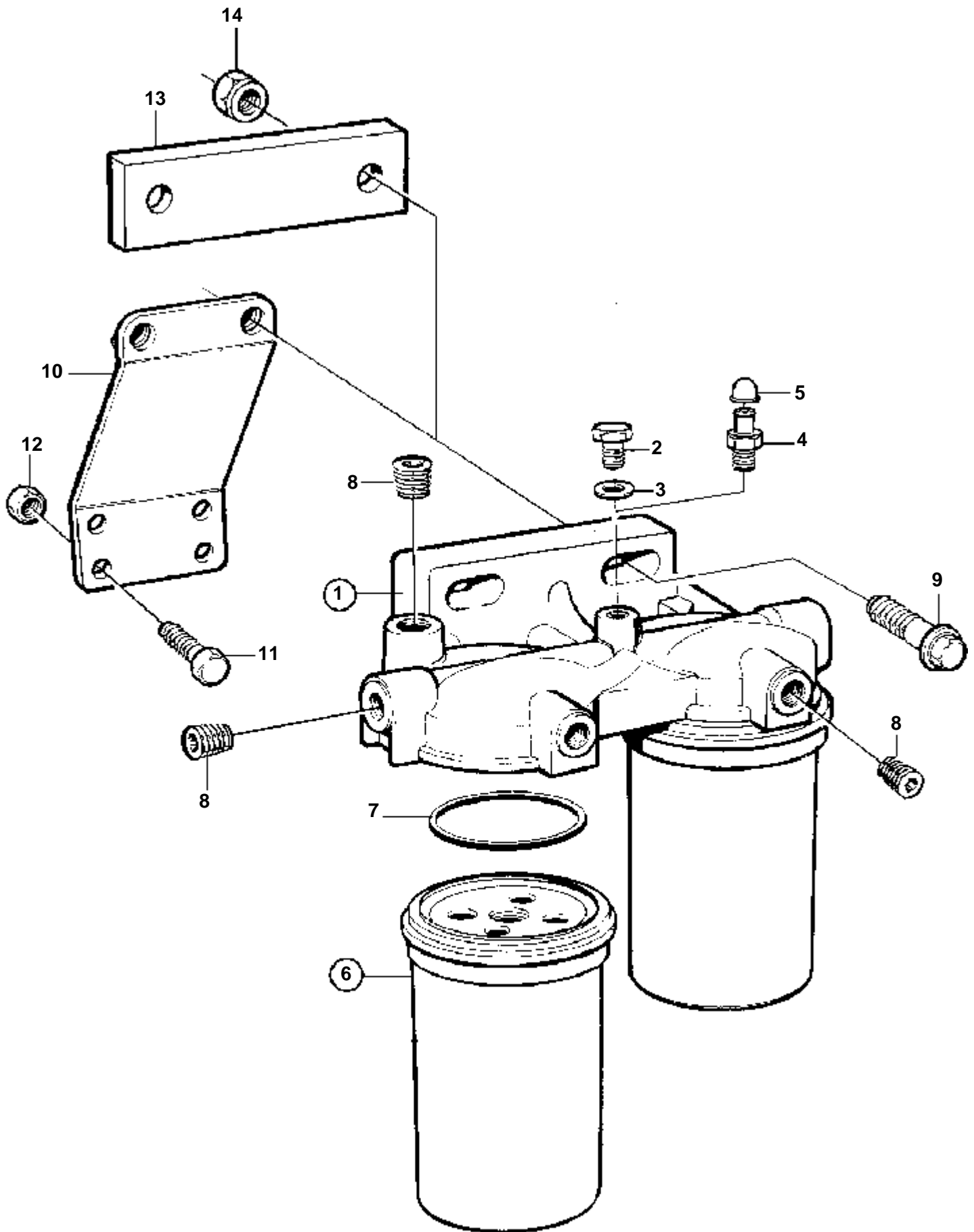


17114

TAMD71B, TAMD73WJ-A

RÉF	No Piéce	QTÉ	DÉSIGNATION	NOTES
1	471172	1	Boitier filtre	REPLACE PAR 1676832
	1676832	1	Boitier filtre	REPL. PAR 8194541
2	471177	1	· Vis	M8
	240664	1	· Vis	M6, ALT
3	947620	1	· Joint	
6	3825133	2	Filtre carburant	(466987)
7		2	· Joint	
8	968062	3	Bouchon	
9	946752	2	Vis a bride	ALT, L=35mm
	965186	2	Vis	ALT, L=50mm
10	847841	1	Console	SN-XXXXXXXXXX/52042
11	973083	2	Vis a bride	
12	955783	2	Ecrou	
13	865262	1	Entretoise	SNXXXXXXXXXX/52043-
14	971071	2	Ecrou	

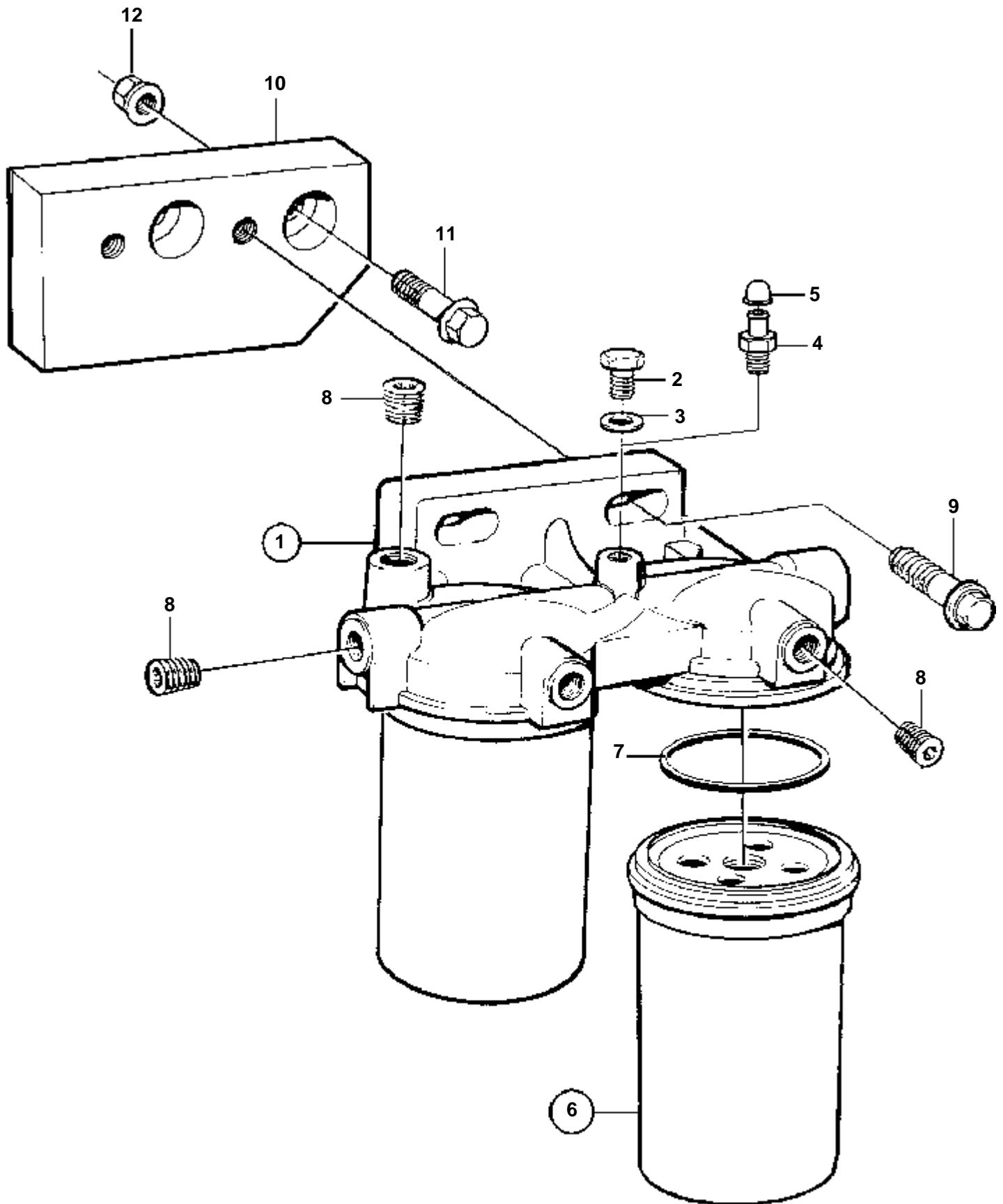
TAMD71B, TAMD73WJ-A



17114

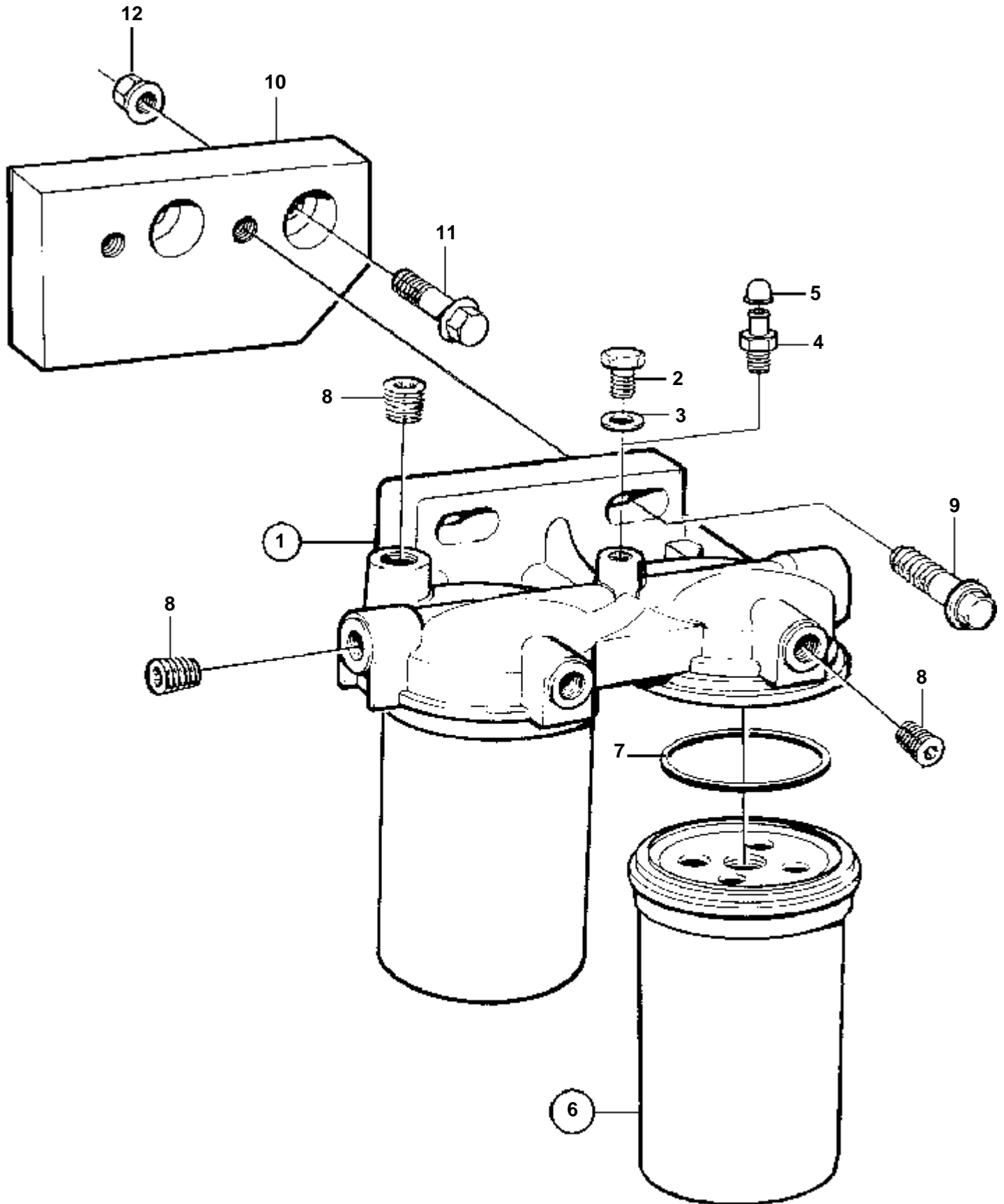
TAMD71B, TAMD73WJ-A

RÉF	No Piéce	QTÉ	DÉSIGNATION	NOTES
1	8194541	1	Boitier filtre	
4	1330191	1	· Raccord	
5		1	· Couvercle protection	
6	3825133	2	Filtre carburant	(466987)
7		2	· Joint	
8	968062	3	Bouchon	
9	946752	2	Vis a bride	ALT, L=35mm
	965186	2	Vis	ALT, L=50mm
13	865262	1	Entretoise	SNXXXXXXXXXX/52043-
14	971071	2	Ecrou	



17108

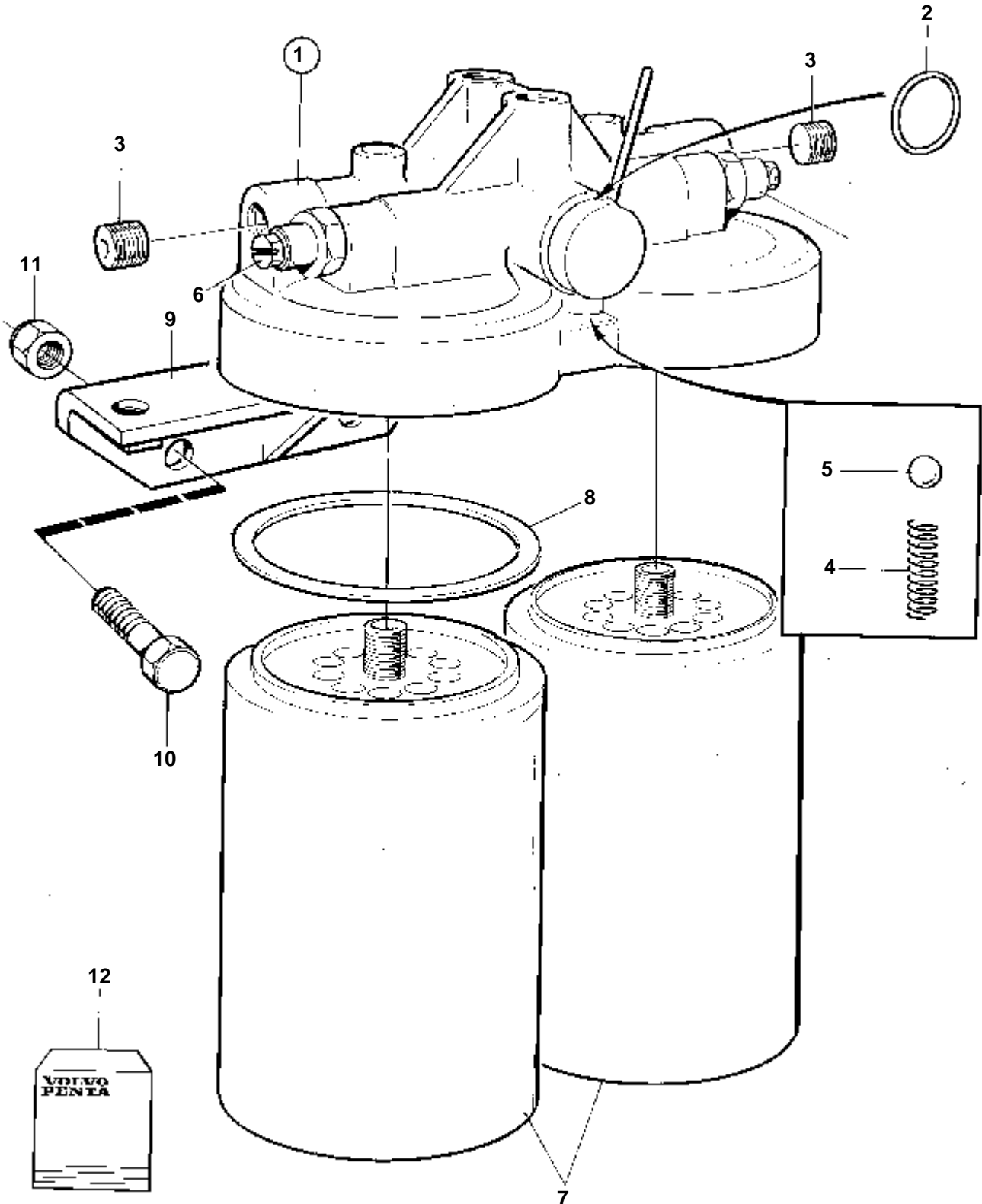
RÉF	No Piéce	QTÉ	DÉSIGNATION	NOTES
1	1676832	1	Boitier filtre	REEMPL. PAR 8194541
2	471177	1	· Vis	
3	947620	1	· Joint	
6	3825133	2	Filtre carburant	(466987)
7		2	· Joint	
8	968062	3	Bouchon	
9	965185	2	Vis a bride	
10	3825403	1	Console	
11	946329	2	Vis a bride	
12	971071	2	Ecrou	



RÉF	No Pièce	QTÉ	DÉSIGNATION	NOTES
1	8194541	1	Boitier filtre	
4	1330191	1	· Raccord	
5		1	· Couvercle protection	
6	3825133	2	Filtre carburant	(466987)
7		2	· Joint	
8	968062	3	Bouchon	
9	965185	2	Vis a bride	
10	3825403	1	Console	
11	946329	2	Vis a bride	
12	971071	2	Ecrou	



TAMD71B

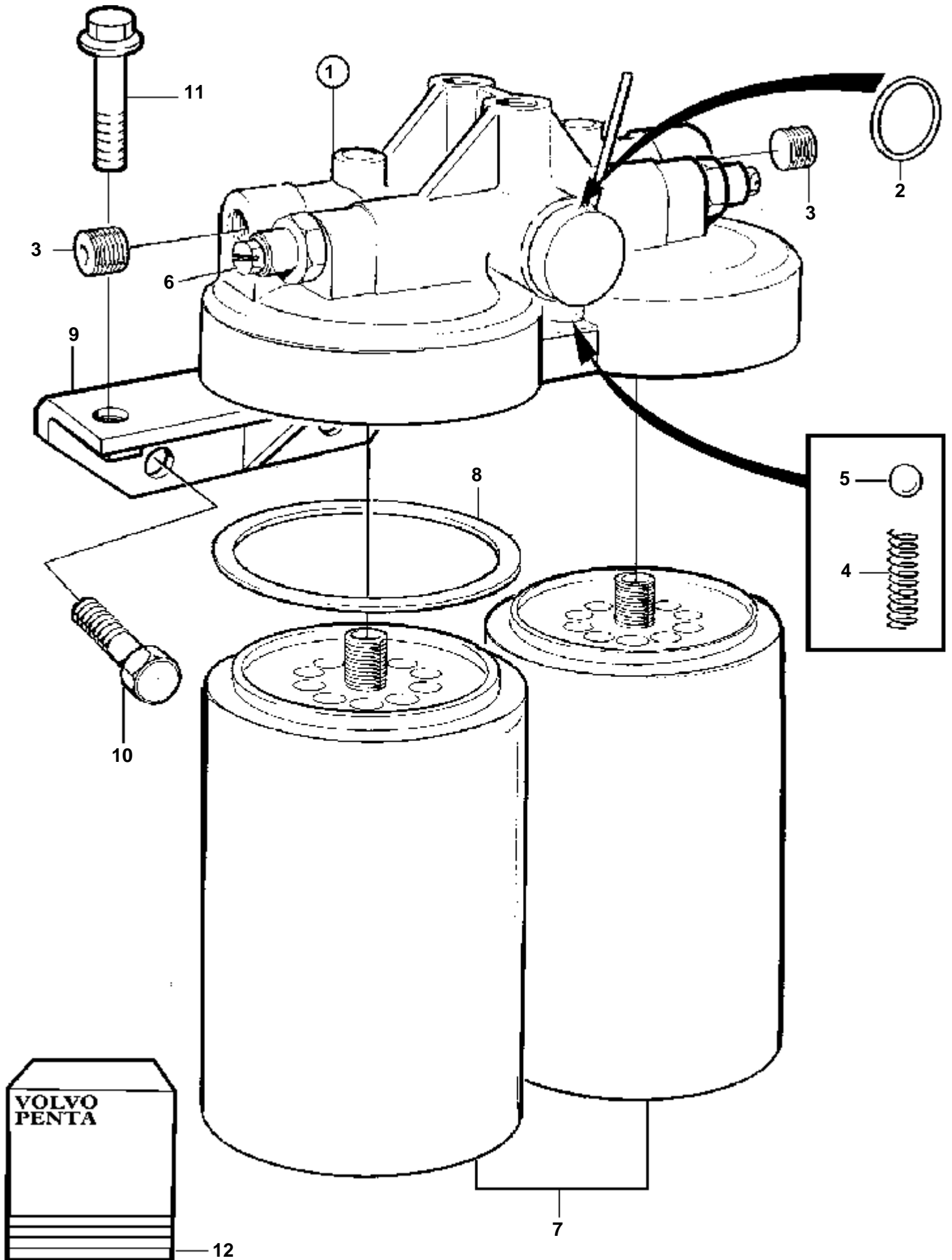


16120

TAMD71B

RÉF	No Pièce	QTÉ	DÉSIGNATION
1	864399	1	Filtre carburant
2		2	· Joint torique
3	968062	2	· Bouchon
4		1	· Ressort pression
5		1	· Bille
6		2	· Vis purge
7	864315	2	Filtre carburant
8		2	· Joint
9	864490	1	Console
10	973083	2	Vis a bride
11	955783	2	Ecrou
12	876187	1	Kit reparation
	876194	1	Kit vis

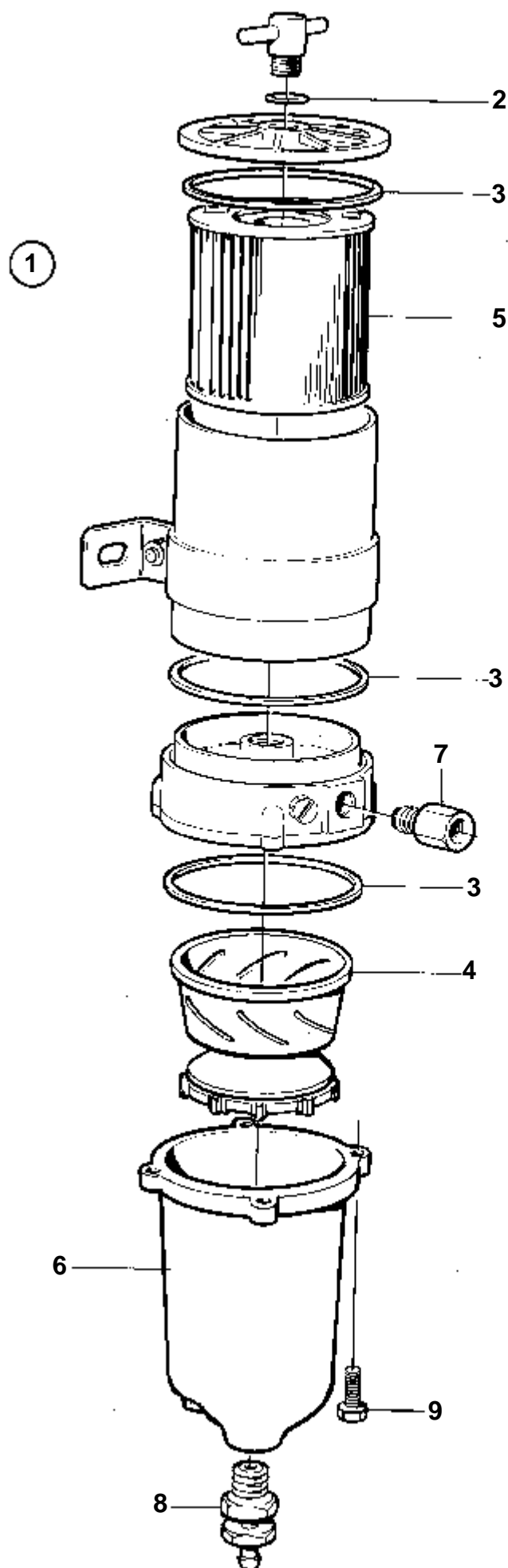
TAMD71B



17170

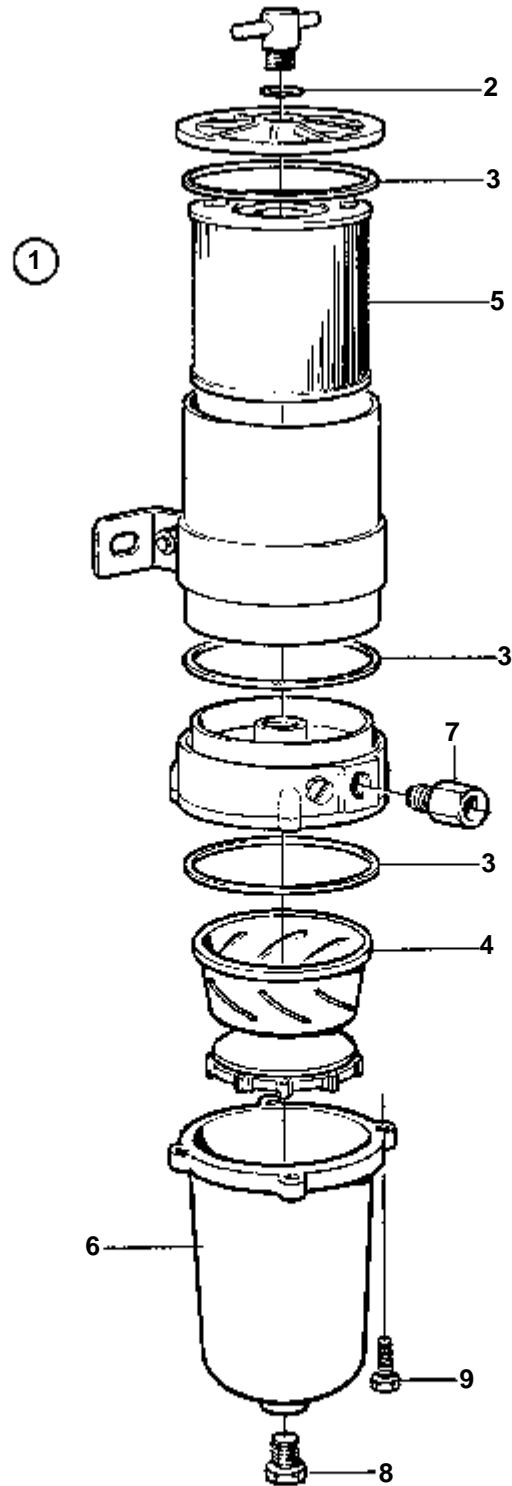
TAMD71B

RÉF	No Pièce	QTÉ	DÉSIGNATION
1	864399	1	Filtre carburant
2		2	· Joint torique
3	968062	2	· Bouchon
4		1	· Ressort pression
5		1	· Bille
6		2	· Vis purge
7	864315	2	Filtre carburant
8		2	· Joint
9	864490	1	Console
10	946329	2	Vis a bride
11	946752	2	Vis a bride
12	876187	1	Kit reparation
	876194	1	Kit vis



16650

RÉF	No Pièce	QTÉ	DÉSIGNATION	NOTES
1	3825020	1	Filtre carburant	
2	838505	1	· Joint torique	
3	846719	3	· Joint	
4	3825028	1	· Turbine	
5	3825027	1	· Cartouche filtre	
6	3825030	1	· Coussinet	Transparent Bowl
7	846620	2	· Raccord	
8	3825031	1	· Grue	
9	940094	4	· Vis	

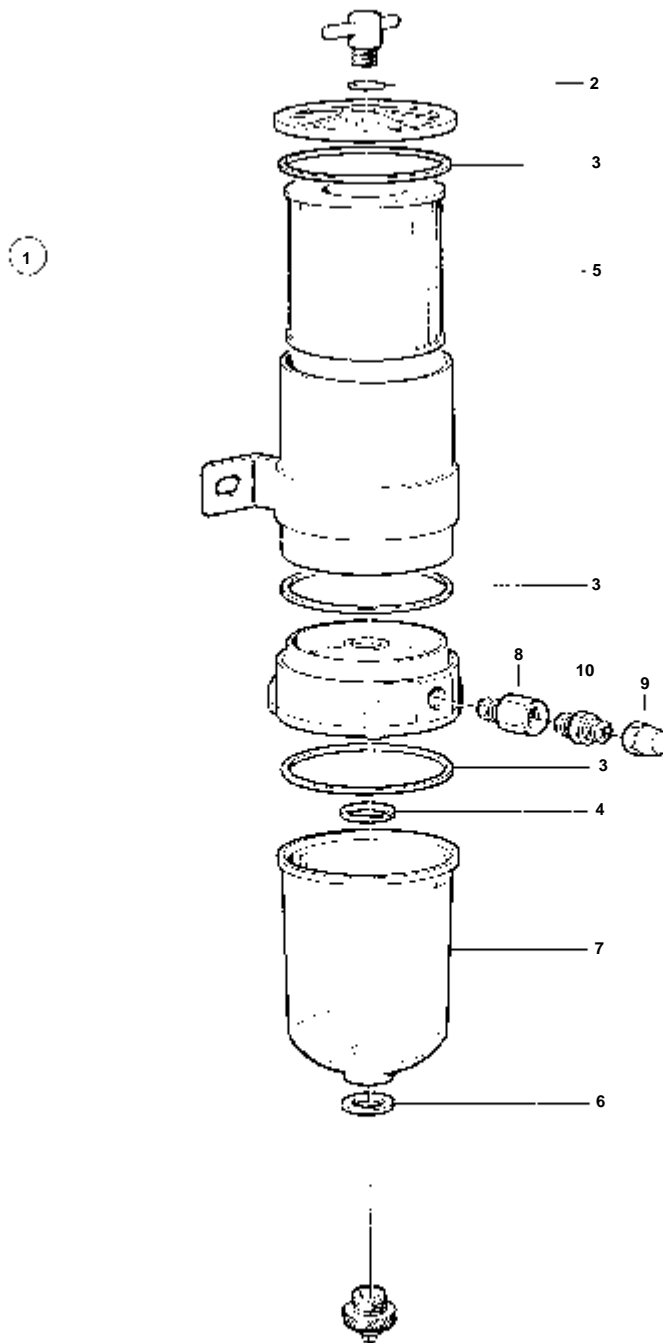


15385

RÉF	No Pièce	QTÉ	DÉSIGNATION	NOTES
1	3825018	1	Filtre carburant	VERSION RECENTE
2	838505	1	· Joint torique	
3	846719	3	· Joint	
4	3825028	1	· Turbine	
5	3825027	1	· Cartouche filtre	
6	848293	1	· Coussinet	SO Metal Bowl
7	846620	2	· Raccord	
8	952075	1	· Bouchon	
9	940094	4	· Vis	



COMMON, TAMD63L-A, TAMD63P-A, TAMD71B, TAMD73WJ-A, TAMD73P-A, TAMD74C-A, TAMD74L-A, TAMD74P-A

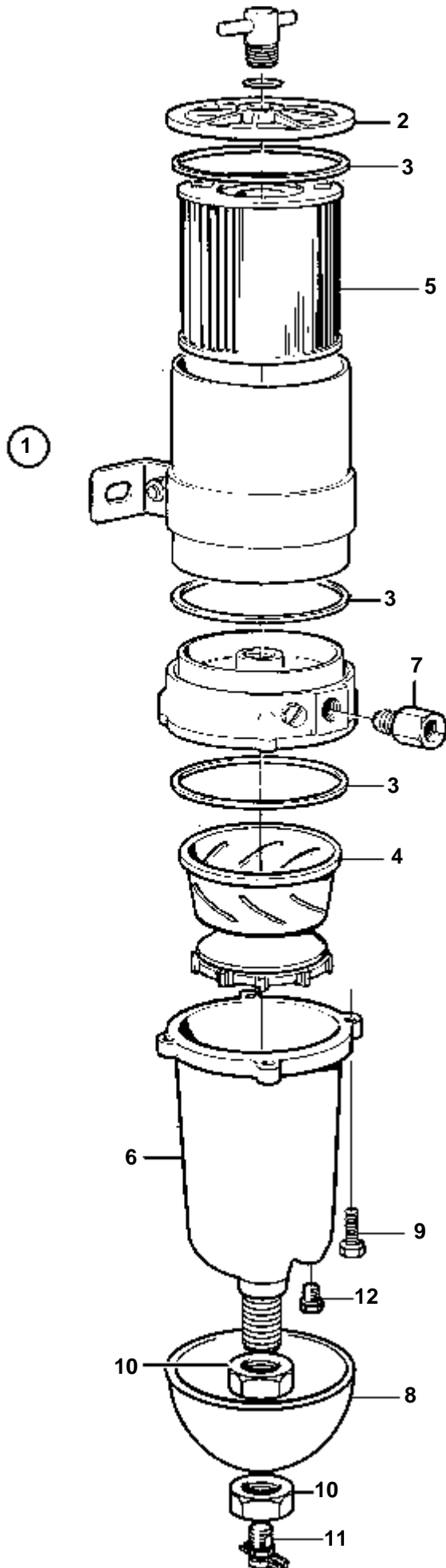


10375

COMMON, TAMD63L-A, TAMD63P-A, TAMD71B, TAMD73WJ-A, TAMD73P-A, TAMD74C-A, TAMD74L-A, TAMD74P-A

RÉF	No Pièce	QTÉ	DÉSIGNATION	NOTES
1	848043	1	Filtre carburant	ANCIEN MODÈLE
	848044	1	· Filtre carburant	
2	838505	1	· · Joint torique	
3	846719	3	· · · Joint	
4	847523	1	· · · Jeu	
5	846734	1	· · · Cartouche	
6	838500	1	· · · Joint	
7	848293	1	· · · Coussinet	
8	846620	2	· Raccord	
9	954323	2	· Ecrou de raccord	
10	954337	2	· Raccord	
	954344	2	· Raccord	ALT, 90°

COMMON, TAMD63L-A, TAMD63P-A, TAMD71B, TAMD73WJ-A, TAMD73P-A, TAMD74C-A, TAMD74L-A, TAMD74P-A

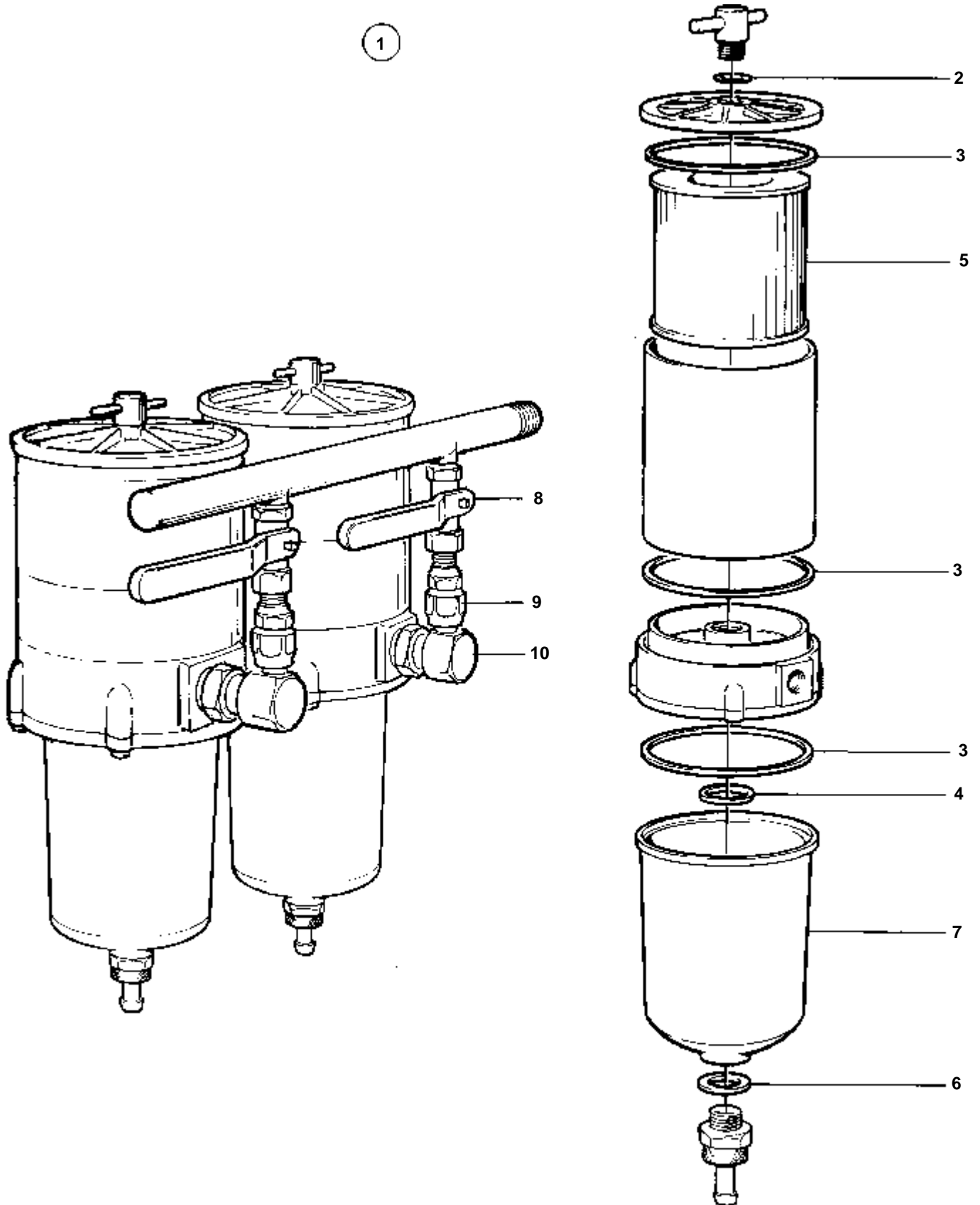


17172

COMMON, TAMD63L-A, TAMD63P-A, TAMD71B, TAMD73WJ-A, TAMD73P-A, TAMD74C-A, TAMD74L-A, TAMD74P-A

RÉF	No Pièce	QTÉ	DÉSIGNATION	NOTES
1	3825021	1	Filtre carburant	VERSION RECENTE. RINA approved.
2	838505	1	· Joint torique	
3	846719	3	· Joint	
4	3825028	1	· Turbine	
5	3825027	1	· Cartouche filtre	
6	3825030	1	· Coussinet	Transparent Bowl
7	846620	2	· Raccord	
8		1	· Pare-chaleur	
9	940094	4	· Vis	
10	861459	2	· Ecrou	
11	861458	1	· Grue	
12		1	· Bouchon	

COMMON, TAMD63L-A, TAMD63P-A, TAMD71B, TAMD73WJ-A, TAMD73P-A, TAMD74C-A, TAMD74L-A, TAMD74P-A

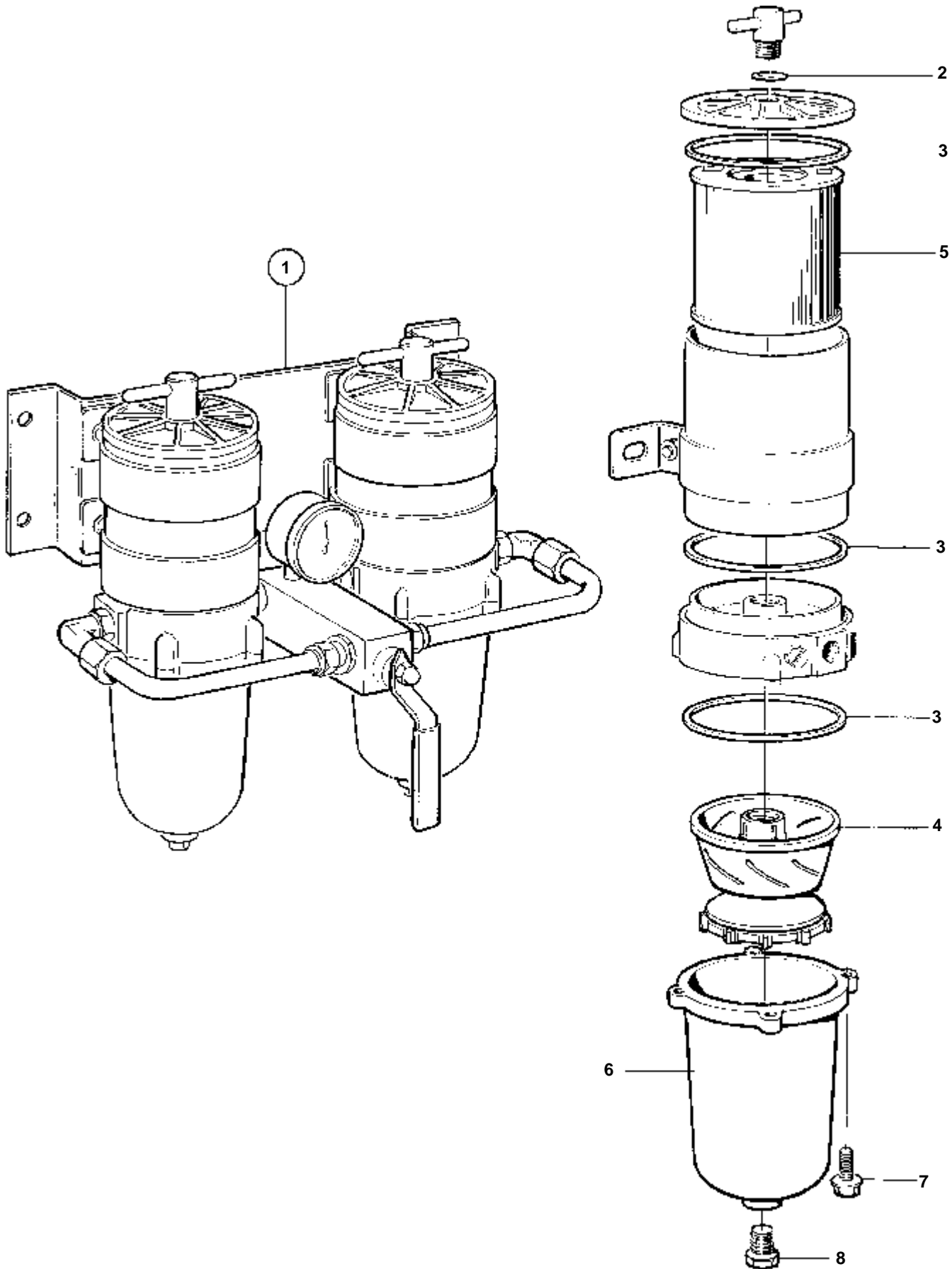


7313

COMMON, TAMD63L-A, TAMD63P-A, TAMD71B, TAMD73WJ-A, TAMD73P-A, TAMD74C-A, TAMD74L-A, TAMD74P-A

RÉF	No Pièce	QTÉ	DÉSIGNATION	NOTES
1	848045	1	Filtre carburant	ANCIEN MODÈLE
	848044	2	· Filtre carburant	
2	838505	2	· · Joint torique	
3	846719	6	· · · Joint	
4	847523	2	· · · Jeu	
5	846734	2	· · · Cartouche	
6	838500	2	· · · Joint	
7	848293	2	· · · Coussinet	
8	847524	4	· Robinet bille	OP
9	847525	4	· Bouchon	OP
10	847526	4	· Raccord	

COMMON, TAMD63L-A, TAMD63P-A, TAMD71B, TAMD73WJ-A, TAMD73P-A, TAMD74C-A, TAMD74L-A, TAMD74P-A

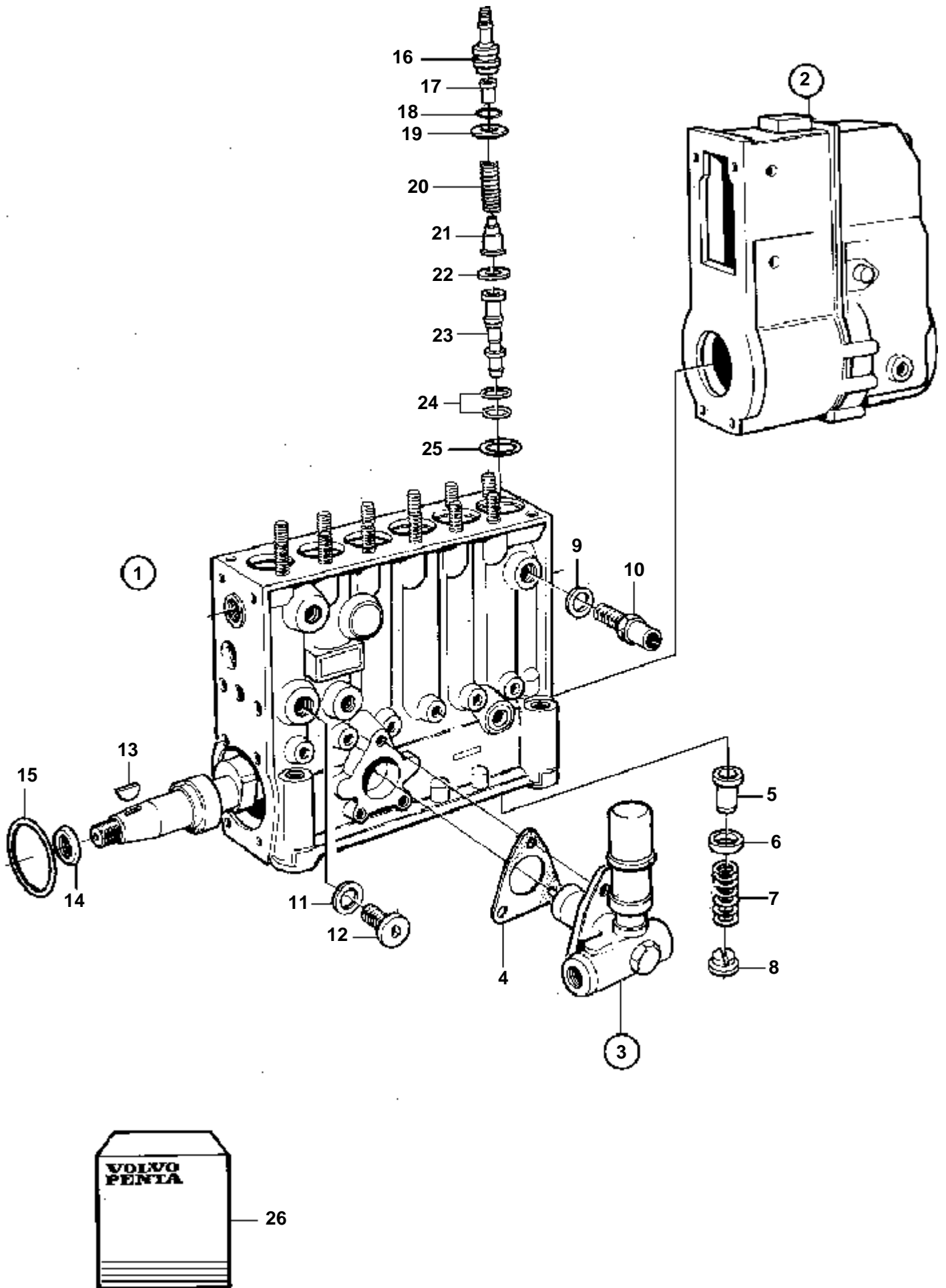


15909

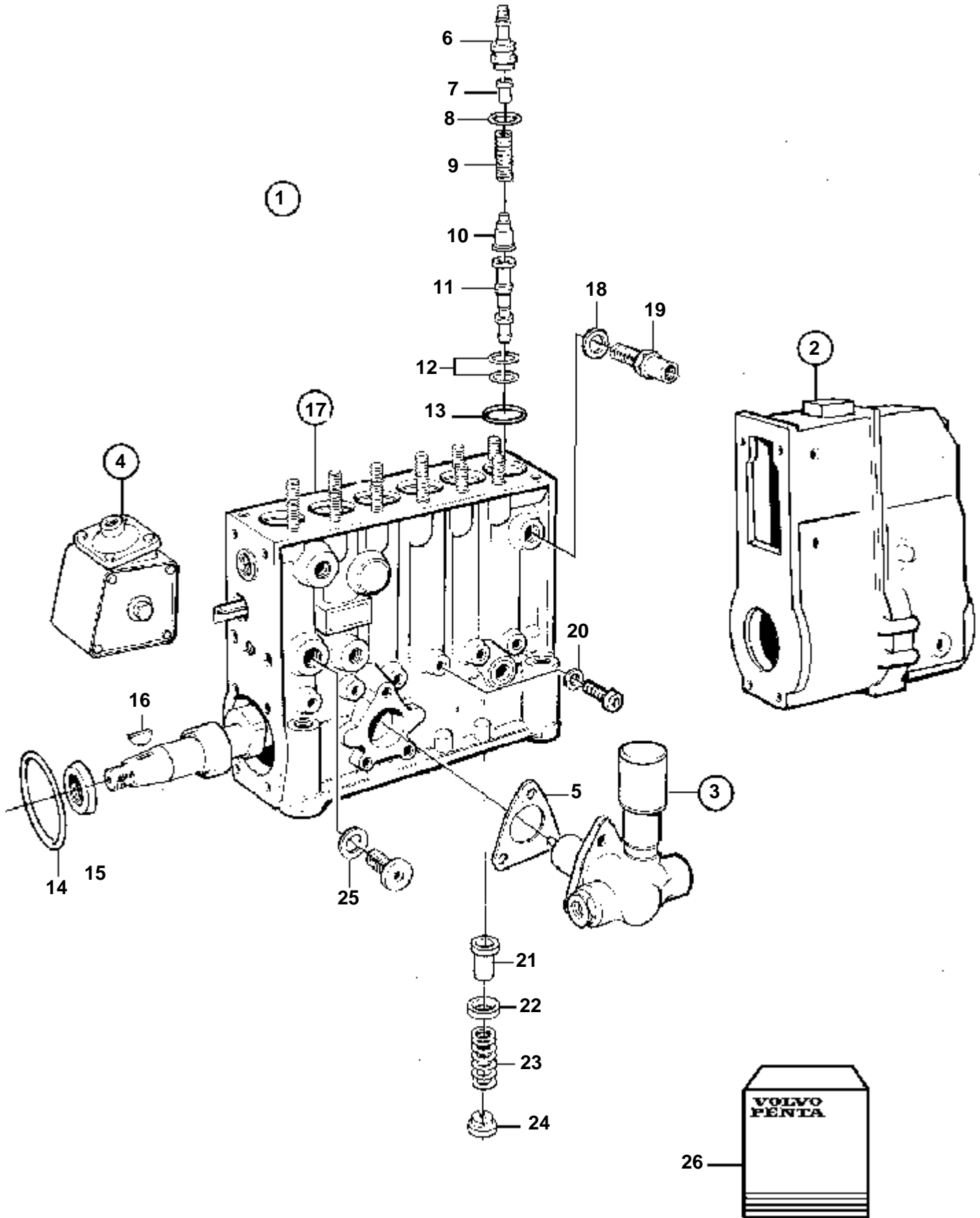
COMMON, TAMD63L-A, TAMD63P-A, TAMD71B, TAMD73WJ-A, TAMD73P-A, TAMD74C-A, TAMD74L-A, TAMD74P-A

RÉF	No Pièce	QTÉ	DÉSIGNATION	NOTES
1	3825022	1	Filtre carburant	VERSION RECENTE
2	838505	2	· Joint torique	
3	846719	6	· Joint	
4	3825028	2	· Turbine	
5	3825027	2	· Cartouche filtre	
6	848293	2	· Coussinet	
7	940094	8	· Vis	SO
8	952075	2	· Bouchon	



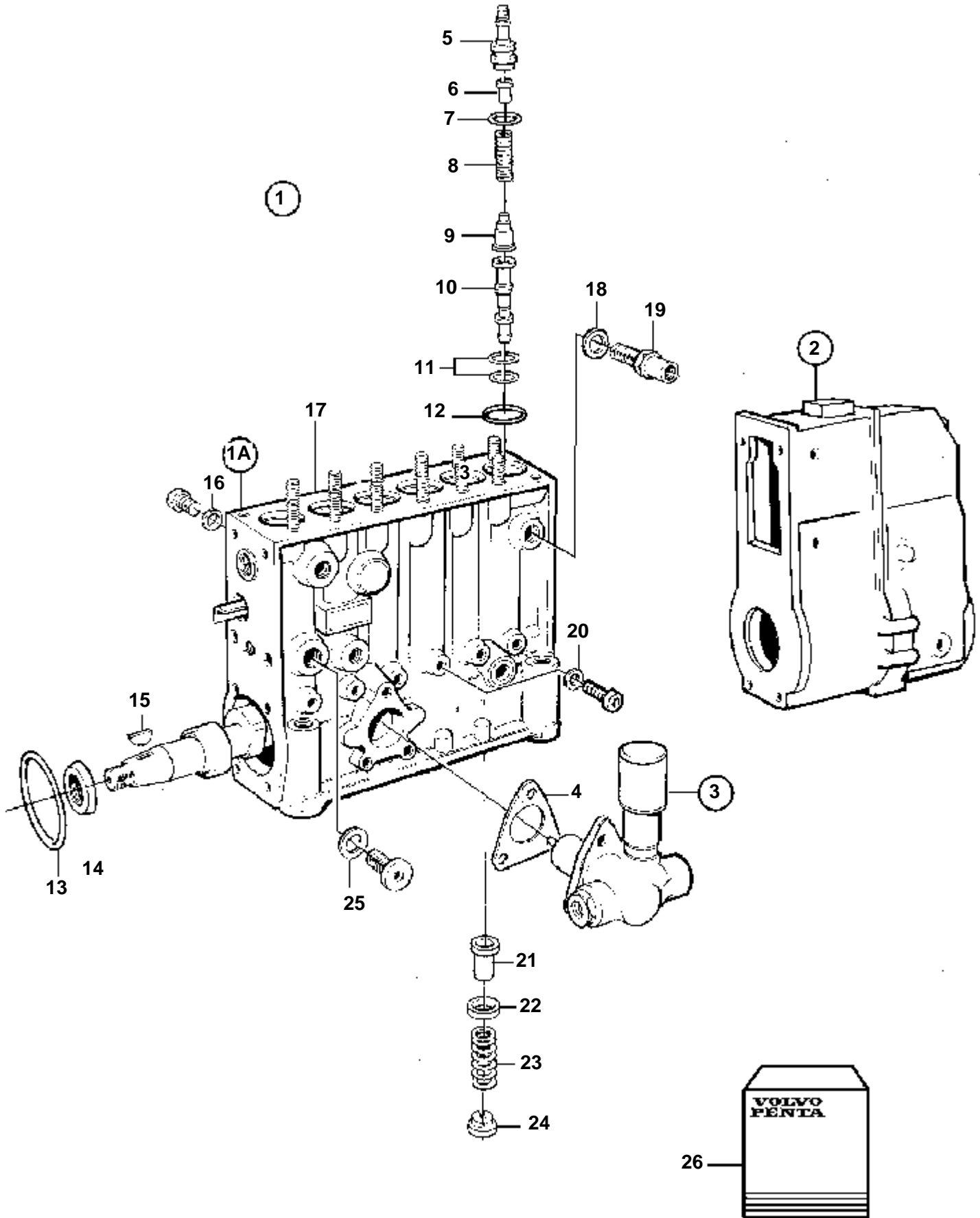


RÉF	No Pièce	QTÉ	DÉSIGNATION	Voir	NOTES
1	866633	1	Pompe injection		
2	3825130	1	· Regulateur		
			· Pièces non spécifiées		
3	863474	1	· Pompe alimentation		
				460	
4	6232208	1	· Joint		
5	862406	6	· Douille		
6	239984	6	· Rondelle ressort		
7	1699465	6	· Ressort pression		
8	862408	6	· Rondelle ressort		
9	969011	1	· Joint		
10	3825154	1	· Soupape by-pass		
11	240017	1	· Joint		
12		1	· Vis		
13	35168	1	· Clavette		
14	3825543	1	· Bague etancheite		
15	862423	1	· Joint torique		
16		6	· Support de soupape d		
17	862396	6	· Entretoise	OP	
18	862400	6	· Joint torique		
19	240973	X	· Rondelle		E=0,50mm
20	862397	6	· Ressort pression		
21	1697952	6	· Soupape refoulement	SO	
22		6	· Rondelle		
23	3825931	6	· Element pompe		
24	240422	12	· Joint torique		
25	1699458	6	· Bague etancheite		
26	862425	1	Kit petites pieces		



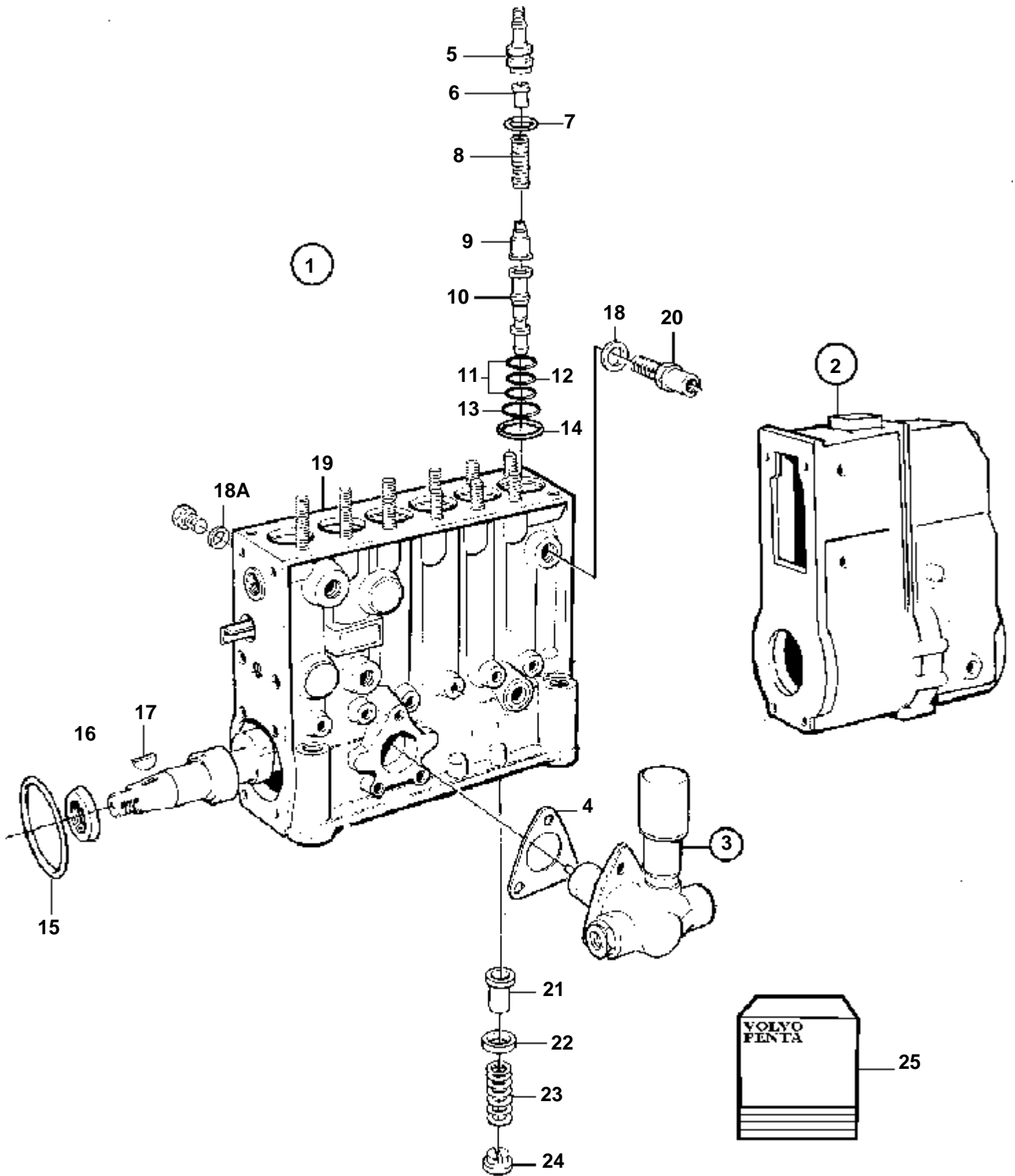
17135

RÉF	No Pièce	QTÉ	DÉSIGNATION	Voir	NOTES
1	864068	1	Pompe injection		
2	864751	1	· Regulateur		
				1343	
3	244825	1	· Pompe alimentation		
				2092	
4	865048	1	· Limiteur fumee		
				1327	
5	6232208	1	· Joint		
6	244636	6	· Support de soupape d		
7	240971	6	· Bouchon		
8	240001	6	· Joint		
9	240969	6	· Ressort		
10	846188	6	· Soupape refoulement		
11	11999429	6	· Element pompe		
12		12	· Joint torique		
13	11994488	6	· Bague etancheite		
14	243299	1	· Joint torique		
15	864299	1	· Bague etancheite		
16	35168	1	· Clavette		
17		1	· Carter		
18	969011	1	· Joint		
19	11996309	1	· Soupape by-pass		
	35096	1	· Soupape by-pass		ALT
20	18836	6	· Joint		
21	240782	6	· Douille commande		
22	239984	6	· Rondelle ressort		
23	244731	6	· Ressort		
24	244685	6	· Rondelle ressort		
25	240017	6	· Joint		
26	845240	1	Kit petites pieces		



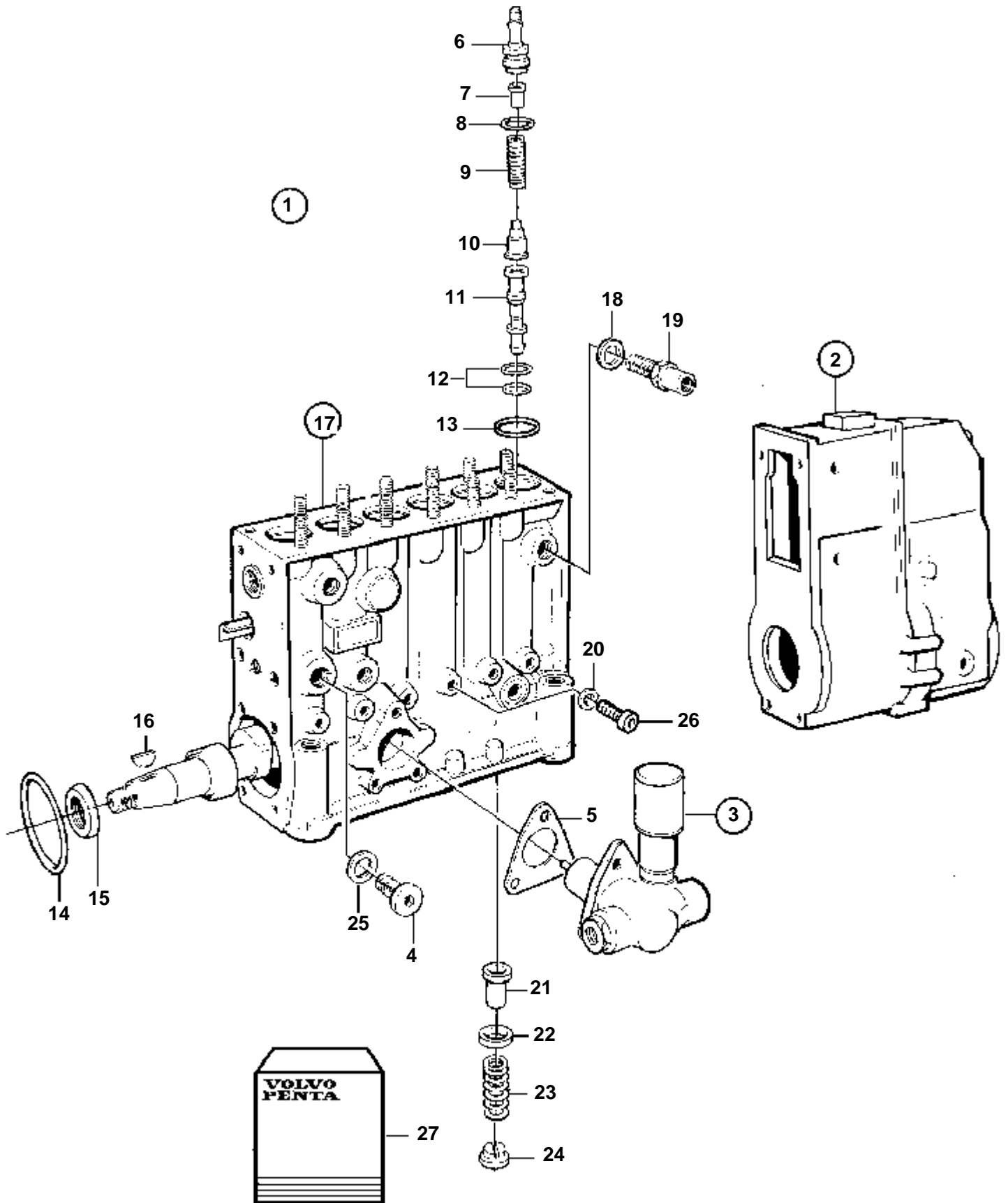
17134

RÉF	No Pièce	QTÉ	DÉSIGNATION	Voir	NOTES
1	3825155	1	Pompe injection		
1A		1	· Pompe injection		
2	866559	1	· · Regulateur		Smoke limiter not specified. 1089FR Système bipolaire
3	863474	1	· · Pompe alimentation	3620	
4	6232208	1	· · Joint	460	
5	1699452	6	· · Retenue	SO	
6	1699453	6	· · Rondelle ressort		
7	862400	6	· · Joint torique		
8	1699454	6	· · Ressort		
9	3825836	6	· · Soupape refoulement		
10	3825931	6	· · Element pompe		
11	240422	12	· · Joint torique		
12	1699458	6	· · Bague etancheite		
13	862423	1	· · Joint torique		
14	3825543	1	· · Bague etancheite		
15	35168	1	· · Clavette		
16	969011	1	· · Joint		
17		1	· · Carter		
18	969011	1	· · Joint		
19	35096	1	· · Soupape by-pass		
20		6	· · Joint		
21	862406	6	· · Douille		
22	239984	6	· · Rondelle ressort		
23	1699465	6	· · Ressort pression	SO	
24	862408	6	· · Rondelle ressort	SO	
25	240017	6	· · Joint		
26	862425	1	Kit petites pieces		

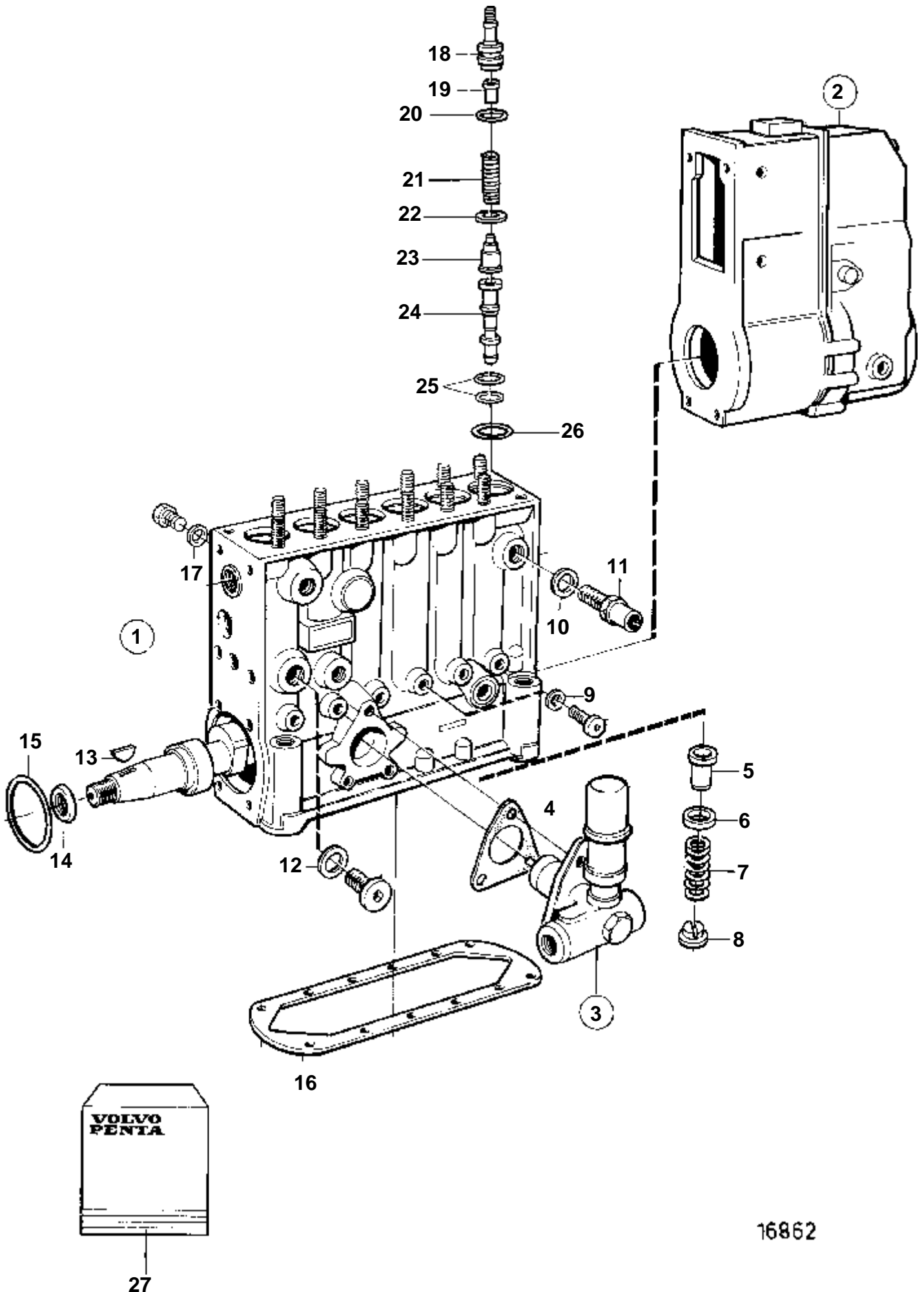


RÉF	No Pièce	QTÉ	DÉSIGNATION	Voir
1	3825439	1	Pompe injection	
2	3825500	1	· Regulateur	
			· Pièces non spécifiées	
3	863474	1	· Pompe alimentation	
				460
4	6232208	1	· Joint	
5		6	· Retenue	
6	1699453	6	· Rondelle ressort	
7	862400	6	· Joint torique	
8	1699454	6	· Ressort	
9		6	· Soupape refoulement	
10	3097195	6	· Element pompe	
11		12	· Bague support	
12	240422	6	· Joint torique	
13	11996307	6	· Joint torique	SO
14	862402	1	· Joint torique	
15	862423	1	· Joint torique	
16	1699474	1	· Bague etancheite	SO
17	35168	1	· Clavette	
18	969011	1	· Joint	
18A	11996	1	Joint	
19		1	· Carter	
20	11996309	1	· Soupape by-pass	
21	862406	6	· Douille	
22	239984	6	· Rondelle ressort	
23	1699465	6	· Ressort pression	
24	862408	6	· Rondelle ressort	SO
25	11998401	1	Kit petites pieces	SO





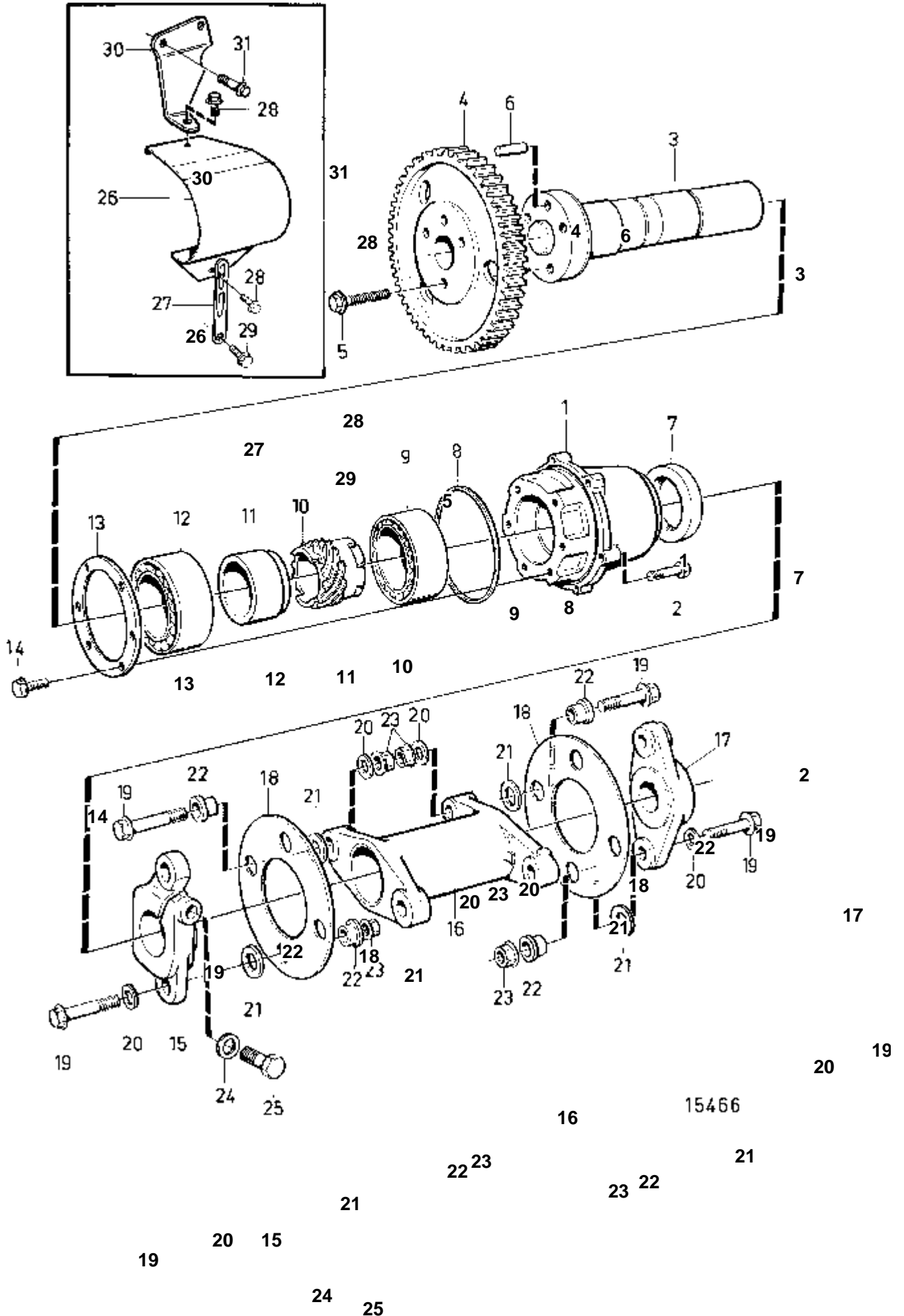
RÉF	No Pièce	QTÉ	DÉSIGNATION	Voir	NOTES
1	3825199	1	Pompe injection		
2	864751	1	· Regulateur		
				1343	
3	244825	1	· Pompe alimentation		
				2092	
4		1	· Tampon		
5	6232208	1	· Joint		
6	244636	6	· Support de soupape d		
7	240971	6	· Bouchon		
8	240001	6	· Joint		
9	240969	6	· Ressort		
10	846188	6	· Soupape refoulement		
11	11999429	6	· Element pompe		
12	240422	12	· Joint torique		
13	11994488	6	· Bague etancheite		
14	243299	1	· Joint torique		
15	864299	1	· Bague etancheite		
16	35168	1	· Clavette		
17		1	· Carter		
18	239897	1	· Joint		
19	3825154	1	· Soupape by-pass		(35096)
20	18836	6	· Joint		
21	240782	6	· Douille commande		
22	239984	6	· Rondelle ressort		
23	244731	6	· Ressort		
24	244685	6	· Rondelle ressort		
25	240017	1	· Joint		
26			· Vis		
27	845240	1	Kit petites pieces		



16862

RÉF	No Pièce	QTÉ	DÉSIGNATION	Voir
1	3827704	1	Pompe injection	
2	865134	1	· Regulateur	
3	244825	1	· Pompe alimentation	2133
4	6232208	1	· Joint	2092
5	240782	6	· Douille commande	
6	239984	6	· Rondelle ressort	
7	1699465	6	· Ressort pression	SO
8	244685	6	· Rondelle ressort	
9	18836	6	· Joint	
10	969011	1	· Joint	
11	3825154	1	· Soupape by-pass	
12	240017	1	· Joint	
13	35168	1	· Clavette	
14	864299	1	· Bague etancheite	
15	243299	1	· Joint torique	
16	1699581	1	· Joint	SO
17	969011	1	· Joint	
18	244636	6	· Support de soupape d	
19	240971	6	· Bouchon	
20	240001	6	· Joint	
21	240969	6	· Ressort	
22	239993	6	· Joint	
23	849033	6	· Soupape refoulement	
24	846576	6	· Element pompe	
25	240422	12	· Joint torique	
26		6	· Joint torique	
27	845240	1	Kit petites pieces	

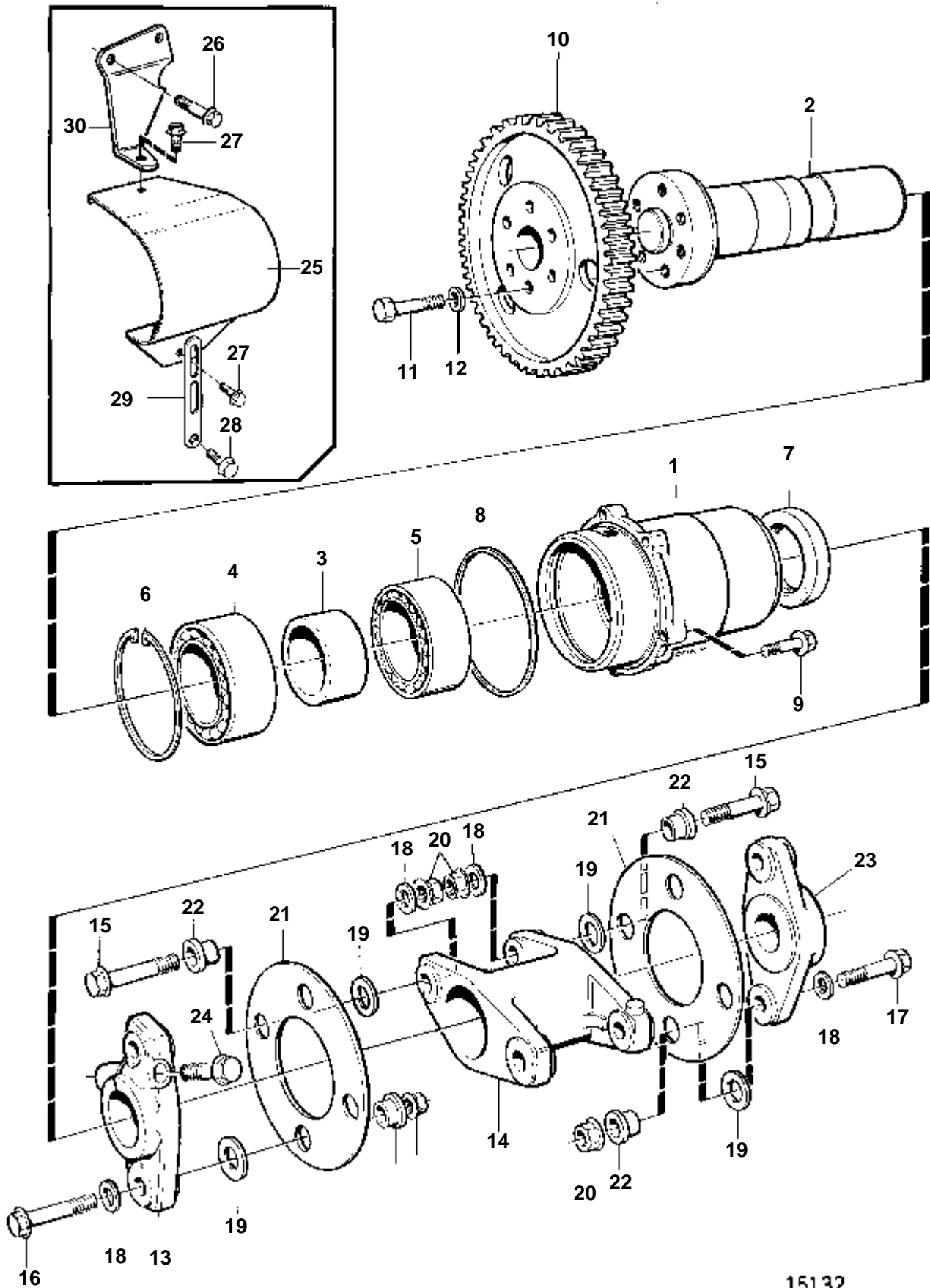
TAMD63L-A



TAMD63L-A

RÉF	No Pièce	QTÉ	DÉSIGNATION	NOTES
1	420903	1	Carter palier	
2	946671	5	Vis a bride	L=30mm
3	471557	1	Arbre commande	
4	478297	1	Pignon	NITRO
5	471558	3	Vis	
6	950586	1	Goupille	
7	424580	1	Bague etancheite	
8	423123	1	Bague etancheite	
9	11013	1	Roulement billes	
10	469364	1	Pignon	
11	469363	1	Anneau butee	
12	181577	1	Roulement billes	
13	423074	1	Rondelle	
14	946544	6	Vis a bride	
15	471383	1	Flasque entrainement	
16	471368	1	Piece intermediaire	
17	471312	1	Flasque entrainement	
18	479459	6	Disque d'accouplemen	
19	946470	8	Vis a bride	
20	976944	8	Rondelle	(960141)
21	479460	8	Rondelle	
22	478896	8	Douille	
23	945408	8	Ecrou accouplement	
24	976945	1	Rondelle	(960148)
25	970878	1	Vis	
26	865745	1	Tole protection	
27	965545	1	Console	(965542)
28	965175	2	Vis	
29	965227	1	Vis, support de moteur	VOIR GROUPE 21
30	865744	1	Console	
31	965189	2	Vis	

TAMD63P-A

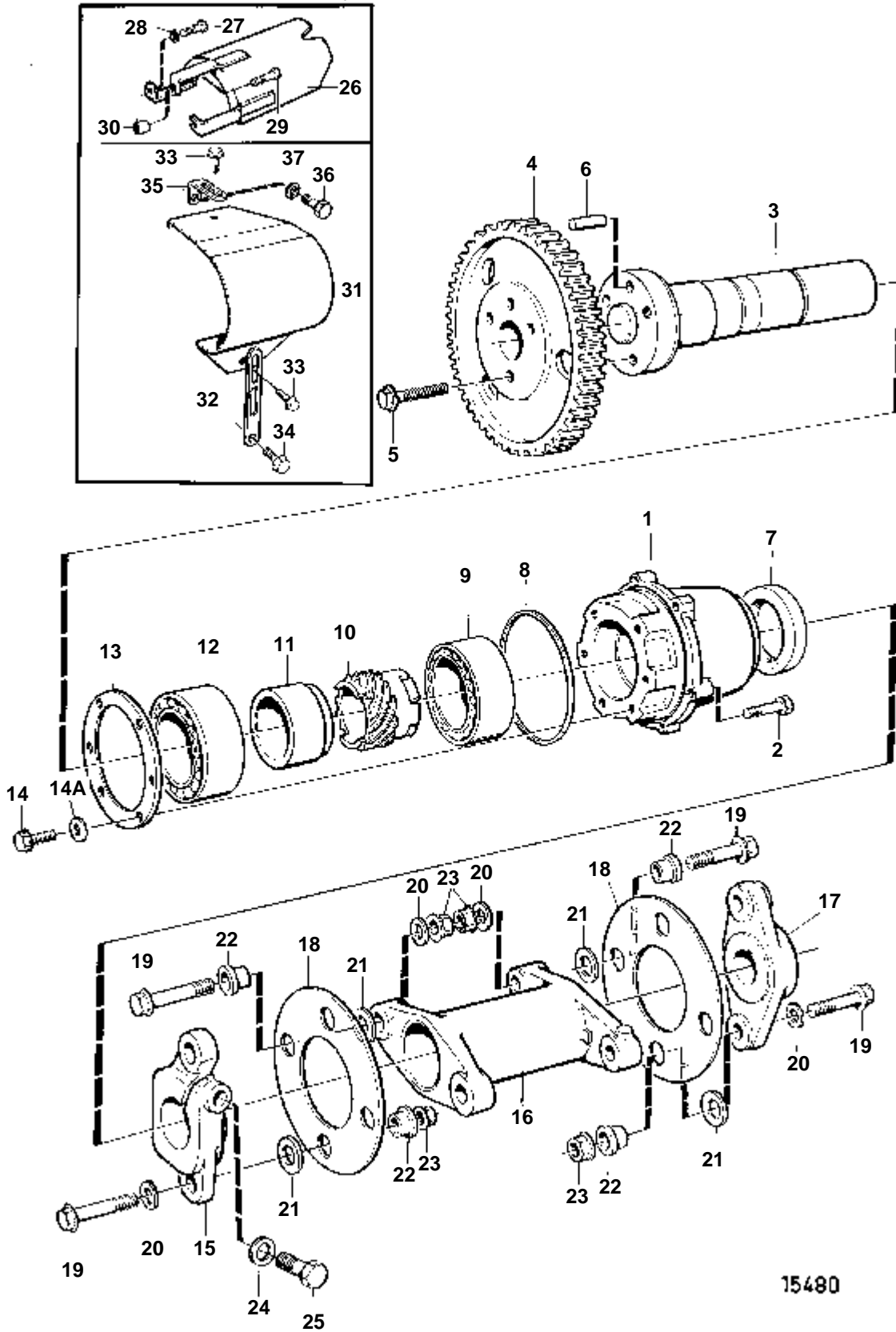


15132

TAMD63P-A

RÉF	No Pièce	QTÉ	DÉSIGNATION	NOTES
1	478799	1	Carter palier	
2	478411	1	Arbre commande	SO
3	1546132	1	Anneau butee	
4	184788	1	Roulement billes	
5	11014	1	Roulement billes	
6	914540	1	Anneau verrouillage	
7	1546221	1	Bague etancheite	
8	423123	1	Bague etancheite	
9	946671	5	Vis a bride	
10	478429	1	Pignon	NITRO
11	471534	6	Vis	
12	942385	6	Ressort diaphragme	
13	1547352	1	Flasque entrainement	
14	1556175	1	Piece intermediaire	
15	965185	4	Vis a bride	L=40mm
16	965220	2	Vis a bride	L=45mm
17	965185	2	Vis a bride	L=40mm
18	976945	8	Rondelle	10,5x22x2mm
19	479399	8	Rondelle	15x28x2mm
20	971095	8	Ecrou	
21	479458	8	Disque	
22	478897	8	Douille	
23	1547351	1	Flasque entrainement	
24	471529	1	Vis	
25	865745	1	Tole protection	
26	965189	3	Vis	
27	965175	2	Vis	
28	965227	1	Vis, suspension moteur	VOIR GROUPE 21
29	965542	1	Console	
30	865744	1	Console	



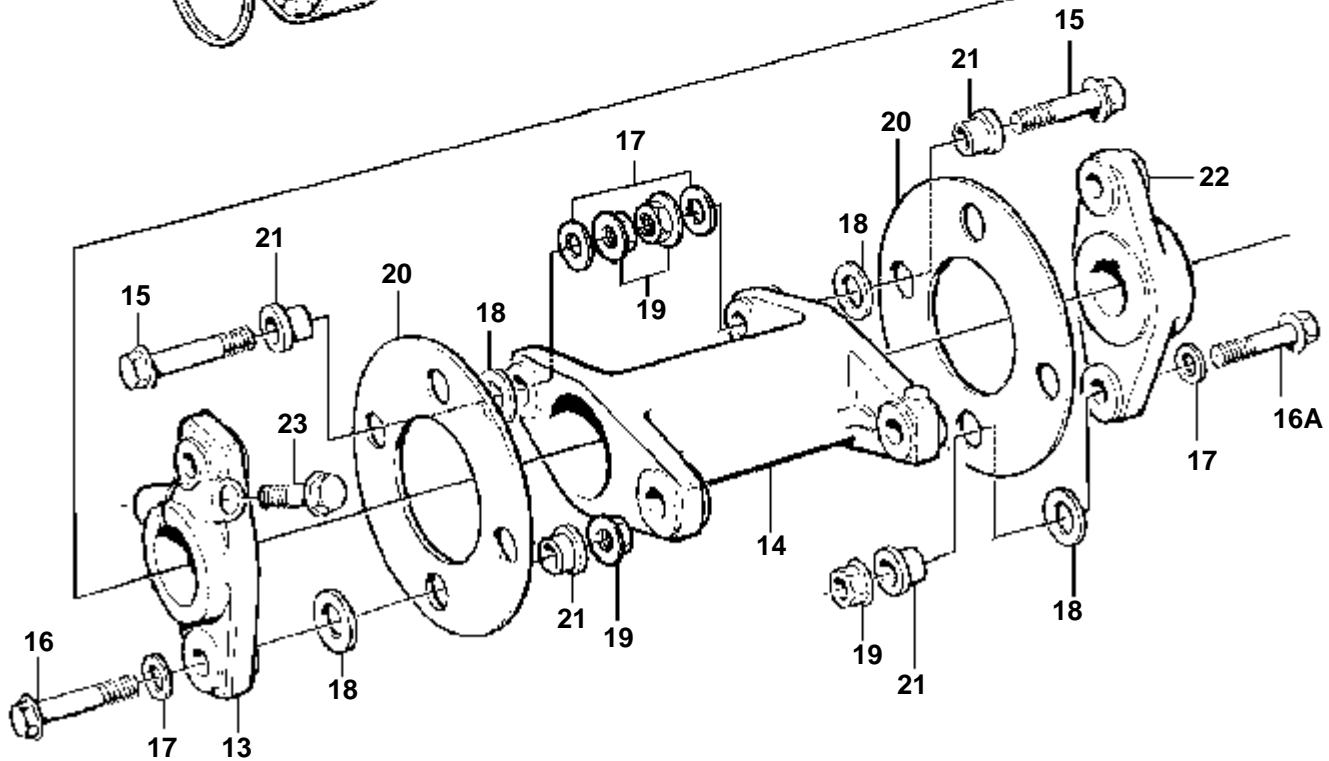
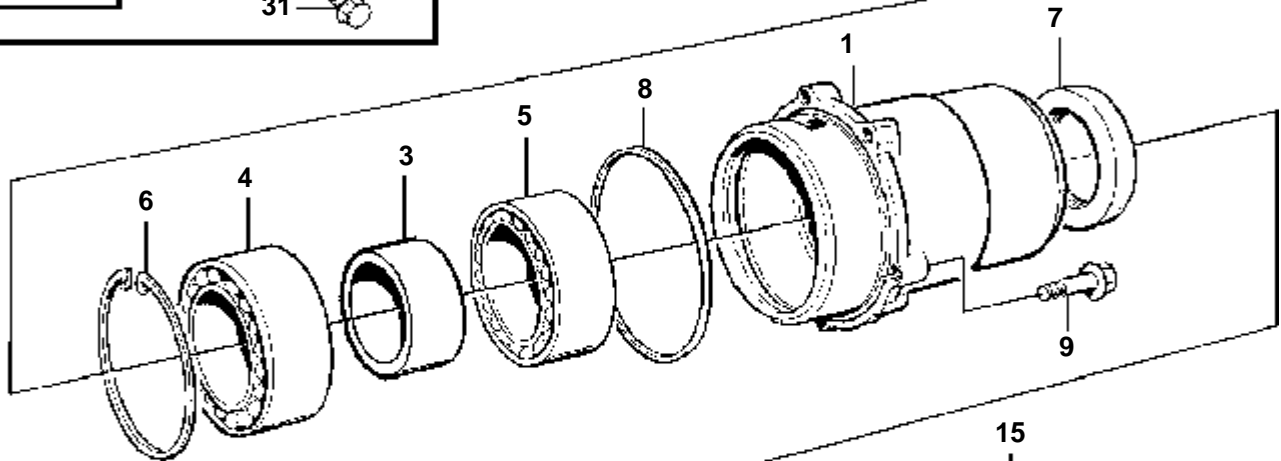
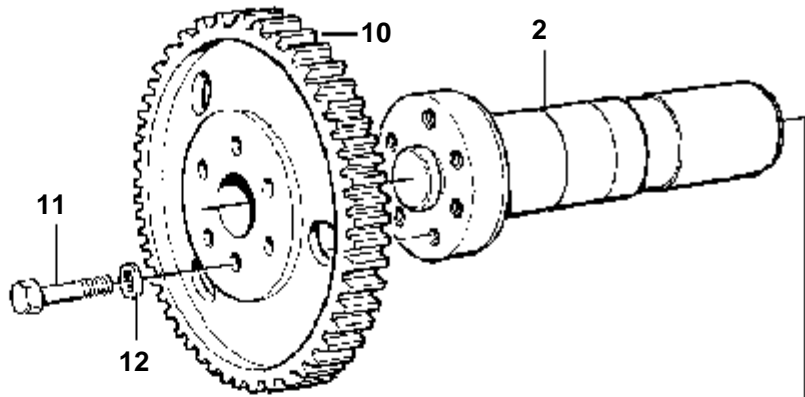
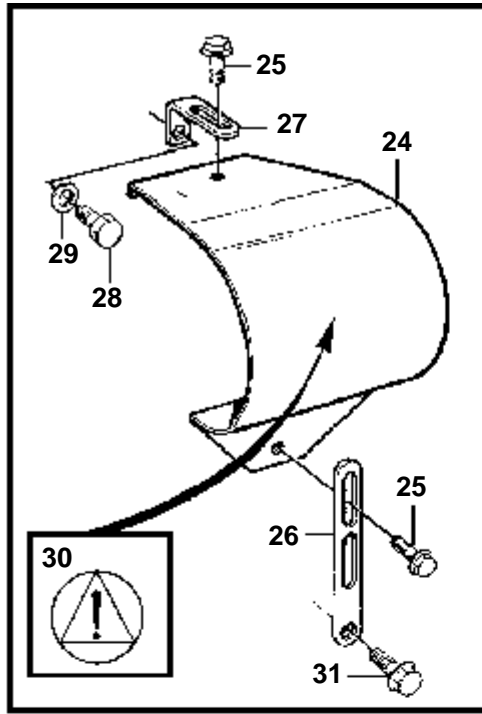


15480

## TAMD71B

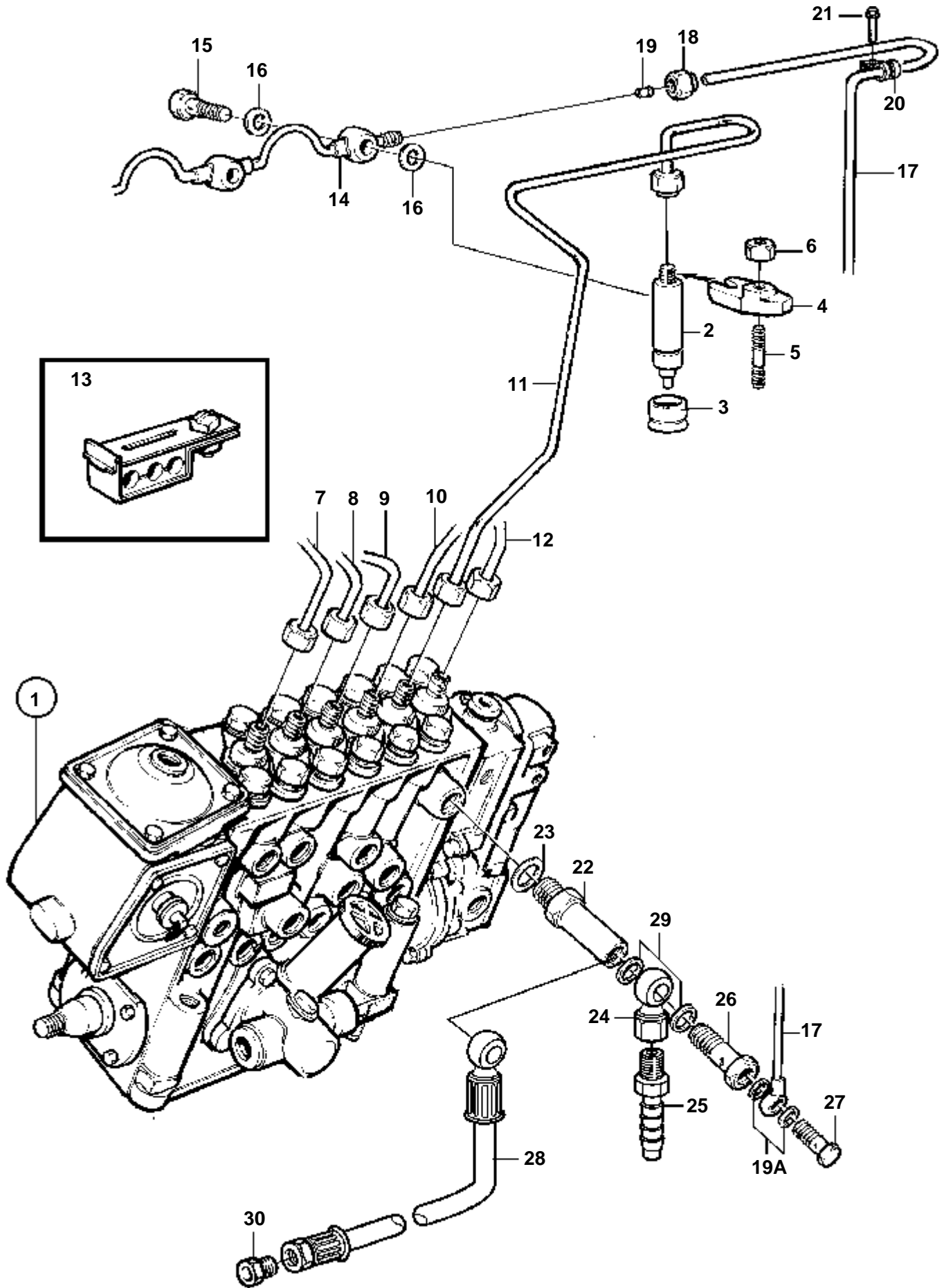
RÉF	No Pièce	QTÉ	DÉSIGNATION	NOTES
1	471556	1	Carter palier	Remplacé par 1 carter de palier 420903 et 5 vis 948336.
	420903	1	Carter palier	
2	945444	5	Vis a bride	L=25mm, ANCIEN MOD.
	948336	5	Vis verrouillage	L=30mm, NOUV. MOD.(946671)
3	471557	1	Arbre commande	
4	478297	1	Pignon	NITRO
5	471558	3	Vis	
6	950586	1	Goupille	
7	424580	1	Bague etancheite	
8	423123	1	Bague etancheite	
9	11013	1	Roulement billes	
10	469364	1	Pignon	
11	469363	1	Anneau butee	
12	181577	1	Roulement billes	
13	423074	1	Rondelle	
14	955274	6	Vis	
14A	955892	6	Rondelle	
15	471383	1	Flasque entrainement	
16	471368	1	Piece intermediaire	
17	471312	1	Flasque entrainement	
18	479459	6	Disque d'accouplemen	
19	946470	8	Vis a bride	
20	976944	8	Rondelle	(960141)
21	479460	8	Rondelle	
22	478896	8	Douille	
23	945408	8	Ecrou accouplement	(968862)
24	976945	1	Rondelle	
25	970878	1	Vis	
26	4772263	1	Protege-accoupl.de p	ANCIEN MODÈLE
	865291	1	Protege-accoupl.de p	VERSION RECENTE
27	945444	3	Vis a bride	ANCIEN MODÈLE
	945444	2	Vis a bride	VERSION RECENTE
28	976944	3	Rondelle	(960141)
29	965216	1	Vis	ANCIEN MODÈLE, L=55mm
30	848684	1	Douille	ANCIEN MODÈLE
31	865745	1	Tole protection	
	3825430	1	Tole protection	AUX.
32	965545	1	Console	(965542)
	965542	1	Console	AUX.
33	965175	2	Vis	
34	965227	1	Vis, support de moteur	VOIR GROUPE 21
35	965552	1	Console	
36	946440	1	Vis a bride	(946173)
37	941907	1	Rondelle e'lasttique	ANCIEN MODÈLE

TAMD73P-A, TAMD73WJ-A, TAMD74C-A, TAMD74L-A, TAMD74P-A

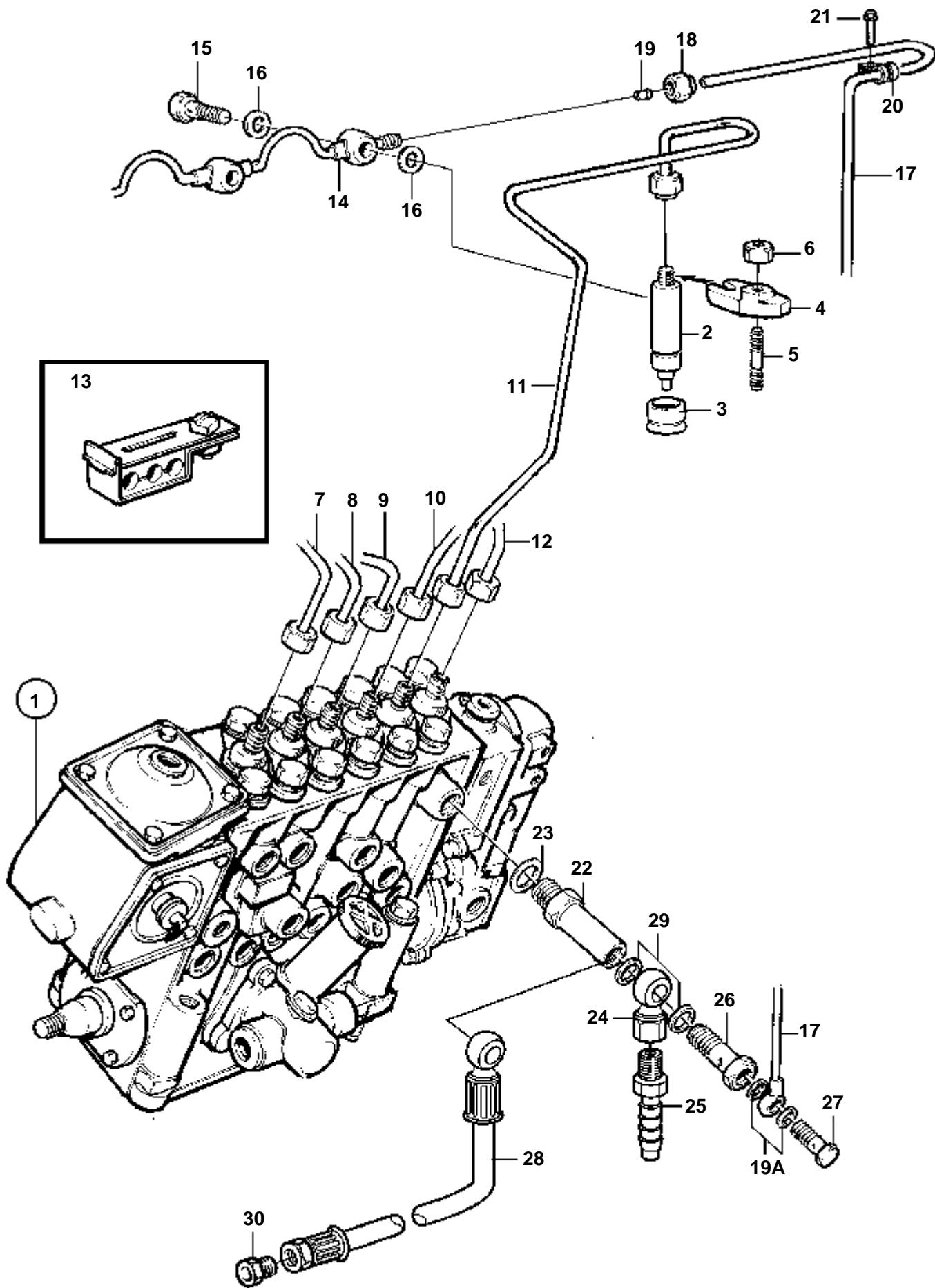


TAMD73P-A, TAMD73WJ-A, TAMD74C-A, TAMD74L-A, TAMD74P-A

RÉF	No Pièce	QTÉ	DÉSIGNATION	NOTES
1	478799	1	Carter palier	
2	478411	1	Arbre commande	SO
3	1546132	1	Anneau butee	
4	184788	1	Roulement billes	
5	11014	1	Roulement billes	
6	914540	1	Anneau verrouillage	
7	1546221	1	Bague etancheite	
8	423123	1	Bague etancheite	
9	948336	5	Vis verrouillage	(946671)
10	478429	1	Pignon	
11	471534	6	Vis	
12	942385	6	Ressort diaphragme	
13	1547352	1	Flasque entrainement	
14	1556175	1	Piece intermediaire	
15	965185	4	Vis a bride	L=40mm
16	965220	2	Vis a bride	L=45mm
16A	965185	2	Vis a bride	L=40mm
17	960148	8	Rondelle	10,5x22x2mm
18	479399	8	Rondelle	15x28x2mm
19	971095	8	Ecrou	
20	479458	8	Disque	
21	478897	8	Douille	
22	478358	1	Flasque entrainement	TAMD73P-A, TAMD74P-A
	1547351	1	Flasque entrainement	TAMD73WJ-A
23	471529	1	Vis	
24	3825430	1	Tole protection	TAMD73P-A, TAMD74P-A
	865745	1	Tole protection	TAMD73WJ-A
25	965175	2	Vis	
26	965545	1	Console	(965542)
27	965552	1	Console	
28	946440	1	Vis a bride	
29	941907	1	Rondelle e'lasttique	
30	3827294	1	Autocollant	
31		1	Vissupport de moteur	VOIR GROUPE 21



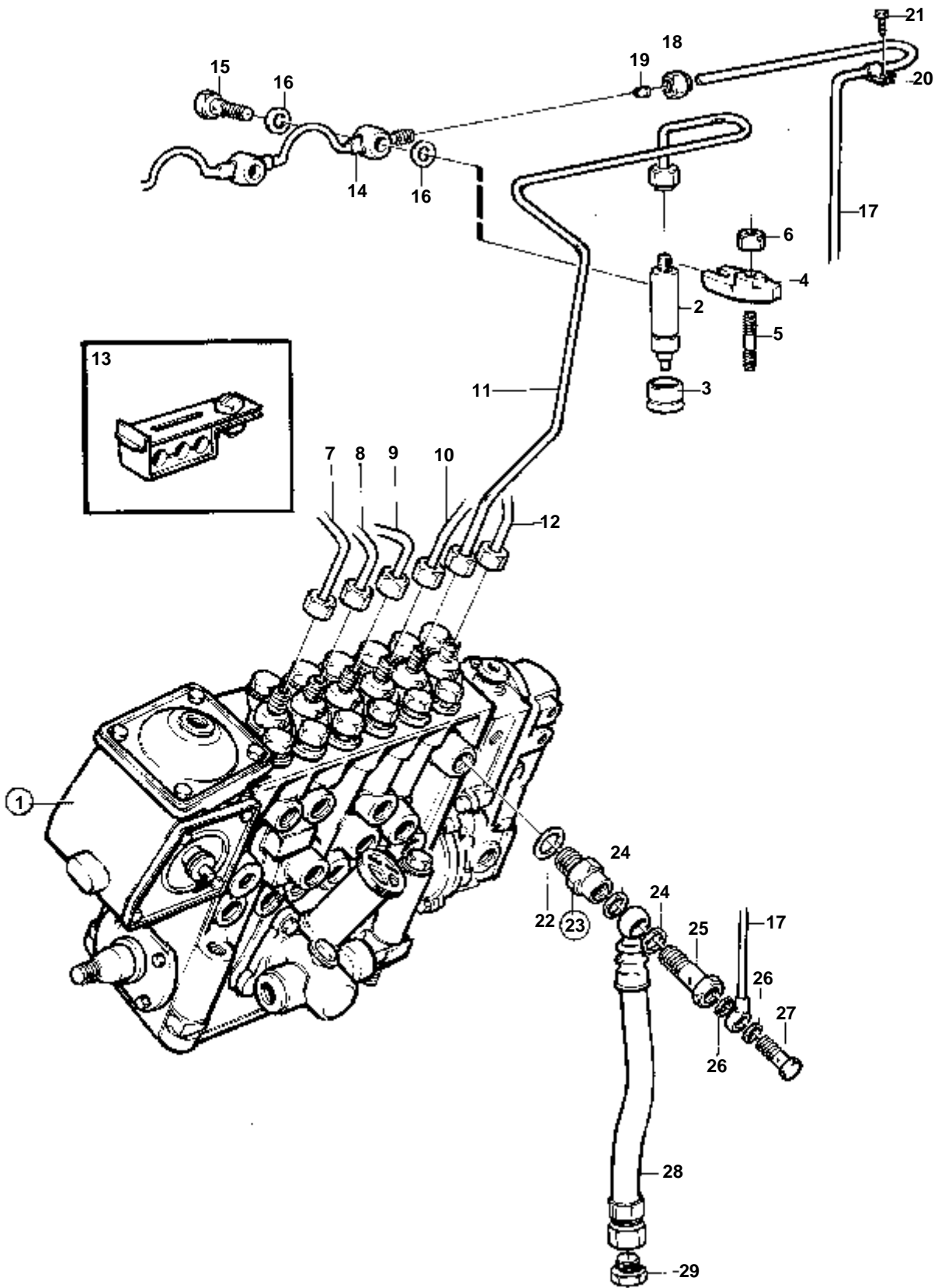
RÉF	No Pièce	QTÉ	DÉSIGNATION	Voir	NOTES
1		1	Pompe injection		
2	864827	6	Injecteur	2034	
3	469455	6	Bague etancheite		
4	469797	6	Etrier		
5	1545022	6	Goujon		
6	971095	6	Ecrou		
7	3825217	1	Tuyau refoulement		CYL NO 1
8	3825218	1	Tuyau refoulement		CYL NO 2
9	3825219	1	Tuyau refoulement		CYL NO 3
10	3825220	1	Tuyau refoulement		CYL NO 4
11	3825221	1	Tuyau refoulement		CYL NO 5
12	3825222	1	Tuyau refoulement		CYL NO 6
13	8194351	6	Collier serrage		2 TUYAUX
	8194352	1	Collier serrage		3 TUYAUX
	8194353	1	Collier serrage		4 TUYAUX
14	465863	1	Conduit fuite		
15	74033	6	Vis creuse		
16	947620	12	Joint		
17	876818	1	Tuyau de retour d'hu		(3825847)
18	956980	1	· Ecrou		
19	956966	1	· Bague surete		
19A	947620	2	· Joint		
20	952622	1	Collier serrage		
21	965175	1	Vis		
22	3825154	1	Soupape by-pass		
23	11996	1	Joint		
24	861101	1	Raccord banjo		
25	3825000	1	Raccord		
26	16496	1	Vis creuse		
27	74033	1	Vis creuse		
28	866964	1	Flexible carburant		
29	969011	2	Joint		
30	22753	1	Raccord		



RÉF	No Pièce	QTÉ	DÉSIGNATION	Voir	NOTES
1		1	Pompe injection		
2	865561	6	Injecteur		REPLACE PAR 3826132
	3826132	6	Injecteur	3927	
				3927	
3	469455	6	Bague etancheite		
4	469797	6	Etrier		
5	1545022	6	Goujon		
6	971095	6	Ecrou		
7	866785	1	Tuyau refoulement		CYL NO 1
8	866786	1	Tuyau refoulement		CYL NO 2
9	866787	1	Tuyau refoulement		CYL NO 3
10	866788	1	Tuyau refoulement		CYL NO 4
11	866789	1	Tuyau refoulement		CYL NO 5
12	866790	1	Tuyau refoulement		CYL NO 6
13	8194351	6	Collier serrage		2 TUYAUX
	8194352	2	Collier serrage		3 TUYAUX
14	465863	1	Conduit fuite		
15	74033	6	Vis creuse		
16	947620	12	Joint		
17	876818	1	Tuyau de retour d'hu		(3825847)
18	956980	1	· Ecrou		
19	956966	1	· Bague surete		
19A	947620	2	· Joint		
20	952622	1	Collier serrage		
21	965175	1	Vis		
22	3825154	1	Soupape by-pass		
23	11996	1	Joint		
24	861101	1	Raccord banjo		
25	3825000	1	Raccord		
26	16496	1	Vis creuse		
27	74033	1	Vis creuse		
28	866964	1	Flexible carburant		
29	969011	2	Joint		
30	22753	1	Raccord		



TAMD71B

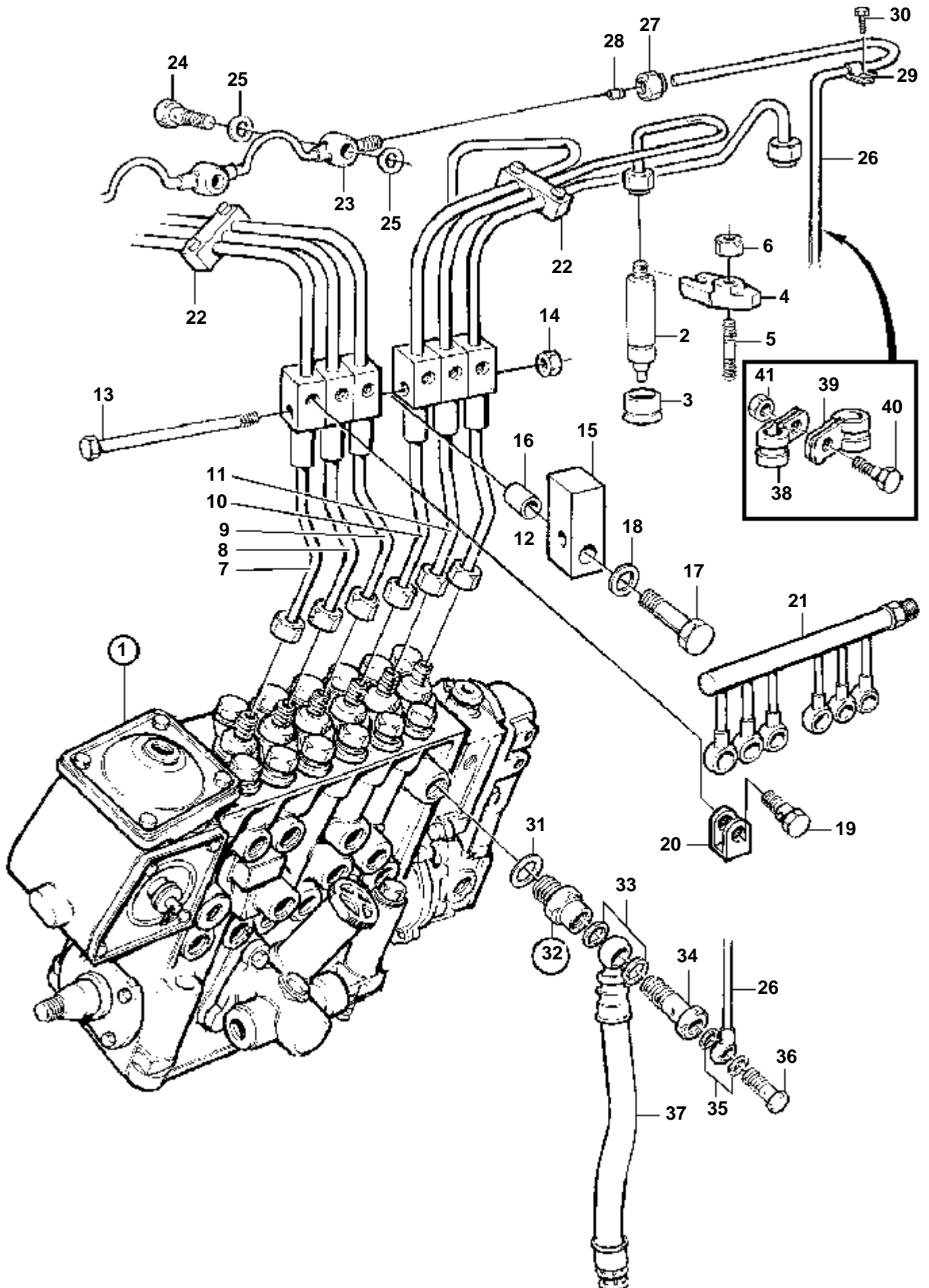


15520

TAMD71B

RÉF	No Pièce	QTÉ	DÉSIGNATION	Voir	NOTES
1		1	Pompe injection	3579	
	864069	6	Injecteur		
				2324	
3	469455	6	Bague etancheite		
4	469797	6	Etrier		
5	1545022	6	Goujon		
6	971095	6	Ecrou		
7	849635	1	Tuyau refoulement		CYL NO 1
8	849636	1	Tuyau refoulement		CYL NO 2
9	849637	1	Tuyau refoulement		CYL NO 3
10	849638	1	Tuyau refoulement		CYL NO 4
11	849639	1	Tuyau refoulement		CYL NO 5
12	849640	1	Tuyau refoulement		CYL NO 6
13	8194351	6	Collier serrage		2 TUYAUX
	8194352	1	Collier serrage		3 TUYAUX
	8194353	1	Collier serrage		4 TUYAUX
14	471605	1	Conduit fuite		
15	74033	6	Vis creuse		
16	947620	12	Joint		
17	3826368	1	Conduit fuite		(848627)
18	956980	1	Ecrou		
19	956966	1	Bague surete		
20	121563	1	Collier serrage		
21	965175	1	Vis		
22	969011	1	Joint		
23	3825154	1	Soupape by-pass		
			Pièces non spécifiées		
24	969011	2	Joint		
25	16496	1	Vis creuse		
26	947620	2	Joint		
27	74033	1	Vis creuse		
28	866964	1	Flexible carburant		
29	22753	1	Raccord		
30	861101	1	Raccord banjo		ALT
31	3825000	1	Raccord		ALT

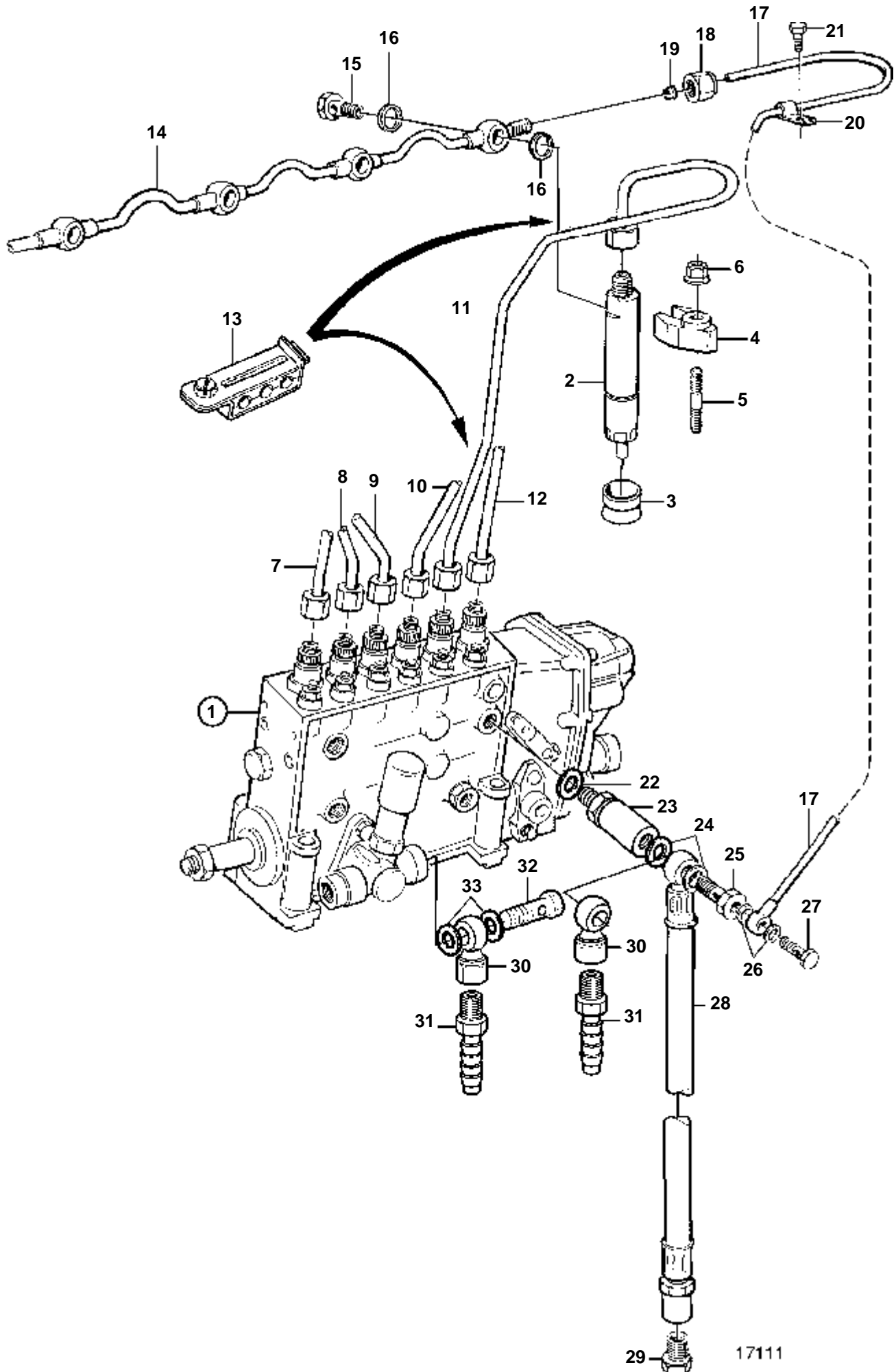
TAMD71B



17138

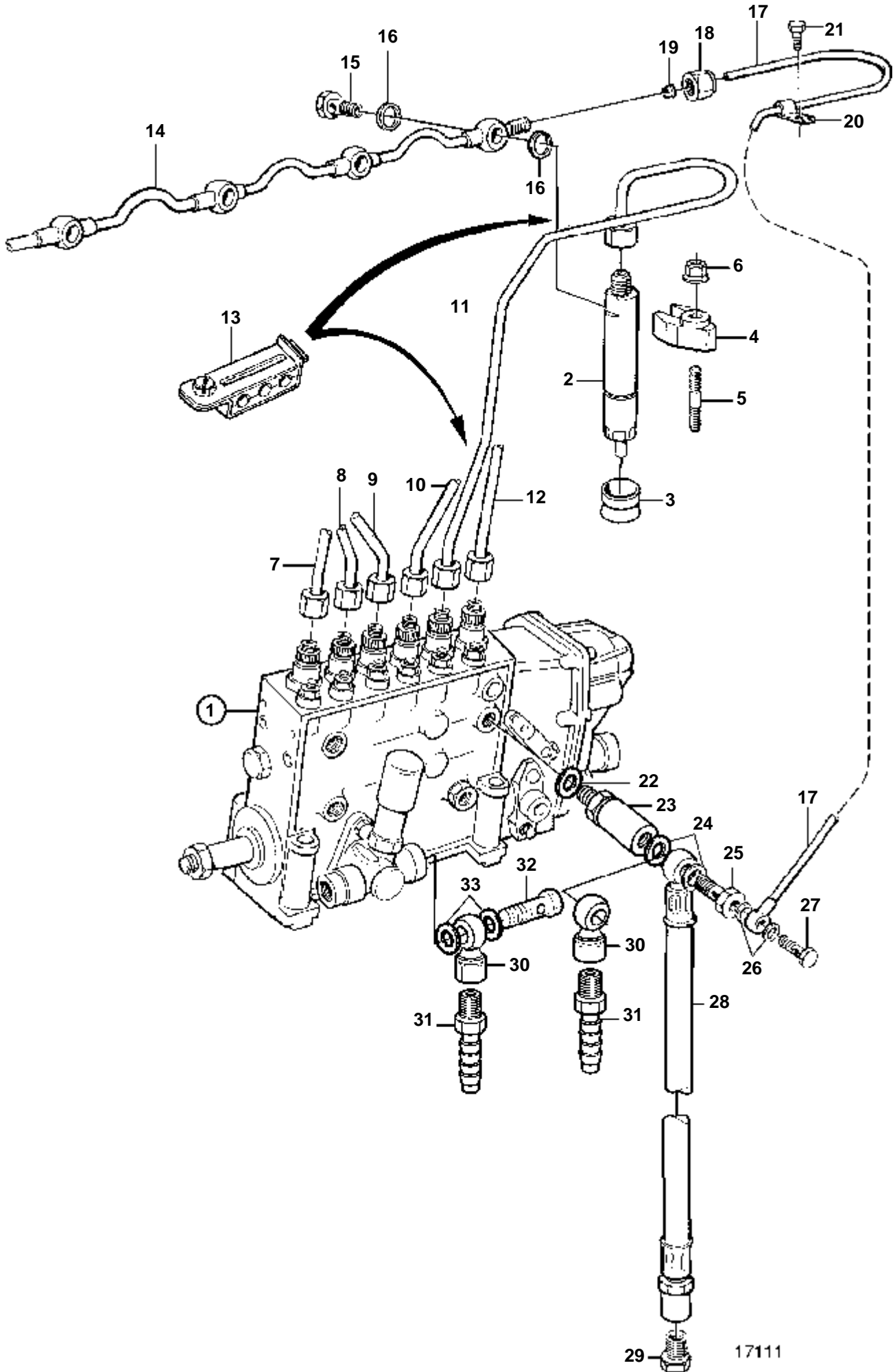
## TAMD71B

RÉF	No Pièce	QTÉ	DÉSIGNATION	Voir	NOTES
1		1	Pompe injection	2541	
2	864069	6	Injecteur		
				2324	
3	469455	6	Bague etancheite		
4	469797	6	Etrier		
5	1545022	6	Goujon		
6	971095	6	Ecrou		
7	864689	1	Tuyau refoulement		CYL NO 1
8	864690	1	Tuyau refoulement		CYL NO 2
9	864691	1	Tuyau refoulement		CYL NO 3
10	864692	1	Tuyau refoulement		CYL NO 4
11	864693	1	Tuyau refoulement		CYL NO 5
12	864694	1	Tuyau refoulement		CYL NO 6
13	955288	1	Vis		
14	945407	1	Ecrou accouplement		
15	846119	1	Entretoise		
16	822255	1	Douille entretoise		
17	970966	1	Vis		
18	941908	1	Rondelle e'lasttique		
19	846183	6	Vis creuse		
20	845953	6	Joint		
21	846121	1	Conduit fuite		
22		2	Collier serrage		
23	471605	1	Conduit fuite		
24	74033	6	Vis creuse		
25	947620	12	Joint		
26	3826368	1	Conduit fuite		(848627)
27	956980	1	Ecrou		
28	956966	1	Bague surete		
29	121563	1	Collier serrage		
30	965175	1	Vis		
31	969011	1	Joint		
32	3825154	1	Soupape by-pass		
33	969011	2	Joint		
34	16496	1	Vis creuse		
35	947620	2	Joint		
36	74033	1	Vis creuse		
37		X	Flexible carburant		Tuyau de carburant classe non commercialisé par Volvo Penta.
38	952624	1	Collier serrage		
39	952622	1	Collier serrage		
40	965175	1	Vis		
41	945407	1	Ecrou accouplement		



17111

RÉF	No Pièce	QTÉ	DÉSIGNATION	Voir	NOTES
1		1	Pompe injection	3608	
2	864827	6	Injecteur		
				2325	
3	469455	6	Bague etancheite		
4	469797	6	Etrier		
5	1545022	6	Goujon		
6	971095	6	Ecrou		
7	3825658	1	Tuyau refoulement		CYL NO 1
8	3825659	1	Tuyau refoulement		CYL NO 2
9	3825660	1	Tuyau refoulement		CYL NO 3
10	864604	1	Tuyau refoulement		CYL NO 4
11	864605	1	Tuyau refoulement		CYL NO 5
12	864606	1	Tuyau refoulement		CYL NO 6
13	8194351	6	Collier serrage		2 TUYAUX
	8194352	1	Collier serrage		3 TUYAUX
	8194353	1	Collier serrage		4 TUYAUX
14	471605	1	Conduit fuite		
15	74033	6	Vis creuse		
16	947620	12	Joint		
17	3825440	1	Conduit fuite		
18	956980	1	Ecrou		
19	956966	1	Bague surete		
20	121563	1	Collier serrage		
21	965175	1	Vis		
22		1	Joint		
23	11996309	1	Soupape by-pass		
			Pièces non spécifiées		
24	969011	2	Joint		
25	16496	1	Vis creuse		
26	947620	2	Joint		
27	74033	1	Vis creuse		
28	866964	1	Flexible carburant		
29	22753	1	Raccord		
30	861101	2	Raccord banjo		ALT
31	3825000	2	Raccord		ALT
32	25167	1	Vis creuse		
33	969011	2	Joint		

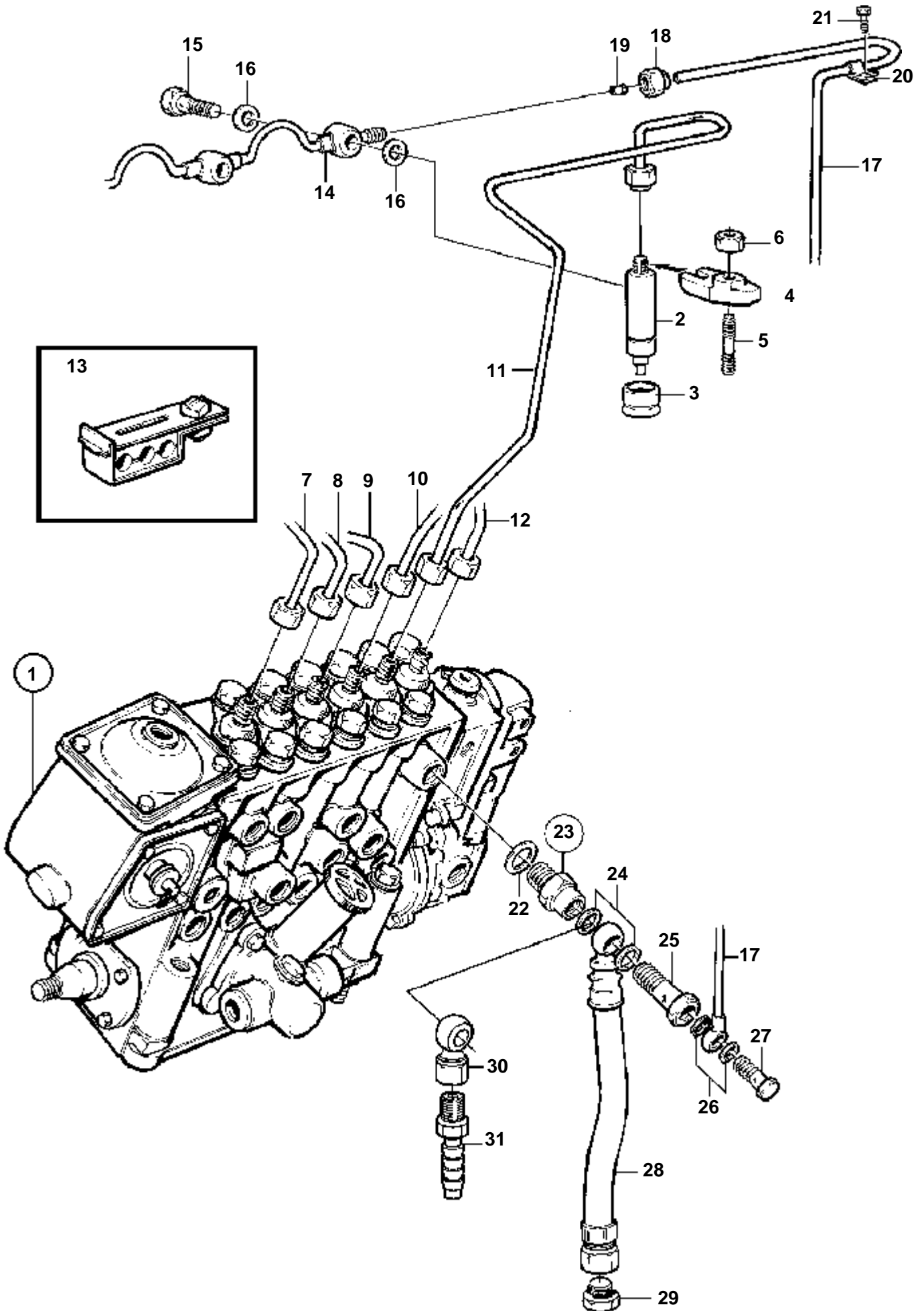


17111

RÉF	No Pièce	QTÉ	DÉSIGNATION	Voir	NOTES
1		1	Pompe injection	3608	
2	3828967	6	Injecteur	3927	
3	469455	6	Bague etancheite		
4	469797	6	Etrier		
5	1545022	6	Goujon		
6	971095	6	Ecrou		
7	3825658	1	Tuyau refoulement		CYL NO 1
8	3825659	1	Tuyau refoulement		CYL NO 2
9	3825660	1	Tuyau refoulement		CYL NO 3
10	864604	1	Tuyau refoulement		CYL NO 4
11	864605	1	Tuyau refoulement		CYL NO 5
12	864606	1	Tuyau refoulement		CYL NO 6
13	8194351	6	Collier serrage		2 TUYAUX
	8194352	1	Collier serrage		3 TUYAUX
	8194353	1	Collier serrage		4 TUYAUX
14	471605	1	Conduit fuite		
15	74033	6	Vis creuse		
16	947620	12	Joint		
17	3825440	1	Conduit fuite		
18	956980	1	Ecrou		
19	956966	1	Bague surete		
20	121563	1	Collier serrage		
21	965175	1	Vis		
22		1	Joint		
23	11996309	1	Soupape by-pass		
			Pièces non spécifiées		
24	969011	2	Joint		
25	16496	1	Vis creuse		
26	947620	2	Joint		
27	74033	1	Vis creuse		
28	866964	1	Flexible carburant		
29	22753	1	Raccord		
30	861101	2	Raccord banjo		ALT
31	3825000	2	Raccord		ALT
32	25167	1	Vis creuse		
33	969011	2	Joint		



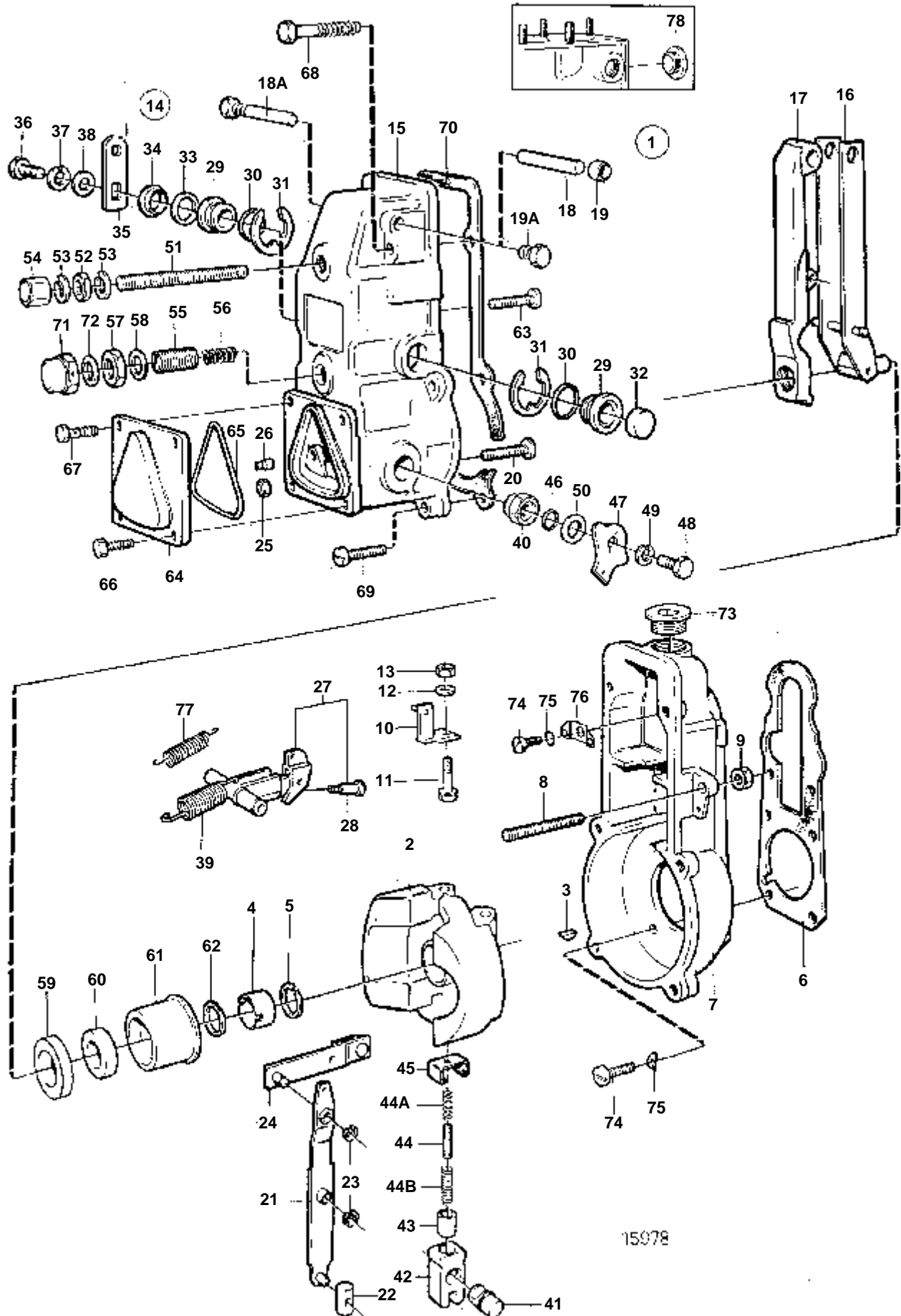
TAMD73WJ-A



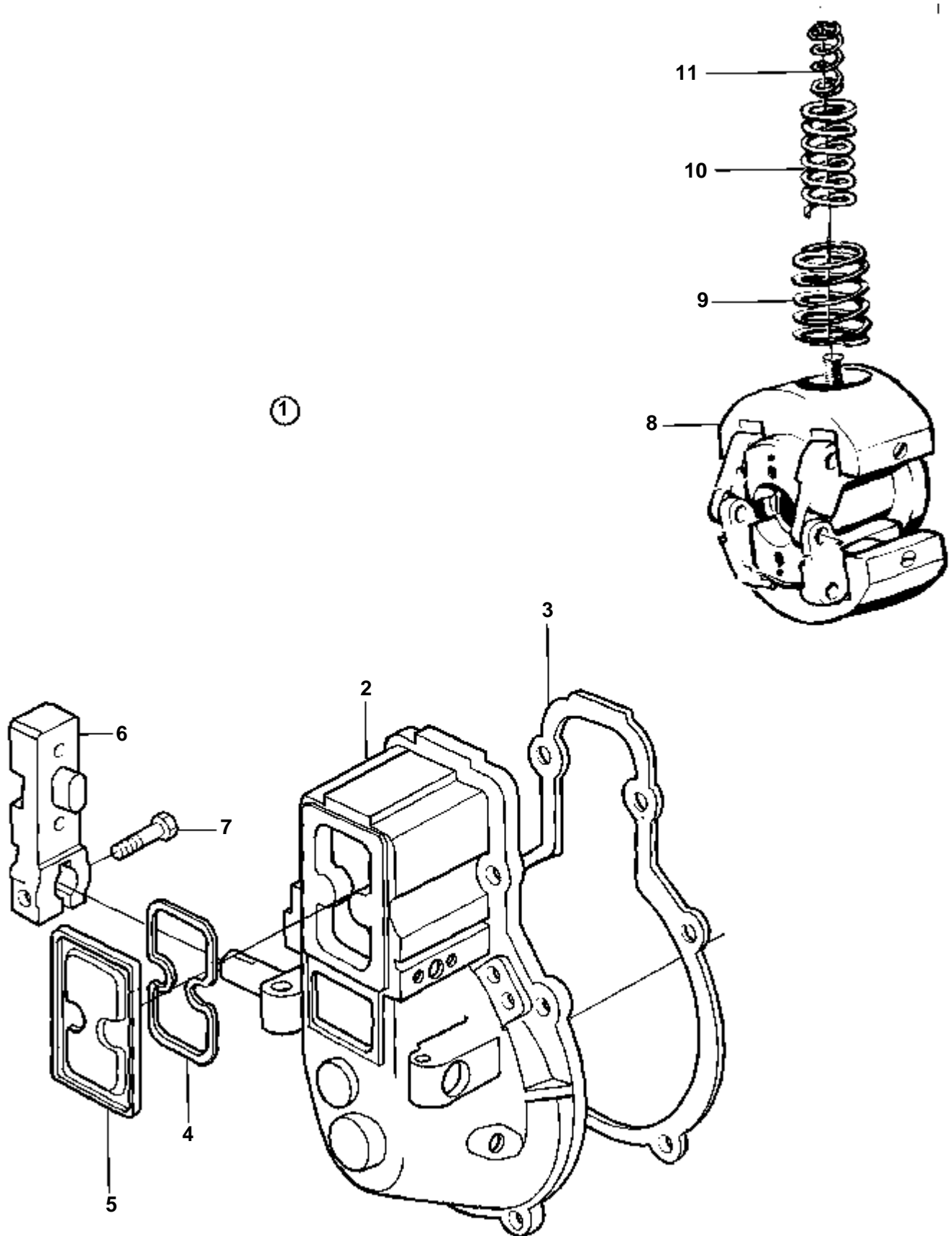
17164

TAMD73WJ-A

RÉF	No Pièce	QTÉ	DÉSIGNATION	Voir	NOTES
1		1	Pompe injection		
2	864827	6	Injecteur		
				2325	
3	469455	6	Bague etancheite		
4	469797	6	Etrier		
5	1545022	6	Goujon		
6	971095	6	Ecrou		
7	3825658	1	Tuyau refoulement		CYL NO 1
8	3825659	1	Tuyau refoulement		CYL NO 2
9	3825660	1	Tuyau refoulement		CYL NO 3
10	864604	1	Tuyau refoulement		CYL NO 4
11	864605	1	Tuyau refoulement		CYL NO 5
12	864606	1	Tuyau refoulement		CYL NO 6
13	8194351	6	Collier serrage		2 TUYAUX
	8194352	1	Collier serrage		3 TUYAUX
	8194353	1	Collier serrage		4 TUYAUX
14	471605	1	Conduit fuite		
15	74033	6	Vis creuse		
16	947620	12	Joint		
17	3826368	1	Conduit fuite		
18	956980	1	Ecrou		
19	956966	1	Bague surete		
20	121563	1	Collier serrage		
21	965175	1	Vis		
22	969011	1	Joint		(239897)
23	35096	1	Soupape by-pass		
			Pièces non spécifiées		
24	969011	2	Joint		
25	16496	1	Vis creuse		
26	947620	2	Joint		
27	74033	1	Vis creuse		
28	866964	1	Flexible carburant		
29	22753	1	Raccord		
30	861101	1	Raccord banjo		ALT
31	3825000	1	Raccord		ALT

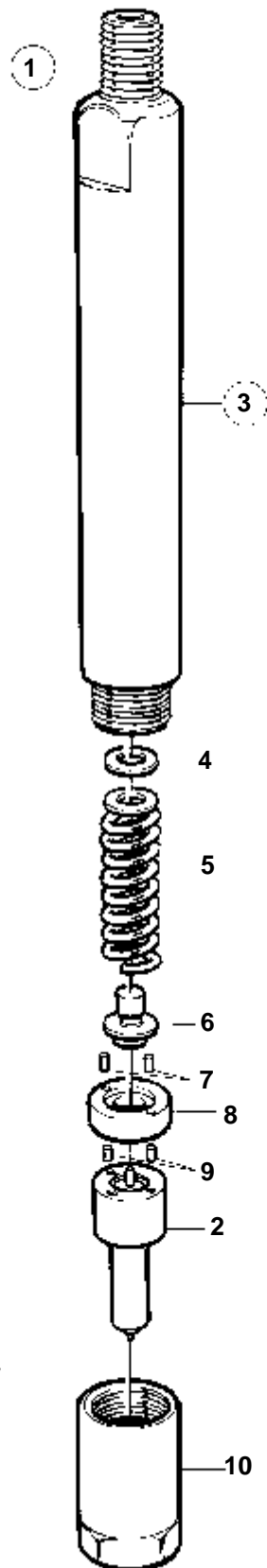


RÉF	No Pièce	QTÉ	DÉSIGNATION	NOTES
1	865134	1	Regulateur	
2	848220	1	· Masselotte regulateu	
3		1	· Clavette	
4	238994	1	· Ecrou	OP
5	238995	1	· Rondelle	OP
6	1698168	1	· Joint	
7	870907	1	· Boitier regulateur	OP
8		1	· Vis	
9	940197	1	· Ecrou	
10	243449	1	· Flasque entrainement	OP
11	956075	1	· Vis	
12	241705	1	· Rondelle	OP
13	955780	1	· Ecrou	
14		1	· Couvercle	
15	849503	1	· · Couvercle regulateur	NS ANCIEN MODÈLE
	862802	1	· · Couvercle regulateur	VERSION RECENTE. Seulement pour vis 862807 et vis de verrouillage 862806.
16	848760	1	· · Bras	OP
17	848757	1	· · Bras tendeur	OP
18	239017	1	· · Arbre	
18A	862806	1	· · Vis	Seulement pour couvercle 862802.
19	240374	2	· · Bouchon	
19A	862807	1	· · Tampon	Seulement pour couvercle 862802.
20	239021	1	· · Vis	OP
21	240375	1	· · Levier	OP
22	240376	1	· · De	OP
23	951667	2	· · Anneau verrouillage	(848218)
24	845008	1	· · Levier	
25	940197	1	· · Ecrou	
26	848756	1	· · Ecrou	OP
27	870887	1	· · Bras de commande	
28	239031	1	· · Vis	OP
29	240382	2	· · Bague	
30	864475	2	· · Joint torique	
31	942796	2	· · Jonc	
32	239037	1	· · Capot	
33	864476	1	· · Joint torique	
34	238132	2	· · Rondelle ajustee	E=1,00mm
	240046	2	· · Rondelle ajustee	E=0,30mm
	847520	2	· · Rondelle ajustee	E=0,50mm
35	849475	1	· · Levier	
36	955271	1	· · Vis	
37		1	· · Rondelle	
38	955892	1	· · Rondelle	
39	239040	1	· · Ressort	
40	239048	1	· · Bague	
41	239049	1	· · Arbre	OP
42	6213511	1	· · Flasque d,articulati	OP
43	239051	1	· · Douille	
44	240387	1	· · Ressort	
44A	240386	1	· · Ressort	
44B	240388	1	· · Ressort	
45	870916	1	· · Etrier	OP
46	862814	1	· · Joint torique	
47	870912	1	· · Levier	OP
48	955271	1	· · Vis	
49		1	· · Rondelle	
50		1	· · Rondelle ajustee	
51		1	· · Goujon	
52		1	· · Ecrou	
53	190990	2	· · Joint	
54	862272	1	· · Ecrou capuchon	
55		1	· · Vis	
56		1	· · Ressort	
57		1	· · Ecrou	
58	18839	1	· · Joint	
59	848762	1	· · Rondelle	OP
60	848761	1	· · Roulement aiguilles	OP
61	848763	1	· · Bague	OP
62	239164	1	· · Bague de serrage	
63	848755	1	· · Vis de réglage	OP
64	848741	1	· Couvercle	
65	848740	1	· Bague etancheite	
66	845229	2	· Vis	
67		2	· Vis	
68		2	· Vis	
69		4	· Vis	
70	11992560	1	· Joint	
71	870637	1	· Ecrou	OP
72	18839	1	· Joint	
73		1	· Bouchon	
74	956095	4	· Vis	L=20mm
	956097	4	· Vis	L=25mm
75		8	· Rondelle	
76	870908	1	· Console	OP
77	845009	1	· Ressort	
78		1	· Bague	



16788

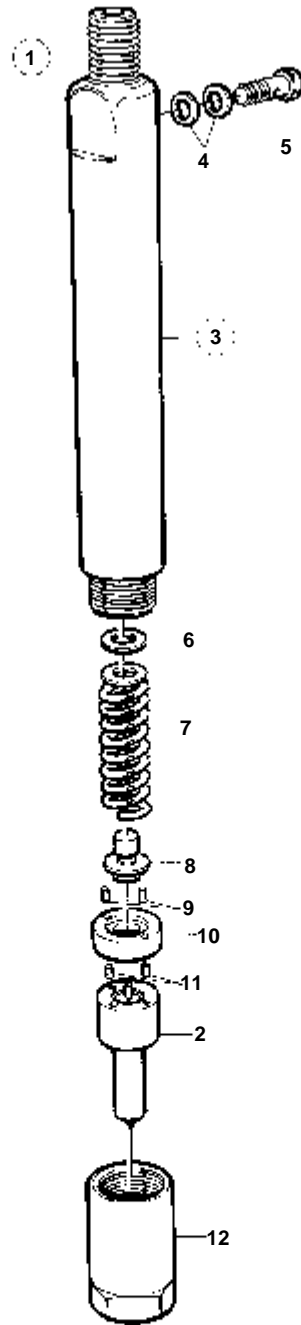
RÉF	No Pièce	QTÉ	DÉSIGNATION
1	866559	1	Regulateur
2		1	· Couvercle regulateur
3	1699627	1	· Joint
4	1699640	1	· Bague etancheite
5		1	· Couvercle
6	243852	1	· Levier
7	1698743	1	· Vis
8	3094402	1	· Masselotte regulateu
9		1	· Ressort pression
10		1	· Ressort pression
11		1	· Ressort pression



15452

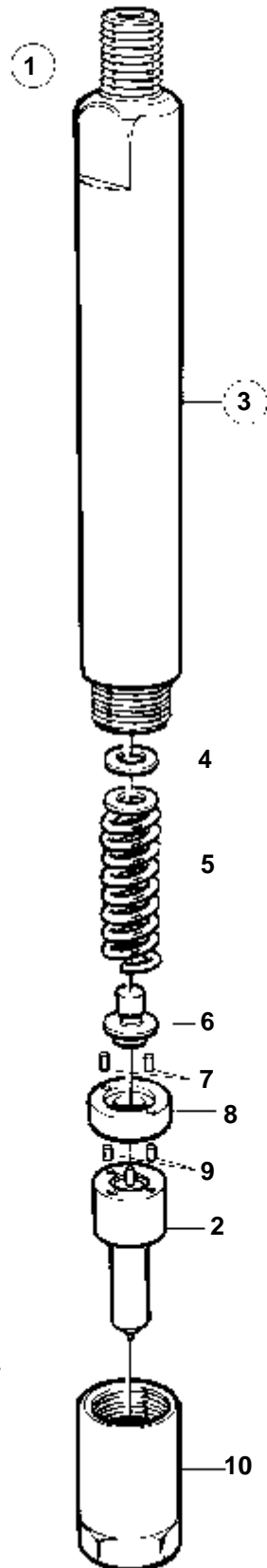
RÉF	No Pièce	QTÉ	DÉSIGNATION	NOTES
1	864827	1	Injecteur	
2	864829	1	· Injecteur	
3		1	· Porte-diffuseur	
4	244797	X	· · Rondelle ajustee	E=1,00mm
	859464	X	· · Rondelle ajustee	E=1,02mm
	244798	X	· · Rondelle ajustee	E=1,04mm
	244788	X	· · Rondelle ajustee	E=1,08mm
	860174	X	· · Rondelle ajustee	E=1,10mm
	244804	X	· · Rondelle ajustee	E=1,12mm
	863780	X	· · Rondelle ajustee	E=1,14mm
	244801	X	· · Rondelle ajustee	E=1,16mm
	846963	X	· · Rondelle ajustee	E=1,18mm
	244799	X	· · Rondelle ajustee	E=1,20mm
	6212417	X	· · Rondelle ajustee	E=1,22mm
	244805	X	· · Rondelle ajustee	E=1,24mm
	244807	X	· · Rondelle ajustee	E=1,28mm
	859356	X	· · Rondelle ajustee	E=1,30mm
	244789	X	· · Rondelle ajustee	E=1,32mm
	858908	X	· · Rondelle ajustee	E=1,34mm
	244811	X	· · Rondelle ajustee	E=1,36mm
	846966	X	· · Rondelle ajustee	E=1,38mm
	244800	X	· · Rondelle ajustee	E=1,40mm
	6212393	X	· · Rondelle ajustee	E=1,42mm
	244790	X	· · Rondelle ajustee	E=1,44mm
	244802	X	· · Rondelle ajustee	E=1,48mm
	859358	X	· · Rondelle ajustee	E=1,50mm
	244791	X	· · Rondelle ajustee	E=1,52mm
	846954	X	· · Rondelle ajustee	E=1,54mm
	244792	X	· · Rondelle ajustee	E=1,56mm
	858906	X	· · Rondelle ajustee	E=1,59mm
	244793	X	· · Rondelle ajustee	E=1,60mm
	846970	X	· · Rondelle ajustee	E=1,62mm
	244806	X	· · Rondelle ajustee	E=1,64mm
	244803	X	· · Rondelle ajustee	E=1,68mm
	858905	X	· · Rondelle ajustee	E=1,70mm
	244794	X	· · Rondelle ajustee	E=1,72 mm
	846957	X	· · Rondelle ajustee	E=1,74mm
	244812	X	· · Rondelle ajustee	E=1,76mm
	846975	X	· · Rondelle ajustee	E=1,78mm
	844328	X	· · Rondelle ajustee	E=1,80mm
	6212420	X	· · Rondelle ajustee	E=1,82mm
	846958	X	· · Rondelle ajustee	E=1,84mm
	244808	X	· · Rondelle ajustee	E=1,86mm
	244813	X	· · Rondelle ajustee	E=1,88mm
	844332	X	· · Rondelle ajustee	E=1,90mm
	244795	X	· · Rondelle ajustee	E=1,92mm
	846959	X	· · Rondelle ajustee	E=1,94mm
	244796	X	· · Rondelle ajustee	E=1,96mm
	846980	X	· · Rondelle ajustee	E=1,98mm
5	244820	1	· · Ressort pression	
6	1699532	1	· · Boulon de pression	
7	844339	2	· · Goupille guide	
8	1698513	1	· · Rondelle	
9	244447	2	· · Goupille	
10	244448	1	· · Ecrou de raccord	





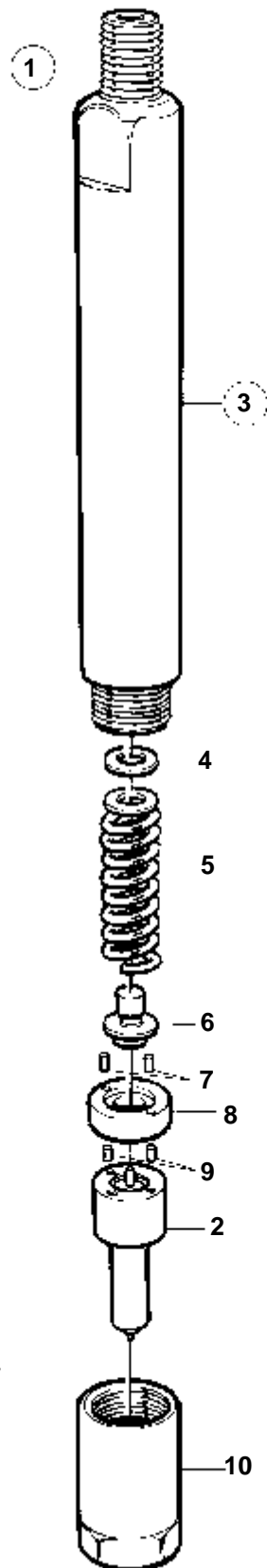
10128

RÉF	No Pièce	QTÉ	DÉSIGNATION	NOTES
1	864069	1	Injecteur	
2	864439	1	· Injecteur	
3		1	· Porte-diffuseur	
4	947620	2	· · Joint	
5	74033	1	· · Vis creuse	(966833)
6	244797	X	· · Rondelle ajustee	E=1,00mm
	244798	X	· · Rondelle ajustee	E=1,04mm
	244788	X	· · Rondelle ajustee	E=1,08mm
	244804	X	· · Rondelle ajustee	E=1,12mm
	244801	X	· · Rondelle ajustee	E=1,16mm
	244799	X	· · Rondelle ajustee	E=1,20mm
	244805	X	· · Rondelle ajustee	E=1,24mm
	244807	X	· · Rondelle ajustee	E=1,28mm
	244789	X	· · Rondelle ajustee	E=1,32mm
	244811	X	· · Rondelle ajustee	E=1,36mm
	244800	X	· · Rondelle ajustee	E=1,40mm
	244790	X	· · Rondelle ajustee	E=1,44mm
	244802	X	· · Rondelle ajustee	E=1,48mm
	846954	X	· · Rondelle ajustee	E=1,54mm
	244792	X	· · Rondelle ajustee	E=1,56mm
	846970	X	· · Rondelle ajustee	E=1,62mm
	244806	X	· · Rondelle ajustee	E=1,64mm
	244803	X	· · Rondelle ajustee	E=1,68mm
	846957	X	· · Rondelle ajustee	E=1,74mm
	244812	X	· · Rondelle ajustee	E=1,76mm
	844328	X	· · Rondelle ajustee	EP=1,80mm
	846958	X	· · Rondelle ajustee	E=1,84mm
	244813	X	· · Rondelle ajustee	E=1,88mm
	244795	X	· · Rondelle ajustee	E=1,92mm
	244796	X	· · Rondelle ajustee	E=1,96mm
7	244820	1	· · Ressort pression	
8	1699532	1	· · Boulon de pression	
9	844339	2	· · Goupille guide	
10	1698513	1	· · Rondelle	
11	244447	2	· · Goupille	
12	244448	1	· · Ecrou de raccord	



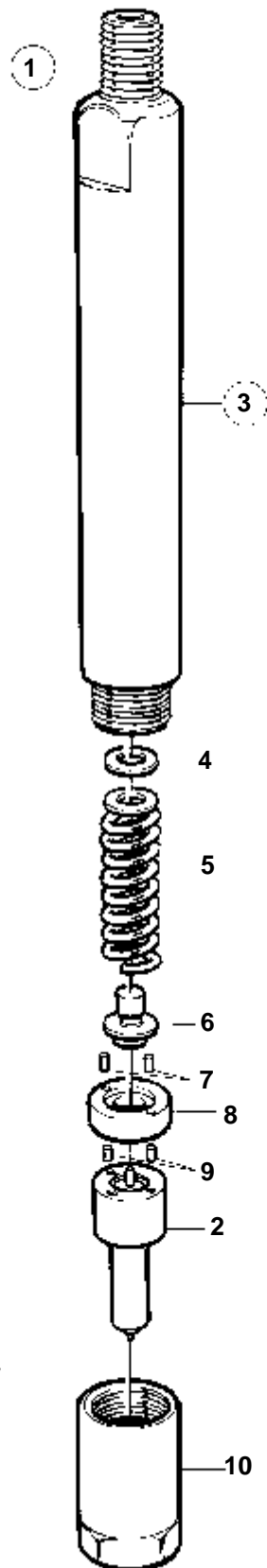
15452

RÉF	No Pièce	QTÉ	DÉSIGNATION	NOTES
1	865561	1	Injecteur	
2	866058	1	· Injecteur	
3	477505	1	· Porte-diffuseur	
4	3094406	X	· · · Rondelle ajustee	E=1,00mm (244797)
	244798	X	· · · Rondelle ajustee	EP=1,04mm
	3094407	X	· · · Rondelle ajustee	E=1,08mm (244788)
	244804	X	· · · Rondelle ajustee	EP=1,12mm
	3094408	X	· · · Rondelle ajustee	E=1,16mm (244801)
	3094469	X	· · · Rondelle ajustee	E=1,20mm (244799)
	6212417	X	· · · Rondelle ajustee	EP=1,22mm
	3094470	X	· · · Rondelle ajustee	E=1,24mm (244805)
	244807	X	· · · Rondelle ajustee	EP=1,28mm
	244789	X	· · · Rondelle ajustee	EP=1,32mm
	858908	X	· · · Rondelle ajustee	EP=1,34mm
	3094471	X	· · · Rondelle ajustee	E=1,36mm (244811)
	846966	X	· · · Rondelle ajustee	EP=1,38mm
	3094472	X	· · · Rondelle ajustee	E=1,40mm (244800)
	244790	X	· · · Rondelle ajustee	EP=1,44mm
	3094473	X	· · · Rondelle ajustee	E=1,48mm (244802)
	244791	X	· · · Rondelle ajustee	EP=1,52mm
	846954	X	· · · Rondelle ajustee	EP=1,54mm
	3094474	X	· · · Rondelle ajustee	E=1,56mm (244792)
	858906	X	· · · Rondelle ajustee	é=1,59 mm
	3094475	X	· · · Rondelle ajustee	E=1,60mm (244793)
	846970	X	· · · Rondelle ajustee	E=1,62mm
	3094476	X	· · · Rondelle ajustee	E=1,64mm (244806)
	244803	X	· · · Rondelle ajustee	EP=1,68mm
	858905	X	· · · Rondelle ajustee	E=1,70mm
	3094477	X	· · · Rondelle ajustee	E=1,72mm (244794)
	244812	X	· · · Rondelle ajustee	EP=1,76mm
	846975	X	· · · Rondelle ajustee	EP=1,78mm
	844328	X	· · · Rondelle ajustee	EP=1,80mm
	6212420	X	· · · Rondelle ajustee	EP=1,82mm
	846958	X	· · · Rondelle ajustee	EP=1,84mm
	3094409	X	· · · Rondelle ajustee	E=1,86mm (244808)
	244813	X	· · · Rondelle ajustee	EP=1,88mm
	3094478	X	· · · Rondelle ajustee	E=1,92mm (244795)
	846959	X	· · · Rondelle ajustee	EP=1,94mm
	3094467	X	· · · Rondelle ajustee	E=1,96mm (244796)
	846980	X	· · · Rondelle ajustee	EP=1,98mm
5	244820	1	· · Ressort pression	
6	3094597	1	· · Boulon de pression	
7	844339	2	· · Goupille guide	
8	1698513	1	· · Rondelle	
9	244447	2	· · Goupille	
10	3092030	1	· · Ecrou de raccord	



15452

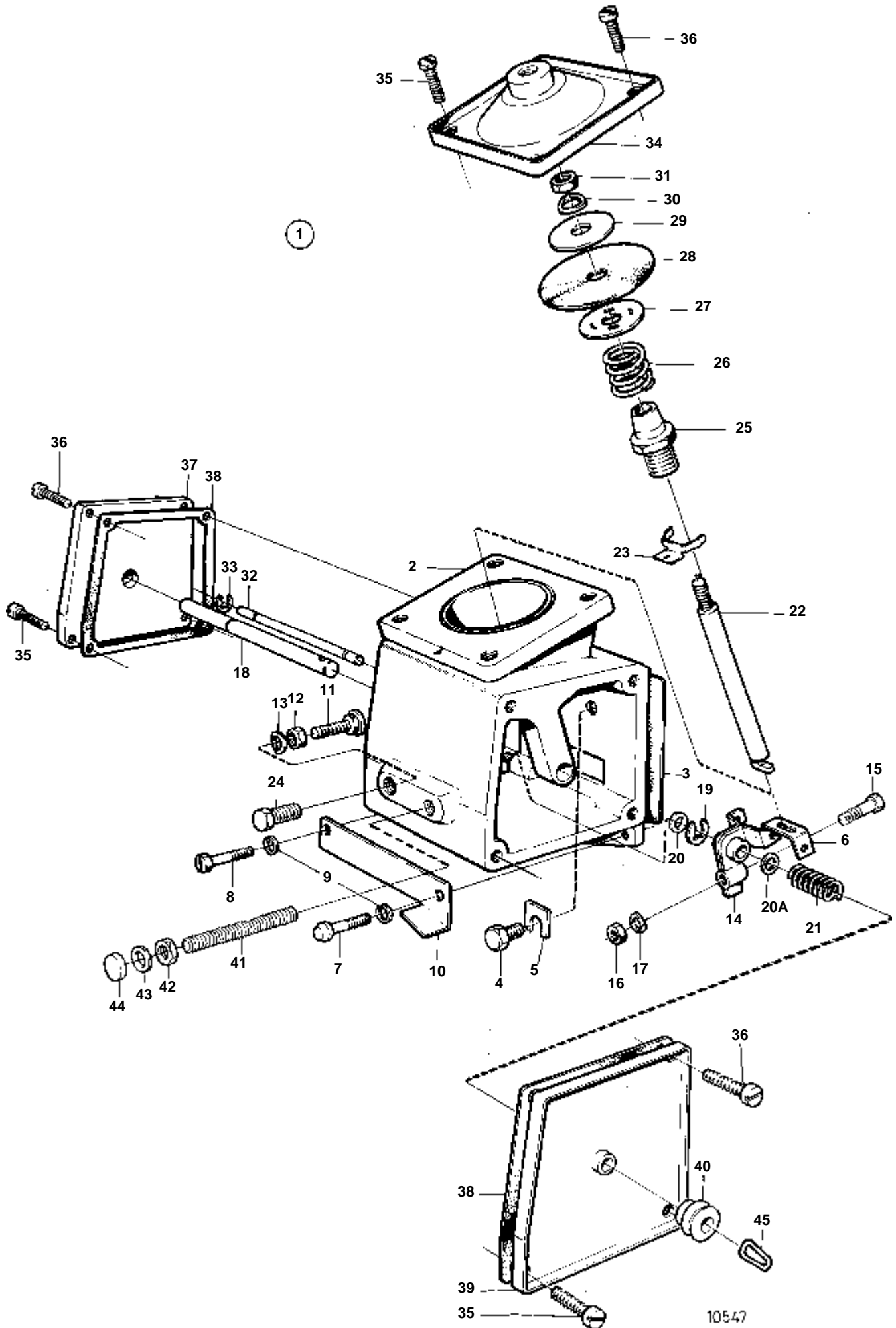
RÉF	No Pièce	QTÉ	DÉSIGNATION	NOTES
1	3828967	1	Injecteur	
2	3828966	1	· Injecteur	
3	477505	1	· Porte-diffuseur	
4	3094406	X	· · Rondelle ajustee	E=1,00mm (244797)
	244798	X	· · Rondelle ajustee	EP=1,04mm
	3094407	X	· · Rondelle ajustee	E=1,08mm (244788)
	244804	X	· · Rondelle ajustee	EP=1,12mm
	3094408	X	· · Rondelle ajustee	E=1,16mm (244801)
	3094469	X	· · Rondelle ajustee	E=1,20mm (244799)
	6212417	X	· · Rondelle ajustee	EP=1,22mm
	3094470	X	· · Rondelle ajustee	E=1,24mm (244805)
	244807	X	· · Rondelle ajustee	EP=1,28mm
	244789	X	· · Rondelle ajustee	EP=1,32mm
	858908	X	· · Rondelle ajustee	EP=1,34mm
	3094471	X	· · Rondelle ajustee	E=1,36mm (244811)
	846966	X	· · Rondelle ajustee	EP=1,38mm
	3094472	X	· · Rondelle ajustee	E=1,40mm (244800)
	244790	X	· · Rondelle ajustee	EP=1,44mm
	3094473	X	· · Rondelle ajustee	E=1,48mm (244802)
	244791	X	· · Rondelle ajustee	EP=1,52mm
	846954	X	· · Rondelle ajustee	EP=1,54mm
	3094474	X	· · Rondelle ajustee	E=1,56mm (244792)
	858906	X	· · Rondelle ajustee	é=1,59 mm
	3094475	X	· · Rondelle ajustee	E=1,60mm (244793)
	846970	X	· · Rondelle ajustee	E=1,62mm
	3094476	X	· · Rondelle ajustee	E=1,64mm (244806)
	244803	X	· · Rondelle ajustee	EP=1,68mm
	858905	X	· · Rondelle ajustee	E=1,70mm
	3094477	X	· · Rondelle ajustee	E=1,72mm (244794)
	244812	X	· · Rondelle ajustee	EP=1,76mm
	846975	X	· · Rondelle ajustee	EP=1,78mm
	844328	X	· · Rondelle ajustee	EP=1,80mm
	6212420	X	· · Rondelle ajustee	EP=1,82mm
	846958	X	· · Rondelle ajustee	EP=1,84mm
	3094409	X	· · Rondelle ajustee	E=1,86mm (244808)
	244813	X	· · Rondelle ajustee	EP=1,88mm
	3094478	X	· · Rondelle ajustee	E=1,92mm (244795)
	846959	X	· · Rondelle ajustee	EP=1,94mm
	3094467	X	· · Rondelle ajustee	E=1,96mm (244796)
	846980	X	· · Rondelle ajustee	EP=1,98mm
5	244820	1	· · Ressort pression	
6	3094597	1	· · Boulon de pression	
7	844339	2	· · Goupille guide	
8	1698513	1	· · Rondelle	
9	244447	2	· · Goupille	
10	3092030	1	· · Ecrou de raccord	



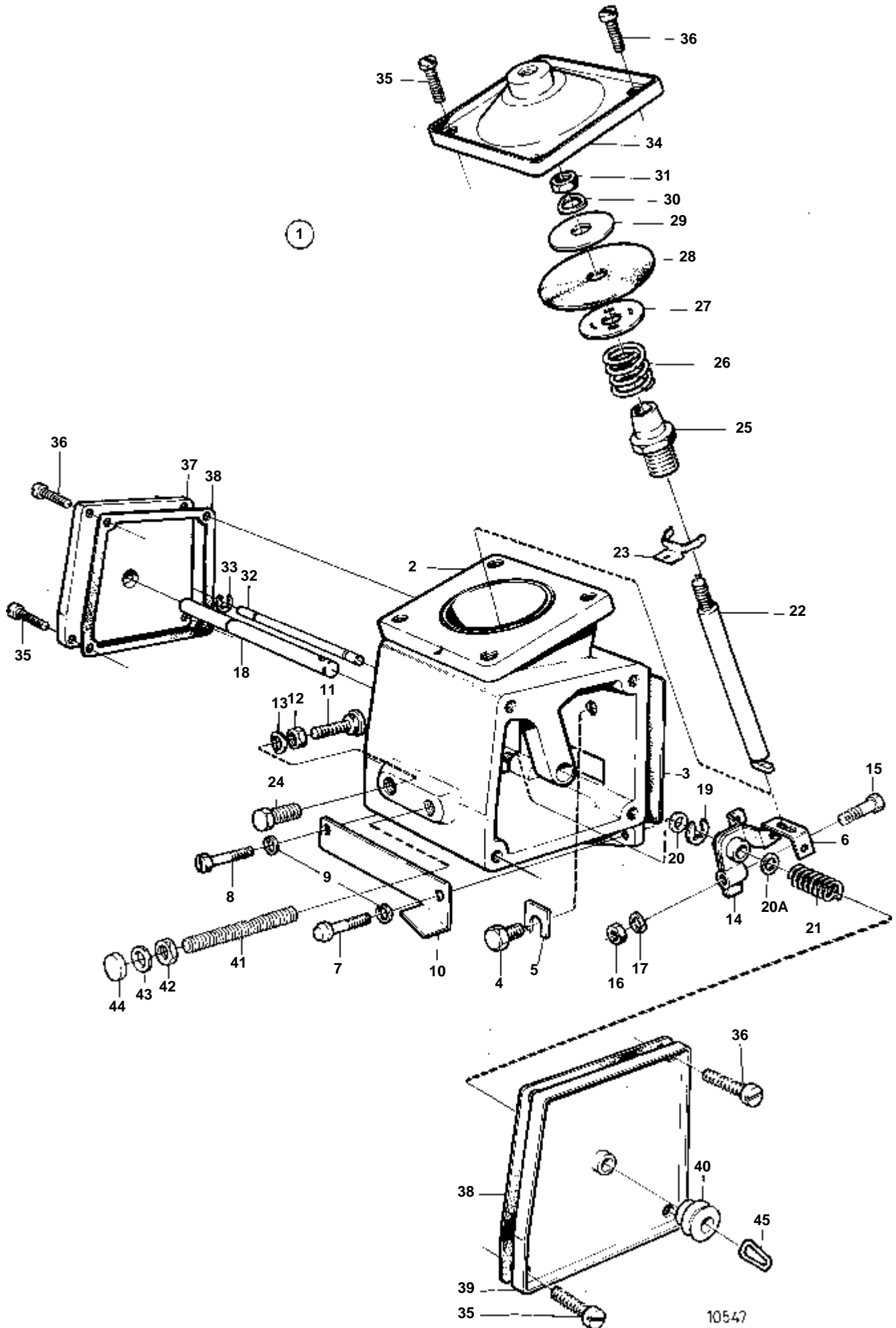
15452

RÉF	No Pièce	QTÉ	DÉSIGNATION	NOTES
1	3828967	1	Injecteur	
2	3828966	1	· Injecteur	
3	477505	1	· Porte-diffuseur	
4	3094406	X	· · Rondelle ajustee	E=1,00mm (244797)
	244798	X	· · Rondelle ajustee	EP=1,04mm
	3094407	X	· · Rondelle ajustee	E=1,08mm (244788)
	244804	X	· · Rondelle ajustee	EP=1,12mm
	3094408	X	· · Rondelle ajustee	E=1,16mm (244801)
	3094469	X	· · Rondelle ajustee	E=1,20mm (244799)
	6212417	X	· · Rondelle ajustee	EP=1,22mm
	3094470	X	· · Rondelle ajustee	E=1,24mm (244805)
	244807	X	· · Rondelle ajustee	EP=1,28mm
	244789	X	· · Rondelle ajustee	EP=1,32mm
	858908	X	· · Rondelle ajustee	EP=1,34mm
	3094471	X	· · Rondelle ajustee	E=1,36mm (244811)
	846966	X	· · Rondelle ajustee	EP=1,38mm
	3094472	X	· · Rondelle ajustee	E=1,40mm (244800)
	244790	X	· · Rondelle ajustee	EP=1,44mm
	3094473	X	· · Rondelle ajustee	E=1,48mm (244802)
	244791	X	· · Rondelle ajustee	EP=1,52mm
	846954	X	· · Rondelle ajustee	EP=1,54mm
	3094474	X	· · Rondelle ajustee	E=1,56mm (244792)
	858906	X	· · Rondelle ajustee	é=1,59 mm
	3094475	X	· · Rondelle ajustee	E=1,60mm (244793)
	846970	X	· · Rondelle ajustee	E=1,62mm
	3094476	X	· · Rondelle ajustee	E=1,64mm (244806)
	244803	X	· · Rondelle ajustee	EP=1,68mm
	858905	X	· · Rondelle ajustee	E=1,70mm
	3094477	X	· · Rondelle ajustee	E=1,72mm (244794)
	244812	X	· · Rondelle ajustee	EP=1,76mm
	846975	X	· · Rondelle ajustee	EP=1,78mm
	844328	X	· · Rondelle ajustee	EP=1,80mm
	6212420	X	· · Rondelle ajustee	EP=1,82mm
	846958	X	· · Rondelle ajustee	EP=1,84mm
	3094409	X	· · Rondelle ajustee	E=1,86mm (244808)
	244813	X	· · Rondelle ajustee	EP=1,88mm
	3094478	X	· · Rondelle ajustee	E=1,92mm (244795)
	846959	X	· · Rondelle ajustee	EP=1,94mm
	3094467	X	· · Rondelle ajustee	E=1,96mm (244796)
	846980	X	· · Rondelle ajustee	EP=1,98mm
5	244820	1	· · Ressort pression	
6	3094597	1	· · Boulon de pression	
7	844339	2	· · Goupille guide	
8	1698513	1	· · Rondelle	
9	244447	2	· · Goupille	
10	3092030	1	· · Ecrou de raccord	



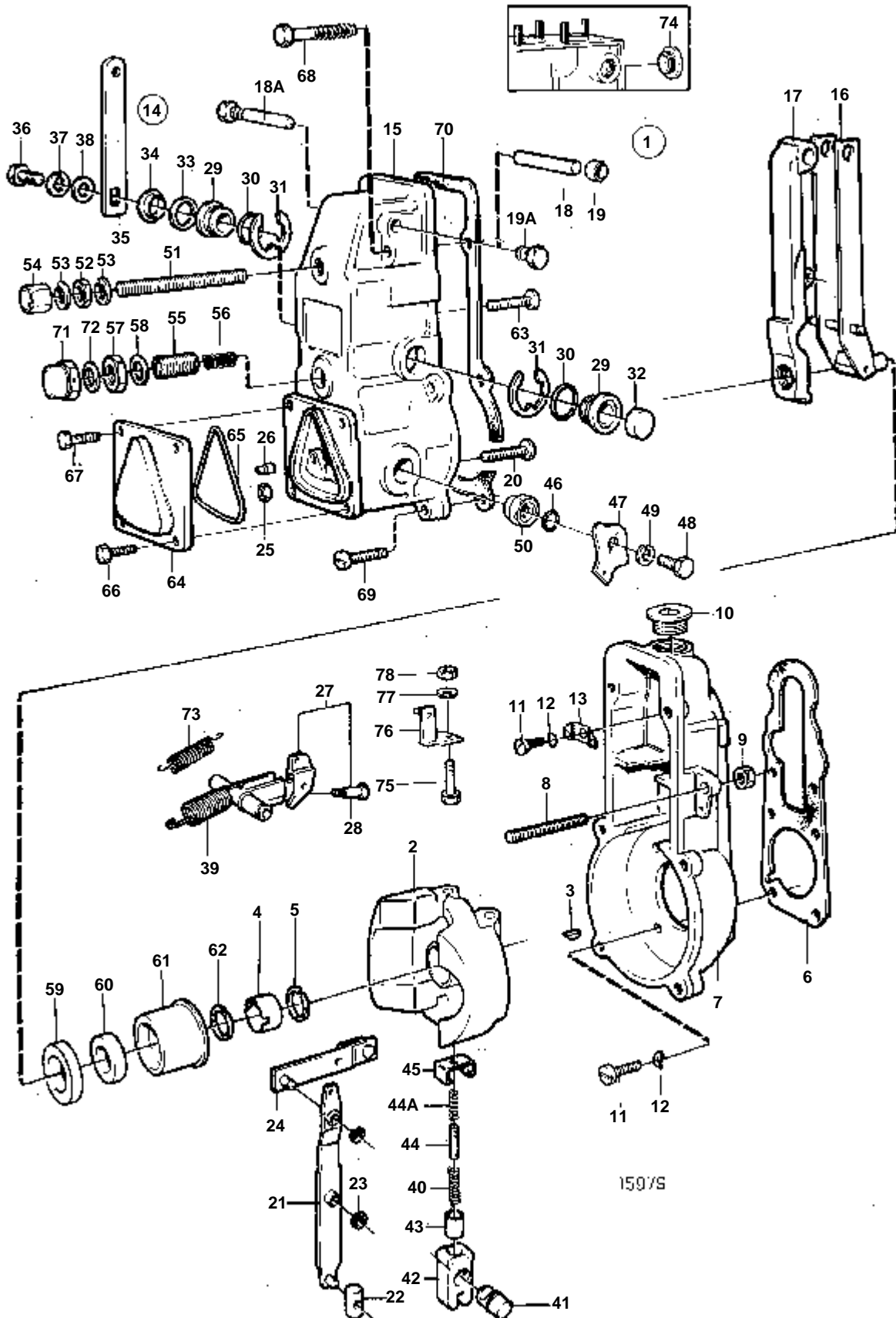


RÉF	No Pièce	QTÉ	DÉSIGNATION	
1	862266	1	Limiteur fumee	OP
2		1	· Carter	
3	1698172	1	· Joint	
4	955295	1	· Vis	
5	241794	1	· Rondelle	OP
6	241780	1	· Etrier	OP
7	244741	1	· Vis	OP
8	6638096	1	· Vis	OP
9	941906	2	· Rondelle elastique	
10	241648	1	· Indicateur	OP
11	241781	1	· Vis	OP
12	940197	1	· Ecrou	
13	240769	1	· Rondelle elastique	
14	241782	1	· Levier	OP
15	243827	1	· Vis	OP
16	940197	1	· Ecrou	
17	240769	1	· Rondelle elastique	
18	241783	1	· Arbre	OP
19	848752	1	· Gache	
20	955894	1	· Rondelle	
20A	233816	1	· Rondelle	OP
21	241787	1	· Ressort	OP
22	241771	1	· Goujon	OP
23	837741	1	· Ressort	OP
24	243074	1	· Vis	OP
25	244740	1	· Bague	OP
26	862332	1	· Ressort pression	OP
27	241776	1	· Rondelle	OP
28	241775	1	· Diaphragme	
29	241776	1	· Rondelle	OP
30	240769	1	· Rondelle elastique	OP
31	940197	1	· Ecrou	
32	241788	1	· Goupille	OP
33	848218	2	· Rondelle verrouillag	
34	243270	1	· Couvercle	OP
35	847452	6	· Vis creuse	OP
36	241779	6	· Vis	OP
37	241789	1	· Couvercle	OP
38	1698171	2	· Joint	
39	241791	1	· Couvercle	OP
40	241792	1	· Soufflet caoutchouc	
41	862333	1	· Goujon	OP
42	240769	1	· Rondelle elastique	OP
43	940197	1	· Ecrou	
44	244387	1	· Couvercle	
45	422525	1	Boucle fixation	

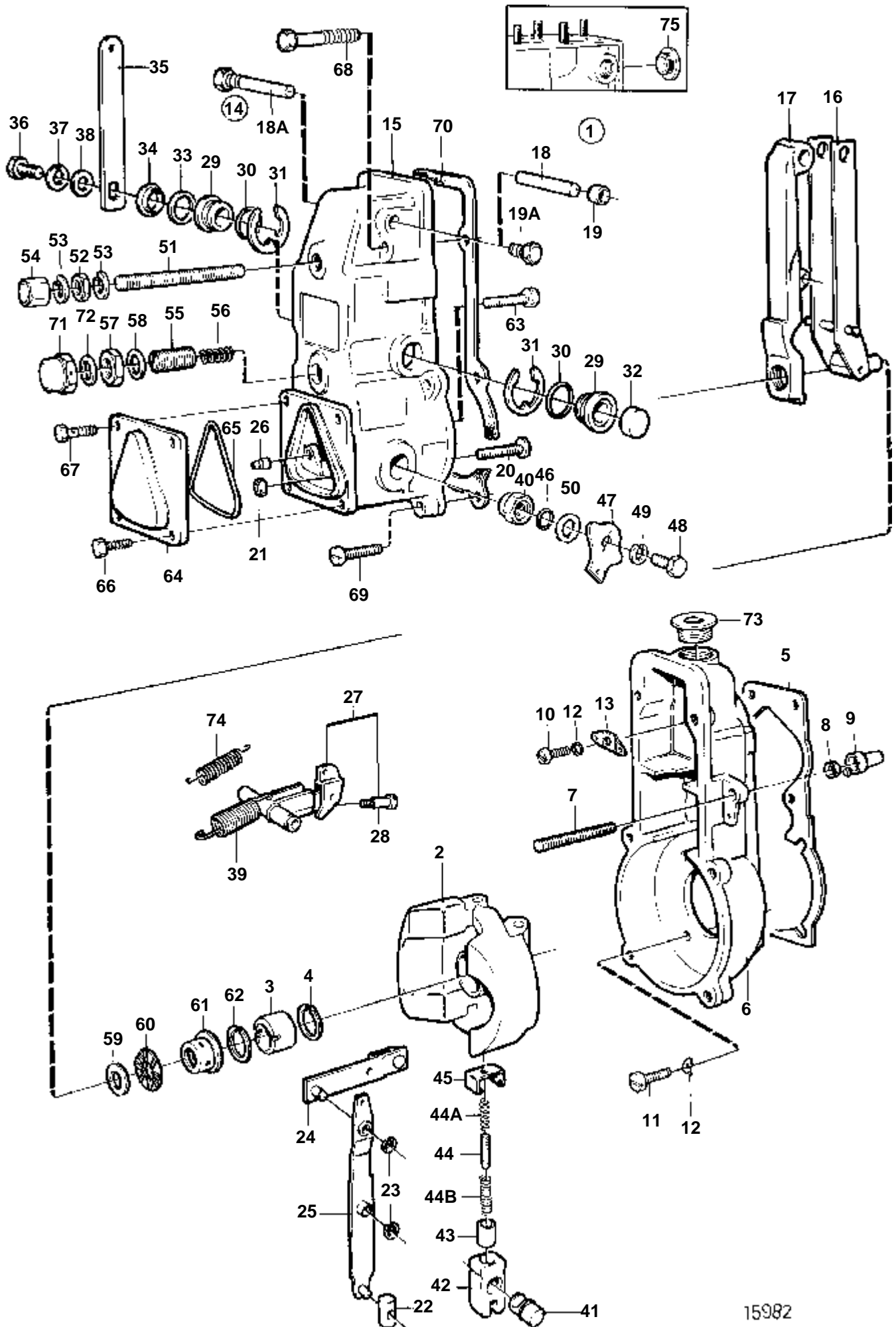


10547

RÉF	No Pièce	QTÉ	DÉSIGNATION	
1	865048	1	Limiteur fumee	
2		1	· Carter	
3	1698172	1	· Joint	
4	955295	1	· Vis	
5	241794	1	· Rondelle	OP
6	241780	1	· Etrier	OP
7	244741	1	· Vis	OP
8	6638096	1	· Vis	OP
9	949607	2	· Rondelle elastique	
10	241648	1	· Indicateur	OP
11	863823	1	· Vis	NS
12	940197	1	· Ecrou	
13	949607	1	· Rondelle elastique	
14	241782	1	· Levier	OP
15	243827	1	· Vis	OP
16	940197	1	· Ecrou	
17	949607	1	· Rondelle elastique	
18	243889	1	· Arbre	OP
19	848752	1	· Gache	
20	244590	1	· Bague entretoise	OP
20A	233816	1	· Rondelle	OP
21	241787	1	· Ressort	OP
22	241771	1	· Goujon	OP
23	837741	1	· Ressort	OP
24	243074	1	· Vis	OP
25	244740	1	· Bague	OP
26	864754	1	· Ressort	OP
27	863596	1	· Rondelle	NS
28	241775	1	· Diaphragme	
29	863596	1	· Rondelle	NS
30	949607	1	· Rondelle elastique	
31	940197	1	· Ecrou	
32	241788	1	· Goupille	OP
33	848218	2	· Rondelle verrouillag	
34	243270	1	· Couvercle	OP
35	847452	6	· Vis creuse	OP
36	241779	6	· Vis	OP
37	241789	1	· Couvercle	OP
38	1698171	2	· Joint	
39	6238112	1	· Couvercle	NS
41	862333	1	· Goujon	OP
42	949607	1	· Rondelle elastique	
43	940197	1	· Ecrou	
44	244387	1	· Couvercle	



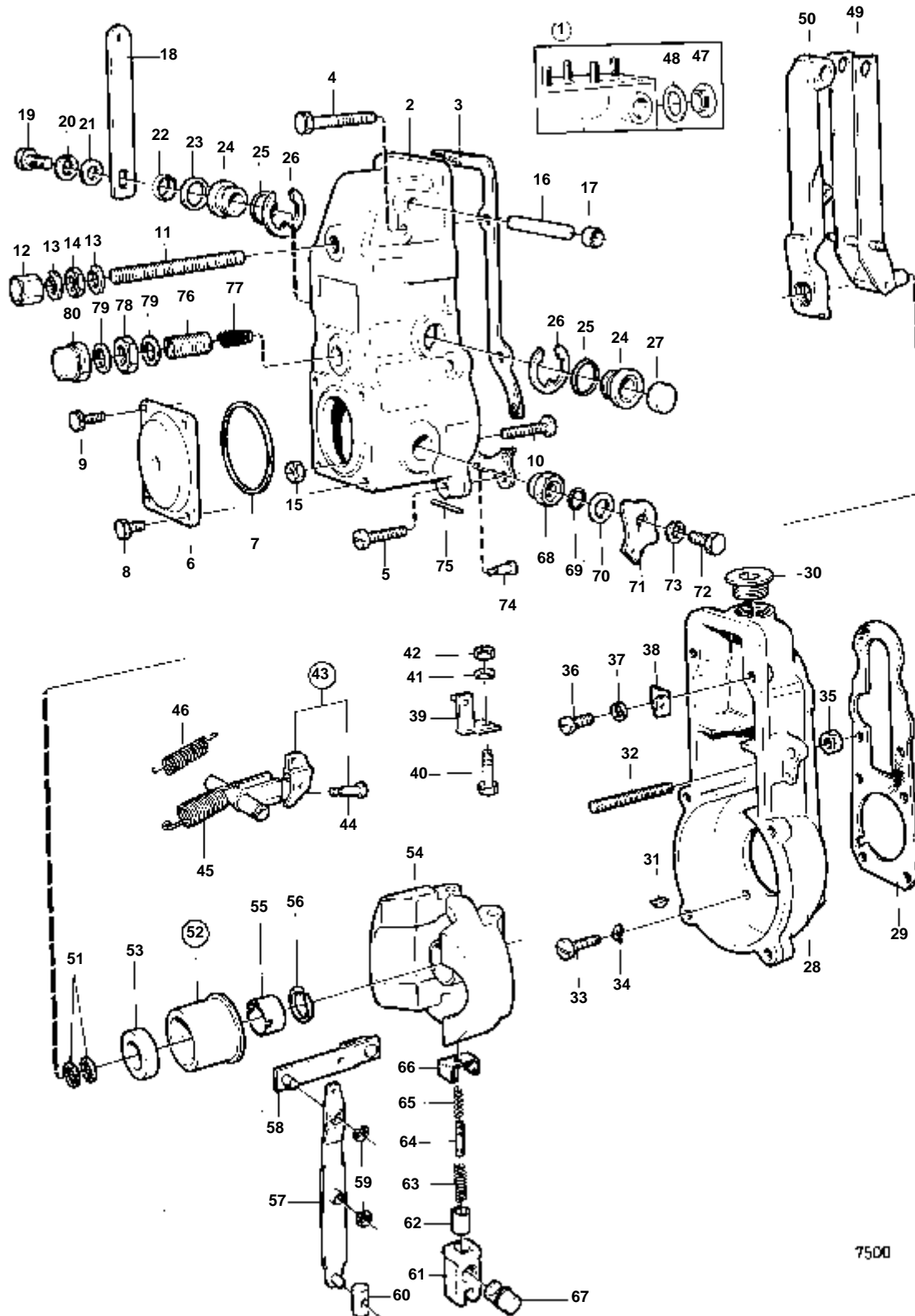
RÉF	No Pièce	QTE	DÉSIGNATION	NOTES
1	862270	1	Regulateur	
2	848220	1	· Masselotte regulateu	
3	25464	1	· Clavette	OP
4	238994	1	· Ecrou	
5	238995	1	· Rondelle	
6	1698168	1	· Joint	(240058)
7	870907	1	· Boitier regulateur	
8	243451	1	· Vis	
9	940197	1	· Ecrou	
10	240919	1	· Bouchon	L=25mm
11	956095	8	· Vis	L=20mm
12	941906	8	· Rondelle e'lasttique	
13	870908	1	· Console	
14	862271	1	· Couvercle regulateur	OP
15		1	· · Couvercle	ANCIEN MODÈLE
	862802	1	· · Couvercle regulateur	VERSION RECENTE. Seulement pour vis 862807 et vis de verrouillage 862806.
16	848760	1	· · Bras	
17	848757	1	· · Bras tendeur	OP
18	239017	1	· · Arbre	
18A	862806	1	· · Vis	Seulement pour couvercle 862802.
19	240374	2	· · Bouchon	
19A	862807	1	· · Tampon	Seulement pour couvercle 862802.
20	239021	1	· · Vis	
21	240375	1	· · Levier	
22	240376	1	· · De	
23	848218	2	· · Rondelle verrouillag	
24	845008	1	· · Levier	
25	940197	1	· · Ecrou	
26	848756	1	· · Ecrou	
27	870887	1	· · Bras de commande	OP
28	239031	1	· · Vis	
29	240382	2	· · Bague	
30	864475	2	· · Joint torique	
31	942796	2	· · Jonc	
32	239037	1	· · Capot	
33	864476	1	· · Joint torique	
34	847520	X	· · Rondelle ajustee	E=0,50mm
	238132	X	· · Rondelle ajustee	E=1,00mm
35	239039	1	· · Bras	
36	955271	1	· · Vis	
37	941906	1	· · Rondelle e'lasttique	
38	955892	1	· · Rondelle	
39	837737	1	· · Ressort	
40	240388	1	· · Ressort	
41	239049	1	· · Arbre	
42	6213511	1	· · Flasque d,articulati	OP
43	239051	1	· · Douille	
44	240387	1	· · Ressort	
44A	240386	1	· · Ressort	
45	870916	1	· · Etrier	
46	862814	1	· · Joint torique	
47	870912	1	· · Levier	
48	955271	1	· · Vis	
49	243513	1	· · Rondelle ajustee	E=0,60mm
50	239048	1	· · Bague	
51	240384	1	· · Vis de reglage	OP
52	847519	1	· · Ecrou	OP
53	190990	2	· · Joint	
54	862272	1	· · Ecrou capuchon	OP
55	239044	1	· · Vis	OP
56	239045	1	· · Ressort	OP
57	239046	1	· · Ecrou	
58	18839	1	· · Joint	
59	848762	1	· · Rondelle	
60	848761	1	· · Roulement aiguilles	
61	848763	1	· · Bague	
62	239164	1	· · Bague de serrage	
63	848755	1	· · Vis de reglage	OP
64	848741	1	· Couvercle	
65	848740	1	· Bague etancheite	
66	845229	2	· Vis	
67	955268	2	· Vis	Pour plombage.
68	940101	2	· Vis	L=40mm
69	241990	4	· Vis	L=25mm
70	11992560	1	· Joint	
71	870637	1	· Ecrou	
72	18839	1	· Joint	
73	845009	1	· Ressort	
74	240120	1	· Bague	OP
75	956075	1	· Vis	
76	243449	1	· Flasque entrainement	
77	941905	1	· Rondelle e'lasttique	
78	955780	1	· Ecrou	



15982

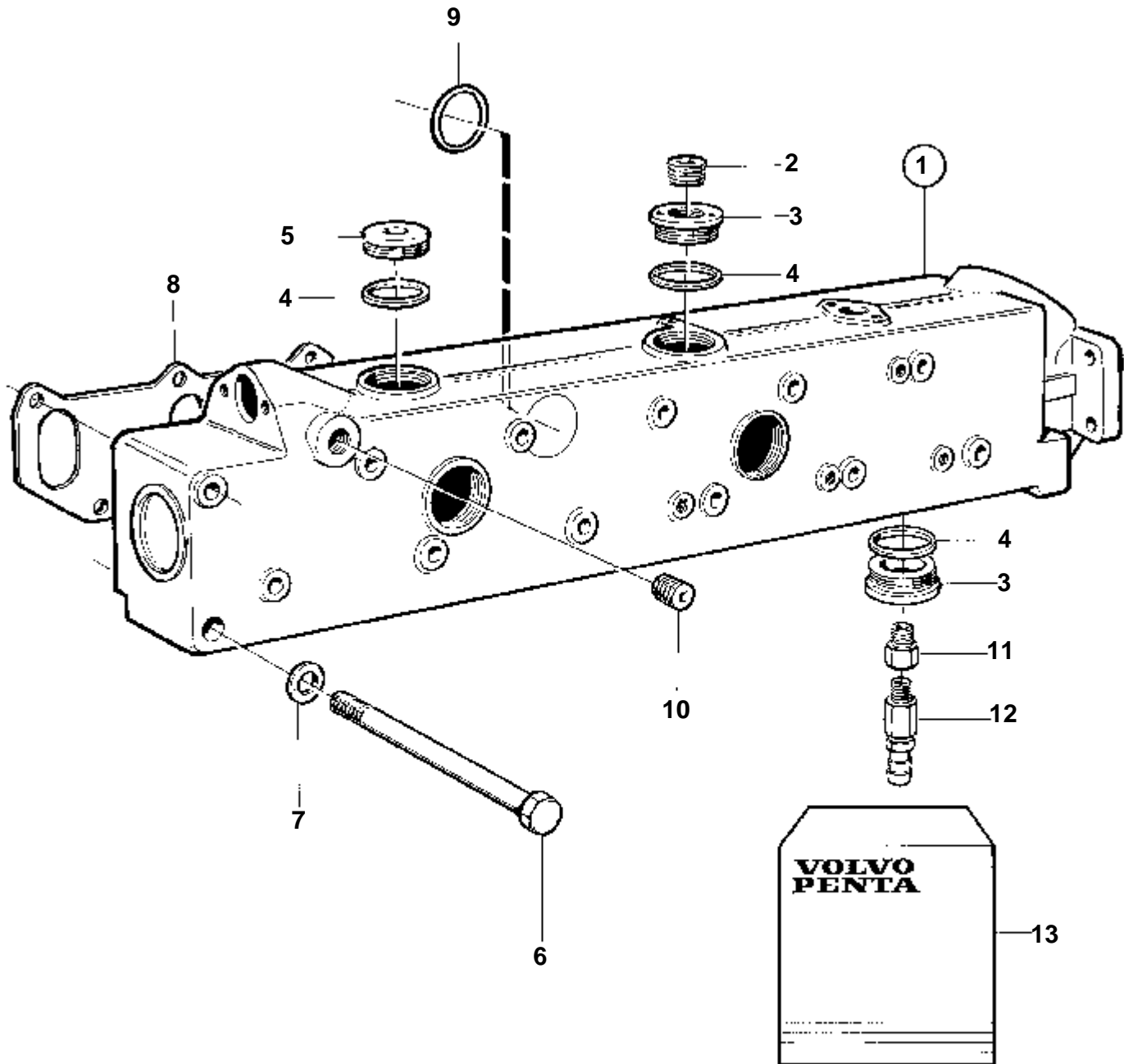
RÉF	No Pièce	QTE	DÉSIGNATION	NOTES
1	864751	1	Régulateur	
2	848220	1	· Masselotte regulateu	
3	238994	1	· Ecrou	
4	238995	1	· Rondelle	
5	1698168	1	· Joint	
6	870907	1	· Boitier regulateur	OP
7	243451	1	· Vis	OP
8	940197	1	· Ecrou	
9		1	· Capot	
10	956097	4	· Vis	L=25mm
11	956095	4	· Vis	L=20mm
12	949607	8	· Rondelle elastique	
13	870908	1	· Console	
14	864752	1	· Couvrcle regulateur	NS
15		1	· · Couvrcle	ANCIEN MODÈLE
	862802	1	· · Couvrcle regulateur	VERSION RECENTE. Seulement pour vis 862807 et vis de verrouillage 862806.
16	848760	1	· · Bras	OP
17	848757	1	· · Bras tendeur	
18	239017	1	· · Arbre	
18A	862806	1	· · Vis	Seulement pour couvercle 862802.
19	240374	2	· · Bouchon	
19A	862807	1	· · Tampon	Seulement pour couvercle 862802.
20	239021	1	· · Vis	
21	940197	1	· · Ecrou	
22	240376	1	· · De	
23	848218	2	· · Rondelle verrouillag	
24	845008	1	· · Levier	OP
25	864109	1	· · Levier	NS
26	848756	1	· · Ecrou	OP
27	870887	1	· · Bras de commande	
28		1	· · Vis	
29	240382	2	· · Bague	OP
30	864475	2	· · Joint torique	
31	942796	2	· · Jonc	
32	239037	1	· · Capot	OP
33	864476	1	· · Joint torique	
34	240046	X	· · Rondelle ajustee	OP E=0,30mm
	238132	X	· · Rondelle ajustee	E=1,00mm
35	239039	1	· · Bras	
36	955271	1	· · Vis	
37	949607	2	· · Rondelle elastique	
38	955892	1	· · Rondelle	
39	837737	1	· · Ressort	
40	239048	1	· · Bague	OP
41	239049	1	· · Arbre	OP
42	6213511	1	· · Flasque d,articulati	
43	239051	1	· · Douille	OP
44	240387	1	· · Ressort	OP
44A	240386	1	· · Ressort	OP
44B	240388	1	· · Ressort	OP
45		1	· · Etrier	
46	862814	1	· · Joint torique	
47	870912	1	· · Levier	OP
48	955271	1	· · Vis	
49	949607	1	· · Rondelle elastique	
50	243513	1	· · Rondelle ajustee	OP E=0,60mm
51	848217	1	· · Goujon	OP
52	864108	1	· · Ecrou	OP
53	190990	2	· · Joint	
54	862272	1	· · Ecrou capuchon	OP
55	864753	1	· · Douille elastique	OP
56	864468	1	· · Ressort	OP
57	239046	1	· · Ecrou	OP
58	18839	1	· · Joint	
59	848762	1	· · Rondelle	OP
60	848761	1	· · Roulement aiguilles	OP
61	848763	1	· · Bague	OP
62	239164	1	· · Bague de serrage	
63	848755	1	· · Vis de réglage	
64	848741	1	· Couvrcle	
65	848740	1	· Bague etancheite	
66	845229	2	· Vis	
67	955268	2	· Vis	Pour plombage.
68	956100	2	· Vis	L=40mm
69	241990	4	· Vis	OP L=25mm
70	11992560	1	· Joint	
71	870637	1	· Ecrou	OP
72	18839	1	· Joint	
73	240919	1	· Bouchon	OP
74	845009	4	· Ressort	
75	240016	4	· Capot protection	OP





RÉF	No Pièce	QTÉ	DÉSIGNATION		NOTES
1	848003	1	Regulateur		
2		1	· Couvercle		Remplacé par 1 couvercle 243775, 1 joint 11996 et 1 goupille 240391.
3	11992560	1	· Joint		
4	956100	4	· Vis		
5	955274	4	· Vis		
6	846187	1	· Couvercle	OP	
7	240394	1	· Joint torique		
8	955268	2	· Vis		L=10mm
9	845229	2	· Vis		
10	239021	1	· Vis	OP	
11	239042	1	· Vis	OP	
12	870636	1	· Ecrou	OP	
13	190990	2	· Joint		
14	940197	1	· Ecrou		
15	940197	1	· Ecrou		
16	239017	1	· Arbre		
17	240374	2	· Bouchon		
18	239039	1	· Bras		
19	955271	1	· Vis		
20	941906	1	· Rondelle e'lasttique		
21	955892	1	· Rondelle		
22	240046	X	· Rondelle ajustee	OP	E=0,30mm
	233994	X	· Rondelle ajustee		E=0,50mm
	238132	X	· Rondelle ajustee		E=1,00mm
23	864476	1	· Joint torique		
24	240382	2	· Bague	OP	
25	864475	2	· Joint torique		
26	942796	2	· Jonc		
27	239037	1	· Capot	OP	
28	870907	1	· Boitier regulateur		
29	1698168	1	· Joint		(240058)
30	240919	1	· Bouchon	OP	
31	25464	1	· Clavette	OP	
32	243451	1	· Vis	OP	
33	956095	4	· Vis		
34	941906	4	· Rondelle e'lasttique		
35	940197	1	· Ecrou		
36	956097	4	· Vis		
37	941906	4	· Rondelle e'lasttique		
38	870908	1	· Console	OP	
39	243449	1	· Flasque entrainement	OP	
40	956075	1	· Vis		
41	941905	1	· Rondelle e'lasttique		
42	955780	1	· Ecrou		
43	870887	1	· Bras de commande	OP	
44	239031	1	· Vis	OP	
45	239040	1	· Ressort		
46	845009	1	· Ressort		
47	240016	1	· Capot protection	OP	
48	240017	1	· Joint		
49	845023	1	· Levier	OP	
50	241008	1	· Bras	OP	
51	239007	X	· Rondelle	OP	E=0,20 mm
	239008	X	· Rondelle	OP	E=0,40mm
	239009	X	· Rondelle	OP	E=1,00mm
52	845025	1	· Douille commande	OP	
53	239006	1	· Roulement billes	OP	
54	848220	1	· Masselotte regulateu		
55	238994	1	· Ecrou	OP	
56	238995	1	· Rondelle	OP	
57	240375	1	· Levier	OP	
58	845008	1	· Levier	OP	
59	848218	2	· Rondelle verrouillag		
60	240376	1	· De	OP	
61	870917	1	· Levier	OP	
62	239051	1	· Douille	OP	
63	240388	1	· Ressort	OP	
64	240387	1	· Ressort	OP	
65	240386	1	· Ressort	OP	
66	870916	1	· Etrier	OP	
67	239046	1	· Ecrou	OP	
68	239048	1	· Bague	OP	
69	862814	1	· Joint torique		
70	243513	1	· Rondelle ajustee	OP	
71	870912	1	· Levier		
72	955271	1	· Vis		
73	941906	1	· Rondelle e'lasttique		
74	240390	1	· Goupille	OP	
75	845007	1	· Goupille	OP	
76	239044	1	· Vis	OP	
77	870667	1	· Ressort		
78	239046	1	· Ecrou		
79	18839	2	· Joint		
80	870637	1	· Ecrou		

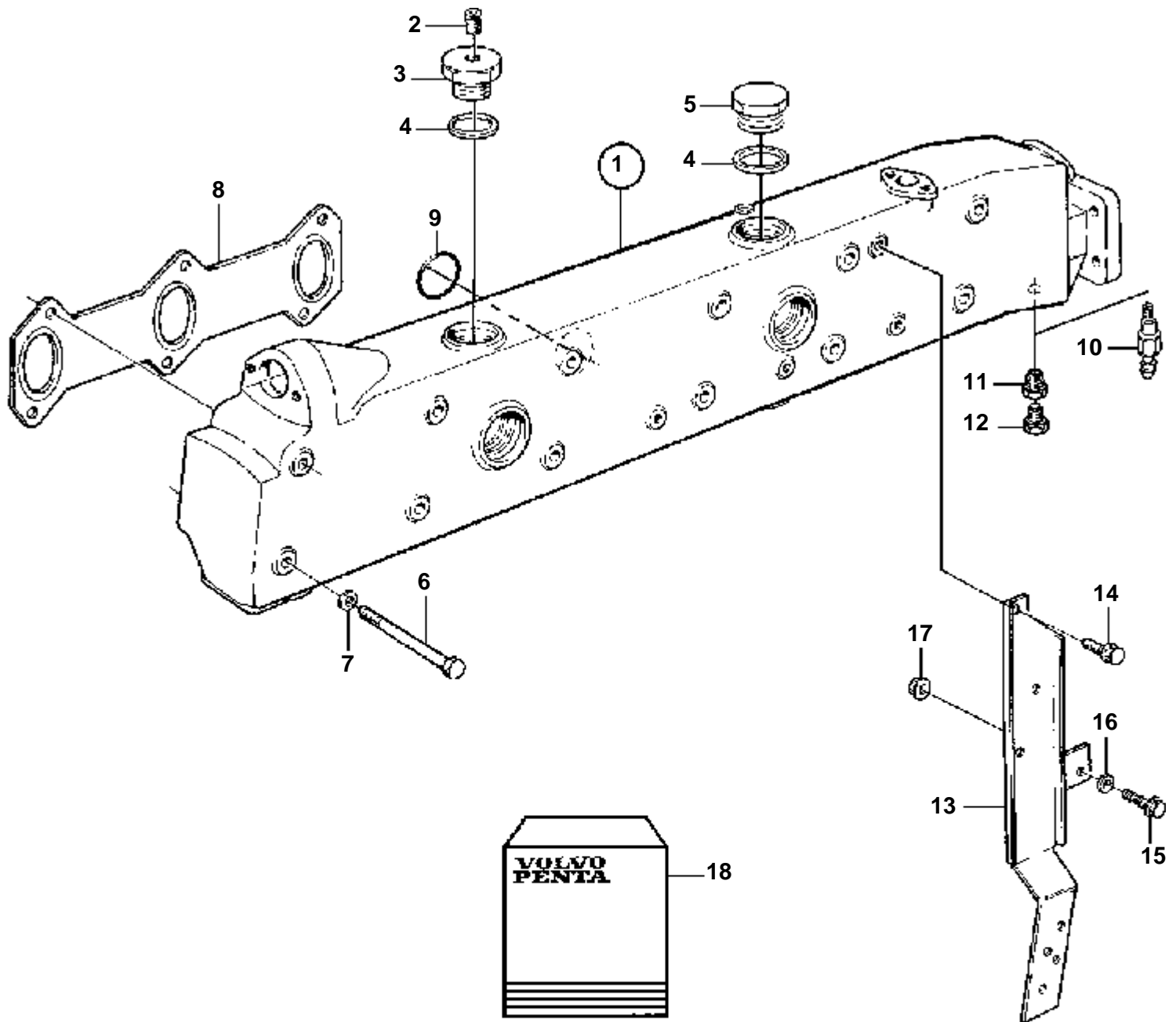
TAMD63L-A, TAMD63P-A



16092

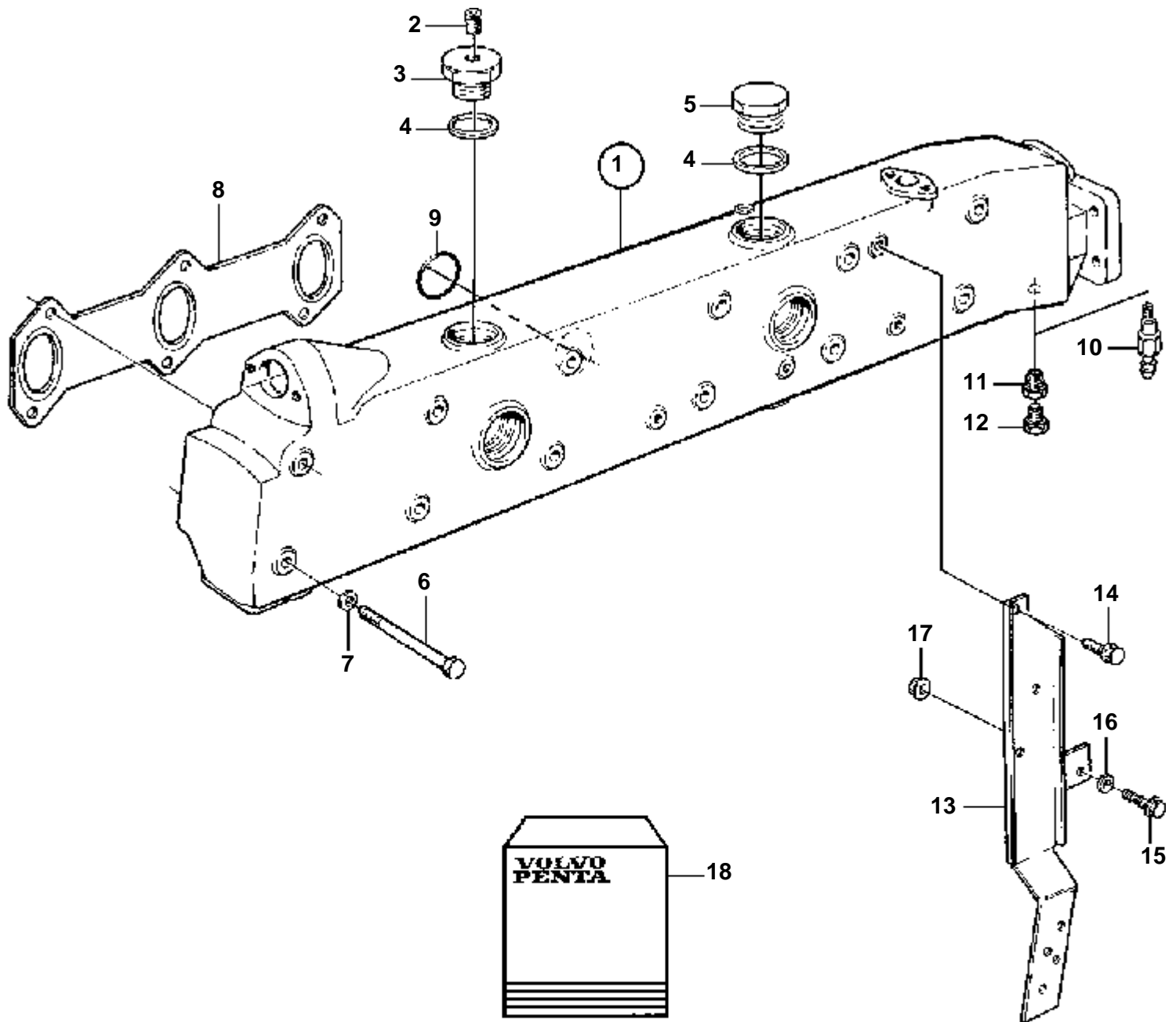
TAMD63L-A, TAMD63P-A

RÉF	No Pièce	QTÉ	DÉSIGNATION	NOTES
1	3827478	1	Tuyau echappement	(847814)
2	479977	1	· Bouchon	
3	821335	2	· Bouchon	
4	469328	11	· Joint	
5	467367	9	· Bouchon	
6	970961	12	Vis	
7	941908	12	Rondelle e'lasttique	
8	847777	2	Joint	Inclus dans le kit de rénovation.
9	477059	1	Joint torique	Inclus dans le kit de rénovation.
10	479977	1	Bouchon	
11	479954	1	Raccord	
12	947893	1	Robinet vidange	
13	876624	1	Kit joints	



17016

RÉF	No Pièce	QTÉ	DÉSIGNATION	NOTES
1	3827480	1	Tuyau echappement	(866570)
2	479977	1	· Bouchon	
3	821335	2	· Bouchon	
4	469328	11	· Joint	
5	467367	9	· Bouchon	
6	970961	12	Vis	L=110mm
7	941908	12	Rondelle e'lasttique	
8	847778	2	Joint	Inclus dans le kit de joint.
9	477059	1	Joint torique	Inclus dans le kit de joint.
10	949918	1	Robinet vidange	
11	479954	1	Raccord	ALT
12	861551	1	Tampon	ALT
13	847884	1	Console	
14	946173	1	Vis a bride	
15	946544	1	Vis a bride	
16	955892	1	Rondelle	
17	949278	1	Contre-ecrou	
18	876625	1	Kit joints, collecteur d'échappement	VOIR GROUPE 99

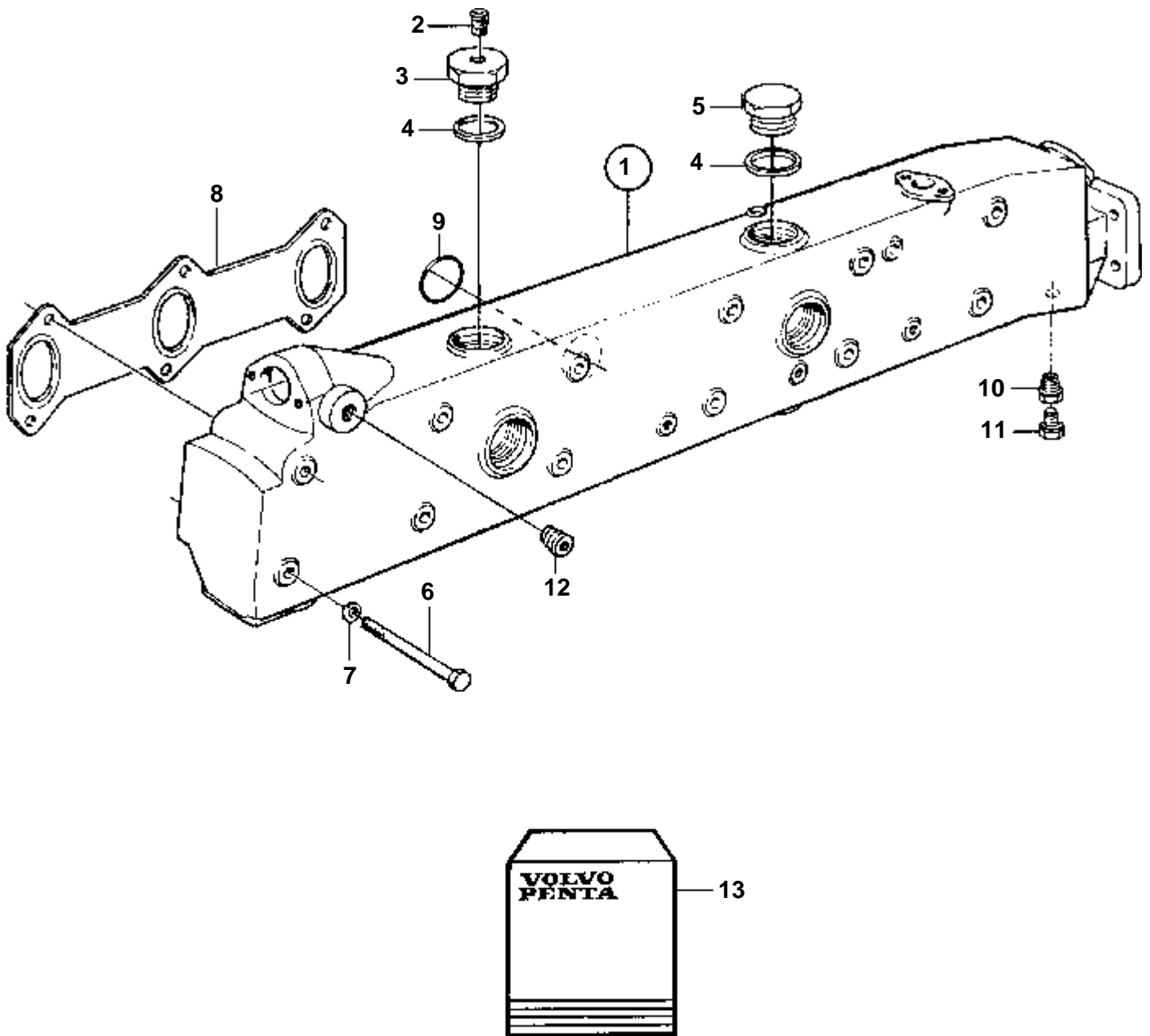


17016

RÉF	No Pièce	QTÉ	DÉSIGNATION	NOTES
1	3827480	1	Tuyau echappement	(866570)
2	479977	1	· Bouchon	
3	821335	2	· Bouchon	
4	469328	11	· Joint	
5	467367	9	· Bouchon	
6	970961	12	Vis	L=110mm
7	941908	12	Rondelle e'lasttique	
8	847778	2	Joint	Inclus dans le kit de joint.
9	477059	1	Joint torique	Inclus dans le kit de joint.
11	479954	1	Raccord	ALT
12	861551	1	Tampon	ALT
18	876625	1	Kit joints, collecteur d'échappement	VOIR GROUPE 99



TAMD73P-A, TAMD74C-A, TAMD74L-A, TAMD74P-A

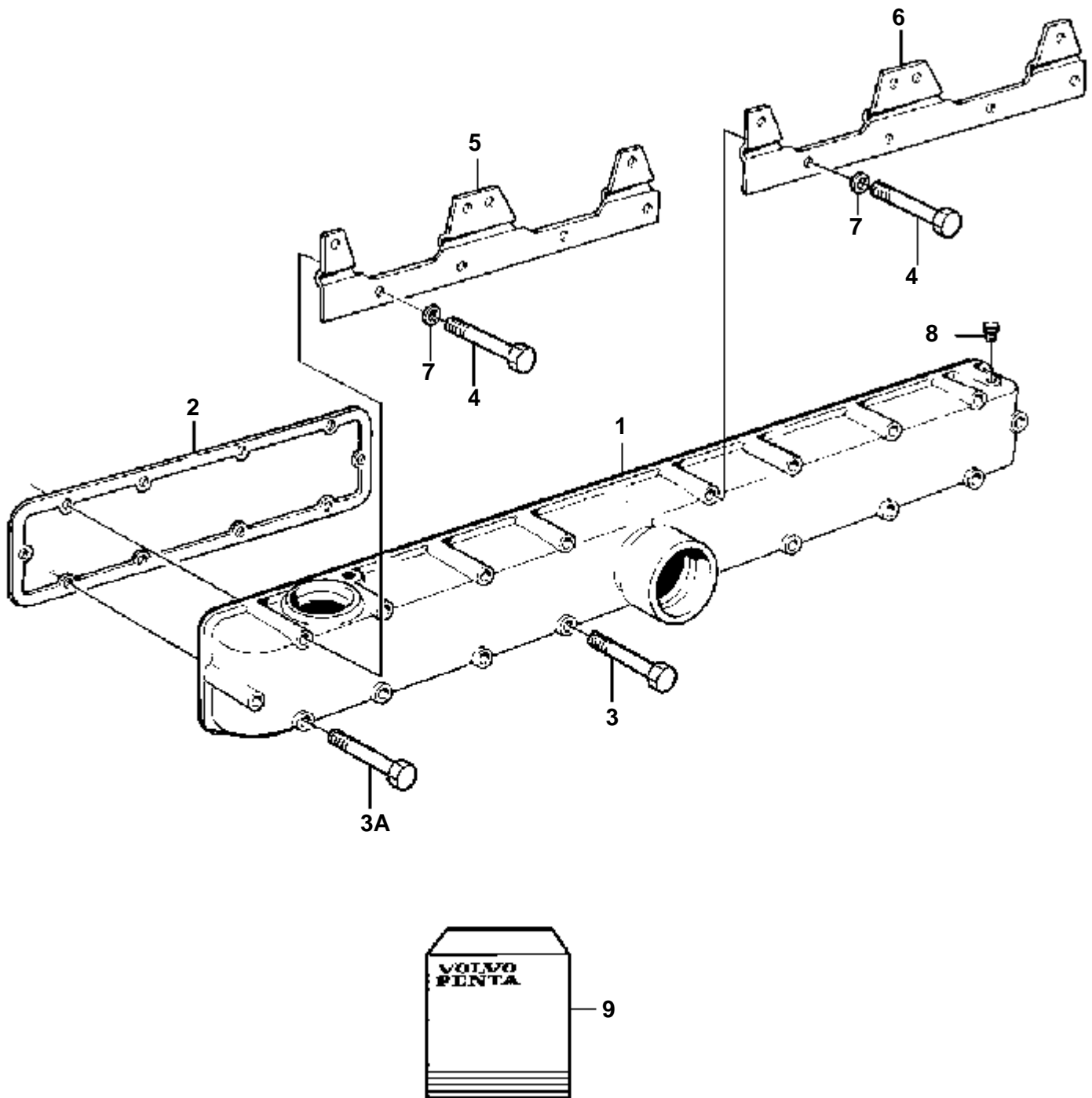


17017

TAMD73P-A, TAMD74C-A, TAMD74L-A, TAMD74P-A

RÉF	No Pièce	QTÉ	DÉSIGNATION	NOTES
1	3827480	1	Tuyau echappement	(3825357)
2	479977	1	· Bouchon	
3	821335	2	· Bouchon	
4	469328	11	· Joint	
5	467367	9	· Bouchon	
6	970961	12	Vis	L=110mm
7	941908	12	Rondelle e'lasttique	
8	847778	2	Joint	Inclus dans le kit de joint.
9	477059	1	Joint torique	Inclus dans le kit de joint.
10	479954	1	Raccord	
11	861551	1	Tampon	
12	479977	1	Bouchon	
13	876625	1	Kit joints	VOIR GROUPE 99
		1	Contact de temperatu	VOIR GROUPE 30

TAMD71B

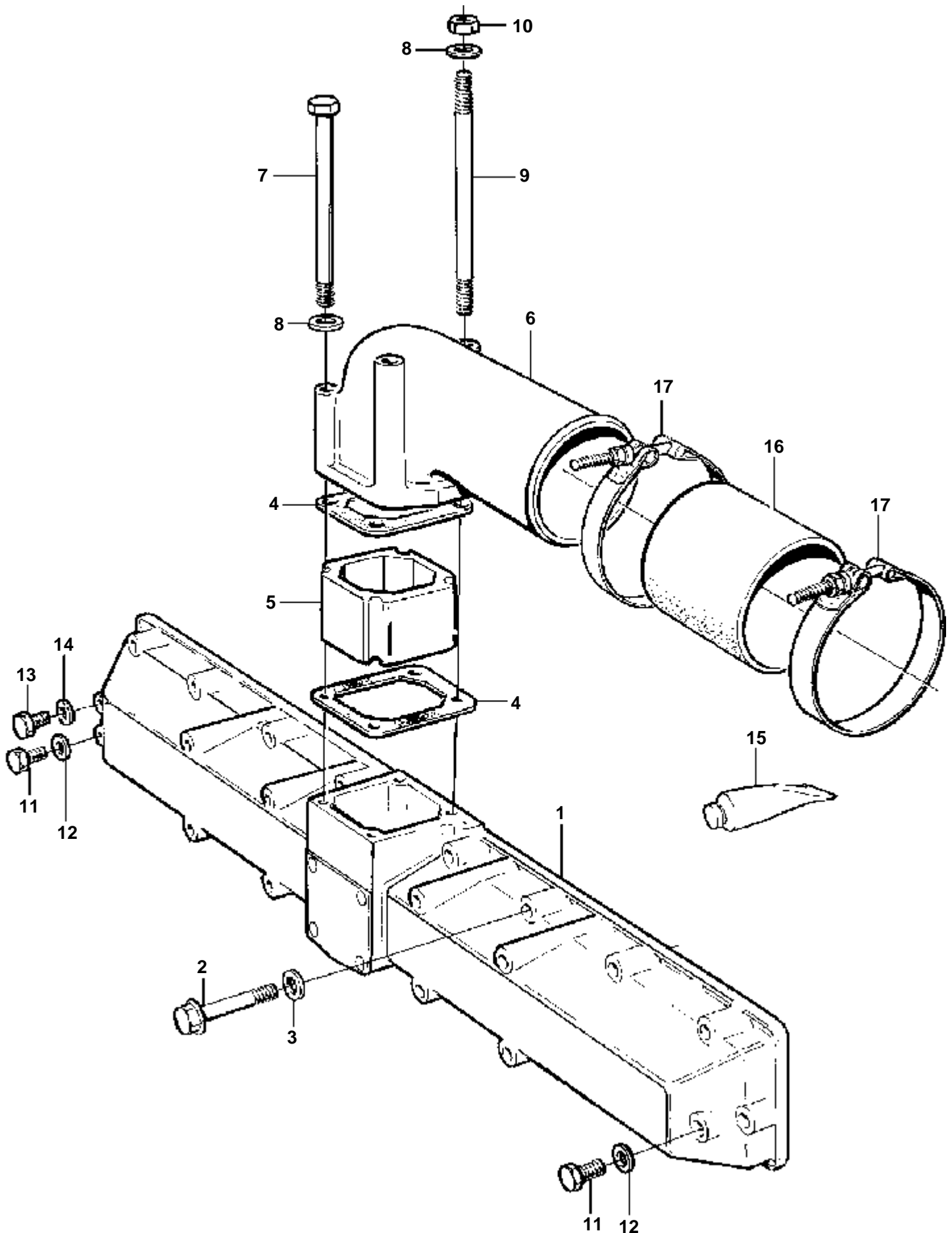


17018

TAMD71B

RÉF	No Pièce	QTÉ	DÉSIGNATION	NOTES
1	863410	1	Tubulure d'admission	
2	424612	2	Joint	Inclus dans le kit de joint.
3	940129	8	Vis	L=90mm
3A	955306	2	Vis	L=80mm
4	100223	8	Vis	L=95mm
5	848102	1	Tole fixation	
6	849435	1	Plaque fixation	ALT
7	941907	18	Rondelle e'lasttique	
8	479979	1	Bouchon	AUX.
9	876623	1	Kit joints	VOIR GROUPE 99

TAMD71B

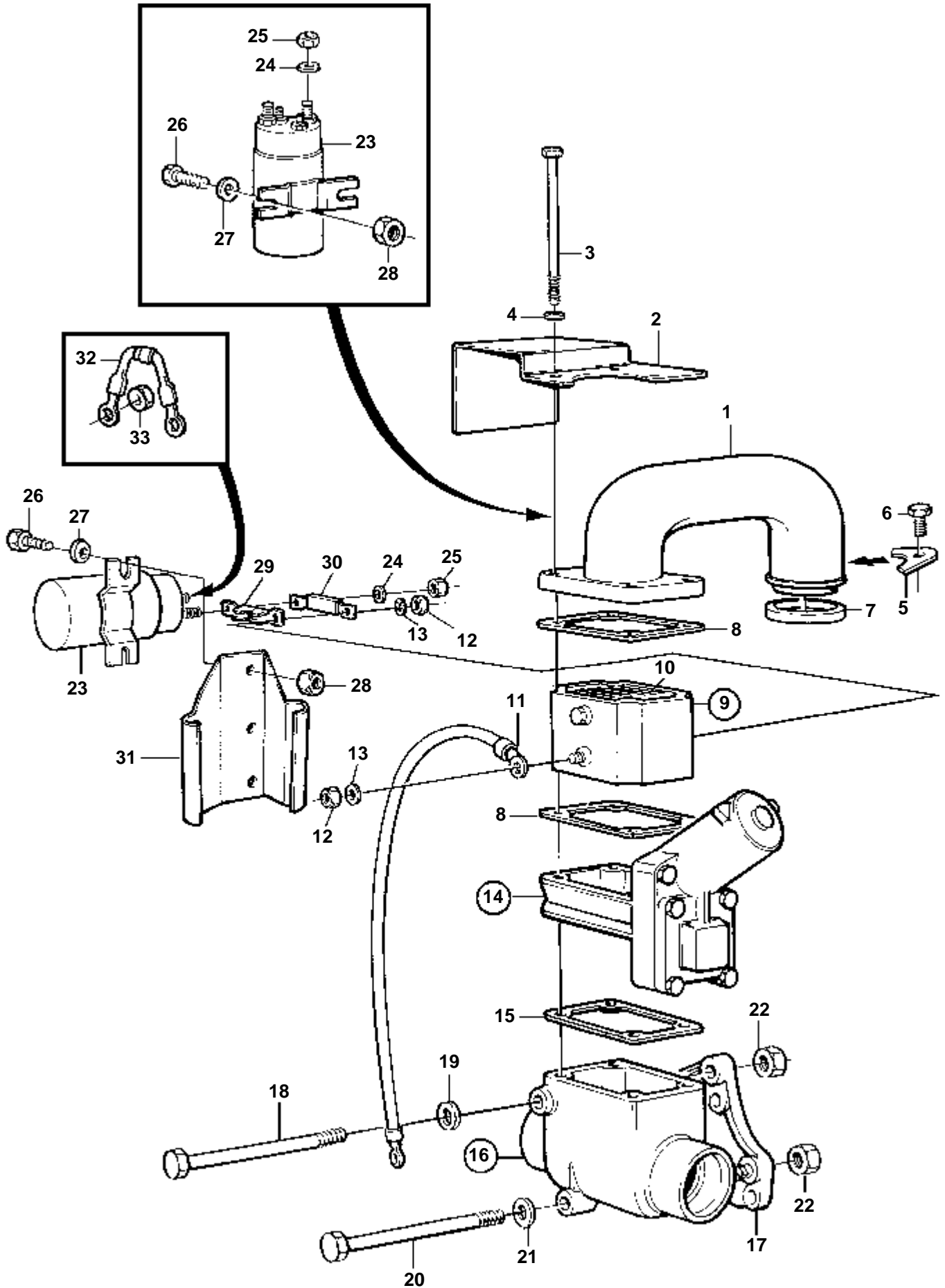


17034

TAMD71B

RÉF	No Pièce	QTÉ	DÉSIGNATION	
1	471817	1	Tubulure d'admission	
2	965180	20	Vis a bride	
3	941907	20	Rondelle e'lasttique	
4	424619	2	Joint	
5	4772229	1	Piece intermediaire	
6	865069	1	Tube connexion	SO
7	967825	2	Vis	
8	955894	4	Rondelle	
9	942283	2	Goujon	
10	946330	2	Ecrou	
11	960629	2	Bouchon	
12	947282	2	Joint	
13	960628	1	Bouchon	
14	947281	1	Joint	
15	1161231	1	Produit etancheite	
16	865128	1	Flexible	
17	865575	2	Collier serrage	

TAMD71B

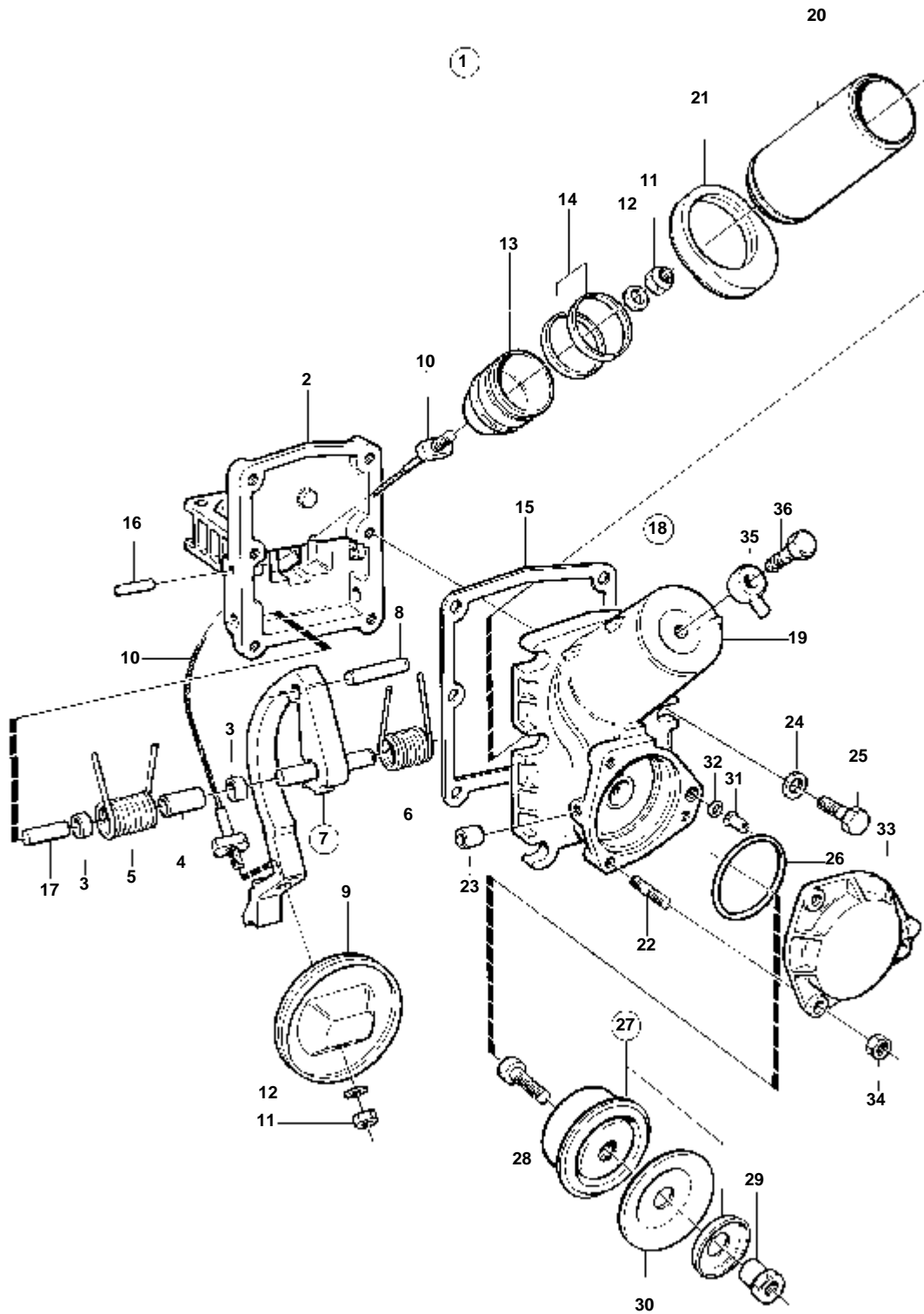


17453

## TAMD71B

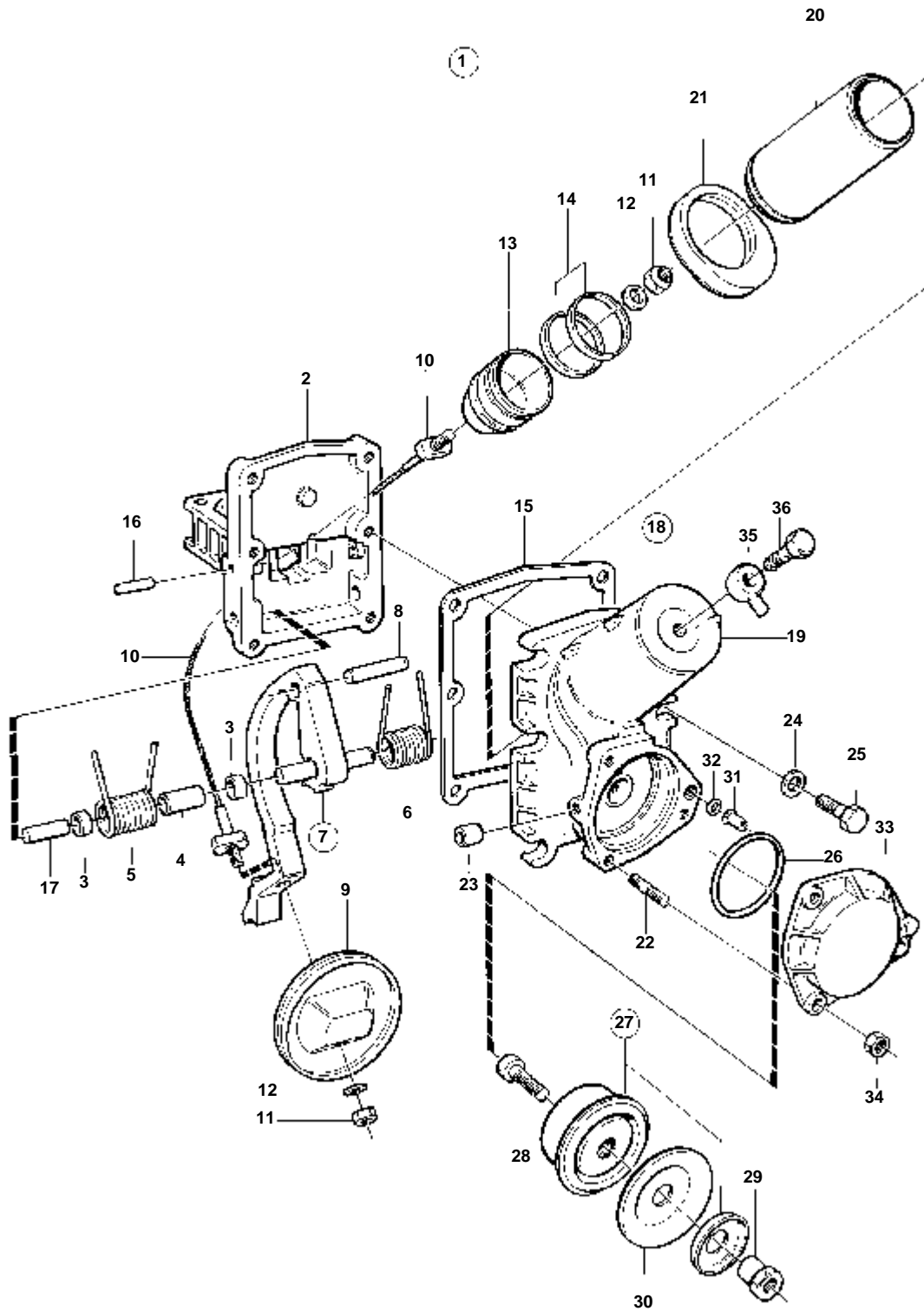
RÉF	No Pièce	QTÉ	DÉSIGNATION	Voir	NOTES
1	847823	1	Tube connexion		Élément de démarrage - tubulurei d'admission.
2	863375	1	Toile protection		
3	955310	4	Vis		ANCIEN MOD, L=130mm
	955311	3	Vis		ANCIEN MODÈLE, L=140mm
	955310	1	Vis		ANCIEN MODÈLE, L=130mm
4	941907	4	Rondelle e'lasttique		
	966674	4	Rondelle		ANCIEN MODÈLE, (960141)
5	848287	1	Retenue		
6	946544	1	Vis a bride		
7	925071	1	Joint torique		
8	424619	2	Joint		
9	863377	1	Element demarrage	12V	
	863378	1	Element demarrage	24V	
10		1	· Element demarrage	12V	
		1	· Element demarrage	24V	
11		1	· Cable		
12	17624	2	· Ecrou		
13	955894	2	· Rondelle		
14	863585	1	Soupape by-pass		
				1176	
15	471682	1	Joint		
16	848808	1	Boitier volet		
17	847825	1	Console		
18	970971	2	Vis		L=35mm
19	955897	2	Rondelle		
20	969225	2	Vis a bride		(955309)
21	941907	2	Rondelle e'lasttique		
22	946036	2	Contre-ecrou		
23	872242	1	Relais	12V, (1577375)	
	1088170	1	Relais	24V, (1577376)	
24	941907	2	Rondelle e'lasttique		
25	955782	2	Ecrou		
26	955244	2	Vis		
27	940090	2	Rondelle		
28	946577	2	Contre-ecrou		
29	471477	1	Fusible		
30	421692	1	Support		
31	866463	1	Toile fixation		(471811)
32	873789	1	Diode		
33	965483	2	Ecrou		





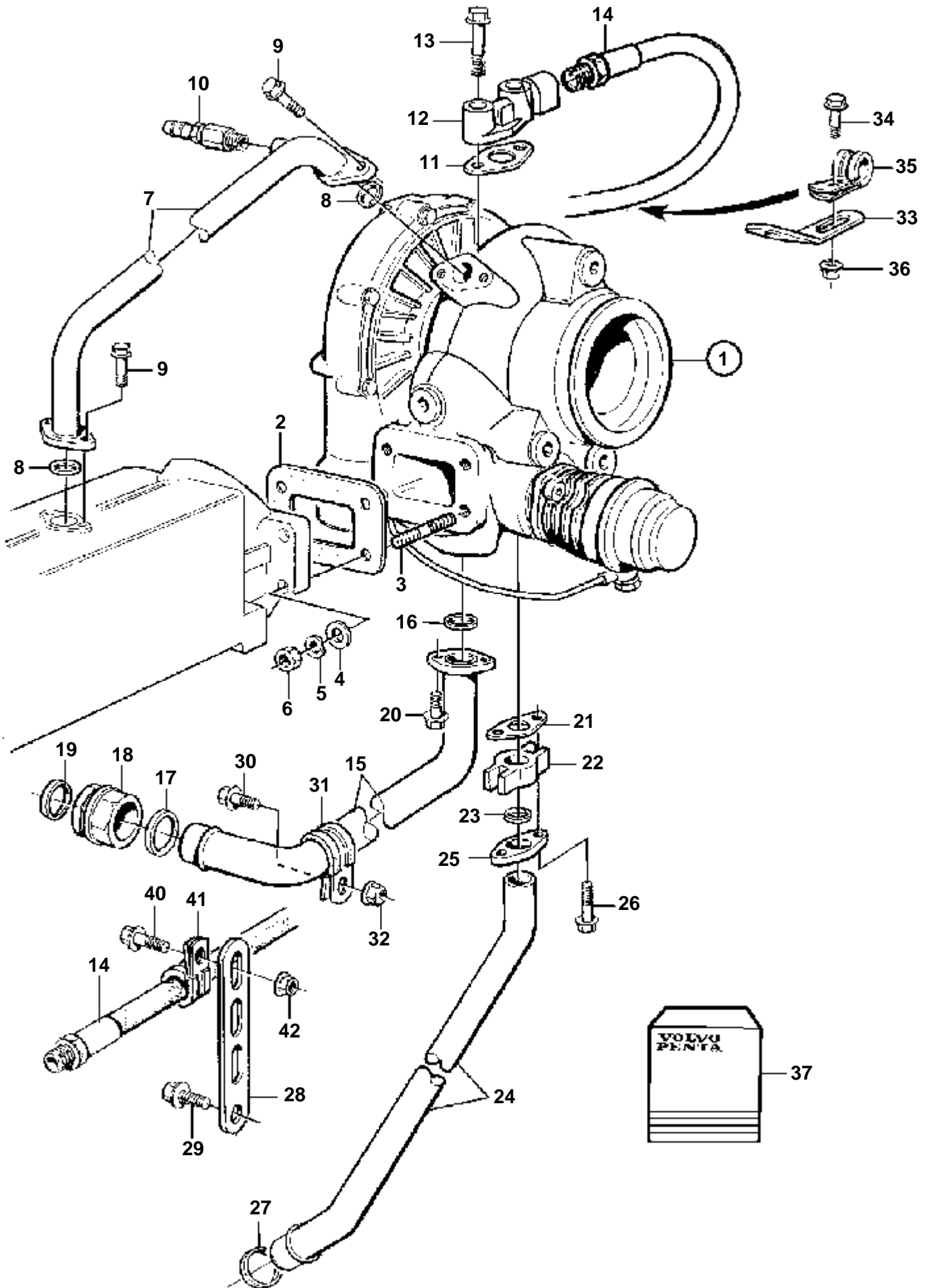
9466

RÉF	No Pièce	QTÉ	DÉSIGNATION	NOTES
1	471700	1	Soupape	REMPLACE PAR 863585
2	471666	1	· Boitier volet	NS
3	471669	1	· Guide	NS
4	471670	2	· Bague	NS
5		1	· Ressort	REMPLACE PAR 863586
	863586	1	· Ressort	GAUCHE
6		1	· Ressort	REMPLACE PAR 865387
	863587	1	· Ressort	DROIT
7	863776	1	· Bras	
8	951979	1	· · Goupille tubulaire	
9	471676	1	· Volet	
10	477312	1	· Cable	
11	946035	2	· Contre-ecrou	
12	955892	2	· Rondelle	
13	471680	1	· Piston	NS
14	471681	2	· Bague support	
15	471684	1	· Joint	
16	950545	2	· Goupille	
17	471668	2	· Goupille	
18	471685	1	· Carter	NS
19	471686	1	· · Carter	NS
20	471690	1	· · Chemise cylindre	NS
21	471691	1	· · Retenue	NS
22	967830	3	· · Goujon	NS
23	477174	1	· · Tuyau	NS
24	955894	6	· Rondelle	
25	940142	6	· Vis	
26	925069	1	· Joint torique	
27	471692	1	· Soupape	NS
28	959187	1	· · Vis	
29	471698	1	· · Ecou	
30	241775	1	· · Diaphragme	
31	471687	1	· Gicleur	
32	949187	1	· Joint torique	
33	471699	1	· Couvercle	NS
34	955781	3	· Ecou	
35	74039	1	Raccord banjo	
36	969299	1	Vis creuse	



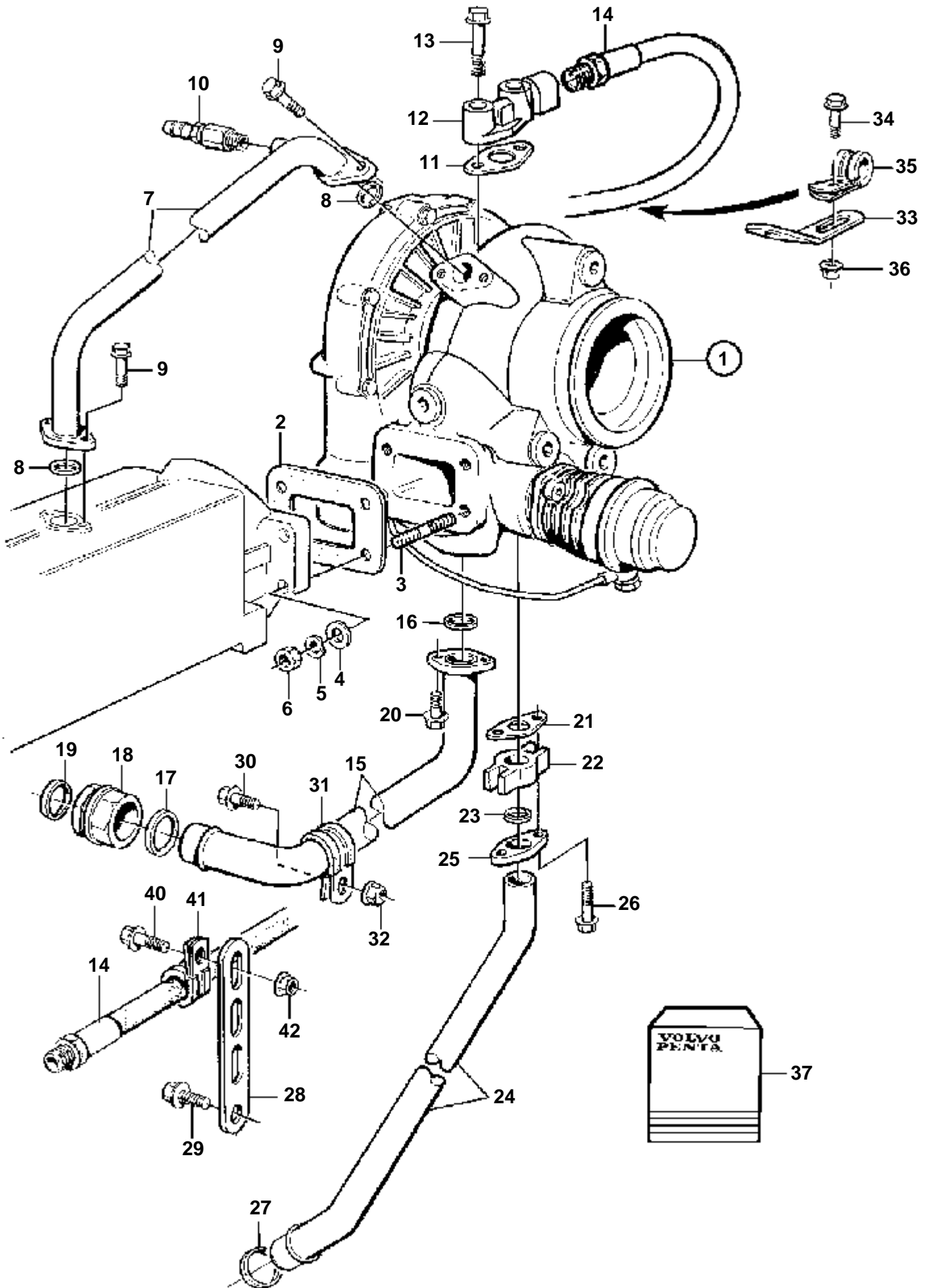
9466

RÉF	No Pièce	QTÉ	DÉSIGNATION	NOTES
1	863585	1	Soupape by-pass	
2	471666	1	· Boitier volet	NS
3	471669	1	· Guide	NS
4	471670	2	· Bague	NS
5	863586	1	· Ressort	GAUCHE
6	863587	1	· Ressort	DROIT
7	863776	1	· Bras	
8	951979	1	· · Goupille tubulaire	
9	471676	1	· Volet	
10	477312	1	· Cable	
11	946035	2	· Contre-ecrou	
12	955892	2	· Rondelle	
13	471680	1	· Piston	NS
14	471681	2	· Bague support	
15	471684	1	· Joint	
16	950545	2	· Goupille	
17	471668	2	· Goupille	
18	471685	1	· Carter	NS
19	471686	1	· · Carter	NS
20	471690	1	· · Chemise cylindre	NS
21	471691	1	· · Retenue	NS
22	967830	3	· · Goujon	NS
23	477174	1	· · Tuyau	NS
25	946671	6	· Vis a bride	
31	471687	1	· Gicleur	
32	949187	1	· Joint torique	
33	471699	1	· Couverture	NS
34	945407	3	· Ecrou accouplement	
35	74039	1	Raccord banjo	
36	969299	1	Vis creuse	



17020

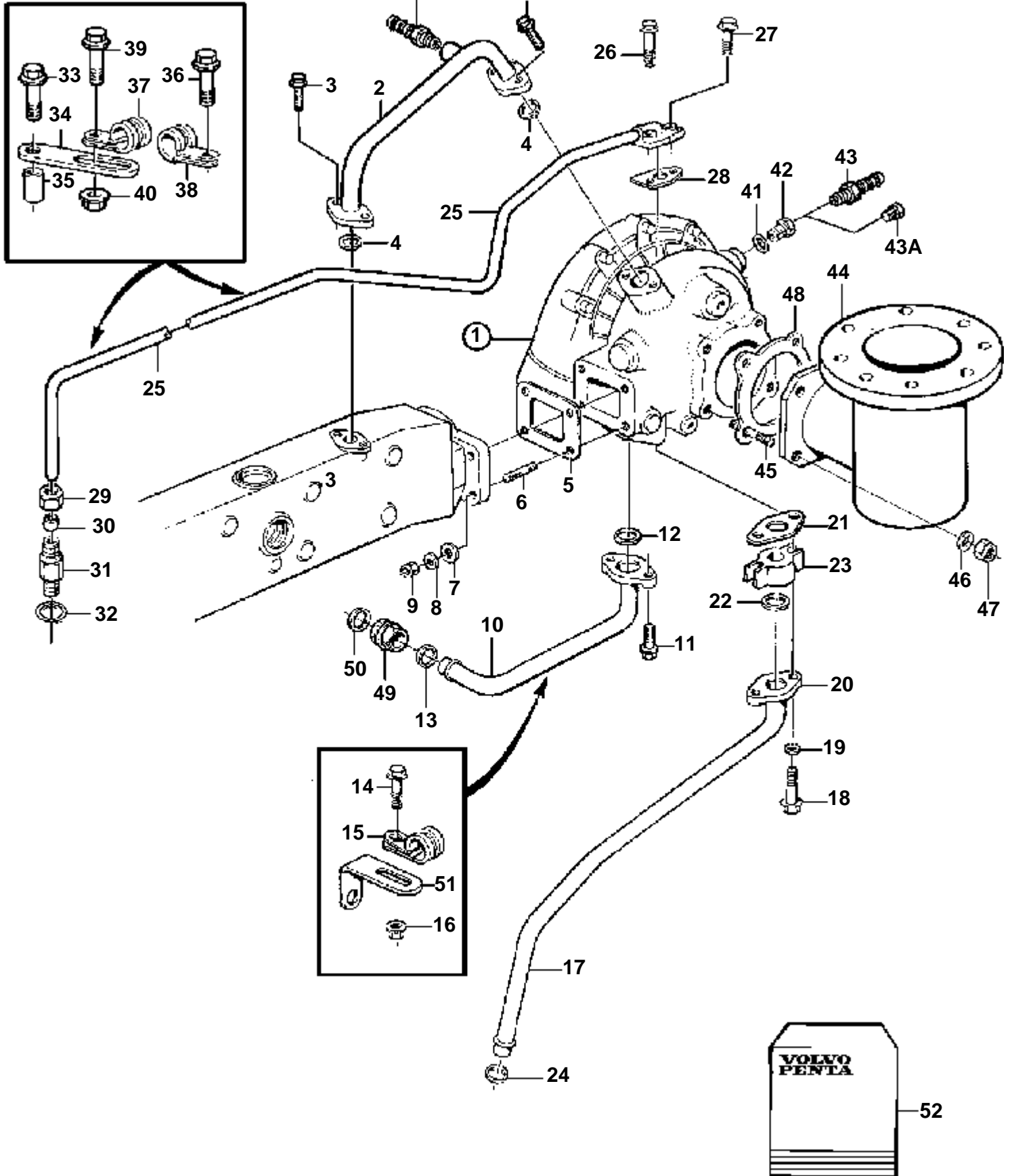
RÉF	No Pièce	QTÉ	DÉSIGNATION	Voir	NOTES
1	3825200	1	Turbocompresseur	3517	
2	421324	1	Joint		Inclus dans le kit de joint.
3	479972	4	Goujon		
4	955895	4	Rondelle		
5	942336	4	Rondelle e'lastique		
6	940183	4	Ecrou		
7	866978	1	Conduit refroidissem		
8	831622	2	Joint		Inclus dans le kit de joint.
9	945414	4	Vis		
10	949918	1	Robinet vidange		
11	420641	1	Joint		Inclus dans le kit de joint.
12	8192268	1	Bride		
13	946470	2	Vis a bride		
14	3826420	1	Flexible de graissag		
15	847838	1	Conduit refroidissem		
16	831622	1	Joint		Inclus dans le kit de joint.
17	471626	1	Bague etancheite		Inclus dans le kit de joint.
18	848565	1	Raccord		
19	469328	1	Joint		
20	945414	2	Vis		
21	470993	1	Joint		Inclus dans le kit de joint.
22	8148729	1	Raccord		(469542)
23	469601	1	Bague etancheite		Inclus dans le kit de joint.
24	847836	1	Tuyau		
25	469543	1	Bride		
26	947760	2	Vis a bride		
27	471626	1	Bague etancheite		Inclus dans le kit de joint.
28	965538	1	Console		
29	946440	1	Vis a bride		
30	945414	1	Vis		
31	952632	1	Collier serrage		
32	949278	1	Contre-ecrou		
33	965552	1	Console		(965570)
34	946544	2	Vis a bride		
35	952627	2	Collier serrage		
36	949278	2	Contre-ecrou		
37	876955	1	Kit joints		VOIR GROUPE 99



17020

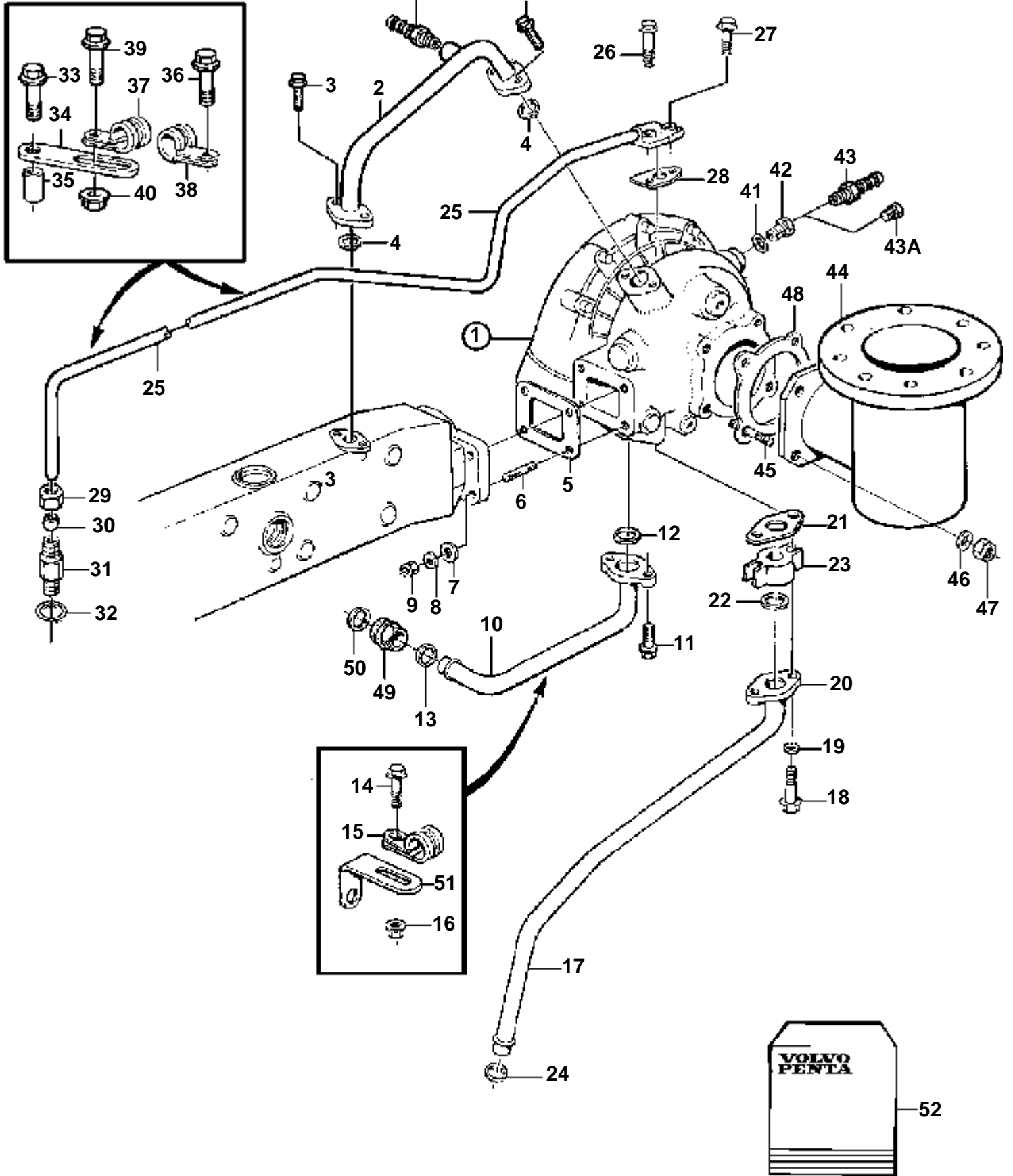
RÉF	No Pièce	QTÉ	DÉSIGNATION	Voir	NOTES
1	866639	1	Turbo		SN-XXXXXXXXXX/121341
	3826913	1	Turbocompresseur	913	SNXXXXXXXXXX/121342- SNXXXXXXXXXX/131679
	3827451	1	Turbocompresseur	3515	SNXXXXXXXXXX/131680-
2	421324	1	Joint	3515	Inclus dans le kit de joint.
3	479972	4	Goujon		
4	955895	4	Rondelle		
5	942336	4	Rondelle e'lastique		
6	940183	4	Ecrou		
7	866978	1	Conduit refroidissem		
8	831622	2	Joint		Inclus dans le kit de joint.
9	945414	4	Vis		
10	949918	1	Robinet vidange		
11	420641	1	Joint		Inclus dans le kit de joint.
12	8192268	1	Bride		
13	946470	2	Vis a bride		
14	3826420	1	Flexible de graissag		
15	847838	1	Conduit refroidissem		
16	831622	1	Joint		Inclus dans le kit de joint.
17	471626	1	Bague etancheite		Inclus dans le kit de joint.
18	848565	1	Raccord		
19	469328	1	Joint		
20	945414	2	Vis		
21	470993	1	Joint		Inclus dans le kit de joint.
22	8148729	1	Raccord		(469542)
23	469601	1	Bague etancheite		Inclus dans le kit de joint.
24	847836	1	Tuyau		
25	469543	1	Bride		
26	947760	2	Vis a bride		
27	471626	1	Bague etancheite		Inclus dans le kit de joint.
28	965538	1	Console		
29	946440	1	Vis a bride		
30	945414	1	Vis		
31	952632	1	Collier serrage		
32	949278	1	Contre-ecrou		
33	965552	1	Console		(965570)
34	946544	2	Vis a bride		
35	952627	2	Collier serrage		
36	949278	2	Contre-ecrou		
37	876955	1	Kit joints		VOIR GROUPE 99





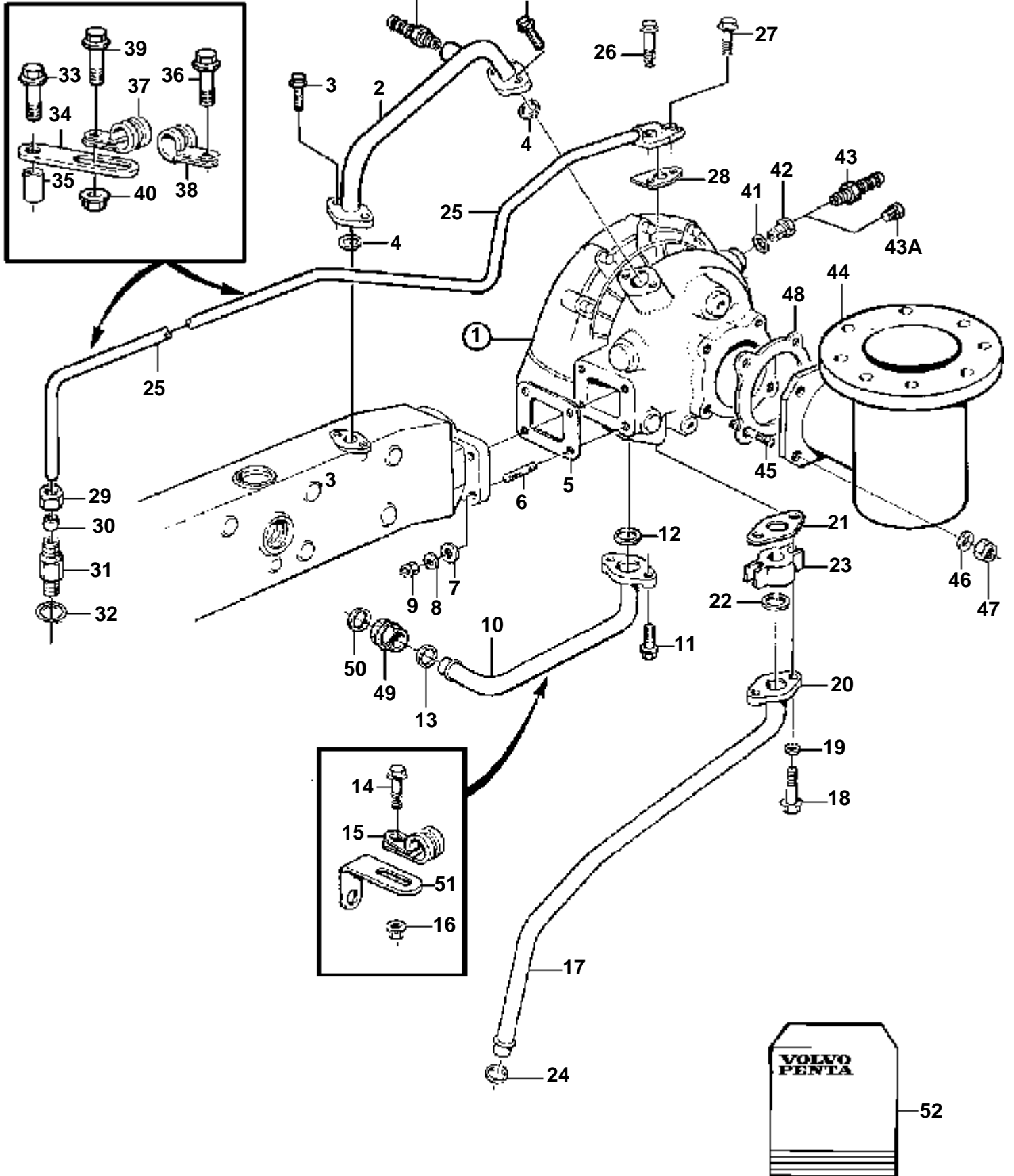
17023

RÉF	No Pièce	QTÉ	DÉSIGNATION	Voir	NOTES
1	848276	1	Turbo		SN-XXXXXXXXXX/44088. Remplacé par 1 turbocompresseur, 1 flexible 865367, 1 collier 943484 et 1 kit de tuyaux 865332 pour modification d'aération de carter moteur.
				2328	REMPLECE PAR 865428
					SNXXXXXXXXXX/44089-
	864878	1	Turbo		SN-XXXXXXXXXX/48751. Remplacé par 1 turbocompresseur 865428, 1 flexible 865367 et 1 kit de tuyaux 865332 pour modification d'aération de carter moteur.
			Pièces non spécifiées		SNXXXXXXXXXX/50929-
					REMPLECE PAR 865428
	865334	1	Turbocompresseur		SNXXXXXXXXXX/48752-
			Pièces non spécifiées		SN-XXXXXXXXXX/50928
					REMPLECE PAR 865428
	865428	1	Turbocompresseur		SNXXXXXXXXXX/50929-
				2329	
2	847837	1	Conduit refroidissem		REMPLECE PAR 866978
	866978	1	Conduit refroidissem		Robinet de vidange 949918 transféré au tuyau 866978.
3	946544	4	Vis a bride		
4	831622	2	Joint		ANCIEN MODÈLE. Inclus dans le kit de joint.
5	421324	1	Joint		Inclus dans le kit de joint.
6	479972	4	Goujon		ANCIEN MODÈLE
7	955895	4	Rondelle		
8	942336	4	Rondelle e'lasttique		
9	940183	4	Ecrou		
10	848267	1	Conduit refroidissem		ANCIEN MODÈLE
11	946544	2	Vis a bride		
12	831622	1	Joint		Inclus dans le kit de joint.
13	471626	1	Bague etancheite		Inclus dans le kit de joint.
14	955244	1	Vis		(469542)
15	952632	1	Collier serrage		
16	963104	1	Ecrou		ANCIEN MODÈLE
17	847835	1	Tuyau de retour d'hu		M8x25mm, (940142)
18	947760	2	Vis a bride		
19	941907	2	Rondelle e'lasttique		M8x30mm, (955297)
20	469543	1	Bride		
21	470993	1	Joint		Inclus dans le kit de joint.
22	469601	1	Bague etancheite		Inclus dans le kit de joint.
23	8148729	1	Raccord		(469542)
24	471626	1	Bague etancheite		Inclus dans le kit de joint.
25	847833	1	Tuyau		
26	945444	1	Vis a bride		M8x25mm, (940142)
27	946671	1	Vis a bride		M8x30mm, (955297)
28	420641	1	Joint		Inclus dans le kit de joint.
29	956984	1	Ecrou		
30	980782	1	Bague surete		
31	963948	1	Raccord		
32	947622	1	Joint		
33	946472	1	Vis		
34	965535	1	Console		(924079)
35	930076	1	Douille entretoise		
36	947107	1	Vis a bride		
37	952627	1	Collier serrage		
38	949746	1	Collier serrage		
39	946544	1	Vis a bride		
40	945407	1	Ecrou accouplement		
41	947627	1	Joint		
42	862173	1	Raccord		
43	949918	1	Robinet vidange		Robinet de vidange 949918 transféré au tuyau 866978.
43A	861551	1	Tampon		ALT
44		1	Coude echappementéchappement sec	3528	
		1	Coude echappementéchapp. refroidi par eau	3526	
45	479972	4	Goujon		(924079)
46	942336	4	Rondelle e'lasttique		
47	940183	4	Ecrou		
48	424630	1	Joint		Inclus dans le kit de joint.
49	848565	1	Raccord		
50	469328	1	Joint		
51	866111	1	Console		
52	876955	1	Kit joints		



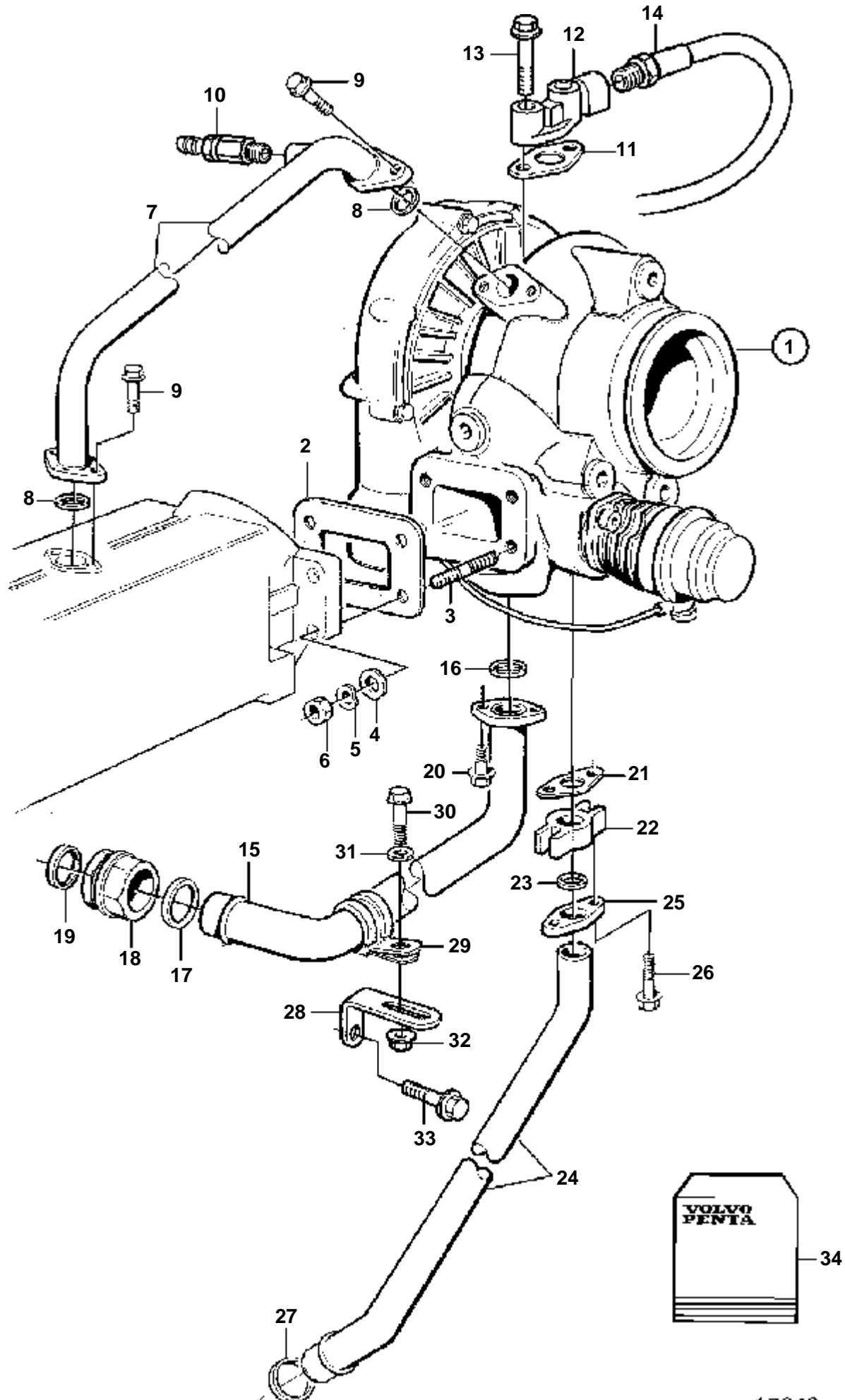
17023

RÉF	No Pièce	QTÉ	DÉSIGNATION	Voir	NOTES
1	3827008	1	Turbocompresseur	3515	
2	847837	1	Conduit refroidissem		REMPLACE PAR 866978
	866978	1	Conduit refroidissem		Robinet de vidange 949918 transféré au tuyau 866978.
3	946544	4	Vis a bride		
4	831622	2	Joint		ANCIEN MODÈLE. Inclus dans le kit de joint.
5	421324	1	Joint		Inclus dans le kit de joint.
6	479972	4	Goujon		ANCIEN MODÈLE
7	955895	4	Rondelle		
8	942336	4	Rondelle e'lasttique		
9	940183	4	Ecrou		
10	848267	1	Conduit refroidissem		ANCIEN MODÈLE
11	946544	2	Vis a bride		
12	831622	1	Joint		Inclus dans le kit de joint.
13	471626	1	Bague etancheite		Inclus dans le kit de joint.
15	952632	1	Collier serrage		
17	847835	1	Tuyau de retour d'hu		M8x25mm, (940142)
18	947760	2	Vis a bride		
20	469543	1	Bride		
21	470993	1	Joint		Inclus dans le kit de joint.
22	469601	1	Bague etancheite		Inclus dans le kit de joint.
23	8148729	1	Raccord		(469542)
24	471626	1	Bague etancheite		Inclus dans le kit de joint.
25	847833	1	Tuyau		
26	945444	1	Vis a bride		M8x25mm, (940142)
27	946671	1	Vis a bride		M8x30mm, (955297)
28	420641	1	Joint		Inclus dans le kit de joint.
29	956984	1	Ecrou		
30	980782	1	Bague surete		
31	963948	1	Raccord		
32	947622	1	Joint		
33	946472	1	Vis		
34	965535	1	Console		(924079)
35	930076	1	Douille entretoise		
36	947107	1	Vis a bride		
37	952627	1	Collier serrage		
38	949746	1	Collier serrage		
39	946544	1	Vis a bride		
40	945407	1	Ecrou accouplement		
41	947627	1	Joint		
42	862173	1	Raccord		
43	949918	1	Robinet vidange		Robinet de vidange 949918 transféré au tuyau 866978.
43A	861551	1	Tampon		ALT
44		1	Coude echappementéchappement sec	3528	
		1	Coude echappementéchapp. refroidi par eau	3526	
45	479972	4	Goujon		(924079)
46	942336	4	Rondelle e'lasttique		
47	940183	4	Ecrou		
48	424630	1	Joint		Inclus dans le kit de joint.
49	848565	1	Raccord		
50	469328	1	Joint		
51	866111	1	Console		
52	876955	1	Kit joints		



17023

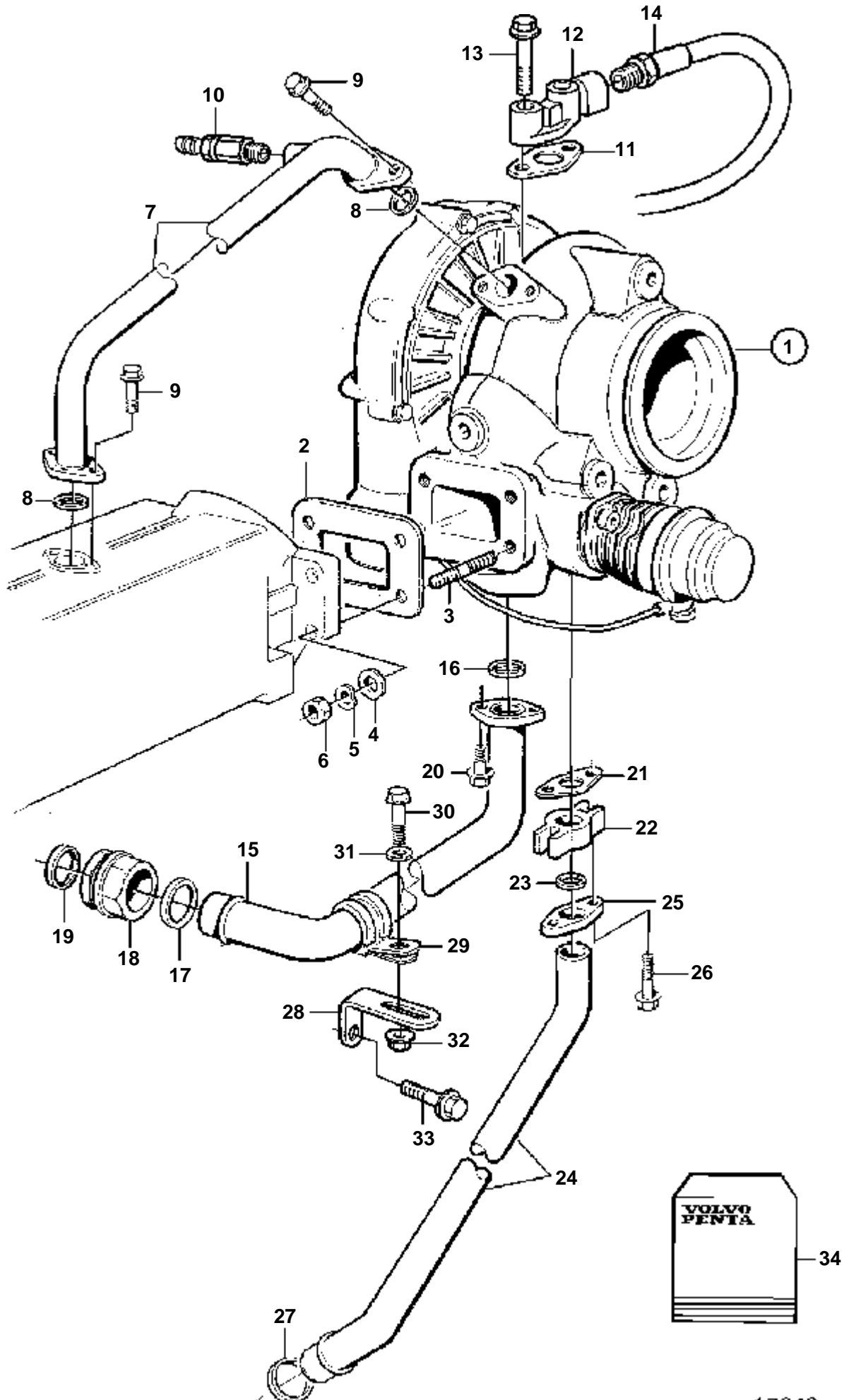
RÉF	No Pièce	QTÉ	DÉSIGNATION	Voir	NOTES
1	3827008	1	Turbocompresseur	3515	
2	847837	1	Conduit refroidissem		REMPLECE PAR 866978
	866978	1	Conduit refroidissem		Robinet de vidange 949918 transféré au tuyau 866978.
3	946544	4	Vis a bride		
4	831622	2	Joint		ANCIEN MODÈLE. Inclus dans le kit de joint.
5	421324	1	Joint		Inclus dans le kit de joint.
6	479972	4	Goujon		ANCIEN MODÈLE
7	955895	4	Rondelle		
8	942336	4	Rondelle e'lasttique		
9	940183	4	Ecrou		
10	848267	1	Conduit refroidissem		ANCIEN MODÈLE
11	946544	2	Vis a bride		
12	831622	1	Joint		Inclus dans le kit de joint.
13	471626	1	Bague etancheite		Inclus dans le kit de joint.
15	952632	1	Collier serrage		
17	847835	1	Tuyau de retour d'hu		M8x25mm, (940142)
18	947760	2	Vis a bride		
20	469543	1	Bride		
21	470993	1	Joint		Inclus dans le kit de joint.
22	469601	1	Bague etancheite		Inclus dans le kit de joint.
23	8148729	1	Raccord		(469542)
24	471626	1	Bague etancheite		Inclus dans le kit de joint.
25	847833	1	Tuyau		
26	945444	1	Vis a bride		M8x25mm, (940142)
27	946671	1	Vis a bride		M8x30mm, (955297)
28	420641	1	Joint		Inclus dans le kit de joint.
29	956984	1	Ecrou		
30	980782	1	Bague surete		
31	963948	1	Raccord		
32	947622	1	Joint		
33	946472	1	Vis		
34	965535	1	Console		(924079)
35	930076	1	Douille entretoise		
36	947107	1	Vis a bride		
37	952627	1	Collier serrage		
38	949746	1	Collier serrage		
39	946544	1	Vis a bride		
40	945407	1	Ecrou accouplement		
41	947627	1	Joint		
42	862173	1	Raccord		
43	949918	1	Robinet vidange		Robinet de vidange 949918 transféré au tuyau 866978.
43A	861551	1	Tampon		ALT
44		1	Coude echappementéchappement sec	3528	
		1	Coude echappementéchapp. refroidi par eau	3526	
45	479972	4	Goujon		(924079)
46	942336	4	Rondelle e'lasttique		
47	940183	4	Ecrou		
48	424630	1	Joint		Inclus dans le kit de joint.
49	848565	1	Raccord		
50	469328	1	Joint		
51	866111	1	Console		
52	876955	1	Kit joints		



17043

RÉF	No Pièce	QTÉ	DÉSIGNATION	Voir	NOTES
1	3827914	1	Turbocompresseur	3518	
2	421324	1	Joint		Inclus dans le kit de joint.
3	479972	4	Goujon		
4	955895	4	Rondelle		
5	942336	4	Rondelle e'lasttique		
6	940183	4	Ecrou		
7	866978	1	Conduit refroidissem		
8	831622	2	Joint		
9	946544	4	Vis a bride		
10	949918	1	Robinet vidange		
11	420641	1	Joint		Inclus dans le kit de joint.
12	8192268	1	Bride		
13	947760	2	Vis a bride		
14	3826420	1	Flexible de graissag		Turbo - boîtier de filtre à huile.
15	848267	1	Conduit refroidissem		
16	831622	1	Joint		Inclus dans le kit de joint.
17	471626	1	Bague etancheite		Inclus dans le kit de joint.
18	848565	1	Raccord		
19	469328	1	Joint		
20	946544	2	Vis a bride		
21	470993	1	Joint		Inclus dans le kit de joint.
22	8148729	1	Raccord		(469542)
23	469601	1	Bague etancheite		Inclus dans le kit de joint.
24	847835	1	Tuyau de retour d'hu		
25	469543	1	Bride		
26	947760	2	Vis a bride		
27	471626	1	Bague etancheite		Inclus dans le kit de joint.
28	866111	1	Console		
29	952632	1	Collier serrage		
30	946544	1	Vis a bride		
31	955892	1	Rondelle		
32	949278	1	Contre-ecrou		
33	946173	1	Vis a bride		
34		1	Kit joints		VOIR GROUPE 99

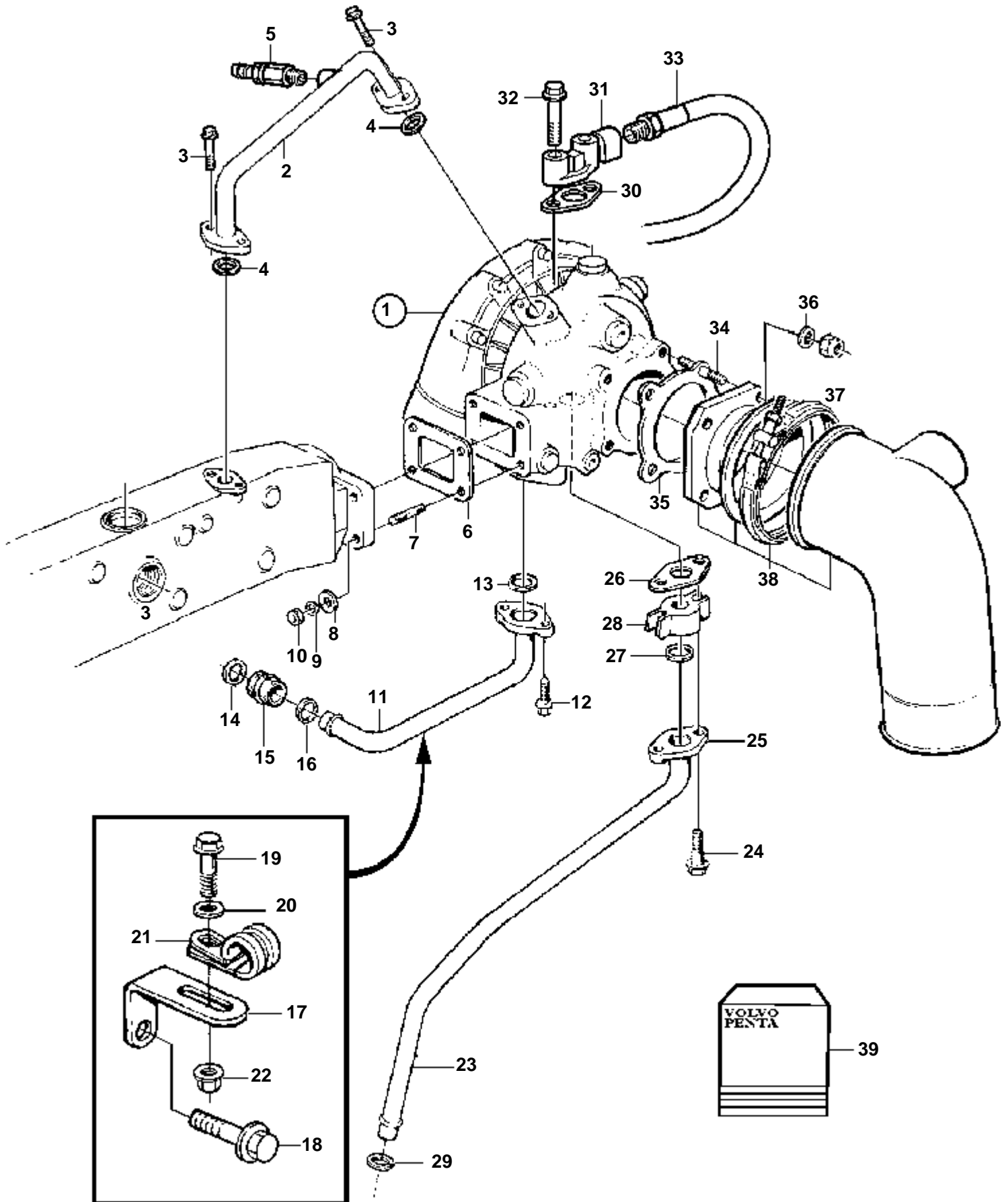




17043

RÉF	No Pièce	QTÉ	DÉSIGNATION	Voir	NOTES
1	3827195	1	Turbocompresseur		
2	421324	1	Joint	4058	
3	479972	4	Goujon		Inclus dans le kit de joint.
4	955895	4	Rondelle		
5	942336	4	Rondelle e'lasttique		
6	940183	4	Ecrou		
7	866978	1	Conduit refroidissem		
8	831622	2	Joint		
9	946544	4	Vis a bride		
10	949918	1	Robinet vidange		
11	420641	1	Joint		Inclus dans le kit de joint.
12	8192268	1	Bride		
13	947760	2	Vis a bride		
14	3826420	1	Flexible de graissag		Turbo - boîtier de filtre à huile.
15	848267	1	Conduit refroidissem		
16	831622	1	Joint		Inclus dans le kit de joint.
17	471626	1	Bague etancheite		Inclus dans le kit de joint.
18	848565	1	Raccord		
19	469328	1	Joint		
20	946544	2	Vis a bride		
21	470993	1	Joint		Inclus dans le kit de joint.
22	8148729	1	Raccord		(469542)
23	469601	1	Bague etancheite		Inclus dans le kit de joint.
24	847835	1	Tuyau de retour d'hu		
25	469543	1	Bride		
26	947760	2	Vis a bride		
27	471626	1	Bague etancheite		Inclus dans le kit de joint.
28	866111	1	Console		
29	952632	1	Collier serrage		
30	946544	1	Vis a bride		
31	955892	1	Rondelle		
32	949278	1	Contre-ecrou		
33	946173	1	Vis a bride		
34		1	Kit joints		VOIR GROUPE 99

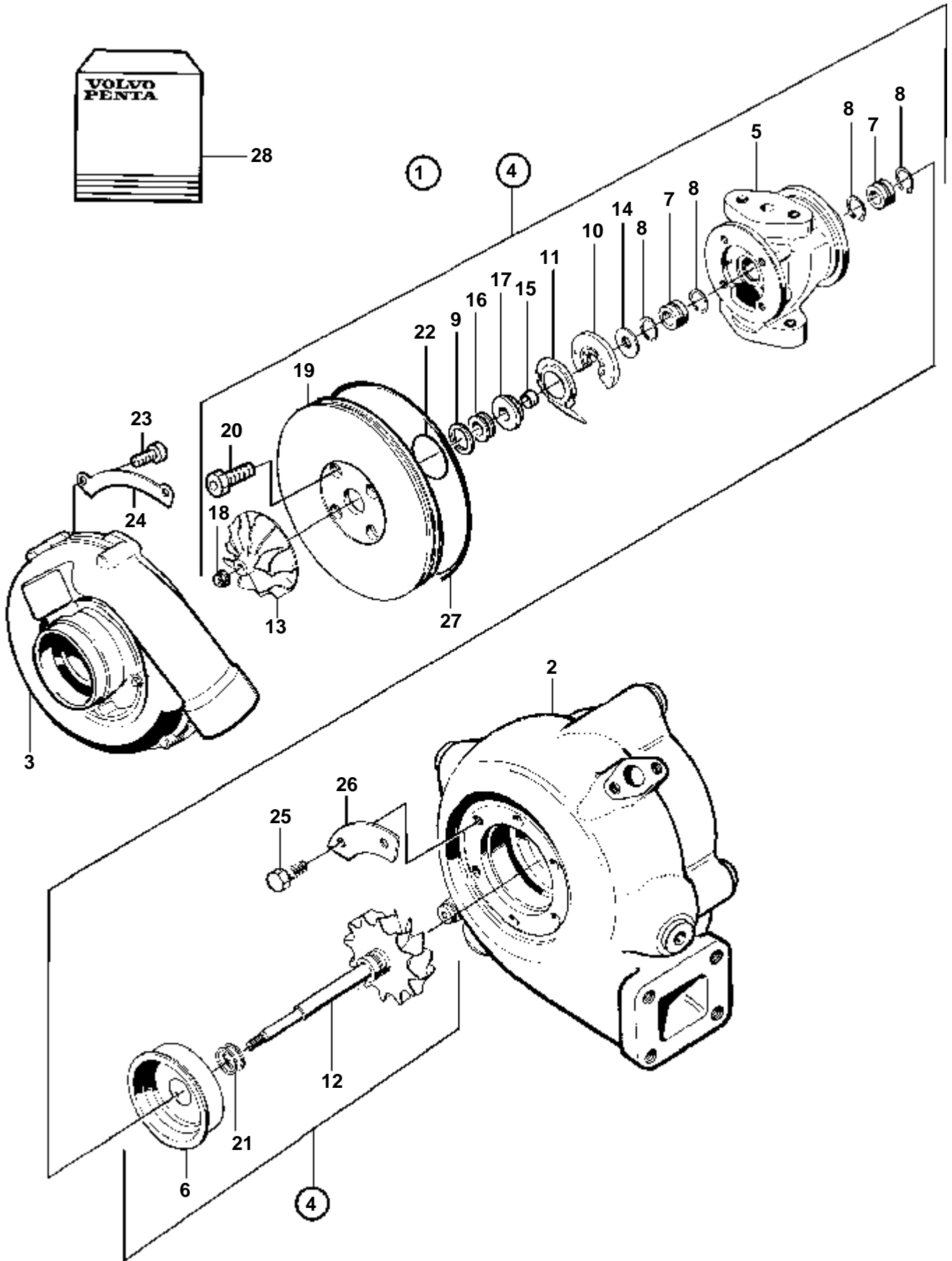
TAMD73WJ-A



17027

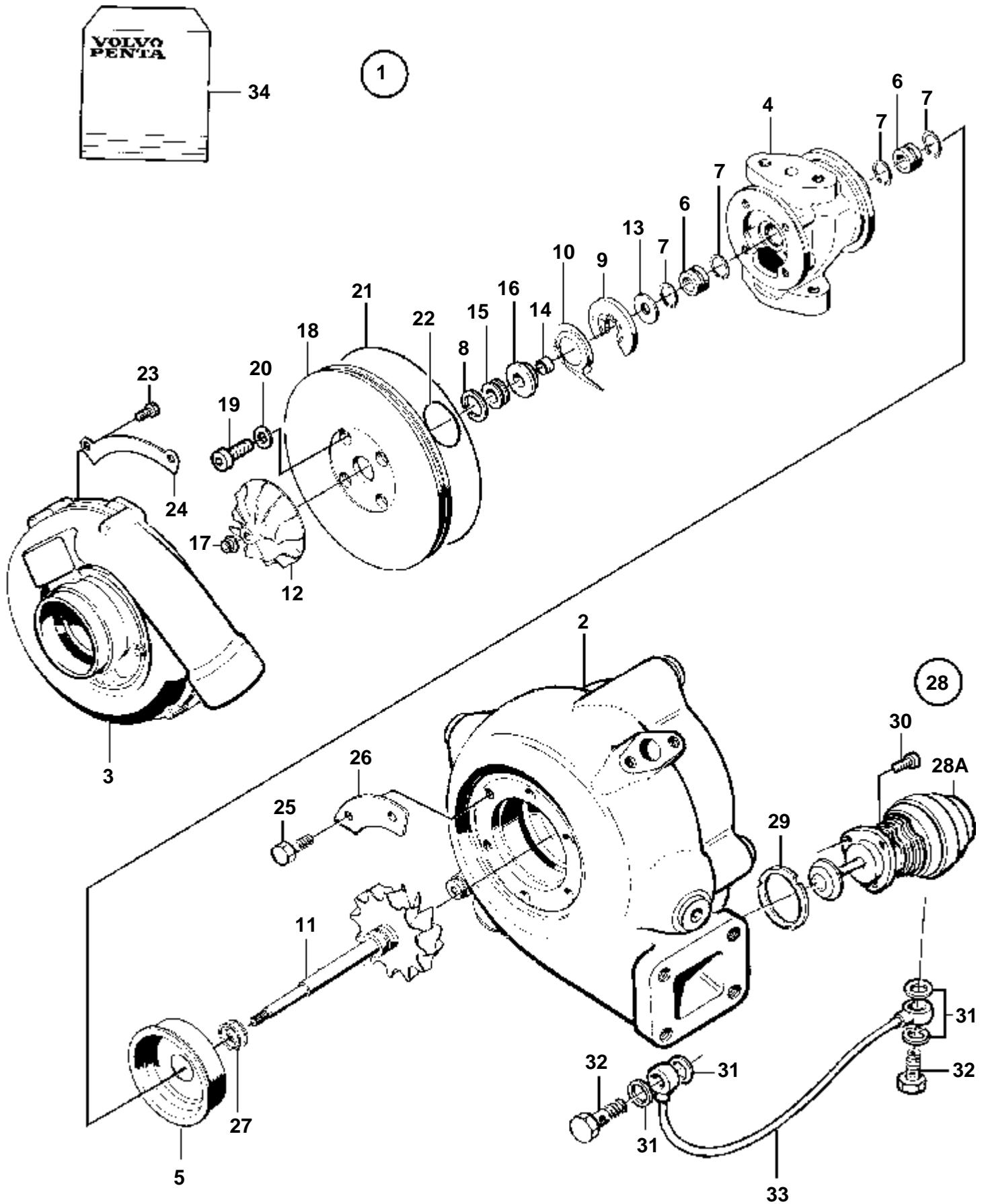
TAMD73WJ-A

RÉF	No Pièce	QTÉ	DÉSIGNATION	Voir	NOTES
1	3827092	1	Turbo		
2	866978	1	Conduit refroidissem	3668	
3	946544	4	Vis a bride		
4	831622	2	Joint		Inclus dans le kit de joint.
5	949918	1	Robinet vidange		
6	421324	1	Joint		
7	479972	4	Goujon		
8	955895	4	Rondelle		
9	942336	4	Rondelle e'lasttique		
10	940183	4	Ecrou		
11	848267	1	Conduit refroidissem		
12	946544	2	Vis a bride		
13	831622	1	Joint		Inclus dans le kit de joint.
14	469328	1	Joint		
15	848565	1	Raccord		
16	471626	1	Bague etancheite		Inclus dans le kit de joint.
17	866111	1	Console		
18	946173	1	Vis a bride		
19	946544	1	Vis a bride		
20	955892	1	Rondelle		
21	952632	1	Collier serrage		
22	949278	1	Contre-ecrou		
23	847835	1	Tuyau de retour d'hu		
24	947760	2	Vis a bride		
25	469543	1	Bride		
26	470993	1	Joint		Inclus dans le kit de joint.
27	469601	1	Bague etancheite		Inclus dans le kit de joint.
28	8148729	1	Raccord		
29	471626	1	Bague etancheite		Inclus dans le kit de joint.
30	420641	1	Joint		Inclus dans le kit de joint.
31	8192268	1	Bride		
32	946470	2	Vis a bride		
33	3826420	1	Flexible de graissag		Turbo - boîtier de filtre à huile.
34	479972	4	Goujon		
35	424630	1	Joint		Inclus dans le kit de joint.
36	942336	4	Rondelle e'lasttique		
37	940183	4	Ecrou		
38		1	Coude echappementéchapp. refroidi par eau		
39	876955	1	Kit joints		



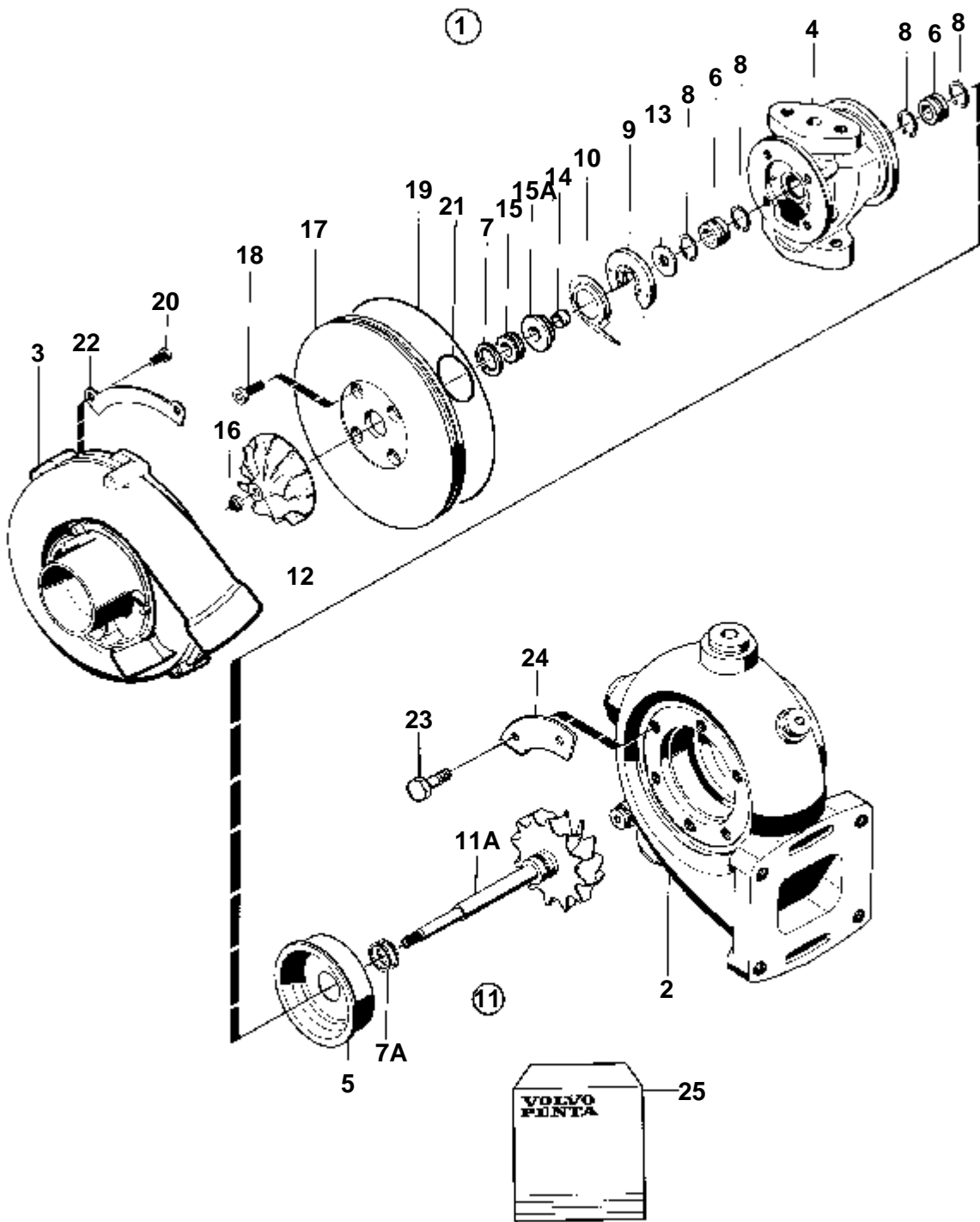
17177

RÉF	No Pièce	QTÉ	DÉSIGNATION	NOTES
1	3825200	1	Turbocompresseur	
2		1	· Carter turbine	
3		1	· Carter compresseur	
4	3828270	1	· Ensemble rotor	
5		1	· · Carter palier	
6		1	· · Pare-chaieur	
7		2	· · Bague	Inclus dans le kit de rénovation.
8		4	· · Anneau verrouillage	Inclus dans le kit de rénovation.
9		1	· · Segment piston	Inclus dans le kit de rénovation.
10		1	· · Palier	Inclus dans le kit de rénovation.
11		1	· · Deflecteur huile	
12		1	· · Roue turbine	
13		1	· · Roue compresseur	
14		2	· · Rondelle butee	
15		1	· · Douille	
16		1	· · Bague	
17		1	· · Joint	
18		1	· · Ecrou	Inclus dans le kit de rénovation.
19		1	· · Plateau pression	
20		4	· · Vis	Inclus dans le kit de rénovation.
21		2	· · Segment piston	Inclus dans le kit de rénovation.
22		1	· · Joint torique	Inclus dans le kit de rénovation.
23		6	· Vis	
24		3	· Rondelle	
25		6	· Vis	Inclus dans le kit de rénovation.
26		3	· Segment	
27	847643	1	· Joint torique	Inclus dans le kit de rénovation.
28	866286	1	Kit renovation	



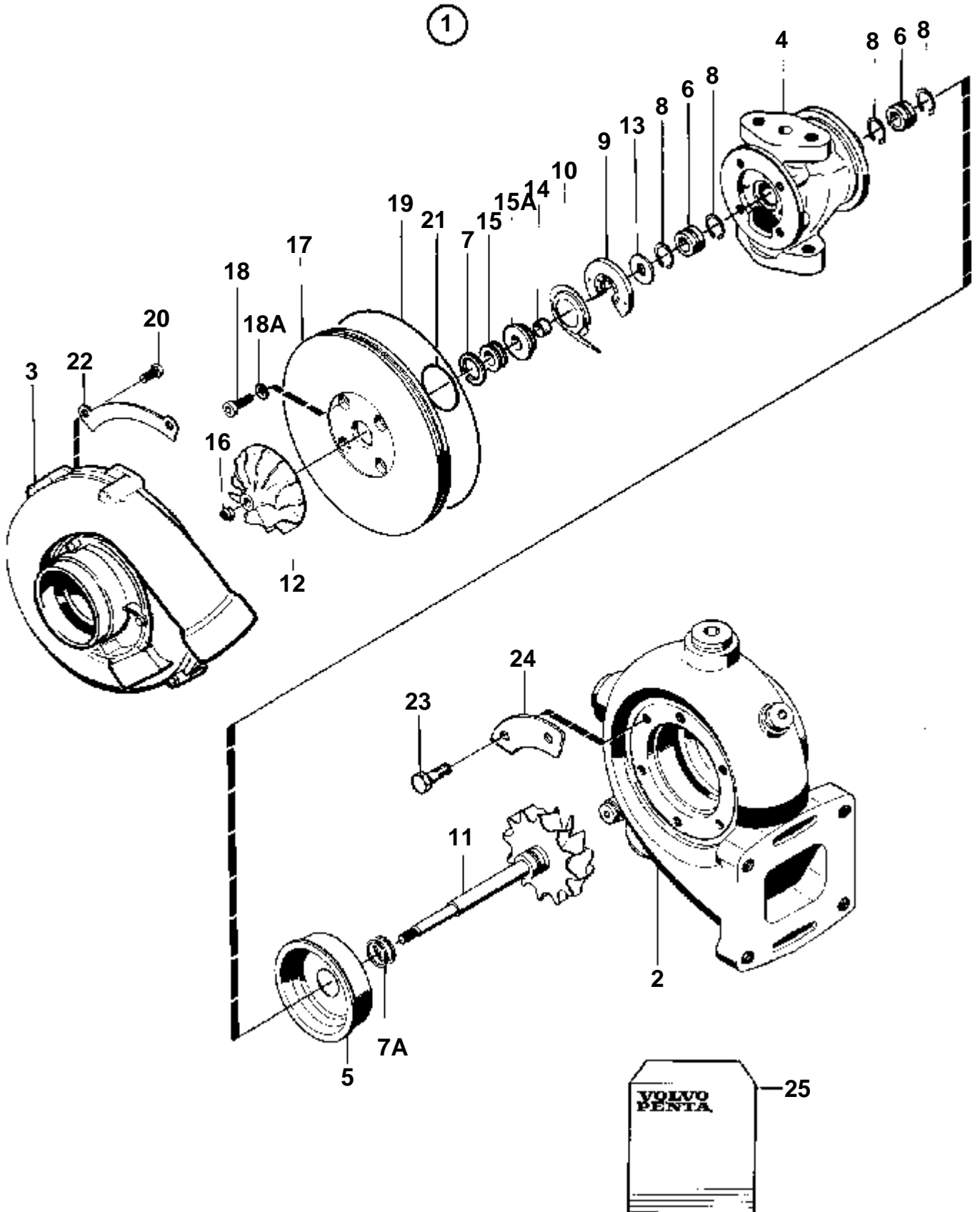
RÉF	No Pièce	QTÉ	DÉSIGNATION	NOTES
1	866639	1	Turbo	
2	3825127	1	· Carter turbine	NS
3	3825125	1	· Carter compresseur	NS
4	866284	1	· Carter palier	NS
5	838563	1	· Bouclier	
6	838562	2	· Bague	Inclus dans le kit de rénovation.
7	845042	4	· Anneau verrouillage	Inclus dans le kit de rénovation.
8		1	· Segment piston	Inclus dans le kit de rénovation.
9	858710	1	· Palier	Inclus dans le kit de rénovation.
10	845047	1	· Deflecteur huile	Inclus dans le kit de rénovation.
11	3825121	1	· Roue turbine	OP
12	3825123	1	· Roue compresseur	OP
13	844000	2	· Bague butee	OP
14	845050	1	· Douille	
15	858674	1	· Bague	OP
16	858675	1	· Joint	
17	866276	1	· Ecrou	(3825124). Inclus dans le kit de rénovation.
18		1	· Plateau pression	
19	845829	4	· Vis	Inclus dans le kit de rénovation.
20	838568	4	· Rondelle	Inclus dans le kit de rénovation.
21	847643	1	· Joint torique	Inclus dans le kit de rénovation.
22	838426	1	· Joint torique	Inclus dans le kit de rénovation.
23	955270	6	· Vis	Inclus dans le kit de rénovation.
24	847646	3	· Rondelle	Inclus dans le kit de rénovation.
25	955269	6	· Vis	Inclus dans le kit de rénovation.
26	838578	3	· Segment	Inclus dans le kit de rénovation.
27		2	· Segment piston	Inclus dans le kit de rénovation.
28	3828598	1	· Soupape, kit	
28A		1	· · Soupape	
29	864778	1	· · Joint	
30	942001	3	· · Vis	
31	947620	4	· · Joint	
32	74033	2	· · Vis creuse	
33	3825126	1	· Conduit alimentation	
34	866286	1	Kit renovation	





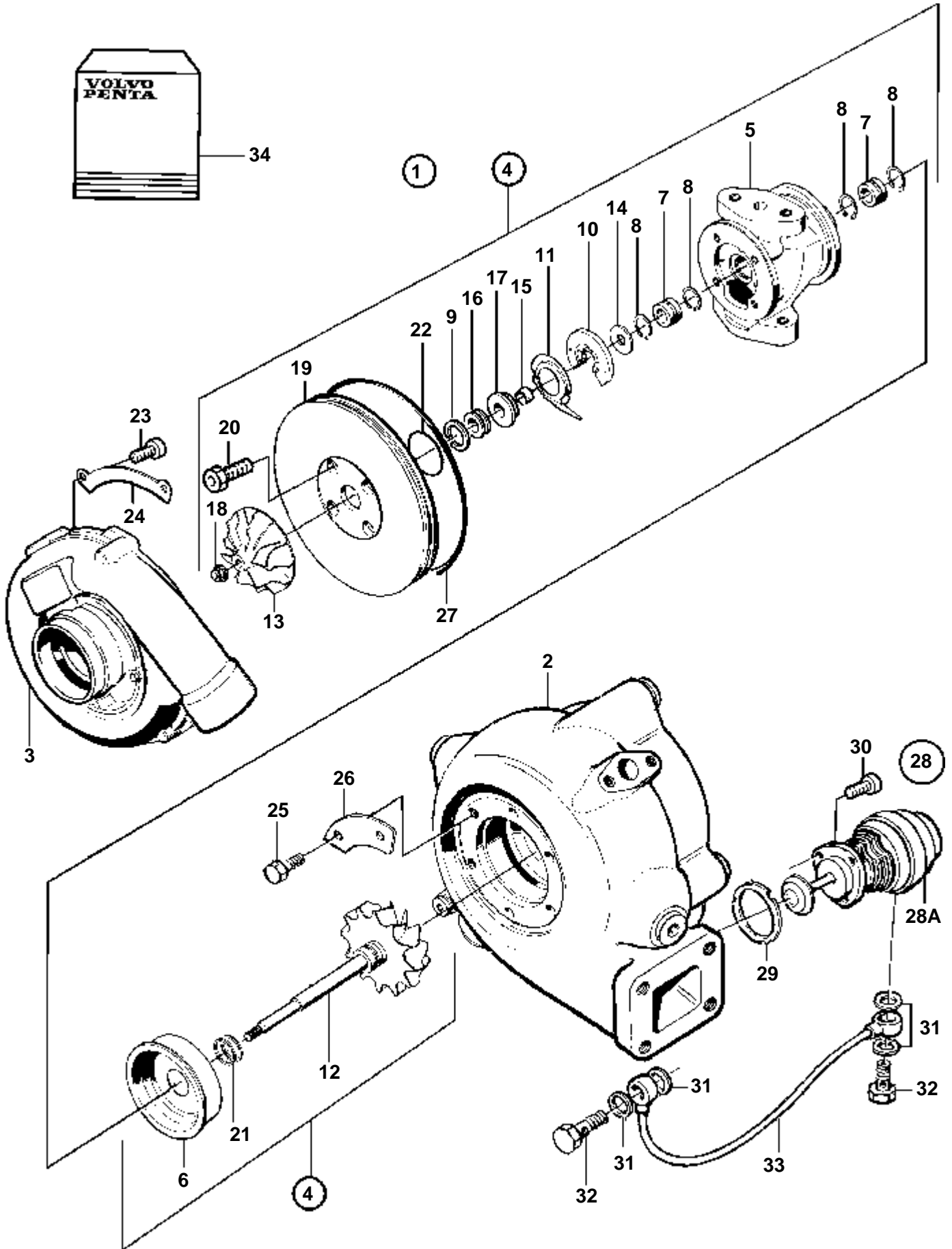
5377

RÉF	No Pièce	QTÉ	DÉSIGNATION	NOTES
1	848276	1	Turbo	Existe également comme échange standard.
2		1	· Carter turbine	
3		1	· Carter compresseur	
4		1	· Carter palier	
5	838563	1	· Bouclier	OP
6	838562	2	· Bague	OP Inklus dans le kit de réparation.
7	858670	1	· Segment piston	NS Inklus dans le kit de réparation.
7A	858669	2	· Segment piston	Inklus dans le kit de réparation.
8	845042	4	· Anneau verrouillage	OP Inklus dans le kit de réparation.
9	858710	1	· Palier	Inklus dans le kit de réparation.
10	845047	1	· Deflecteur huile	OP Inklus dans le kit de réparation.
11	849587	1	· Kit rotor	Replaced by 1pc rotor 3827354, 1pc compressor wheel 3827363 and 1pc overhaul kit 3827366
11A	849588	1	· · Roue turbine	
12	849589	1	· · Roue compresseur	OP
13	844000	1	· · Bague butee	
14	845050	1	· · Douille	OP
15	858674	1	· · Bague	OP
15A	858675	1	· · Joint	OP
16	848711	1	· Ecrou	OP Inklus dans le kit de réparation.
17		1	· Plateau pression	
18	845829	4	· Vis	Inklus dans le kit de réparation.
18A	838568	4	· Rondelle	OP Inklus dans le kit de réparation.
19	847643	1	· Joint torique	Inklus dans le kit de réparation.
20	955270	8	· Vis	(858661). Inklus dans le kit de réparation.
21	838426	1	· Joint torique	OP Inklus dans le kit de réparation.
22	847646	4	· Rondelle	OP Inklus dans le kit de réparation.
23	955269	6	· Vis	Inklus dans le kit de réparation.
24	838578	3	· Segment	OP Inklus dans le kit de réparation.
25	849590	1	Kit reparation	VOIR GROUPE 99
	3827366	1	Kit renovation	

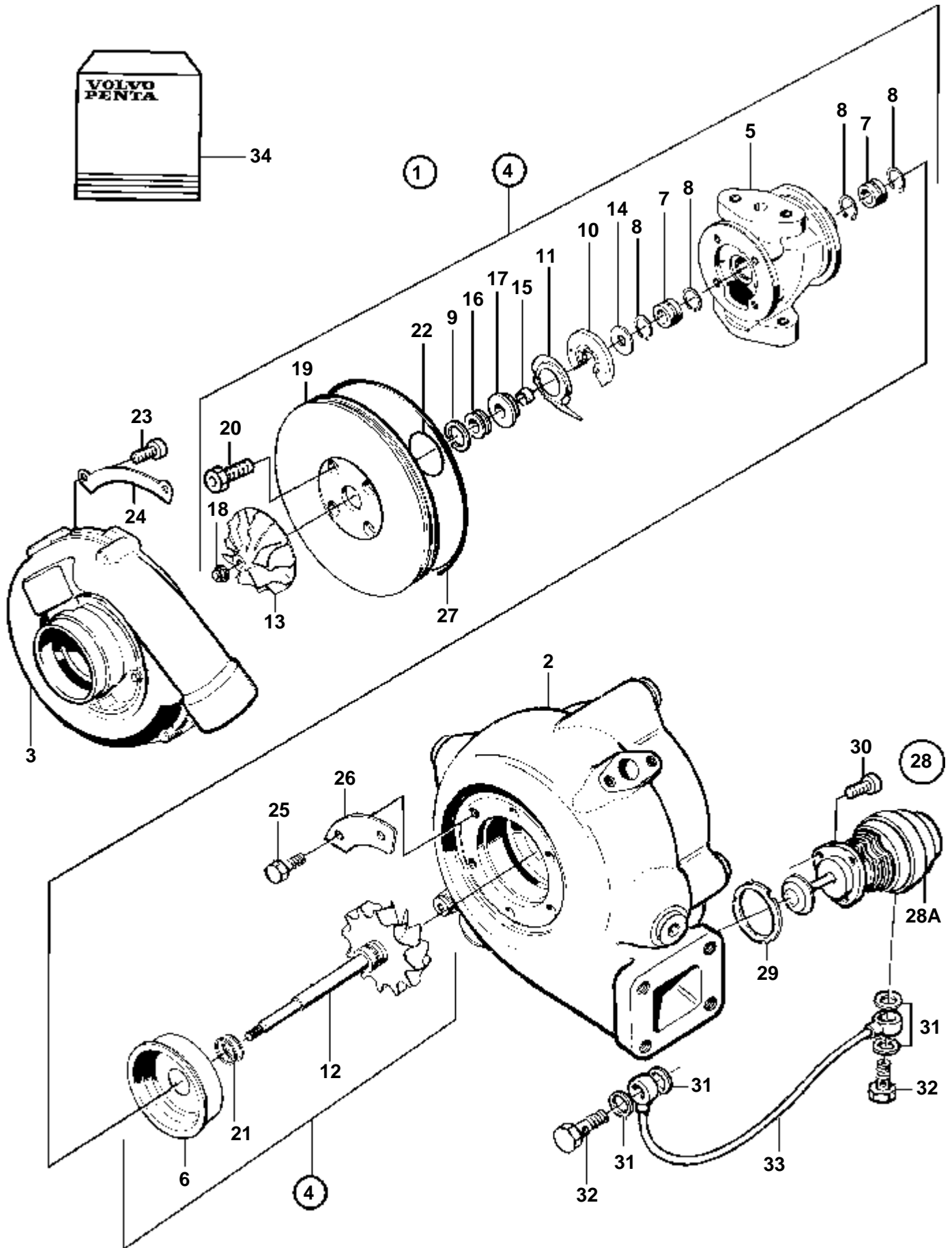


15335

RÉF	No Pièce	QTÉ	DÉSIGNATION		NOTES
1	865428	1	Turbocompresseur		
2		1	· Carter turbine		
3		1	· Carter compresseur		
4		1	· Carter palier		
5	838563	1	· Bouclier	OP	
6	838562	2	· Bague		Inclus dans le kit de rénovation.
7	858670	1	· Segment piston		Inclus dans le kit de rénovation.
7A	858669	2	· Segment piston		Inclus dans le kit de rénovation.
8	845042	4	· Anneau verrouillage		Inclus dans le kit de rénovation.
9	858710	1	· Palier		Inclus dans le kit de rénovation.
10	845047	1	· Deflecteur huile		Inclus dans le kit de rénovation.
11	866287	1	· Roue turbine	OP	
12	866282	1	· Roue compresseur	OP	
13	844000	1	· Bague butee	OP	
14	845050	1	· Douille	OP	
15	858674	1	· Bague		
15A	858675	1	· Joint	OP	
16	866276	1	· Ecrou		Inclus dans le kit de rénovation.
17		1	· Plateau pression		
18	845829	4	· Vis		Inclus dans le kit de rénovation.
18A	838568	4	· Rondelle		Inclus dans le kit de rénovation.
19	847643	1	· Joint torique		Inclus dans le kit de rénovation.
20	955270	8	· Vis		(858661). Inclus dans le kit de rénovation.
21	838426	1	· Joint torique		Inclus dans le kit de rénovation.
22	847646	4	· Rondelle		Inclus dans le kit de rénovation.
23	955269	6	· Vis		Inclus dans le kit de rénovation.
24	838578	3	· Segment		Inclus dans le kit de rénovation.
25	866286	1	Kit renovation		VOIR GROUPE 99

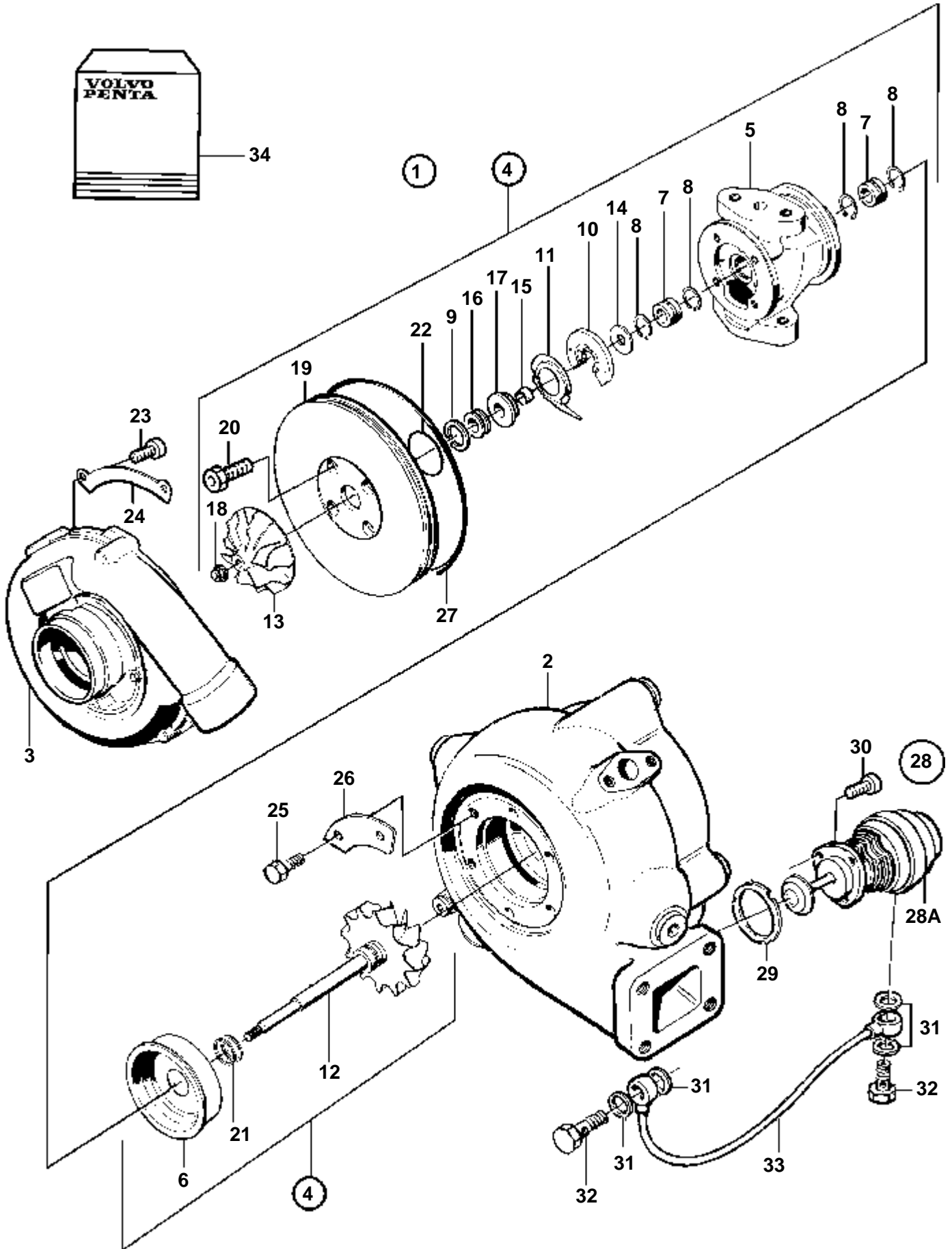


RÉF	No Pièce	QTÉ	DÉSIGNATION	NOTES
1	3825414	1	Turbocompresseur	REPLACE PAR 3826914
	3826914	1	Turbocompresseur	REPLACE PAR 3827914
	3827914	1	Turbocompresseur	
2		1	· Carter turbine	
3		1	· Carter compresseur	
4		1	· Ensemble rotor	
5		1	· · Carter palier	
6		1	· · Pare-chaieur	
7		2	· · Bague	Inclus dans le kit de réparation.
8		4	· · Anneau verrouillage	Inclus dans le kit de réparation.
9		1	· · Segment piston	Inclus dans le kit de réparation.
10		1	· · Palier	Inclus dans le kit de réparation.
11		1	· · Deflecteur huile	
12		1	· · Roue turbine	
13		1	· · Roue compresseur	
14		2	· · Rondelle butee	
15		1	· · Douille	
16		1	· · Bague	
17		1	· · Joint	
18		1	· · Ecrou	Inclus dans le kit de réparation.
19		1	· · Plateau pression	
20		4	· · Vis	Inclus dans le kit de réparation.
21		2	· · Segment piston	Inclus dans le kit de réparation.
22		1	· · Joint torique	Inclus dans le kit de réparation.
23		8	· Vis	
24		4	· Rondelle	
25	866254	8	· Vis	Inclus dans le kit de réparation.
26		4	· Segment	
27	847643	1	· Joint torique	Inclus dans le kit de réparation.
28	3828599	1	· Soupape, kit	
28A		1	· · Soupape	
29	864778	1	· · Joint	
30	942001	3	· · Vis	
31	947620	4	· · Joint	
32	74033	2	· · Vis creuse	
33	3825126	1	· Conduit alimentation	
34	3827752	1	Kit renovation	

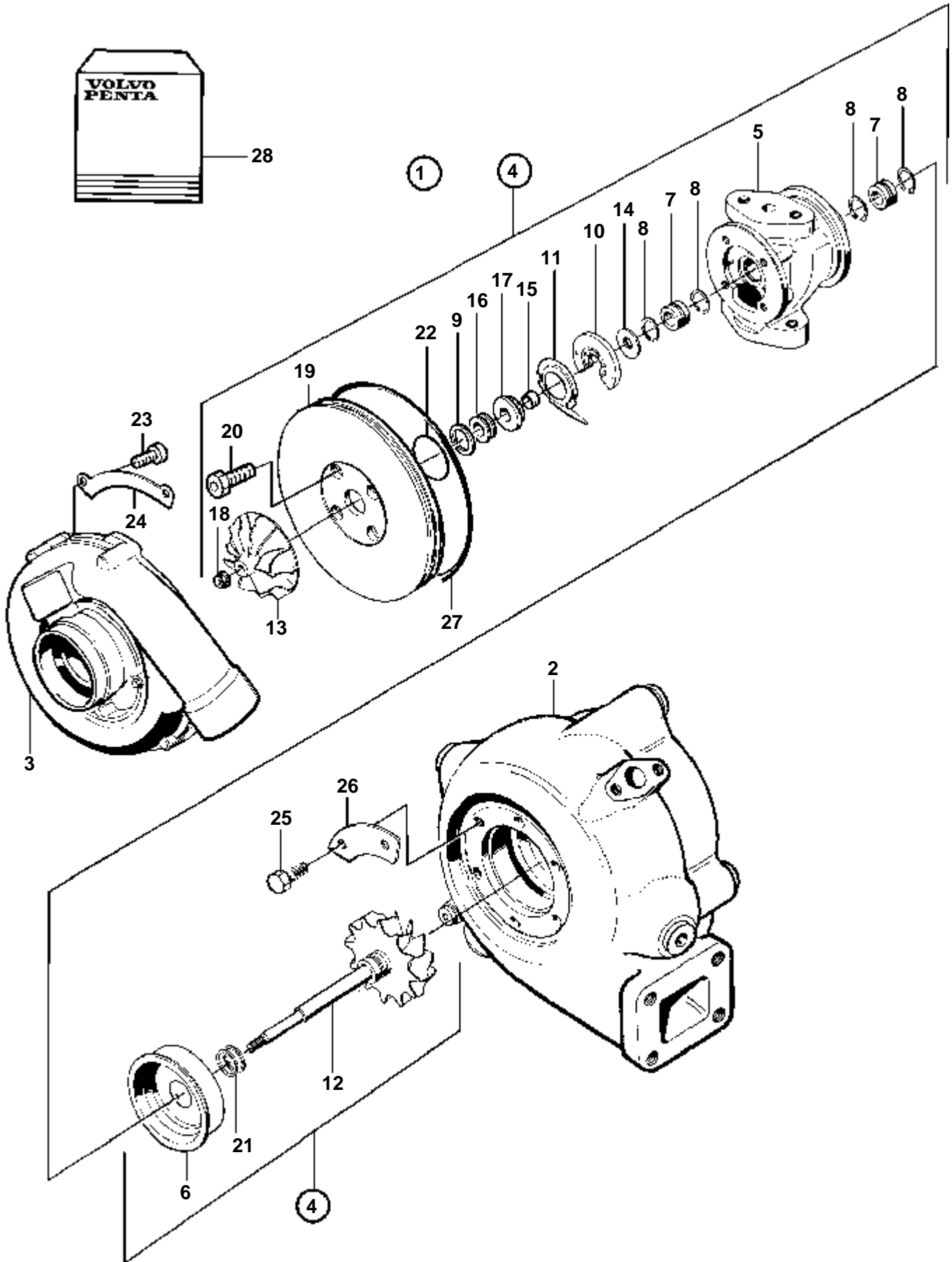


RÉF	No Pièce	QTÉ	DÉSIGNATION	NOTES
1	3826913	1	Turbocompresseur	REPLACE PAR 3827451
	3827451	1	Turbocompresseur	
2		1	· Carter turbine	
3		1	· Carter compresseur	
4		1	· Ensemble rotor	
5		1	· · Carter palier	
6		1	· · Bouclier	
7		2	· · Bague	Inclus dans le kit de réparation.
8		4	· · Anneau verrouillage	Inclus dans le kit de réparation.
9		1	· · Segment piston	Inclus dans le kit de réparation.
10		1	· · Palier	Inclus dans le kit de réparation.
11		1	· · Deflecteur huile	Inclus dans le kit de réparation.
12		1	· · Roue turbine	
13		1	· · Roue compresseur	
14		1	· · Bague butee	
15		1	· · Douille	
16		1	· · Bague	
17		1	· · Joint	
18		1	· · Ecrou	Inclus dans le kit de réparation.
19		1	· · Plateau pression	
20	845829	4	· · Vis	Inclus dans le kit de réparation.
21		2	· · Segment piston	Inclus dans le kit de réparation.
22		1	· · Joint torique	Inclus dans le kit de réparation.
23	955270	6	· Vis	Inclus dans le kit de réparation.
24		3	· Rondelle	Inclus dans le kit de réparation.
25	955269	6	· Vis	Inclus dans le kit de réparation.
26		3	· Segment	Inclus dans le kit de réparation.
27	847643	1	· Joint torique	Inclus dans le kit de réparation.
28	3828598	1	· Soupape, kit	Inclus dans le kit de réparation.
28A			· Soupape	
29	864778	1	· · Joint	
30	942001	3	· · Vis	
31	947620	4	· · Joint	
32	74033	2	· · Vis creuse	
33	3825126	1	· Conduit alimentation	
34	866286	1	Kit renovation	(849590)



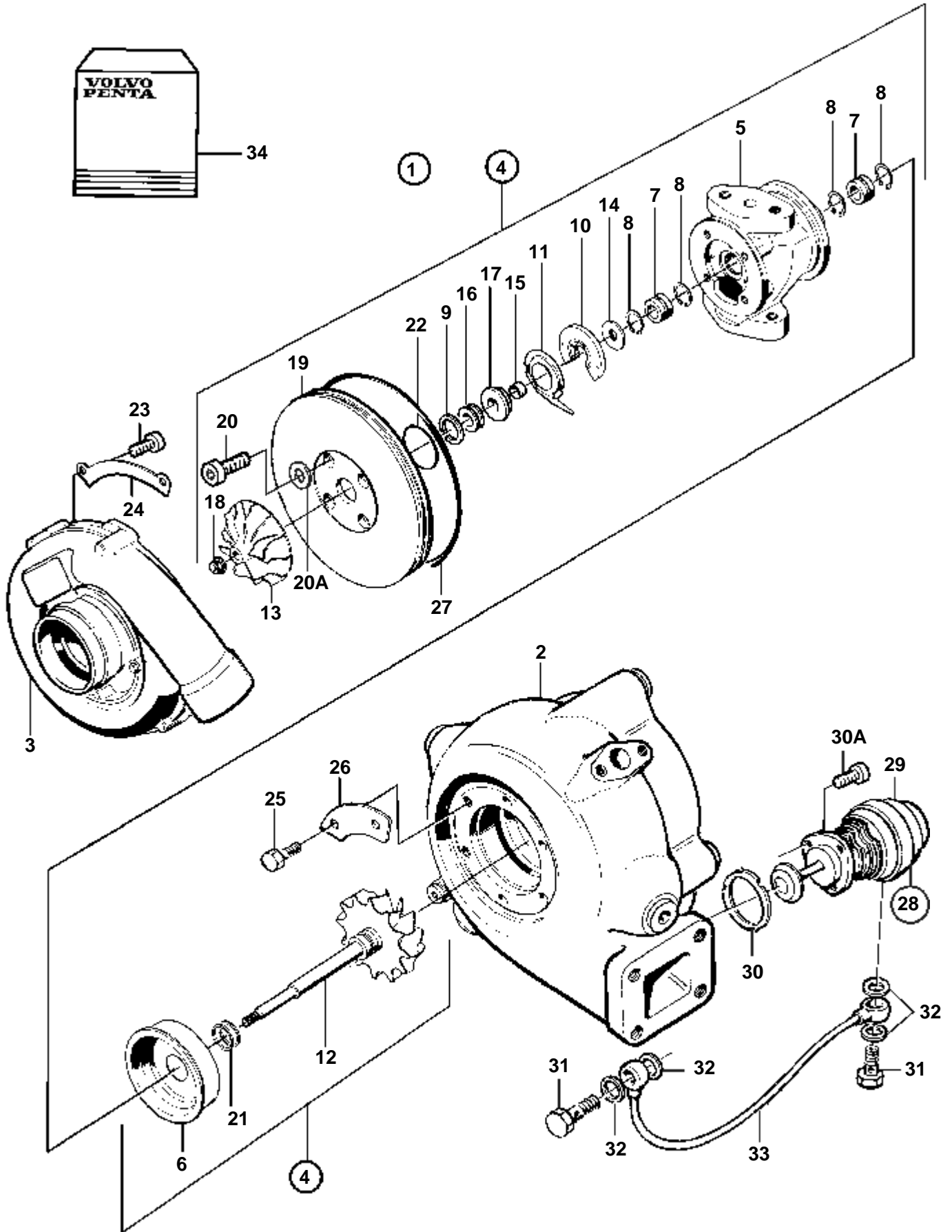


RÉF	No Pièce	QTÉ	DÉSIGNATION	NOTES
1	3827008	1	Turbocompresseur	
2		1	· Carter turbine	
3		1	· Carter compresseur	
4		1	· Ensemble rotor	
5		1	· · Carter palier	
6		1	· · Bouclier	
7		2	· · Bague	Inclus dans le kit de réparation.
8		4	· · Anneau verrouillage	Inclus dans le kit de réparation.
9		1	· · Segment piston	Inclus dans le kit de réparation.
10		1	· · Palier	Inclus dans le kit de réparation.
11		1	· · Deflecteur huile	Inclus dans le kit de réparation.
12		1	· · Roue turbine	
13		1	· · Roue compresseur	
14		1	· · Bague butee	
15		1	· · Douille	
16		1	· · Bague	
17		1	· · Joint	
18		1	· · Ecrou	Inclus dans le kit de réparation.
19		1	· · Plateau pression	
20	845829	4	· · Vis	Inclus dans le kit de réparation.
21		2	· · Segment piston	Inclus dans le kit de réparation.
22		1	· · Joint torique	Inclus dans le kit de réparation.
23	955270	6	· Vis	Inclus dans le kit de réparation.
24		3	· Rondelle	Inclus dans le kit de réparation.
25	955269	6	· Vis	Inclus dans le kit de réparation.
26		3	· Segment	Inclus dans le kit de réparation.
27	847643	1	· Joint torique	Inclus dans le kit de réparation.
34	866286	1	Kit renovation	(849590)



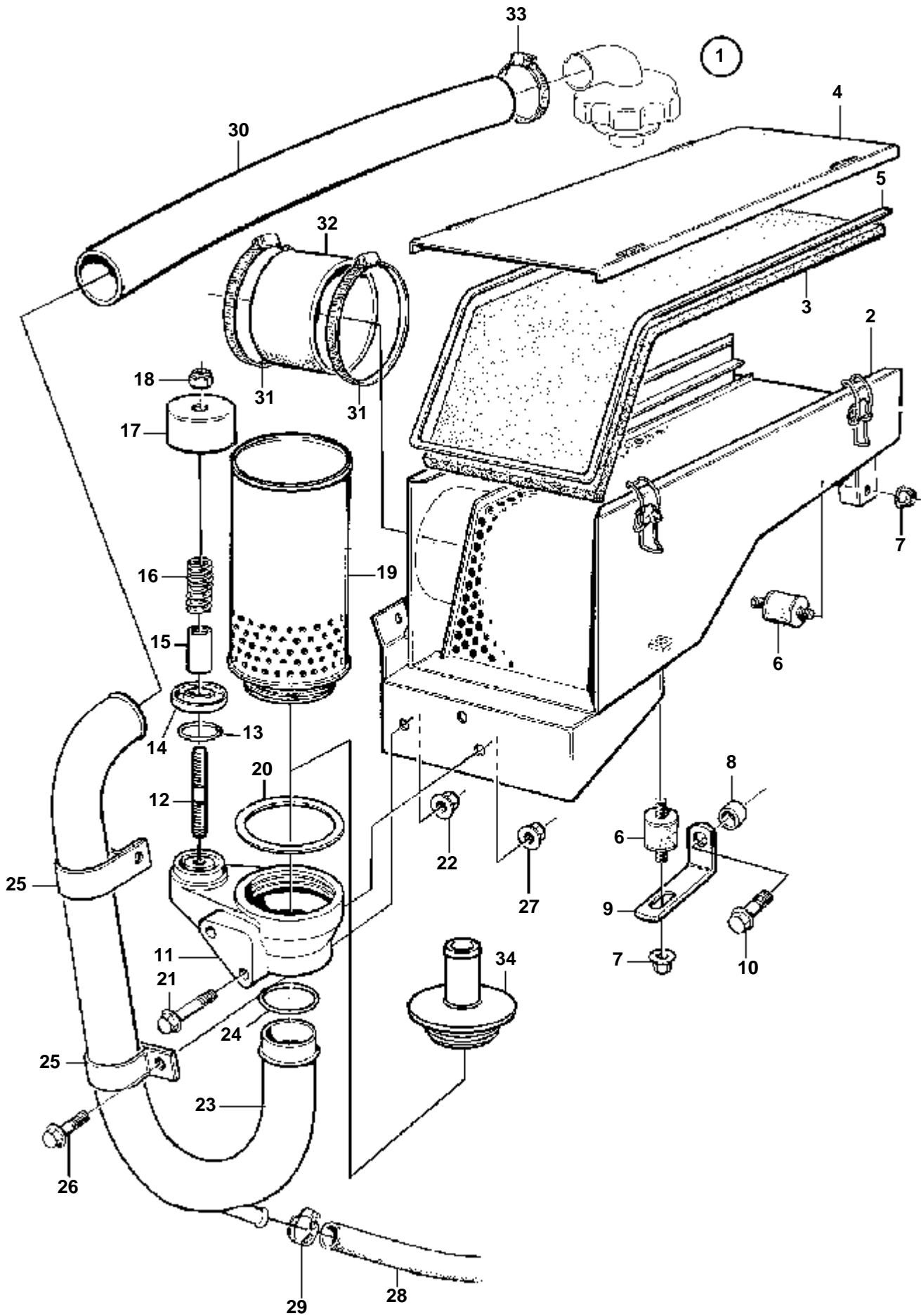
17177

RÉF	No Pièce	QTÉ	DÉSIGNATION	NOTES
1	3827092	1	Turbo	
2		1	· Carter turbine	
3		1	· Carter compresseur	
4	3828269	1	· Ensemble rotor	
5		1	· · Carter palier	
6		1	· · Pare-chaieur	
7		2	· · Bague	Inclus dans le kit de réparation.
8		4	· · Anneau verrouillage	Inclus dans le kit de réparation.
9		1	· · Segment piston	Inclus dans le kit de réparation.
10		1	· · Palier	Inclus dans le kit de réparation.
11		1	· · Deflecteur huile	
12		1	· · Roue turbine	
13		1	· · Roue compresseur	
14		2	· · Rondelle butee	
15		1	· · Douille	
16		1	· · Bague	
17		1	· · Joint	
18		1	· · Ecrou	Inclus dans le kit de réparation.
19		1	· · Plateau pression	
20		4	· · Vis	Inclus dans le kit de réparation.
21		2	· · Segment piston	Inclus dans le kit de réparation.
22		1	· · Joint torique	Inclus dans le kit de réparation.
23		8	· Vis	
24		4	· Rondelle	
25	866254	8	· Vis	Inclus dans le kit de réparation.
26		4	· Segment	
27	847643	1	· Joint torique	Inclus dans le kit de réparation.
28	866255	1	Kit renovation	



RÉF	No Pièce	QTÉ	DÉSIGNATION		NOTES
1	3827195	1	Turbocompresseur		
2		1	· Carter turbine		
3		1	· Carter compresseur		
4	3829367	1	· Ensemble rotor		
5		1	· · Carter palier		
6		1	· · Pare-chaieur		
7	3827263	2	· · Bague de palier	NS	Inclus dans le kit de réparation.
8	849696	4	· · Anneau verrouillage	NS	Inclus dans le kit de réparation.
9	858669	1	· · Segment piston		Inclus dans le kit de réparation.
10		1	· · Palier		Inclus dans le kit de réparation.
11		1	· · Deflecteur huile		Inclus dans le kit de réparation.
12		1	· · Roue turbine		
13		1	· · Roue compresseur		
14		2	· · Rondelle butee		
15		1	· · Douille		
16		1	· · Bague		
17		1	· · Joint		
18		1	· · Ecrou		Inclus dans le kit de réparation.
19		1	· · Plateau pression		
20	849703	4	· · Vis	NS	Inclus dans le kit de réparation.
20A	849702	4	· · Rondelle	NS	Inclus dans le kit de réparation.
21	858669	2	· · Segment piston	NS	Inclus dans le kit de réparation.
22	847643	1	· · Joint torique		Inclus dans le kit de réparation.
23		8	· Vis		
24		4	· Rondelle		
25	866254	8	· Vis		
26		4	· Segment		
27	849700	1	· Joint torique	OP	Inclus dans le kit de réparation.
28	3830002	1	· , kit	NS	
29		1	· · Soupape		
30	864778	1	· · Joint		
30A	942001	3	· · Vis		
31	74033	2	· · Vis creuse		
32	947620	4	· · Joint		
33	3829369	1	Conduit alimentation		
34	3829366	1	Kit renovation		

TAMD63L-A, TAMD63P-A

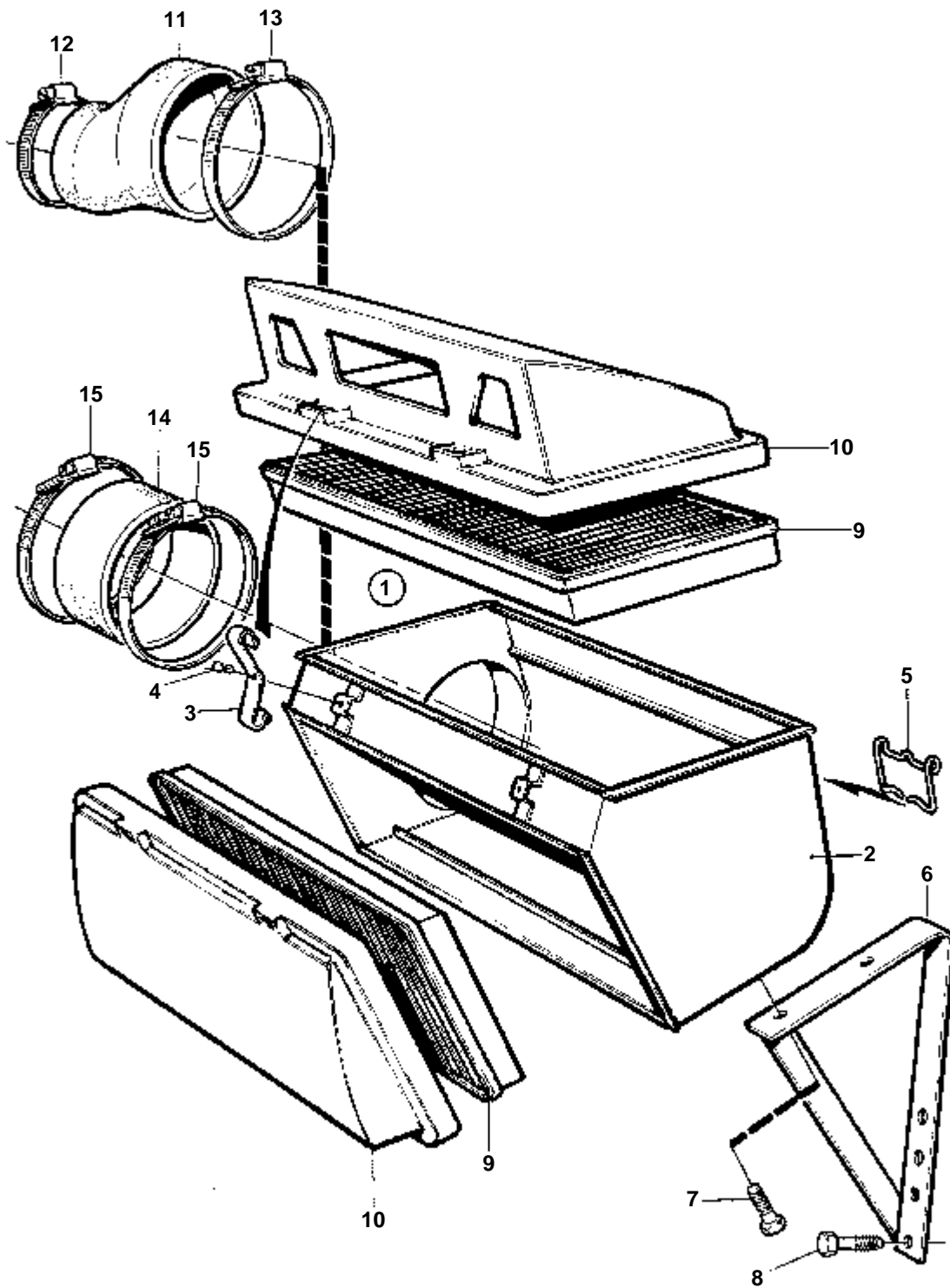


17033

## TAMD63L-A, TAMD63P-A

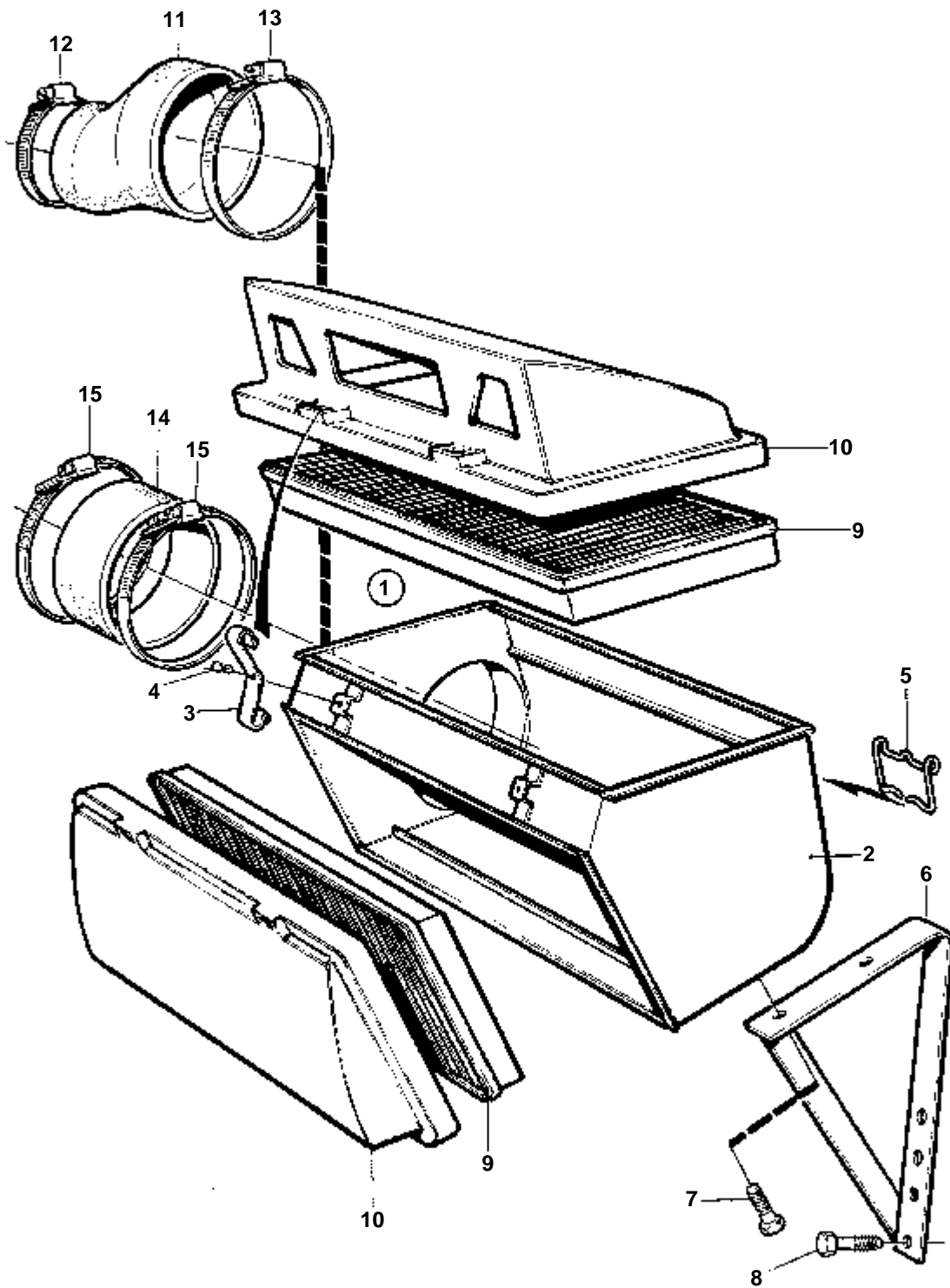
RÉF	No Pièce	QTÉ	DÉSIGNATION	NOTES
1	866644	1	Filtre air	
2	3825037	1	· Carter	REPLACE PAR 866644
3	3825038	1	· Filtre	
4	3825039	1	· Couvercle	
5	3825232	1	· Bague etancheite	
6	3574797	2	Coussin caoutchouc	
7	949278	2	Contre-ecrou	
8	843075	1	Douille	
9	965555	1	Console	
10	973924	1	Vis a bride	M8x50mm, (965179)
11	843356	1	Carter	
12	924058	1	Goujon	
13	421158	1	Bague etancheite	
14	842972	1	Disque soupape	
15	842974	1	Douille entretoise	
16	843301	1	Ressort	
17	842975	1	Capot	
18	963105	1	Ecrou	
19	876070	1	Filtre	
20	843449	1	· Joint	
21	965182	2	Vis a bride	
22	948645	2	Contre-ecrou	
23	3825168	1	Reniflard	REPLACE PAR 3826140
	3826140	1	Reniflard	
24	421158	1	Bague etancheite	
25	968124	2	Collier serrage	
26	946440	2	Vis a bride	
27	948645	2	Contre-ecrou	
28	943707	X	Durit caoutchouc	L=700mm
29	945754	2	Collier serrage	
30	942707	X	Durit caoutchouc	L=480mm
	942707	X	Durit caoutchouc	L=365mm POUR 3826140
31	943484	2	Collier serrage	
32	864821	1	Col caoutchouc	
33	961669	1	Collier serrage	
34	845260	1	Fixe-flexible	





11116

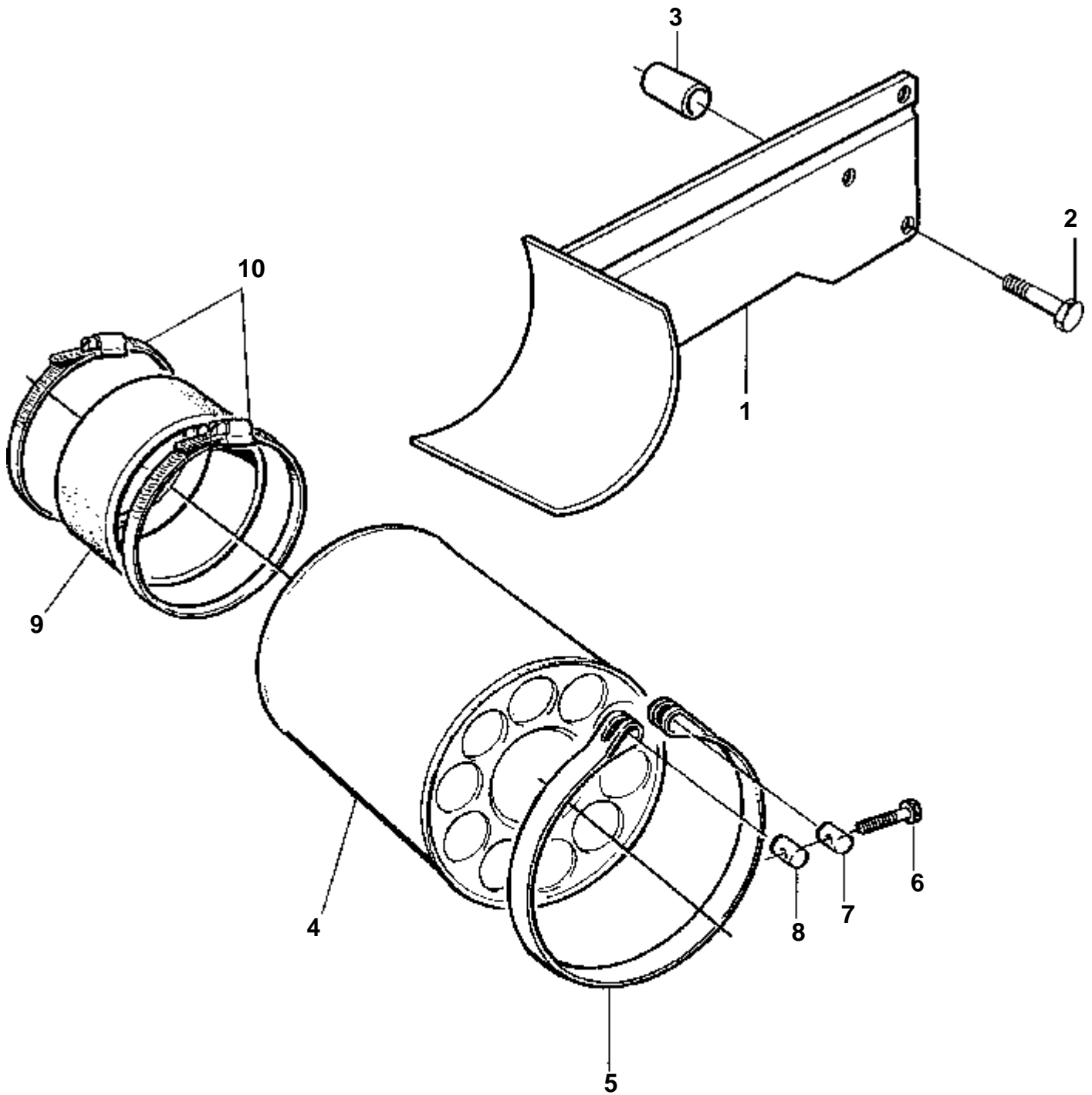
RÉF	No Pièce	QTÉ	DÉSIGNATION	NOTES
1	863347	1	Boitier filtre	REPLACE PAR 876299. SN-XXXXXXXXXX/44088.
	876299	1	Boitier filtre	SNXXXXXXXXXX/44089-
2		1	· Boitier filtre	
3	848620	6	· Collier serrage	
4	1308917	2	· Rivet	
5	673792	4	· Serrure	
6	865335	1	Console	
7	946440	2	Vis a bride	L=16mm
8	945444	2	Vis a bride	L=25mm
9	876185	2	Cartouche	
10	842615	2	Couvercle	
11	847887	1	Cone caoutchouc	D.i pour turbo = 70 mm et d.i pour boîtier de filtre = 107 mm.. SN-XXXXXXXXXX/44088.
12	943481	1	Collier serrage	DI=70mm. SN-XXXXXXXXXX/44088.
13	943484	1	Collier serrage	DI=107mm. SN-XXXXXXXXXX/44088.
14	864821	1	Col caoutchouc	L=90mm. D.i pour turbo et boîtier de filtre =107mm.. SNXXXXXXXXXX/44089-
	865367	1	Col caoutchouc	L=60mm. D.i pour turbo et boîtier de filtre =107mm.. Doit être utilisé lorsque le turbo 865428 est monté sur le moteur avec l'ancien modèle de boîtier de filtre 863347 qui a seulement une fixation.
15	943484	2	Collier serrage	DI=107mm. SNXXXXXXXXXX/44089-



11116

RÉF	No Pièce	QTÉ	DÉSIGNATION	NOTES
1	876299	1	Boítier filtre	SNXXXXXXXXXX/44089-
2		1	· Boítier filtre	
3	848620	6	· Collier serrage	
4	1308917	2	· Rivet	
5	673792	4	· Serrure	
6	865335	1	Console	
7	946440	2	Vis a bride	L=16mm
8	945444	2	Vis a bride	L=25mm
9	876185	2	Cartouche	
10	842615	2	Couvercle	
14	864821	1	Col caoutchouc	L=90mm. D.i pour turbo et boítier de filtre =107mm.. SNXXXXXXXXXX/44089-
	865367	1	Col caoutchouc	L=60mm. D.i pour turbo et boítier de filtre =107mm.. Doit étre utilisé lorsque le turbo 865428 est monté sur le moteur avec l'ancien modèle de boítier de filtre 863347 qui a seulement une fixation.
15	943484	2	Collier serrage	DI=107mm. SNXXXXXXXXXX/44089-

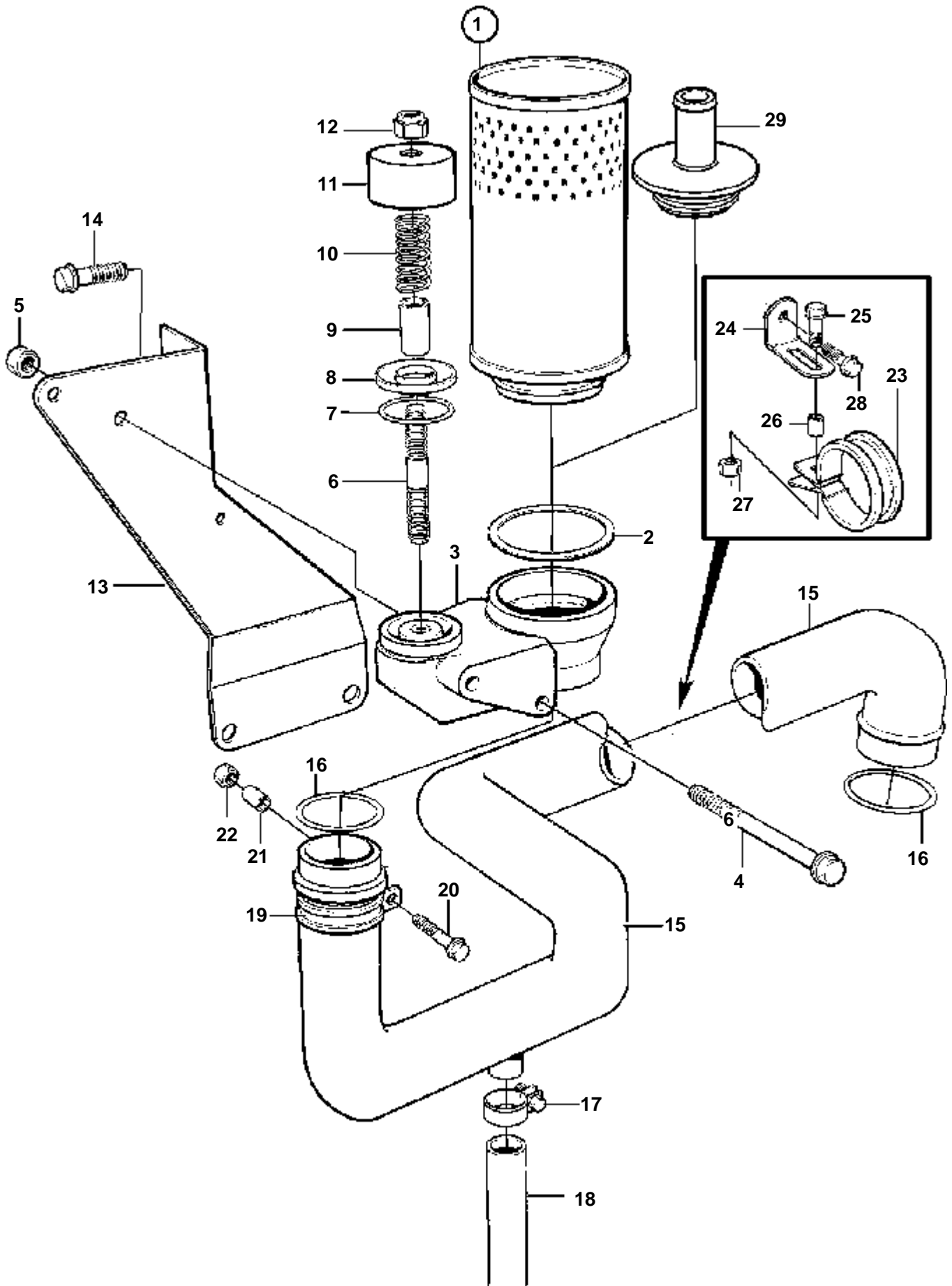
TAMD71B



17035

TAMD71B

RÉF	No Pièce	QTÉ	DÉSIGNATION
1	3826829	1	Console
2	965184	3	Vis
3	807257	3	Douille entretoise
4	842280	1	Filtre air
5	821028	1	Ruban serrage
6	31406	1	Vis
7	31405	1	Goupille
8	31404	1	Goupille
9	3825689	1	Col caoutchouc
10	943484	2	Collier serrage

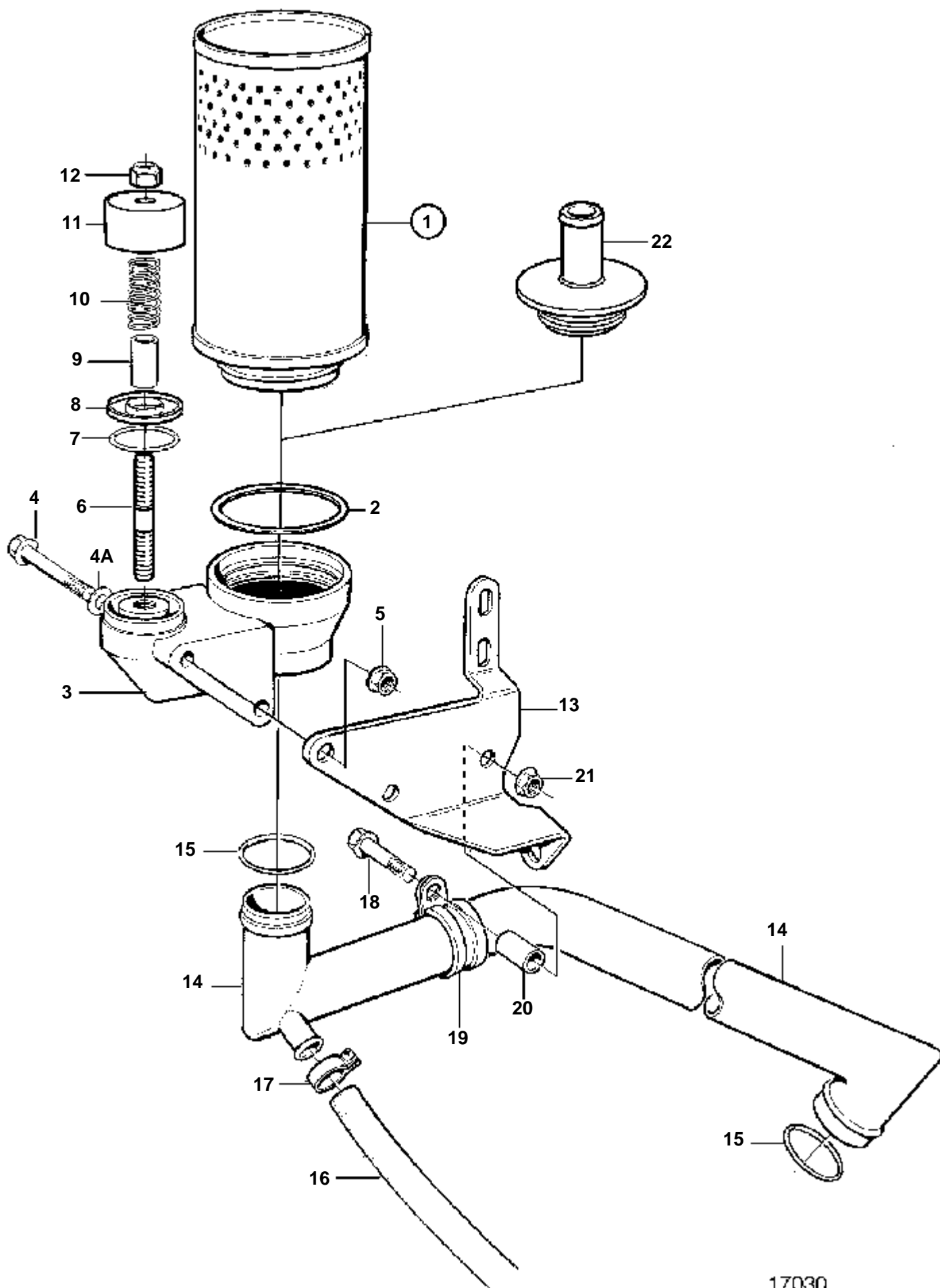


## TAMD71B

RÉF	No Pièce	QTÉ	DÉSIGNATION	NOTES
1	876069	1	Filtre	
2	843449	1	Joint	
3	843356	1	Carter	
4	965182	2	Vis a bride	
5	968862	2	Ecrou	
6	924058	1	Goujon	
7	421158	1	Bague etancheite	
8	842972	1	Disque soupape	
9	842974	1	Douille entretoise	
10	843301	1	Ressort	
11	842975	1	Capot	
12	963105	1	Ecrou	
13	863365	1	Console	
14	945444	1	Vis a bride	
15	863369	1	Tuyau	REPLACE PAR 865332
				SN-XXXXXXXXXX/46525
	864726	1	Reniflard	REPLACE PAR 865332
				SNXXXXXXXXXX/46526-48751
16	421158	2	Bague etancheite	
17	947935	2	Collier serrage	
	945754	2	Collier serrage	
18	1272328	X	Flexible	
	943707	X	Durit caoutchouc	
19	952637	1	Collier serrage	
20	965212	1	Vis	
21	846339	2	Douille entretoise	
22	945407	1	Ecrou accouplement	
23	952637	1	Collier serrage	
24	965570	1	Console	
25	965212	1	Vis	
26	846339	1	Douille entretoise	
27	945407	1	Ecrou accouplement	
28	946671	1	Vis a bride	
29	845260	1	Fixe-flexible	



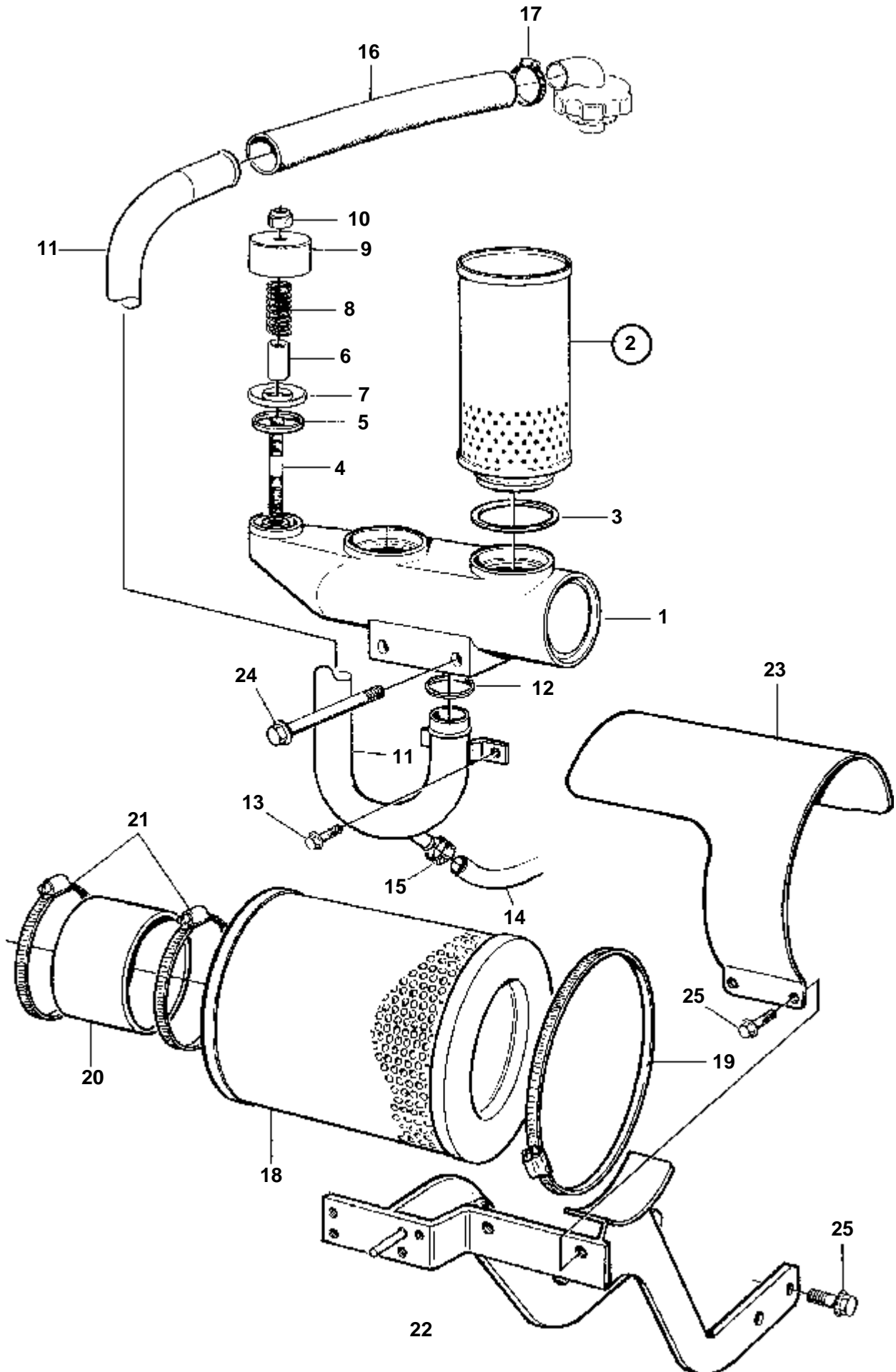
TAMD71B



17030

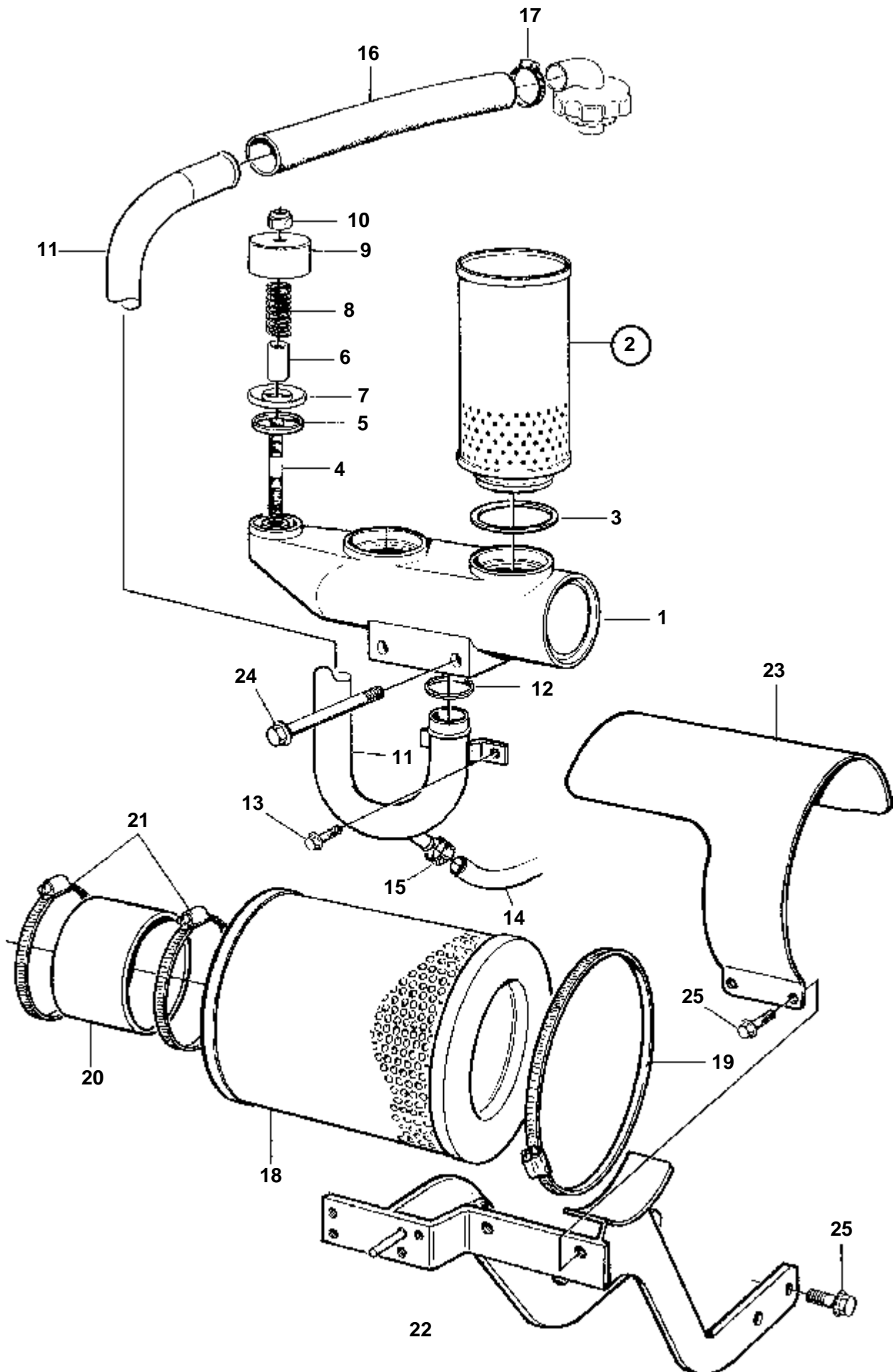
## TAMD71B

RÉF	No Pièce	QTÉ	DÉSIGNATION	NOTES
1	876069	1	Filtre	
2	843449	1	Joint	
3	843356	1	Carter	
4	965182	2	Vis a bride	
4A	955894	2	Rondelle	
5	945408	2	Ecrou accouplement	(968862)
6	924058	1	Goujon	
7	421158	1	Bague etancheite	
8	842972	1	Disque soupape	
9	842974	1	Douille entretoise	
10	843301	1	Ressort	
11	842975	1	Capot	
12	963105	1	Ecrou	
13	865336	1	Console	
14	865337	1	Tuyau	
15	421158	2	Bague etancheite	
16	943707	1	Durit caoutchouc	I.D=12mm, L=540mm
17	945754	2	Collier serrage	
18	965212	1	Vis	
19	952637	1	Collier serrage	
20	846339	1	Douille entretoise	
21	945407	1	Ecrou accouplement	
22	845260	1	Fixe-flexible	



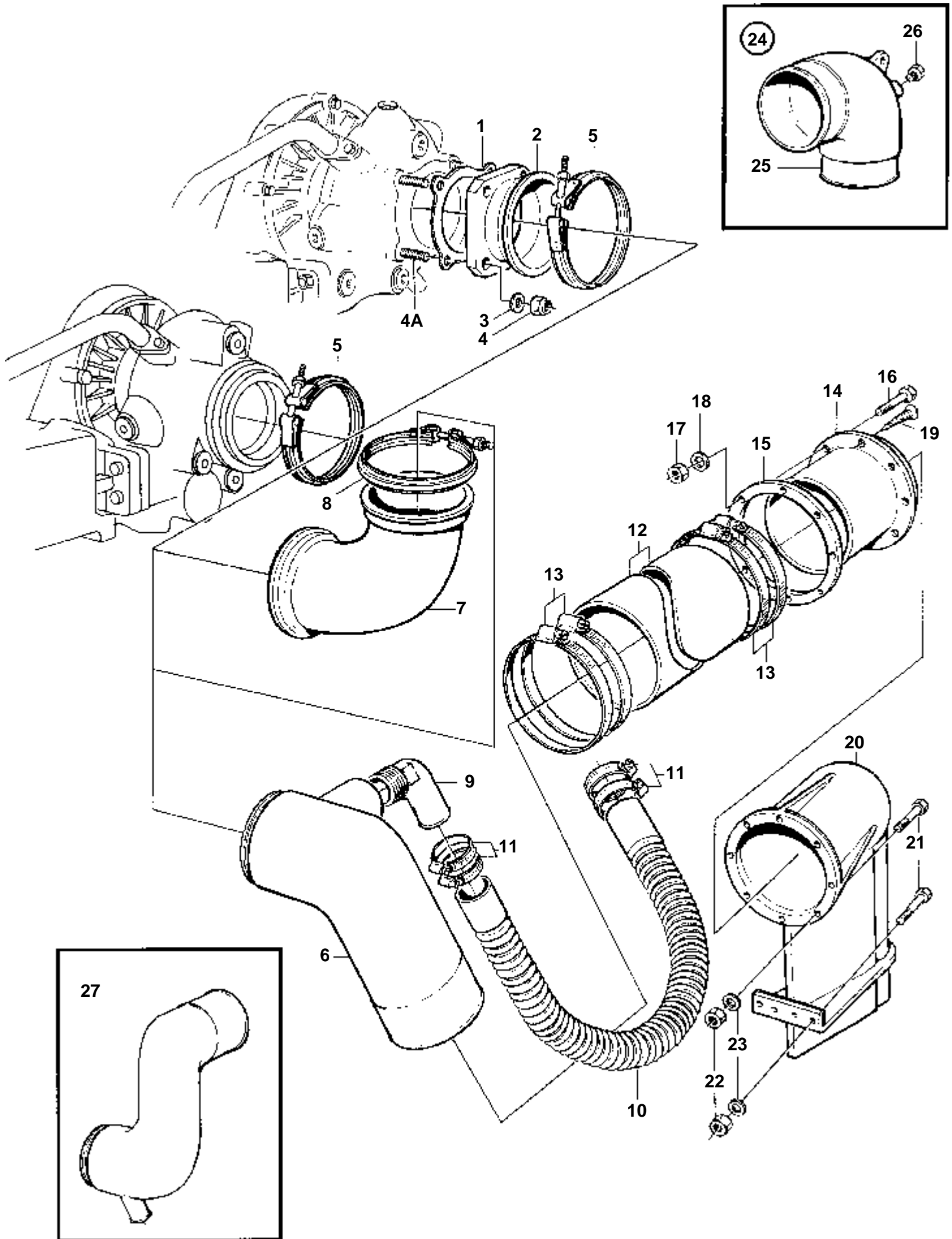
17028

RÉF	No Pièce	QTÉ	DÉSIGNATION	NOTES
1	3826199	1	Boite connexion	
2	876069	2	Filtre	
3	843449	2	Joint	
4	924058	1	Goujon	
5	421158	1	Bague etancheite	
6	842974	1	Douille entretoise	
7	842972	1	Disque soupape	
8	843301	1	Ressort	
9	842975	1	Capot	
10	963105	1	Ecrou	
11	3826460	1	Reniflard	
12	421158	1	Bague etancheite	
13	946173	1	Vis a bride	
14	943707	1	Durit caoutchouc	L=850mm
15	945754	1	Collier serrage	
16	942707	1	Durit caoutchouc	L=430mm
17	961669	1	Collier serrage	
18	3827167	1	Filtre air	
19	942921	1	Collier serrage	
20	3825689	1	Col caoutchouc	
21	943484	2	Collier serrage	D.l.=138mm
22	3826394	1	Console	
23	3827130	1	Console	
24	965180	1	Vis a bride	
	965180	2	Vis a bride	ALT
25	946441	6	Vis	



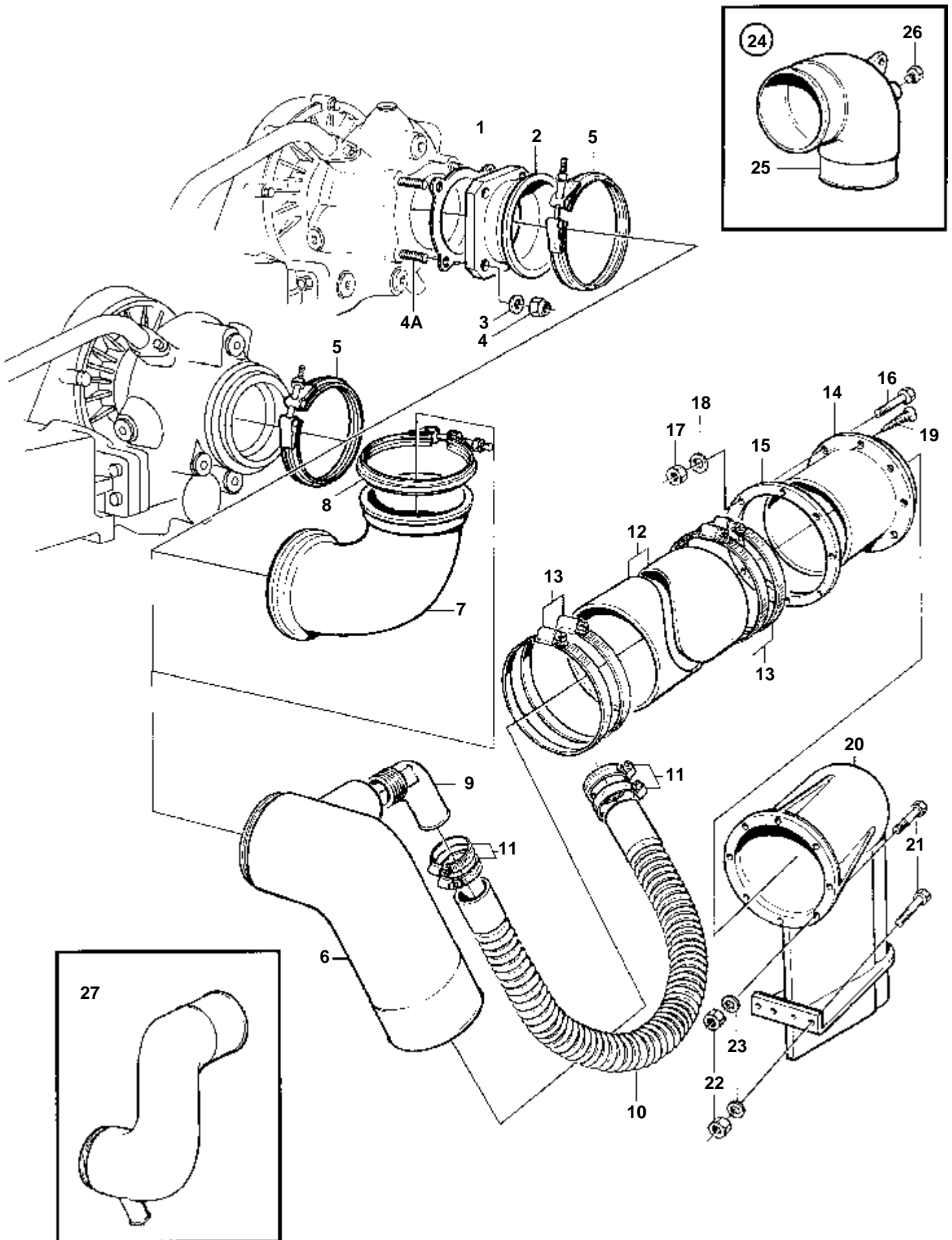
17028

RÉF	No Pièce	QTÉ	DÉSIGNATION	NOTES
1	3826199	1	Boite connexion	
2	876069	2	Filtre	
3	843449	2	Joint	
4	924058	1	Goujon	
5	421158	1	Bague etancheite	
6	842974	1	Douille entretoise	
7	842972	1	Disque soupape	
8	843301	1	Ressort	
9	842975	1	Capot	
10	963105	1	Ecrou	
11	3826460	1	Reniflard	
12	421158	1	Bague etancheite	
13	946173	1	Vis a bride	
14	943707	1	Durit caoutchouc	L=850mm
15	945754	1	Collier serrage	
16	942707	1	Durit caoutchouc	L=430mm
17	961669	1	Collier serrage	
18	3827167	1	Filtre air	
19	942921	1	Collier serrage	
20	843409	1	Cone	
21	943484	1	Collier serrage	D.l.=138mm
	853012	1	Collier serrage	D.l.=112mm
22	3826394	1	Console	
23	3827130	1	Console	
24	965180	1	Vis a bride	
	965180	2	Vis a bride	ALT
25	946441	6	Vis	

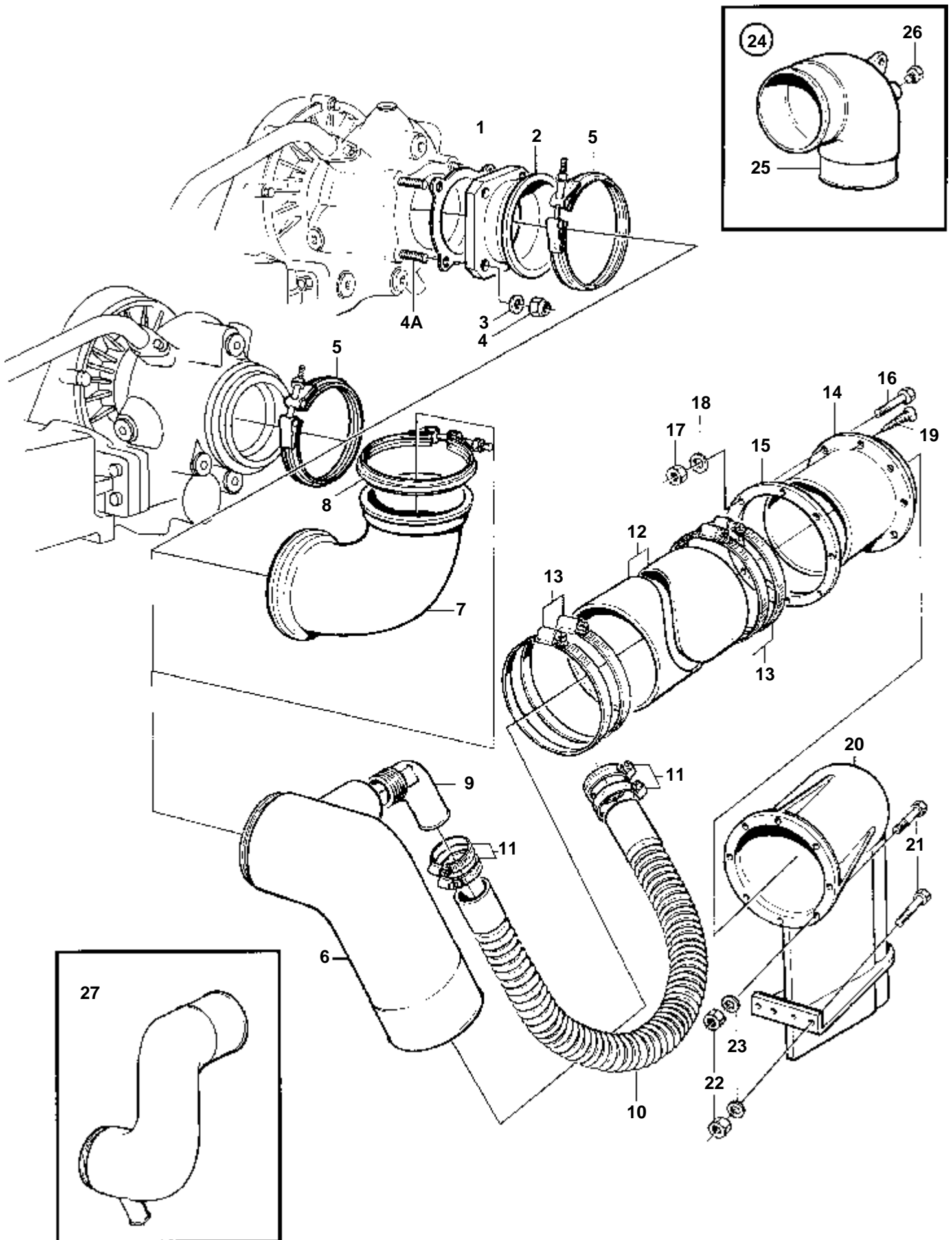


RÉF	No Pièce	QTÉ	DÉSIGNATION	NOTES
5	865013	1	Collier serrage	
6	3826841	1	Coude echappement	(865545)
7	865075	1	Coude echappement	ALT, 90°
8	865013	1	Collier serrage	ALT
9	848420	1	Fixe-flexible	
10	863615	1	Flexible	Refroidisseur d'huile, inverseur - coude d'échappement.
11	961672	4	Collier serrage	
12	828489	X	Flexible echappement	
13	943485	4	Collier serrage	
14	836757	1	Traversée de coque	
15	836758	1	Joint	
16	941815	8	Vis	
17	940190	8	Ecrou	
18	836768	8	Rondelle	OP
19	836769	8	Vis a bois	OP
20	836823	1	Silencieux	
21	959942	16	Vis	OP
22	940190	16	Ecrou	
23	940191	16	Rondelle	

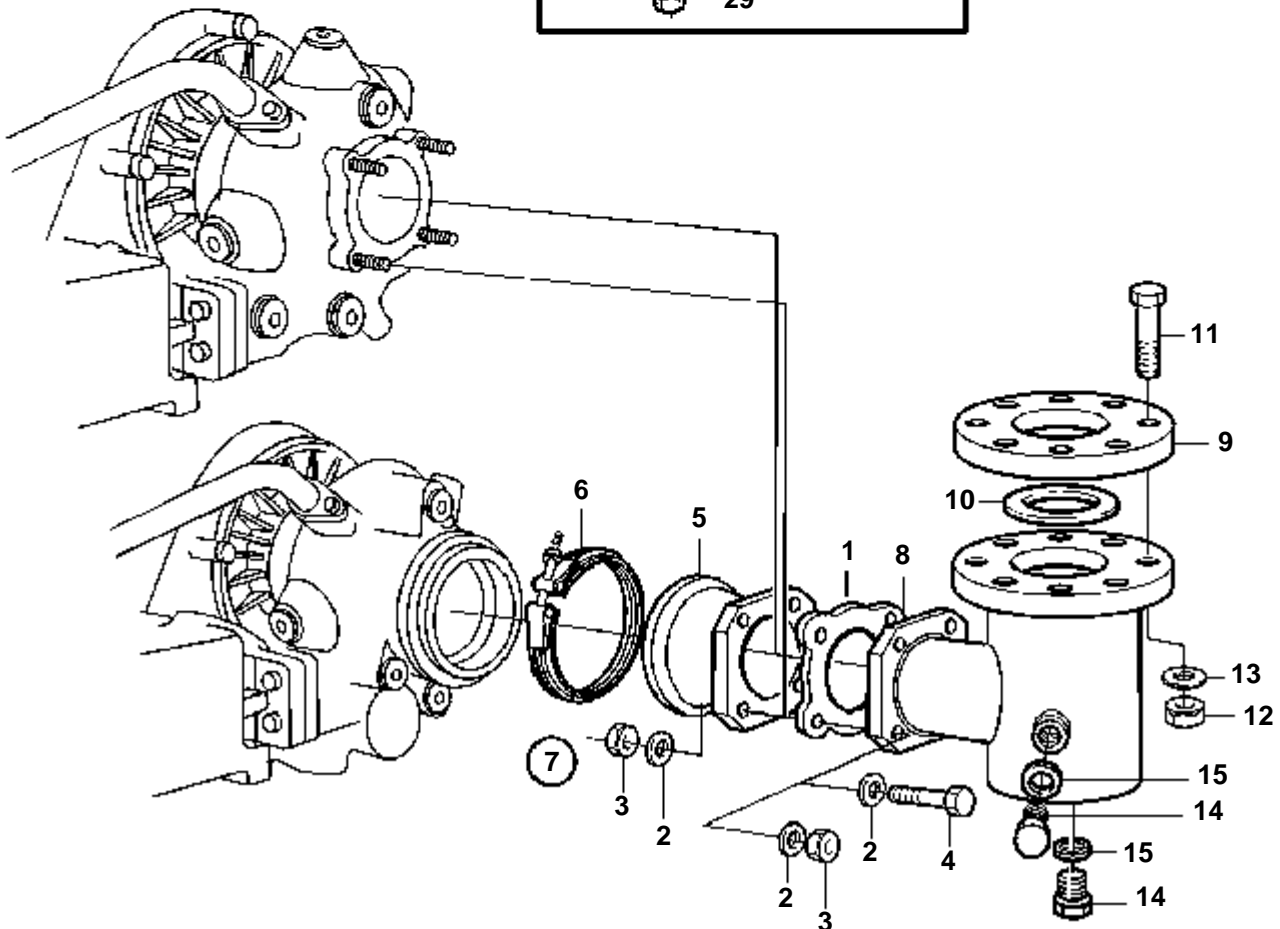
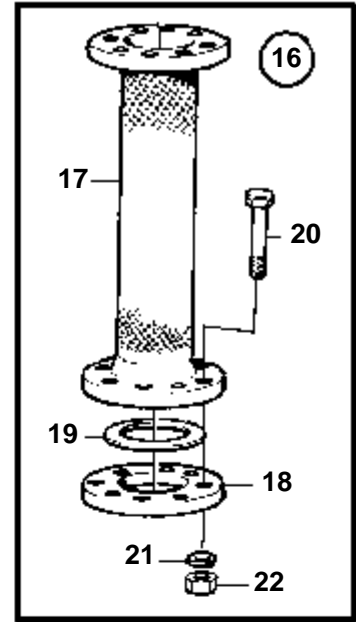
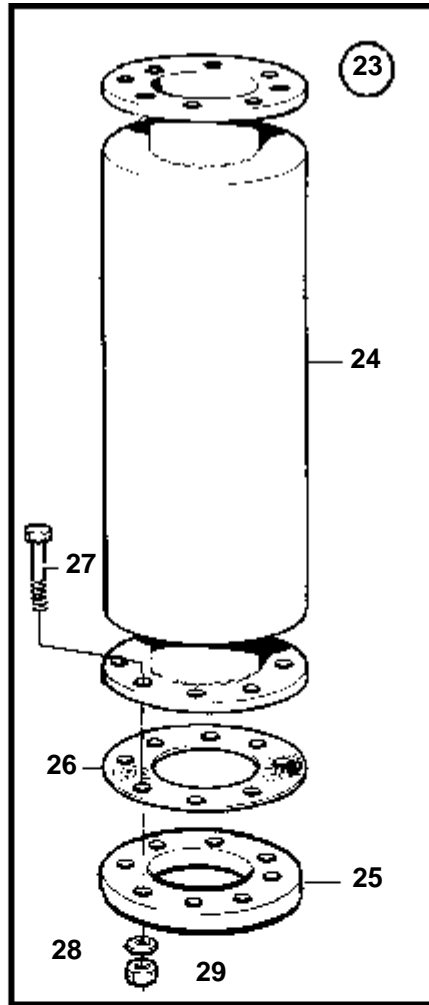




RÉF	No Pièce	QTÉ	DÉSIGNATION	NOTES
1	424630	1	Joint	
2	864952	1	Bride	
3	941908	4	Rondelle e'lasttique	
4	940183	4	Ecrou	(943927)
4A	479972	4	Goujon	
5	865013	1	Collier serrage	
6	3826841	1	Coude echappement	(865545)
7	865075	1	Coude echappement	ALT, 90°
8	865013	1	Collier serrage	ALT
9	848420	1	Fixe-flexible	
10	863615	1	Flexible	Refroidisseur d'huile, inverseur - coude d'échappement.
11	961672	4	Collier serrage	
12	828489	X	Flexible echappement	
13	943485	4	Collier serrage	
14	836757	1	Traversée de coque	
15	836758	1	Joint	
16	941815	8	Vis	
17	940190	8	Ecrou	
18	836768	8	Rondelle	OP
19	836769	8	Vis a bois	OP
20	836823	1	Silencieux	
21	959942	16	Vis	OP
22	940190	16	Ecrou	
23	940191	16	Rondelle	

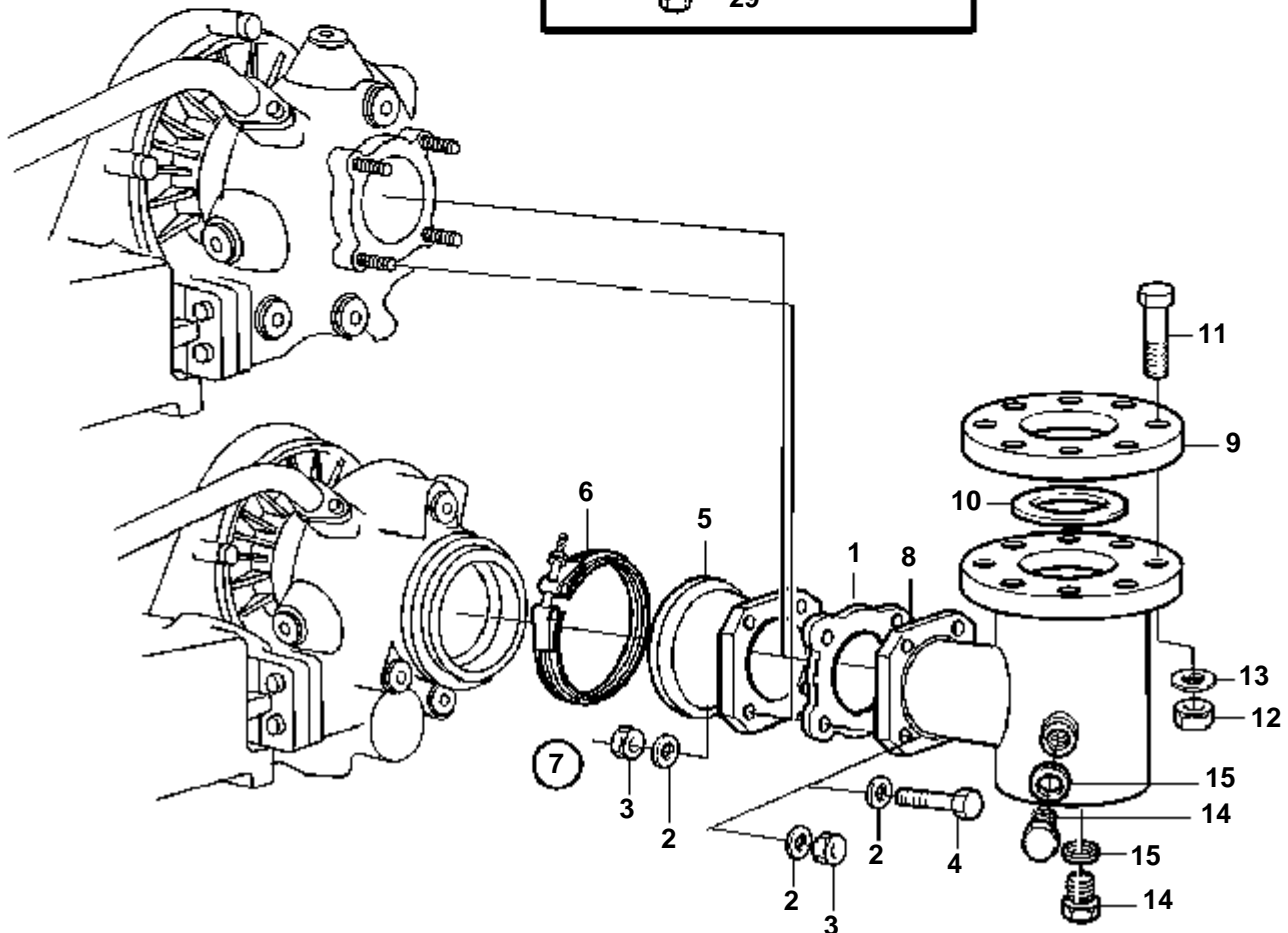
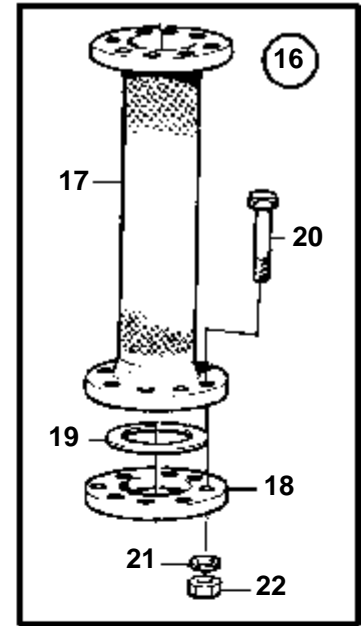
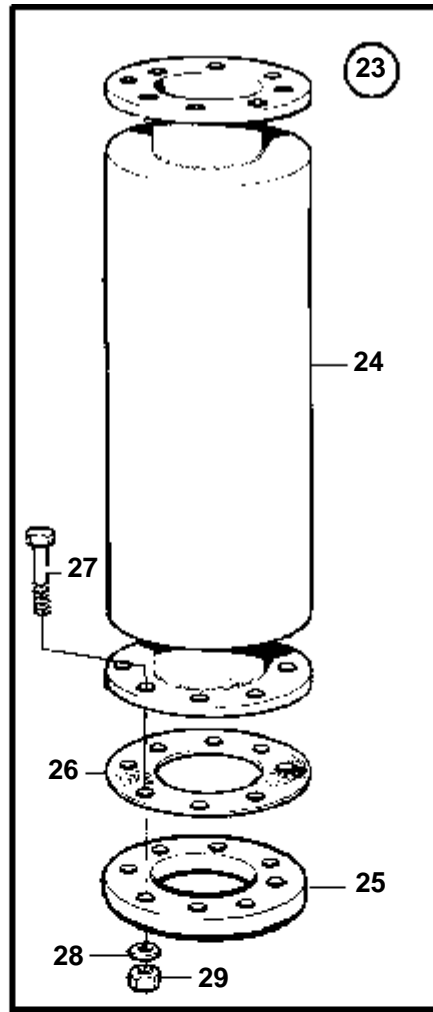


RÉF	No Pièce	QTÉ	DÉSIGNATION	NOTES
1	424630	1	Joint	
2	864952	1	Bride	
3	941908	4	Rondelle e'lasttique	
4	940183	4	Ecrou	(943927)
4A	479972	4	Goujon	
5	865013	1	Collier serrage	
6	3826841	1	Coude echappement	(865545)
7	865075	1	Coude echappement	ALT, 90°
8	865013	1	Collier serrage	ALT
9	848420	1	Fixe-flexible	
10	863615	1	Flexible	Refroidisseur d'huile, inverseur - coude d'échappement.
11	961672	4	Collier serrage	
12	828489	X	Flexible echappement	
13	943485	4	Collier serrage	
14	836757	1	Traversée de coque	
15	836758	1	Joint	
16	941815	8	Vis	
17	940190	8	Ecrou	
18	836768	8	Rondelle	OP
19	836769	8	Vis a bois	OP
20	836823	1	Silencieux	
21	959942	16	Vis	OP
22	940190	16	Ecrou	
23	940191	16	Rondelle	



17031

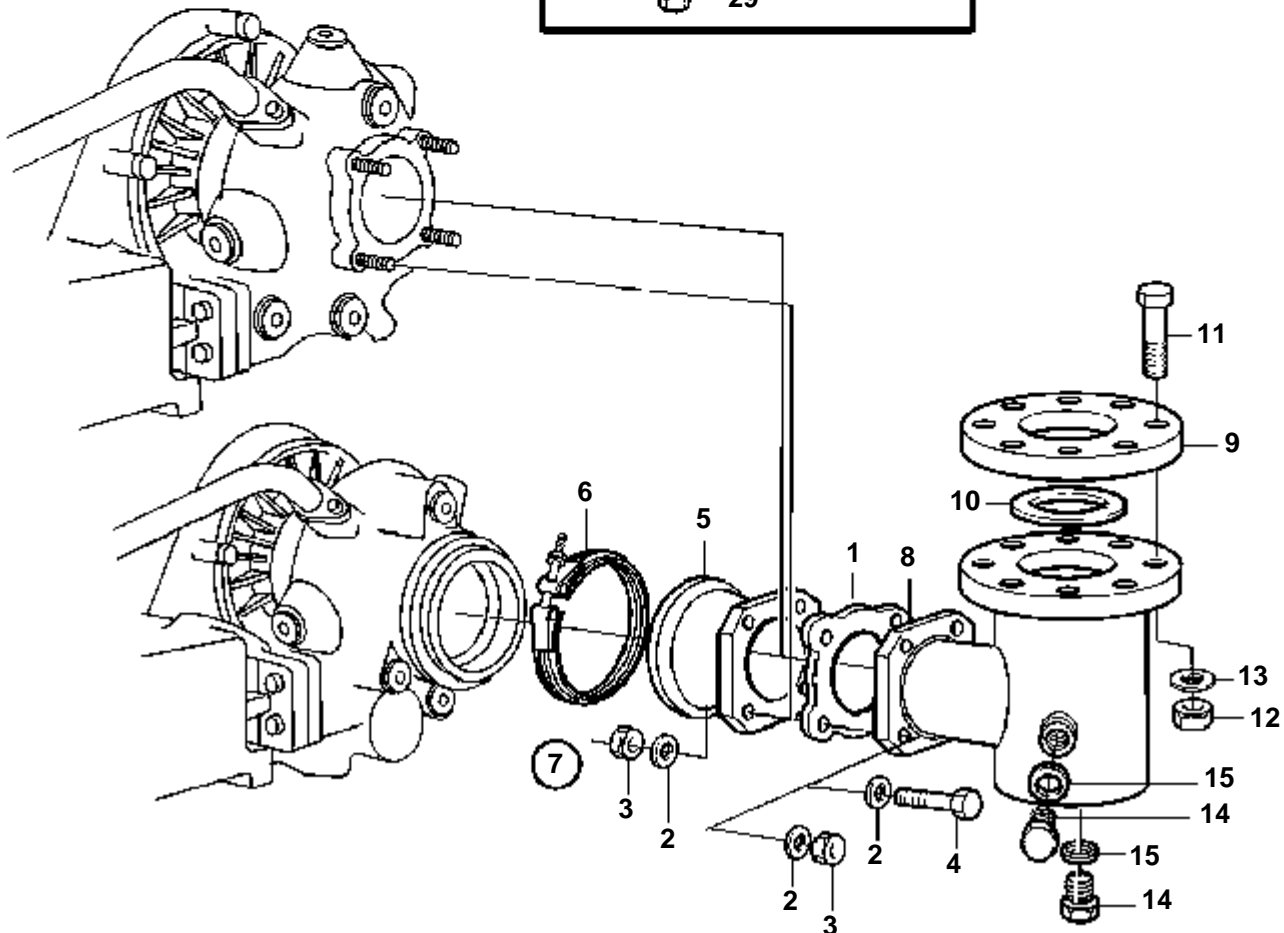
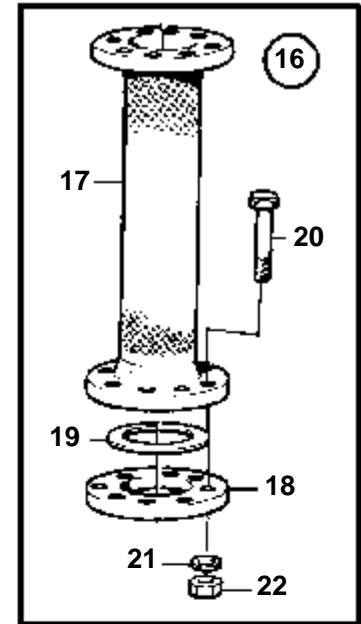
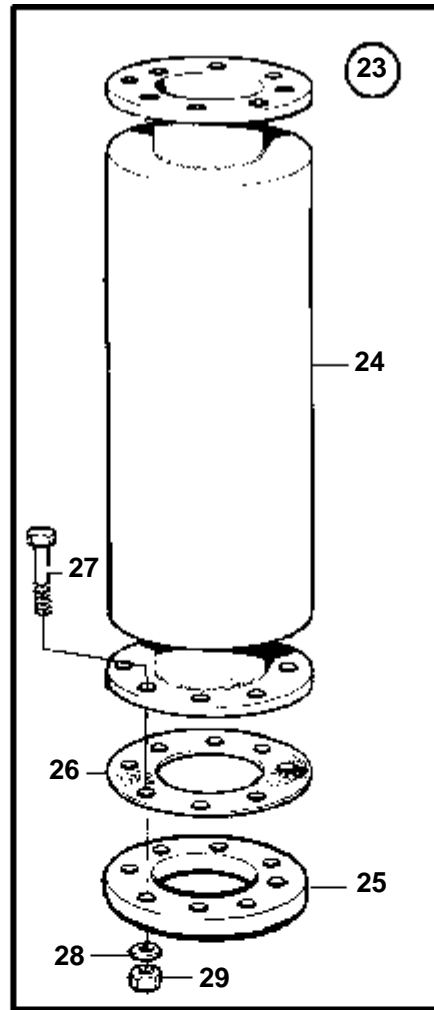
RÉF	No Pièce	QTÉ	DÉSIGNATION	NOTES
1	424630	1	Joint	2"
2	942336	4	Rondelle e'lasttique	
3	940183	4	Ecrou	
4	970949	4	Vis	
5	864952	1	Bride	
6	865013	1	Collier serrage	
7		1	kit	NS
8	866126	1	· Tuyau echappement	
9	848647	1	· Bride	
10	848668	1	· Joint	
11	955366	8	· Vis	
12	955785	8	· Ecrou	
13	941912	8	· Rondelle e'lasttique	
14	914392	2	· Bouchon	
15	947626	2	· Joint	
16		1	Flexible echappementkit	NS
17	848667	1	· Flexible echappement	
18	848647	1	· Bride	
19	848668	2	· Joint	
20	955366	16	· Vis	
21	941912	16	· Rondelle e'lasttique	
22	955785	16	· Ecrou	
23		1	Silencieuxkit	NS
24	836257	1	· Silencieux	
25	846414	2	· Bride	
26	862977	2	· Joint	
27	955366	16	· Vis	
28	941912	16	· Rondelle e'lasttique	
29	955785	16	· Ecrou	



17031

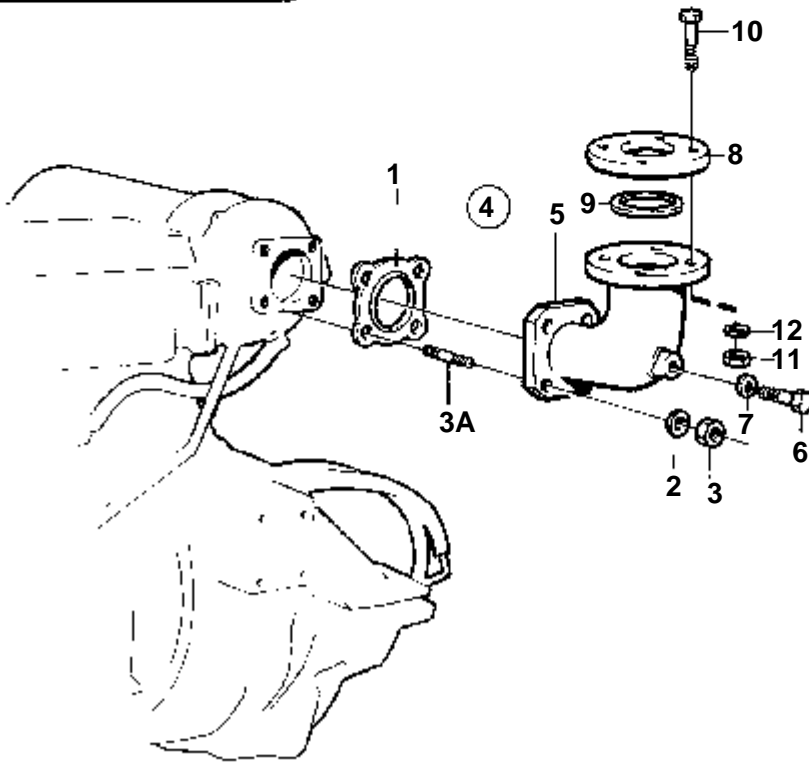
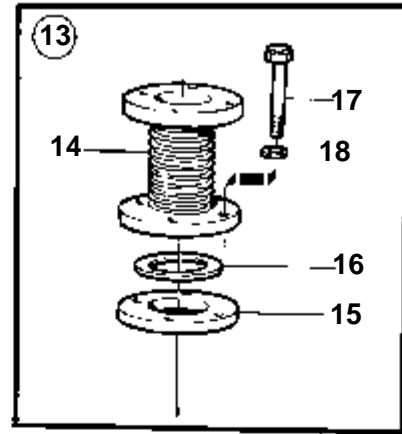
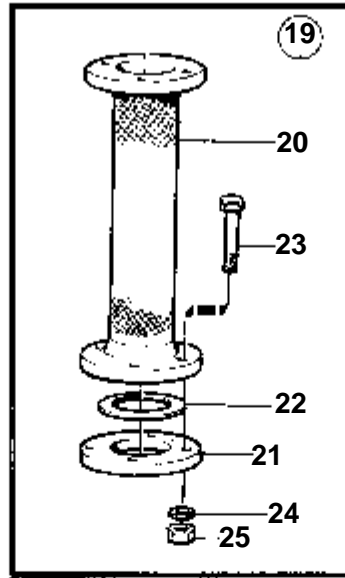
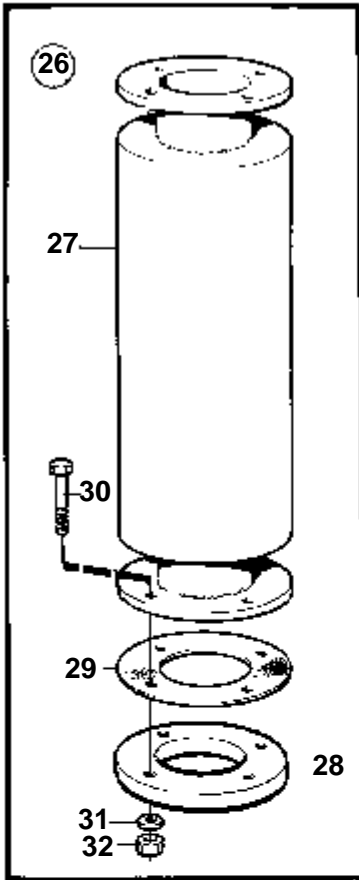
RÉF	No Pièce	QTÉ	DÉSIGNATION	NOTES
1	424630	1	Joint	2"
2	942336	4	Rondelle e'lasttique	
3	940183	4	Ecrou	
7		1	kit	NS
8	866126	1	· Tuyau echappement	
9	848647	1	· Bride	
10	848668	1	· Joint	
11	955366	8	· Vis	
12	955785	8	· Ecrou	
13	941912	8	· Rondelle e'lasttique	
14	914392	2	· Bouchon	
15	947626	2	· Joint	
16		1	Flexible echappementkit	NS
17	848667	1	· Flexible echappement	
18	848647	1	· Bride	
19	848668	2	· Joint	
20	955366	16	· Vis	
21	941912	16	· Rondelle e'lasttique	
22	955785	16	· Ecrou	
23		1	Silencieuxkit	NS
24	836257	1	· Silencieux	
25	846414	2	· Bride	
26	862977	2	· Joint	
27	955366	16	· Vis	
28	941912	16	· Rondelle e'lasttique	
29	955785	16	· Ecrou	





17031

RÉF	No Pièce	QTÉ	DÉSIGNATION	NOTES
1	424630	1	Joint	2"
2	942336	4	Rondelle e'lasttique	
3	940183	4	Ecrou	
7		1	kit	NS
8	866126	1	· Tuyau echappement	
9	848647	1	· Bride	
10	848668	1	· Joint	
11	955366	8	· Vis	
12	955785	8	· Ecrou	
13	941912	8	· Rondelle e'lasttique	
14	914392	2	· Bouchon	
15	947626	2	· Joint	
16		1	Flexible echappementkit	NS
17	848667	1	· Flexible echappement	
18	848647	1	· Bride	
19	848668	2	· Joint	
20	955366	16	· Vis	
21	941912	16	· Rondelle e'lasttique	
22	955785	16	· Ecrou	
23		1	Silencieuxkit	NS
24	836257	1	· Silencieux	
25	846414	2	· Bride	
26	862977	2	· Joint	
27	955366	16	· Vis	
28	941912	16	· Rondelle e'lasttique	
29	955785	16	· Ecrou	

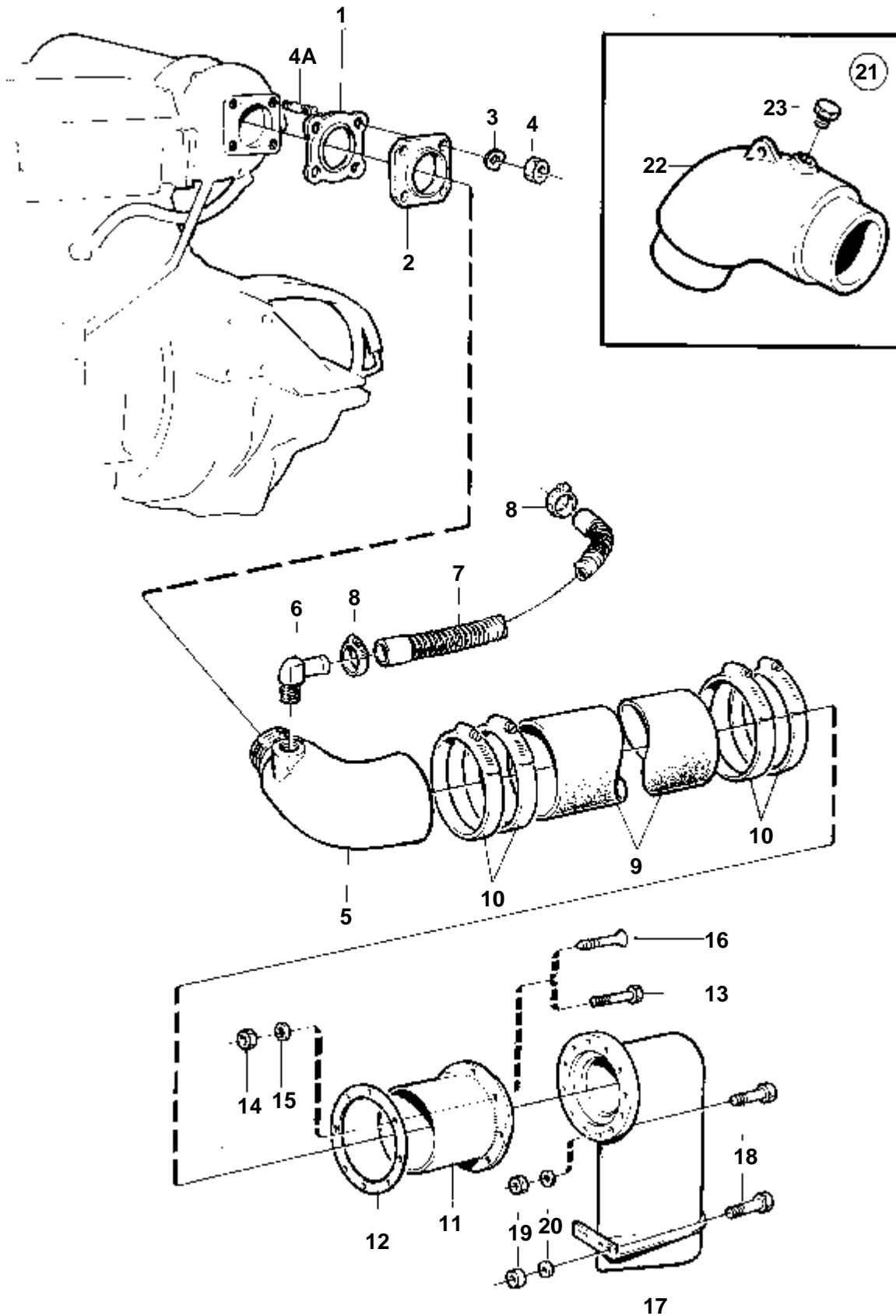


15525

## TAMD71B

RÉF	No Pièce	QTÉ	DÉSIGNATION	NOTES
1	424630	1	Joint	
2	941908	4	Rondelle e'lasttique	
3	940183	4	Ecrou	
3A	479972	4	Goujon	
4		1	Tuyau echappementkit	NS
5	836057	1	· Coude echappement	
6	914392	2	· Bouchon	
7	947626	2	· Joint	
8	807625	1	· Exhaust pipe flange	
9	862594	2	· Joint	
10	955366	4	· Vis	(955592)
11	955785	4	· Ecrou	(955829)
12	941912	4	· Rondelle e'lasttique	
13		1	Compensateurkit	NS
14	843088	1	· Compensateur	
15	820905	2	· Bride connexion	
16	862594	2	· Joint	
17	955365	8	· Vis	
18	941912	8	· Rondelle e'lasttique	
19		1	Flexible echappementkit	NS
20	820900	1	· Flexible echappement	
21	820915	2	· Bride connexion	
22	862594	2	· Joint	
23	955366	8	· Vis	(955592)
24	941912	8	· Rondelle e'lasttique	
25	955785	8	· Ecrou	(955829)
26		1	Silencieuxkit	NS
27	863047	1	· Silencieux	SO (827021)
28	846415	2	· Bride	
29	862978	2	· Joint	
30	955365	8	· Vis	
31	941912	8	· Rondelle e'lasttique	
32	955785	8	· Ecrou	

TAMD71B

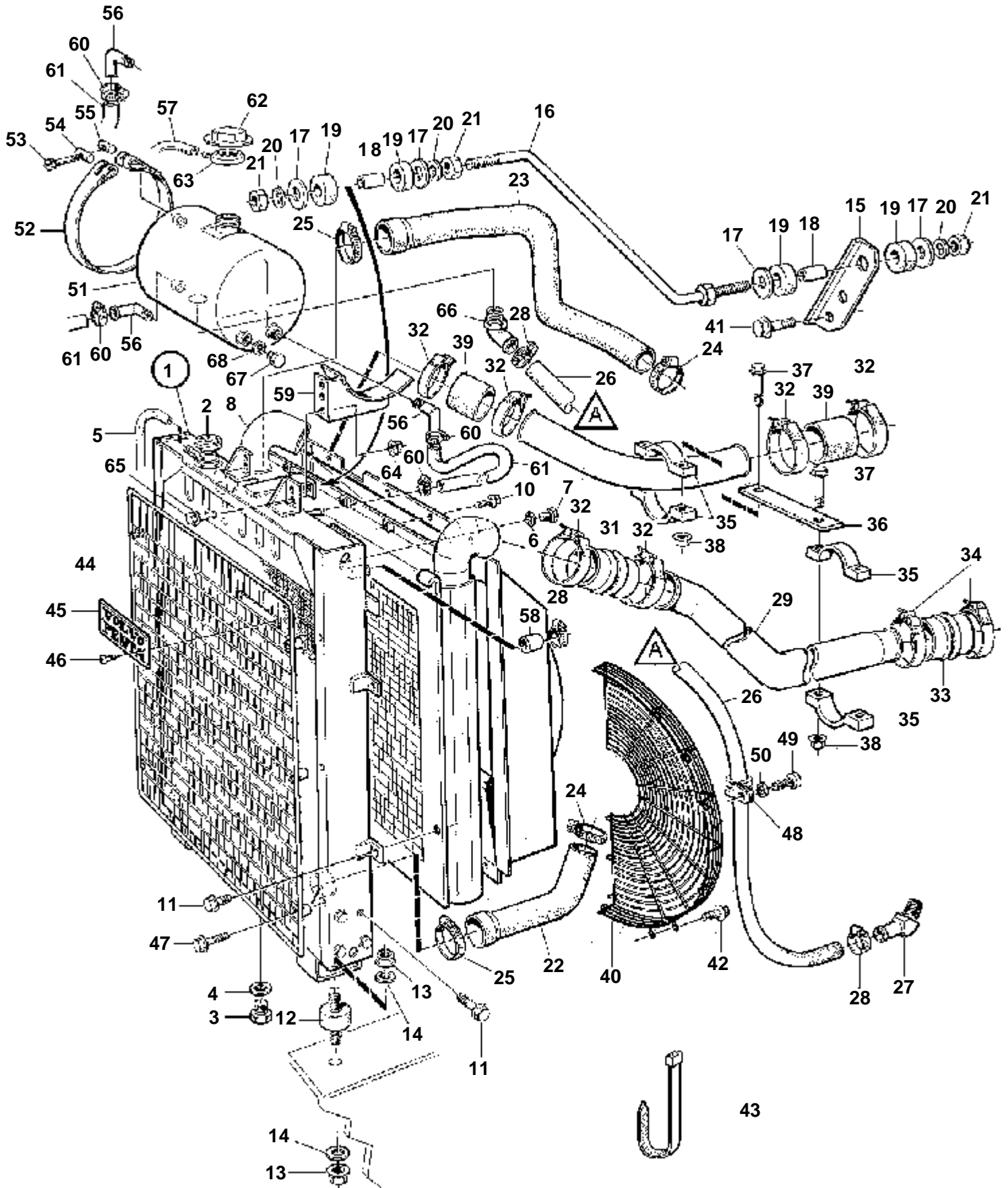


15527

## TAMD71B

RÉF	No Pièce	QTÉ	DÉSIGNATION	Voir	NOTES
1	424630	1	Joint		ANCIEN MODÈLE
2	823770	1	Bride		
3	941908	4	Rondelle e'lasttique		
4	940183	4	Ecrou		
4A	479972	4	Goujon		
5	848544	1	Coude echappement	3526	Remplacé par 1 coude d'échappement 865545, 1 bridé 864952 et 1 collier 865013. ANCIEN MODÈLE
6	848420	1	Fixe-flexible		
7	848327	X	Flexible		L=550mm. Refroidisseur d'huile, inverseur - coude d'échappement. REMPLECE PAR 863615
	863615	1	Flexible		
8	961672	4	Collier serrage		POUR 863615
	961673	4	Collier serrage		POUR 848327
9	828489	X	Flexible echappement		
10	943485	4	Collier serrage		
11	836757	1	Traversée de coque		
12	836758	1	Joint		
13	941815	8	Vis		
14	940190	8	Ecrou		
15	836768	8	Rondelle	OP	
16	836769	8	Vis a bois	OP	
17	836823	1	Silencieux		
18	959942	16	Vis	OP	
19	940190	16	Ecrou		
20	940191	16	Rondelle		
21		1	Coude echappement		90° ANCIEN MODÈLE
22	836925	1	· Tuyau coude		90° ANCIEN MODÈLE
23	807044	1	· Bouchon		ANCIEN MODÈLE

TAMD71B



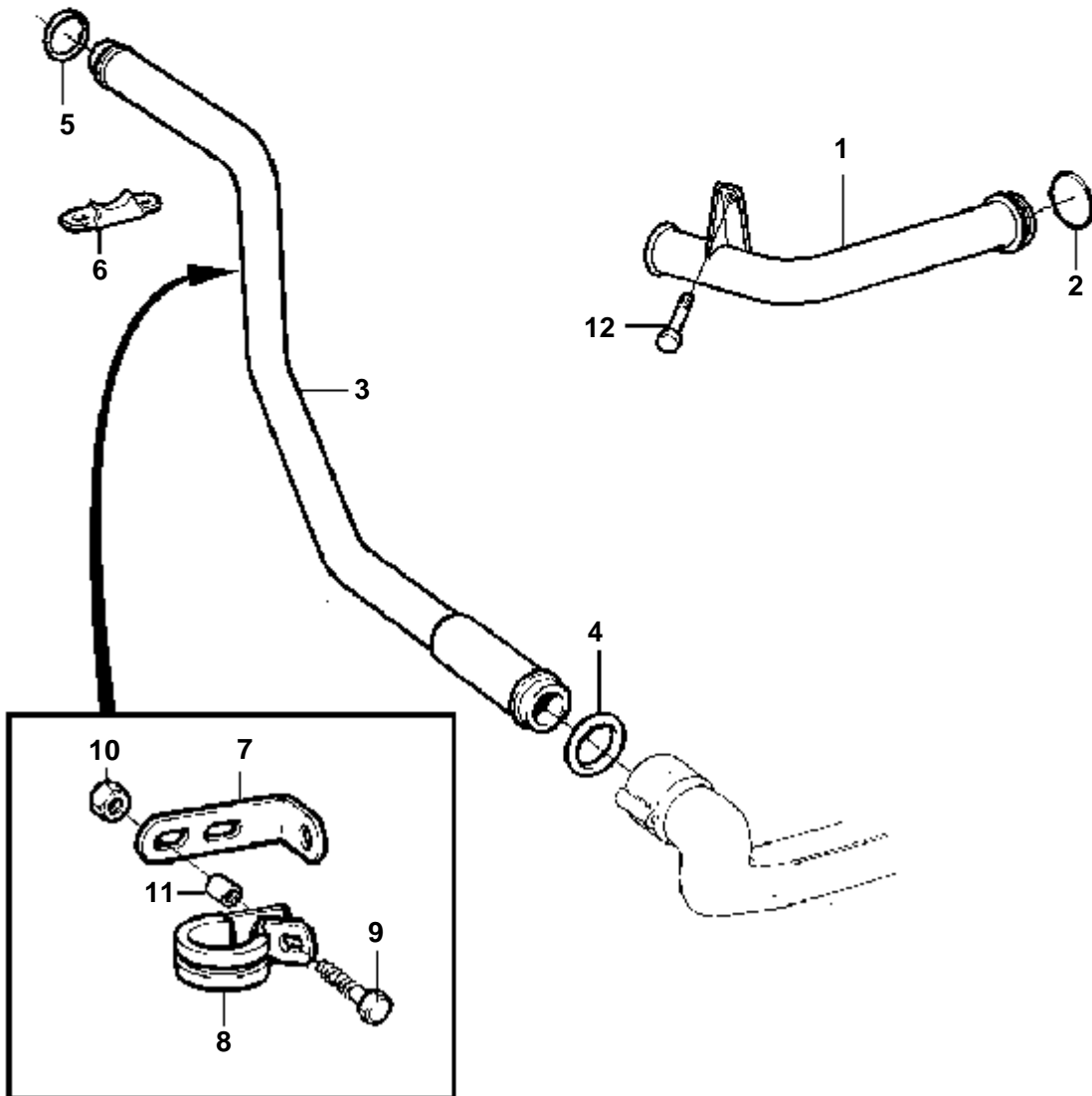
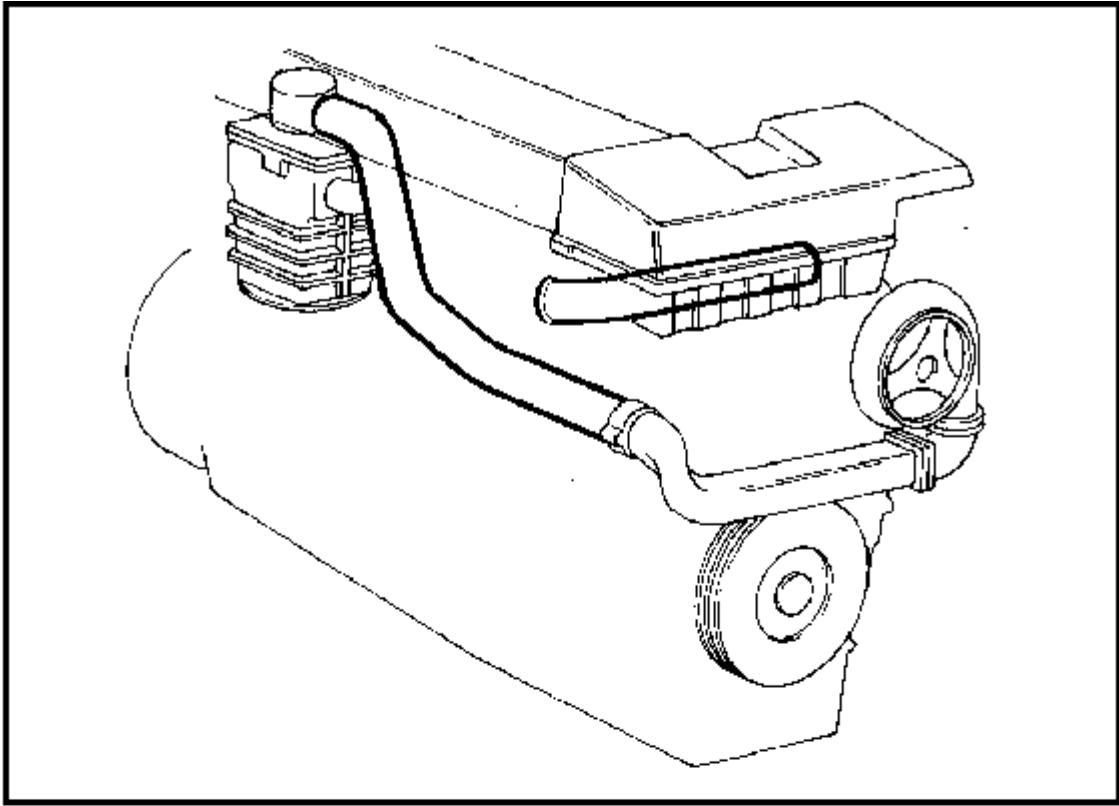
17110

## TAMD71B

RÉF	No Pièce	QTÉ	DÉSIGNATION	NOTES
1	866092	1	Radiateur	
2	866095	1	· Bouchon pression	
3	960630	1	· Bouchon	
4	969011	1	· Joint	
5	192618	X	· Flexible	L=1350mm
6	11994	1	Joint	
7	947660	1	Bouchon	
8	866093	1	Refoi.air suraliment	
9	3825748	1	Boitier ventilateur	
10	973924	8	Vis a bride	(965179)
11	946173	4	Vis a bride	
12	849170	2	Coussin caoutchouc	
13	955850	4	Ecrou	
14	940280	4	Rondelle e'lasttique	
15	866109	1	Fer fixation	
16	865158	1	Tirant radiateur	
17	191940	4	Rondelle	
18	252202	2	Bague	
19	866857	4	Bague caoutchouc	
20	941912	3	Rondelle e'lasttique	
21	955793	3	Ecrou	
22	865281	1	Durit radiateur	
23	865280	1	Durit radiateur	
24	943479	2	Collier serrage	
25	943480	2	Collier serrage	
26	944386	X	Flexible	L=1150mm
27	942649	1	Raccord	
28	943475	3	Collier serrage	
29	3826842	1	Tuyau suralimentatio	
30	865165	1	Tuyau suralimentatio	SO
31	865127	1	Flexible	
32	865575	6	Collier serrage	
33	866689	1	Flexible	
34	1544731	2	Collier serrage	
35	865317	4	Fixation	
36	865166	1	Fixation	NS
37	965188	4	Vis	
38	971098	4	Contre ecrou bride	
39	865128	2	Flexible	
40	3825616	2	Protege-ventilateur	
41	946173	2	Vis a bride	M8x20mm
42	966807	12	Vis	M8x16mm
43	948211	8	Ruban serrage	
44	865159	1	Cache-radiateur	SO
45	846118	1	Monogramme	
46	941651	2	Vis	
47	947760	6	Vis a bride	
48	952637	1	Collier serrage	
49	972603	1	Vis	
50	960138	1	Rondelle	
51	3827367	1	Vase expansion	
52	339958	2	Ruban serrage	
53	31406	2	Vis	
54	31405	2	Goupille	
55	31404	2	Goupille	
56	479953	3	Raccord angulaire	
57	192618	X	Flexible	
58	845422	1	Capot	
59	3826803	2	Console	
60	943470	6	Collier serrage	
61	943367	3	Flexible	
62	1674083	1	Bouchon pression	
63	11110005	3	Col caoutchouc	
64	971098	4	Contre ecrou bride	
65	946329	4	Vis a bride	
66	942649	1	Raccord	
67	960632	1	Bouchon	
68	11998	1	Joint	



TAMD71B

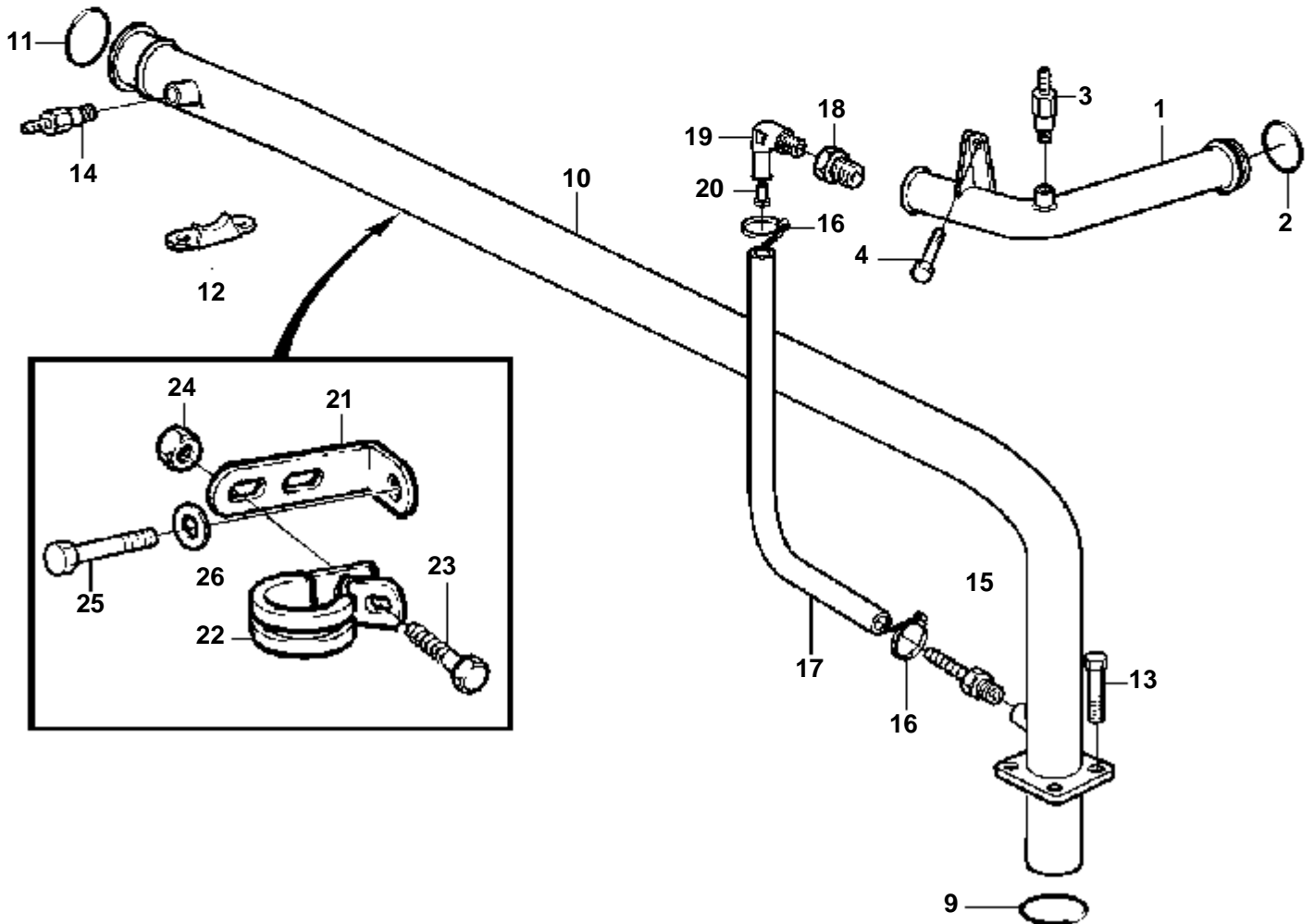
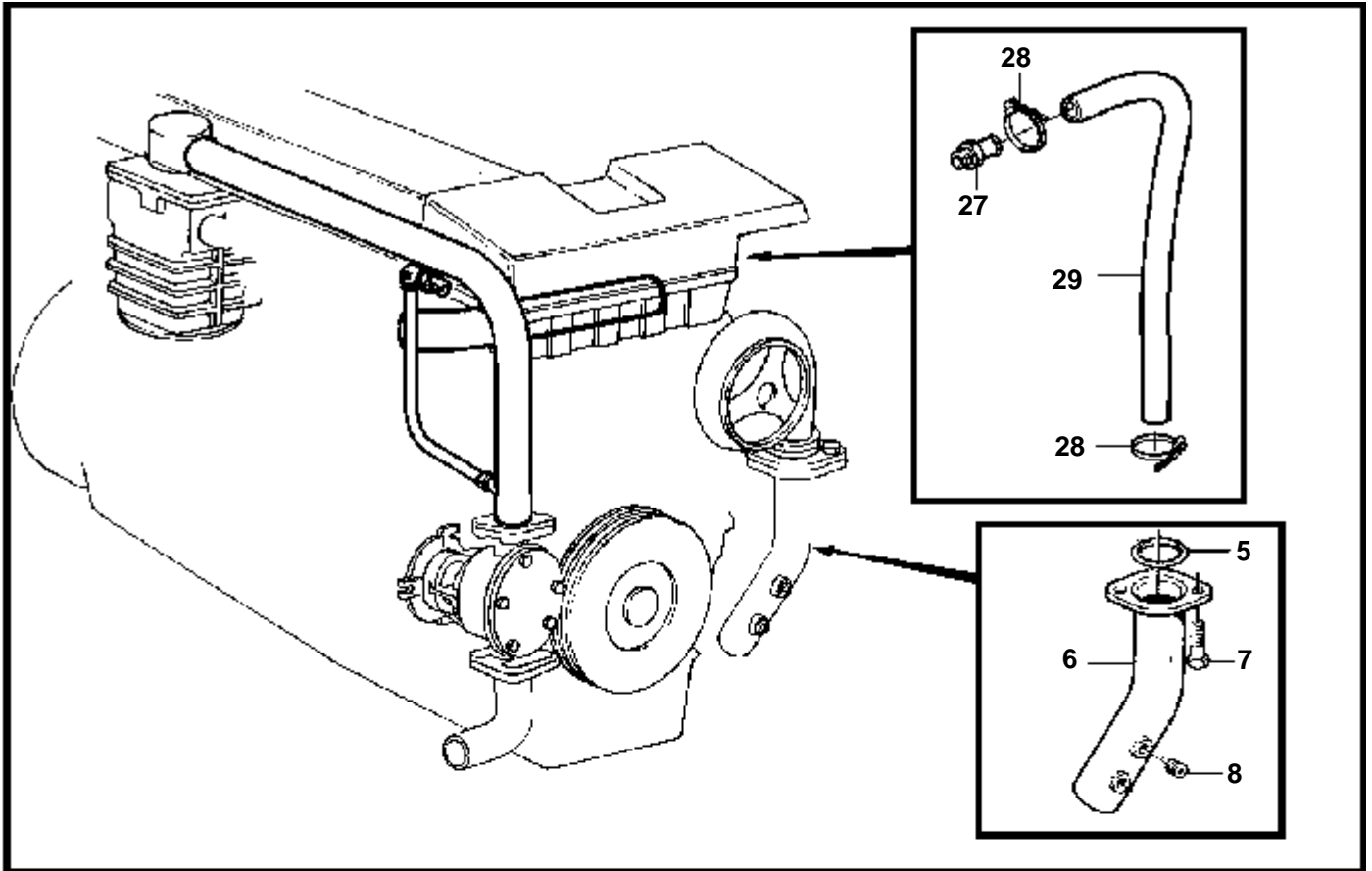


17055

TAMD71B

RÉF	No Pièce	QTÉ	DÉSIGNATION
1	864033	1	Conduit refroidissem
2	466740	1	Bague etancheite
3	849924	1	Tuyau
4	864723	1	Bague etancheite
5	466739	1	Bague etancheite
6	864918	1	Retenue
7	965561	1	Console
8	967645	1	Collier serrage
9	948356	1	Vis
10	945407	1	Ecrou accouplement
11	843075	1	Douille
12	945444	1	Vis a bride

TAMD72P-A, TAMD72WJ-A

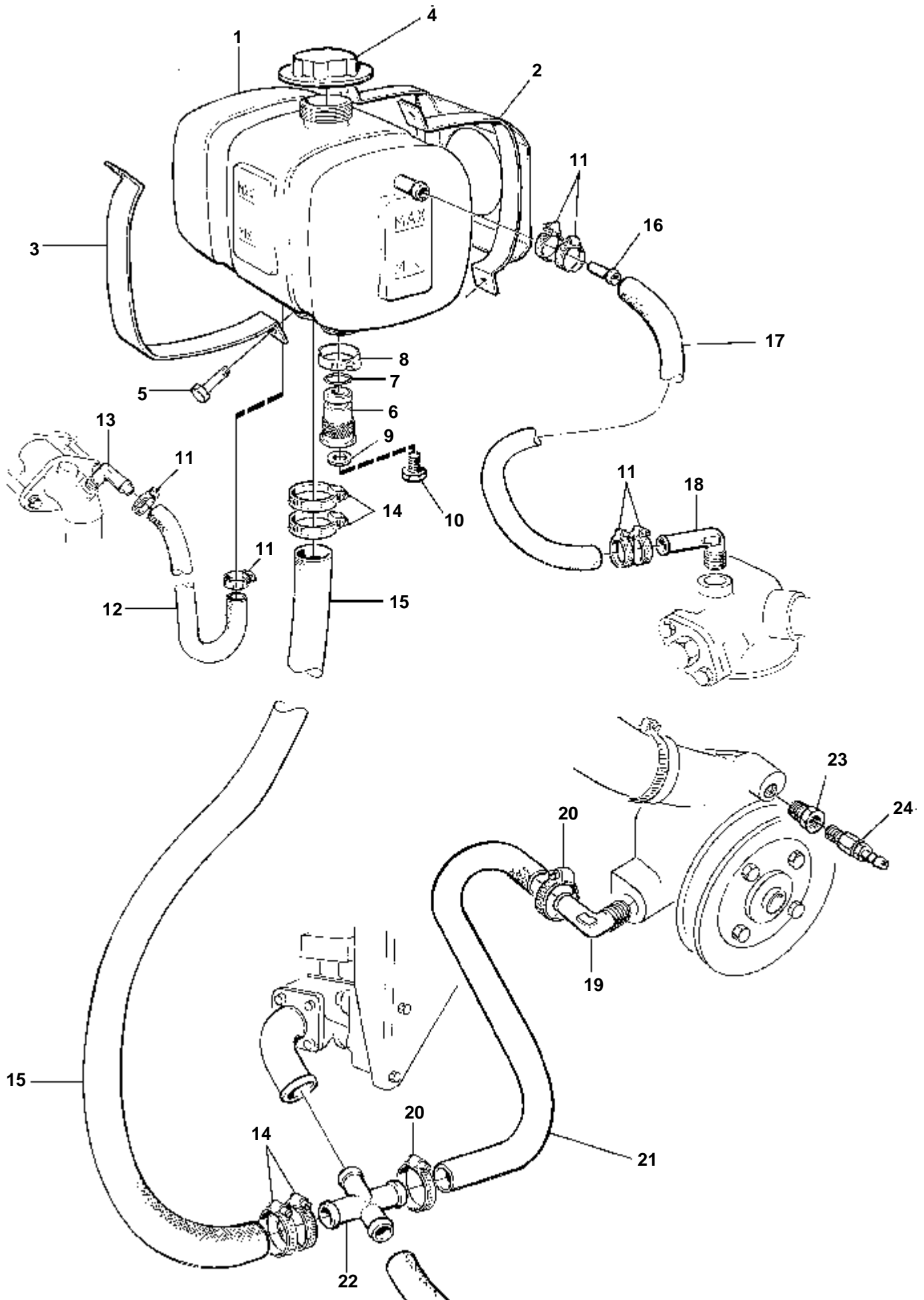


17163

TAMD72P-A, TAMD72WJ-A

RÉF	No Pièce	QTÉ	DÉSIGNATION	NOTES
1	3825341	1	Conduit refroidissem	
2	466740	1	Bague etancheite	
3	949918	1	Robinet vidange	
4	945444	1	Vis a bride	
5	925092	1	Joint torique	
6	848143	1	Conduit refroidissem	
7	945444	2	Vis a bride	
8	479977	2	Bouchon	
9	864491	1	Joint	
10	3825468	1	Conduit refroidissem	
11	466739	1	Bague etancheite	
12	864918	1	Retenue	
13	946441	4	Vis	
14	949918	1	Robinet vidange	
15	3825000	1	Raccord	
16	943470	2	Collier serrage	
17	943367	X	Flexible, vase d'expansion	L=350mm
18	180002	1	Raccord tuyau	
19	479953	1	Raccord angulaire	
20	865754	1	Douille d'etranquem	
21	965561	1	Console	
22	967645	1	Collier serrage	
23	946544	1	Vis a bride	
24	945407	1	Ecrou accouplement	
25	100223	1	Vis	
26	941907	1	Rondelle e'lasttique	
27	479974	1	Raccord	
28	943473	2	Collier serrage	
29	943369	X	Flexible	L=1000mm

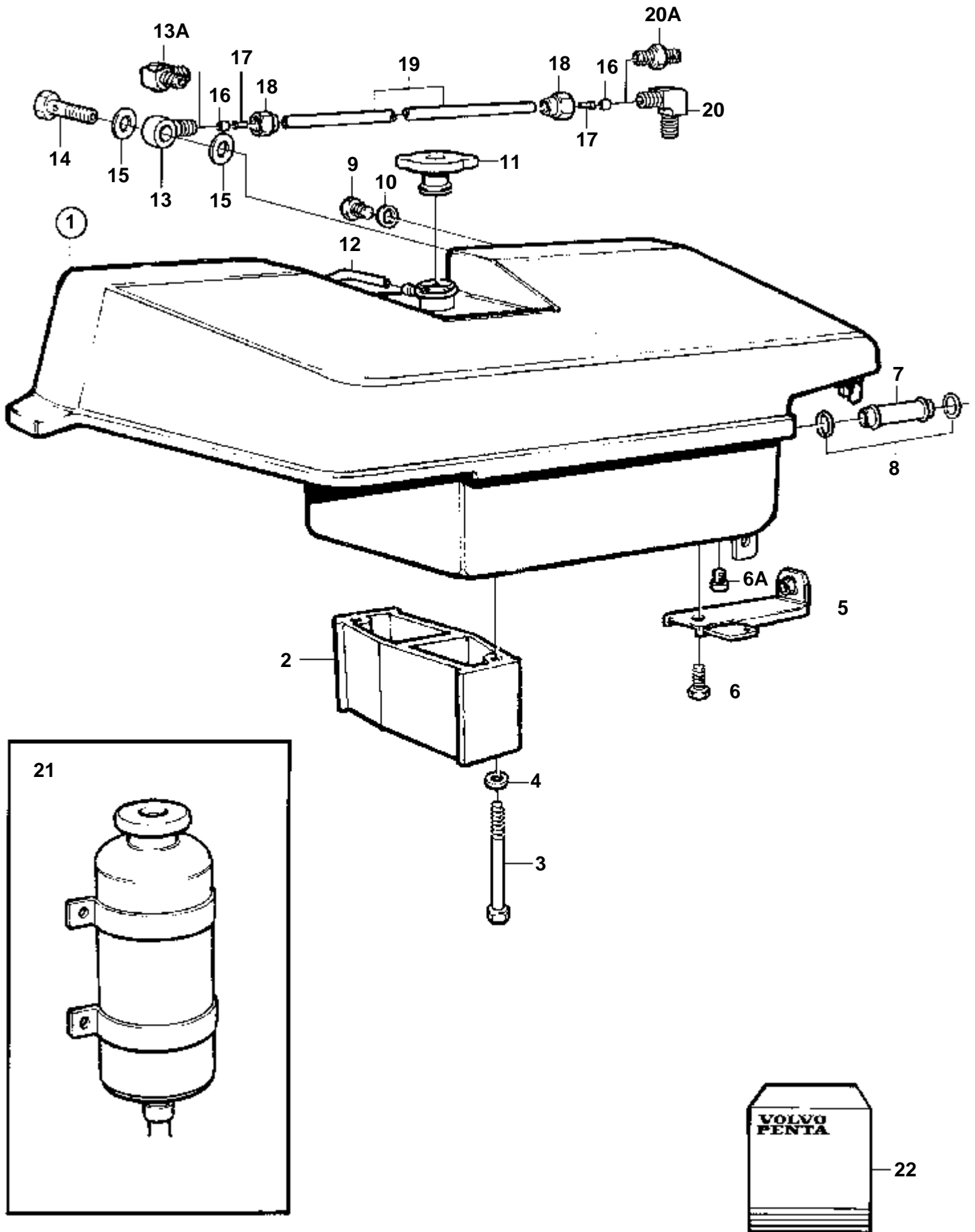
TAMD63L-A, TAMD63P-A, TAMD73P-A, TAMD73WJ-A, TAMD74C-A, TAMD74L-A, TAMD74P-A



17072

TAMD63L-A, TAMD63P-A, TAMD73P-A, TAMD73WJ-A, TAMD74C-A, TAMD74L-A, TAMD74P-A

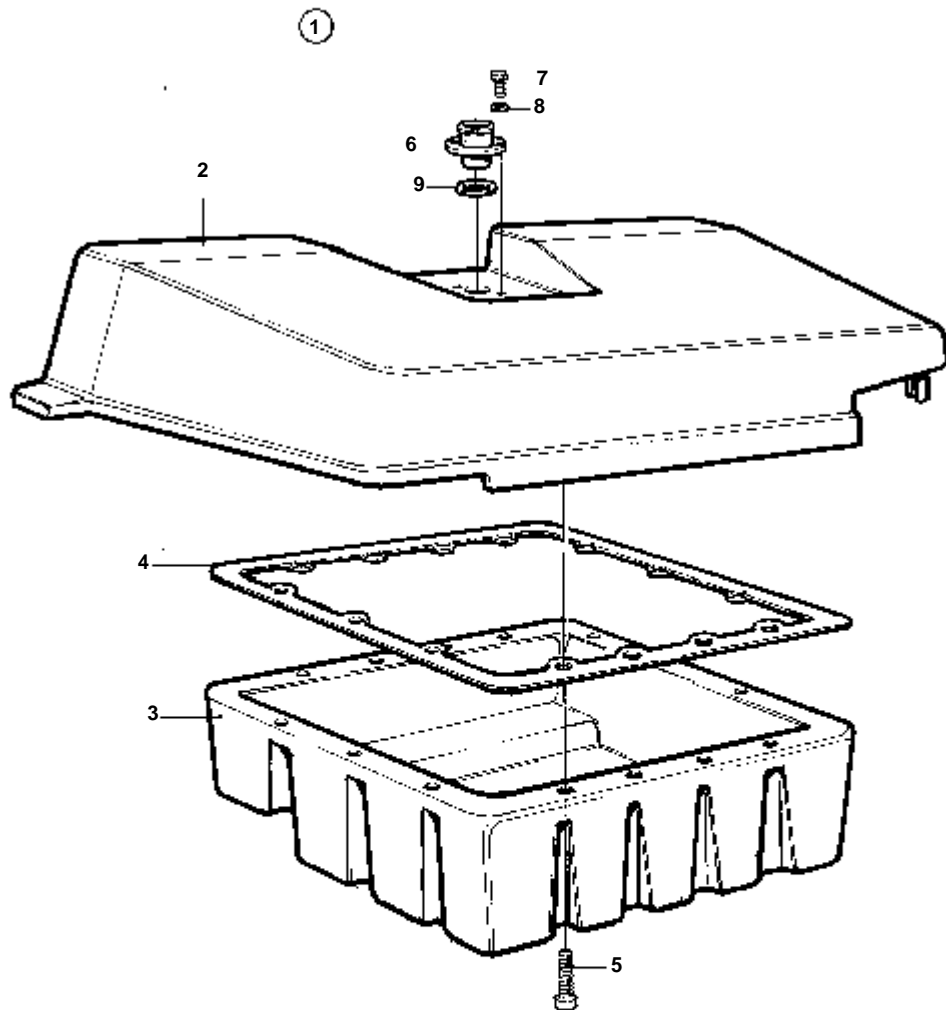
RÉF	No Pièce	QTÉ	DÉSIGNATION	Voir	NOTES
1	4804536	1	Vase expansion		
2	4952322	1	Tole fixation		
3	4804283	2	Ruban		
4	1674083	1	Bouchon pression		
5	946173	4	Vis a bride		
6	11031743	1	Raccord		
7	960164	1	Joint torique		
8	943473	1	Collier serrage		
9	11994	1	Joint		
10	947660	1	Bouchon		
11	943470	6	Collier serrage		
12	943367	X	Flexible		
13		1	Raccord	453 3942	POUR TAMD63 POUR TAMD73
14	943474	4	Collier serrage		
15	944386	X	Flexible		L=1500mm
16	11033572	1	Raccord reducteur		
17	943367	X	Flexible		
18	479953	1	Raccord angulaire		
19	941934	1	Raccord angulaire		
20	943472	2	Collier serrage		
21	941522	X	Flexible		L=1000mm
22		1	Raccord		Non commercialisé par Volvo Penta.
23	479954	1	Raccord		
24	949918	1	Robinet vidange		



17065

RÉF	No Pièce	QTÉ	DÉSIGNATION	Voir	NOTES
1	848809	1	Vase expansion		SN-1030027/XXXXX. Remplacé par 1 vase d'expansion 3825381, 1 kit de conversion 876679 pour boîtier électrique et 1 bouchon 479956 à monter sous le vase d'expansion.
				530	
	864289	1	Vase expansion		VERT SN1030028/XXXXX-. Remplacé par 1 vase d'expansion 3825381, 1 kit de conversion 876679 pour boîtier électrique et 1 bouchon 479956 à monter sous le vase d'expansion.
	3825381	1	Vase expansion		NOIR SNXXXXXXX/78543-
2	848516	2	Plaque entretoise	OP	
3	965217	4	Vis a bride		
4	941907	4	Rondelle e'lasttique		
5	864414	1	Console		ANCIEN MODÈLE. Pour centrale électrique 864500.
					SN1030028/XXXXX-
6	967949	2	Vis		ANCIEN MODÈLE. Pour centrale électrique 864500.
					SN1030028/XXXXX-
6A	479956	1	Bouchon		VERSION RECENTE
					SNXXXXXXXXXX/78543-
7	848519	1	Tuyau		
8	471626	2	Bague etancheite		
9	966142	1	Bouchon		ANCIEN MODÈLE. Monté dans le trou supérieur.
	861551	1	Tampon		NOUVEAU MODÈLE (192134). Monté dans le trou inférieur.
10	957175	1	Joint		POUR 966142
11	845879	1	Couvercle		Bouchon de remplissage, vase d'expansion auxiliaire voir groupe 90.
12	192618	X	Flexible		L=800mm
13	945417	1	Raccord		VERSION RECENTE
13A	479958	1	Raccord angulaire		NOUVEAU MODÈLE (329638). Monté dans le trou inférieur.
14	969299	1	Vis creuse		VERSION RECENTE. Monté dans le trou supérieur.
15	11994	2	Joint		VERSION RECENTE. Monté dans le trou supérieur.
16	954364	2	Cone		
17	944717	2	Douille		
18	954356	2	Ecrou de raccord		
19	945460	X	Tube plastique		L=125mm. Vase d'expansion - boîtier de thermostat.
20	954385	1	Raccord angulaire		Monté dans le trou inférieur.
20A	954378	1	Ecrou raccord		ANCIEN MODÈLE
21		1	Vase d'xpansion	532	
22	876679	1	Kit reconstruction		VOIR GROUPE 30

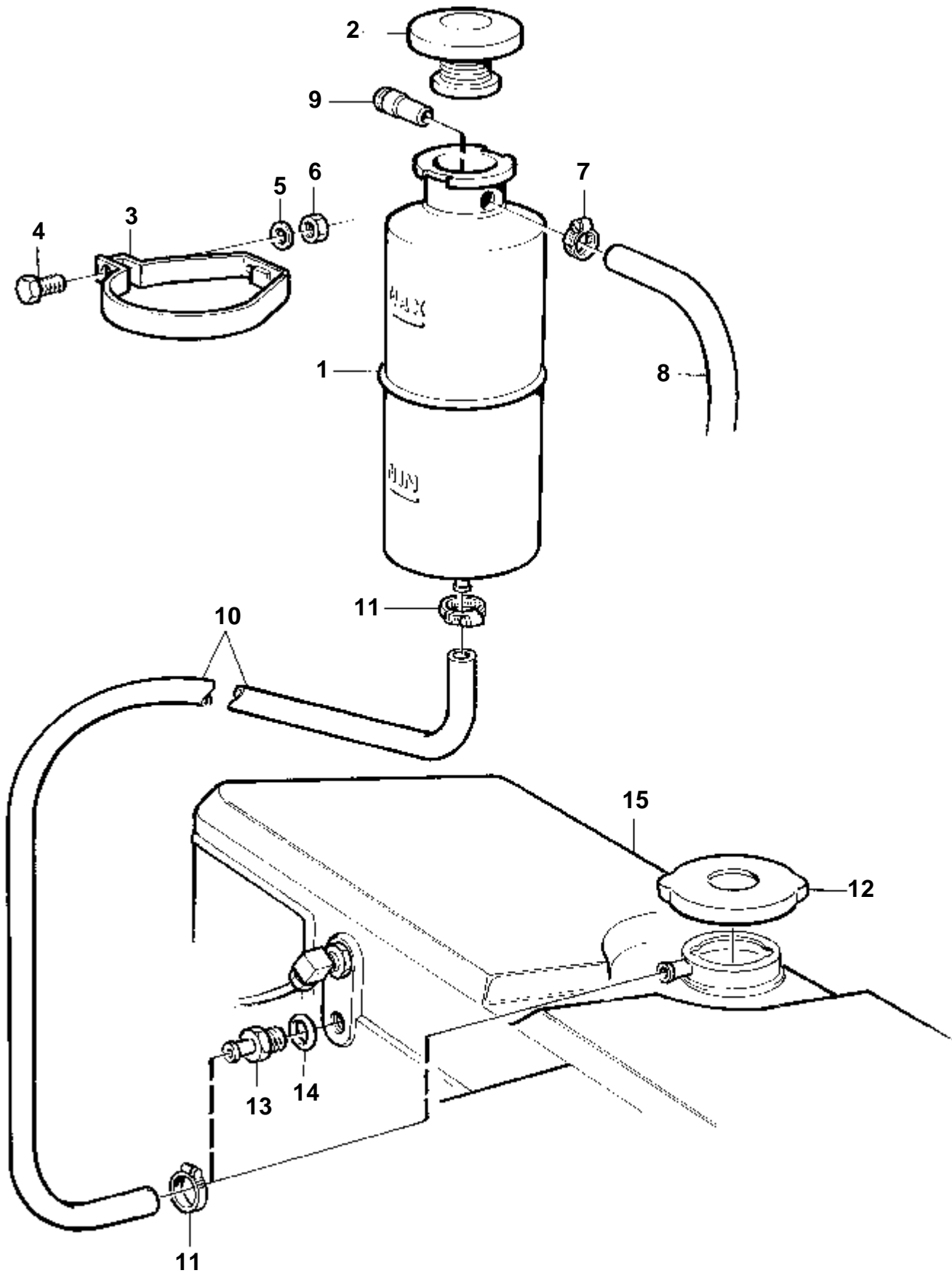




10519

RÉF	No Pièce	QTÉ	DÉSIGNATION	NOTES
1	848809	1	Vase expansion	REPLACE PAR 864289
2		1	· Partie superieure	
3		1	· Partie inf	
4	849120	1	· Joint	
5	855605	14	· Vis	
6	848517	1	· Tuyau de remplissage	
7	955295	3	· Vis	
8	941907	3	· Rondelle e'lasttique	
9	960176	1	· Joint torique	

Common, TAMD63L-A, TAMD63P-A, TAMD71A, TAMD73P-A, TAMD73P-WJ, TAMD74C-A, TAMD74L-A, TAMD74P-A,

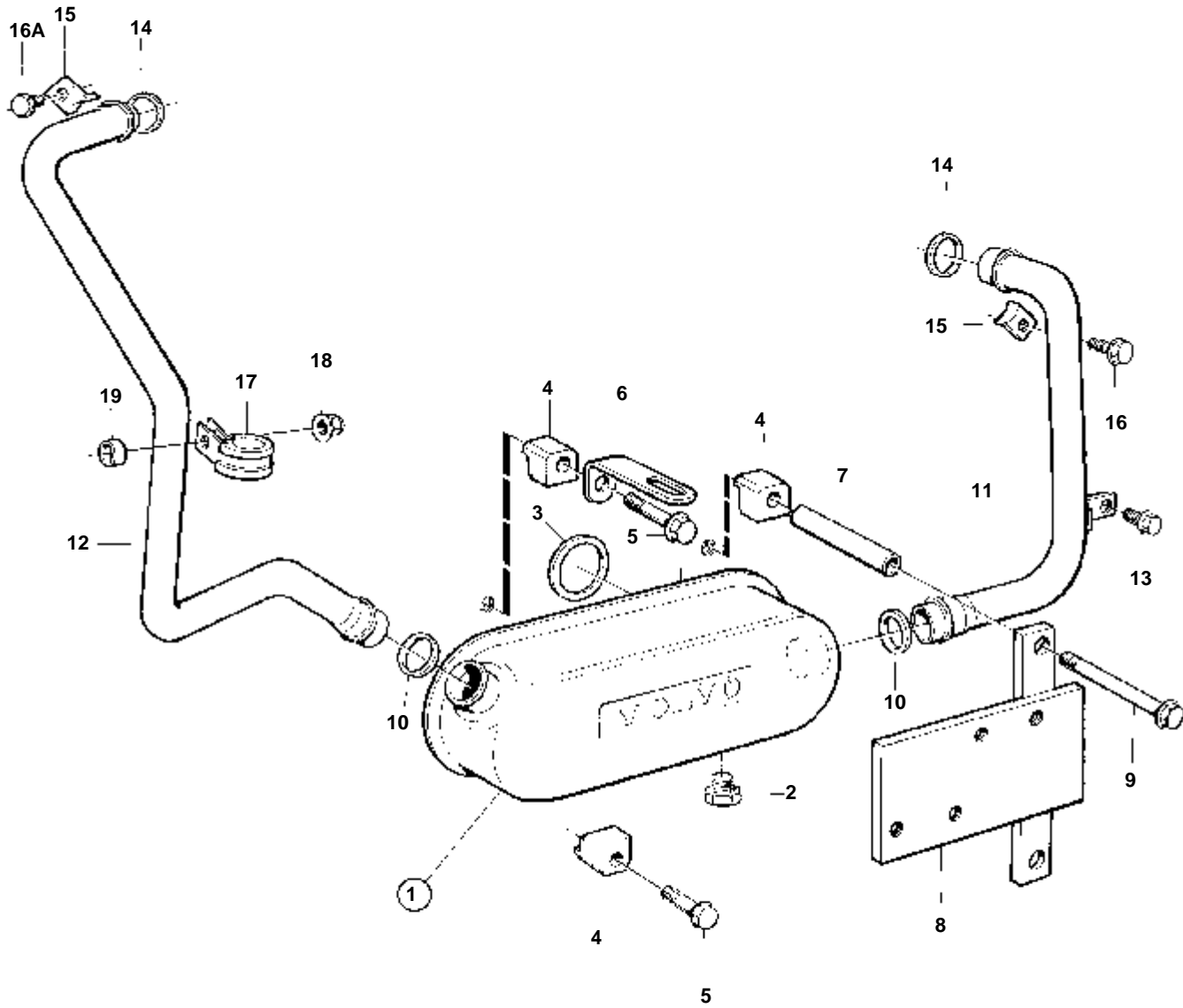


15938

Common, TAMD63L-A, TAMD63P-A, TAMD71A, TAMD73P-A, TAMD73P-WJ, TAMD74C-A, TAMD74L-A, TAMD74P-A,

RÉF	No Pièce	QTÉ	DÉSIGNATION	NOTES
1	351579	1	Vase d'xpansion	
2	87842	1	Bouchon pression	
3	352120	2	Console	
4	940100	2	Vis	
5	941906	2	Rondelle e'lasttique	
6	955825	2	Ecrou	
7	961663	1	Collier serrage	
8	942700	X	Flexible	L=1500mm
9	351580	1	Raccord	
10	941279	X	Flexible	L=3200mm
11	961663	2	Collier serrage	
12	845587	1	Bouchon remplissage	
13	947502	1	Raccord flexible	ANCIEN MODÈLE
14	11994	1	Joint	ANCIEN MODÈLE
15		1	Vase expansion	VOIR GROUPE 26

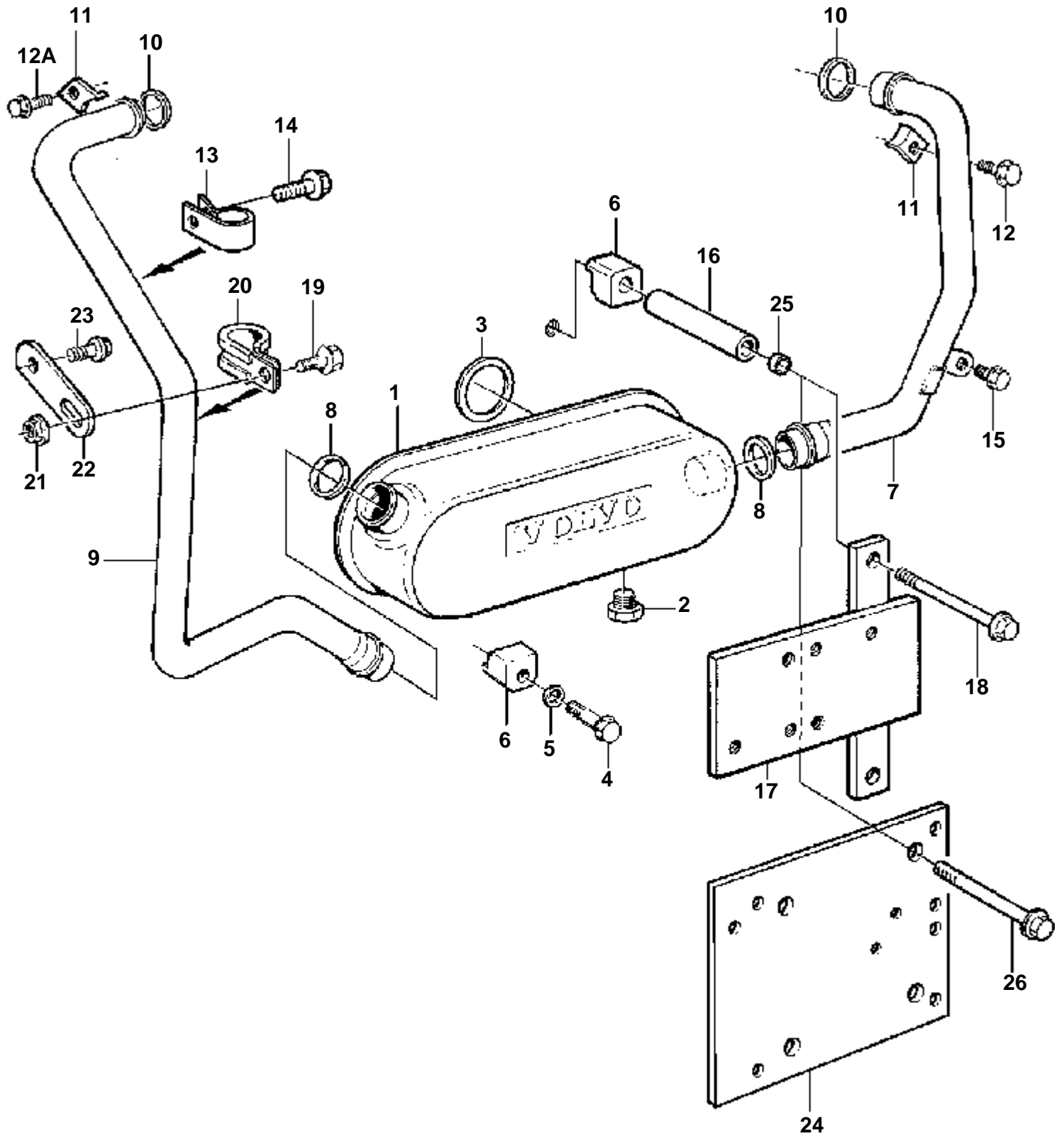
TAMD63L-A, TAMD63P-A



16219

TAMD63L-A, TAMD63P-A

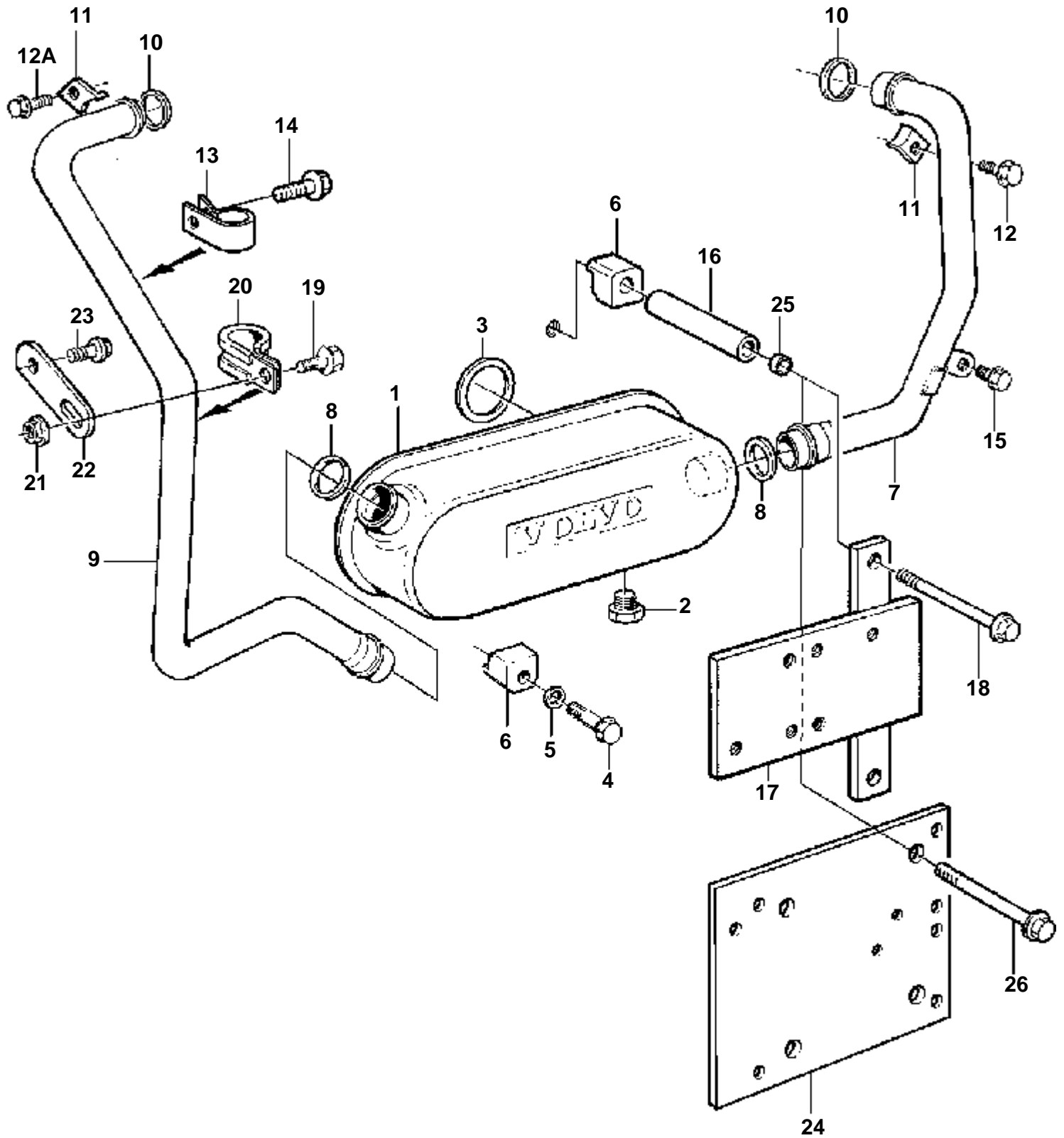
RÉF	No Pièce	QTÉ	DÉSIGNATION	NOTES
1	863146	1	Radiateur huile	REPLACE PAR 866539
	866539	1	Radiateur huile	
2	180759	1	Bouchon	
3	471467	2	Bague etancheite	
4	471804	4	Retenue	
5	965186	2	Vis	L=50mm
6	965559	1	Console	
7	3962122	2	Douille entretoise	
8	3826159	1	Console	
9	968237	2	Vis a bride	L=120mm
10	1543579	2	Bague etancheite	
11	866642	1	Conduit refroidissem	Bloc-cylindres - refroidisseur d'huile.
12	866643	1	Conduit refroidissem	Boîtier de thermostat - refroidisseur d'huile.
13	946440	1	Vis a bride	M8x16mm
14	471637	2	Bague etancheite	
15	421654	2	Collier serrage	
16	946440	1	Vis a bride	M8x16mm
16A	949846	1	Vis	Vis autotaraudeuse.
17	947827	1	Collier serrage	
18	971098	1	Contre ecrou bride	M10
19	823575	1	Douille entretoise	



17040

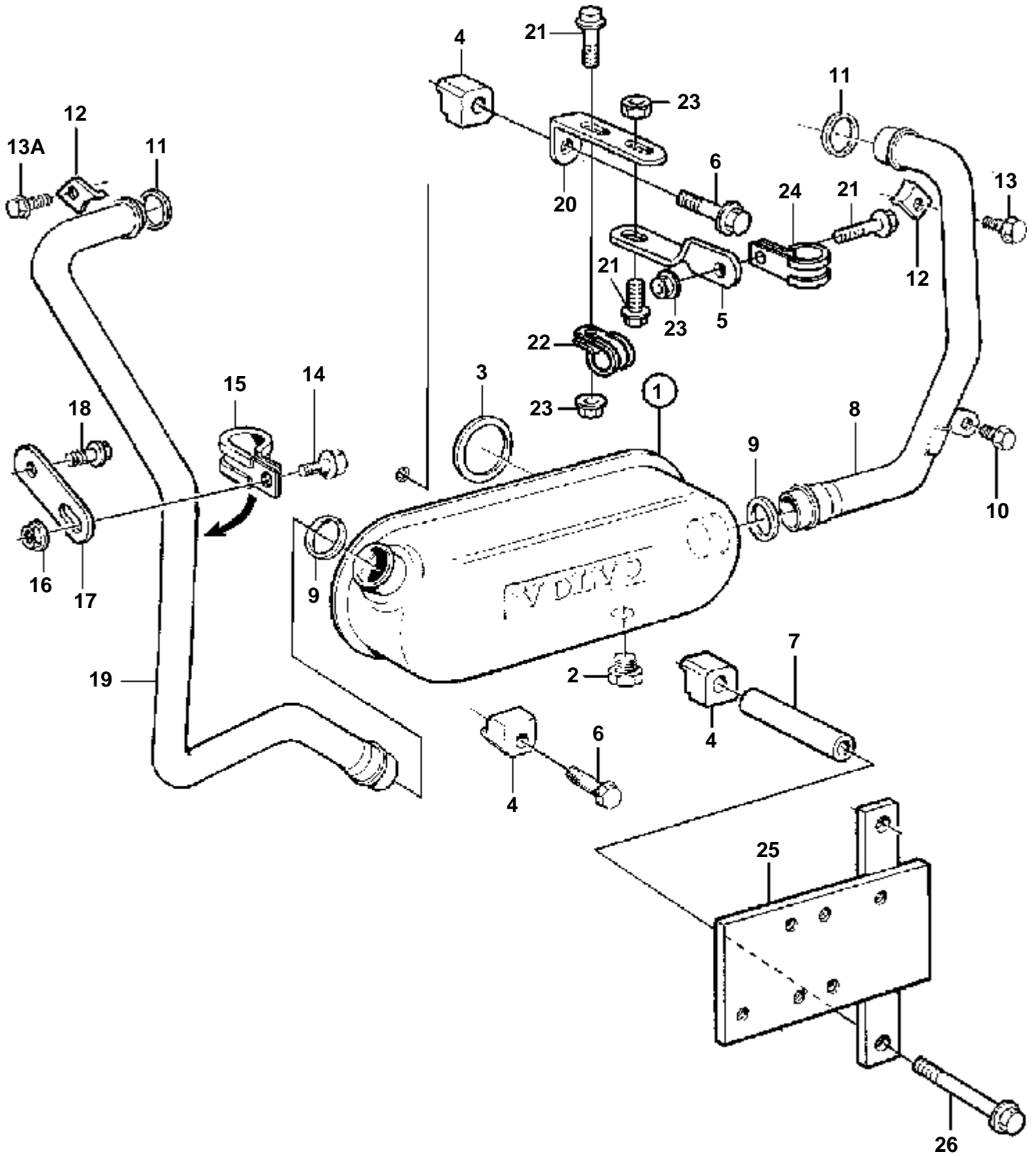
RÉF	No Pièce	QTÉ	DÉSIGNATION	NOTES
1	864915	1	Radiateur huile, classifiable	REPLACE PAR 866539
	866539	1	Radiateur huile, classifiable	
2	180759	1	Bouchon	
3	471467	2	Bague etancheite	
4	965186	2	Vis	M10x50mm
5	941908	4	Rondelle e'lasttique	
6	471804	4	Retenue	
7	3978502	1	Conduit refroidissem	POUR 864915, D=28mm. Bloc-cylindres - refroidisseur d'huile.
	3826984	1	Conduit eau	POUR 866539, D=35mm
8	471708	2	Bague etancheite	POUR 864915
	1543579	2	Bague etancheite	POUR 866539
9	471806	1	Tuyau	POUR 864915, D=28mm. Boîtier de thermostat - refroidisseur d'huile.
	864589	1	Conduit eau	POUR 866539, D=35mm
10	471637	2	Bague etancheite	
11	421654	2	Collier serrage	
12	946440	1	Vis a bride	L=16mm
12A	949846	1	Vis	L=20mm. Vis autotaraudeuse.
13	968508	1	Collier serrage	
14	946440	1	Vis a bride	M8x16mm
15	946441	1	Vis	M8x20mm
16	822779	2	Douille entretoise	
17	3826159	1	Console, vanne de coupure	
18	969313	2	Vis a bride	L=110mm
19	946544	1	Vis a bride	
20	952635	1	Collier serrage	ALT
21	945407	1	Ecrou accouplement	
22	965538	1	Console	
23	946440	1	Vis a bride	





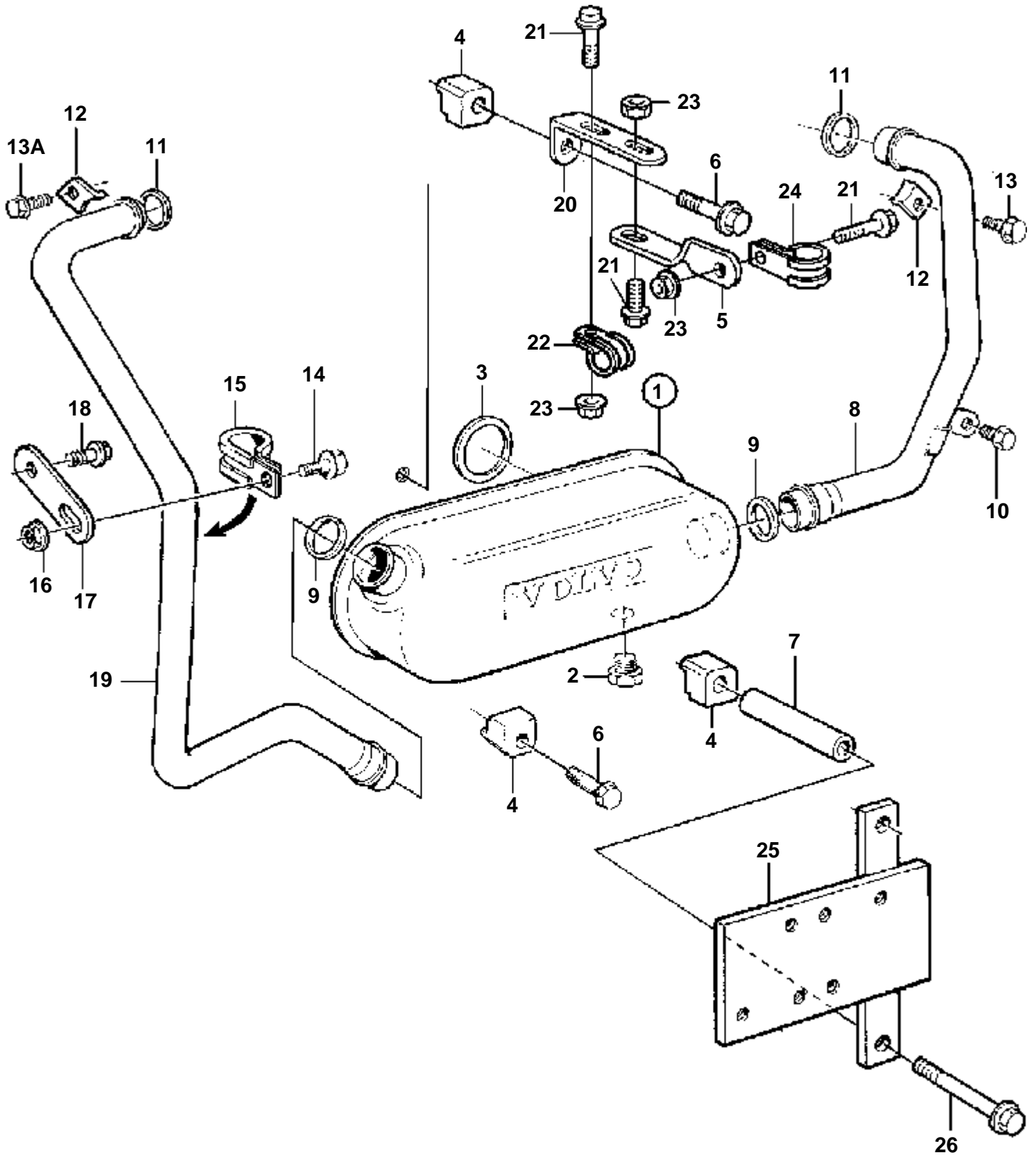
17040

RÉF	No Pièce	QTÉ	DÉSIGNATION	NOTES
1	864915	1	Radiateur huile, classifiable	REPLACE PAR 866539
	866539	1	Radiateur huile, classifiable	
2	180759	1	Bouchon	
3	471467	2	Bague etancheite	
6	471804	4	Retenue	
7	3978502	1	Conduit refroidissem	POUR 864915, D=28mm. Bloc-cylindres - refroidisseur d'huile.
	3826984	1	Conduit eau	POUR 866539, D=35mm
8	471708	2	Bague etancheite	POUR 864915
	1543579	2	Bague etancheite	POUR 866539
9	471806	1	Tuyau	POUR 864915, D=28mm. Boîtier de thermostat - refroidisseur d'huile.
	864589	1	Conduit eau	POUR 866539, D=35mm
10	471637	2	Bague etancheite	
11	421654	2	Collier serrage	
12	946440	1	Vis a bride	L=16mm
12A	949846	1	Vis	L=20mm. Vis autotaraudeuse.
13	968508	1	Collier serrage	
14	946440	1	Vis a bride	M8x16mm
15	946441	1	Vis	M8x20mm
16	822779	4	Douille entretoise	
19	946544	1	Vis a bride	
20	952635	1	Collier serrage	ALT
21	945407	1	Ecrou accouplement	
22	965538	1	Console	
23	946440	1	Vis a bride	
24	3826926	1	Console, centrale électrique	
25	823575	4	Douille entretoise	
26	968237	4	Vis a bride	



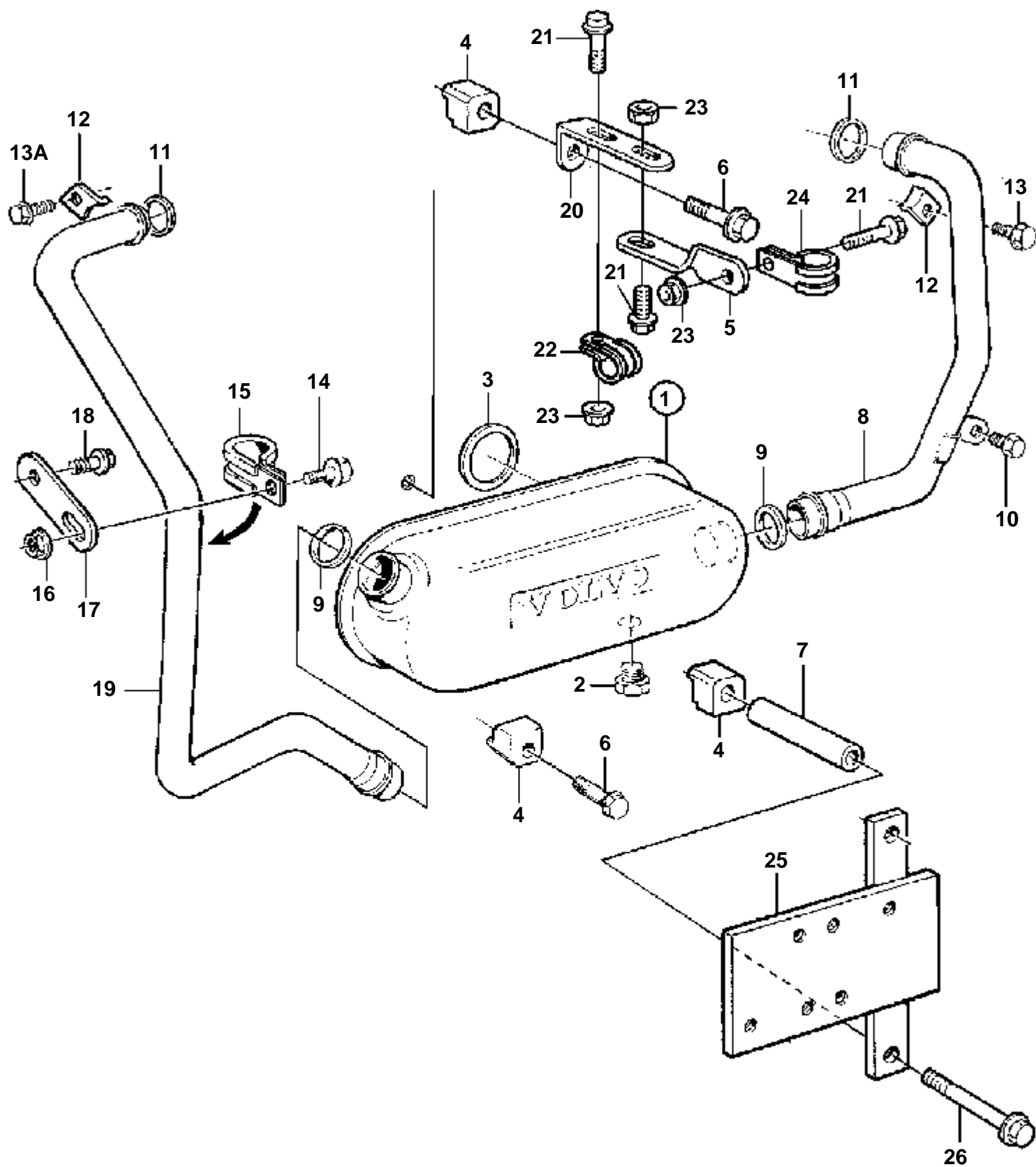
17036

RÉF	No Pièce	QTÉ	DÉSIGNATION	NOTES
1	866539	1	Radiateur huile	
2	180759	1	· Bouchon	
3	471467	2	Bague etancheite	
4	471804	4	Retenue	
5	1136551	1	Console	
6	965186	4	Vis	M10x50mm
8	864588	1	Conduit eau	Bloc-cylindres - refroidisseur d'huile.
9	1543579	2	Bague etancheite	
10	946441	1	Vis	M8x20mm
11	471637	2	Bague etancheite	
12	421654	2	Collier serrage	
13	946440	1	Vis a bride	L=16mm
13A	949846	1	Vis	Vis autotaraudeuse.
14	946544	1	Vis a bride	M6x16
15	952635	1	Collier serrage	
16	945407	1	Ecrou accouplement	M6
17	965535	1	Console	
18	946440	1	Vis a bride	M8x16mm
19	864589	1	Conduit eau	Boîtier de thermostat - refroidisseur d'huile.
20	965562	1	Console	
21	946544	3	Vis a bride	M6x16
22	952635	1	Collier serrage	
23	945407	3	Ecrou accouplement	M6
24	952627	1	Collier serrage	



17036

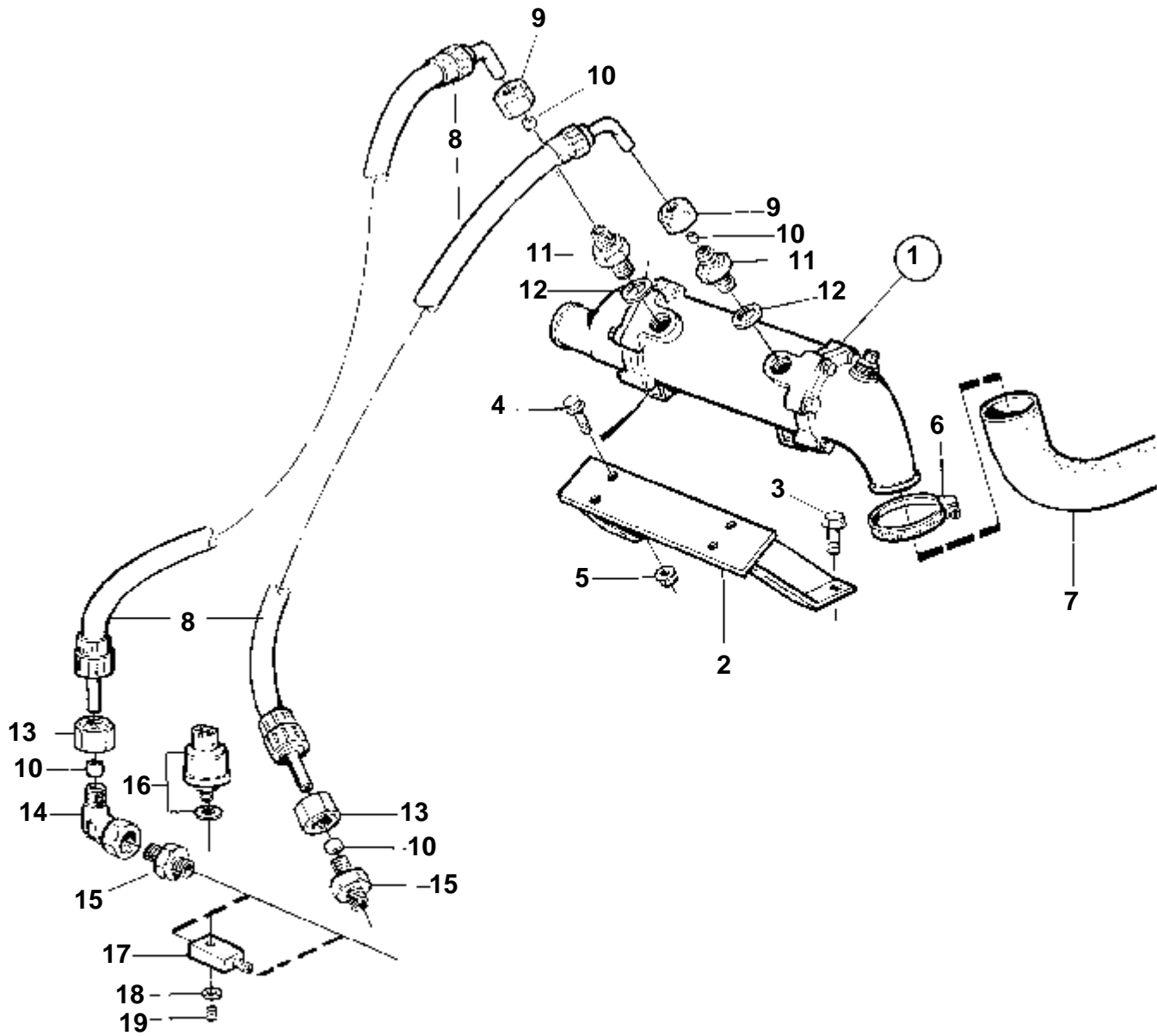
RÉF	No Pièce	QTÉ	DÉSIGNATION	NOTES
1	866539	1	Radiateur huile	
2	180759	1	Bouchon	
3	471467	2	Bague etancheite	
4	471804	4	Retenue	
6	965186	2	Vis	M10x50mm
7	822779	2	Douille entretoise	
8	864588	1	Conduit eau	Bloc-cylindres - refroidisseur d'huile.
9	1543579	2	Bague etancheite	
10	946441	1	Vis	M8x20mm
11	471637	2	Bague etancheite	
12	421654	2	Collier serrage	
13	946440	1	Vis a bride	L=16mm
13A	949846	1	Vis	Vis autotaraudeuse.
14	946544	1	Vis a bride	M6x16
15	952635	1	Collier serrage	
16	945407	1	Ecrou accouplement	M6
17	965535	1	Console	
18	946440	1	Vis a bride	M8x16mm
19	864589	1	Conduit eau	Boîtier de thermostat - refroidisseur d'huile.
25	3826159	1	Console, vanne de coupure	
26	969313	2	Vis a bride	



17036

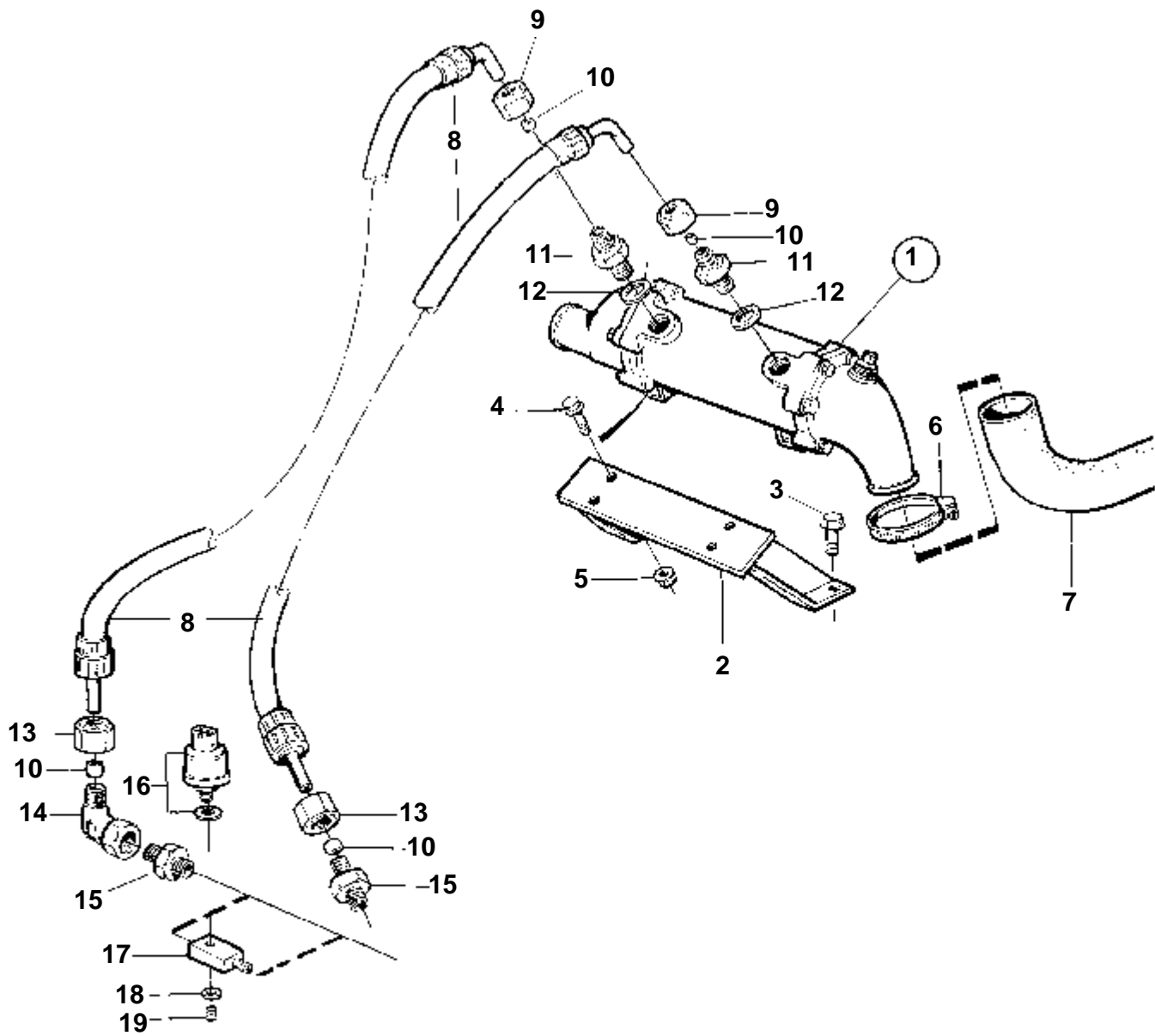
RÉF	No Pièce	QTÉ	DÉSIGNATION	NOTES
1	866539	1	Radiateur huile	
2	180759	1	Bouchon	
3	471467	2	Bague etancheite	
4	471804	4	Retenue	
6	965186	2	Vis	M10x50mm
7	822779	2	Douille entretoise	
8	864588	1	Conduit eau	Bloc-cylindres - refroidisseur d'huile.
9	1543579	2	Bague etancheite	
10	946441	1	Vis	M8x20mm
11	471637	2	Bague etancheite	
12	421654	2	Collier serrage	
13	946440	1	Vis a bride	L=16mm
13A	949846	1	Vis	Vis autotaraudeuse.
14	946544	1	Vis a bride	M6x16
15	952635	1	Collier serrage	
16	945407	1	Ecrou accouplement	M6
17	965535	1	Console	
18	946440	1	Vis a bride	M8x16mm
19	864589	1	Conduit eau	Boîtier de thermostat - refroidisseur d'huile.
25	3826159	1	Console, vanne de coupure	
26	969313	2	Vis a bride	





16118

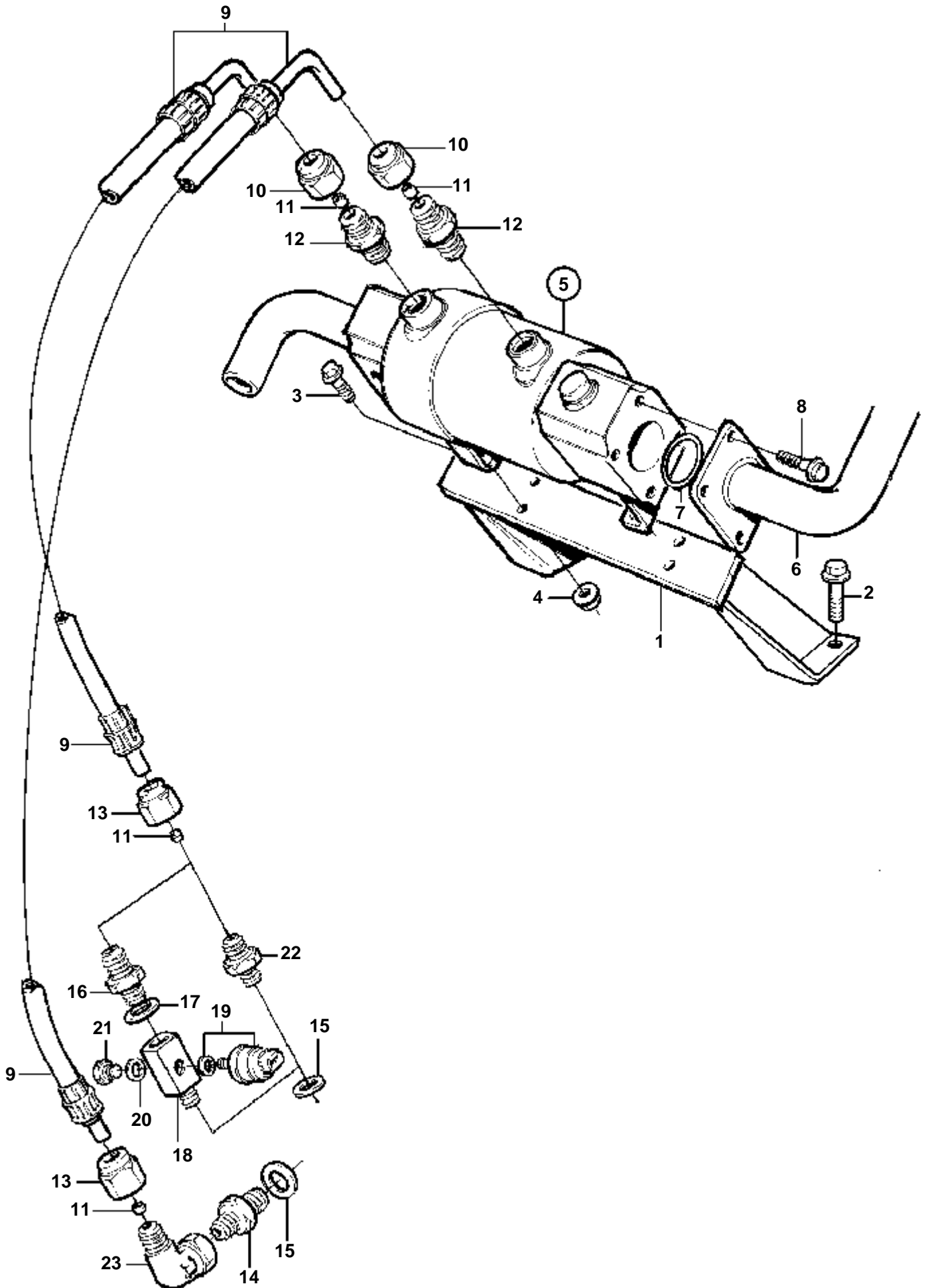
RÉF	No Pièce	QTÉ	DÉSIGNATION	Voir	NOTES
1		1	Radiateur huile		
				772	
2	848098	1	Console		
3	965191	2	Vis		
4	955297	4	Vis		
5	948645	4	Contre-ecrou		
6	961672	1	Collier serrage		
7	866218	1	Flexible		
8	847165	2	Flexible		L=580mm
9	941331	2	Ecrou		
10	1677898	4	Bague surete		(956970)
11	968132	2	Raccord		
12	11996	2	Joint		
13	956984	2	Ecrou		
14	964016	1	Raccord		
15	963959	2	Raccord		
16	866839	1	Detecteur pression		VOIR GROUPE 30, 0-30 bars
17	862629	1	Raccord		
18	947624	1	Joint		
19	960632	1	Bouchon		



16118

RÉF	No Pièce	QTÉ	DÉSIGNATION	Voir	NOTES
1		1	Radiateur huile		
2	848098	1	Console	772	
3	965191	1	Vis		
4	955297	4	Vis		
5	948645	4	Contre-ecrou		
6	961672	1	Collier serrage		
7	866218	1	Flexible		
8	848254	2	Flexible		L=660mm
9	941331	2	Ecrou		
10	1677898	4	Bague surete		(956970)
11	968132	2	Raccord		
12	11996	2	Joint		
13	956984	2	Ecrou		
14	964016	1	Raccord		
15	963948	2	Raccord		

TAMD71B

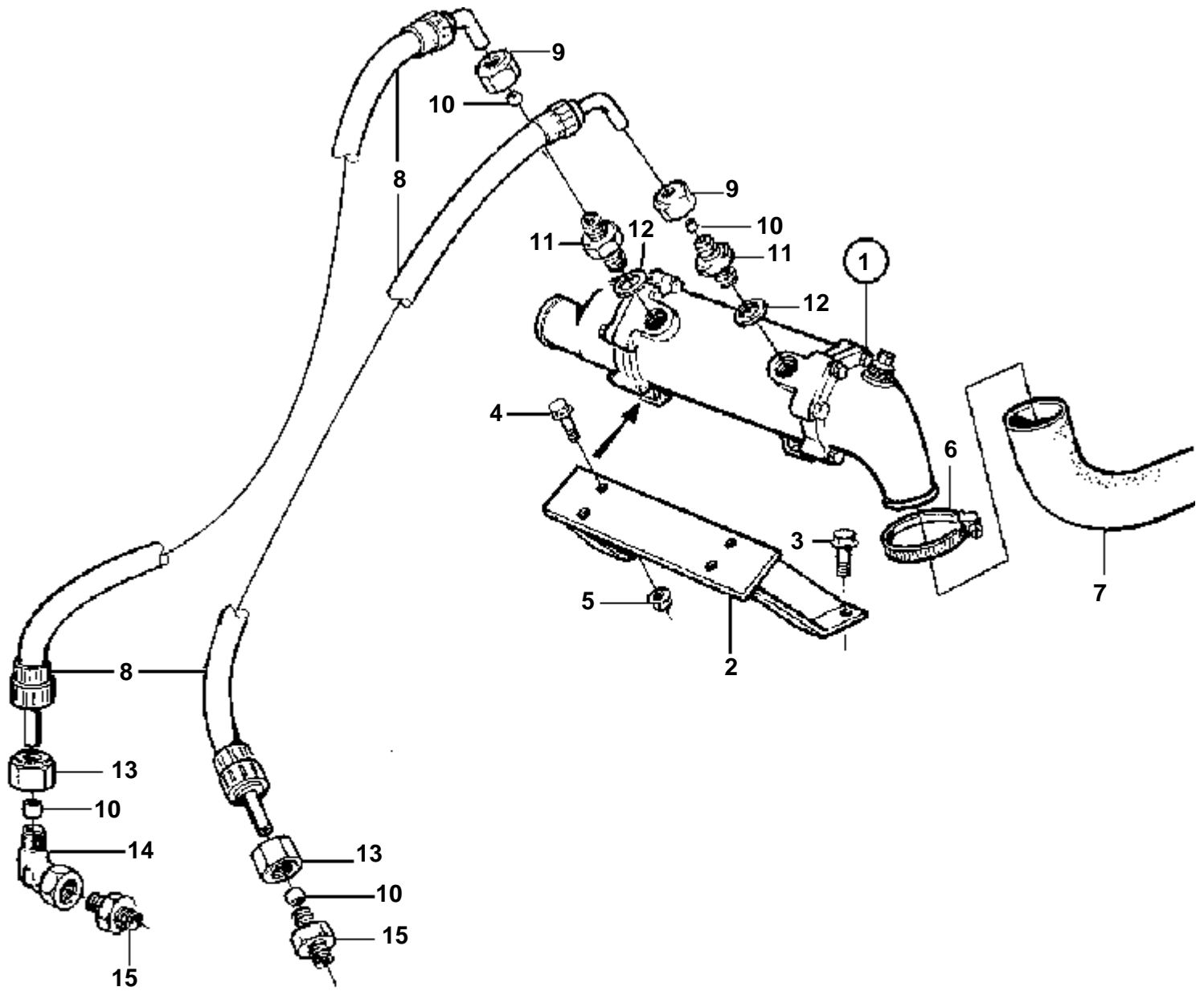


17060

TAMD71B

RÉF	No Pièce	QTÉ	DÉSIGNATION	Voir	NOTES
1	848098	1	Console		(864869)
2	965191	2	Vis		
3	955295	4	Vis		
4	948645	4	Contre-ecrou		
5		1	Radiateur huile		
6	864972	1	Conduit refroidissem	764	
7	864491	1	Joint	3565	
8	946441	4	Vis		
9	848254	2	Flexible		L=660mm
10	941331	2	Ecrou		
11	1677898	4	Bague surete		(956970)
12	968132	2	Raccord		
13	956984	2	Ecrou		
14	963948	1	Raccord		
15	11996	2	Joint		
16	963959	1	Raccord		
17	947623	1	Joint		
18	864064	1	Raccord		
19		1	Detecteur pression		VOIR GROUPE 30
		1	Joint		VOIR GROUPE 30
20	947624	1	Joint		
21	960632	1	Bouchon		
22	963948	1	Raccord		
23	964016	1	Raccord		

TAMD73P-A

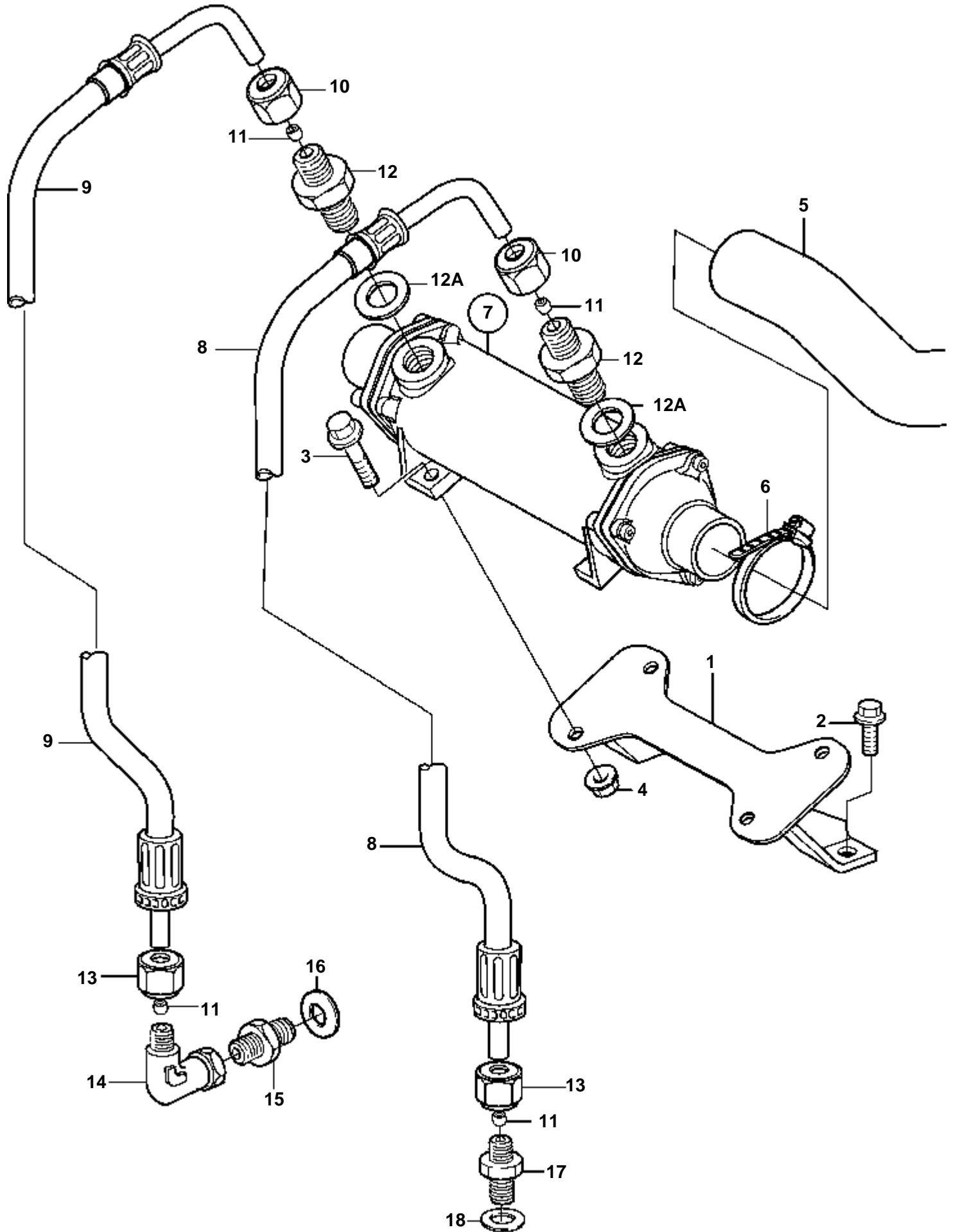


17061

TAMD73P-A

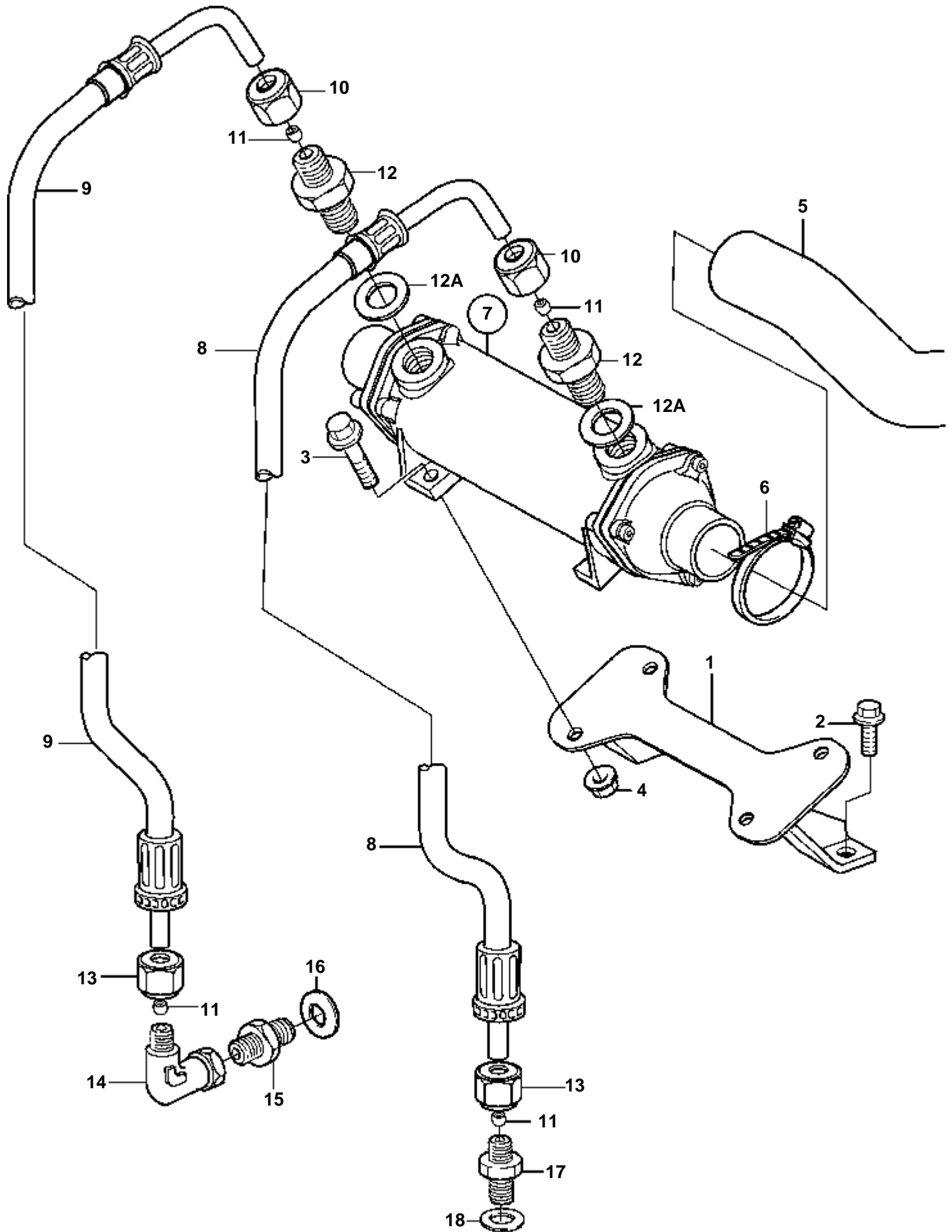
RÉF	No Pièce	QTÉ	DÉSIGNATION	Voir	NOTES
1		1	Radiateur huile		
				772	
2	848098	1	Console		
3	965191	2	Vis		
4	955296	4	Vis		
5	948645	4	Contre-ecrou		
6	961672	1	Collier serrage		
7	3826393	1	Flexible		Echangeur de température - refroidisseur d'huile.
8	848254	2	Flexible		
9	941331	2	Ecrou		
10	1677898	4	Bague surete		(956970)
11	968132	2	Raccord		
12	11996	2	Joint		
13	956984	2	Ecrou		
14	964016	1	Raccord		
15	963948	2	Raccord		





17511

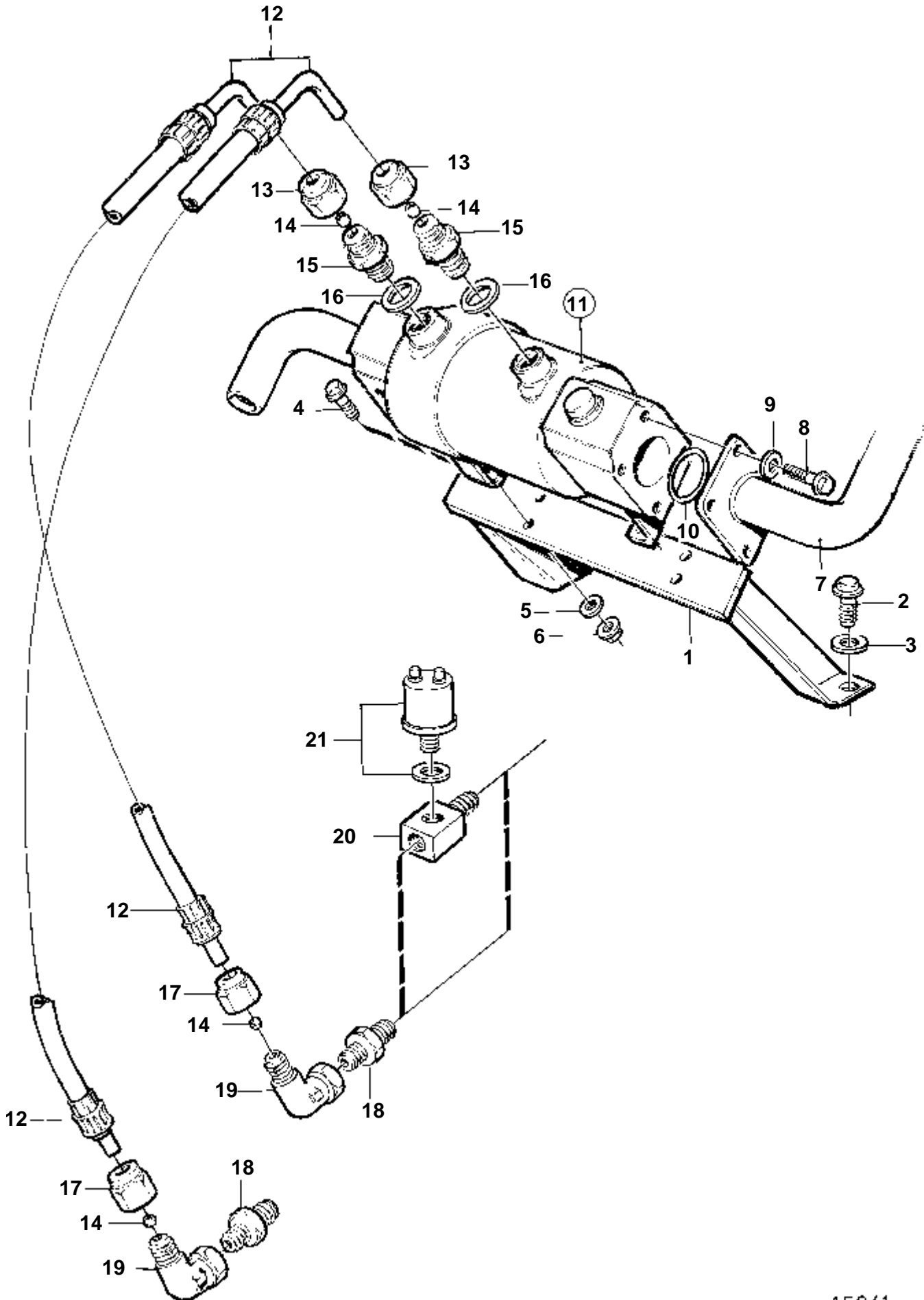
RÉF	No Pièce	QTÉ	DÉSIGNATION	Voir
1	3827383	1	Console	
2	965191	2	Vis	
3	955296	4	Vis	
4	948645	4	Contre-ecrou	
5	3827386	1	Flexible	
6	961672	1	Collier serrage	
7	3827201	1	Radiateur huile	
				4054
9	848254	2	Flexible	
10	941331	2	Ecrou	
11	1677898	4	Bague surete	
12	968132	2	Raccord	
12A	944252	2	Joint	
13	956984	2	Ecrou	
14	964016	1	Raccord	
15	963948	1	Raccord	
16	11996	1	Joint	
17	963959	1	Raccord	
18	11996	1	Joint	
	964114	1	Joint torique	



17511

RÉF	No Pièce	QTE	DÉSIGNATION	Voir
1	3827383	1	Console	
2	965191	2	Vis	
3	955296	4	Vis	
4	948645	4	Contre-ecrou	
5	3827386	1	Flexible	
6	961672	1	Collier serrage	
7	3827201	1	Radiateur huile	
8	837935	1	Flexible	4054
9	848254	1	Flexible	
10	941331	2	Ecrou	
11	1677898	4	Bague surete	
12	968132	2	Raccord	
12A	944252	2	Joint	
13	956984	2	Ecrou	
15	963948	1	Raccord	
16	11996	1	Joint	
18	947623	1	Joint	

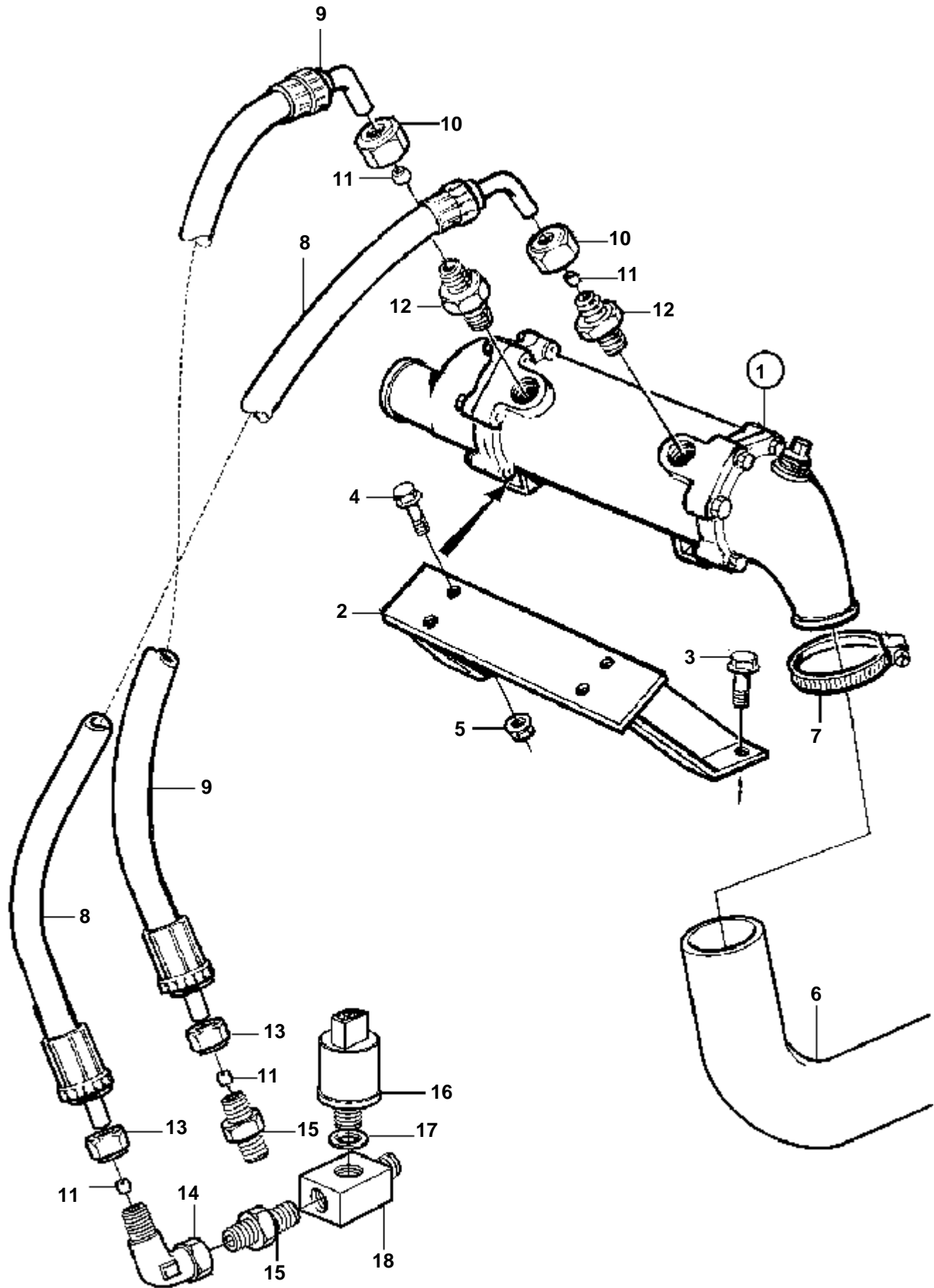
TAMD71B



15941

TAMD71B

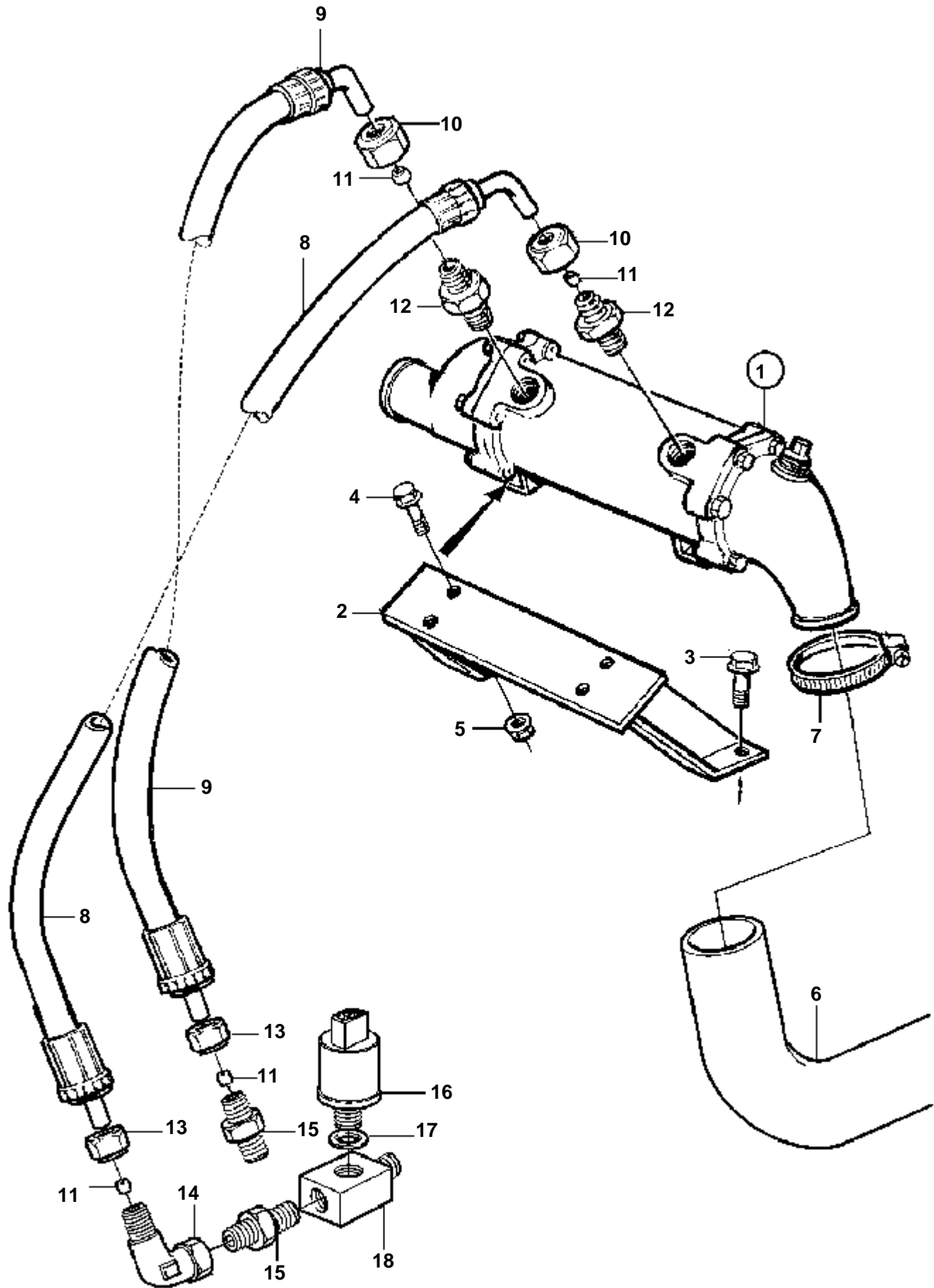
RÉF	No Pièce	QTÉ	DÉSIGNATION	Voir	NOTES
1	848098	1	Console		
2	965191	2	Vis		
3	940280	2	Rondelle e'lasttique		
4	955295	4	Vis		
5	941907	4	Rondelle e'lasttique		
6	955782	4	Ecrou		
7		1	Conduit refroidissem	3565	
8	970947	4	Vis		
9	941908	4	Rondelle e'lasttique		
10	864491	1	Joint		
11		1	Radiateur huile		
				764	
12	847165	2	Flexible		L=580mm
13	941331	2	Ecrou		
14	1677898	4	Bague surete		(956970)
15	968132	2	Raccord		
16	957184	2	Rondelle		ANCIEN MODÈLE
17	956984	2	Ecrou		
18	941750	2	Raccord		
19	964016	2	Raccord		
20	842425	1	Raccord		
21		1	Detecteur pressioninverseur		VOIR GROUPE 30
		1	Joint		VOIR GROUPE 30



17161

RÉF	No Pièce	QTÉ	DÉSIGNATION	Voir	NOTES
1		1	Radiateur huile		
2	848098	1	Console	772	
3	965191	2	Vis		
4	955297	4	Vis		
5	948645	4	Contre-ecrou		
6	866218	1	Flexible		
7	961672	1	Collier serrage		
8	847165	1	Flexible		L=580mm
9	837935	1	Flexible		L=460mm
10	941331	2	Ecrou		
11	1677898	4	Bague surete		(956970)
12	968132	2	Raccord		
13	956984	2	Ecrou		
14	964016	1	Raccord		
15	941750	2	Raccord		
16	866839	1	Detecteur pression		VOIR GROUPE 30, 0-30 bars
17		1	Joint		VOIR GROUPE 30
18	842425	1	Raccord		

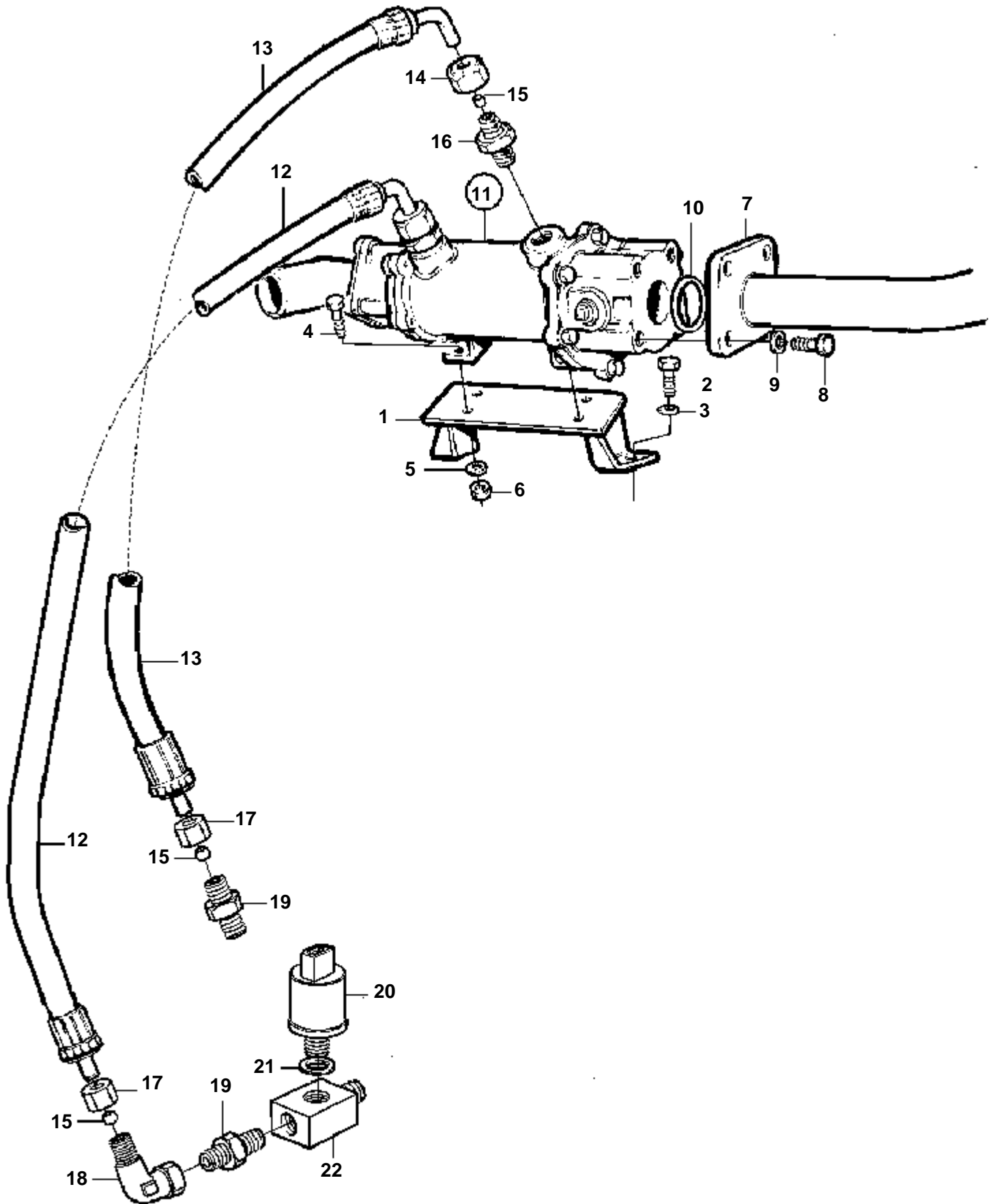




17161

RÉF	No Pièce	QTÉ	DÉSIGNATION	Voir	NOTES
1		1	Radiateur huile		
2	848098	1	Console	772	
3	965191	2	Vis		
4	955297	4	Vis		
5	948645	4	Contre-ecrou		
6	3826393	1	Flexible		
7	961672	1	Collier serrage		
8	847165	1	Flexible		L=580mm
9	837935	1	Flexible		L=460mm
10	941331	2	Ecrou		
11	1677898	4	Bague surete		(956970)
12	968132	2	Raccord		
13	956984	2	Ecrou		
14	964016	1	Raccord		
15	941750	2	Raccord		

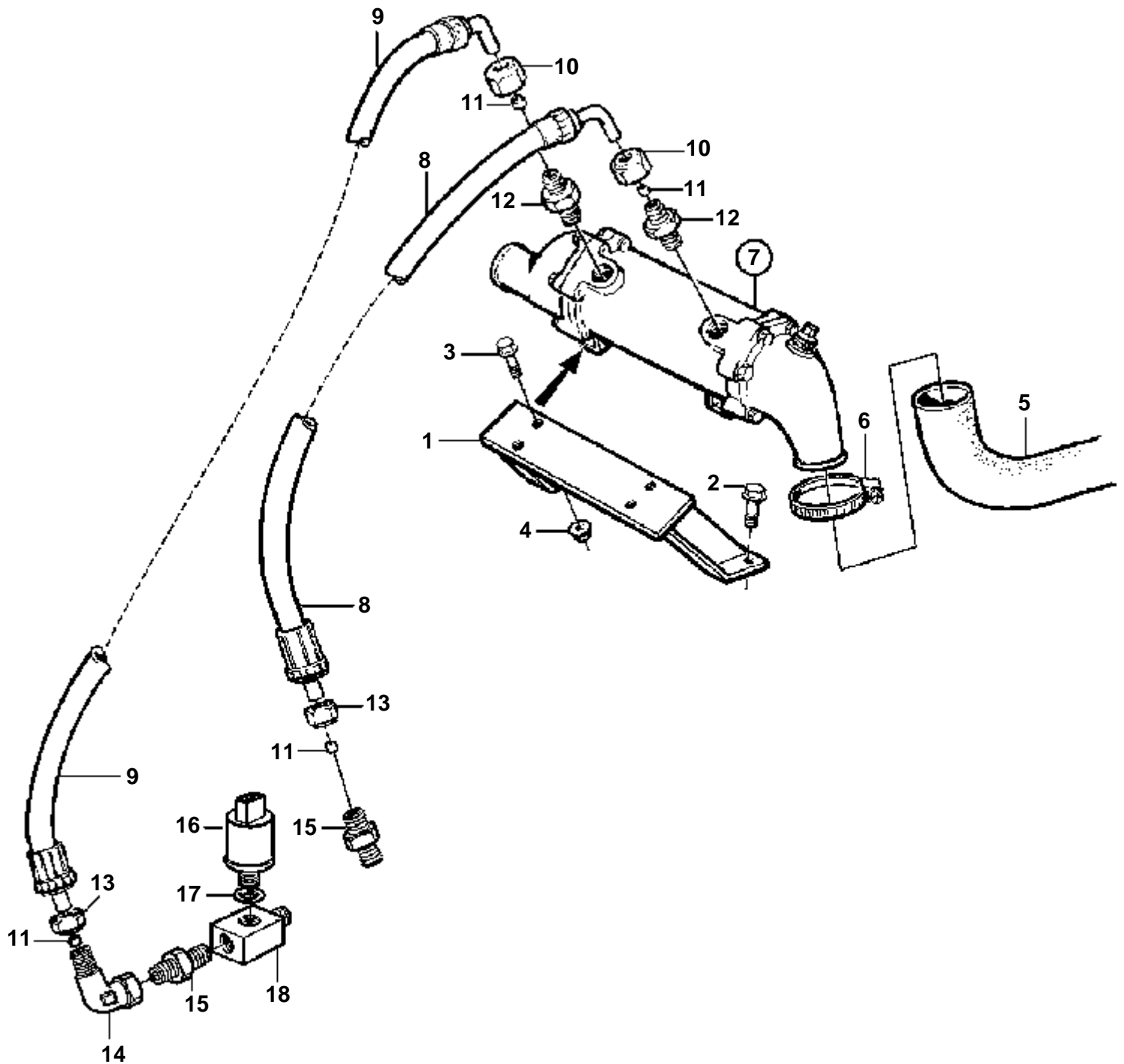
TAMD71B



17160

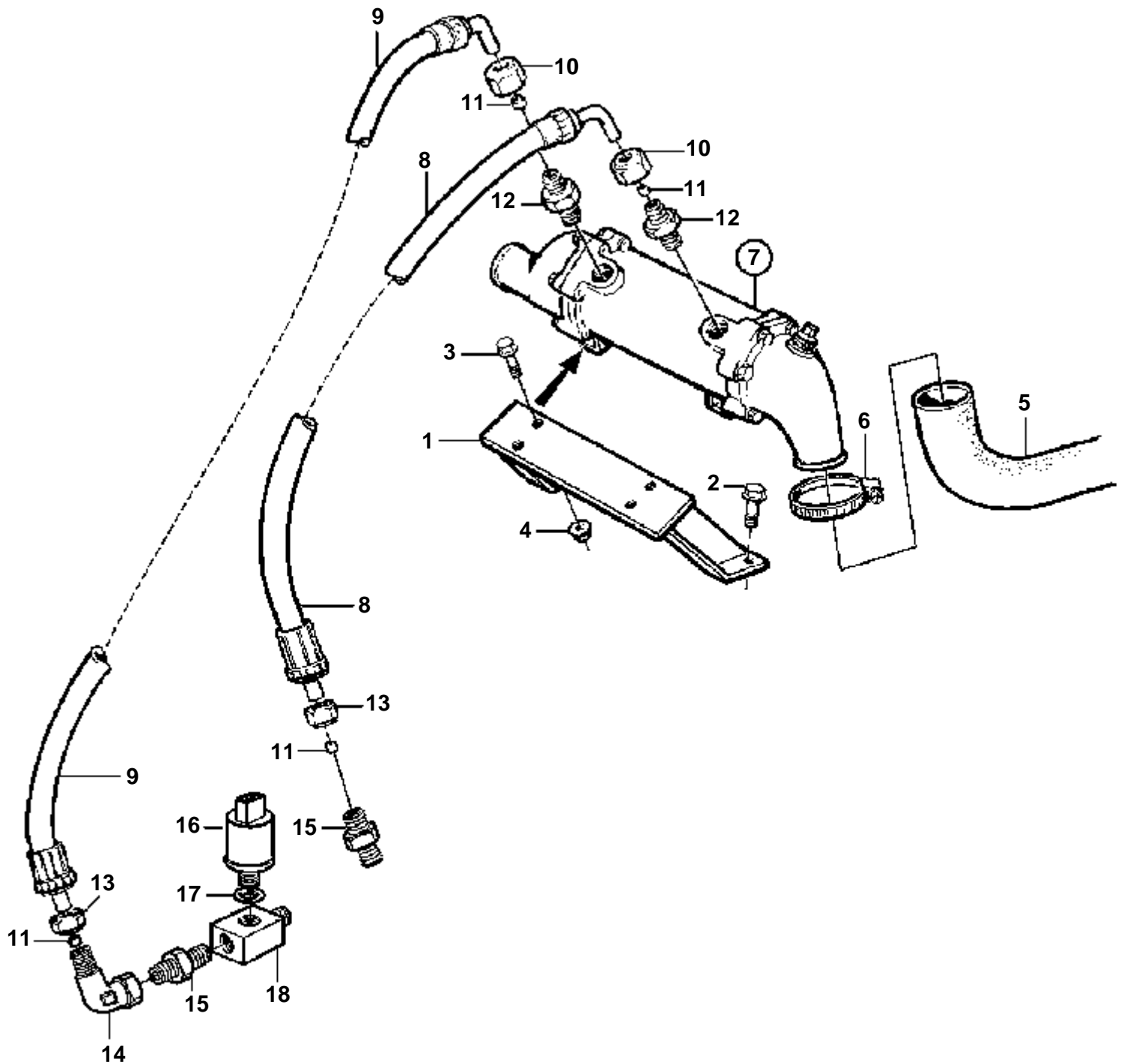
TAMD71B

RÉF	No Pièce	QTÉ	DÉSIGNATION	Voir	NOTES
1	848098	1	Console		
2	965191	2	Vis		
3	940280	2	Rondelle e'lasttique		ANCIEN MODÈLE
4	955295	4	Vis		
5	941907	4	Rondelle e'lasttique		
6	955782	4	Ecrou		
7		1	Conduit refroidissem	3565	
8	970947	4	Vis		(955317)
9	941908	4	Rondelle e'lasttique		
10	864491	1	Joint		
11		1	Radiateur huile		
				764	
12	847165	1	Flexible		L=580mm
13	837935	1	Flexible		L=460mm
14	941331	2	Ecrou		
15	1677898	4	Bague surete		(956970)
16	968132	2	Raccord		
17	956984	2	Ecrou		
18	964016	1	Raccord		
19	941750	2	Raccord		
20		1	Detecteur pressioninverseur		VOIR GROUPE 30
21		1	Joint		
22	842425	1	Raccord		(864509)



17063

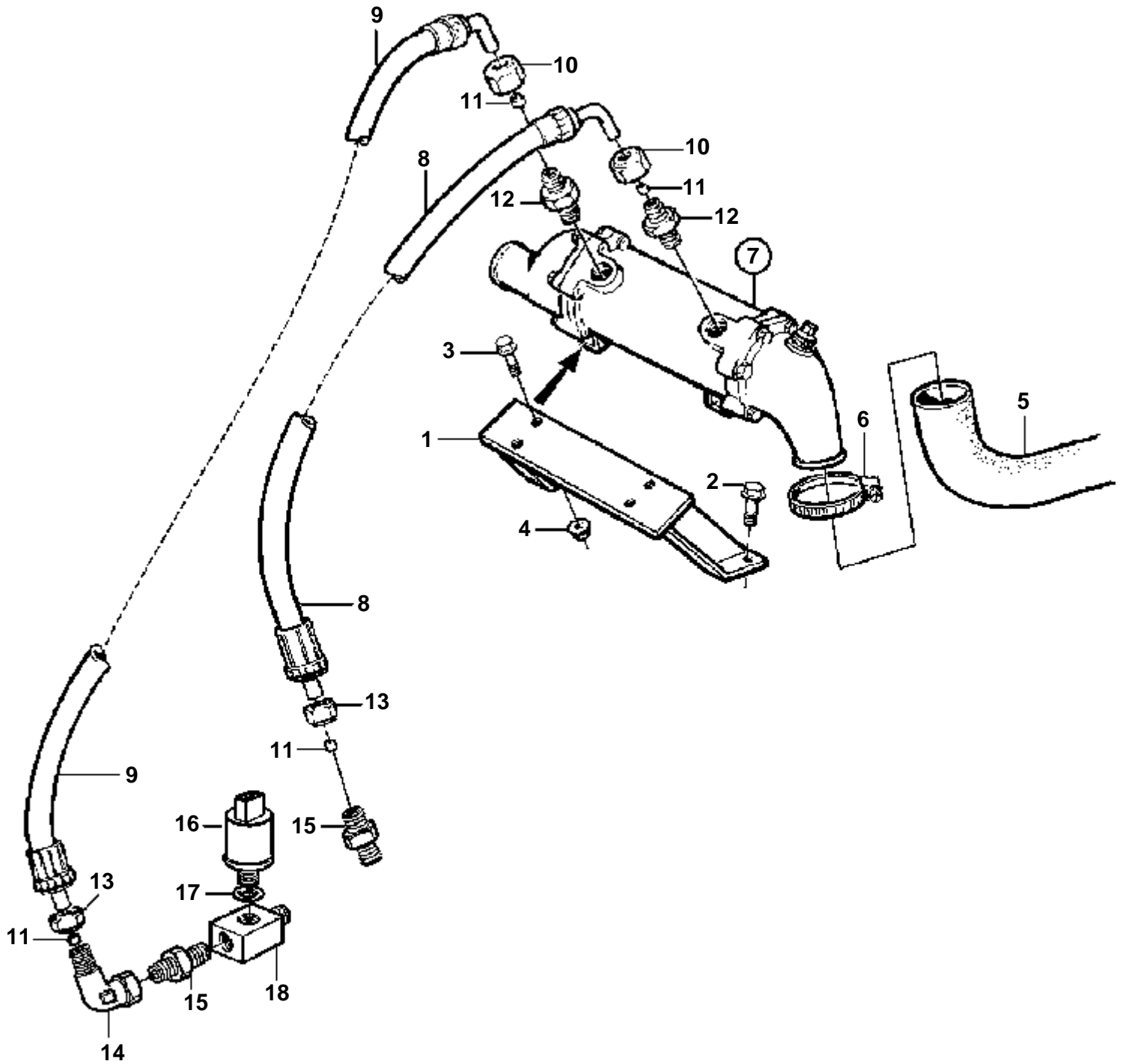
RÉF	No Pièce	QTÉ	DÉSIGNATION	Voir	NOTES
1	848098	1	Console		
2	965191	2	Vis		
3	955295	4	Vis		
4	948645	4	Contre-ecrou		
5	866218	1	Flexible		
6	961672	1	Collier serrage		
7		1	Radiateur huile		
8	837935	1	Flexible	772	L=460mm
9	847165	1	Flexible		L=580mm
10	941331	2	Ecrou		
11	1677898	4	Bague surete		(956970)
12	968132	2	Raccord		
13	956984	2	Ecrou		
14	964016	1	Raccord		
15	941750	2	Raccord		
16		1	Detecteur pression		VOIR GROUPE 30
17		1	Joint		VOIR GROUPE 30
18	842425	1	Raccord		



17063

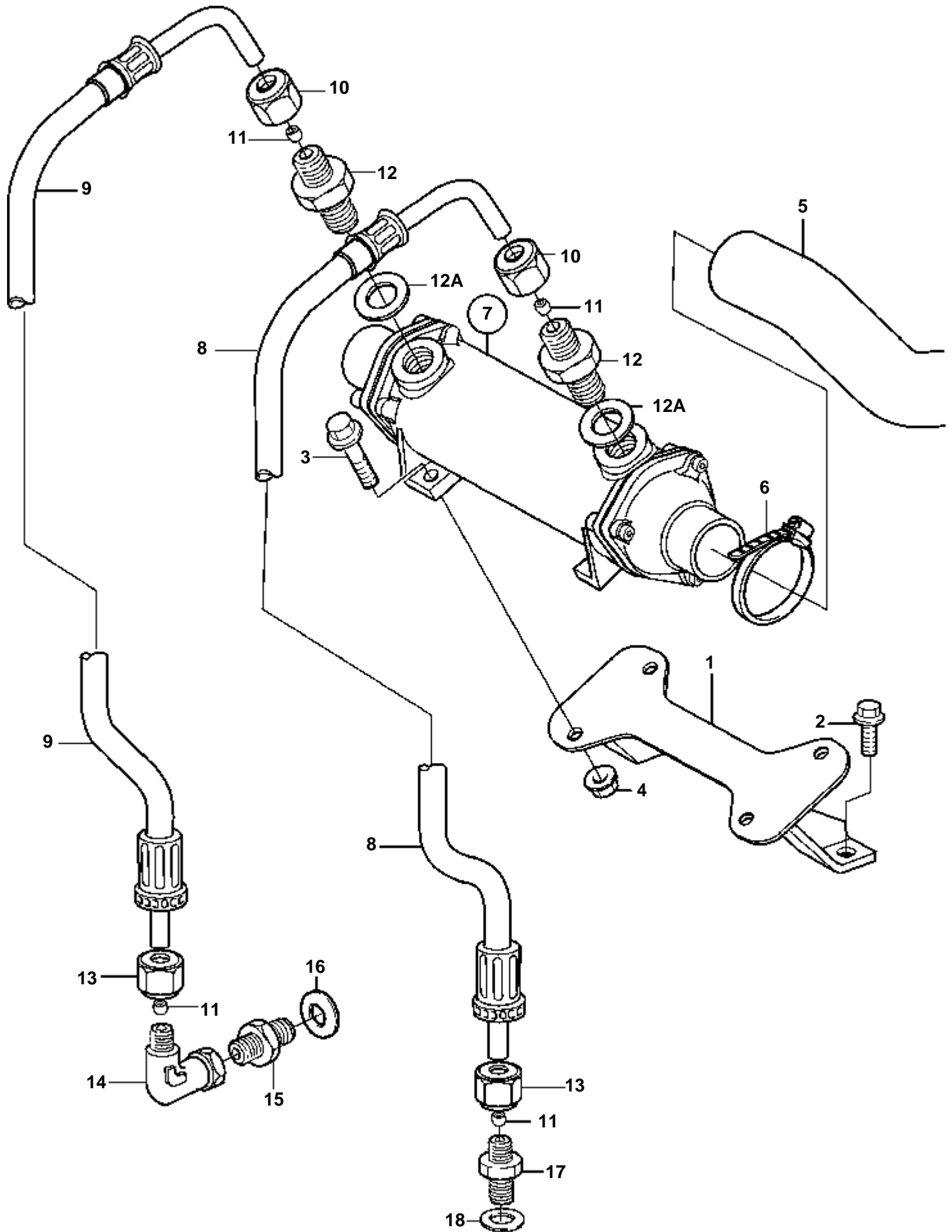
RÉF	No Pièce	QTÉ	DÉSIGNATION	Voir	NOTES
1	848098	1	Console		
2	965191	2	Vis		
3	955295	4	Vis		
4	948645	4	Contre-ecrou		
5	3826393	1	Flexible		
6	961672	1	Collier serrage		
7		1	Radiateur huile		
8	837935	1	Flexible	772	L=460mm
9	847165	1	Flexible		L=580mm
10	941331	2	Ecrou		
11	1677898	4	Bague surete		(956970)
12	968132	2	Raccord		
13	956984	2	Ecrou		
14	964016	1	Raccord		
15	941750	2	Raccord		





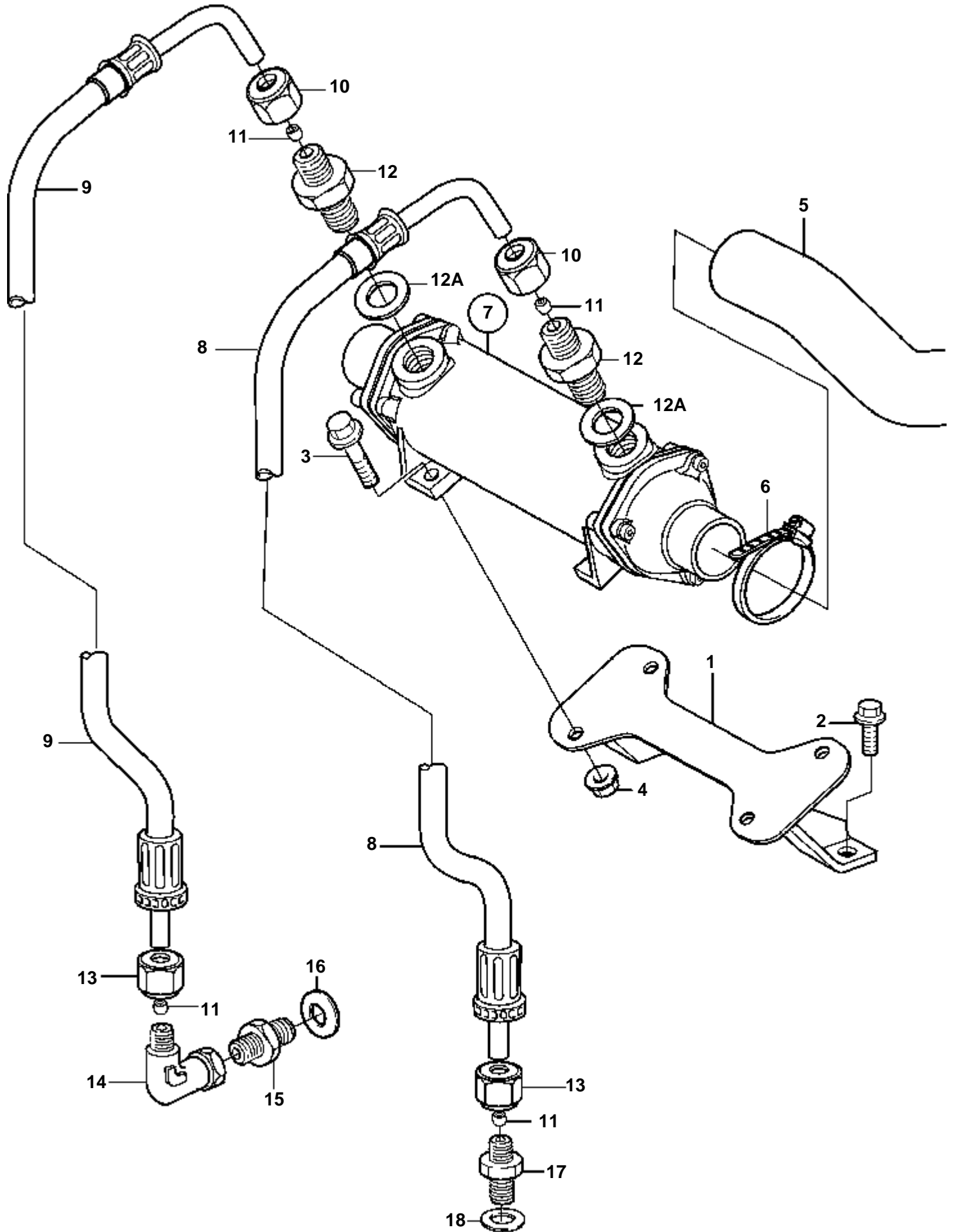
17063

RÉF	No Pièce	QTÉ	DÉSIGNATION	Voir	NOTES
1	848098	1	Console		
2	965191	2	Vis		
3	955295	4	Vis		
4	948645	4	Contre-ecrou		
5	3826393	1	Flexible		
6	961672	1	Collier serrage		
7		1	Radiateur huile		
8	837935	1	Flexible	772	L=460mm
9	847165	1	Flexible		L=580mm
10	941331	2	Ecrou		
11	1677898	4	Bague surete		(956970)
12	968132	2	Raccord		
13	956984	2	Ecrou		
14	964016	1	Raccord		
15	941750	2	Raccord		



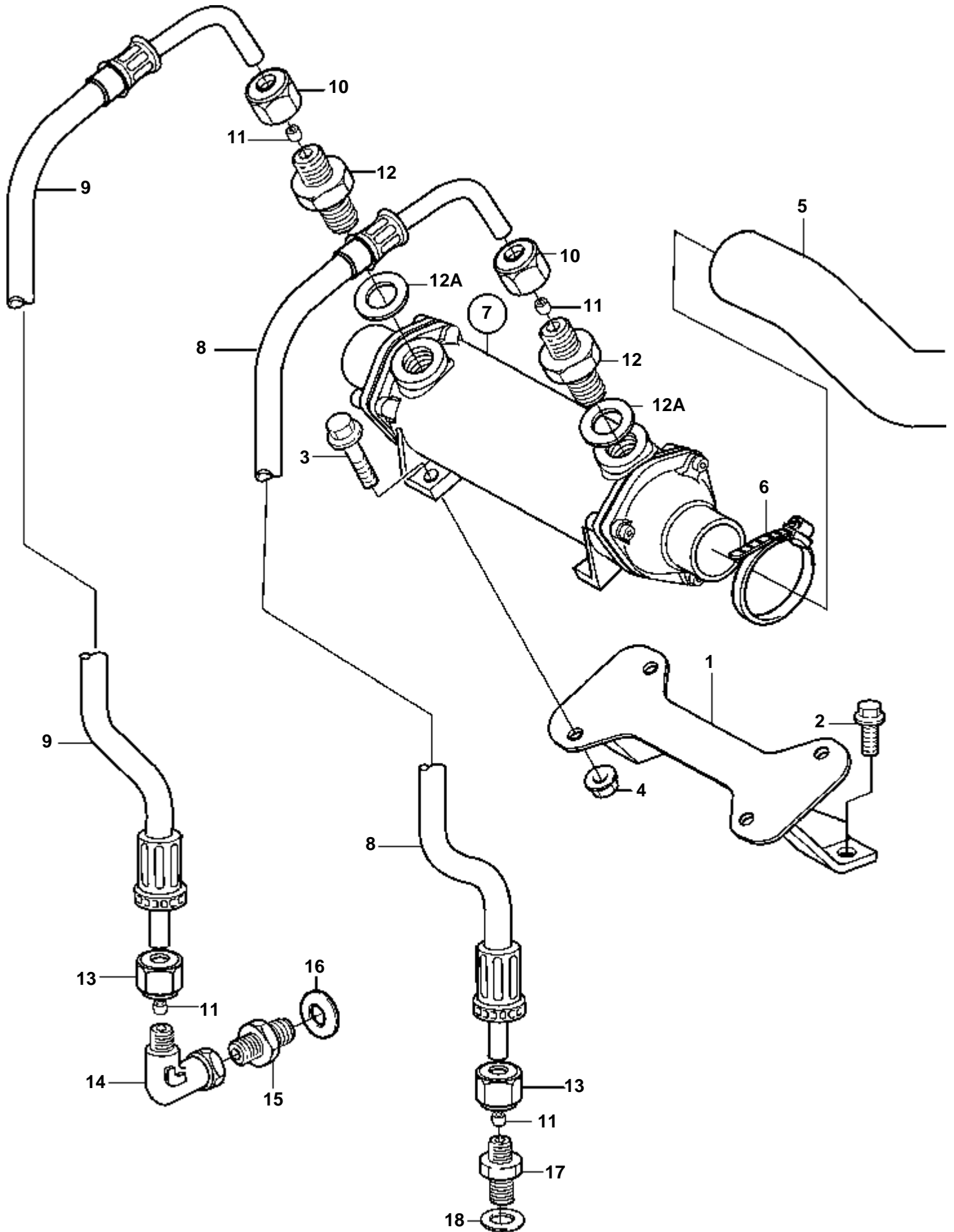
17511

RÉF	No Pièce	QTÉ	DÉSIGNATION	Voir	NOTES
1	3827383	1	Console		
2	965191	2	Vis		
3	955296	4	Vis		
4	948645	4	Contre-ecrou		
5	3827386	1	Flexible		
6	961672	1	Collier serrage		
7	3827201	1	Radiateur huile		
				4054	
8	837935	1	Flexible		L=460mm
9	848254	1	Flexible		L=660mm
10	941331	2	Ecrou		
11	1677898	4	Bague surete		(956970)
12	968132	2	Raccord		
12A	944252	2	Joint		
13	956984	2	Ecrou		
14	964016	1	Raccord		
15	941750	1	Raccord		
16	948884	1	Rondelle		
17	978432	1	Raccord		
18	943908	1	Joint		



RÉF	No Pièce	QTÉ	DÉSIGNATION	Voir	NOTES
1	3827383	1	Console		
2	965191	2	Vis		
3	955296	4	Vis		
4	948645	4	Contre-ecrou		
5	3827386	1	Flexible		
6	961672	1	Collier serrage		
7	3827201	1	Radiateur huile		
				4054	
8	837935	1	Flexible		L=460mm
9	848254	1	Flexible		L=660mm
10	941331	2	Ecrou		
11	1677898	4	Bague surete		(956970)
12	968132	2	Raccord		
12A	944252	2	Joint		
13	956984	2	Ecrou		
14	964016	1	Raccord		
15	941750	1	Raccord		
16	948884	1	Rondelle		
17	963978	1	Raccord		
18	943908	1	Joint		
	964114	1	Joint torique		

TAMD74C-A, TAMD74L-A, TAMD74P-A



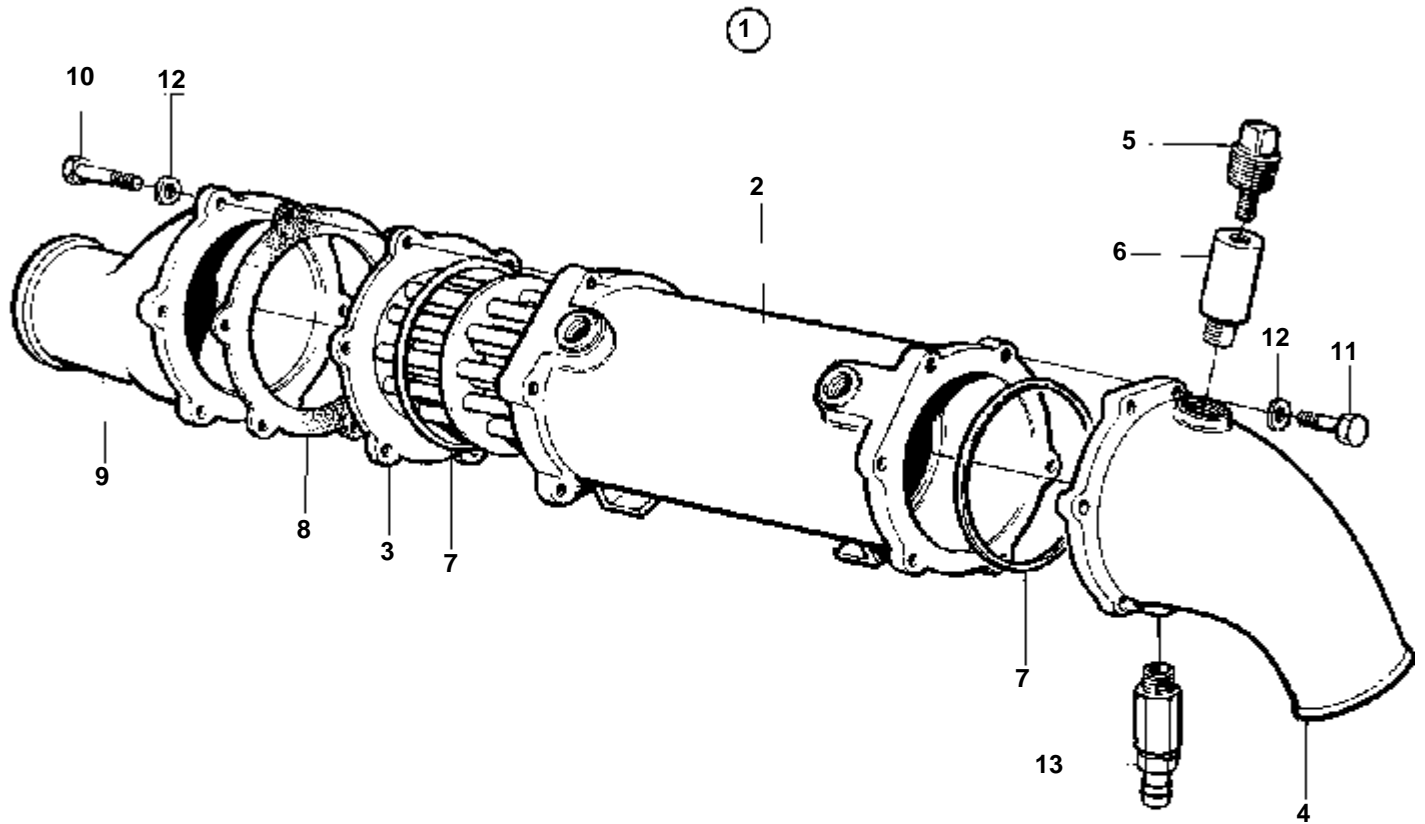
17511

TAMD74C-A, TAMD74L-A, TAMD74P-A

RÉF	No Pièce	QTÉ	DÉSIGNATION	Voir	NOTES
1	3827383	1	Console		
2	965191	2	Vis		
3	955296	4	Vis		
4	948645	4	Contre-ecrou		
5	3827386	1	Flexible		
6	961672	1	Collier serrage		
7	3827201	1	Radiateur huile		
				4054	
8	837935	1	Flexible		L=460mm
9	848254	1	Flexible		L=660mm
10	941331	2	Ecrou		
11	1677898	4	Bague surete		(956970)
12	968132	2	Raccord		
12A	944252	2	Joint		
13	956984	2	Ecrou		
14	964016	1	Raccord		
15	941750	1	Raccord		
16	948884	1	Rondelle		
17	963978	1	Raccord		
18	943908	1	Joint		
	964114	1	Joint torique		



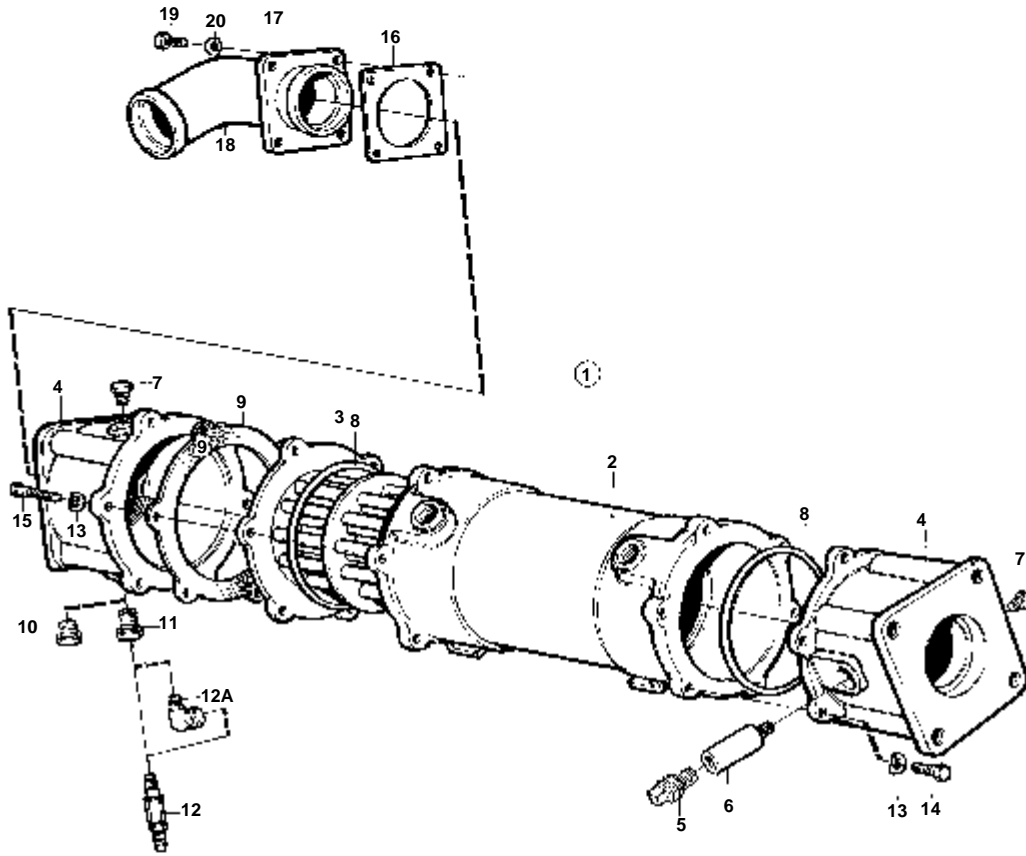
TAMD63L-A, TAMD63P-A



15214

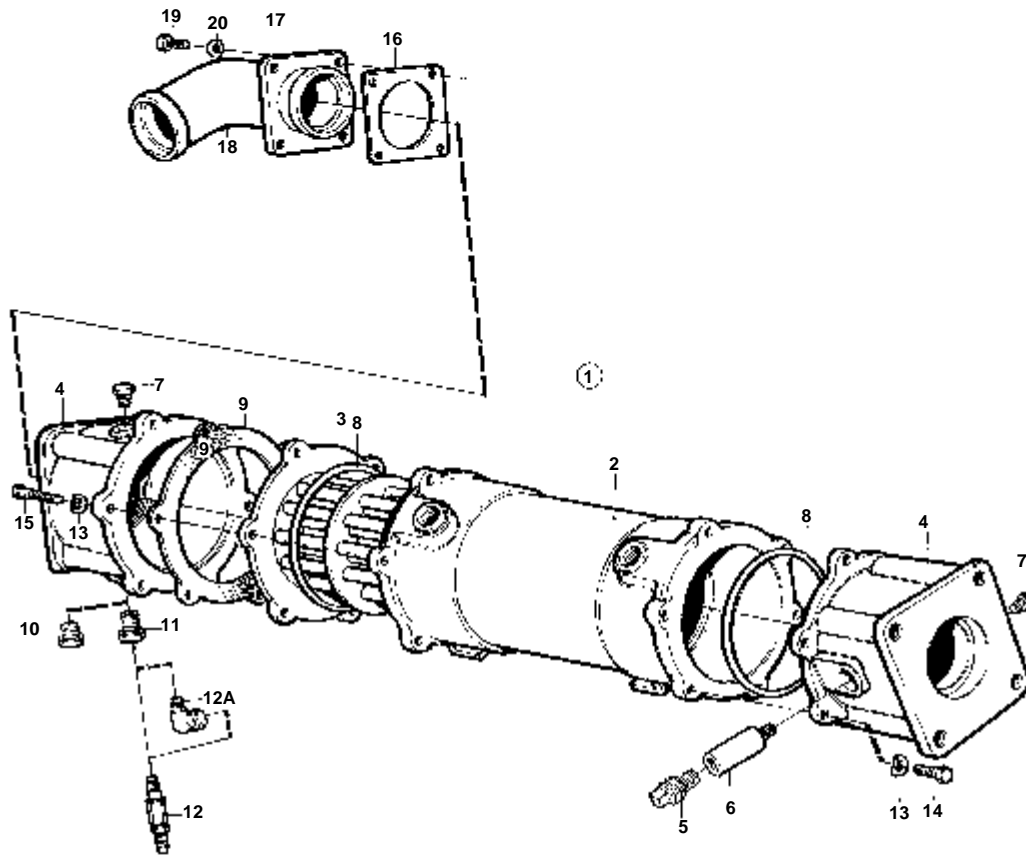
TAMD63L-A, TAMD63P-A

RÉF	No Pièce	QTÉ	DÉSIGNATION	NOTES
1	3825954	1	Radiateur huile	NS (866802)
2	863259	1	· Carter	
3	3825938	1	· Cartouche	(864212)
4	837129	1	· Couvercle	
5	838928	1	· Bouchon	
6	838929	1	· Anode de zinc	
7	806154	2	· Bague etancheite	
8	862601	1	· Joint	
9	806580	1	· Flasque	
10	955274	6	· Vis	
11	955272	6	· Vis	
12	949607	12	· Rondelle elastique	
13	966871	1	· Grue	



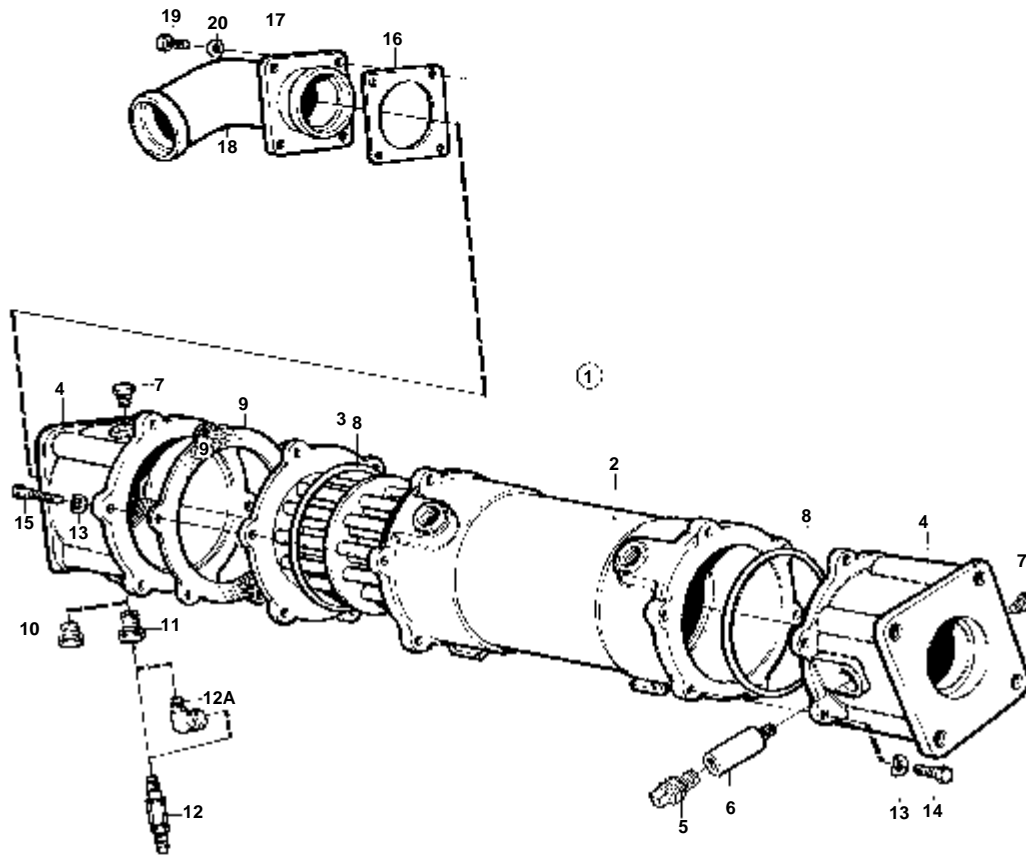
15562

RÉF	No Pièce	QTÉ	DÉSIGNATION	NOTES
1	848177	1	Radiateur huile	NS REMPLECE PAR 862842
2	863259	1	· Carter	
3	3825938	1	· Cartouche	(864212)
4	848178	2	· Couvercle	
5	838928	1	· Bouchon	
6	838929	1	· Anode de zinc	
7	180759	5	· Bouchon	
8	806154	2	· Bague etancheite	
9	862601	1	· Joint	
10	479956	1	· Bouchon	ANCIEN MODÈLE (192154)
11	479954	1	· Raccord	VERSION RECENTE (190130)
12	966871	1	· Grue	D=1/8, ANCIEN MODÈLE
	949918	1	· Robinet vidange	D=1/4, NOUVEAU MODÈLE
13	949607	12	· Rondelle elastique	
14	955272	6	· Vis	L=20mm
15	955274	6	· Vis	L=25mm
16	862592	1	· Joint	
17	842029	1	· Bride	
18	848596	1	· Fixe-flexible	
19	970947	4	· Vis	
20	941908	4	· Rondelle e'lasttique	



15562

RÉF	No Pièce	QTÉ	DÉSIGNATION	NOTES
1	862842	1	Radiateur huile	NS REMPLACE PAR 864207
2	863259	1	· Carter	
3	3825938	1	· Cartouche	(864212)
4	848178	2	· Couvercle	
5	838928	1	· Bouchon	
6	838929	1	· Anode de zinc	
7	180759	2	· Bouchon	
8	806154	2	· Bague etancheite	
9	862601	1	· Joint	
10	479956	1	· Bouchon	ANCIEN MODÈLE (192154)
11	479954	1	· Raccord	VERSION RECENTE (190130)
12	949918	1	· Robinet vidange	D=1/4
13	949607	12	· Rondelle elastique	
14	955272	6	· Vis	L=20mm
15	955274	6	· Vis	L=25mm
16	862592	1	· Joint	
17	842029	1	· Bride	
18	848596	1	· Fixe-flexible	
19	970947	4	· Vis	
20	941908	4	· Rondelle e'lasttique	

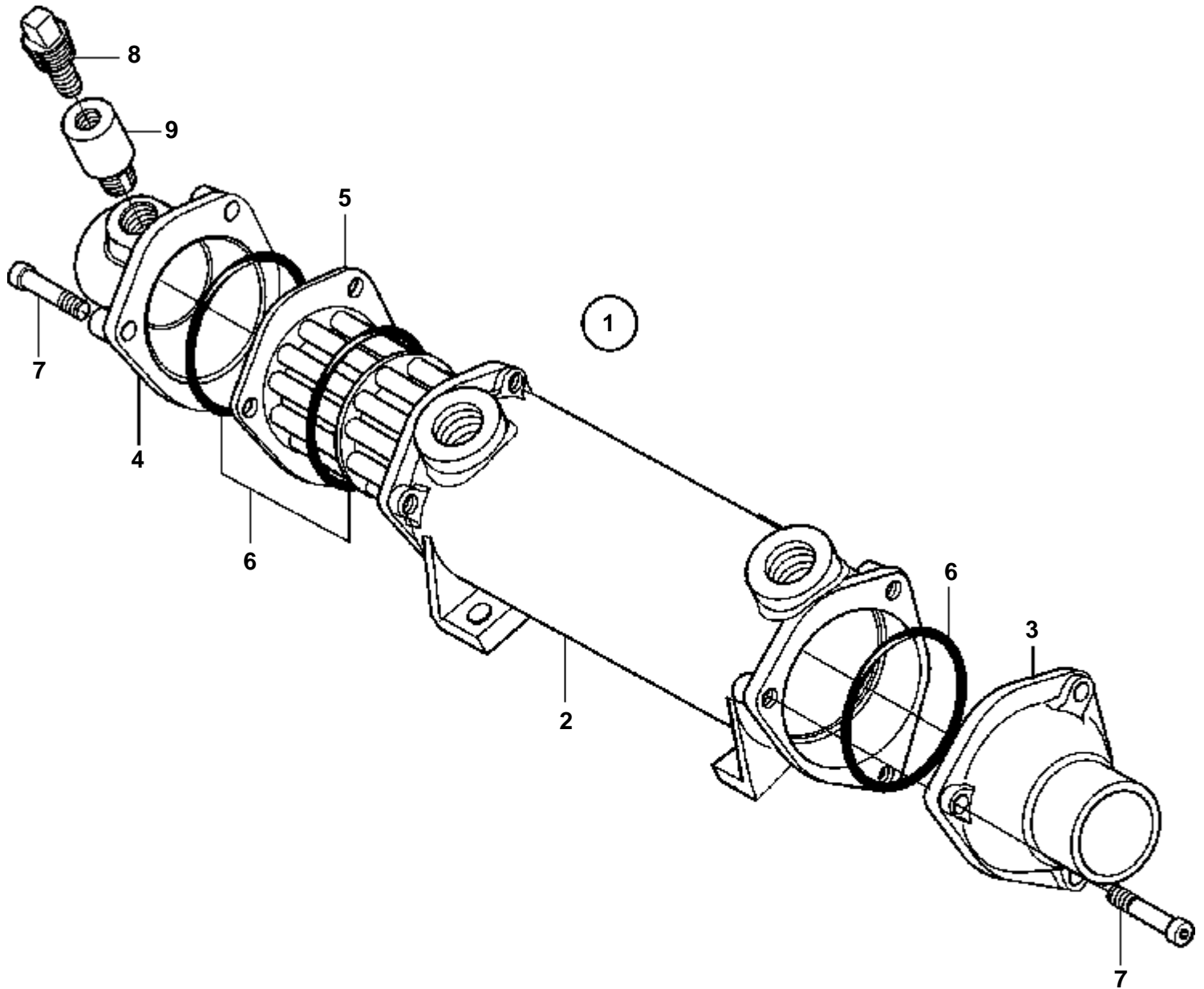


15562

RÉF	No Pièce	QTÉ	DÉSIGNATION	NOTES
1	862842	1	Radiateur huile	NS REMPLACE PAR 864207
2	863259	1	· Carter	
3	3825938	1	· Cartouche	(864212)
4	848178	2	· Couvercle	
5	838928	1	· Bouchon	
6	838929	1	· Anode de zinc	
7	180759	2	· Bouchon	
8	806154	2	· Bague etancheite	
9	862601	1	· Joint	
10	479956	1	· Bouchon	ANCIEN MODÈLE (192154)
11	479954	1	· Raccord	VERSION RECENTE (190130)
12	949918	1	· Robinet vidange	D=1/4
13	949607	12	· Rondelle elastique	
14	955272	6	· Vis	L=20mm
15	955274	6	· Vis	L=25mm
16	862592	1	· Joint	
17	842029	1	· Bride	
18	848596	1	· Fixe-flexible	
19	970947	4	· Vis	
20	941908	4	· Rondelle e'lasttique	



TAMD74C-A, TAMD74L-A, TAMD74P-A

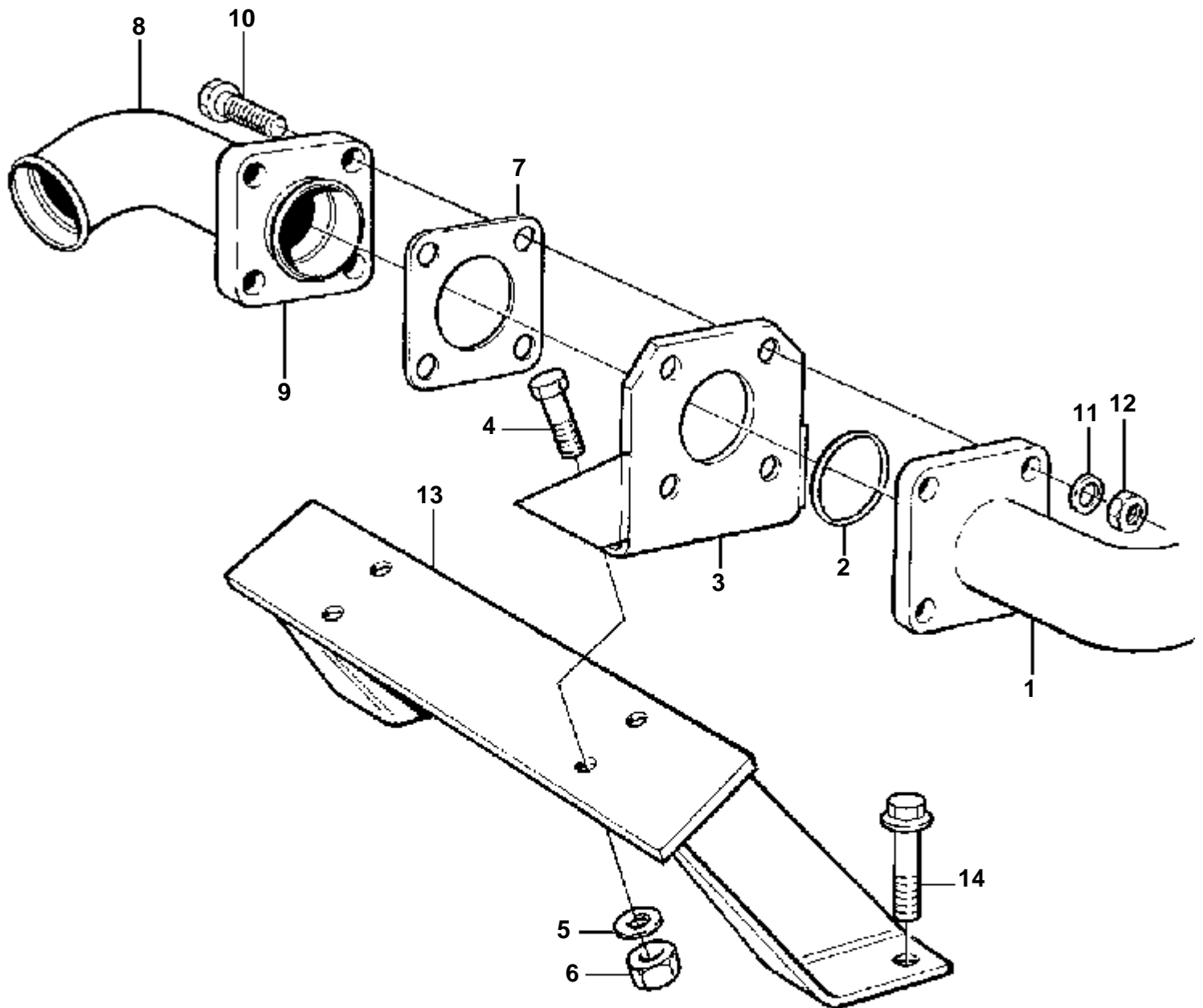


17553

TAMD74C-A, TAMD74L-A, TAMD74P-A

RÉF	No Pièce	QTÉ	DÉSIGNATION	
1	3827201	1	Radiateur huile	
2	3827988	1	· Carter	NS
3	3828407	1	· Flasque	NS
4	3828408	1	· Flasque	NS
5	3828406	1	· Cartouche	NS
6	3581070	3	· Joint torique	
7	959224	6	· Vis	
8	838928	1	· Bouchon	
9	838929	1	· Anode de zinc	

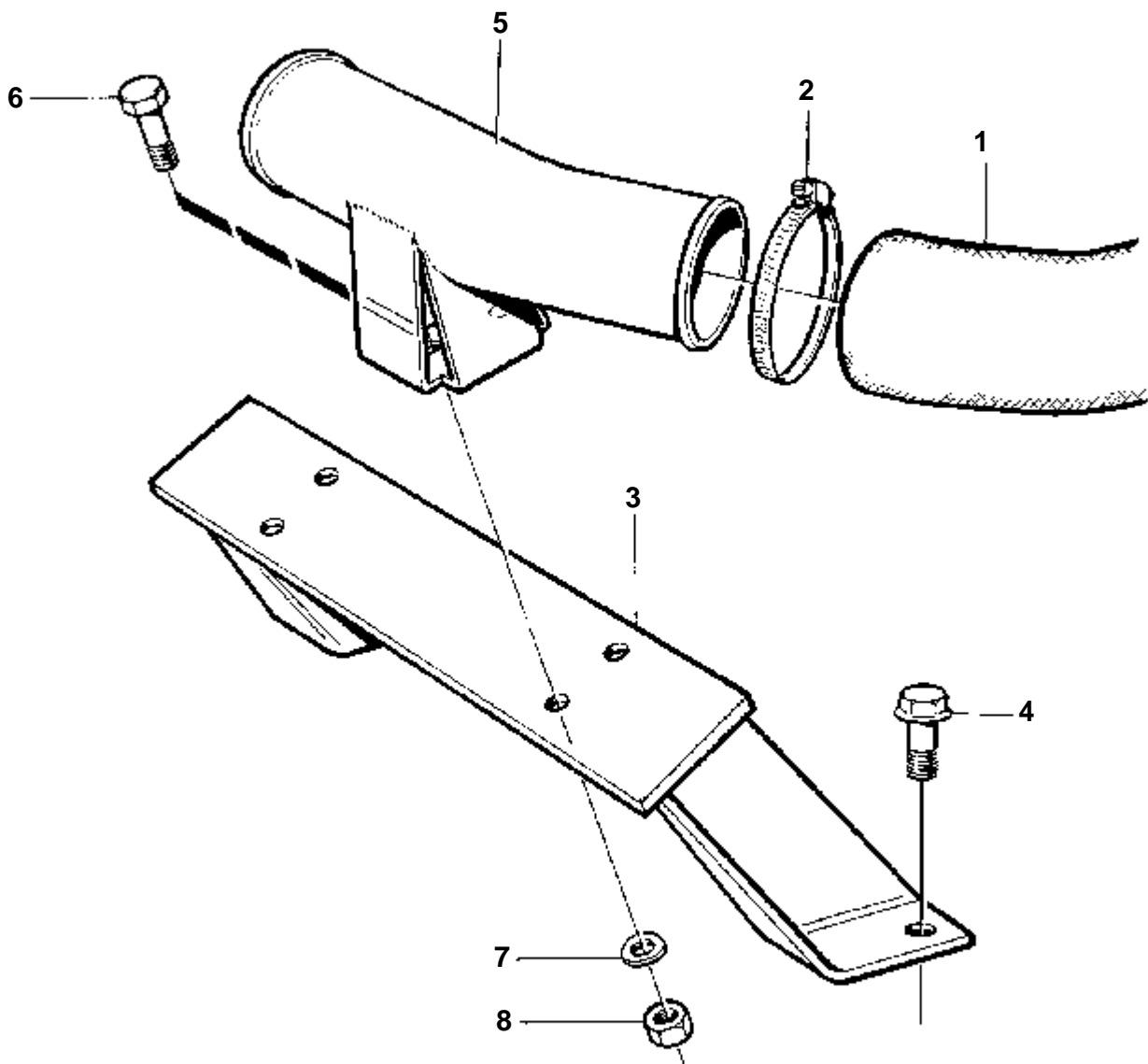
TAMD71B



17086

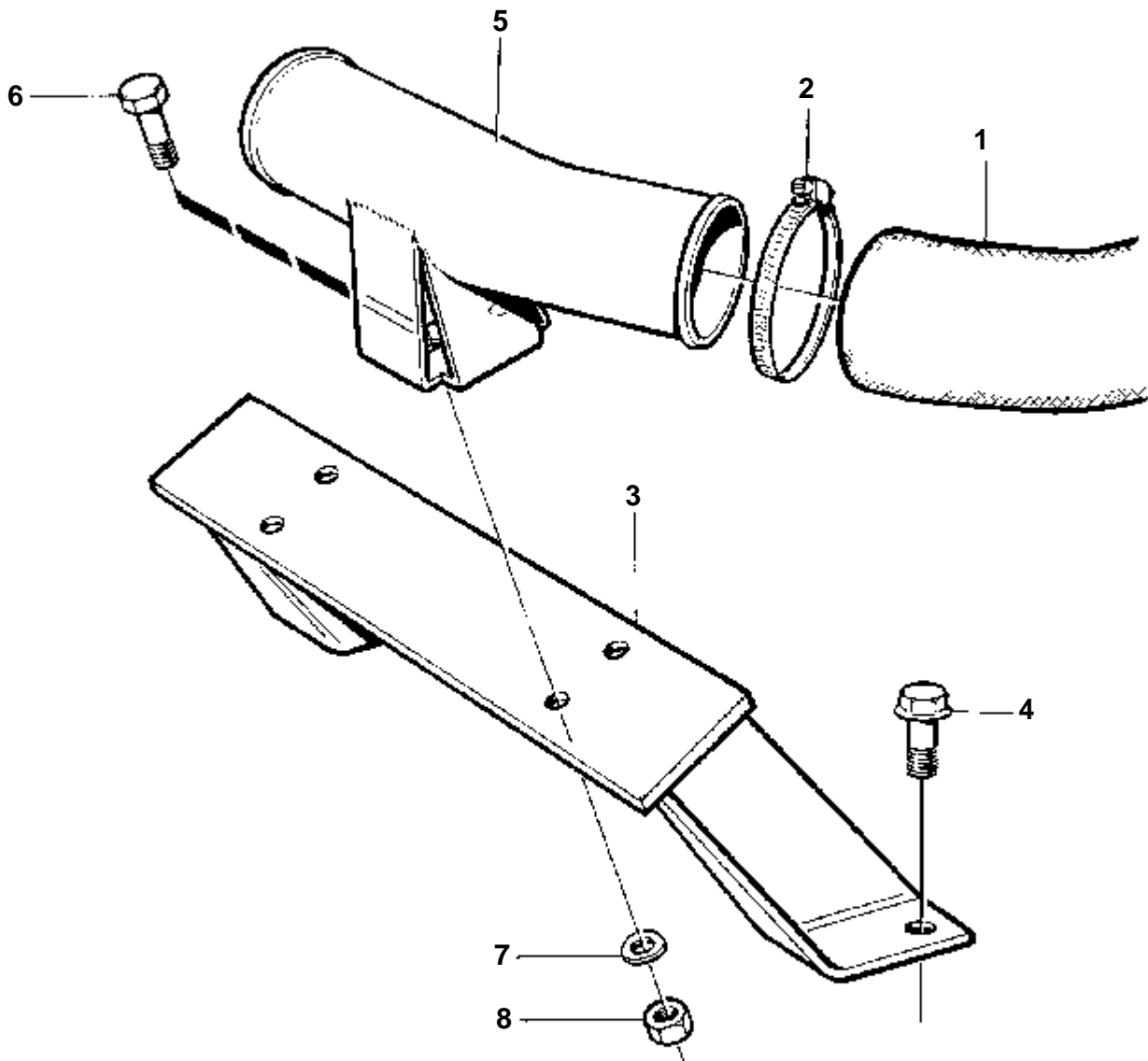
TAMD71B

RÉF	No Pièce	QTÉ	DÉSIGNATION	Voir	NOTES
1	864972	1	Conduit refroidissem	3565	
2	864491	1	Joint		
3	862052	1	Console		
4	955295	2	Vis		
5	941907	2	Rondelle e'lasttique		
6	955782	2	Ecrou		
7	862592	1	Joint		
8	848596	1	Fixe-flexible		
9	842029	1	Bride		
10	970949	4	Vis		(955319)
11	941908	4	Rondelle e'lasttique		
12	971071	4	Ecrou		(955783)
13	848098	1	Console		
14	965191	2	Vis		



15227

RÉF	No Pièce	QTÉ	DÉSIGNATION	Voir	NOTES
1	866218	1	Flexible	452	
2	961672	1	Collier serrage		
3	848098	1	Console		
4	965191	2	Vis		M8x30mm
5	866221	1	Tube connexion		
6	955297	2	Vis		(955295)
7	941907	2	Rondelle e'lasttique		
8	948645	2	Contre-ecrou		(955782)

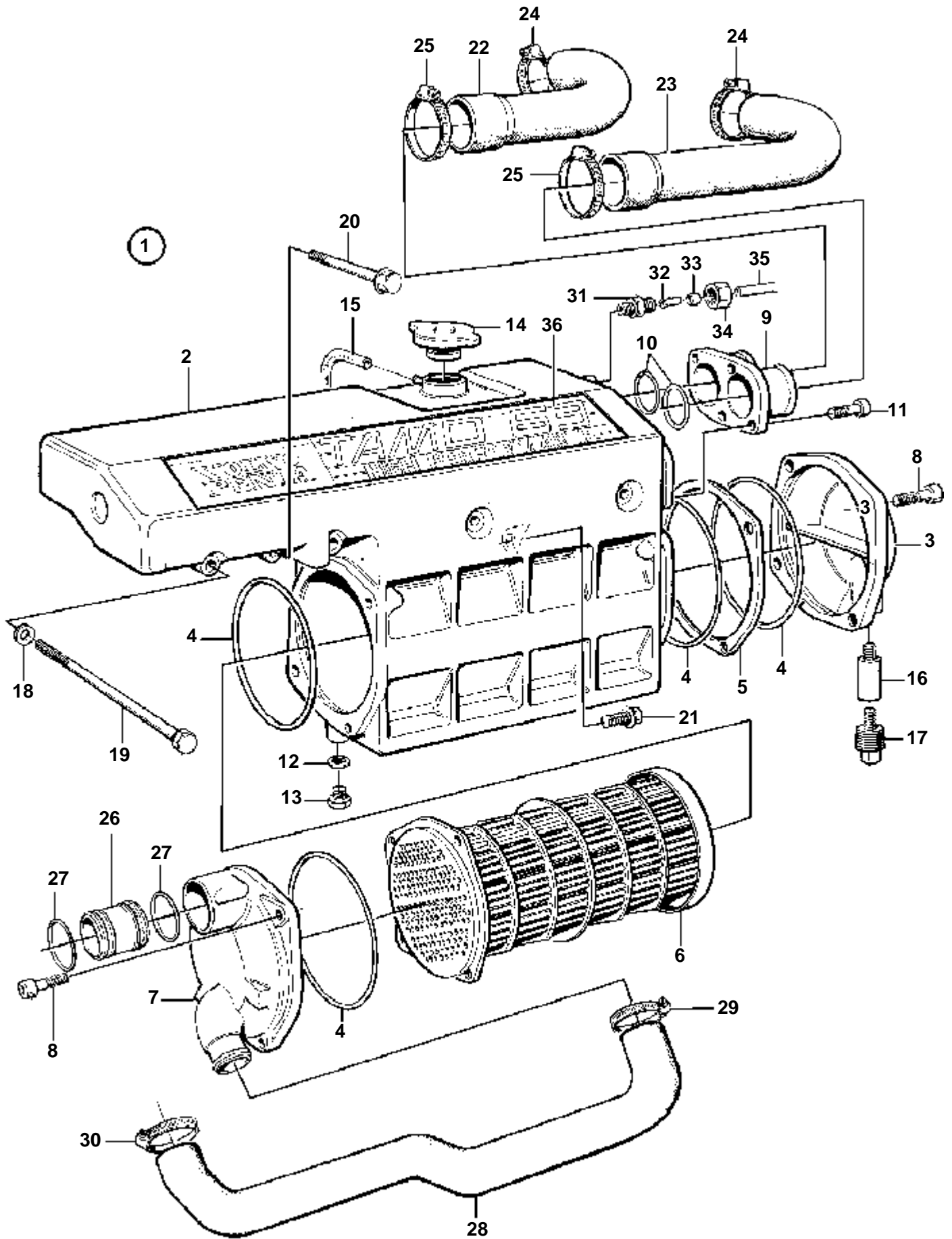


15227

RÉF	No Pièce	QTÉ	DÉSIGNATION	Voir	NOTES
1	3826393	1	Flexible	3546	
2	961672	1	Collier serrage		
3	848098	1	Console		
4	3827383	1	Console		POUR TAMD74C-A/L-A/P-A
	965191	1	Vis		M8x30mm
	946817	1	Vis		M8x25mm
5	866221	1	Tube connexion		
6	955297	2	Vis		(955295)
7	941907	2	Rondelle e'lasttique		
8	948645	2	Contre-ecrou		(955782)



TAMD63L-A, TAMD63P-A

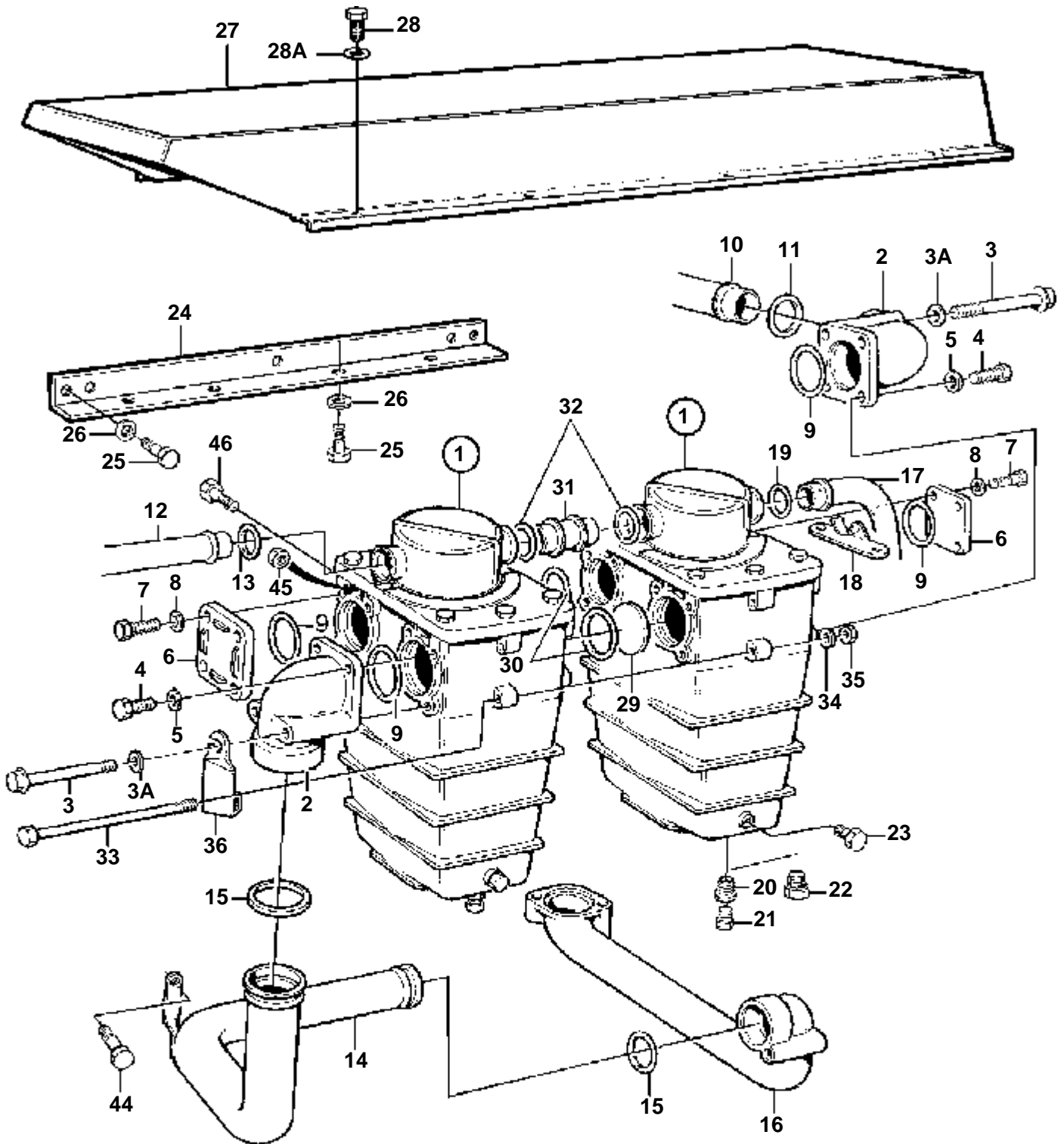


17053

## TAMD63L-A, TAMD63P-A

RÉF	No Pièce	QTÉ	DÉSIGNATION	NOTES
1	866177	1	Echangeur chaleur	
2	866588	1	· Boite echangeur chal	SO
3	866590	1	· Flasque	
4	949272	4	· Joint torique	
5	866593	1	· Entretoise	
6	866591	1	· Element echangeur ch	
7	866589	1	· Flasque	
8	959224	8	· Vis	
9	866592	1	· Raccord flexible	
10	125362	2	· Joint torique	
11	959222	4	· Vis	
12	907132	1	· Joint	
13	960628	1	· Bouchon	
14	866761	1	· Bouchon pression	
15	192618	1	Flexible	L=800mm
16	838929	1	Anode de zinc	
17	838928	1	Bouchon	
18	941907	4	Rondelle e'lasttique	
19	968006	4	Vis	M8x200mm
20	973924	1	Vis a bride	M8x50mm, (965179)
21	946671	1	Vis a bride	
22	866215	1	Flexible	Boîtier de thermostat - échangeur de température.
23	866216	1	Flexible	
24	961672	2	Collier serrage	
25	961673	2	Collier serrage	
26	866594	1	Piece intermediaire	
27	866690	2	Joint torique	VOIR GROUPE 99. Inclus dans le kit 876725.
28	866218	1	Flexible	
29	961673	1	Collier serrage	
30	961672	1	Collier serrage	
31	954378	1	Ecrou raccord	
32	944717	2	Douille	
33	954364	2	Cone	
34	954356	2	Ecrou de raccord	
35	945460	1	Tube plastique	L=500mm
36	866764	1	Autocollant	

TAMD71B, TAMD71B AUX

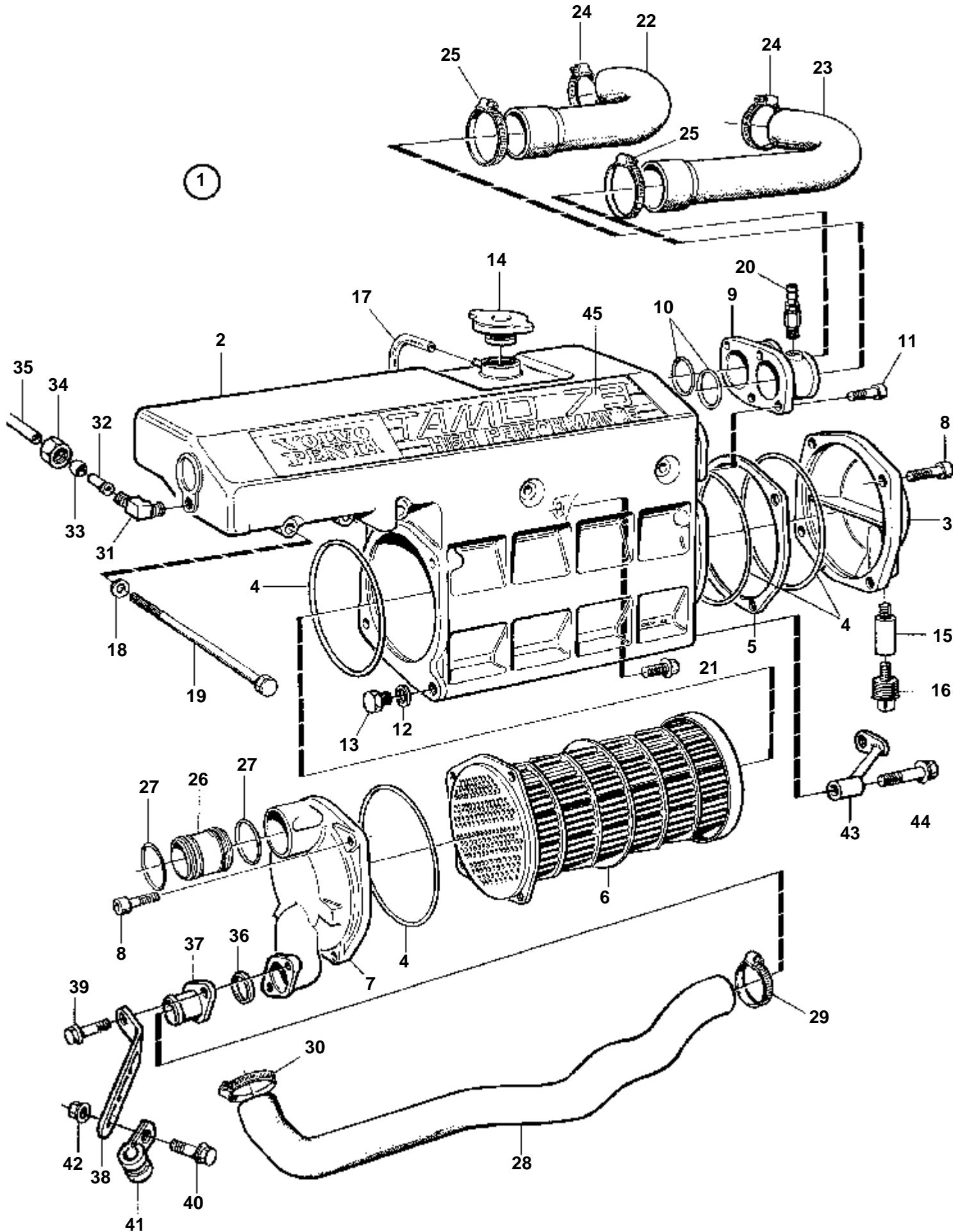


17057

## TAMD71B, TAMD71B AUX

RÉF	No Pièce	QTÉ	DÉSIGNATION	Voir	NOTES
1	847580	2	Echangeur chaleur		REMPLACE PAR 864916 TAMD71B
	864916	2	Echangeur chaleur, classifiable	706	REMPLACE PAR 3828469. Un échangeur de température classé est envoyé comme pièce de rechange.
	3828469	2	Echangeur chaleur, classifiable	706	
2	471709	2	Tube connexion		
3	965183	4	Vis a bride		(940129)
3A	11978	4	Rondelle		
4	946671	4	Vis a bride		(940142)
5	941907	4	Rondelle e'lastique		
6	847619	2	Couvercle		
7	946440	8	Vis a bride		
8	941907	8	Rondelle e'lastique		
9	925094	4	Joint torique		
10	848481	1	Conduit refroidissem		Boîtier de thermostat - échangeur de température.
11	864723	1	Bague etancheite		
12	3827942	1	Conduit refroidissem		(864970)
13	466739	1	Bague etancheite		
14	848477	1	Conduit refroidissem		
15	864723	2	Bague etancheite		
16		1	Conduit refroidissem	2333	Echangeur de température - pompe à eau.
17	3827943	1	Conduit refroidissem	NS	(864971). Pompe à eau de mer - échangeur de température.
18	864918	2	Retenue		
19	466739	1	Bague etancheite		
20	332262	2	Raccord		Remplacé par le bouchon 3825335.
21	861551	2	Tampon		(192134). Remplacé par le bouchon 3825335.
22	3825335	2	Bouchon		
23	981749	2	Tampon		(479979)
24	848100	1	Console		
25	946173	6	Vis a bride		M8x20mm
	955296	2	Vis		M8x22mm
26	941907	8	Rondelle e'lastique		
	955894	1	Rondelle		
27	849451	1	Capot recouvrement		Seulement en vert comme pièce de rechange.
28	967949	8	Vis		
28A	949607	8	Rondelle elastique		
29	847618	1	Couvercle		
30	947663	2	Joint torique		
31	3827941	1	Conduit refroidissem		(864969)
32	466739	2	Bague etancheite		
33	968303	4	Vis		
34	941907	4	Rondelle e'lastique		
35	946036	4	Contre-ecrou		
36	849449	1	Console		
37	945460	X	Tube plastique		L=145mm
38	945460	X	Tube plastique		L=200mm
39	344286	1	Raccord-t		
40	954356	4	Ecrou de raccord		
41	944717	4	Douille		
42	954364	4	Cone		
43	479958	3	Raccord angulaire		(329638)
44	946440	1	Vis a bride		
45	946036	4	Contre-ecrou		M8x8,5mm
46	945444	4	Vis a bride		M8x25mm

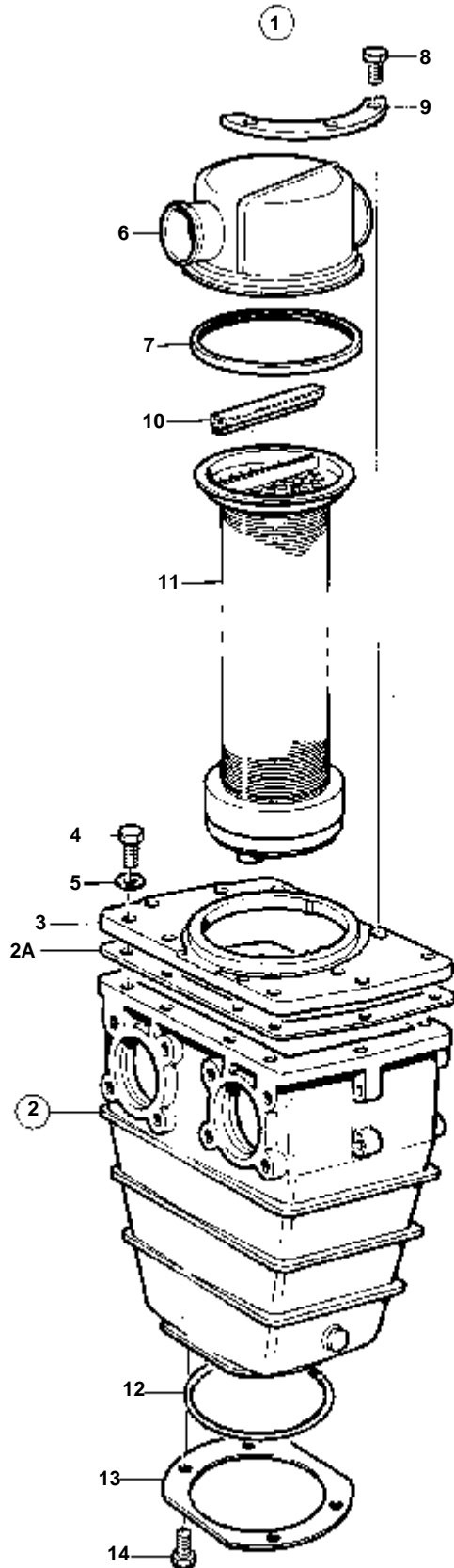
TAMD73P-A, TAMD73WJ-A, TAMD74C-A, TAMD74L-A, TAMD74P-A



17052

TAMD73P-A, TAMD73WJ-A, TAMD74C-A, TAMD74L-A, TAMD74P-A

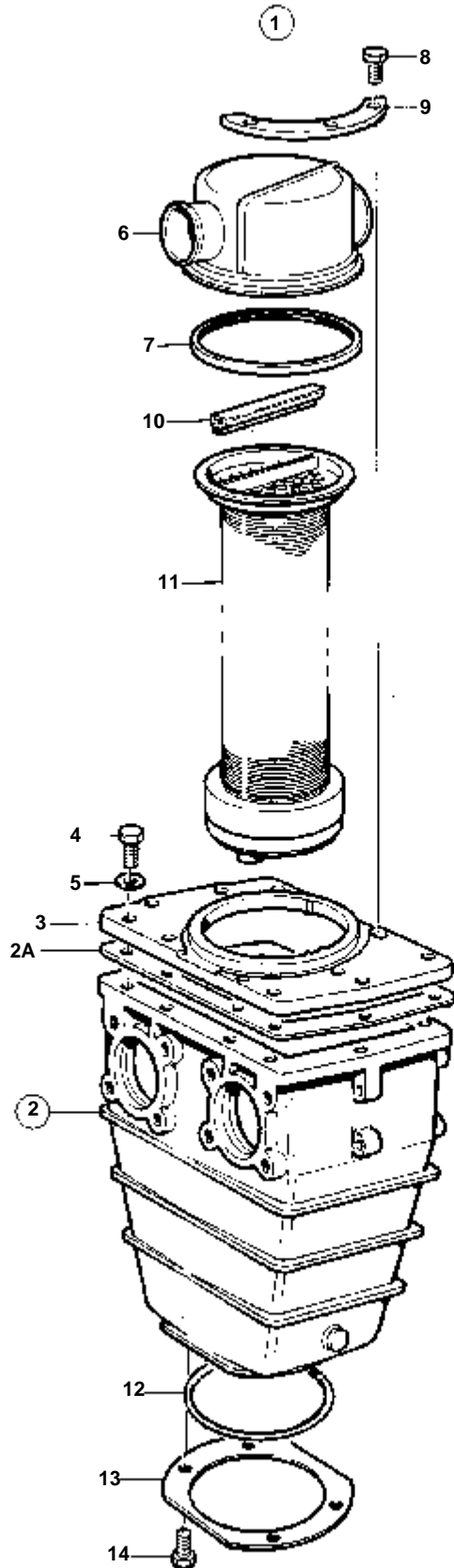
RÉF	No Pièce	QTÉ	DÉSIGNATION	NOTES
1	3826339	1	Echangeur chaleur	
2	3826787	1	· Boite echangeur chal	
3	3826789	1	· Flasque	
4	3826783	4	· Joint torique	
5	3826782	1	· Entretoise	
6	3826790	1	· Element echangeur ch	
7	3826788	1	· Flasque	
8	959224	8	· Vis	
9	866592	1	· Raccord flexible	
10	125362	2	· Joint torique	
11	959222	4	· Vis	
12	907132	1	· Joint	
13	960628	1	· Bouchon	
14	866761	1	· Bouchon pression	
15	838929	1	· Anode de zinc	
16	838928	1	· Bouchon	
17	192618	1	Flexible	L=800mm
18	191172	5	Rondelle	
19	980359	5	Vis	M8x220mm
20	966871	2	Grue	
21	947760	1	Vis a bride	
22	3826314	1	Flexible	Boîtier de thermostat - échangeur de température.
23	3826315	1	Flexible	Echangeur de température - pompe à eau.
24	961672	2	Collier serrage	
25	961673	2	Collier serrage	
26	866594	1	Piece intermediaire	
27	866690	2	Joint torique	
28	3826393	1	Flexible	Echangeur de température - refroidisseur d'huile.
29	961671	1	Collier serrage	
30	961672	1	Collier serrage	
31	954385	1	Raccord angulaire	
32	944717	1	Douille	
33	954364	1	Cone	
34	954356	1	Ecrou de raccord	
35	945460	1	Tube plastique	L=1110mm
36	864491	1	Joint	
37	3826300	1	Tuyau	
38	965577	1	Console	
39	945444	2	Vis a bride	
40	946544	1	Vis a bride	
41	952627	1	Collier serrage	
42	945407	1	Ecrou accouplement	
43	3826392	1	Tirant	
44	965180	1	Vis a bride	
45	3826722	1	Autocollant	EDC
	3826723	1	Autocollant	NS WJ



8582

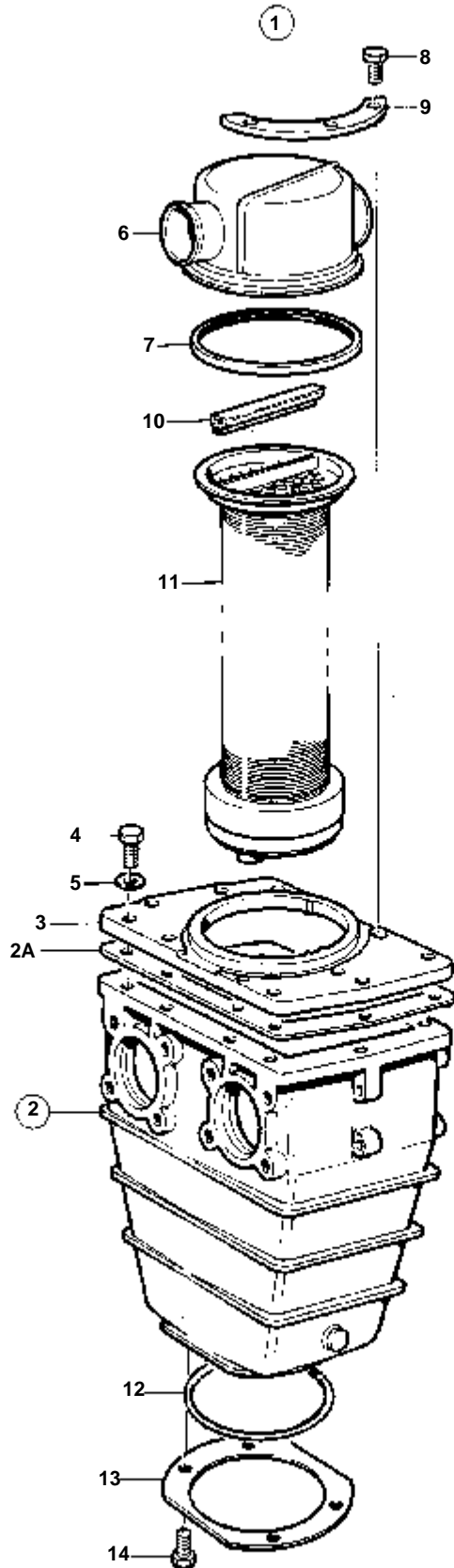
RÉF	No Pièce	QTÉ	DÉSIGNATION	NOTES
1	847580	1	Echangeur chaleur, standard	REMPLACE PAR 864916
2	865303	1	· Carter	(848406)
2A	848688	1	· · Joint	
3	848145	1	· · Couvercle	
4	955297	1	· · Vis	
5	941907	1	· · Rondelle e'lasttique	
6	3828468	1	· Couvercle	
7	864241	1	· Bague etancheite	
8	955296	2	· Vis	L=22mm
	940132	4	· Vis	L=35mm
9	847567	2	· Bague serrage	
10	848714	1	· Lisse etancheite	
11	3827825	1	· Cartouche	(847603)
12	976063	1	· Bague etancheite	
13	847569	1	· Bague serrage	
14	955297	4	· Vis	





8582

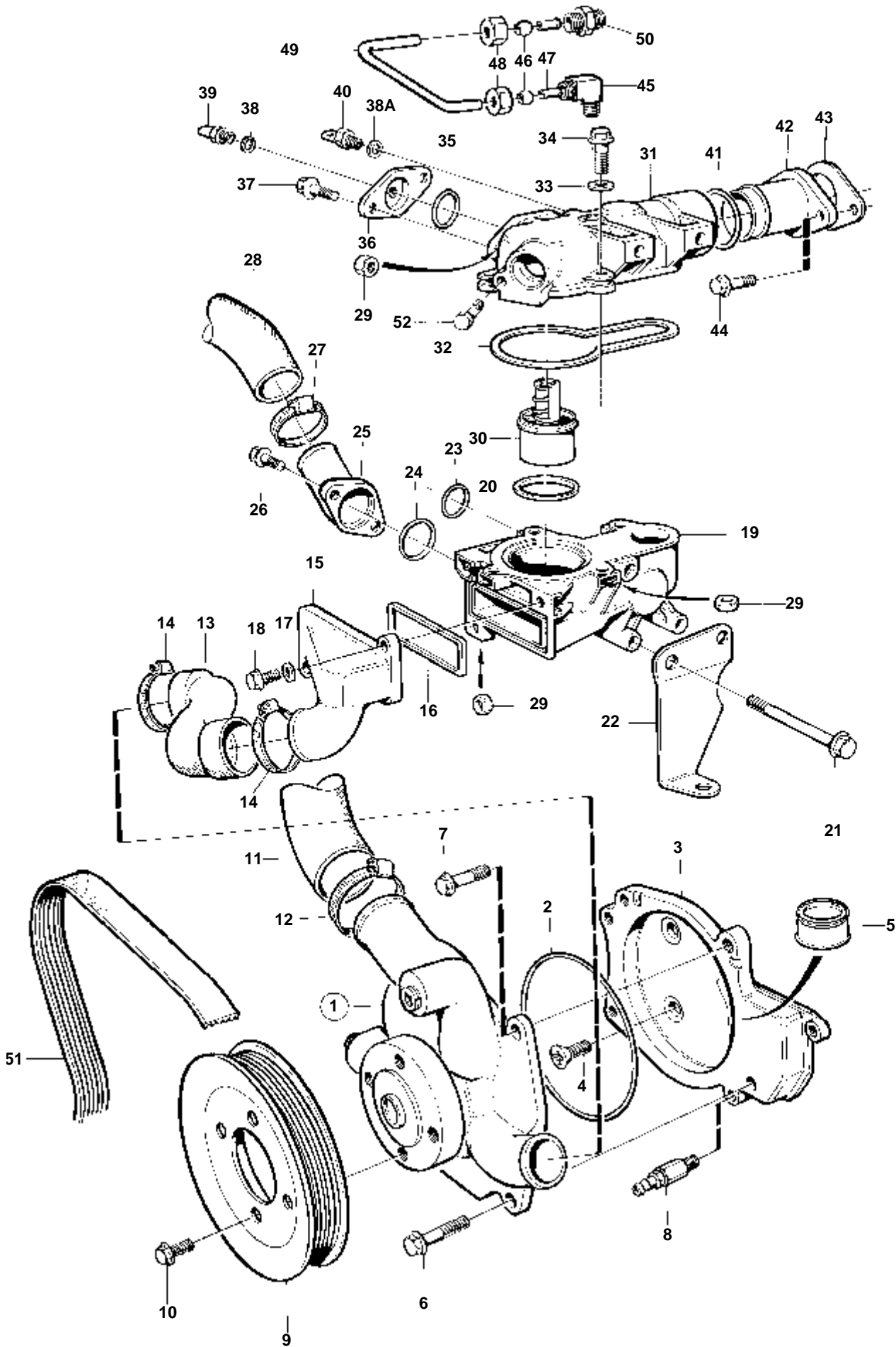
RÉF	No Pièce	QTÉ	DÉSIGNATION	NOTES
1	864916	1	Echangeur chaleur, classifiable	REMPLACE PAR 3828469. Un échangeur de température classé est envoyé comme pièce de rechange.
2	865303	1	· Carter	
2A	848688	1	· · Joint	
3	848145	1	· · Couvercle	
4	955297	1	· · Vis	
5	941907	1	· · Rondelle e'lastique	
6	3828468	1	· Couvercle	
7	864241	1	· Bague etancheite	
8	955296	2	· Vis	L=22mm
	940132	4	· Vis	L=35mm
9	847567	2	· Bague serrage	
10	848714	1	· Lisse etancheite	
11	3827825	1	· Cartouche	(847603)
12	976063	1	· Bague etancheite	
13	847569	1	· Bague serrage	
14	955297	4	· Vis	



8582

RÉF	No Pièce	QTÉ	DÉSIGNATION	NOTES
1	864916	1	Echangeur chaleur, classifiable	REMPLACE PAR 3828469. Un échangeur de température classé est envoyé comme pièce de rechange.
2	865303	1	· Carter	
2A	848688	1	· · Joint	
3	848145	1	· · Couvercle	
4	955297	1	· · Vis	
5	941907	1	· · Rondelle e'lastique	
6	3828468	1	· Couvercle	
7	864241	1	· Bague etancheite	
8	955296	2	· Vis	L=22mm
	940132	4	· Vis	L=35mm
9	847567	2	· Bague serrage	
10	848714	1	· Lisse etancheite	
11	3827825	1	· Cartouche	(847603)
12	976063	1	· Bague etancheite	
13	847569	1	· Bague serrage	
14	955297	4	· Vis	

TAMD63L-A, TAMD63P-A

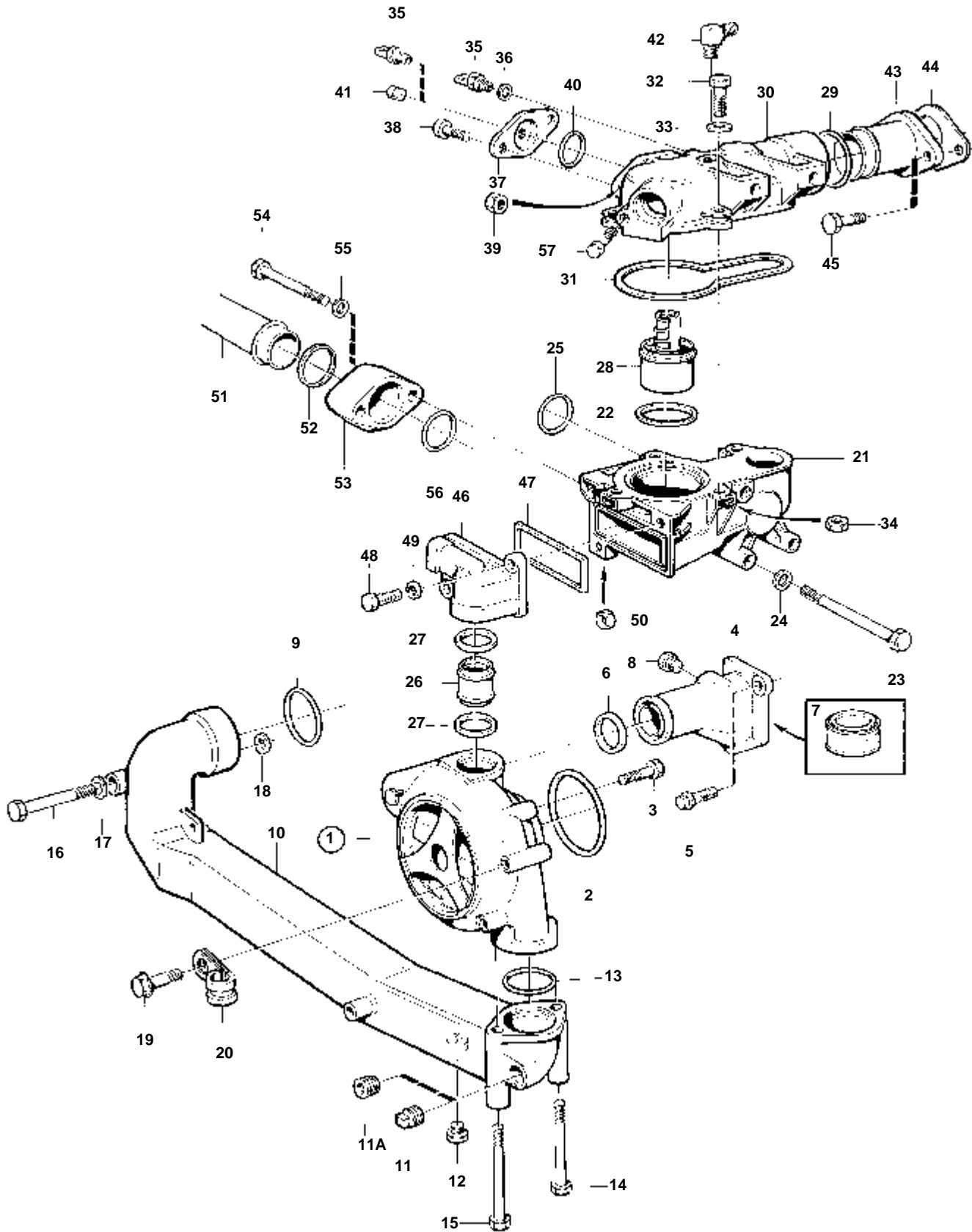


16136

## TAMD63L-A, TAMD63P-A

RÉF	No Pièce	QTÉ	DÉSIGNATION	Voir	NOTES
1	866201	1	Pompe eau		SN-XXXXXXXXXXXX/112071
	3826153	1	Pompe eau	578	SNXXXXXXXXXXXX/112072-
2	975691	1	Joint torique		
3	866185	1	Plaque base		
4	866533	2	Vis a six pans creux		
5	1161231	X	Produit etancheite		
6	965216	1	Vis		
7	945444	4	Vis a bride		
8	966871	1	Grue		
9	866186	1	Poulie		
10	946440	4	Vis a bride		
11	866216	1	Flexible	452	Echangeur de température - pompe à eau.
12	961672	2	Collier serrage		
13	866214	1	Coude flexible		
14	961670	2	Collier serrage		
15	866213	1	Boite connexion		
16	471816	1	Bague etancheite		
17	941907	2	Rondelle e'lasttique		
18	945444	2	Vis a bride		
19	876628	1	Boitier thermostat		
20	1544710	1	· Bague etancheite		
21	965183	3	Vis a bride		
22	865744	1	Console	497	
23	477059	1	Joint torique		
24	925092	1	Joint torique		
25	866522	1	Raccord flexible		
26	945444	2	Vis a bride		
27	961672	2	Collier serrage		
28	866215	1	Flexible	452	Boitier de thermostat - échangeur de température.
29	955782	9	Ecrou		
30	1661993	1	Thermostat		75°C
31	477905	1	Couvercle		
32	471788	1	Bague etancheite		
33	941907	4	Rondelle e'lasttique		
34	946470	4	Vis a bride		
35	949658	1	Joint torique		
36	862618	1	Bride		
37	945444	2	Vis a bride		
38	11998	1	Joint		
38A	947624	1	Joint		
39	862154	1	Detecteur temperatur		MAX I. 120°C
40	862250	1	Temoin temperature		97°C
41	469982	1	Bague etancheite		
42	848165	1	Tuyau		
43	848163	1	Joint		
44	946544	2	Vis a bride		
45	954385	1	Raccord angulaire		
46	954364	2	Cone		
47	944717	2	Douille		
48	954356	2	Ecrou de raccord		
49	945460	1	Tube plastique		L=500mm. Boitier de thermostat - échangeur de température.
50	954378	1	Ecrou raccord	452	
51	866653	1	Courroie de transmis		
52		1	Vis	477	

TAMD71B



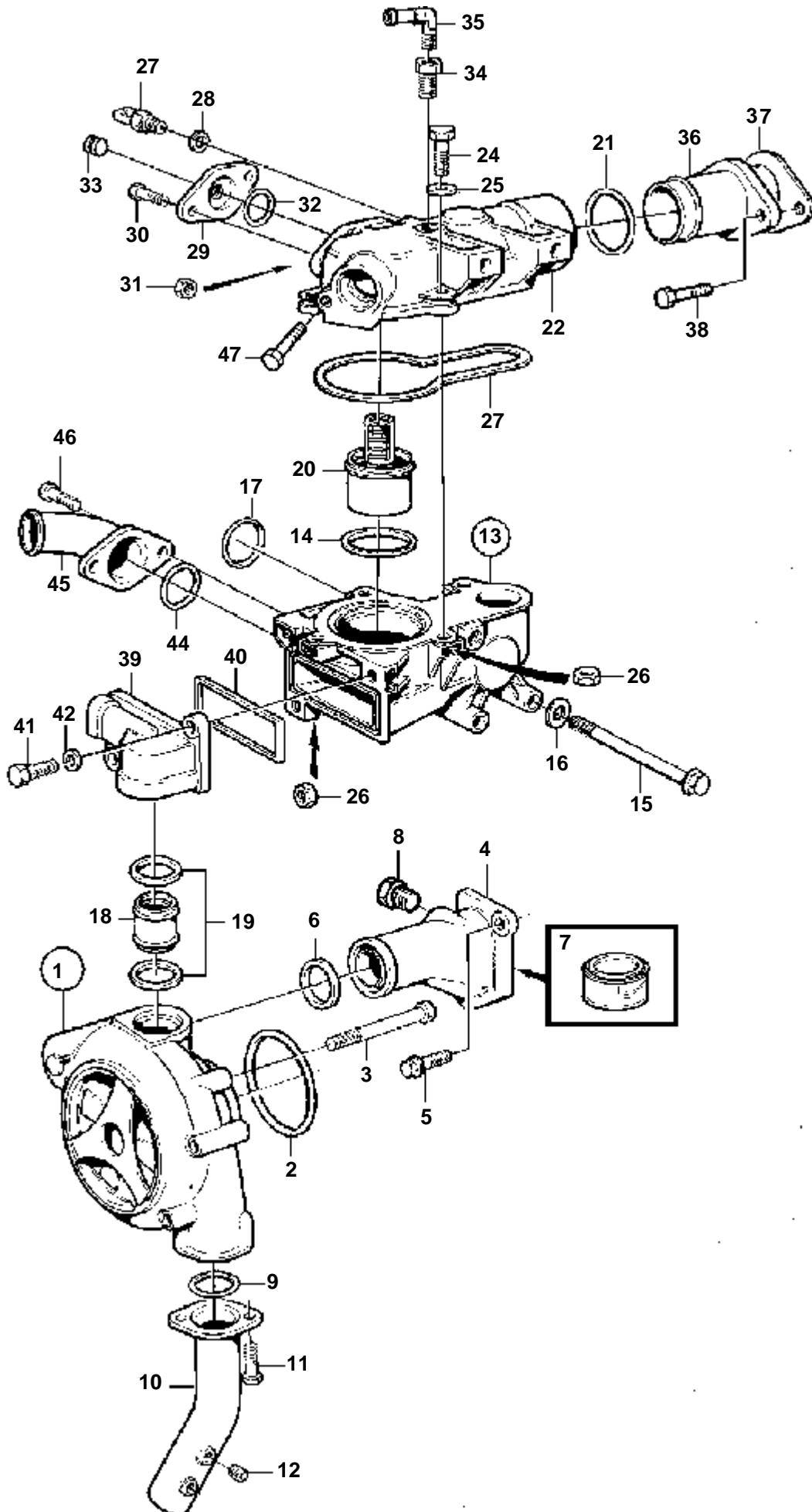
16144

## TAMD71B

RÉF	No Pièce	QTÉ	DÉSIGNATION	Voir	NOTES
1	477397	1	Pompe circulation		REMPLACE PAR 477770. E.U.=3803203
				571	
	477770	1	Pompe circulation		REMPLACE PAR 8192050
				1215	
	8192050	1	Pompe circulation		
				1215	
2	925095	1	Joint torique		
3	965190	4	Vis		
4	421756	1	Piece intermediaire		
5	946472	2	Vis		
6	471629	1	Bague etancheite		
7	1161231	X	Produit etancheite		304ml
8	479976	1	Bouchon		(946559)
9	864723	1	Bague etancheite		
10	849528	1	Conduit refroidissem		Pompe de circulation - échangeur de température.
11	952358	1	Tampon		ANCIEN MODÈLE
11A	479977	1	Bouchon		VERSION RECENTE (952077)
12	861551	1	Tampon		(192134)
13	925092	1	Joint torique		
14	965218	1	Vis		
15	965183	1	Vis a bride		
16	970989	1	Vis		
17	940280	1	Rondelle e'lasttique		
18	955898	1	Rondelle		ANCIEN MODÈLE
	847237	1	Douille		L=5mm. Pour moteur classé TAMD71A ou TAMD71B lorsque le support de filtre à huile 848510 n'est pas utilisé.
19	946440	1	Vis a bride		
20	949747	1	Collier serrage		
21	876628	1	Boitier thermostat		(471780)
22	1544710	1	Bague etancheite		
23	965189	3	Vis		
24	941908	3	Rondelle e'lasttique		
25	477059	1	Joint torique		
26	471634	1	Tuyau		
27	469982	2	Bague etancheite		
28	1661993	1	Thermostat		75°C
29	469982	1	Bague etancheite		
30	477905	1	Couvercle		(420758)
31	471788	1	Bague etancheite		
32	946470	4	Vis a bride		
33	941907	4	Rondelle e'lasttique		
34	955782	4	Ecrou		
35		1	Detecteur temperatur		VOIR GROUPE 30
36	11998	1	Joint		(947624)
37	471705	1	Bride		
38	945444	2	Vis a bride		
39	955782	2	Ecrou		
40	949658	1	Joint torique		
41	479977	1	Bouchon		
42		1	Raccord angulaire		
43	848165	1	Tuyau		
44	848163	1	Joint		
45	946544	2	Vis a bride		
46	471822	1	Carter		
47	471816	1	Bague etancheite		
48	945444	2	Vis a bride		
49	941907	2	Rondelle e'lasttique		
50	955782	4	Ecrou		
51	848481	1	Conduit refroidissem		Boîtier de thermostat - échangeur de température.
52	466740	1	Bague etancheite		
53	848690	1	Bride		
54	959229	2	Vis a six pans creux		
55	941907	2	Rondelle e'lasttique		
56	925092	1	Joint torique		
57		1	Vis	2221	Vis autotaraudeuse.



TAMD71B AUX

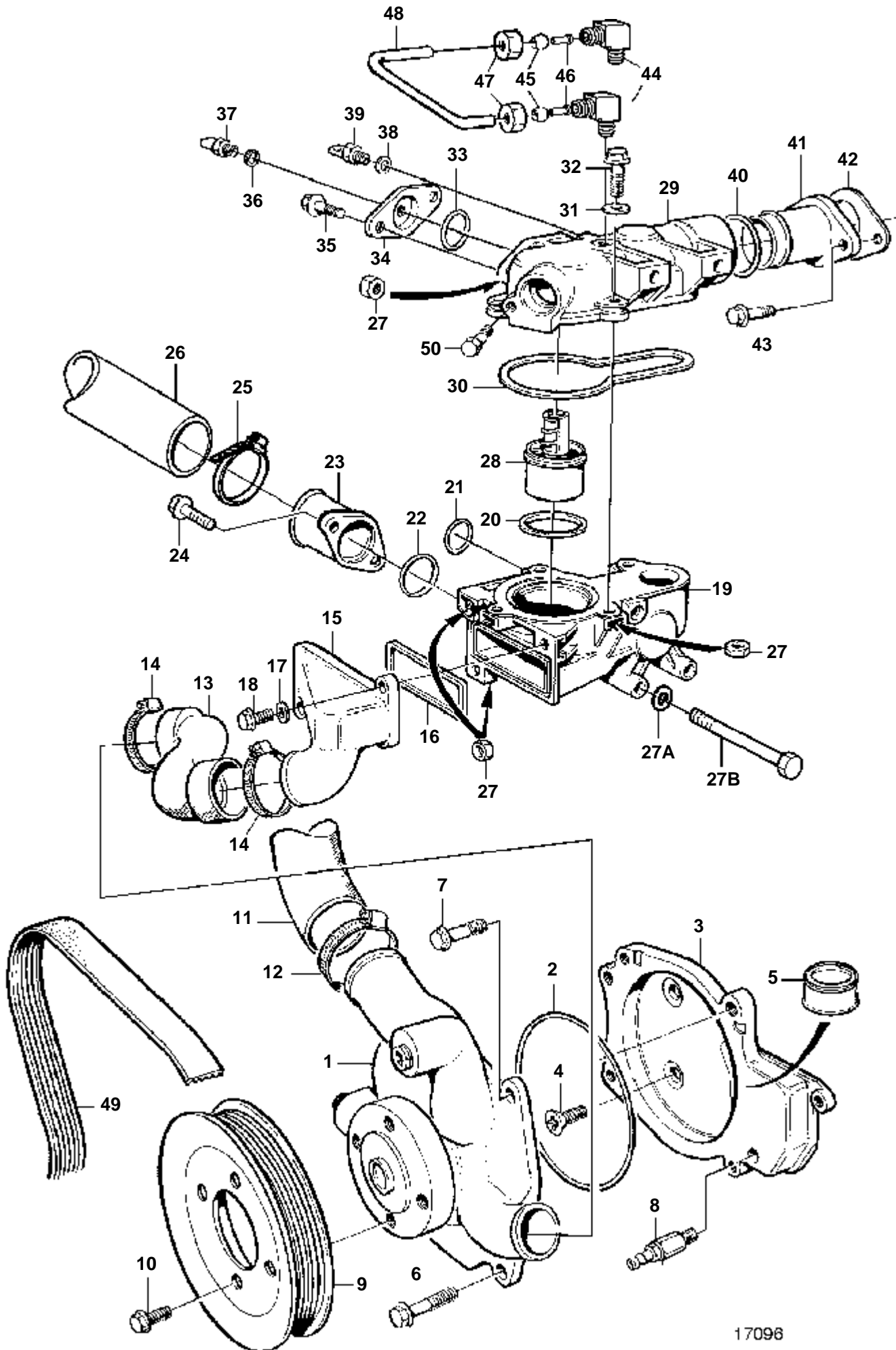


17056

## TAMD71B AUX

RÉF	No Piéce	QTÉ	DÉSIGNATION	Voir	NOTES
1	8192050	1	Pompe circulation		
				1215	
2	925095	1	Joint torique		
3	965190	4	Vis		
4	421756	1	Piece intermediaire		
5	946472	2	Vis		
6	471629	1	Bague etancheite		
7	1161231	X	Produit etancheite		304ml
8	479976	1	Bouchon		
9	925092	1	Joint torique		
10	848143	1	Conduit refroidissem		
11	945444	2	Vis a bride		
12	479977	2	Bouchon		
13	876628	1	Boitier thermostat		
14	1544710	1	Bague etancheite		
15	965189	3	Vis		
16	941908	3	Rondelle e'lasttique		
17	477059	1	Joint torique		
18	471634	1	Tuyau		
19	469982	2	Bague etancheite		
20	1661993	1	Thermostat		75°C
21	469982	1	Bague etancheite		
22	477905	1	Couvercle		
23	471788	1	Bague etancheite		
24	946470	4	Vis a bride		
25	941907	4	Rondelle e'lasttique		
26	955782	8	Ecrou		
27		1	Detecteur temperatur		VOIR GROUPE 30 (947624)
28	11998	1	Joint		
29	471705	1	Bride		
30	945444	2	Vis a bride		
31	955782	2	Ecrou		
32	949658	1	Joint torique		
33	479977	1	Bouchon		
34	862109	1	Raccord		
35	479953	1	Raccord angulaire		
36	848165	1	Tuyau		
37	848163	1	Joint		
38	946544	2	Vis a bride		
39	471822	1	Carter		
40	471816	1	Bague etancheite		
41	945444	2	Vis a bride		
42	941907	2	Rondelle e'lasttique		
43	955782	2	Ecrou		
44	925092	1	Joint torique		
45	848381	1	Conduit eau		
46	945444	2	Vis a bride		
47		1	Vis	2221	Vis autotaraudeuse.

TAMD73P-A, TAMD73WJ-A, TAMD74C-A, TAMD74L-A, TAMD74P-A

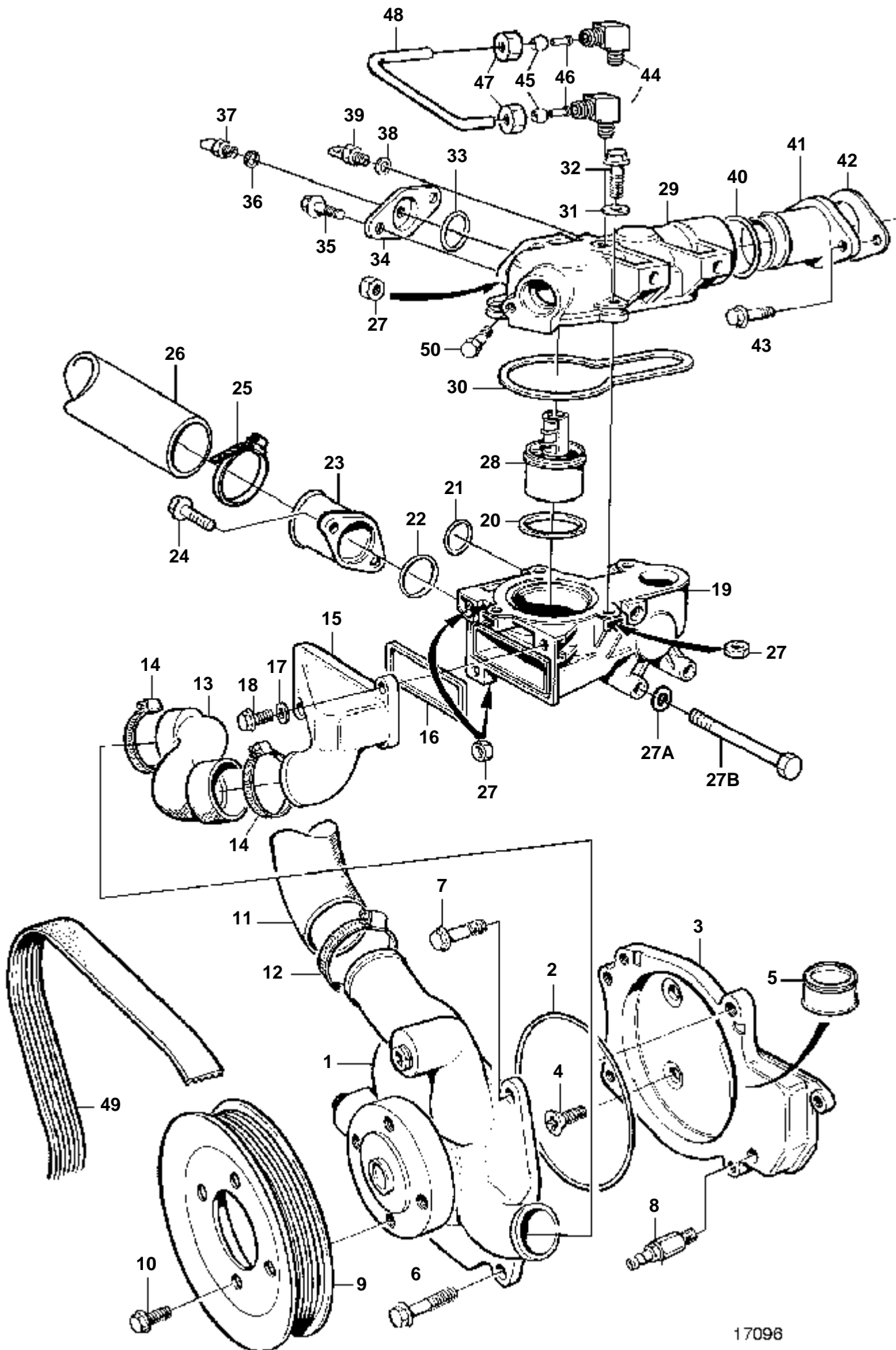


17096

TAMD73P-A, TAMD73WJ-A, TAMD74C-A, TAMD74L-A, TAMD74P-A

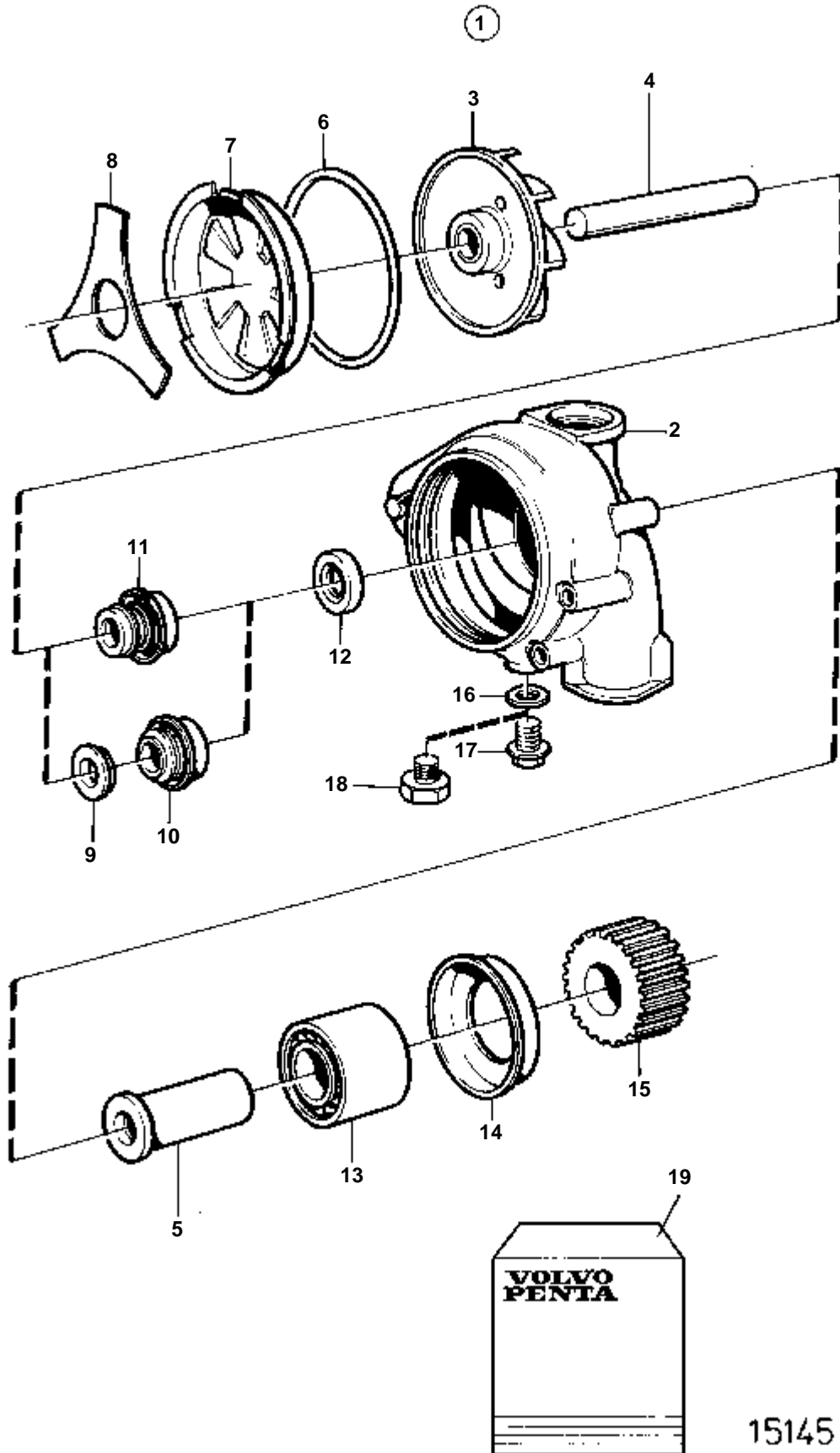
RÉF	No Pièce	QTÉ	DÉSIGNATION	Voir	NOTES
1	3826153	1	Pompe eau		
				578	
2	975691	1	Joint torique		
3	3826294	1	Plaque		
4	866533	2	Vis a six pans creux		
5	1161231	X	Produit etancheite		
6	965216	1	Vis		
7	945444	4	Vis a bride		
8	966871	1	Grue		
9	866186	1	Poulie		
10	946440	4	Vis a bride		
11	3826315	1	Flexible	3546	Echangeur de température - pompe à eau.
12	961672	2	Collier serrage		
13	3826313	1	Flexible		
14	961670	2	Collier serrage		
15	866213	1	Boite connexion		
16	471816	1	Bague etancheite		
17	941907	2	Rondelle e'lasttique		
18	945444	2	Vis a bride		
19	876628	1	Boitier thermostat		
20	1544710	1	· Bague etancheite		
21	477059	1	Joint torique		
22	975673	1	Joint torique		
23	3826304	1	Conduit eau		
24	945444	2	Vis a bride		
25	961672	2	Collier serrage		
26	3826314	1	Flexible	3546	Boîtier de thermostat - échangeur de température.
27	955782	10	Ecrou		
27A	941908	3	Rondelle e'lasttique		
27B	965189	3	Vis		
28	1661993	1	Thermostat	75°C	
29	477905	1	Couvercle		
30	471788	1	Bague etancheite		
31	941907	4	Rondelle e'lasttique		
32	946470	4	Vis a bride		
33	949658	1	Joint torique		
34	3825377	1	Bride		
35	945444	2	Vis a bride		
36	11998	1	Joint		
37		1	Detecteur temperatur		VOIR GROUPE 30
38	947624	1	Joint		
39		1	Detecteur temperatur		VOIR GROUPE 30
40	469982	1	Bague etancheite		
41	848165	1	Tuyau		
42	848163	1	Joint		
43	946544	2	Vis a bride		
44	954385	2	Raccord angulaire		
45	954364	2	Cone		
46	944717	2	Douille		
47	954356	2	Ecrou de raccord		
48	945460	X	Tube plastique		L=1110mm. Boîtier de thermostat - échangeur de température.
49	866653	1	Courroie de transmis		
50		1	Vis	3533	

TAMD73P-A, TAMD73WJ-A, TAMD74C-A, TAMD74L-A, TAMD74P-A



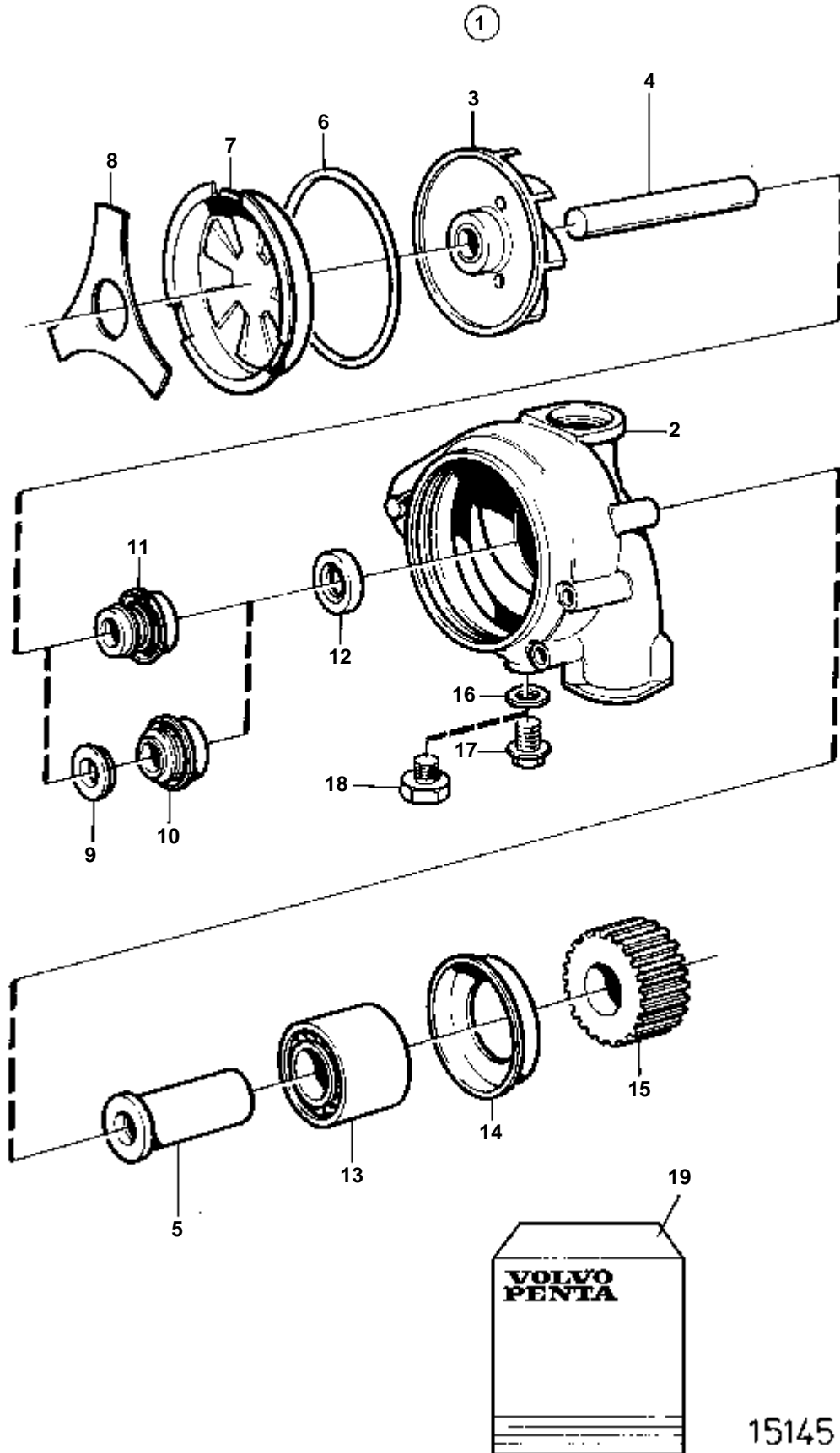
17096



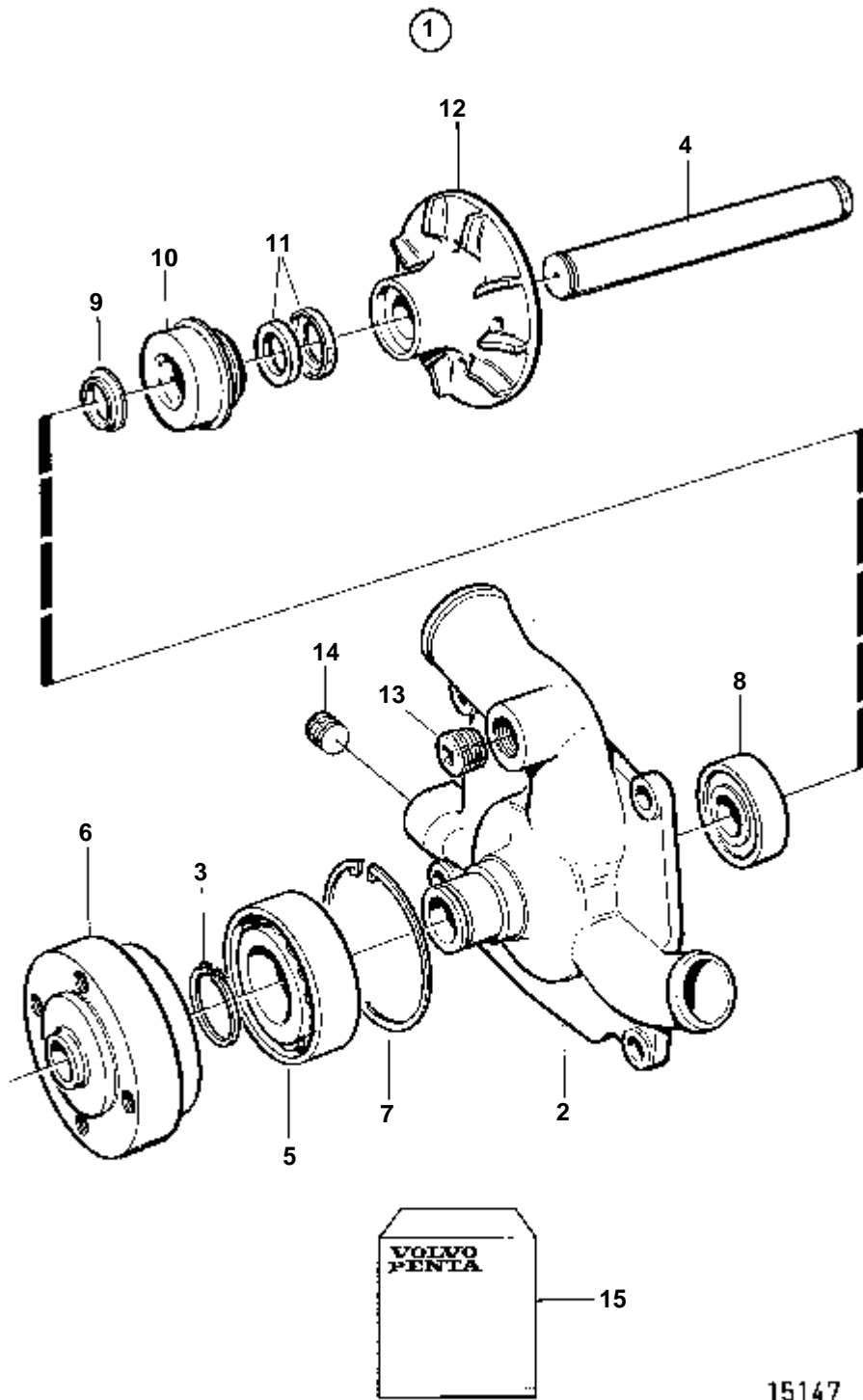


RÉF	No Pièce	QTÉ	DÉSIGNATION	NOTES
1	471500	1	Pompe eau	REPLACE PAR 477397
2		1	· Carter	
3	477080	1	· Roue aubes	Remplacé par 1 roue à aubes 1675808, 1 arbre 468249 et 1 bague d'étanchéité 1676432.
4	468249	1	· · Arbre	Inclus dans le kit de réparation.
5	421549	1	· Arbre	Inclus dans le kit de réparation.
6	471497	1	· Joint torique	Inclus dans le kit de réparation.
7	1674237	1	· Couvercle	Inclus dans le kit de réparation.
8	471495	1	· Ressort verrouillage	Inclus dans le kit de réparation.
9	421306	1	· Bague usure	
10	1545283	1	· Bague etancheite	
12	958811	1	· Bague etancheite	(469749). Inclus dans le kit de réparation.
13	471499	1	· Roulement billes	Inclus dans le kit de réparation.
14	471493	1	· Anneau verrouillage	Inclus dans le kit de réparation.
15	471501	1	· Pignon	
16	11992	1	· Joint	
17	947107	1	· Vis a bride	
18	849971	1	Bouchon	Le bouchon 849971 doit être utilisé sur les moteurs marins. La vis 947107 doit être enlevée.
19	276835	1	Kit renovation	VOIR GROUPE 99



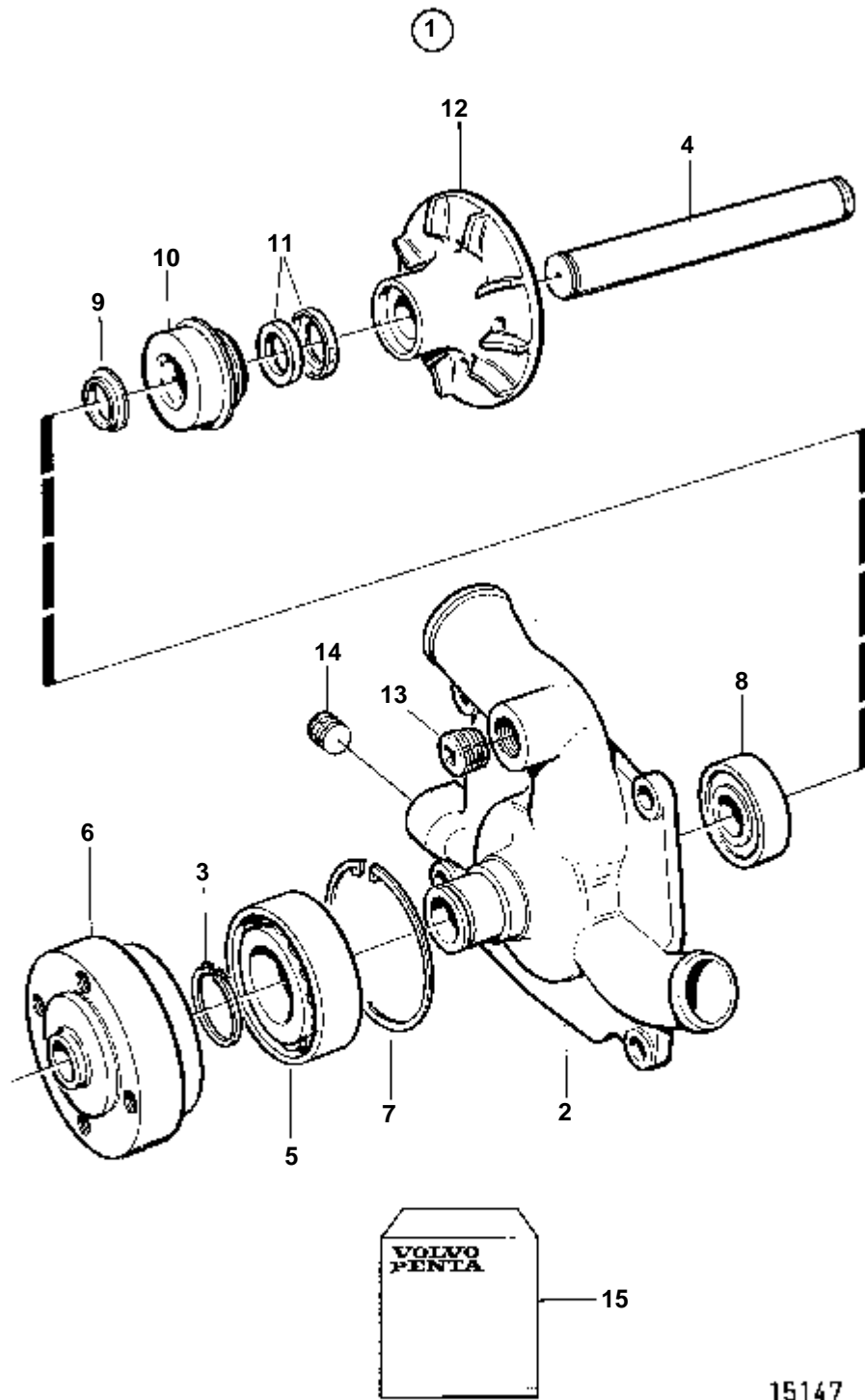


RÉF	No Pièce	QTÉ	DÉSIGNATION	NOTES
1	477397	1	Pompe circulation	E.U=3803203
2		1	· Carter	
3	1675808	1	· Roue aubes	(1674014). Remplacé par 1 roue a aubes 1675808, 1 arbre 468249 et 1 bague d'étanchéité 1676432.. Inclus dans le kit de réparation.
4	468249	1	· Arbre	Inclus dans le kit de réparation.
5	421549	1	· Arbre	Inclus dans le kit de réparation.
6	471497	1	· Joint torique	Inclus dans le kit de réparation.
7	1674237	1	· Couvercle	Inclus dans le kit de réparation.
8	471495	1	· Ressort verrouillage	Inclus dans le kit de réparation.
11	1676432	1	· Bague etancheite	Inclus dans le kit de réparation.
12	958811	1	· Bague etancheite	(469749). Inclus dans le kit de réparation.
13	471499	1	· Roulement billes	Inclus dans le kit de réparation.
14	471493	1	· Anneau verrouillage	Inclus dans le kit de réparation.
15	471501	1	· Pignon	
16	11992	1	· Joint	
17	947107	1	· Vis a bride	
18	849971	1	Bouchon	Le bouchon 849971 doit être utilisé sur les moteurs marins. La vis 947107 doit être enlevée.
19	276835	1	Kit renovation	VOIR GROUPE 99



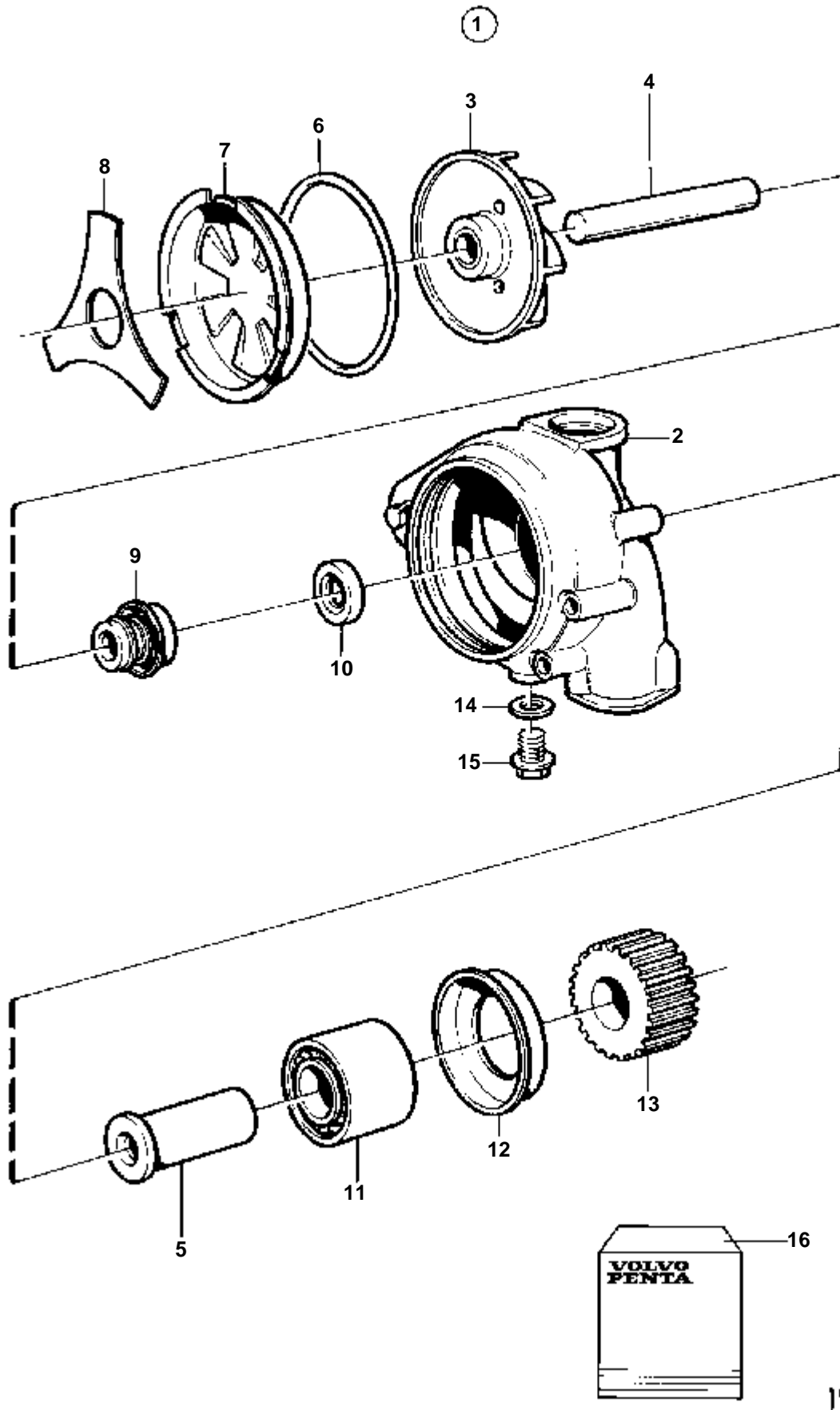
15147

RÉF	No Pièce	QTÉ	DÉSIGNATION	NOTES
1	866201	1	Pompe eau	SN-XXXXXXXXXX/112071
2	866184	1	· Carter	NS
3	914462	1	· Anneau verrouillage	Inclus dans le kit de rénovation.
4	866188	1	· Arbre	Inclus dans le kit de rénovation.
5	181538	1	· Roulement billes	Inclus dans le kit de rénovation.
6	866189	1	· Moyeu	SO
7	914533	1	· Circlip	Inclus dans le kit de rénovation.
8	1660609	1	· Roulement billes	Inclus dans le kit de rénovation.
9	70913	1	· Deflecteur	
10	1545283	1	· Bague etancheite	
11	421306	1	· Bague usure	
12	3580779	1	· Roue aubes	Inclus dans le kit de rénovation.
13	479977	1	· Bouchon	
14	968145	1	· Bouchon	
15	876840	1	Kit renovation	VOIR GROUPE 99



15147

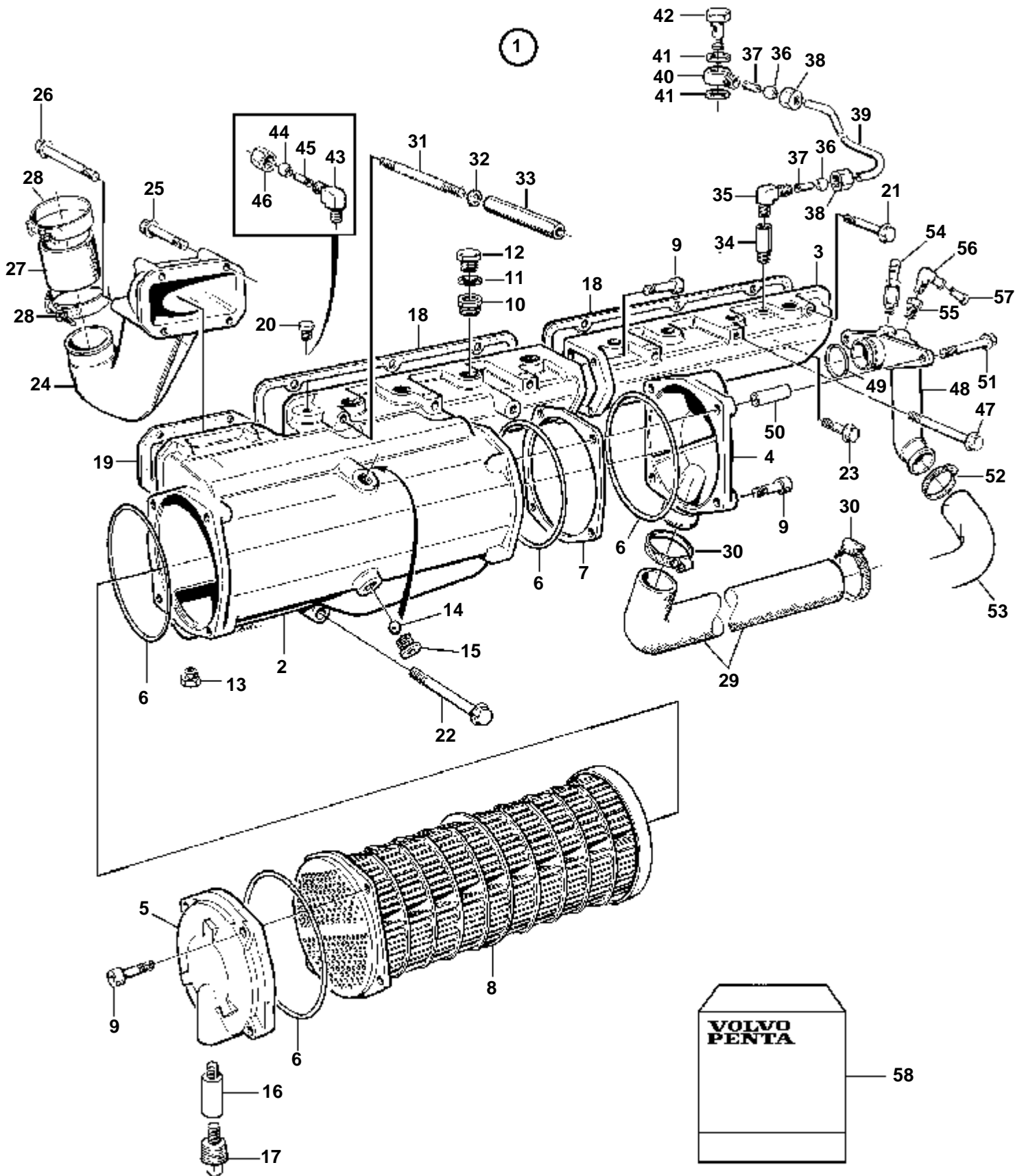
RÉF	No Piéce	QTÉ	DÉSIGNATION	NOTES
1	3826153	1	Pompe eau	SNXXXXXXXXXX/112072-
2	866184	1	· Carter	NS
3	914462	1	· Anneau verrouillage	Inclus dans le kit de rénovation.
4	866188	1	· Arbre	Inclus dans le kit de rénovation.
5	181538	1	· Roulement billes	Inclus dans le kit de rénovation.
6	866189	1	· Moyeu	SO
7	914533	1	· Circlip	Inclus dans le kit de rénovation.
8	1660609	1	· Roulement billes	Inclus dans le kit de rénovation.
10	1676432	1	· Bague etancheite	Inclus dans le kit de rénovation.
12	3580779	1	· Roue aubes	Inclus dans le kit de rénovation.
13	479977	1	· Bouchon	
14	968145	1	· Bouchon	
15	876840	1	Kit renovation	VOIR GROUPE 99



RÉF	No Piéce	QTÉ	DÉSIGNATION	NOTES
1	477770	1	Pompe circulation	REMPLECE PAR 8192050
	8192050	1	Pompe circulation	
2		1	· Carter	
3	1675808	1	· Roue aubes	Inclus dans le kit de réparation.
4	468249	1	· Arbre	Inclus dans le kit de réparation.
5	421549	1	· Arbre	Inclus dans le kit de réparation.
6	471497	1	· Joint torique	Inclus dans le kit de réparation.
7	1674237	1	· Couvercle	Inclus dans le kit de réparation.
8	471495	1	· Ressort verrouillage	Inclus dans le kit de réparation.
9	1676432	1	· Bague etancheite	Inclus dans le kit de réparation.
10	958811	1	· Bague etancheite	Inclus dans le kit de réparation.
11	471499	1	· Roulement billes	Inclus dans le kit de réparation.
12	471493	1	· Anneau verrouillage	Inclus dans le kit de réparation.
13	471501	1	· Pignon	
14	11992	1	· Joint	
15	947107	1	· Vis a bride	
	849971	1	Bouchon	Le bouchon 849971 doit étre utilisé sur les moteurs marins. La vis 947107 doit étre enelvée.
16	276835	1	Kit renovation	VOIR GROUPE 99

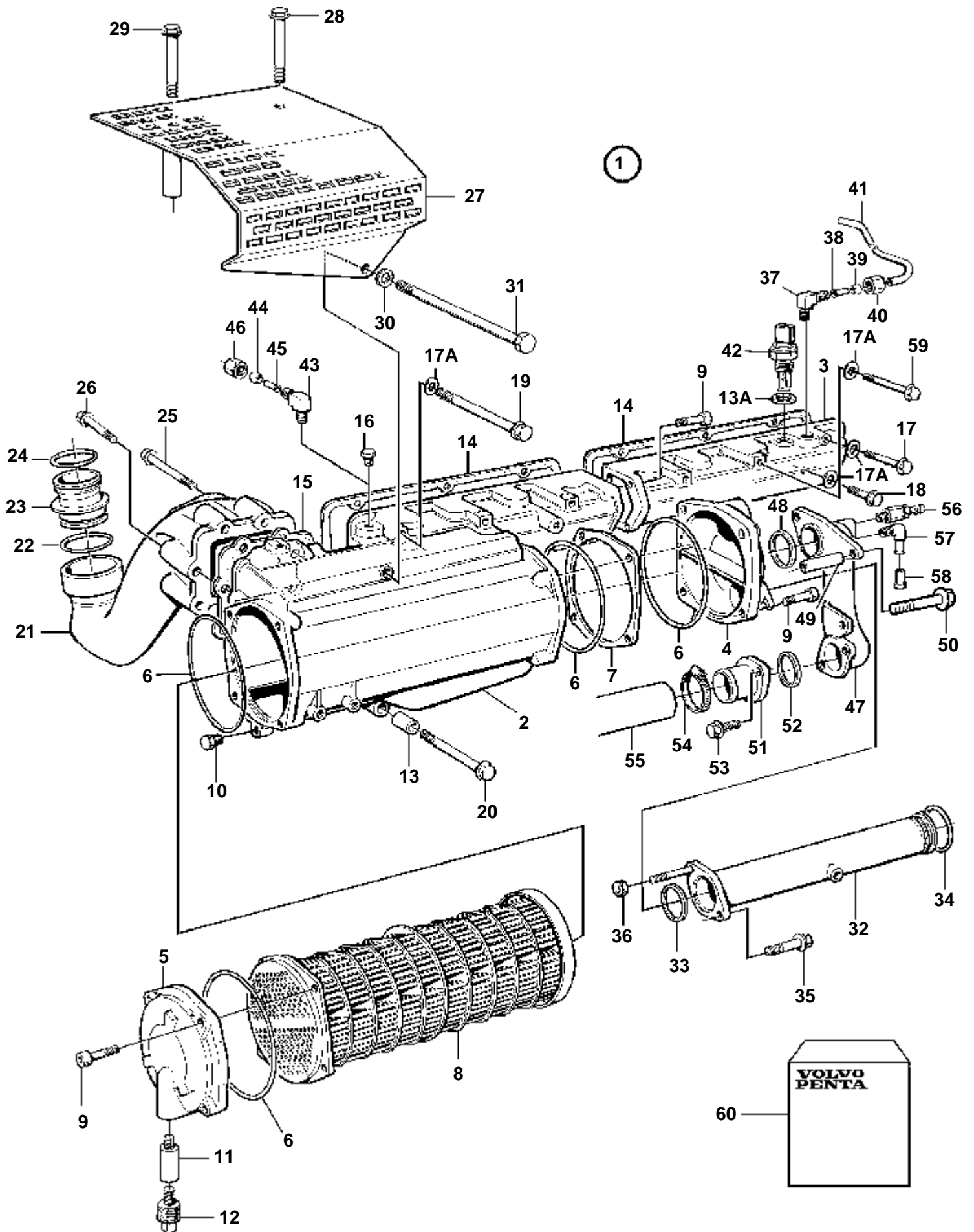


TAMD63L-A, TAMD63P-A



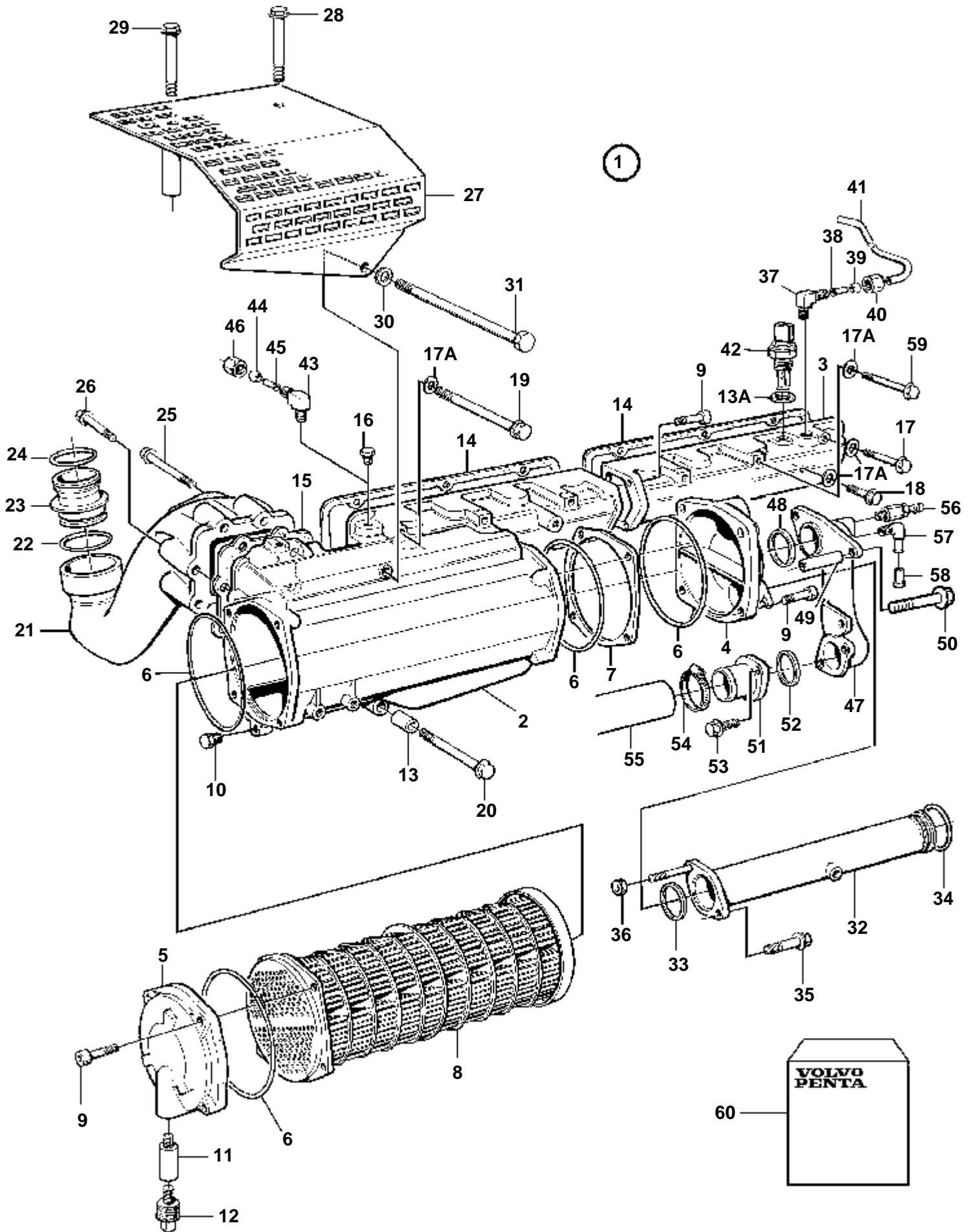
TAMD63L-A, TAMD63P-A

RÉF	No Pièce	QTÉ	DÉSIGNATION	NOTES
1	866178	1	Refoi.air suraliment	
2	866595	1	· Carter	
3	866598	1	· Tuyau	
4	866596	1	· Flasque	
5	866597	1	· Flasque	
6	949272	4	· Joint torique	
7	866593	1	· Entretoise	
8	866599	1	· Refoi.air suraliment	
9	959224	10	· Vis	
10	866600	8	· Raccord reducteur	
11	969011	8	· Joint	
12	960630	8	· Bouchon	
13	866760	1	· Tampon	
14	866758	2	· Bille acier	
15	866759	2	· Tampon	
16	838929	1	· Anode de zinc	
17	838928	1	· Bouchon	
18	424610	2	Joint	VOIR GROUPE 99. Inclus dans le kit 876725.
19	866688	1	Joint	VOIR GROUPE 99. Inclus dans le kit 876725.
20	479979	1	Bouchon	
21	965216	1	Vis	
22	973096	1	Vis a bride	M10x130mm
23	946671	6	Vis a bride	
24	866212	1	Tuyau coude	
25	965216	2	Vis	
26	965183	2	Vis a bride	
27	866689	1	Flexible	
28	1544731	2	Collier serrage	
29	866217	1	Flexible	
30	961672	2	Collier serrage	
31	953062	1	Goujon	M8x100mm
32	941907	1	Rondelle e'lasttique	
33	3825171	1	Entretoise	
34	862109	1	Raccord	
35	954385	1	Raccord angulaire	
36	954364	2	Cone	
37	944717	2	Douille	
38	954356	2	Ecrou de raccord	
39	945460	1	Tube plastique	ALT, L=640mm
40	945417	1	Raccord	
41	11994	2	Joint	
42	969299	1	Vis creuse	
43	954385	1	Raccord angulaire	ALT
44	954364	1	Cone	ALT
45	944717	1	Douille	ALT
46	954356	1	Ecrou de raccord	ALT
47	965182	4	Vis a bride	M8x80mm. Avec les moteurs avec refroidissement de quille.
48	3825869	1	Conduit refroidissem	Avec les moteurs avec refroidissement de quille.
49	866690	1	Joint torique	Avec les moteurs avec refroidissement de quille.. Inclus dans le kit 876725.
50	842351	2	Douille entretoise	Avec les moteurs avec refroidissement de quille.
51	965183	2	Vis a bride	M8x90mm. Avec les moteurs avec refroidissement de quille.
52	961672	1	Collier serrage	Avec les moteurs avec refroidissement de quille.
53	866218	1	Flexible	Refroidisseur de suralimentation - refroidisseur d'huile. Avec les moteurs avec refroidissement de quille.
54	949918	1	Robinet vidange	Avec les moteurs avec refroidissement de quille.
55	180002	1	Raccord tuyau	Avec les moteurs avec refroidissement de quille.
56	479953	1	Raccord angulaire	Avec les moteurs avec refroidissement de quille.
57	865754	1	Douille d'etraglem	Avec les moteurs avec refroidissement de quille.
58	876725	1	Kit joints	VOIR GROUPE 99



17472

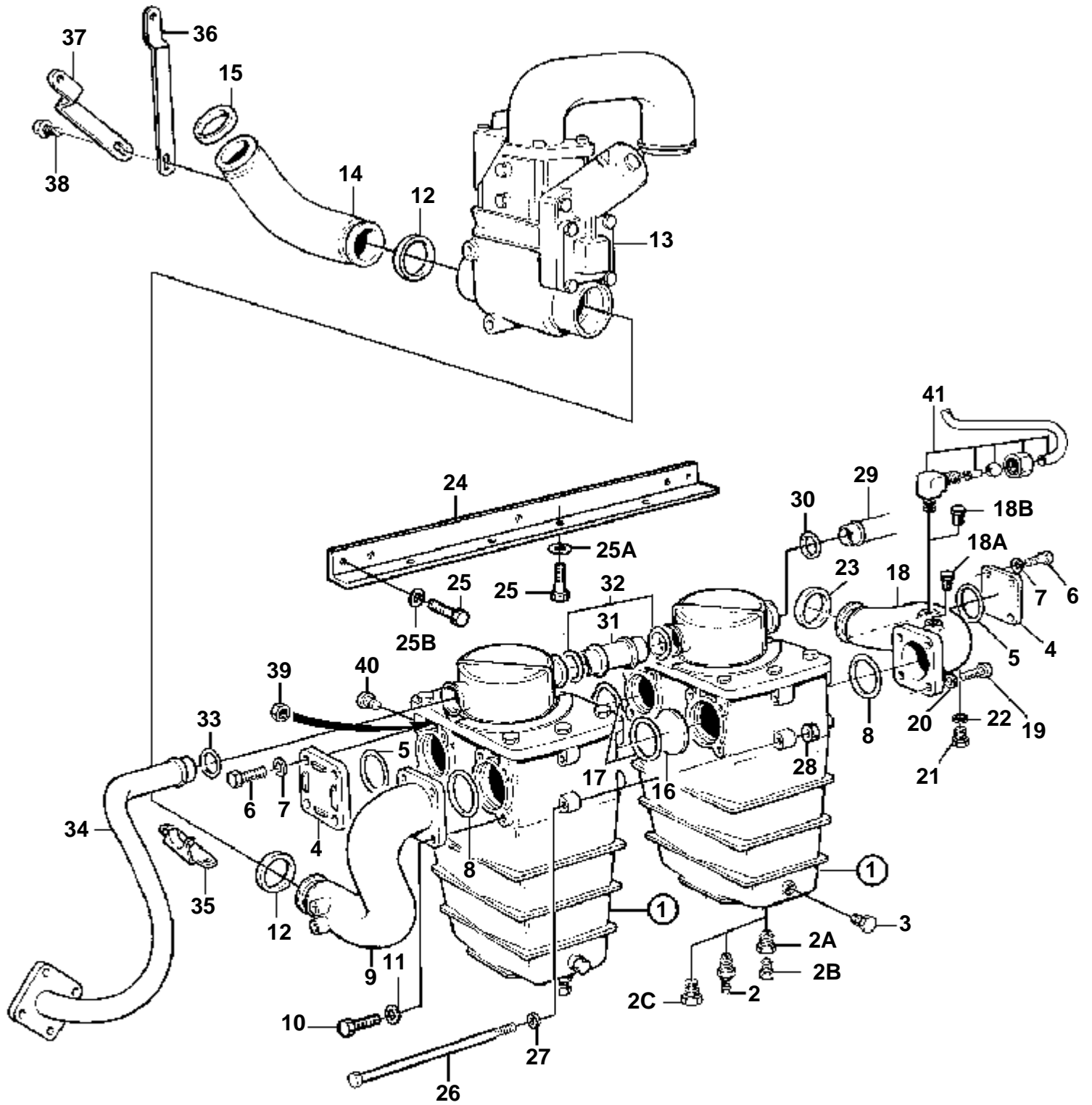
RÉF	No Pièce	QTÉ	DÉSIGNATION	Voir	NOTES
1	3826340	1	Refoi.air suraliment		
2	3826777	1	· Carter		
3	3826778	1	· Tuyau		
4	3826779	1	· Flasque		
5	3826780	1	· Flasque		
6	3826783	4	· Joint torique		
7	3826782	1	· Entretoise		
8	3826781	1	· Cartouche		
9	959224	10	· Vis		
10	866760	1	· Tampon		
11	838929	1	· Anode de zinc		
12	838928	1	· Bouchon		
13	3826784	1	· Douille	NS	
13A	947624	1	· Joint		
14	3829433	2	Joint		Inclus dans le kit de joint.
15	3826293	1	Joint		Inclus dans le kit de joint.
16	981749	1	Tampon		
17	965217	2	Vis a bride		
18	946671	9	Vis a bride		
19	965183	1	Vis a bride		
20	973098	1	Vis a bride		
21	3826292	1	Tuyau		
22	864722	1	Bague etancheite		
23	469510	1	Tuyau intermediaire		
24	866148	1	Joint torique		
25	965182	2	Vis a bride		M8x80mm
26	965216	4	Vis		M8x55mm
27	3828601	1	Capot protection		
28	968842	1	Vis a bride		M8x110mm
29	965183	1	Vis a bride		M8x90mm
30	191172	1	Rondelle		
31	968303	1	Vis		M8x220mm
32	3826297	1	Tuyau	3575	
33	864491	1	Joint		
34	863231	1	Bague etancheite		
35	945444	1	Vis a bride		
36	945408	1	Ecrou accouplement		
37	954385	1	Raccord angulaire		
38	944717	1	Douille		
39	954364	1	Cone		
40	954356	2	Ecrou de raccord		
41	945460	X	Tube plastique		EDC: L=600 mm, WJ/P-A: L=670 mm
42		1	Detecteur temperatur	934	
43	954385	1	Raccord angulaire		ALT
44	954364	1	Cone		ALT
45	944717	1	Douille		ALT
46	954356	1	Ecrou de raccord		ALT
47	3826786	1	Tuyau		Avec les moteurs avec refroidissement de quille.
48	866690	1	Joint torique		Avec les moteurs avec refroidissement de quille.
49	842351	3	Douille entretoise		Avec les moteurs avec refroidissement de quille.
50	965183	3	Vis a bride		Avec les moteurs avec refroidissement de quille.
51	3826300	1	Tuyau		Avec les moteurs avec refroidissement de quille.
52	864491	1	Joint		Avec les moteurs avec refroidissement de quille.
53	945444	2	Vis a bride		Avec les moteurs avec refroidissement de quille.
54	961671	1	Collier serrage		Avec les moteurs avec refroidissement de quille.
55	3826393	1	Flexible		Avec les moteurs avec refroidissement de quille.
56	949918	1	Robinet vidange		Avec les moteurs avec refroidissement de quille.
57	479953	1	Raccord angulaire		Avec les moteurs avec refroidissement de quille.
58	865754	1	Douille d'etraglem		Avec les moteurs avec refroidissement de quille.
59	965183	5	Vis a bride		Avec les moteurs avec refroidissement de quille.
60	877063	1	Kit joints		



17472

RÉF	No Pièce	QTÉ	DÉSIGNATION	Voir	NOTES
1	3826340	1	Refoi.air suraliment		
2	3826777	1	· Carter		
3	3826778	1	· Tuyau		
4	3826779	1	· Flasque		
5	3826780	1	· Flasque		
6	3826783	4	· Joint torique		
7	3826782	1	· Entretoise		
8	3826781	1	· Cartouche		
9	959224	10	· Vis		
10	866760	1	· Tampon		
11	838929	1	· Anode de zinc		
12	838928	1	· Bouchon		
13	3826784	1	· Douille	NS	
13A	947624	1	· Joint		
14	3829433	2	Joint		Inclus dans le kit de joint.
15	3826293	1	Joint		Inclus dans le kit de joint.
16	479979	1	Bouchon		
17	965217	2	Vis a bride		
17A	941907	17	Rondelle e'lasttique		
18	946671	9	Vis a bride		
19	965183	1	Vis a bride		
20	973098	1	Vis a bride		
21	3826292	1	Tuyau		
22	864722	1	Bague etancheite		
23	469510	1	Tuyau intermediaire		
24	866148	1	Joint torique		
25	965182	2	Vis a bride		M8x80mm
26	965216	4	Vis		M8x55mm
27	3828601	1	Capot protection		
28	968842	1	Vis a bride		M8x110mm
29	965183	1	Vis a bride		M8x90mm
30	191172	1	Rondelle		
31	980359	1	Vis		M8x220mm
32	3826297	1	Tuyau	3575	
33	864491	1	Joint		
34	863231	1	Bague etancheite		
35	945444	1	Vis a bride		
36	945408	1	Ecrou accouplement		
37	954385	1	Raccord angulaire		
38	944717	1	Douille		
39	954364	1	Cone		
40	954356	2	Ecrou de raccord		
41	945460	X	Tube plastique		EDC: L=600 mm, WJ/P-A: L=670 mm
42		1	Detecteur temperatur	934	
43	954385	1	Raccord angulaire		ALT
44	954364	1	Cone		ALT
45	944717	1	Douille		ALT
46	954356	1	Ecrou de raccord		ALT
47	3826786	1	Tuyau		Avec les moteurs avec refroidissement de quille.
48	866690	1	Joint torique		Avec les moteurs avec refroidissement de quille.
49	842351	3	Douille entretoise		Avec les moteurs avec refroidissement de quille.
50	965183	3	Vis a bride		Avec les moteurs avec refroidissement de quille.
51	3826300	1	Tuyau		Avec les moteurs avec refroidissement de quille.
52	864491	1	Joint		Avec les moteurs avec refroidissement de quille.
53	945444	2	Vis a bride		Avec les moteurs avec refroidissement de quille.
54	961671	1	Collier serrage		Avec les moteurs avec refroidissement de quille.
55	3826393	1	Flexible		Avec les moteurs avec refroidissement de quille.
56	949918	1	Robinet vidange		Avec les moteurs avec refroidissement de quille.
57	479953	1	Raccord angulaire		Avec les moteurs avec refroidissement de quille.
58	865754	1	Douille d'etraglem		Avec les moteurs avec refroidissement de quille.
59	965183	2	Vis a bride		Avec les moteurs avec refroidissement de quille.
60	877063	1	Kit joints		

TAMD71B



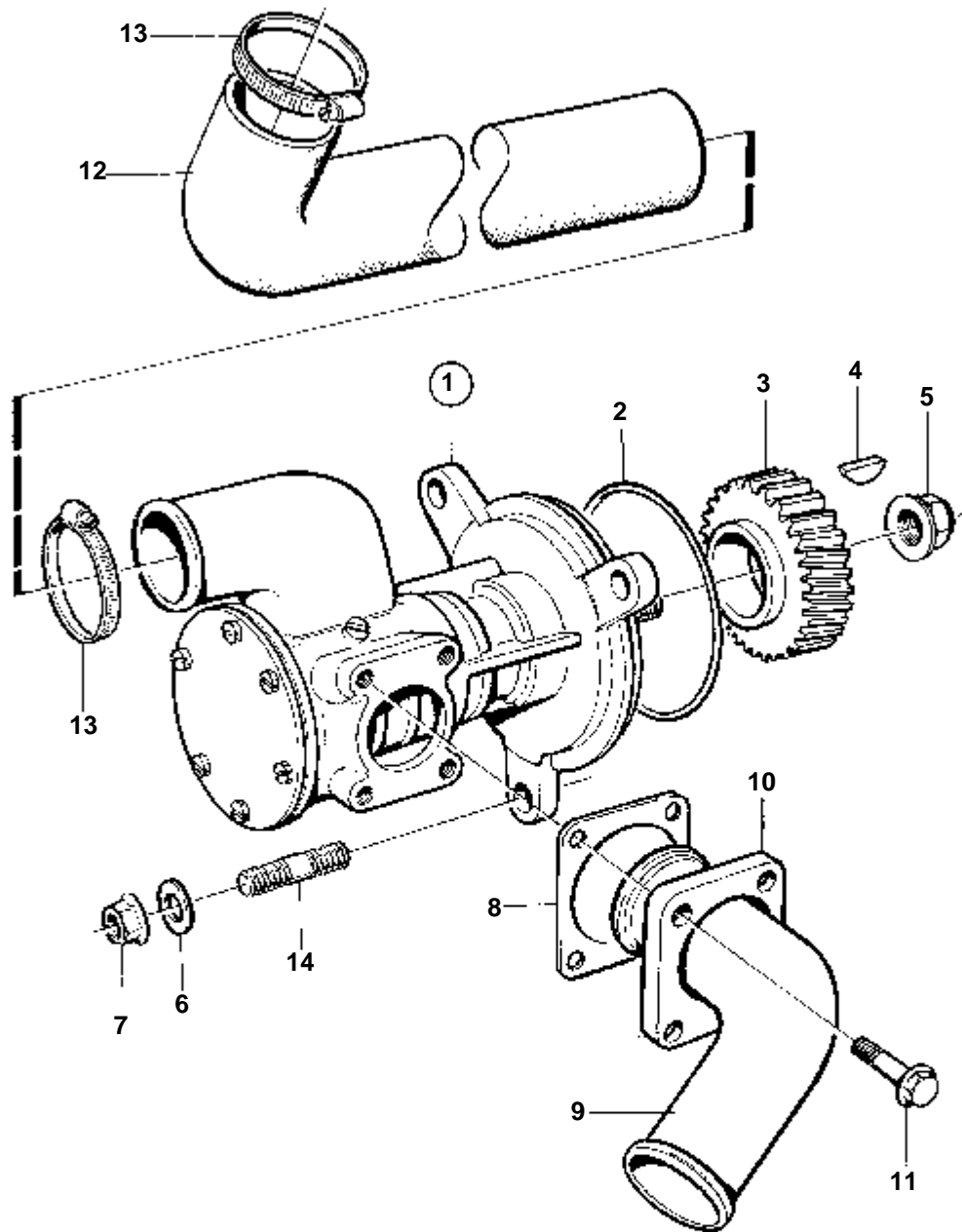
17068

TAMD71B

RÉF	No Pièce	QTÉ	DÉSIGNATION	Voir	NOTES
1	847580	2	Echangeur chaleur, standard		REPLACE PAR 864916
	864916	2	Echangeur chaleur, classifiable	706	REPLACE PAR 3828469. Un échangeur de température classé est envoyé comme pièce de rechange.
	3828469	2	Echangeur chaleur, classifiable	706	
2		2	Robinet vidange		Remplacé par le bouchon 3825335.
2A	332262	2	Raccord		Remplacé par le bouchon 3825335.
2B	861551	2	Tampon		Remplacé par le bouchon 3825335.
2C	3825335	2	Bouchon		VERSION RECENTE
3	981749	2	Tampon		(479979)
4	847619	2	Couvercle		
5	949805	2	Joint torique		
6	946440	8	Vis a bride		
7	941907	8	Rondelle e'lasttique		
8	949805	2	Joint torique		
9	848617	1	Tube connexion		Carter de papillon - refroidisseur de suralimentation.
10	955296	4	Vis		
11	941907	4	Rondelle e'lasttique		
12	864723	2	Bague etancheite		
13		1	Element demarragevanne by-pass	2327	
14	847820	1	Tube connexion		Turbo - carter de papillon.
15	864722	1	Bague etancheite		
16	847618	1	Couvercle		
17	947663	2	Joint torique		
18	3825376	1	Tube connexion		(847770). Refroidisseur de suralimentation - tubulure d'admission.
18A	981749	1	Tampon		(479979)
18B	981749	1	Tampon		ALT, (479979)
19	955296	4	Vis		Refroidisseur de suralimentation - tubulure d'admission.
20	941907	4	Rondelle e'lasttique		
21	960632	1	Bouchon		
22	947624	1	Joint		
23	469508	1	Bague etancheite		
24	848100	1	Console		
25	946173	5	Vis a bride	M8x20mm	
	955296	4	Vis	M8x22mm	
25A	941907	4	Rondelle e'lasttique		
25B	955894	5	Rondelle		
26	968303	4	Vis		
27	941907	4	Rondelle e'lasttique		
28	946036	4	Contre-ecrou		
29	3827942	1	Conduit refroidissem		(864970). Refroidisseur de suralimentation - échangeur de température.
30	466739	1	Bague etancheite		
31	3827941	1	Conduit refroidissem		(864969)
32	466739	2	Bague etancheite		
33	466739	1	Bague etancheite		
34	864972	1	Conduit refroidissem		
35	864918	1	Retenue		
36	849606	1	Console		ANCIEN MODÈLE
37	864479	1	Console		VERSION RECENTE
38	945358	1	Vis a bride		ANCIEN MODÈLE, L=10mm
	945414	1	Vis		ANCIEN MOD., L=14mm
39	946036	4	Contre-ecrou		
40	945444	4	Vis a bride		
41		1	Raccordlimiteur de fumées	3579	



TAMD63L-A, TAMD63P-A

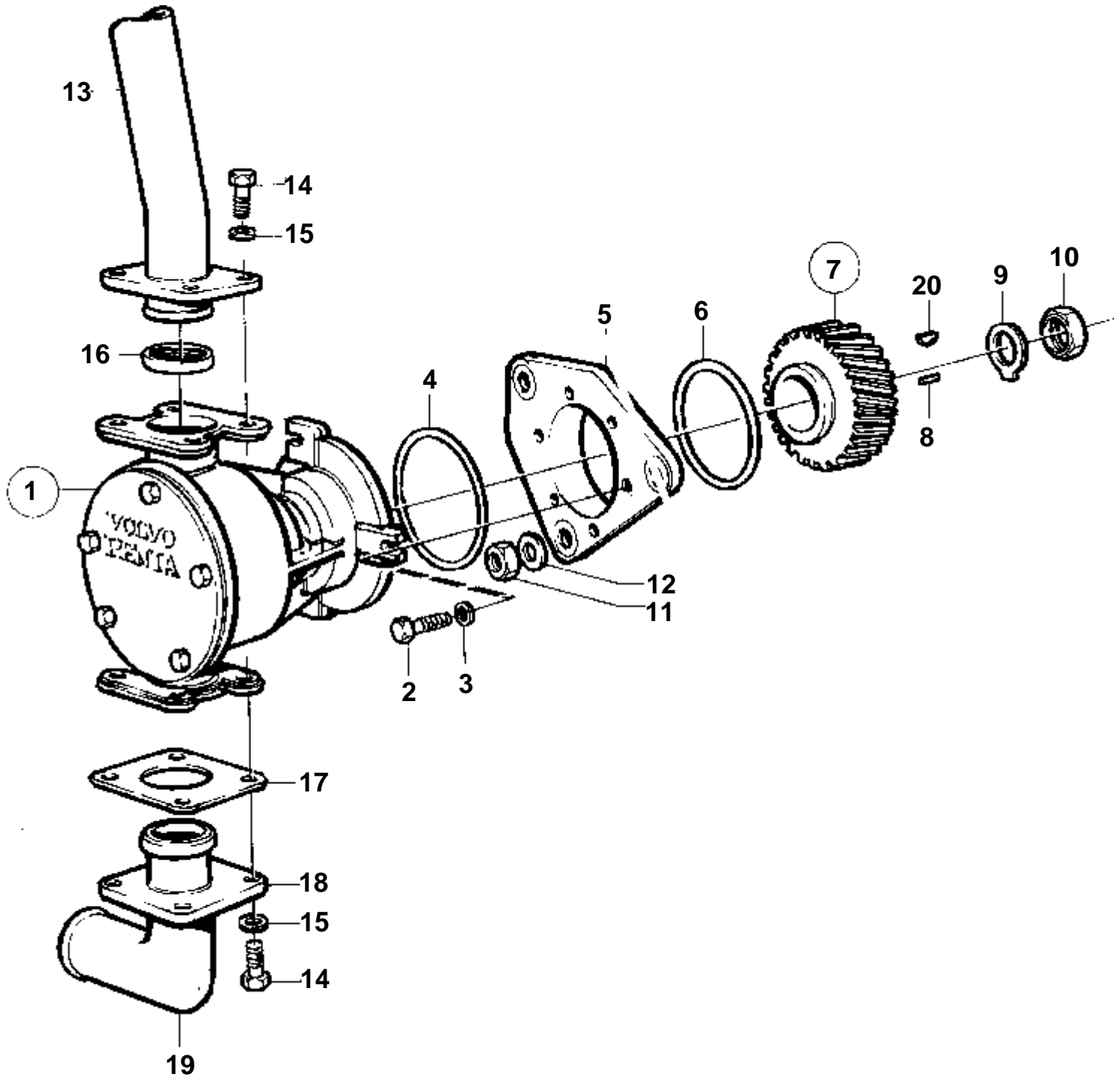


15177

TAMD63L-A, TAMD63P-A

RÉF	No Piéce	QTÉ	DÉSIGNATION	Voir
1	865813	1	Pompe eau mer	
				678
2	975610	1	Joint torique	
3	423087	1	Pignon	
4	942406	1	Clavette	
5	947855	1	Contre-ecrou	
6	941911	3	Rondelle e'lasttique	
7	971097	3	Ecrou	
8	862592	1	Joint	
9	848596	1	Fixe-flexible	
10	842029	1	Bride	
11	946441	4	Vis	
12	866217	1	Flexible, refroidisseur suraliment.	
13	961672	2	Collier serrage	
14	967951	3	Goujon	613

TAMD71B

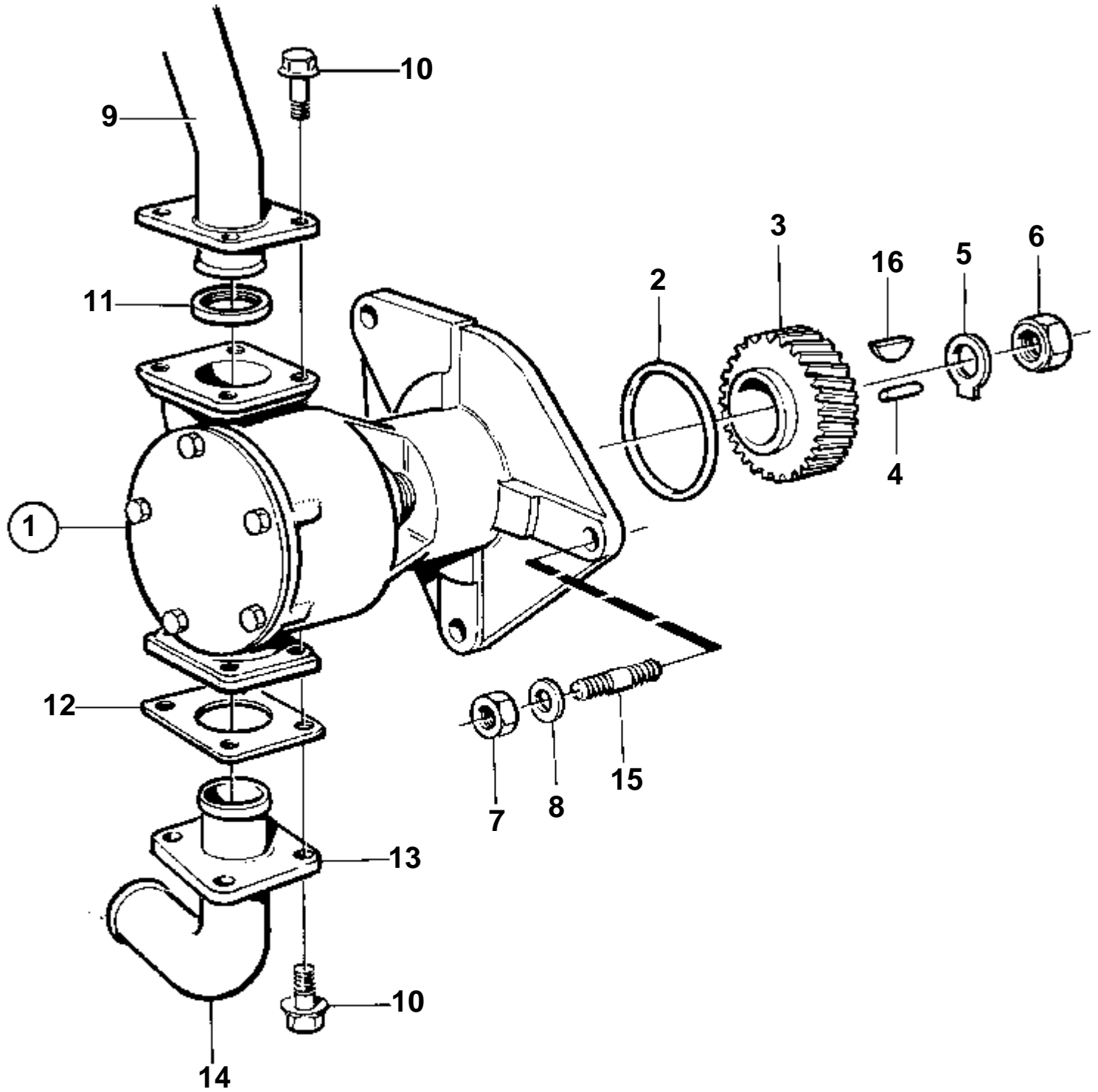


10230

## TAMD71B

RÉF	No Pièce	QTÉ	DÉSIGNATION	Voir	NOTES
1	846354	1	Pompe eau mer		SN-1101027151/XXXXX
				3567	
	864163	1	Pompe eau mer		SN1101027152/XXXXX-
					SN-1101044435/XXXXX
				3570	
	866739	1	Pompe eau mer		
2	946441	3	Vis		
3	941908	3	Rondelle e'lasttique		SN-1101027151/XXXXX
4	925095	1	Joint torique		
5	848543	1	Piece intermediaire		
6	925257	1	Joint torique		
7	820637	1	Pignon		
8	950564	1	Goupille		
9	942735	1	Rondelle verrouillag		
10	955860	1	Ecrou		
11	971073	3	Ecrou		(961977)
12	941911	3	Rondelle e'lasttique		
13	3827943	1	Conduit refroidissem		(864971). Pompe à eau de mer - echangeur de température.
14	940114	8	Vis		3/8",SN-1101027151/XXXXX
	946441	8	Vis		M10
15	942336	8	Rondelle e'lasttique		SN-1101027151/XXXXX
16	864491	1	Joint		
17	862592	1	Joint		
18	842029	1	Bride		
19	848596	1	Fixe-flexible		
20	942406	1	Clavette		

TAMD71B

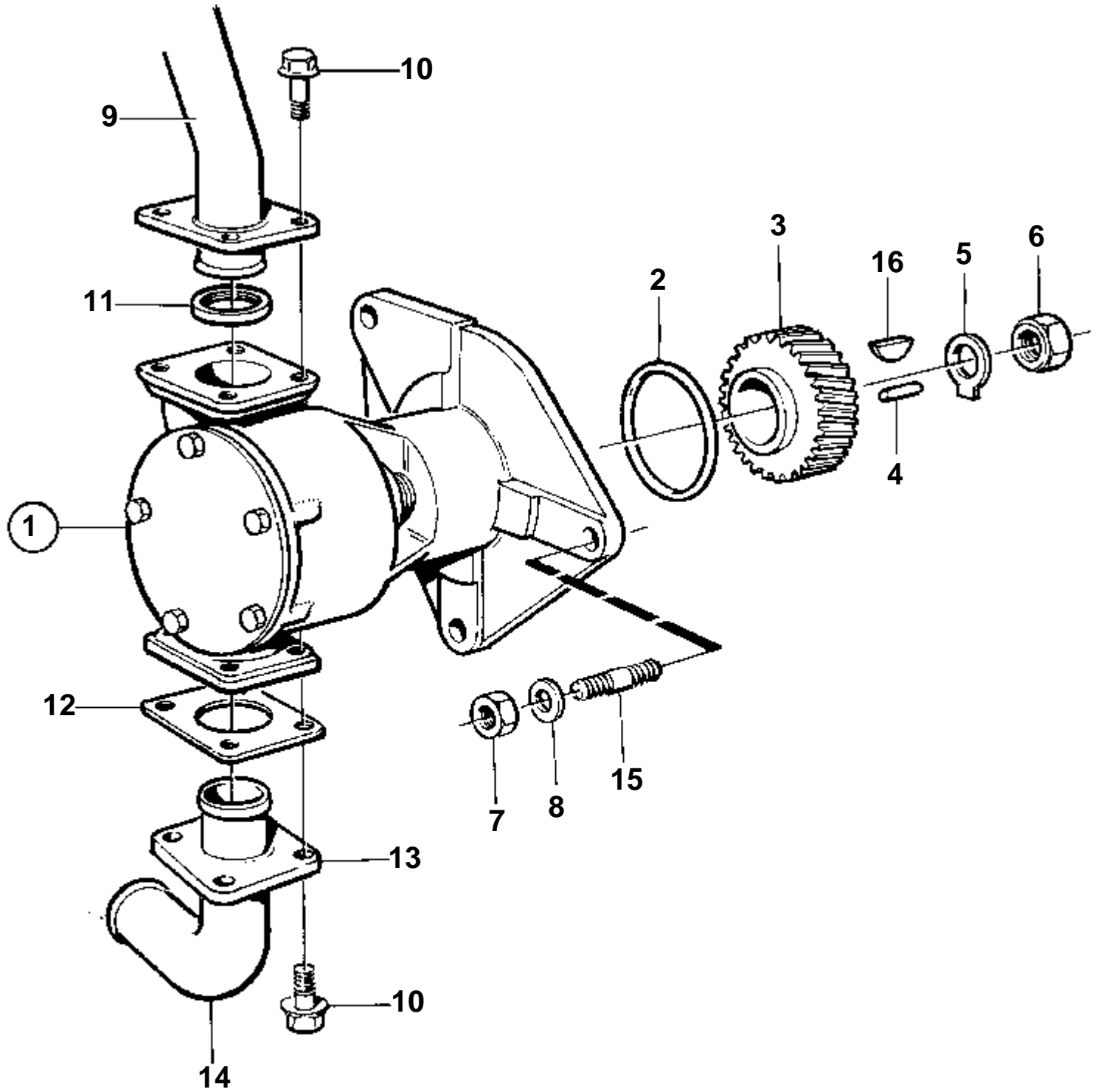


11155

## TAMD71B

RÉF	No Pièce	QTÉ	DÉSIGNATION	Voir	NOTES
1	865259	1	Pompe eau mer		SN1101044436/XXXXX- SN-XXXXXXXXXX/63724
				3572	
2	925257	1	Joint torique		
3	820637	1	Pignon		
4	950564	1	Goupille		
5	942735	1	Rondelle verrouillag		
6	955860	1	Ecrou		
7	971073	3	Ecrou		
8	941911	3	Rondelle e'lasttique		
9	3827943	1	Conduit refroidissem	NS	(864971). Pompe à eau de mer - échangeur de température.
10	946441	8	Vis		M10
11	864491	1	Joint		
12	862592	1	Joint		
13	842029	1	Bride		
14	848596	1	Fixe-flexible		
15	967951	3	Goujon		VOIR GROUPE 21
16	942406	1	Clavette	3572	

TAMD71B



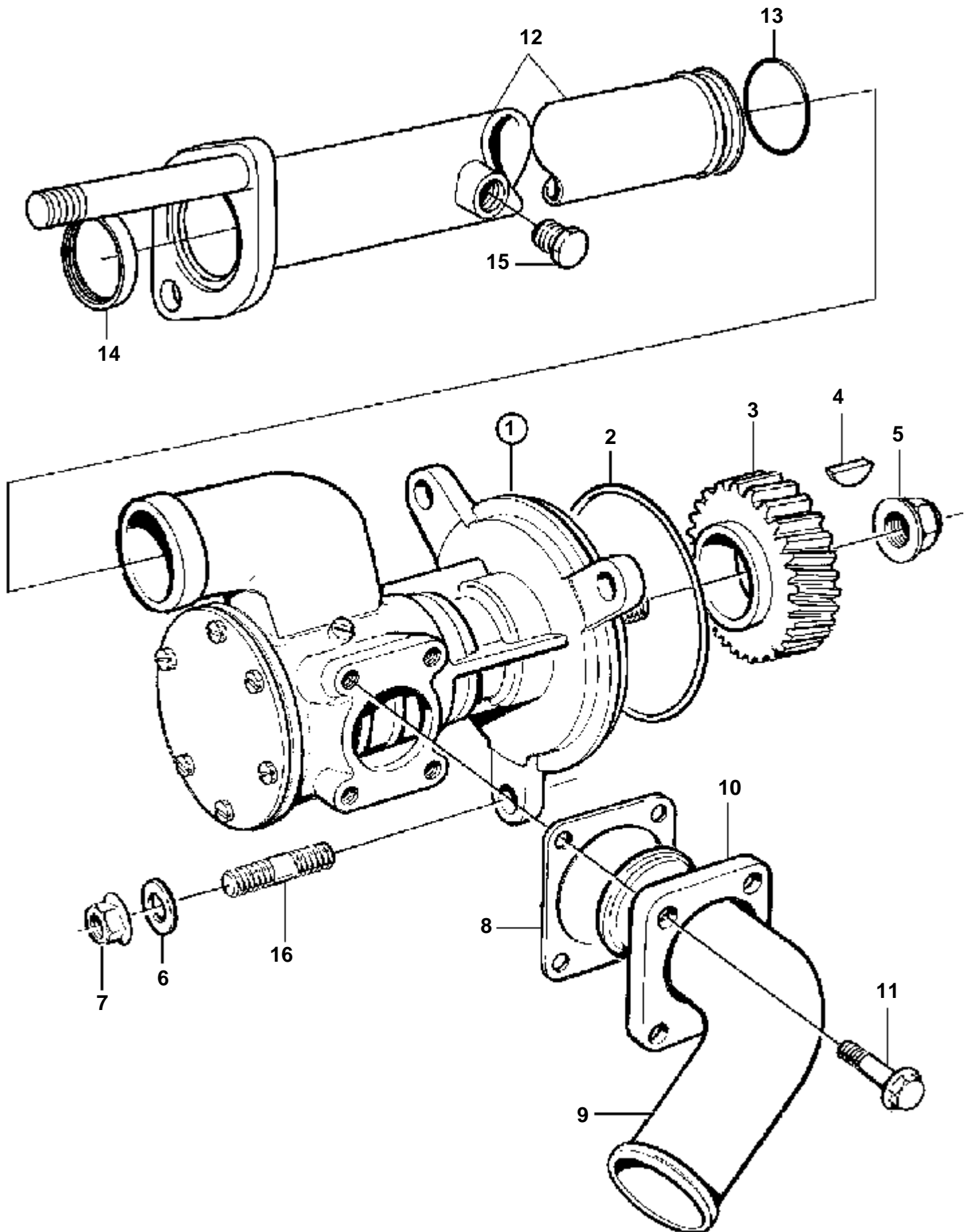
11155

## TAMD71B

RÉF	No Pièce	QTÉ	DÉSIGNATION	Voir	NOTES
1	866739	1	Pompe eau mer	3572	
2	925257	1	Joint torique		
3	820637	1	Pignon		
4	950564	1	Goupille		
5	942735	1	Rondelle verrouillag		
6	955860	1	Ecrou		
7	971073	3	Ecrou		
8	941911	3	Rondelle e'lasttique		
9	3827972	1	Conduit refroidissem		(864971). Pompe à eau de mer - echangeur de température.
10	946441	8	Vis		M10
11	864491	1	Joint		
12	862592	1	Joint		
13	842029	1	Bride		
14	848596	1	Fixe-flexible		
15	967951	3	Goujon		VOIR GROUPE 21
16	942406	1	Clavette	3572	



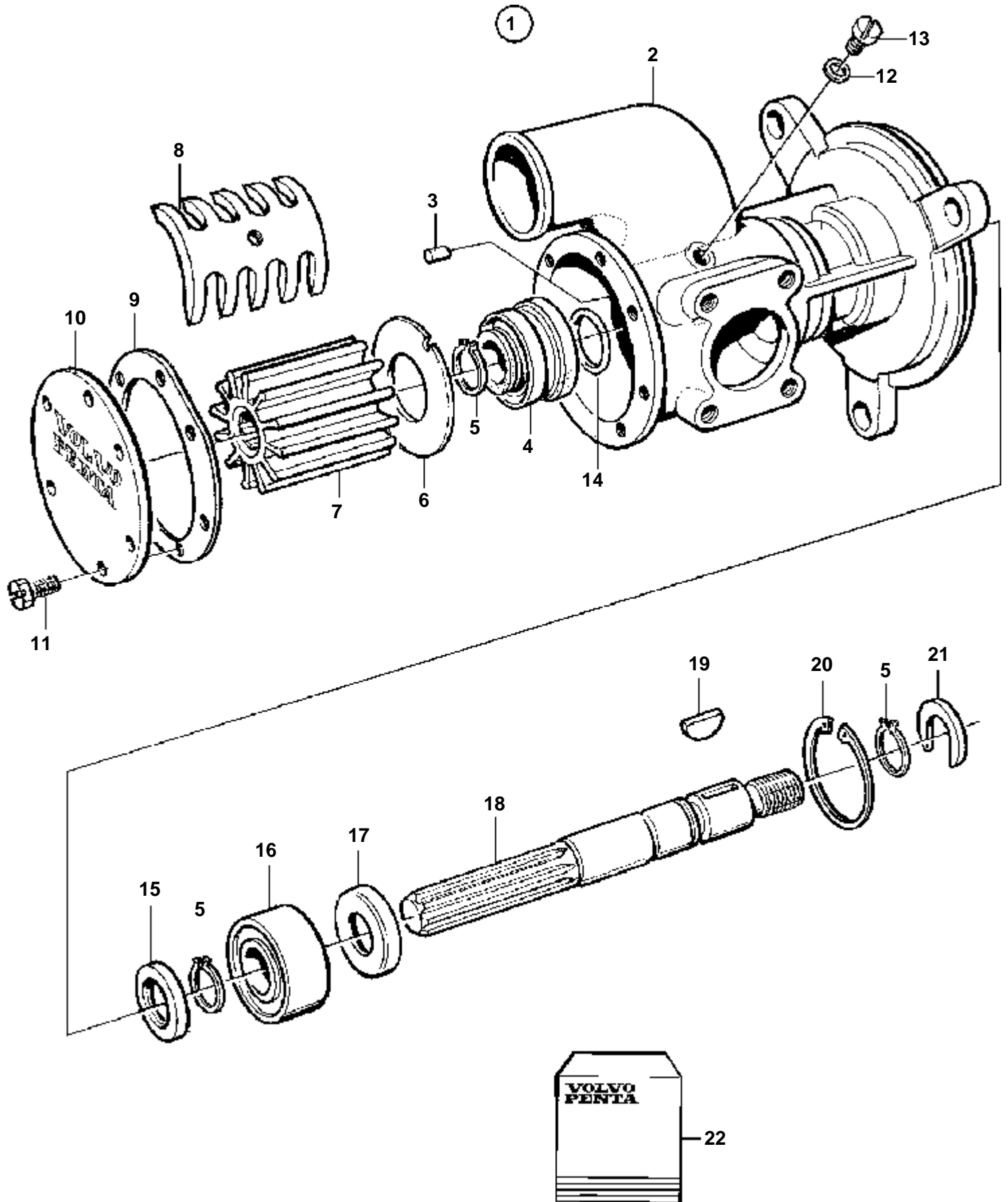
TAMD73P-A, TAMD73WJ-A, TAMD74C-A, TAMD74L-A, TAMD74P-A



17076

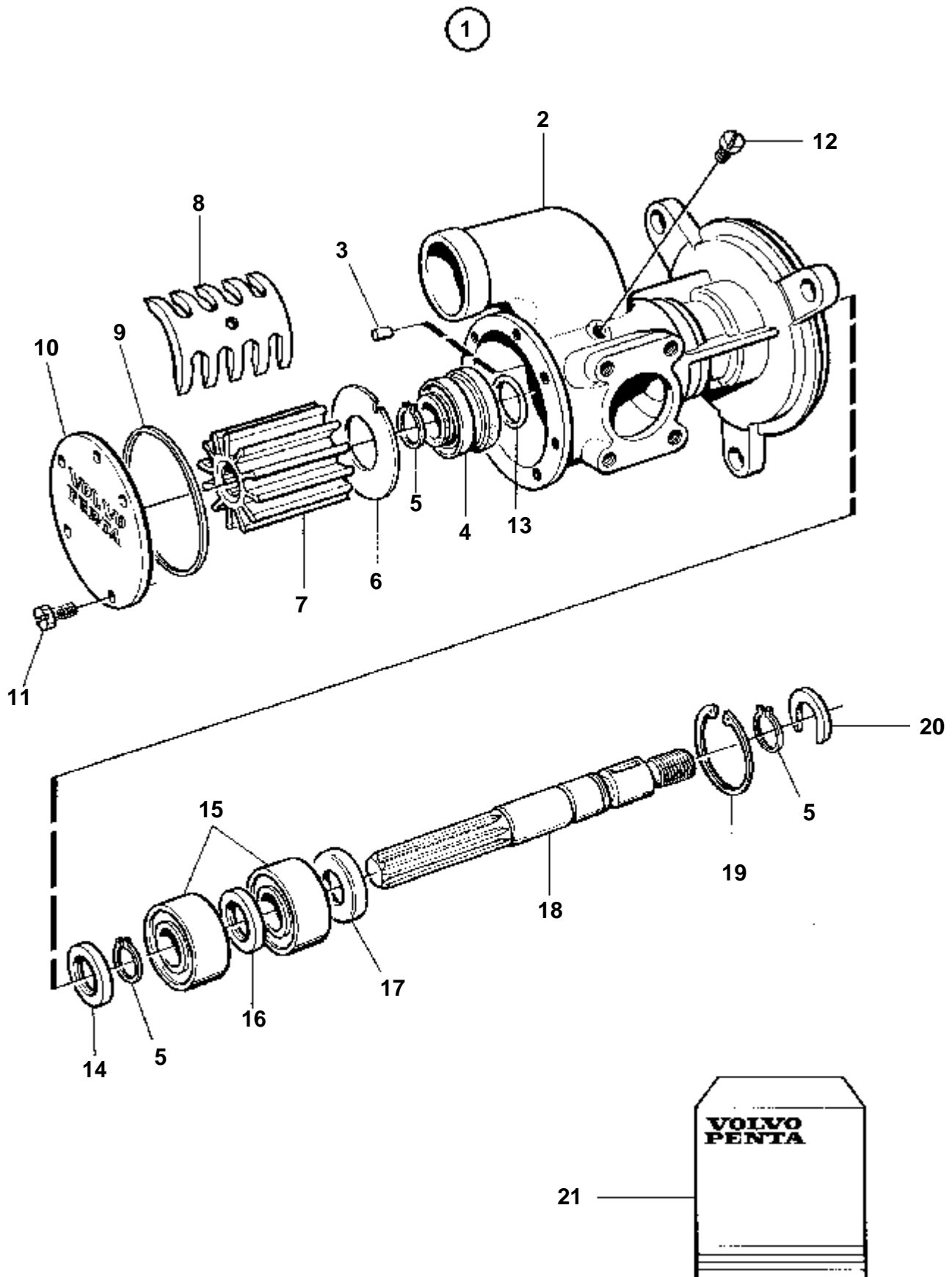
TAMD73P-A, TAMD73WJ-A, TAMD74C-A, TAMD74L-A, TAMD74P-A

RÉF	No Pièce	QTÉ	DÉSIGNATION	Voir
1	3826296	1	Pompe eau mer	
				3576
2	975610	1	Joint torique	
3	423087	1	Pignon	
4	942406	1	Clavette	
5	947855	1	Contre-ecrou	
6	941911	3	Rondelle e'lasttique	
7	971073	3	Ecrou	
8	862592	1	Joint	
9	848596	1	Fixe-flexible	
10	842029	1	Bride	
11	946441	4	Vis	
12	3826297	1	Tuyau, refroidisseur suraliment.	3942
13	863231	1	Bague etancheite	
14	864491	1	Joint	
15	981749	1	Tampon	
16	967951	3	Goujon	



17070

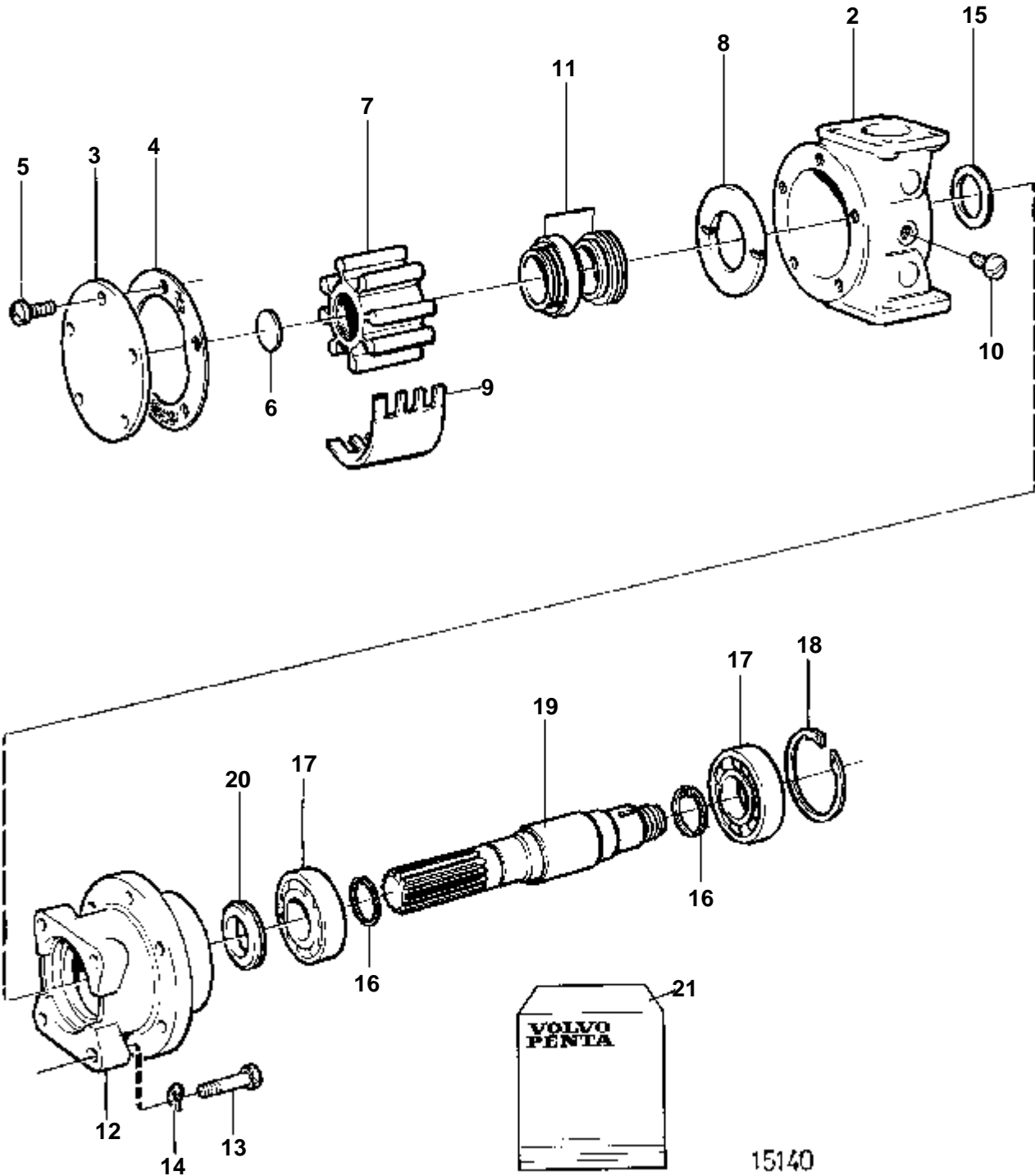
RÉF	No Piéce	QTÉ	DÉSIGNATION	NOTES
1	865813	1	Pompe eau mer	
2	3825260	1	· Corps pompe	NS
3	826239	1	· Goupille verrouillag	
4	864649	1	· Joint	Inclus dans le kit de rénovation.
5	943468	3	· Anneau verrouillage	Inclus dans le kit de rénovation.
6	826246	1	· Rondelle	Inclus dans le kit de rénovation.
7		1	· Impulseur	VOIR GROUPE 99. Inclus dans le kit de roue á aubes.
8	866781	1	· Came	
9	3825108	1	· Joint	Inclus dans le kit de rénovation.. Inclus dans le kit de roue á aubes.
10	3825115	1	· Couvercle	
11	841693	6	· Vis	Inclus dans le kit de rénovation.
12	864645	1	· Rondelle	
13	3825114	1	· Vis	
14	864648	1	· Joint torique	Inclus dans le kit de rénovation.
15	864647	1	· Bague etancheite	Inclus dans le kit de rénovation.
16	3825111	1	· Roulement billes	Inclus dans le kit de rénovation.
17	3825110	1	· Rondelle verrouillag	Inclus dans le kit de rénovation.
18	866780	1	· Arbre	
19	942406	1	· Clavette	
20	3825112	1	· Anneau verrouillage	Inclus dans le kit de rénovation.
21	3825109	1	· Disque de butée	Inclus dans le kit de rénovation.
22	876771	1	Kit impulseur	VOIR GROUPE 99
	877070	1	Kit renovation	VOIR GROUPE 99



17077

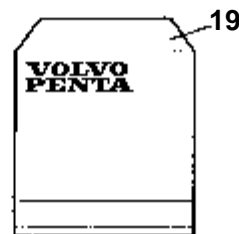
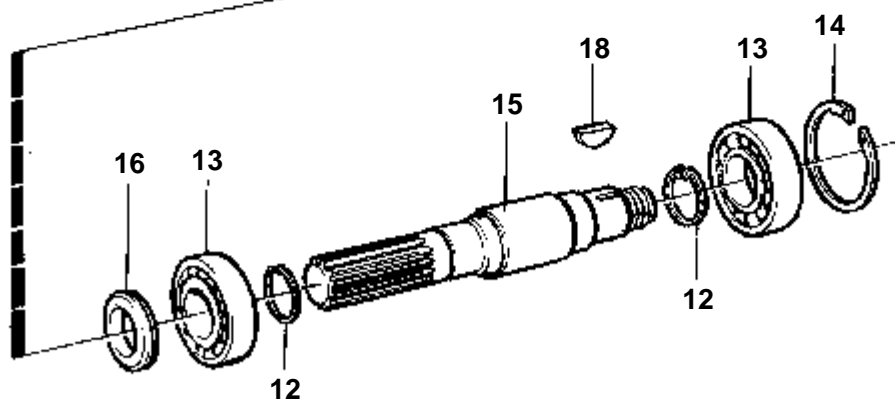
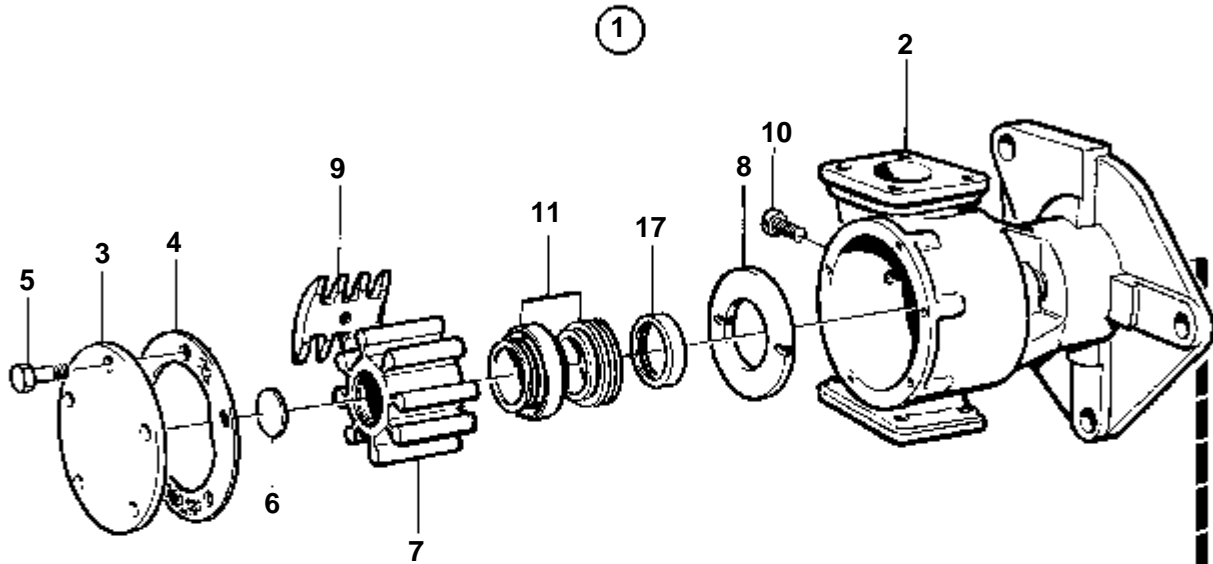
RÉF	No Piéce	QTÉ	DÉSIGNATION	NOTES
1	3826296	1	Pompe eau mer	
2	3826688	1	· Corps pompe	NS
3	826229	1	· Goupille verrouillag	
4	864649	1	· Joint	Inclus dans le kit de réparation.
5	943468	3	· Anneau verrouillage	Inclus dans le kit de réparation.
6	826230	1	· Rondelle	Inclus dans le kit de réparation.
7		1	· Impulseur	Inclus dans le kit de roue á aubes.
8	849321	1	· Came	Inclus dans le kit de réparation.
9	3826725	1	· Joint torique	Inclus dans le kit de roue á aubes.. Inclus dans le kit de réparation.
10	3826690	1	· Couvercle	Inclus dans le kit de réparation.
11	963554	5	· Vis	Inclus dans le kit de réparation.
12	825730	1	· Vis	Inclus dans le kit de réparation.
13	864648	1	· Joint torique	Inclus dans le kit de réparation.
14	3826727	1	· Bague etancheite	Inclus dans le kit de réparation.
15	864646	2	· Roulement billes	Inclus dans le kit de réparation.
16	3826726	1	· Entretoise	NS
17	3825110	1	· Rondelle verrouillag	
18	3826689	1	· Arbre	Inclus dans le kit de réparation.
19	914533	1	· Circlip	
20	3825109	1	· Disque de butée	
21	877066	1	Kit impulseur	
	877065	1	Kit reparation	

①



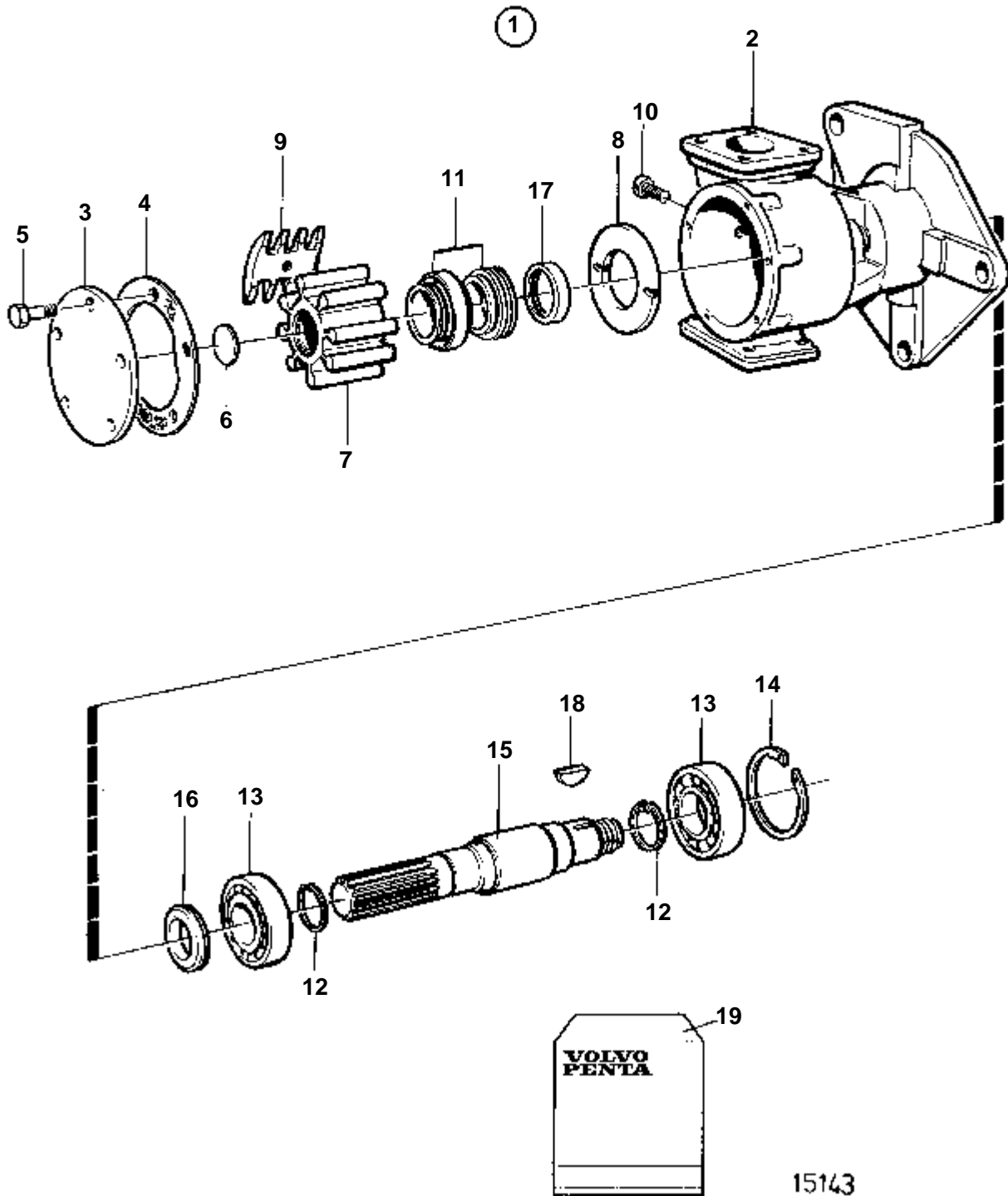
RÉF	No Piéce	QTÉ	DÉSIGNATION	NOTES
1	846354	1	Pompe eau mer	
2		1	· Corps pompe	
3	847228	1	· Couvercle	
4	825728	1	· Joint	Inclus dans le kit de roue á aubes.
5	959931	5	· Vis	Inclus dans le kit de rénovation.
6	812966	1	· Rondelle etancheite	Inclus dans le kit de roue á aubes.
7		1	· Impulseur	Inclus dans le kit de roue á aubes.
8	812959	1	· Rondelle	Inclus dans le kit de rénovation.
9	827013	1	· Came	
10	825730	1	· Vis	
11	812968	1	· Bague etancheite	Inclus dans le kit de rénovation.
12	845969	1	· Carter palier	
13	940135	4	· Vis	
14	941907	4	· Rondelle e'lasttique	
15	812964	1	· Deflecteur	Inclus dans le kit de rénovation.
16	847230	2	· Anneau verrouillage	Inclus dans le kit de rénovation.
17	11013	2	· Roulement billes	Inclus dans le kit de rénovation.
18	825735	1	· Anneau verrouillage	Inclus dans le kit de rénovation.
19	825978	1	· Arbre	
20	845795	1	· Bague etancheite	Inclus dans le kit de rénovation.
21	875736	1	Kit impulseur	VOIR GROUPE 99
	875737	1	Kit renovation	VOIR GROUPE 99



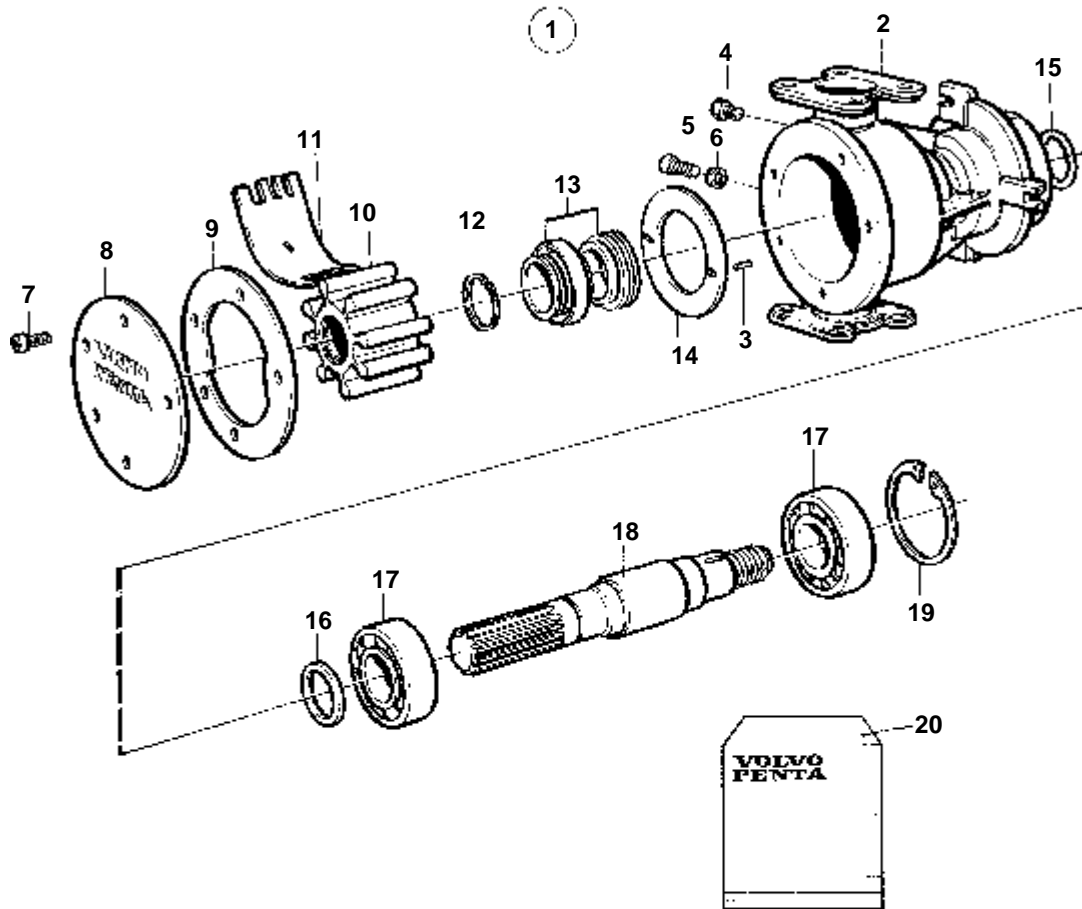


15143

RÉF	No Piéce	QTÉ	DÉSIGNATION	NOTES
1	865259	1	Pompe eau mer	
2		1	· Corps pompe	
3	865386	1	· Couvercle	
4	825728	1	· Joint	Inclus dans le kit de roue á aubes.
5	959931	5	· Vis	(847229). Inclus dans le kit de rénovation.
6	812966	1	· Rondelle etancheite	Inclus dans le kit de roue á aubes.
7		1	· Impulseur	Inclus dans le kit de roue á aubes.
8	812959	1	· Rondelle	Inclus dans le kit de rénovation.
9	827013	1	· Came	
10	825730	1	· Vis	
11	812968	1	· Bague etancheite	Inclus dans le kit de rénovation.
12	847230	2	· Anneau verrouillage	Inclus dans le kit de rénovation.
13	11013	2	· Roulement billes	Inclus dans le kit de rénovation.
14	825735	1	· Anneau verrouillage	Inclus dans le kit de rénovation.
15	825978	1	· Arbre	(865389)
16	845795	1	· Bague etancheite	Inclus dans le kit de rénovation.
17	865388	1	· Joint torique	
18	942406	1	· Clavette	
19	876602	1	Kit impulseur	VOIR GROUPE 99
	875737	1	Kit renovation	VOIR GROUPE 99



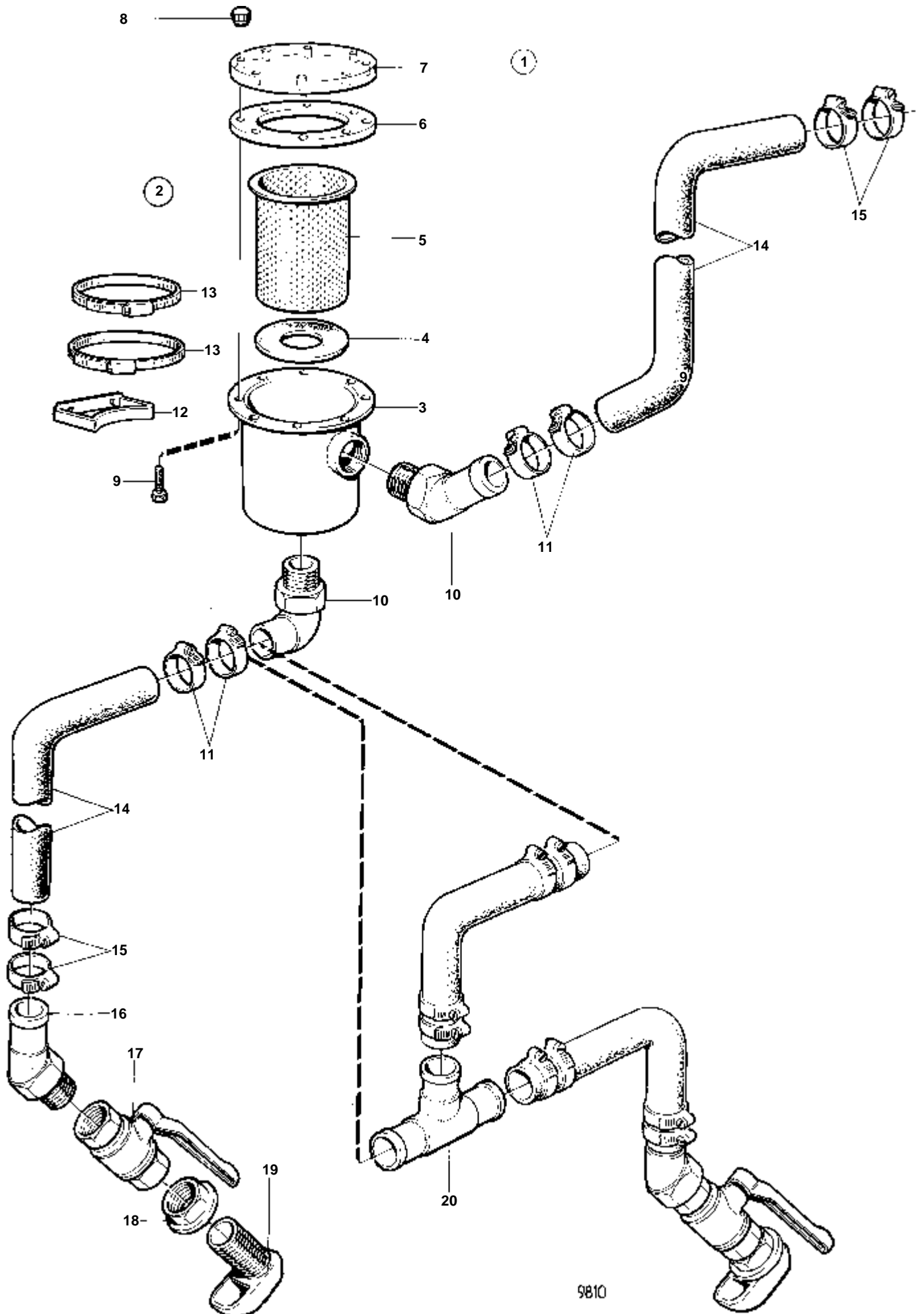
RÉF	No Piéce	QTÉ	DÉSIGNATION	NOTES
1	866739	1	Pompe eau mer	
2		1	· Corps pompe	
3	865386	1	· Couverture	
4	825728	1	· Joint	
5	959931	5	· Vis	Inclus dans le kit de roue á aubes.
6	812966	1	· Rondelle etancheite	(847229). Inclus dans le kit de rénovation.
7		1	· Impulseur	Inclus dans le kit de roue á aubes.
8	812959	1	· Rondelle	Inclus dans le kit de rénovation.
9	866738	1	· Came	
10	825730	1	· Vis	
11	812968	1	· Bague etancheite	Inclus dans le kit de rénovation.
12	847230	2	· Anneau verrouillage	Inclus dans le kit de rénovation.
13	11013	2	· Roulement billes	Inclus dans le kit de rénovation.
14	825735	1	· Anneau verrouillage	Inclus dans le kit de rénovation.
15	825978	1	· Arbre	
16	845795	1	· Bague etancheite	Inclus dans le kit de rénovation.
17	865388	1	· Joint torique	
18	942406	1	· Clavette	



15142

RÉF	No Piéce	QTÉ	DÉSIGNATION	NOTES
1	864163	1	Pompe eau mer	
2		1	· Corps pompe	
3	826229	1	· Goupille verrouillag	
4	863493	1	· Tampon	
5	864650	1	· Vis	
6	864645	1	· Rondelle	
7	963554	5	· Vis	Inclus dans le kit de réparation.
8	825727	1	· Couvercle pompe	
9	846111	1	· Joint	Inclus dans le kit de roue á aubes.
10		1	· Impulseur	Inclus dans le kit de roue á aubes.
11	864653	1	· Came	
12	943468	1	· Anneau verrouillage	Inclus dans le kit de réparation.
13	864649	1	· Joint	Inclus dans le kit de réparation.
14	826230	1	· Rondelle	Inclus dans le kit de réparation.
15	864648	1	· Joint torique	Inclus dans le kit de réparation.
16	864647	1	· Bague etancheite	Inclus dans le kit de réparation.
17	864646	2	· Roulement billes	Inclus dans le kit de réparation.
18	864651	1	· Arbre	
19	914533	1	· Circlip	Inclus dans le kit de réparation.
20	875736	1	Kit impulseur	VOIR GROUPE 99
	877093	1	Kit reparation	VOIR GROUPE 99

TAMD63L-A, TAMD63P-A, TAMD71B, TAMD73P-A, TAMD73WJ-A, TAMD74C-A, TAMD74L-A, TAMD74P-A

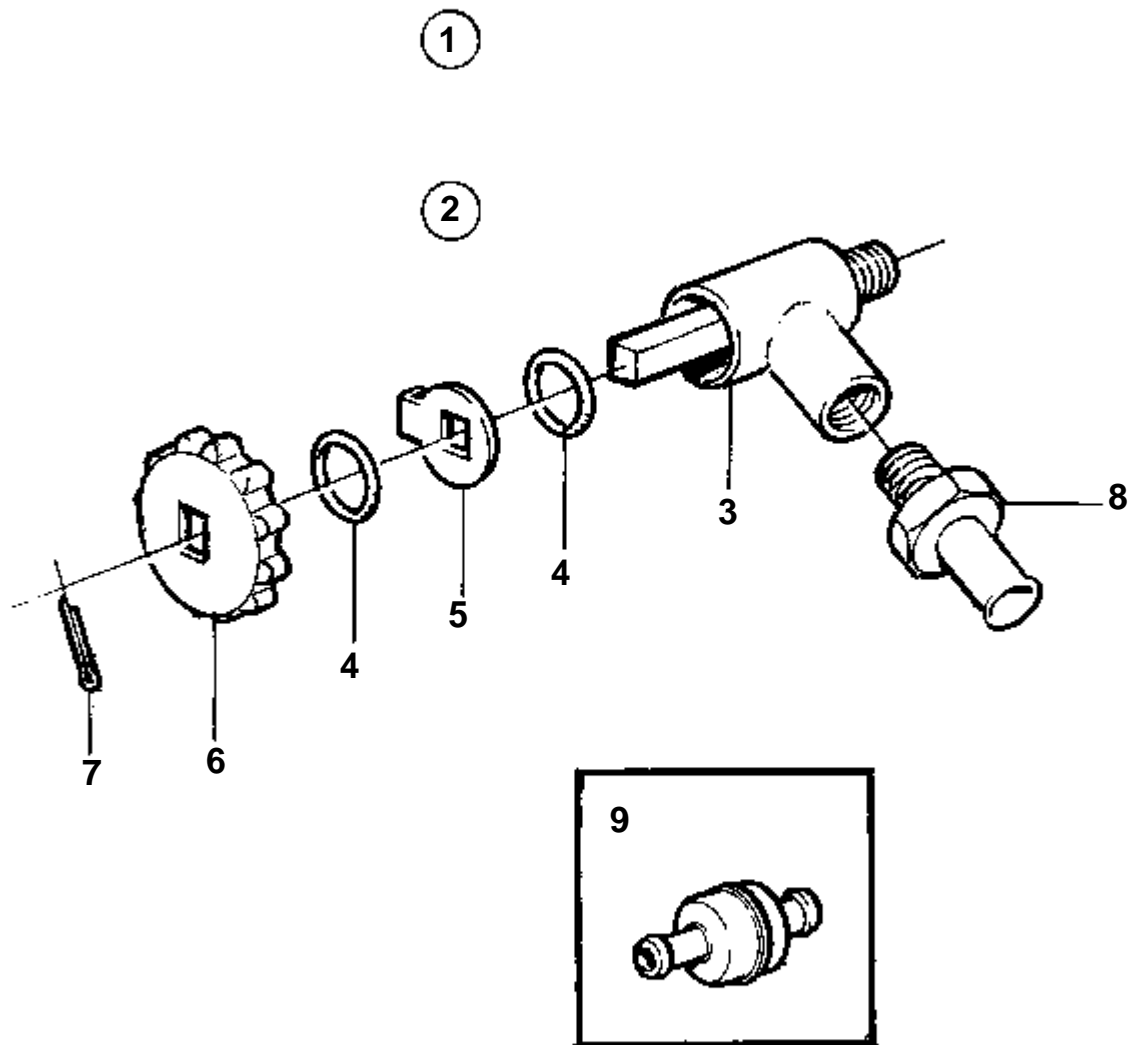


TAMD63L-A, TAMD63P-A, TAMD71B, TAMD73P-A, TAMD73WJ-A, TAMD74C-A, TAMD74L-A, TAMD74P-A

RÉF	No Pièce	QTÉ	DÉSIGNATION	NOTES
1	862199	1	Filtre eau mer	
2	842466	1	· Filtre	
3		1	· · Carter	
4	843361	1	· · · Joint	
5	843358	1	· · · Cartouche	
6	843360	1	· · · Joint	
7	843359	1	· · · Couvercle	
8	843357	8	· · · Ecrou	
9	843362	8	· · · Vis	
10	849571	2	· Fixe-flexible	OP
11	961672	4	· Collier serrage	
12	828061	2	· Console	
13	961678	2	· Collier serrage	
14	848327	X	Flexible	
15	961673	4	Collier serrage	
16	848420	1	Fixe-flexible	
17	1140099	1	Robinet bille	
18	848323	1	Ecrou accouplement	
19	848321	1	Crepine	
20	848669	1	Tuyau-t	Lorsque deux prises d'eau de mer sont installées.



TAMD63L-A, TAMD63P-A, TAMD71B, TAMD73P-A, TAMD73WJ-A, TAMD74C-A, TAMD74L-A, TAMD74P-A



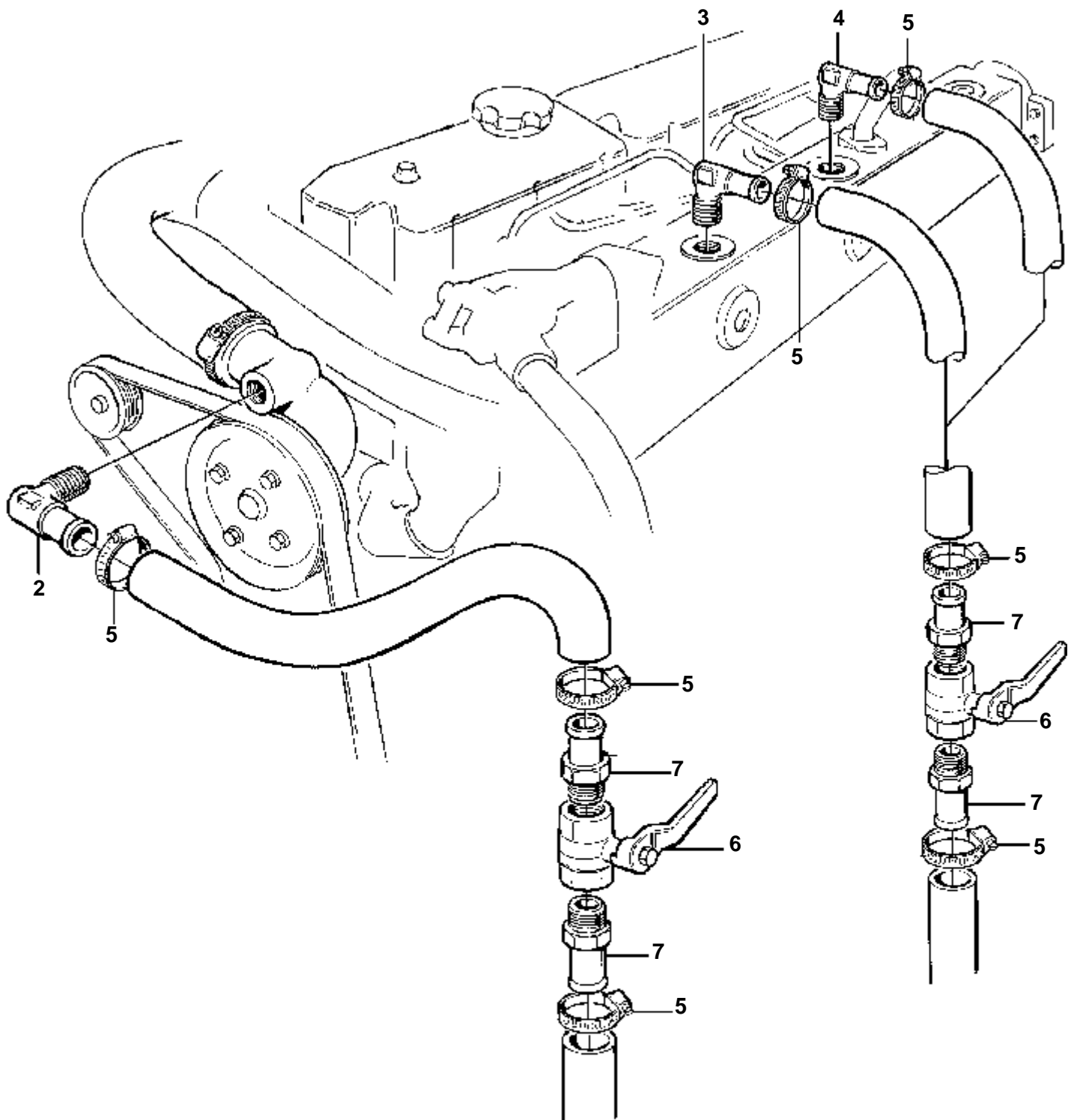
15607

TAMD63L-A, TAMD63P-A, TAMD71B, TAMD73P-A, TAMD73WJ-A, TAMD74C-A, TAMD74L-A, TAMD74P-A

RÉF	No Pièce	QTÉ	DÉSIGNATION	NOTES
1	860706	1	Prise d'eau chaude	(858575)
2	851777	2	· Gruie	
3		2	· · Boitir de trecuit	
4	955989	4	· · · Joint torique	
5	851783	2	· · · Rondelle verrouillag	
6		2	· · · Poignee	
7	949791	2	· · · Goupille fendue	
8	3580792	2	· Raccord flexible	
9	855844	1	Thermostat	

TAMD63L-A, TAMD63P-A, TAMD71B, TAMD73P-A, TAMD73WJ-A, TAMD74C-A, TAMD74L-A, TAMD74P-A

1

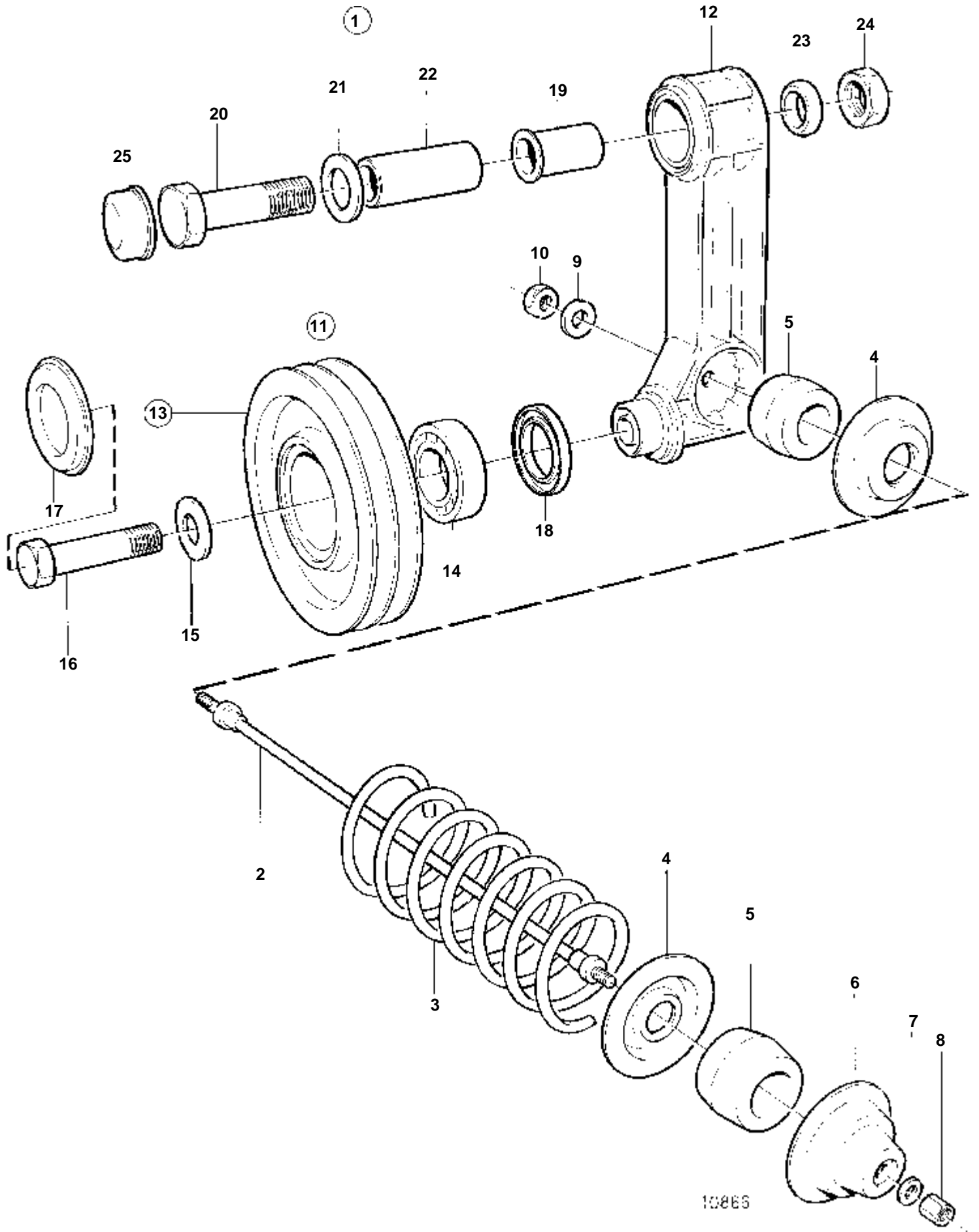


17473

TAMD63L-A, TAMD63P-A, TAMD71B, TAMD73P-A, TAMD73WJ-A, TAMD74C-A, TAMD74L-A, TAMD74P-A

RÉF	No Pièce	QTÉ	DÉSIGNATION	NOTES
1	3828958	1	Prise d'eau chaude	
2	961607	1	· Raccord angulaire	
3	961607	1	· Raccord angulaire	SERIES 70
4	961607	1	· Raccord angulaire	SERIES 60
5	961666	6	· Collier serrage	
6	1140097	2	· Robinet bille	
7	3580792	4	· Raccord flexible	

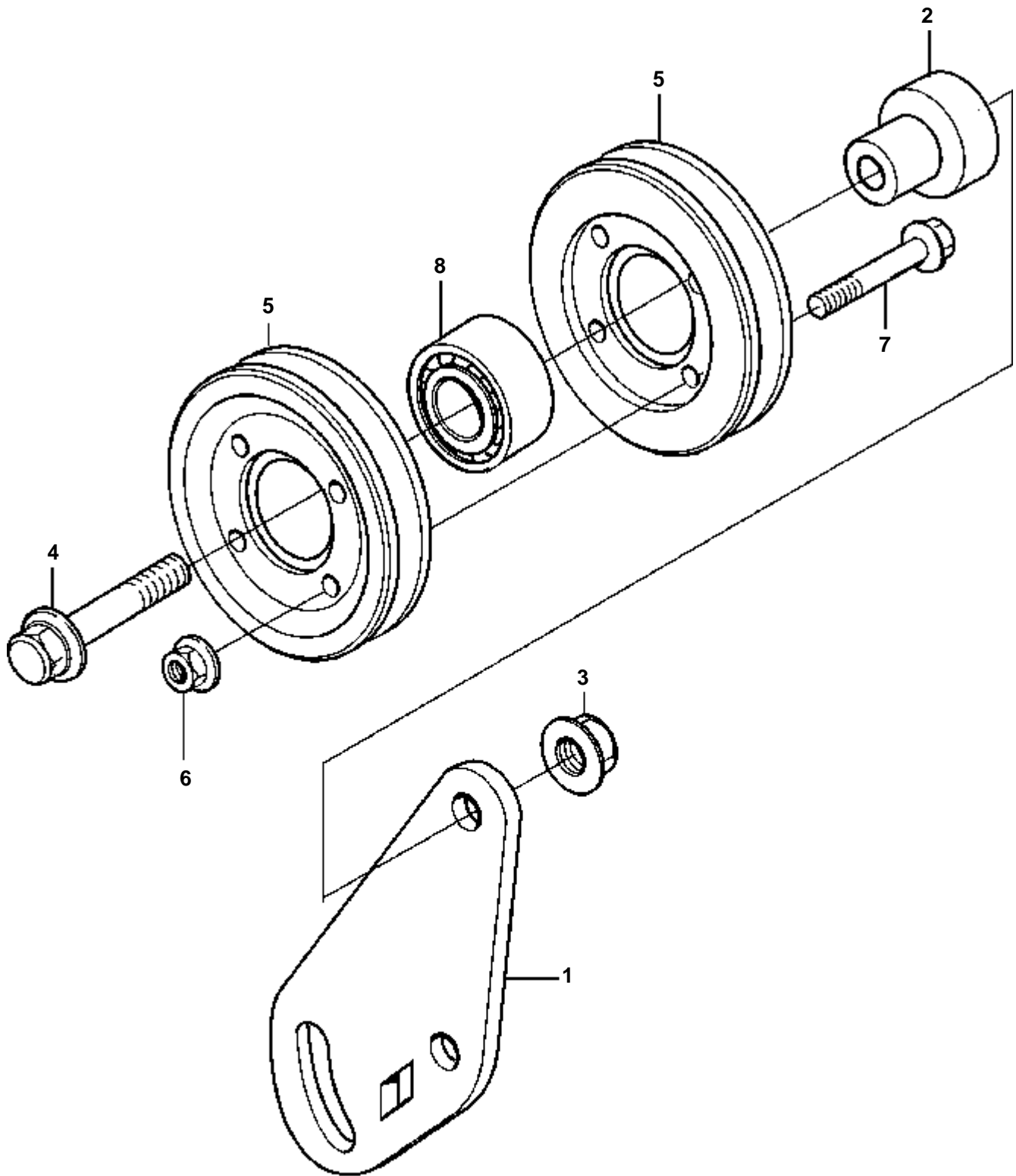
TAMD71B



## TAMD71B

RÉF	No Pièce	QTÉ	DÉSIGNATION	NOTES
1	421540	1	Tendeur de courroie	
2	477312	1	· Cable	
3	471318	1	· Ressort	
4	471323	2	· Rondelle ressort	
5	1134962	2	· Bague	
6	471325	1	· Main ressort	
7	955892	1	· Rondelle	
8	421541	1	· Ecrou	
9	960140	1	· Rondelle	
10	955781	1	· Ecrou	
11		1	· Tendeur de courroie	
12	471313	1	· · Bras	
13	1661878	1	· · Poulie	
14	1544092	1	· · · Roulement billes	
15	947354	1	· · · Rondelle	
16	949894	1	· · Vis	Auto-taraudeuse.
17	471430	1	· · Capot	
18	477016	1	· · Bague etancheite	
19	477160	1	· · Palier lisse	
20	970983	1	Vis	
21	960145	1	Rondelle	
22	471317	1	Arbre	
23	471321	1	Bague etancheite	
24	971072	1	Ecrou	
25	471889	1	Capot protection	

TAMD63L-A, TAMD63P-A, TAMD74C-A, TAMD74L-A, TAMD74P-A



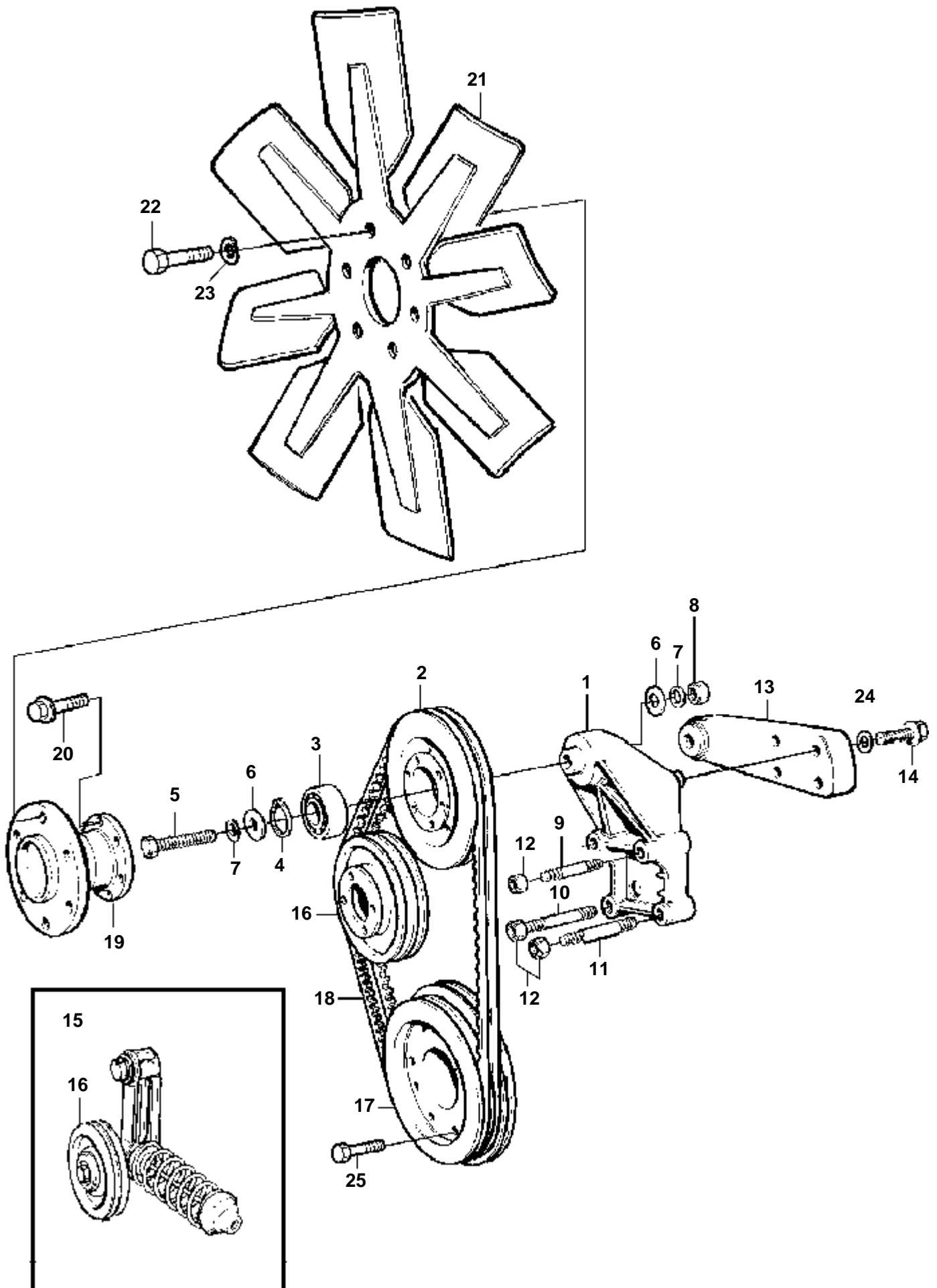
17528

TAMD63L-A, TAMD63P-A, TAMD74C-A, TAMD74L-A, TAMD74P-A

RÉF	No Pièce	QTÉ	DÉSIGNATION
1	3829032	1	Plaque
2	9519488	1	Arbre
3	979230	1	Ecrou accouplement
4	965195	1	Vis a bride
5	9957672	2	Poulie courroie trap
6	949278	4	Contre-ecrou
7	965176	4	Vis
8	3035574	1	Roulement billes



TAMD71B

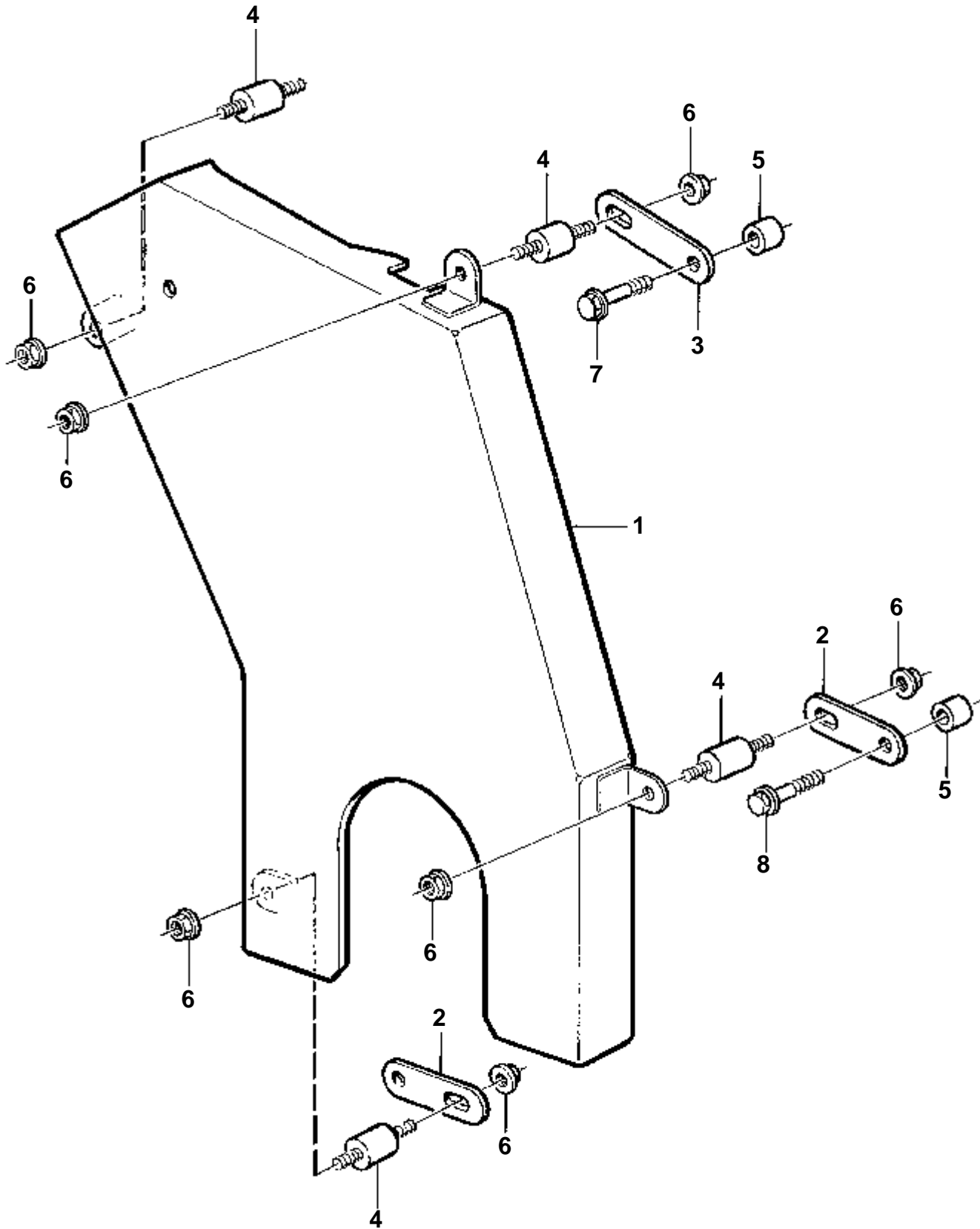


17166

## TAMD71B

RÉF	No Pièce	QTÉ	DÉSIGNATION	NOTES
1	11030668	1	Console	
2	849932	1	Poulie	3 GORGES
3	1660115	1	Roulement billes	
4	914532	1	Circlip	
5	970959	1	Vis	
6	4772122	2	Rondelle	
7	947541	2	Rondelle	
8	971071	1	Ecrou	
9	17378	2	Goujon	M10x170mm
10	479971	1	Goujon	M10x80x25
11	479973	1	Goujon	M10x80x65
12	971095	4	Ecrou	
13	4772116	1	Fixation	
14	965216	4	Vis	
15		1	Tendeur de courroie	
16		1	Poulie	
17	4772117	1	Poulie	
18	966847	1	Jeu courroie trapezo	
19	863092	1	Moyeu ventilateur	L=95mm
20	945444	6	Vis a bride	L=25mm
21	865324	1	Ventilateur	
22	946472	6	Vis	
23	941907	6	Rondelle e'lasttique	
24	955894	4	Rondelle	
25	471529	8	Vis	L=60mm

TAMD63L-A, TAMD63P-A

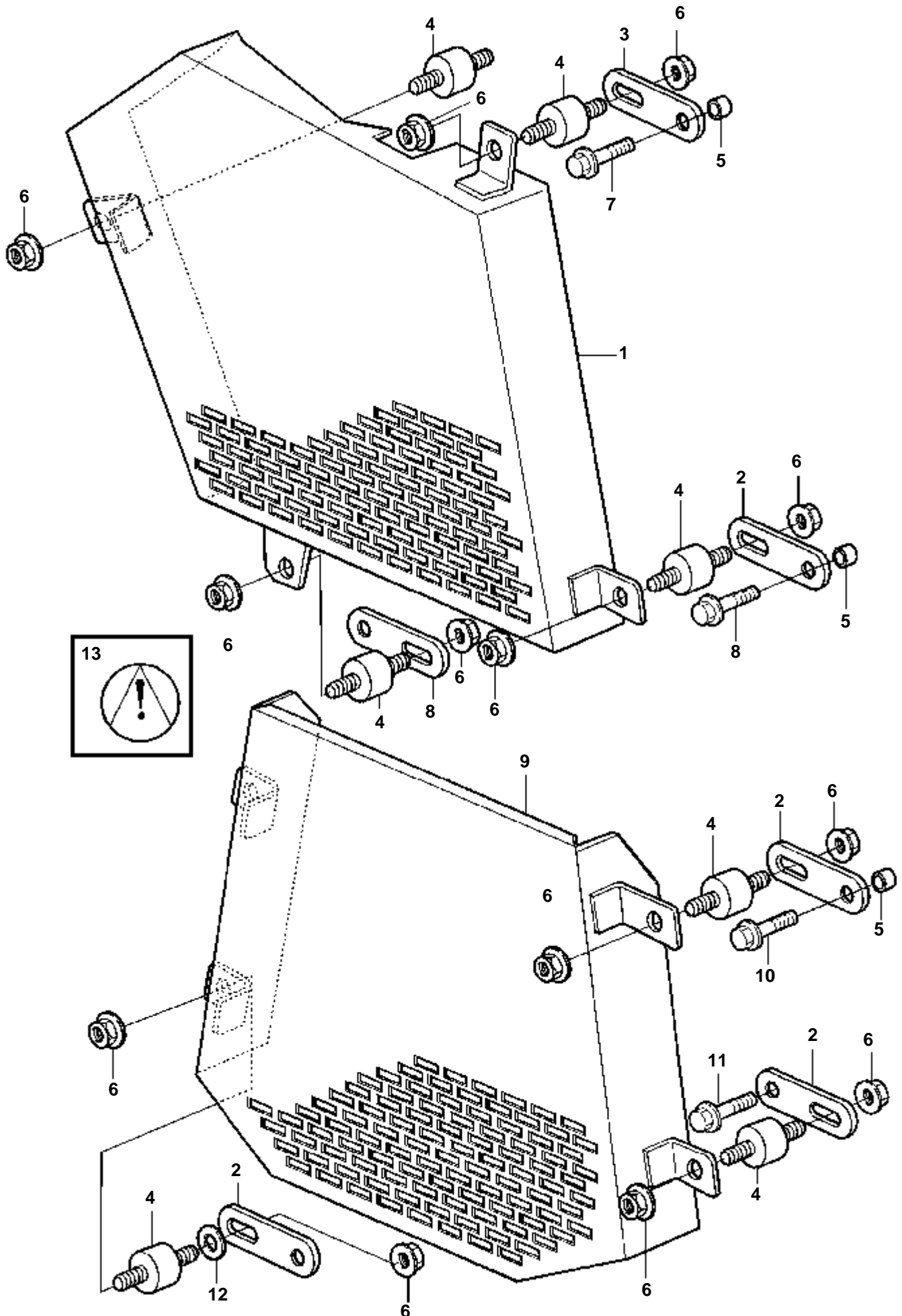


15919

TAMD63L-A, TAMD63P-A

RÉF	No Pièce	QTÉ	DÉSIGNATION
1	3825329	1	Garde-courroie
2	965534	2	Console
3	965537	1	Console
4	3574797	4	Coussin caoutchouc
5	843075	2	Douille
6	949278	7	Contre-ecrou
7	948217	1	Vis a bride
8	965216	1	Vis

TAMD63L-A, TAMD63P-A, TAMD73P-A, TAMD73WJ-A, TAMD74C-A, TAMD74L-A, TAMD74P-A

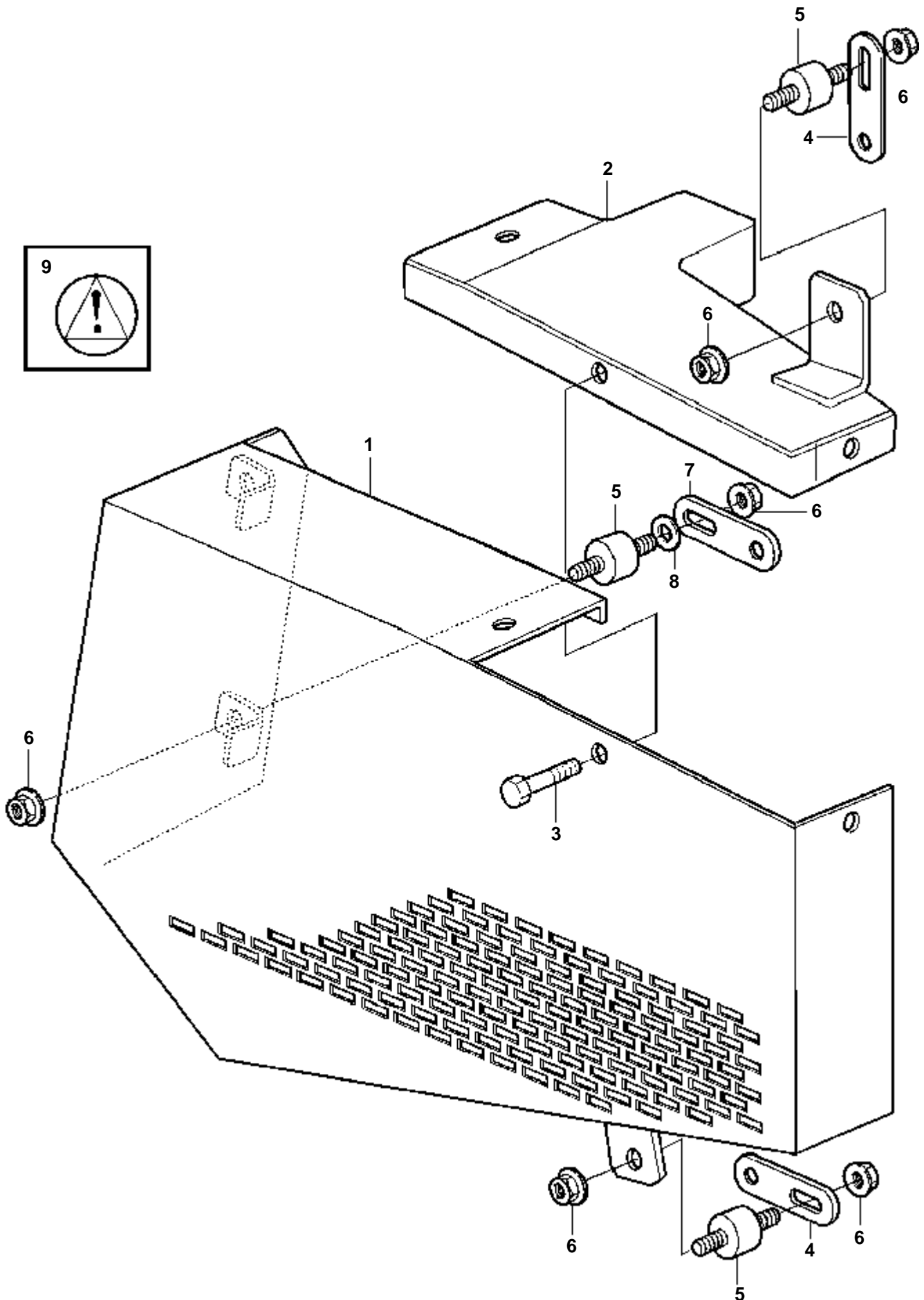


17101

TAMD63L-A, TAMD63P-A, TAMD73P-A, TAMD73WJ-A, TAMD74C-A, TAMD74L-A, TAMD74P-A

RÉF	No Pièce	QTÉ	DÉSIGNATION
1	3826235	1	Garde-courroie
2	965534	4	Console
3	965537	1	Console
4	3574797	7	Coussin caoutchouc
5	843075	3	Douille
6	949278	13	Contre-ecrou
7	947760	2	Vis a bride
8	965535	1	Console
9	3826234	1	Garde-courroie
10	965216	1	Vis
11	965215	1	Vis
12	191172	1	Rondelle
13	3827294	1	Autocollant

TAMD63L-A, TAMD63P-A, TAMD73P-A, TAMD73WJ-A, TAMD74C-A, TAMD74L-A, TAMD74P-A



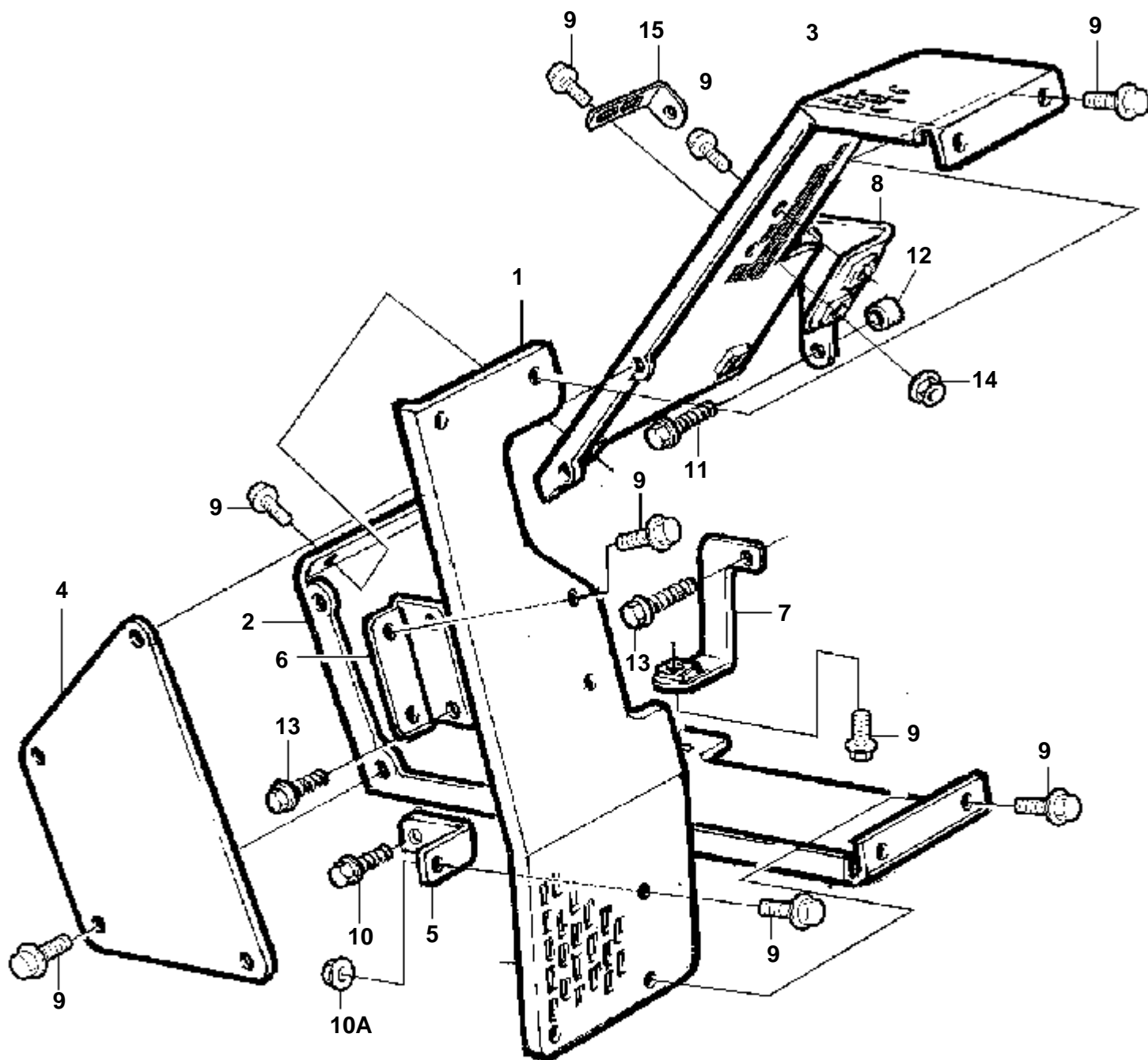
17102

TAMD63L-A, TAMD63P-A, TAMD73P-A, TAMD73WJ-A, TAMD74C-A, TAMD74L-A, TAMD74P-A

RÉF	No Pièce	QTÉ	DÉSIGNATION
1	3826236	1	Garde-courroie
2	3826237	1	Garde-courroie
3	945358	3	Vis a bride
4	965536	2	Console
5	3574797	3	Coussin caoutchouc
6	949278	6	Contre-ecrou
7	965534	1	Console
8	191172	1	Rondelle
9	3827294	1	Autocollant



TAMD71B

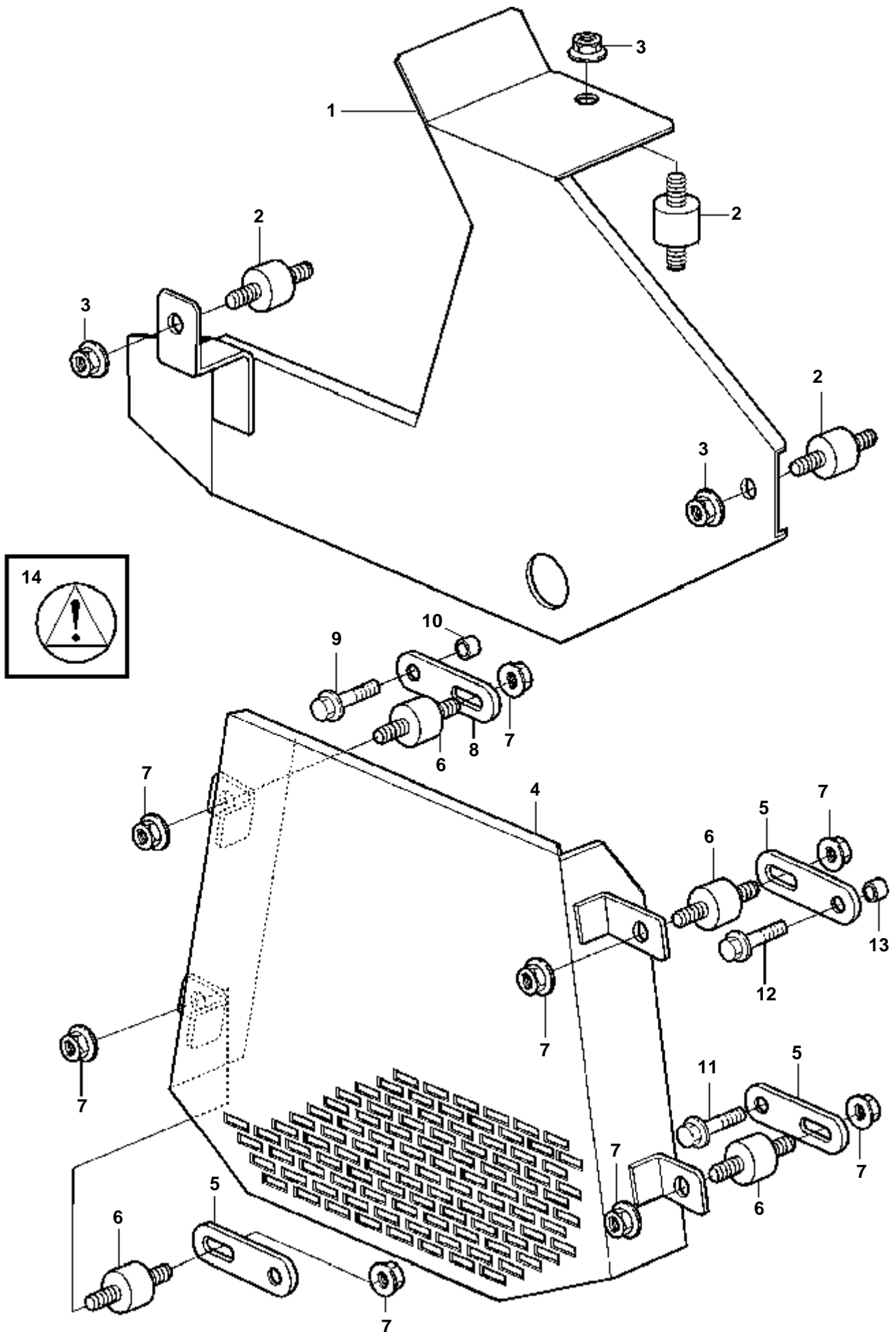


17112

TAMD71B

RÉF	No Pièce	QTÉ	DÉSIGNATION	NOTES
1	3826375	1	Garde-courroie	
2	3825631	1	Garde-courroie	
3	3825632	1	Garde-courroie	
4	3825633	1	Toile protection	
5	965556	1	Console	(3825634)
6	3825635	1	Console	
7	3825636	1	Console	
8	3827541	1	Console	
9	965175	16	Vis	M6x12mm
10	946440	1	Vis a bride	M8x16mm
10A	945407	1	Ecrou accouplement	M6
11	965216	2	Vis	M8x55mm
12	843075	2	Douille	
13		3	Viscarter de distribution	VOIR GROUPE 21
14	949278	1	Contre-ecrou	
15	965558	1	Console	

TAMD71B

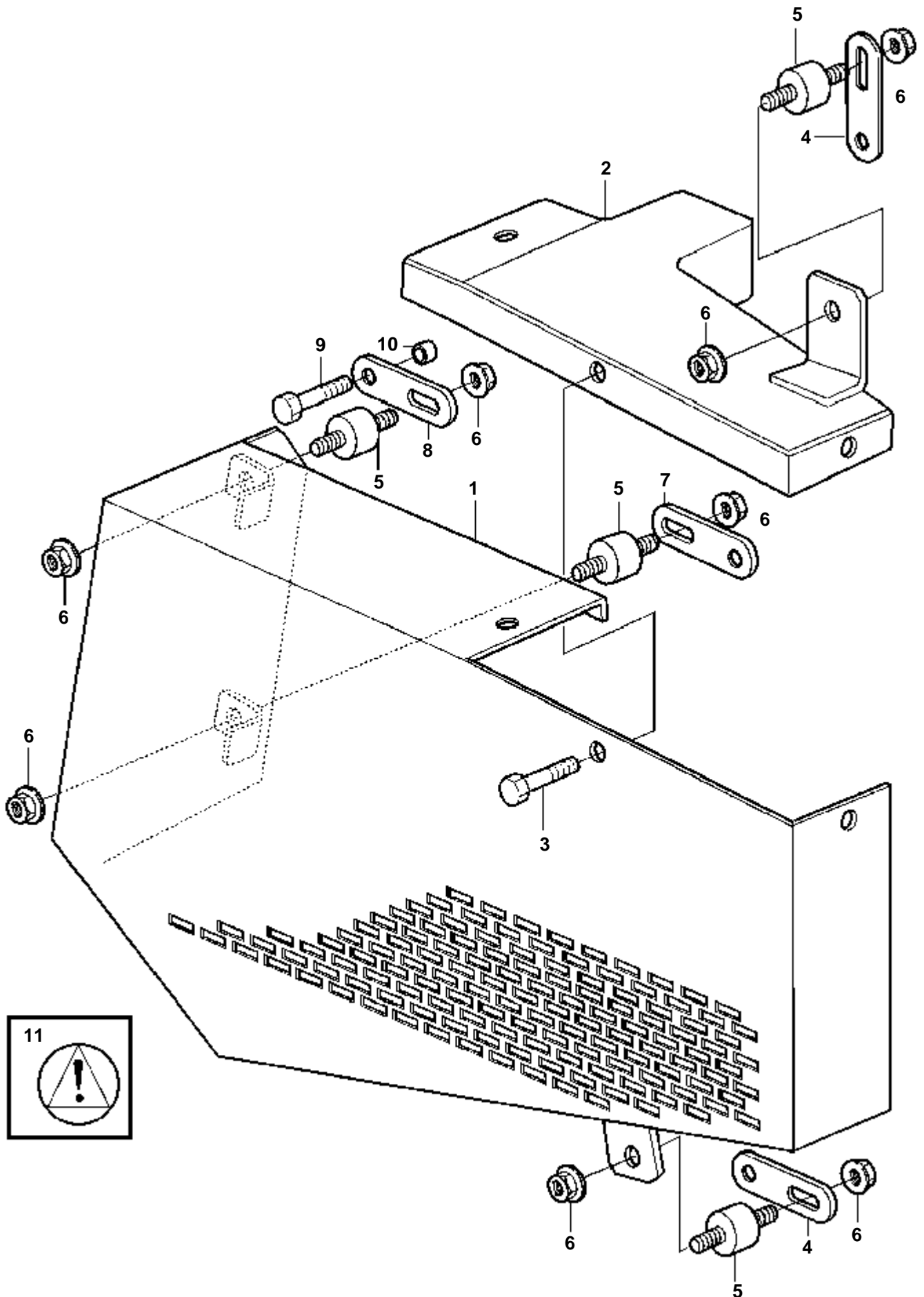


17104

TAMD71B

RÉF	No Pièce	QTÉ	DÉSIGNATION
1	3826239	1	Protection
2	863415	3	Coussin caoutchouc
3	945408	3	Ecrou accouplement
4	3826234	1	Garde-courroie
5	965534	3	Console
6	3574797	4	Coussin caoutchouc
7	949278	8	Contre-ecrou
8	965544	1	Console
9	965195	1	Vis a bride
10	827861	1	Douille entretoise
11	965215	1	Vis
12	965216	1	Vis
13	843075	1	Douille
14	3827294	1	Autocollant

TAMD71B

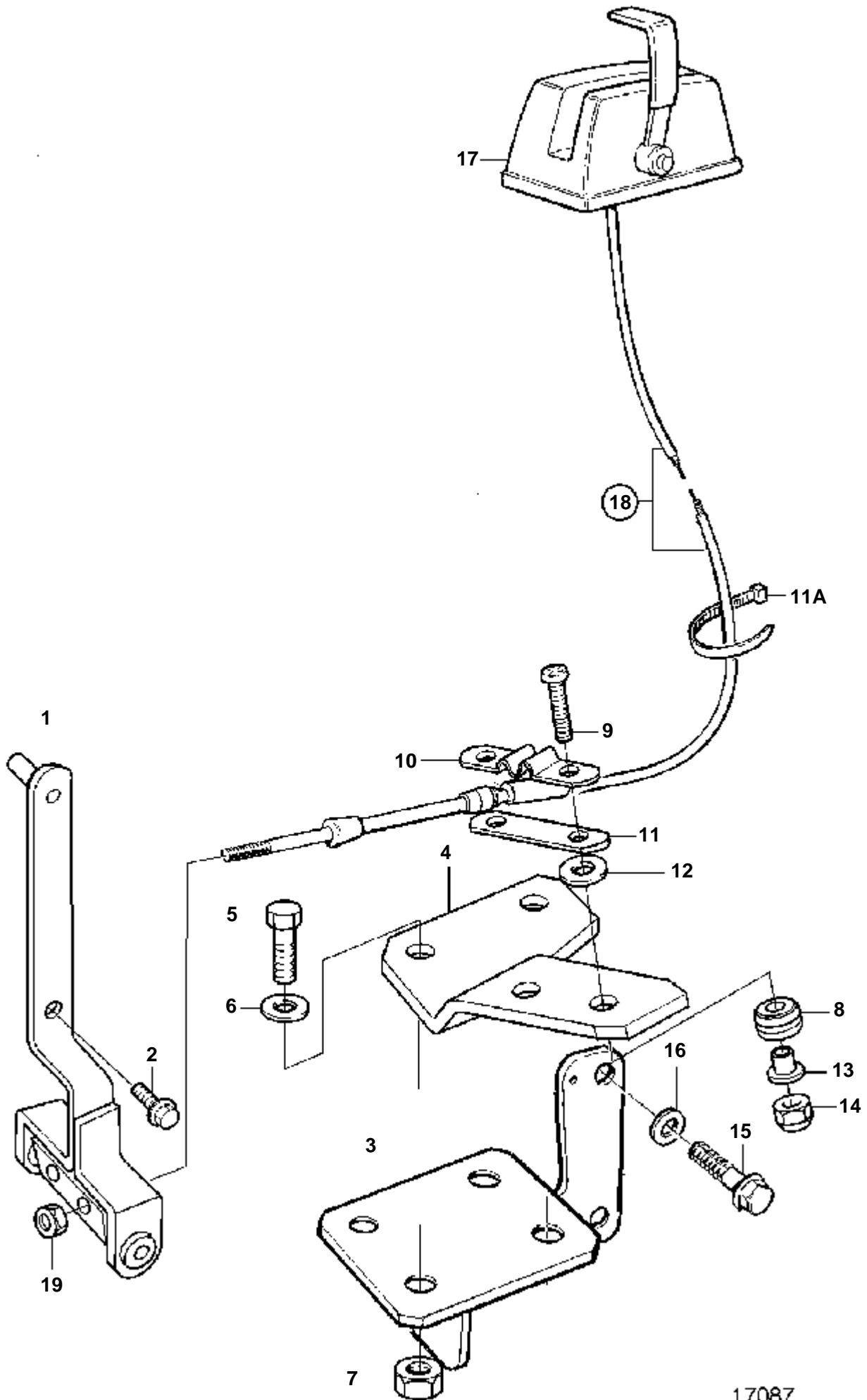


17105

TAMD71B

RÉF	No Pièce	QTÉ	DÉSIGNATION
1	3826236	1	Garde-courroie
2	3826237	1	Garde-courroie
3	945358	3	Vis a bride
4	965536	2	Console
5	3574797	4	Coussin caoutchouc
6	949278	8	Contre-ecrou
7	965534	1	Console
8	965544	1	Console
9	965195	1	Vis a bride
10	827861	1	Douille entretoise
11	3827294	1	Autocollant

TAMD63L-A



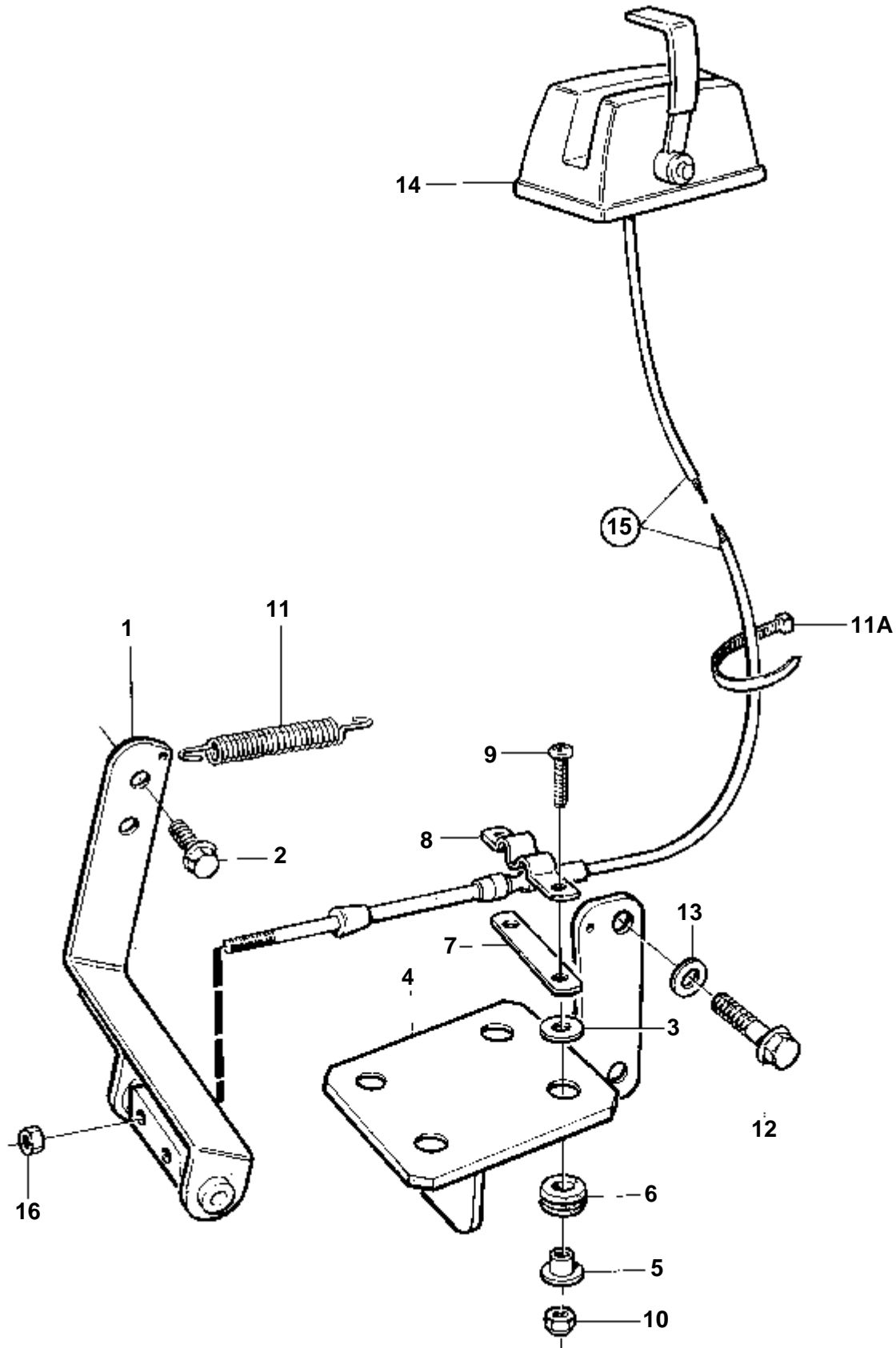
17087

TAMD63L-A

RÉF	No Pièce	QTÉ	DÉSIGNATION	Voir	NOTES
1	3825214	1	Levier	SO	
2	955272	1	Vis		
3	866652	1	Console		
4	3825293	1	Console		
5	946329	2	Vis a bride		
6	190509	2	Rondelle		
7	971098	2	Contre ecrou bride		
8	824834	2	Bague		
9	956080	2	Vis		
10	850182	1	Fixe-cable		
11	850183	1	Cale		
12	960138	2	Rondelle		
13	824830	2	Douille entretoise		
14	963104	2	Ecrou		
15		2	Vis		VOIR GROUPE 21
16		2	Rondelle		VOIR GROUPE 21
17		X	Commande	264	
18		X	Cable de commande	231	
19		X	· Ecrou		



TAMD63P-A

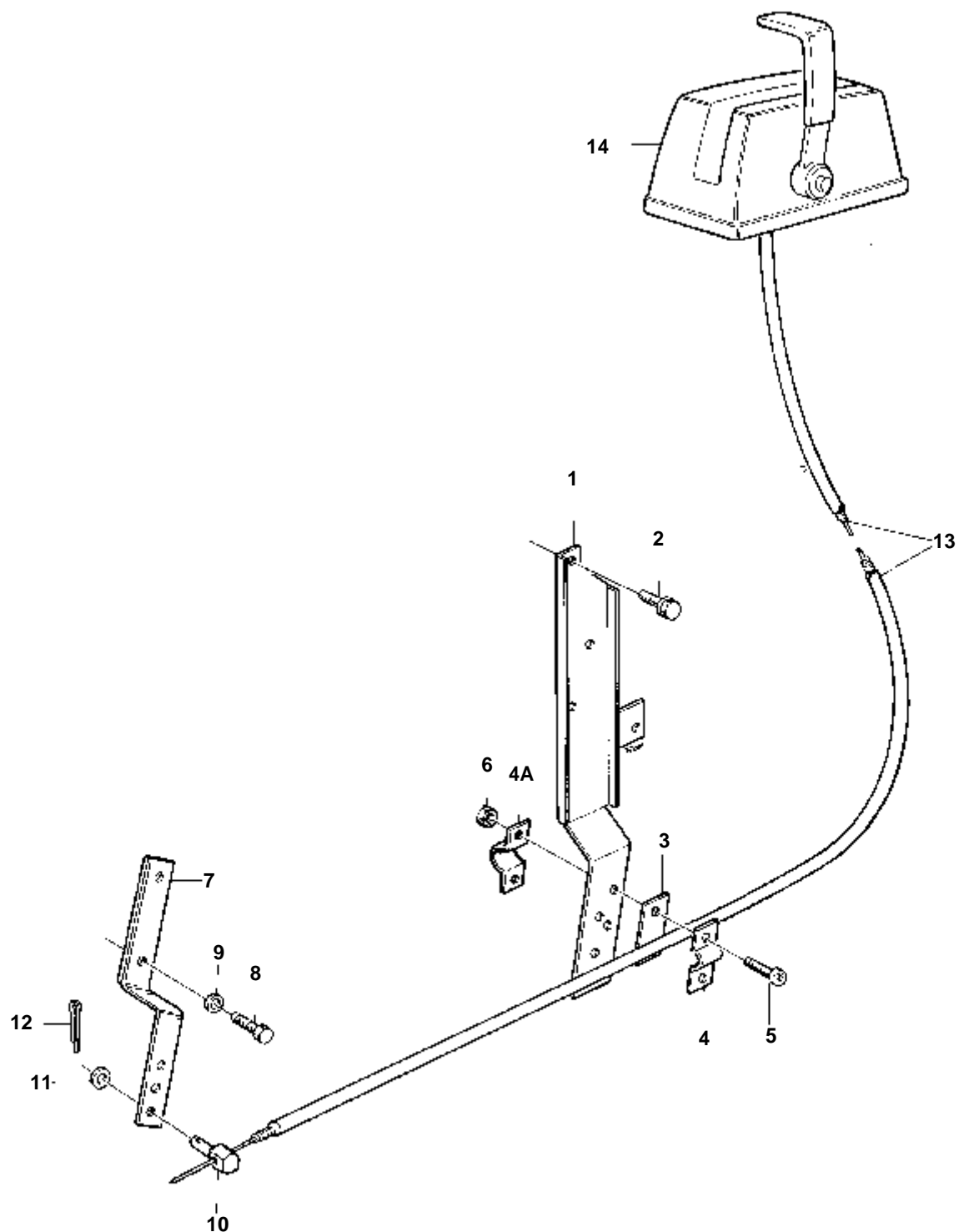


15174

TAMD63P-A

RÉF	No Pièce	QTÉ	DÉSIGNATION	Voir	NOTES
1	865023	1	Levier		
2	965175	2	Vis		
3	960138	2	Rondelle		
4	866652	1	Console		
5	824830	2	Douille entretoise		
6	824834	2	Bague		
7	850183	1	Cale		
8	850182	1	Fixe-cable		
9	956080	2	Vis		
10	963104	2	Ecrou		
11	1586922	1	Ressort		
11A	948211	1	Ruban serrage		
12		2	Vis		VOIR GROUPE 21
13		2	Rondelle		VOIR GROUPE 21
14		X	Commande	264	
15		X	Cable de commande	231	
16		X	· Ecrou		

TAMD71B

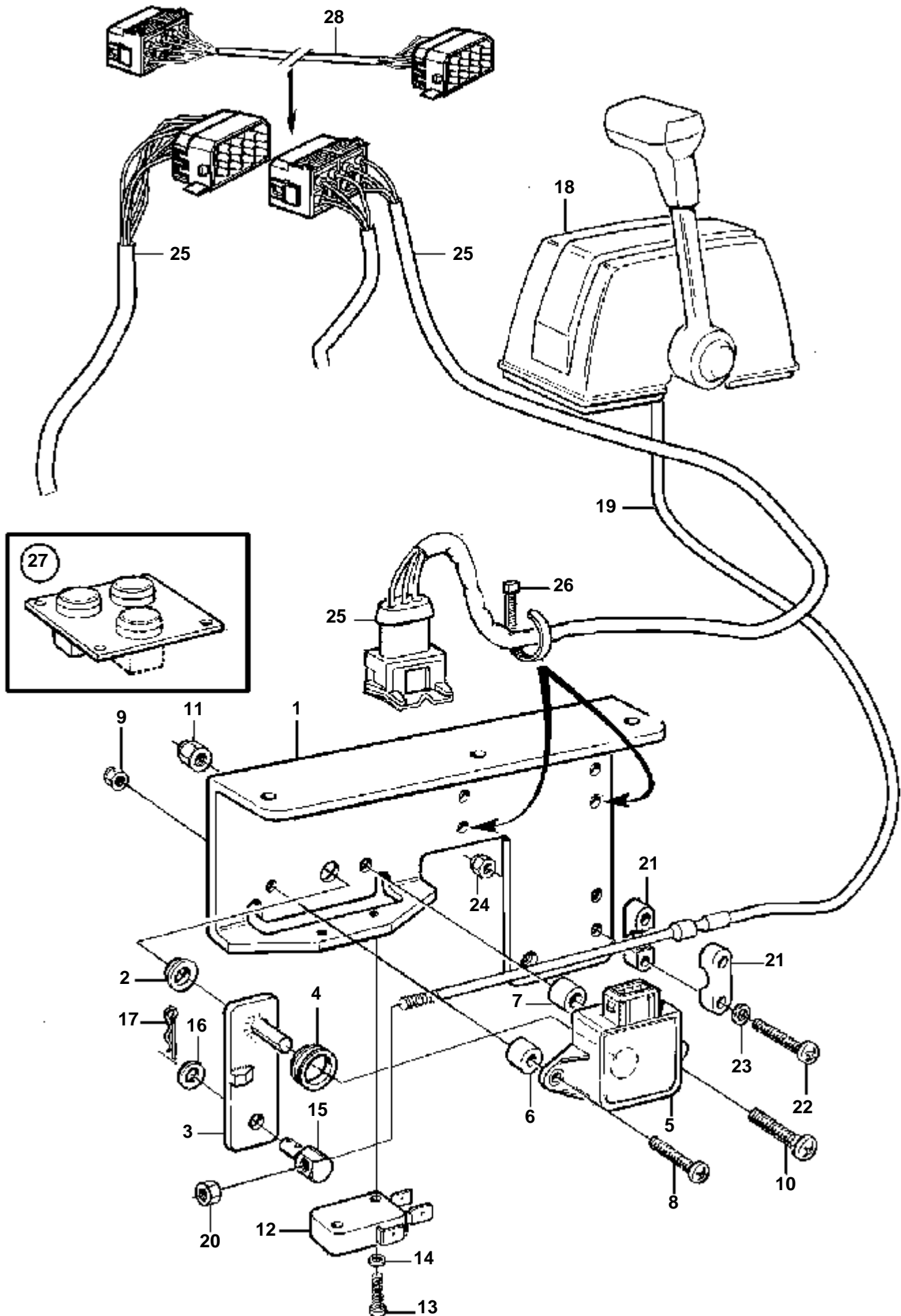


8711

TAMD71B

RÉF	No Pièce	QTÉ	DÉSIGNATION	Voir
1	847884	1	Console	
2	946440	2	Vis a bride	
3	819068	1	Rondelle	
4	819067	1	Etrier	
4A	6853782	1	Collier serrage	
5	956079	4	Vis	
6	963104	4	Ecrou	
7	823695	1	Bras de commande	
8	955272	1	Vis	
9	941906	1	Rondelle e'lasttique	
10	853217	1	De	
11	940191	1	Rondelle	
12	17253	1	Goupille fendue	
13		1	Cable de commande	231
14		1	Commande	264

COMMON, TAMD63L-A, TAMD63P-A, TAMD73P-A, TAMD73WJ-A, TAMD74C-A, TAMD74L-A, TAMD74P-A

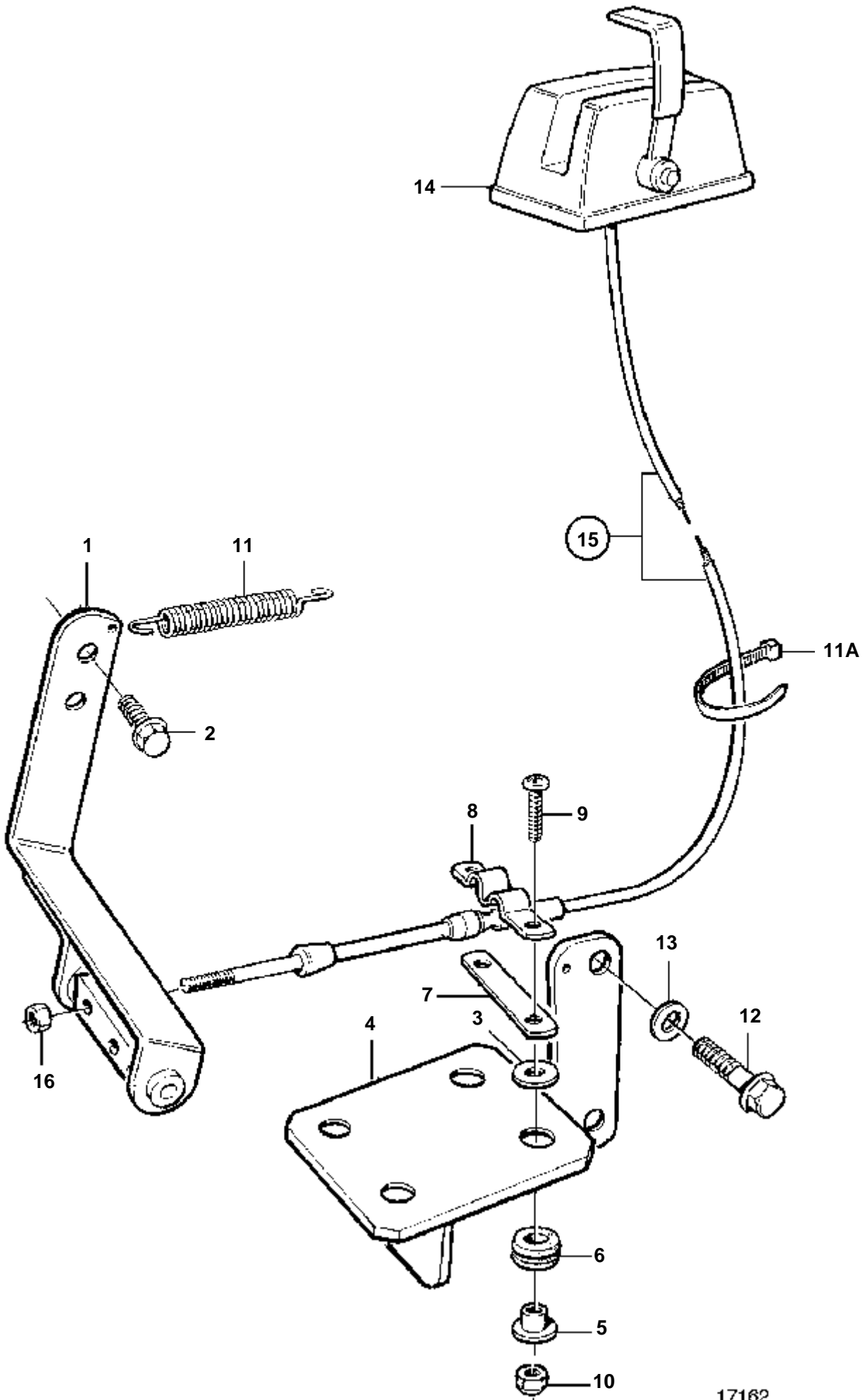


17081

COMMON, TAMD63L-A, TAMD63P-A, TAMD73P-A, TAMD73WJ-A, TAMD74C-A, TAMD74L-A, TAMD74P-A

RÉF	No Pièce	QTÉ	DÉSIGNATION	Voir	NOTES
1		1	Console		
2	3825618	1	Bague		
3		1	Levier		
4	943342	1	Bague etancheite		
5	1336385	1	Potentiometre		
6		1	Entretoise		
7		1	Entretoise		
8	969518	1	Vis		M4x25
9	946577	1	Contre-ecrou		
10	956081	1	Vis		M5x25
11	963103	1	Contre-ecrou		
12	850200	1	Interrupteur		
13	956049	2	Vis		
14	955890	2	Rondelle		
15	814082	1	De		
16	955892	1	Rondelle		
17	664822	1	Ressort verrouillage		
18		1	Commande		
19		1	Cable de commande	231	
20		1	· Ecrou		
21	850361	2	Fixe-cable		
22	956081	2	Vis		
23	940090	2	Rondelle		
24	946577	2	Contre-ecrou		
25		1	Faisceau de cables	1848	Pour faisceaux de câbles sans contacts étanches à l'humidité.
		1	Faisceau de cables	3580	Pour faisceaux de câbles avec contacts étanches à l'humidité.
26	948211	2	Ruban serrage		
27		1	Tableau commande		
				1848	Pour faisceaux de câbles sans contacts étanches à l'humidité.
				3580	Pour faisceaux de câbles avec contacts étanches à l'humidité.
28	873908	1	Cable allonge		L=5000mm. Pour faisceaux de câbles avec contacts étanches à l'humidité.
	873909	1	Cable allonge		L=9000mm. Pour faisceaux de câbles avec contacts étanches à l'humidité.

TAMD73WJ-A



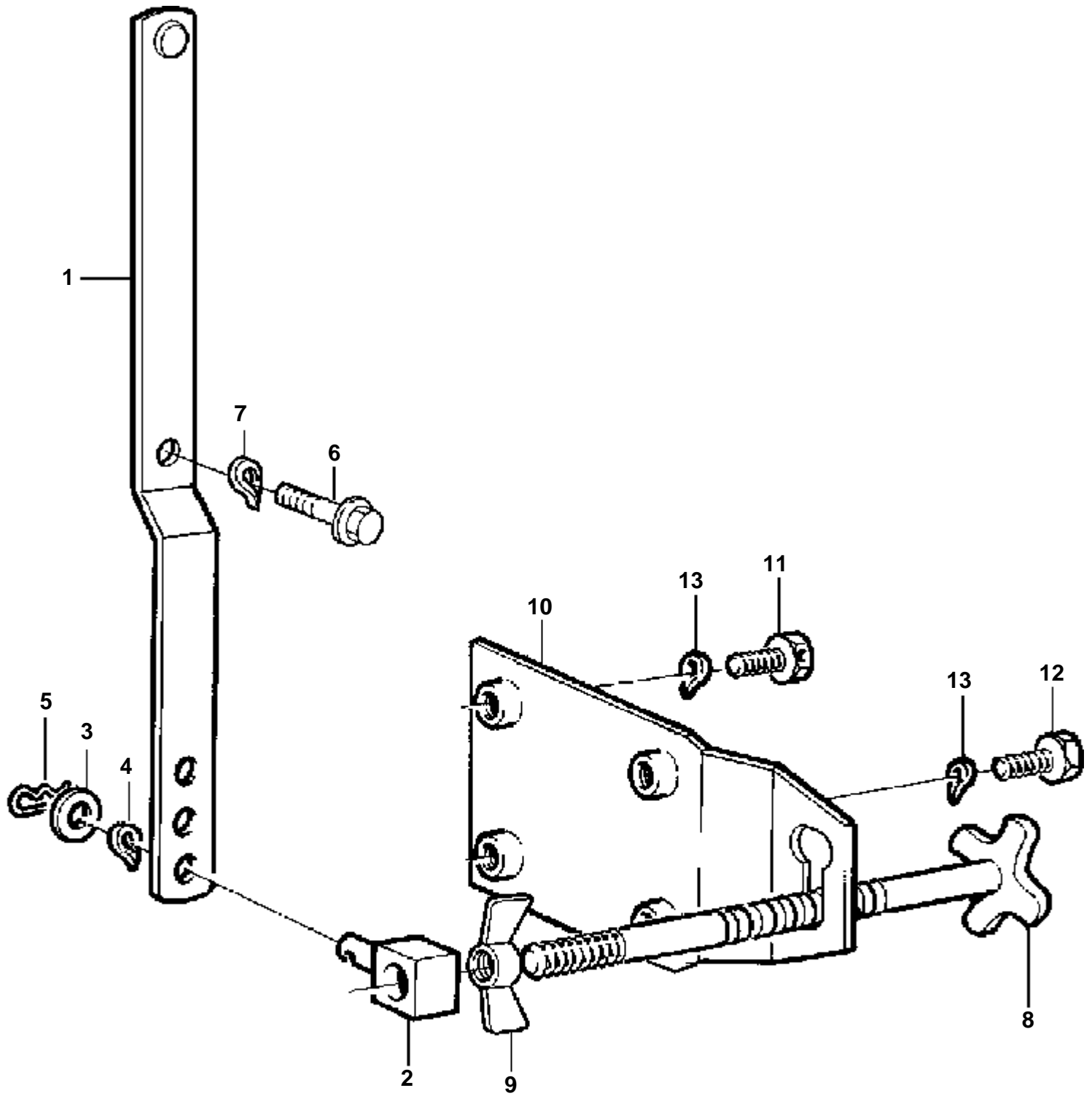
17162

TAMD73WJ-A

RÉF	No Pièce	QTÉ	DÉSIGNATION	Voir	NOTES
1	865023	1	Levier		
2	965175	2	Vis		
3	960138	2	Rondelle		
4	866652	1	Console		
5	824830	2	Douille entretoise		
6	824834	2	Bague		
7	850183	1	Cale		
8	850182	1	Fixe-cable		
9	956080	2	Vis		
10	963104	2	Ecrou		
11	1586922	1	Ressort		
11A	948211	1	Ruban serrage		
12		2	Vis		VOIR GROUPE 21
13		2	Rondelle		
14		X	Commande	264	
15		X	Cable de commande	231	
16		X	· Ecrou		



TAMD71B AUX/EME

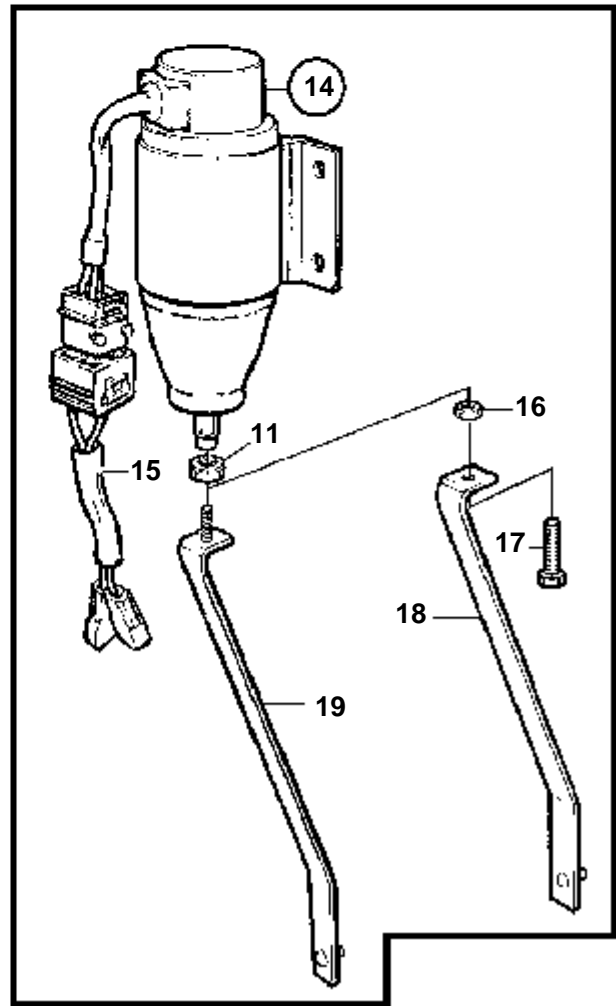
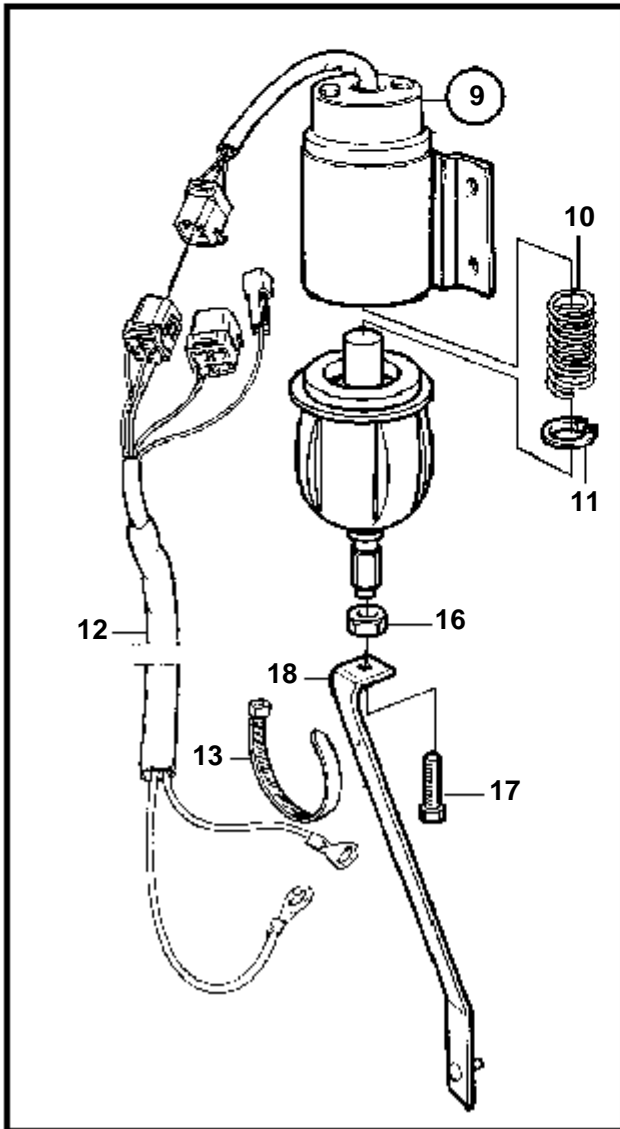
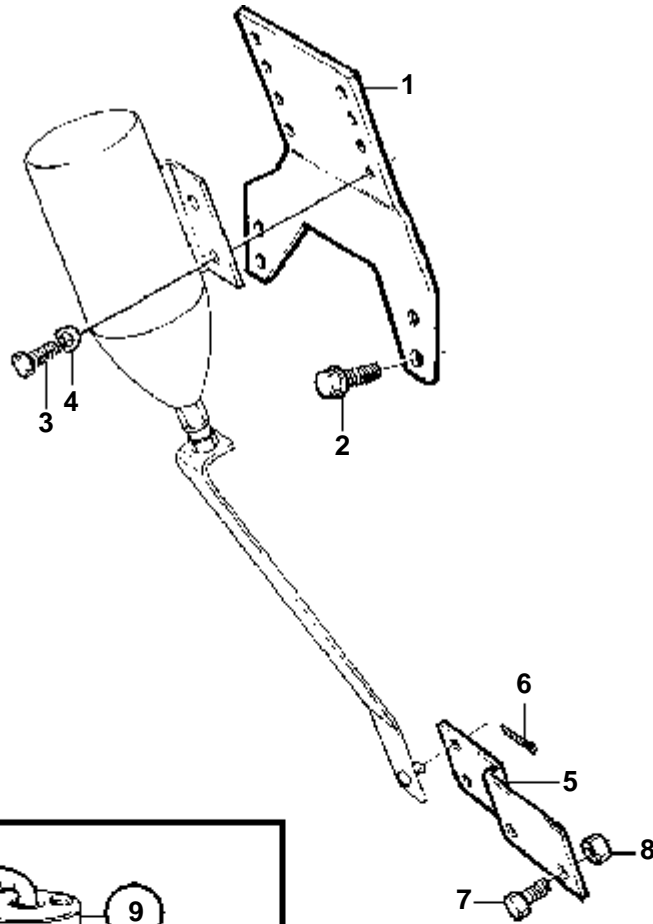


17085

## TAMD71B AUX/EME

RÉF	No Pièce	QTÉ	DÉSIGNATION	NOTES
1	823695	1	Bras de commande	
2	848236	1	De	
3	955892	1	Rondelle	
4	949607	1	Rondelle elastique	
5	664822	1	Ressort verrouillage	
6	955272	1	Vis	
7	949607	1	Rondelle elastique	
8	848226	1	Vis réglage	
9	192354	1	Ecrou oreilles	
10	863640	1	Console	
11	844540	2	Vis verrouillage	L=25mm. Pour plombage.
12	955274	2	Vis	L=25mm
13	949607	4	Rondelle elastique	

TAMD71B

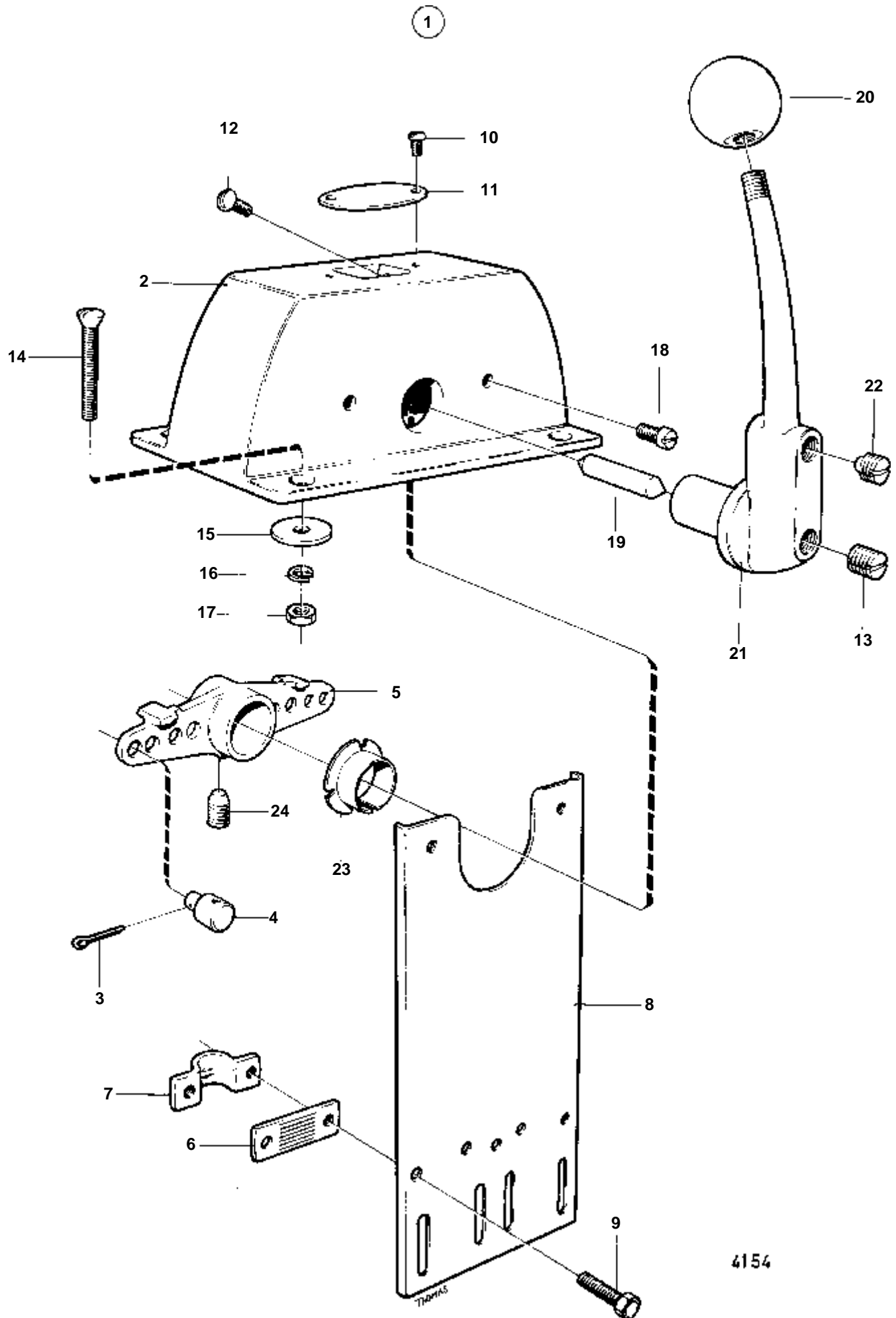


17089

## TAMD71B

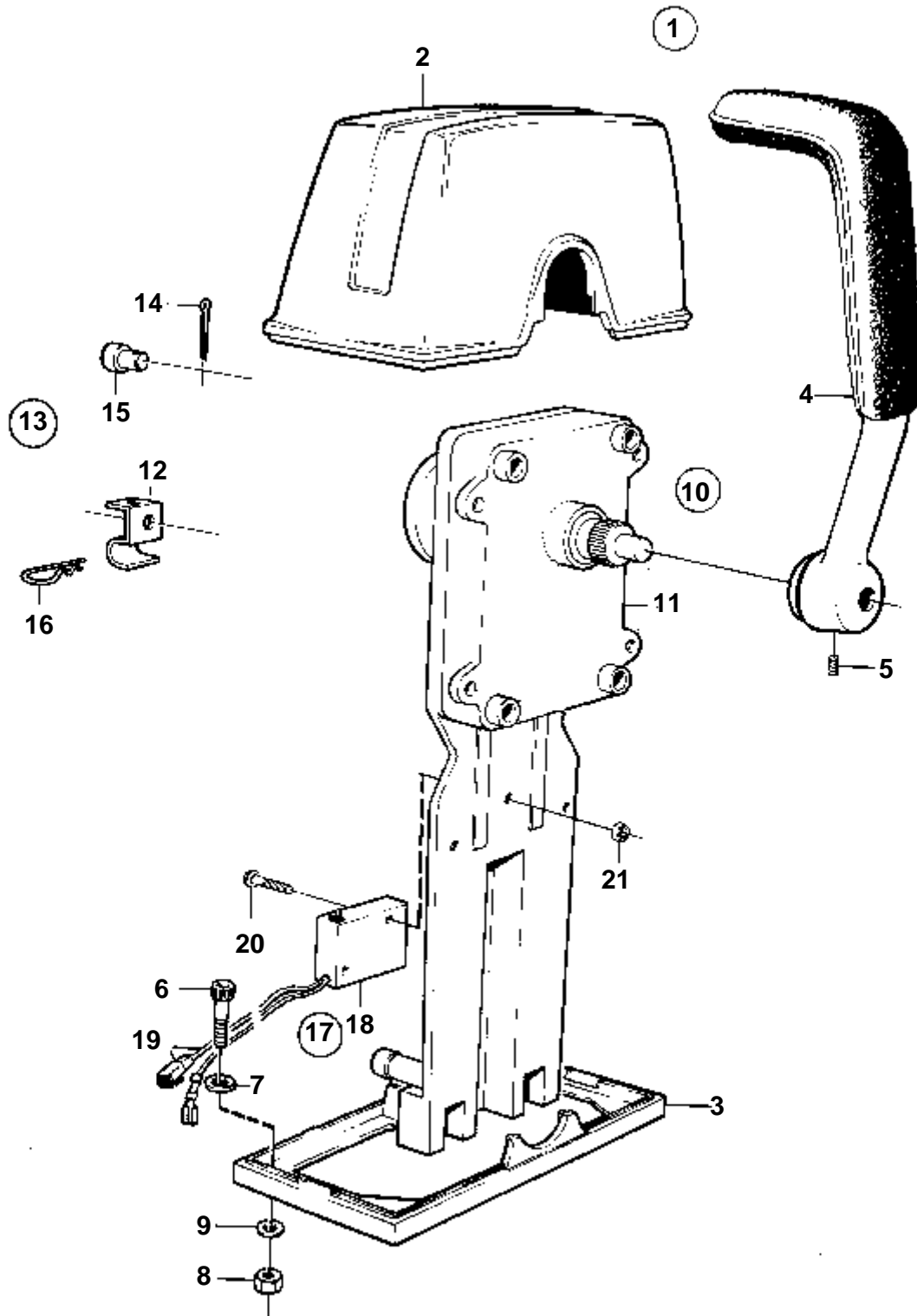
RÉF	No Pièce	QTÉ	DÉSIGNATION	NOTES
1	848105	1	Console	
2	946440	2	Vis a bride	
3	955269	4	Vis	
4	949607	4	Rondelle elastique	
5	848811	1	Levier	
6	664822	1	Ressort verrouillage	
7	945414	2	Vis	
8	946035	2	Contre-ecrou	
9	3826743	1	Kit aimant de comm	12V, ANCIEN MODÈLE
	3826742	1	Kit aimant de comm	24V, PRODUZIONE PRECED.
10	847009	1	· Ressort rappel	
11	969294	1	· Circlip	
12	873638	1	Kit cables	ANCIEN MODÈLE
13	948211	X	Ruban serrage	
14	876592	1	Kit aimant de comm	12V, ANCIEN MODÈLE
	876593	1	Kit aimant de comm	24V, PRODUZIONE PRECED.
15		1	Raccord reducteur	ANCIEN MODÈLE
16	955782	1	Ecrou	
17	955297	1	Vis	Ancien modèle de production.
18	848782	1	Bras commande	Ancien modèle de production.
19		1	Bras commande	Remplacé par 1 bras de connexion 848782, 1 vis 955297 et 1 ecrou 955782.. Comme pièce de rechange utiliser les anciens modèles de production.

COMMON, TAMD63L-A, TAMD63P-A, TAMD73P-A, TAMD73WJ-A, TAMD74C-A, TAMD74L-A, TAMD74P-A



COMMON, TAMD63L-A, TAMD63P-A, TAMD73P-A, TAMD73WJ-A, TAMD74C-A, TAMD74L-A, TAMD74P-A

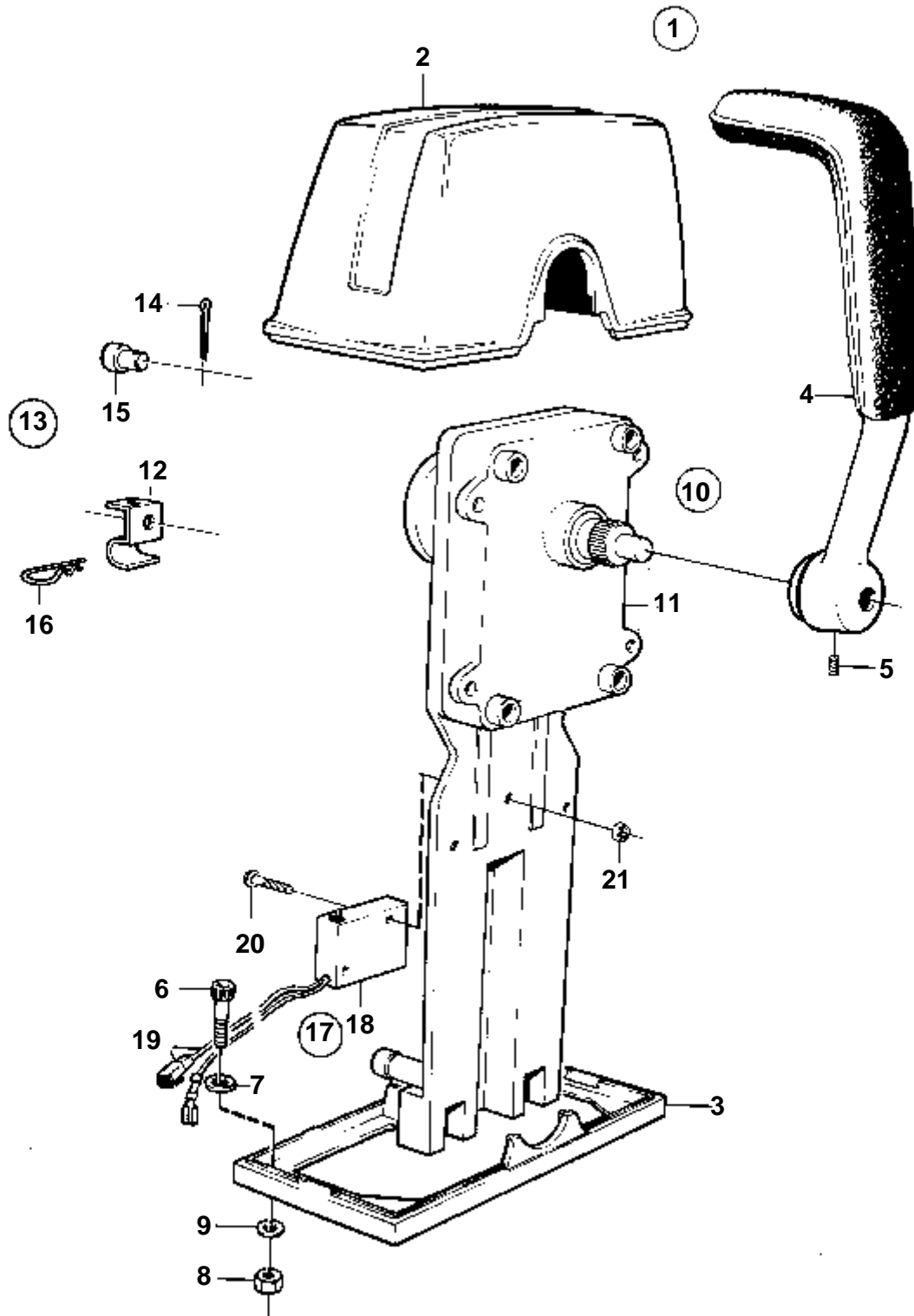
RÉF	No Pièce	QTÉ	DÉSIGNATION	
1	825627	1	Commande	OP
2		1	· Carter	
3	17276	1	· Goupille fendue	
4	804312	1	· De	
5		1	· Levier	
6		1	· Tole	
7		1	· Fixe-cable	
8		1	· Console	
9	192245	2	· Vis	
10	950001	2	· Vis	OP
11		1	· Enseigne	
12	192010	2	· Vis	
13		2	· Vis	
14	940269	4	· Vis	OP
15	960138	4	· Rondelle	
16	941905	4	· Rondelle e'lasttique	
17	955844	4	· Erou	
18	940204	2	· Vis	OP
19		1	· Goupille	
20		1	· Pommeau	
21		1	· Bras de commande	
22	827756	1	· Vis verrouillage	OP
23		1	· Palier	
24		1	· Vis verrouillage	



9266

RÉF	No Pièce	QTÉ	DÉSIGNATION	NOTES
1	851602	1	Kit montage	Pour installation simple.
2	850823	1	· Capot	(839472)
3	839474	1	· Plaque	
4	839475	1	· Levier	
5	839693	1	· Vis verrouillage	
6	947671	4	· Vis a six pans creux	
7	940090	2	· Rondelle	
8	955780	4	· Ecrou	
9	960138	4	· Rondelle	
10	851600	1	Commande	
11	851666	1	· Mecanisme de command	OP
12	853423	1	· Retenue	
13	851712	1	· Kit connexion	OP
14	17253	2	· · Goupille fendue	
15	839638	2	· · De	
16	852924	1	· · Clip	
17	855352	1	Contact posit.neutre	
18	850200	1	· Interrupteur	
19		X	· · Cables et cosses de cable	VOIR GROUPE 30
20	946177	2	· Vis	
21	947536	2	· Ecrou	

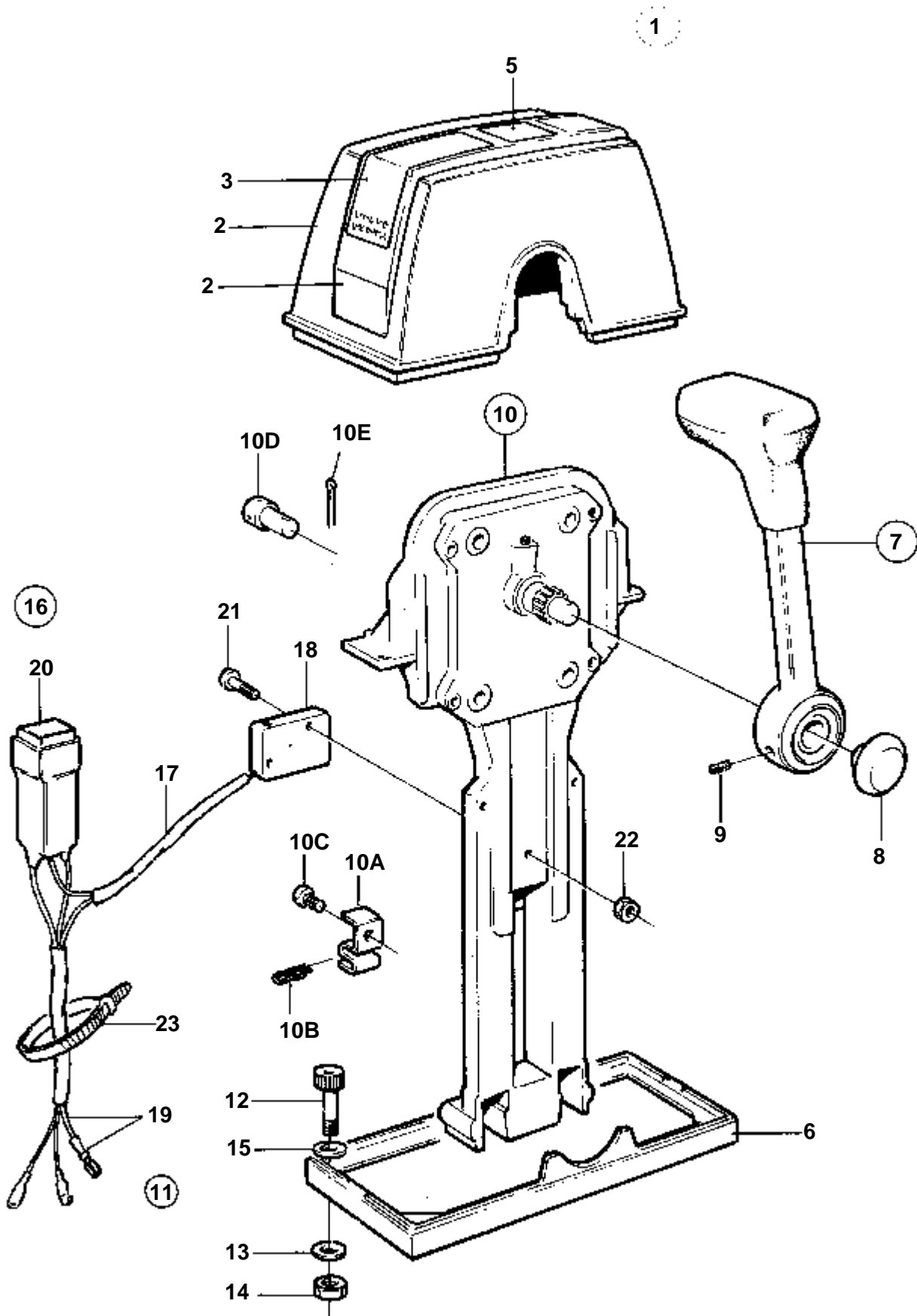




9266

RÉF	No Pièce	QTÉ	DÉSIGNATION	NOTES
1	851603	1	Kit montage	Pour double installation.
2	850824	1	· Capot	(839477)
3	839479	1	· Plaque	
4	839475	2	· Levier	
5	839693	2	· Vis verrouillage	
6	947671	6	· Vis a six pans creux	
7	940090	2	· Rondelle	
8	955780	6	· Ecrou	
9	960138	6	· Rondelle	
10	851600	2	Commande	
11	851666	2	· Mecanisme de command	OP
12	853423	2	· Retenue	
13	851712	2	· Kit connexion	OP
14	17253	4	· · Goupille fendue	
15	839638	4	· · De	
16	852924	2	· · Clip	
17	855352	2	Contact posit.neutre	
18	850200	2	· Interrupteur	
19		X	· · Cables et cosses de cable	VOIR GROUPE 30
20	946177	4	· Vis	
21	947536	4	· Ecrou	

COMMON, TAMD63L-A, TAMD63P-A, TAMD71B, TAMD73P-A, TAMD73WJ-A

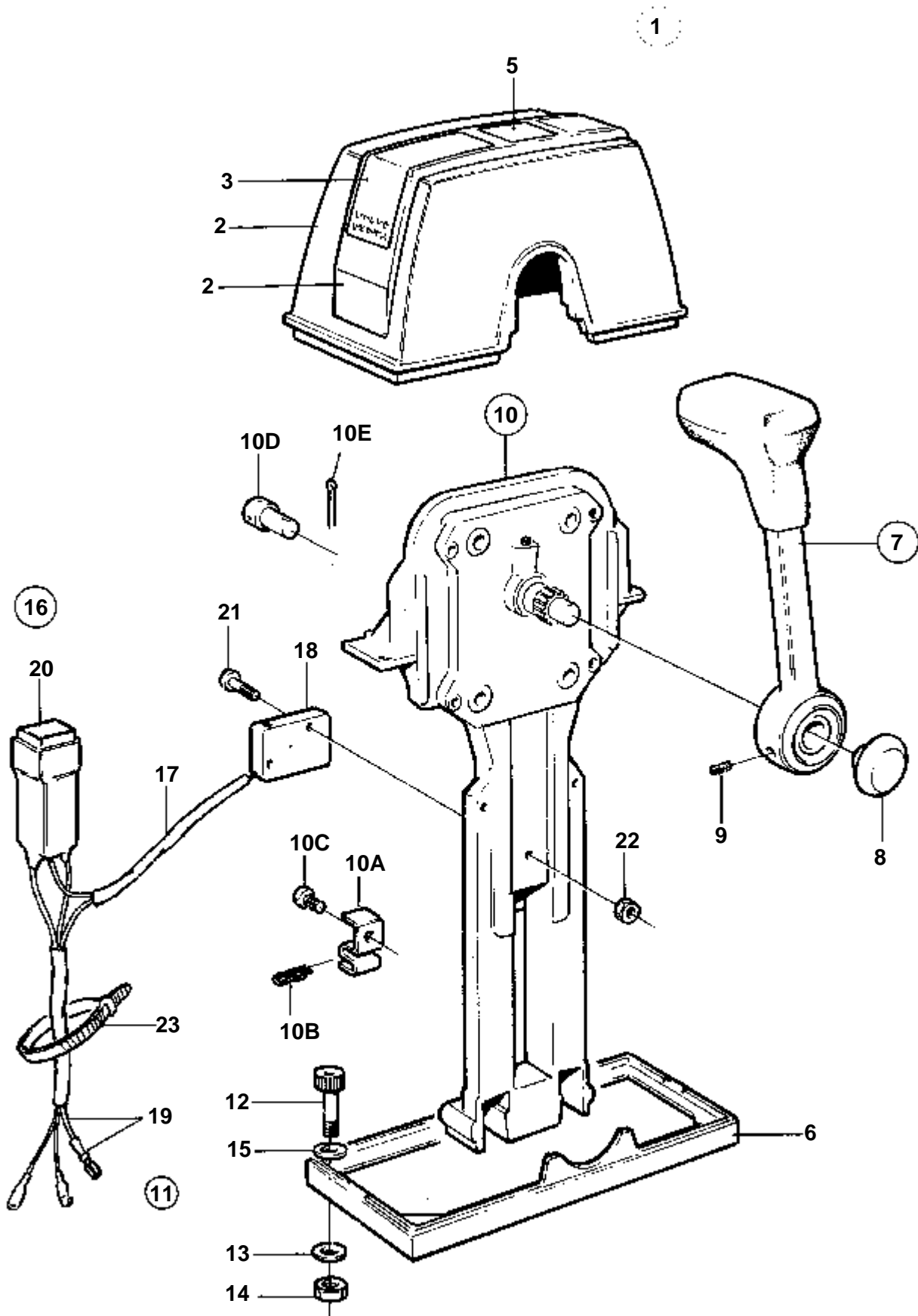


15094

COMMON, TAMD63L-A, TAMD63P-A, TAMD71B, TAMD73P-A, TAMD73WJ-A

RÉF	No Pièce	QTÉ	DÉSIGNATION	Voir	NOTES
1	853168	1	Kit montage		Pour installation simple.
2	1140046	1	· Capot		
3	851896	2	· · Autocollant		
4	851892	1	· · Disque recouvrement	OP	
5		1	· · Autocollant		
6	839474	1	· · Plaque		
7	852347	1	· Levier		
				266	
8		1	· · Bouton-poussoir		Inclus dans le levier complet.
9		1	· · Vis		Inclus dans le levier complet.
10	851600	1	· Commande		
10A	853423	1	· · Retenue		
10B	852924	1	· · Clip		
10C	839664	1	· · Vis		
10D	839638	1	· · De		
10E	17253	1	· · Goupille fendue		
11		1	· Kit vis		
12	947671	4	· · Vis a six pans creux		
13	960138	4	· · Rondelle		
14	955780	4	· · Ecrou		
15	940090	4	· · Rondelle		
16	855352	1	Contact posit.neutre		
17	839619	1	· Kit cables		
18	850200	1	· · Interrupteur		
19		X	· · Cables et cosses de cable		VOIR GROUPE 30
20	876037	1	· Ensemble relais		
21	946177	2	· Vis		
22	947536	2	· Ecrou		
23	948211	X	· Ruban serrage		

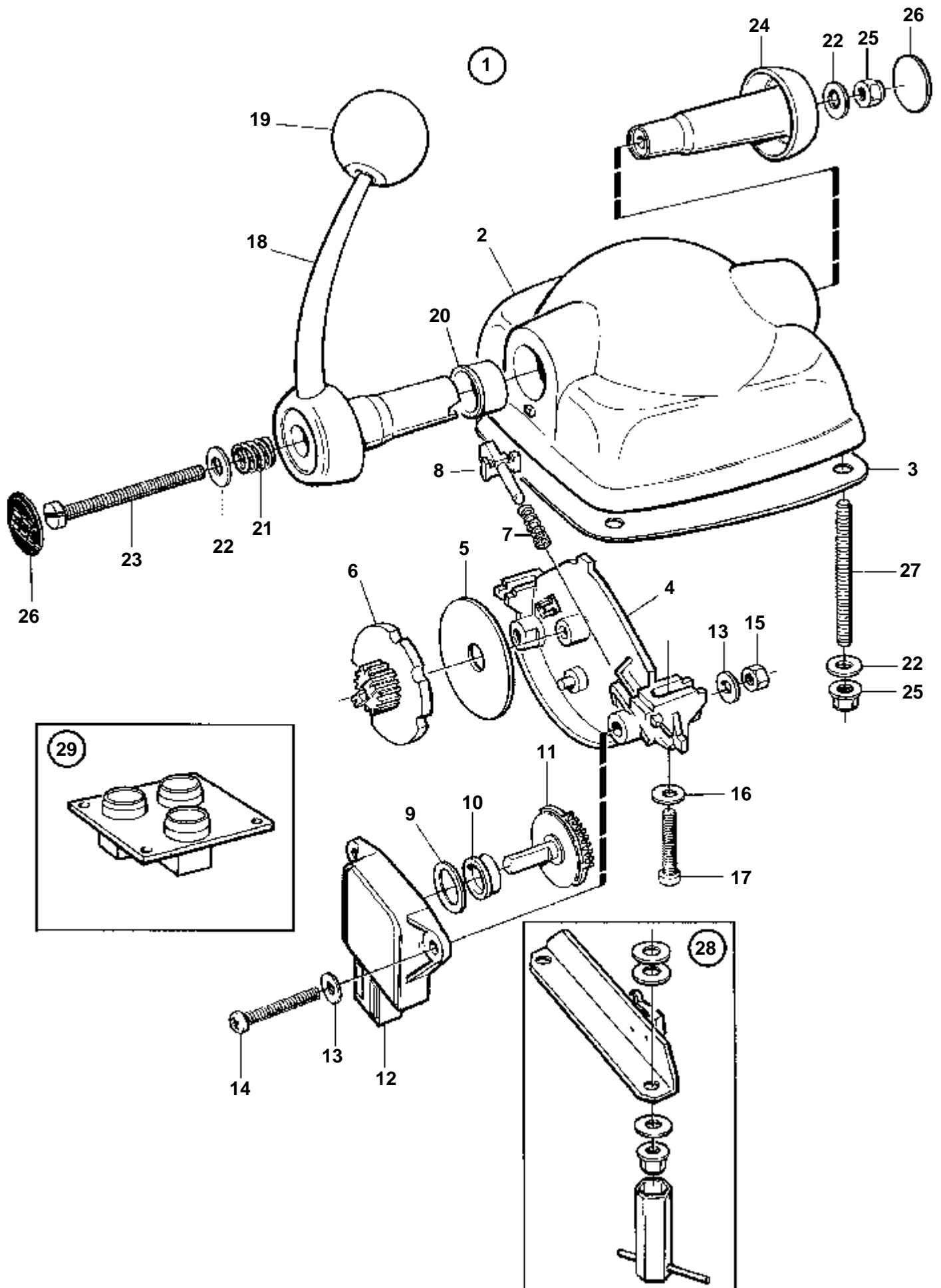
COMMON, TAMD63L-A, TAMD63P-A, TAMD71B, TAMD73P-A, TAMD73WJ-A



15094

COMMON, TAMD63L-A, TAMD63P-A, TAMD71B, TAMD73P-A, TAMD73WJ-A

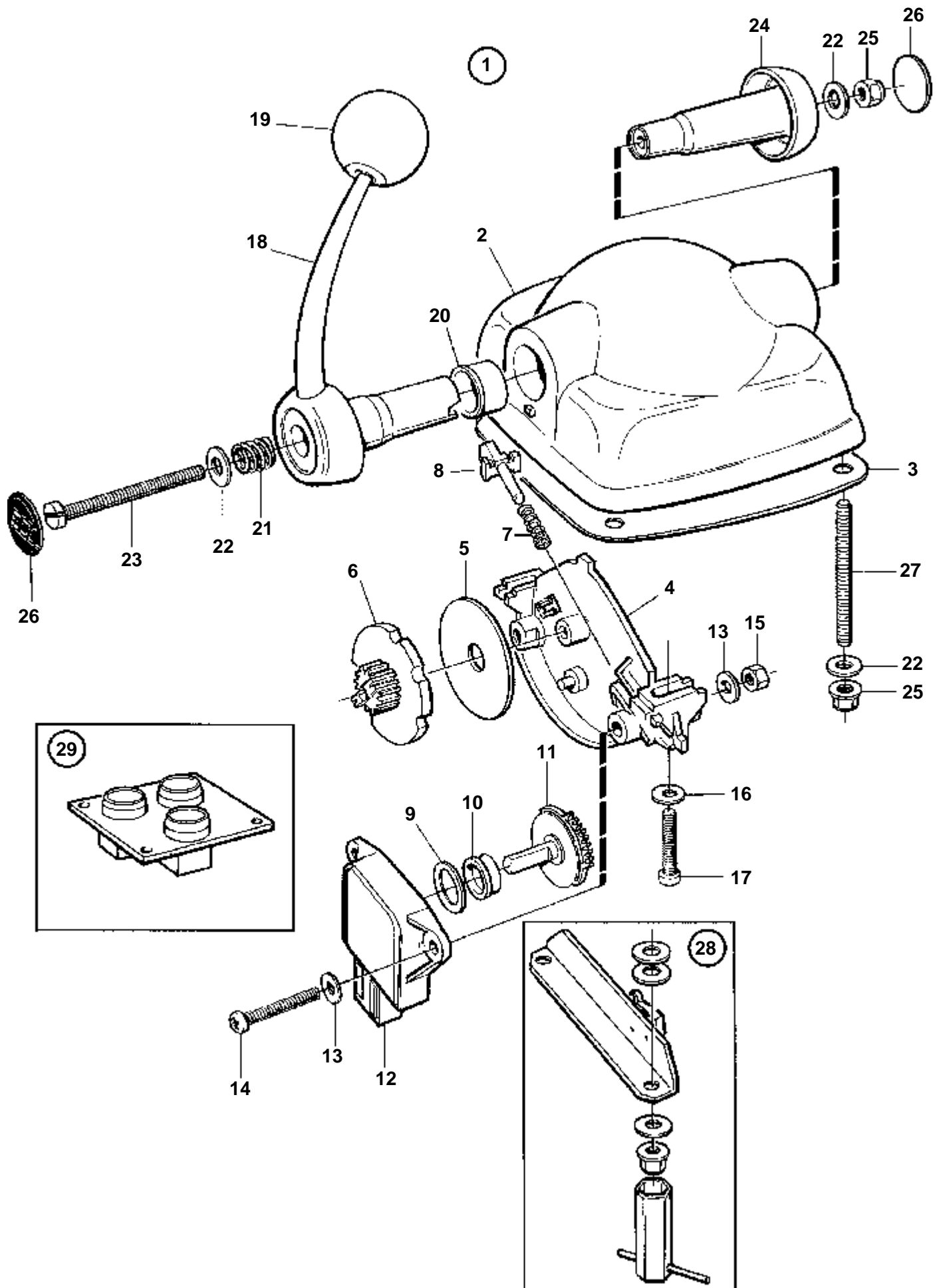
RÉF	No Pièce	QTÉ	DÉSIGNATION	Voir	NOTES
1	853169	1	Kit montage		Pour double installation.
2	851881	1	· Capot		
3	851895	2	· · Autocollant		
4	851891	1	· · Disque recouvrement	NS	
5	851897	1	· · Autocollant		
6	839479	1	· · Plaque		
7	852347	2	· Levier		
8		2	· · Bouton-poussoir	266	Inclus dans le levier complet.
9		2	· · Vis		Inclus dans le levier complet.
10	851600	2	· Commande		
10A	853423	2	· · Retenue		
10B	852924	2	· · Clip		
10C	839664	2	· · Vis		
10D	839638	2	· · De		
10E	17253	2	· · Goupille fendue		
11		1	· Kit vis		
12	947671	4	· · Vis a six pans creux		
13	960138	4	· · Rondelle		
14	955780	4	· · Ecrou		
15	940090	4	· · Rondelle		
16	855352	2	Contact posit.neutre		
17	839619	2	· Kit cables		
18	850200	2	· · Interrupteur		
19		X	· · Cables et cosses de cable		VOIR GROUPE 30
20	876037	2	· Ensemble relais		
21	946177	4	· Vis		
22	947536	4	· Ecrou		
23	948211	X	· Ruban serrage		



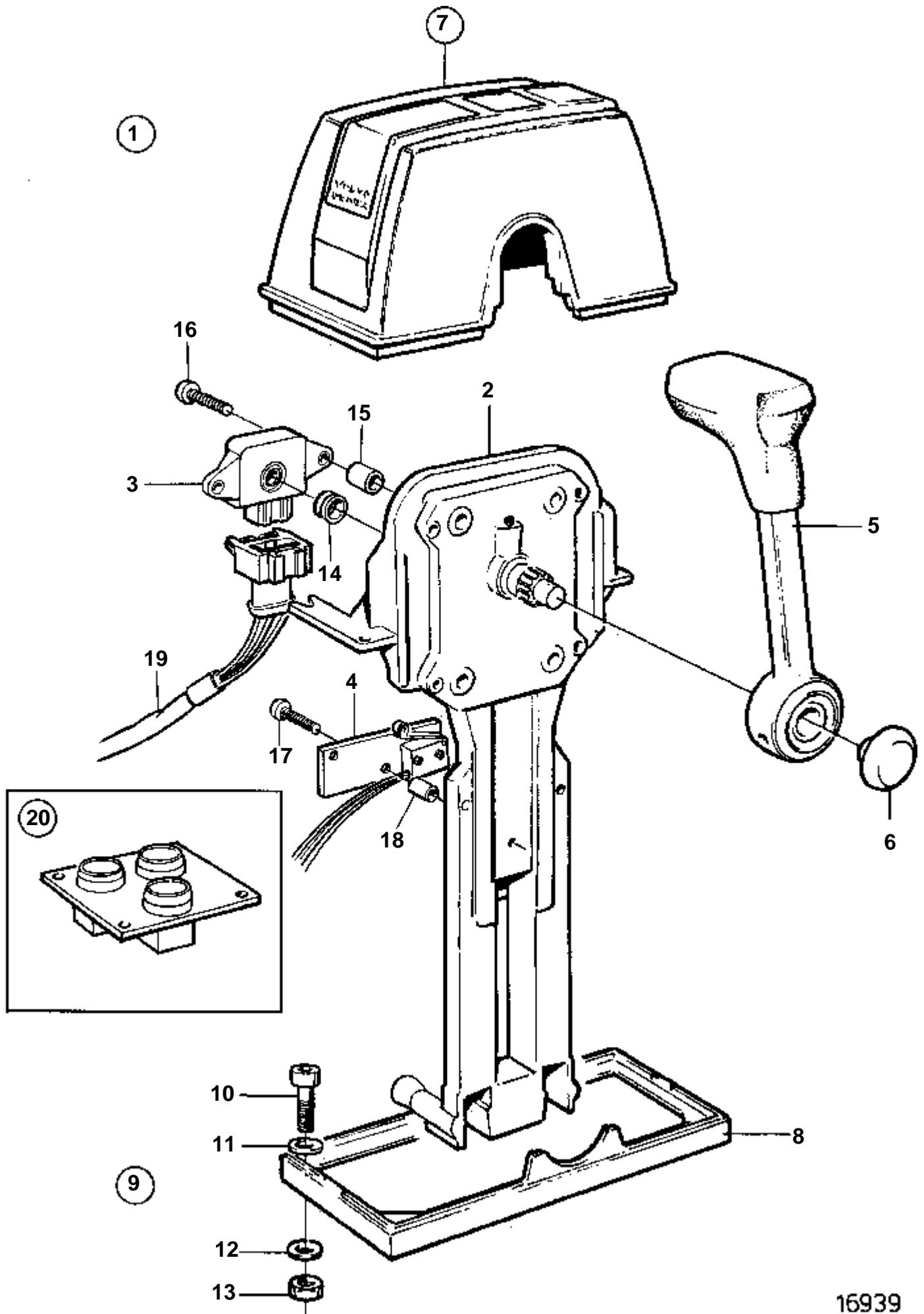
17078

RÉF	No Pièce	QTÉ	DÉSIGNATION	Voir	NOTES
1	3581689	1	Commande		
2	3581665	1	· Boitier commande	NS	
3	3581674	1	· Joint		
4	3581663	1	· Plaque	NS	
5	3581666	1	· Rondelle		
6	3581667	1	· Plaque		
7	3581670	1	· Ressort	NS	
8	3581671	1	· Bille		
9	3581677	1	· Bague entretoise	NS	
10	3581676	1	· Anneau		
11	3581668	1	· Pignon		
12	1336385	1	· Potentiometre		
13	3581688	4	· Rondelle	NS	
14	3581678	2	· Vis		
15	3581680	2	· Ecrou		
16	3581682	2	· Rondelle	NS	
17	3581681	2	· Vis		
18	3581664	1	· Levier	NS	
19	3581675	1	· Bille		
20	3581673	1	· Palier		
21	3581672	1	· Ressort	NS	
22	3581685	6	· Rondelle	NS	
23	3581683	1	· Vis		
24	3581687	1	· Tampon		
25	3581686	5	· Ecrou		
26	3581669	2	· Autocollant		
27	3581684	4	· Goujon	NS	
28	873870	1	Microinterrupteur		
29		1	Tableau commande		
				1848	Pour faisceaux de câbles sans contacts étanches à l'humidité.
				3580	Pour faisceaux de câbles avec contacts étanches à l'humidité.



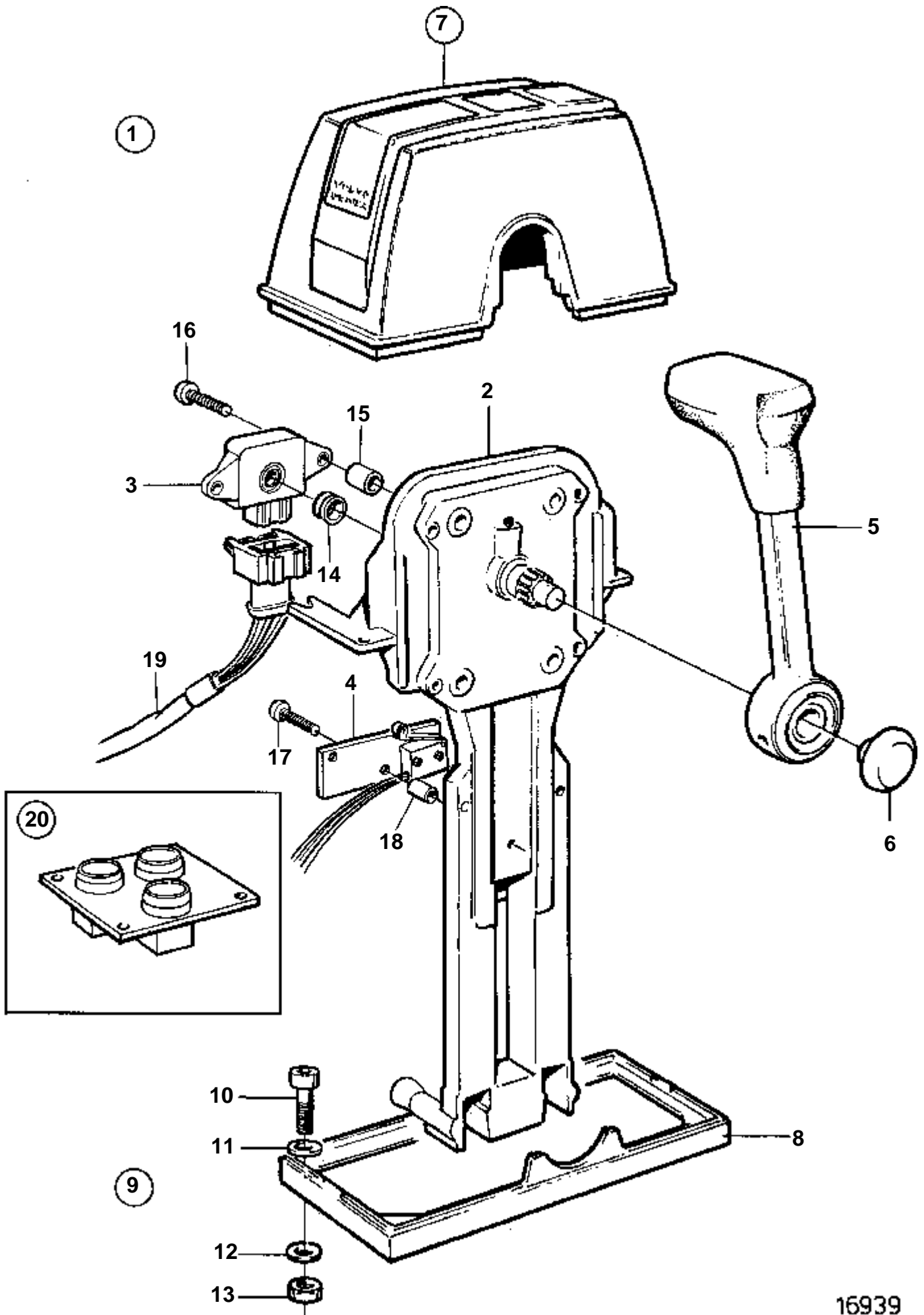


RÉF	No Pièce	QTÉ	DÉSIGNATION	Voir	NOTES
1	3581690	1	Commande		
2	3581665	1	· Boitier commande	NS	
3	3581674	1	· Joint		
4	3581663	1	· Plaque	NS	
5	3581666	2	· Rondelle		
6	3581667	2	· Plaque		
7	3581670	2	· Ressort	NS	
8	3581671	2	· Bille		
9	3581677	2	· Bague entretoise	NS	
10	3581676	2	· Anneau		
11	3581668	2	· Pignon		
12	1336385	2	· Potentiometre		
13	3581688	4	· Rondelle	NS	
14	3581678	2	· Vis		
15	3581680	2	· Ecrou		
16	3581682	2	· Rondelle	NS	
17	3581681	2	· Vis		
18	3581664	2	· Levier	NS	
19	3581675	2	· Bille		
20	3581673	2	· Palier		
21	3581672	1	· Ressort	NS	
22	3581685	6	· Rondelle	NS	
23	3581683	1	· Vis		
25	3581686	5	· Ecrou		
26	3581669	2	· Autocollant		
27	3581684	4	· Goujon	NS	
28	873870	2	Microinterrupteur		
29		1	Tableau commande		
				1848	Pour faisceaux de câbles sans contacts étanches à l'humidité.
				3580	Pour faisceaux de câbles avec contacts étanches à l'humidité.



16939

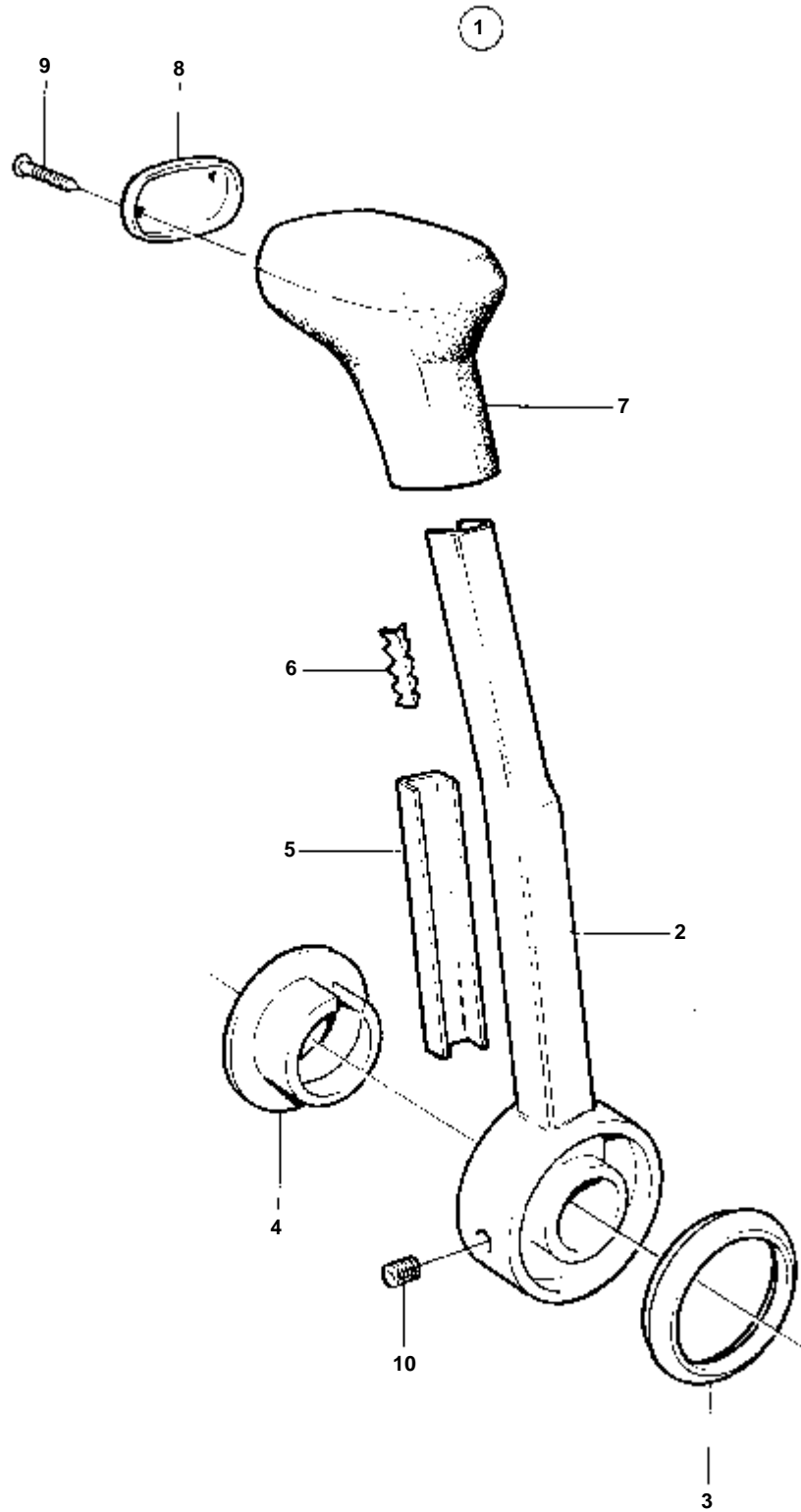
RÉF	No Pièce	QTÉ	DÉSIGNATION	Voir	NOTES
1	1140634	1	Commande		REMPLECE PAR 873863. Peut être amélioré avec le kit 873867.
	873863	1	Commande		
2	873862	1	· Mecanisme de command		(1140631)
3	1336385	1	· · Potentiometre		
4	873867	1	· · Microinterrupteur		
5	852347	1	· Levier		
6	853004	1	· Bouton-poussoir	266	
7	1140637	1	· Capot		
8	839474	1	· · Plaque		
9	852384	1	· Kit vis		
10	947671	4	· · Vis a six pans creux		
11	940090	4	· · Rondelle		
12	960138	4	· · Rondelle		
13	955780	4	· · Ecrou		
14	943342	1	Bague etancheite		
15		2	Entretoise		
16	969518	2	Vis		
17	946177	2	Vis		
18		2	Entretoise		
19		1	Faisceau de cables	1848	
20		1	Tableau commande	1848	



16939

RÉF	No Pièce	QTÉ	DÉSIGNATION	Voir	NOTES
1	1140635	2	Commande		REPLACE PAR 873864. Peut être amélioré avec le kit 873867.
	873864	2	Commande		
2	873862	2	· Mecanisme de command		(1140631)
3	1336385	2	· · Potentiometre		
4	873867	2	· · Microinterrupteur		
5	852347	2	· Levier		
				266	
6	853004	2	· Bouton-poussoir		
7	1140636	2	· Capot		
8	839479	1	· · Plaque		
9	852385	1	· Kit vis		
10	947671	4	· · Vis a six pans creux		
11	940090	4	· · Rondelle		
12	960138	4	· · Rondelle		
13	955780	4	· · Ecrou		
14	943342	1	Bague etancheite		
15		2	Entretoise		
16	969518	2	Vis		
17	946177	2	Vis		
18		2	Entretoise		
19		1	Faisceau de cables	1848	
20		1	Tableau commande	1848	

COMMON, TAMD63L-A, TAMD63P-A, TAMD71B, TAMD73P-A, TAMD73WJ-A

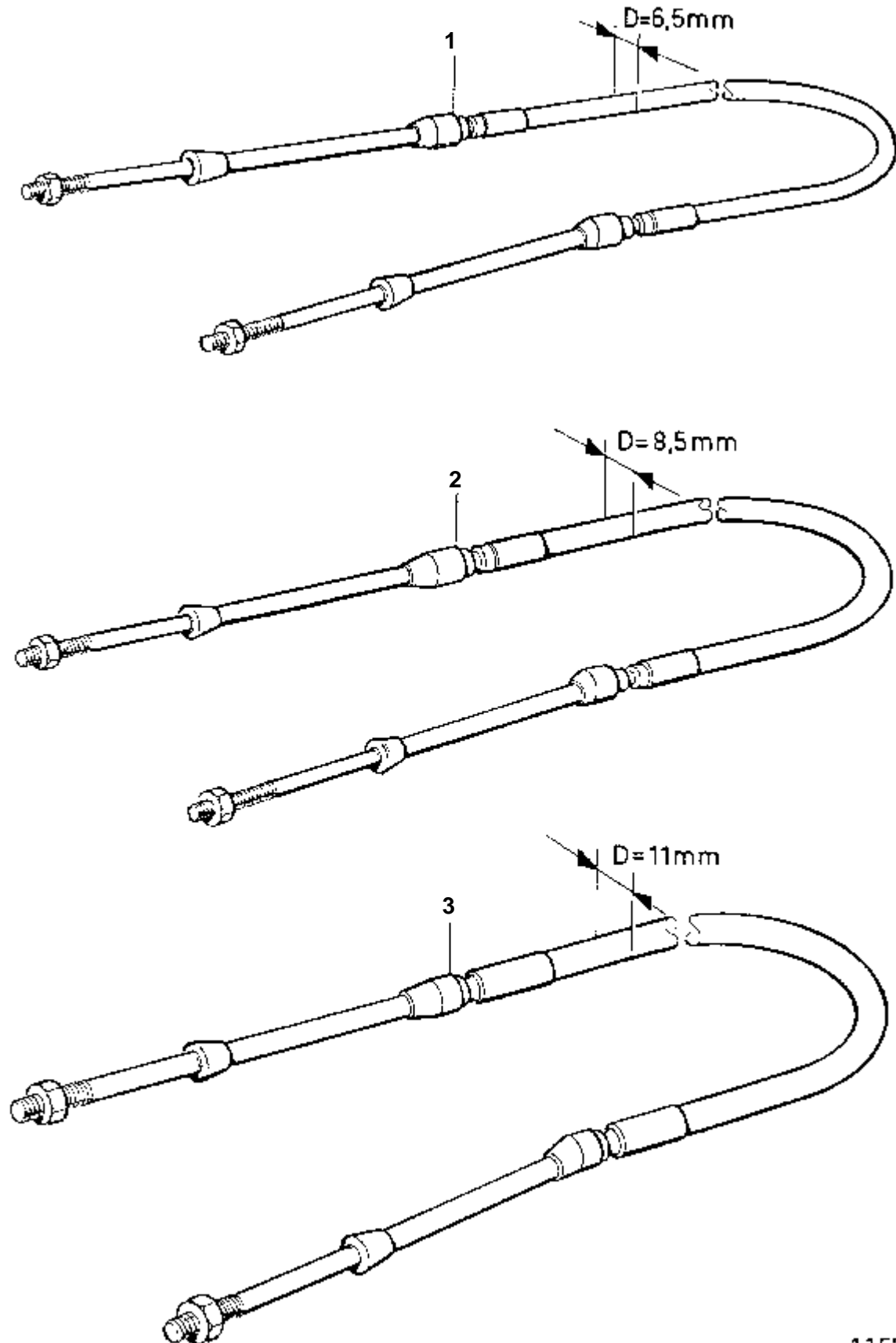


7597

COMMON, TAMD63L-A, TAMD63P-A, TAMD71B, TAMD73P-A, TAMD73WJ-A

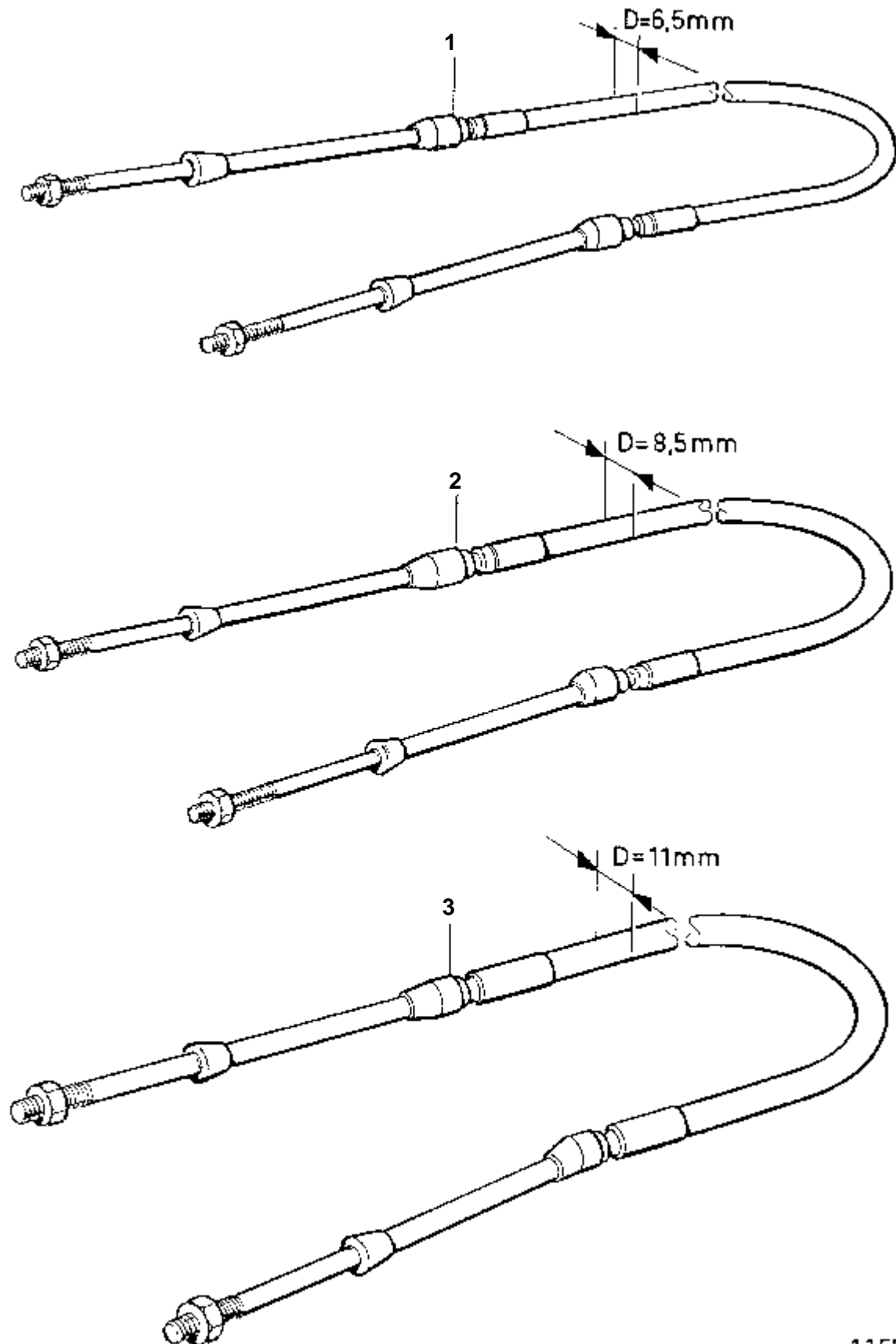
RÉF	No Pièce	QTÉ	DÉSIGNATION
1	852347	1	Levier
2	828911	1	· Levier
3	852995	1	· Anneau
4	853004	1	· Bouton-poussoir
5	852991	1	· Rail
6	853000	1	· Gache
7	852989	1	· Poignee
8	852992	1	· Couvercle
9	853003	2	· Clou
10	963678	1	· Vis





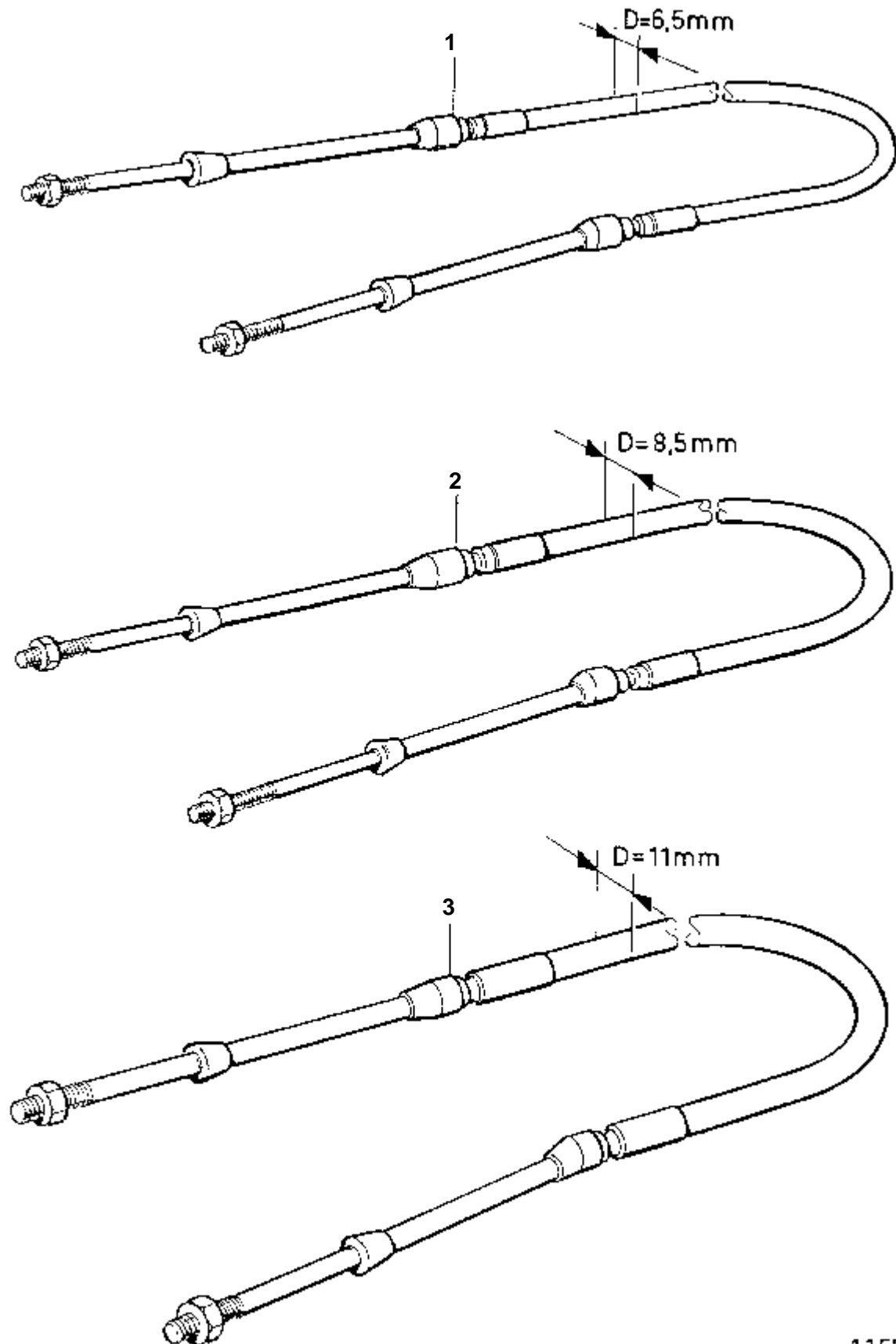
11576





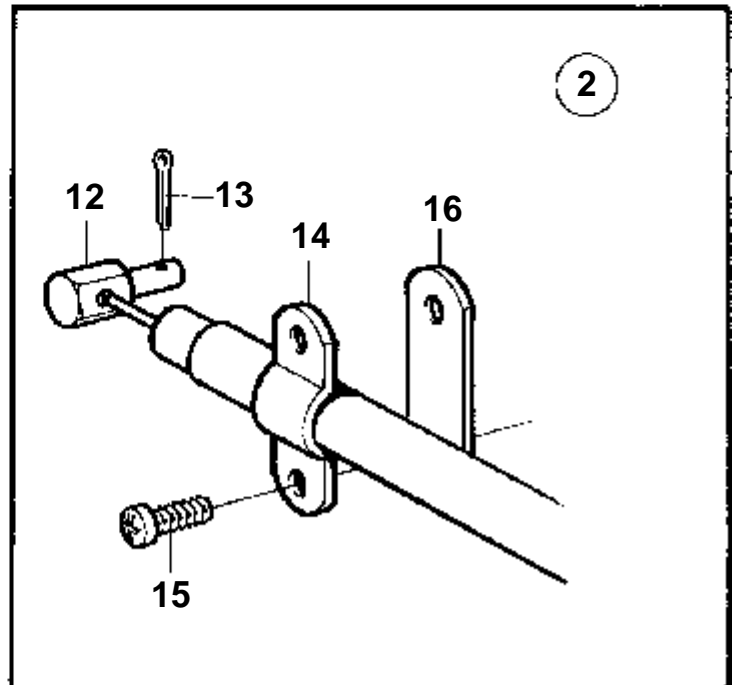
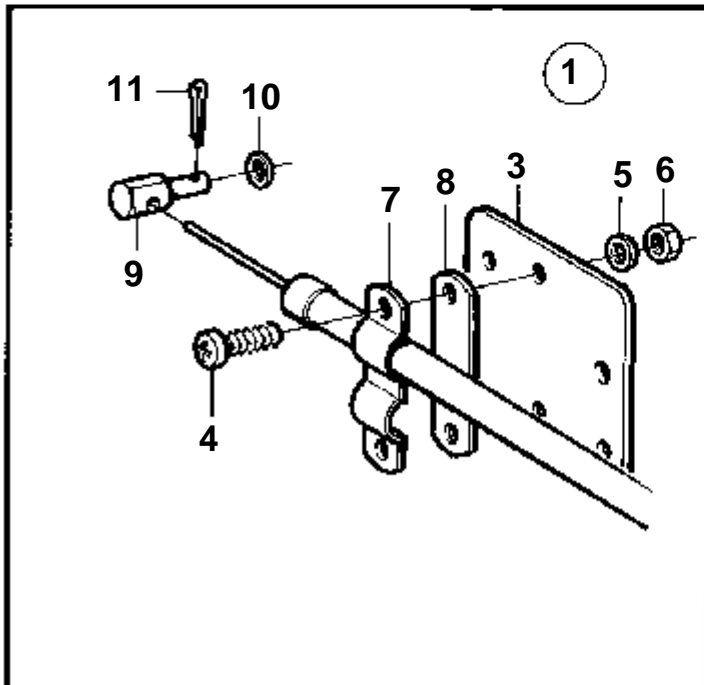
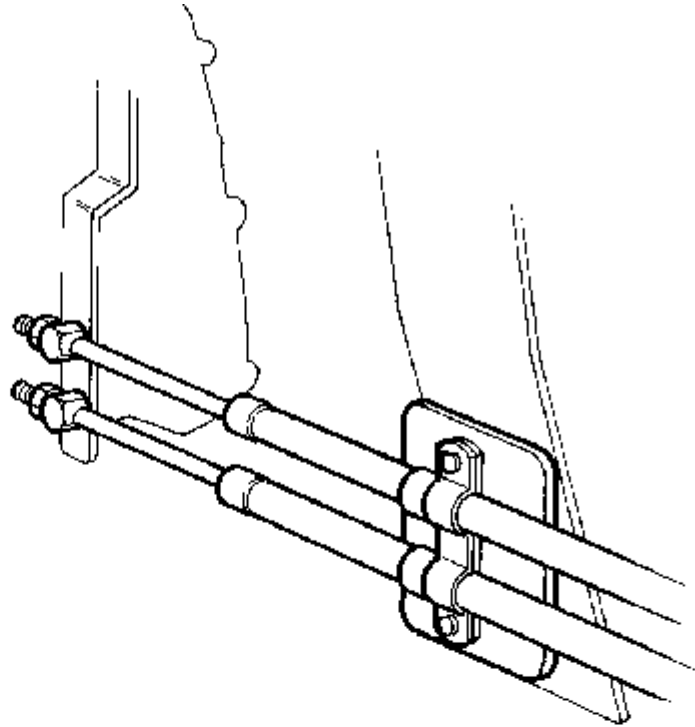
11576





11576

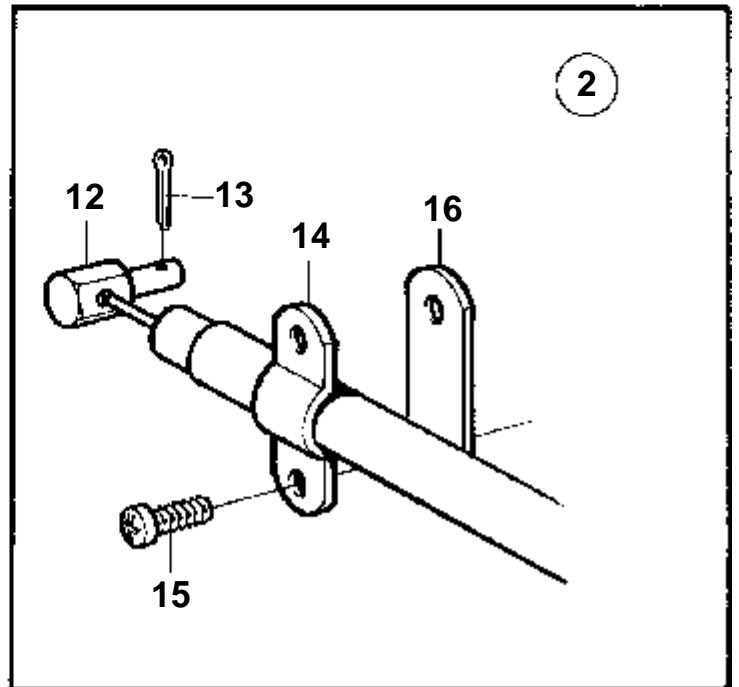
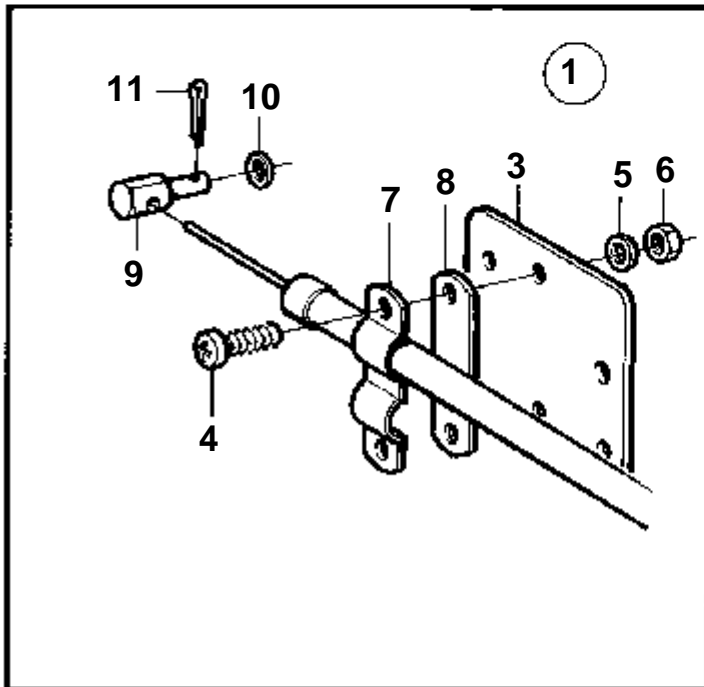
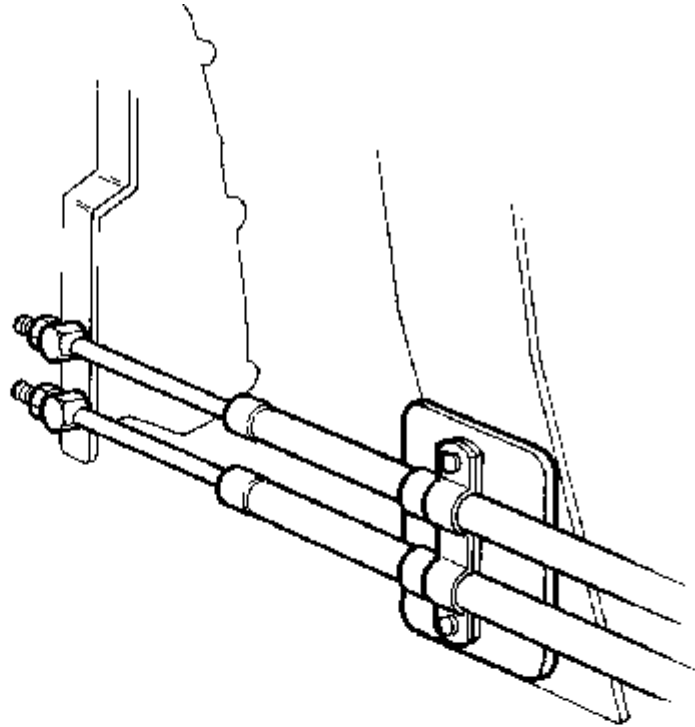
RÉF	No Pièce	QTÉ	DÉSIGNATION	NOTES
2	1140171	1	Cable de commande	L=1,00m
	1140172	1	Cable de commande	L=1,25m
	1140173	1	Cable de commande	L=1,50m
	1140174	1	Cable de commande	L=1,75m
	1140175	1	Cable de commande	L=2,00m
	1140176	1	Cable de commande	L=2,25m
	1140177	1	Cable de commande	L=2,50m
	1140178	1	Cable de commande	L=2,75m
	1140179	1	Cable de commande	L=3,00m
	1140180	1	Cable de commande	L=3,25m
	1140181	1	Cable de commande	L=3,50m
	1140182	1	Cable de commande	L=3,75m
	1140183	1	Cable de commande	L=4,00m
	1140184	1	Cable de commande	L=4,25m
	1140185	1	Cable de commande	L=4,50m
	1140186	1	Cable de commande	L=4,75m
	1140187	1	Cable de commande	L=5,00m
	1140188	1	Cable de commande	L=5,25m
	1140189	1	Cable de commande	L=5,50m
	1140190	1	Cable de commande	L=5,75m
	1140191	1	Cable de commande	L=6,00m
	1140192	1	Cable de commande	L=6,25m
	1140193	1	Cable de commande	L=6,50m
	1140194	1	Cable de commande	L=6,75m
	1140195	1	Cable de commande	L=7,00m
	1140196	1	Cable de commande	L=7,25m
	1140197	1	Cable de commande	L=7,50m
	1140198	1	Cable de commande	L=7,75m
	1140199	1	Cable de commande	L=8,00m
	1140200	1	Cable de commande	L=8,50m
	1140201	1	Cable de commande	L=9,00m
	1140202	1	Cable de commande	L=9,50m
	1140203	1	Cable de commande	L=10,00m
	1140204	1	Cable de commande	L=10,50m
	1140205	1	Cable de commande	L=11,00m
	1140206	1	Cable de commande	L=11,50m
	1140207	1	Cable de commande	L=12,00m
	1140208	1	Cable de commande	L=12,50m
	1140209	1	Cable de commande	L=13,00m



8745

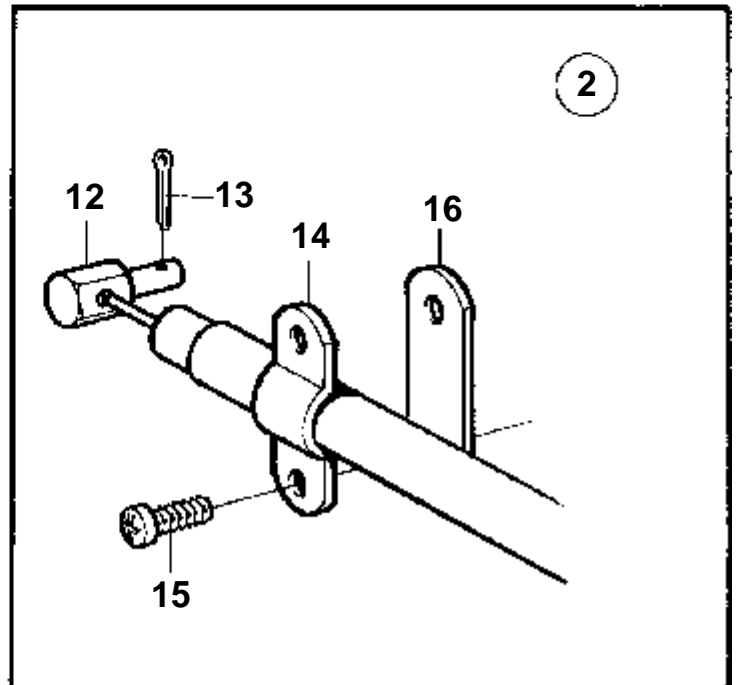
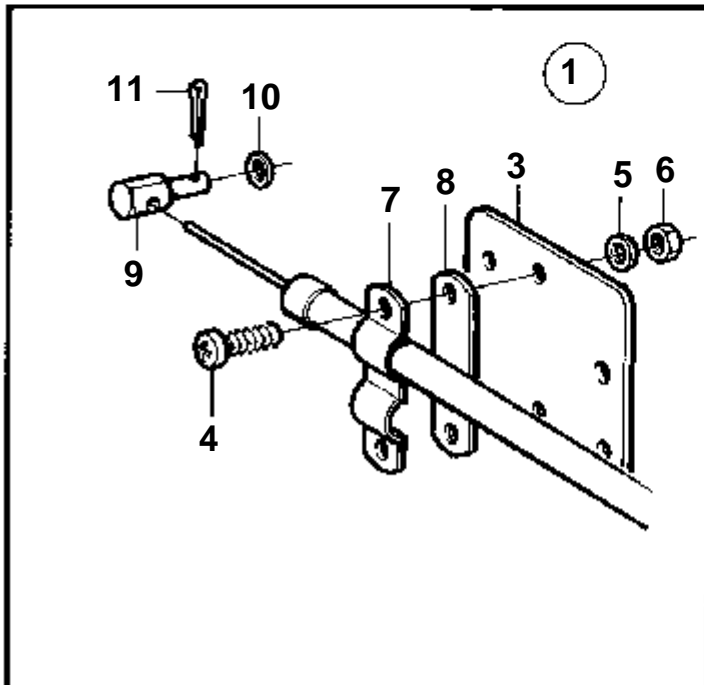
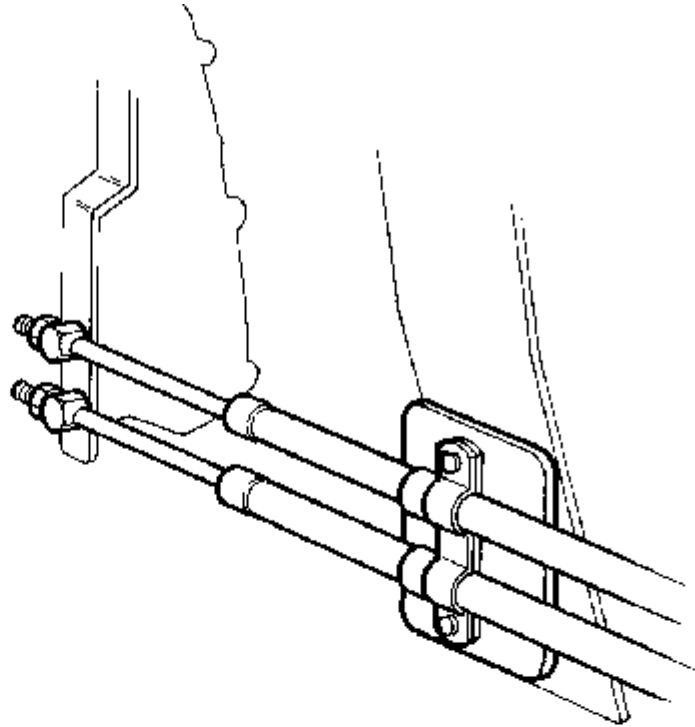
RÉF	No Pièce	QTÉ	DÉSIGNATION	NOTES
1	843945	1	Kit montage	Pour cable de commande type 333.
3	843944	1	· Fixation	
4	950021	2	· Vis	
5	941905	2	· Rondelle e'lasttique	
6	955844	2	· Ecrou	
7	850182	1	· Fixe-cable	
8	850183	1	· Cale	
9	814085	2	· De	
10	941906	2	· Rondelle e'lasttique	
11	17276	2	· Goupille fendue	





8745

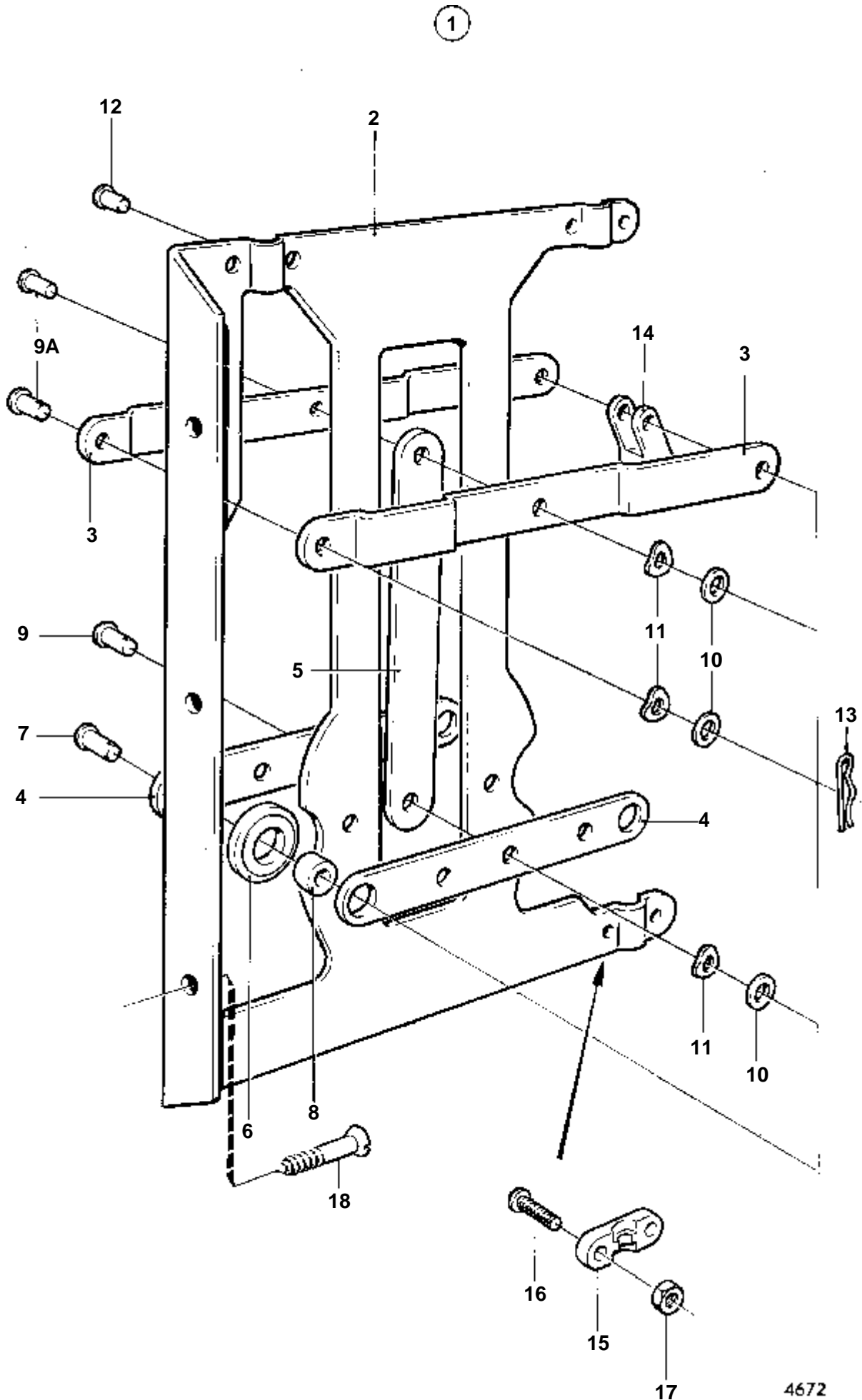
RÉF	No Pièce	QTÉ	DÉSIGNATION	NOTES
1	865011	1	Kit regulateur de re	NS Pour cable de commande type 333.
4	950021	2	· Vis	
5	941905	4	· Rondelle e'lasttique	
6	951674	2	· Contre-ecrou	
7	850182	1	· Fixe-cable	
8	850183	1	· Cale	
9	814085	2	· De	
10	941906	2	· Rondelle e'lasttique	
11	17276	2	· Goupille fendue	



8745



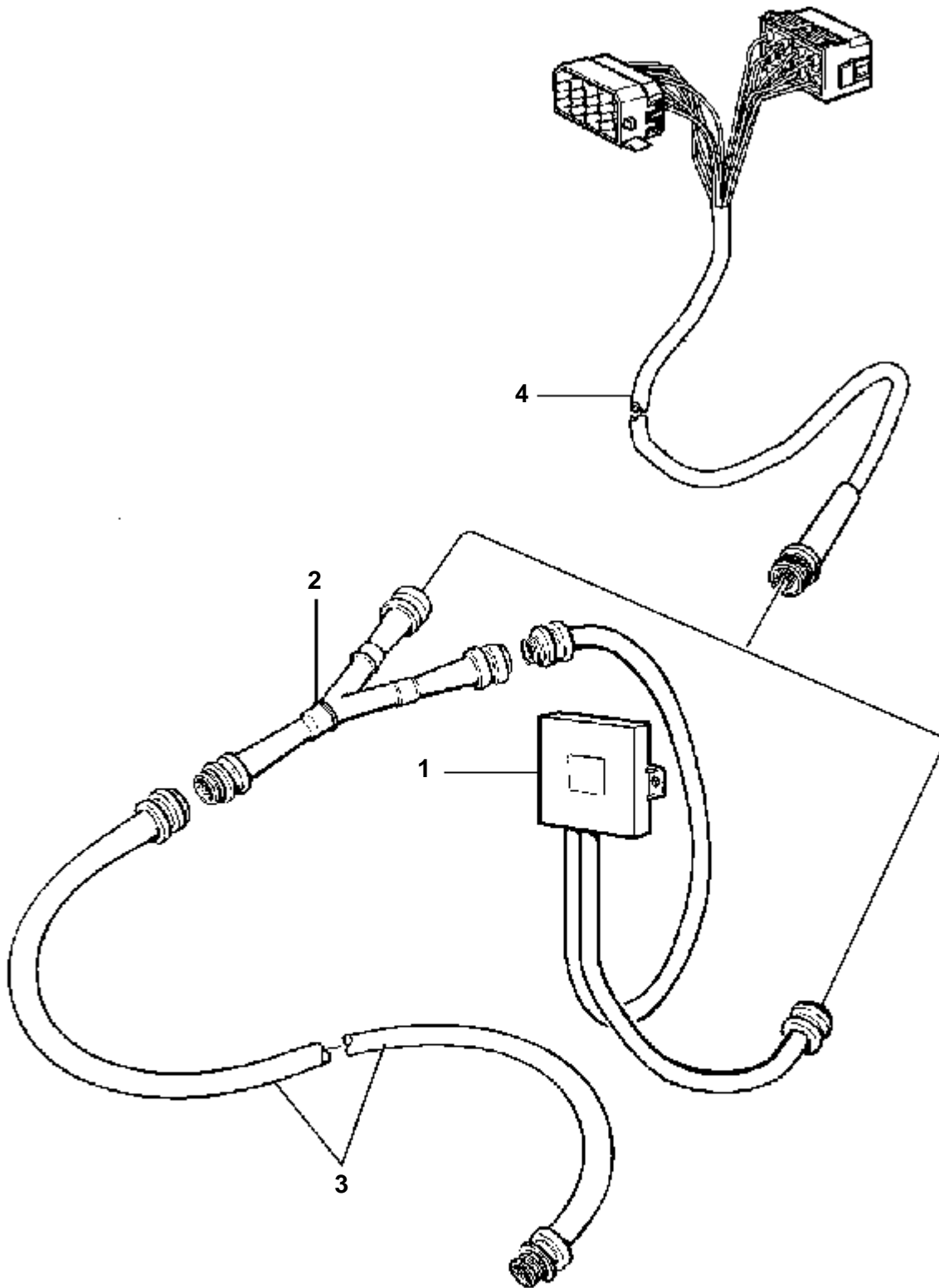
COMMON,m COMMON, TAMD63L-A, TAMD63P-A, TAMD71B, TAMD73P-A, TAMD73WJ-A



4672

COMMON,m COMMON, TAMD63L-A, TAMD63P-A, TAMD71B, TAMD73P-A, TAMD73WJ-A

RÉF	No Pièce	QTÉ	DÉSIGNATION	NOTES
1	828164	1	Collecteur	Pour doubles postes de commande.
2		1	· Carter	
3		2	· Levier	
4		2	· Levier	
5		1	· Levier	
6	828180	2	· Rondelle	
7	828183	2	· Boulon a trou goupil	
8	828178	2	· Bague	
9	850358	1	· Boulon	OP
9A	828177	2	· Boulon	OP
10	940191	3	· Rondelle	
11	61544	3	· Rondelle	
12	828182	1	· Vis empreinte crucif	
13	664822	6	· Ressort verrouillage	
14	850452	3	· Fourche	
15	850361	3	· Fixe-cable	
16	956078	6	· Vis	
17	955780	6	· Ecrou	
18	905448	3	· Vis	OP

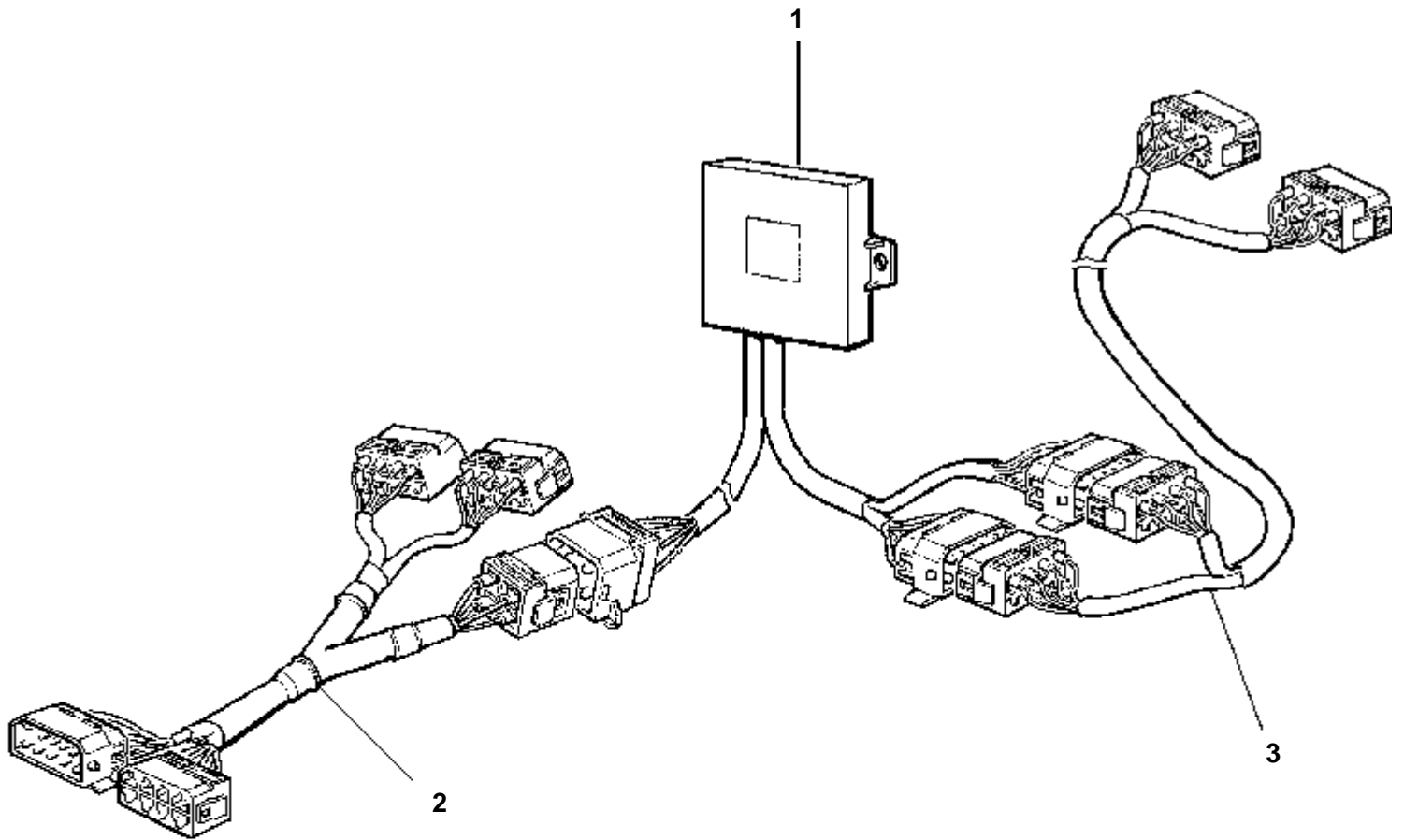


TAMD73P-A

RÉF	No Pièce	QTÉ	DÉSIGNATION	NOTES
1	873873	1	Unite electronic	(873652)
2	873637	1	Faisceau de cables	
3	846648	1	Cable allonge	L=3000mm
	846649	1	Cable allonge	L=5000mm
	846650	1	Cable allonge	L=7000mm
4	873912	1	Cable allonge	L=3000mm, 2x8 BORNES
	873861	1	Cable allonge	L=5000mm, 2x8 BORNES
	873905	1	Cable allonge	L=7000mm, 2x8 BORNES
	873906	1	Cable allonge	L=9000mm, 2x8 BORNES
	873907	1	Cable allonge	L=11000mm, 2x8 BORNES



TAMD73P-A, TAMD74C-A, TAMD74L-A, TAMD74P-A

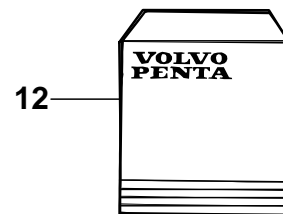
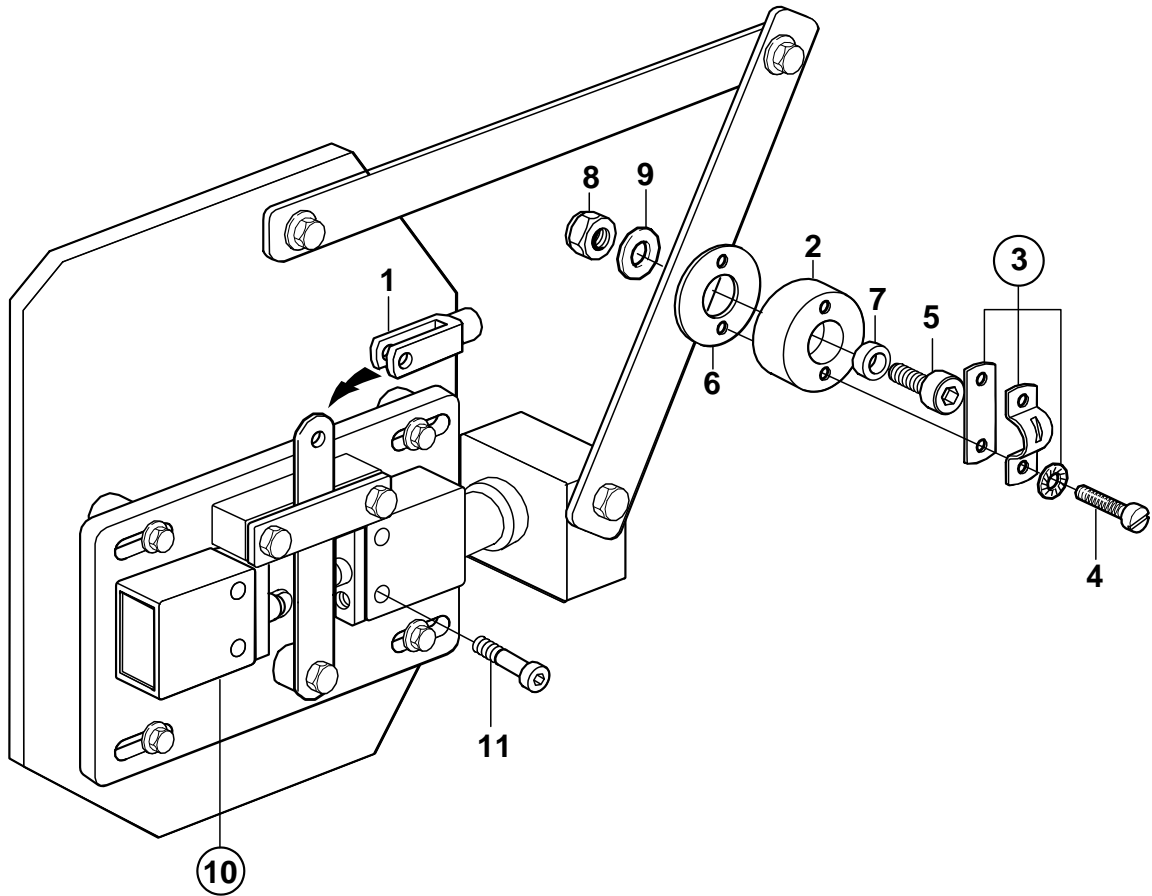


17175

TAMD73P-A, TAMD74C-A, TAMD74L-A, TAMD74P-A

RÉF	No Pièce	QTÉ	DÉSIGNATION	NOTES
1	873973	1	Unite electronic	(873915)
2	873921	1	Faisceau cables	
3	873916	1	Cable allonge	L=3000mm
	873917	1	Cable allonge	L=5000mm
	873918	1	Cable allonge	L=7000mm
	873919	1	Cable allonge	L=9000mm
	873920	1	Cable allonge	L=11000mm

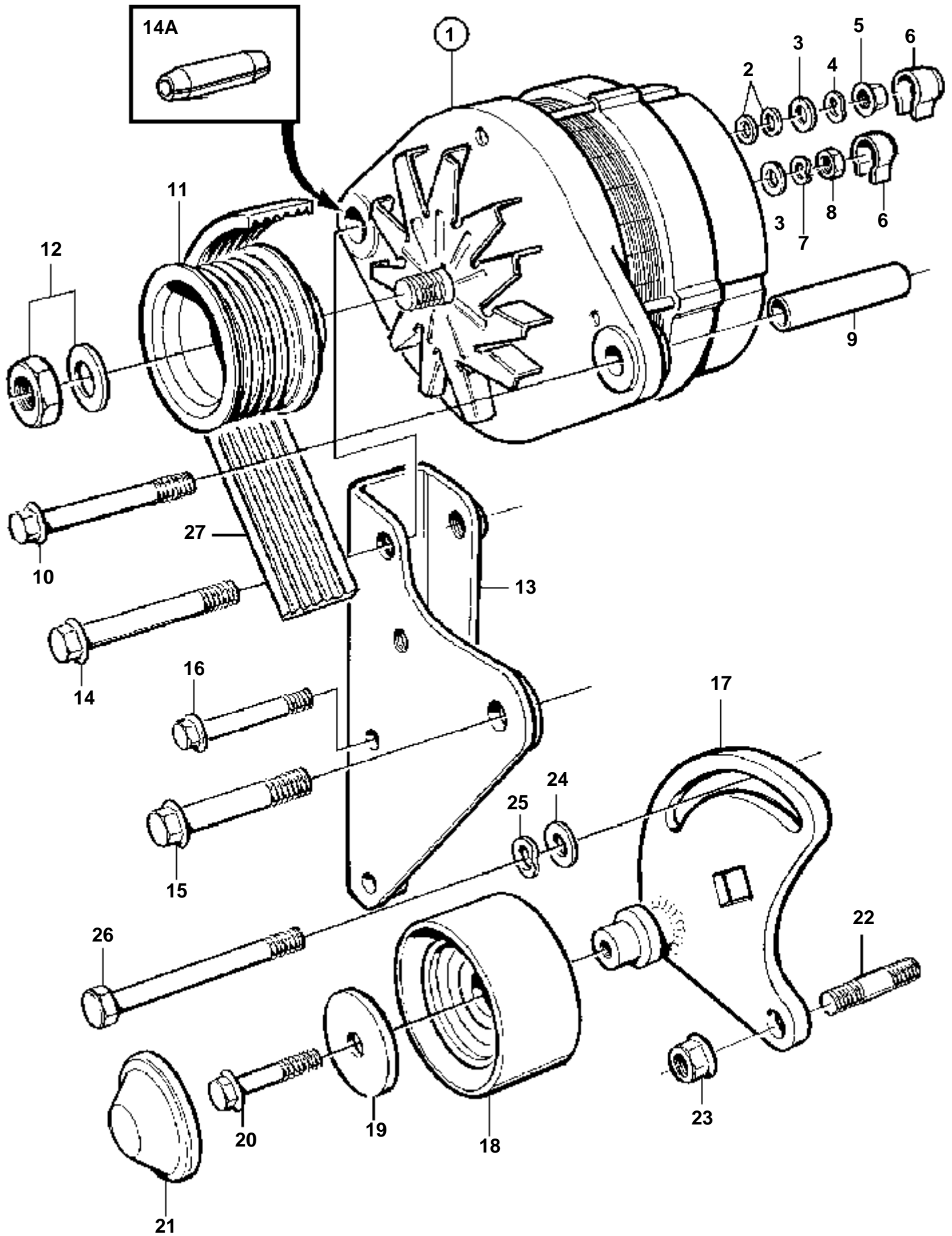
TAMD63L-A, TAMD63P-A, TAMD73WJ-A, TAMD74C-A



17545

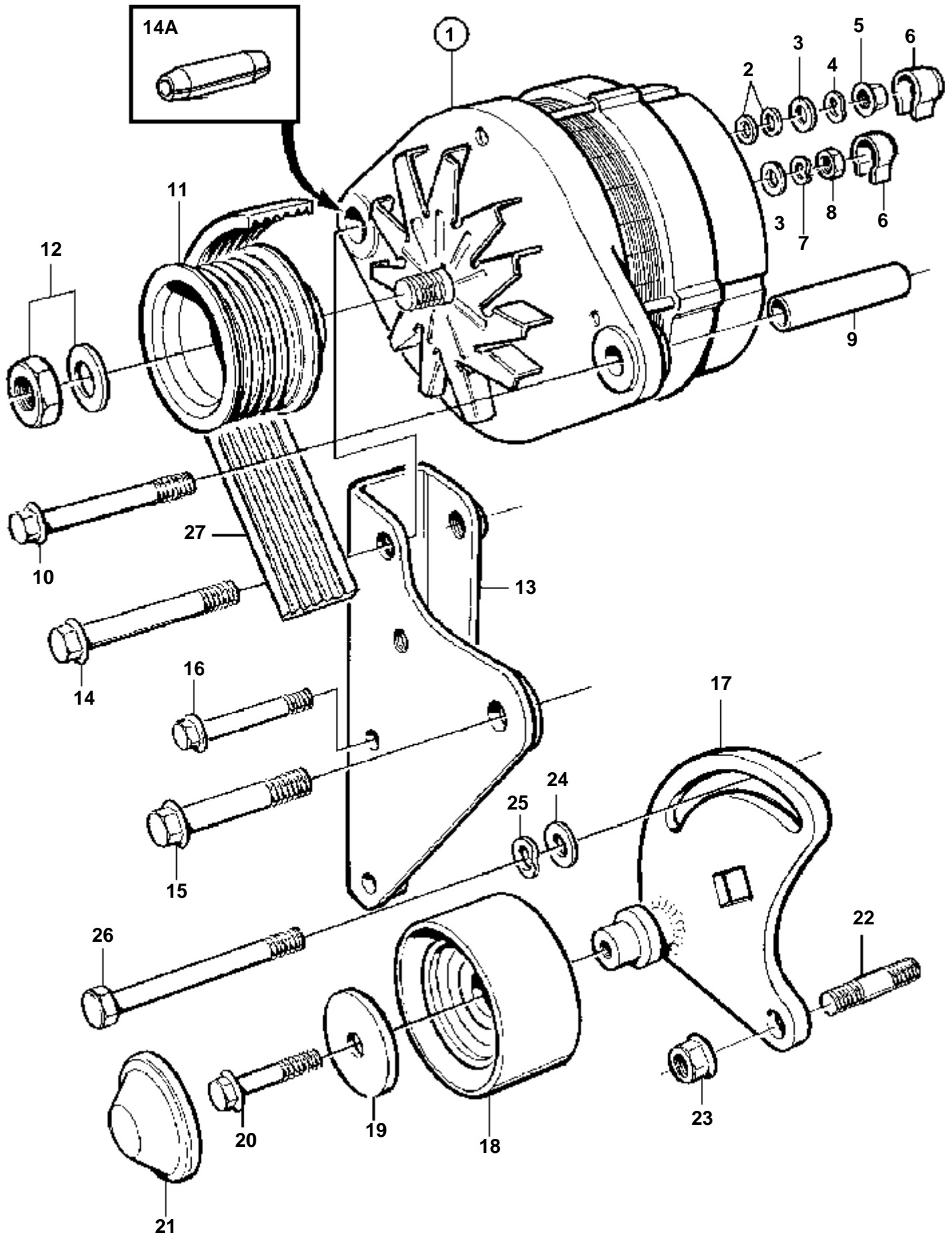
TAMD63L-A, TAMD63P-A, TAMD73WJ-A, TAMD74C-A

RÉF	No Pièce	QTÉ	DÉSIGNATION	
1	3828144	1	Fourche	NS
2	3828146	1	Fixe-cable	NS
3	3828157	1	Fixation	NS
4	963678	2	Vis	
5	946543	1	Vis	
6	3828149	1	Rondelle	NS
7	3828150	1	Douille entretoise	NS
8	966171	1	Contre-ecrou	
9	3829291	1	Rondelle verrouillag	NS
10	877170	1	Microinterrupteur, kit	SO
	3828156	2	· Microinterrupteur	NS
11	963681	4	· Vis a six pans creux	NS
12		X	Kit piece rechange	



17090

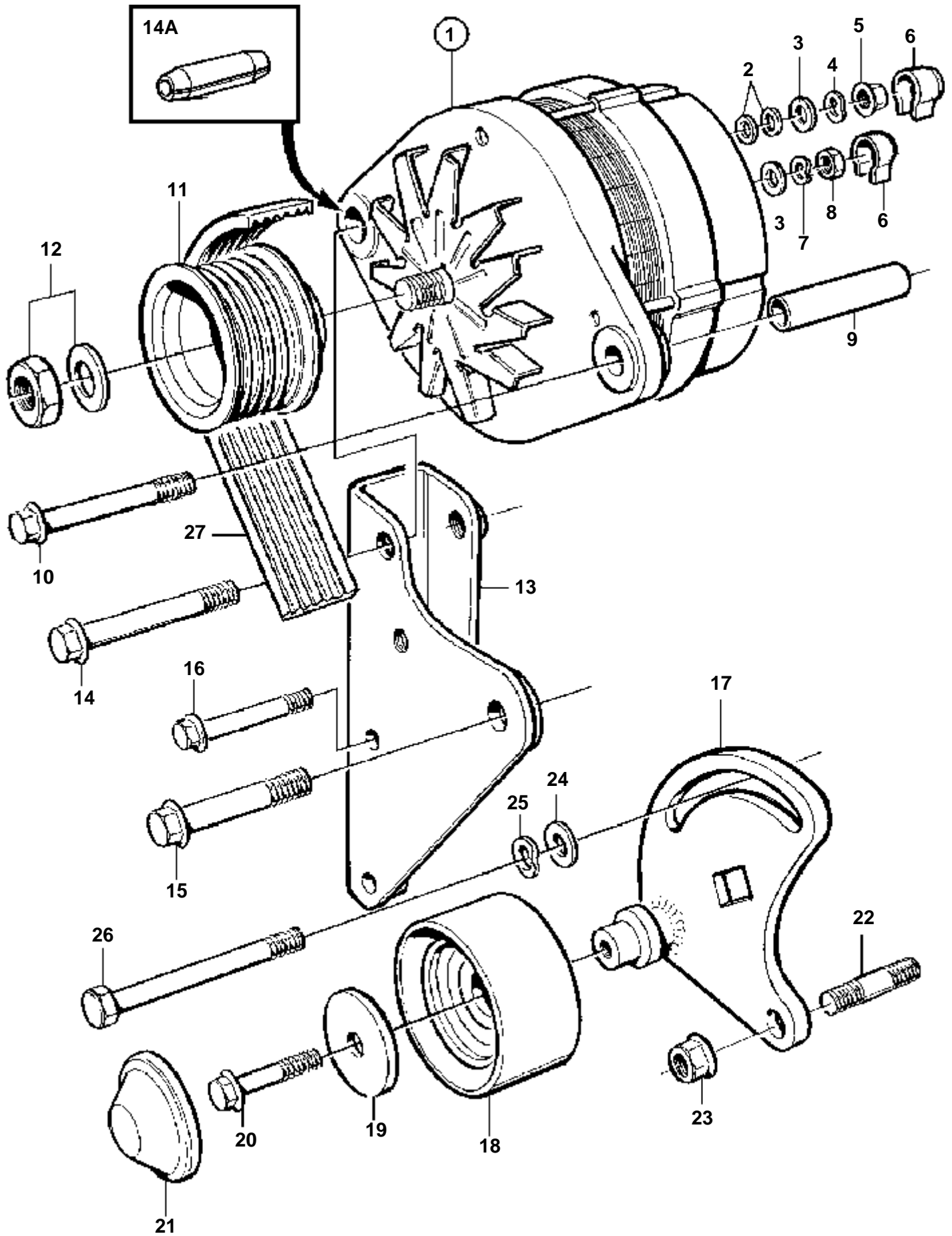
RÉF	No Pièce	QTÉ	DÉSIGNATION	Voir	NOTES
1	872235	1	Alternateur	448	12V
1	872927	1	Alternateur Pièces non spécifiées		24V
2	940090	2	Rondelle		
3	960140	2	Rondelle		
4	941905	1	Rondelle e'lasttique		
5	965483	1	Ecrou		
6	1234326	2	Capuchon de protect		
7	949607	1	Rondelle elastique		
8	955781	1	Ecrou		
9	823494	1	Douille entretoise		
10	965181	1	Vis		
11	866220	1	Poulie		
12	6212688	1	Kit montage		
13	866219	1	Console		
14	947790	1	Vis a bride		
15	965195	1	Vis a bride		
16	965180	2	Vis a bride		
17	866654	1	Support alternateur		
18	1675318	1	Galet tendeur		
19	1675387	1	Rondelle		
20	945444	1	Vis a bride		
21	1675386	1	Couvercle protection		
22	953067	1	Goujon		
23	971098	1	Contre ecrou bride		
24	960148	1	Rondelle		
25	941908	1	Rondelle e'lasttique		
26	970961	1	Vis		
27	866653	1	Courroie de transmis	569 3548	



17090

RÉF	No Pièce	QTÉ	DÉSIGNATION	Voir	NOTES
1	873770	1	Alternateur Pièces non spécifiées		12V
1	873771	1	Alternateur Pièces non spécifiées		24V
2	940090	2	Rondelle		
3	960140	2	Rondelle		
4	941905	1	Rondelle e'lasttique		
5	965483	1	Ecrou		
6	1234326	2	Capuchon de protect		
7	949607	1	Rondelle elastique		
8	955781	1	Ecrou		
9	823494	1	Douille entretoise		
10	965181	1	Vis		
11	866220	1	Poulie		
12	6212688	1	Kit montage		
13	866219	1	Console		
14	947790	1	Vis a bride		
14A	1610144	1	Goupille		POUR 873771
15	965195	1	Vis a bride		
16	965180	2	Vis a bride		
17	866654	1	Support alternateur		
18	1675318	1	Galet tendeur		
19	1675387	1	Rondelle		
20	945444	1	Vis a bride		
21	1675386	1	Couvercle protection		
22	953067	1	Goujon		
23	971098	1	Contre ecrou bride		
24	960148	1	Rondelle		
25	941908	1	Rondelle e'lasttique		
26	970961	1	Vis		
27	866653	1	Courroie de transmis	569	
				3548	

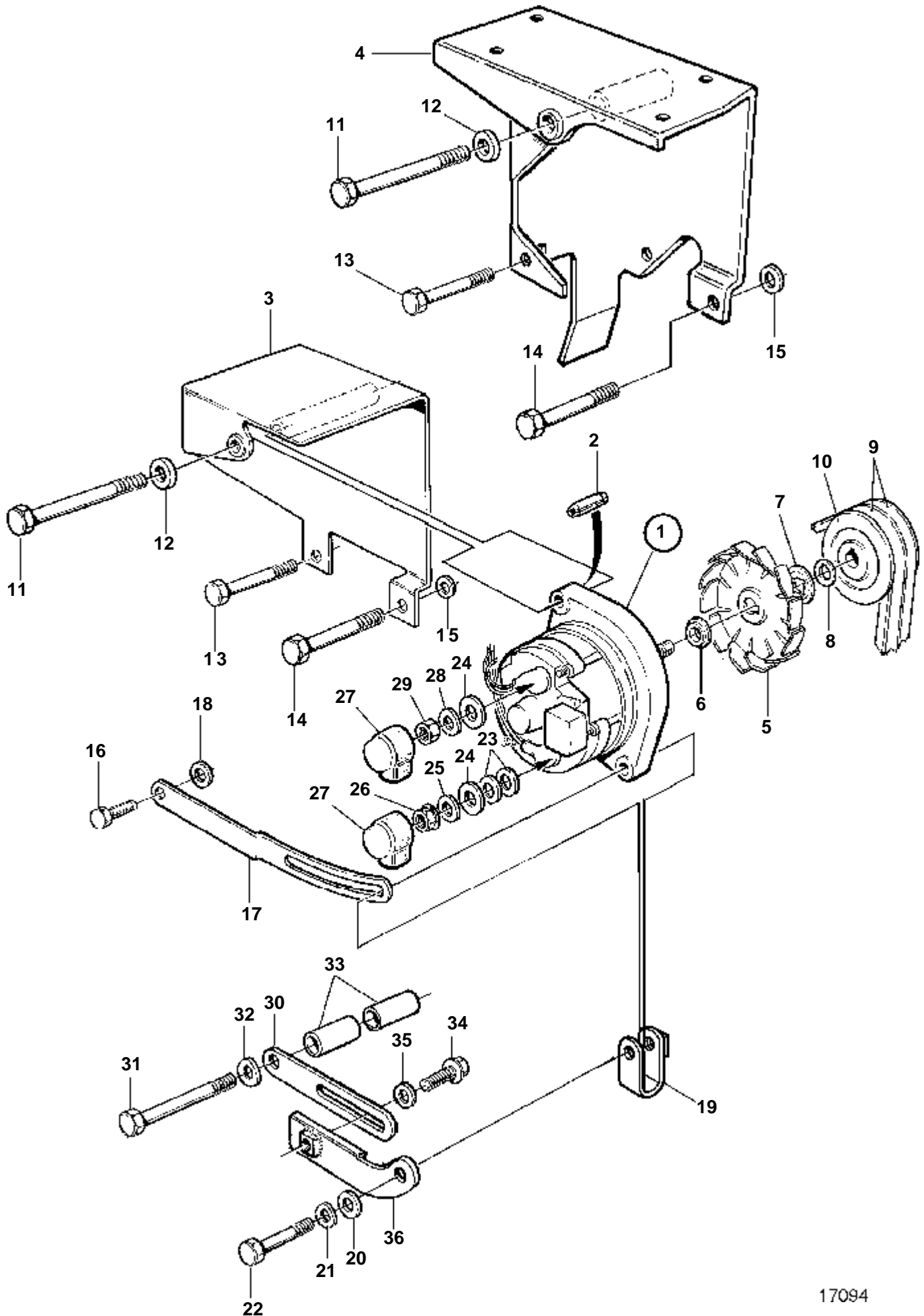




17090

RÉF	No Pièce	QTÉ	DÉSIGNATION	Voir	NOTES
1	873770	1	Alternateur Pièces non spécifiées		12V
1	873771	1	Alternateur Pièces non spécifiées		24V
2	940090	2	Rondelle		
3	960140	2	Rondelle		
4	941905	1	Rondelle e'lasttique		
5	965483	1	Ecrou		
6	1234326	2	Capuchon de protect		
7	949607	1	Rondelle elastique		
8	955781	1	Ecrou		
9	823494	1	Douille entretoise		
10	965181	1	Vis		
11	866220	1	Poulie		
12	6212688	1	Kit montage		
13	866219	1	Console		
14	947790	1	Vis a bride		
14A	1610144	1	Goupille		POUR 873771
15	965195	1	Vis a bride		
16	965180	2	Vis a bride		
17	866654	1	Support alternateur		
18	1675318	1	Galet tendeur		
19	1675387	1	Rondelle		
20	945444	1	Vis a bride		
21	1675386	1	Couvercle protection		
22	953067	1	Goujon		
23	971098	1	Contre ecrou bride		
24	960148	1	Rondelle		
25	941908	1	Rondelle e'lasttique		
26	970961	1	Vis		
27	866653	1	Courroie de transmis	569 3548	

TAMD71B

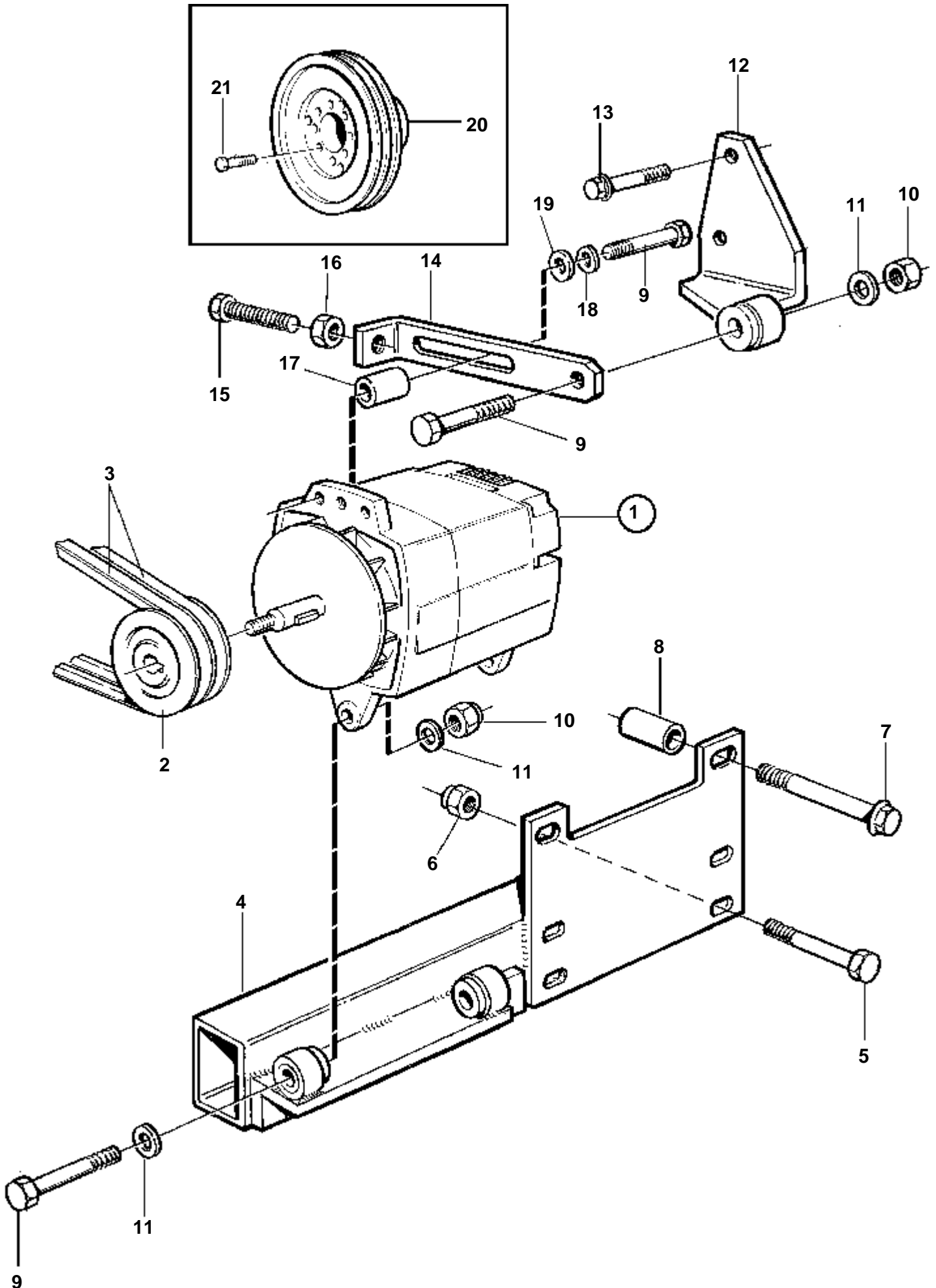


17094

TAMD71B

RÉF	No Pièce	QTÉ	DÉSIGNATION	Voir	NOTES
1	872018	1	Alternateur		REMPLECE PAR 872235. Pour un système électrique de 12V.. Ne pas utiliser le ventilateur faisant partie de l'alternateur complet. Le ventilateur exact est donnée sur la page indiquée. SN-XXXXXXXXXX/63493
				322	
	872235	1	Alternateur		SNXXXXXXXXXX/63494-. Pour un système électrique de 12V.. Ne pas utiliser le ventilateur faisant partie de l'alternateur complet. Le ventilateur exact est donnée sur la page indiquée.
				448	
	872021	1	Alternateur		REMPLECE PAR 873757. Pour un système électrique de 24V.. Ne pas utiliser le ventilateur faisant partie de l'alternateur complet. Le ventilateur exact est donnée sur la page indiquée. SN-XXXXXXXXXX/91110
				3838	
	873757	1	Alternateur		SNXXXXXXXXXX/91111-. Pour un système électrique de 24V.
				3838	
2	1610144	1	Goupille		
3	849454	1	Console		REMPLECE PAR 3828398
4	3828398	1	Support alternateur		(3826260)
5	848971	1	Ventilateur		SN-XXXXXXXXXX/63493
	862899	1	Kit ventilateur		SNXXXXXXXXXX/63494-
6	862897	1	· Rondelle entretoise		
7	862896	1	· Entretoise	NS	
8		1	· Rondelle		
9	967193	1	Jeu courroie trapezo		
10	849617	1	Poulie		
11	970966	1	Vis		
12	946335	1	Rondelle		
13	965183	1	Vis a bride		
14	965190	1	Vis		
15	955894	1	Rondelle		
16	946173	1	Vis a bride		
17	830747	1	Bride serrage		
18	976944	1	Rondelle		
19	466734	1	Oeillet de tension		
20	976944	1	Rondelle		
21	941908	1	Rondelle e'lasttique		
22	947760	1	Vis a bride		
23	940090	2	Rondelle		
24	960140	2	Rondelle		
25	941905	1	Rondelle e'lasttique		
26	965483	1	Ecrou		
27	1234326	2	Capuchon de protect		
28	949607	1	Rondelle elastique		
29	955781	1	Ecrou		
30	809307	1	Bride serrage		ALT
31	970987	1	Vis		L=150mm
32	940280	1	Rondelle e'lasttique		
33	824334	2	Douille entretoise		
34	946173	1	Vis a bride		
35	976944	1	Rondelle		
36	847956	1	Bride serrage		ALT

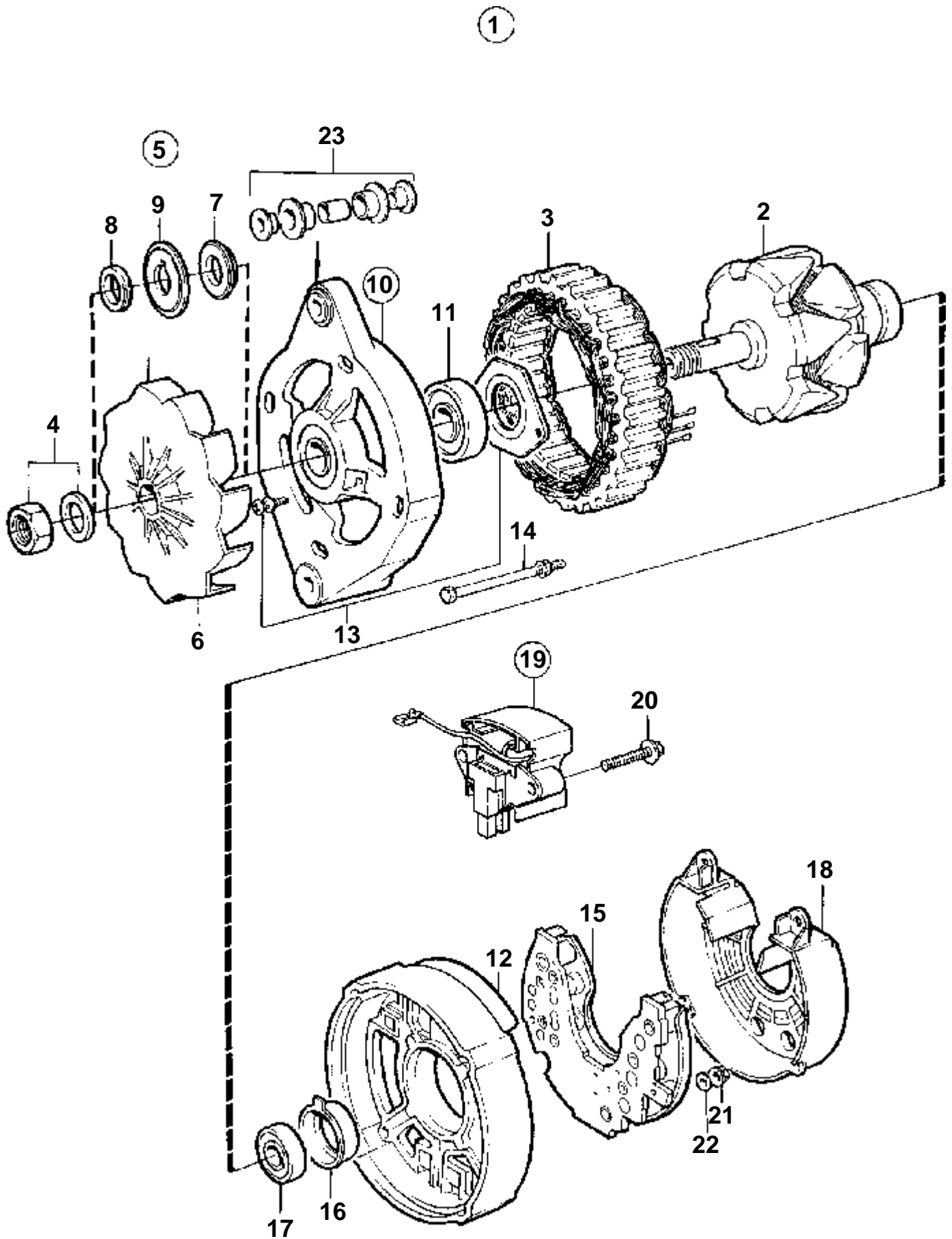
TAMD63L-A, TAMD63P-A, TAMD71B, TAMD72P-A, TAMD72WJ-A, TAMD73P-A, TAMD73WJ-A, TAMD74C-A, TAMD74L-A, TAMD74P-A



17097

TAMD63L-A, TAMD63P-A, TAMD71B, TAMD72P-A, TAMD72WJ-A, TAMD73P-A, TAMD73WJ-A, TAMD74C-A, TAMD74L-A, TAMD74P-A

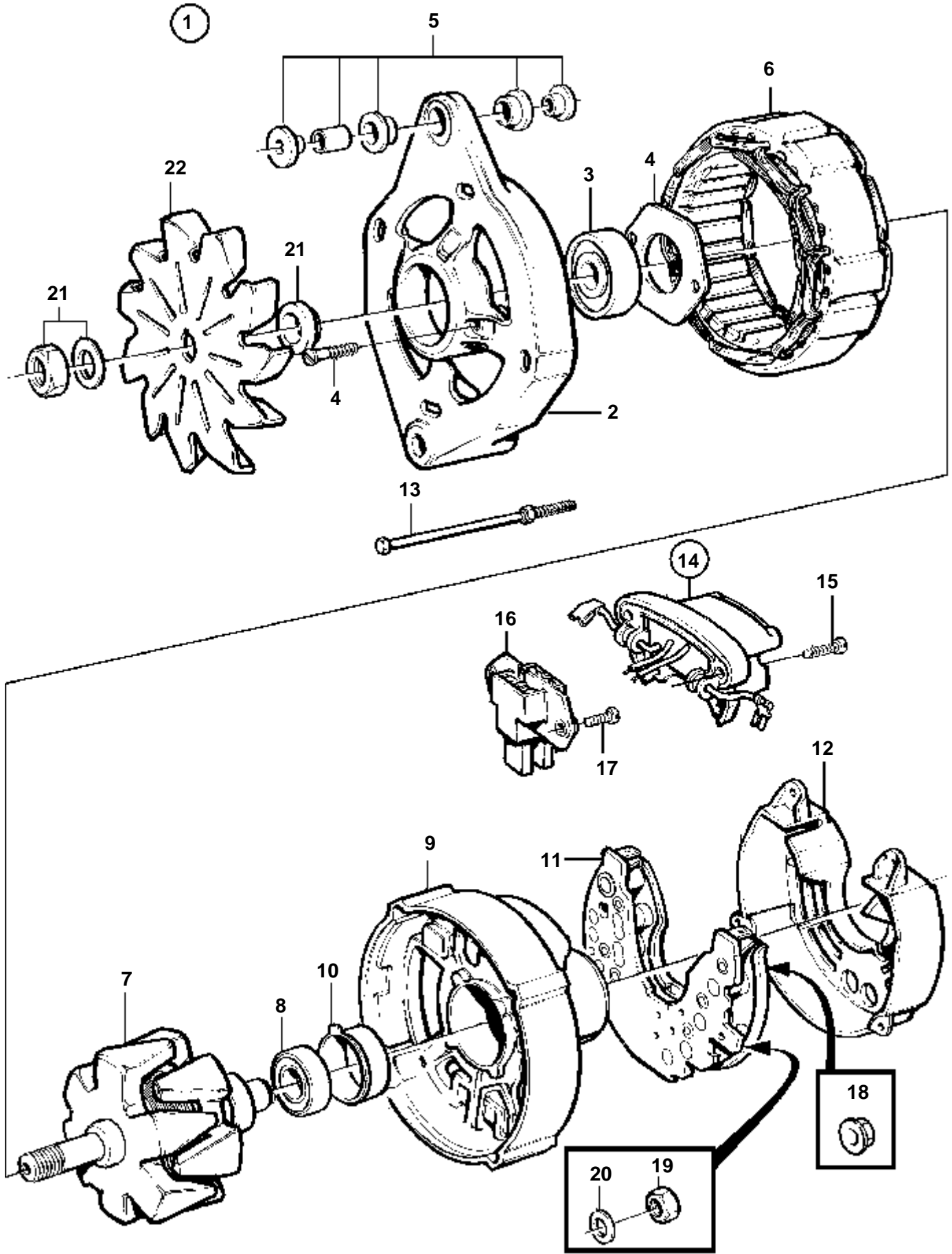
RÉF	No Pièce	QTÉ	DÉSIGNATION	Voir	NOTES
1	849747	1	Alternateur		14V 130A. Pour systeme électrique de 12 v.
				594	
	849748	1	Alternateur		28V 100A. Pour systeme électrique de 24V .
				596	
2	862355	1	Poulie		
3	966391	1	Jeu courroie trapezo		
4	3825340	1	Support alternateur		
5	965188	4	Vis		
6	971083	4	Contre-ecrou		
7	965197	2	Vis a bride		
8	824334	2	Douille entretoise		
9	955566	4	Vis		
10	946637	3	Contre-ecrou	OP	
11	955897	5	Rondelle		
12	3825349	1	Support alternateur		
13	973924	2	Vis a bride		
14	849791	1	Bride serrage		
15	973246	1	Vis a tete hexagonal		
16	971071	1	Ecrou		
17	842406	1	Douille	OP	
18	940280	1	Rondelle e'lasttique		
19	955897	1	Rondelle		
20	848378	1	Poulie		
21	465840	8	Vis		



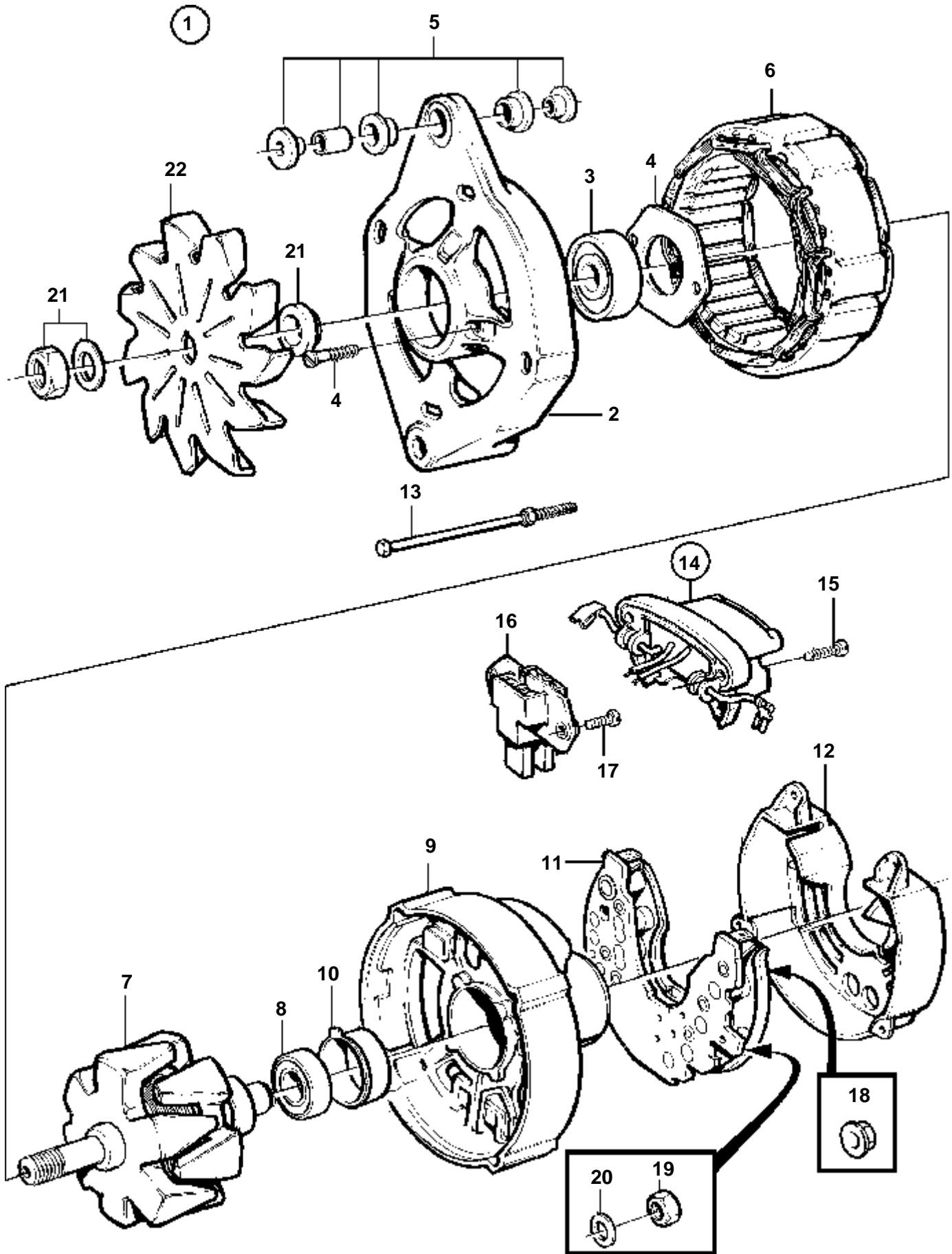
15314

RÉF	No Pièce	QTÉ	DÉSIGNATION	NOTES
1	872235	1	Alternateur	14V 60A
2		1	· Rotor	
3	873237	1	· Stator	
4	6212688	1	· Kit montage	
5	860281	1	· Kit ventilateur	
6	860282	1	· · Ventilateur	NS
7	862897	1	· · Rondelle entretoise	
8	860284	1	· · Rondelle entretoise	
9	860283	1	· · Rondelle	
10	859416	1	· Flasque	NS
11	860432	1	· · Roulement billes	
12		1	· Flasque	
13	840625	1	· Kit montage	OP
14		1	· Kit vis	
15	873238	1	· Porte-diodes	
16	873241	1	· Porte-palier	
17	873239	1	· Roulement billes	
18	873240	1	· Capot protection	
19	872720	1	· Regulateur	
20		2	· · Vis	
21	955779	1	· Ecrou	(M4)W
	965483	2	· Ecrou	(M5)D+,B-
	945407	1	· Ecrou accouplement	(M6)B-
22	980689	1	· Rondelle	(POUR M4)W
23	840634	1	· Kit amortisseur	

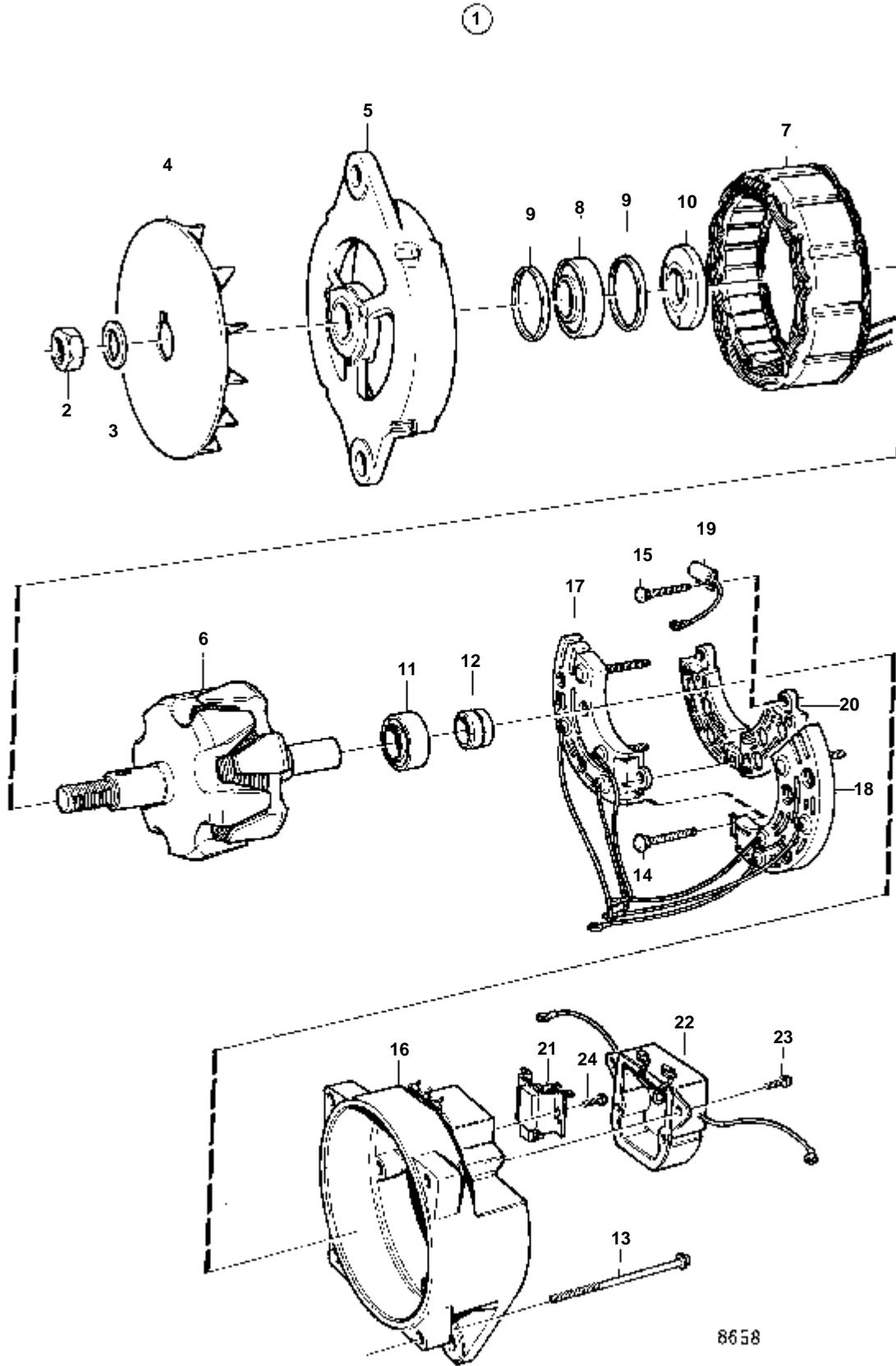




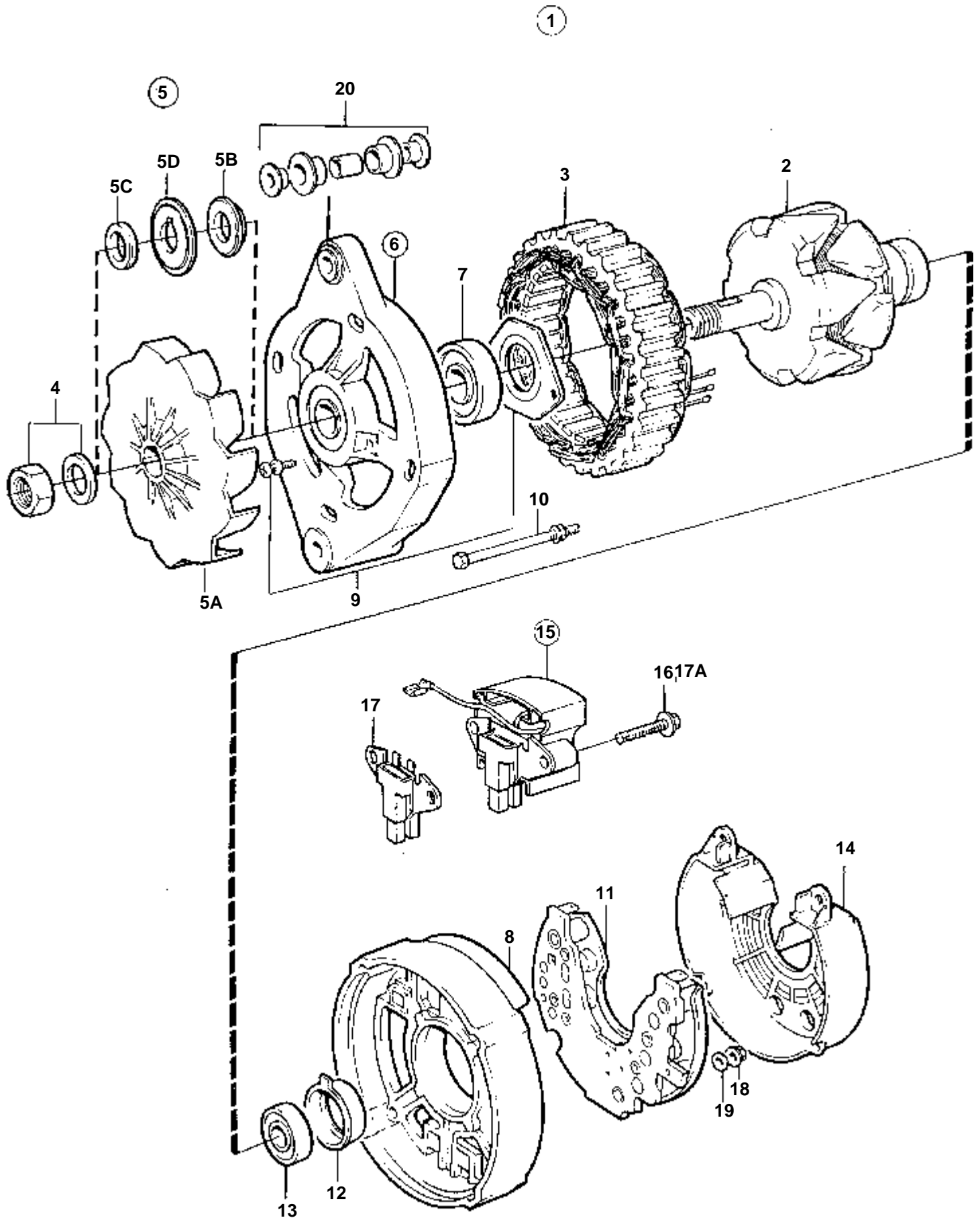
RÉF	No Pièce	QTÉ	DÉSIGNATION	NOTES
1	872021	1	Alternateur	28V 60A. E.U=3803181
2		1	· Carter	
3	847708	1	· Roulement billes	(864350)
4	847709	1	· Kit montage	
5	840634	1	· Kit amortisseur	
6	864346	1	· Stator	
7		1	· Rotor	
8	864351	1	· Roulement billes	
9		1	· Carter	
10	840629	1	· Porte-palier	
11		1	· Porte-diodes	
11	1698689	1	· Porte-diodes	
12	847712	1	· Capot protection	
13	847710	1	· Kit vis	
14	872368	1	· Kit regulateur, avec porte-balais	
15	859312	4	· · Vis a bride	
16	840632	1	· · Porte-balai	
17	859312	2	· · · Vis a bride	
18	965483	2	· Ecrou	M5, D+, B-
	945407	1	· Ecrou accouplement	M6, B+
19	955779	1	· Ecrou	M4, W
20	941904	1	· Rondelle e'lasttique	POUR M4, W
21	847706	1	· Kit montage	
22	847707	1	· Ventilateur	



RÉF	No Pièce	QTÉ	DÉSIGNATION	NOTES
1	873757	1	Alternateur	28V 60A, E.U=3803270
2		1	· Carter	
3	847708	1	· Roulement billes	(864350)
4	847709	1	· Kit montage	
5	840634	1	· Kit amortisseur	
6	864346	1	· Stator	
7		1	· Rotor	
8	864351	1	· Roulement billes	
9		1	· Carter	
10	840629	1	· Porte-palier	
11		1	· Porte-diodes	
	1698689	1	· Porte-diodes	
12	847712	1	· Capot protection	
13	847710	1	· Kit vis	
14	872368	1	· Kit regulateur, avec porte-balais	
15	859312	4	· · Vis a bride	
16	840632	1	· · Porte-balai	
17	859312	2	· · · Vis a bride	
18	965483	2	· Ecrou	M5, D+, B-
	945407	1	· Ecrou accouplement	M6, B+
19	955779	1	· Ecrou	M4, W
20	941904	1	· Rondelle e'lasttique	POUR M4, W
21	847706	1	· Kit montage	
22	847707	1	· Ventilateur	



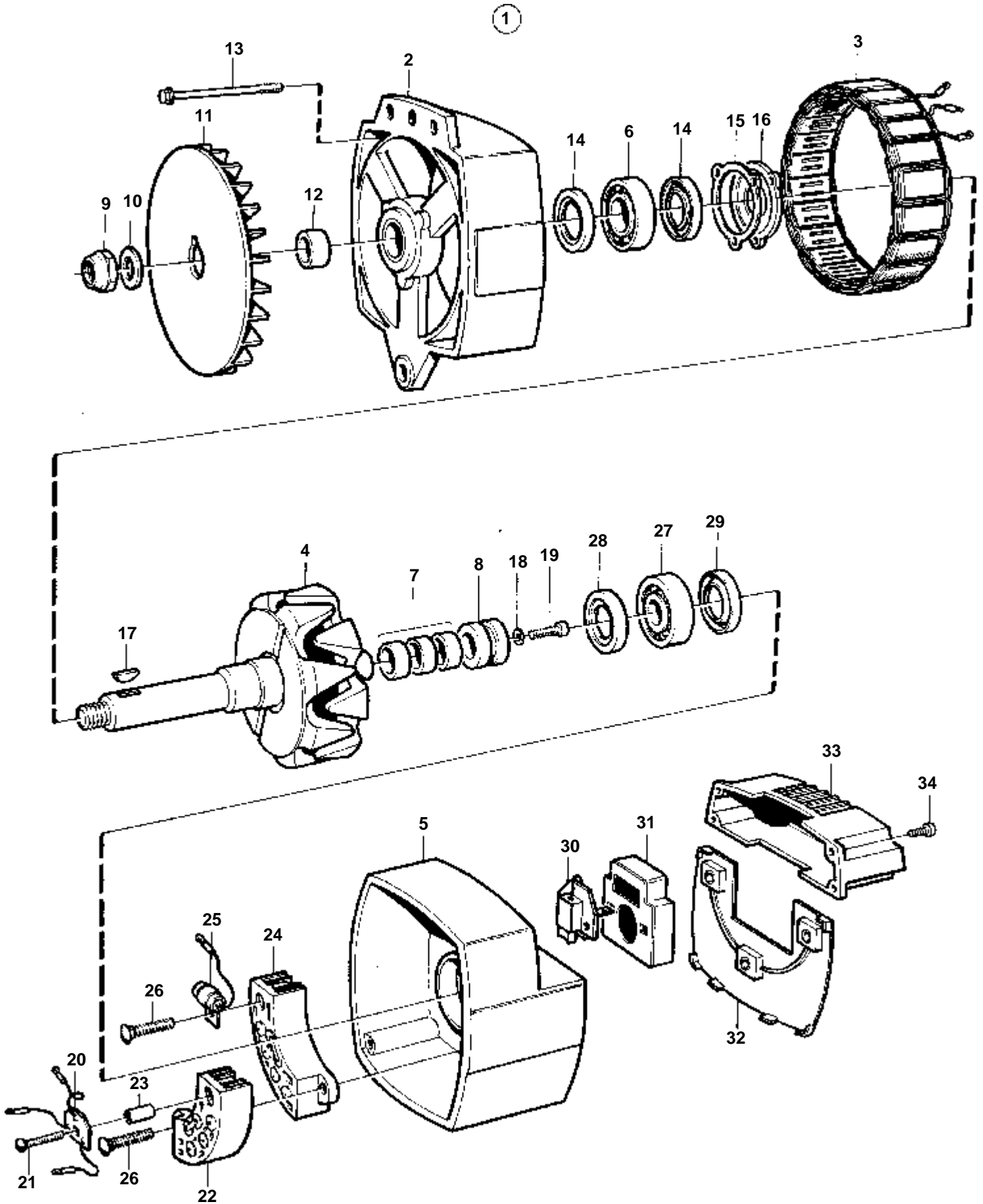
RÉF	No Pièce	QTÉ	DÉSIGNATION	NOTES
1	849747	1	Alternateur	14V, 130A
2		1	· Ecrou	
3		1	· Rondelle	
4	862518	1	· Ventilateur	NS
5		1	· Flasque	
6	862528	1	· Rotor	OP
7	862529	1	· Stator	SO
8	862509	1	· Palier	
9	862532	2	· Joint	OP
10		1	· Porte-palier	
11	862533	1	· Palier	SO
12	862511	1	· Bague collectrice	
13		4	· Vis	
14		1	· Vis	
15		1	· Vis	
16		1	· Flasque	
17	862534	1	· Diode	OP POS
18	862535	1	· Diode redresseuse	SO NEG
19		1	· Condensateur	
20		1	· Isolant	
21	862536	1	· Jeu balais	
22	862539	1	· Regulateur	
23		4	· Vis	
24		2	· Vis	



11258

RÉF	No Pièce	QTÉ	DÉSIGNATION	NOTES
1	872018	1	Alternateur	14V 50A
2		1	· Rotor	
3	859421	1	· Stator	
4	6212688	1	· Kit montage	
5	860281	1	· Kit ventilateur	
5A		1	· · Ventilateur	
5B	862897	1	· · Rondelle entretoise	
5C	860284	1	· · Rondelle entretoise	
5D	860283	1	· · Rondelle	
6	859416	1	· Flasque	NS
7	860432	1	· · Roulement billes	
8	859417	1	· Flasque	NS
9	840625	1	· Kit montage	OP
10		1	· Kit vis	
11	1698689	1	· Porte-diodes	Ce pont de diodes avec diodes Zener remplace tous les anciens ponts de diodes.
12	840629	1	· Porte-palier	
13	864351	1	· Roulement billes	
14	840631	1	· Capot protection	
15	872367	1	· Kit regulateur	
16	859312	6	· · Vis a bride	
17	840632	1	· · Porte-balai	
17A	859312	2	· · · Vis a bride	
18	955779	1	· Ecrou	M4, W
	965483	2	· Ecrou	M5, D+, B-
	945407	1	· Ecrou accouplement	M6, B+
19	941904	1	· Rondelle e'lasttique	W
20	840634	1	· Kit amortisseur	



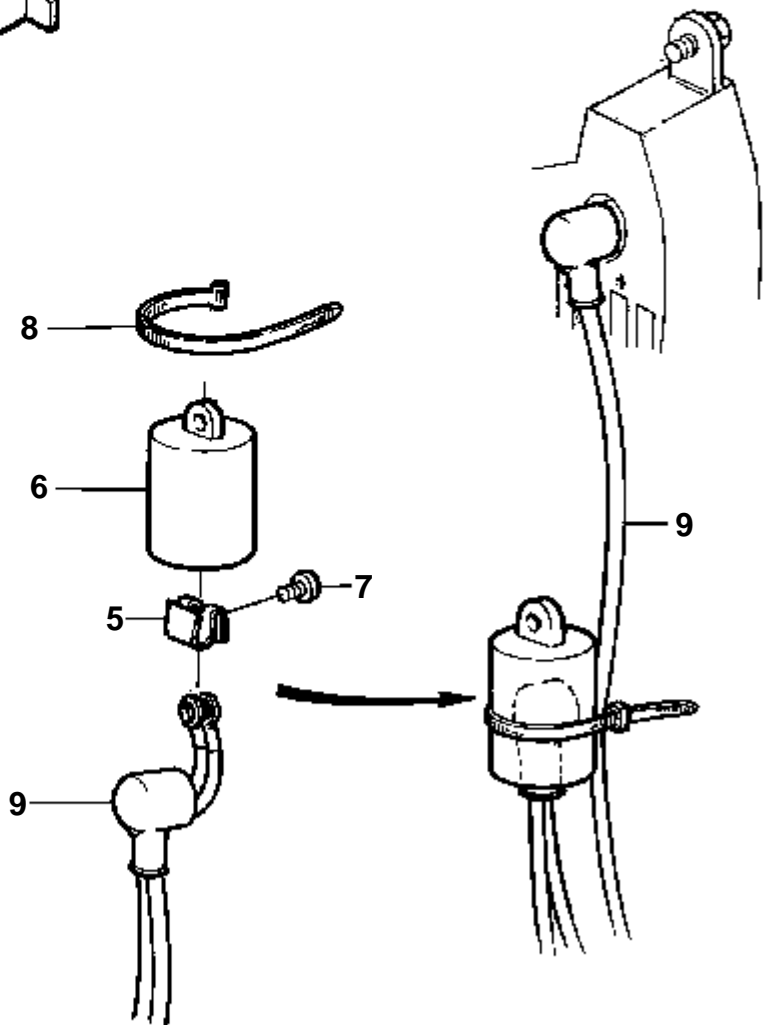
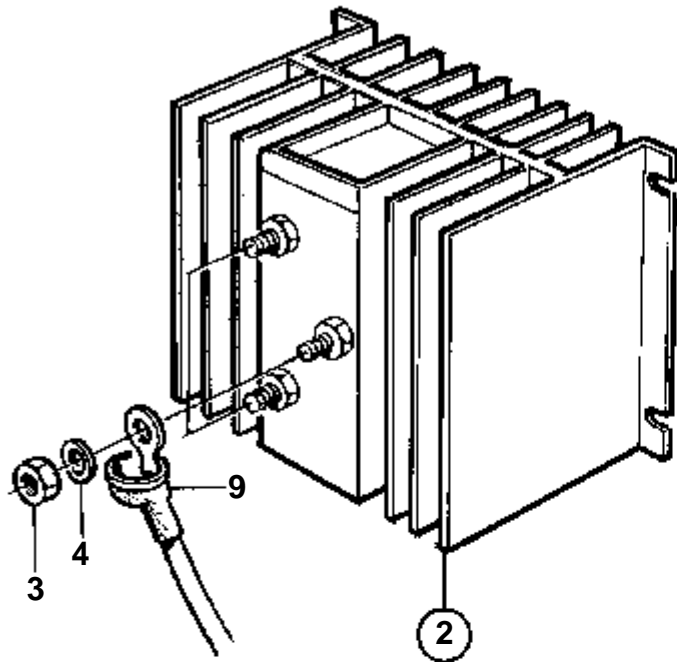


8659

RÉF	No Pièce	QTÉ	DÉSIGNATION	NOTES
1	849748	1	Alternateur	28V, 100A. Pour un système électrique de 24V.
2	862505	1	· Flasque	NS
3	862506	1	· Stator	
4	862507	1	· Rotor	
5	862508	1	· Flasque	NS
6	862509	1	· Palier	
7	862510	1	· Palier	
8	862511	1	· Bague collectrice	
9		1	· Ecrou	
10		1	· Rondelle	
11	862518	1	· Ventilateur	NS
12	862519	1	· Entretoise	NS
13		4	· Vis	
14	862520	1	· Joint	
15	862521	1	· Retenue	
16	862522	1	· Retenue	NS
17		1	· Clavette	
18		2	· Rondelle	
19		1	· Vis	
20	862512	1	· Diode	
21		1	· Vis	
22	862513	1	· Plaque redresseuse	POS
23		1	· Douille	
24	862514	1	· Plaque redresseuse	NEG
25	862515	1	· Jeu	NS
26		2	· Vis	
27	862516	1	· Palier	
28	862524	1	· Joint	
29	862524	1	· Joint	
30	862517	1	· Jeu balais	
31	862523	1	· Couvercle	NS
32		1	· Isolant	
33	862526	1	· Regulateur charge	
34		2	· Vis	

COMMON, TAMD63P-A, TAMD71B, TAMD73P-A, TAMD73WJ-A, TAMD74C-A, TAMD74L-A, TAMD74P-A

①

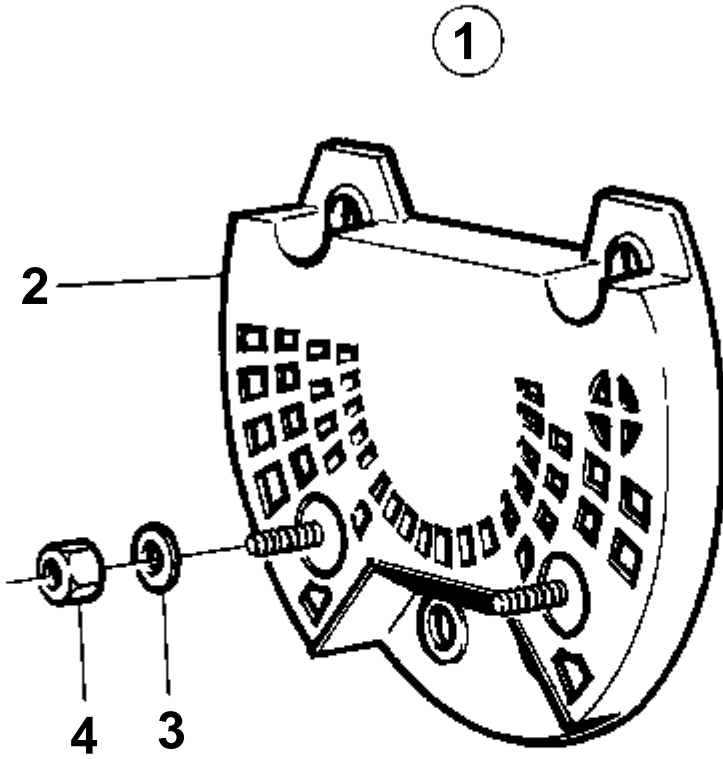


11570

COMMON, TAMD63P-A, TAMD71B, TAMD73P-A, TAMD73WJ-A, TAMD74C-A, TAMD74L-A, TAMD74P-A

RÉF	No Pièce	QTÉ	DÉSIGNATION	Voir	NOTES
1	873120	1	Distrib.air surcharg		Pour la charge de 2 batteries.. Pour alternateurs 12-28V jusqu'à 60A.
2		1	· Distrib.air surcharg		
3	955846	3	· Ecrou		
4	941906	3	· Rondelle e'lasttique		
5	859492	1	· Ecrou ressort		
6	859493	1	· Capot protection		
7	955126	1	· Vis		
8	948211	1	· Ruban serrage		
9		X	Equipement électrique	1963	

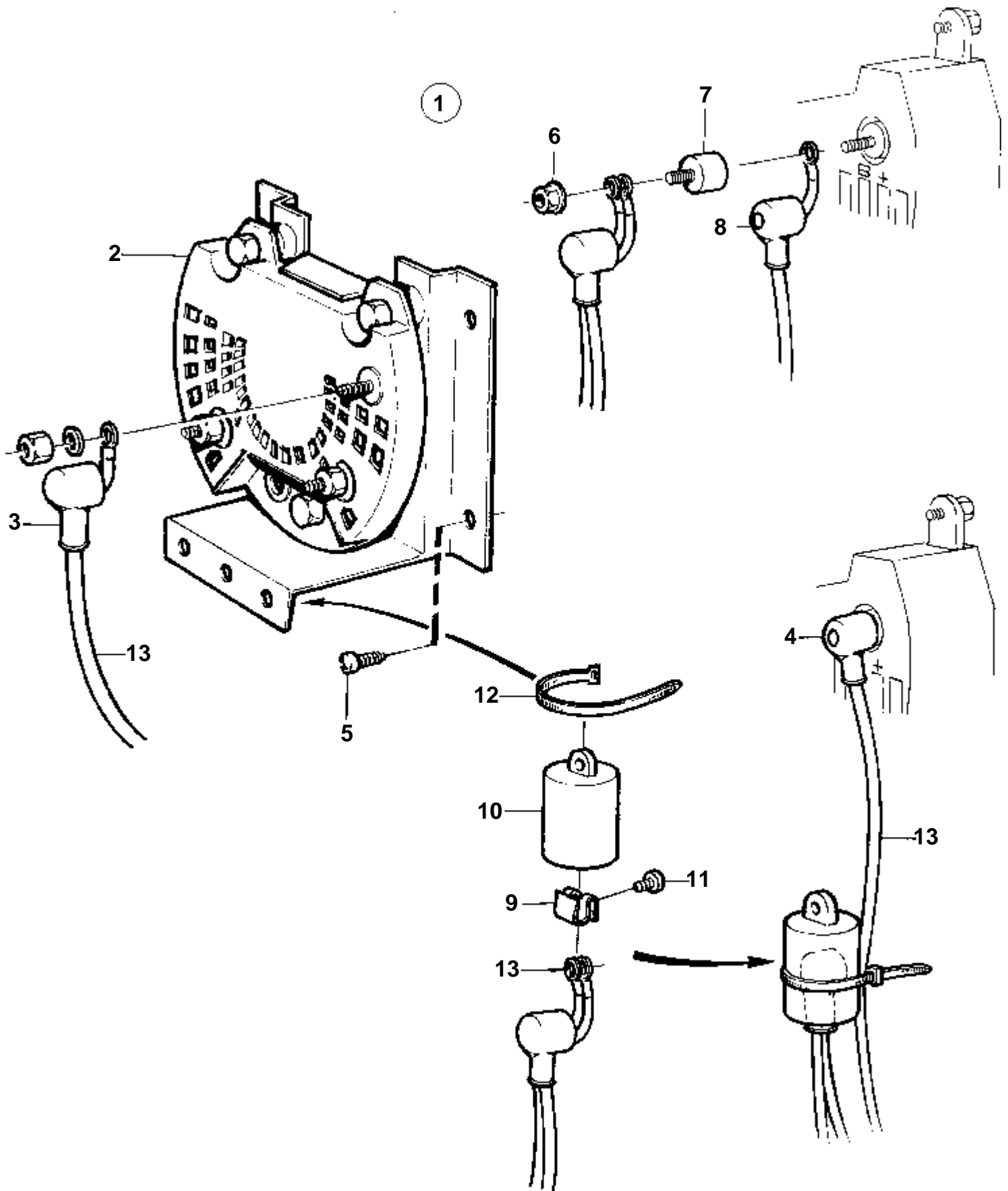
COMMON, TAMD63P-A, TAMD71B, TAMD73P-A, TAMD73WJ-A, TAMD74C-A, TAMD74L-A, TAMD74P-A



10164

COMMON, TAMD63P-A, TAMD71B, TAMD73P-A, TAMD73WJ-A, TAMD74C-A, TAMD74L-A, TAMD74P-A

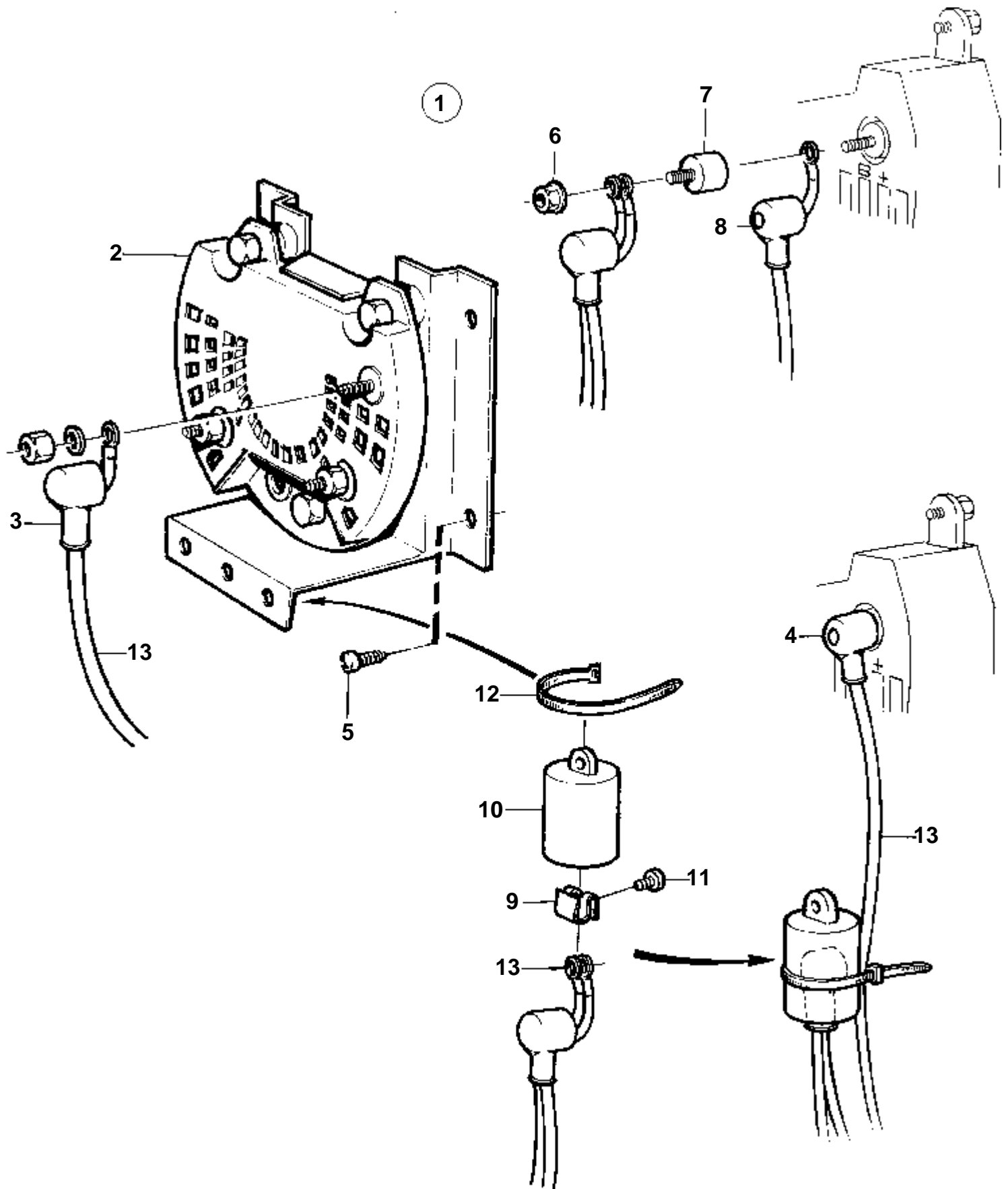
RÉF	No Pièce	QTÉ	DÉSIGNATION	NOTES
1	858968	1	Distrib.air surcharg	REPLACE PAR 873120
2		1	· Distrib.air surcharg	
3	941906	2	· Rondelle e'lasttique	
4	955781	2	· Erou	



9490

RÉF	No Pièce	QTÉ	DÉSIGNATION	Voir	NOTES
1	858841	1	Distrib.air surcharg		REPLACE PAR 859499. Pour la charge de 2 batteries.. Pour alternateur 12V 50A.
2	858842	1	· Distrib.air surcharg	OP	
3	842150	3	· Capuchon de protect		
5	828647	4	· Vis		Inclus dans le nouveau modèle de kit 858841.
6	945407	2	· Ecou accouplement		Inclus dans le nouveau modèle de kit 858841.
7	862330	1	· Bague caoutchouc		
8	862345	1	· Capuchon de protect	OP	
12	948211	1	· Ruban serrage		
13		X	· Equipement électrique	1963	

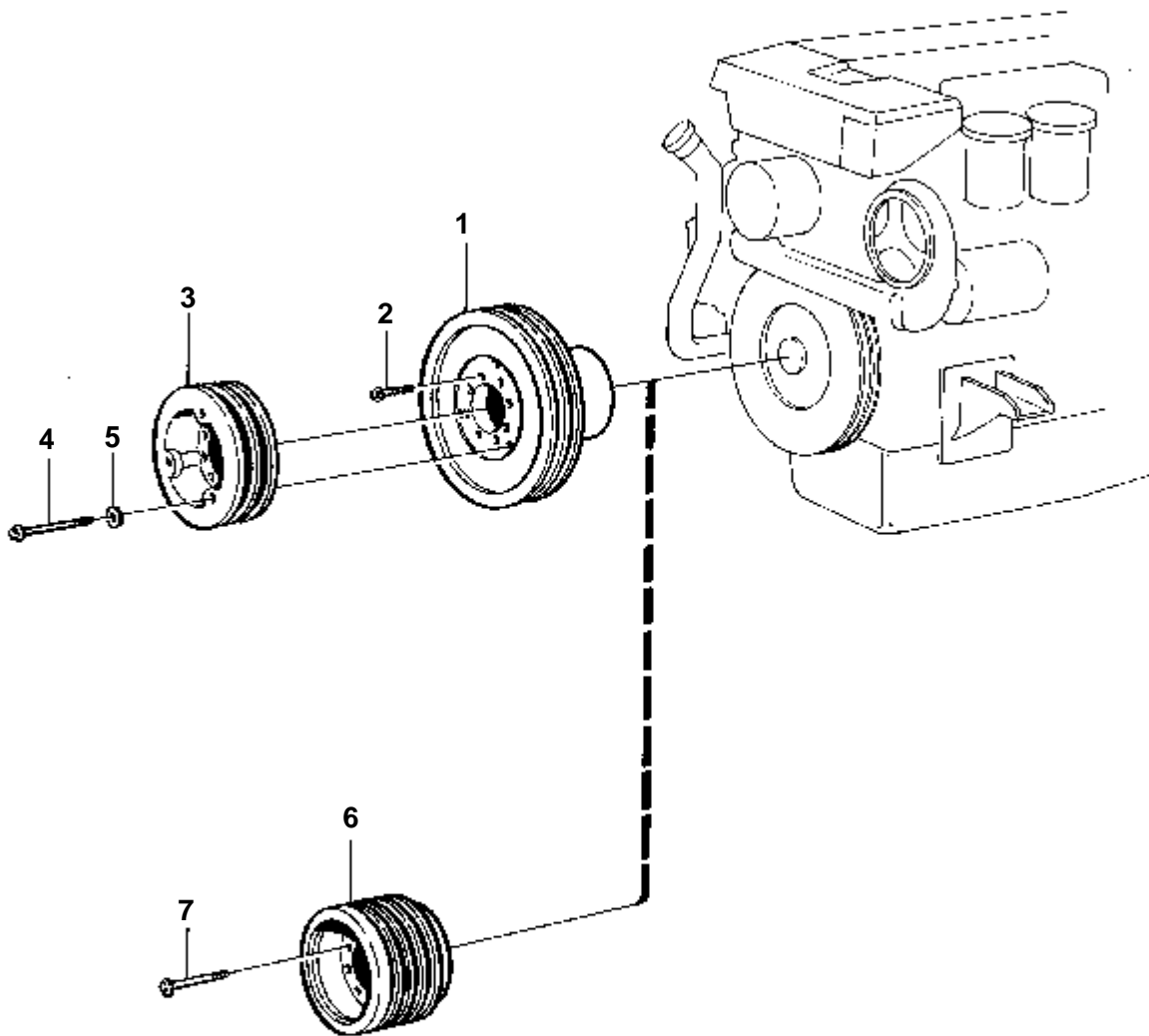




9490

RÉF	No Pièce	QTÉ	DÉSIGNATION	Voir	NOTES
1	859499	1	Distrib.air surcharg		REPLACE PAR 873120. Pour la charge de 2 batteries.. Pour alternateur 12V 50A.
2	858842	1	· Distrib.air surcharg	OP	
3	842150	3	· Capuchon de protect		
4	842150	1	· Capuchon de protect		
9	859492	1	· Ecrou ressort		
10	859493	1	· Capot protection		
11	955126	1	· Vis		
12	948211	1	· Ruban serrage		
13		X	· Equipement électrique	1963	

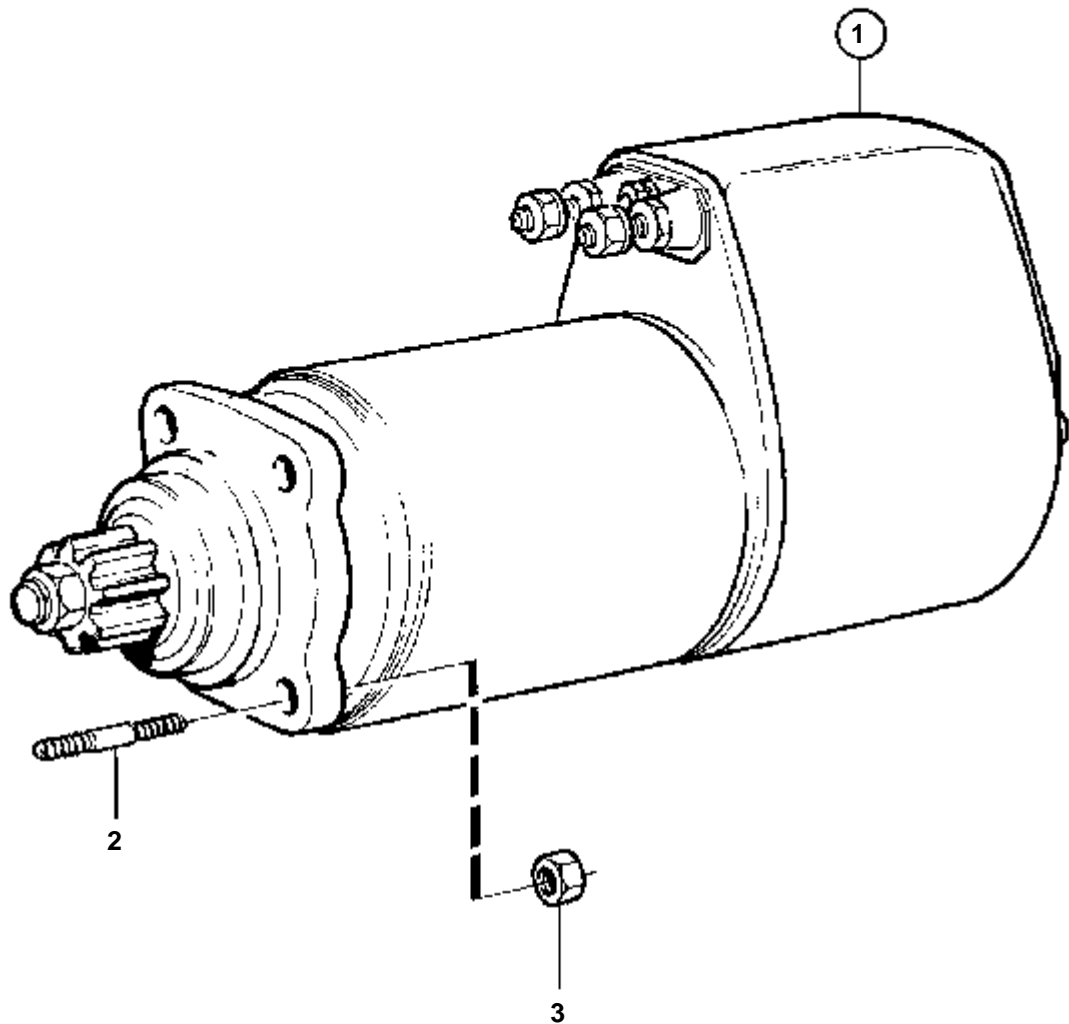
TAMD61A, TAMD62A, TAMD71A, TAMD71B, TAMD72WJ-A



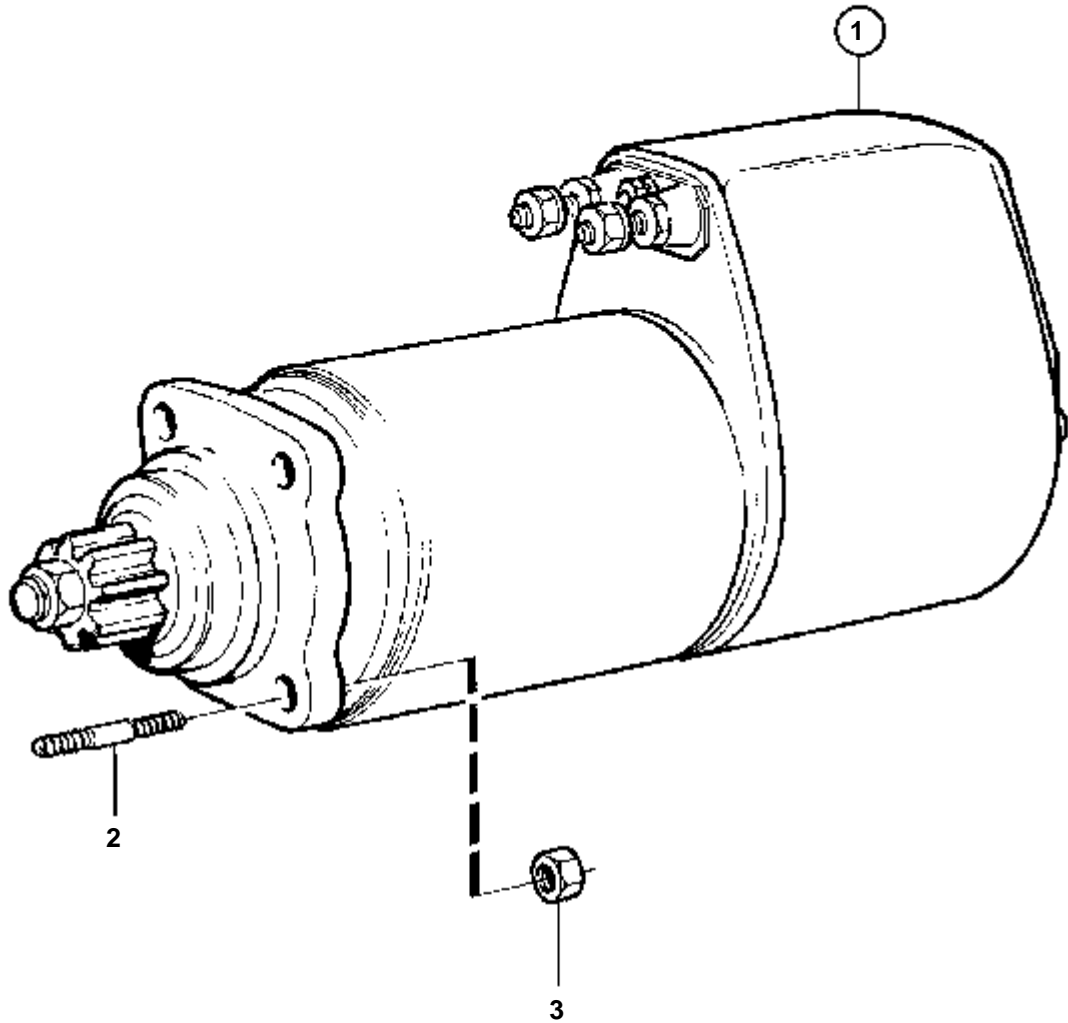
8752

TAMD61A, TAMD62A, TAMD71A, TAMD71B, TAMD72WJ-A

RÉF	No Pièce	QTÉ	DÉSIGNATION	NOTES
1	848378	1	Poulie	2 GORGES. Pour alternateur supplémentaire, pas si un embrayage est installé.
2	465840	8	Vis	
3	848818	1	Poulie	2 GORGES. Pour pompe de cale/pompe de rinèage, pas si un embrayage est installé.
4	959262	3	Vis	
5	968161	3	Rondelle	
6	466493	1	Poulie	4 GORGES
7	471529	8	Vis	

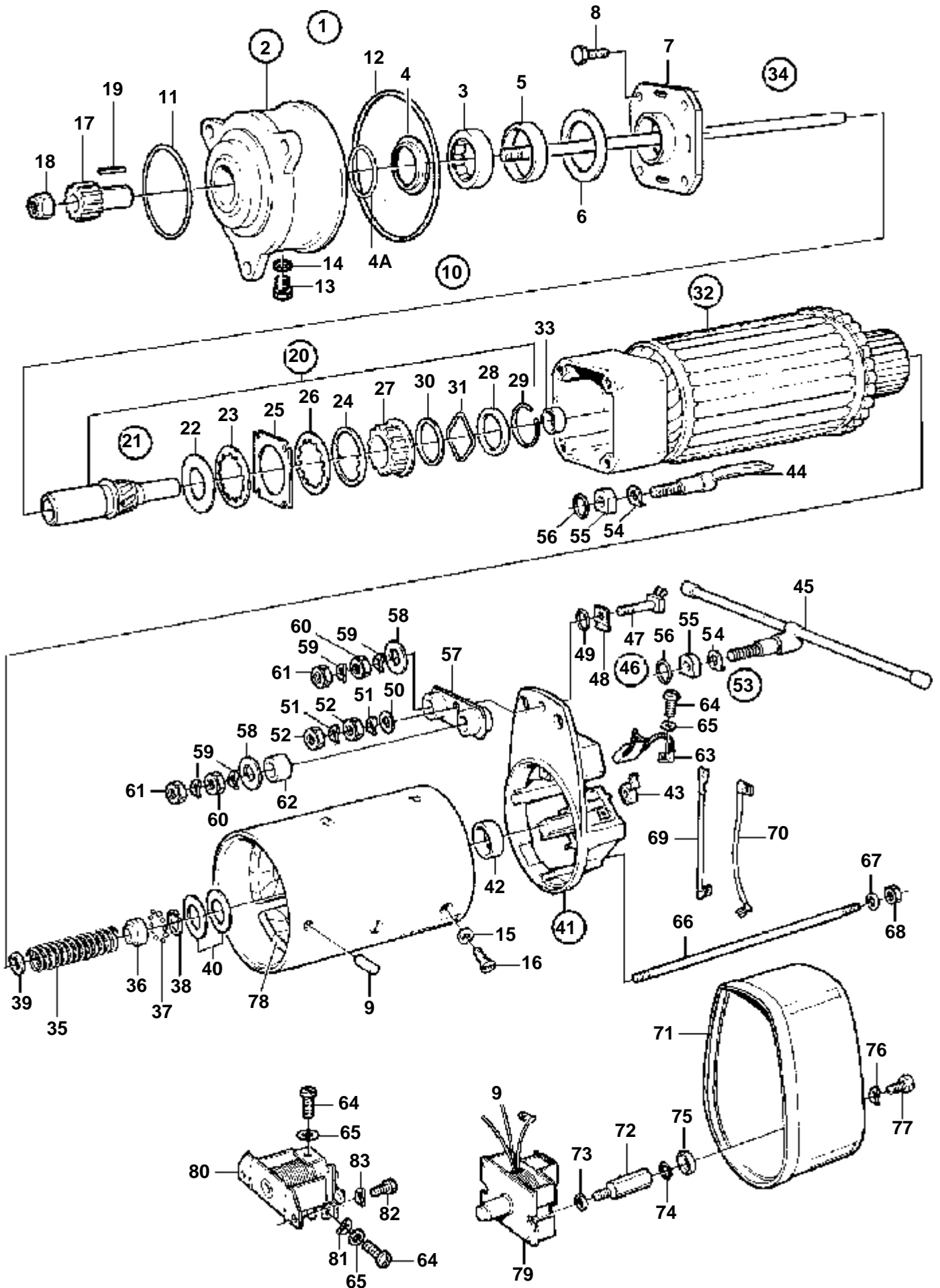


RÉF	No Pièce	QTÉ	DÉSIGNATION	Voir	NOTES
1	847306	1	Demarreur		12V, E.U.=3803081
	847307	1	Demarreur	440	24V, E.U.=3803079
				727	
2	953067	3	Goujon		
3	971095	3	Erou		



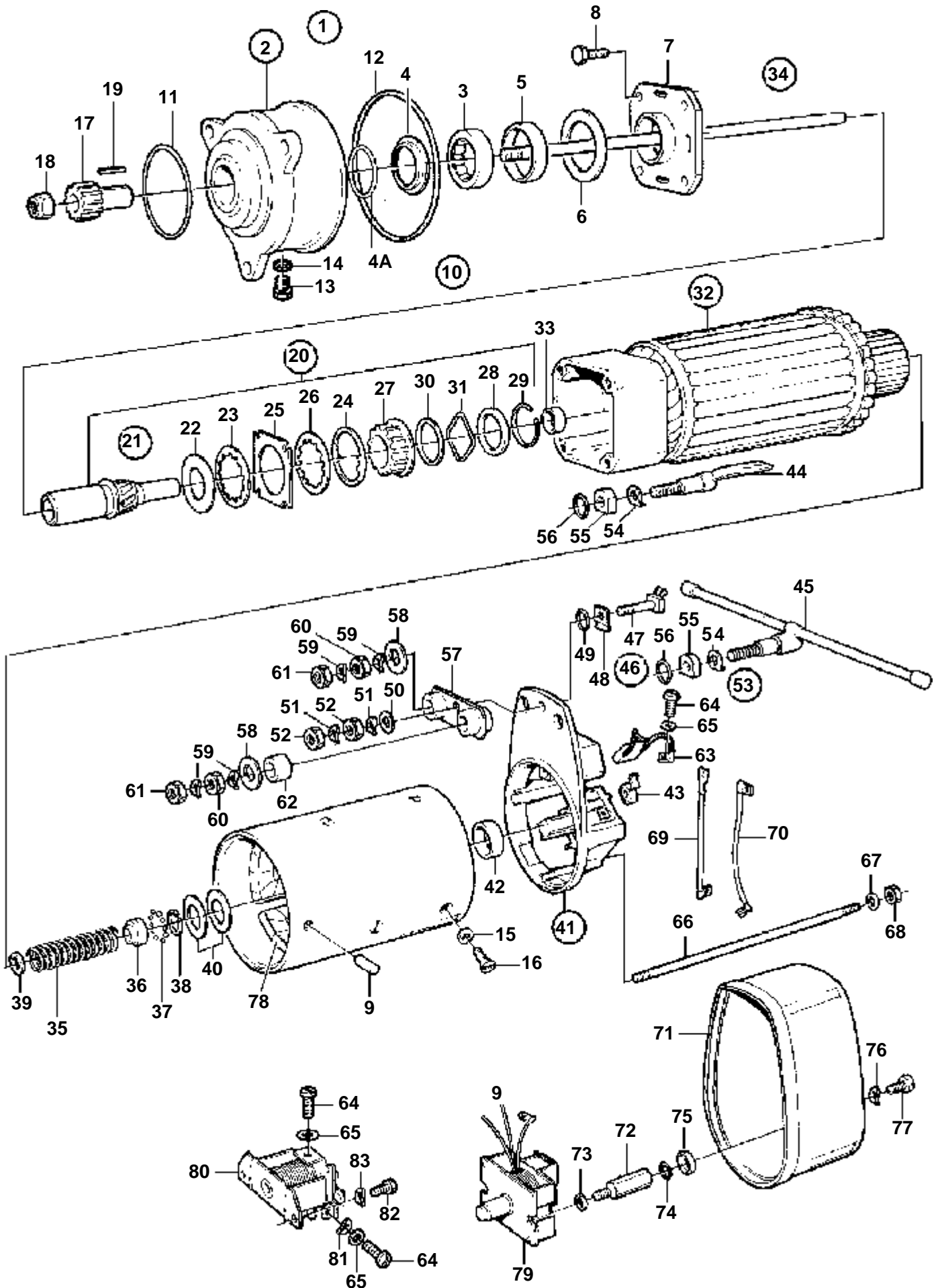
RÉF	No Pièce	QTÉ	DÉSIGNATION	Voir	NOTES
1	847306	1	Demarreur		12V, E.U=3803081
	847307	1	Demarreur	440	24V, E.U=3803079
				727	
2	953069	3	Goujon		
3	971095	3	Ecrou		





17091

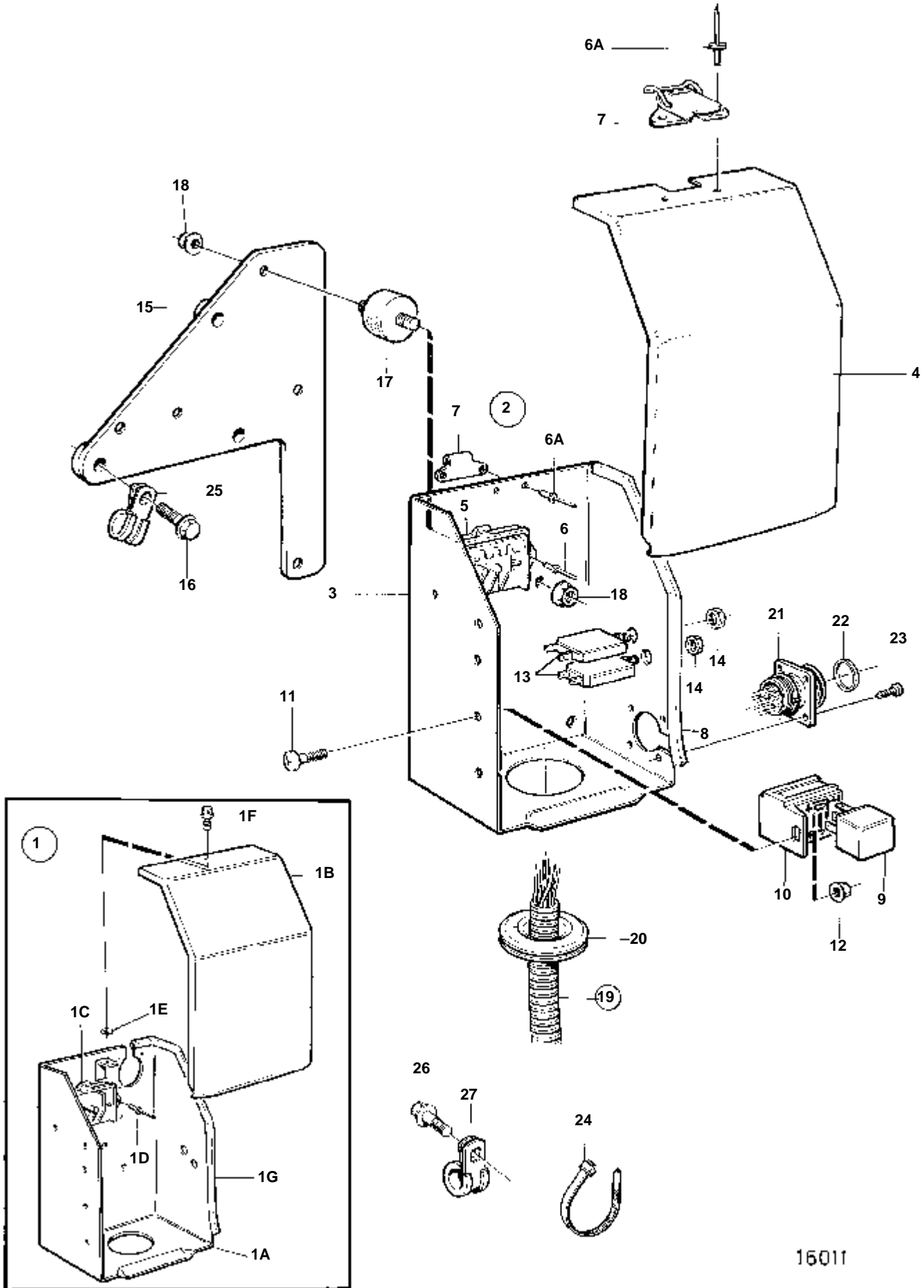
RÉF	No Pièce	QTE	DÉSIGNATION	NOTES
1	847306	1	Demarreur	12V, E.U.=3803081
2	240449	1	· Polier de commande	SO
3	240453	1	· · Roulememt rouleaux	
4	240450	1	· · Bague etancheite	
4A	240451	1	· · Ressort	
5	240455	1	· · Bague de palier	
6	240457	1	· Rondelle entretoise	
7	240456	1	· Carter palier	
8	848095	4	· Vis verrouillage	
9		1	· Fiche	
10	273517	1	· Kit joints	
11		1	· · Bague etancheite	
12		1	· · Bague etancheite	
13		1	· · Vis	
14		1	· · Joint	
15		4	· · Joint	
16	847984	8	· Vis	OP
17	11994396	1	· Pignon de lancement	(6643675)
18	1696396	1	· Ecrou	
19	240473	1	· Clavette	
20	244539	1	· Embrayage disque	
21	6644414	1	· · Kit reparation	
22		1	· · · Ressort diaphragme	
23		1	· · · Disque	
24		X	· · · Rondelle ajustee	
25		5	· · · Disque	
26		5	· · · Disque	
27		1	· · · Pignon	
28		1	· · · Bague acier	
29		1	· · · Circlip	
30		1	· · · Rondelle	
31		1	· · · Rondelle elastique	
32	847985	1	· Rotor	
33	243091	1	· · Roulement aiguilles	
34	6643680	1	· Arbre	
35	6212617	1	· · Ressort	
36	6212622	1	· · Anneau	
37	184453	11	· · Bille	
38	240471	1	· · Anneau verrouillage	
39	844410	1	· · Rondelle	OP
40	241904	X	· Rondelle ajustee	E=0,20mm
	240486	X	· Rondelle ajustee	E=0,30mm
	240487	X	· Rondelle ajustee	E=0,50mm
41	844408	1	· Palier de collecteur	
42	240481	1	· · Bague de palier	
43	240478	4	· · Ressort balai	
44	240479	1	· · Vis polaire	
45	240480	1	· · Connecting bolt	
46	6643672	1	· · Kit connexion	
47		1	· · · Vis	
48		1	· · · Rondelle	
49		1	· · · Joint torique	
50		1	· · · Rondelle	
51		2	· · · Circlip	
52		2	· · · Ecrou	
53	3094494	2	· · Kit petites pieces	(6212792)
54		2	· · · Plaque	
55		2	· · · Plaque	
56		2	· · · Joint torique	
57		1	· · · Plaque isolante	
58		2	· · · Rondelle	
59		4	· · · Circlip	
60		2	· · · Ecrou	
61		2	· · · Ecrou	
62		1	· · · Bague	
63	6643685	1	· Jeu balais	
64	6643679	4	· Vis	
	244218	4	· Vis	OP
65	941905	8	· Rondelle e'lasttique	
66	6643677	1	· Goujon	
67	955892	4	· Rondelle	
68	955781	4	· Ecrou	
69	847987	1	· Cable	
70	847988	1	· Cable	
71	240496	1	· Capot protection	
72	243713	2	· Boulon	OP
73	6212619	2	· Rondelle	OP
74	72202	2	· Joint	
75	72201	2	· Rondelle	
76	941906	2	· Rondelle e'lasttique	
77	956094	2	· Vis	
78	847983	1	· Enroulement champ	
79	847986	1	· Relais	
80	844409	1	· Relais	
81	940090	3	· Rondelle	
82	955294	2	· Vis	
83	941907	2	· Rondelle e'lasttique	



17091

RÉF	No Pièce	QTE	DÉSIGNATION		NOTES
1	847307	1	Demarreur		24V, E.U.=3803079
2	240449	1	· Polier de commande	SO	
3	240453	1	· · Roulement rouleaux		
4	240450	1	· · Bague etancheite		
4A	240451	1	· · Ressort		
5	240455	1	· · Bague de palier		
6	240457	1	· Rondelle entretoise		
7	240456	1	· Carter palier		
8	848095	4	· Vis verrouillage		
9		1	· Fiche		
10	273517	1	· Kit joints		
11		1	· · Bague etancheite		
12		1	· · Bague etancheite		
13		1	· · Vis		
14		1	· · Joint		
15		4	· · Joint		
16	847984	8	· Vis	OP	
17	11994396	1	· Pignon de lancement		(6643675)
18	1696396	1	· Ecrou		
19	240473	1	· Clavette		
20	244539	1	· Embrayage disque		
21	6644414	1	· · Kit reparation		
22		1	· · · Ressort diaphragme		
23		1	· · · Disque		
24		X	· · · Rondelle ajustee		
25		5	· · · Disque		
26		5	· · · Disque		
27		1	· · · Pignon		
28		1	· · · Bague acier		
29		1	· · · Circlip		
30		1	· · · Rondelle		
31		1	· · · Rondelle elastique		
32	6212614	1	· Rotor		
33	243091	1	· · Roulement aiguilles		
34	6643680	1	· Arbre		
35	6212617	1	· · Ressort		
36	6212622	1	· · Anneau		
37	184453	11	· · Bille		(844412)
38	240471	1	· · Anneau verrouillage		
39	844410	1	· · Rondelle	OP	
40	241904	X	· Rondelle ajustee		E=0,20mm
	240486	X	· Rondelle ajustee		E=0,30mm
	240487	X	· Rondelle ajustee		E=0,50mm
41	844408	1	· Palier de collecteur		
42	240481	1	· · Bague de palier		
43	240478	4	· · Ressort balai		
44	240479	1	· · Vis polaire		
45	240480	1	· · Connecting bolt		
46	6643672	1	· · Kit connexion		
47		1	· · · Vis		
48		1	· · · Rondelle		
49		1	· · · Joint torique		
50		1	· · · Rondelle		
51		2	· · · Circlip		
52		2	· · · Ecrou		
53	3094494	2	· · Kit petites pieces		(6212792)
54		2	· · · Plaque		
55		2	· · · Plaque		
56		2	· · · Joint torique		
57		1	· · · Plaque isolante		
58		2	· · · Rondelle		
59		4	· · · Circlip		
60		2	· · · Ecrou		
61		2	· · · Ecrou		
62		1	· · · Bague		
63	3094854	1	· Jeu balais		(6212621)
64	6643679	4	· Vis		
	244218	4	· Vis	OP	
65	941905	8	· Rondelle e'lasttique		
66	6643677	1	· Goujon		
	6643678	3	· Goujon	OP	
67	955892	4	· Rondelle		
68	955781	4	· Ecrou		
69	847987	1	· Cable		
70	847988	1	· Cable		
71	240496	1	· Capot protection		
72	243713	2	· Boulon	OP	
73	6212619	2	· Rondelle	OP	(240498)
74	72202	2	· Joint		
75	72201	2	· Rondelle		
76	941906	2	· Rondelle e'lasttique		
77	956094	2	· Vis		
78	6212612	1	· Enroulement champ		
79	241898	1	· Relais		
80	241897	1	· Aimant commande		
81	940090	3	· Rondelle		
82	955294	2	· Vis		
83	941907	2	· Rondelle e'lasttique		

TAMD63L-A, TAMD63P-A

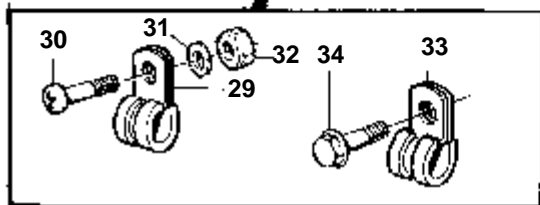
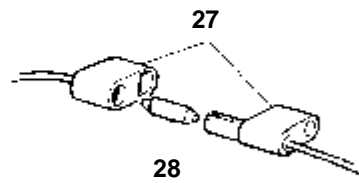
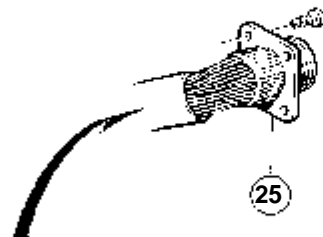
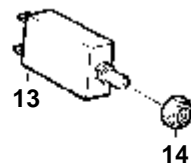
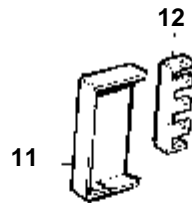
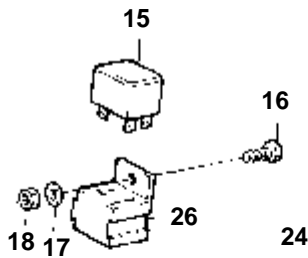
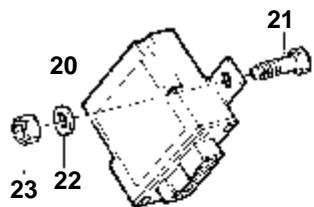
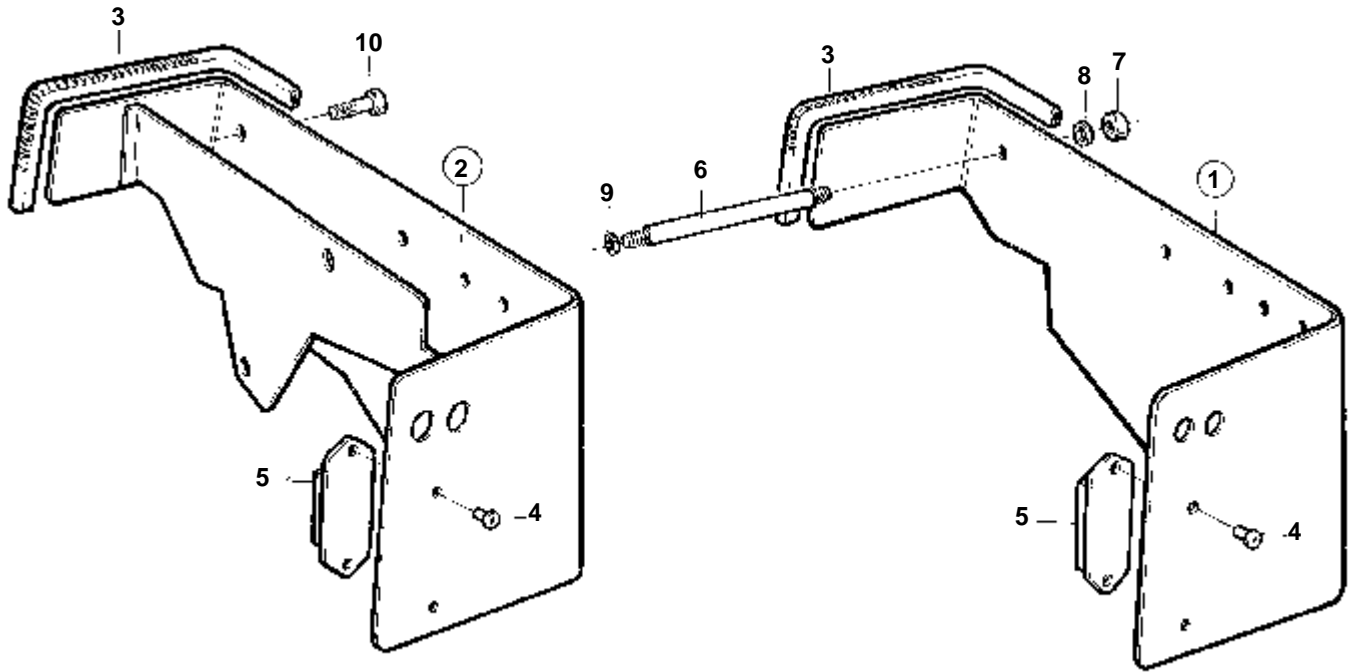


16011

## TAMD63L-A, TAMD63P-A

RÉF	No Pièce	QTÉ	DÉSIGNATION	NOTES
1	846660	1	Centrale électrique	REMPLECE PAR 3825254
1A	846791	1	· Caisse	
1B	846662	1	· Couvercle	
1C	1234048	1	· Partie inf	
1D	942670	2	· Rivet	
1E	925051	1	· Joint torique	
1F	846736	1	· Vis verrouillage	
1G	1214306	1	· Lisse protection	
2	3825254	1	Centrale électrique	
3	3825090	1	· Caisse	NS
4	3825253	1	· Couvercle	
5	1234048	1	· Partie inf	
6	942670	2	· Rivet	
6A	965592	4	· Rivet	
7	3825257	1	· Serrure tension	
8	1214306	1	· Lisse protection	
9	873765	1	Relais	12V
	9518230	1	Relais	24V
10	977184	1	Fiche isolante	
11	956075	1	Vis	(967378)
12	965483	1	Ecrou	
13	966689	2	Fusible	
14		2	· Ecrou	
15	866694	1	Console	
16	945444	3	Vis a bride	
17	3574797	3	Coussin caoutchouc	
18	949278	6	Contre-ecrou	
19	866697	1	Faisceau cables	
20	943920	1	· Tampon protection	(961962)
21	846611	1	· Douille de contact	
22	846615	1	· Bague etancheite	
23	945761	4	Vis	(955119)
24	948211	5	Ruban serrage	
25	949747	1	Collier serrage	
26	947107	2	Vis a bride	
27	947827	4	Collier serrage	

TAMD71B



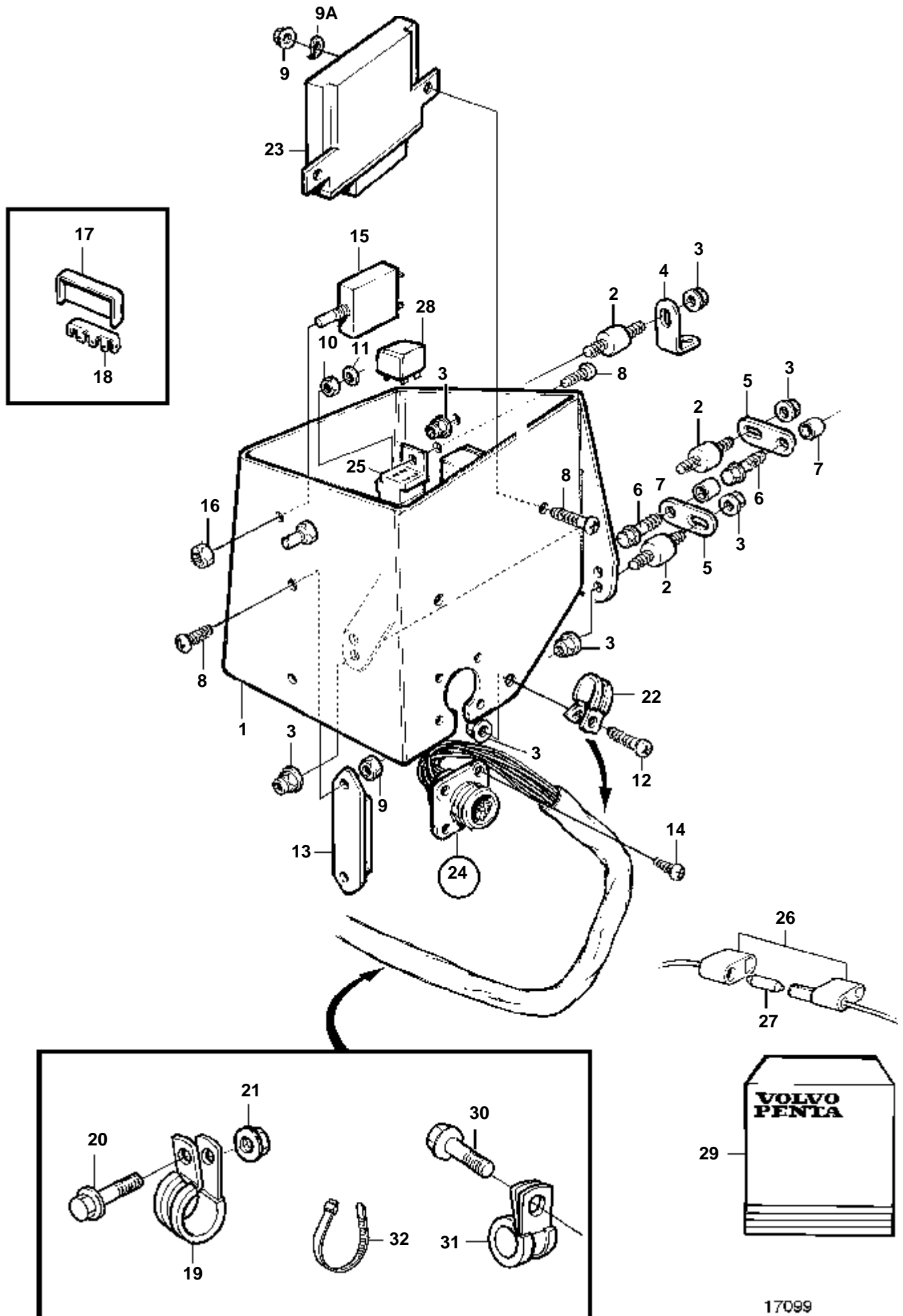
11291

## TAMD71B

RÉF	No Pièce	QTÉ	DÉSIGNATION	Voir	NOTES
1	848522	1	Centrale électrique		REMPLACE PAR 864500
2	864500	1	Centrale électrique		REMPLACE PAR 876679
	876679	1	Kit reconstruction	3600	
3	1214306	X	· Lisse protection		
4	942670	2	· Rivet		
5	1234048	1	· Partie inf		
6	849532	1	Goujon		L=97mm
	849531	1	Goujon		L=113mm
7	963105	2	Ecrou		
8	955892	2	Rondelle		
9	941906	2	Rondelle e'lasttique		
10	967949	3	Vis		
11	9162425	1	Partie superieure		(1234264)
12	1234263	1	Fiche		
13	966689	2	Fusible		
14		2	· Ecrou		
15	876039	2	Ensemble relais		12V DEMARRAGE-ARRET
	9518230	2	Relais		24V DEMARR-ARRÉT(1504951)
16	956075	2	Vis		(967378)
17	941905	2	Rondelle e'lasttique		
18	955780	2	Ecrou		
19	863362	1	Kit cables		ANCIEN MODÈLE REMPLACE PAR 863481
20	863481	1	Relais differe		
21	967390	2	Vis		
22	941906	4	Rondelle e'lasttique		
23	955781	2	Ecrou		
24	945761	4	Vis		
25	862860	1	Faisceau de cable		MOTEUR
26	977184	2	· Fiche isolante		(946556)
27	966334	1	· Porte-fusible		
28	942785	1	Fusible		12V, 16A
	11433	1	Fusible		24V, 8A
29	952629	1	Collier serrage		
30	967390	1	Vis		
31	941906	1	Rondelle e'lasttique		
32	955781	1	Ecrou		
33	952635	2	Collier serrage		
34	967949	2	Vis		



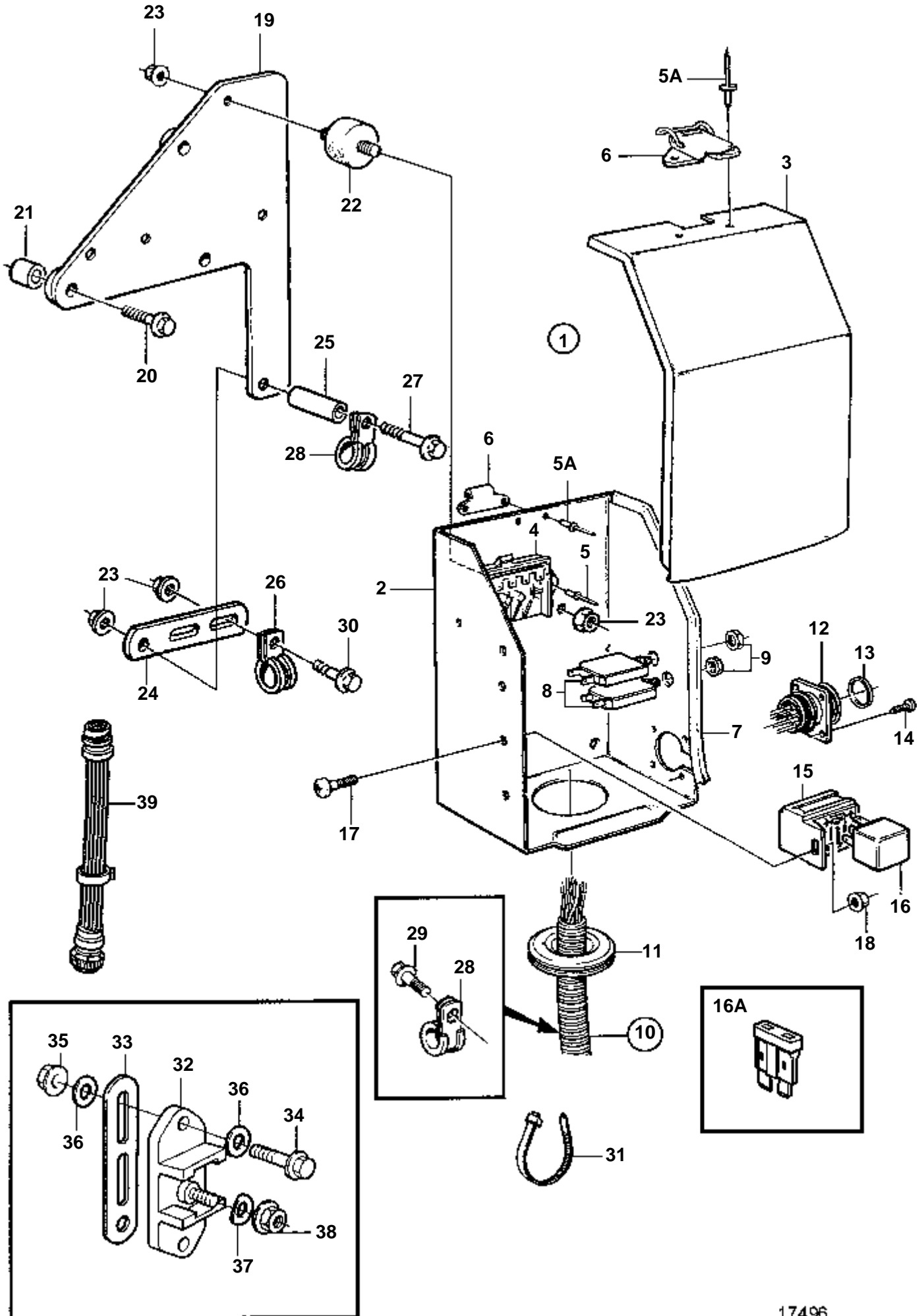
TAMD71B



17099

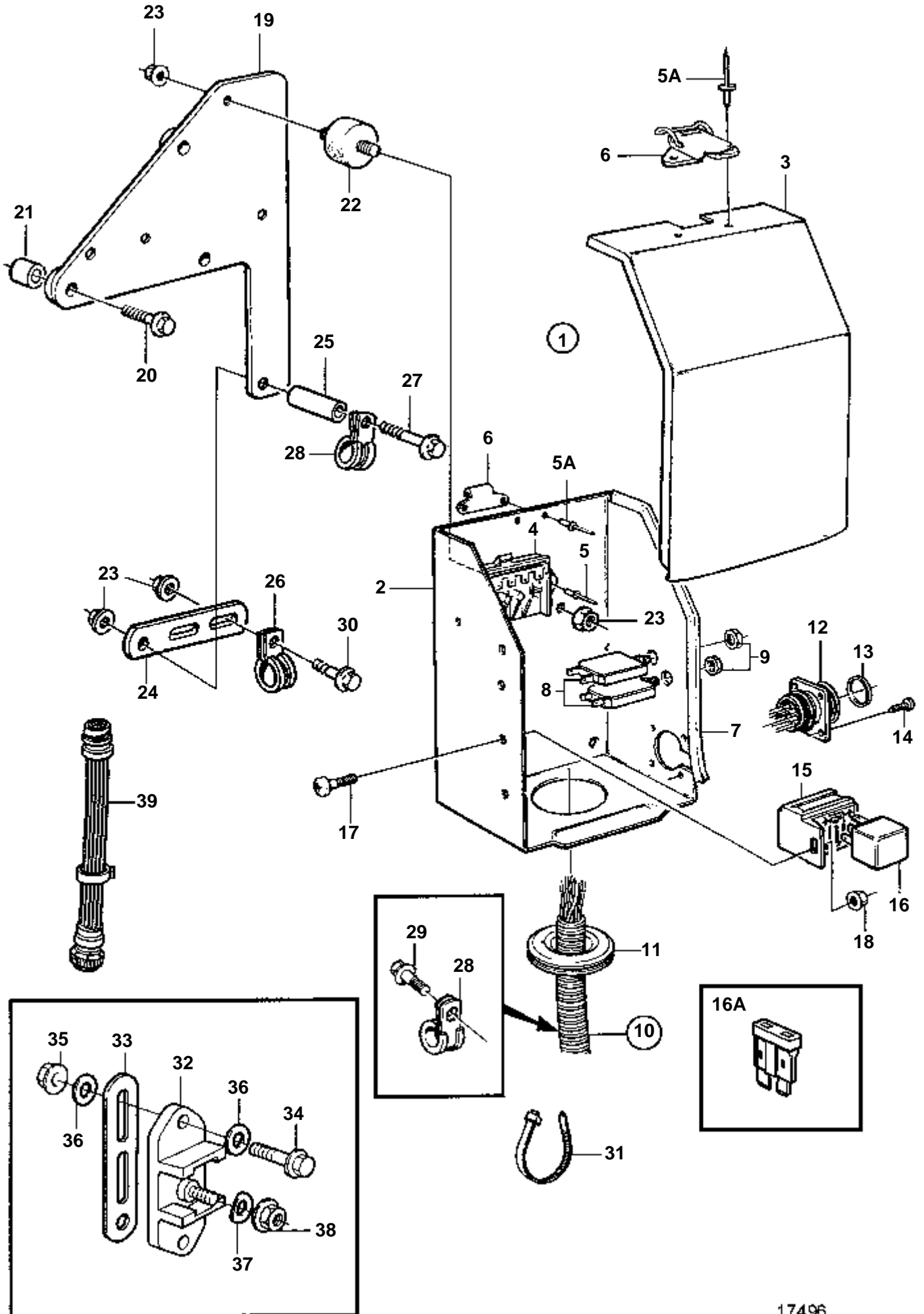
## TAMD71B

RÉF	No Pièce	QTÉ	DÉSIGNATION	NOTES
1	866128	1	Capot	Inclus dans le kit 876679.
2	3574797	3	Coussin caoutchouc	Inclus dans le kit 876679.
3	945407	7	Ecrou accouplement	M6. Inclus dans le kit 876679.
4	965555	1	Console	Inclus dans le kit 876679.
5	965534	2	Console	Inclus dans le kit 876679.
6	948217	2	Vis a bride	Inclus dans le kit 876679.
7	821539	2	Douille entretoise	Inclus dans le kit 876679.
8	956075	6	Vis	(967378). Inclus dans le kit 876679.
9	965483	4	Ecrou	M5. Inclus dans le kit 876679.
9A	941906	2	Rondelle e'lasttique	
10	955780	2	Ecrou	M5. Inclus dans le kit 876679.
11	941905	4	Rondelle e'lasttique	Inclus dans le kit 876679.
12	967390	1	Vis	M6x12mm. Inclus dans le kit 876679.
13	1234048	1	Partie inf	Inclus dans le kit 876679.
14	945761	4	Vis	Inclus dans le kit 876679.
15	966689	2	Fusible	
16		2	· Ecrou	
17	9162425	1	Partie superieure	(1234264)
18	1234263	1	Fiche	
19	949747	1	Collier serrage	
20	946440	1	Vis a bride	
21	955781	1	Ecrou	
22	952630	1	Collier serrage	
23	863481	1	Relais differe	
24	862860	1	Faisceau de cable	
25	977184	2	· Fiche isolante	
26	966334	1	· Porte-fusible	
27	942785	1	Fusible	12V, 16A
	11433	1	Fusible	24V, 8A
28	876039	2	Ensemble relais	12V, DEMARRAGE-ARRÉT
	9518230	1	Relais	24V, Démarrage-Arrêt
29	876679	1	Kit reconstruction	
30	967949	2	Vis	
31	952635	2	Collier serrage	
32	948211	X	Ruban serrage	



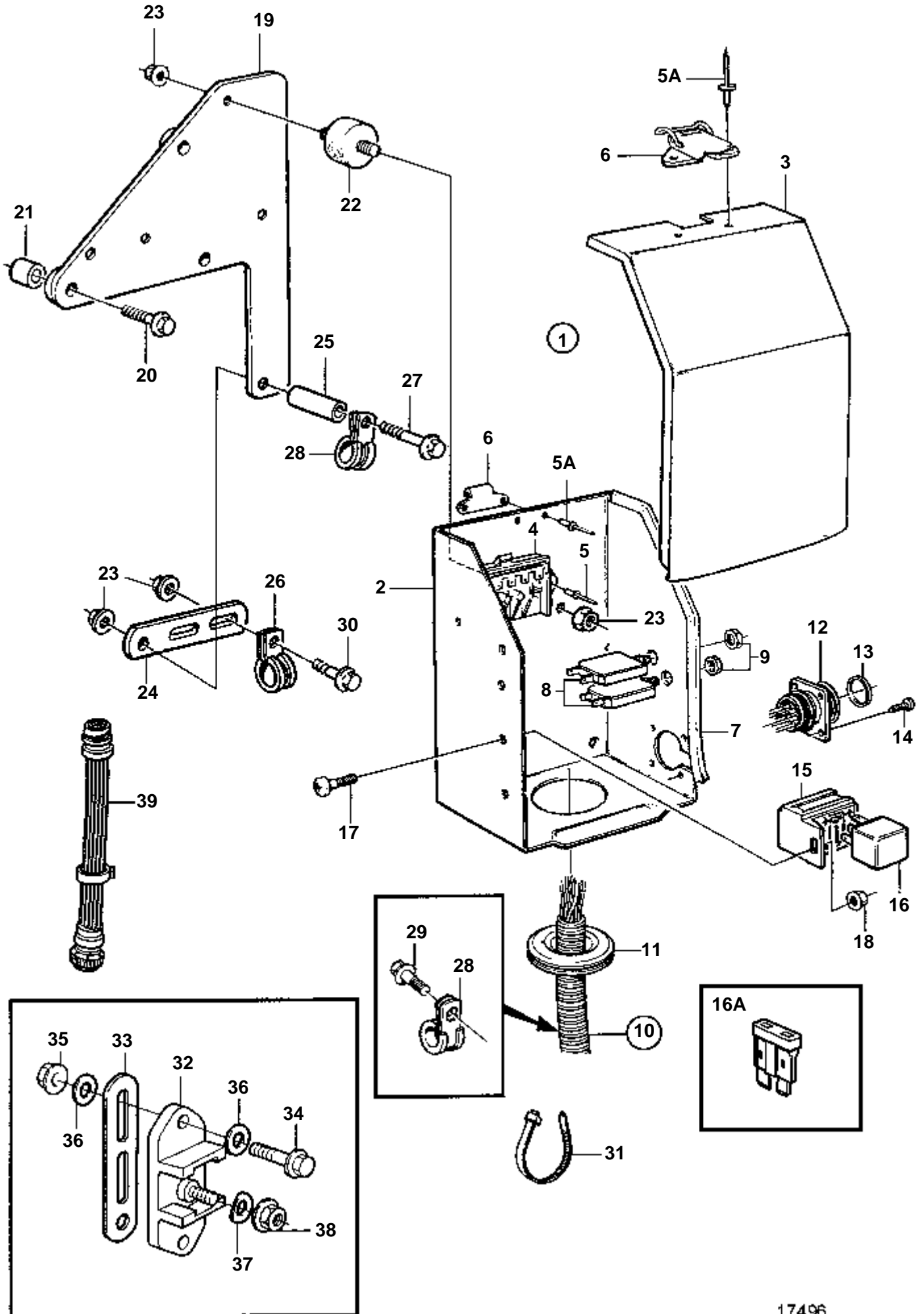
17496





17496

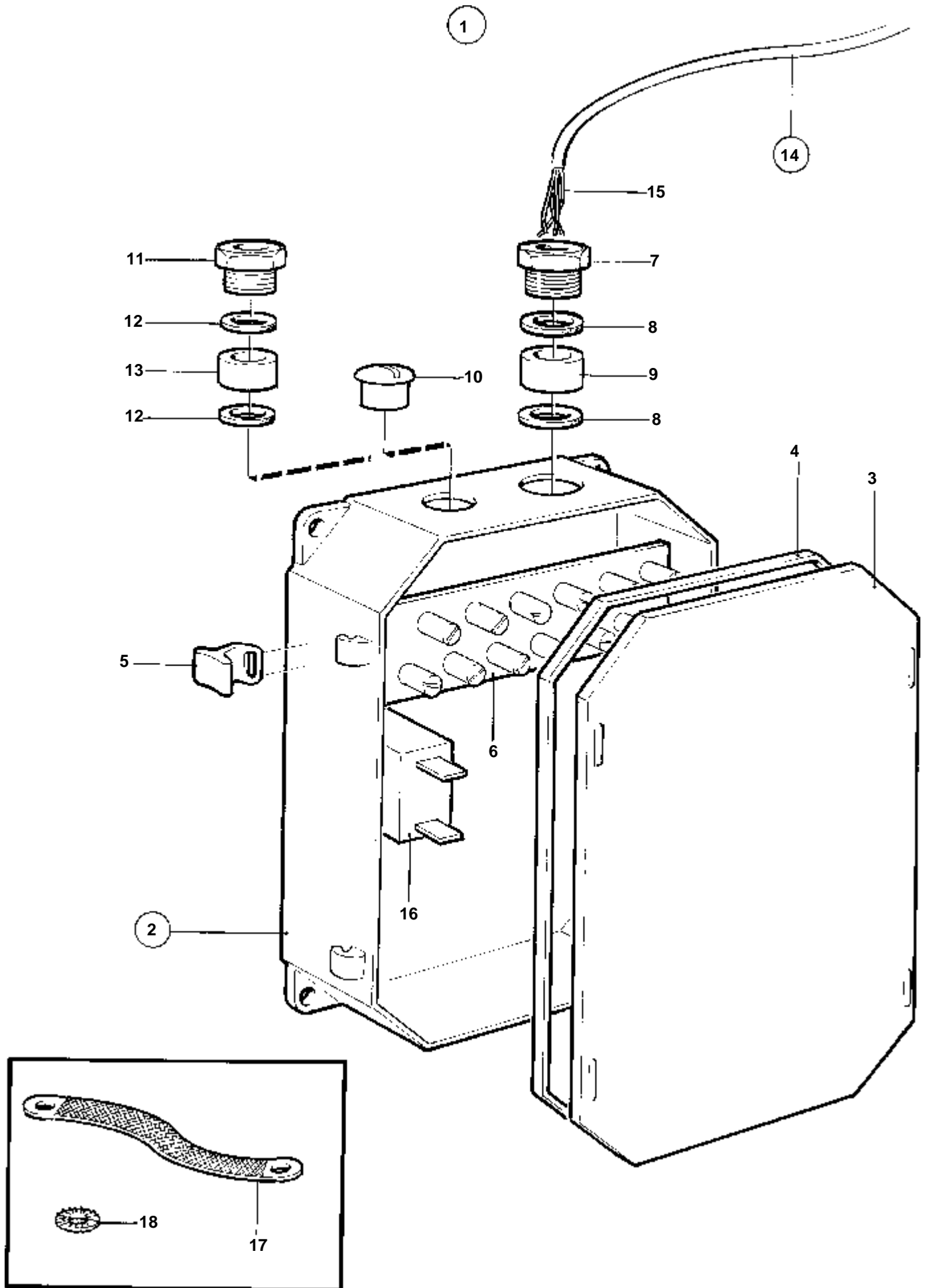
RÉF	No Pièce	QTÉ	DÉSIGNATION	NOTES
1	3825254	1	Centrale électrique	
2	3825090	1	· Caisse	NS
3	3825253	1	· Couvercle	
4	1234048	1	· Partie inf	
5	942670	2	· Rivet	
5A	965592	4	· Rivet	
6	3825257	1	· Serrure tension	
7	1214306	1	· Lisse protection	
8	966689	2	Fusible	
9		2	· Ecrou	
10	873761	1	Faisceau cables	REPLACE PAR 873935
	873935	1	Faisceau cables	
11	943920	1	· Tampon protection	
12	846611	1	· Douille de contact, tableau d'instruments	
13	846615	1	· Bague etancheite	
14	945761	4	Vis	
15	977184	2	Fiche isolante	
16	873765	3	Relais	12V
	9518230	3	Relais	24V
17	956075	3	Vis	(967378)
18	965483	3	Ecrou	
19	866694	1	Console	
20	946470	3	Vis a bride	
21	845589	3	Douille entretoise	
22	3574797	3	Coussin caoutchouc	
23	949278	9	Contre-ecrou	M6
24	965540	1	Console	
25	848229	1	Douille	
26	949747	2	Collier serrage	
27	965177	1	Vis a bride	M6
28	947827	2	Collier serrage	
	949747	2	Collier serrage	
	952635	4	Collier serrage	
29	946440	1	Vis a bride	M8
	945414	6	Vis	M6
30	945414	2	Vis	M6
31	948211	7	Ruban serrage	
32	6776926	2	Bloc connexion	Raccord M6, seulement pour les moteurs 12v .
33	965541	2	Console	Seulement pour les moteurs 12V.
34	965200	4	Vis a bride	M5x16. Seulement pour les moteurs 12V.
35	949874	4	Ecrou	M5. Seulement pour les moteurs 12V.
36	960140	8	Rondelle	Seulement pour les moteurs 12V.
37	941906	2	Rondelle e'lasttique	Seulement pour les moteurs 12V.
38	945407	2	Ecrou accouplement	M6. Seulement pour les moteurs 12V.
39	873689	1	Kit cables	Ce kit de câble est nécessaire pour la connexion du système EDC à un panneau d'instrument ou au kit de panneau d'instrument



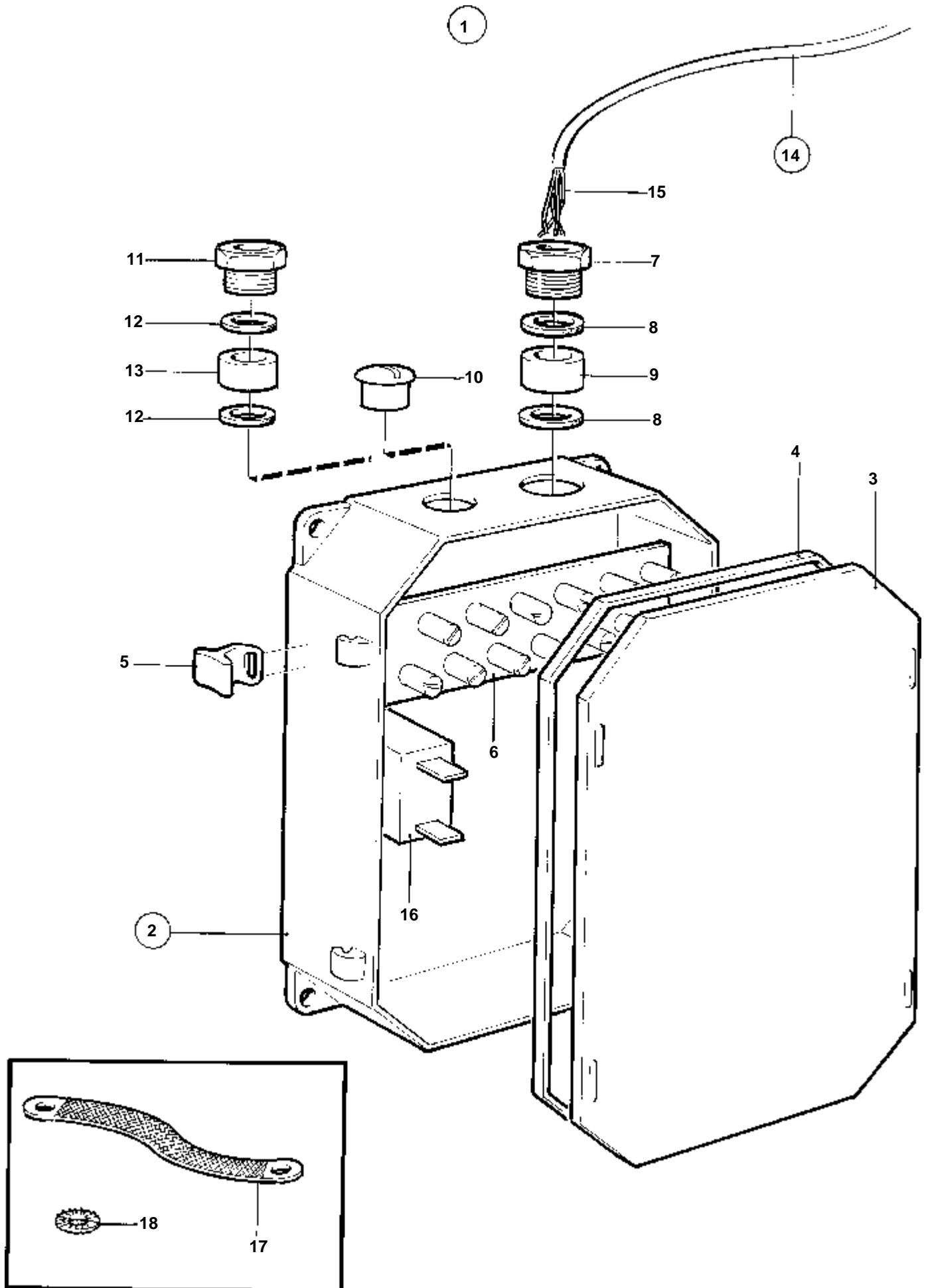
17496

RÉF	No Pièce	QTÉ	DÉSIGNATION	NOTES
1	3825254	1	Centrale électrique	
2	3825090	1	· Caisse	NS
3	3825253	1	· Couvercle	
4	1234048	1	· Partie inf	
5	942670	2	· Rivet	
5A	965592	4	· Rivet	
6	3825257	1	· Serrure tension	
7	1214306	1	· Lisse protection	
8	966689	2	Fusible	
9		2	· Erou	
10	873761	1	Faisceau cables	REPLACE PAR 873935
	873935	1	Faisceau cables	
11	943920	1	· Tampon protection	
12	846611	1	· Douille de contact, tableau d'instruments	
13	846615	1	· Bague etancheite	
14	945761	4	Vis	
15	977184	2	Fiche isolante	
16	873765	3	Relais	12V
	9518230	3	Relais	24V
17	956075	3	Vis	(967378)
18	965483	3	Erou	
19	866694	1	Console	
20	946470	3	Vis a bride	
21	845589	3	Douille entretoise	
22	3574797	3	Coussin caoutchouc	
23	949278	9	Contre-ecrou	M6
24	965540	1	Console	
25	848229	1	Douille	
26	949747	2	Collier serrage	
27	965177	1	Vis a bride	M6
28	947827	2	Collier serrage	
	949747	2	Collier serrage	
	952635	4	Collier serrage	
29	946440	1	Vis a bride	M8
	945414	6	Vis	M6
30	945414	2	Vis	M6
31	948211	7	Ruban serrage	
32	6776926	2	Bloc connexion	Raccord M6, seulement pour les moteurs 12v .
33	965541	2	Console	Seulement pour les moteurs 12V.
34	965200	4	Vis a bride	M5x16. Seulement pour les moteurs 12V.
35	949874	4	Erou	M5. Seulement pour les moteurs 12V.
36	960140	8	Rondelle	Seulement pour les moteurs 12V.
37	941906	2	Rondelle e'lasttique	Seulement pour les moteurs 12V.
38	945407	2	Erou accouplement	M6. Seulement pour les moteurs 12V.
39	873689	1	Kit cables	Ce kit de câble est nécessaire pour la connexion du système EDC à un panneau d'instrument ou au kit de panneau d'instrument

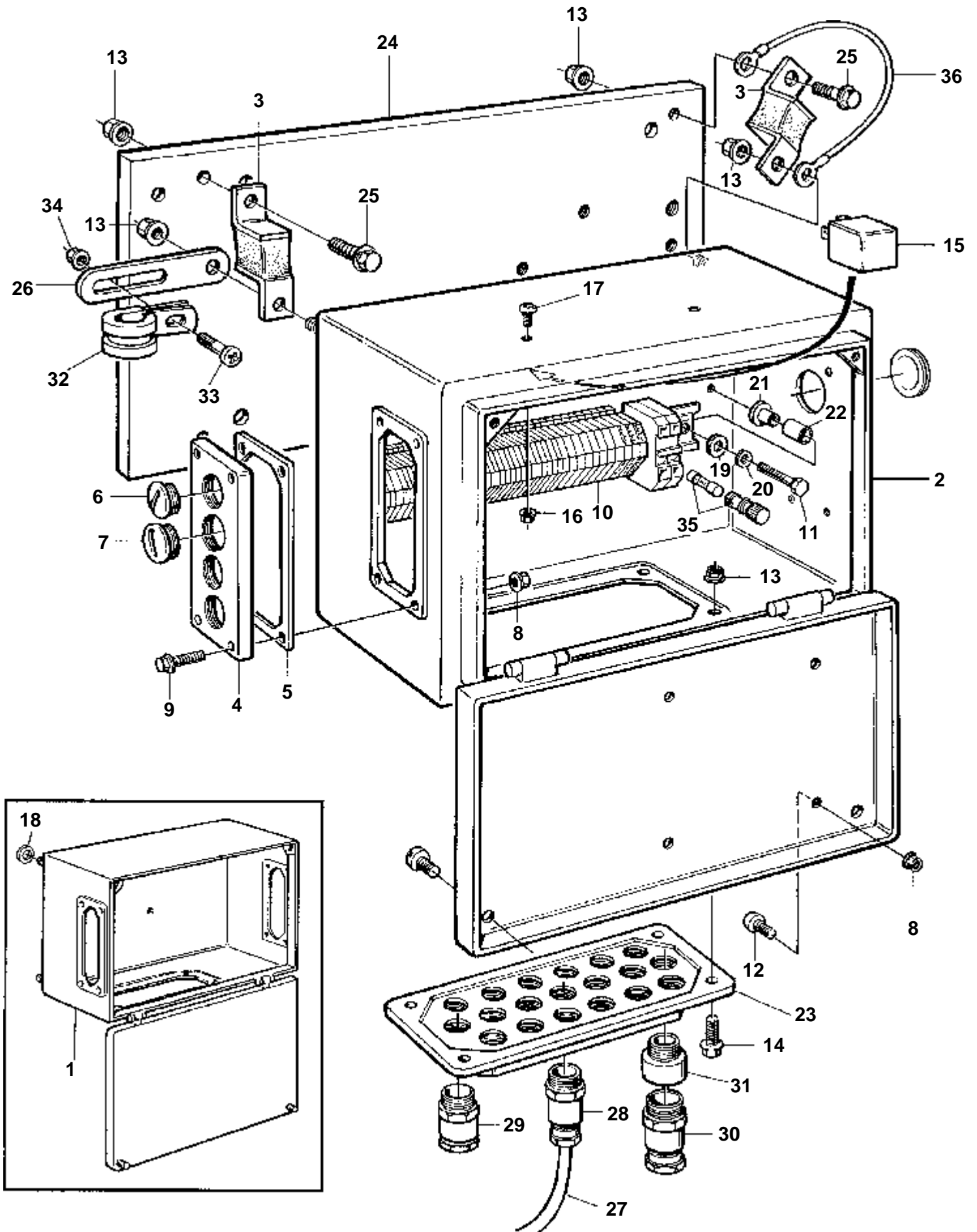




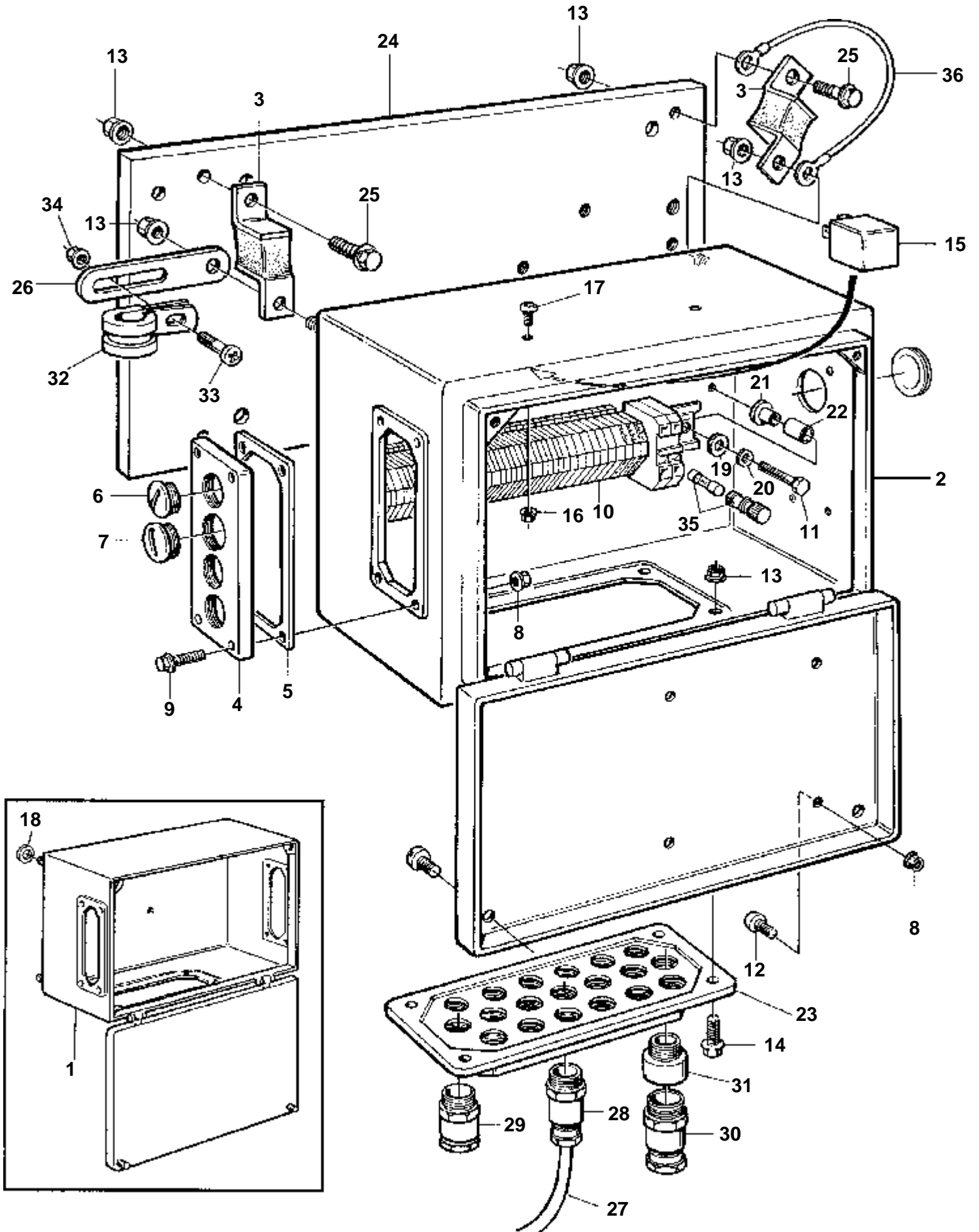
RÉF	No Pièce	QTÉ	DÉSIGNATION	Voir	NOTES
1	838419	1	Centrale électrique		Pour tableau d'instruments étrangers.
2	847078	1	· Boîtier embrayage	OP	
3	847077	1	· · Couvercle		
4	1582940	1	· · Joint	OP	
5	1504888	4	· · Crochet	OP	
6	1582941	2	· · Barrette courant	OP	
7	1585425	1	· · Passe-cable	OP	
8	1585452	2	· · Joint caoutchouc	OP	
9	1585435	1	· · Rondelle	OP	
10	843902	3	· · Bouchon	OP	
11	1585424	3	· Passe-cable	OP	
12	1585432	6	· Rondelle	OP	
13	1585449	3	· Joint		
14			· Faisceau de cable		
15		X	· · Cables et cosses de cable	1963	



RÉF	No Pièce	QTÉ	DÉSIGNATION	Voir	NOTES
1		1	Centrale électrique		Unipolaire.
2	847078	1	· Boîtier embrayage	OP	
3	847077	1	· · Couvercle		
4	1582940	1	· · Joint	OP	
5	1504888	4	· · Crochet	OP	
6	1582941	2	· · Barrette courant	OP	
7	1585425	1	· · Passe-cable	OP	
8	1585452	2	· · Joint caoutchouc	OP	
9	1585435	1	· · Rondelle	OP	
10	843902	3	· · Bouchon	OP	
11	1585424	3	· Passe-cable	OP	
12	1585432	6	· Rondelle	OP	
13	1585449	3	· Joint		
14			· Faisceau de cable		
15		X	· · Cables et cosses de cable	1963	
16	837723	1	· Resistance		
17	11411	1	· Cable de masse		
18	940109	2	· Rondelle verrouillag		



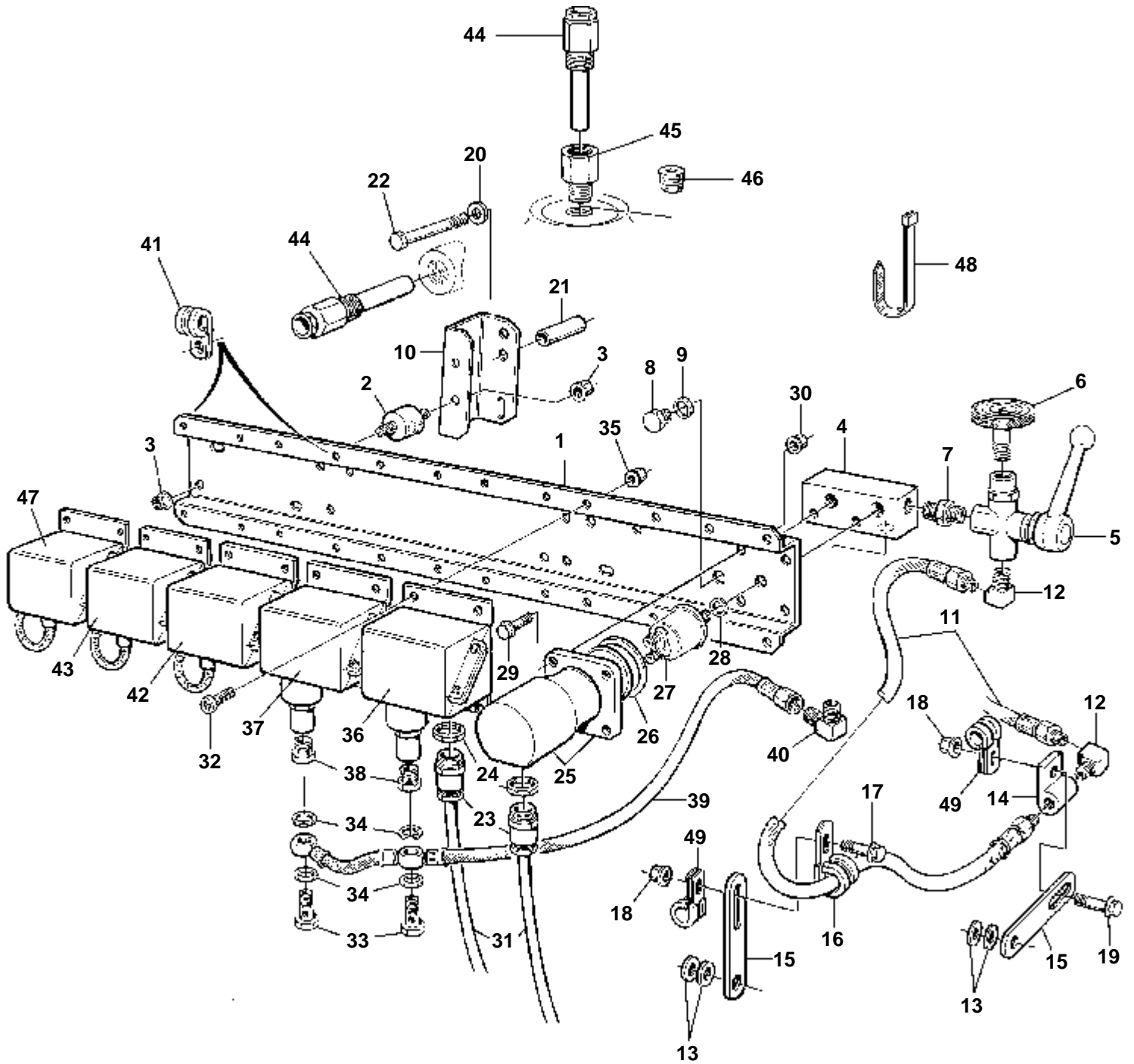
RÉF	No Pièce	QTÉ	DÉSIGNATION	Voir	NOTES
1	843536	1	Caisse		REMPLACE PAR 873885
3	845513	1	Amortisseur		
4	843094	2	Bride		
5	843578	2	Joint		
6	843903	6	Bouchon		
7	843904	2	Bouchon		
8	963105	12	Ecrou		M6
9	946544	8	Vis a bride		M6x16
10	873799	1	Bloc connexion	NS	(873608)
11	955249	2	Vis		M5x25
12	956093	4	Vis		M6x14
13	948645	12	Contre-ecrou		M8
14	946440	4	Vis a bride		M8x16mm
15	9518230	5	Relais		
16	963104	2	Ecrou		M5
17	956075	2	Vis		M5x10
18	976944	4	Rondelle		(966674)
19	960138	2	Rondelle		
20	941905	2	Rondelle e'lasttique		
21	824830	2	Douille entretoise		
22	403894	2	Douille entretoise		
23	873710	1	Bride	NS	
24		1	Console	2221	
25	946173	4	Vis a bride		M8x20mm
26	965534	2	Console		
27	862989	X	Cable		2x1,5mm <sup>2</sup> . Cable marin non armé homologue par les normes de classification.
28	881191	X	Vis raccord de cable		7,5-10,5mm, PR 18,6
29	844576	X	Vis raccord de cable		9,5-12,0mm, PR 18,6
30	881192	X	Vis raccord de cable		12,5-15,0mm, PR 22,5
31	872939	1	Raccord reducteur, coffret électrique, alt.	SO	
32	952637	2	Collier serrage		
33	956093	2	Vis		
34	949278	2	Contre-ecrou		
35	873712	5	Fusible		
36		X	Cables et cosses de cable	1963	



RÉF	No Pièce	QTÉ	DÉSIGNATION	Voir	NOTES
2	873885	1	Centrale électrique		
3	845513	1	Amortisseur		
4	843094	1	Bride		
5	843578	1	Joint		
6	843903	3	Bouchon		
7	843904	1	Bouchon		
8	963105	8	Ecrou		M6
9	946544	4	Vis a bride		M6x16
10	873799	1	Bloc connexion	NS	(873608)
11	955249	2	Vis		M5x25
12	956093	4	Vis		M6x14
13	948645	12	Contre-ecrou		M8
14	946440	4	Vis a bride		M8x16mm
15	9518230	5	Relais		
16	963104	2	Ecrou		M5
17	956075	2	Vis		M5x10
19	960138	2	Rondelle		
20	941905	2	Rondelle e'lasttique		
21	824830	2	Douille entretoise		
22	403894	2	Douille entretoise		
23	873710	1	Bride	NS	
24		1	Console	2221	
25	946173	4	Vis a bride		M8x20mm
26	965534	2	Console		
27	862989	X	Cable		2x1,5mm <sup>2</sup> . Cable marin non armé homologue par les normes de classification.
28	881191	X	Vis raccord de cable		7,5-10,5mm, PR 18,6
29	844576	X	Vis raccord de cable		9,5-12,0mm, PR 18,6
30	881192	X	Vis raccord de cable		12,5-15,0mm, PR 22,5
31	872939	1	Raccord reducteur, coffret électrique, alt.	SO	
32	952637	2	Collier serrage		
33	956093	2	Vis		
34	949278	2	Contre-ecrou		
35	873712	5	Fusible		
36		X	Cables et cosses de cable	1963	



TAMD71B AUX

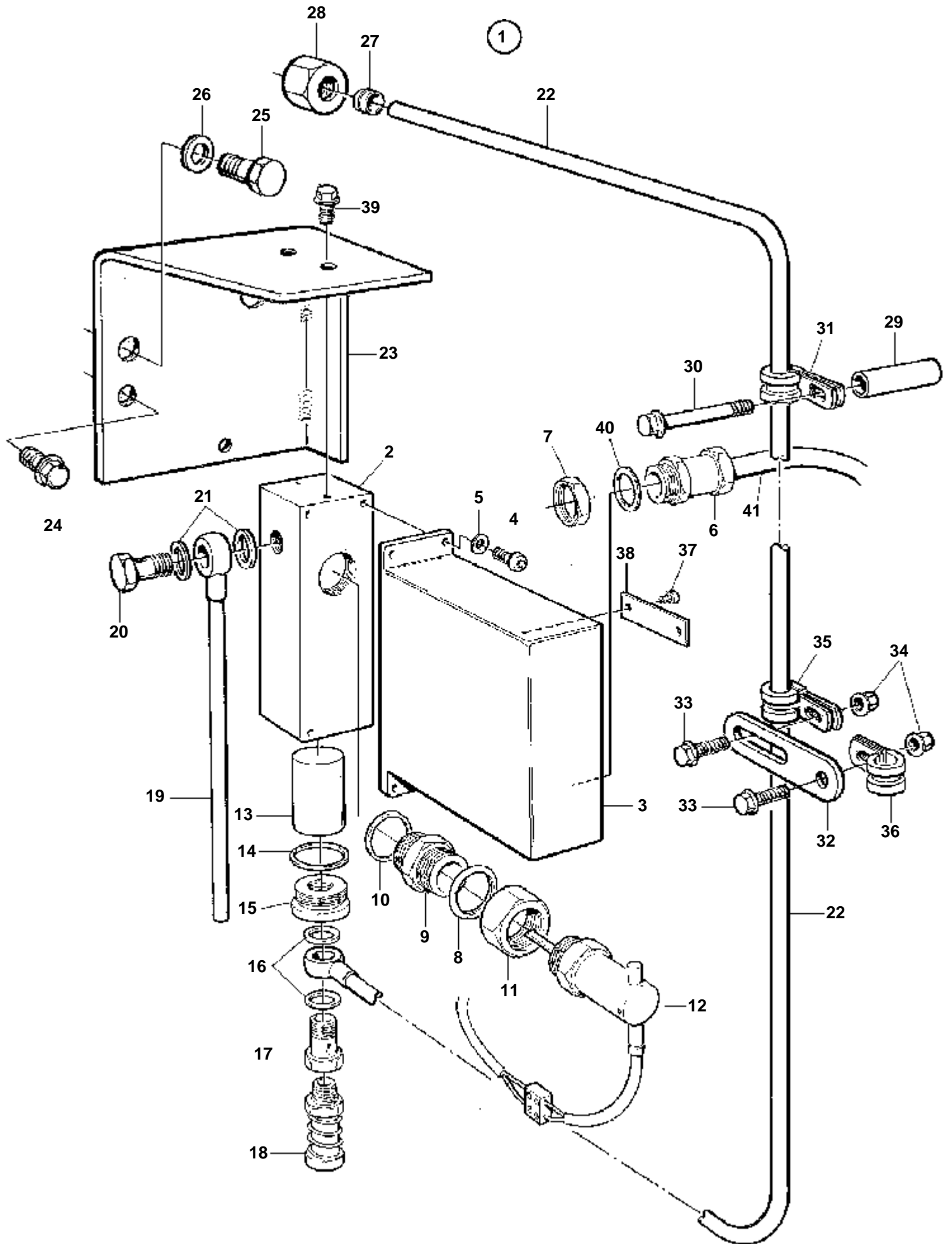


17132

TAMD71B AUX

RÉF	No Pièce	QTÉ	DÉSIGNATION	Voir	NOTES
1	3825998	1	Console	NS	
2	863415	4	Coussin caoutchouc		
3	948645	8	Contre-ecrou		
4	866704	1	Console		
5	3826337	1	Soupape		
6	3826310	1	Bride		
7	191095	1	Raccord		
8	479979	1	Bouchon		
9	18665	1	Joint		
10	3826000	2	Console		
11	3826006	2	Flexible		
12	957106	2	Raccord angulaire		
13	960144	4	Rondelle		
14	813006	1	Raccord tuyau		
15	965539	2	Console		
16	952627	1	Collier serrage		
17	946544	1	Vis a bride		
18	949278	2	Contre-ecrou		
19	946934	1	Vis a bride		
20	955899	4	Rondelle		
21	845884	4	Douille entretoise		
22	970964	4	Vis		
23	881191	6	Vis raccord de cable		
24	880244	1	Ecrou		
25	849670	1	Capot protection		
26	843584	1	Bague etancheite		
27		1	Detecteur pressionhuile moteur		VOIR GROUPE 30
28		1	Joint		VOIR GROUPE 30
29	945444	4	Vis a bride		
30	963106	4	Ecrou		
31	862989	X	Cable		2x1,5mm2. Cable marin non armé homologue par les normes de classification.
32	956093	20	Vis		
33	48634	2	Vis creuse		
34	907132	4	Joint		
35	949278	20	Contre-ecrou		
36	873713	1	Capteur pression, alarme huile moteur		2,0 bars
37	873713	1	Capteur pression, arrêt auto huile moteur		1,5 bar
38	3826034	2	Raccord		
39	3826001	1	Flexible		
40	957106	1	Raccord angulaire		
41	952627	2	Collier serrage		
42	873714	1	Temoin temperature, alarme refroidissement		92°C
43	873714	1	Temoin temperature, arrêt auto refroidissement		98°C
44	873715	3	Douille		
45	981426	1	Raccord		
46		1	Bouchon	3508	
47	873714	1	Temoin temperature, alarme huile moteur		125°C
48	862832	X	Ruban serrage		
	948211	X	Ruban serrage		
49	949746	2	Collier serrage		

TAMD71B (AUX)

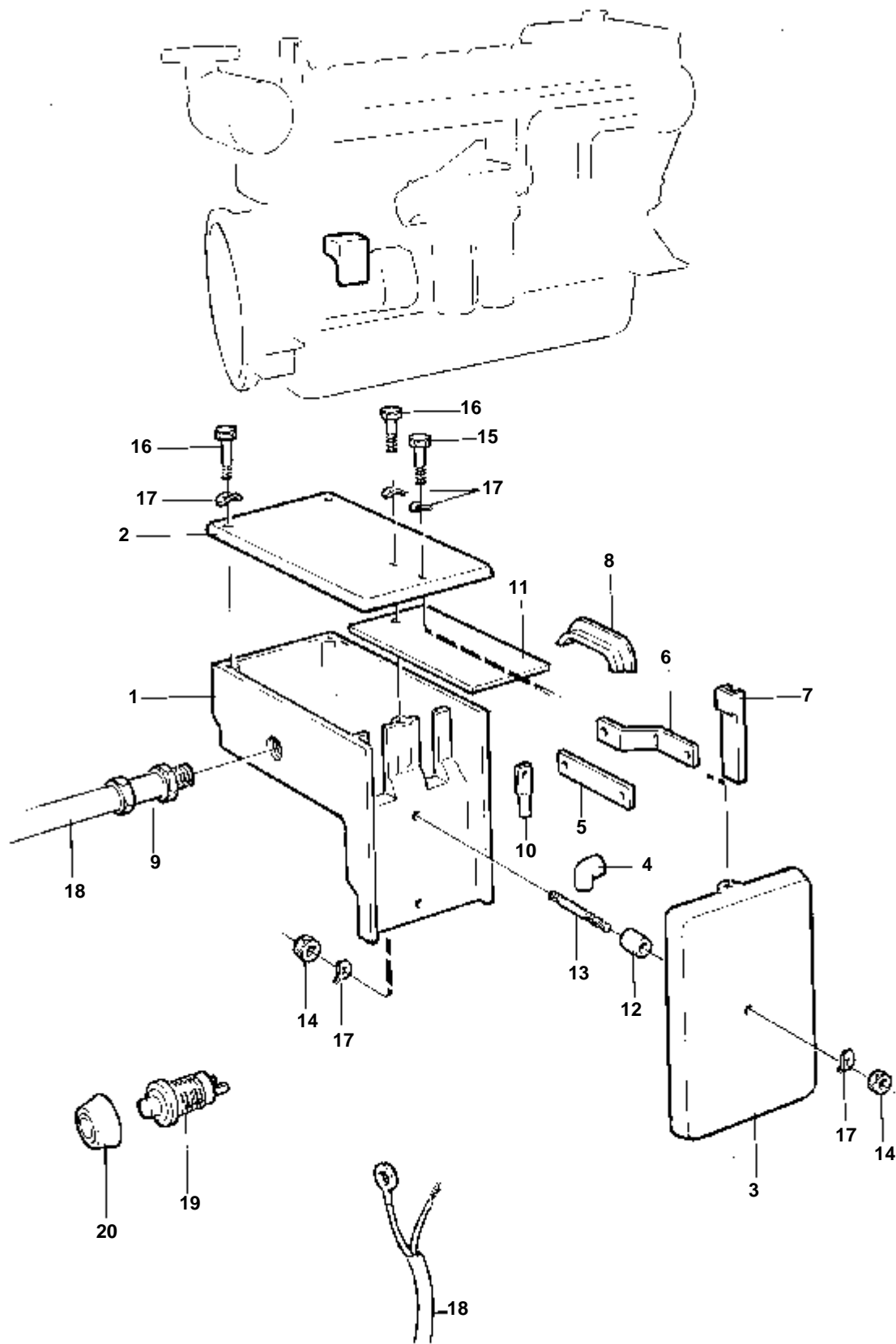


17165

TAMD71B (AUX)

RÉF	No Pièce	QTÉ	DÉSIGNATION	Voir	NOTES
1	849812	1	De'tecteur de fuite		
2	849345	1	· Carter		
3		1	· Protection		
4	956060	4	· Vis		
5	941904	4	· Rondelle e'lasttique		
6	881191	1	· Vis raccord de cable		
7	880244	1	· Ecrou		
8	15304	1	· Joint		
9	843688	1	· Raccord		
10	957181	1	· Joint		
11	843640	1	· Contre-ecrou		
12	843757	1	· Detecteur tropplein		
13	843815	1	· Flotteur		
14	957191	1	· Joint		
15	843639	1	· Bouchon		
16	957178	2	· Joint		
17	823417	1	· Vis creuse		
18	844770	1	· Soupape		
19	3826835	1	Conduit carburant		
20	25167	1	Vis creuse		
21	969011	2	Joint		
22	3826834	1	Conduit carburant		VOIR GROUPE 23
23	3826004	1	Console		
24	947107	1	Vis a bride		M8x12mm
25	946670	1	Vis a bride		M10x14mm
26	976945	1	Rondelle		
27	956969	1	Bague surete		
28	956983	1	Ecrou		
29	847238	1	Douille entretoise	OP	
30	965217	1	Vis a bride		M8x65mm
31	949746	1	Collier serrage		
32	965535	1	Console		
33	946544	2	Vis a bride		M6x16
34	949278	2	Contre-ecrou		M6
35	952625	1	Collier serrage		
36	952637	1	Collier serrage		
37	955113	2	Vis		
38		1	Enseigne		
39	965175	2	Vis		M6x12mm
40	11998	1	Joint		
41	862989	X	Cable		2x1,5mm <sup>2</sup> . Cable marin non armé homologue par les normes de classification.
		X	Equipement électrique	1963	

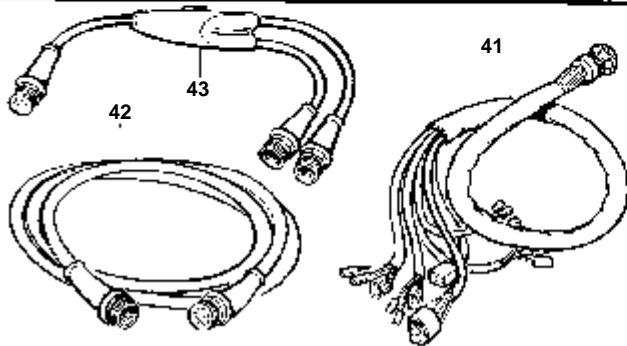
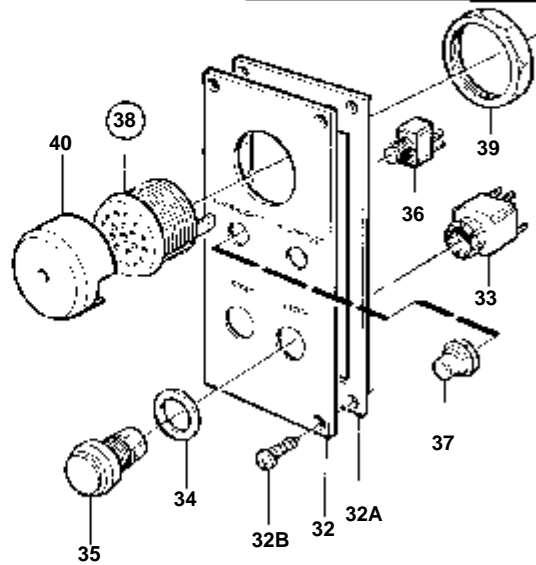
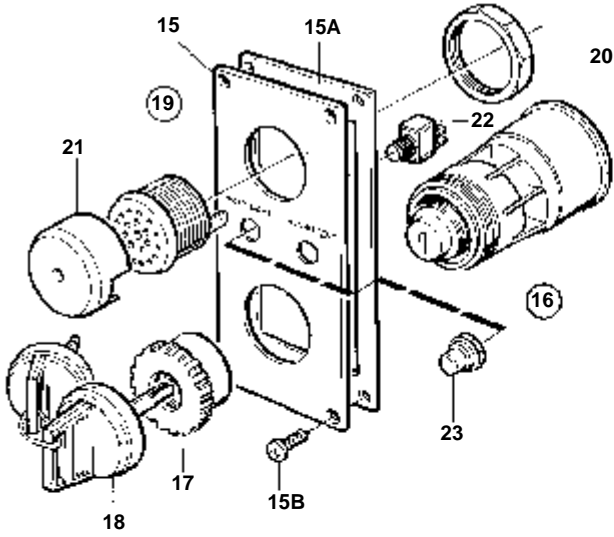
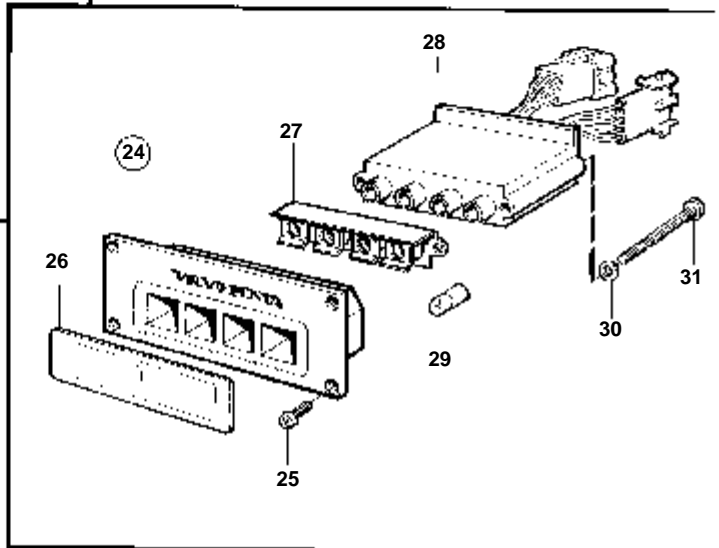
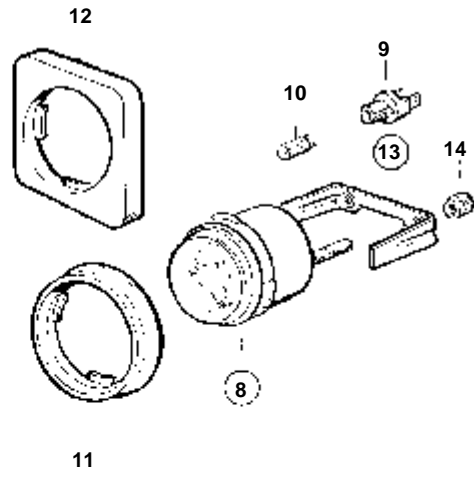
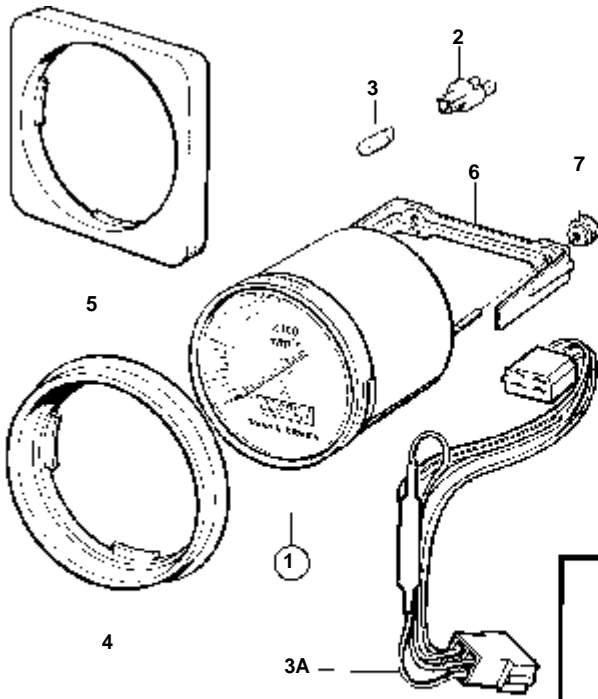
TAMD 71B (AUX)



6514

## TAMD 71B (AUX)

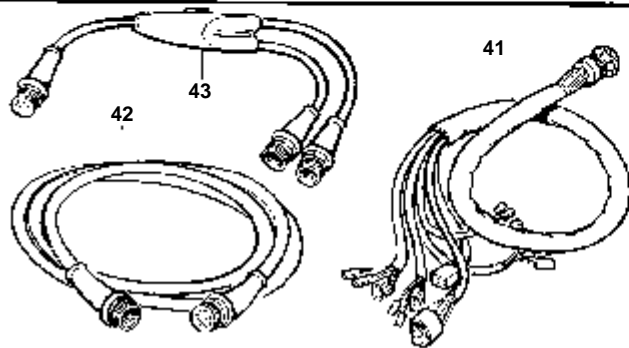
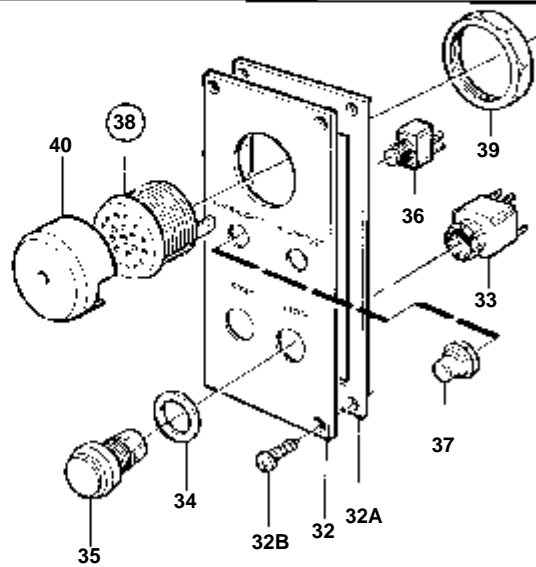
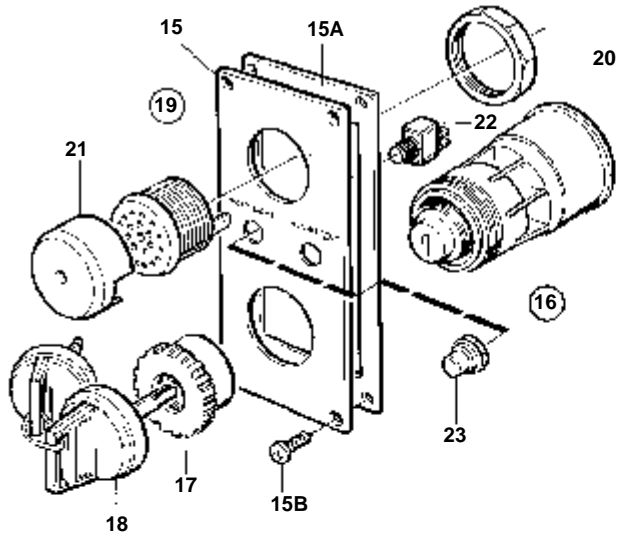
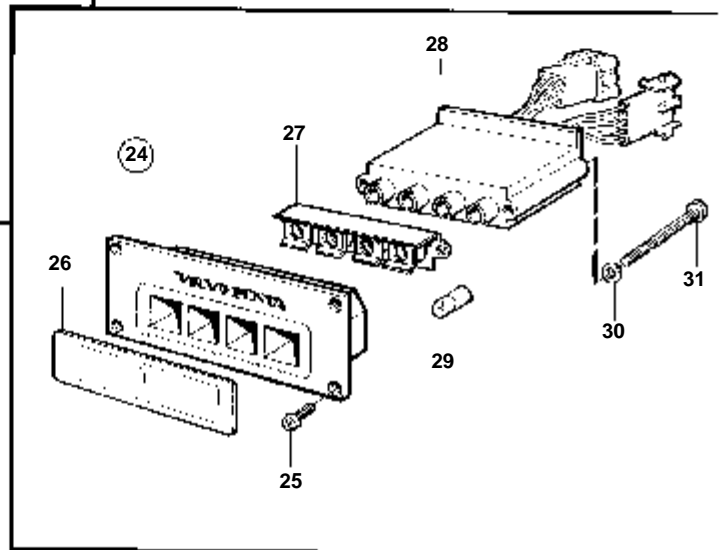
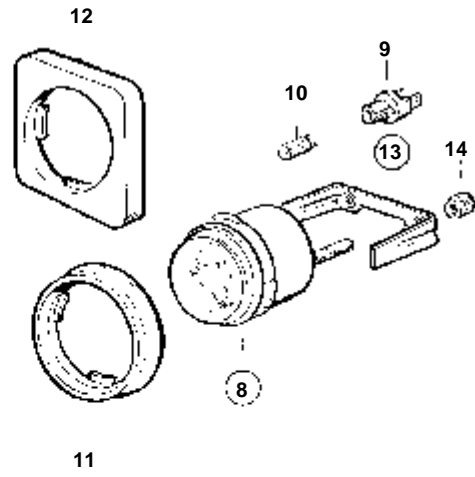
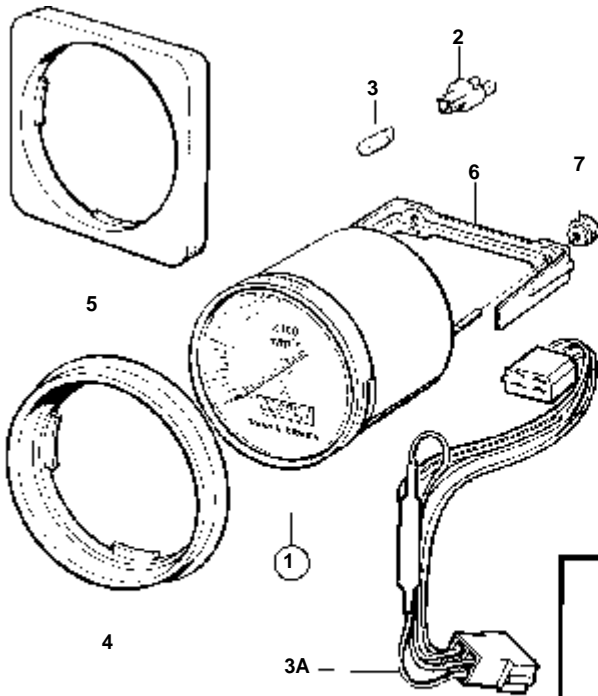
RÉF	No Pièce	QTÉ	DÉSIGNATION	Voir	NOTES
1	846565	1	Centrale électrique		
2	837378	1	Couvercle		
3	837379	1	Couvercle		
4	847742	2	Douille serrage		
5	837483	1	Rail-guide		
6	837484	1	Rail-guide		
7	837486	4	Isolant		
8	837488	1	Lisse étancheite		
9	881192	1	Vis raccord de cable		
10		X	Equipement électrique	1963	
11	837558	1	Caoutchouc protecteu		
12	192618	X	Flexible		L=50mm
13	946945	1	Goujon		
14	955825	2	Ecrou		
15	955513	1	Vis		
16	940117	3	Vis		
17	941906	7	Rondelle e'lasttique		
18		X	Equipement électrique	1963	
19	843684	1	Bouton		
20	837533	1	Capuchon caoutchouc		



16152

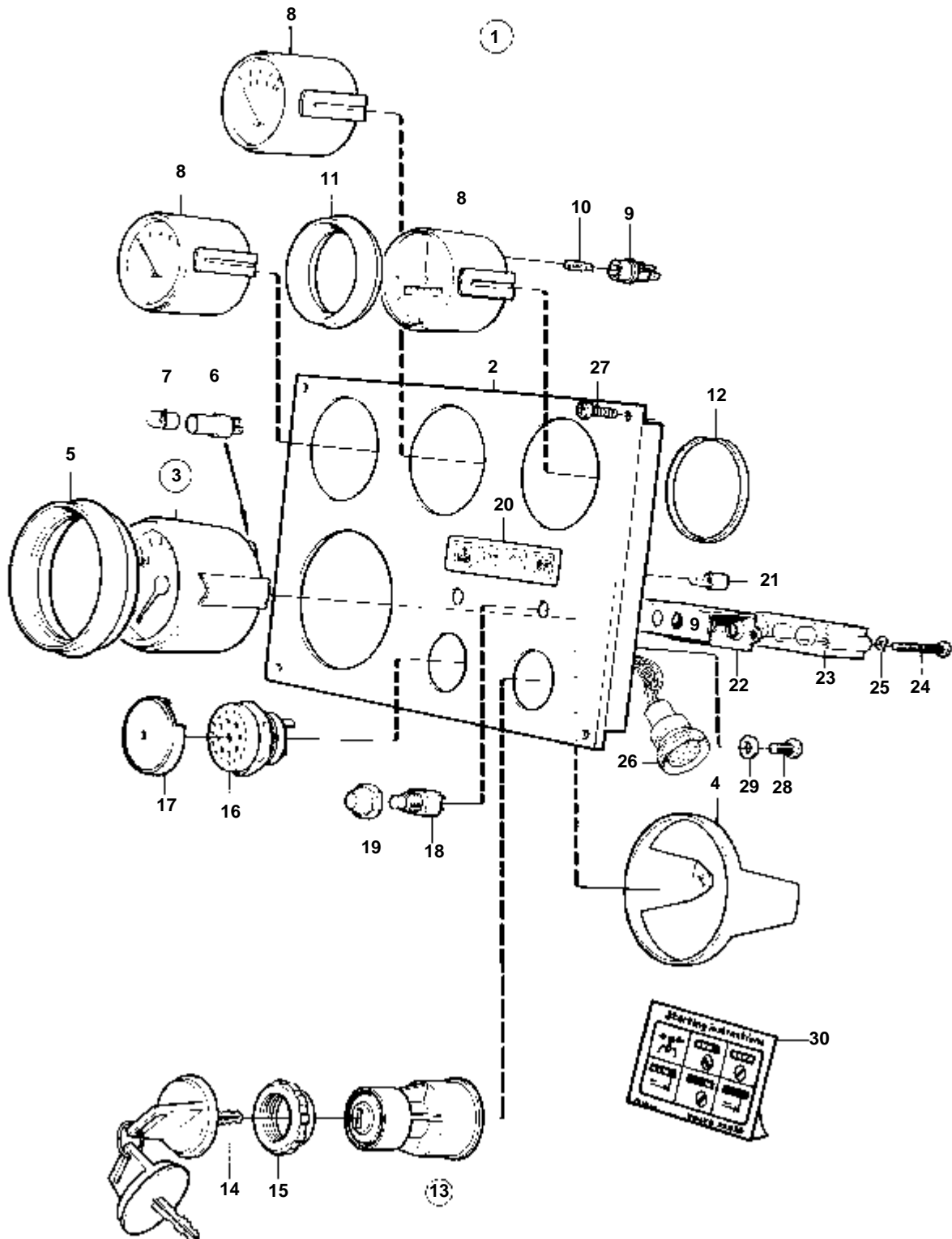
RÉF	No Pièce	QTÉ	DÉSIGNATION	NOTES
1	873586	1	Kit compte-tours	REMPLECE PAR 876750. Remplacé par 1 kit compte-tours 876750.
1	876750	1	Kit compte-tours	REMPLE PAR 873998 3400 RPM
	873998	1	Kit compte-tours	3400TR/MIN
2	863945	1	· Porte-lampe	
3	863946	1	· Ampoule	12V, 1,2W ROUGE
3A	873695	1	· Cable diode	
4	873517	1	Bague frontale	ALT, D=75mm
5		1	Cadre instrument	ALT, D=75mm
6	873208	1	Jeu	
7		2	· Ecrou	
8	873195	1	Indicateur de temp	40-120°C
	873197	1	Manomètre d'huile	10x100kPa
	873201	1	Manomètre d'huile, inverseur	30x100kPa
	873199	1	Voltmètre	
	873205	1	Manomètre suraliment	
9	863945	1	· Porte-lampe	
10	863946	1	· Ampoule	
11	858643	1	Bague frontale	ALT, D=52mm
12	856822	1	Cadre instrument	ALT, D=52mm
13	873207	1	Jeu	
14		2	· Ecrou	
15	873271	1	Panneau	
15A	873273	1	Joint	
15B	828647	4	Vis	
16	864277	1	Interrupteur contact	
17	859955	1	· Ecrou plastique	
18	859953	2	· Cle	Indiquez le code de clé à la commande.
19	828587	1	Repetiteur acoustique	
20		1	· Ecrou	
21	858795	1	Capot protection	
22	828584	1	Interrupteur	TEST D'ALARME
	828585	1	Interrupteur	ECLAIRAGE D'INSTRUMENTS
23	828586	2	Bouton	
24	858876	1	Plaque symbole	
25	828647	4	· Vis	
26	858645	1	· Ruban symbole	
27	828784	1	Reflecteur	
28	873737	1	Unite electronic	(873209)
29	19923	4	Ampoule	
30	941904	2	Rondelle elastique	
31	941615	2	Vis	
32	873272	1	Panneau	
32A	873273	1	Joint	
32B	828647	4	Vis	
33	876950	1	Bouton-poussoir	DEMARRAGE, VERT
	876950	1	Bouton-poussoir	STOP, ROUGE
34		2	· Joint	
35		2	· Bouton-poussoir	
36	828584	1	Interrupteur	TEST D'ALARME
	828585	1	Interrupteur	ECLAIRAGE D'INSTRUMENTS
37	828586	2	Bouton	
38	828587	1	Repetiteur acoustique	
39		1	· Ecrou	
40	858795	1	Capot protection	
41	873579	1	Faisceau cables	POSTE PRINCIPAL
	873580	1	Faisceau cables	PONT SUPERIEUR
42	846648	X	Cable allonge	L=3,0m
	846649	X	Cable allonge	L=5,0m
	846650	X	Cable allonge	L=7,0m
	873838	X	Cable allonge	L=9,0m
	873839	X	Cable allonge	L=11,0m
43	1140598	X	Couplage e'toile	





16152

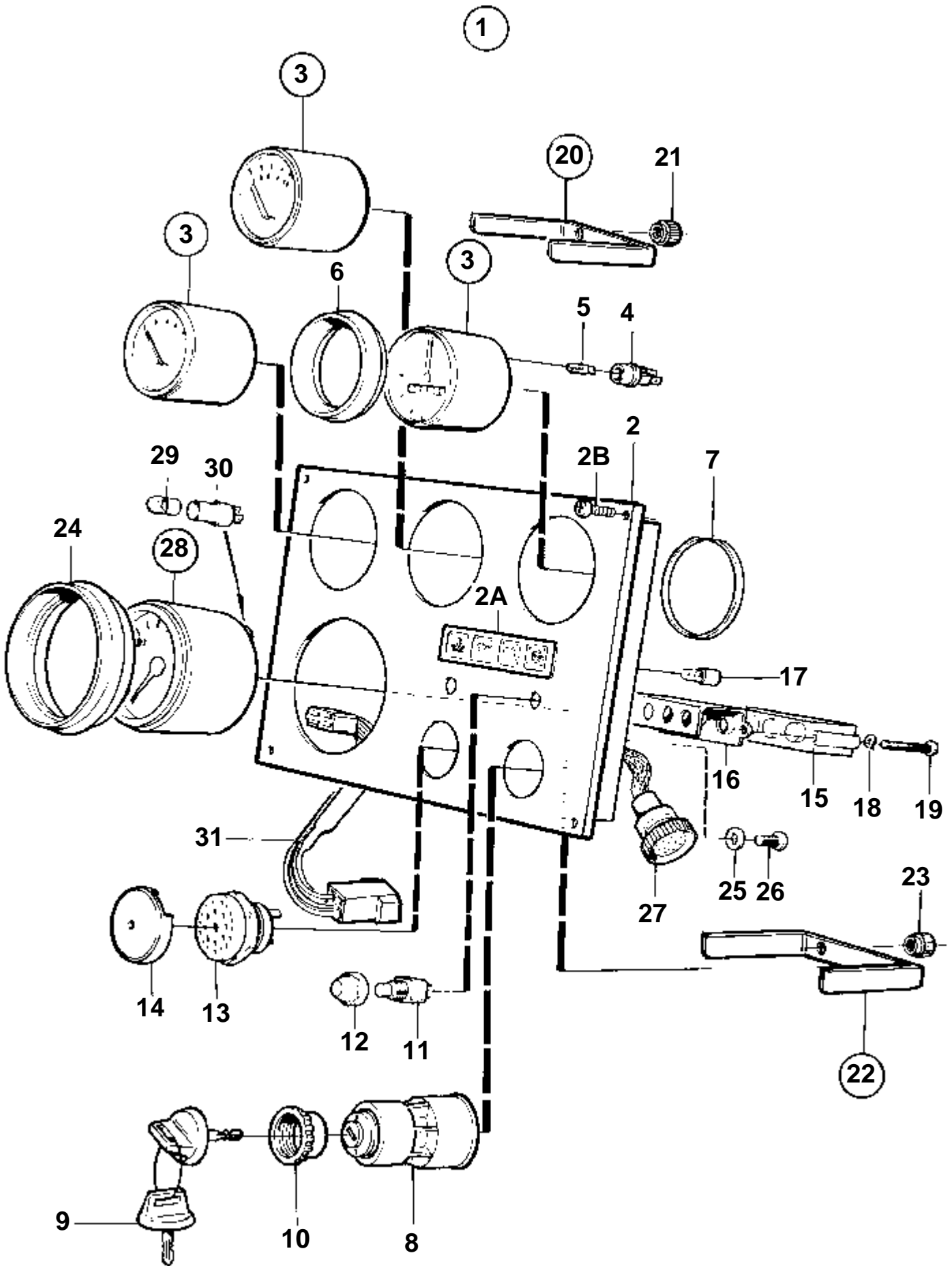
RÉF	No Pièce	QTÉ	DÉSIGNATION	NOTES
1	873587	1	Kit compte-tours	NS
	876750	1	Kit compte-tours	REMPLE PAR 873998 3400 RPM
	873998	1	Kit compte-tours	3400TR/MIN
2	863945	1	· Porte-lampe	
3	863947	1	· Ampoule	24V, 1,2W ROUGE
3A	873695	1	· Cable diode	
4	873517	1	Bague frontale	ALT, D=75mm
5		1	Cadre instrument	ALT, D=75mm
6	873208	1	Jeu	
7		2	· Ecrou	
8	873206	1	Manometre suralimnt	
	873196	1	Indicateur de temp	40-120°C
	873198	1	Manome'tre d'huile	10x100kPa
	873202	1	Manome'tre d'huile, inverseur	30x100kPa
	873200	1	Voltmetre	
9	863945	1	· Porte-lampe	
10	863947	1	· Ampoule	
11	858643	1	Bague frontale	ALT, D=52mm
12	856822	1	Cadre instrument	ALT, D=52mm
13	873207	1	Jeu	
14		2	· Ecrou	
15	873271	1	Panneau	
15A	873273	1	Joint	
15B	828647	4	Vis	
16	864277	1	Interrupteur contact	
17	859955	1	· Ecrou plastique	
18	859953	2	· Cle	Indiquez le code de clé à la commande.
19	828587	1	Repetiteur acoustiqu	
20		1	· Ecrou	
21	858795	1	Capot protection	
22	828584	1	Interrupteur	TEST D'ALARME
	828585	1	Interrupteur	ECLAIRAGE D'INSTRUMENTS
23	828586	2	Bouton	
24	858876	1	Plague symbole	
25	828647	4	· Vis	
26	858645	1	· Ruban symbole	
27	828784	1	Reflecteur	
28	873737	1	Unite electronic	(873209)
29	828818	4	Ampoule	
30	941904	2	Rondelle e'lasttique	
31	941615	2	Vis	
32	873272	1	Panneau	
32A	873273	1	Joint	
32B	828647	4	Vis	
33	876950	1	Bouton-poussoir	DEMARRAGE, VERT
	876950	1	Bouton-poussoir	STOP, ROUGE
34		2	· Joint	
35		2	· Bouton-poussoir	
36	828584	1	Interrupteur	TEST D'ALARME
	828585	1	Interrupteur	ECLAIRAGE D'INSTRUMENTS
37	828586	2	Bouton	
38	828587	1	Repetiteur acoustiqu	
39		1	· Ecrou	
40	858795	1	Capot protection	
41	873579	1	Faisceau cables	POSTE PRINCIPAL
	873580	1	Faisceau cables	PONT SUPERIEUR
42	846648	X	Cable allonge	L=3,0m
	846649	X	Cable allonge	L=5,0m
	846650	X	Cable allonge	L=7,0m
	873838	X	Cable allonge	L=9,0m
	873839	X	Cable allonge	L=11,0m
43	1140598	X	Couplage e'toile	



9937

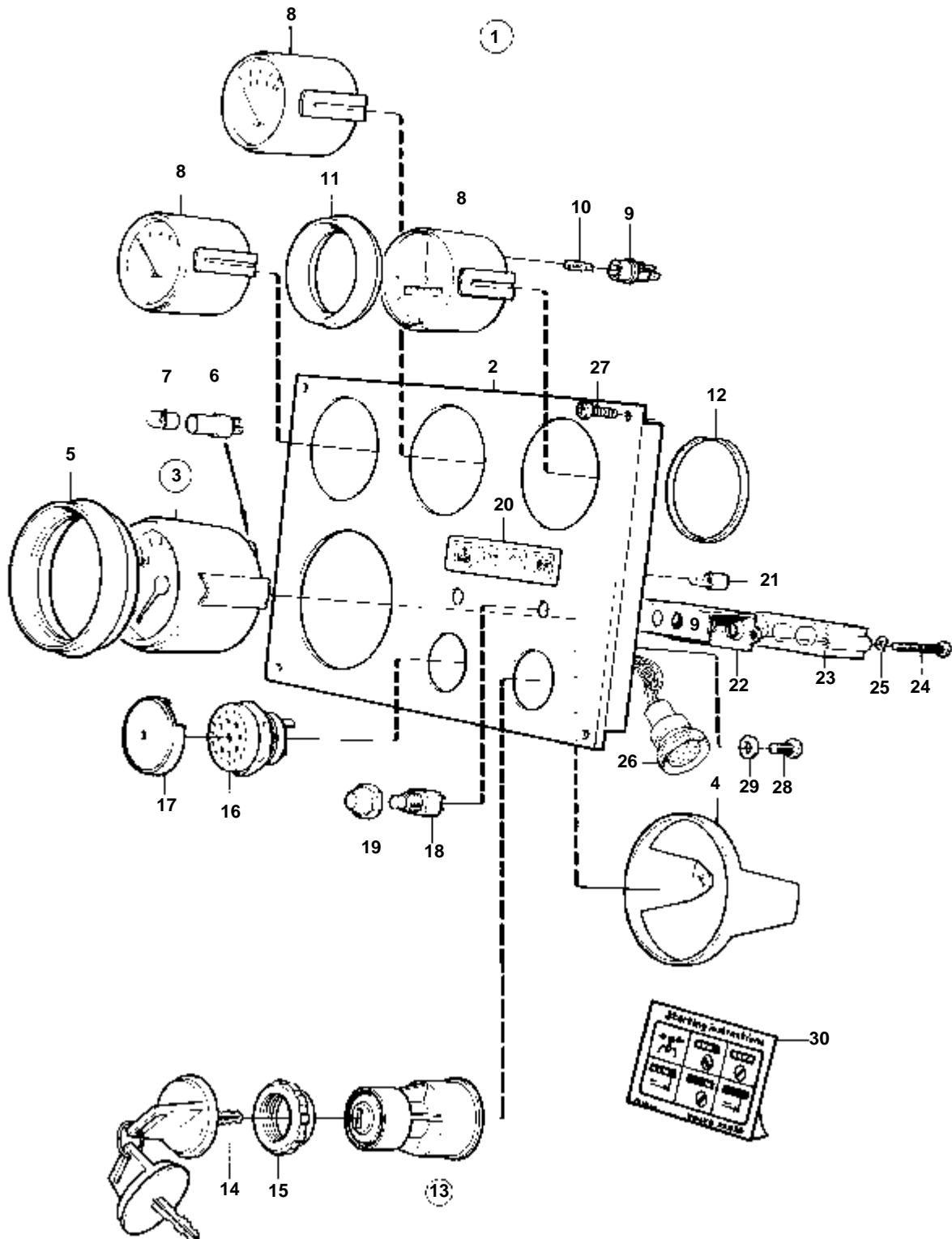
RÉF	No Pièce	QTÉ	DÉSIGNATION	NOTES
1	864045	1	Planche de bord	REMPLECE PAR 873590. Pour ampoule avec douille BA 7S.
2	860182	1	· Planche bord	
3	854909	1	· Compte-tours	
4	849523	1	· · Bague fixation	
5	858644	1	· · Bague frontale	
6	808175	1	· Porte-lampe	
7	19923	1	· Ampoule	
8	863932	1	· Thermometre	
	863934	1	· Manome'tre d'huile	Pour ampoule avec douille W2X4,6d.
	863930	1	· Voltme'tre	
9	863945	3	· · Porte-lampe	Indiquez le code de clé à la commande.
10	863946	3	· · Ampoule	ROUGE, 12V, 2W W2x4,6d
11	858643	3	· Bague frontale	
12	828803	3	· Anneau	
13	864277	1	· Interrupteur contact	
14	859953	2	· · Cle	Indique le code de clé à la commande.
15	859955	1	· · Ecrou plastique	
16	828587	1	· Repetiteur acoustiqu	
17	858795	1	· Capot protection	12V
18	828584	1	· Interrupteur	TEST D'ALARME
	828585	1	· Interrupteur	ECLAIRAGE D'INSTRUMENTS
19	828586	2	· Bouton	
20	858645	1	· Ruban symbole	
21	19923	4	· Ampoule	
22	828784	1	· Reflecteur	
23	873209	1	· Unite electronic	(828783)
24	941615	2	· Vis	
25	941904	2	· Rondelle e'lasttique	
26	828646	1	· Faisceau de cable	
27	828647	4	· Vis	
28	949947	1	· Vis	
29	941904	1	· Rondelle e'lasttique	
30	7733005	1	· Autocollant	OP Instructions de démarrage

COMMON, TAMD63L-A, TAMD63P-A, TAMD71B, TAMD73P-A, TAMD73WJ-A, TAMD74C-A, TAMD74L-A, TAMD74P-A



COMMON, TAMD63L-A, TAMD63P-A, TAMD71B, TAMD73P-A, TAMD73WJ-A, TAMD74C-A, TAMD74L-A, TAMD74P-A

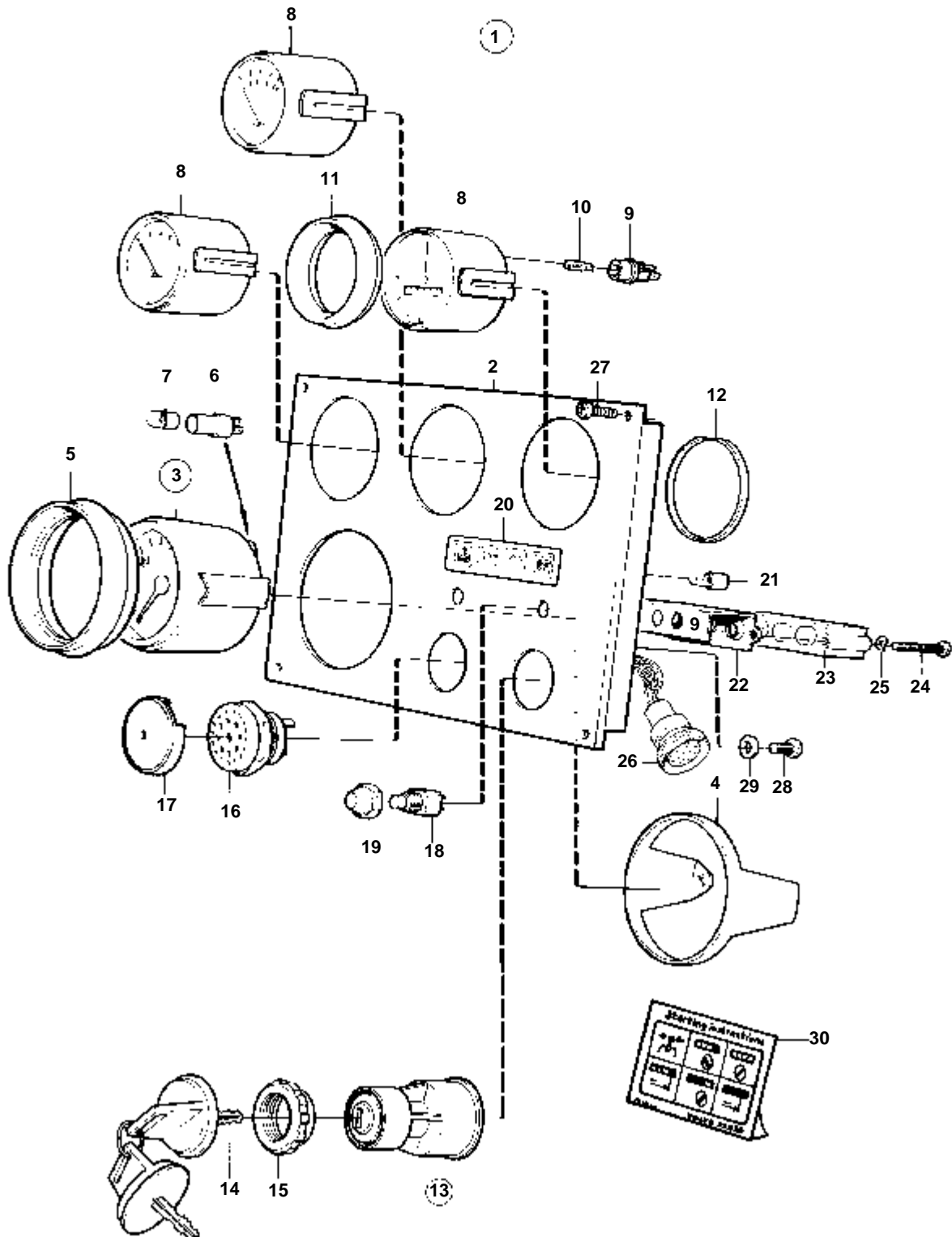
RÉF	No Pièce	QTÉ	DÉSIGNATION	NOTES
1	873590	1	Planche bord	
2	860182	1	· Planche bord	
2A	858645	1	· Ruban symbole	
2B	828647	4	· Vis	
3	873195	1	· Indicateur de temp	
	873197	1	· Manome'tre d'huile	
	873199	1	· Voltmetre	
4	863945	3	· · Porte-lampe	
5	863946	3	· · Ampoule	
6	858643	3	· Bague frontale	D=52mm
7	828803	3	· Anneau	
8	864277	1	· Interrupteur contact	
9	859953	2	· · Cle	Indiquez le code de clé à la commande.
10	859955	1	· · Ecrou plastique	
11	828584	1	· Interrupteur	TEST D'ALARME
	828585	1	· Interrupteur	ECLAIRAGE D'INSTRUMENTS
12	828586	2	· Bouton	
13	828587	1	· Repetiteur acoustiqu	
14	858795	1	· Capot protection	
15	873737	1	· Unite electronic	(873209)
16	828784	1	· Reflecteur	
17	19923	4	· Ampoule	12V
18	941904	2	· Rondelle e'lasttique	
19	941615	2	· Vis	
20	873207	3	· Jeu	
21		6	· · Ecrou	
22	873208	1	· Jeu	
23		2	· · Ecrou	
24	873517	1	· Bague frontale	D=72mm
25	941904	1	· Rondelle e'lasttique	
26	949947	1	· Vis	
27	828646	1	· Faisceau de cable	
28	876750	1	Kit compte-tours	3400 TR/MIN (873586)
29	863946	1	· Ampoule	12V
	863947		· Ampoule	24V, 1,2W
30	863945	1	· Porte-lampe	
31	873695	1	· Cable diode	



9937

RÉF	No Pièce	QTÉ	DÉSIGNATION	NOTES
1	864046	1	Planche de bord	REMPLECE PAR 864336. Bande décor couleur blanche.
2	860182	1	· Planche bord	Bande décor couleur blanche.
3	854910	1	· Compte-tours	
4	849523	1	· · Bague fixation	
5	858644	1	· · Bague frontale	
6	808175	1	· Porte-lampe	Pour ampoule avec douille BA 7S.
7	182059	1	· Ampoule	24V, 3W BA 7S
8	873196	1	· Indicateur de temp	(863933)
	873198	1	· Manome'tre d'huile	(863935). Pour ampoule avec douille W2X4,6d.
	873200	1	· Voltmetre	(863931)
9	863945	3	· · Porte-lampe	Pour ampoule avec douille W2X4,6d.
10	863947	3	· · Ampoule	ROUGE, 24V, 1,2W W2x4,6d
11	858643	3	· Bague frontale	
12	828803	3	· Anneau	
13	864277	1	· Interrupteur contact	
14	859953	2	· · Cle	Indique le code de clé à la commande.
15	859955	1	· · Ecrou plastique	
16	828587	1	· Repetiteur acoustiqu	
17	858795	1	· Capot protection	12V
18	828584	1	· Interrupteur	TEST D'ALARME
	828585	1	· Interrupteur	ECLAIRAGE D'INSTRUMENTS
19	828586	2	· Bouton	
20	858645	1	· Ruban symbole	
21	828818	4	· Ampoule	
22	828784	1	· Reflecteur	
23	873737	1	· Unite electronic	(828703)
24	941615	2	· Vis	
25	941904	2	· Rondelle e'lasttique	
26	828646	1	· Faisceau de cable	
27	828647	4	· Vis	
28	949947	1	· Vis	
29	941904	1	· Rondelle e'lasttique	

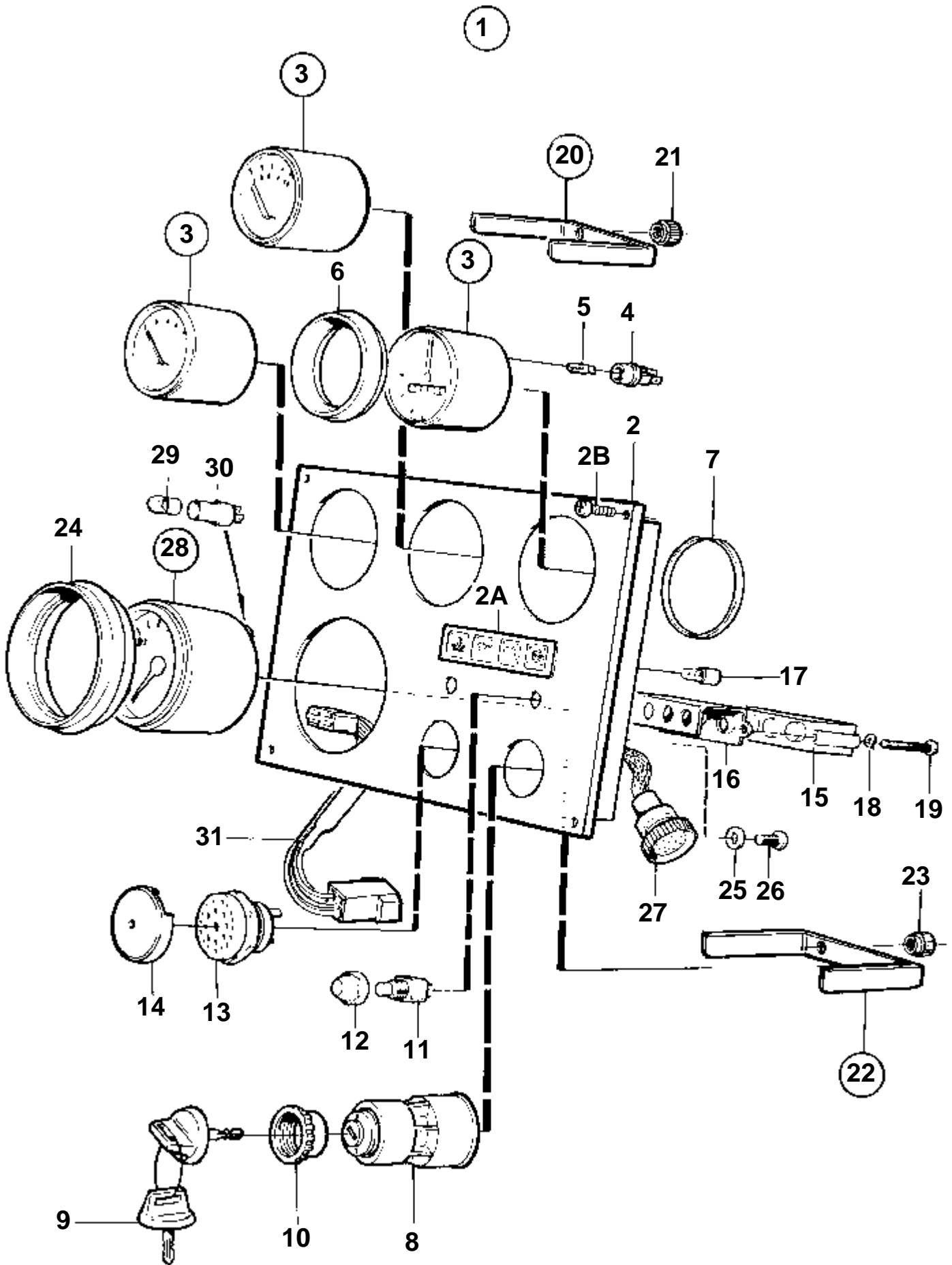




9937

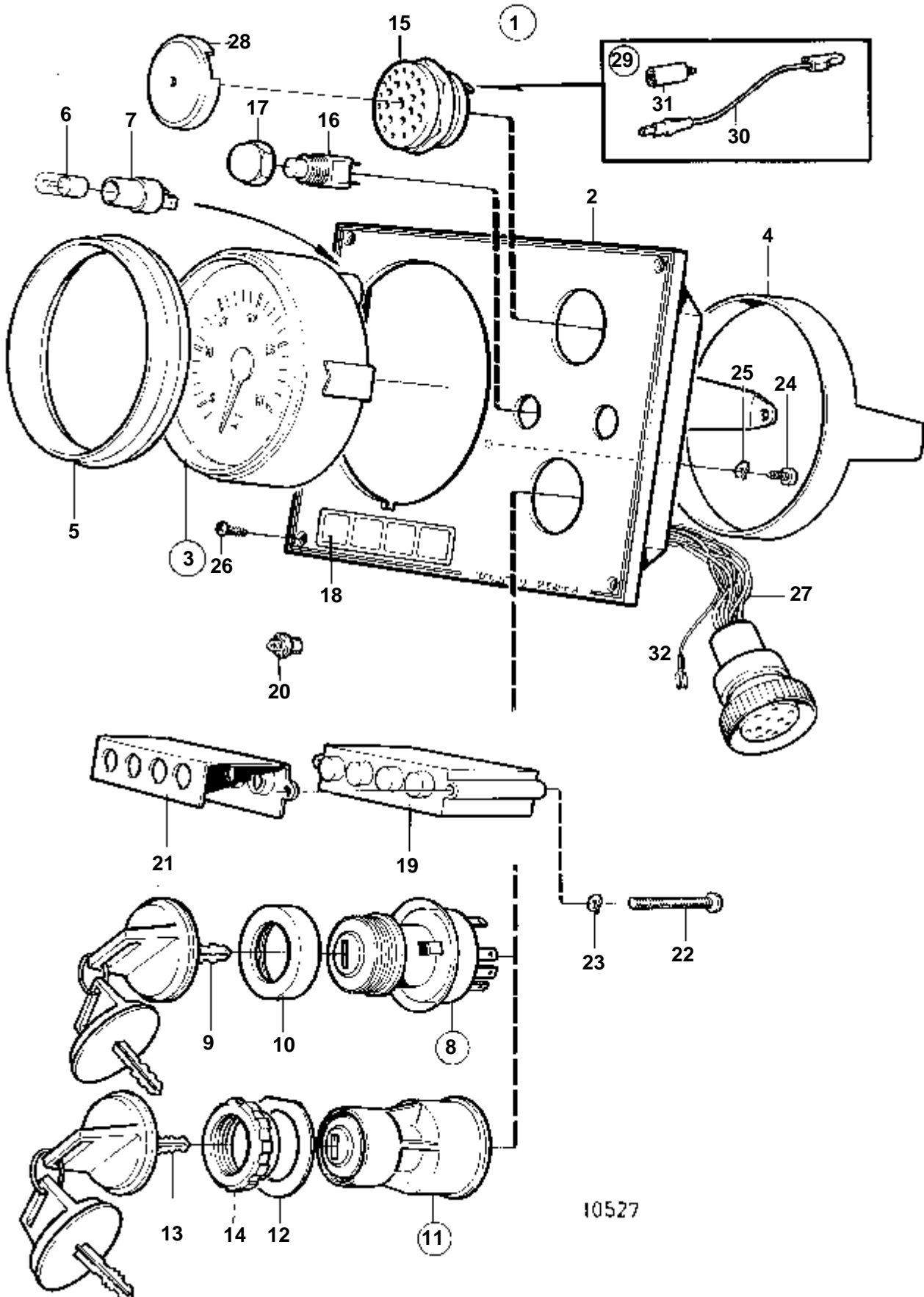
RÉF	No Pièce	QTÉ	DÉSIGNATION	NOTES
1	864336	1	Planche bord	
2	860182	1	· Planche bord	Bande décor couleur blanche.
3	854910	1	· Compte-tours	Bande décor couleur blanche.
4	849523	1	· · Bague fixation	
5	858644	1	· · Bague frontale	
6	808175	1	· Porte-lampe	Pour ampoule avec douille BA 7S.
7	182059	1	· Ampoule	24V, 3W BA 7S
8	873196	1	· Indicateur de temp	(863933)
	873198	1	· Manome'tre d'huile	(863935). Pour ampoule avec douille W2X4,6d.
	873200	1	· Voltmetre	(863931)
9	863945	3	· · Porte-lampe	Pour ampoule avec douille W2X4,6d.
10	863947	3	· · Ampoule	ROUGE, 24V, 1,2W W2x4,6d
11	858643	3	· Bague frontale	
12	828803	3	· Anneau	
13	864277	1	· Interrupteur contact	
14	859953	2	· · Cle	Indique le code de clé à la commande.
15	859955	1	· · Ecrou plastique	
16	828587	1	· Repetiteur acoustiqu	
17	858795	1	· Capot protection	12V
18	828584	1	· Interrupteur	TEST D'ALARME
	828585	1	· Interrupteur	ECLAIRAGE D'INSTRUMENTS
19	828586	2	· Bouton	
20	858645	1	· Ruban symbole	
21	828818	4	· Ampoule	
22	828784	1	· Reflecteur	
23	873737	1	· Unite electronic	(828703)
24	941615	2	· Vis	
25	941904	2	· Rondelle e'lasttique	
26	828646	1	· Faisceau de cable	
27	828647	4	· Vis	
28	949947	1	· Vis	
29	941904	1	· Rondelle e'lasttique	
30	7733005	1	· Autocollant	OP Instructions de démarrage

COMMON, TAMD63L-A, TAMD63P-A, TAMD71B, TAMD73P-A, TAMD73WJ-A, TAMD74C-A, TAMD74L-A, TAMD74P-A

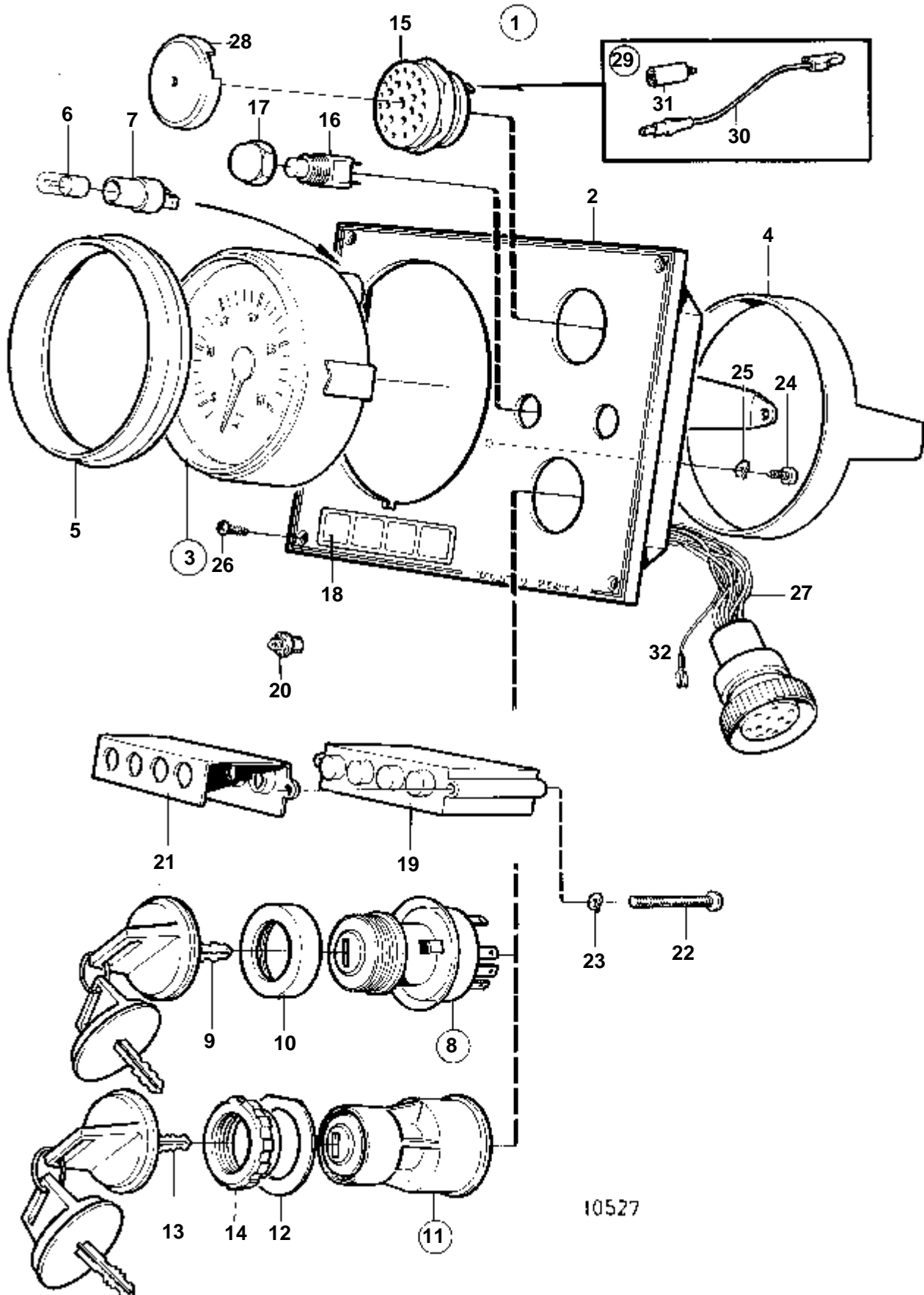


COMMON, TAMD63L-A, TAMD63P-A, TAMD71B, TAMD73P-A, TAMD73WJ-A, TAMD74C-A, TAMD74L-A, TAMD74P-A

RÉF	No Pièce	QTÉ	DÉSIGNATION	NOTES
1	873591	1	Planche bord	
2	860182	1	· Planche bord	
2A	858645	1	· Ruban symbole	
2B	828647	4	· Vis	
3	873196	1	· Indicateur de temp	
	873198	1	· Manome'tre d'huile	
	873200	1	· Voltmetre	
4	863945	3	· · Porte-lampe	
5	863947	3	· · Ampoule	
6	858643	3	· Bague frontale	D=52mm
7	828803	3	· Anneau	
8	864277	1	· Interrupteur contact	
9	859953	2	· · Cle	Indiquez le code de clé à la commande.
10	859955	1	· · Ecrou plastique	
11	828584	1	· Interrupteur	TEST D'ALARME
	828585	1	· Interrupteur	ECLAIRAGE D'INSTRUMENTS
12	828586	2	· Bouton	
13	828587	1	· Repetiteur acoustiqu	
14	858795	1	· Capot protection	
15	873737	1	· Unite electronic	(873209)
16	828784	1	· Reflecteur	
17	828818	4	· Ampoule	24V
18	941904	2	· Rondelle e'lasttique	
19	941615	2	· Vis	
20	873207	3	· Jeu	
21		6	· · Ecrou	
22	873208	1	· Jeu	
23		2	· · Ecrou	
24	873517	1	· Bague frontale	D=72mm
25	941904	1	· Rondelle e'lasttique	
26	949947	1	· Vis	
27	828646	1	· Faisceau de cable	
28	873998	1	Kit compte-tours	3400 TR/MIN (873586) (876750)
29	863946	1	· Ampoule	12V, 1,2W
30	863947	1	· Ampoule	24V
31	863945	1	· Porte-lampe	
32	873695	1	· Cable diode	



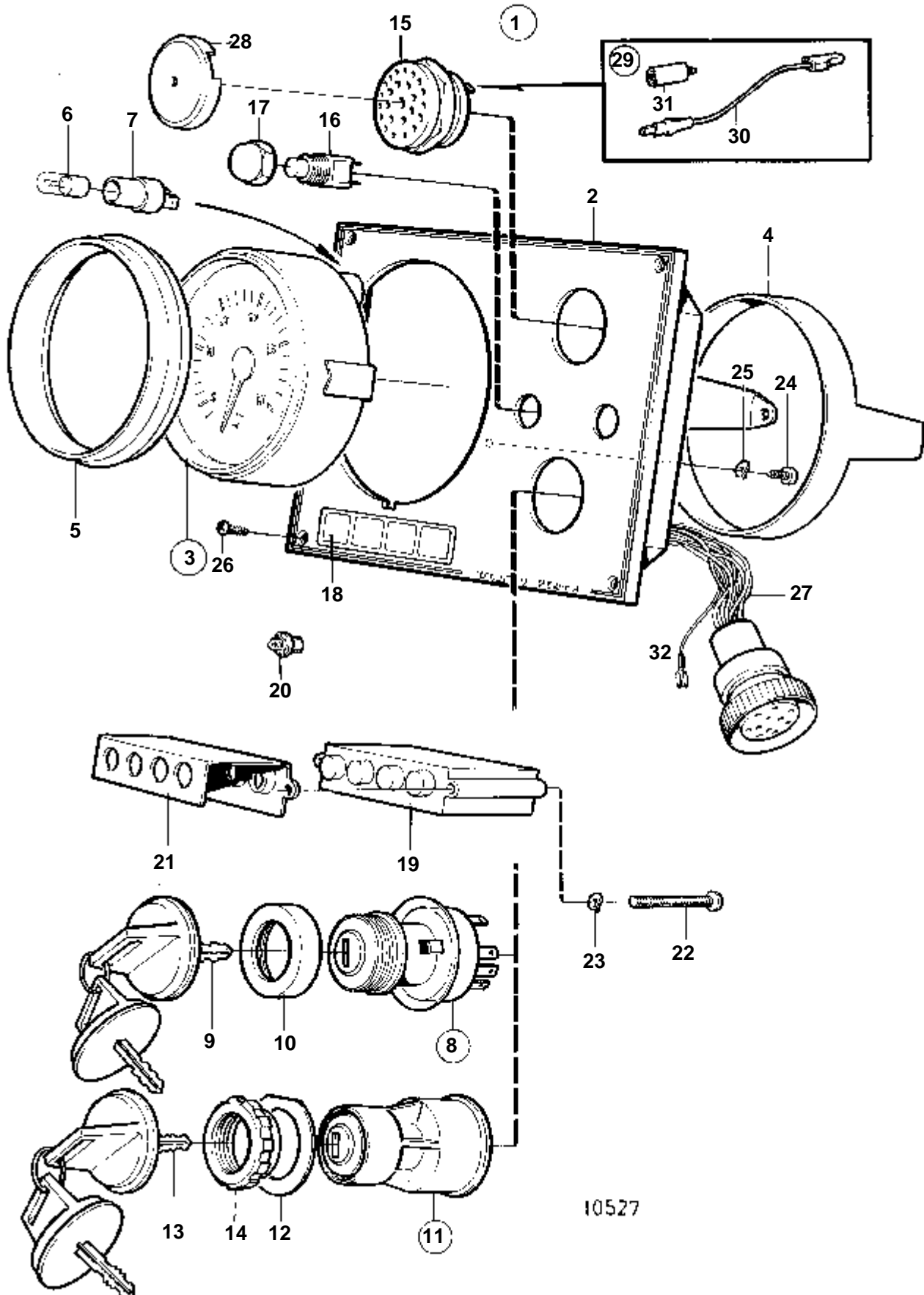
RÉF	No Pièce	QTÉ	DÉSIGNATION	Voir	NOTES
1	848999	1	Planche de bord		REMPLACE PAR 849938. Bande décor couleur jaune.
2	860183	1	· Planche bord		
3	872039	1	· Compte-tours		
4	828558	1	· · Bague fixation		
5	858644	1	· Bague frontale		
6	19923	1	· Ampoule		
7	808175	1	· Porte-lampe		
8	828778	1	· Interrupteur contact		REMPLACE PAR 864277
9	828676	1	· · Cle	SO	Indique le code de clé à la commande.
10	1581184	1	· Ecrou rond		
11	864277	1	· Interrupteur contact		
12	860086	1	· · Etiquette		
13	859953	2	· · Cle		Indique le code de clé à la commande.
14	859955	1	· · Ecrou plastique		
15	828587	1	· Repetiteur acoustiqu		
16	828584	1	· Interrupteur		TEST D'ALARME
	828585	1	· Interrupteur		ECLAIRAGE D'INSTRUMENTS
17	828586	2	· Bouton		
18	858645	1	· Ruban symbole		
19	873737	1	· Unite electronic		(828783)
20	19923	4	· Ampoule		12V
21	828784	1	· Reflecteur		
22	941615	2	· Vis		
23	941904	2	· Rondelle e'lasttique		
24	949947	1	· Vis		
25	941904	1	· Rondelle e'lasttique		
26	828647	4	· Vis		
27	828648	1	· Kit cables		
28	858795	1	· Capot protection		
32		X	Equipement électrique	1963	



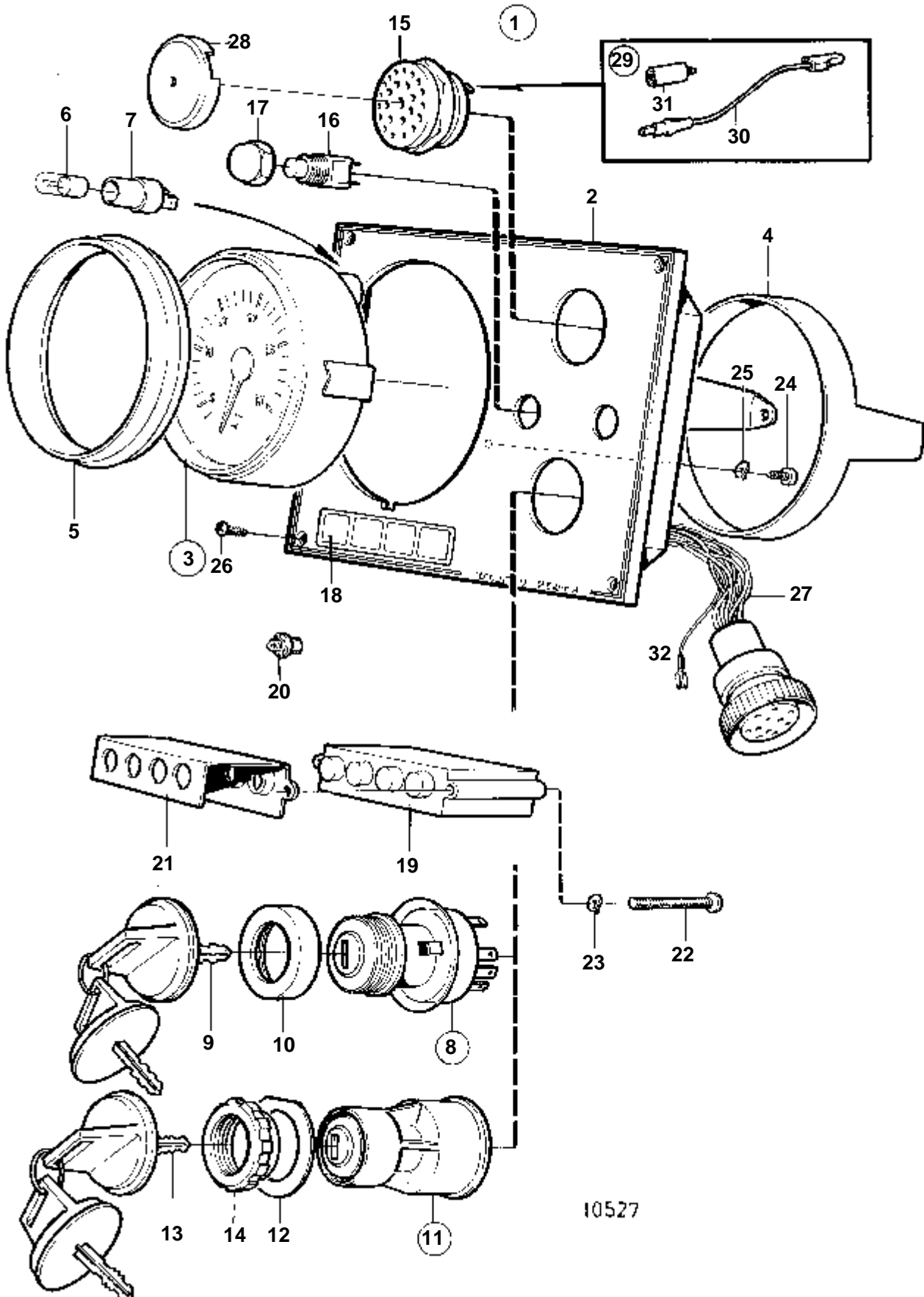
10527

RÉF	No Pièce	QTÉ	DÉSIGNATION	Voir	NOTES
1	849938	1	Planche de bord		REMPLECE PAR 864047. Bande décor couleur blanche.
2	860183	1	· Planche bord		
3	872039	1	· Compte-tours		
4	828558	1	· · Bague fixation		
5	858644	1	· Bague frontale		
6	19923	1	· Ampoule		
7	808175	1	· Porte-lampe		
8	828778	1	· Interrupteur contact		REMPLECE PAR 864277
9	828676	1	· · Cle	SO	Indique le code de clé à la commande.
10	1581184	1	· Ecrou rond		
11	864277	1	· Interrupteur contact		
12	860086	1	· · Etiquette		
13	859953	2	· · Cle		Indique le code de clé à la commande.
14	859955	1	· · Ecrou plastique		
15	828587	1	· Repetiteur acoustiqu		
16	828584	1	· Interrupteur		TEST D'ALARME
	828585	1	· Interrupteur		ECLAIRAGE D'INSTRUMENTS
17	828586	2	· Bouton		
18	858645	1	· Ruban symbole		
19	873737	1	· Unite electronic		(828783)
20	19923	4	· Ampoule		12V
21	828784	1	· Reflecteur		
22	941615	2	· Vis		
23	941904	2	· Rondelle e'lasttique		
24	949947	1	· Vis		
25	941904	1	· Rondelle e'lasttique		
26	828647	4	· Vis		
27	828648	1	· Kit cables		
28	858795	1	· Capot protection		
32		X	Equipement électrique	1963	



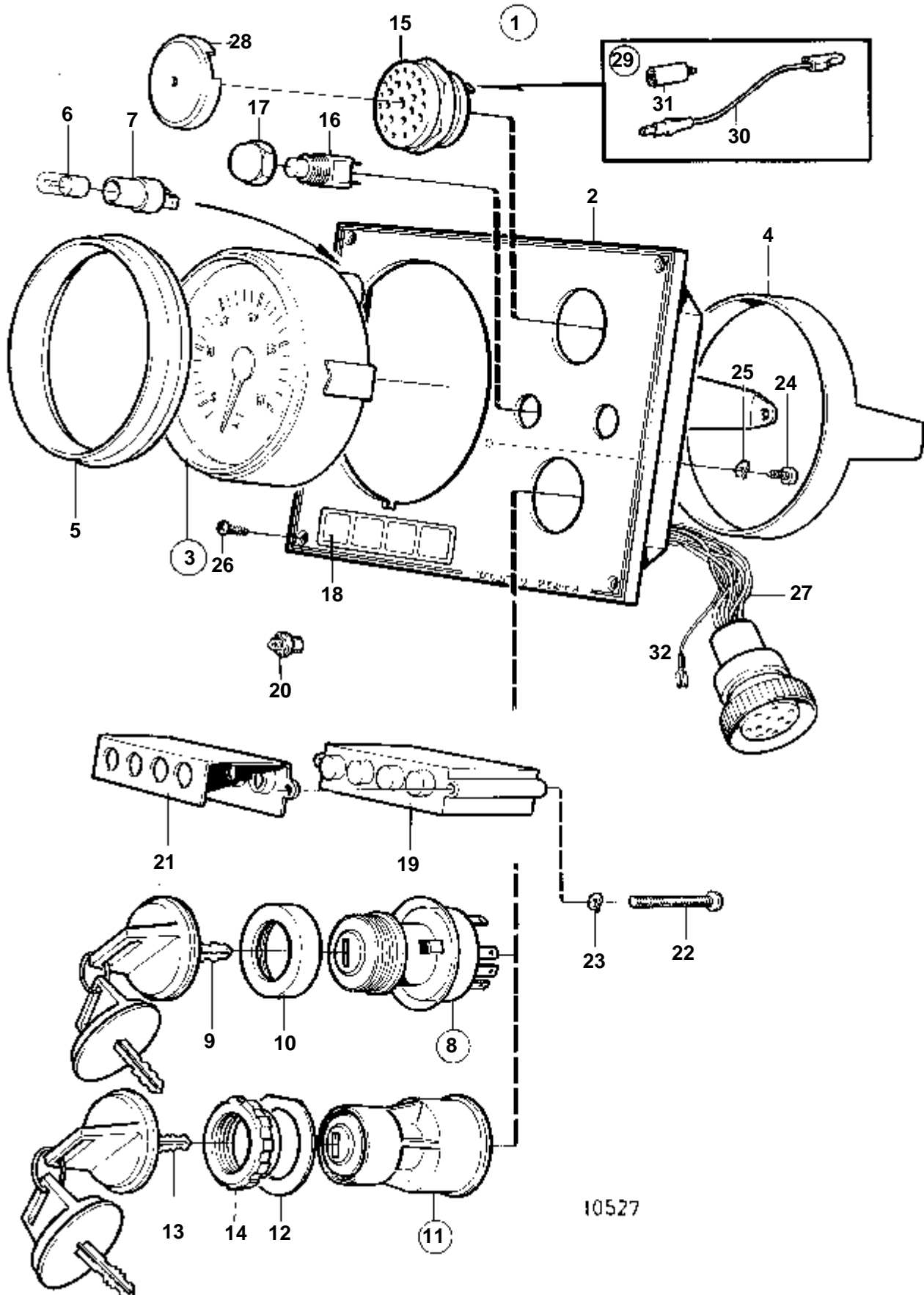


RÉF	No Pièce	QTÉ	DÉSIGNATION	Voir	NOTES
1	849938	1	Planche de bord		REMPLECE PAR 864047. Bande décor couleur blanche.
2	860183	1	· Planche bord		
3	872039	1	· Compte-tours		
4	828558	1	· · Bague fixation		
5	858644	1	· Bague frontale		
6	19923	1	· Ampoule		
7	808175	1	· Porte-lampe		
8	828778	1	· Interrupteur contact		REMPLECE PAR 864277
9	828676	1	· · Cle	SO	Indique le code de clé à la commande.
10	1581184	1	· Ecrou rond		
11	864277	1	· Interrupteur contact		
12	860086	1	· · Etiquette		
13	859953	2	· · Cle		Indique le code de clé à la commande.
14	859955	1	· · Ecrou plastique		
15	828587	1	· Repetiteur acoustiqu		
16	828584	1	· Interrupteur		TEST D'ALARME
	828585	1	· Interrupteur		ECLAIRAGE D'INSTRUMENTS
17	828586	2	· Bouton		
18	858645	1	· Ruban symbole		
19	873737	1	· Unite electronic		(828783)
20	19923	4	· Ampoule		12V
21	828784	1	· Reflecteur		
22	941615	2	· Vis		
23	941904	2	· Rondelle e'lasttique		
24	949947	1	· Vis		
25	941904	1	· Rondelle e'lasttique		
26	828647	4	· Vis		
27	828648	1	· Kit cables		
28	858795	1	· Capot protection		
32		X	Equipement électrique	1963	



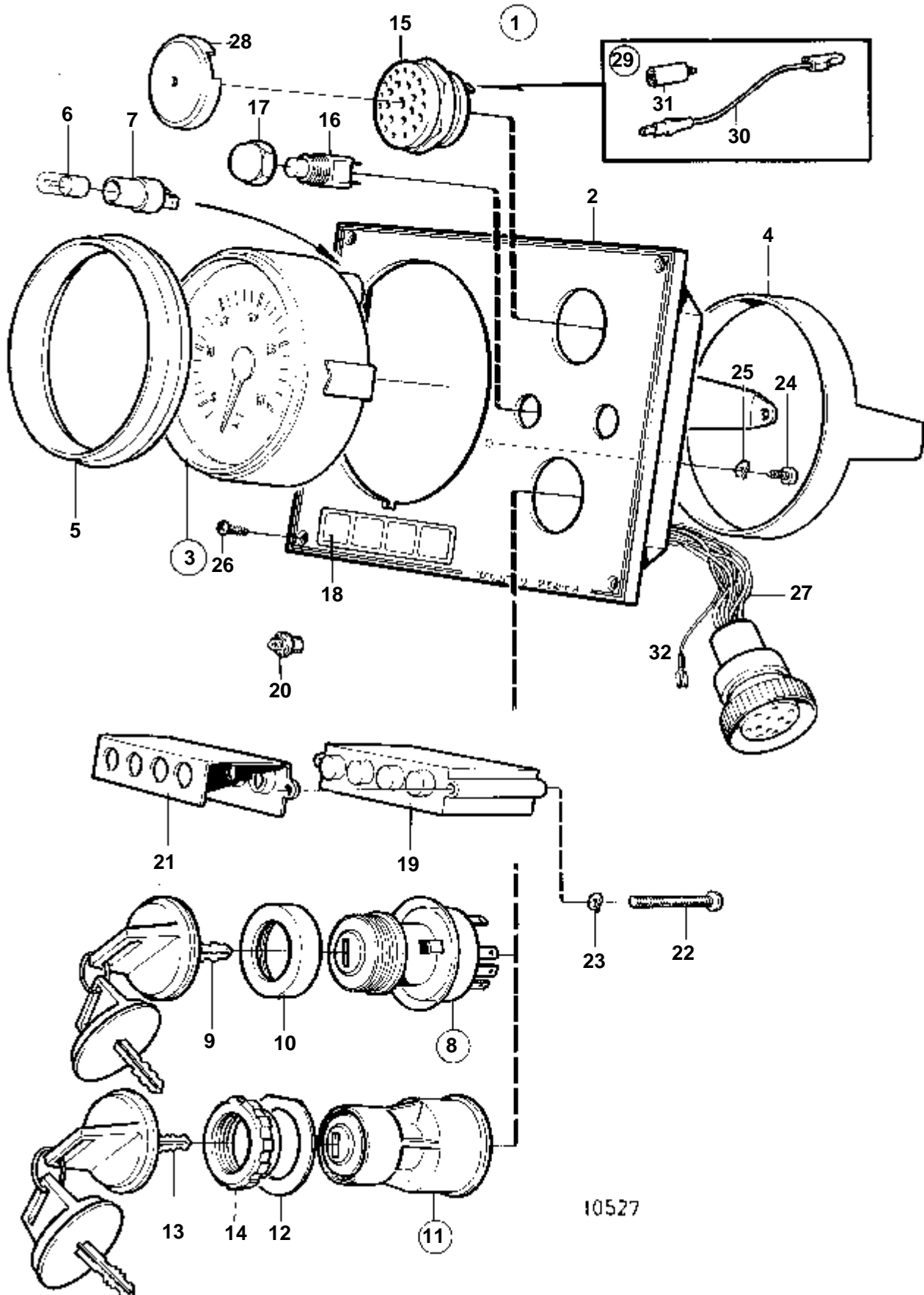
10527

RÉF	No Pièce	QTÉ	DÉSIGNATION	Voir	NOTES
1	847977	1	Planche de bord		REMPLACE PAR 849937. Bande décor couleur jaune.
2	860183	1	· Planche bord		
3	872040	1	· Tableau bord		
4	828558	1	· · Bague fixation		
5	858644	1	· Bague frontale		
6	182059	1	· Ampoule		
7	808175	1	· Porte-lampe		
8	828778	1	· Interrupteur contact		REMPLACE PAR 864277
9	828676	1	· · Cle	SO	Indique le code de clé à la commande.
10	1581184	1	· Ecrou rond		
11	864277	1	· Interrupteur contact		
12	860086	1	· · Etiquette		
13	859953	2	· · Cle		Indique le code de clé à la commande.
14	859955	1	· · Ecrou plastique		
15	828587	1	· Repetiteur acoustiqu		
16	828584	1	· Interrupteur		TEST D'ALARME
	828585	1	· Interrupteur		ECLAIRAGE D'INSTRUMENTS
17	828586	2	· Bouton		
18	858645	1	· Ruban symbole		
19	873737	1	· Unite electronic		(828783)
20	966327	4	· Lampe		24V, 1,2W (828818)
21	828784	1	· Reflecteur		
22	941615	2	· Vis		
23	941904	2	· Rondelle e'lasttique		
24	949947	1	· Vis		
25	941904	1	· Rondelle e'lasttique		
26	828647	4	· Vis		
27	828648	1	· Kit cables		
28	858795	1	· Capot protection		
32		X	Equipement électrique	1963	



10527

RÉF	No Pièce	QTÉ	DÉSIGNATION	Voir	NOTES
1	849937	1	Planche de bord		REPLACE PAR 864048. Bande décor couleur blanche.
2	860183	1	· Planche bord		
3	872040	1	· Tableau bord		
4	828558	1	· · Bague fixation		
5	858644	1	· Bague frontale		
6	182059	1	· Ampoule		
7	808175	1	· Porte-lampe		
8	828778	1	· Interrupteur contact		REPLACE PAR 864277
9	828676	1	· · Cle	SO	Indique le code de clé à la commande.
10	1581184	1	· Ecrou rond		
11	864277	1	· Interrupteur contact		
12	860086	1	· · Etiquette		
13	859953	2	· · Cle		Indique le code de clé à la commande.
14	859955	1	· · Ecrou plastique		
15	828587	1	· Repetiteur acoustiqu		
16	828584	1	· Interrupteur		TEST D'ALARME
	828585	1	· Interrupteur		ECLAIRAGE D'INSTRUMENTS
17	828586	2	· Bouton		
18	858645	1	· Ruban symbole		
19	873737	1	· Unite electronic		(828783)
20	966327	4	· Lampe		24V, 1,2W (828818)
21	828784	1	· Reflecteur		
22	941615	2	· Vis		
23	941904	2	· Rondelle e'lasttique		
24	949947	1	· Vis		
25	941904	1	· Rondelle e'lasttique		
26	828647	4	· Vis		
27	828648	1	· Kit cables		
28	858795	1	· Capot protection		
32		X	Equipement électrique	1963	

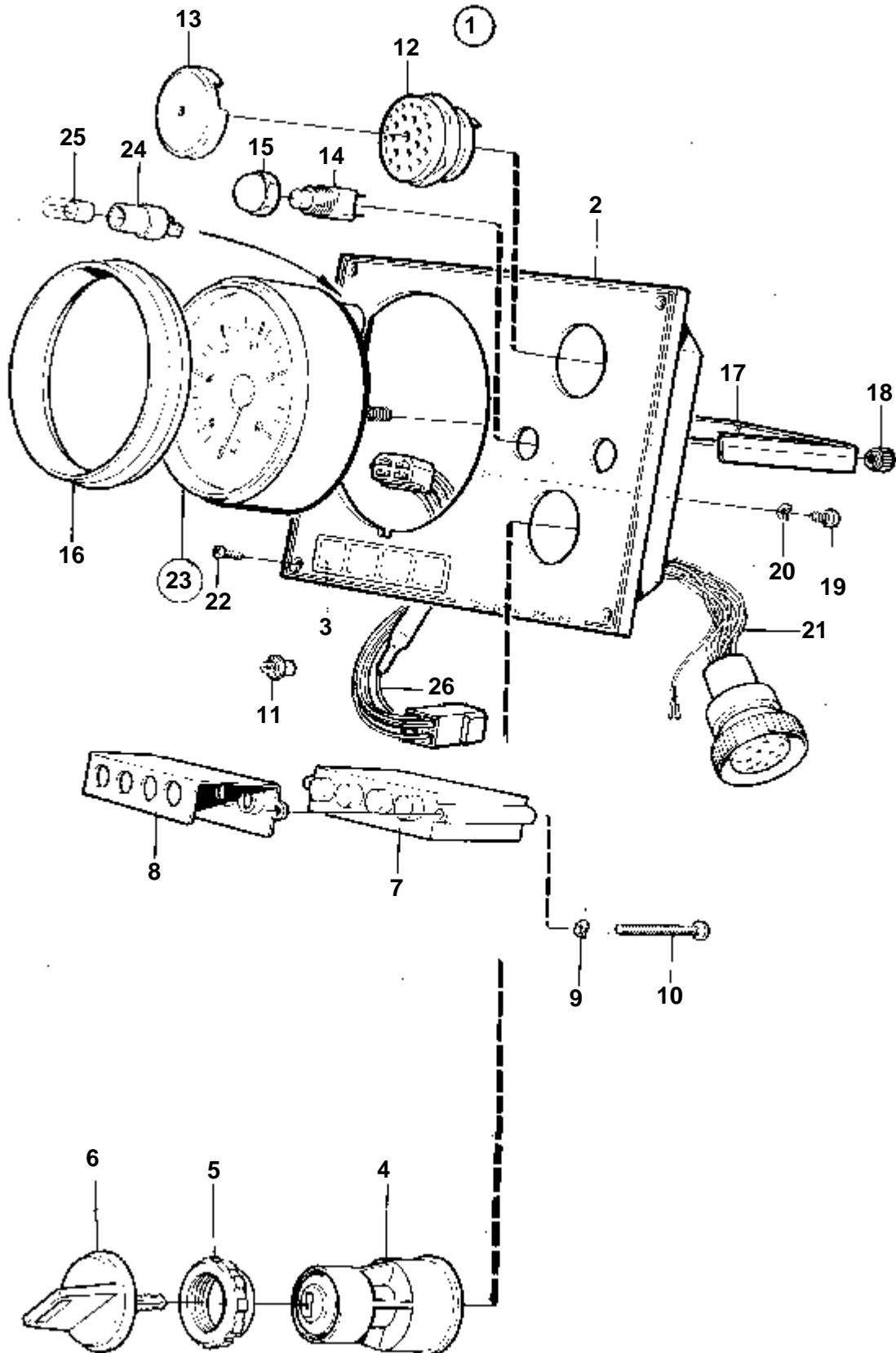


10527

RÉF	No Pièce	QTÉ	DÉSIGNATION	Voir	NOTES
1	849937	1	Planche de bord		REMPLACE PAR 864048. Bande décor couleur blanche.
2	860183	1	· Planche bord		
3	872040	1	· Tableau bord		
4	828558	1	· · Bague fixation		
5	858644	1	· Bague frontale		
6	182059	1	· Ampoule		
7	808175	1	· Porte-lampe		
8	828778	1	· Interrupteur contact		REMPLACE PAR 864277
9	828676	1	· · Cle	SO	Indique le code de clé à la commande.
10	1581184	1	· Ecrou rond		
11	864277	1	· Interrupteur contact		
12	860086	1	· · Etiquette		
13	859953	2	· · Cle		Indique le code de clé à la commande.
14	859955	1	· · Ecrou plastique		
15	828587	1	· Repetiteur acoustiqu		
16	828584	1	· Interrupteur		TEST D'ALARME
	828585	1	· Interrupteur		ECLAIRAGE D'INSTRUMENTS
17	828586	2	· Bouton		
18	858645	1	· Ruban symbole		
19	873737	1	· Unite electronic		(828783)
20	966327	4	· Lampe		24V, 1,2W (828818)
21	828784	1	· Reflecteur		
22	941615	2	· Vis		
23	941904	2	· Rondelle e'lasttique		
24	949947	1	· Vis		
25	941904	1	· Rondelle e'lasttique		
26	828647	4	· Vis		
27	828648	1	· Kit cables		
28	858795	1	· Capot protection		
32		X	Equipement électrique	1963	



COMMON, TAMD63L-A, TAMD63P-A, TAMD71B, TAMD73P-A, TAMD73WJ-A, TAMD74C-A, TAMD74L-A, TAMD74P-A

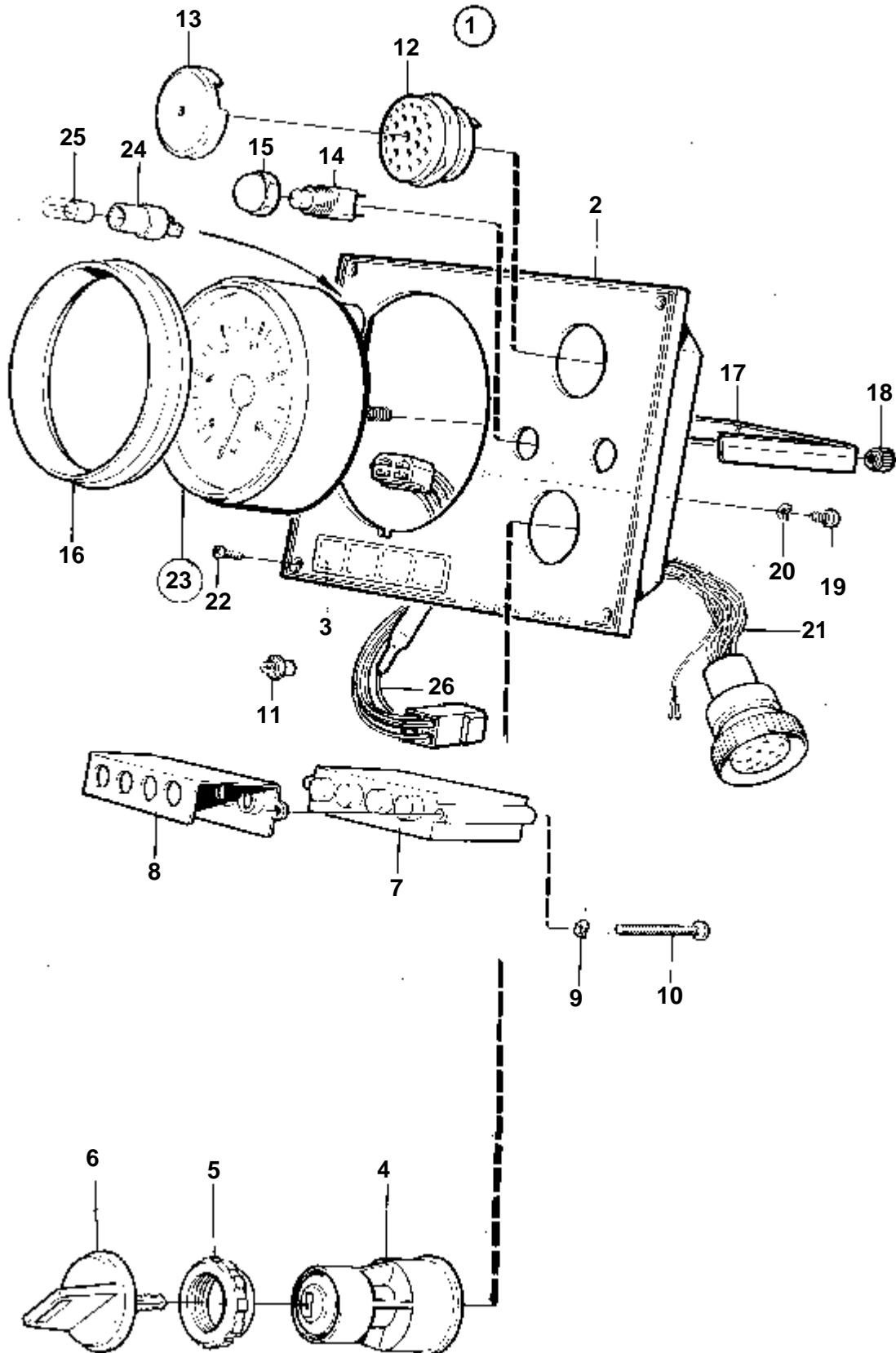


16150

COMMON, TAMD63L-A, TAMD63P-A, TAMD71B, TAMD73P-A, TAMD73WJ-A, TAMD74C-A, TAMD74L-A, TAMD74P-A

RÉF	No Pièce	QTÉ	DÉSIGNATION	NOTES
1	873593	1	Planche bord	
2	860183	1	· Planche bord	
3	858645	1	· Ruban symbole	
4	864277	1	· Interrupteur contact	
5	859955	1	· · Ecrou plastique	
6	859953	2	· · Cle	
7	873737	1	· Unite electronic	Indiquez le code de clé à la commande. (873209)
8	828784	1	· Reflecteur	
9	941904	2	· Rondelle e'lasttique	
10	941615	2	· Vis	
11	19923	4	· Ampoule	12V
12	828587	1	· Repetiteur acoustiqu	
13	858795	1	· Capot protection	
14	828584	1	· Interrupteur	TEST D'ALARME
	828585	1	· Interrupteur	ECLAIRAGE D'INSTRUMENTS
15	828586	2	· Bouton	
16	873517	1	· Bague frontale	
17	873208	1	· Jeu	
18		2	· · Ecrou	
19	949947	1	· Vis	
20	941904	1	· Rondelle e'lasttique	
21	828648	1	· Kit cables	
22	828647	4	· Vis	
23	873998	1	Kit compte-tours	3400 TR/MIN, 12/24 V (873586) (876750)
24	863945	1	· Porte-lampe	
25	863946	1	· Ampoule	12V, 1,2W
	863947	1	· Ampoule	24V, 1,2W
26	873695	1	· Cable diode	

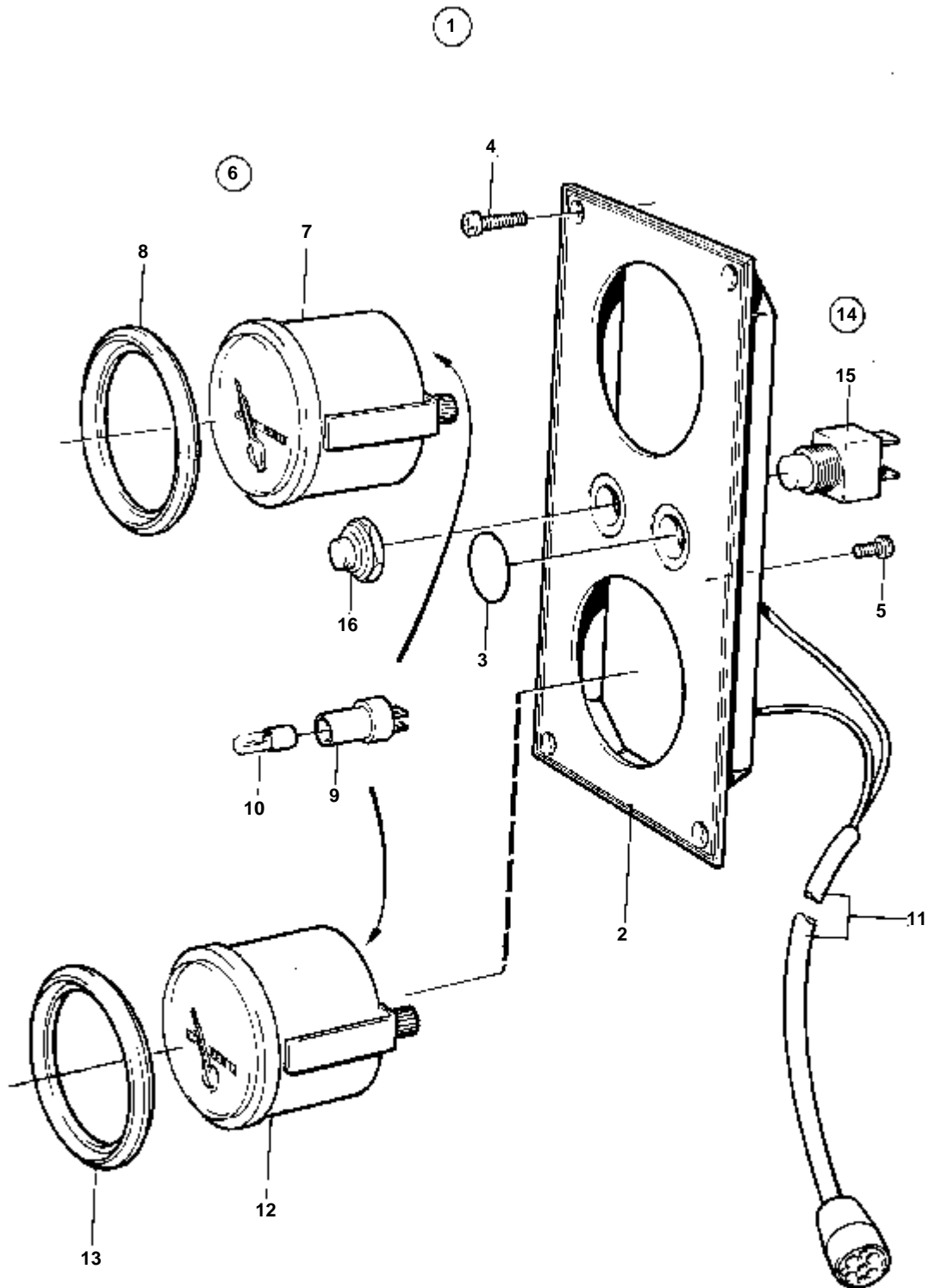
COMMON, TAMD63L-A, TAMD63P-A, TAMD71B, TAMD73P-A, TAMD73WJ-A, TAMD74C-A, TAMD74L-A, TAMD74P-A



16150

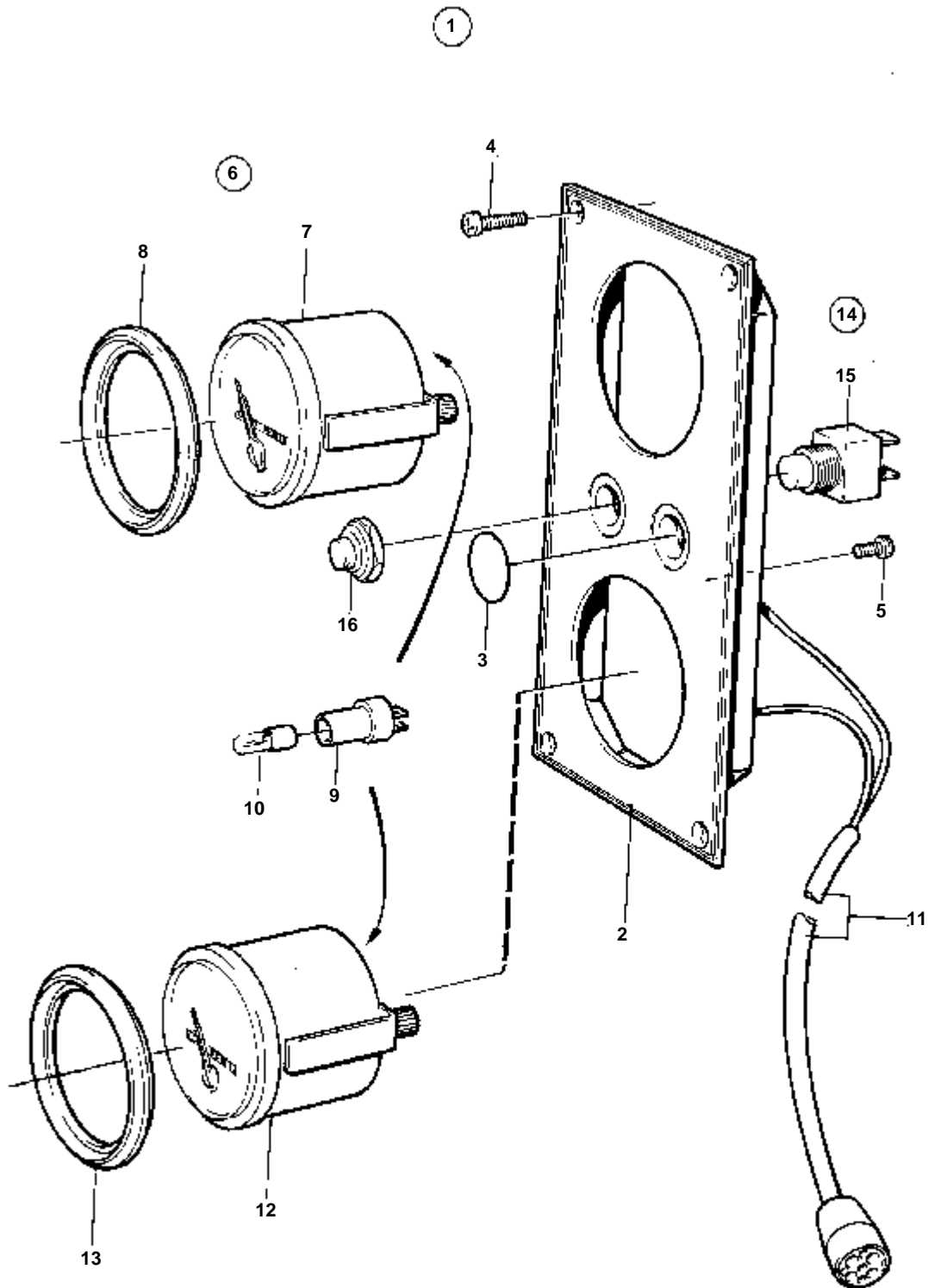
COMMON, TAMD63L-A, TAMD63P-A, TAMD71B, TAMD73P-A, TAMD73WJ-A, TAMD74C-A, TAMD74L-A, TAMD74P-A

RÉF	No Pièce	QTÉ	DÉSIGNATION	NOTES
1	873592	1	Planche bord	
2	860183	1	· Planche bord	
3	858645	1	· Ruban symbole	
4	864277	1	· Interrupteur contact	
5	859955	1	· · Ecrou plastique	
6	859953	2	· · Cle	
7	873737	1	· Unite electronic	Indiquez le code de clé à la commande. (873209)
8	828784	1	· Reflecteur	
9	941904	2	· Rondelle e'lasttique	
10	941615	2	· Vis	
11	828818	4	· Ampoule	24V
12	828587	1	· Repetiteur acoustiqu	
13	858795	1	· Capot protection	
14	828584	1	· Interrupteur	TEST D'ALARME
	828585	1	· Interrupteur	ECLAIRAGE D'INSTRUMENTS
15	828586	2	· Bouton	
16	873517	1	· Bague frontale	
17	873208	1	· Jeu	
18		2	· · Ecrou	
19	949947	1	· Vis	
20	941904	1	· Rondelle e'lasttique	
21	828648	1	· Kit cables	
22	828647	4	· Vis	
23	873998	1	Kit compte-tours	3400 TR/MIN, 12/24 V (873586) (876750)
24	863945	1	· Porte-lampe	
25	863946	1	· Ampoule	12V, 1,2W
	863947	1	· Ampoule	24V, 1,2W
26	873695	1	· Cable diode	



6709

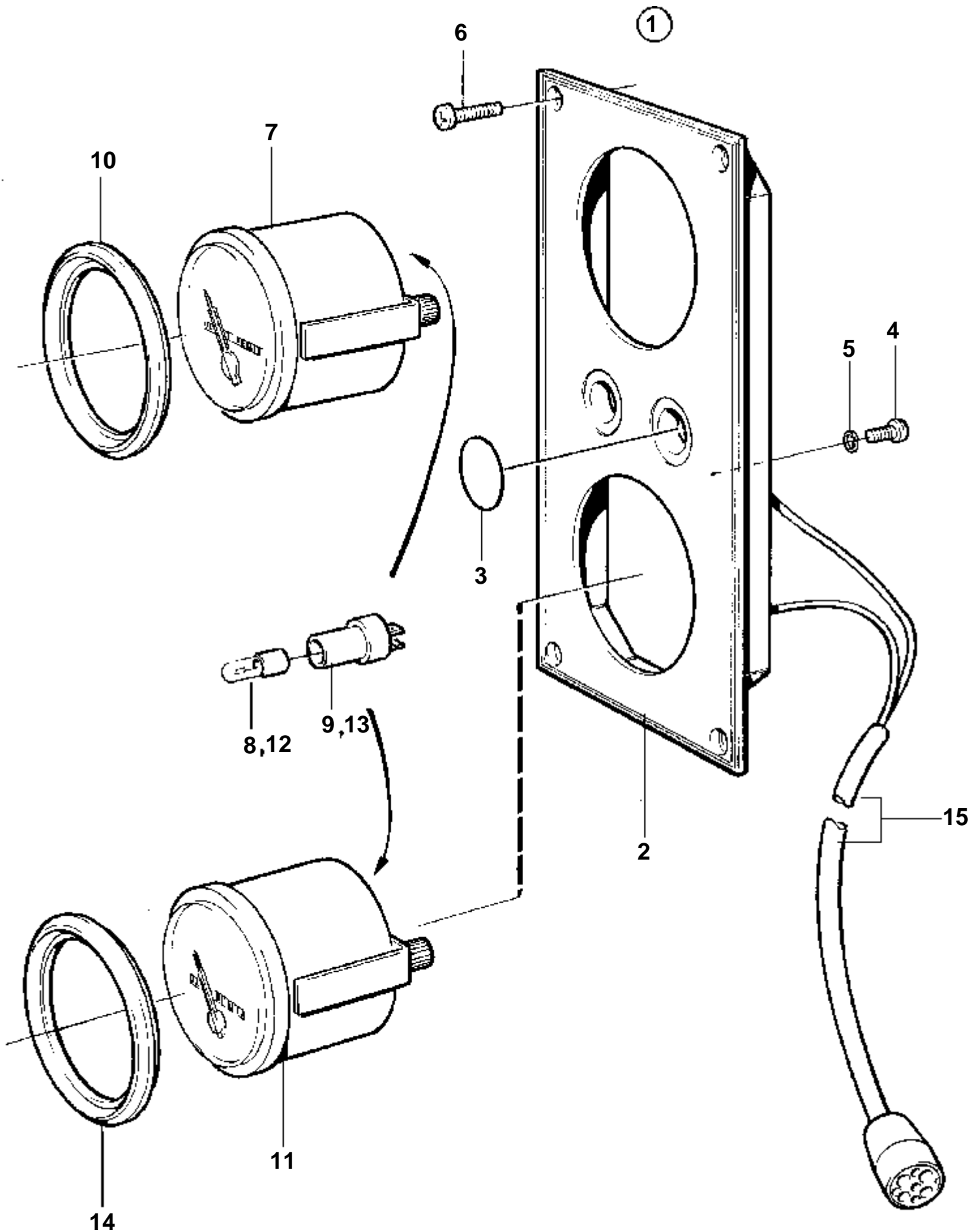
RÉF	No Pièce	QTÉ	DÉSIGNATION	Voir	NOTES
1	846786	1	Planche de bord		REMPLACE PAR 858874. Bande décor couleur jaune.
2		1	· Planche de bord		
3	828607	2	· Disque recouvrement		
4	828647	4	· Vis		
5	949947	1	· Vis		
6	1140464	1	Jeu compteur heures		(828711)
7	872479	1	· Compteur heures		(828615)
8	858643	1	· Bague frontale		ROUGE. Bande décor couleur blanche.
9	808175	1	· Porte-lampe		
10	19923	1	· Ampoule		12V
	182059	1	· Ampoule		24V
11		X	· Equipement électrique	1963	
12		1	Tableau bordsupplementaire		
13		1	· Bague frontale		
14	828718	1	Interrupteur		
	828719	1	Interrupteur		
15	828584	1	· Interrupteur		Fermeture sous pression et montage sur ressort.
	828585	1	· Interrupteur		Fermeture - coupure.
16	828586	1	· Bouton		



6709

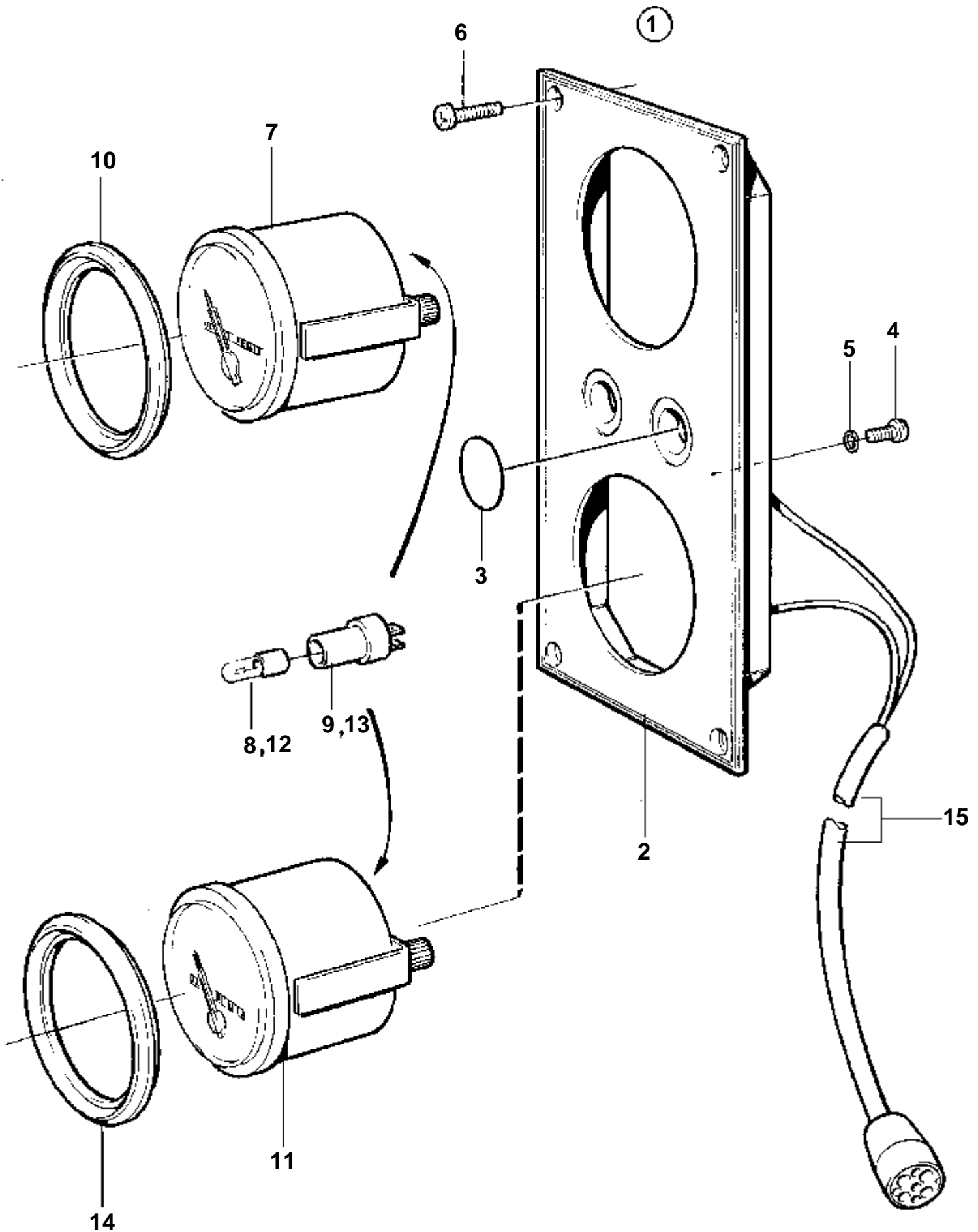
RÉF	No Pièce	QTÉ	DÉSIGNATION	Voir	NOTES
1	858874	1	Planche bord		REPLACE PAR 864049. Bande décor couleur blanche.
	864049		Planche de bord	2457	
2		1	· Planche de bord		
3	828607	2	· Disque recouvrement		
4	828647	4	· Vis		
5	949947	1	· Vis		
6	1140464	1	Jeu compteur heures		
7	872479	1	· Compteur heures		(828615)
8	858643	1	· Bague frontale		ROUGE. Bande décor couleur blanche.
9	808175	1	· Porte-lampe		
10	19923	1	· Ampoule		12V
	182059	1	· Ampoule		24V
11		X	· Equipement électrique	1963	
12		1	Tableau bordsupplementaire		
13		1	· Bague frontale		
14	828718	1	Interrupteur		
	828719	1	Interrupteur		
15	828584	1	· Interrupteur		Fermeture sous pression et montage sur ressort.
	828585	1	· Interrupteur		Fermeture - coupure.
16	828586	1	· Bouton		





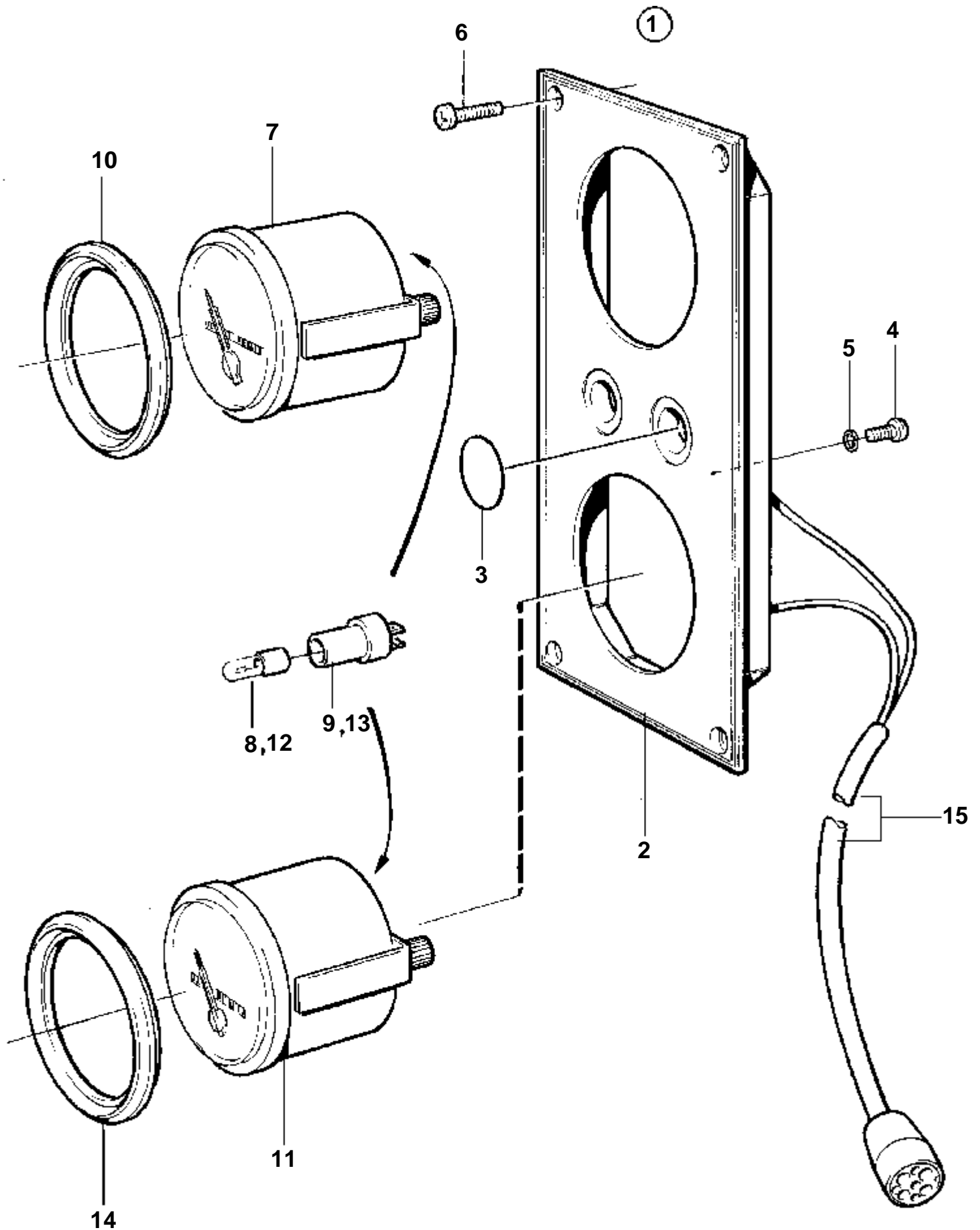
11243

RÉF	No Pièce	QTÉ	DÉSIGNATION	Voir	NOTES
1	846847	1	Planche de bord		REMPLECE PAR 849940 TAMD71B
	849940	1	Planche de bord		REMPLECE PAR 864049. Bande décor couleur jaune. TAMD71B
2	858874	1	· Planche bord		Bande décor couleur blanche.
3	828607	2	· · Disque recouvrement		
4	949947	1	· · Vis		
5	941904	1	· · Rondelle e'lasttique		
6	828647	4	· · Vis		
7	873201	1	· Manome'tre d'huile		(863936)
8	863946	1	· · Ampoule		ROUGE. Pour instrument d'ancien modèle, une ampoule blanche 19923 et une douille 808175 doivent être utilisées.
9	863945	1	· · Porte-lampe		Pour instrument d'ancien modèle, une ampoule blanche 19923 et une douille 808175 doivent être utilisées.
10	858643	1	· Bague frontale		
11	863938	1	· Manometre		0-2bars
12	863946	1	· · Ampoule		ROUGE
13	863945	1	· · Porte-lampe		
14	858643	1	· Bague frontale		
15		1	· Faisceau de cable		
		X	Equipement électrique	1963	
		X	Equipement électrique	1964	
		X	Equipement électrique	1965	



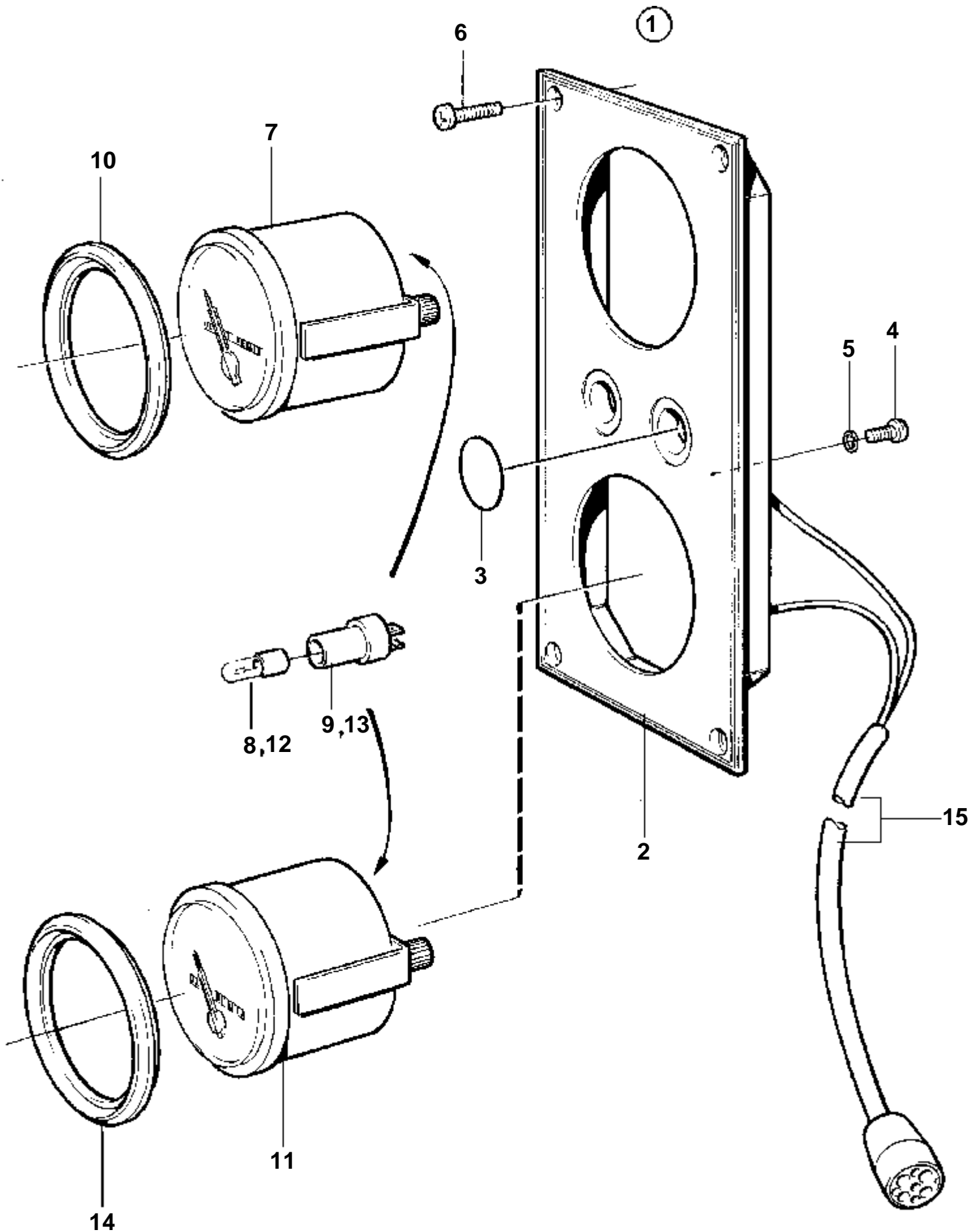
11243

RÉF	No Pièce	QTÉ	DÉSIGNATION	Voir	NOTES
1	864049	1	Planche de bord		TAMD71B. Bande décor couleur blanche.
2	858874	1	· Planche bord		Bande décor couleur blanche.
3	828607	2	· · Disque recouvrement		
4	949947	1	· · Vis		
5	941904	1	· · Rondelle e'lasttique		
6	828647	4	· · Vis		
7	873201	1	· Manome'tre d'huile		(863936)
8	863946	1	· · Ampoule		ROUGE. Pour instrument d'ancien modèle, une ampoule blanche 19923 et une douille 808175 doivent être utilisées.
9	863945	1	· · Porte-lampe		Pour instrument d'ancien modèle, une ampoule blanche 19923 et une douille 808175 doivent être utilisées.
10	858643	1	· Bague frontale		
11	863938	1	· Manometre		0-2bars
12	863946	1	· · Ampoule		ROUGE
13	863945	1	· · Porte-lampe		
14	858643	1	· Bague frontale		
15		1	· Faisceau de cable		
		X	Equipement électrique	1963	
		X	Equipement électrique	1964	
		X	Equipement électrique	1965	



11243

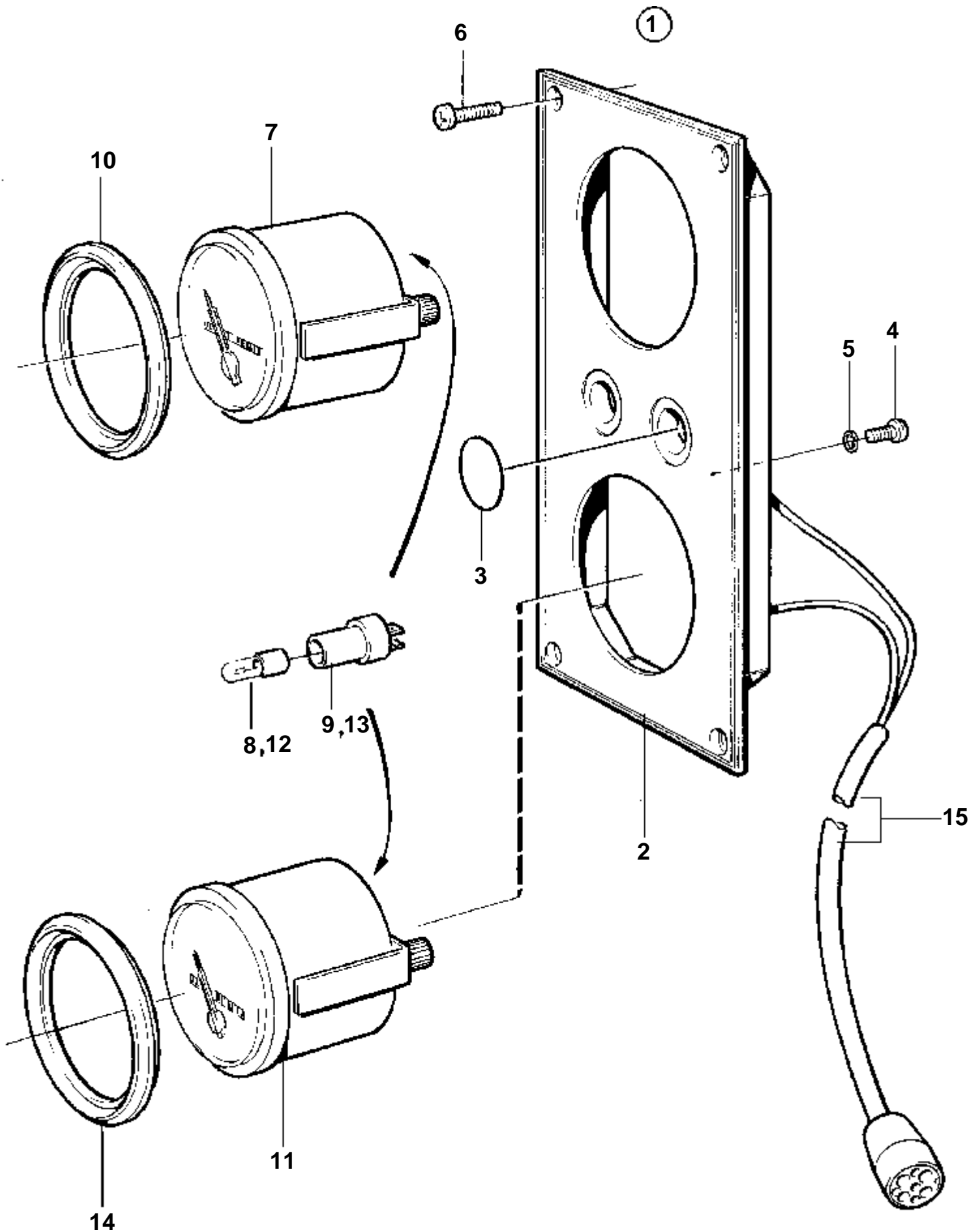
RÉF	No Pièce	QTÉ	DÉSIGNATION	Voir	NOTES
1	864049	1	Planche de bord		TAMD71B. Bande décor couleur blanche.
2	858874	1	· Planche bord		Bande décor couleur blanche.
3	828607	2	· · Disque recouvrement		
4	949947	1	· · Vis		
5	941904	1	· · Rondelle e'lasttique		
6	828647	4	· · Vis		
7	873201	1	· Manome'tre d'huile		(863936)
8	863946	1	· · Ampoule		ROUGE. Pour instrument d'ancien modèle, une ampoule blanche 19923 et une douille 808175 doivent être utilisées.
9	863945	1	· · Porte-lampe		Pour instrument d'ancien modèle, une ampoule blanche 19923 et une douille 808175 doivent être utilisées.
10	858643	1	· Bague frontale		
11	863938	1	· Manometre		0-2bars
12	863946	1	· · Ampoule		ROUGE
13	863945	1	· · Porte-lampe		
14	858643	1	· Bague frontale		
15		1	· Faisceau de cable		
		X	Equipement électrique	1963	
		X	Equipement électrique	1964	
		X	Equipement électrique	1965	



11243

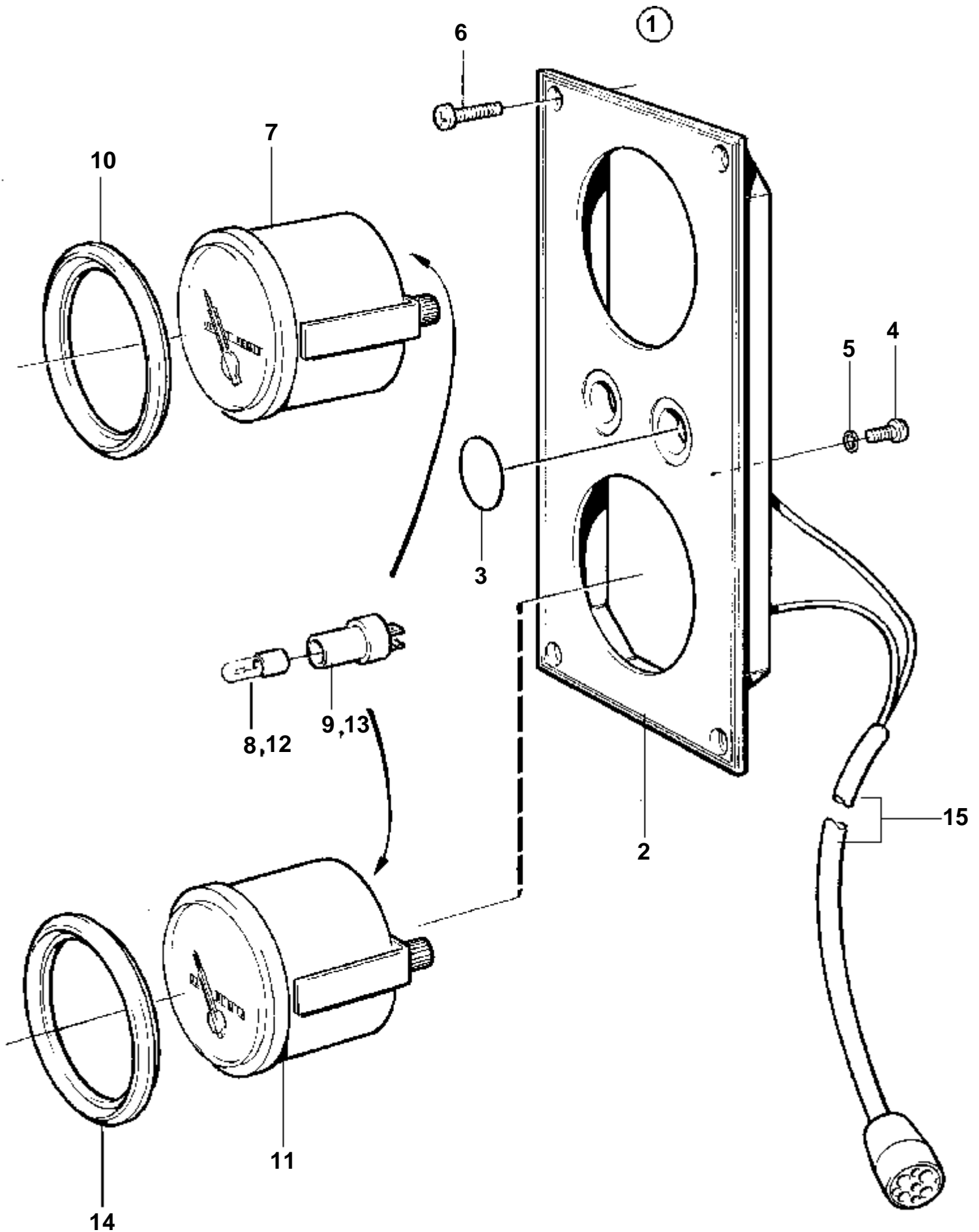
RÉF	No Pièce	QTÉ	DÉSIGNATION	Voir	NOTES
1	846803	1	Planche de bord		REMPLACE PAR 849939. Bande décor couleur jaune.
	849939	1	Planche de bord		REMPLACE PAR 864050. Bande décor couleur blanche.
2		1	· Planche de bord		
3	828607	2	· · Disque recouvrement		
4	949947	1	· · Vis		
5	941904	1	· · Rondelle e'lasttique		
6	828647	4	· · Vis		
7	873202	1	· Manome'tre d'huile		(863937)
8	863947	1	· · Ampoule		ROUGE. Pour instrument d'ancien modèle une ampoule blanche 182059 et une douille 808175 doivent être montées.
9	863945	1	· · Porte-lampe		Pour instrument d'ancien modèle une ampoule blanche 182059 et une douille 808175 doivent être montées.
10	858643	1	· Bague frontale		
11	873204	1	· Manometre suraliment		0-2bars
12	863947	1	· · Ampoule		ROUGE. Pour instrument d'ancien modèle une ampoule blanche 182059 et une douille 808175 doivent être montées.
13	863945	1	· · Porte-lampe		Pour instrument d'ancien modèle une ampoule blanche 182059 et une douille 808175 doivent être montées.
14	858643	1	· Bague frontale		
15		X	· Faisceau de cableEquipement électrique	1963	Turbocompresseur - inverseur.





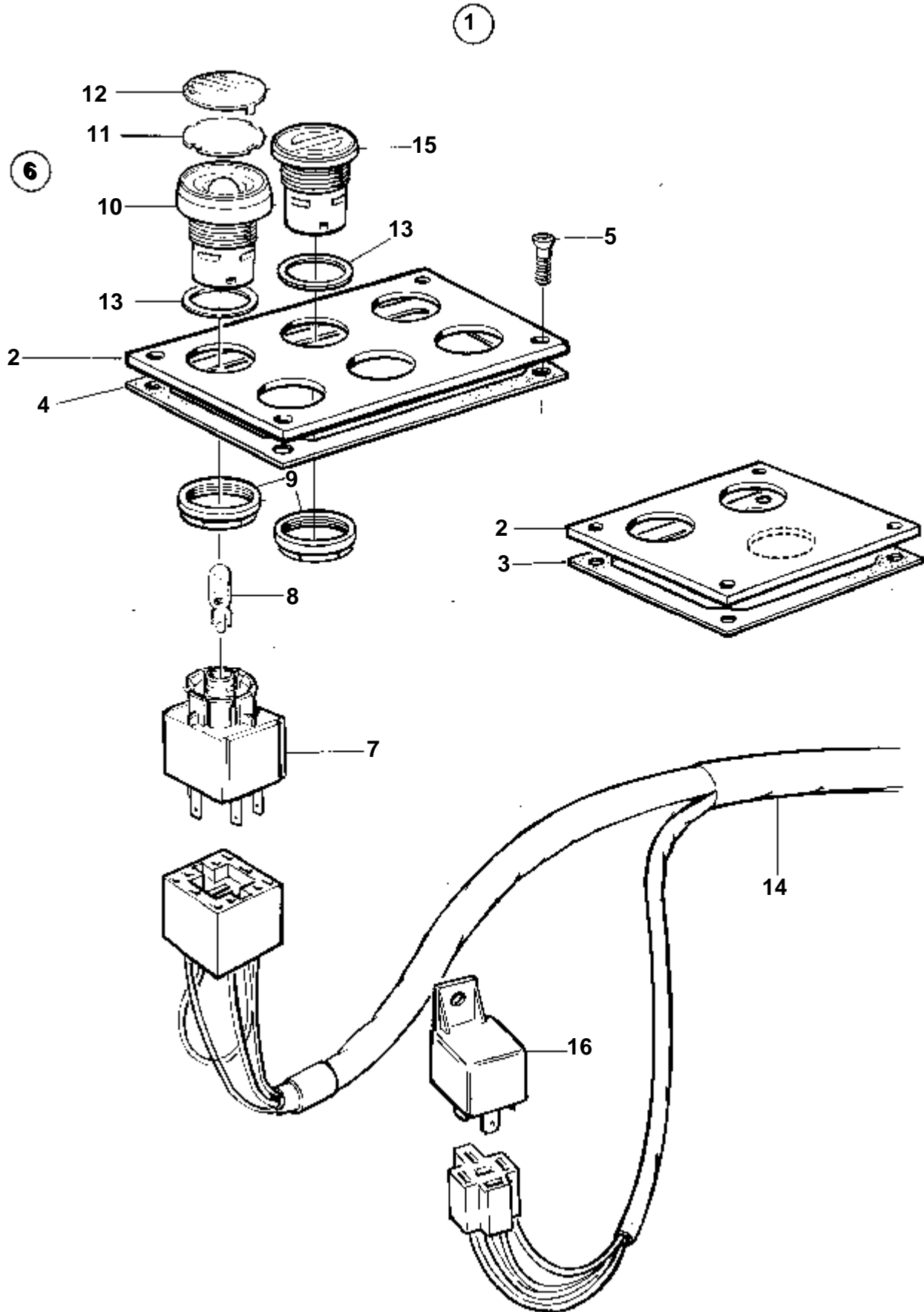
11243

RÉF	No Pièce	QTÉ	DÉSIGNATION	Voir	NOTES
1	864050	1	Planche de bord		Bande décor couleur blanche.
2		1	· Planche de bord		
3	828607	2	· · Disque recouvrement		
4	949947	1	· · Vis		
5	941904	1	· · Rondelle e'lasttique		
6	828647	4	· · Vis		
7	873202	1	· Manome'tre d'huile		(863937)
8	863947	1	· · Ampoule		ROUGE. Pour instrument d'ancien modèle une ampoule blanche 182059 et une douille 808175 doivent être montées.
9	863945	1	· · Porte-lampe		Pour instrument d'ancien modèle une ampoule blanche 182059 et une douille 808175 doivent être montées.
10	858643	1	· Bague frontale		
11	873204	1	· Manometre suraliment		0-2bars
12	863947	1	· · Ampoule		ROUGE. Pour instrument d'ancien modèle une ampoule blanche 182059 et une douille 808175 doivent être montées.
13	863945	1	· · Porte-lampe		Pour instrument d'ancien modèle une ampoule blanche 182059 et une douille 808175 doivent être montées.
14	858643	1	· Bague frontale		
15		X	· Faisceau de cableEquipement électrique	1963	Turbocompresseur - inverseur.



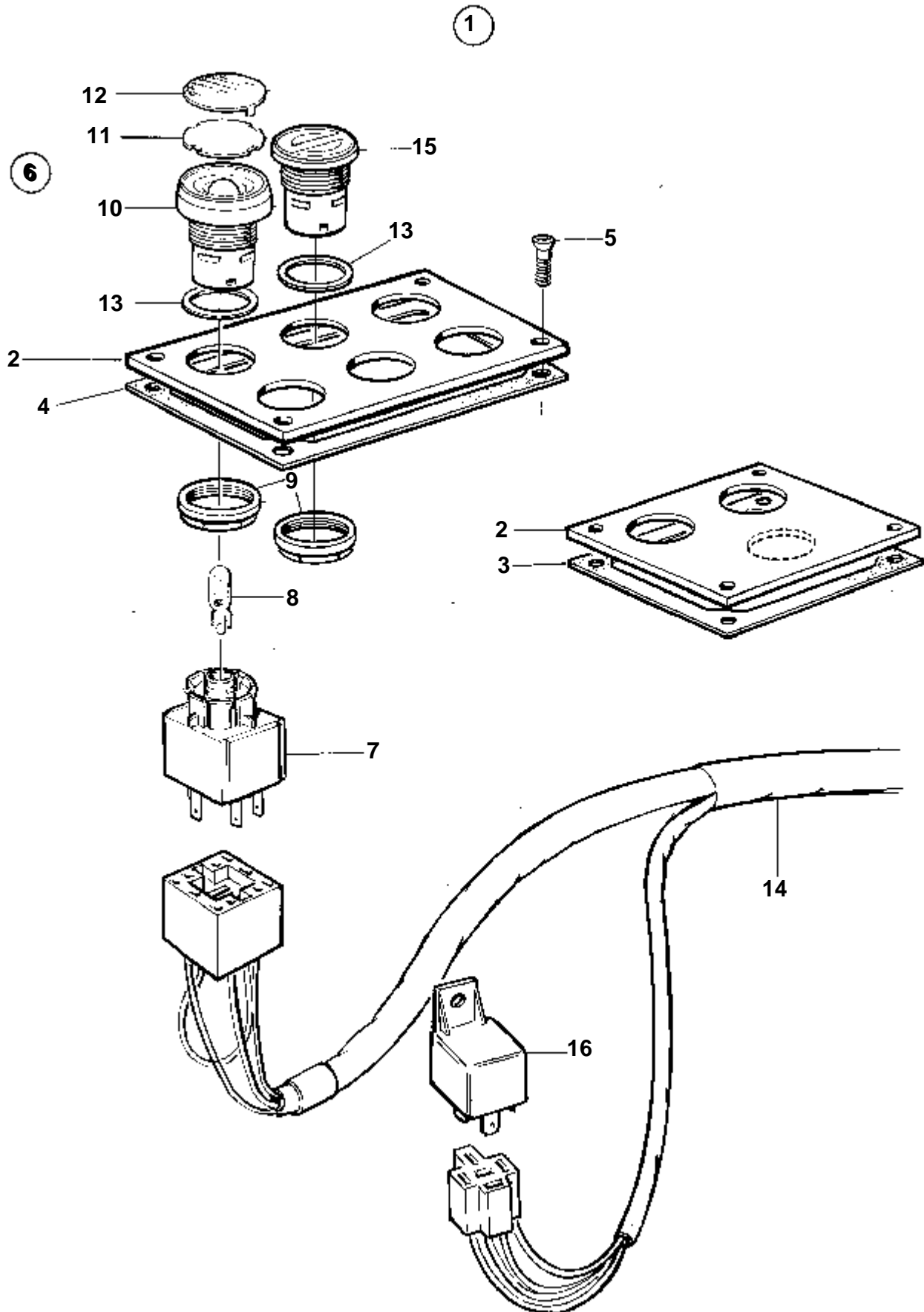
11243

RÉF	No Pièce	QTÉ	DÉSIGNATION	Voir	NOTES
1	864050	1	Planche de bord		Bande décor couleur blanche.
2		1	· Planche de bord		
3	828607	2	· · Disque recouvrement		
4	949947	1	· · Vis		
5	941904	1	· · Rondelle e'lasttique		
6	828647	4	· · Vis		
7	873202	1	· Manome'tre d'huile		(863937)
8	863947	1	· · Ampoule		ROUGE. Pour instrument d'ancien modèle une ampoule blanche 182059 et une douille 808175 doivent être montées.
9	863945	1	· · Porte-lampe		Pour instrument d'ancien modèle une ampoule blanche 182059 et une douille 808175 doivent être montées.
10	858643	1	· Bague frontale		
11	873204	1	· Manometre suraliment		0-2bars
12	863947	1	· · Ampoule		ROUGE. Pour instrument d'ancien modèle une ampoule blanche 182059 et une douille 808175 doivent être montées.
13	863945	1	· · Porte-lampe		Pour instrument d'ancien modèle une ampoule blanche 182059 et une douille 808175 doivent être montées.
14	858643	1	· Bague frontale		
15		X	· Faisceau de cableEquipement électrique	1963	Turbocompresseur - inverseur.



16756

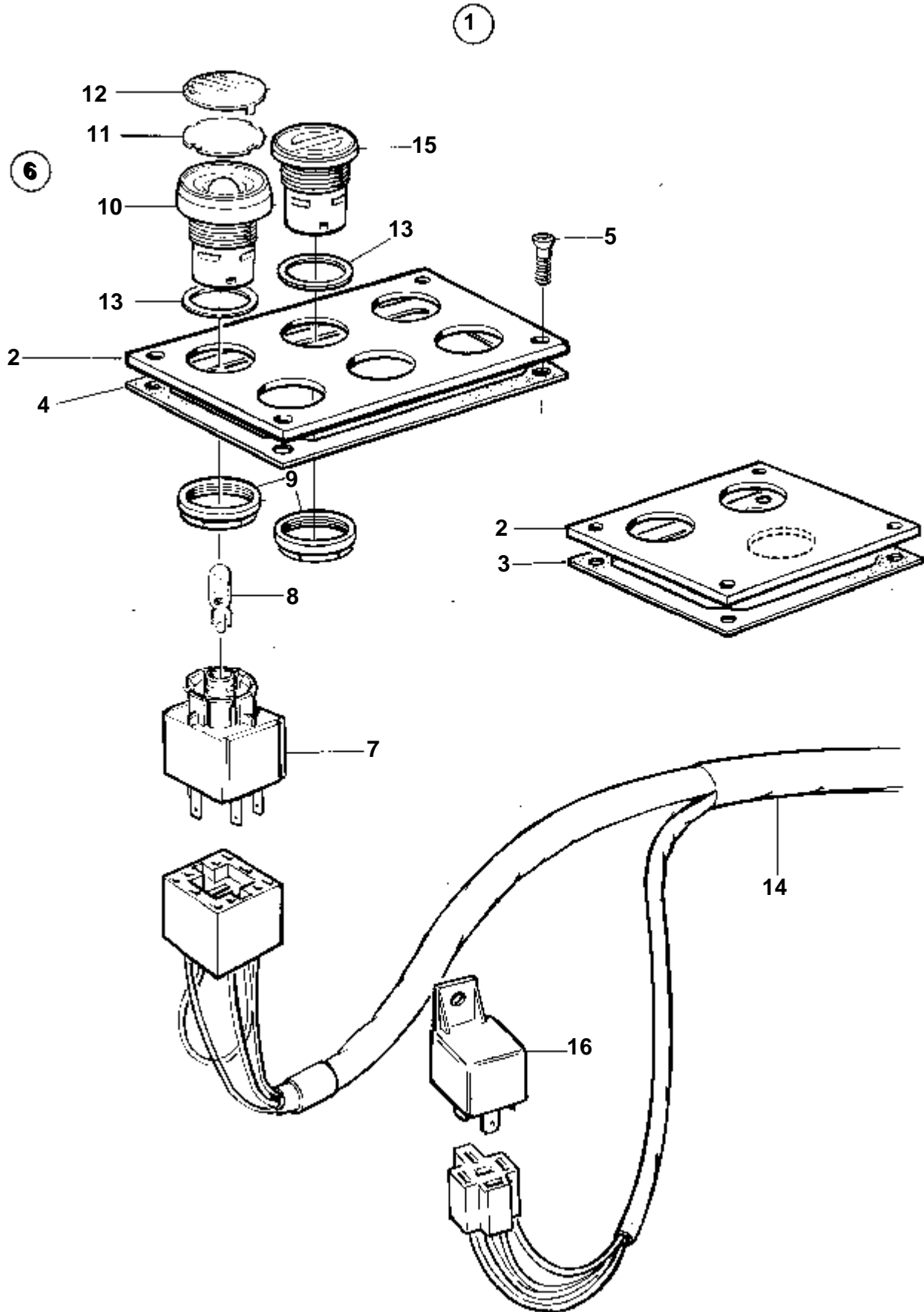
RÉF	No Pièce	QTÉ	DÉSIGNATION	NOTES
1	873648	1	Tableau commande	NS 2 TROUS. Installation moteur simple. Pour poste simple.
2	873642	1	· Plaque	3 TROUS. Installation moteur simple. Pour poste simple.
3	873643	1	· Joint	
5	828647	4	· Vis	
6	876950	2	· Bouton-poussoir	
7		2	· · Connecteur	24V, 1,2W
8	942327	2	· · Ampoule	12V, 1,2W
	943638	2	· · Ampoule	24V, 1,2W
9		2	· · Bague fixation	
10		2	· · Bouton	VERT
11		12	· · Ruban symbole	JAUNE
12		2	· · Disque recouvrement	ROUGE
		2	· · Disque recouvrement	BLEU
		2	· · Disque recouvrement	ROUGE
		2	· · Disque recouvrement	BLEU
13		2	· · Joint	
14	873629	1	· Faisceau de cables	



16756

RÉF	No Pièce	QTÉ	DÉSIGNATION	NOTES
1	873649	1	Tableau commande	NS 3 TROUS. Installation moteur simple. Pour deux postes ou davantage.
2	873650	1	· Plaque	6 TROUS. Installation moteur simple. Pour deux postes ou davantage.
3	873643	1	· Joint	
5	828647	4	· Vis	
6	876950	3	· Bouton-poussoir	
7		3	· · Connecteur	24V, 1,2W
8	942327	3	· · Ampoule	12V, 1,2W
	943638	3	· · Ampoule	24V, 1,2W
9		3	· · Bague fixation	
10		3	· · Bouton	VERT
11		18	· · Ruban symbole	JAUNE
12		3	· · Disque recouvrement	ROUGE
		3	· · Disque recouvrement	BLEU
		3	· · Disque recouvrement	ROUGE
		3	· · Disque recouvrement	BLEU
13		3	· · Joint	
14	873629	1	· Faisceau de cables	

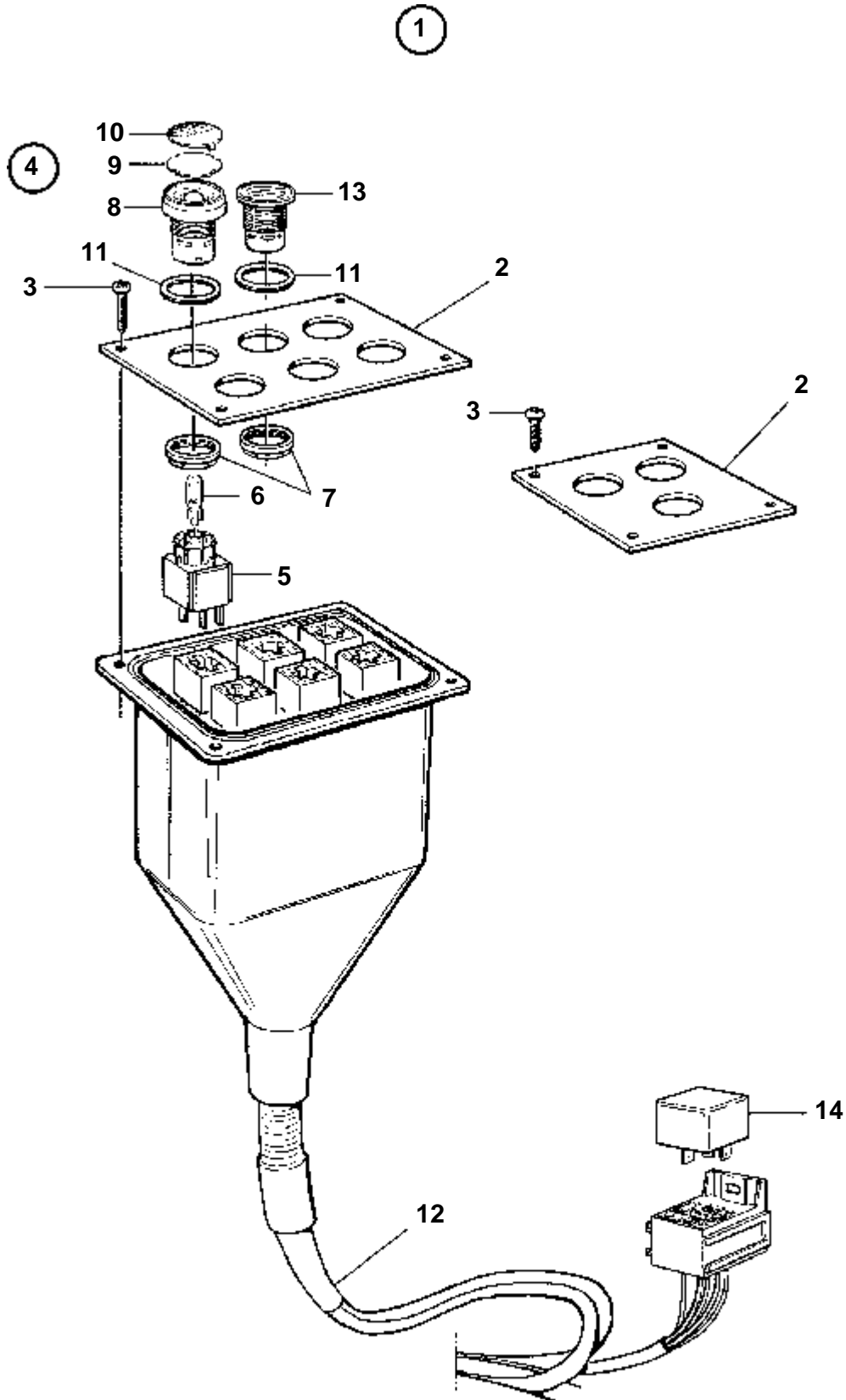




16756

RÉF	No Pièce	QTÉ	DÉSIGNATION	NOTES
1	873649	1	Tableau commande	NS 3 TROUS. Installation moteur simple. Pour deux postes ou davantage.
2	873650	1	· Plaque	6 TROUS. Installation moteur simple. Pour deux postes ou davantage.
3	873643	1	· Joint	
5	828647	4	· Vis	
6	876950	3	· Bouton-poussoir	
7		3	· · Connecteur	24V, 1,2W
8	942327	3	· · Ampoule	12V, 1,2W
	943638	3	· · Ampoule	24V, 1,2W
9		3	· · Bague fixation	
10		3	· · Bouton	VERT
11		18	· · Ruban symbole	JAUNE
12		3	· · Disque recouvrement	ROUGE
		3	· · Disque recouvrement	BLEU
		3	· · Disque recouvrement	ROUGE
		3	· · Disque recouvrement	BLEU
13		3	· · Joint	
14	873629	1	· Faisceau de cables	

TAMD73P-A, TAMD74C-A, TAMD74L-A, TAMD74P-A

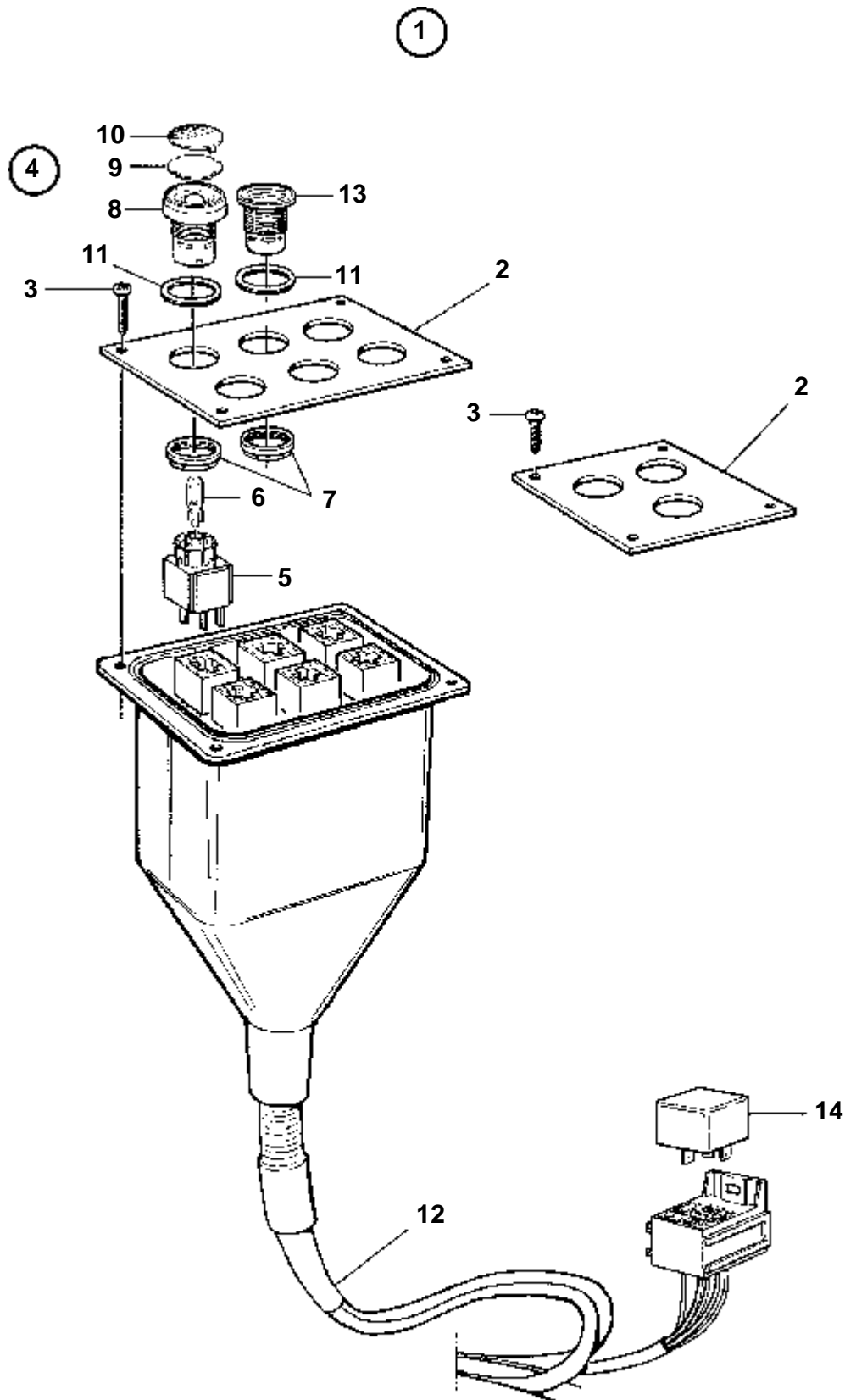


17080

TAMD73P-A, TAMD74C-A, TAMD74L-A, TAMD74P-A

RÉF	No Pièce	QTÉ	DÉSIGNATION	NOTES
1	873890	1	Tableau commande	3 TROUS, 12V. Installation moteur simple. Pour deux postes ou davantage.
	873891	1	Tableau commande	3 TROUS, 24V. Installation moteur simple. Pour deux postes ou davantage.
2	873650	1	· Plaque	3 ALESAGES. Installation moteur simple. Pour deux postes ou davantage.
3	828647	4	· Vis	
4	876950	3	· Bouton-poussoir	
5		3	· · Connecteur	
6	942327	3	· · Ampoule	12V, 1,2W
	943638	3	· · Ampoule	24V, 1,2W
7		3	· · Bague fixation	
8		3	· · Bouton	
9		18	· · Ruban symbole	
10		3	· · Disque recouvrement	VERT
		3	· · Disque recouvrement	JAUNE
		3	· · Disque recouvrement	ROUGE
		3	· · Disque recouvrement	BLEU
11		3	· · Joint	
12	873857	1	· Kit cables	
13	873750	X	· Tampon plastique	

TAMD73P-A, TAMD74C-A, TAMD74L-A, TAMD74P-A

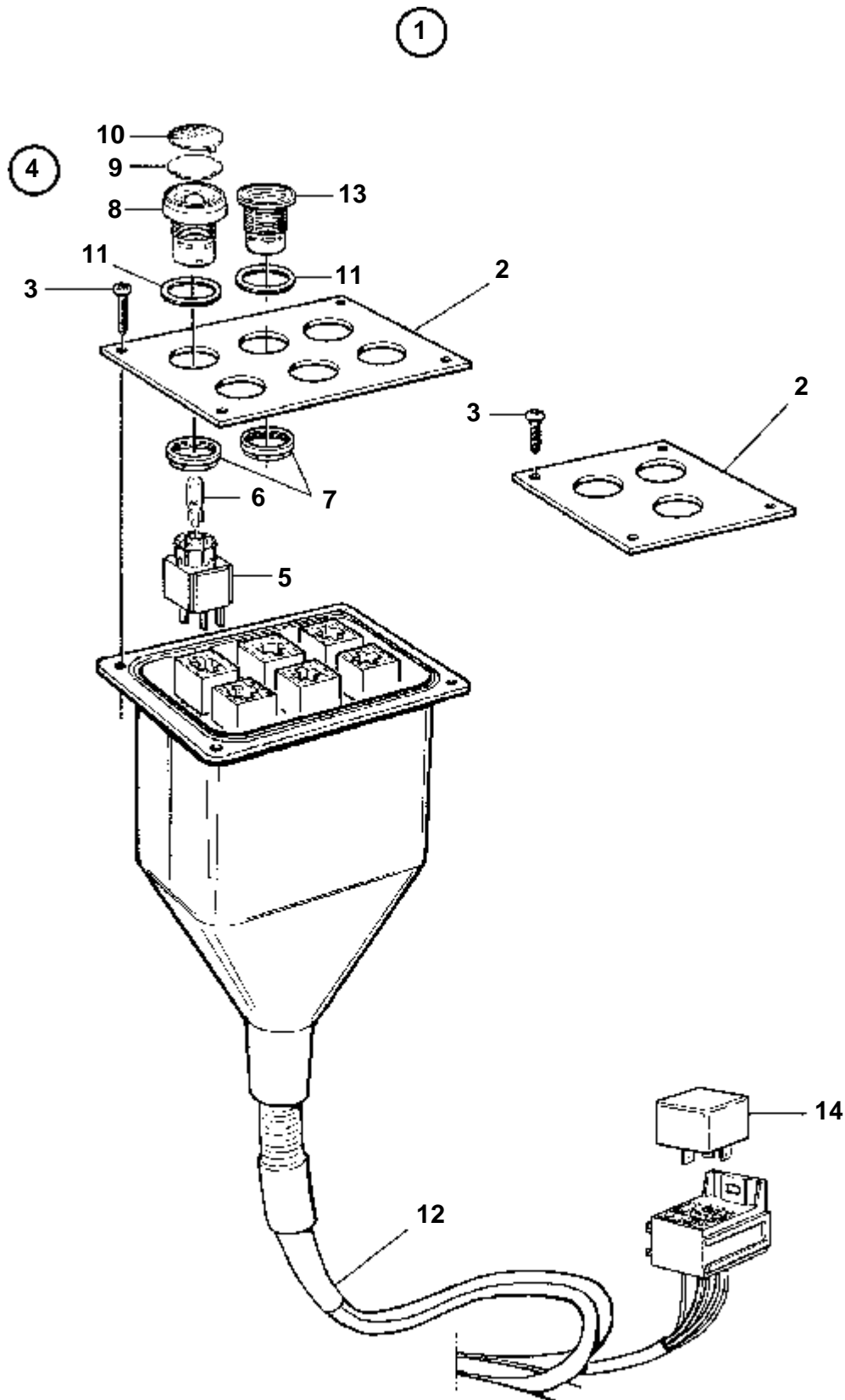


17080

TAMD73P-A, TAMD74C-A, TAMD74L-A, TAMD74P-A

RÉF	No Pièce	QTÉ	DÉSIGNATION	NOTES
1	873892	1	Tableau commande	6 TROUS, 12V. Installation moteur double. Pour un poste ou davantage.
2	873733	1	· Tole	6 TROU. Installation moteur double. Pour un poste ou davantage.
3	828647	4	· Vis	
4	876950	6	· Bouton-poussoir	
5		6	· · Connecteur	
6	942327	6	· · Ampoule	12V, 1,2W
	943638	6	· · Ampoule	24V, 1,2W
7		6	· · Bague fixation	
8		6	· · Bouton	
9		36	· · Ruban symbole	
10		6	· · Disque recouvrement	VERT
		6	· · Disque recouvrement	JAUNE
		6	· · Disque recouvrement	ROUGE
		6	· · Disque recouvrement	BLEU
11		6	· · Joint	
12	873871	1	· Kit cables	
13	873750	X	· Tampon plastique	
14	873765	1	· Relais	

TAMD73P-A, TAMD74C-A, TAMD74L-A, TAMD74P-A



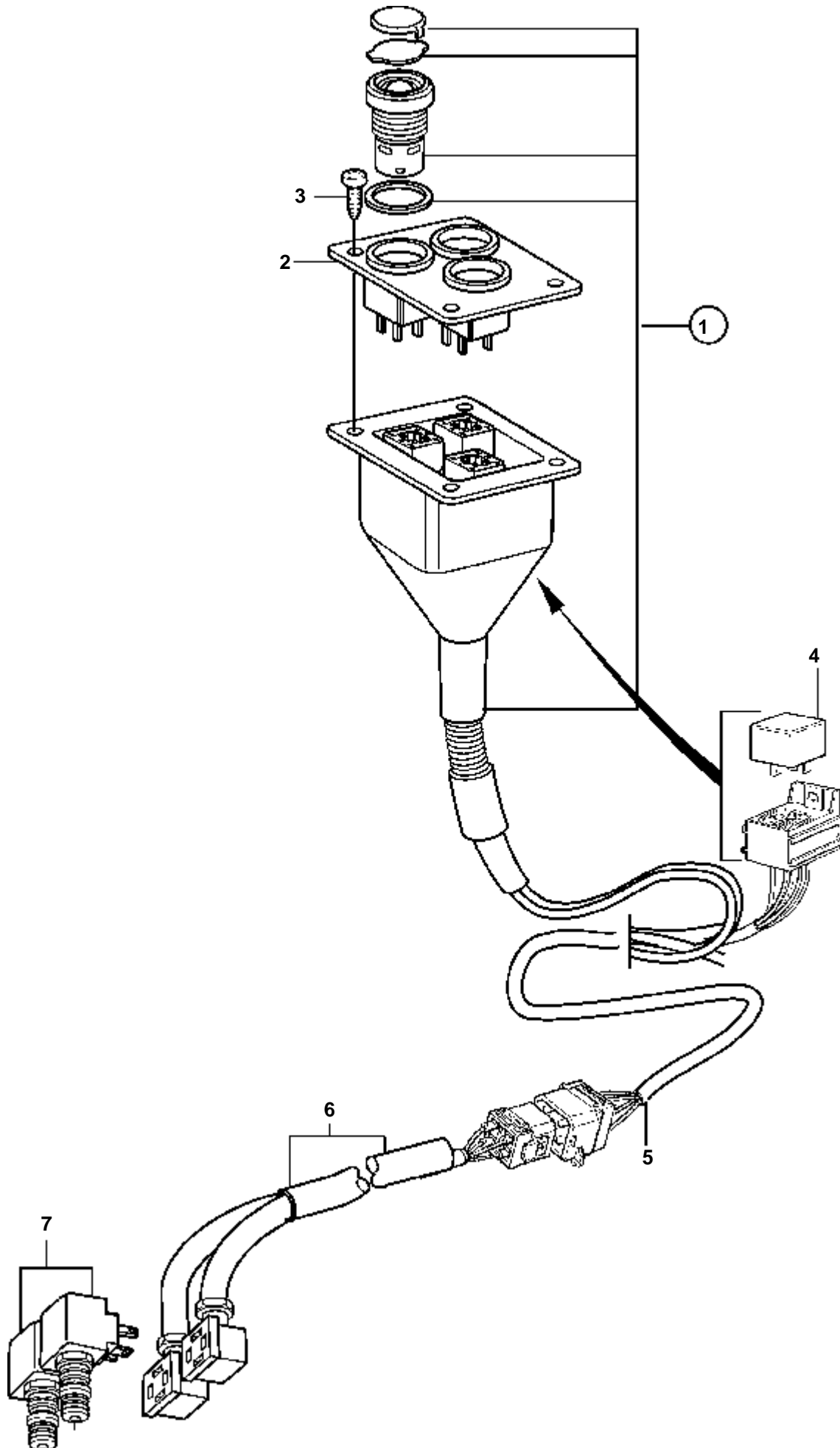
17080

TAMD73P-A, TAMD74C-A, TAMD74L-A, TAMD74P-A

RÉF	No Pièce	QTÉ	DÉSIGNATION	NOTES
1	873892	1	Tableau commande	6 TROUS, 12V. Installation moteur double. Pour un poste ou davantage.
2	873733	1	· Tole	6 TROU. Installation moteur double. Pour un poste ou davantage.
3	828647	4	· Vis	
4	876950	6	· Bouton-poussoir	
5		6	· · Connecteur	
6	942327	6	· · Ampoule	12V, 1,2W
	943638	6	· · Ampoule	24V, 1,2W
7		6	· · Bague fixation	
8		6	· · Bouton	
9		36	· · Ruban symbole	
10		6	· · Disque recouvrement	VERT
		6	· · Disque recouvrement	JAUNE
		6	· · Disque recouvrement	ROUGE
		6	· · Disque recouvrement	BLEU
11		6	· · Joint	
12	873871	1	· Kit cables	
13	873750	X	· Tampon plastique	
14	873765	1	· Relais	



TAMD63L-A, TAMD63P-A, TAMD73WJ-A, TAMD74C-A

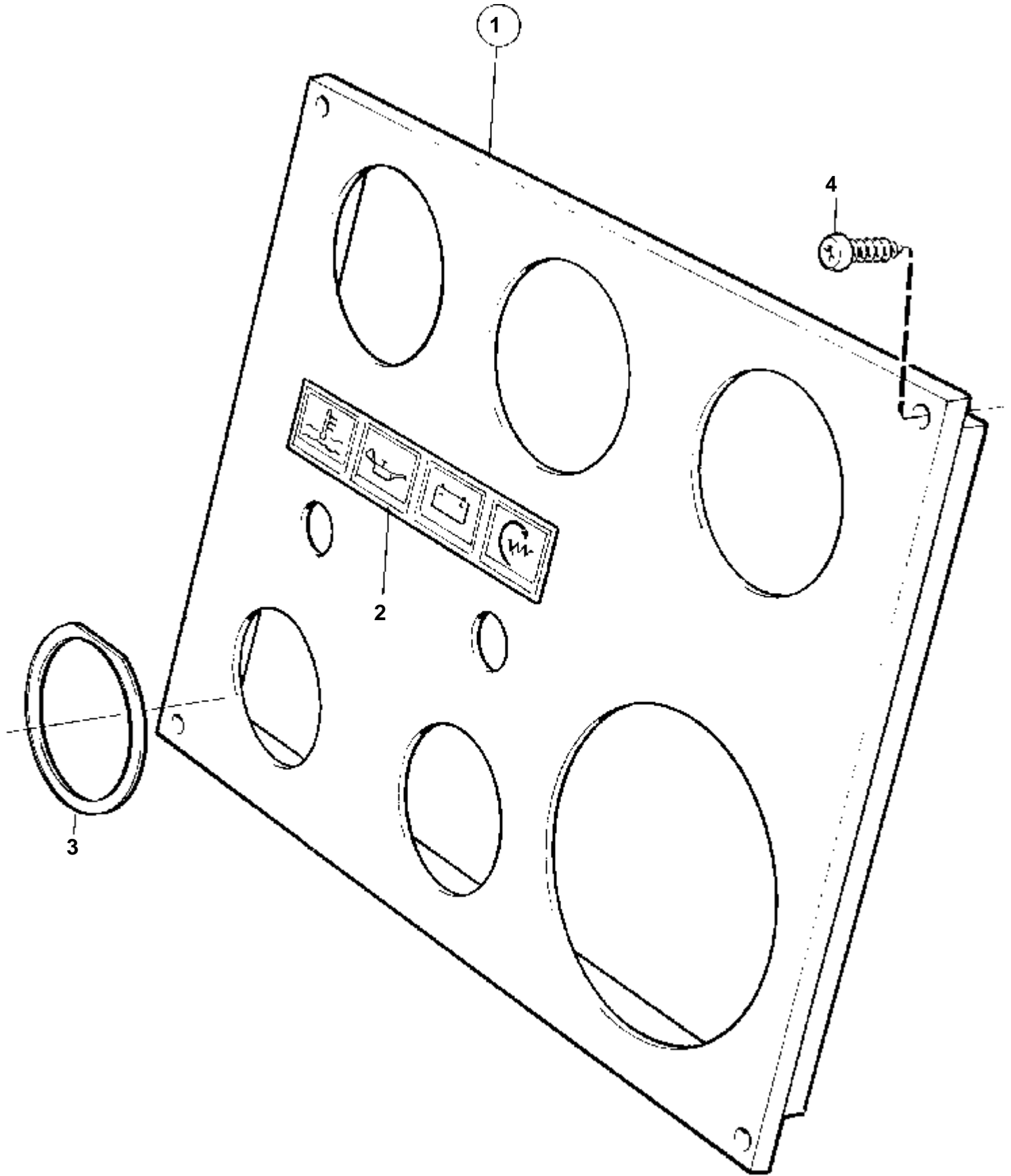


17549

TAMD63L-A, TAMD63P-A, TAMD73WJ-A, TAMD74C-A

RÉF	No Pièce	QTÉ	DÉSIGNATION	NOTES
1	874065	1	Panneau commande, complet	
2	873650	1	· Plaque	
3	828647	4	· Vis	
4	9518230	1	· Relais	
5	873938	X	Cable allonge	L=3000mm
	873939	X	Cable allonge	L=5000mm
	873940	X	Cable allonge	L=7000mm
	873941	X	Cable allonge	L=9000mm
	873942	X	Cable allonge	L=11000mm
	874061	X	Cable allonge	L=13000mm
6	873827	1	Kit cables	
7		2	Aimant commande	

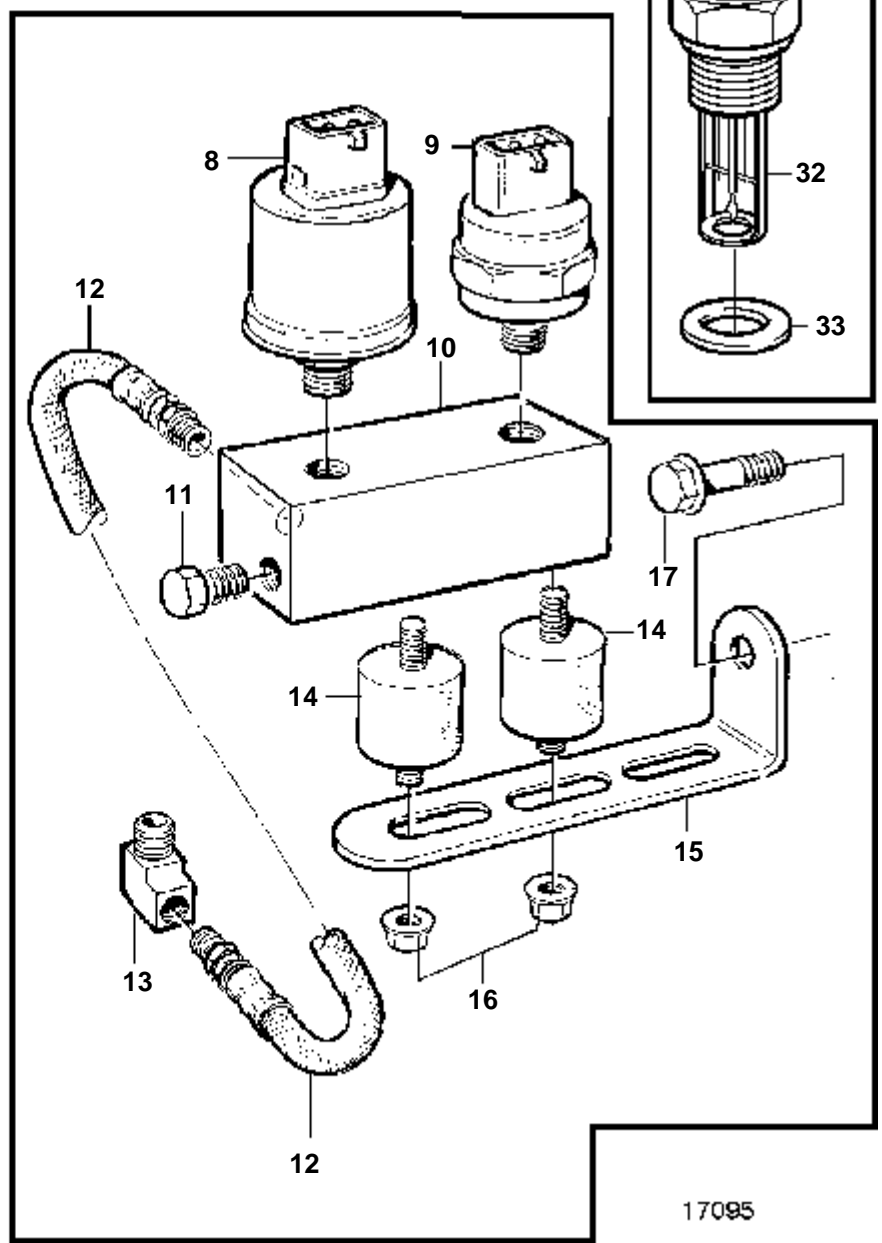
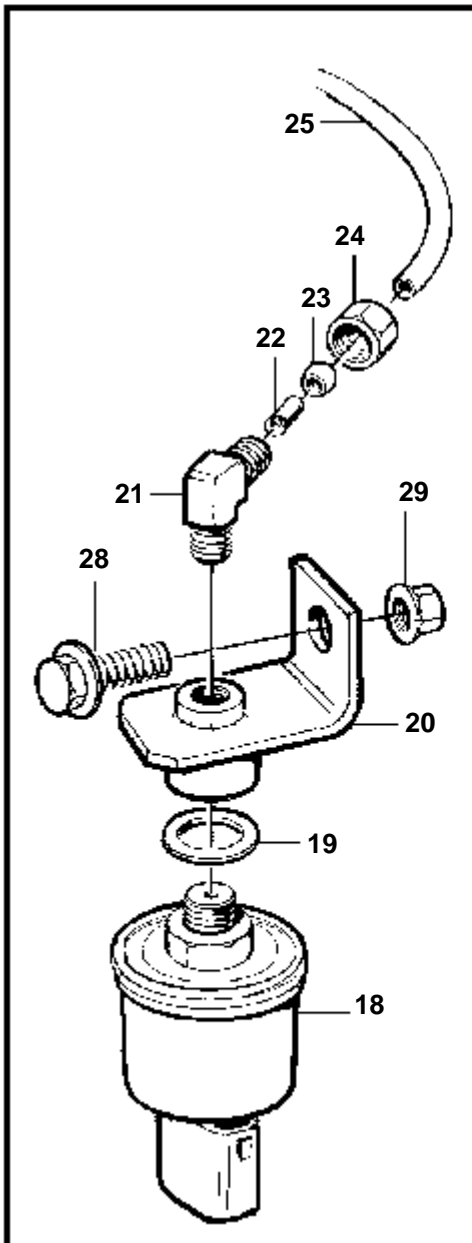
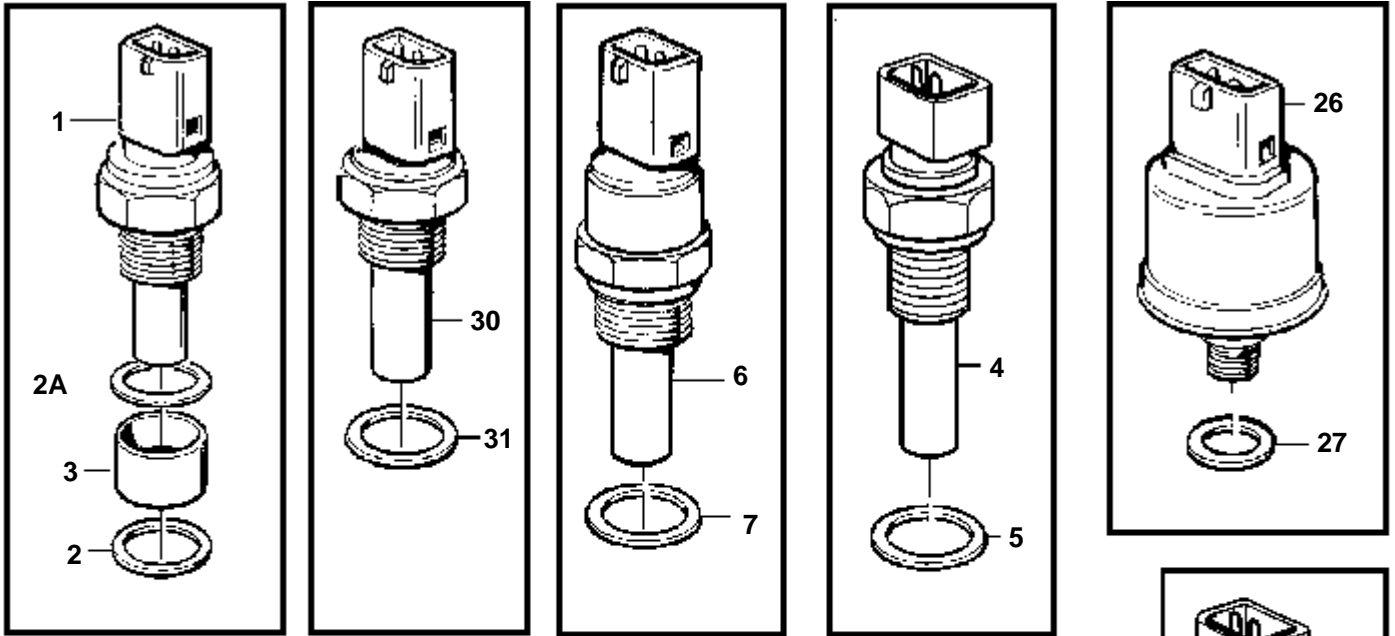
COMMON, TAMD63L-A, TAMD63P-A, TAMD71B, TAMD73P-A, TAMD73WJ-A, TAMD74C-A, TAMD74L-A, TAMD74P-A



10041

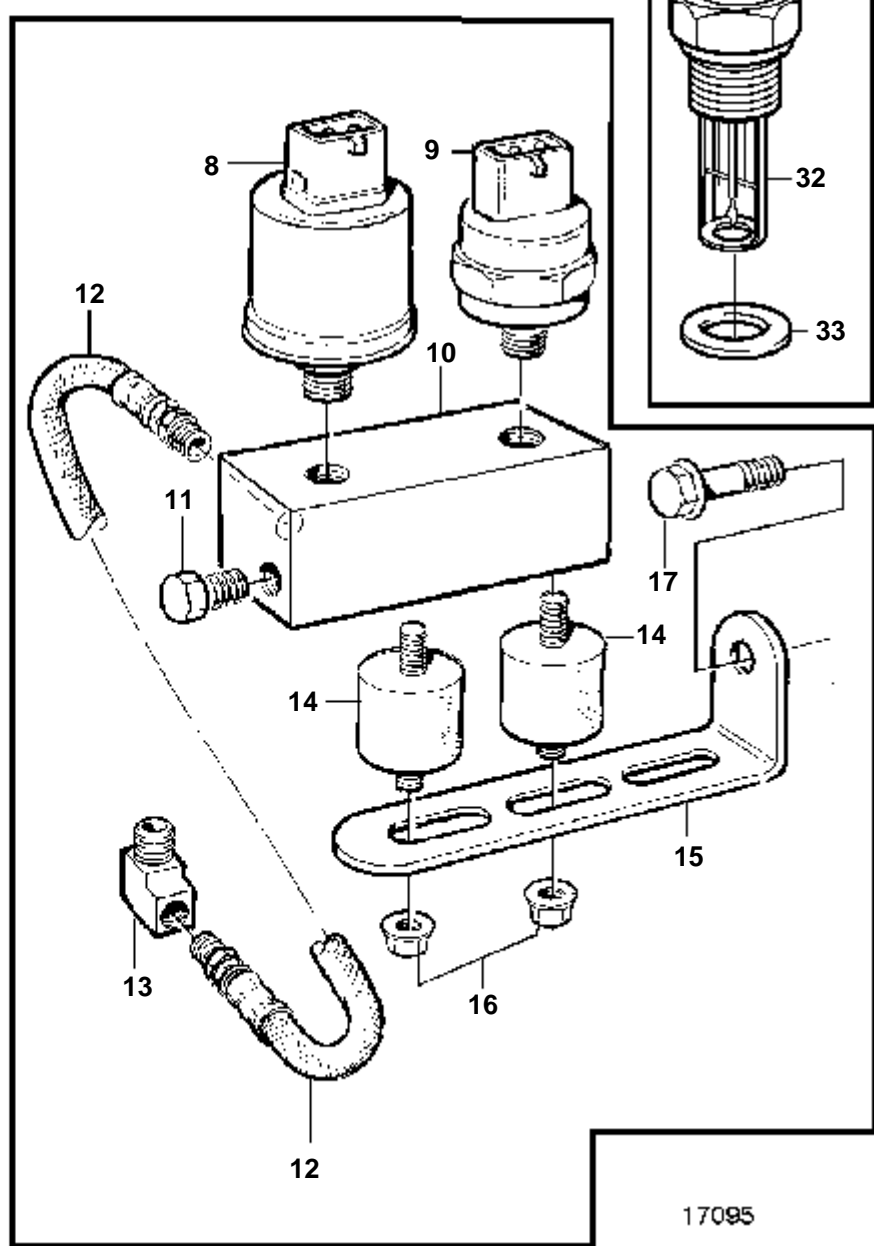
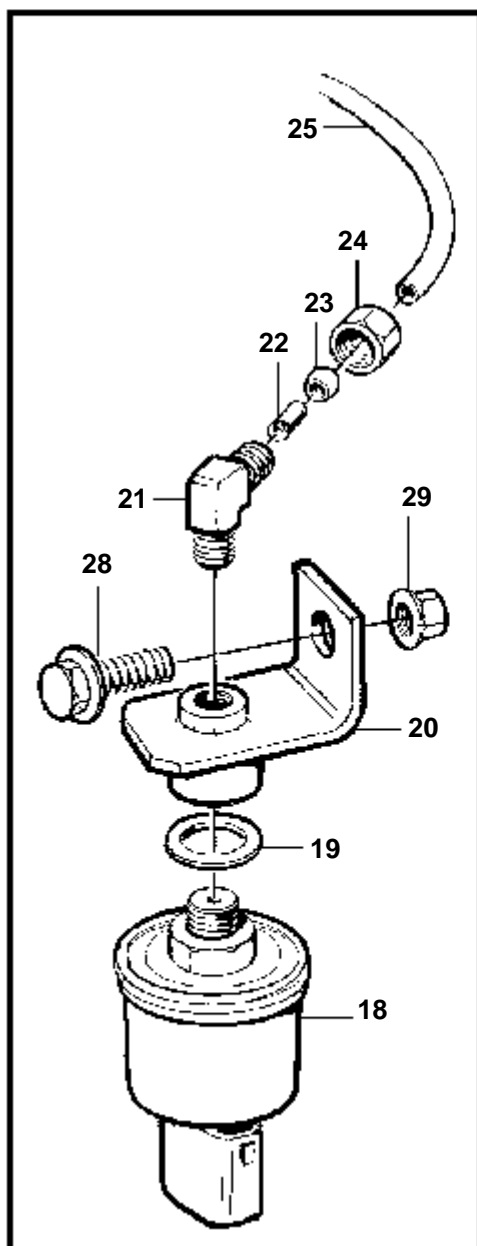
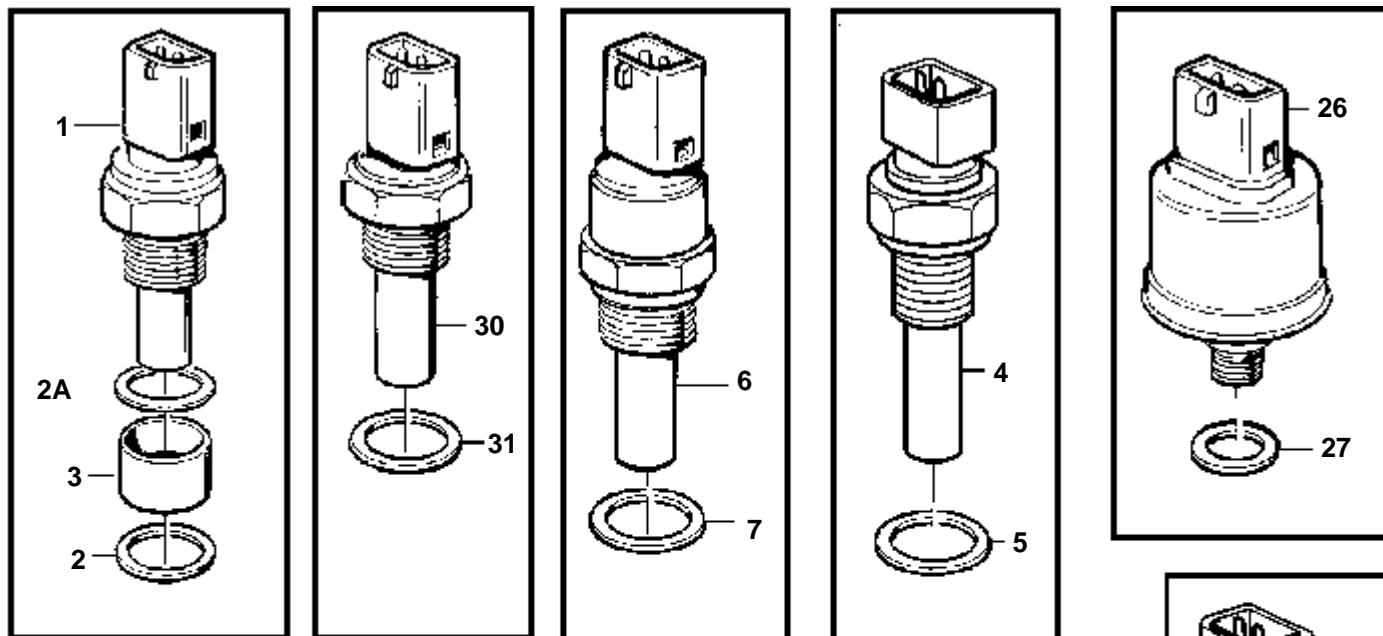
COMMON, TAMD63L-A, TAMD63P-A, TAMD71B, TAMD73P-A, TAMD73WJ-A, TAMD74C-A, TAMD74L-A, TAMD74P-A

RÉF	No Pièce	QTÉ	DÉSIGNATION
1	860184	1	Planche de bord
2	858645	1	· Ruban symbole
3		1	· Etiquettecontact demarreur
4	828647	4	Vis



17095

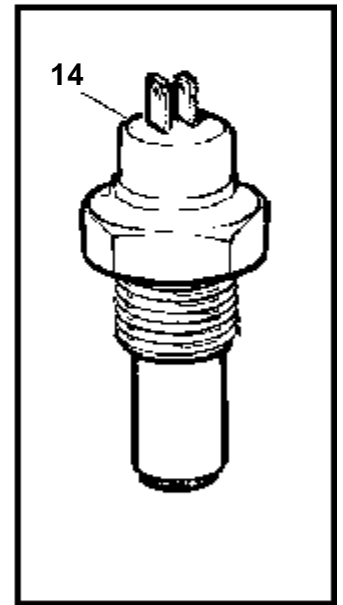
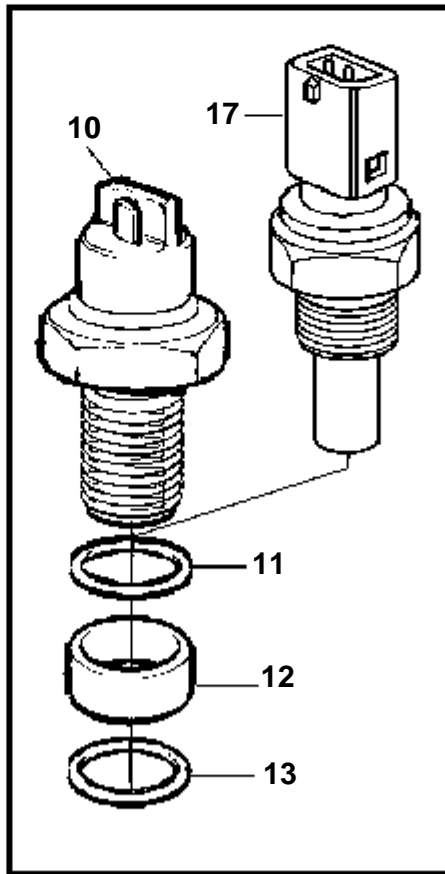
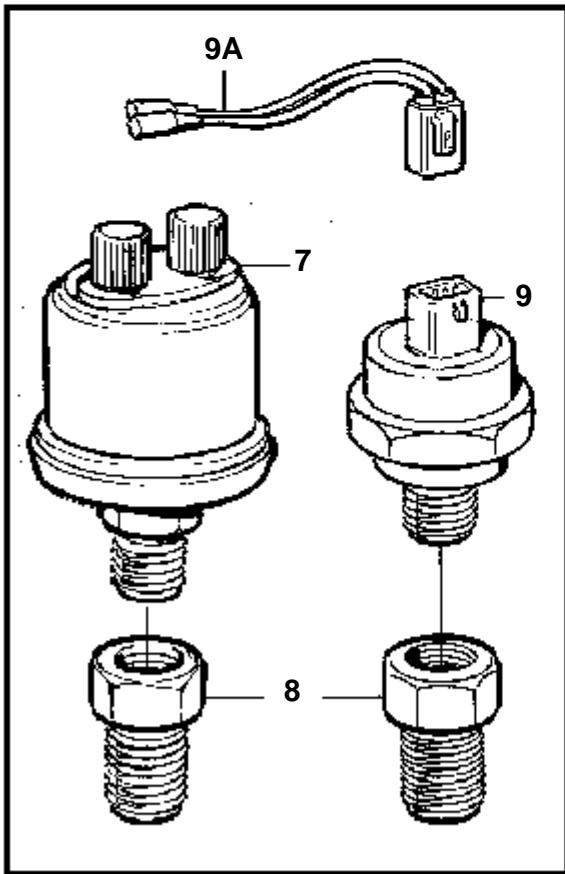
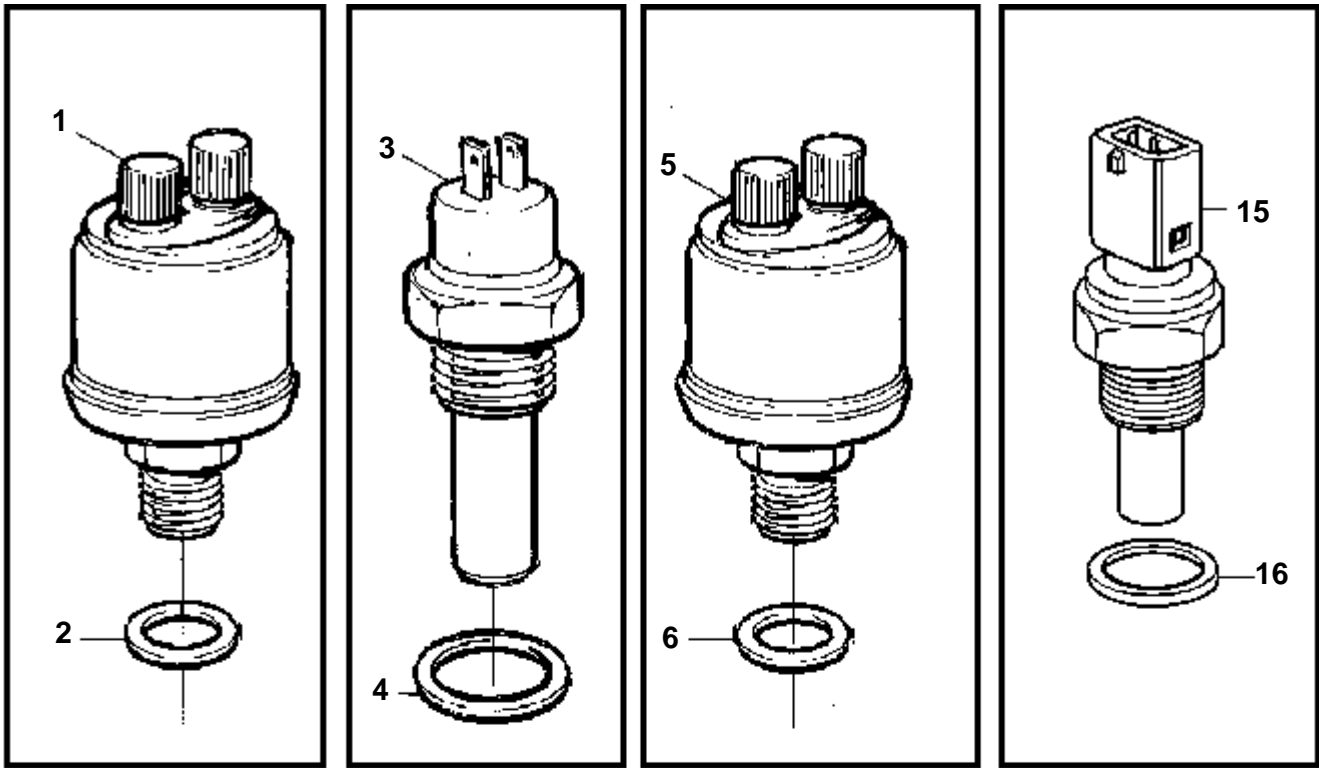
RÉF	No Pièce	QTÉ	DÉSIGNATION	NOTES
1	862251	1	Commande tachymetre	
2	949656	1	Joint torique	
2A	947624	1	Joint	
3	863413	1	Douille entretoise	
4	862154	1	Detecteur temperatur, eau de refroidissement	12V/24V, 120°C, M18. For singel instrument.
	862567	1	Detecteur temperatur, eau de refroidissement	12V/24V, 120°C, M18. Pour doubles instruments.
5	11998	1	Joint	(947624)
6	862250	1	Temoin temperature, eau de refroidissement	12V/24V, 97°C
7	947624	1	Joint	
8	866835	1	Detecteur pression, huile moteur	0-10bars
	866836	1	Detecteur pression, huile moteur	0-10bars. Pour doubles instruments.
9	863169	1	Capteur pression	0,7bars
10	866704	1	Console	
11	479979	1	Bouchon	
12	334175	1	Flexible	
13	180110	1	Raccord angulaire	
14	3574797	2	Coussin caoutchouc	
15	965561	1	Console	
16	949278	2	Contre-ecrou	
17	946440	1	Vis a bride	
18	866837	1	Detecteur pression, turbo	0-3bars
19	11998	1	Joint	(947624)
20	843698	1	Console	
21	954385	1	Raccord angulaire	
22	944717	1	Douille	
23	954364	1	Cone	
24	954356	1	Ecrou de raccord	
25	945460	1	Tube plastique	L=500mm
26	866839	1	Detecteur pression, inverseur	0-30bars
27	947624	1	Joint	
28	965175	1	Vis	
29	949278	1	Contre-ecrou	



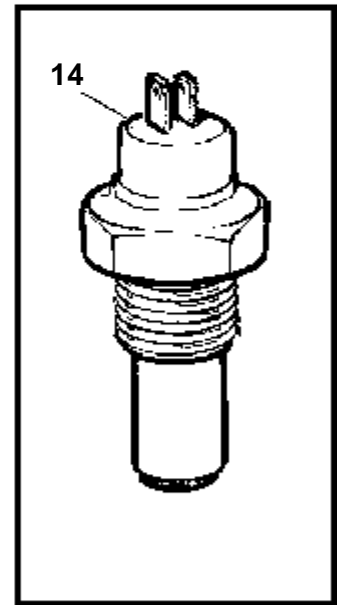
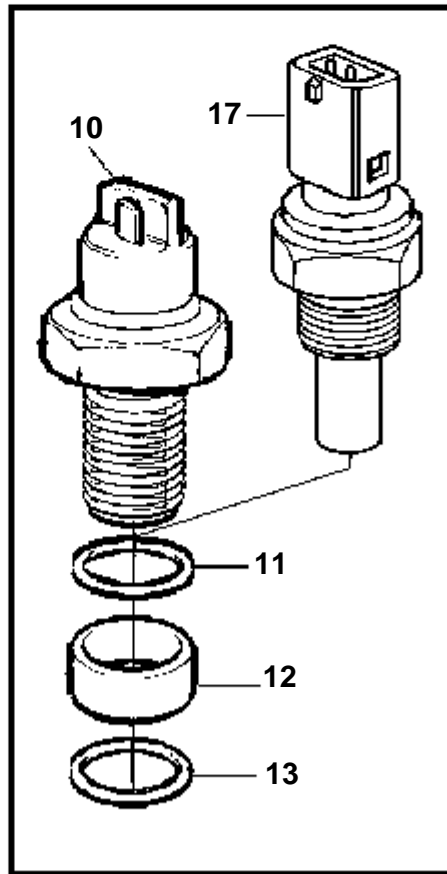
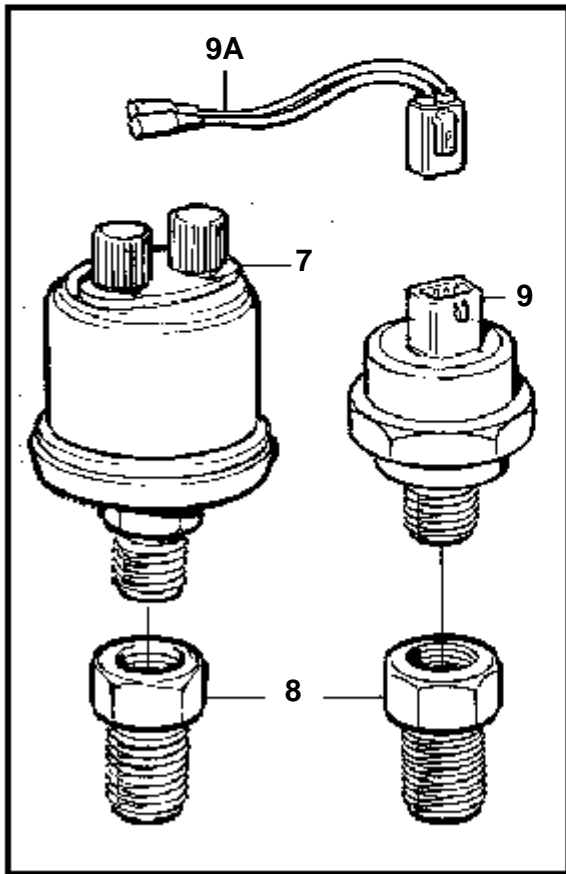
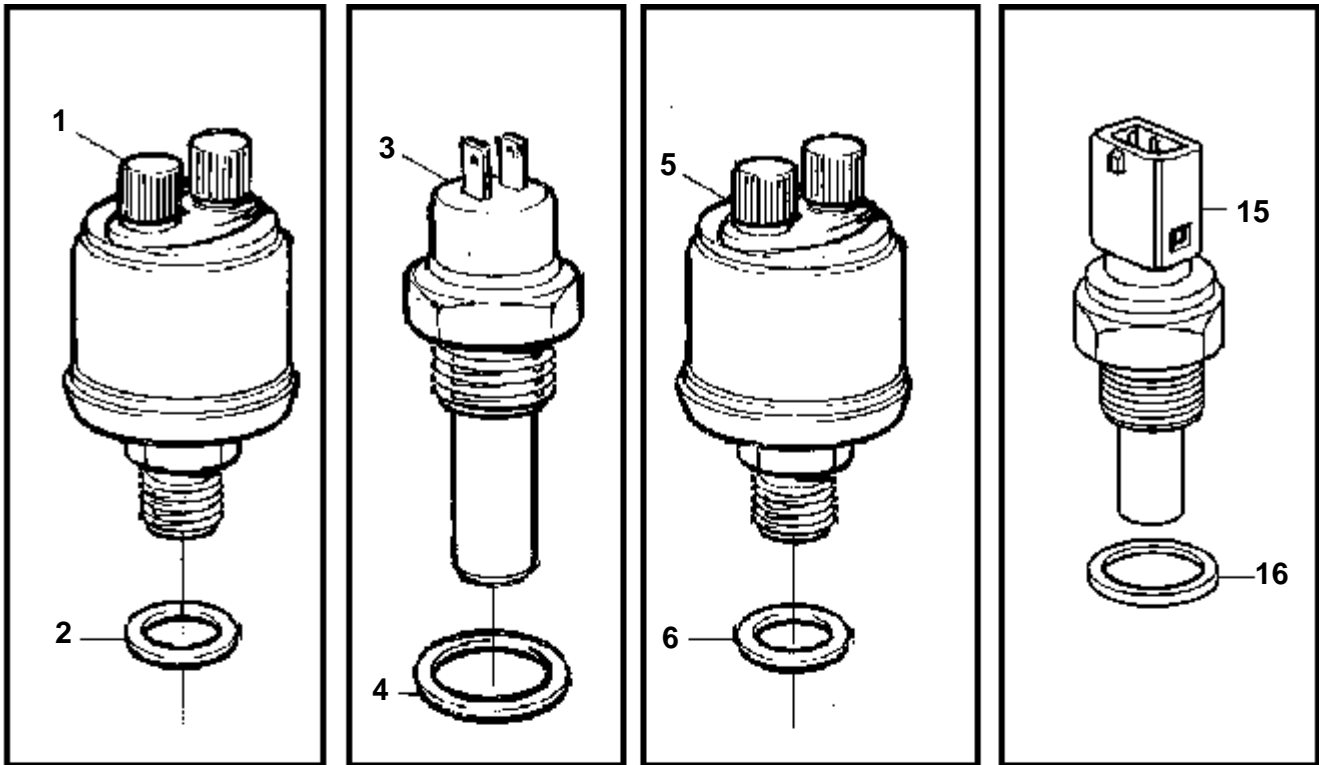
17095

RÉF	No Pièce	QTÉ	DÉSIGNATION	NOTES
4	862154	1	Detecteur temperatur, eau de refroidissement	12V/24V, 120°C, M18. For singel instrument.
	862567	1	Detecteur temperatur, eau de refroidissement	12V/24V, 120°C, M18. Pour doubles instruments.
5	11998	1	Joint	(947624)
6	862250	1	Temoin temperature, eau de refroidissement	12V/24V, 97°C
7	947624	1	Joint	
8	866835	1	Detecteur pression, huile moteur	0-10bars
	866836	1	Detecteur pression, huile moteur	0-10bars. Pour doubles instruments.
9	863169	1	Capteur pression	0,7bars
10	866704	1	Console	
11	479979	1	Bouchon	
12	334175	1	Flexible	
13	180110	1	Raccord angulaire	
14	3574797	2	Coussin caoutchouc	
15	965561	1	Console	
16	949278	2	Contre-ecrou	
17	946440	1	Vis a bride	
18	866837	1	Detecteur pression, turbo	0-3bars
19	11998	1	Joint	(947624)
20	843698	1	Console	
21	954385	1	Raccord angulaire	
22	944717	1	Douille	
23	954364	1	Cone	
24	954356	1	Ecrou de raccord	
25	945460	1	Tube plastique	L=500mm
26	866839	1	Detecteur pression, inverseur	0-30bars
27	947624	1	Joint	
28	965175	1	Vis	
29	949278	1	Contre-ecrou	
30	1624368	1	Detecteur temperatur, eau de refroidissement	M16. For EDC unit.
31	947622	1	Joint	
32	8141474	1	Detecteur temperatur, entrée air	
33	947624	1	Joint	

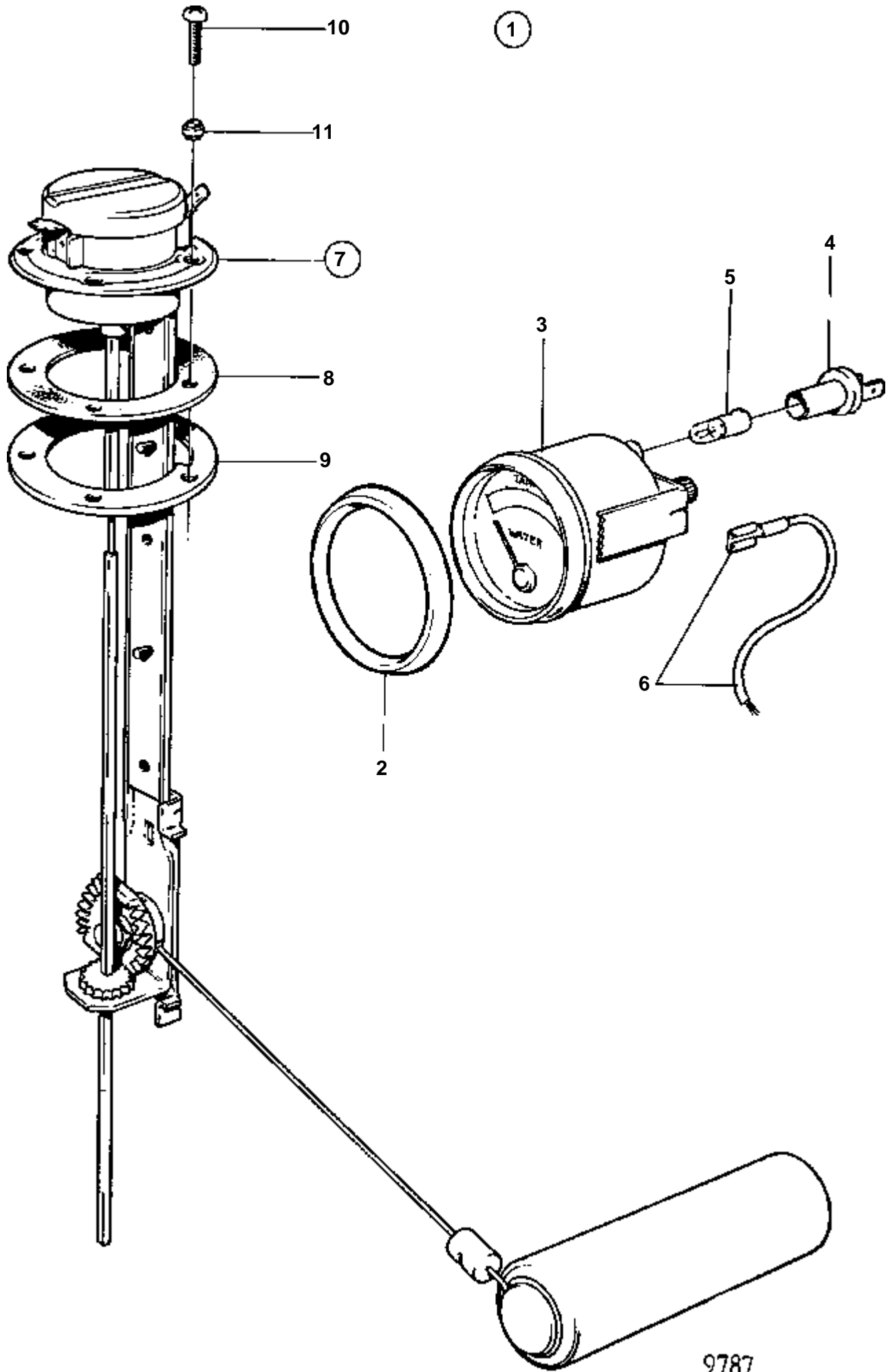




RÉF	No Pièce	QTÉ	DÉSIGNATION	NOTES
1	866840	1	Detecteur pression, inverseur	0-30bars (837781)
2	947624	1	Joint	
3	843325	1	Detecteur temperatur, temp. d'eau de refroidi.	120°C
	858596	1	Detecteur temperatur, temp. d'eau de refroidi.	Pour doubles postes de commande.
4	11998	1	Joint	(947624)
5	866838	1	Detecteur pression, turbo	ALT, 0-2bar (837782)
	872196	1	Detecteur pression, turbo	ALT, 0-3bars
6	947624	1	Joint	POUR 866838, 872196
7	866833	1	Detecteur pression, huile moteur	0-10bars (843231)
	866834	1	Detecteur pression, huile moteur	0-10bars (843232). Pour doubles instruments.
8	835980	2	Raccord	
	809109	1	Raccord angulaire	ALT
9	863169	1	Capteur pression	ARRÊT 0,7bar(864415)
9A	873601	1	Cable	
10	1502028	1	Commande tachymetre	
11	947624	1	Joint	
12	863413	1	Douille entretoise	L=9,7mm (865808)
13	949656	1	Joint torique	
14	862177	1	Temoin temperature, température	

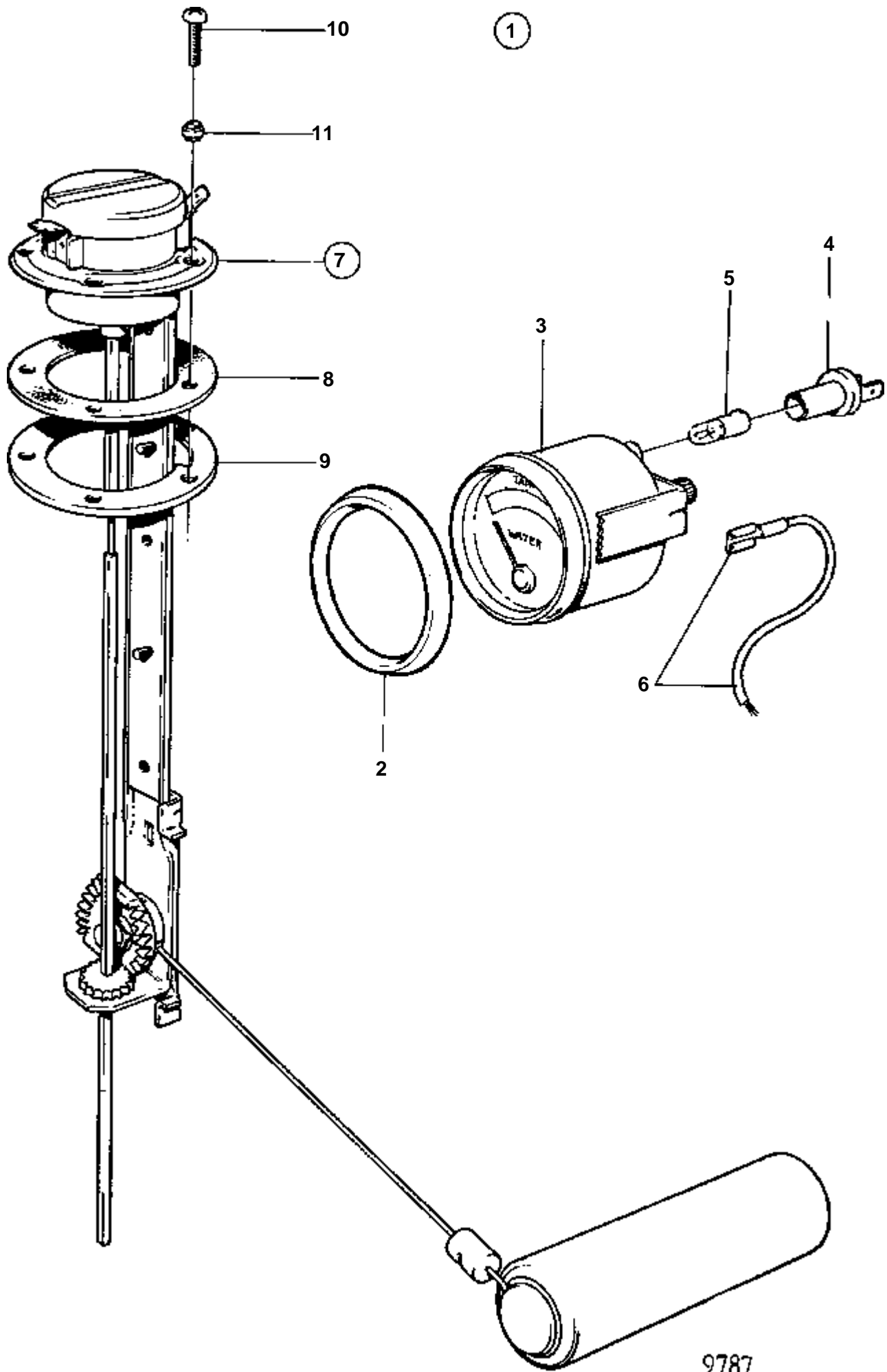


RÉF	No Pièce	QTÉ	DÉSIGNATION	NOTES
5	866833	1	Detecteur pression, huile moteur	0-10bars
6	18665	1	Joint	POUR 866833
11	947624	1	Joint	
12	863413	1	Douille entretoise	L=9,7mm (865808)
13	949656	1	Joint torique	
15	862154	1	Detecteur temperatur, temp. d'eau de refroidi.	12V/24V, 120°C
16	11998	1	Joint	
17	862251	1	Commande tachymetre	



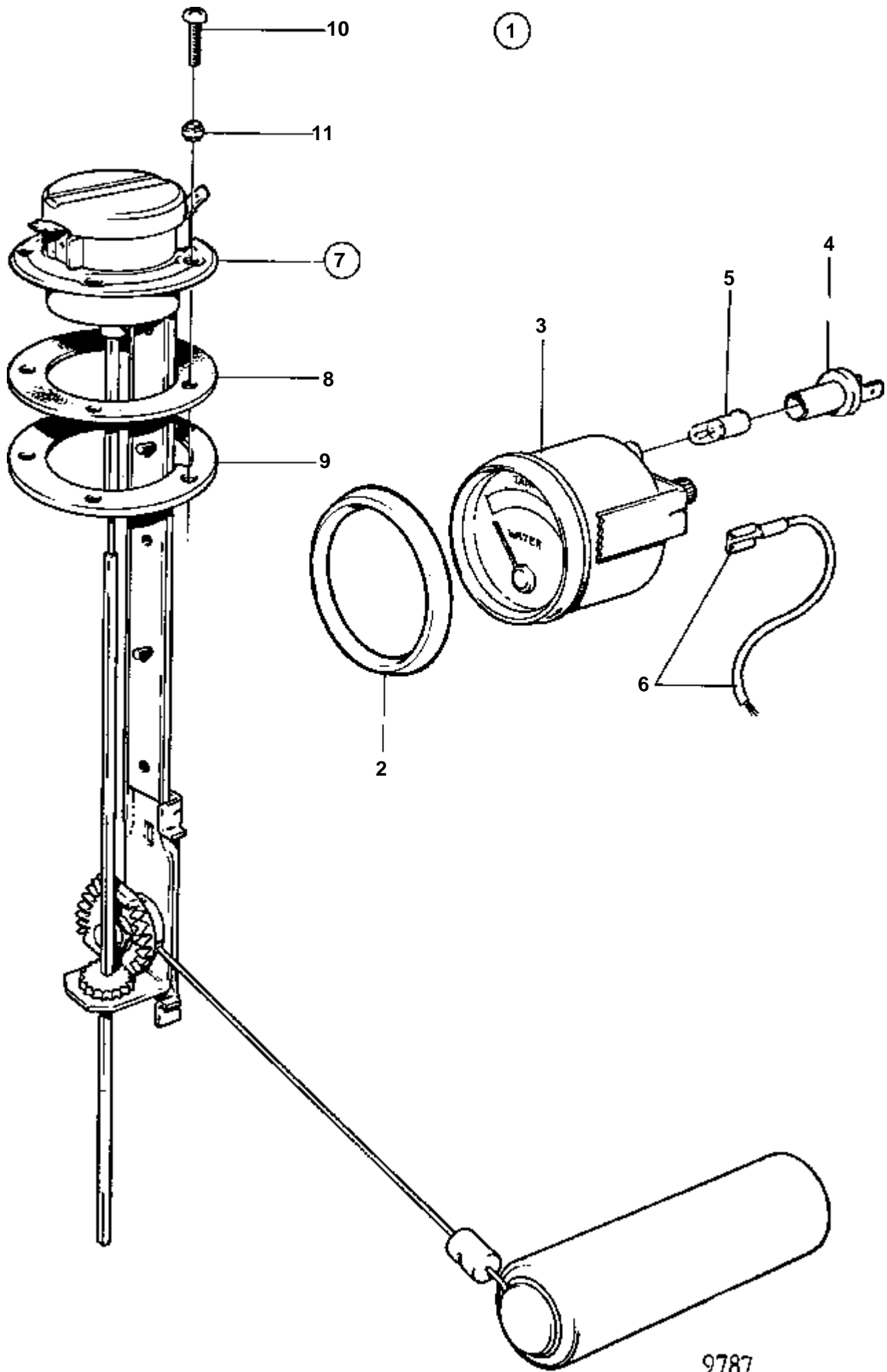
9787

RÉF	No Pièce	QTÉ	DÉSIGNATION	Voir	NOTES
1	873808	1	Jeu jauge carburant		(858879)
2	858643	1	· Bague frontale		
3	863940	1	· Jauge carburant		
4	863945	1	· · Porte-lampe		Pour instrument d'ancien modèle, une ampoule blanche 19923 et une douille 808175 doivent être utilisées.
5	863946	1	· · Ampoule		ROUGE. Pour instrument d'ancien modèle, une ampoule blanche 19923 et une douille 808175 doivent être utilisées.
6		X	· Equipement électrique	1963	
7	873772	1	· Flotteur de jauge		(837999)
8	89865	1	· · Joint		
9	834480	1	· · Bride		
10	956078	4	· · Vis		
	956081	1	· · Vis		
11	834481	5	· · Joint		



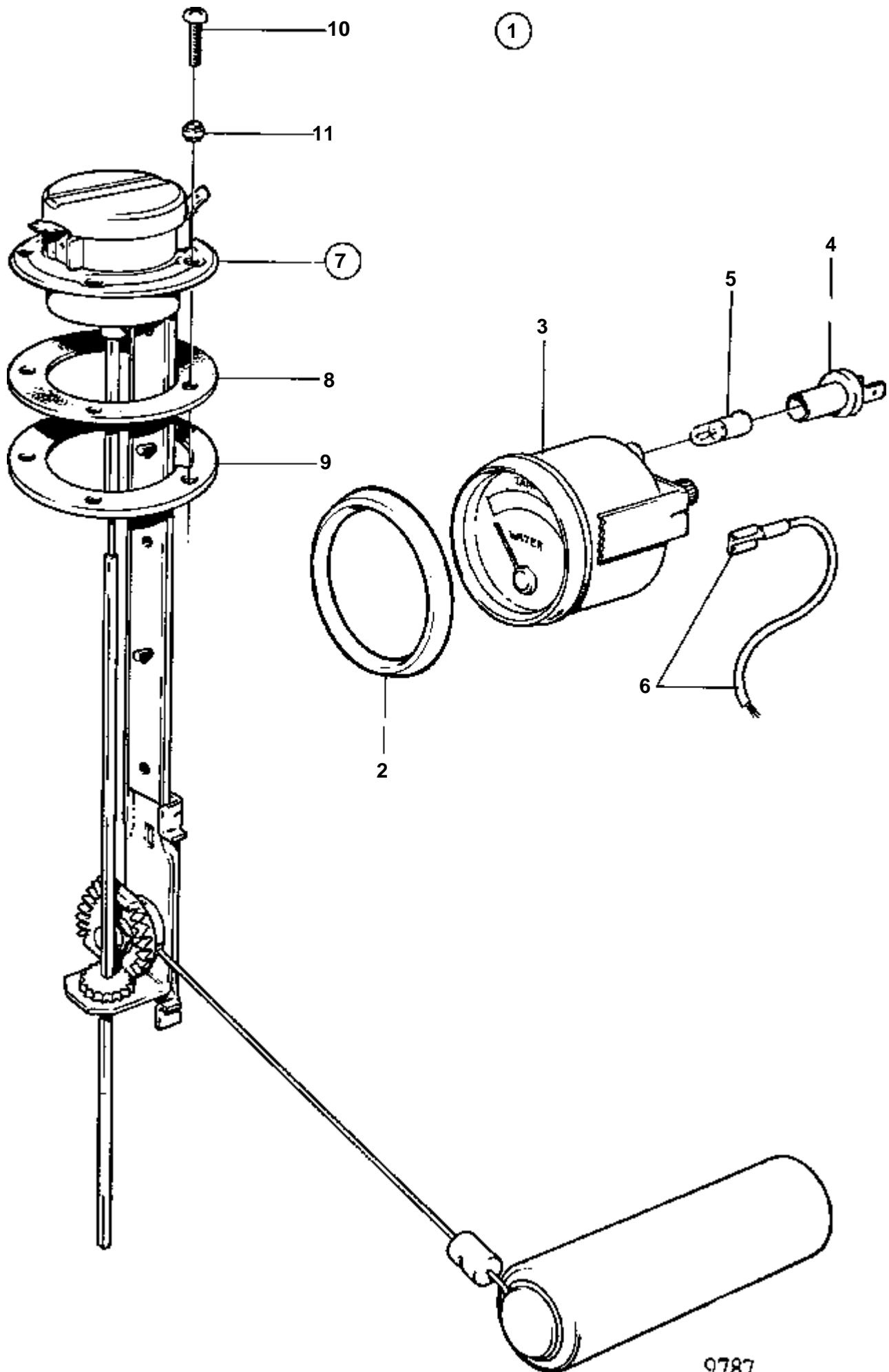
RÉF	No Pièce	QTÉ	DÉSIGNATION	Voir	NOTES
1	1140462	1	Lot indic. niveau de		(858881)
2	858643	1	· Bague frontale		
3	863942	1	· Indicateur de niveau		
4	863945	1	· · Porte-lampe		Pour instrument d'ancien modèle, une ampoule blanche 19923 et une douille 808175 doivent être utilisées.
5	863946	1	· · Ampoule		ROUGE. Pour instrument d'ancien modèle, une ampoule blanche 19923 et une douille 808175 doivent être utilisées.
6		X	· Equipement électrique	1963	
7	834389	1	· Detecteur		
8	89865	1	· · Joint		
9	834480	1	· · Bride		
10	956078	4	· · Vis		
	956081	1	· · Vis		
11	834481	5	· · Joint		





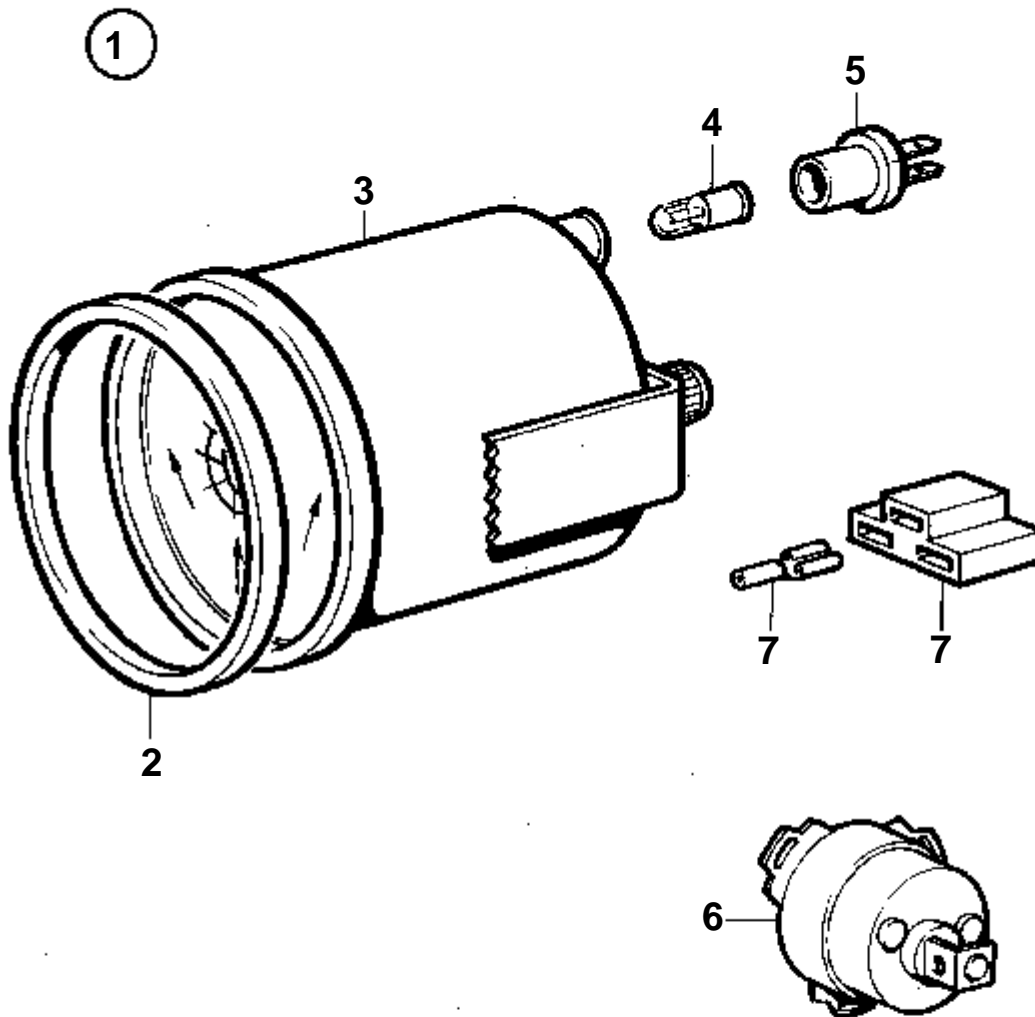
9787

RÉF	No Pièce	QTÉ	DÉSIGNATION	Voir	NOTES
1		1	Kit jauge de reservo		
2	858643	1	· Bague frontale		
3	863941	1	· Jauge carburant		
4	863945	1	· · Porte-lampe		Pour instrument d'ancien modèle une ampoule blanche 182059 et une douille 808175 doivent être montées.
5	863947	1	· · Ampoule		Pour instrument d'ancien modèle une ampoule blanche 182059 et une douille 808175 doivent être montées.
6		X	· Equipement électrique	1963	
7	873772	1	· Flotteur de jauge		(837999)
8	89865	1	· · Joint		
9	834480	1	· · Bride		
10	956078	4	· · Vis		L=16mm
	956081	1	· · Vis		L=25mm
11	834481	5	· · Joint		



RÉF	No Pièce	QTÉ	DÉSIGNATION	Voir	NOTES
1		1	Kit jauge de reservo		
2	858643	1	· Bague frontale		
3	863943	1	· Jauge de re'servoir		
4	863945	1	· · Porte-lampe		Pour instrument d'ancien modèle une ampoule blanche 182059 et une douille 808175 doivent être montées.
5	863947	1	· · Ampoule		Pour instrument d'ancien modèle une ampoule blanche 182059 et une douille 808175 doivent être montées.
6		X	· Equipement électrique	1963	
7	834389	1	· Detecteur		
8	89865	1	· · Joint		
9	834480	1	· · Bride		
10	956078	4	· · Vis		L=16mm
	956081	1	· · Vis		L=25mm
11	834481	5	· · Joint		

COMMON

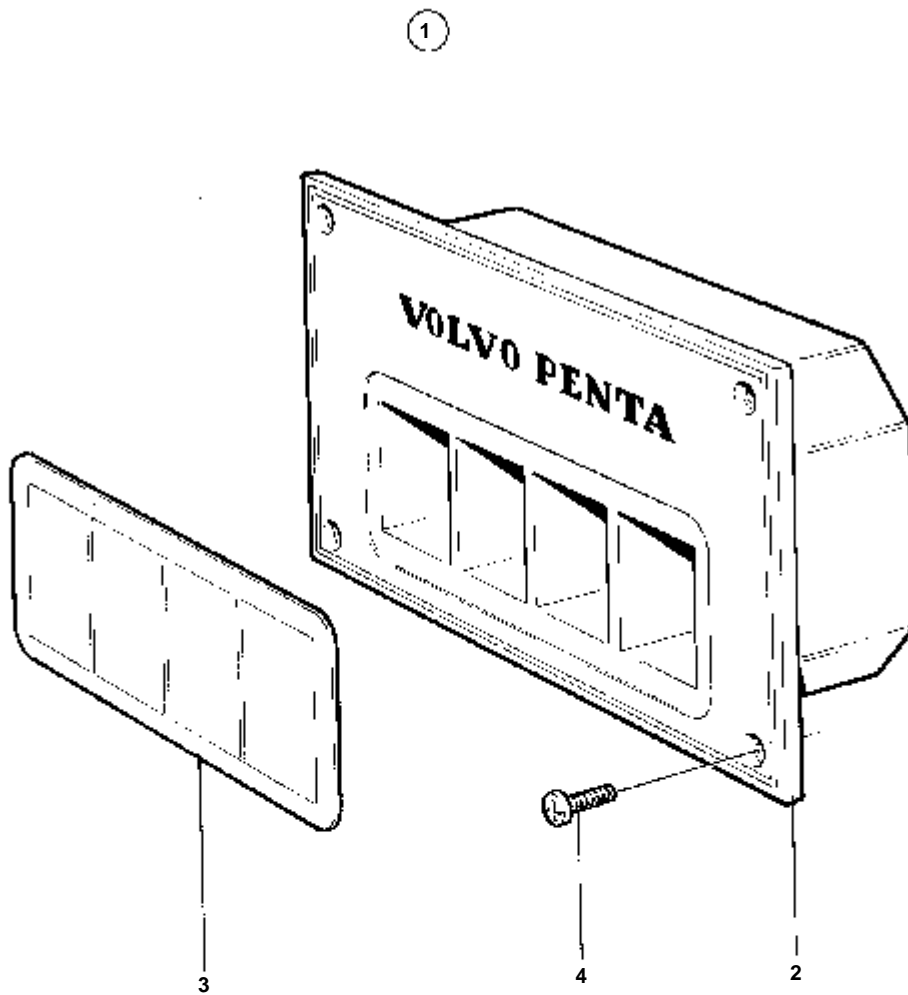


10036

## COMMON

RÉF	No Pièce	QTÉ	DÉSIGNATION	Voir	NOTES
1	1140465	1	Jeu indicateur gouve		REMPLECE PAR 1140465
2	858643	1	· Bague frontale		
3	863944	1	· Indicateur gouvernai		(828698)
4	863946	1	· · Ampoule		
5	863945	1	· · Porte-lampe		Pour instrument de référence 828698 une ampoule blanche 19923 et une douille 808175 doivent être utilisées.
6	837772	1	· Capteur pos.gouverna		
7		X	· Equipement électrique	1963	

COMMON, TAMD63L-A, TAMD63P-A, TAMD71B, TAMD73P-A, TAMD73WJ-A, TAMD74C-A, TAMD74L-A, TAMD74P-A



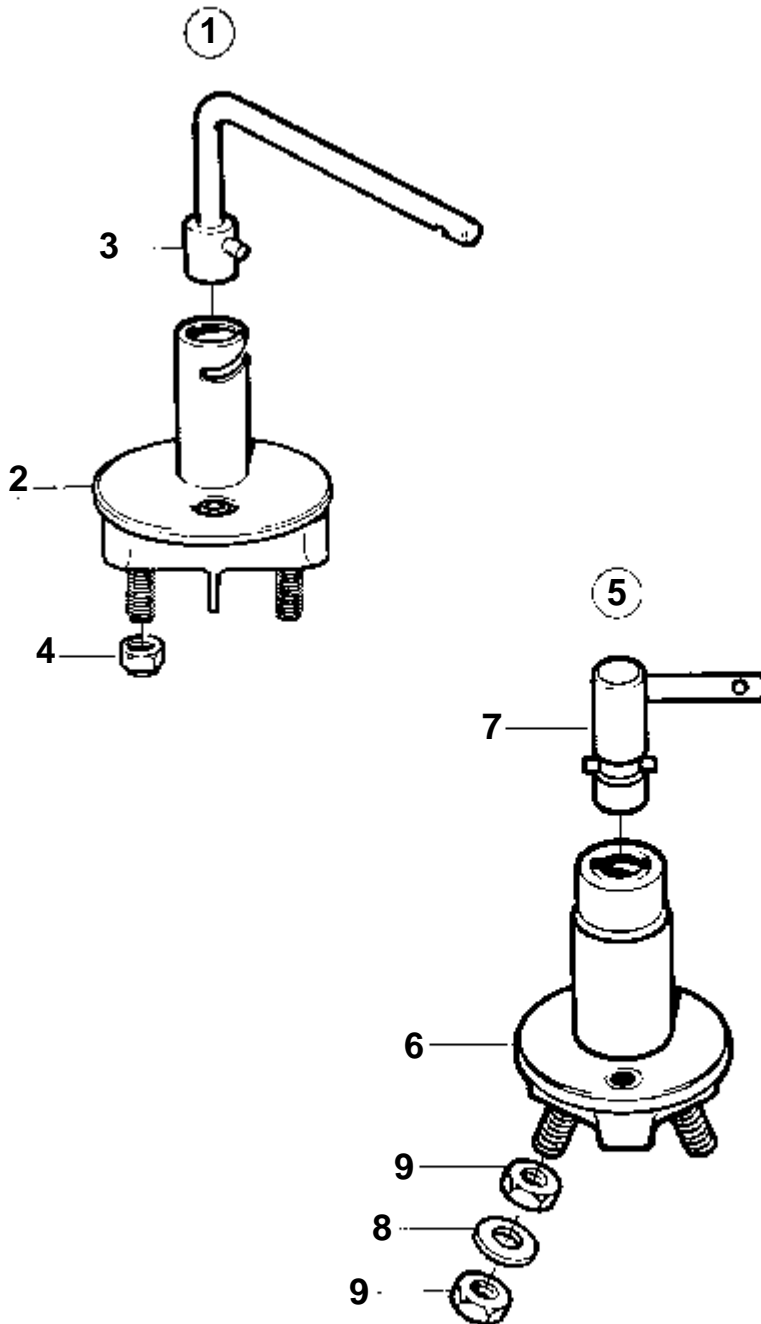
6710

COMMON, TAMD63L-A, TAMD63P-A, TAMD71B, TAMD73P-A, TAMD73WJ-A, TAMD74C-A, TAMD74L-A, TAMD74P-A

RÉF	No Pièce	QTÉ	DÉSIGNATION
1	858876	1	Plaque symbole
2		1	· Panneau symbole
3	858645	1	· Ruban symbole
4	828647	4	· Vis



COMMON, TAMD63L-A, TAMD63P-A, TAMD71B, TAMD73P-A, TAMD73WJ-A, TAMD74C-A, TAMD74L-A, TAMD74P-A

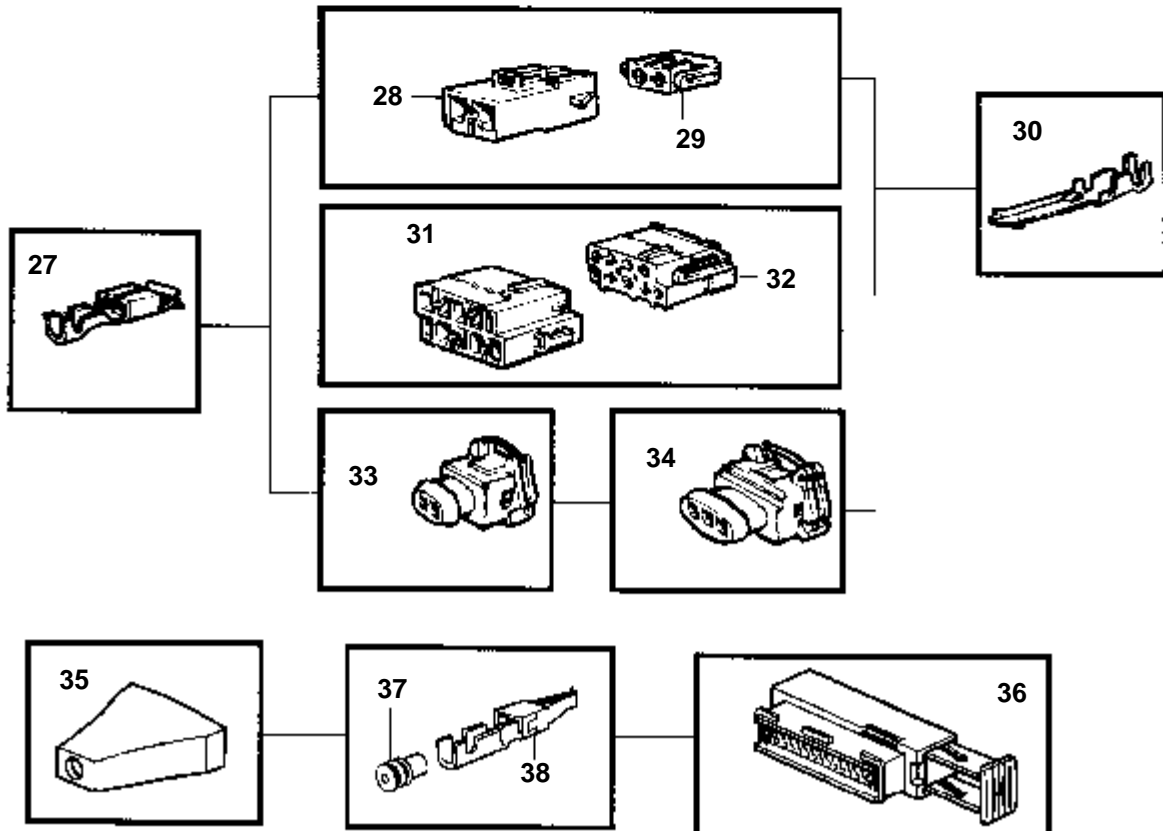
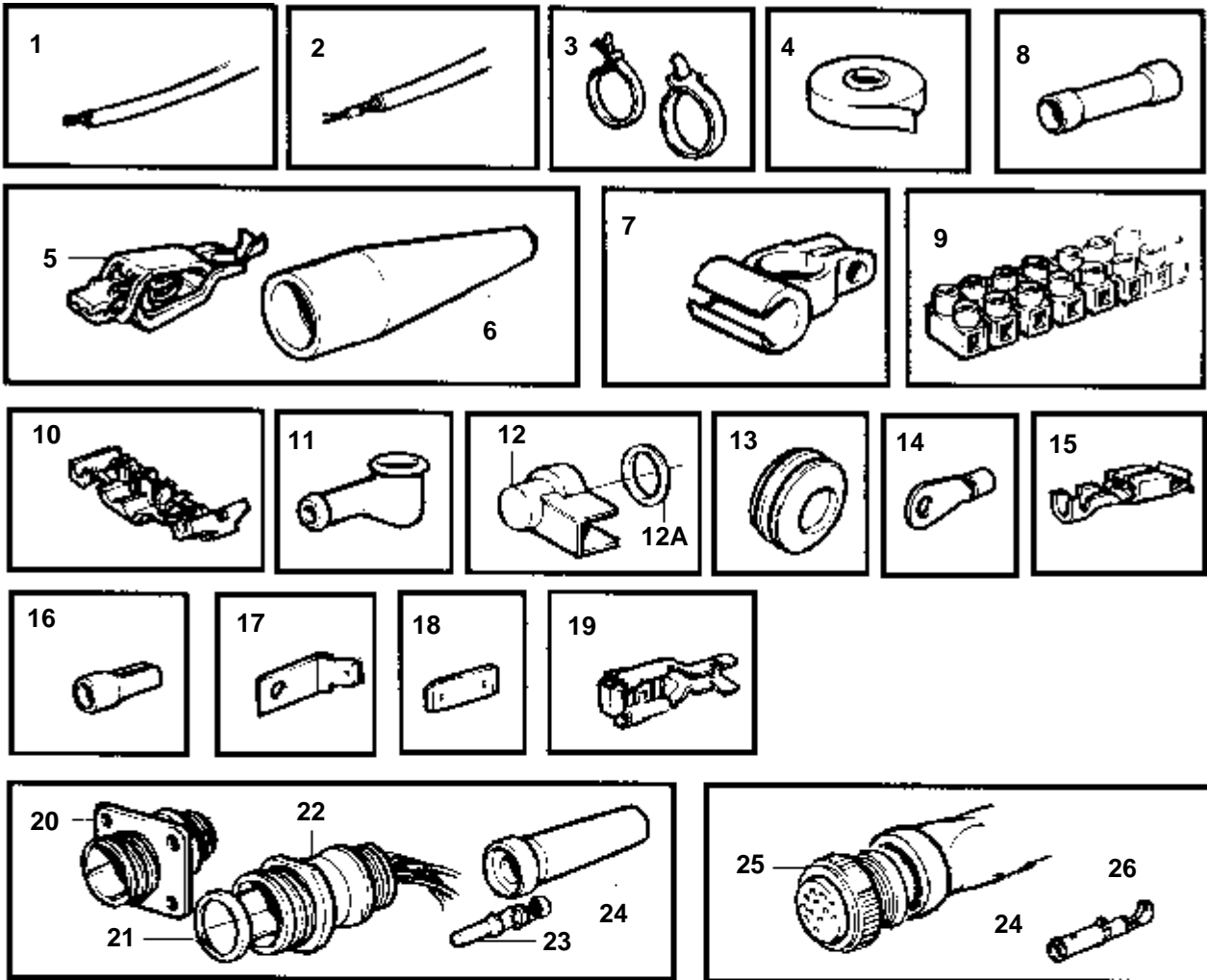


9492

COMMON, TAMD63L-A, TAMD63P-A, TAMD71B, TAMD73P-A, TAMD73WJ-A, TAMD74C-A, TAMD74L-A, TAMD74P-A

RÉF	No Pièce	QTÉ	DÉSIGNATION	NOTES
1	870980	1	Interrupteur	REPLACE PAR 1140319
2		1	· Interrupteur	
3	243700	1	· Poignee	REPLACE PAR 1140319
4	971071	2	· Erou	(955783)
5	1140319	1	Robinet batterie	
6		1	· Interrupteur	
7	1140427	1	· Bouton	
8	1140428	2	· Rondelle	
9	17602	4	· Erou	

COMMON, TAMD63L-A, TAMD63P-A, TAMD71B, TAMD73P-A, TAMD73WJ-A, TAMD74C-A, TAMD74L-A, TAMD74P-A

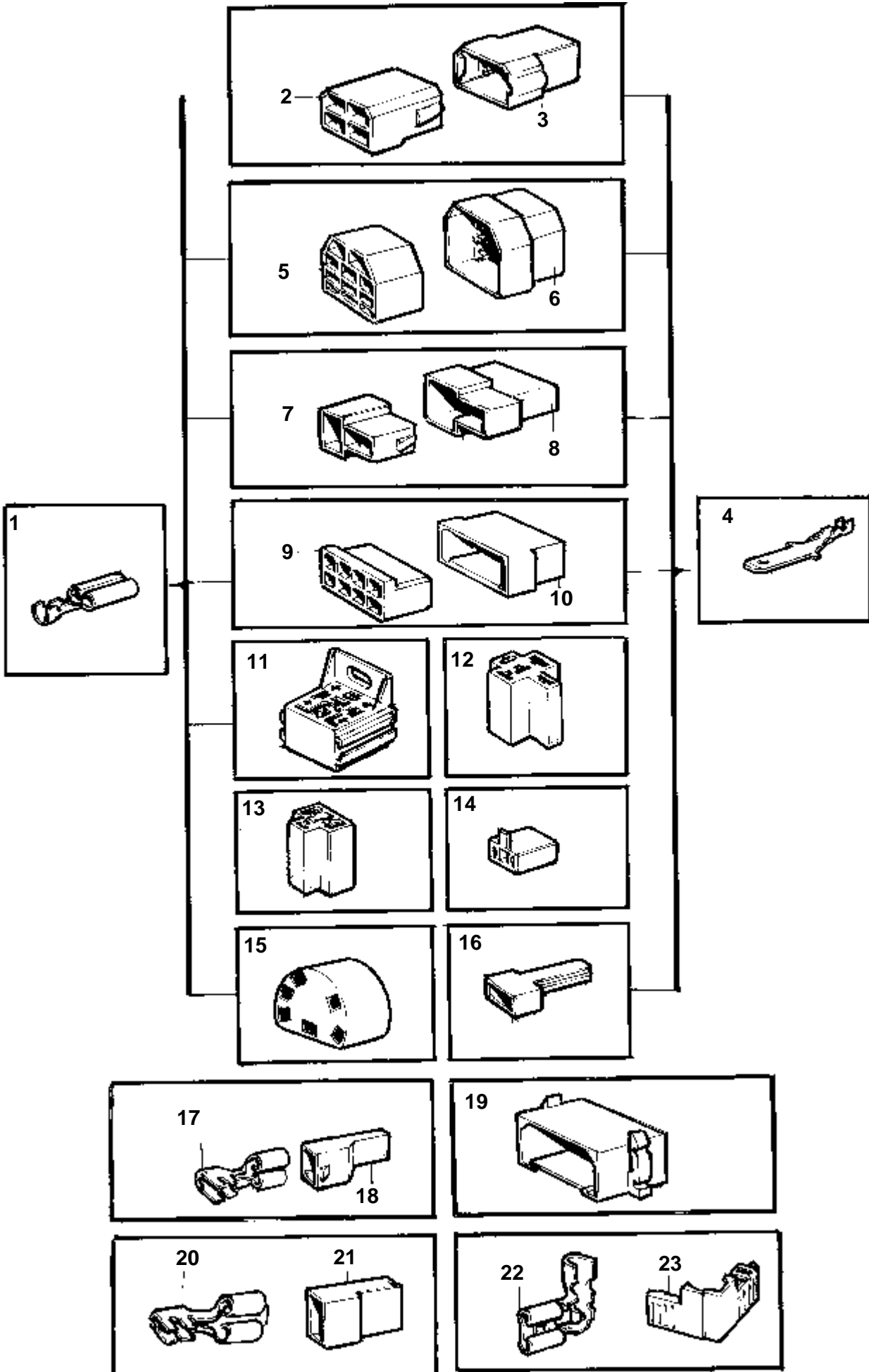


COMMON, TAMD63L-A, TAMD63P-A, TAMD71B, TAMD73P-A, TAMD73WJ-A, TAMD74C-A, TAMD74L-A, TAMD74P-A

RÉF	No Pièce	DÉSIGNATION	NOTES
1	954443	· · Cable, type RK	1,5sq.mm, NOIR
	970626	· · Cable, type RK	1,5mm2, ROUGE
	970661	· · Cable, type R2	1,5 mm2, ROUGE
	970663	· · Cable, type R2	2,5 mm2, NOIR
	970698	· · Cable, type R2	2,5 mm2, ROUGE
	954461	· · · Cable, type RK	4,0 mm2, NOIR
	954467	· · · Cable, type RK	6,0mm2, NOIR
	970711	· · · Cable, type R2	6,0mm2, ROUGE
	954485	· · · Cable, type RK	16,0mm2, ROUGE
	954500	· · · Cable, type RK	25,0mm2, ROUGE
	954502	· · · Cable, type RK	35,0mm2, ROUGE
2	862989	· · · Cable	2x1,5mm2. Cable marin non armé homologue par les normes de classification.
	863657	· · · Cable	4,0 mm2, ROUGE. Cable marin armé homologue par les normes de classification.
	842091	· · · Cable	2x2,5mm2. Cable marin non armé homologue par les normes de classification.
	842092	· · · Cable	3x1,5mm2. Cable marin non armé homologue par les normes de classification.
	862990	· · · Cable	6,0 mm2, NOIR. Cable marin non armé homologue par les normes de classification.
	842090	· · · Cable	16,0 mm2, ROUGE. Cable marin non armé homologue par les normes de classification.
	846273	· · · Cable	25,0mm2, ROUGE. Cable marin non armé homologue par les normes de classification.
	844578	· · · Cable	35,0mm2, ROUGE. Cable marin non armé homologue par les normes de classification.
	846639	· · · Cable	2x1,5mm2,. Cable marin non armé homologue par les normes de classification.
	862991	· · · Cable	2x1,5mm2,. Cable marin non armé homologue par les normes de classification.
	846346	· · · Cable	2x2,5mm2. Remplacé par faisceau de câbles 872679 et adaptateur 872939.
3	948211	· · · Ruban serrage	3x1,5 mm2
	949666	· · · Ruban serrage, avec aiesage de fixation	3x4,0 mm2
	948616	· · · Ruban serrage	3x6,0mm2
	862832	· · · Ruban serrage, acier	4x1,5mm2
4	858283	· · · Electro-scotch	4x2,5mm2
5	844280	· · · Casse de câbles, cable de batterie borne +	16x1,5mm2
6	844278	· · · Isolation	OP 19x1,5mm2
	844279	· · · Isolation	OP ROUGE
7	954505	· · · Casse de câbles, cable de batterie borne -	D=77mm L=280mm
	954506	· · · Casse de câbles, cable de batterie borne +	D=42mm L=170mm
8	956956	· · · Douille raccord	D=102mm L=362mm
	956958	· · · Douille raccord	1,5-2,5mm2, BLEU
	956960	· · · Douille raccord	L=61mm
9	926219	· · · Accouplement	NOIR
10	944306	· · · Attache	ROUGE
11	829200	· · · Capuchon de protect	0,5-1,0mm2, ROUGE
12	1234326	· · · Capuchon de protect	1,5-2,5sq.mm, BLEU
12A	960140	· · · Rondelle	3-6mm2, JAUNE
13	941269	· · · Passe-cable	MAX 20 mm2, 12-POLE
	821053	· · · Bague caoutchouc	DIAMÈTRE INTERIEUR=35mm
	943920	· · · Tampon protection	DIAMÈTRE INTERIEUR=40mm
14	881492	· · · Casse de câbles	M4x1,1-2,5mm2
	881493	· · · Casse de câbles	M5x1,1-2,5mm2
	881508	· · · Casse de câbles	M6x1,1-2,5mm2
	881494	· · · Casse de câbles	M8x1,1-2,5mm2
	881504	· · · Casse de câbles	M10x1,1-2,5mm2
	881506	· · · Casse de câbles	M4x2,6-6,0mm2
	881495	· · · Casse de câbles	M5x2,6-6,0mm2
	881496	· · · Casse de câbles	M6x2,6-6,0mm2
	881497	· · · Casse de câbles	M8x2,6-6,0mm2
	881498	· · · Casse de câbles	M10x2,6-6,0mm2
	940331	· · · Casse de câbles	M5x6,1-10,0mm2
	940332	· · · Casse de câbles	M6x6,1-10,0mm2
	940333	· · · Casse de câbles	M8x6,1-10,0mm2
	940334	· · · Casse de câbles	M10x6,1-10,0mm2
	881512	· · · Casse de câbles	M5x10,1-16,0mm2
	940335	· · · Casse de câbles	M6x10,1-16,0mm2
	940336	· · · Casse de câbles	M8x10,1-16,0mm2
	940337	· · · Casse de câbles	M10x10,1-16,0mm2
	865758	· · · Casse de câbles	I.D=12,5 D=23mm
15	853015	· · · Casse de câbles	POUR 853866, YASAKI. Pour instrument de réglage d'assiette.
16	942429	· · · Casse de câbles	POUR 853866, YASAKI
17	944485	· · · Fiche plate	6,3xM5x180
18	839328	· · · Fiche plate	16,3x6,3x0,8
19	881491	· · · Casse de câbles	6,3x0,75-2,1mm2
20	846611	· · · Douille de contact	16 BORNES
21	846615	· · · Bague etancheite	
22	846647	· · · Fiche de contact	16 BORNES
23	849958	· · · Casse de câbles	1,6x0,5-1,5mm2
24	847005	· · · Col etancheite	L=100mm D=20mm
25	846612	· · · Douille de contact	16 BORNES
26	849959	· · · Cosse cable	1,6x0,5-1,5mm2
27	970777	· · · Casse de câbles	2,8x2 NATUREL
28	968377	· · · Isolant	4,8/2,8x2 NATUREL
	968379	· · · Isolant	2,8x8 NATUREL
29	968376	· · · Isolant	3 TUYAUX
	968378	· · · Isolant	4,8/2,8x2 GRIS
30	974313	· · · Casse de câbles	2,8x0,8x1,1-2,5mm2
31	968401	· · · Isolant	2,8x8 NATUREL
32	968400	· · · Isolant	4,8/2,8x8 NATUREL
33	976256	· · · Contact	2 BROCHES
34	967713	· · · Isolant	3 BORNES
35	873632	· · · Caoutchouc protecteu	
36	9148263	· · · Contact	42 BORNES
37	970772	· · · Joint	1,2-2,1mm2 BLEU
	9148107	· · · Joint	1,4-2,0 GRIS



COMMON, TAMD63L-A, TAMD63P-A, TAMD71B, TAMD73P-A, TAMD73WJ-A, TAMD74C-A, TAMD74L-A, TAMD74P-A

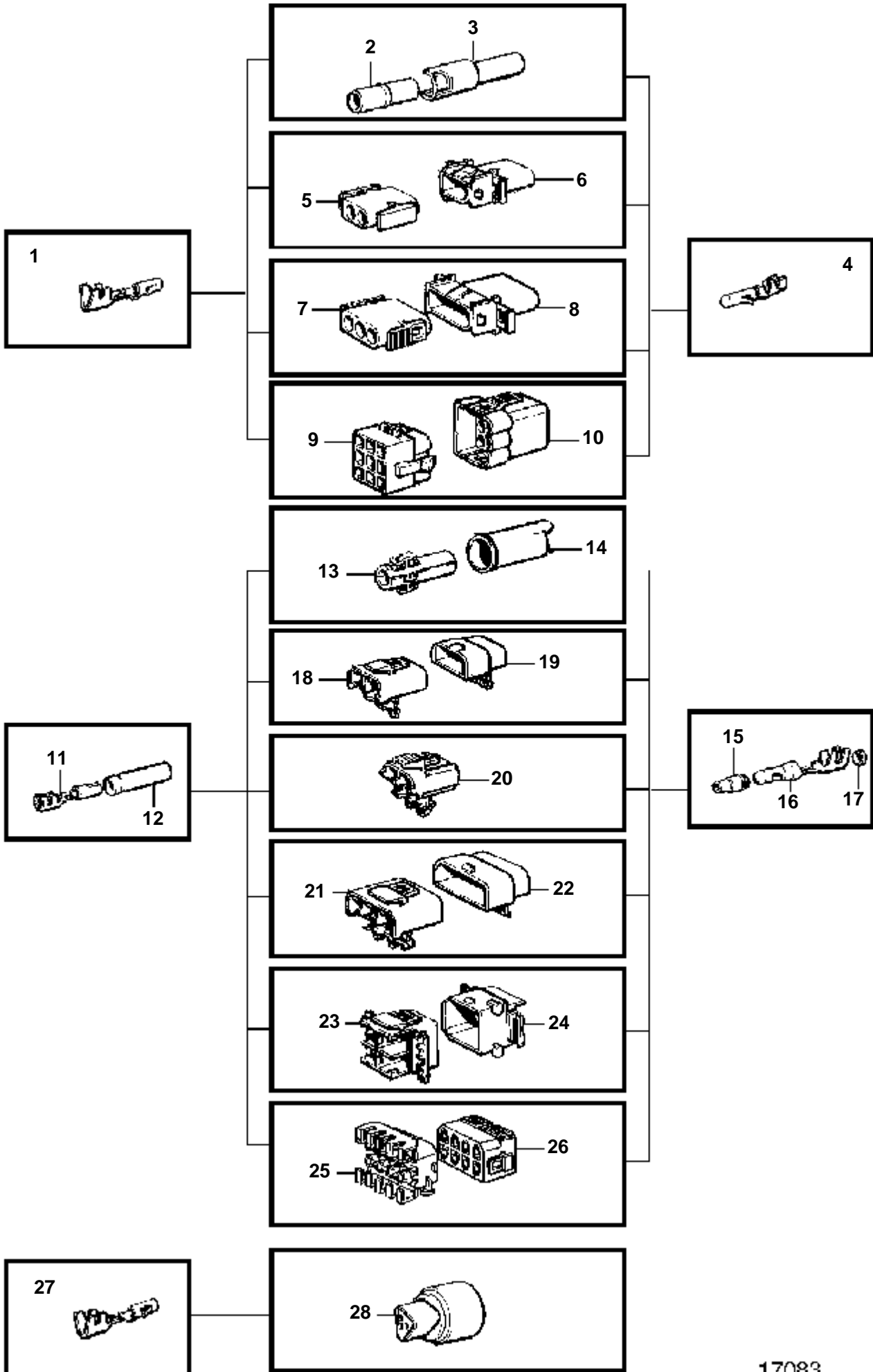


15819

COMMON, TAMD63L-A, TAMD63P-A, TAMD71B, TAMD73P-A, TAMD73WJ-A, TAMD74C-A, TAMD74L-A, TAMD74P-A

RÉF	No Pièce	DÉSIGNATION		NOTES
1	949204	Casse de cables	OP	6,3x0,8x1,1-2,5mm2
	949206	Casse de cables		6,3x0,8x4,0-6,0 mm2
2	948856	Douille isolante		6,3x4 NATUREL
3	948855	Fiche isolante		6,3x4 NATUREL
4	881487	Casse de cables		6,3x0,8x0,75-2,5mm2
	881488	Casse de cables		6,3x0,8x4,0-6,0 mm2
5	945830	Douille isolante		6,3x11 NATUREL
6	945831	Fiche isolante		6,3x11 NATUREL
7	958210	Douille isolante		6,3x2 NOIR
8	958209	Fiche isolante		6,3x2 NOIR
9	944076	Douille isolante		6,3x8 NATUREL
10	948857	Fiche isolante		6,3x8 NATUREL
11	977184	Fiche isolante		6,3x5x4,8/2,8x4
12	1214948	Douille isolante		6,3x5 NOIR
13	945469	Douille isolante		6,3x3 NOIR
14	1578937	Douille isolante		6,3x2 NATUREL
15	828624	Douille isolante		6,3x6
16	958207	Fiche isolante		6,3x1 NOIR
17	949405	Casse de cables		4,8x1,1-2,5mm2
18	947848	Douille isolante		4,8x1 NATUREL
19	944077	Isolant		6,3x8 NATUREL
20	881483	Casse de cables		6,3x0,8x1,1-2,5mm2
	881484	Casse de cables		6,3x0,8x4,0-6,0 mm2
21	949597	Isolant		6,3x1 NATUREL
	943511	Douille isolante		6,3x1 NATUREL
22	881489	Casse de cables		6,3x0,8x1,1-2,5
23	944221	Douille isolante		6,3x1 NATUREL

COMMON, TAMD63L-A, TAMD63P-A, TAMD71B, TAMD73P-A, TAMD73WJ-A, TAMD74C-A, TAMD74L-A, TAMD74P-A



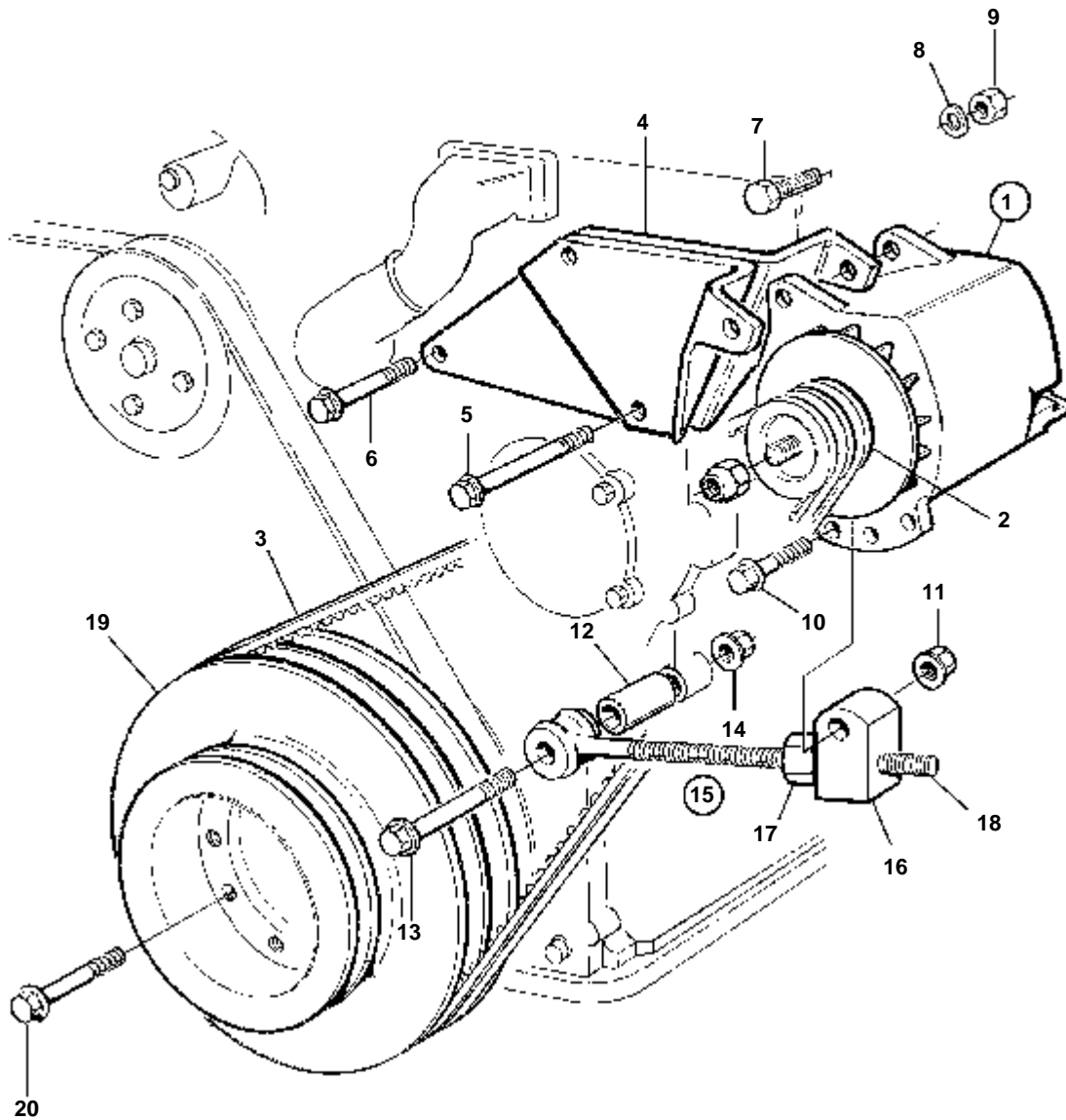
17083



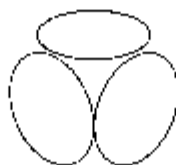
COMMON, TAMD63L-A, TAMD63P-A, TAMD71B, TAMD73P-A, TAMD73WJ-A, TAMD74C-A, TAMD74L-A, TAMD74P-A

RÉF	No Pièce	DÉSIGNATION	NOTES
1	965822	· · Casse de cables	3,5x1,1-2,5mm2
	948289	· · Casse de cables	3,5x2,5-4,0mm2
2	949584	· · Boitier isolant	SO 3,5x1 NATUREL
3	949583	· · Boitier isolant	SO 3,5x1 NATUREL
4	965824	· · Casse de cables	3,5x1,1-2,5mm2
	965825	· · · Casse de cables	3,5x2,6-4,0mm2
5	948996	· · · Douille isolante	3,5x2 NATUREL
6	948995	· · · Fiche isolante	3,5x2 NATUREL
7	948296	· · · Isolant	3,5x3 NATUREL
8	948297	· · · Boitier isolant	SO 3,5x3 NATUREL
9	948294	· · · Douille isolante	3,5x9 NATUREL
10	948295	· · · Fiche isolante	3,5x9 NATUREL
11	949371	· · · Casse de cables	3,5x2,5-4,5mm2
12	1598753	· · · Isolation	
13	1307035	· · · Boitier isolant	SO 1 BORNE
14	1308436	· · · Boitier isolant	SO 1 BORNE
15	1608765	· · · Isolation	
16	965824	· · · Casse de cables	3,5x2,5-4,5mm2
17	1608766	· · · Joint	
18	1307048	· · · Douille isolante	2 BORNES
19	1307049	· · · Fiche isolante	2 BORNES
20	970753	· · · Douille isolante	2 BORNES
21	1259828	· · · Isolant	3 BORNES
22	1259829	· · · Isolant	3 BORNES
23	1259830	· · · Douille isolante	4 BORNES
24	1259831	· · · Isolant	4 BORNES
25	966812	· · · Douille isolante	8 BORNES
26	967809	· · · Fiche isolante	8 BORNES
27	853521	· · · Casse de cables	YASAKI
28	853498	· · · Douille isolante	3 BORNES

TAMD63L-A, TAMD63P-A, TAMD74C-A, TAMD74L-A, TAMD74P-A



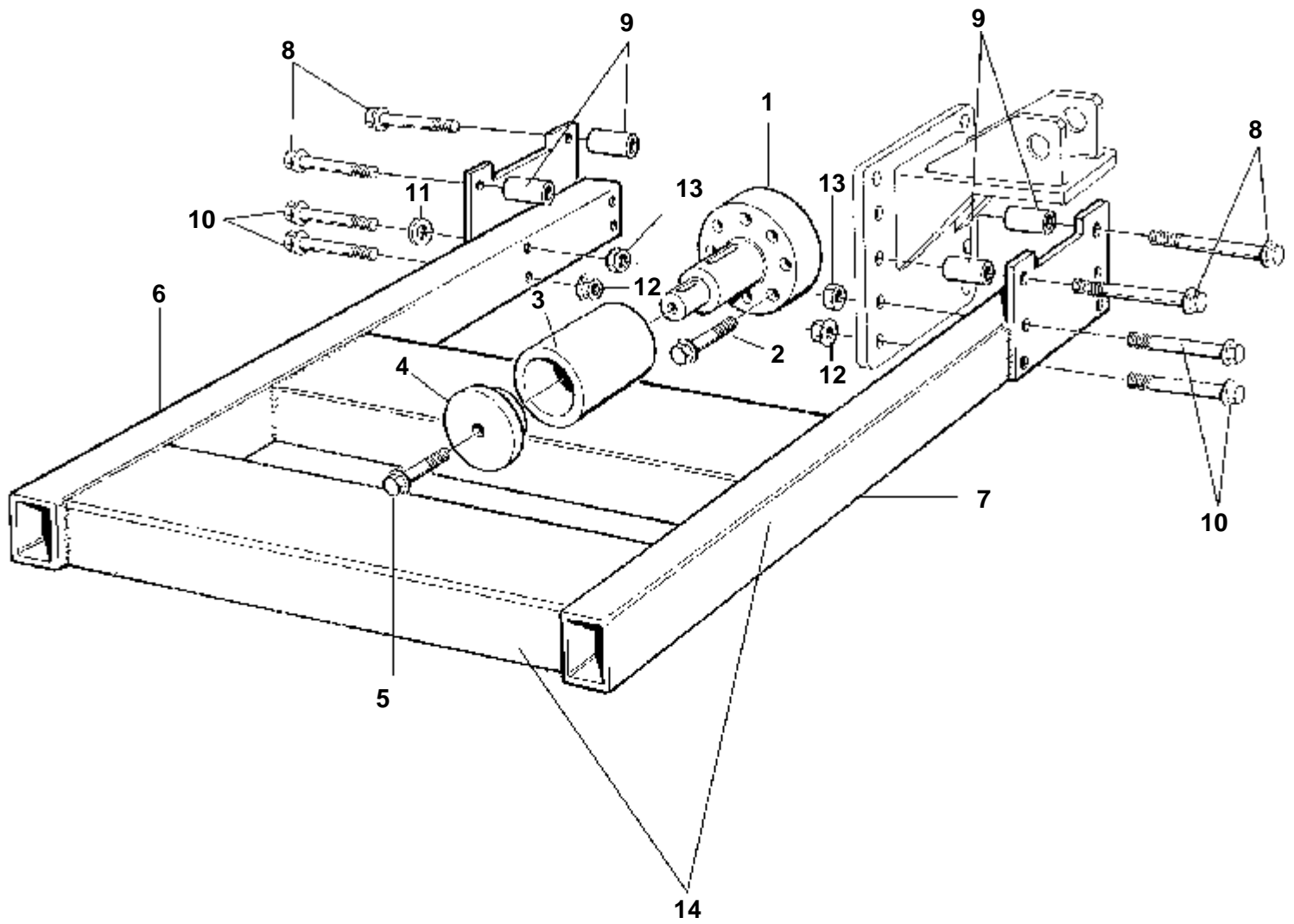
17517



TAMD63L-A, TAMD63P-A, TAMD74C-A, TAMD74L-A, TAMD74P-A

RÉF	No Pièce	QTÉ	DÉSIGNATION	NOTES
1	849747	1	Alternateur	12V
	849748	1	Alternateur	24V
2	862355	1	Poulie	
3	978823	1	Courroie trapezoidal	
4	3823091	1		NS
5	968237	2	Vis a bride	
6	965188	1	Vis	
7	955563	2	Vis	
8	940280	2	Rondelle e'lasttique	
9	940176	2	Ecrou	
10	965188	1	Vis	
11	971098	1	Contre ecrou bride	
12	824334	1	Douille entretoise	
13	946474	1	Vis	
14	971096	1	Ecrou	
15	9524758	1	Tendeur	NS
16	3036796	1	· Bloc	
17	3036797	1	· Douille tension	
18		1	· Barre de réglage	
19	3829028	1	Poulie	
20	8192579	8	Vis	

COMMON

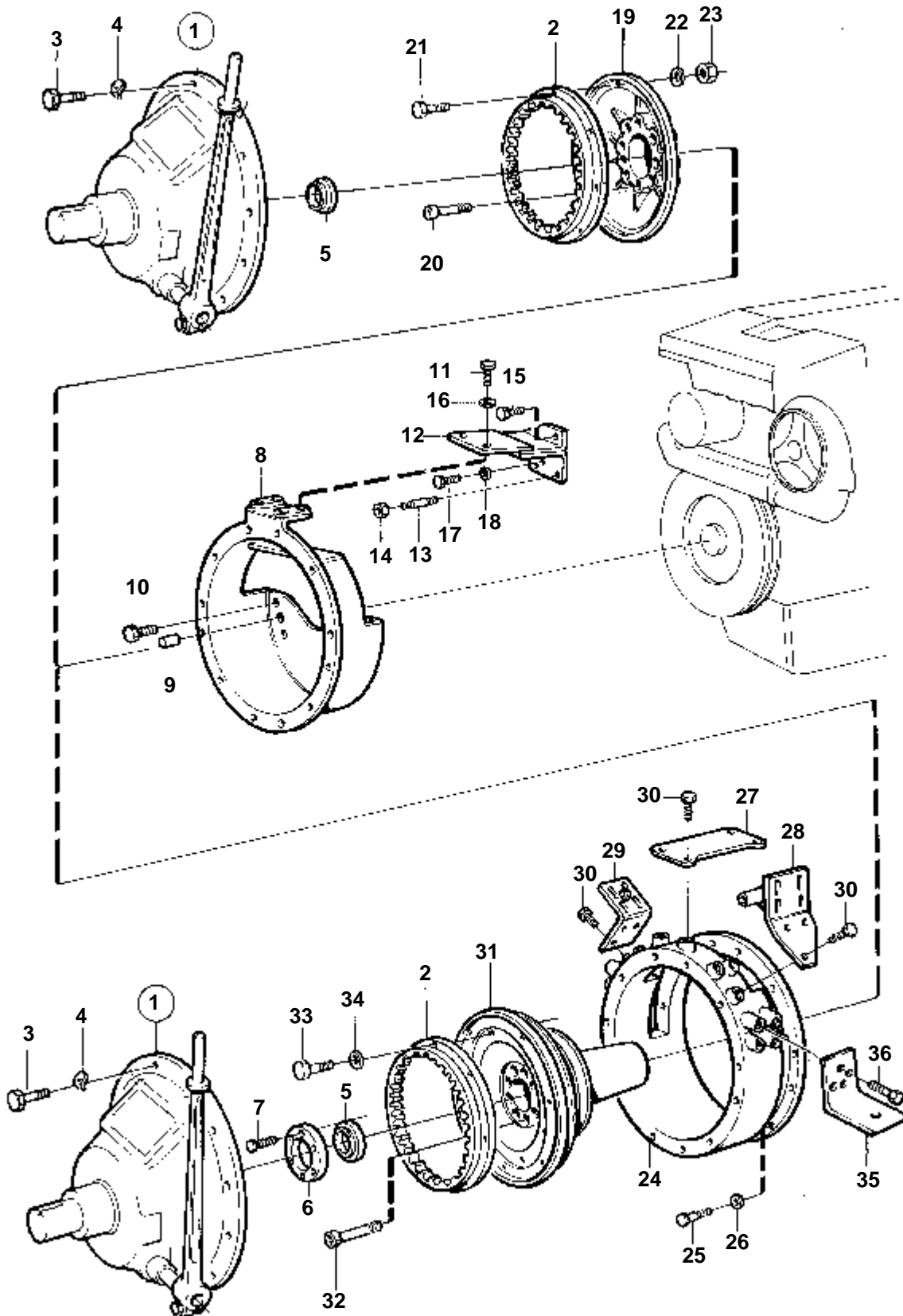


17126

## COMMON

RÉF	No Pièce	QTÉ	DÉSIGNATION	
1	3826718	1	Arbre commande	
2	471529	8	Vis	
3	3826711	1	Douille	
4	3826710	1	Rondelle	
5	965191	1	Vis	
6	3826095	1	Console	
7	3826146	1	Console	
8	965197	4	Vis a bride	
9	824334	4	Douille entretoise	
10	965188	8	Vis	
11	960143	2	Rondelle	
12	971098	4	Contre ecrou bride	
13	971080	4	Ecrou	
14	3826721	2	Traverse	NS

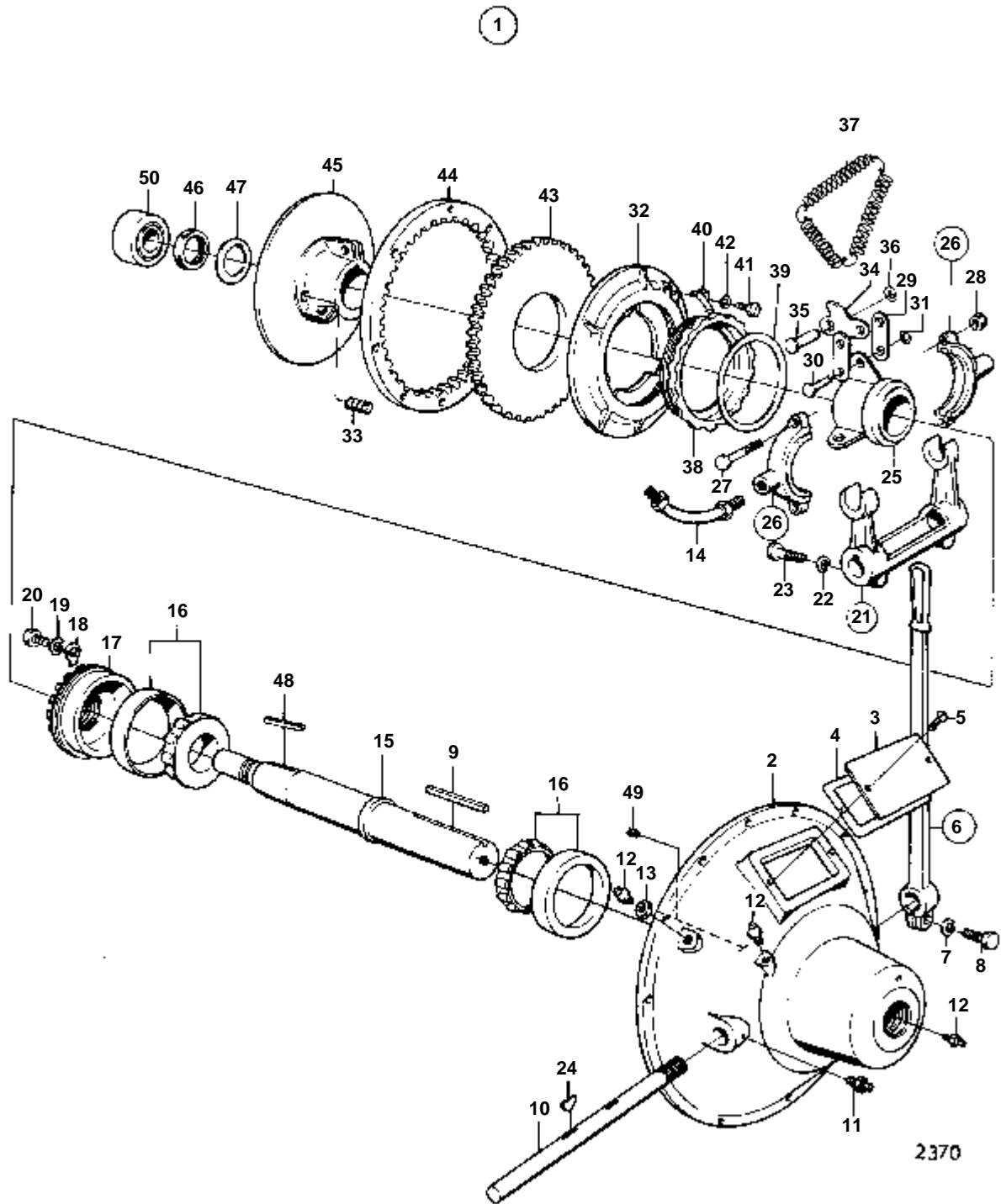
TAMD61A, TAMD71B



15397

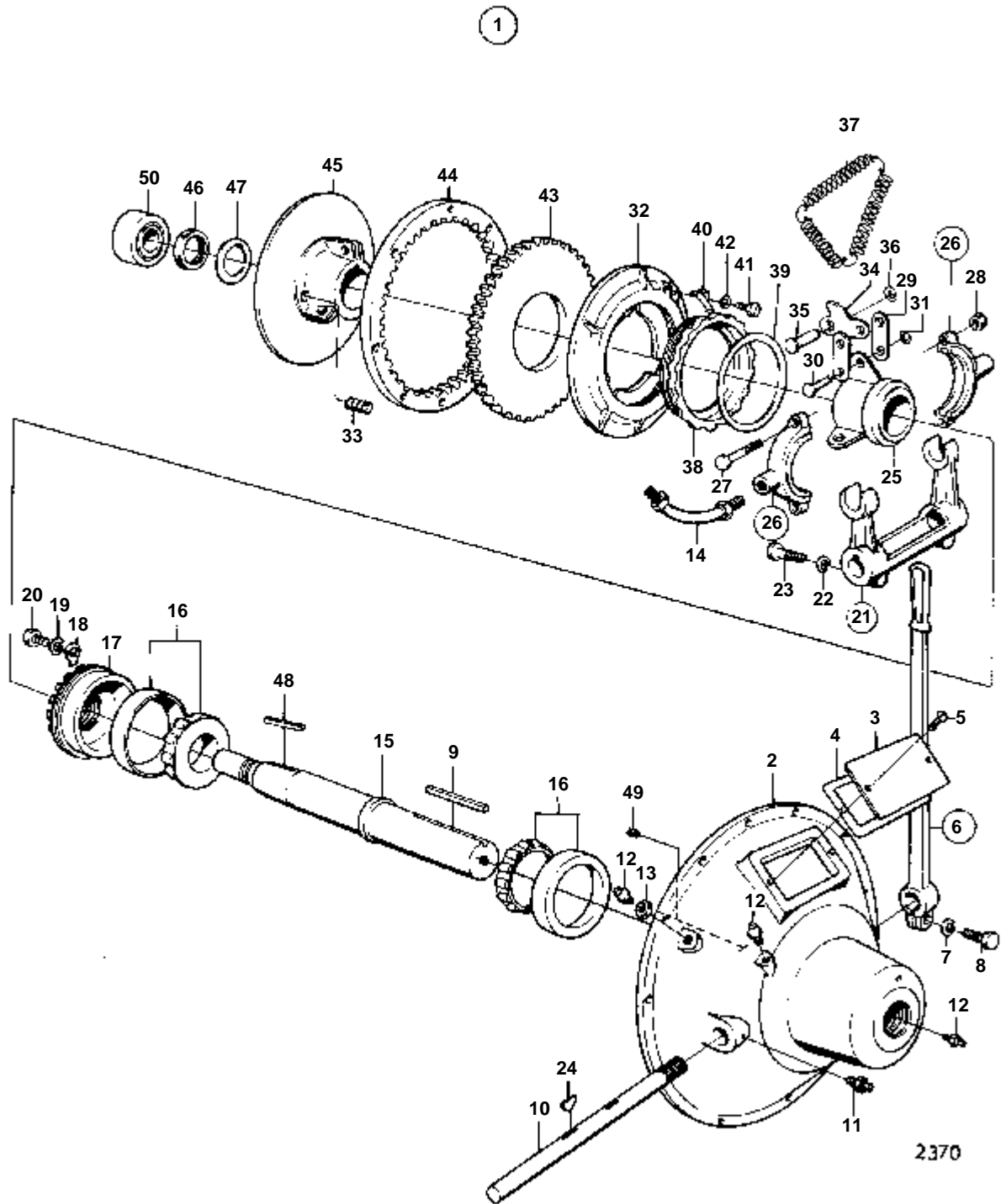
TAMD61A, TAMD71B

RÉF	No Pièce	QTÉ	DÉSIGNATION	Voir	NOTES
1	815263	1	Embrayage		REPLACE PAR 849716
	849716	1	Embrayage	855	
				855	
2	814879	1	Couronne	855	
3	959238	12	Vis		
4	941908	12	Rondelle e'lasttique		
5	183455	1	Roulement billes		
6	849293	1	Siege palier	OP	
7	946671	4	Vis a bride		
8	849359	1	Carter embrayage		
9	191171	2	Goupille		
10	965183	4	Vis a bride		
11	946329	2	Vis a bride		
12	849368	1	Console		
13	924075	2	Goujon		
14	971095	2	Ecrou		
15	970960	1	Vis	SO	POUR MG5061, 5061A
16	941908	2	Rondelle e'lasttique		
17	955302	1	Vis		L=60mm
18	941907	1	Rondelle e'lasttique		
19	844698	1	Flasque entrainement		
20	465828	8	Vis		
21	940162	6	Vis		
22	942336	6	Rondelle e'lasttique		
23	955827	6	Ecrou		
24	849360	1	Capot	SO	
25	959238	12	Vis		
26	941908	12	Rondelle e'lasttique		
27	849369	1	Console	SO	
28	849377	1	Console	SO	
29	849378	1	Console		
30	946329	10	Vis a bride		
31	862710	1	Flasque entrainement		
32	471481	8	Vis		
33	955535	6	Vis		
34	942336	6	Rondelle e'lasttique		
35	837464	2	Console		
36	965191	4	Vis		



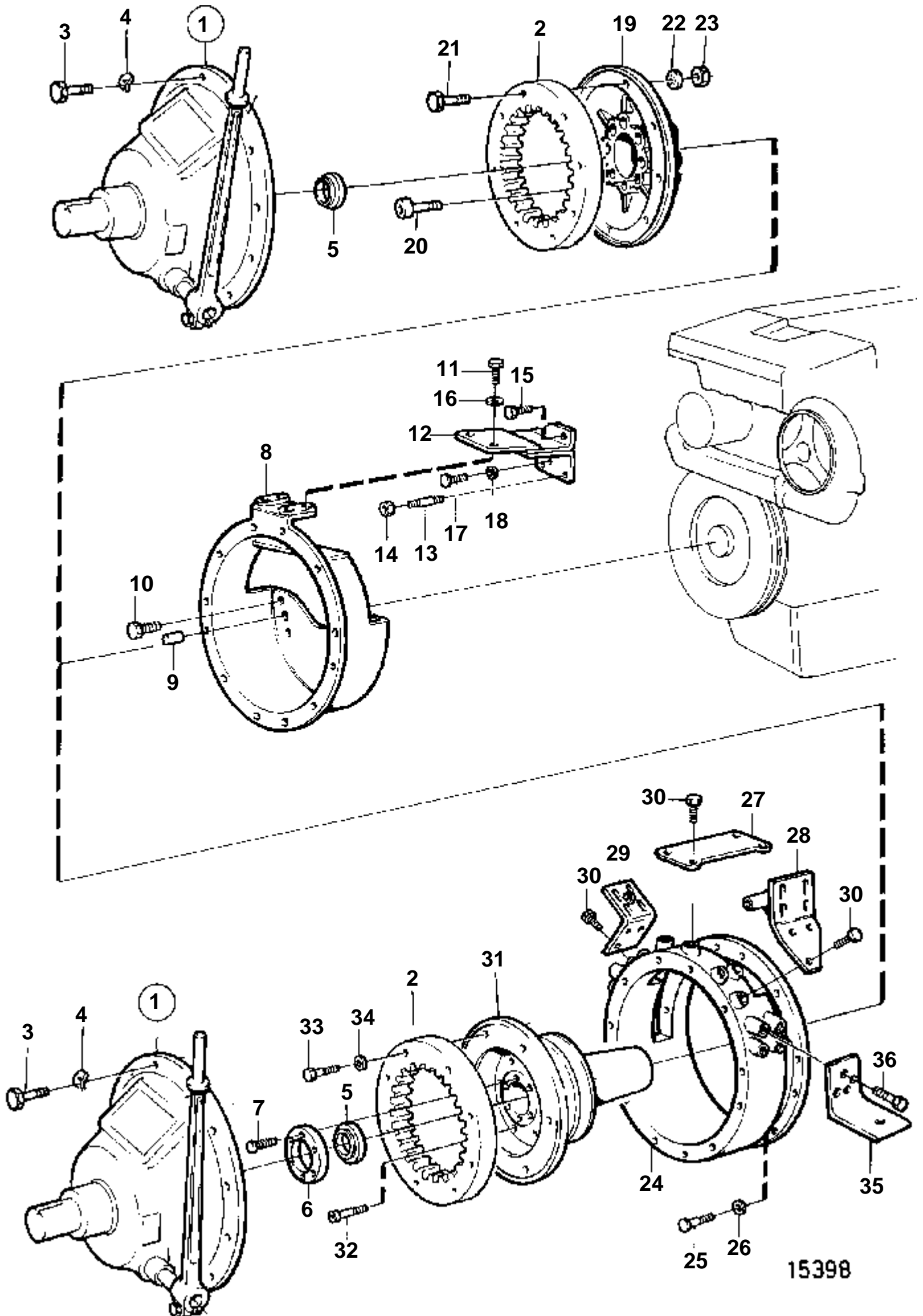


RÉF	No Pièce	QTÉ	DÉSIGNATION	NOTES
1	815263	1	Embrayage	PTA4860
2		1	· Carter	
3	815347	1	· Enseigne	OP
4	815334	1	· Joint	OP
5	950044	2	· Vis	
6	815333	1	· Levier commande	Non inclus dans l'embrayage 849716 complet.
7	942336	1	· · Rondelle e/lasttique	
8	940162	1	· · Vis	
9	815303	1	· Clavette	OP
10	815319	1	· Arbre	OP
11	819353	2	· Graisseur	OP
12	827632	3	· Graisseur	OP
13	815351	1	· Ecrou	OP
14	819891	1	· Durit graissage	
15	815346	1	· Arbre	
16	815340	2	· Roulememt rouleaux	
17	815345	1	· Porte-palier	SO
18	815316	1	· Plaque verrouillage	OP
19	941907	1	· Rondelle e/lasttique	
20	940113	1	· Vis	
21	815337	1	· Fourche debrayage	
22	942336	2	· · Rondelle e/lasttique	
23	955535	2	· · Vis	
24	815320	2	· Clavette	
25	815373	1	· Manchon accouplement	
26	819893	1	· Col	
27	955661	2	· · Vis	
28	950373	2	· · Ecrou	
29	815371	6	· Articulation	
30	815361	6	· Goupille	
31	815359	6	· Anneau verrouillage	
32	815367	1	· Plateau pression	
33	815372	3	· Ressort	
34	815370	3	· Levier	
35	815362	3	· Goupille	
36	815358	3	· Anneau verrouillage	
37	815379	1	· Ressort	
38	817763	1	· Ecrou	
39	817764	1	· Rondelle ajustee	
40	815377	1	· Serrure	
41	827520	1	· Vis	OP
42	940155	1	· Rondelle verrouillag	
43	815357	1	· Disque	
44	814879	1	· Couronne	Non inclus dans l'embrayage 849716 complet.
45	815366	1	· Carter embrayage	
46	815321	1	· Ecrou	OP
47	815322	1	· Rondelle	
48	815335	1	· Clavette	
49	815330	1	· Vis	OP
50	183455	1	· Roulement billes	Non inclus dans l'embrayage 849716 complet.



RÉF	No Pièce	QTÉ	DÉSIGNATION	NOTES
1	849716	1	Embrayage	PTA4870
2		1	· Carter	
3	815347	1	· Enseigne	OP
4	815334	1	· Joint	OP
5	842184	2	Vis	OP
6	815333	1	· Levier commande	Non inclus dans l'embrayage 849716 complet.
7	942336	1	· · Rondelle e'lasttique	
8	940162	1	· · Vis	
9	815303	1	· Clavette	OP
10	815319	1	· Arbre	OP
11	819353	2	· Graisseur	OP
12	827632	2	· Graisseur	OP
13	815351	1	· Ecrou	OP
14	815387	1	Graisseur	
15	815346	1	· Arbre	
16	815340	2	· Rouleemt rouleaux	
17	815345	1	· Porte-palier	SO
18	815316	1	· Plaque verrouillage	OP
19	941907	1	· Rondelle e'lasttique	
20	940113	1	· Vis	
21	815337	1	· Fourche debrayage	
22	942336	2	· · Rondelle e'lasttique	
23	955535	2	· · Vis	
24	815320	2	· Clavette	
26	815360	1	Porte-palier	
27	955661	2	· · Vis	
28	950373	2	· · Ecrou	
29	815371	6	· Articulation	
30	815361	6	· Goupille	
31	815359	6	· Anneau verrouillage	
32	815367	1	· Plateau pression	
33	815372	3	· Ressort	
34	815370	3	· Levier	
35	815362	3	· Goupille	
36	815358	3	· Anneau verrouillage	
37	815379	1	· Ressort	
38	817763	1	· Ecrou	
39	817764	1	· Rondelle ajustee	
40	815377	1	· Serrure	
41	827520	1	· Vis	OP
42	940155	1	· Rondelle verrouillag	
43	815357	1	· Disque	
44	814879	1	· Couronne	Non inclus dans l'embrayage 849716 complet.
45	815366	1	· Carter embrayage	
46	815321	1	· Ecrou	OP
47	815322	1	· Rondelle	
48	827518	1	· Clavette	OP
49	815330	1	· Vis	OP
50	183455	1	· Roulement billes	Non inclus dans l'embrayage 849716 complet.

TAMD61A, TAMD71B

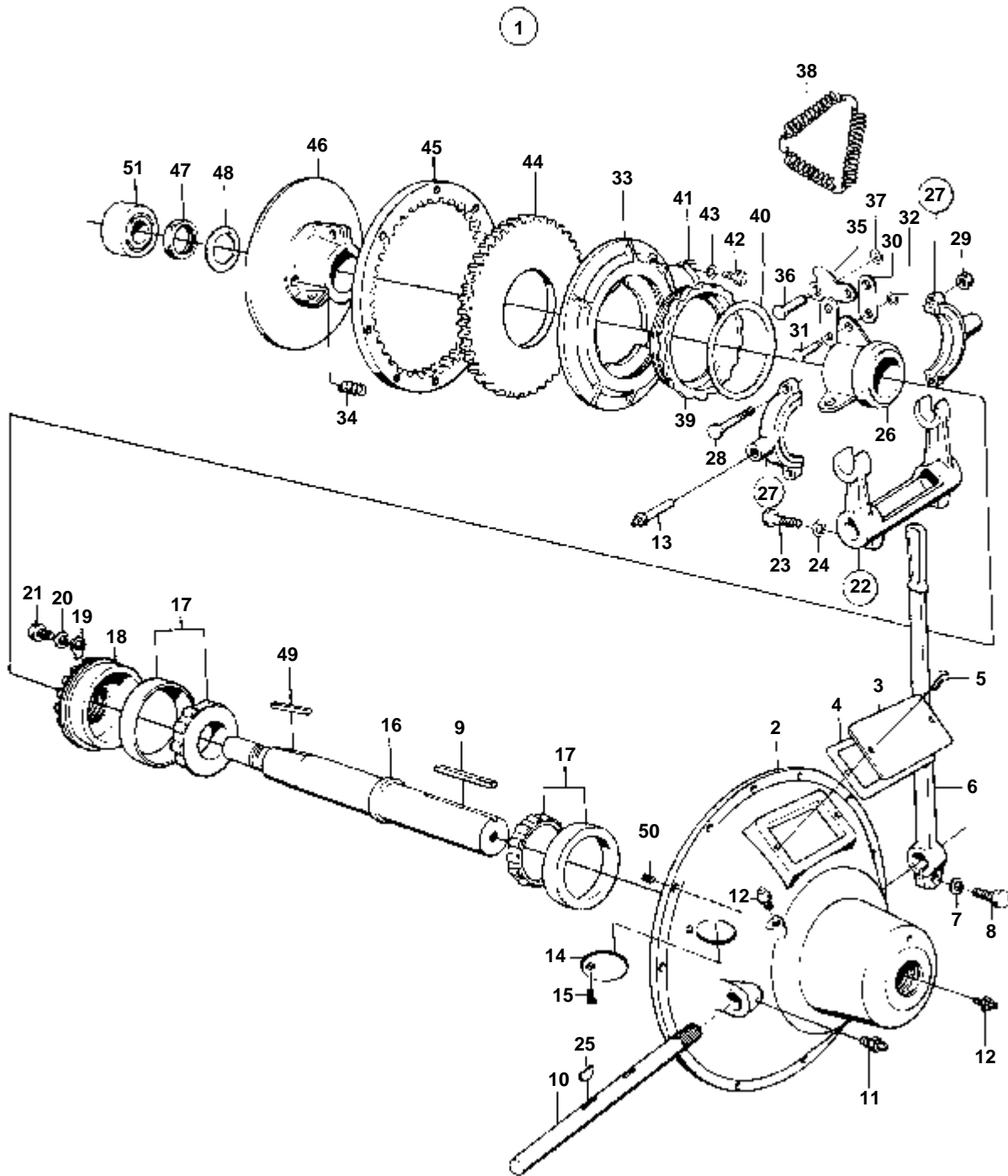


15398

## TAMD61A, TAMD71B

RÉF	No Pièce	QTÉ	DÉSIGNATION	Voir	NOTES
1	820802	1	Embrayage		
2		1	Couronne		
3	959238	12	Vis	857	
4	941908	12	Rondelle e'lasttique		
5	183455	1	Roulement billes		
6	849294	1	Siege palier	OP	
7	946671	4	Vis a bride		
8	849359	1	Carter embrayage		
9	191171	2	Goupille		
10	965183	4	Vis a bride		
11	946329	2	Vis a bride		
12	849368	1	Console		
13	924075	2	Goujon		
14	971095	2	Ecrou		
15	970960	1	Vis	SO	L=100mm
16	941908	2	Rondelle e'lasttique		L=60mm
17	955302	1	Vis		
18	941907	1	Rondelle e'lasttique		
19	844693	1	Flasque entrainement		
20	471554	8	Vis		
21	955536	8	Vis		
22	942336	8	Rondelle e'lasttique		
23	955827	8	Ecrou		
24	849360	1	Capot	SO	
25	959238	12	Vis		
26	941908	12	Rondelle e'lasttique		
27	849369	1	Console	SO	
28	849377	1	Console	SO	
29	849378	1	Console		
30	946329	10	Vis a bride		
31	862710	1	Flasque entrainement		
32	471481	8	Vis		
33	102008	8	Vis	OP	
34	942336	8	Rondelle e'lasttique		
35	837464	2	Console		
36	965191	4	Vis		

TAMD61A, TAMD71B

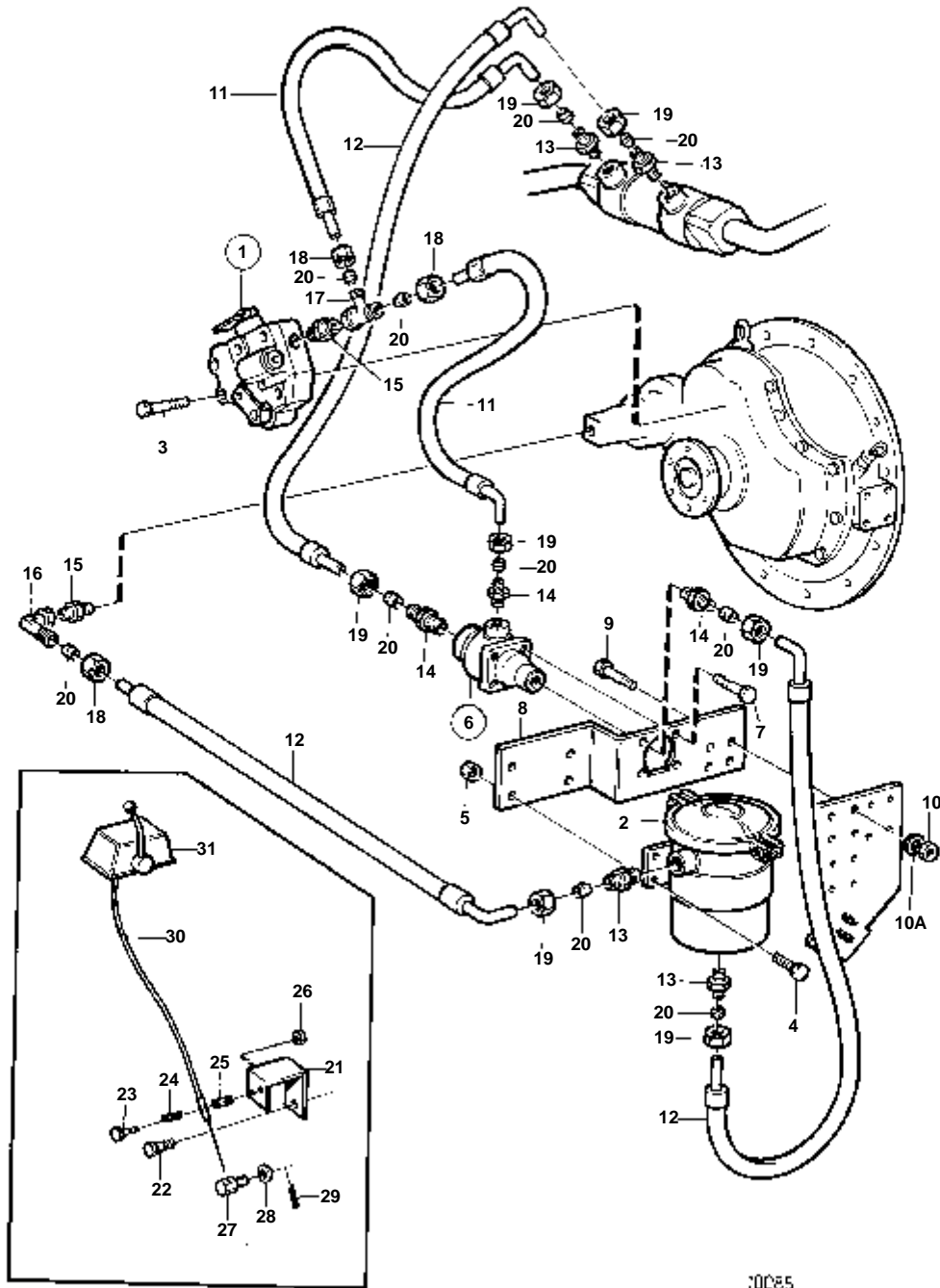


2369

## TAMD61A, TAMD71B

RÉF	No Pièce	QTÉ	DÉSIGNATION	NOTES
1	820802	1	Embrayage	PTA41025
2		1	· Carter	
3	815347	1	· Enseigne	OP
4	815334	1	· Joint	OP
5	950044	2	· Vis	
6		1	· Levier commande	
7	942336	1	· Rondelle e'lasttique	
8	940162	1	· Vis	
9	815259	1	· Clavette	OP
10	827509	1	· Arbre commande	OP
11	819353	2	· Graisseur	OP
12	827632	2	· Graisseur	OP
13	815387	1	· Graisseur	
14		1	· Couvercle	
15	950020	1	· Vis	OP
16	815331	1	· Arbre	SO
17	815329	2	· Roulemnt rouleaux	
18	815325	1	· Palier	OP
19	815316	1	· Plaque verrouillage	OP
20	941907	1	· Rondelle e'lasttique	
21	940113	1	· Vis	
22	815324	1	· Fourche debrayage	SO
23	955535	2	· · Vis	
24	942336	2	· · Rondelle e'lasttique	
25	815320	2	· Clavette	
26	815375	1	· Manchon accouplement	
27	864617	1	· Palier	
28	955662	2	· · Vis	
29	950373	2	· · Ecrou	
30	815371	6	· Articulation	
31	815361	3	· Goupille	
32	815359	3	· Anneau verrouillage	
33	815385	1	· Plateau pression	
34	815369	3	· Ressort	
35	815370	3	· Levier	
36	815362	3	· Goupille	
37	815358	3	· Anneau verrouillage	
38	815382	1	· Ressort	
39	825593	1	· Ecrou	
40	825594	1	· Rondelle	
41	815378	1	· Serrure	
42	827520	1	· Vis	OP
43	940155	1	· Rondelle verrouillag	
44	815354	1	· Disque	
45	815353	1	· Couronne	
46	815363	1	· Carter embrayage	
47	815327	1	· Ecrou	
48	815328	1	· Rondelle	
49	815396	1	· Clavette	
50	815330	1	· Vis	OP
51	815338	1	· Roulement billes	

COMMON

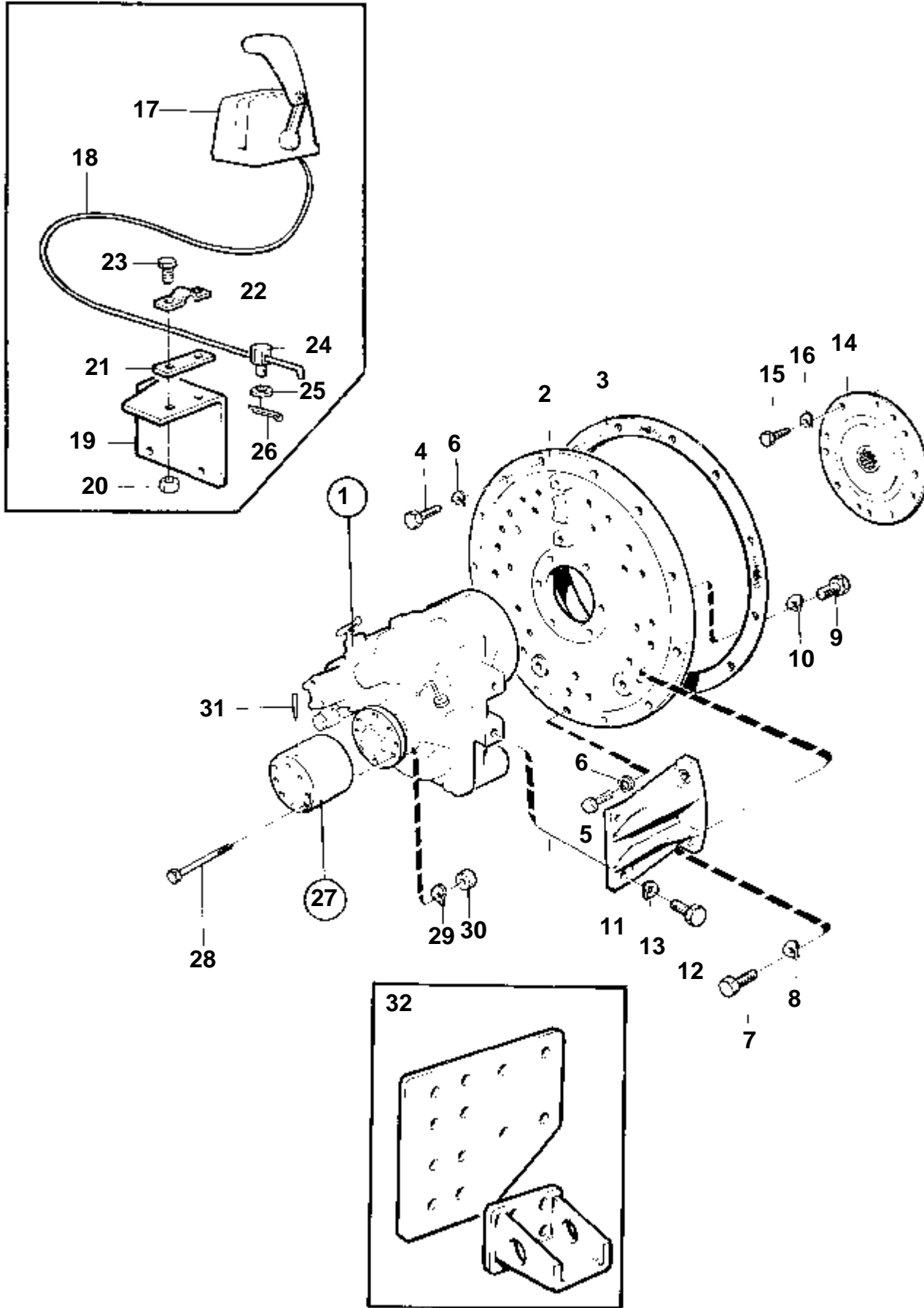




COMMON

RÉF	No Pièce	QTÉ	DÉSIGNATION		NOTES
1	863419	1	Valve de patinage	SO	POUR MG5061, 5061A
	863421	1	Valve de patinage	OP	POUR MG507-1, 507A-1
2		1	· Filtre huile		
3		6	· Vis		
4	973083	4	Vis a bride		(946329)
5	971098	4	Contre ecrou bride		
6	863420	1	Valve thermostatique		
7	940117	4	Vis		
8	863313	1	Console		
9	970900	4	Vis		
10	971072	4	Ecrou		
10A	940280	4	Rondelle e'lasttique		
11	837355	2	Flexible		L=420mm
12	837935	3	Flexible		L=460mm
13	968132	4	Raccord		
14	863418	3	Raccord		
15	941750	2	Raccord		
16	964016	1	Raccord		
17	945837	1	Raccord-t		
18	956984	3	Ecrou		
19	941331	7	Ecrou		
20	1677898	10	Bague surete		(956970)
21	863295	1	Console	SO	
22	946472	1	Vis		
23	956079	2	Vis		
24	819067	1	Etrier		Pour cable de commande 333, 33c.
	6853782	1	Collier serrage		Pour cable de commande 443, 43c.
25	819068	1	Rondelle		
26	963104	2	Ecrou		
27	853217	1	De		
28	940191	1	Rondelle		
29	17253	1	Goupille fendue		
30		X	Cable de commande		VOIR GROUPE 27
31		X	Commande		VOIR GROUPE 27

TAMD63L-A, TAMD63P-A

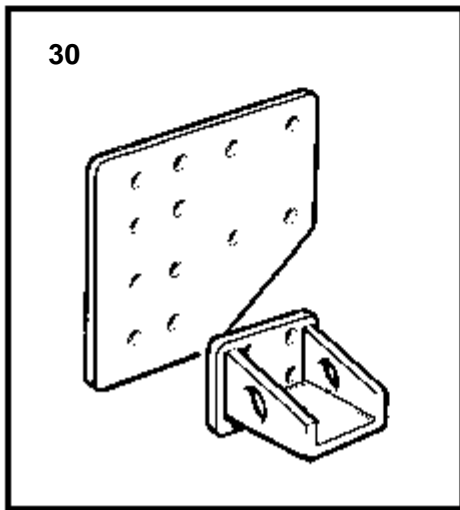
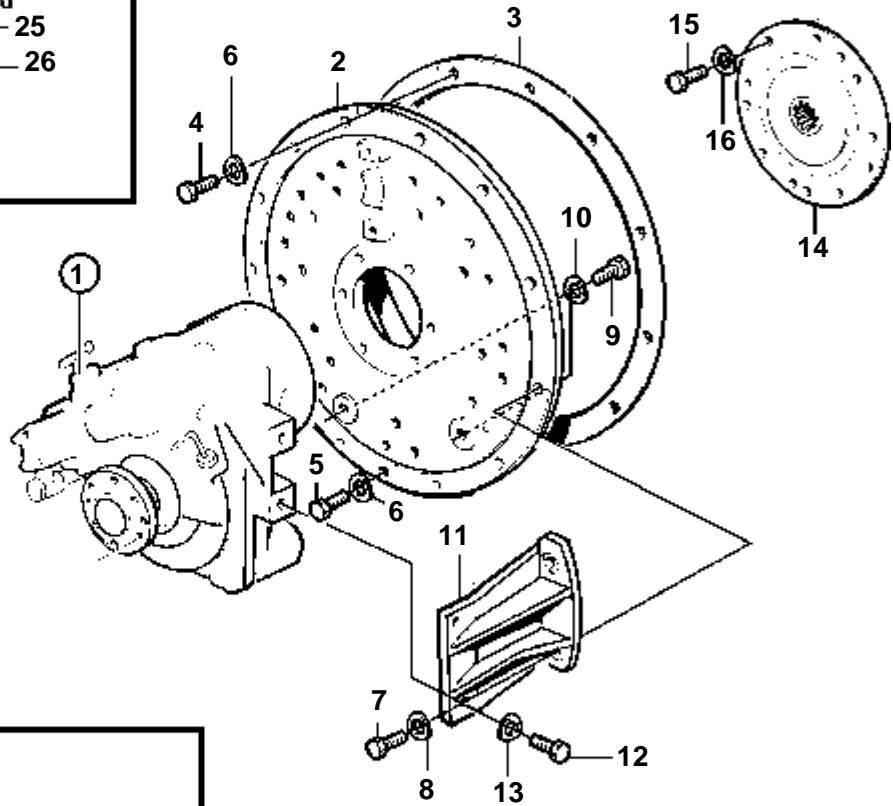
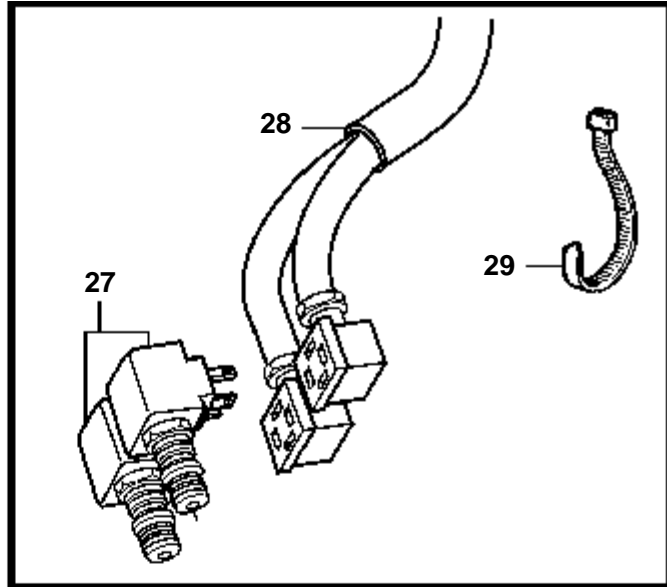
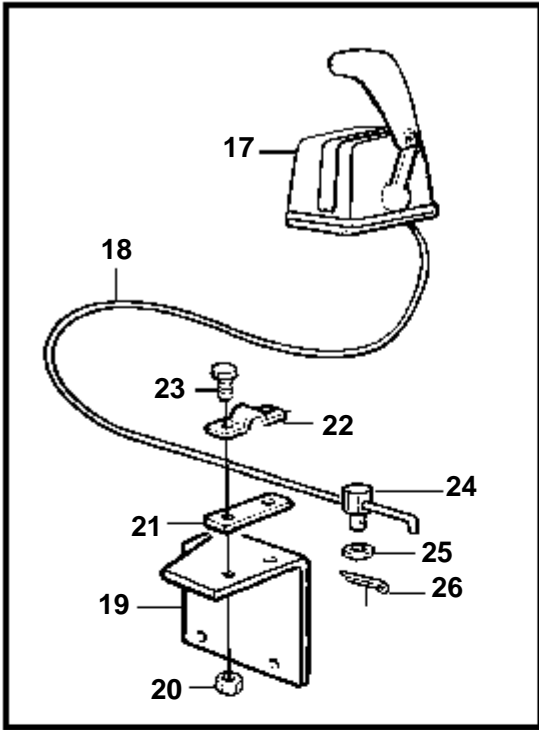


16119

## TAMD63L-A, TAMD63P-A

RÉF	No Pièce	QTÉ	DÉSIGNATION	NOTES
1		1	Inverseur marche	RAPPORT 1.53:1, 2.04:1
			Pièces non spécifiées	
2	866040	1	Capot	
3	862623	1	Joint	
4	955535	6	Vis	L=25mm
5	940115	2	Vis	L=32mm
6	942336	8	Rondelle e'lasttique	
7	940162	4	Vis	
8	942336	4	Rondelle e'lasttique	
9	970949	8	Vis	
10	941908	8	Rondelle e'lasttique	
11	842514	1	Console	TB
	842216	1	Console	P
12	970969	4	Vis	
13	940280	4	Rondelle e'lasttique	
14	3826243	1	Amortisseur vibratio	(866628)
15	956582	8	Vis	
16	942336	8	Rondelle e'lasttique	
17		X	Commande	VOIR GROUPE 27
18		X	Cable de commande	VOIR GROUPE 27
19		1	Console	
20	963104	2	Ecrou	
21	819068	1	Rondelle	
22	819067	1	Etrier	Pour cable de commande 333, 33c.
	6853782	1	Collier serrage	Pour cable de commande 443, 43c.
23	956079	2	Vis	
24	853217	1	De	
25	940191	1	Rondelle	
26	949791	1	Goupille fendue	
27	842245	1	Bride accouplement	
28	970913	6	· Vis	
29	940280	6	· Rondelle e'lasttique	(949608)
30	971084	6	· Contre-ecrou	
31	907619	1	· Goupille	
32		2	Suspension moteur	VOIR GROUPE 21

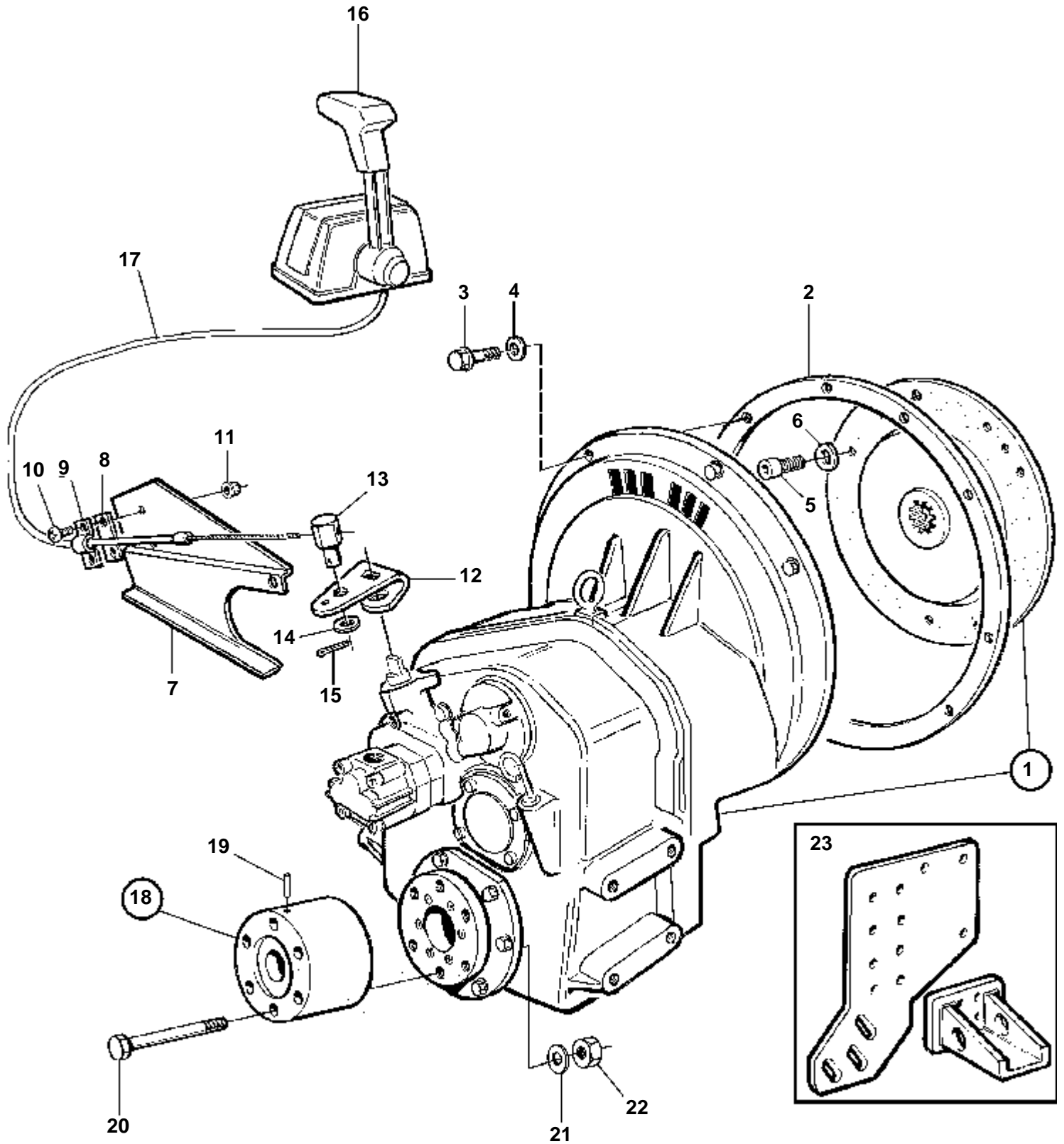
TAMD63L-A, TAMD63P-A



## TAMD63L-A, TAMD63P-A

RÉF	No Pièce	QTÉ	DÉSIGNATION	NOTES
1		1	Inverseur marche	
			Pièces non spécifiées	DEMULTIPLICATION 1,4:1
2	866040	1	Capot	
3	862623	1	Joint	
4	955535	6	Vis	
5	940115	2	Vis	
6	942336	8	Rondelle e'lasttique	
7	940162	4	Vis	
8	942336	4	Rondelle e'lasttique	
9	970949	8	Vis	
10	941908	8	Rondelle e'lasttique	
11	842514	1	Console	
	842216	1	Console	
12	970969	4	Vis	
13	940280	4	Rondelle e'lasttique	
14	3826243	1	Amortisseur vibratio	
15	956582	8	Vis	
16	942336	8	Rondelle e'lasttique	
17		X	Commande	
18		X	Cable de commande	
19		1	Console	
20	963104	2	Ecrou	
21	819068	1	Rondelle	
22	819067	1	Etrier	Pour cable de commande 333, 33c.
	6853782	1	Collier serrage	Pour cable de commande 443, 43c.
23	956079	2	Vis	
24	853217	1	De	
25	940191	1	Rondelle	
26	949791	1	Goupille fendue	
27	3827257	2	Solenoide	12V
	3826414	2	Solenoide	24V
28	873827	1	Kit cables	
29	948211	X	Ruban serrage	

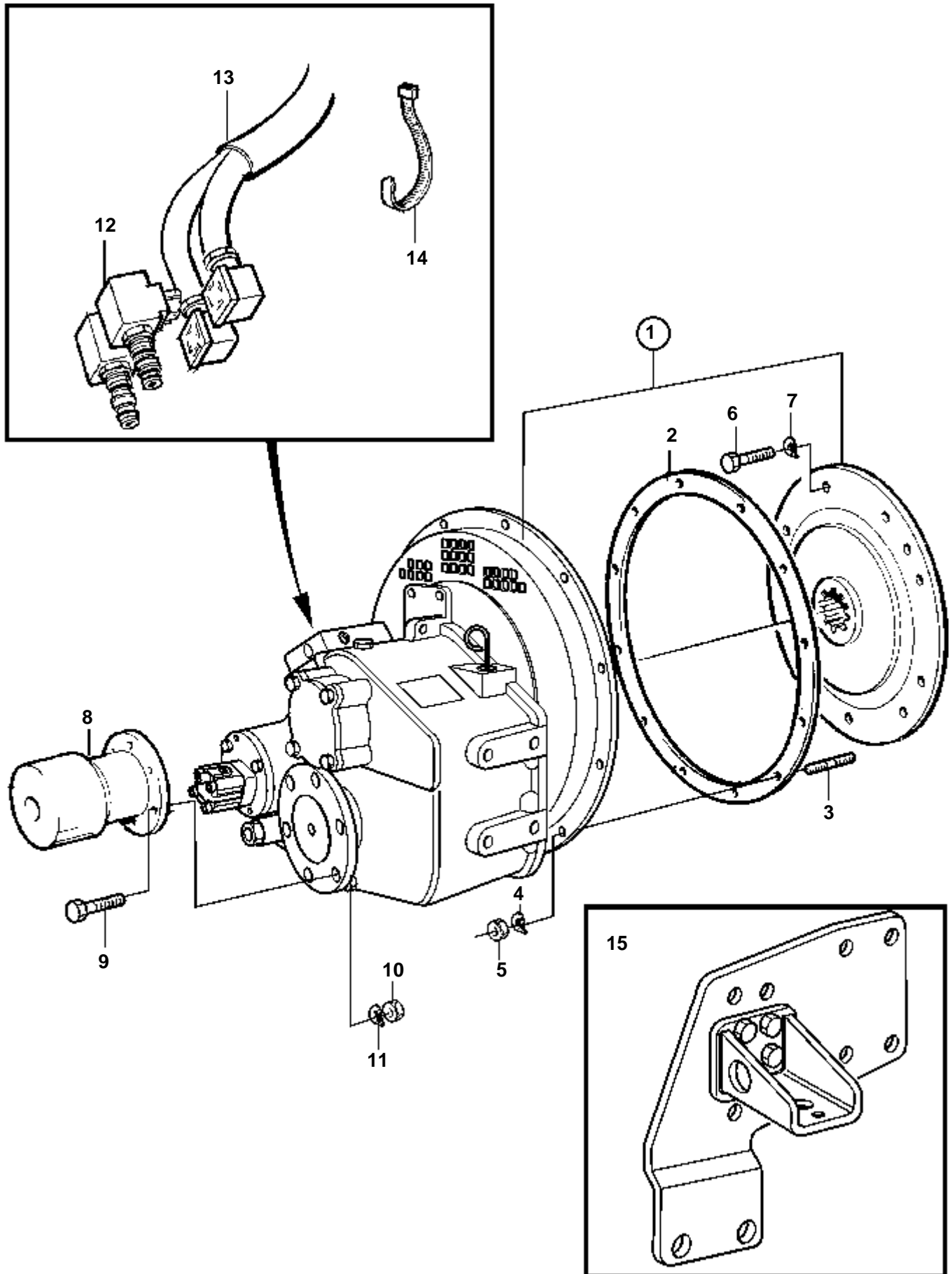
TAMD63L-A, TAMD63P-A



17127

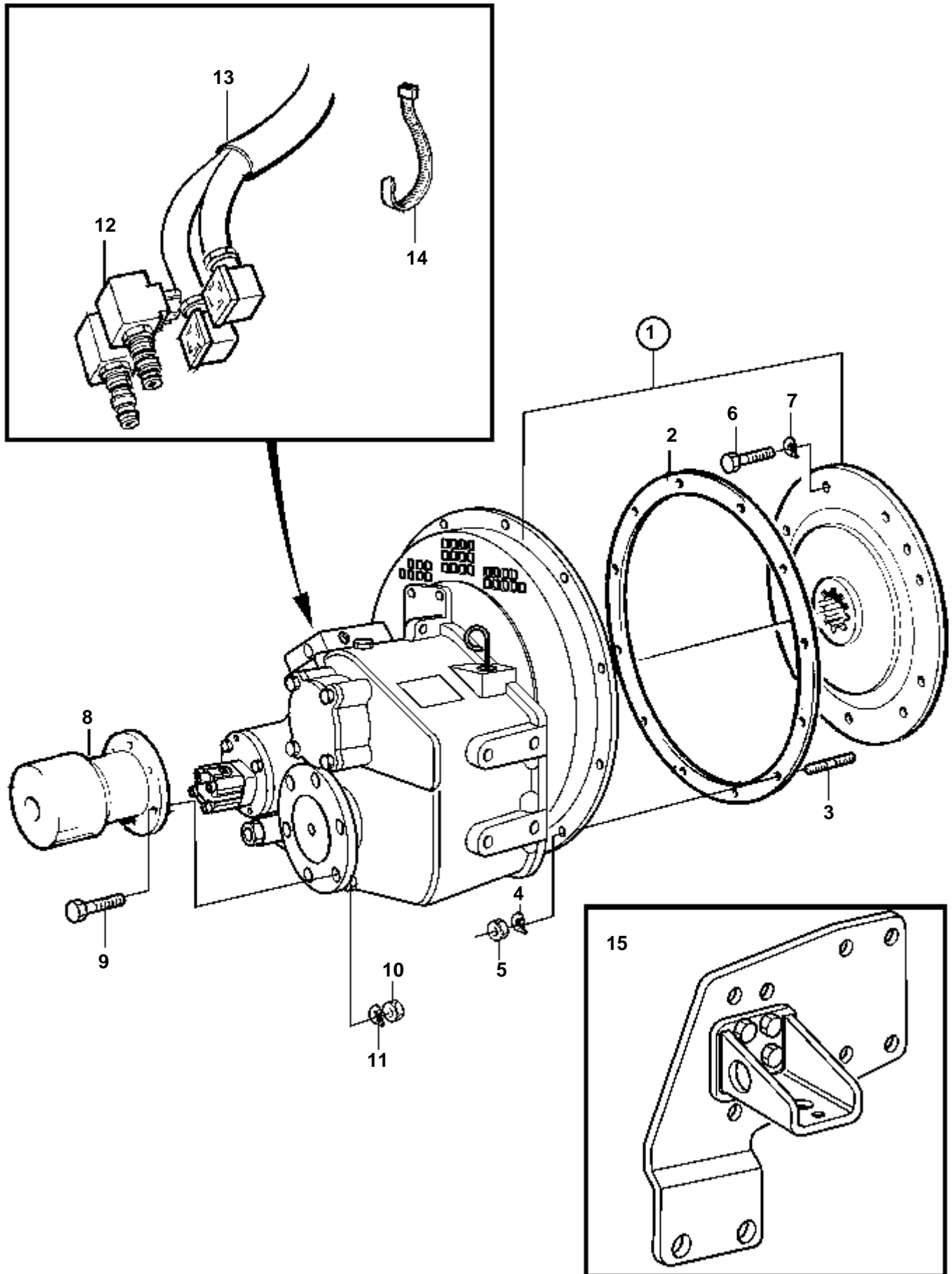
## TAMD63L-A, TAMD63P-A

RÉF	No Pièce	QTÉ	DÉSIGNATION	NOTES
1		1	Inverseur marche	RAPPORT -1.88:1
			Pièces non spécifiées	
2	862623	1	Joint	
3	955535	10	Vis	
4	942336	10	Rondelle e'lasttique	
5	956584	8	Vis	
6	942336	8	Rondelle e'lasttique	
7		1	Console	
8	819068	1	Rondelle	
9	819067	1	Etrier	Pour cable de commande 333, 33c.
	6853782	1	Collier serrage	Pour cable de commande 443, 43c.
10	956079	2	Vis	
11	963104	2	Ecrou	
12		1	Console	
13	853217	1	De	
14	940191	1	Rondelle	
15	17253	1	Goupille fendue	
16		X	Commande	VOIR GROUPE 27
17		X	Cable de commande	VOIR GROUPE 27
18	842245	1	Bride accouplement	
19	907619	1	· Goupille	
20	970913	6	· Vis	
21	940280	6	· Rondelle e'lasttique	
22	971084	6	· Contre-ecrou	
23		2	Suspension moteur	VOIR GROUPE 21



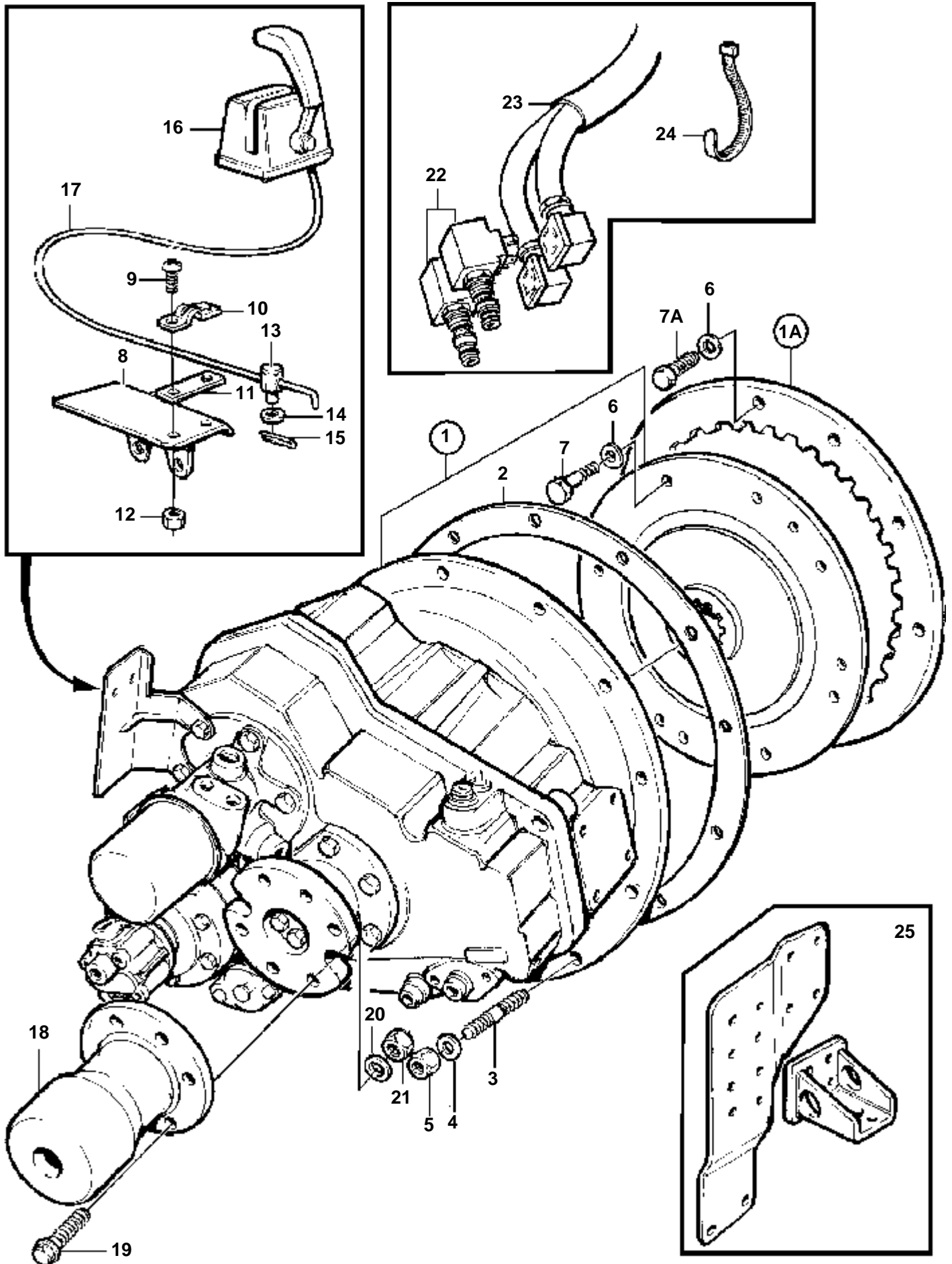


RÉF	No Pièce	QTÉ	DÉSIGNATION	NOTES
1		1	Inverseur marche	RAPPORT -2.00:1
2	862623	1	Joint	
3	953486	12	Goujon	
4	942336	12	Rondelle e'lasttique	
5	955827	12	Ecrou	
6	956582	8	Vis	
7	942336	8	Rondelle e'lasttique	
8	842106	1	Bride accouplement	
9	955739	6	Vis	
10	950378	6	Ecrou	
11	941912	6	Rondelle e'lasttique	
12	3827257	2	Solenoide	12V
	3826414	2	Solenoide	24V
13	873829	1	Faisceau cables	
14	948211	2	Ruban serrage	
15		2	Suspension moteur	VOIR GROUPE 21





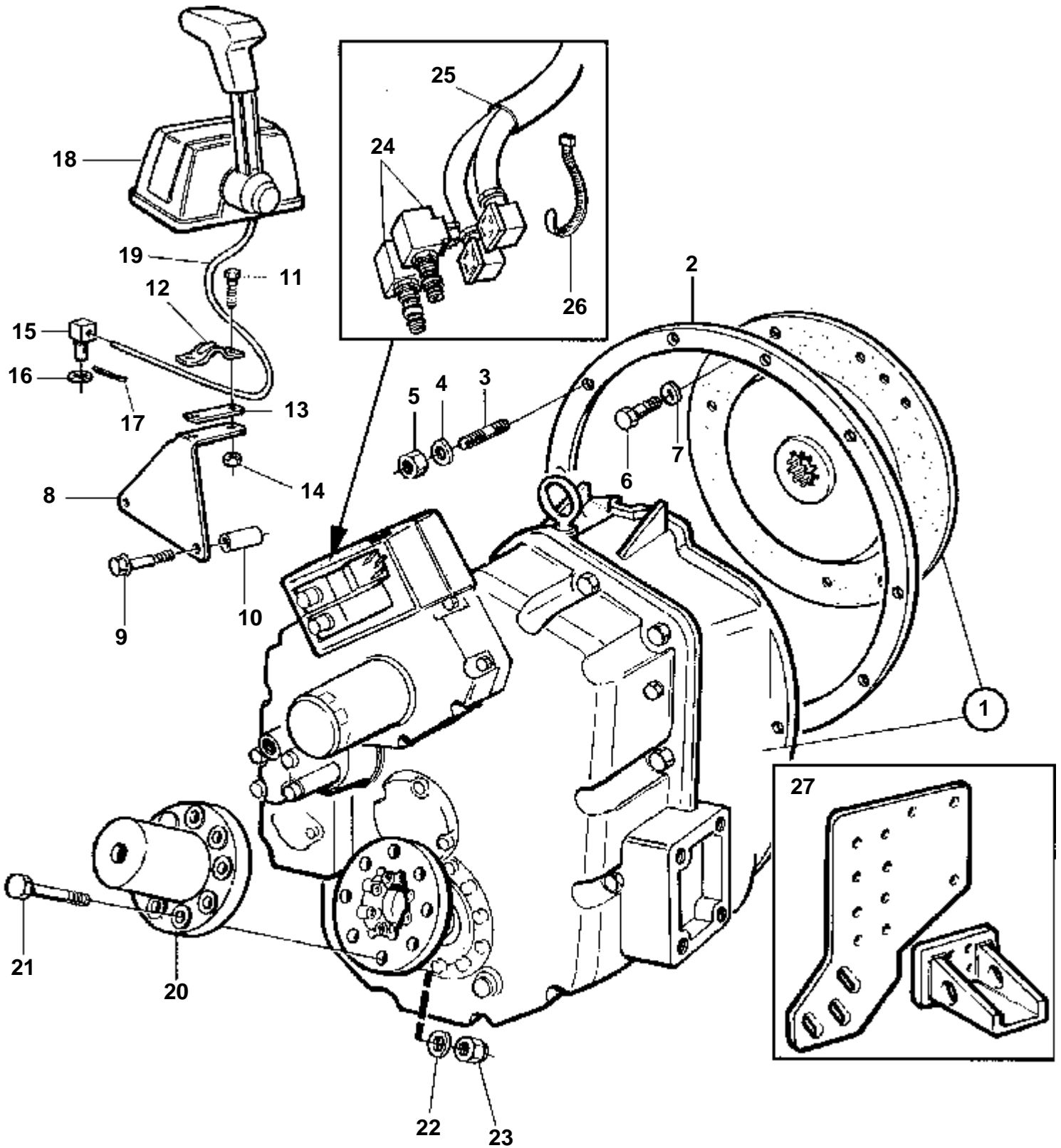
TAMD71B, TAMD73P-A



## TAMD71B, TAMD73P-A

RÉF	No Pièce	QTÉ	DÉSIGNATION	NOTES
1		1	Inverseur marche	RAPPORT 1.51:1, 2.00:1
			Pièces non spécifiées	
1A		1	· Bague de commande	ANCIEN MODÈLE
			· Pièces non spécifiées	
2	862623	1	Joint	
3	953486	12	Goujon	
4	942336	12	Rondelle e'lasttique	
5	955827	12	Ecrou	
6	942336	8	Rondelle e'lasttique	
7	956582	8	Vis	
7A	956588	8	Vis	
8		1	Console	
9	956079	2	Vis	
10	819067	1	Etrier	Pour cable de commande 333, 33c.
	6853782	1	Collier serrage	Pour cable de commande 443, 43c.
11	819068	1	Rondelle	
12	963104	2	Ecrou	
13	853217	1	De	
14	940191	1	Rondelle	
15	17253	1	Goupille fendue	
16		1	Commande	VOIR GROUPE 27
17		1	Cable de commande	VOIR GROUPE 27
18	842106	1	Bride accouplement	
19	955739	6	Vis	
20	941912	6	Rondelle e'lasttique	
21	950378	6	Ecrou	
22	3827257	2	Solenoide	12V
	3826414	2	Solenoide	24V
23	873827	1	Kit cables	
24	948211	2	Ruban serrage	
25		2	Suspension moteur	VOIR GROUPE 21

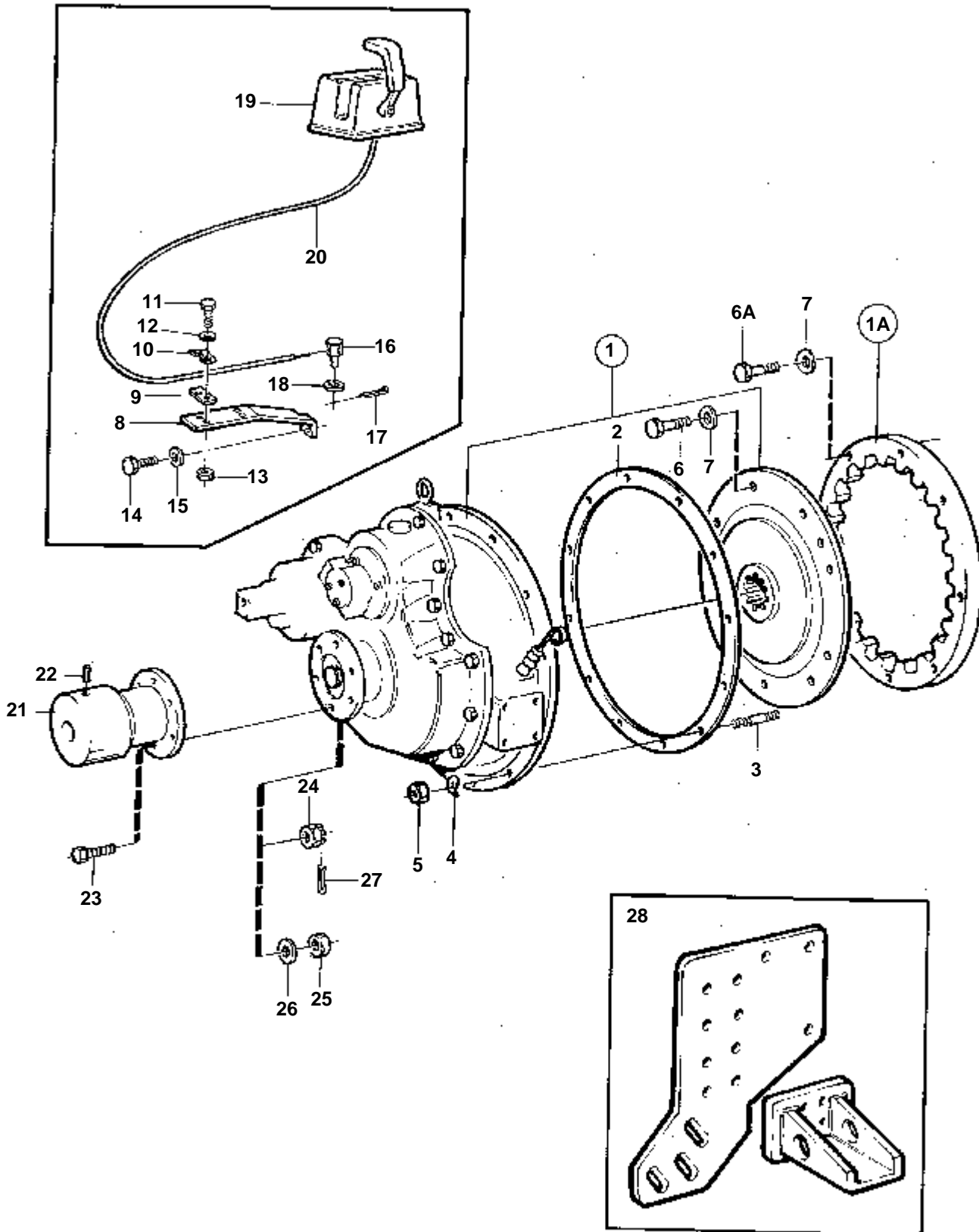
TAMD73P-A



17130

## TAMD73P-A

RÉF	No Pièce	QTÉ	DÉSIGNATION	NOTES
1		1	Inverseur marche	RAPPORT -2.18:1
			Pièces non spécifiées	
2	862623	1	Joint	
3	953486	12	Goujon	
4	942336	12	Rondelle e'lasttique	
5	955827	12	Ecrou	
6	956582	8	Vis	
7	942336	8	Rondelle e'lasttique	
8	864242	1	Console	
9	955570	2	Vis	
10	830672	2	Douille entretoise	
11	956079	2	Vis	
12	819067	1	Etrier	Pour cable de commande 333, 33c.
	6853782	1	Collier serrage	Pour cable de commande 443, 43c.
13	819068	1	Rondelle	
14	963104	2	Ecrou	
15	853217	1	De	
16	940191	1	Rondelle	
17	17253	1	Goupille fendue	
18		X	Commande	VOIR GROUPE 27
19		X	Cable de commande	VOIR GROUPE 27
20	863994	1	Bride accouplement	SO
21	955739	8	Vis	
22	941912	8	Rondelle e'lasttique	
23	950378	8	Ecrou	
24	3827257	2	Solenoide	12V
	3826414	2	Solenoide	24V
25	873827	1	Kit cables	
26	948211	2	Ruban serrage	
27		2	Suspension moteur	



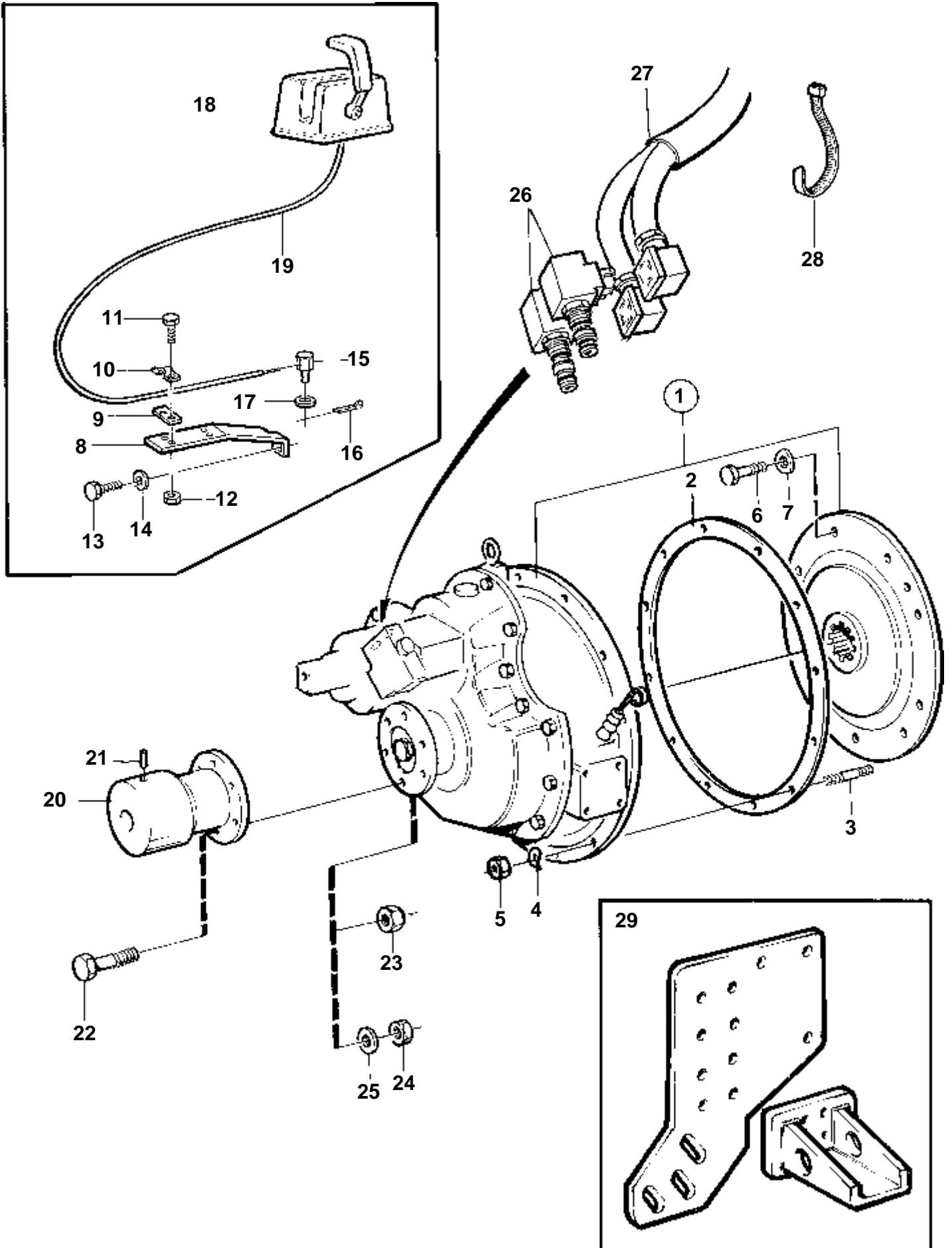
15949



TAMD71B

RÉF	No Pièce	QTÉ	DÉSIGNATION	NOTES
1		1	Inverseur marche	RAPPORT-2.99:1
			Pièces non spécifiées	
1A		1	Bague de commande	
			Pièces non spécifiées	ANCIEN MODÈLE
2	862623	1	Joint	
3	953486	11	Goujon	
4	942336	11	Rondelle e'lasttique	
5	955827	11	Ecrou	
6	940114	8	Vis	
6A	956582	8	Vis	
7	942336	8	Rondelle e'lasttique	
8	863483	1	Console	
9	819068	1	Rondelle	
10	819067	1	Etrier	Pour cable de commande 333, 33c.
	6853782	1	Collier serrage	Pour cable de commande 443, 43c.
11	956079	2	Vis	
12	941905	2	Rondelle e'lasttique	ANCIEN MODÈLE
13	963104	2	Ecrou	
14	970948	1	Vis	
15	941908	1	Rondelle e'lasttique	
16	853217	1	De	
17	17253	1	Goupille fendue	
18	940191	1	Rondelle	
19		X	Commande	VOIR GROUPE 27
20		X	Cable de commande	VOIR GROUPE 27
21	842106	1	Bride accouplement	Pour inverseur rapport -1.98:1.
	865434	1	Bride accouplement	Pour inverseur rapport 2.98:1-.
22	965011	2	Goupille	Pour inverseur rapport 2.98:1-.
23	955738	6	Vis	L=57mm, ANCIEN MODÈLE. Pour inverseur rapport -1.98:1.
	955739	6	Vis	L=64mm, NOUVEAU MODÈLE. Pour inverseur rapport -1.98:1.
	955750	6	Vis	L=57mm, ANCIEN MODÈLE. Pour inverseur rapport 2.98:1-.
	955751	6	Vis	L=64mm, NOUVEAU MODÈLE. Pour inverseur rapport 2.98:1-.
24	955886	6	Ecrou	ANCIEN MODÈLE. Pour inverseur rapport -1.98:1.
	955887	6	Ecrou	POUR 955750. Pour inverseur rapport 2.98:1-.
	950379	6	Ecrou	POUR 955751. Pour inverseur rapport 2.98:1-.
25	950378	6	Ecrou	VERSION RECENTE. Pour inverseur rapport -1.98:1.
26	941912	6	Rondelle e'lasttique	VERSION RECENTE. Pour inverseur rapport -1.98:1.
	941914	6	Rondelle e'lasttique	VERSION RECENTE. Pour inverseur rapport 2.98:1-.
27	907861	6	Goupille fendue	ANCIEN MODÈLE. Pour inverseur rapport 2.98:1-.
28		2	Suspension moteur	VOIR GROUPE 21

TAMD72P-A, TAMD73P-A

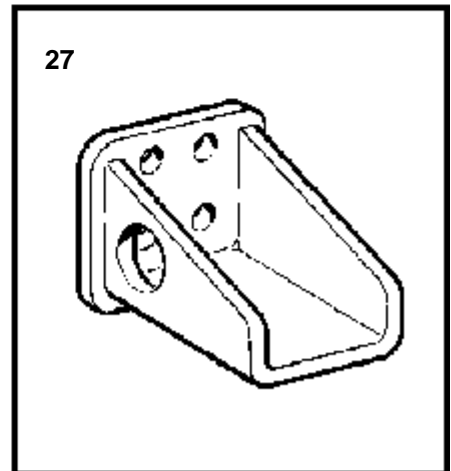
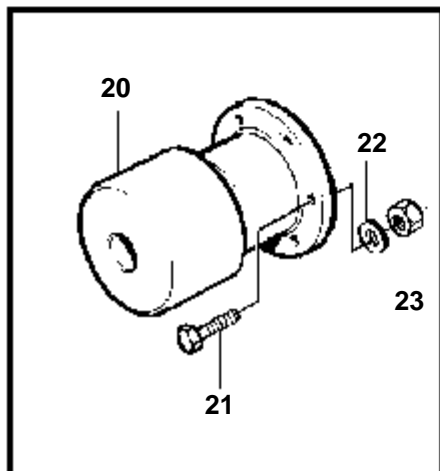
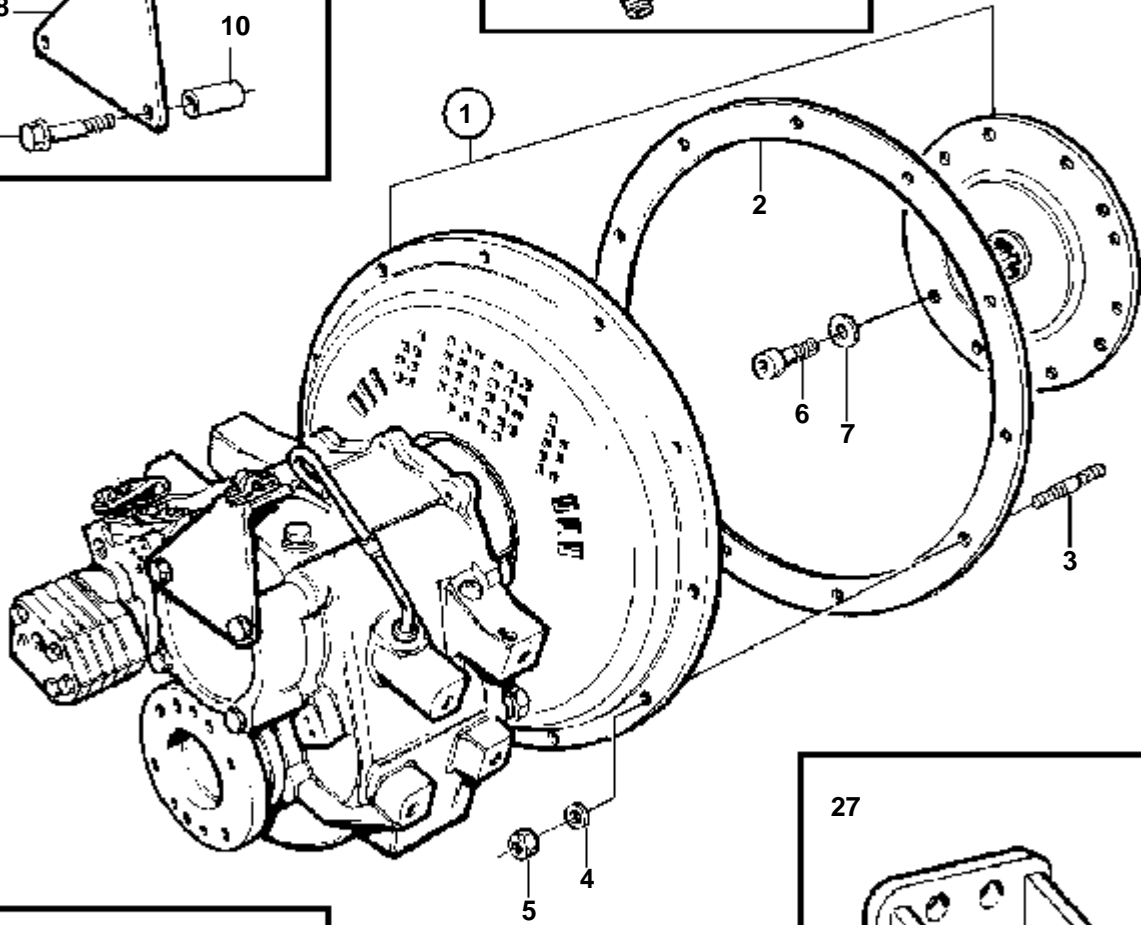
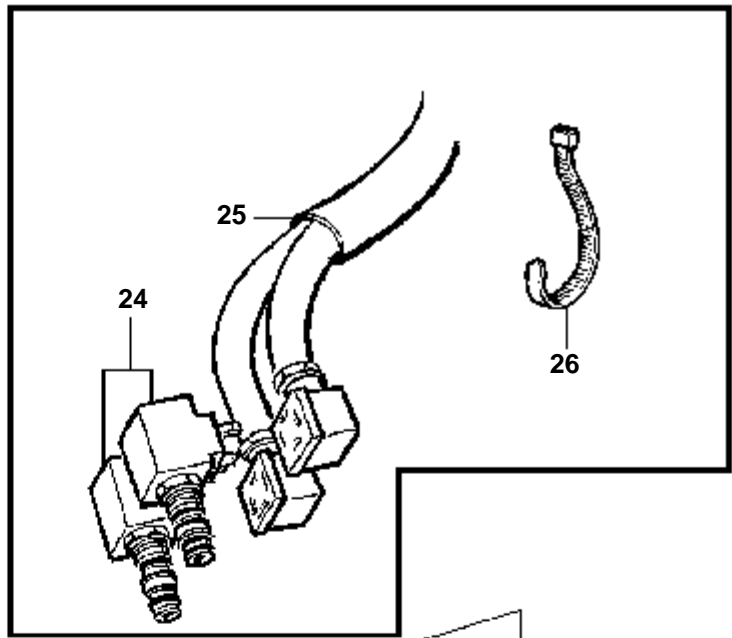
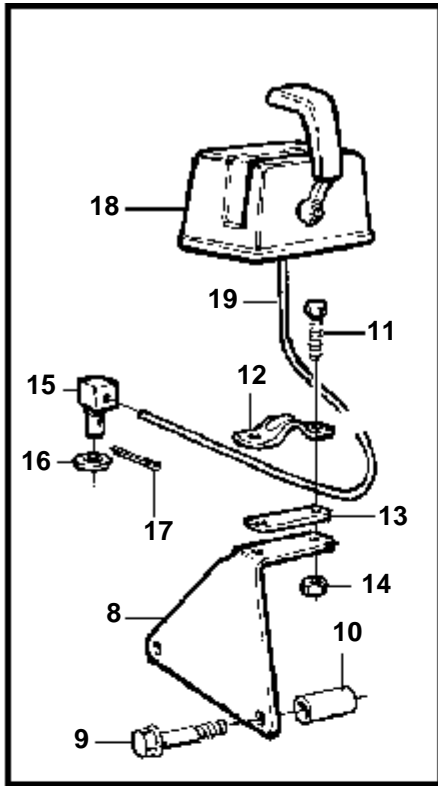


16153

TAMD72P-A, TAMD73P-A

RÉF	No Pièce	QTÉ	DÉSIGNATION	NOTES
1		1	Inverseur marche	RAPPORT-2.99:1
			Pièces non spécifiées	
2	862623	1	Joint	
3	953486	11	Goujon	
4	942336	11	Rondelle e'lasttique	
5	955827	11	Ecrou	
6	956582	8	Vis	
7	942336	8	Rondelle e'lasttique	
8	863483	1	Console	
9	819068	1	Rondelle	
10	819067	1	Etrier	Pour cable de commande 333, 33c.
	6853782	1	Collier serrage	Pour cable de commande 443, 43c.
11	956079	2	Vis	
12	963104	2	Ecrou	
13	970948	1	Vis	
14	941908	1	Rondelle e'lasttique	
15	853217	1	De	
16	17253	1	Goupille fendue	
17	940191	1	Rondelle	
18		X	Commande	VOIR GROUPE 27
19		X	Cable de commande	VOIR GROUPE 27
20	842106	1	Bride accouplement	Pour inverseur rapport -1.98:1.
	865434	1	Bride accouplement	Pour inverseur rapport 2.98:1-
21	965011	2	Goupille	Pour inverseur rapport 2.98:1-
22	955739	6	Vis	L=64mm. Pour inverseur rapport -1.98:1.
	955751	6	Vis	SO L=64mm. Pour inverseur rapport 2.98:1-
23	950379	6	Ecrou	Pour inverseur rapport 2.98:1-
24	950378	6	Ecrou	Pour inverseur rapport -1.98:1.
25	941912	6	Rondelle e'lasttique	Pour inverseur rapport -1.98:1.
	941914	6	Rondelle e'lasttique	Pour inverseur rapport 2.98:1-
26	3825653	1	Aimant commande	12V
	3825654	1	Kit aimant de comm	24V
27	873827	1	Kit cables	(873659)
28	948211	2	Ruban serrage	
29		2	Suspension moteur	VOIR GROUPE 21

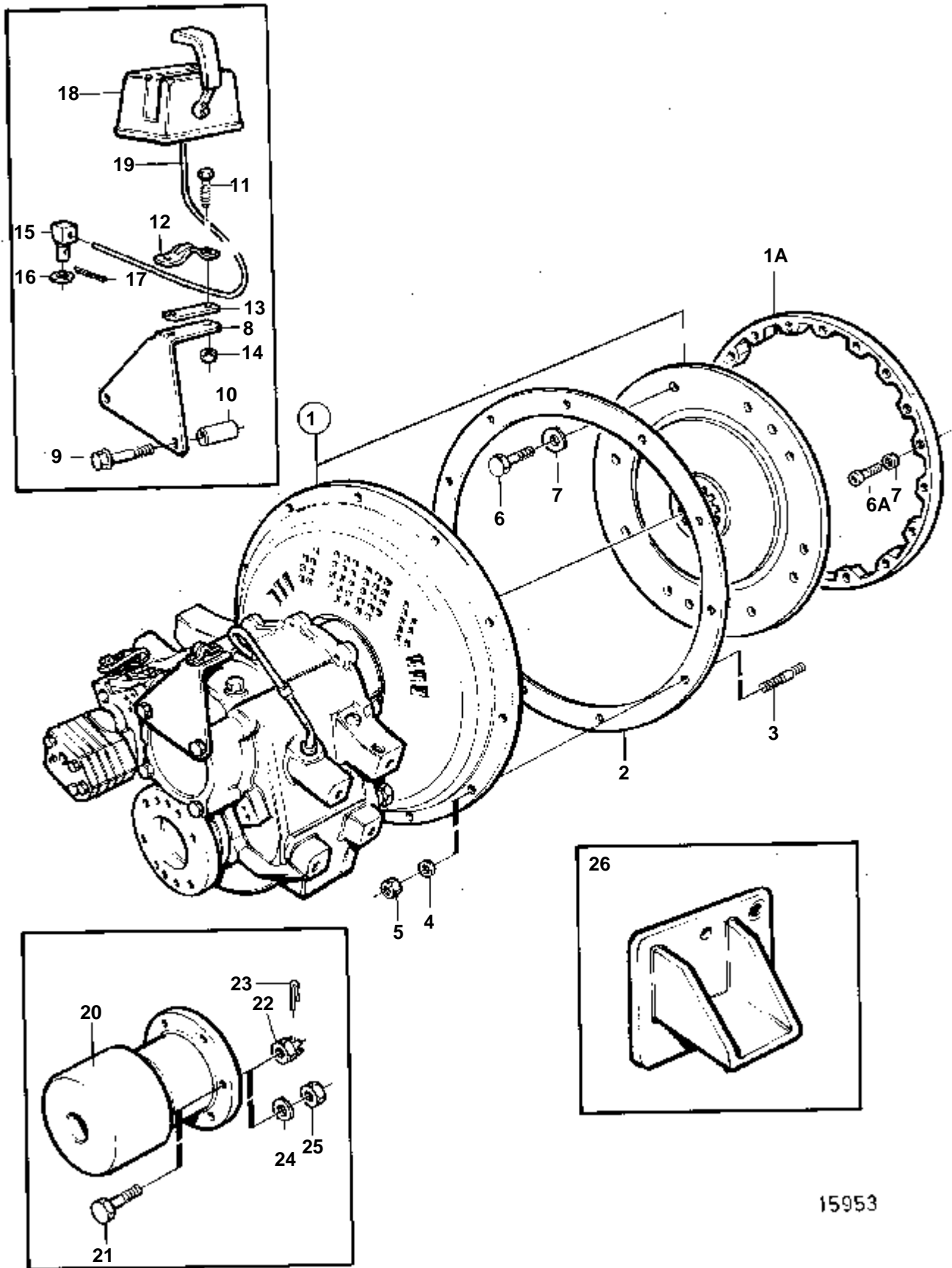
TAMD63L-A, TAMD63P-A, TAMD73P-A



17121

TAMD63L-A, TAMD63P-A, TAMD73P-A

RÉF	No Pièce	QTÉ	DÉSIGNATION	NOTES
1		1	Inverseur marche	RAPPORT -2.0:1
			Pièces non spécifiées	
2	862623	1	Joint	
3	953486	12	Goujon	
4	942336	12	Rondelle e'lasttique	
5	955827	12	Ecrou	
6	940114	8	Vis	
7	942336	8	Rondelle e'lasttique	
8	864242	1	Console	
9	955570	2	Vis	
10	830672	2	Douille entretoise	
11	956079	2	Vis	
12	819067	1	Etrier	Pour cable de commande 333, 33c.
	6853782	1	Collier serrage	Pour cable de commande 443, 43c.
13	819068	1	Rondelle	
14	963104	2	Ecrou	
15	853217	1	De	
16	940191	1	Rondelle	
17	17253	1	Goupille fendue	
18		X	Commande	VOIR GROUPE 27
19		X	Cable de commande	VOIR GROUPE 27
20	842106	1	Bride accouplement	
21	955739	6	Vis	
22	941912	6	Rondelle e'lasttique	
23	950378	6	Ecrou	
24	3825653	1	Aimant commande	12V
	3825654	1	Kit aimant de comm	24V
25	873827	1	Kit cables	
26	948211	2	Ruban serrage	
27		2	Suspension moteur	VOIR GROUPE 21

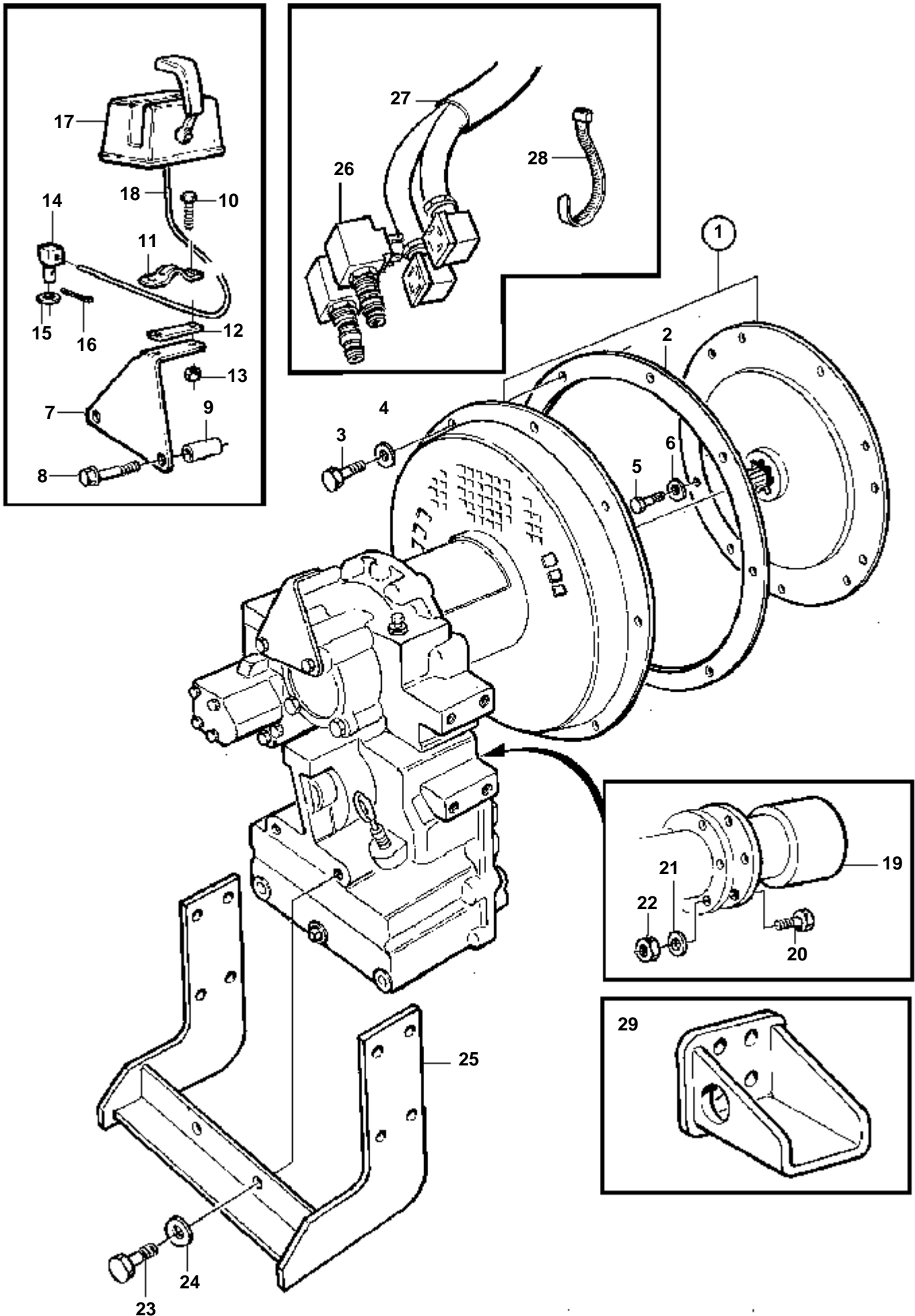


15953

## TAMD71B

RÉF	No Pièce	QTÉ	DÉSIGNATION	NOTES
1		1	Inverseur marche	RAPPORT-3.01:1
			Pièces non spécifiées	
1A		1	Bague de commande	ANCIEN MODÈLE
			Pièces non spécifiées	
2	862623	1	Joint	
3	953486	12	Goujon	
4	942336	12	Rondelle e'lasttique	
5	955827	12	Ecrou	
6	956582	8	Vis	
6A	940114	8	Vis	(956588)
7	942336	8	Rondelle e'lasttique	(942598)
8	864242	1	Console	
9	955570	2	Vis	L=89mm
10	830672	2	Douille entretoise	VERSION RECENTE
11	956079	2	Vis	
12	819067	1	Etrier	Pour cable de commande 333, 33c.
	6853782	1	Collier serrage	Pour cable de commande 443, 43c.
13	819068	1	Rondelle	
14	963104	2	Ecrou	
15	853217	1	De	
16	940191	1	Rondelle	
17	17253	1	Goupille fendue	
18		X	Commande	VOIR GROUPE 27
19		X	Cable de commande	VOIR GROUPE 27
20	842106	1	Bride accouplement	
21	955738	6	Vis	ANCIEN MODÈLE, L=57mm
	955739	6	Vis	ANCIEN MOD.=64mm
22	955886	6	Ecrou	ANCIEN MODÈLE
23	907861	6	Goupille fendue	ANCIEN MODÈLE
24	941912	6	Rondelle e'lasttique	VERSION RECENTE
25	950378	6	Ecrou	VERSION RECENTE
26		2	Suspension moteur	VOIR GROUPE 21

TAMD63L-A, TAMD63P-A, TAMD72P-A, TAMD73P-A



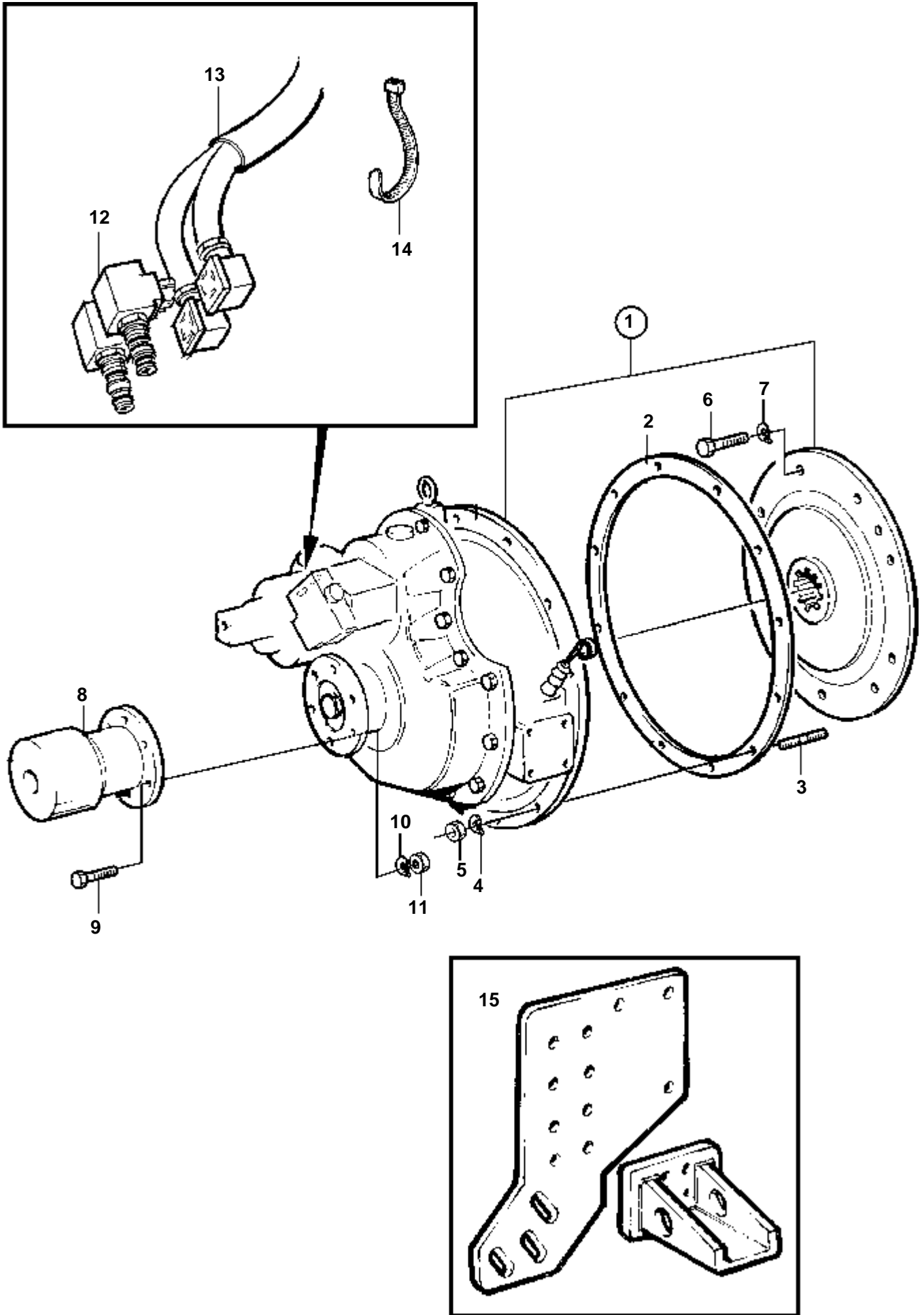
17118



TAMD63L-A, TAMD63P-A, TAMD72P-A, TAMD73P-A

RÉF	No Pièce	QTÉ	DÉSIGNATION	NOTES
1		1	Inverseur marche	RAPPORT -2.0:1
			Pièces non spécifiées	
2	862623	1	Joint	
3	955535	12	Vis	L=32mm
	956582	12	Vis	L=19mm, ALT
4	942336	12	Rondelle e'lasttique	
5	956582	8	Vis	
6	942336	8	Rondelle e'lasttique	
7	864242	1	Console	
8	955570	2	Vis	
9	830672	2	Douille entretoise	
10	956079	2	Vis	
11	819067	1	Etrier	Pour cable de commande 333, 33c.
	6853782	1	Collier serrage	Pour cable de commande 443, 43c.
12	819068	1	Rondelle	
13	963104	2	Ecrou	
14	853217	1	De	
15	940191	1	Rondelle	
16	17253	1	Goupille fendue	
17		X	Commande	VOIR GROUPE 27
18		X	Cable de commande	VOIR GROUPE 27
19	842106	1	Bride accouplement	
20	955739	6	Vis	
21	941912	6	Rondelle e'lasttique	
22	950378	6	Ecrou	
23	955589	2	Vis	
24	941912	2	Rondelle e'lasttique	
25	3825258	1	Console	
26	3825653	1	Aimant commande	12V
	3825654	1	Kit aimant de comm	24V
27	873827	1	Kit cables	
28	948211	2	Ruban serrage	
29		2	Suspension moteur	VOIR GROUPE 21

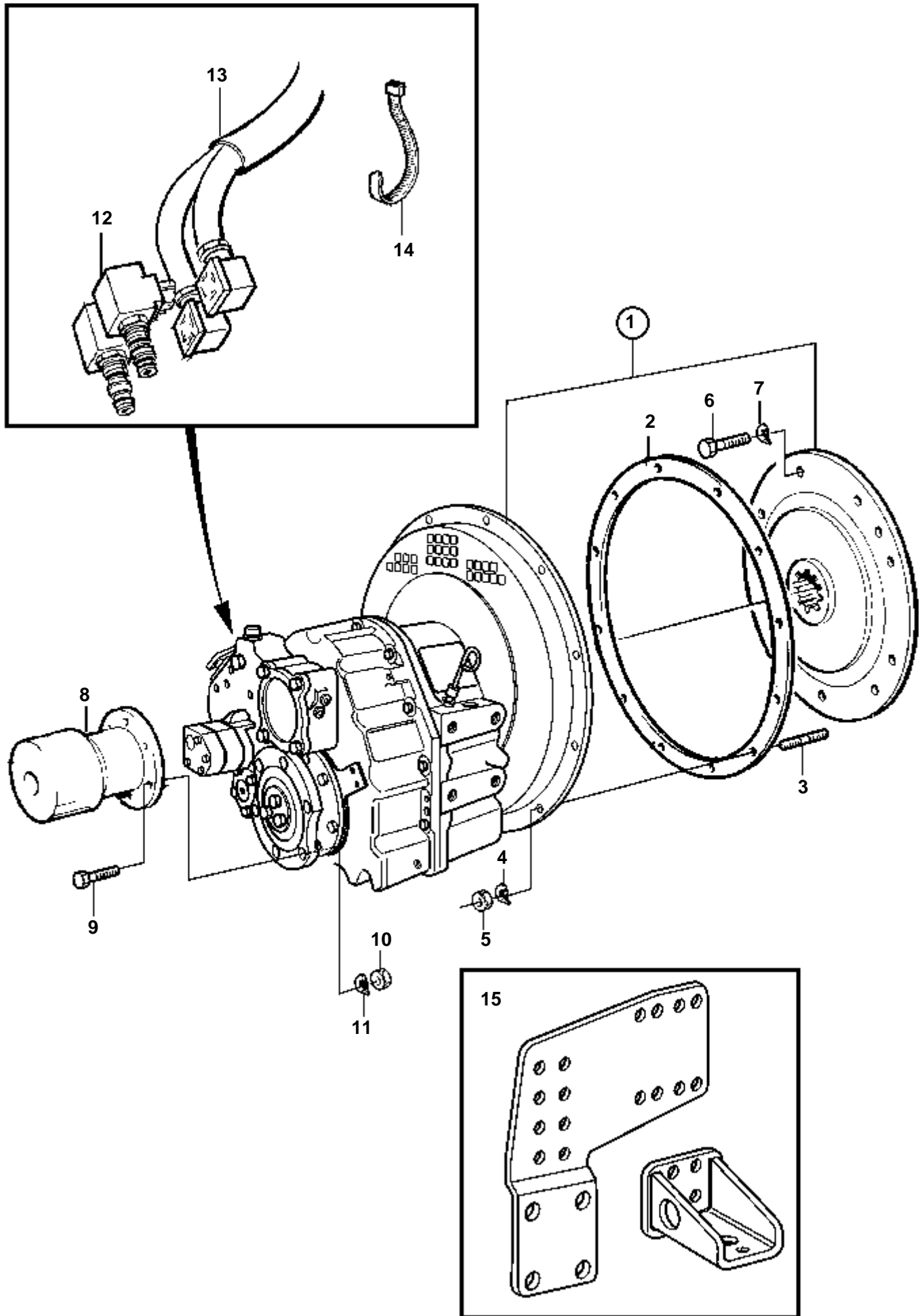
TAMD74C-A, TAMD74L-A, TAMD74P-A



17503

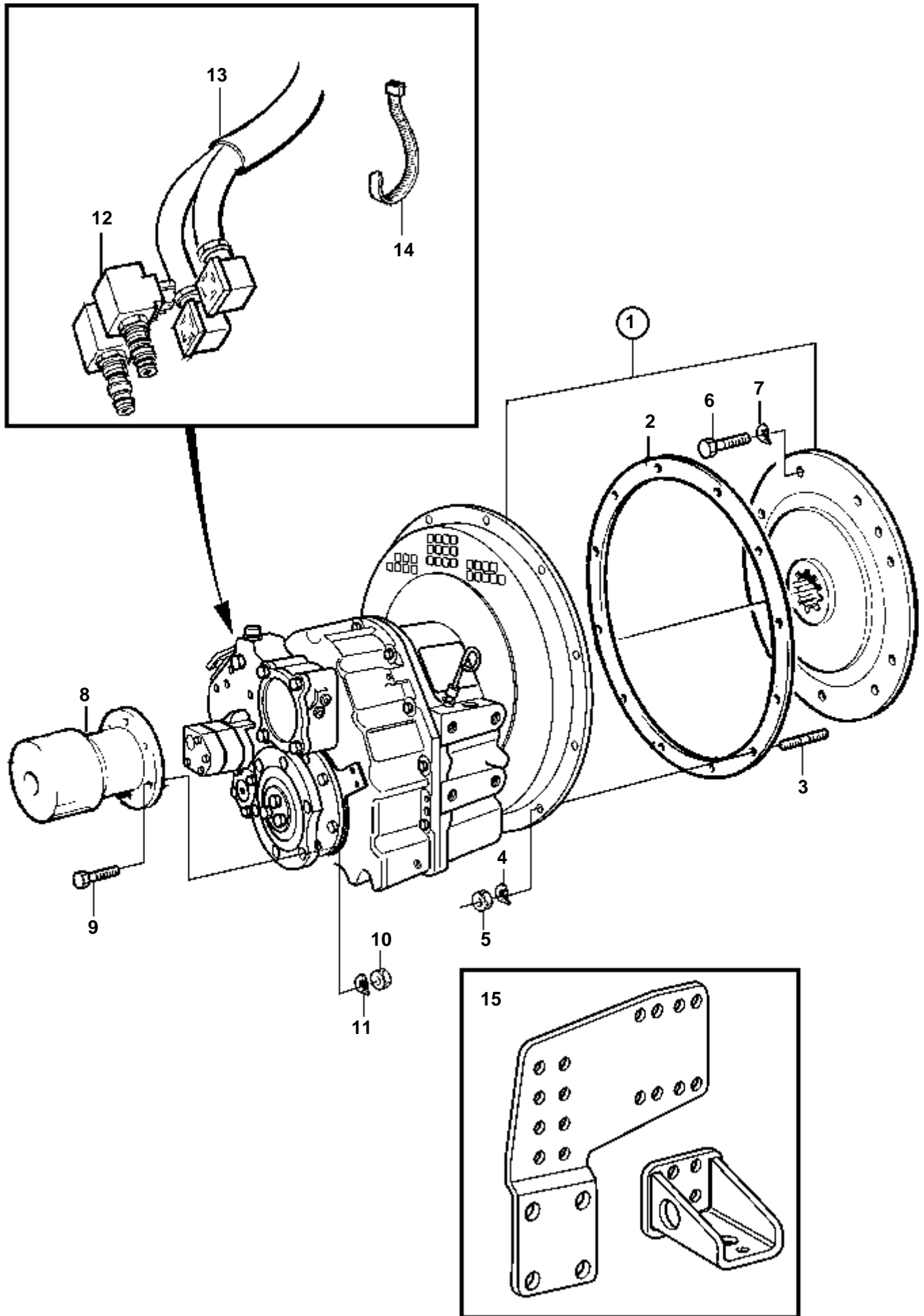
TAMD74C-A, TAMD74L-A, TAMD74P-A

RÉF	No Pièce	QTÉ	DÉSIGNATION	NOTES
1		1	Inverseur marche	DEMULTIPLICATION -2,05:1
			Pièces non spécifiées	
2	862623	1	Joint	
3	953486	11	Goujon	
4	942336	11	Rondelle e'lasttique	
5	955827	11	Ecrou	
6	956582	8	Vis	
7	942336	8	Rondelle e'lasttique	
8	842106	1	Bride accouplement	
9	955739	6	Vis	L=64mm
10	941912	6	Rondelle e'lasttique	
11	950378	6	Ecrou	
12	3828564	1	Solenoide	12V
	3828565	1	Solenoide	24V
13	873827	1	Kit cables	(873659)
14	948211	2	Ruban serrage	
15		2	Suspension moteur	VOIR GROUPE 21

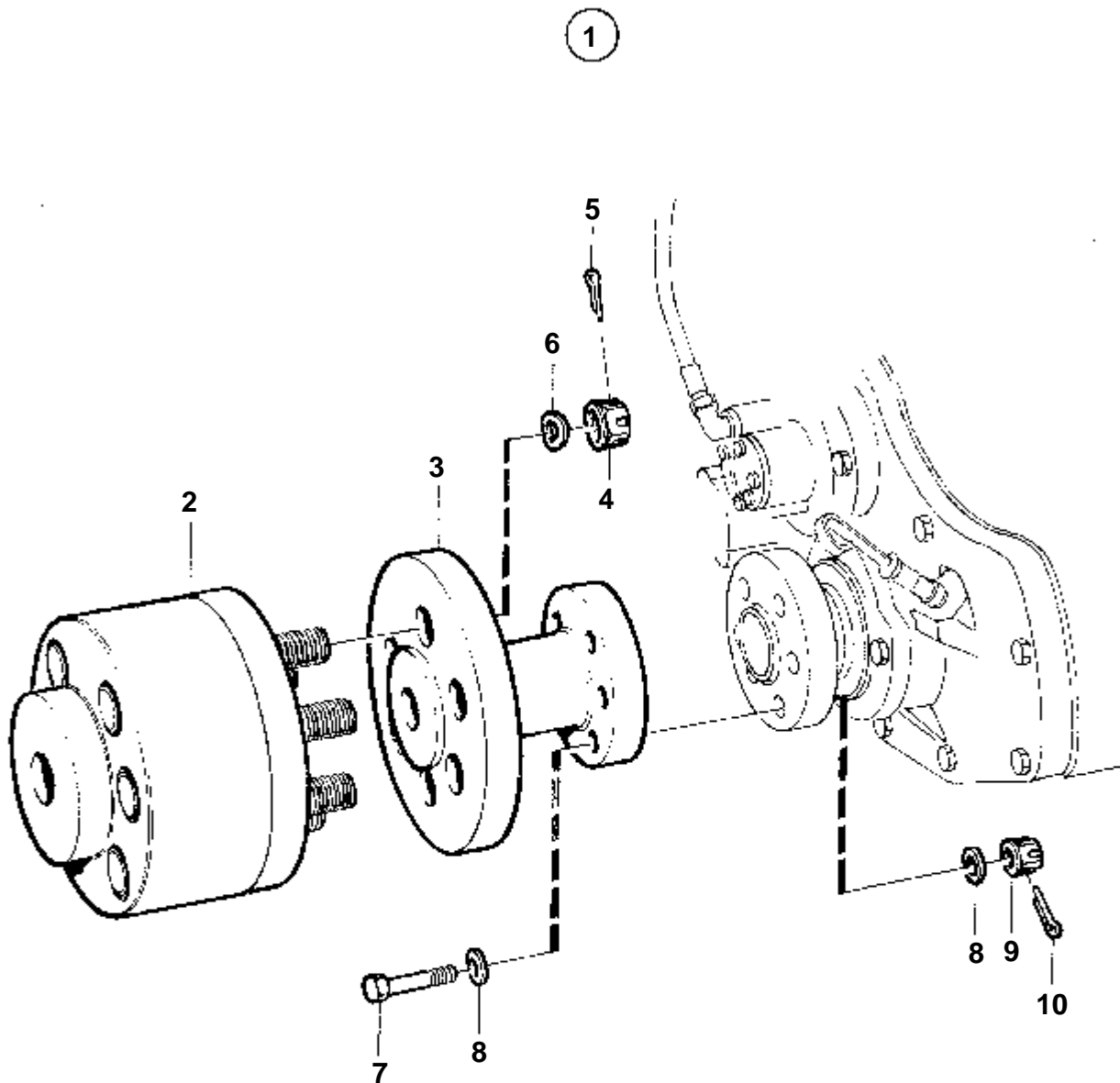


17507

RÉF	No Pièce	QTÉ	DÉSIGNATION	NOTES
1		1	Inverseur marche	DEMULTIPLICATION -2,04:1
2	862623	1	Joint	
3	953486	11	Goujon	
4	942336	11	Rondelle e'lasttique	
5	955827	11	Ecrou	
6	956582	8	Vis	
7	942336	8	Rondelle e'lasttique	
8	3828556	1	Bride accouplement	NS
9	955739	6	· Vis	L=64mm
10	950378	6	· Ecrou	
11	941912	6	· Rondelle e'lasttique	
12	3825653	1	Aimant commande	12V
	3825654	1	Kit aimant de comm	24V
13	873827	1	Kit cables	(873659)
14	948211	2	Ruban serrage	
15		2	Suspension moteur	VOIR GROUPE 21



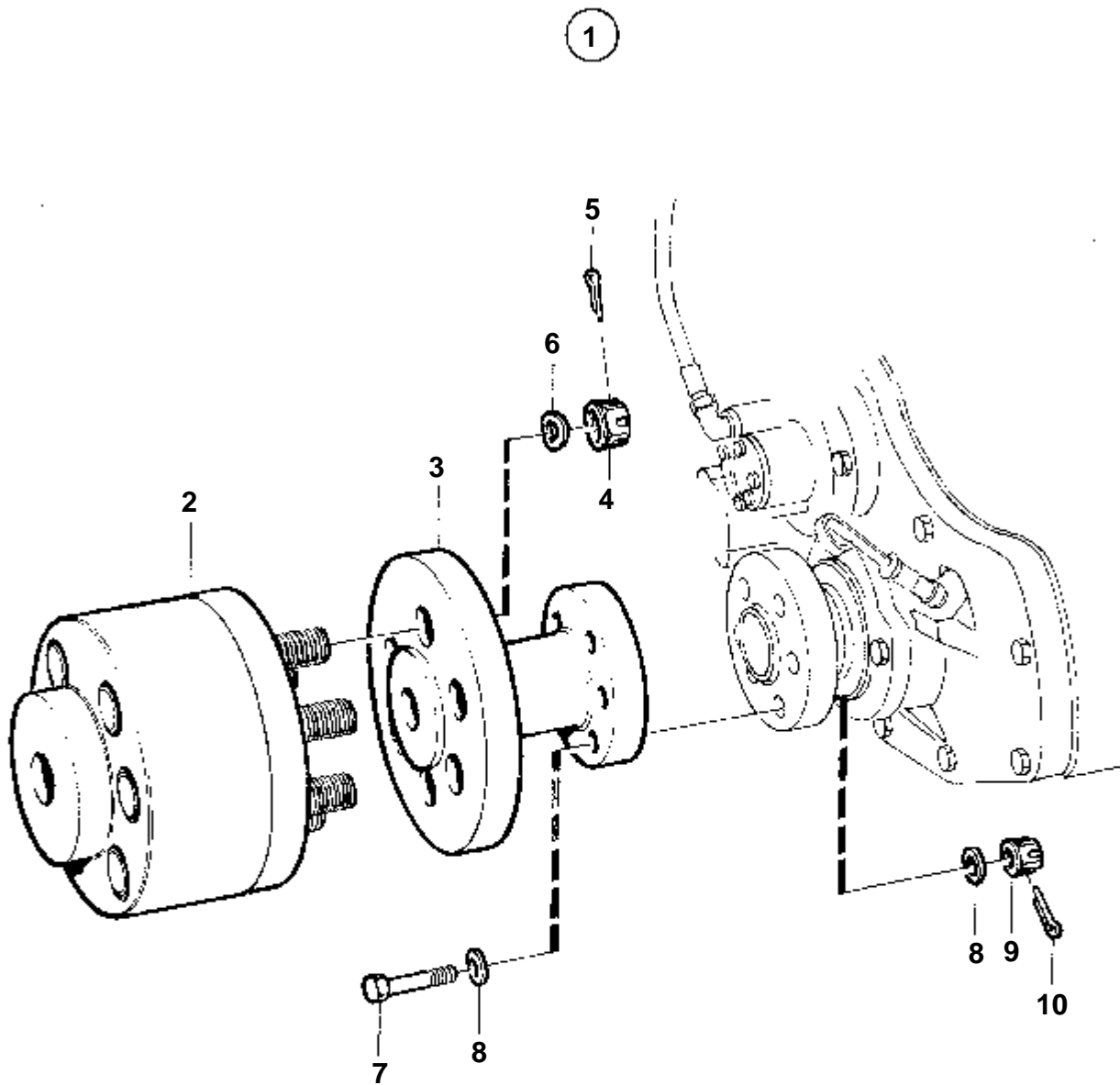
RÉF	No Pièce	QTÉ	DÉSIGNATION	NOTES
1		1	Pièces non spécifiées	
2	862623	1	Joint	
3	953486	11	Goujon	
4	942336	11	Rondelle e'lasttique	
5	955827	11	Ecrou	
6	956582	8	Vis	
7	942336	8	Rondelle e'lasttique	
12	3825653	1	Aimant commande	12V
	3825654	1	Kit aimant de comm	24V
13	873827	1	Kit cables	(873659)
14	948211	2	Ruban serrage	
15		2	Suspension moteur	VOIR GROUPE 21



8759

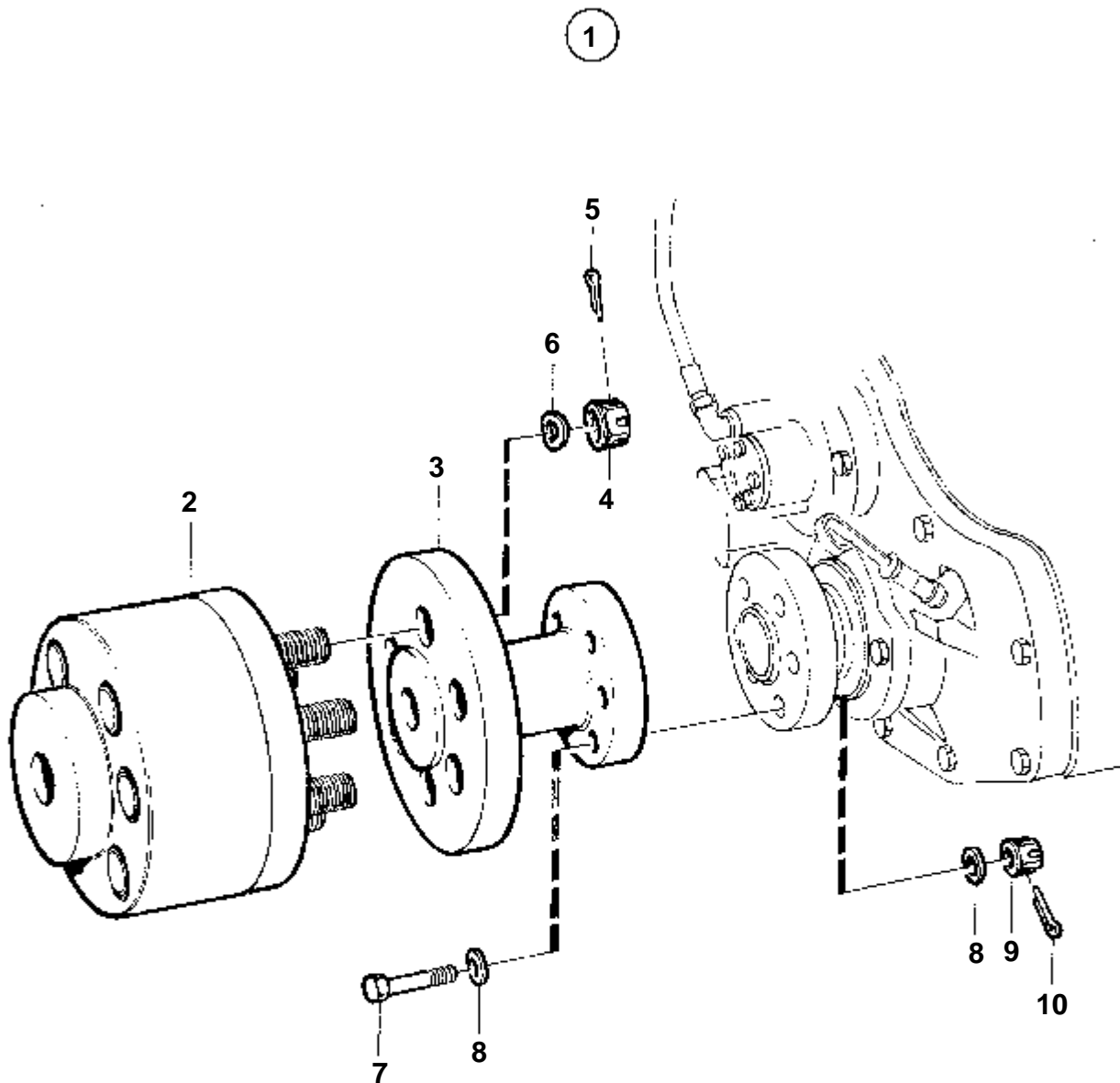


RÉF	No Pièce	QTÉ	DÉSIGNATION	NOTES
1		1	Coupleur e'lastique	COMPL.. Pour inverseur twin disc MG502.
2	848039	1	· Embrayage	SO
3	848040	1	· Bride intermediaire	
4	955886	6	· Ecou	
5	907861	6	· Goupille fendue	
6	941912	6	· Rondelle e'lasttique	
7	955694	6	· Vis	
8	955896	12	· Rondelle	
9	955883	6	· Ecou	
10	907834	6	· Goupille fendue	



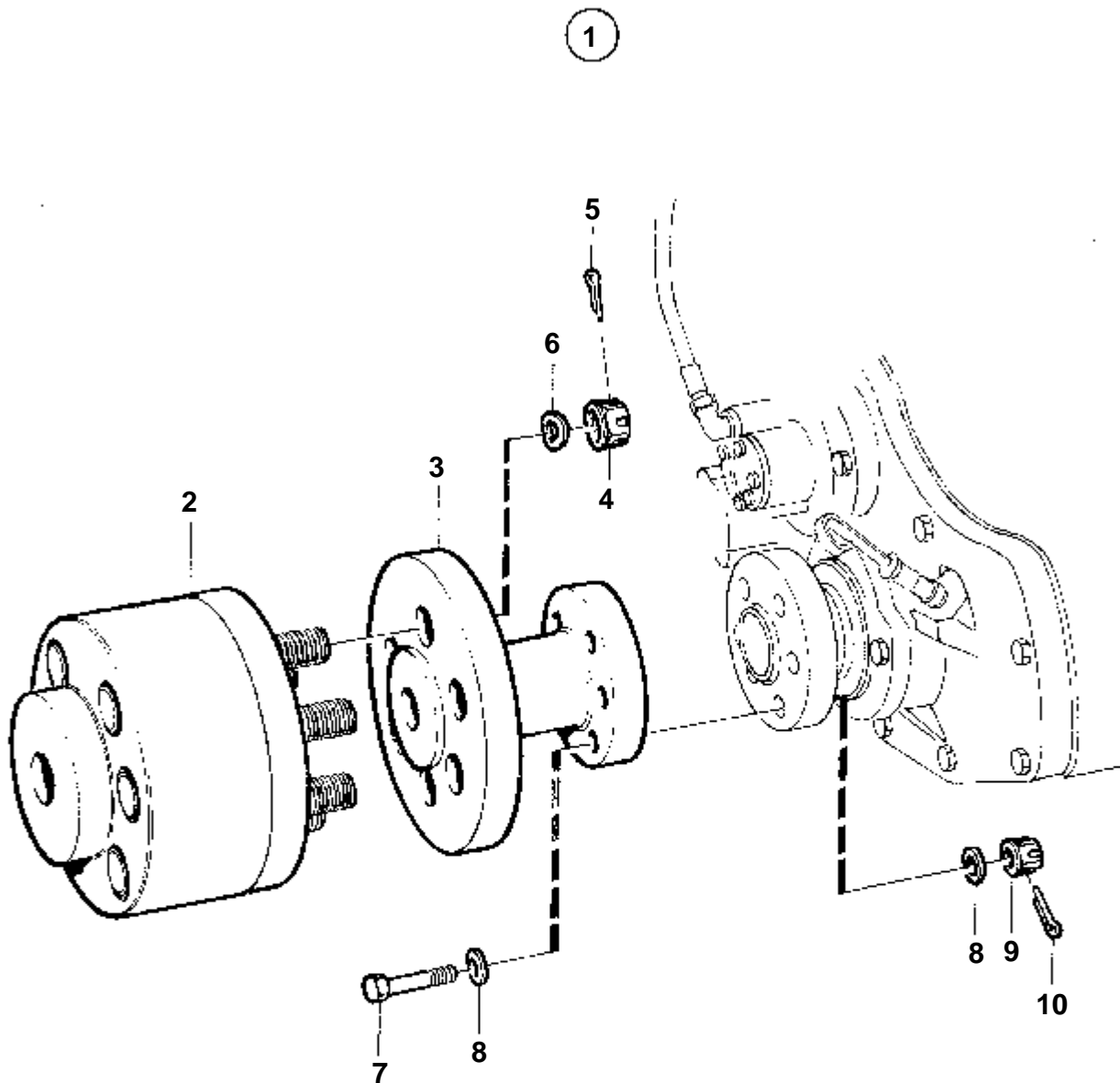
8759

RÉF	No Pièce	QTÉ	DÉSIGNATION	NOTES
1		1	Coupleur e'lastique	COMPL... Pour inverseur twin disc MG506, MG507 et MPM/IRM 301A.
2	848727	1	· Embrayage	
3	848733	1	· Bride intermediaire	OP
4	955886	6	· Ecrou	
5	907861	6	· Goupille fendue	
6	941912	6	· Rondelle e'lastique	
7	955738	6	· Vis	
8	955900	12	· Rondelle	
9	955886	6	· Ecrou	
10	907861	6	· Goupille fendue	



8759

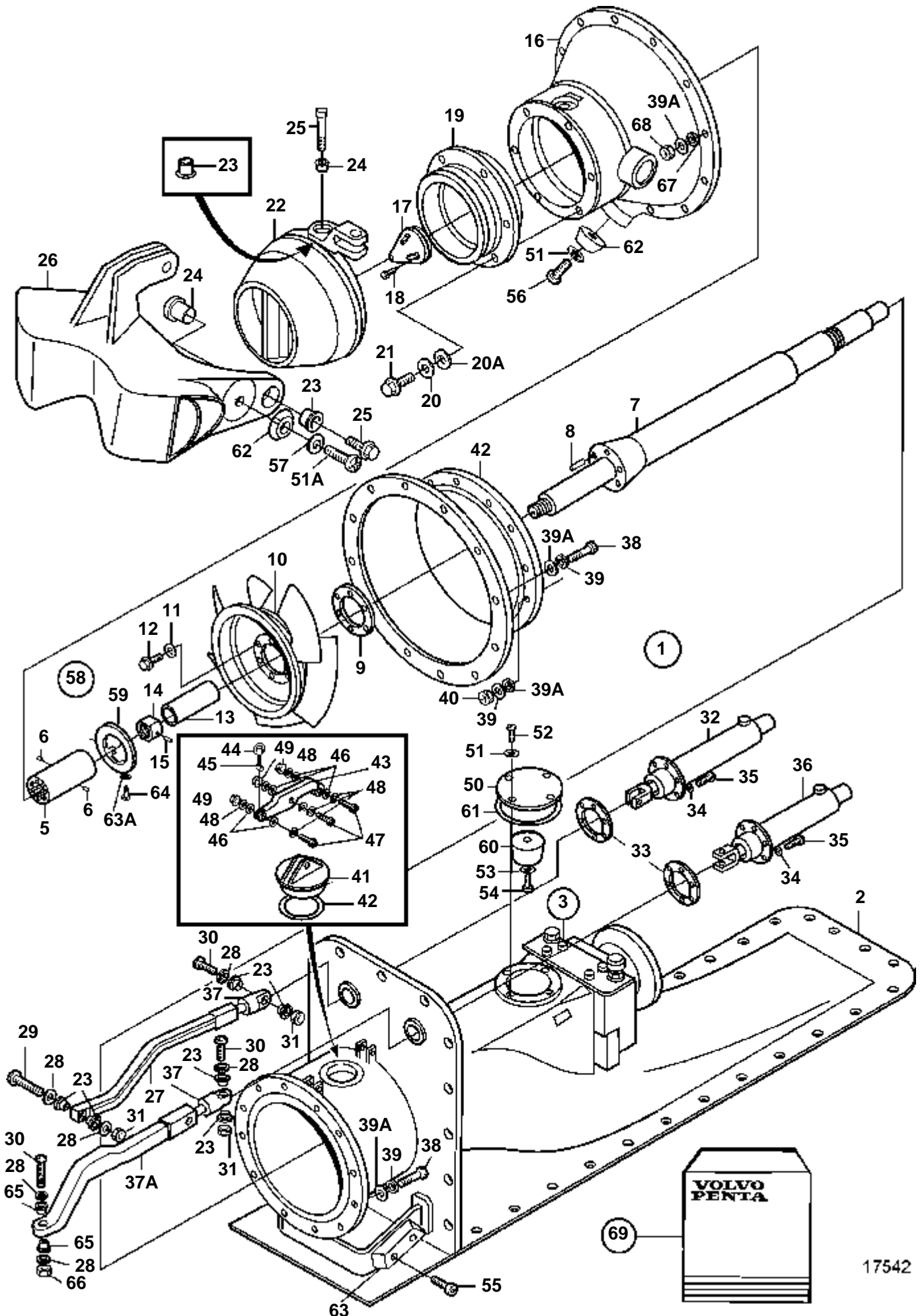
RÉF	No Pièce	QTÉ	DÉSIGNATION	NOTES
1		1	Coupleur e'lastique	COMPL. ANCIEN MODÈLE. Pour inverseur twin disc MG506 et MG507.
2	848727	1	· Embrayage	
3	848040	1	· Bride intermediaire	
4	955886	6	· Erou	
5	907861	6	· Goupille fendue	
6	941912	6	· Rondelle e'lastique	
7	955694	6	· Vis	
8	955896	12	· Rondelle	
9	955883	6	· Erou	
10	907834	6	· Goupille fendue	



8759



TAMD63L-A, TAMD63P-A, TAMD73WJ-A, TAMD74C-A



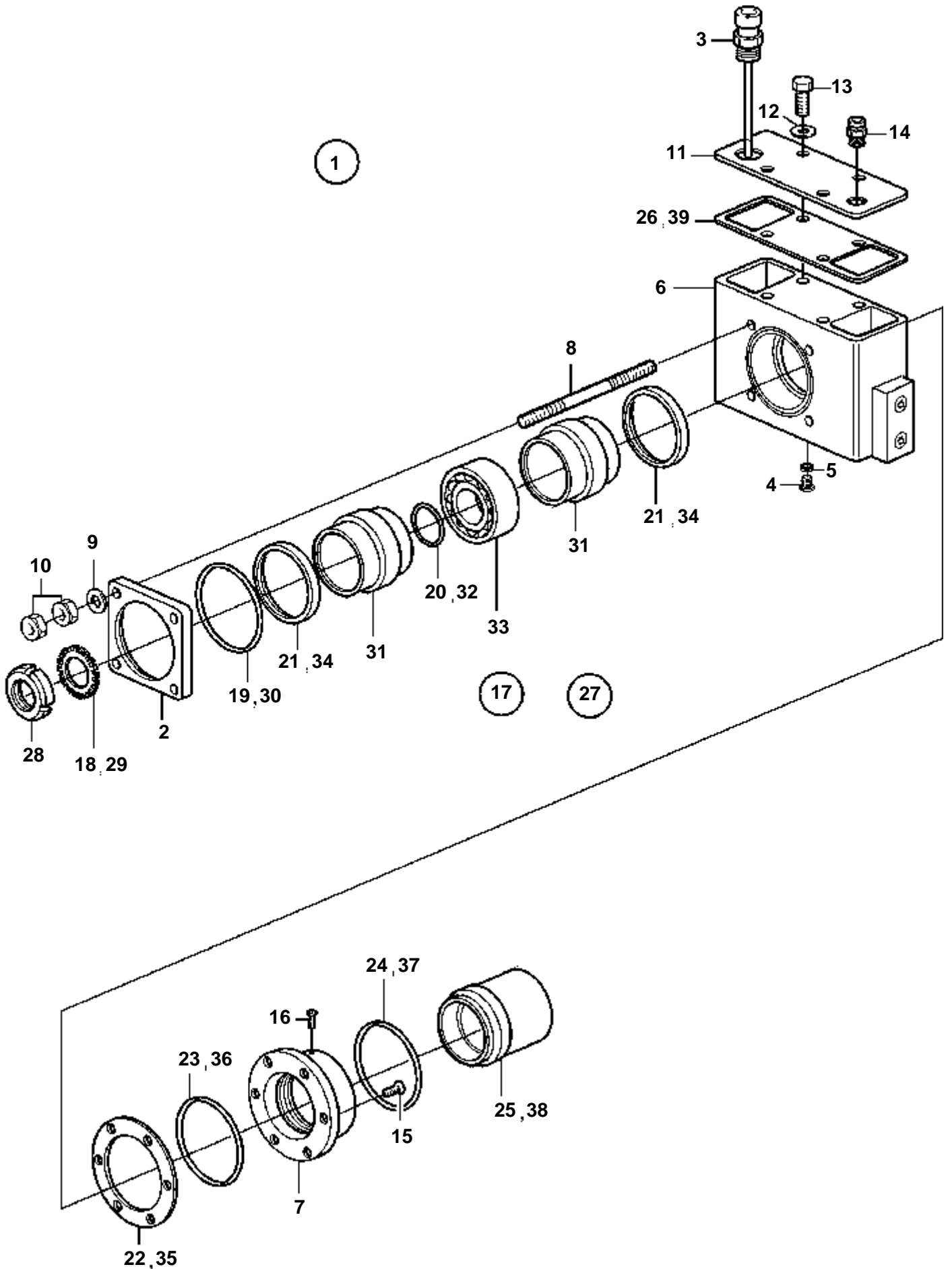
17542



TAMD63L-A, TAMD63P-A, TAMD73WJ-A, TAMD74C-A

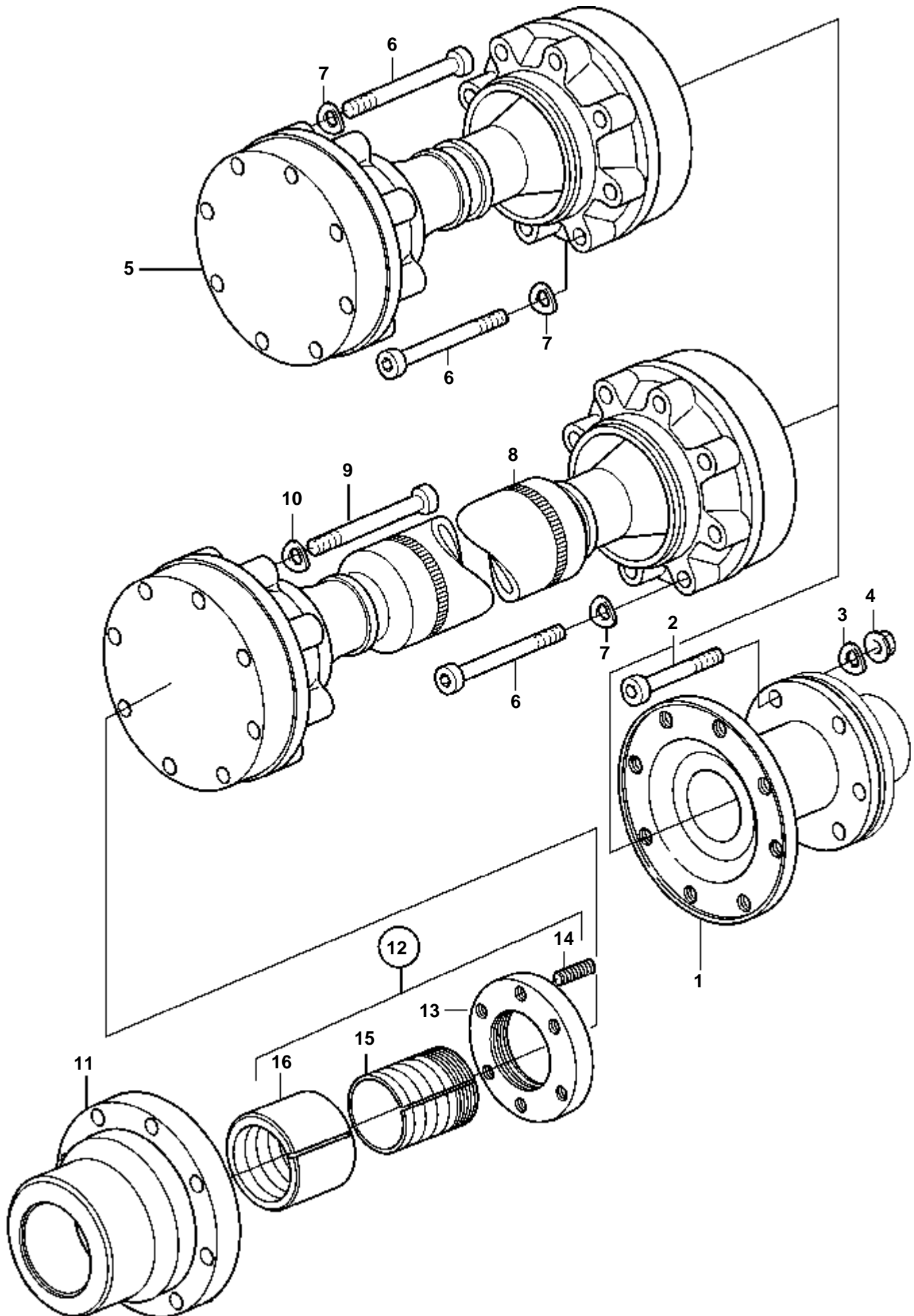
RÉF	No Pièce	QTÉ	DÉSIGNATION		Voir	NOTES
1	3828443	1	Hydrojet		NS	8° VISSE
	3828504	1	Hydrojet		NS	8° SOUDE
2		1	· Entree'd'eau			
3		1	· Presse-etoupe			
					4019	
4	3828061	1	· Carter		NS	
5	3828078	1	· Palier		NS	
6	3828457	2	· Vis butee			
7	3828082	1	· Arbre		NS	
8	3828081	6	· Goupille verrouillag		NS	
9	3828080	1	· Rondelle entretoise			
10	3828563	1	· Impulseur		NS	8°
11	942551	6	· Rondelle			
12	971021	6	· Vis a tete hexagonal			
13	3828076	1	· Bague			
14	3828077	1	· Contre-ecrou			
15	3828456	1	· Vis butee		NS	
16	3828062	1	· Boitier stator		NS	
17	3828091	1	· Piece extremite		NS	
18	963685	4	· Vis a six pans creux			
19		1	· Gicleur			D=172mm
		1	· Gicleur			D=174mm
		1	· Gicleur			D=176mm
20	942551	6	· Rondelle			
20A	3828589	6	· Rondelle isolante			
21	963707	6	· Vis a six pans creux			
22		1	· Buse			
23	3828068	10	· Bague de palier			
24	3828069	4	· Douille entretoise			
25	963630	4	· Vis a tete hexagonal			
26	3828067	1	· Reverse bucket		NS	
27	3828070	1	· Levier attaque		NS	
28	943194	8	· Rondelle			
29	971044	1	· Vis a tete hexagonal			
30	971042	3	· Vis a tete hexagonal			
31	971093	3	· Contre-ecrou			
32	3828073	1	· Verin direction		NS	
33	3828084	2	· Joint			
34	942551	4	· Rondelle			
35	971020	8	· Vis a tete hexagonal			
36	3828053	1	· Verin direction		NS	
37	3828071	2	· Tige d'accouplement			
37A	3828063	1	· Levier attaque		NS	
38	971044	24	· Vis a tete hexagonal			
39	943194	24	· Rondelle			
39A	3828060	24	Rondelle isolante			
40	971093	12	· Contre-ecrou			
41	3828056	1	· Porte inspection		NS	
42	3828057	1	· Joint torique			
43	3828055	1	· Etrier		NS	
44	3828072	1	· Oeillet levage			
45	3828054	1	· Vis			
46	3828589	6	· Rondelle isolante			
47	971024	3	· Vis a tete hexagonal			
48	942551	6	· Rondelle			
49	971092	3	· Contre-ecrou			
50	3828085	1	· Trappe		NS	
51	941670	7	· Rondelle			
51A	971019		· Vis a tete hexagonal			
52	946730	4	· Vis			
53	943194	1	· Rondelle			
54	971036	1	· Vis a tete hexagonal			
55	946541	2	· Vis			
56	963567	3	· Vis			
57	942551	2	· Rondelle			
58	877152	1	· Anode kit		SO	
59	3828074	1	· · Electrode zinc			
60	3828087	1	· · Electrode zinc			
61	3828086	1	· · Joint torique			
62	3828065	3	· · Electrode zinc			
63	852835	3	· · Electrode zinc			
63A	942551	4	· · Rondelle			
64	971016	4	· · Vis a tete hexagonal			
65	3828068	2	· · Bague de palier			
66	971093	1	· · Contre-ecrou			
67	3828589	24	· · Rondelle isolante			
68	971093	12	· · Contre-ecrou			
		X	Kit reparation		4033	

TAMD63L-A, TAMD63P-A, TAMD73WJ-A, TAMD74C-A



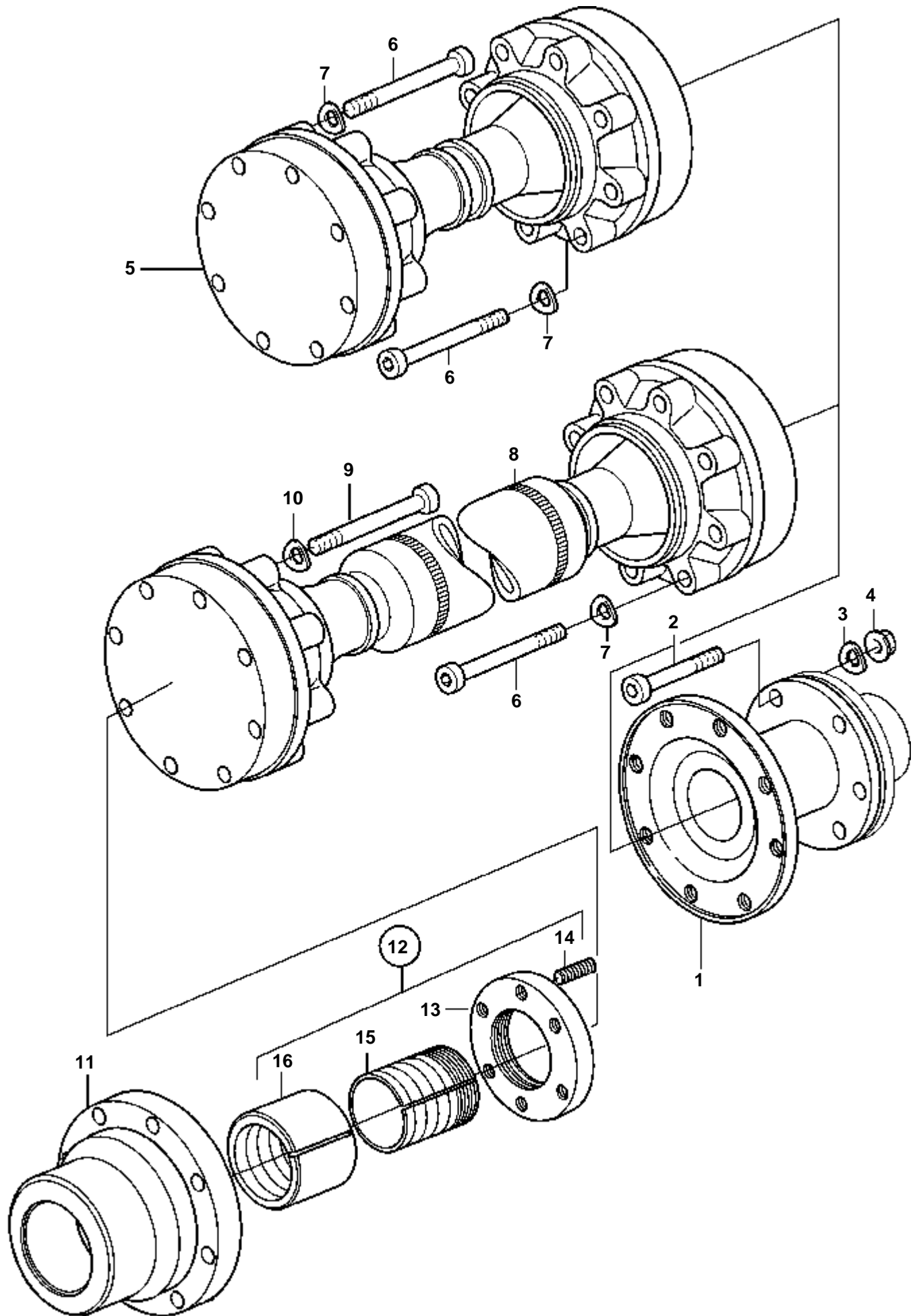
TAMD63L-A, TAMD63P-A, TAMD73WJ-A, TAMD74C-A

RÉF	No Pièce	QTÉ	DÉSIGNATION	NOTES
1	3828088	1	Carter palier	A fournir en kit.
2	3828100	1	· Couvercle	NS
3	3828092	1	· Jauge	
4	944505	1	· Bouchon	
5	943907	1	· Joint	
6	3828107	1	· Carter palier	NS
7	3828095	1	· Douille etancheite	
8	3828455	4	· Goujon	
9	945094	4	· Rondelle	
10	963761	8	· Ecrou	
11	3828108	1	· Couvercle	NS
12	942551	4	· Rondelle	
13	971019	4	· Vis a tete hexagonal	
14	3828093	1	· Bouchon aeration	
15	969913	6	· 6 point socket screw	
16	969885	1	· 6 point socket screw	
17	877167	1	· Jeu joints	SO
18	907029	1	· · Rondelle verrouillag	
19	3828102	1	· · Joint torique	NS
20	3828104	1	· · Joint torique	NS
21	3828099	2	· · Joint	NS
22	3828098	1	· · Joint	
23	3828097	1	· · Joint torique	NS
24	3828096	1	· · Joint torique	NS
25	3828094	1	· · Joint	NS
26	3828101	1	· · Joint	NS
27	877168	1	· Kit renovation	SO
28	906639	1	· · Ecrou	
29	907029	1	· · Rondelle verrouillag	
30	3828102	1	· · Joint torique	
31	3828103	2	· · Douille support	NS
32	3828104	1	· · Joint torique	NS
33	3828109	1	· · Palier	NS
34	3828099	2	· · Joint	
35	3828098	1	· · Joint	NS
36	3828097	1	· · Joint torique	NS
37	3828096	1	· · Joint torique	NS
38	3828094	1	· · Joint	
39	3828101	1	· · Joint	NS



17551

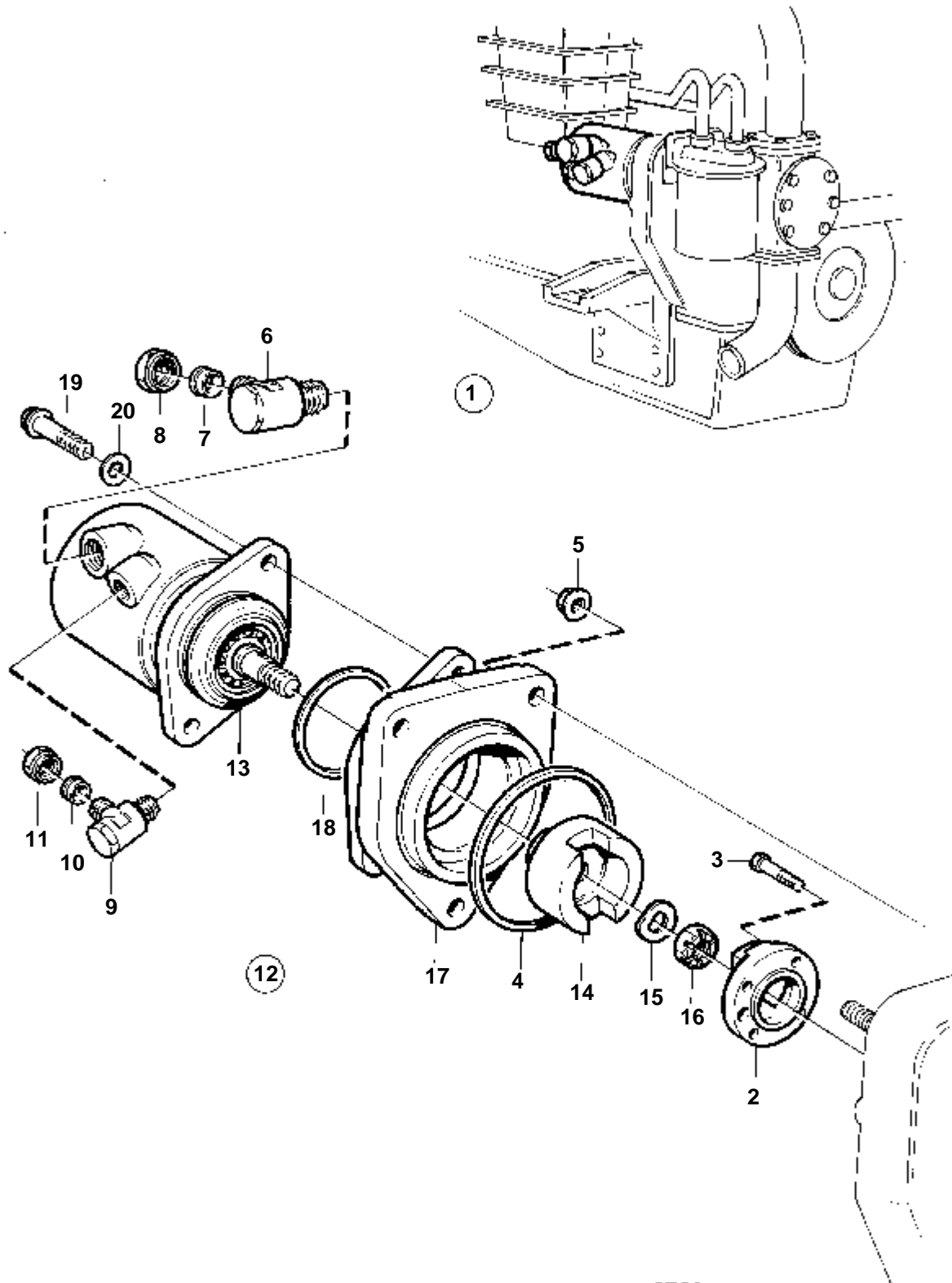
RÉF	No Pièce	QTÉ	DÉSIGNATION		NOTES
1	3828321	1	Raccord reducteur		
2	955739	6	Vis		
3	941912	6	Rondelle e'lasttique		
4	950378	6	Ecrou		
5	3828320	1	Arbre commande		
6	959286	16	Vis a six pans creux		
7	941912	16	Rondelle e'lasttique		
8	3829358	1	Arbre commande	NS	Pour commander un arbre neuf, contacter Volvo Penta à Göteborg.
9	959286	16	Vis a six pans creux		
10	941912	16	Rondelle e'lasttique		
11	3828089	1	Bride accouplement	NS	
12	3828090	1	Embrayage	NS	
13		1	· Ecrou		
14		6	· Vis verrouillage		
15		1	· Douille		
16		1	· Douille		



17551

RÉF	No Pièce	QTÉ	DÉSIGNATION		NOTES
1	3829309	1	Raccord reducteur		
2	955751	6	Vis		
3	955902	6	Rondelle		
4	950379	6	Ecrou		
5	3828320	1	Arbre commande		
6	959286	16	Vis a six pans creux		
7	941912	16	Rondelle e'lasttique		
8	3829358	1	Arbre commande	NS	Pour commander un arbre neuf, contacter Volvo Penta à Göteborg.
9	959286	16	Vis a six pans creux		
10	941912	16	Rondelle e'lasttique		
11	3828089	1	Bride accouplement	NS	
12	3828090	1	Embrayage	NS	
13		1	· Ecrou		
14		6	· Vis verrouillage		
15		1	· Douille		
16		1	· Douille		

COMMON, TAM71B



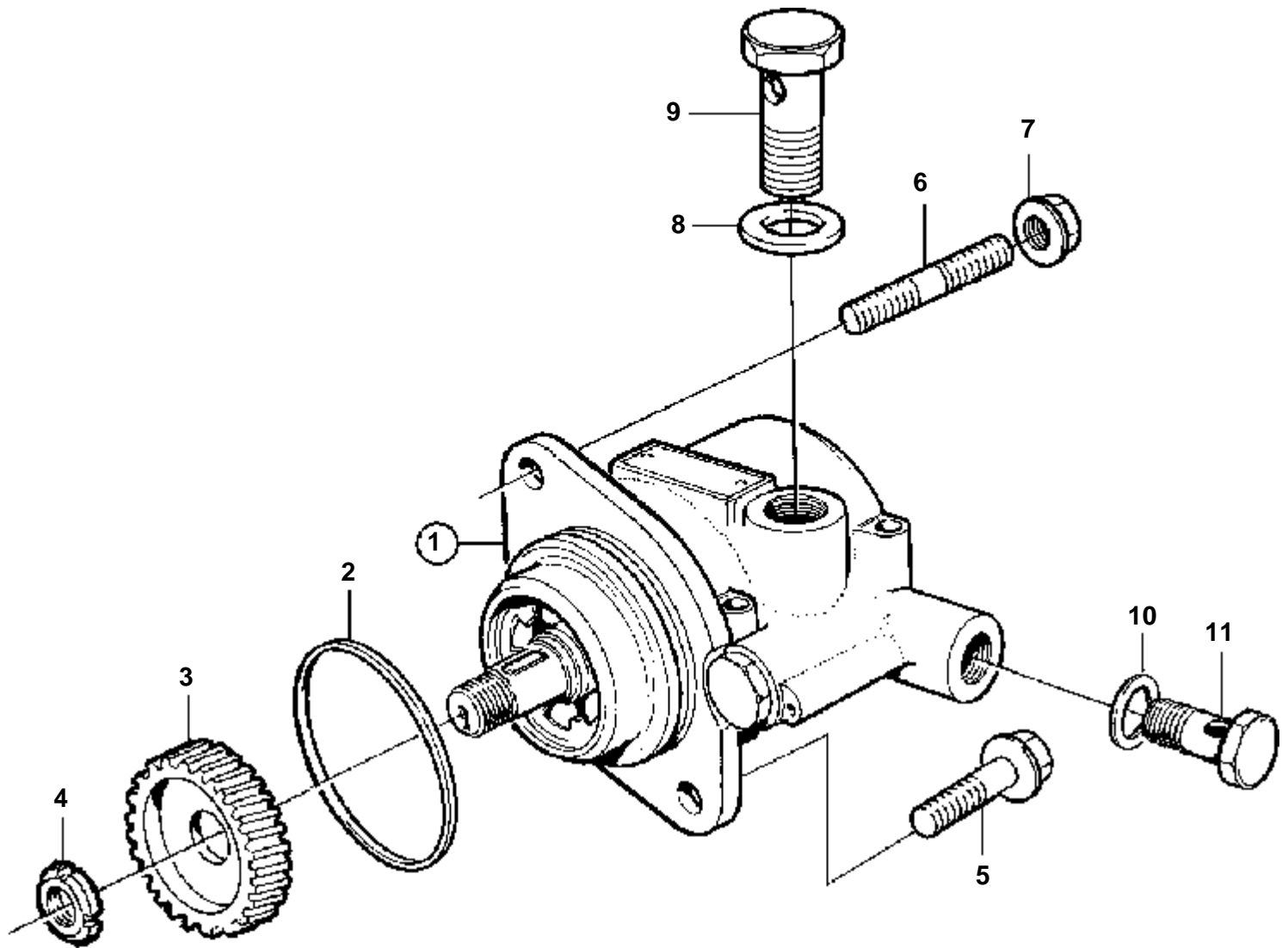
8760



## COMMON, TAMD71B

RÉF	No Pièce	QTÉ	DÉSIGNATION	NOTES
1	848933	1	Kit servopompe	NS
2	821071	1	· Flasque entrainement	
3	955513	4	· Vis	
4	975610	1	· Joint torique	(413619)
5	971097	3	· Ecrou	(965484)
6	948350	1	· Raccord banjo	OP
7	956974	1	· Bague surete	
8	956988	1	· Ecrou	M30x2
9	948348	1	· Raccord banjo	OP
10	1677898	1	· Bague surete	(956970)
11	956984	1	· Ecrou	
12		1	· Servopompe	
13	364642	1	· · Pompe huile	
14	848724	1	· · Embrayage griffes	
15	941914	1	· · Rondelle e'lastique	
16	1589593	1	· · Ecrou	
17	848725	1	· · Piece intermediaire	
18	925094	1	· · Joint torique	
19	946472	1	· · Vis	
20	941908	1	· · Rondelle e'lastique	

TAMD63L-A, TAMD63P-A, TAMD73P-A, TAMD73WJ-A, TAMD74C-A, TAMD74L-A, TAMD74P-A

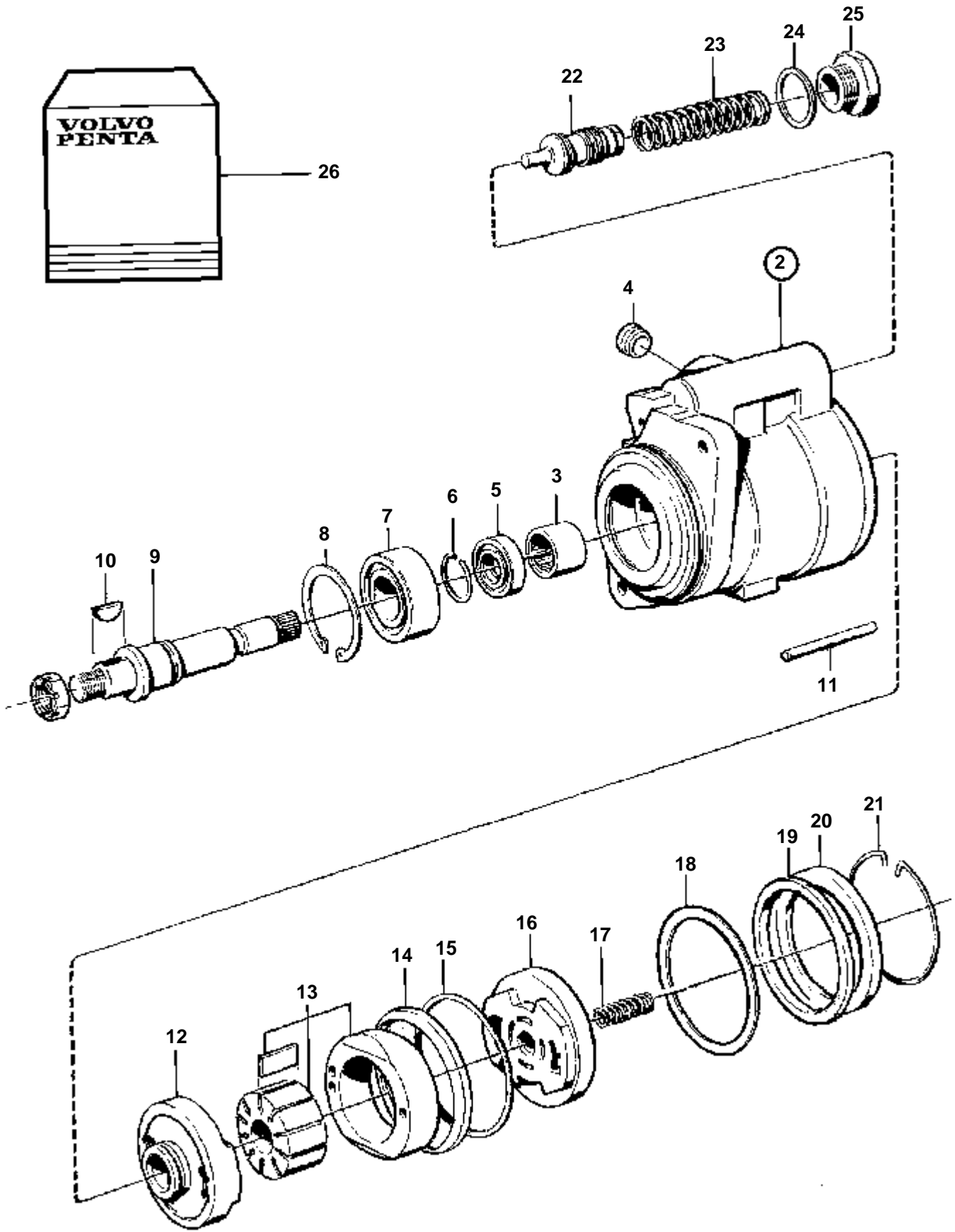


17122

TAMD63L-A, TAMD63P-A, TAMD73P-A, TAMD73WJ-A, TAMD74C-A, TAMD74L-A, TAMD74P-A

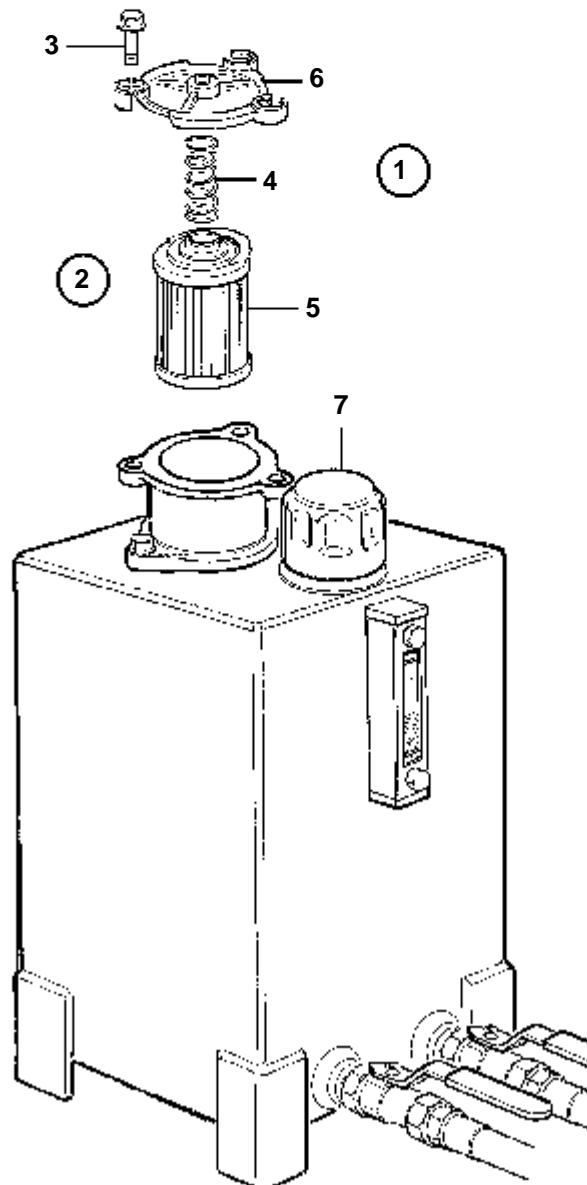
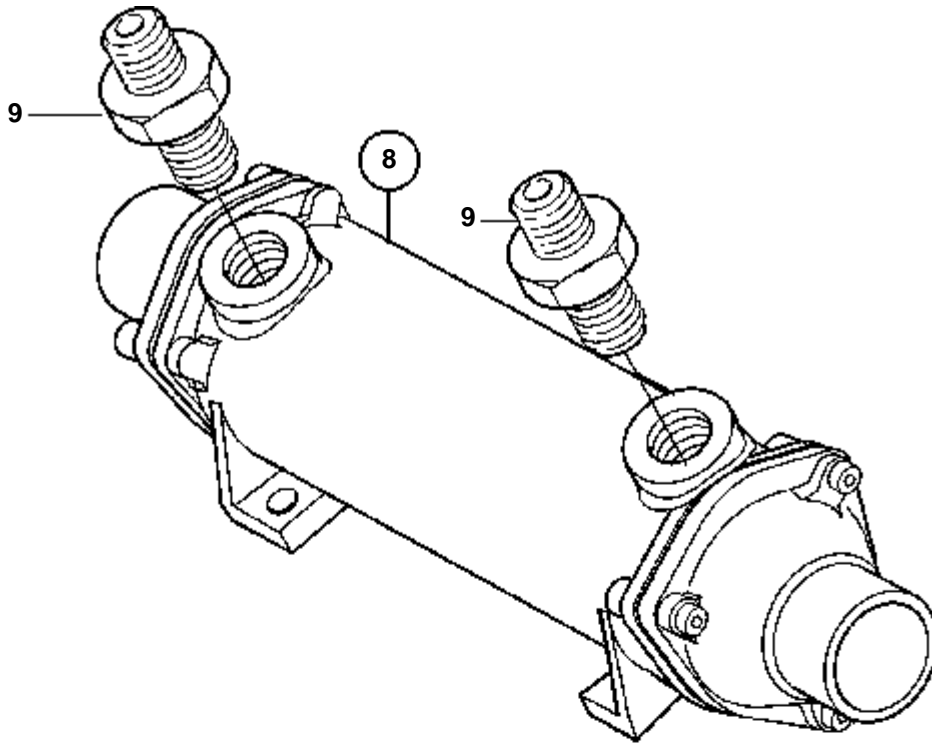
RÉF	No Pièce	QTÉ	DÉSIGNATION	Voir	NOTES
1	1589925	1	Pompe hydraulique		
				3183	
2	943646	1	Bague etancheite		
3	478296	1	Pignon		
4	1589593	1	Ecrou		NITRO
5	965188	1	Vis		
6	953067	1	Goujon		
7	971098	1	Contre ecrou bride		
8	18822	2	Joint		
9	191620	1	Vis creuse		
10	947622	2	Joint		
11	941686	1	Vis creuse		

①



RÉF	No Pièce	QTÉ	DÉSIGNATION	NOTES
1	1589925	1	Pompe hydraulique	
2		1	· Carter	
3	183582	1	· · Roulement aiguilles	SO
4		1	· · Bouchon	
5		1	· Bague etancheite	Inclus dans le kit de joint.
6		2	· Anneau verrouillage	Inclus dans le kit de petites pieces.
7	3825779	1	· Roulement billes	
8		1	· Anneau verrouillage	Inclus dans le kit de petites pieces.
9	1695592	1	· Arbre	SO
10	1505357	1	· Clavette	Inclus dans le kit de petites pieces.
11		1	· Goupille	
12		1	· Plaque	
13		1	· Kit rotor	
14		1	· Bague support	Inclus dans le kit de joint.
15		1	· Joint torique	Inclus dans le kit de joint.
16		1	· Plaque	
17		1	· Ressort	Inclus dans le kit de petites pieces.
18		1	· Joint torique	
19		1	· Bague support	Inclus dans le kit de joint.
20		1	· Couvercle	
21		1	· Anneau verrouillage	Inclus dans le kit de petites pieces.
22		1	· Piston	
23	681428	1	· Ressort	OP
24	681430	1	· Joint	OP
25	681429	1	· Bouchon	OP
26	271561	1	Kit joints	
	276174	1	Kit petites pieces	

TAMD63L-A, TAMD63P-A, TAMD73WJ-A, TAMD74C-A

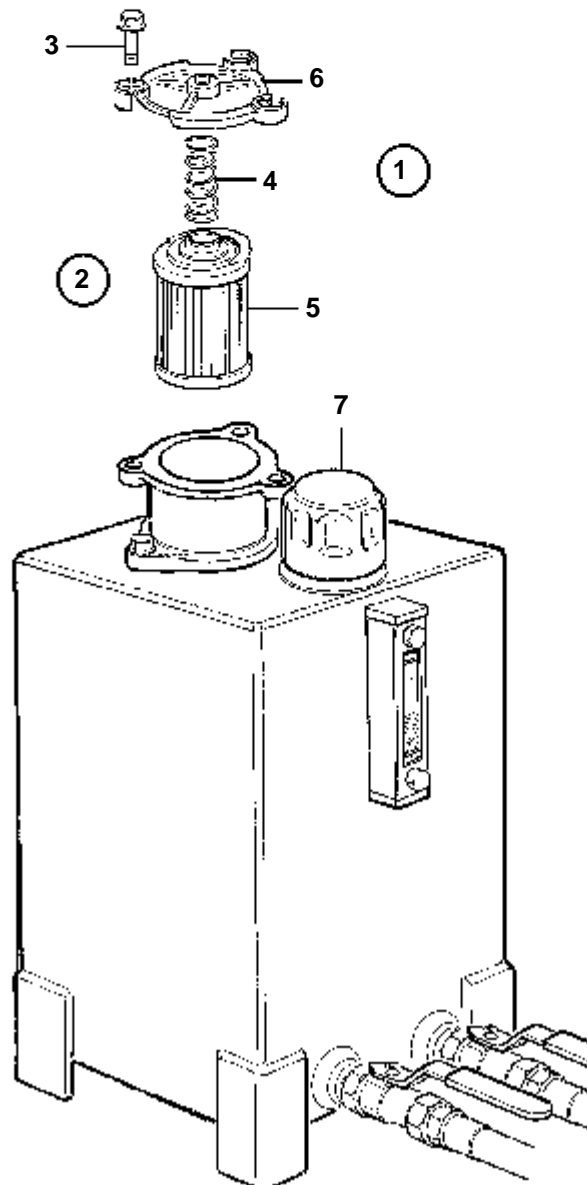
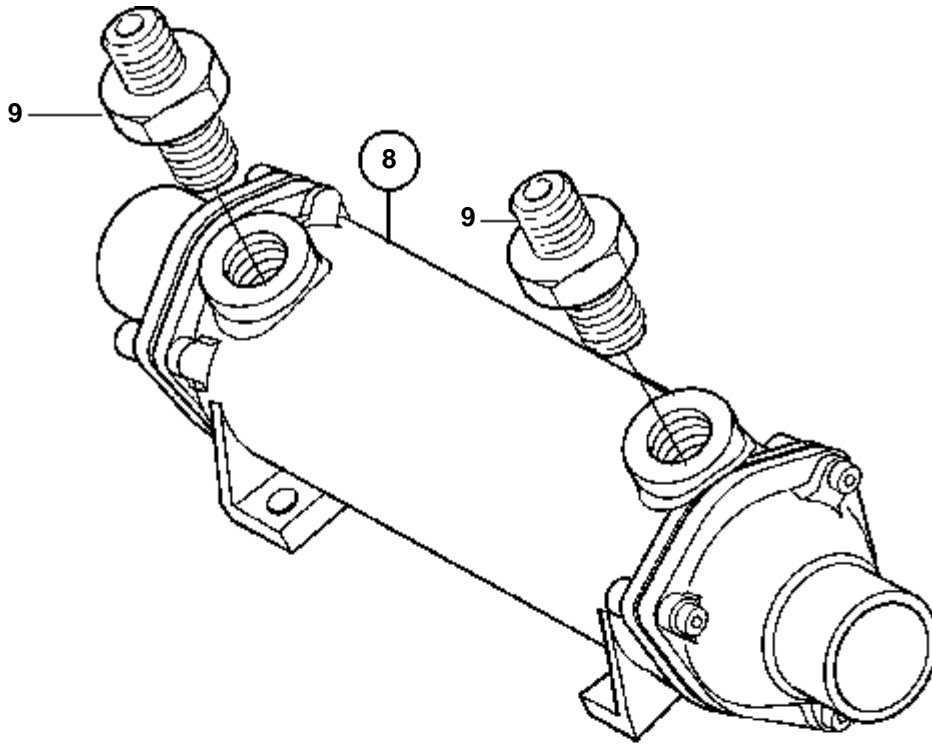


17552

TAMD63L-A, TAMD63P-A, TAMD73WJ-A, TAMD74C-A

RÉF	No Pièce	QTÉ	DÉSIGNATION	NOTES
1	3828332	1	Reservoir huile	NS
2	3828204	1	· Filtre	NS
3		3	· · Vis	M6x20mm
4		1	· · Ressort	
5		1	· · Cartouche filtre	
6		1	Couvercle	
7	3828203	1	Bouchon remplissage	
8	3827201	1	Radiateur huile	
9	968132	2	Raccord	

TAMD63L-A, TAMD63P-A, TAMD73WJ-A, TAMD74C-A



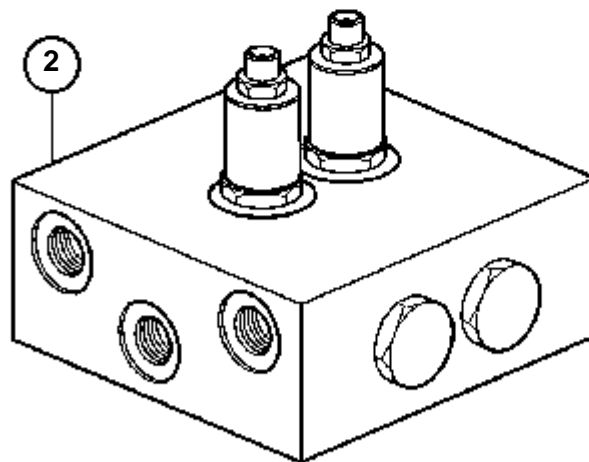
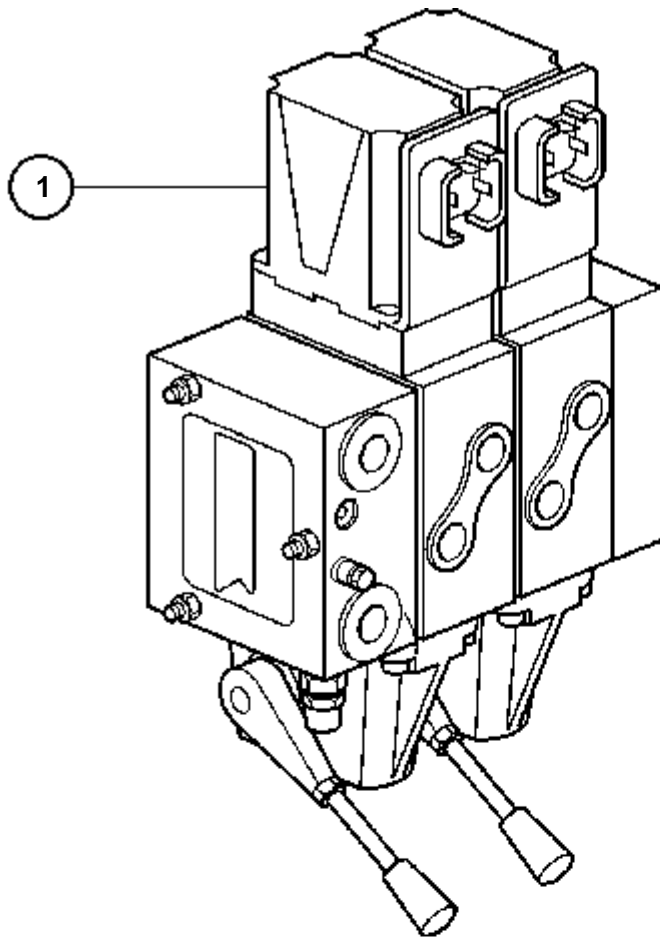
17552



TAMD63L-A, TAMD63P-A, TAMD73WJ-A, TAMD74C-A

RÉF	No Pièce	QTÉ	DÉSIGNATION	NOTES
1	3828199	1	Reservoir huile	NS
2	3828204	1	· Filtre	NS
3		3	· · Vis	M6x20mm
4		1	· · Ressort	
5		1	· · Cartouche filtre	
6		1	Couvercle	
7	3828203	1	Bouchon remplissage	
8	3827201	2	Radiateur huile	
9	968132	4	Raccord	

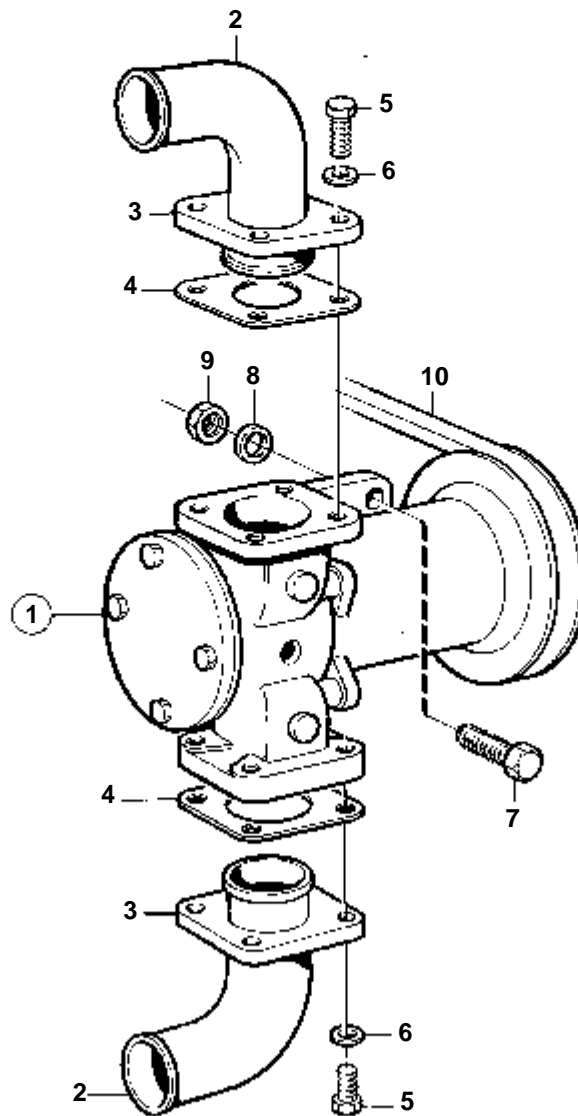
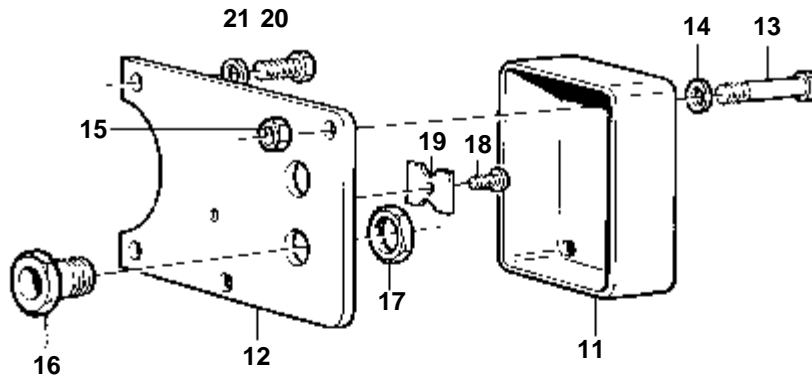
TAMD63L-A, TAMD63P-A, TAMD73WJ-A, TAMD74C-A



17550

TAMD63L-A, TAMD63P-A, TAMD73WJ-A, TAMD74C-A

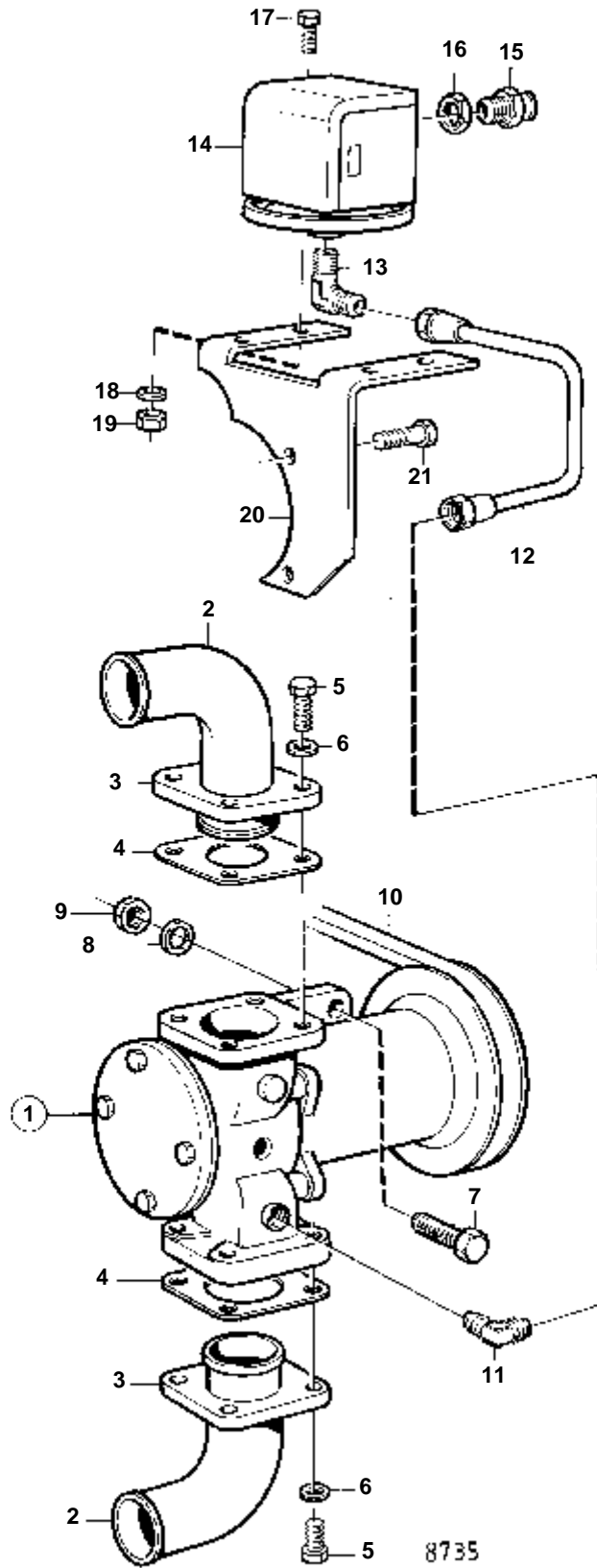
RÉF	No Pièce	QTÉ	DÉSIGNATION	NOTES
1	3829406	1	Valve hydraulique	INSTALLATION SIMPLE 12V
	3828333	1	Valve hydraulique	INSTALLATION SIMPLE 24V
	3828453	1	Valve hydraulique	INSTALLATION DOUBLE 12V
	3829294	1	Valve hydraulique	INSTALLATION DOUBLE 24V
2	3829409	1	Synchroniseur	12V-24V



8734

## TAMD71B

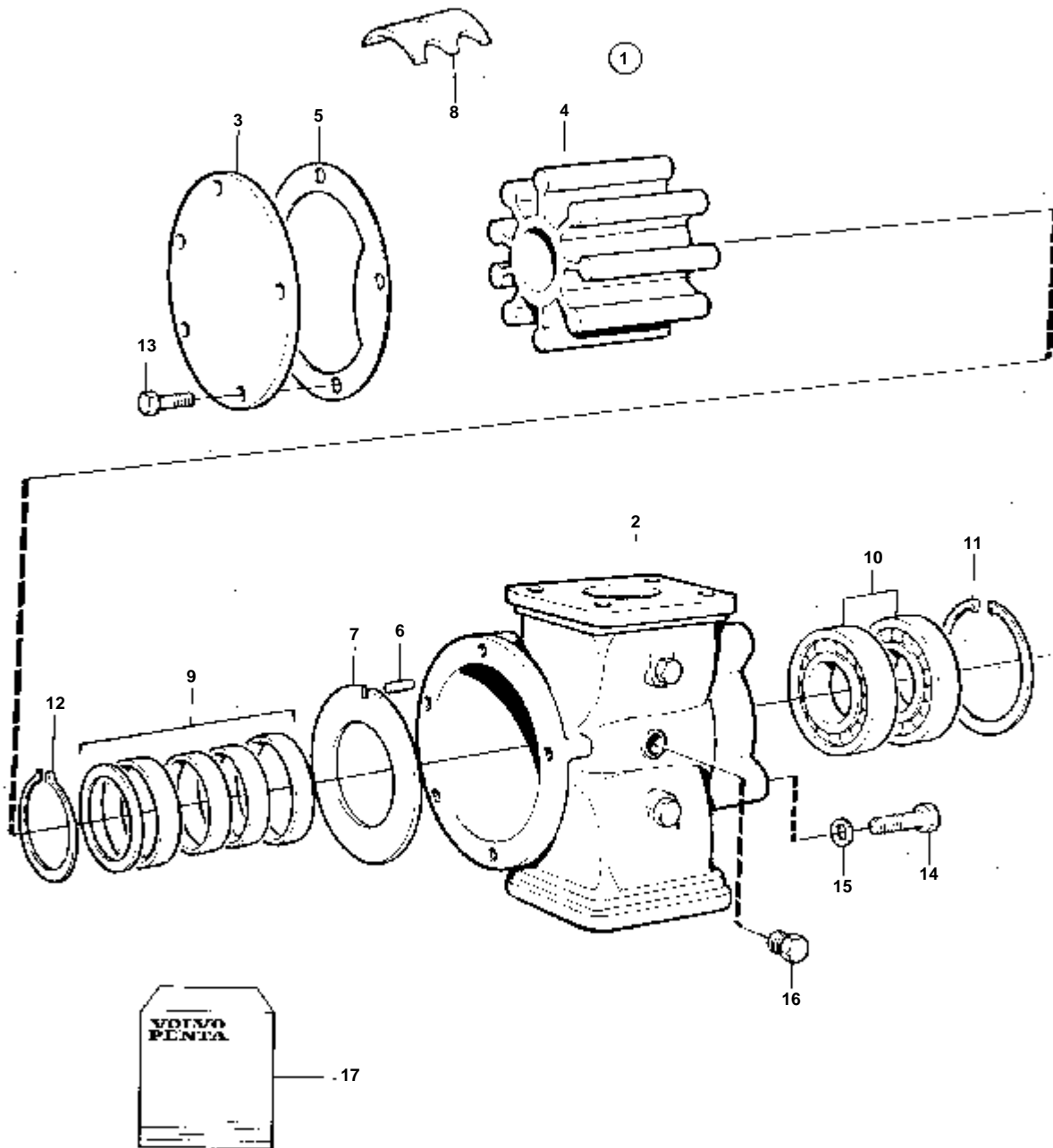
RÉF	No Piéce	QTÉ	DÉSIGNATION	Voir	NOTES
1	846104	1	Pompe		1 1/4"
				644	
2	842028	2	Tuyau coude		
3	842029	2	Bride		
4	862592	2	Joint		
5	940114	8	Vis		
6	942336	8	Rondelle e'lasttique		
7	946472	4	Vis		
8	960148	4	Rondelle		
9	971095	4	Ecrou		
10	846361	1	Courroie trapezoidal		L=1160mm. Lorsque la pompe est montée sur l'embrayage.
	863186	1	Courroie trapezoidal		L=1218mm. Lorsque la pompe est montée sur l'embrayage.
11	837392	1	Couvercle		
12	846233	1	Console	OP	
13	956301	2	Vis		
14	941905	2	Rondelle e'lasttique		
15	955780	2	Ecrou		
16	881192	1	Vis raccord de cable		
	822327	1	Vis raccord de cable		
17	880243	2	Ecrou		
18	956049	1	Vis		
19	926219	1	Accouplement		(182010)
20	955525	2	Vis		
21	941907	2	Rondelle e'lasttique		



8735

## TAMD71B

RÉF	No Pièce	QTÉ	DÉSIGNATION	Voir	NOTES
1	846104	1	Pompe	644	1 1/4"
2	842028	2	Tuyau coude		
3	842029	2	Bride		
4	862592	2	Joint		
5	940114	8	Vis		
6	942336	8	Rondelle e'lasttique		
7	946472	4	Vis		
8	960148	4	Rondelle		
9	971095	4	Ecrou		
10	863186	1	Courroie trapezoidal		L=1218mm. Lorsque la pompe est montée sur l'embrayage.
	846361	1	Courroie trapezoidal		L=1160mm. Lorsque la pompe est montée sur l'embrayage.
11	954343	1	Raccord angulaire		
12	846253	1	Tuyau		
13	944155	1	Raccord		
14	1144047	1	Interrupteur		
15	822327	1	Vis raccord de cable		
	881192	1	Vis raccord de cable		
16	880243	2	Ecrou		
17	950005	4	Vis	OP	
18	941904	4	Rondelle e'lasttique		
19	940119	4	Ecrou		
20	846218	1	Console		
21	955525	2	Vis		



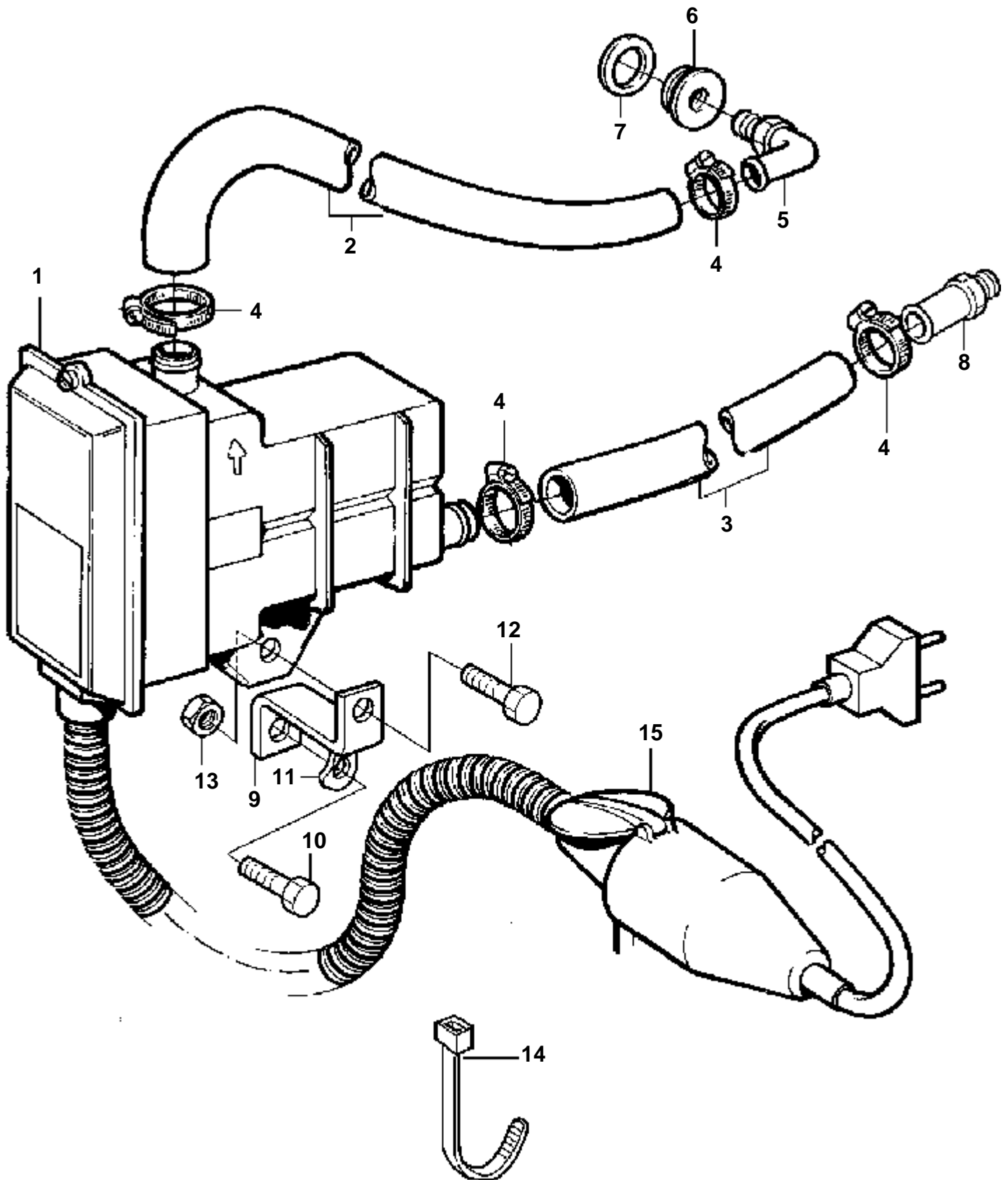
16324



TAMD71B

RÉF	No Pièce	QTÉ	DÉSIGNATION	NOTES
1	846104	1	Pompe	1 1/4"
2	822788	1	· Corps pompe	
3	825727	1	· Couvercle pompe	
4		1	· Impulseur	Inclus dans le kit de roue à aubes.
5	825728	1	· Joint	
6	826229	1	· Goupille verrouillag	
7	826230	1	· Rondelle	
8	849321	1	· Came	
9	822767	1	· Joint	
10	1526189	2	· Roulement billes	
11	914533	1	· Circlip	
12	943468	2	· Anneau verrouillage	
13	959931	5	· Vis	
14	940135	4	· Vis	
15	941906	3	· Rondelle e'lasttique	
16	825730	1	· Vis	
17	875736	1	Kit impulseur	

TAMD71B

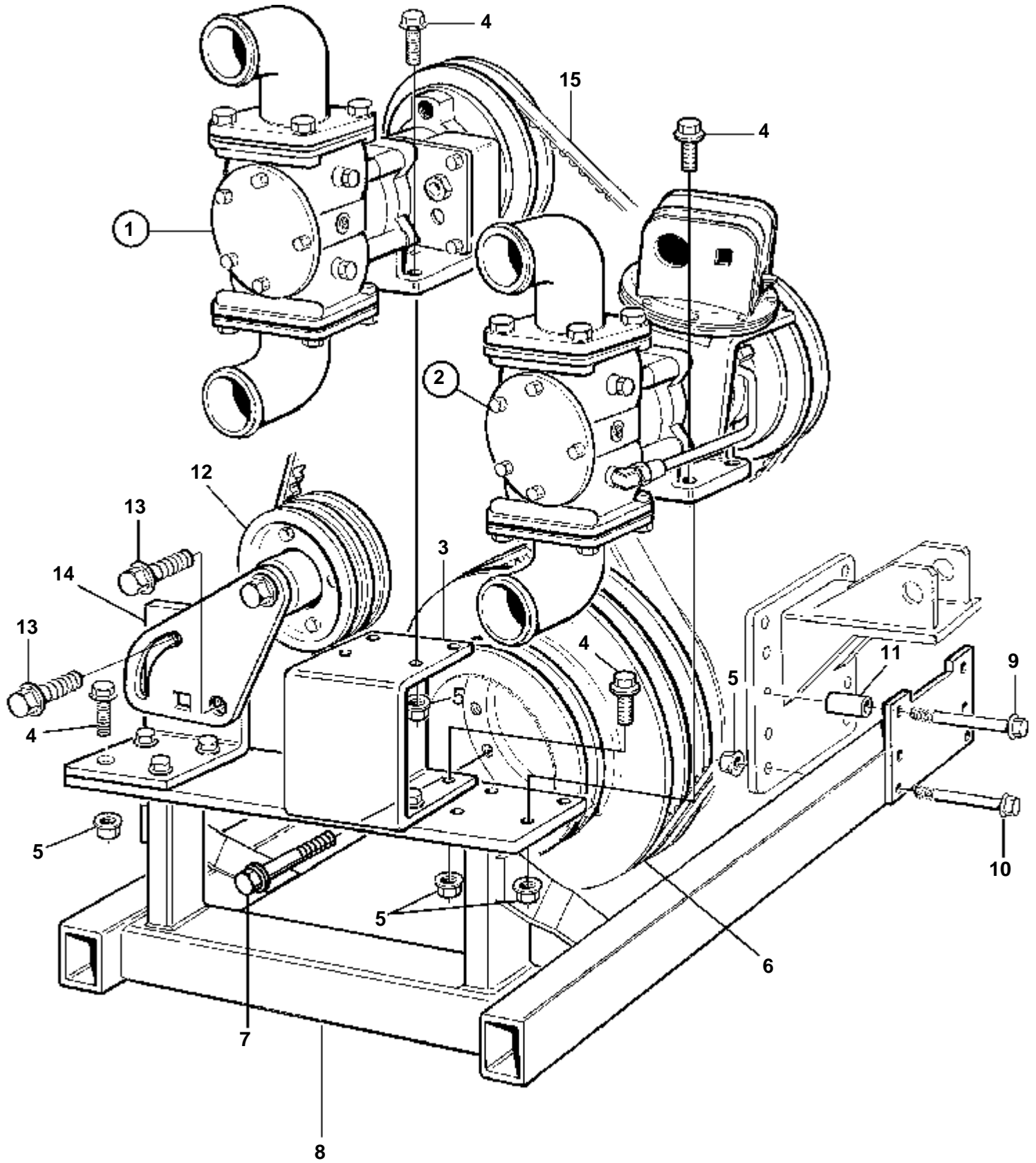


17169

TAMD71B

RÉF	No Pièce	QTÉ	DÉSIGNATION	NOTES
1	865077	1	Chauffe-moteur	220-240V, 2000W
2	943369	X	Flexible	L=620mm
3	943369	X	Flexible	L=620mm
4	943473	4	Collier serrage	
5	942590	1	Coude raccord	45°
6	821335	1	Bouchon	
7	469328	1	Joint	
8	479974	1	Raccord	
9	846912	1	Console	
10	955559	1	Vis	
11	940280	1	Rondelle e'lasttique	
12	946173	1	Vis a bride	
13	948645	1	Contre-ecrou	
14	948211	X	Ruban serrage	
15		1	Raccord	

TAMD63L-A, TAMD63P-A, TAMD74C-A, TAMD74L-A, TAMD74P-A

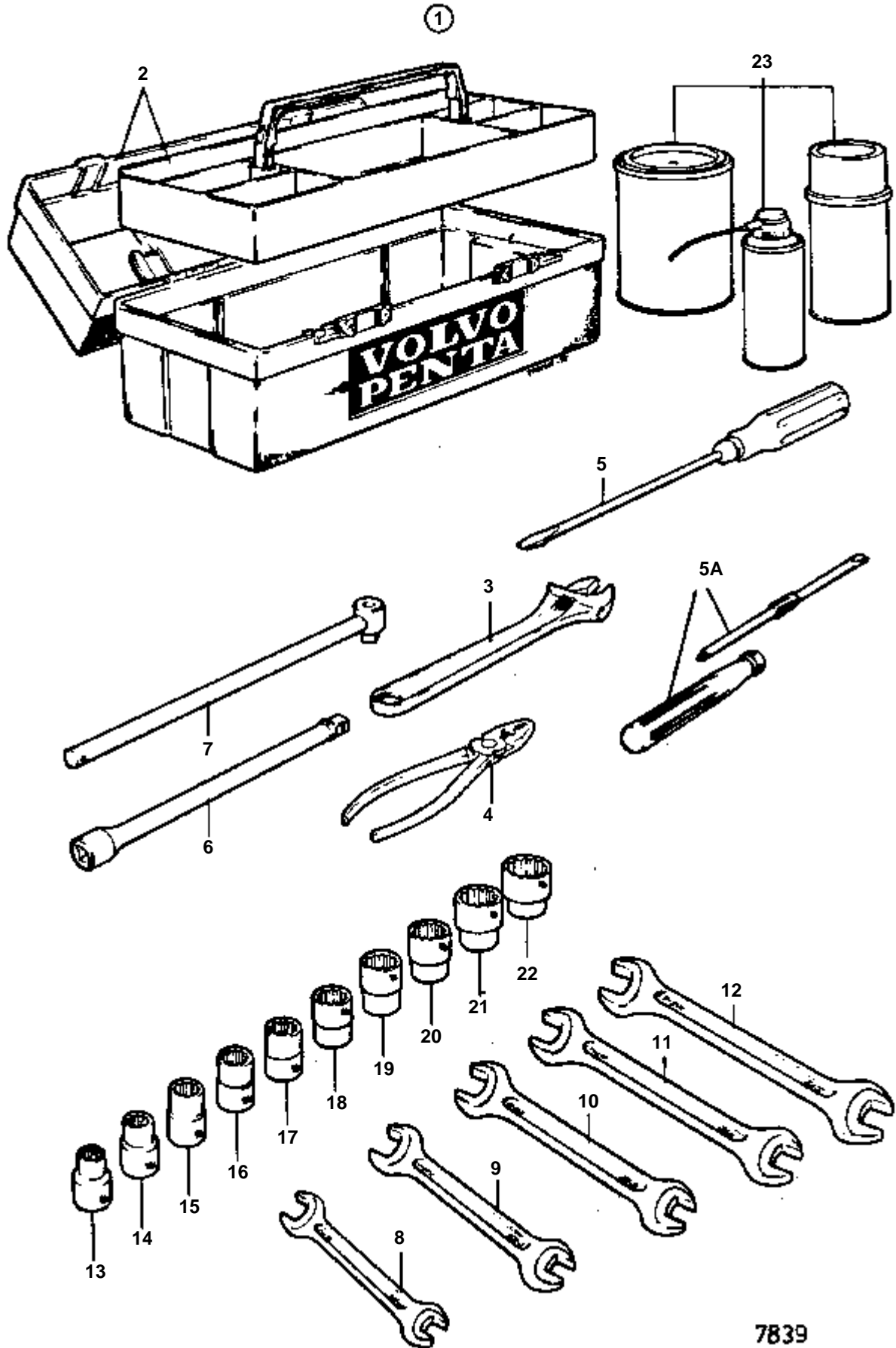


17512

TAMD63L-A, TAMD63P-A, TAMD74C-A, TAMD74L-A, TAMD74P-A

RÉF	No Pièce	QTÉ	DÉSIGNATION	Voir	NOTES
1	846104	1	Pompe		
				720	
2	846104	1	Pompe		
				721	
3		1	Console		Utilisé lorsque deux pompes sont montées.
4	946472	12	Vis		
5	971098	12	Contre ecrou bride		
6	3829028	1	Poulie		
7	8192579	8	Vis		
8			Pont		
9	965197	2	Vis a bride		P
	946473	2	Vis a bride		TB
10	965223	4	Vis		
11	824334	4	Douille entretoise		
12	3829107	1	Tendeur de courroie	NS	4011
13	965191	2	Vis		
14		1	Console		
15	3829287	1	Courroie trapezoidal		Utilisé lorsqu'une pompe est montée.
	3829288	1	Courroie trapezoidal		Utilisé lorsque deux pompes sont montées.

COMMON, TAMD63L-A, TAMD63P-A, TAMD71B, TAMD73P-A, TAMD73WJ-A, TAMD74C-A, TAMD74L-A, TAMD74P-A

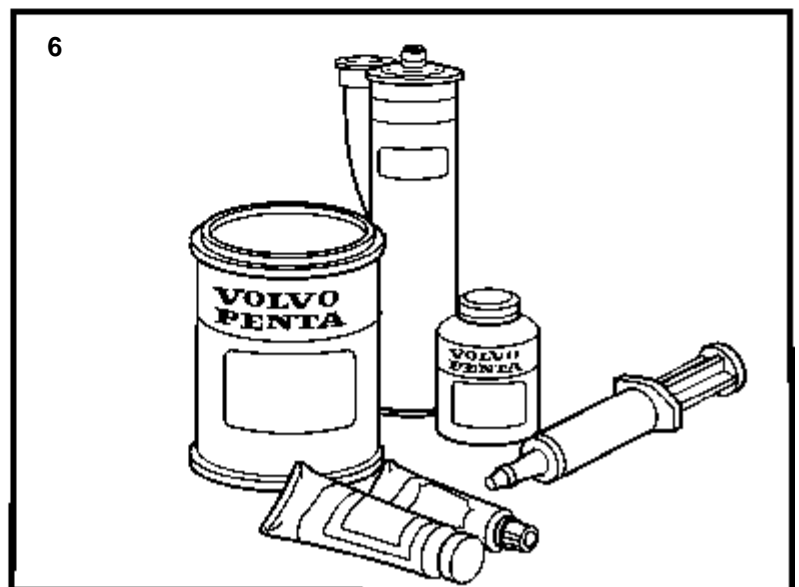
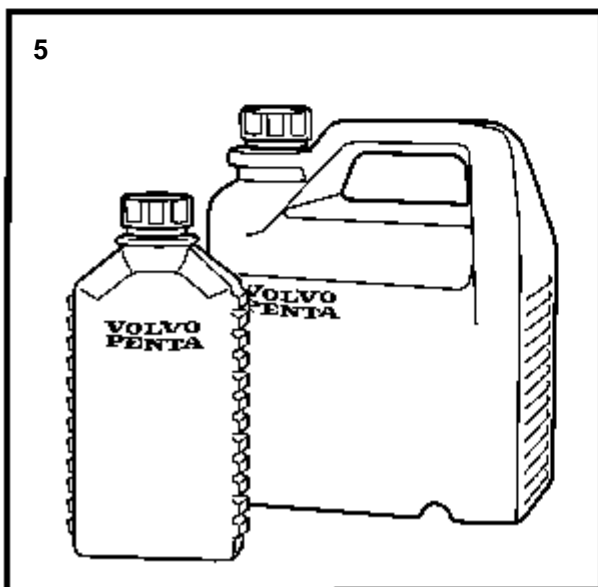
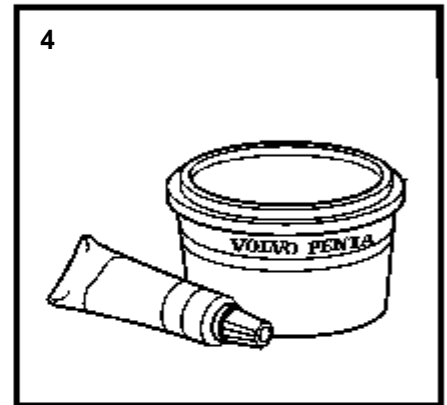
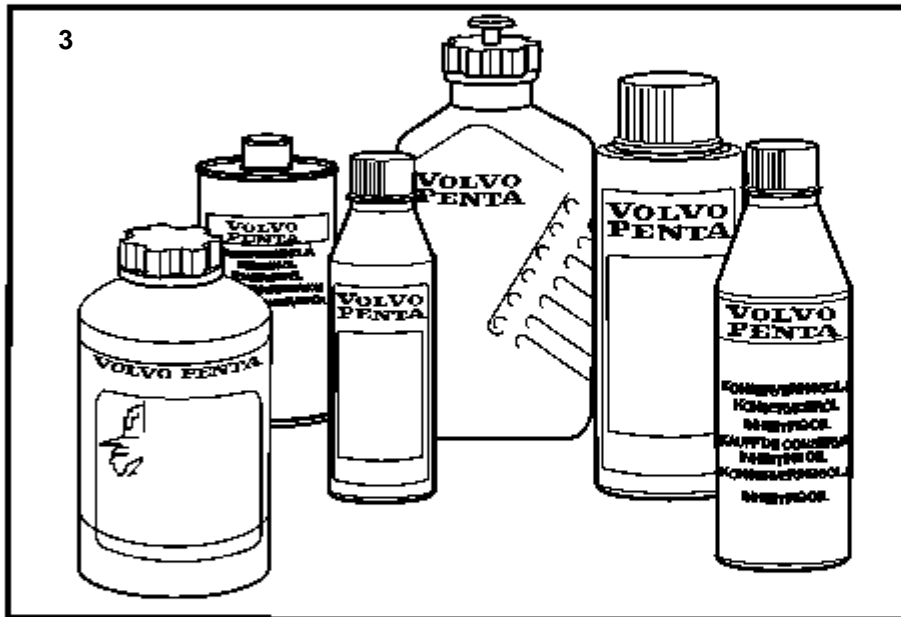
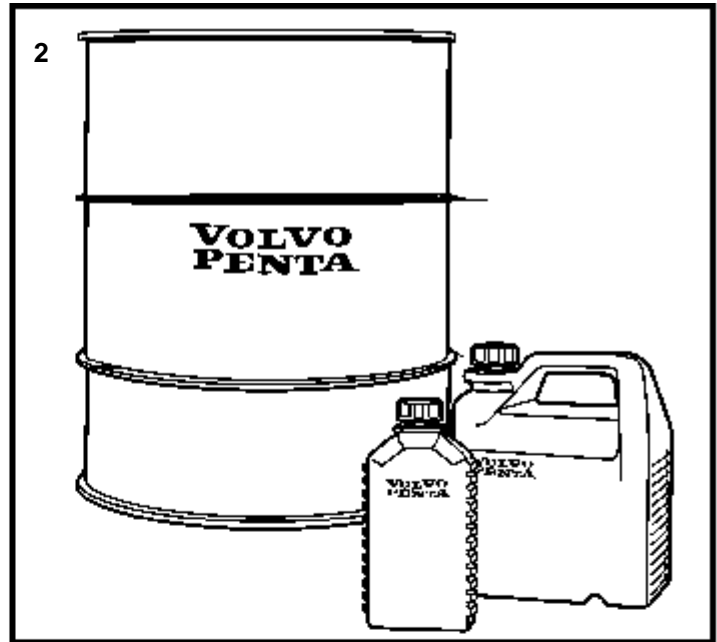
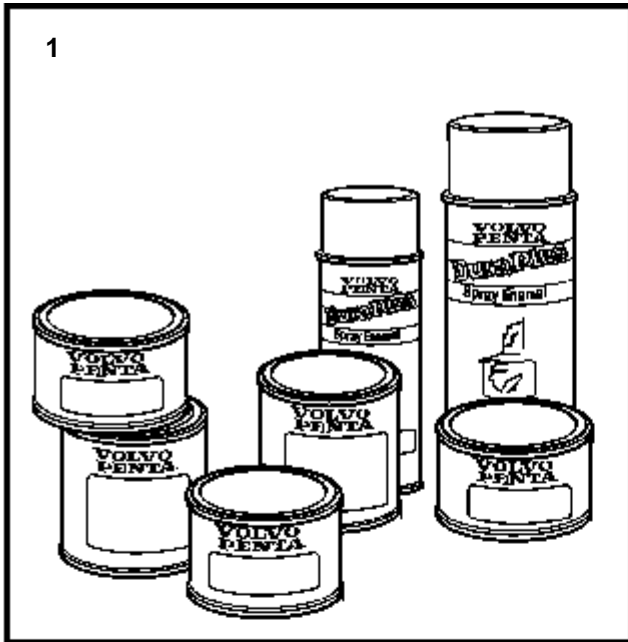


7839

COMMON, TAMD63L-A, TAMD63P-A, TAMD71B, TAMD73P-A, TAMD73WJ-A, TAMD74C-A, TAMD74L-A, TAMD74P-A

RÉF	No Pièce	QTÉ	DÉSIGNATION		Voir	NOTES
1	849167	1	Kit outils			
2	842021	1	· Caisse outil			
3	962045	1	· Cle a molette		OP	
4	962032	1	· Pince		OP	
5	804771	1	· Tournevis			
5A	963929	1	· Tournevis		OP	
6	962295	1	· Rallonge		OP	
7	962291	1	· Poignee articulee		OP	
8	884912	1	· Cle plate		OP	10-11
9	884913	1	· Cle plate		OP	12-13
10	884914	1	· Cle plate		OP	14-15
11	884915	1	· Cle plate		OP	17-19
12	884916	1	· Cle plate		OP	22-24
13	962259	1	· Douille		OP	10
14	962260	1	· Douille		OP	11
15	962269	1	· Douille		OP	12
16	962261	1	· Douille		OP	13
17	962270	1	· Douille		OP	14
18	962271	1	· Douille		OP	15
19	962262	1	· Douille		OP	17
20	962263	1	· Douille		OP	19
21	962264	1	· Douille		OP	22
22	962267	1	· Douille		OP	30
23		X	Produits chimiques			1878

COMMON, TAMD63L-A, TAMD63P-A, TAMD71B, TAMD73P-A, TAMD73WJ-A, TAMD74C-A, TAMD74L-A, TAMD74P-A





COMMON, TAMD63L-A, TAMD63P-A, TAMD71B, TAMD73P-A, TAMD73WJ-A, TAMD74C-A, TAMD74L-A, TAMD74P-A

RÉF	No Pièce	DÉSIGNATION	NOTES
1	1141561	Appret, transmission	BLEU-GRIS, 0,5L. Laque à deux composants.
	1141562	Appret, transmission	BLEU-GRIS, 0,4L AEROSOL
	1141593	Appret, transmission	GRIS, 0,3L AEROSOL
	1141560	Peinture, transmission	BLANC 0,4L
	1141567	Peinture, transmission	BLEU-GRIS, 0,4L AEROSOL
	1141575	Peinture, transmission	GRIS, 0,4L AEROSOL
	1141578	Peinture, transmission	GRIS, 0,5L. Laque à deux composants.
	1141568	Peinture, transmission	NOIR, 0,4 L AEROSOL
	3851219	Peinture, transmission	SX, 0, 4L AEROSOL
	3851220	Peinture, transmission	DPX, 0,4 L AEROSOL
	1141654	Peinture, antivégétation	GRIS, 0,5L AEROSOL
	1141655	Peinture, antivégétation	GRIS, 0,5L AEROSOL. Seulement pour les pays scandinaves.
	827501	Peinture, moteur	ROUGE, 0,4L AEROSOL
	1141564	Peinture, moteur	ROUGE, 1L
	1141566	Peinture, moteur	VERT, 0,4 L AEROSOL
	837124	Peinture, moteur	VERT, 1L
	1141609	Peinture, moteur	VERT, 1L POUR L'INDUSTRIE
			MOTEURS
	3851221	Peinture, moteur	DARK CHARCOAL, 0,4L AERO
	827502	Vernis clair, moteur	0,4 L AEROSOL
2	1141630	Huile, moteurs à essence	SAE 20W/50SG, 1L
	1141631	Huile, moteurs à essence	SAE 20W/50SG, 4L
	1141632	Huile, moteurs à essence	SAE 20W/50SG, 20L
	1141633	Huile, moteurs à essence	SAE 20W/50SG, 208L
	1141626	Huile, moteurs diesel	SAE 15W/40VDS, 1L
	1141627	Huile, moteurs diesel	SAE 15W/40VDS, 4L
	1141628	Huile, moteurs diesel	SAE 15W/40VDS, 20L
	1141629	Huile, moteurs diesel	SAE 15W/40VDS, 208L
3	1141637	Huile, transmission	GL5 MINERAL, 1L. Pour transmission et inverseur.
	1141638	Huile, transmission	SAE 75W/90 MINERAL, 5L
	1141639	Huile, transmission	SAE 75W/90 MINERAL, 20L
	1141634	Huile, transmission	GL5 SYNTHETIQUE, 1L. Pour transmission et inverseur.
	1141635	Huile, transmission	SAE 90 SYNTHETIQUE, 5L
	1141636	Huile, transmission	SAE 90 SYNTHETIQUE, 20L
	1141641	Huile, compresseur d'air	0,25L POUR D42
	1141641	Huile, pompe hydraulique	1L
	1141642	Huile de conservatio	1L
	1161398	Huile univeselle	0,2 L AEROSOL
	1141526	Antirouille	0,5L
4	828250	Graisse	25g
	1141644	Graisse, arbre hélice	500g
5	1141645	Liquide refroidissem	1L, TYPE 90
	1141646	Liquide refroidissem	4 L, TYPE 90
	1141647	Liquide refroidissem	200L, TYPE 90
6	840879	Produit etancheite, joint	25g
	841261	Produit etancheite, joint	ROUGE, 85g
	1161099	Produit etancheite, joint	0,125L
	1161277	Produit etancheite, silicone	NOIR, 20g
	1161231	Produit etancheite, silicone	NOIR, 0,31L
	1141570	Produit etancheite, transmission	BLANC, 60g
	591247	Produit etancheite, à base de graphite	1kg

## TAMD63L-A, TAMD63P-A

No Pièce	QTÉ	DÉSIGNATION	Voir	NOTES
876723	6	Jeu chemises cylindr		
866890	6	· Chemise cylindre	NS	
865820	6	· Piston	NS	
3978023	6	· Axe piston		
914523	12	· Anneau verrouillage		
271161	6	· Kit joints etancheit		
420519	6	· · Bague etancheite	NS	
465906	12	· · Bague etancheite	NS	
	6	· · Bague etancheite		
276310	6	· Jeu segments piston		
420831	6	· · Segment compression	NS	
420832	6	· · Segment piston	NS	
420833	6	· · Racleur huile	NS	STD D
				0,254mm REP. INF.
270139	6	Jeu coussinets biell	687	REP. INF.=0,51mm
270140	6	Jeu coussinets biell		REP. INF.=0,76mm
270141	6	Jeu coussinets biell		0,016mm REP. INF.
270142	6	Jeu coussinets biell		1,270mm REP. INF.
270143	6	Jeu coussinets biell		0,016mm REP. INF.
270144	6	Jeu coussinets biell	OP	STD D
				0,254mm REP. INF.
271230	7	Kit palier vilebrequ	687	REP. INF.=0,51mm
271231	7	Kit palier vilebrequ		REP. INF.=0,76mm
271232	7	Kit palier vilebrequ		1,016mm REP. INF.
271233	7	Kit palier vilebrequ		1,270mm REP. INF.
271234	7	Kit palier vilebrequ		1,016mm REP. INF.
271235	7	Kit palier vilebrequ		STD D
				REP.SUP.=0,10mm
276751	6	Kit rondelles butee	687	REP. SUP.=0,20mm
276752	6	Kit rondelles butee		REP. SUP.=0,30mm
276753	6	Kit rondelles butee		REP. SUP.=0,20mm
276754	6	Kit rondelles butee		(275774)
276821	2	Kit joints, culasse	386	(275774)
8192029	2	· Joint	NS	
465786	12	· Retenue bague	NS	
465785	12	· Bague etancheite	NS	
420223	16	· Retenue bague	NS	
466407	16	· Bague etancheite	NS	
420226	2	· Retenue bague	NS	
469973	2	· Bague etancheite	NS	
877094	6	Jeu douille cuivre, injecteur	386	
	6	· Douille d'injecteur		
466405	6	· Bague caoutchouc		
466420	6	· Bague acier		
466922	6	· Joint torique		
876624	1	Kit joints, collecteur d'échappement	369	
847777	2	· Joint		
477059	1	· Joint torique		
848163	1	· Joint		
947620	2	· Joint		
876725	1	Kit joints, tubulure d'admission	453	
866688	1	· Joint		
866690	2	· Joint torique		
424610	2	· Joint		
876718	1	Kit joints, fuel system		
11994	2	· Joint		
947281	4	· Joint		
947620	15	· Joint		
969011	16	· Joint		
876955	1	Kit joints, raccord turbo	708	
420641	1	· Joint		
421324	1	· Joint		
424630	1	· Joint		
424631	1	· Joint		
469601	1	· Bague etancheite		
470993	1	· Joint		
471626	2	· Bague etancheite		
831622	3	· Joint		
842913	4	· Bague etancheite		
864722	1	· Bague etancheite		
864723	1	· Bague etancheite		
864789	1	· Joint		
866148	1	· Joint torique		
948883	1	· Joint		
866286	1	Kit renovation, turbo	913	
838562	2	· Bague	OP	
845042	4	· Anneau verrouillage		
858669	2	· Segment piston		
858710	1	· Palier	OP	
845047	1	· Deflecteur huile	OP	
858670	1	· Segment piston	NS	

## TAMD63L-A, TAMD63P-A

No Pièce	QTÉ	DÉSIGNATION	Voir	NOTES
847643	1	· Joint torique		
838426	1	· Joint torique	OP	
845829	4	· Vis		
838568	4	· Rondelle		
866276	1	· Ecrou	OP	
955270	8	· Vis		
847646	4	· Rondelle		
838578	3	· Segment	OP	
955269	6	· Vis		
276152	1	Kit renovation, pompe à huile	1036	
470347	4	· Bague		
	1	· Arbreavec pignon		
	1	· Arbreavec pignon		
876840	1	Kit renovation, pompe à eau	578	
181538	1	· Roulement billes		
	1	· Arbre		
914462	1	· Anneau verrouillage		
914533	1	· Circlip		
975691	1	· Joint torique		
	1	· Roue aubes		
1676432	1	· Bague etancheite		
1660609	1	· Roulement billes		
877070	1	Kit renovation, pompe à eau de mer	678	
826246	1	· Rondelle		
841693	6	· Vis		
864647	1	· Bague etancheite		
864648	1	· Joint torique		
864649	1	· Joint		
943468	3	· Anneau verrouillage		
3825108	1	· Joint		
3825109	1	· Disque de butée		
3825110	1	· Rondelle verrouillag		
3825111	1	· Roulement billes		
3825112	1	· Anneau verrouillage		
876771	1	Kit impulseur, pompe à eau de mer	678	
	1	· Impulseur		
3825108	1	· Joint		
876726	1	Kit joints, decalaminage suppl	386	
465952	2	· Joint		
465551	12	· Bague protection		
469982	1	· Bague etancheite		
471637	1	· Bague etancheite		
471856	4	· Bague etancheite		
477059	1	· Joint torique		
1543579	1	· Bague etancheite		
876727	1	Kit joints, renovation supplementaire		
11994	2	· Joint		
11998	2	· Joint		
18665	1	· Joint		
125362	2	· Joint torique		
420941	1	· Joint		
421121	2	· Joint		
421158	2	· Bague etancheite		
423123	1	· Bague etancheite		
424610	2	· Joint		
466874	1	· Bague etancheite		
469328	13	· Joint		
469455	6	· Bague etancheite		
469846	2	· Bague etancheite		
471467	2	· Bague etancheite		
471788	1	· Bague etancheite		
471816	1	· Bague etancheite		
471956	4	· Bague etancheite		
477118	1	· Bague etancheite		
843449	1	· Joint		
862592	1	· Joint		
866688	1	· Joint		
907132	1	· Joint		
925051	1	· Joint torique		
925054	1	· Joint torique		
925092	1	· Joint torique		
925094	1	· Joint torique		
925095	1	· Joint torique		
925257	1	· Joint torique		
940096	1	· Joint		
944364	2	· Joint torique		
947281	7	· Joint		
947620	14	· Joint		
947624	3	· Joint		
947627	1	· Joint		
949272	8	· Joint torique		
949656	5	· Joint torique		

TAMD63L-A, TAMD63P-A

No Pièce	QTÉ	DÉSIGNATION	Voir	NOTES
949658	1	· Joint torique		
949659	2	· Joint torique		
949722	1	· Joint torique		
969011	23	· Joint		
975610	1	· Joint torique		
1546221	1	· Bague etancheite		
3825232	1	· Bague etancheite		

## TAMD71B

No Pièce	QTÉ	DÉSIGNATION	Voir	NOTES
876240	6	Jeu chemises cylindr	3489	SN-XXXXXXXXXX/97292
3827379	6	Jeu chemises cylindr		SN XXXXXXXXXXXX/97293-
864734	6	· Chemise cylindre	NS	SN-XXXXXXXXXX/97292
3827063	6	· Chemise cylindre	NS	(421033). SN XXXXXXXXXXXX/97293-
864162	6	· Piston	NS	
3978588	6	· Axe piston		(477927)
914525	12	· Anneau verrouillage		
271159	6	· Kit joints etancheit		
471419	6	· · Bague etancheite	NS	
424831	6	· · Bague etancheite	NS	
471424	12	· · Bague etancheite	NS	
876241	6	· Jeu segments piston		
864160	6	· · Racleur huile	NS	
864158	6	· · Segment piston	NS	
864159	6	· · Segment piston	NS	
270115	6	Jeu coussinets biell	3489	STD D
270116	6	Jeu coussinets biell		0,254mm REP. INF.
270117	6	Jeu coussinets biell		REP. INF.=0,51mm
270118	6	Jeu coussinets biell		REP. INF.=0,76mm
270119	6	Jeu coussinets biell		1,016mm REP. INF.
270120	6	Jeu coussinets biell		1,270mm REP. INF.
270432	7	Kit palier vilebrequ	3489	STD
270433	7	Kit palier vilebrequ		0,254mm REP. INF.. SN-XXXXXXXXXX/97292
270434	7	Kit palier vilebrequ		REP. INF.=0,51mm. SN-XXXXXXXXXX/97292
270435	7	Kit palier vilebrequ		REP. INF.=0,76mm. SN-XXXXXXXXXX/97292
270436	7	Kit palier vilebrequ		1,016mm REP. INF.. SN-XXXXXXXXXX/97292
270437	7	Kit palier vilebrequ		1,270mm REP. INF.. SN-XXXXXXXXXX/97292
276894	7	Kit palier vilebrequ		STD. SN XXXXXXXXXXXX/97293-
276895	7	Kit palier vilebrequ		0,254mm REP. INF.. SN XXXXXXXXXXXX/97293-
276869	7		NS	REP. INF.=0,51mm. SN XXXXXXXXXXXX/97293-
276897	7	Kit palier vilebrequ		REP. INF.=0,76mm. SN XXXXXXXXXXXX/97293-
276898	7	Kit palier vilebrequ		1,016mm REP. INF.. SN XXXXXXXXXXXX/97293-
276899	7	Kit palier vilebrequ		1,270mm REP. INF.. SN XXXXXXXXXXXX/97293-
276754	1	Kit rondelles butee	3489	STD D. SN-XXXXXXXXXX/97292
276755	1	Kit rondelles butee		STD. SN-XXXXXXXXXX/97292
276756	1	Kit rondelles butee		REP.SUP.=0,10mm. SN-XXXXXXXXXX/97292
276757	1	Kit rondelles butee		REP. SUP.=0,20mm. SN-XXXXXXXXXX/97292
276890	1	Kit rondelles butee		REP. SUP.=0,30mm. SN XXXXXXXXXXXX/97293-
276891	1	Kit rondelles butee		REP.SUP.=0,10mm. SN XXXXXXXXXXXX/97293-
276892	1	Kit rondelles butee		REP. SUP.=0,20mm. SN XXXXXXXXXXXX/97293-
276893	1	Kit rondelles butee		REP. SUP.=0,30mm. SN XXXXXXXXXXXX/97293-
276816	2	Kit joints, culasse	2015	(876333)
477874	2	· Joint	NS	
465784	12	· Bague etancheite		
466421	16	· Bague etancheite		
422413	2	· Bague etancheite		
276130	6	Jeu douille cuivre, injecteur	2015	
477928	6	· Douille d'injecteur		(876331)
466405	6	· Bague caoutchouc		
466420	6	· Bague acier		
466922	6	· Joint torique		
876625	1	Kit joints, collecteur d'échappement	3508	(876333)
847778	2	· Joint		
477059	1	· Joint torique		
848163	1	· Joint		
947620	2	· Joint		
876623	1	Kit joints, tubulure d'admission	2326	(876331)
424612	2	· Joint		POUR 471733, 477547
925071	1	· Joint torique		
424619	2	· Joint		
471682	1	· Joint		
864723	4	· Bague etancheite		
949805	2	· Joint torique		POUR 864760
469508	1	· Bague etancheite		
466739	4	· Bague etancheite		
925094	2	· Joint torique		
876718	1	Kit joints, fuel system		(276803)
11994	2	· Joint		
947281	4	· Joint		
947620	15	· Joint		
969011	16	· Joint		
876955	1	Kit joints, raccord turbo	2360	
420641	1	· Joint		
421324	1	· Joint		
424630	1	· Joint		
424631	1	· Joint		
469601	1	· Bague etancheite		
470993	1	· Joint		
471626	2	· Bague etancheite		

## TAMD71B

No Pièce	QTÉ	DÉSIGNATION	Voir	NOTES
831622	3	· Joint		
842913	4	· Bague etancheite		
864722	1	· Bague etancheite		
864723	1	· Bague etancheite		
864789	2	· Joint		
948883	1	· Joint		
866148	1	· Joint torique		
849590	1	Kit reparation, turbo	2328	POUR 848276
838562	2	· Bague		
845042	4	· Anneau verrouillage		
858669	2	· Segment piston	NS	(847229)
858710	1	· Palier		
845047	1	· Deflecteur huile		
858670	1	· Segment piston		
847643	1	· Joint torique		
838426	1	· Joint torique		
845829	4	· Vis		
838568	4	· Rondelle	OP	
848711	1	· Ecrou	OP	
955270	1	· Vis		(858661)
847646	4	· Rondelle		
838578	3	· Segment		
955269	6	· Vis		
866286	1	Kit renovation, turbo	2329	POUR 865428
838562	2	· Bague		POUR 848276
845042	4	· Anneau verrouillage	OP	
858669	2	· Segment piston		
858710	1	· Palier	OP	
845047	1	· Deflecteur huile		
858670	1	· Segment piston		
847643	1	· Joint torique		
838426	1	· Joint torique		
845829	4	· Vis		
838568	4	· Rondelle		
866276	1	· Ecrou	OP	
955270	8	· Vis		(858661)
847646	1	· Rondelle		(858661)
838578	3	· Segment		
955269	6	· Vis		
276152	1	Kit renovation, pompe á huile	1036	POUR 471733, 477547
470347	4	· Bague		(275781)
	1	· Arbreavec pignon		
	1	· Arbreavec pignon		
276156	1	Kit renovation, pompe á huile	1036	POUR 864760
470347	4	· Bague		
941907	5	· Rondelle e'lastique		
478650	1	· Arbre, avec pignon		(471635)
478651	1	· Arbre, avec pignon	NS	
276835	1	Kit renovation, pompe á eau		(276803)
	1	· Arbre		
421549	1	· Arbre		POUR 865428
471499	1	· Roulement billes		
958811	1	· Bague etancheite		
471493	1	· Anneau verrouillage		
471495	1	· Ressort verrouillage		
471497	1	· Joint torique		
1674237	1	· Couvercle		
1676432	1	· Bague etancheite		
1675808	1	· Roue aubes		
468249	1	· Arbre		
925095	1	· Joint torique		
477059	1	· Joint torique		
469982	4	· Bague etancheite		(858661)
975673	1	· Joint torique		
471626	1	· Bague etancheite		
471637	1	· Bague etancheite		
471708	1	· Bague etancheite		
875737	1	Kit renovation, pompe á eau de mer		(876351) POUR 846354, 865259 866739
11013	2	· Roulement billes		
812959	1	· Rondelle		
812964	1	· Deflecteur		
812968	1	· Bague etancheite		
825735	1	· Anneau verrouillage		
845795	1	· Bague etancheite		
959931	5	· Vis		(847229)
847230	2	· Anneau verrouillage		
877093	1	Kit reparation, pompe á eau de mer	3570	(862690) POUR 864163 (865385)
826230	1	· Rondelle		
864646	2	· Roulement billes		
864647	1	· Bague etancheite		

## TAMD71B

No Pièce	QTÉ	DÉSIGNATION	Voir	NOTES
864648	1	· Joint torique		
864649	1	· Joint		
914533	1	· Circlip		
943468	1	· Anneau verrouillage		
963554	5	· Vis		
875736	1	Kit impulseur, pompe à eau de mer		POUR 846354, 864163
807904	1	· Impulseur		
812966	1	· Rondelle etancheite		
825728	1	· Joint		
846111	1	· Joint		
876602	1	Kit impulseur, pompe à eau de mer	3572	POUR 865259, 866739
	1	· Impulseur		
812966	1	· Rondelle etancheite		
825728	1	· Joint		
876618	1	Kit joints, decalaminage suppl	2015	(275781)
469456	12	· Bague protection		
478074	12	· Chapeau soupape		
471520	2	· Joint		
471856	9	· Bague etancheite		
469982	3	· Bague etancheite		
471637	1	· Bague etancheite		
1543579	1	· Bague etancheite		(471635)
471708	1	· Bague etancheite		
477059	1	· Joint torique		
471626	2	· Bague etancheite		
466740	1	· Bague etancheite		
421121	2	· Joint		
876619	1	Kit joints, renovation supplementaire		(876351)
11994	2	· Joint		
18677	1	· Joint		
61822	1	· Tampon caoutchouc		
240450	1	· Bague etancheite		
421158	3	· Bague etancheite		
421629	1	· Bague etancheite		
423123	1	· Bague etancheite		VOIR GROUPE 23
424580	1	· Bague etancheite		
466405	6	· Bague caoutchouc		
466739	4	· Bague etancheite		
466874	6	· Bague etancheite		(239879)
466922	6	· Joint torique		
469328	12	· Joint		
469455	6	· Bague etancheite		
469846	2	· Bague etancheite		(862690)
470383	2	· Bague etancheite		
471467	2	· Bague etancheite		(865385)
471629	1	· Bague etancheite		
471684	1	· Joint		
471788	1	· Bague etancheite		
471816	1	· Bague etancheite		
471956	2	· Bague etancheite		
477118	1	· Bague etancheite		
477119	1	· Bague etancheite		
843449	1	· Joint		
848714	4	· Lisse etancheite		
862592	1	· Joint		
864241	4	· Bague etancheite		
864778	1	· Joint		
11030779	1	· Joint		(865342)
865385	2	· Joint		
907132	2	· Joint		
925094	2	· Joint torique		
925095	1	· Joint torique		
925257	1	· Joint torique		
925260	1	· Joint torique		
940096	1	· Joint		
947281	4	· Joint		
947620	14	· Joint		
947622	4	· Joint		
947624	3	· Joint		
947627	2	· Joint		
947663	2	· Joint torique		
948885	5	· Joint		
948981	1	· Joint torique		
949187	2	· Joint torique		
949647	2	· Joint torique		
949656	9	· Joint torique		
949658	3	· Joint torique		
949659	2	· Joint torique		
949722	1	· Joint torique		
949805	3	· Joint torique		
957175	1	· Joint		
957181	1	· Joint		
969011	27	· Joint		
975610	1	· Joint torique		

## TAMD71B

No Pièce	QTÉ	DÉSIGNATION	Voir	NOTES
976063	4	· Bague etancheite		
1544710	1	· Bague etancheite		
1546221	1	· Bague etancheite		
845240	1	Kit petites pieces, pompe d'injection		VOIR GROUPE 23
18836	6	· Joint		
35168	1	· Clavette		
6232208	1	· Joint		(863370)
969011	1	· Joint		(239879)
239993	6	· Joint		
240001	6	· Joint		
240017	1	· Joint		
864299	1	· Bague etancheite		
240422	12	· Joint torique		
1698192	1	· Joint		
243299	1	· Joint torique		
846937	6	· Joint torique	OP	
848299	6	· Anneau verrouillage	OP	
941906	2	· Rondelle e'lastique		
941906	3	· Rondelle e'lastique		
941906	4	· Rondelle e'lastique		
955927	1	· Rondelle elastique		



No Pièce	QTÉ	DÉSIGNATION	Voir	NOTES
876548	6	Jeu chemises cylindr	3489	SN-XXXXXXXXXX/97292
3827380	6	Jeu chemises cylindr		SN XXXXXXXXXXXX/97293-
864734	6	· Chemise cylindre	NS	SN-XXXXXXXXXX/97292
3827063	6	· Chemise cylindre	NS	SN XXXXXXXXXXXX/97293-
864796	6	· Piston	NS	
3978588	6	· Axe piston		(477927)
914525	12	· Anneau verrouillage		
271159	6	· Kit joints etancheit		
471419	6	· · Bague etancheite		
424831	6	· · Bague etancheite	NS	
471424	12	· · Bague etancheite	NS	
876542	6	· Jeu segments piston		
864160	6	· · Racleur huile	NS	
864159	6	· · Segment piston	NS	
864820	6	· · Segment piston	NS	
270115	6	Jeu coussinets biell	3489	STD D
270116	6	Jeu coussinets biell		0,254mm REP. INF.
270117	6	Jeu coussinets biell		REP. INF.=0,51mm
270118	6	Jeu coussinets biell		REP. INF.=0,76mm
270119	6	Jeu coussinets biell		1,016mm REP. INF.
270120	6	Jeu coussinets biell		1,270mm REP. INF.
270432	7	Kit palier vilebrequ	3489	STD D. SN-XXXXXXXXXX/97292
270433	7	Kit palier vilebrequ		0,254mm REP. INF.. SN-XXXXXXXXXX/97292
270434	7	Kit palier vilebrequ		REP. INF.=0,51mm. SN-XXXXXXXXXX/97292
270435	7	Kit palier vilebrequ		REP. INF.=0,76mm. SN-XXXXXXXXXX/97292
270436	7	Kit palier vilebrequ		1,016mm REP. INF.. SN-XXXXXXXXXX/97292
270437	7	Kit palier vilebrequ		1,270mm REP. INF.. SN-XXXXXXXXXX/97292
276894	7	Kit palier vilebrequ		STD D. SN XXXXXXXXXXXX/97293-
276895	7	Kit palier vilebrequ		0,254mm REP. INF.. SN XXXXXXXXXXXX/97293-
276896	7	Kit palier vilebrequ		REP. INF.=0,51mm. SN XXXXXXXXXXXX/97293-
276897	7	Kit palier vilebrequ		REP. INF.=0,76mm. SN XXXXXXXXXXXX/97293-
276898	7	Kit palier vilebrequ		1,016mm REP. INF.. SN XXXXXXXXXXXX/97293-
276899	7	Kit palier vilebrequ		1,270mm REP. INF.. SN XXXXXXXXXXXX/97293-
276754	1	Kit rondelles butee	3489	STD D. SN-XXXXXXXXXX/97292
276755	1	Kit rondelles butee		REP. SUP.=0,10mm. SN-XXXXXXXXXX/97292
276756	1	Kit rondelles butee		REP. SUP.=0,20mm. SN-XXXXXXXXXX/97292
276757	1	Kit rondelles butee		REP. SUP.=0,30mm. SN-XXXXXXXXXX/97292
276890	1	Kit rondelles butee		STD D. SN XXXXXXXXXXXX/97293-
276891	1	Kit rondelles butee		REP. SUP.=0,10mm. SN XXXXXXXXXXXX/97293-
276892	1	Kit rondelles butee		REP. SUP.=0,20mm. SN XXXXXXXXXXXX/97293-
276893	1	Kit rondelles butee		REP. SUP.=0,30mm. SN XXXXXXXXXXXX/97293-
276816	2	Kit joints, culasse	2015	(275779)
477874	2	· Joint		
465784	12	· Bague etancheite		
466421	16	· Bague etancheite		
422413	2	· Bague etancheite		
276130	6	Jeu douille cuivre, injecteur	2015	
477928	6	· Douille d'injecteur		
466405	6	· Bague caoutchouc		
466420	6	· Bague acier		
466922	6	· Joint torique		
876625	1	Kit joints, collecteur d'échappement		
477059	1	· Joint torique		
847778	2	· Joint		
848163	1	· Joint		
947620	2	· Joint		
877063	1	Kit joints, tubulure d'admission	3942	
125362	2	· Joint torique		
424612	2	· Joint		
3826293	1	· Joint		
876718	1	Kit joints, fuel system		
11994	2	· Joint		
947281	4	· Joint		
947620	15	· Joint		
969011	16	· Joint		
876955	1	Kit joints, raccord turbo		
420641	1	· Joint		
421324	1	· Joint		
424630	1	· Joint		
424631	1	· Joint		
469601	1	· Bague etancheite		
470993	1	· Joint		
471626	2	· Bague etancheite		
831622	3	· Joint		
842913	4	· Bague etancheite		
864722	1	· Bague etancheite		
864723	1	· Bague etancheite		
864789	2	· Joint		
948883	1	· Joint		
866148	1	· Joint torique		



No Pièce	QTÉ	DÉSIGNATION	Voir	NOTES
925257	1	· Joint torique		
925260	1	· Joint torique		
11030779	1	· Joint		(865342)
865385	4	· Joint		
18677	1	· Joint		
470383	2	· Bague etancheite		
471956	2	· Bague etancheite		
466874	6	· Bague etancheite		
949187	1	· Joint torique		
471467	2	· Bague etancheite		
969011	27	· Joint		
947620	14	· Joint		
907132	2	· Joint		
11994	2	· Joint		
469455	6	· Bague etancheite		
947627	2	· Joint		
925095	1	· Joint torique		
1544710	1	· Bague etancheite		
471788	1	· Bague etancheite		
471816	1	· Bague etancheite		
862592	1	· Joint		
477119	1	· Bague etancheite		
61822	1	· Tampon caoutchouc		
957181	1	· Joint		
477118	1	· Bague etancheite		
949187	1	· Joint torique		
469846	2	· Bague etancheite		
949659	2	· Joint torique		
944364	2	· Joint torique		
949656	2	· Joint torique		
947281	2	· Joint		
421324	1	· Joint		
420641	1	· Joint		
470993	1	· Joint		
469601	1	· Bague etancheite		
831622	2	· Joint		
11998	2	· Joint		
947622	1	· Joint		
949658	1	· Joint torique		

No Pièce	QTÉ	DÉSIGNATION	Voir	NOTES
876548	6	Jeu chemises cylindr	3489	SN-XXXXXXXXXX/97292
3827380	6	Jeu chemises cylindr		SN XXXXXXXXXXXX/97293-
864734	6	· Chemise cylindre	NS	SN-XXXXXXXXXX/97292
3827063	6	· Chemise cylindre	NS	SN XXXXXXXXXXXX/97293-
864796	6	· Piston	NS	
3978588	6	· Axe piston		(477927)
914525	12	· Anneau verrouillage		
271159	6	· Kit joints etancheit		
471419	6	· · Bague etancheite		
424831	6	· · Bague etancheite	NS	
471424	12	· · Bague etancheite	NS	
876542	6	· Jeu segments piston		
864160	6	· · Racleur huile	NS	
864159	6	· · Segment piston	NS	
864820	6	· · Segment piston	NS	
270115	6	Jeu coussinets biell	3489	STD D
270116	6	Jeu coussinets biell		0,254mm REP. INF.
270117	6	Jeu coussinets biell		REP. INF.=0,51mm
270118	6	Jeu coussinets biell		REP. INF.=0,76mm
270119	6	Jeu coussinets biell		1,016mm REP. INF.
270120	6	Jeu coussinets biell		1,270mm REP. INF.
270432	7	Kit palier vilebrequ	3489	STD D. SN-XXXXXXXXXX/97292
270433	7	Kit palier vilebrequ		0,254mm REP. INF.. SN-XXXXXXXXXX/97292
270434	7	Kit palier vilebrequ		REP. INF.=0,51mm. SN-XXXXXXXXXX/97292
270435	7	Kit palier vilebrequ		REP. INF.=0,76mm. SN-XXXXXXXXXX/97292
270436	7	Kit palier vilebrequ		1,016mm REP. INF.. SN-XXXXXXXXXX/97292
270437	7	Kit palier vilebrequ		1,270mm REP. INF.. SN-XXXXXXXXXX/97292
276894	7	Kit palier vilebrequ		STD D. SN XXXXXXXXXXXX/97293-
276895	7	Kit palier vilebrequ		0,254mm REP. INF.. SN XXXXXXXXXXXX/97293-
276896	7	Kit palier vilebrequ		REP. INF.=0,51mm. SN XXXXXXXXXXXX/97293-
276897	7	Kit palier vilebrequ		REP. INF.=0,76mm. SN XXXXXXXXXXXX/97293-
276898	7	Kit palier vilebrequ		1,016mm REP. INF.. SN XXXXXXXXXXXX/97293-
276899	7	Kit palier vilebrequ		1,270mm REP. INF.. SN XXXXXXXXXXXX/97293-
276754	1	Kit rondelles butee	3489	STD D. SN-XXXXXXXXXX/97292
276755	1	Kit rondelles butee		REP. SUP.=0,10mm. SN-XXXXXXXXXX/97292
276756	1	Kit rondelles butee		REP. SUP.=0,20mm. SN-XXXXXXXXXX/97292
276757	1	Kit rondelles butee		REP. SUP.=0,30mm. SN-XXXXXXXXXX/97292
276890	1	Kit rondelles butee		STD D. SN XXXXXXXXXXXX/97293-
276891	1	Kit rondelles butee		REP. SUP.=0,10mm. SN XXXXXXXXXXXX/97293-
276892	1	Kit rondelles butee		REP. SUP.=0,20mm. SN XXXXXXXXXXXX/97293-
276893	1	Kit rondelles butee		REP. SUP.=0,30mm. SN XXXXXXXXXXXX/97293-
276816	2	Kit joints, culasse	2015	(275779)
477874	2	· Joint		
465784	12	· Bague etancheite		
466421	16	· Bague etancheite		
422413	2	· Bague etancheite		
276130	6	Jeu douille cuivre, injecteur	2015	
477928	6	· Douille d'injecteur		
466405	6	· Bague caoutchouc		
466420	6	· Bague acier		
466922	6	· Joint torique		
876625	1	Kit joints, collecteur d'échappement		
477059	1	· Joint torique		
847778	2	· Joint		
848163	1	· Joint		
947620	2	· Joint		
877063	1	Kit joints, tubulure d'admission	3942	
125362	2	· Joint torique		
424612	2	· Joint		
3826293	1	· Joint		
876718	1	Kit joints, fuel system		
11994	2	· Joint		
947281	4	· Joint		
947620	15	· Joint		
969011	16	· Joint		
876955	1	Kit joints, raccord turbo		
420641	1	· Joint		
421324	1	· Joint		
424630	1	· Joint		
424631	1	· Joint		
469601	1	· Bague etancheite		
470993	1	· Joint		
471626	2	· Bague etancheite		
831622	3	· Joint		
842913	4	· Bague etancheite		
864722	1	· Bague etancheite		
864723	1	· Bague etancheite		
864789	2	· Joint		
948883	1	· Joint		
866148	1	· Joint torique		



No Pièce	QTÉ	DÉSIGNATION	Voir	NOTES
925257	1	· Joint torique		
925260	1	· Joint torique		
11030779	1	· Joint		(865342)
865385	4	· Joint		
18677	1	· Joint		
470383	2	· Bague etancheite		
471956	2	· Bague etancheite		
466874	6	· Bague etancheite		
949187	1	· Joint torique		
471467	2	· Bague etancheite		
969011	27	· Joint		
947620	14	· Joint		
907132	2	· Joint		
11994	2	· Joint		
469455	6	· Bague etancheite		
947627	2	· Joint		
925095	1	· Joint torique		
1544710	1	· Bague etancheite		
471788	1	· Bague etancheite		
471816	1	· Bague etancheite		
862592	1	· Joint		
477119	1	· Bague etancheite		
61822	1	· Tampon caoutchouc		
957181	1	· Joint		
477118	1	· Bague etancheite		
949187	1	· Joint torique		
469846	2	· Bague etancheite		
949659	2	· Joint torique		
944364	2	· Joint torique		
949656	2	· Joint torique		
947281	2	· Joint		
421324	1	· Joint		
420641	1	· Joint		
470993	1	· Joint		
469601	1	· Bague etancheite		
831622	2	· Joint		
11998	2	· Joint		
947622	1	· Joint		
949658	1	· Joint torique		

## TAMD74C-A, TAMD74L-A, TAMD74P-A

No Pièce	QTÉ	DÉSIGNATION	Voir	NOTES
877081	6	Jeu chemises cylindr	3837	
8192750	6	· Chemise cylindre	NS	
3827021	6	· Piston	NS	
8192764	6	· Axe piston		
914526	12	· Circlip		
271159	6	· Kit joints etancheit		
471419	6	· · Bague etancheite	NS	
424831	6	· · Bague etancheite		
471424	12	· · Bague etancheite		
276905	6	· Jeu segments piston		
8192765	6	· · Segment compression	NS	
8192766	6	· · Segment compression	NS	
8192767	6	· · Racleur huile	NS	
276909	6	Jeu coussinets biell	3837	STD D
276910	6	Jeu coussinets biell		REP.INF.=0,25mm
276911	6	Jeu coussinets biell		REP.INF.=0,50mm
276912	6	Jeu coussinets biell	SO	rép. inf.=0,76 mm
276894	7	Kit palier vilebrequ	3837	STD D
276895	7	Kit palier vilebrequ		REP.INF.=0,25mm
276896	7	Kit palier vilebrequ		REP.INF.=0,50mm
276897	7	Kit palier vilebrequ		rép. inf.=0,76 mm
276898	7	Kit palier vilebrequ		REP.INF.=1,01mm
276899	7	Kit palier vilebrequ		REP.INF.=1,27mm
276890	1	Kit rondelles butee	3837	STD D
276891	1	Kit rondelles butee		REP. SUP. =0,10mm
276892	1	Kit rondelles butee		REP. SUP. =0,20mm
276893	1	Kit rondelles butee		REP. SUP.=0,30mm
276816	2	Kit joints, culasse	2015	(275779)
477874	2	· Joint		
465784	12	· Bague etancheite		
466421	16	· Bague etancheite		
422413	2	· Bague etancheite		
276130	6	Jeu douille cuivre, injecteur	2015	
477928	6	· Douille d'injecteur		
466405	6	· Bague caoutchouc		
466420	6	· Bague acier		
466922	6	· Joint torique		
876625	1	Kit joints, collecteur d'échappement		
477059	1	· Joint torique		
847778	2	· Joint		
848163	1	· Joint		
947620	2	· Joint		
877063	1	Kit joints, tubulure d'admission	3942	
125362	2	· Joint torique		
3829433	2	· Joint		
3826293	1	· Joint		
876718	1	Kit joints, fuel system		
11994	2	· Joint		
947281	4	· Joint		
947620	15	· Joint		
969011	16	· Joint		
876955	1	Kit joints, raccord turbo		
420641	1	· Joint		
421324	1	· Joint		
424630	1	· Joint		
424631	1	· Joint		
469601	1	· Bague etancheite		
470993	1	· Joint		
471626	2	· Bague etancheite		
831622	3	· Joint		
842913	4	· Bague etancheite		
864722	1	· Bague etancheite		
864723	1	· Bague etancheite		
864789	2	· Joint		
948883	1	· Joint		
866148	1	· Joint torique		
3829366	1	Kit renovation, turbo	3521	POUR 3827195
849696	4	· Anneau verrouillage		
38227263	2		NS	
858669	3	· Segment piston		
	1	· Palier butee		
	1	· Deflecteur huile		
849700	1	· Joint torique		
847643	1	· Joint torique		
849702	4	· Rondelle		
849703	4	· Vis		
	1	· Roue compresseur		
	1	· Boulon		

## TAMD74C-A, TAMD74L-A, TAMD74P-A

No Pièce	QTÉ	DÉSIGNATION	Voir	NOTES
276156	1	Kit renovation, pompe á huile	1036	POUR 864760
470347	4	· Bague		
941907	5	· Rondelle e'lastique		
478650	1	· Arbre, avec pignon	NS	
478651	1	· Arbre, avec pignon		
876840	1	Kit renovation, pompe á eau	578	
181538	1	· Roulement billes		
866188	1	· Arbre		
914462	1	· Anneau verrouillage		
914533	1	· Circlip		
975691	1	· Joint torique		
3580779	1	· Roue aubes		
1676432	1	· Bague etancheite		
1660609	1	· Roulement billes		
877065	1	Kit reparation, pompe á eau de mer	3576	
825730	1	· Vis		
826230	1	· Rondelle		
849321	1	· Came		
864646	2	· Roulement billes		
864648	1	· Joint torique		
864649	1	· Joint		
942368	3	· Vis empreinte crucif		
943468	3	· Anneau verrouillage		
963554	5	· Vis		
3826689	1	· Arbre		
3826690	1	· Couvercle		
3826725	1	· Joint torique		
3826727	1	· Bague etancheite		
877066	1	Kit impulseur, pompe á eau de mer	3576	
	1	· Impulseur		
3826725	1	· Joint torique		
876618	1	Kit joints, decalaminage suppl	2015	
469456	12	· Bague protection		
478074	12	· Chapeau soupape		
471520	2	· Joint		
471856	9	· Bague etancheite		
469982	3	· Bague etancheite		
471637	1	· Bague etancheite		
1543579	1	· Bague etancheite		
471708	1	· Bague etancheite		
477059	1	· Joint torique		
471626	2	· Bague etancheite		
466740	1	· Bague etancheite		
421121	2	· Joint		
877064	1	Kit joints, renovation supplementaire		
11994	2	· Joint		
11996	1	· Joint		
11998	1	· Joint		
420641	1	· Joint		
421324	1	· Joint		
466874	6	· Bague etancheite		
468947	3	· Bague etancheite		
469328	1	· Joint		
469455	6	· Bague etancheite		
469601	1	· Bague etancheite		
469846	2	· Bague etancheite		
469982	1	· Bague etancheite		
470383	2	· Bague etancheite		
470993	1	· Joint		
471467	2	· Bague etancheite		
471626	1	· Bague etancheite		
471637	2	· Bague etancheite		
471788	1	· Bague etancheite		
471816	1	· Bague etancheite		
471856	4	· Bague etancheite		
471956	2	· Bague etancheite		
477059	1	· Joint torique		
477785	1	· Joint		
831622	3	· Joint		
848163	1	· Joint		
883956	1	· Sac plastique		
925094	1	· Joint torique		
925095	1	· Joint torique		
925257	1	· Joint torique		
943353	20	· Rivet		
944364	1	· Joint torique		
947281	3	· Joint		
947620	16	· Joint		
947622	2	· Joint		
947624	1	· Joint		
947627	1	· Joint		
949656	4	· Joint torique		



TAMD74C-A, TAMD74L-A, TAMD74P-A

No Pièce	QTÉ	DÉSIGNATION	Voir	NOTES
949658	1	· Joint torique		
949659	2	· Joint torique		
949722	1	· Joint torique		
955895	1	· Rondelle		
969011	2	· Joint		
975673	1	· Joint torique		
1275379	2	· Joint		
1543579	2	· Bague etancheite		
1544710	1	· Bague etancheite		







K28

No Pièce	QTÉ	DÉSIGNATION		NOTES
877148	1	Kit impulseur, 8°	SO	
3828563	1	· Impulseur	NS	
971093	12	· Contre-ecrou, carter de stator		
3828060	24	· Rondelle isolante, carter de stator		
971093	1	· Contre-ecrou, barre de direction		
3828060	2	· Rondelle isolante, barre de direction		
971093	1	· Contre-ecrou, tige dispositif d'inversi		
3828060	2	· Rondelle isolante, tige dispositif d'inversi		
3828080	1	· Rondelle entretoise		E=0,5mm
3829499	1	· Rondelle entretoise		E=1,0mm
3829500	1	· Rondelle entretoise		E=1,5mm
3829501	1	· Rondelle entretoise	NS	E=2,0mm
3829502	1	· Rondelle entretoise	NS	E=2,5mm
3829503	1	· Rondelle entretoise		E=3,0mm
877150	1	Jeu paliers, palier en caoutchouc	SO	
3828078	1	· Palier		
971093	12	· Contre-ecrou, carter de stator		
3828060	24	· Rondelle isolante, carter de stator		
971093	1	· Contre-ecrou, barre de direction		
3828060	1	· Rondelle isolante, barre de direction		
971093	1	· Contre-ecrou, tige dispositif d'inversi		
3828060	1	· Rondelle isolante, tige dispositif d'inversi		
3828456	1	· Vis butee, écrou de verrouillage		
3828076	1	· Bague, arbre	NS	
3828457	2	· Vis butee, palier en caoutchouc		
877151	1	Jeu bagues	SO	
971093	1	· Contre-ecrou, barre de direction		
3828060	2	· Rondelle isolante, barre de direction		
3828064	8	· Bague de palier, tiges		
971093	1	· Contre-ecrou, tige dispositif d'inversi		
3828060	2	· Rondelle isolante, tige dispositif d'inversi		
3828068	4	· Bague de palier, tête de direction/disposi		
971093	2	· Contre-ecrou, tiges		
877152	1	Anode kit	SO	
3828087	1	· Electrode zinc, trappe		
3828086	1	· Joint torique, trappe		
3828074	1	· Electrode zinc, intérieur carter de stat.		
971093	14	· Contre-ecrou, carter de stator/tiges		
3828060	28	· Rondelle isolante, carter de stator/tiges		
3828065	3	· Electrode zinc, dispositif d'inversion/ca		
852835	2	· Electrode zinc, entrée d'eau		
877153	1	Kit piece rechange, barre de direction	SO	
3828063	1	· Levier attaque	NS	
3828058	1	· Tete de fourche		
3828059	1	· Contre-ecrou, extrémité de fourchette		
971046	1	· Vis a tete hexagonal, barre de direction-tête		
943194	2	· Rondelle, barre de direction-tête		
971093	1	· Contre-ecrou, barre de direction-tête		
3828060	2	· Rondelle isolante, barre de direction-tête		
3828064	4	· Bague de palier, barre de direction		
971042	1	· Vis a tete hexagonal, extrémité de fourchette		
943194	2	· Rondelle, extrémité de fourchette		
971093	1	· Contre-ecrou, extrémité de fourchette		
877154	1	Kit piece rechange, tige dispositif d'inversi	SO	
3828070	1	· Levier attaque	NS	
3828058	1	· Tete de fourche		
3828059	1	· Contre-ecrou, extrémité de fourchette		
3828064	4	· Bague de palier, tige dispositif d'inversi	NS	
971048	1	· Vis a tete hexagonal, tige d'inversion/disposit		M12x90mm. Doit être coupé à 85 mm.
943194	2	· Rondelle, tige d'inversion/disposit		
971093	2	· Contre-ecrou, tige d'inversion/disposit		
3828060	2	· Rondelle isolante, tige d'inversion/disposit		
971042	1	· Vis a tete hexagonal, extrémité de fourchette		
943194	2	· Rondelle, extrémité de fourchette		
971093	1	· Contre-ecrou, extrémité de fourchette		
877155	1	Kit piece rechange, vérin du dispositif d'inv	SO	Le vérin sera seulement vendu comme pièce de rechange ou échange standard.
3828073	1	· Verin direction	NS	Le vérin sera seulement vendu comme pièce de rechange ou échange standard.
3828084	1	· Joint		
971020	4	· Vis a tete hexagonal		
942551	4	· Rondelle		
877156	1	Kit piece rechange, verin de direction	SO	Le vérin sera seulement vendu comme pièce de rechange ou échange standard.
3828053	1	· Verin direction	NS	Le vérin sera seulement vendu comme pièce de rechange ou échange standard.
3828084	1	· Joint		
971020	4	· Vis a tete hexagonal		
942551	4	· Rondelle		
877157	1	Kit piece rechange, carter de turbine	SO	
3828061	1	· Carter	NS	
971093	24	· Contre-ecrou		
3828060	48	· Rondelle isolante		
971093	1	· Contre-ecrou, barre de direction		

7744190 - 99 - 4033

Upd: 07 SEP 2002

TAMD63L/P, TAMD71B, TAMD73P/WJ, TAMD74C/L/P

VOLVO  
PENTA

K28

No Pièce	QTÉ	DÉSIGNATION	NOTES
3828060	2	· Rondelle isolante, barre de direction	
971093	1	· Contre-ecrou, tige dispositif d'inversi	
3828060	2	· Rondelle isolante, tige dispositif d'inversi	
3828080	1	· Rondelle entretoise	E=0,5mm
3829499	1	· Rondelle entretoise	NS E=1,0mm
3829500	1	· Rondelle entretoise	NS E=1,5mm
3829501	1	· Rondelle entretoise	E=2,0mm
3829502	1	· Rondelle entretoise	NS E=2,5mm
3829503	1	· Rondelle entretoise	NS E=3,0mm
877158	1	Kit piece rechange, carter de stator	SO
3828062	1	· Boitier stator	NS
971093	12	· Contre-ecrou	
3828060	24	· Rondelle isolante	
971093	1	· Contre-ecrou, barre de direction	
3828060	2	· Rondelle isolante, barre de direction	
971093	1	· Contre-ecrou, tige dispositif d'inversi	
3828060	2	· Rondelle isolante, tige dispositif d'inversi	
971016	4	· Vis a tete hexagonal, anode de zinc	
942551	4	· Rondelle, anode de zinc	
963567	1	· Vis, anode de zinc	
941670	1	· Rondelle, anode de zinc	
3828078	1	· Palier	NS
3828457	2	· Vis butee, palier en caoutchouc	
877159	1	Kit d'arbres	SO
3828082	1	· Arbre	NS
3828081	6	· Goupille verrouillage, arbre	NS
971093	12	· Contre-ecrou	
3828060	24	· Rondelle isolante	
971093	1	· Contre-ecrou, barre de direction	
3828060	2	· Rondelle isolante, barre de direction	
971093	1	· Contre-ecrou, tige dispositif d'inversi	
3828060	2	· Rondelle isolante, tige dispositif d'inversi	
3828080	1	· Rondelle entretoise	E=0,5mm
3829499	1	· Rondelle entretoise	NS E=1,0mm
3829500	1	· Rondelle entretoise	NS E=1,5mm
3829501	1	· Rondelle entretoise	NS E=2,0mm
3829502	1	· Rondelle entretoise	E=2,5mm
3829503	1	· Rondelle entretoise	NS E=3,0mm
877160	1	Kit piece rechange, dispositif d'inversion	SO
3828067	1	· Reverse bucket	NS
3828064	4	· Bague de palier, tiges	NS
3828065	2	· Electrode zinc, dispositif d'inversion	
971019	2	· Vis a tete hexagonal, anode de zinc	
942551	2	· Rondelle, anode de zinc	
971048	1	· Vis a tete hexagonal, tige d'inversion/disposit	Doit être coupé à 85 mm.
943194	2	· Rondelle, tige d'inversion/disposit	
971093	1	· Contre-ecrou, tige d'inversion/disposit	
3828060	2	· Rondelle isolante, tige d'inversion/disposit	
3828068	2	· Bague de palier, dispositif d'inversion	
3828069	2	· Douille entretoise, dispositif d'inversion	
963630	2	· Vis a tete hexagonal, dispositif d'inversion	
877161	1	Kit piece rechange, tête de direction	SO
3828066	1	· Buse	NS
971046	1	· Vis a tete hexagonal, barre de direction-tête	
943194	2	· Rondelle, barre de direction-tête	
971093	1	· Contre-ecrou, barre de direction-tête	
3828060	2	· Rondelle isolante, barre de direction-tête	
3828064	4	· Bague de palier, barre de direction	
3828068	2	· Bague de palier, tête de direction	NS
3828069	2	· Douille entretoise, tête de direction	
963630	2	· Vis a tete hexagonal, tête de direction	
877162	1	Kit piece rechange, tête de réglage trim	SO D=172mm
3829218	1	· Buse	NS
971093	1	· Contre-ecrou, barre de direction	
3828060	2	· Rondelle isolante, barre de direction	
877163	1	Kit piece rechange, tête de réglage trim	SO D=174mm
3828326	1	· Buse	NS
971093	1	· Contre-ecrou, barre de direction	
3828060	2	· Rondelle isolante, barre de direction	
877164	1	Kit piece rechange, tête de réglage trim	SO D=176mm
3828799	1	· Buse	NS
971093	1	· Contre-ecrou, barre de direction	
3828060	1	· Rondelle isolante, barre de direction	
877165	1	Kit piece rechange, trappe de visite	SO
3828056	1	· Porte inspection	NS
3828054	1	· Vis	
3828072	1	· Oeillet levage	
3828055	1	· Etrier	NS
3828057	1	· Joint torique	

7744190 - 99 - 4033

Upd: 07 SEP 2002

TAMD63L/P, TAMD71B, TAMD73P/WJ, TAMD74C/L/P

VOLVO  
PENTA

K28

No Pièce	QTÉ	DÉSIGNATION	NOTES
877166	1	Kit piece rechange, anode/trappe	SO
3828085	1	· Trappe	NS
946730	4	· Vis	
941670	4	· Rondelle	
3828086	1	· Joint torique	
3828087	1	· Electrode zinc	
971036	1	· Vis a tete hexagonal, anode de zinc	
943194	1	· Rondelle, anode de zinc	
877147	1	Kit renovation, rénovation	SO
3828057	1	· Joint torique, trappe de visite	
971093	12	· Contre-ecrou, carter de turbine	
3828060	24	· Rondelle isolante, carter de turbine	
3828061	1	· Carter, carter de turbine	
971093	12	· Contre-ecrou, carter de stator	
3828060	24	· Rondelle isolante, carter de stator	
971046	1	· Vis a tete hexagonal, barre de direction-tête	
943194	1	· Rondelle, barre de direction-tête	
971093	1	· Contre-ecrou, barre de direction-tête	
3828060	2	· Rondelle isolante, barre de direction-tête	
3828064	8	· Bague de palier, tiges	
3828065	3	· Electrode zinc, dispositif d'inversion/ca	
971048	1	· Vis a tete hexagonal	M12x90mm. Doit être coupé à 85 mm.
943194	2	· Rondelle, tige d'inversion/disposit	
971093	1	· Contre-ecrou, tige d'inversion/disposit	
3828060	2	· Rondelle isolante, tige d'inversion/disposit	
3828068	4	· Bague de palier, tête de direction/disposit	NS
971042	2	· Vis a tete hexagonal, extrémité de fourchette	
943194	4	· Rondelle, extrémité de fourchette	
971093	2	· Contre-ecrou, extrémité de fourchette	
852835	2	· Electrode zinc, entrée d'eau	
3828074	1	· Electrode zinc, intérieur carter de stat.	
971016	4	· Vis a tete hexagonal, intérieur carter de stat.	
942551	4	· Rondelle, intérieur carter de stat.	
3828076	1	· Bague, arbre	NS
3828456	1	· Vis butee, écrou de verrouillage	NS
3828078	1	· Palier, palier en caoutchouc	
3828457	2	· Vis butee, palier en caoutchouc	
3828080	1	· Rondelle entretoise	E=0,5mm
3829499	1	· Rondelle entretoise	E=1,0mm
3829500	1	· Rondelle entretoise	E=1,5mm
3829501	1	· Rondelle entretoise	E=2,0mm
3829502	1	· Rondelle entretoise	E=2,5mm
3829503	1	· Rondelle entretoise	E=3,0mm
3828086	1	· Joint torique, anode trappe	
3828087	1	· Electrode zinc, anode trappe	
877168	1	· Kit renovation, cage de roulement	SO
877167	1	Jeu joints, cage de roulement	SO
3828094	1	· Joint	NS
3828096	1	· Joint torique	
3828097	1	· Joint torique	
3828098	1	· Joint	NS
3828099	2	· Joint	NS
3828101	1	· Joint	
3828102	1	· Joint torique	NS
907029	1	· Rondelle verrouillag	
3828104	1	· Joint torique	
877168	1	Kit renovation, cage de roulement	
3828094	1	· Joint	
3828096	1	· Joint torique	
3828097	1	· Joint torique	
3828098	1	· Joint	
3828099	2	· Joint	
3828101	1	· Joint	
3828109	1	· Palier	
3828102	1	· Joint torique	
906639	1	· Ecrou	
907029	1	· Rondelle verrouillag	
3828103	2	· Douille support	NS
3828104	1	· Joint torique	
3828088	1	Carter palier, complet.	A fournir en kit.
3828100	1	· Couvercle	NS
3828092	1	· Jauge	
944505	1	· Bouchon	
943907	1	· Joint	
3828107	1	· Carter palier	NS
3828095	1	· Douille etancheite	
3828455	4	· Goujon	
945094	4	· Rondelle	
963761	8	· Ecrou	
3828108	1	· Couvercle	NS
942551	4	· Rondelle	
971019	4	· Vis a tete hexagonal	
3828093	1	· Bouchon aeration	
969913	6	· 6 point socket screw	

K28

No Pièce	QTÉ	DÉSIGNATION	NOTES
969885	1	· 6 point socket screw	
907029	1	· Rondelle verrouillag	
3828102	1	· Joint torique	
3828104	1	· Joint torique	
3828099	2	· Joint	
3828098	1	· Joint	
3828097	1	· Joint torique	
3828096	1	· Joint torique	
3828094	1	· Joint	
3828101	1	· Joint	
906639	1	· Ecrou	
907029	1	· Rondelle verrouillag	
3828102	1	· Joint torique	
3828103	2	· Douille support	
3828104	1	· Joint torique	
3828109	1	· Palier	NS
3828099	2	· Joint	
3828098	1	· Joint	
3828097	1	· Joint torique	
3828096	1	· Joint torique	
3828094	1	· Joint	
3828101	1	· Joint	
877169	1	Kit piece rechange, système de commande-dispo	SO
3828144	1	· Fourche	NS
3828146	1	· Fixe-cable	NS
3828157	1	· Fixation	NS
963678	2	· Vis	
946543	1	· Vis	
3828149	1	· Rondelle	NS
3828150	1	· Douille entretoise	NS
966171	1	· Contre-ecrou	
3829291	1	· Rondelle verrouillag	NS
877170	1	Microinterrupteur, système de commande-dispo	SO
3828156	2	· Microinterrupteur	NS
963681	4	· Vis a six pans creux	NS



DÉSIGNATION	Voir	NOTES
Culasse	386	TAMD63L-A, TAMD63P-A
Culasse: TAMD71B	2015	TAMD71B, TAMD73P-A, TAMD73WJ-A, TAMD74C-A, TAMD74L-A, TAMD74P-A
Culasse: TAMD73P-A, TAMD73WJ-A	2015B	TAMD71B, TAMD73P-A, TAMD73WJ-A, TAMD74C-A, TAMD74L-A, TAMD74P-A
Culasse: TAMD74C-A, TAMD74L-A, TAMD74P-A	2015C	TAMD71B, TAMD73P-A, TAMD73WJ-A, TAMD74C-A, TAMD74L-A, TAMD74P-A
Bloc-cylindres	388	TAMD63L-A, TAMD63P-A
Bloc-cylindres: A	3462	TAMD71B
Bloc-cylindres: B	3462B	TAMD71B
Bloc-cylindres: TAMD73P-A, TAMD73WJ-A	3464	TAMD73P-A, TAMD73WJ-A, TAMD74C-A, TAMD74L-A, TAMD74P-A
Bloc-cylindres: TAMD73P-A, TAMD73WJ-A	3464B	TAMD73P-A, TAMD73WJ-A, TAMD74C-A, TAMD74L-A, TAMD74P-A
Bloc-cylindres: TAMD74C-A, TAMD74L-A, TAMD74P-A	3464C	TAMD73P-A, TAMD73WJ-A, TAMD74C-A, TAMD74L-A, TAMD74P-A
Carter de volant moteur	3678	TAMD63P-A, TAMD 63L-A, TAMD72P-A, TAMD72WJ-A, TAMD73P-A, TAMD73WJ-A, TAMD74C-A, TAMD74L-A, TAMD74P-A
Carter de volant moteur pour deux démarreurs.	2077	TAMD63L-A, TAMD63P-A, TAMD71B, TAMD73P-A, TAMD73WJ-A, TAMD74C-A, TAMD74L-A, TAMD74P-A
Carter de distribution	613	TAMD63L-A, TAMD63P-A
Carter de distribution	2503	TAMD71B
Carter de distribution: A	3470	TAMD73P-A, TAMD73WJ-A, TAMD74C-A, TAMD74L-A, TAMD74P-A
Carter de distribution: B	3470B	TAMD73P-A, TAMD73WJ-A, TAMD74C-A, TAMD74L-A, TAMD74P-A
Arbre a cames: TAMD63L-A, TAMD63P-A	2023	TAMD63L-A, TAMD63P-A, TAMD71B, TAMD73P-A, TAMD73WJ-A, TAMD74C-A, TAMD74L-A, TAMD74P-A
Arbre a cames: TAMD71B, TAMD73P-A, TAMD73WJ-A	2023B	TAMD63L-A, TAMD63P-A, TAMD71B, TAMD73P-A, TAMD73WJ-A, TAMD74C-A, TAMD74L-A, TAMD74P-A
Arbre a cames: TAMD74C-A, TAMD74L-A, TAMD74P-A	2023C	TAMD63L-A, TAMD63P-A, TAMD71B, TAMD73P-A, TAMD73WJ-A, TAMD74C-A, TAMD74L-A, TAMD74P-A
Embiellage	687	TAMD63L-A, TAMD63P-A
Embiellage: TAMD71B	3489	TAMD71B, TAMD73P-A, TAMD73WJ-A
Embiellage: TAMD73P-A, TAMD73WJ-A	3489B	TAMD71B, TAMD73P-A, TAMD73WJ-A
Embiellage	3837	TAMD74C-A, TAMD74L-A, TAMD74P-A
Suspension de moteur, avant: A	421	TAMD63L-A, TAMD63P-A
Suspension de moteur, avant: B	421B	TAMD63L-A, TAMD63P-A
Suspension de moteur, avant	2346	TAMD71B, TAMD73P-A, TAMD73WJ-A, TAMD74C-A, TAMD74L-A, TAMD74P-A
Suspension élastique de moteur	433	TAMD63L-A, TAMD63P-A
Suspension élastique de moteur: 864317	516	TAMD71B, TAMD73P-A, TAMD73WJ-A
Suspension élastique de moteur: 876201	516B	TAMD71B, TAMD73P-A, TAMD73WJ-A
Suspension élastique de moteur: 876254	516C	TAMD71B, TAMD73P-A, TAMD73WJ-A
Suspension élastique de moteur	4059	TAMD63L-A, TAMD63P-A, TAMD71B, TAMD73WJ-A, TAMD73P-A, TAMD74C-A, TAMD74L-A, TAMD74P-A
Suspension élastique de moteur	1766	TAMD63L-A, TAMD63P-A, TAMD72P-A, TAMD73P-A
Suspension moteur pour inverseur IRM 220A1,IRM 220PL	838	TAMD63L-A, TAMD63P-A
Suspension moteur pour inverseur IRM 220V-LD	3627	TAMD63L-A, TAMD63P-A
Suspension moteur pour inverseur IRM 301A, IRM 301A-EB	3607	TAMD71B, TAMD73P-A
Suspension moteur pour inverseur IRM 302V-LD-EB	3629	TAMD73P-A
Suspension moteur pour inverseur IRM 280A2-E, IRM 280PL: IRM 280A2-E	4002	TAMD74C-A, TAMD74L-A, TAMD74P-A
Suspension moteur pour inverseur IRM 280A2-E, IRM 280PL: IRM 280PL	4002B	TAMD74C-A, TAMD74L-A, TAMD74P-A
Suspension moteur pour inverseur MG 507, MG 507-1, MG 507-1E, MG 507	2348	TAMD71B, TAMD72P-A, TAMD73P-A
Suspension de moteur pour inverseur MG 5061A/SC	2349	TAMD71B
Suspension moteur pour inverseur MG 5061A, MG 5061A-E	831	TAMD63L-A, TAMD63P-A, TAMD73P-A
Suspension moteur pour inverseur MG 5062V, MG 5062V-E	2167	TAMD63L-A, TAMD63P-A, TAMD72P-A, TAMD73P-A
Suspension moteur pour inverseur MG 5075A-E	3986	TAMD74C-A, TAMD74L-A, TAMD74P-A
Suspension moteur pour inverseur MG 5085A-E, MG5085SC-E	3988	TAMD74C-A, TAMD74L-A, TAMD74P-A

DÉSIGNATION	Voir	NOTES
Système de lubrification	489	TAMD63L-A, TAMD63P-A
Système de lubrification	3507	TAMD71B AUX
Système de lubrification: TAMD71B	3506	TAMD71B, TAMD73P-A, TAMD73WJ-A
Système de lubrification: TAMD73P-A, TAMD73WJ-A	3506B	TAMD71B, TAMD73P-A, TAMD73WJ-A
Système de lubrification	3842	TAMD74C-A, TAMD74L-A, TAMD74P-A
Système de lubrification 10<198> inclinaison pour IRM 220V.LD, MG5062V	3663	TAMD63L-A, TAMD63P-A
Système de lubrification pour IRM 302V-LD-EB, MG 5062V-E	3666	TAMD73P-A, TAMD74C-A, TAMD74L-A, TAMD74P-A
Pompe a huile, pièces: 471733	1036	
Pompe a huile, pièces: 477547	1036B	
Pompe a huile, pièces: 864760	1036C	
Boîtier de filtre à huile et filtre à huile: TAMD63L-A, TAMD63P-A	686	TAMD63L-A, TAMD63P-A, TAMD73P-A, TAMD73WJ-A, TAMD74C-A, TAMD74L-A, TAMD74P-A
Boîtier de filtre à huile et filtre à huile: TAMD73P-A, TAMD73WJ-A, TAMD74C-A, TAMD74L-A, TAMD74P-A	686B	TAMD63L-A, TAMD63P-A, TAMD73P-A, TAMD73WJ-A, TAMD74C-A, TAMD74L-A, TAMD74P-A
Boîtier de filtre à huile et filtre à huile	1033	TAMD71B
Filtre à huile, alternative d'emplacement	493	TAMD63L-A, TAMD63P-A
Filtre à huile et by-pass. Alternative de montage à l'arrière du moteur	3295	TAMD73P-A, TAMD73WJ-A, TAMD74C-A, TAMD74L-A, TAMD74P-A
Filtre à huile, alternative d'emplacement	2354	TAMD71B
Filtre by-pass, montage frontal. alt.	3551	TAMD71B
Boîtier de filtre à huile, moteur classé	2540	TAMD71B
Jauge d'huile: 12V	1700	TAMD63L-A, TAMD63P-A
Jauge d'huile: 24V	1700B	TAMD63L-A, TAMD63P-A
Jauge d'huile: 12V	1679	TAMD63L-A, TAMD63P-A, TAMD73P-A, TAMD73WJ-A, TAMD74C-A, TAMD74L-A, TAMD74P-A
Jauge d'huile: 24V	1679B	TAMD63L-A, TAMD63P-A, TAMD73P-A, TAMD73WJ-A, TAMD74C-A, TAMD74L-A, TAMD74P-A
Pompe électrique de vidange d'huile: 12V	261	COMMON, TAMD63L-A, TAMD63P-A, TAMD73P-A, TAMD73WJ-A, TAMD74C-A, TAMD74L-A, TAMD74P-A
Pompe électrique de vidange d'huile: 24V	261B	COMMON, TAMD63L-A, TAMD63P-A, TAMD73P-A, TAMD73WJ-A, TAMD74C-A, TAMD74L-A, TAMD74P-A
Pompe de vidange d'huile, manuelle, montée sur cloison, ancien modèle	717	TAMD63L-A, TAMD63P-A, TAMD73P-A, TAMD73WJ-A, TAMD74C-A, TAMD74L-A, TAMD74P-A
Pompe de vidange d'huile et pièces de montage, montage sur moteur	1543	TAMD71B, TAMD73P-A, TAMD73WJ-A, TAMD74C-A, TAMD74L-A, TAMD74P-A

DÉSIGNATION	Voir	NOTES
Pompe d'injection et filtre a carburant. Système d'alimentation: TAMD63L-A	475	TAMD63L-A, TAMD63P-A
Pompe d'injection et filtre a carburant. Système d'alimentation: TAMD63P-A	475B	TAMD63L-A, TAMD63P-A
Pompe d'injection et filtre a carburant. Système d'alimentation	3579	TAMD71B
Pompe d'injection et filtre á carburant. Système d'alimentation classifiable	2541	TAMD71B AUX
Système d'alimentation avec vanne de coupure d'alimentation. Système d'alimentation classifiable	3425	TAMD71B AUX
Pompe á injection, filtre á carburant et vanne d'arrêt: TAMD71B	3603	TAMD71B, TAMD73WJ-A
Pompe á injection, filtre á carburant et vanne d'arrêt: TAMD73WJ-A	3603B	TAMD71B, TAMD73WJ-A
Pompe d'injection et filtre a carburant: TAMD73P-A	3608	TAMD73P-A, TAMD74C-A, TAMD74L-A, TAMD74P-A
Pompe d'injection et filtre a carburant: TAMD74C-A, TAMD74L-A, TAMD74P-A	3608B	TAMD73P-A, TAMD74C-A, TAMD74L-A, TAMD74P-A
Pompe d'alimentation, pièces	460	
Pompe d'alimentation, pièces: 244825	2092	
Filtre á carburant: A	459	TAMD63L-A, TAMD63P-A
Filtre á carburant: B	459B	TAMD63L-A, TAMD63P-A
Filtre á carburant: A	628	TAMD71B, TAMD73WJ-A
Filtre á carburant: B	628B	TAMD71B, TAMD73WJ-A
Filtre á carburant: TAMD73P-A	2501	TAMD73P-A, TAMD74C-A, TAMD74L-A, TAMD74P-A
Filtre á carburant: TAMD73P-A, TAMD74C-A, TAMD74L-A, TAMD74P-A	2501B	TAMD73P-A, TAMD74C-A, TAMD74L-A, TAMD74P-A
Filtre á carburant, système classé. Ancien modèle.	2389	TAMD71B
Filtre á carburant, système classé. Nouveau modèle.	3662	TAMD71B
Filtre á carburant et séparateur d'eau: 3825020	2924	COMMON, TAMD63L-A, TAMD63P-A, TAMD71B, TAMD73WJ-A, TAMD73P-A, TAMD74C-A, TAMD74L-A, TAMD74P-A
Epurateur de carburant/séparateur d'eau, simple. Système carburant classifié: 3825018	1184	COMMON, TAMD63L-A, TAMD63P-A, TAMD71B, TAMD73WJ-A, TAMD73P-A, TAMD74C-A, TAMD74L-A, TAMD74P-A
Epurateur de carburant/séparateur d'eau, simple. Système carburant classifié	712	COMMON, TAMD63L-A, TAMD63P-A, TAMD71B, TAMD73WJ-A, TAMD73P-A, TAMD74C-A, TAMD74L-A, TAMD74P-A
Epurateur de carburant/séparateur d'eau, simple. Système carburant classifié	3664	COMMON, TAMD63L-A, TAMD63P-A, TAMD71B, TAMD73WJ-A, TAMD73P-A, TAMD74C-A, TAMD74L-A, TAMD74P-A
Epurateur de carburant/séparateur d'eau, double. Système carburant classifié. Ancien modèle	713	COMMON, TAMD63L-A, TAMD63P-A, TAMD71B, TAMD73WJ-A, TAMD73P-A, TAMD74C-A, TAMD74L-A, TAMD74P-A
Epurateur de carburant/séparateur d'eau, double. Système d'alimentation classifiable. Version récente	2103	COMMON, TAMD63L-A, TAMD63P-A, TAMD71B, TAMD73WJ-A, TAMD73P-A, TAMD74C-A, TAMD74L-A, TAMD74P-A
Pompe d'injection, pièces: 866633	3617	
Pompe d'injection, pièces: 864068	3634	
Pompe d'injection, pièces: 3825155	3632	
Pompe d'injection, pièces: 3825439	3619	
Pompe d'injection, pièces	3921	
Pompe d'injection, pièces	3922	
Accouplement pour pompe d'injection avec couvercle	2153	TAMD63L-A
Accouplement pour pompe d'injection avec couvercle	497	TAMD63P-A
Accouplement pour pompe d'injection avec couvercle	2137	TAMD71B
Accouplement pour pompe d'injection avec couvercle	3609	TAMD73P-A, TAMD73WJ-A, TAMD74C-A, TAMD74L-A, TAMD74P-A
Injecteur, tuyaux de refoulement et de fuite: TAMD63L-A	2034	TAMD63L-A, TAMD63P-A
Injecteur, tuyaux de refoulement et de fuite: TAMD63P-A	2034B	TAMD63L-A, TAMD63P-A
Injecteur, tuyaux de refoulement et de fuite	2098	TAMD71B
Injecteurs, tuyaux de refoulement et de fuite gaines, système d'alimentation classifiable	2667	TAMD71B
Injecteur, tuyaux de refoulement et de fuite: TAMD73P-A	3611	TAMD73P-A, TAMD74C-A, TAMD74L-A, TAMD74P-A
Injecteur, tuyaux de refoulement et de fuite: TAMD74C-A, TAMD74L-A, TAMD74P-A	3611B	TAMD73P-A, TAMD74C-A, TAMD74L-A, TAMD74P-A
Injecteur, tuyaux de refoulement et de fuite	3621	TAMD73WJ-A
Régulateur centrifuge, pièces	2133	
Régulateur centrifuge, pièces	3620	
Injecteur, pièces: 864827	2325	
Injecteur, pièces: 864069	2324	
Injecteur, pièces: 865561	3927	
Injecteur, pièces: 3828967	3927B	
Injecteur, pièces: 3826132	3927C	
Limiteur de fumées: 862266	1327	
Limiteur de fumées: 865048	1327B	
Régulateur	1335	
Régulateur	1343	
Régulateur	1324	

DÉSIGNATION	Voir	NOTES
Collecteur d'échappement	369	TAMD63L-A, TAMD63P-A
Collecteur d'échappement: TAMD71B	3508	TAMD71B, TAMD71B AUX, TAMD73WJ-A
Collecteur d'échappement: TAMD71B AUX, TAMD73WJ-A	3508B	TAMD71B, TAMD71B AUX, TAMD73WJ-A
Collecteur d'échappement	2445	TAMD73P-A, TAMD74C-A, TAMD74L-A, TAMD74P-A
Tubulure d'admission	2326	TAMD71B
Tubulure d'admission pour radiateur	3530	TAMD71B
Vanne by-pass et élément de démarrage	2327	TAMD71B
Vanne by-pass, pièces: 471700	1176	TAMD61A, TAMD62A, TAMD71A, TAMD71B
Vanne by-pass, pièces: 863585	1176B	TAMD61A, TAMD62A, TAMD71A, TAMD71B
Turbocompresseur: TAMD63L-A	708	TAMD63L-A, TAMD63P-A
Turbocompresseur: TAMD63P-A	708B	TAMD63L-A, TAMD63P-A
Turbocompresseur: TAMD71B	2360	TAMD71B, TAMD71B AUX, TAMD71B EME
Turbocompresseur: TAMD71B AUX	2360B	TAMD71B, TAMD71B AUX, TAMD71B EME
Turbocompresseur: TAMD71B EME	2360C	TAMD71B, TAMD71B AUX, TAMD71B EME
Turbocompresseur: TAMD73P-A	3521	TAMD73P-A, TAMD74C-A, TAMD74L-A, TAMD74P-A
Turbocompresseur: TAMD74C-A, TAMD74L-A, TAMD74P-A	3521B	TAMD73P-A, TAMD74C-A, TAMD74L-A, TAMD74P-A
Turbocompresseur	3523	TAMD73WJ-A
Turbocompresseur, pièces: 3825200	3517	
Turbocompresseur, pièces: 866639	913	
Turbocompresseur, pièces: 848276	2328	
Turbocompresseur, pièces: 865428	2329	
Turbocompresseur, pièces: 3825414, 3826914, 3827914	3518	
Turbocompresseur, pièces: 3826913, 3827451	3515	
Turbocompresseur, pièces: 3827008	3515B	
Turbocompresseur, pièces: 3827092	3668	
Turbocompresseur, pièces	4058	
Aération de carter moteur et filtre à air	754	TAMD63L-A, TAMD63P-A
Filtre à air: TAMD71B	2499	TAMD71B, TAMD71B AUX
Filtre à air: TAMD71B AUX	2499B	TAMD71B, TAMD71B AUX
Filtre à air pour radiateur	3531	TAMD71B
Aération de carter moteur avec pièces de montage SN-XXXXXXXXXX/48751	2332	TAMD71B
Aération de carter moteur avec pièces de montage SNXXXXXXXXXX/48752-	2364	TAMD71B
Aération de carter moteur et filtre à air: TAMD73P-A, TAMD74C-A, TAMD74L-A, TAMD74P-A	3524	TAMD73P-A, TAMD73WJ-A, TAMD74C-A, TAMD74L-A, TAMD74P-A
Aération de carter moteur et filtre à air: TAMD73WJ-A	3524B	TAMD73P-A, TAMD73WJ-A, TAMD74C-A, TAMD74L-A, TAMD74P-A
Tuyau d'échappement mouille 5""(127) tube de montée d'échappement: TAMD63L-A, TAMD63P-A, TAMD73P-A, TAMD74C-A, TAMD74L-A, TAMD74P-A	3526	TAMD63L-A, TAMD63P-A, TAMD71B, TAMD73P-A, TAMD73WJ-A, TAMD74C-A, TAMD74L-A, TAMD74P-A
Tuyau d'échappement mouille 5""(127) tube de montée d'échappement: TAMD73WJ-A	3526B	TAMD63L-A, TAMD63P-A, TAMD71B, TAMD73P-A, TAMD73WJ-A, TAMD74C-A, TAMD74L-A, TAMD74P-A
Tuyau d'échappement mouille 5""(127) tube de montée d'échappement: TAMD71B	3526C	TAMD63L-A, TAMD63P-A, TAMD71B, TAMD73P-A, TAMD73WJ-A, TAMD74C-A, TAMD74L-A, TAMD74P-A
Tuyau d'échappement sec 5""(127mm): TAMD63L-A, TAMD63P-A, TAMD73P-A, TAMD74C-A, TAMD74L-A, TAMD74P-A	3528	TAMD63L-A, TAMD63P-A, TAMD71B, TAMD71B AUX, TAMD73P-A, TAMD73WJ-A, TAMD74C-A, TAMD74L-A, TAMD74P-A
Tuyau d'échappement sec 5""(127mm): TAMD71B, TAMD73WJ-A	3528B	TAMD63L-A, TAMD63P-A, TAMD71B, TAMD71B AUX, TAMD73P-A, TAMD73WJ-A, TAMD74C-A, TAMD74L-A, TAMD74P-A
Tuyau d'échappement sec 5""(127mm): TAMD71B (AUX)	3528C	TAMD63L-A, TAMD63P-A, TAMD71B, TAMD71B AUX, TAMD73P-A, TAMD73WJ-A, TAMD74C-A, TAMD74L-A, TAMD74P-A
Tuyau d'échappement sec 4""(102mm)	2374	TAMD71B
Tuyau d'échappement humide 5""(127), ancien modèle	2376	TAMD71B

DÉSIGNATION	Voir	NOTES
Radiateur et vase d'expansion	3610	TAMD71B
Refroidissement de quille, un circuit	3550	TAMD71B
Refroidissement de quille, double circuit	3553	TAMD72P-A, TAMD72WJ-A
Vase d'expansion, refroidissement de quille	3568	TAMD63L-A, TAMD63P-A, TAMD73P-A, TAMD73WJ-A, TAMD74C-A, TAMD74L-A, TAMD74P-A
Vase d'expansion: TAMD71B	3561	TAMD71B
Vase d'expansion, pièces	530	
Vase d'expansion avec pièces de montage	532	Common, TAMD63L-A, TAMD63P-A, TAMD71A, TAMD73P-A, TAMD73P-WJ, TAMD74C-A, TAMD74L-A, TAMD74P-A,
Refroidisseur d'huile, moteur	477	TAMD63L-A, TAMD63P-A
Refroidisseur d'huile, moteur: TAMD71B	2221	TAMD71B, TAMD71B AUX
Refroidisseur d'huile, moteur: TAMD71B AUX	2221B	TAMD71B, TAMD71B AUX
Refroidisseur d'huile, moteur: TAMD73P-A	3533	TAMD73P-A, TAMD73WJ-A, TAMD74C-A, TAMD74L-A, TAMD74P-A
Refroidisseur d'huile, moteur: TAMD73WJ-A	3533B	TAMD73P-A, TAMD73WJ-A, TAMD74C-A, TAMD74L-A, TAMD74P-A
Refroidisseur d'huile, moteur: TAMD74C-A, TAMD74L-A, TAMD74P-A	3533C	TAMD73P-A, TAMD73WJ-A, TAMD74C-A, TAMD74L-A, TAMD74P-A
Refroidisseur d'huile pour IRM 220A, IRM 220PL, IRM 220V-LD, IRM 301A: IRM 220A1, IRM 220PL, IRM 220V-LD	796	TAMD63L-A, TAMD63P-A
Refroidisseur d'huile pour IRM 220A, IRM 220PL, IRM 220V-LD, IRM 301A: IRM 301A	796B	TAMD63L-A, TAMD63P-A
Refroidisseur d'huile pour IRM 301A	3558	TAMD71B
Refroidisseur d'huile pour IRM 301A-EB, IRM 302V-LD-EB	3560	TAMD73P-A
Refroidisseur d'huile pour IRM 280A2-E, IRM 280PL: IRM 280A2-E	4053	TAMD74C-A, TAMD74L-A, TAMD74P-A
Refroidisseur d'huile pour IRM 280A2-E, IRM 280PL: IRM 280PL	4053B	TAMD74C-A, TAMD74L-A, TAMD74P-A
Refroidisseur d'huile pour MG 507/A, MG 507-1/A-1	3559	TAMD71B
Refroidisseur d'huile pour MG 5061A, MG 5061A-E: MG 5061A	739	TAMD63L-A, TAMD63P-A, TAMD73P-A
Refroidisseur d'huile pour MG 5061A, MG 5061A-E: MG 5061A-E	739B	TAMD63L-A, TAMD63P-A, TAMD73P-A
Refroidisseur d'huile pour MG 5061A/SC	2233	TAMD71B
Refroidisseur d'huile pour MG 5062V, MG 5062V-E, MG 507A-1E: MG 5062V	2164	TAMD63L-A, TAMD63P-A, TAMD73P-A
Refroidisseur d'huile pour MG 5062V, MG 5062V-E, MG 507A-1E: MG 5062V-E	2164B	TAMD63L-A, TAMD63P-A, TAMD73P-A
Refroidisseur d'huile pour MG 5062V, MG 5062V-E, MG 507A-1E: MG 507A-1E, MG 507-1E	2164C	TAMD63L-A, TAMD63P-A, TAMD73P-A
Refroidisseur d'huile pour MG 5075A-E, MG 5085A-E, MG 5085SC-E: MG 5075A-E	3991	TAMD74C-A, TAMD74L-A, TAMD74P-A
Refroidisseur d'huile pour MG 5075A-E, MG 5085A-E, MG 5085SC-E: MG 5085A-E, MG5085SC-E	3991B	TAMD74C-A, TAMD74L-A, TAMD74P-A
Refroidisseur d'huile pour MG 5075A-E, MG 5085A-E, MG 5085SC-E: C	3991C	TAMD74C-A, TAMD74L-A, TAMD74P-A
Refroidisseur d'huile pour inverseur, pièces	772	TAMD63L-A, TAMD63P-A
Refroidisseur d'huile pour inverseur, pièces: 848177	764	COMMON, TAMD63L-A, TAMD63P-A, TAMD73P-A, TAMD73WJ-A, TAMD74C-A, TAMD74L-A, TAMD74P-A
Refroidisseur d'huile pour inverseur, pièces: 862842	764B	COMMON, TAMD63L-A, TAMD63P-A, TAMD73P-A, TAMD73WJ-A, TAMD74C-A, TAMD74L-A, TAMD74P-A
Refroidisseur d'huile pour inverseur, pièces: 864207, 3825955	764C	COMMON, TAMD63L-A, TAMD63P-A, TAMD73P-A, TAMD73WJ-A, TAMD74C-A, TAMD74L-A, TAMD74P-A
Refroidisseur d'huile pour inverseur, pièces	4054	TAMD74C-A, TAMD74L-A, TAMD74P-A
Pièces de raccordement pour Bob Tail	2388	TAMD71B
Pièces de raccordement pour Bob Tail: TAMD63L-A, TAMD63P-A	809	TAMD63L-A, TAMD63P-A, TAMD73P-A, TAMD73WJ-A, TAMD74C-A, TAMD74L-A, TAMD74P-A
Pièces de raccordement pour Bob Tail: TAMD73P-A, TAMD73WJ-A, TAMD74C-A, TAMD74L-A, TAMD74P-A	809B	TAMD63L-A, TAMD63P-A, TAMD73P-A, TAMD73WJ-A, TAMD74C-A, TAMD74L-A, TAMD74P-A
Echangeur de température	452	TAMD63L-A, TAMD63P-A
Echangeur de température	3552	TAMD71B, TAMD71B AUX
Echangeur de température	3546	TAMD73P-A, TAMD73WJ-A, TAMD74C-A, TAMD74L-A, TAMD74P-A
Echangeur de température, pièces: 847580	706	
Echangeur de température, pièces: 864916	706B	
Echangeur de température, pièces: 3828469	706C	
Pompe à eau et thermostat	569	TAMD63L-A, TAMD63P-A
Pompe à eau et boîtier de thermostat	2333	TAMD71B
Pompe à eau et boîtier de thermostat	3549	TAMD71B AUX
Pompe à eau et thermostat: A	3548	TAMD73P-A, TAMD73WJ-A, TAMD74C-A, TAMD74L-A, TAMD74P-A
Pompe à eau et thermostat: B	3548B	TAMD73P-A, TAMD73WJ-A, TAMD74C-A, TAMD74L-A, TAMD74P-A
Pompe à eau, pièces: 471500	571	
Pompe à eau, pièces: 477397	571B	
Pompe à eau, pièces: 866201	578	
Pompe à eau, pièces: 3826153	578B	
Pompe à eau, pièces: 477770, 8192050	1215	
Refroidisseur de suralimentation	453	TAMD63L-A, TAMD63P-A
Refroidisseur de suralimentation: TAMD73, TAMD73WJ-A,	3942	TAMD73P-A, TAMD73WJ-A, TAMD74C-A, TAMD74L-A, TAMD74P-A
Refroidisseur de suralimentation: TAMD74C-A, TAMD74L-A, TAMD74P-A	3942B	TAMD73P-A, TAMD73WJ-A, TAMD74C-A, TAMD74L-A, TAMD74P-A
Refroidisseur de suralimentation	3565	TAMD71B
Pompe à eau de mer	677	TAMD63L-A, TAMD63P-A
Pompe à eau de mer, SN-1101044435/XXXXX	3571	TAMD71B
Pompe a eau de mer, SN-XXXXXXXXXX/63724	3573	TAMD71B
Pompe a eau de mer, SN XXXXXXXXXXXX/63725-	3574	TAMD71B
Pompe à eau de mer	3575	TAMD73P-A, TAMD73WJ-A, TAMD74C-A, TAMD74L-A, TAMD74P-A
Pompe à eau de mer, pièces	678	
Pompe à eau de mer, pièces	3576	
Pompe à eau de mer, pièces	3567	
Pompe à eau de mer, pièces: 865259	3572	
Pompe à eau de mer, pièces: 866739	3572B	
Pompe à eau de mer, pièces	3570	
Filtre à eau de mer	724	TAMD63L-A, TAMD63P-A, TAMD71B, TAMD73P-A, TAMD73WJ-A, TAMD74C-A, TAMD74L-A, TAMD74P-A
Sortie d'eau chaude	649	TAMD63L-A, TAMD63P-A, TAMD71B, TAMD73P-A, TAMD73WJ-A, TAMD74C-A, TAMD74L-A, TAMD74P-A
Sortie d'eau chaude	3945	TAMD63L-A, TAMD63P-A, TAMD71B, TAMD73P-A, TAMD73WJ-A, TAMD74C-A, TAMD74L-A, TAMD74P-A
Dispositif tendeur de courroie	1413	TAMD71B
Dispositif tendeur de courroie	4011	TAMD63L-A, TAMD63P-A, TAMD74C-A, TAMD74L-A, TAMD74P-A
Ventilateur pour moteur avec refroidissement de radiateur	3589	TAMD71B



DÉSIGNATION	Voir	NOTES
Commande de régime	3586	TAMD63L-A
Commande de régime	674	TAMD63P-A
Commande de régime	2451	TAMD71B
Commande de régime, EDC	2600	COMMON, TAMD63L-A, TAMD63P-A, TAMD73P-A, TAMD73WJ-A, TAMD74C-A, TAMD74L-A, TAMD74P-A
Commande de régime	3658	TAMD73WJ-A
Commande manuelle de régime	3585	TAMD71B AUX/EME
Electro-aimant d'arrêt	2497	TAMD71B
Commande pour montage de tête, modèle morse S	1207	COMMON, TAMD63L-A, TAMD63P-A, TAMD73P-A, TAMD73WJ-A, TAMD74C-A, TAMD74L-A, TAMD74P-A
Commande pour montage en tête, PC740: SINGLE	264	COMMON, TAMD63L-A, TAMD63P-A, TAMD71B, TAMD73P-A, TAMD73WJ-A
Commande pour montage en tête, PC740: TWIN	264B	COMMON, TAMD63L-A, TAMD63P-A, TAMD71B, TAMD73P-A, TAMD73WJ-A
Commande pour montage en tête, PC840: A	265	COMMON, TAMD63L-A, TAMD63P-A, TAMD71B, TAMD73P-A, TAMD73WJ-A
Commande pour montage en tête, PC840: B	265B	COMMON, TAMD63L-A, TAMD63P-A, TAMD71B, TAMD73P-A, TAMD73WJ-A
Commande pour montage en tête, EDC: Single installation	3458	TAMD73P-A, TAMD74C-A, TAMD74L-A, TAMD74P-A
Commande pour montage en tête, EDC: Double installation	3458B	TAMD73P-A, TAMD74C-A, TAMD74L-A, TAMD74P-A
Commande pour montage en tête, EDC: Single installation	2624	COMMON, TAMD63L-A, TAMD63P-A, TAMD71B, TAMD73P-A, TAMD73WJ-A
Commande pour montage en tête, EDC: Double installation	2624B	COMMON, TAMD63L-A, TAMD63P-A, TAMD71B, TAMD73P-A, TAMD73WJ-A
Levier de commande	266	COMMON, TAMD63L-A, TAMD63P-A, TAMD71B, TAMD73P-A, TAMD73WJ-A
Cables de commande, type 233, 333, 443: Type 233	231	COMMON, TAMD63L-A, TAMD63P-A, TAMD71B, TAMD73P-A, TAMD73WJ-A
Cables de commande, type 233, 333, 443: Type 333	231B	COMMON, TAMD63L-A, TAMD63P-A, TAMD71B, TAMD73P-A, TAMD73WJ-A
Cables de commande, type 233, 333, 443: Type 443	231C	COMMON, TAMD63L-A, TAMD63P-A, TAMD71B, TAMD73P-A, TAMD73WJ-A
Kit de montage doubles cables de commande: 843945	714	COMMON, COMMON, TAMD63L-A, TAMD63P-A, TAMD71B, TAMD73P-A, TAMD73WJ-A
Kit de montage doubles cables de commande: 865011	714B	COMMON, COMMON, TAMD63L-A, TAMD63P-A, TAMD71B, TAMD73P-A, TAMD73WJ-A
Kit de montage doubles cables de commande: 853218	714C	COMMON, COMMON, TAMD63L-A, TAMD63P-A, TAMD71B, TAMD73P-A, TAMD73WJ-A
Unité DS	277	COMMON, COMMON, TAMD63L-A, TAMD63P-A, TAMD71B, TAMD73P-A, TAMD73WJ-A
Unité MS	2554	TAMD73P-A
Unité MS	3667	TAMD73P-A, TAMD74C-A, TAMD74L-A, TAMD74P-A
Mécanisme de commande dispositif d'inversion	4044	TAMD63L-A, TAMD63P-A, TAMD73WJ-A, TAMD74C-A

DÉSIGNATION	Voir	NOTES
Alternateur: TAMD63L-A, TAMD63P-A	651	TAMD63L-A, TAMD63P-A, TAMD73P-A, TAMD73WJ-A, TAMD74C-A, TAMD74L-A, TAMD74P-A
Alternateur: TAMD73P-A, TAMD74C-A, TAMD74L-A, TAMD74P-A	651B	TAMD63L-A, TAMD63P-A, TAMD73P-A, TAMD73WJ-A, TAMD74C-A, TAMD74L-A, TAMD74P-A
Alternateur: TAMD73WJ-A	651C	TAMD63L-A, TAMD63P-A, TAMD73P-A, TAMD73WJ-A, TAMD74C-A, TAMD74L-A, TAMD74P-A
Alternateur	2336	TAMD71B
Alternateur, montage lateral	3598	TAMD63L-A, TAMD63P-A, TAMD71B, TAMD72P-A, TAMD72WJ-A, TAMD73P-A, TAMD73WJ-A, TAMD74C-A, TAMD74L-A, TAMD74P-A
Alternateur 14v 60a, pièces: 872235	448	
Alternateur 28V 60A, pièces: 872021	3838	
Alternateur 28V 60A, pièces: 873757	3838B	
Alternateur 14V 130A, pièces: 849747	594	
Alternateur 14V 50A, pièces: 872018	322	
Alternateur 28V 100A, pièces: 849748	596	
Repartiteur de charge	258	COMMON, TAMD63P-A, TAMD71B, TAMD73P-A, TAMD73WJ-A, TAMD74C-A, TAMD74L-A, TAMD74P-A
Repartiteur de charge	368	COMMON, TAMD63P-A, TAMD71B, TAMD73P-A, TAMD73WJ-A, TAMD74C-A, TAMD74L-A, TAMD74P-A
Repartiteur de charge: 858841	365	COMMON, TAMD63P-A, TAMD71B, TAMD73P-A, TAMD73WJ-A, TAMD74C-A, TAMD74L-A, TAMD74P-A
Repartiteur de charge: 859499	365B	COMMON, TAMD63P-A, TAMD71B, TAMD73P-A, TAMD73WJ-A, TAMD74C-A, TAMD74L-A, TAMD74P-A
Poulie supplémentaire	597	TAMD61A, TAMD62A, TAMD71A, TAMD71B, TAMD72WJ-A
Démarrreur: TAMD63L-A, TAMD63P-A	3592	TAMD63L-A, TAMD63P-A, TAMD71B, TAMD73WJ-A, TAMD73P-A, TAMD74C-A, TAMD74L-A, TAMD74P-A
Démarrreur: TAMD71B, TAMD73WJ-A, TAMD73P-A, TAMD74C-A, TAMD74L-A, TAMD74P-A	3592B	TAMD63L-A, TAMD63P-A, TAMD71B, TAMD73WJ-A, TAMD73P-A, TAMD74C-A, TAMD74L-A, TAMD74P-A
Démarrreur, pièces: 847306	440	
Démarrreur, pièces: 847307	727	
Système électrique	738	TAMD63L-A, TAMD63P-A
Système électrique, ancien modèle	2340	TAMD71B
Système électrique	3600	TAMD71B
Système électrique: TAMD73WJ-A	3599	TAMD73WJ-A, TAMD73P-A, TAMD74C-A, TAMD74L-A, TAMD74P-A
Système électrique: TAMD73P-A	3599B	TAMD73WJ-A, TAMD73P-A, TAMD74C-A, TAMD74L-A, TAMD74P-A
Système électrique: TAMD74P-A	3599C	TAMD73WJ-A, TAMD73P-A, TAMD74C-A, TAMD74L-A, TAMD74P-A
Centrale électrique pour système monopolaire: 838419	1164	COMMON, TAMD63L-A, TAMD63P-A, TAMD71B, TAMD73P-A, TAMD73WJ-A, TAMD74C-A, TAMD74L-A, TAMD74P-A
Centrale électrique pour système monopolaire: 846904	1164B	COMMON, TAMD63L-A, TAMD63P-A, TAMD71B, TAMD73P-A, TAMD73WJ-A, TAMD74C-A, TAMD74L-A, TAMD74P-A
Centrale électrique, moteur classé: 843536	3631	TAMD 71B (AUX)
Centrale électrique, moteur classé: 873885	3631B	TAMD 71B (AUX)
Equipement de surveillance avec pièces de montage, classé	3630	TAMD71B AUX
Détecteur de fuite de carburant	3659	TAMD71B (AUX)
Carter de démarrage, classifiable	3656	TAMD 71B (AUX)
Instruments pour montage séparé: 12V	775	COMMON, TAMD63L-A, TAMD63P-A, TAMD71B, TAMD73P-A, TAMD73WJ-A, TAMD74C-A, TAMD74L-A, TAMD74P-A
Instruments pour montage séparé: 24V	775B	COMMON, TAMD63L-A, TAMD63P-A, TAMD71B, TAMD73P-A, TAMD73WJ-A, TAMD74C-A, TAMD74L-A, TAMD74P-A
Tableau d'instruments 12V, ancien modèle: 864045	1651	COMMON, TAMD63L-A, TAMD63P-A, TAMD71B, TAMD73P-A, TAMD73WJ-A, TAMD74C-A, TAMD74L-A, TAMD74P-A
Tableau d'instruments 12V	787	COMMON, TAMD63L-A, TAMD63P-A, TAMD71B, TAMD73P-A, TAMD73WJ-A, TAMD74C-A, TAMD74L-A, TAMD74P-A
Tableau d'instruments 24V, ancien modèle: 864046	2461	TAMD71B
Tableau d'instruments 24V, ancien modèle: 864336	2461B	TAMD71B
Tableau d'instruments 24V	2464	COMMON, TAMD63L-A, TAMD63P-A, TAMD71B, TAMD73P-A, TAMD73WJ-A, TAMD74C-A, TAMD74L-A, TAMD74P-A
Tableau d'instruments pour postes de commande doubles, 12V, ancien modèle: 848999	2467	TAMD71B
Tableau d'instruments pour postes de commande doubles, 12V, ancien modèle: 849938	2467B	TAMD71B
Tableau d'instruments pour postes de commande doubles, 12V, ancien modèle: 864047	2467C	TAMD71B
Tableau d'instruments pour postes de commande doubles, 24V, ancien modèle: 847977	2469	TAMD71B
Tableau d'instruments pour postes de commande doubles, 24V, ancien modèle: 849937	2469B	TAMD71B
Tableau d'instruments pour postes de commande doubles, 24V, ancien modèle: 864048	2469C	TAMD71B
Tableau d'instruments pour doubles postes de commande, 12V	802	COMMON, TAMD63L-A, TAMD63P-A, TAMD71B, TAMD73P-A, TAMD73WJ-A, TAMD74C-A, TAMD74L-A, TAMD74P-A
Tableau d'instruments pour doubles postes de commande, 24V	825	COMMON, TAMD63L-A, TAMD63P-A, TAMD71B, TAMD73P-A, TAMD73WJ-A, TAMD74C-A, TAMD74L-A, TAMD74P-A
Tableau supplémentaire 12V/24V: 846786	1655	COMMON, TAMD63L-A, TAMD63P-A, TAMD71B, TAMD73P-A, TAMD73WJ-A, TAMD74C-A, TAMD74L-A, TAMD74P-A
Tableau supplémentaire 12V/24V: 858874	1655B	COMMON, TAMD63L-A, TAMD63P-A, TAMD71B, TAMD73P-A, TAMD73WJ-A, TAMD74C-A, TAMD74L-A, TAMD74P-A
Tableau supplémentaire 12V, turbo, pression d'huile et inverseur: 846847, 849940	2457	COMMON, TAMD63L-A, TAMD63P-A, TAMD71B, TAMD73P-A, TAMD73WJ-A, TAMD74C-A, TAMD74L-A, TAMD74P-A
Tableau supplémentaire 12V, turbo, pression d'huile et inverseur: 864049	2457B	COMMON, TAMD63L-A, TAMD63P-A, TAMD71B, TAMD73P-A, TAMD73WJ-A, TAMD74C-A, TAMD74L-A, TAMD74P-A
Tableau supplémentaire 12V, turbo, pression d'huile et inverseur: 872282	2457C	COMMON, TAMD63L-A, TAMD63P-A, TAMD71B, TAMD73P-A, TAMD73WJ-A, TAMD74C-A, TAMD74L-A, TAMD74P-A
Tableau supplémentaire 24V, pression turbo, pression d'huile et inverseur: 846803, 849939	2459	COMMON, TAMD63L-A, TAMD63P-A, TAMD71B, TAMD73P-A, TAMD73WJ-A, TAMD74C-A, TAMD74L-A, TAMD74P-A
Tableau supplémentaire 24V, pression turbo, pression d'huile et inverseur: 864050	2459B	COMMON, TAMD63L-A, TAMD63P-A, TAMD71B, TAMD73P-A, TAMD73WJ-A, TAMD74C-A, TAMD74L-A, TAMD74P-A
Tableau supplémentaire 24V, pression turbo, pression d'huile et inverseur: 864053	2459C	COMMON, TAMD63L-A, TAMD63P-A, TAMD71B, TAMD73P-A, TAMD73WJ-A, TAMD74C-A, TAMD74L-A, TAMD74P-A



DÉSIGNATION	Voir	NOTES
Tableau de commande pour un ou plusieurs postes: 2 HOLE	1848	TAMD73P-A, TAMD74C-A, TAMD74L-A, TAMD74P-A
Tableau de commande pour un ou plusieurs postes: 3 HOLE	1848B	TAMD73P-A, TAMD74C-A, TAMD74L-A, TAMD74P-A
Tableau de commande pour un ou plusieurs postes: 6 HOLE	1848C	TAMD73P-A, TAMD74C-A, TAMD74L-A, TAMD74P-A
Tableau de commande pour un ou plusieurs postes: A	3580	TAMD73P-A, TAMD74C-A, TAMD74L-A, TAMD74P-A
Tableau de commande pour un ou plusieurs postes: B	3580B	TAMD73P-A, TAMD74C-A, TAMD74L-A, TAMD74P-A
Tableau de commande pour un ou plusieurs postes: C	3580C	TAMD73P-A, TAMD74C-A, TAMD74L-A, TAMD74P-A
Panneau de commande, modèle marin pour jet d'eau "Water Jet"	4048	TAMD63L-A, TAMD63P-A, TAMD73WJ-A, TAMD74C-A
Tableau d'instruments pour double installation de moteur. Inverse	366	COMMON, TAMD63L-A, TAMD63P-A, TAMD71B, TAMD73P-A, TAMD73WJ-A, TAMD74C-A, TAMD74L-A, TAMD74P-A
Contacts et capteurs: TAMD63L-A, TAMD63P-A, TAMD73WJ-A	934	TAMD63L-A, TAMD63P-A, TAMD73P-A, TAMD73WJ-A, TAMD74C-A, TAMD74L-A, TAMD74P-A
Contacts et capteurs: TAMD73P-A, TAMD74C-A, TAMD74L-A, TAMD74P-A	934B	TAMD63L-A, TAMD63P-A, TAMD73P-A, TAMD73WJ-A, TAMD74C-A, TAMD74L-A, TAMD74P-A
Contacts et capteurs: TAMD71B	3596	TAMD71B, TAMD71B AUX
Contacts et capteurs: TAMD71B AUX	3596B	TAMD71B, TAMD71B AUX
Kit de jauge de reservoir pour carburant et eau potable, 12V: FUEL	274	COMMON, TAMD63L-A, TAMD63P-A, TAMD71B, TAMD73P-A, TAMD73WJ-A, TAMD74C-A, TAMD74L-A, TAMD74P-A
Kit de jauge de reservoir pour carburant et eau potable, 12V: FRESH WATER	274B	COMMON, TAMD63L-A, TAMD63P-A, TAMD71B, TAMD73P-A, TAMD73WJ-A, TAMD74C-A, TAMD74L-A, TAMD74P-A
Kit de jauge de reservoir pour carburant et eau potable, 24V: FUEL	1175	COMMON, TAMD63L-A, TAMD63P-A, TAMD71B, TAMD73P-A, TAMD73WJ-A, TAMD74C-A, TAMD74L-A, TAMD74P-A
Kit de jauge de reservoir pour carburant et eau potable, 24V: FRESH WATER	1175B	COMMON, TAMD63L-A, TAMD63P-A, TAMD71B, TAMD73P-A, TAMD73WJ-A, TAMD74C-A, TAMD74L-A, TAMD74P-A
Kit d'indicateur de gouvernail pour inverseurs	252	COMMON
Tableau d'alarme	280	COMMON, TAMD63L-A, TAMD63P-A, TAMD71B, TAMD73P-A, TAMD73WJ-A, TAMD74C-A, TAMD74L-A, TAMD74P-A
Interrupteur principal	260	COMMON, TAMD63L-A, TAMD63P-A, TAMD71B, TAMD73P-A, TAMD73WJ-A, TAMD74C-A, TAMD74L-A, TAMD74P-A
Equipement électrique	1963	COMMON, TAMD63L-A, TAMD63P-A, TAMD71B, TAMD73P-A, TAMD73WJ-A, TAMD74C-A, TAMD74L-A, TAMD74P-A
Equipement électrique	1964	COMMON, TAMD63L-A, TAMD63P-A, TAMD71B, TAMD73P-A, TAMD73WJ-A, TAMD74C-A, TAMD74L-A, TAMD74P-A
Equipement électrique	1965	COMMON, TAMD63L-A, TAMD63P-A, TAMD71B, TAMD73P-A, TAMD73WJ-A, TAMD74C-A, TAMD74L-A, TAMD74P-A
Alternateur, montage haut	3998	TAMD63L-A, TAMD63P-A, TAMD74C-A, TAMD74L-A, TAMD74P-A

## DÉSIGNATION

## Voir

## NOTES

DÉSIGNATION	Voir	NOTES
Prise de force et support universel	3625	COMMON
Pieces de raccordement pour embrayage 8"	854	TAMD61A, TAMD71B
Embrayage Rockford Borg Warner 8", pièces: 815263	855	TAMD61A, TAMD71B
Embrayage Rockford Borg Warner 8", pièces: 849716	855B	TAMD61A, TAMD71B
Embrayage Rockford BW 10"	856	TAMD61A, TAMD71B
Embrayage Rockford Borg Warner 10", pièces	857	TAMD61A, TAMD71B
Vanne de glissement	858	COMMON

DÉSIGNATION	Voir	NOTES
Inverseur IRM 220A1	2386	TAMD63L-A, TAMD63P-A
Inverseur IRM 220PL	4045	TAMD63L-A, TAMD63P-A
Inverseur IRM 220VL-D	3626	TAMD63L-A, TAMD63P-A
Inverseur IRM 280A2-E, IRM 280PL: IRM 280A2-E	4008	TAMD73WJ-A, TAMD74C-A, TAMD74L-A, TAMD74P-A
Inverseur IRM 280A2-E, IRM 280PL: IRM 280PL	4008B	TAMD73WJ-A, TAMD74C-A, TAMD74L-A, TAMD74P-A
Inverseur IRM 301A, IRM 301A-EB	3606	TAMD71B, TAMD73P-A
Inverseur IRM 302V-LD-ED	3628	TAMD73P-A
Inverseur MG 507A, MG 507-1, MG 507A-1	2229	TAMD71B
Inverseur MG 507-1, MG 507A-1, MG 507-1E, MG 507A-1E	2470	TAMD72P-A, TAMD73P-A
Inverseur MG 5061A, MG5061A-E	2384	TAMD63L-A, TAMD63P-A, TAMD73P-A
Inverseur MG 5061A/SC	2236	TAMD71B
Inverseur MG 5062V, MG 5062V-E	2165	TAMD63L-A, TAMD63P-A, TAMD72P-A, TAMD73P-A
Inverseur MG 5075A-E	3985	TAMD74C-A, TAMD74L-A, TAMD74P-A
Inverseur MG 5085A-E, MG 5085SC-E: MG 5085A-E	3987	TAMD74C-A, TAMD74L-A, TAMD74P-A
Inverseur MG 5085A-E, MG 5085SC-E: MG 5085SC-E	3987B	TAMD74C-A, TAMD74L-A, TAMD74P-A
Accouplement élastique d'arbre porte-hélice: 848041	1322	TAMD61A, TAMD71A, TAMD71B, TAMD72A
Accouplement élastique d'arbre porte-hélice: 848728	1322B	TAMD61A, TAMD71A, TAMD71B, TAMD72A
Accouplement élastique d'arbre porte-hélice: 862587	1658	TAMD61A, TAMD71A, TAMD71B, TAMD72A
Accouplement élastique d'arbre porte-hélice: 848042	1658B	TAMD61A, TAMD71A, TAMD71B, TAMD72A
Jet d'eau "Water Jet" K28	4024	TAMD63L-A, TAMD63P-A, TAMD73WJ-A, TAMD74C-A
Cage de roulement K28	4019	TAMD63L-A, TAMD63P-A, TAMD73WJ-A, TAMD74C-A
Kit d'arbre de transmission: IRM220PL, IRM280PL	4050	TAMD63L-A, TAMD63P-A, TAMD73WJ-A, TAMD74C-A
Kit d'arbre de transmission: MG5085SC-E	4050B	TAMD63L-A, TAMD63P-A, TAMD73WJ-A, TAMD74C-A

DÉSIGNATION	Voir	NOTES
Pompe d'assistance HC	648	COMMON, TAMD71B
Pompe hydraulique	3622	TAMD63L-A, TAMD63P-A, TAMD73P-A, TAMD73WJ-A, TAMD74C-A, TAMD74L-A, TAMD74P-A
Pompe hydraulique, pièces: 1589925	3183	
Réservoir de fluide hydraulique avec refroidisseur d'huile: A	4051	TAMD63L-A, TAMD63P-A, TAMD73WJ-A, TAMD74C-A
Réservoir de fluide hydraulique avec refroidisseur d'huile: B	4051B	TAMD63L-A, TAMD63P-A, TAMD73WJ-A, TAMD74C-A
Système de commande	4049	TAMD63L-A, TAMD63P-A, TAMD73WJ-A, TAMD74C-A



DÉSIGNATION	Voir	NOTES
Kits de réparation	2178	TAMD63L-A, TAMD63P-A
Kits de réparation	1604	TAMD71B
Kits de réparation: TAMD73P-A	3660	TAMD73P-A, TAMD73WJ-A
Kits de réparation: TAMD73WJ-A	3660B	TAMD73P-A, TAMD73WJ-A
Kits de réparation: A	4055	TAMD74C-A, TAMD74L-A, TAMD74P-A
Kits de réparation: B	4055B	TAMD74C-A, TAMD74L-A, TAMD74P-A
Kits de réparation	4033	K28

RÉF	DÉSIGNATION	Voir
21	Moteur	21
22	Système de lubrification	22
23	Système d'alimentation	23
25	Système de tuyau et d'échappement	25
26	Système de refroidissement	26
27	Commandes	27
30	Equipement électrique	30
41	Accouplement	41
44	Transmission	44
64	Système de direction	64
90	Equipements divers	90
99	Jeux de réparation	99