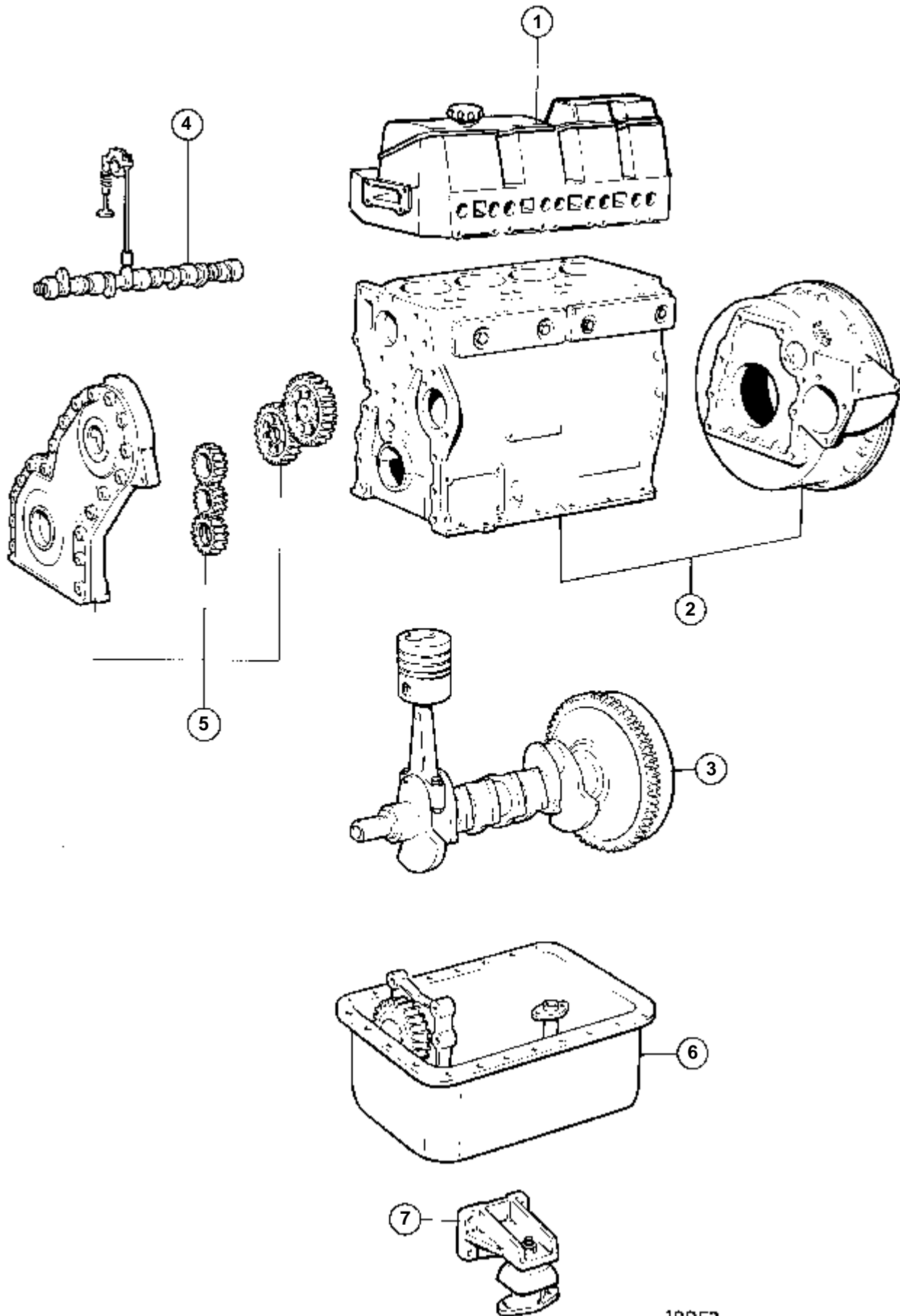
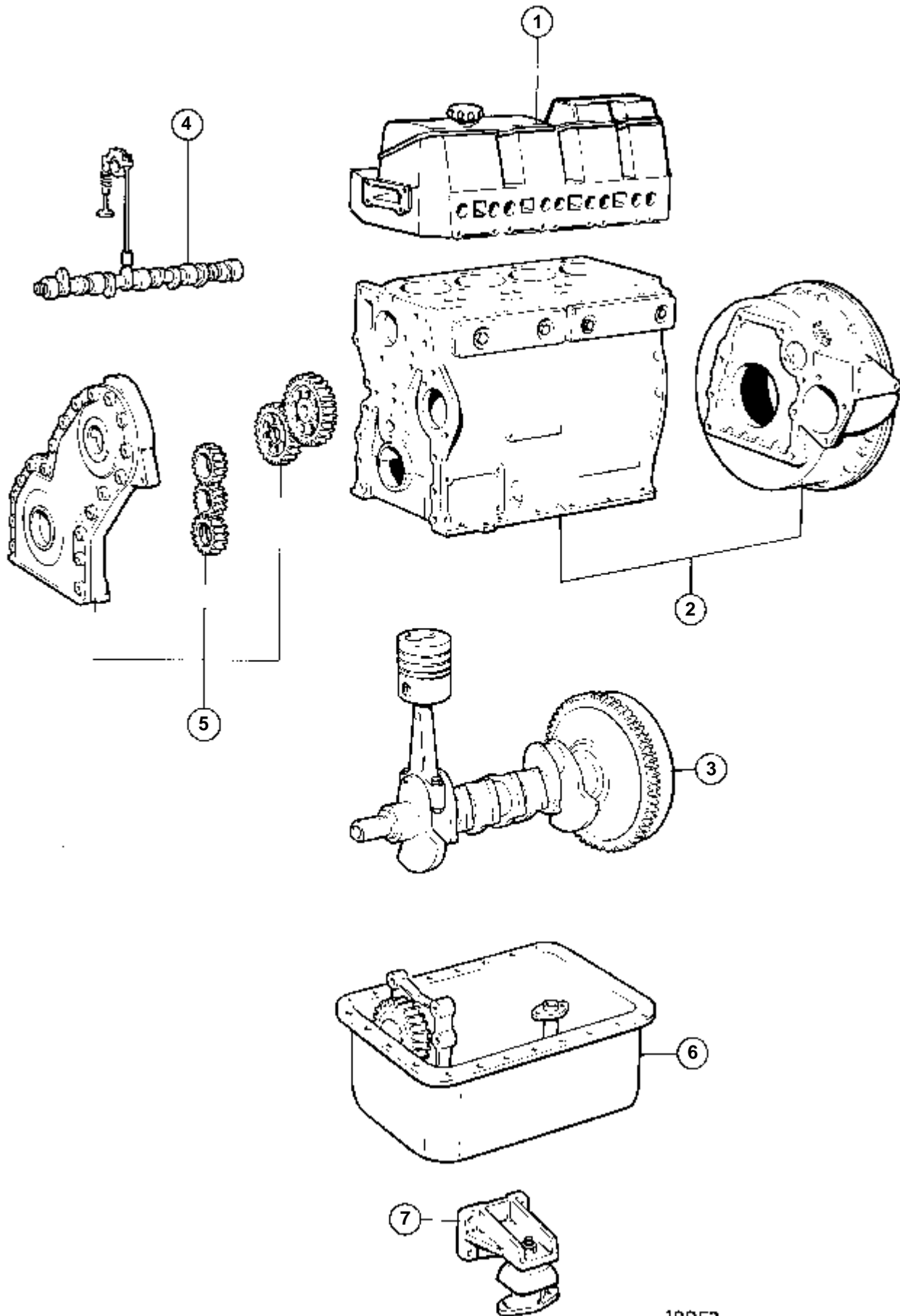


DÉSIGNATION	Voir	NOTES
MOTEUR AVEC PIÈCES DE MONTAGE: MD31A	02A-0100	MD31A, TMD31B, TAMD31B, AD31B
MOTEUR AVEC PIÈCES DE MONTAGE: TMD31B	02A-0100B	MD31A, TMD31B, TAMD31B, AD31B
MOTEUR AVEC PIÈCES DE MONTAGE: TAMD31B	02A-0100C	MD31A, TMD31B, TAMD31B, AD31B
MOTEUR AVEC PIÈCES DE MONTAGE: AD31B	02A-0100D	MD31A, TMD31B, TAMD31B, AD31B
CULASSE: MD31A	02A-1000	MD31A, TMD31B, TAMD31B, AD31B
CULASSE: TMD31B	02A-1000B	MD31A, TMD31B, TAMD31B, AD31B
CULASSE: TAMD31B	02A-1000C	MD31A, TMD31B, TAMD31B, AD31B
CULASSE: AD31B	02A-1000D	MD31A, TMD31B, TAMD31B, AD31B
BLOC-CYLINDRES ET CARTER DE VOLANT MOTEUR: MD31A	02A-1300	MD31A, TMD31B, TAMD31B, AD31B
BLOC-CYLINDRES ET CARTER DE VOLANT MOTEUR: TMD31B	02A-1300B	MD31A, TMD31B, TAMD31B, AD31B
BLOC-CYLINDRES ET CARTER DE VOLANT MOTEUR: TAMD31B	02A-1300C	MD31A, TMD31B, TAMD31B, AD31B
BLOC-CYLINDRES ET CARTER DE VOLANT MOTEUR: AD31B	02A-1300D	MD31A, TMD31B, TAMD31B, AD31B
EMBIELLAGE: MD31A	02A-1500	MD31A, TMD31B, TAMD31B, AD31B
EMBIELLAGE: TMD31B	02A-1500B	MD31A, TMD31B, TAMD31B, AD31B
EMBIELLAGE: TAMD31B	02A-1500C	MD31A, TMD31B, TAMD31B, AD31B
EMBIELLAGE: AD31B	02A-1500D	MD31A, TMD31B, TAMD31B, AD31B
ARBRE A CAMES ET CULBUTERIE	02A-1700	MD31A, TMD31B, TAMD31B, AD31B
CARTER ET PIGNONS DE DISTRIBUTION: MD31A	02A-1900	MD31A, TMD31B, TAMD31B, AD31B
CARTER ET PIGNONS DE DISTRIBUTION: TMD31B	02A-1900B	MD31A, TMD31B, TAMD31B, AD31B
CARTER ET PIGNONS DE DISTRIBUTION: TAMD31B	02A-1900C	MD31A, TMD31B, TAMD31B, AD31B
CARTER ET PIGNONS DE DISTRIBUTION: AD31B	02A-1900D	MD31A, TMD31B, TAMD31B, AD31B
SYSTEME DE LUBRIFICATION: MD31A	02A-2110	MD31A, TMD31B, TAMD31B, AD31B
SYSTEME DE LUBRIFICATION: TMD31B	02A-2110B	MD31A, TMD31B, TAMD31B, AD31B
SYSTEME DE LUBRIFICATION: TAMD31B	02A-2110C	MD31A, TMD31B, TAMD31B, AD31B
SYSTEME DE LUBRIFICATION: AD31B	02A-2110D	MD31A, TMD31B, TAMD31B, AD31B
POMPE A HUILE	02A-2400	
POMPE A HUILE	02A-2410	
FILTRE A HUILE ET PIÈCES DE MONTAGE: MD31A	02A-2510	MD31A, TMD31B, TAMD31B, AD31B
FILTRE A HUILE ET PIÈCES DE MONTAGE: TMD31B	02A-2510B	MD31A, TMD31B, TAMD31B, AD31B
FILTRE A HUILE ET PIÈCES DE MONTAGE: TAMD31B	02A-2510C	MD31A, TMD31B, TAMD31B, AD31B
FILTRE A HUILE ET PIÈCES DE MONTAGE: AD31B	02A-2510D	MD31A, TMD31B, TAMD31B, AD31B
SUSPENSION DE MOTEUR: MD31A	02A-2710	MD31A, TMD31B, TAMD31B
SUSPENSION DE MOTEUR: TMD31B	02A-2710B	MD31A, TMD31B, TAMD31B
SUSPENSION DE MOTEUR: TAMD31B	02A-2710C	MD31A, TMD31B, TAMD31B
SUSPENSION DE MOTEUR	02A-2720	AD31B
SUSPENSION DE MOTEUR AVEC INVERSEUR PRM	02A-2980	TAMD31B
SUSPENSION DE MOTEUR POUR MODELE SOLAS	02A-3000	TAMD31B
SUSPENSION DE MOTEUR AVEC ENTRAÎNEMENT PAR ARBRE DE TRANSMISSION	02A-3100	TAMD31B



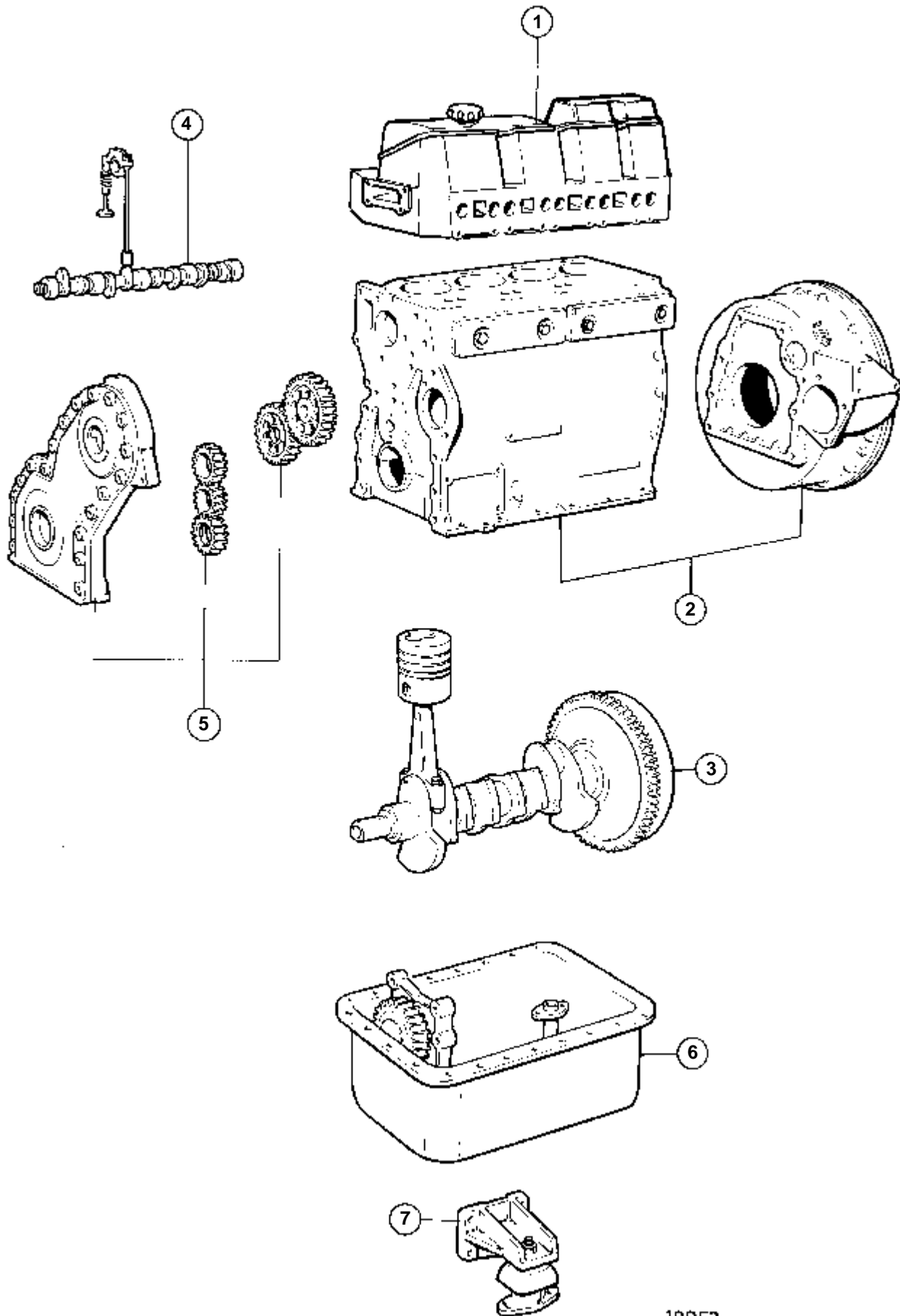
10853

RÉF	QTÉ	DÉSIGNATION	Voir
1	1	CULASSE	02A-1000
2	1	BLOC-CYLINDRES ET CARTER DE VOLANT MOTEUR	
			02A-1300
3	1	VILEBREQUIN ET PIECES AFFERENTES	
			02A-1500
4	1	ARBRE A CAMES ET CULBUTERIE	
			02A-1700
5	1	CARTER ET PIGNONS DE DISTRIBUTION	
			02A-1900
6	1	SYSTEME DE LUBRIFICATION	02A-2110
7	1	MONTAGE DE MOTEUR	02A-2710



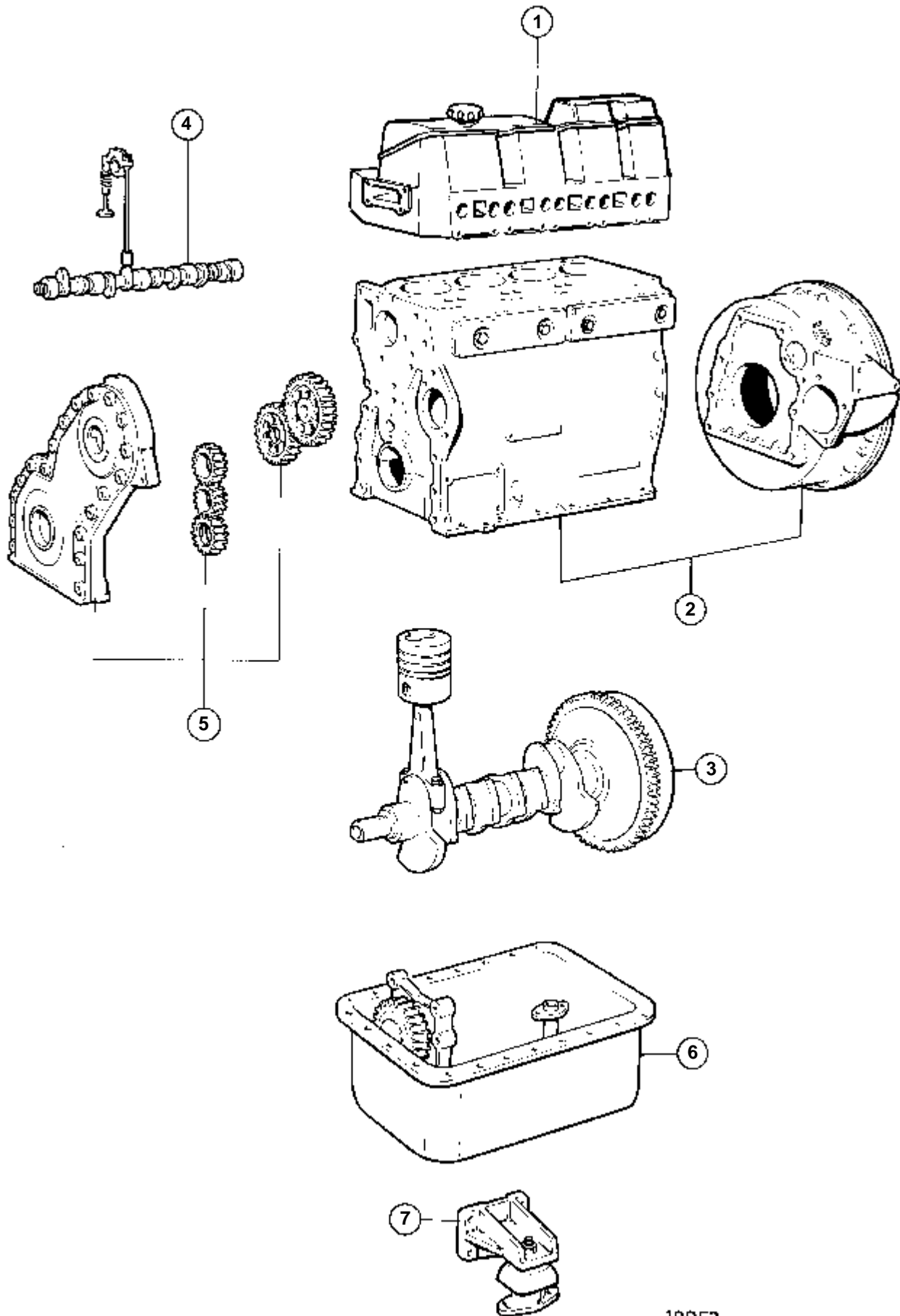
10853

RÉF	QTÉ	DÉSIGNATION	Voir
1	1	CULASSE	02A-1000
2	1	BLOC-CYLINDRES ET CARTER DE VOLANT MOTEUR	
			02A-1300
3	1	VILEBREQUIN ET PIECES AFFERENTES	
			02A-1500
4	1	ARBRE A CAMES ET CULBUTERIE	
			02A-1700
5	1	CARTER ET PIGNONS DE DISTRIBUTION	
			02A-1900
6	1	SYSTEME DE LUBRIFICATION	02A-2110
7	1	MONTAGE DE MOTEUR	02A-2710

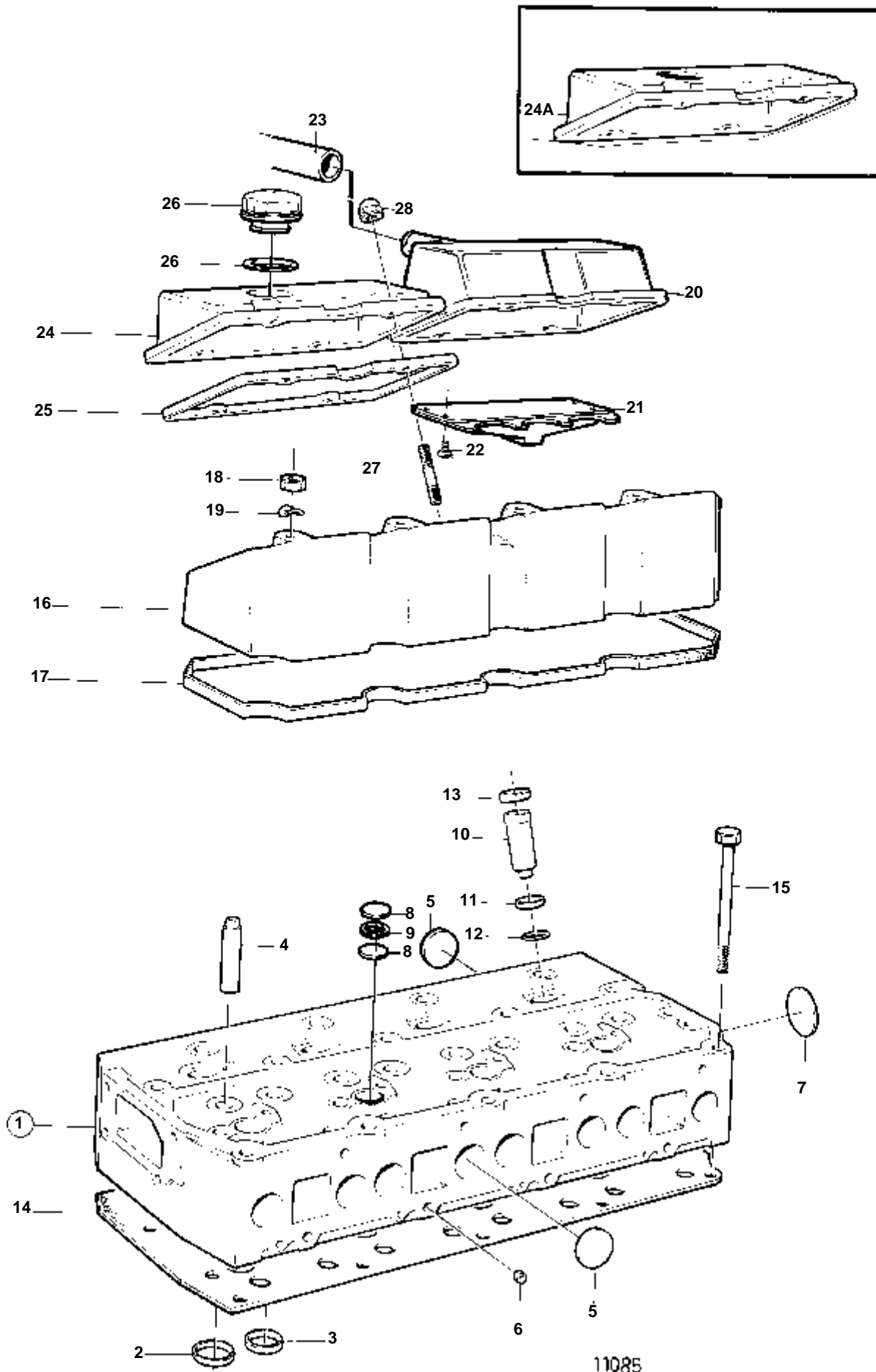


10853

RÉF	QTÉ	DÉSIGNATION	Voir	NOTES
1	1	CULASSE	02A-1000	
2	1	BLOC-CYLINDRES ET CARTER DE VOLANT MOTEUR		
			02A-1300	
3	1	VILEBREQUIN ET PIECES AFFERENTES		
			02A-1500	
4	1	ARBRE A CAMES ET CULBUTERIE		
			02A-1700	
5	1	CARTER ET PIGNONS DE DISTRIBUTION		
			02A-1900	
6	1	SYSTEME DE LUBRIFICATION	02A-2110	
7	1	MONTAGE DE MOTEUR		STD
			02A-2710	
	1	MONTAGE DE MOTEUR		PRM
			02A-2980	
	1	MONTAGE DE MOTEUR		SOLAS
			02A-3000	
7	1	MONTAGE DE MOTEUR		POUR INSTALLATION AVEC ARBRE DE DISTRIBUTION
			02A-3100	

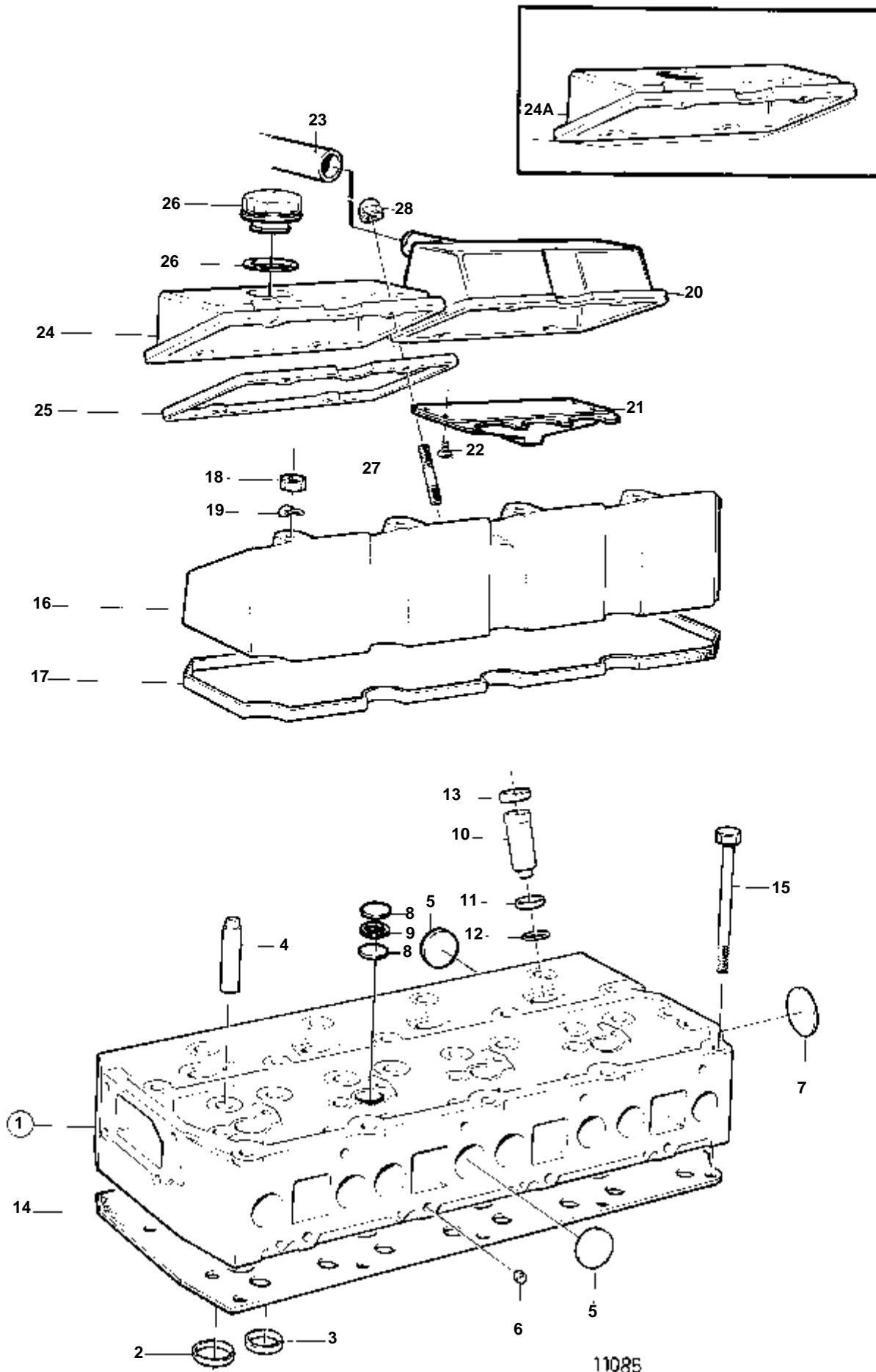


10853



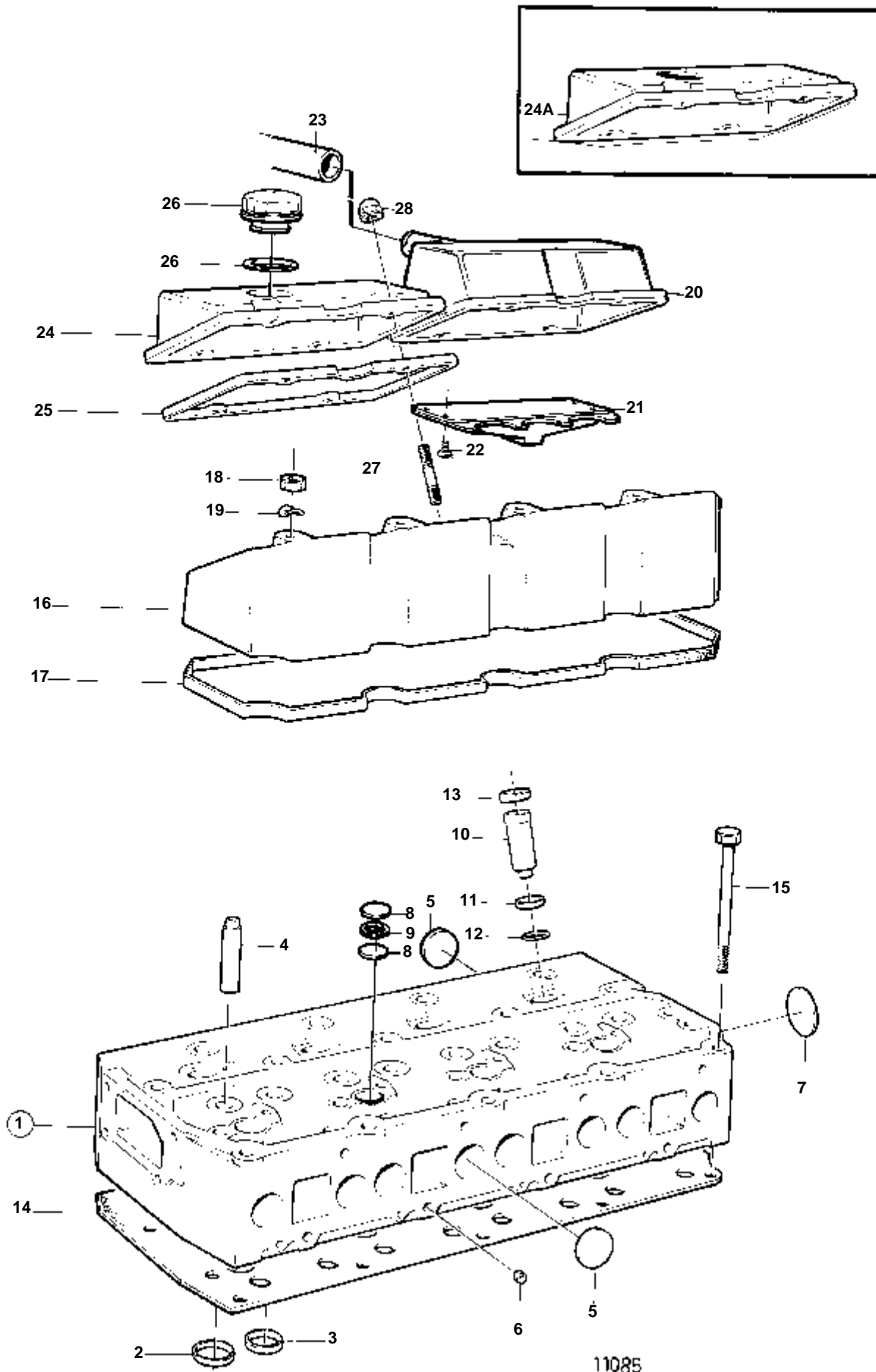
11085

RÉF	No Pièce	QTÉ	DÉSIGNATION	NOTES
1	859889	1	Culasse	
2	858331	4	· Siege soupape, ECHAPPEMENT	STD D
3	860035	4	· Siege soupape, ADMISSION	STD D
4	419653	8	· Guide soupape	
5	477026	9	· Tampon expansion	
6	967853	8	· Bouchon capuchon	
7	968955	1	· Tampon expansion	
8	967948	8	· Tampon expansion	
9	949329	4	· Joint	
10	861255	4	· Douille d'injecteur	(838609)
11	838896	4	· Bague etancheite	
12	838821	4	· Joint torique	
13	838619	4	· Bague acier	
14	858993	1	Joint	
15	838775	19	Vis	
16	838648	1	Cache-soupapes	
17	838652	1	Joint	
18	945408	4	Ecrou accouplement	
19	941907	4	Rondelle e'lastique	ANC. MOD.
20	860541	1	Cache-soupapes	
21		1	· INSERT	
22		4	· VIS	
23	860606	1	Flexible	
24	838651	1	Cache-soupapes	
25	838654	2	Joint	
26	3547599	1	Bouchon de rempl. d'	
27	953034	8	Goujon	
28	968458	8	Ecrou	



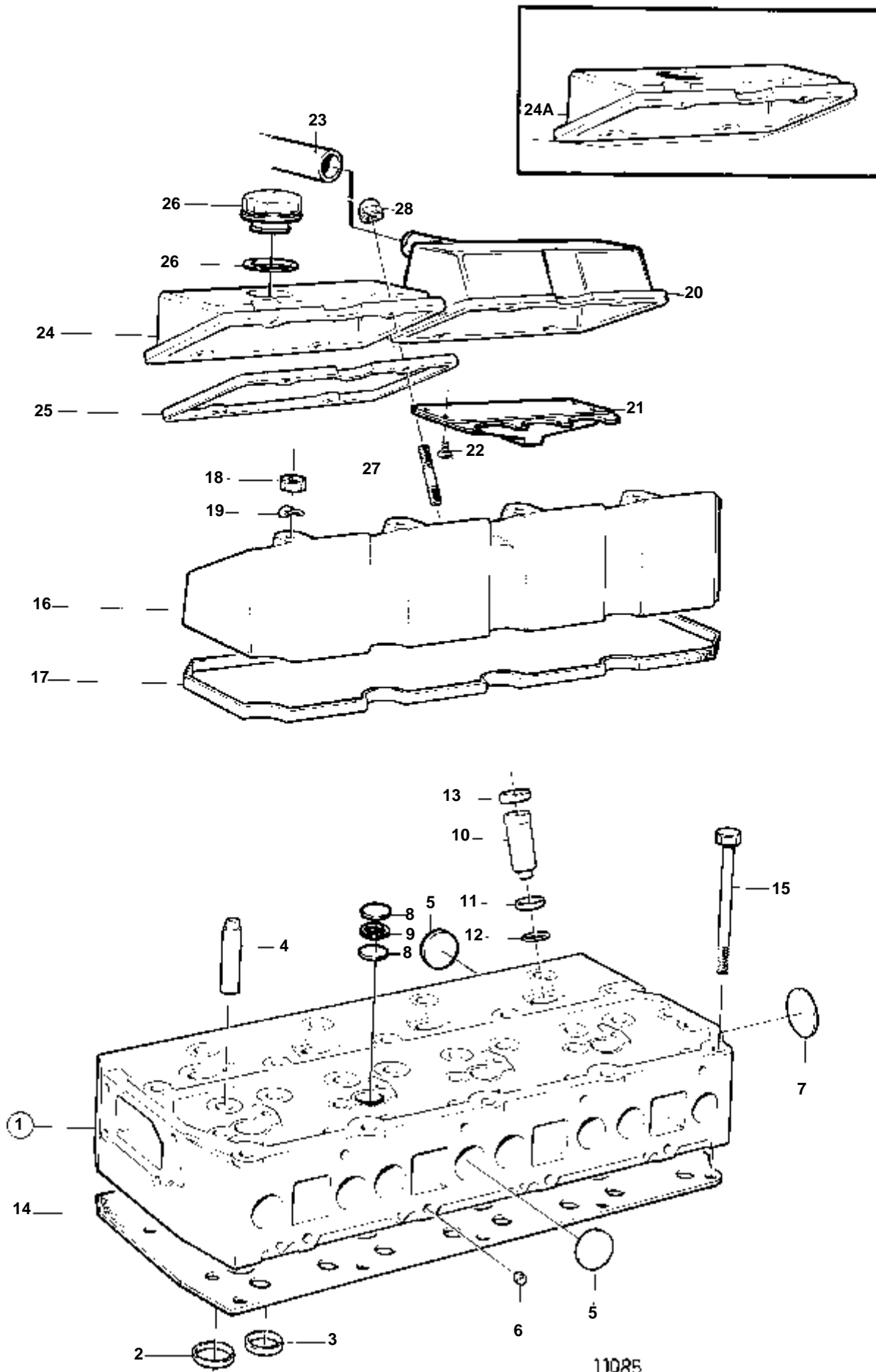
11085

RÉF	No Pièce	QTÉ	DÉSIGNATION	NOTES
1	859889	1	Culasse	
2	858331	4	· Siege soupape, ECHAPPEMENT	STD D
3	860035	4	· Siege soupape, ADMISSION	STD D
4	419653	8	· Guide soupape	
5	477026	9	· Tampon expansion	
6	967853	8	· Bouchon capuchon	
7	968955	1	· Tampon expansion	
8	967948	8	· Tampon expansion	
9	949329	4	· Joint	
10	861255	4	· Douille d'injecteur	(838609)
11	838896	4	· Bague etancheite	
12	838821	4	· Joint torique	
13	838619	4	· Bague acier	
14	858993	1	Joint	
15	838775	19	Vis	
16	838648	1	Cache-soupapes	
17	838652	1	Joint	
18	945408	4	Ecrou accouplement	
19	941907	4	Rondelle e'lastique	ANC. MOD.
20	860541	1	Cache-soupapes	
21		1	· INSERT	
22		4	· VIS	
23	860606	1	Flexible	
24	838651	1	Cache-soupapes	
25	838654	2	Joint	
26	3547599	1	Bouchon de rempl. d'	
27	953034	8	Goujon	
28	968458	8	Ecrou	



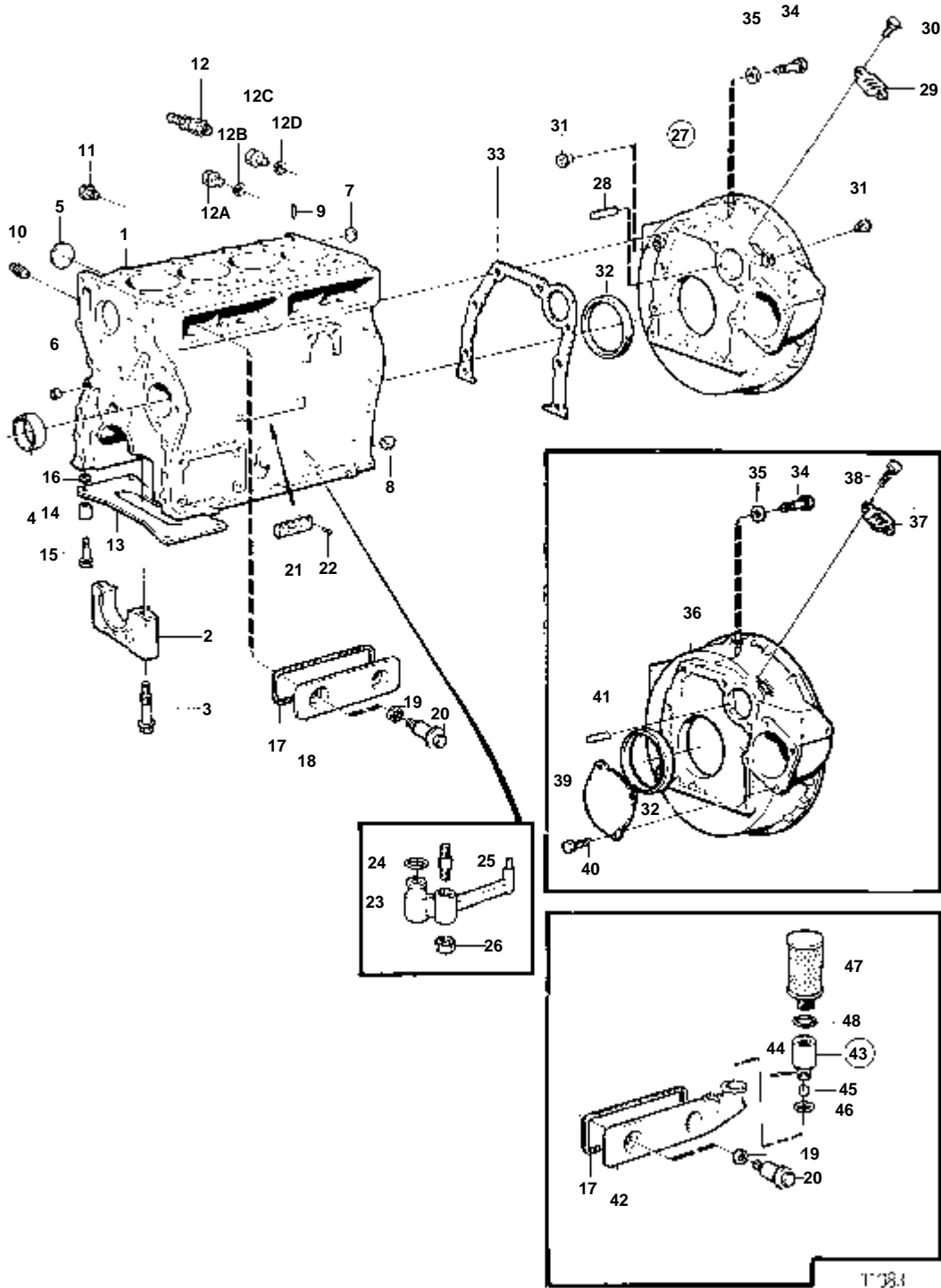
11085

RÉF	No Pièce	QTÉ	DÉSIGNATION	NOTES
1	859889	1	Culasse	
2	858331	4	· Siege soupape, ECHAPPEMENT	STD D
3	860035	4	· Siege soupape, ADMISSION	STD D
4	419653	8	· Guide soupape	
5	477026	9	· Tampon expansion	
6	967853	8	· Bouchon capuchon	
7	968955	1	· Tampon expansion	
8	967948	8	· Tampon expansion	
9	949329	4	· Joint	
10	861255	4	· Douille d'injecteur	(838609)
11	838896	4	· Bague etancheite	
12	838821	4	· Joint torique	
13	838619	4	· Bague acier	
14	858993	1	Joint	
15	838775	19	Vis	
16	838648	1	Cache-soupapes	
17	838652	1	Joint	
18	945408	4	Ecrou accouplement	
19	941907	4	Rondelle e'lasttique	ANC. MOD.
20	860541	1	Cache-soupapes	STD
21		1	· INSERT	
22		4	· VIS	
23	860606	1	Flexible	
24	838651	1	Cache-soupapes	
24A	838650	1	Cache-soupapes	SOLAS
25	838654	2	Joint	
26	3547599	1	Bouchon de rempl. d'	
27	953034	8	Goujon	
28	968458	8	Ecrou	

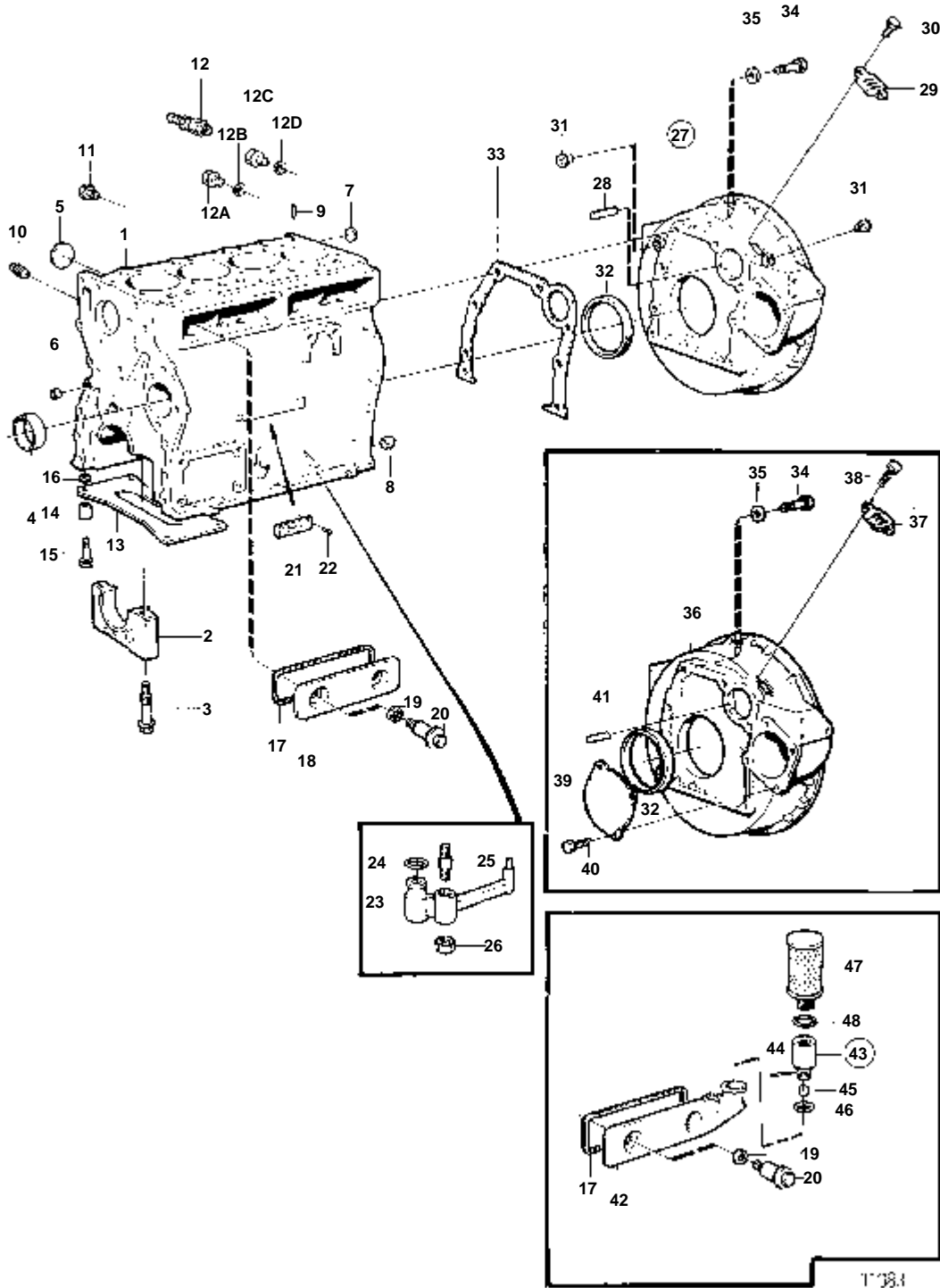


11085

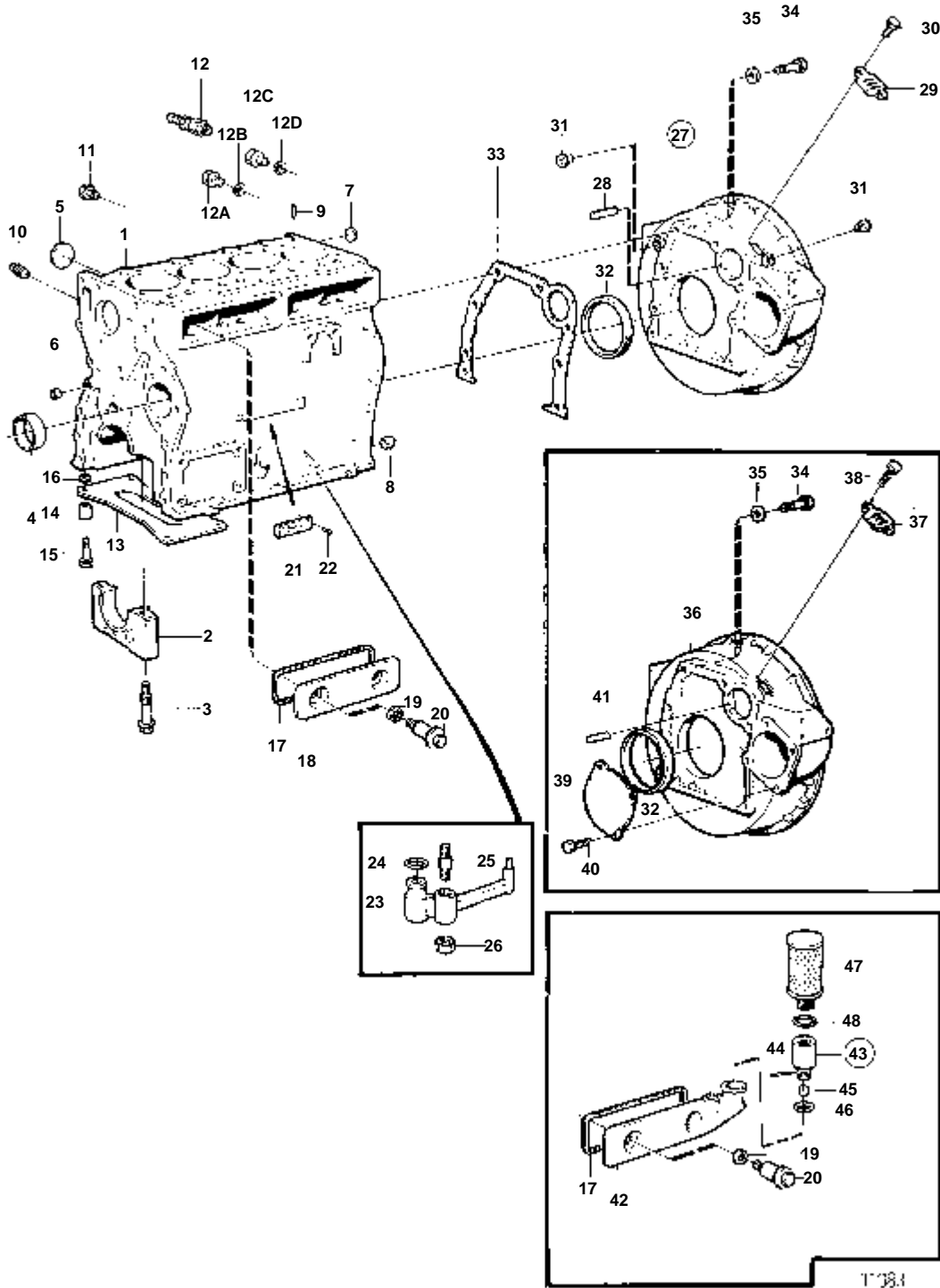
RÉF	No Pièce	QTÉ	DÉSIGNATION	NOTES
1	859889	1	Culasse	
2	858331	4	· Siege soupape, ECHAPPEMENT	STD D
3	860035	4	· Siege soupape, ADMISSION	STD D
4	419653	8	· Guide soupape	
5	477026	9	· Tampon expansion	
6	967853	8	· Bouchon capuchon	
7	968955	1	· Tampon expansion	
8	967948	8	· Tampon expansion	
9	949329	4	· Joint	
10	861255	4	· Douille d'injecteur	(838609)
11	838896	4	· Bague etancheite	
12	838821	4	· Joint torique	
13	838619	4	· Bague acier	
14	858993	1	Joint	
15	838775	19	Vis	
16	838648	1	Cache-soupapes	
17	838652	1	Joint	
18	945408	4	Ecrou accouplement	
19	941907	4	Rondelle e'lastique	ANC. MOD.
20	860541	1	Cache-soupapes	
21		1	· INSERT	
22		4	· VIS	
23	860606	1	Flexible	
24	838651	1	Cache-soupapes	
25	838654	2	Joint	
26	3547599	1	Bouchon de rempl. d'	
27	953034	8	Goujon	
28	968458	8	Ecrou	



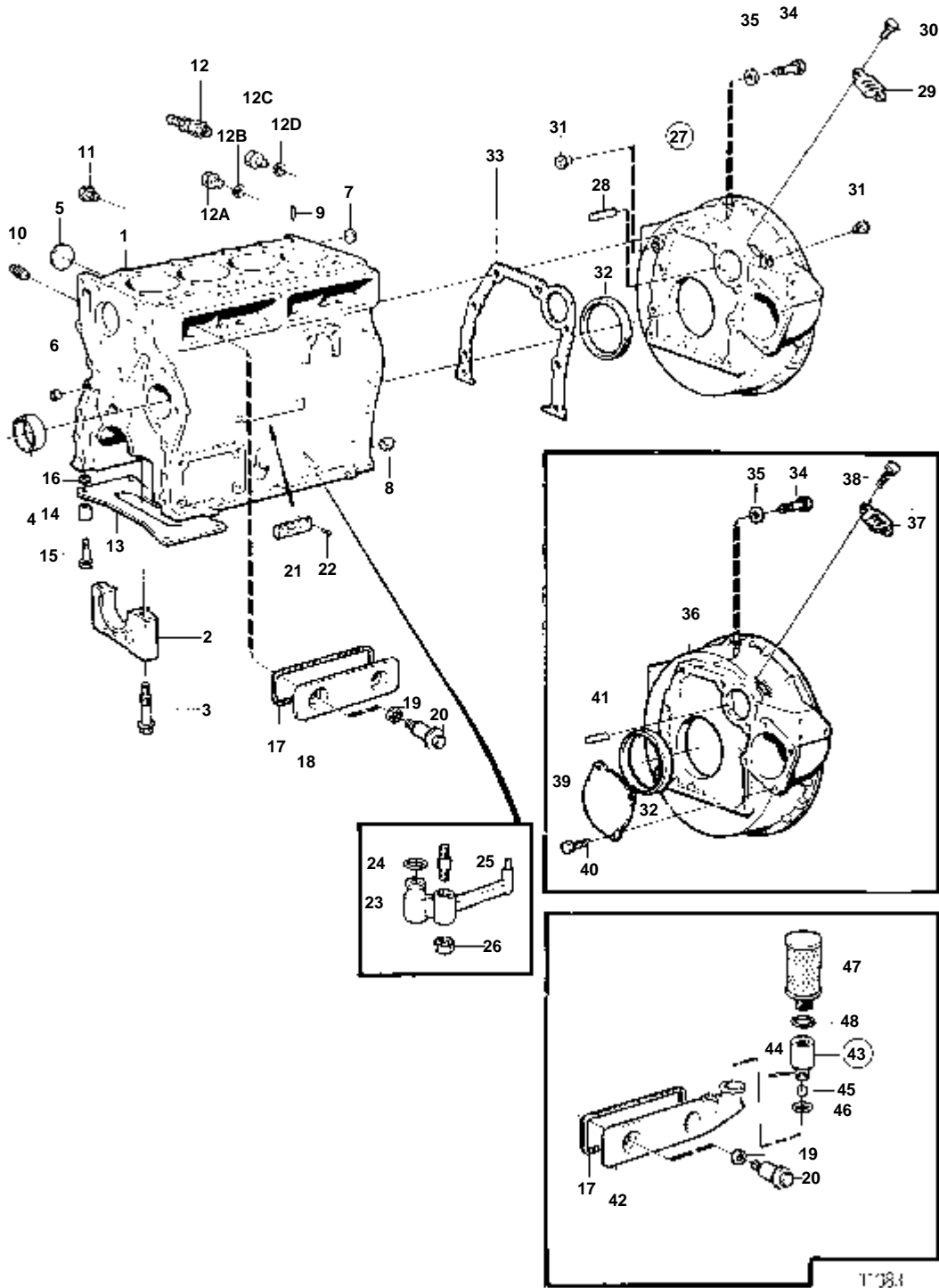
RÉF	No Pièce	QTÉ	DÉSIGNATION	NOTES
1	860730	1	Bloc-cylindres	NS-2203118631
	861015	1	Bloc-cylindres	REMP. PAR 861015
2		5	· CHAPEAU DE PALIER	NS2203118632-
3	860464	10	· Vis a bride	NS-2203118631
	861005	10	· Vis a bride	NS2203118632-
4	1542067	5	· Bague	
5	463905	2	· Tampon expansion	
6	955083	4	· Bouchon capuchon	
7	1542263	1	· Tampon expansion	
8	415311	3	· Douille	
9	946402	2	· Goupille	
10	952077	2	Bouchon	
11	191026	2	Bouchon	
12	947893	1	Robinet vidange	
12A	960634	1	Tampon	
12B	947627	1	Joint	
12C	960630	1	Bouchon	
12D	969011	1	Joint	
13		1	PLAQUE	
14	1545160	4	Douille entretoise	
15	965187	4	Vis	
16	1545204	4	Douille entretoise	
17	1542052	2	Joint caoutchouc	
18	1542050	2	Porte inspection	STD
19	469846	4	Bague etancheite	
20	859447	4	Vis appui	
21		1	MARQUE MOTEUR	
22	950885	2	Vis commande	
27	860690	1	Carter volant	
28	404069	1	· Indicateur réglage	
29	407092	1	· Couverture	
30	965175	2	· Vis	
31	860926	2	· Tampon	
32	860971	1	Bague etancheite	
33	829487	1	Joint	
34	965185	6	Vis a bride	L=40 MM
	965220	2	Vis a bride	L=45 MM
35	941908	8	Rondelle e'lasttique	



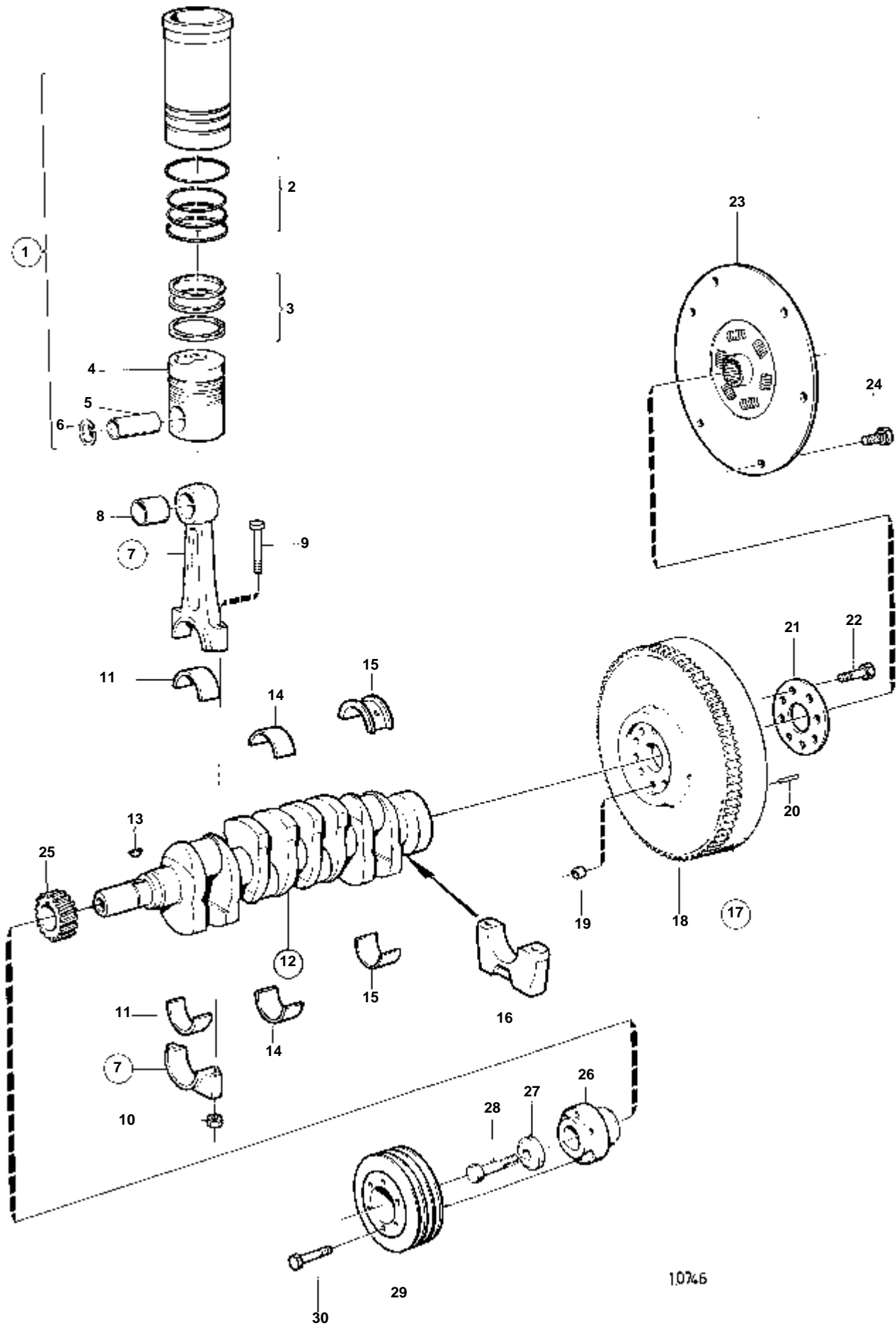
RÉF	No Pièce	QTÉ	DÉSIGNATION	NOTES
1	860730	1	Bloc-cylindres	NS-2203118631
	861015	1	Bloc-cylindres	REMP. PAR 861015
2		5	· CHAPEAU DE PALIER	NS2203118632-
3	860464	10	· Vis a bride	NS-2203118631
	861005	10	· Vis a bride	NS2203118632-
4	1542067	5	· Bague	
5	463905	2	· Tampon expansion	
6	955083	4	· Bouchon capuchon	
7	1542263	1	· Tampon expansion	
8	415311	3	· Douille	
9	946402	2	· Goupille	
10	952077	2	Bouchon	
11	191026	2	Bouchon	
12	947893	1	Robinet vidange	
13		1	PLAQUE	
14	1545160	4	Douille entretoise	
15	965187	4	Vis	
16	1545204	4	Douille entretoise	
17	1542052	2	Joint caoutchouc	
18	1542050	2	Porte inspection	STD
19	469846	4	Bague etancheite	
20	859447	4	Vis appui	
21		1	MARQUE MOTEUR	
22	950885	2	Vis commande	
23	1542320	4	Gicleur huile	
24	955981	4	Joint torique	
25	1542380	4	Goujon	
26	946035	4	Contre-ecrou	
27	860690	1	Carter volant	
28	404069	1	· Indicateur reglage	
29	407092	1	· Couvercle	
30	965175	2	· Vis	
31	860926	2	· Tampon	
32	860971	1	Bague etancheite	
33	829487	1	Joint	
34	965185	6	Vis a bride	L=40 MM
	965220	2	Vis a bride	L=45 MM
35	941908	8	Rondelle e'lasttique	



RÉF	No Pièce	QTÉ	DÉSIGNATION	NOTES
1	860730	1	Bloc-cylindres	NS-2203118631
	861015	1	Bloc-cylindres	REMP. PAR 861015
2		5	· CHAPEAU DE PALIER	NS2203118632-
3	860464	10	· Vis a bride	NS-2203118631
	861005	10	· Vis a bride	NS2203118632-
4	1542067	5	· Bague	
5	463905	2	· Tampon expansion	
6	955083	4	· Bouchon capuchon	
7	1542263	1	· Tampon expansion	
8	415311	3	· Douille	
9	946402	2	· Goupille	
10	952077	2	Bouchon	
11	191026	2	Bouchon	
12	947893	1	Robinet vidange	
13		1	PLAQUE	
14	1545160	4	Douille entretoise	
15	965187	4	Vis	
16	1545204	4	Douille entretoise	
17	1542052	2	Joint caoutchouc	
18	1542050	2	Porte inspection	STD
	1542050	1	Porte inspection	SOLAS
19	469846	4	Bague etancheite	
20	859447	4	Vis appui	
21		1	MARQUE MOTEUR	
22	950885	2	Vis commande	
23	1542320	4	Gicleur huile	
24	955981	4	Joint torique	
25	1542380	4	Goujon	
26	946035	4	Contre-ecrou	
27	860690	1	Carter volant	
28	404069	1	· Indicateur reglage	
29	407092	1	· Couvercle	
30	965175	2	· Vis	
31	860926	2	· Tampon	
32	860971	1	Bague etancheite	
33	829487	1	Joint	
34	965185	6	Vis a bride	L=40 MM
	965220	2	Vis a bride	L=45 MM
35	941908	8	Rondelle e'lasttique	
36	858164	1	Carter volant	SOLAS
37	407092	1	Couvercle	SOLAS
38	965175	2	Vis	SOLAS
39	423081	1	Bride	SOLAS
40	973083	3	Vis a bride	SOLAS
41	404069	1	Indicateur reglage	SOLAS
42	838763	1	Ventilation de carte	SOLAS
43	858256	1	Valve antiretour	SOLAS
44	951971	1	· Goupille tubulaire	SOLAS
45	181501	1	· Bille acier	SOLAS
46	843449	1	· Joint	SOLAS
47	876069	1	Filtre	SOLAS
48	843449	1	Joint	SOLAS

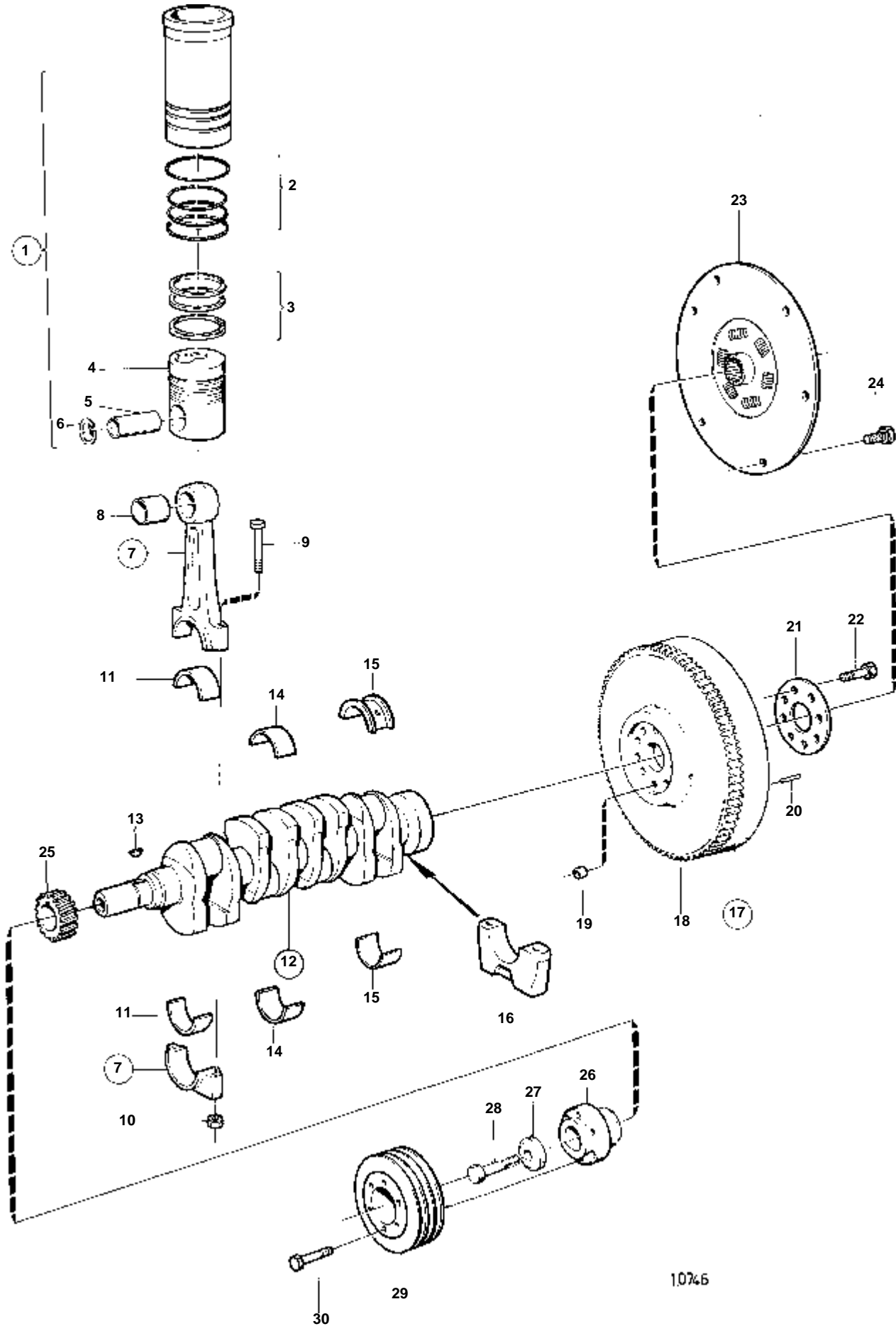


RÉF	No Pièce	QTÉ	DÉSIGNATION	NOTES
1	860730	1	Bloc-cylindres	NS-2203118631
	861015	1	Bloc-cylindres	REMP. PAR 861015
2		5	· CHAPEAU DE PALIER	NS2203118632-
3	860464	10	· Vis a bride	NS-2203118631
	861005	10	· Vis a bride	NS2203118632-
4	1542067	5	· Bague	
5	463905	2	· Tampon expansion	
6	955083	4	· Bouchon capuchon	
7	1542263	1	· Tampon expansion	
8	415311	3	· Douille	
9	946402	2	· Goupille	
10	952077	2	Bouchon	
11	191026	2	Bouchon	
12	947893	1	Robinet vidange	
13		1	PLAQUE	
14	1545160	4	Douille entretoise	
15	965187	4	Vis	
16	1545204	4	Douille entretoise	
17	1542052	2	Joint caoutchouc	
18	1542050	2	Porte inspection	STD
19	469846	4	Bague etancheite	
20	859447	4	Vis appui	
21		1	MARQUE MOTEUR	
22	950885	2	Vis commande	
23	1542320	4	Gicleur huile	
24	955981	4	Joint torique	
25	1542380	4	Goujon	
26	946035	4	Contre-ecrou	
27	860690	1	Carter volant	
28	404069	1	· Indicateur reglage	
29	407092	1	· Couverture	
30	965175	2	· Vis	
31	860926	2	· Tampon	
32	860971	1	Bague etancheite	
33	829487	1	Joint	
34	965185	6	Vis a bride	L=40 MM
	965220	2	Vis a bride	L=45 MM
35	941908	8	Rondelle e'lasttique	

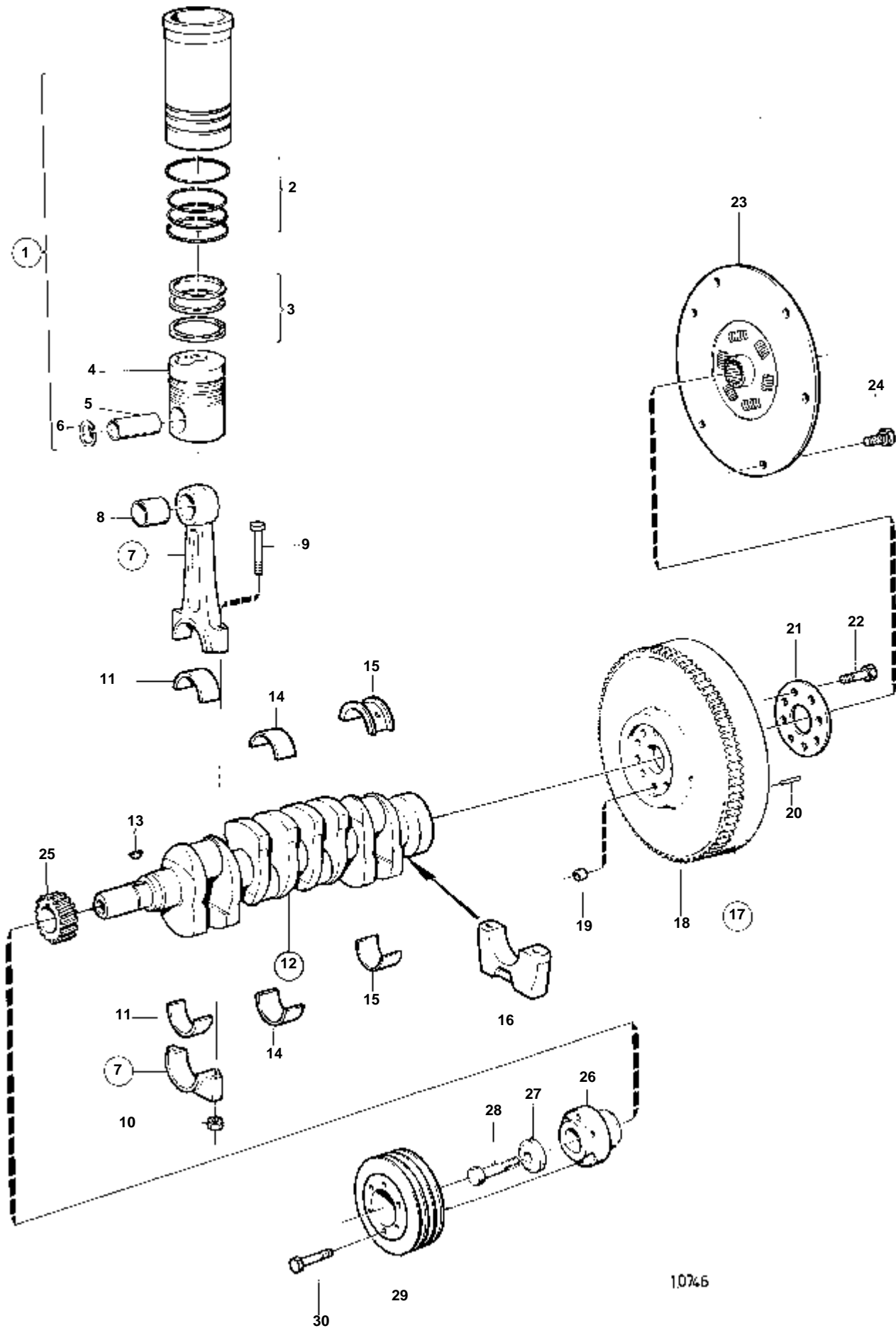


10746

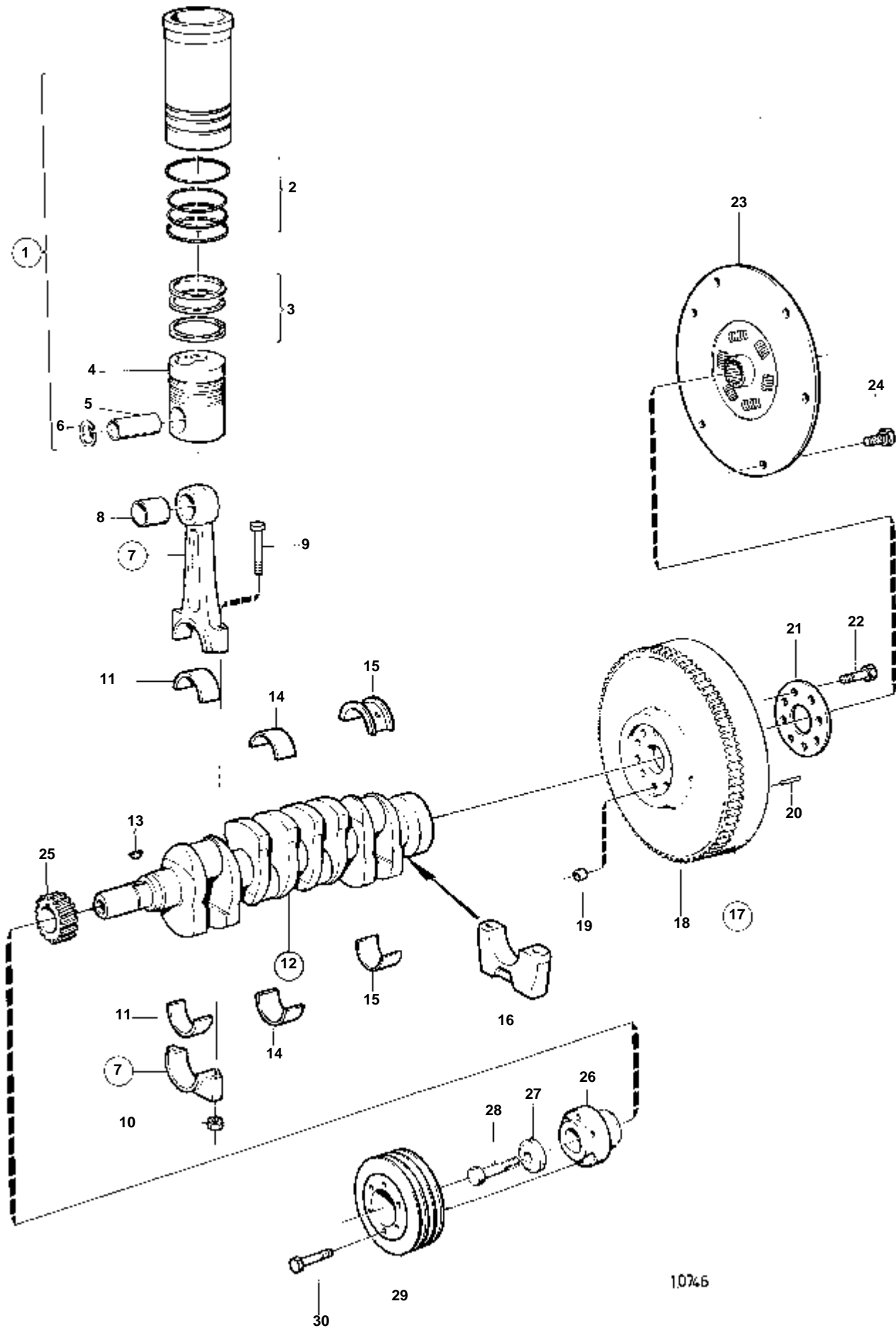
RÉF	No Pièce	QTÉ	DÉSIGNATION	Voir	NOTES
1	876098	4	Jeu chemises cylindr		
2	275751	4	· Kit joints etancheit		
3	275350	4	· Jeu segments piston		
4		4	· PISTON		
5	422793	4	· Axe piston		
6	914519	8	· Anneau verrouillage		
7	1542072	4	Bielle assemble		
8	1542076	4	· Bague		
9	1542077	8	· Vis		
10	1542078	8	· Ecrou		
11	876511	4	Jeu coussinets biell		STD D
	876512	4	Jeu coussinets biell		REP. INF. 0,25 MM
	876513	4	Jeu coussinets biell		REP. INF. 0,50 MM
	876514	4	Jeu coussinets biell		REP. INF. 0,75 MM
12	860614	1	Vilebrequin		
13	910118	1	· Clavette woodruff		
14	876515	4	Kit palier vilebrequ		STD D
	876516	4	Kit palier vilebrequ		REP. INF. 0,25 MM
	876517	4	Kit palier vilebrequ		REP. INF. 0,50 MM
	876518	4	Kit palier vilebrequ		REP. INF. 0,75 MM
15	876519	1	Palier		STD D
	876520	1	Palier		REP. SUP.0,10 MM/REP. INF
	876521	1	Palier		REP. SUP.0,20 MM/REP. INF
	876522	1	Palier		REP. SUP.0,20 MM/REP. INF
16		5	CHAPEAU DE PALIER	02A-1300	
17	861172	1	Volant		(860726)
18	829462	1	· Couronne		
19	415311	1	· Douille		
20	191873	3	· Goupille guide		
21	1542093	1	Plaque boulons		
22	1544147	8	Vis		
23	855389	1	Amortisseur		
24	946173	6	Vis a bride		
25	1542305	1	Pignon		
26	1542196	1	Moyeu		
27	420124	1	Rondelle		
28	1542149	1	Vis		
29	838725	1	Amortisseur vibratio		
30	948217	6	Vis a bride		



RÉF	No Pièce	QTÉ	DÉSIGNATION	Voir	NOTES
1	876261	4	Jeu chemises cylindr		
2	275751	4	· Kit joints etancheit		
3	275350	4	· Jeu segments piston		
4		4	· PISTON		
5	422793	4	· Axe piston		
6	914519	8	· Anneau verrouillage		
7	1542072	4	Bielle assemble		
8	1542076	4	· Bague		
9	1542077	8	· Vis		
10	1542078	8	· Ecrou		
11	876511	4	Jeu coussinets biell		STD D
	876512	4	Jeu coussinets biell		REP. INF. 0,25 MM
	876513	4	Jeu coussinets biell		REP. INF. 0,50 MM
	876514	4	Jeu coussinets biell		REP. INF. 0,75 MM
12	860614	1	Vilebrequin		
13	910118	1	· Clavette woodruff		
14	876515	4	Kit palier vilebrequ		STD D
	876516	4	Kit palier vilebrequ		REP. INF. 0,25 MM
	876517	4	Kit palier vilebrequ		REP. INF. 0,50 MM
	876518	4	Kit palier vilebrequ		REP. INF. 0,75 MM
15	876519	1	Palier		STD D
	876520	1	Palier		REP. SUP.0,10 MM/REP. INF
	876521	1	Palier		REP. SUP.0,20 MM/REP. INF
	876522	1	Palier		REP. SUP.0,20 MM/REP. INF
16		5	CHAPEAU DE PALIER	02A-1300	
17	861172	1	Volant		(860726)
18	829462	1	· Couronne		
19	415311	1	· Douille		
20	191873	3	· Goupille guide		
21	1542093	1	Plaque boulons		
22	1544147	8	Vis		
23	855389	1	Amortisseur		
24	946173	6	Vis a bride		
25	1542305	1	Pignon		
26	1542196	1	Moyeu		
27	420124	1	Rondelle		
28	1542149	1	Vis		
29	838725	1	Amortisseur vibratio		
30	948217	6	Vis a bride		

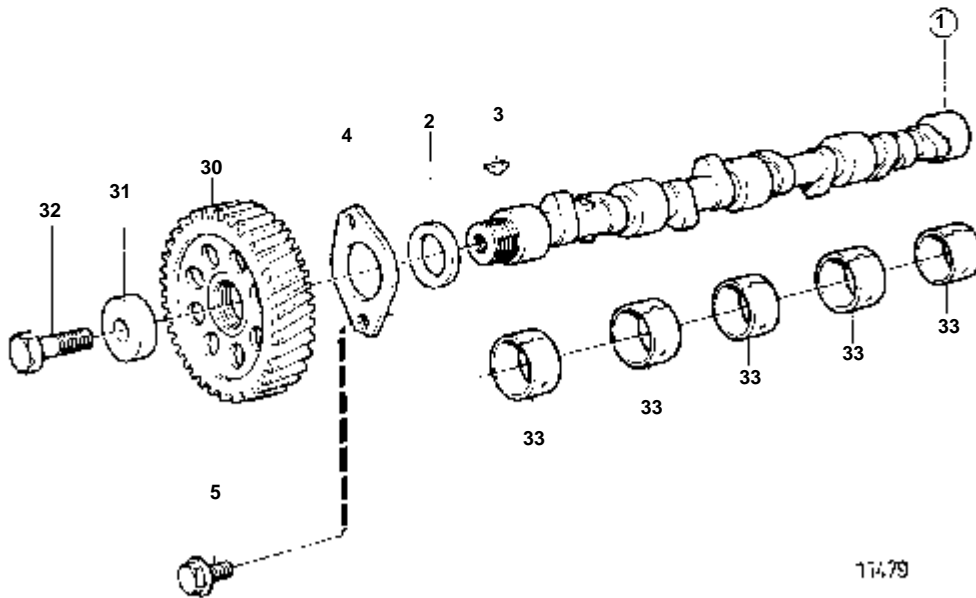
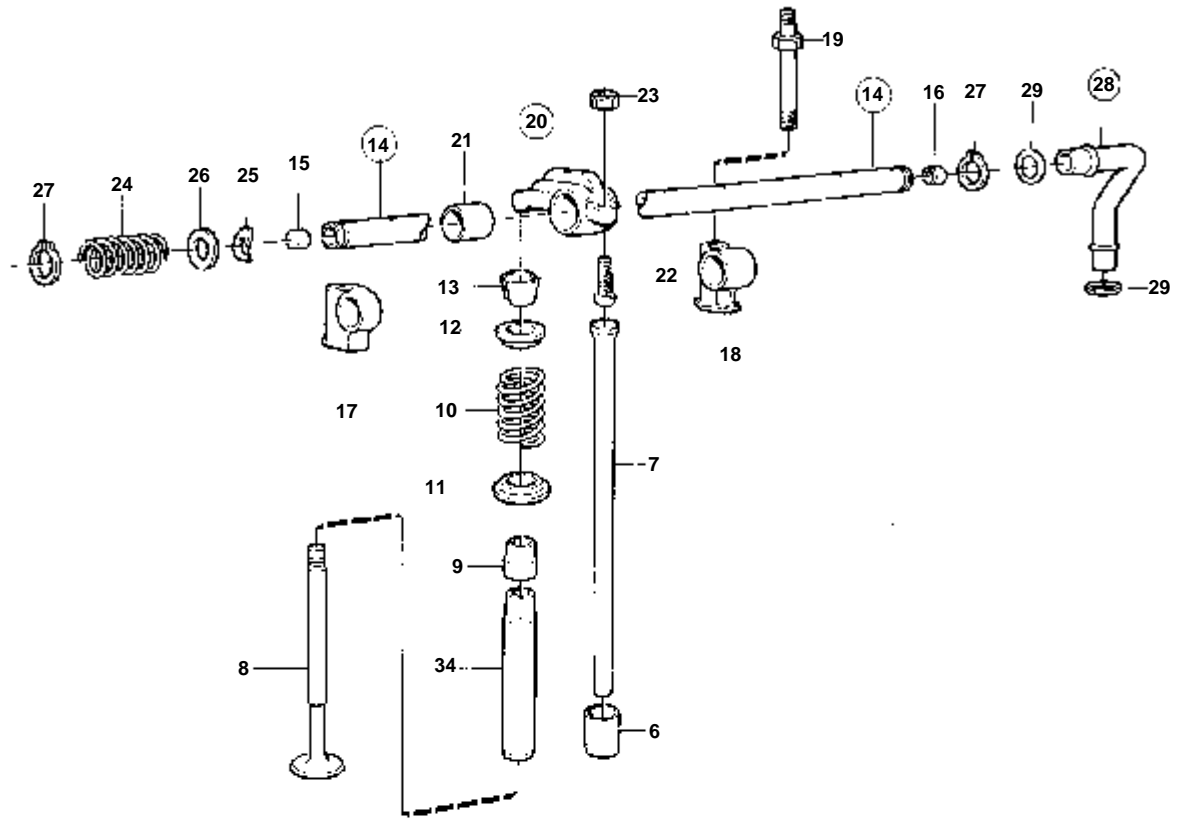


RÉF	No Pièce	QTÉ	DÉSIGNATION	Voir	NOTES
1	876261	4	Jeu chemises cylindr		
2	275751	4	· Kit joints etancheit		
3	275350	4	· Jeu segments piston		
4		4	· PISTON		
5	422793	4	· Axe piston		
6	914519	8	· Anneau verrouillage		
7	1542072	4	Bielle assemble		
8	1542076	4	· Bague		
9	1542077	8	· Vis		
10	1542078	8	· Ecrou		
11	876511	4	Jeu coussinets biell		STD D
	876512	4	Jeu coussinets biell		REP. INF. 0,25 MM
	876513	4	Jeu coussinets biell		REP. INF. 0,50 MM
	876514	4	Jeu coussinets biell		REP. INF. 0,75 MM
12	860614	1	Vilebrequin		
13	910118	1	· Clavette woodruff		
14	876515	4	Kit palier vilebrequ		STD D
	876516	4	Kit palier vilebrequ		REP. INF. 0,25 MM
	876517	4	Kit palier vilebrequ		REP. INF. 0,50 MM
	876518	4	Kit palier vilebrequ		REP. INF. 0,75 MM
15	876519	1	Palier		STD D
	876520	1	Palier		REP. SUP.0,10 MM/REP. INF
	876521	1	Palier		REP. SUP.0,20 MM/REP. INF
	876522	1	Palier		REP. SUP.0,20 MM/REP. INF
16		5	CHAPEAU DE PALIER	02A-1300	
17	861172	1	Volant		(860726)
18	829462	1	· Couronne		
19	415311	1	· Douille		
20	191873	3	· Goupille guide		
21	1542093	1	Plaque boulons		
22	1544147	8	Vis		
23	855389	1	Amortisseur		
		1	AMORTISSEUR DE VIBRATIONS		PRM,BW VOIR GROUPE 4A
24	946173	6	Vis a bride		
25	1542305	1	Pignon		
26	1542196	1	Moyeu		
27	420124	1	Rondelle		
28	1542149	1	Vis		
29	838725	1	Amortisseur vibratio		
30	948217	6	Vis a bride		



RÉF	No Pièce	QTÉ	DÉSIGNATION	Voir	NOTES
1	876261	4	Jeu chemises cylindr		
2	275751	4	· Kit joints etancheit		
3	275350	4	· Jeu segments piston		
4		4	· PISTON		
5	422793	4	· Axe piston		
6	914519	8	· Anneau verrouillage		
7	1542072	4	Bielle assemble		
8	1542076	4	· Bague		
9	1542077	8	· Vis		
10	1542078	8	· Ecrou		
11	876511	4	Jeu coussinets biell		STD D
	876512	4	Jeu coussinets biell		REP. INF. 0,25 MM
	876513	4	Jeu coussinets biell		REP. INF. 0,50 MM
	876514	4	Jeu coussinets biell		REP. INF. 0,75 MM
12	860614	1	Vilebrequin		
13	910118	1	· Clavette woodruff		
14	876515	4	Kit palier vilebrequ		STD D
	876516	4	Kit palier vilebrequ		REP. INF. 0,25 MM
	876517	4	Kit palier vilebrequ		REP. INF. 0,50 MM
	876518	4	Kit palier vilebrequ		REP. INF. 0,75 MM
15	876519	1	Palier		STD D
	876520	1	Palier		REP. SUP.0,10 MM/REP. INF
	876521	1	Palier		REP. SUP.0,20 MM/REP. INF
	876522	1	Palier		REP. SUP.0,20 MM/REP. INF
16		5	CHAPEAU DE PALIER	02A-1300	
17	861172	1	Volant		(860726)
18	829462	1	· Couronne		
19	415311	1	· Douille		
20	191873	3	· Goupille guide		
21	1542093	1	Plaque boulons		
22	1544147	8	Vis		
23	855389	1	Amortisseur		
24	946173	6	Vis a bride		
25	1542305	1	Pignon		
26	1542196	1	Moyeu		
27	420124	1	Rondelle		
28	1542149	1	Vis		
29	838725	1	Amortisseur vibratio		
30	948217	6	Vis a bride		

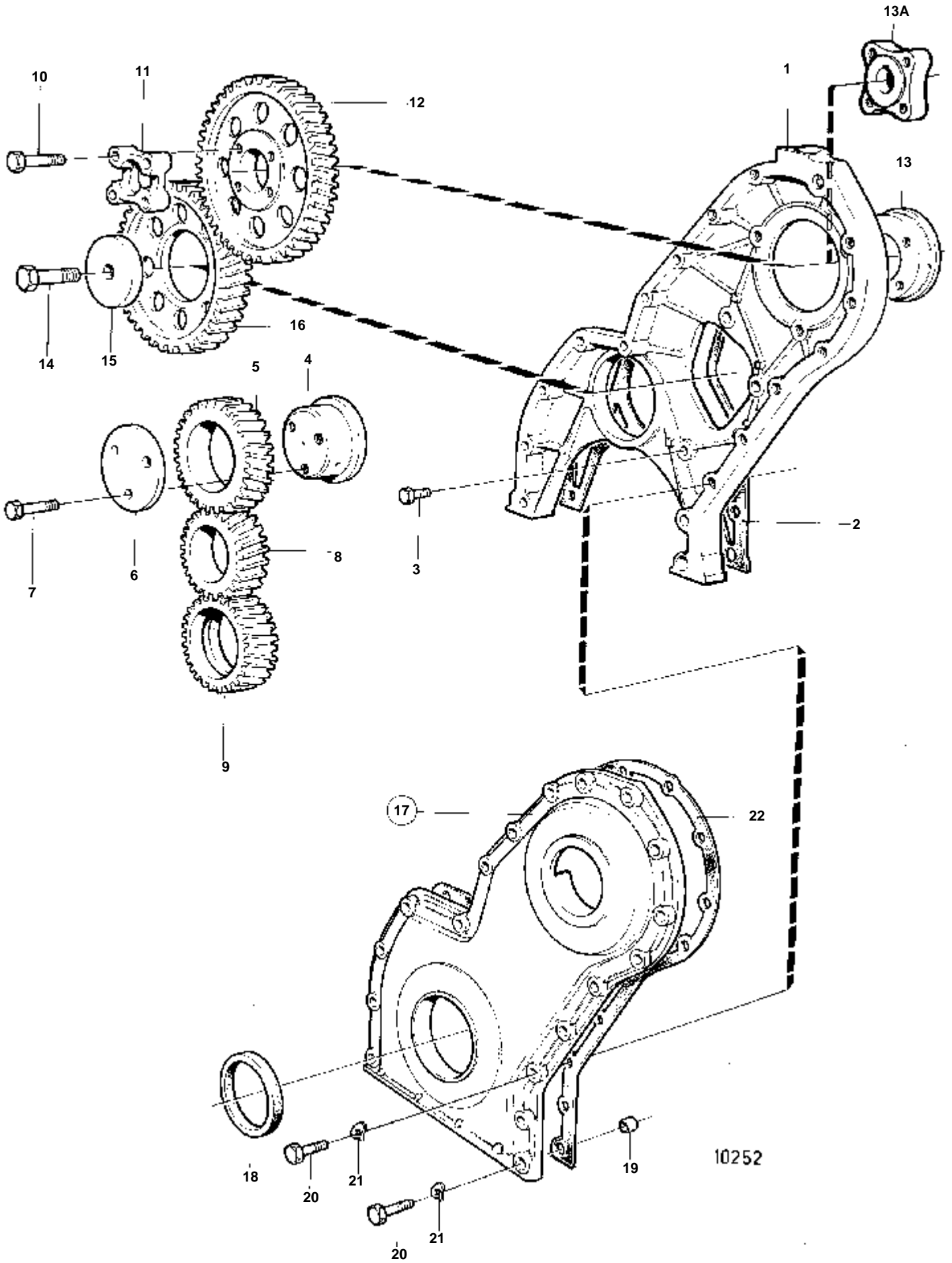
MD31A,TMD31B,TAMD31B,AD31B



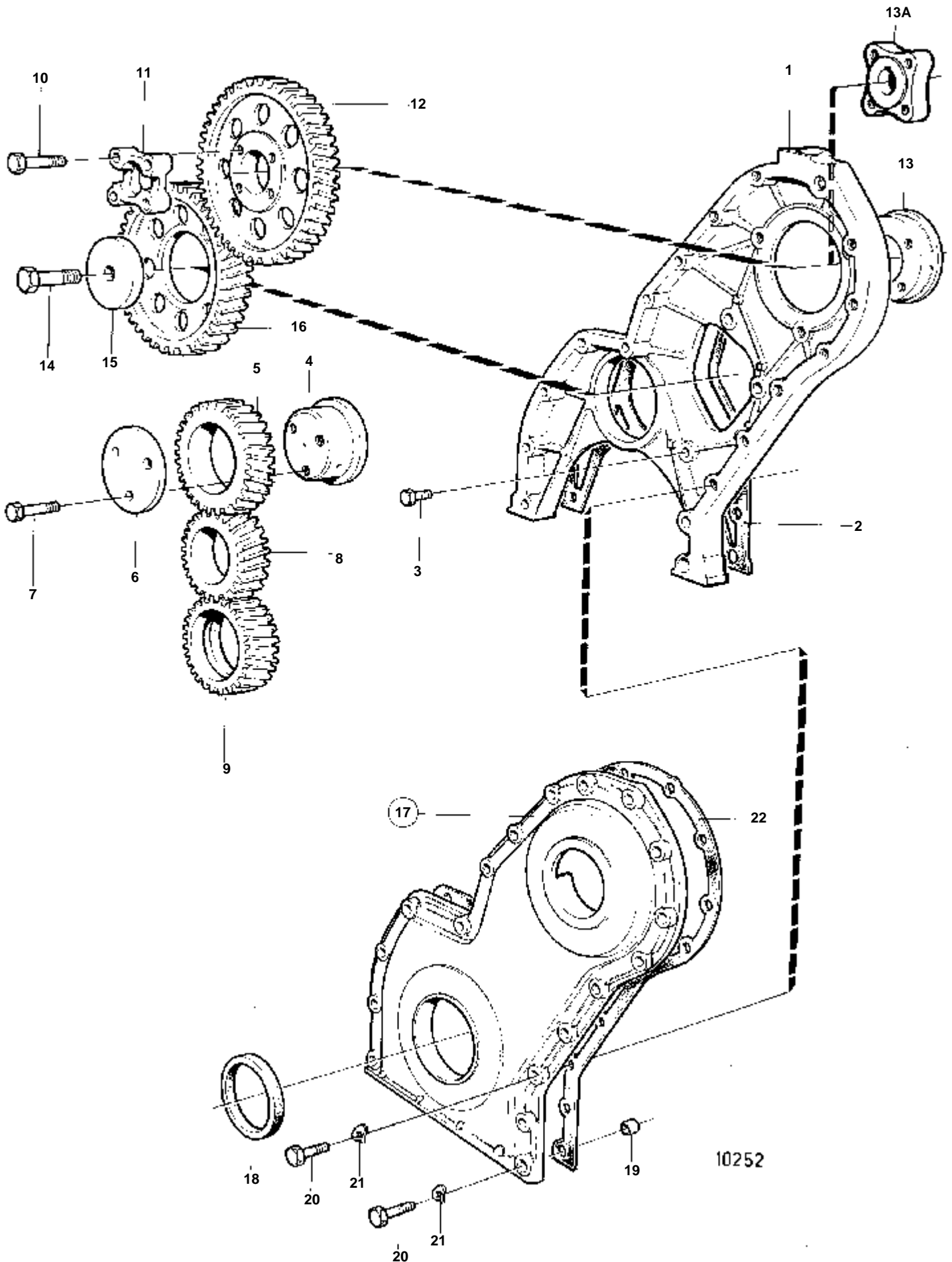
11479

MD31A,TMD31B,TAMD31B,AD31B

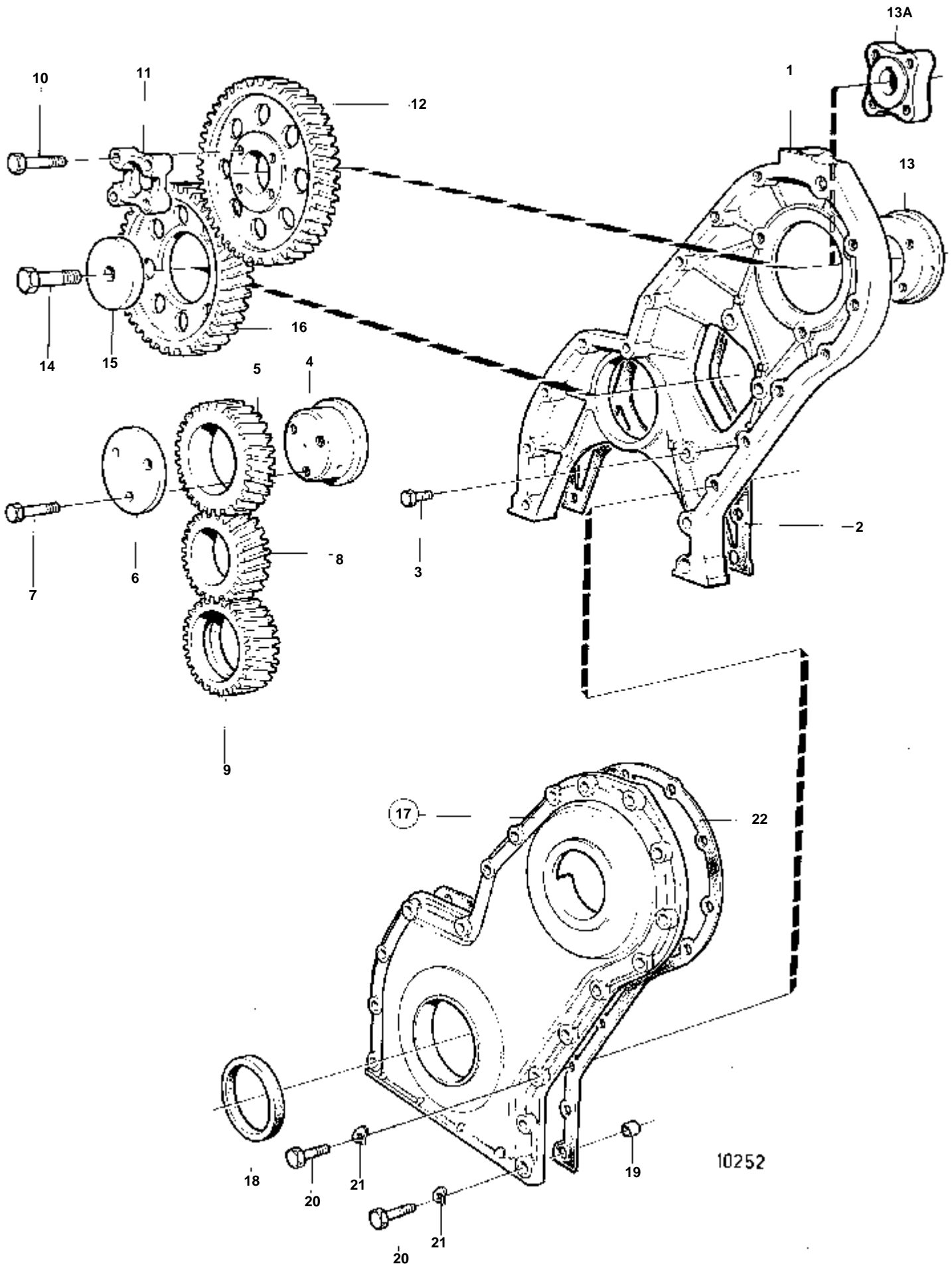
RÉF	No Pièce	QTÉ	DÉSIGNATION	Voir	NOTES
1	838630	1	Arbre cames		
2	1542221	1	· Rondelle entretoise		
3	910116	1	· Clavette		
4	838892	1	Console		
5	946440	2	Vis a bride		
6	1542208	8	Poussoir soupape		
7	838636	8	Tige-poussoir		
8	838637	4	Soupape admission		
	838638	4	Soupape echappement		
9	859171	8	Joint gueue de soup		
10	1545198	8	Ressort soupape		
11	1332137	8	Rondelle ressort sou		
12	838639	8	Rondelle elastique		
13	1677875	16	Clavette soupape		(465284)
14	838641	1	Axe culbuteurs		
15	955083	1	· Bouchon capuchon		
16	840444	1	· Douille		
17	838726	1	Porte-palier		
18	838647	3	Porte-palier		
19	838732	4	Goujon		
20	418301	4	Culbuteur		NO 1,3,5,7
	418298	4	Culbuteur		NO 2,4,6,8
21	418297	4	· Bague		
22	418286	4	· Boulon articulation		
23	921781	4	· Ecrou		
24	411139	3	Ressort		
25	840686	2	Rondelle		
26	400722	2	Rondelle		
27	914456	2	Anneau verrouillage		
28	860686	1	Tuyau intermediaire		
29	969198	2	· Joint torique		
30	1542034	1	Pignon		
31	1542223	1	Rondelle		
32	965193	1	Vis		
33	1542067	5	Bague	02A-1300	
34	419653	8	Guide soupape	02A-1000	



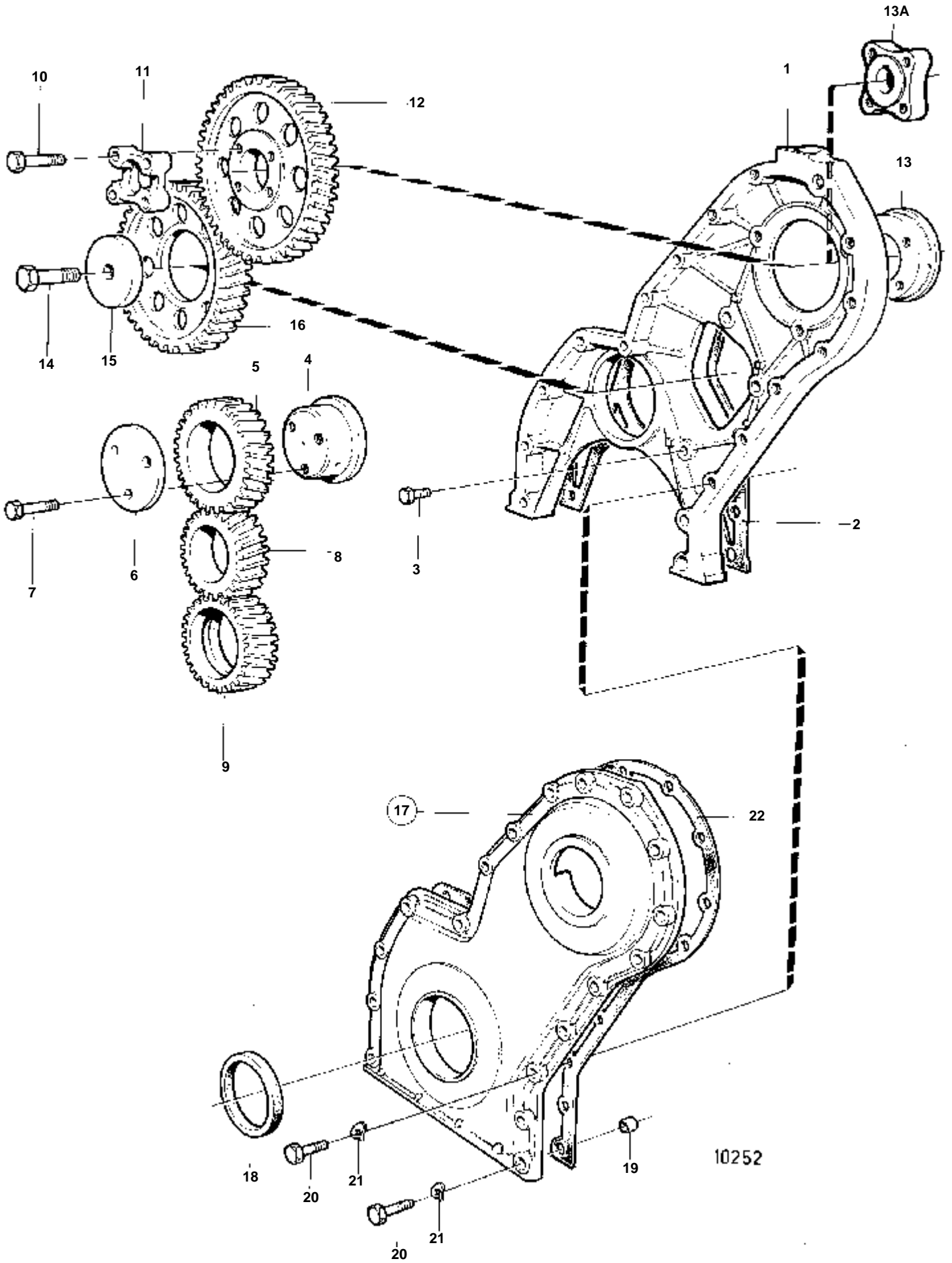
RÉF	No Pièce	QTÉ	DÉSIGNATION	Voir	NOTES
1	838655	1	Carter distribution		
2	859039	1	Joint		
3	946173	3	Vis a bride		L=20 MM
	946671	1	Vis a bride		L=30 MM
4	838997	1	Axe		
5	1542061	1	Pignon		
6	1542065	1	Rondelle butee		
7	965180	3	Vis a bride		
8	1542305	1	Pignon		
9	1542215	1	Pignon		
10	955298	4	Vis	02A-2400	
11	829523	1	Flasque entrainement		
12	838657	1	Pignon		
13	1542171	1	Moyeu		
14	965193	1	Vis		
15	1542223	1	Rondelle		
16	1542034	1	Pignon		
17	843086	1	Couvercle		
18	1542318	1	· Bague etancheite		
19	415311	2	· Douille		
20	946470	7	Vis a bride		L=35 MM
	947760	1	Vis a bride		L=40 MM
	948217	1	Vis a bride		L=45 MM
	965181	6	Vis		L=70 MM
	965182	2	Vis a bride		L=80 MM
	965183	1	Vis a bride		L=90 MM
21	941907	2	Rondelle e'lasttique		
22	859038	1	Joint		



RÉF	No Pièce	QTÉ	DÉSIGNATION	Voir	NOTES
1	838655	1	Carter distribution		
2	859039	1	Joint		
3	946173	3	Vis a bride		L=20 MM
	946671	1	Vis a bride		L=30 MM
4	838997	1	Axe		
5	1542061	1	Pignon		
6	1542065	1	Rondelle butee		
7	965180	3	Vis a bride		
8	1542305	1	Pignon		
9	1542215	1	Pignon		
10	955298	4	Vis	02A-2400	
11	829523	1	Flasque entrainement		
12	838657	1	Pignon		
13A	859601	1	Moyeu		
14	965193	1	Vis		
15	1542223	1	Rondelle		
16	1542034	1	Pignon		
17	843086	1	Couvercle		
18	1542318	1	· Bague etancheite		
19	415311	2	· Douille		
20	946470	7	Vis a bride		L=35 MM
	947760	1	Vis a bride		L=40 MM
	948217	1	Vis a bride		L=45 MM
	965181	6	Vis		L=70 MM
	965182	2	Vis a bride		L=80 MM
	965183	1	Vis a bride		L=90 MM
21	941907	2	Rondelle e'lasttique		
22	859038	1	Joint		

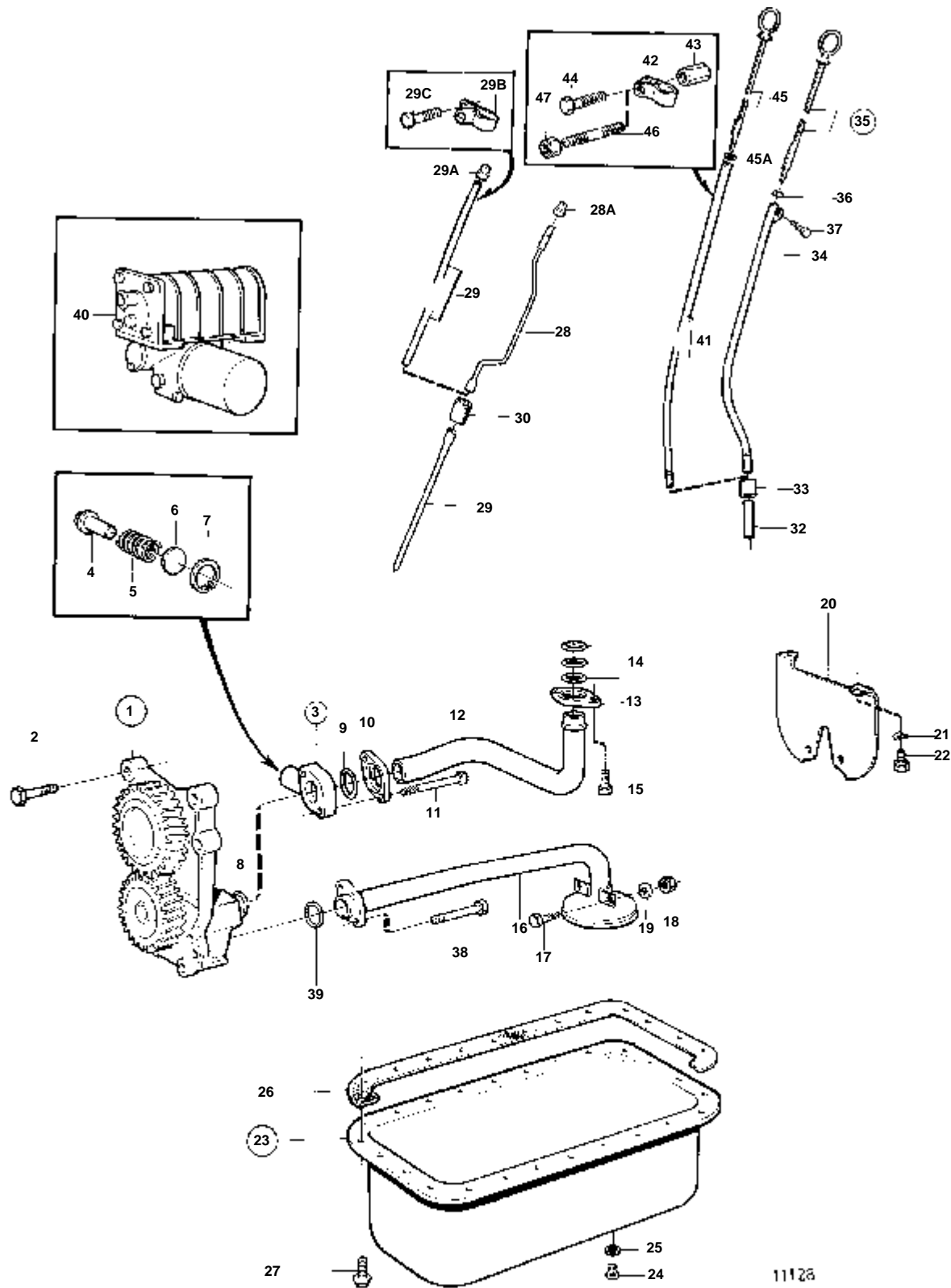


RÉF	No Pièce	QTÉ	DÉSIGNATION	Voir	NOTES
1	838655	1	Carter distribution		
2	859039	1	Joint		
3	946173	3	Vis a bride		L=20 MM
	946671	1	Vis a bride		L=30 MM
4	838997	1	Axe		
5	1542061	1	Pignon		
6	1542065	1	Rondelle butee		
7	965180	3	Vis a bride		
8	1542305	1	Pignon		
9	1542215	1	Pignon		
10	955298	4	Vis	02A-2400	
11	829523	1	Flasque entrainement		
12	838657	1	Pignon		
13A	859601	1	Moyeu		
14	965193	1	Vis		
15	1542223	1	Rondelle		
16	1542034	1	Pignon		
17	843086	1	Couvercle		
18	1542318	1	· Bague etancheite		
19	415311	2	· Douille		
20	946470	7	Vis a bride		L=35 MM
	947760	1	Vis a bride		L=40 MM
	948217	1	Vis a bride		L=45 MM
	965181	6	Vis		L=70 MM
	965182	2	Vis a bride		L=80 MM
	965183	1	Vis a bride		L=90 MM
21	941907	2	Rondelle e'lasttique		
22	859038	1	Joint		



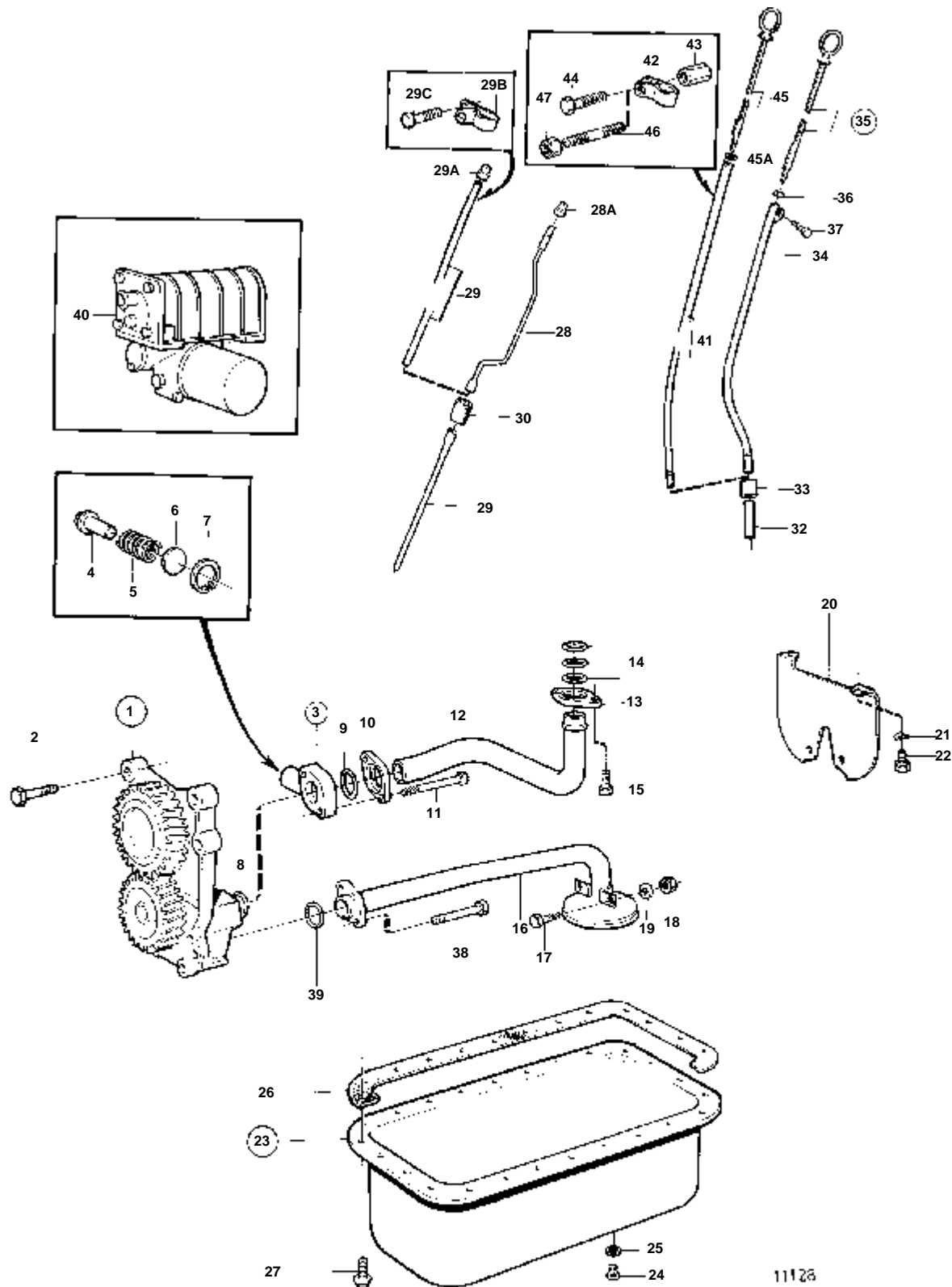
10252

RÉF	No Pièce	QTÉ	DÉSIGNATION	Voir	NOTES
1	838655	1	Carter distribution		
2	859039	1	Joint		
3	946173	3	Vis a bride		L=20 MM
	946671	1	Vis a bride		L=30 MM
4	838997	1	Axe		
5	1542061	1	Pignon		
6	1542065	1	Rondelle butee		
7	965180	3	Vis a bride		
8	1542305	1	Pignon		
9	1542215	1	Pignon		
10	955298	4	Vis	02A-2400	
11	829523	1	Flasque entrainement		
12	838657	1	Pignon		
13A	859601	1	Moyeu		
14	965193	1	Vis		
15	1542223	1	Rondelle		
16	1542034	1	Pignon		
17	843086	1	Couvercle		
18	1542318	1	· Bague etancheite		
19	415311	2	· Douille		
20	946470	7	Vis a bride		L=35 MM
	947760	1	Vis a bride		L=40 MM
	948217	1	Vis a bride		L=45 MM
	965181	6	Vis		L=70 MM
	965182	2	Vis a bride		L=80 MM
	965183	1	Vis a bride		L=90 MM
21	941907	2	Rondelle e'lasttique		
22	859038	1	Joint		



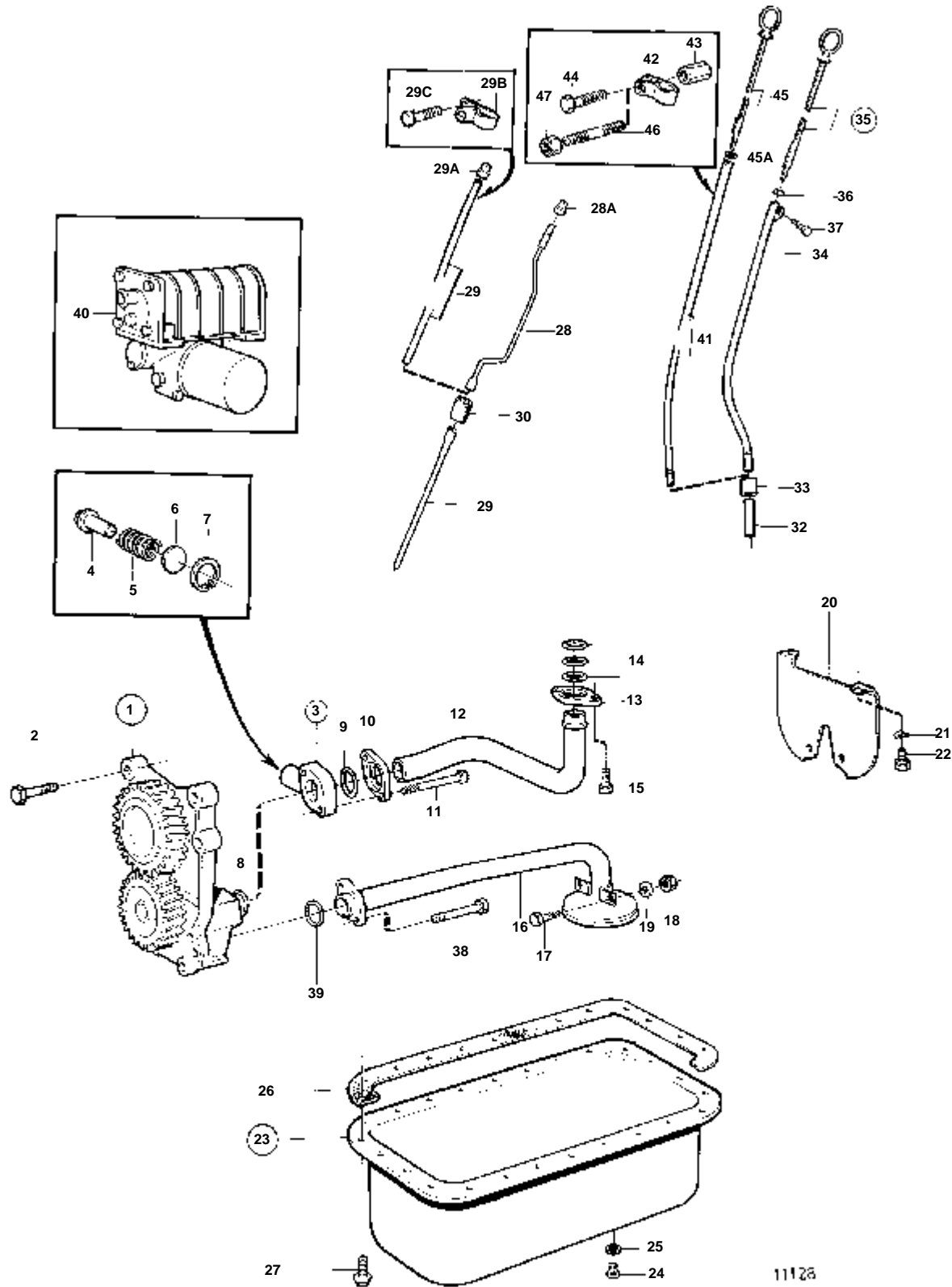
11128

RÉF	No Pièce	QTÉ	DÉSIGNATION	Voir	NOTES
1	860718	1	Pompe huile		NS-2203119085. REMPLACE PAR POMPE A HUILE 860721, 2 VIS 965184 ET TUYAU D'ASPIRATION 861095.
	860721	1	Pompe huile	02A-2400	NS2203119086-
				02A-2410	
2	948217	4	Vis a bride		
3	860790	1	Soupape decharge		
			Bulletins 44-32	44-32-EN	Réducteur des 31, 41, 42
			Bulletins 44-32A	44-32A-EN	Réducteur D31, 41, 42
4	471115	1	· Soupape decharge		
5	1542257	1	· Ressort		
6	948343	1	· Rondelle		
7	914506	1	· Anneau verrouillage		
8	469482	1	Joint torique		
9	1545271	1	Bague etancheite		
10	1545272	1	Bride		
11	965183	2	Vis a bride, VIS		ALT L=90 MM POUR 860718
	965184	2	Vis		ALT L=100 MM POUR 860721
12	860821	1	Tuyau		
13	1542248	1	Bride		
14	1542385	3	Bague etancheite		
15	946173	2	Vis a bride		
16	859054	1	Tuyau aspiration		NS-2203119085 POUR 860718
	861095	1	Tuyau aspiration		NS2203119086- POUR 860721
17	946173	2	Vis a bride		
18	948645	2	Contre-ecrou		
19	960141	2	Rondelle		
20	859587	1	Tole chicanes		
21	942385	2	Ressort diaphragme		
22	944926	2	Vis a bride		
23	861152	1	Carter huile		(845887)
24	948187	1	· Bouchon		ANC. MOD.
25	18818	1	· Joint		ANC. MOD.
26	861250	1	Joint		(860684)
27	946440	26	Vis a bride		
28	838794	1	Tube de vidange d'hu		REMPLECE PAR TUYAU 861099, COLLIER 946384 ET BOUCHON 943585.
28A	943835	1	Bouchon		
29	861099	1	Tuyau		
29A	943585	1	Bouchon protection		
29B	946834	1	Collier serrage		
29C		1	VIS		VOIR GROUPE 2B
30	843533	1	Durit caoutchouc		
31	846007	1	Tube de vidange d'hu		
32	843692	1	Tuyau		
33	843533	1	Durit caoutchouc		
34	858685	1	Tuyau		REMPLECE PAR TUYAU 861099, JAUGE D'HUILE 861087 ET COLLIER 941565.
35	838800	1	Jauge d'huile		REMPLECE PAR TUYAU 861099, JAUGE D'HUILE 861087 ET COLLIER 941565.
36	949187	1	· Joint torique		
37	965175	1	Vis		
38	965217	2	Vis a bride		
39	949657	1	Joint torique		
40		1	FILTRE A HUILE ET PIECS DE MONTAGE	02A-2510	
41	861099	1	Tuyau		
42	946834	1	Collier serrage		
44		1	VIS		VOIR GROUPE 2B
45	861087	1	Jauge d'huile		
45A	960155	1	· Joint torique		



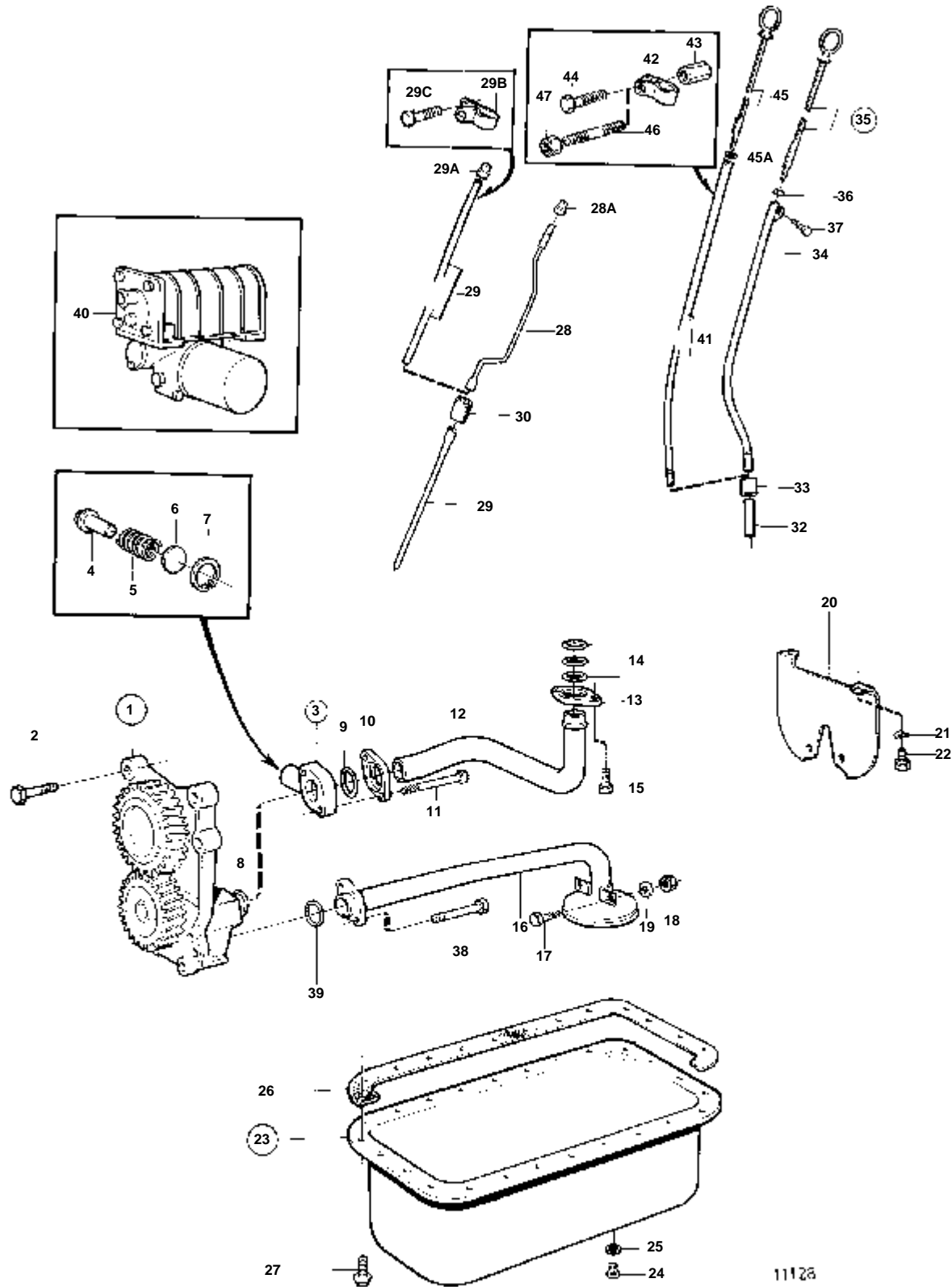
11128

RÉF	No Pièce	QTÉ	DÉSIGNATION	Voir	NOTES
1	860718	1	Pompe huile		NS-2203119085. REMPLACE PAR POMPE A HUILE 860721, 2 VIS 965184 ET TUYAU D'ASPIRATION 861095.
	860721	1	Pompe huile	02A-2400	NS2203119086-
				02A-2410	
2	948217	4	Vis a bride		
3	860790	1	Soupape decharge		
			Bulletins 44-32	44-32-EN	Réducteur des 31, 41, 42
			Bulletins 44-32A	44-32A-EN	Réducteur D31, 41, 42
4	471115	1	· Soupape decharge		
5	1542257	1	· Ressort		
6	948343	1	· Rondelle		
7	914506	1	· Anneau verrouillage		
8	469482	1	Joint torique		
9	1545271	1	Bague etancheite		
10	1545272	1	Bride		
11	965183	2	Vis a bride, VIS		ALT L=90 MM POUR 860718
	965184	2	Vis		ALT L=100 MM POUR 860721
12	860821	1	Tuyau		
13	1542248	1	Bride		
14	1542385	3	Bague etancheite		
15	946173	2	Vis a bride		
16	859054	1	Tuyau aspiration		NS-2203119085 POUR 860718
	861095	1	Tuyau aspiration		NS2203119086- POUR 860721
17	946173	2	Vis a bride		
18	948645	2	Contre-ecrou		
19	960141	2	Rondelle		
20	859587	1	Tole chicanes		
21	942385	2	Ressort diaphragme		
22	944926	2	Vis a bride		
23	861152	1	Carter huile		(845887)
24	948187	1	· Bouchon		ANC. MOD.
25	18818	1	· Joint		ANC. MOD.
26	861250	1	Joint		(860684)
27	946440	26	Vis a bride		
28	838794	1	Tube de vidange d'hu		REMPLACE PAR TUYAU 861099, COLLIER 946384 ET BOUCHON 943585.
28A	943835	1	Bouchon		
29	861099	1	Tuyau		
29A	943585	1	Bouchon protection		
29B	946834	1	Collier serrage		
29C		1	VIS		VOIR GROUPE 2B
30	843533	1	Durit caoutchouc		
31	846007	1	Tube de vidange d'hu		
32	843692	1	Tuyau		
33	843533	1	Durit caoutchouc		
34	838793	1	Tuyau		REMPLACE PAR TUYAU 861099, JAUGE D'HUILE 861087 ET COLLIER 941565.
35	838800	1	Jauge d'huile		REMPLACE PAR TUYAU 861099, JAUGE D'HUILE 861087 ET COLLIER 941565.
36	949187	1	· Joint torique		
37	965175	1	Vis		
38	965217	2	Vis a bride		
39	949657	1	Joint torique		
40		1	FILTRE A HUILE ET PIECS DE MONTAGE	02A-2510	
41	861099	1	Tuyau		
42	946834	1	Collier serrage		
43	855314	1	Ecrou		
44	947107	1	Vis a bride		
45	861087	1	Jauge d'huile		
45A	960155	1	· Joint torique		



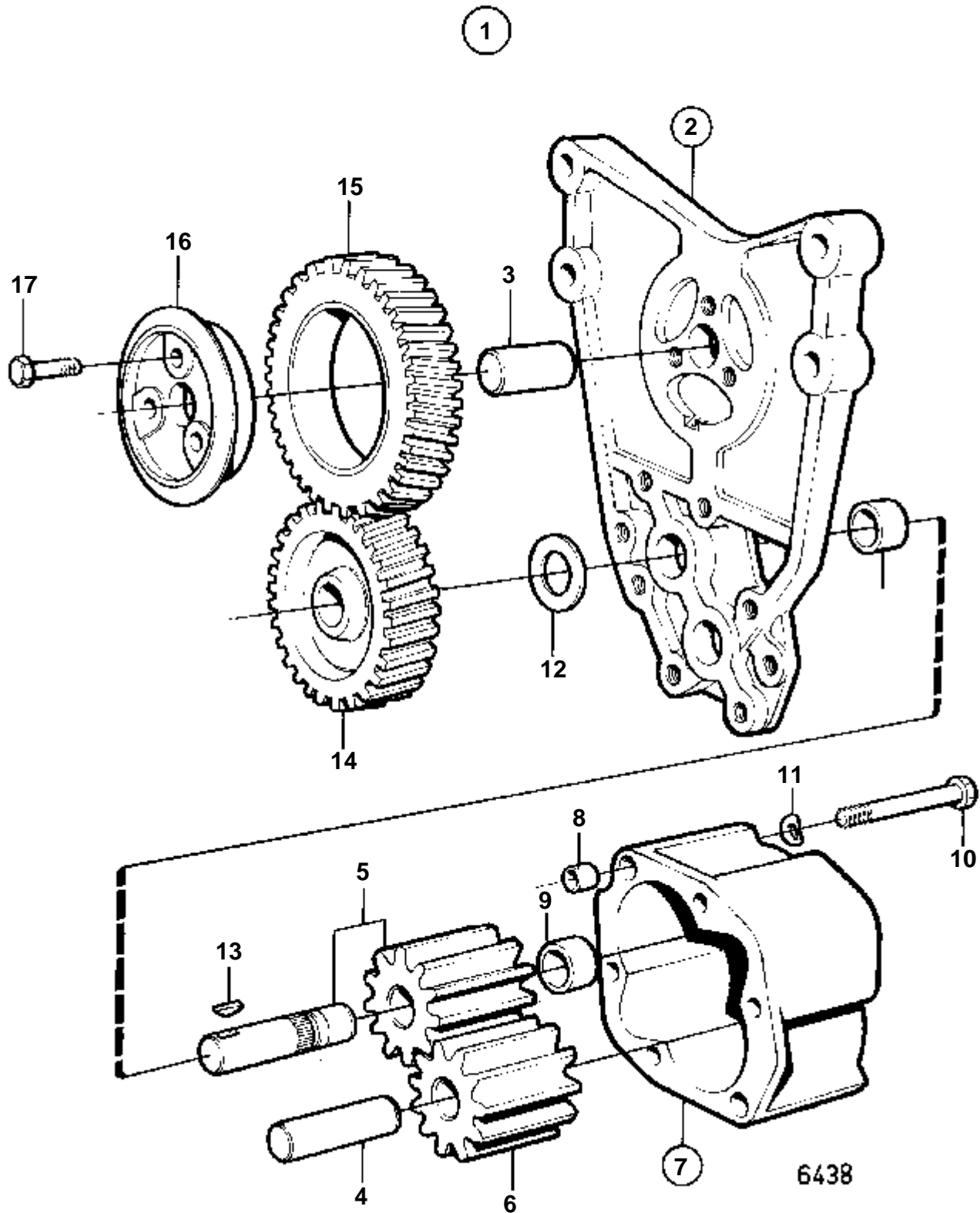
11128

RÉF	No Pièce	QTÉ	DÉSIGNATION	Voir	NOTES
1	860718	1	Pompe huile		NS-2203119085. REMPLACE PAR POMPE A HUILE 860721, 2 VIS 965184 ET TUYAU D'ASPIRATION 861095.
	860721	1	Pompe huile	02A-2400	NS2203119086-
				02A-2410	
2	948217	4	Vis a bride		
3	860790	1	Soupape decharge		
			Bulletins 44-32	44-32-EN	Réducteur des 31, 41, 42
			Bulletins 44-32A	44-32A-EN	Réducteur D31, 41, 42
4	471115	1	· Soupape decharge		
5	1542257	1	· Ressort		
6	948343	1	· Rondelle		
7	914506	1	· Anneau verrouillage		
8	469482	1	Joint torique		
9	1545271	1	Bague etancheite		
10	1545272	1	Bride		
11	965183	2	Vis a bride, VIS		ALT L=90 MM POUR 860718
	965184	2	Vis		ALT L=100 MM POUR 860721
12	860821	1	Tuyau		
13	1542248	1	Bride		
14	1542385	3	Bague etancheite		
15	946173	2	Vis a bride		
16	859054	1	Tuyau aspiration		NS-2203119085 POUR 860718
	861095	1	Tuyau aspiration		NS2203119086- POUR 860721
17	946173	2	Vis a bride		
18	948645	2	Contre-ecrou		
19	960141	2	Rondelle		
20	859587	1	Tole chicanes		
21	942385	2	Ressort diaphragme		
22	944926	2	Vis a bride		
23	861152	1	Carter huile		(845887)
24	948187	1	· Bouchon		ANC. MOD.
25	18818	1	· Joint		ANC. MOD.
26	861250	1	Joint		(860684)
27	946440	26	Vis a bride		
28	838794	1	Tube de vidange d'hu		REMPLACE PAR TUYAU 861099, COLLIER 946384 ET BOUCHON 943585.
28A	943835	1	Bouchon		
29	861099	1	Tuyau		
29A	943585	1	Bouchon protection		
29B	946834	1	Collier serrage		
29C		1	VIS		VOIR GROUPE 2B
30	843533	1	Durit caoutchouc		
31	846007	1	Tube de vidange d'hu		
32	843692	1	Tuyau		
33	843533	1	Durit caoutchouc		
34	838793	1	Tuyau		REMPLACE PAR TUYAU 861099, JAUGE D'HUILE 861087 ET COLLIER 941565.
35	838800	1	Jauge d'huile		REMPLACE PAR TUYAU 861099, JAUGE D'HUILE 861087 ET COLLIER 941565.
36	949187	1	· Joint torique		
37	965175	1	Vis		
38	965217	2	Vis a bride		
39	949657	1	Joint torique		
40		1	FILTRE A HUILE ET PIECS DE MONTAGE	02A-2510	
41	861099	1	Tuyau		
42	946834	1	Collier serrage		
45	861087	1	Jauge d'huile		
45A	960155	1	· Joint torique		
46		1	GOUJON FILETE		VOIR GROUPE 2B
47		1	ECROU		VOIR GROUPE 2B

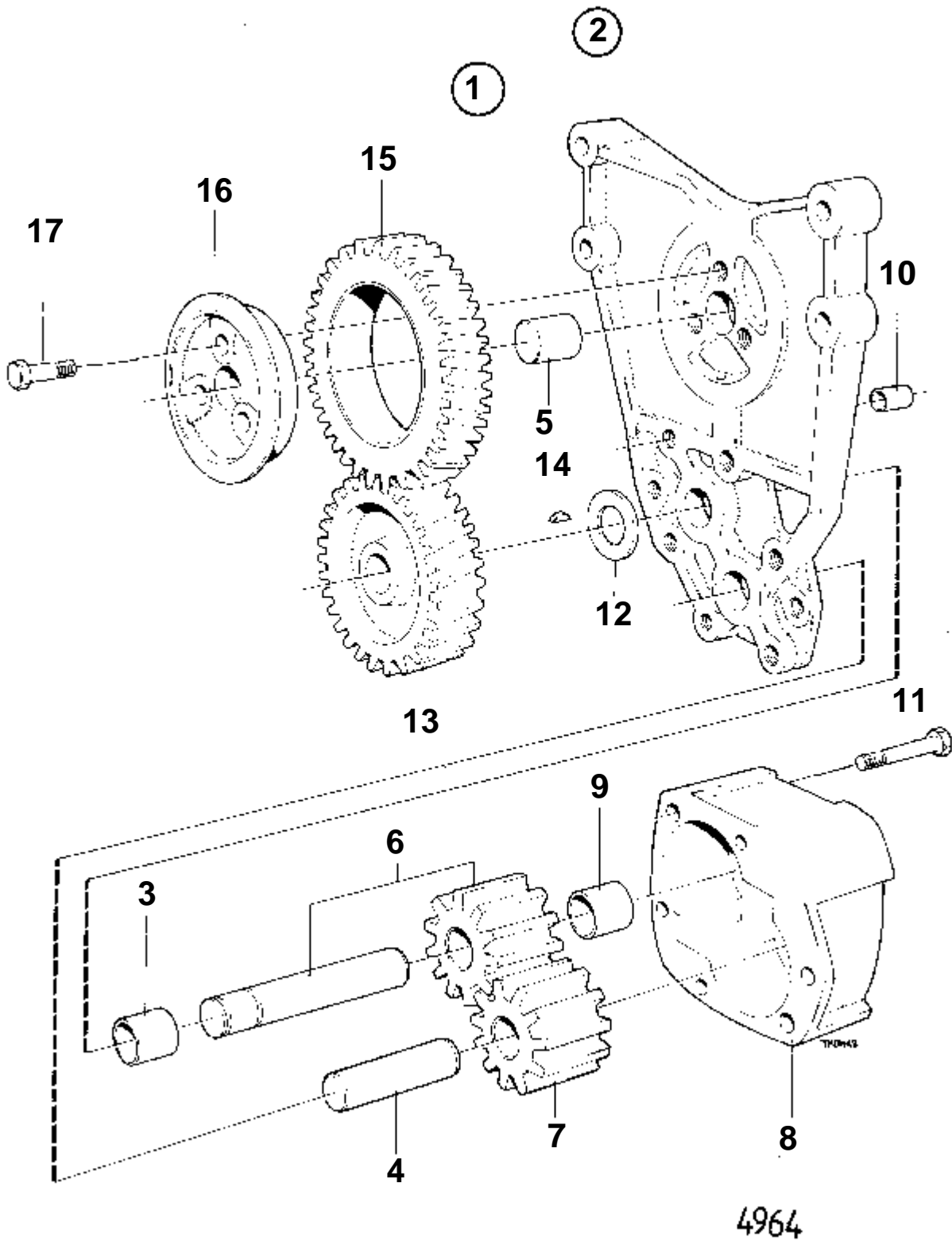


11128

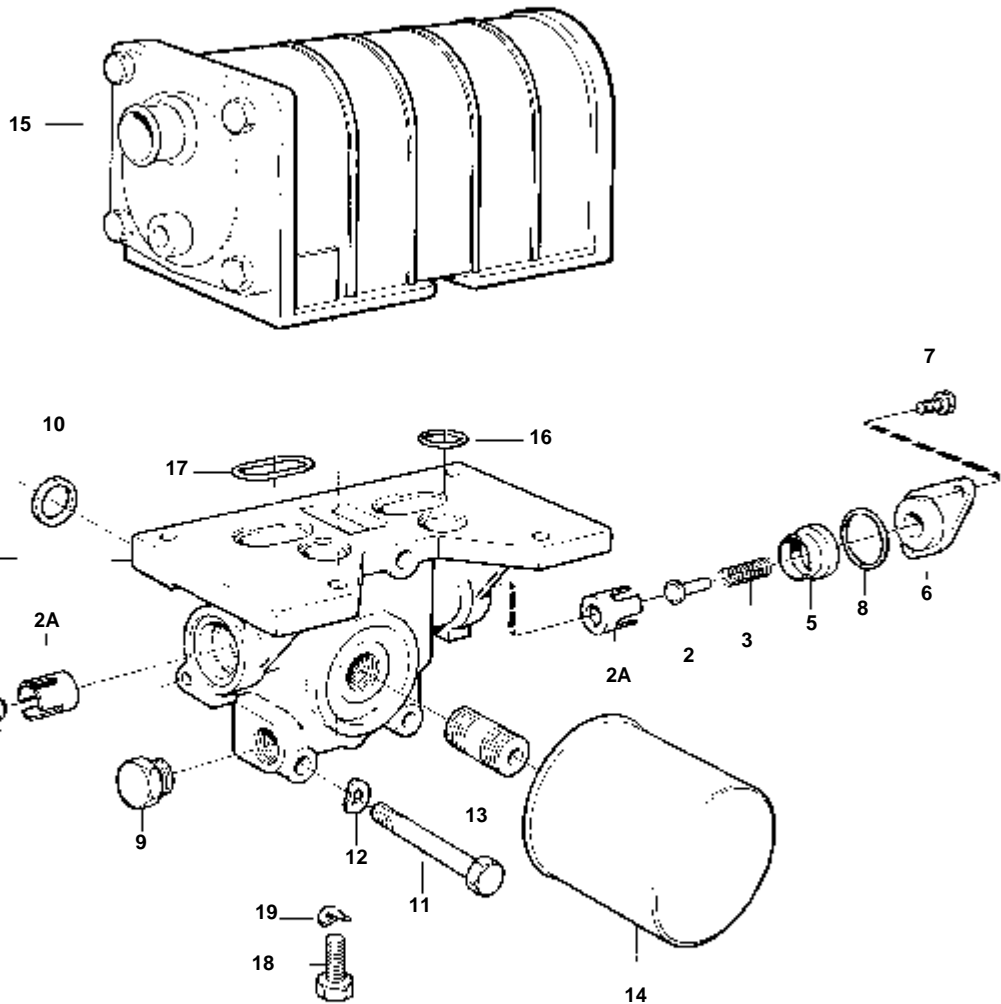
RÉF	No Pièce	QTÉ	DÉSIGNATION	Voir	NOTES
1	860718	1	Pompe huile		NS-2203119085. REMPLACE PAR POMPE A HUILE 860721, 2 VIS 965184 ET TUYAU D'ASPIRATION 861095.
	860721	1	Pompe huile	02A-2400	NS2203119086-
				02A-2410	
2	948217	4	Vis a bride		
3	860790	1	Soupape decharge		
			Bulletins 44-32	44-32-EN	Réducteur des 31, 41, 42
			Bulletins 44-32A	44-32A-EN	Réducteur D31, 41, 42
4	471115	1	· Soupape decharge		
5	1542257	1	· Ressort		
6	948343	1	· Rondelle		
7	914506	1	· Anneau verrouillage		
8	469482	1	Joint torique		
9	1545271	1	Bague etancheite		
10	1545272	1	Bride		
11	965183	2	Vis a bride, VIS		ALT L=90 MM POUR 860718
	965184	2	Vis		ALT L=100 MM POUR 860721
12	860821	1	Tuyau		
13	1542248	1	Bride		
14	1542385	3	Bague etancheite		
15	946173	2	Vis a bride		
16	859054	1	Tuyau aspiration		NS-2203119085 POUR 860718
	861095	1	Tuyau aspiration		NS2203119086- POUR 860721
17	946173	2	Vis a bride		
18	948645	2	Contre-ecrou		
19	960141	2	Rondelle		
20	859587	1	Tole chicanes		
21	942385	2	Ressort diaphragme		
22	944926	2	Vis a bride		
23	861152	1	Carter huile		(845887)
24	948187	1	· Bouchon		ANC. MOD.
25	18818	1	· Joint		ANC. MOD.
26	861250	1	Joint		(860684)
27	946440	26	Vis a bride		
28	838794	1	Tube de vidange d'hu		REMPLACE PAR TUYAU 861099, COLLIER 946384 ET BOUCHON 943585.
28A	943835	1	Bouchon		
29	861099	1	Tuyau		
29A	943585	1	Bouchon protection		
29B	946834	1	Collier serrage		
29C		1	VIS		VOIR GROUPE 2B
30	843533	1	Durit caoutchouc		
31	846007	1	Tube de vidange d'hu		
32	843692	1	Tuyau		
33	843533	1	Durit caoutchouc		
34	838793	1	Tuyau		REMPLACE PAR TUYAU 861099, JAUGE D'HUILE 861087 ET COLLIER 941565.
35	838800	1	Jauge d'huile		REMPLACE PAR TUYAU 861099, JAUGE D'HUILE 861087 ET COLLIER 941565.
36	949187	1	· Joint torique		
37	965175	1	Vis		
38	965217	2	Vis a bride		
39	949657	1	Joint torique		
40		1	FILTRE A HUILE ET PIECS DE MONTAGE	02A-2510	
41	861099	1	Tuyau		
42	946834	1	Collier serrage		
45	861087	1	Jauge d'huile		
45A	960155	1	· Joint torique		
46		1	GOUJON FILETE		VOIR GROUPE 2B
47		1	ECROU		VOIR GROUPE 2B



RÉF	No Pièce	QTÉ	DÉSIGNATION
1	860718	1	Pompe huile
2	1544126	1	· Console
3	950614	1	· · Goupille
4	1544127	1	· · Goupille
5	860719	1	· Arbre
6	860720	1	· Pignon
7	1544131	1	· Carter
8	401146	2	· · Douille guide
9	470234	1	· · Bague
10	948217	2	· Vis a bride
11	941907	2	· Rondelle e'lasttique
12	424133	1	· Rondelle
13	910115	1	· Clavette
14	1542214	1	· Pignon
15	1542215	1	· Pignon
16	1542218	1	· Douille palier
17	946470	3	· Vis a bride

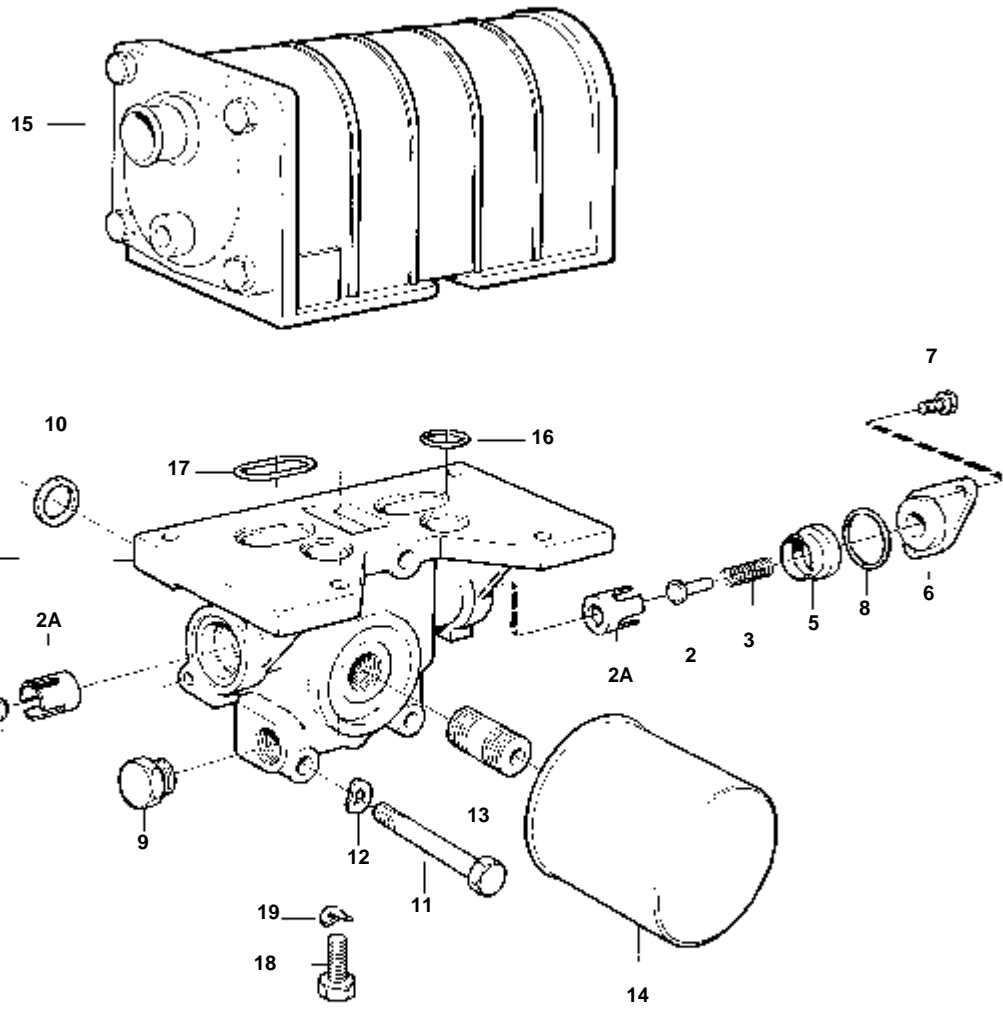


RÉF	No Pièce	QTÉ	DÉSIGNATION
1	860721	1	Pompe huile
2	1542211	1	· Console
3	470234	1	· · Bague
4	420043	1	· · Axe palier
5	950614	1	· · Goupille
6	860722	1	· Arbre
7	425185	1	· Pignon
8		1	· BOITIER
9	470234	1	· Bague
10	401146	2	· Douille guide
11	965179	2	· Vis a bride
12	424133	1	· Rondelle
13	1542214	1	· Pignon
14	910115	1	· Clavette
15	1542215	1	· Pignon
16	1542218	1	· Douille palier
17	946470	3	· Vis a bride



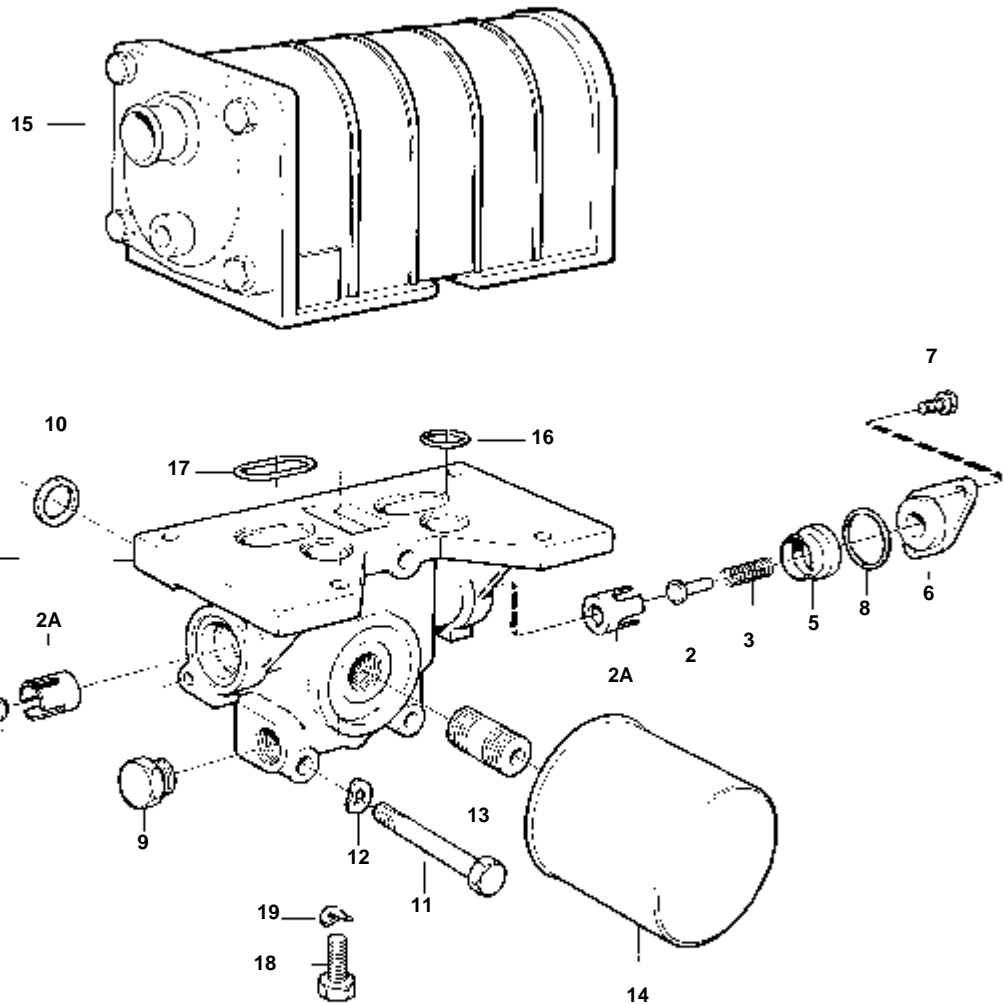
10753

RÉF	No Pièce	QTÉ	DÉSIGNATION	NOTES
1	858244	1	Boitier filtre a hui	
2	471085	1	· Soupape	
2A	1542265	1	· Siege	
2B		1	· BOUCHON	
3	468087	1	· Ressort	
5	1542266	1	· Douille	
6	1542267	2	· Couvercle	
7	946544	4	· Vis a bride	
8	925065	2	· Joint torique	
9	952077	1	· Bouchon	
10	469483	4	Bague etancheite	
11	965182	3	Vis a bride	
12	941907	3	Rondelle e'lasttique	ANC. MOD.
13	846015	1	Raccord	
14	1266286	1	Filtre huile	
15		1	REFROIDISSEUR D'HUILE	VOIR GROUPE 2B
16	469483	2	Bague etancheite	
17	859086	2	Bague etancheite	
18	946671	4	Vis a bride	
19	941907	4	Rondelle e'lasttique	ANC. MOD.



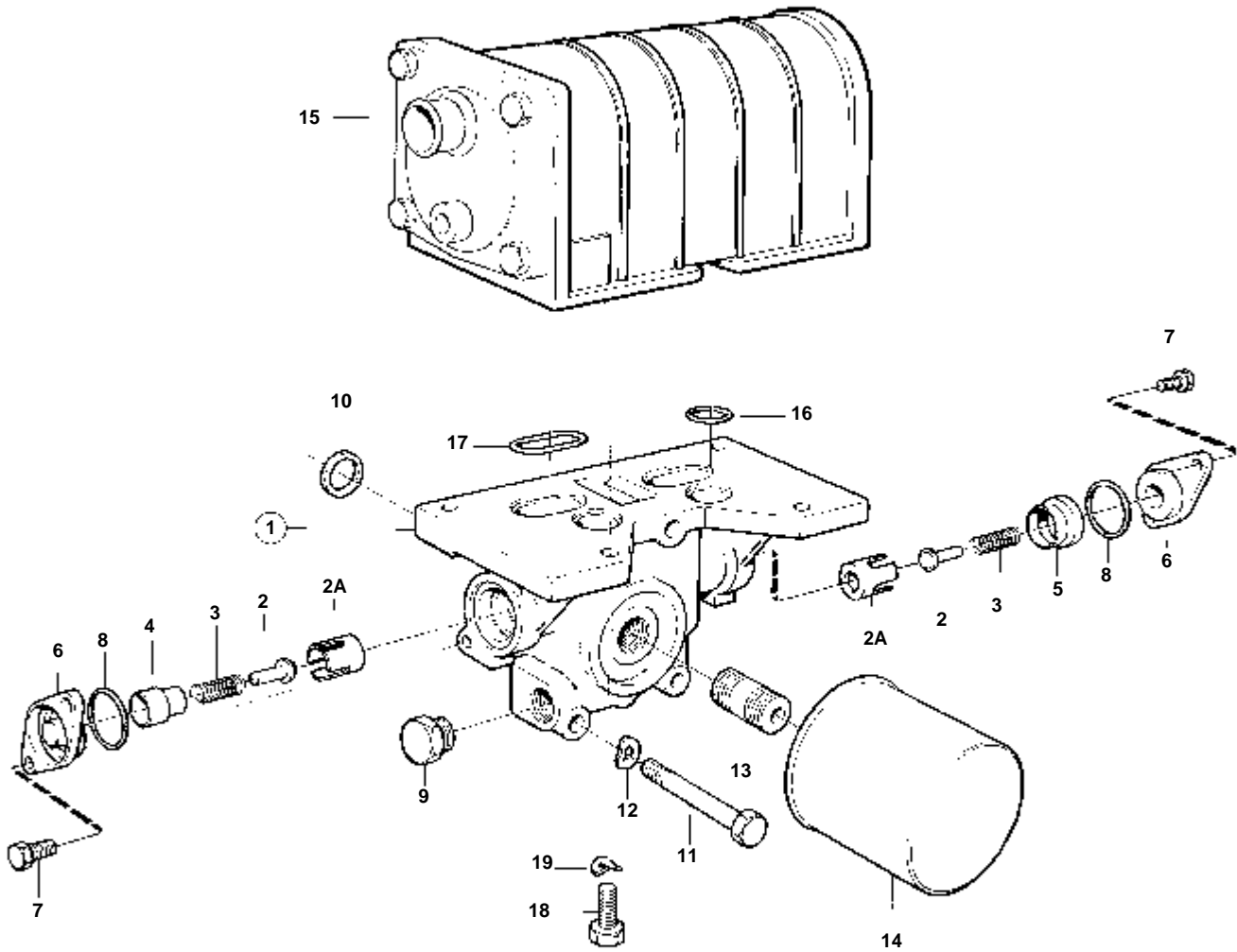
10753

RÉF	No Pièce	QTÉ	DÉSIGNATION	NOTES
1	860608	1	Carter	
2	471085	2	· Soupape	
2A	1542265	2	· Siege	
3	468087	2	· Ressort	
4	1542268	1	· Douille	
5	1542266	1	· Douille	
6	1542267	2	· Couvercle	
7	946544	4	· Vis a bride	
8	925065	2	· Joint torique	
9	952077	1	· Bouchon	
10	469483	4	Bague etancheite	
11	965182	3	Vis a bride	
12	941907	3	Rondelle e'lasttique	ANC. MOD.
13	846015	1	Raccord	
14	1266286	1	Filtre huile	
15		1	REFROIDISSEUR D'HUILE	VOIR GROUPE 2B
16	469483	2	Bague etancheite	
17	859086	2	Bague etancheite	
18	946671	4	Vis a bride	
19	941907	4	Rondelle e'lasttique	ANC. MOD.



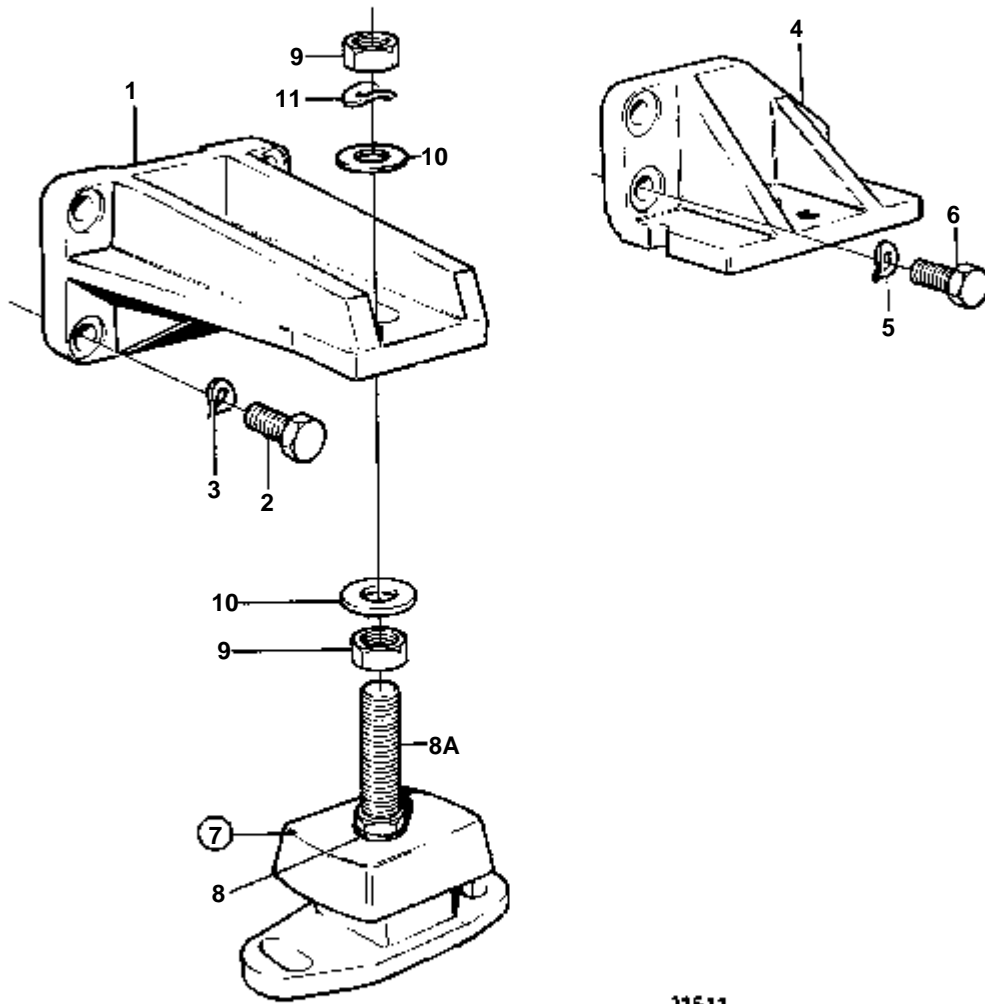
10753

RÉF	No Pièce	QTÉ	DÉSIGNATION	NOTES
1	860608	1	Carter	
2	471085	2	· Soupape	
2A	1542265	2	· Siege	
3	468087	2	· Ressort	
4	1542268	1	· Douille	
5	1542266	1	· Douille	
6	1542267	2	· Couvercle	
7	946544	4	· Vis a bride	
8	925065	2	· Joint torique	
9	952077	1	· Bouchon	
10	469483	4	Bague etancheite	
11	965182	3	Vis a bride	
12	941907	3	Rondelle e'lasttique	ANC. MOD.
13	846015	1	Raccord	
14	1266286	1	Filtre huile	
15		1	REFROIDISSEUR D'HUILE	VOIR GROUPE 2B
16	469483	2	Bague etancheite	
17	859086	2	Bague etancheite	
18	946671	4	Vis a bride	
19	941907	4	Rondelle e'lasttique	ANC. MOD.



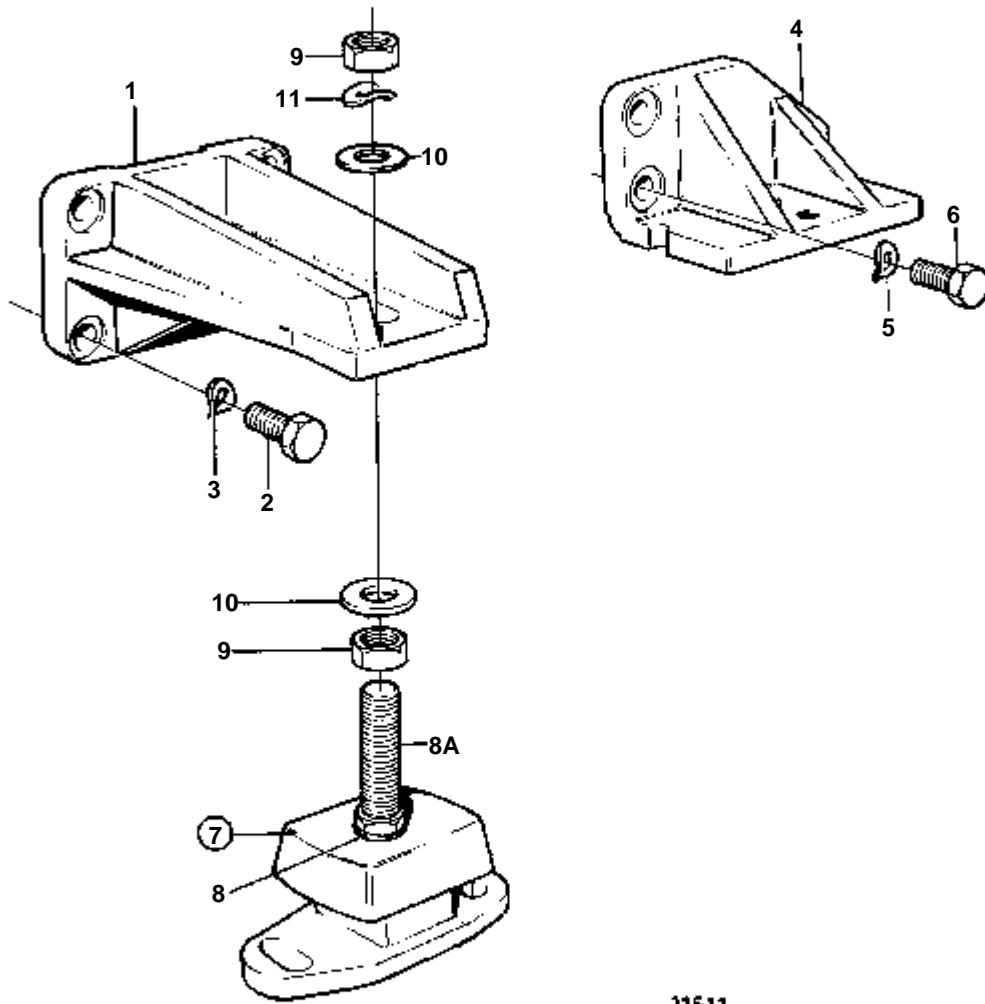
10753

RÉF	No Pièce	QTÉ	DÉSIGNATION	NOTES
1	860608	1	Carter	
2	471085	2	· Soupape	
2A	1542265	2	· Siege	
3	468087	2	· Ressort	
5	1542266	1	· Douille	
6	1542267	2	· Couvercle	
7	946544	4	· Vis a bride	
8	925065	2	· Joint torique	
9	952077	1	· Bouchon	
10	469483	4	Bague etancheite	
11	965182	3	Vis a bride	
12	941907	3	Rondelle e'lasttique	ANC. MOD.
13	846015	1	Raccord	
14	1266286	1	Filtre huile	
15		1	REFROIDISSEUR D'HUILE	VOIR GROUPE 2B
16	469483	2	Bague etancheite	
17	859086	2	Bague etancheite	
18	946671	4	Vis a bride	
19	941907	4	Rondelle e'lasttique	ANC. MOD.



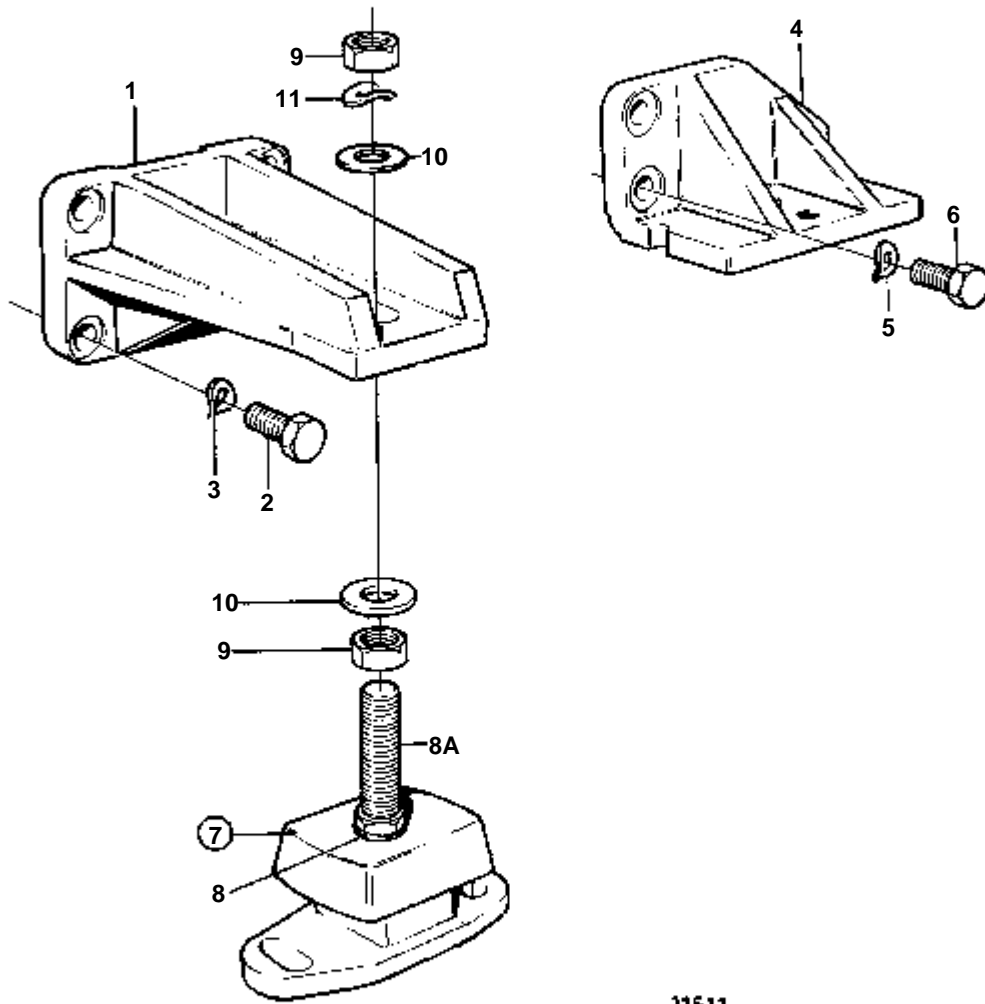
11511

RÉF	No Pièce	QTÉ	DÉSIGNATION	Voir	NOTES
1	860027	2	Console moteur		AVANT. AVEC TARAUDAGE POUR BOULON DE REGLAGE M16
	860953	2	Console moteur		AVANT. AVEC TARAUDAGE POUR BOULON DE REGLAGE M18
2	965192	6	Vis a bride		L=40 MM
	965193	2	Vis		L=50 MM
3	940280	8	Rondelle e'lasttique		
4	859375	1	Console moteur		BB. ARRIERE. AVEC TARAUDAGE POUR BOULON DE REGLAGE M16
	860952	1	Console moteur		BB. ARRIERE. AVEC TARAUDAGE POUR BOULON DE REGLAGE M18
	859376	1	Console moteur		TB. ARRIERE. AVEC TARAUDAGE POUR BOULON DE REGLAGE M16
	860954	1	Console moteur		TB. ARRIERE. AVEC TARAUDAGE POUR BOULON DE REGLAGE M18
5	940280	6	Rondelle e'lasttique		
6	966343	6	Vis		
7	846764	4	Ele'ment caoutchouc		AVEC BOULON DE REGLAGE M16
			Bulletins 44-26	44-26-EN	Coussin caoutchouc renforcé
7	876598	4	Ele'ment caoutchouc		AVEC BOULON DE REGLAGE M18
8	955900	4	· Rondelle		
8A	846768	4	· Vis de réglage		M16
	860950	4	· Vis de réglage		M18
9	955805	8	Ecrou		M16
	955806	8	Ecrou		M18
10	191940	6	Rondelle		D=40 MM. POUR BOULON DE REGLAGE M16
	955900	2	Rondelle		D=50 MM. POUR BOULON DE REGLAGE M16
	955901	4	Rondelle		D=34 MM. POUR BOULON DE REGLAGE M18
	978991	4	Rondelle		D=40 MM. POUR BOULON DE REGLAGE M18
11	941912	4	Rondelle e'lasttique		POUR BOULON DE REGLAGE M16
	941913	4	Rondelle e'lasttique		POUR BOULON DE REGLAGE M18



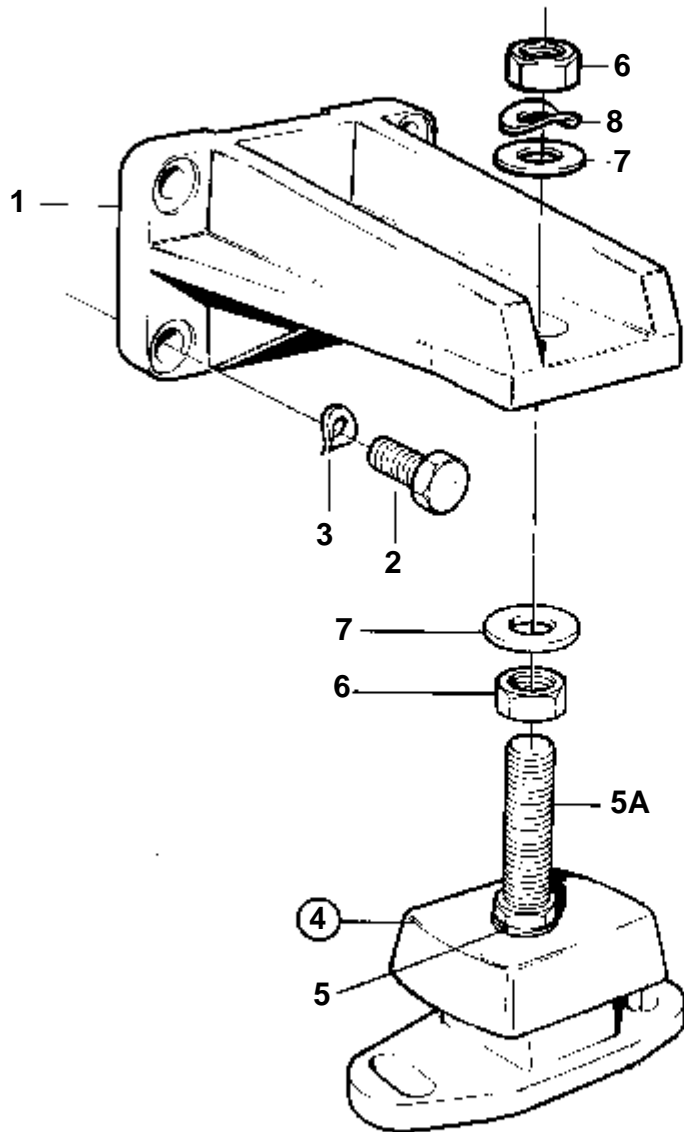
11511

RÉF	No Pièce	QTÉ	DÉSIGNATION	Voir	NOTES
1	860027	2	Console moteur		AVANT. AVEC TARAUDAGE POUR BOULON DE REGLAGE M16
	860953	2	Console moteur		AVANT. AVEC TARAUDAGE POUR BOULON DE REGLAGE M18
2	965192	6	Vis a bride		L=40 MM
	965193	2	Vis		L=50 MM
3	940280	8	Rondelle e'lasttique		
4	859375	1	Console moteur		BB. ARRIERE. AVEC TARAUDAGE POUR BOULON DE REGLAGE M16
	860952	1	Console moteur		BB. ARRIERE. AVEC TARAUDAGE POUR BOULON DE REGLAGE M18
	859376	1	Console moteur		TB. ARRIERE. AVEC TARAUDAGE POUR BOULON DE REGLAGE M16
	860954	1	Console moteur		TB. ARRIERE. AVEC TARAUDAGE POUR BOULON DE REGLAGE M18
5	940280	6	Rondelle e'lasttique		
6	966343	6	Vis		
7	846764	4	Ele'ment caoutchouc		AVEC BOULON DE REGLAGE M16
			Bulletins 44-26	44-26-EN	Coussin caoutchouc renforcé
7	876598	4	Ele'ment caoutchouc		AVEC BOULON DE REGLAGE M18
8	955900	4	· Rondelle		
8A	846768	4	· Vis de réglage		M16
	860950	4	· Vis de réglage		M18
9	955805	8	Ecrou		M16
	955806	8	Ecrou		M18
10	191940	6	Rondelle		D=40 MM. POUR BOULON DE REGLAGE M16
	955900	2	Rondelle		D=50 MM. POUR BOULON DE REGLAGE M16
	955901	4	Rondelle		D=34 MM. POUR BOULON DE REGLAGE M18
	978991	4	Rondelle		D=40 MM. POUR BOULON DE REGLAGE M18
11	941912	4	Rondelle e'lasttique		POUR BOULON DE REGLAGE M16
	941913	4	Rondelle e'lasttique		POUR BOULON DE REGLAGE M18



11511

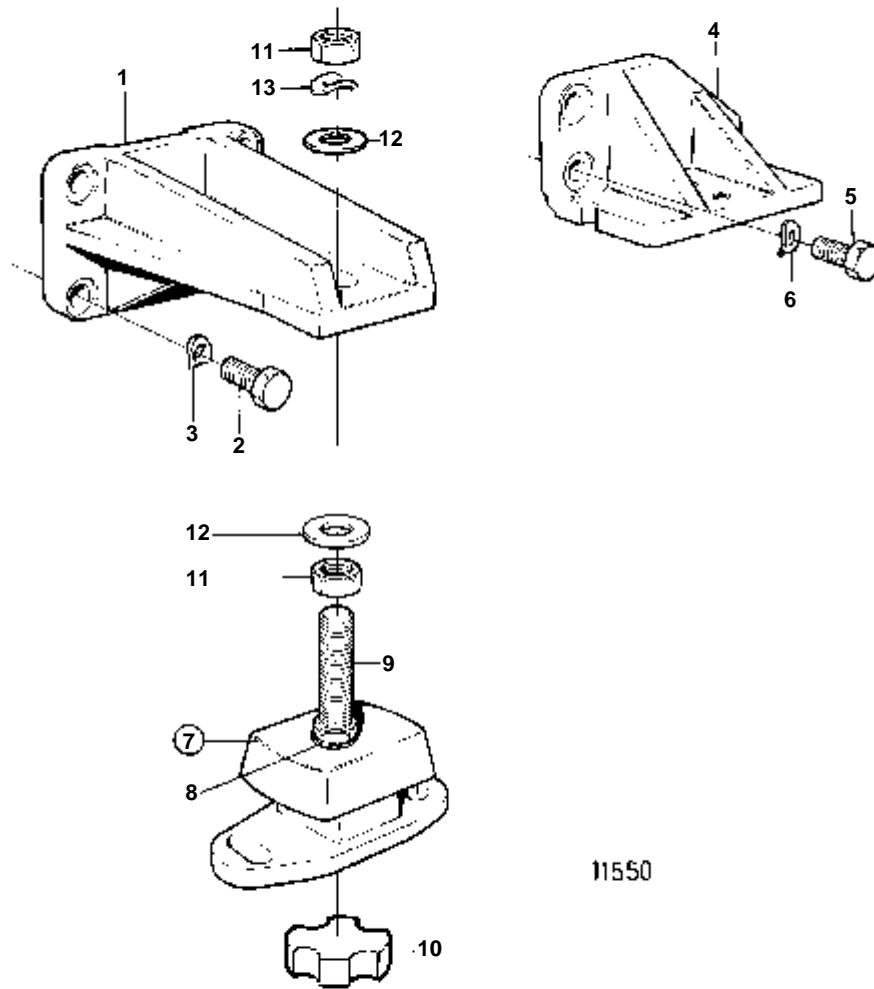
RÉF	No Pièce	QTÉ	DÉSIGNATION	Voir	NOTES
1	860027	2	Console moteur		AVANT. AVEC TARAUDAGE POUR BOULON DE REGLAGE M16
	860953	2	Console moteur		AVANT. AVEC TARAUDAGE POUR BOULON DE REGLAGE M18
2	965192	6	Vis a bride		L=40 MM
	965193	2	Vis		L=50 MM
3	940280	8	Rondelle e'lasttique		
4	859375	1	Console moteur		BB. ARRIERE. AVEC TARAUDAGE POUR BOULON DE REGLAGE M16
	860952	1	Console moteur		BB. ARRIERE. AVEC TARAUDAGE POUR BOULON DE REGLAGE M18
	859376	1	Console moteur		TB. ARRIERE. AVEC TARAUDAGE POUR BOULON DE REGLAGE M16
	860954	1	Console moteur		TB. ARRIERE. AVEC TARAUDAGE POUR BOULON DE REGLAGE M18
5	940280	4	Rondelle e'lasttique		
	955897	2	Rondelle		
6	966343	3	Vis		L=35 MM TB
	966343	1	Vis		L=35 MM BB
	965226	2	Vis a bride		L=45 MM BB
7	846764	4	Ele'ment caoutchouc		AVEC BOULON DE REGLAGE M16
			Bulletins 44-26	44-26-EN	Coussin caoutchouc renforcé
7	876598	4	Ele'ment caoutchouc		AVEC BOULON DE REGLAGE M18
8	955900	4	· Rondelle		
8A	846768	4	· Vis de réglage		M16
	860950	4	· Vis de réglage		M18
9	955805	8	Ecrou		M16
	955806	8	Ecrou		M18
10	191940	6	Rondelle		D=40 MM. POUR BOULON DE REGLAGE M16
	955900	2	Rondelle		D=50 MM. POUR BOULON DE REGLAGE M16
	955901	4	Rondelle		D=34 MM. POUR BOULON DE REGLAGE M18
	978991	4	Rondelle		D=40 MM. POUR BOULON DE REGLAGE M18
11	941912	4	Rondelle e'lasttique		POUR BOULON DE REGLAGE M16
	941913	4	Rondelle e'lasttique		POUR BOULON DE REGLAGE M18



11512

AD31B

RÉF	No Pièce	QTÉ	DÉSIGNATION	Voir	NOTES
1	860027	2	Console moteur		AVEC TARAUDAGE POUR BOULON DE REGLAGE M16
	860953	2	Console moteur		AVEC TARAUDAGE POUR BOULON DE REGLAGE M18
2	965192	6	Vis a bride		L=40 MM
	965193	2	Vis		L=50 MM
3	940280	8	Rondelle e'lasttique		
4	846764	2	Ele'ment caoutchouc		AVEC BOULON DE REGLAGE M16
			Bulletins 44-26	44-26-EN	Coussin caoutchouc renforcé
4	876598	2	Ele'ment caoutchouc		AVEC BOULON DE REGLAGE M18
5	955900	2	· Rondelle		
5A	846768	2	· Vis de réglage		M16
	860950	2	· Vis de réglage		M18
6	955805	4	Ecrou		M16
	955806	4	Ecrou		M18
7	191940	4	Rondelle		POUR BOULON DE REGLAGE M16
	978991	2	Rondelle		D=40 MM. POUR BOULON DE REGLAGE M18
	955901	2	Rondelle		D=34 MM. POUR BOULON DE REGLAGE M18
8	941912	2	Rondelle e'lasttique		POUR BOULON DE REGLAGE M16
	941913	2	Rondelle e'lasttique		POUR BOULON DE REGLAGE M18

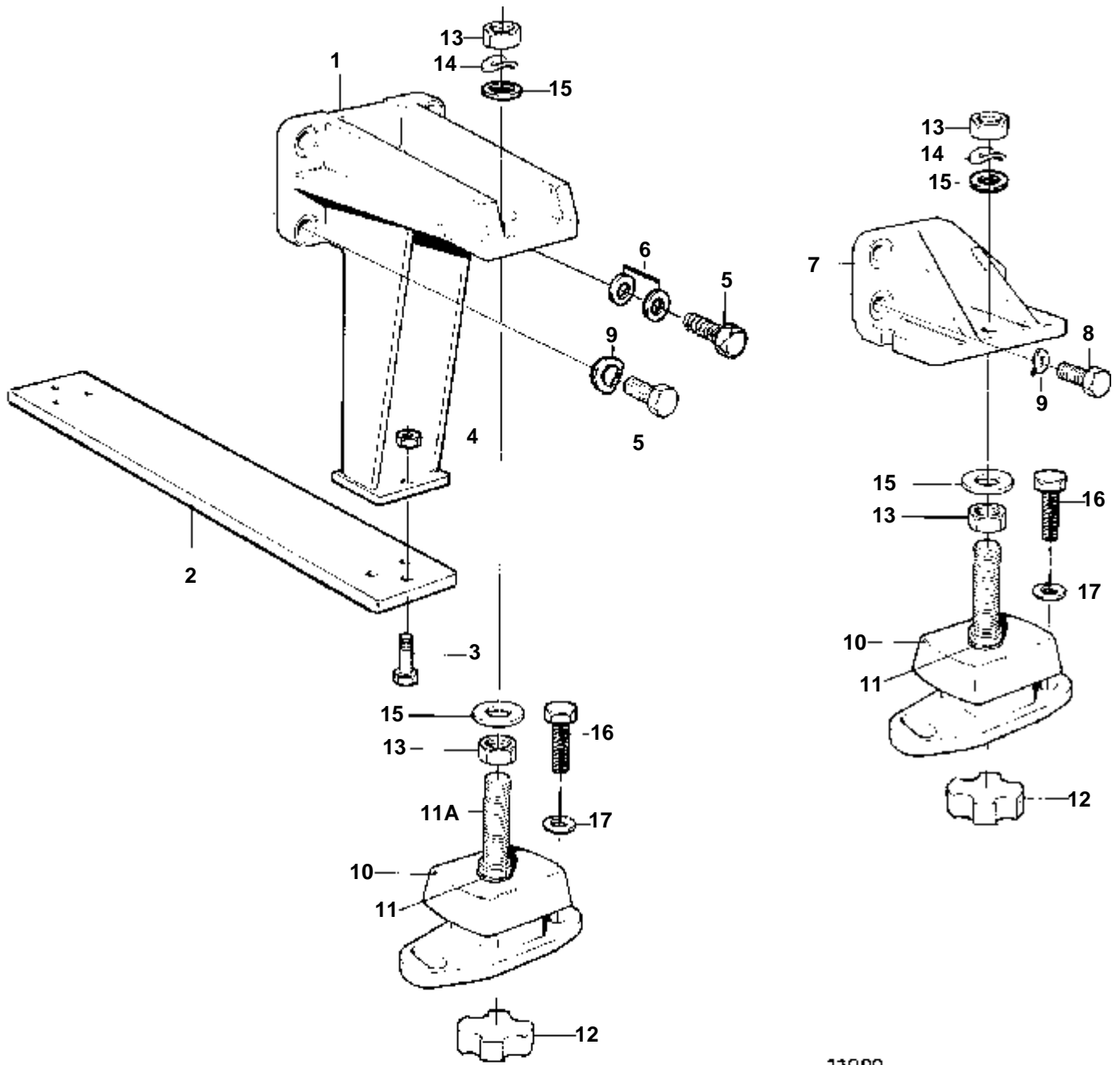


11550

TAMD31B

RÉF	No Pièce	QTÉ	DÉSIGNATION	Voir	NOTES
1	860027	2	Console moteur		AVEC TARAUDAGE POUR BOULON DE REGLAGE M16
	860953	2	Console moteur		AVEC TARAUDAGE POUR BOULON DE REGLAGE M18
2	965192	8	Vis a bride		L=40 MM
3	940280	8	Rondelle e'lasttique		
4	859375	1	Console moteur		BB. ARRIERE. AVEC TARAUDAGE POUR BOULON DE REGLAGE M16
	859376	1	Console moteur		TB. ARRIERE. AVEC TARAUDAGE POUR BOULON DE REGLAGE M16
	860952	1	Console moteur		BB. ARRIERE. AVEC TARAUDAGE POUR BOULON DE REGLAGE M18
	860954	1	Console moteur		TB. ARRIERE. AVEC TARAUDAGE POUR BOULON DE REGLAGE M18
5	966343	3	Vis		L=35 MM,TB
	966343	1	Vis		L=35 MM,BB
	965226	2	Vis a bride		L=45 MM,BB
6	940280	4	Rondelle e'lasttique		
	955897	2	Rondelle		
7	846764	2	Ele'ment caoutchouc		AVANT. AVEC BOULON DE REGLAGE M16
			Bulletins 44-26	44-26-EN	Coussin caoutchouc renforcé
7	858160	2	Coussin caoutchouc		ARRIERE. AVEC BOULON DE REGLAGE M16
			Bulletins 44-26	44-26-EN	Coussin caoutchouc renforcé
7	876598	4	Ele'ment caoutchouc		AVEC BOULON DE REGLAGE M18
8	955900	4	· Rondelle		M16
9	846768	4	· Vis de réglage		M18
	860950	4	· Vis de réglage		
10	843299	2	· Disque caoutchouc		SEULEMENT POUR L'ELEMENT EN CAOUTCHOUC ARRIERE 858160
11	955805	8	Ecrou		M16
	955806	8	Ecrou		M18
12	191940	6	Rondelle		D=40 MM. POUR BOULON DE REGLAGE M16
	955900	2	Rondelle		D=30 MM. POUR BOULON DE REGLAGE M16
	955901	4	Rondelle		D=34 MM. POUR BOULON DE REGLAGE M18
	978991	4	Rondelle		D=40 MM. POUR BOULON DE REGLAGE M18
13	941912	4	Rondelle e'lasttique		POUR BOULON DE REGLAGE M16
	941913	4	Rondelle e'lasttique		POUR BOULON DE REGLAGE M18

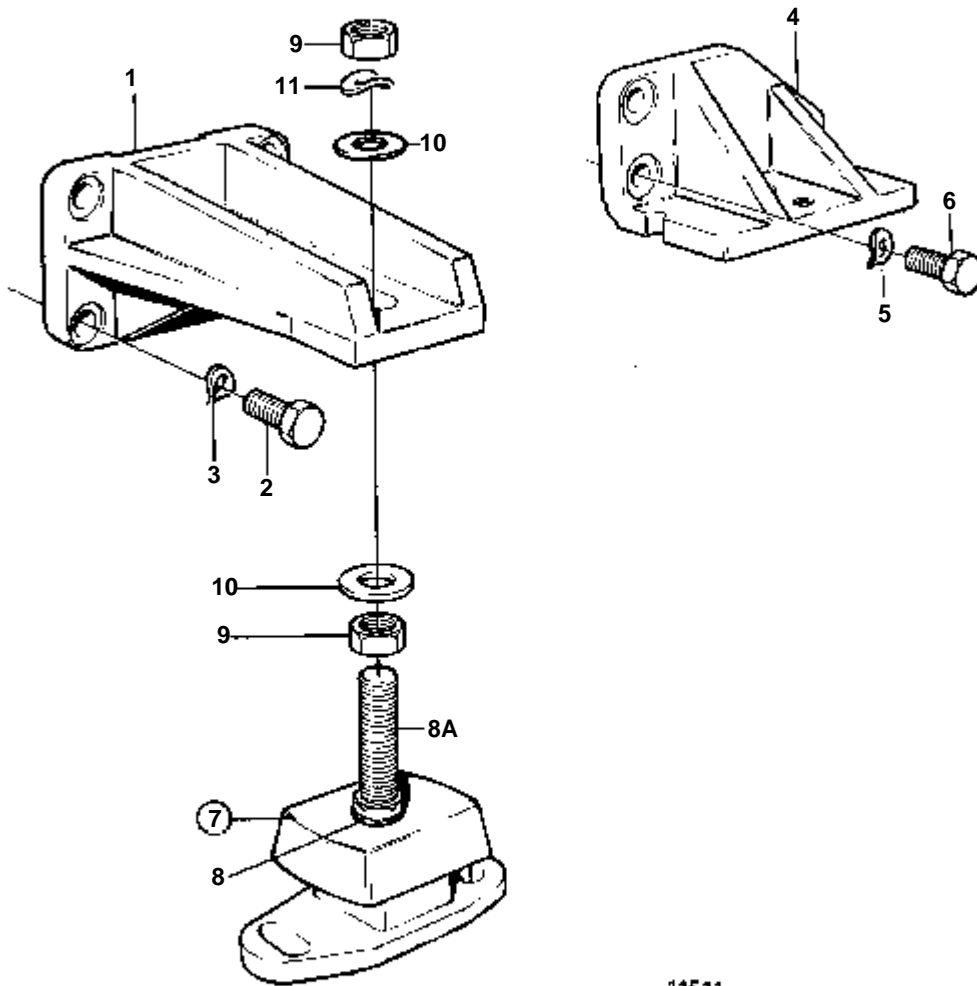
TAMD31B



11089

TAMD31B

RÉF	No Pièce	QTÉ	DÉSIGNATION	Voir	NOTES
1	858158	2	Console		AVEC TARAUDAGE POUR BOULON DE REGLAGE M16
	861121	2	Console moteur		AVEC TARAUDAGE POUR BOULON DE REGLAGE M18
2	858159	1	Console		
3	965191	6	Vis		
4	971096	6	Ecrou		
5	965191	6	Vis		L=30 MM
	965193	2	Vis		L=50 MM
6	912142	4	Rondelle		
7	859375	2	Console moteur		AVEC TARAUDAGE POUR BOULON DE REGLAGE M16
	860952	2	Console moteur		AVEC TARAUDAGE POUR BOULON DE REGLAGE M18
8	966343	4	Vis		L=35 MM
	965226	2	Vis a bride		L=45 MM
9	940280	11	Rondelle e'lasttique		
10	858160	4	Coussin caoutchouc		AVEC BOULON DE REGLAGE M16
			Bulletins 44-26	44-26-EN	Coussin caoutchouc renforcé
10	876599	4	Ele'ment caoutchouc		AVEC BOULON DE REGLAGE M18
11	955900	4	· Rondelle		
11A	846768	4	· Vis de réglage		M16
	860950	4	· Vis de réglage		M18
12	843299	4	· Disque caoutchouc		INCLUS DANS L'ELEMENT EN CAOUTCHOUC 876596. INCLUS DANS L'ELEMENT EN CAOUTCHOUC 858160
13	955805	8	Ecrou		M16
	955806	8	Ecrou		M18
14	941912	4	Rondelle e'lasttique		POUR BOULON DE REGLAGE M16
	941913	4	Rondelle e'lasttique		POUR BOULON DE REGLAGE M18
15	191940	6	Rondelle		D=40 MM. POUR BOULON DE REGLAGE M16
	955900	2	Rondelle		D=50 MM. POUR BOULON DE REGLAGE M16
	955901	3	Rondelle		D=34 MM. POUR BOULON DE REGLAGE M18
	978991	3	Rondelle		D=40 MM. POUR BOULON DE REGLAGE M18
16	965220	8	Vis a bride		
17	960148	8	Rondelle		



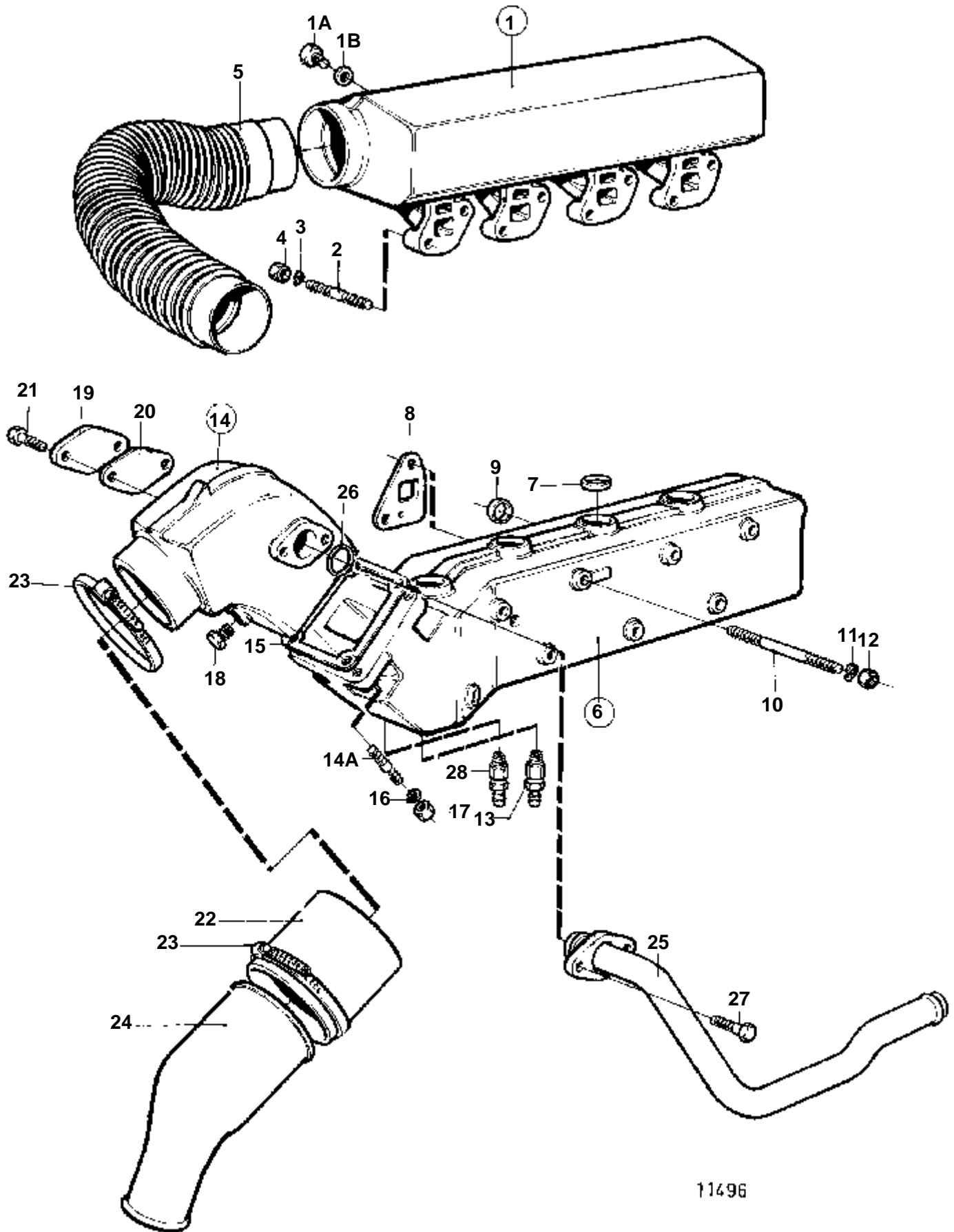
11511

TAMD31B

RÉF	No Pièce	QTÉ	DÉSIGNATION	Voir	NOTES
1	860027	2	Console moteur		AVANT. AVEC TARAUDAGE POUR BOULON DE REGLAGE M16
	860953	2	Console moteur		AVANT. AVEC TARAUDAGE POUR BOULON DE REGLAGE M18
2	965192	6	Vis a bride		L=40 MM
	965193	2	Vis		L=50 MM
3	940280	8	Rondelle e'lasttique		
4	859375	1	Console moteur		BB. ARRIERE. AVEC TARAUDAGE POUR BOULON DE REGLAGE M16
	860952	1	Console moteur		BB. ARRIERE. AVEC TARAUDAGE POUR BOULON DE REGLAGE M18
	859376	1	Console moteur		TB. ARRIERE. AVEC TARAUDAGE POUR BOULON DE REGLAGE M16
	860954	1	Console moteur		TB. ARRIERE. AVEC TARAUDAGE POUR BOULON DE REGLAGE M18
5	940280	4	Rondelle e'lasttique		
	955897	2	Rondelle		
6	966343	3	Vis		L=35 MM TB
	966343	1	Vis		L=35 MM BB
	965226	2	Vis a bride		L=45 MM BB
7	846764	4	Ele'ment caoutchouc		AVEC BOULON DE REGLAGE M16
			Bulletins 44-26	44-26-EN	Coussin caoutchouc renforcé
7	876598	4	Ele'ment caoutchouc		AVEC BOULON DE REGLAGE M18
8	955900	4	· Rondelle		
8A	846768	4	· Vis de réglage		M16
	860950	4	· Vis de réglage		M18
9	955805	8	Ecrou		M16
	955806	8	Ecrou		M18
10	191940	6	Rondelle		D=40 MM. POUR BOULON DE REGLAGE M16
	955900	2	Rondelle		D=50 MM. POUR BOULON DE REGLAGE M16
	955901	4	Rondelle		D=34 MM. POUR BOULON DE REGLAGE M18
	978991	4	Rondelle		D=40 MM. POUR BOULON DE REGLAGE M18
11	941912	4	Rondelle e'lasttique		POUR BOULON DE REGLAGE M16
	941913	4	Rondelle e'lasttique		POUR BOULON DE REGLAGE M18

DÉSIGNATION	Voir	NOTES
COLLECTEURS D'ADMISSION ET D'ÉCHAPPEMENT AVEC PIÈCES DE MONTAGE	02B-0500	MD31A
COLLECTEURS D'ADMISSION ET D'ÉCHAPPEMENT AVEC PIÈCES DE MONTAGE	02B-0600	TMD31B
COLLECTEURS D'ADMISSION ET D'ÉCHAPPEMENT AVEC PIÈCES DE MONTAGE: TAMD31B	02B-0700	TAMD31B,AD31B
COLLECTEURS D'ADMISSION ET D'ÉCHAPPEMENT AVEC PIÈCES DE MONTAGE: AD31B	02B-0700B	TAMD31B,AD31B
FILTRE A AIR AVEC PIÈCES DE MONTAGE	02B-1000	MD31A
TURBO ET FILTRE A AIR AVEC PIÈCES DE MONTAGE	02B-1100	TMD31B,TAMD31B,AD31B
TURBO ET FILTRE A AIR AVEC PIÈCES DE MONTAGE: B	02B-1100B	TMD31B,TAMD31B,AD31B
TURBO ET FILTRE A AIR AVEC PIÈCES DE MONTAGE: C	02B-1100C	TMD31B,TAMD31B,AD31B
TURBOCOMPRESSEUR: 838695	02B-2080	
TURBOCOMPRESSEUR: 860916	02B-2080B	
ECHANGEUR DE TEMPERATURE ET VASE D'EXPANSION AVEC PIÈCES DE MONTAGE	02B-2100	MD31A
ECHANGEUR DE TEMPERATURE AVEC PIÈCES DE MONTAGE: TMD31B	02B-2200	TMD31B,TAMD31B,AD31B
ECHANGEUR DE TEMPERATURE AVEC PIÈCES DE MONTAGE: TAMD31B	02B-2200B	TMD31B,TAMD31B,AD31B
ECHANGEUR DE TEMPERATURE AVEC PIÈCES DE MONTAGE: AD31B	02B-2200C	TMD31B,TAMD31B,AD31B
POMPE DE CIRCULATION AVEC PIÈCES DE MONTAGE	02B-2400	MD31A
POMPE DE CIRCULATION AVEC PIÈCES DE MONTAGE	02B-2500	TMD31B,TAMD31B,AD31B
BOITIER DE THERMOSTAT AVEC PIÈCES DE MONTAGE	02B-2700	MD31A
BOITIER DE THERMOSTAT AVEC PIÈCES DE MONTAGE	02B-2800	TMD31B,TAMD31B,AD31B
REFROIDISSEUR DE SURALIMENTATION ET PIÈCES DE MONTAGE: TAMD31B	02B-3000	TAMD31B,AD31B
REFROIDISSEUR DE SURALIMENTATION ET PIÈCES DE MONTAGE: AD31B	02B-3000B	TAMD31B,AD31B
POMPE A EAU DE MER AVEC PIÈCES DE MONTAGE: MD31A	02B-3200	MD31A,TMD31B,TAMD31B
POMPE A EAU DE MER AVEC PIÈCES DE MONTAGE: TMD31B	02B-3200B	MD31A,TMD31B,TAMD31B
POMPE A EAU DE MER AVEC PIÈCES DE MONTAGE: TAMD31B	02B-3200C	MD31A,TMD31B,TAMD31B
POMPE A EAU DE MER AVEC PIÈCES DE MONTAGE	02B-3300	AD31B
POMPE A EAU DE MER: 860827	02B-3600	
POMPE A EAU DE MER: 860629	02B-3600B	
POMPE A EAU DE MER: 861198	02B-3600C	
REFROIDISSEUR D'HUILE AVEC PIÈCES DE MONTAGE: MD31A	02B-3700	MD31A,TMD31B,TAMD31B,AD31B
REFROIDISSEUR D'HUILE AVEC PIÈCES DE MONTAGE: TMD31B	02B-3700B	MD31A,TMD31B,TAMD31B,AD31B
REFROIDISSEUR D'HUILE AVEC PIÈCES DE MONTAGE: TAMD31B	02B-3700C	MD31A,TMD31B,TAMD31B,AD31B
REFROIDISSEUR D'HUILE AVEC PIÈCES DE MONTAGE: AD31B	02B-3700D	MD31A,TMD31B,TAMD31B,AD31B
REFROIDISSEUR D'HUILE: 860633	02B-3900	

MD31A

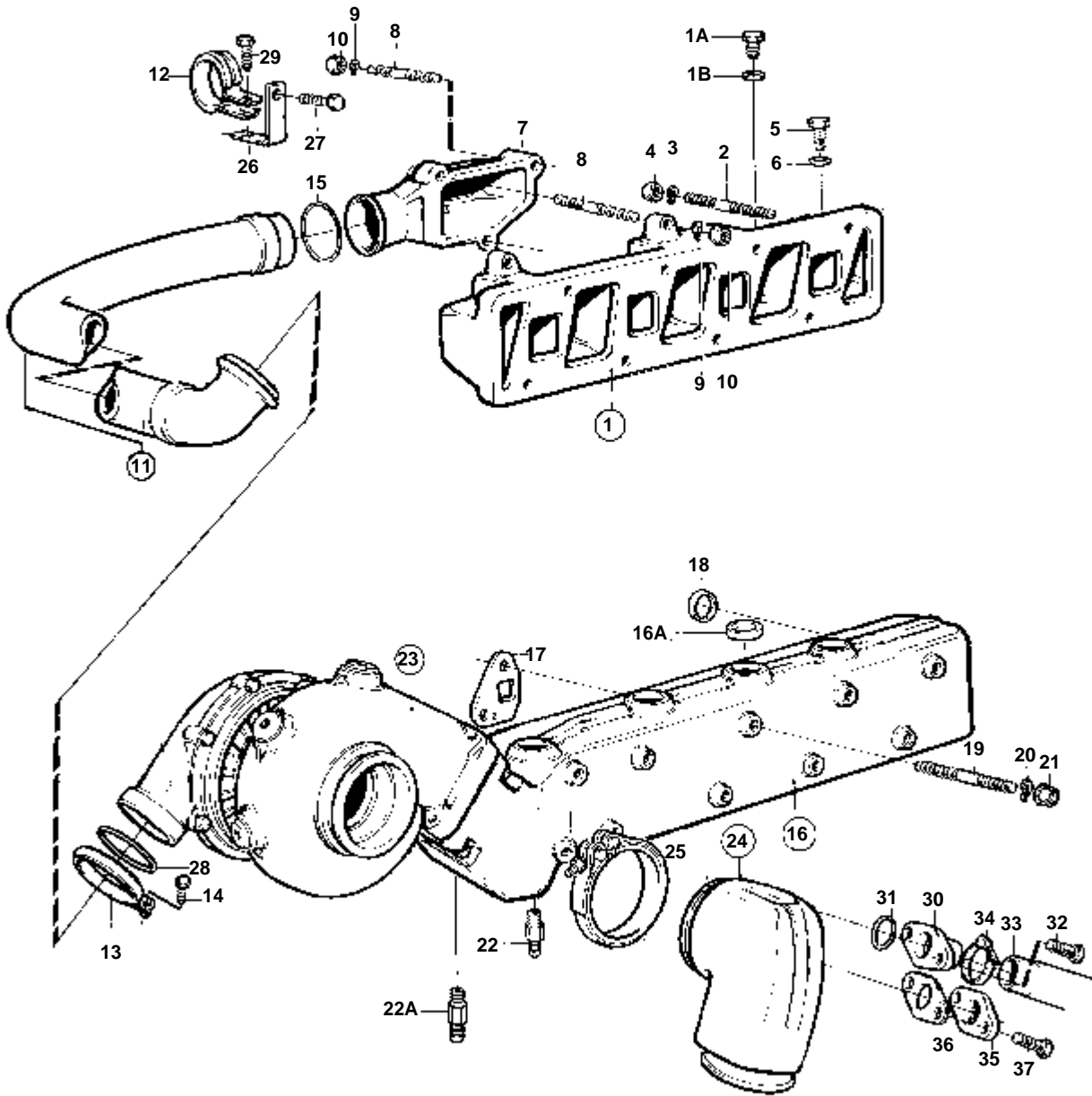


11496

MD31A

RÉF	No Pièce	QTÉ	DÉSIGNATION	NOTES
1	859436	1	Tubulure d'admission	
1A	960634	4	· Tampon	
1B	947627	4	· Joint	
2	924068	8	Goujon	
3	941907	8	Rondelle e/lasttique	ANC. MOD.
4	945408	8	Ecrou accouplement	
5	838888	1	Tube connexion	
6	860460	1	Tuyau echappement	
7	946780	8	· Bouchon capuchon	
8	876144	2	Kit joints	
9	838766	1	Bague etancheite	
10	953007	1	Goujon	L=150 MM
	953003	1	Goujon	L=130 MM
	952999	6	Goujon	L=110 MM
11	941908	5	Rondelle e/lasttique	ANC. MOD.
12	971095	8	Ecrou	
13	949918	1	Robinet vidange	
14	844091	1	Coude echappement	
14A	924079	4	· Goujon	
15	859111	1	Joint	
16	955895	4	Rondelle	
17	940183	4	Ecrou	
18	192134	1	Bouchon	
19	844093	1	Bride	
20	859002	1	Joint	
21	946544	2	Vis a bride	
22	846778	1	Flexible echappement	
23	853012	2	Collier serrage	
24	838313	1	Coude echappement	
25	858482	1	Conduit refroidissem	
26	842913	1	Bague etancheite	
27	946544	2	Vis a bride	
28	947893	1	Robinet vidange	

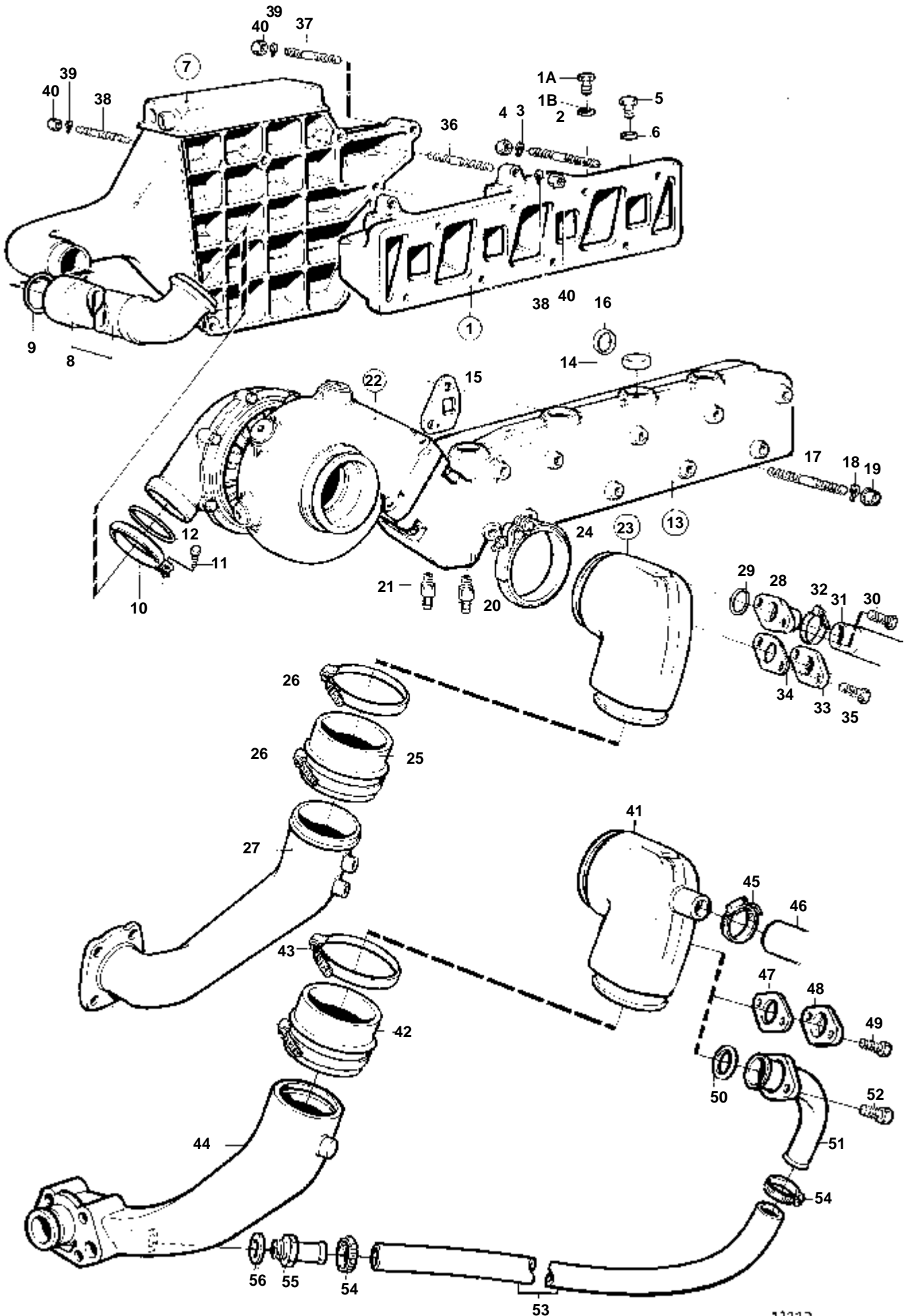
TMD31B



10760

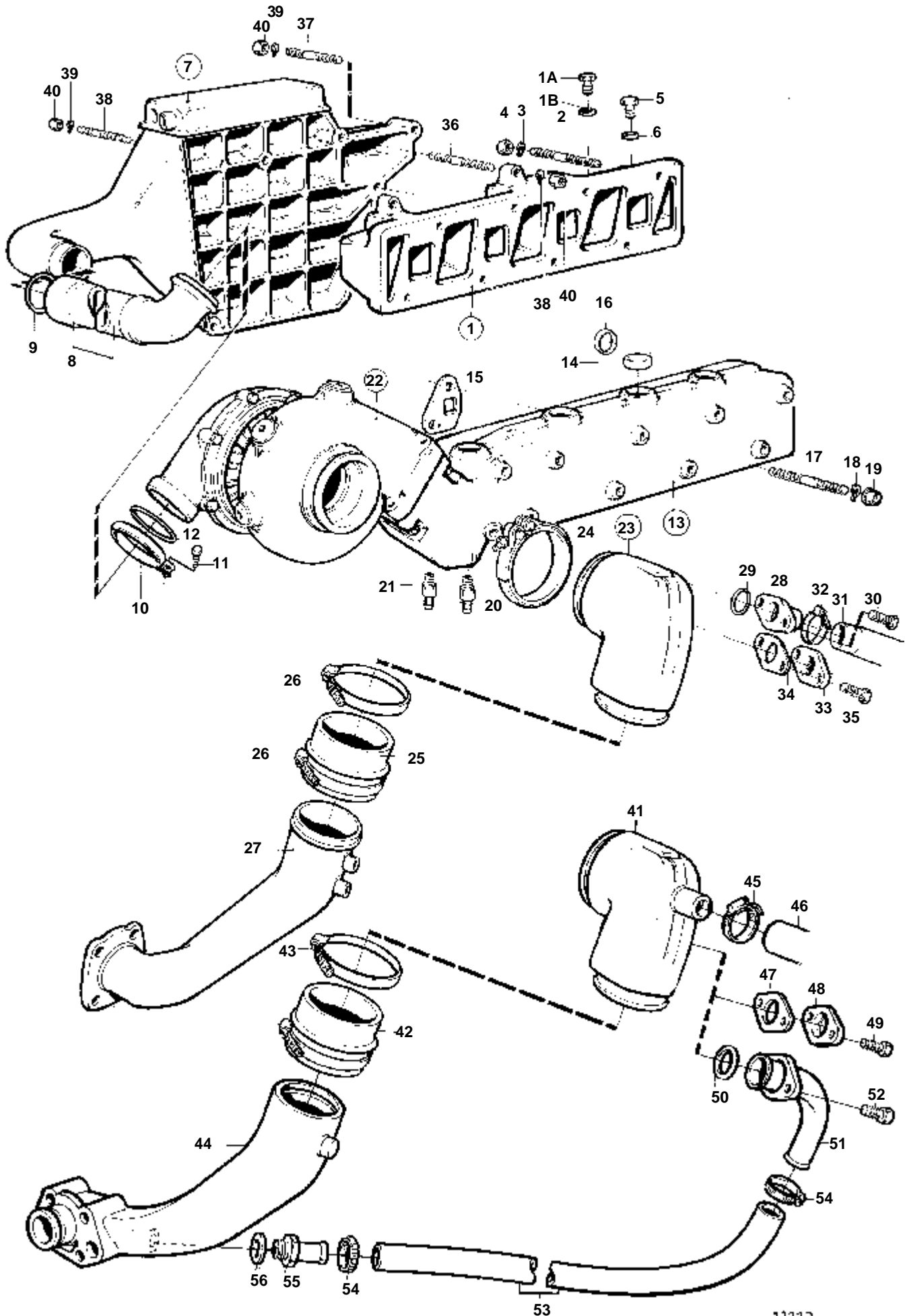
TMD31B

RÉF	No Pièce	QTÉ	DÉSIGNATION	Voir	NOTES
1	859299	1	Tubulure admission		
1A	960634	4	· Tampon		
1B	947627	4	· Joint		
2	924068	6	Goujon		
3	941907	6	Rondelle e'lasttique		ANC. MOD.
4	945408	6	Ecrou accouplement		
5	960632	1	Bouchon		
6	947624	1	Joint		
7	838857	1	Raccord tuyau		
8	17942	2	Goujon		L=110 MM
	953049	1	Goujon		L=50 MM
9	941907	3	Rondelle e'lasttique		ANC. MOD.
10	945408	3	Ecrou accouplement		
11	838867	1	Tube connexion		
12	32447	1	· Collier serrage		
13	838864	1	Collier serrage		
14	947542	1	Vis		
15	471449	1	Bague etancheite		
16	860460	1	Tuyau echappement		
16A	946780	8	· Bouchon capuchon		
17	876144	2	Kit joints		
18	838766	1	Bague etancheite		
19	953007	1	Goujon		L=150 MM
	953003	1	Goujon		L=130 MM
	953001	2	Goujon		L=120 MM
	952999	4	Goujon		
20	941908	6	Rondelle e'lasttique		ANC. MOD.
21	971095	8	Ecrou		
22	949918	1	Robinet vidange		
22A	947893	1	Robinet vidange		
23		1	TURBO AVEC PIECES DE MONTAGE		
				02B-1100	
24	859963	1	Coude echappement		
25	842993	1	Collier serrage		
26	838866	1	Console		
27	946470	1	Vis a bride		
28	967944	1	Joint torique		
29	946173	1	Vis a bride		
30	858659	1	Raccord flexible		
31	842913	1	Bague etancheite		
32	946544	2	Vis a bride		
33	944386	1	Flexible		L=335 MM. ECHANGEUR DE TEMPERATURE TUYAU D'ECHAPPEMENT.
34	943475	1	Collier serrage		
35	844093	1	Bride		
36	859002	1	Joint		
37	946544	2	Vis a bride		



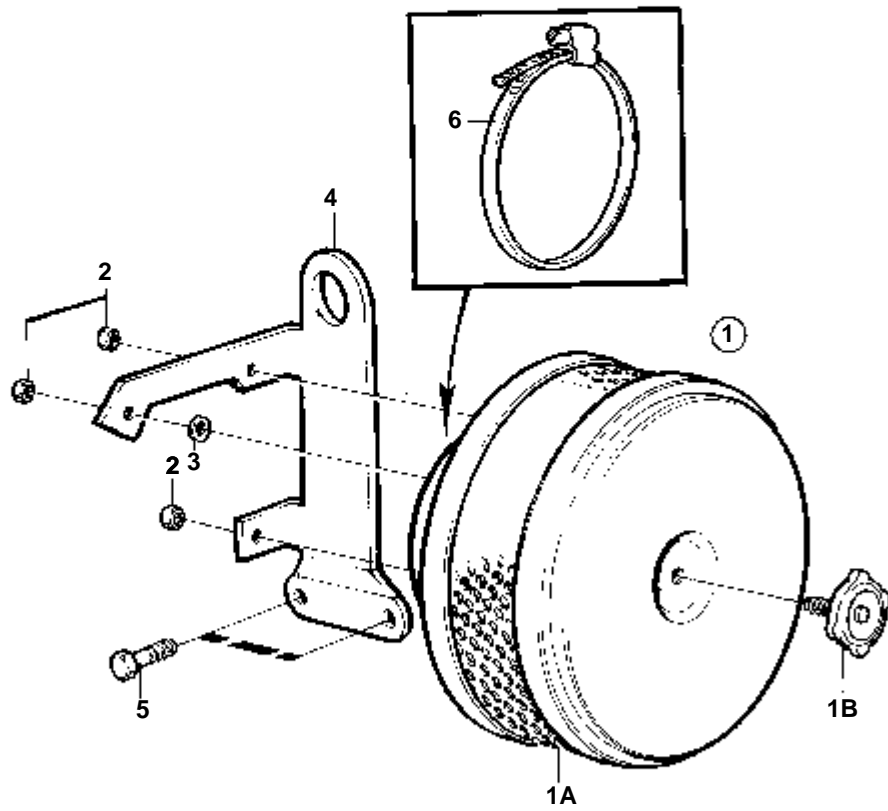
11113

RÉF	No Pièce	QTÉ	DÉSIGNATION	Voir	NOTES
1	859299	1	Tubulure admission		
1A	960634	4	Tampon		
1B	947627	4	Joint		
2	924068	6	Goujon		
3	941907	6	Rondelle e'lasttique		ANC. MOD.
4	945408	6	Ecrou accouplement		
5	960632	1	Bouchon		
6	947624	1	Joint		
7		1	REFROIDISSEUR DE SURALIMENTATION	02B-3000	
8	838693	1	Tube connexion		
9	471449	1	Bague etancheite		
10	838864	1	Collier serrage		
11	947542	1	Vis		
12	967944	1	Joint torique		
13	860460	1	Tuyau echappement		
14	946780	8	Bouchon capuchon		
15	876144	2	Kit joints		
16	838766	1	Bague etancheite		
17	953007	1	Goujon		L=150 MM
	953003	1	Goujon		L=130 MM
	953001	2	Goujon		L=120 MM
	952999	4	Goujon		L=110 MM
18	941908	6	Rondelle e'lasttique		ANC. MOD.
19	971095	8	Ecrou		
20	949918	1	Robinet vidange		
21	947893	1	Robinet vidange		
22		1	TURBO AVEC PIECES DE MONTAGE	02B-1100	
23	859963	1	Coude echappement		
24	842993	1	Collier serrage		
28	858659	1	Raccord flexible		
29	842913	1	Bague etancheite		
30	946544	2	Vis a bride		
31	944386	X	Flexible		L=335 MM. ECHANGEUR DE TEMPERATURE TUYAU D'ECHAPPEMENT.
32	943475	1	Collier serrage		
33	844093	1	Bride		
34	859002	1	Joint		
35	946544	2	Vis a bride		
36	953049	2	Goujon		L=50 MM
37	17942	1	Goujon		L=110 MM
38	838854	1	Goujon		L=185 MM
39	941907	3	Rondelle e'lasttique		
40	945408	4	Ecrou accouplement		



11113

RÉF	No Pièce	QTÉ	DÉSIGNATION	Voir	NOTES
1	859299	1	Tubulure admission		
1A	960634	4	Tampon		
1B	947627	4	Joint		
2	924068	6	Goujon		
3	941907	6	Rondelle e'lasttique		ANC. MOD.
4	945408	6	Ecrou accouplement		
5	960632	1	Bouchon		
6	947624	1	Joint		
7		1	REFROIDISSEUR DE SURALIMENTATION	02B-3000	
8	838693	1	Tube connexion		
9	471449	1	Bague etancheite		
10	838864	1	Collier serrage		
11	947542	1	Vis		
12	967944	1	Joint torique		
13	860460	1	Tuyau echappement		
14	946780	8	Bouchon capuchon		
15	876144	2	Kit joints		
16	838766	1	Bague etancheite		
17	953007	1	Goujon		L=150 MM
	953003	1	Goujon		L=130 MM
	953001	2	Goujon		L=120 MM
	952999	4	Goujon		L=110 MM
18	941908	6	Rondelle e'lasttique		ANC. MOD.
19	971095	8	Ecrou		
20	949918	1	Robinet vidange		
21	947893	1	Robinet vidange		
22		1	TURBO AVEC PIECES DE MONTAGE		
				02B-1100	
23	859963	1	Coude echappement		POUR TRANSMISSIONS SP-A2 OU DP-A2
24	842993	1	Collier serrage		
25	858955	1	Flexible echappement		POUR TRANSMISSIONS SP-A2 OU DP-A2
26	853012	2	Collier serrage		POUR TRANSMISSIONS SP-A2 OU DP-A2
27		1	SOUFFLET D'ECHAPPEMENT		VOIR GROUPE 4A. POUR TRANSMISSIONS SP-A2 OU DP-A2
28	858659	1	Raccord flexible		
29	842913	1	Bague etancheite		
30	946544	2	Vis a bride		
31	944386	X	Flexible		L=335 MM. ECHANGEUR DE TEMPERATURE TUYAU D'ECHAPPEMENT.. POUR TRANSMISSIONS SP-A2 OU DP-A2
32	943475	1	Collier serrage		
33	844093	1	Bride		
34	859002	1	Joint		
35	946544	2	Vis a bride		
36	953049	2	Goujon		L=50 MM
37	17942	1	Goujon		L=110 MM
38	838854	1	Goujon		L=185 MM
39	941907	3	Rondelle e'lasttique		
40	945408	4	Ecrou accouplement		
41	860656	1	Tuyau coude		POUR TRANSMISSIONS SP-C OU DP-D
42	860396	1	Flexible echappement		POUR TRANSMISSIONS SP-C OU DP-D
43	853012	4	Collier serrage		
44		1	SOUFFLET D'ECHAPPEMENT		VOIR GROUPE 4A. POUR TRANSMISSIONS SP-C OU DP-D
45	943475	1	Collier serrage		
46	860828	1	Flexible		ECHANGEUR DE TEMPERATURE TUYAU D'ECHAPPEMENT.. POUR TRANSMISSIONS SP-C OU DP-D
47	859002	1	Joint		
48	844093	1	Bride		
49	946544	2	Vis a bride		
50	842913	1	Bague etancheite		
51	844258	1	Conduit refroidissem		
52	946544	2	Vis a bride		
53	944386	X	Flexible		L=720 MM
54	853548	2	Collier serrage		
55	873221	1	Raccord		
56	958228	1	Joint torique		

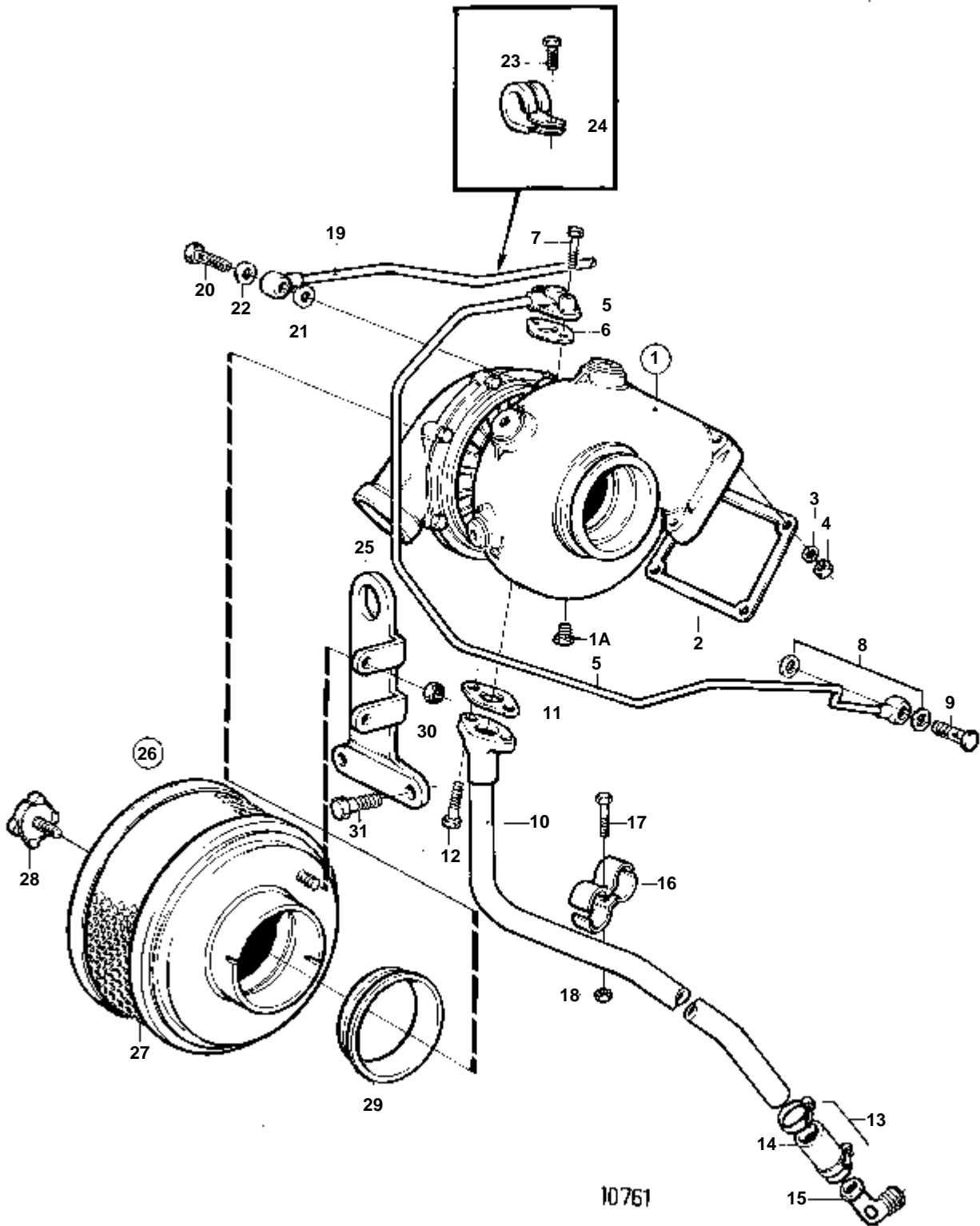


9457

MD31A

RÉF	No Pièce	QTÉ	DÉSIGNATION
1	838889	1	Filtre air
1A	858488	1	· Cartouche filtre
1B	859729	1	· Bouton
2	945407	3	Ecrou accouplement
3	943481	1	Collier serrage
4	838890	1	Console
5	973083	2	Vis a bride

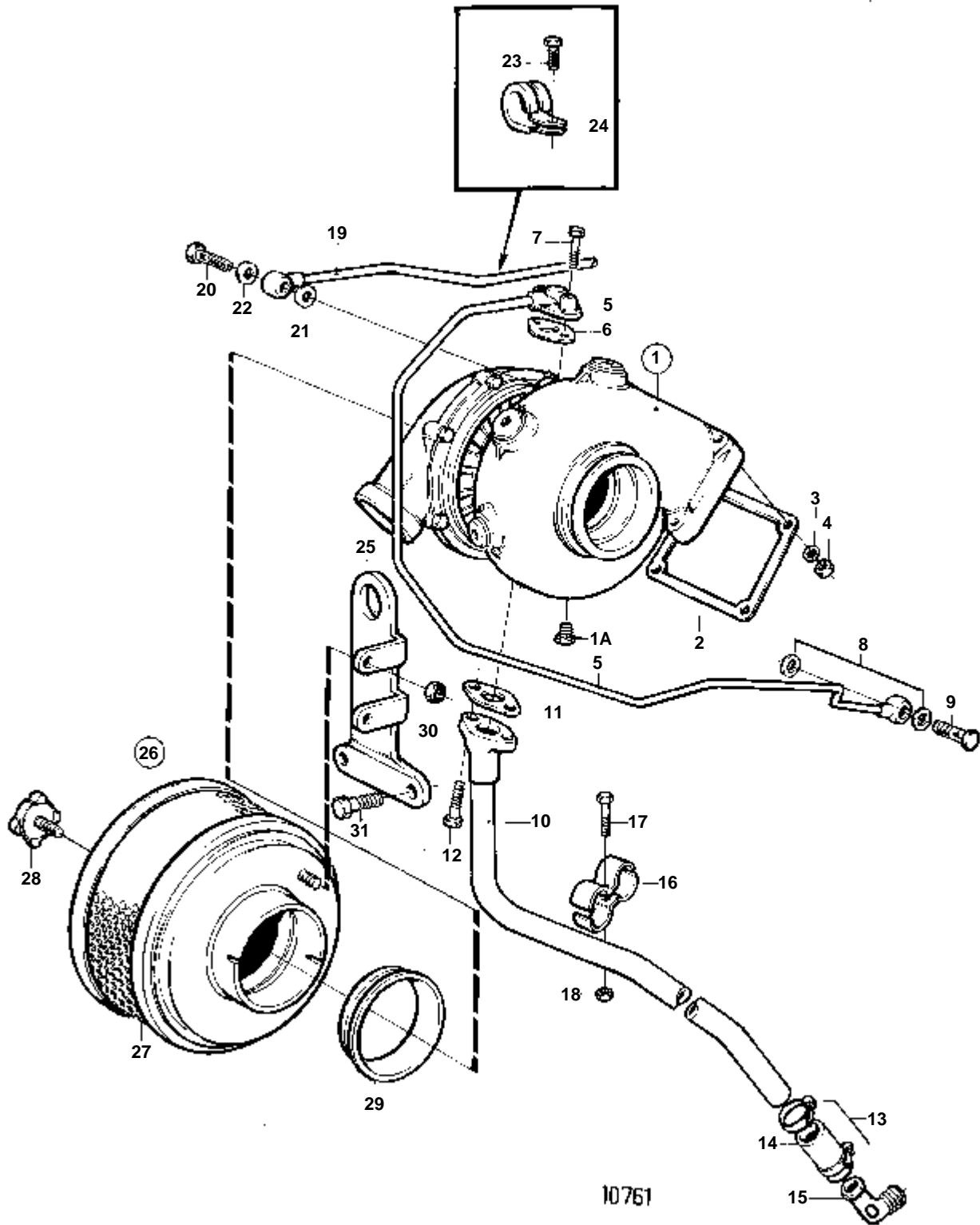
TMD31B, TAMD31B, AD31B



TMD31B,TAMD31B,AD31B

RÉF	No Pièce	QTÉ	DÉSIGNATION	Voir	NOTES
1	838695	1	Turbo		
	860916	1	Turbocompresseur	02B-2080	NS2203117113-
				02B-2080	
1A	192134	1	Bouchon		
2	859111	1	Joint		
3	955895	4	Rondelle		
4	940183	4	Ecrou		
5	838868	1	Conduit huile pressi		
6	420641	1	Joint		
7	945444	1	Vis a bride		L=25 MM
	946671	1	Vis a bride		L=30 MM
8	969011	2	Joint		
9	25167	1	Vis creuse		
10	838870	1	Tuyau de retour d'hu		
11	860105	1	Joint		
12	945444	2	Vis a bride		
13	943474	2	Collier serrage		
14	466328	1	Durit caoutchouc		
15	843879	1	Raccord angulaire		
16	820851	2	Collier serrage		
17	946544	1	Vis a bride		
18	945407	1	Ecrou accouplement		
19	860229	1	Flexible purge		TURBO - ECHANGEUR DE TEMPERATURE - BOITIER DE THERMOSTAT
20	846216	1	Vis creuse		M10,NS-203117112
	969299	1	Vis creuse		M12,NS2203117113-
21	18665	1	Joint		POUR 846216
	11994	1	Joint		POUR 969299
22	11994	1	Joint		
23	965175	1	Vis		
24	952624	1	Collier serrage		
25	838829	1	Console		
26	838674	1	Filtre air		
27	858488	1	· Cartouche filtre		
28	859729	1	· Bouton		
29	838855	1	Bague etancheite		
30	945407	2	Ecrou accouplement		
31	973083	2	Vis a bride		L=25 MM

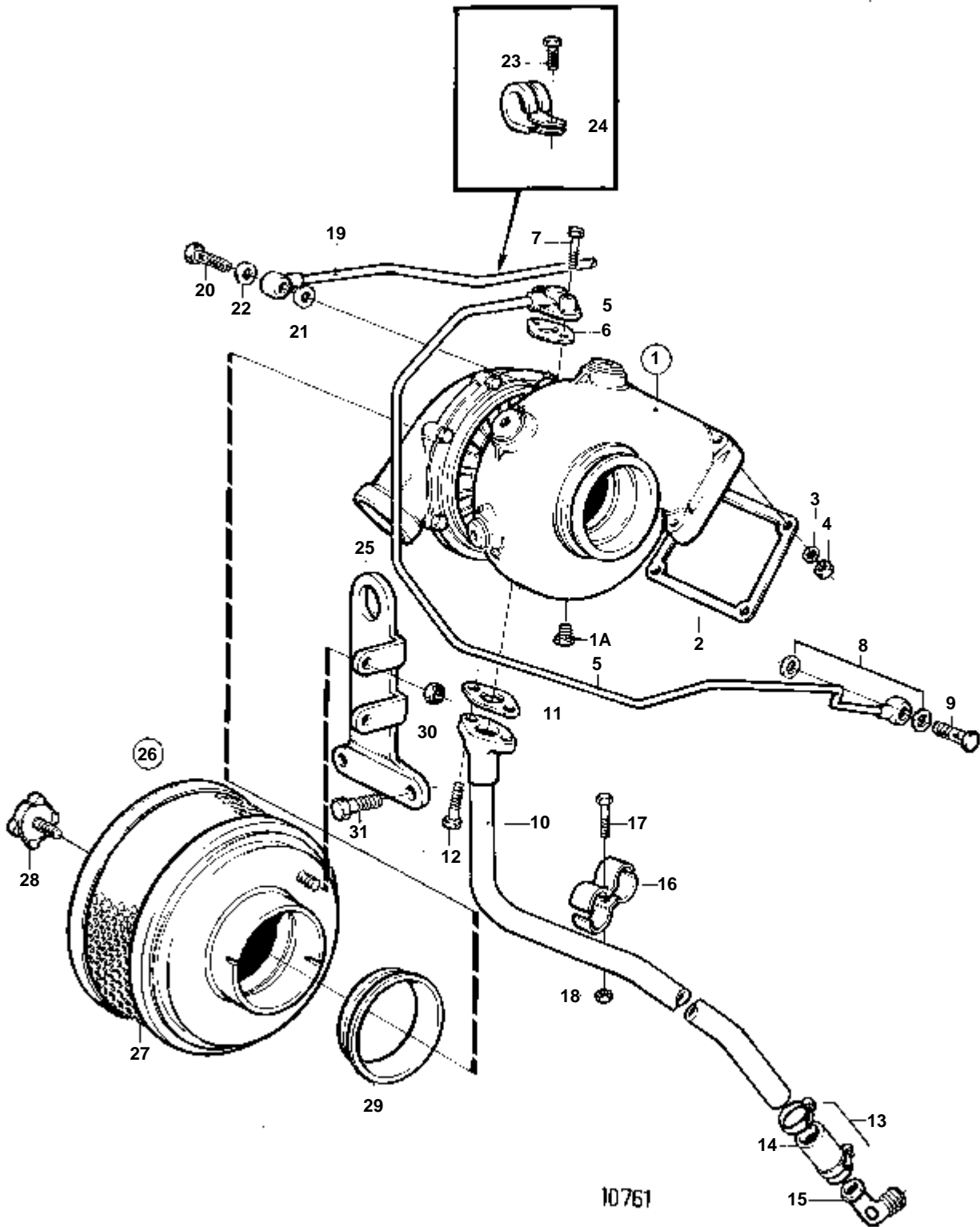
TMD31B, TAMD31B, AD31B



TMD31B,TAMD31B,AD31B

RÉF	No Pièce	QTÉ	DÉSIGNATION	Voir	NOTES
1	838695	1	Turbo		
	860916	1	Turbocompresseur	02B-2080	NS2203117113-
				02B-2080	
1A	192134	1	Bouchon		
2	859111	1	Joint		
3	955895	4	Rondelle		
4	940183	4	Ecrou		
5	838868	1	Conduit huile pressi		
6	420641	1	Joint		
7	945444	1	Vis a bride		L=25 MM
	946671	1	Vis a bride		L=30 MM
8	969011	2	Joint		
9	25167	1	Vis creuse		
10	838870	1	Tuyau de retour d'hu		
11	860105	1	Joint		
12	945444	2	Vis a bride		
13	943474	2	Collier serrage		
14	466328	1	Durit caoutchouc		
15	843879	1	Raccord angulaire		
16	820851	2	Collier serrage		
17	946544	1	Vis a bride		
18	945407	1	Ecrou accouplement		
19	860229	1	Flexible purge		TURBO - ECHANGEUR DE TEMPERATURE - BOITIER DE THERMOSTAT
20	846216	1	Vis creuse		M10,NS-203117112
	969299	1	Vis creuse		M12,NS2203117113-
21	18665	1	Joint		POUR 846216
	11994	1	Joint		POUR 969299
22	11994	1	Joint		
23	965175	1	Vis		
24	952624	1	Collier serrage		
25	838829	1	Console		
26	838674	1	Filtre air		
27	858488	1	· Cartouche filtre		
28	859729	1	· Bouton		
29	838855	1	Bague etancheite		
30	945407	2	Ecrou accouplement		
31	973083	1	Vis a bride		L=25 MM
	946472	1	Vis		L=30 MM

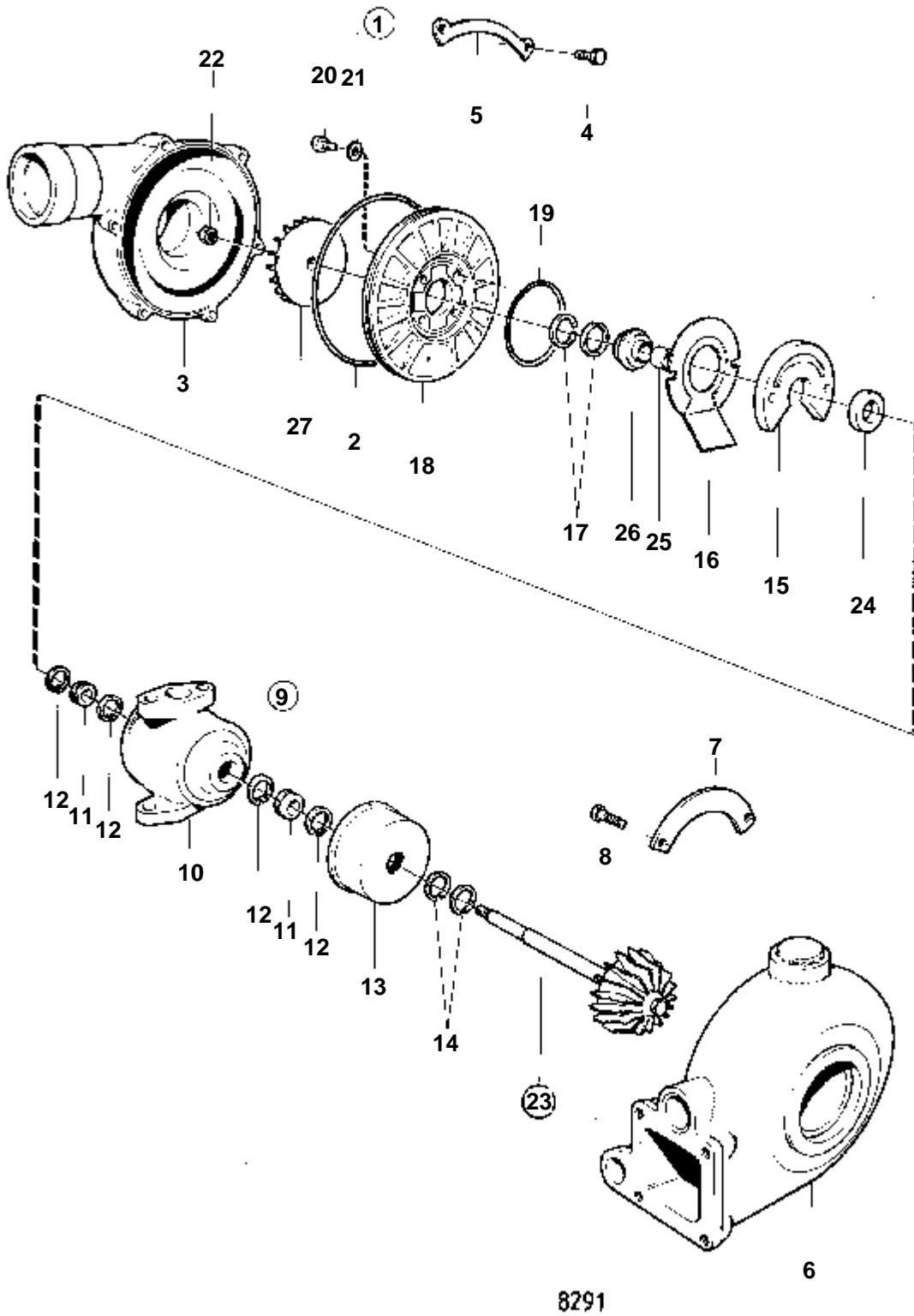
TMD31B, TAMD31B, AD31B



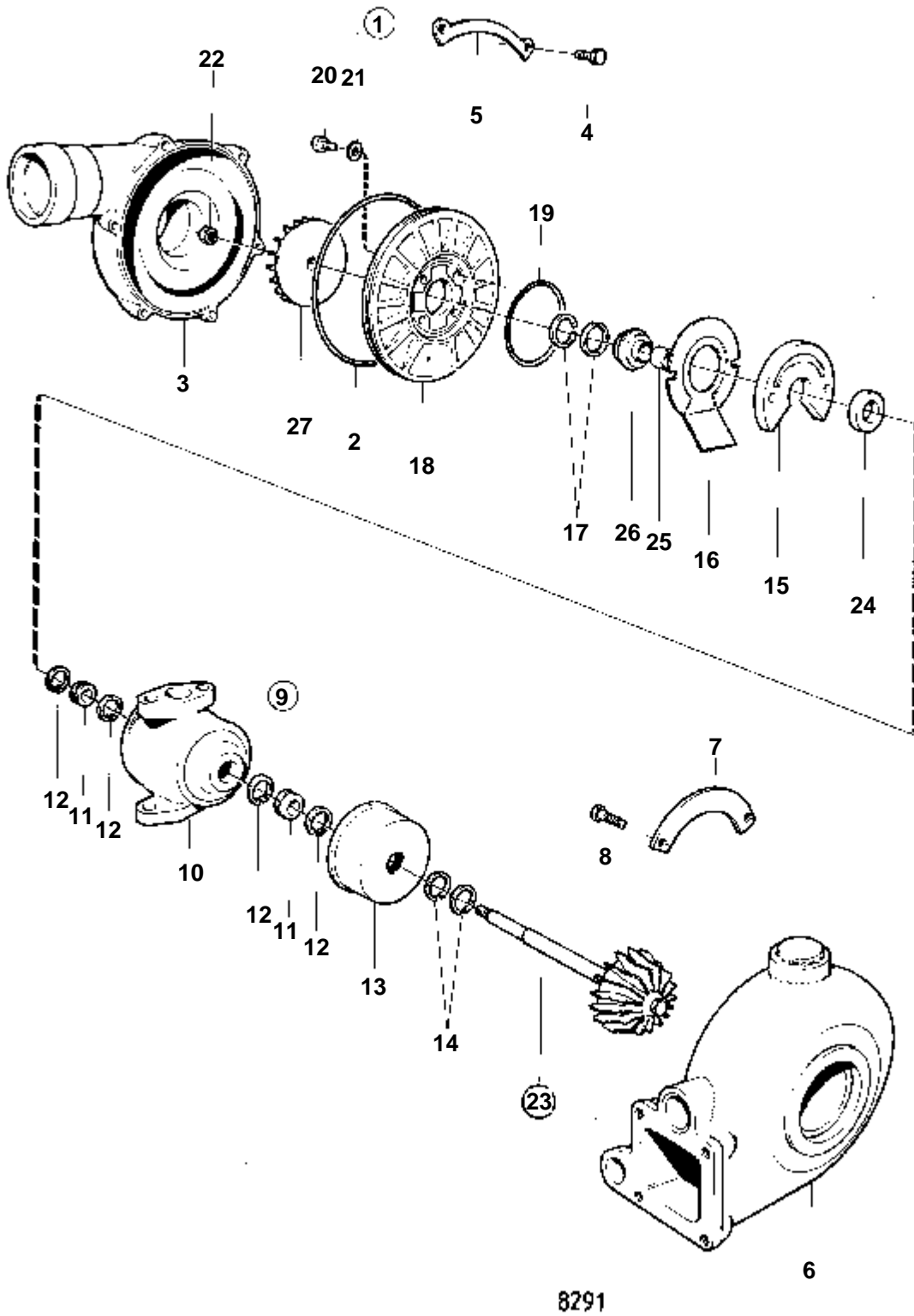
10761

TMD31B,TAMD31B,AD31B

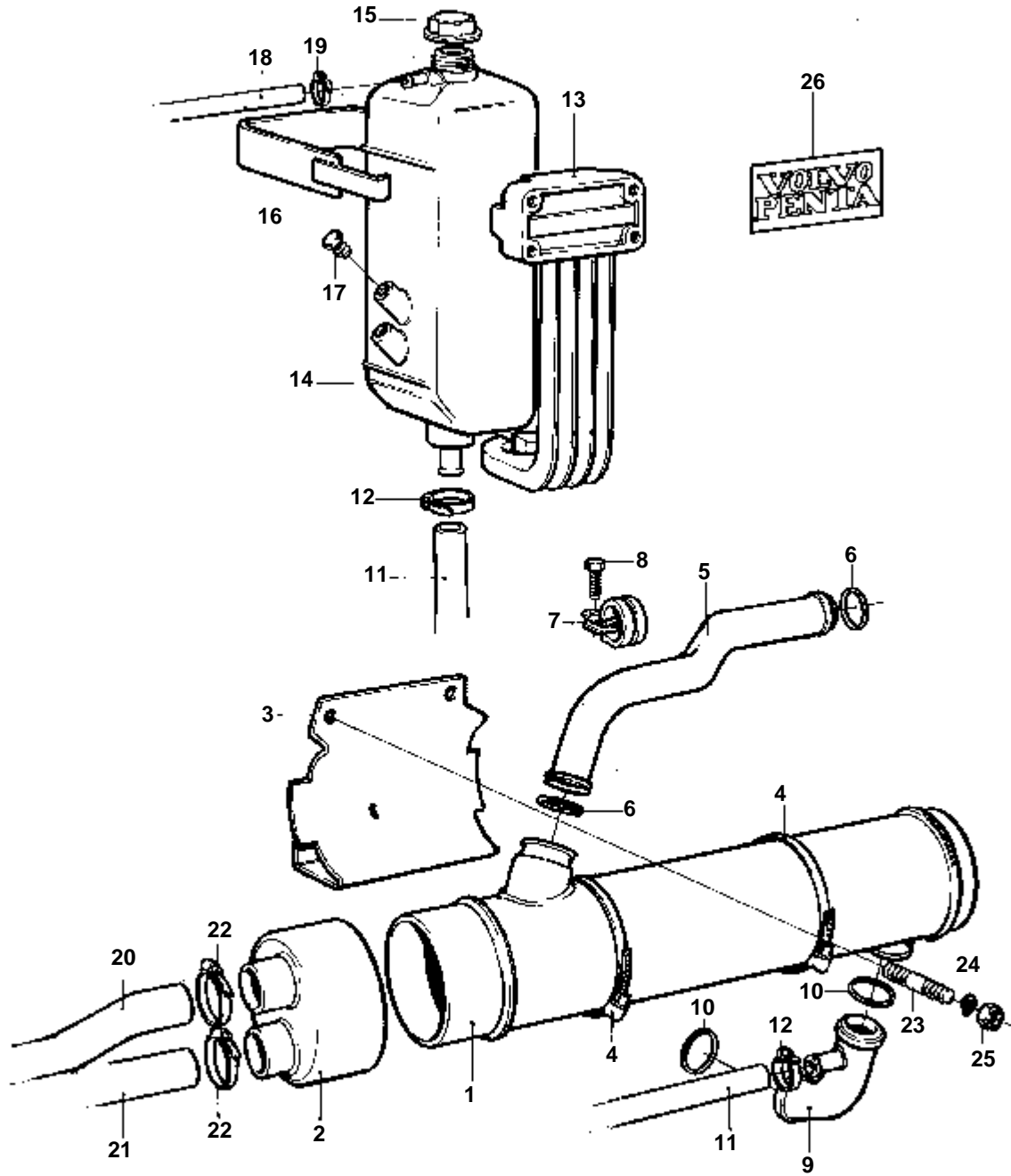
RÉF	No Pièce	QTÉ	DÉSIGNATION	Voir	NOTES
1	838695	1	Turbo		
	860916	1	Turbocompresseur	02B-2080	NS2203117113-
				02B-2080	
1A	192134	1	Bouchon		
2	859111	1	Joint		
3	955895	4	Rondelle		
4	940183	4	Ecrou		
5	838868	1	Conduit huile pressi		
6	420641	1	Joint		
7	945444	1	Vis a bride		L=25 MM
	946671	1	Vis a bride		L=30 MM
8	969011	2	Joint		
9	25167	1	Vis creuse		
10	838870	1	Tuyau de retour d'hu		
11	860105	1	Joint		
12	945444	2	Vis a bride		
13	943474	2	Collier serrage		
14	466328	1	Durit caoutchouc		
15	843879	1	Raccord angulaire		
16	820851	2	Collier serrage		
17	946544	1	Vis a bride		
18	945407	1	Ecrou accouplement		
19	860229	1	Flexible purge		TURBO - ECHANGEUR DE TEMPERATURE - BOITIER DE THERMOSTAT
20	846216	1	Vis creuse		M10,NS-203117112
	969299	1	Vis creuse		M12,NS2203117113-
21	18665	1	Joint		POUR 846216
	11994	1	Joint		POUR 969299
22	11994	1	Joint		
23	965175	1	Vis		
24	952624	1	Collier serrage		
25	838829	1	Console		
26	838674	1	Filtre air		
27	858488	1	· Cartouche filtre		
28	859729	1	· Bouton		
29	838855	1	Bague etancheite		
30	945407	1	Ecrou accouplement		
31	973083	1	Vis a bride		L=25 MM
	946472	1	Vis		L=30 MM



RÉF	No Pièce	QTÉ	DÉSIGNATION	NOTES
1	838695	1	Turbo	ALSO AVAILABLE AS AN EXCHANGE PART.
2	838567	1	· Joint torique	IK
3		1	· CARTER DE COMPRESSEUR	
4	858661	8	· Vis	IK
5	858662	4	· Segment	IK
6		1	· CARTER DE TURBINE	
7	858664	3	· Segment	IK
8	955293	6	· Vis	IK
9	858705	1	· Ensemble rotor	
10		1	· · CARTER DE PALIER	
11		2	· · BAGUE	IK
12		4	· · BAGUE D'ARRET	IK
13	858668	1	· · Pare-chaleur	
14		2	· · SEGMENT DE PISTON	IK
15		1	· · PALIER	IK
16		1	· · DEFLECTEUR D'HUILE	IK
17		1	· · SEGMENT DE PISTON	IK
18		1	· · PLAQUE DE PRESSION	
19		1	· · JOINT TORIQUE	IK
20		4	· · VIS	IK
21		4	· · RONDELLE	IK
22		1	· · ECROU	IK
23	858707	1	· · Kit rotor	
24	844000	1	· · · Bague butee	
25	845050	1	· · · Douille	
26	858675	1	· · · Joint	
27	858708	1	· · · Roue compresseur	
	858709	1	Kit reparation	VOIR GROUPE 10A



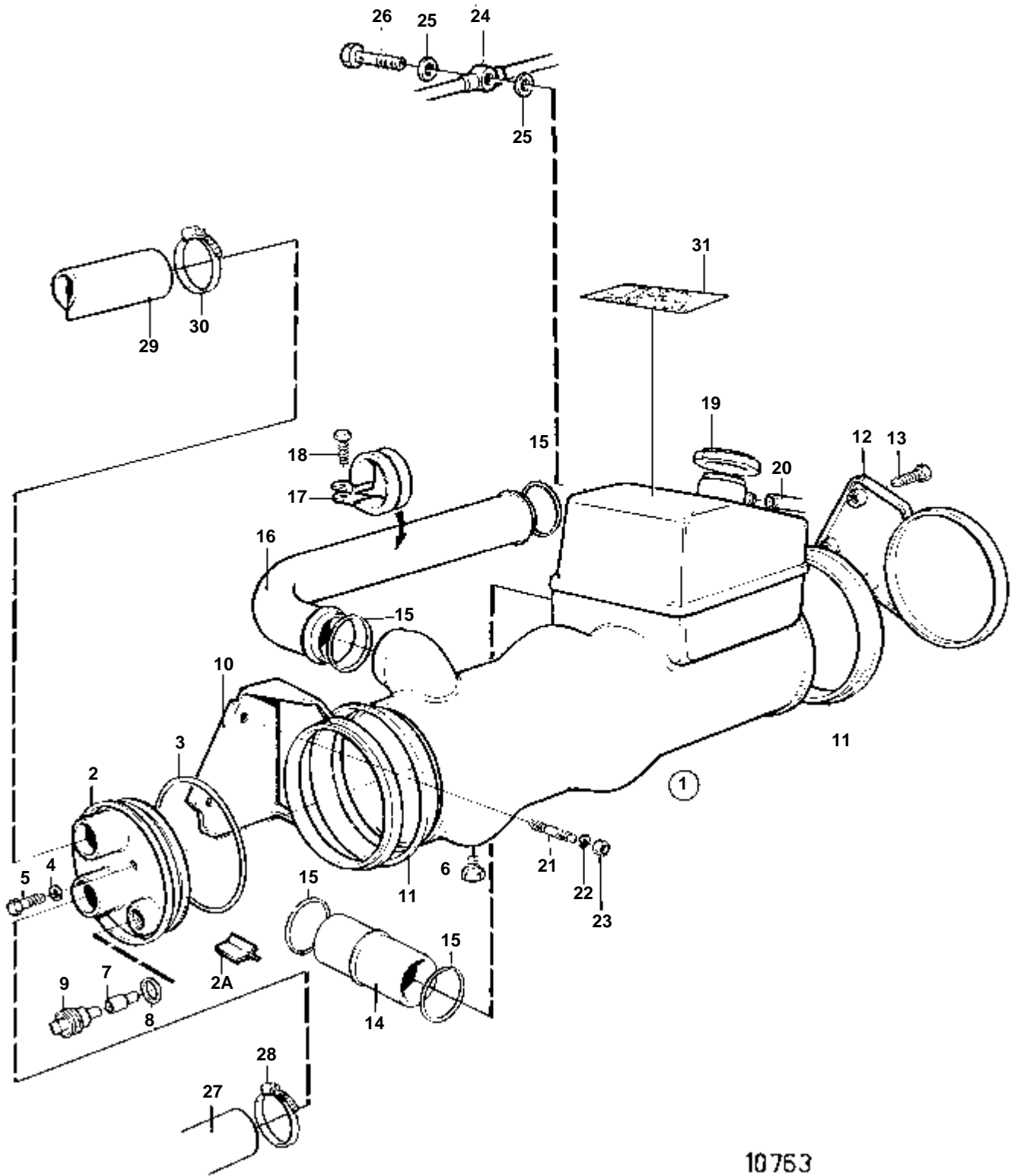
RÉF	No Pièce	QTÉ	DÉSIGNATION	NOTES
1	860916	1	Turbocompresseur	ALSO AVAILABLE AS AN EXCHANGE PART.
2	838567	1	· Joint torique	IK
3		1	· CARTER DE COMPRESSEUR	
4	858661	8	· Vis	IK
5	858662	4	· Segment	IK
6		1	· CARTER DE TURBINE	
7	858664	3	· Segment	IK
8	955293	6	· Vis	IK
9	858705	1	· Ensemble rotor	
10		1	· · CARTER DE PALIER	
11		2	· · BAGUE	IK
12		4	· · BAGUE D'ARRET	IK
13	858668	1	· · Pare-chaleur	
14		2	· · SEGMENT DE PISTON	IK
15		1	· · PALIER	IK
16		1	· · DEFLECTEUR D'HUILE	IK
17		1	· · SEGMENT DE PISTON	IK
18		1	· · PLAQUE DE PRESSION	
19		1	· · JOINT TORIQUE	IK
20		4	· · VIS	IK
21		4	· · RONDELLE	IK
22		1	· · ECROU	IK
23	858707	1	· · Kit rotor	
24	844000	1	· · · Bague butee	
25	845050	1	· · · Douille	
26	858675	1	· · · Joint	
27	858708	1	· · · Roue compresseur	
	858709	1	Kit reparation	VOIR GROUPE 10A



8510

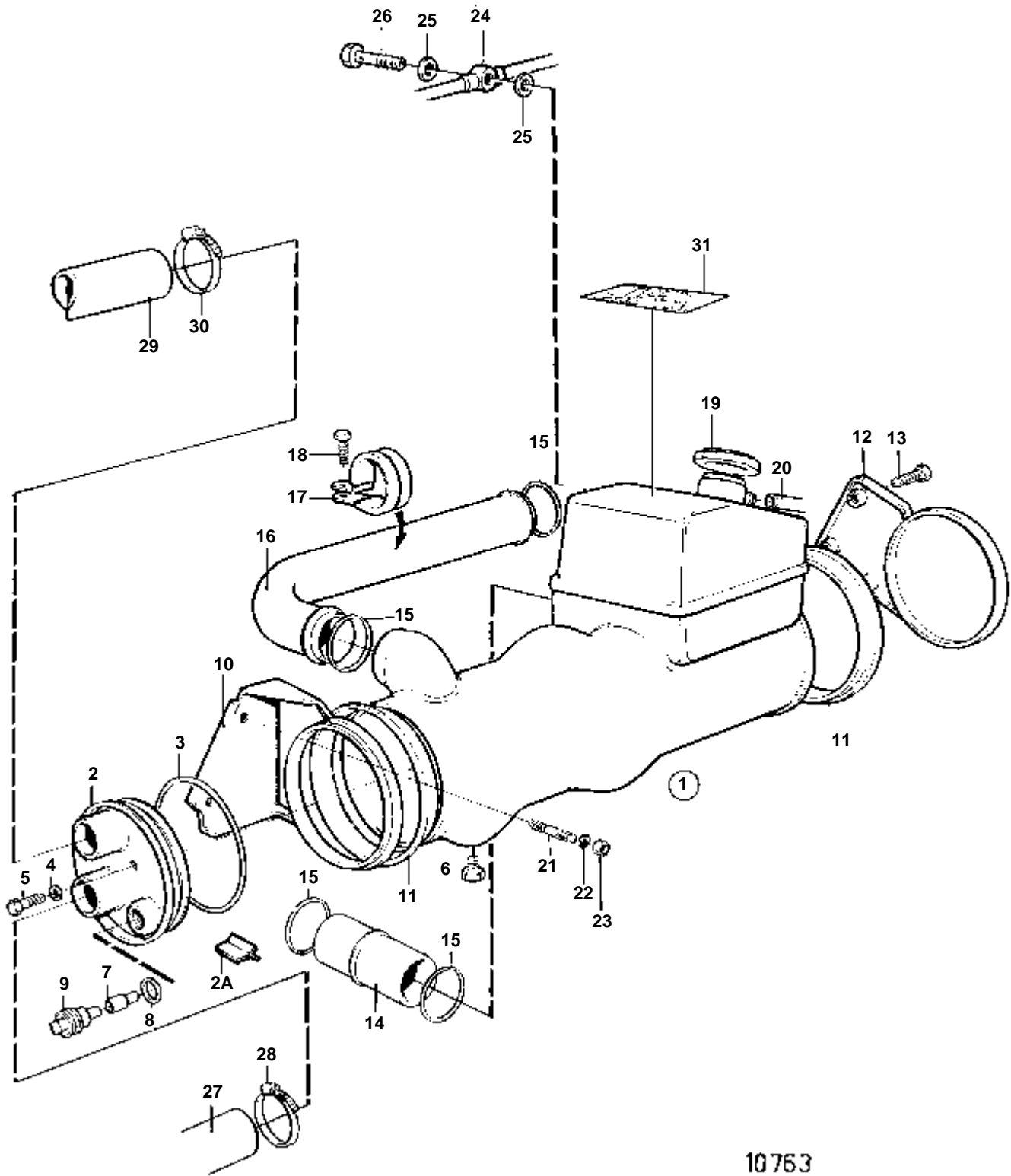
MD31A

RÉF	No Pièce	QTÉ	DÉSIGNATION	NOTES
1	838884	1	Echangeur chaleur	
2	838897	1	Couvercle	
3	858219	1	Console	
4	943482	4	Collier serrage	
5	858217	1	Tuyau	ECHANGEUR DE TEMPERATURE - BOITIER DE THERMOSTAT.
6	968927	2	Joint torique	
7	967645	1	Collier serrage	
8	946544	1	Vis a bride	
9	858218	1	Tuyau	
10	968927	2	Joint torique	
11	952969	1	Durit caoutchouc	L=1940 MM
12	943472	2	Collier serrage	
13	843260	1	Console	
14	843759	1	Vase expansion	
15	844624	1	Bouchon pression	
16	843266	1	Collier serrage	
17	947660	2	Bouchon	
18	943366	1	Flexible	L=2000 MM. VASE D'EXPANSION - BOITIER DE THERMOSTAT
19	943470	1	Collier serrage	
20	858482	1	Conduit refroidissem	ECHANGEUR DE TEMPERATURE TUYAU D'ECHAPPEMENT. REFROIDISSEUR D'HUILE - ECHANGEUR DE TEMPERATURE.
21	858298	1	Tuyau	
22	943475	2	Collier serrage	
23	953003	1	Goujon	L=130 MM
	953007	1	Goujon	L=150 MM
24	941908	2	Rondelle e'lasttique	
25	971095	2	Ecrou	
26	858889	1	Autocollant	REMPLACE PAR LE KIT D'AUTOCOLLANT 876234
	876234	1	Lot d'autocollants	VOIR GROUPE 9



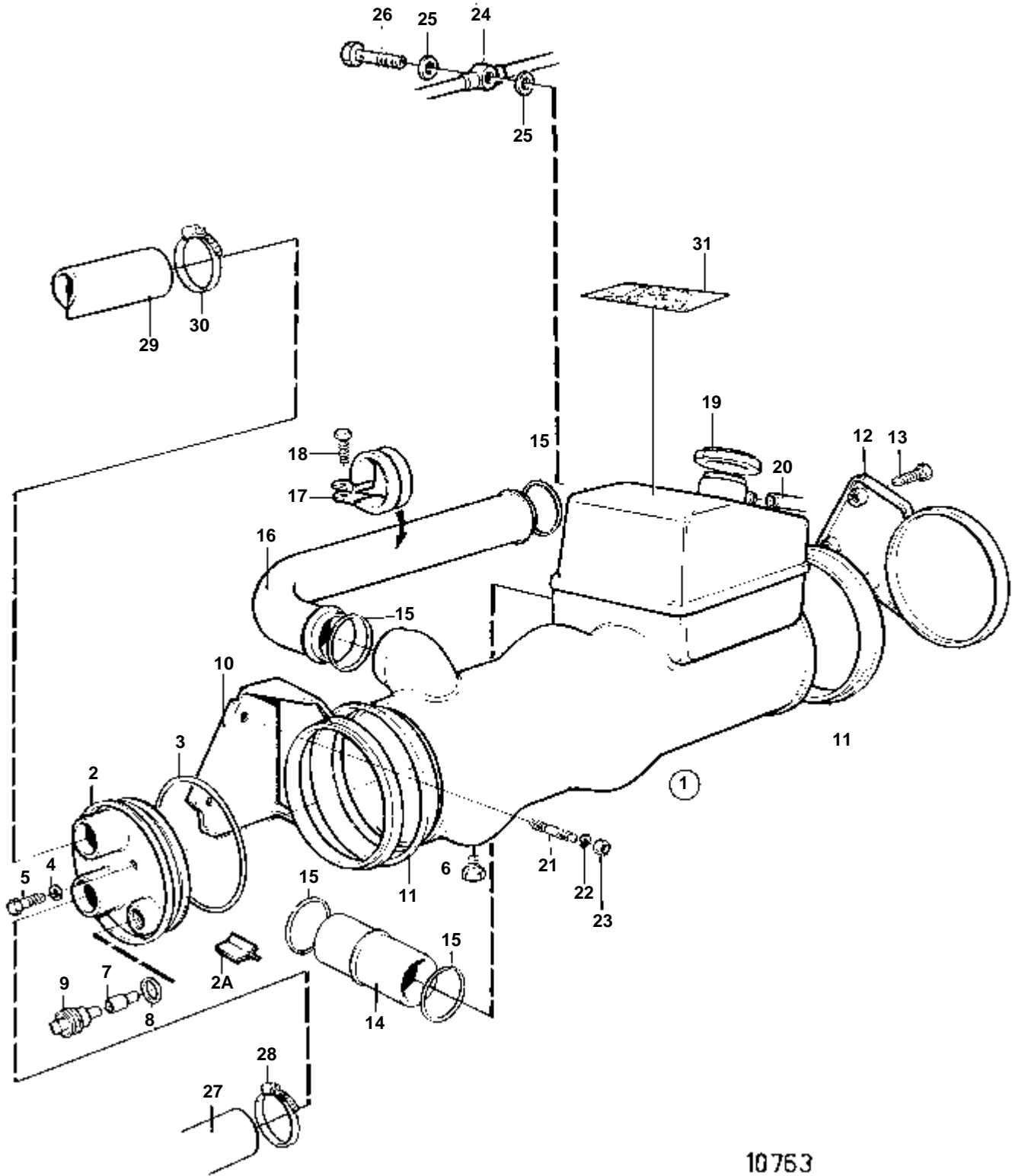
10763

RÉF	No Pièce	QTÉ	DÉSIGNATION	NOTES
1	860275	1	Echangeur chaleur	
2	860119	1	· Couvercle	
2A	860127	3	· Lisse etancheite	
3	925027	1	· Joint torique	
4	964106	1	· Joint	
5	963567	1	· Vis	
6	861116	1	· Tampon plastique	
7	838929	1	· Anode de zinc	ANC. MOD.
8	958227	1	· Joint torique	
9	858754	1	· Fixation	
10	838729	1	Console	
11	838733	2	Bague support	
12	838728	1	Console	
13	965185	3	Vis a bride	
14	838738	1	Tuyau	ECHANGEUR DE TEMPERATURE - POMPE DE CIRCULATION.
15	968927	4	Joint torique	
16	838797	1	Conduit refroidissem	ECHANGEUR DE TEMPERATURE - BOITIER DE THERMOSTAT.
17	967645	1	Collier serrage	
18	946544	1	Vis a bride	
19	845879	1	Couvercle	
20	192618	X	Flexible	L=700 MM
21	953007	1	Goujon	L=150 MM
	953003	1	Goujon	L=130 MM
22	941908	2	Rondelle e'lasttique	
23	971095	2	Ecrou	
24	860229	1	Flexible purge	TURBO - ECHANGEUR DE TEMPERATURE - BOITIER DE THERMOSTAT
25	11994	2	Joint	
26	969299	1	Vis creuse	
27	860642	1	Flexible	REFROIDISSEUR D'HUILE - ECHANGEUR DE TEMPERATURE.
28	943475	1	Collier serrage	
29	944386	1	Flexible	ECHANGEUR DE TEMPERATURE - COUDE D'ECHAPPEMENT
30	943475	1	Collier serrage	
31	876234	1	Lot d'autocollants	VOIR GROUPE 9



10763

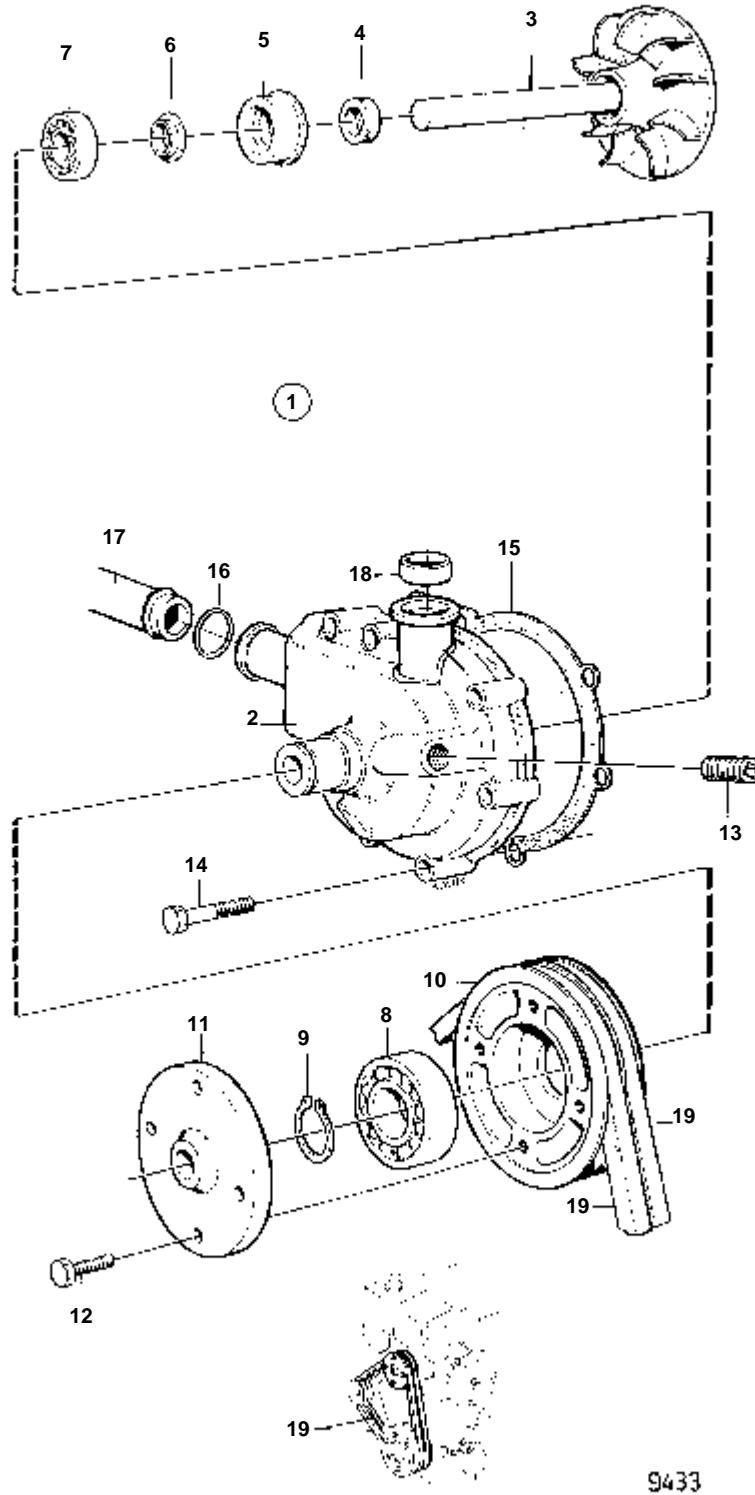
RÉF	No Pièce	QTÉ	DÉSIGNATION	NOTES
1	860275	1	Echangeur chaleur	
2	860119	1	· Couvercle	
2A	860127	3	· Lisse etancheite	
3	925027	1	· Joint torique	
4	964106	1	· Joint	
5	963567	1	· Vis	
6	861116	1	· Tampon plastique	
7	838929	1	· Anode de zinc	ANC. MOD.
8	958227	1	· Joint torique	
9	858754	1	· Fixation	
10	838729	1	Console	
11	838733	2	Bague support	
12	838728	1	Console	
13	965185	3	Vis a bride	
14	838738	1	Tuyau	ECHANGEUR DE TEMPERATURE - POMPE DE CIRCULATION.
15	968927	4	Joint torique	
16	838797	1	Conduit refroidissem	ECHANGEUR DE TEMPERATURE - BOITIER DE THERMOSTAT.
17	967645	1	Collier serrage	
18	946544	1	Vis a bride	
19	845879	1	Couvercle	
20	192618	X	Flexible	L=700 MM
21	953007	1	Goujon	L=150 MM
	953003	1	Goujon	L=130 MM
22	941908	2	Rondelle e'lasttique	
23	971095	2	Ecrou	
24	860229	1	Flexible purge	TURBO - ECHANGEUR DE TEMPERATURE - BOITIER DE THERMOSTAT
25	11994	2	Joint	
26	969299	1	Vis creuse	
27	860645	1	Flexible	POST6RADIATEUR - ECHANGEUR DE TEMPERATURE
28	943475	1	Collier serrage	
29	944386	1	Flexible	ECHANGEUR DE TEMPERATURE - COUDE D'ECHAPPEMENT
30	943475	1	Collier serrage	
31	876234	1	Lot d'autocollants	VOIR GROUPE 9



10763

RÉF	No Pièce	QTÉ	DÉSIGNATION	NOTES
1	860275	1	Echangeur chaleur	
2	860119	1	· Couvercle	
2A	860127	3	· Lisse etancheite	
3	925027	1	· Joint torique	
4	964106	1	· Joint	
5	963567	1	· Vis	
6	861116	1	· Tampon plastique	
7	838929	1	· Anode de zinc	ANC. MOD.
8	958227	1	· Joint torique	
9	858754	1	· Fixation	
10	838729	1	Console	
11	838733	2	Bague support	
12	838728	1	Console	
13	965185	3	Vis a bride	
14	838738	1	Tuyau	ECHANGEUR DE TEMPERATURE - POMPE DE CIRCULATION.
15	968927	4	Joint torique	
16	838797	1	Conduit refroidissem	ECHANGEUR DE TEMPERATURE - BOITIER DE THERMOSTAT.
17	967645	1	Collier serrage	
18	946544	1	Vis a bride	
19	845879	1	Couvercle	
20	192618	X	Flexible	L=700 MM
21	953007	1	Goujon	L=150 MM
	953003	1	Goujon	L=130 MM
22	941908	2	Rondelle e'lasttique	
23	971095	2	Ecrou	
24	860229	1	Flexible purge	TURBO - ECHANGEUR DE TEMPERATURE - BOITIER DE THERMOSTAT
25	11994	2	Joint	
26	969299	1	Vis creuse	
27	860645	1	Flexible	POST6RADIATEUR - ECHANGEUR DE TEMPERATURE
28	943475	1	Collier serrage	
29	944386	1	Flexible	ECHANGEUR DE TEMPERATURE - COUDE D'ECHAPPEMENT
31	876234	1	Lot d'autocollants	VOIR GROUPE 9

MD31A

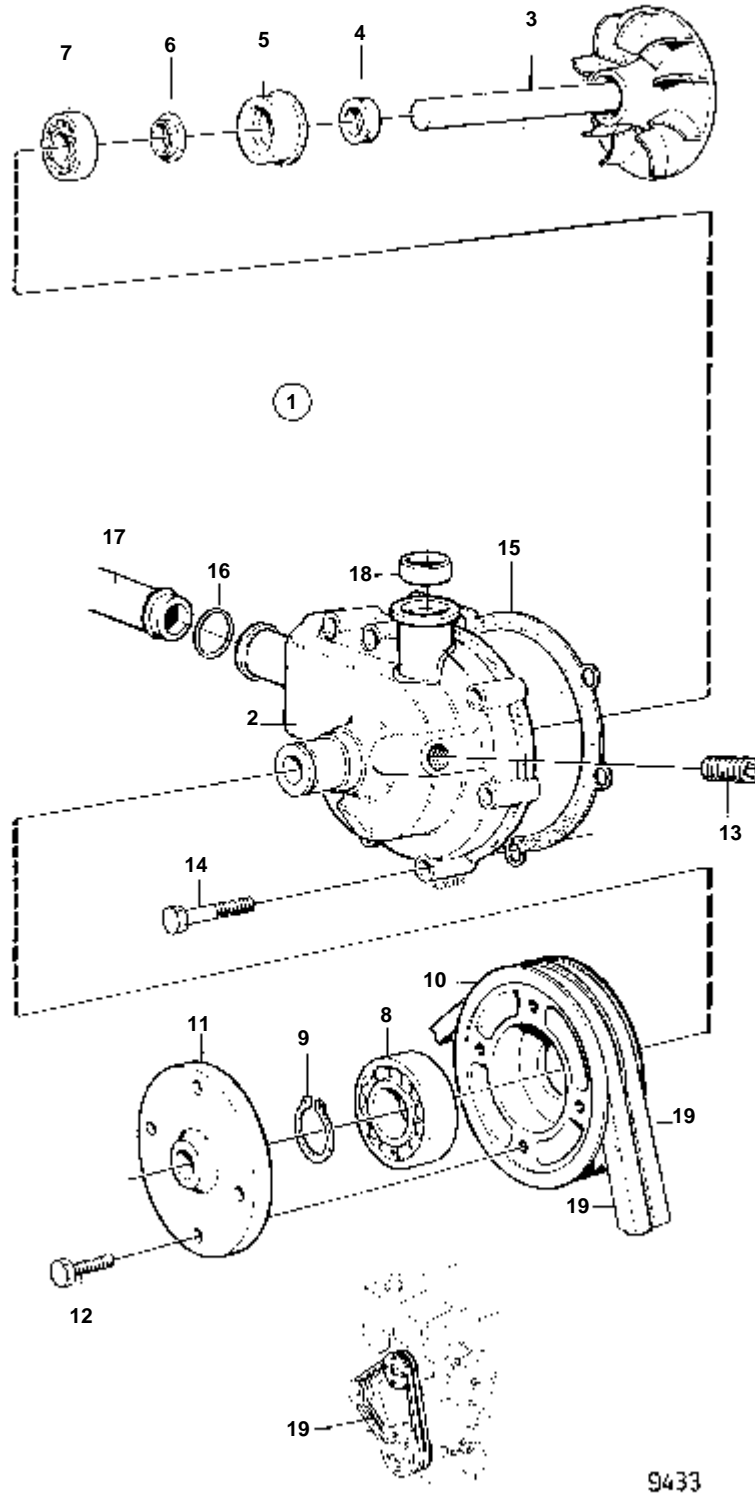


9433

MD31A

RÉF	No Pièce	QTÉ	DÉSIGNATION	NOTES
1	860785	1	Pompe eau	
2		1	· BOITIER	
3		1	· ARBRE	IK
4	421306	1	· Bague usure	
5	1545283	1	· Bague etancheite	
6	70913	1	· Deflecteur	
7	1660609	1	· Roulement billes	
8	181538	1	· Roulement billes	
9	914462	1	· Anneau verrouillage	
10	1542235	1	· Poulie	
11	860455	1	· Moyeu	
12	946173	4	· Vis a bride	
13	952077	1	· Bouchon	
	876561	1	Kit reparation	VOIR GROUPE 10A
14	947760	6	Vis a bride	
15	859027	1	Joint	
16	968927	1	Joint torique	
17	858218	1	Tuyau	ECHANGEUR DE TEMPERATURE - POMPE DE CIRCULATION.
18	1542198	1	Bague etancheite	
19		X	COURROIE D'ENTRAINEMENT	VOIR GROUPE 3

TMD31B, TAMD31B, AD31B

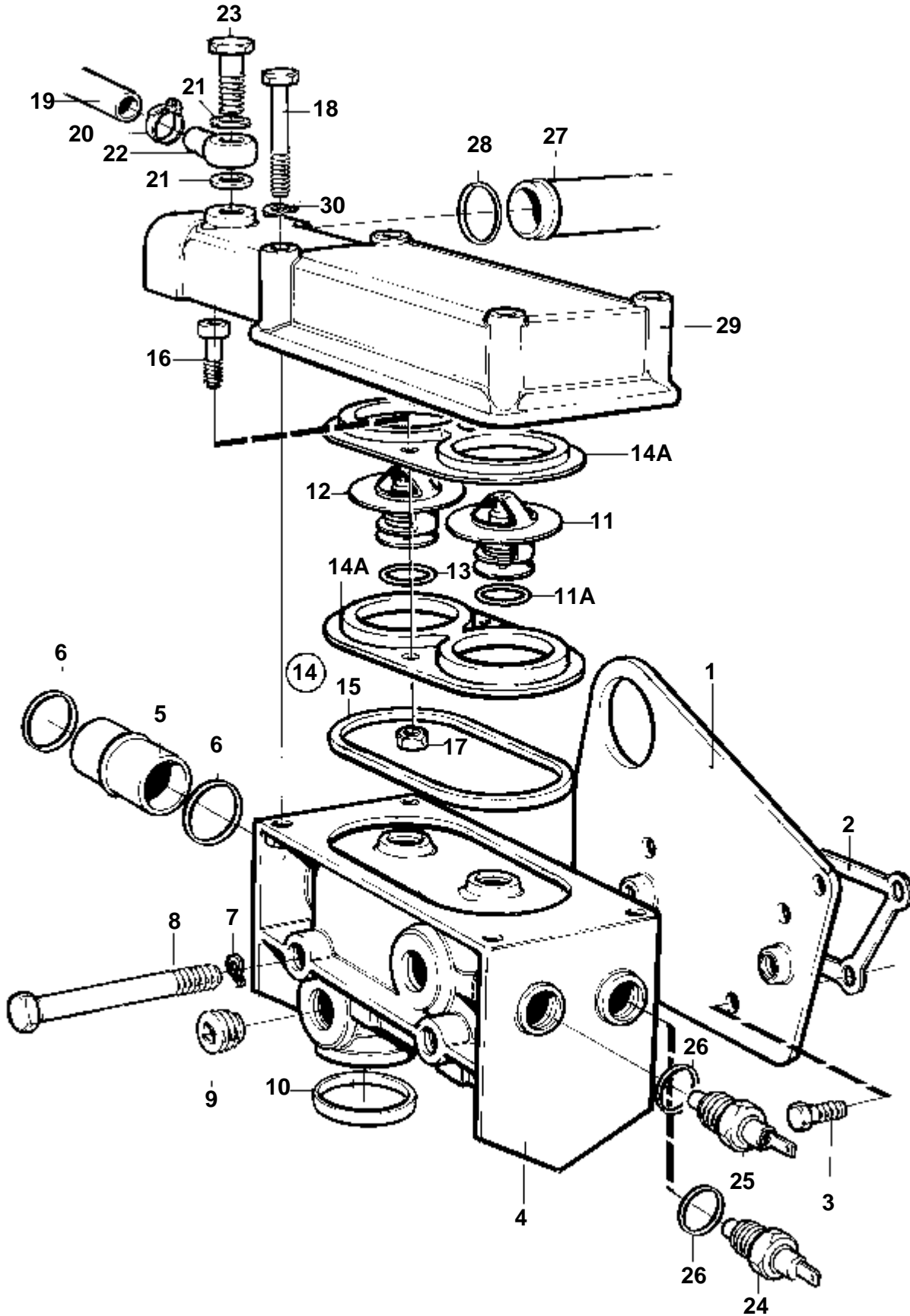


9433

TMD31B,TAMD31B,AD31B

RÉF	No Pièce	QTÉ	DÉSIGNATION	NOTES
1	860787	1	Pompe eau	
2		1	· BOITIER	
3		1	· ARBRE	IK
4	421306	1	· Bague usure	
5	1545283	1	· Bague etancheite	
6	70913	1	· Deflecteur	
7	1660609	1	· Roulement billes	
8	181538	1	· Roulement billes	
9	914462	1	· Anneau verrouillage	
10	1542235	1	· Poulie	
11	860455	1	· Moyeu	
12	946173	4	· Vis a bride	
13	952077	1	· Bouchon	
	876560	1	Kit reparation	VOIR GROUPE 10A
14	947760	6	Vis a bride	
15	859027	1	Joint	
16	968927	1	Joint torique	
17	838738	1	Tuyau	ECHANGEUR DE TEMPERATURE - POMPE DE CIRCULATION.
18	1542198	1	Bague etancheite	
19		X	COURROIE D'ENTRAINEMENT	VOIR GROUPE 3

MD31A

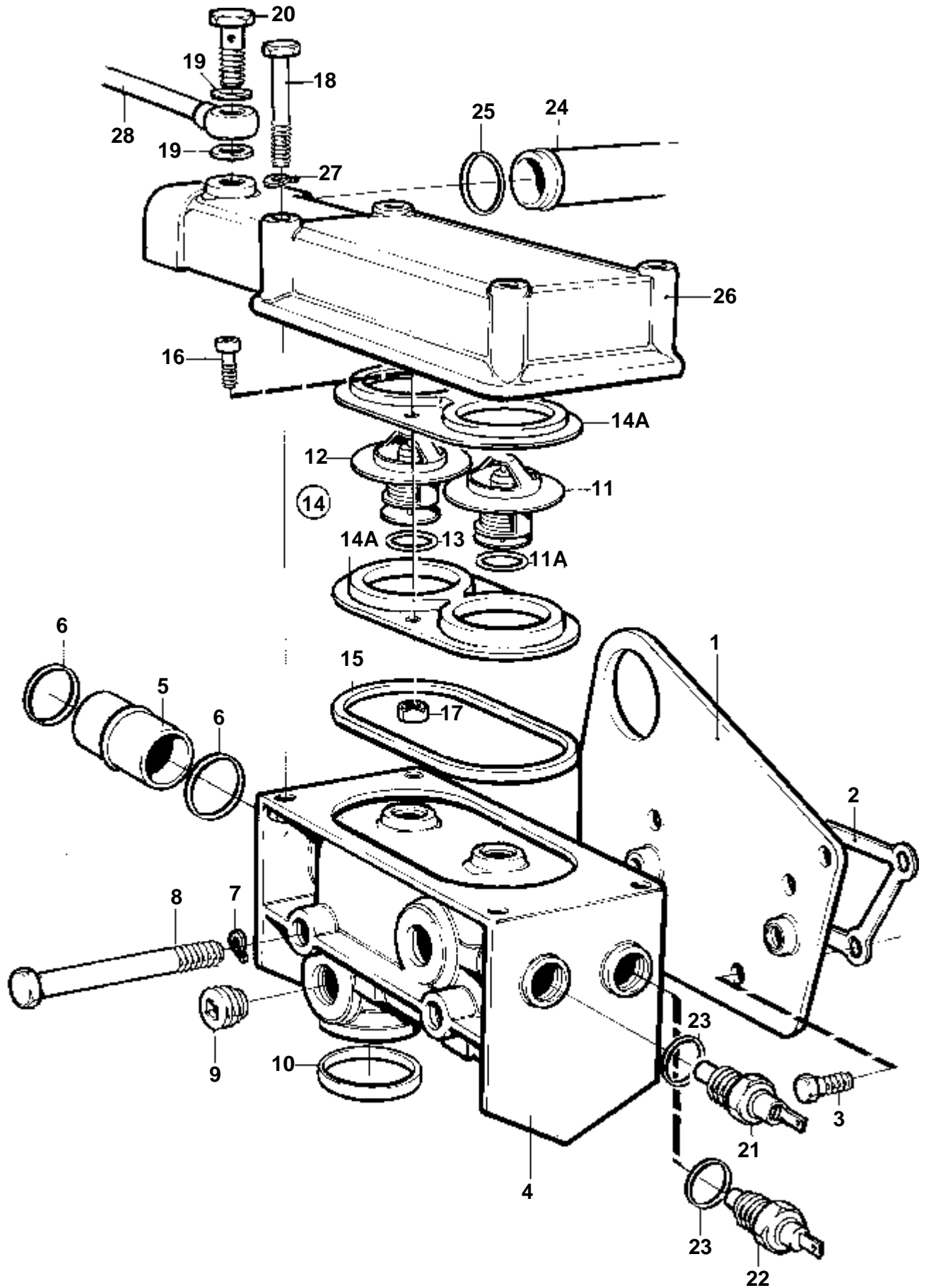


10776

MD31A

RÉF	No Pièce	QTÉ	DÉSIGNATION	NOTES
1	838703	1	Raccord reducteur	
2	1542187	1	Joint	
3	955295	4	Vis	
4	838704	1	Boitier thermostat	
5	838739	1	Tuyau	
6	968927	2	Joint torique	
7	941907	2	Rondelle e'lastique	
8	965183	2	Vis a bride	
9	952077	2	Bouchon	
10	1542198	1	Bague etancheite	
11	876128	1	Kit thermostat	81%Z9C
11A	416033	1	· Bague etancheite	
12	875849	1	Kit thermostat	81%Z9C. AVEC PURGEUR
13	416033	1	· Bague etancheite	
14	876145	1	Kit support	
14A	859229	2	· Retenue	
15	838807	1	· Bague etancheite	
16	963554	2	· Vis	
17	966170	2	· Ecrou	
18	965217	4	Vis a bride	
19	943366	X	Flexible	L=2000 MM. VASE D'EXPANSION - BOITIER DE THERMOSTAT
20	943470	1	Collier serrage	
21	11994	2	Joint	
22	858750	1	Raccord banjo	
23	969299	1	Vis creuse	
24	827151	1	Detecteur temperatur	40-120%Z9C
25	833927	1	Temoin temperature	93%Z9C
26	957181	2	Joint	
27	858217	1	Tuyau	ECHANGEUR DE TEMPERATURE - BOITIER DE THERMOSTAT.
28	968927	1	Joint torique	
29	838789	1	Carter	
30	941907	4	Rondelle e'lastique	

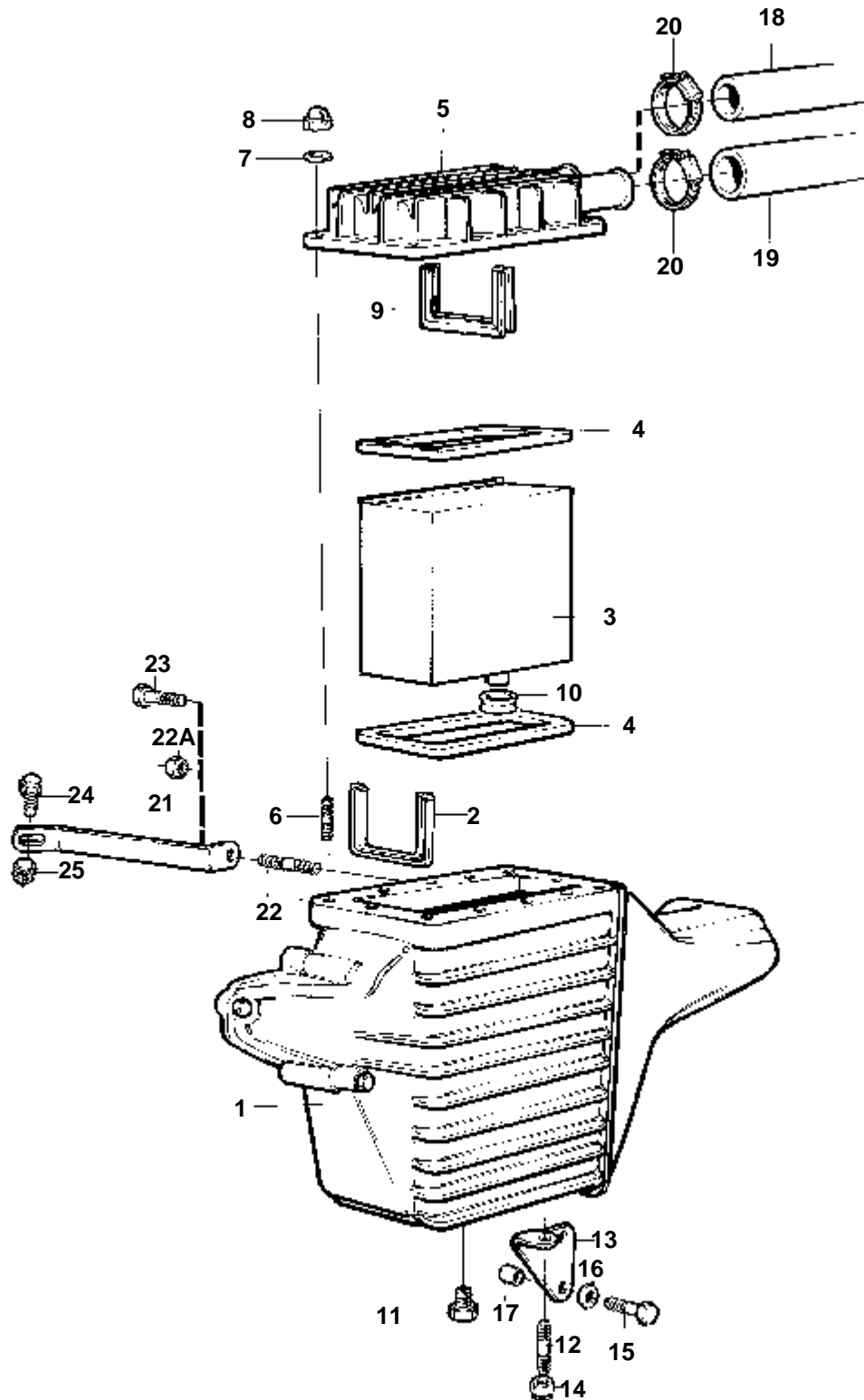
TMD31B, TAMD31B, AD31B



10777

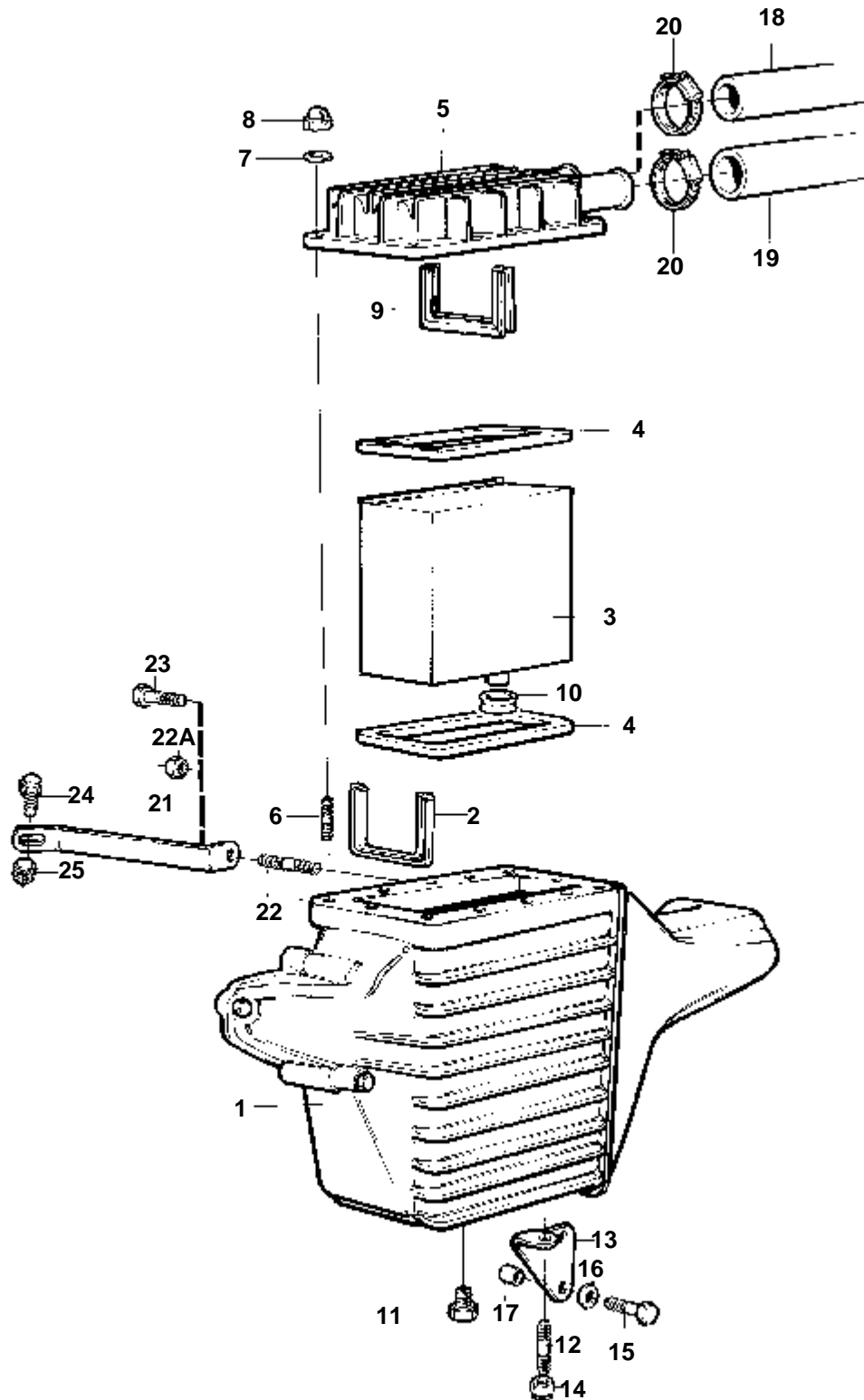
TMD31B,TAMD31B,AD31B

RÉF	No Pièce	QTÉ	DÉSIGNATION	NOTES
1	838703	1	Raccord reducteur	
2	1542187	1	Joint	
3	955295	4	Vis	
4	838704	1	Boitier thermostat	
5	838739	1	Tuyau	
6	968927	2	Joint torique	
7	941907	2	Rondelle e'lasttique	ANC. MOD.
8	965183	2	Vis a bride	
9	952077	2	Bouchon	
10	1542198	1	Bague etancheite	
11	876128	1	Kit thermostat	81%Z9C
11A	416033	1	· Bague etancheite	
12	875849	1	Kit thermostat	81%Z9C. AVEC PURGEUR
13	416033	1	· Bague etancheite	
14	876145	1	Kit support	
14A	859229	2	· Retenue	
15	838807	1	· Bague etancheite	
16	963554	2	· Vis	
17	966170	2	· Ecrou	
18	965217	4	Vis a bride	
19	11994	2	Joint	
20	969299	1	Vis creuse	
21		1	CAPTEUR DE TEMPERATURE	VOIR GROUPE 3
22		1	CONTACT	VOIR GROUPE 3
23		2	JOINT	VOIR GROUPE 3
24	838797	1	Conduit refroidissem	ECHANGEUR DE TEMPERATURE - BOITIER DE THERMOSTAT.
25	968927	1	Joint torique	
26	838789	1	Carter	
27	941907	4	Rondelle e'lasttique	ANC. MOD.
28	860229	1	Flexible purge	TURBO - ECHANGEUR DE TEMPERATURE - BOITIER DE THERMOSTAT



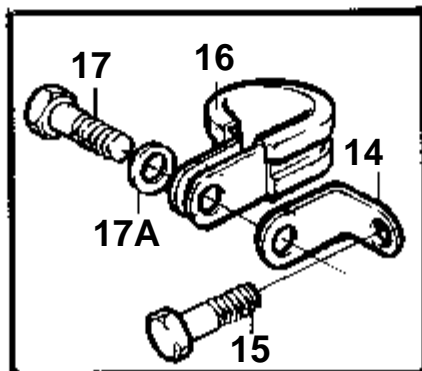
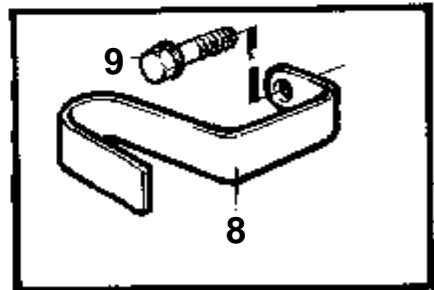
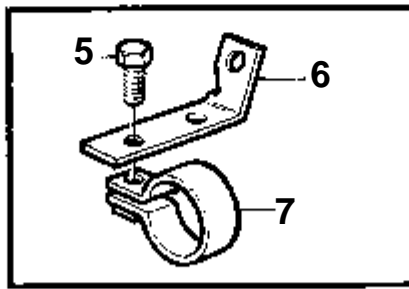
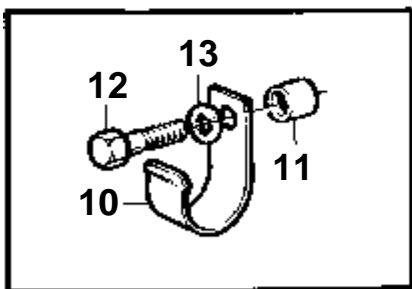
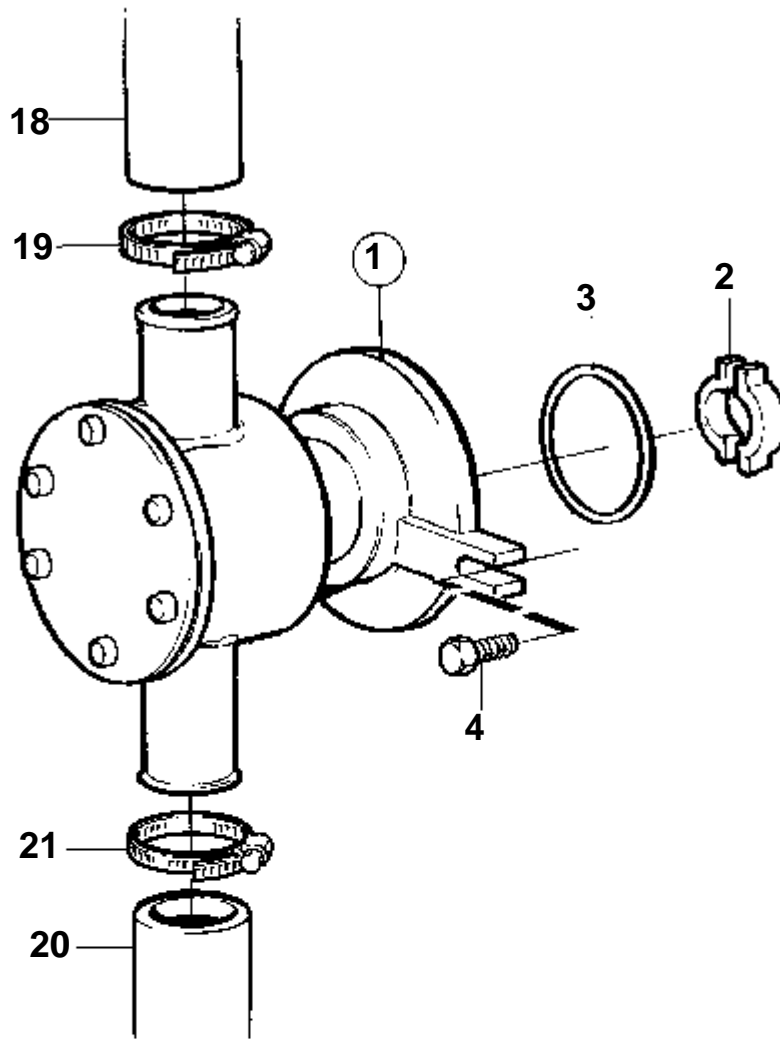
11118

RÉF	No Pièce	QTÉ	DÉSIGNATION	NOTES
1	859354	1	Carter	
2	838831	1	Lisse etancheite	
3	859362	1	Cartouche	
4	860920	2	Joint	
5	860409	1	Couvercle	
6	953036	12	Goujon	
7	955893	12	Rondelle	
8	968458	12	Ecrou	
9	847573	1	Lisse etancheite	
10	858979	1	Bague etancheite	
11	861116	1	Tampon plastique	
12	953041	1	Goujon	
13	858965	1	Console	
14	945408	1	Ecrou accouplement	
15	965226	2	Vis a bride	
16	955897	2	Rondelle	ANC. MOD.
17	912142	2	Rondelle	
18	860644	1	Flexible	REFROIDISSEUR D'HUILE - REFROIDISSEUR DE SURALIMENTATION
19	860645	1	Flexible	POST6RADIATEUR - ECHANGEUR DE TEMPERATURE
20	943476	2	Collier serrage	
21	858967	1	Console	
22	953041	1	Goujon	ANC. MOD.
22A	945408	1	Ecrou accouplement	ANC. MOD.
23	946440	1	Vis a bride	NOUV. MOD.
24	946934	1	Vis a bride	
25	945407	1	Ecrou accouplement	



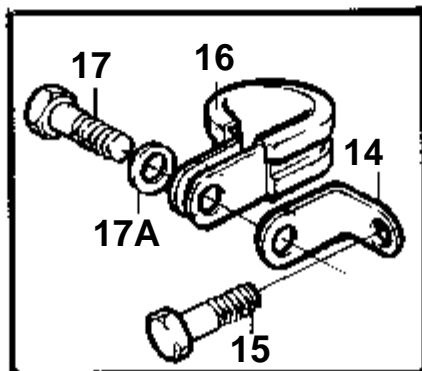
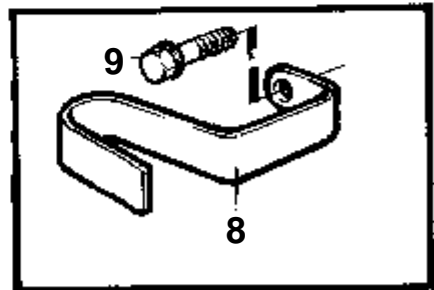
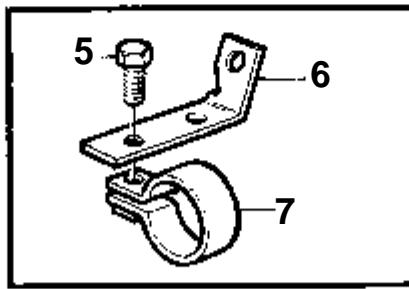
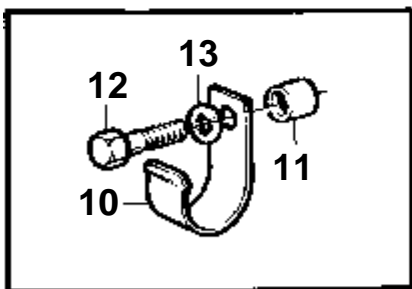
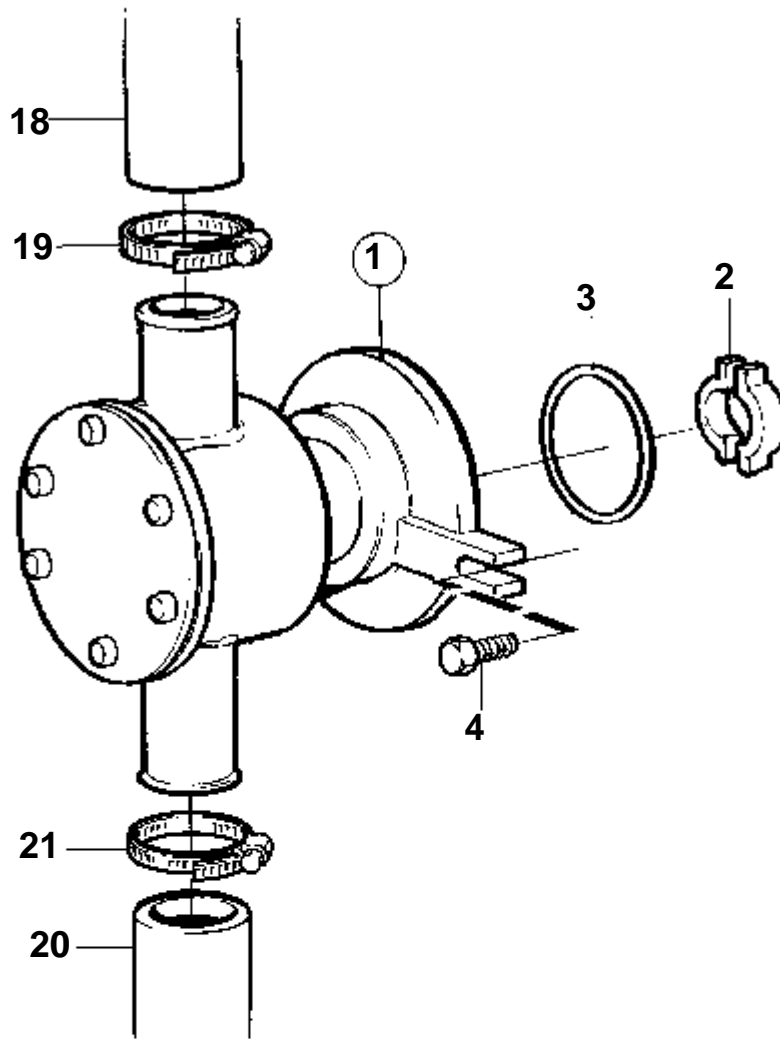
11118

RÉF	No Pièce	QTÉ	DÉSIGNATION	NOTES
1	859354	1	Carter	
2	838831	1	Lisse etancheite	
3	859362	1	Cartouche	
4	860920	2	Joint	
5	860409	1	Couvercle	
6	953036	12	Goujon	
7	955893	12	Rondelle	
8	968458	12	Ecrou	
9	847573	1	Lisse etancheite	
10	858979	1	Bague etancheite	
11	861116	1	Tampon plastique	
12	953041	1	Goujon	
13	858965	1	Console	
14	945408	1	Ecrou accouplement	
15	965226	2	Vis a bride	
16	955897	2	Rondelle	ANC. MOD.
17	1572568	2	Douille allonge	
18	860644	1	Flexible	REFROIDISSEUR D'HUILE - REFROIDISSEUR DE SURALIMENTATION
19	860645	1	Flexible	POST6RADIATEUR - ECHANGEUR DE TEMPERATURE
20	943476	2	Collier serrage	
21	858967	1	Console	
22	953041	1	Goujon	ANC. MOD.
22A	945408	1	Ecrou accouplement	ANC. MOD.
23	946440	1	Vis a bride	NOUV. MOD.
24	946934	1	Vis a bride	
25	945407	1	Ecrou accouplement	



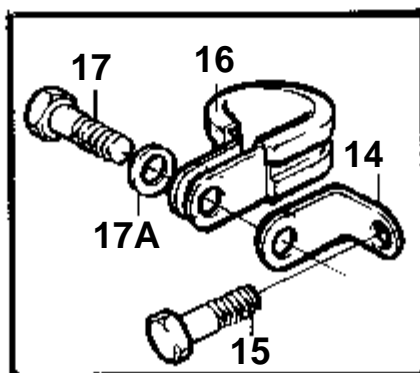
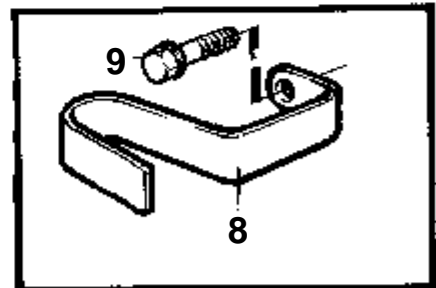
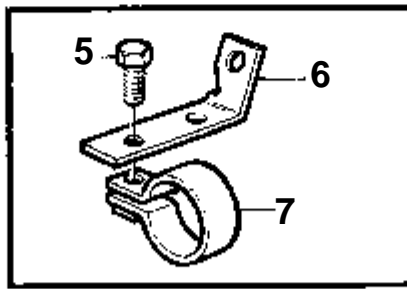
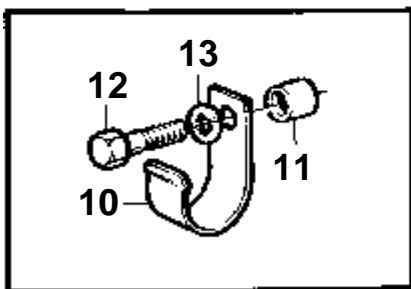
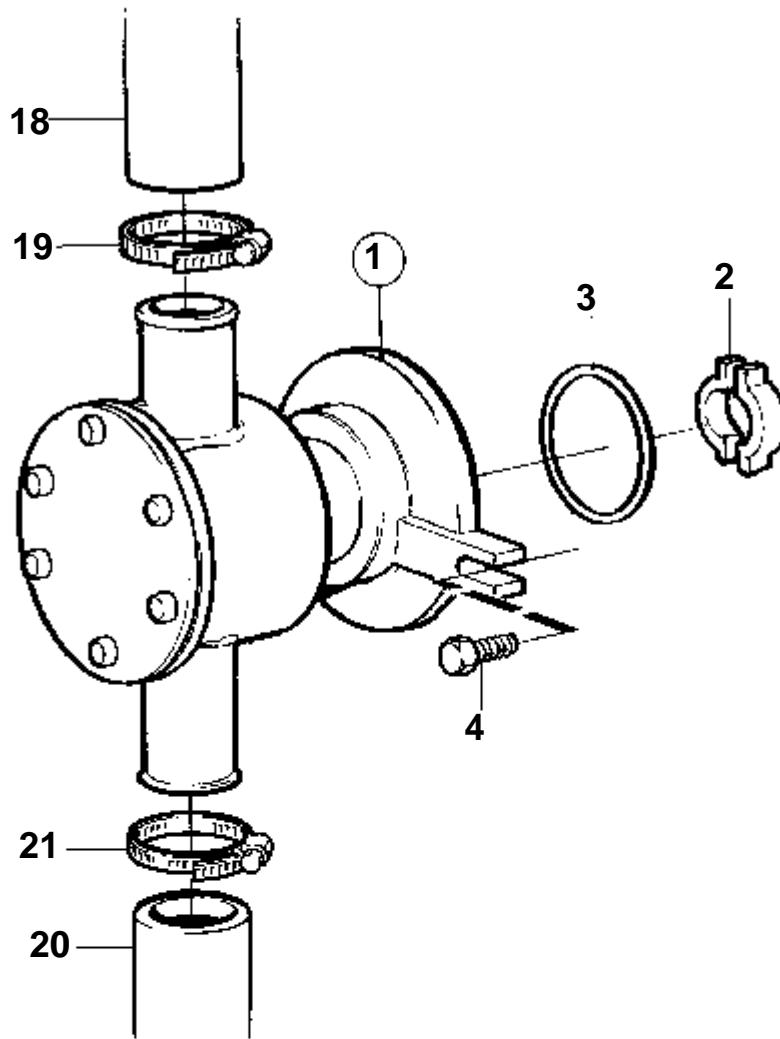
11480

RÉF	No Pièce	QTÉ	DÉSIGNATION	Voir	NOTES
1	860827	1	Pompe eau mer	02B-3600	
2	858467	1	Flasque entrainement		
3	968971	1	Joint torique		
4	946173	2	Vis a bride		
5	946671	1	Vis a bride		STD
6	860701	1	Console		STD
7	860700	1	Collier serrage		STD
8	861387	1	Console		REMPLACE LES ANCIENS MODELES DE MONTAGE DE FILEXIBLE.
9	947760	1	Vis a bride		VOIR GROUPE 2A
10	857045	1	Collier serrage		STD
11	843075	1	Douille		STD
12	945444	1	Vis a bride		STD
13	955894	1	Rondelle		STD
14	846780	1	Console		REMPLACE LES ANCIENS MODELES DE MONTAGE DE FILEXIBLE.
15		1	VIS		VOIR GROUPE 2A
16	952640	1	Collier serrage		REMPLACE LES ANCIENS MODELES DE MONTAGE DE FILEXIBLE.
17	968855	1	Vis a bride		
17A	955893	1	Rondelle		
18	860997	1	Flexible		(860641). POMPE A EAU DE MER - REFROIDISSEUR D'HUILE
19	943476	1	Collier serrage		
20	860639	1	Flexible		INVERSEUR - POMPE A EAU DE MER
21	961669	2	Collier serrage		



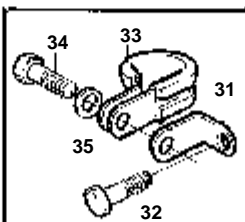
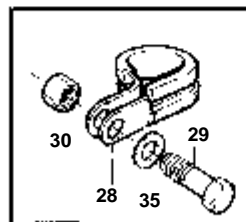
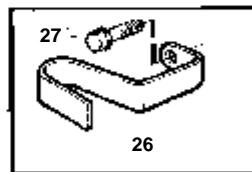
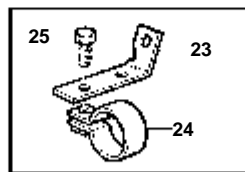
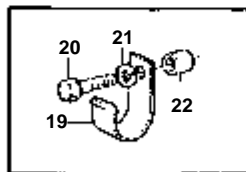
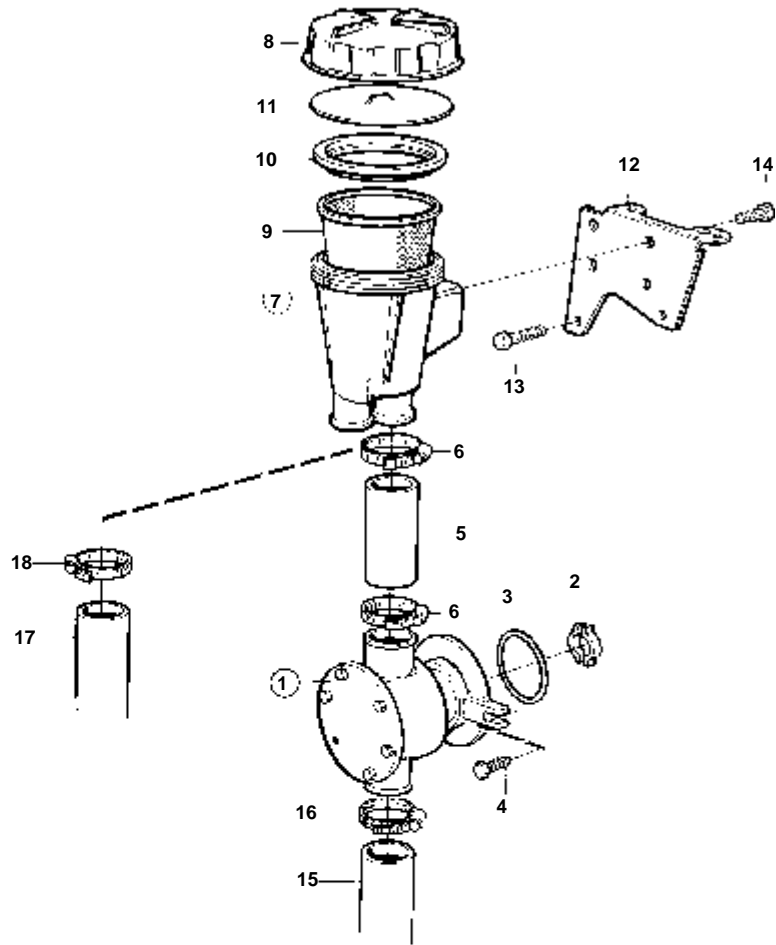
11480

RÉF	No Pièce	QTÉ	DÉSIGNATION	Voir	NOTES
1	860629	1	Pompe eau mer	02B-3600	
2	858467	1	Flasque entrainement		
3	968971	1	Joint torique		
4	946173	2	Vis a bride		
5	946671	1	Vis a bride		STD
6	860701	1	Console		STD
7	860700	1	Collier serrage		STD
8	861387	1	Console		REMPLACE LES ANCIENS MODELES DE MONTAGE DE FILEXIBLE.
9	947760	1	Vis a bride		VOIR GROUPE 2A
10	857045	1	Collier serrage		STD
11	843075	1	Douille		STD
12	945444	1	Vis a bride		STD
13	955894	1	Rondelle		STD
14	846780	1	Console		REMPLACE LES ANCIENS MODELES DE MONTAGE DE FILEXIBLE.
15		1	VIS		VOIR GROUPE 2A
16	952640	1	Collier serrage		REMPLACE LES ANCIENS MODELES DE MONTAGE DE FILEXIBLE.
17	968855	1	Vis a bride		
17A	955893	1	Rondelle		
18	860997	1	Flexible		(860641). POMPE A EAU DE MER - REFROIDISSEUR D'HUILE
19	943476	1	Collier serrage		
20	860639	1	Flexible		INVERSEUR - POMPE A EAU DE MER
21	961669	2	Collier serrage		



11480

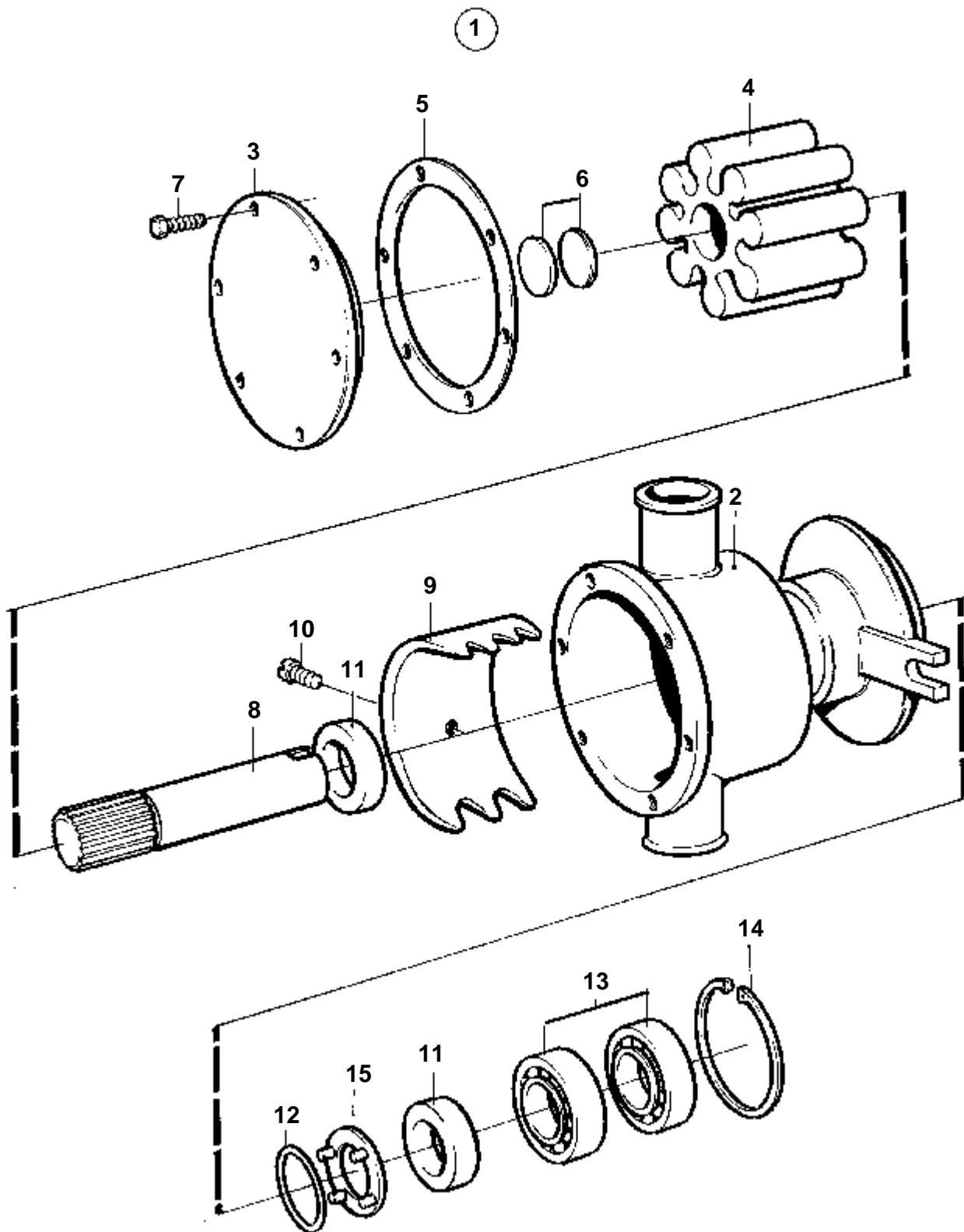
RÉF	No Pièce	QTÉ	DÉSIGNATION	Voir	NOTES
1	860629	1	Pompe eau mer		STD
	861198	1	Pompe eau mer	02B-3600	SOLAS
2	858467	1	Flasque entrainement	02B-3600	
3	968971	1	Joint torique		
4	946173	2	Vis a bride		
5	946671	1	Vis a bride		STD
6	860701	1	Console		STD
7	860700	1	Collier serrage		STD
8	861387	1	Console		REMPLACE LES ANCIENS MODELES DE MONTAGE DE FILEXIBLE.
9	947760	1	Vis a bride		VOIR GROUPE 2A
10	857045	1	Collier serrage		STD
11	843075	1	Douille		STD
12	945444	1	Vis a bride		STD
13	955894	1	Rondelle		STD
14	846780	1	Console		REMPLACE LES ANCIENS MODELES DE MONTAGE DE FILEXIBLE.
15		1	VIS		VOIR GROUPE 2A
16	952640	1	Collier serrage		REMPLACE LES ANCIENS MODELES DE MONTAGE DE FILEXIBLE.
17	968855	1	Vis a bride		
17A	955893	1	Rondelle		
18	860997	1	Flexible		(860641). POMPE A EAU DE MER - REFROIDISSEUR D'HUILE
19	943476	1	Collier serrage		
20	860639	1	Flexible		STD. INVERSEUR - POMPE A EAU DE MER
	949315	X	Flexible		SOLAS. INVERSEUR - POMPE A EAU DE MER
21	961669	2	Collier serrage		



11489

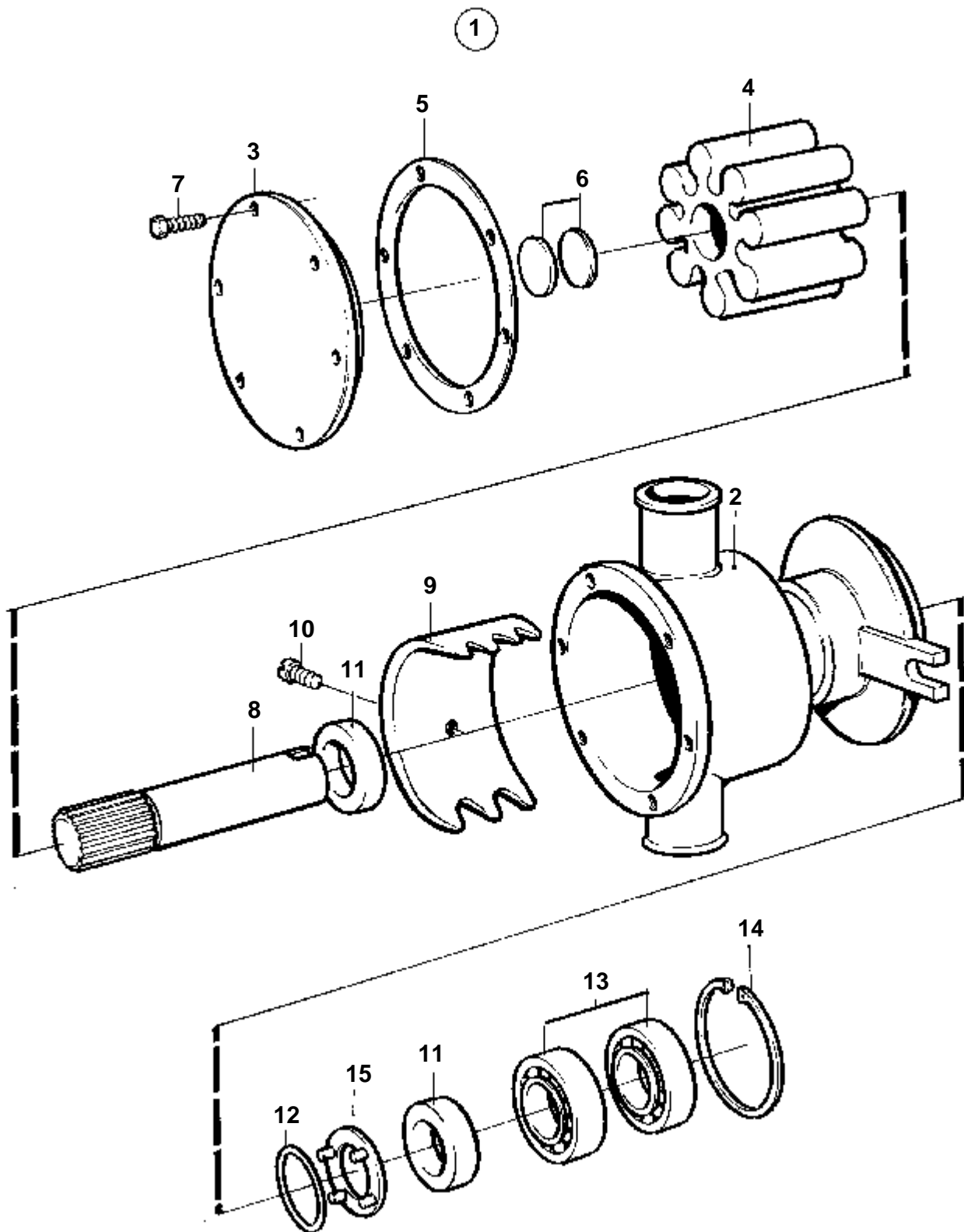
AD31B

RÉF	No Pièce	QTÉ	DÉSIGNATION	Voir	NOTES
1	860629	1	Pompe eau mer		
				02B-3600	
2	858467	1	Flasque entrainement		
3	968971	1	Joint torique		
4	946173	2	Vis a bride		
5	949315	1	Flexible		L=60 MM
6	943476	2	Collier serrage		
7	860631	1	Filtre eau mer		
8	842722	1	· Couvercle		
9	860687	1	· Crepine		
10	842724	1	· Joint		
11	842982	1	· Plateau pression		
12	860611	1	Console		VOIR GROUPE 3
13	946470	1	Vis a bride		L=35 MM
	948217	1	Vis a bride		L=45 MM
14	944926	4	Vis a bride		
15	860688	1	Flexible		ENTREE - POMPE A EAU DE MER
16	961669	2	Collier serrage		
17	861018	1	Flexible		(860695). FILTRE A EAU DE MER - REFROIDISSEUR D'HUILE
18	943476	1	Collier serrage		
19	857045	1	Collier serrage		
20	945444	1	Vis a bride		
21	955894	1	Rondelle		
22	843075	1	Douille		
23	860701	1	Console		
24	860700	1	Collier serrage		
25	946671	1	Vis a bride		
26	861387	1	Console		REMPLECE LES ANCIENS MODELES DE MONTAGE DE FILEXIBLE.
27	947760	1	Vis a bride		VOIR GROUPE 2A
28	952640	1	Collier serrage		REMPLECE LES ANCIENS MODELES DE MONTAGE DE FILEXIBLE.. POUR LES MOTEURS AVEC DIRECTION ASSISTEE.
29	946544	1	Vis a bride		REMPLECE LES ANCIENS MODELES DE MONTAGE DE FILEXIBLE.. POUR LES MOTEURS AVEC DIRECTION ASSISTEE.
30	949278	1	Contre-ecrou		REMPLECE LES ANCIENS MODELES DE MONTAGE DE FILEXIBLE.. POUR LES MOTEURS AVEC DIRECTION ASSISTEE.
31	846780	1	Console		REMPLECE LES ANCIENS MODELES DE MONTAGE DE FILEXIBLE.. POUR LES MOTEURS SANS DIRECTION ASSISTEE.
32		1	VIS		VOIR GROUPE 2A
33	952640	1	Collier serrage		REMPLECE LES ANCIENS MODELES DE MONTAGE DE FILEXIBLE.. POUR LES MOTEURS SANS DIRECTION ASSISTEE.
34	968855	1	Vis a bride		REMPLECE LES ANCIENS MODELES DE MONTAGE DE FILEXIBLE.. POUR LES MOTEURS SANS DIRECTION ASSISTEE.
35	955893	1	Rondelle		



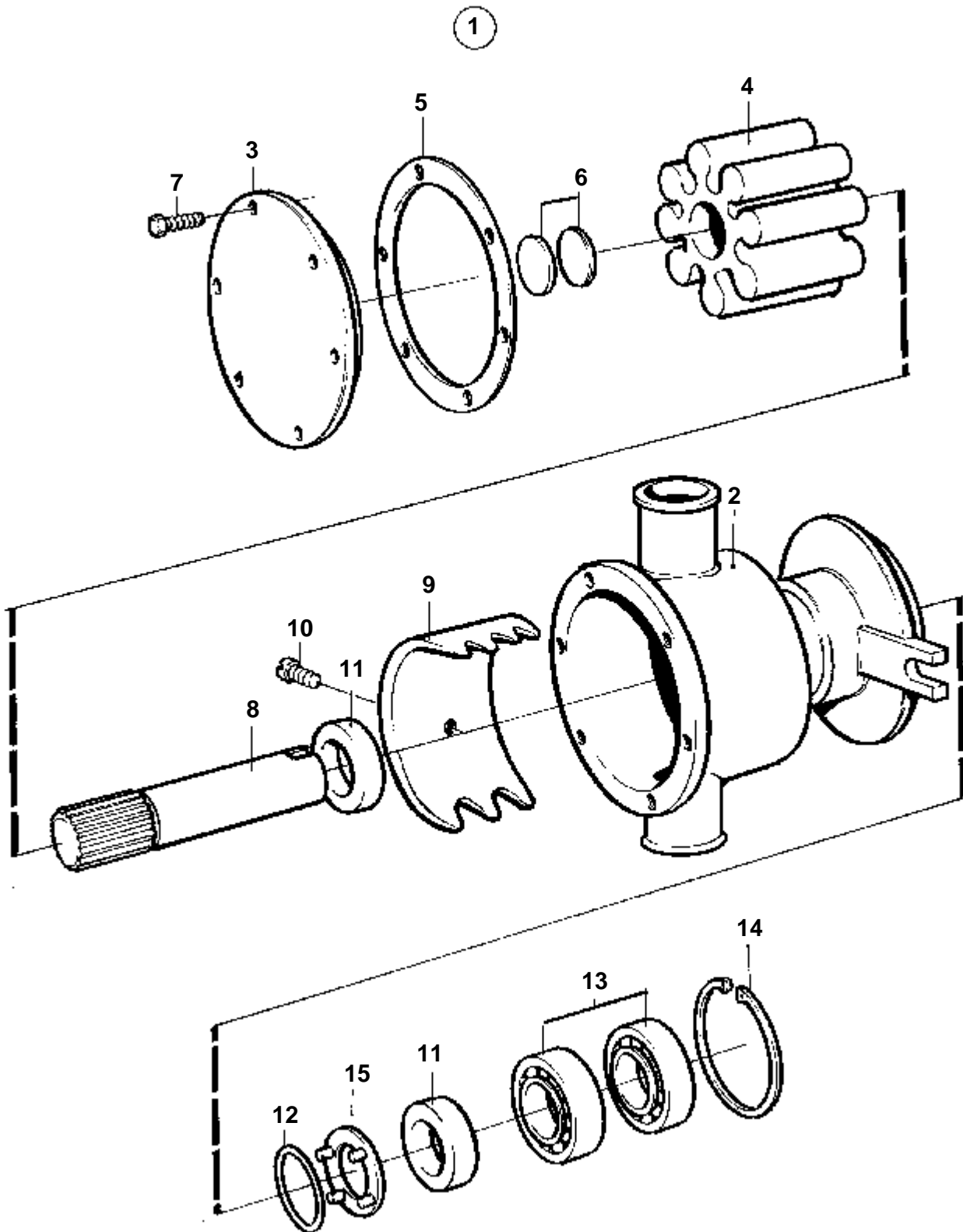
10684

RÉF	No Pièce	QTÉ	DÉSIGNATION	NOTES
1	860827	1	Pompe eau mer	
2		1	· BOITIER	
3	860751	1	· Couverture	IK
4	875593	1	· Kit impulseur	
5	808275	1	· · Joint	
6	827019	2	· · Rondelle etancheite	
7	841693	6	· Vis	
8		1	· ARBRE	IK
9	826814	1	· Came	IK
10	801566	1	· Vis	IK
11	827247	2	· Bague etancheite	IK
12	960166	1	· Joint torique	IK
13	11010	2	· Roulement billes	IK
14	914523	1	· Anneau verrouillage	IK
15	844580	1	· Rondelle support	
	876088	1	Kit renovation	VOIR GROUPE 10A



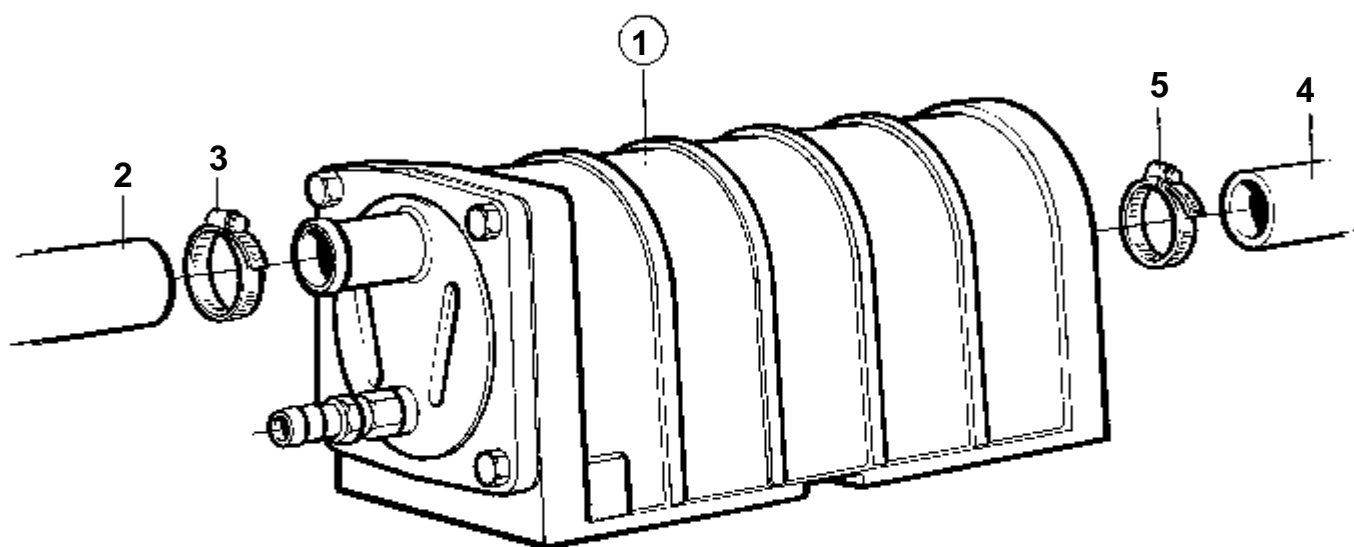
10684

RÉF	No Pièce	QTÉ	DÉSIGNATION	NOTES
1	860629	1	Pompe eau mer	
2		1	· BOITIER	
3	860751	1	· Couverture	IK
4	875593	1	· Kit impulseur	
5	808275	1	· · Joint	
6	827019	2	· · Rondelle etancheite	
7	841693	6	· Vis	
8		1	· ARBRE	IK
9	827011	1	· Came	IK
10	808285	1	· Vis	IK
11	827247	2	· Bague etancheite	IK
12	960166	1	· Joint torique	IK
13	11010	2	· Roulement billes	IK
14	914523	1	· Anneau verrouillage	IK
15	844580	1	· Rondelle support	
	876088	1	Kit renovation	VOIR GROUPE 10A



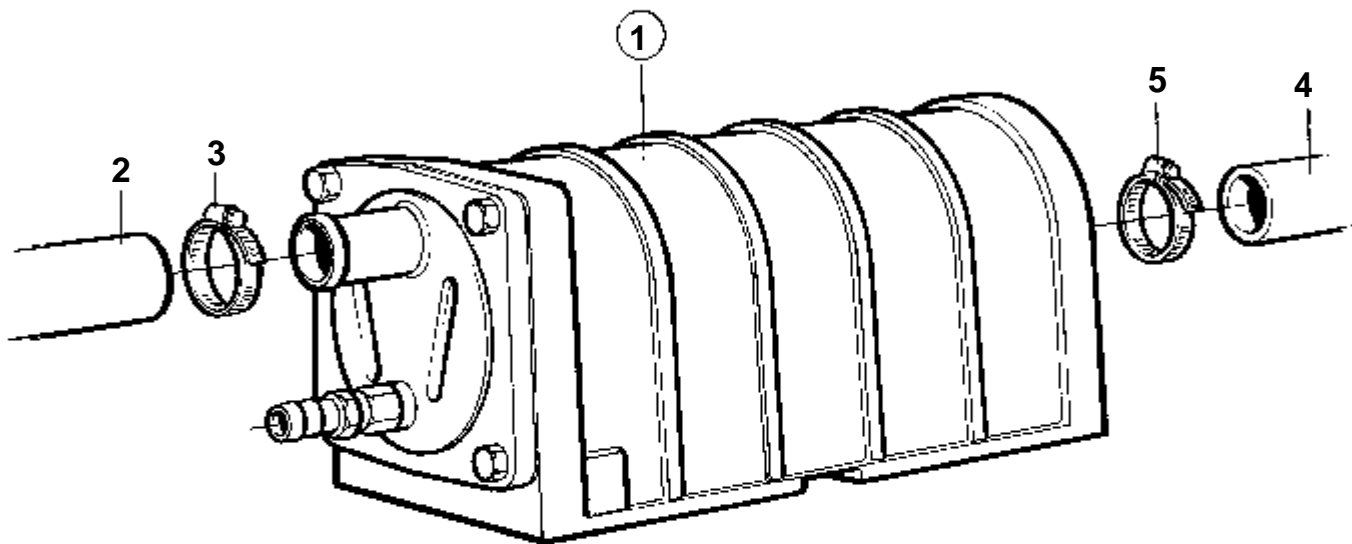
10684

RÉF	No Pièce	QTÉ	DÉSIGNATION	NOTES
1	861198	1	Pompe eau mer	
2		1	· BOITIER	
3	860751	1	· Couvercle	IK
4	876587	1	· Kit impulseur	
5	861199	1	· · Joint	
7	841693	6	· Vis	
8		1	· ARBRE	IK
9	827011	1	· Came	IK
10	808285	1	· Vis	IK
11	827247	2	· Bague etancheite	IK
12	960166	1	· Joint torique	IK
13	11010	2	· Roulement billes	IK
14	914523	1	· Anneau verrouillage	IK
15	844580	1	· Rondelle support	
	876088	1	Kit renovation	VOIR GROUPE 10A



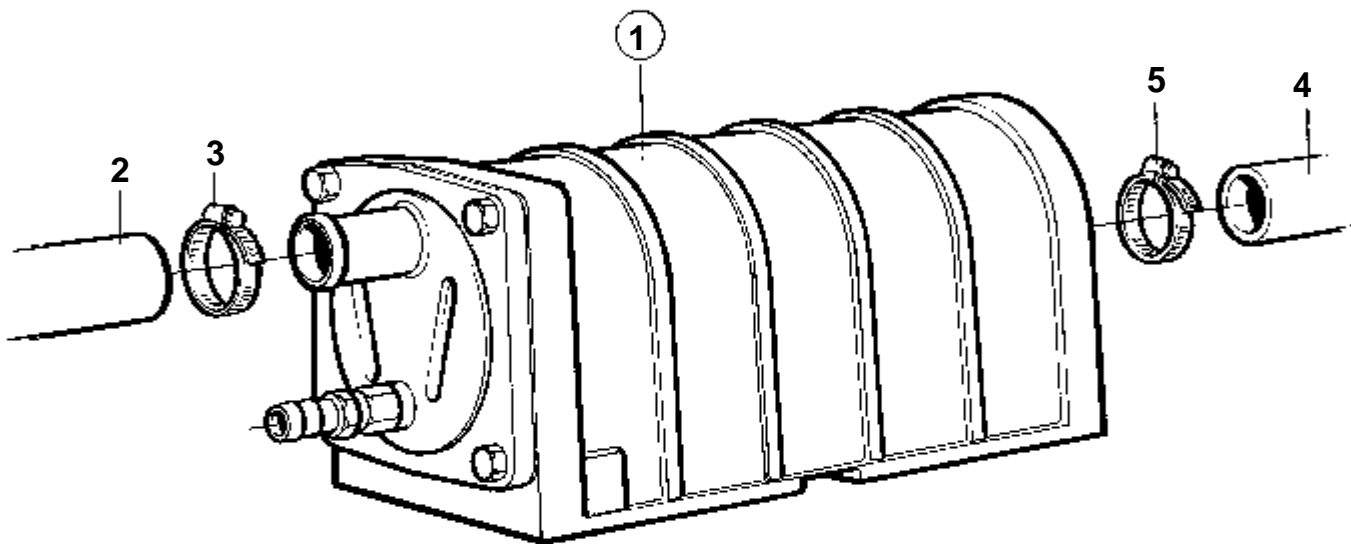
10771

RÉF	No Pièce	QTÉ	DÉSIGNATION	Voir	NOTES
1	860633	1	Radiateur huile		
				02B-3900	
2	858298	1	Tuyau		REFROIDISSEUR D'HUILE - ECHANGEUR DE TEMPERATURE.
3	943475	1	Collier serrage		
4	860997	1	Flexible		(860641). POMPE A EAU DE MER - REFROIDISSEUR D'HUILE
5	943475	1	Collier serrage		



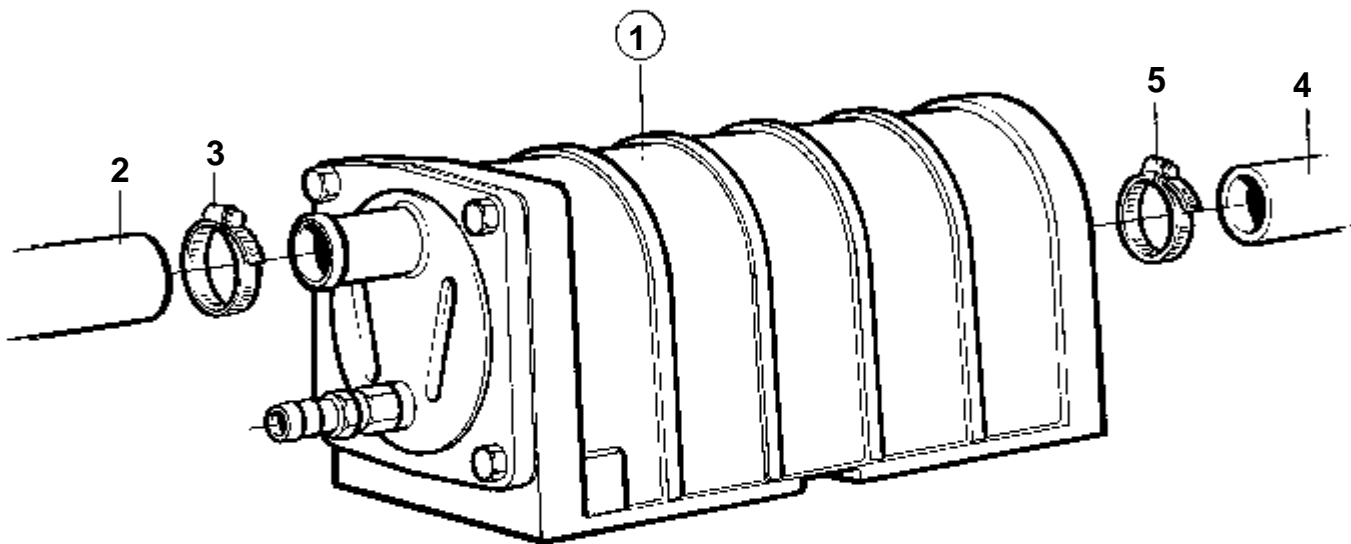
10771

RÉF	No Pièce	QTÉ	DÉSIGNATION	Voir	NOTES
1	860633	1	Radiateur huile	02B-3900	
2	860642	1	Flexible		REFROIDISSEUR D'HUILE - ECHANGEUR DE TEMPERATURE.
3	943475	1	Collier serrage		
4	860997	1	Flexible		(860641). POMPE A EAU DE MER - REFROIDISSEUR D'HUILE
5	943475	1	Collier serrage		



10771

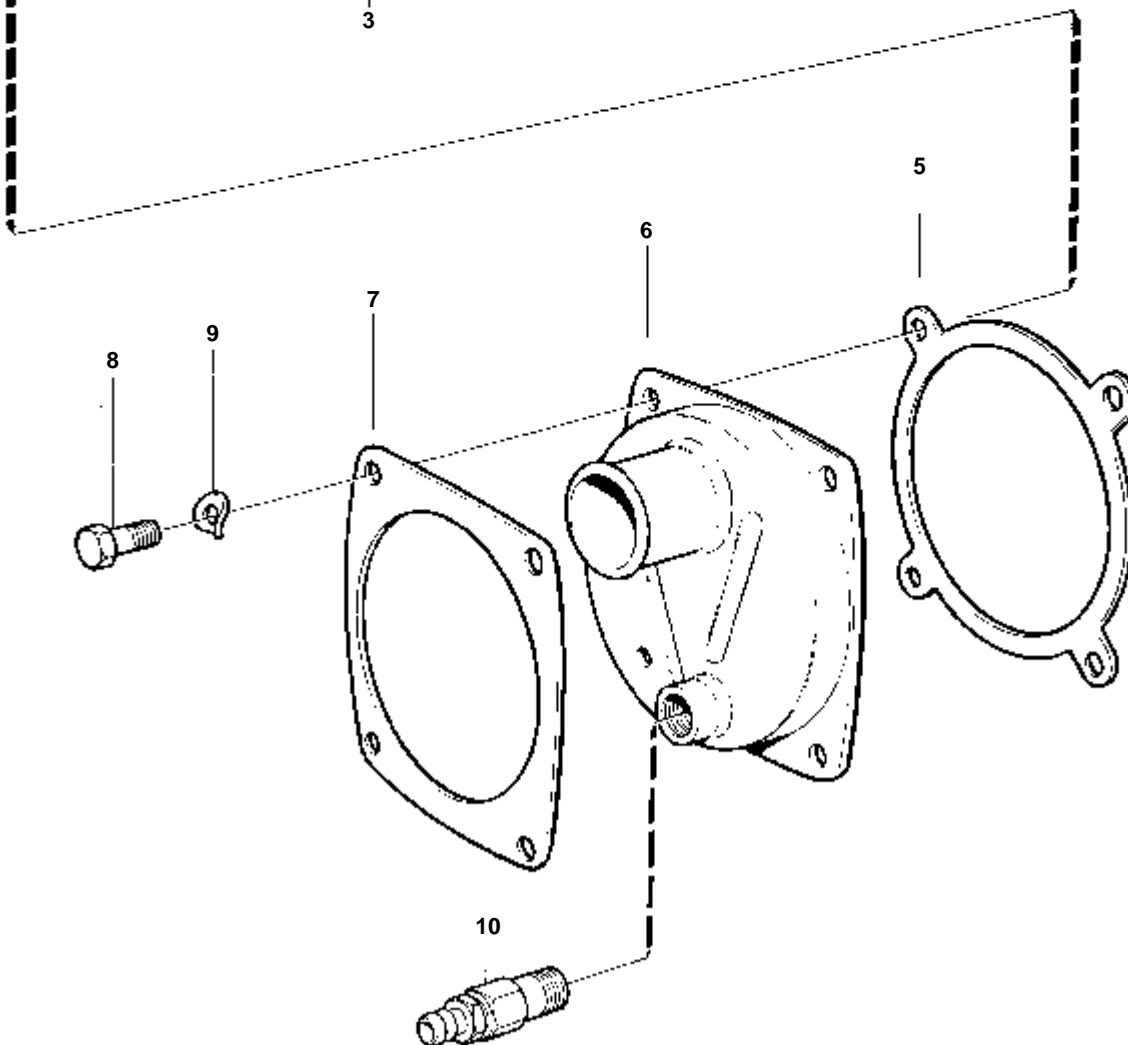
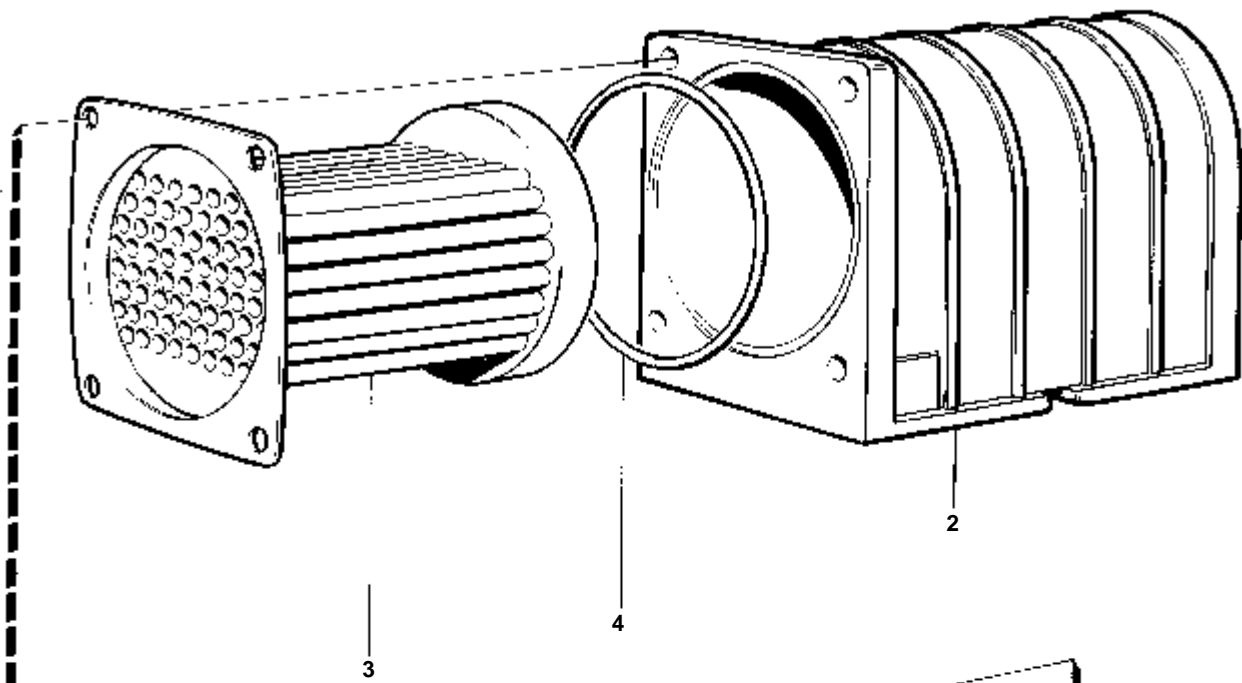
RÉF	No Pièce	QTÉ	DÉSIGNATION	Voir	NOTES
1	860633	1	Radiateur huile	02B-3900	
2	860644	1	Flexible		REFROIDISSEUR D'HUILE - REFROIDISSEUR DE SURALIMENTATION
3	943475	1	Collier serrage		
4	860997	1	Flexible		(860641). POMPE A EAU DE MER - REFROIDISSEUR D'HUILE
5	943475	1	Collier serrage		



10771

RÉF	No Pièce	QTÉ	DÉSIGNATION	Voir	NOTES
1	860633	1	Radiateur huile	02B-3900	
2	860644	1	Flexible		REFROIDISSEUR D'HUILE - REFROIDISSEUR DE SURALIMENTATION
3	943475	1	Collier serrage		
4	861018	1	Flexible		(860695). FILTRE A EAU DE MER - REFROIDISSEUR D'HUILE
5	943475	1	Collier serrage		

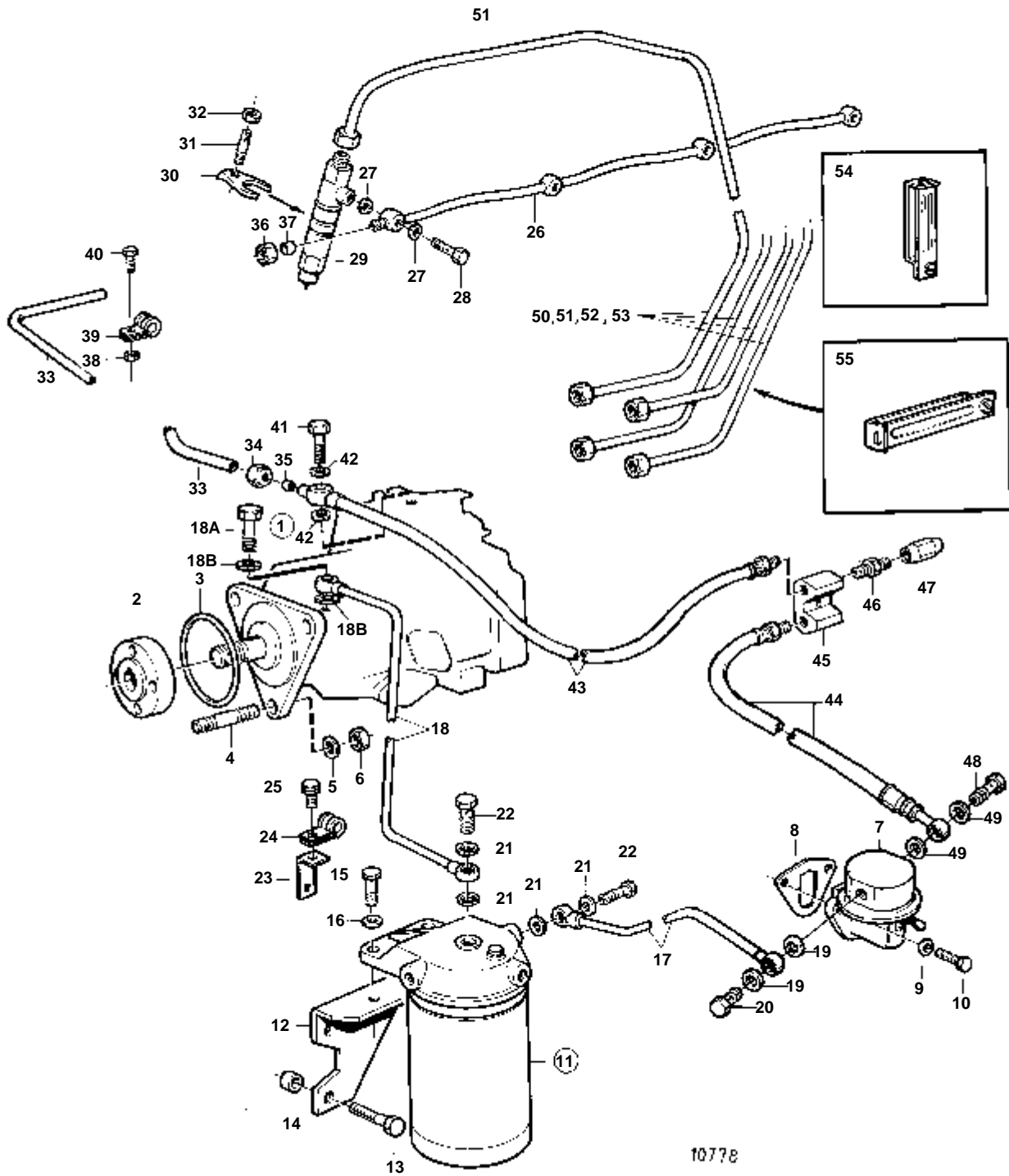
1



10608

RÉF	No Pièce	QTÉ	DÉSIGNATION
1	860633	1	Radiateur huile
2		1	· BOITIER
3	860634	1	· Cartouche
4	948981	2	· Joint torique
5	842597	1	· Joint
6	842602	1	· Couvercle
7	842596	1	· Bride
8	955297	4	· Vis
9	941907	4	· Rondelle e'lasttique
10	949918	1	· Robinet vidange

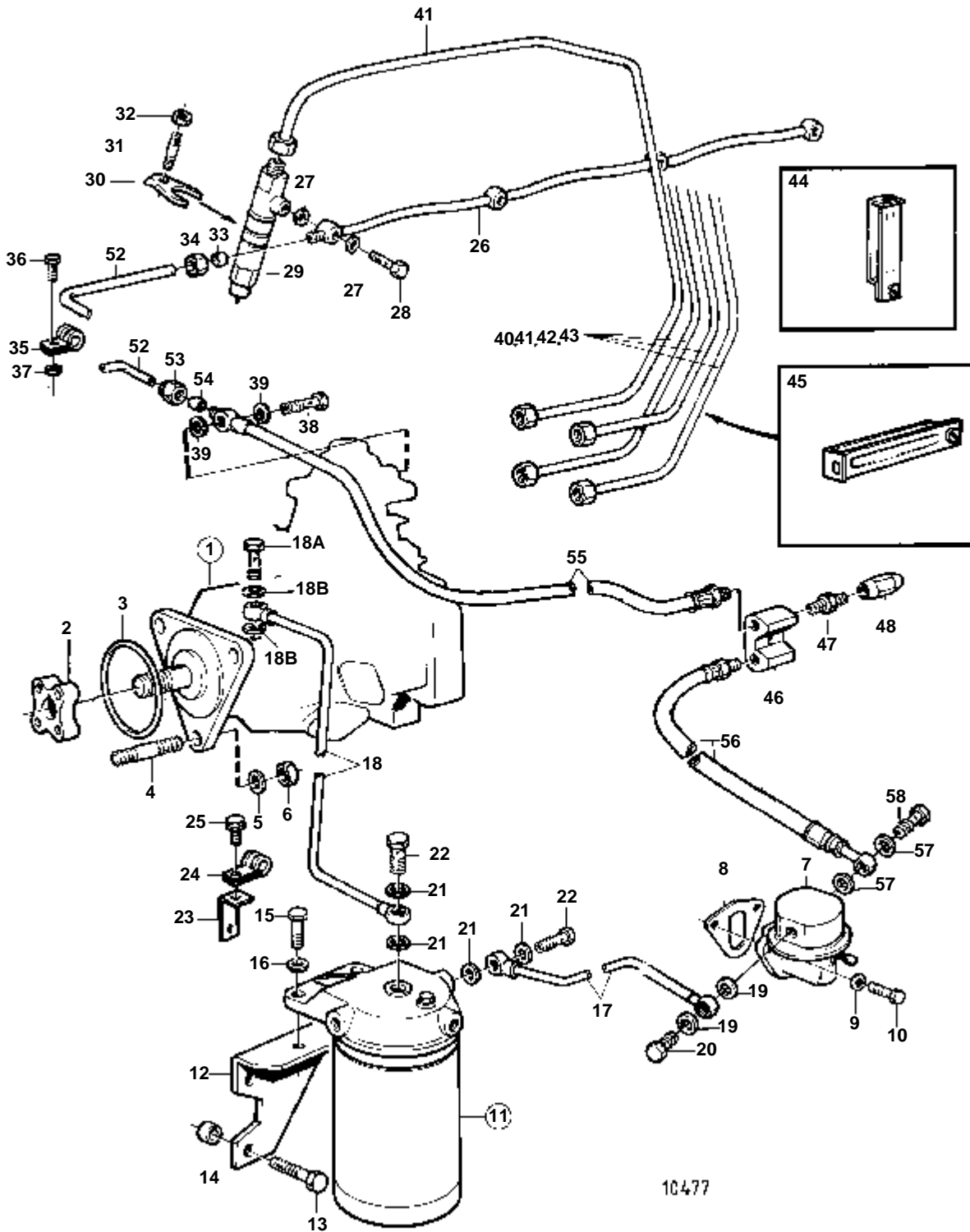
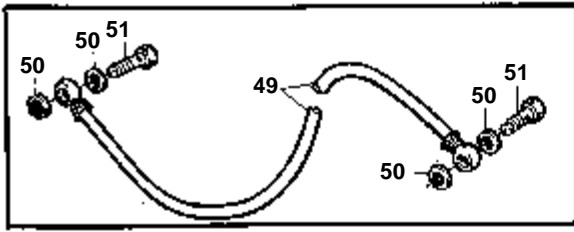
DÉSIGNATION	Voir	NOTES
SYSTEME D'ALIMENTATION	02C-0050	MD31A
SYSTEME D'ALIMENTATION: TMD31B	02C-0075	TMD31B,TAMD31B,AD31B
SYSTEME D'ALIMENTATION: TAMD31B	02C-0075B	TMD31B,TAMD31B,AD31B
SYSTEME D'ALIMENTATION: AD31B	02C-0075C	TMD31B,TAMD31B,AD31B
FILTRE A CARBURANT: 840531	02C-0800	
INJECTEUR: 858299	02C-0860	
INJECTEUR: 859494	02C-0860B	
POMPE D'INJECTION: 838678	02C-0900	
POMPE D'INJECTION: 860513	02C-0925	
POMPE D'INJECTION: 838680	02C-0925B	
POMPE D'INJECTION: 860914	02C-0925C	
POMPE D'INJECTION: 861000	02C-0925D	
POMPE D'INJECTION: 861119	02C-0999	
REGULATEUR: 859346	02C-1900	
REGULATEUR	02C-1901	



1077E

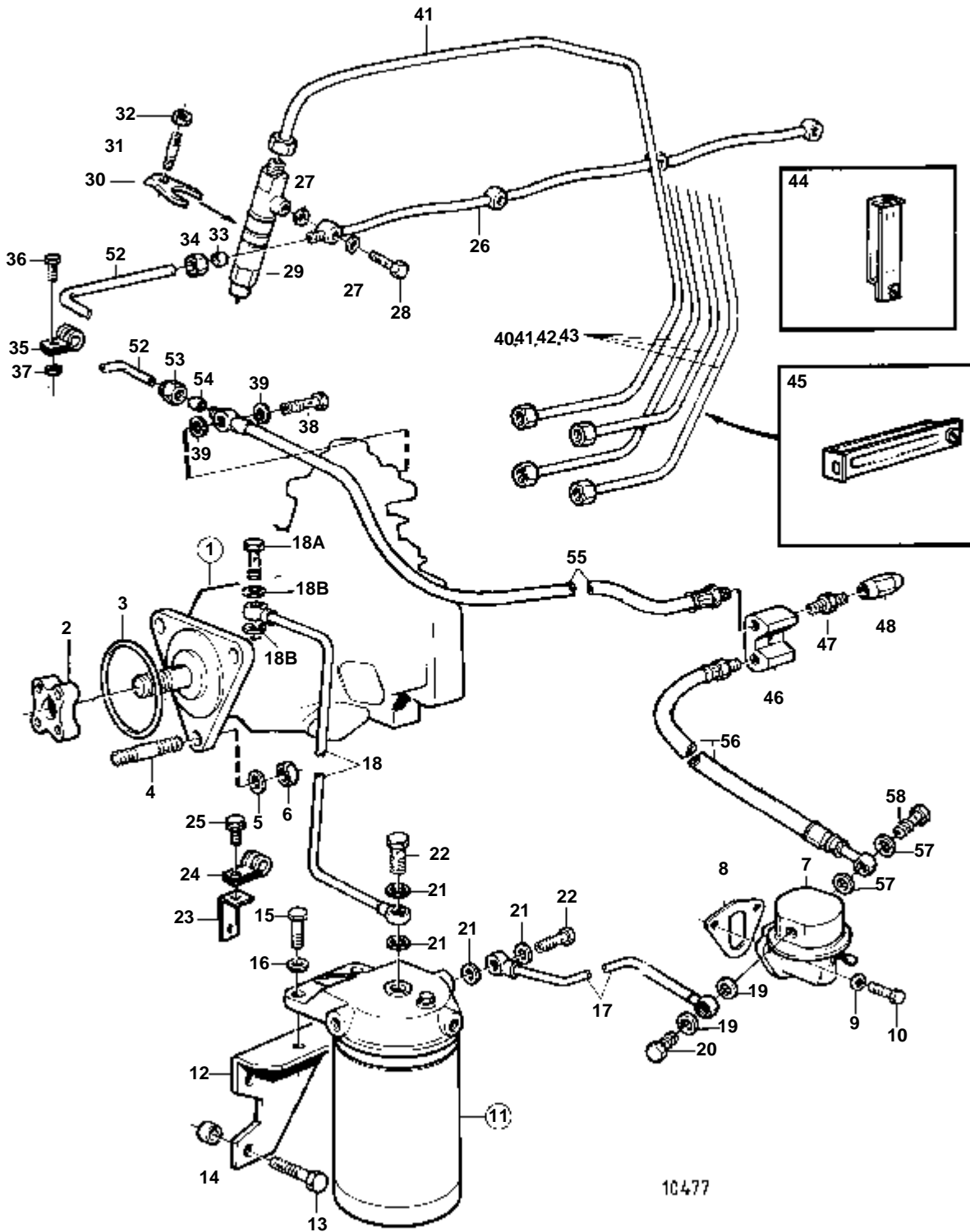
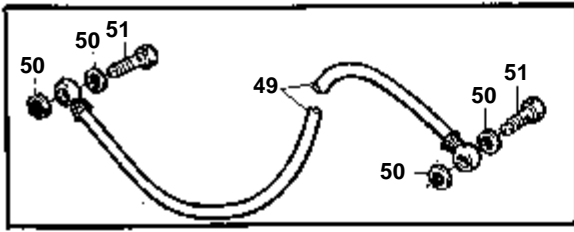
MD31A

RÉF	No Pièce	QTÉ	DÉSIGNATION	Voir	NOTES
1	838678	1	Pompe injection		
				02C-0900	
2	1542171	1	Moyeu		
3	968971	1	Joint torique		
4	953047	3	Goujon		
5	191172	3	Rondelle		
6	945408	3	Ecrou accouplement		
7	860320	1	Pompe alimentation		
8	3501530	1	Joint		
9	941907	2	Rondelle e'lasttique		ANC. MOD.
10	946173	2	Vis a bride		
11	840531	1	Filtre carburant		
				02C-0800	
12	838583	1	Console		
13	965193	2	Vis		
14	843122	2	Douille entretoise		
15	973083	2	Vis a bride		
16	960148	2	Rondelle		ANC. MOD.
17	860447	1	Conduit carburant		
18	838722	1	Conduit carburant		
18A	969299	1	Vis creuse		
18B	11994	2	Joint		
19	11994	2	Joint		
20	969299	1	Vis creuse		
21	969011	4	Joint		
22	25167	2	Vis creuse		
23	846780	1	Console		
24	952624	1	Collier serrage		
25	946544	1	Vis a bride		ALT
	968855	1	Vis a bride		ALT. AUTO-TARAUEUSE.
26	838666	1	Conduit fuite		
27	947620	8	Joint		
28	74033	4	Vis creuse		
29	858299	4	Injecteur		
	3803234	4	Injecteur, échange		Echange standard
				02C-0860	
30	840402	4	Etrier		
31	924068	4	Goujon		
32	945408	4	Ecrou accouplement		
33	860039	1	Tuyau de retour d'hu		
34	956980	1	Ecrou		
35	956966	1	Bague surete		
36	956980	1	Ecrou		
37	956966	1	Bague surete		
38	945407	1	Ecrou accouplement		
39	121563	1	Collier serrage		
40	946544	1	Vis a bride		
41		1	VIS CREUSE		INCLUS DANS LA POMPE D'INJECTION COMPLETE.
42	11994	2	Joint		
43	860028	1	Flexible carburant		
44	845646	1	Flexible carburant		
45	829146	1	Raccord tuyau		
46	954337	2	Raccord		
47	954323	2	Ecrou de raccord		
48	969299	1	Vis creuse		
49	11994	2	Joint		
50	858512	1	Tuyau refoulement		CYL NO 1
51	858513	1	Tuyau refoulement		CYL NO 2
52	858514	1	Tuyau refoulement		CYL NO 3
53	858515	1	Tuyau refoulement		CYL NO 4
54	470181	2	Collier serrage		2-TUYAUX
55	470183	2	Collier serrage		4-TUYAUX



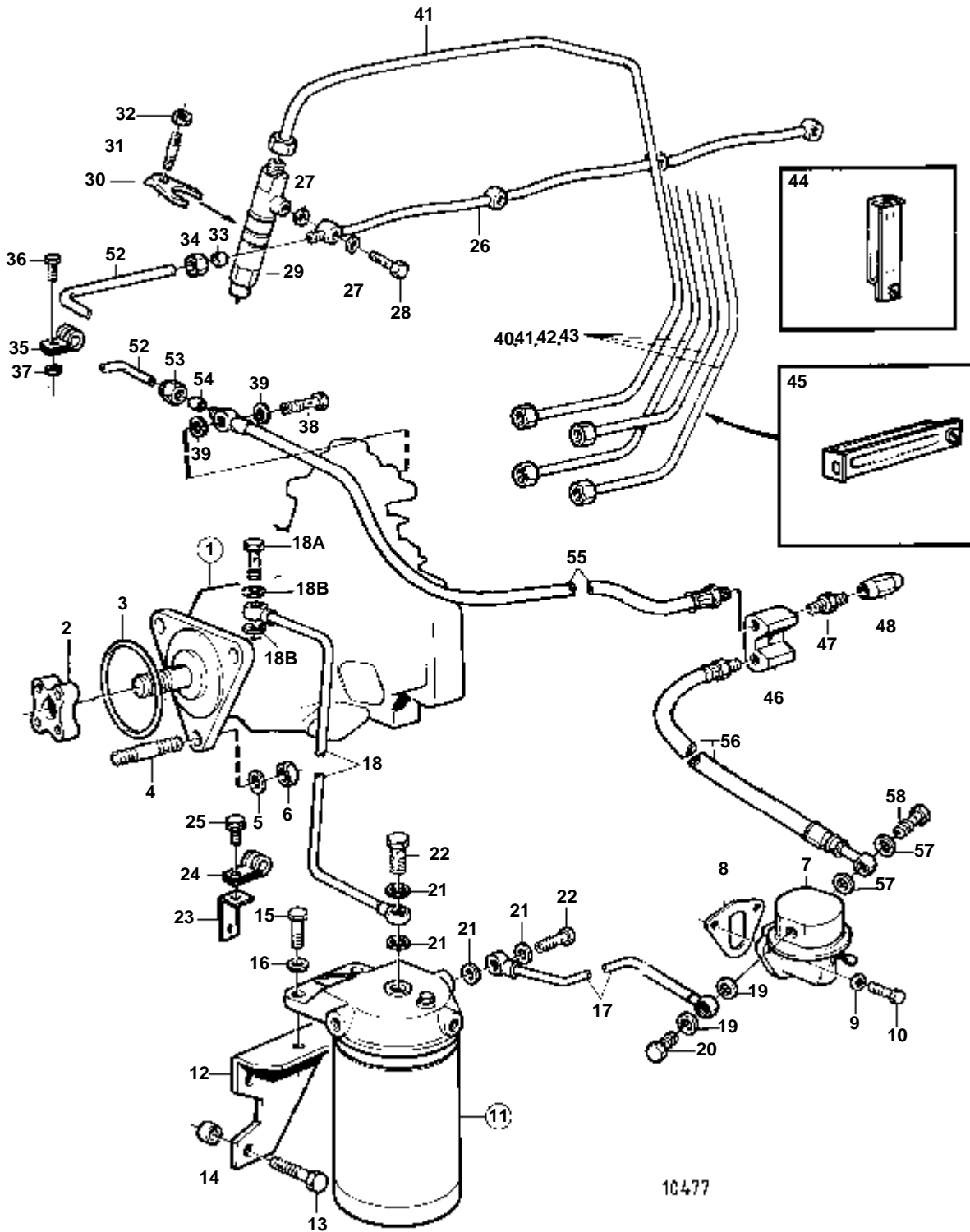
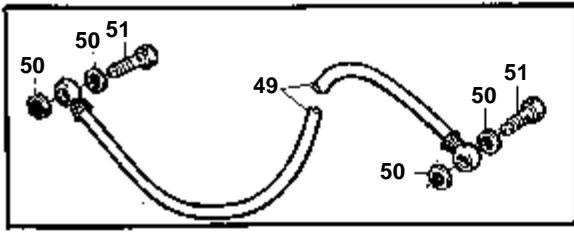
10477

RÉF	No Pièce	QTÉ	DÉSIGNATION	Voir	NOTES
1	860513	1	Pompe injection	02C-0925	
2	859601	1	Moyeu		
3	968971	1	Joint torique		
4	953047	3	Goujon		
5	191172	3	Rondelle		
6	945408	3	Ecrou accouplement		
7	860320	1	Pompe alimentation		
8	3501530	1	Joint		
9	941907	2	Rondelle e'lasttique		ANC. MOD.
10	946173	2	Vis a bride		
11	840531	1	Filtre carburant	02C-0800	
12	838583	1	Console		
13	965193	2	Vis		
14	843122	2	Douille entretoise		
15	973083	2	Vis a bride		
16	960148	2	Rondelle		ANC. MOD.
17	860447	1	Conduit carburant		
18	838722	1	Conduit carburant		
18A	969299	1	Vis creuse		
18B	11994	2	Joint		
19	11994	2	Joint		
20	969299	1	Vis creuse		
21	969011	4	Joint		
22	25167	2	Vis creuse		
23	846780	1	Console		
24	952624	1	Collier serrage		
25	946544	1	Vis a bride		ALT
	968855	1	Vis a bride		ALT. AUTO-TARAUDEUSE.
26	838666	1	Conduit fuite		
27	947620	8	Joint		
28	74033	4	Vis creuse		
29	859494	4	Injecteur		
	3803235	4	Injecteur, échange	02C-0860	Echange standard
30	840402	4	Etrier		
31	924068	4	Goujon		
32	945408	4	Ecrou accouplement		
33	956966	1	Bague surete		
34	956980	1	Ecrou		
35	121563	1	Collier serrage		
36	946544	1	Vis a bride		
37	945407	1	Ecrou accouplement		
38		1	VIS CREUSE		INCLUS DANS LA POMPE D'INJECTION COMPLETE.
39	11994	2	Joint		
40	838873	1	Tuyau refoulement		CYL NO 1
41	838874	1	Tuyau refoulement		CYL NO 2
42	838875	1	Tuyau refoulement		CYL NO 3
43	838876	1	Tuyau refoulement		CYL NO 4
44	470181	2	Collier serrage		2-TUYAUX
45	470183	2	Collier serrage		4-TUYAUX
46	829146	1	Raccord tuyau		
47	954337	2	Raccord		
48	954323	2	Ecrou de raccord		
49	860131	1	Durit air		
50	957171	4	Joint		
51	74033	2	Vis creuse		
52	860021	1	Tuyau de retour d'hu		
53	956980	1	Ecrou		
54	956966	1	Bague surete		
55	860028	1	Flexible carburant		
56	845646	1	Flexible carburant		
57	11994	2	Joint		
58	969299	1	Vis creuse		

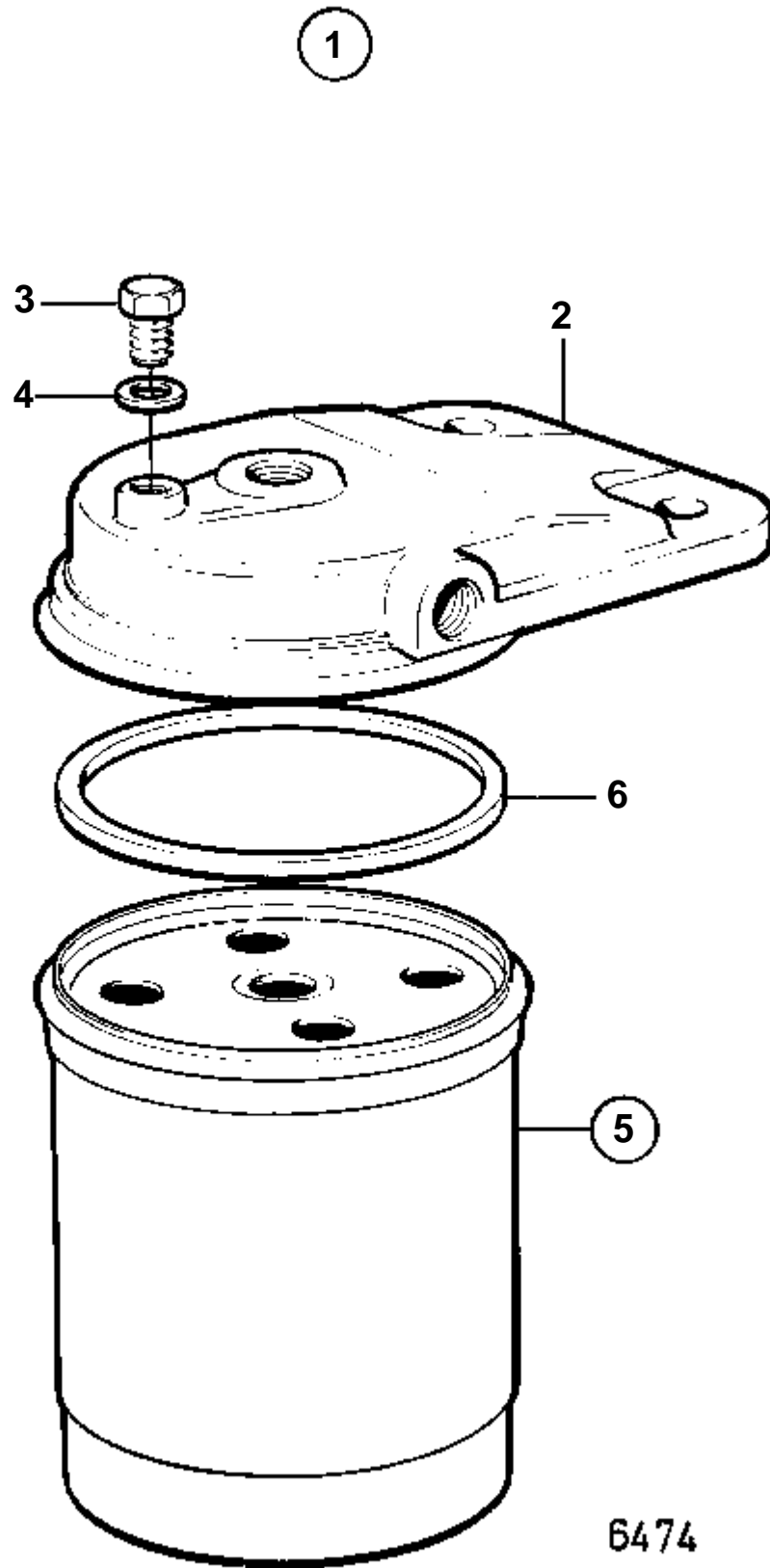


10477

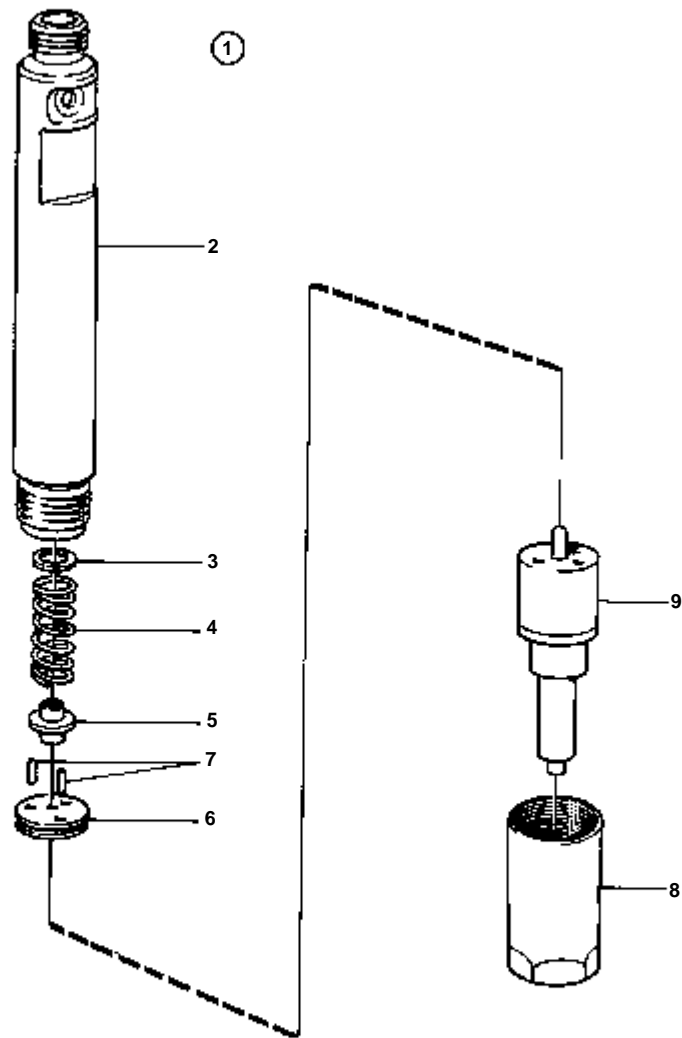
RÉF	No Pièce	QTÉ	DÉSIGNATION	Voir	NOTES
1	838680	1	Pompe injection		NO PRODUIT 868319, 868320, 868344, 868510
	860914	1	Pompe injection	02C-0925	NO PRODUIT 868345
	861000	1	Pompe injection	02C-0925	NO PRODUIT 868346.
	861119	1	Pompe injection	02C-0925	NO PRODUIT 868593.
				02C-0999	
2	859601	1	Moyeu		
3	968971	1	Joint torique		
4	953047	3	Goujon		
5	191172	3	Rondelle		
6	945408	3	Ecrou accouplement		
7	860320	1	Pompe alimentation		
8	3501530	1	Joint		
9	941907	2	Rondelle e'lasttique		ANC. MOD.
10	946173	2	Vis a bride		
11	840531	1	Filtre carburant		
				02C-0800	
12	838583	1	Console		
13	965193	2	Vis		
14	843122	1	Douille entretoise		PAS POUR LE MODELE SOLAS.
15	973083	2	Vis a bride		
16	960148	2	Rondelle		ANC. MOD.
17	860447	1	Conduit carburant		
18	838722	1	Conduit carburant		
18A	969299	1	Vis creuse		
18B	11994	2	Joint		
19	11994	2	Joint		
20	969299	1	Vis creuse		
21	969011	4	Joint		
22	25167	2	Vis creuse		
23	846780	1	Console		
24	952624	1	Collier serrage		
25	946544	1	Vis a bride		ALT
	968855	1	Vis a bride		ALT. AUTO-TARAUEUSE.
26	838666	1	Conduit fuite		
27	947620	8	Joint		
28	74033	4	Vis creuse		
29	859494	4	Injecteur		
	3803235	4	Injecteur, échange		Echange standard
				02C-0860	
30	840402	4	Etrier		
31	924068	4	Goujon		
32	945408	4	Ecrou accouplement		
33	956966	1	Bague surete		
34	956980	1	Ecrou		
35	121563	1	Collier serrage		
36	946544	1	Vis a bride		
37	945407	1	Ecrou accouplement		
38		1	VIS CREUSE		INCLUS DANS LA POMPE D'INJECTION COMPLETE.
39	11994	2	Joint		
40	838873	1	Tuyau refoulement		CYL NO 1
41	838874	1	Tuyau refoulement		CYL NO 2
42	838875	1	Tuyau refoulement		CYL NO 3
43	838876	1	Tuyau refoulement		CYL NO 4
44	470181	2	Collier serrage		2-TUYAUX
45	470183	2	Collier serrage		4-TUYAUX
46	829146	1	Raccord tuyau		
47	954337	2	Raccord		
48	954323	2	Ecrou de raccord		
49	860131	1	Durit air		
50	957171	4	Joint		
51	74033	2	Vis creuse		
52	860021	1	Tuyau de retour d'hu		
53	956980	1	Ecrou		
54	956966	1	Bague surete		
55	860028	1	Flexible carburant		
56	845646	1	Flexible carburant		
57	11994	2	Joint		
58	969299	1	Vis creuse		



RÉF	No Pièce	QTÉ	DÉSIGNATION	Voir	NOTES
1	838680	1	Pompe injection		NO PRODUIT 868343, 868524, 868525, 868541, 868542.
	861119	1	Pompe injection	02C-0925	NO PRODUIT 868594.
				02C-0999	
2	859601	1	Moyeu		
3	968971	1	Joint torique		
4	953047	3	Goujon		
5	191172	3	Rondelle		
6	945408	3	Ecrou accouplement		
7	860320	1	Pompe alimentation		
8	3501530	1	Joint		
9	941907	2	Rondelle e'lasttique		ANC. MOD.
10	946173	2	Vis a bride		
11	840531	1	Filtre carburant		
				02C-0800	
12	838583	1	Console		
13	965193	2	Vis		
14	843122	2	Douille entretoise		
15	973083	2	Vis a bride		
16	960148	2	Rondelle		ANC. MOD.
17	860447	1	Conduit carburant		
18	838722	1	Conduit carburant		
18A	969299	1	Vis creuse		
18B	11994	2	Joint		
19	11994	2	Joint		
20	969299	1	Vis creuse		
21	969011	4	Joint		
22	25167	2	Vis creuse		
23	846780	1	Console		
24	952624	1	Collier serrage		
25	946544	1	Vis a bride		ALT
	968855	1	Vis a bride		ALT. AUTO-TARAUEUSE.
26	838666	1	Conduit fuite		
27	947620	8	Joint		
28	74033	4	Vis creuse		
29	859494	4	Injecteur		
	3803235	4	Injecteur, échange		Echange standard
				02C-0860	
30	840402	4	Etrier		
31	924068	4	Goujon		
32	945408	4	Ecrou accouplement		
33	956966	1	Bague surete		
34	956980	1	Ecrou		
35	121563	1	Collier serrage		
36	946544	1	Vis a bride		
37	945407	1	Ecrou accouplement		
38		1	VIS CREUSE		INCLUS DANS LA POMPE D'INJECTION COMPLETE.
39	11994	2	Joint		
40	838873	1	Tuyau refoulement		CYL NO 1
41	838874	1	Tuyau refoulement		CYL NO 2
42	838875	1	Tuyau refoulement		CYL NO 3
43	838876	1	Tuyau refoulement		CYL NO 4
44	470181	2	Collier serrage		2-TUYAUX
45	470183	2	Collier serrage		4-TUYAUX
46	829146	1	Raccord tuyau		
47	954337	2	Raccord		
48	954323	2	Ecrou de raccord		
49	860131	1	Durit air		
50	957171	4	Joint		
51	74033	2	Vis creuse		
52	860021	1	Tuyau de retour d'hu		
53	956980	1	Ecrou		
54	956966	1	Bague surete		
55	860028	1	Flexible carburant		
56	845646	1	Flexible carburant		
57	11994	2	Joint		
58	969299	1	Vis creuse		

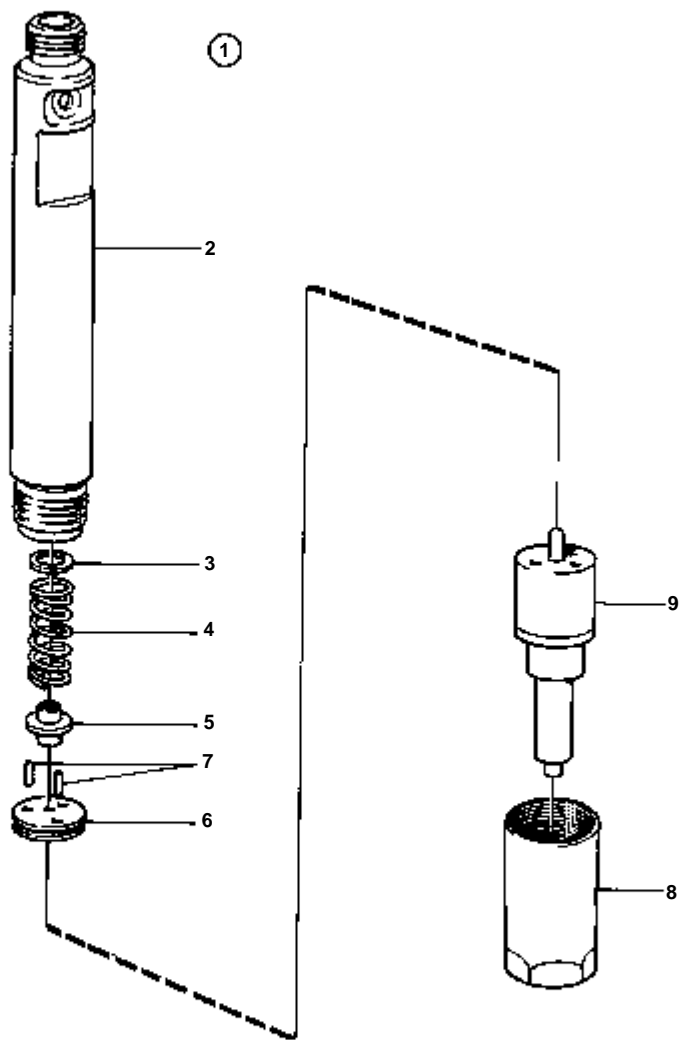


RÉF	No Pièce	QTÉ	DÉSIGNATION	NOTES
1	840531	1	Filtre carburant	
2		1	· COUVERCLE	
3	240664	1	· Vis	(233017)
4	25534	1	· Joint	
5	829993	1	· Filtre	
6		1	· · JOINT	



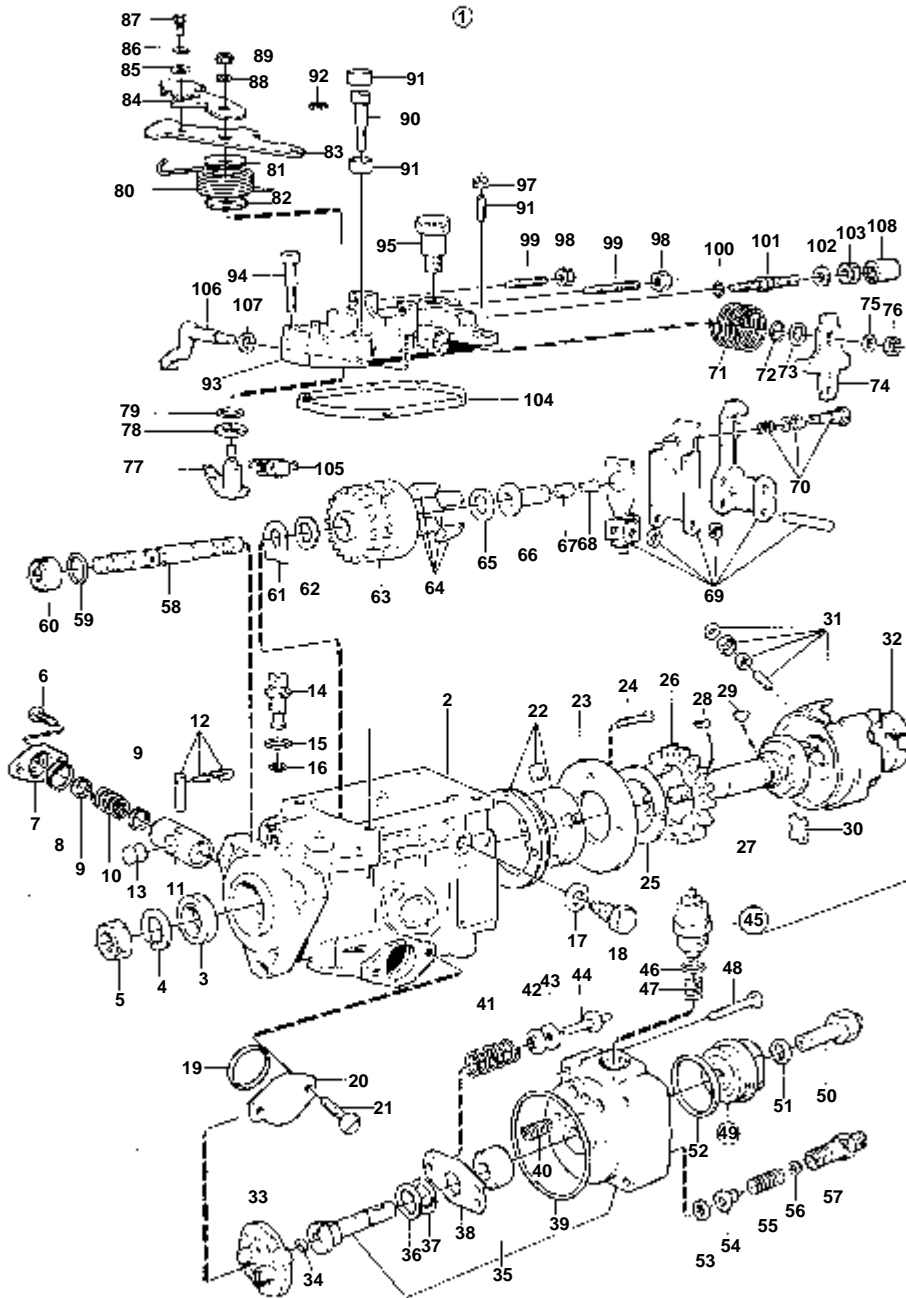
8353

RÉF	No Pièce	QTÉ	DÉSIGNATION	NOTES
1	858299	1	Injecteur	
	3803234	1	Injecteur, échange	Echange standard
2		1	· SUPPORT DE BUSE	
3	243467	X	· · Rondelle ajustee	E=1,00 MM
	243468	X	· · Rondelle ajustee	E=1,05 MM
	6885721	X	· · Rondelle ajustee	E=1,08 MM
	243469	X	· · Rondelle ajustee	E=1,10 MM
	243470	X	· · Rondelle ajustee	E=1,15 MM
	243471	X	· · Rondelle ajustee	E=1,20 MM
	243472	X	· · Rondelle ajustee	E=1,25 MM
	6885724	X	· · Rondelle ajustee	E=1,28MM
	243473	X	· · Rondelle ajustee	E=1,30 MM
	243474	X	· · Rondelle ajustee	E=1,35 MM
	243475	X	· · Rondelle ajustee	E=1,40 MM
	243476	X	· · Rondelle ajustee	E=1,45 MM
	6885727	X	· · Rondelle ajustee	E=1,48 MM
	243477	X	· · Rondelle ajustee	E=1,50 MM
	243478	X	· · Rondelle ajustee	E=1,55 MM
	243479	X	· · Rondelle ajustee	E=1,60 MM
	243480	X	· · Rondelle ajustee	E=1,65 MM
	6885730	X	· · Rondelle ajustee	E=1,68 MM
	243481	X	· · Rondelle ajustee	E=1,70 MM
	243482	X	· · Rondelle ajustee	E=1,75 MM
	243483	X	· · Rondelle ajustee	E=1,80 MM
	6885739	X	· · Rondelle ajustee	E=1,84 MM
	6885740	X	· · Rondelle ajustee	E=1,88 MM
	243485	X	· · Rondelle ajustee	E=1,90 MM
	243486	X	· · Rondelle ajustee	E=1,95 MM
4	6885720	1	· · Ressort pression	
5	244906	1	· · Boulon de pression	
6	6885743	1	· · Rondelle	
7	244907	2	· · Goupille guide	
8	243489	1	· · Ecrou	
9	858205	1	· Injecteur	



8353

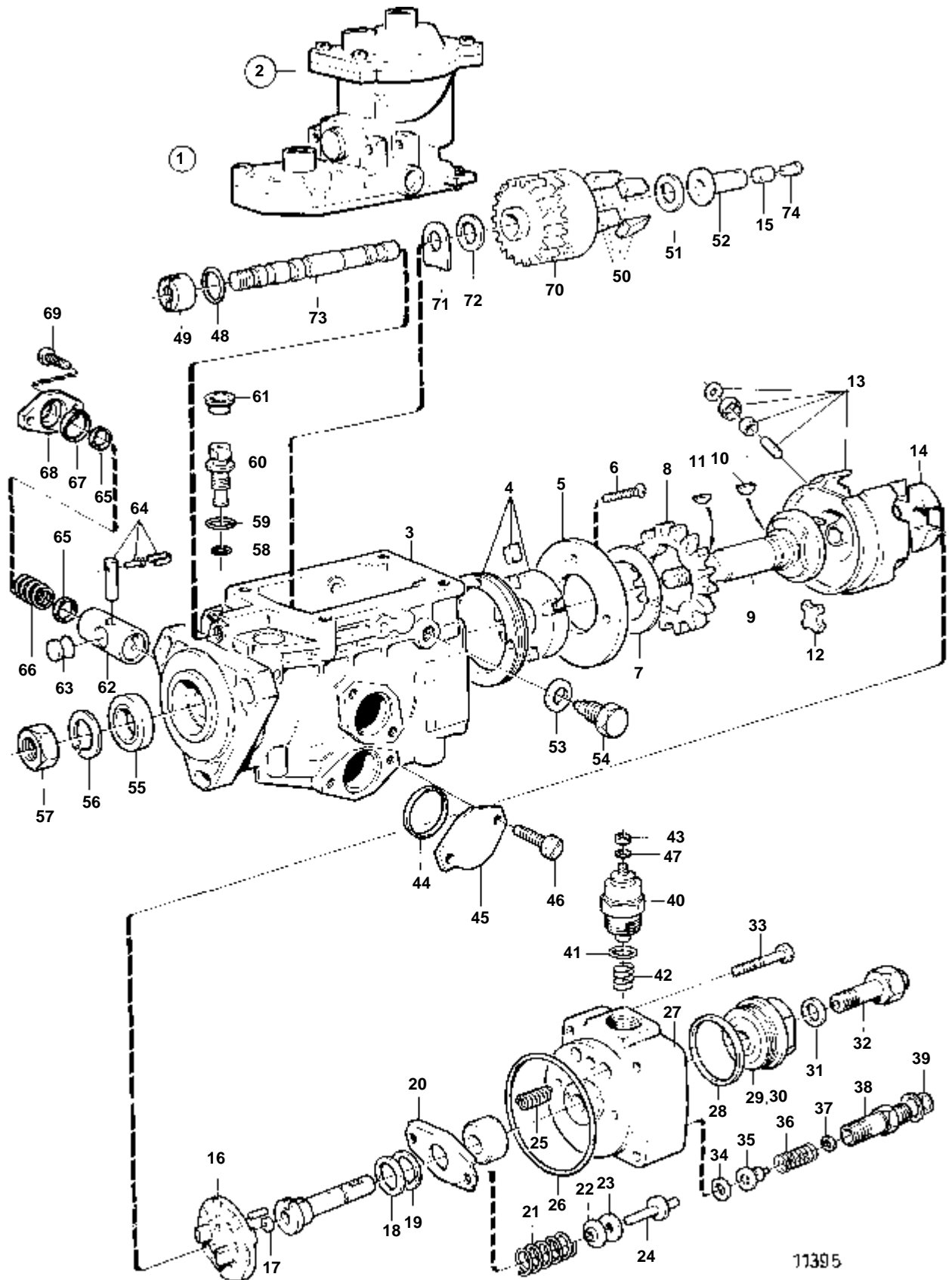
RÉF	No Pièce	QTÉ	DÉSIGNATION	NOTES
1	859494	1	Injecteur	
	3803235	1	Injecteur, échange	Echange standard
2		1	· SUPPORT DE BUSE	
3	243467	X	· · Rondelle ajustee	E=1,00 MM
	243468	X	· · Rondelle ajustee	E=1,05 MM
	6885721	X	· · Rondelle ajustee	E=1,08 MM
	243469	X	· · Rondelle ajustee	E=1,10 MM
	243470	X	· · Rondelle ajustee	E=1,15 MM
	243471	X	· · Rondelle ajustee	E=1,20 MM
	243472	X	· · Rondelle ajustee	E=1,25 MM
	6885724	X	· · Rondelle ajustee	E=1,28MM
	243473	X	· · Rondelle ajustee	E=1,30 MM
	243474	X	· · Rondelle ajustee	E=1,35 MM
	243475	X	· · Rondelle ajustee	E=1,40 MM
	243476	X	· · Rondelle ajustee	E=1,45 MM
	6885727	X	· · Rondelle ajustee	E=1,48 MM
	243477	X	· · Rondelle ajustee	E=1,50 MM
	243478	X	· · Rondelle ajustee	E=1,55 MM
	243479	X	· · Rondelle ajustee	E=1,60 MM
	243480	X	· · Rondelle ajustee	E=1,65 MM
	6885730	X	· · Rondelle ajustee	E=1,68 MM
	243481	X	· · Rondelle ajustee	E=1,70 MM
	243482	X	· · Rondelle ajustee	E=1,75 MM
	243483	X	· · Rondelle ajustee	E=1,80 MM
	6885739	X	· · Rondelle ajustee	E=1,84 MM
	6885740	X	· · Rondelle ajustee	E=1,88 MM
	243485	X	· · Rondelle ajustee	E=1,90 MM
	243486	X	· · Rondelle ajustee	E=1,95 MM
4	6885720	1	· · Ressort pression	
5		1	· · BOULON	
6		1	· · RONDELLE	
7	244907	2	· · Goupille guide	
8	243489	1	· · Ecrou	
9	859782	1	· Injecteur	



9174

RÉF	No Pièce	QTÉ	DÉSIGNATION	NOTES
1	838678	1	Pompe injection	
2		1	· BOITIER	
3	844178	1	· Bague etancheite	
4	838404	1	· Anneau elastique	
5	971072	1	· Ecrou	
6	838335	2	· Vis	
7	844185	1	· Bride	
8	844176	1	· Joint torique	IK
9	244425	1	· Rondelle ajustee	
10	859932	X	· Cale réglage	
	859933	X	· Cale réglage	
11	859331	1	· Piston de commande	
12	844182	1	· Kit axe de piston	
13	858907	1	· Coulisseau	
14	243519	1	· Soupape	
15	243520	1	· Bague etancheite	IK
16	243521	1	· Bague etancheite	IK
17	838346	2	· Rondelle	IK
18	838345	2	· Vis	
19	844176	1	· Joint torique	IK
20	859305	1	· Couvercle	
21	838335	2	· Vis	
22	859329	1	· Rotor	
23	860034	1	· Bague support	(244918)
24	838334	2	· Vis	
25	844146	1	· Rondelle	
26	844147	1	· Pignon	
27	844148	1	· Arbre	
28	25464	1	· Clavette	
29	844293	1	· Clavette	
30	844150	1	· Amortisseur	IK
31	859341	1	· Jeu paliers	
32	243500	1	· Flasque entrainement	
33	859330	1		
34	243531	X	· Rondelle ajustee	E=1,80 MM
	243534	X	· Rondelle ajustee	E=1,94 MM
	845726	X	· Rondelle ajustee	E=2,00 MM
	844155	X	· Rondelle ajustee	E=2,12 MM
	844156	X	· Rondelle ajustee	E=2,20 MM
	845729	X	· Rondelle ajustee	E=2,32 MM
	845730	X	· Rondelle ajustee	E=2,40 MM
	243545	X	· Rondelle ajustee	E=2,50 MM
	844158	X	· Rondelle ajustee	E=2,52 MM
	844159	X	· Rondelle ajustee	E=2,60 MM
	844160	X	· Rondelle ajustee	E=2,72 MM
	844161	X	· Rondelle ajustee	E=2,80 MM
35	859334	1		
36	243527	1	· · · Rondelle	
37	244809	1	· · · Rondelle	
38	844162	1	· · · Rondelle	
39	243555	1	· Bague etancheite	IK
40	859462	2	· Ressort	(844167)
41	844164	1	· Jeu ressorts	
42	844163	2	· Rondelle	
43	844165	1	· Jeu cales	
44	844166	2	· Goupille	
45	876614	1	· Aimant d'arret	12V (844187)
46		1	· · · BAGUE D'ETANCHEITE	
47	861208	1	· · · Ressort	IK
48	244931	3	· Vis a six pans creux	
49	844171	1	· Bouchon	
50		1	· · · VIS DE PURGE D'AIR	
51	947620	1	· · · Joint	
52	838402	1	· Joint torique	IK
53	845738	4	· Rondelle	
54	859335	4	· Soupape refoulement	
55	244928	4	· Ressort pression	
56	244929	4	· Bague	
57	244930	4	· Retenue	
58	838347	1	· Arbre commande	
59	243786	1	· Joint torique	IK
60	844217	1	· Ecrou	
61	844215	1	· Jeu cales	
62	845750	X	· Rondelle	E=1,30 MM
	845751	X	· Rondelle	E=1,35 MM
	844214	X	· Rondelle	E=1,40 MM
63	844213	1	· Roue de commande	
64	844212	1	· Masselotte regulateur	
65	838348	1	· Rondelle entretoise	
66	845754	1	· Douille commande	
67	845755	1	· Capot	
68	845757	X	· Goupille	L=7,60MM
	845758	X	· Goupille	L=7,80 MM
	845759	X	· Goupille	L=8,00 MM
	845760	X	· Goupille	L=8,20 MM
	845761	X	· Goupille	L=8,40 MM
	845762	X	· Goupille	L=8,60 MM
	845763	X	· Goupille	L=8,80 MM
	845764	X	· Goupille	L=9,00 MM

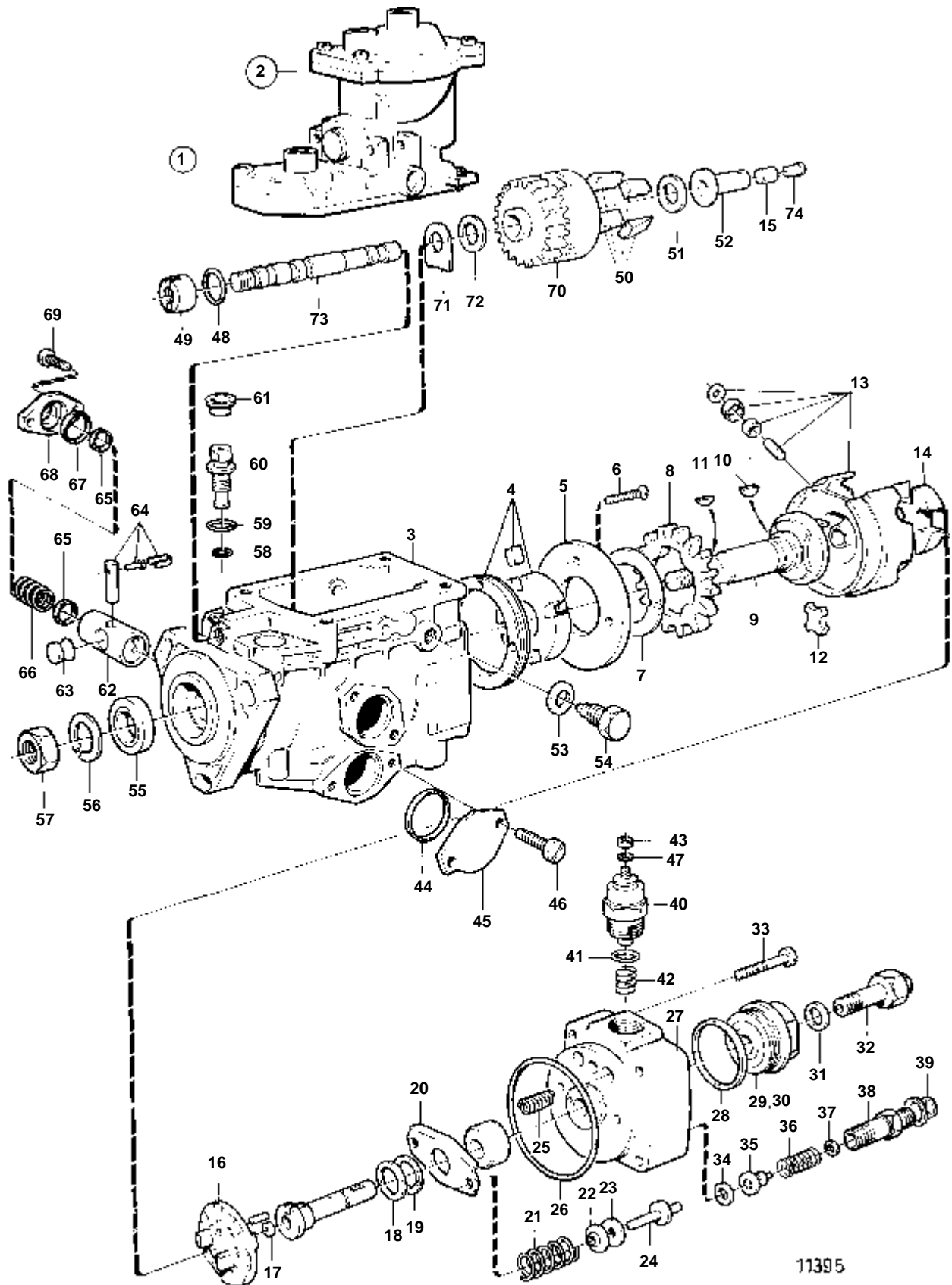
RÉF	No Pièce	QTÉ	DÉSIGNATION	NOTES
68	845765	X	· Goupille	L=9,20 MM
	845766	X	· Goupille	L=9,40 MM
	845767	X	· Goupille	L=9,60 MM
	845768	X	· Goupille	L=9,80 MM
	845769	X	· Goupille	L=10,00 MM
	845770	X	· Goupille	L=10,20 MM
	845771	X	· Goupille	L=10,40 MM
69	859338	1		
70	859342	1		
71	859463	1	· Ressort	(844223)
72	244938	1	· Rondelle	
73	844224	1	· Joint torique	
74	844226	1	· Levier	
75	949607	1	· Rondelle elastique	(838340)
76	955781	1	· Ecrou	
77	244959	1	· Arbre commande	
78	244960	1	· Bague entretoise	
79	243567	1	· Bague etancheite	IK
80	859339	1	· Ressort	
81	244972	1	· Rondelle ressort	
82	244971	1	· Rondelle ressort	
83	244961	1	· Levier	
84	244969	1	· Levier	
85	955892	1	· Rondelle	
86	949607	1	· Rondelle elastique	(838340)
87	244970	1	· Vis	
88	949607	1	· Rondelle elastique	(838340)
89	940197	1	· Ecrou	
90	959208	4	· Vis a six pans creux	
91		X	· DOUILLE DE PROTECTION	
92	843166	1	· Anneau verrouillage	
93		1	· COUVERCLE	
94	959208	4	· Vis a six pans creux	
95	844237	1	· Vis creuse	
96	844229	1	· Goujon	
97	955781	1	· Ecrou	
98	955781	2	· Ecrou	
99	859019	2	· Goujon	
100	244963	1	· Joint torique	IK
101	244962	1	· Vis de réglage	
102	25703	1	· Rondelle	
103	838343	1	· Ecrou	
104	859337	1	· Bague etancheite	
105	838349	1	· Ressort	
106	244937	1	· Arbre	
107	844220	1	· Rondelle	
108	844652	1	· Douille entretoise, DOUILLE ENTRETOISE	
	844240		· Kit joints	



11395

RÉF	No Pièce	QTÉ	DÉSIGNATION	Voir	NOTES
1	860513	1	Pompe injection		
2		1	· REGULATEUR	02C-1900	
3		1	· BOITIER		
4	244917	1	· Rotor		
5	860034	1	· Bague support		(244918)
6	838334	2	· Vis		
7	844146	1	· Rondelle		
8	844147	1	· Pignon		
9	244919	1	· Arbre		
10	844293	1	· Clavette		
11	243734	1	· Clavette woodruff		
12	844150	2	· Amortisseur	IK	
13	859352	1	· Jeu paliers		
14	244920	1	· Rondelle		
15	845755	1	· Capot		
16		1	· PORTEUR		
17	243531	1	· Rondelle ajustee		E=1,80 MM
	243534	1	· Rondelle ajustee		E=1,94 MM
	845726	1	· Rondelle ajustee		E=2,00 MM
	844155	1	· Rondelle ajustee		E=2,12 MM
	844156	1	· Rondelle ajustee		E=2,20 MM
	845729	1	· Rondelle ajustee		E=2,32 MM
	845730	1	· Rondelle ajustee		E=2,40 MM
	243545	1	· Rondelle ajustee		E=2,50 MM
	844158	1	· Rondelle ajustee		E=2,52 MM
	844159	1	· Rondelle ajustee		E=2,60 MM
	844160	1	· Rondelle ajustee		E=2,72 MM
	844161	1	· Rondelle ajustee		E=2,80 MM
18	243527	1	· Rondelle		
19	244809	1	· Rondelle		
20	844162	1	· Rondelle		
21	859353	1	· Jeu ressorts		
22	844163	2	· Rondelle		
23	844165	1	· Jeu cales		
24	244926	2			
25	859462	2	· Ressort		(844167)
26	243555	1	· Bague etancheite		
27	859345	1			
28	838402	1	· Joint torique	IK	
29	844171	1	· Bouchon		
30		1	· · JONCTION A VIS		
31	947620	1	· · Joint		
32		1	· · VIS DE PURGE		
33	244931	4	· Vis a six pans creux		
34	845738	4	· Rondelle		
35	244927	4	· Soupape refoulement		
36	244928	4	· Ressort pression		
37	244929	4	· Bague		
38	244930	4	· Retenue		
39		1	· COUVERCLE	IK	
40	876614	1	· Aimant d'arret		12V (844147)
41		1	· · JOINT TORIQUE		
42	861208	1	· · Ressort		
43		1	· ECROU		
44	838445	1	· Joint torique	IK	
45	244924	1	· Couvercle		
46	244923	2	· Vis		
47		1	· RONDELLE		
48	243786	1	· Joint torique	IK	
49	844217	1	· Ecrou		
50	844212	1	· Masselotte regulateu		
51	838348	1	· Rondelle entretoise		
52	845754	1	· Douille commande		
53	838346	2	· Rondelle	IK	
54	838345	2	· Vis		
55	845744	1	· Bague etancheite		
56	941911	1	· Rondelle e'lasttique		
57	955804	1	· Ecrou		
58	243521	1	· Bague etancheite	IK	
59	243520	1	· Bague etancheite	IK	
60	244683	1	· Soupape		
61		1	· BOUCHON		
62	859455	1	· Piston		
63	858907	1	· Coulisseau		
64	244974	1	· Kit support		
65	244425	2	· Rondelle ajustee		
66	859344	1	· Ressort pression		L=37,40 MM
	845748	1	· Ressort		L=37,70 MM
	859278	1	· Ressort pression		L=38,00 MM
67	838445	1	· Joint torique	IK	
68	844185	1	· Bride		

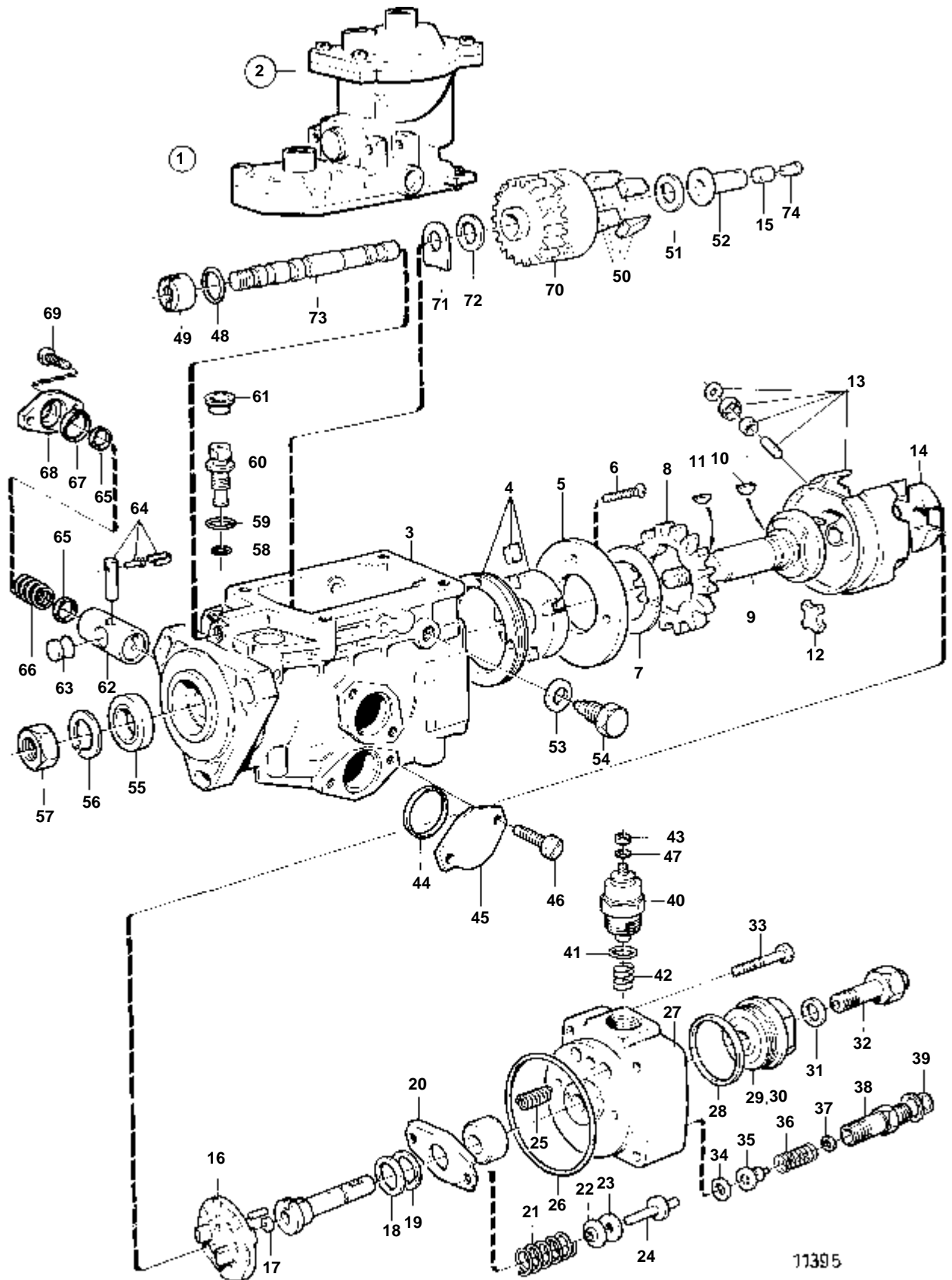
RÉF	No Pièce	QTÉ	DÉSIGNATION	Voir	NOTES
69	244923	2	· Vis		
70	844213	1	· Roue de commande		
71	844215	1	· Jeu cales		
72	845750	1	· Rondelle		E=1,30 MM
	845751	1	· Rondelle		E=1,35 MM
	844214	1	· Rondelle		E=1,40 MM
73	838347	1	· Arbre commande		
74	845757	1	· Goupille		L=7,60MM
	845758	1	· Goupille		L=7,80 MM
	845759	1	· Goupille		L=8,00 MM
	845760	1	· Goupille		L=8,20 MM
	845761	1	· Goupille		L=8,40 MM
	845762	1	· Goupille		L=8,60 MM
	845763	1	· Goupille		L=8,80 MM
	845764	1	· Goupille		L=9,00 MM
	845765	1	· Goupille		L=9,20 MM
	845766	1	· Goupille		L=9,40 MM
	845767	1	· Goupille		L=9,60 MM
	845768	1	· Goupille		L=9,80 MM
	845769	1	· Goupille		L=10,00 MM
	845770	1	· Goupille		L=10,20 MM
	845771	1	· Goupille, GOUPILLE D'ARRET		L=10,40 MM
	844240	X	· Kit joints		



11395

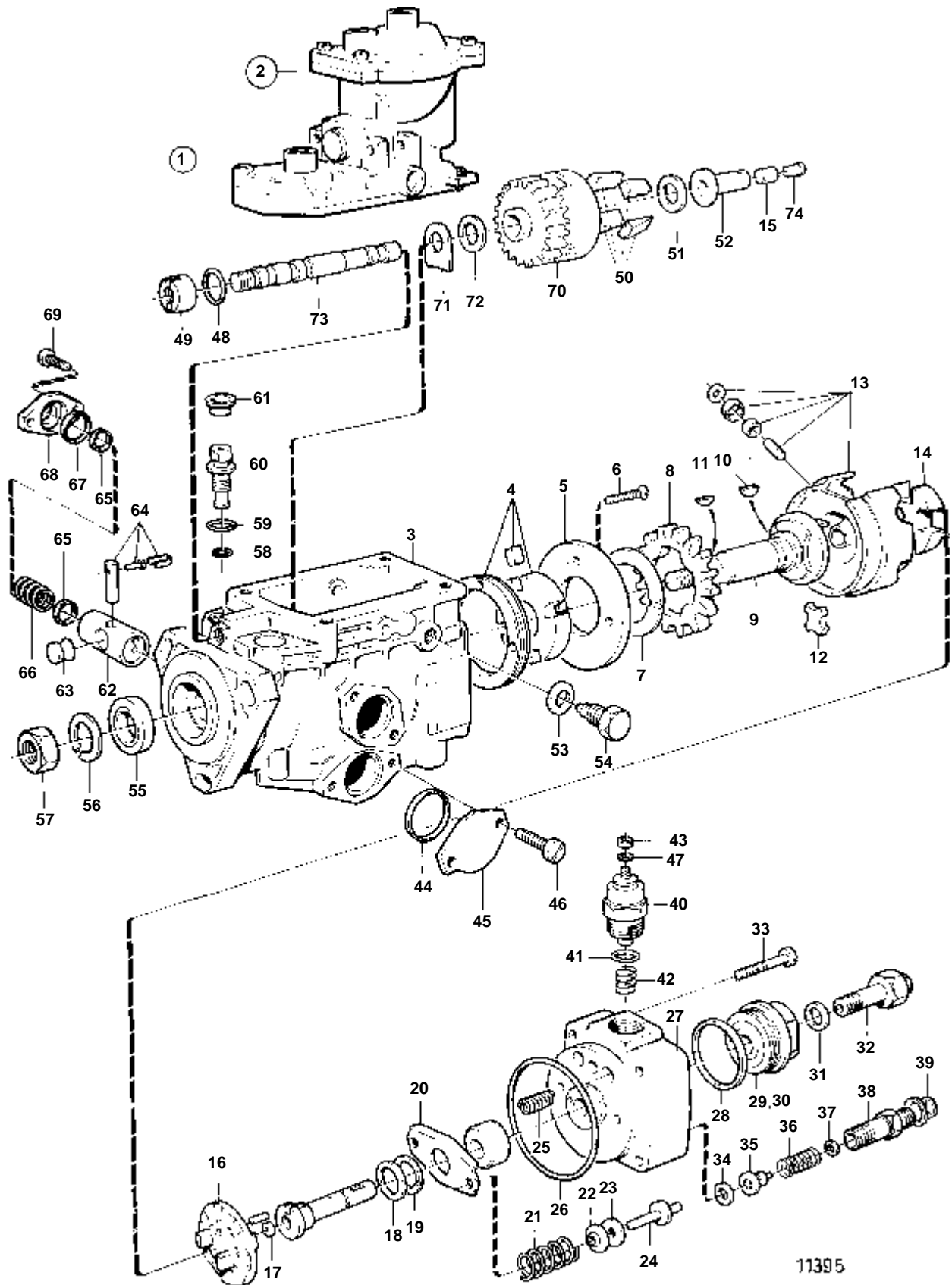
RÉF	No Pièce	QTÉ	DÉSIGNATION	Voir	NOTES
1	838680	1	Pompe injection		
2		1	· REGULATEUR	02C-1900	
3		1	· BOITIER		
4	244917	1	· Rotor		
5	860034	1	· Bague support		(244918)
6	838334	2	· Vis		
7	844146	1	· Rondelle		
8	844147	1	· Pignon		
9	244919	1	· Arbre		
10	844293	1	· Clavette		
11	243734	1	· Clavette woodruff		
12	844150	2	· Amortisseur	IK	
13	859352	1	· Jeu paliers		
14	244920	1	· Rondelle		
15	845755	1	· Capot		
16		1	· PORTEUR		
17	243531	1	· Rondelle ajustee		E=1,80 MM
	243534	1	· Rondelle ajustee		E=1,94 MM
	845726	1	· Rondelle ajustee		E=2,00 MM
	844155	1	· Rondelle ajustee		E=2,12 MM
	844156	1	· Rondelle ajustee		E=2,20 MM
	845729	1	· Rondelle ajustee		E=2,32 MM
	845730	1	· Rondelle ajustee		E=2,40 MM
	243545	1	· Rondelle ajustee		E=2,50 MM
	844158	1	· Rondelle ajustee		E=2,52 MM
	844159	1	· Rondelle ajustee		E=2,60 MM
	844160	1	· Rondelle ajustee		E=2,72 MM
	844161	1	· Rondelle ajustee		E=2,80 MM
18	243527	1	· Rondelle		
19	244809	1	· Rondelle		
20	844162	1	· Rondelle		
21	859353	1	· Jeu ressorts		
22	844163	2	· Rondelle		
23	844165	1	· Jeu cales		
24	244926	2			
25	859462	2	· Ressort		(844167)
26	243555	1	· Bague etancheite		
27	859345	1			
28	838402	1	· Joint torique	IK	
29	844171	1	· Bouchon		
30		1	· · JONCTION A VIS		
31	947620	1	· · Joint		
32		1	· · VIS DE PURGE		
33	244931	4	· Vis a six pans creux		
34	845738	4	· Rondelle		
35	244927	4	· Soupape refoulement		
36	244928	4	· Ressort pression		
37	244929	4	· Bague		
38	244930	4	· Retenue		
39		1	· COUVERCLE	IK	
40	876614	1	· Aimant d'arret		12V (844147)
	876615	1	Aimant d'arret		ALT SOLAS 24V. NON INCLUS DANS LA POMPE COMPLETE. (859262)
41		1	· · JOINT TORIQUE		
	243572	1	Joint torique		ALT SOLAS 24V. NON INCLUS DANS LA POMPE COMPLETE.
42	861208	1	· · Ressort		
43		1	· ECROU		
44	838445	1	· Joint torique	IK	
45	244924	1	· Couvercle		
46	244923	2	· Vis		
47		1	· RONDELLE		
48	243786	1	· Joint torique	IK	
49	844217	1	· Ecrou		
50	844212	1	· Masselotte regulateu		
51	838348	1	· Rondelle entretoise		
52	845754	1	· Douille commande		
53	838346	2	· Rondelle	IK	
54	838345	2	· Vis		
55	845744	1	· Bague etancheite		
56	941911	1	· Rondelle e'lasttique		
57	955804	1	· Ecrou		
58	243521	1	· Bague etancheite	IK	
59	243520	1	· Bague etancheite	IK	
60	244683	1	· Soupape		
61		1	· BOUCHON		
62	859455	1	· Piston		
63	858907	1	· Coulisseau		
64	244974	1	· Kit support		
65	244425	2	· Rondelle ajustee		
66	859344	1	· Ressort pression		L=37,40 MM
	845748	1	· Ressort		L=37,70 MM
	859278	1	· Ressort pression		L=38,00 MM
67	838445	1	· Joint torique	IK	
68	844185	1	· Bride		

RÉF	No Pièce	QTÉ	DÉSIGNATION	Voir	NOTES
69	244923	2	· Vis		
70	844213	1	· Roue de commande		
71	844215	1	· Jeu cales		
72	845750	1	· Rondelle		E=1,30 MM
	845751	1	· Rondelle		E=1,35 MM
	844214	1	· Rondelle		E=1,40 MM
73	838347	1	· Arbre commande		
74	845757	1	· Goupille		L=7,60MM
	845758	1	· Goupille		L=7,80 MM
	845759	1	· Goupille		L=8,00 MM
	845760	1	· Goupille		L=8,20 MM
	845761	1	· Goupille		L=8,40 MM
	845762	1	· Goupille		L=8,60 MM
	845763	1	· Goupille		L=8,80 MM
	845764	1	· Goupille		L=9,00 MM
	845765	1	· Goupille		L=9,20 MM
	845766	1	· Goupille		L=9,40 MM
	845767	1	· Goupille		L=9,60 MM
	845768	1	· Goupille		L=9,80 MM
	845769	1	· Goupille		L=10,00 MM
	845770	1	· Goupille		L=10,20 MM
	845771	1	· Goupille, GOUPILLE D'ARRET		L=10,40 MM
	844240	X	· Kit joints		



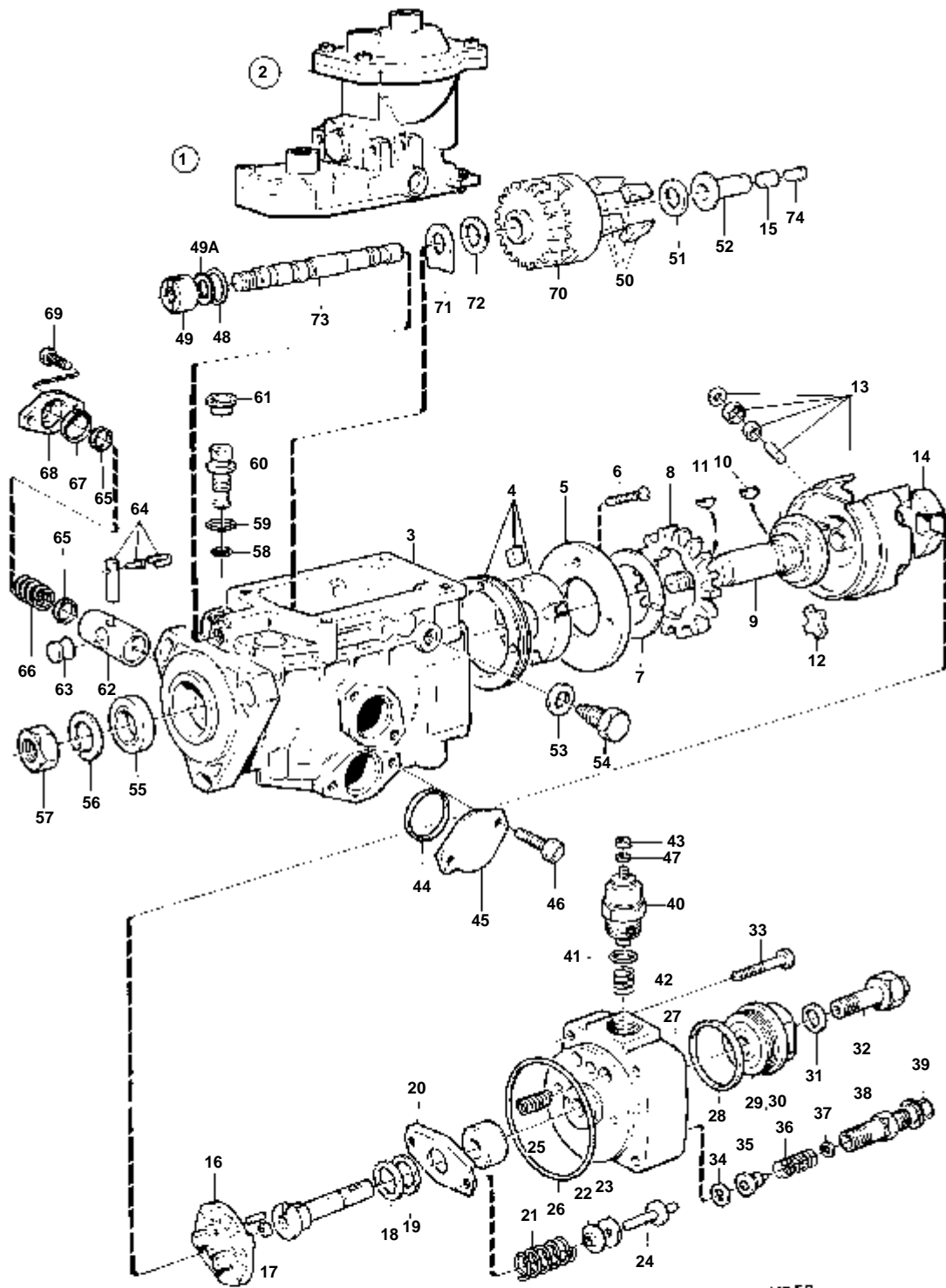
RÉF	No Pièce	QTÉ	DÉSIGNATION	Voir	NOTES
1	860914	1	Pompe injection		
2		1	· REGULATEUR		
3		1	· BOITIER		
4	244917	1	· Rotor		
5	860034	1	· Bague support		(244918)
6	838334	2	· Vis		
7	844146	1	· Rondelle		
8	844147	1	· Pignon		
9	244919	1	· Arbre		
10	844293	1	· Clavette		
11	243734	1	· Clavette woodruff		
12	844150	2	· Amortisseur	IK	
13	859352	1	· Jeu paliers		
14	244920	1	· Rondelle		
15	845755	1	· Capot		
16		1	· PORTEUR		
17	243531	1	· Rondelle ajustee		E=1,80 MM
	243534	1	· Rondelle ajustee		E=1,94 MM
	845726	1	· Rondelle ajustee		E=2,00 MM
	844155	1	· Rondelle ajustee		E=2,12 MM
	844156	1	· Rondelle ajustee		E=2,20 MM
	845729	1	· Rondelle ajustee		E=2,32 MM
	845730	1	· Rondelle ajustee		E=2,40 MM
	243545	1	· Rondelle ajustee		E=2,50 MM
	844158	1	· Rondelle ajustee		E=2,52 MM
	844159	1	· Rondelle ajustee		E=2,60 MM
	844160	1	· Rondelle ajustee		E=2,72 MM
	844161	1	· Rondelle ajustee		E=2,80 MM
18	243527	1	· Rondelle		
19	244809	1	· Rondelle		
20	844162	1	· Rondelle		
21	859353	1	· Jeu ressorts		
22	844163	2	· Rondelle		
23	844165	1	· Jeu cales		
24	244926	2			
25	859462	2	· Ressort		(844167)
26	243555	1	· Bague etancheite		
27	859345	1			
28	838402	1	· Joint torique	IK	
29	844171	1	· Bouchon		
30		1	· · JONCTION A VIS		
31	947620	1	· · Joint		
32		1	· · VIS DE PURGE		
33	244931	4	· Vis a six pans creux		
34	845738	4	· Rondelle		
35	244927	4	· Soupape refoulement		
36	244928	4	· Ressort pression		
37	244929	4	· Bague		
38	244930	4	· Retenue		
39		1	· COUVERCLE	IK	
40	876614	1	· Aimant d'arret		12V (844147)
41		1	· · JOINT TORIQUE		
42	861208	1	· · Ressort		
43		1	· ECROU		
44	838445	1	· Joint torique	IK	
45	244924	1	· Couvercle		
46	244923	2	· Vis		
47		1	· RONDELLE		
48	243786	1	· Joint torique	IK	
49	844217	1	· Ecrou		
50	844212	1	· Masselotte regulateu		
51	838348	1	· Rondelle entretoise		
52	845754	1	· Douille commande		
53	838346	2	· Rondelle	IK	
54	838345	2	· Vis		
55	845744	1	· Bague etancheite		
56	941911	1	· Rondelle e'lasttique		
57	955804	1	· Ecrou		
58	243521	1	· Bague etancheite	IK	
59	243520	1	· Bague etancheite	IK	
60	244683	1	· Soupape		
61		1	· BOUCHON		
62	859455	1	· Piston		
63	858907	1	· Coulisseau		
64	244974	1	· Kit support		
65	244425	2	· Rondelle ajustee		
66	859344	1	· Ressort pression		L=37,40 MM
	845748	1	· Ressort		L=37,70 MM
	859278	1	· Ressort pression		L=38,00 MM
67	838445	1	· Joint torique	IK	
68	844185	1	· Bride		

RÉF	No Pièce	QTÉ	DÉSIGNATION	Voir	NOTES
69	244923	2	· Vis		
70	844213	1	· Roue de commande		
71	844215	1	· Jeu cales		
72	845750	1	· Rondelle		E=1,30 MM
	845751	1	· Rondelle		E=1,35 MM
	844214	1	· Rondelle		E=1,40 MM
73	838347	1	· Arbre commande		
74	845757	1	· Goupille		L=7,60MM
	845758	1	· Goupille		L=7,80 MM
	845759	1	· Goupille		L=8,00 MM
	845760	1	· Goupille		L=8,20 MM
	845761	1	· Goupille		L=8,40 MM
	845762	1	· Goupille		L=8,60 MM
	845763	1	· Goupille		L=8,80 MM
	845764	1	· Goupille		L=9,00 MM
	845765	1	· Goupille		L=9,20 MM
	845766	1	· Goupille		L=9,40 MM
	845767	1	· Goupille		L=9,60 MM
	845768	1	· Goupille		L=9,80 MM
	845769	1	· Goupille		L=10,00 MM
	845770	1	· Goupille		L=10,20 MM
	845771	1	· Goupille, GOUPILLE D'ARRET		L=10,40 MM
	844240	X	· Kit joints		



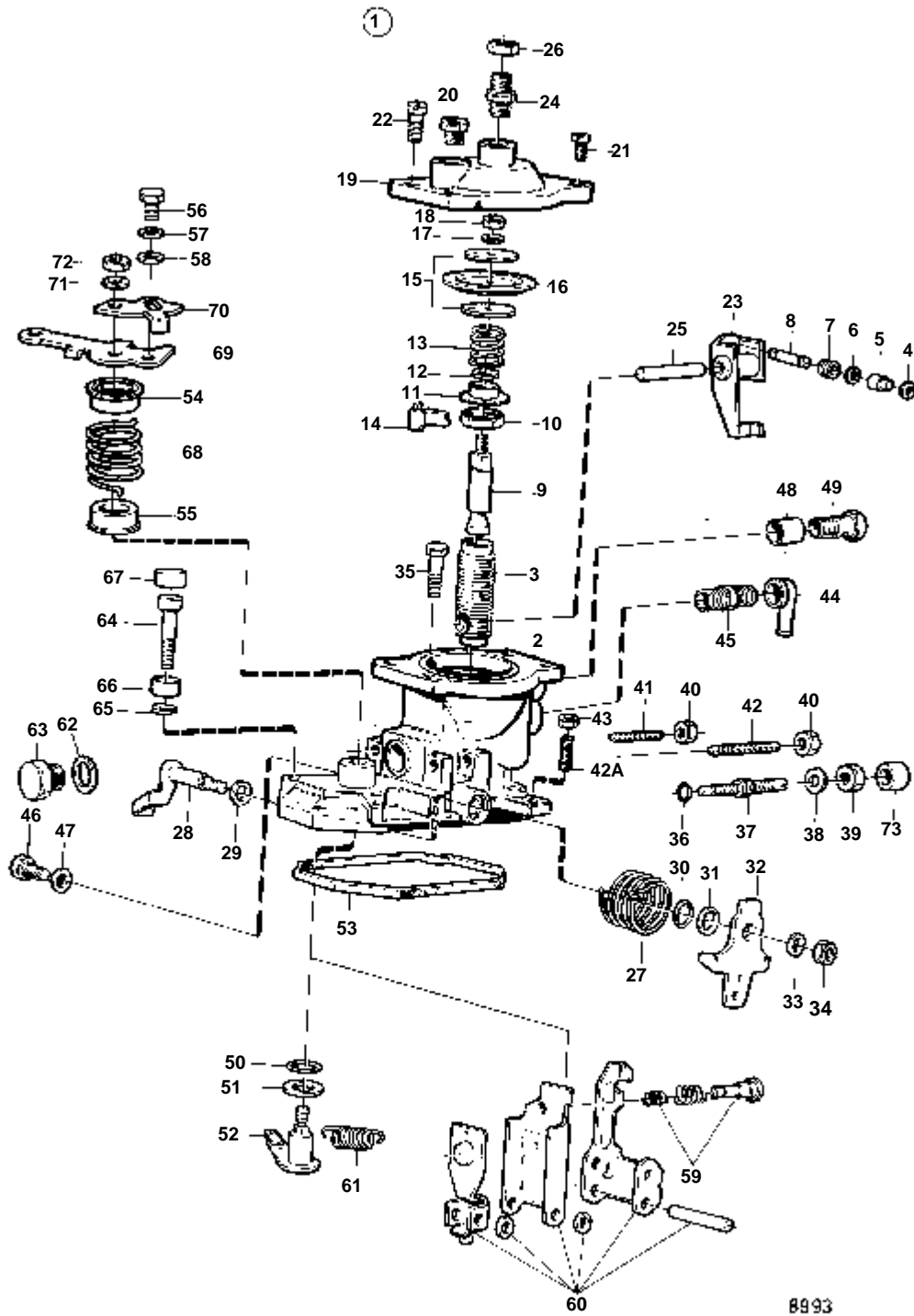
RÉF	No Pièce	QTÉ	DÉSIGNATION	Voir	NOTES
1	861000	1	Pompe injection		
2		1	· REGULATEUR		
				02C-1900	
3		1	· BOITIER		
4	244917	1	· Rotor		
5	860034	1	· Bague support		(244918)
6	838334	2	· Vis		
7	844146	1	· Rondelle		
8	844147	1	· Pignon		
9	244919	1	· Arbre		
10	844293	1	· Clavette		
11	243734	1	· Clavette woodruff		
12	844150	2	· Amortisseur	IK	
13	859352	1	· Jeu paliers		
14	244920	1	· Rondelle		
15	845755	1	· Capot		
16		1	· PORTEUR		
17	243531	1	· Rondelle ajustee		E=1,80 MM
	243534	1	· Rondelle ajustee		E=1,94 MM
	845726	1	· Rondelle ajustee		E=2,00 MM
	844155	1	· Rondelle ajustee		E=2,12 MM
	844156	1	· Rondelle ajustee		E=2,20 MM
	845729	1	· Rondelle ajustee		E=2,32 MM
	845730	1	· Rondelle ajustee		E=2,40 MM
	243545	1	· Rondelle ajustee		E=2,50 MM
	844158	1	· Rondelle ajustee		E=2,52 MM
	844159	1	· Rondelle ajustee		E=2,60 MM
	844160	1	· Rondelle ajustee		E=2,72 MM
	844161	1	· Rondelle ajustee		E=2,80 MM
18	243527	1	· Rondelle		
19	244809	1	· Rondelle		
20	844162	1	· Rondelle		
21	859353	1	· Jeu ressorts		
22	844163	2	· Rondelle		
23	844165	1	· Jeu cales		
24	244926	2			
25	859462	2	· Ressort		(844167)
26	243555	1	· Bague etancheite		
27	859345	1			
28	838402	1	· Joint torique	IK	
29	844171	1	· Bouchon		
30		1	· · JONCTION A VIS		
31	947620	1	· · Joint		
32		1	· · VIS DE PURGE		
33	244931	4	· Vis a six pans creux		
34	845738	4	· Rondelle		
35	244927	4	· Soupape refoulement		
36	244928	4	· Ressort pression		
37	244929	4	· Bague		
38	244930	4	· Retenue		
39		1	· COUVERCLE	IK	
40	876615	1	· Aimant d'arret		24V (859262)
41		1	· · JOINT TORIQUE		
42	861208	1	· · Ressort		
43		1	· ECROU		
44	838445	1	· Joint torique	IK	
45	244924	1	· Couvercle		
46	244923	2	· Vis		
47		1	· RONDELLE		
48	243786	1	· Joint torique	IK	
49	844217	1	· Ecrou		
50	844212	1	· Masselotte regulateu		
51	838348	1	· Rondelle entretoise		
52	845754	1	· Douille commande		
53	838346	2	· Rondelle	IK	
54	838345	2	· Vis		
55	845744	1	· Bague etancheite		
56	941911	1	· Rondelle e'lasttique		
57	955804	1	· Ecrou		
58	243521	1	· Bague etancheite	IK	
59	243520	1	· Bague etancheite	IK	
60	244683	1	· Soupape		
61		1	· BOUCHON		
62	859455	1	· Piston		
63	858907	1	· Coulisseau		
64	244974	1	· Kit support		
65	244425	2	· Rondelle ajustee		
66	859344	1	· Ressort pression		L=37,40 MM
	845748	1	· Ressort		L=37,70 MM
	859278	1	· Ressort pression		L=38,00 MM
67	838445	1	· Joint torique	IK	
68	844185	1	· Bride		

RÉF	No Pièce	QTÉ	DÉSIGNATION	Voir	NOTES
69	244923	2	· Vis		
70	844213	1	· Roue de commande		
71	844215	1	· Jeu cales		
72	845750	1	· Rondelle		E=1,30 MM
	845751	1	· Rondelle		E=1,35 MM
	844214	1	· Rondelle		E=1,40 MM
73	838347	1	· Arbre commande		
74	845757	1	· Goupille		L=7,60MM
	845758	1	· Goupille		L=7,80 MM
	845759	1	· Goupille		L=8,00 MM
	845760	1	· Goupille		L=8,20 MM
	845761	1	· Goupille		L=8,40 MM
	845762	1	· Goupille		L=8,60 MM
	845763	1	· Goupille		L=8,80 MM
	845764	1	· Goupille		L=9,00 MM
	845765	1	· Goupille		L=9,20 MM
	845766	1	· Goupille		L=9,40 MM
	845767	1	· Goupille		L=9,60 MM
	845768	1	· Goupille		L=9,80 MM
	845769	1	· Goupille		L=10,00 MM
	845770	1	· Goupille		L=10,20 MM
	845771	1	· Goupille, GOUPILLE D'ARRET		L=10,40 MM
	844240	X	· Kit joints		



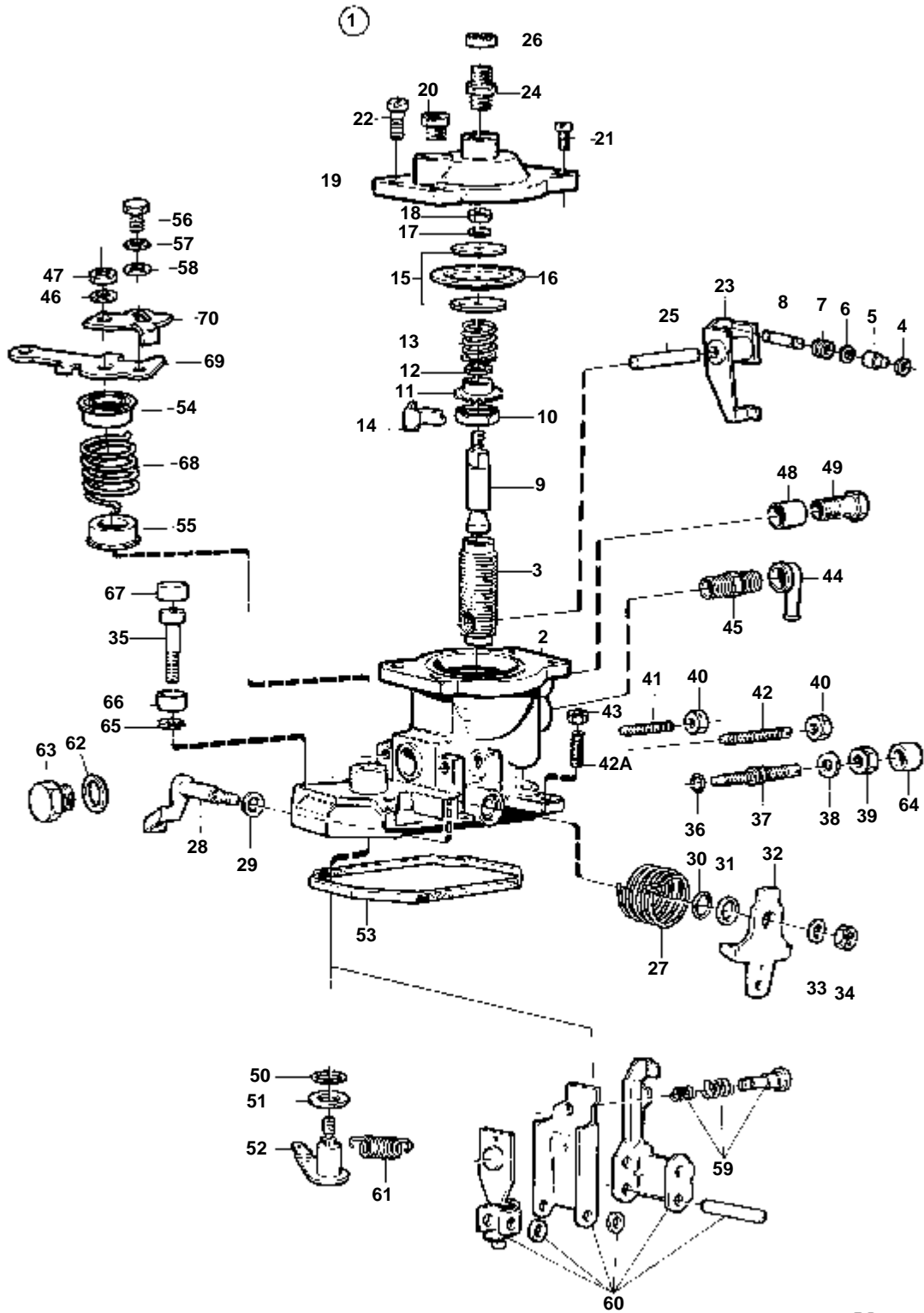
11558

RÉF	No Pièce	QTÉ	DÉSIGNATION	Voir	NOTES
1	861119	1	Pompe injection		
2		1	· REGULATEUR		
				02C-1901	
3		1	· BOITIER		
4	244917	1	· Rotor		
5	861508	1	· Bague support		
6		2	· VIS		
7		1	· RONDELLE		
8	844147	1	· Pignon		
9	244919	1	· Arbre		
10	844923	1			
11	243734	1	· Clavette woodruff		
12	844150	2	· Amortisseur	IK	
13	861521	1	· Jeu paliers		
14	244920	1	· Rondelle		
15		1	· ETANCHEITE COUVERCLE		
16		1	· PORTEUR		
17	845726	1	· Rondelle ajustee		E=2,00 MM
	844155	1	· Rondelle ajustee		E=2,12 MM
	844156	1	· Rondelle ajustee		E=2,20 MM
	845730	1	· Rondelle ajustee		E=2,40 MM
	243545	1	· Rondelle ajustee		E=2,50 MM
	844159	1	· Rondelle ajustee		E=2,60 MM
18		1	· RONDELLE		
19		1	· RONDELLE		
20		1	· RONDELLE		
21		1	· KIT DE RESSORT		
22		2	· RONDELLE		
23		1	· CALE		
24		2	· BROCHE DE DIRECTION		
25	859462	2	· Ressort		
26	243555	1	· Bague etancheite		
27		1	· BOITIER		
28	838402	1	· Joint torique	IK	
29	861491	1	· Ecrou raccord		
30		1	· · JONCTION A VIS		
31		1	· · JOINT		ANC. MOD.
32	861492	1	· Vis		
33	244931	4	· Vis a six pans creux		
34	845738	4	· Rondelle		
35		4	· VANNE DE PRESSION		
36		4	· RESSORT		
37		4	· BAGUE		
38	861203	4	· Retenue		
39		1	· COUVERCLE	IK	
40	876614	1	· Aimant d'arret		12V
41		1	· · JOINT TORIQUE	IK	
42	861208	1	· · Ressort		
43		1	· ECROU		
44	838445	1	· Joint torique	IK	
45	244924	1	· Couvercle		
46	244923	2	· Vis		
47		1	· RONDELLE	IK	
48		1	· JOINT TORIQUE	IK	
49	861519	1	· Ecrou		
49A	861518	1	· Rondelle		
50	844212	1	· Masselotte regulateu		
51		1	· RONDELLE ENTRETOISE		
52	845754	1	· Douille commande		
53	838346	2	· Rondelle	IK	
54		2	· VIS		
55	845744	1	· Bague etancheite		
56	941911	1	· Rondelle e'lasttique		
57	955804	1	· Ecrou		
58	861520	1	· Bague etancheite	IK	
59	243520	1	· Bague etancheite	IK	
60	844179	1	· Soupape		
61		1	· BOUCHON		
62		1	· PISTON		
63	858907	1	· Coulisseau		
64	244974	1	· Kit support		
65	244425	2	· Rondelle ajustee		
66		1	· RESSORT		
67	838445	1	· Joint torique	IK	
68		1	· BRIDE		
69		2	· VIS		
70	844213	1	· Roue de commande		
71	844215	1	· Jeu cales		
72	844214	1	· Rondelle		E=40 MM
73		1	· ARBRE DE COMMANDE		
74		1	· GOUPILLE D'ARRET		
	844240	1	Kit joints		



8993

RÉF	No Pièce	QTÉ	DÉSIGNATION	NOTES
1		1	REGULATEUR	
2		1	· REGULATEUR	
3	244935	1	· Bague de palier	
4	244418	1	· Joint	
5	244934	1	· Bague de palier	
6	244417	1	· Joint torique	
7	1698691	1	· Anneau	(244933)
8	244940	1		
	859281	1		
9		1	· BOULON	
10	6213509	1	· Ecrou	
11		1	· ECROU	
12	244948	X	· Bague	E=1,70 MM
	244949	X	· Bague	E=2,50 MM
	244950	X	· Bague	E=3,50 MM
	244951	X	· Bague	E=4,50 MM
13	859348	1	· Ressort pression	
	859349	1	· Ressort pression	
	859350	1	· Ressort pression	
14	244936	1	· Rondelle ajustee	
15		2	· RONDELLE	
16	244944	1	· Diaphragme	
17	240769	1	· Rondelle elastique	
18	244945	1	· Ecrou	
19		1	· COUVERCLE	
20		1	· CHAPEAU	
21	244955	2	· Vis	
22	956092	2	· Vis	
23		1	· LEVIER	
24		1	· EPAULEMENT	
25		1	· BAGUE	
26	244954	1	· Ecrou	
27	859463	1	· Ressort	(844223)
28	844222	1	· Arbre	
29	844220	1	· Rondelle	
30	844224	1	· Joint torique	IK
31	244938	1	· Rondelle	
32	844226	1	· Levier	
33	949607	1	· Rondelle elastique	(838340)
34	955781	1	· Ecrou	
35	959208	4	· Vis a six pans creux	
36	244963	1	· Joint torique	IK
37		1	· EPAULEMENT	
38	25703	1	· Rondelle	
39	838343	1	· Ecrou	
40	955781	3	· Ecrou	
41		1	· EPAULEMENT	
42		1	· EPAULEMENT	
42A	955781	1	· Ecrou	
43	844229	1	· Goujon	
44		1	· RACCORD	
45	1328766	1	· Raccord	
46	244958	2	· Vis	
47	190990	2	· Joint	
48		1	· DOUILLE	
49	844237	1	· Vis creuse	
50	243567	1	· Bague etancheite	IK
51	244960	1	· Bague entretoise	
52	244959	1	· Arbre commande	
53	845785	1	· Joint	
54	244972	1	· Rondelle ressort	
55	244971	1	· Rondelle ressort	
56	244970	1	· Vis	
57	949607	1	· Rondelle elastique	(838340)
58	955892	1	· Rondelle	
59	244975	1	· Jeu	
60	859296	1	· Levier	
61	244965	1	· Ressort traction	
62	18839	1	· Joint	
63	244941	1	· Vis	
64	844229	1	· Goujon	
65	843166	1	· Anneau verrouillage	
66		1	· CARTER	
67		1	· CARTER	
68	859339	1	· Ressort	
69	244961	1	· Levier	
70	244969	1	· Levier	
71	949607	1	· Rondelle elastique	(838340)
72	940197	1	· Ecrou	
73	844652	1	· Douille entretoise	

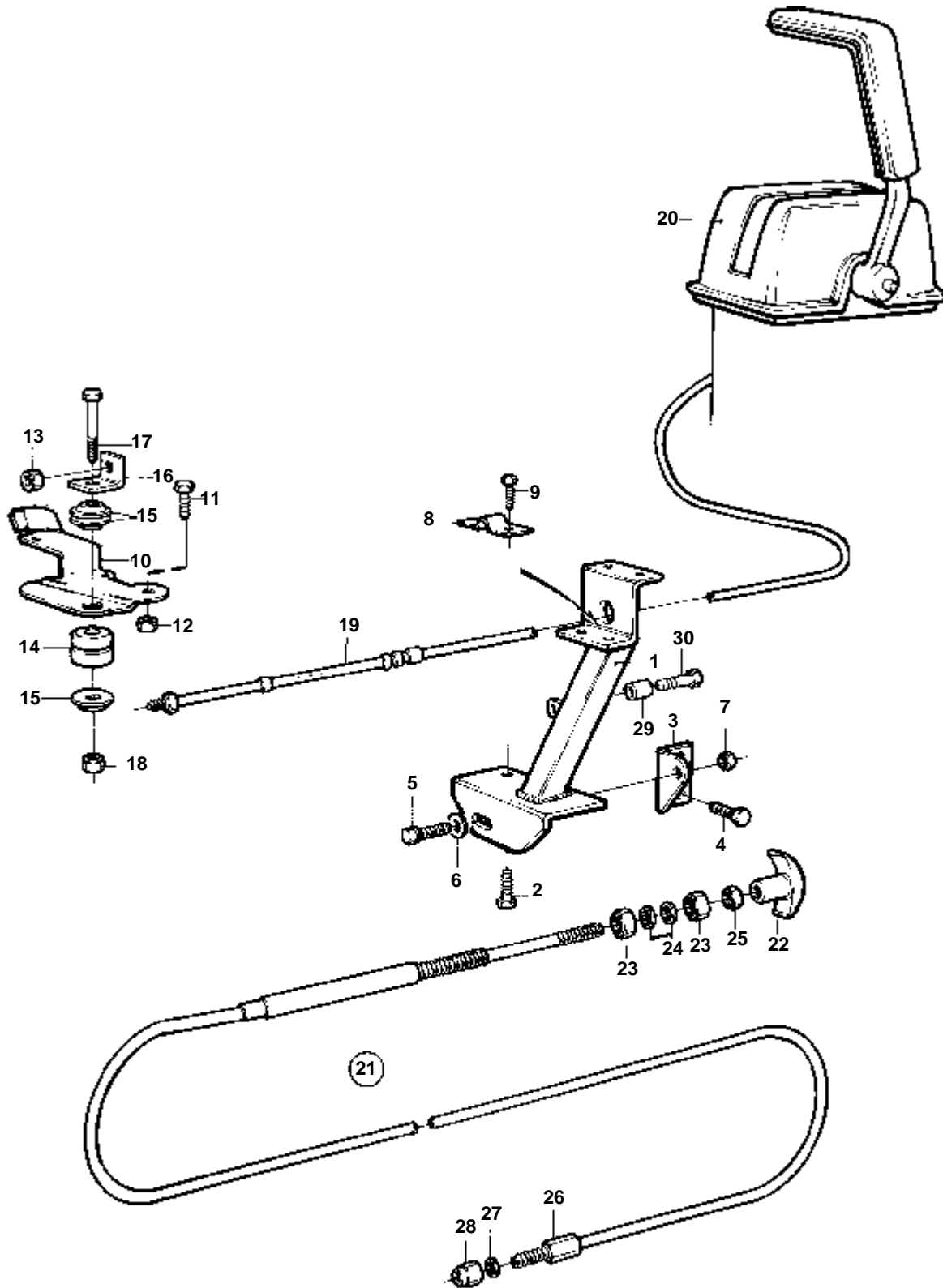


11559

RÉF	No Pièce	QTÉ	DÉSIGNATION	NOTES
1		1	REGULATEUR	
2		1	· REGULATEUR	
3		1	· COUSSINET DE PALIER	
4		1	· JOINT	
5		X	· COUSSINET DE PALIER	
6		1	· JOINT TORIQUE	
7	1698691	1	· Anneau	
8		1	· GOUPILLE	
9		1	· VIS	
10	6213509	1	· Ecrou	
11		1	· ECROU	
12	244948	X	· Bague	E=1,70 MM
	244949	X	· Bague	E=2,50 MM
	244950	X	· Bague	E=3,50 MM
	244951	X	· Bague	E=4,50 MM
13		1	· RESSORT	
14	244936	1	· Rondelle ajustee	
15		2	· RONDELLE	
16	244944	1	· Diaphragme	
17	944607	1		
18	244945	1	· Ecrou	
19		1	· COUVERCLE	
20		1	· CHAPEAU	
21	244955	2	· Vis	
22	956092	2	· Vis	
23		1	· LEVIER	
24		1	· GOUJON FILETE	
25		1	· BAGUE	
26	244954	1	· Ecrou	
27	859463	1	· Ressort	
28	844222	1	· Arbre	
29	844220	1	· Rondelle	
30	844224	1	· Joint torique	IK
31	244938	1	· Rondelle	
32		1	· LEVIER	
33	949607	1	· Rondelle elastique	
34	955781	1	· Ecrou	
35	959208	4	· Vis a six pans creux	
36	244963	1	· Joint torique	IK
37		1	· GOUJON FILETE	
38		1	· RONDELLE	
39		1	· ECROU	
40	955781	3	· Ecrou	
41		1	· GOUJON FILETE	
42		1	· GOUJON FILETE	
42A		1	· ECROU	
43		1	· GOUJON FILETE	
44		1	· RACCORD	
45	244973	1	· Vis	
46	949607	1	· Rondelle elastique	
47	940197	1	· Ecrou	
48		1	· DOUILLE	
49	844237	1	· Vis creuse	
50	243567	1	· Bague etancheite	IK
51		1	· RONDELLE	
52		1	· ARBRE	
53		1	· JOINT	
54		1	· RESSORT A DISQUE	
55		1	· RESSORT A DISQUE	
56	244970	1	· Vis	
57	949607	1	· Rondelle elastique	
58	955892	1	· Rondelle	
59		1	· SUPPORT	
60		1	· LEVIER	
61	244965	1	· Ressort traction	
62		1	· JOINT	
63		1	· VIS	
64	844652	1	· Douille entretoise	
65	843166	1	· Anneau verrouillage	
66		1	· CARTER	
67		1	· CARTER	
68		1	· RESSORT	
69	244961	1	· Levier	
70	244969	1	· Levier	

DÉSIGNATION	Voir	NOTES
COMMANDE DE REGIME ET D'ARRET	02D-0100	MD31A, TMD31B, TAMD31B, AD31B

MD31A,TMD31B,TAMD31B,AD31B



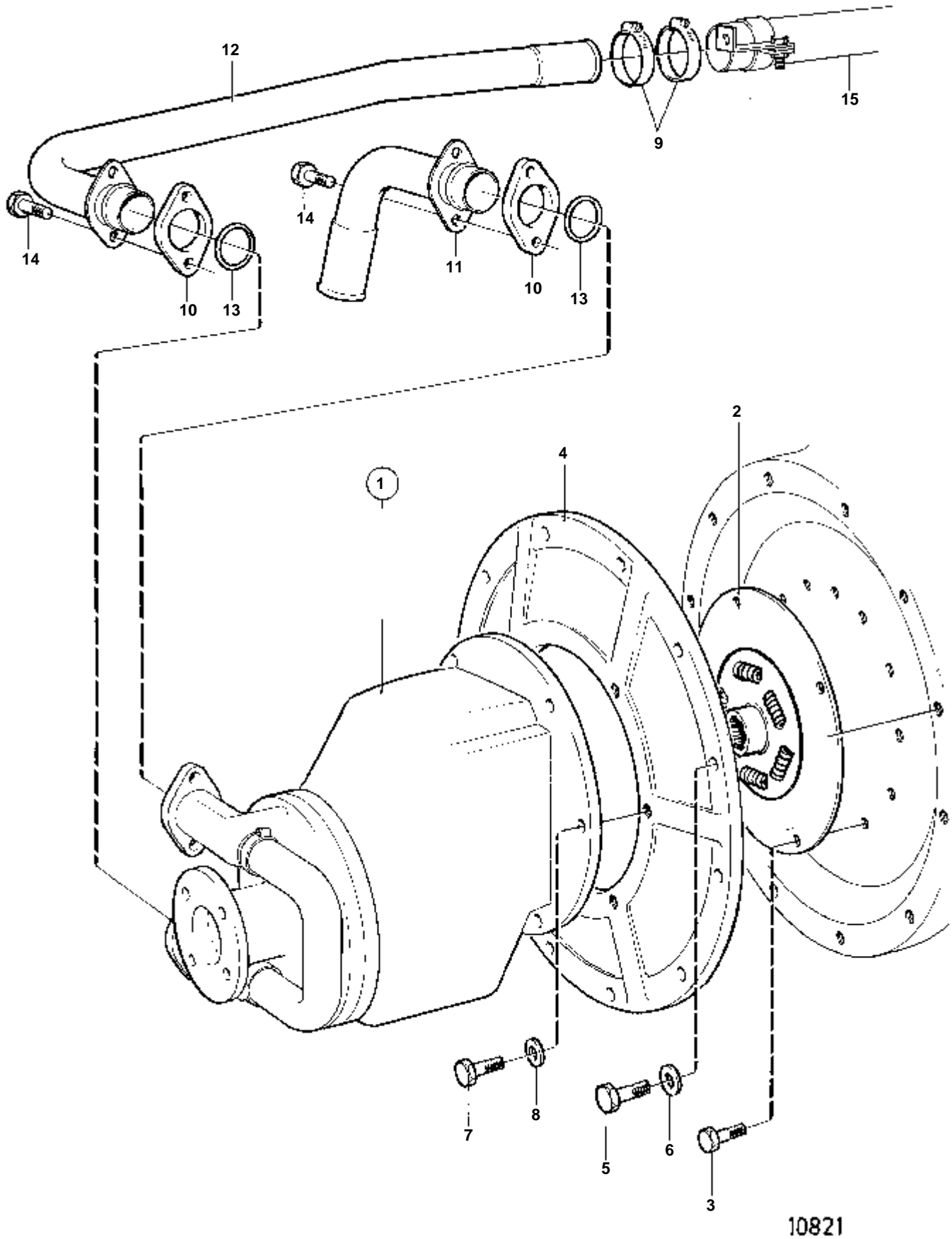
1*133

MD31A,TMD31B,TAMD31B,AD31B

RÉF	No Pièce	QTÉ	DÉSIGNATION	NOTES
1	858552	1	Console	
2	946471	1	Vis	L=16 MM
	946441	1	Vis	L=20 MM
3	838753	1	Console	
4	946440	2	Vis a bride	
5	945444	1	Vis a bride	
6	191172	1	Rondelle	
7	948645	1	Contre-ecrou	
8	819067	1	Etrier	
9	956078	2	Vis	
10	858261	1	Levier	
11	946544	1	Vis a bride	
12	949278	1	Contre-ecrou	
13	951674	1	Contre-ecrou	
14	843109	1	Bague	
15	843105	3	Rondelle entretoise	
16	843107	1	Fixation	
17	955274	1	Vis	
18	949278	1	Contre-ecrou	
19		1	CABLE DE COMMANDE	VOIR GROUPE 9
20		1	COMMANDE	VOIR GROUPE 9
21	818478	1	Commande	L=3300 MM
	818470	1	Cable de commande	L=6900 MM
22	829241	1	· Poignee	
23	955857	2	· Ecrou	
24	955950	2	· Rondelle verrouillag	
25	955844	1	· Ecrou	
26	829070	1	Verrou de cable	
27	955894	2	Rondelle	
28	950363	1	Ecrou	
29	858954	1	Douille entretoise	
30	947542	1	Vis	

DÉSIGNATION	Voir	NOTES
PIECES DE RACCORDEMENT INVERSEUR MS4B	04A-0611	MD31A,TMD31B,TAMD31B
PIECES DE RACCORDEMENT, INVERSEUR PRM 302,402: TAMD31B	04A-0810	TAMD31B
PIECES DE RACCORDEMENT INVERSEUR BORG WARNER	04A-0820	TAMD31B
PIECES DE RACCORDEMENT TRANSMISSION SP-A2, DP-A2	04A-1388	AD31B
POMPE HYDRAULIQUE ET INSTRUMENT DE REGLAGE D'ASSIETTE AVEC PIECES DE M	04A-1400	AD31B
PIECES DE RACCORDEMENT TRANSMISSION SP-C, DP-D	04A-1410	AD31B
BOUCLIER AVEC PIECES DE MONTAGE	04A-1415	DRIVE SP-C,DP-D
CARTER DE VOLANT MOTEUR, ARBRE PRIMAIRE ET KIT DE BAGUE DE SERRAGE	04A-1420	DRIVE SP-C,DP-D
TUYAU D'ECHAPPEMENT ET TUYAU D'EAU DE REFROIDISSEMENT	04A-1425	DRIVE SP-C,DP-D
VERINS HYDRAULIQUES ET KIT DE CABLE DE MASSE	04A-1435	DRIVE SP-C,DP-D
POMPE HYDRAULIQUE ET INSTRUMENT DE REGLAGE D'ASSIETTE AVEC PIECES DE M	04A-1440	DRIVE SP-C,DP-D
KIT D'ARBRE DE TRANSMISSION	04A-1450	TAMD31B
KIT DE BRIDE BORGNE, SORTIE D'ECHAPPEMENT POUR INSTALLATION D'ARBRE DE: 1140003	04A-1480	TAMD31B
KIT DE BRIDE BORGNE, SORTIE D'ECHAPPEMENT POUR INSTALLATION D'ARBRE DE: 872238	04A-1480B	TAMD31B

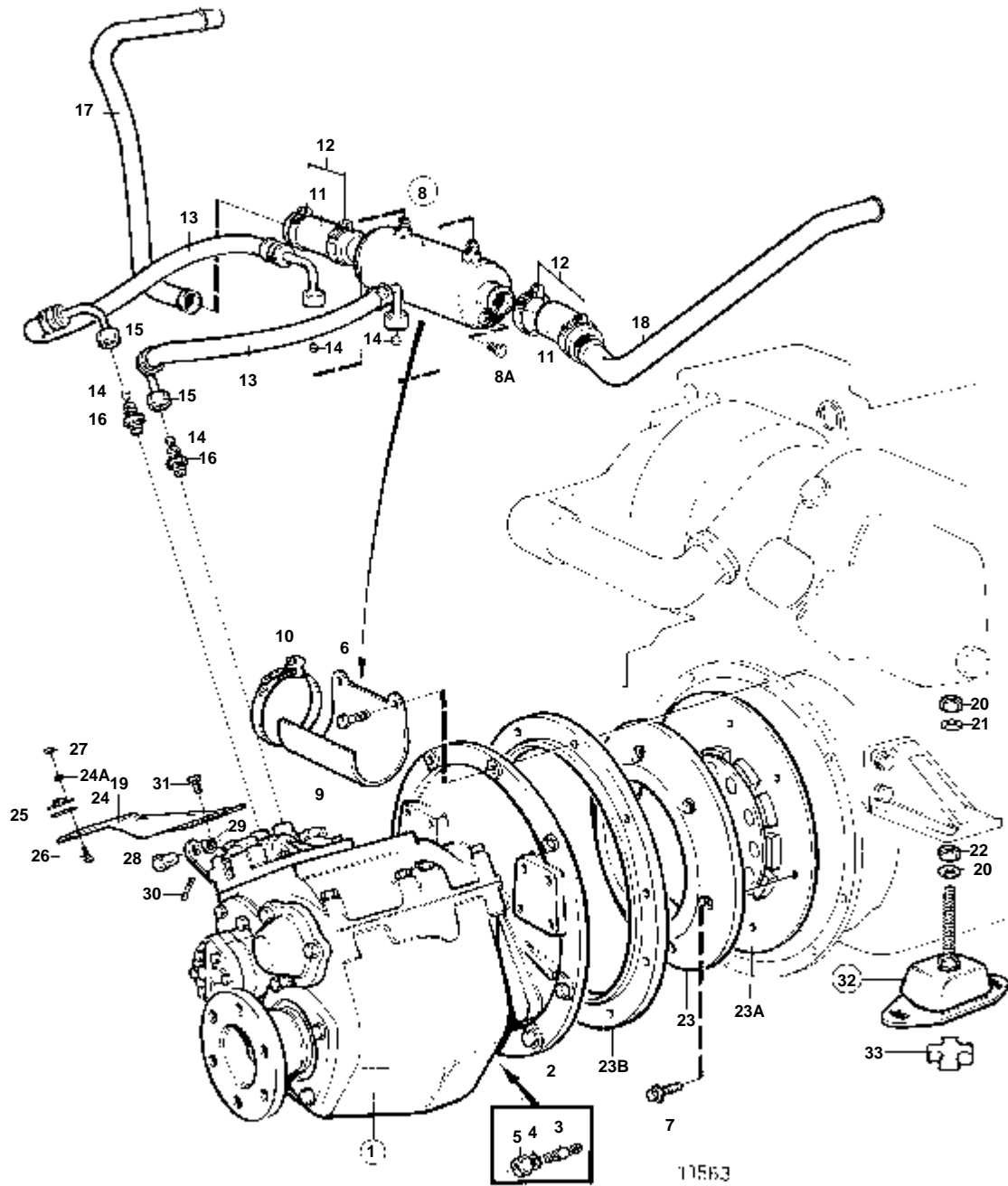
MD31A, TMD31B, TAMD31B



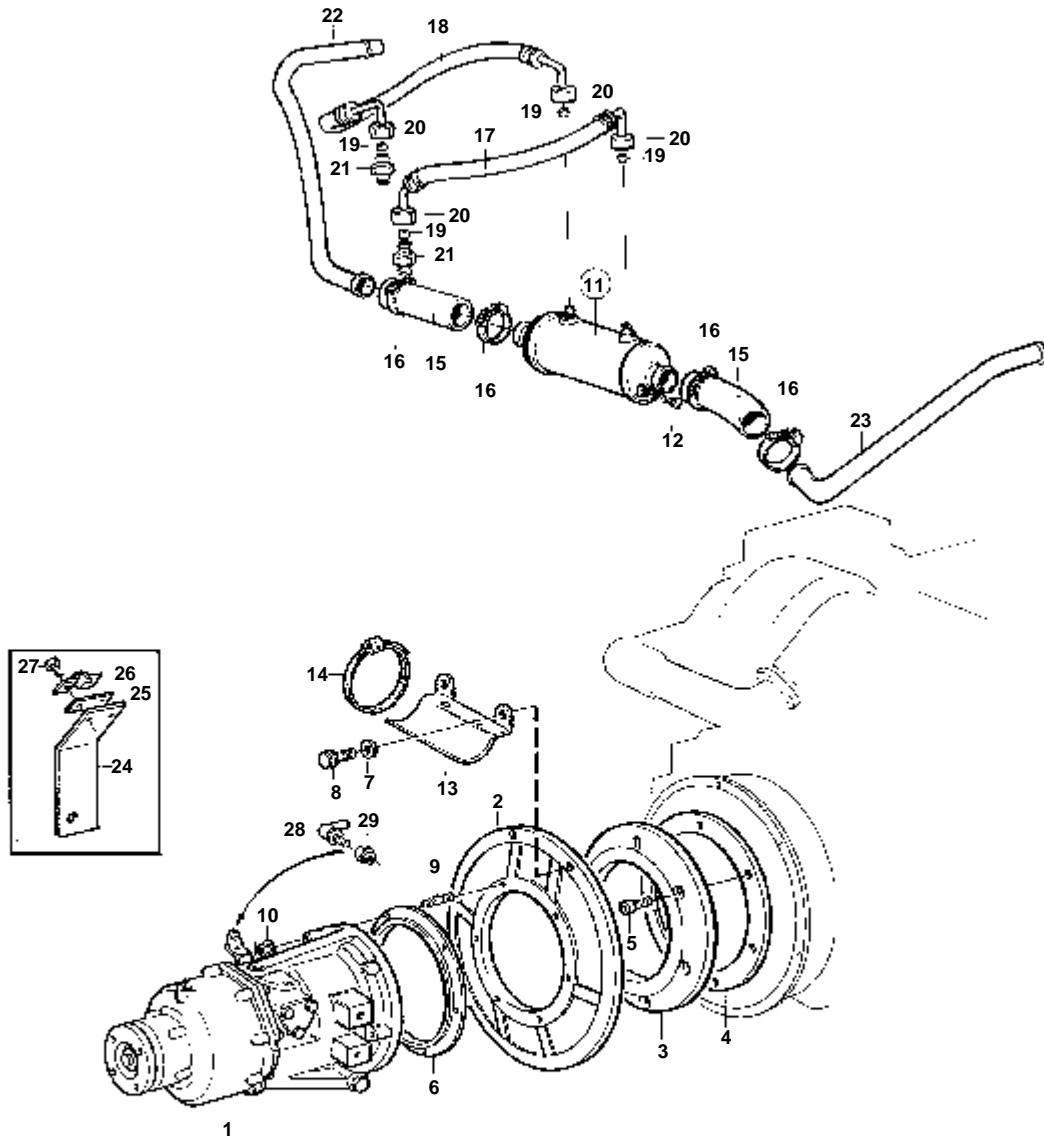
10821

MD31A,TMD31B,TAMD31B

RÉF	No Pièce	QTÉ	DÉSIGNATION	NOTES
1	872208	1	Inverseur marche	
			PIECES	VOIR GROUPE 4B
	872209	1	Inverseur marche	RAPPORT 2,63:1
			PIECES	VOIR GROUPE 4B
2	855389	1	Amortisseur	
3	946173	6	Vis a bride	
4	829489	1	Couvercle	
5	946752	11	Vis a bride	
6	941908	11	Rondelle e'lasttique	ANC. MOD.
7	946752	6	Vis a bride	
8	941908	6	Rondelle e'lasttique	ANC. MOD.
9	961669	2	Collier serrage	
10	854184	2	Bride	
11	854758	1	Conduit refroidissem	
12	854759	1	Conduit refroidissem	
13	925062	2	Joint torique	
14	942001	4	Vis	
15		1	FLEXIBLE	VOIR GROUPE 2B. INVERSEUR - POMPE A EAU DE MER



RÉF	No Pièce	QTÉ	DÉSIGNATION	NOTES
1		1	PRM302	RAPPORT 2:1,3:1
		1	PRM402	RAPPORT 4:1
2		1	COUVERCLE	PRM
3	924083	5	Goujon	
4	960148	5	Rondelle	
5	971071	5	Ecrou	
6	965186	8	Vis	
7	941761	6	Vis	
8	855756	1	Radiateur huile	
8A	180759	1	· Bouchon	
9	858618	1	Console	
10	961674	2	Collier serrage	
11	949315	2	Flexible	L=60 MM
12	961669	4	Collier serrage	
13	841171	2	Flexible	
14	956970	4	Bague surete	
15	956984	4	Ecrou	
16	941750	2	Raccord	
17	859193	1	Conduit refroidissem	
18	858616	1	Conduit refroidissem	
19	858366	1	Console	
20		4	ECROU	VOIR GROUPE 2A
21		2	RONDELLE FIXE	VOIR GROUPE 2A
22		2	RONDELLE	VOIR GROUPE 2A
23	859957	1	Anneau	
23A	854506	1	Amortisseur vibratio	
23B	854492	1	Bague entretoise	
24	819067	1	Etrier	
24A	940090	2	Rondelle	
25	819068	1	Rondelle	
26	955246	2	Vis	
27	946577	2	Contre-ecrou	
28	833133	1	De	
29	955892	2	Rondelle	
30	17276	1	Goupille fendue	
31		2	VIS	
32		2	BLOC EN CAOUTCHOUC	VOIR GROUPE 2A
33		2	· DISQUE EN CAOUTCHOUC	VOIR GROUPE 2A

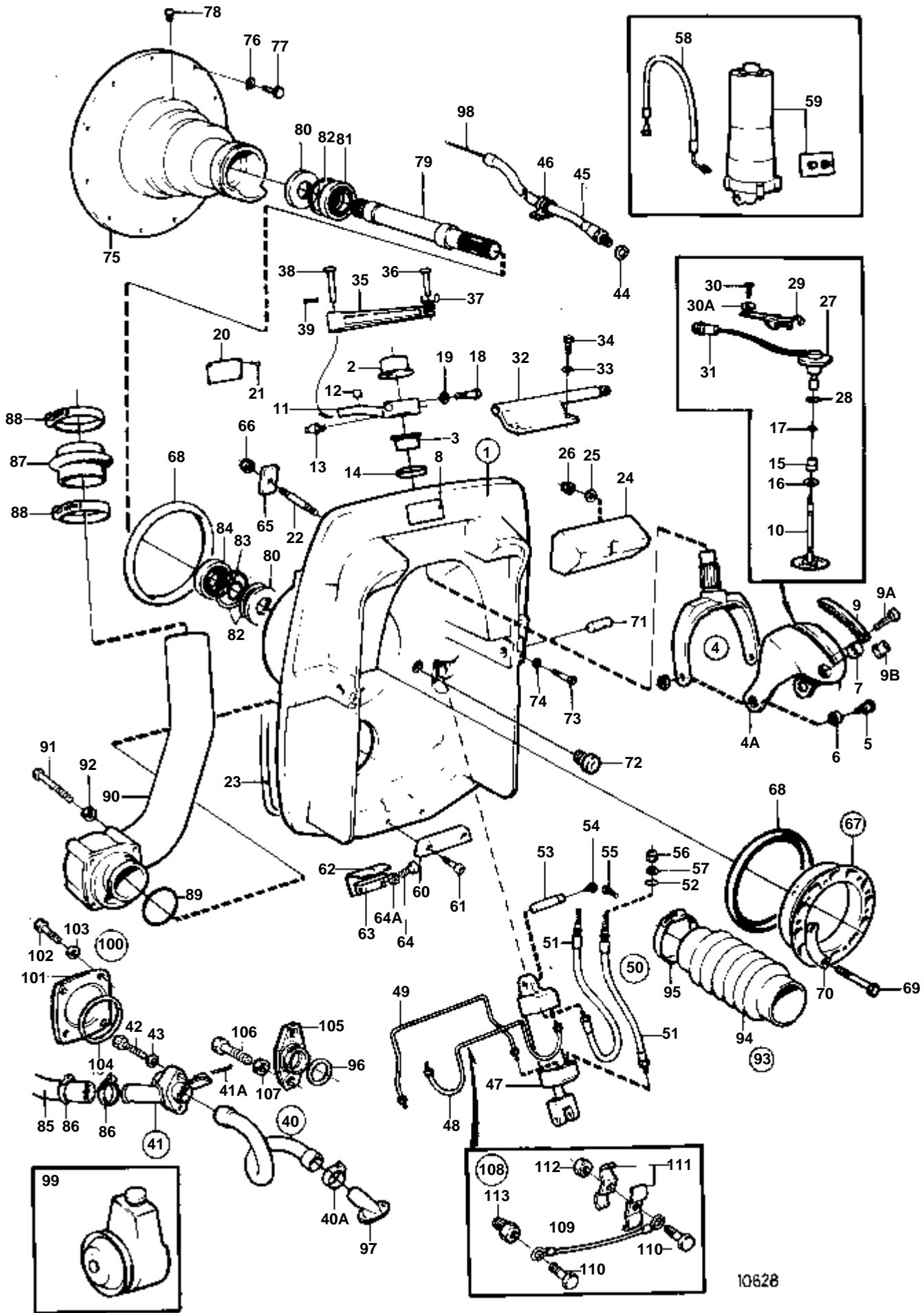


9467

TAMD31B

RÉF	No Pièce	QTÉ	DÉSIGNATION	NOTES
1		1	BW	
2	829489	1	Couvercle	
3	854321	1	Amortisseur	
4	859957	1	Anneau	
5	941761	6	Vis	
6	859566	1	Bague entretoise	
7	941908	11	Rondelle e'lastique	
8	946752	11	Vis a bride	
9	953084	6	Goujon	
10	971095	6	Ecrou	
11	855756	1	Radiateur huile	
12	180759	1	· Bouchon	
13	859592	1	Console	
14	961674	2	Collier serrage	
15	949315	2	Flexible	L=60 MM
16	961669	4	Collier serrage	
17	841171	1	Flexible	L=400 MM
18	829260	1	Flexible	L=500 MM
19	956970	4	Bague surete	
20	956984	4	Ecrou	
21	941750	2	Raccord	
22	859590	1	Conduit refroidissem	
23	858616	1	Conduit refroidissem	
24	844359	1	Console	
25	819068	1	Rondelle	
26	819067	1	Etrier	
27	950021	1	Vis	
28	813042	1	Rotule articulation	
29	951674	2	Contre-ecrou	

AD31B

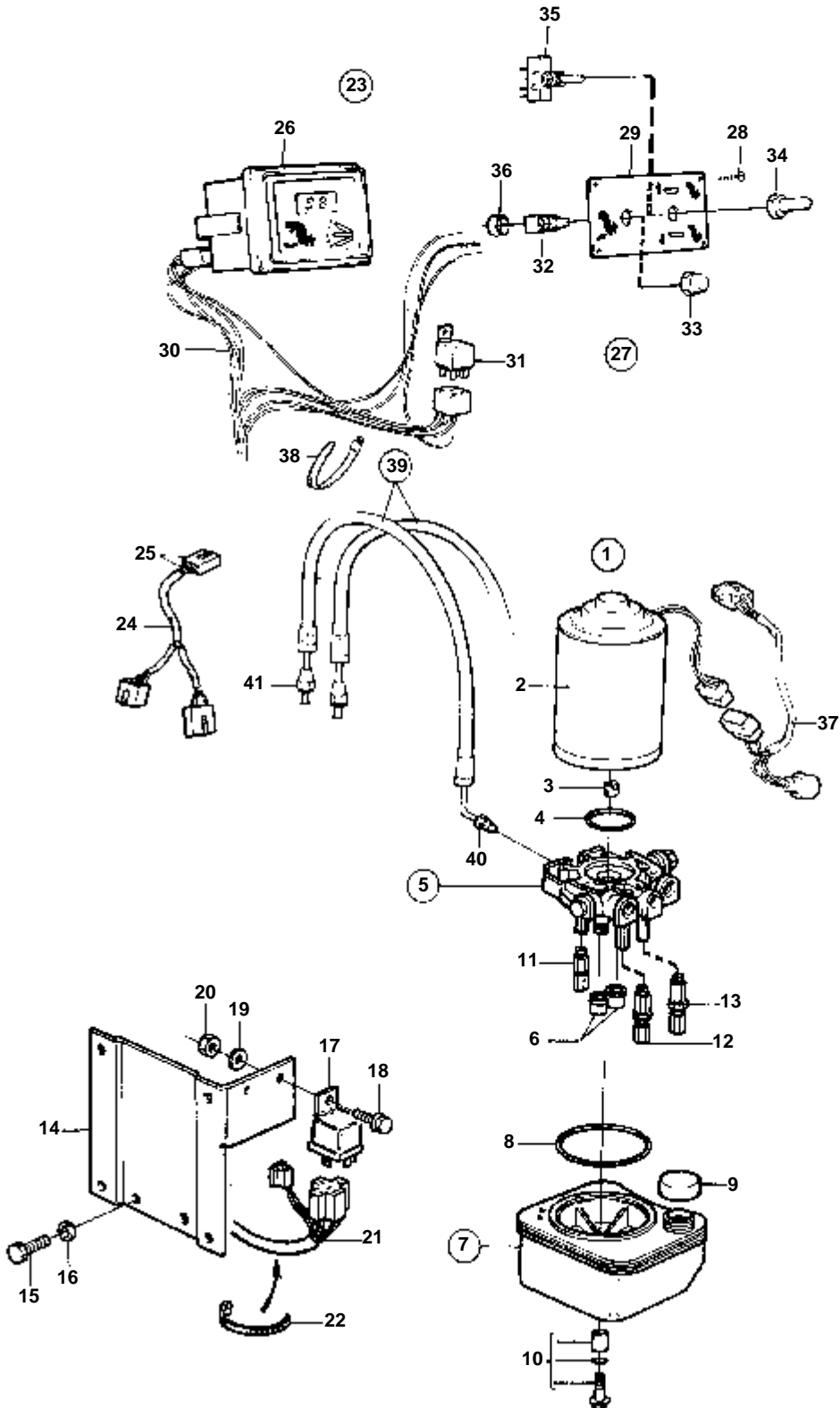


AD31B

RÉF	No Pièce	QTÉ	DÉSIGNATION	Voir	NOTES
1	876150	1	Kit bouclier		
2	872363	1	· Bague		(853864)
			· Bulletins 48-23	48-23-EN	Joint
3	872362	1	· Bague		(853863)
			· Bulletins 48-23	48-23-EN	Joint
4	854066	1	· Kit fourche de comm		
4A		1	· CHAPEAU DE PROTECTION		
5		2	· VIS SHOUTER		
6		2	· BAGUE		
7	853048	1	· Bague		
8	852827	1	· Enseigne		
9	872812	1	· Segment dente		
9A	853759	1	· Vis		
9B	853760	1	· Ecrou rivet		
10	852984	1	· Pignon		
11	853017	1	· Levier attaque		
12	949368	1	· Bague		
13	914169	1	· Graisseur		
14	872290	1	· Jeu joints		
			· Bulletins 48-23	48-23-EN	Joint
15	851430	1	· Bague		
16	966207	1	· Bague etancheite		
17	925050	1	· Joint torique		
18	959241	1	· Vis		
19	942336	1	· Rondelle e'lasttique		
20	853706	1	· Plaque type		
21	804269	2	· Vis commande		
22	853982	6	· Goujon		NS-1101591651
	853595	6	· Goujon		NS 1101591652-. NOTE:LE NOUVEAU GOUJON NE REMPLACE PAR L'ANCIEN.
23	852868	1	Lisse etancheite		
24	854133	1	Coussin caoutchouc		
25	960148	2	Rondelle		
26	971089	2	Contre-ecrou		
27	828726	1	Potentiometre		
28	955991	1	Joint torique		
29	853039	1	Console		
30	940199	1	Vis		
30A	941907	1	Rondelle e'lasttique		
31		X	CABLES ET COSSES		VOIR GROUPE 3
32	852775	1	Fixe-cable		
33	941908	2	Rondelle e'lasttique		
34	970950	2	Vis		
35	852786	1	Tige articulee		
36	913158	1	Boulon a trou goupil		
37	853160	1	Rondelle verrouillag		
38	852788	1	Boulon a trou goupil		
39	907856	1	Goupille fendue		
40	875847	1	Jeu flexibles		
40A	853548	2	· Collier serrage		
41	853517	1	Grue		
41A	967707	1	· Goupille fendue		
42	955515	2	Vis		
43	941906	2	Rondelle e'lasttique		
44	897745	1	Joint		
45	839091	1	Flexible		
46	952635	1	Collier serrage		
47	853439	2	Verin hydraulique		REMP. PAR 854610
	854610	2	Verin hydraulique		
48	852830	1	Tuyau		
49	852832	1	Tuyau		
50	854752	1	Flexible hydraulique		
51	854710	1	· Flexible hydraulique		NS 1101592794-
	854711	1	· Flexible hydraulique		AVANT
					ARRIERE
52	925053	4	· Joint torique		
53	852748	2	Axe		
54	852879	1	Tampon		
55	853060	2	Vis a bride		
56	853100	2	Ecrou		
57	853059	2	Rondelle		
58	852839	2	Flexible		
59		1	POMPE HYDRAULIQUE ET INSTRUMENT DE REGLAGE D'ASSIETTE AVEC PIECES DE MONTAGE	04A-1400	
60	852835	1	Electrode zinc		
61	946541	2	Vis		
62	852877	1	Valve antiretour		
63	852878	1	Tole fixation		
64	963545	2	Vis		
64A	941670	2	Rondelle		
65	852866	6	Rondelle		
66	963108	6	Ecrou		
67	854317	1	Kit bague serrage		
68	813967	2	· Bague caoutchouc		
69	191844	6	· Vis		
70	806624	3	· Gache		
71	853175	2	Axe palier		

AD31B

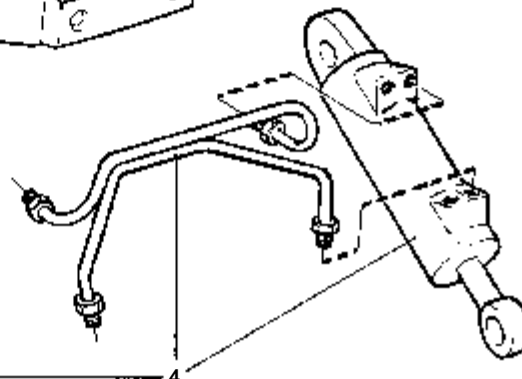
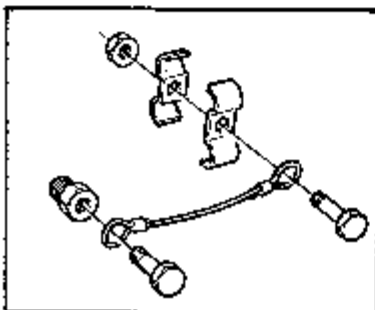
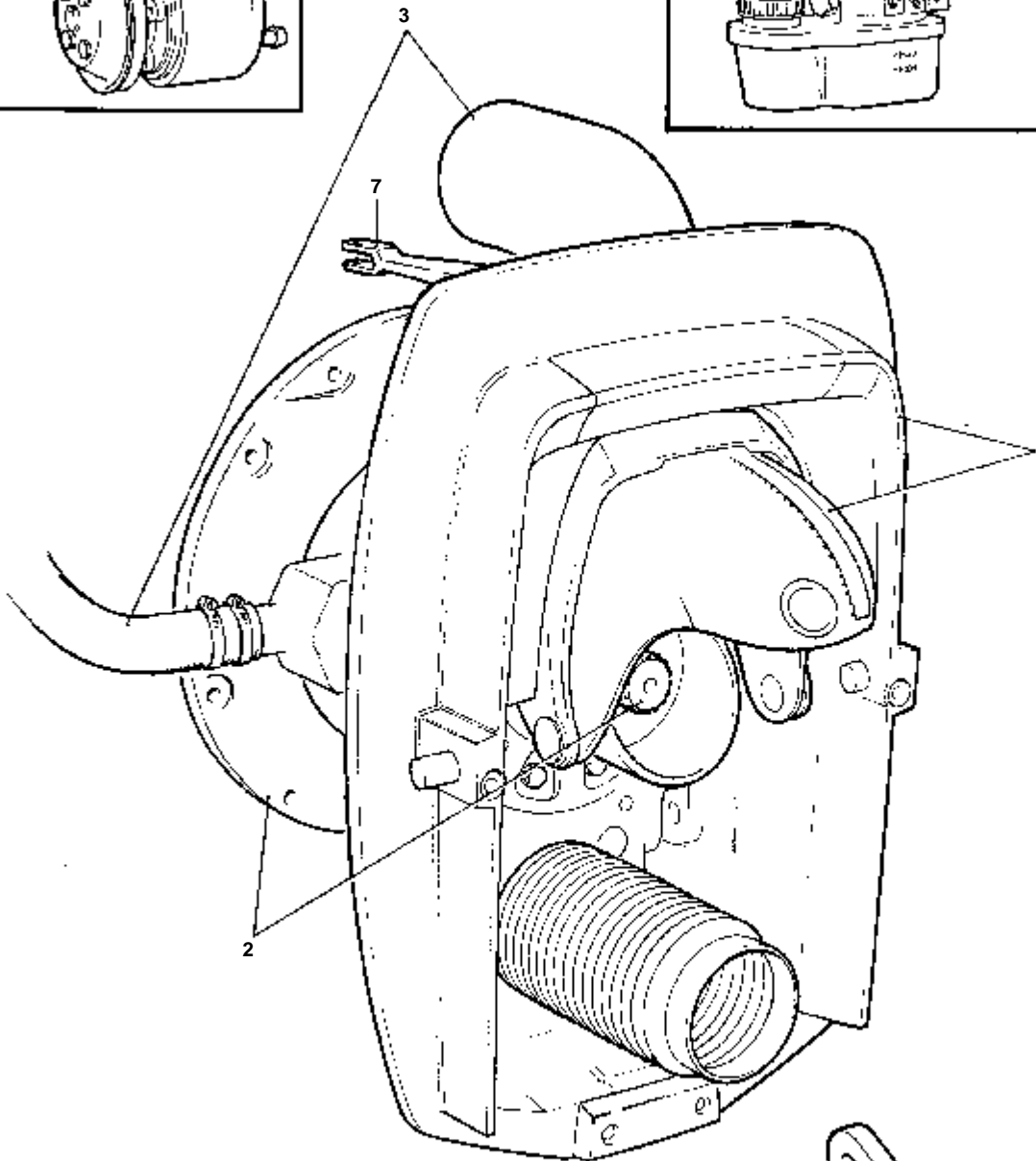
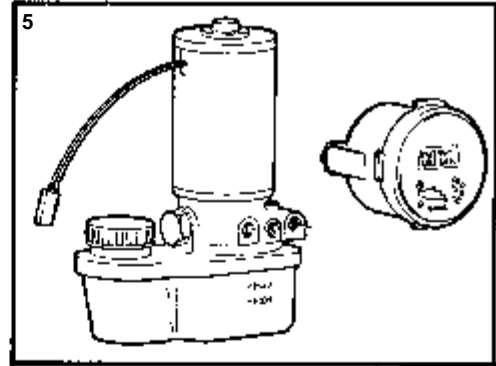
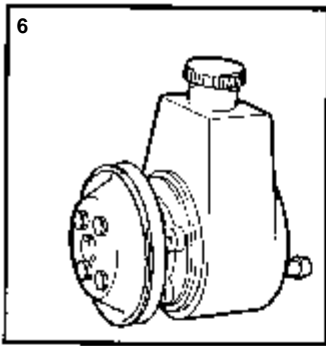
RÉF	No Pièce	QTÉ	DÉSIGNATION	Voir	NOTES
72	853215	1	Tampon		
73	963699	2	Vis		
74	941670	2	Rondelle		
75	844519	1	Carter volant		
76	941908	X	Rondelle e'lasttique		ANC. MOD.
77	946752	11	Vis a bride		ANC. MOD.
	946752	10	Vis a bride		NOUV. MOD.
78	804262	1	Bouchon		
79	853809	1	Arbre		
80	958860	2	Bague etancheite		
81	11013	1	Roulement billes		
82	914533	3	Circlip		
83	914462	1	Anneau verrouillage		
84	181105	1	Roulement billes		
85		1	FLEXIBLE D'EAU DE REFROIDISSEMENT		VOIR GROUPE 2B
86	961670	2	Collier serrage		
87	858955	1	Flexible echappement		VOIR GROUPE 2B
88	943483	2	Collier serrage		VOIR GROUPE 2B
89	925260	1	Joint torique		
90	853718	1	Traversée d'échapp		
91	955328	4	Vis		
92	960148	4	Rondelle		
93	875848	1	Jeu soufflet		
94		1	· SOUFFLET		
95	961675	1	· Collier serrage		
96	925066	1	Joint torique		
97	854031	1	Raccord flexible		VOIR GROUPE 4C
98		X	CABLE DE COMMANDE		VOIR GROUPE 9
99		X	DIRECTION ASSISTEE		VOIR GROUPE 6
100	1140003	1	Plaque recouvrement		ALT
101	854584	1	· Bride		(838934)
102	955315	4	· Vis		
103	941908	4	· Rondelle e'lasttique		
104	925260	1	· Joint torique		
105	858061	1	Fausse-bride		ALT
106	955515	2	Vis		
107	941906	2	Rondelle e'lasttique		
108	854625	1	Cable masse		
109	854627	1	· Cable masse		
110	963545	2	· Vis		
111	854628	2	· Collier serrage		
112	944456	1	· Ecrou		
113	872207	1	· Raccord		



10166

AD31B

RÉF	No Pièce	QTÉ	DÉSIGNATION	NOTES
1	854346	1	Kit hydropompe	
2	854525	1	· Moteur	
3	854526	1	· · Embrayage	
4	854527	1	· · · Joint torique	
5	854528	1	· Carter soupape	
6	854530	2	· · Filtre	
7	854531	1	· Reservoir	
8	854532	1	· · Joint torique	
9	854533	1	· · Couvercle	
10	854534	1	· · Kit petites pieces	
11	854535	1	· Relief unit	
12	854536	1	· Unite' haute pressio	
13	854537	1	· Unite'basse pression	
14	854438	1	· Console	
15	970945	2	· Vis	
16	941908	2	· Rondelle e'lasttique	
17	854357	2	· Relais	
18	948663	2	· Vis	
19	941905	2	· Rondelle e'lasttique	
20	955780	2	· Ecrou	
21		X	· CABLES ET COSSES	VOIR GROUPE 3
22	948210	1	Ruban serrage	
23	853067	1	Planche de bord	POUR INSTALLATION DOUBLE.
24		1	· FAISCEAU DE CABLE	
25		X	· · CABLES ET COSSES	VOIR GROUPE 3
26	828731	1	· Indicateur d'assiett	
27	853866	1	· Tableau de commande	
28	828647	4	· · Vis	
29	828739	1	· · Tableau commande	REMP. PAR 853866. BANDE DECOUR COULEUR OR
	853865	1	· · Tableau commande	BANDE DECOR COULEUR BLANCHE
30		X	· · CABLES ET COSSES	VOIR GROUPE 3
31	853545	1	· · Ensemble relais	
32	828584	1	· · Interrupteur	
33	828586	1	· · Bouton	
34	828743	1	· · Bouton	
35	828742	1	· · Interrupteur	
36	828740	2	· · Rondelle entretoise	
37	853032	1	Faisceau de cable	
	948294	X	· Douille isolante	9-POLES
	965822	X	· Casse de cables	3,5X1X2,5
	853498	X	· Douille isolante	3-POLES
	853521	X	· Casse de cables	POUR 853498
38	949666	X	Ruban serrage	
39	852839	2	Flexible	
40	87698	2	· Raccord	
41	954320	2	· Ecrou	

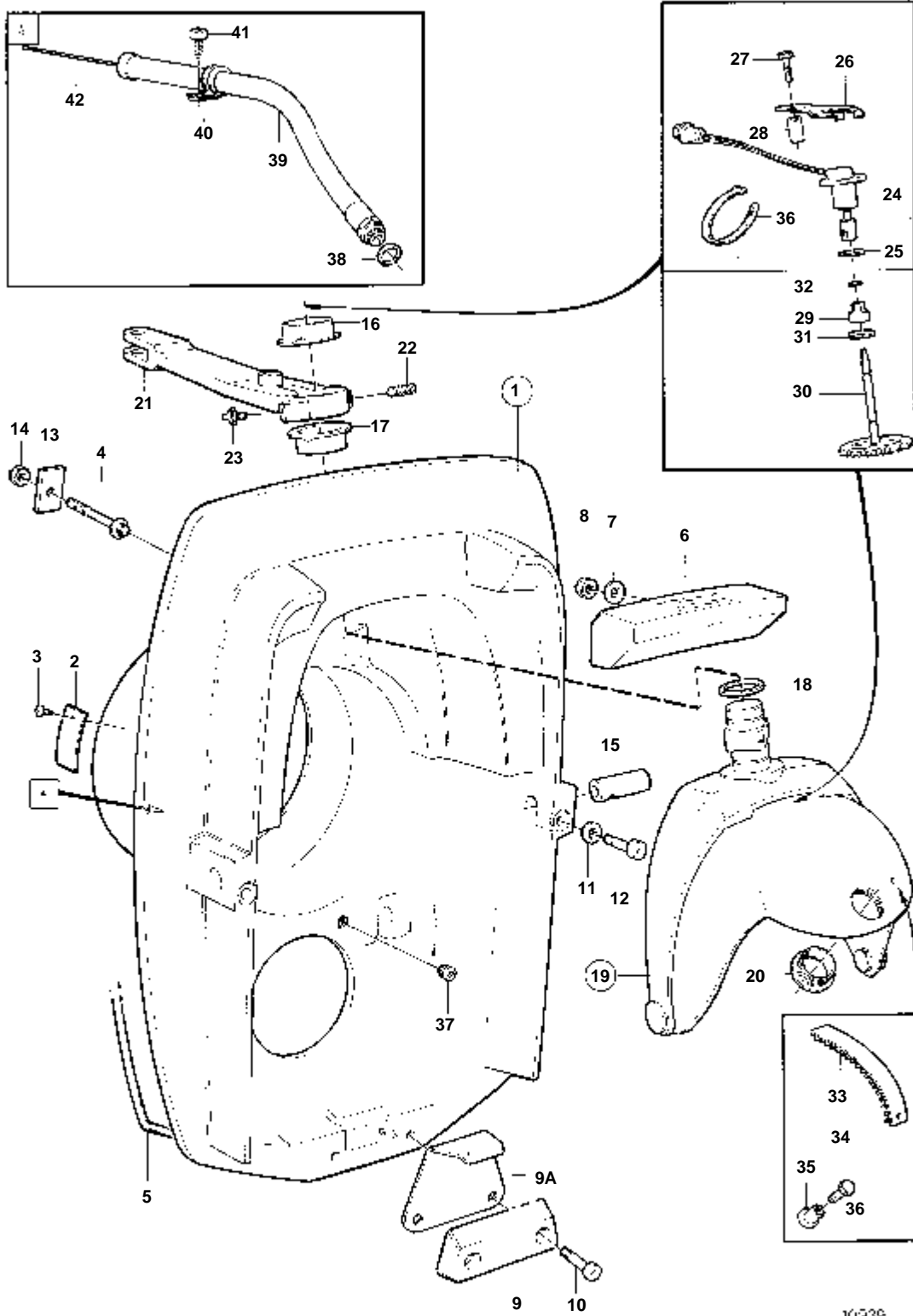


10576

AD31B

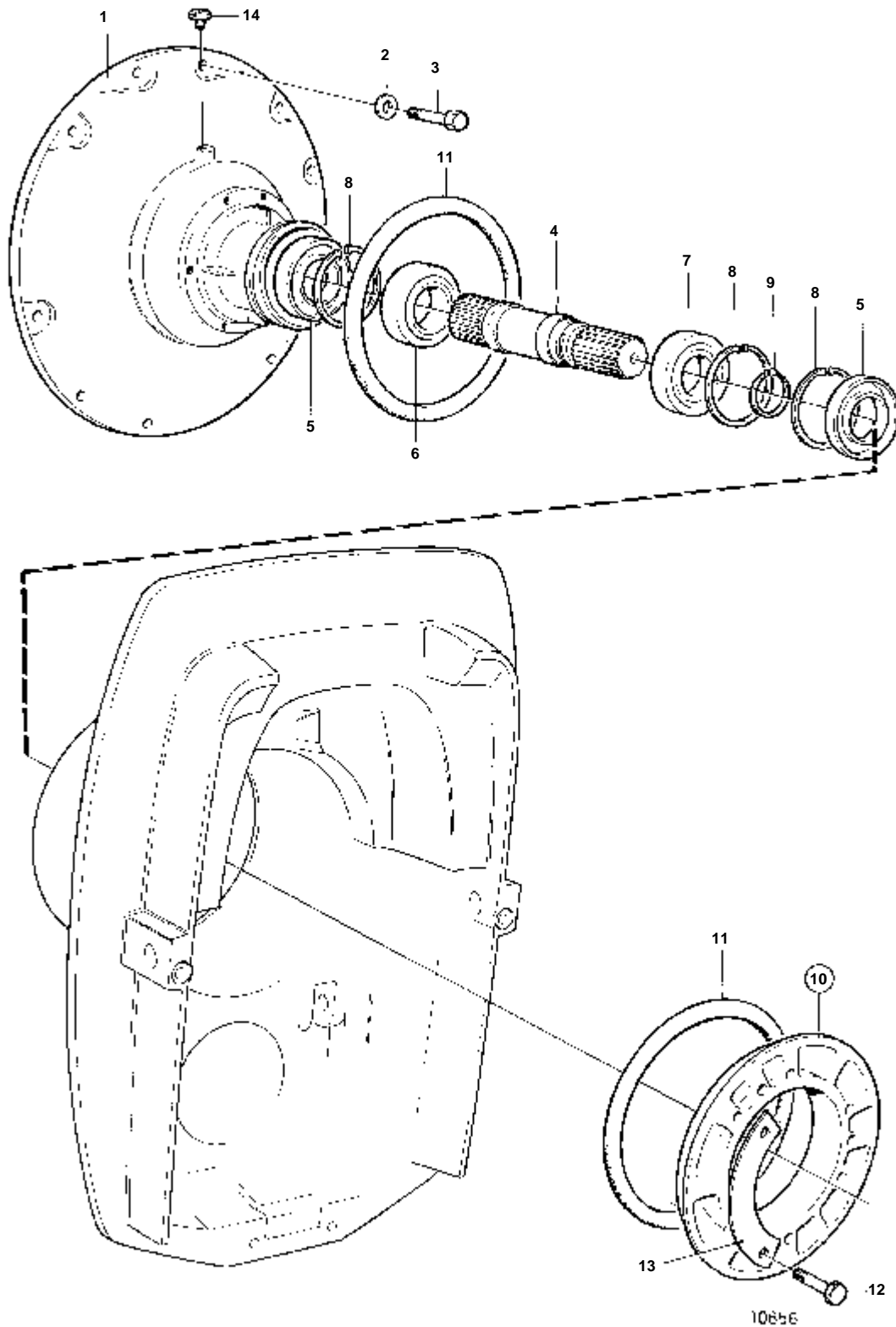
RÉF	DÉSIGNATION	Voir	NOTES
1	BOUCLIER AVEC PIECES DE MONTAGE	04A-1415	
2	ARBRE PRIMAIRE ET KIT DE COLLIER	04A-1420	
3	TUYAU D'ÉCHAPPEMENT ET TUYAU D'EAU DE REFROIDISSEMENT	04A-1425	
4	KIT DE VERINS HYDRAULIQUES ET CABLE DE MASSE	04A-1435	
5	POMPE HYDRAULIQUE ET INSTRUMENT DE REGLAGE D'ASSIETTE AVEC PIECES DE MONTAGE	04A-1440	
6	DIRECTION ASSISTEE		VOIR GROUPE 6
7	KIT DE MONTAGE POUR CABLE DE DIRECTION SANS DIRECTION ASSISTEE		
			VOIR GROUPE 6

DRIVE SP-C,DP-D



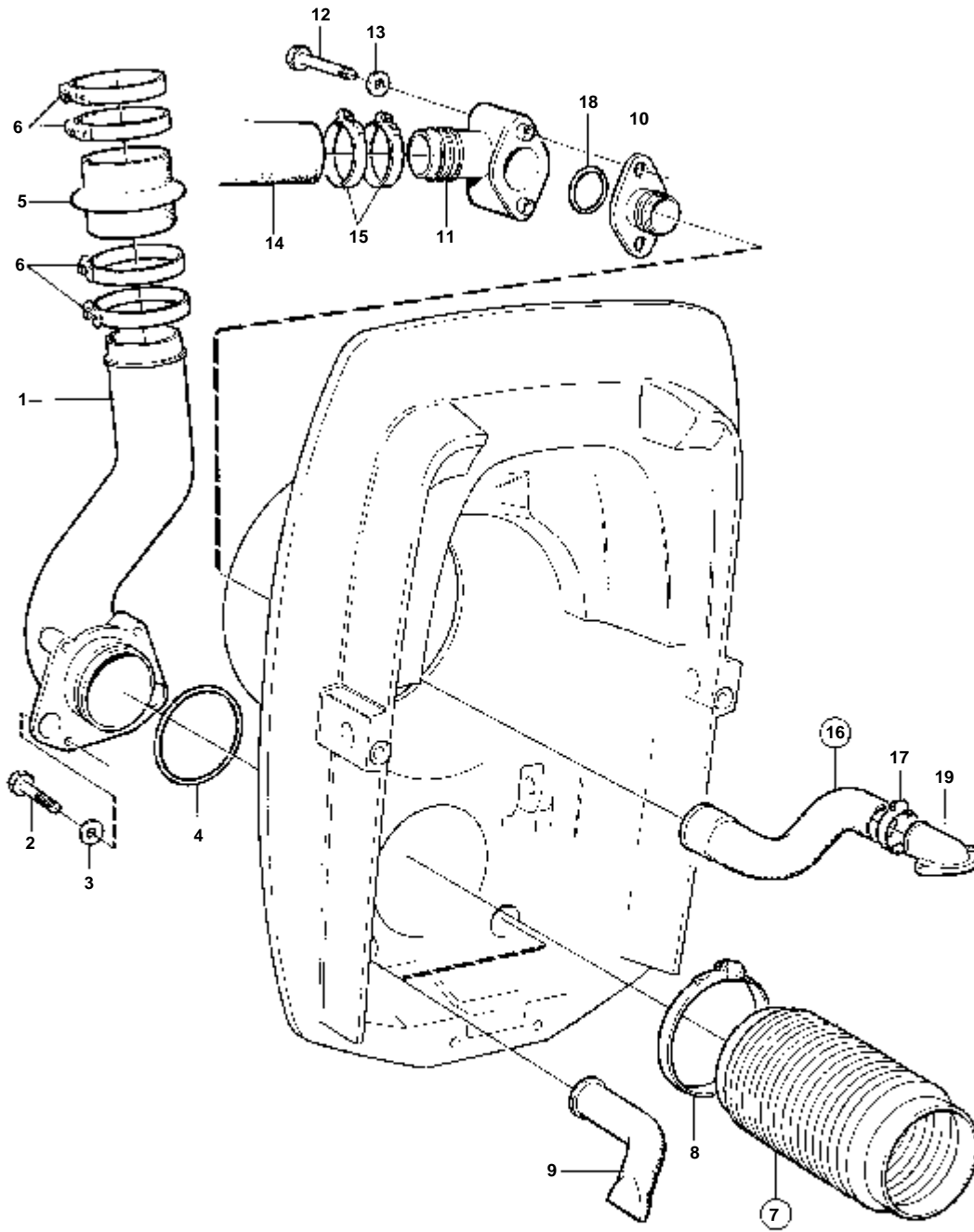
DRIVE SP-C,DP-D

RÉF	No Pièce	QTÉ	DÉSIGNATION	Voir	NOTES
1	876510	1	Bouclier		
2	853706	1	· Plaque type		
3	804269	2	· Vis commande		
4	853595	6	Goujon		
5	852868	X	Lisse etancheite		L=1750 MM
6	854133	1	Coussin caoutchouc		
7	960148	2	Rondelle		
8	971089	2	Contre-ecrou		
9	852835	1	Electrode zinc		
9A	872562	1	Tole support		
10	946541	2	Vis		
11	941670	2	Rondelle		
12	963699	2	Vis		
13	852866	6	Rondelle		
14	963108	6	Ecrou		
15	872493	2	Axe		(872095)
16	854705	1	Bague		
17	854704	1	Bague		
18	977313	1	Bague etancheite		
19	854707	1	Kit fourche de comm		
			Bulletins 48-32	48-32-EN	Lot fourches de commande et bras de commande
20	853048	1	· Bague		
21	872102	1	Levier attaque		(854706)
			Bulletins 48-32	48-32-EN	Lot fourches de commande et bras de commande
22	947904	1	Vis butee		
23	914169	1	Graisseur		
24	828726	1	Potentiometre		
25	955991	1	Joint torique		
26	853039	1	Console		
27	955298	1	Vis		
28	872355	1	Douille entretoise		
29	851430	1	Bague		
30	852984	1	Pignon		
31	966207	1	Bague etancheite		
32	925050	1	Joint torique		
33	872812	1	Segment dente		NS 4101513908-
34	853759	1	Vis		
35	853760	1	Ecrou rivet		
36	948210	1	Ruban serrage		
37	853215	2	Tampon		
38	897745	1	Joint		
39	839091	1	Flexible		
40	952635	1	Collier serrage		
41	955512	1	Vis		
42		X	CABLE DE COMMANDE		VOIR GROUPE 9



DRIVE SP-C,DP-D

RÉF	No Pièce	QTÉ	DÉSIGNATION	NOTES
1	844519	1	Carter volant	
2	941908	10	Rondelle e'lasttique	ANC. MOD.
3	946752	10	Vis a bride	
	963075	1	Vis butee	
4	853809	1	Arbre	
5	958860	2	Bague etancheite	
6	11013	1	Roulement billes	
7	181105	1	Roulement billes	
8	914533	3	Circlip	
9	914462	1	Anneau verrouillage	
10	854317	1	Kit bague serrage	
11	813967	2	· Bague caoutchouc	
12	191844	6	· Vis	
13	806624	3	· Gache	
14	804262	1	Bouchon	

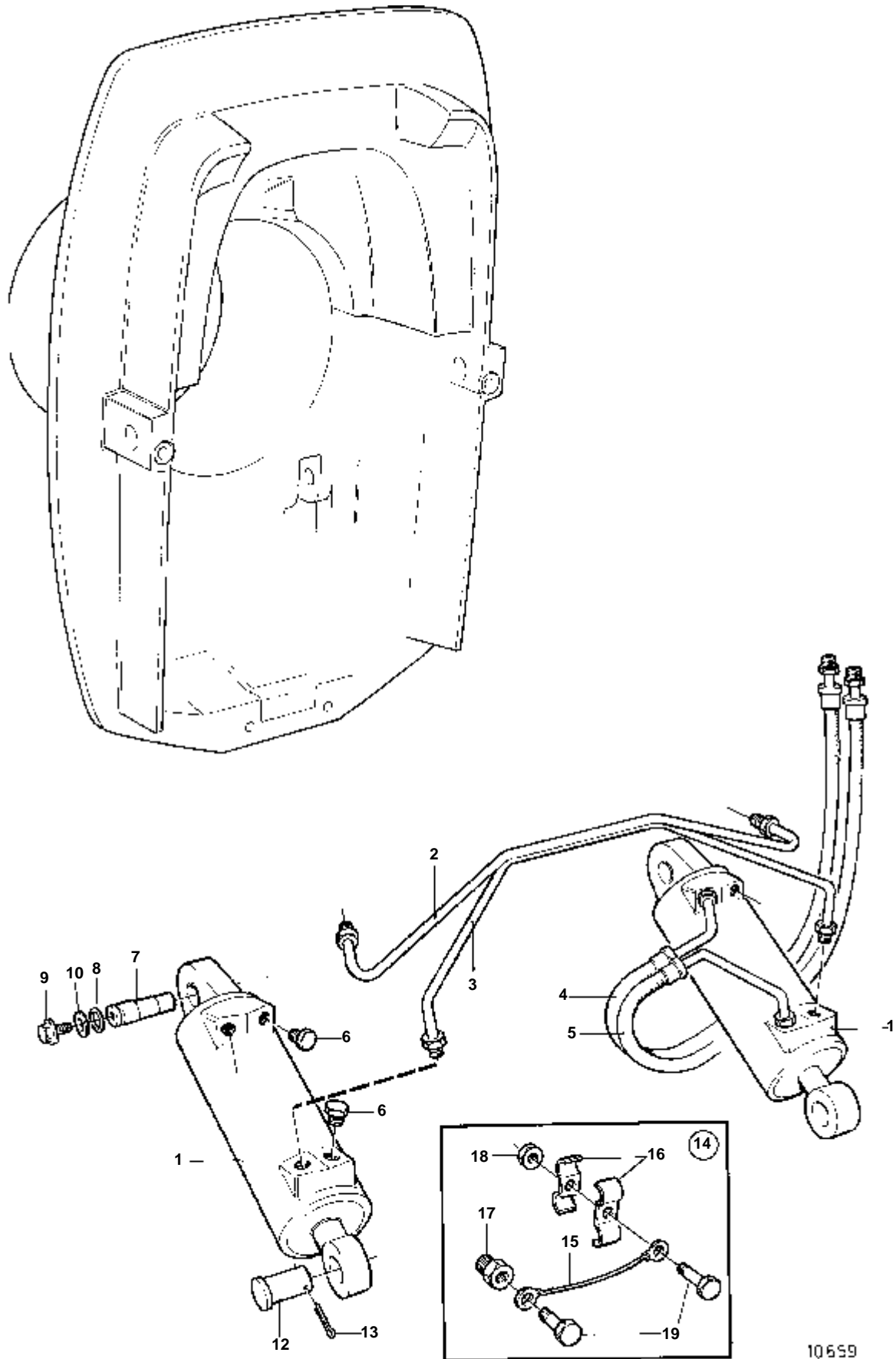


11198

DRIVE SP-C,DP-D

RÉF	No Pièce	QTÉ	DÉSIGNATION	NOTES
1	854692	1	Coude echappement	
	873114	1	Coude echappement	VERT,VOIR GROUPE 2B
2	970958	4	Vis	
3	960148	4	Rondelle	
4	925256	1	Joint torique	
5	860396	1	Flexible echappement	
6	853012	4	Collier serrage	
7	875848	1	Jeu soufflet	
8	872531	2	· Collier serrage	
9	843235	2	Coude caoutchouc	
10	872334	1	Raccord	
11	872338	1	Raccord flexible	
12	955516	2	Vis	
13	955893	2	Rondelle	
14		1	FLEXIBLE	VOIR GROUPE 2B. INTREE - POMPE A EAU DE MER
15	961669	2	Collier serrage	
16	875847	1	Jeu flexibles	
17	853548	1	· Collier serrage	
18	925064	1	· Joint torique	
19		1	RACCORDEMENT DE FLEXIBLE	VOIR GROUPE 4C

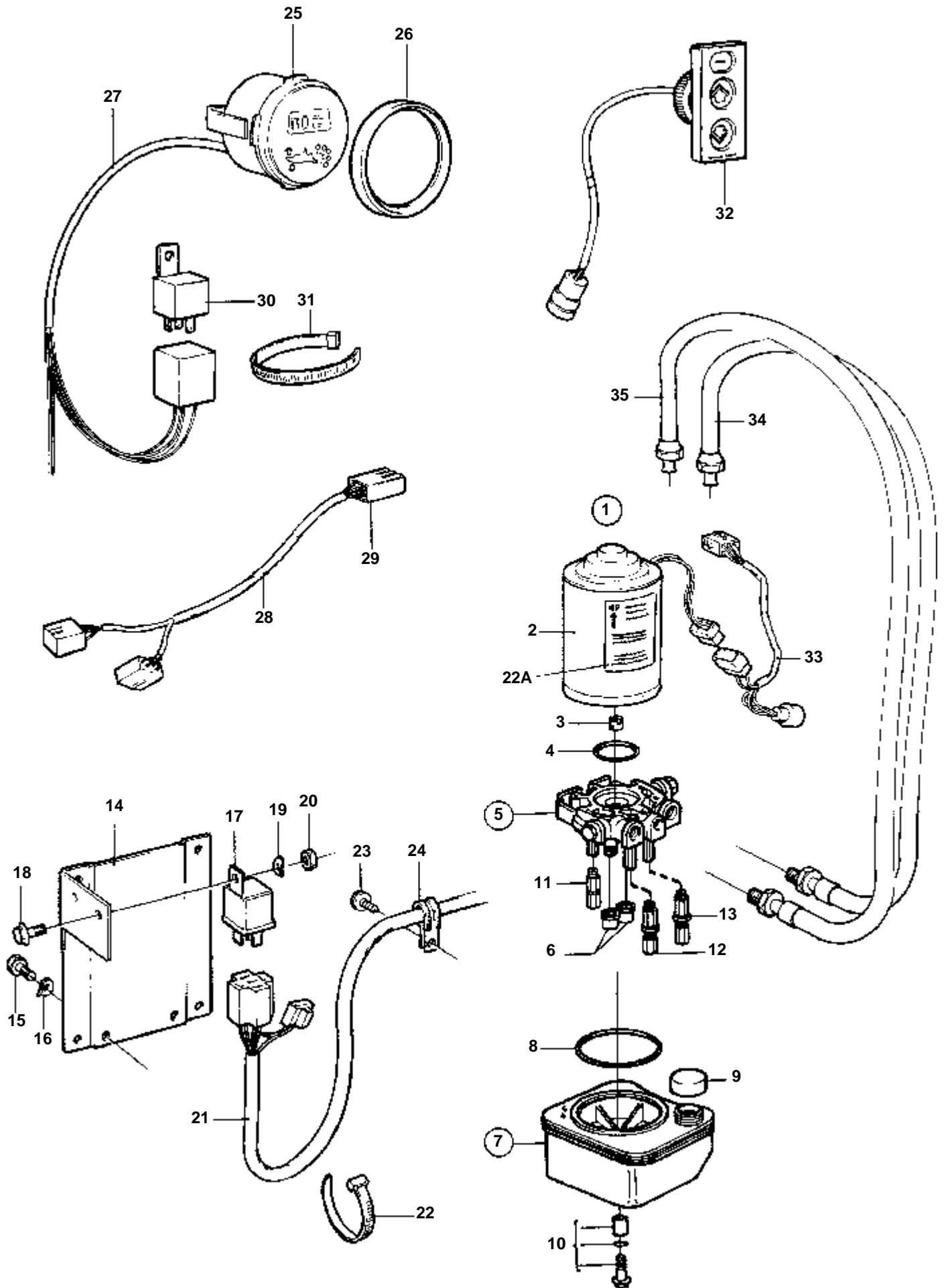
DRIVE SP-C,DP-D



DRIVE SP-C,DP-D

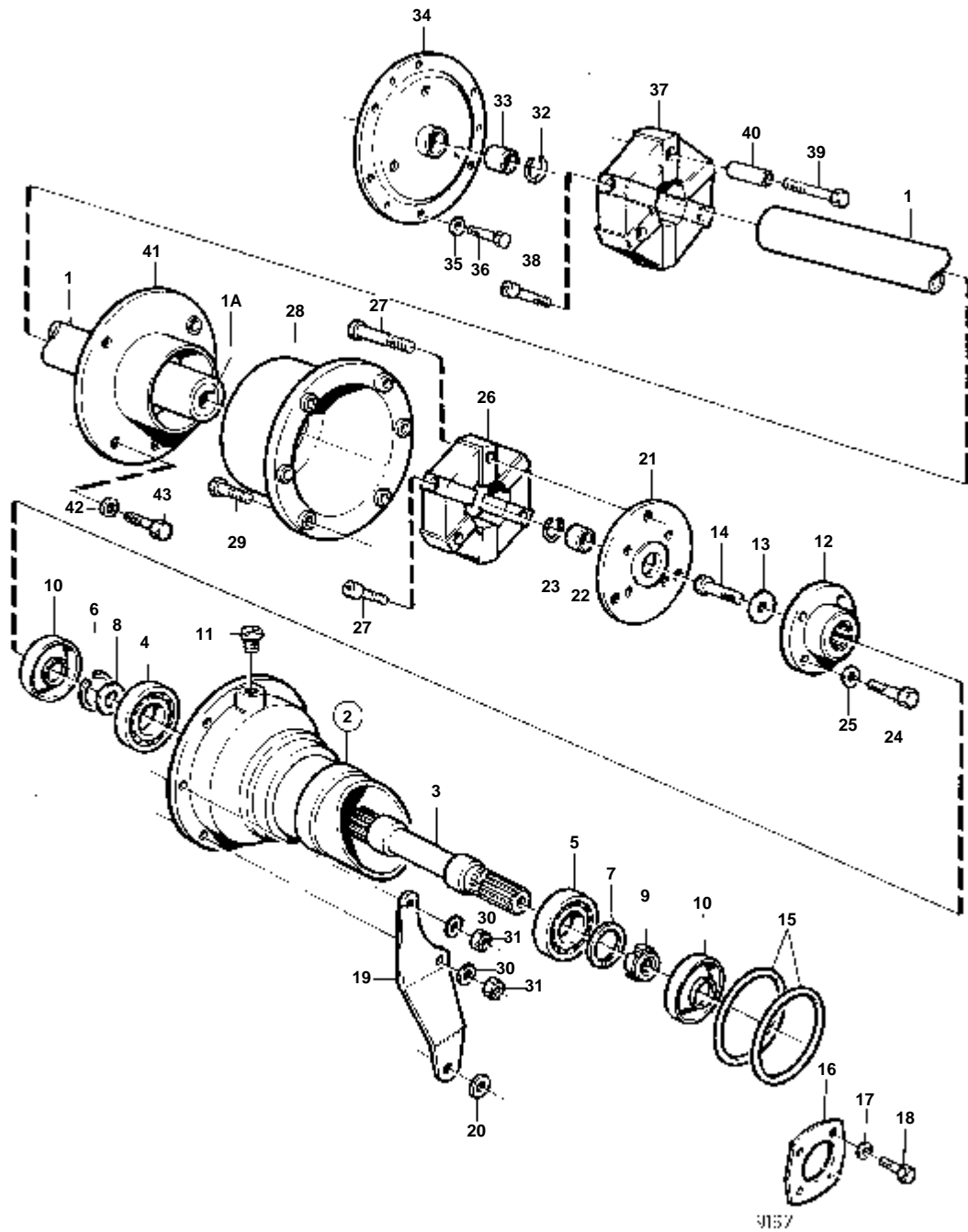
RÉF	No Pièce	QTÉ	DÉSIGNATION	Voir	NOTES
1	854695	2	Verin hydraulique		
2	854696	1	Tuyau		
3	854697	1	Tuyau		
4	854700	1	Flexible hydraulique	04A-1440	
5	854701	1	Flexible hydraulique	04A-1440	
6	852879	2	Tampon		
7	872382	2	Axe		
8	925053	2	Joint torique		
9	853060	2	Vis a bride		
10	853059	2	Rondelle		
11	970944	1	Vis		
12	872126	2	Boulon a trou goupil		VOIR GROUPE 4C
13	967707	2	Goupille fendue		VOIR GROUPE 4C
14	854625	1	Cable masse		
15	854627	1	· Cable masse		
16	854628	2	· Collier serrage		
17	872207	1	· Raccord		
18	944456	1	· Ecrou		
19	963545	2	· Vis		

DRIVE SP-C,DP-D



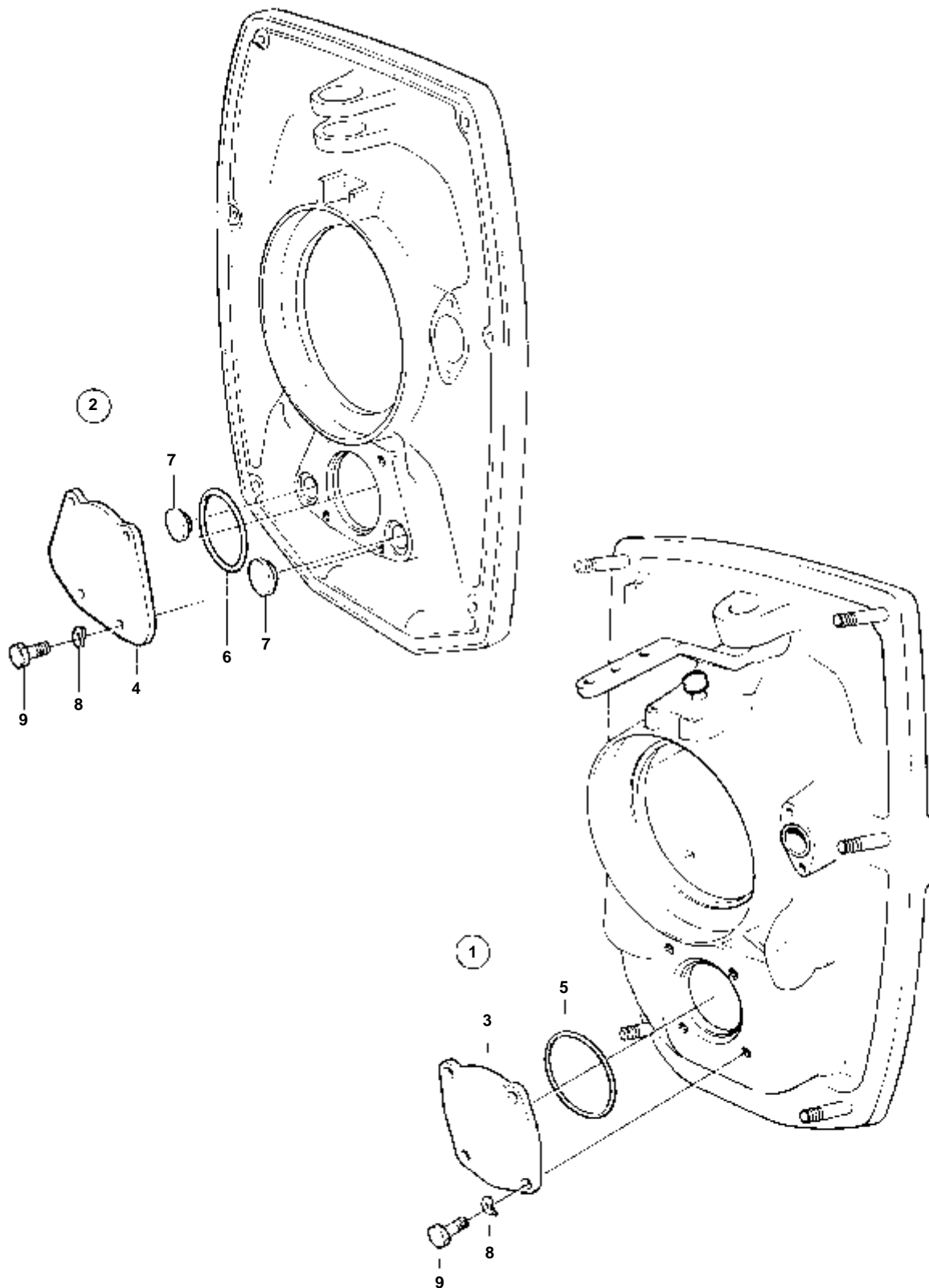
DRIVE SP-C,DP-D

RÉF	No Pièce	QTÉ	DÉSIGNATION	Voir	NOTES
1	872449	1	Kit hydropompe		
2	854525	1	· Moteur		
3	854526	1	· · Embayage		
4	854527	1	· · Joint torique		
5	854528	1	· Carter soupape		
6	854530	2	· · Filtre		
7	854531	1	· Reservoir		
8	854532	1	· · Joint torique		
9	854533	1	· · Couvercle		
10	854534	1	· · Kit petites pieces		
11	854535	1	· Relief unit		
12	854536	1	· Unite' haute pressio		
13	854537	1	· Unite' basse pression		
14	854438	1	· Console		
15	970945	2	· Vis		
16	941908	2	· Rondelle e'lasttique		
17	854357	2	· Relais		
18	948663	2	· Vis		
19	941905	2	· Rondelle e'lasttique		
20	955780	2	· Ecrou		
21		X	· CABLES ET COSSES		VOIR GROUPE 3
22	948210	1	· Ruban serrage		
22A	853097	1	· Enseigne		
23	952630	4	· Collier serrage		
24	955138	4	· Vis		
25	872498	1	Indicateur d'assiett		
26	858643	1	Bague frontale		
27	856821	1	Kit cables		
28	853066	1	Faisceau de cable		POUR INSTALLATION DOUBLE.
29		X	· CABLES ET COSSES		VOIR GROUPE 3
30	872300	2	Relais		12V 30A
31	949666	X	Ruban serrage		
32	853846	1	Tableau commande		
33	853032	1	Faisceau de cable		
	948294	X	· Douille isolante		9-POLES
	965822	X	· Casse de cables		3,5X1X2,5
	853498	X	· Douille isolante		3-POLES
	853521	X	· Casse de cables		POUR 853498
34	854700	1	Flexible hydraulique	04A-1435	
35	854701	1	Flexible hydraulique	04A-1435	



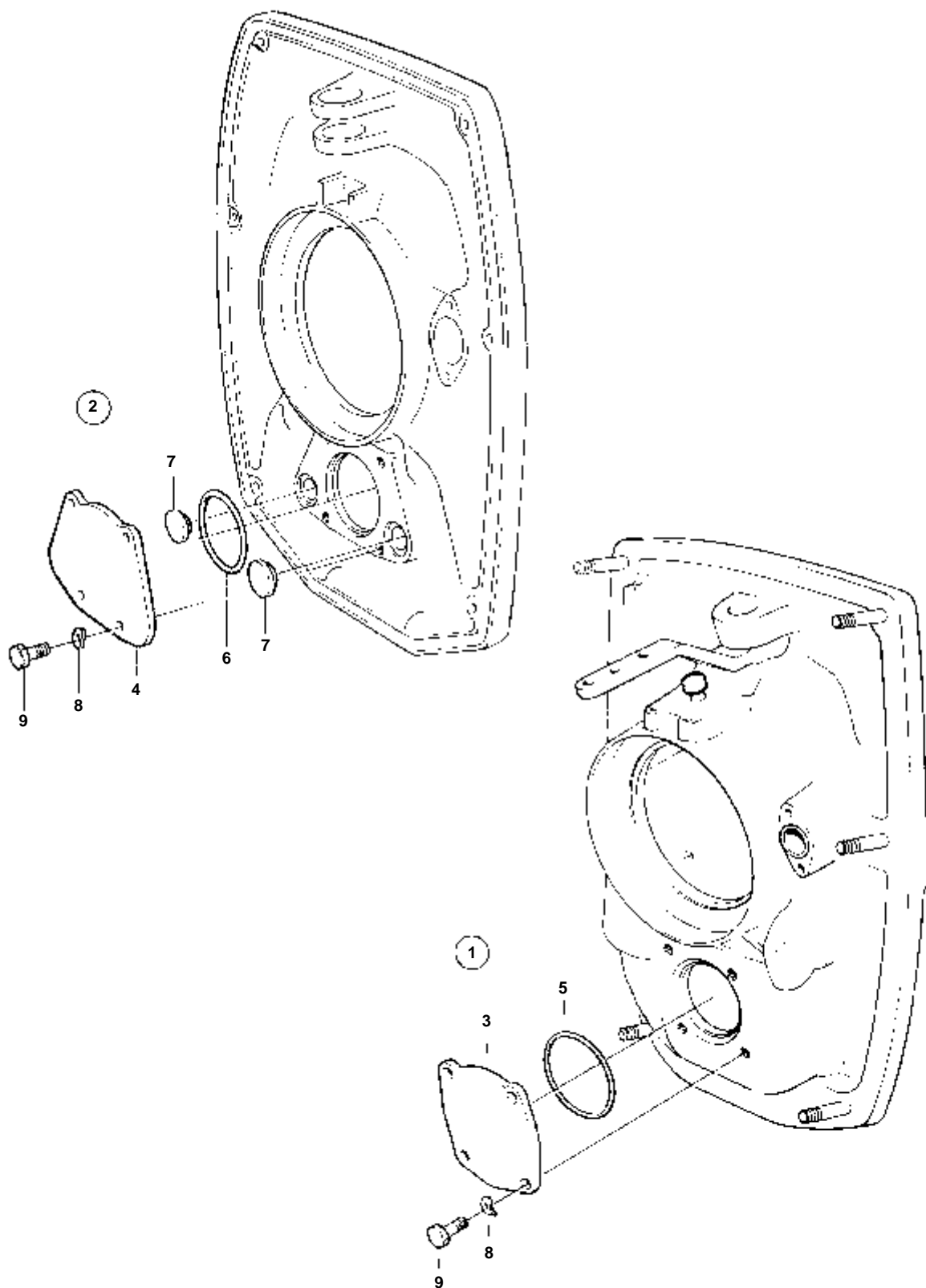
TAMD31B

RÉF	No Pièce	QTÉ	DÉSIGNATION	Voir	NOTES
1	853944	1	Arbre commande		
	853850	1	Arbre commande		L=1650 MM
1A	853830	2	· Cartouche		
2	839482	1	Partie me'diane		
3	853841	1	Arbre		
4	183647	1	Roulement rouleaux		
5	11041	1	Roulement rouleaux		
6	914465	1	Anneau verrouillage		
7	914533	1	Circlip		
8	968950	1	Rondelle support		
9	969072	1	Ecrou rond		
10	958860	2	Bague etancheite		
11	804262	1	Bouchon		
12	838422	1	Bride accouplement		
13	947541	1	Rondelle		
14	973083	1	Vis a bride		
15	858464	2	Bague caoutchouc		
16		1	BRIDE BORGNE	04A-1480	
17		4	RONDELLE FIXE		
18		4	VIS		
19	838935	1	Console		BB
	838936	1	Console		TB
20	955897	22	Rondelle		
21	853878	1	Plaque fixation		
22	853829	1	Bague		
23	914470	1	Anneau verrouillage		
24	945996	4	Vis		
25	941909	4	Rondelle e'lasttique		
26	853978	1	Embrayage		(853832)
27	853951	6	· Vis		
28	853838	1	Protection		
29	940160	6	Vis		
30	941909	6	Rondelle e'lasttique		
31	940157	6	Ecrou		
32	914470	1	Anneau verrouillage		
33	853829	1	Bague		
34	853876	1	Plaque fixation		
35	941907	6	Rondelle e'lasttique		ANC. MOD.
36	955297	6	Vis		ANC. MOD.
	945444	6	Vis a bride		NOUV. MOD.
37	853977	1	Embrayage		(853831)
38	853951	3	Vis		
39	853952	3	Vis		
40	853834	3	Douille entretoise		
41	853874	1	Protection		
42	941908	4	Rondelle e'lasttique		ANC. MOD.
43	970947	4	Vis		ANC. MOD.
	973083	4	Vis a bride		NOUV. MOD.



10731

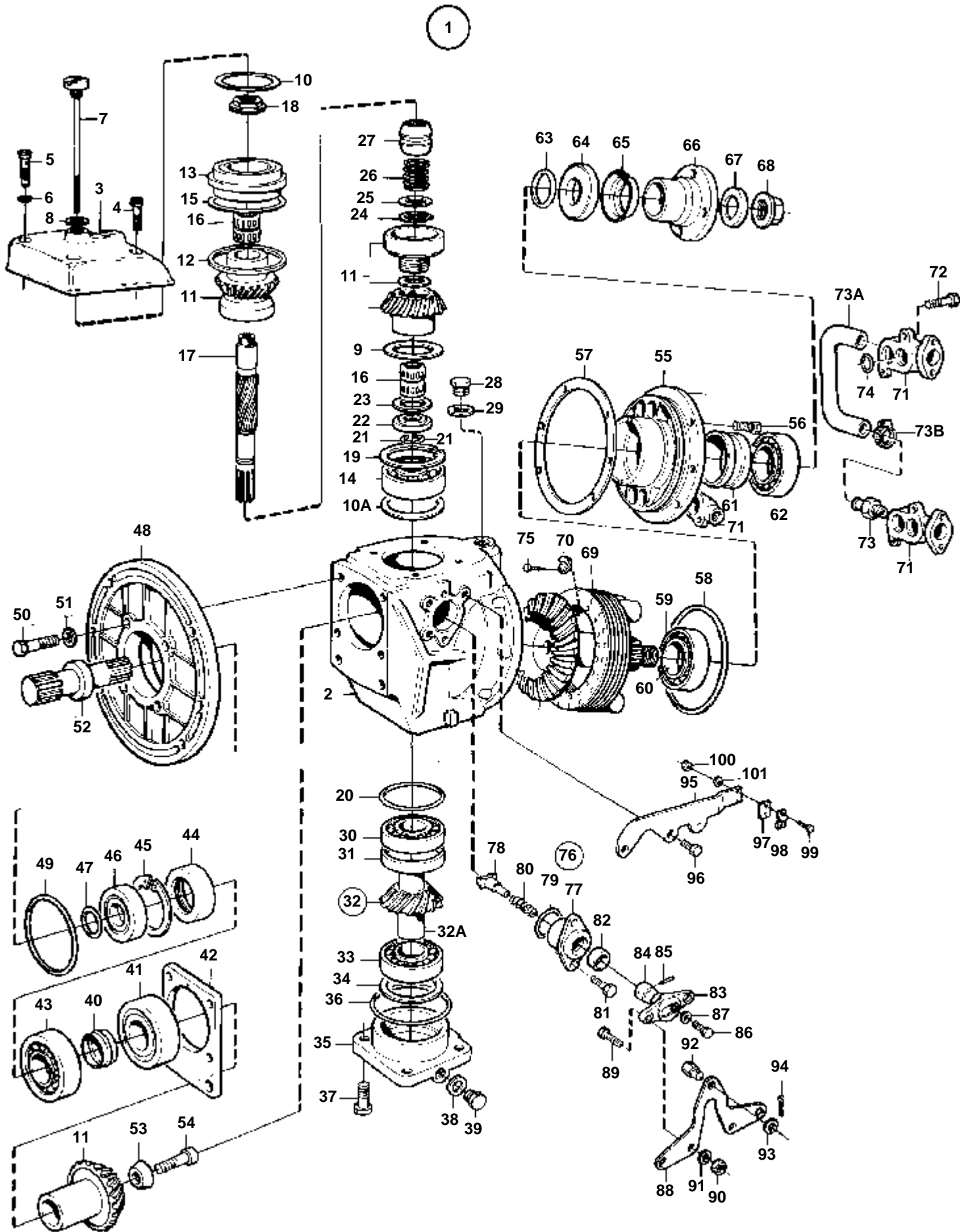
RÉF	No Pièce	QTÉ	DÉSIGNATION	NOTES
1	1140003	1	Plaque recouvrement	ANC. MOD.
3	854584	1	· Bride	
5	925260	1	· Joint torique	
8	941908	4	· Rondelle e'lasttique	
9	970945	4	· Vis	



10731

RÉF	No Pièce	QTÉ	DÉSIGNATION	NOTES
1	872238	1	Fausse-bride	NOUV. MOD.
4	854651	1	· Fausse-bride	
6	925256	1	· Joint torique	
7	814473	2	· Tampon caoutchouc	
8	941908	4	· Rondelle e'lasttique	
9	970945	4	· Vis	

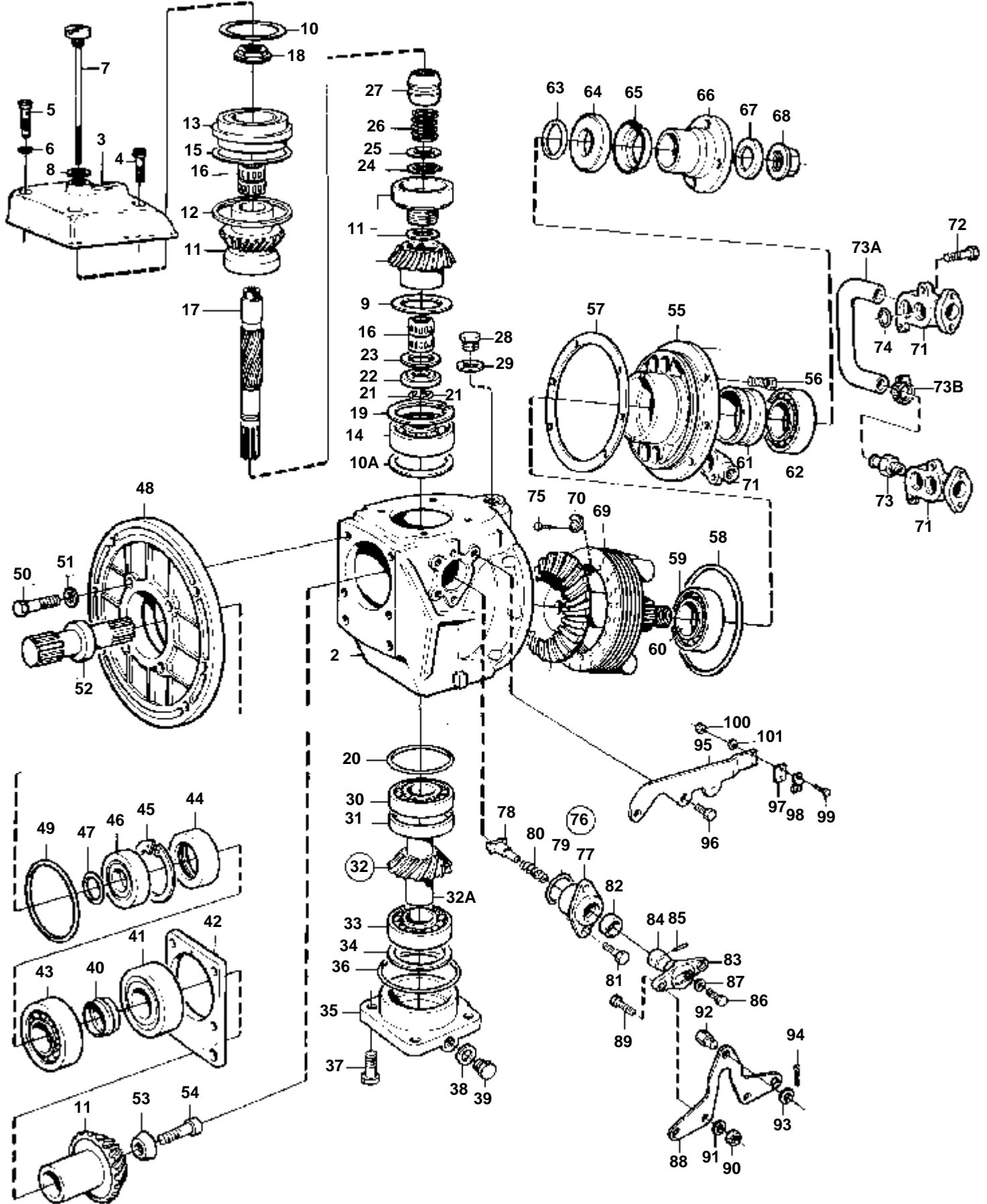
DÉSIGNATION	Voir	NOTES
INVERSEUR MS4B: 872208	04B-0501	MS4B
INVERSEUR MS4B: 872209	04B-0501B	MS4B



RÉF	No Pièce	QTÉ	DÉSIGNATION	Voir	NOTES
1	872208	1	Inverseur marche		RAPPORT 1,93:1
2	853374	1	· Carter boîte vitesse		
3	854676	1	· Couvercle boîte vite		
4	956585	3	· Vis		
5	814643	1	· Vis creuse		
6	955989	1	· Joint torique		
7	839351	1	· Jauge d'huile		
8	955974	1	· Joint torique		
9	949071	X	· Rondelle ajustee		E=0,1 MM
	949073	X	· Rondelle ajustee		E=0,35 MM
	949072	X	· Rondelle ajustee		E=0,15 MM
10	941826	X	· Rondelle ajustee		E=0,05 MM
	941827	X	· Rondelle ajustee		E=0,2 MM
	948230	X	· Cale réglage		E=0,35 MM
10A	943866	X	· Rondelle ajustee		E=0,1 MM
	943867	X	· Rondelle ajustee		E=0,2 MM
	967557	X	· Rondelle ajustee		E=0,3 MM
	943868	X	· Rondelle ajustee		E=0,4 MM
11	854599	1	· Jeu pignons		
12	832669	1	· Joint		
13	854670	1	· Roulement billes		
14	853542	1	· Roulement billes		
15	943869	X	· Rondelle ajustee		E=0,05 MM
	946179	X	· Rondelle ajustee		E=0,10 MM
	943870	X	· Rondelle ajustee		E=0,2 MM
16	853819	2	· Roulement aiguilles		
17	853523	1	· Arbre		
18	839332	1	· Ecou		ALT E=2,00 MM
	839333	1	· Ecou		ALT E=2,37 MM
	839334	1	· Ecou		ALT E=2,65 MM
19	850433	1	· Anneau verrouillage		
20	944522	X	· Cale réglage		E=0,05 MM
	42981	X	· Cale réglage		E=0,1 MM
	42980	X	· Cale réglage		E=0,2 MM
21	897312	2	· Anneau verrouillage		
22	853528	1	· Bague entretoise		
23	852433	1	· Rondelle usure		
24	951077	1	· Anneau verrouillage		
25	26411	1	· Cale		
26	813970	1	· Ressort		
27	854370	1	· Douille coulissante		
28	814179	1	· Bouchon		
29	897682	1	· Joint		
30	181301	1	· Bague interieure		
31	181302	1	· Bague exterieur		
32	853376	1	· Kit pignon		
32A		1	· · ACCOUPLEMENT COULISSANT		
33	184649	1	· Palier		
34	967352	X	· Rondelle ajustee		E=0,05 MM
	941823	X	· Rondelle ajustee		E=0,10 MM
	967351	X	· Rondelle ajustee		E=0,15 MM
	941824	X	· Rondelle ajustee		E=0,20 MM
	941825	X	· Rondelle ajustee		E=0,40 MM
35	854097	1	· Couvercle palier		
36	925257	1	· Joint torique		
37	946472	4	· Vis		
38	947084	1	· Joint		
39	960629	1	· Bouchon		
40	853484	1	· Douille tension		
41	853949	1	· Roulememt rouleaux		
42	853063	X	· Rondelle ajustee		E=0,10 MM
	853064	X	· Rondelle ajustee		E=0,15 MM
	853065	X	· Rondelle ajustee		E=0,35 MM
43	183247	1	· Palier		
44	853670	1	· Bague etancheite		
45	914538	1	· Anneau verrouillage		
46	832675	1	· Rondelle		
47	956000	1	· Joint torique		
48	853161	1	· Carter palier		
49	925095	1	· Joint torique		
50	967636	6	· Vis		
51	949523	6	· Rondelle		
52	850275	1	· Arbre commande		
53	853026	1	· Rondelle		
54	854201	1	· Vis		
55	853366	1	· Carter palier		
56	946671	6	· Vis a bride		
57	853370	X	· Rondelle ajustee		E=0,1 MM
	853369	X	· Rondelle ajustee		E=0,15 MM
	853368	X	· Rondelle ajustee		E=0,35 MM
58	943244	1	· Joint torique		
59	183328	1	· Bague exterieur		
60	183327	1	· Bague interieure		
61	852696	1	· Douille		
62	853949	1	· Roulememt rouleaux		
63	925063	1	· Joint torique		
64	853757	1	· Bague etancheite		

RÉF	No Pièce	QTÉ	DÉSIGNATION	Voir	NOTES
65	944530	1	· Anneau		
66	853481	1	· Bride		
67	850471	1	· Rondelle		
68	947855	1	· Contre-ecrou		
69	853394	1	· Radiateur huile		
70	853361	2	· Retenue		
71	854268	2	· Raccord		
72	965213	4	· Vis		
73	969497	2	· Raccord		
73A	854116	1	· Flexible		
73B	961665	2	· Collier serrage		
74	960169	4	· Joint torique		
75	959187	4	· Vis		
76	853198	1	· Me'canisme de change		
77	851662	1	· · Carter palier		
78	839646	1	· · Talon guidage		
79	925065	1	· · Joint torique		
80	814184	1	· · Ressort		
81	965215	2	· · Vis		
82	958838	1	· · Bague etancheite		
83	897816	1	· · Piston excentrique		
			· · Bulletins 48-38	48-38-EN	Mécanisme de changement de marche, DPX-S1
84	951924	1	· · Goupille de serrage		
85	942871	1	· · Goupille		
86	897711	1	· · Vis		
87	897871	1	· · Rondelle ajustee		
88	853225	1	· Levier		
89	955270	2	· Vis		
90	955781	2	· Ecrou		
91	955948	2	· Rondelle verrouillag		
92	804312	1	· De		
93	955892	1	Rondelle		
94	17276	1	· Goupille fendue		
95	853180	1	· Console		
96	955294	2	· Vis		
97	819068	1	· Rondelle		
98	819067	1	· Etrier		
99	955246	2	· Vis		
100	946577	2	· Contre-ecrou		
101	940090	2	· Rondelle		
	876073	X	Kit joints		

1



RÉF	No Pièce	QTÉ	DÉSIGNATION	Voir	NOTES
1	872209	1	Inverseur marche		RAPPORT 2,63:1
2	853374	1	· Carter boîte vitesse		
3	854676	1	· Couvercle boîte vite		
4	956585	3	· Vis		
5	814643	1	· Vis creuse		
6	955989	1	· Joint torique		
7	839351	1	· Jauge d'huile		
8	955974	1	· Joint torique		
9	949071	X	· Rondelle ajustee		E=0,1 MM
	949073	X	· Rondelle ajustee		E=0,35 MM
	949072	X	· Rondelle ajustee		E=0,15 MM
10	941826	X	· Rondelle ajustee		E=0,05 MM
	941827	X	· Rondelle ajustee		E=0,2 MM
	948230	X	· Cale réglage		E=0,35 MM
10A	943866	X	· Rondelle ajustee		E=0,1 MM
	943867	X	· Rondelle ajustee		E=0,2 MM
	967557	X	· Rondelle ajustee		E=0,3 MM
	943868	X	· Rondelle ajustee		E=0,4 MM
11	854599	1	· Jeu pignons		
12	832669	1	· Joint		
13	854670	1	· Roulement billes		
14	853542	1	· Roulement billes		
15	943869	X	· Rondelle ajustee		E=0,05 MM
	946179	X	· Rondelle ajustee		E=0,10 MM
	943870	X	· Rondelle ajustee		E=0,2 MM
16	853819	2	· Roulement aiguilles		
17	853523	1	· Arbre		
18	839332	1	· Ecou		ALT E=2,00 MM
	839333	1	· Ecou		ALT E=2,37 MM
	839334	1	· Ecou		ALT E=2,65 MM
19	850433	1	· Anneau verrouillage		
20	944522	X	· Cale réglage		E=0,05 MM
	42981	X	· Cale réglage		E=0,1 MM
	42980	X	· Cale réglage		E=0,2 MM
21	897312	2	· Anneau verrouillage		
22	853528	1	· Bague entretoise		
23	852433	1	· Rondelle usure		
24	951077	1	· Anneau verrouillage		
25	26411	1	· Cale		
26	813970	1	· Ressort		
27	854370	1	· Douille coulissante		
28	814179	1	· Bouchon		
29	897682	1	· Joint		
30	181301	1	· Bague interieure		
31	181302	1	· Bague exterieur		
32	853377	1	· Kit pignon		
32A		1	· ACCOUPLEMENT COULISSANT		
33	184649	1	· Palier		
34	967352	X	· Rondelle ajustee		E=0,05 MM
	941823	X	· Rondelle ajustee		E=0,10 MM
	967351	X	· Rondelle ajustee		E=0,15 MM
	941824	X	· Rondelle ajustee		E=0,20 MM
	941825	X	· Rondelle ajustee		E=0,40 MM
35	854097	1	· Couvercle palier		
36	925257	1	· Joint torique		
37	946472	4	· Vis		
38	947084	1	· Joint		
39	960629	1	· Bouchon		
40	853484	1	· Douille tension		
41	853949	1	· Roulememt rouleaux		
42	853063	X	· Rondelle ajustee		E=0,10 MM
	853064	X	· Rondelle ajustee		E=0,15 MM
	853065	X	· Rondelle ajustee		E=0,35 MM
43	183247	1	· Palier		
44	853670	1	· Bague etancheite		
45	914538	1	· Anneau verrouillage		
46	832675	1	· Rondelle		
47	956000	1	· Joint torique		
48	853161	1	· Carter palier		
49	925095	1	· Joint torique		
50	967636	6	· Vis		
51	949523	6	· Rondelle		
52	850275	1	· Arbre commande		
53	853026	1	· Rondelle		
54	854201	1	· Vis		
55	853366	1	· Carter palier		
56	946671	6	· Vis a bride		
57	853370	X	· Rondelle ajustee		E=0,1 MM
	853369	X	· Rondelle ajustee		E=0,15 MM
	853368	X	· Rondelle ajustee		E=0,35 MM
58	943244	1	· Joint torique		
59	183328	1	· Bague exterieur		
60	183327	1	· Bague interieure		
61	852696	1	· Douille		
62	853949	1	· Roulememt rouleaux		
63	925063	1	· Joint torique		
64	853757	1	· Bague etancheite		

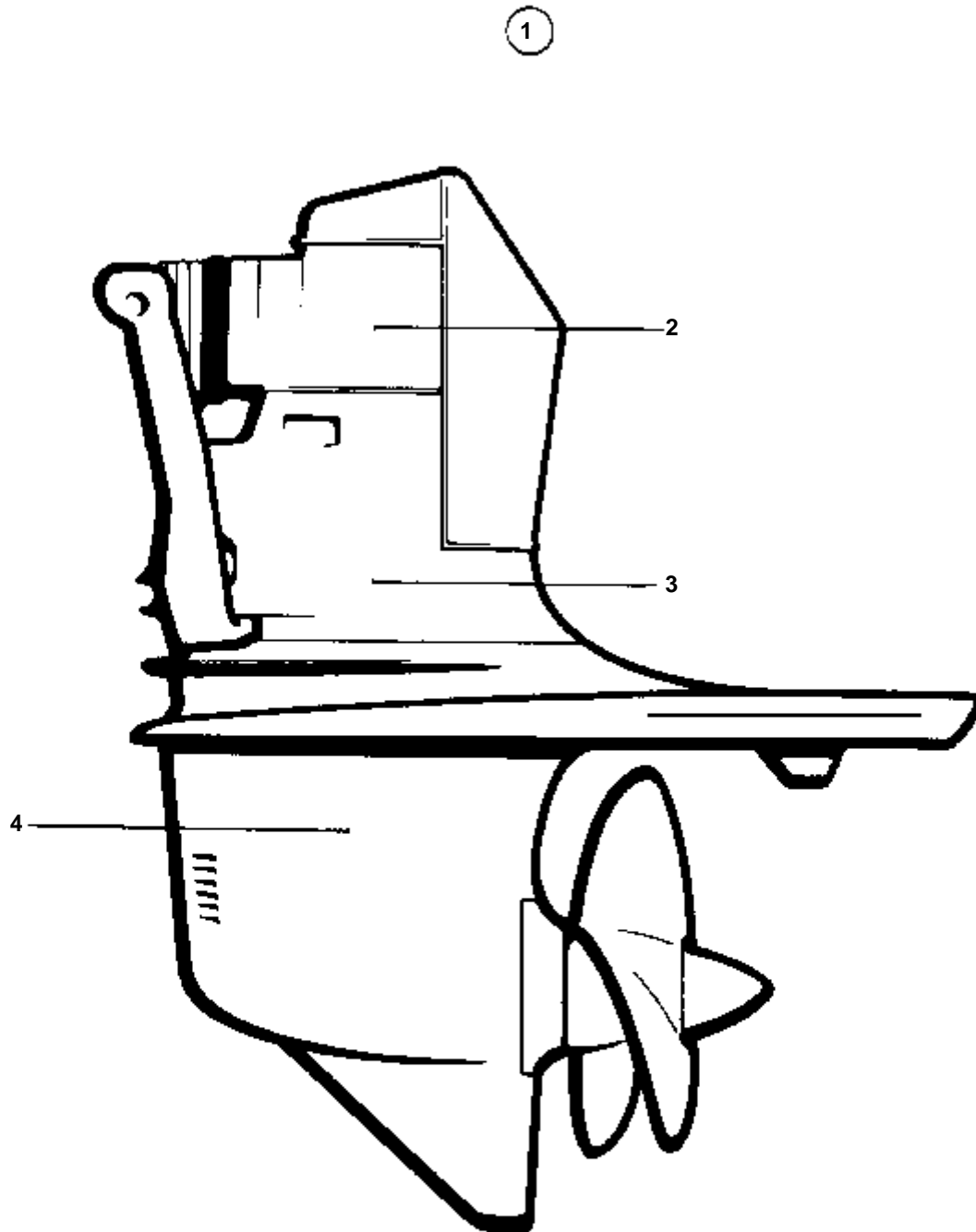
RÉF	No Pièce	QTE	DÉSIGNATION	Voir	NOTES
65	944530	1	· Anneau		
66	853481	1	· Bride		
67	850471	1	· Rondelle		
68	947855	1	· Contre-ecrou		
69	853394	1	· Radiateur huile		
70	853361	2	· Retenue		
71	854268	2	· Raccord		
72	965213	4	· Vis		
73	969497	2	· Raccord		
73A	854116	1	· Flexible		
73B	961665	2	· Collier serrage		
74	960169	4	· Joint torique		
75	959187	4	· Vis		
76	853198	1	· Me'canisme de change		
77	851662	1	· · Carter palier		
78	839646	1	· · Talon guidage		
79	925065	1	· · Joint torique		
80	814184	1	· · Ressort		
81	965215	2	· · Vis		
82	958838	1	· · Bague etancheite		
83	897816	1	· · Piston excentrique		
			· · Bulletins 48-38	48-38-EN	Mécanisme de changement de marche, DPX-S1
84	951924	1	· · Goupille de serrage		
85	942871	1	· · Goupille		
86	897711	1	· · Vis		
87	897871	1	· · Rondelle ajustee		
88	853225	1	· Levier		
89	955270	2	· Vis		
90	955781	2	· Ecrou		
91	955948	2	· Rondelle verrouillag		
92	804312	1	· De		
93	955892	1	Rondelle		
94	17276	1	· Goupille fendue		
95	853180	1	· Console		
96	955294	2	· Vis		
97	819068	1	· Rondelle		
98	819067	1	· Etrier		
99	955246	2	· Vis		
100	946577	2	· Contre-ecrou		
101	940090	2	· Rondelle		
	876073	X	Kit joints		

DÉSIGNATION

Voir

NOTES

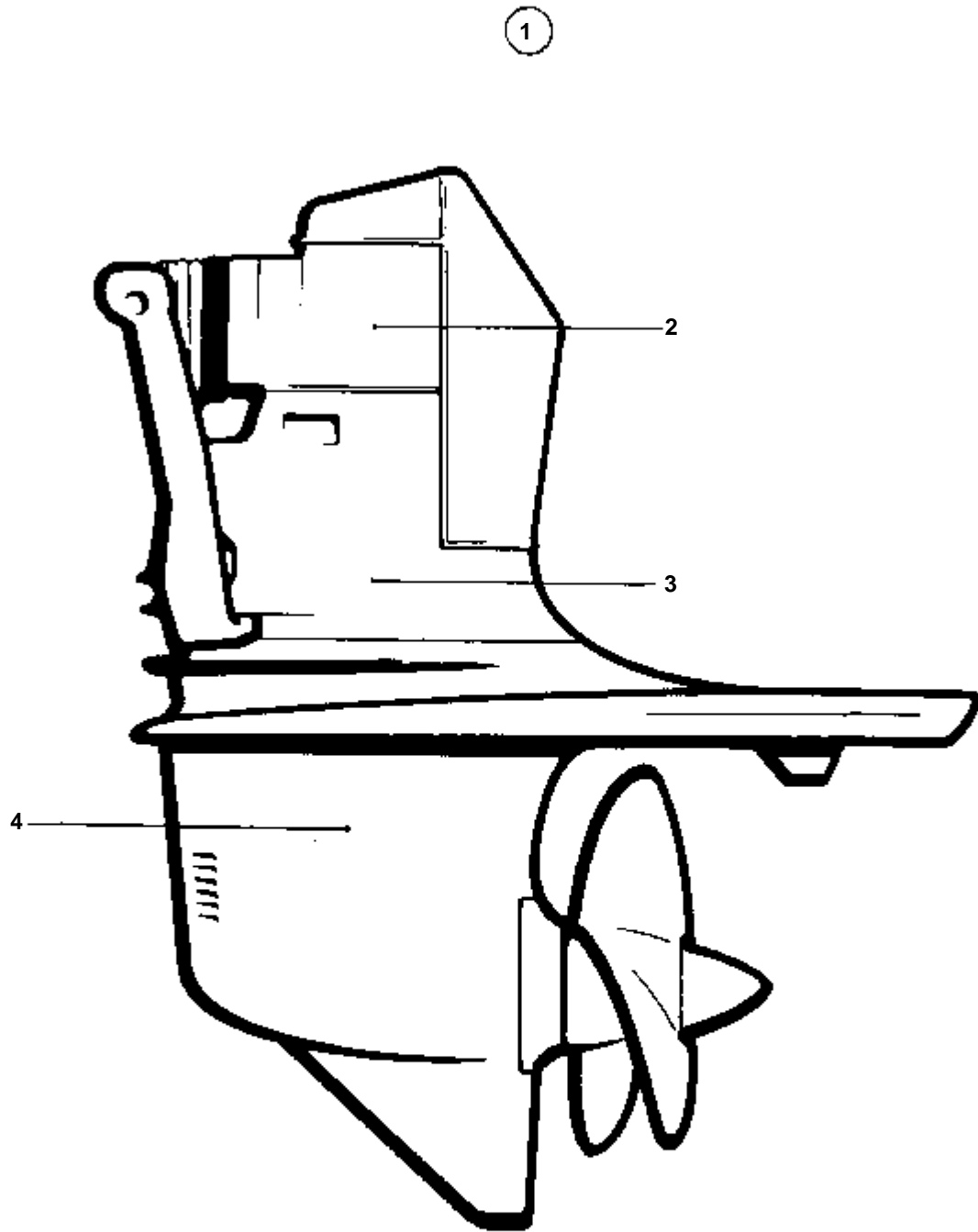
DÉSIGNATION	Voir	NOTES
TRANSMISSION	04C-0100	DRIVE SP-A2
TRANSMISSION: 872200	04C-0125	DRIVE SP-C
TRANSMISSION DUOPROP: 872372	04C-0300	DRIVE DP-A2
TRANSMISSION DUOPROP: 872784	04C-0300B	DRIVE DP-A2
TRANSMISSION DUOPROP: 872303	04C-0400	DRIVE DP-D
TRANSMISSION DUOPROP: 872780	04C-0500	DRIVE DP-D
ENGRENAGE SUPERIEUR	04C-1350	DRIVE SP-A2
CARTER INTERMEDIAIRE	04C-1400	DRIVE SP-A2
ENGRENAGE INFERIEUR	04C-1525	DRIVE SP-A2
ENGRENAGE SUPERIEUR	04C-1530	DRIVE SP-C
CARTER INTERMEDIAIRE	04C-1535	DRIVE SP-C
ENGRENAGE INFERIEUR	04C-1540	DRIVE SP-C
ENGRENAGE SUPERIEUR	04C-2600	DRIVE DP-A2
CARTER INTERMEDIAIRE	04C-2700	DRIVE DP-A2
ENGRENAGE INFERIEUR RAPPORT 2,30:1: 854641	04C-2800	DRIVE DP-A2
ENGRENAGE INFERIEUR RAPPORT 2,30:1: 872765	04C-2800B	DRIVE DP-A2
ENGRENAGE SUPERIEUR	04C-2900	DRIVE DP-D
CARTER INTERMEDIAIRE	04C-3000	DRIVE DP-D
ENGRENAGE INFERIEUR: 872301	04C-3300	DRIVE DP-D
ENGRENAGE INFERIEUR: 872767	04C-3300B	DRIVE DP-D



9064

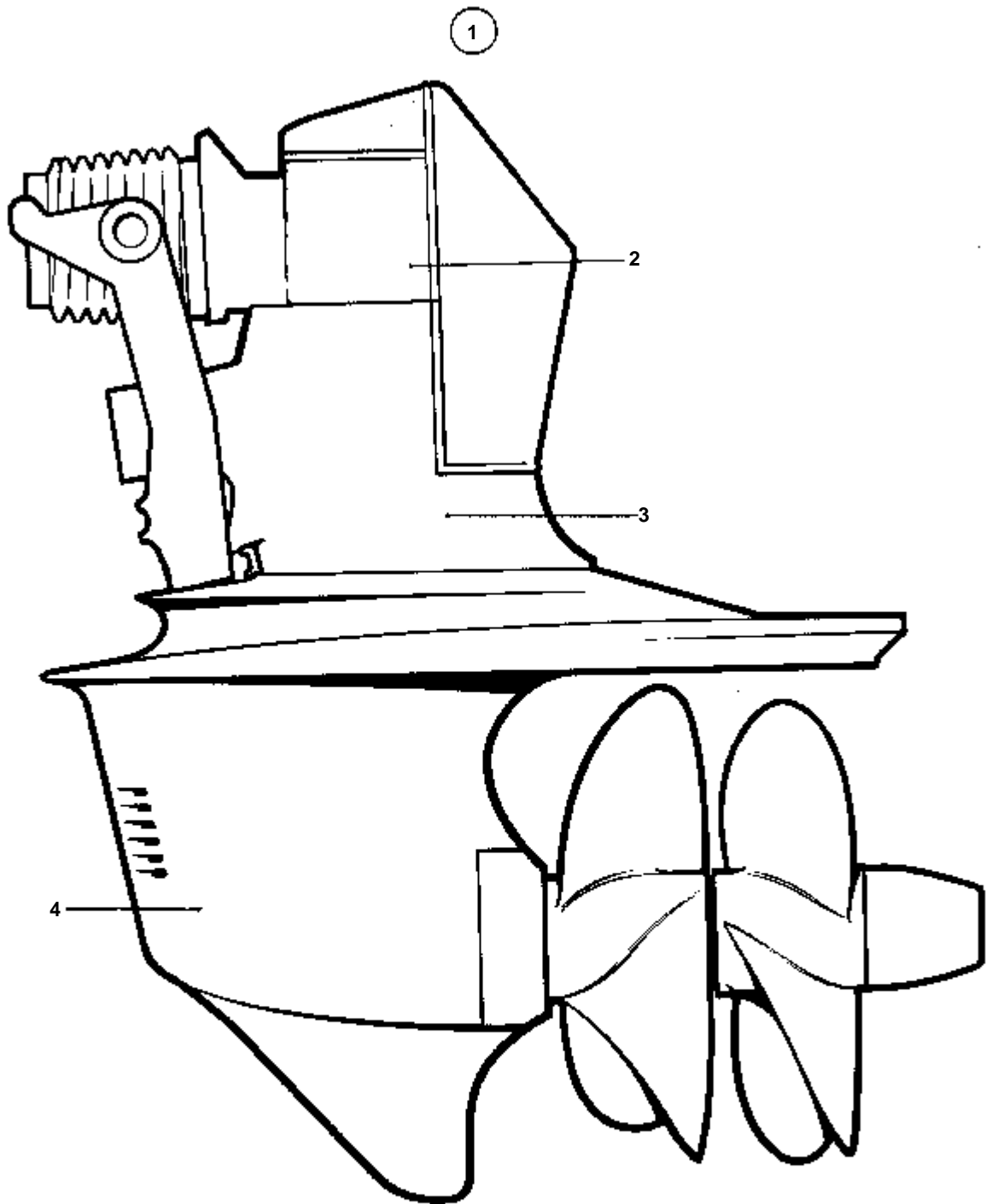
DRIVE SP-A2

RÉF	No Pièce	QTÉ	DÉSIGNATION	Voir	NOTES
1	872203	1	Embase		EXISTE EGALEMENT COMME ECHANGE STANDARD.
	3803169	1	Embase, échange		Echange standard
2	872013	1	· Supérieur infé'rieur, ENGRENAGE SUPERIEUR		EXISTE EGALEMENT COMME ECHANGE STANDARD.
				04C-1350	
3		1	· CARTER INTERM.	04C-1400	
4	854635	1	· Rapport infé'rieur, ENGRENAGE INFERIEUR		EXISTE EGALEMENT COMME ECHANGE STANDARD.
	3803154	1	· Rapp.inferieur,échan		Echange standard
				04C-1525	
		X	KITS DE JOINT		VOIR GROUPE 10A



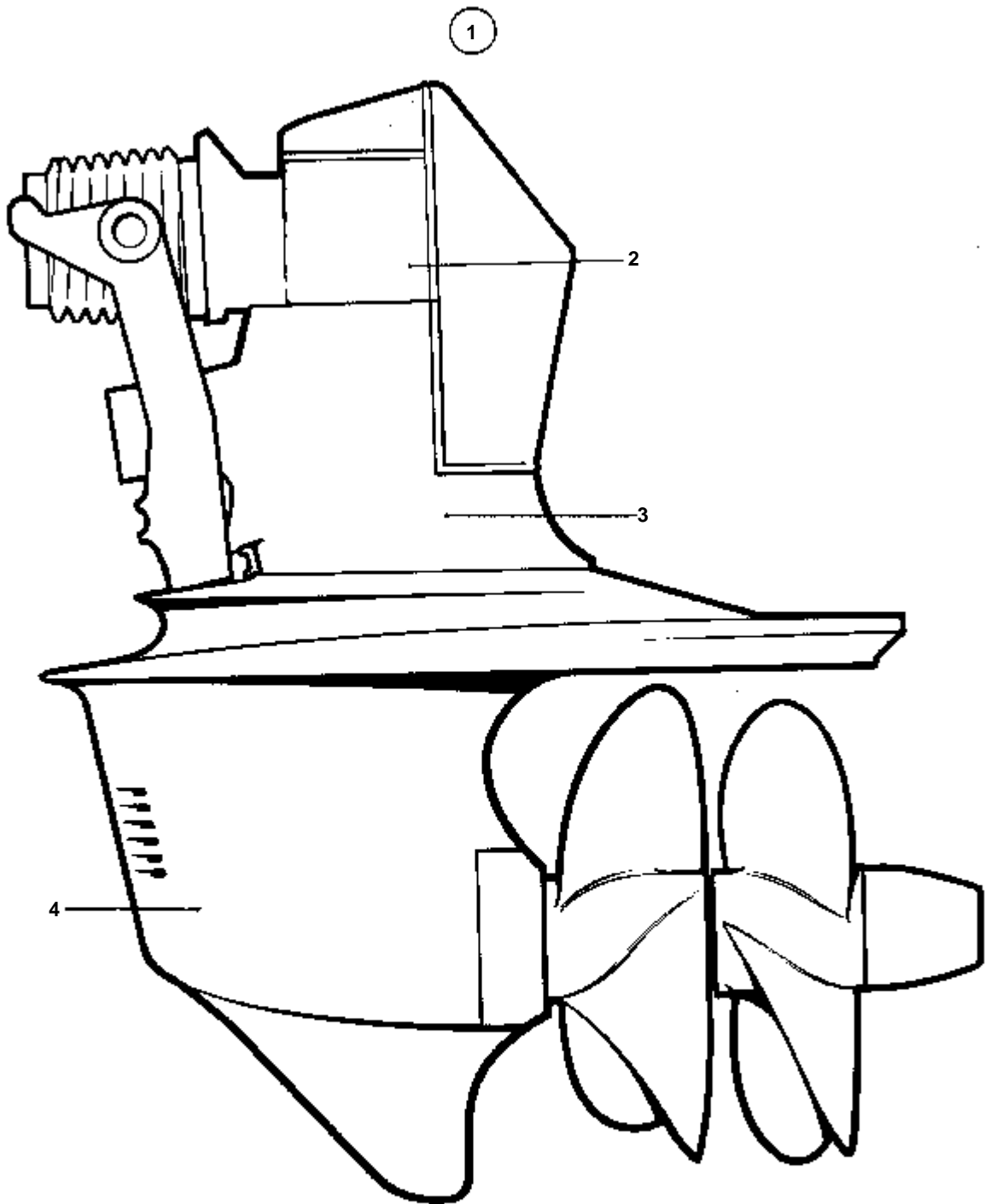
9064

RÉF	No Pièce	QTÉ	DÉSIGNATION	Voir	NOTES
1	872200	1	Embase		RAPPORT 1,61:1,.. EXISTE EGALEMENT COMME ECHANGE STANDARD. REMP. PAR 872856
2	872013	1	· Superieur infe'rieur, ENGRENAGE SUPERIEUR		.. EXISTE EGALEMENT COMME ECHANGE STANDARD.
				04C-1530	
3		1	· CARTER INTERM.	04C-1535	
4	854635	1	· Rapport infe'rieur, ENGRENAGE INFERIEUR		RAPPORT 1,61:1,.. EXISTE EGALEMENT COMME ECHANGE STANDARD.
	3803154	1	· Rapp.inferieur,échan		Echange standard
				04C-1540	
		X	KITS DE JOINT		VOIR GROUPE 10A



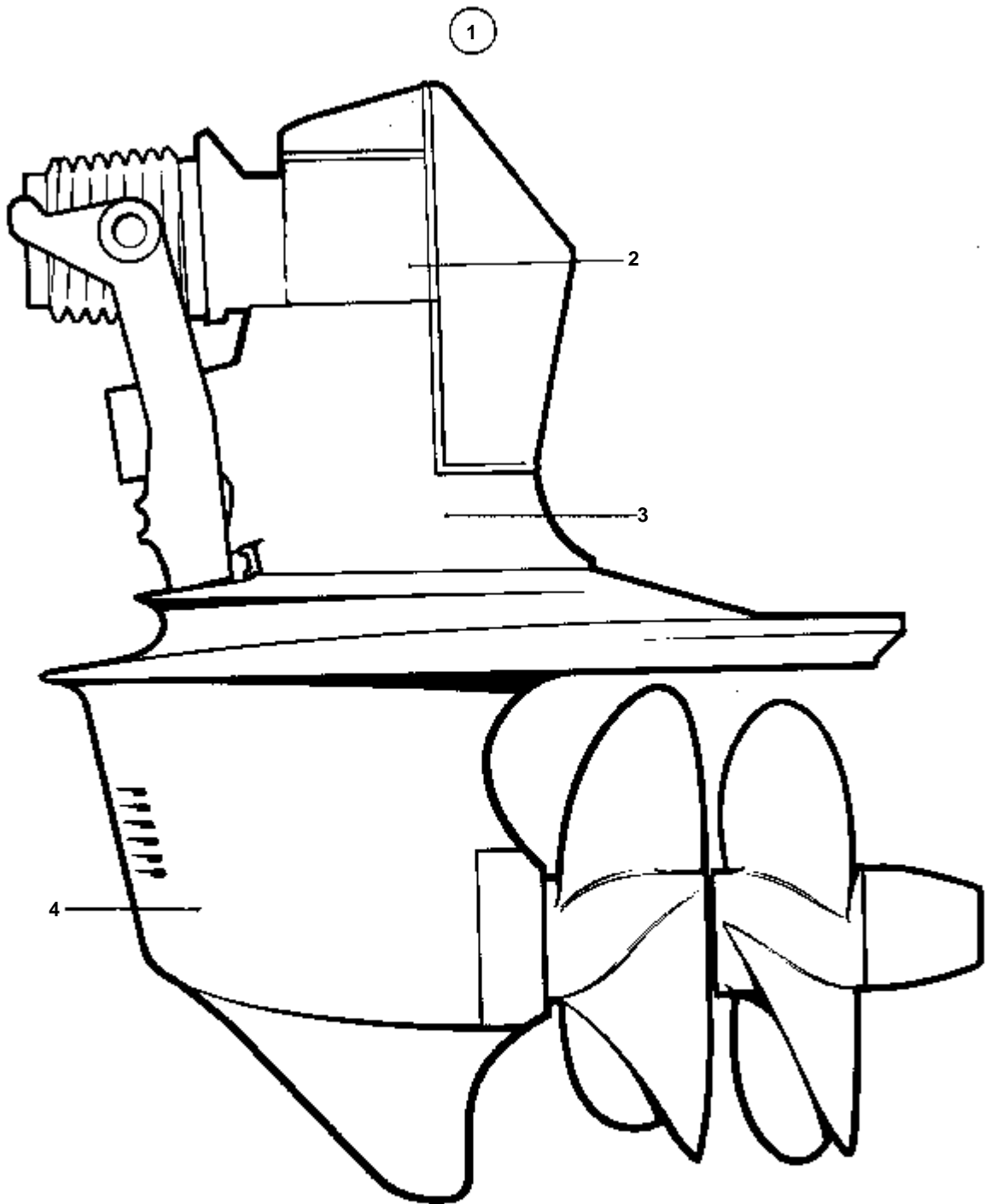
9068

RÉF	No Pièce	QTÉ	DÉSIGNATION	Voir	NOTES
1	872372	1	Embase		RAPPORT 2,30:1,.. EXISTE EGALEMENT COMME ECHANGE STANDARD. REMP. PAR 872784
2	872013	1	· Supérieur infe'rieur, ENGRENAGE SUPERIEUR		.. EXISTE EGALEMENT COMME ECHANGE STANDARD.
3		1	· CARTER INTERM.	04C-2600 04C-2700	
4	854641	1	· Rapport infe'rieur, ENGRENAGE INFERIEUR		RAPPORT 2,30:1,.. EXISTE EGALEMENT COMME ECHANGE STANDARD. REMP. PAR 872765
				04C-2800	
4		X	KITS DE JOINT		VOIR GROUPE 10A



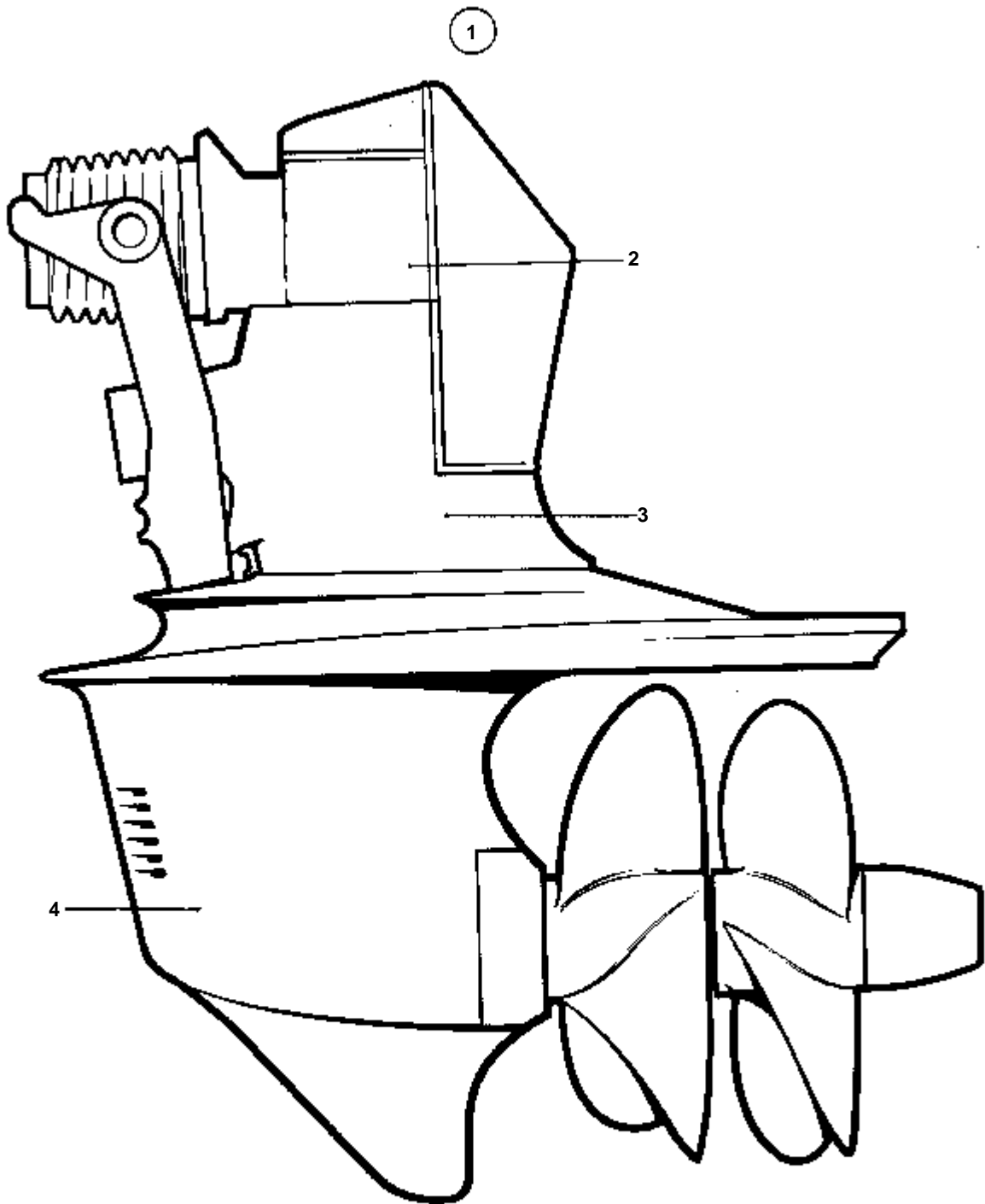
9068

RÉF	No Pièce	QTÉ	DÉSIGNATION	Voir	NOTES
1	872784	1	Embase		RAPPORT 2,30:1. EXISTE EGALEMENT COMME ECHANGE STANDARD.
	3803195	1	Embase, échange		Echange standard
2	872013	1	· Supérieur infé'rieur, ENGRENAGE SUPERIEUR		.. EXISTE EGALEMENT COMME ECHANGE STANDARD.
				04C-2600	
3		1	· CARTER INTERM.	04C-2700	
4	872765	1	· Rapport infé'rieur		RAPPORT 2,30:1. EXISTE EGALEMENT COMME ECHANGE STANDARD.
	3803184	1	· Rapp.inferieur,échan		Echange standard
				04C-2800	
		X	KITS DE JOINT		VOIR GROUPE 10A



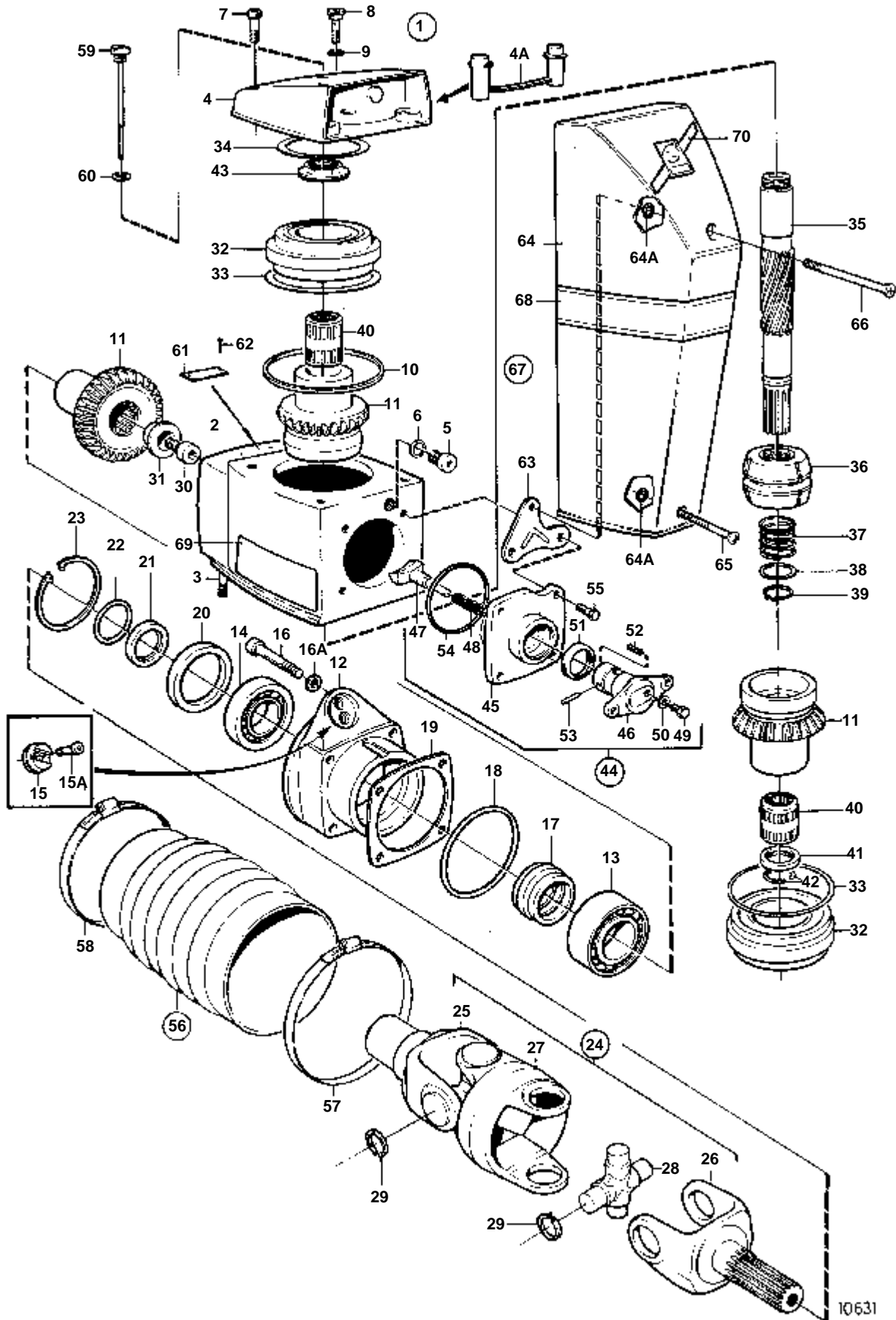
9068

RÉF	No Pièce	QTÉ	DÉSIGNATION	Voir	NOTES
1	872303	1	Embase		RAPPORT 2,30:1,, EXISTE EGALEMENT COMME ECHANGE STANDARD. REMP. PAR 872780
2	872013	1	· Superieur infe'rieur, ENGRENAGE SUPERIEUR		.. EXISTE EGALEMENT COMME ECHANGE STANDARD.
				04C-2900	
3		1	· CARTER INTERM.	04C-3000	
4	872301	1	· Rapport infe'rieur, ENGRENAGE INFERIEUR		RAPPORT 2,30:1,, EXISTE EGALEMENT COMME ECHANGE STANDARD. REMP. PAR 872767
				04C-3300	
		X	KITS DE JOINT		VOIR GROUPE 10A



9068

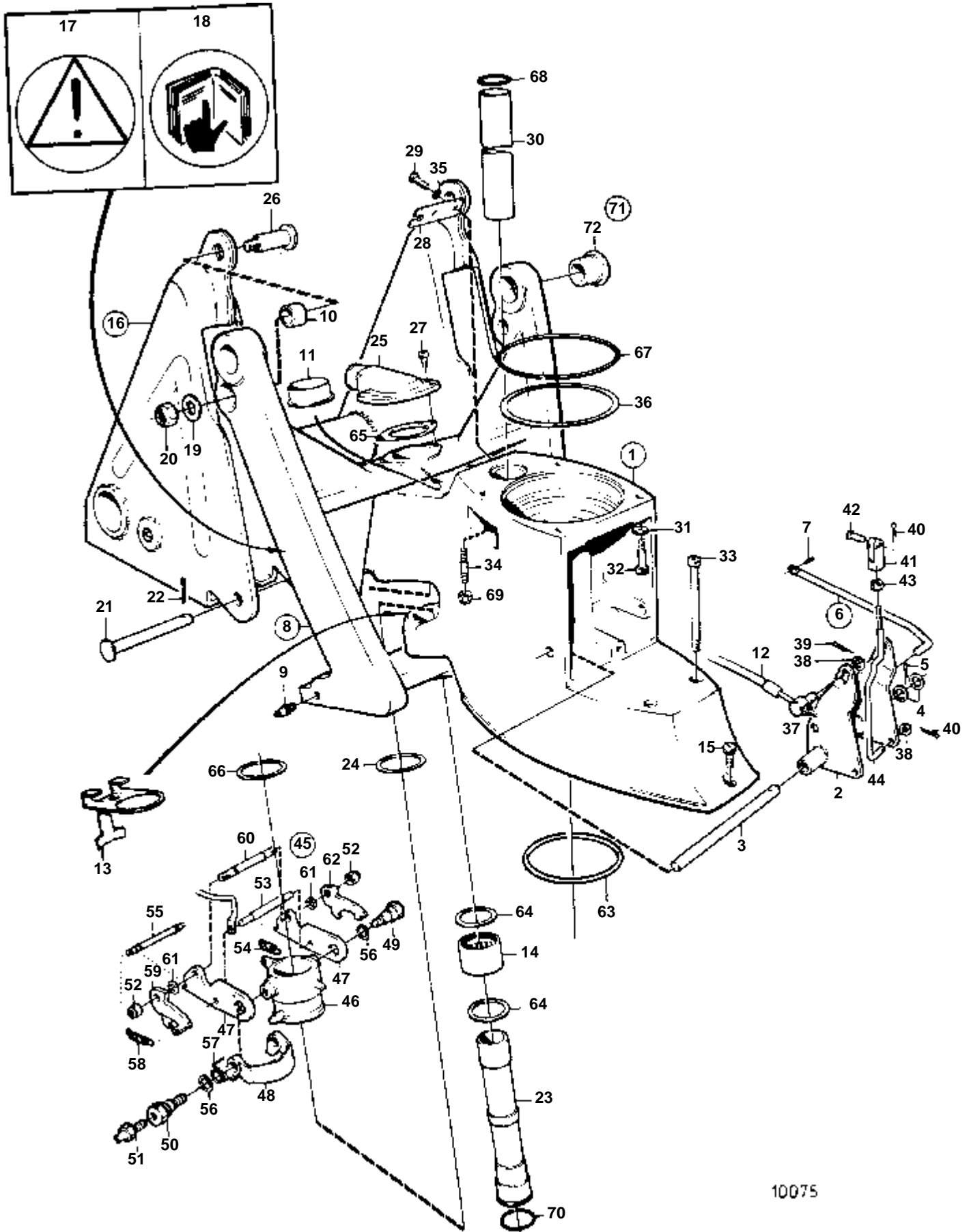
RÉF	No Pièce	QTÉ	DÉSIGNATION	Voir	NOTES
1	872780	1	Embase		RAPPORT 2,30:1,, EXISTE EGALEMENT COMME ECHANGE STANDARD. REMP. PAR 872863
2	872013	1	· Superieur infe'rieur, ENGRENAGE SUPERIEUR		.. EXISTE EGALEMENT COMME ECHANGE STANDARD.
				04C-2900	
3		1	· CARTER INTERM.	04C-3000	
4	872767	1	· Rapport infe'rieur, ENGRENAGE INFERIEUR		RAPPORT 2,30:1,, EXISTE EGALEMENT COMME ECHANGE STANDARD.
	3803186	1	· Rapp.inferieur,échan		Echange standard
				04C-3300	
		X	KITS DE JOINT		VOIR GROUPE 10A



10631

DRIVE SP-A2

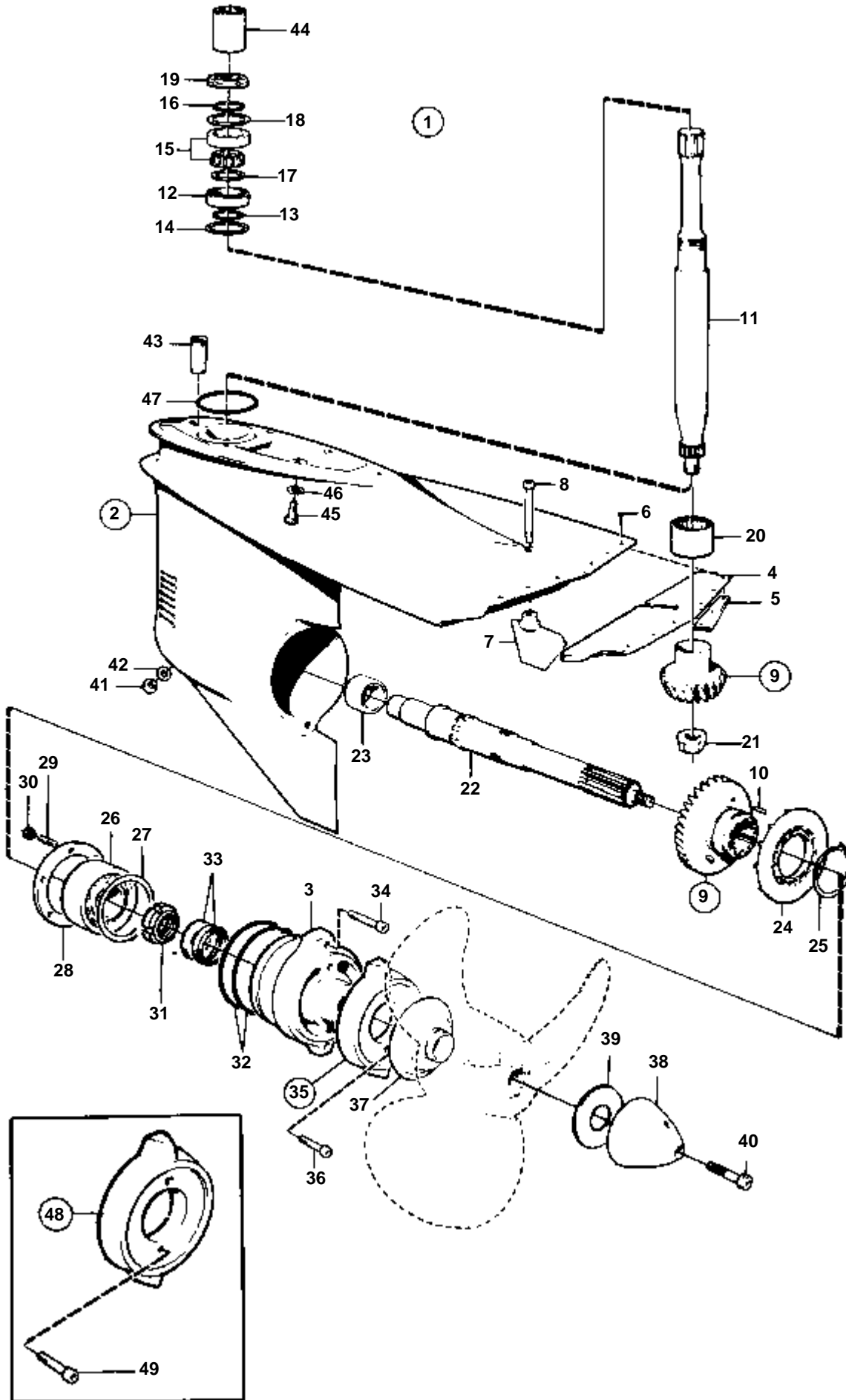
RÉF	No Pièce	QTÉ	DÉSIGNATION	Voir	NOTES
1	872013	1	Superieur infe'rieur		EXISTE EGALEMENT COMME ECHANGE STANDARD.
2	854571	1	· Carter		
3	977241	2	· Goujon		
4	854677	1	· Couvreclé		
4A	854198	1	· Tampon plastique		
5	814179	1	· Bouchon		
6	897682	1	· Joint	IK	
7	941807	3	· Vis		
8	814643	1	· Vis creuse		
9	955989	1	· Joint torique	IK	
10	832669	1	· Joint	IK	
11	853917	1	· Jeu pignons		
12	854025	1	· Presse-étoupe		
13	853949	1	· Roulement rouleaux		
14	183247	1	· Palier		
15	852705	1	· Axe palier		
15A	941807	2	· Vis		
16	956591	4	· Vis		
16A	942598	4	· Rondelle		
17	853484	1	· Douille tension		
18	925095	1	· Joint torique	IK	
19	853034	X	· Rondelle ajustee		E=0,10 MM
	853035	X	· Rondelle ajustee		E=0,15 MM
	853036	X	· Rondelle ajustee		E=0,35 MM
20	839253	1	· Bague etancheite	IK	
21	832675	1	· Rondelle		
22	956000	1	· Joint torique	IK	
23	914538	1	· Anneau verrouillage		
24	872089	1	· Joint cardan		REMP. PAR 854615
	854615	1	· Joint cardan		
25	854616	1	· · Fourche		
26	854617	1	· · Fourche		
27	872088	1	· · Piece intermediaire		REMP. PAR 854618
	854618	1	· · Piece intermediaire		
28	854619	2	· · Croisillon		
29	24383	8	· · Anneau verrouillage		
30	854201	1	· Vis		
31	853026	1	· Rondelle		
32	854670	2	· Roulement billes		
33	943869	X	· Rondelle ajustee		E=0,05 MM
	946179	X	· Rondelle ajustee		E=0,10 MM
	943870	X	· Rondelle ajustee		E=0,20 MM
34	941826	X	· Rondelle ajustee		E=0,05 MM
	941827	X	· Rondelle ajustee		E=0,20 MM
	948230	X	· Cale reglage		E=0,35 MM
35	853916	1	· Arbre		
36	854222	1	· Douille coulissante		
			· Bulletins 48-38	48-38-EN	Mécanisme de changement de marche, DPX-S1
37	813970	1	· Ressort		
38	854126	1	· Rondelle		
39	951078	1	· Circlip		
40	853819	2	· Roulement aiguilles		
41	854192	1	· Bague entretoise		
42	853888	2	· Anneau verrouillage		
43	854228	1	· Ecrou		0 MM
	854229	1	· Ecrou		0,20 MM
	854230	1	· Ecrou		0,40 MM
	854265	1			0,60 MM
44	850309	1	· Me'canisme de change		
45	839505	1	· · Carter palier		
46	897816	1	· · Piston excentrique		
			· · Bulletins 48-38	48-38-EN	Mécanisme de changement de marche, DPX-S1
47	839646	1	· · Talon guidage		
48	814184	1	· · Ressort		
49	897711	1	· · Vis		
50	897871	X	· · Rondelle ajustee		
51	853868	1	· · Bague etancheite	IK	
52	951924	1	· · Goupille de serrage		
53	942871	1	· · Goupille		
54	925093	1	· · Joint torique	IK	
55	940169	4	· Vis		
56	876294	1	· Jeu soufflet		
57	853013	1	· · Collier serrage		
58	853012	1	· · Collier serrage		
59	839351	1	· Jauge d'huile		
60	955974	1	· Joint torique		
61	853706	1	· Plaque type		
62	804269	2	· Vis commande		
63	854713	1	· Fixe-capot		
64	854604	1	Capot recouvrement		INCLUS DANS LA TRANSMISSION COMPLETE
64A	925052	2	Bague caoutchouc		INCLUS DANS LA TRANSMISSION COMPLETE
65	854661	1	Vis		INCLUS DANS LA TRANSMISSION COMPLETE
66	872027	1	Vis empreinte crucif		INCLUS DANS LA TRANSMISSION COMPLETE
67		1	KIT D'AUTOCOLLANT		
68	854137	1	· Autocollant		INCLUS DANS LA TRANSMISSION COMPLETE. REMPLACE PAR LE KIT D'AUTOCOLLANT 876508.
69	854140	1	· Autocollant		BB. INCLUS DANS LA TRANSMISSION COMPLETE. REMPLACE PAR LE KIT D'AUTOCOLLANT 876508.



10075

DRIVE SP-A2

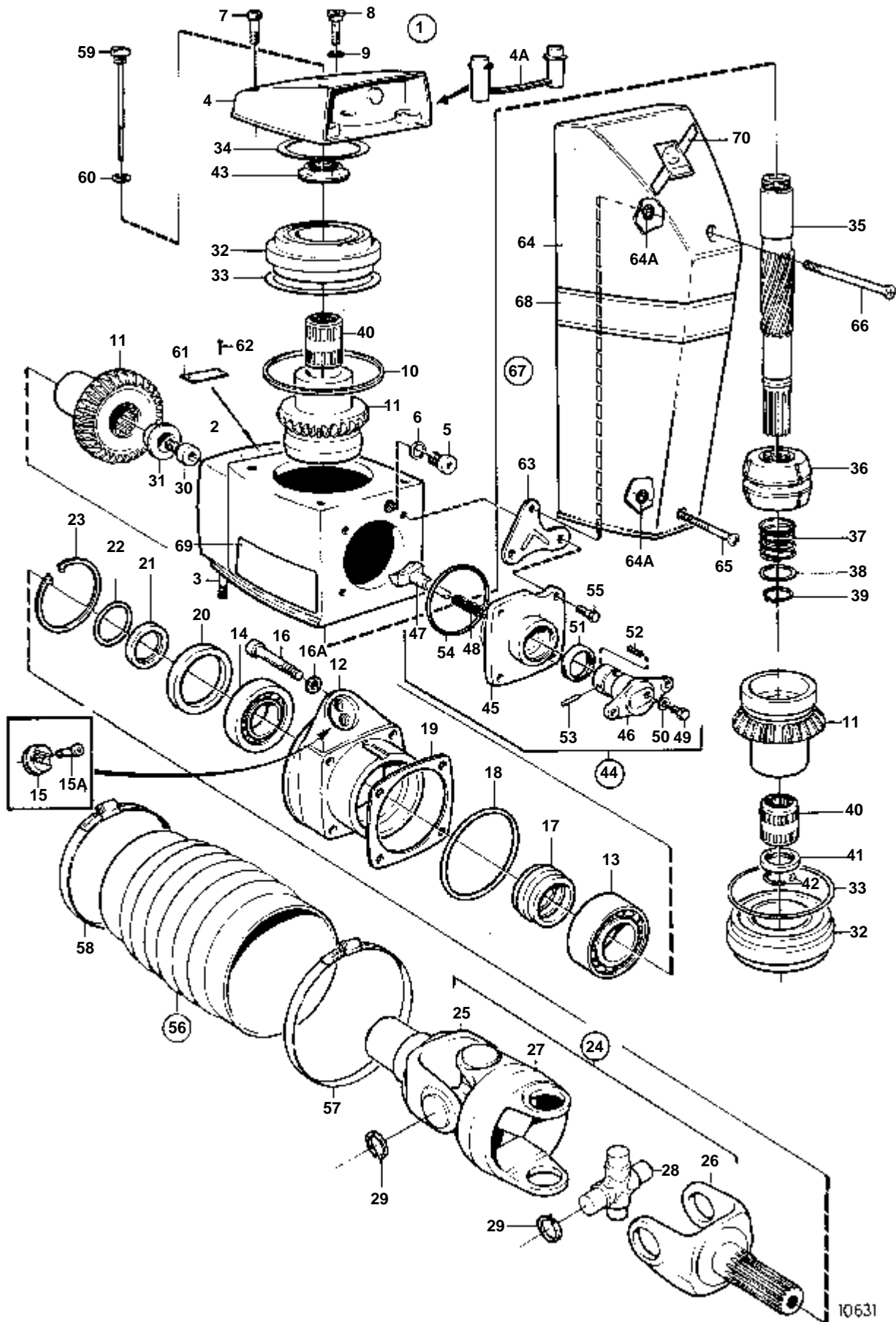
RÉF	No Pièce	QTÉ	DÉSIGNATION	NOTES
1	854937	1	Boitier intermediair	
2	897829	1	· Etrier de changem	
3	897447	1	· Arbre	
4	897511	2	· Rondelle	
5	17253	1	· Goupille fendue	IK
6	851412	1	· Reverse locking rod	
7	967556	1	· · Goupille tubulaire	
8	854100	1	Fourche de suspensio	
9	940194	1	· Raccord	
10	852912	2	· Bague	
11	853062	1	· Bague	
12		X	CABLE DE COMMANDE	VOIR GROUPE 9
13	853967	1	Rondelle guide	
14	183391	1	Roulement aiguilles	
15	941809	1	Vis	
16	854550	1	Fixation cylindre	
17	853717	1	· Autocollant	
18	853716	1	· Autocollant	
19	853071	2	Rondelle	
20	946672	2	Contre-ecrou	
21	853309	2	Boulon a trou goupil	
22	967707	2	Goupille fendue	
23	814386	1	Tuyau	
24	897696	2	Rondelle	
25	854031	1	Raccord flexible	
26	853308	2	Vis appui	
27	941813	2	Vis	
28	853078	1	Fixe-cable	
29	940168	2	Vis	
30	897644	1	Tuyau	
31	853095	2	Rondelle	
32	959456	2	Vis a six pans creux	
33	941808	2	Vis	
34		2	GOUJON FILETE	INCLUS DANS L'ENGRENAGE SUPERIEUR.
35	940191	2	Rondelle	
36	941826	X	Rondelle ajustee	E=0,05 MM
	941827	X	Rondelle ajustee	E=0,20 MM
	948230	X	Cale reglage	E=0,35 MM
	943868	X	Rondelle ajustee	E=0,40 MM
37	804312	1	De	
38	940191	2	Rondelle	
39	17276	1	Goupille fendue	
40	17253	2	Goupille fendue	
41	813954	1	Fourche de commande	
42	192662	1	Boulon a trou goupil	
43	940190	1	Ecrou	
44	897448	1	Tige de commande	
45	854035	1	Butee d'inversion	
46	851402	1	· Douille palier	
47	814391	2	· Butee d'inversion	
48	851403	1	· Etrier verrouillage	
49	851423	1	· Axe	
50	854344	1	· Axe	
51	940194	1	· Raccord	
52	943197	2	· Ecrou	INCLUS DANS LE KIT DE REPARATION 876265 POUR LE BLOCAGE DE MARCHE ARRIERE.
53	851424	1	· Bras butee	INCLUS DANS LE KIT DE REPARATION 876265 POUR LE BLOCAGE DE MARCHE ARRIERE.
54	832534	1	· Ressort	INCLUS DANS LE KIT DE REPARATION 876265 POUR LE BLOCAGE DE MARCHE ARRIERE.
55	814399	1	· Arbre	INCLUS DANS LE KIT DE REPARATION 876265 POUR LE BLOCAGE DE MARCHE ARRIERE.
56	943194	2	· Rondelle	INCLUS DANS LE KIT DE REPARATION 876265 POUR LE BLOCAGE DE MARCHE ARRIERE.
57	814396	1	· Ressort	INCLUS DANS LE KIT DE REPARATION 876265 POUR LE BLOCAGE DE MARCHE ARRIERE.
58	814332	2	· Ressort	INCLUS DANS LE KIT DE REPARATION 876265 POUR LE BLOCAGE DE MARCHE ARRIERE.
59	814392	1	· Crochet de ressort	INCLUS DANS LE KIT DE REPARATION 876265 POUR LE BLOCAGE DE MARCHE ARRIERE.
60	814419	1	· Arbre	INCLUS DANS LE KIT DE REPARATION 876265 POUR LE BLOCAGE DE MARCHE ARRIERE.
61	814422	2	· Rondelle entretoise	INCLUS DANS LE KIT DE REPARATION 876265 POUR LE BLOCAGE DE MARCHE ARRIERE.
62	814393	1	· Crochet de ressort	INCLUS DANS LE KIT DE REPARATION 876265 POUR LE BLOCAGE DE MARCHE ARRIERE.
63	925256	1	Joint torique	IK INCLUS DANS LA TRANSMISSION COMPLETE. INCLUS DANS LE KIT DE REPARATION 876265 POUR LE BLOCAGE DE MARCHE ARRIERE.
64	181620	2	Bague etancheite	IK INCLUS DANS LE KIT DE REPARATION 876265 POUR LE BLOCAGE DE MARCHE ARRIERE.
65	814356	1	Joint	IK INCLUS DANS LE KIT DE REPARATION 876265 POUR LE BLOCAGE DE MARCHE ARRIERE.
66	814390	1	Rondelle	INCLUS DANS LE KIT DE REPARATION 876265 POUR LE BLOCAGE DE MARCHE ARRIERE.
67	925259	1	Joint torique	IK INCLUS DANS LE KIT DE REPARATION 876265 POUR LE BLOCAGE DE MARCHE ARRIERE.
68	125017	2	Joint torique	IK INCLUS DANS LE KIT DE REPARATION 876265 POUR LE BLOCAGE DE MARCHE ARRIERE.
69	941885	2	Ecrou	INCLUS DANS LE KIT DE REPARATION 876265 POUR LE BLOCAGE DE MARCHE ARRIERE.
70	941820	1	Joint torique	IK INCLUS DANS LE KIT DE REPARATION 876265 POUR LE BLOCAGE DE MARCHE ARRIERE.
71	876279	1	Jeu bagues	
72	853223	2	· Bague, BAGUE	IK REMP. PAR 876279. INCLUS DANS LE KIT DE REPARATION 876265 POUR LE BLOCAGE DE MARCHE ARRIERE.
	876265	1	· Kit reparation, REV TILT INH.	(876075)



10466

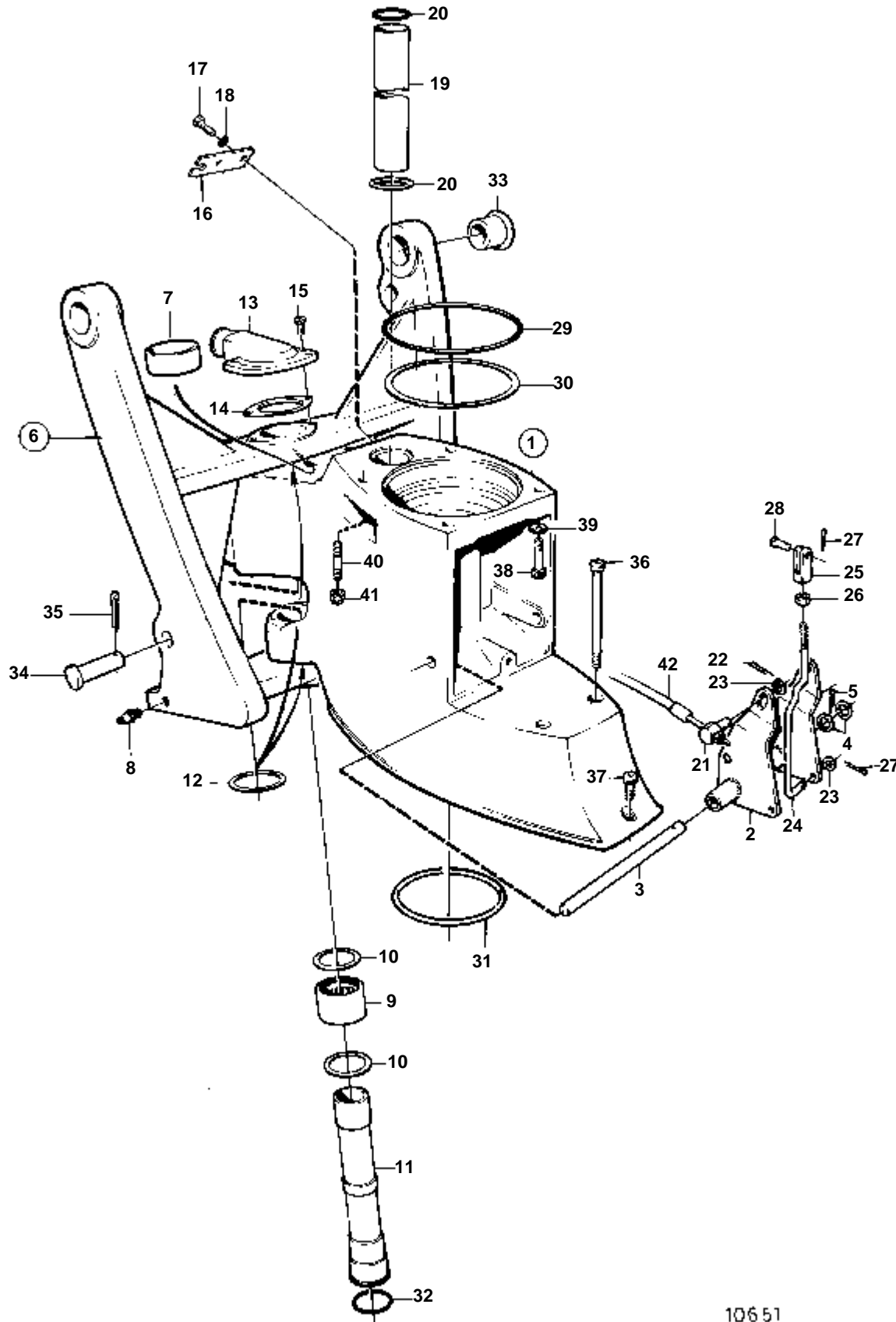
DRIVE SP-A2

RÉF	No Pièce	QTÉ	DÉSIGNATION	NOTES
1	854635	1	Rapport infé'rieur	EXISTE EGALEMENT COMME ECHANGE STANDARD.
	3803154	1	Rapp.inferieur,échan	Echange standard
2	854042	1	· Carter	
3	854044	1	· · Carter palier	
4	852644	1	· · Valve antiretour	
5	852643	2	· · Tole fixation	
6	948338	6	· · Rivet pop	
7	854040	1	· Aileron de commande	
8	959440	1	· Vis	
9	872050	1	· Jeu pignons	RAPPORT 1,61:1
10	948407	2	· · Goupille tubulaire	
11	854889	1	· Arbre intermediaire	
12	183374	1	· Roulement billes	
13	941832	X	· Rondelle ajustee	E=0,05 MM
	941833	X	· Rondelle ajustee	E=0,20 MM
14	832191	1	· Joint	IK
15	11072	1	· Roulememt rouleaux	
16	897387	1	· Bague entretoise	
17	944970	X	· Rondelle ajustee	E=1,60 MM
18	944522	X	· Cale reglage	E=0,05 MM
	42981	X	· Cale reglage	E=0,10 MM
	42980	X	· Cale reglage	E=0,35 MM
	968057	X	· Cale reglage	E=0,20 MM
19	969071	1	· Ecrou rond	IK
20	183497	1	· Roulement aiguilles	
21	854300	1	· Ecrou	IK
22	854657	1	· Arbre helice	
23	183390	1	· Roulement aiguilles	
24	832548	1	· Rotor pompe	
25	914474	1	· Anneau verrouillage	IK
26	854541	1	· Roulement billes	
27	944561	X	· Rondelle ajustee	E=0,05 MM
	944562	X	· Rondelle ajustee	E=0,10 MM
	851767	X	· Rondelle ajustee	E=0,20 MM
28	832725	1	· Rondelle	
29	953449	6	· Goujon	
30	955825	6	· Ecrou	
31	969073	1	· Ecrou rond	
32	925261	2	· Joint torique	
33	897426	2	· Bague etancheite	
34	941812	2	· Vis	
35	875815	1	· Kit bague de zinc	
36	941809	2	· · Vis	
37	872082	1	· Coupe-fillin	
38	854045	1	· Casserole d helice	
39	850888	1	· Rondelle	
40	850889	1	· Vis	
41	839354	1	· Bouchon	
42	955974	1	· Joint torique	IK
43	814482	1	· Crepine d'huile	
44	854553	1	Manchon cannele	INCLUS DANS LA TRANSMISSION COMPLETE
45	941810	4	Vis	IK INCLUS DANS LA TRANSMISSION COMPLETE
46	853095	4	Rondelle	INCLUS DANS LA TRANSMISSION COMPLETE
47	925256	1	Joint torique	IK INCLUS DANS LA TRANSMISSION COMPLETE
48	876137	1	Kit de magnesium	A UTILISER DANS DE L'EAU DOUCE.
49	941809	2	· Vis	



DRIVE SP-C

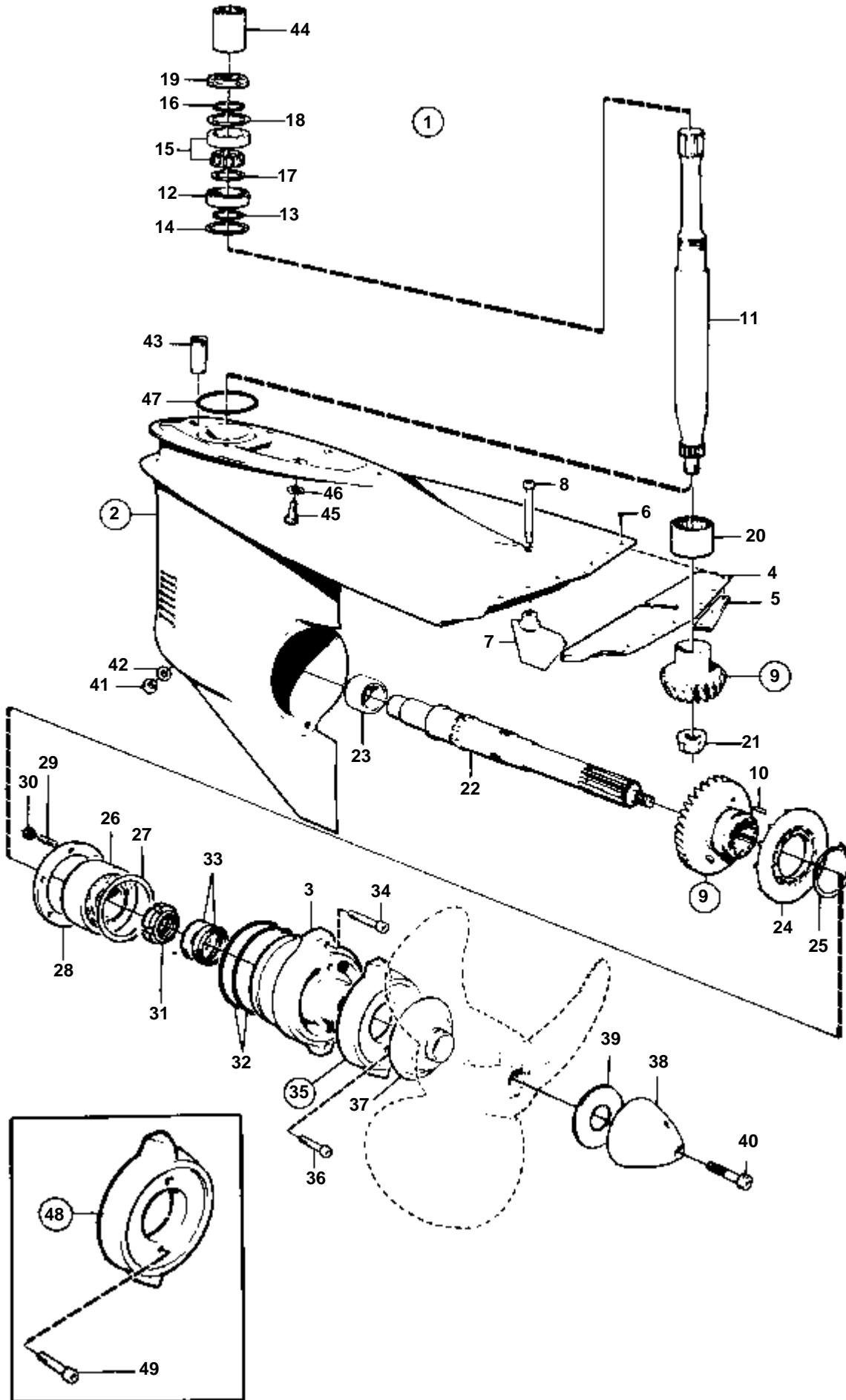
RÉF	No Pièce	QTÉ	DÉSIGNATION	Voir	NOTES
1	872013	1	Superieur infe'rieur		EXISTE EGALEMENT COMME ECHANGE STANDARD.
2	854571	1	· Carter		
3	977241	2	· Goujon		
4	854677	1	· Couvercle		
4A	854198	1	· Tampon plastique		
5	814179	1	· Bouchon		
6	897682	1	· Joint	IK	
7	941807	3	· Vis		
8	814643	1	· Vis creuse		
9	955989	1	· Joint torique	IK	
10	832669	1	· Joint	IK	
11	853917	1	· Jeu pignons		
12	854025	1	· Presse-étoupe		
13	853949	1	· Roulement rouleaux		
14	183247	1	· Palier		
15	852705	1	· Axe palier		
15A	941807	2	· Vis		
16	956591	4	· Vis		
16A	942598	4	· Rondelle		
17	853484	1	· Douille tension		
18	925095	1	· Joint torique	IK	
19	853034	X	· Rondelle ajustee		E=0,10 MM
	853035	X	· Rondelle ajustee		E=0,15 MM
	853036	X	· Rondelle ajustee		E=0,35 MM
20	839253	1	· Bague etancheite	IK	
21	832675	1	· Rondelle		
22	956000	1	· Joint torique	IK	
23	914538	1	· Anneau verrouillage		
24	872089	1	· Joint cardan		REMP. PAR 854615
	854615	1	· Joint cardan		
25	854616	1	· · Fourche		
26	854617	1	· · Fourche		
27	872088	1	· · Piece intermediaire		REMP. PAR 854618
	854618	1	· · Piece intermediaire		
28	854619	2	· · Croisillon		
29	24383	8	· · Anneau verrouillage		
30	854201	1	· Vis		
31	853026	1	· Rondelle		
32	854670	2	· Roulement billes		
33	943869	X	· Rondelle ajustee		E=0,05 MM
	946179	X	· Rondelle ajustee		E=0,10 MM
	943870	X	· Rondelle ajustee		E=0,20 MM
34	941826	X	· Rondelle ajustee		E=0,05 MM
	941827	X	· Rondelle ajustee		E=0,20 MM
	948230	X	· Cale reglage		E=0,35 MM
35	853916	1	· Arbre		
36	854222	1	· Douille coulissante		
			· Bulletins 48-38	48-38-EN	Mécanisme de changement de marche, DPX-S1
37	813970	1	· Ressort		
38	854126	1	· Rondelle		
39	951078	1	· Circlip		
40	853819	2	· Roulement aiguilles		
41	854192	1	· Bague entretoise		
42	853888	2	· Anneau verrouillage		
43	854228	1	· Ecrou		0 MM
	854229	1	· Ecrou		0,20 MM
	854230	1	· Ecrou		0,40 MM
	854265	1			0,60 MM
44	850309	1	· Me'canisme de change		
45	839505	1	· · Carter palier		
46	897816	1	· · Piston excentrique		
			· · Bulletins 48-38	48-38-EN	Mécanisme de changement de marche, DPX-S1
47	839646	1	· · Talon guidage		
48	814184	1	· · Ressort		
49	897711	1	· · Vis		
50	897871	X	· · Rondelle ajustee		
51	853868	1	· · Bague etancheite	IK	
52	951924	1	· · Goupille de serrage		
53	942871	1	· · Goupille		
54	925093	1	· · Joint torique	IK	
55	940169	4	· Vis		
56	876294	1	· Jeu soufflet		
57	853013	1	· · Collier serrage		
58	853012	1	· · Collier serrage		
59	839351	1	· Jauge d'huile		
60	955974	1	· Joint torique		
61	853706	1	· Plaque type		
62	804269	2	· Vis commande		
63	854713	1	· Fixe-capot		
64	854604	1	Capot recouvrement		INCLUS DANS LA TRANSMISSION COMPLETE
64A	925052	2	Bague caoutchouc		INCLUS DANS LA TRANSMISSION COMPLETE
65	854661	1	Vis		INCLUS DANS LA TRANSMISSION COMPLETE
66	872027	1	Vis empreinte crucif		INCLUS DANS LA TRANSMISSION COMPLETE
67	876508	1	Lot d'autocollants		
68	872222	1	· Autocollant		INCLUS DANS LA TRANSMISSION COMPLETE
69	872223	1	· Autocollant		BB. INCLUS DANS LA TRANSMISSION COMPLETE
	872221	1	· Autocollant		TB. INCLUS DANS LA TRANSMISSION COMPLETE
70	854144	1	Autocollant		INCLUS DANS LA TRANSMISSION COMPLETE



10651

DRIVE SP-C

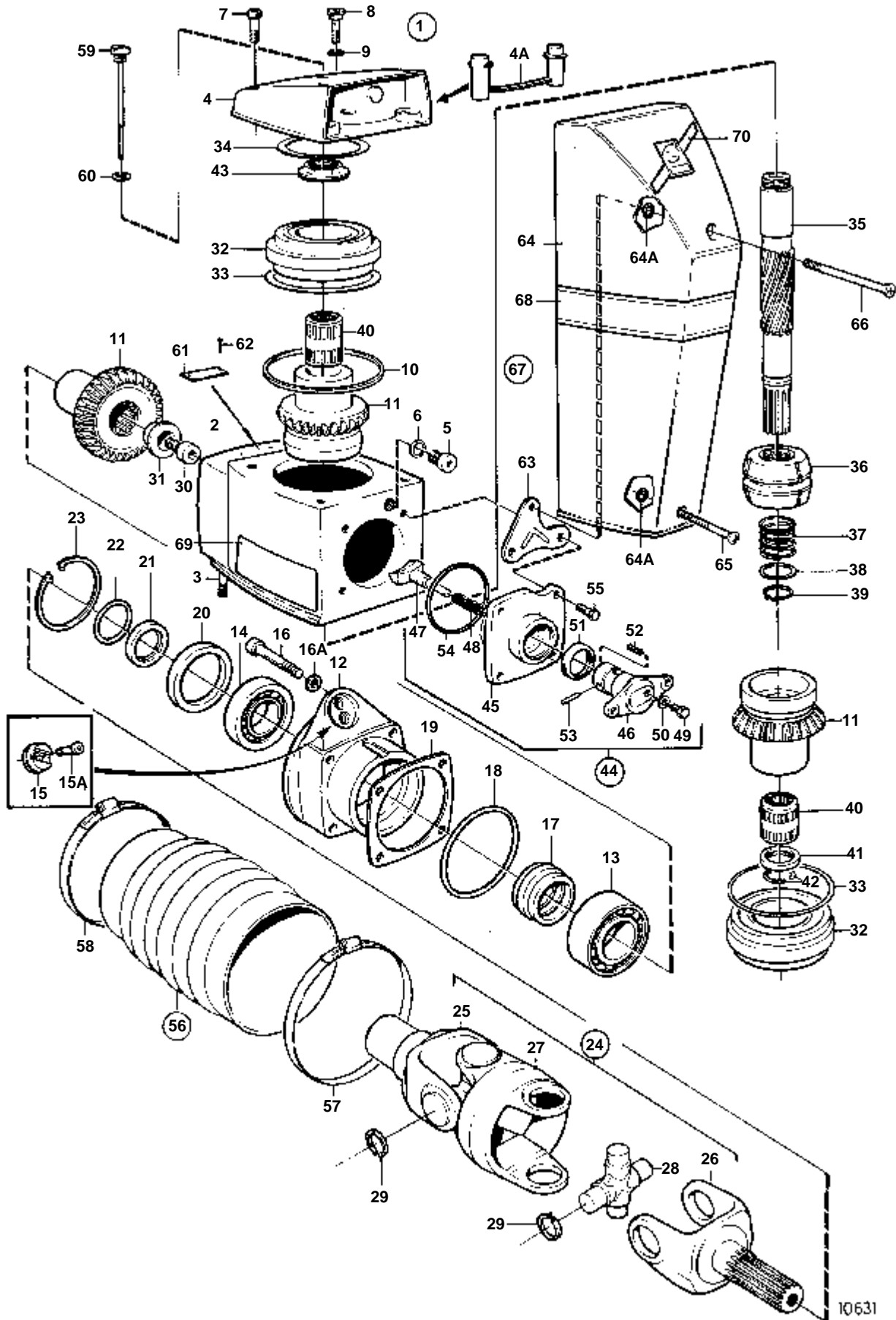
RÉF	No Pièce	QTÉ	DÉSIGNATION	NOTES
1	854937	1	Boitier intermediair	
2	897829	1	· Etrier de changem	
3	897447	1	· Arbre	
4	897511	2	· Rondelle	
5	17253	1	· Goupille fendue	
6	872034	1	Fourche de suspensio	
7	853062	1	· Bague	
8	940194	1	· Raccord	
9	183391	1	Roulement aiguilles	
10	181620	2	Bague etancheite	
11	814386	1	Tuyau	
12	897696	2	Rondelle	
13	854031	1	Raccord flexible	
14	814356	1	Joint	
15	941813	2	Vis	
16	853078	1	Fixe-cable	
17	940168	2	Vis	
18	940191	2	Rondelle	
19	897644	1	Tuyau	
20	125017	2	Joint torique	
21	804312	1	De	
22	17276	1	Goupille fendue	
23	940191	2	Rondelle	
24	897448	1	Tige de commande	
25	813954	1	Fourche de commande	
26	940190	1	Ecrou	
27	17253	2	Goupille fendue	
28	192662	1	Boulon a trou goupil	
29	925259	1	Joint torique	
30	941826	X	Rondelle ajustee	E=0,05 MM
	941827	X	Rondelle ajustee	E=0,20 MM
	948230	X	Cale réglage	E=0,35 MM
31	925256	1	Joint torique	
32	941820	1	Joint torique	
33	876507	1	Jeu bagues	
34	872126	2	Boulon a trou goupil	
35	967707	2	Goupille fendue	
36	941808	2	Vis	
37	941809	1	Vis	
38	959456	2	Vis a six pans creux	
39	853095	2	Rondelle	
40		2	EPAULEMENT	INCLUS DANS L'ENGRENAGE SUPERIEUR.
41	941885	2	Ecrou	
42		X	CABLE DE COMMANDE	VOIR GROUPE 9



10466

DRIVE SP-C

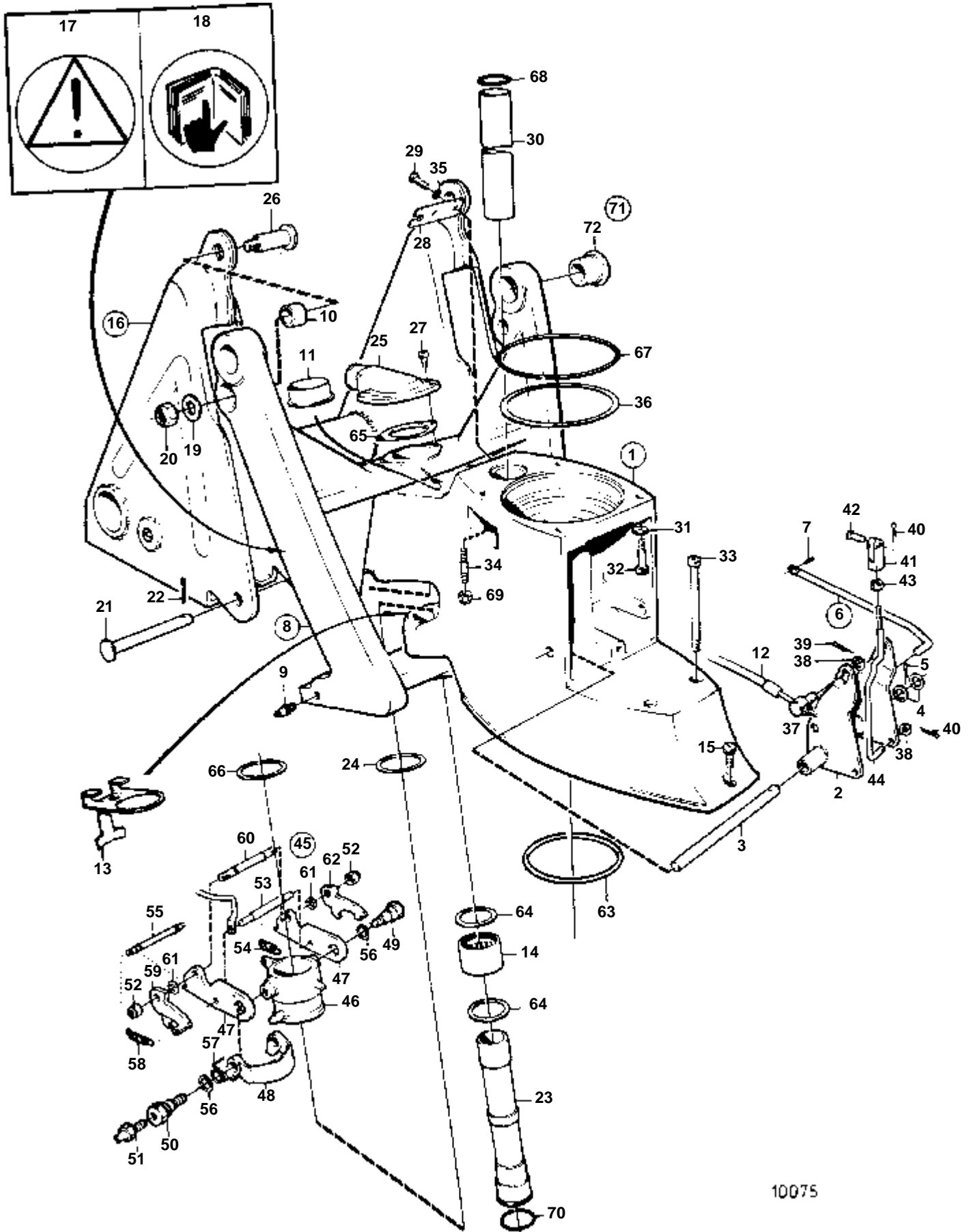
RÉF	No Pièce	QTÉ	DÉSIGNATION	NOTES
1	854635	1	Rapport inférieure	EXISTE EGALEMENT COMME ECHANGE STANDARD.
	3803154	1	Rapp.inferieur,échan	Echange standard
2	854042	1	· Carter	
3	854044	1	· · Carter palier	
4	852644	1	· · Valve antiretour	
5	852643	2	· · Tole fixation	
6	948338	6	· · Rivet pop	
7	854040	1	· Aileron de commande	
8	959440	1	· Vis	
9	872050	1	· Jeu pignons	RAPPORT 1,61:1
10	948407	2	· · Goupille tubulaire	
11	854889	1	· Arbre intermediaire	
12	183374	1	· Roulement billes	
13	941832	X	· Rondelle ajustee	E=0,05 MM
	941833	X	· Rondelle ajustee	E=0,20 MM
14	832191	1	· Joint	IK
15	11072	1	· Roulememt rouleaux	
16	897387	1	· Bague entretoise	
17	944970	X	· Rondelle ajustee	E=1,60 MM
18	944522	X	· Cale reglage	E=0,05 MM
	42981	X	· Cale reglage	E=0,10 MM
	42980	X	· Cale reglage	E=0,35 MM
	968057	X	· Cale reglage	E=0,20 MM
19	969071	1	· Ecrou rond	IK
20	183497	1	· Roulement aiguilles	
21	854300	1	· Ecrou	IK
22	854657	1	· Arbre helice	
23	183390	1	· Roulement aiguilles	
24	832548	1	· Rotor pompe	
25	914474	1	· Anneau verrouillage	IK
26	854541	1	· Roulement billes	
27	944561	X	· Rondelle ajustee	E=0,05 MM
	944562	X	· Rondelle ajustee	E=0,10 MM
	851767	X	· Rondelle ajustee	E=0,20 MM
28	832725	1	· Rondelle	
29	953449	6	· Goujon	
30	955825	6	· Ecrou	
31	969073	1	· Ecrou rond	
32	925261	2	· Joint torique	
33	897426	2	· Bague etancheite	
34	941812	2	· Vis	
35	875815	1	· Kit bague de zinc	
36	941809	2	· · Vis	
37	872082	1	· Coupe-fillin	
38	854045	1	· Casserole d helice	
39	850888	1	· Rondelle	
40	850889	1	· Vis	
41	839354	1	· Bouchon	
42	955974	1	· Joint torique	IK
43	814482	1	· Crepine d'huile	
44	854553	1	Manchon cannele	
45	941810	4	Vis	IK INCLUS DANS LA TRANSMISSION COMPLETE
46	853095	4	Rondelle	INCLUS DANS LA TRANSMISSION COMPLETE
47	925256	1	Joint torique	IK INCLUS DANS LA TRANSMISSION COMPLETE
48	876137	1	Kit de magnesium	A UTILISER DANS DE L'EAU DOUCE.
49	941809	2	· Vis	



10631

DRIVE DP-A2

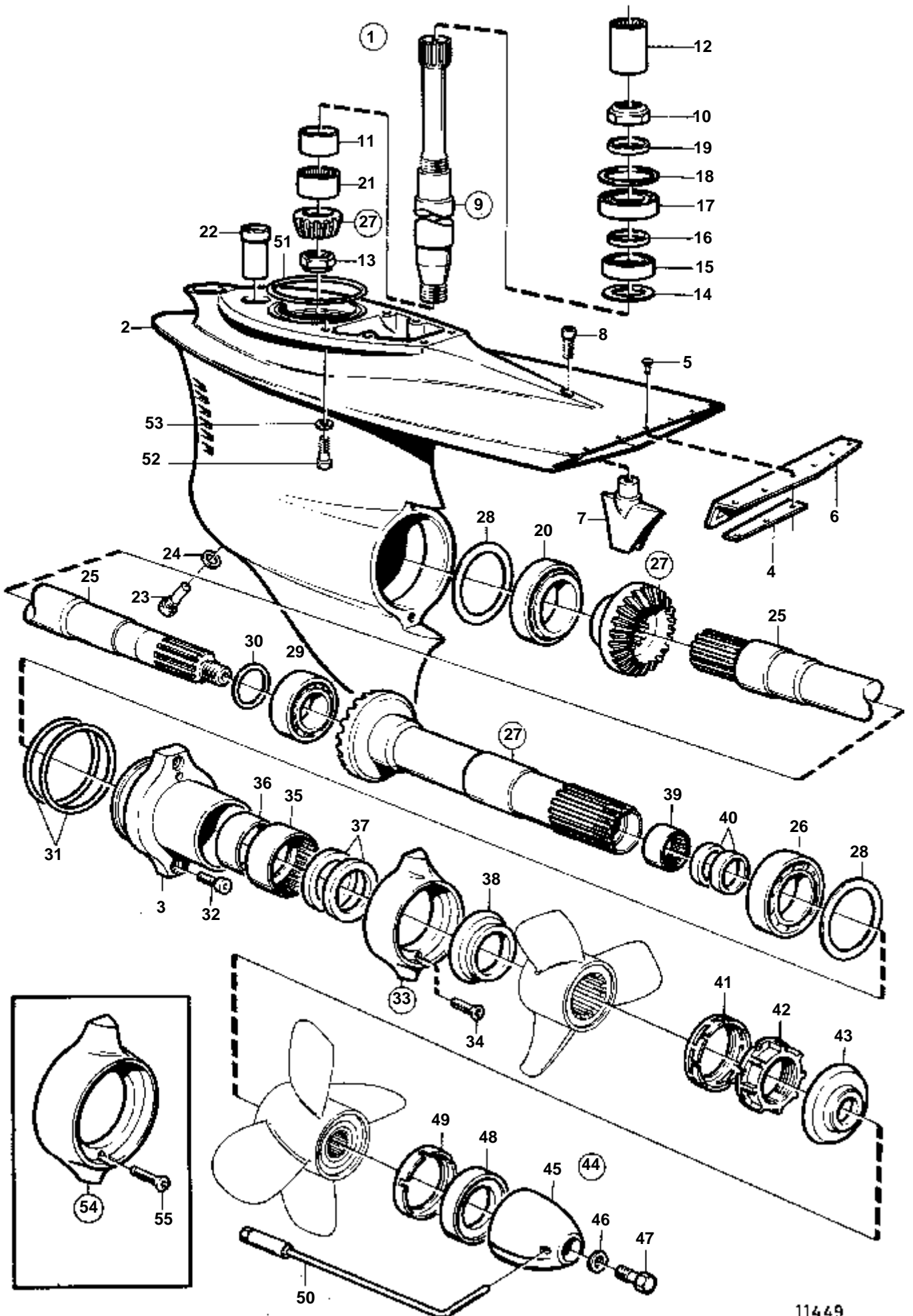
RÉF	No Pièce	QTÉ	DÉSIGNATION	Voir	NOTES
1	872013	1	Superieur infe'rieur		EXISTE EGALEMENT COMME ECHANGE STANDARD.
2	854571	1	· Carter		
3	977241	2	· Goujon		
4	854677	1	· Couvreclé		
4A	854198	1	· Tampon plastique		
5	814179	1	· Bouchon		
6	897682	1	· Joint	IK	
7	941807	3	· Vis		
8	814643	1	· Vis creuse		
9	955989	1	· Joint torique	IK	
10	832669	1	· Joint	IK	
11	853917	1	· Jeu pignons		
12	854025	1	· Presse-étoupe		
13	853949	1	· Roulement rouleaux		
14	183247	1	· Palier		
15	852705	1	· Axe palier		
15A	941807	2	· Vis		
16	956591	4	· Vis		
16A	942598	4	· Rondelle		
17	853484	1	· Douille tension		
18	925095	1	· Joint torique	IK	
19	853034	X	· Rondelle ajustee		E=0,10 MM
	853035	X	· Rondelle ajustee		E=0,15 MM
	853036	X	· Rondelle ajustee		E=0,35 MM
20	839253	1	· Bague etancheite	IK	
21	832675	1	· Rondelle		
22	956000	1	· Joint torique	IK	
23	914538	1	· Anneau verrouillage		
24	872089	1	· Joint cardan		REMP. PAR 854615
	854615	1	· Joint cardan		
25	854616	1	· · Fourche		
26	854617	1	· · Fourche		
27	872088	1	· · Piece intermediaire		REMP. PAR 854618
	854618	1	· · Piece intermediaire		
28	854619	2	· · Croisillon		
29	24383	8	· · Anneau verrouillage		
30	854201	1	· Vis		
31	853026	1	· Rondelle		
32	854670	2	· Roulement billes		
33	943869	X	· Rondelle ajustee		E=0,05 MM
	946179	X	· Rondelle ajustee		E=0,10 MM
	943870	X	· Rondelle ajustee		E=0,20 MM
34	941826	X	· Rondelle ajustee		E=0,05 MM
	941827	X	· Rondelle ajustee		E=0,20 MM
	948230	X	· Cale reglage		E=0,35 MM
35	853916	1	· Arbre		
36	854222	1	· Douille coulissante		
			· Bulletins 48-38	48-38-EN	Mécanisme de changement de marche, DPX-S1
37	813970	1	· Ressort		
38	854126	1	· Rondelle		
39	951078	1	· Circlip		
40	853819	2	· Roulement aiguilles		
41	854192	1	· Bague entretoise		
42	853888	2	· Anneau verrouillage		
43	854228	1	· Ecrou		0 MM
	854229	1	· Ecrou		0,20 MM
	854230	1	· Ecrou		0,40 MM
	854265	1			0,60 MM
44	850309	1	· Me'canisme de change		
45	839505	1	· · Carter palier		
46	897816	1	· · Piston excentrique		
			· · Bulletins 48-38	48-38-EN	Mécanisme de changement de marche, DPX-S1
47	839646	1	· · Talon guidage		
48	814184	1	· · Ressort		
49	897711	1	· · Vis		
50	897871	X	· · Rondelle ajustee		
51	853868	1	· · Bague etancheite	IK	
52	951924	1	· · Goupille de serrage		
53	942871	1	· · Goupille		
54	925093	1	· · Joint torique	IK	
55	940169	4	· Vis		
56	876294	1	· Jeu soufflet		
57	853013	1	· · Collier serrage		
58	853012	1	· · Collier serrage		
59	839351	1	· Jauge d'huile		
60	955974	1	· Joint torique		
61	853706	1	· Plaque type		
62	804269	2	· Vis commande		
63	854713	1	· Fixe-capot		
64	854604	1	Capot recouvrement		INCLUS DANS LA TRANSMISSION COMPLETE
64A	925052	2	Bague caoutchouc		INCLUS DANS LA TRANSMISSION COMPLETE
65	854661	1	Vis		INCLUS DANS LA TRANSMISSION COMPLETE
66	872027	1	Vis empreinte crucif		INCLUS DANS LA TRANSMISSION COMPLETE
67		1	KIT D'AUTOCOLLANT		
68	854137	1	· Autocollant		INCLUS DANS LA TRANSMISSION COMPLETE. REMPLACE PAR LE KIT D'AUTOCOLLANT 876509.
69	854142	1	· Autocollant		BB. INCLUS DANS LA TRANSMISSION COMPLETE. REMPLACE PAR LE KIT D'AUTOCOLLANT 876509.



10075

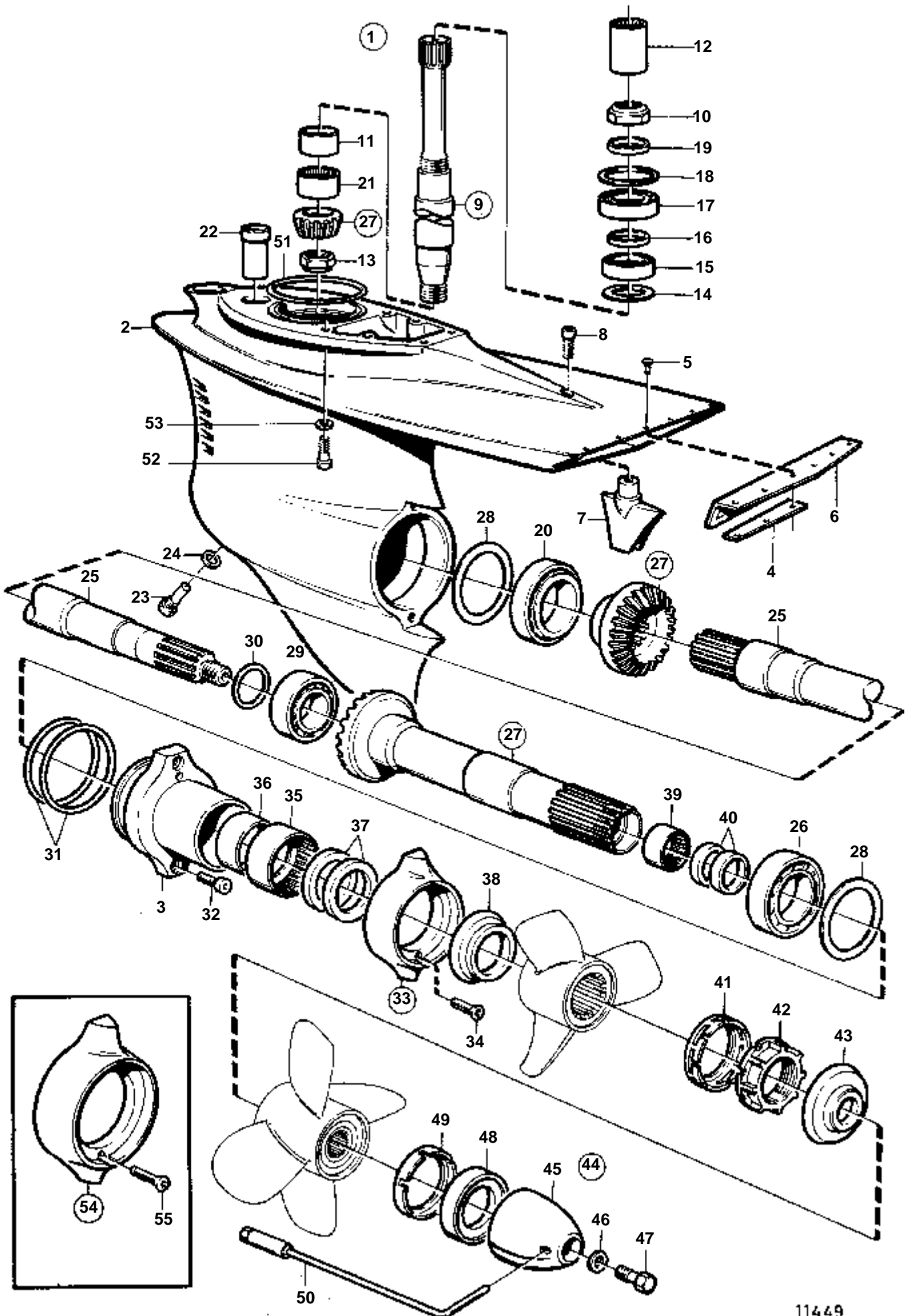
DRIVE DP-A2

RÉF	No Pièce	QTÉ	DÉSIGNATION	NOTES
1	854937	1	Boitier intermediair	
2	897829	1	· Etrier de changem	
3	897447	1	· Arbre	
4	897511	2	· Rondelle	
5	17253	1	· Goupille fendue	IK
6	851412	1	· Reverse locking rod	
7	967556	1	· · Goupille tubulaire	
8	854100	1	Fourche de suspensio	
9	940194	1	· Raccord	
10	852912	2	· Bague	
11	853062	1	· Bague	
12		X	CABLE DE COMMANDE	VOIR GROUPE 9
13	853967	1	Rondelle guide	
14	183391	1	Roulement aiguilles	
15	941809	1	Vis	
16	854550	1	Fixation cylindre	
17	853717	1	· Autocollant	
18	853716	1	· Autocollant	
19	853071	2	Rondelle	
20	946672	2	Contre-ecrou	
21	853309	2	Boulon a trou goupil	
22	967707	2	Goupille fendue	
23	814386	1	Tuyau	
24	897696	2	Rondelle	
25	854031	1	Raccord flexible	
26	853308	2	Vis appui	
27	941813	2	Vis	
28	853078	1	Fixe-cable	
29	940168	2	Vis	
30	897644	1	Tuyau	
31	853095	2	Rondelle	
32	959456	2	Vis a six pans creux	
33	941808	2	Vis	
34		2	GOUJON FILETE	INCLUS DANS L'ENGRENAGE SUPERIEUR.
35	940191	2	Rondelle	
36	941826	X	Rondelle ajustee	E=0,05 MM
	941827	X	Rondelle ajustee	E=0,20 MM
	948230	X	Cale reglage	E=0,35 MM
37	804312	1	De	
38	940191	2	Rondelle	
39	17276	1	Goupille fendue	
40	17253	2	Goupille fendue	
41	813954	1	Fourche de commande	
42	192662	1	Boulon a trou goupil	
43	940190	1	Ecrou	
44	897448	1	Tige de commande	
45	854035	1	Butee d'inversion	
46	851402	1	· Douille palier	
47	814391	2	· Butee d'inversion	
48	851403	1	· Etrier verrouillage	
49	851423	1	· Axe	
50	854344	1	· Axe	
51	940194	1	· Raccord	
52	943197	2	· Ecrou	INCLUS DANS LE KIT DE REPARATION 876265 POUR LE BLOCAGE DE MARCHE ARRIERE.
53	851424	1	· Bras butee	INCLUS DANS LE KIT DE REPARATION 876265 POUR LE BLOCAGE DE MARCHE ARRIERE.
54	832534	1	· Ressort	INCLUS DANS LE KIT DE REPARATION 876265 POUR LE BLOCAGE DE MARCHE ARRIERE.
55	814399	1	· Arbre	INCLUS DANS LE KIT DE REPARATION 876265 POUR LE BLOCAGE DE MARCHE ARRIERE.
56	943194	2	· Rondelle	INCLUS DANS LE KIT DE REPARATION 876265 POUR LE BLOCAGE DE MARCHE ARRIERE.
57	814396	1	· Ressort	INCLUS DANS LE KIT DE REPARATION 876265 POUR LE BLOCAGE DE MARCHE ARRIERE.
58	814332	2	· Ressort	INCLUS DANS LE KIT DE REPARATION 876265 POUR LE BLOCAGE DE MARCHE ARRIERE.
59	814392	1	· Crochet de ressort	INCLUS DANS LE KIT DE REPARATION 876265 POUR LE BLOCAGE DE MARCHE ARRIERE.
60	814419	1	· Arbre	INCLUS DANS LE KIT DE REPARATION 876265 POUR LE BLOCAGE DE MARCHE ARRIERE.
61	814422	2	· Rondelle entretoise	INCLUS DANS LE KIT DE REPARATION 876265 POUR LE BLOCAGE DE MARCHE ARRIERE.
62	814393	1	· Crochet de ressort	INCLUS DANS LE KIT DE REPARATION 876265 POUR LE BLOCAGE DE MARCHE ARRIERE.
63	925256	1	Joint torique	IK INCLUS DANS LA TRANSMISSION COMPLETE. INCLUS DANS LE KIT DE REPARATION 876265 POUR LE BLOCAGE DE MARCHE ARRIERE.
64	181620	2	Bague etancheite	IK INCLUS DANS LE KIT DE REPARATION 876265 POUR LE BLOCAGE DE MARCHE ARRIERE.
65	814356	1	Joint	IK INCLUS DANS LE KIT DE REPARATION 876265 POUR LE BLOCAGE DE MARCHE ARRIERE.
66	814390	1	Rondelle	INCLUS DANS LE KIT DE REPARATION 876265 POUR LE BLOCAGE DE MARCHE ARRIERE.
67	925259	1	Joint torique	IK INCLUS DANS LE KIT DE REPARATION 876265 POUR LE BLOCAGE DE MARCHE ARRIERE.
68	125017	2	Joint torique	IK INCLUS DANS LE KIT DE REPARATION 876265 POUR LE BLOCAGE DE MARCHE ARRIERE.
69	941885	2	Ecrou	INCLUS DANS LE KIT DE REPARATION 876265 POUR LE BLOCAGE DE MARCHE ARRIERE.
70	941820	1	Joint torique	IK INCLUS DANS LE KIT DE REPARATION 876265 POUR LE BLOCAGE DE MARCHE ARRIERE.
71	876279	1	Jeu bagues	
72	853223	2	· Bague, BAGUE	IK REMP. PAR 876279. INCLUS DANS LE KIT DE REPARATION 876265 POUR LE BLOCAGE DE MARCHE ARRIERE.
	876265	1	· Kit reparation, REV TILT INH.	(876075)



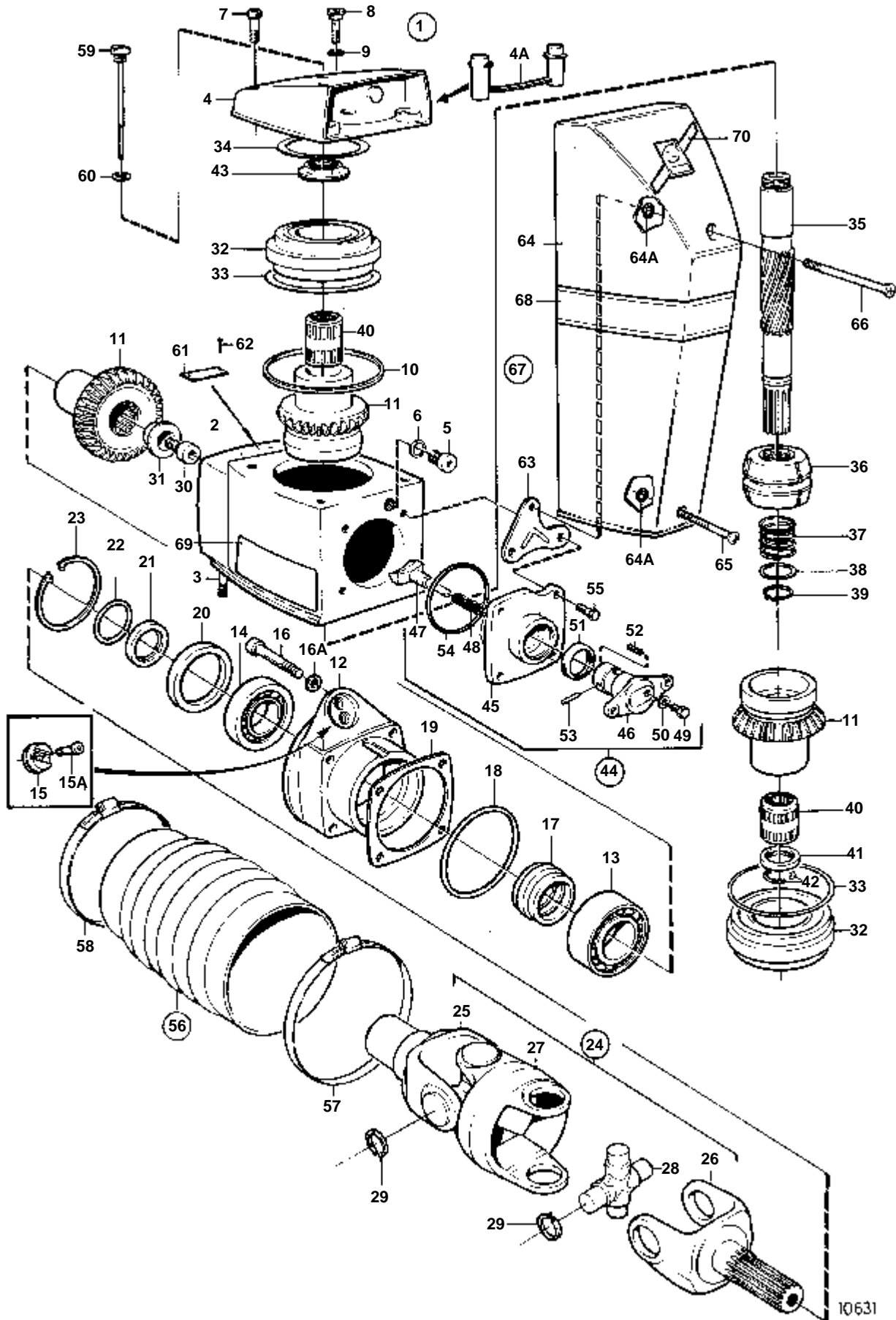
11449

RÉF	No Pièce	QTÉ	DÉSIGNATION	NOTES
1	854641	1	Rapport infe'rieur	RAPPORT 2,30:1. EXISTE EGALEMENT COMME ECHANGE STANDARD.
2	854051	1	· Carter	
3	854053	1	· · Carter palier	
4	852643	2	· · Tole fixation	
5	948338	6	· · Rivet pop	
6	852644	1	· · Valve antiretour	
7	854054	1	· Aileron de commande	
8	941817	1	· Vis	
9	854611	1	· Kit arbre intermedia	
10	969071	1	· · Ecrou rond	IK
11	184682	1	· · Bague interieure	
12	854553	1	· · Manchon cannele	
13	852212	1	· Ecrou	IK
14	941832	X	· Rondelle ajustee	E=0,05 MM
	941833	X	· Rondelle ajustee	E=0,20 MM
15	183374	1	· Roulement billes	
16	944970	X	· Rondelle ajustee	
17	11072	1	· Roulement rouleaux	
18	944522	X	· Cale reglage	E=0,05 MM
	42981	X	· Cale reglage	E=0,10 MM
	968057	X	· Cale reglage	E=0,20 MM
	42980	X	· Cale reglage	E=0,35 MM
19	897387	1	· Bague entretoise	
20	11044	1	· Palier	
21	184654	1	· Roulement aiguilles	
22	814482	1	· Crepine d'huile	
23	852904	1	· Bouchon magnetique	
24	955974	1	· Joint torique	IK
25	852181	1	· Arbre helice	REMPLACE PAR L'ARBRE PORTE-HELICE 872533 + LE KIT DE CONE D'HELICE 872549.
26	184765	1	· Roulememt rouleaux	
27	852380	1	· Jeu pignons	RAPPORT 2,30:1
28	967352	X	· Rondelle ajustee	E=0,05 MM
	941823	X	· Rondelle ajustee	E=0,10 MM
	967351	X	· Rondelle ajustee	E=0,15 MM
	941824	X	· Rondelle ajustee	E=0,20 MM
	941825	X	· Rondelle ajustee	E=0,40 MM
29	184691	1	· Palier	
30	191834	X	· Cale reglage	E=0,10 MM
	191835	X	· Cale reglage	E=0,15 MM
	191837	X	· Cale reglage	E=0,25 MM
31	925258	2	· Joint torique	IK
32	941812	2	· Vis	
33	875821	1	· Kit bague de zinc	
34	966808	2	· · Vis	
35	183859	1	· Roulement aiguilles	
36	184683	1	· Bague interieure	
37	851407	2	· Bague etancheite	IK
38	853440	1	· Coupe-filin	AVANT
39	183272	1	· Roulement aiguilles	
40	853871	1	· Kit joints etancheit	IK
41	853869	1	· Rondelle verrouillag	POUR 852196
42	852196	1	· Ecrou d helice	
43	853441	1	· Coupe-filin	ARRIERE
44	872614	1	· Kit cone d'he'lice	(854666)
45		1	· · CONE D'HELICE	
46	941670	1	· · Rondelle	
47	872545	1	· · Vis verrouillage	M8
48	853676	1	· · Bague entretoise	POUR DIESEL
49	854294	1	· · Rondelle plastique	
50	854669	1	· Kit outils	VOIR GROUPE 9
51	925256	1	Joint torique	IK INCLUS DANS LA TRANSMISSION COMPLETE DUOPROP.
52	941810	4	Vis	INCLUS DANS LA TRANSMISSION COMPLETE DUOPROP.
53	853095	4	Rondelle	INCLUS DANS LA TRANSMISSION COMPLETE DUOPROP.
54	876138	1	Kit de magnesium	A UTILISER DANS DE L'EAU DOUCE.
55	966808	2	· Vis	



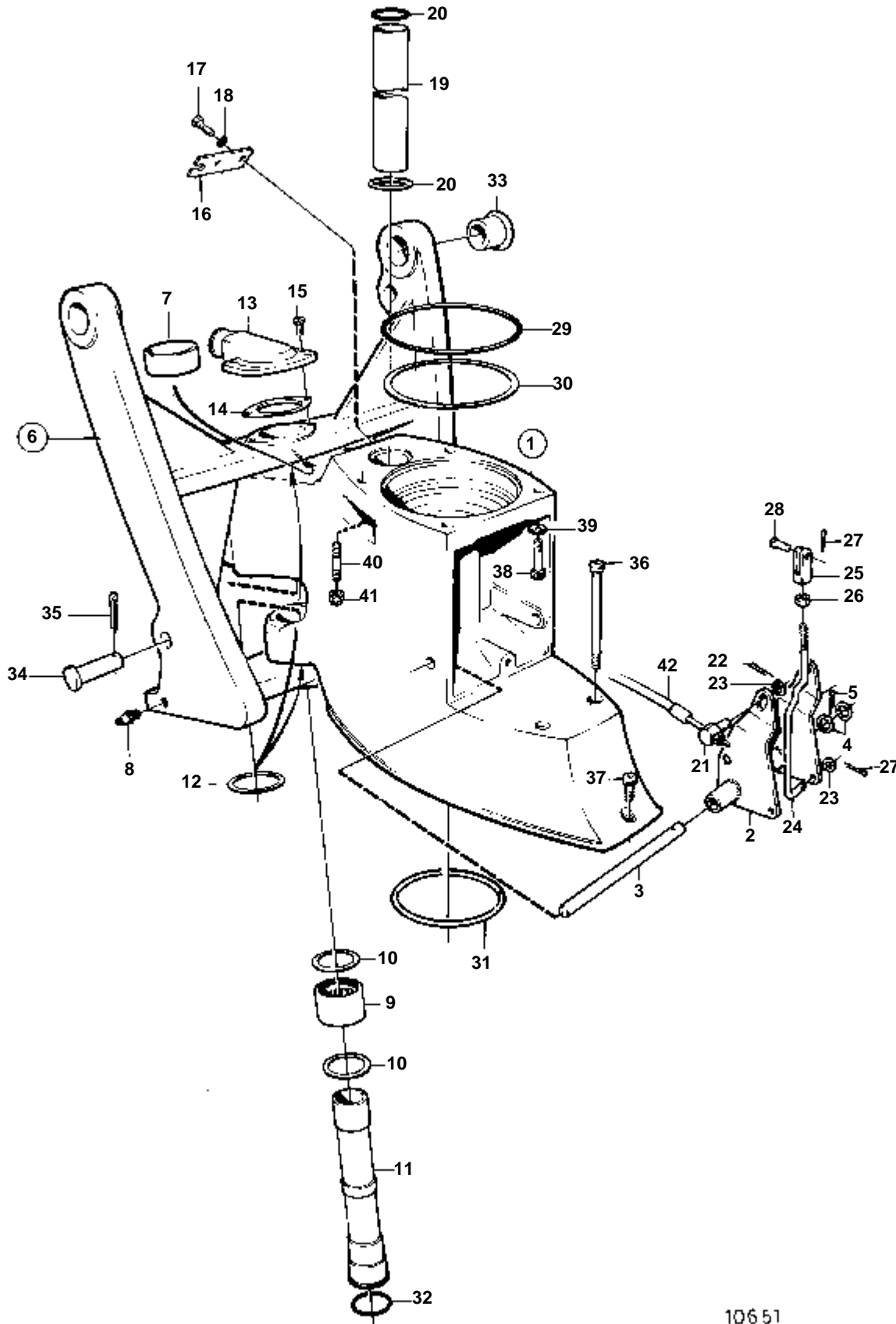
11449

RÉF	No Pièce	QTÉ	DÉSIGNATION	NOTES
1	872765	1	Rapport inferieur	RAPPORT 2,30:1. EXISTE EGALEMENT COMME ECHANGE STANDARD.
	3803184	1	Rapp.inferieur,échan	Echange standard
2	854051	1	· Carter	
3	854053	1	· · Carter palier	
4	852643	2	· · Tole fixation	
5	948338	6	· · Rivet pop	
6	852644	1	· · Valve antiretour	
7	854054	1	· Aileron de commande	
8	941817	1	· Vis	
9	854611	1	· Kit arbre intermedia	
10	969071	1	· · Ecrou rond	IK
11	184682	1	· · Bague interieure	
12	854553	1	· · Manchon cannele	
13	852212	1	· Ecrou	IK
14	941832	X	· Rondelle ajustee	E=0,05 MM
	941833	X	· Rondelle ajustee	E=0,20 MM
15	183374	1	· Roulement billes	
16	944970	X	· Rondelle ajustee	
17	11072	1	· Roulememt rouleaux	
18	944522	X	· Cale reglage	E=0,05 MM
	42981	X	· Cale reglage	E=0,10 MM
	968057	X	· Cale reglage	E=0,20 MM
	42980	X	· Cale reglage	E=0,35 MM
19	897387	1	· Bague entretoise	
20	11044	1	· Palier	
21	184654	1	· Roulement aiguilles	
22	814482	1	· Crepine d'huile	
23	852904	1	· Bouchon magnetique	
24	955974	1	· Joint torique	IK
25	872533	1	· Arbre helice	
26	184765	1	· Roulememt rouleaux	
27	852380	1	· Jeu pignons	RAPPORT 2,30:1
28	967352	X	· Rondelle ajustee	E=0,05 MM
	941823	X	· Rondelle ajustee	E=0,10 MM
	967351	X	· Rondelle ajustee	E=0,15 MM
	941824	X	· Rondelle ajustee	E=0,20 MM
	941825	X	· Rondelle ajustee	E=0,40 MM
29	184691	1	· Palier	
30	191834	X	· Cale reglage	E=0,10 MM
	191835	X	· Cale reglage	E=0,15 MM
	191837	X	· Cale reglage	E=0,25 MM
31	925258	2	· Joint torique	IK
32	941812	2	· Vis	
33	875821	1	· Kit bague de zinc	
34	966808	2	· · Vis	
35	183859	1	· Roulement aiguilles	
36	184683	1	· Bague interieure	
37	851407	2	· Bague etancheite	IK
38	872871	1	· Coupe-filin	AVANT
39	183272	1	· Roulement aiguilles	
40	853871	1	· Kit joints etancheit	IK
42	873049	1	· Ecrou d helice	
43	872872	1	· Coupe-filin	ARRIERE
44	872549	1	· Kit cone d'he'lice	
45		1	· · CONE D'HELICE	
46	943194	1	· · Rondelle	
47	872546	1	· · Vis verrouillage	M12
48	853676	1	· · Bague entretoise	POUR DIESEL
49	854294	1	· · Rondelle plastique	
50	873058	1	· Kit outils	POUR 872549
51	925256	1	Joint torique	IK INCLUS DANS LA TRANSMISSION COMPLETE DUOPROP.
52	941810	4	Vis	INCLUS DANS LA TRANSMISSION COMPLETE DUOPROP.
53	853095	4	Rondelle	INCLUS DANS LA TRANSMISSION COMPLETE DUOPROP.
54	876138	1	Kit de magnesium	A UTILISER DANS DE L'EAU DOUCE.
55	966808	2	· Vis	



DRIVE DP-D

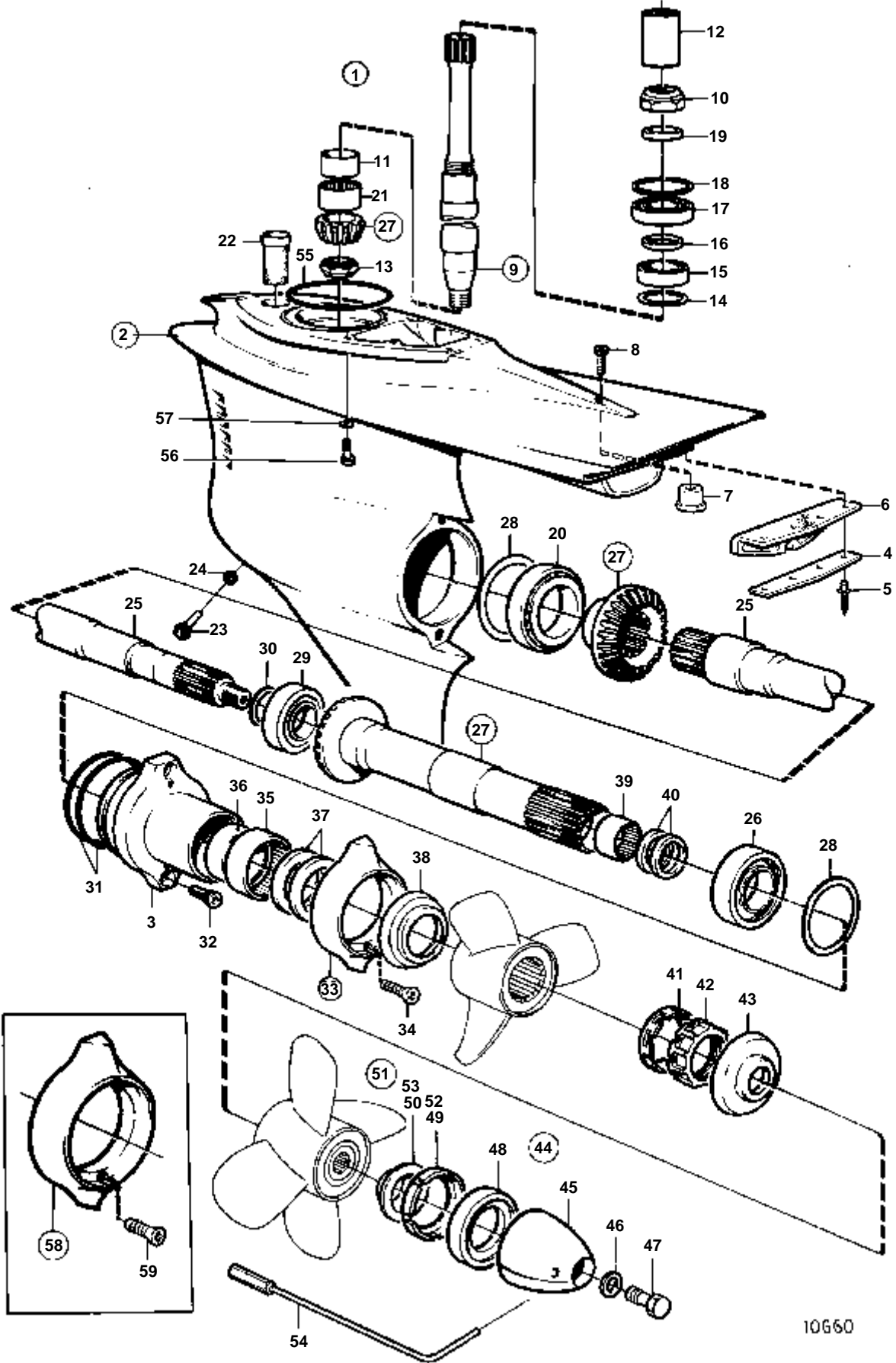
RÉF	No Pièce	QTÉ	DÉSIGNATION	Voir	NOTES
1	872013	1	Superieur infe'rieur		EXISTE EGALEMENT COMME ECHANGE STANDARD.
2	854571	1	· Carter		
3	977241	2	· Goujon		
4	854677	1	· Couvercle		
4A	854198	1	· Tampon plastique		
5	814179	1	· Bouchon		
6	897682	1	· Joint	IK	
7	941807	3	· Vis		
8	814643	1	· Vis creuse		
9	955989	1	· Joint torique	IK	
10	832669	1	· Joint	IK	
11	853917	1	· Jeu pignons		
12	854025	1	· Presse-étoupe		
13	853949	1	· Roulement rouleaux		
14	183247	1	· Palier		
15	852705	1	· Axe palier		
15A	941807	2	· Vis		
16	956591	4	· Vis		
16A	942598	4	· Rondelle		
17	853484	1	· Douille tension		
18	925095	1	· Joint torique	IK	
19	853034	X	· Rondelle ajustee		E=0,10 MM
	853035	X	· Rondelle ajustee		E=0,15 MM
	853036	X	· Rondelle ajustee		E=0,35 MM
20	839253	1	· Bague etancheite	IK	
21	832675	1	· Rondelle		
22	956000	1	· Joint torique	IK	
23	914538	1	· Anneau verrouillage		
24	872089	1	· Joint cardan		
25	854616	1	· · Fourche		
26	854617	1	· · Fourche		
27	872088	1	· · Piece intermediaire		
28	854619	2	· · Croisillon		
29	24383	8	· · Anneau verrouillage		
30	854201	1	· Vis		
31	853026	1	· Rondelle		
32	854670	2	· Roulement billes		
33	943869	X	· Rondelle ajustee		E=0,05 MM
	946179	X	· Rondelle ajustee		E=0,10 MM
	943870	X	· Rondelle ajustee		E=0,20 MM
34	941826	X	· Rondelle ajustee		E=0,05 MM
	941827	X	· Rondelle ajustee		E=0,20 MM
	948230	X	· Cale reglage		E=0,35 MM
35	853916	1	· Arbre		
36	854222	1	· Douille coulissante		
			· Bulletins 48-38	48-38-EN	Mécanisme de changement de marche, DPX-S1
37	813970	1	· Ressort		
38	854126	1	· Rondelle		
39	951078	1	· Circlip		
40	853819	2	· Roulement aiguilles		
41	854192	1	· Bague entretoise		
42	853888	2	· Anneau verrouillage		
43	854228	1	· Ecrou		0 MM
	854229	1	· Ecrou		0,20 MM
	854230	1	· Ecrou		0,40 MM
	854265	1			0,60 MM
44	850309	1	· Me'canisme de change		
45	839505	1	· · Carter palier		
46	897816	1	· · Piston excentrique		
			· · Bulletins 48-38	48-38-EN	Mécanisme de changement de marche, DPX-S1
47	839646	1	· · Talon guidage		
48	814184	1	· · Ressort		
49	897711	1	· · Vis		
50	897871	X	· · Rondelle ajustee		
51	853868	1	· · Bague etancheite	IK	
52	951924	1	· · Goupille de serrage		
53	942871	1	· · Goupille		
54	925093	1	· · Joint torique	IK	
55	940169	4	· Vis		
56	876294	1	· Jeu soufflet		
57	853013	1	· · Collier serrage		
58	853012	1	· · Collier serrage		
59	839351	1	· Jauge d'huile		
60	955974	1	· Joint torique		
61	853706	1	· Plaque type		
62	804269	2	· Vis commande		
63	854713	1	· Fixe-capot		
64	854604	1	· Capot recouvrement		INCLUS DANS LA TRANSMISSION COMPLETE
64A	925052	2	· Bague caoutchouc		INCLUS DANS LA TRANSMISSION COMPLETE
65	854661	1	· Vis		INCLUS DANS LA TRANSMISSION COMPLETE
66	872027	1	· Vis empreinte crucif		INCLUS DANS LA TRANSMISSION COMPLETE
67	876509	1	· Lot d'autocollants		
68	872222	1	· Autocollant		INCLUS DANS LA TRANSMISSION COMPLETE
69	872236	1	· Autocollant		BB. INCLUS DANS LA TRANSMISSION COMPLETE
	872237	1	· Autocollant		TB. INCLUS DANS LA TRANSMISSION COMPLETE
70	854144	1	· Autocollant		INCLUS DANS LA TRANSMISSION COMPLETE



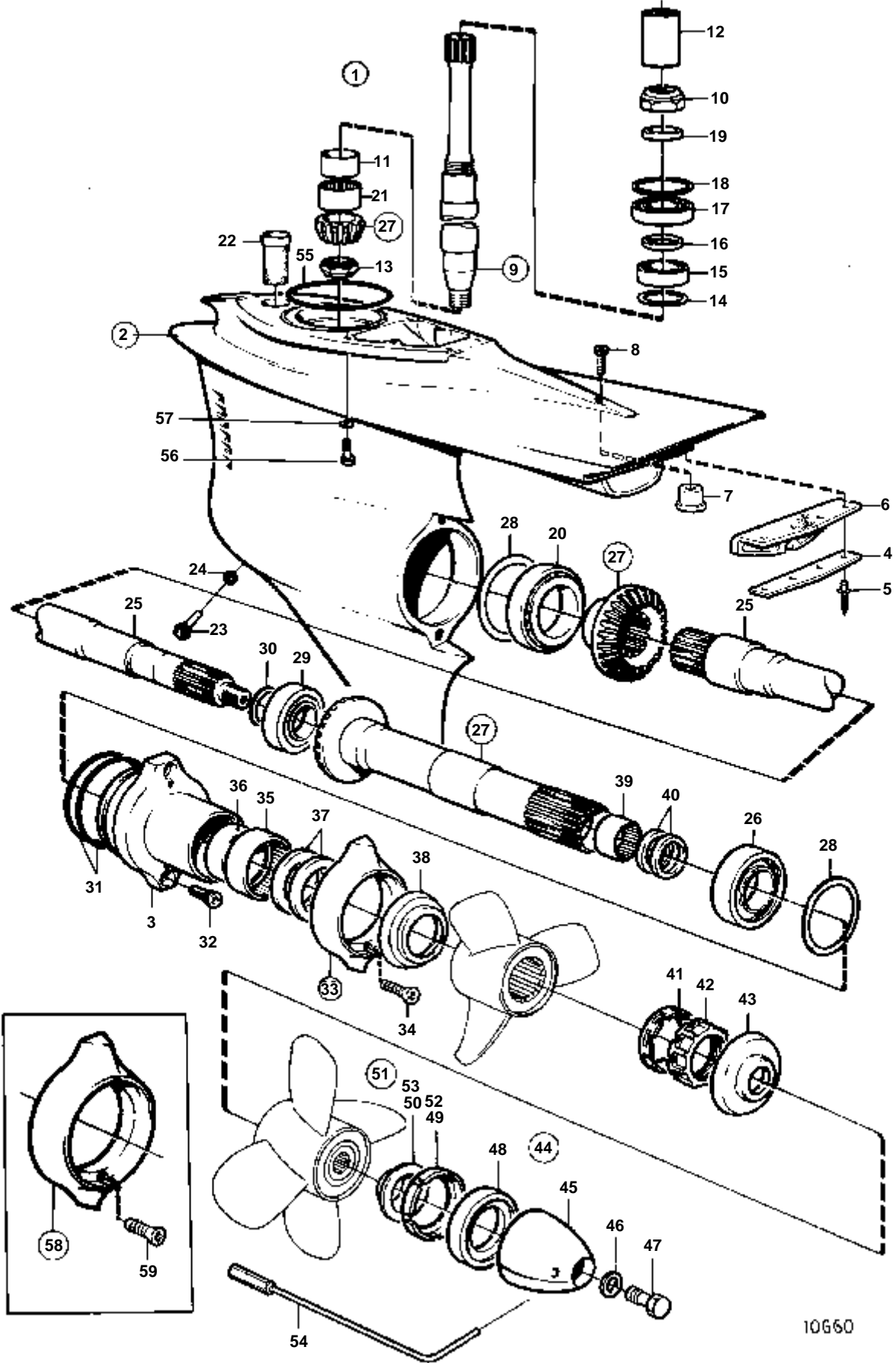
10651

DRIVE DP-D

RÉF	No Pièce	QTÉ	DÉSIGNATION	NOTES
1	854937	1	Boitier intermediair	
2	897829	1	· Etrier de changem	
3	897447	1	· Arbre	
4	897511	2	· Rondelle	
5	17253	1	· Goupille fendue	
6	872034	1	Fourche de suspensio	
7	853062	1	· Bague	
8	940194	1	· Raccord	
9	183391	1	Roulement aiguilles	
10	181620	2	Bague etancheite	
11	814386	1	Tuyau	
12	897696	2	Rondelle	
13	854031	1	Raccord flexible	
14	814356	1	Joint	
15	941813	2	Vis	
16	853078	1	Fixe-cable	
17	940168	2	Vis	
18	940191	2	Rondelle	
19	897644	1	Tuyau	
20	125017	2	Joint torique	
21	804312	1	De	
22	17276	1	Goupille fendue	
23	940191	2	Rondelle	
24	897448	1	Tige de commande	
25	813954	1	Fourche de commande	
26	940190	1	Ecrou	
27	17253	2	Goupille fendue	
28	192662	1	Boulon a trou goupil	
29	925259	1	Joint torique	
30	941826	X	Rondelle ajustee	E=0,05 MM
	941827	X	Rondelle ajustee	E=0,20 MM
	948230	X	Cale réglage	E=0,35 MM
31	925256	1	Joint torique	
32	941820	1	Joint torique	
33	876507	1	Jeu bagues	
34	872126	2	Boulon a trou goupil	
35	967707	2	Goupille fendue	
36	941808	2	Vis	
37	941809	1	Vis	
38	959456	2	Vis a six pans creux	
39	853095	2	Rondelle	
40		2	EPAULEMENT	INCLUS DANS L'ENGRENAGE SUPERIEUR.
41	941885	2	Ecrou	
42		X	CABLE DE COMMANDE	VOIR GROUPE 9



RÉF	No Pièce	QTÉ	DÉSIGNATION	NOTES
1	872301	1	Rapport infe'rieur	RAPPORT 2,30:1. EXISTE EGALEMENT COMME ECHANGE STANDARD.
2	872307	1	· Carter boite vitesse	
3	854053	1	· · Carter palier	
4	872439	1	· · Tole fixation	
5	977711	4	· · Rivet pop	
6	872438	1	· · Valve antiretour	
7		1	· BOUCHON	
8		1	· VIS	
9	854611	1	· Kit arbre intermedia	
10	969071	1	· · Ecrou rond	IK
11	184682	1	· · Bague interieure	
12	854553	1	· · Manchon cannele	
13	852212	1	· Ecrou	IK
14	941832	X	· Rondelle ajustee	E=0,05 MM
	941833	X	· Rondelle ajustee	E=0,20 MM
15	183374	1	· Roulement billes	
16	944970	X	· Rondelle ajustee	
17	11072	1	· Roulement rouleaux	
18	944522	X	· Cale reglage	E=0,05 MM
	42981	X	· Cale reglage	E=0,10 MM
	968057	X	· Cale reglage	E=0,20 MM
	42980	X	· Cale reglage	E=0,35 MM
19	897387	1	· Bague entretoise	
20	11044	1	· Palier	
21	184654	1	· Roulement aiguilles	
22	814482	1	· Crepine d'huile	
23	852904	1	· Bouchon magnetique	
24	955974	1	· Joint torique	IK
25	852181	1	· Arbre helice	REMPLACE PAR L'ARBRE PORTE-HELICE 872533 + LE KIT DE CONE D'HELICE 872549.
26	184765	1	· Roulement rouleaux	
27	852380	1	· Jeu pignons	RAPPORT 2,30:1
28	967352	X	· Rondelle ajustee	E=0,05 MM
	941823	X	· Rondelle ajustee	E=0,10 MM
	967351	X	· Rondelle ajustee	E=0,15 MM
	941824	X	· Rondelle ajustee	E=0,20 MM
	941825	X	· Rondelle ajustee	E=0,40 MM
29	184691	1	· Palier	
30	191834	X	· Cale reglage	E=0,10 MM
	191835	X	· Cale reglage	E=0,15 MM
	191837	X	· Cale reglage	E=0,25 MM
31	925258	2	· Joint torique	IK
32	941812	2	· Vis	
33	875821	1	· Kit bague de zinc	
34	966808	2	· · Vis	
35	183859	1	· Roulement aiguilles	
36	184683	1	· Bague interieure	
37	851407	2	· Bague etancheite	IK
38	853440	1	· Coupe-filin	AVANT
39	183272	1	· Roulement aiguilles	
40	853871	1	· Kit joints etancheit	IK
41	853869	1	· Rondelle verrouillag	
42	852196	1	· Ecrou d helice	
43	853441	1	· Coupe-filin	ARRIERE
44	872614	1	· Kit cone d'he'lice	(854666)
45		1	· · CONE D'HELICE	
46	941670	1	· · Rondelle	
47	872545	1	· · Vis verrouillage	M8
48	853676	1	· · Bague entretoise	
49	854294	1	· · Rondelle plastique	
50		1	· · RONDELLE DE PRESSION	
51	854667	1	· Kit montage	
52	854294	1	· · Rondelle plastique	
53		1	· · RONDELLE DE PRESSION	
54	854669	1	· Kit outils	VOIR GROUPE 9
55	925256	1	Joint torique	IK INCLUS DANS LA TRANSMISSION COMPLETE DUOPROP.
56	941810	4	Vis	INCLUS DANS LA TRANSMISSION COMPLETE DUOPROP.
57	853095	4	Rondelle	INCLUS DANS LA TRANSMISSION COMPLETE DUOPROP.
58	876138	1	Kit de magnesium	A UTILISER DANS DE L'EAU DOUCE.
59	966808	2	· Vis	



10660

RÉF	No Pièce	QTÉ	DÉSIGNATION	NOTES
1	872767	1	Rapport inferieur	RAPPORT 2,30:1. EXISTE EGALEMENT COMME ECHANGE STANDARD.
	3803186	1	Rapp.inferieur,échan	Echange standard
2	872307	1	· Carter boîte vitesse	
3	854053	1	· · Carter palier	
4	872439	1	· · · Tole fixation	
5	977711	4	· · · Rivet pop	
6	872438	1	· · · Valve antiretour	
9	854611	1	· Kit arbre intermedia	
10	969071	1	· · · Ecrou rond	IK
11	184682	1	· · · Bague interieure	
12	854553	1	· · · Manchon cannele	
13	852212	1	· Ecrou	IK
14	941832	X	· Rondelle ajustee	E=0,05 MM
	941833	X	· Rondelle ajustee	E=0,20 MM
15	183374	1	· Roulement billes	
16	944970	X	· Rondelle ajustee	
17	11072	1	· Roulememt rouleaux	
18	944522	X	· Cale reglage	E=0,05 MM
	42981	X	· Cale reglage	E=0,10 MM
	968057	X	· Cale reglage	E=0,20 MM
	42980	X	· Cale reglage	E=0,35 MM
19	897387	1	· Bague entretoise	
20	11044	1	· Palier	
21	184654	1	· Roulement aiguilles	
22	814482	1	· Crepine d'huile	
23	852904	1	· Bouchon magnetique	
24	955974	1	· Joint torique	IK
25	872533	1	· Arbre helice	
26	184765	1	· Roulememt rouleaux	
27	852380	1	· Jeu pignons	RAPPORT 2,30:1
28	967352	X	· Rondelle ajustee	E=0,05 MM
	941823	X	· Rondelle ajustee	E=0,10 MM
	967351	X	· Rondelle ajustee	E=0,15 MM
	941824	X	· Rondelle ajustee	E=0,20 MM
	941825	X	· Rondelle ajustee	E=0,40 MM
29	184691	1	· Palier	
30	191834	X	· Cale reglage	E=0,10 MM
	191835	X	· Cale reglage	E=0,15 MM
	191837	X	· Cale reglage	E=0,25 MM
31	925258	2	· Joint torique	IK
32	941812	2	· Vis	
33	875821	1	· Kit bague de zinc	
34	966808	2	· · Vis	
35	183859	1	· Roulement aiguilles	
36	184683	1	· Bague interieure	
37	851407	2	· Bague etancheite	IK
38	872871	1	· Coupe-filin	AVANT
39	183272	1	· Roulement aiguilles	
40	853871	1	· Kit joints etancheit	IK
42	873049	1	· Ecrou d helice	
43	872872	1	· Coupe-filin	ARRIERE
44	872549	1	· Kit cone d'he'lice	
45		1	· · · CONE D'HELICE	
46	943194	1	· · · Rondelle	
47	872546	1	· · · Vis verrouillage	M12
48	853676	1	· · · Bague entretoise	
49	854294	1	· · · Rondelle plastique	
51	854667	1	· Kit montage	
52	854294	1	· · · Rondelle plastique	
54	873058	1	· Kit outils	POUR 872549
55	925256	1	Joint torique	IK INCLUS DANS LA TRANSMISSION COMPLETE DUOPROP.
56	941810	4	Vis	INCLUS DANS LA TRANSMISSION COMPLETE DUOPROP.
57	853095	4	Rondelle	INCLUS DANS LA TRANSMISSION COMPLETE DUOPROP.
58	876138	1	Kit de magnesium	A UTILISER DANS DE L'EAU DOUCE.
59	966808	2	· Vis	

DÉSIGNATION	Voir	NOTES
KITS DE REPARATION: MD31A	10A-0100	MD31A, TMD31B, TAMD31B, AD31B
KITS DE REPARATION: TMD31B	10A-0100B	MD31A, TMD31B, TAMD31B, AD31B
KITS DE REPARATION: TAMD31B	10A-0100C	MD31A, TMD31B, TAMD31B, AD31B
KITS DE REPARATION: AD31B	10A-0100D	MD31A, TMD31B, TAMD31B, AD31B
KITS DE REPARATION TRANSMISSION SP-A2, SP-C	10A-1750	AD31B
KITS DE REPARATION TRANSMISSION DP-A2, DP-D	10A-1775	AD31B
KITS DE REPARATION INVERSEUR MS4B	10A-1900	MD31A, TMD31B, TAMD31B

No Pièce	QTÉ	DÉSIGNATION	NOTES
858709	1	Kit reparation, TURBO	POUR 838695,860916
876103	1	Kit joints, DECALAMINAGE	
11994	4	· Joint	
469846	4	· Bague etancheite	
858993	1	· Joint	
838652	1	· Joint	
838654	2	· Joint	
876144	2	· Kit joints	
838766	1	· Bague etancheite	
925067	6	· Joint torique	
940096	1	· Joint	
947624	1	· Joint	
957171	2	· Joint	
1306630	4	· Joint soupape	
969198	2	· Joint torique	
1542052	2	· Joint caoutchouc	
1542198	1	· Bague etancheite	
843449	1	· Joint	
1542187	1	· Joint	
1306630	4	· Joint soupape, ETANCHEITE DE SOUPE	
876361	1	Kit joints, RENOVATION	
11994	8	· Joint	
969011	1	· Joint	
416033	2	· Bague etancheite	
418445	2	· Bague etancheite	
860971	1	· Bague etancheite	
3501530	1	· Joint	
469482	2	· Joint torique	
469483	6	· Bague etancheite	
829487	1	· Joint	
838807	1	· Bague etancheite	
859086	2	· Bague etancheite	
858986	4	· Bague etancheite	
842913	3	· Bague etancheite	
859038	1	· Joint	
859111	1	· Joint	
859002	1	· Joint	
858570	1	· Joint	
968971	1	· Joint torique	
969011	4	· Joint	
947627	1	· Joint	
949187	1	· Joint torique	
949657	1	· Joint torique	
955981	4	· Joint torique	
957171	8	· Joint	
957181	2	· Joint	
859039	1	· Joint	
859027	1	· Joint	
1542385	2	· Bague etancheite	
861250	1	· Joint	

No Pièce	QTÉ	DÉSIGNATION	NOTES
864723	1	· Bague etancheite	
967944	1	· Joint torique	
969011	2	· Joint	
420641	1	· Joint	
860105	1	· Joint	
907132	1	· Joint	
11994	1	· Joint, JOINT	
858709	1	Kit reparation, TURBO	POUR 838695,860916
	2	· BAGUE	
	4	· CIRCLIPS	
	2	· SEGMENT DE PISTON	
	1	· PALIER BUTEE	
845047	1	· Deflecteur huile	
	1	· SEGMENT DE PISTON	
838567	1	· Joint torique	
	1	· JOINT TORIQUE	
845829	4	· Vis	
838568	4	· Rondelle	
848711	1	· Ecrou	
858661	6	· Vis	
858662	4	· Segment	
858664	3	· Segment	
955293	6	· Vis, VIS	
876110	1	Kit joints, REFROIDISSEUR DE SURALIMENTATION	
864723	1	· Bague etancheite	
860920	2	· Joint	
858986	4	· Bague etancheite	
858979	1	· Bague etancheite	
847573	1	· Lisse etancheite	
838831	1	· Lisse etancheite, RUBAN D'ETANCHEITE	
876103	1	Kit joints, DECALAMINAGE	
11994	4	· Joint	
469846	4	· Bague etancheite	
858993	1	· Joint	
838652	1	· Joint	
838654	2	· Joint	
876144	2	· Kit joints	
838766	1	· Bague etancheite	
925067	6	· Joint torique	
940096	1	· Joint	
947624	1	· Joint	
957171	2	· Joint	
1306630	4	· Joint soupape	
969198	2	· Joint torique	
1542052	2	· Joint caoutchouc	
1542198	1	· Bague etancheite	
843449	1	· Joint	
1542187	1	· Joint	
1306630	4	· Joint soupape, ETANCHEITE DE SOUPE	
876361	1	Kit joints, RENOVATION	
11994	8	· Joint	
969011	1	· Joint	
416033	2	· Bague etancheite	
418445	2	· Bague etancheite	
860971	1	· Bague etancheite	
3501530	1	· Joint	
469482	2	· Joint torique	
469483	6	· Bague etancheite	
829487	1	· Joint	
838807	1	· Bague etancheite	
859086	2	· Bague etancheite	
858986	4	· Bague etancheite	
842913	3	· Bague etancheite	
859038	1	· Joint	
859111	1	· Joint	
859002	1	· Joint	
858570	1	· Joint	
968971	1	· Joint torique	
969011	4	· Joint	
947627	1	· Joint	
949187	1	· Joint torique	
949657	1	· Joint torique	
955981	4	· Joint torique	
957171	8	· Joint	
957181	2	· Joint	
859039	1	· Joint	
859027	1	· Joint	
1542385	2	· Bague etancheite	
861250	1	· Joint	

No Pièce	QTÉ	DÉSIGNATION	NOTES
864723	1	· Bague etancheite	
967944	1	· Joint torique	
969011	2	· Joint	
420641	1	· Joint	
860105	1	· Joint	
907132	1	· Joint	
11994	1	· Joint, JOINT	
	2	· BAGUE	
	4	· CIRCLIPS	
	2	· SEGMENT DE PISTON	
	1	· PALIER BUTEE	
845047	1	· Deflecteur huile	
	1	· SEGMENT DE PISTON	
838567	1	· Joint torique	
	1	· JOINT TORIQUE	
845829	4	· Vis	
838568	4	· Rondelle	
848711	1	· Ecrou	
858661	6	· Vis	
858662	4	· Segment	
858664	3	· Segment	
955293	6	· Vis, VIS	
876110	1	Kit joints, REFROIDISSEUR DE SURALIMENTATION	
864723	1	· Bague etancheite	
860920	2	· Joint	
858986	4	· Bague etancheite	
858979	1	· Bague etancheite	
847573	1	· Lisse etancheite	
838831	1	· Lisse etancheite, RUBAN D'ETANCHEITE	
876103	1	Kit joints, DECALAMINAGE	
11994	4	· Joint	
469846	4	· Bague etancheite	
858993	1	· Joint	
838652	1	· Joint	
838654	2	· Joint	
876144	2	· Kit joints	
838766	1	· Bague etancheite	
925067	6	· Joint torique	
940096	1	· Joint	
947624	1	· Joint	
957171	2	· Joint	
1306630	4	· Joint soupape	
969198	2	· Joint torique	
1542052	2	· Joint caoutchouc	
1542198	1	· Bague etancheite	
843449	1	· Joint	
1542187	1	· Joint	
1306630	4	· Joint soupape, ETANCHEITE DE SOUPE	
876361	1	Kit joints, RENOVATION	
11994	8	· Joint	
969011	1	· Joint	
416033	2	· Bague etancheite	
418445	2	· Bague etancheite	
860971	1	· Bague etancheite	
3501530	1	· Joint	
469482	2	· Joint torique	
469483	6	· Bague etancheite	
829487	1	· Joint	
838807	1	· Bague etancheite	
859086	2	· Bague etancheite	
858986	4	· Bague etancheite	
842913	3	· Bague etancheite	
859038	1	· Joint	
859111	1	· Joint	
859002	1	· Joint	
858570	1	· Joint	
968971	1	· Joint torique	
969011	4	· Joint	
947627	1	· Joint	
949187	1	· Joint torique	
949657	1	· Joint torique	
955981	4	· Joint torique	
957171	8	· Joint	
957181	2	· Joint	
859039	1	· Joint	
859027	1	· Joint	
1542385	2	· Bague etancheite	
861250	1	· Joint	

AD31B

No Pièce	QTÉ	DÉSIGNATION
875192	1	Kit joints, UNITE D'ENTRAINEMENT COMPLETE
876266	1	Kit joints, ENGRENAGE SUPERIEUR
17253	2	· Goupille fendue
17276	1	· Goupille fendue
125017	1	· Joint torique
181620	1	· Bague etancheite
814356	1	· Joint
832669	1	· Joint
876278	1	· Jeu bagues
876279	1	· Jeu bagues
853670	1	· Bague etancheite
853868	1	· Bague etancheite
897682	1	· Joint
925093	1	· Joint torique
925095	1	· Joint torique
925259	1	· Joint torique
955974	1	· Joint torique
955989	1	· Joint torique
956000	1	· Joint torique, JOINT TORIQUE
876268	1	Kit joints, ENGRENAGE INFERIEUR
125017	1	· Joint torique
814164	1	· Ecrou accouplement
814165	1	· Rondelle
832191	1	· Joint
897426	2	· Bague etancheite
906633	1	· Ecrou
907023	1	· Rondelle verrouillag
907025	1	· Rondelle verrouillag
925256	1	· Joint torique
925261	2	· Joint torique
941820	1	· Joint torique
955974	1	· Joint torique
969071	1	· Ecrou rond
872755	1	· Joint

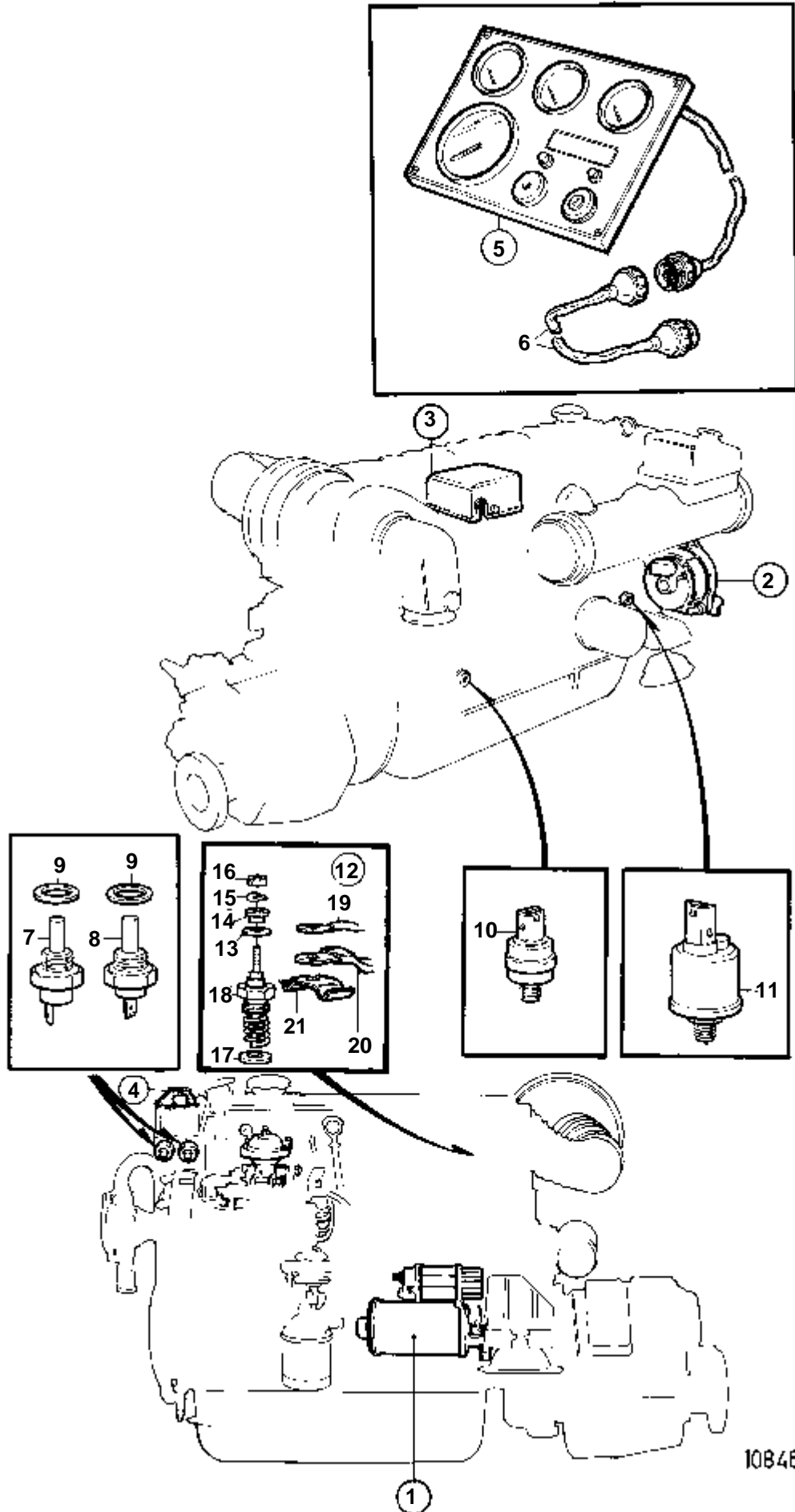
AD31B

No Pièce	QTÉ	DÉSIGNATION
875741	1	Kit joints, UNITE D'ENTRAINEMENT COMPLETE
876266	1	Kit joints, ENGRENAGE SUPERIEUR
17253	2	· Goupille fendue
17276	1	· Goupille fendue
125017	1	· Joint torique
181620	1	· Bague etancheite
814356	1	· Joint
832669	1	· Joint
876278	1	· Jeu bagues
876279	1	· Jeu bagues
853670	1	· Bague etancheite
853868	1	· Bague etancheite
897682	1	· Joint
925093	1	· Joint torique
925095	1	· Joint torique
925259	1	· Joint torique
955974	1	· Joint torique
955989	1	· Joint torique
956000	1	· Joint torique, JOINT TORIQUE
876267	1	Kit joints, ENGRENAGE INFERIEUR
125017	1	· Joint torique
851407	2	· Bague etancheite
852212	1	· Ecrou
853871	1	· Kit joints etancheit
906633	1	· Ecrou
907023	1	· Rondelle verrouillag
925256	1	· Joint torique
925258	2	· Joint torique
941820	1	· Joint torique
955974	1	· Joint torique
969071	1	· Ecrou rond
872755	1	· Joint

MD31A,TMD31B,TAMD31B

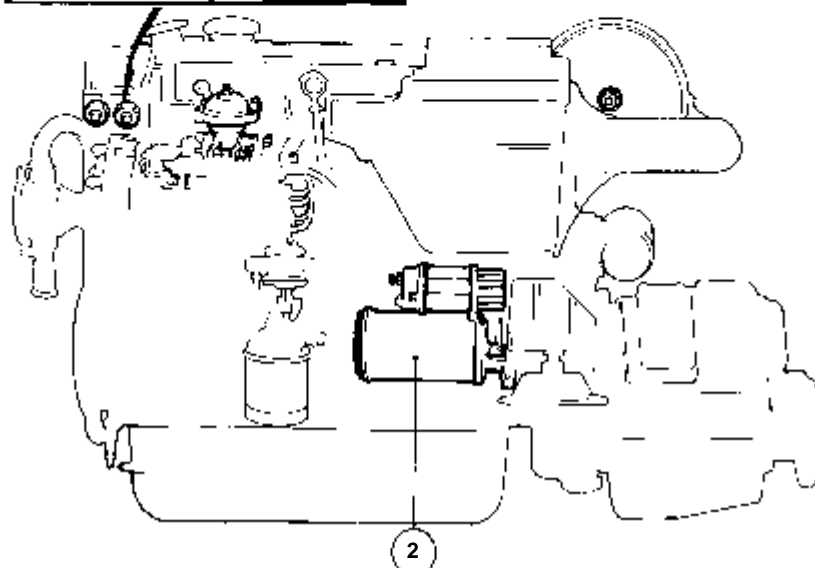
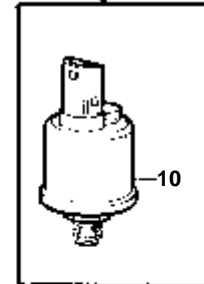
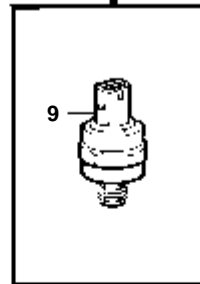
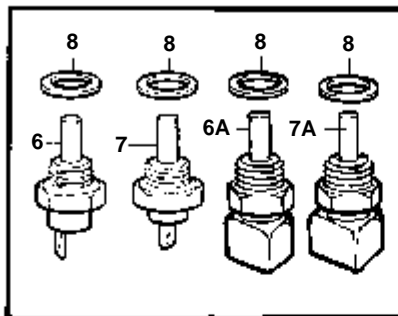
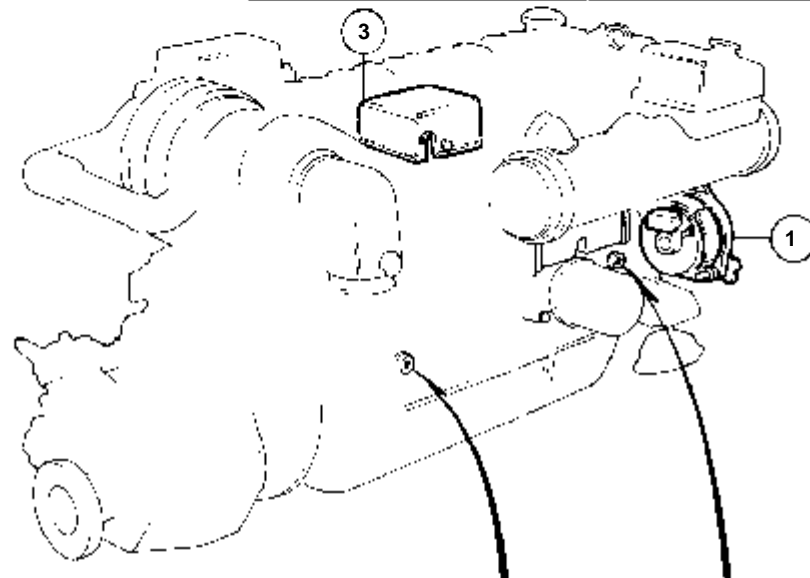
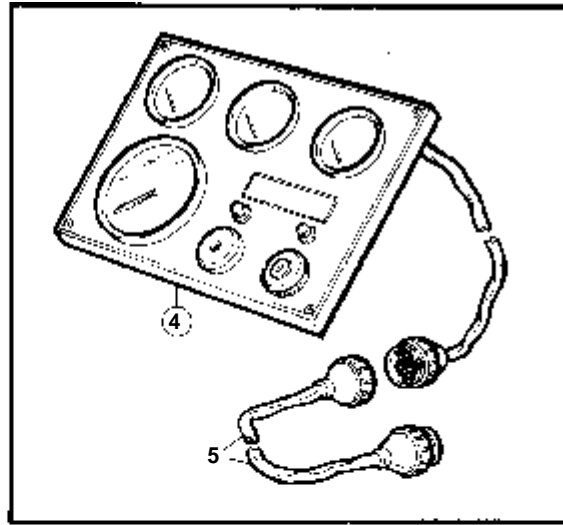
No Pièce	QTÉ	DÉSIGNATION
876073	1	Kit joints
832669	1	· Joint
853670	1	· Bague etancheite
853757	1	· Bague etancheite
897682	1	· Joint
925063	1	· Joint torique
925065	1	· Joint torique
925257	1	· Joint torique
943244	1	· Joint torique
944530	1	· Anneau
955974	1	· Joint torique
955989	1	· Joint torique
956000	1	· Joint torique
925095	1	· Joint torique
960169	4	· Joint torique
947084	1	· Joint

DÉSIGNATION	Voir	NOTES
SYSTEME ELECTRIQUE ET INSTRUMENTS	030-0100	MD31A
SYSTEME ELECTRIQUE ET INSTRUMENTS: TMD31B	030-0200	TMD31B,TAMD31B,AD31B
SYSTEME ELECTRIQUE ET INSTRUMENTS: TAMD31B	030-0200B	TMD31B,TAMD31B,AD31B
SYSTEME ELECTRIQUE ET INSTRUMENTS: AD31B	030-0200C	TMD31B,TAMD31B,AD31B
SYSTEME ELECTRIQUE ET INSTRUMENTS, MODELE SOLAS: TAMD31B	030-0400	TAMD31B
ALTERNATEUR ET PIECES DE MONTAGE	030-1000	COMMON
ALTERNATEUR 12V: 872018	030-1070	COMMON
ALTERNATEUR 12V: 872926	030-1070B	COMMON
ALTERNATEUR	030-1099	
DEMARREUR AVEC PIECES DE MONTAGE	030-1205	MD31A,TMD31B,TAMD31B
DEMARREUR AVEC PIECES DE MONTAGE	030-1275	TAMD31B,AD31B
DEMARREUR	030-1710	
DEMARREUR	030-1720	
CENTRALE ELECTRIQUE	030-1805	COMMON
TABLEAU D'INSTRUMENTS: 864040	030-2173	
TABLEAU D'INSTRUMENTS: 864041	030-2173B	
TABLEAU D'INSTRUMENTS VERSION BIPOLAIRE: 864042	030-2180	
RELAIS AVEC PIECES DE MONTAGE	030-2196	
CABLES ET COSSES DE CABLE	030-2200	COMMON
EQUIPEMENT ELECTRIQUE	030-2201	COMMON



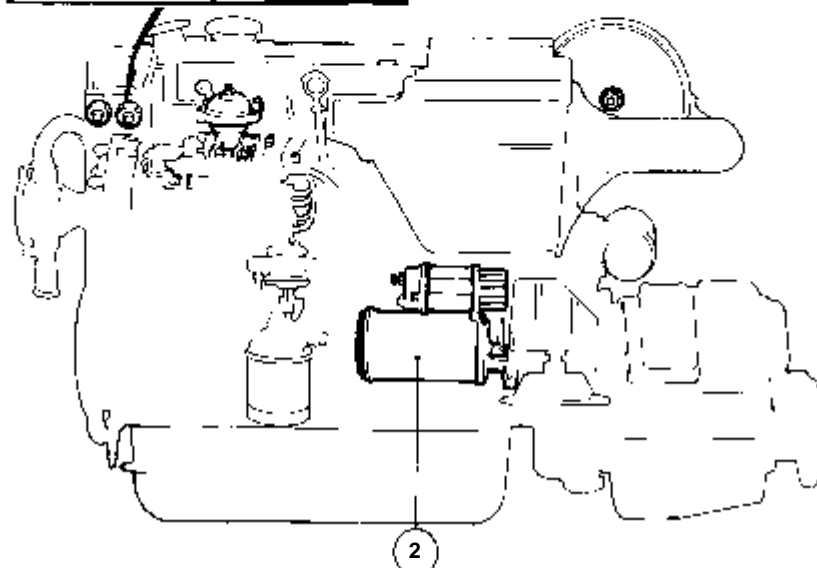
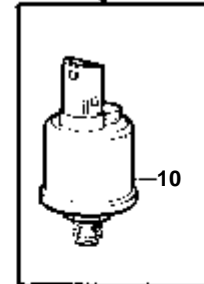
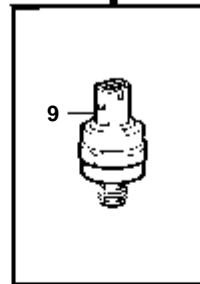
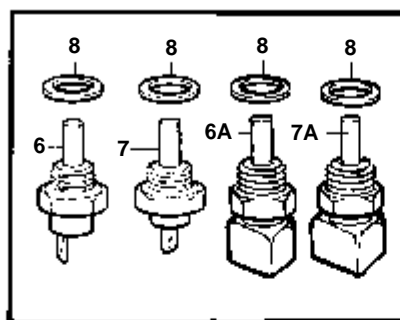
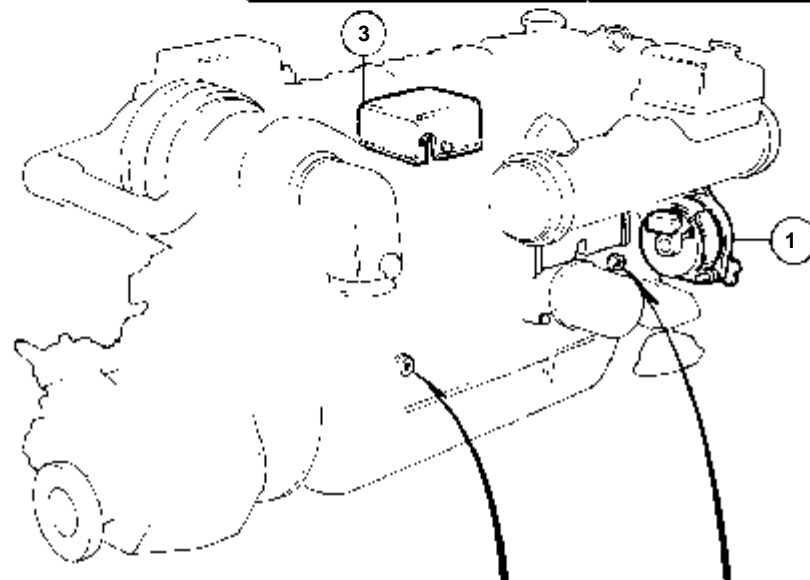
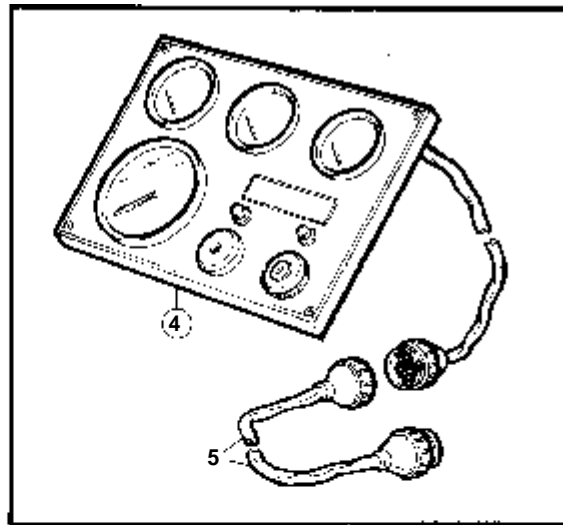
MD31A

RÉF	No Pièce	QTÉ	DÉSIGNATION	Voir	NOTES
1		1	DEMARREUR ET PIECES DE MONTAGE	030-1205	
2		1	ALTERNATEUR ET PIECES DE MONTAGE	030-1000	
3		1	CENTRALE ELECTRIQUE	030-1805	
4		1	RELAIS AVEC PIECES DE MONTAGE	030-2196	
5	864040	1	Planche bord		
				030-2173	
6	846648	X	Cable allonge		L=3000 MM
	846649	X	Cable allonge		L=5000 MM
	846650	X	Cable allonge		L=7000 MM
7	833927	1	Temoin temperature		93%Z9
8	827151	1	Detecteur temperatur		40-120%Z9
9	957181	2	Joint		
10	863169	1	Capteur pression		0,7BAR
11	862155	1	Detecteur		0-10BAR
12	876132	1	Jeu de bougies		
13		2	· JOINT TORIQUE		
14	859328	2	· Douille pression		
15	941905	2	· Rondelle elasttique		
16	965483	2	· Ecrou		
17	859211	2	· Bague etancheite		
18		2	· BOUGIE DE CHAUFFE		
19	860173	1	Kit cables		ALT
20	860273	1	Rail		ALT
21	860044	1	Pont		ALT



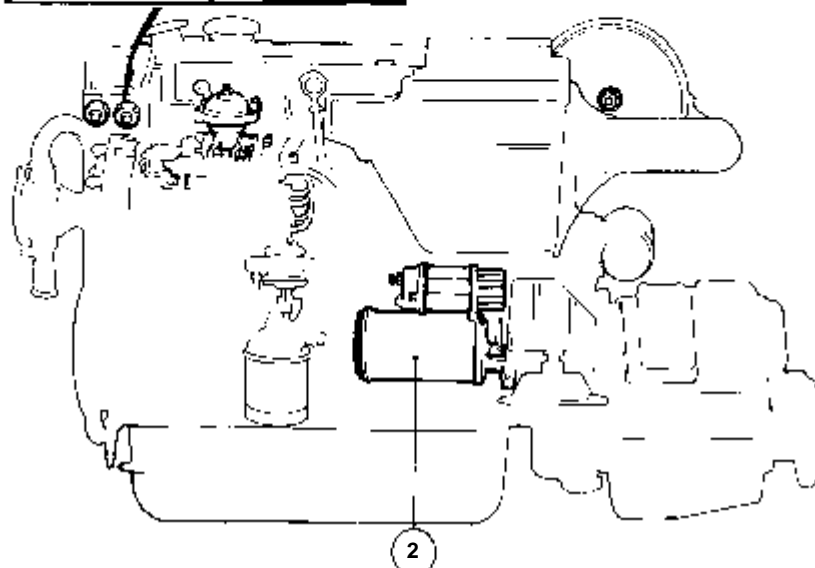
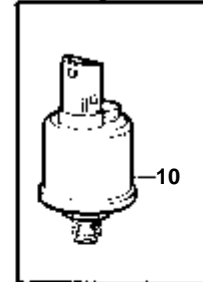
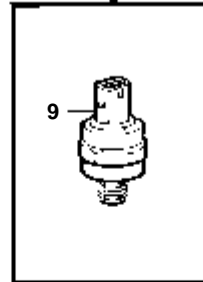
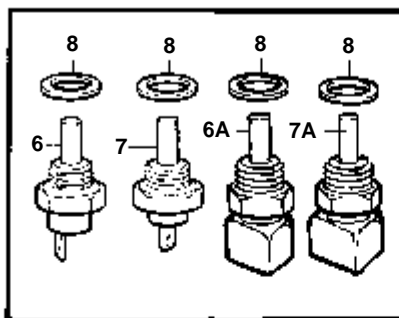
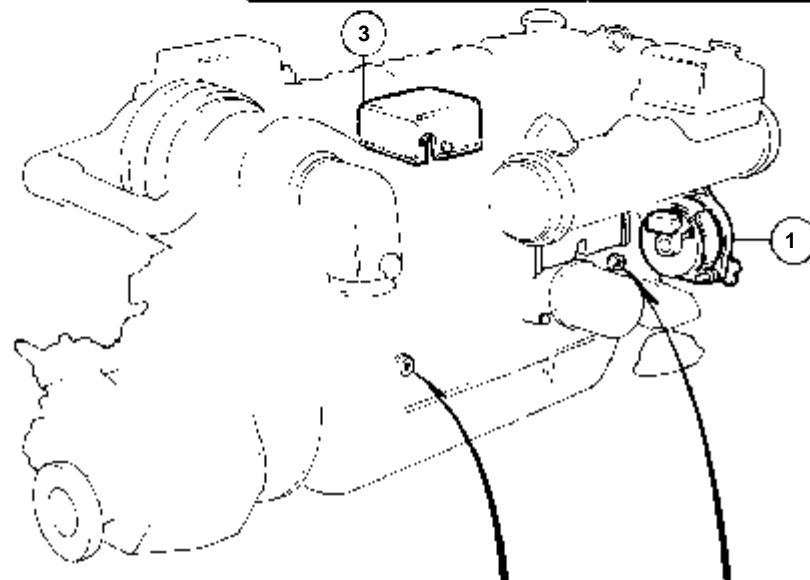
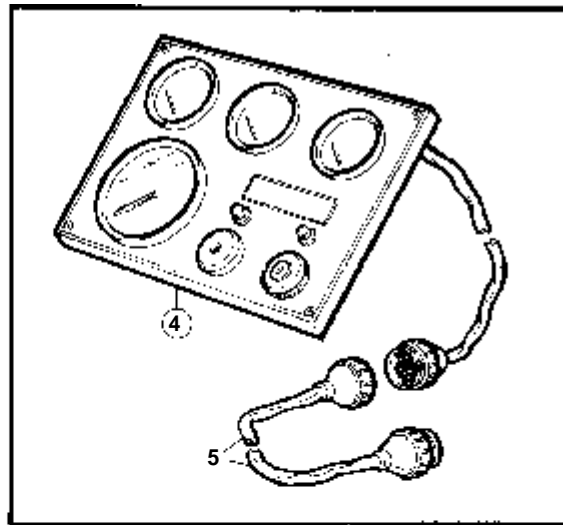
11121

RÉF	No Pièce	QTÉ	DÉSIGNATION	Voir	NOTES
1		1	ALTERNATEUR ET PIECES DE MONTAGE	030-1000	
2		1	DEMARREUR ET PIECES DE MONTAGE	030-1205	
3		1	CENTRALE ELECTRIQUE	030-1805	
4	864040	1	Planche bord	030-2173	12V. POUR UN SYSTEME ELECTRIQUE DE 12 VOLTS.
5	846648	X	Cable allonge		L=3000 MM
	846649	X	Cable allonge		L=5000 MM
	846650	X	Cable allonge		L=7000 MM
6	833927	1	Temoin temperature		93%Z9C. POUR UN SYSTEME ELECTRIQUE DE 12 VOLTS.
7	827151	1	Detecteur temperatur		40-120%Z9C. POUR UN SYSTEME ELECTRIQUE DE 12 VOLTS.
8	957181	2	Joint		
9	863169	1	Capteur pression		0,7 BAR
10	862155	1	Detecteur		0-10 BAR



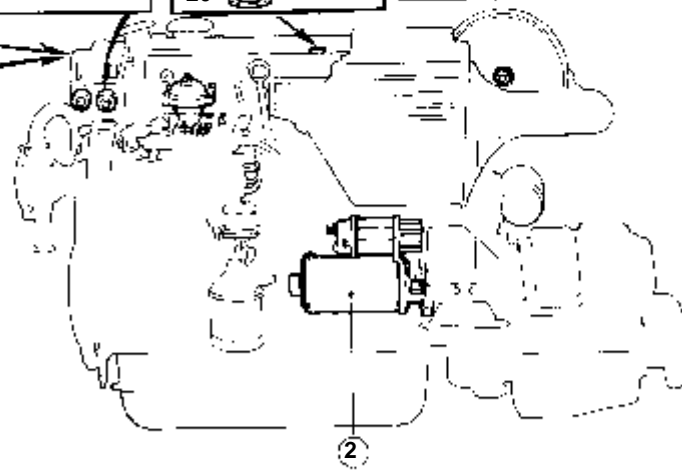
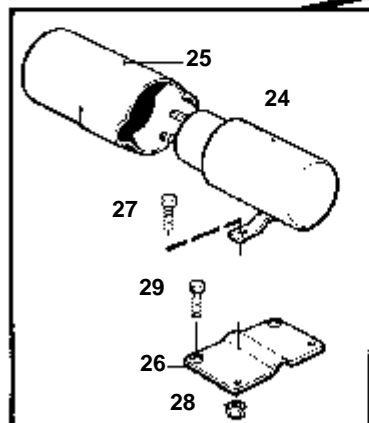
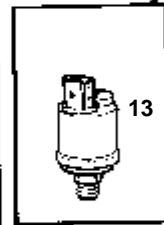
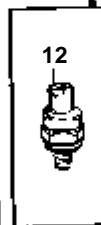
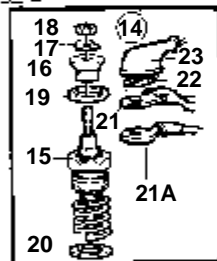
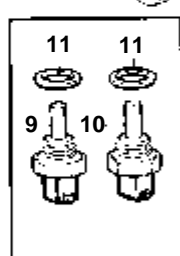
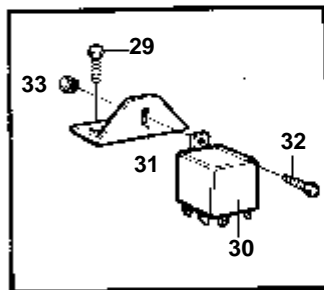
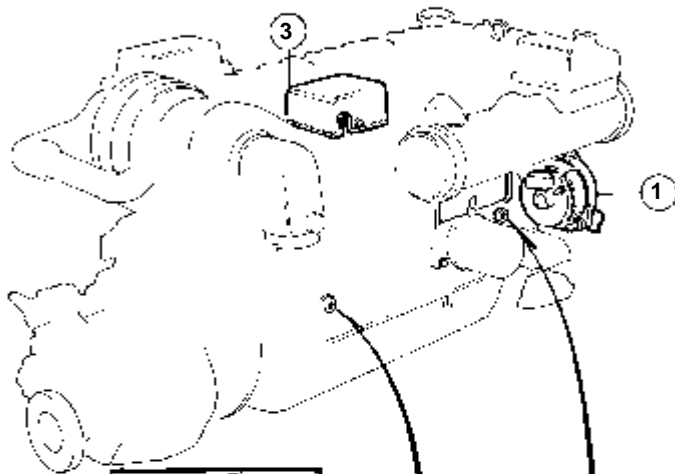
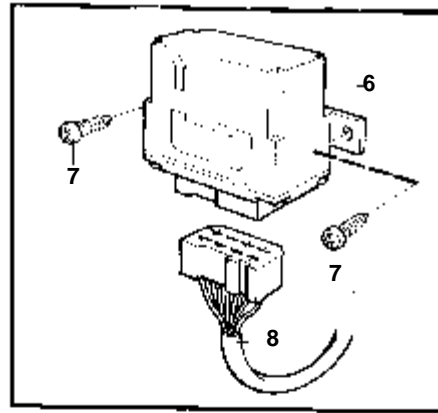
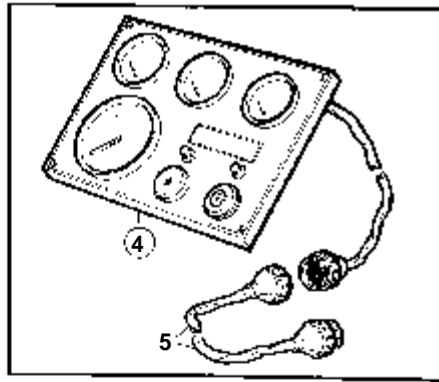
11121

RÉF	No Pièce	QTÉ	DÉSIGNATION	Voir	NOTES
1		1	ALTERNATEUR ET PIECES DE MONTAGE	030-1000	
2		1	DEMARREUR ET PIECES DE MONTAGE	030-1205	
		1	DEMARREUR ET PIECES DE MONTAGE	030-1275	POUR INSTALLATIONS AVEC ARBRE DE TRANSMISSION.
3		1	CENTRALE ELECTRIQUE	030-1805	
4	864040	1	Planche bord	030-2173	12V. POUR UN SYSTEME ELECTRIQUE DE 12 VOLTS.
	864041	1	Planche de bord	030-2173	24V. POUR UN SYSTEME ELECTRIQUE DE 24 VOLTS.
5	846648	X	Cable allonge		L=3000 MM
	846649	X	Cable allonge		L=5000 MM
	846650	X	Cable allonge		L=7000 MM
6	833927	1	Temoin temperature		93%Z9C. POUR UN SYSTEME ELECTRIQUE DE 12 VOLTS.
6A	858229	1	Temoin temperature		120%Z9C. POUR UN SYSTEME ELECTRIQUE DE 24 VOLTS.
7	827151	1	Detecteur temperatur		40-120%Z9C. POUR UN SYSTEME ELECTRIQUE DE 12 VOLTS.
7A	862154	1	Detecteur temperatur		120%Z9C. POUR UN SYSTEME ELECTRIQUE DE 24 VOLTS.
8	957181	2	Joint		
9	863169	1	Capteur pression		0,7 BAR
10	862155	1	Detecteur		0-10 BAR



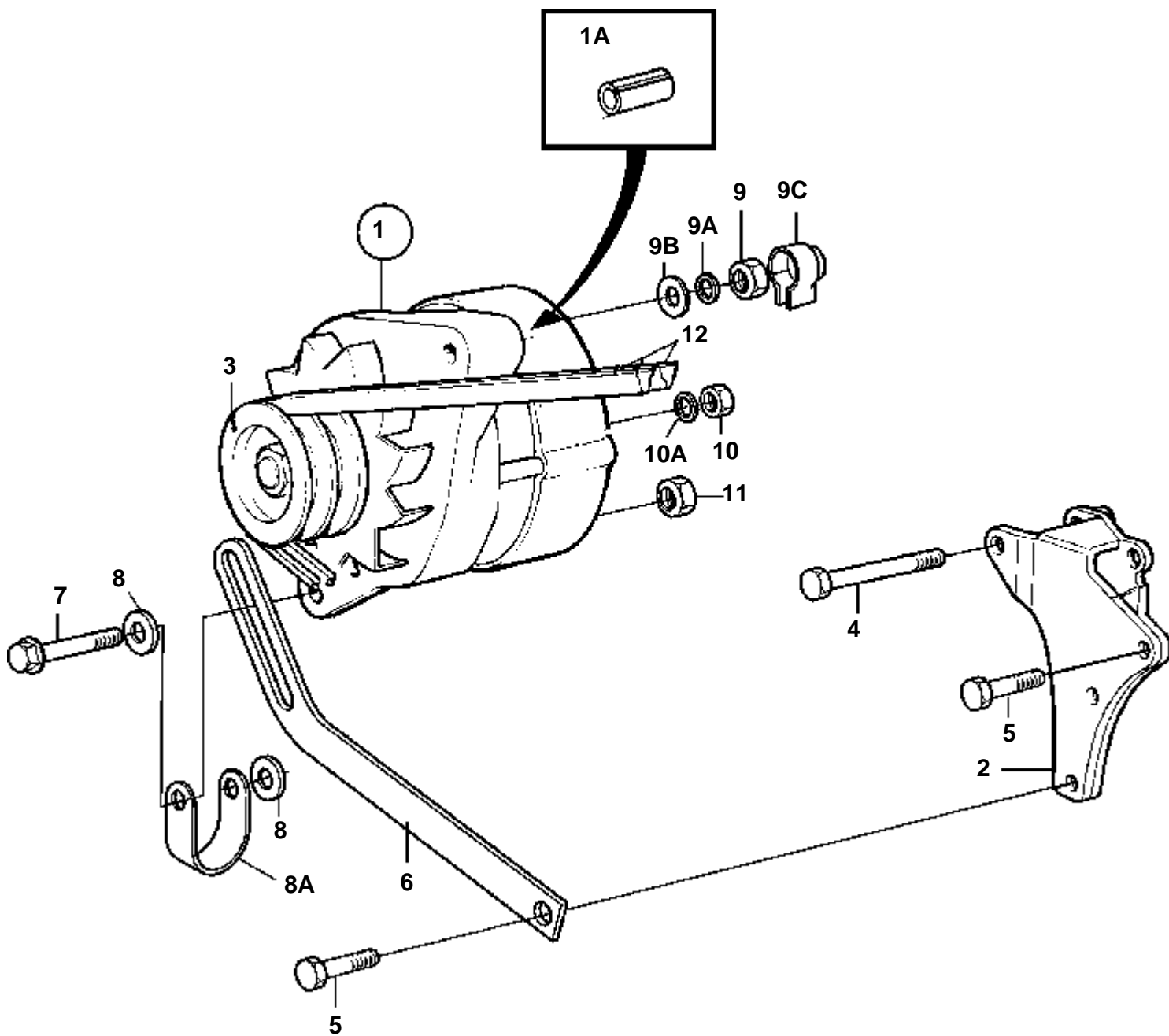
11121

RÉF	No Pièce	QTÉ	DÉSIGNATION	Voir	NOTES
1		1	ALTERNATEUR ET PIECES DE MONTAGE	030-1000	
2		1	DEMARREUR ET PIECES DE MONTAGE	030-1275	
3		1	CENTRALE ELECTRIQUE	030-1805	
4	864040	1	Planche bord	030-2173	12V. POUR UN SYSTEME ELECTRIQUE DE 12 VOLTS.
5	846648	X	Cable allonge		L=3000 MM
	846649	X	Cable allonge		L=5000 MM
	846650	X	Cable allonge		L=7000 MM
6	833927	1	Temoin temperature		93%Z9C. POUR UN SYSTEME ELECTRIQUE DE 12 VOLTS.
7	827151	1	Detecteur temperatur		40-120%Z9C. POUR UN SYSTEME ELECTRIQUE DE 12 VOLTS.
8	957181	2	Joint		
9	863169	1	Capteur pression		0,7 BAR
10	862155	1	Detecteur		0-10 BAR



11107

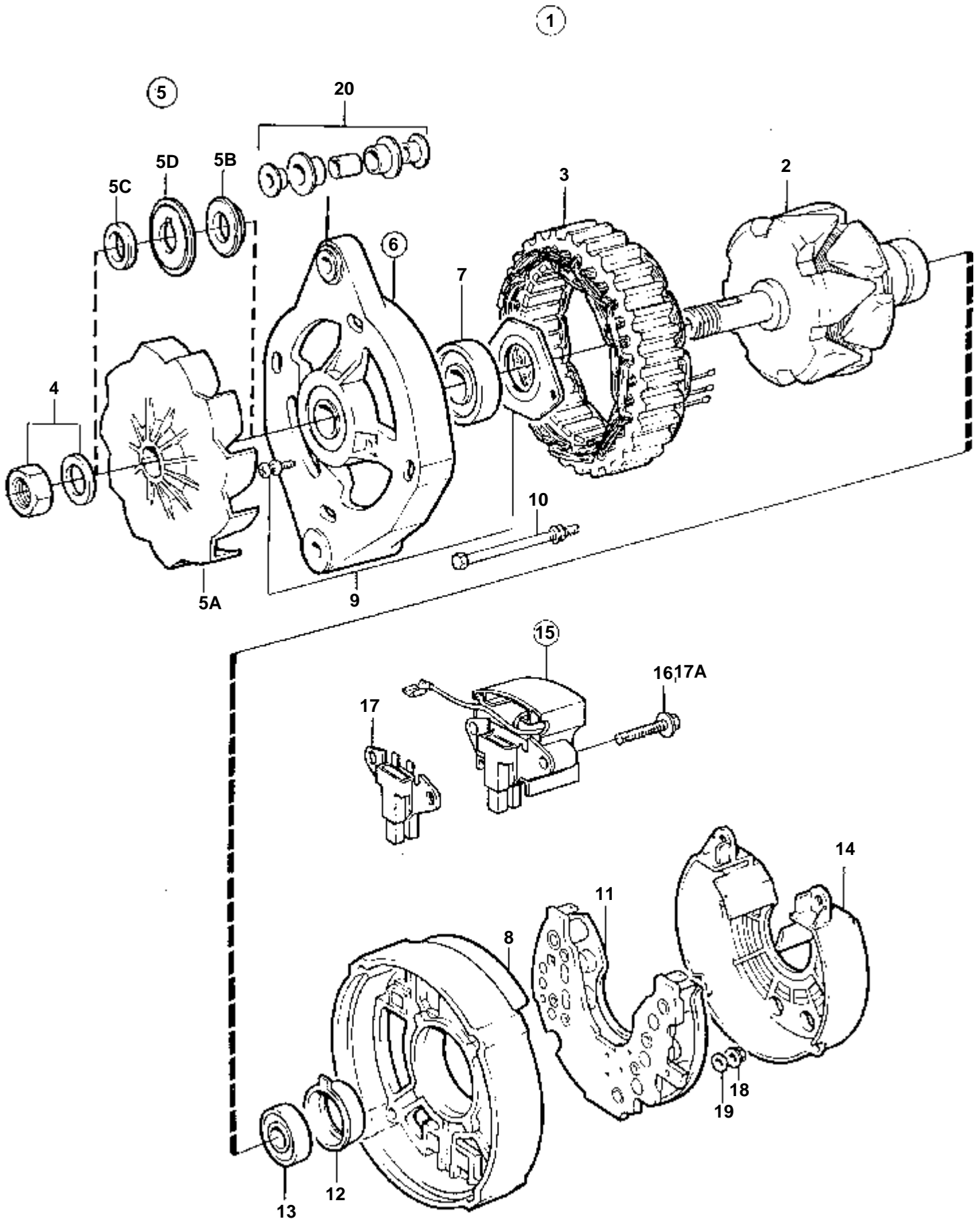
RÉF	No Pièce	QTÉ	DÉSIGNATION	Voir	NOTES
1		1	ALTERNATEUR ET PIECES DE MONTAGE	030-1000	
2		1	DEMARREUR ET PIECES DE MONTAGE	030-1205	
3		1	CENTRALE ELECTRIQUE	030-1805	
4	864042	1	Planche de bord	030-2180	12V. POUR UN SYSTEME ELECTRIQUE DE 12 VOLTS.
	864041	1	Planche de bord	030-2173	24V. POUR UN SYSTEME ELECTRIQUE DE 24 VOLTS.
5	846648	X	Cable allonge		L=3000 MM
	846649	X	Cable allonge		L=5000 MM
	846650	X	Cable allonge		L=7000 MM
6	873112	1	Controleur inclinai		
7	955138	2	Vis		
8		1	FAISCEAU DE CABLE	030-1805	
9	858229	1	Temoin temperature		120%Z9C
10	862154	1	Detecteur temperatur		120%Z9C
11	957181	2	Joint		
12	863169	1	Capteur pression		0,7 BAR
13	862155	1	Detecteur		0-10 BAR
14	876132	2	Jeu de bougies		
15	859021	4	· Bougie prechauffage		
16	859328	4	· Douille pression		
17	941905	4	· Rondelle e'lasttique		
18	965483	4	· Ecrou		
19		4	· JOINT TORIQUE		
20	859211	4	· Bague etancheite		
21	859451	1	Rail		ALT. BOUGIE DE CHAUFFE 1-2
	859450	1	Rail		ALT. BOUGIE DE CHAUFFE 2-3
	859449	1	Rail		ALT. BOUGIE DE CHAUFFE 3-4
21A	860173	1	Kit cables		ALT. POUR UN SYSTEME ELECTRIQUE DE 24 VOLTS.
	860274	1	Cable		POUR UN SYSTEME ELECTRIQUE DE 24 VOLTS.
22		1	CABLES ET COSSES	030-2200	
23	673580	X	Col caoutchouc		
24	1577375	1	Relais		ALT. POUR UN SYSTEME ELECTRIQUE DE 12 VOLTS.
25	1581123	1	Capot		
26	859069	1	Console		
27	956076	2	Vis		
28	965483	2	Ecrou		
29		2	VIS		VOIR GROUPE 2B
30	838955	1	Relais		ALT. POUR UN SYSTEME ELECTRIQUE DE 24 VOLTS.
31	858937	1	Console		
32	965175	1	Vis		
33	949278	1	Contre-ecrou		



11367

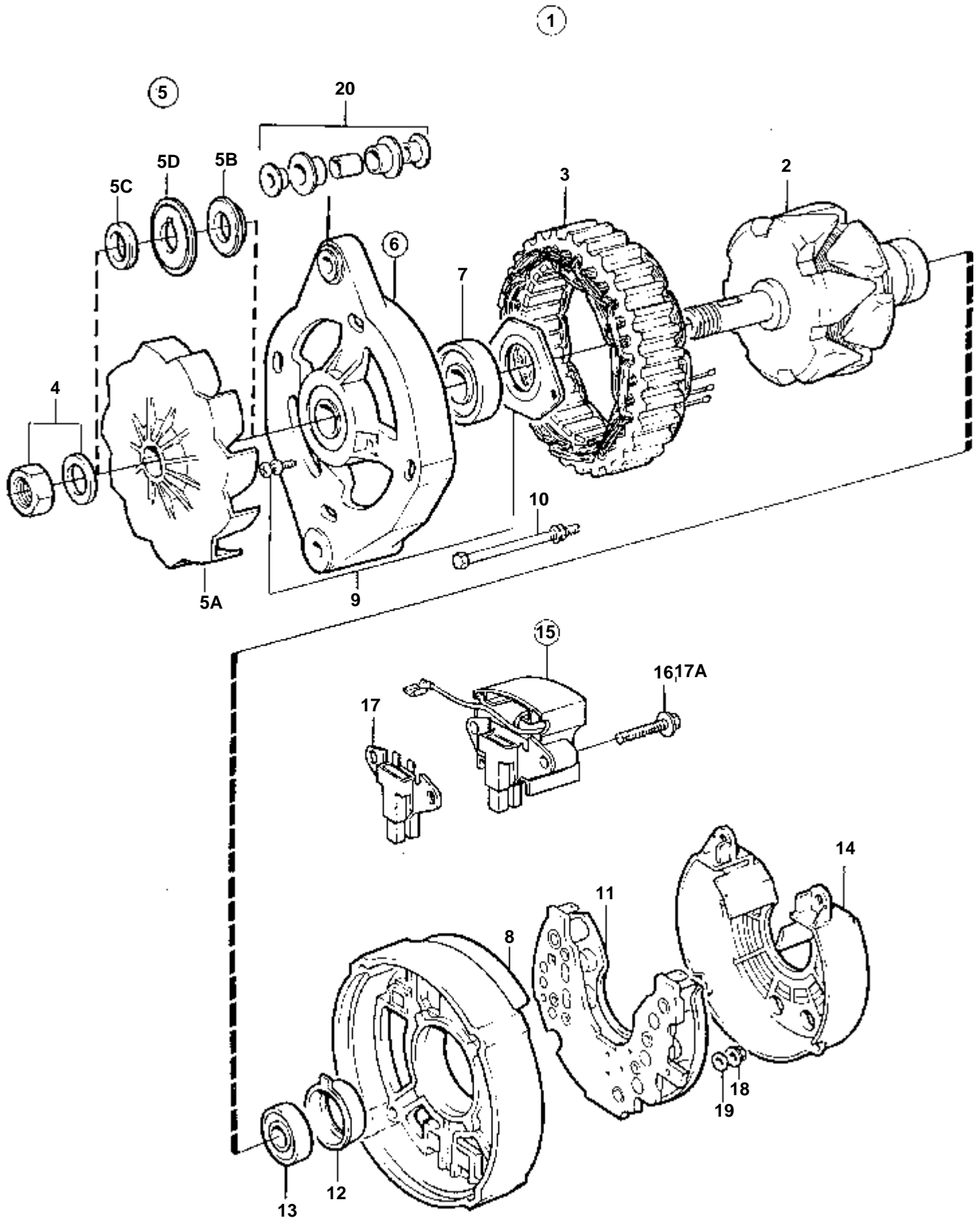
COMMON

RÉF	No Pièce	QTÉ	DÉSIGNATION	Voir	NOTES
1	872018	1	Alternateur		POUR UN SYSTEME ELECTRIQUE DE 12 VOLTS.
				030-1070	
	872926	1	Alternateur		14V 50A. POUR UN SYSTEME ELECTRIQUE DE 12 VOLTS.
				030-1070	
	863955	1	Alternateur		28V 60A. POUR UN SYSTEME ELECTRIQUE DE 24 VOLTS.
			Bulletins 45-02A	45-02A-EN	Alternateur
1				030-1099	
1A	1610144	1	Goupille		
2	860271	1	Console		
3	841812	1	Poulie		
4	955554	1	Vis		
5	965179	1	Vis a bride		L=50 MM
	965182	2	Vis a bride		L=80 MM
	969189	1	Vis a bride		L=85 MM
6	835352	1	Bride serrage		
7	947760	1	Vis a bride		
8	466735	1	Oeillet de tension		
8A	941909	2	Rondelle e'lasttique		
9	955781	1	Ecrou		
9A	941906	1	Rondelle e'lasttique		
9B	960140	1	Rondelle		
9C	1234326	1	Capuchon de protect		
10	965483	1	Ecrou		
10A	941905	1	Rondelle e'lasttique		
11	945407	1	Ecrou accouplement		
12	966978	1	Jeu courroies		



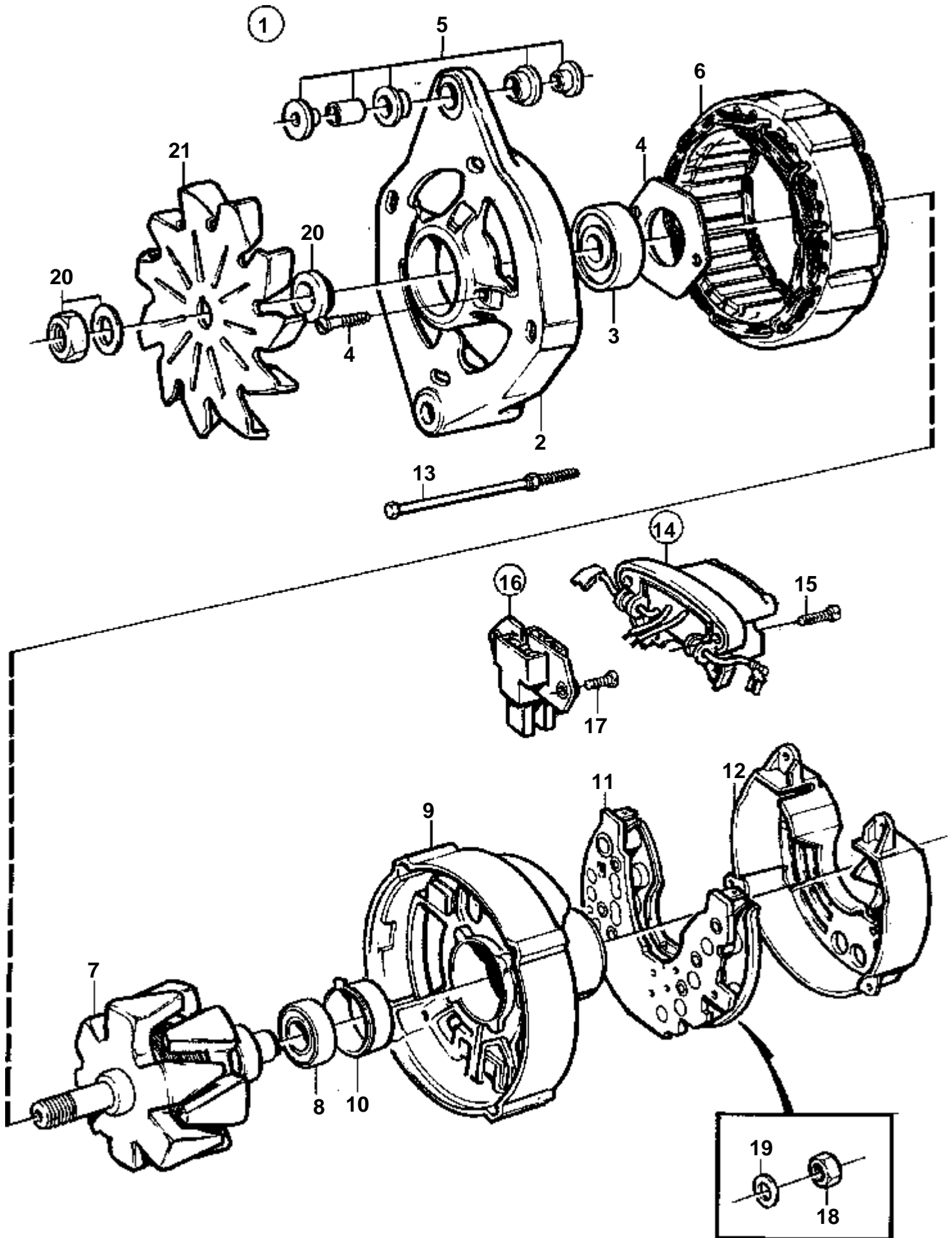
11258

RÉF	No Pièce	QTÉ	DÉSIGNATION	NOTES
1	872018	1	Alternateur	POUR UN SYSTEME ELECTRIQUE DE 12 VOLTS.. EXISTE EGALEMENT COMME ECHANGE STANDARD.
2		1	· ROTOR	
3		1	· STATOR	
4	6212688	1	· Kit montage	
5	860281	1	· Kit ventilateur	
5A		1	· · VENTILATEUR	
5B	862897	1	· · Rondelle entretoise	
5C	860284	1	· · Rondelle entretoise	
5D	860283	1	· · Rondelle	
6	859416	1	· Flasque	
7	860432	1	· · Roulement billes	
8	859417	1	· Flasque	
9	840625	1	· Kit montage	
10		1	· KIT DE VIS	
11	872383	1	· Porte-diodes	
12	840629	1	· Porte-palier	
13	864351	1	· Roulement billes	
14	840631	1	· Capot protection	
15	872367	1	· Kit regulateur, REGULATEUR AVEC PORTE-CHARBONS	
16	859312	6	· · Vis a bride	
17	840632	1	· · Porte-balai	
17A	859312	2	· · · Vis a bride	
18	955779	1	· Ecrou	M4,W
	965483	2	· Ecrou	M5,D+,B-
	945407	1	· Ecrou accouplement	M6,B+
19	941904	1	· Rondelle e'lasttique	POUR M4,W
20	840634	1	· Kit amortisseur	



11258

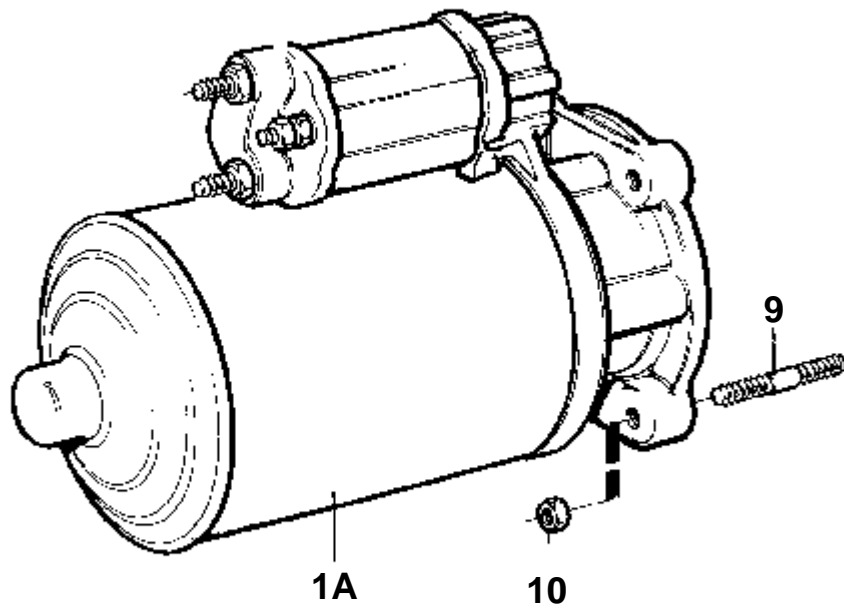
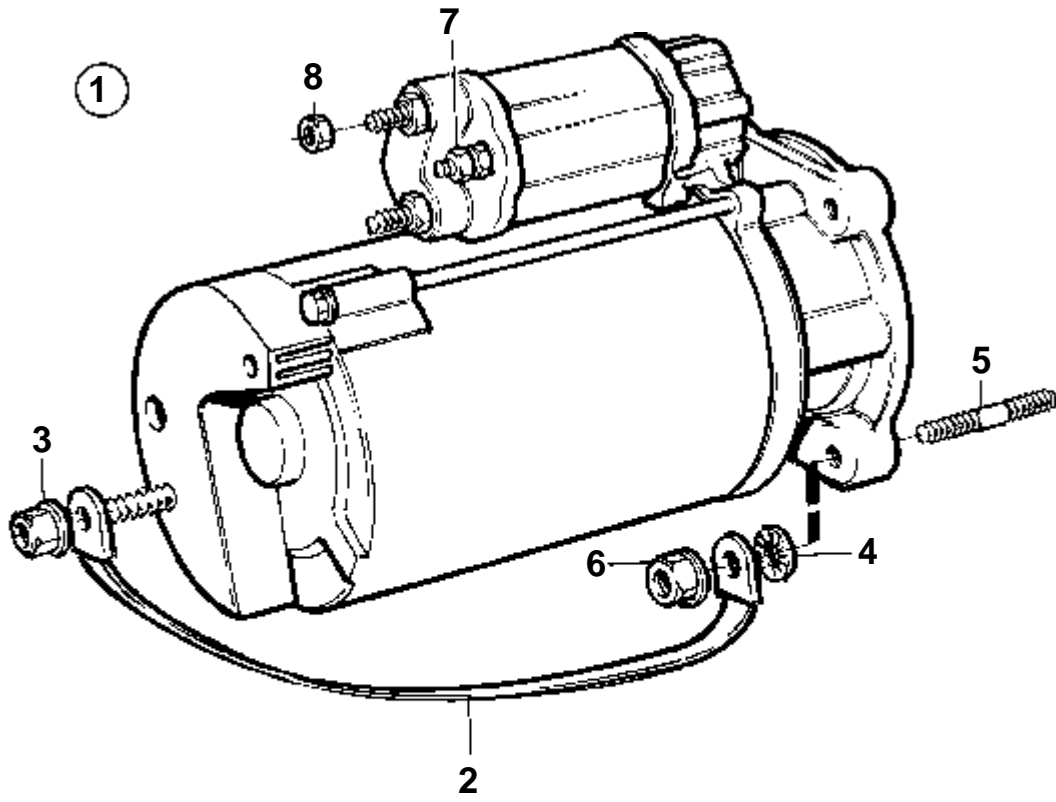
RÉF	No Pièce	QTÉ	DÉSIGNATION	NOTES
1	872926	1	Alternateur	POUR UN SYSTEME ELECTRIQUE DE 12 VOLTS.
2		1	· ROTOR	
3		1	· STATOR	
4	6212688	1	· Kit montage	
5	860281	1	· Kit ventilateur	
5A		1	· · VENTILATEUR	
5B	862897	1	· · Rondelle entretoise	
5C	860284	1	· · Rondelle entretoise	
5D	860283	1	· · Rondelle	
6	859416	1	· Flasque	
7	860432	1	· · Roulement billes	
8	859417	1	· Flasque	
11	873238	1	· Porte-diodes	
12	873241	1	· Porte-palier	
13	873239	1	· Roulement billes	
14	873240	1	· Capot protection	
15	872720	1	· Regulateur, REGULATEUR AVEC PORTE-CHARBONS	
16		2	· · VIS	
18	955779	1	· Ecrou	M4,W
	965483	2	· Ecrou	M5,D+,B-
	945407	1	· Ecrou accouplement	M6,B+
19	941904	1	· Rondelle e'lasttique	POUR M4,W
20	840634	1	· Kit amortisseur	



11066

RÉF	No Pièce	QTÉ	DÉSIGNATION	Voir	NOTES
1	863955	1	Alternateur		28V 60A. POUR UN SYSTEME ELECTRIQUE DE 24 VOLTS.. EXISTE EGALEMENT COMME ECHANGE STANDARD.
			Bulletins 45-02A	45-02A-EN	Alternateur
2		1	· BOITIER		
3	864350	1	· Roulement billes		
4	847709	1	· Kit montage		
5	840634	1	· Kit amortisseur		
6	864346	1	· Stator		
7		1	· ROTOR		
8	864351	1	· Roulement billes		
9		1	· BOITIER		
10	840629	1	· Porte-palier		
11	1696944	1	· Porte-diodes		
12	847712	1	· Capot protection		
13	847710	1	· Kit vis		
14	864006	1	· Regulateur, REGULATEUR AVEC PORTE-CHARBONS		
15	859312	6	· · Vis a bride		
16	840632	1	· · Porte-balai		
17	859312	2	· · · Vis a bride		
18	955779	1	· Ecrou		M4,W
	965483	2	· Ecrou		M5,D+,B-
	945407	1	· Ecrou accouplement		M6,B+
19	941904	1	· Rondelle e'lastique		POUR W
20	847706	1	· Kit montage		
21	847707	1	· Ventilateur		

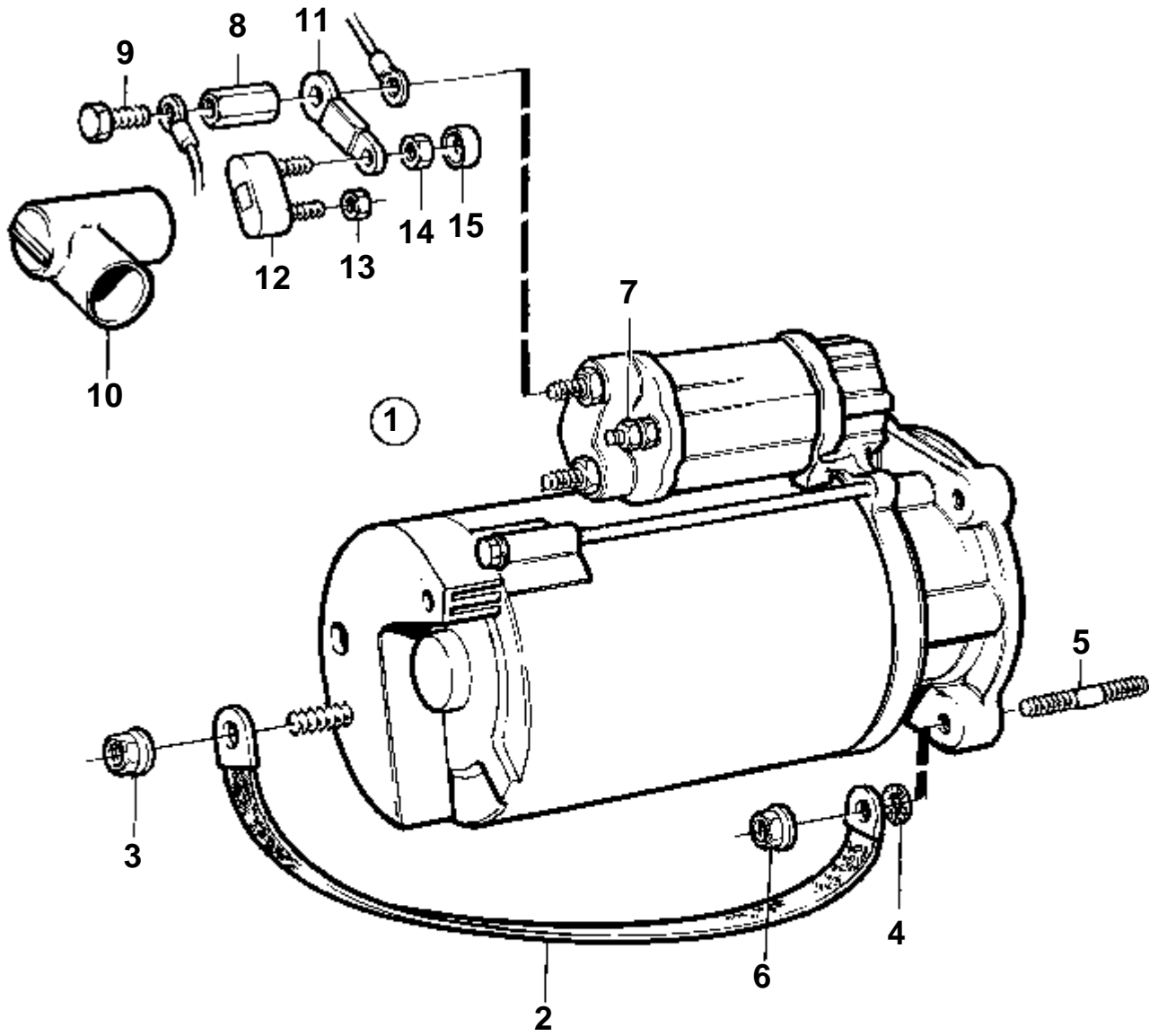
MD31A, TMD31B, TAMD31B



11119

MD31A,TMD31B,TAMD31B

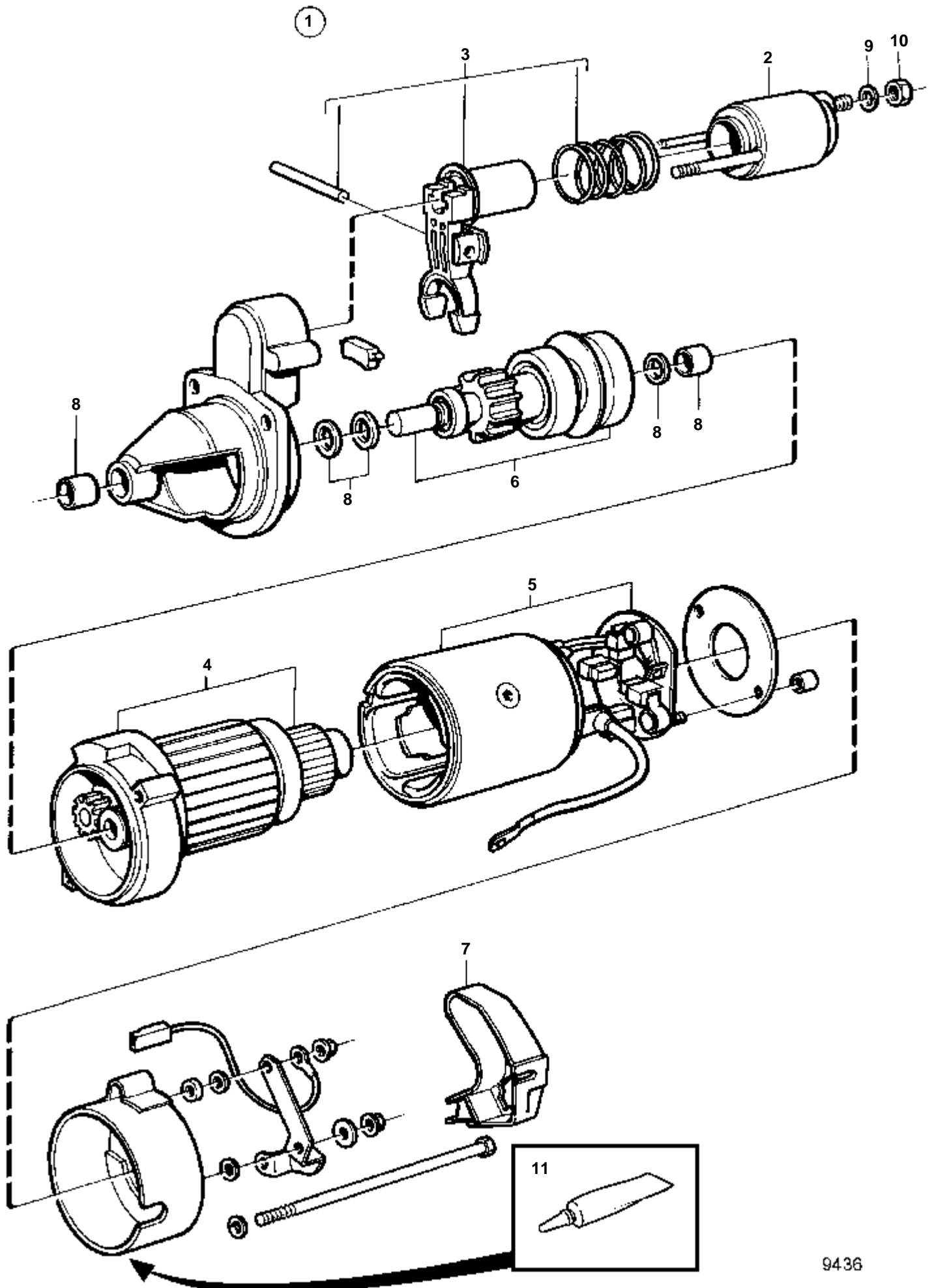
RÉF	No Pièce	QTÉ	DÉSIGNATION	Voir	NOTES
1	859252	1	Demarreur		POUR UN SYSTEME ELECTRIQUE DE 12 VOLTS.
				030-1710	
1A	838987	1	Demarreur		POUR UN SYSTEME ELECTRIQUE DE 24 VOLTS.
				030-1720	
2	968048	1	Cable		PAS POUR TAMD31B NI TAMD41B SUR LES MODELES SOLAS.
3	945408	1	Ecrou accouplement		
4	945987	1	Rondelle verrouillag		
5	953067	2	Goujon		L=45 MM
	953069	1	Goujon		L=50 MM
6	971095	3	Ecrou		
7	965483	1	Ecrou		
8	945408	1	Ecrou accouplement		
9	953067	2	Goujon		L=45 MM
	953069	1	Goujon		L=50 MM
10	971095	3	Ecrou		



10788

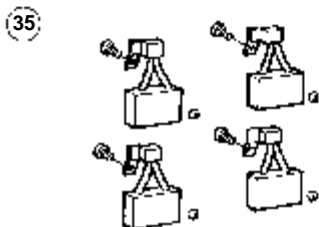
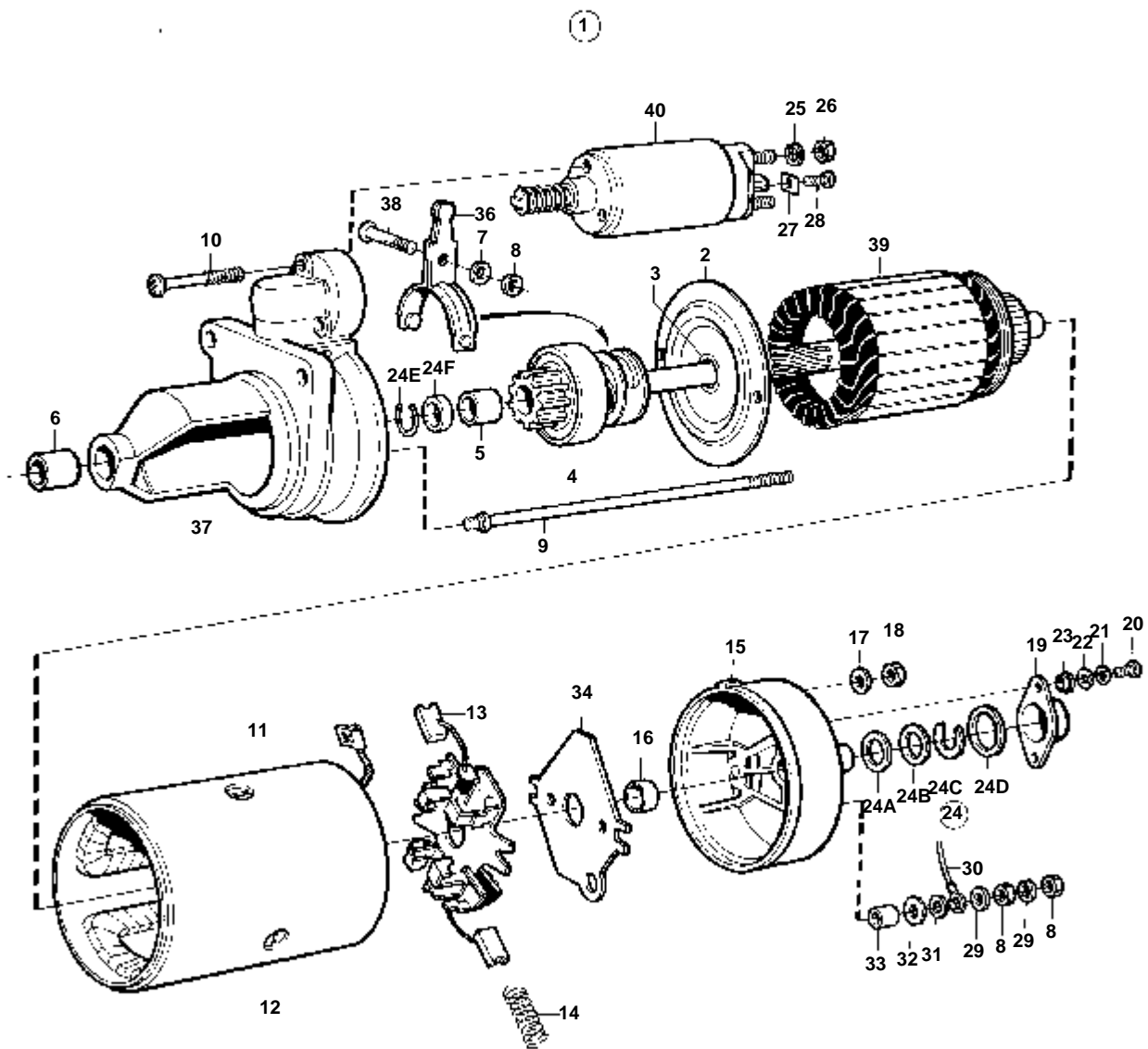
TAMD31B,AD31B

RÉF	No Pièce	QTÉ	DÉSIGNATION	Voir	NOTES
1	859252	1	Demarreur		12V
				030-1710	
2	968048	1	Cable		
3	945408	1	Ecrou accouplement		
4	945987	1	Rondelle verrouillag		
5	953067	2	Goujon		L=45 MM
	953069	1	Goujon		L=50 MM
6	971095	3	Ecrou		
7	965483	1	Ecrou		
8	855314	1	Ecrou		
9	947107	1	Vis a bride		
10	855798	1	Manchon protection		
11	860212	1	Barrette courant		
12	856355	1	Fusible		
13	945407	1	Ecrou accouplement		
14	853573	1	Ecrou		
15	853572	1	Capuchon de protect		



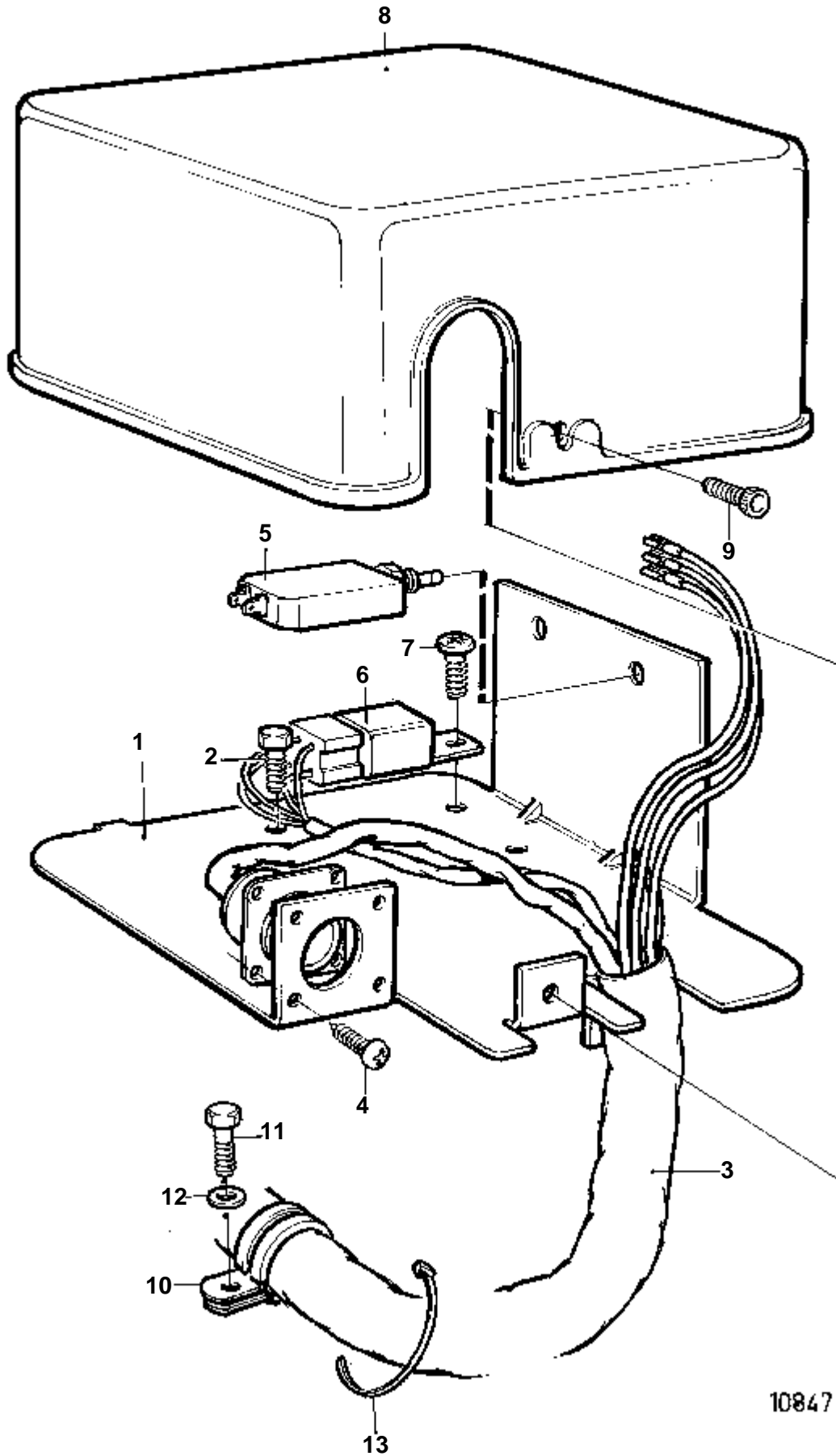
9436

RÉF	No Pièce	QTÉ	DÉSIGNATION	NOTES
1	859252	1	Demarreur	12V,2-POLES. EXISTE EGALEMENT COMME ECHANGE STANDARD.
2	859618	1	· Commutateur magnetiq	
3	859619	1	· Levier	
4	859621	1	· Rotor	
5	859622	1	· Enroulement champ	
6	859623	1	· Pignon demarreur	
7	860439	1	· Capot	
8	859620	1	· Kit reparation	
9	941907	1	Rondelle e'lasttique	
10	955782	1	Ecrou	



7751

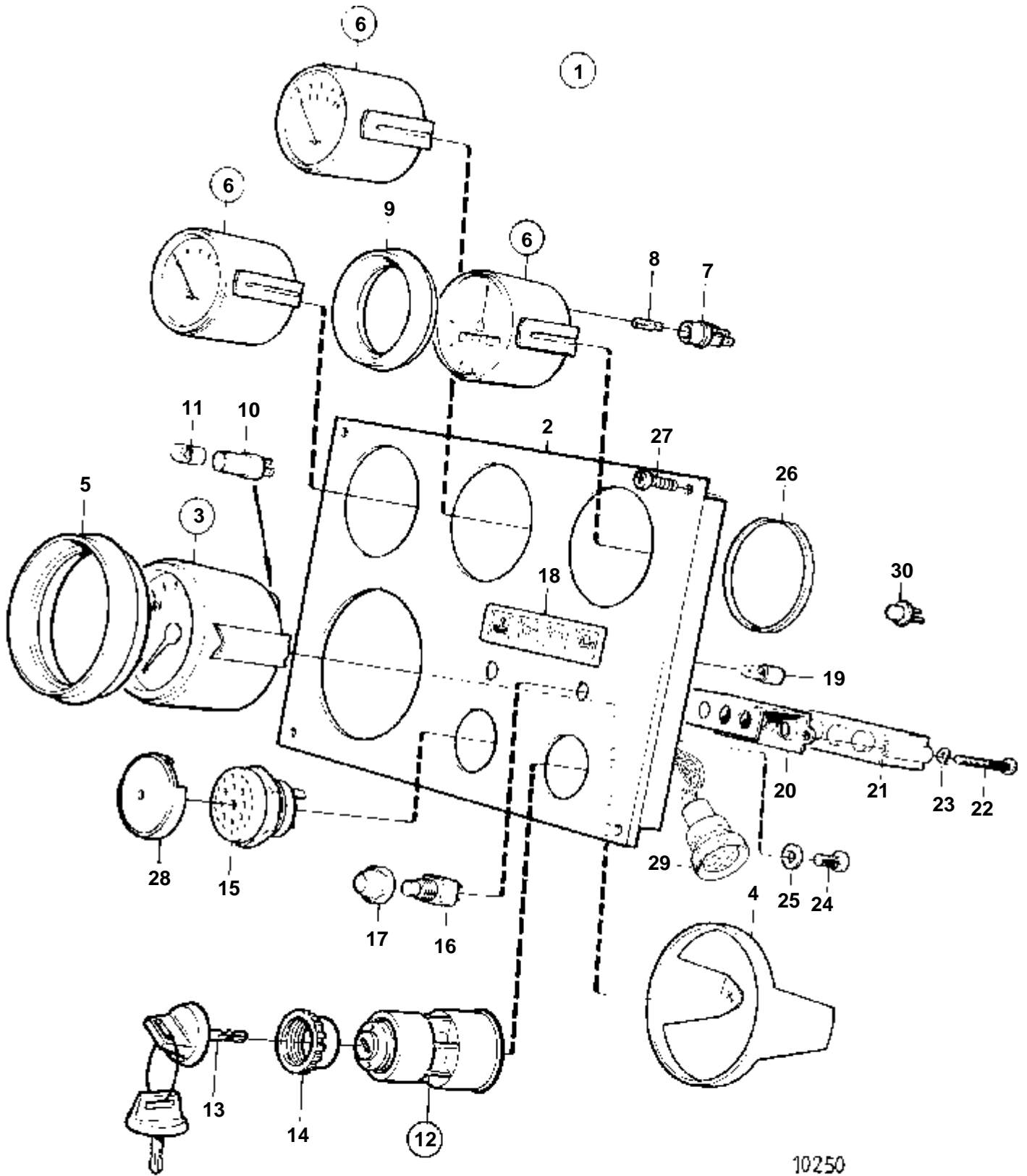
RÉF	No Pièce	QTÉ	DÉSIGNATION	Voir	NOTES
1	838987	1	Demarreur		24V
2	6210770	1	· Polier de commande		
3	6644949	1	· · Bague		
4	1696543	1	· Pignon de lancement		
5	6210772	1	· · Bague		
6	48109	1	· Bague		
7	941907	1	· Rondelle e'lasttique		
8	947941	3	· Ecrou		
9	6210774	2	· Vis		
10	1696544	3	· Vis		
11	6210775	1	· Enroulement champ		
12	6211936	4	· Vis		
13	858686	1	· Porte-balai		
14	6211874	4	· Ressort		
15	858687	1	· Flasque		
16	6210777	1	· · Bague		
17	86287	2	· Rondelle		
18	955781	2	· Ecrou		
19	858688	1	· Capot		
20	956078	2	· Vis		
21	941905	2	· Rondelle e'lasttique		
22	858696	2	· Rondelle		
23	858695	2	· Bague		
24	829707	1	· Kit petites pieces		
24A		1	· · ENTRETOISE		
24B		1	· · ENTRETOISE		
24C		1	· · RONDELLE D'ARRET		
24D		1	· · JOINT		
24E		1	· · BAGUE D'ARRET		
24F		1	· · RONDELLE		
25	1328134	2	· Rondelle		
26	971080	2	· Ecrou		
27	858689	1	· Etrier serrage		
28	956058	1	· Vis		
29	941907	2	· Rondelle e'lasttique		
30		X	· CABLE		
		X	· · CABLES ET COSSES	030-2200	
31	955894	1	· Rondelle		
32	858693	1	· Disque isolant		
33	858692	1	· Bague		
34	858691	1	· Plaque isolante		
35	6210778	1	· Jeu balais		
36	1696545	1	· Levier embrayage		
37	1696578	1	· Flasque		
38	6210773	1	· Vis		
39	6210769	1	· Rotor		
40	858697	1	· Aimant		



10847

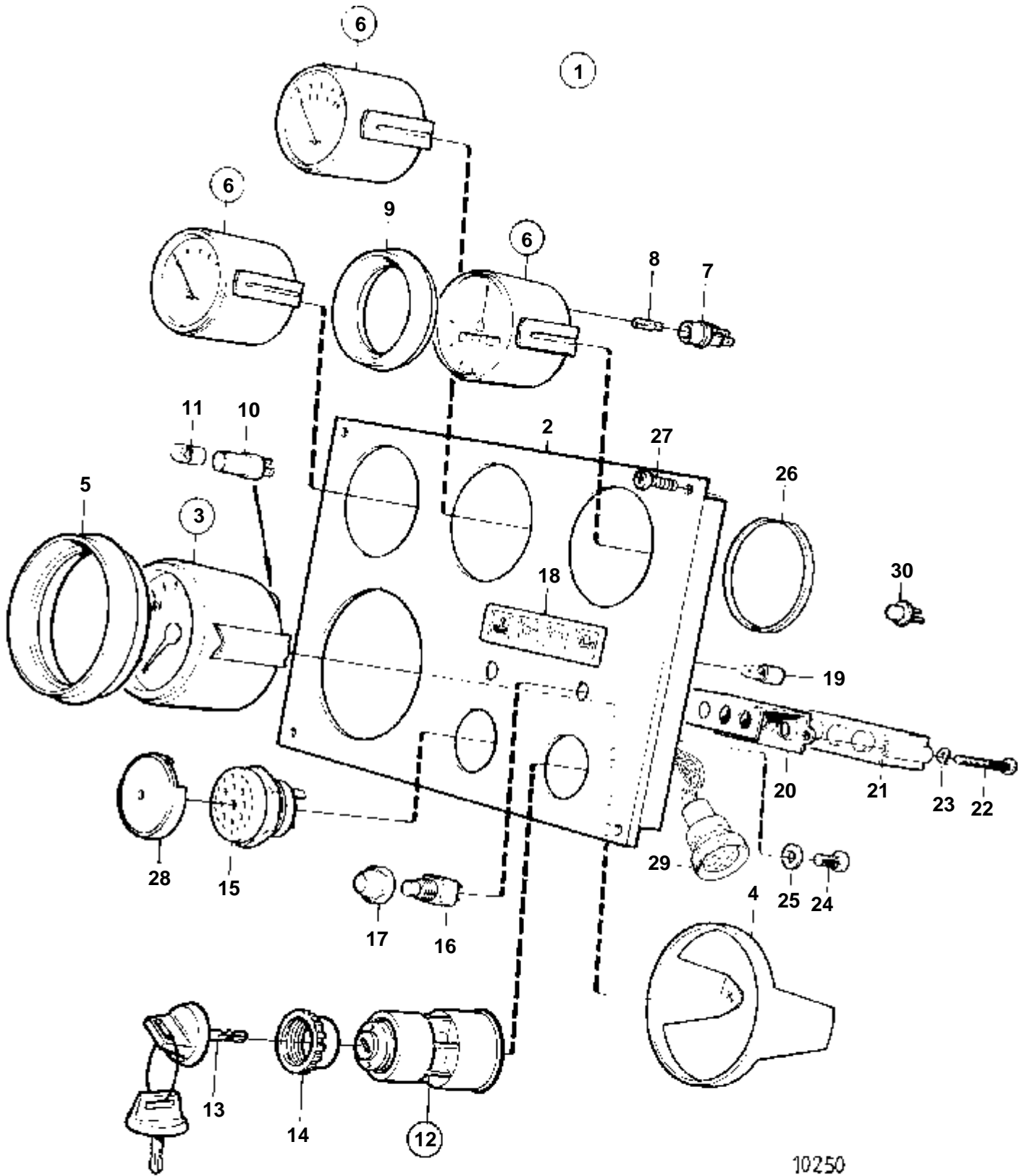
COMMON

RÉF	No Pièce	QTÉ	DÉSIGNATION	NOTES
1	860366	1	Console	
2	965175	3	Vis	
3	860022	1	Faisceau de cable	STD,12V
	872628	1	Faisceau cables	SOLAS 12-24V
	872628	1	Faisceau cables	24V
4	955119	4	Vis	
5	966689	1	Fusible	STD
	966689	2	Fusible	SOLAS 12-24V
	966689	2	Fusible	24V
6	860339	1	Relais	STD,12V 50A
	860339	1	Relais	SOLAS,12V 50A
	853545	1	Ensemble relais	SOLAS,12V 30A
	837878	1	Relais	24V,24V 20A
	838955	1	Relais	24V,24V 50A
	837878	1	Relais	SOLAS,24V 20A
	838955	1	Relais	SOLAS,24V 50A
7	956074	1	Vis	STD
	956074	2	Vis	SOLAS
	956074	2	Vis	24V
8	838808	1	Capot	
9	846736	1	Vis verrouillage	
10	949786	2	Collier serrage	
11	946440	1	Vis a bride	
12	942767	1	Rondelle verrouillag	
13	948210	X	Ruban serrage	



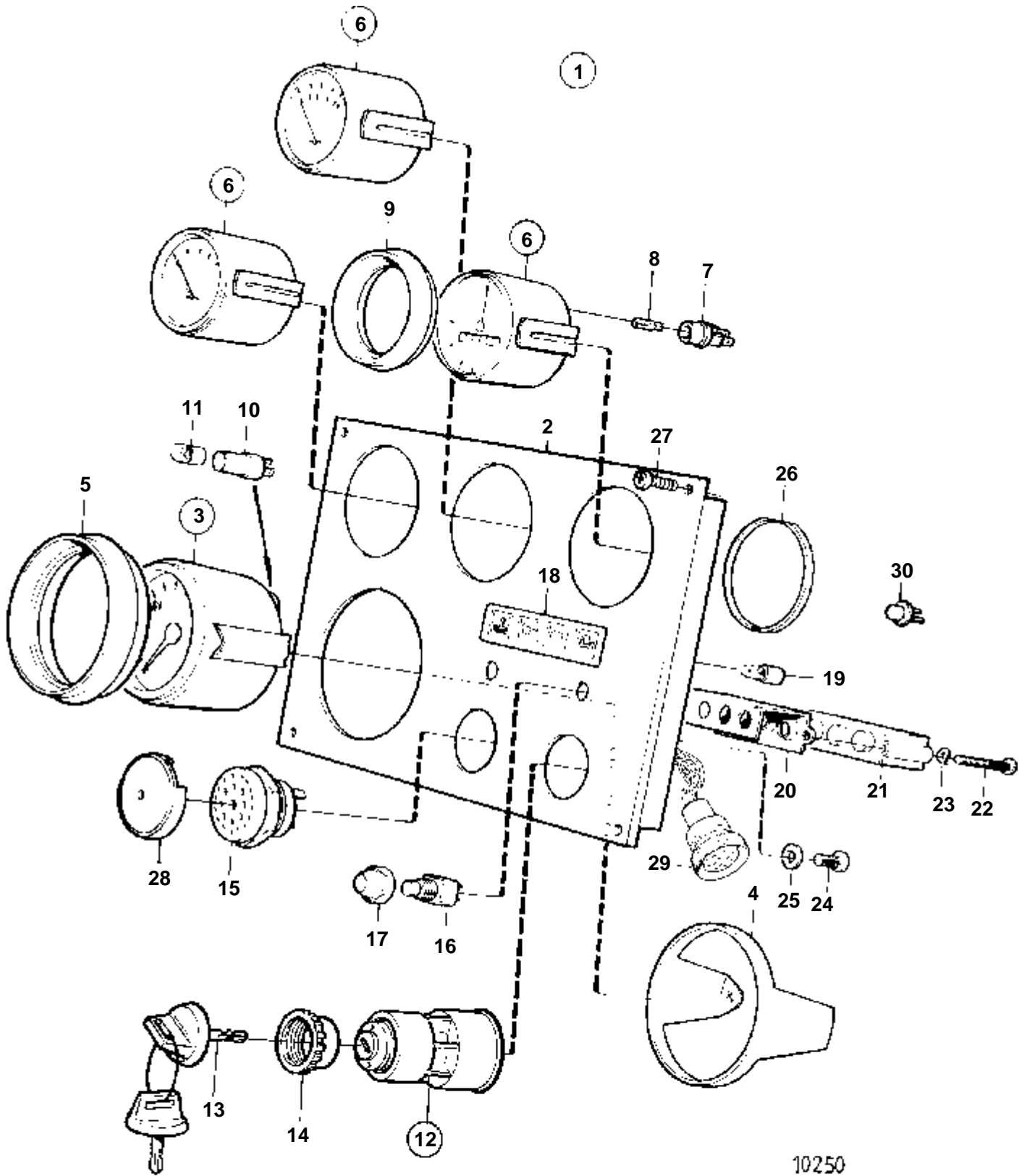
10250

RÉF	No Pièce	QTÉ	DÉSIGNATION	Voir	NOTES
1	864040	1	Planche bord		12V. BANDE DECOU COULEUR BLANCHE.
2	860182	1	· Planche bord		
3	864022	1	· Compte-tours		
4	849523	1	· · Bague fixation		
5	858644	1	· Bague frontale		
6	863932	1	· Thermometre		
6	863934	1	· Manome'tre d'huile		
6	863930	1	· Voltme'tre		
7	863945	3	· · · Porte-lampe		
8	863946	3	· · · Ampoule		12V
9	858643	3	· Bague frontale		
10	808175	1	· Porte-lampe		
11	19923	1	· Ampoule		12V
12	864277	1	· Interrupteur contact		
13	859953	2	· · Cle		INDIQUER LE CODE DE CLE A LA COMMANDE
			· · Bulletins 49-30	49-30-EN	Outil No de réf. 859953
14	859955	1	· · Ecrou plastique		
15	828587	1	· Repetiteur acoustiqu		
16	828584	1	· Interrupteur		ALARME
	828585	1	· Interrupteur		ECLAIRAGE
17	828586	2	· Bouton		
18	858645	1	· Ruban symbole		
19	19923	4	· Ampoule		12V
20	828784	1	· Reflecteur		
21	828783	1	· Unite electronic		
22	941615	2	· Vis		
23	941904	2	· Rondelle e'lasttique		
24	949947	1	· Vis		
25	941904	1	· Rondelle e'lasttique		
26	828803	3	· Anneau		
27	828647	4	· Vis		
28	858795	1	· Capot protection		
29	828646	1	· Faisceau de cable		
29		X	· CABLES ET COSSES	030-2200	



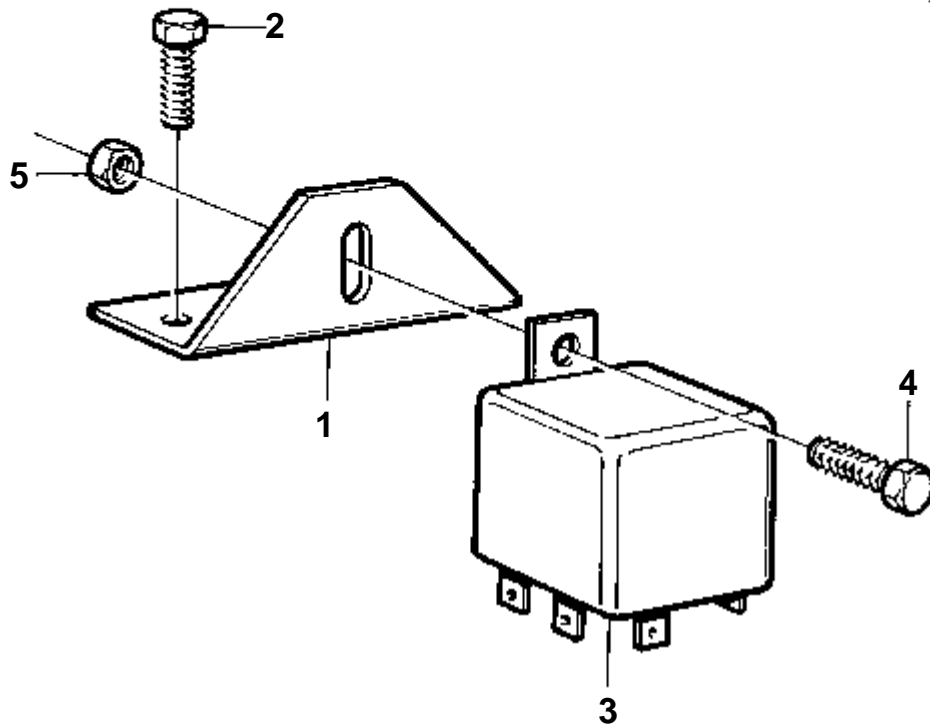
10250

RÉF	No Pièce	QTÉ	DÉSIGNATION	Voir	NOTES
1	864041	1	Planche de bord		24V. BANDE DECOU COULEUR BLANCHE.
2	860182	1	· Planche bord		
3	854912	1	· Compte-tours		
4	849523	1	· · Bague fixation		
5	858644	1	· Bague frontale		
6	863933	1	· Thermometre		
6	863935	1	· Manome'tre d'huile		
6	863931	1	· Voltmetre		
7	863945	3	· · Porte-lampe		
8	863947	1	· · Ampoule		24V
9	858643	3	· Bague frontale		
10	808175	1	· Porte-lampe		
11	182059	1	· Ampoule		24V
12	864277	1	· Interrupteur contact		
13	859953	2	· · Cle		INDIQUER LE CODE DE CLE A LA COMMANDE
			· · Bulletins 49-30	49-30-EN	Outil No de réf. 859953
14	859955	1	· · Ecrou plastique		
15	828587	1	· Repetiteur acoustiqu		
16	828584	1	· Interrupteur		ALARME
	828585	1	· Interrupteur		ECLAIRAGE
17	828586	2	· Bouton		
18	858645	1	· Ruban symbole		
19	828818	1	· Ampoule		24V
20	828784	1	· Reflecteur		
21	828783	1	· Unite electronic		
22	941615	2	· Vis		
23	941904	2	· Rondelle e'lasttique		
24	949947	1	· Vis		
25	941904	1	· Rondelle e'lasttique		
26	828803	3	· Anneau		
27	828647	4	· Vis		
28	858795	1	· Capot protection		
29	859050	1	· Kit cables		
		X	· CABLES ET COSSES	030-2200	
30	1518870	1	· Diode		



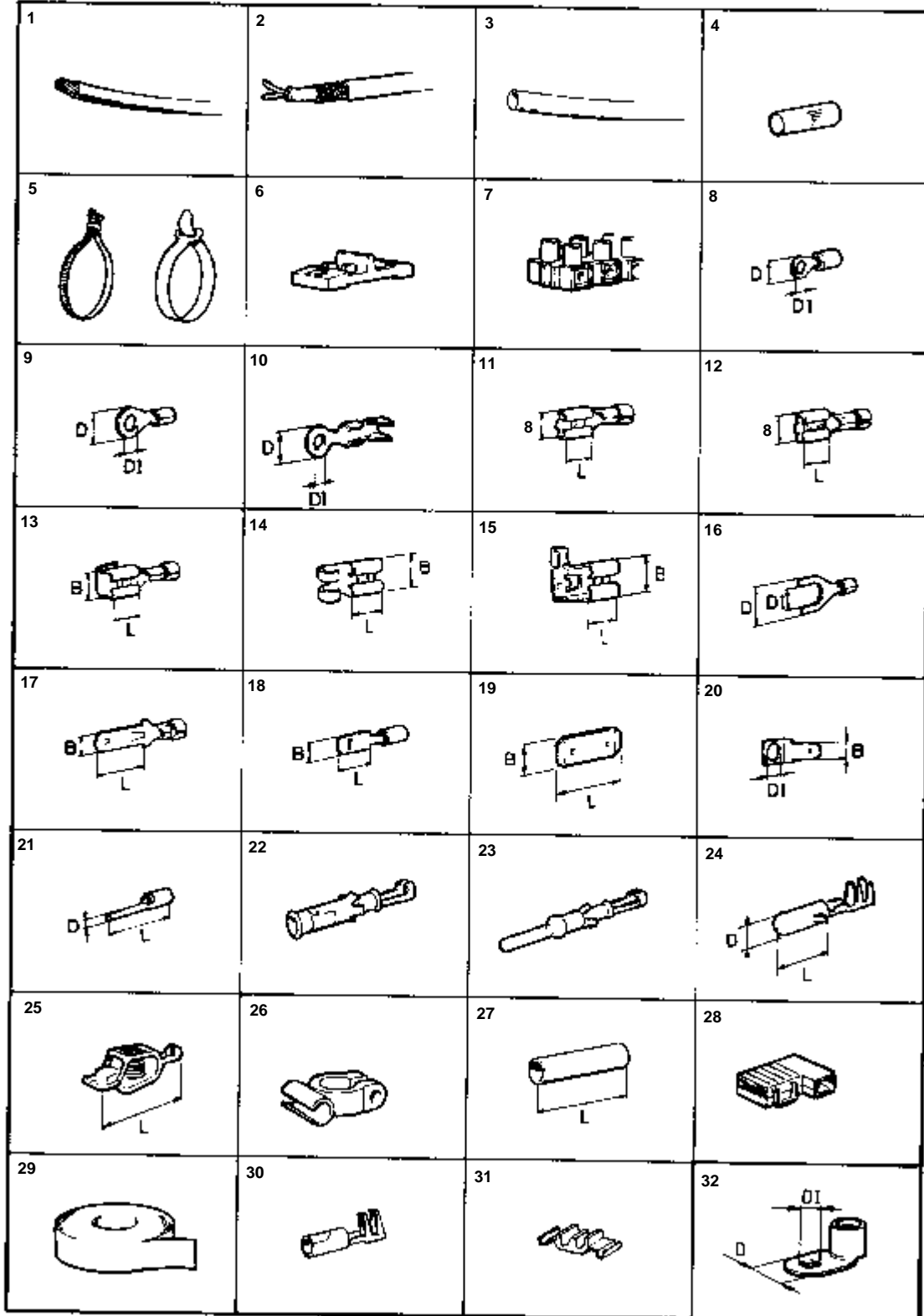
10250

RÉF	No Pièce	QTÉ	DÉSIGNATION	Voir	NOTES
1	864042	1	Planche de bord		12V
2	863997	1	· Planche bord		
3	864022	1	· Compte-tours		
4	849523	1	· · Bague fixation		
5	858644	1	· Bague frontale		
6	863932	1	· Thermometre		
	863934	1	· Manome'tre d'huile		
	863930	1	· Voltme'tre		
7	863945	3	· · Porte-lampe		
8	863946	3	· · Ampoule		
9	858643	3	· Bague frontale		
10	808175	1	· Porte-lampe		
11	19923	1	· Ampoule		
12	864277	1	· Interrupteur contact		
13	859953	2	· · Cle		AGGLOMERE.
			· · Bulletins 49-30	49-30-EN	Outil No de réf. 859953
14	859955	1	· · Ecrou plastique		
15	828587	1	· Repetiteur acoustiqu		
16	828584	1	· Interrupteur		TEST D'ALARME
17	828585	1	· Interrupteur		ECLAIRAGE INST.
18	858645	1	· Ruban symbole		
19	19923	4	· Ampoule		
20	828784	1	· Reflecteur		
21	828783	1	· Unite electronic		
22	941615	2	· Vis		
23	941904	2	· Rondelle e'lasttique		
24	949947	1	· Vis		
25	941904	1	· Rondelle e'lasttique		
26	828803	3	· Anneau		
27	828647	4	· Vis		
28	858795	1	· Capot protection		
29	859050	1	· Kit cables		
30	1518870	1	· Diode		



8378

RÉF	No Pièce	QTÉ	DÉSIGNATION	NOTES
1	858937	1	Console	
2		2	VIS	VOIR GROUPE 2B
3	846762	1	Relais	12V
4	965175	1	Vis	
5	949278	1	Contre-ecrou	



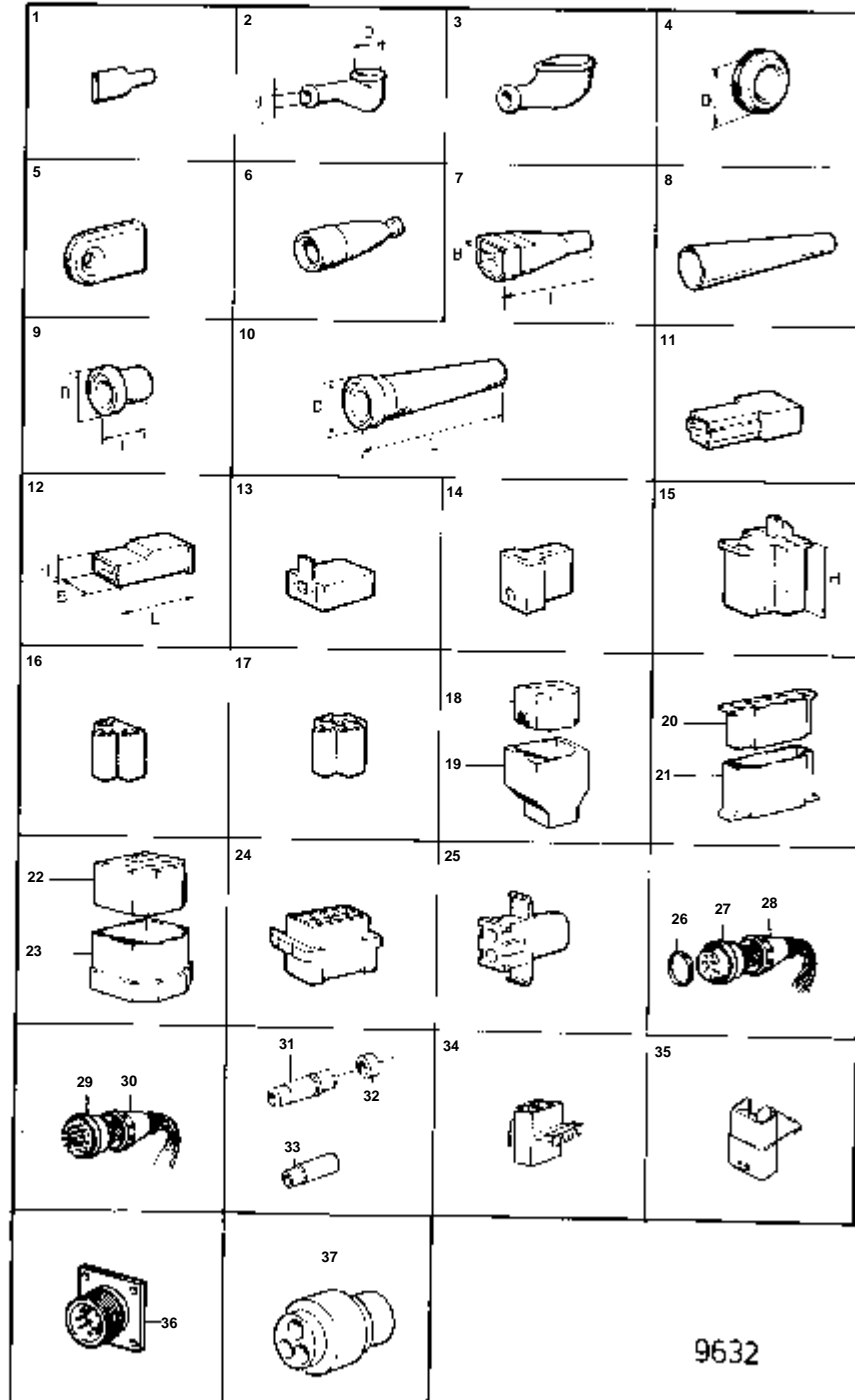
9702

COMMON

RÉF	No Pièce	QTÉ	DÉSIGNATION	NOTES
1	964131	X	Cable, CABLE	
	964132	X	Cable, CABLE	IVOIRE/NOIR RK 0,75 MM2
	964135	X	Cable, CABLE	IVOIRE/ROUGE RK 0,75 MM2
	964136	X	Cable, CABLE	VERT/NOIR RK 0,75 MM2
	954443	X	Cable	VERT/ROUGE RK 1,5 MM2, NOIR
	954444	X	Cable	RK 1,5 MM2, RUN
	954445	X	Cable	RK 1,5 MM2, ROUGE
	965754	X	Cable	RK 1,5 MM2, VIOLET
	954446	X	Cable	RK 1,5 MM2, JAUNE
	954447	X	Cable	RK 1,5 MM2, VERT
	954448	X	Cable	RK 1,5 MM2, BLEU
	954449	X	Cable	RK 1,5 MM2, GRIS
	954450	X	Cable	RK 1,5 MM2, IVOIRE
	961792	X	Cable, CABLE	RK 1,5 MM2 IVOIRE/NOIR
	961795	X	Cable, CABLE	RK 1,5 MM2 IVOIRE/BLEU
	961794	X	Cable, CABLE	RK 1,5 MM2 IVOIRE/VERT
	961798	X	Cable, CABLE	RK 1,5 MM2 VERT/BLEU
	961800	X	Cable, CABLE	RK 1,5 MM2 BLEU/JAUNE
	964142	X	Cable, CABLE	RK 1,5 MM2 VERT/JAUNE
	954451	X	Cable	RK 2,5 MM2, NOIR
	954452	X	Cable	RK 2,5 MM2, BRUN
	954453	X	Cable	RK 2,5 MM2, ROUGE
	954455	X	Cable	RK 2,5 MM2, VERT
	954456	X	Cable	RK 2,5 MM2, BLEU
	954458	X	Cable	RK 2,5 MM2, IVOIRE
	954461	X	Cable	RK 4 MM2, ROUGE
	954464	X	Cable	RK 4 MM2, BLEU
	954465	X	Cable	RK 4 MM2, GRIS
	954463	X	Cable	RK 4 MM2, VERT
	954467	X	Cable	RK 6 MM2, NOIR
	954469	X	Cable	RK 6 MM2, ROUGE
	954471	X	Cable	RK 6 MM2, VERT
	954485	X	Cable	RK 16 MM2, ROUGE
	954500	X	Cable	RK 25 MM2, ROUGE
	954502	X	Cable	RK 35 MM2, ROUGE
2	862989	X	Cable	2x1,5 MM2 CLASS
	862991	X	Cable	19X1,5 MM2 CAR CLASSE
	863657	X	Cable	2X1,5 MM2 CAR CLASSE. ARME
	842092	X	Cable	3X1,5 MM2 CAR CLASSE
	846273	X	Cable	4X1,5 MM2 CAR CLASSE
	842093	X	Cable	7X1,5 MM2 CAR CLASSE
	843084	X	Cable	12X1,5 MM2 CAR CLASSE
	846639	X	Cable	16X1,5 MM2 CAR CLASSE
	842091	X	Cable	2X2,5 MM2 CAR CLASSE
	844578	X	Cable	4X2,5 MM2 CAR CLASSE
	842090	X	Cable	3X6 MM2 CAR CLASSE
	843085	X	Cable	3X16 MM2 CAR CLASSE
	846345	X	Cable	2X6+2X1,5 MM2 CAR CLASSE
	846346	X	Cable	2X16+2X1,5 MM2 CAR CLASSE
3	185501	X	Gaine	D=9 MM,D.I=8 MM
	969015	X	Flexible	(949988) D=11,5MM,D.I=8 MM
	185506	X	Gaine	D=6 MM,D.I=5 MM
	185507	X	Gaine	D=11 MM,D.I=10 MM
	185509	X	Gaine	D=19 MM,D.I=15MM
4	899751	X	Repe're de cable	POUR CABLE DE MASSE. POUR SECTION DE CABLE 1-2,5 MM2 CAR.
5	948210	X	Ruban serrage	NYLON
	335146	X	Ruban attache	AL
6	942659	X	Bloc connexion	QUADRIPOLAIRE.
	942660	X	Bloc connexion	6 BORNES.
	942558	X	Bloc connexion	8 BORNES.
	942661	X	Bloc connexion	10 BORNES.
	942662	X	Bloc connexion	12-BORNES.
7	182010	X	Accouplement	MAXI. 15 MM2. BIPOLAIRE.
	190128	X	Accouplement	MAXI. 15 MM2. 5 BORNES.
	926219	X	Accouplement	(182008). 6 BORNES. MAXI. 20 MM2
	941412	X	Accouplement	MAXI. 20 MM2. TRIPOLAIRE.
8	956924	X	Casse de cables	D.I=3,7 MM D=5,6 MM. POUR SECTION DE CABLE 0,5-1,5 MM2 CAR..
	956927	X	Casse de cables	D.I=3,7 MM D=17 MM. POUR SECTION DE CABLE 1,5-2,5 MM2 CAR.
	956928	X	Casse de cables	D.I=4,3 MM D=18 MM. POUR SECTION DE CABLE 1,5-2,5 MM2 CAR.
9	881516	X	Casse de cables	D.I=3,5 MM D=5,5 MM. POUR SECTION DE CABLE 0,5-1,5 MM2 CAR..
	881519	X	Casse de cables	D.I=3,7 MM D=7,1 MM. POUR SECTION DE CABLE 2,7-6,6 MM2 CAR
	949591	X	Casse de cables	D.I=4,3 MM D=8 MM. POUR SECTION DE CABLE 6,5-10,5 MM2 CAR.
	881492	X	Casse de cables	D.I=4,3 MM D=8,7 MM. POUR SECTION DE CABLE 0,75-2,0 MM2 CAR.
	881506	X	Casse de cables	D.I=4,3 MM D=9,5 MM. POUR SECTION DE CABLE 3,0-6,0 MM2 CAR.
	881493	X	Casse de cables	D.I=5,2 MM D=8,7 MM. POUR SECTION DE CABLE 1,5-2,5 MM2 CAR.
	881495	X	Casse de cables	D.I=5,2 MM D=9,5 MM. POUR SECTION DE CABLE 3,0-6,0 MM2 CAR.

COMMON

RÉF	No Pièce	QTÉ	DÉSIGNATION	NOTES
9	881512	X	Casse de cables	(958235). POUR SECTION DE CABLE 10,5-16,5 MMCAR.
				D.I=5,2 MM D=15,9
	940331	X	Casse de cables	D.I=5,3 MM D=10 MM. POUR SECTION DE CABLE 6,1-10 MMCAR.
	940335	X	Casse de cables	D.I=6,5 MM D=16 MM. POUR SECTION DE CABLE 16 MMCAR.
	881508	X	Casse de cables	D.I=6,7 MM D=11,9 MM. POUR SECTION DE CABLE 1,5-2,5 MMCAR.
	881496	X	Casse de cables	D.I=6,7 MM D=12,7 MM. POUR SECTION DE CABLE 3,0-6,0 MMCAR.
	940335	X	Casse de cables	(881501). POUR SECTION DE CABLE 10,5-16,0 MMCAR.
				D.I=6,7 MM D=15,9 MM
	881494	X	Casse de cables	D.I=8,3 MM D=11,9 MM. POUR SECTION DE CABLE 1,5-2,5 MMCAR.
	881497	X	Casse de cables	D.I=8,3 MM D=12,7 MM. POUR SECTION DE CABLE 3,0-6,0 MMCAR.
	940333	X	Casse de cables	D.I=8,3 MM D=15,1 MM. POUR SECTION DE CABLE 6,5-10,5 MMCAR.
	881502	X	Casse de cables	D.I=8,3 MM D=15,9 MM. POUR SECTION DE CABLE 10,5-16,0 MMCAR.
	940336	X	Casse de cables	D.I=8,4 MM D=14 MM. POUR SECTION DE CABLE 16 MMCAR.
	940337	X	Casse de cables	D.I=10,5 MM D=18 MM. POUR SECTION DE CABLE 6,5-10,5 MMCAR.
	881498	X	Casse de cables	D.I=10,5 MM D=15,4 MM. POUR SECTION DE CABLE 3,0-6,0 MMCAR.
10	11426	X	Casse de cables	D.I=4,5 MM D=8 MM. POUR SECTION DE CABLE 0,75-2,5 MMCAR.
	853015	X	Casse de cables	POUR INSTRUMENT DE REGLAGE D'ASSIETTE.
11	949404	X	Casse de cables	L=6,4 MM LA=5,6 MM. POUR SECTION DE CABLE 1-2,5 MMCAR.
	949210	X	Casse de cables	L=7,4 MM LA=6,5 MM. POUR SECTION DE CABLE 0,75-1 MMCAR.
	881483	X	Casse de cables	L=7,7MM B=7, 6MM. POUR SECTION DE CABLE 1,5-2,5 MMCAR.
	881484	X	Casse de cables	L=7,7MM B=7, 6MM. POUR SECTION DE CABLE 3,0-6,0 MMCAR.
12	949204	X	Casse de cables	L=7,7MM B=7, 4MM. POUR SECTION DE CABLE 1-2,5 MMCAR.
	881485	X	Casse de cables	L=7,7MM B=7, 6MM. POUR SECTION DE CABLE 1,5-2,5 MMCAR.
	881486	X	Casse de cables	L=7,7MM B=7, 6MM. POUR SECTION DE CABLE 3,0-6,0 MMCAR.
13	941730	X	Casse de cables	L=7,7MM B=6, 4MM. POUR SECTION DE CABLE 1,5-2,5 MMCAR.
	881491	X	Casse de cables	L=7,7MM B=7, 6MM. POUR SECTION DE CABLE 1,5-2,5 MMCAR.
14	881517	X		L=6,2 MM LA=5,6 MM. POUR SECTION DE CABLE 0,5-1,5 MMCAR..
15	881489	X	Casse de cables	L=7,6MM B=7, 6MM. POUR SECTION DE CABLE 1-2,5 MMCAR.
16	881511	X	Casse de cables	D.I=4,4 MM D=8 MM. POUR SECTION DE CABLE 3,0-6,0 MMCAR.
	881509	X	Casse de cables	D.I=4,4 MM D=9,8 MM. POUR SECTION DE CABLE 1,5-2,5 MMCAR.
	881505	X	Casse de cables	D.I=5,2 MM D=8,7 MM. POUR SECTION DE CABLE 1,5-2,5 MMCAR.
17	943799	X	Casse de cables	L=8 MM LA=6,3 MM. POUR SECTION DE CABLE 16 MMCAR.
	881487	X	Casse de cables	L=15,7 MM B=6,3 MM. POUR SECTION DE CABLE 1,5-2,5 MMCAR.
	881488	X	Casse de cables	L=15,7 MM B=6,3 MM. POUR SECTION DE CABLE 3,0-6,0 MMCAR.
18	881518	X	Casse de cables	L=10 MM LA=6,3 MM. POUR SECTION DE CABLE 1,5-2,5 MMCAR.
19	839328	X	Fiche plate	L=16,3 MM B=6,3 MM
20	941449	X	Casse de cables	D.I=3,7 MM B=6,3 MM 90%Z
	941090	X	Fiche plate, BROCHE PLATE	D.I=4,1 MM B=6,3 MM
				DROIT
	944485	X	Fiche plate, BROCHE PLATE	D.I=5,2 MM B=6,3 MM
				DROIT
	942888	X	Fiche plate	D.I=5,2 MM B=6,3 MM45%Z
	829311	X	Fiche plate	D.I=5,2 MM B=6,35 MM45%Z
21	942429	X	Casse de cables	D.I=1,8 MM L=14,4 MM. POUR SECTION DE CABLE 1,5-2,5 MMCAR.
22	847041	X	Douille, DOUILLE	POUR 846612
				REMP. PAR 849959
	849959	X	Cosse cable	POUR 846612
23	847040	X	Fiche, GOUPILLE	POUR 846647
				REMP. PAR 849958
	849958	X	Casse de cables	POUR 846647
24	948291	X	Casse de cables	D=3,56 MM L=12,5 MM. POUR SECTION DE CABLE 2,5-4,5 MMCAR.
				REMP. PAR 965824
	965824	X	Casse de cables	POUR 1608765
25	844280	X	Casse de cables	L=61 MM
26	954505	X	Casse de cables	- BORNE 70-90 MM2
	954506	X	Casse de cables	+ POLE 70-90 MM2
27	956956	X	Douille raccord	L=26 MM. POUR SECTION DE CABLE 0,5-1,5 MMCAR..
	956958	X	Douille raccord	L=26 MM. POUR SECTION DE CABLE 1,5-2,5 MMCAR.
	956960	X	Douille raccord	L=28 MM. POUR SECTION DE CABLE 3,0-6,0 MMCAR.
28	944221	X	Douille isolante	POUR 881489
29	858283	X	Electro-scotch	
30	949371	X	Casse de cables	POUR 1598753
31	944306	X	Attache	
32	940336	X	Casse de cables	D.I=8,4 MM D=14 MM. POUR SECTION DE CABLE 16 MMCAR.



9632

COMMON

RÉF	No Pièce	QTÉ	DÉSIGNATION	NOTES
1	959046	X	Manchon protection	
2	855281	X	Capuchon caoutchouc	D=16 MM D=14 MM (841234)
	829200	X	Capuchon de protect	D=16 MM D=6 MM
	76614	X	Col caoutchouc	
	842150	X	Capuchon de protect	D=16 MM D=10 MM
	673580	X	Col caoutchouc	D=24 MM D=11 MM
3		X	CHAPEAU EN CAOUTCHOUC	
4	941269	X	Passe-cable	D=25 MM
	821053	X	Bague caoutchouc	D=35 MM
5	823759	X	Passe-cable	
6	1576005	X	Capot caoutchouc	
	1573077	X	Capot caoutchouc	
7	831966	X	Capuchon de protect	L=88 MM LA=32,5 MM
8	844278	X	Isolation	NOIR,POUR(844280)
	844279	X	Isolation	ROUGE,POUR(844280)
9	847005	X	Col etancheite	L=4,6 MM D=3,0 MM
10	847005	X	Col etancheite	L=100 MM D=20MM
11	958207	X	Fiche isolante	POUR 958208. UNIPOLAIRE.
12	947848	X	Douille isolante, BOITIER RECEPTEUR	L=20 MM. UNIPOLAIRE.
	949181	X	Douille isolante, BOITIER RECEPTEUR	H=5,5 MM LA=7,8 MM L=24 MM. UNIPOLAIRE.
	964196	X	Isolant, BOITIER RECEPTEUR	H=7 MM LA=10,2 MM POUR 958207. UNIPOLAIRE.
	949597	X	Isolant	L=24 MM H=6,6 MM LA=10 MM L=24,5 MM. UNIPOLAIRE.
	943511	X	Douille isolante, DOUILLE DE PROTECTION	H=4,9 MM LA=8,8 MM L=24 MM. UNIPOLAIRE.
				H=6,5 MM LA=10 MM
13	1578937	X	Douille isolante	BIPOLAIRE
14	958210	X	Douille isolante	BIPOLAIRE
15	945469	X	Douille isolante	L=23 MM. TRIPOLAIRE.
	963374	X	Isolant, BOITIER RECEPTEUR	L=24 MM. TRIPOLAIRE. POUR 881485
16	948854	X	Douille isolante	TRIPOLAIRE.
17	1214948	X	Douille isolante	5 BORNES.
18	948856	X	Douille isolante	(958213)
19	948855	X	Fiche isolante	(958212). QUADRIPOLAIRE.
20	941104	X	Douille isolante	8 BORNES.
21	941105	X	Douille isolante	8 BORNES.
22	945830	X	Douille isolante	11 BORNES.
23	945831	X	Fiche isolante	11 BORNES.
24	944077	X	Isolant	8 BORNES.
	853014	X	Douille isolante	9-BORNES. POUR INSTRUMENT DE REGLAGE D'ASSIETTE.
	948294	X	Douille isolante, ISOLATEUR	9-POLES INCLUS DANS 853032
25	948995	X	Fiche isolante	BIPOLAIRE.
26	846615	X	Bague etancheite	
27	846612	X	Douille de contact	16-BORNES
28	846613	X	Cable decharge	
29	846647	X	Fiche de contact	16-BORNES
30	846613	X	Cable decharge	
31	1608765	X	Isolation	POUR 965824
32	1608766	X	Joint	POUR 1608765
33	1598753	X	Isolation	POUR 949371
34	1307048	X	Douille isolante	
35	1307049	X	Fiche isolante	
36	846611	X	Douille de contact	
37	853498		Douille isolante, ISOLATEUR	3-POLES INCLUS DANS 853032

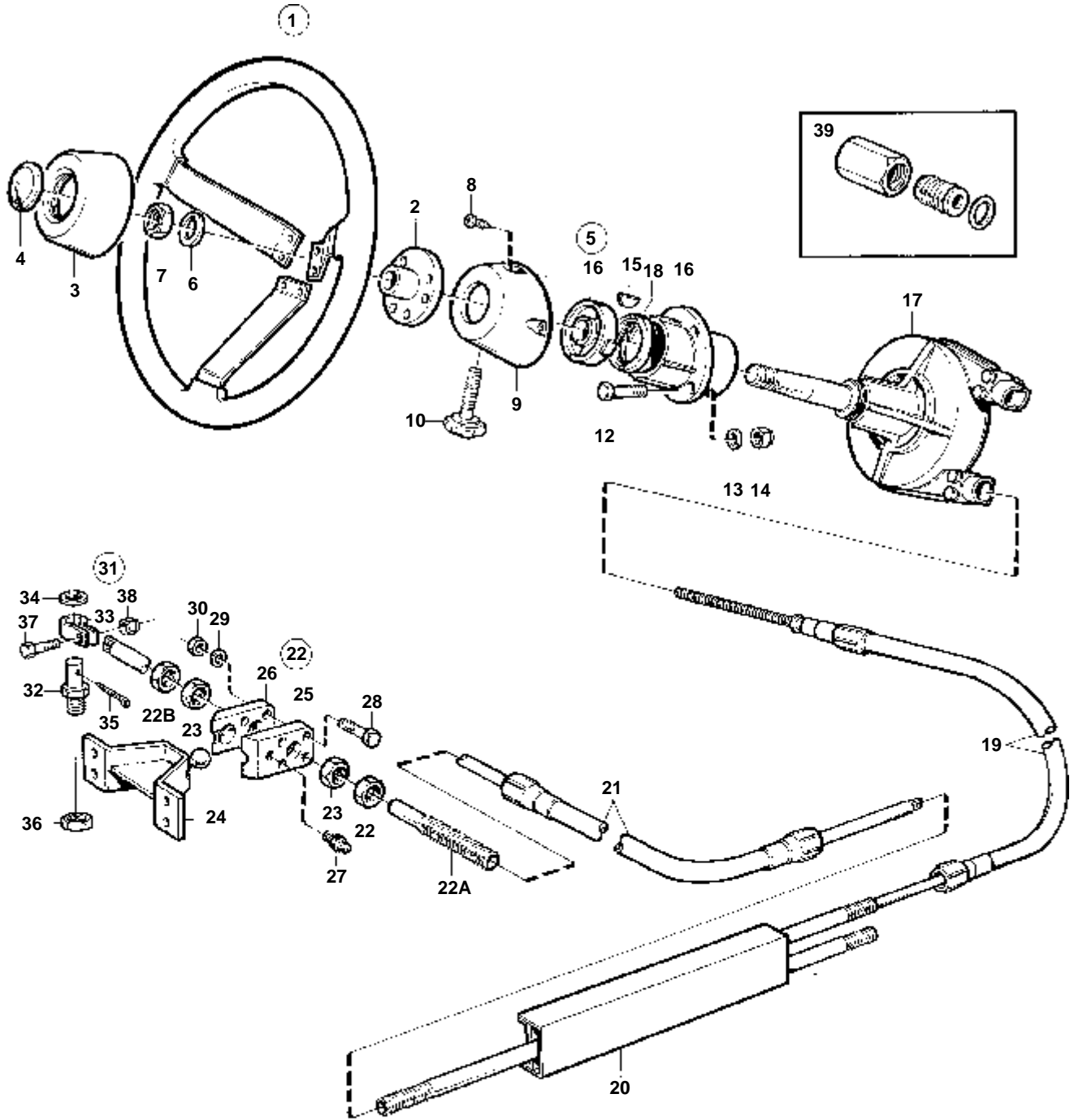
DÉSIGNATION

Voir

NOTES

DÉSIGNATION	Voir	NOTES
SYSTEME DE DIRECTION STS 330	060-0256	COMMON
DIRECTION ASSISTEE, ANCIEN MODELE	060-0291	AD31B
DIRECTION ASSISTEE, NOUVEAU MODELE	060-0292	AD31B
POMPE HYDRAULIQUE, RESERVOIR D'HUILE: 838310	060-0297	
KIT DE MONTAGE POUR CABLE DE DIRECTION SANS DIRECTION ASSISTEE	060-0298	AD31B
UNITE DS POUR DIRECTION ASSISTEE	060-0400	AD31B

COMMON

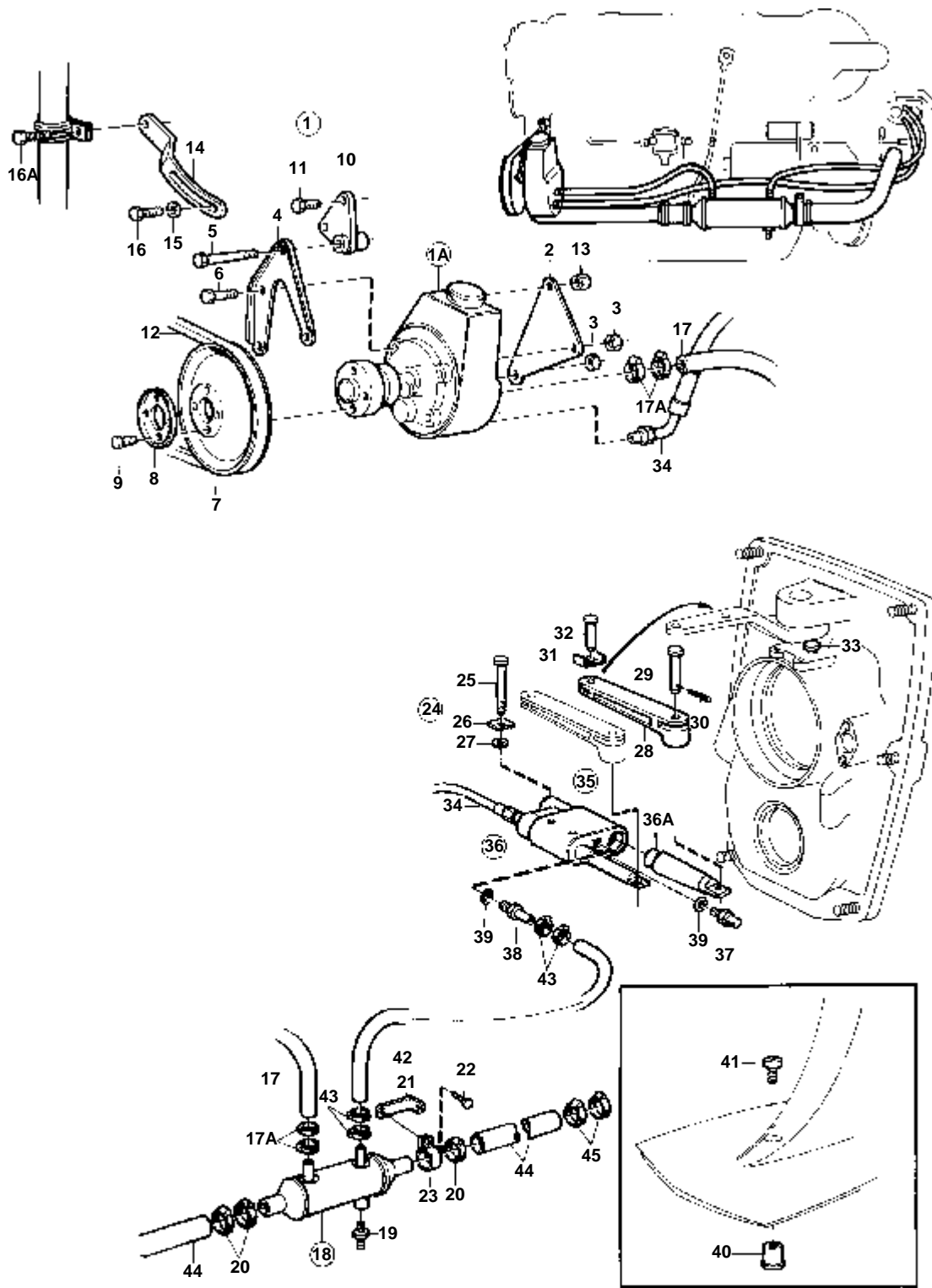


10870

COMMON

RÉF	No Pièce	QTÉ	DÉSIGNATION	NOTES
1	850936	1	Volant	
2		1	· MOYEU DE VOLANT	
3	828943	1	· Coussin au volant	
4	850938	1	· Emble'me survolant	
5	853182	1	Kit montage	90%Z9 BLANC
	1140023	1	Kit montage	90%Z9 NOIR/BLACK
	853183	1	Kit montage	70%Z9 BLANC
	1140024	1	Kit montage	70%Z9 NOIR/BLACK
6		1	· RONDELLE	
7		1	· ECROU	
8		2	· VIS	
9		1	· COUVERCLE	
10		1	· VIS DE FREIN	
11		1	· FREIN	
12		4	· VIS	
13		4	· RONDELLE	
14		4	· ECROU	
15		1	· CLE	
16		1	· TETE DE DIRECTION	
17	853181	1	Boitier direction	
18		1	· ECROU	
19	828886	1	Cable de direction	L=2000 MM
	828887	1	Cable de direction	L=2250 MM
	828888	1	Cable de direction	L=2500 MM
	828889	1	Cable de direction	L=2750 MM
	853185	1	Cable de direction	L=3000 MM
	853186	1	Cable de direction	L=3250 MM
	853187	1	Cable de direction	L=3500 MM
	853188	1	Cable de direction	L=3750 MM
	853189	1	Cable de direction	L=4000 MM
	853190	1	Cable de direction	L=4250 MM
	853191	1	Cable de direction	L=4500 MM
	853192	1	Cable de direction	L=4750 MM
	853193	1	Cable de direction	L=5000 MM
	828863	1	Cable de direction	L=5250 MM
	853194	1	Cable de direction	L=5500 MM
	828864	1	Cable de direction	L=5750 MM
	853195	1	Cable de direction	L=6000 MM
	828865	1	Cable de direction	L=6250 MM
	853196	1	Cable de direction	L=6500 MM
	828866	1	Cable de direction	L=6750 MM
	853197	1	Cable de direction	L=7000 MM
	853286	1	Cable de direction	L=7500 MM
	853287	1	Cable de direction	L=8000 MM
	853288	1	Cable de direction	L=8500 MM
	853289	1	Cable de direction	L=9000 MM
	828867	1	Cable de direction	L=9750 MM
	828868	1	Cable de direction	L=10500 MM
	828869	1	Cable de direction	L=11250 MM
	828874	1	Cable de direction	L=12000 MM
20	853291	1	Unite' ds	
21	853387	1	· Cable de direction	
22	853290	1	Stern attachment	
22A	850771	1	· Fixation	
22B	850778	2	· Ecrou	
23	853306	2	· Ecrou	
24	851093	1	· Console	
25	828857	1	· Fixation	
26	828854	1	· Fixation	
27	951739	1	· Graisseur	
28	940101	2	· Vis	
29	941906	2	· Rondelle e'lasttique	
30	963105	2	· Ecrou	
31	828924	1	· Jeu rotules	
32		1	· · VIS	
33	851116	1	· · Console	
34	955897	1	· · Rondelle	
35	967707	1	· · Goupille fendue	
36	936119	1		
37	851118	1	· · Vis appui	
38	966171	1	· · Contre-ecrou	
39	853214	X	Raccord reducteur	POUR CABLES DE DIRECTION ETRANGERS.

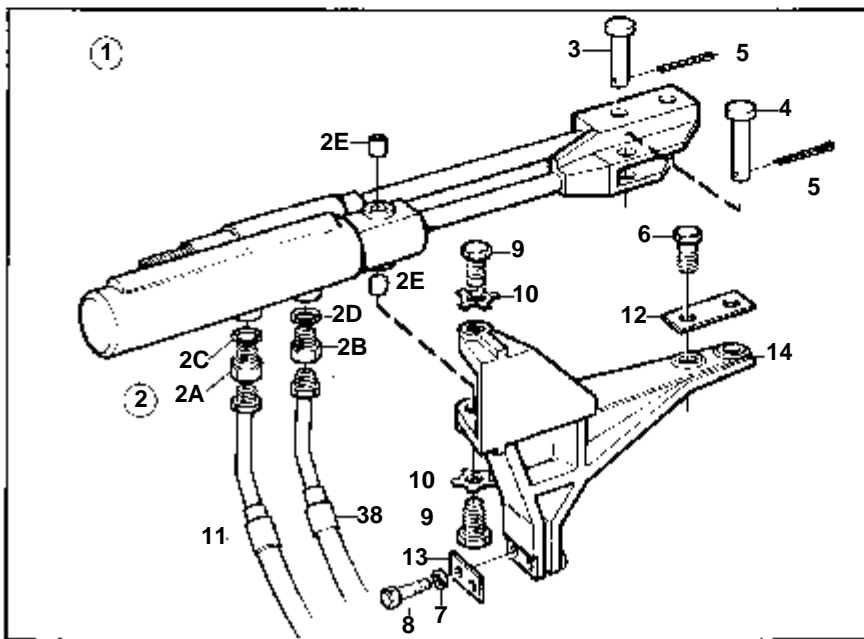
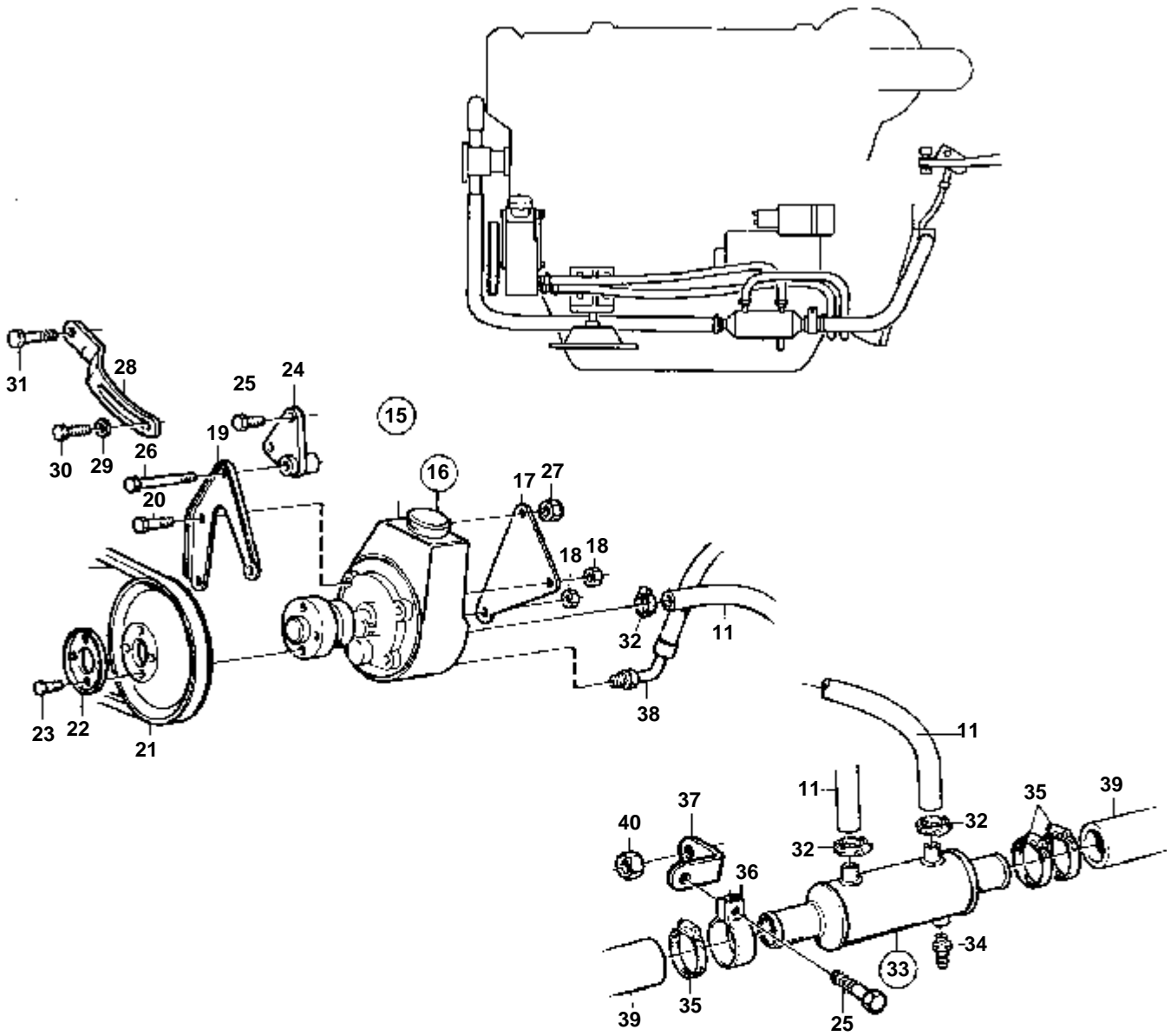
AD31B



1107E

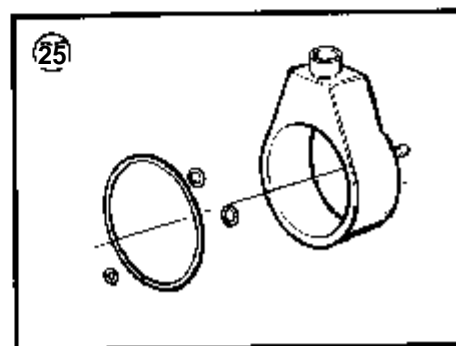
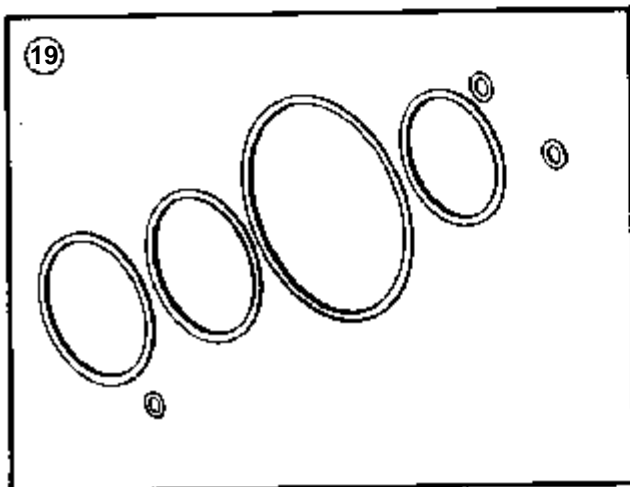
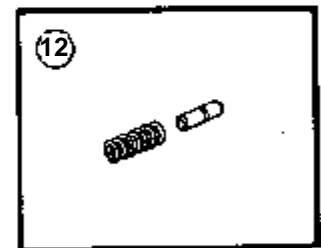
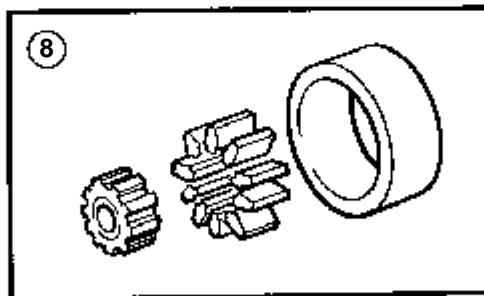
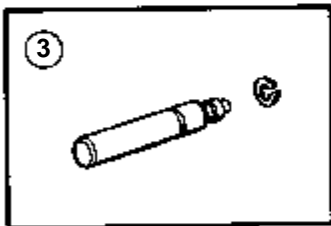
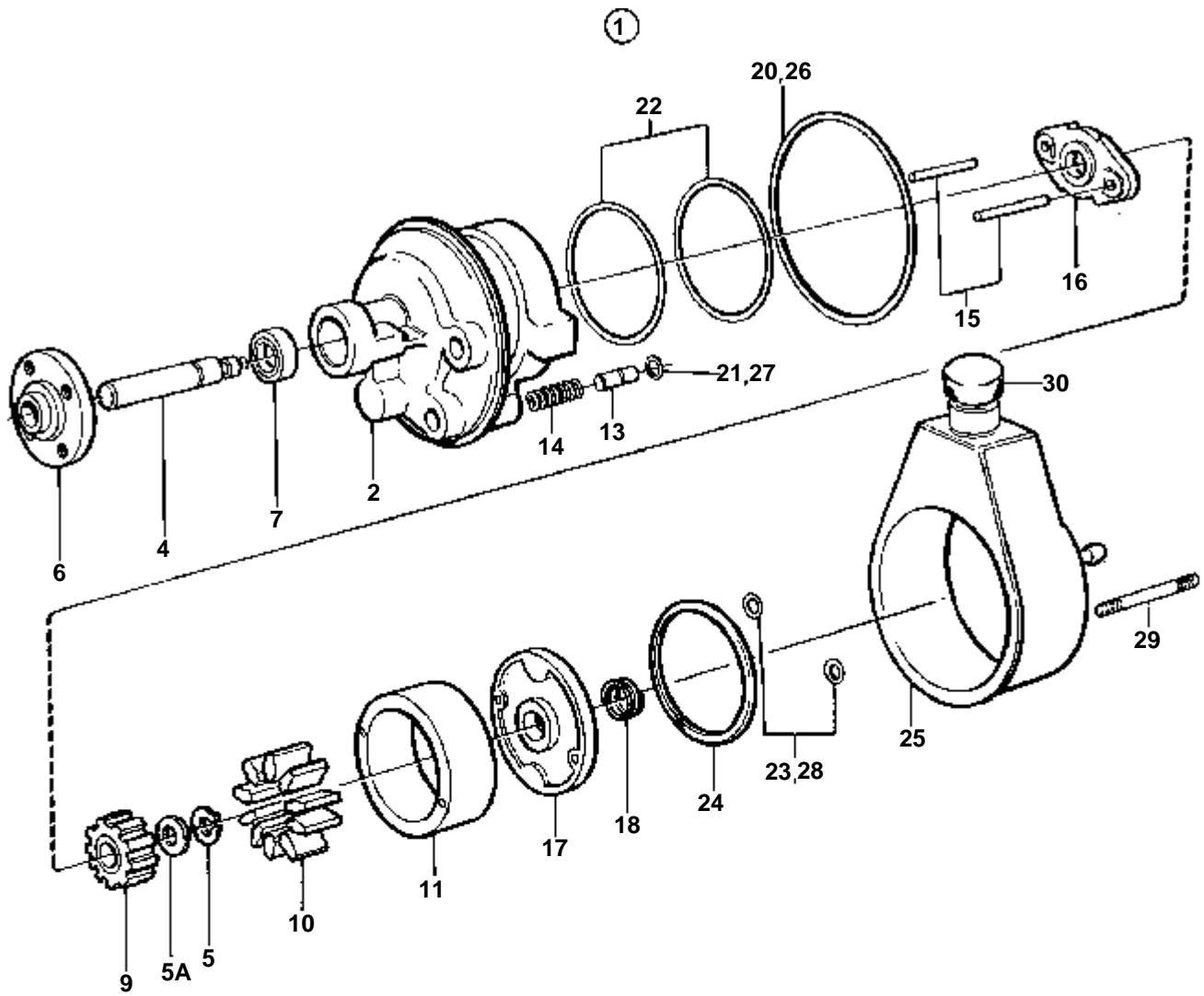
AD31B

RÉF	No Pièce	QTÉ	DÉSIGNATION	Voir	NOTES
1	860957	1	Kit servopompe		
1A	838310	1	· Servopompe		
2	838892	1	· Console	060-0297	
3	971095	1	· Ecrou		(945409)
	971083	1	· Contre-ecrou		
4	838893	1	· Console		
5	955557	1	· Vis		
6	946329	2	· Vis a bride		L=25 MM
	946441	1	· Vis		L=20 MM
7	1219961	1	· Poulie		
8	464541	1	· Rondelle		
9	944926	4	· Vis a bride		
10	838312	1	· Console		
11	947760	2	· Vis a bride		
12	967123	1	· Courroie trapezoidal		(960470)
13	950355	1	· Ecrou		
14	838073	1	· Bride serrage		
15	960141	1	· Rondelle		
16	946173	1	· Vis a bride		
16A	948217	1	· Vis a bride		
17	838311	1	· Flexible		L=1800 MM
17A	961664	4	· Collier serrage		
18	858541	1	· Radiateur		
19	949918	1	· · Robinet vidange		
20	961669	3	· Collier serrage		
21	860701	1	· Console		
22	946671	1	· Vis a bride		
23	860700	1	· Collier serrage		
24	858722	1	Kit servodirection		
25	968247	2	· Vis		
26	853254	2	· Gache		
27	941908	2	· Rondelle e'lasttique		
28	852787	1	· Tige articulee		
29	852789	1	· Boulon a trou goupil		
30	907856	1	· Goupille fendue		
31	853160	1	· Rondelle verrouillag		
32	913158	1	· Boulon a trou goupil		
33	184700	1	· Galet		
34	853454	1	· Flexible		
35	851873	1			
36	852741	1	· · Verin direction		
	853307	1	· · · Kit reparation		
36A	853983	1	· · · Guide tige piston		
37	957031	1	· · Raccord		
38	946152	1	· · Raccord		
39	958226	2	· · Joint torique		
40	853531	1	· · Bouchon		DP
	853589	1	· · Bouchon		SP
41	959437	1	· · Vis		
42	838311	X	Flexible		
43	961664	X	Collier serrage		
44		X	FLEXIBLE		VOIR GROUPE 2B,4A
45	961669	X	Collier serrage		



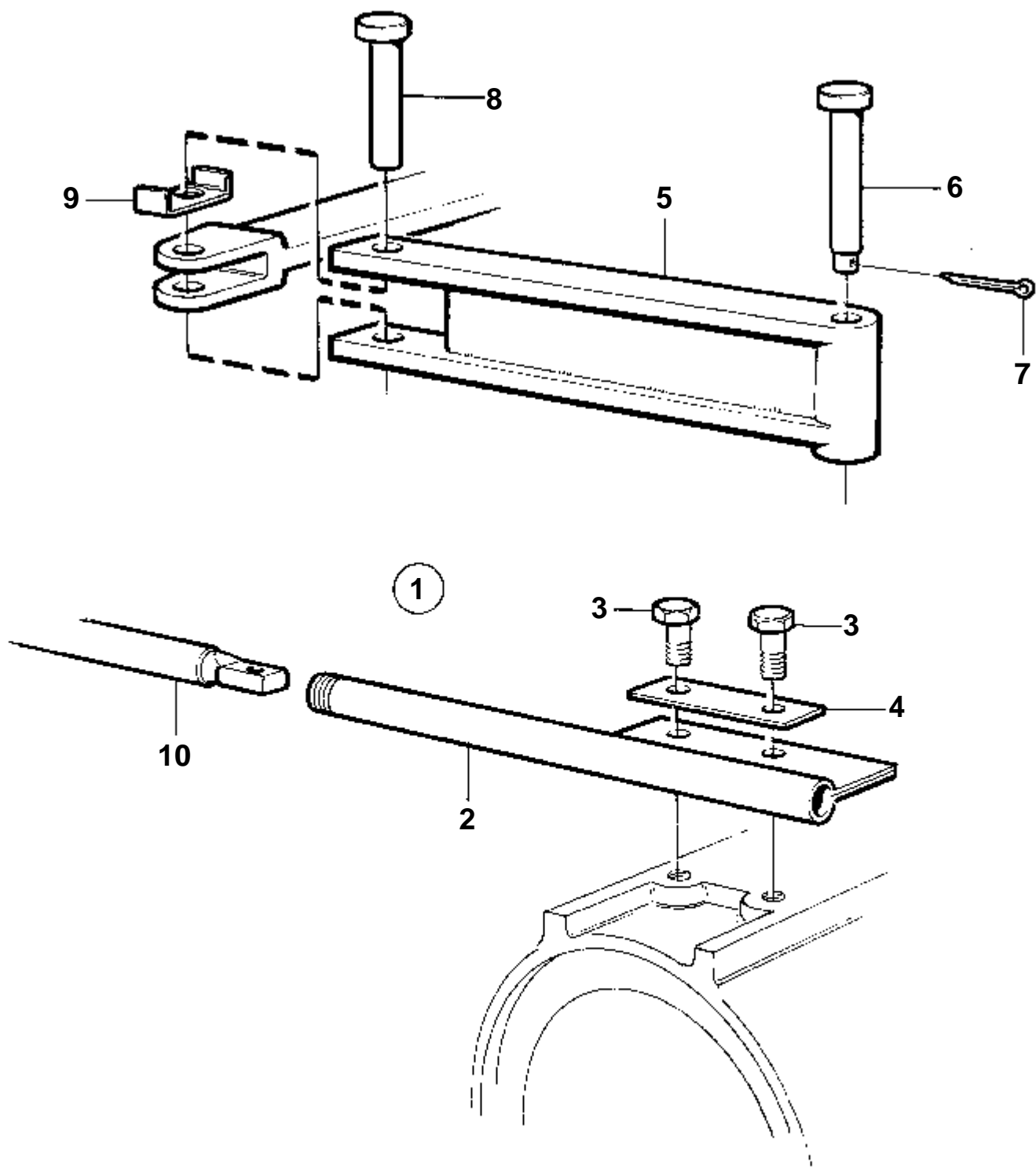
AD31B

RÉF	No Pièce	QTÉ	DÉSIGNATION	Voir	NOTES
1	872229	1	Kit servodirection		
2	872215	1	· Verin direction		
2A	872698	1	· · Raccord		
2B	872699	1	· · Raccord		
2C	955985	1	· · Joint torique		
2D	955982	1	· · Joint torique		
2E	872700	2	· · Bague		
3	872491	1	· · Boulon a trou goupil		
4	872490	1	· · Boulon a trou goupil		
5	949791	2	· · Goupille fendue		
6	977625	2	· Vis		
7	941908	2	· Rondelle e'lasttique		
8	970950	2	· Vis		
9	872103	2	· Axe-guide		
10	872104	2	· Rondelle verrouillag		
11	872217	1	· Flexible		
12	872311	1	· Rondelle-frein		
13	872369	1	· Rondelle-frein		
14	872443	1	· Console		
	872697	1	Kit joints etancheit		POUR 872215
15	860881	1	Kit servopompe		
16	838310	1	· Servopompe		
				060-0297	
17	838892	1	· Console		
18	971095	1	· Ecrou		
	971083	1	· Contre-ecrou		
19	838893	1	· Console		
20	973083	2	· Vis a bride		L=25 MM
	946441	1	· Vis		L=20 MM
21	1219961	1	· Poulie		
22	464541	1	· Rondelle		
23	944926	4	· Vis a bride		
24	838312	1	· Console		
25	947760	2	· Vis a bride		L=40 MM
	946671	1	Vis a bride		L=30 MM
26	955557	1	· Vis		
27	950355	1	· Ecrou		
28	838073	1	· Bride serrage		
29	960141	1	· Rondelle		
30	946173	1	· Vis a bride		
31	948217	1	· Vis a bride		
32	961664	3	· Collier serrage		
33	858541	1	· Radiateur		
34	949918	1	· · Robinet vidange		
35	961669	3	· Collier serrage		
36	860700	1	· Collier serrage		
37	860701	1	· Console		
38	872234	1	· Durit refoulement		
39		1	FLEXIBLE		VOIR GROUPE 2B
40		1	ECROU		VOIR GROUPE 3



722

RÉF	No Pièce	QTÉ	DÉSIGNATION	NOTES
1	838310	1	Servopompe	
2		1	· BOITIER	
3		1	· KIT D'ARBRE D'ENTRAINEMENT	
4		1	· · ARBRE D'ENTRAINEMENT	
5	273881	1	· Kit joints etancheit	
5A	1272634	X	· Rondelle ajustee	E=0,05 MM
	1272635	X	· Rondelle ajustee	E=0,1 MM
	1272636	X	· Rondelle ajustee	E=0,2 MM
	1272637	X	· Rondelle ajustee	E=0,3 MM
6		1	· MOYEU	
7	1272412	2	· Joint	
8		1	· KIT ROTOR	
9		1	· ROTOR	
10		1	· VANNE	
11		1	· BAGUE	
12	273905	1	· Kit soupapes	
13		1	· · VANNE	
14		1	· · RESSORT	
15	1272427	1	· Goupille	
16	1329586	1	· Plaque	
17		1	· PLAQUE	
18	1329589	1	· Ressort	
19	855735	1	Jeu joints	
20		1	· · JOINT TORIQUE	
21		1	· · JOINT TORIQUE	
22		2	· · JOINT TORIQUE	
23		2	· · JOINT TORIQUE	
24	1272431	1	· · Anneau verrouillage	
25	855544	1	· Kit re'servoir d'hui	
26		1	· · JOINT TORIQUE	
27		1	· · JOINT TORIQUE	
28		1	· · JOINT TORIQUE	
29	855574	2	· Goujon	
30	1330839	1	· Couvercle	

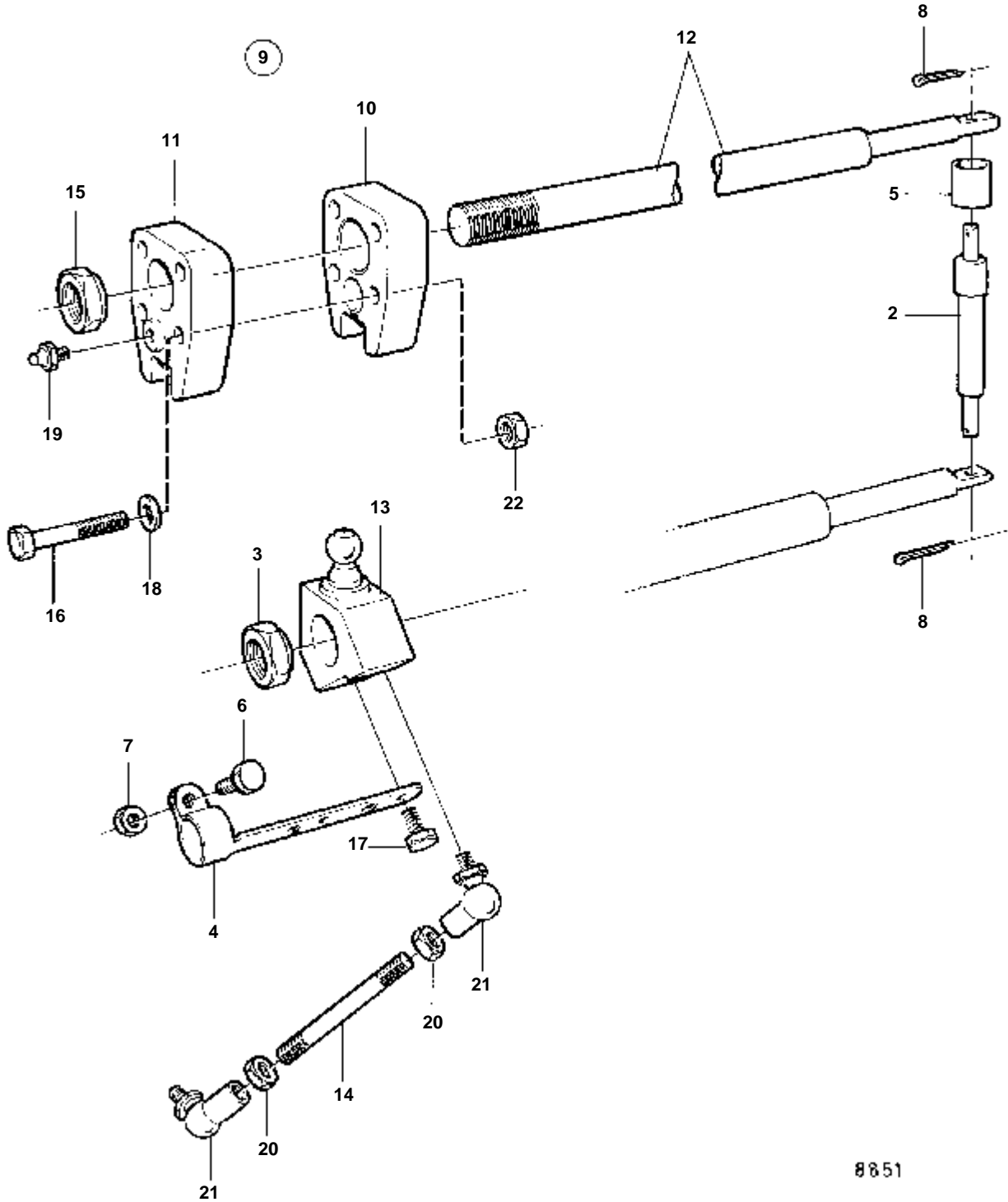


10693

AD31B

RÉF	No Pièce	QTÉ	DÉSIGNATION	Voir
1	872388	1	Fixation cable direc	
2	1140568	1	· Tuyau	
3	970971	2	· Vis	
4	872311	1	· Rondelle-frein	
5	1140567	1	· Tige articulée	
6	1140566	1	· Boulon a trou goupil	
7	944149	1	· Goupille fendue	
8	1140565	1	· Axe-guide	
9	1140579	1	· Rondelle verrouillag	
10		X	CABLE DE DIRECTION	060-0256

1



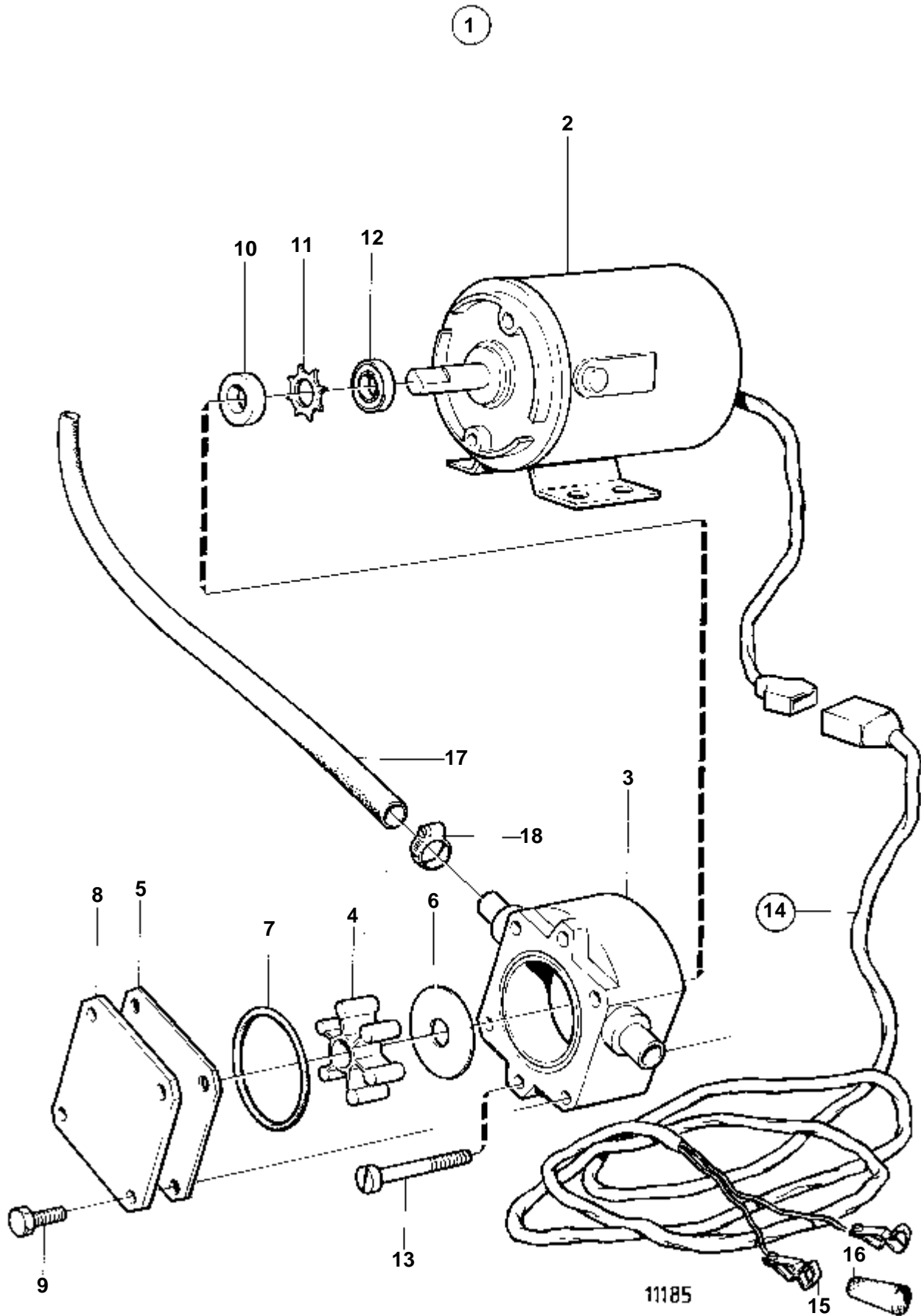
8851

AD31B

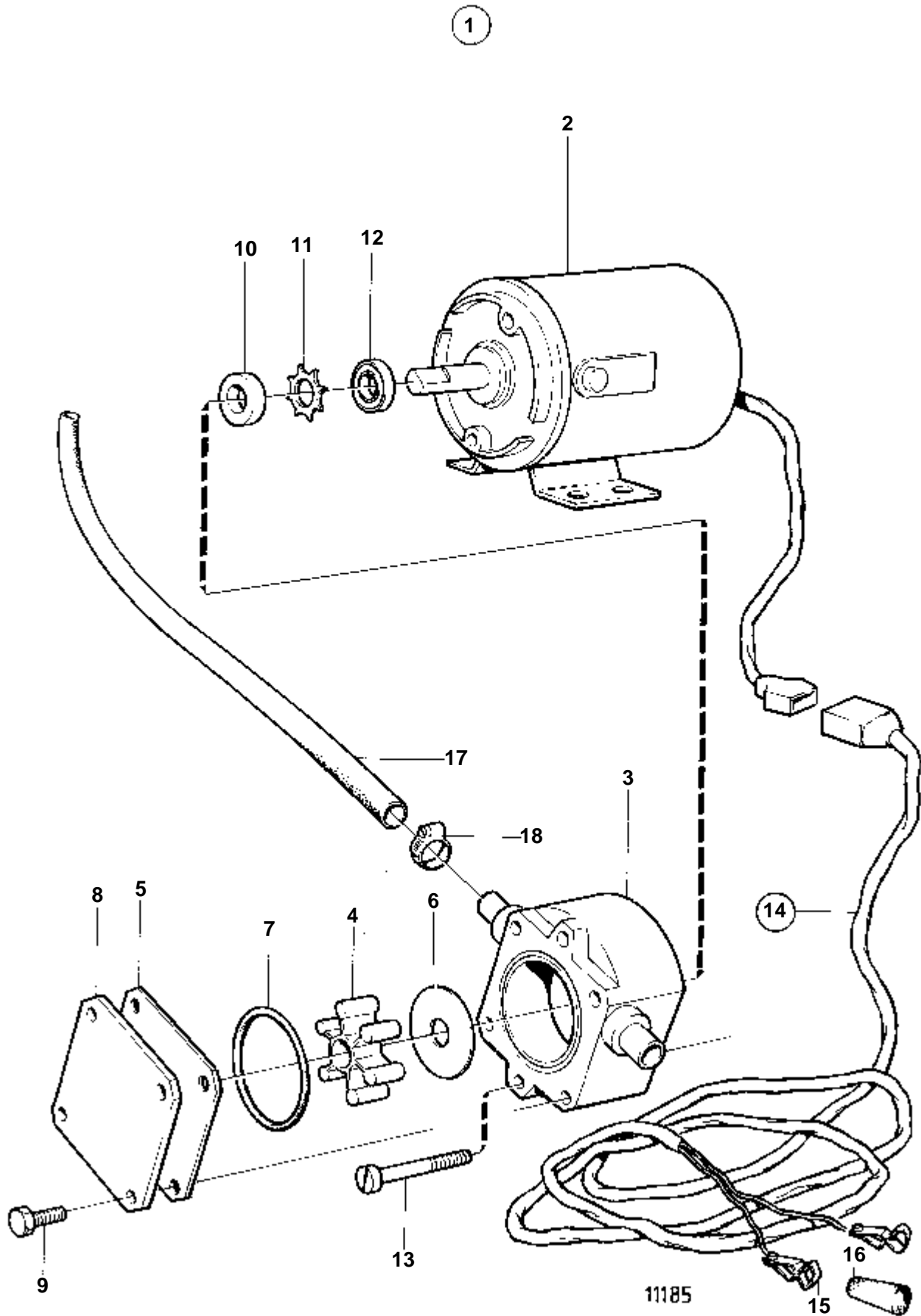
RÉF	No Pièce	QTÉ	DÉSIGNATION
1	828963	1	Kit ds
2		1	· BOULON
3		1	· ECROU
4		1	· BLOC DE VERROUILLAGE
5	807183	1	· Douille entretoise
6	955272	1	· Vis
7	963105	1	· Ecrou
8	967707	2	· Goupille fendue
9		1	· UNITE DS
10		1	· · FIXATION
11		1	· · FIXATION
12		1	· · TUYAU DE FIXATION
13		1	· · SUPPORT
14		1	· · BARRE DE COMMANDE
15	853306	1	· · Ecrou
16	940101	2	· · Vis
17	940199	1	· · Vis
18	949607	2	· · Rondelle elastique
19	951739	1	· · Graisseur
20	955782	2	· · Ecrou
21	959080	2	· · Rotule angulaire
22	963105	2	· · Ecrou

DÉSIGNATION	Voir	NOTES
POMPE ELECTRIQUE DE VIDANGE D'HUILE: 843114	090-0049	COMMON
POMPE ELECTRIQUE DE VIDANGE D'HUILE: 843410	090-0049B	COMMON
KIT DE VANNE A DEPRESSION	090-0085	MD31A,TMD31B,TAMD31B
KIT DE CREPINE A EAU DE MER	090-0095	COMMON
ENTREE D'EAU DE REFROIDISSEMENT: 841723	090-0110	MD31A,TMD31B,TAMD31B
FILTRE A EAU DE MER ET PRISE D'EAU DE MER	090-0200	COMMON
SILENCIEUX D'ECHAPPEMENT REFROIDI PAR EAU AVEC PIECES DE MONTAGE	090-0355	MD31A
SILENCIEUX D'ECHAPPEMENT REFROIDI PAR EAU AVEC PIECES DE MONTAGE	090-0356	TMD31B,TAMD31B
TUYAU D'ECHAPPEMENT SEC	090-0361	TMD31B,TAMD31B
KIT DE BRIDE BORGNE, SORTIE D'ECHAPPEMENT	090-0364	AD31B
SORTIE D'EAU CHAUDE	090-0370	COMMON
KIT CHAUFFE-EAU	090-0373	COMMON
KIT DE VASE D'EXPANSION	090-0391	COMMON
PROTECTION ANTI-GOUTTE	090-0400	COMMON
THERMO-CONTACT D'ECHAPPEMENT	090-0460	MD31A,TMD31B,TAMD31B
THERMO-CONTACT D'ECHAPPEMENT: 858938	090-0463	AD31B
KIT D'INDICATEUR DE PRESSION DE SURALIMENTATION: 858603	090-0465	COMMON
KIT D'INDICATEUR DE PRESSION DE SURALIMENTATION: 858887	090-0465B	COMMON
KIT D'INDICATEUR DE PRESSION DE SURALIMENTATION: 872314	090-0465C	COMMON
RESERVOIR DE CARBURANT ET PIECES DE MONTAGE	090-0510	COMMON
FILTRE A CARBURANT	090-0540	COMMON
FILTRE A CARBURANT	090-0550	COMMON
KIT DE JAUGE DE RESERVOIR POUR CARBURANT ET EAU POTABLE: 1140461	090-0611	COMMON
KIT DE JAUGE DE RESERVOIR POUR CARBURANT ET EAU POTABLE: 1140462	090-0611B	COMMON
COMMANDE POUR MONTAGE EN TETE PC740	090-0650	COMMON
COMMANDE POUR MONTAGE EN TETE PC740: B	090-0650B	COMMON
COMMANDE POUR MONTAGE EN TETE PC840, SIMPLE	090-0656	COMMON
COMMANDE POUR MONTAGE EN TETE PC840, DOUBLE	090-0657	COMMON
LEVIER POUR COMMANDE: 852347	090-0658	
LEVIER PT POUR COMMANDE EN TETE/LATERALE: 1140041	090-0659	COMMON
LEVIER PT POUR COMMANDE EN TETE/LATERALE: 1140042	090-0659B	COMMON
COMMANDE POUR MONTAGE LATERAL PC740: 851604	090-0670	COMMON
COMMANDE POUR MONTAGE LATERAL PC740: 851605	090-0670B	COMMON
COMMANDE POUR MONTAGE LATERAL PC840	090-0680	COMMON
COMMANDE POUR MONTAGE LATERAL PC741, PC841: 1140092	090-0690	COMMON
COMMANDE POUR MONTAGE LATERAL PC741, PC841: 1140090	090-0690B	COMMON
COMMANDE POUR MONTAGE LATERAL PC741, PC841: 1140093	090-0690C	COMMON
PLATEAU D'EMBAYAGE, CABLE DE COMMANDE	090-0750	COMMON
KIT DE RACCORDEMENT POUR POSTE DOUBLE	090-0890	COMMON
CABLES DE COMMANDE	090-0900	TYPE 333,443
BLOC D'ALARME: 827940	090-1250	COMMON
BLOC D'ALARME: 827941	090-1250B	COMMON
CONTACT DE SECURITE	090-1260	COMMON
REGULATEUR DE CHARGE MONTAGE SEPRE: 858841	090-1330	COMMON
REGULATEUR DE CHARGE MONTAGE SEPRE: 859499	090-1330B	COMMON
REPARTITEUR DE CHARGE	090-1337	COMMON
INTERRUPTEUR PRINCIPAL	090-1345	COMMON
TABEAU D'INSTRUMENTS: 860184	090-1380	COMMON
TABEAU SUPLEMENTAIRE ET COMPTEUR D'HEURES	090-1421	COMMON
TABEAU D'ALARME: 858876	090-1425	COMMON
TABEAU D'INSTRUMENTS PONT SUPERIEUR: 864043	090-1432	COMMON
KIT D'INDICATEUR DE GOUVERNAIL: 1140463	090-1436	COMMON
KIT D'INDICATEUR DE GOUVERNAIL: 1140465	090-1436B	COMMON
KIT DE BOUGIES DE CHAUFFE	090-1450	TMD31B,TAMD31B,AD31B
KIT DE CONVERSION POUR LES MOTEURS SOLAS SYSTEME A 1,5-2 POLES: 872644	090-1480	TAMD31B
KIT D'ALTERNATEUR: 860872	090-1490	COMMON
KIT D'ALTERNATEUR: 860871	090-1490B	COMMON
KIT D'ALTERNATEUR: 861156	090-1490C	COMMON
KIT D'ALTERNATEUR: 861155	090-1490D	COMMON
ALTERNATEUR	090-1495	
ALTERNATEUR	090-1497	
SUPPORT UNIVERSEL	090-1500	COMMON
POULIE: 860024	090-1550	COMMON
POULIE: 860026	090-1550B	COMMON
POULIE: 861157	090-1550C	COMMON
POULIE: 861158	090-1550D	COMMON
BRIDE D'ACCOUPEMENT: 828390	090-1600	COMMON
BRIDE D'ACCOUPEMENT: 827957	090-1600B	COMMON
BRIDE D'ACCOUPEMENT: 828145	090-1600C	COMMON
BRIDE D'ACCOUPEMENT: 828147	090-1600D	COMMON
BRIDE D'ACCOUPEMENT: 853794	090-1610	COMMON
BRIDE D'ACCOUPEMENT: 853795	090-1610B	COMMON
BRIDE D'ACCOUPEMENT: 853796	090-1610C	COMMON
BRIDE D'ACCOUPEMENT: 827927	090-1620	COMMON
BRIDE D'ACCOUPEMENT: 827930	090-1620B	COMMON
BRIDE D'ARBRE PORTE-HELICE: 828388	090-1640	COMMON
BRIDE D'ARBRE PORTE-HELICE: 829279	090-1640B	COMMON
BRIDE D'ARBRE PORTE-HELICE: 829281	090-1640C	COMMON
BRIDE D'ARBRE PORTE-HELICE: 819105	090-1640D	COMMON
BRIDE D'ARBRE PORTE-HELICE: 806383	090-1710	COMMON
BRIDE D'ARBRE PORTE-HELICE: 806384	090-1710B	COMMON
BRIDE D'ARBRE PORTE-HELICE: 806385	090-1710C	COMMON
ACCOUPEMENT ELASTIQUE D'ARBRE PORTE-HELICE: 838471	090-1720	COMMON
ACCOUPEMENT ELASTIQUE D'ARBRE PORTE-HELICE: 829252	090-1720B	COMMON
PRESSE-ETOUPE D'ARBRE PORTE-HELICE: 828254	090-1760	COMMON
PRESSE-ETOUPE D'ARBRE PORTE-HELICE: 828422	090-1760B	COMMON
PRESSE-ETOUPE D'ARBRE PORTE-HELICE: 828526	090-1760C	COMMON
PRESSE-ETOUPE D'ARBRE PORTE-HELICE: 828527	090-1760D	COMMON
DOUILLE D'ARBRE PORTE-HELICE	090-1765	COMMON

DÉSIGNATION	Voir	NOTES
PRESSE-ETOUPE: 859012	090-1771	COMMON
PRESSE-ETOUPE: 859013	090-1771B	COMMON
PRESSE-ETOUPE: 859014	090-1771C	COMMON
PRESSE-ETOUPE ET PISTOLET A GRAISSE: 859016	090-1772	COMMON
PRESSE-ETOUPE ET PISTOLET A GRAISSE: 859017	090-1772B	COMMON
HELICE, BRONSE ET ANODE EN ZINC	090-1780	COMMON
HELICE, BRONSE ET ANODE EN ZINC: B	090-1780B	COMMON
HELICE, TRANSMISSION	090-1785	COMMON
HELICE, TRANSMISSION: B	090-1785B	COMMON
HELICES DUOPROP POUR MOTEUR DIESEL	090-1788	COMMON
KIT DE CONE D'HELICE. OUTIL, BLOCAGE DE CONE M16: 854666	090-1790	DRIVE DP
KIT DE CONE D'HELICE. OUTIL, BLOCAGE DE CONE M16: 872614	090-1790B	DRIVE DP
KIT DE CONE D'HELICE. OUTIL, BLOCAGE DE CONE M20	090-1800	DRIVE DP
KIT D'EXTENSION: 839548	090-2250	AD31B
KIT D'EXTENSION: 814318	090-2260	AD31B
PONT SUPERIEUR SIMPLE INSTALLATION MOTEUR	090-2426	COMMON
PONT SUPERIEUR DOUBLE INSTALLATION MOTEUR	090-2476	COMMON
UNITE DS	090-2550	COMMON
POMPE DE CALE ET VENTILATEUR DU COMPARTIMENT MOTEUR	090-2710	COMMON
KIT D'OUTILS	090-2860	COMMON
KIT D'OUTILS: 858282	090-2870	COMMON
KIT D'AUTOCOLLANT	090-2975	COMMON
PRODUITS CHIMIQUES	090-3000	COMMON

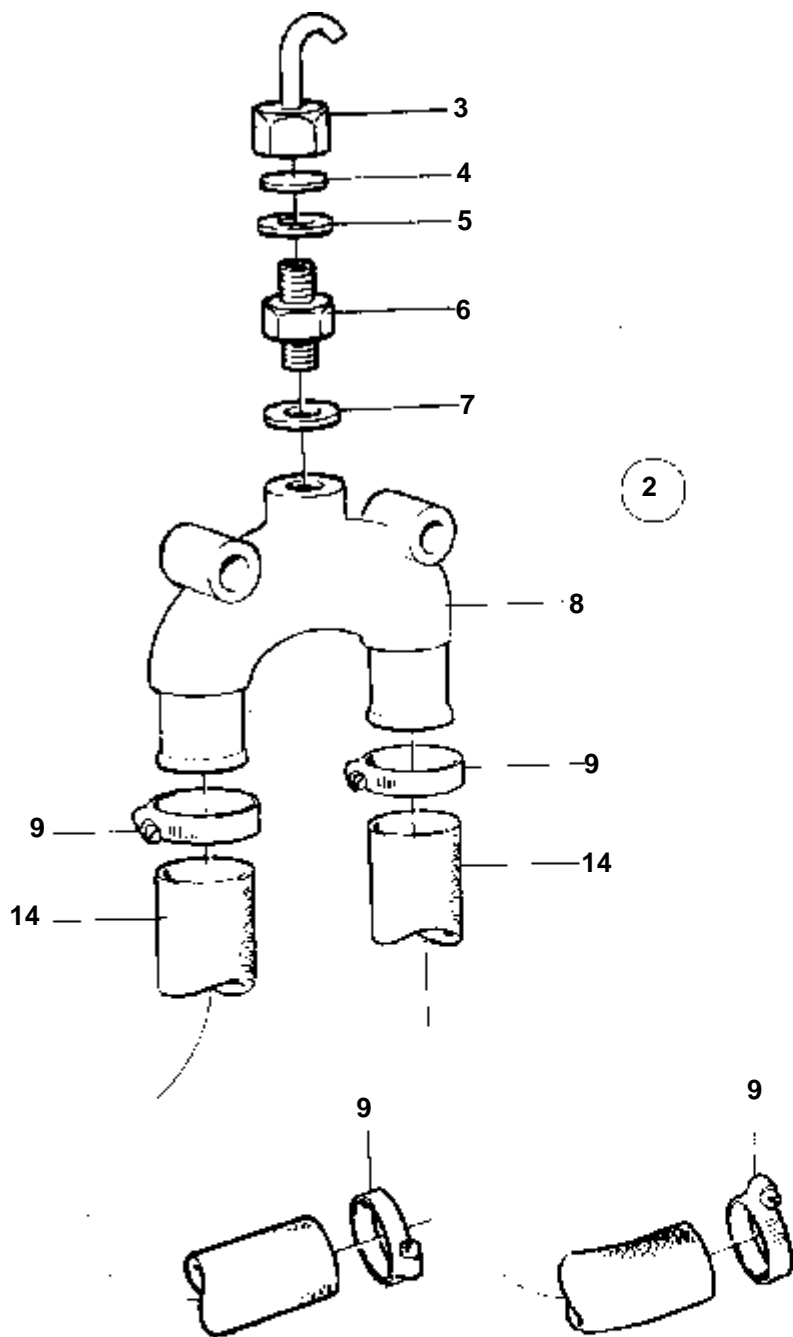


RÉF	No Pièce	QTÉ	DÉSIGNATION	NOTES
1	843114	1	Pompe vidange huile	12V
2		1	MOTEUR ELECTRIQUE	12V
3	844015	1	Carter	
4		1	ROUE A AUBES	IK
5	844017	1	Rondelle usure	
6	844016	1	Rondelle usure	
7		1	JOINT TORIQUE	IK
8	844018	1	Couvercle	
9	844021	4	Vis	
10		1	BAGUE D'ETANCHEITE	IK
11		1	RONDELLE D'ARRET	IK
12	844019	1	Plaque retour huile	
13	847464	2	Vis	
14	843113	1	· Faisceau de cable	
15		1	· · BORNE DE BATTERIE	+ . REMPLACE PAR 1PC 844280, 1PC 844278
		1	· · BORNE DE BATTERIE	- . REMPLACE PAR 1PC 844280,1PC 844279
	844280	2	· · Casse de cables	NOUV. MOD.
16	844279	1	· · Isolation	NOUV. MOD. NOIR
	844278	1	· · Isolation	NOUV. MOD. ROUGE
17	943707	X	· Durit caoutchouc	12X4X3000MM
18	943471	3	· Collier serrage, COLLIER DE SERRAGE	
	844022	1	Kit impulseur	



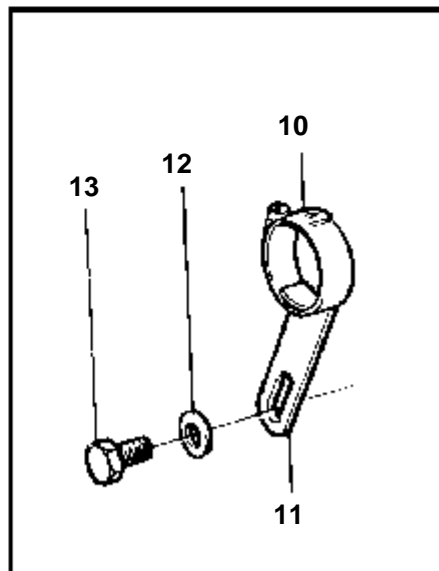
RÉF	No Pièce	QTÉ	DÉSIGNATION	NOTES
1	843410	1	Pompe vidange huile	24V
2	842222	1	Moteur électrique	24V
3	844015	1	Carter	
4		1	ROUE A AUBES	IK
5	844017	1	Rondelle usure	
6	844016	1	Rondelle usure	
7		1	JOINT TORIQUE	IK
8	844018	1	Couvercle	
9	844021	4	Vis	
10		1	BAGUE D'ETANCHEITE	IK
11		1	RONDELLE D'ARRET	IK
12	844019	1	Plaque retour huile	
13	847464	2	Vis	
14	843113	1	· Faisceau de cable	
15		1	· · BORNE DE BATTERIE	+ . REMPLACE PAR 1PC 844280, 1PC 844278
		1	· · BORNE DE BATTERIE	- . REMPLACE PAR 1PC 844280, 1PC 844279
	844280	2	· · Casse de cables	NOUV. MOD.
16	844279	1	· · Isolation	NOUV. MOD. NOIR
	844278	1	· · Isolation	NOUV. MOD. ROUGE
17	943707	X	· Durit caoutchouc	12X4X3000MM
18	943471	3	· Collier serrage, COLLIER DE SERRAGE	
	844022	1	Kit impulseur	

MD31A, TMD31B, TAMD31B



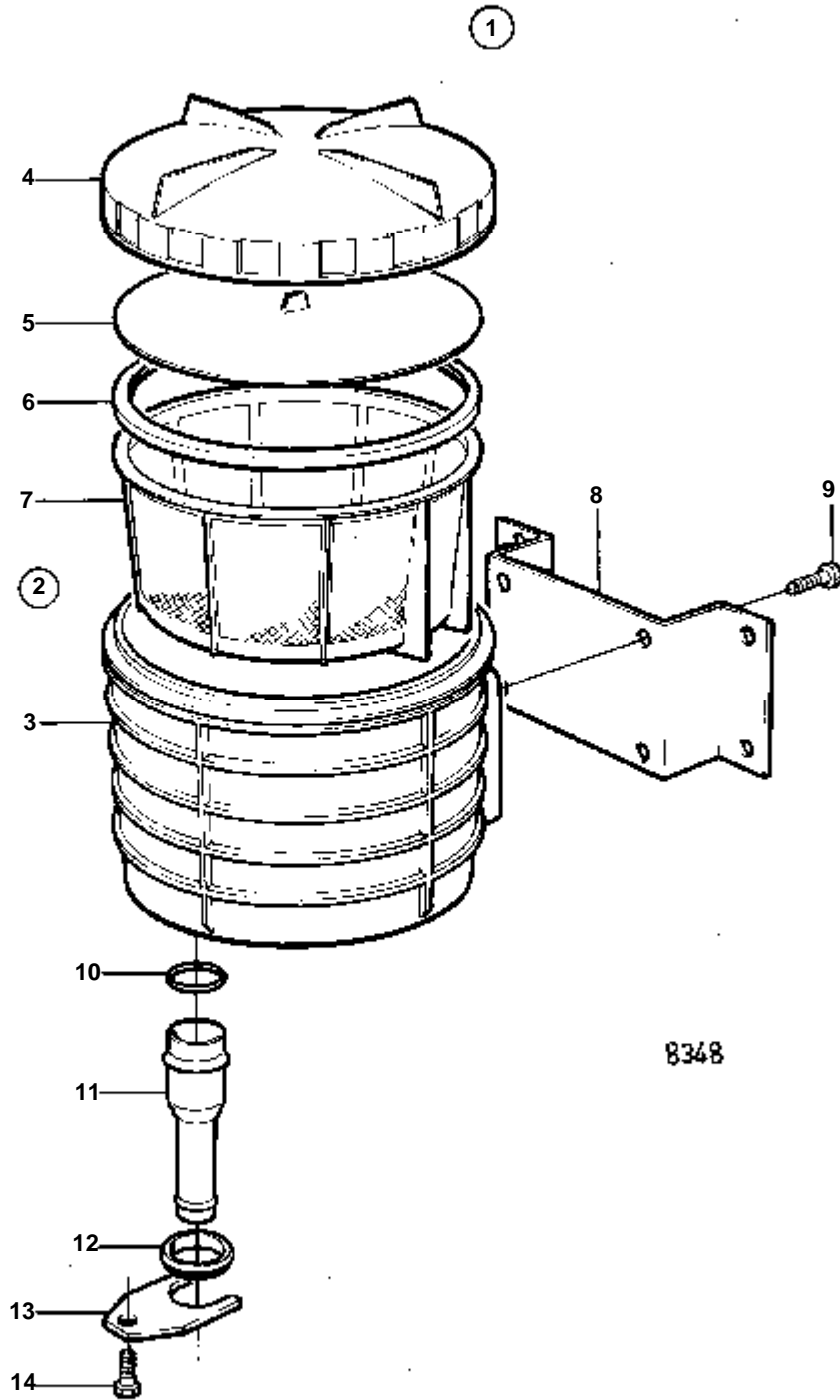
1

2



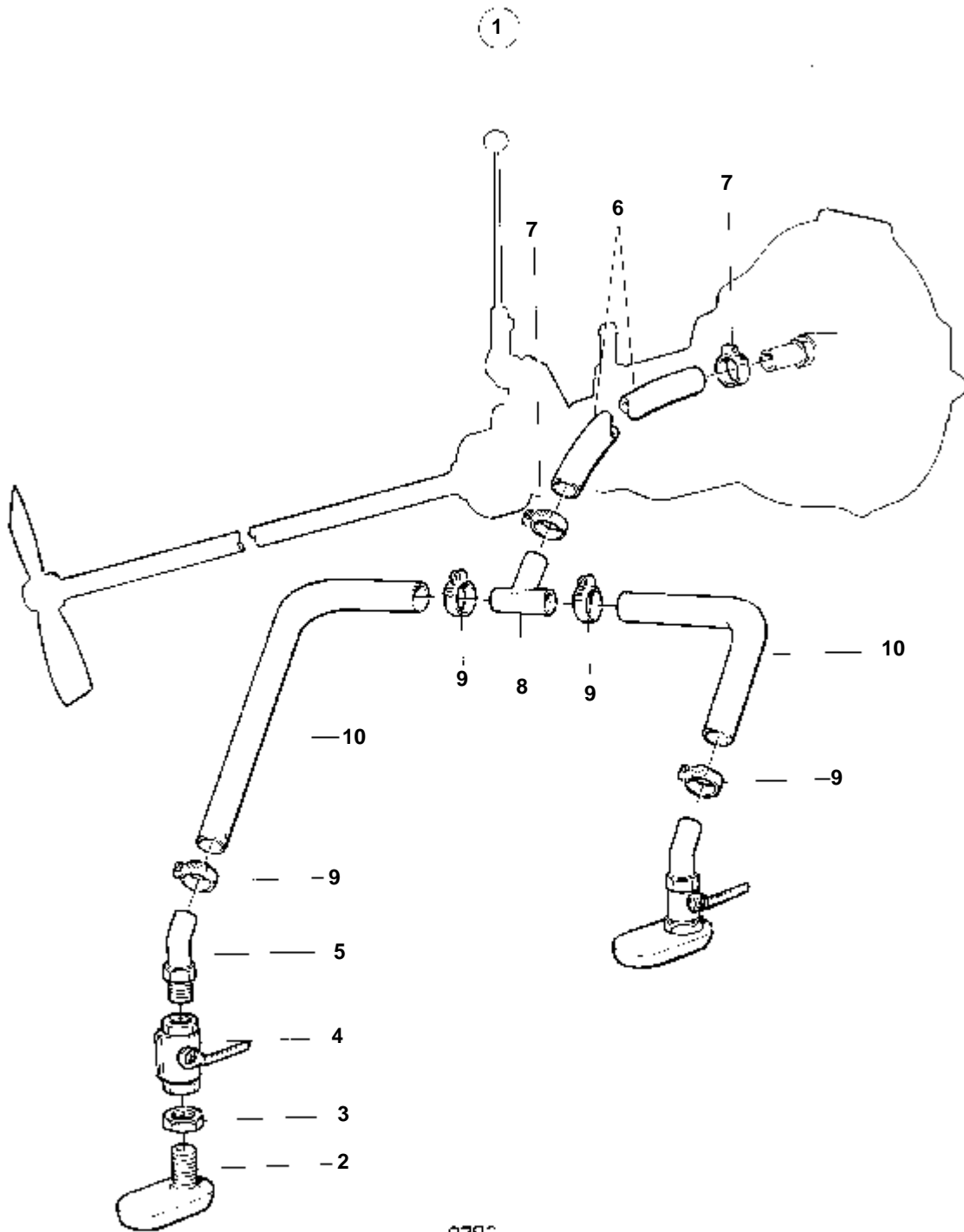
MD31A,TMD31B,TAMD31B

RÉF	No Pièce	QTÉ	DÉSIGNATION
1	858588	1	Kit valve depression
2	828534	1	· Valve depression
3		1	· · ENSEMBLE SUPERIEUR
4		2	· · MEMBRANE
5	828424	2	· · Joint
6		1	· · ENSEMBLE INFERIEUR
7	947282	2	· · Joint
8	828501	1	· Embranchement
9	853548	4	· Collier serrage
10	943473	1	· Collier serrage
11	843747	1	· Fixation
12	960141	1	· Rondelle
13	940142	1	· Vis
14	952972	X	Durit caoutchouc



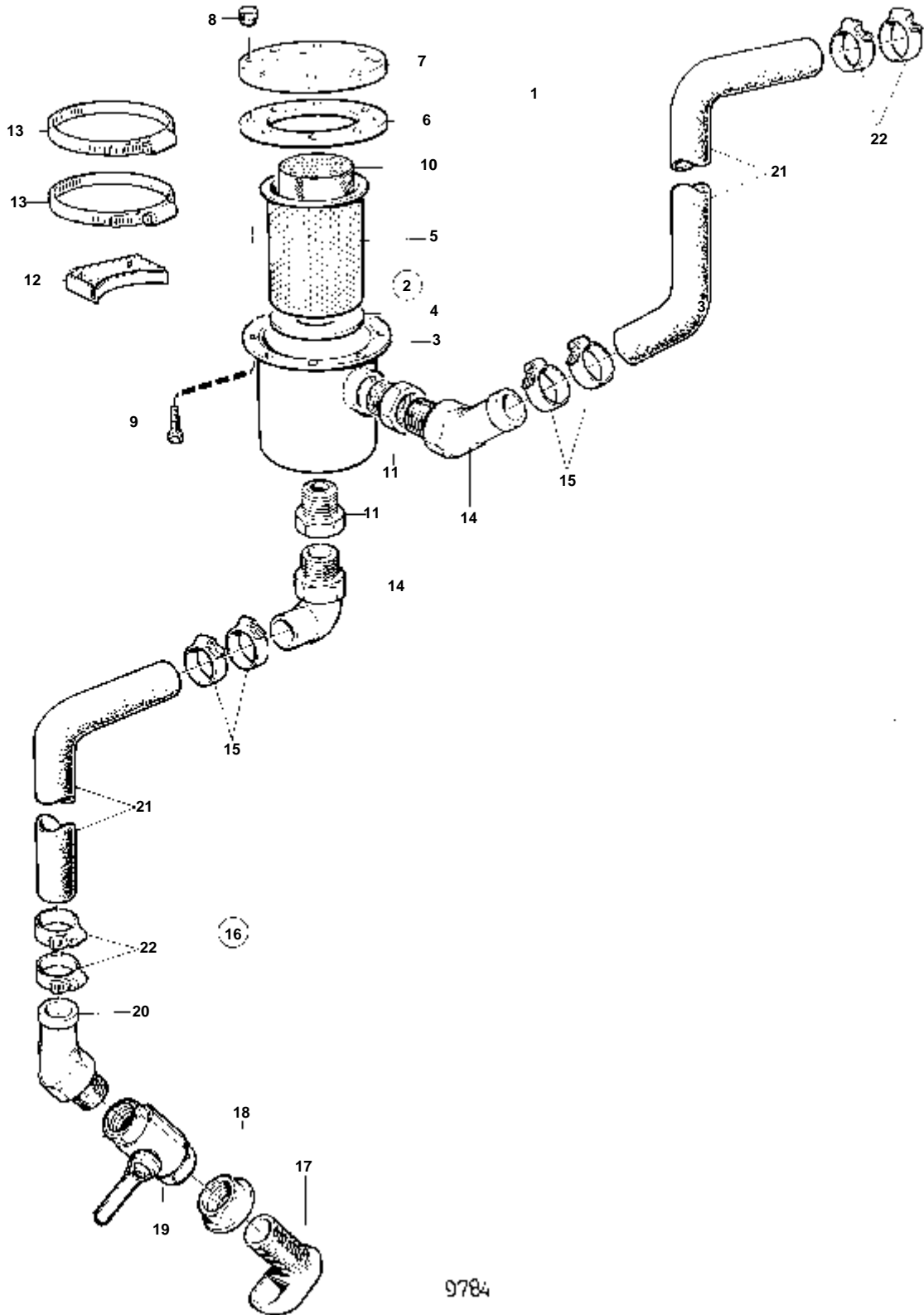
COMMON

RÉF	No Pièce	QTÉ	DÉSIGNATION
1	858843	1	Kit cre'pine eau de
2	845337	1	· Crepine
3	845338	1	· · Boitier crepine
4	845317	1	· · · Couvercle
5	845328	1	· · · Plateau pression
6	838977	1	· · · Joint caoutchouc
7	858081	1	· · · Crepine
8	845960	1	· Console
9	940199	4	· Vis
10	845354	2	· Bague etancheite
11	847106	1	· Raccord flexible
	838582	1	· Raccord flexible
12	847017	2	· Retenue
13	847018	2	· Etrier
14	940199	2	· Vis



9783

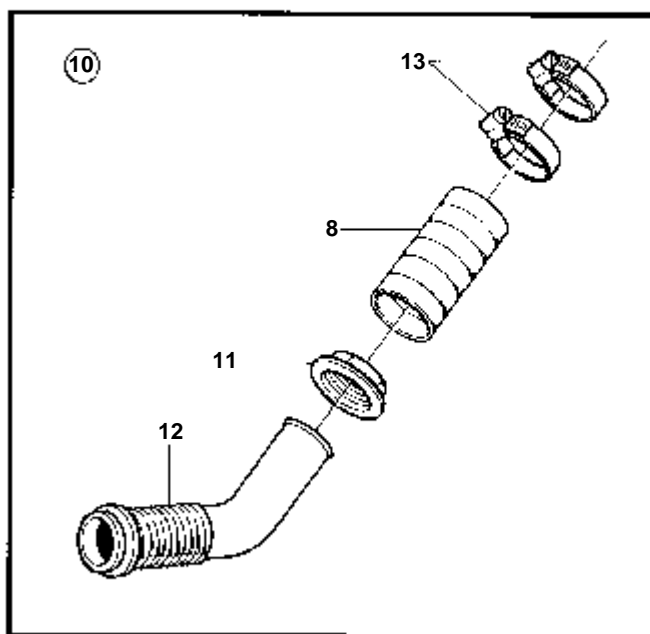
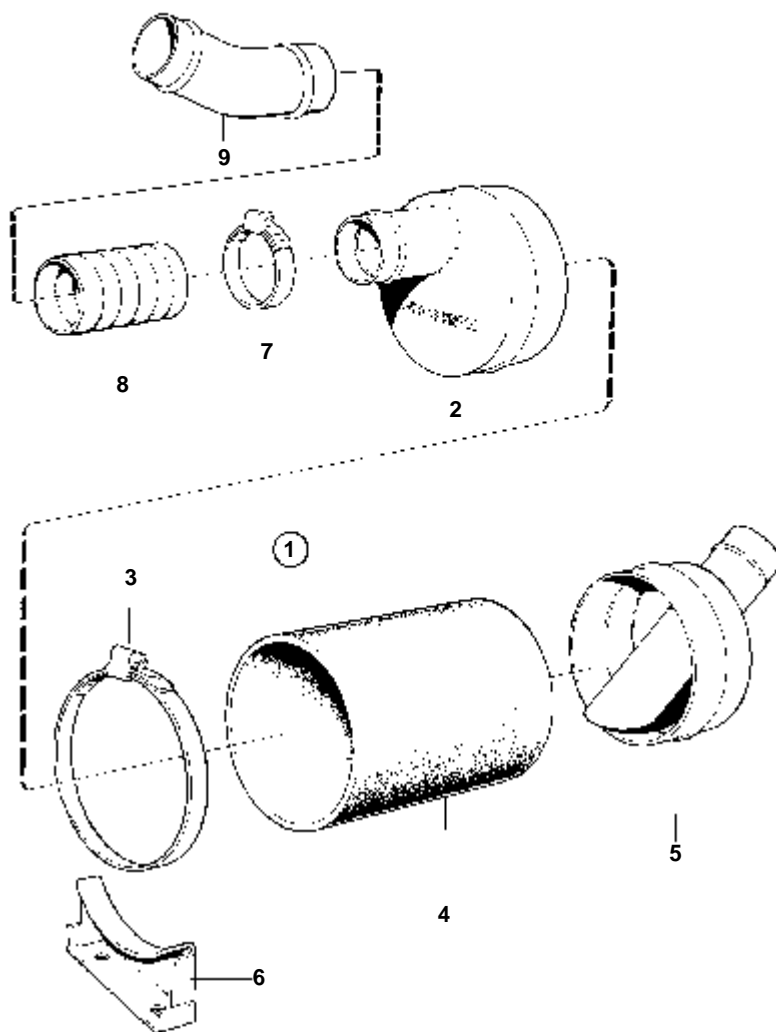
RÉF	No Pièce	QTÉ	DÉSIGNATION	NOTES
1	841723	1	Entree'd'eau refroid	
2	836876	1	· Crepine	
3	836879	1	· Ecrou	
4	1140125	1	· Robinet bille	(828239)
5	828696	1	· Fixe-flexible	
6	828461	X	Flexible	
7		X	COLLIER DE SERRAGE	
8	841771	1	Tuyau-t	
9	961669	X	Collier serrage	
10	949315	X	Flexible	



9784

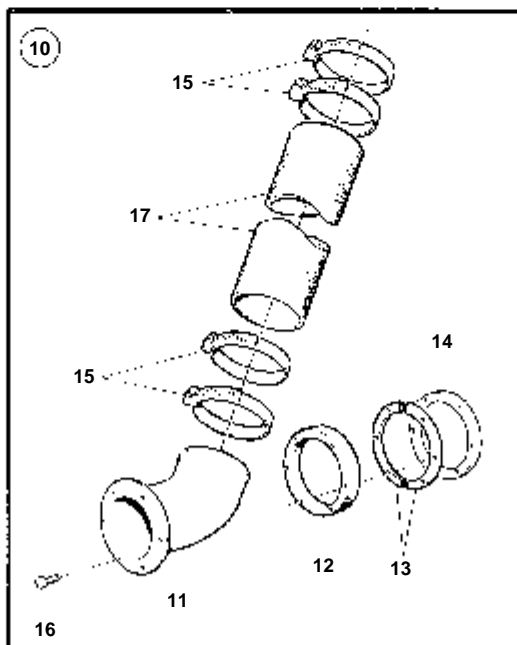
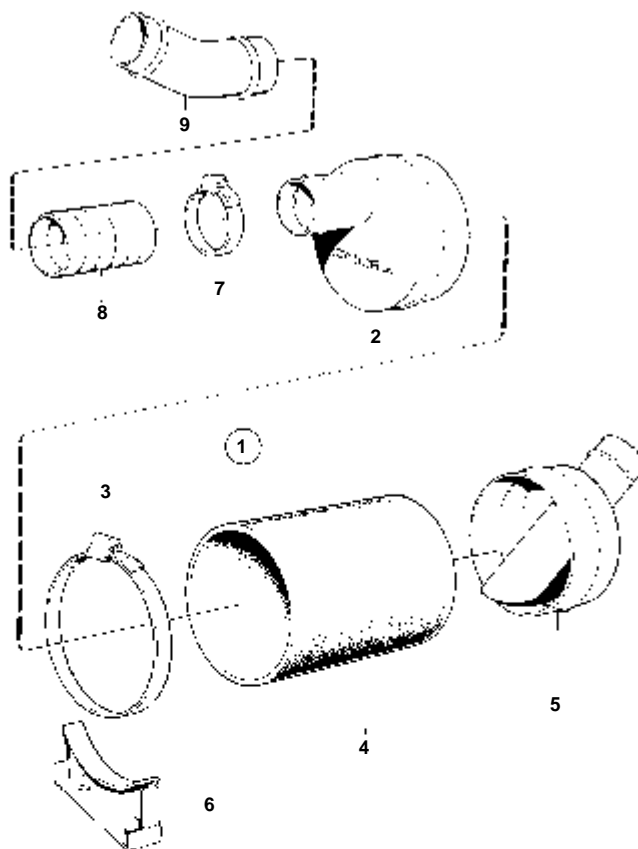
COMMON

RÉF	No Pièce	QTÉ	DÉSIGNATION	NOTES
1	1140034	1	Filtre eau mer	
2	842466	1	· Filtre	
3		1	· · BOITIER	
4	843361	1	· · · Joint	
5	843358	1	· · · Cartouche	
6	843360	1	· · · Joint	
7	843359	1	· · · Couvercle	
8	843357	8	· · · Ecrou	
9	843362	8	· · · Vis	
10	844902	1	· Filtre eau mer	
11	844903	2	· Bague	
12	828061	2	· Console	
13	961678	2	· Collier serrage	
14	828696	2	· Fixe-flexible	
15	961669	4	· Collier serrage	
16	841723	1	Entree'd'eau refroid	
17	836876	1	· Crepine	
18	836879	1	· Ecrou	
19	1140125	1	· Robinet bille	(828239)
20	828696	1	· Fixe-flexible	
21	828461	X	Flexible	
22	961669	X	Collier serrage	



MD31A

RÉF	No Pièce	QTÉ	DÉSIGNATION
1	838327	1	Silencieux
2		1	· COUVERCLE
3	961678	4	· Collier serrage
4	828060	1	· Flexible
5		1	· COUVERCLE
6	828061	2	· Console
7	961673	X	Collier serrage
8	828465	X	Flexible echappement
9	828255	1	Tuyau coude
10	831781	1	Traversée de coque
11	827876	1	· Ecrou
12	828695	1	· Traversée de coque
13	961673	4	· Collier serrage

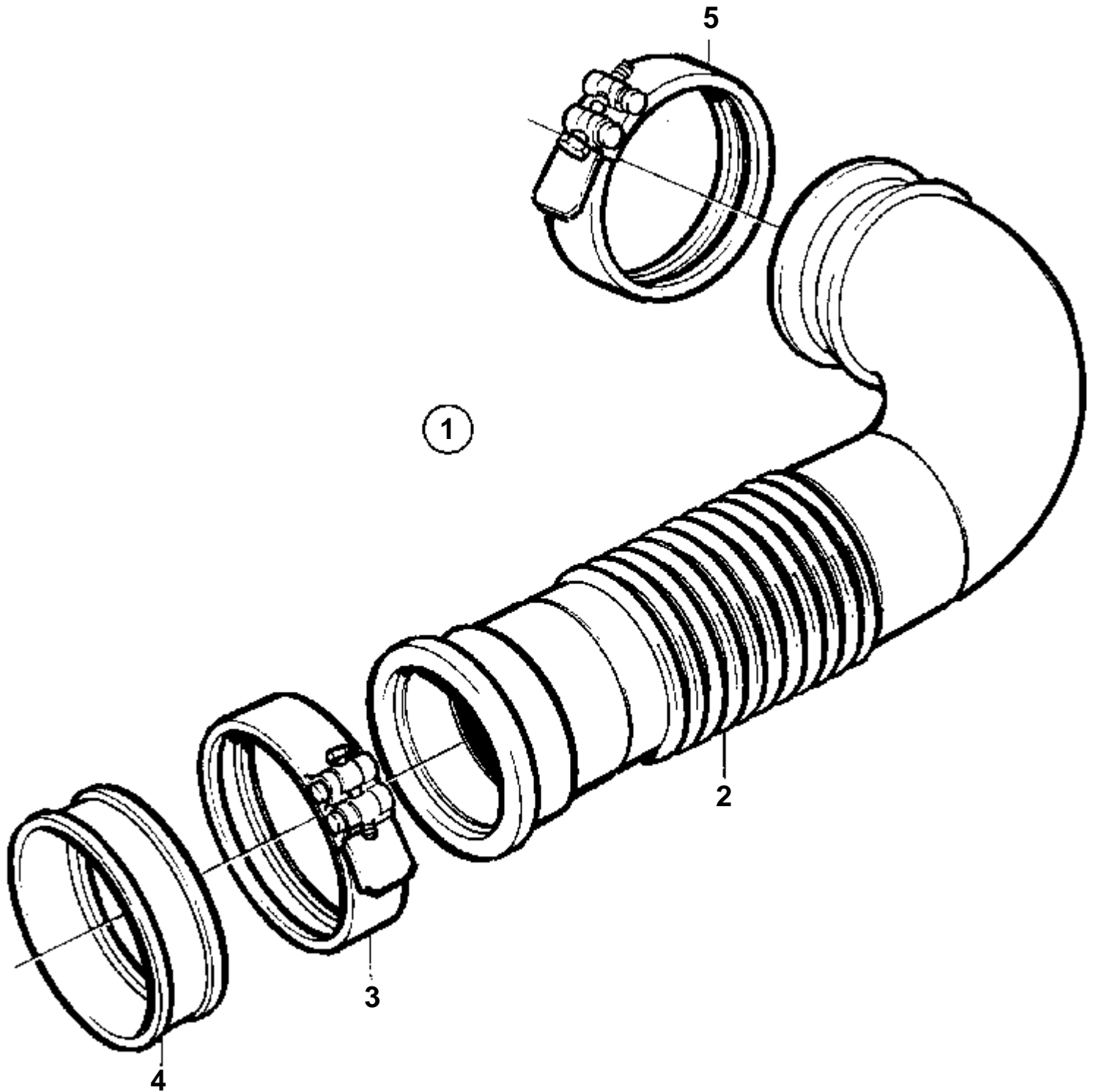


9622

TMD31B, TAMD31B

RÉF	No Pièce	QTÉ	DÉSIGNATION
1	842768	1	Silencieux
2		1	· COUVERCLE
3	949000	4	· Collier serrage
4	842766	1	· Flexible
5		1	· COUVERCLE
6	842767	2	· Console
7	961675	X	Collier serrage
8	828729	X	Flexible echappement
9	843287	1	Tuyau coude
10	828295	1	Traversée de coque
11		1	· SOUFFLET D'ECHAPPEMENT
12	828293	1	· Expandeur
13		2	· RONDELLE
14	828412	1	· Rondelle
15	853012	4	Collier serrage
16	828410	6	· Vis
17	828729	X	· Flexible echappement

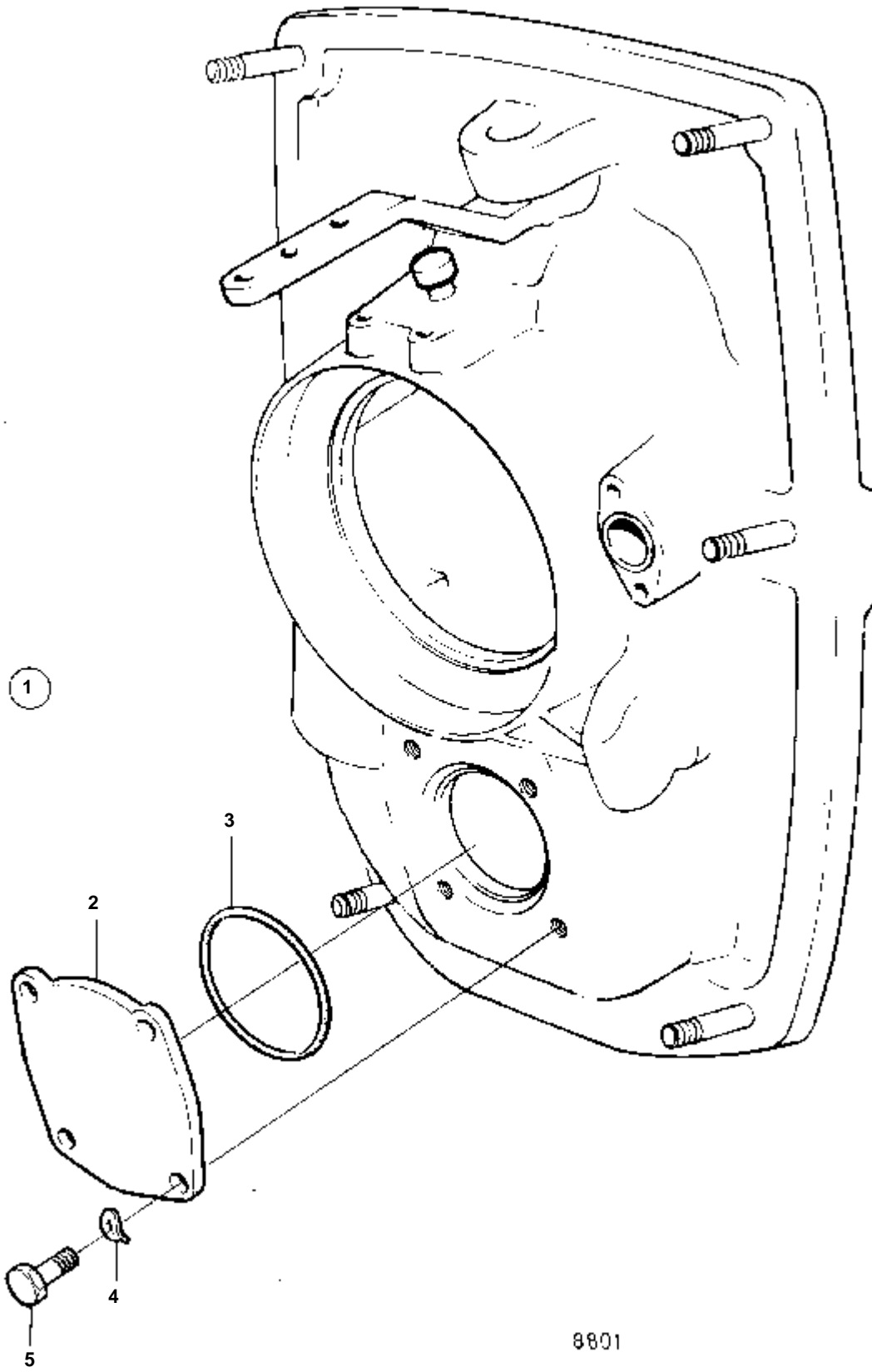
TMD31B, TAMD31B



10246

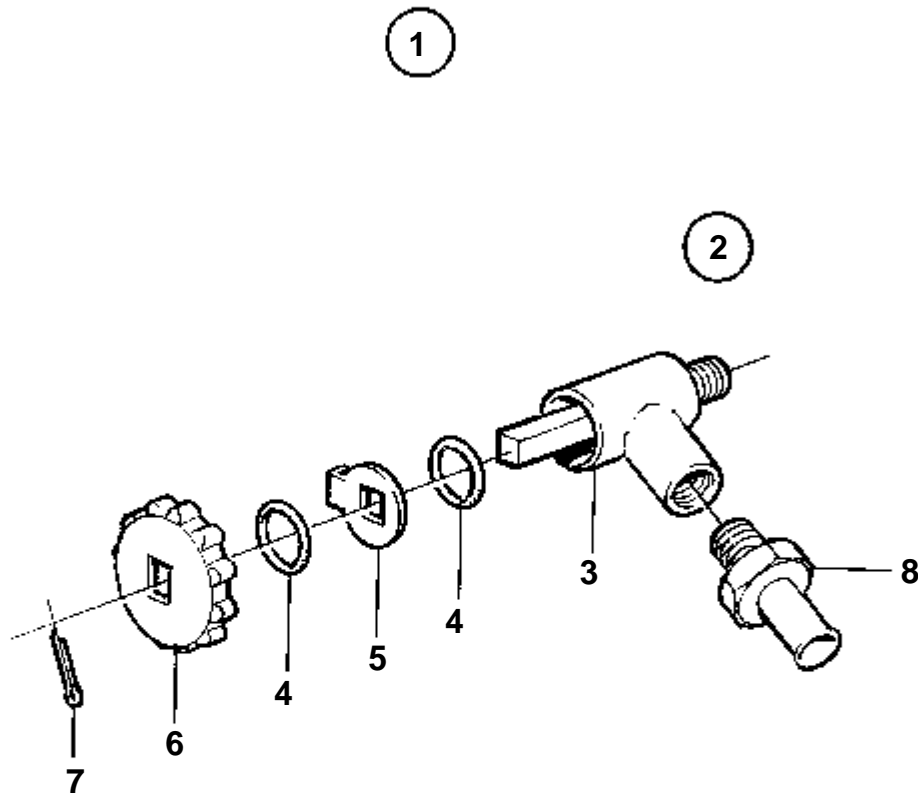
TMD31B, TAMD31B

RÉF	No Pièce	QTÉ	DÉSIGNATION	NOTES
1	860000	1	Coude echappement	
2	859999	1	· Coude echappement	
3	842993	1	· Collier serrage	
4	842740	1	· Bride	
5		1	COLLIER	VOIR GROUPE 2B



AD31B

RÉF	No Pièce	QTÉ	DÉSIGNATION	NOTES
1	1140003	1	Plaque recouvrement	
2	854584	1	· Bride	(838934)
3	925260	1	· Joint torique	
4	941908	4	· Rondelle e'lasttique	
5	955315	4	· Vis	

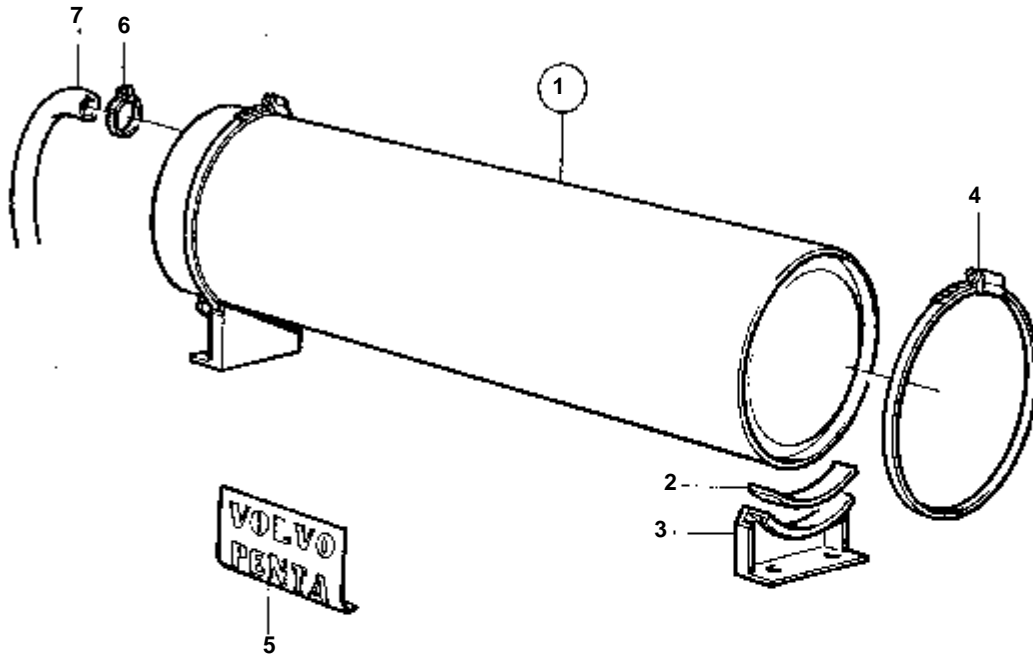


9595

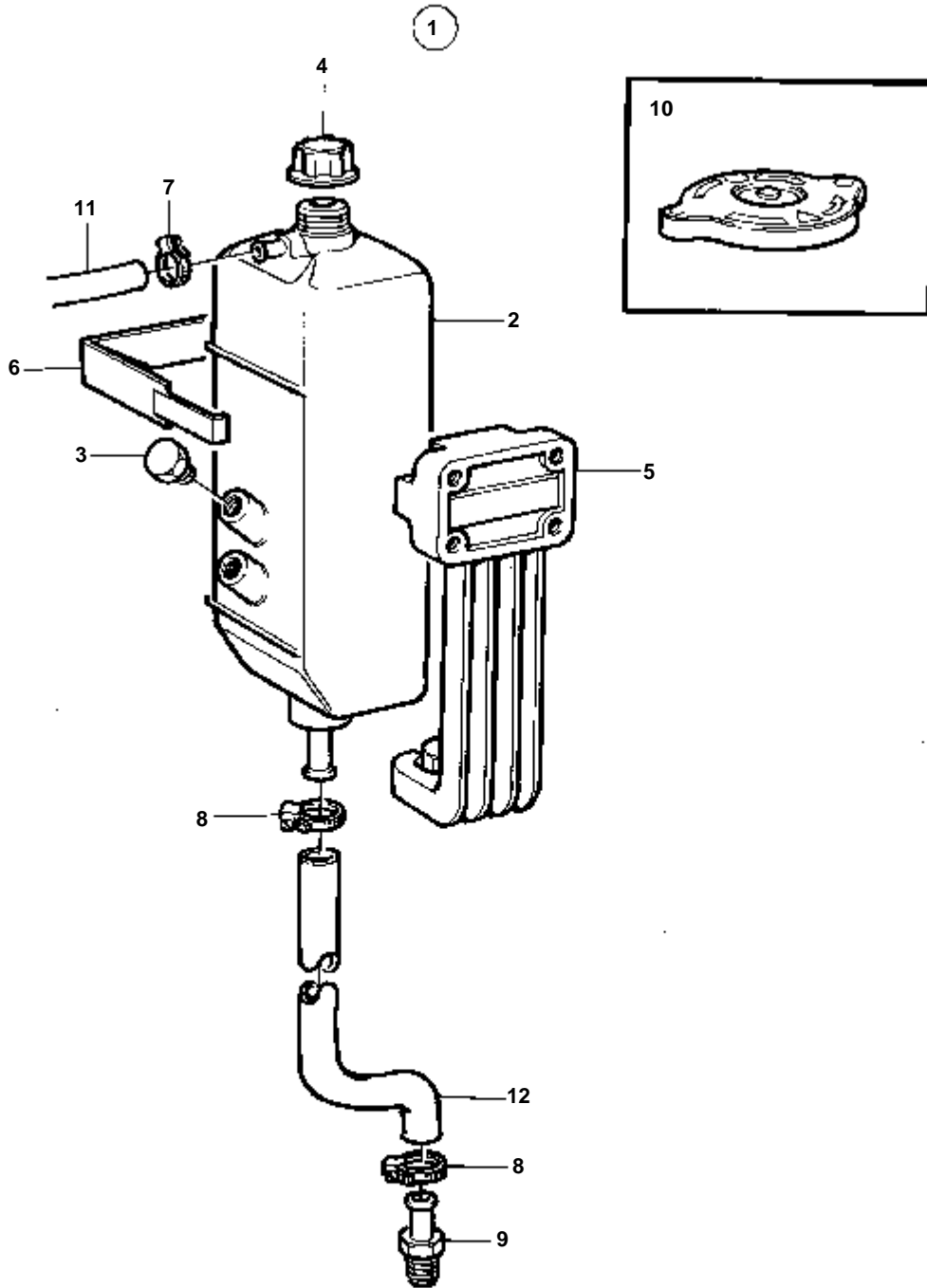
COMMON

RÉF	No Pièce	QTÉ	DÉSIGNATION
1	858575	1	Prise d'eau chaude
2	851777	2	· Gruer
3		2	· · BOITIER
4	955989	4	· · Joint torique
5	851783	2	· · Rondelle verrouillag
6		2	· · POIGNEE
7	949791	2	· · Goupille fendue
8	851779	2	· Raccord

COMMON



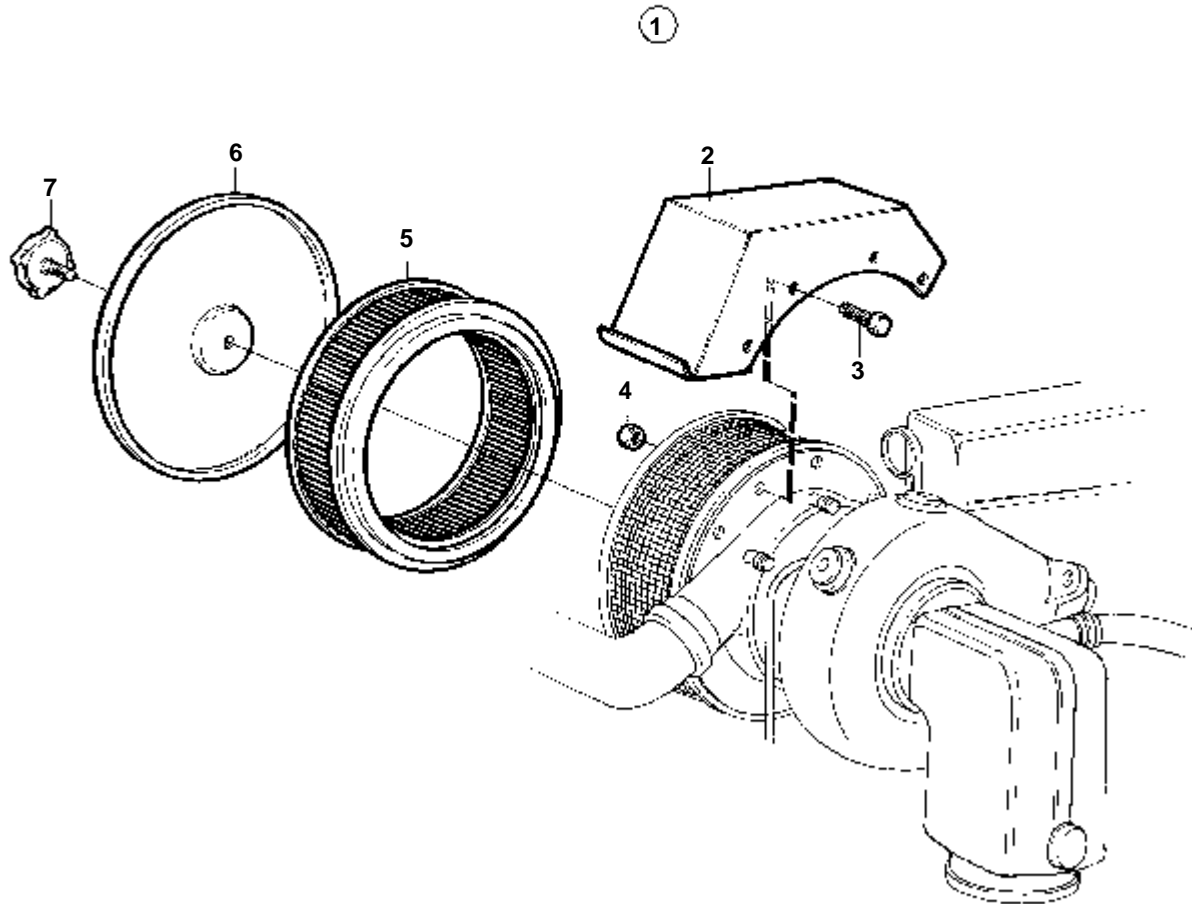
9012



9227

COMMON

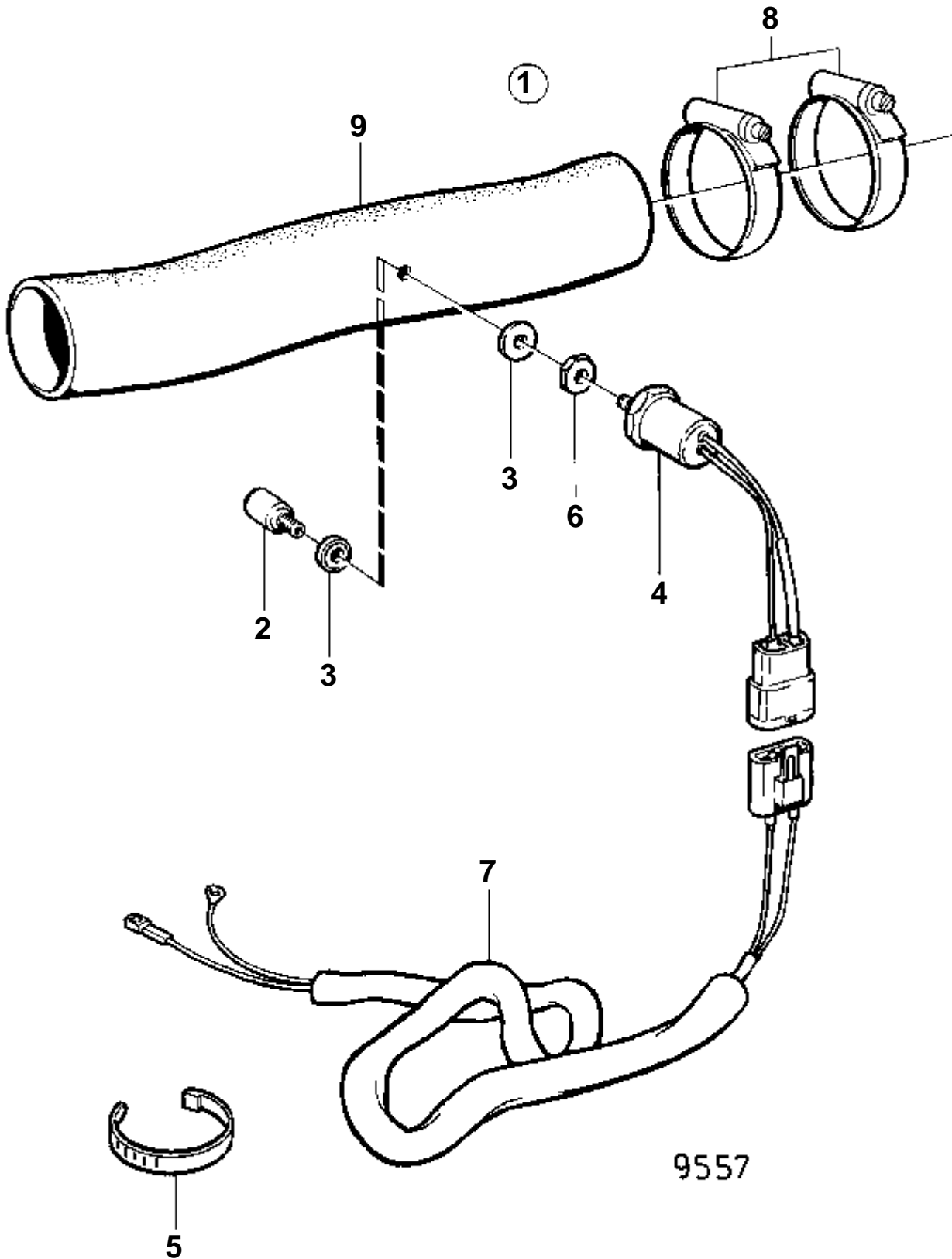
RÉF	No Pièce	QTÉ	DÉSIGNATION
1	859156	1	Vase expansion
2	843759	1	· Vase expansion
3	947660	2	· Bouchon
4	844624	1	· Bouchon pression
5	843260	1	· Console
6	843266	1	· Collier serrage
7	961663	2	· Collier serrage
8	961665	2	· Collier serrage
9	804426	1	· Fixe-flexible
10	845587	1	· Bouchon remplissage
11	943366	X	Flexible
12	952969	X	Durit caoutchouc



10228

COMMON

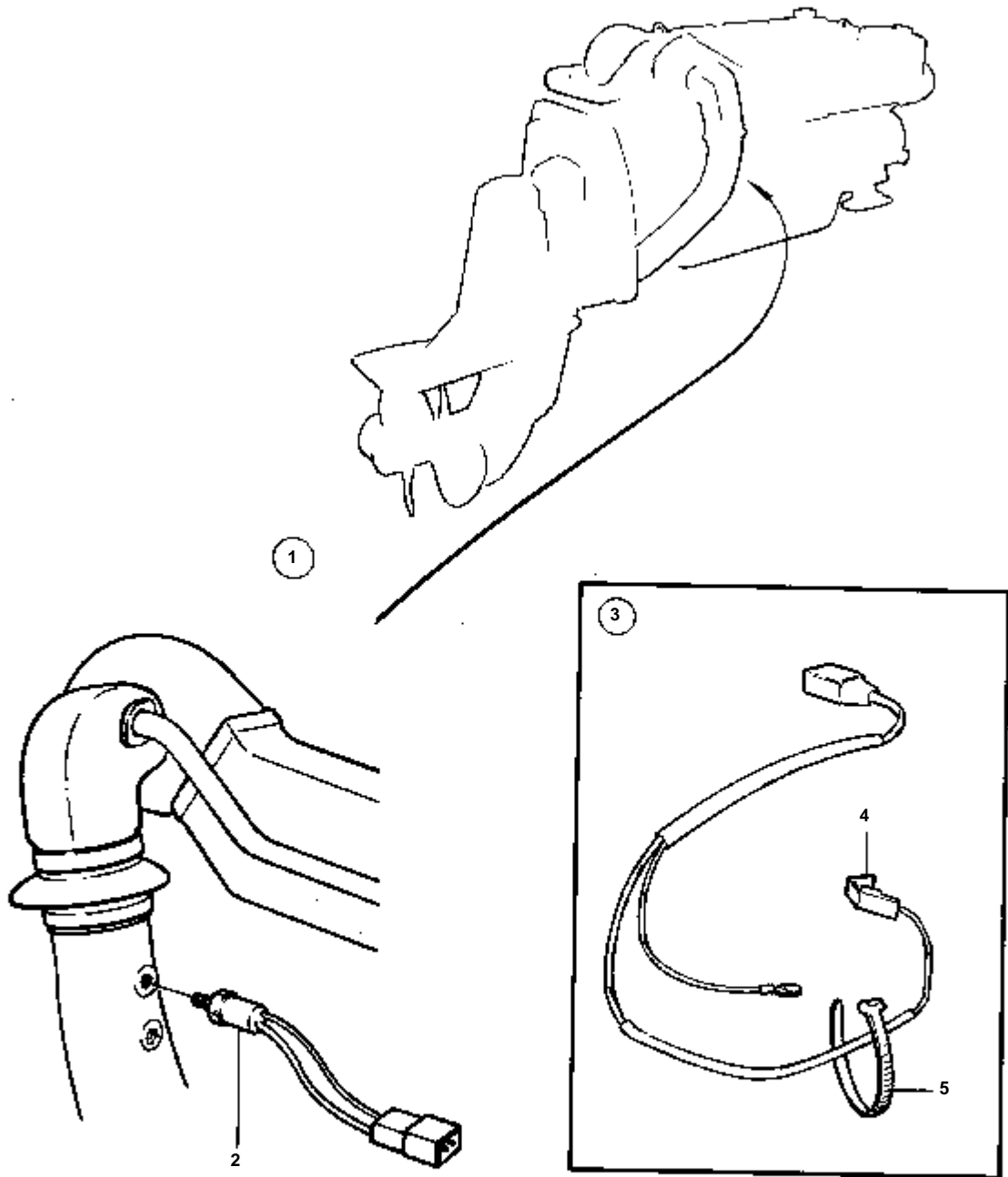
RÉF	No Pièce	QTÉ	DÉSIGNATION	NOTES
1	859563	1	Anti-écoulement	
2	859562	1	· Anti-écoulement	
3	945358	4	· Vis a bride	
4	945407	4	· Erou accouplement	
5		1	CARTOUCHE FILTRANTE	VOIR GROUPE 2B
6		1	COUVERCLE	VOIR GROUPE 2B
7		1	POIGNEE	VOIR GROUPE 2B



9557

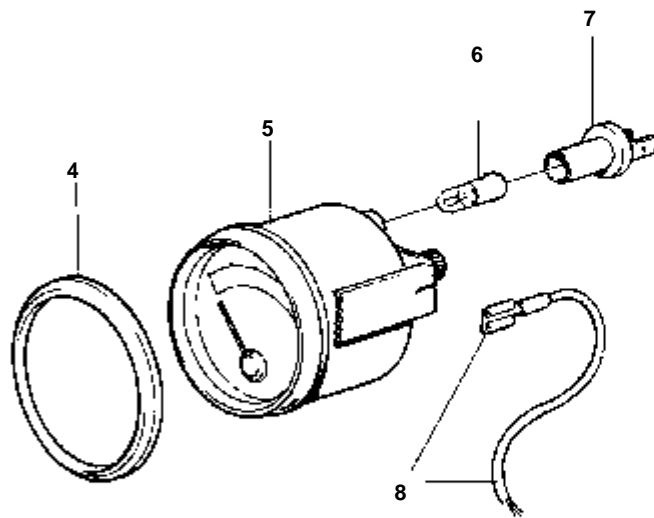
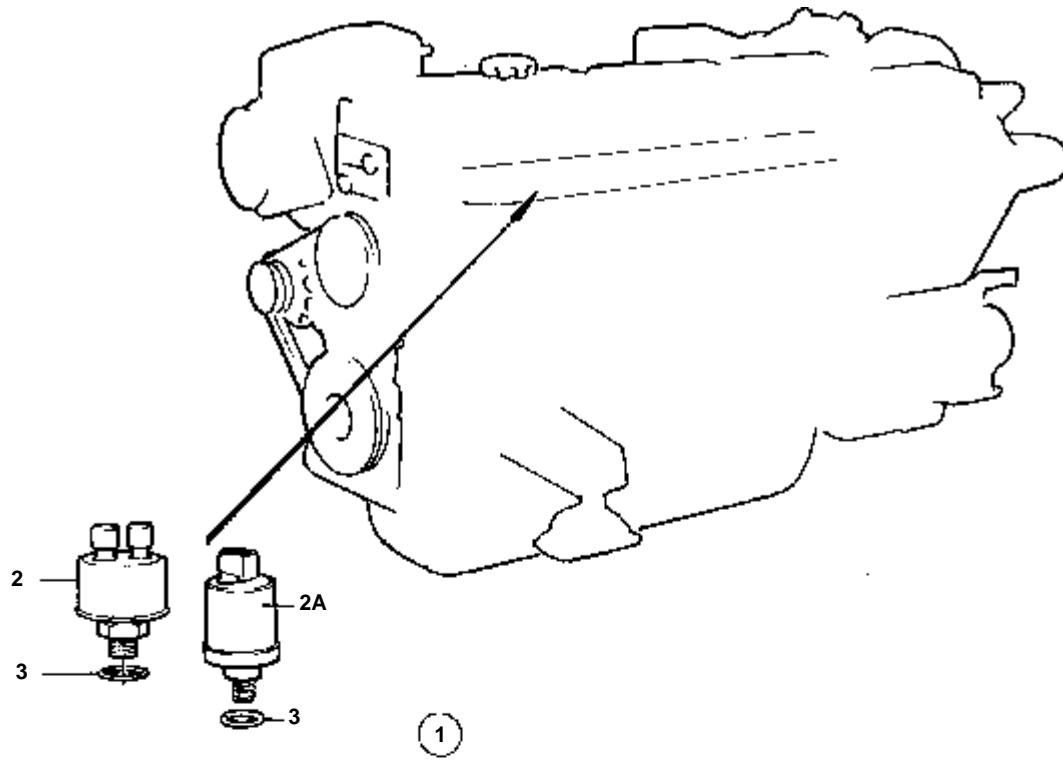
MD31A,TMD31B,TAMD31B

RÉF	No Pièce	QTÉ	DÉSIGNATION	NOTES
1	828816	1	Exhaust temp kit	
2	828817	1	· Palpeut	
3	828776	2	· Rondelle	
4	828761	1	· Temoin temperature	
5	948210	X	· Ruban serrage	
6	828750	1	· Ecrou	
7		X	· CABLES ET COSSES	
8		2	COLLIER DE SERRAGE	VOIR GROUPE 3
9		X	FLEXIBLE	



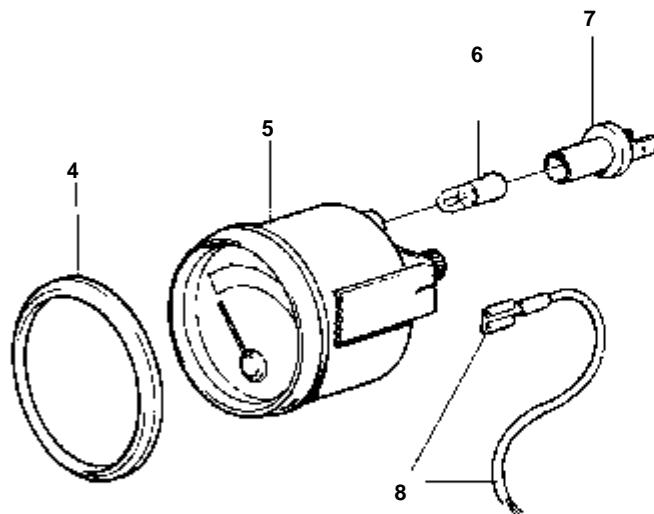
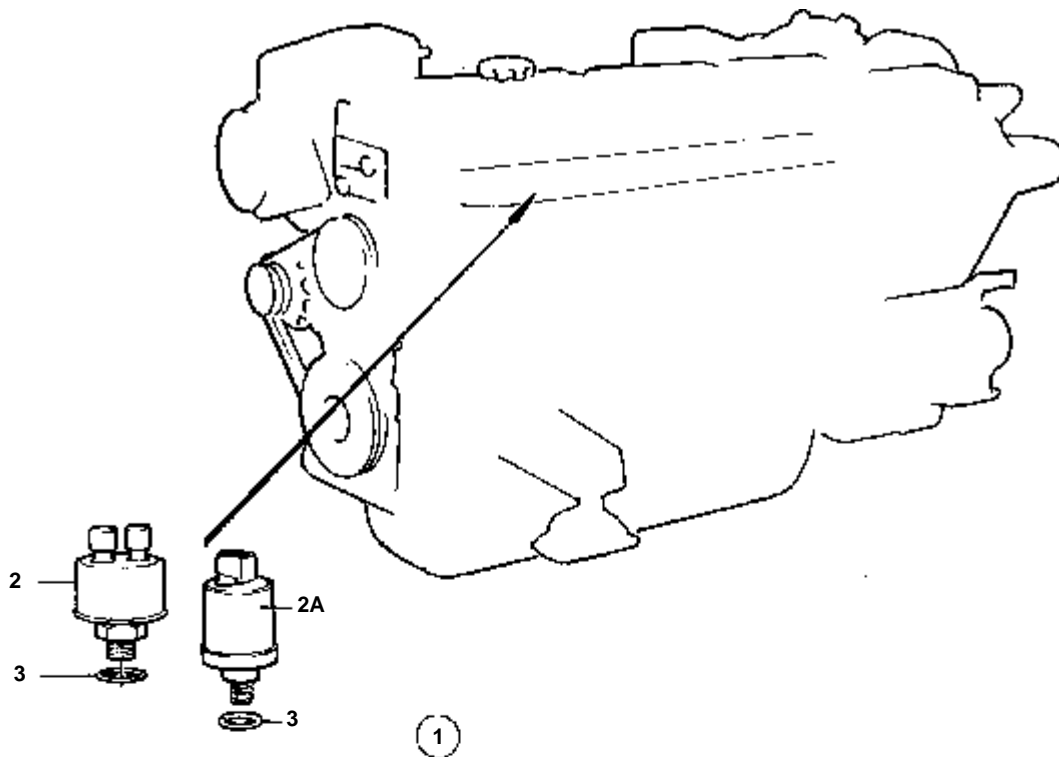
8490

RÉF	No Pièce	QTÉ	DÉSIGNATION	NOTES
1	858938	1	Exhaust temp kit	
2	828761	1	· Temoïn temperature	
3		1	· FAISCEAU DE CABLE	
4		X	· · CABLES ET COSSES	VOIR GROUPE 3
5	948210	X	· Ruban serrage	



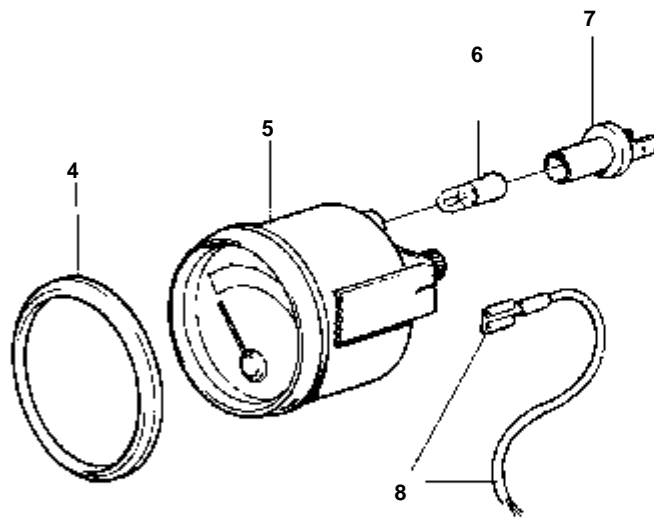
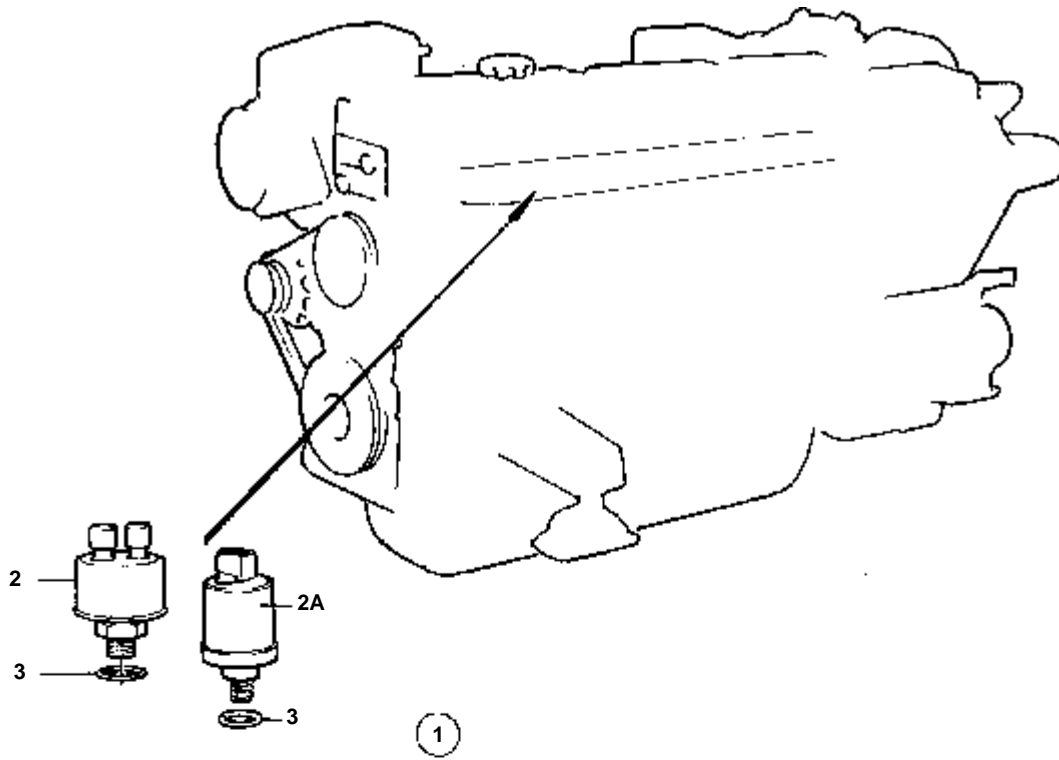
11553

RÉF	No Pièce	QTÉ	DÉSIGNATION	NOTES
1	858603	1	Manometre, JAUGE	12V. BANDE DECOR COULEUR OR.. PAS POUR MD31A REMP. PAR 858887
2	837782	1	· Detecteur pression	
3	957181	1	· Joint	
4	828542	1	· Bague frontale	REMP. PAR 858643
	858643	1	· Bague frontale	
5	863938	1	· Manometre	(828625)
6	863946	1	· · Ampoule	ROUGE. POUR LES INSTRUMENTS AVEC NO DE REFERENCE 828625 L'AMPOULE BLANCHE 19923 ET LA DOUILLE D'AMPOULE 808175 DOIVENT ETRE UTILISEES.
7	863945	1	· · Porte-lampe	POUR LES INSTRUMENTS AVEC NO DE REFERENCE 828625 L'AMPOULE BLANCHE 19923 ET LA DOUILLE D'AMPOULE 808175 DOIVENT ETRE UTILISEES.
8		X	· CABLES ET COSSES	VOIR GROUPE 3



11553

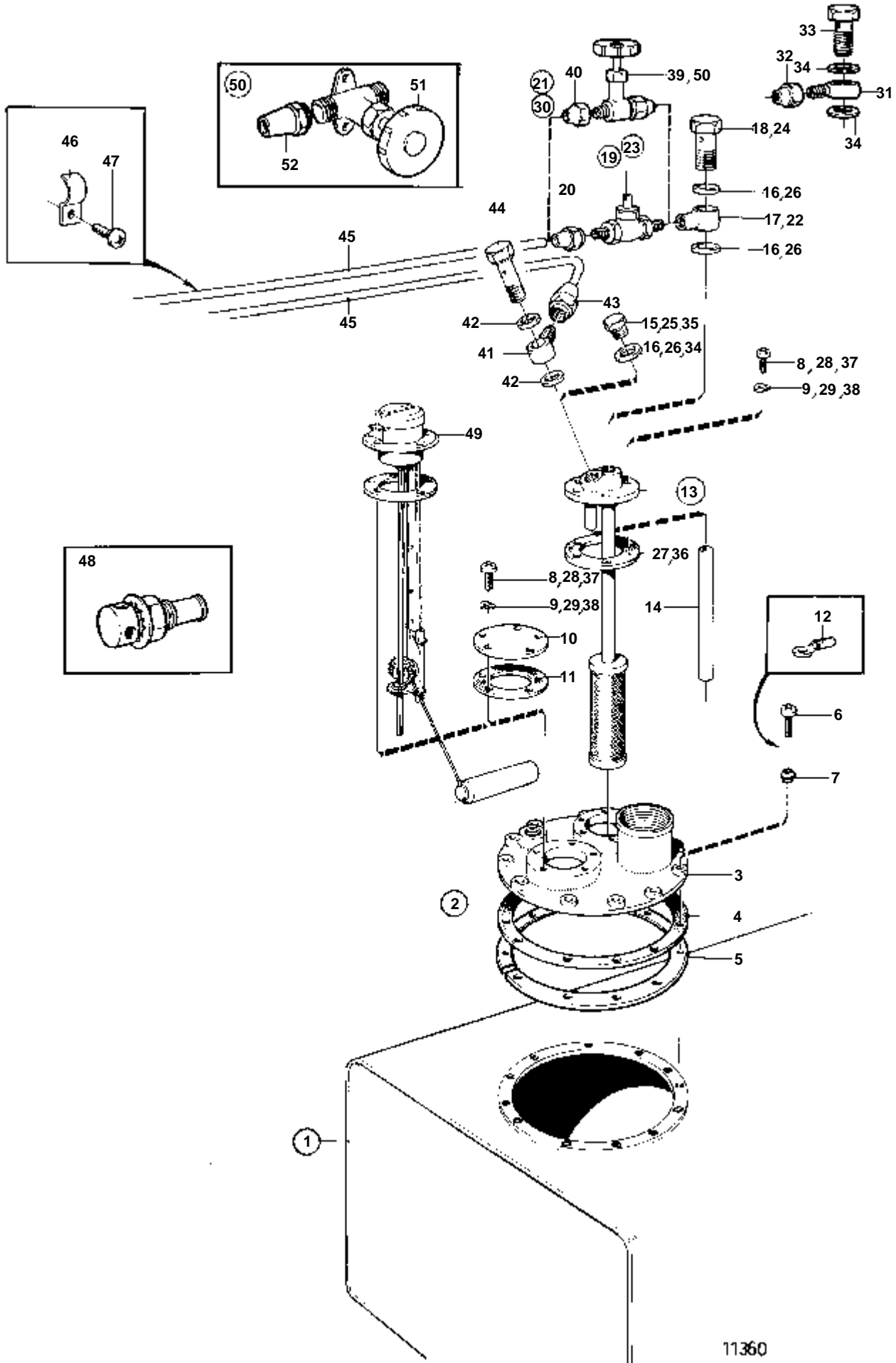
RÉF	No Pièce	QTÉ	DÉSIGNATION	NOTES
1	858887	1	Manometre	12V. BANDE DECOR COULEUR BLANCHE.. PAS POUR MD31A REMP. PAR 872314
2	837782	1	· Detecteur pression	
3	957181	1	· Joint	
4	858643	1	· Bague frontale	
5	863938	1	· Manometre	(828625)
6	863946	1	· · Ampoule	ROUGE. POUR LES INSTRUMENTS AVEC NO DE REFERENCE 828625 L'AMPOULE BLANCHE 19923 ET LA DOUILLE D'AMPOULE 808175 DOIVENT ETRE UTILISEES.
7	863945	1	· · Porte-lampe	POUR LES INSTRUMENTS AVEC NO DE REFERENCE 828625 L'AMPOULE BLANCHE 19923 ET LA DOUILLE D'AMPOULE 808175 DOIVENT ETRE UTILISEES.
8		X	· CABLES ET COSSES	VOIR GROUPE 3



11553

RÉF	No Pièce	QTÉ	DÉSIGNATION	NOTES
1	872314	1	Manometre suraliment	12V. BANDE DECOR COULEUR BLANCHE.. PAS POUR MD31A
2A	862254	1	· Detecteur	
3	957181	1	· Joint	
4	858643	1	· Bague frontale	
5	872195	1	· Manometre suraliment	
6	863946	1	· · Ampoule	
7	863945	1	· · Porte-lampe	
8		X	· CABLES ET COSSES	VOIR GROUPE 3

COMMON

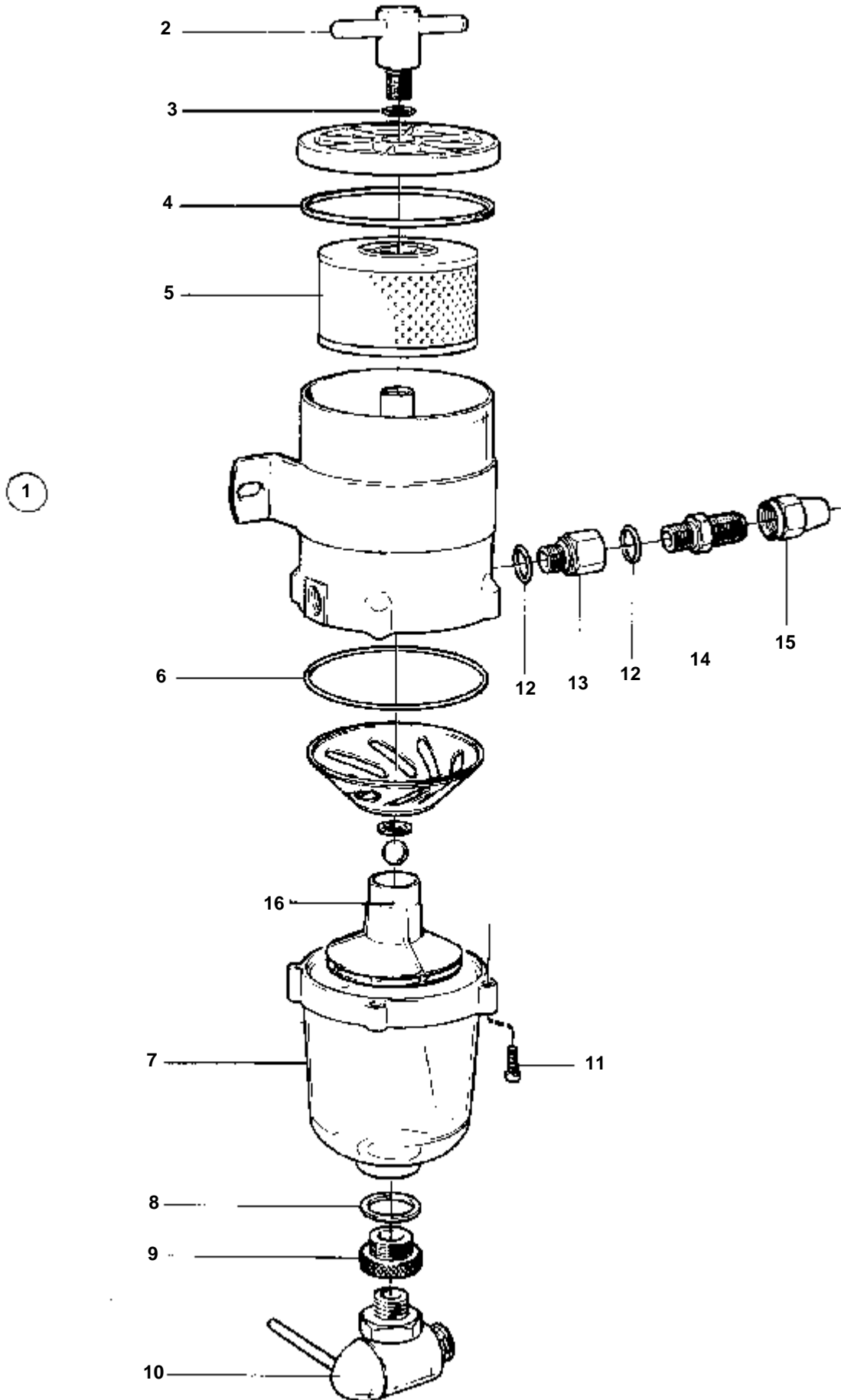


11360

COMMON

RÉF	No Pièce	QTÉ	DÉSIGNATION	Voir	NOTES
1	1140064	1	Reservoir carburant		40L
2	1140063	1	· Couvercle		
3	833799	1	· · Couvercle		
4	859064	1	· · Joint		
5	828338	1	· · Bride		POUR RESERVOIR DE CARBURANT DE FABRICATION EXTERNE
6	956080	12	· · Vis		
7	834481	12	· · Joint		
8	956076	10	· · Vis		
9	941905	10	· · Rondelle e'lasttique		
10	833801	1	· · Couvercle		
11	89865	1	· · Joint		
12	881493	1	· · Casse de cables		
13	828341	1	· Tuyau aspiration		L=242 MM
	828372	1	· Tuyau aspiration		L=333 MM
	828373	1	· Tuyau aspiration		L=458 MM
14	941279	1	· · Flexible		
15	191830	1	· Bouchon		
16	957178	3	· Joint		
17	833857	1	· Raccord		
18	25167	1	· Vis creuse		
19	803684	1	· Grue		
20	954322	1	· · Ecrou de raccord		
21	828375	1	Kit connexion		5/16"
22	833857	1	· Raccord		
23	803684	1	· Grue		5/16"
24	25167	1	· Vis creuse		
25	191830	1	· Bouchon		
26	957178	3	· Joint		
27	89865	1	· Joint		
28	956076	10	· Vis		
29	941905	10	· Rondelle e'lasttique		
30	828376	1	Kit connexion		3/8"
31	191600	1	· Raccord banjo		
32	954323	1	· Ecrou de raccord		
33	25167	1	· Vis creuse		
34	957178	3	· Joint		
35	191830	1	· Bouchon		
36	89865	1	· Joint		
37	956076	10	· Vis		
38	941905	10	· Rondelle e'lasttique		
39	841523	1	· Grue		3/8"
40	954323	2	· Ecrou de raccord		
41	807060	1	Raccord banjo		5/16"
42	957178	2	Joint		
43	807061	1	Ecrou		
44	25167	1	Vis creuse		
45	954305	X	Tuyau cuivre		5/16"
	954307	X	Tuyau cuivre		3/8"
	1140062	X	Tuyau cuivre		3/8" L=25,00M
46	951189	X	Collier serrage		
47	955139	X	Vis		
48	1144037	1	Valve remplissage		
49		1	INDICATEUR DE RESERVOIR	090-0611	
50	838418	1	Robinet carburat		3/8"
51	841523	1	· Grue		
52	954323	2	· Ecrou de raccord		

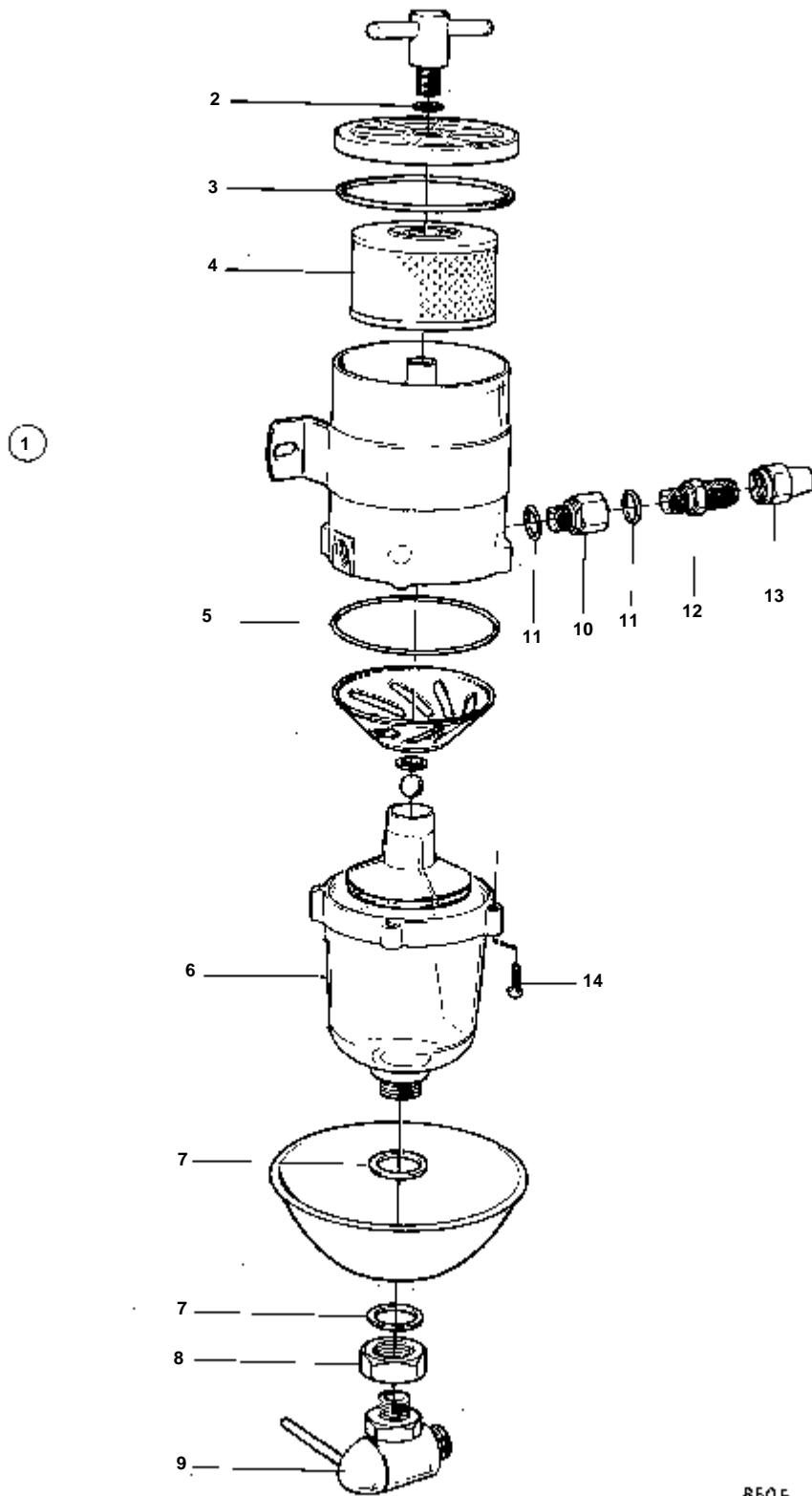
COMMON



11075

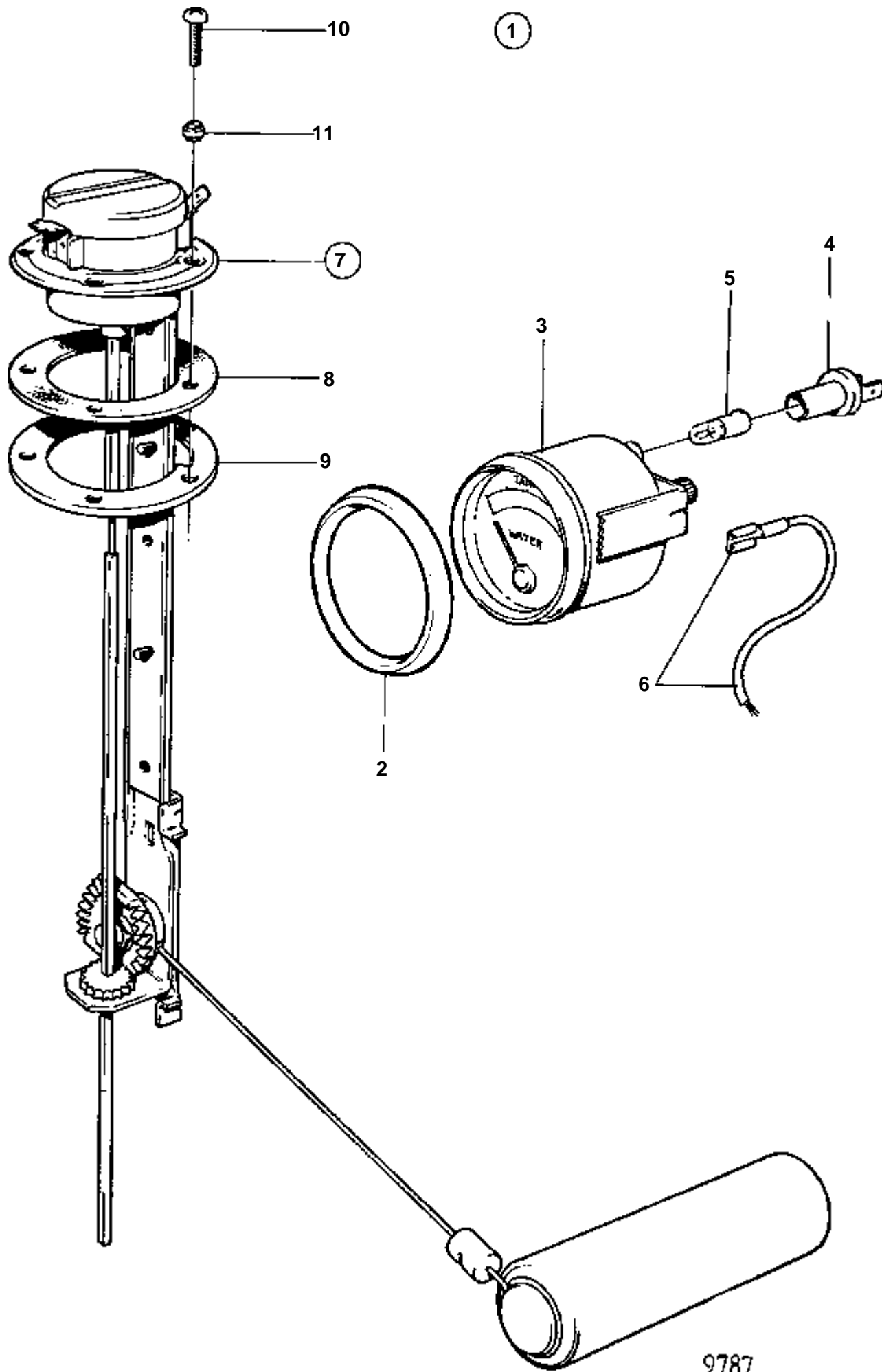
COMMON

RÉF	No Pièce	QTÉ	DÉSIGNATION	Voir	NOTES
1	828958	1	Filtre carburant		
			Bulletins 50-01	50-01-EN	Filtre à carburant supplémentaire
2		1	· VIS		
3	1140250	1	· Joint		
4	1140252	1	· Joint		
5	828897	1	· Cartouche filtre		
6	1140251	1	· Joint		
7	860930	1	· Reservoir		
8	860931	1	· Joint		
9	860932	1	· Soupape decharge		
10	860933	1	· Grue		
11		4	· VIS		
12	858601	4	· Joint torique		
13	828937	2	· Raccord		
14	828942	2	· Raccord		
15	954323	2	· Ecrou de raccord		
16	860929	1	· Cartouche		



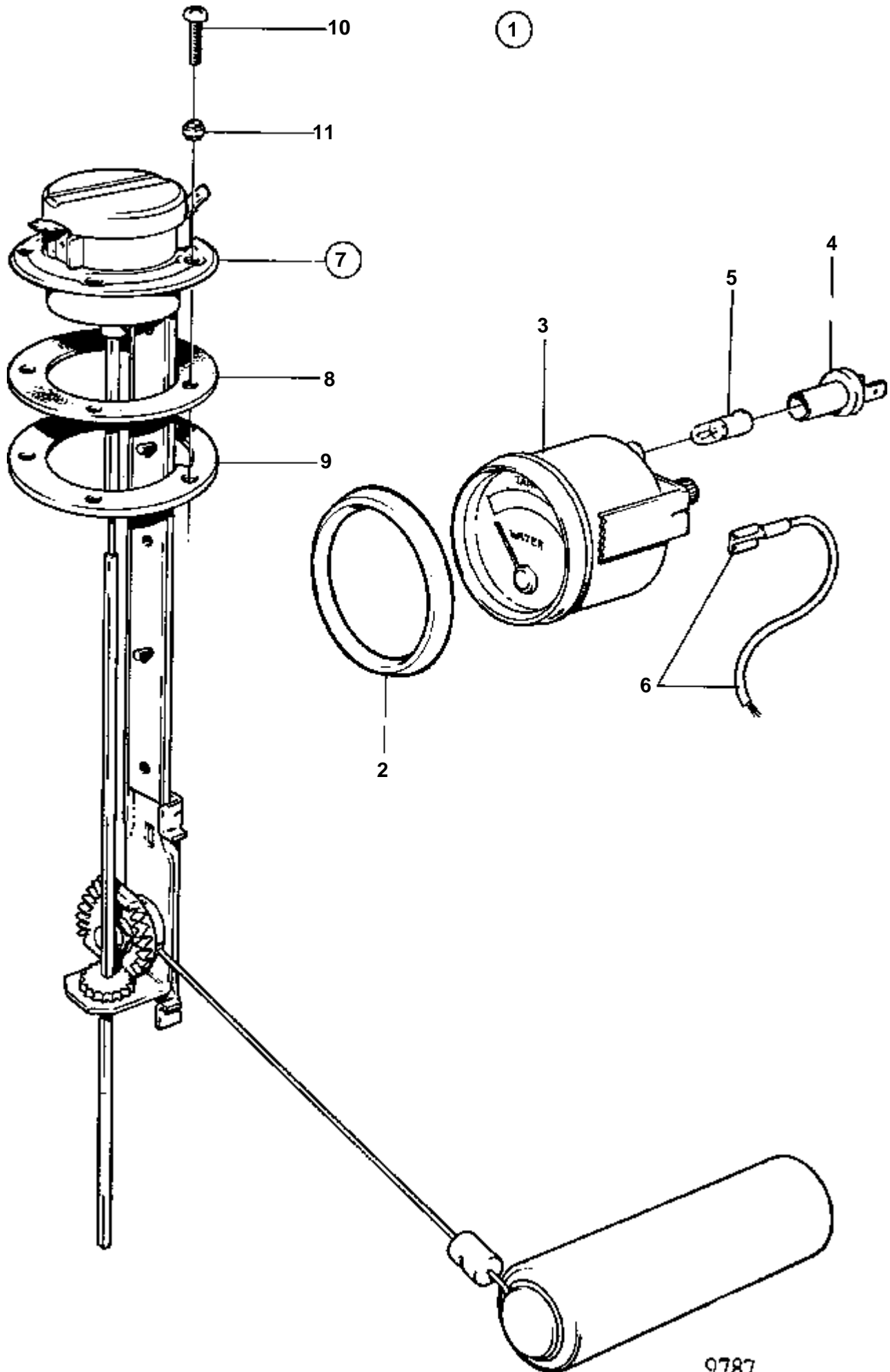
COMMON

RÉF	No Pièce	QTÉ	DÉSIGNATION	Voir	NOTES
1	1140038	1	Filtre carburant		HOMOLOGUE RINA.
			Bulletins 50-01	50-01-EN	Filtre à carburant supplémentaire
2		1	· JOINT TORIQUE		
3		1	· JOINT		
4	828897	1	· Cartouche filtre		
5		1	· JOINT		
6		1	· COUSSINET		
7		1	· JOINT		
8		1	· ECROU		
9		1	· ROBINET DE VIDANGE		
10	828937	2	· Raccord		
11	858601	4	· Joint torique		
12	828942	2	· Raccord		
13	954323	2	· Ecrou de raccord		
14		4	· VIS		

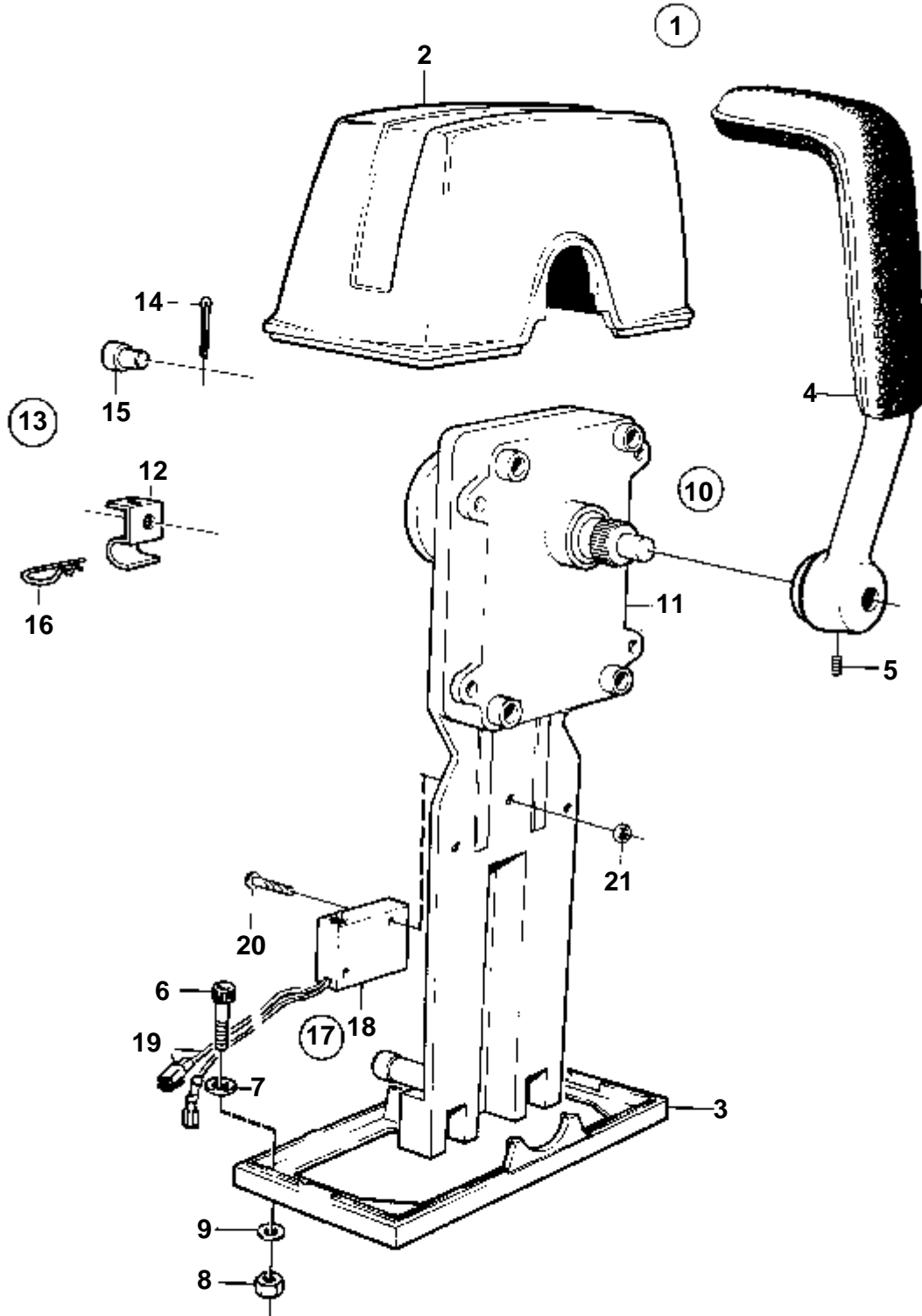


9787

RÉF	No Pièce	QTÉ	DÉSIGNATION	NOTES
1	1140461	1	Jeu gauge carburant	12V
2	858643	1	· Bague frontale	
3	863940	1	· Jauge carburant	
4	863945	2	· · Porte-lampe	POUR LES INSTRUMENTS AVEC NO DE REFERENCE 828632,828635 L'AMPOULE BLANCHE 19923 ET LA DOUILLE D'AMPOULE 808175 DOIVENT ETRE MONTEES.
5	863946	2	· · Ampoule	
6		X	· CABLES ET COSSES	VOIR GROUPE 3
7	837999	1	· Flotteur de jauge	
8	89865	1	· · Joint	
9	834480	1	· · Bride	
10	956078	4	· · Vis	
	956081	1	· · Vis	
11	834481	5	· · Joint	



RÉF	No Pièce	QTÉ	DÉSIGNATION	NOTES
1	1140462	1	Lot indic. niveau de	12V
2	858643	1	· Bague frontale	
3	863942	1	· Indicateur de niveau	
4	863945	2	· · Porte-lampe	POUR LES INSTRUMENTS AVEC NO DE REFERENCE 828632,828635 L'AMPOULE BLANCHE 19923 ET LA DOUILLE D'AMPOULE 808175 DOIVENT ETRE MONTEES.
5	863946	2	· · Ampoule	
6		X	· CABLES ET COSSES	VOIR GROUPE 3
7	834389	1	· Detecteur	
8	89865	1	· · Joint	
9	834480	1	· · Bride	
10	956078	4	· · Vis	
	956081	1	· · Vis	
11	834481	5	· · Joint	

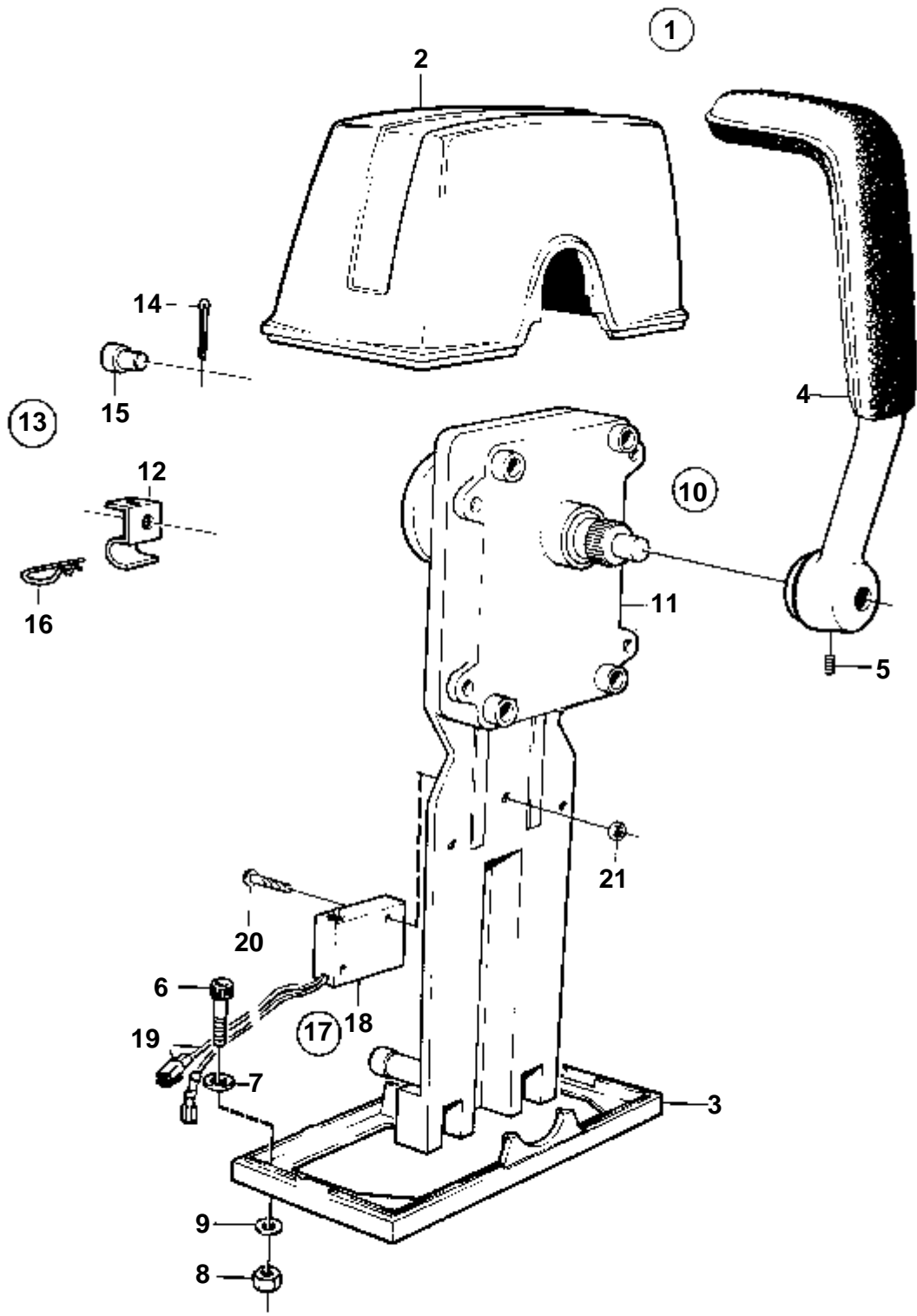


9266

COMMON

RÉF	No Pièce	QTÉ	DÉSIGNATION	NOTES
1	851602	1	Kit montage	POUR INSTALLATION SIMPLE.
2	839472	1	· Capot	
3	839474	1	· Plaque	
4	839475	1	· Levier	
5	839693	1	· Vis verrouillage	
6	947671	4	· Vis a six pans creux	
7	940090	2	· Rondelle	
8	955780	4	· Ecrou	
9	960138	4	· Rondelle	
10	851600	1	Commande	
11	851666	1	· Mecanisme de command	
12	853423	1	· Retenue	
13	851712	1	· Kit connexion	
14	17253	2	· · Goupille fendue	
15	839638	2	· · De	
16	852924	1	· · Clip	
17	855352	1	Contact posit.neutre	
18	850200	1	· Interrupteur	
19		X	· · CABLES ET COSSES	VOIR GROUPE 3
20	946177	2	· Vis	
21	947536	2	· Ecrou	

COMMON

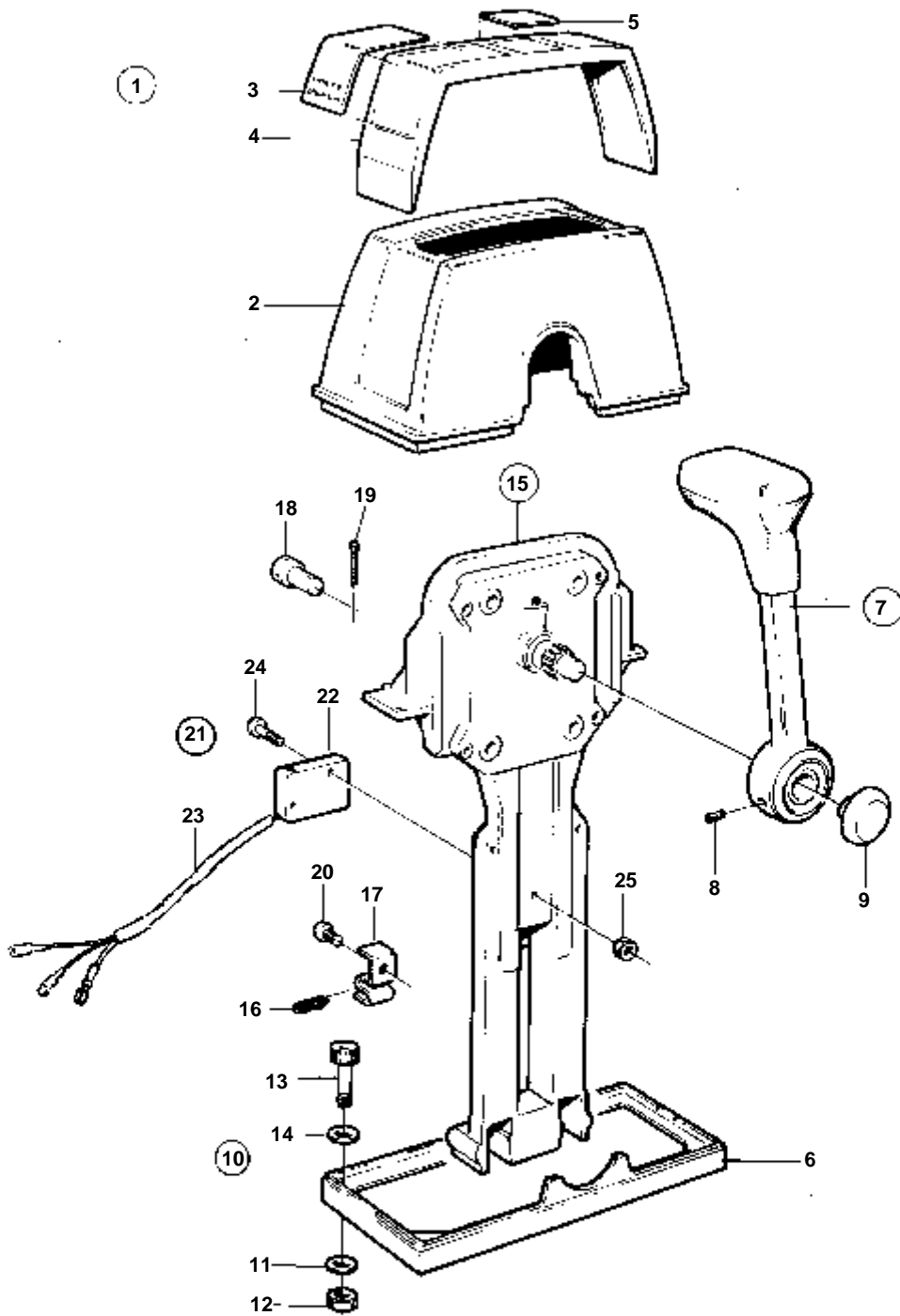


9266

COMMON

RÉF	No Pièce	QTÉ	DÉSIGNATION	NOTES
1	851603	1	Kit montage	POUR INSTALLATION DOUBLE
2	839477	1	· Capot	
3	839479	1	· Plaque	
4	839475	2	· Levier	
5	839693	2	· Vis verrouillage	
6	947671	6	· Vis a six pans creux	
7	940090	2	· Rondelle	
8	955780	6	· Ecrou	
9	960138	6	· Rondelle	
10	851600	1	Commande	
11	851666	1	· Mecanisme de command	
12	853423	1	· Retenue	
13	851712	1	· Kit connexion	
14	17253	2	· · Goupille fendue	
15	839638	2	· · De	
16	852924	1	· · Clip	
17	855352	2	Contact posit.neutre	
18	850200	2	· Interrupteur	
19		X	· · CABLES ET COSSES	VOIR GROUPE 3
20	946177	4	· Vis	
21	947536	4	· Ecrou	

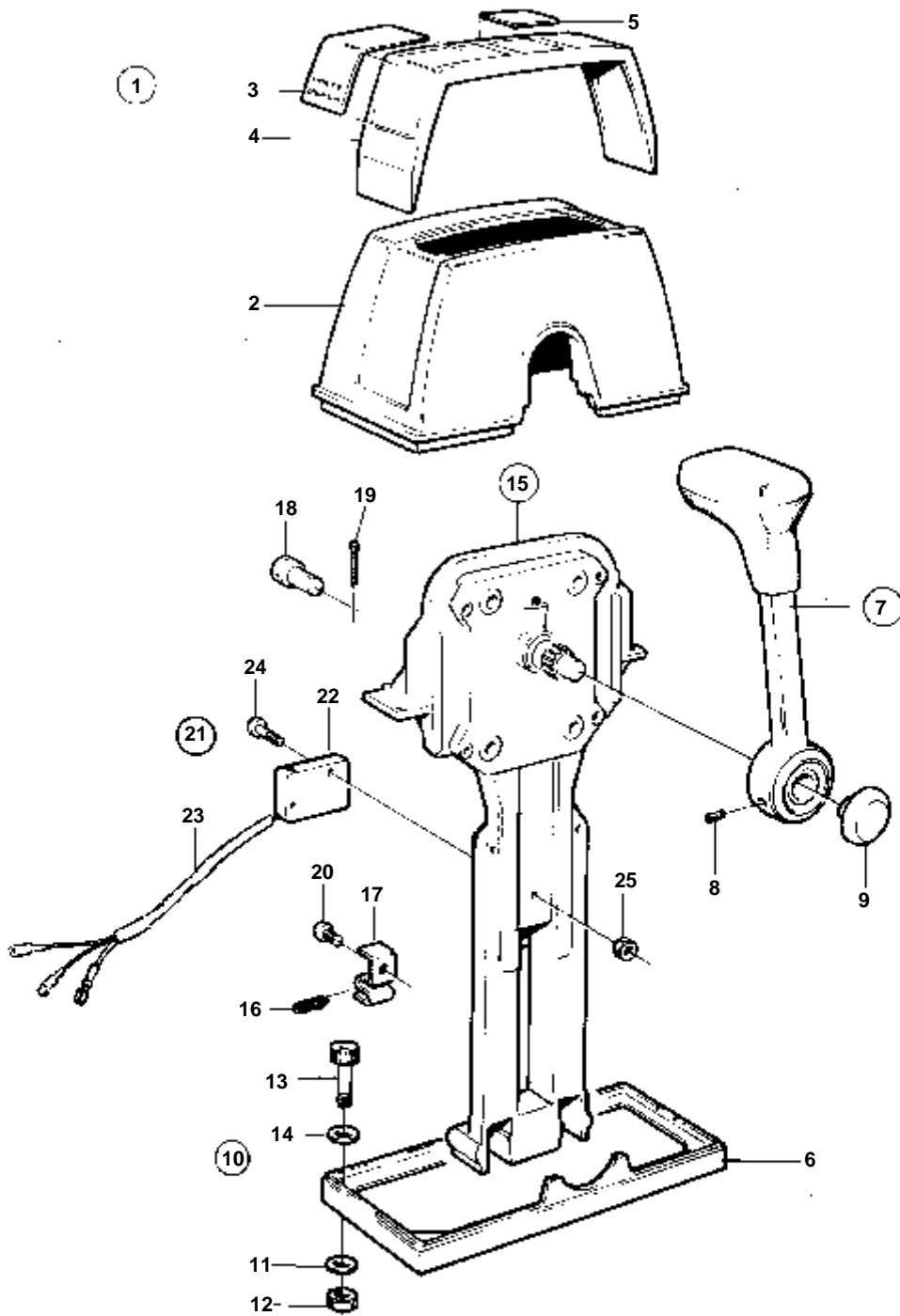
COMMON



COMMON

RÉF	No Pièce	QTÉ	DÉSIGNATION	Voir	NOTES
1	853168	1	Kit montage		
2	1140046	1	· Capot		
3	851896	2	· Autocollant		
4	851892	1	· Disque recouvrement		
5	851898	1	· Autocollant		
6	839474	1	· Plaque		
7	852347	1	· Levier		
				090-0658	
8	963678	1	· · Vis		INCLUS DANS 852347.
9	853004	1	· Bouton-poussoir		
10	852384	1	· Kit vis		
11	960138	4	· · Rondelle		
12	955780	4	· · Ecrou		
13	947671	4	· · Vis a six pans creux		
14	940090	4	· · Rondelle		
15	851600	1	Commande		
16	852924	1	· Clip		
17	853423	1	· Retenue		
18	839638	2	· De		
19	17253	2	· Goupille fendue		
20	839664	1	· Vis		
21	855352	1	Contact posit.neutre		
22	850200	1	· Interrupteur		
23		X	· CABLES ET COSSES		VOIR GROUPE 3
24	946177	2	· Vis		
25	947536	2	· Ecrou		

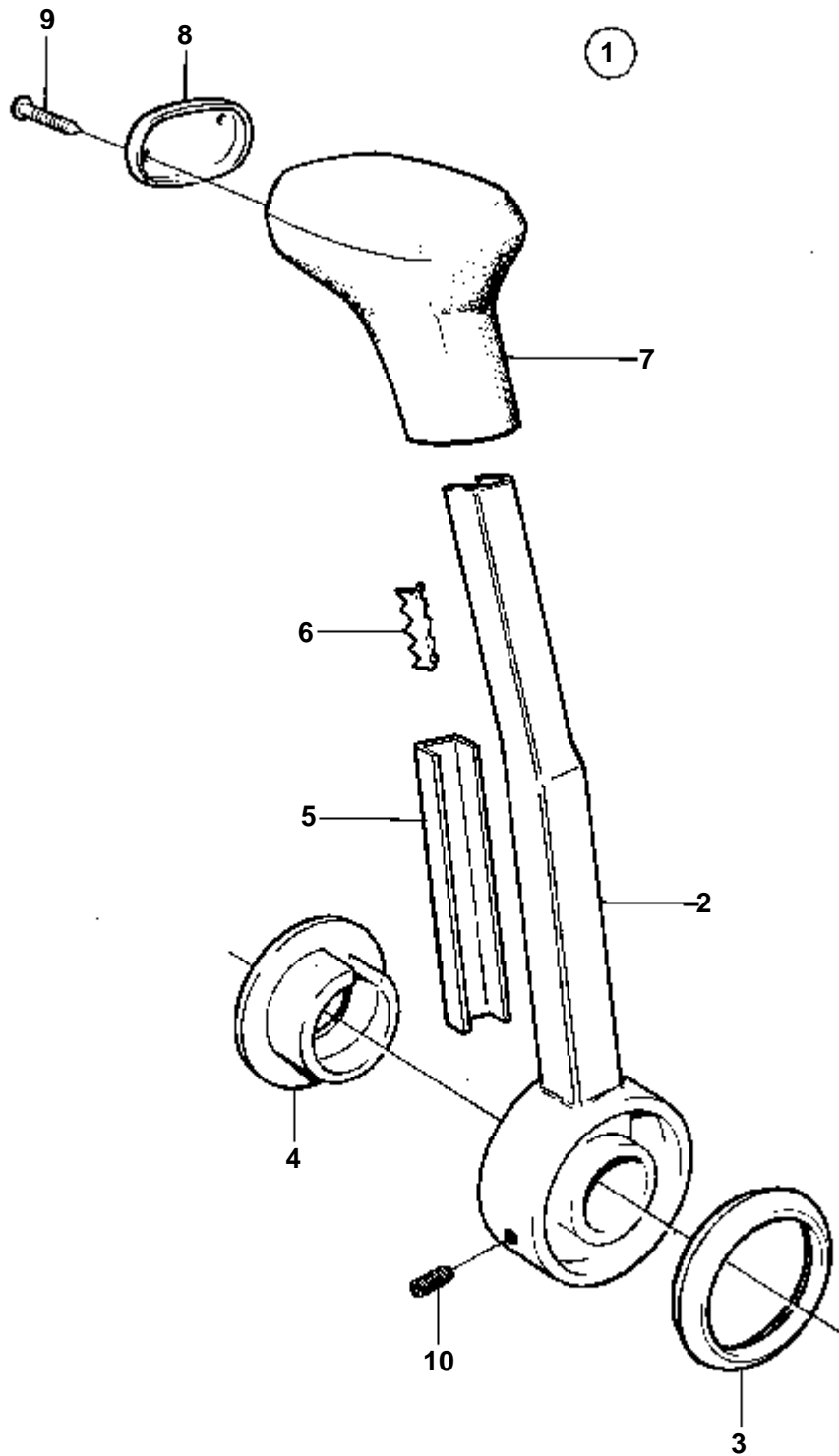
COMMON



9298

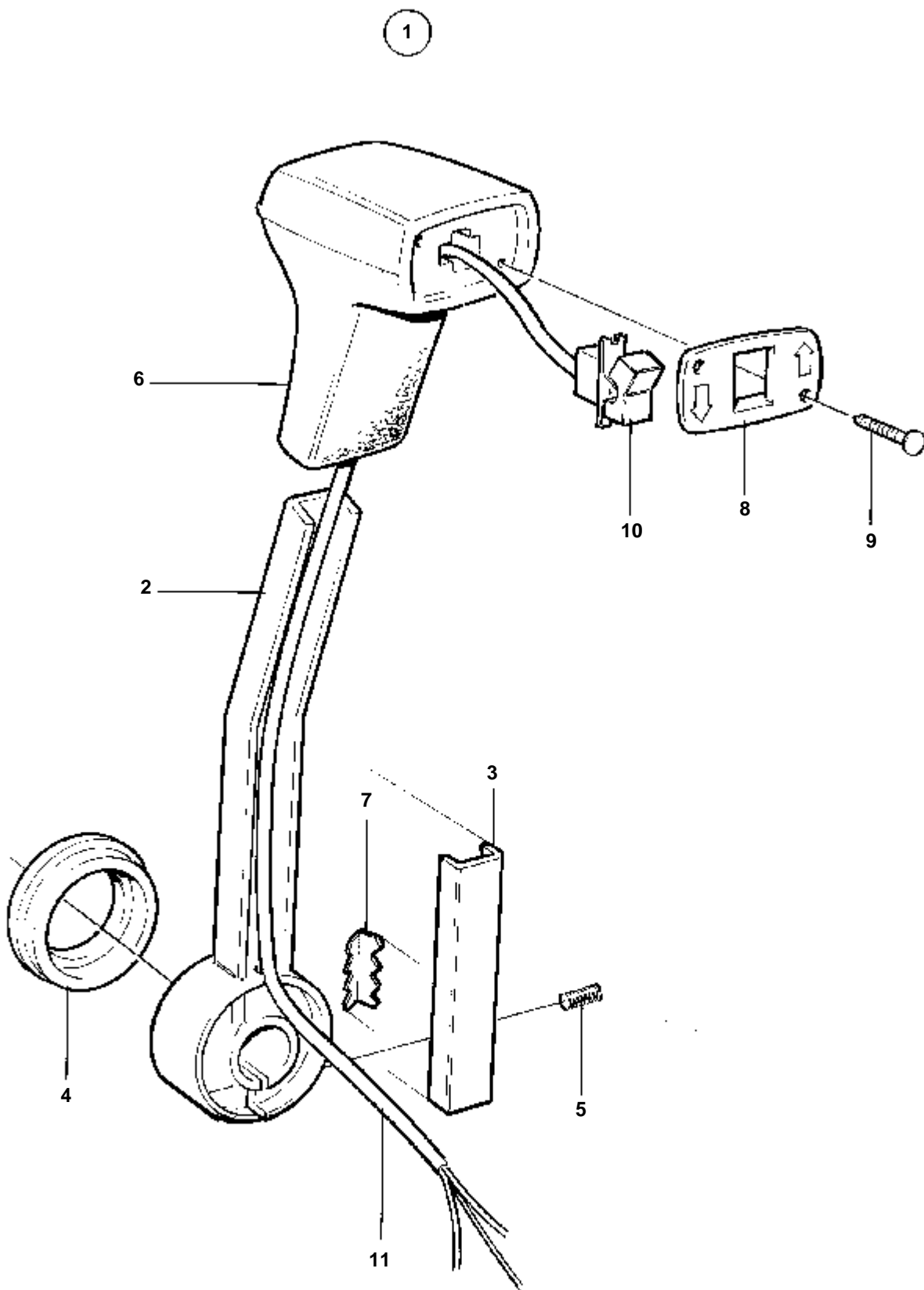
COMMON

RÉF	No Pièce	QTÉ	DÉSIGNATION	Voir	NOTES
1	853169	1	Kit montage		
2	851885	1	· Capot		
3	851895	1	· Autocollant		
4	851891	1	· Disque recouvrement		
5	851897	1	· Autocollant		
6	839479	1	· Plaque		
7	852347	2	· Levier		
				090-0658	
8	963678	2	· · Vis		INCLUS DANS 852347.
9	853004	2	· Bouton-poussoir		
10	852385	1	· Kit vis		
11	960138	6	· · Rondelle		
12	955780	6	· · Ecrou		
13	947671	6	· · Vis a six pans creux		
14	940090	6	· · Rondelle		
15	851600	2	Commande		
16	852924	2	· Clip		
17	853423	2	· Retenue		
18	839638	4	· De		
19	17253	4	· Goupille fendue		
20	839664	2	· Vis		
21	855352	2	· Contact posit.neutre		
22	850200	2	· Interrupteur		
23		X	· CABLES ET COSSES		VOIR GROUPE 3
24	946177	4	· Vis		
25	947536	4	· Ecrou		



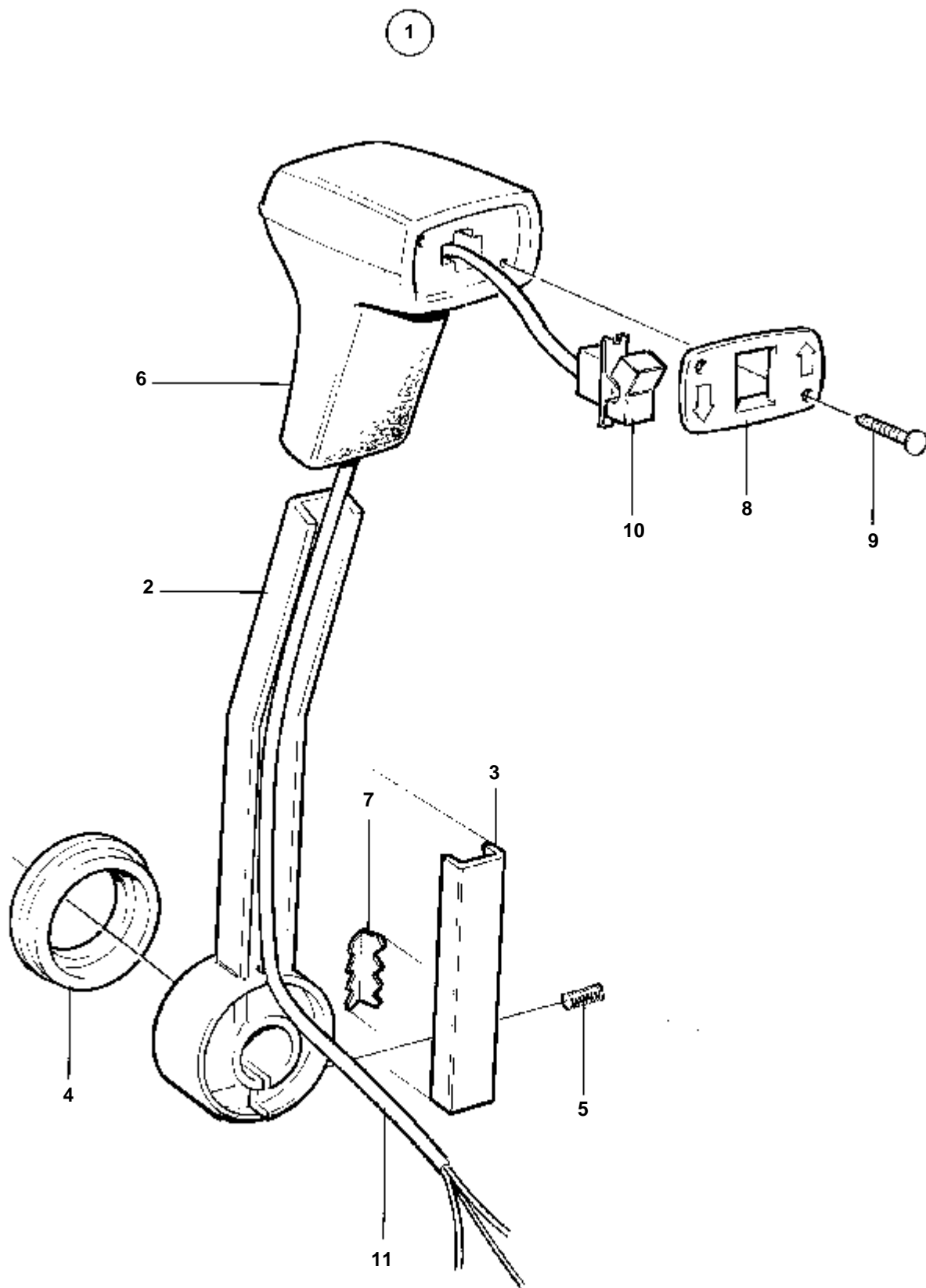
8689

RÉF	No Pièce	QTÉ	DÉSIGNATION
1	852347	1	Levier
2	852988	1	· Levier
3	852995	1	· Anneau
4	852996	1	· Bague support
5	852991	1	· Rail
6	853000	1	· Gache
7	852989	1	· Poignee
8	852992	1	· Couvercle
9	853003	2	· Clou
10	963678	1	· Vis



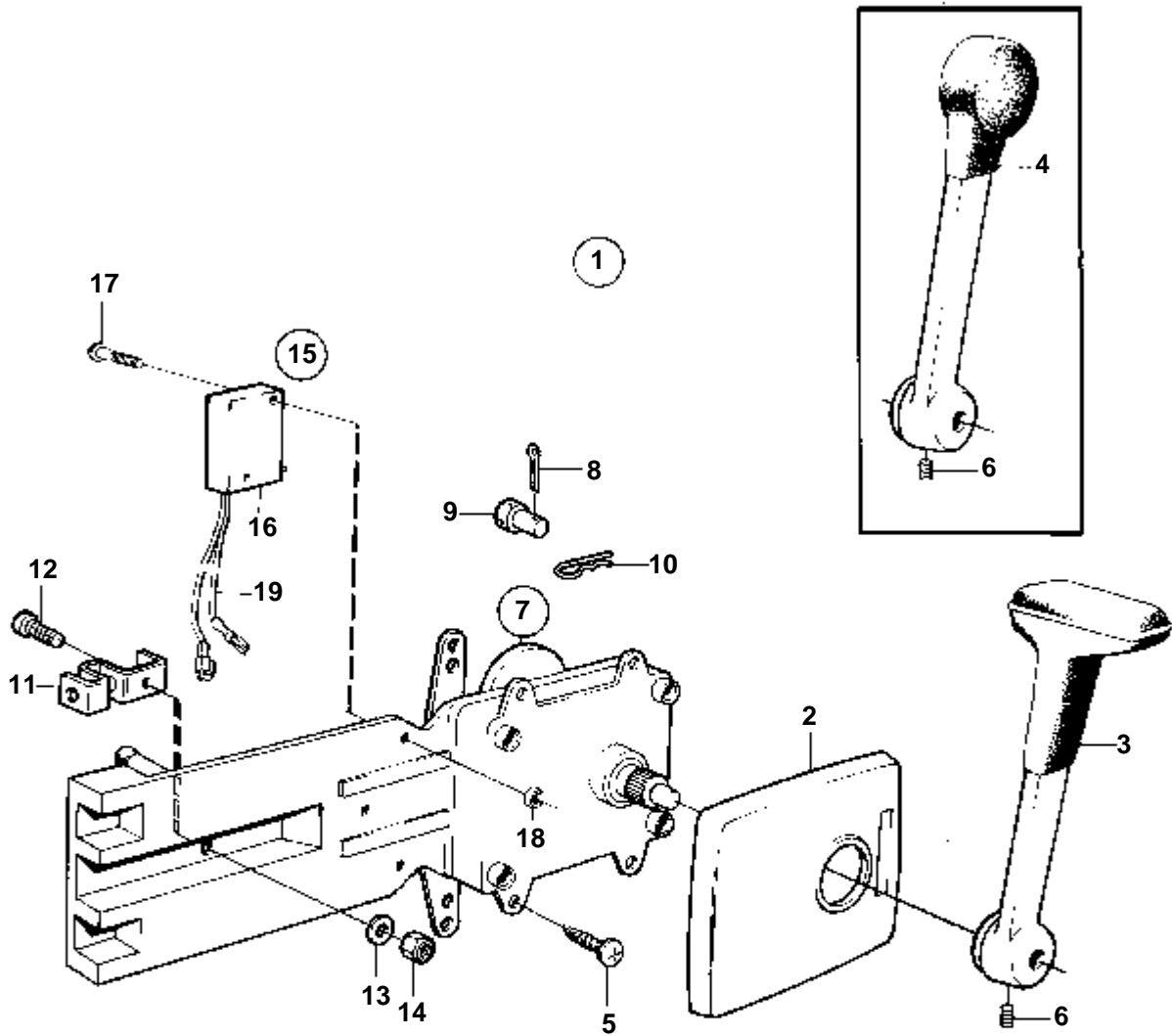
8848

RÉF	No Pièce	QTÉ	DÉSIGNATION
1	1140041	1	Levier
2		1	· POIGNEE
3	852991	1	· Rail
4	852995	1	· Anneau
5	963678	1	· Vis
6		1	· POIGNEE
7	853000	1	· Gache
8	852993	1	· Bouchon de contact
9	853003	2	· Clou
10	853311	1	· Commutateur
11		1	· FAISCEAU DE CABLE



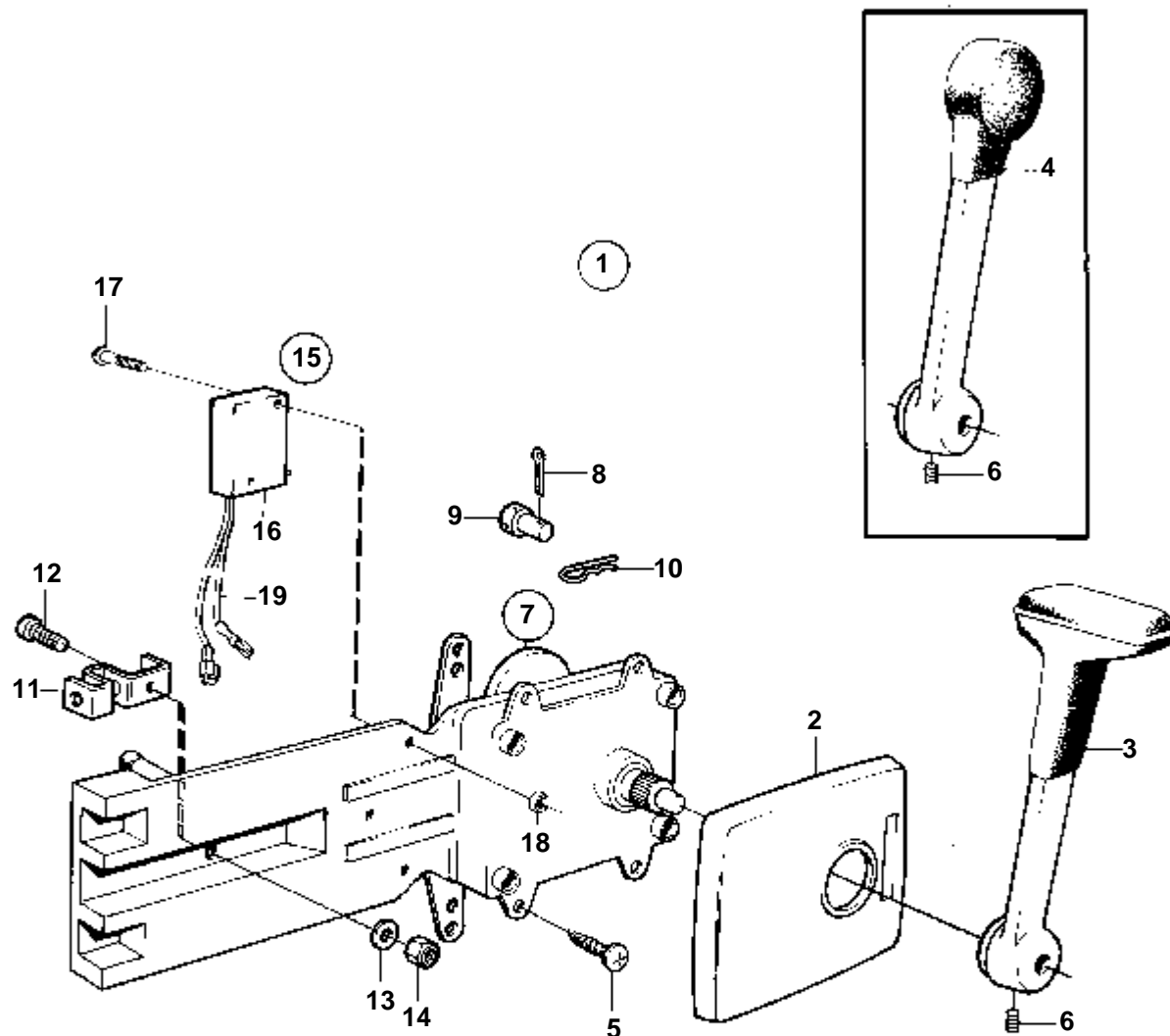
8848

RÉF	No Pièce	QTÉ	DÉSIGNATION
1	1140042	1	Levier
2		1	· POIGNEE
3	852991	1	· Rail
4	852995	1	· Anneau
5	963678	1	· Vis
6		1	· POIGNEE
7	853000	1	· Gache
8	852993	1	· Bouchon de contact
9	853003	2	· Clou
10	853311	1	· Commutateur
11		1	· FAISCEAU DE CABLE



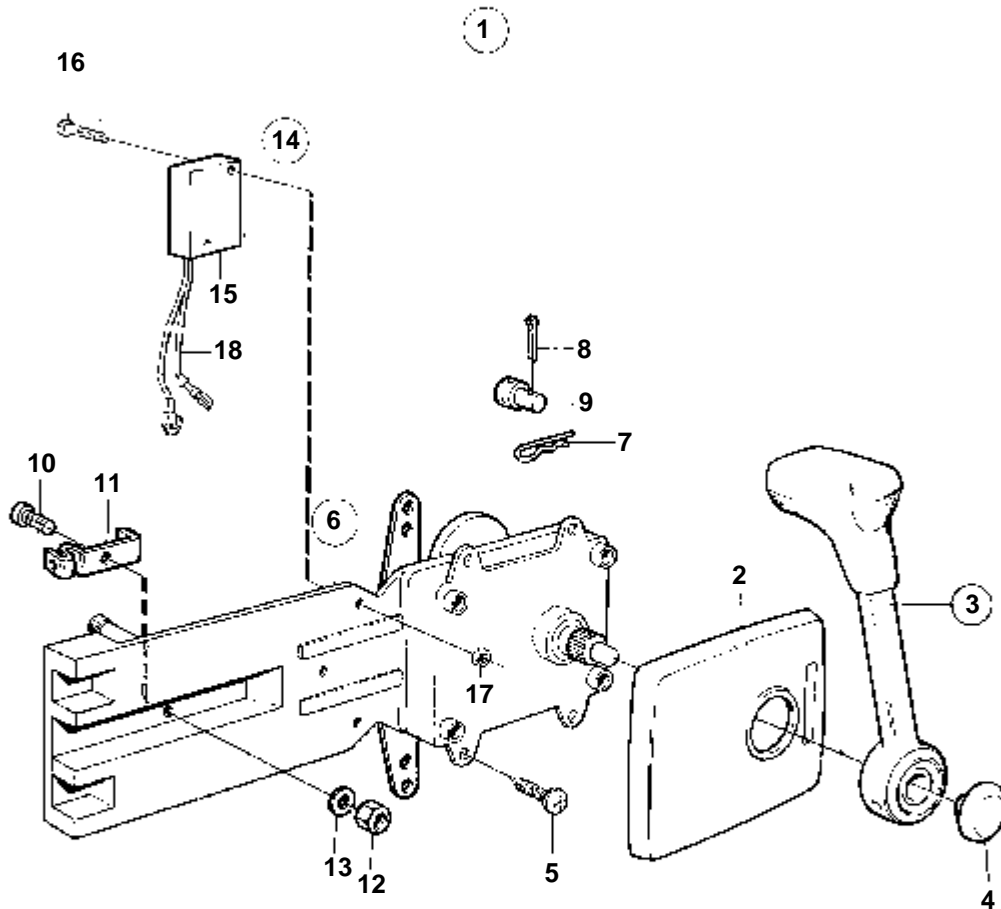
9584

RÉF	No Pièce	QTÉ	DÉSIGNATION	NOTES
1	851604	1	Kit montage	REMP. PAR 1140092
2	1140048	1	· Capot	
3	839520	1	· Levier	
5	955142	4	· Vis	
6	839693	1	· Vis verrouillage	
7	851601	1	Commande	REMP. PAR 1140095
8	17253	2	· Goupille fendue	
9	839638	2	· De	
10	852924	1	· Clip	
11	853423	1	· Retenue	
12	839664	1	· Vis	
13	940275	1	· Rondelle	
14	946435	1	· Contre-ecrou	
15	855352	1	Contact posit.neutre	
16	850200	1	· Interrupteur	
17	946177	2	· Vis	
18	947536	2	· Ecrou	
19		X	· CABLES ET COSSES	VOIR GROUPE 3
		X	· EQUIPEMENTS ELECTRIQUES	VOIR GROUPE 3



9584

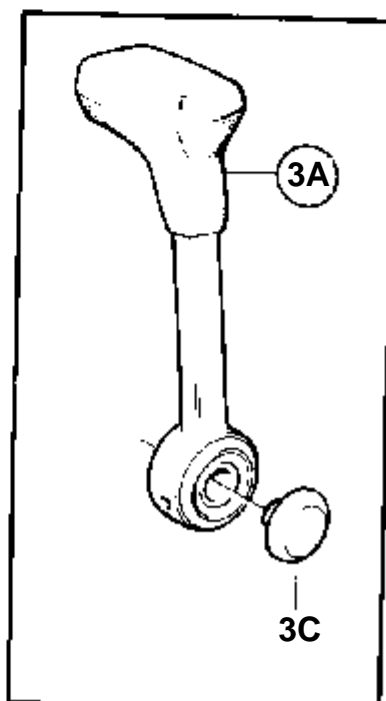
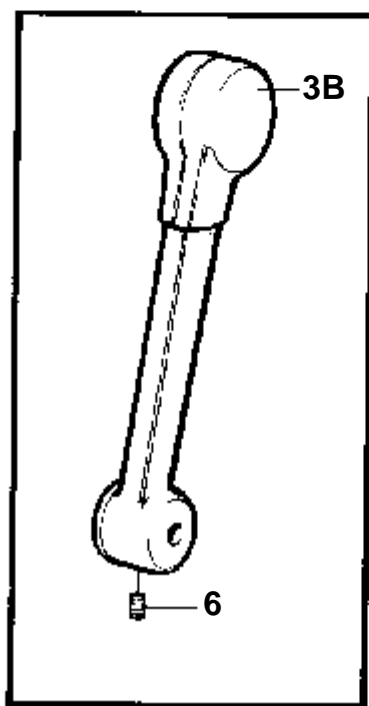
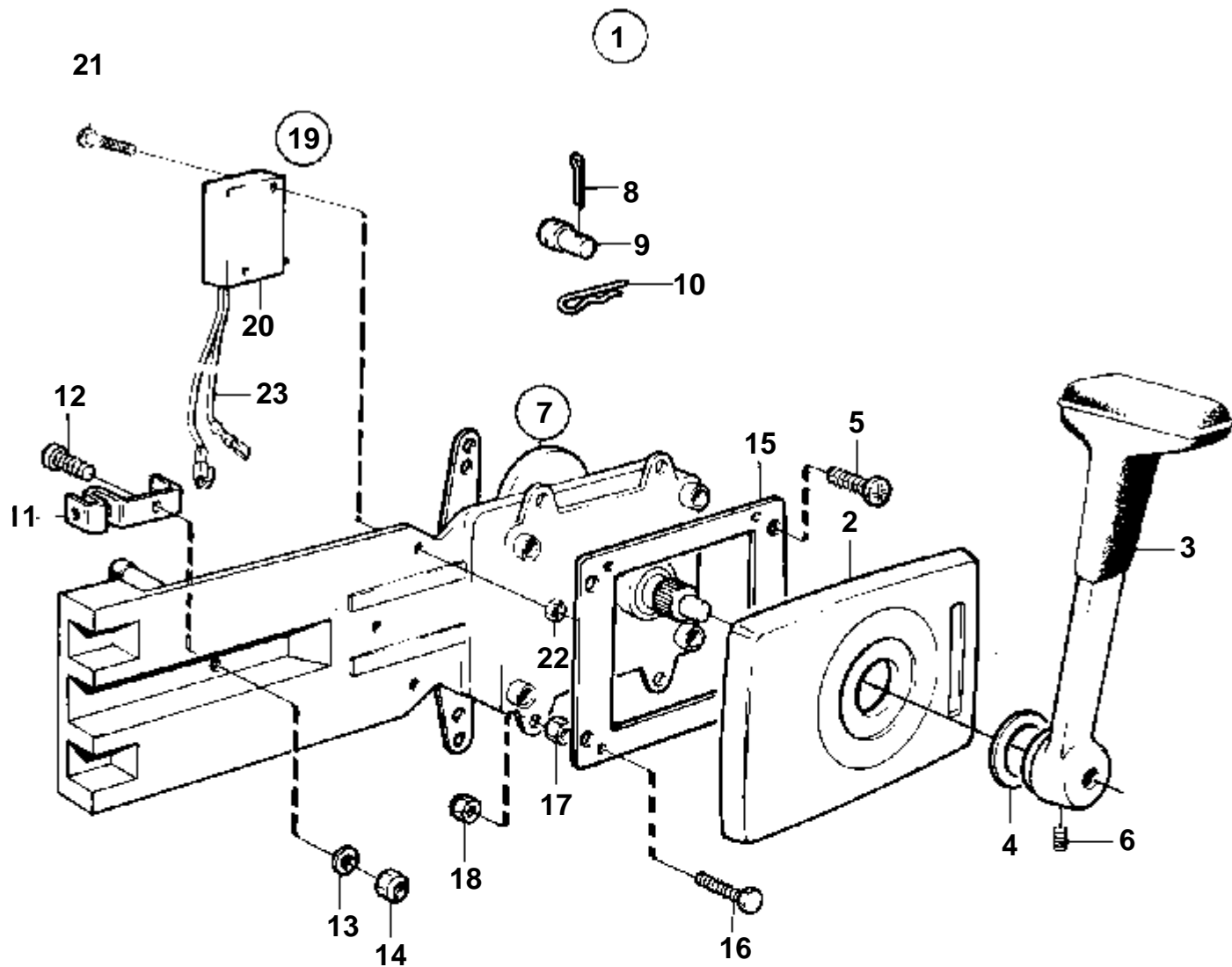
RÉF	No Pièce	QTÉ	DÉSIGNATION	NOTES
1	851605	1	Kit montage	REMP. PAR 1140093. POUR VOILIER.
2	1140048	1	· Capot	
4	839521	1	· Levier	POUR VOILIER.
5	955142	4	· Vis	
6	839693	1	· Vis verrouillage	
7	851601	1	Commande	REMP. PAR 1140095
8	17253	2	· Goupille fendue	
9	839638	2	· De	
10	852924	1	· Clip	
11	853423	1	· Retenue	
12	839664	1	· Vis	
13	940275	1	· Rondelle	
14	946435	1	· Contre-ecrou	
15	855352	1	Contact posit.neutre	
16	850200	1	· Interrupteur	
17	946177	2	· Vis	
18	947536	2	· Ecrou	
19		X	· CABLES ET COSSES	VOIR GROUPE 3
		X	· EQUIPEMENTS ELECTRIQUES	VOIR GROUPE 3



9606

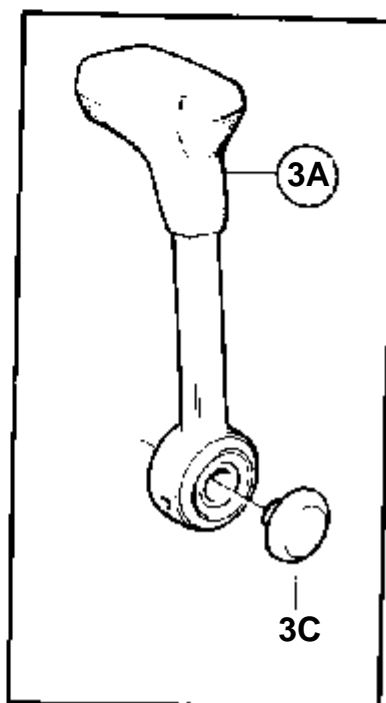
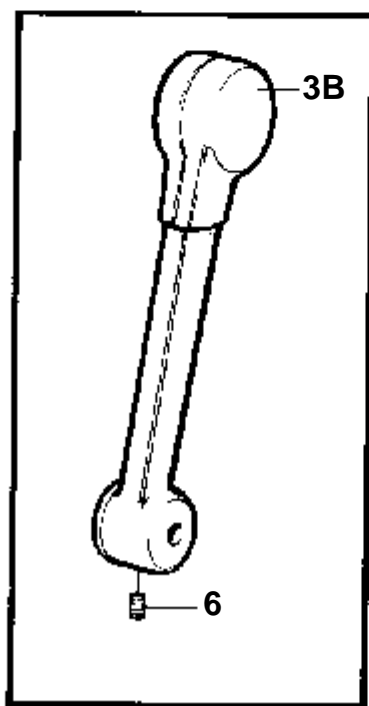
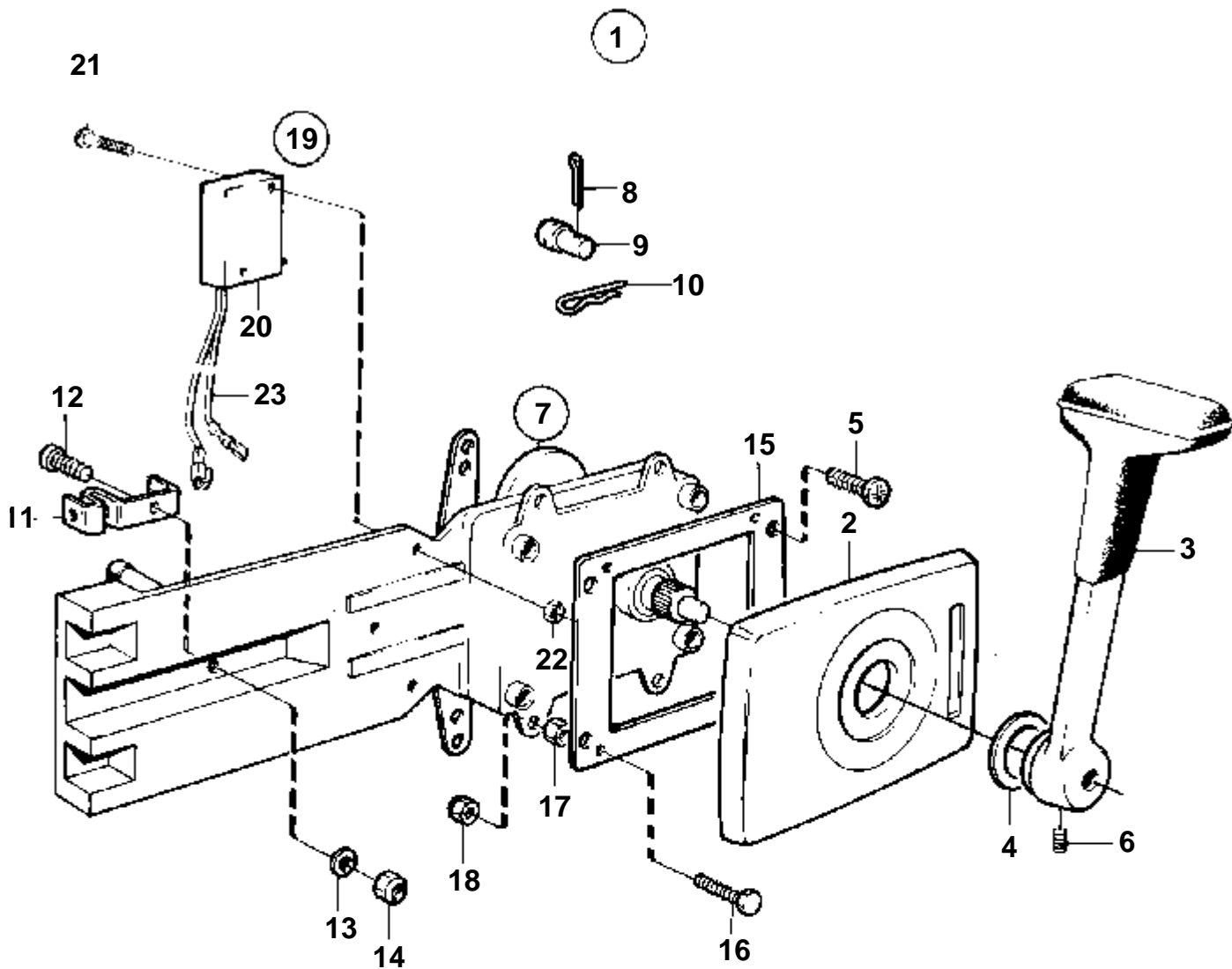
COMMON

RÉF	No Pièce	QTÉ	DÉSIGNATION	Voir	NOTES
1	853102	1	Kit montage		
2	1140048	1	· Capot		
3	852347	1	· Levier		
				090-0658	
4	853004	1	· Bouton-poussoir		
5	955142	4	· Vis		
6	851601	1	Commande, SERRE-CABLE DE COMMANDE		
7	852924	1	· Clip		
8	17253	2	· Goupille fendue		
9	839638	2	· De		
10	839664	1	· Vis		
11	853423	1	· Retenue		
12	946435	1	· Contre-ecrou		
13	940275	1	· Rondelle		
14	855352	1	Contact posit.neutre		
15	850200	1	· Interrupteur		
16	946177	2	· Vis		
17	947536	2	· Ecrou		
18		X	· CABLES ET COSSES		VOIR GROUPE 3



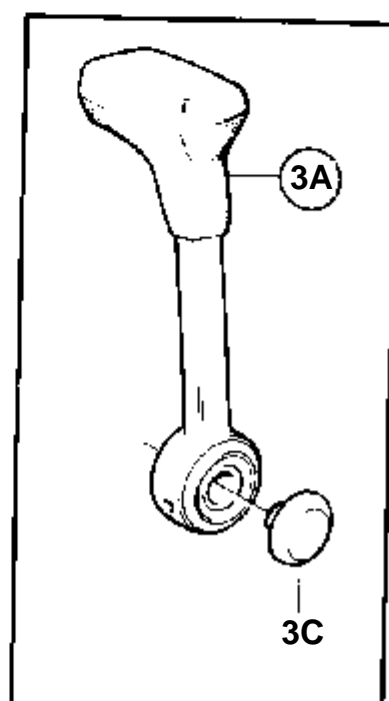
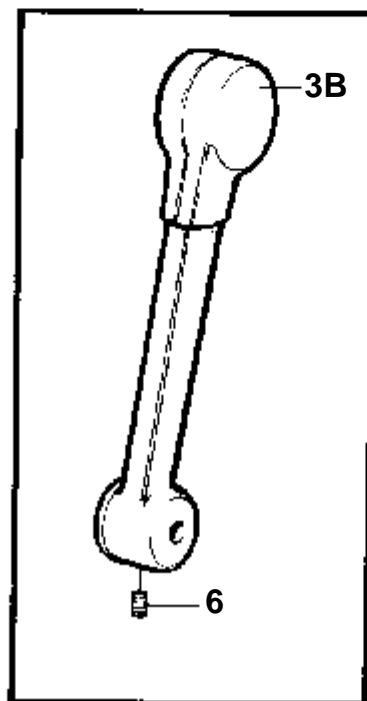
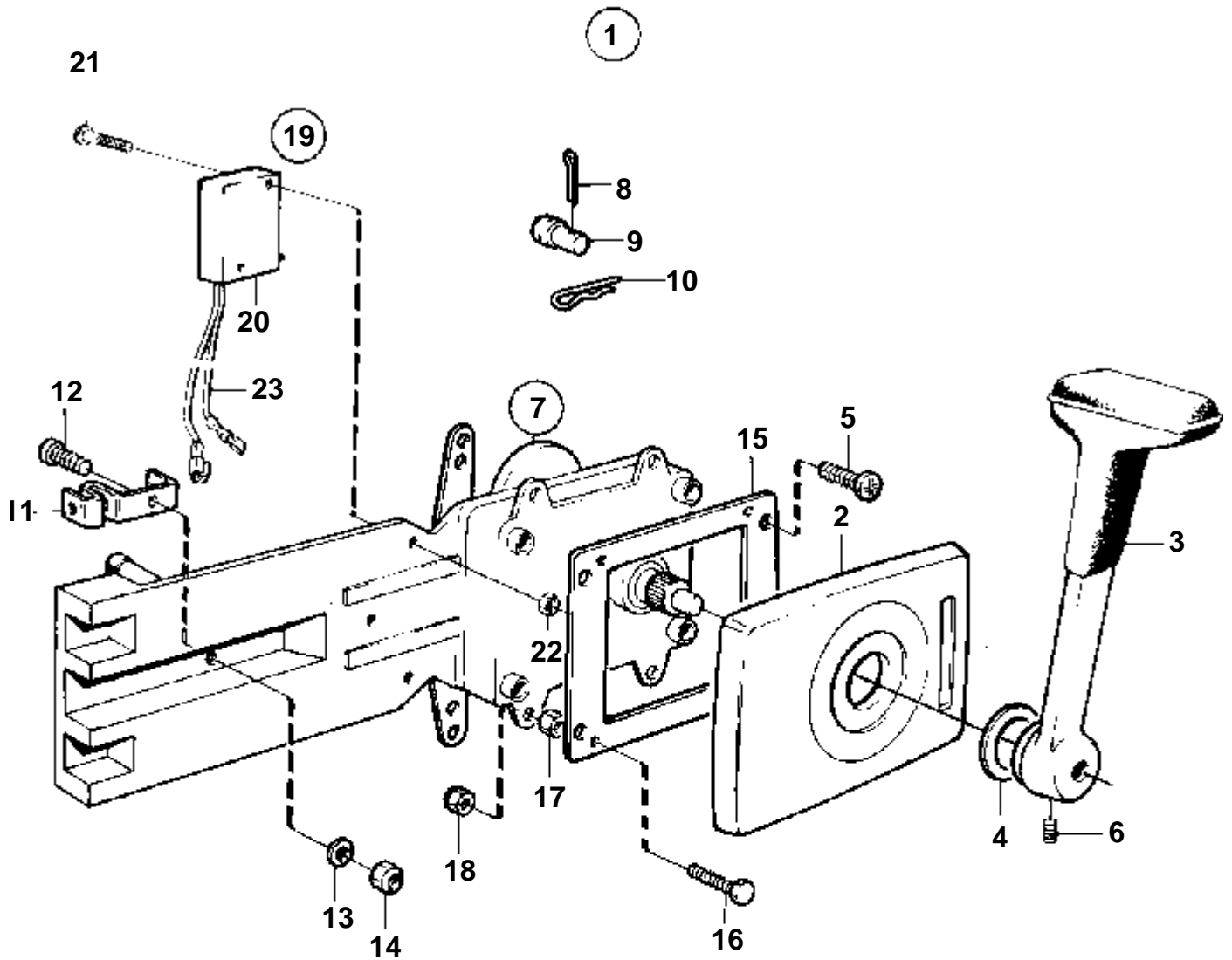
10315

RÉF	No Pièce	QTÉ	DÉSIGNATION	NOTES
1	1140092	1	Kit montage	PC741
2	853713	1	· Capot	
3	839520	1	· Levier	
4	1140094	1	· Rondelle	
5	961330	4	· Vis	
6	839693	1	· Vis verrouillage	
7	1140095	1	Mecanisme de command	
8	17253	2	· Goupille fendue	
9	839638	2	· De	
10	852924	1	· Clip	
11	853423	1	· Retenue	
12	839664	1	· Vis	
13	940275	1	· Rondelle	
14	946435	1	· Contre-ecrou	
15		1	· PLAQUE D'ATTACHAGE	NON UTILISE AVEC LE KIT DE MONTAGE 851605
16	963548	4	· Vis	
17		4	· ECROU	
18	946435	4	· Contre-ecrou	
19	855352	1	Contact posit.neutre	
20	850200	1	· Interrupteur	
21	946177	2	· Vis	
22	947536	2	· Ecrou	
23		X	· CABLES ET COSSES	VOIR GROUPE 3
		X	· EQUIPEMENTS ELECTRIQUES	VOIR GROUPE 3



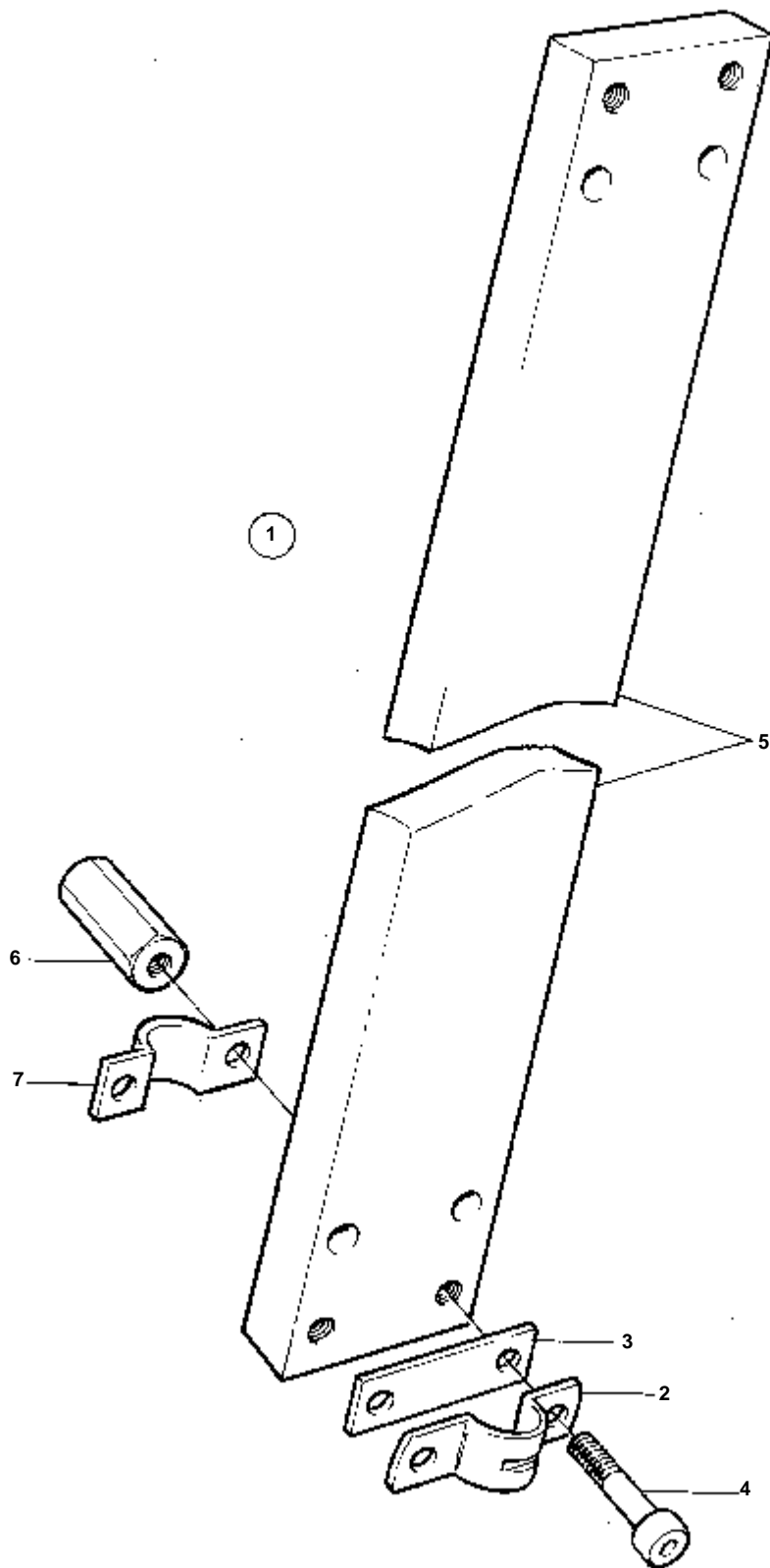
10315

RÉF	No Pièce	QTÉ	DÉSIGNATION	Voir	NOTES
1	1140090	1	Kit montage		PC841
2	853713	1	· Capot		
3A	852347	1	· Levier	090-0658	
3C	853004	1	· Bouton-poussoir		
5	961330	4	· Vis		
7	1140095	1	Mecanisme de command		
8	17253	2	· Goupille fendue		
9	839638	2	· De		
10	852924	1	· Clip		
11	853423	1	· Retenue		
12	839664	1	· Vis		
13	940275	1	· Rondelle		
14	946435	1	· Contre-ecrou		
15		1	· PLAQUE D'ATTACHAGE		NON UTILISE AVEC LE KIT DE MONTAGE 851605
16	963548	4	· Vis		
17		4	· ECROU		
18	946435	4	· Contre-ecrou		
19	855352	1	Contact posit.neutre		
20	850200	1	· Interrupteur		
21	946177	2	· Vis		
22	947536	2	· Ecrou		
23		X	· CABLES ET COSSES		VOIR GROUPE 3
		X	· EQUIPEMENTS ELECTRIQUES		VOIR GROUPE 3



10315

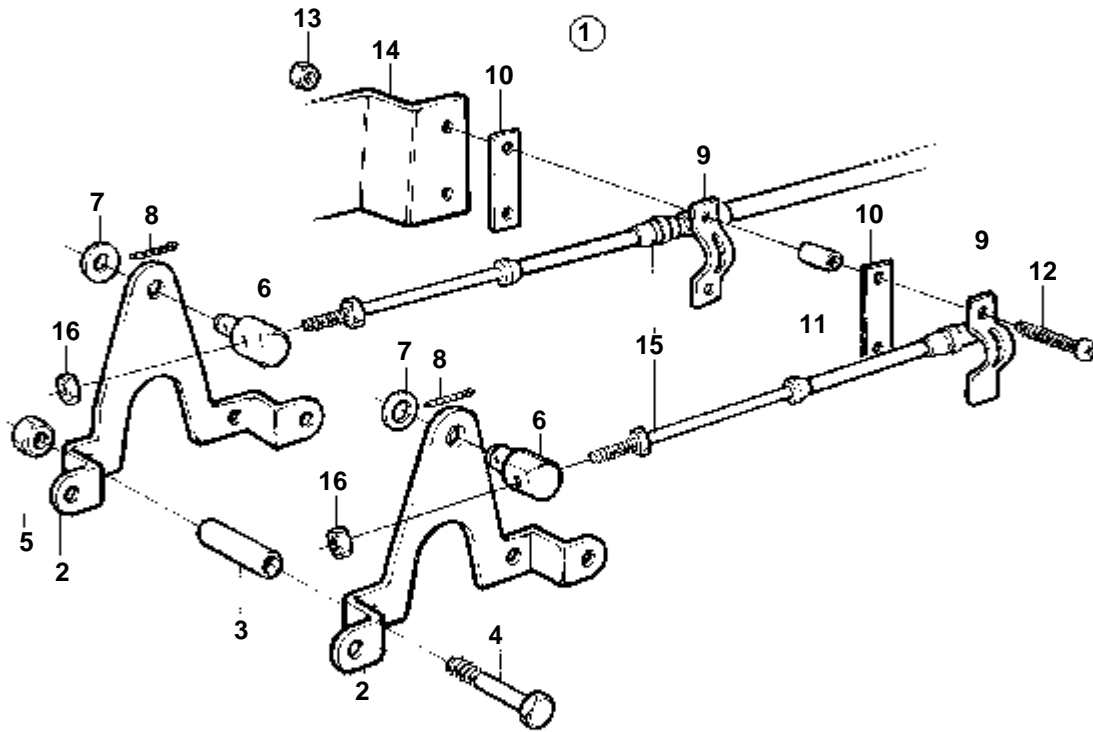
RÉF	No Pièce	QTÉ	DÉSIGNATION	NOTES
1	1140093	1	Kit montage	PC741. POUR VOILIER.
2	853713	1	· Capot	
3B	839521	1	· Levier	POUR VOILIER.
4	1140094	1	· Rondelle	
5	961330	4	· Vis	
6	839693	1	· Vis verrouillage	
7	1140095	1	Mecanisme de command	
8	17253	2	· Goupille fendue	
9	839638	2	· De	
10	852924	1	· Clip	
11	853423	1	· Retenue	
12	839664	1	· Vis	
13	940275	1	· Rondelle	
14	946435	1	· Contre-ecrou	
15		1	· PLAQUE D'ATTACHAGE	NON UTILISE AVEC LE KIT DE MONTAGE 851605
16	963548	4	· Vis	
17		4	· ECROU	
18	946435	4	· Contre-ecrou	
19	855352	1	Contact posit.neutre	
20	850200	1	· Interrupteur	
21	946177	2	· Vis	
22	947536	2	· Ecrou	
23		X	· CABLES ET COSSES	VOIR GROUPE 3
		X	· EQUIPEMENTS ELECTRIQUES	VOIR GROUPE 3



8883

COMMON

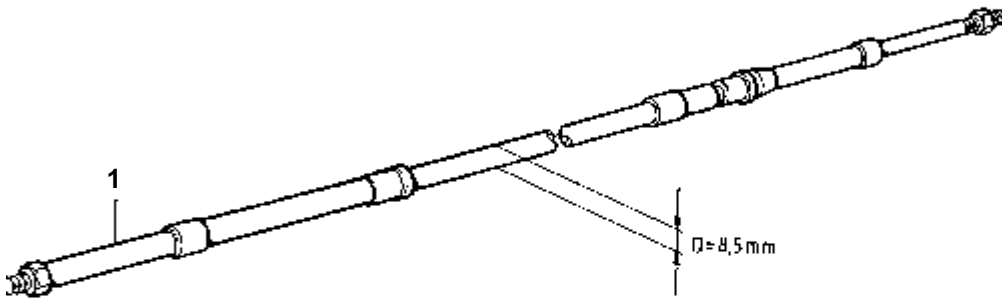
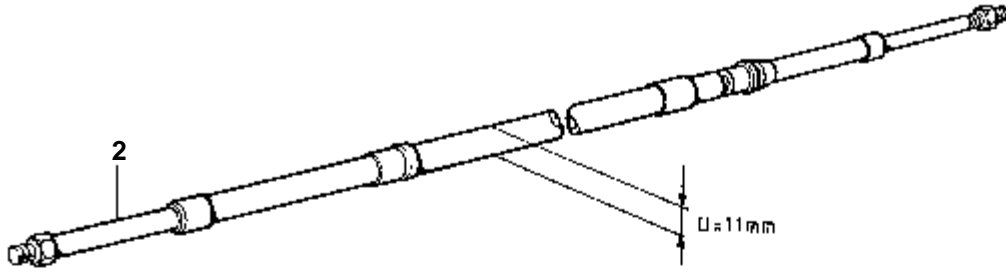
RÉF	No Pièce	QTÉ	DÉSIGNATION
1	1140081	1	Plaque
2	819067	1	· Etrier
3	819068	2	· Rondelle
4	963676	4	· Vis
5	1140082	1	· Console
6	1140083	1	· Raccord
7	6853782	1	· Collier serrage



9531

COMMON

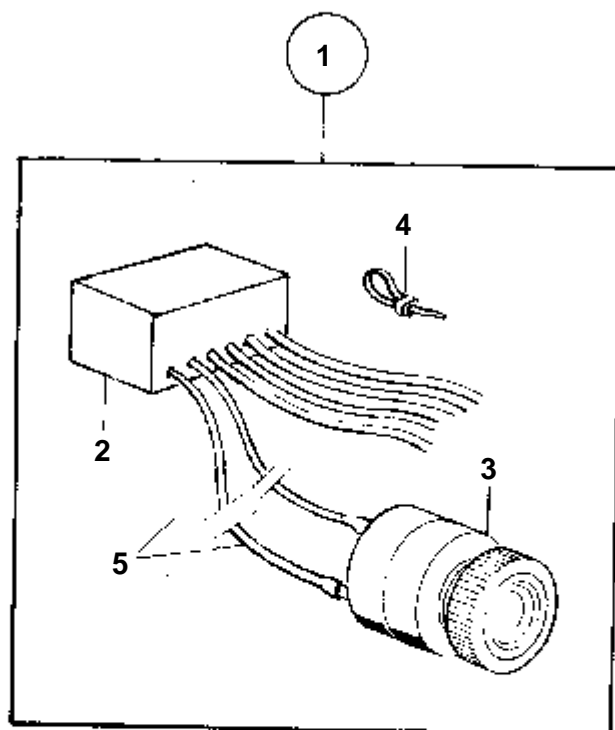
RÉF	No Pièce	QTÉ	DÉSIGNATION	Voir	NOTES
1	854293	1	Kit connexion		
2	853922	2	· Levier		
3	853921	2	· Tube entretoise		
4	955276	2	· Vis		
5	946035	2	· Contre-ecrou		
6	804312	2	· De		
7	955892	2	· Rondelle		
8	17276	2	· Goupille fendue		
9	819067	2	· Etrier		
10	819068	2	· Rondelle		
11	830674	2	· Douille entretoise		
12	955250	2	· Vis		
13	965483	2	· Ecrou		
14		1	SUPPORT		VOIR GROUPE 4B
15		X	CABLE DE COMMANDE	090-0900	
16	951674	2	Contre-ecrou		



10696

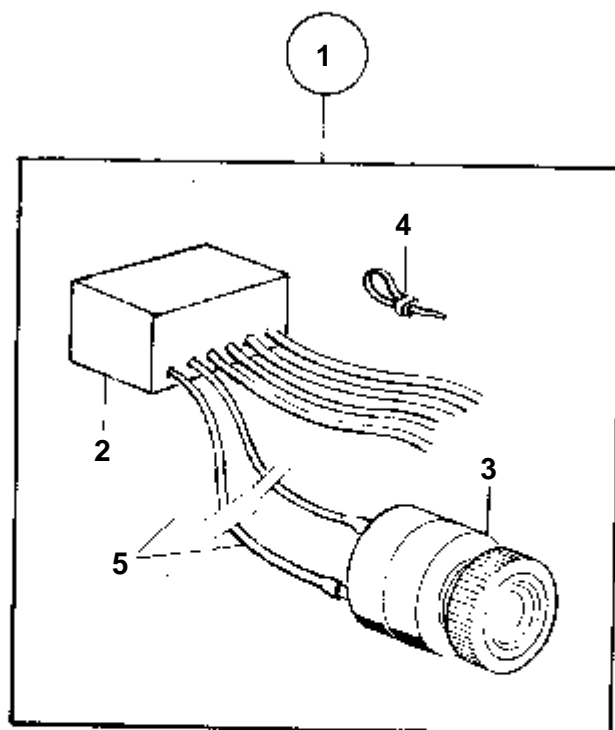
TYPE 333,443

RÉF	No Pièce	QTÉ	DÉSIGNATION	NOTES
1	1140171	X	Cable de commande	
	1140172	X	Cable de commande	TYPE 333 L=1,25 M
	1140173	X	Cable de commande	TYPE 333 L=1,50 M
	1140174	X	Cable de commande	TYPE 333 L=1,75 M
	1140175	X	Cable de commande	TYPE 333 L=2,00 M
	1140176	X	Cable de commande	TYPE 333 L=2,25 M
	1140177	X	Cable de commande	TYPE 333 L=2,50 M
	1140178	X	Cable de commande	TYPE 333 L=2,75 M
	1140179	X	Cable de commande	TYPE 333 L=3,00 M
	1140180	X	Cable de commande	TYPE 333 L=3,25 M
	1140181	X	Cable de commande	TYPE 333 L=3,50 M
	1140182	X	Cable de commande	TYPE 333 L=3,75 M
	1140183	X	Cable de commande	TYPE 333 L=4,00 M
	1140184	X	Cable de commande	TYPE 333 L=4,25 M
	1140185	X	Cable de commande	TYPE 333 L=4,50 M
	1140186	X	Cable de commande	TYPE 333 L=4,75 M
	1140187	X	Cable de commande	TYPE 333 L=5,00 M
	1140188	X	Cable de commande	TYPE 333 L=5,25 M
	1140189	X	Cable de commande	TYPE 333 L=5,25 M
	1140190	X	Cable de commande	TYPE 333 L=5,75 M
	1140191	X	Cable de commande	TYPE 333 L=6,00 M
	1140192	X	Cable de commande	TYPE 333 L=6,25 M
	1140193	X	Cable de commande	TYPE 333 L=6,50 M
	1140194	X	Cable de commande	TYPE 333 L=6,75 M
	1140195	X	Cable de commande	TYPE 333 L=7,00 M
	1140196	X	Cable de commande	TYPE 333 L=7,25 M
	1140197	X	Cable de commande	TYPE 333 L=7,50 M
	1140198	X	Cable de commande	TYPE 333 L=7,75 M
	1140199	X	Cable de commande	TYPE 333 L=8,00 M
	1140200	X	Cable de commande	TYPE 333 L=8,50 M
	1140201	X	Cable de commande	TYPE 333 L=9,00 M
	1140202	X	Cable de commande	TYPE 333 L=9,50 M
	1140203	X	Cable de commande	TYPE 333 L=10,00 M
	1140204	X	Cable de commande	TYPE 333 L=10,50 M
	1140205	X	Cable de commande	TYPE 333 L=11,00 M
	1140206	X	Cable de commande	TYPE 333 L=11,50 M
	1140207	X	Cable de commande	TYPE 333 L=12,00 M
	1140208	X	Cable de commande	TYPE 333 L=12,50 M
	1140209	X	Cable de commande	TYPE 333 L=13,00 M
2	1140101	X	Cable de commande	TYPE 443 L=2,00 M
	1140102	X	Cable de commande	TYPE 443 L=2,00 M
	1140103	X	Cable de commande	TYPE 443 L=3,00 M
	1140104	X	Cable de commande	TYPE 443 L=3,50 M
	1140105	X	Cable de commande	TYPE 443 L=4,00 M
	1140106	X	Cable de commande	TYPE 443 L=4,50 M
	1140107	X	Cable de commande	TYPE 443 L=5,00 M
	1140108	X	Cable de commande	TYPE 443 L=5,50 M
	1140109	X	Cable de commande	TYPE 443 L=6,00 M
	1140110	X	Cable de commande	TYPE 443 L=6,50 M
	1140111	X	Cable de commande	TYPE 443 L=7,00 M
	1140112	X	Cable de commande	TYPE 443 L=7,50 M
	1140113	X	Cable de commande	TYPE 443 L=8,00 M
	1140114	X	Cable de commande	TYPE 443 L=8,50 M
	1140115	X	Cable de commande	TYPE 443 L=9,00 M
	1140116	X	Cable de commande	TYPE 443 L=9,50 M
	1140117	X	Cable de commande	TYPE 443 L=10,00 M
	1140118	X	Cable de commande	TYPE 443 L=11,00 M
	1140119	X	Cable de commande	TYPE 443 L=12,00 M
	1140120	X	Cable de commande	TYPE 443 L=13,00 M
	1140121	X	Cable de commande	TYPE 443 L=14,00 M
	1140122	X	Cable de commande	TYPE 443 L=15,00 M



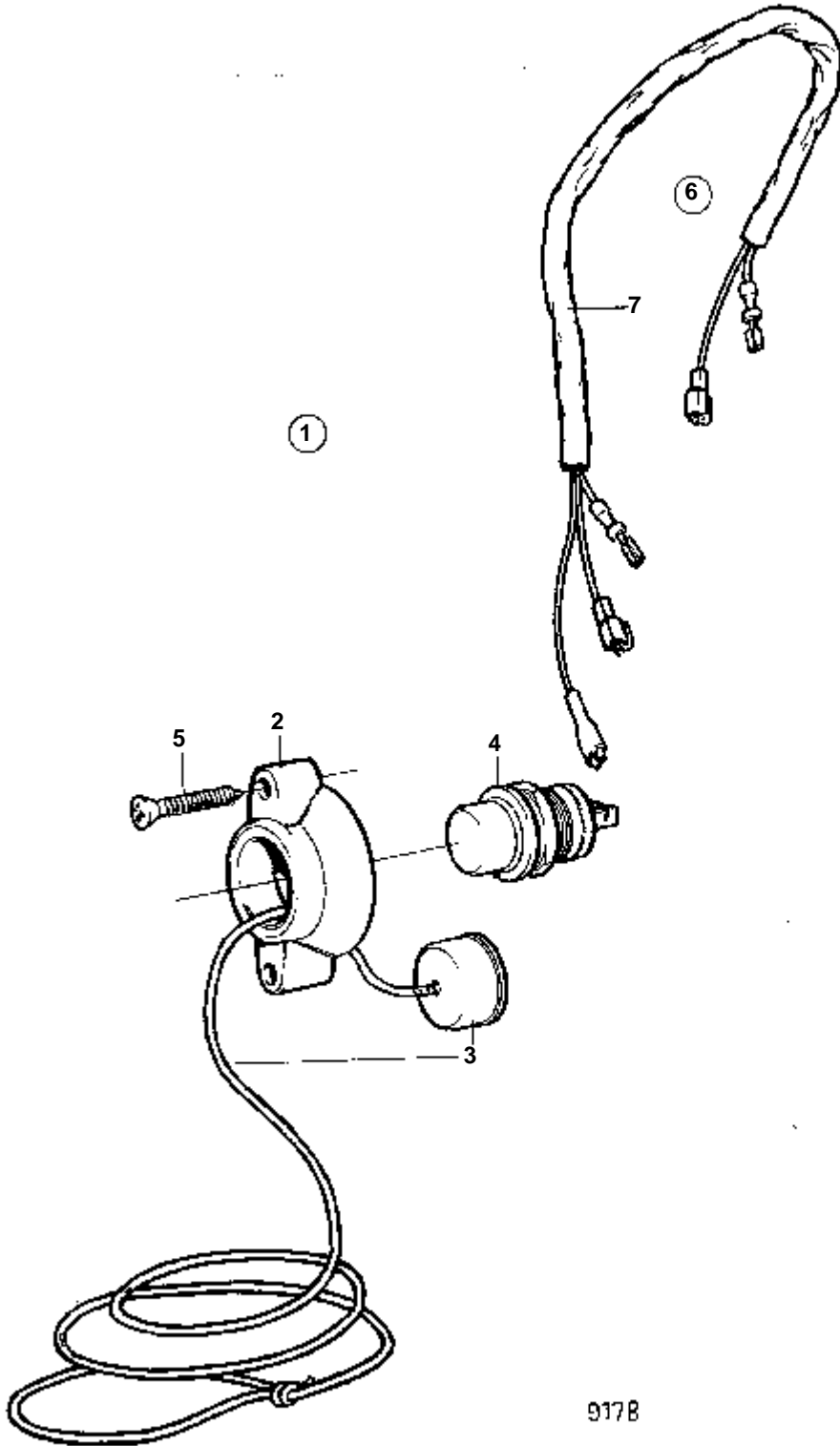
30 24

RÉF	No Pièce	QTÉ	DÉSIGNATION	NOTES
1	827940	1	Kit d'alarme	12V
2	831625	1	· Temoin temperature	12V
3	827597	1	· Outil de signalisati	
4	948210	2	· Ruban serrage	(827353)
5		X	· CABLES ET COSSES	VOIR GROUPE 3



30 24

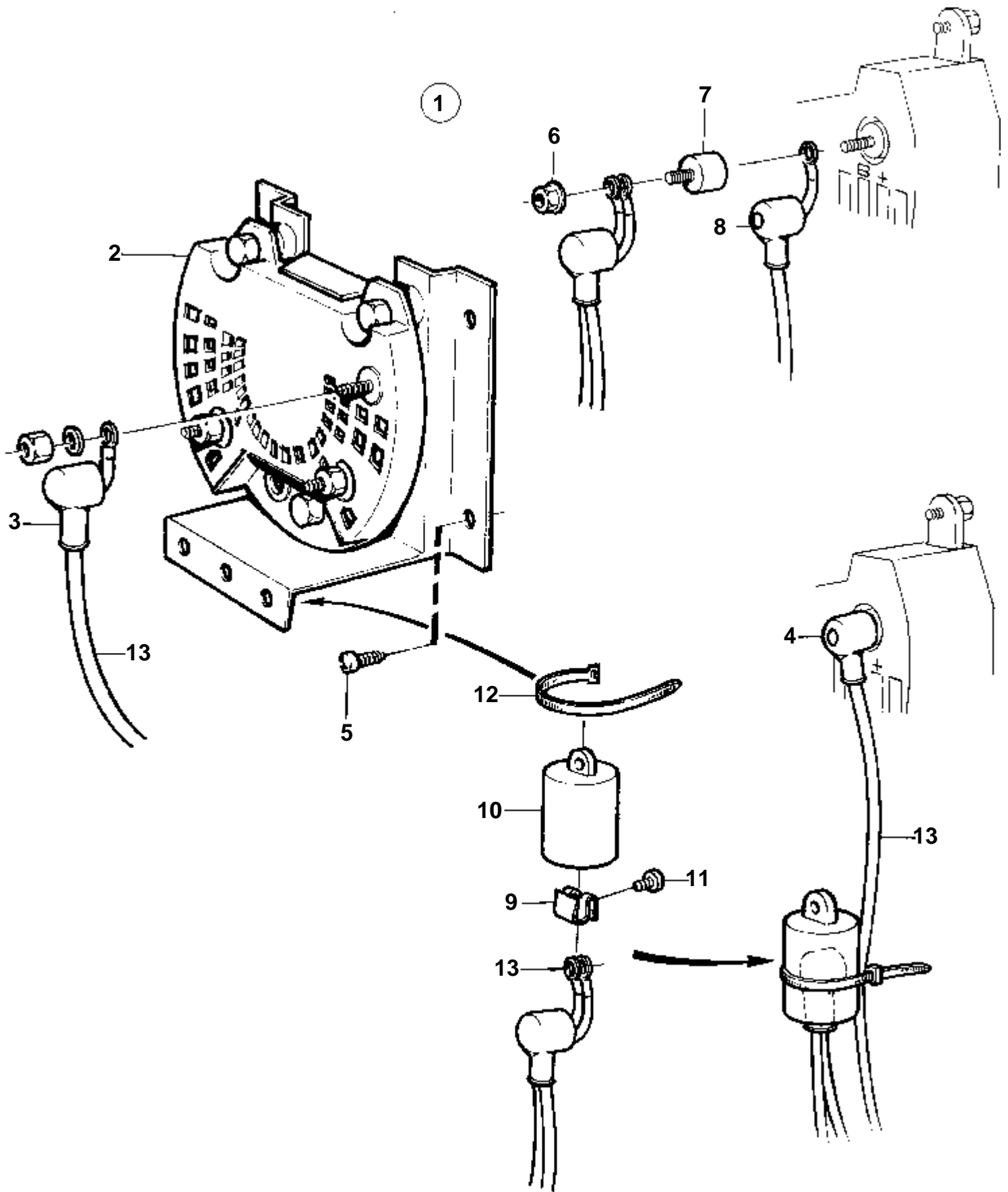
RÉF	No Pièce	QTÉ	DÉSIGNATION	NOTES
1	827941	1	Kit d'alarme	24V
2	831627	1	· Temoin temperature	24V
3	827597	1	· Outil de signalisati	
4	948210	2	· Ruban serrage	(827353)
5		X	· CABLES ET COSSSES	VOIR GROUPE 3



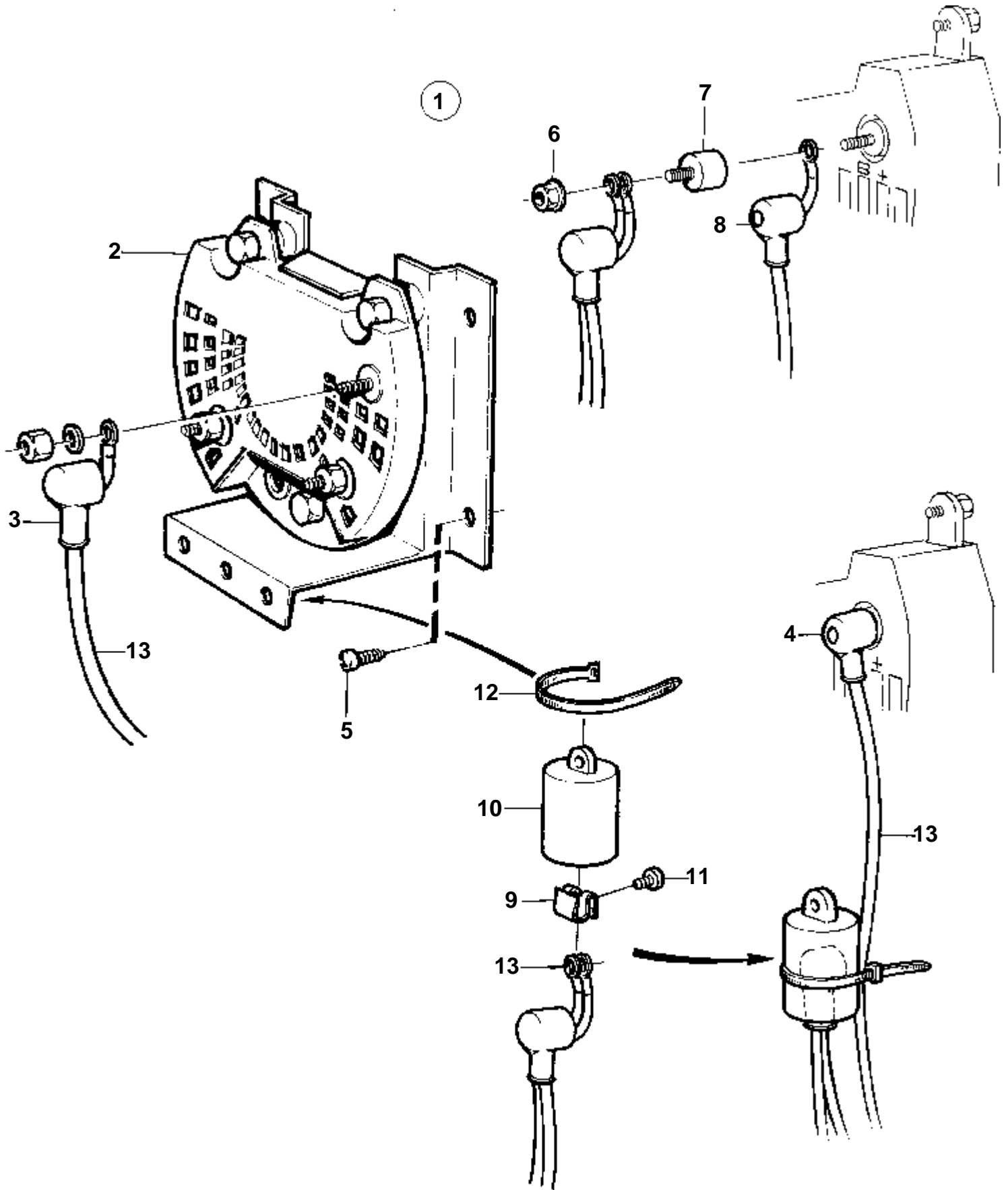
9178

COMMON

RÉF	No Pièce	QTÉ	DÉSIGNATION	NOTES
1	859192	1	Contact de se'curite	
2	839342	1	· Fixation	
3	839421	1	· Fusible	
4	843684	1	· Bouton	
5	944540	2	· Vis	
6	859178	1	· Kit cables	
7		X	· · CABLES ET COSSES	VOIR GROUPE 3

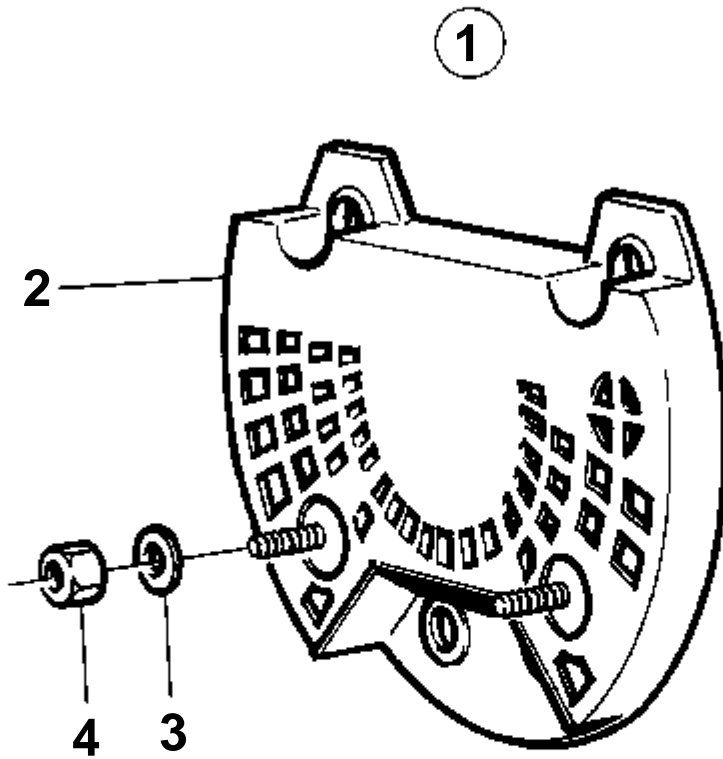


RÉF	No Pièce	QTÉ	DÉSIGNATION	NOTES
1	858841	1	Distrib.air surcharg	REMP. PAR 859499. POUR CHARGER 2 BATTERIES.
2	858842	1	· Distrib.air surcharg	
3	842150	3	· Capuchon de protect	
5	828647	4	· Vis	NON INCLUS DANS LE NOUVEAU MODELE DE KIT 858841
6	945407	2	· Erou accouplement	NON INCLUS DANS LE NOUVEAU MODELE DE KIT 858841
7	862330	1	· Bague caoutchouc	
8	862345	1	· Capuchon de protect	
12		X	· COLLIER	VOIR GROUPE 3
13		X	· CABLES ET COSSES	VOIR GROUPE 3

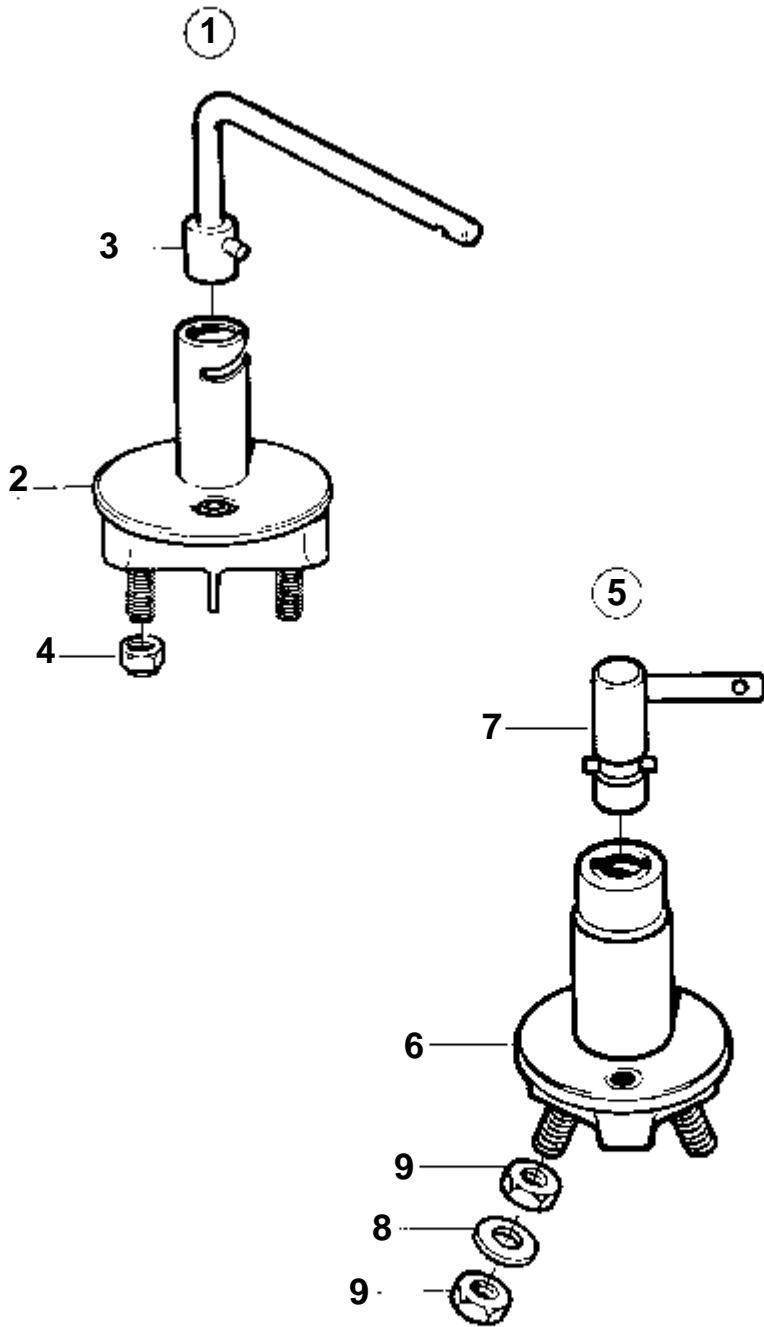


9490

RÉF	No Pièce	QTÉ	DÉSIGNATION	NOTES
1	859499	1	Distrib.air surcharg	POUR CHARGER 2 BATTERIES.
2	858842	1	· Distrib.air surcharg	
3	842150	3	· Capuchon de protect	
4	842150	1	· Capuchon de protect	
9	859492	1	· Ecrou ressort	
10	859493	1	· Capot protection	
11	955126	1	· Vis	
12		X	· COLLIER	VOIR GROUPE 3
13		X	· CABLES ET COSSES	VOIR GROUPE 3



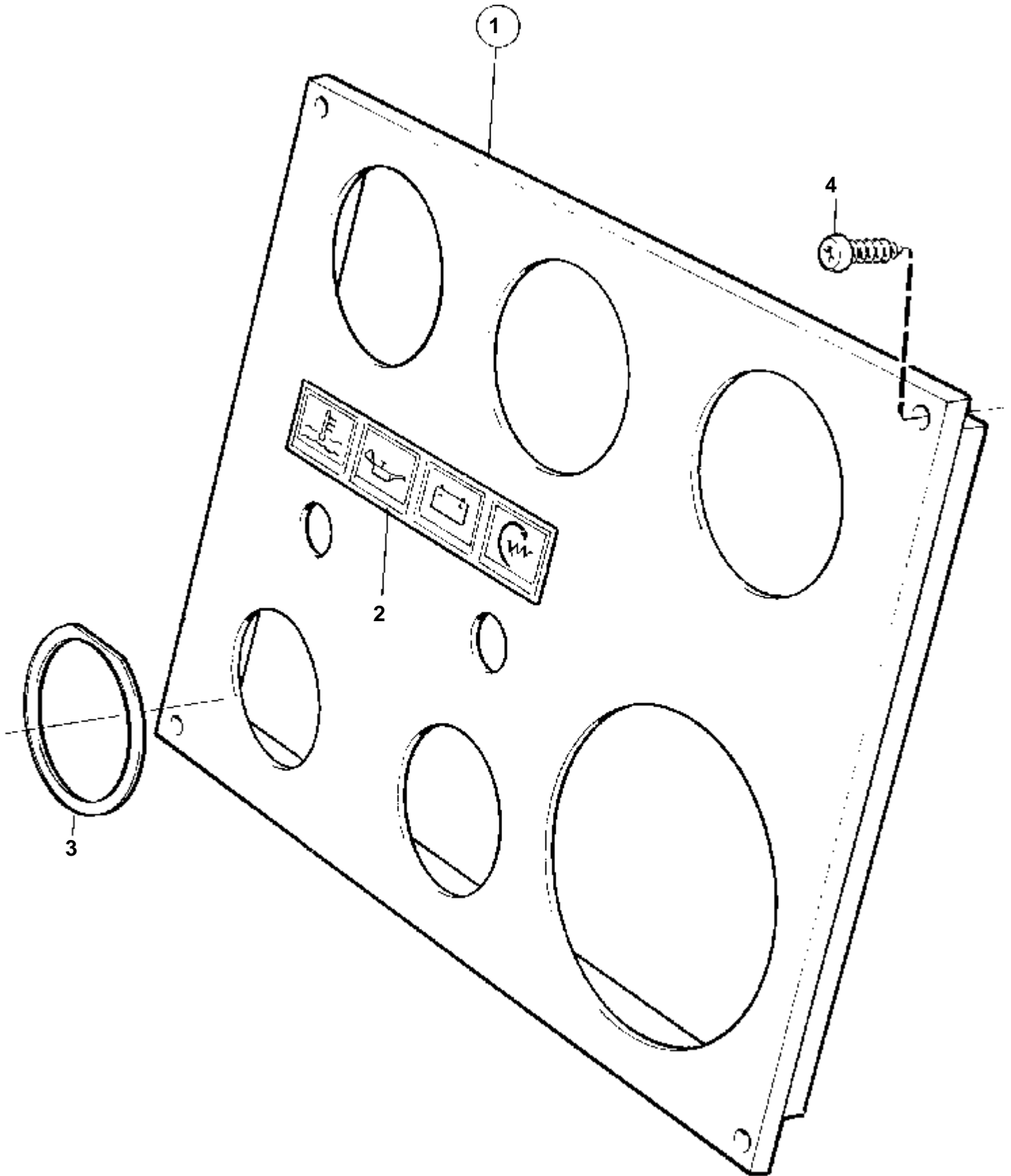
10164



9492

COMMON

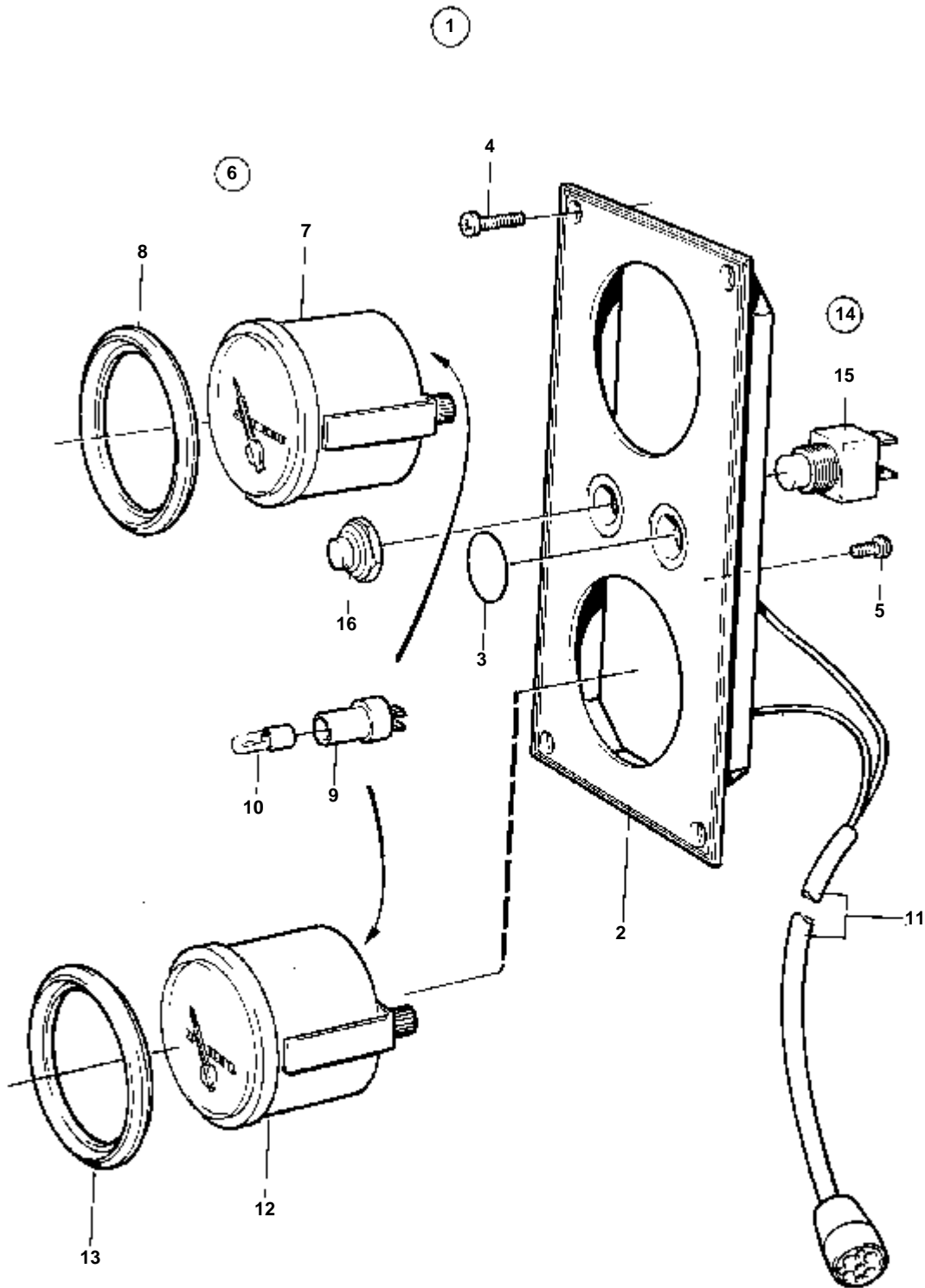
RÉF	No Pièce	QTÉ	DÉSIGNATION
1	870980	1	Interrupteur
2		1	· INTERRUPTEUR
3	243700	1	· Poignee
4	955783	2	· Ecou
5	1140319	1	Robinet batterie
6		1	· INTERRUPTEUR
7	1140427	1	· Bouton
8	1140428	2	· Rondelle
9	17602	4	· Ecou



10041

RÉF	No Pièce	QTÉ	DÉSIGNATION	NOTES
1	860184	1	Planche de bord	INVERSE POUR UNE INSTALLATION DOUBLE.. BANDE DECOR COULEUR BLANCHE.
2	858645	1	· Ruban symbole	
3		1	· ETIQUETTE DE MARQUE	
4	828647	4	Vis	

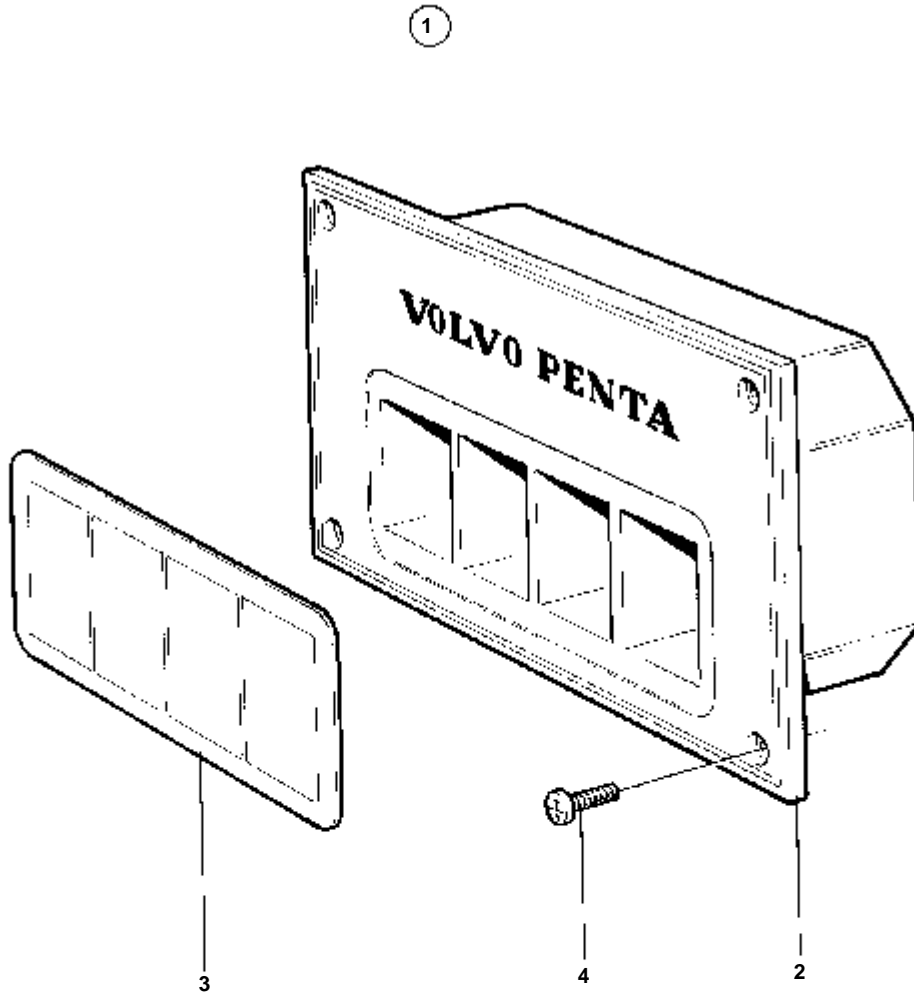
COMMON



6709

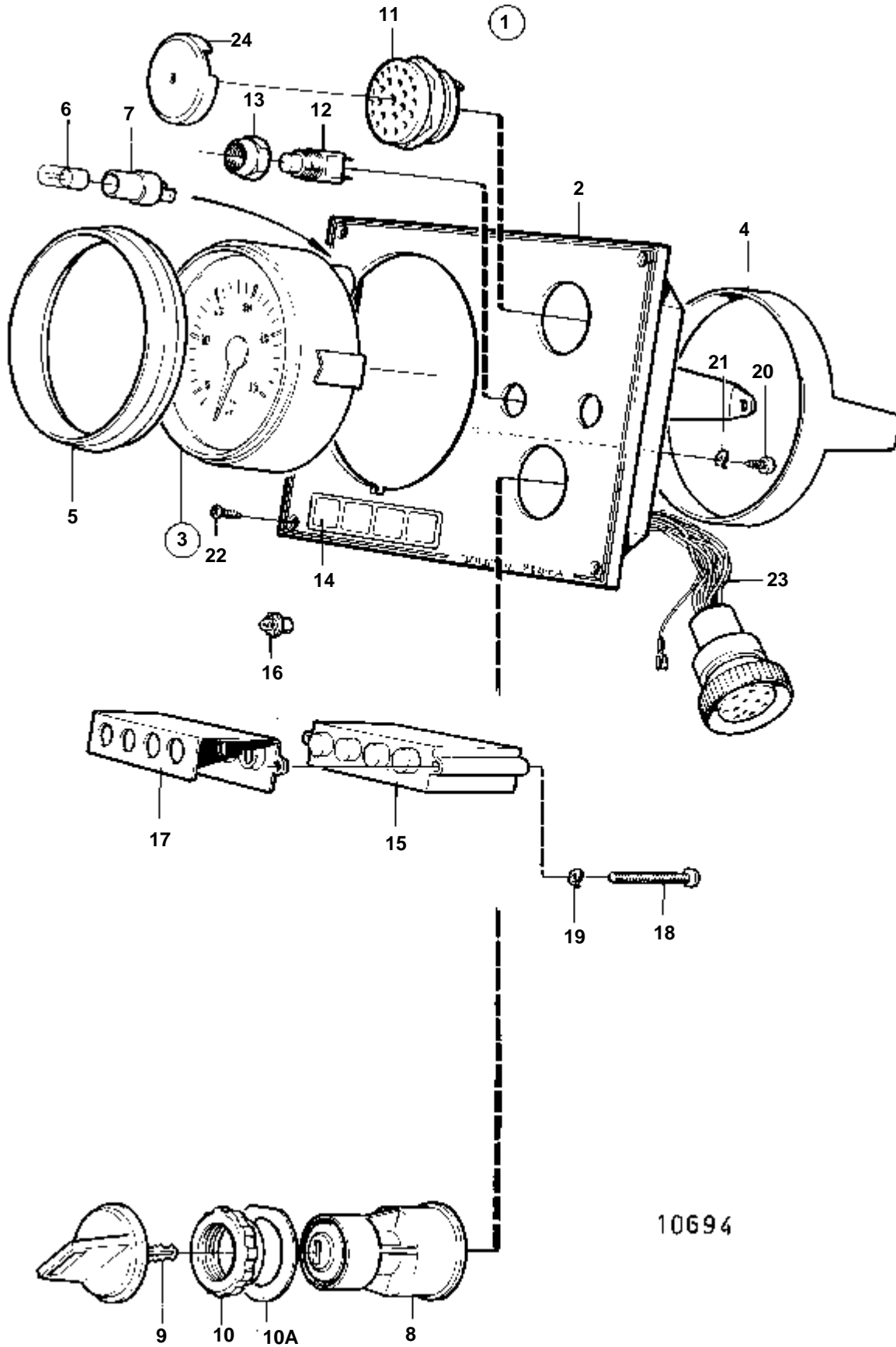
COMMON

RÉF	No Pièce	QTÉ	DÉSIGNATION	NOTES
1	858874	1	Planche bord	
2	858650	1	· Planche bord	
3	828607	2	· Disque recouvrement	
4	828647	4	· Vis	
5	949947	1	· Vis	
6	1140464	1	Jeu compteur heures	12V/24V
7	828615	1	· Compteur heures	
8	858643	1	· Bague frontale	
9	808175	1	· Porte-lampe	
10	19923	1	· Ampoule	
11		1	· CABLES ET COSSES	VOIR GROUPE 3
12		1	INSTRUMENT	
13		1	BAGUE AVANT	
14	828718	1	Interrupteur	FERMETURE SOUS PRESSION ET MONTE SUR RESSORT.
	828719	1	Interrupteur	FERMETURE-COUPURE.
15	828584	1	· Interrupteur	POUR 828718
	828585	1	· Interrupteur	POUR 828719
16	828586	1	· Bouton	



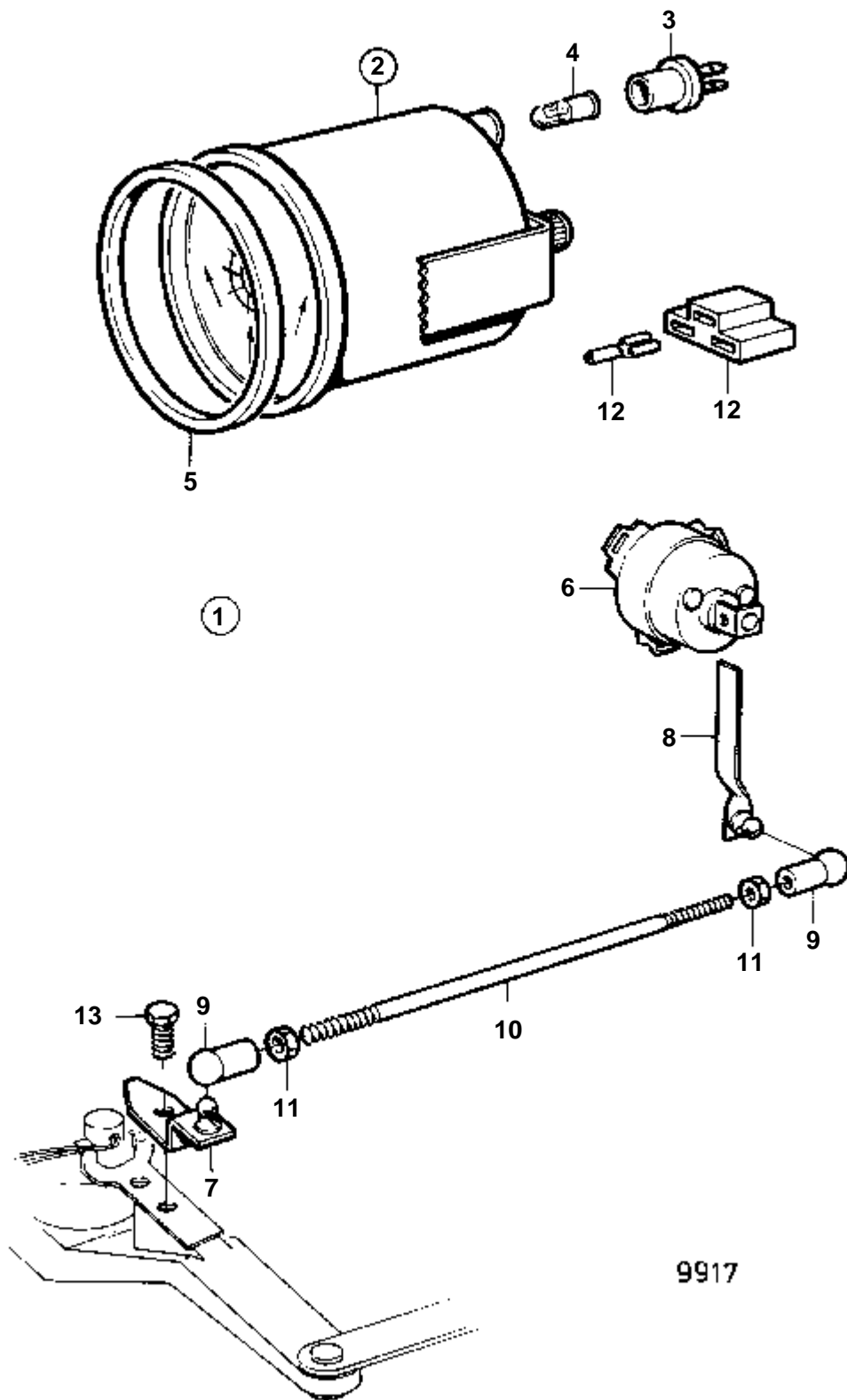
6710

RÉF	No Pièce	QTÉ	DÉSIGNATION	NOTES
1	858876		Plague symbole	BANDE DECOR COULEUR BLANCHE.
2		1	TABLEAU	
3	858645	1	Ruban symbole	
4	828647	4	Vis	



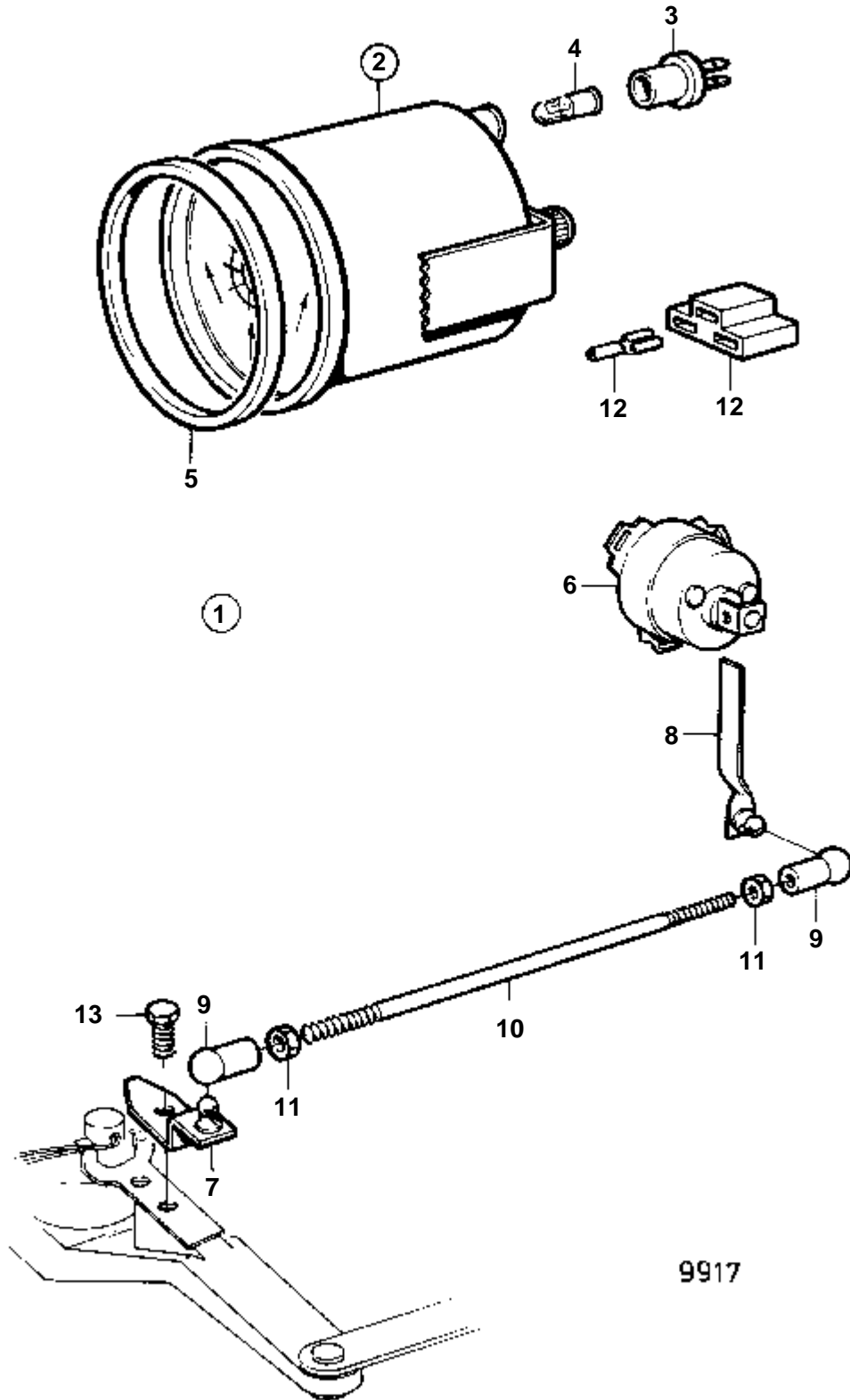
10694

RÉF	No Pièce	QTÉ	DÉSIGNATION	Voir	NOTES
1	864043	1	Planche de bord		12V. BANDE DECOR COULEUR BLANCHE.
2	860183	1	· Planche bord		
3	838811	1	· Compte-tours		
4	828558	1	· · Bague fixation		
5	858644	1	· Bague frontale		
6	19923	1	· Ampoule		
7	808175	1	· Porte-lampe		
8	864277	1	· Interrupteur contact		
9	859953	1	· · Cle		
			· · Bulletins 49-30	49-30-EN	Outil No de réf. 859953
10	859955	1	· · Ecrou plastique		
10A	860086	1	· · Etiquette		
11	828587	1	· Repetiteur acoustiqu		
12	828584	1	· Interrupteur		ALARME
	828585	1	· Interrupteur		ECLAIRAGE
13	828586	2	· Bouton		
14	858645	1	· Ruban symbole		
15	828783	1	· Unite electronic		
16	19923	4	· Ampoule		
17	828784	1	· Reflecteur		
18	941615	2	· Vis		
19	941904	2	· Rondelle e'lasttique		
20	949947	1	· Vis		
21	941904	1	· Rondelle e'lasttique		
22	828647	4	· Vis		
23	828648	1	· Kit cables		
24	858795	1	· Capot protection		



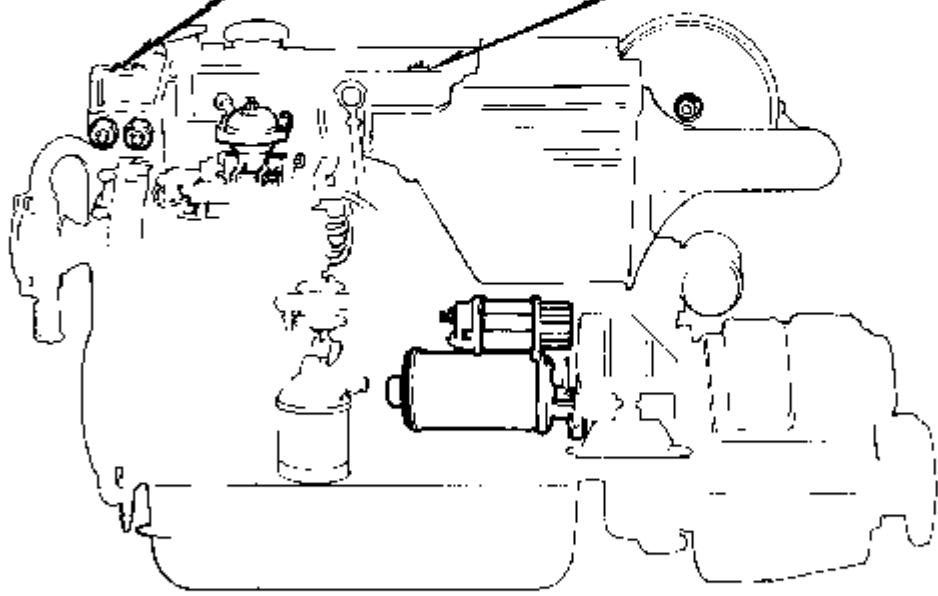
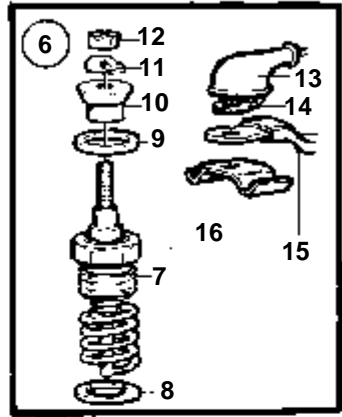
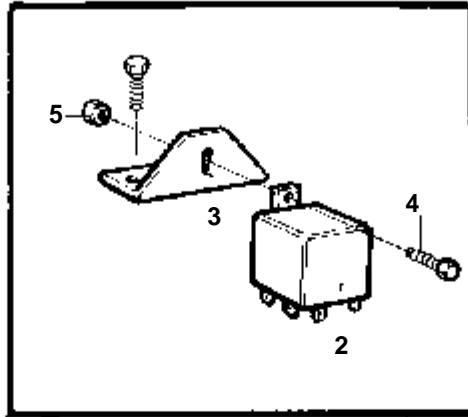
9917

RÉF	No Pièce	QTÉ	DÉSIGNATION	NOTES
1	1140463	1	Jeu indicateur gouve	POUR MOTEUR DIESEL AVEC TRANSMISSION DUOPROP.
2	863944	1	· Indicateur gouvernai	
3	863945	1	· · Porte-lampe	POUR L'INDICATEUR DE GOUVERNAIL DE REFERENCE 828698 L'AMPOULE BLANCHE 19923 ET LA DOUILLE D'AMPOULE 808175 DOIVENT ETRE UTILISEES.
4	863946	1	· · Ampoule	ROUGE. POUR L'INDICATEUR DE GOUVERNAIL DE REFERENCE 828698 L'AMPOULE BLANCHE 19923 ET LA DOUILLE D'AMPOULE 808175 DOIVENT ETRE UTILISEES.
5	858643	1	· Bague frontale	
6	837772	1	· Capteur pos.gouverna	
7	853176	1	· Console	
8	853177	1	· Levier	
9	946704	1	· Cuvette bille	FILETAGE A GAUCHE.
	946703	1	· Cuvette bille	FILETAGE A DROITE.
10	943549	1	· Tige réglage	
11	942836	1	· Ecrou	FILETAGE A GAUCHE.
	955780	1	· Ecrou	FILETAGE A DROITE.
12		X	· CABLES ET COSSES	VOIR GROUPE 3
13	940199	1	Vis	



9917

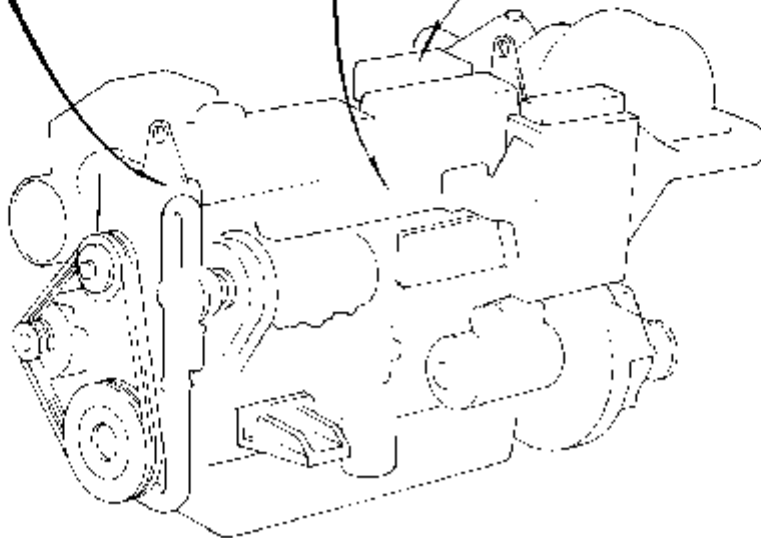
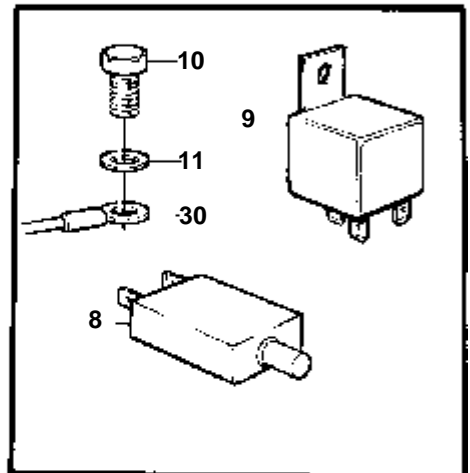
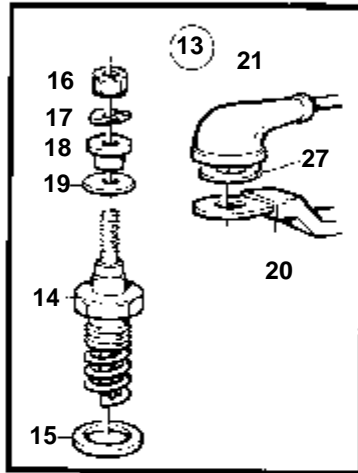
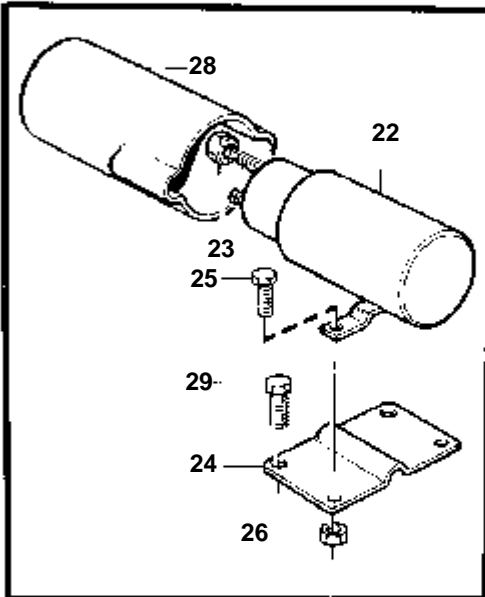
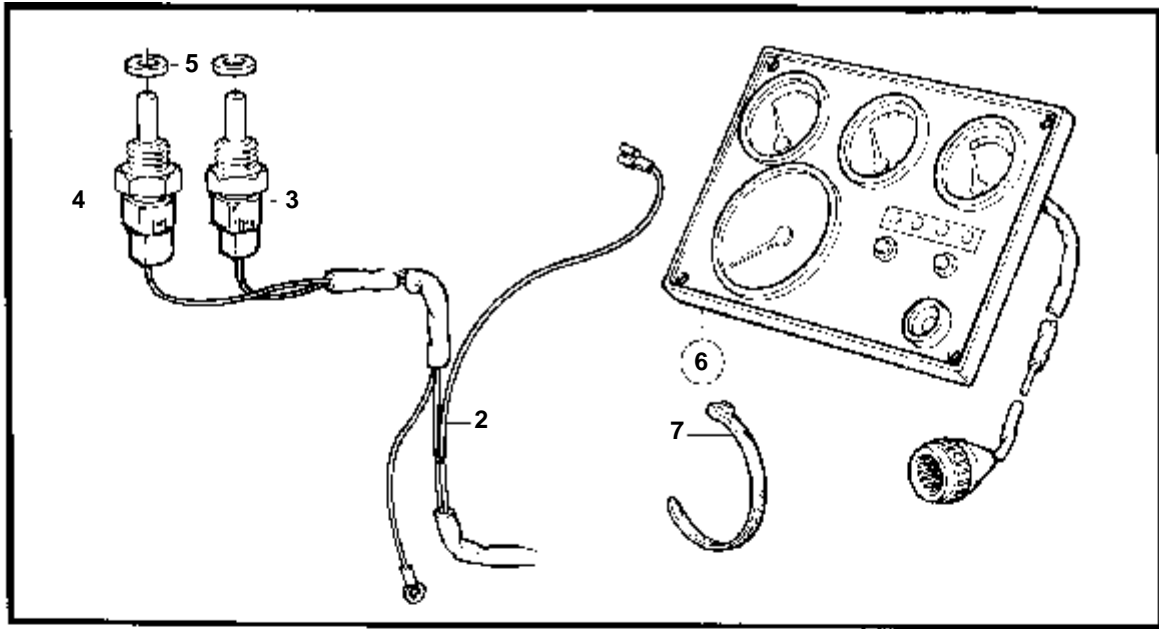
1



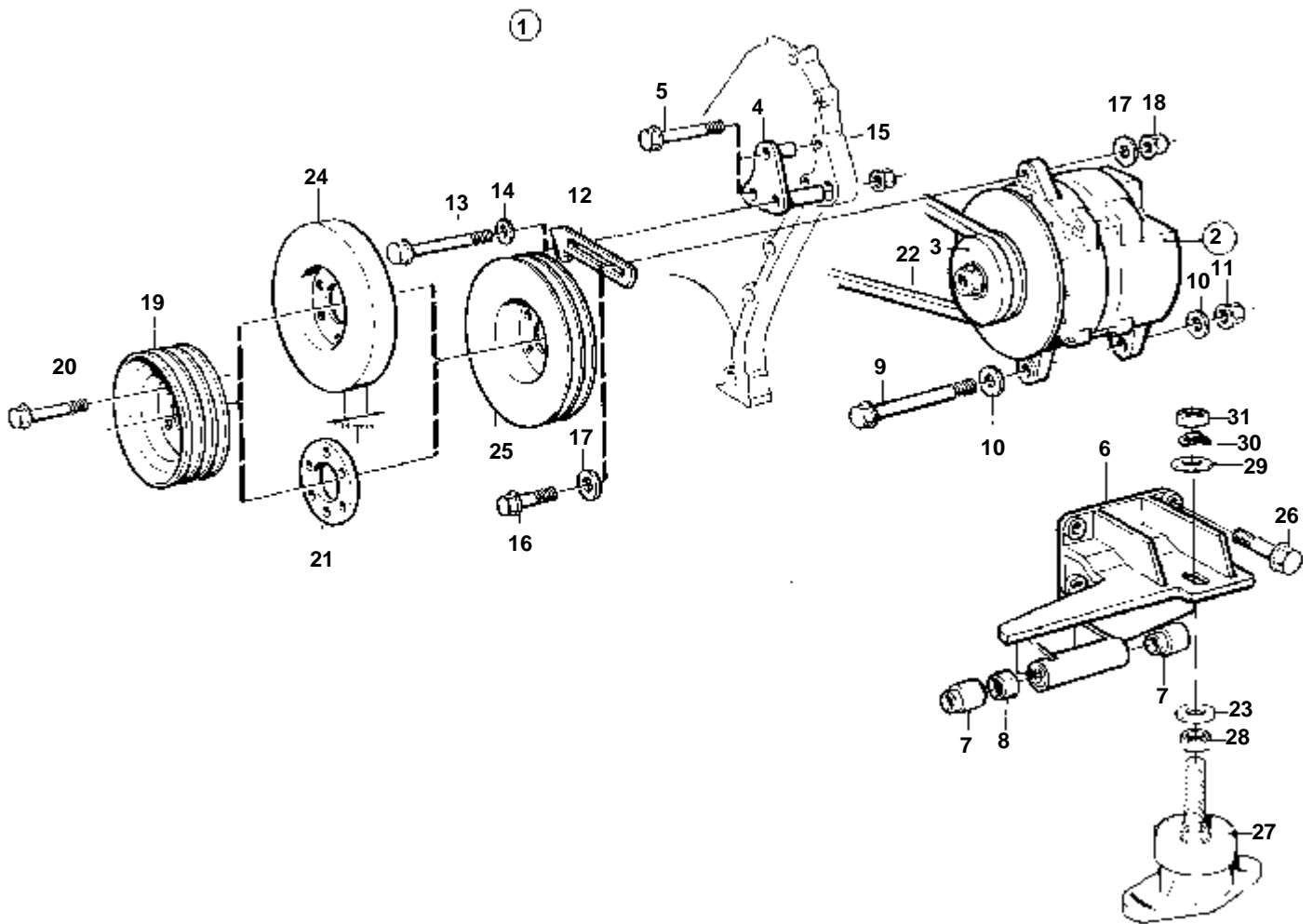
11082

TMD31B,TAMD31B,AD31B

RÉF	No Pièce	QTÉ	DÉSIGNATION	NOTES
1	860935	1	Jeu de bougies	POUR UN SYSTEME ELECTRIQUE DE 12 VOLTS.
2	860339	1	· Relais	
3	858937	1	· Console	
4	965199	1	· Vis	
5	965483	1	· Ecrou	
6	876132	1	· Jeu de bougies	
7		2	· · BOUGIE DE CHAUFFE	
8	859211	2	· · Bague etancheite	
9		2	· · JOINT TORIQUE	
10	859328	2	· · Douille pression	
11	941905	2	· · Rondelle e'lasttique	
12	965483	2	· · Ecrou	
13	673580	1	· Col caoutchouc	
14	860173	1	· Kit cables	ALT
15	859450	1	· Rail	ALT
16	860044	1	· Pont	ALT

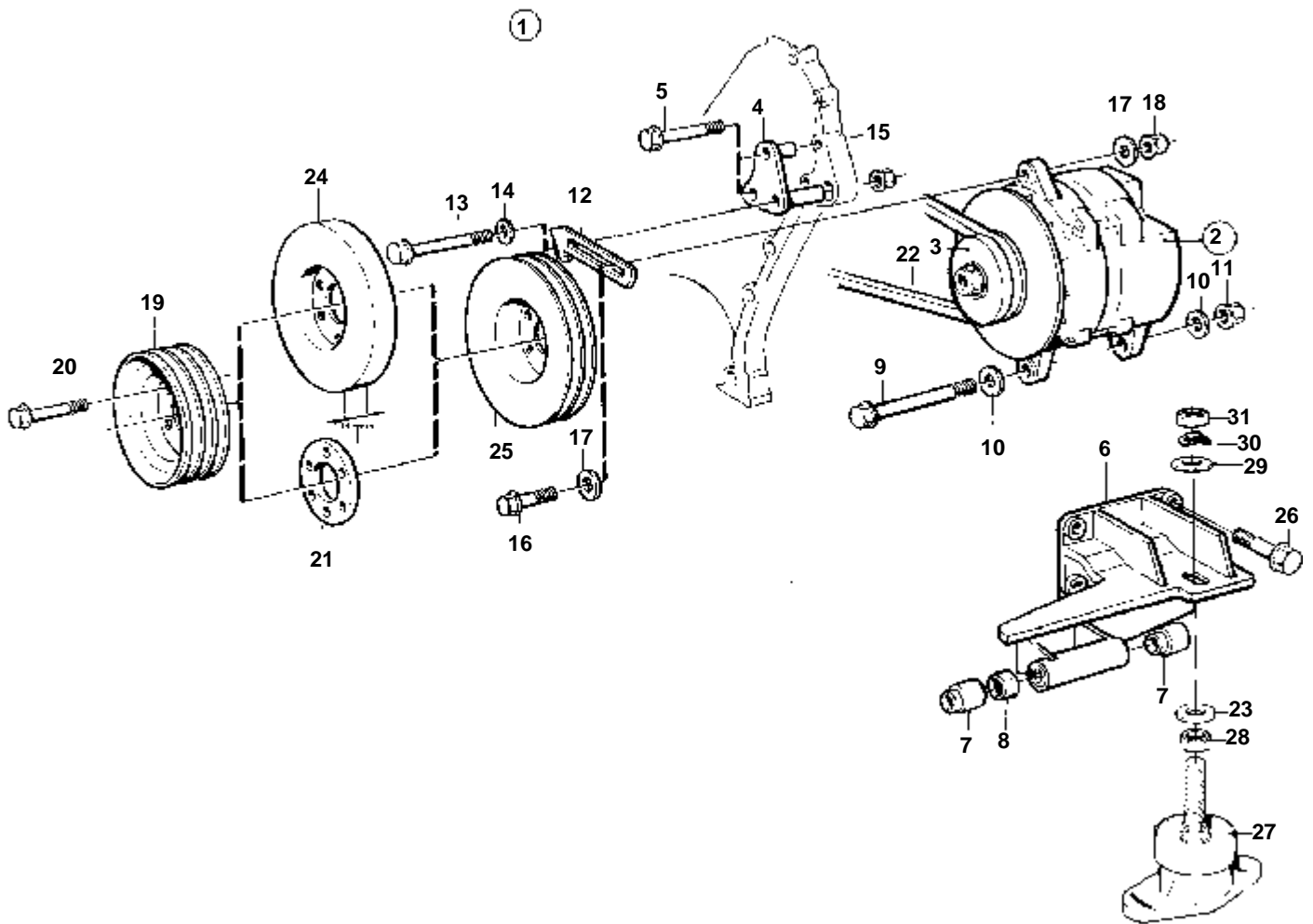


RÉF	No Pièce	QTÉ	DÉSIGNATION	NOTES
1	872644	1	Kit reconstruction	
2	872628	1	· Faisceau cables	
3	858229	1	· Temoin temperature	
4	862154	1	· Detecteur temperatur	
5	957181	2	· Joint	
6	864042	1	· Planche de bord	
			· PIECES	VOIR GROUPE 3
7	948210	X	· Ruban serrage	
8	966689	1	· Fusible	
9	853545	1	· Ensemble relais	
10	956074	1	· Vis	
11	942605	1	· Rondelle verrouillag	
12	872643	1	· Kit reconstruction	
13	876132	2	· · Jeu de bougies	
14		4	· · · BOUGIE DE CHAUFFE	
15	859211	4	· · · Bague etancheite	
16	965483	4	· · · Ecrou	
17	941905	4	· · · Rondelle e'lasttique	
18	859328	4	· · · Douille pression	
19		4	· · · JOINT TORIQUE	
20	859451	1	· · Rail	BOUGIE DE CHAUFFE 1-2
	859450	1	· · Rail	BOUGIE DE CHAUFFE 2-3
	859449	1	· · Rail	BOUGIE DE CHAUFFE 3-4
21	673580	4	· · Col caoutchouc	
22	1577375	1	· · Relais	
23	949874	2	· · Ecrou	
24	859069	1	· · Console	
25	956076	2	· · Vis	
26	965483	2	· · Ecrou	
27	860330	1	· · Kit cables	
		X	· · · CABLES, COSSES	VOIR GROUPE 3
28	1581123	1	· · Capot	
29		2	VIS	VOIR GROUPE 2B
30		X	CABLES, COSSES	VOIR GROUPE 3



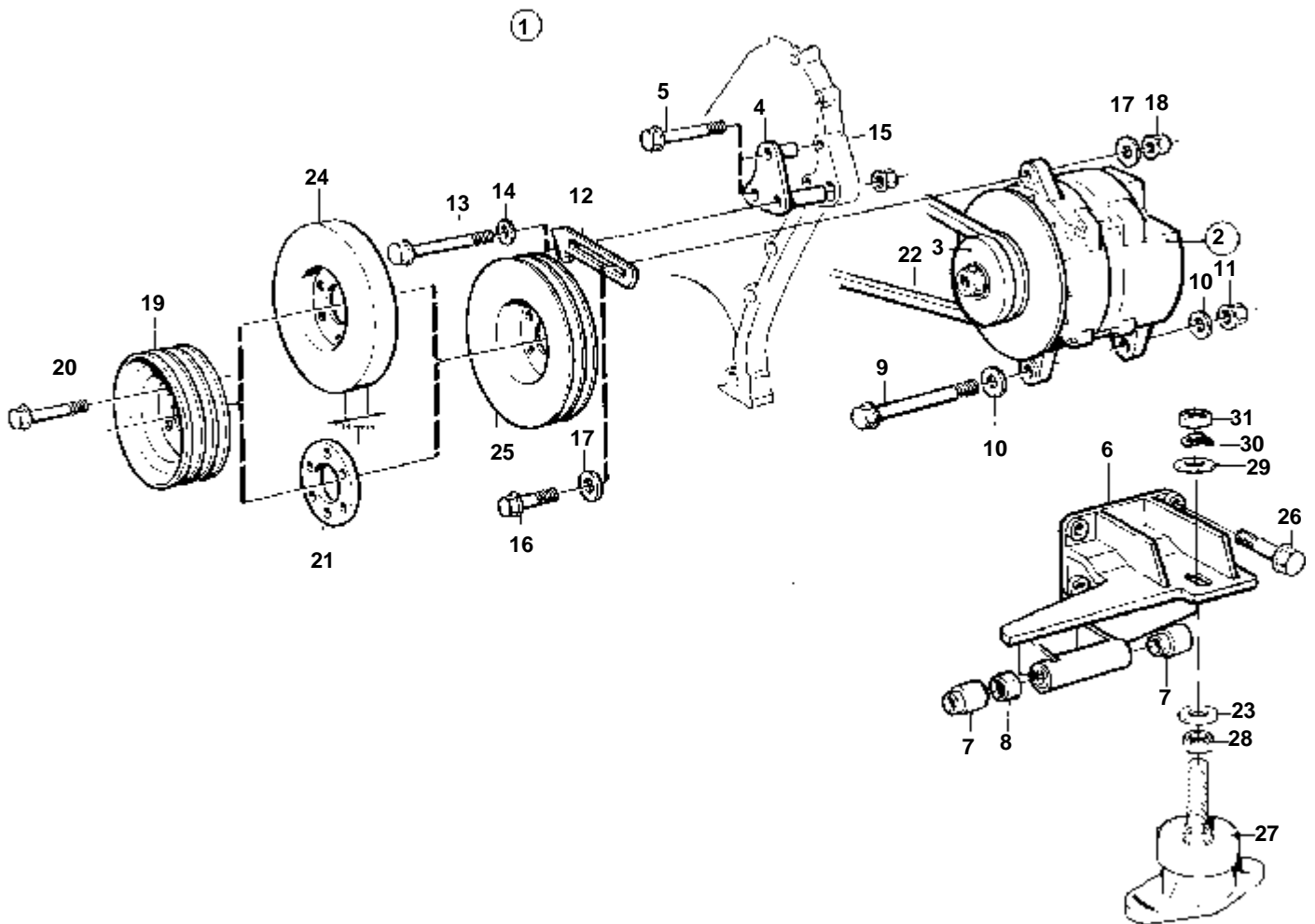
11123

RÉF	No Pièce	QTÉ	DÉSIGNATION	Voir	NOTES
1	860672	1			12V 130A. SEULEMENT POUR LES MOTEURS AVEC EPAISSEUR D'AMORTISSEUR E=35 MM. REMP. PAR 861156
2	849747 3803577	1 1	· Alternateur · Alternateur,échange	090-1495	14V 130A. POUR UN SYSTEME ELECTRIQUE DE 12 VOLTS. Echange standard
3	858191	1	· Poulie		
4	860869	1	· Console		
5	965181	2	· Vis		
6	860868	1	· Console		
7	859574	2	· · Bague		
8		1	· · DOUILLE		
9	970988	1	· Vis		
10	955897	2	· Rondelle		
11	971099	1	· Contre ecrou bride		
12	859075	1	· Bride serrage		
13	970963	1	· Vis		
14	960148	1	· Rondelle		
15	971098	1	· Contre ecrou bride		
16	946752	1	· Vis a bride		
17	960143	2	· Rondelle		
18	971098	1	· Contre ecrou bride		
19	860023	1	· Poulie		SEULEMENT POUR LES MOTEURS AVEC EPAISSEUR D'AMORTISSEUR E=35 MM.
20	955307	6	· Vis		L=100 MM,POUR 860023
21	860870	1	· Entretoise		ALT.
22	966391	1	· Jeu courroie trapezo		
23	945544	1	· Rondelle		UTILISE SEULEMENT POUR ELEMENT CAOUTCHOUC AVEC BOULON DE REGLAGE M16.
24		1	AMORTISSEUR		ALT. VOIR GROUPE 2A
25		1	POULIE		VOIR GROUPE 2A
26		4	VIS		VOIR GROUPE 2A
27		X	ELEMENT EN CAOUTCHOUC		VOIR GROUPE 2A
28		X	ECROU		VOIR GROUPE 2A
29		X	RONDELLE		VOIR GROUPE 2A
30		X	RONDELLE FIXE		VOIR GROUPE 2A
31		X	ECROU		VOIR GROUPE 2A



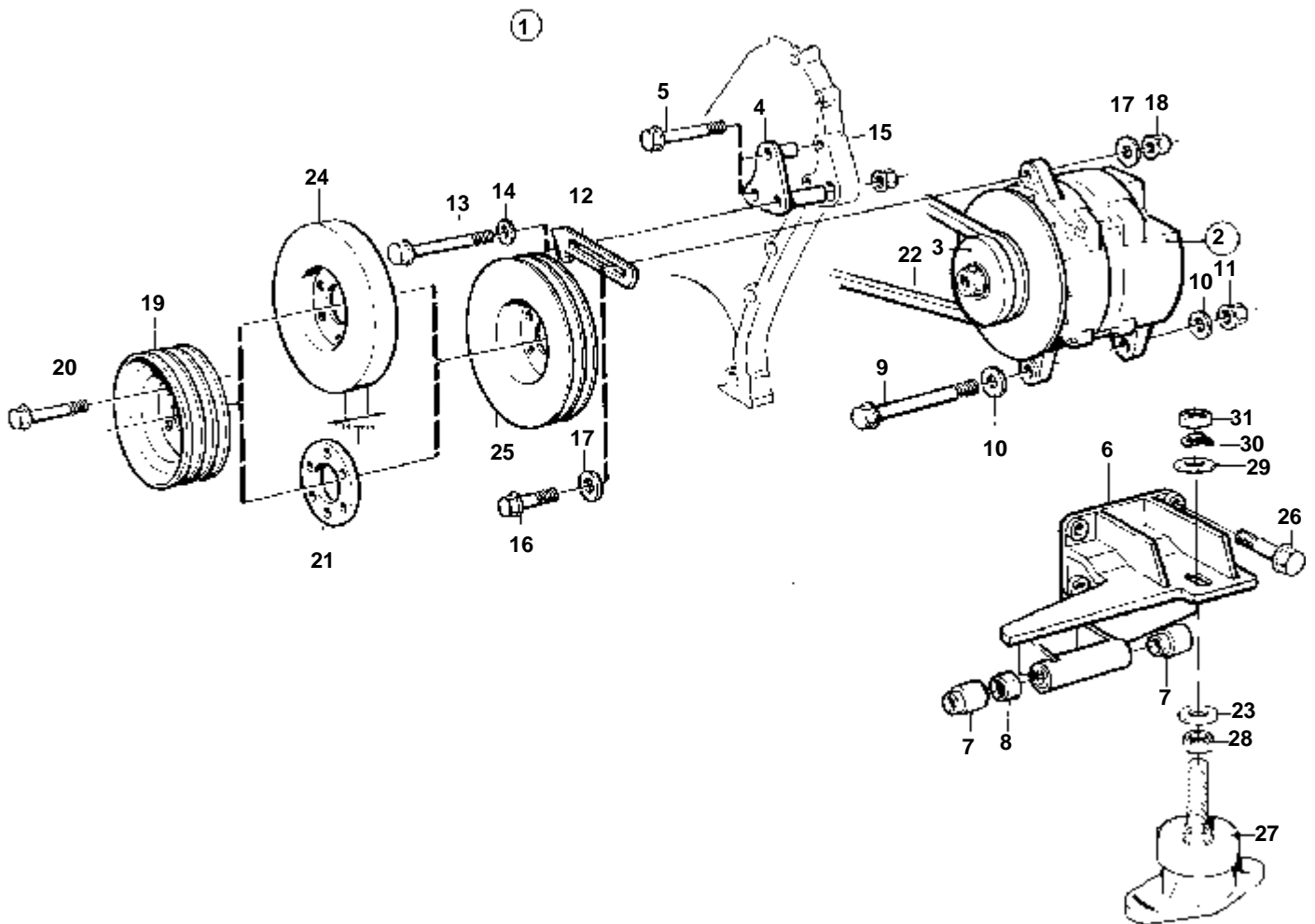
11123

RÉF	No Pièce	QTÉ	DÉSIGNATION	Voir	NOTES
1	860671	1			24V 100A. SEULEMENT POUR LES MOTEURS AVEC EPAISSEUR D'AMORTISSEUR E=35 MM. REMP. PAR 861155
2	849748	1	· Alternateur		28V 100A. POUR UN SYSTEME ELECTRIQUE DE 24 VOLTS.
	3803499	1	· Alternateur,échange		Echange standard
				090-1497	
3	858191	1	· Poulie		
4	860869	1	· Console		
5	965181	2	· Vis		
6	860868	1	· Console		
7	859574	2	· · Bague		
8		1	· · DOUILLE		
9	970988	1	· Vis		
10	955897	2	· Rondelle		
11	971099	1	· Contre ecrou bride		
12	859075	1	· Bride serrage		
13	970963	1	· Vis		
14	960148	1	· Rondelle		
15	971098	1	· Contre ecrou bride		
16	946752	1	· Vis a bride		
17	960143	2	· Rondelle		
18	971098	1	· Contre ecrou bride		
19	860023	1	· Poulie		SEULEMENT POUR LES MOTEURS AVEC EPAISSEUR D'AMORTISSEUR E=35 MM.
20	955307	6	· Vis		L=100 MM,POUR 860023
21	860870	1	· Entretoise		ALT.
22	966391	1	· Jeu courroie trapezo		
23	945544	1	· Rondelle		UTILISE SEULEMENT POUR ELEMENT CAOUTCHOUC AVEC BOULON DE REGLAGE M16.
24		1	AMORTISSEUR		ALT. VOIR GROUPE 2A
25		1	POULIE		VOIR GROUPE 2A
26		4	VIS		VOIR GROUPE 2A
27		X	ELEMENT EN CAOUTCHOUC		VOIR GROUPE 2A
28		X	ECROU		VOIR GROUPE 2A
29		X	RONDELLE		VOIR GROUPE 2A
30		X	RONDELLE FIXE		VOIR GROUPE 2A
31		X	ECROU		VOIR GROUPE 2A



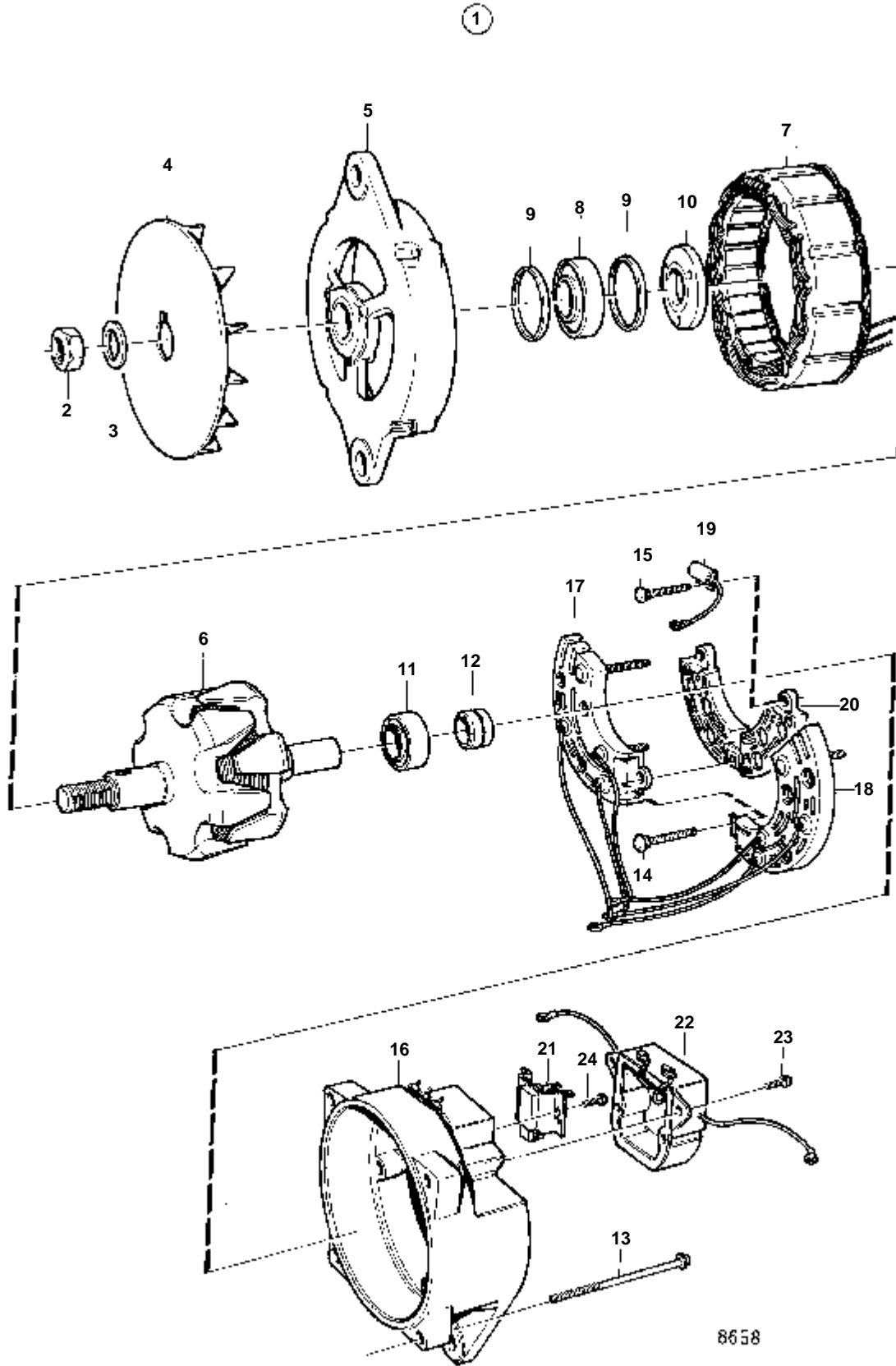
11123

RÉF	No Pièce	QTÉ	DÉSIGNATION	Voir	NOTES
1	861156	1	Kit alternateur		12V 130A. SE MONTE SUR LES MOTEUR AVEC EPAISSEUR D'AMORTISSEUR E=35 MM ET E=41 MM.
2	849747	1	· Alternateur		14V 130A. POUR UN SYSTEME ELECTRIQUE DE 12 VOLTS.
	3803577	1	· Alternateur,échange		Echange standard
				090-1495	
3	858191	1	· Poulie		
4	860869	1	· Console		
5	965181	2	· Vis		
6	860868	1	· Console		
7	859574	2	· · Bague		
8		1	· · DOUILLE		
9	970988	1	· Vis		
10	955897	2	· Rondelle		
11	971099	1	· Contre ecrou bride		
12	859075	1	· Bride serrage		
13	970963	1	· Vis		
14	960148	1	· Rondelle		
15	971098	1	· Contre ecrou bride		
16	946752	1	· Vis a bride		
17	960143	2	· Rondelle		
18	971098	1	· Contre ecrou bride		
19	861123	1	· Poulie		SE MONTE SUR LES MOTEUR AVEC EPAISSEUR D'AMORTISSEUR E=35 MM ET E=41 MM.
20	973080	6	· Vis		L=110 MM,POUR 861123
21	860870	1	· Entretoise		ALT.
22	966391	1	· Jeu courroie trapezo		
23	945544	1	· Rondelle		UTILISE SEULEMENT POUR ELEMENT CAOUTCHOUC AVEC BOULON DE REGLAGE M16.
24		1	AMORTISSEUR		ALT. VOIR GROUPE 2A
25		1	POULIE		VOIR GROUPE 2A
26		4	VIS		VOIR GROUPE 2A
27		X	ELEMENT EN CAOUTCHOUC		VOIR GROUPE 2A
28		X	ECROU		VOIR GROUPE 2A
29		X	RONDELLE		VOIR GROUPE 2A
30		X	RONDELLE FIXE		VOIR GROUPE 2A
31		X	ECROU		VOIR GROUPE 2A

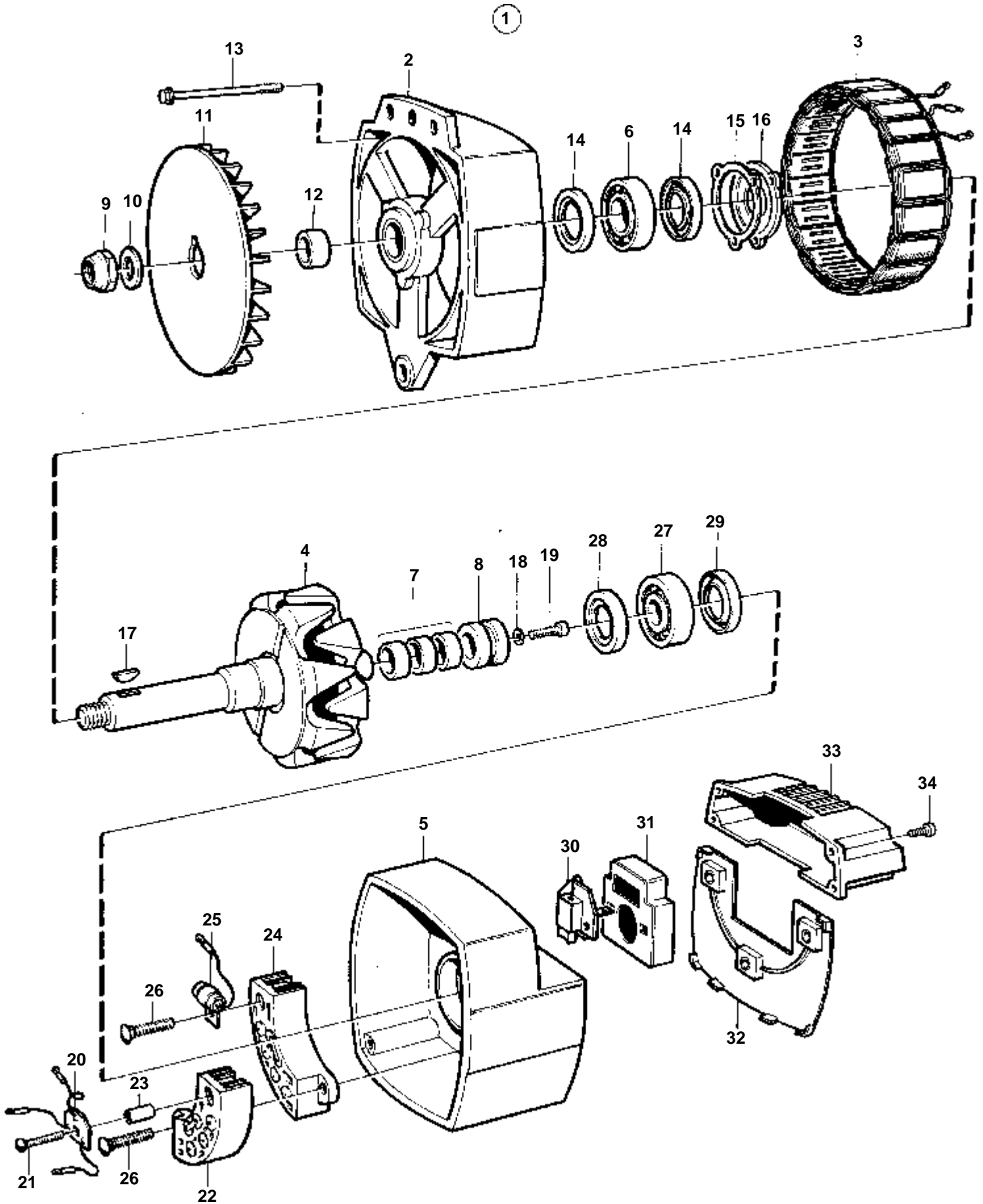


11123

RÉF	No Pièce	QTÉ	DÉSIGNATION	Voir	NOTES
1	861155	1	Kit alternateur		24V 100A. SE MONTE SUR LES MOTEUR AVEC EPAISSEUR D'AMORTISSEUR E=35 MM ET E=41 MM.
2	849748	1	· Alternateur		28V 100A. POUR UN SYSTEME ELECTRIQUE DE 24 VOLTS.
	3803499	1	· Alternateur,échange	090-1497	Echange standard
3	858191	1	· Poulie		
4	860869	1	· Console		
5	965181	2	· Vis		
6	860868	1	· Console		
7	859574	2	· · Bague		
8		1	· · DOUILLE		
9	970988	1	· Vis		
10	955897	2	· Rondelle		
11	971099	1	· Contre ecrou bride		
12	859075	1	· Bride serrage		
13	970963	1	· Vis		
14	960148	1	· Rondelle		
15	971098	1	· Contre ecrou bride		
16	946752	1	· Vis a bride		
17	960143	2	· Rondelle		
18	971098	1	· Contre ecrou bride		
19	861123	1	· Poulie		SE MONTE SUR LES MOTEUR AVEC EPAISSEUR D'AMORTISSEUR E=35 MM ET E=41 MM.
20	973080	6	· Vis		L=110 MM,POUR 861123
21	860870	1	· Entretoise		ALT.
22	966391	1	· Jeu courroie trapezo		
23	945544	1	· Rondelle		UTILISE SEULEMENT POUR ELEMENT CAOUTCHOUC AVEC BOULON DE REGLAGE M16.
24		1	AMORTISSEUR		ALT. VOIR GROUPE 2A
25		1	POULIE		VOIR GROUPE 2A
26		4	VIS		VOIR GROUPE 2A
27		X	ELEMENT EN CAOUTCHOUC		VOIR GROUPE 2A
28		X	ECROU		VOIR GROUPE 2A
29		X	RONDELLE		VOIR GROUPE 2A
30		X	RONDELLE FIXE		VOIR GROUPE 2A
31		X	ECROU		VOIR GROUPE 2A

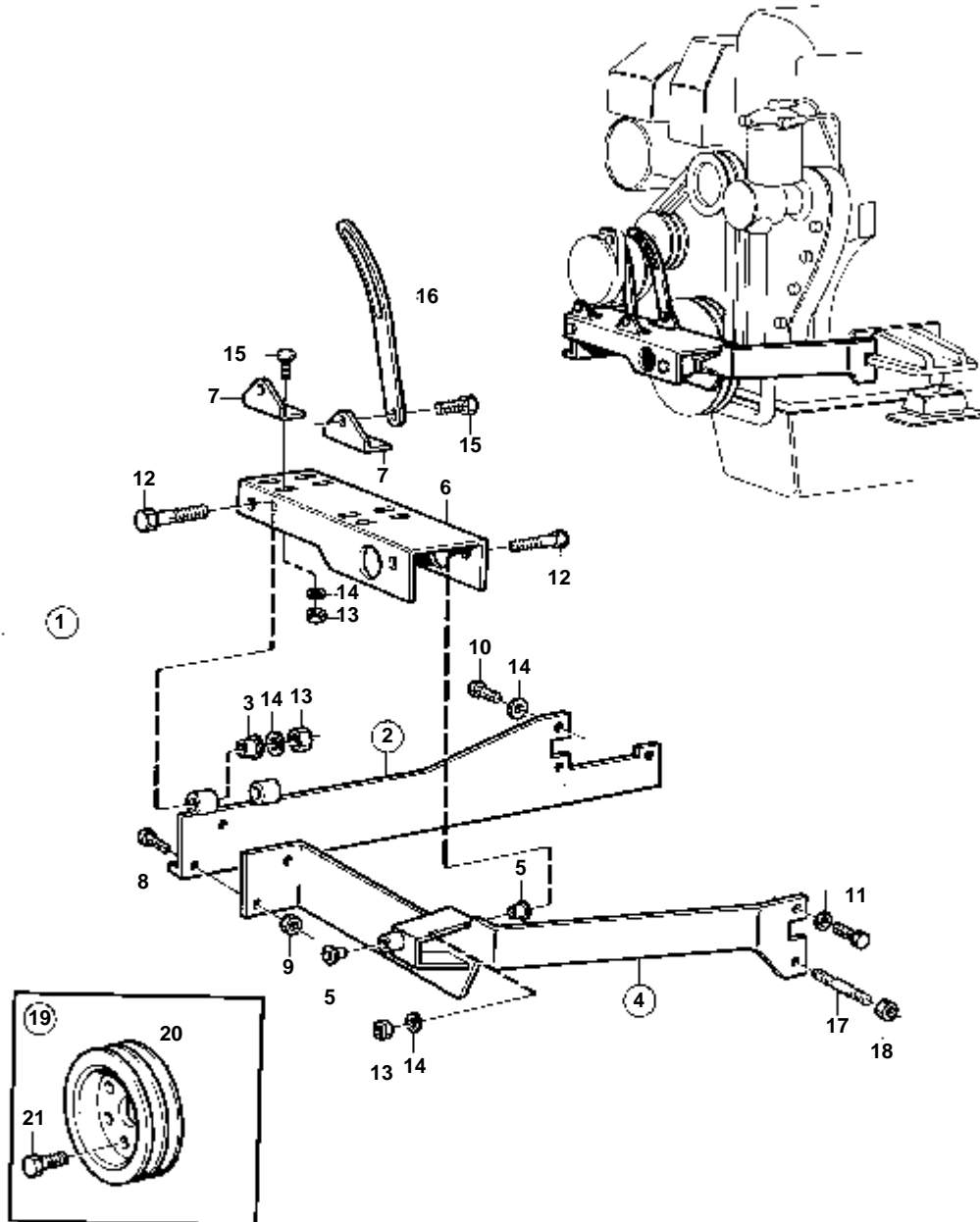


RÉF	No Pièce	QTÉ	DÉSIGNATION	NOTES
1	849747	1	Alternateur	14V 130A. POUR UN SYSTEME ELECTRIQUE DE 12 VOLTS.
	3803577	1	Alternateur,échange	Echange standard
2		1	· ECROU	
3		1	· RONDELLE	
4	862518	1	· Ventilateur	
5	862527	1		
6	862528	1	· Rotor	
7	862529	1	· Stator	
8	862509	1	· Palier	
9	862532	2	· Joint	
10	862531	1		
11	862533	1	· Palier	
12	862511	1	· Bague collectrice	
13		4	· VIS	
14		1	· VIS	
15		1	· VIS	
16	862530	1		
17	862534	1	· Diode	POS.
18	862535	1	· Diode redresseuse	NEG.
19		1	· CONDENSATEUR	
20		1	· PLAQUE ISOLANTE	
21	862536	1	· Jeu balais	
22	862539	1	· Regulateur	
23		4	· VIS	
24		2	· VIS	



8659

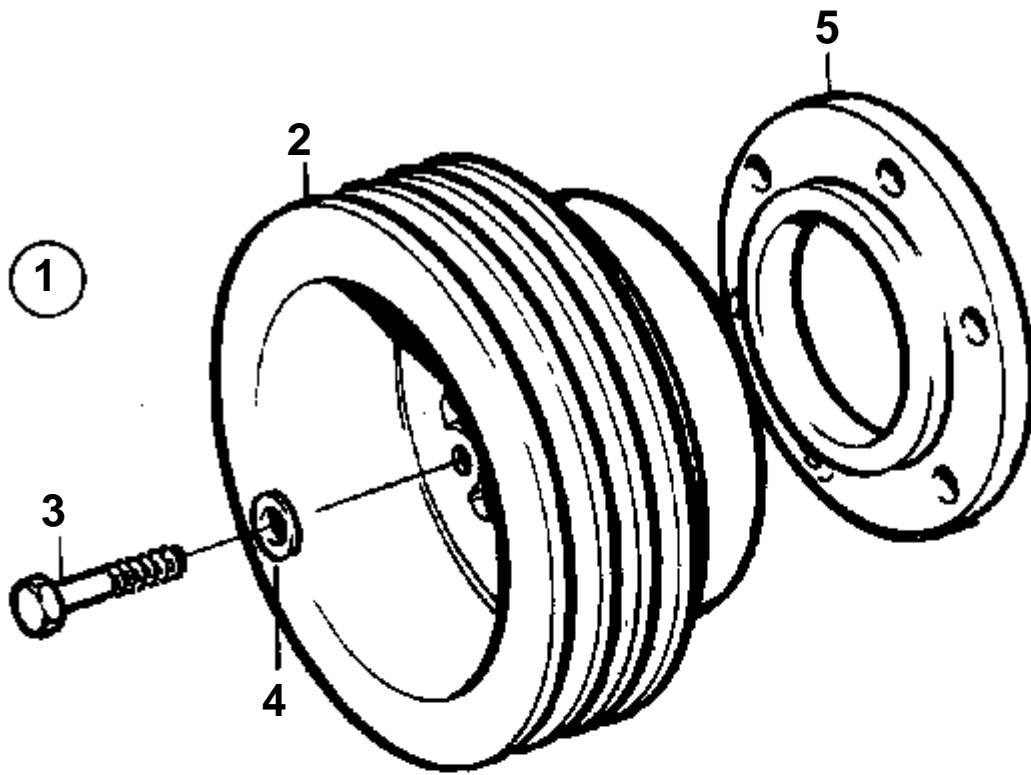
RÉF	No Pièce	QTÉ	DÉSIGNATION	NOTES
1	849748	1	Alternateur	28V 100A. POUR UN SYSTEME ELECTRIQUE DE 24 VOLTS.
	3803499	1	Alternateur,échange	Echange standard
2	862505	1	· Flasque	
3	862506	1	· Stator	
4	862507	1	· Rotor	
5	862508	1	· Flasque	
6	862509	1	· Palier	
7	862510	1	· Palier	
8	862511	1	· Bague collectrice	
9		1	· ECROU	
10		1	· RONDELLE	
11	862518	1	· Ventilateur	
12	862519	1	· Entretoise	
13		4	· VIS	
14	862520	1	· Joint	
15	862521	1	· Retenue	
16	862522	1	· Retenue	
17		1	· CLAVETTE DISQUE	
18		2	· RONDELLE	
19		1	· VIS	
20	862512	1	· Diode	
21		1	· VIS	
22	862513	1	· Plaque redresseuse	POS.
23		1	· DOUILLE	
24	862514	1	· Plaque redresseuse	NEG.
25	862515	1	· Jeu	
26		2	· VIS	
27	862512	1	· Diode	
28	862524	1	· Joint	
29	862524	1	· Joint	
30	862517	1	· Jeu balais	
31	862523	1	· Couvercle	
32		1	· PLAQUE ISOLANTE	
33	862526	1	· Regulateur charge	
34		2	· VIS	

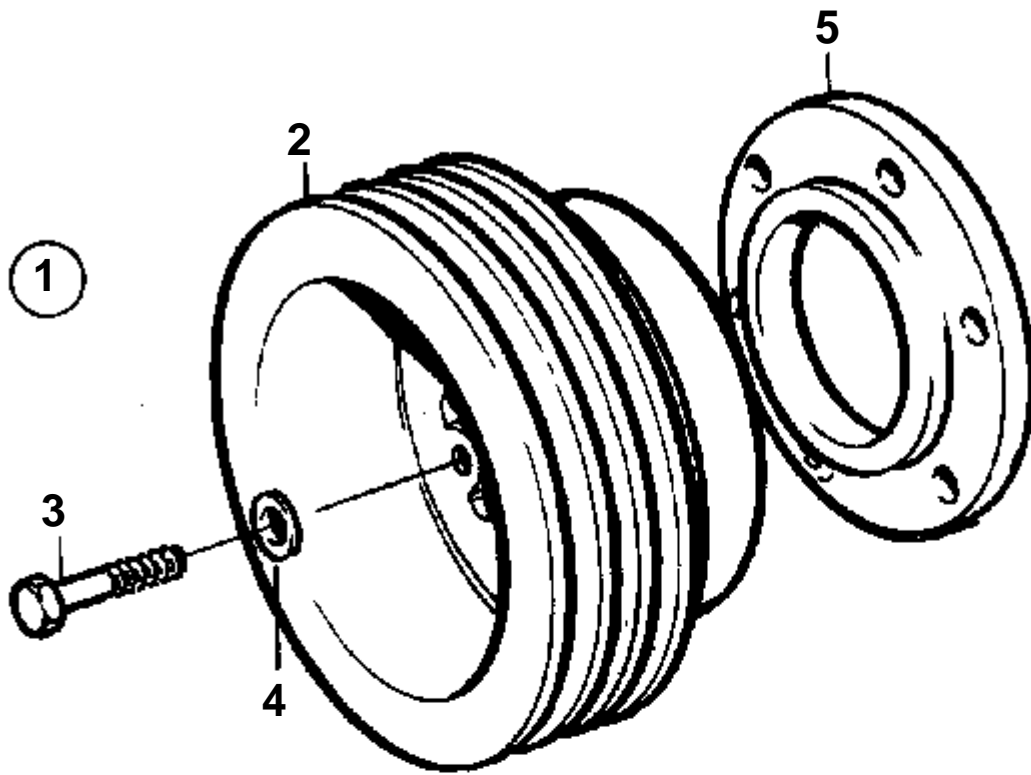


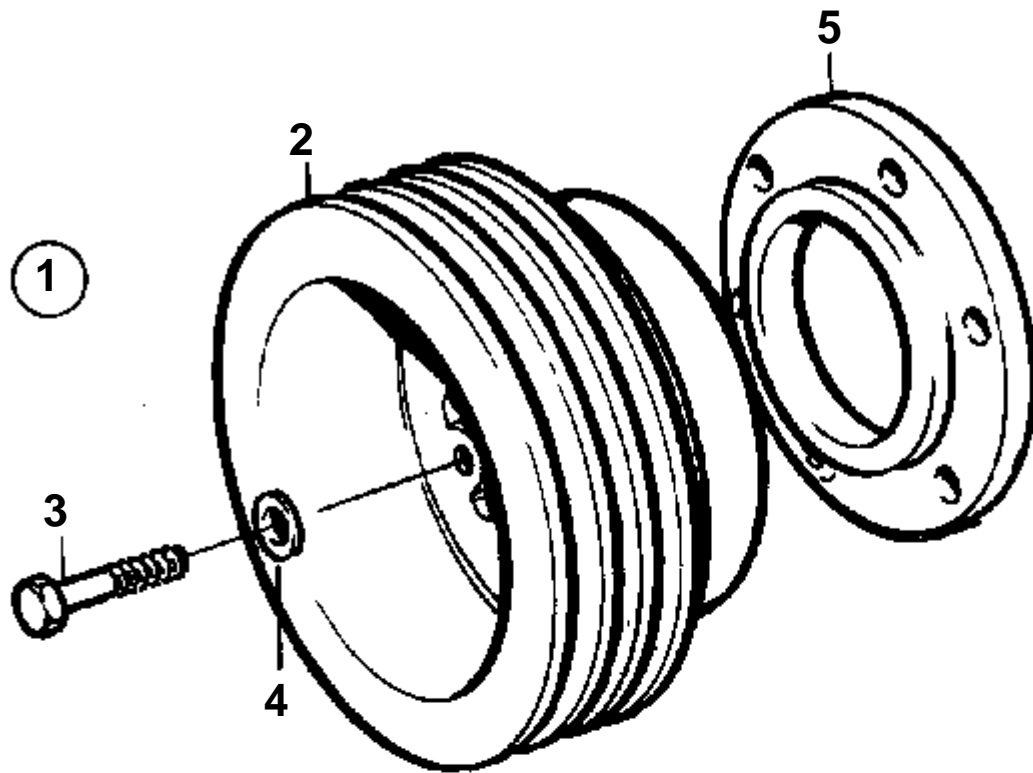
8374

COMMON

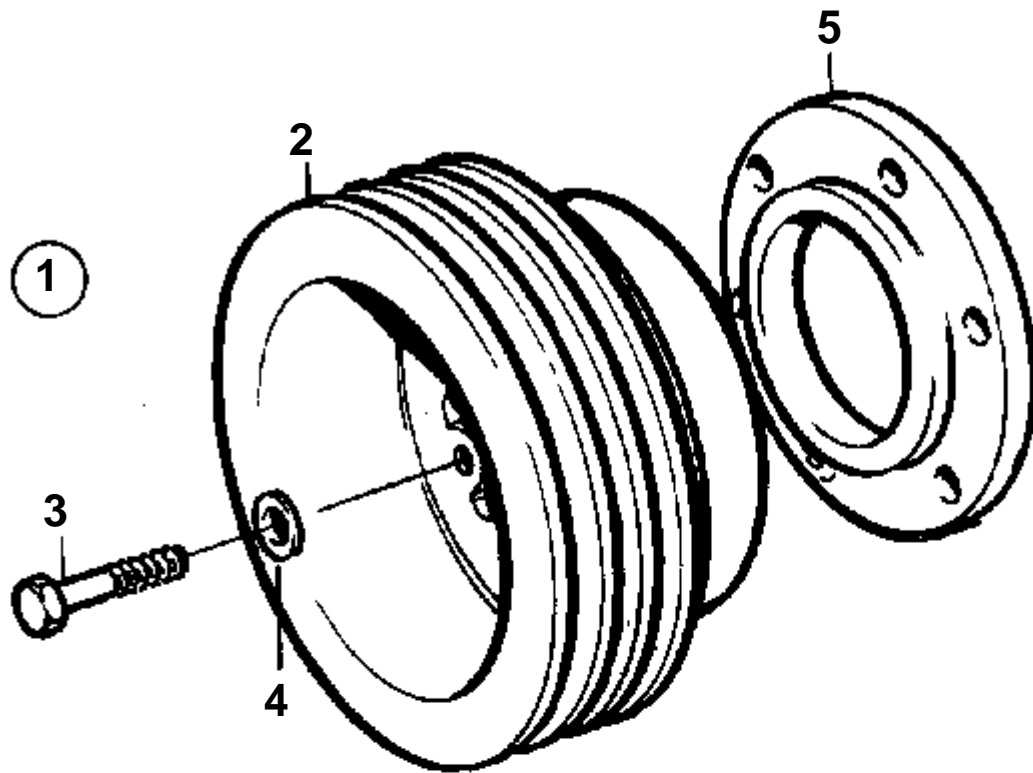
RÉF	No Pièce	QTÉ	DÉSIGNATION	NOTES
1	858258	1	Console	PAS POUR TAMD41B
2	858383	1	· Console	
3	463909	2	· · Bague caoutchouc	
4	858382	1	· Console	
5	463909	2	· · Bague caoutchouc	
6	858175	1	· Plaque	
7	858177	4	· Console	
8	946472	2	· Vis	
9	949279	2	· Ecrou accouplement	
10	955353	3	· Vis	
11	955345	1	· Vis	
12	965179	4	· Vis a bride	
13	945408	14	· Ecrou accouplement	
14	960141	12	· Rondelle	
15	946173	10	· Vis a bride	
16	845021	2	· Bride serrage	(946150)
17	924102	1	· Goujon	
18	971096	1	· Ecrou	(945410)
19	858257	X	Kit poulie	
20	838596	1	· Poulie	
21	955301	6	· Vis	



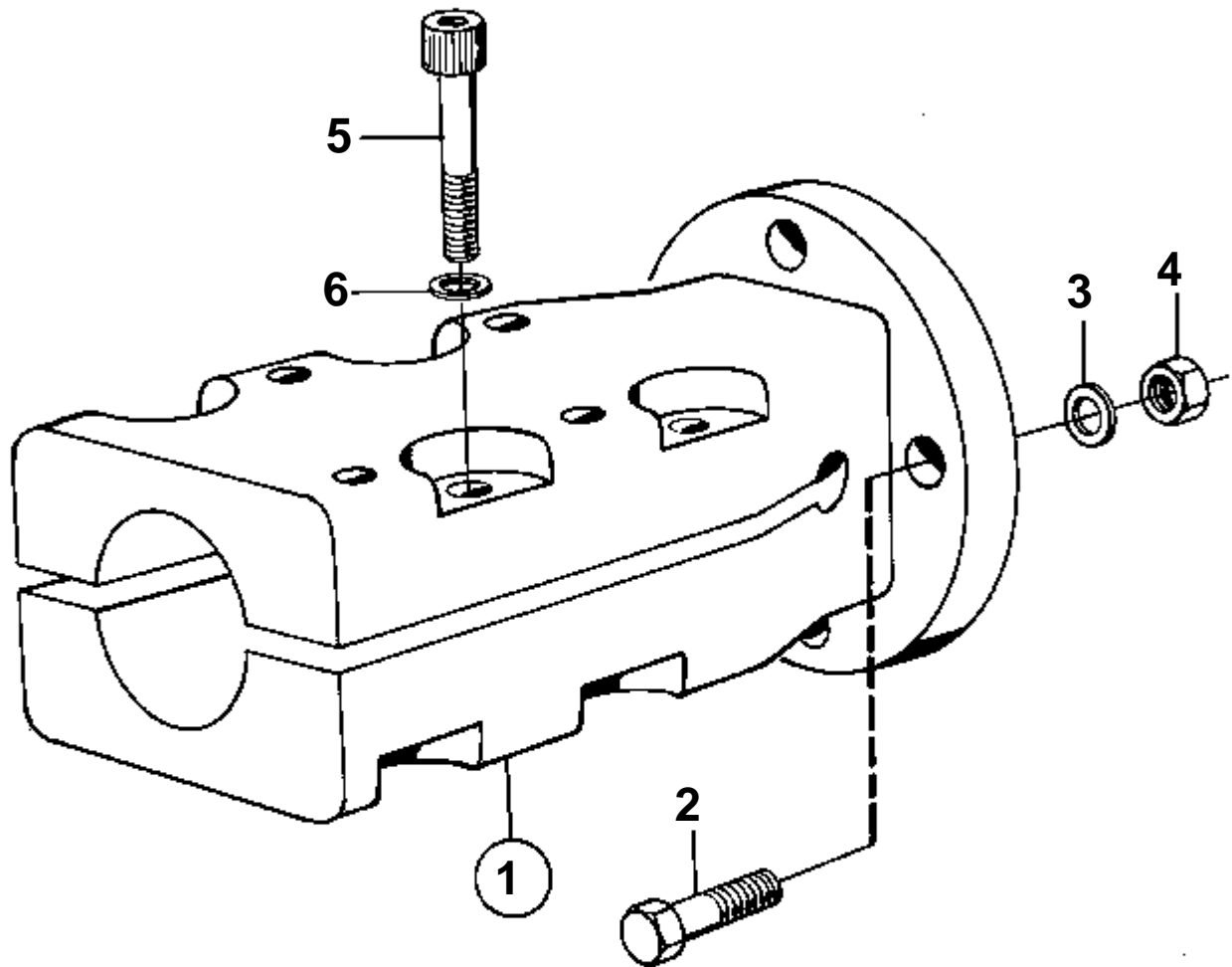




RÉF	No Pièce	QTÉ	DÉSIGNATION	NOTES
1	861157	1	Poulie	"HC50". SE MONTE SUR LES MOTEUR AVEC EPAISSEUR D'AMORTISSEUR E=35 MM ET E=41 MM.
2	861123	1	· Poulie	"HC50"
3	963233	6	· Vis	L=110 MM
4	941907	6	· Rondelle e'lasttique	
5	860870	1	· Entretoise	

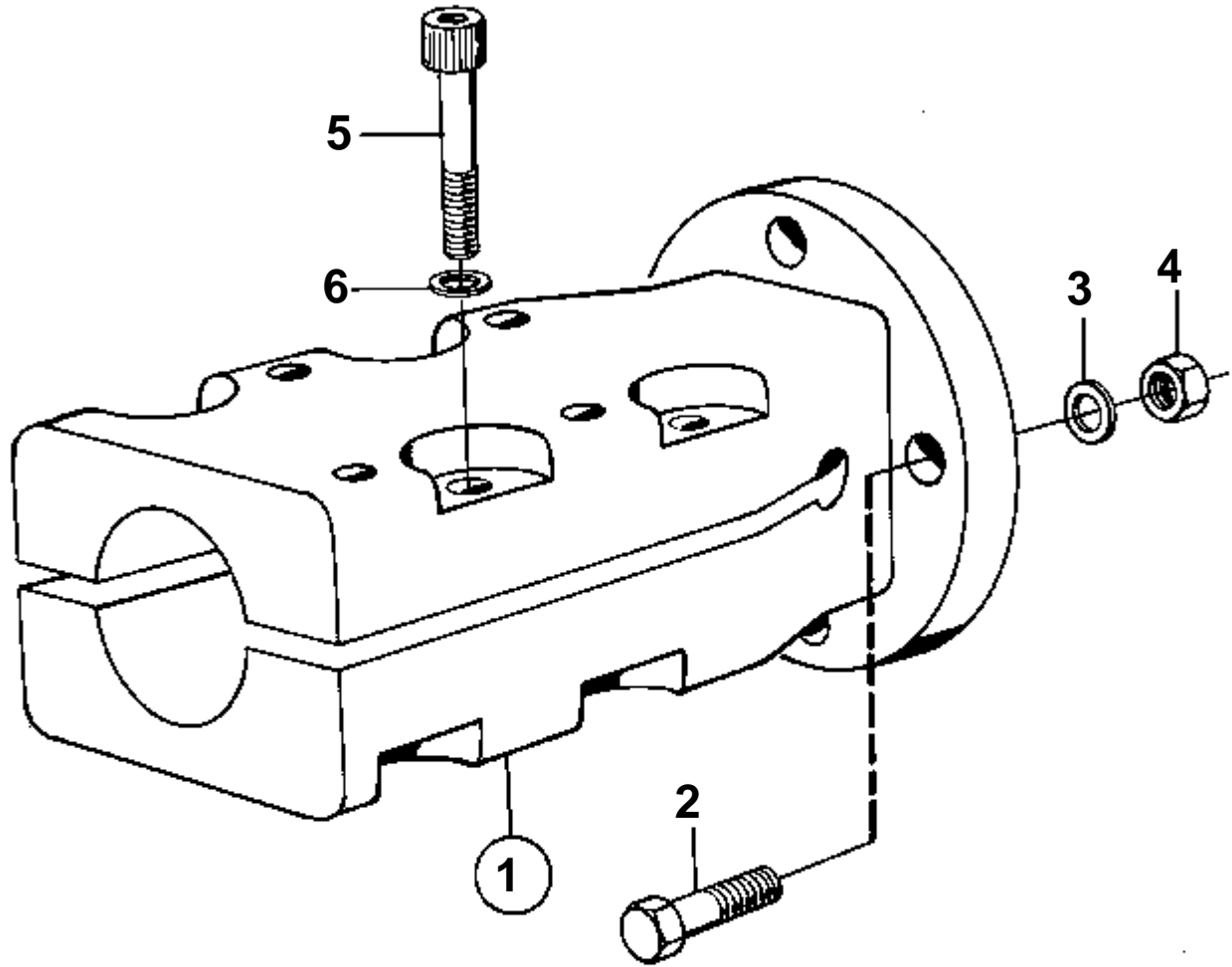


RÉF	No Pièce	QTÉ	DÉSIGNATION	NOTES
1	861158	1	Poulie	"B". SE MONTE SUR LES MOTEUR AVEC EPAISSEUR D'AMORTISSEUR E=35 MM ET E=41 MM.
2	861154	1	· Poulie	"B"
3	963233	6	· Vis	L=110 MM
4	941907	6	· Rondelle e'lasttique	
5	860870	1	· Entretoise	



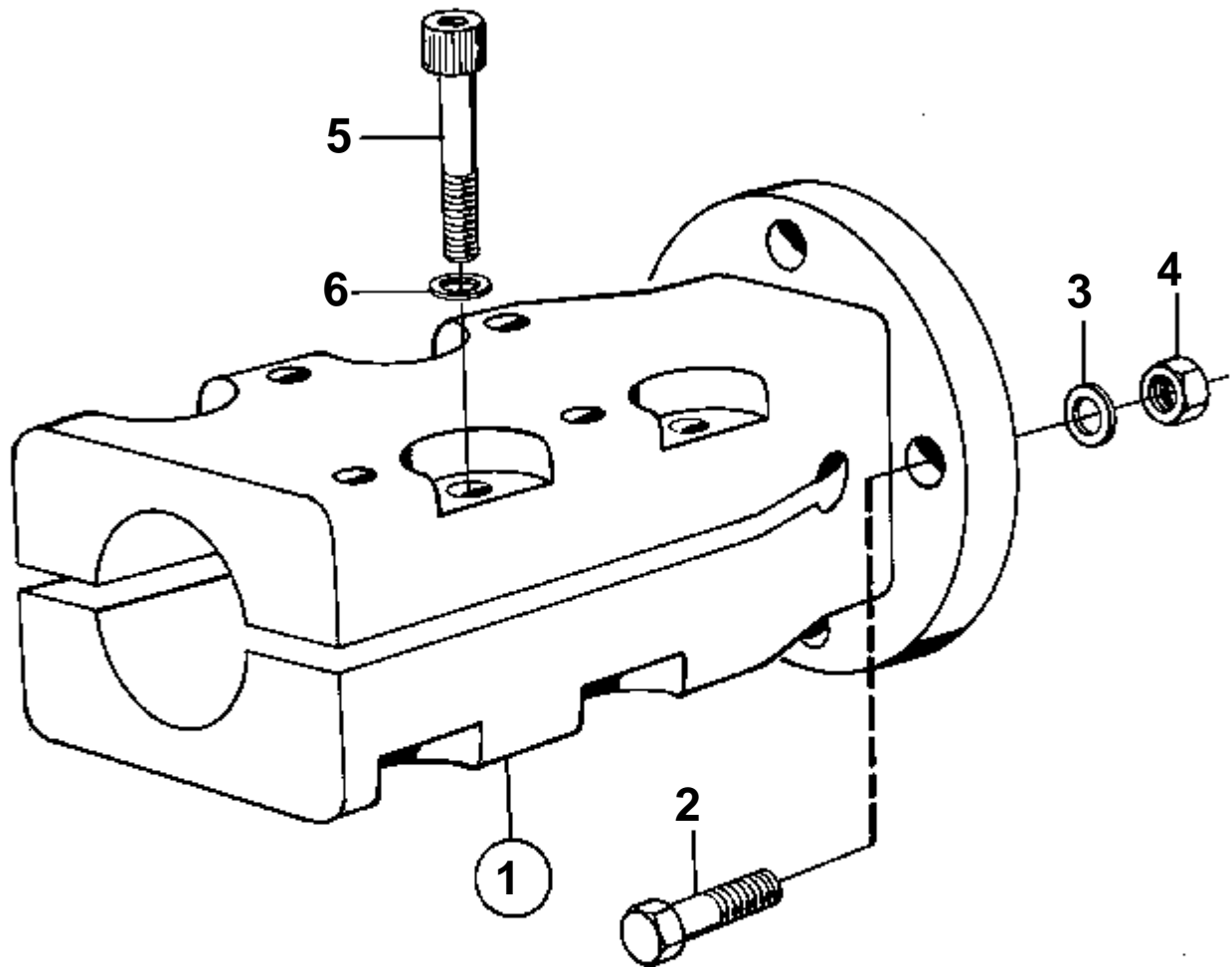
4623

RÉF	No Pièce	QTÉ	DÉSIGNATION	NOTES
1	828390	1	Accouplem.p.serrage	30 MM ALESAGE POUR ARBRE PORTE-HELICE.. POUR INVERSEUR BORG WARNER
2	955693	4	· Vis	L=38 MM
	955691	4	· Vis	L=25 MM
3	941909	4	· Rondelle e'lastique	
4	950375	4	· Ecrou	
5	948670	8	· Vis	
6	947345	8	· Rondelle	



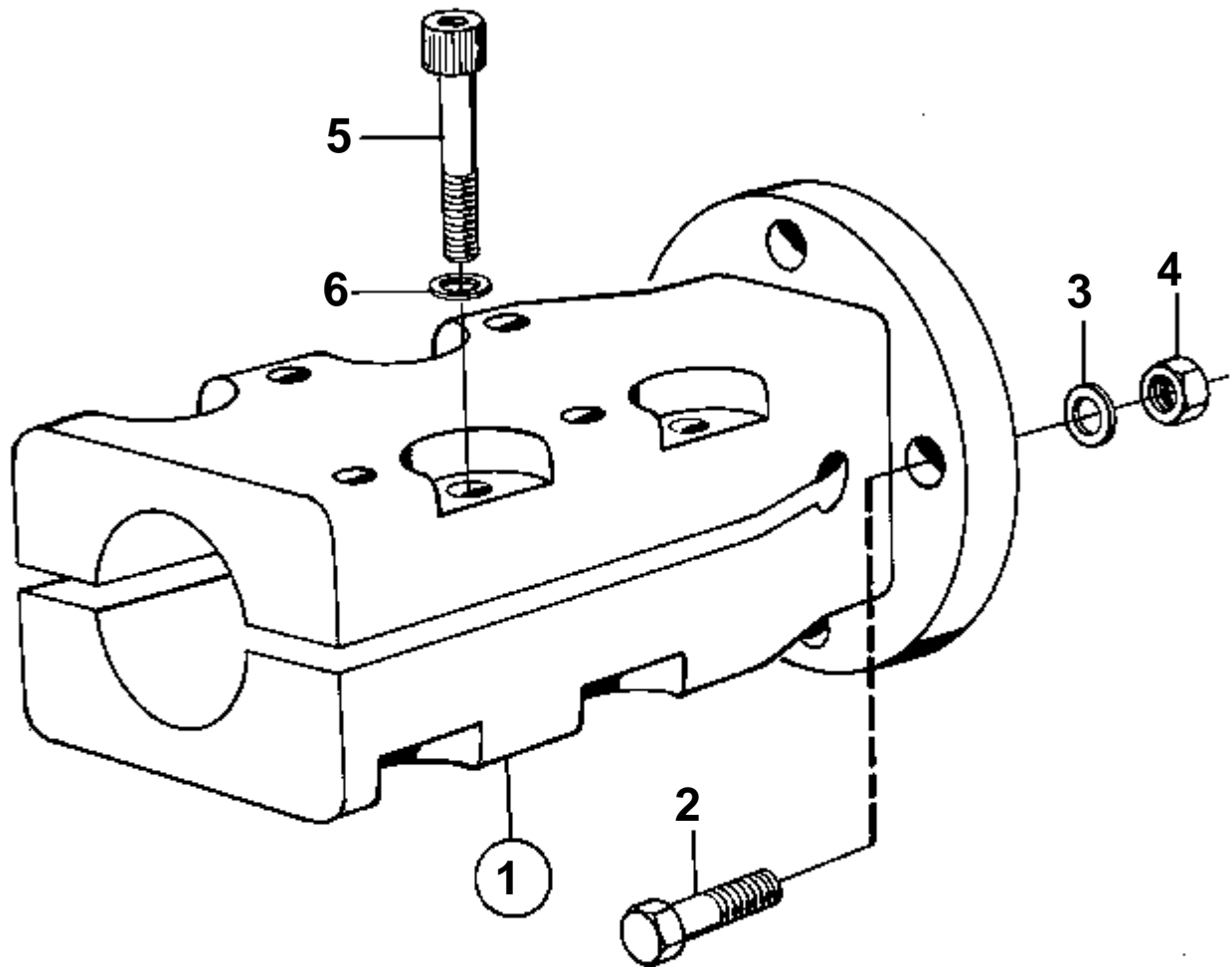
4623

RÉF	No Pièce	QTÉ	DÉSIGNATION	NOTES
1	827957	1	Accouplem.p.serrage	35 MM ALESAGE POUR ARBRE PORTE-HELICE.. POUR INVERSEUR BORG WARNER
2	955693	4	· Vis	L=38 MM
	955691	4	· Vis	L=25 MM
3	941909	4	· Rondelle e'lastique	
4	950375	4	· Ecrou	
5	948670	8	· Vis	
6	947345	8	· Rondelle	



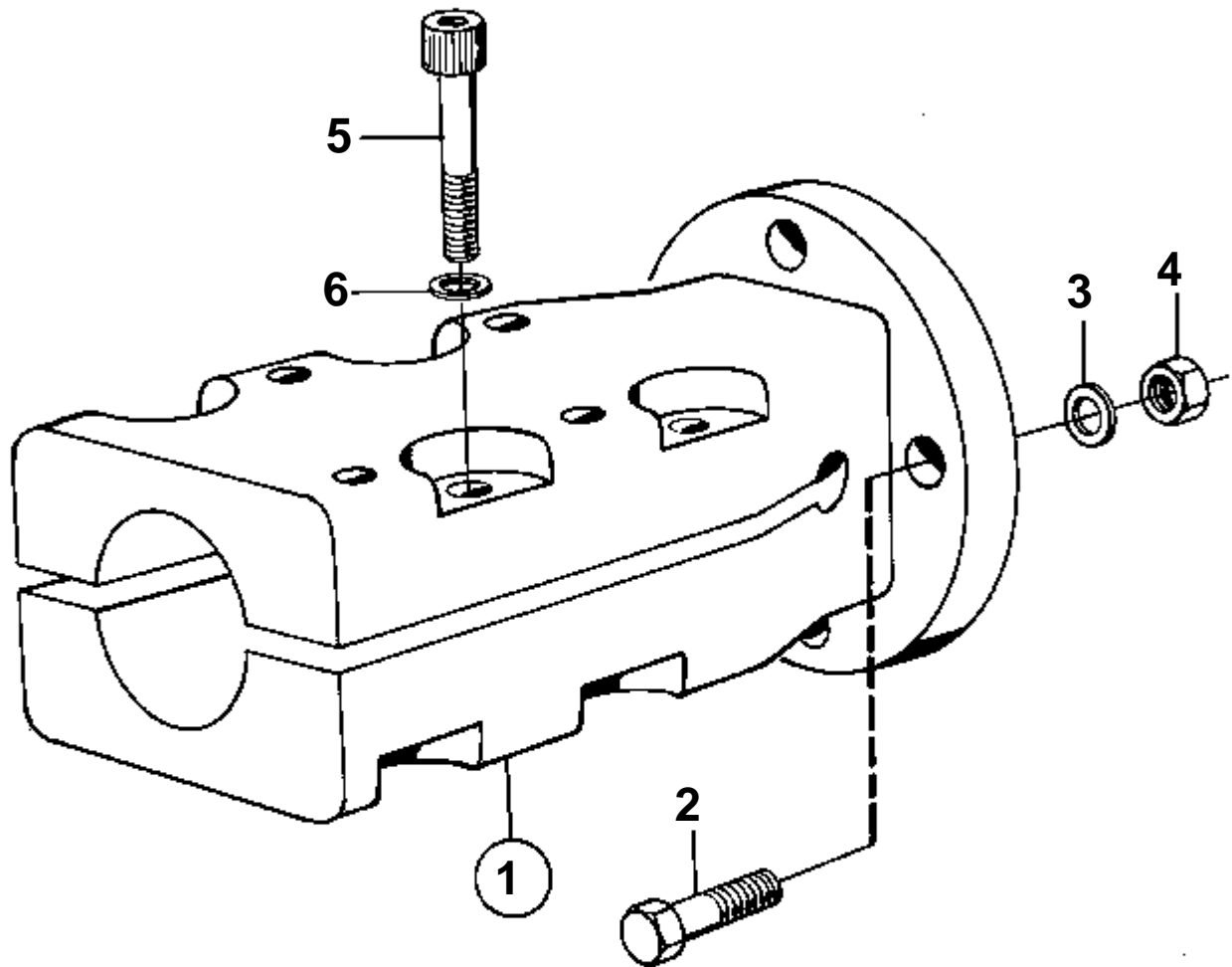
4623

RÉF	No Pièce	QTÉ	DÉSIGNATION	NOTES
1	828145	1	Accouplem.p.serrage	40 MM ALESAGE POUR ARBRE PORTE-HELICE.. POUR INVERSEURS BORG WARNER ET MS3.
2	955693	4	· Vis	L=38 MM
	955691	4	· Vis	L=25 MM
3	941909	4	· Rondelle e'lastique	
4	950375	4	· Erou	
5	948670	8	· Vis	
6	947345	8	· Rondelle	



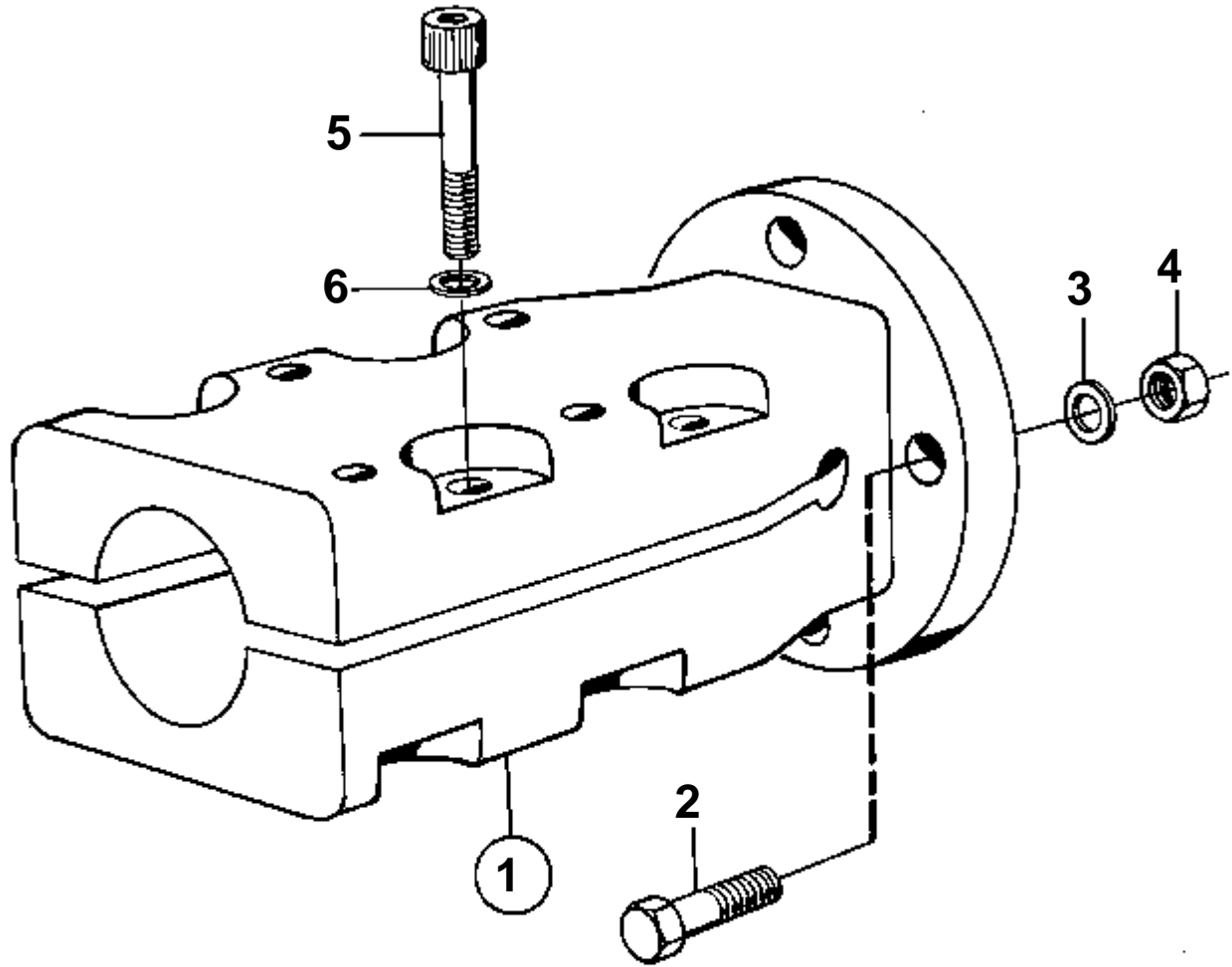
4623

RÉF	No Pièce	QTÉ	DÉSIGNATION	NOTES
1	828147	1	Accouplem.p.serrage	45 M ALESAGE POUR ARBRE PORTE-HELICE.. POUR INVERSEURS BORG WARNER ET MS3.
2	955693	4	· Vis	L=38 MM
	955691	4	· Vis	L=25 MM
3	941909	4	· Rondelle e'lastique	
4	950375	4	· Ecrou	
5	948670	8	· Vis	
6	947345	8	· Rondelle	



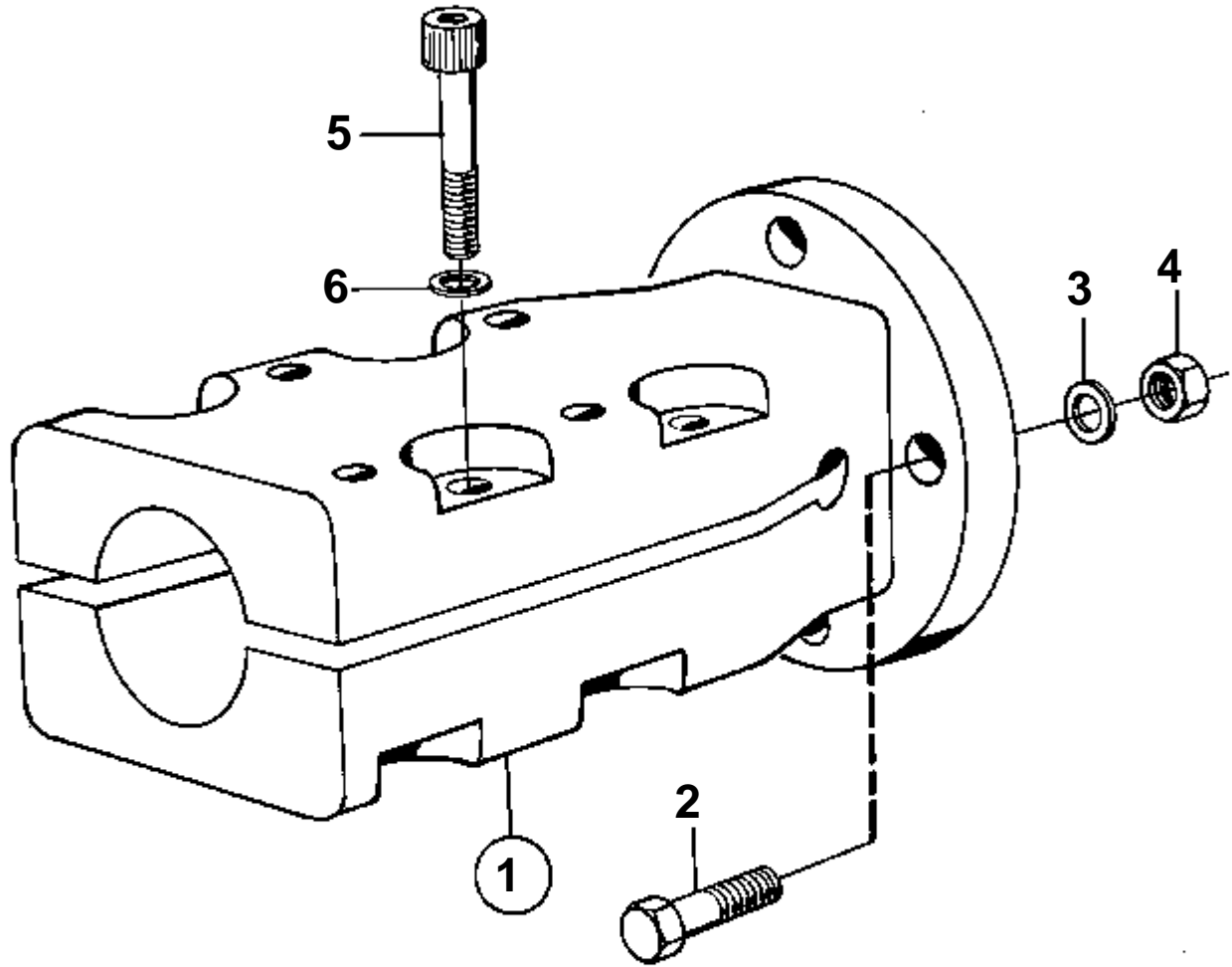
4623

RÉF	No Pièce	QTÉ	DÉSIGNATION	NOTES
1	853794	1	Accouplem.p.serrage	35 MM ALESAGE POUR ARBRE PORTE-HELICE.. POUR INVERSEUR PRM.
2	955693	4	· Vis	L=38 MM
	955691	4	· Vis	L=25 MM
3	941909	4	· Rondelle e'lasttique	
4	950375	4	· Ecrou	
5	948670	8	· Vis	
6	947345	8	· Rondelle	



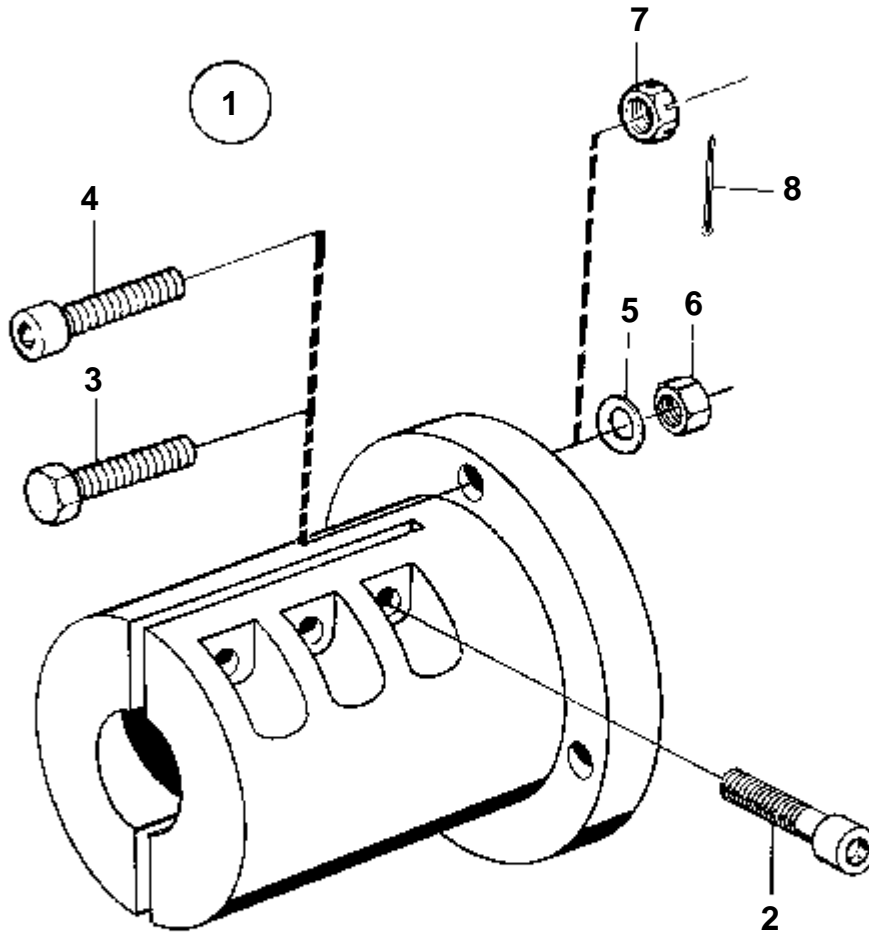
4623

RÉF	No Pièce	QTÉ	DÉSIGNATION	NOTES
1	853795	1	Accouplem.p.serrage	40 MM ALESAGE POUR ARBRE PORTE-HELICE.. POUR INVERSEUR PRM.
2	955693	4	· Vis	L=38 MM
	955691	4	· Vis	L=25 MM
3	941909	4	· Rondelle e'lasttique	
4	950375	4	· Ecrou	
5	948670	8	· Vis	
6	947345	8	· Rondelle	



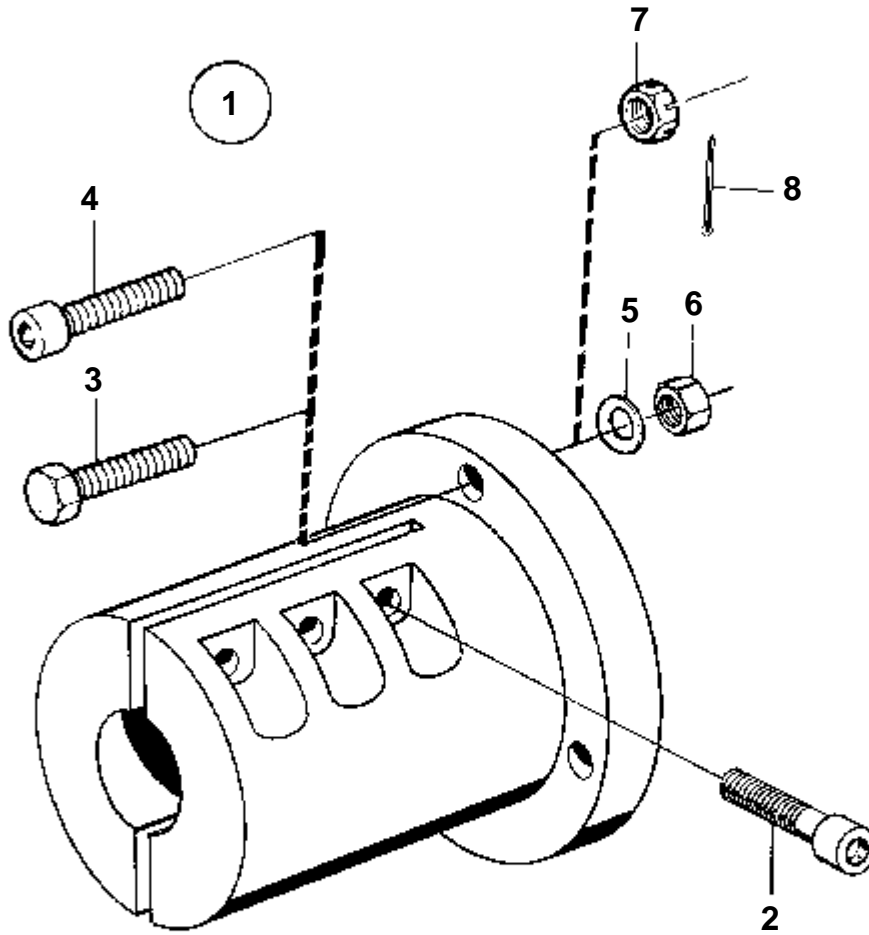
4623

RÉF	No Pièce	QTÉ	DÉSIGNATION	NOTES
1	853796	1	Accouplem.p.serrage	45 M ALESAGE POUR ARBRE PORTE-HELICE.. POUR INVERSEUR PRM.
2	955693	4	· Vis	L=38 MM
	955691	4	· Vis	L=25 MM
3	941909	4	· Rondelle e'lasttique	
4	950375	4	· Ecrou	
5	948670	8	· Vis	
6	947345	8	· Rondelle	

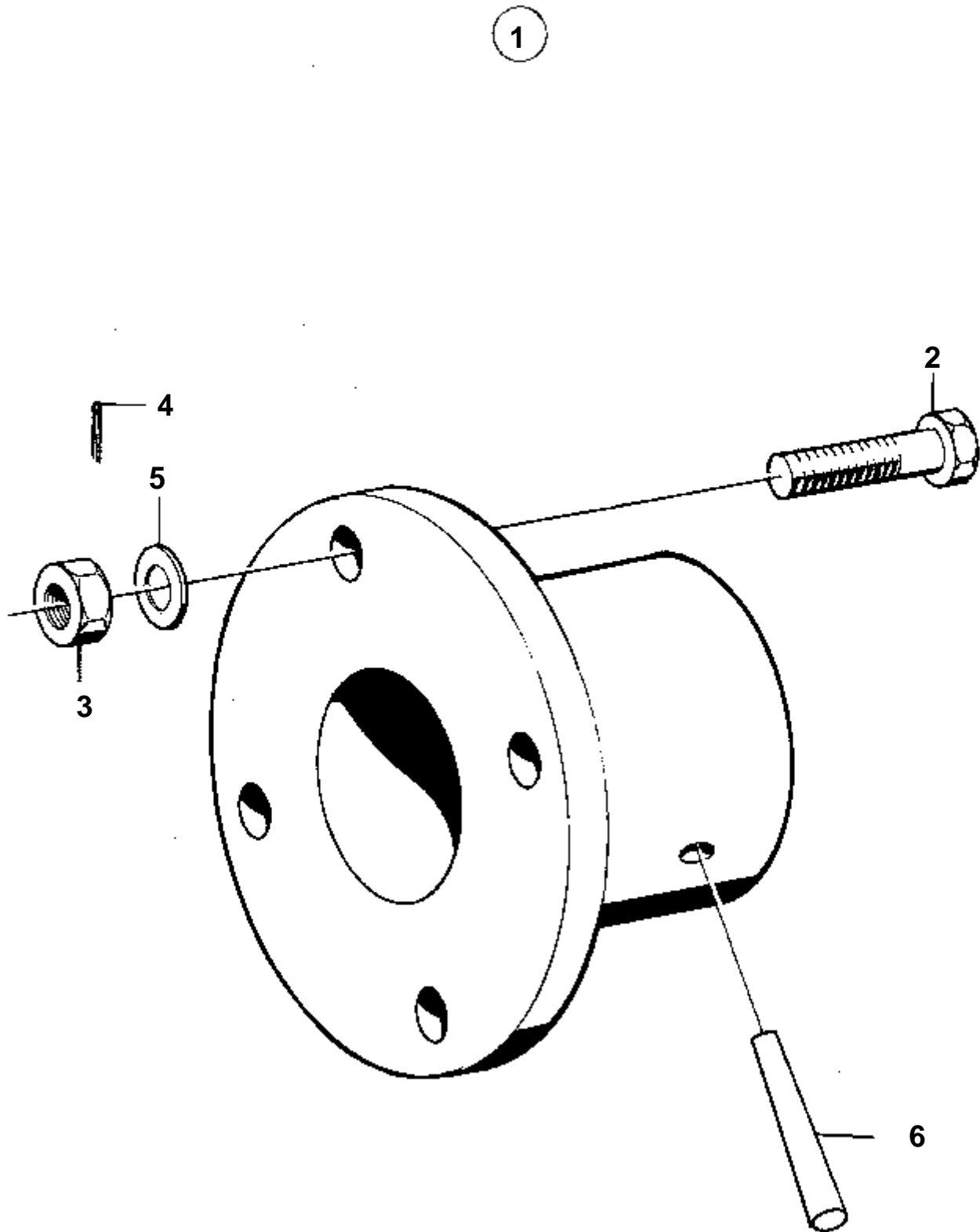


3730

RÉF	No Pièce	QTÉ	DÉSIGNATION	NOTES
1	827927	1	Accouplem.p.serrage	35 MM ALESAGE POUR ARBRE PORTE-HELICE.. POUR INVERSEUR MS2.
2	949068	6	· Vis	
3	955319	4	· Vis	
4	959239	4	· Vis	
5	941908	4	· Rondelle e'lastique	
6	955783	4	· Erou	

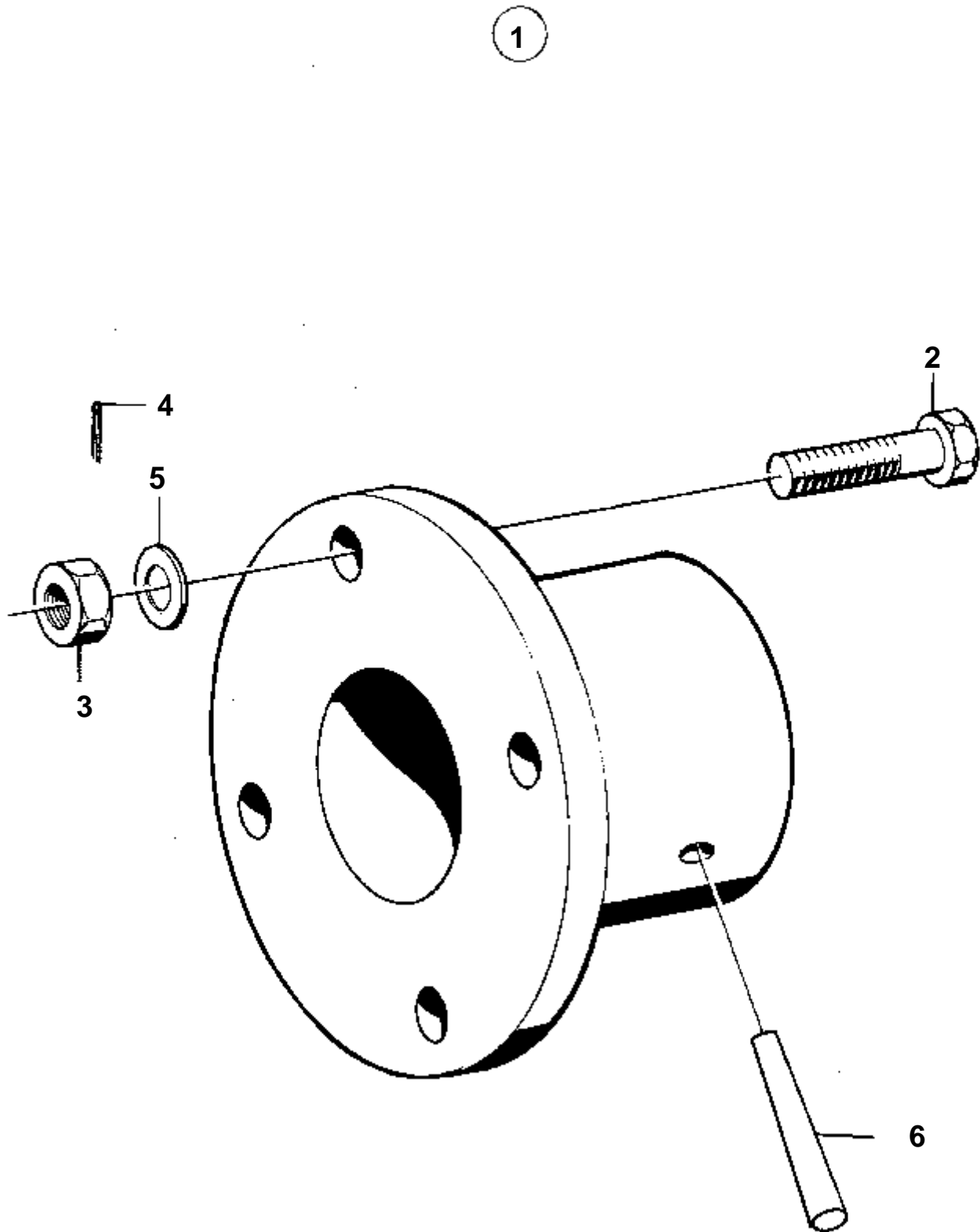


3730



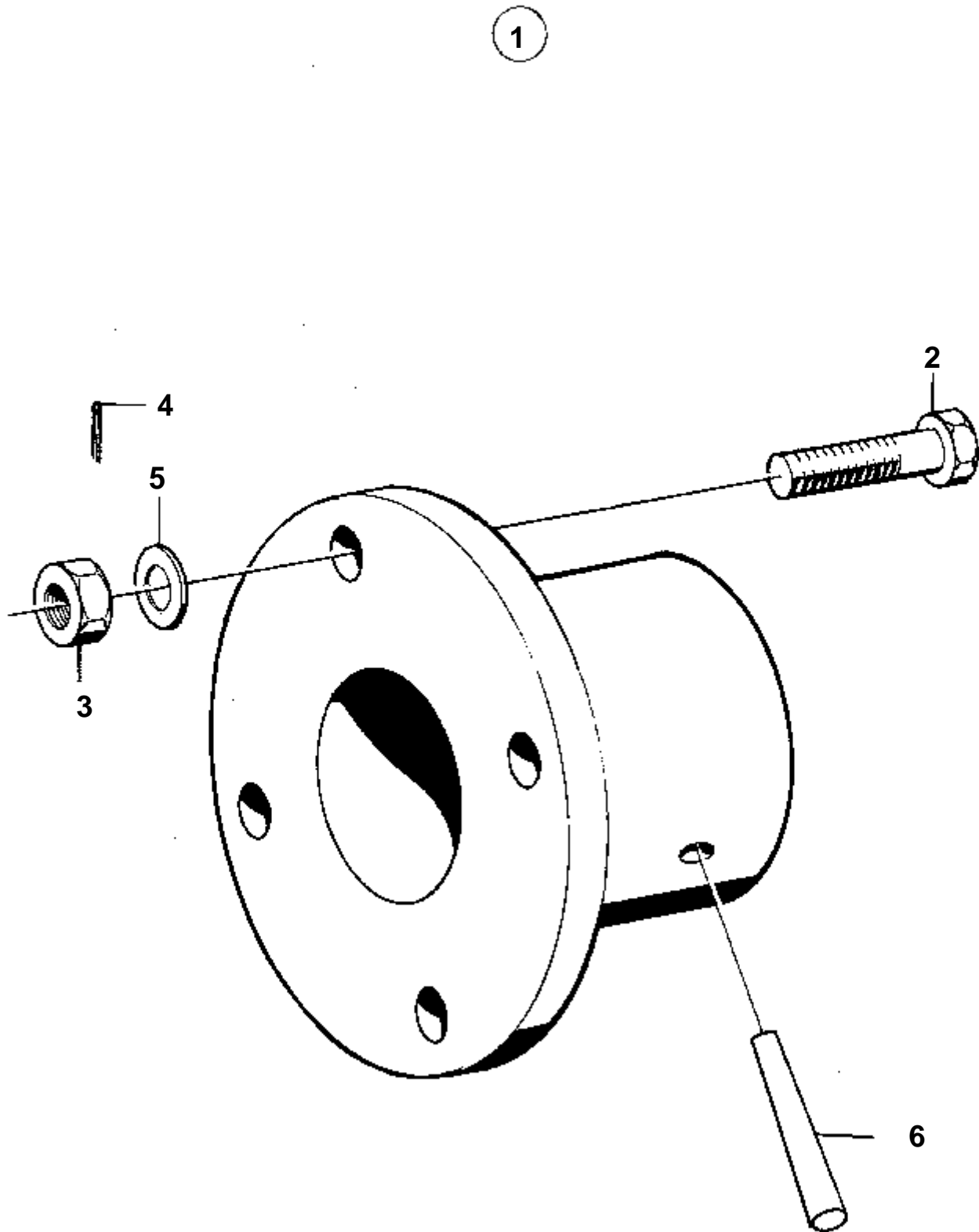
4624

RÉF	No Pièce	QTÉ	DÉSIGNATION	NOTES
1	828388	1	Shaft flange	POUR DIAMETRE D'ARBRE DE 30 MM.
2	955692	4	· Vis	L=32 MM
3	955883	4	· Ecrou	
4	907834	4	· Goupille fendue	
5	941909	4	· Rondelle e'lasttique	
6	907617	1	· Goupille	



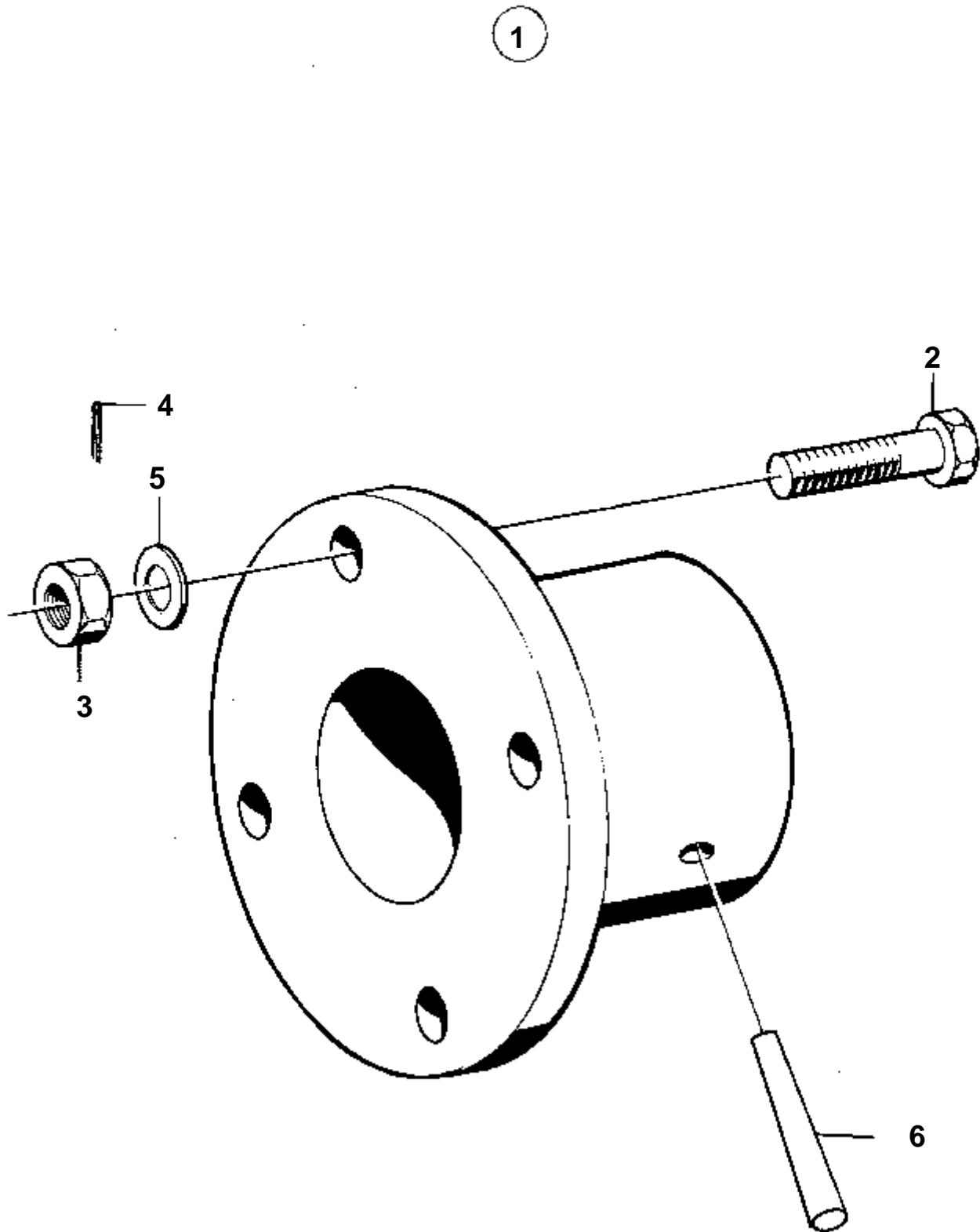
4624

RÉF	No Pièce	QTÉ	DÉSIGNATION	NOTES
1	829279	1	Flasque entrainement	POUR DIAMETRE D'ARBRE DE 35 MM.
2	955692	4	· Vis	L=32 MM
2	955691	4	· Vis	L=25 MM
3	955883	4	· Ecrou	
4	907834	4	· Goupille fendue	
5	941909	4	· Rondelle e'lasttique	
6	907617	1	· Goupille	



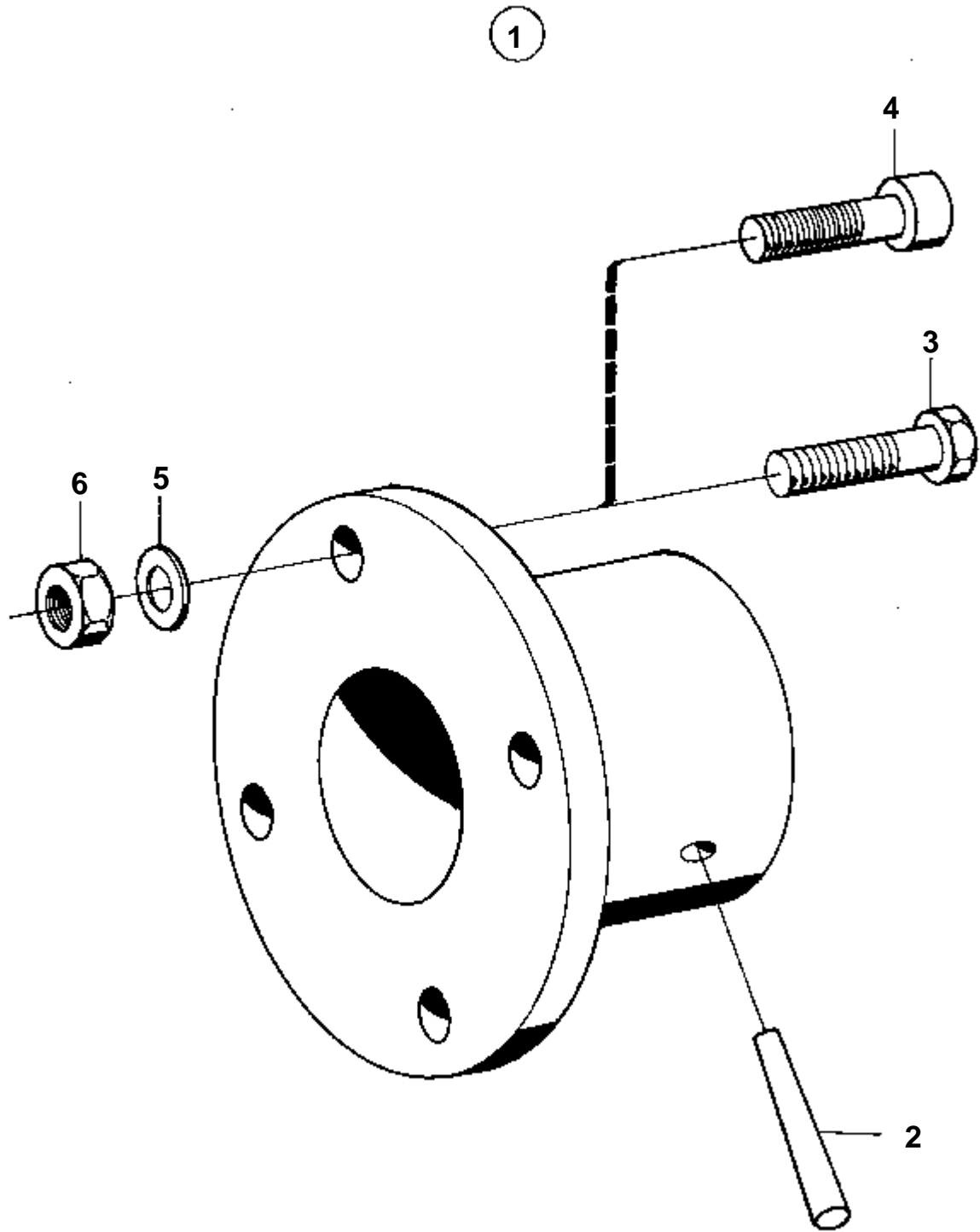
4624

RÉF	No Pièce	QTÉ	DÉSIGNATION	NOTES
1	829281	1	Flasque entrainement	POUR DIAMETRE D'ARBRE DE 40 MM.
2	955692	4	· Vis	L=32 MM
2	955691	4	· Vis	L=25 MM
3	955883	4	· Ecrou	
4	907834	4	· Goupille fendue	
5	941909	4	· Rondelle e'lasttique	
6	907617	1	· Goupille	



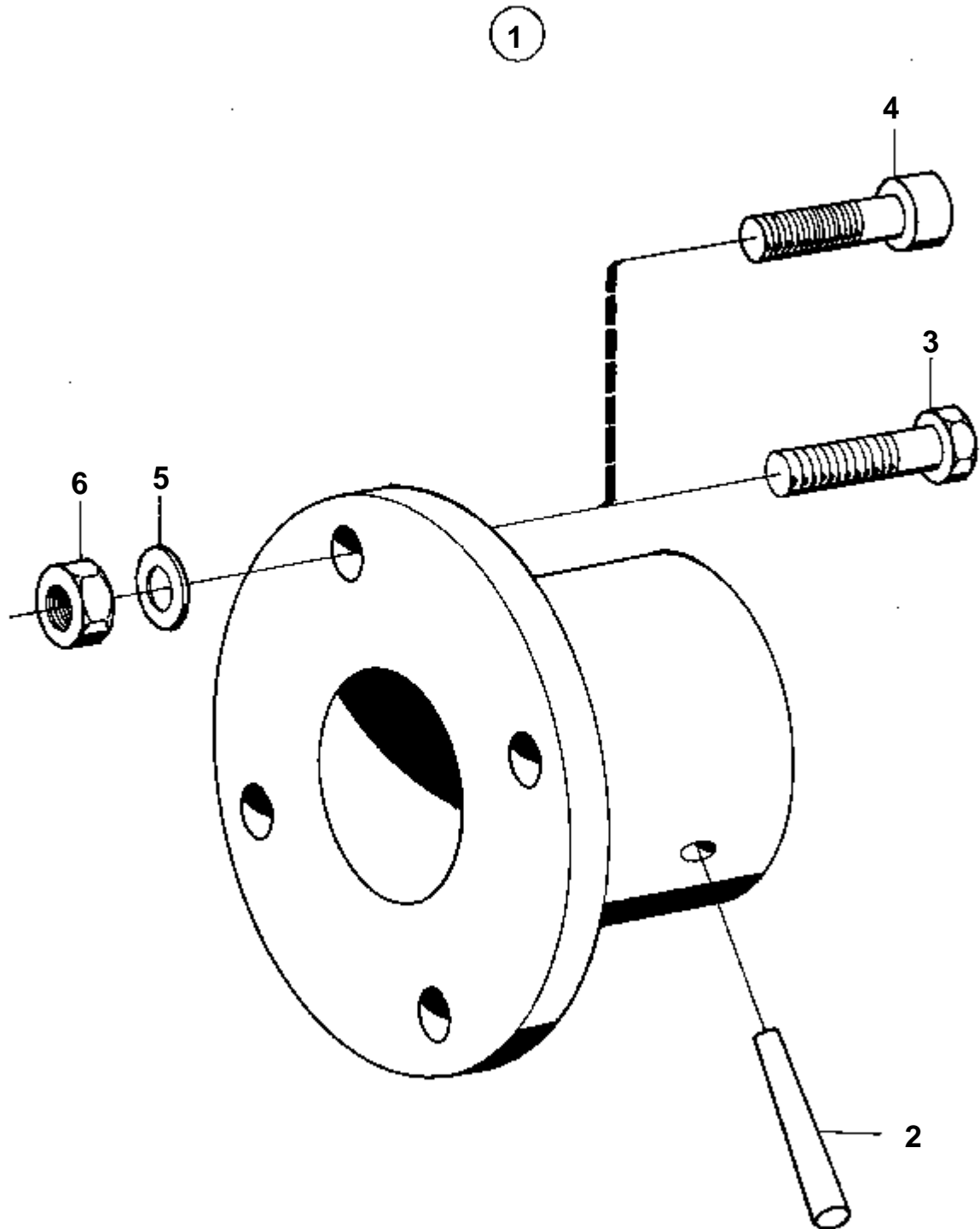
4624

RÉF	No Pièce	QTÉ	DÉSIGNATION	NOTES
1	819105	1	Bride accouplement	POUR DIAMETRE D'ARBRE DE 45 MM.
2	955692	4	· Vis	ANC. MOD. L=32 MM. UTILISE AVEC ECROU 955883 ET GOUPILLE FENDUE 907834
	955693	4	· Vis	NOUV. MOD. L=38 MM. UTILISE AVEC ECROU DE VERROUILLAGE 950375
	955691	4	· Vis	L=25 MM
3	955883	4	· Ecou	ANC. MOD.. UTILISE AVEC VIS 955692 ET GOUPILLE FENDUE 907834
	950375	4	· Ecou	NOUV. MOD.. UTILISE AVEC VIS 955693
4	907834	4	· Goupille fendue	ANC. MOD.. UTILISE AVEC VIS 955692 ET ECROU 955883
5	941909	4	· Rondelle e'lastique	
6	907617	1	· Goupille	



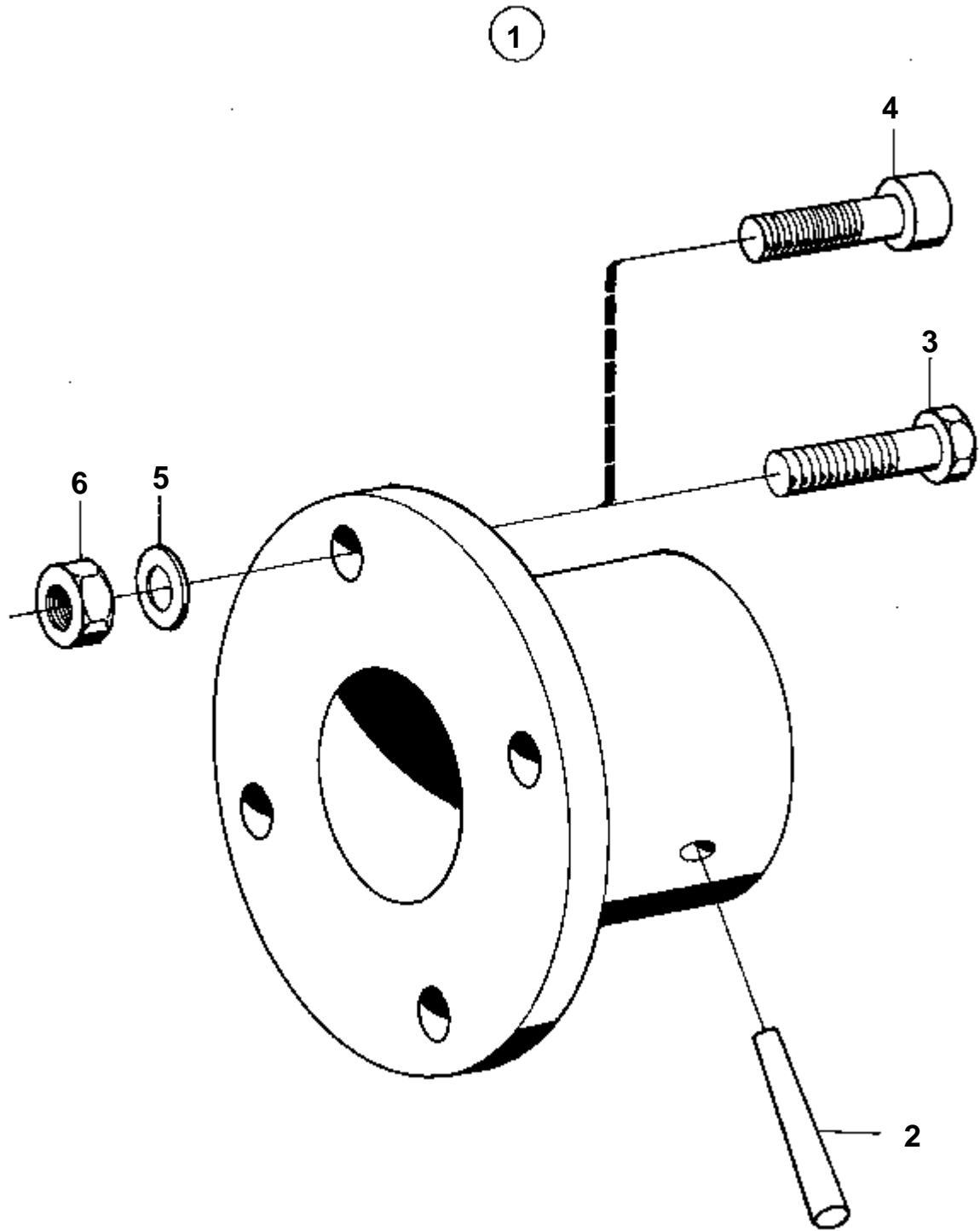
3232

RÉF	No Pièce	QTÉ	DÉSIGNATION	NOTES
1	806383	1	Bride	D=30 MM. PREPERCE.
2	907599	1	· Goupille	
3	955319	4	· Vis	
4	959239	4	· Vis	
5	941908	4	· Rondelle e'lastique	
6	955783	4	· Ecrou	



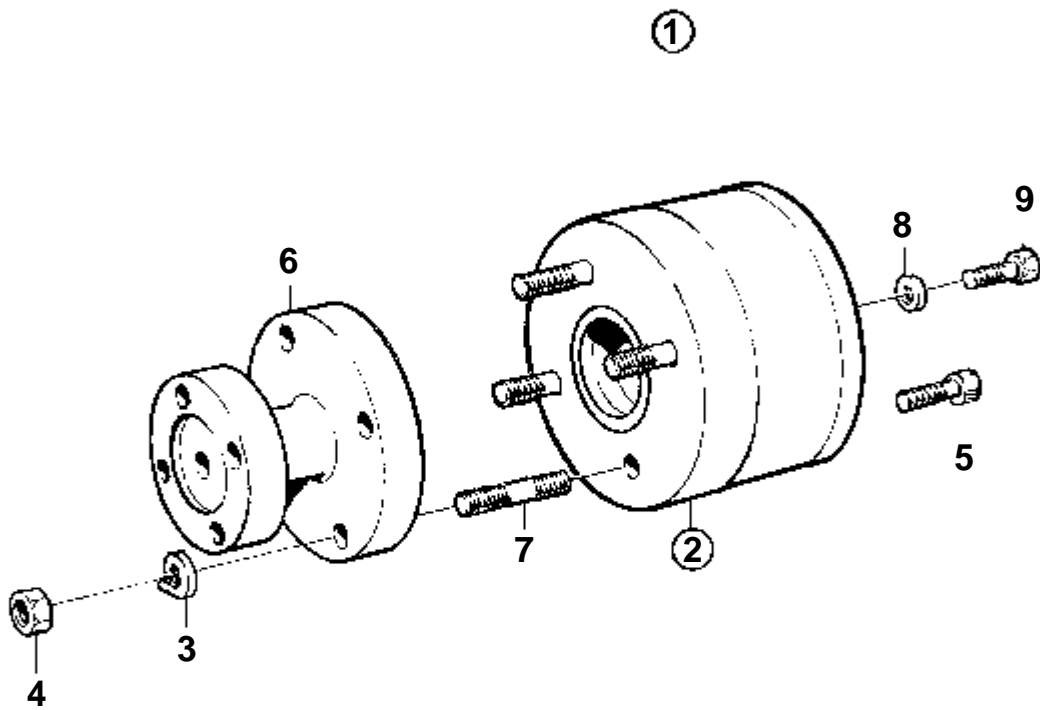
3232

RÉF	No Pièce	QTÉ	DÉSIGNATION	NOTES
1	806384	1	Flasque entrainement	D=25 MM. PREPERCE.
2	907599	1	· Goupille	
3	955319	4	· Vis	
4	959239	4	· Vis	
5	941908	4	· Rondelle e'lastique	
6	955783	4	· Ecrou	



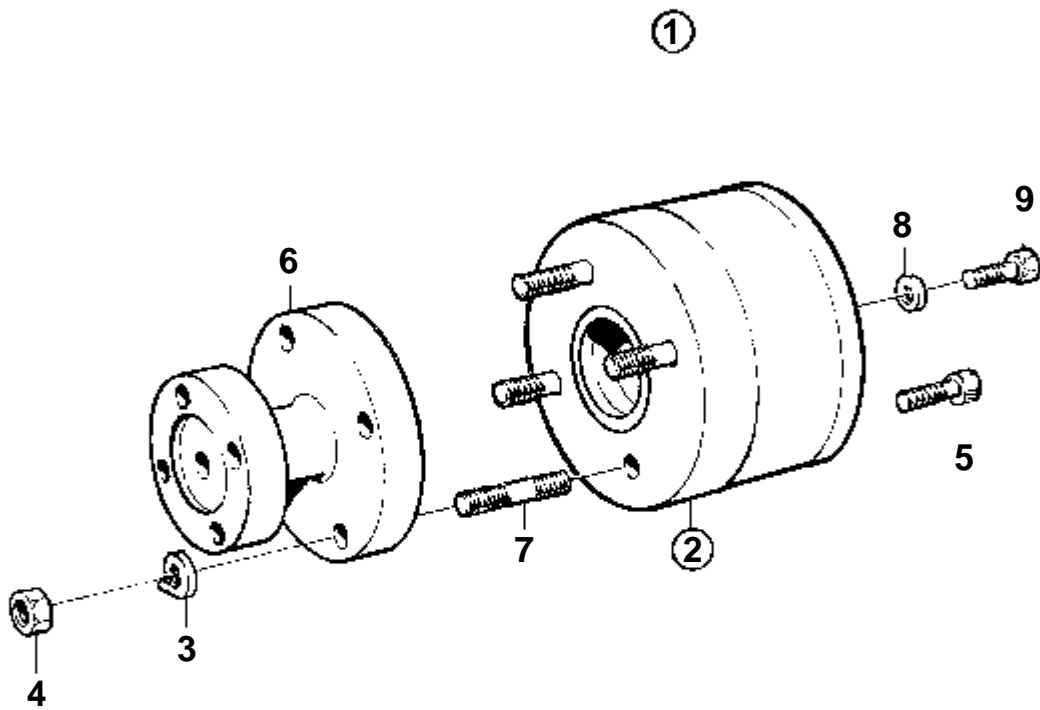
3232

RÉF	No Pièce	QTÉ	DÉSIGNATION	NOTES
1	806385	1	Flasque entrainement	
2	907599	1	· Goupille	D=30 MM
3	955319	4	· Vis	
4	959239	4	· Vis	
5	941908	4	· Rondelle e'lastique	
6	955783	4	· Ecrou	

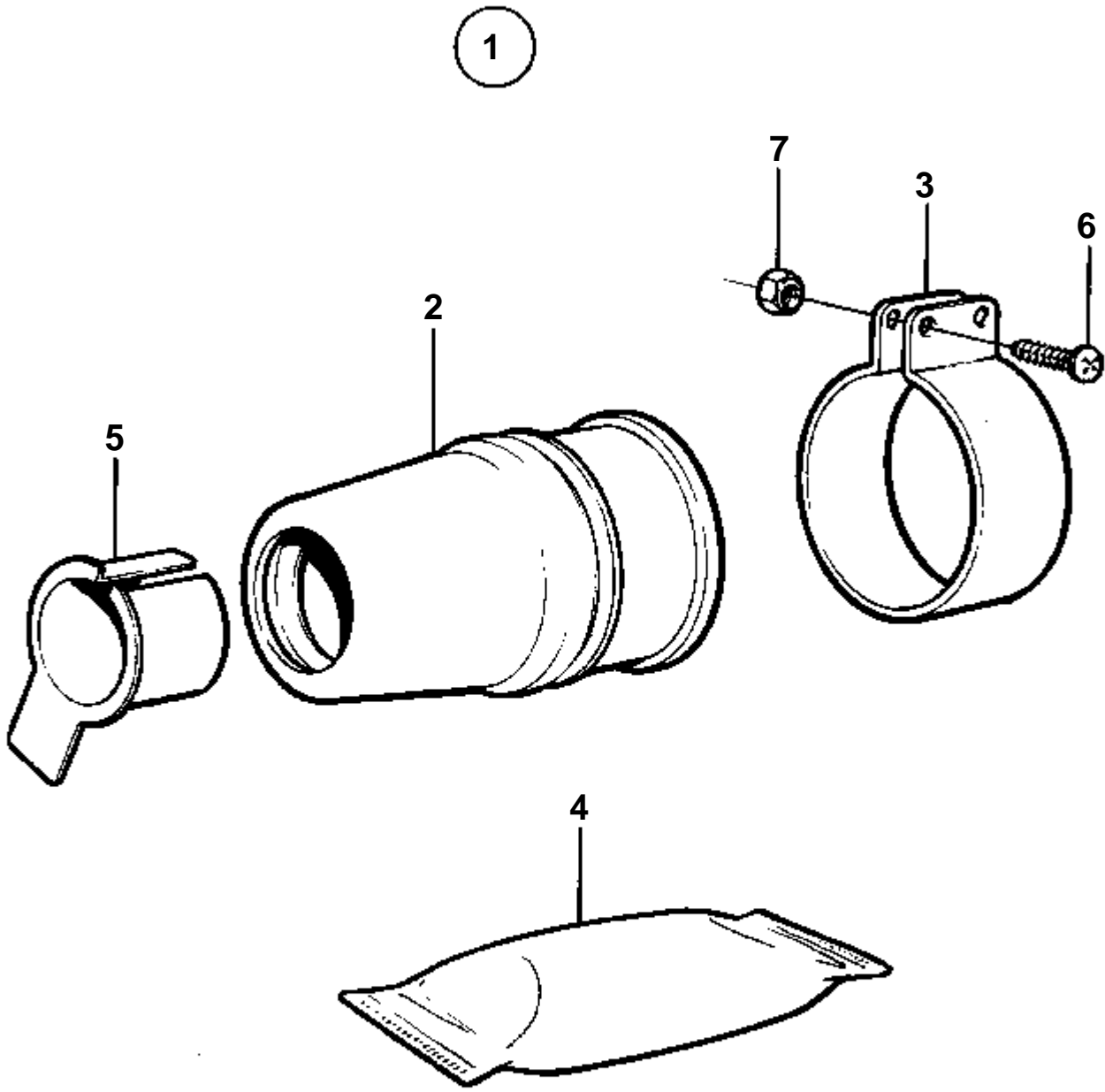


9010

RÉF	No Pièce	QTÉ	DÉSIGNATION	NOTES
1	838471	1	Embrayage	100MM
2	828831	1	· Embrayage	
3	941909	4	· · Rondelle e'lasttique	
4	955849	4	· · Erou	
5	959241	6	· · Vis	
6		1	· BRIDE	
7		4	· GOUJON FILETE	
8	941908	1	· Rondelle e'lasttique	
9	955318	1	· Vis	

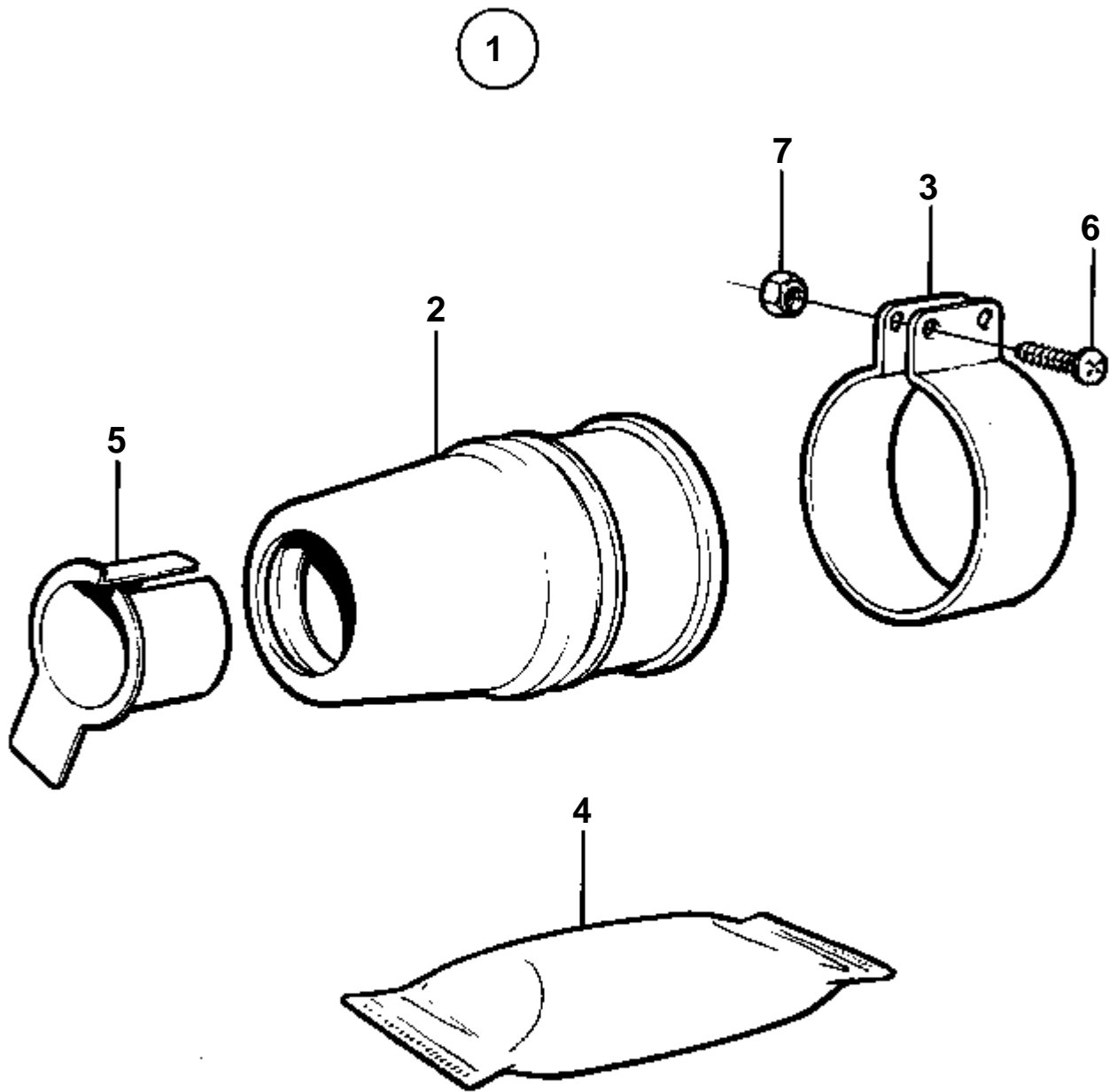


9010



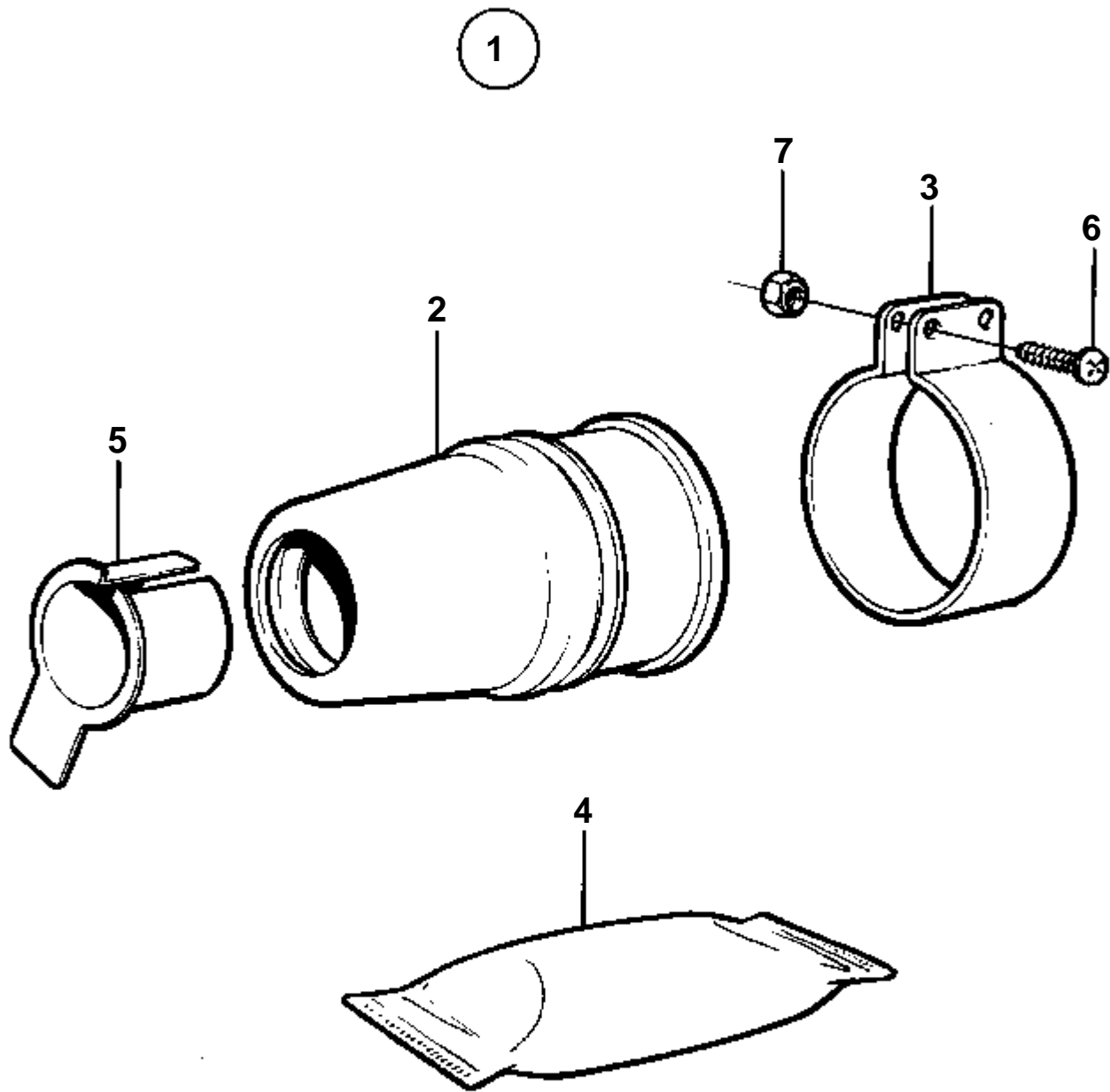
6147

RÉF	No Pièce	QTÉ	DÉSIGNATION	NOTES
1	828254	1	Joint	D=25 MM
2		1	· PRESSE-ETOUPE	
3	828142	1	· Collier serrage	
4	828250	1	· Graisse	
5		1	· DOUILLE UNIVERSELLE	
6	963684	2	· Vis	
7	966170	2	· Ecrou	



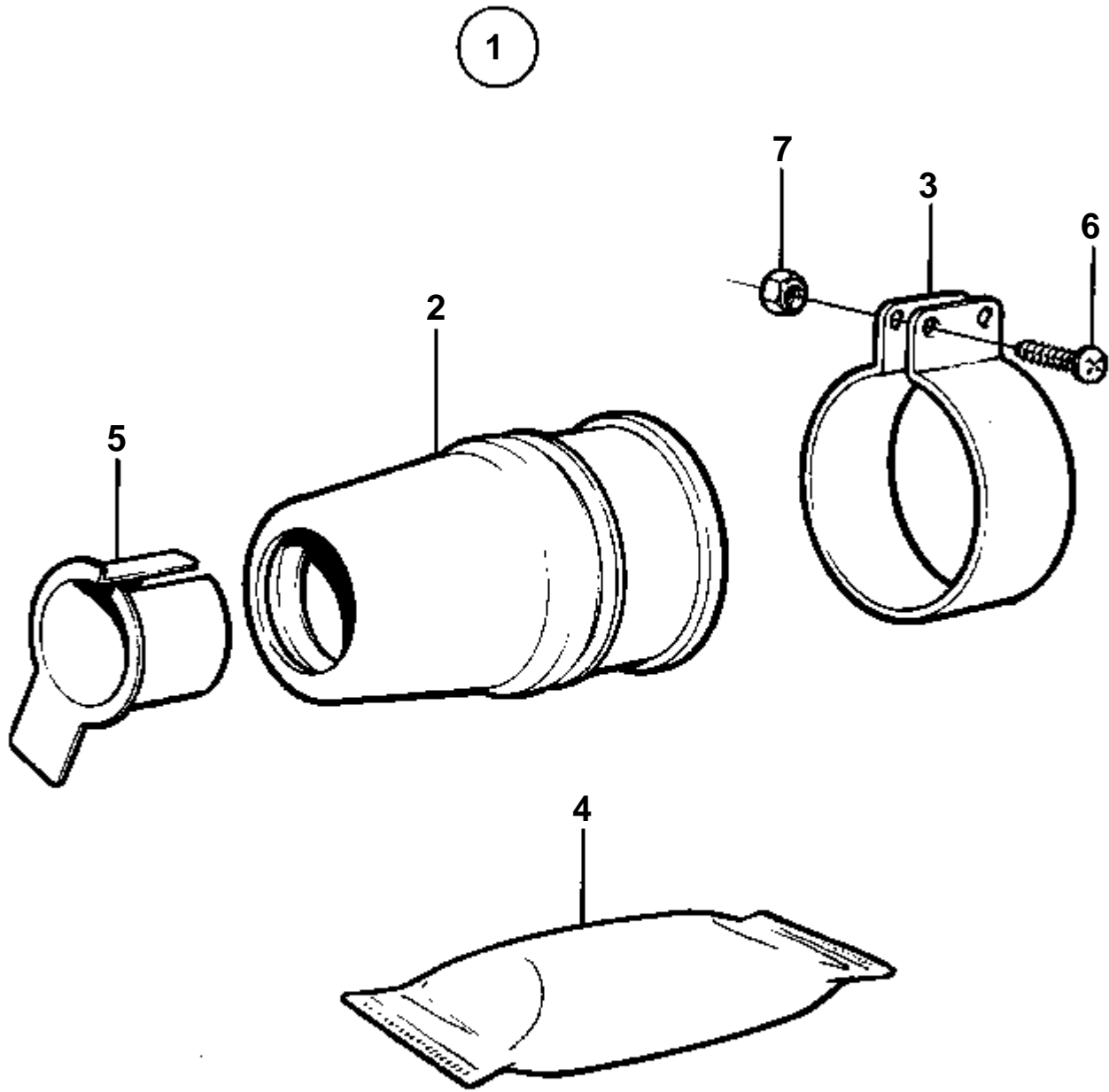
6147

RÉF	No Pièce	QTÉ	DÉSIGNATION	NOTES
1	828422	1	Joint	D=30 MM
2		1	· PRESSE-ETOUPE	
3	828418	1	· Collier serrage	
4	828250	1	· Graisse	
5		1	· DOUILLE UNIVERSELLE	
6	963684	2	· Vis	
7	966170	2	· Ecrou	



6147

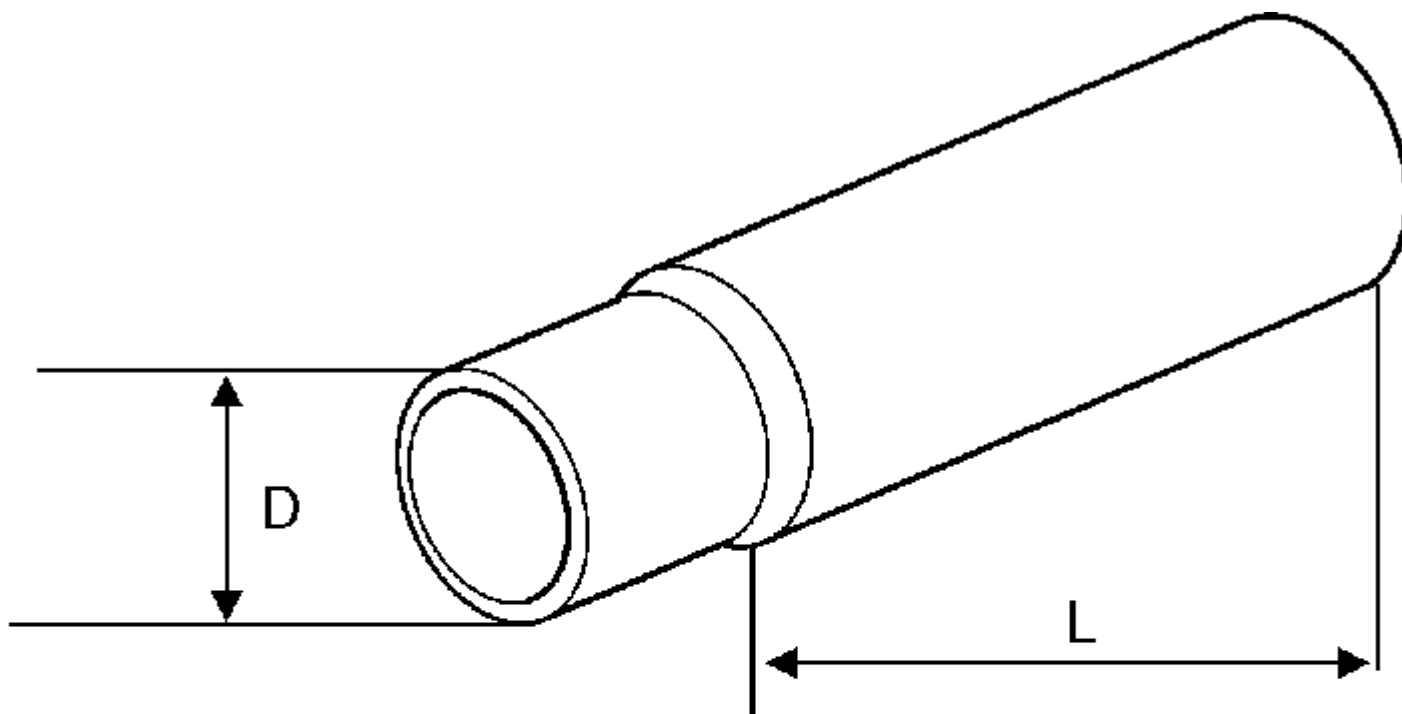
RÉF	No Pièce	QTÉ	DÉSIGNATION	NOTES
1	828526	1	Joint	D=35 MM
2		1	· PRESSE-ETOUPE	
3	828528	1	· Collier serrage	
4	828250	1	· Graisse	
5		1	· DOUILLE UNIVERSELLE	
6	963684	2	· Vis	
7	966170	2	· Ecrou	



6147

RÉF	No Pièce	QTÉ	DÉSIGNATION	NOTES
1	828527	1	Joint	D=40 MM
2		1	· PRESSE-ETOUPE	
3	828528	1	· Collier serrage	
4	828250	1	· Graisse	
5		1	· DOUILLE UNIVERSELLE	
6	963684	2	· Vis	
7	966170	2	· Ecrou	

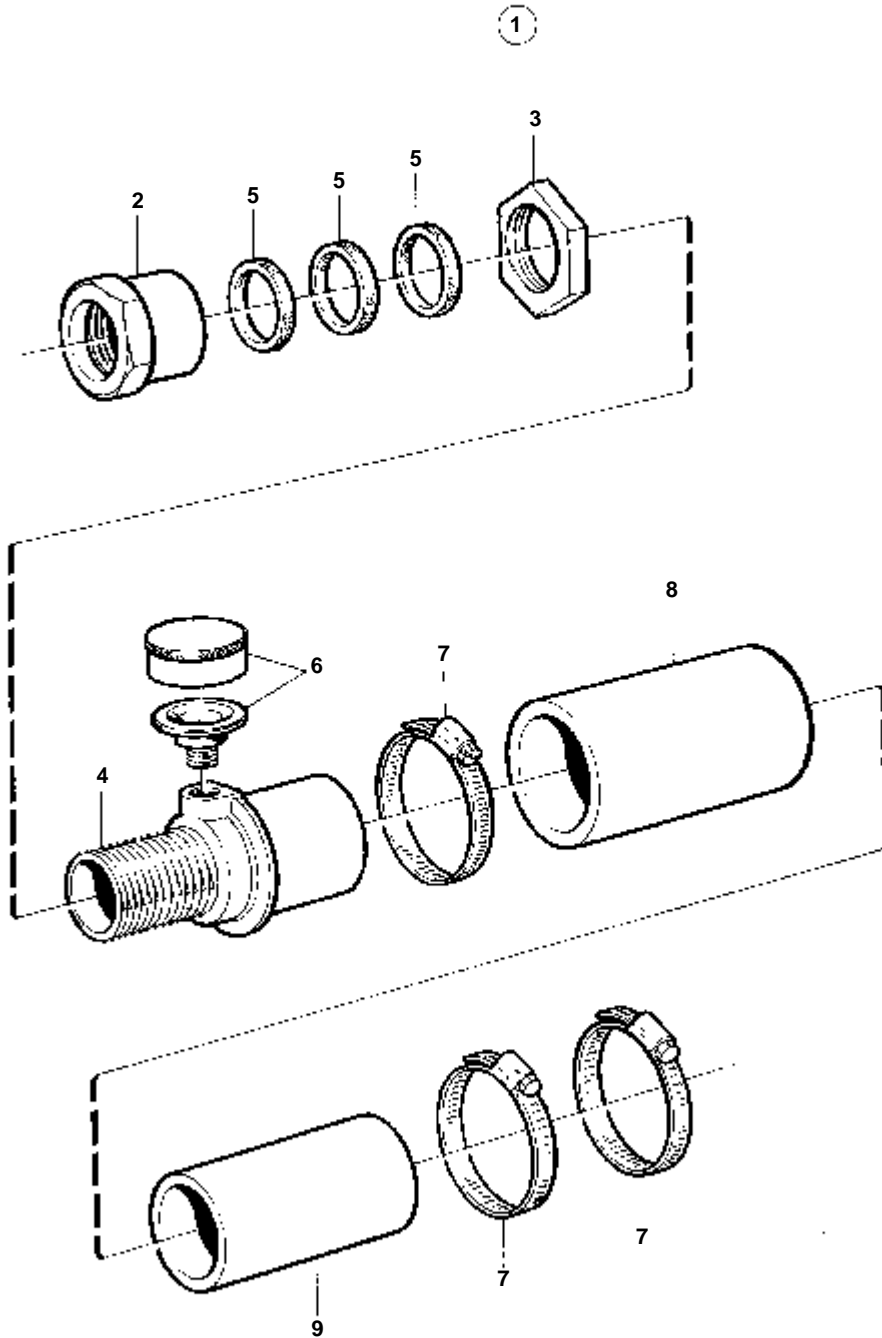
1



8498

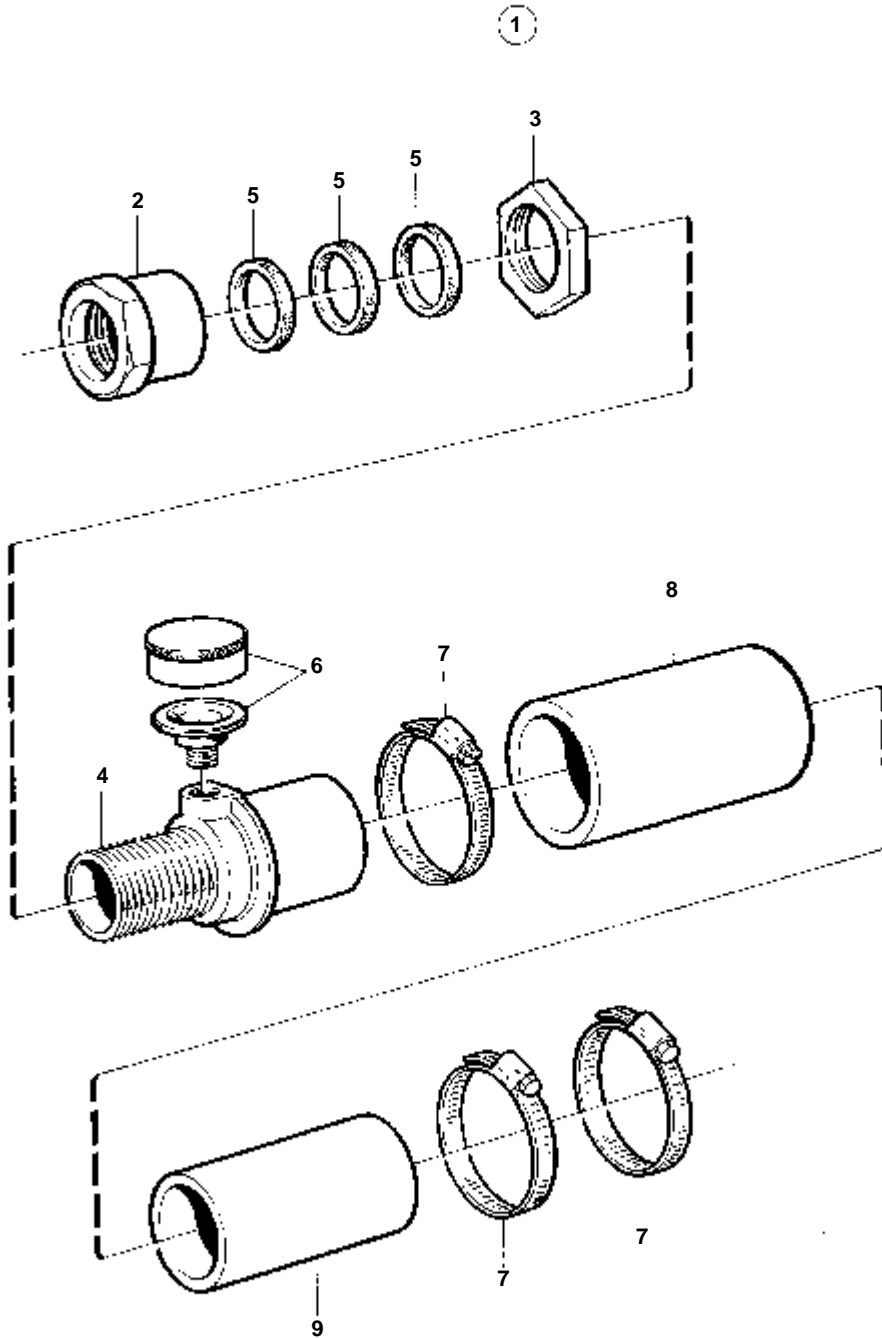
COMMON

RÉF	No Pièce	QTÉ	DÉSIGNATION	NOTES
1	1140026	1	Douille	
	1140027	1	Douille	D=25 MM,L=1500 MM
	1140028	1	Douille	D=30 MM,L=1000 MM
	1140029	1	Douille tubulaire	D=30 MM,L=1500 MM
	1140030	1	Douille tubulaire	D=35 MM,L=750 MM
	1140031	1	Douille tubulaire	D=35 MM,L=1000 MM
	1140032	1	Douille tubulaire	D=35 MM,L=1500 MM

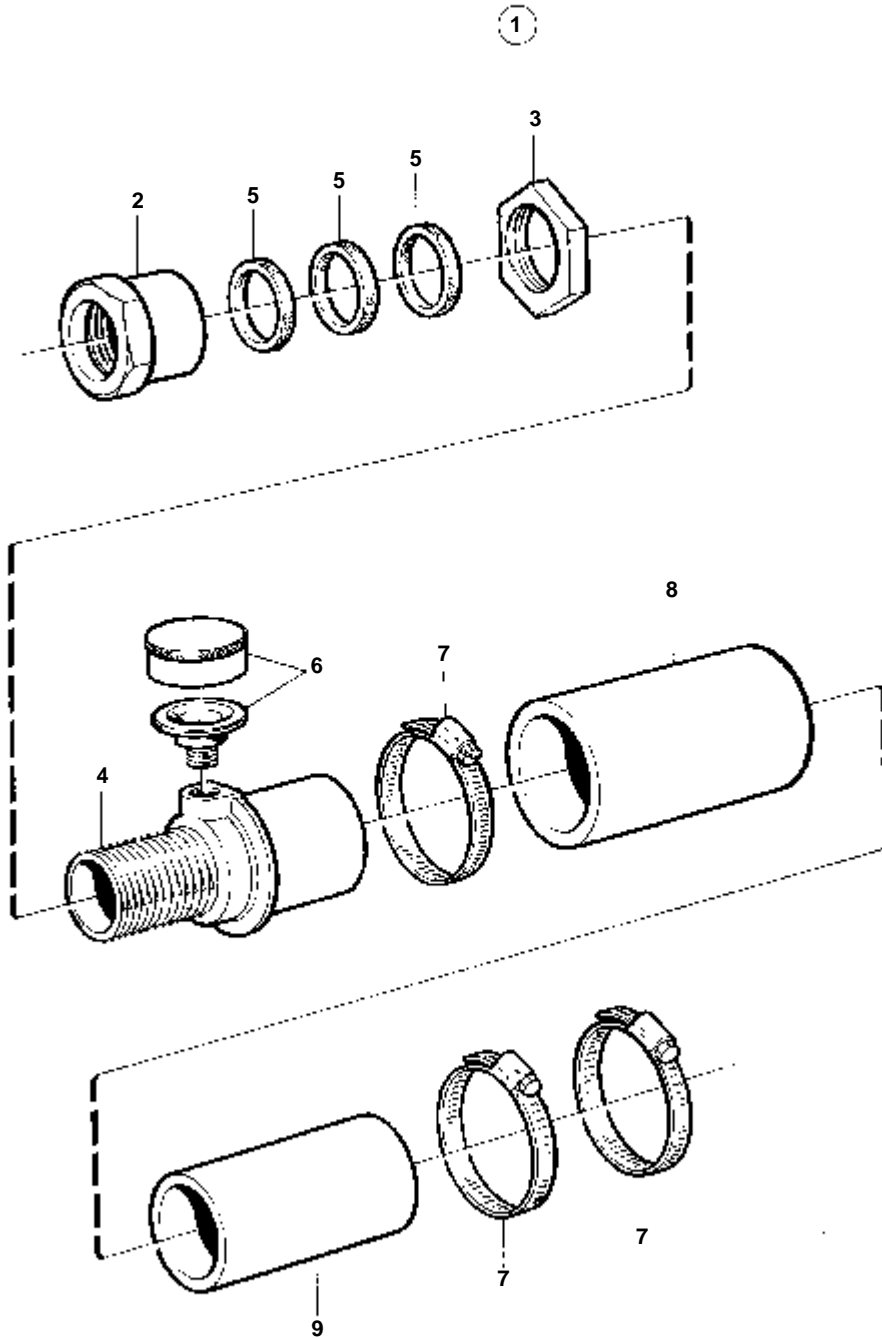


3587

RÉF	No Pièce	QTÉ	DÉSIGNATION	NOTES
1	859012	1	Presse-étoupe	POUR DIAMETRE D'ARBRE DE 25 MM.
2	801852	1		
3	801960	1		
4	825664	1		
5	859003	3	· Presse-e'toupe	
6	914138	1	· Graisseur	
7	961672	3	· Collier serrage	
8	825672	1	· Flexible	

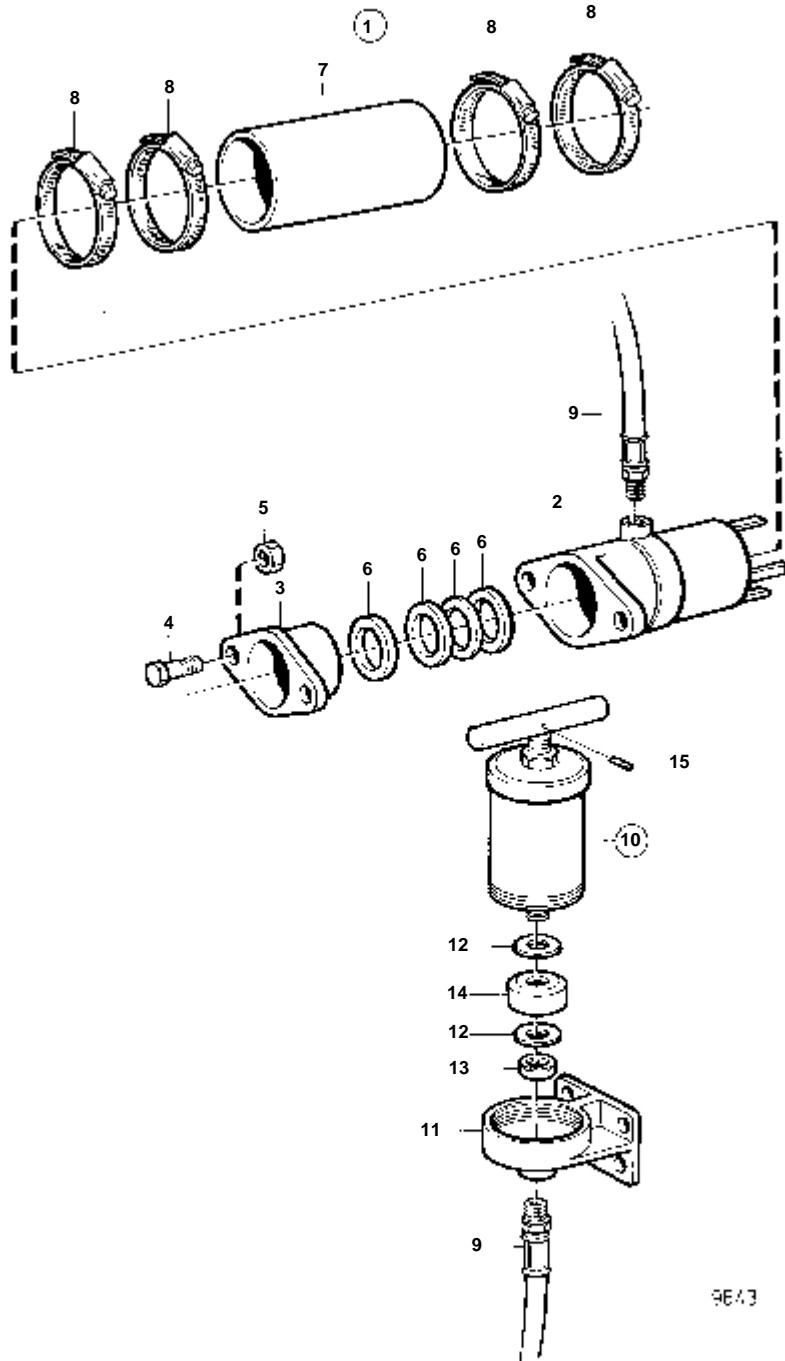


3587



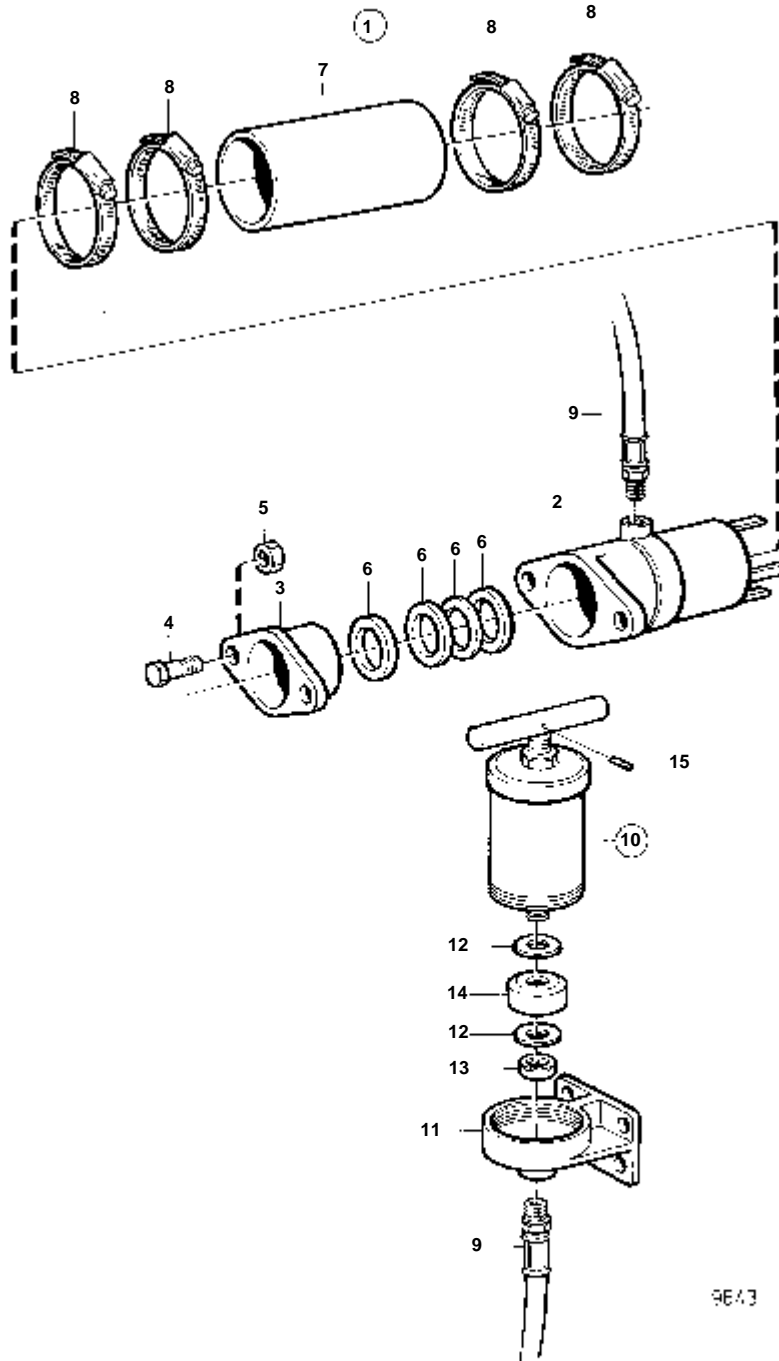
3587

RÉF	No Pièce	QTÉ	DÉSIGNATION	NOTES
1	859014	1	Presse-etoupe	POUR DIAMETRE D'ARBRE DE 35 MM.
2	802605	1		
3	802604	1		
4	827177	1		
5	859007	3	· Presse-e'toupe	
6	914138	1	· Graisseur	
7	961674	3	· Collier serrage	
8	827179	1	· Flexible	
9	827931	1		



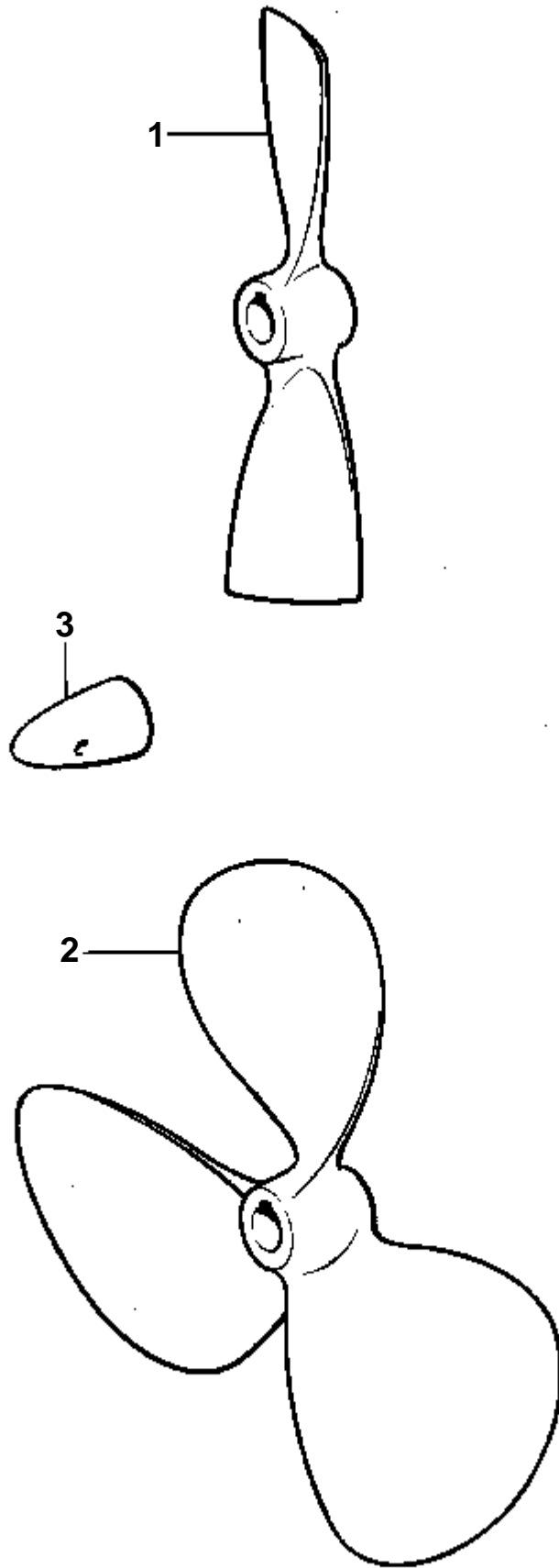
9643

RÉF	No Pièce	QTÉ	DÉSIGNATION	NOTES
1	859016	1	Presse-étoupe	POUR DIAMETRE D'ARBRE DE 40 MM.
2	828137	1	· Presse-étoupe	
3	828287	1	· Glande	
4	963568	2	· Vis	
5	17624	2	· Ecrou	
6	859008	4	· Presse-e'toupe	
7	828283	1	· Flexible	
8	961673	4	· Collier serrage	
9	833842	1	· Flexible	
10	827184	1	· Presse a'graisse	
11		1	· · COUVERCLE EN BOUT	
12	948087	2	· · Rondelle	
13	950354	1	· · Contre-ecrou	
14	815579	1	· · Manchette de cuir	
15	907173	1	· · Goupille	



9643

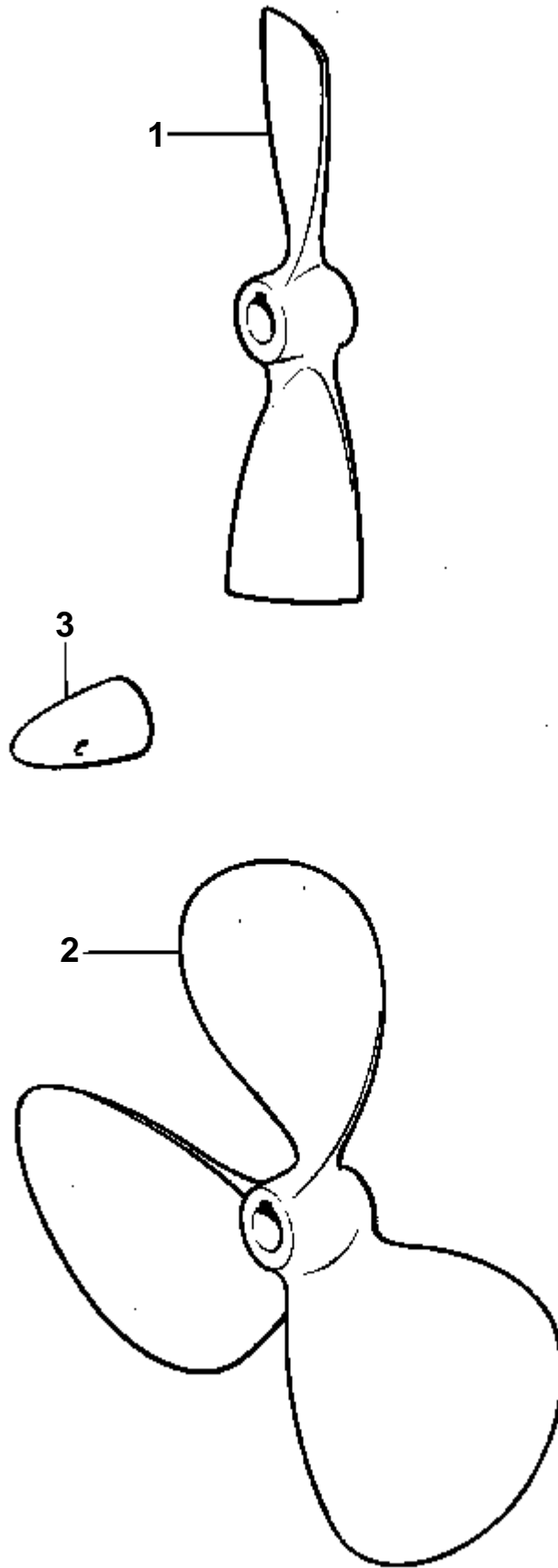
RÉF	No Pièce	QTÉ	DÉSIGNATION	NOTES
1	859017	1	Presse-étoupe	POUR DIAMETRE D'ARBRE DE 45 MM.
2	828191	1	· Presse-étoupe	
3	828192	1		
4	963568	2	· Vis	
5	17624	2	· Ecrou	
6	859028	4	· Presse-e'toupe	
7	828172	1	· Flexible	
8	961674	4	· Collier serrage	
9	833842	1	· Flexible	
10	827184	1	· Presse a'graisse	
11		1	· · COUVERCLE EN BOUT	
12	948087	2	· · Rondelle	
13	950354	1	· · Contre-ecrou	
14	815579	1	· · Manchette de cuir	
15	907173	1	· · Goupille	



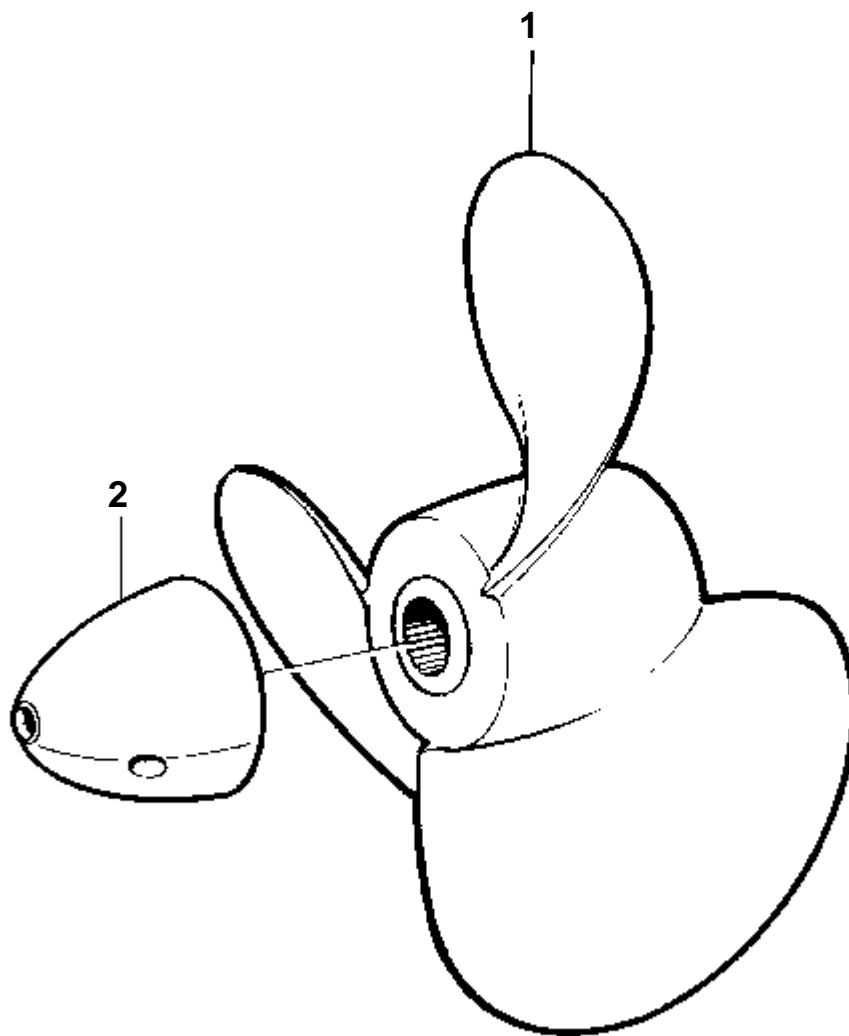
6081

COMMON

RÉF	No Pièce	QTÉ	DÉSIGNATION	Voir	NOTES
1	817461	1	Helice		13X10X25
	817424	1	Helice		13X13X25
	871507	1	Helice		14X9X25
	816878	1	Helice		14X11X25
	871509	1	Helice		15X9X25
	871512	1	Helice		15X15X25
	871181	1	He'lice bronze		(871126)16X13X25
			Bulletins 55-02	55-02-EN	Nouvelles normes pour arbres d'hélice et hélices en bronze
1	871518	1	Helice		18X12X30
	871502	1	Helice		18X13X35
	871185	1	Helice		(871520)18X15X30
			Bulletins 55-02	55-02-EN	Nouvelles normes pour arbres d'hélice et hélices en bronze
2	871616	1	He'lice bronze		(871017)13X9X25
			Bulletins 55-02	55-02-EN	Nouvelles normes pour arbres d'hélice et hélices en bronze
2	871600	1	Helice		(871022)14X9X25
			Bulletins 55-02	55-02-EN	Nouvelles normes pour arbres d'hélice et hélices en bronze
2	871617	1	Helice		(871025)14X10X25
			Bulletins 55-02	55-02-EN	Nouvelles normes pour arbres d'hélice et hélices en bronze
2	871618	1	Helice		(871034)14X13X25
			Bulletins 55-02	55-02-EN	Nouvelles normes pour arbres d'hélice et hélices en bronze
2	871037	1	Helice		14X14X30
	871043	1	Helice		15X10X30
	871045	1	Helice		15X11X25
	871048	1	Helice		15X12X25
	871049	1	Helice		15X12X30
	871619	1	Helice		(871051)15X13X25
			Bulletins 55-02	55-02-EN	Nouvelles normes pour arbres d'hélice et hélices en bronze
2	871052	1	Helice		15X13X30
	871620	1	He'lice bronze		(871055)15X14X25
			Bulletins 55-02	55-02-EN	Nouvelles normes pour arbres d'hélice et hélices en bronze
2	871056	1	Helice		15X14X30
	871069	1	Helice		16X9X30
	871072	1	Helice		16X11X25
	871075	1	Helice		16X12X25
	871078	1	Helice		16X13X25
2	871217	1	Helice		(871079)16X13X35
			Bulletins 55-02	55-02-EN	Nouvelles normes pour arbres d'hélice et hélices en bronze
2	871218	1	Helice		(871086)16X15X35
			Bulletins 55-02	55-02-EN	Nouvelles normes pour arbres d'hélice et hélices en bronze
2	871092	1	Helice		17X11X30
	871219	1	Helice		(871107)17X11X35
			Bulletins 55-02	55-02-EN	Nouvelles normes pour arbres d'hélice et hélices en bronze
2	871220	1	Helice		(871115)17X12X35
			Bulletins 55-02	55-02-EN	Nouvelles normes pour arbres d'hélice et hélices en bronze
2	871109	1	Helice		17X13X25
	871096	1	Helice		17X13X30
	871221	1	Helice		(871090)17X13X35
			Bulletins 55-02	55-02-EN	Nouvelles normes pour arbres d'hélice et hélices en bronze
2	871098	1	Helice		17X14X30
	871222	1	Helice		(871099)17X14X35
			Bulletins 55-02	55-02-EN	Nouvelles normes pour arbres d'hélice et hélices en bronze
2	871223	1	Helice		(871102)17X15X35
			Bulletins 55-02	55-02-EN	Nouvelles normes pour arbres d'hélice et hélices en bronze
2	871117	1	Helice		17X16X35
2	871128	1	Helice		19X13X35
	871227	1	Helice		(871149)19X13X40
			Bulletins 55-02	55-02-EN	Nouvelles normes pour arbres d'hélice et hélices en bronze
2	871228	1	Helice		(871150)19X15X40
			Bulletins 55-02	55-02-EN	Nouvelles normes pour arbres d'hélice et hélices en bronze
2	871229	1	He'lice bronze		(871148)19X17X40
			Bulletins 55-02	55-02-EN	Nouvelles normes pour arbres d'hélice et hélices en bronze
2	871226	1	Helice		(871162)21X13X35
			Bulletins 55-02	55-02-EN	Nouvelles normes pour arbres d'hélice et hélices en bronze
2	871171	1	Helice		21X17X35
2	871232	1	He'lice bronze		(871193)23X15X40
			Bulletins 55-02	55-02-EN	Nouvelles normes pour arbres d'hélice et hélices en bronze
2	871190	1	Helice		23X15X45
	871195	1	Helice		23X17X35
3	833913	1	Anode de zinc		POUR DIAMETRE D'ARBRE DE 25 MM.
	833913	1	Anode de zinc		POUR DIAMETRE D'ARBRE DE 30 MM.
	833915	1	Anode de zinc		POUR DIAMETRE D'ARBRE DE 35 MM.
	828140	1	Anode de zinc		POUR DIAMETRE D'ARBRE DE 40 MM.
	828140	1	Anode de zinc		POUR DIAMETRE D'ARBRE DE 45 MM.



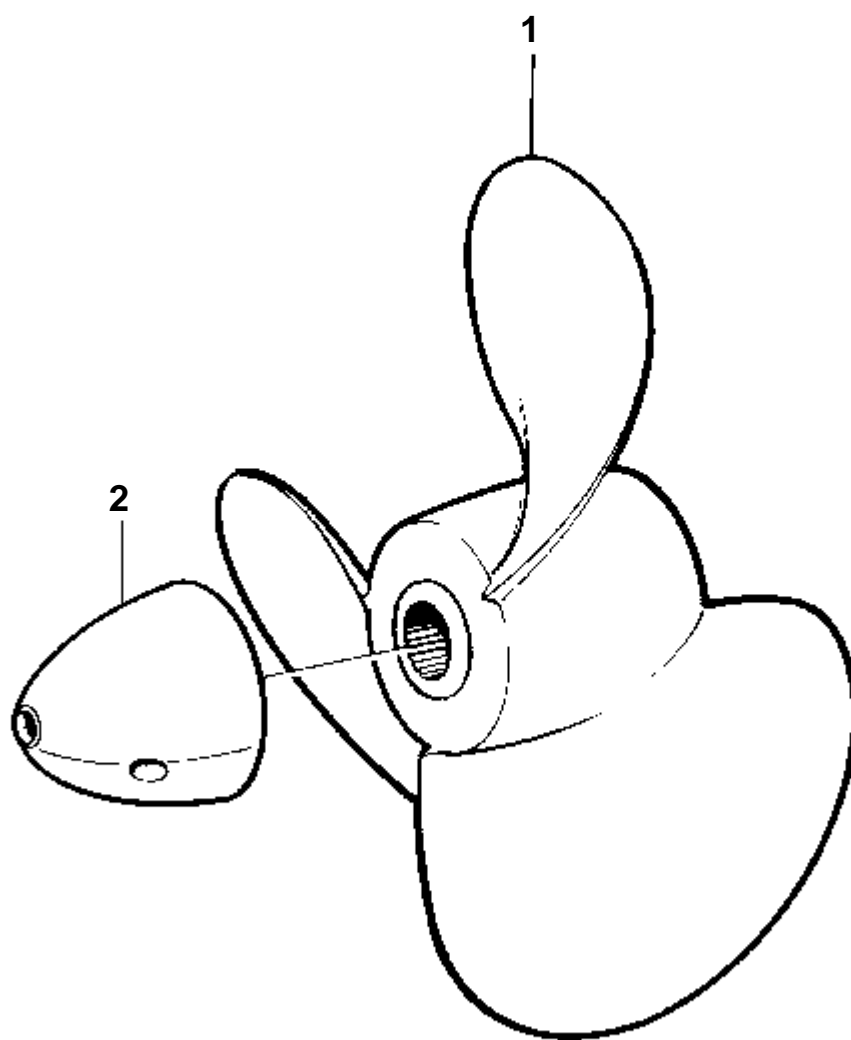
6081



9792

COMMON

RÉF	No Pièce	QTÉ	DÉSIGNATION	NOTES
1	813279	1	Helice	14X10
1	897626	1	Helice	14X11
	813282	1	Helice	14X12
	813284	1	Helice	14X13
1	813286	1	Helice	14X14
1	814626	1	Helice	14X15. REGIME HAUT.
1	814627	1	Helice	14X17. REGIME HAUT.
1	813364	1	Helice	14X18
1	854147	1	Helice	(814628)14X19
1	850781	1	Helice	14X19. CUP, REGIME HAUT.
	813304	1	Helice	14X20
1	814629	1	Helice	14X21. REGIME HAUT.. REMPLACE PAR L'HELICE 851138 ET LE CONE D'HELICE 854045
	851138	1	Helice	14X21
1	850782	1	Helice	14X21. CUP, REGIME HAUT.
	851138	1	Helice	14X21. MOYEU LONG.. REGIME HAUT.
1	839569	1	Helice	14X23. REGIME HAUT.. REMPLACE PAR L'HELICE 851141 ET LE CONE D'HELICE 854045
	851141	1	Helice	
1	851141	1	Helice	14X23. MOYEU LONG.. REGIME HAUT.
1	813296	1	Helice	15X11
1	813316	1	Helice	15X13
1	814611	1	Helice	15X15. REGIME HAUT.
1	854149	1	Helice	(814612)15X17
1	851124	1	Helice	15X17. MOYEU LONG.. REGIME HAUT.
1	850864	1	Helice	15X19. MOYEU LONG.. REGIME HAUT.
1	850866	1	Helice	15X21. MOYEU LONG.. REGIME HAUT.
1	851035	1	Helice	16X13. MOYEU LONG.. REGIME HAUT.
1	851037	1	Helice	16X15. MOYEU LONG.. REGIME HAUT.
1	832606	1	Helice	16X16
	851039	1	Helice	16X17. MOYEU LONG.. REGIME HAUT.
1	852612	1	Helice	16X19. MOYEU LONG.. REGIME HAUT.
1	852633	1	Helice	16X21. MOYEU LONG.. REGIME HAUT.
1	852490	1	Helice	16X23. MOYEU LONG.. REGIME HAUT.
2	854045	1	Casserole d helice	

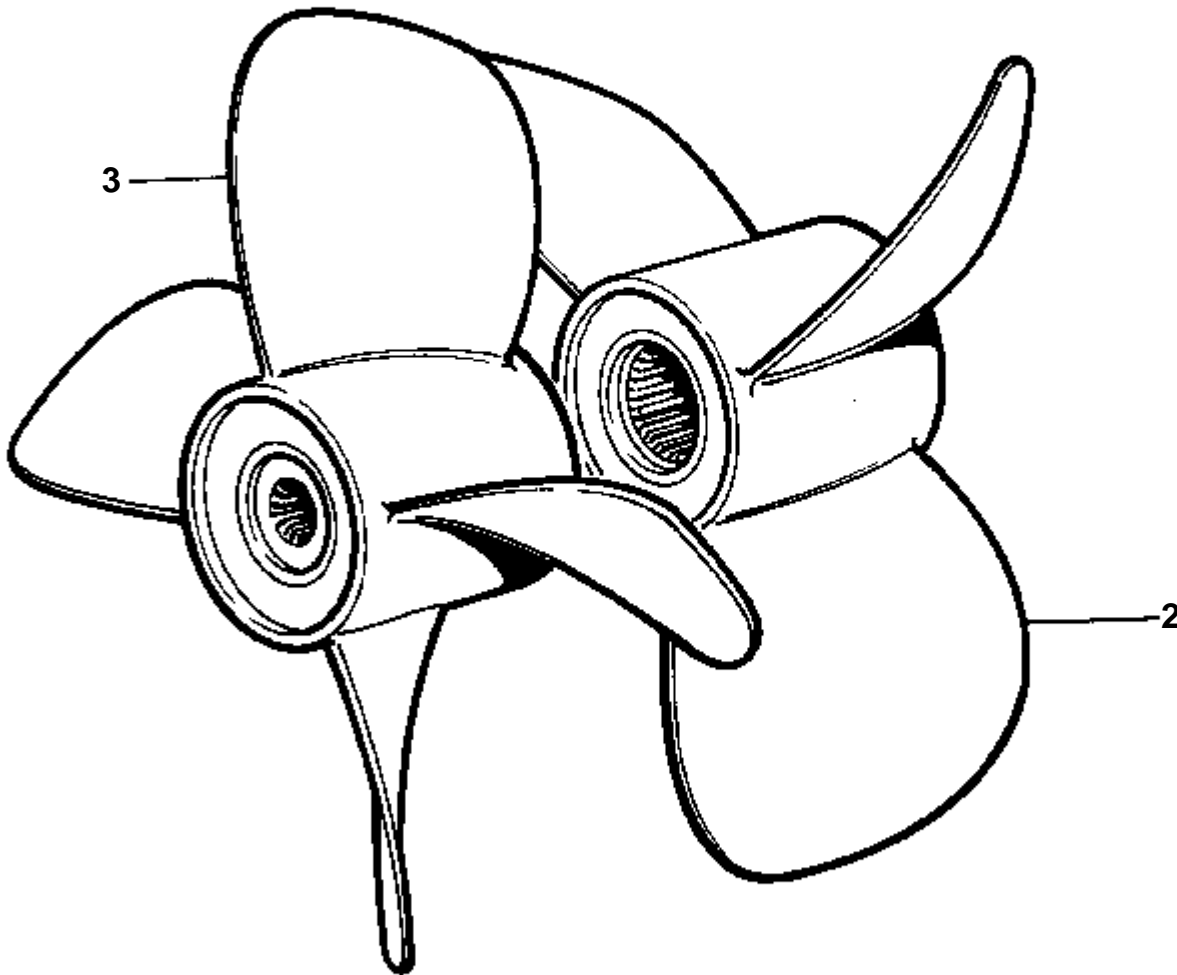


9792

COMMON

RÉF	No Pièce	QTÉ	DÉSIGNATION	NOTES
1	813280	1	Helice	14X10
1	813285	1	Helice	14X13
1	813287	1	Helice	14X14
1	814631	1	Helice	14X15. REGIME HAUT.
	813291	1	Helice	14X16
1	814632	1	Helice	14X17. REGIME HAUT.
1	813365	1	Helice	14X18
1	854146	1	Helice	(814633)14X19
1	813368	1	Helice	14X20
1	814634	1	Helice	14X21. REGIME HAUT.. REMPLACE PAR L'HELICE 851139 ET LE CONE D'HELICE 854045
	851139	1	Helice	14X21
1	851139	1	Helice	14X21. MOYEU LONG.. REGIME HAUT.
1	839570	1	Helice	14X23. REGIME HAUT.. REMPLACE PAR L'HELICE 851142 ET LE CONE D'HELICE 854045
	851142	1	Helice	14X23
1	851142	1	Helice	14X23. MOYEU LONG.. REGIME HAUT.
1	813297	1	Helice	15X11
1	813317	1	Helice	15X13
	813345	1	Helice	15X14
1	814615	1	Helice	15X15. REGIME HAUT.
1	854148	1	Helice	(814616)15X17
1	851125	1	Helice	15X17. MOYEU LONG.. REGIME HAUT.
1	850865	1	Helice	15X19. MOYEU LONG.. REGIME HAUT.
1	850867	1	Helice	15X21. MOYEU LONG.. REGIME HAUT.
1	851036	1	Helice	16X13. MOYEU LONG.. REGIME HAUT.
1	851038	1	Helice	16X15. MOYEU LONG.. REGIME HAUT.
1	851040	1	Helice	16X17. MOYEU LONG.. REGIME HAUT.
	852493	1	Helice	16X17. MOYEU LONG.. CUP, REGIME HAUT.
1	852613	1	Helice	16X19. MOYEU LONG.. REGIME HAUT.
1	852634	1	Helice	16X21. MOYEU LONG.. REGIME HAUT.
1	852491	1	Helice	16X23. MOYEU LONG.. REGIME HAUT.
2	854045	1	Casserole d helice	

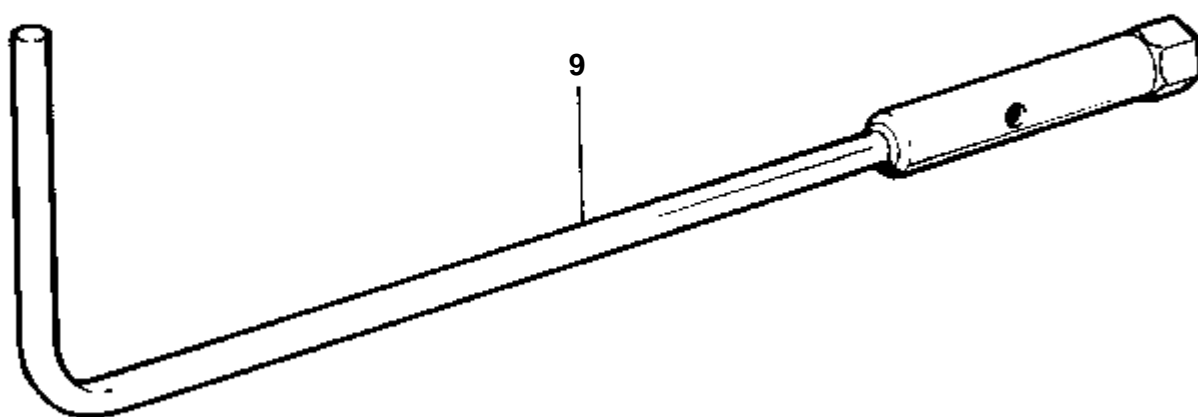
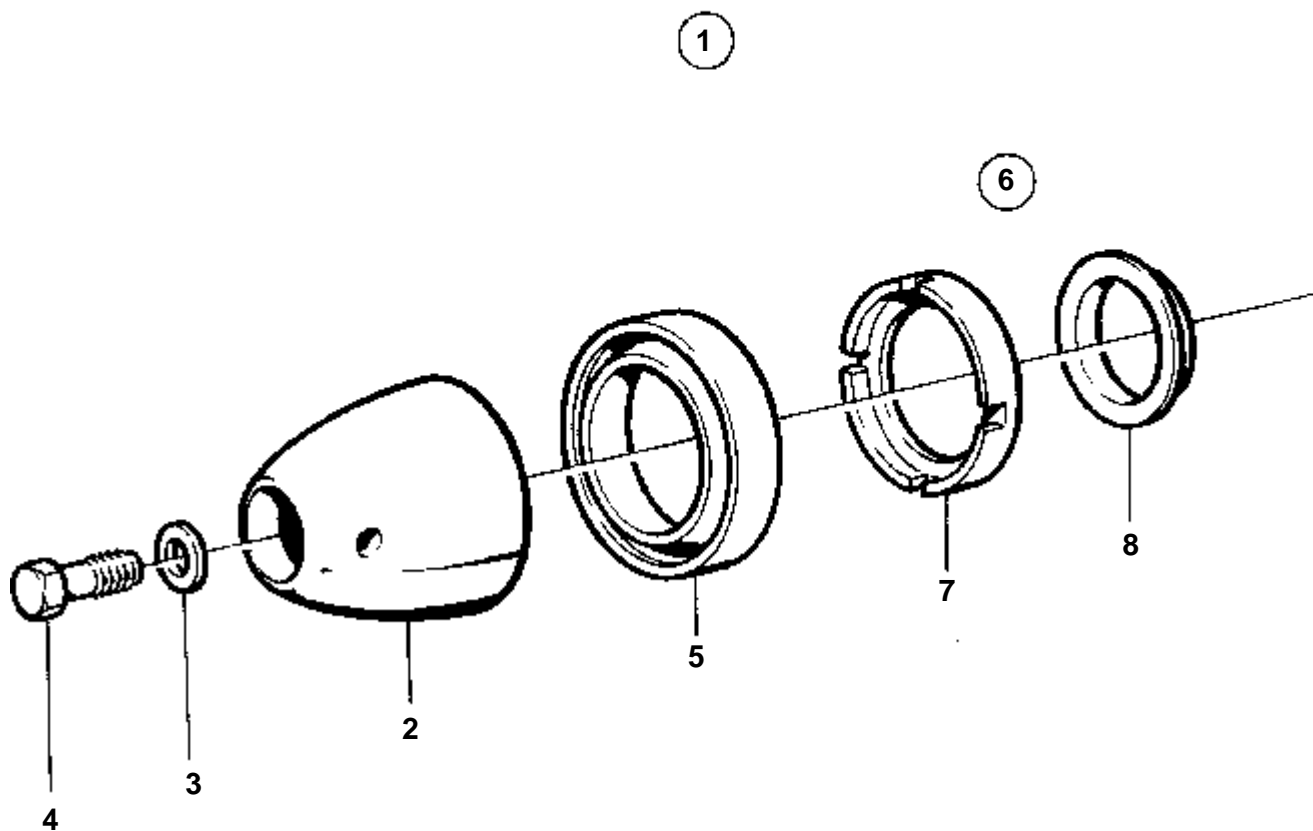
1



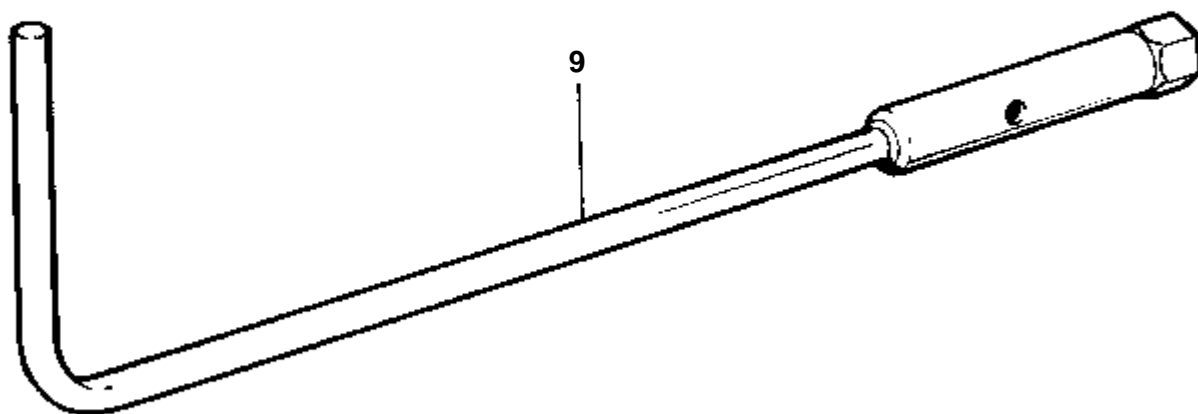
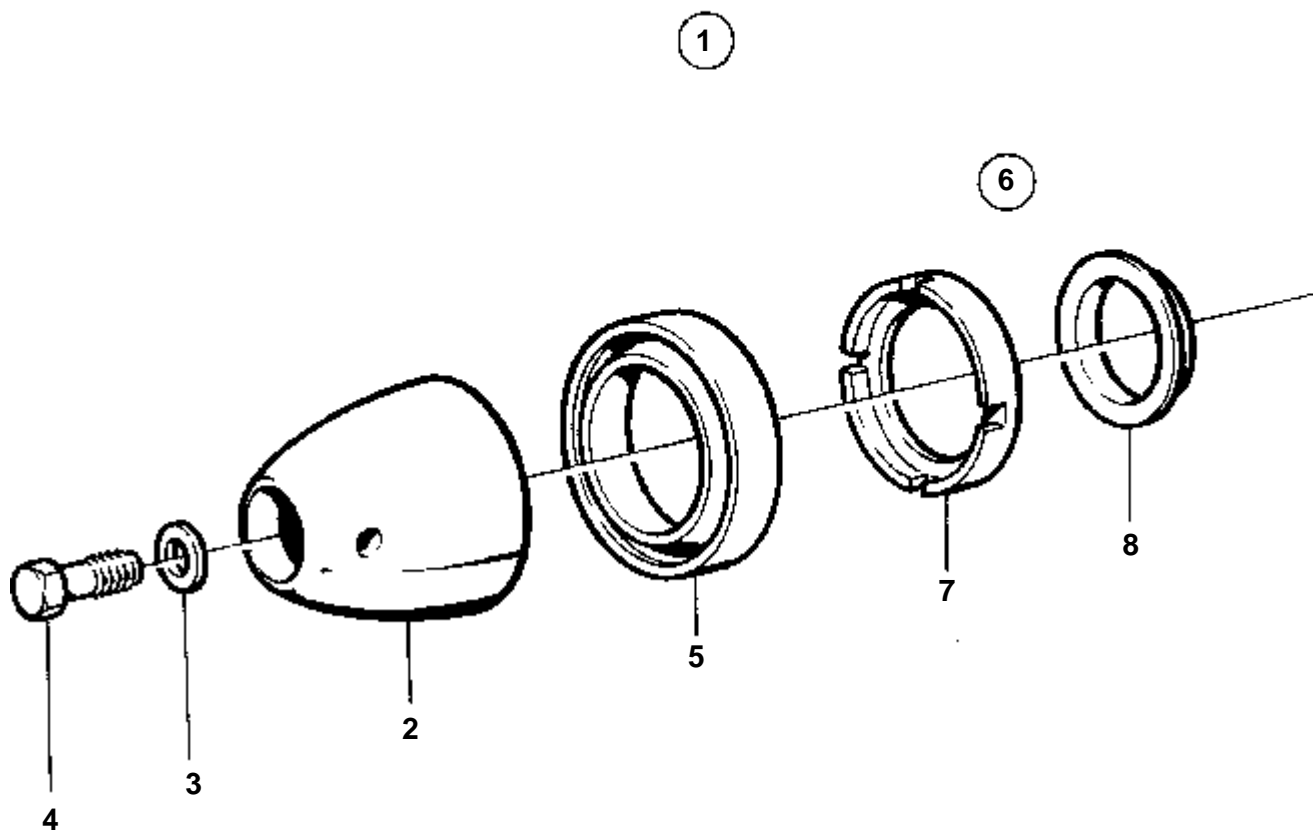
10099

COMMON

RÉF	No Pièce	QTÉ	DÉSIGNATION	NOTES
1	852681	1	Helice	
	852682	1	Helice	A2
	852683	1	Helice	A3
	852684	1	Helice	A4
	852685	1	Helice	A5
	852680	1	Helice	A6
	852679	1	Helice	A7
	852678	1	Helice	A8
	852677	1	Helice	A9
	852676	1	Helice	A10
2	852247	1	· Helice, 3-PALES	A1
	852243	1	· Helice, 3-PALES	A2
	852239	1	· Helice, 3-PALES	A3
	852235	1	· Helice, 3-PALES	A4
	852231	1	· Helice, 3-PALES	A5
	852251	1	· Helice, 3-PALES	A6
	852259	1	· Helice, 3-PALES	A7
	852263	1	· Helice, 3-PALES	A8
	852267	1	· Helice, 3-PALES	A9
	852271	1	· Helice, 3-PALES	A10
3	852249	1	· Helice, 4-PALES	A1
	852245	1	· Helice, 4-PALES	A2
	852241	1	· Helice, 4-PALES	A3
	852237	1	· Helice, 4-PALES	A4
	852233	1	· Helice, 4-PALES	A5
	852253	1	· Helice, 4-PALES	A6
	852261	1	· Helice, 4-PALES	A7
	852265	1	· Helice, 4-PALES	A8
	852269	1	· Helice, 4-PALES	A9
	852273	1	· Helice, 4-PALES	A10

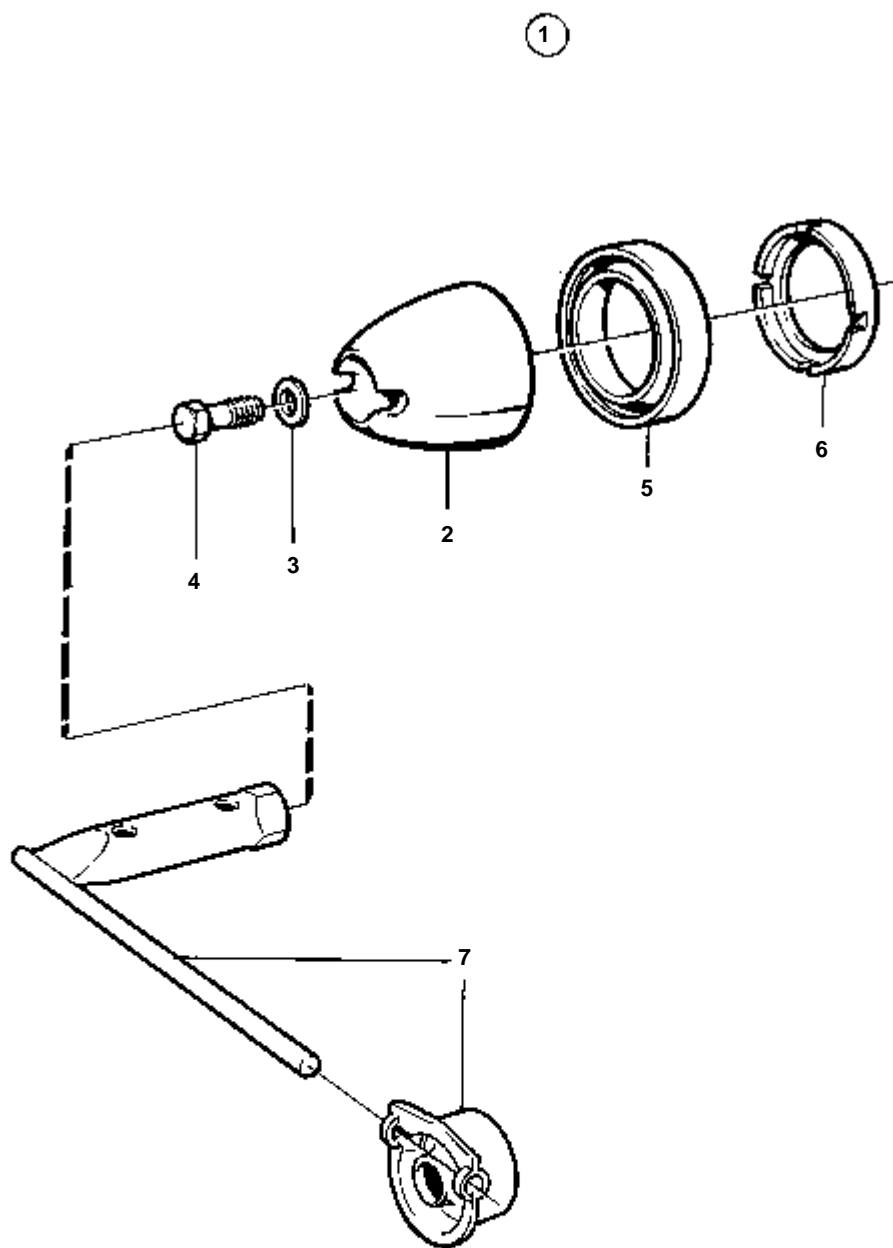


RÉF	No Pièce	QTÉ	DÉSIGNATION	NOTES
1	854666	1	Kit cone d'he'lice	REMP. PAR 872614
2		1	· CONE D'HELICE	NOIR
3	941670	1	· Rondelle	
4	852216	1	· Vis verrouillage	
5	853676	1	· Bague entretoise	POUR MOTEUR DIESEL AVEC TRANSMISSION DUOPROP.
6	854667	1	· Kit montage	
7	854294	1	· · Rondelle plastique	
8		1	· · RONDELLE DE PRESSION	
9	854669	1	Kit outils	



10098

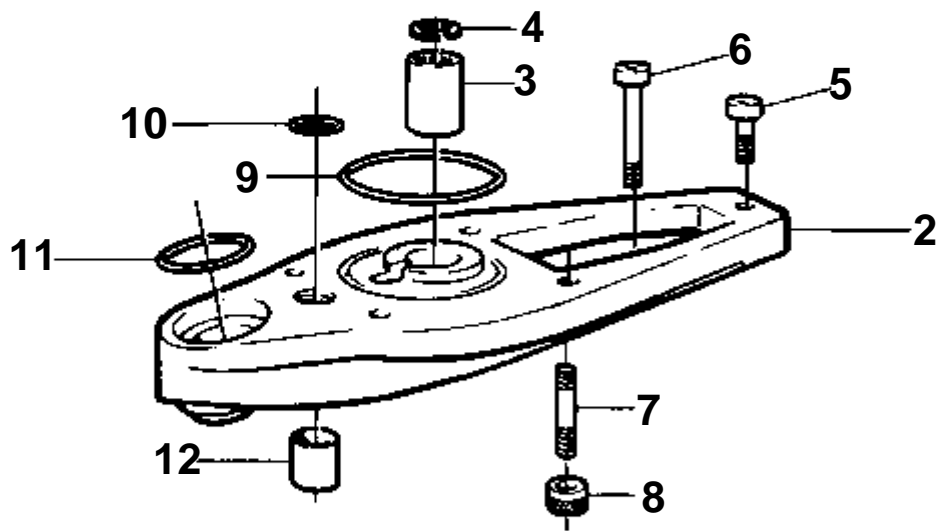
RÉF	No Pièce	QTÉ	DÉSIGNATION	NOTES
1	872614	1	Kit cone d'hélice	
2		1	· CONE D'HELICE	NOIR
3	941670	1	· Rondelle	
4	872545	1	· Vis verrouillage	
5	853676	1	· Bague entretoise	POUR MOTEUR DIESEL AVEC TRANSMISSION DUOPROP.
7	854294	1	· Rondelle plastique	
9	854669	1	Kit outils	



11507

DRIVE DP

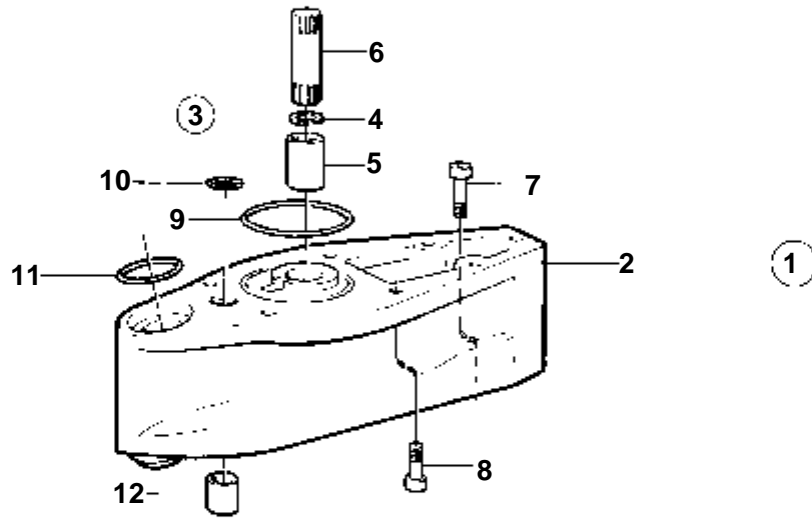
RÉF	No Pièce	QTÉ	DÉSIGNATION	NOTES
1	872549	1	Kit cone d'hélice	
2		1	· CONE D'HELICE	
3	943194	1	· Rondelle	
4	872546	1	· Vis verrouillage	
5	853676	1	· Bague entretoise	POUR MOTEUR DIESEL AVEC TRANSMISSION DUOPROP.
6	854294	1	· Rondelle plastique	
7	873058	1	Kit outils	



1

8306

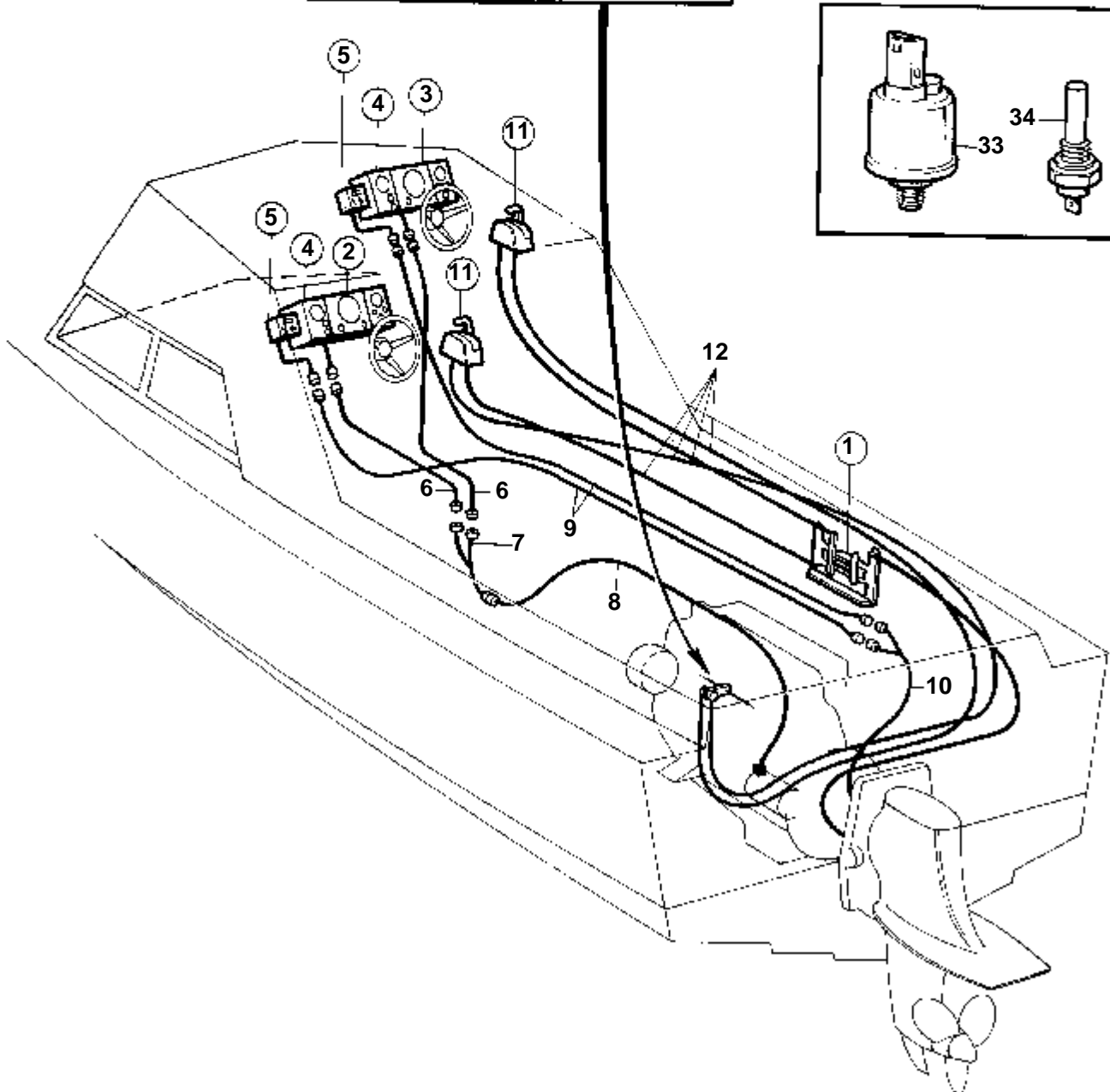
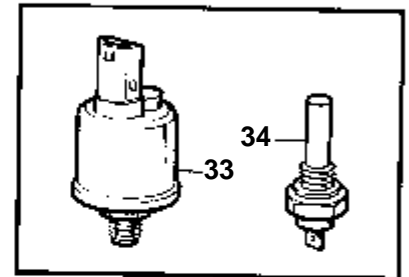
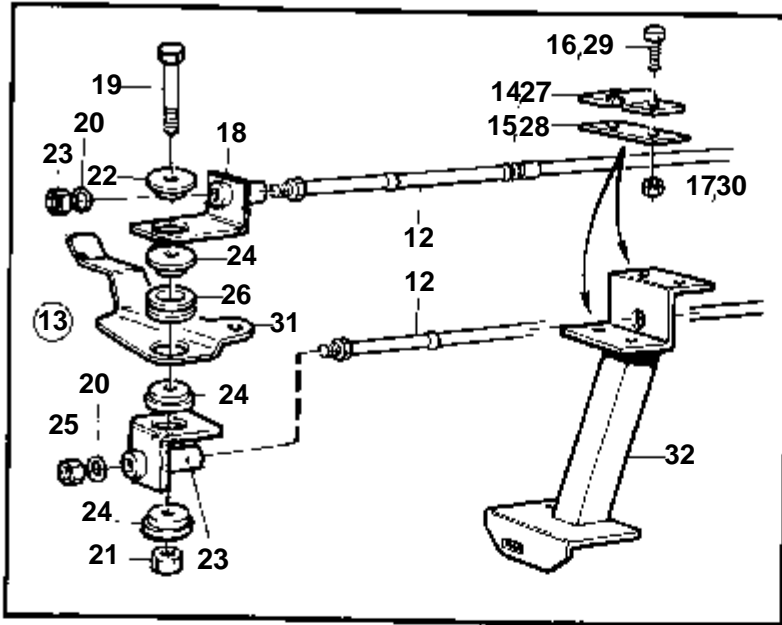
RÉF	No Pièce	QTÉ	DÉSIGNATION	NOTES
1	839548	1	Lot rallonge	L=1"
2		1	· ADAPTATEUR	
3	814135	1	· Douille	
4	914508	1	· Circlip	
5	941873	1	· Vis	
6	959448	2	· Vis	
7	943762	4	· Goujon	
8	832939	4	· Ecrou	
9	925256	1	· Joint torique	
10	125017	1	· Joint torique	
11	941820	1	· Joint torique	
12	897823	1	· Tuyau	



9604

RÉF	No Pièce	QTÉ	DÉSIGNATION	NOTES
1	814318	1	Lot rallonge	L=4"
2		1	· ADAPTATEUR	
3	875183	1	· Manchon cannele	
4	914508	1	· · Circlip	
5	875183	1	· · Manchon cannele	(897368)
6	814321	1	· Arbre	
7	941809	3	· Vis	
8	941810	4	· Vis	
9	925256	1	· Joint torique	
10	125017	1	· Joint torique	
11	941820	1	· Joint torique	
12	897823	1	· Tuyau	

COMMON

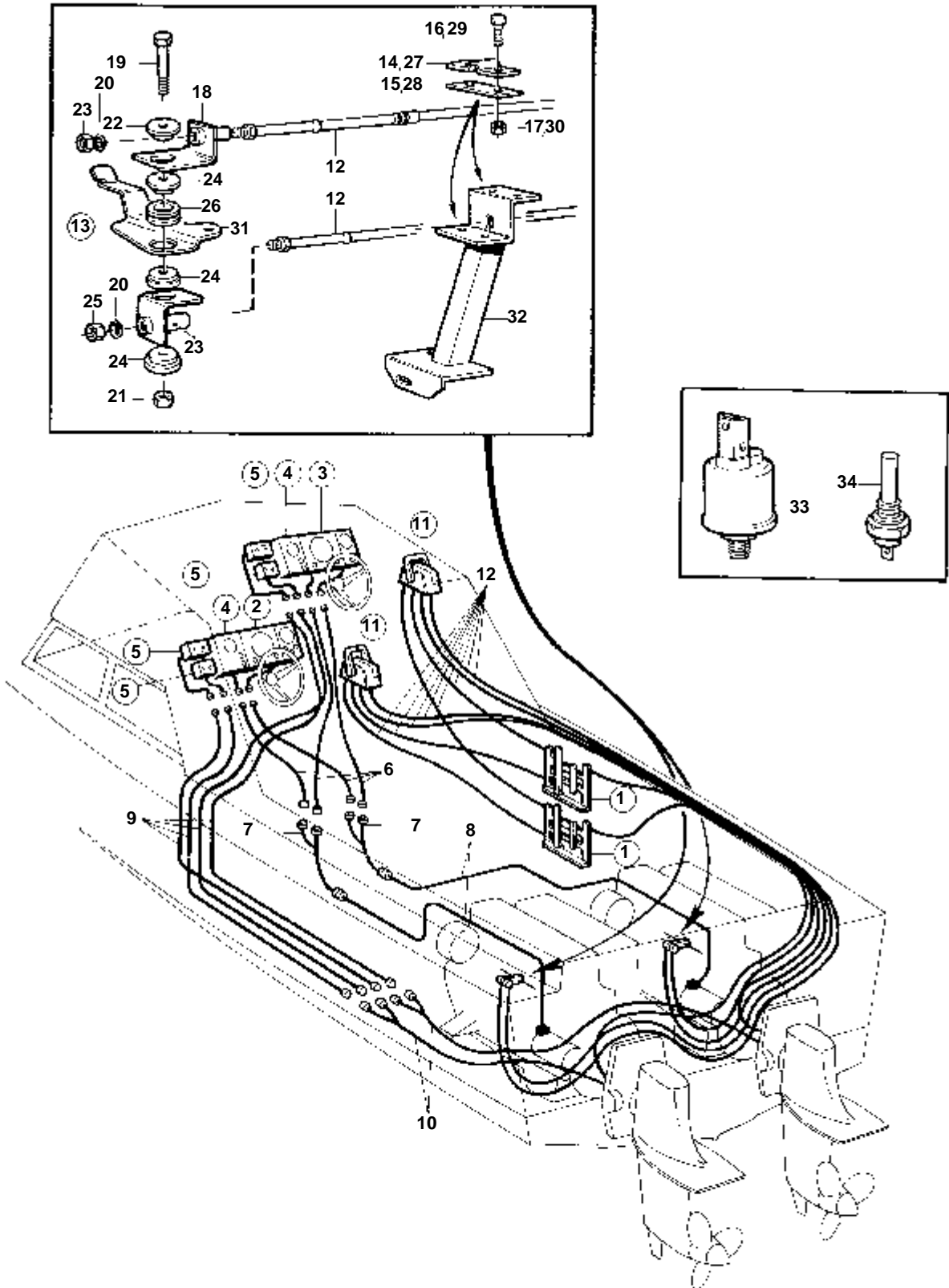


11080

COMMON

RÉF	No Pièce	QTÉ	DÉSIGNATION	Voir	NOTES
1	828164	1	Collecteur		
2		1	TABLEAU D'INSTRUMENTS	090-2550	STD,VOIR GROUPE 3
3	864043	1	Planche de bord		
4	858874	1	Planche bord	090-1432	
5		2	TRIMMER	090-1421	
6	846648	X	Cable allonge		VOIR GROUPE 4A L=3000 MM
	846649	X	Cable allonge		L=5000 MM
	846650	X	Cable allonge		L=7000 MM
7	1140598	1	Couplage e'toile		
8		1	FAISCEAU DE CABLE		VOIR GROUPE 3
9	853052	1	Cable de rallonge		
10		1	FAISCEAU DE CABLE CABLES ET COSSES		VOIR GROUPE 3
11		X	COMMANDE		
12		X	CABLE DE COMMANDE	090-0900	
13	861221	1	Kit regulateur de re		(858770)
14	819067	1	· Etrier		
15	819068	1	· Rondelle		
16	956078	2	· Vis		
17	951674	2	· Contre-ecrou		
18	861215	1	· Console		
19	955275	1	· Vis		
20	955971	2	· Joint torique		
21	946035	1	· Contre-ecrou		
22	843105	1	· Rondelle entretoise		
23	861214	1	· Console		
24	843105	3	Rondelle entretoise		
25	951674	2	Contre-ecrou		
26	843109	1	Bague		
27	819067	1	Etrier		
28	819068	1	Rondelle		
29	956078	2	Vis		
30	951674	2	Contre-ecrou		
31		1	SUPPORT		VOIR GROUPE 2D
32		1	SUPPORT		VOIR GROUPE 2D
33	862568	1	Manocontact huile		
34	840074	1	Detecteur temperatur		
	862567	1	Detecteur temperatur		POUR LES MOTEURS AVEC UN SYSTEME ELECTRIQUE A 1,5 POLE

COMMON

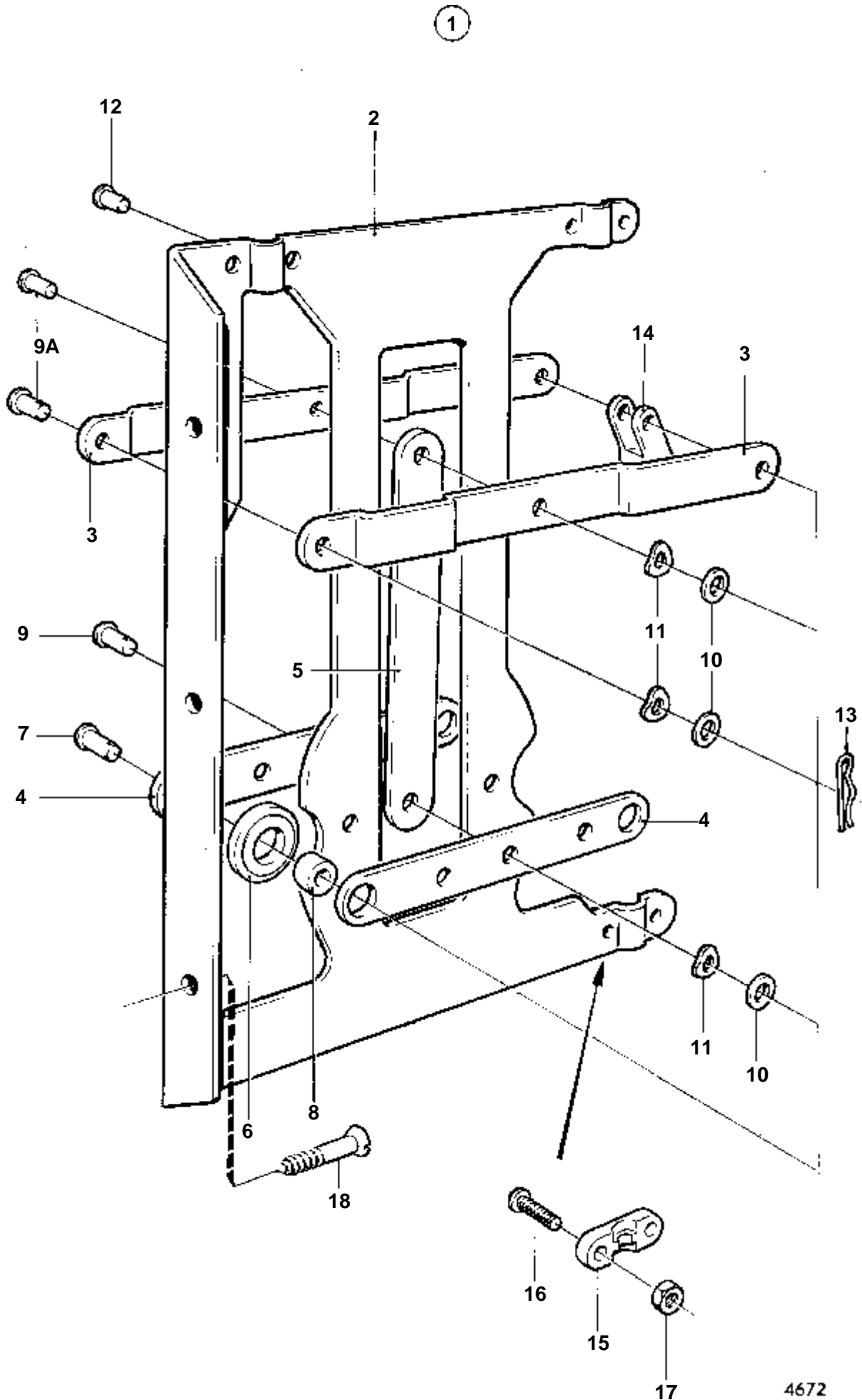


11081

COMMON

RÉF	No Pièce	QTÉ	DÉSIGNATION	Voir	NOTES
1	828164	2	Collecteur		
				090-2550	
2		2	TABLEAU D'INSTRUMENTS		STD,VOIR GROUPE 3
3	864043	2	Planche de bord		
				090-1432	
4	858874	X	Planche bord		
				090-1421	
5		4	TRIMMER		VOIR GROUPE 4A
6	846648	X	Cable allonge		L=3000 MM
	846649	X	Cable allonge		L=5000 MM
	846650	X	Cable allonge		L=7000 MM
7	1140598	2	Couplage e'toile		
8		2	FAISCEAU DE CABLE		VOIR GROUPE 3
9	853052	X	Cable de rallonge		
10		2	FAISCEAU DE CABLE		
			CABLES ET COSSES		VOIR GROUPE 3
11		X	COMMANDE		
12		X	CABLE DE COMMANDE	090-0900	
13	861221	2	Kit regulateur de re		(858770)
14	819067	2	· Etrier		
15	819068	2	· Rondelle		
16	956078	4	· Vis		
17	951674	4	· Contre-ecrou		
18	861215	2	· Console		
19	955275	2	· Vis		
20	955971	4	· Joint torique		
21	946035	2	· Contre-ecrou		
22	843105	2	· Rondelle entretoise		
23	861214	2	· Console		
24	843105	6	Rondelle entretoise		
25	951674	4	Contre-ecrou		
26	843109	2	Bague		
27	819067	2	Etrier		
28	819068	2	Rondelle		
29	956078	4	Vis		
30	951674	4	Contre-ecrou		
31		2	SUPPORT		VOIR GROUPE 2D
32		2	SUPPORT		VOIR GROUPE 2D
33	862568	2	Manocontact huile		
34	840074	2	Detecteur temperatur		
	862567	2	Detecteur temperatur		POUR LES MOTEURS AVEC UN SYSTEME ELECTRIQUE A 1,5 POLE

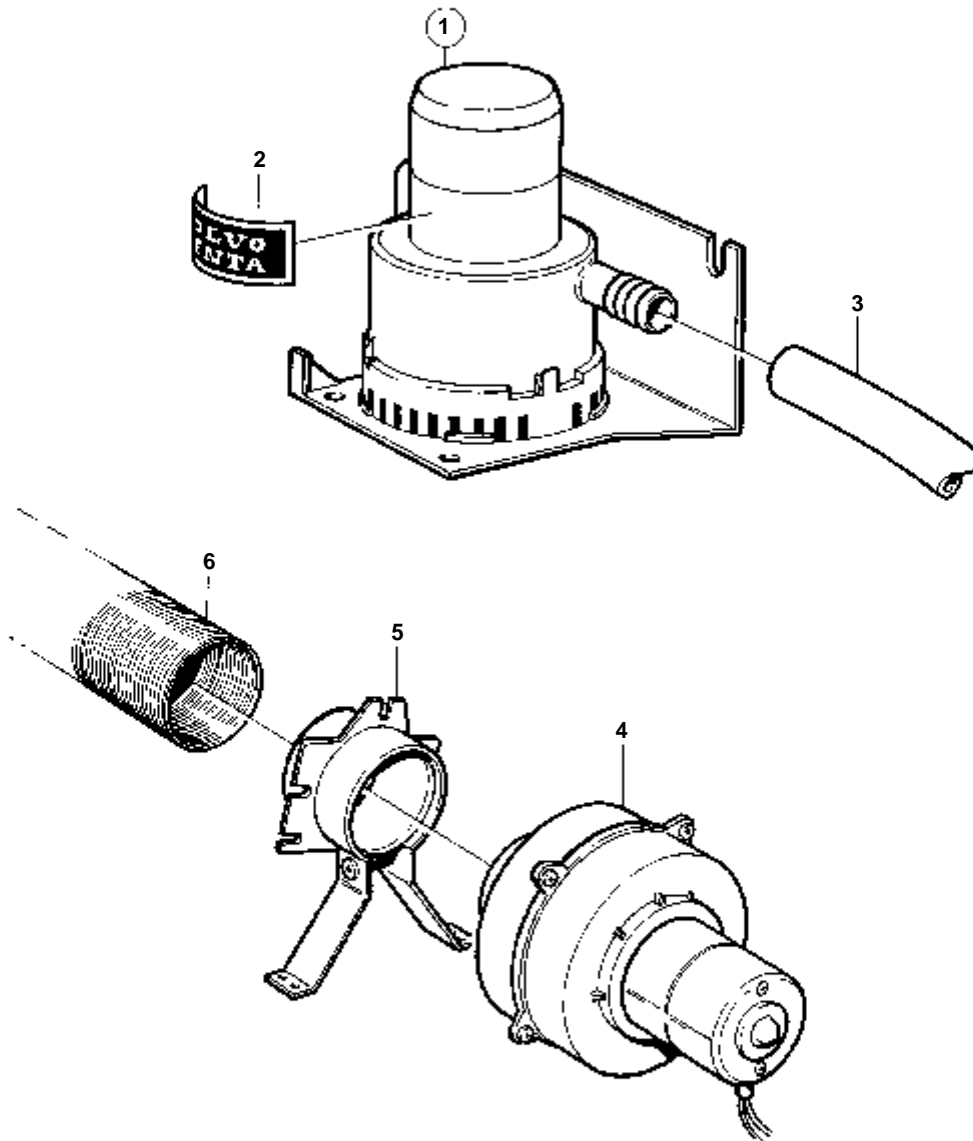
COMMON



4672

COMMON

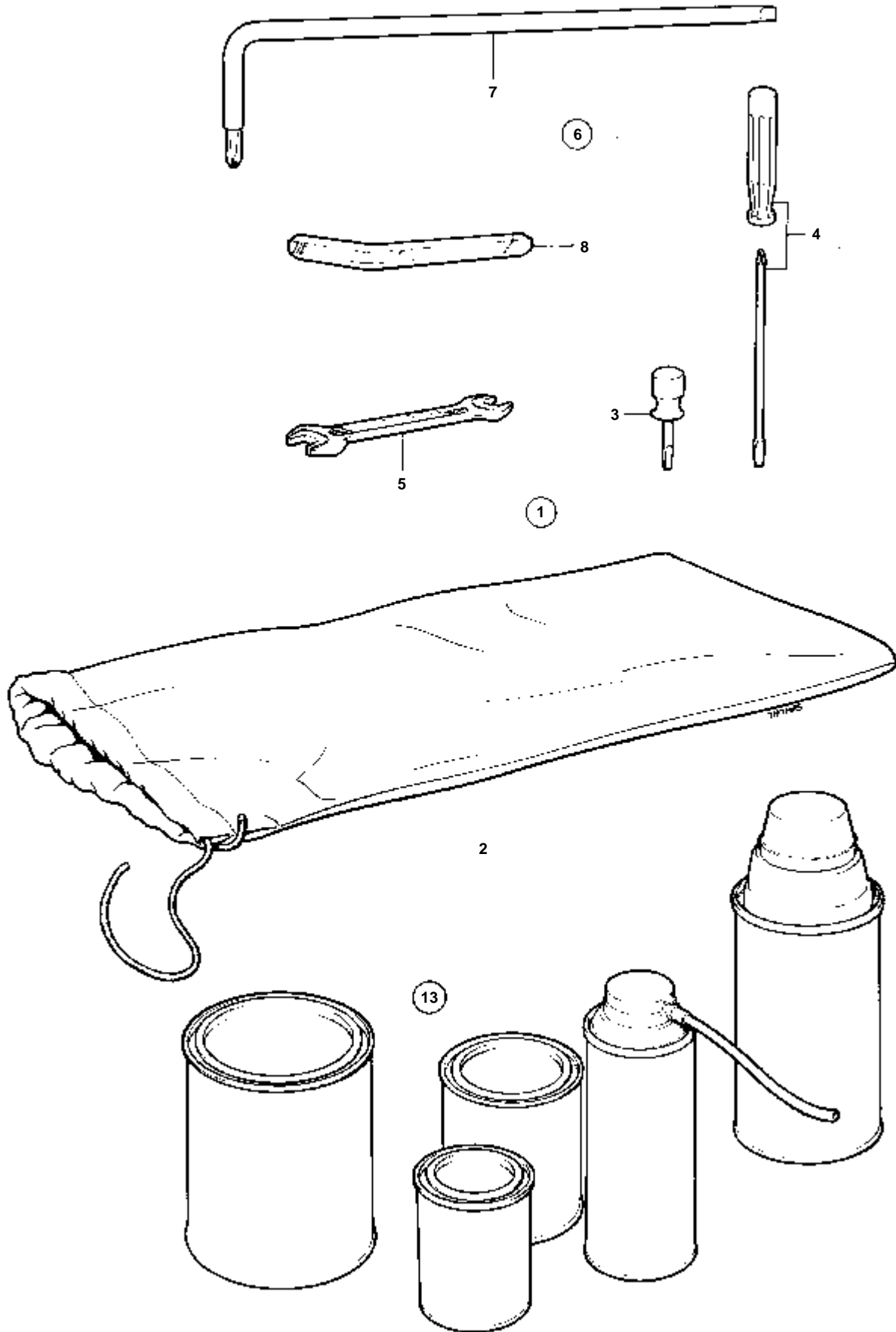
RÉF	No Pièce	QTÉ	DÉSIGNATION	NOTES
1	828164	1	Collecteur	
2		1	· BOITIER	
3		2	· LEVIER	
4		2	· LEVIER	
5		1	· LEVIER	
6	828180	2	· Rondelle	
7	828183	2	· Boulon a trou goupil	
8	828178	2	· Bague	
9	850358	1	· Boulon	L=9 MM
9A	828177	2	· Boulon	L=12 MM
10	940191	3	· Rondelle	
11	61544	3	· Rondelle	
12	828182	1	· Vis empreinte crucif	
13	664822	6	· Ressort verrouillage	(907824)
14	850452	3	· Fourche	
15	850361	3	· Fixe-cable	
16	956078	6	· Vis	
17	955780	6	· Ecrou	
18	905448	3	· Vis	ANC. MOD. (905447)



9650

COMMON

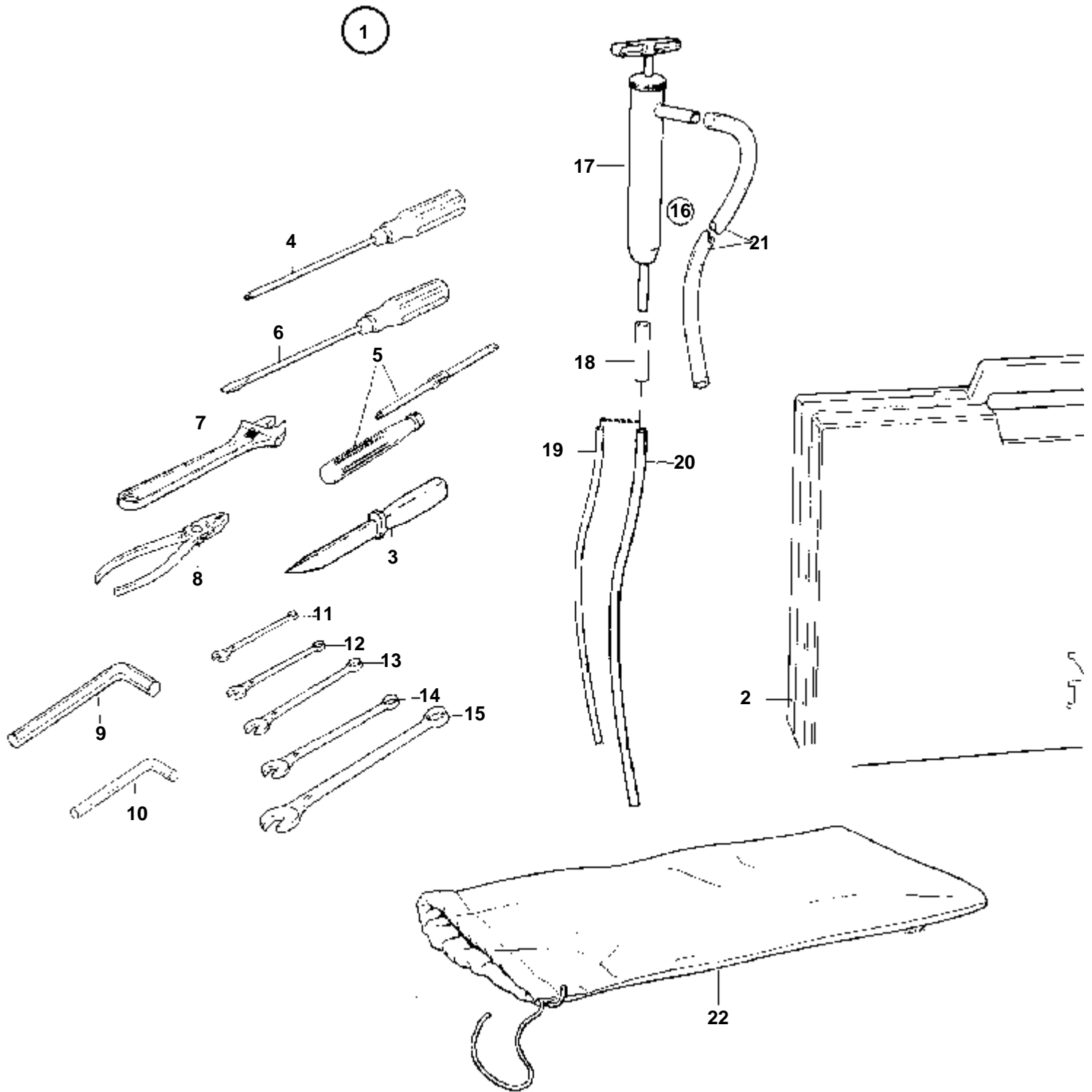
RÉF	No Pièce	QTÉ	DÉSIGNATION	NOTES
1	828763	1	Pompe drain	
2	843141	1	· Autocollant	
3	952969	X	Durit caoutchouc	
4	828797	1	Ventilateur	
5	828798	1	Bride	
6	828807	1	Durit aeration	L=5000 MM



10113

COMMON

RÉF	No Pièce	QTÉ	DÉSIGNATION	NOTES
1	844636	1	Kit outils	
2	844642	1	· Etui d'outils	
3	841044	1	· Tournevis	
4	963929	1	· Tournevis	
5	843929	1	· Cle'plate	8-10MM
	210056	1	· Cle'plate	11-12MM
	841252	1	· Cle'plate	13-16MM
	962053	1	· Cle'plate	13-17MM
	962060	1	· Cle'plate	14-17MM
	962054	1	· Cle'plate	19-22MM
6	841045	1	Kit outils	
7	834980	1	· Tournevis	
8	914675	1	· Cle' hexagonale mate	1/4"
	914677	1	· Cle' hexagonale mate	3/8"

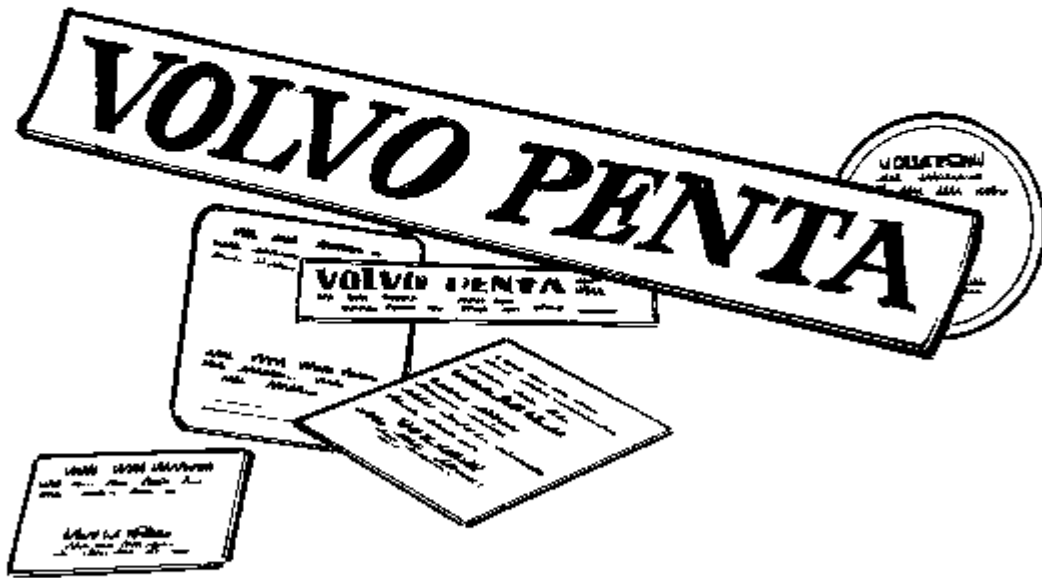


9236

RÉF	No Pièce	QTÉ	DÉSIGNATION	NOTES
1	858282	1	Kit outils	
2	859370	1	· Etui d'outils	(858281)
3	858280	1	· Couteau poche	
4	962183	1	· Tournevis	
5	963929	1	· Tournevis	
6	804771	1	· Tournevis	
7	755	1	· Cle a molette	
8	858279	1	· Pince universelle	
9	914005	1	· Cle' hexagonale mate	
10	914002	1	· Cle allen	
11	858274	1	· Outil	8MM
12	858275	1	· Blocking key	10MM
13	858276	1	· Blocking key	13MM
14	858277	1	· Blocking key	17MM
15	858278	1	· Blocking key	1/2"
16	875117	1	· Pompe vidange huile	
17		1	· · POMPE DE VIDANGE D'HUILE	
18	841046	1	· · Flexible	
19	835964	1	· · Tuyau	L=1000 MM
20	841527	1	· · Tube plastique	L=711 MM
21	806282	1	· · Flexible	
22	844642	1	· · Etui d'outils	

COMMON

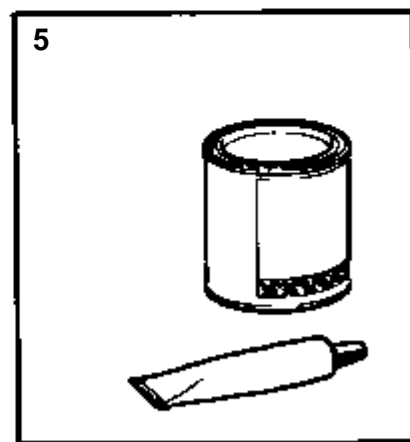
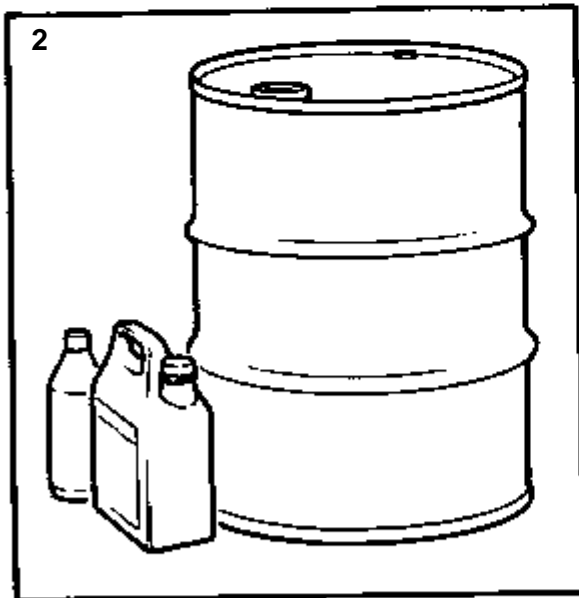
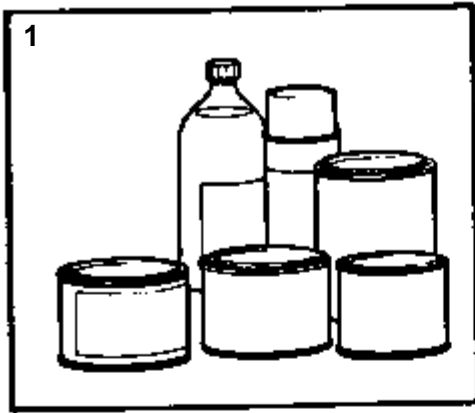
1



9749

COMMON

RÉF	No Pièce	QTÉ	DÉSIGNATION	NOTES
1	876234	1	Lot d'autocollants	LE KIT CONTIENT TOUS LES AUTOCOLLANTS UTILISES SUR LE MOTEUR.



8188

COMMON

RÉF	No Pièce	QTÉ	DÉSIGNATION	NOTES
1	1141562	X	Appret, TRANSMISSION	
	1141561	X	Appret, TRANSMISSION	GRIS-BLEU 0,5 L. LAQUE A DEUX COMPOSANTS
	827501	X	Peinture, MOTEUR	ROUGE 0,4 L AEROSOL
	1141564	X	Peinture, MOTEUR	ROUGE 1 L
	1141566	X	Peinture, MOTEUR	VERT 0,4 L AEROSOL
	837124	X	Peinture, MOTEUR	VERT 1 L
	1141560	X	Peinture, TRANSMISSION	BLANC 0,4 L AEROSOL
	1141567	X	Peinture, TRANSMISSION	GRIS-BLEU 0,4 L AEROSOL
	832578	X	Peinture, TRANSMISSION	GRIS-BLEU 0,5 L. LAQUE A DEUX COMPOSANTS
	832594	X	Peinture, TRANSMISSION	GRIS-BLEU 0,9 L. LAQUE A DEUX COMPOSANTS
	1141575	X	Peinture, TRANSMISSION	GRIS 0,4 L AEROSOL
	1141578	X	Peinture, TRANSMISSION	GRIS 0,4 L. LAQUE A DEUX COMPOSANTS
	1141577	X	Peinture, TRANSMISSION	GRIS 0,9 L. LAQUE A DEUX COMPOSANTS
	1141568	X	Peinture, TRANSMISSION	NOIR 0,4 L AEROSOL
	827502	X	Vernis clair, MOTEUR	0,4L AEROSOL
	1141565	X	Vernis clair, MOTEUR	1L
2	1141591	X	Liquide refroidissem	1L
	1141590	X	Liquide refroidissem	4L
	1141589	X	Liquide refroidissem	200L
	1141585	X	Huile	SAE20W-50SG 1 L. POUR LES MOTEURS A ESSENCE
	1141586	X	Huile	SAE20W-50SG 4 L. POUR LES MOTEURS A ESSENCE
	1141587	X	Huile	SAE20W-50SG 20 L. POUR LES MOTEURS A ESSENCE
	1141588	X	Huile	SAE20W-50SG 208 L. POUR LES MOTEURS A ESSENCE
	1141519	X	Huile	SAE15W-40CD 1 L. POUR LES MOTEURS DIESEL.
	1141531	X	Huile	SAE15W-40CD 4 L. POUR LES MOTEURS DIESEL.
	1141553	X	Huile	SAE15W-40CD 20 L. POUR LES MOTEURS DIESEL.
	1141522	X	Huile	SAE15W-40CD 208 L. POUR LES MOTEURS DIESEL.
	1141545	X	Huile	SAE15-40VDS 1 L. POUR LES MOTEURS DIESEL.
	1141549	X	Huile	SAE15-40VDS 4 L. POUR LES MOTEURS DIESEL.
	1141550	X	Huile	SAE15-40VDS 20 L. POUR LES MOTEURS DIESEL.
	1141546	X	Huile	SAE15-40VDS 208 L. POUR LES MOTEURS DIESEL.
	1141527	X	Huile	SAE 90EP 1 L. POUR TRANSMISSIONS ET INVERSEURS.
	1141572	X	Huile	SAE 75W-90EP 1 L. POUR TRANSMISSIONS ET INVERSEURS.
	3551924	X	Huile	1L. HUILE POUR MOTEUR DEUX TEMPS.
	1141510	X	Huile de conservatio	1L
	1381053	X	Huile univeselle	0,16L AEROSOL
	1161036	X	All-round spray	0,15L AEROSOL
	1141526	X	Antirouille	0,5L
3	828250	X	Graisse	25GR
4	1141509	X	Graisse	500GR. POUR ARBRE PORTE-HELICE.
	3551927	X	Graisse	250GR. POUR LES COMMANDES.
	3574692	X	Graisse	115GR. POUR LA PROTECTION ANTICORROSION.
5	840879	X	Produit etancheite	25GR
	1141570	X	Produit etancheite	60GR
	841261	X	Produit etancheite	85GR

RÉF	DÉSIGNATION	Voir
02A	Moteur	02A
02B	Système de refroidissement, tuyau d'échappement	02B
02C	Système d'alimentation	02C
02D	Commandes	02D
030	Equipement électrique et instruments	030
04A	Pièces de montage pour la transmission de force	04A
04B	Inverseur-Réducteur	04B
04C	Transmission hors-bord	04C
060	Système de direction	060
090	Equipements divers	090
10A	Jeux de réparation	10A