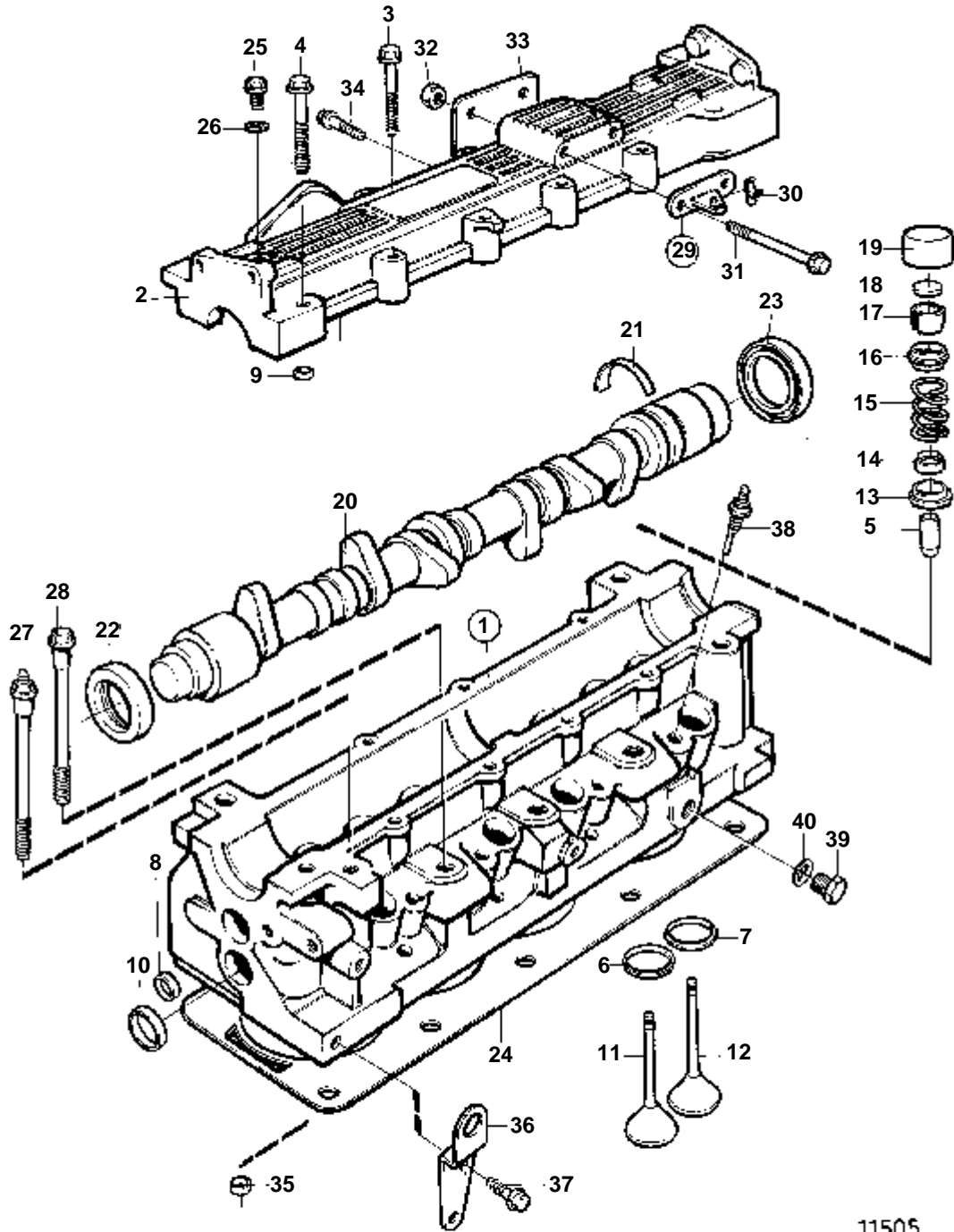


COMMON

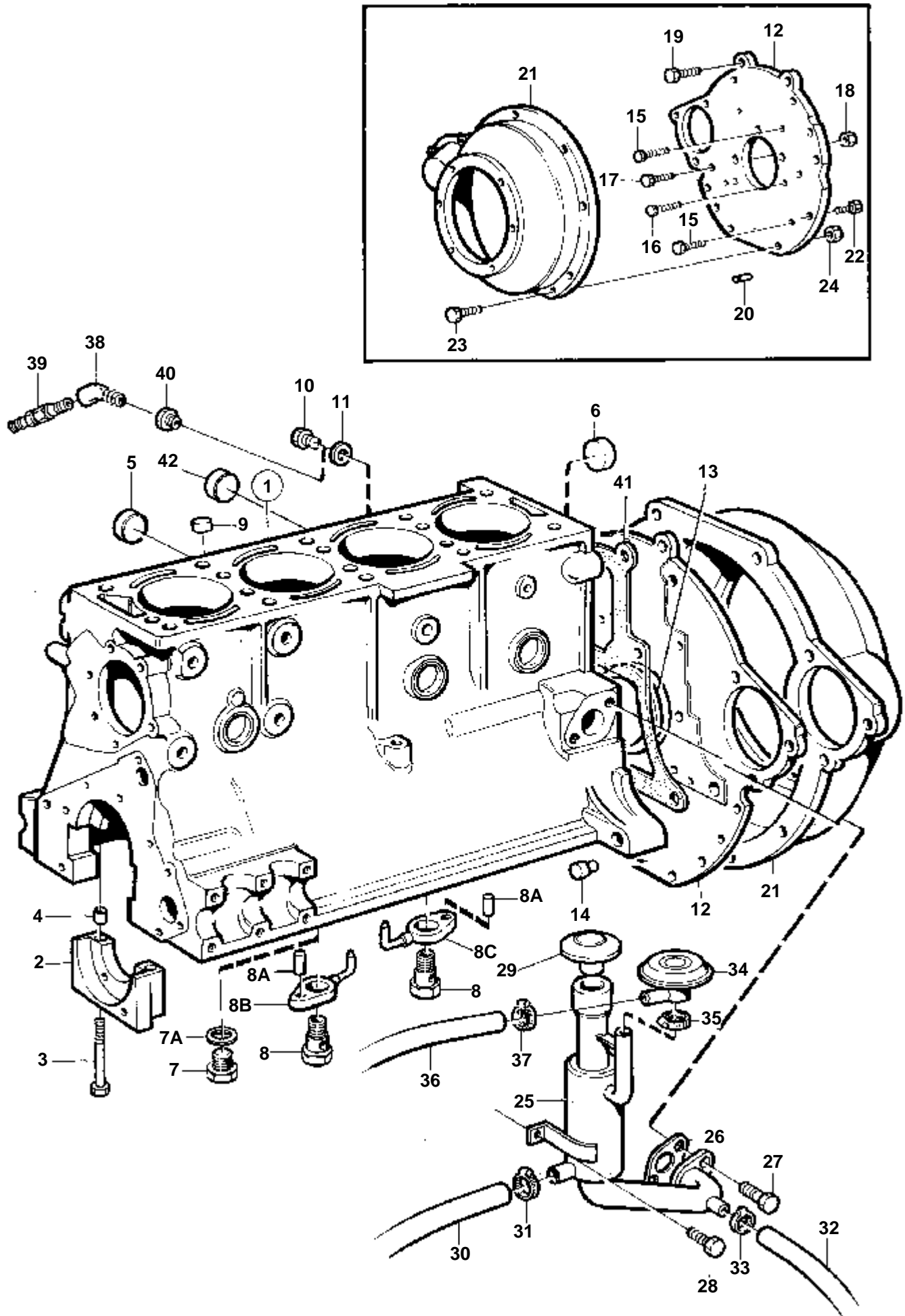


11505

## COMMON

RÉF	No Pièce	QTÉ	DÉSIGNATION	NOTES
1	859648	1	Culasse	
2		1	· Capot	
3	948217	7	· Vis a bride	
4	965179	4	· Vis a bride	
5	859871	8	· Guide soupape	
6	859874	4	· Siege soupape, admission	
7	859875	4	· Siege soupape, échappement	
8	859877	2	· Tampon	
9	859878	2	· Goupille guide	
10	859876	4	· Tampon	
11	859650	4	Soupape admission	
12	859656	4	Soupape echappement	
13	859653	8	Rondelle	
14	859651	8	Joint soupape	
15	860016	8	Ressort soupape	MD22L-A
	859652	8	Ressort soupape	MD22A, TMD22A
16	859654	8	Rondelle ressort	
17	859655	16	Serrure	
18	859935	X	Cale réglage	E=2,29mm
	859934	X	Cale réglage	E=2,31mm
	859933	X	Cale réglage	E=2,34mm
	859932	X	Cale réglage	E=2,36mm
	859931	X	Cale réglage	E=2,39mm
	859930	X	Cale réglage	E=2,42mm
	859929	X	Cale réglage	E=2,44mm
	859928	X	Cale réglage	E=2,46mm
	859927	X	Cale réglage	E=2,49mm
	859926	X	Cale réglage	E=2,52mm
	859925	X	Cale réglage	E=2,54mm
	859924	X	Cale réglage	E=2,56mm
	859923	X	Cale réglage	E=2,59mm
	859922	X	Cale réglage	E=2,62mm
	859921	X	Cale réglage	E=2,64mm
	859920	X	Cale réglage	E=2,68mm
	859919	X	Cale réglage	E=2,69mm
	859918	X	Cale réglage	E=2,72mm
	859917	X	Cale réglage	E=2,74mm
	859916	X	Cale réglage	E=2,77mm
	859915	X	Cale réglage	E=2,79mm
	859914	X	Cale réglage	E=2,82mm
	859913	X	Cale réglage	E=2,84mm
	859912	X	Cale réglage	E=2,87mm
	859911	X	Cale réglage	E=2,90mm
	859910	X	Cale réglage	E=2,92mm
	859909	X	Cale réglage	E=2,95mm
	859908	X	Cale réglage	E=2,97mm
	859907	X	Cale réglage	E=3,00mm
	859906	X	Cale réglage	E=3,02mm
	859905	X	Cale réglage	E=3,05mm
	859904	X	Cale réglage	E=3,07mm
	859903	X	Cale réglage	E=3,10mm
	859902	X	Cale réglage	E=3,12mm
	859901	X	Cale réglage	E=3,15mm
	859900	X	Cale réglage	E=3,18mm
	859899	X	Cale réglage	E=3,20mm
	859885	X	Cale réglage	E=3,23mm
	859884	X	Cale réglage	E=3,25mm
	859883	X	Cale réglage	E=3,28mm
	859882	X	Cale réglage	E=3,30mm
	859881	X	Cale réglage	E=3,32mm
	859880	X	Cale réglage	E=3,34mm
	859879	X	Cale réglage	E=3,38mm
	859662	X	Cale réglage	E=3,40mm
19	859661	8	Poussoir soupape	MD22L-A (860018)
	859661	8	Poussoir soupape	MD22A, TMD22A
20	860017	1	Arbre cames	MD22L-A
	859657	1	Arbre cames	MD22A, TMD22A
21	859658	1	Guide	
22	859659	1	Bague etancheite	
23	859660	1	Bague etancheite	
24	859647	1	Joint	
25	946025	1	Vis	
26	120168	1	Rondelle	
27	859663	4	Vis	
28	859664	6	Vis	
29	859848	1	Console	
30		1	· Clip	
31	965181	2	Vis	
32	945408	2	Ecrou accouplement	
33		1	Tole	
34	946440	2	Vis a bride	
35	859635	2	Goupille guide	
36		1	Oeillet levageavant	
		1	Oeillet levagearrière	
37	859857	5	Vis a bride	
38		4	Bougie prechauffage	VOIR GROUPE 30
39	859689	1	Tampon	SO
40	969011	1	Joint	

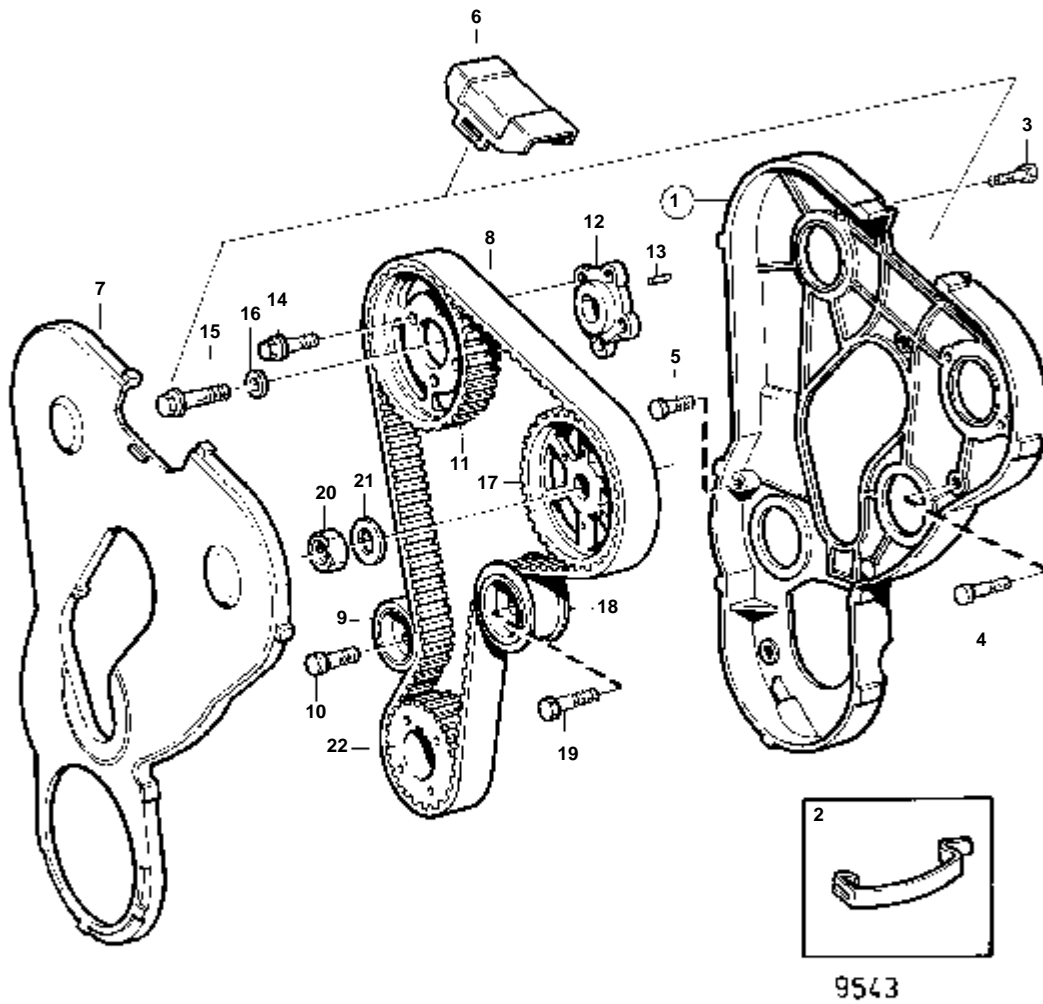
COMMON



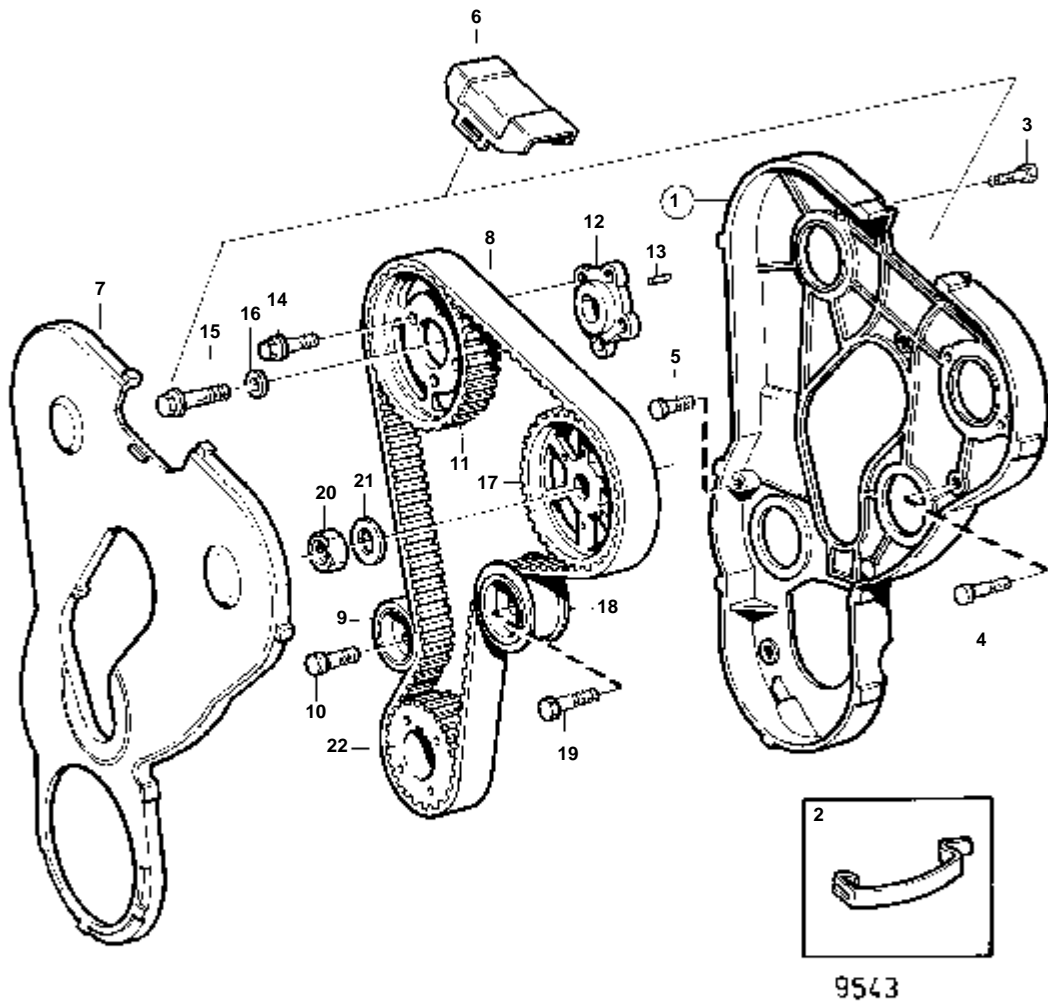
16598

## COMMON

RÉF	No Pièce	QTÉ	DÉSIGNATION	NOTES
1	859625	1	Bloc-cylindres	
2		5	· Chapea.palier vilebr	
3	859631	10	· Vis	
4	859632	10	· Duille guide	
5	859633	8	· Tampon	
6	859634	1	Tampon	
7	946025	4	Vis	MD22L-A, MD22A
7A	120168	4	Rondelle	MD22L-A, MD22A
8	861352	4	Vis creuse	TMD22A
8A		4	Goupille	TMD22A
8B	861349	2	Gicleur	TMD22A
8C	861350	2	Gicleur	TMD22A
9	859723	1	Tampon	
10	859725	1	Tampon	
11	483963	1	Rondelle	
12		1	Tole	
13	859718	1	Bague etancheite	
14	859716	2	Goupille guide	
15	973083	5	Vis a bride	M10x25mm
16	946173	3	Vis a bride	M8x20mm
17	965228	1	Vis a bride	M12x75mm
18	971096	1	Ecrou	
19	859717	2	Vis	
20	950566	2	Goupille	OP
21	861583	1	Carter volant	
22	946472	6	Vis	M10x30mm
23	965187	2	Vis	M10x60mm
24	971095	2	Ecrou	
25	859736	1	Ventilation de carte	
26	859735	1	Joint	
27	859737	2	Vis	
28	944926	1	Vis a bride	
29	859738	1	Bouchon remplissage	
30	859739	1	Flexible	Remplissage d'huile - carter d'huile.
31	961665	1	Collier serrage	
32	861604	1	Flexible	(859742). Remplissage d'huile - carter d'huile.
33	961665	1	Collier serrage	
34	859743	1	Soupape	
35	943469	1	Collier serrage	
36	6646938	1	Flexible	Remplissage d'huile - filtre à air.
37	961665	1	Collier serrage	
38	809109	1	Raccord angulaire	
39	966871	1	Grue	
40	180002	1	Raccord tuyau	
41	861404	1	Joint	

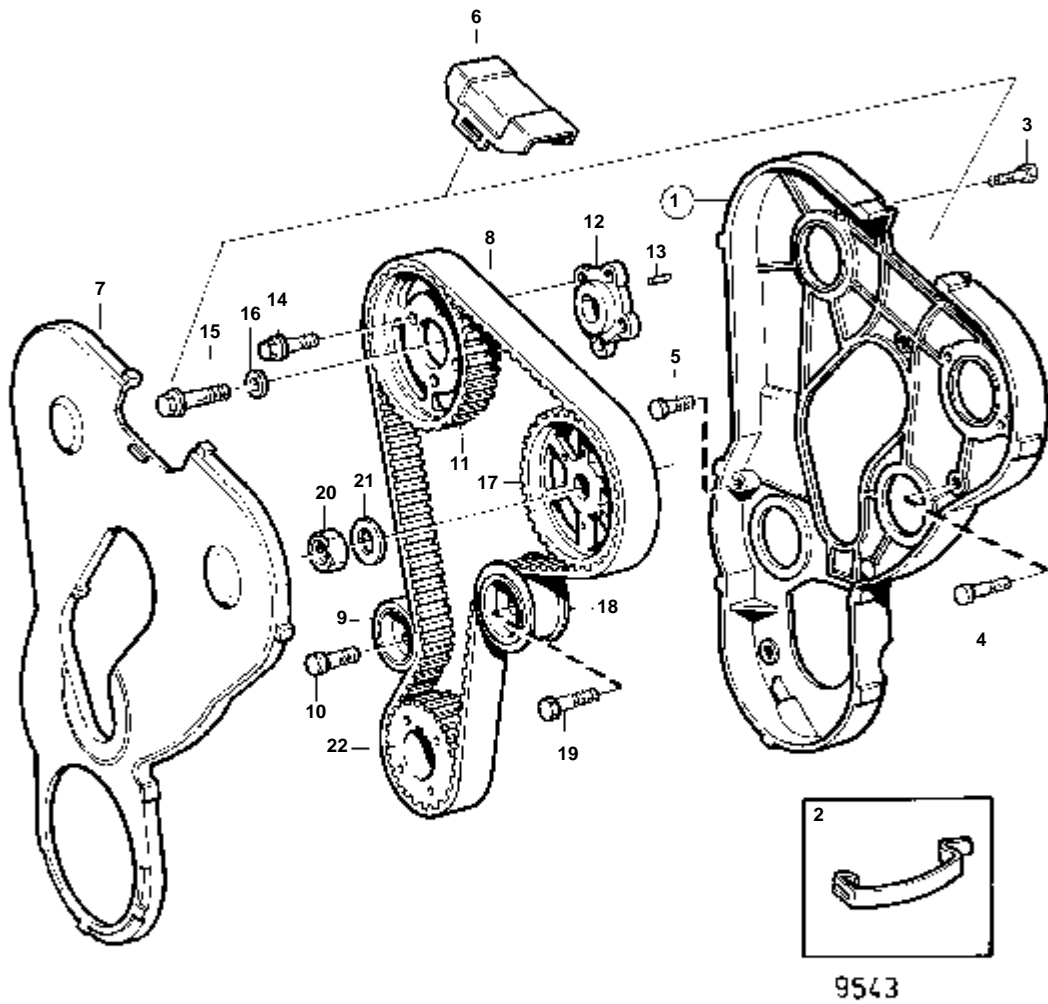


RÉF	No Pièce	QTÉ	DÉSIGNATION
1	859768	1	Carter distribution
2	859775	12	· Clip
3	965200	1	Vis a bride
4	946544	7	Vis a bride
5	946544	1	Vis a bride
6	859770	1	Couvercle
7	859769	1	Couvercle
8	859773	1	Courroie crantee
9	861575	1	Galet tendeur
10	859772	1	Vis
11	861584	1	Poulie de courr.cran
12	859669	1	Moyeu
13	950566	1	Goupille
14	946173	4	Vis a bride
15	963269	1	Vis
16	859670	1	Rondelle
17	861405	1	Poulie de courr.cran
18	859667	1	Poulie
19	973083	1	Vis a bride
20	859692	1	Ecrou
21	859693	1	Rondelle elastique
22	860019	1	Poulie de courr.cran

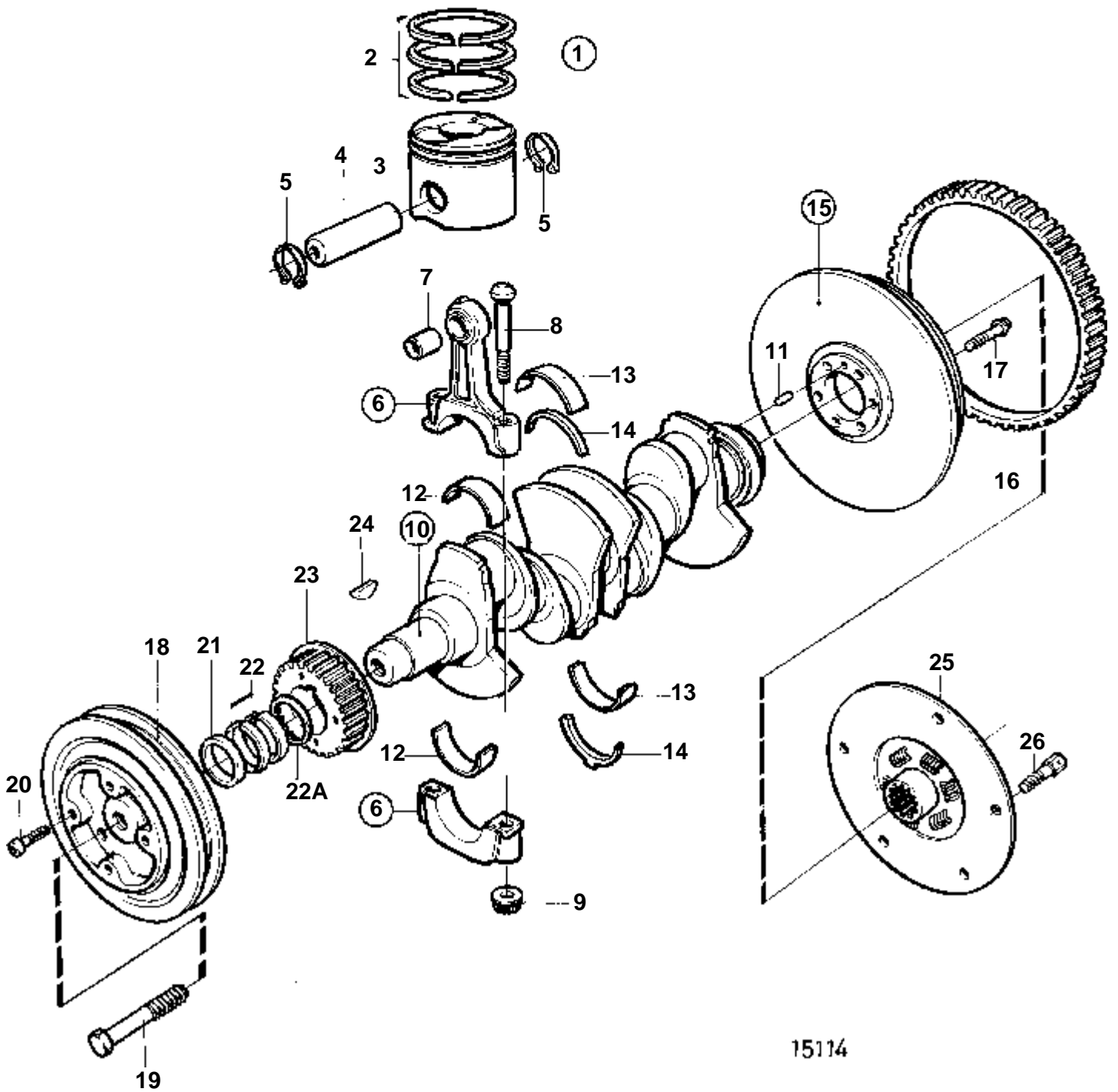


RÉF	No Pièce	QTÉ	DÉSIGNATION	NOTES
1	859768	1	Carter distribution	
2	859775	12	· Clip	
3	965200	1	Vis a bride	
4	946544	7	Vis a bride	
5	946544	1	Vis a bride	
6	859770	1	Couvercle	
7	859769	1	Couvercle	
8	859773	1	Courroie crantee	
9	861575	1	Galet tendeur	
10	859772	1	Vis	
11	861584	1	Poulie de courr.cran	
12	859669	1	Moyeu	
13	950566	1	Goupille	
14	946173	4	Vis a bride	
15	963269	1	Vis	
16	859670	1	Rondelle	
17	861405	1	Poulie de courr.cran	
18	859667	1	Poulie	
19	973083	1	Vis a bride	
20	859692	1	Ecrou	
21	859693	1	Rondelle elastique	
22	860019	1	Poulie de courr.cran	SN-5100598713
	861589	1	Poulie de courr.cran	SN5100598714-



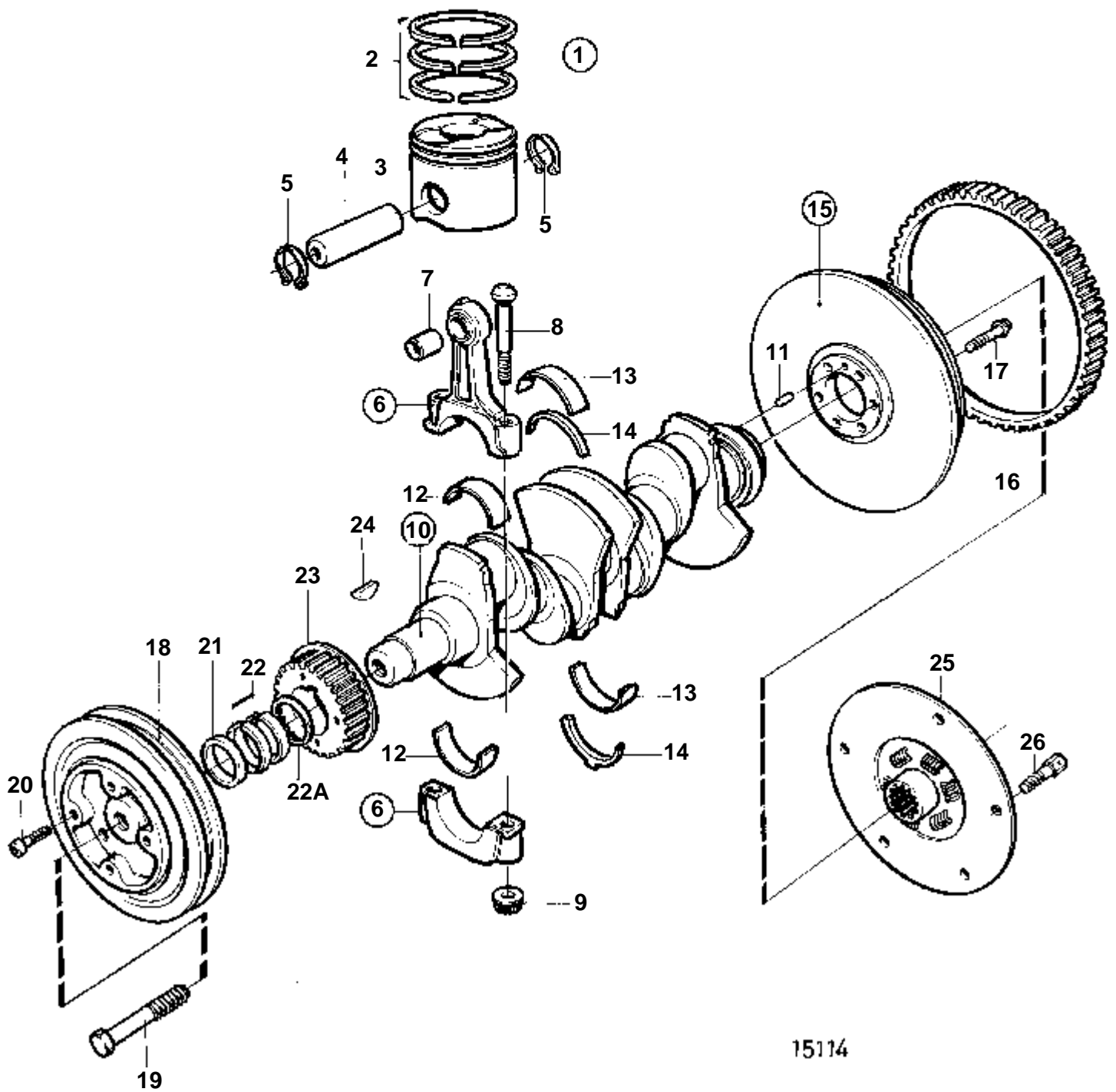


RÉF	No Pièce	QTÉ	DÉSIGNATION	NOTES
1	859768	1	Carter distribution	
2	859775	12	· Clip	
3	965200	1	Vis a bride	
4	946544	7	Vis a bride	
5	946544	1	Vis a bride	
6	859770	1	Couvercle	
7	859769	1	Couvercle	
8	859773	1	Courroie crantee	
9	861575	1	Galet tendeur	
10	859772	1	Vis	
11	861584	1	Poulie de courr.cran	
12	859669	1	Moyeu	
13	950566	1	Goupille	
14	946173	4	Vis a bride	
15	963269	1	Vis	
16	859670	1	Rondelle	
17	861405	1	Poulie de courr.cran	
18	859667	1	Poulie	
19	973083	1	Vis a bride	
20	859692	1	Ecrou	
21	859693	1	Rondelle elastique	
22	860019	1	Poulie de courr.cran	SN-5100598713
	861589	1	Poulie de courr.cran	SN5100598714-



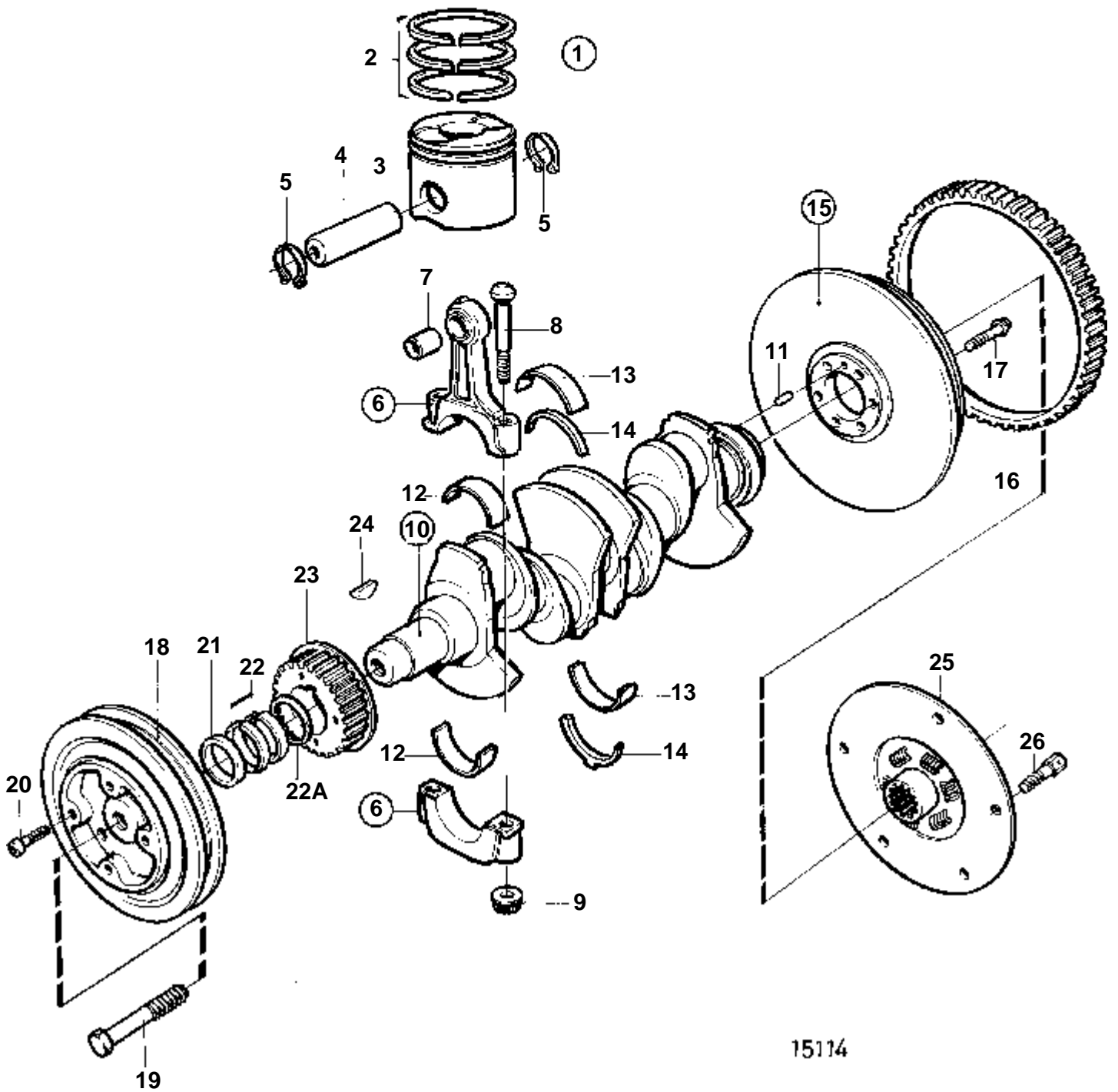
15114

RÉF	No Pièce	QTÉ	DÉSIGNATION	Voir	NOTES
1	859813	4	Jeu pistons Bulletins 43-10		STD D REMPL PAR 861045. Pour piston marqué 1, 2 ou 3.
1	861045	4	Jeu pistons Bulletins 43-10	43-10-EN	Piston STD D
1	859786	4	Jeu pistons		STD D REMPL PAR 861586. Pour piston marqué 4, 5 ou 6.
	861585	4	Jeu pistons		STD D
1	859942	4	Jeu pistons		O.S 0,50mm REM PAR 861585. Pour piston marqué 1, 2 ou 3.
	861586	4	Jeu pistons		D.E=0,50mm
1	859943	4	Jeu pistons		O.S 0,50mm REP PAR 861587. Pour piston marqué 4, 5 ou 6.
	861587	4	Jeu pistons		D.E=0,50mm
2	859642	4	· Jeu segments piston		STD D
	859944	4	· Jeu segments piston		D.E=0,50mm
3		4	· Piston		
4		4	· Axe piston		
5	859948	8	· Anneau verrouillage		
6	876675	1	Jeu bielles		(859643). Le kit contient 4 bielles.
7	859646	4	· Bague		
8	859644	8	· Vis		
9	859645	8	· Ecrou		
10	859637	1	Vilebrequin		
11	859639	1	· Goupille guide		
12	859807	1	Jeu coussinets biell		STD D
	859949	1	Jeu coussinets biell		REP.INF. 0,30mm
13	859791	1	Kit palier vilebrequ		STD D
	859945	1	Kit palier vilebrequ		REP.INF. 0,30mm
14	859640	1	Kit rondelles butee		
15	861579	1	Volant		
16	859720	1	· Couronne		
17	859721	6	Vis a bride		
18	859761	1	Poulie		
19	859762	1	Vis		
20	859763	4	Vis		
21	859764	1	Entretoise		
22	859765	1	Serrure		
23	860019	1	Poulie de courr.cran		
24	859665	1	Clavette		
25	854345	1	Amortisseur vibratio		(861579)
26	859710	5	Vis appui		



15114

RÉF	No Pièce	QTÉ	DÉSIGNATION	Voir	NOTES
1	859813	4	Jeu pistons Bulletins 43-10	43-10-EN	STD D REMPL PAR 861045. Pour piston marqué 1, 2 ou 3. Piston
1	861045	4	Jeu pistons Bulletins 43-10	43-10-EN	STD D Piston
1	859786 861585	4 4	Jeu pistons Jeu pistons		STD D REMPL PAR 861586. Pour piston marqué 4, 5 ou 6. STD D
1	859942 861586	4 4	Jeu pistons Jeu pistons		O.S 0,50mm REM PAR 861585. Pour piston marqué 1, 2 ou 3. D.E=0,50mm
1	859943 861587	4 4	Jeu pistons Jeu pistons		O.S 0,50mm REP PAR 861587. Pour piston marqué 4, 5 ou 6. D.E=0,50mm
2	859642 859944	4 4	· Jeu segments piston · Jeu segments piston		STD D D.E=0,50mm
3		4	· Piston		
4		4	· Axe piston		
5	859948	8	· Anneau verrouillage		
6	876675	1	Jeu bielles		(859643). Le kit contient 4 bielles.
7	859646	4	· Bague		
8	859644	8	· Vis		
9	859645	8	· Ecrou		
10	859637	1	Vilebrequin		
11	859639	1	· Goupille guide		
12	859807	1	Jeu coussinets biell		STD D
	859949	1	Jeu coussinets biell		REP.INF. 0,30mm
13	859791	1	Kit palier vilebrequ		STD D
	859945	1	Kit palier vilebrequ		REP.INF. 0,30mm
14	859640	1	Kit rondelles butee		
15	861579	1	Volant		
16	859720	1	· Couronne		
17	859721	6	Vis a bride		
18	859761 861590	1 1	Poulie Poulie		SN-5100598713 SN5100598714-
19	859762 861591	1 1	Vis Vis		SN-5100598713 SN5100598714-
20	859763	4	Vis		
21	859764 861592	1 1	Entretoise Entretoise		SN-5100598713 SN5100598714-
22	859765 861593	1 1	Serrure Serrure		SN-5100598713 SN5100598714-
23	860019 861589	1 1	Poulie de courr.cran Poulie de courr.cran		SN-5100598713 SN5100598714-
24	859665	1	Clavette		
25	854345	1	Amortisseur vibratio		(861579)
26	859710	5	Vis appui		
22A	861452	1	Rondelle		SN5100598714-

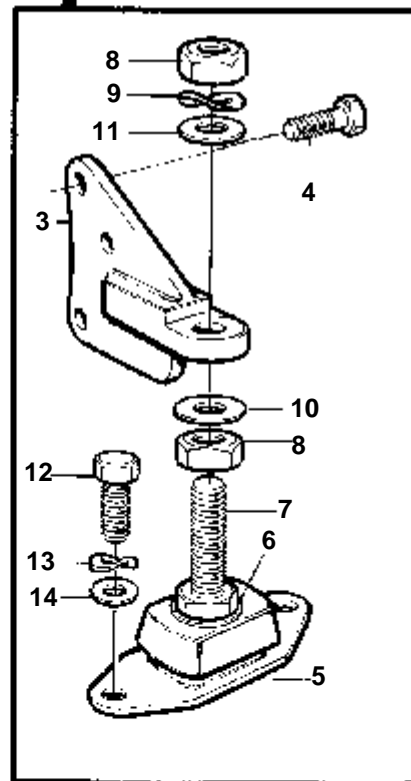
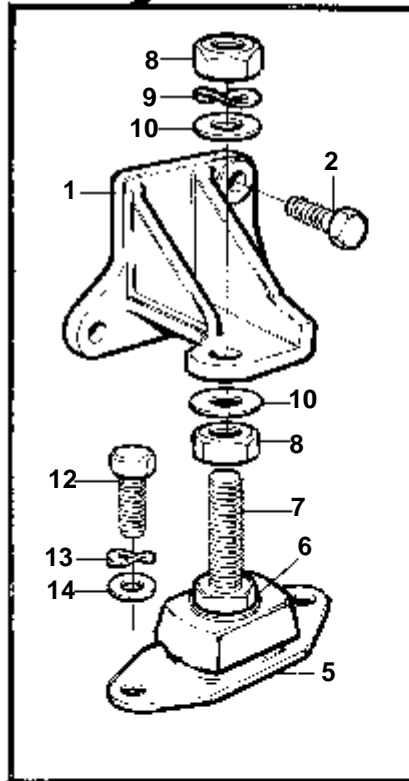
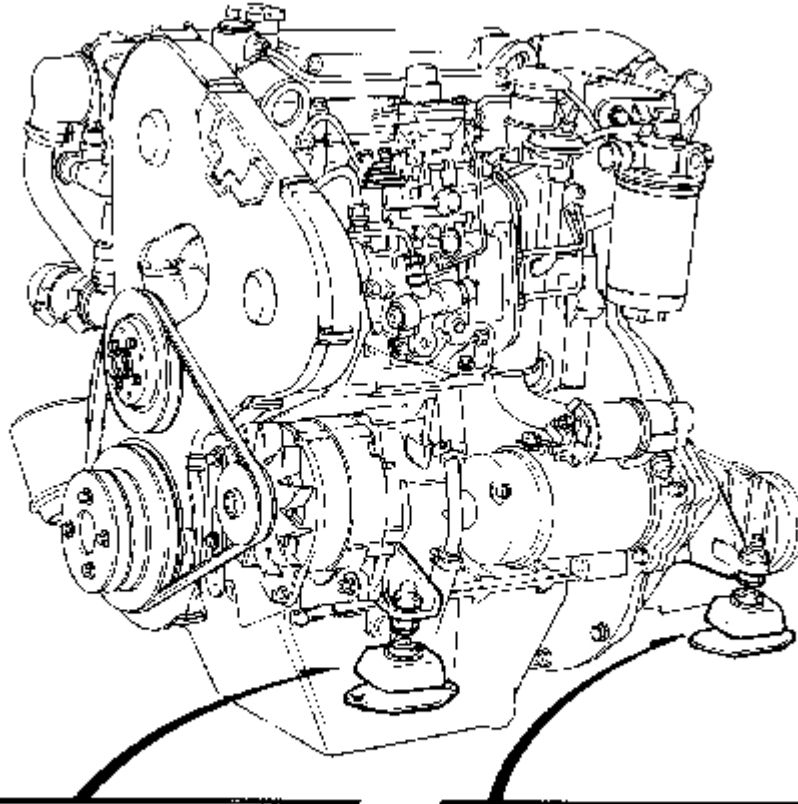


15114

RÉF	No Pièce	QTÉ	DÉSIGNATION	NOTES
1	861362	4	Jeu pistons	STD D. Pour piston marqué 1, 2 ou 3.
1	861363	4	Jeu pistons	STD D. Pour piston marqué 4, 5 ou 6.
1	861364	4	Jeu pistons	D.E=0,50mm. Pour piston marqué 1, 2 ou 3.
1	861365	4	Jeu pistons	D.E=0,50mm. Pour piston marqué 4, 5 ou 6.
2	859642	4	· Jeu segments piston	STD D
	859944	4	· Jeu segments piston	D.E=0,50mm
3		4	· Piston	
4		4	· Axe piston	
5	859948	8	· Anneau verrouillage	
6	876675	1	Jeu bielles	(859643). Le kit contient 4 bielles.
7	859646	4	· Bague	
8	859644	8	· Vis	
9	859645	8	· Ecrou	
10	859637	1	Vilebrequin	
11	859639	1	· Goupille guide	
12	859807	1	Jeu coussinets biell	STD D
	859949	1	Jeu coussinets biell	REP.INF. 0,30mm
13	859791	1	Kit palier vilebrequ	STD D
	859945	1	Kit palier vilebrequ	REP.INF. 0,30mm
14	859640	1	Kit rondelles butee	
15	861579	1	Volant	
16	859720	1	· Couronne	
17	859721	6	Vis a bride	
18	859761	1	Poulie	SN-5100598713
	861590	1	Poulie	SN5100598714-
19	859762	1	Vis	SN-5100598713
	861591	1	Vis	SN5100598714-
20	859763	4	Vis	
21	859764	1	Entretoise	SN-5100598713
	861592	1	Entretoise	SN5100598714-
22	859765	1	Serrure	SN-5100598713
	861593	1	Serrure	SN5100598714-
23	860019	1	Poulie de courr.cran	SN-5100598713
	861589	1	Poulie de courr.cran	SN5100598714-
24	859665	1	Clavette	
25	854345	1	Amortisseur vibratio	(861579)
26	859710	5	Vis appui	
22A	861452	1	Rondelle	SN5100598714-



COMMON

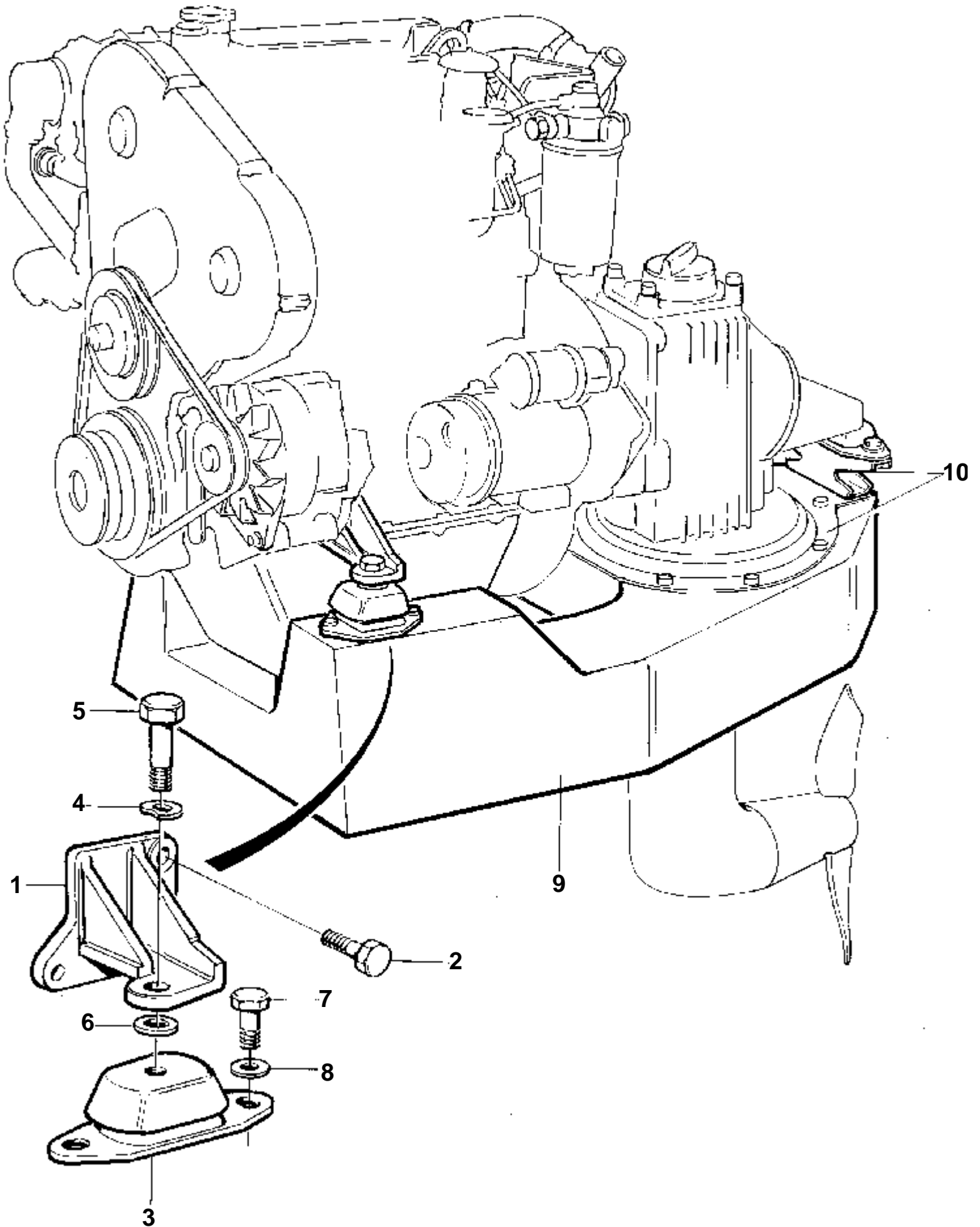


11422

## COMMON

RÉF	No Pièce	QTÉ	DÉSIGNATION	Voir	NOTES
1	859860	1	Console		BB
	859861	1	Console		TB
2	973083	6	Vis a bride		
3	859862	2	Console		
4	973083	6	Vis a bride		
5	846764	4	Ele'ment caoutchouc		Remplacé par 846765-6, 846768-0 et 955900-6.
			Bulletins 44-26	44-26-EN	Coussin caoutchouc renforcé
5	846765	4	Ele'ment caoutchouc		
6	955900	4	· Rondelle		
7	846768	4	· Vis de réglage		
8	955805	8	Ecrou		
9	941912	4	Rondelle e'lasttique		
10	191940	6	Rondelle		17x40, ANCIEN MODÈLE
	955900	6	Rondelle		17x30, NOUVEAU MODÈLE
11	955900	2	Rondelle		17x30
12	970951	8	Vis		M10x45mm, ANCIEN MODÈLE
	965220	8	Vis a bride		M10x45mm, NOUVEAU MODÈLE
13	941908	8	Rondelle e'lasttique		POUR 970951
14	960148	8	Rondelle		

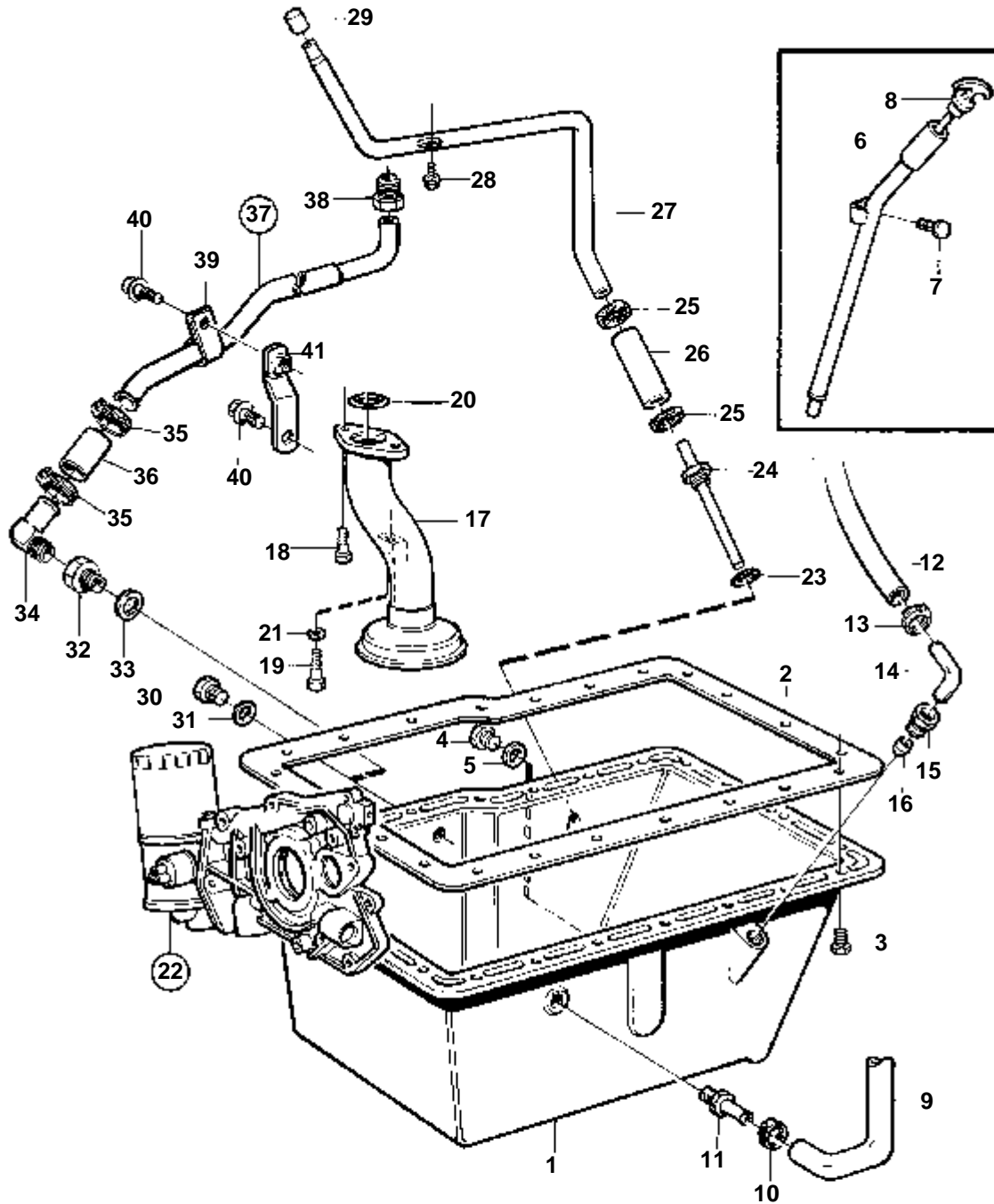
MD22L-A, MD22A



16600

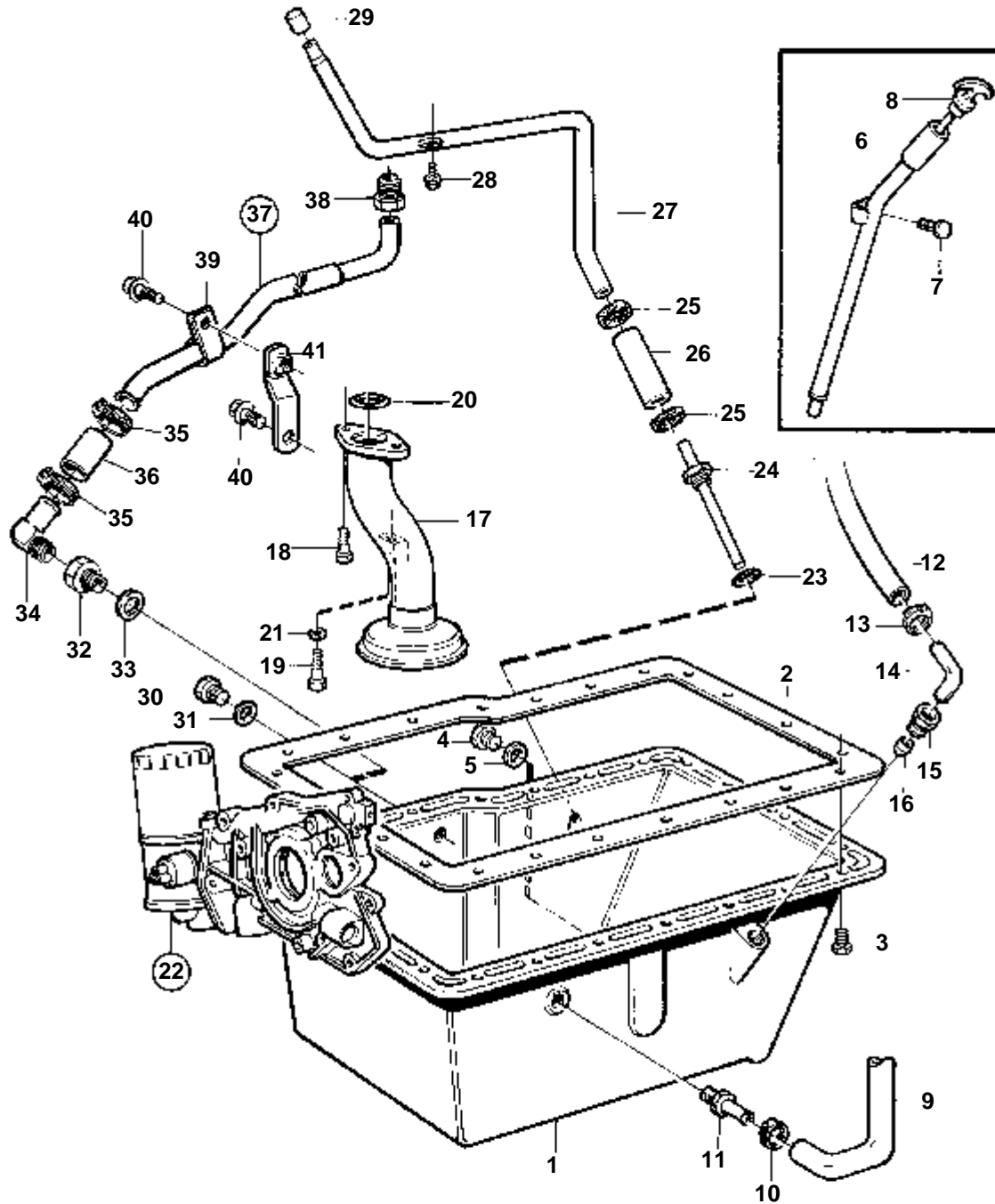
MD22L-A, MD22A

RÉF	No Pièce	QTÉ	DÉSIGNATION	Voir	NOTES
1	859860	1	Console		BB
	859861	1	Console		TB
2	973083	6	Vis a bride		
3	858161	2	Ele'ment caoutchouc		
4	941912	2	Rondelle e'lasttique		
5	959710	2	Vis		
6	955900	2	Rondelle		
7	963580	4	Vis		
8	960148	4	Rondelle		
9	860030	1	Berceau moteur		
10		1	Suspension moteurarrière	349	



11420

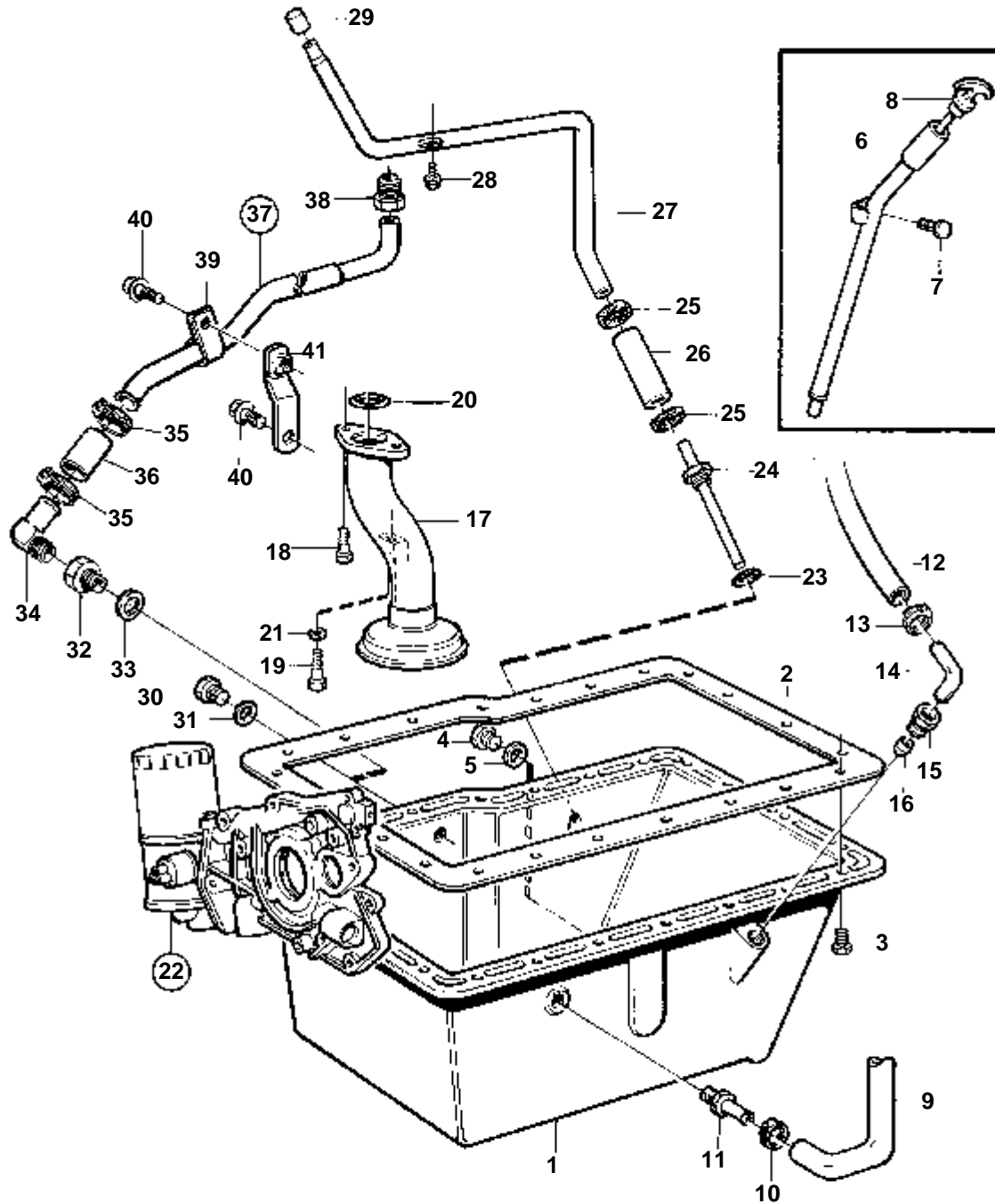




11420

RÉF	No Pièce	QTÉ	DÉSIGNATION	Voir	NOTES
1	859724	1	Carter huile		
2	861603	1	Joint		(859726)
3	946934	16	Vis a bride		L=20mm
	948356	1	Vis		L=30mm
	965212	1	Vis		L=35mm
4	859725	1	Tampon		
5	483963	1	Rondelle		
6	859733	1	Tuyau		
7	946440	1	Vis a bride		
8	859734	1	Jauge d'huile		
9	859739	1	Flexible		Remplissage d'huile - carter d'huile.
10	961665	1	Collier serrage		
11	859751	1	Raccord		
12	861604	1	Flexible		(859742). Remplissage d'huile - carter d'huile.
13	961665	1	Collier serrage		
14	859740	1	Tuyau		
15	859741	1	Ecrou	SO	
16	6613372	1	Cone		
17	859728	1	Crepine		
18	946934	2	Vis a bride		
19	965175	1	Vis		
20	859732	1	Joint torique		
21	6613687	1	Rondelle		
22		1	Pompe huile	303	
23	957185	1	Joint		
24	860014	1	Tuyau		
25	961665	2	Collier serrage		
26	860217	1	Flexible		
27	860216	1	Tuyau		
28	946173	1	Vis a bride		
29	943835	1	Bouchon		
30	859727	1	Tampon		
31	6613687	1	Rondelle		

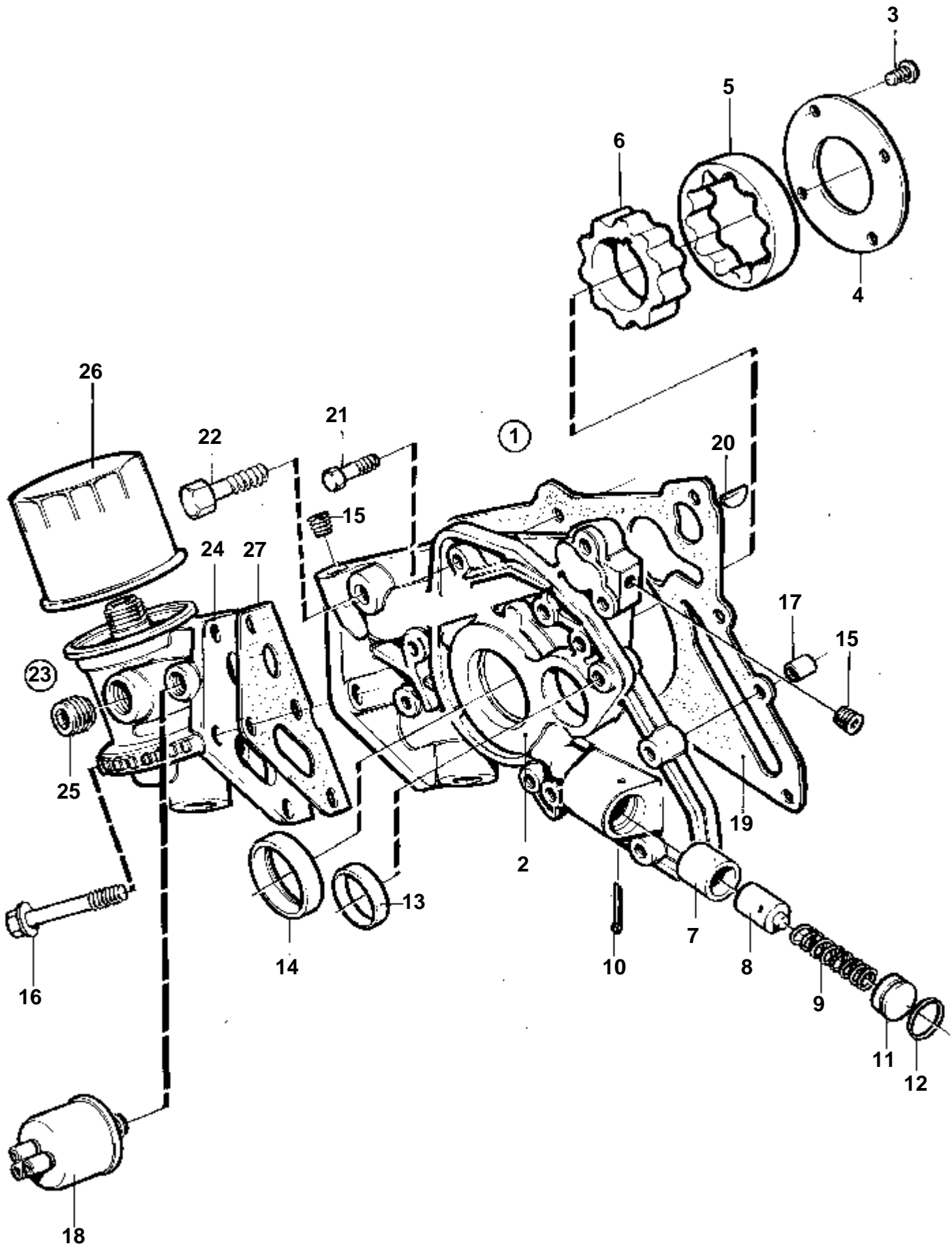




11420

RÉF	No Pièce	QTE	DÉSIGNATION	Voir	NOTES
1	859724	1	Carter huile		
2	861603	1	Joint		(859726)
3	946934	16	Vis a bride		L=20mm
	948356	1	Vis		L=30mm
	965212	1	Vis		L=35mm
4	859725	1	Tampon		
5	483963	1	Rondelle		
6	859733	1	Tuyau		
7	946440	1	Vis a bride		
8	859734	1	Jauge d'huile		
9	859739	1	Flexible		Remplissage d'huile - carter d'huile.
10	961665	1	Collier serrage		
11	859751	1	Raccord		
12	861604	1	Flexible		(859742). Remplissage d'huile - carter d'huile.
13	961665	1	Collier serrage		
14	859740	1	Tuyau		
15	859741	1	Ecrou	SO	
16	6613372	1	Cone		
17	859728	1	Crepine		
18	946934	2	Vis a bride		
19	965175	1	Vis		
20	859732	1	Joint torique		
21	6613687	1	Rondelle		
22		1	Pompe huile	303	
23	957185	1	Joint		
24	860014	1	Tuyau		
25	961665	2	Collier serrage		
26	860217	1	Flexible		
27	860216	1	Tuyau		
28	946173	1	Vis a bride		
29	943835	1	Bouchon		
32	861345	1	Ecrou	NS	
33		1	Rivet		
34	861409	1	Raccord		
35	961667	2	Collier serrage		
36	11998080	1	Flexible		
37	861408	1	Tuyau		Turbocompresseur - carter d'huile.
38		1	· Ecrou		
39		1	· Collier serrage		
40	946471	2	Vis		
41		1	Console		

MD22L-A

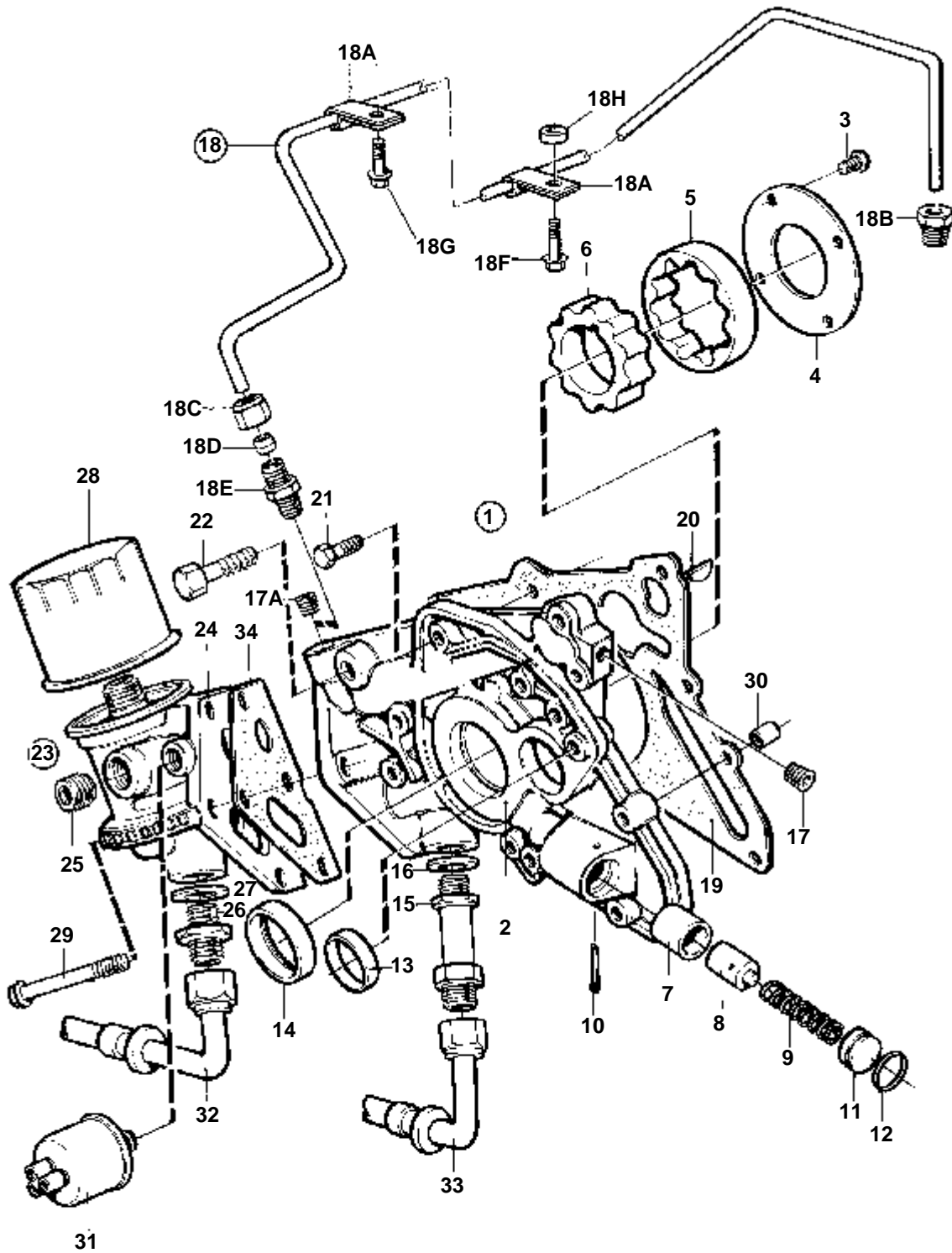


16347

MD22L-A

RÉF	No Pièce	QTÉ	DÉSIGNATION	NOTES
1	860020	1	Pompe huile	
2		1	· Carter pompe huile	
3	859674	4	· Vis	
4	859683	1	· Tole	
5		1	· Pignonexterieur	
6		1	· Pignoninterieur	
7		1	· Douille	
8	859679	1	· Piston	
9	859680	1	· Ressort	
10	859681	1	· Goupille fendue	
11	859682	1	· Tampon	
12	859685	1	· Joint torique	
13	859803	1	· Tampon	
14	859684	1	· Bague etancheite	
15		2	· Tampon	
16	945444	1	Vis a bride	L=25mm
	965184	3	Vis	L=100mm
17	859636	2	Goupille guide	SO
18		1	Manocontact huile	VOIR GROUPE 30
19	859671	1	Joint	
20	859686	1	Clavette	
21	859687	7	Vis	L=32mm
	859688	1	Vis	L=25mm
22	965185	1	Vis a bride	
23	861239	1	Boitier filtre a hui	
24		1	· Boitier filtre a hui	
25		1	· Tampon	
26	861476	1	Filtre huile	(859746)
27	859747	1	Joint	

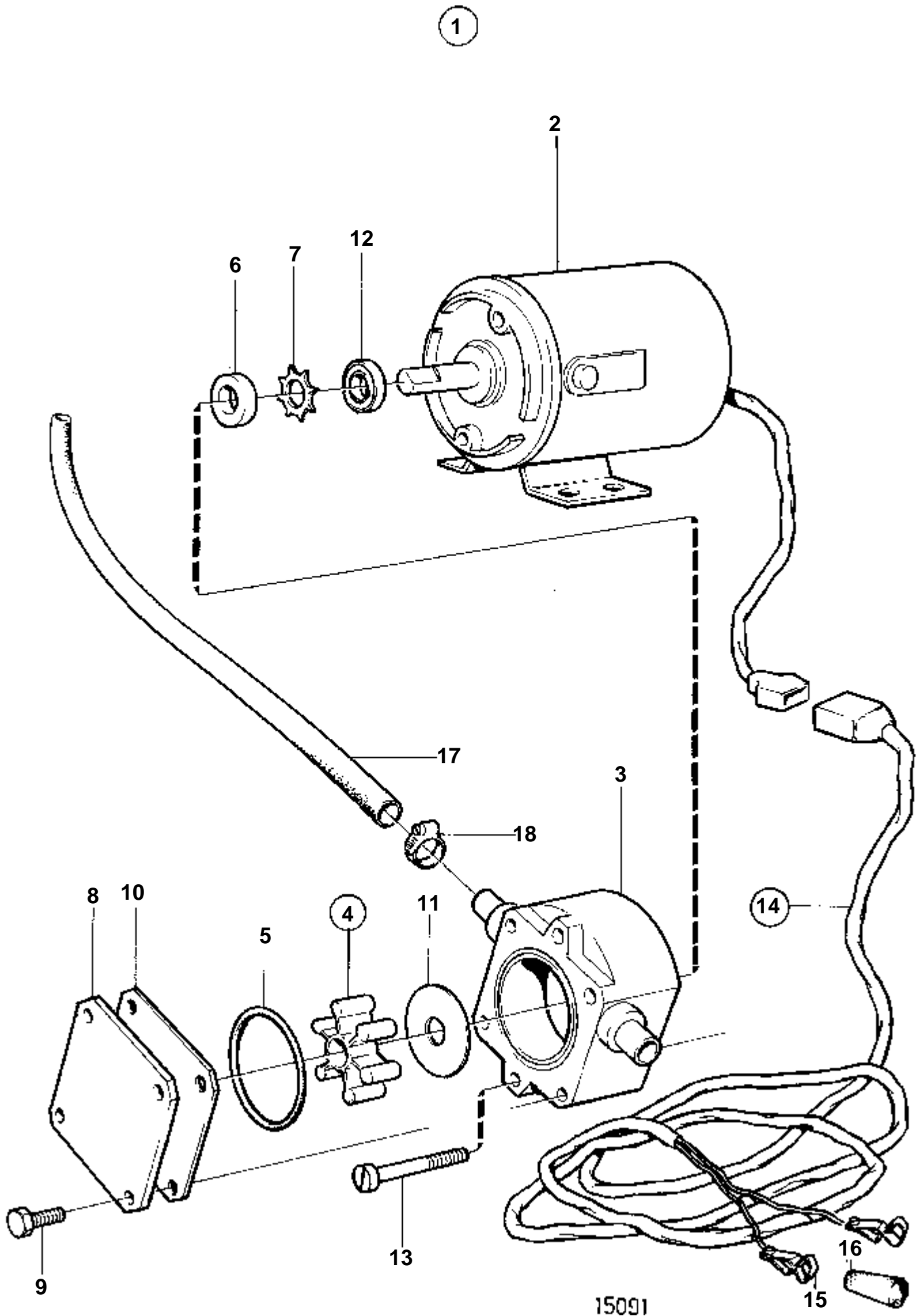
MD22A, TMD22A



11514

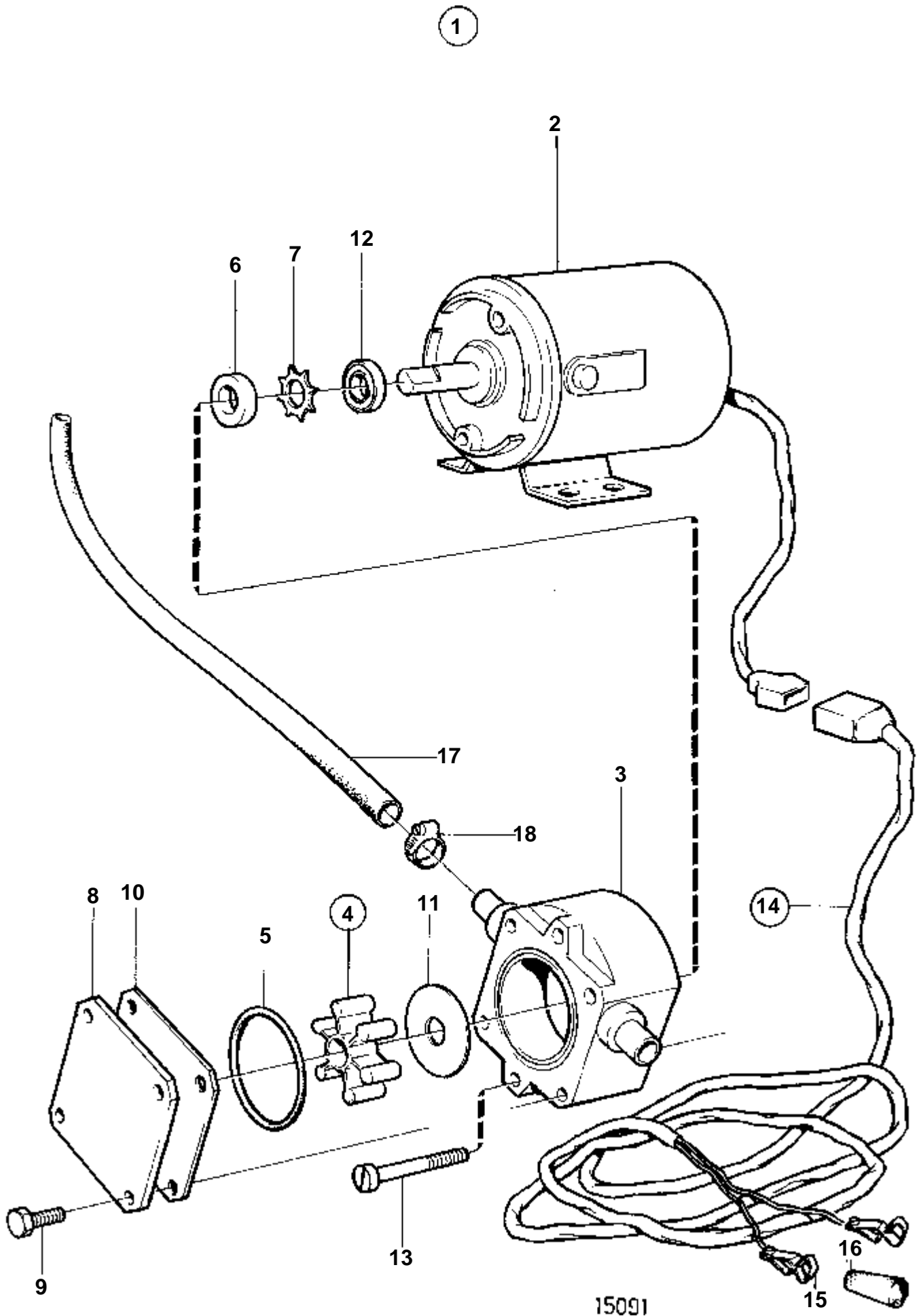
## MD22A, TMD22A

RÉF	No Pièce	QTÉ	DÉSIGNATION	NOTES
1	859672	1	Pompe huile	
2		1	· Carter	
3	859674	4	· Vis	
4	859683	1	· Tole	
5		1	· Pignonexterieur	
6		1	· Pignoninterieur	
7		1	· Douille	
8	859679	1	· Piston	
9	859680	1	· Ressort	
10	859681	1	· Goupille fendue	
11	859682	1	· Tampon	
12	859685	1	· Joint torique	
13	859803	1	· Tampon	
14	859684	1	· Bague etancheite	
15	859675	1	· Raccord tuyau	
16	6613687	1	· Rondelle	
17		1	· Tampon	
17A		1	· Tampon	MD22A
18	861400	1	Tuyau	TMD22A. Pompe à huile - turbocompresseur.
18A		3	· Collier serrage	TMD22A
18B		1	· Raccord	TMD22A
18C		1	· Ecrou	TMD22A
18D		1	· Cone	TMD22A
18E	861399	1	Raccord	TMD22A
18F	11998055	1	Vis	TMD22A
18G	946173	2	Vis a bride	TMD22A
18H		1	Douille entretoise	TMD22A
19	859671	1	Joint	
20	859686	1	Clavette	
21	859687	7	Vis	L=32mm
	859688	1	Vis	L=25mm
22	965185	1	Vis a bride	
23	859863	1	Boitier filtre a hui	
24	859748	1	· Boitier filtre a hui	REMPL.PAR 859863
25		1	· Tampon	
26	859750	1	· Raccord	
27	6613687	1	· Rondelle	
28	861476	1	Filtre huile	(859746)
29	945444	1	Vis a bride	L=25mm
	965184	3	Vis	L=100mm
30	859636	2	Goupille guide	
31		1	Manocontact huile	VOIR GROUPE 30
32	859753	1	Tuyau	Refroidisseur d'huile - boîtier de filtre a huile.
33	859752	1	Tuyau	Pompe à huile - refroidisseur d'huile.
34	859747	1	Joint	



RÉF	No Pièce	QTÉ	DÉSIGNATION	NOTES
1	843114	1	Pompe vidange huile	12V
2		1	· Pompe vidange huile	
3	844015	1	· · Carter	
4	844022	1	· · Kit impulseur	
5		1	· · · Joint torique	
6		1	· · · Bague etancheite	
7		1	· · · Anneau verrouillage	
8	844018	1	· · Couvercle	
9	844021	4	· · Vis	
10	844017	1	· · Rondelle usure	
11	844016	1	· · Rondelle usure	
12	844019	1	· · Plaque retour huile	
13	847464	2	· · Vis	
14	843113	1	· Faisceau de cable	
15	844280	2	· · Casse de cables	
16		1	· · Isolation	NOIR
		1	· · Isolation	ROUGE
17	943707	X	· Durit caoutchouc	
18	943471	3	· Collier serrage	



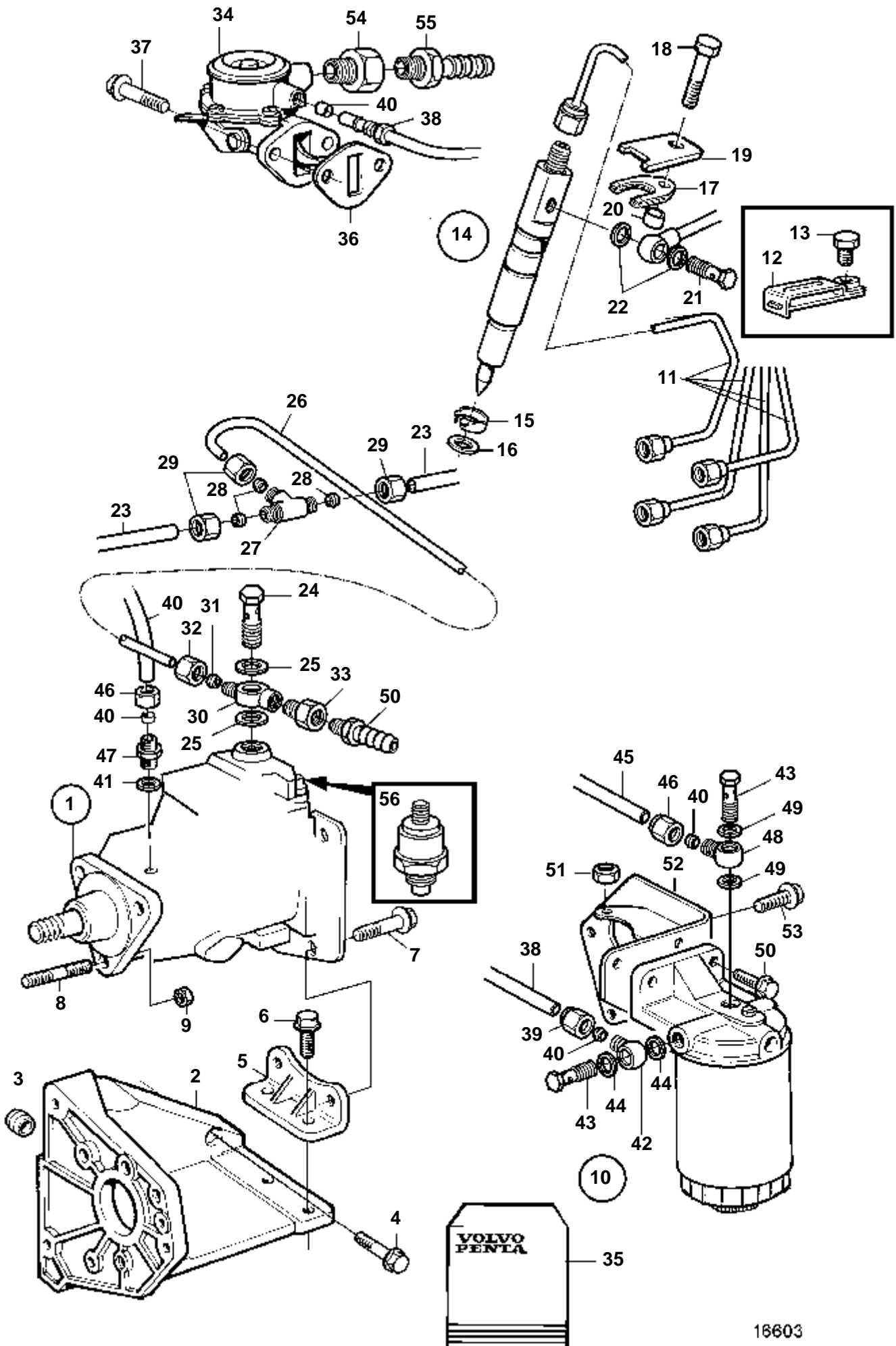


15091

15

RÉF	No Pièce	QTÉ	DÉSIGNATION	NOTES
1	843410	1	Pompe vidange huile	24V
2	842222	1	· Moteur électrique	
3	844015	1	· · Carter	
4	844022	1	· · · Kit impulseur	
5		1	· · · · Joint torique	
6		1	· · · · Bague étancheite	
7		1	· · · · Anneau verrouillage	
8	844018	1	· · Couvercle	
9	844021	4	· · Vis	
10	844017	1	· · · Rondelle usure	
11	844016	1	· · · Rondelle usure	
12	844019	1	· · · Plaque retour huile	
13	847464	2	· · Vis	
14	843113	1	· Faisceau de câble	
15	844280	2	· · Casse de câbles	
16		1	· · Isolation	NOIR
		1	· · Isolation	ROUGE
17	943707	X	· Durit caoutchouc	
18	943471	3	· Collier serrage	

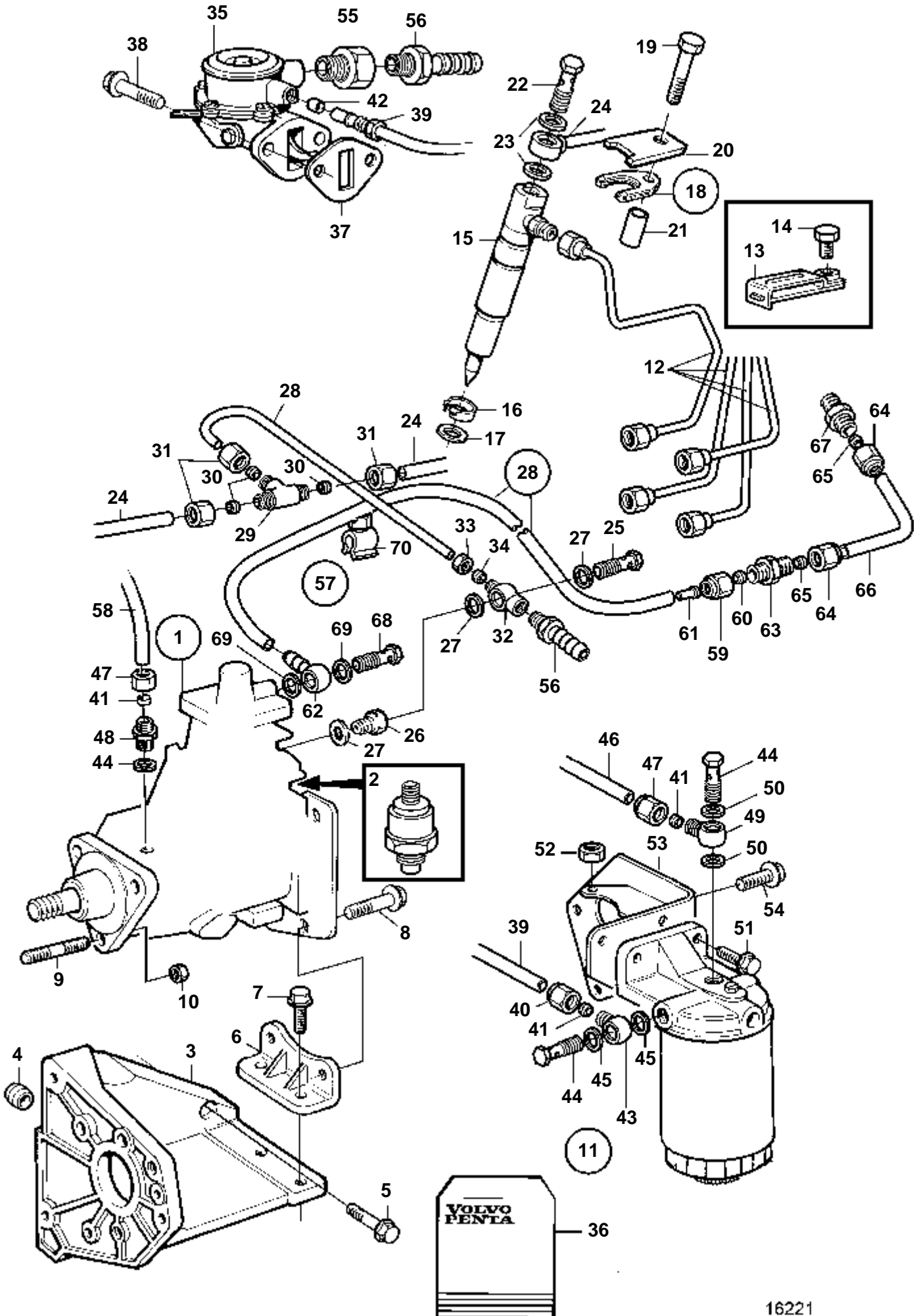
MD22L-A



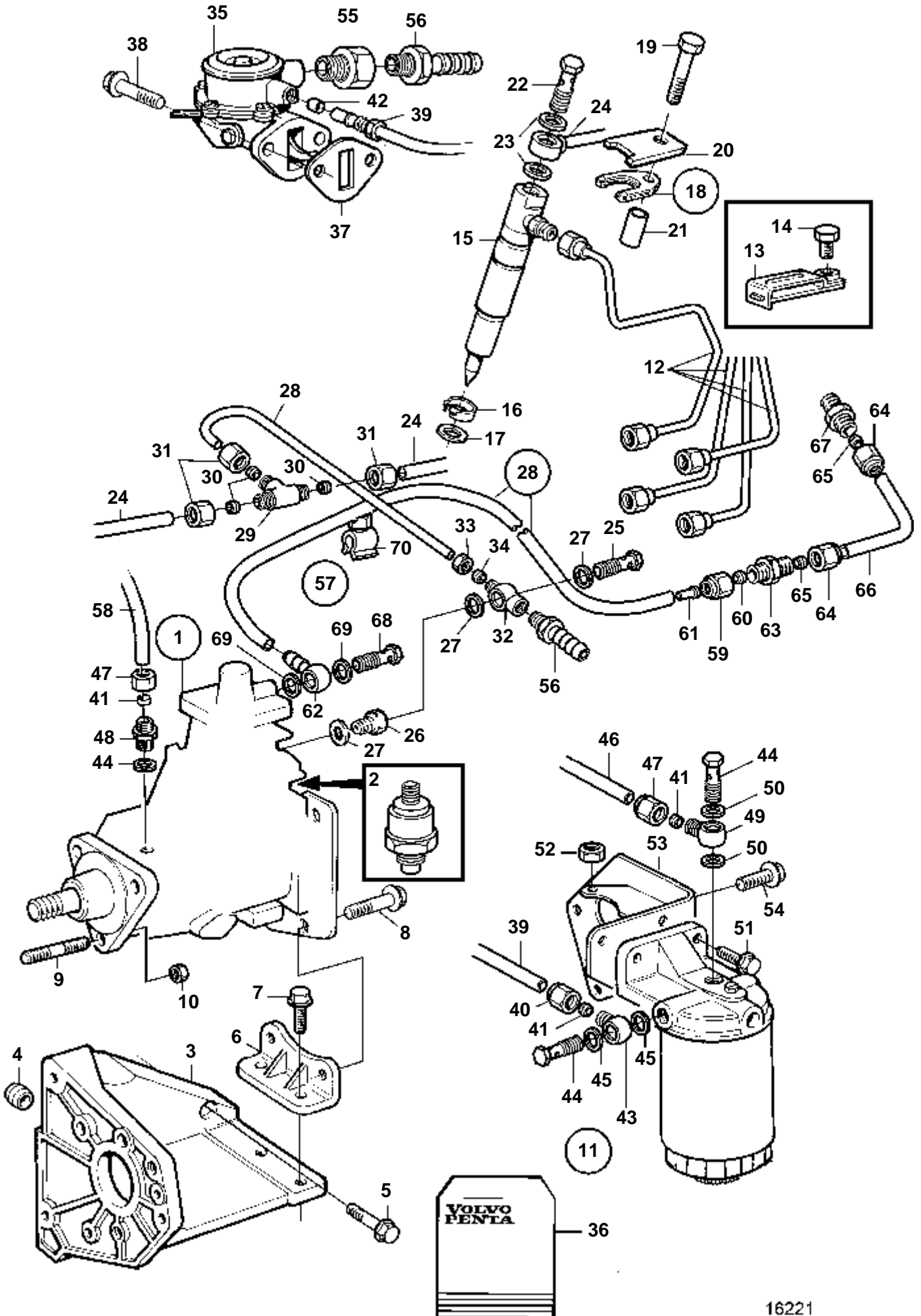
16603

## MD22L-A

RÉF	No Pièce	QTÉ	DÉSIGNATION	Voir	NOTES
1	861227	1	Pompe injection		
			Pièces non spécifiées		
1A	876614	1	· Aimant d'arrêt		
2		1	Console		
3		2	Goupille guide		
4	965186	4	Vis a bride		
5		1	Console		
6	946440	2	Vis a bride		
7	946440	2	Vis a bride		
8	924063	3	Goujon		
9	945408	3	Ecrou accouplement		
10	859845	1	Filtre carburant		
				315	
11	861232	1	Tuyau refoulement		CYL NO 1
	861233	1	Tuyau refoulement		CYL NO 2
	861234	1	Tuyau refoulement		CYL NO 3
	861235	1	Tuyau refoulement		CYL NO 4
12	861236	2	Clip		2 TUYAUX
13	859707	2	Vis		
14	861228	4	Injecteur		
	3803292	4	Injecteur, échange		Echange standard
				314	
15	859702	4	Duille guide		
16	859698	4	Rondelle		
17	861241	4	Collier serrage		
18		4	· Vis		
19		4	· Rondelle		
20		4	Entretoise		
21	861246	4	Vis creuse		
22	190990	8	Joint		
23	861237	1	Conduit fuite		CYL NO 1, 3
	861238	1	Conduit fuite		CYL NO 2, 4
24	859852	1	Vis creuse		
25	11994	2	Joint		(859853)
26	3580722	1	Flexible		
27		1	· Raccord tuyau		
28	483468	2	Cone		
29	483467	2	Ecrou		
30	859844	1	Pompe alimentation		
30A	480331	1	Kit réparation		POUR 859844
31	859843	1	Joint		
32	945444	2	Vis a bride		
33	859847	1	Tuyau		
34	6637511	1	Ecrou		
35	6634735	4	Cone		
36	11994	1	Joint		(859851)
37	6613554	1	Raccord banjo		
38	6642578	2	Vis creuse		
39	969011	2	Joint		(6642527)
40	3580721	1	Tuyau		
41	6637511	2	Ecrou		
42	859850	1	Raccord reducteur	SO	
43	6613554	1	Raccord banjo		
44	969011	2	Joint		(6642567)
45	973083	2	Vis a bride		(946329)
46	971095	1	Ecrou		
47		1	Console		
48		3	Vis		
49	3580898	1	Raccord reducteur	308	
50	834781	2	Raccord		

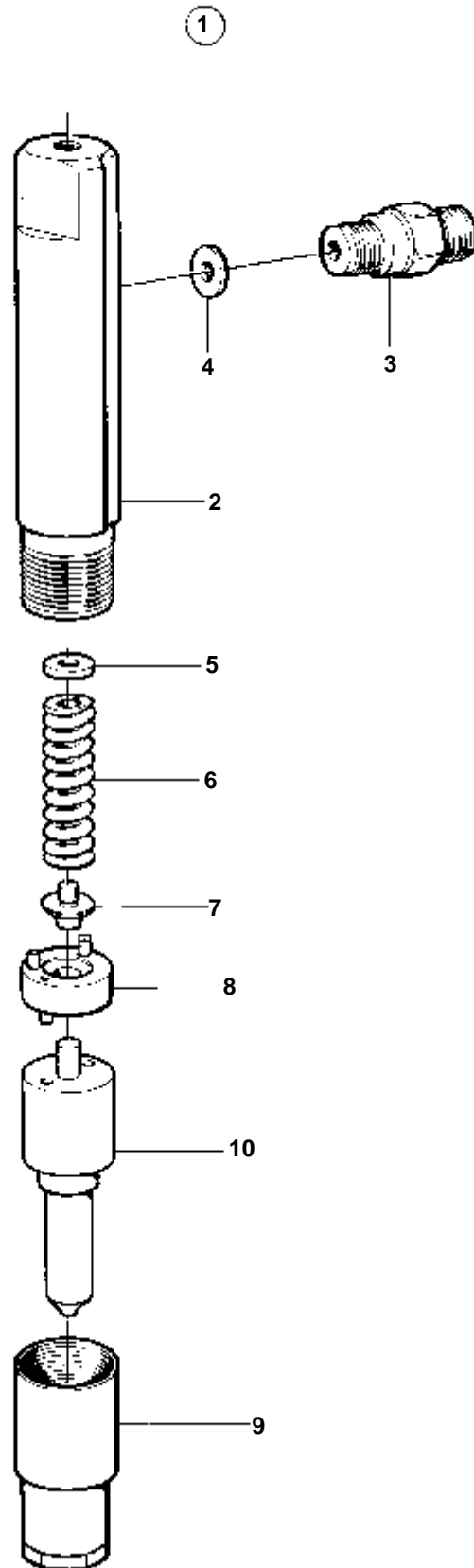


RÉF	No Pièce	QTÉ	DÉSIGNATION	Voir	NOTES
1	859690	1	Pompe injection Pièces non spécifiées		
1A	876614	1	· Aimant d'arrêt		
2		1	Console		
3		2	Goupille guide		
4	965186	4	Vis a bride		
5		1	Console		
6	946440	2	Vis a bride		
7	946440	2	Vis a bride		
8	924063	3	Goujon		
9	945408	3	Ecrou accouplement		
10	859845	1	Filtre carburant		
11	859936	1	Tuyau refoulement	315	CYL NO 1
11	859937	1	Tuyau refoulement		CYL NO 2
11	859938	1	Tuyau refoulement		CYL NO 3
11	859939	1	Tuyau refoulement		CYL NO 4
12	859940	1	Collier serrage		3 TUYAUX
12	859941	1	Collier serrage		4 TUYAUX
13	859707	2	Vis		
14	859697	4	Injecteur		
	3803293	4	Injecteur, échange		Echange standard
				314	
15	859702	4	Duille guide		
16	859698	4	Rondelle		
17	859699	4	Collier serrage		
18		4	· Vis		
19		4	· Rondelle		
20		4	Entretoise		
21	6613083	4	Vis creuse		
22	190990	8	Joint		
23	859705	1	Conduit fuite		CYL NO 1, 3
	859706	1	Conduit fuite		CYL NO 2, 4
24	859852	1	Vis creuse		
25	11994	2	Joint		(859853)
26	3580722	1	Flexible		(861650)
27		1	· Raccord tuyau		
28	483468	2	Cone		
29	483467	2	Ecrou		
30	859844	1	Pompe alimentation		
30A	480331	1	Kit reparation		POUR 859844
31	859843	1	Joint		
32	945444	2	Vis a bride		
33	859847	1	Tuyau		
34	6637511	1	Ecrou		
35	6634735	4	Cone		
36	11994	1	Joint		(859851)
37	6613554	1	Raccord banjo		
38	6642578	2	Vis creuse		
39	969011	2	Joint		(6642567)
40	3580721	1	Tuyau		(859849)
41	6637511	2	Ecrou		
42	859850	1	Raccord reducteur		
43	6613554	1	Raccord banjo		
44	969011	2	Joint		(6642567)
45	973083	2	Vis a bride		
46	971095	1	Ecrou		
47		1	Console		
48		3	Vis	308	
49	3580898	1	Raccord reducteur		
50	834781	2	Raccord		



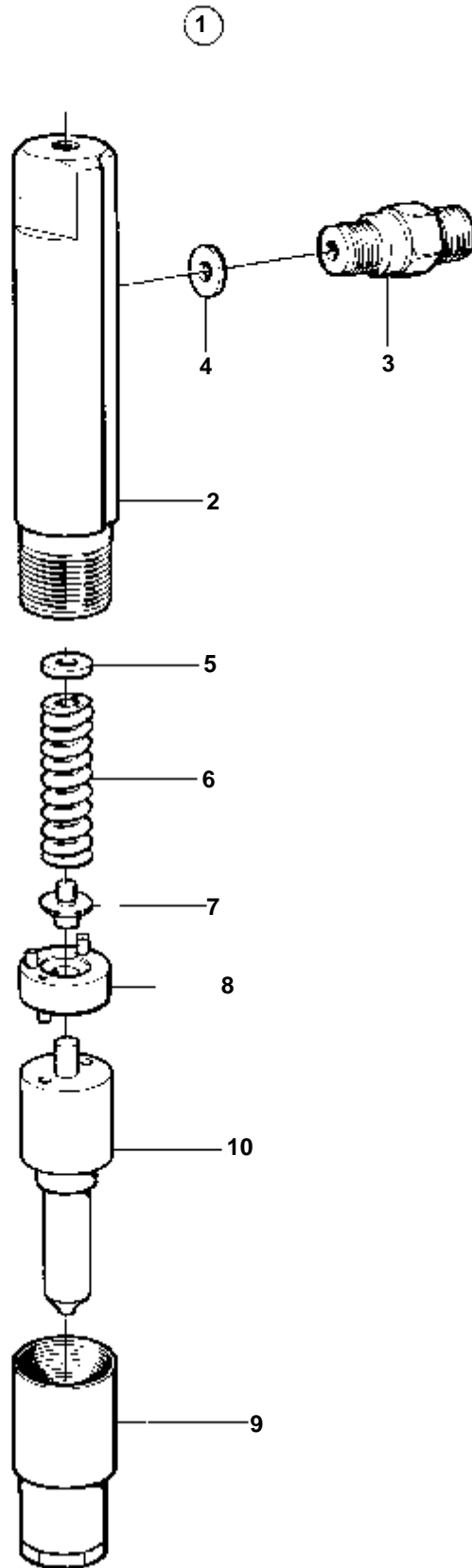
RÉF	No Pièce	QTÉ	DÉSIGNATION	Voir	NOTES
1	861322	1	Pompe injection		POUR TMD22A 868341
	3580790	1	Pièces non spécifiées Pompe injection		POUR TMD22A 868764
1A	876614	1	· Aimant d'arrêt		
2		1	Console		
3		2	Goupille guide		
4	965186	4	Vis a bride		
5		1	Console		
6	946440	2	Vis a bride		
7	946440	2	Vis a bride		
8	924063	3	Goujon		
9	945408	3	Ecrou accouplement		
10	859845	1	Filtre carburant		
				315	
11	861416	1	Tuyau refoulement		CYL NO 1
11	861417	1	Tuyau refoulement		CYL NO 2
11	861418	1	Tuyau refoulement		CYL NO 3
11	861419	1	Tuyau refoulement		CYL NO 4
12	861420	1	Collier serrage		3 TUYAUX
12	861421	1	Collier serrage		4 TUYAUX
13	955269	2	Vis		
14	861323	4	Injecteur		
	3803294	4	Injecteur, échange		Echange standard
				314	
15	859702	4	Duille guide		
16	859698	4	Rondelle		
17	859699	4	Collier serrage		
18		4	· Vis		
19		4	· Rondelle		
20		4	Entretoise		
21	6613083	4	Vis creuse		
22	190990	8	Joint		
23	859705	1	Conduit fuite		CYL NO 1, 3
	859706	1	Conduit fuite		CYL NO 2, 4
24	859852	1	Vis creuse		
24A		1	Raccord reducteur		
25	11994	3	Joint		(859853)
26	3580722	1	Flexible		(861650)
27		1	· Raccord tuyau		
28	483468	2	Cone		
29	483467	2	Ecrou		
30	859844	1	Pompe alimentation		
30A	480331	1	Kit reparation		POUR 859844
31	859843	1	Joint		
32	945444	2	Vis a bride		
33	859847	1	Tuyau		
34	6637511	1	Ecrou		
35	6634735	4	Cone		
36	11994	1	Joint		(859851)
37	6613554	1	Raccord banjo		
38	6642578	2	Vis creuse		
39	969011	2	Joint		(6642567)
40	3580721	1	Tuyau		(859849)
41	6637511	2	Ecrou		
42	859850	1	Raccord reducteur		
43	6613554	1	Raccord banjo		
44	969011	2	Joint		(6642567)
45	973083	2	Vis a bride		
46	971095	1	Ecrou		
47		1	Console		
48		3	Vis	308	
49	3580898	1	Raccord reducteur		
50	834781	2	Raccord		
51	861327	1	Tuyau		Turbocompresseur - pompe d'injection, limiteur de fumées.
52		1	· Flexible		
53		1	· Ecrou		
54		1	· Cone		
55		1	· Cartouche		
56		1	· Raccordpompe d'injection		
57	6212553	1	Raccord		
58	954355	2	Ecrou de raccord		(795067)
59	954363	2	Cone		
60	861342	1	Tuyau		
61	954377	1	Raccord		
62	861406	1	Vis creuse		
63	957171	2	Joint		
64		1	Collier serrage		





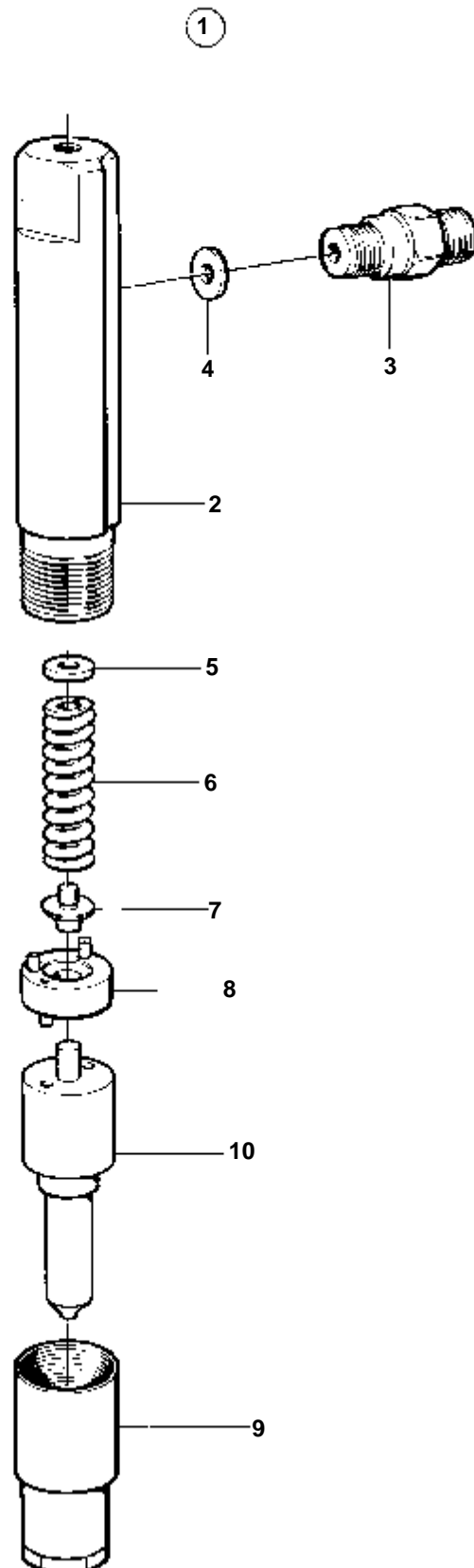
9688





9688

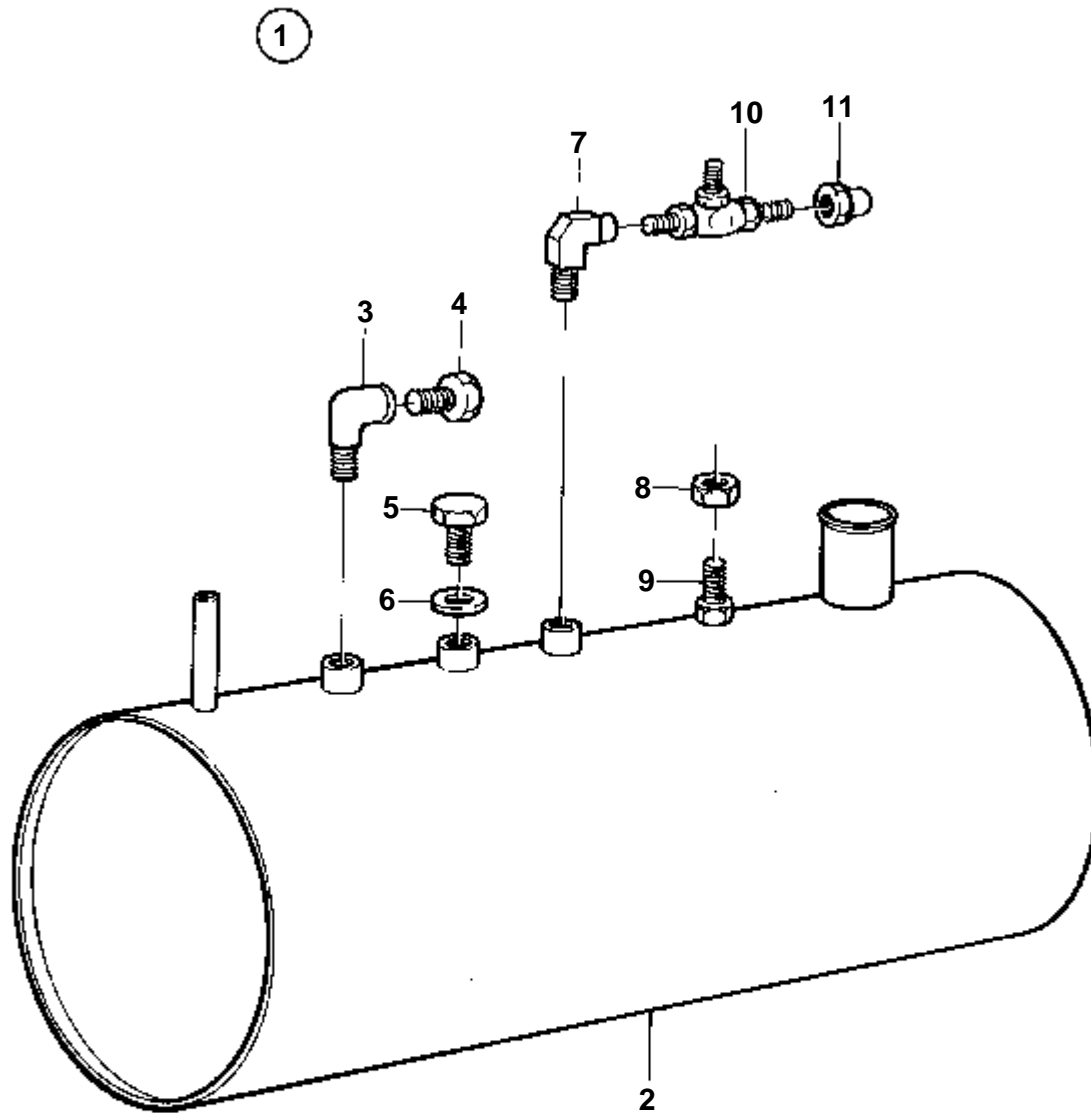
RÉF	No Pièce	QTÉ	DÉSIGNATION	NOTES
1	859697	1	Injecteur	
	3803293	1	Injecteur, échange	Echange standard
2		1	· Porte-diffuseur	
3	6211991	1	· · Raccord tuyau refoul	
4	242523	1	· · Rondelle	
5	6211975	X	· · Rondelle ajustee	E=0,30mm
	860292	X	· · Rondelle ajustee	E=0,42mm
	6211977	X	· · Rondelle ajustee	E=0,44mm
	860293	X	· · Rondelle ajustee	E=0,46mm
	860294	X	· · Rondelle ajustee	E=0,48mm
	860295	X	· · Rondelle ajustee	E=0,50mm
	860296	X	· · Rondelle ajustee	E=0,52mm
	6211979	X	· · Rondelle ajustee	E=0,54mm
	860297	X	· · Rondelle ajustee	E=0,56mm
	860298	X	· · Rondelle ajustee	E=0,58mm
	860299	X	· · Rondelle ajustee	E=0,60mm
	860300	X	· · Rondelle ajustee	E=0,62mm
	860301	X	· · Rondelle ajustee	E=0,64mm
	6211984	X	· · Rondelle ajustee	E=0,66mm
	860302	X	· · Rondelle ajustee	E=0,68mm
	860303	X	· · Rondelle ajustee	E=0,70mm
	860304	X	· · Rondelle ajustee	E=1,00mm
	860305	X	· · Rondelle ajustee	E=1,28mm
	860306	X	· · Rondelle ajustee	E=1,56mm
6	6211990	1	· · Ressort pression	
7	6211989	1	· · Rondelle ressort	
8	6211993	1	· · Piece intermediaire	
9		1	· · Ecrou	
10	859947	1	· Injecteur	



9688

RÉF	No Pièce	QTÉ	DÉSIGNATION	NOTES
1	861323	1	Injecteur	
	3803294	1	Injecteur, échange	Echange standard
2		1	· Porte-diffuseur	
3	6211991	1	· · Raccord tuyau refoul	
4	242523	1	· · Rondelle	
5	6211975	X	· · Rondelle ajustee	E=0,30mm
	860292	X	· · Rondelle ajustee	E=0,42mm
	6211977	X	· · Rondelle ajustee	E=0,44mm
	860293	X	· · Rondelle ajustee	E=0,46mm
	860294	X	· · Rondelle ajustee	E=0,48mm
	860295	X	· · Rondelle ajustee	E=0,50mm
	860296	X	· · Rondelle ajustee	E=0,52mm
	6211979	X	· · Rondelle ajustee	E=0,54mm
	860297	X	· · Rondelle ajustee	E=0,56mm
	860298	X	· · Rondelle ajustee	E=0,58mm
	860299	X	· · Rondelle ajustee	E=0,60mm
	860300	X	· · Rondelle ajustee	E=0,62mm
	860301	X	· · Rondelle ajustee	E=0,64mm
	6211984	X	· · Rondelle ajustee	E=0,66mm
	860302	X	· · Rondelle ajustee	E=0,68mm
	860303	X	· · Rondelle ajustee	E=0,70mm
	860304	X	· · Rondelle ajustee	E=1,00mm
	860305	X	· · Rondelle ajustee	E=1,28mm
	860306	X	· · Rondelle ajustee	E=1,56mm
6	6211990	1	· · Ressort pression	
7	6211989	1	· · Rondelle ressort	
8	6211993	1	· · Piece intermediaire	
9		1	· · Ecou	
10	861415	1	· Injecteur	

COMMON



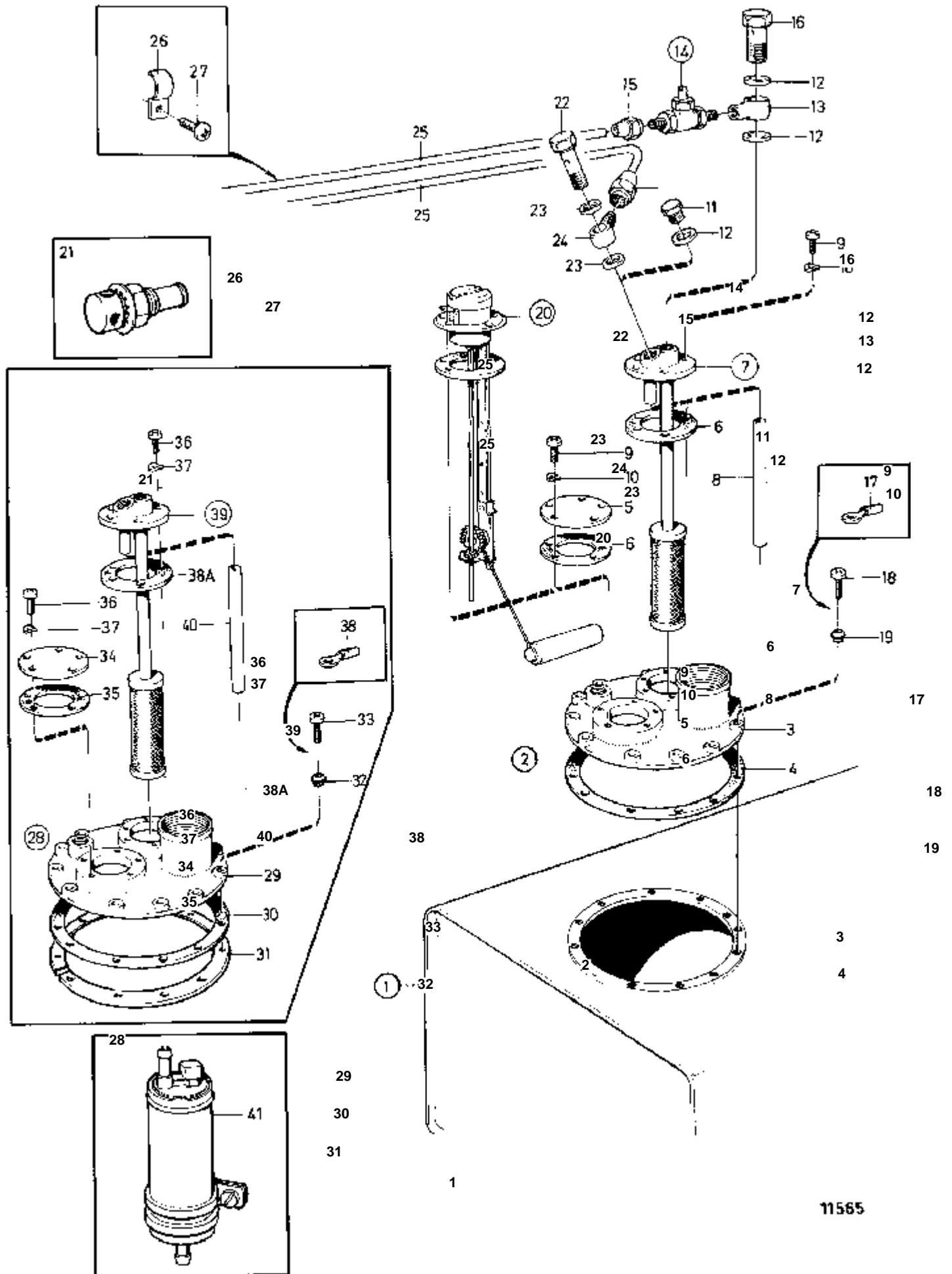
7569

## COMMON

R�F	No Pi�ce	QT�	D�SIGNATION	NOTES
1		1	Reservoir carburant	20L
2		1	· Reservoir carburant	
3	16218	1	· Raccord angulaire	
4	180759	1	· Bouchon	
5	914391	1	· Bouchon	
6		1	· Rondelle	
7	16218	1	· Raccord angulaire	
8	940197	8	· Ecrou	
9	963556	1	· Vis	
10	803684	1	· Grue	
11	954322	1	· Ecrou de raccord	



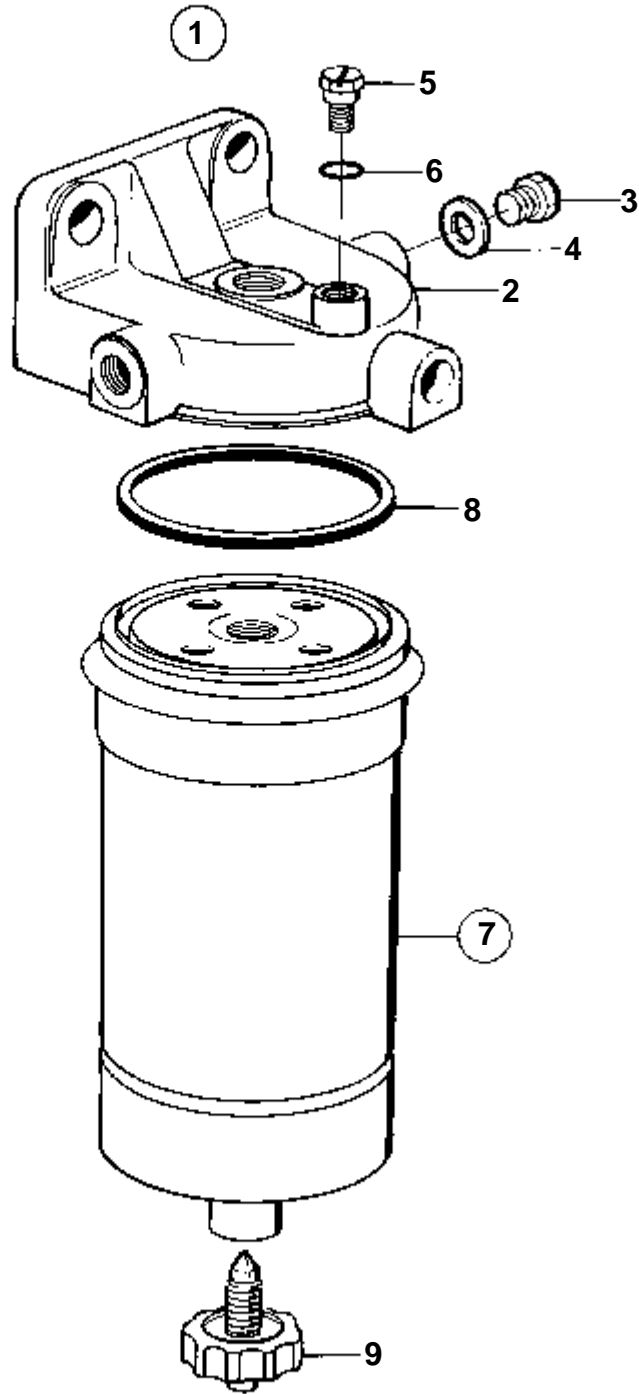
COMMON



11565

## COMMON

RÉF	No Pièce	QTÉ	DÉSIGNATION	Voir	NOTES
1		1	Reservoir carburant		40L
2		1	· Couvercle		
3	833799	1	· · Couvercle		
4	859064	1	· · Joint		
5	833801	1	· · Couvercle		
6	89865	2	· · Joint		
7	828341	1	· · Tuyau aspiration		L=242mm
8	941279	X	· · · Flexible		L=290mm
9	956076	10	· · Vis		
10	941905	10	· · Rondelle e'lasttique		
11	191830	1	· · Bouchon		
12	957178	3	· · Joint		
13	833857	1	· · Raccord		
14	803684	1	· · Grue		
15	954322	1	· · · Ecrou de raccord		
16	25167	1	· · Vis creuse		
17	881493	1	· · Casse de cables		
18	956080	12	· · Vis		
19	834481	12	· · Joint		
20		1	Kit jauge de reservo		
				274	
21		1	Valve remplissage		
22	25167	1	Vis creuse		
23	957178	2	Joint		
24	807060	1	Raccord banjo		
25	954305	X	Tuyau cuivre		5/16"
26	951189	X	Collier serrage		
27	955139	X	Vis		
28	1140063	1	Couvercle		Pour réservoir de carburant de fabrication externe.
29	833799	1	· Couvercle		
30	859064	1	· Joint		
31	828338	1	· Bride		
32	838481	12	· Tuyau		
33	956080	12	· Vis		
34	833801	1	· Couvercle		
35	89865	1	· Joint		
36	956096	10	· Vis		
37	941905	10	· Rondelle e'lasttique		
38	881493	1	· Casse de cables		
38A	89865	1	Joint		
39	828341	1	Tuyau aspiration		L=242mm
	828372	1	Tuyau aspiration		L=333mm
	828373	1	Tuyau aspiration		L=458mm
40	941279	X	· Flexible		L=290mm
	941279	X	· Flexible		L=390mm
	941279	X	· Flexible		L=510mm
41		1	Pompe carburant, électrique		D=38mm

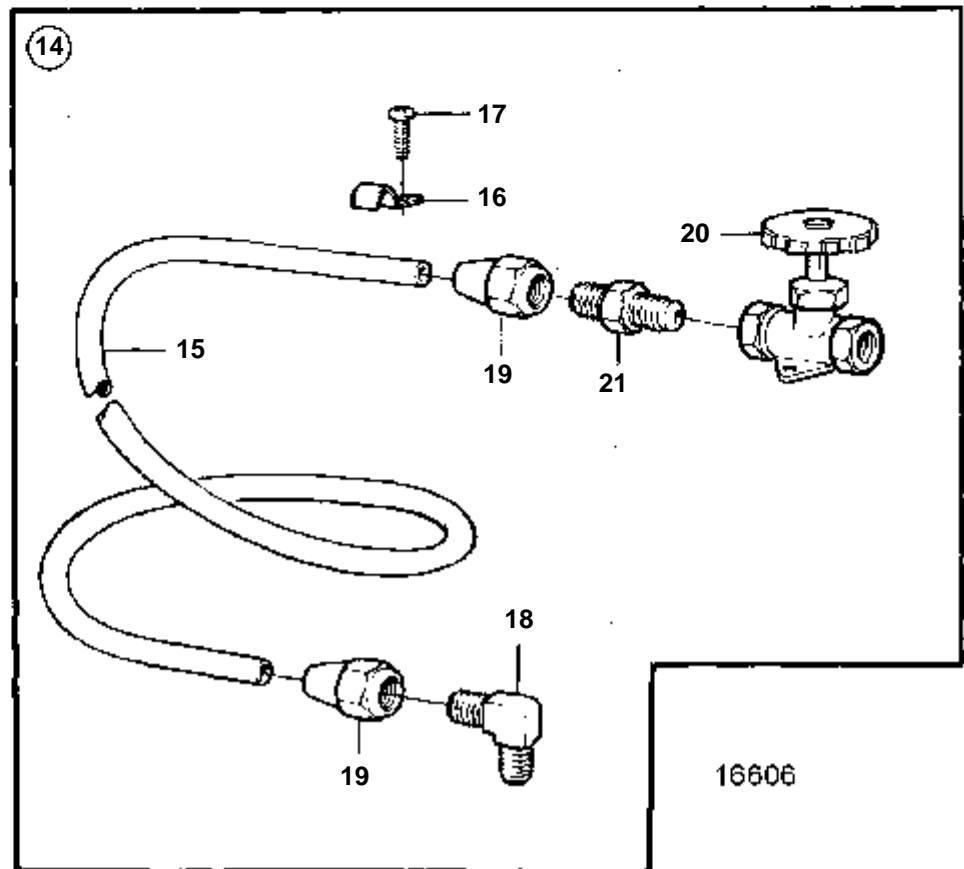
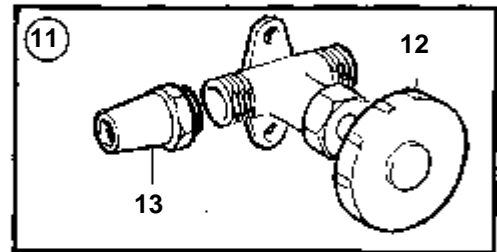
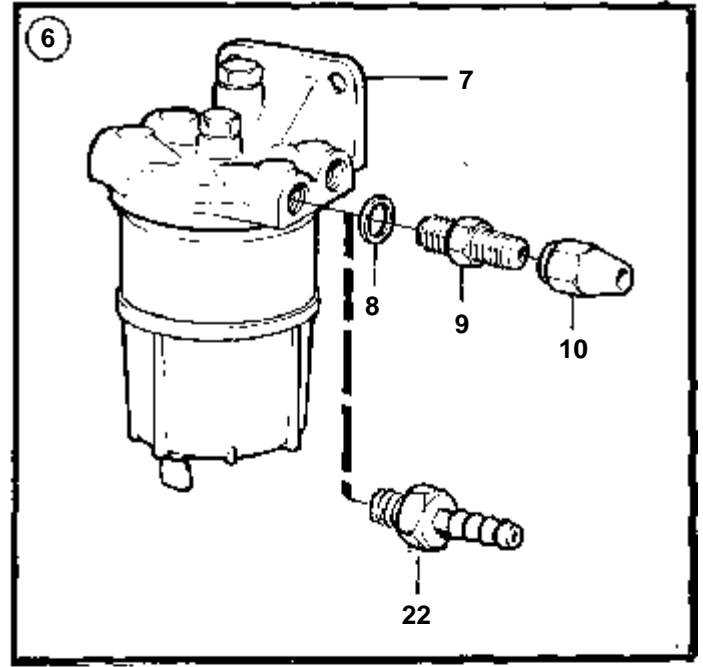
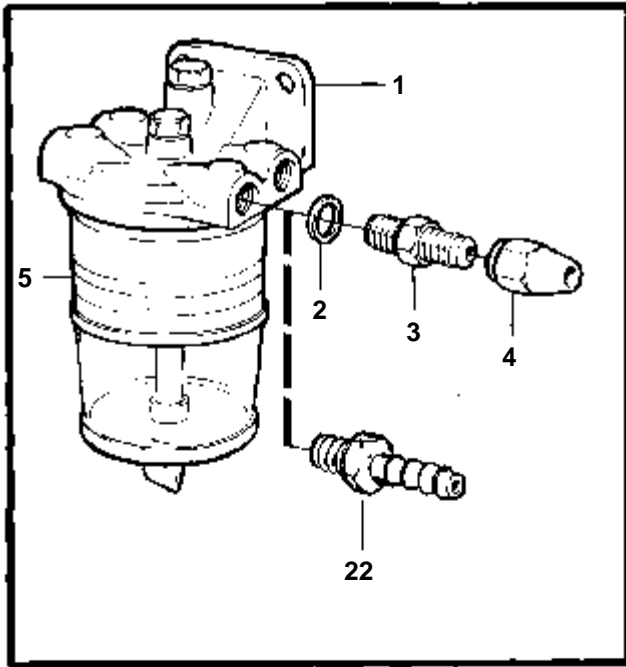


9615

COMMON

RÉF	No Piéce	QTÉ	DÉSIGNATION	NOTES
1	859845	1	Filtre carburant	
2		1	· Couvercle	
3	847439	1	· Vis	OP
4	969011	1	· Joint	(18838)
5	843956	1	· Bouchon	(244372)
6	25534	1	· Joint	
7	860008	1	· Cartouche filtre	REMP.L.PAR 860874
	860874	1	· Cartouche filtre	
8	6638088	1	· · Joint	
9	838594	1	· · Bouchon	POUR 860008

COMMON

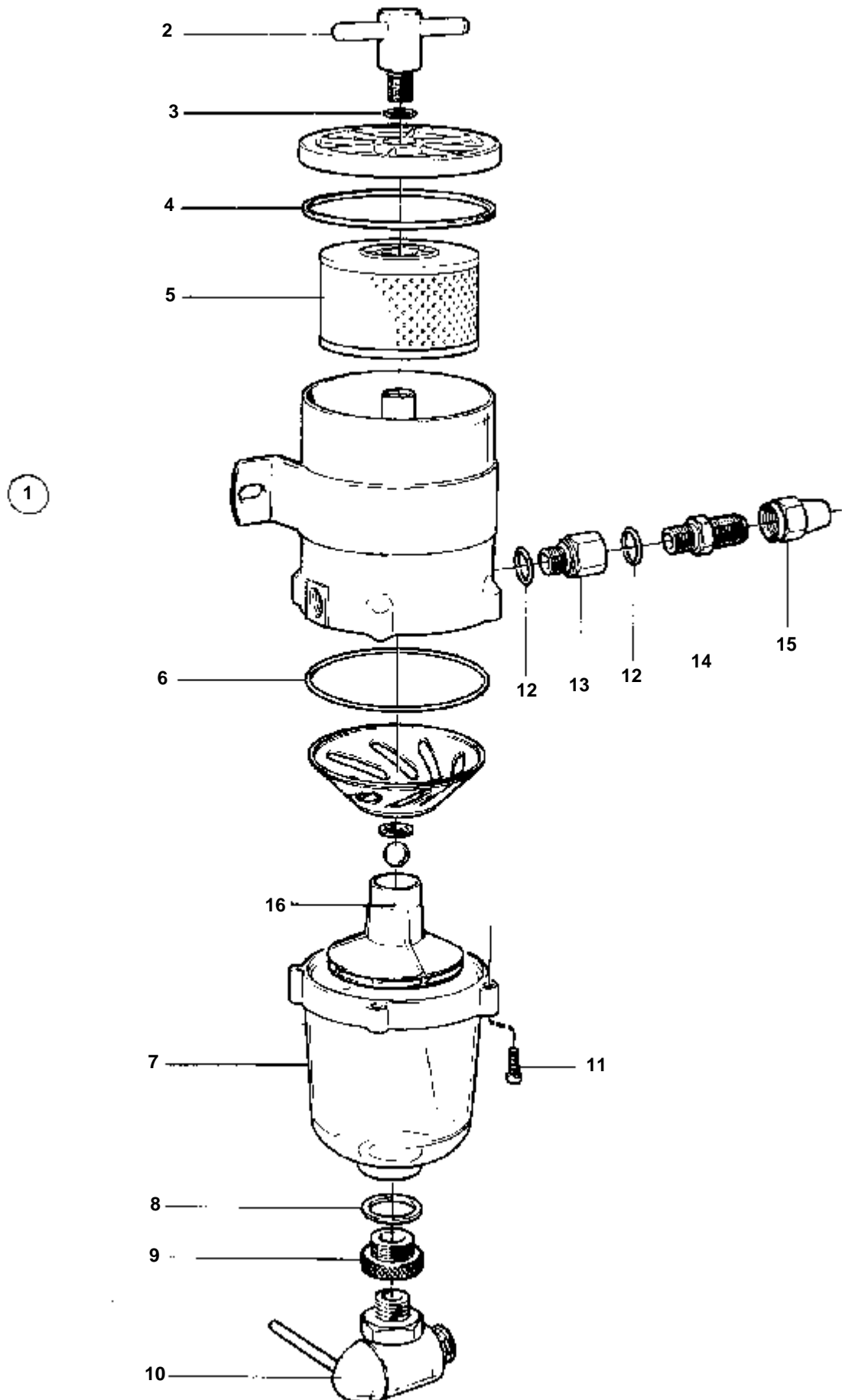


16606

## COMMON

RÉF	No Pièce	QTÉ	DÉSIGNATION	Voir	NOTES
1	845109	1	Kit filtre carburant		Filtre à carburant et séparateur d'eau.
			Bulletins 50-03	50-03-EN	Filtre à carburant/sépar. d'eau supplém., D2010-40, D22 1994-02-01 (821094)
2	1140639	1	· Filtre carburant		
			· Bulletins 50-11A	50-11A-EN	Filtres à carburant / Separateurs d'eau
3	18817	2	· Joint		
4	191397	2	· Raccord		5/16"
	941438	2	· Raccord		3/8"
5	954322	2	· Ecrou de raccord		5/16"
	954323	2	· Ecrou de raccord		3/8"
6	858201	1	Filtre		
7	833972	1	Séparateur eau		Séparateur d'eau.
8	833971	1	Séparateur eau		
9	957177	2	· Joint		
10	191397	2	· Raccord		5/16"
	941438	2	· Raccord		3/8"
11	954322	2	· Ecrou de raccord		5/16"
	954323	2	· Ecrou de raccord		3/8"
12	838418	1	Robinet carburant		3/8"
13	841523	1	· Grue		
14	954323	2	· Ecrou de raccord		
15	827912	1	Conduit carburant		5/16"
16	943847	X	· Tuyau		5/16", L=5m
17	951189	15	· Collier serrage		
18	955139	15	· Vis		
19	954343	1	· Raccord angulaire		
20	954322	3	· Ecrou de raccord		
21	824599	1	· Grue		
22	954336	2	· Raccord		
23	834781	1	Raccord		ALT

COMMON



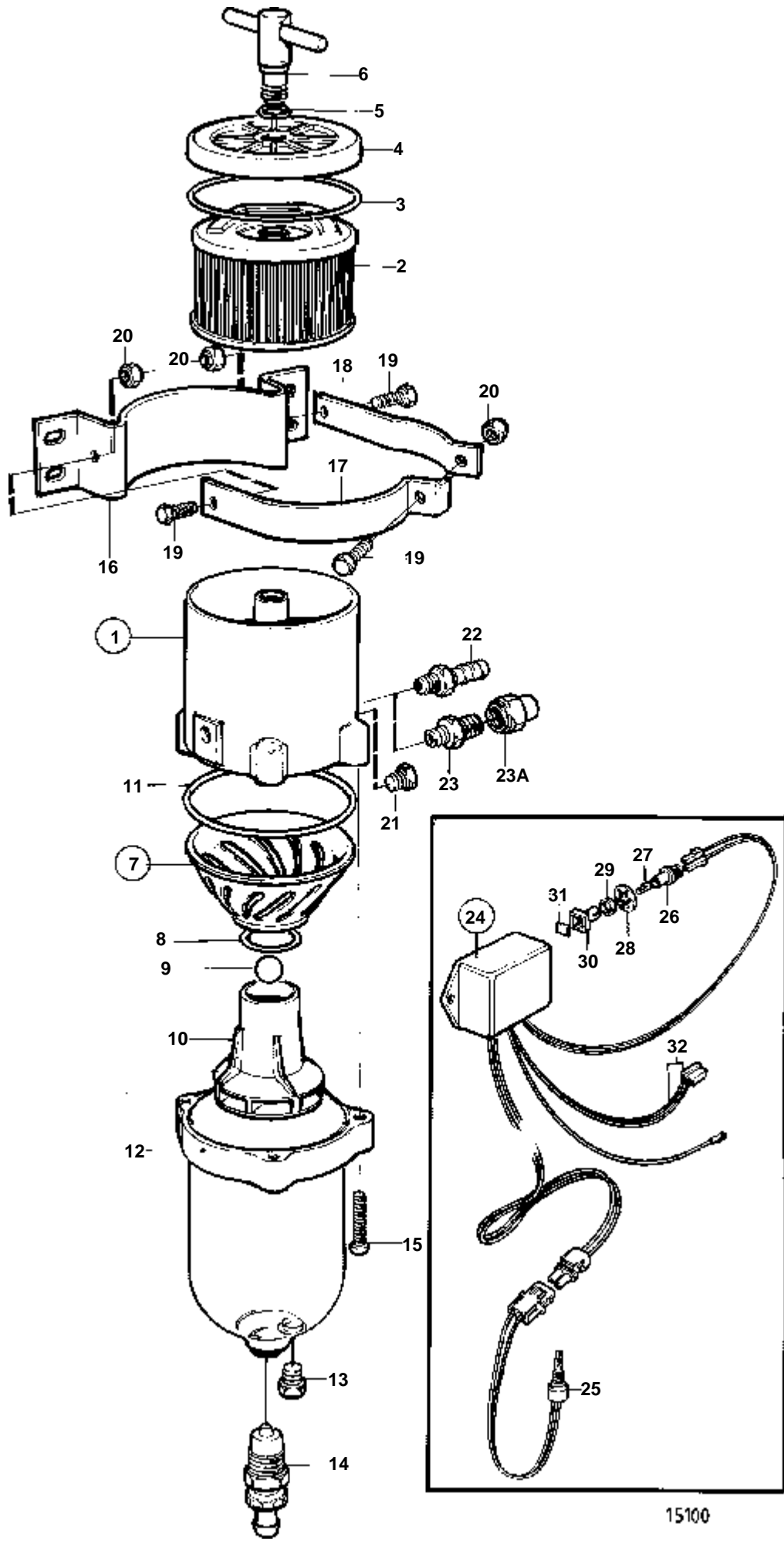
11075

## COMMON

RÉF	No Pièce	QTÉ	DÉSIGNATION	Voir	NOTES
1	828958	1	Filtre carburant		REPLACE PAR 861143
			Bulletins 50-01	50-01-EN	Filtre à carburant supplémentaire
2		1	· Poignée		
3	1140250	1	· Joint		
4	1140252	1	· Joint		
5	861014	1	· Cartouche		(828897)
6	1140251	1	· Joint		
7		1	· Reservoir		
8	860931	1	· Joint		
9	860932	1	· Soupape decharge		
10	860933	1	· Grue		
11		4	· Vis		
12	858601	4	· Joint torique		
13	828937	2	· Raccord		
14	828942	2	· Raccord		
15	954323	2	· Ecrou de raccord		
16	860929	1	· Cartouche		



COMMON

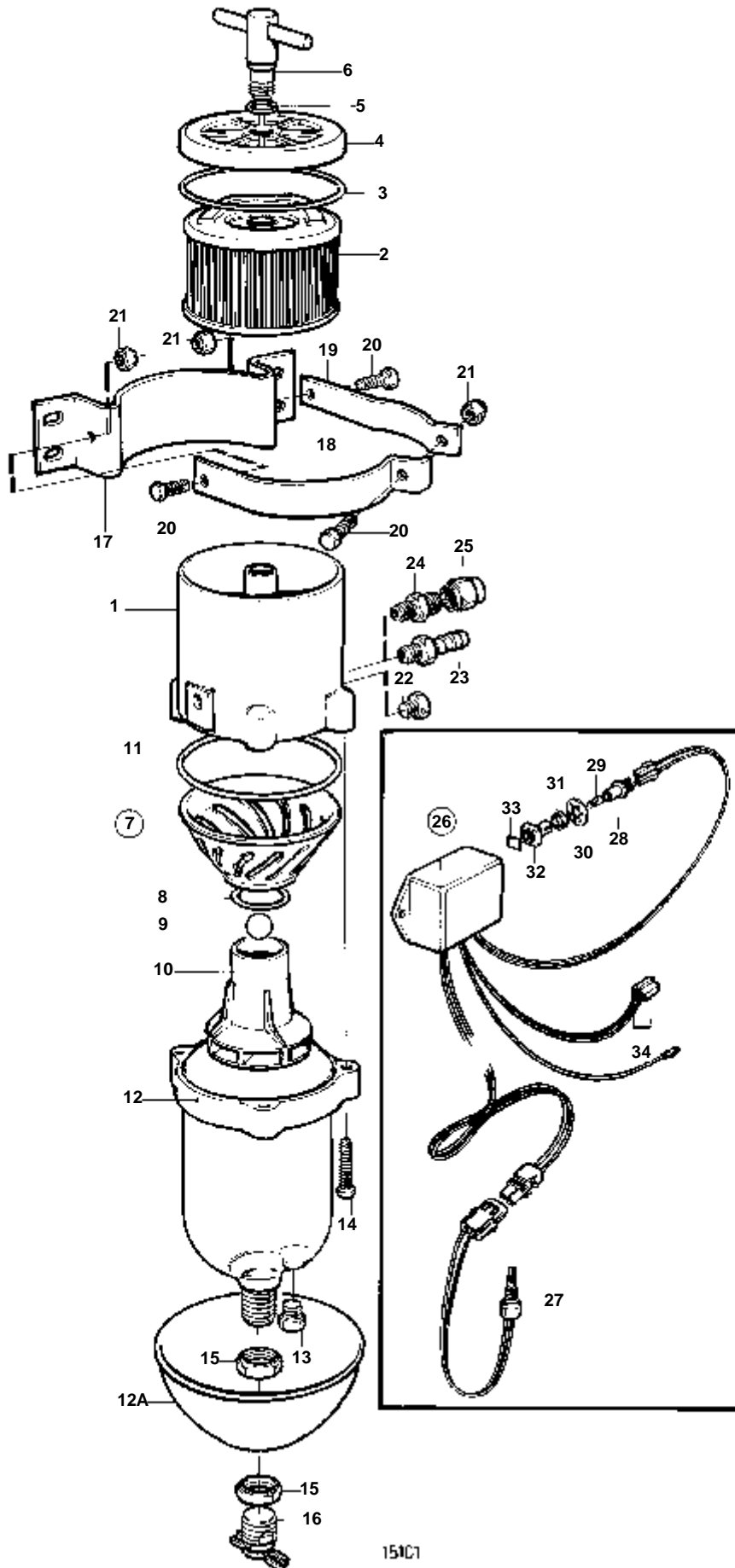


15100

COMMON

RÉF	No Pièce	QTÉ	DÉSIGNATION	Voir	NOTES
1	861143	1	Filtre carburant		
			Bulletins 50-03	50-03-EN	Filtre à carburant/sépar. d'eau supplém., D2010-40, D22 1994-02-01
			Bulletins 50-10	50-10-EN	Modifications dans le programme filtre à carburant par suite de la législation
			Bulletins 50-11A	50-11A-EN	Filtres à carburant / Separateurs d'eau
2	861014	1	· Cartouche		
3	838504	1	· Joint		
4		1	· Couvercle		
5	838505	1	· Joint torique		
6		1	· Bouton		
7	861455	1	· Crepine		
8		1	· · Joint torique		
9		1	· · Bille		
10		1	· · Cartouche		
11	838502	1	· · Joint torique		
12	861453	1	· Coussinet		
13		1	· Bouchon		
14	861456	1	· Grue		
15	950024	4	· Vis		
16		1	· Console		
17		1	· Collier serrage		
18		1	· Collier serrage		
19		3	· Vis		
20		3	· Ecrou		
21		1	· Bouchon		
22	834781	X	Raccord		
23	954337	X	Raccord		
23A	954323	X	Ecrou de raccord		
24	1140609	1	Kit d'alarme		
25	1140624	1	· Detecteur niveau		
26	808175	1	· Porte-lampe		
27	19923	1	· Ampoule		12V, 2W
	182059	1	· Ampoule		24V, 3W
28	967583	1	· Retenue		
29	829714	1	· Joint		
30	838455	1	· Retenue		
31		1	· Ruban symbole		
32		X	· Cables et cosses de cable	1963	VOIR GROUPE 30

COMMON

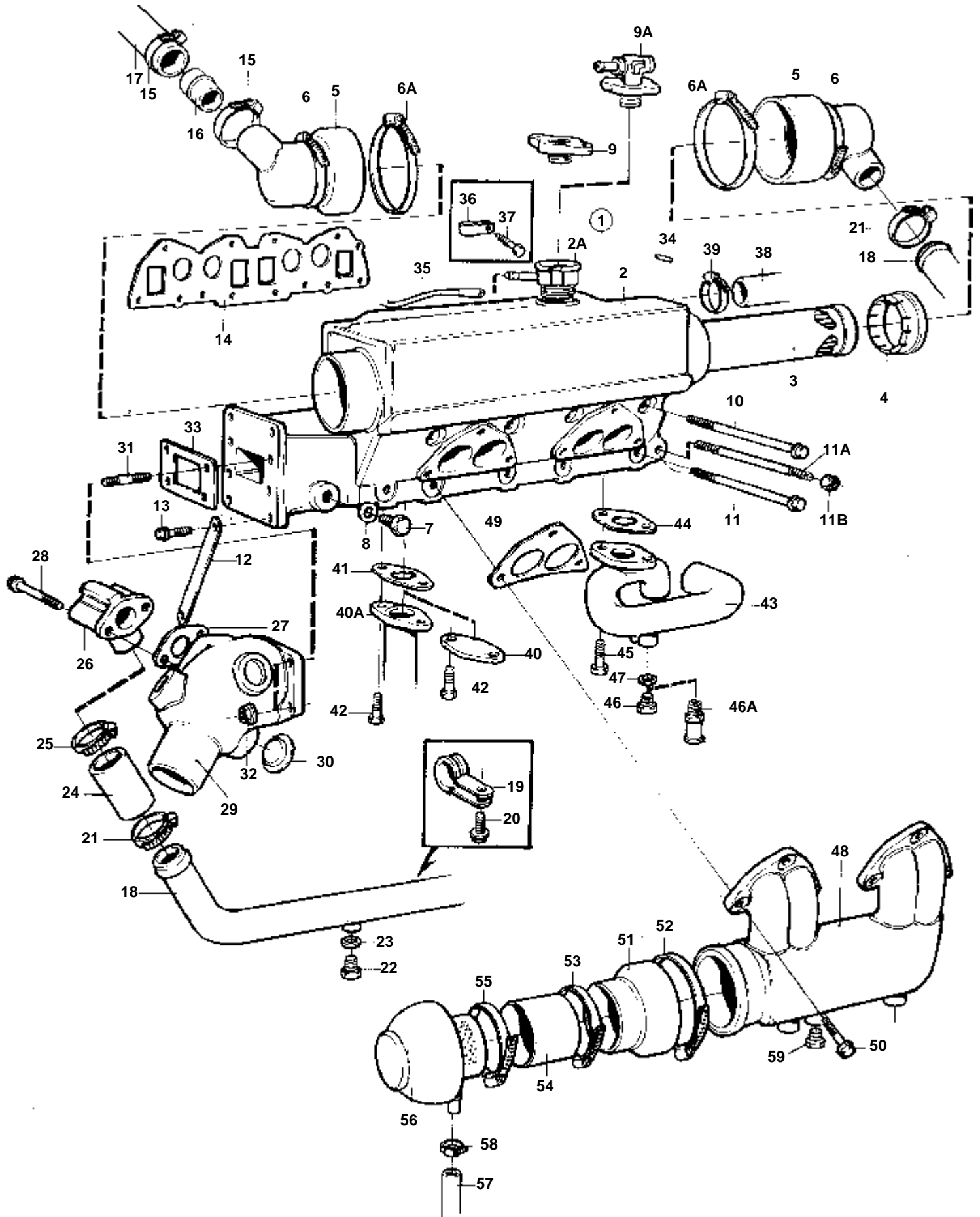


151C1

COMMON

RÉF	No Pièce	QTÉ	DÉSIGNATION	Voir	NOTES
1	861144	1	Filtre carburant		Homologue par Registro Italiano Navale, RINA.
			Bulletins 50-03	50-03-EN	Filtre à carburant/sépar. d'eau supplém., D2010-40, D22 1994-02-01
			Bulletins 50-10	50-10-EN	Modifications dans le programme filtre à carburant par suite de la législation
2	861014	1	· Cartouche		
3	838504	1	· Joint		
4		1	· Couverture		
5	838505	1	· Joint torique		
6		1	· Bouton		
7	861455	1	· Crepine		
8		1	· Joint torique		
9		1	· Bille		
10		1	· Cartouche		
11	838502	1	· Joint torique		
12	861457	1	· Coussinet		
12A		1	· Pare-chaleur		
13		1	· Bouchon		
14	950024	4	· Vis		
15	861459	2	· Ecrou		
16	861458	1	· Grue		
17		1	· Console		
18		1	· Collier serrage		
19		1	· Collier serrage		
20		3	· Vis		
21		3	· Ecrou		
22		1	· Bouchon		
23	834781	X	Raccord		
24	954337	X	Raccord		
25	954323	X	Ecrou de raccord		
26	1140609	1	Kit d'alarme		
27	1140624	1	· Detecteur niveau		
28	808175	1	· Porte-lampe		
29	19923	1	· Ampoule		12V, 2W
	182059	1	· Ampoule		24V, 3W
30	967583	1	· Retenue		
31	829714	1	· Joint		
32	838455	1	· Retenue		
33	872591	1	· Ruban symbole		
34		X	· Cables et cosses de cable	1963	VOIR GROUPE 30

MD22L-A, MD22A

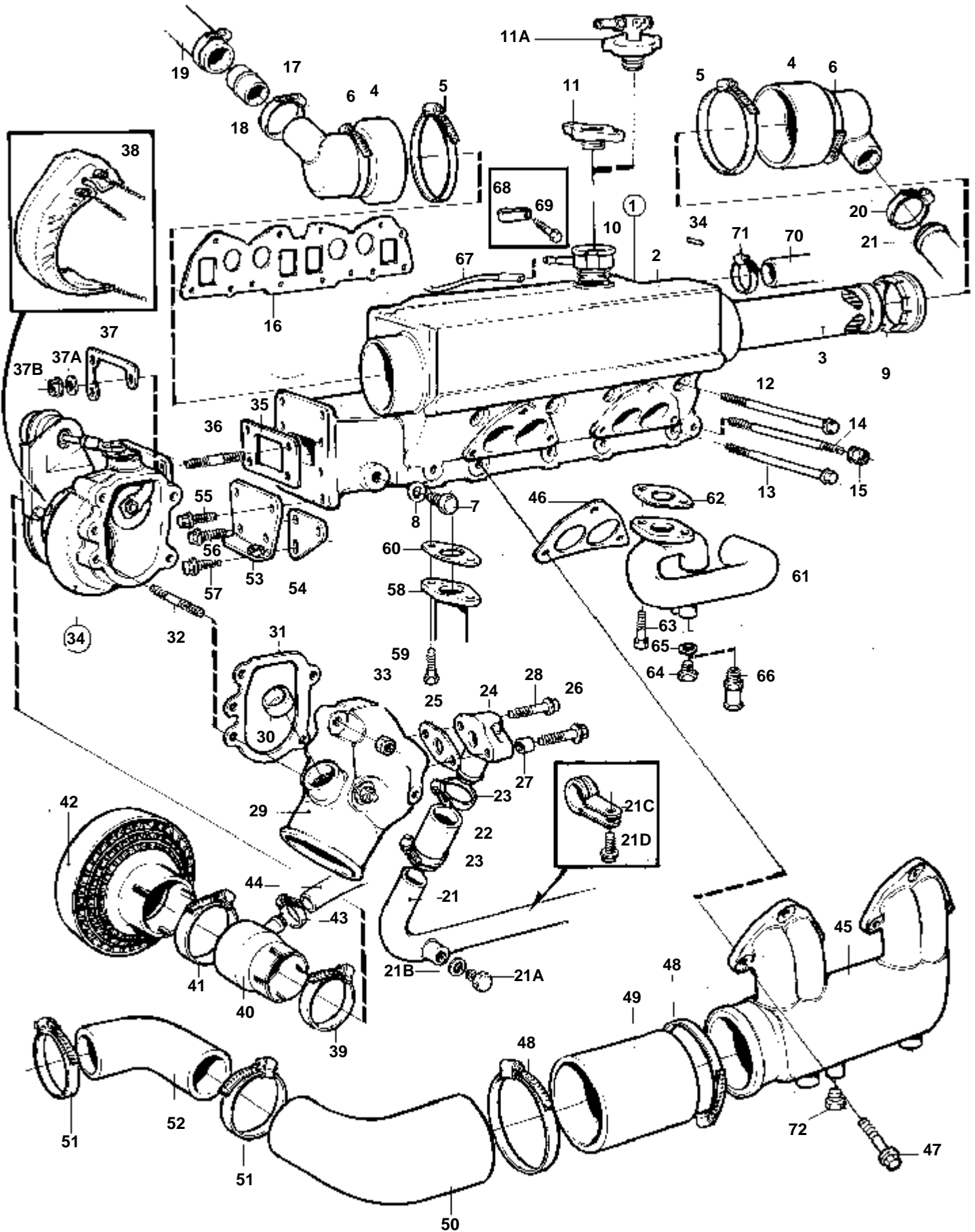


15871

## MD22L-A, MD22A

RÉF	No Pièce	QTÉ	DÉSIGNATION	Voir	NOTES
1	859784	1	Echangeur chaleur		SN-5100578786
	861581	1	Echangeur chaleur		REMPLECE PAR 861581 SN5100578787-
2		1	· Carter		POUR 859784
		1	· Carter		POUR 861581
2A	859790	1	· Cadre		POUR 859784
	861611	1	· Cadre		POUR 861581
3	859789	1	· Cartouche		POUR 859784
	861607	1	· Element echangeur ch		POUR 861581
4	859794	1	· Douille		POUR 859784
	861609	1	· Douille		POUR 861581
5	859792	2	· Capot		POUR 859784
	861608	2	· Capot		POUR 861581
6	961674	2	· Collier serrage		
6A	872531	2	· Collier serrage		(961675)
7	859725	1	· Tampon		
8	483963	1	· Rondelle		
9	859787	1	· Couvercle		POUR 859784
	861610	1	· Couvercle		POUR 861581
	845587	1	Bouchon remplissage	358	ALT, ANCIENNE PROD. Lorsqu'un vase d'expansion separé est utilisé.
9A		1	Couvercle	573	ALT, DERNIERE PROD. Lorsqu'un vase d'expansion separé est utilisé.
10	859797	4	Vis		
11	859796	6	Vis		ALT, POUR 859784
	859796	4	Vis		ALT, POUR 861581
11A	861429	2	Goujon		ALT, POUR 861581
11B	945408	2	Ecrou accouplement		ALT, POUR 861581
12		1	Tirant		
13	946173	2	Vis a bride		
14	859785	1	Joint		
15	961669	2	Collier serrage		
16	859810	1	Tuyau		
17	859809	1	Flexible		Pompe à eau de mer - echangeur de température.
18	859838	1	Tuyau		Echangeur de température - coude d'échappement.
19	859841	2	· Collier serrage		
20	946173	2	Vis a bride		
21	961669	2	Collier serrage		
22	859842	1	Tampon		
23	483963	1	Rondelle		
24	859837	1	Flexible		
25	961669	1	Collier serrage		
26	859836	1	Raccord		
27	859835	1	Joint		
28	948217	2	Vis a bride		
29	861574	1	Coude echappement		(859865)
30	11997805	3	· Tampon		
31	859833	4	Goujon		
32	948645	4	Contre-ecrou		
33	859834	1	Joint		
34		2	Fiche		ALT, POUR 859784
35	859814	1	Flexible		Echangeur de température - vase d'expansion.
36	859815	1	Collier serrage		POUR 859814
37	946471	1	Vis		
38	859800	1	Flexible		Boîtier de thermostat - échangeur de température.
39	961670	1	Collier serrage		
40		1	Couvercle		MD22L-A
40A	859806	1	Tuyau		MD22A. Echangeur de température - refroidisseur d'huile.
41	859801	1	Joint		
42	945444	2	Vis a bride		
43	861243	1	Tuyau		MD22L-A. Echangeur de température - pompe à eau.
	859802	1	Tuyau		MD22A. Echangeur de température - pompe à eau.
44	859801	1	Joint		
45	946671	2	Vis a bride		
46	859727	1	Tampon		
46A	3580793	1	Raccord flexible		Prise d'eau chaude.
47	6613687	1	Rondelle		ALT
	957184	1	Rondelle		ALT. Prise d'eau chaude.
48	859828	1	Tubulure d'admission		
49	859829	2	Joint		
50	946671	6	Vis a bride		
51	859830	1	Flexible		
52	961674	1	Collier serrage		
53	872531	1	Collier serrage		(961675)
54	859832	1	Raccord reducteur		
55	961672	1	Collier serrage		
56	859831	1	Silencieux		
57	6646938	1	Flexible		(859745). Remplissage d'huile - silencieux d'admission.
58	961665	1	Collier serrage		
59	968145	1	Bouchon		

TMD22A



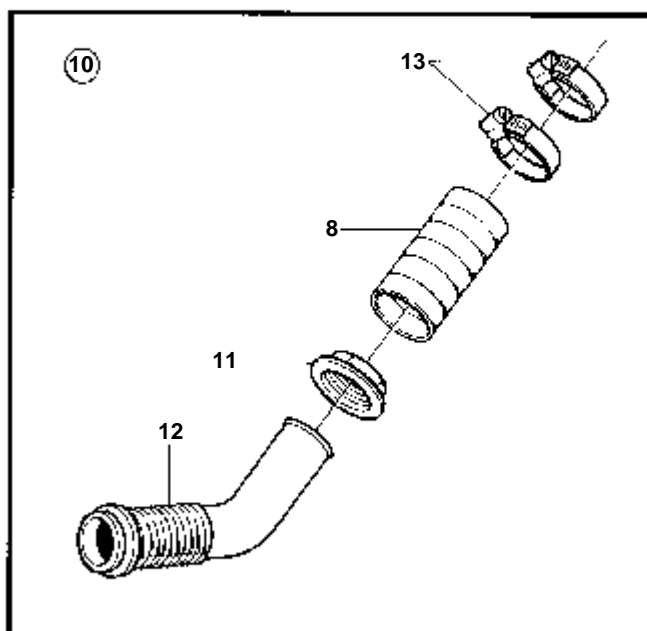
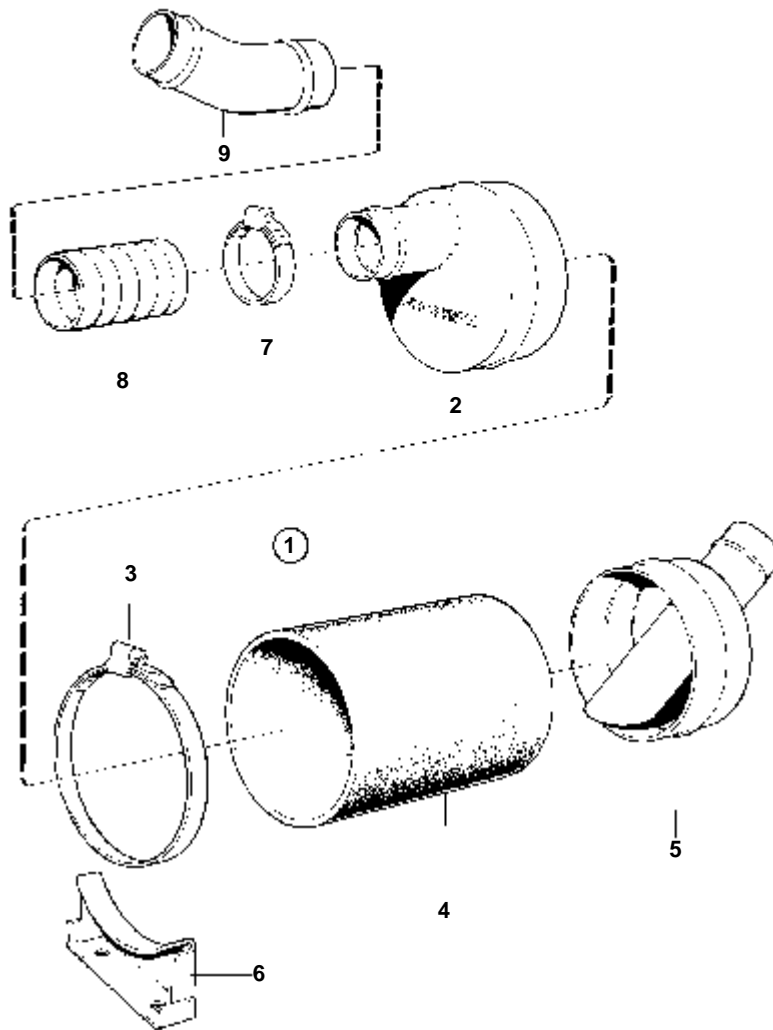
15872

## TMD22A

RÉF	No Pièce	QTÉ	DÉSIGNATION	Voir	NOTES
1	861581	1	Echangeur chaleur		
2		1	· Carter		
3	861607	1	· Element echangeur ch		
4	861608	2	· Capot		
5	961674	2	· Collier serrage		
6	872531	2	· Collier serrage		
7	859725	2	· Tampon		
8	483963	2	· Rondelle		
9	861609	1	· Douille		
10	861611	1	· Cadre		
11	861610	1	· Couvercle		
11A	845587	1	Bouchon remplissage	358	ALT, ANCIENNE PROD. Lorsqu'un vase d'expansion separé est utilisé.
	861741	1	Raccord flexible	573	ALT, DERNIERE PROD. Lorsqu'un vase d'expansion separé est utilisé.
12	859797	4	Vis		
13	859796	4	Vis		
14	861429	2	Goujon		
15	945408	2	Ecrou accouplement		
16	859785	1	Joint		
17	961669	2	Collier serrage		
18	859810	1	Tuyau		
19	859809	1	Flexible		Pompe à eau de mer - echangeur de température.
20	961669	1	Collier serrage		
21	861427	1	Tuyau		
21A	859842	1	Tampon		
21B	483963	1	Rondelle		
21C	859841	2	Collier serrage		
21D	946173	2	Vis a bride		
22	859837	1	Flexible		
23	961669	2	Collier serrage		
24	859836	1	Raccord		
25	859835	1	Joint		
26	11998055	1	Vis		
27		1	Douille entretoise		
28	948217	1	Vis a bride		
29	861413	1	Tuyau echappement		
30	11997805	2	· Tampon		
31	861414	1	Joint		
32	861760	2	Goujon		
	861761	2	Goujon		
33	948645	4	Contre-ecrou		
34	861407	1	Turbo		
	3802091	1	Turbo, échange		Echange standard
			Pièces non spécifiées		
35	859834	1	Joint		
36	859833	4	Goujon		
37	861402	1	Console		
37A	955894	3	Rondelle		
37B	948645	4	Contre-ecrou		
38	861401	1	Capot protection		
39	961672	1	Collier serrage		
40	861412	1	Tuyau		
41	872531	1	Collier serrage		(961675)
42	861411	1	Prise air		
43	961665	1	Collier serrage		
44	6646938	1	Flexible		Remplissage d'huile - filtre à air.
45	859828	1	Tubulure d'admission		
46	859829	2	Joint		
47	946671	6	Vis a bride		
48	961674	2	Collier serrage		
49	861396	1	Flexible		
50	861395	1	Tube connexion		
51	961674	2	Collier serrage		
52	861397	1	Flexible		
53	861326	1	Console		
54	861325	1	Console		
55	946173	2	Vis a bride		
56	861410	1	Vis a bride		
57	946173	1	Vis a bride		
58	859806	1	Tuyau		Echangeur de température - refroidisseur d'huile.
59	946671	2	Vis a bride		
60	859801	1	Joint		
61	859802	1	Tuyau		Echangeur de température - pompe à eau.
62	859801	1	Joint		
63	945444	2	Vis a bride		
64	859727	1	Tampon		
65	6613687	1	Rondelle		ALT
	957184	1	Rondelle		ALT. Prise d'eau chaude.
66	3580793	1	Raccord flexible		Prise d'eau chaude.
67	859814	1	Flexible		Echangeur de température - vase d'expansion.
68	859815	1	Collier serrage		
69	946440	1	Vis a bride		
70	859800	1	Flexible		Boîtier de thermostat - échangeur de température.
71	961670	1	Collier serrage		
72	968145	1	Bouchon		



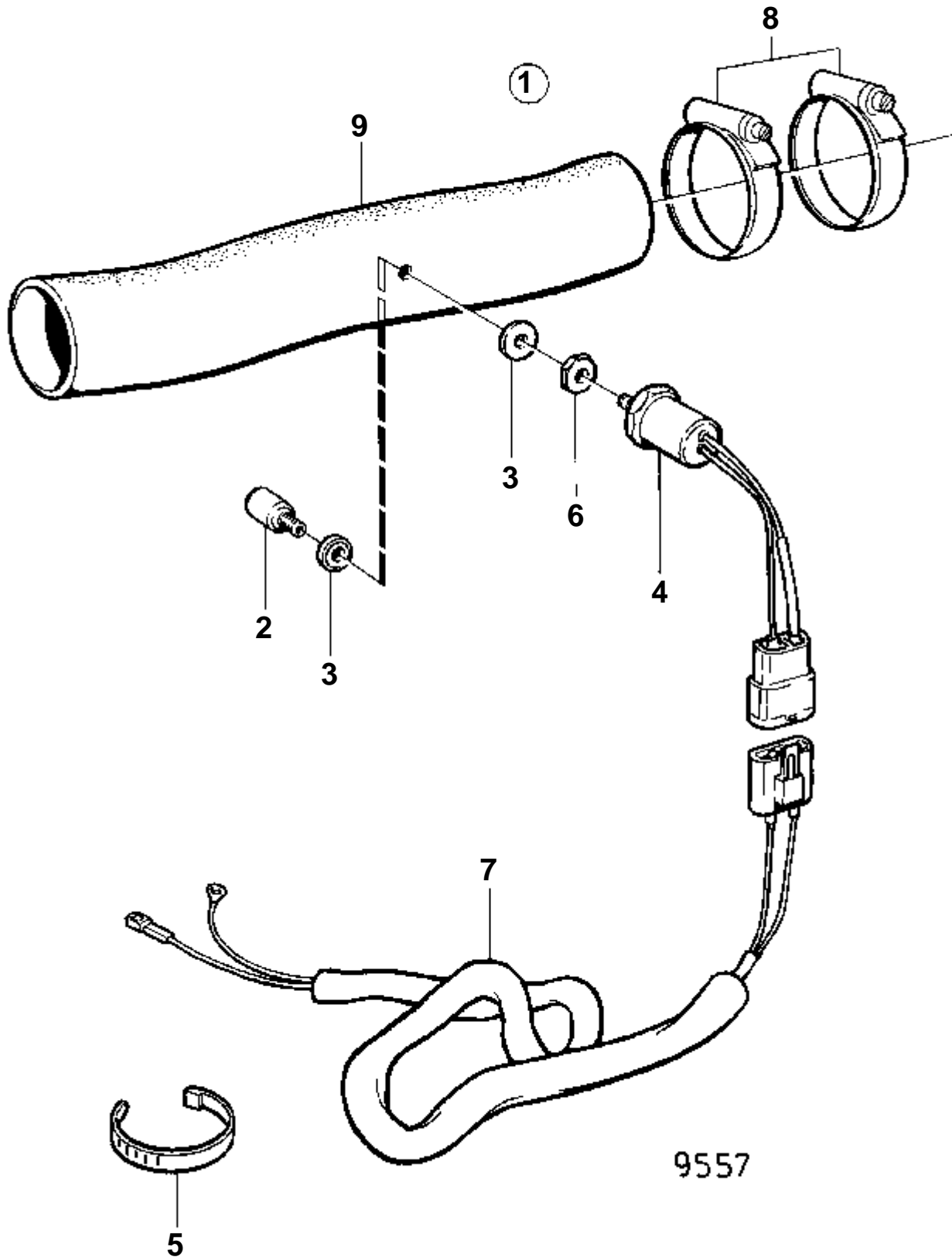
COMMON



## COMMON

RÉF	No Pièce	QTÉ	DÉSIGNATION	NOTES
1	838327	1	Silencieux	
2		1	· Flasque	
3	961678	4	· Collier serrage	
4	828060	1	· Flexible	
5		1	· Flasque	
6	828061	2	· Console	
7	961672	X	Collier serrage	
8	828465	X	Flexible echappement	
9	828255	1	Tuyau coude	45°
10	831781	1	Traversée de coque	
11	827876	1	· Ecrou	
12	828695	1	· Traversée de coque	
13	961673	4	· Collier serrage	

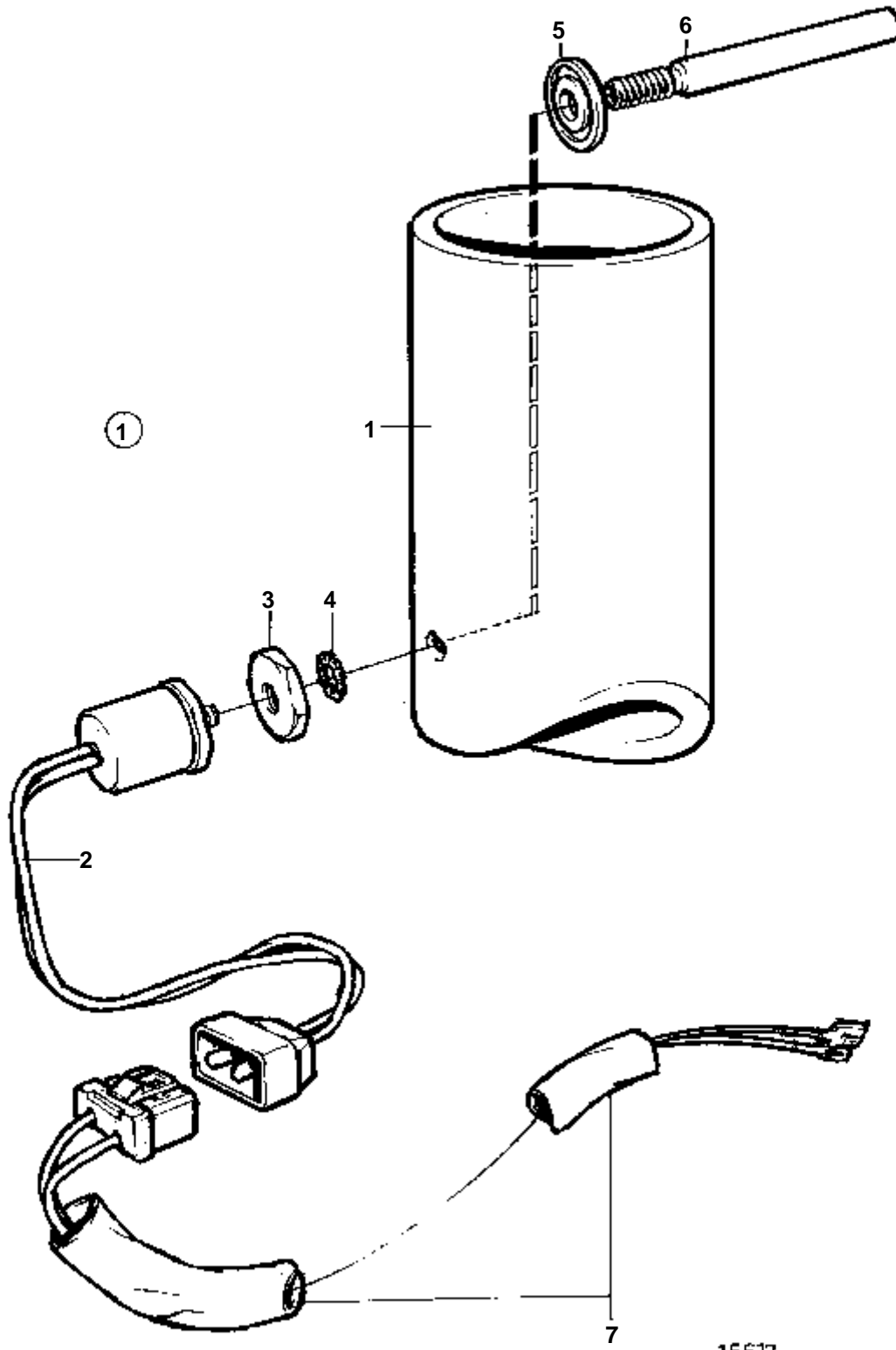
COMMON



## COMMON

RÉF	No Pièce	QTÉ	DÉSIGNATION	NOTES
1	828816	1	Exhaust temp kit	REEMPL.PAR 872313
2	828817	1	· Palpeut	
3	828776	2	· Rondelle	
4	828761	1	· Temoïn temperature	80°C
5	948211	3	· Ruban serrage	
6	828750	1	· Ecrou	
7		X	· Cables et cosses de cable	VOIR GROUPE 30
8	961673	X	Collier serrage	
9	828465	X	Flexible echappement	I.D=57mm
		1	Flexible echappement	I.D=57mm, L=4000mm

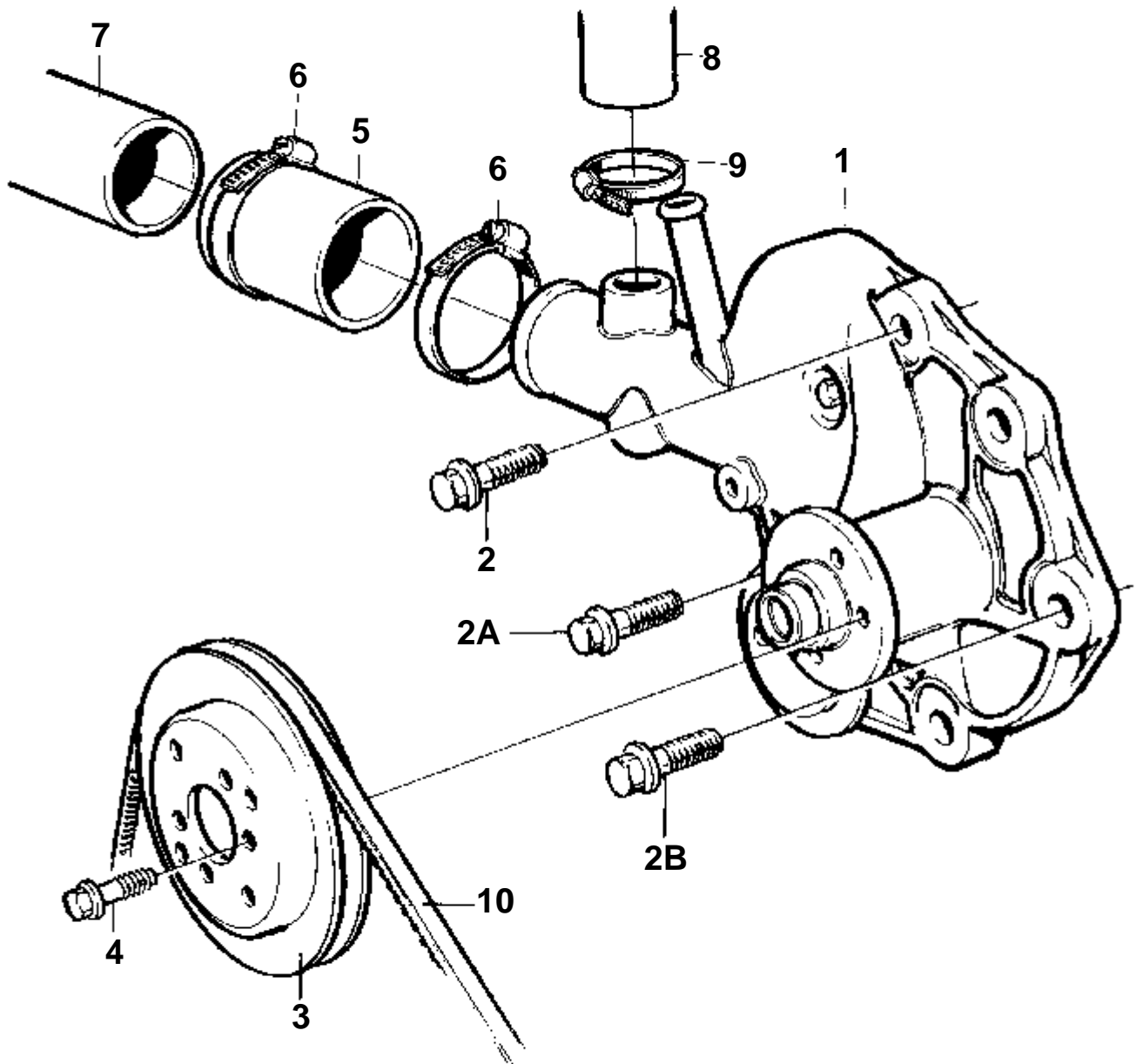
COMMON



## COMMON

RÉF	No Pièce	QTÉ	DÉSIGNATION	NOTES
1	872313	1	Kit capteur temperat	Pour les moteurs avec inverseur.
2	828761	1	· Temoïn temperature	80°C
3	828750	1	· Erou	
4	942605	1	· Rondelle verrouillag	
5	828776	1	· Rondelle	
6	828817	1	· Palpeut	
7		X	· Cables et cosses de cable	VOIR GROUPE 30

COMMON



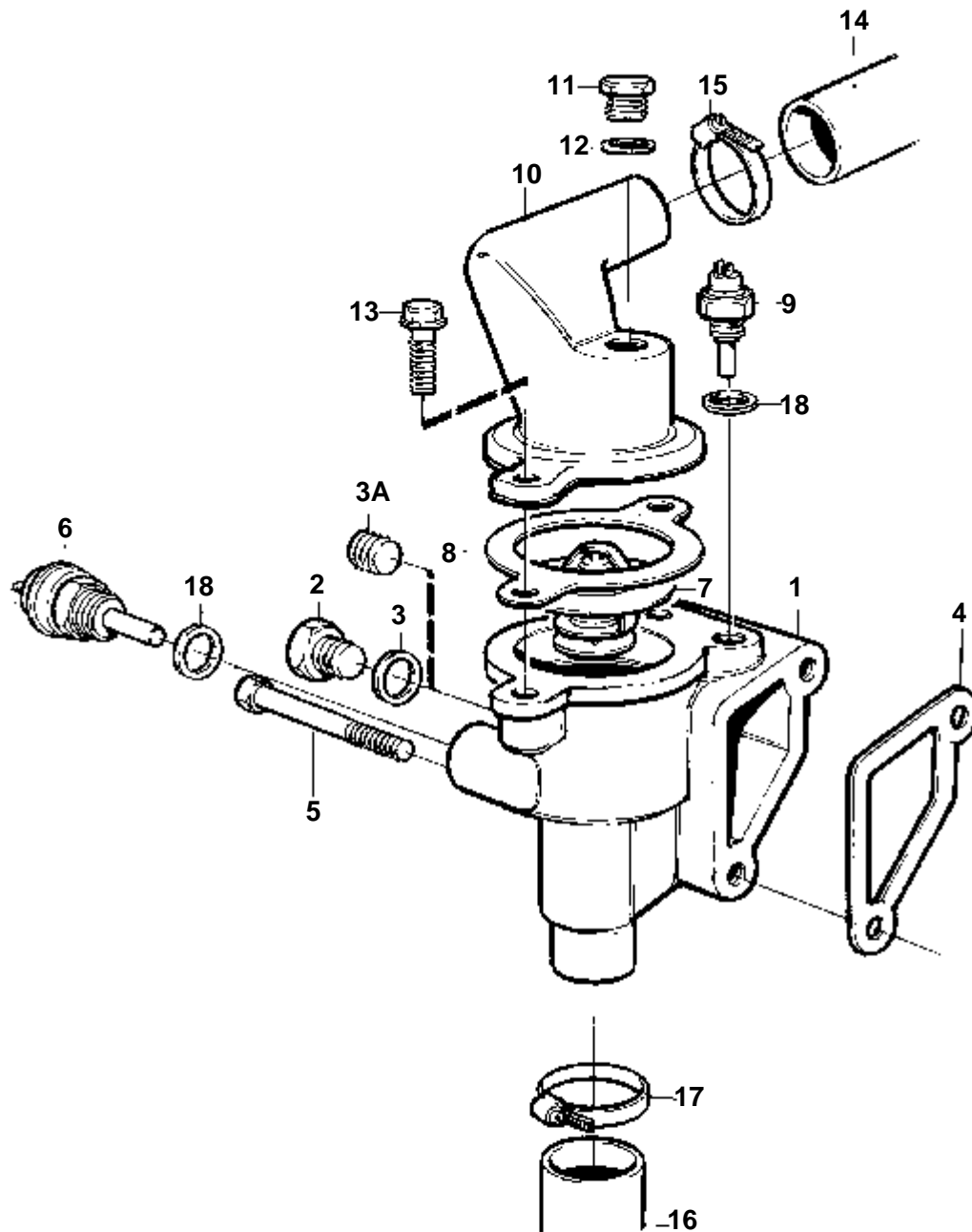
11424

## COMMON

RÉF	No Pièce	QTÉ	DÉSIGNATION	NOTES
1	859774	1	Pompe eau	SN-5100584937
	861578	1	Pompe eau	REPLACE PAR 861578
			Pièces non spécifiées	SN5100584938-
2	965220	1	Vis a bride	MD22L-A, MD22A
	965200	1	Vis a bride	TMD22A
2A	11997880	1	Vis	
2B	973083	4	Vis a bride	(859778)
3	859779	1	Poulie	
4	945358	4	Vis a bride	
5	859804	1	Flexible	
6	961670	2	Collier serrage	
7	861243	1	Tuyau	MD22L-A. Echangeur de température - pompe á eau.
	859802	1	Tuyau	MD22A, TMD22A. Echangeur de température - pompe á eau.
8	859799	1	Flexible	Boítier de thermostat - pompe á eau.
9	961669	1	Collier serrage	
10	966912	1	Courroie trapezoidal	



COMMON

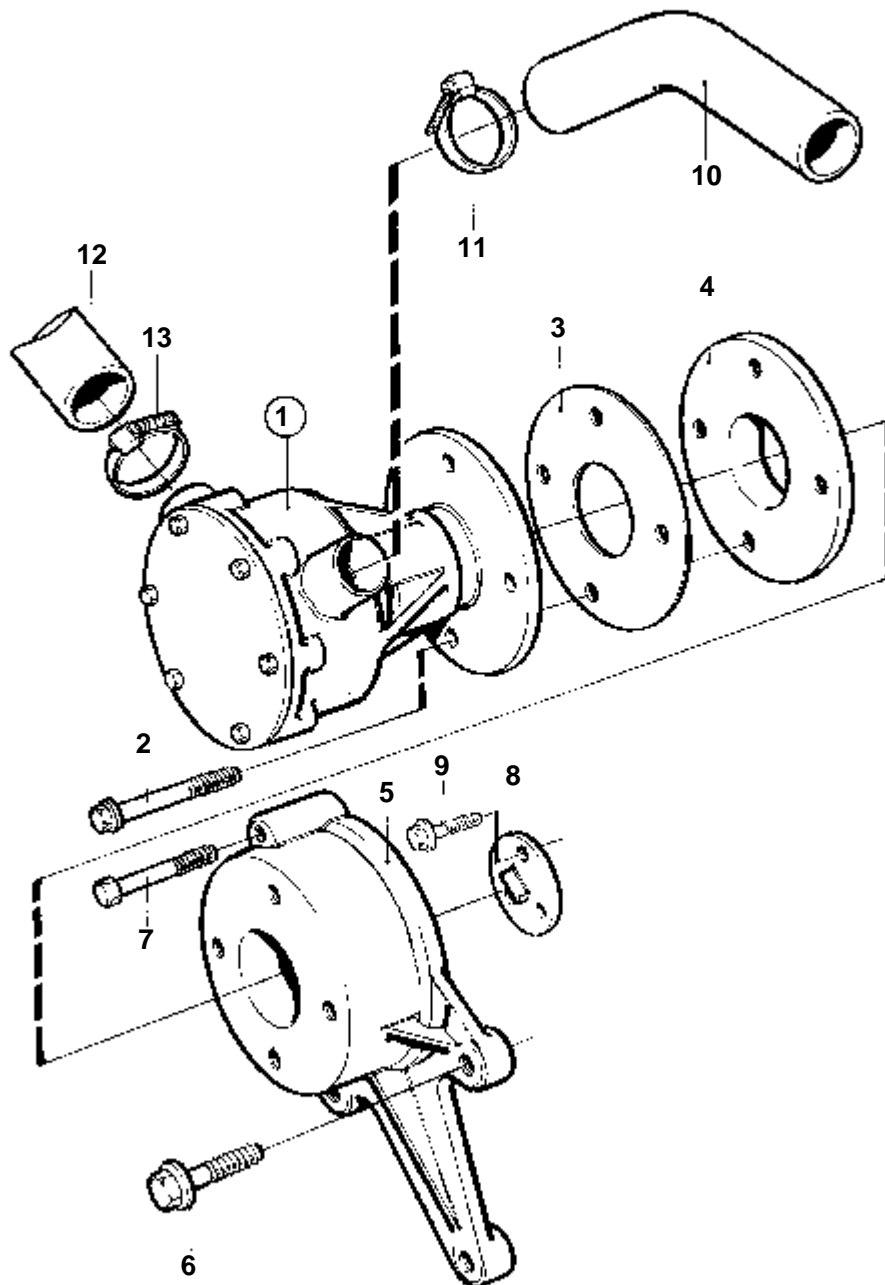


11425

## COMMON

RÉF	No Pièce	QTÉ	DÉSIGNATION	NOTES
1	859864	1	Boitier thermostat	REPLACE PAR 861570
	861570	1	Boitier thermostat	
2	859727	1	· Tampon	POUR 859864
3	6613687	1	· Rondelle	POUR 859864
3A		1	· Tampon	POUR 861570
4	861582	1	Joint	
5	965182	2	Vis a bride	
6		1	Temoin temperature	VOIR GROUPE 30
7	6210419	1	Thermostat	
8	859811	1	Joint	
9		1	Detecteur temperatur	VOIR GROUPE 30
10	859812	1	Raccord	(859812)
11	859725	1	Tampon	
12	483963	1	Rondelle	
13	945444	2	Vis a bride	
14	859800	1	Flexible	
15	961670	1	Collier serrage	
16	859799	1	Flexible	
17	961669	1	Collier serrage	
18	969011	2	Joint	(6642567)

COMMON

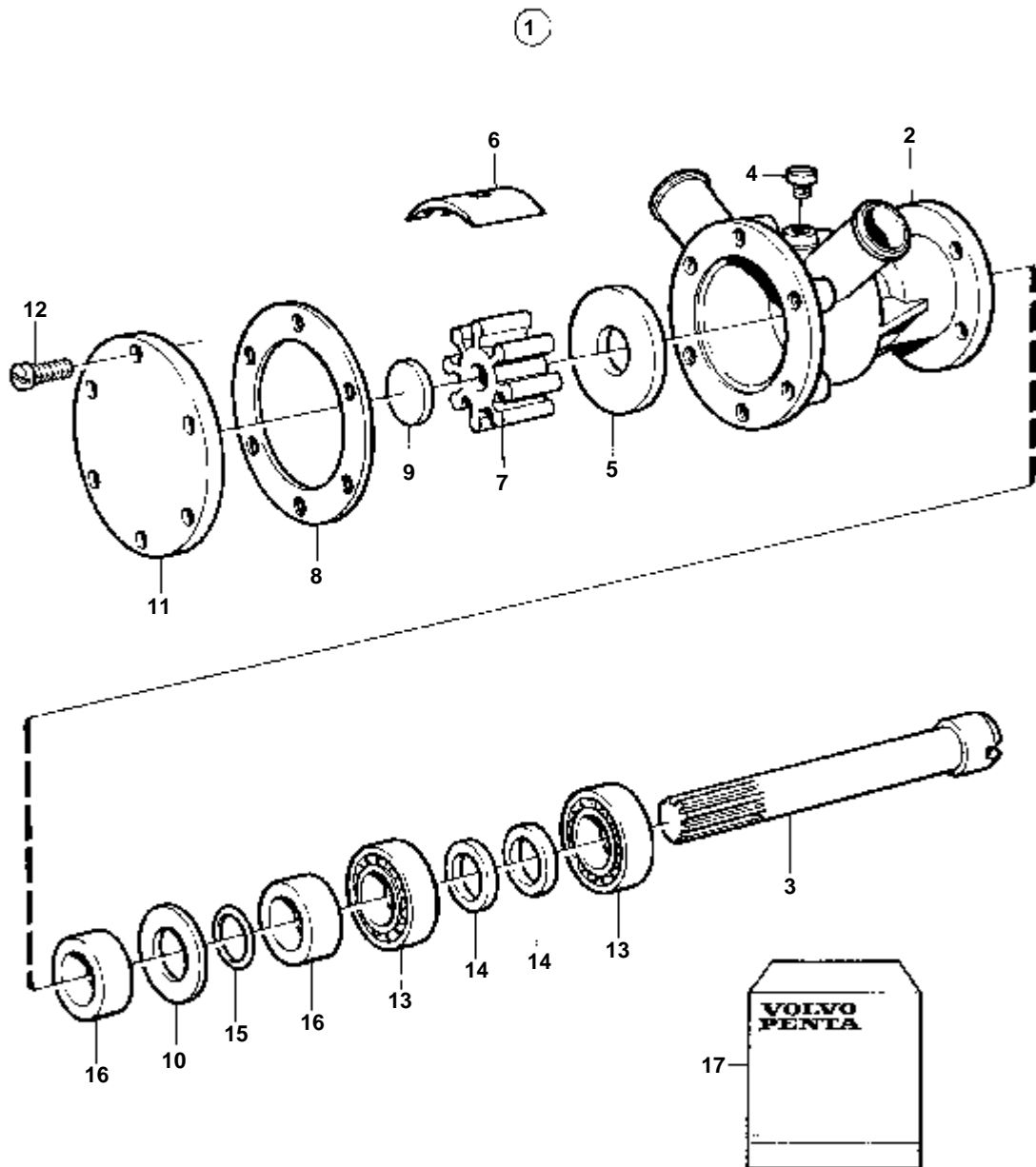


9610

## COMMON

RÉF	No Pièce	QTÉ	DÉSIGNATION	Voir	NOTES
1	859824	1	Pompe		
				309	
2	947542	4	Vis		
3	859825	1	Joint		
4	859826	1	Raccord reducteur		
5	859821	1	Carter		
6	946470	3	Vis a bride		
7	965205	1	Vis a bride		
8	859822	1	Flasque entrainement		
9	859823	3	Vis a bride		
10	859809	1	Flexible		POUR TMD22A 868341. Pompe á eau de mer - echangeur de température.
	860130	1	Flexible		POUR TMD22A 868764. Pompe á eau de mer - echangeur de température.
11	961669	2	Collier serrage		
12		1	Flexible		VOIR GROUPE 44
13		2	Collier serrage		VOIR GROUPE 44

COMMON

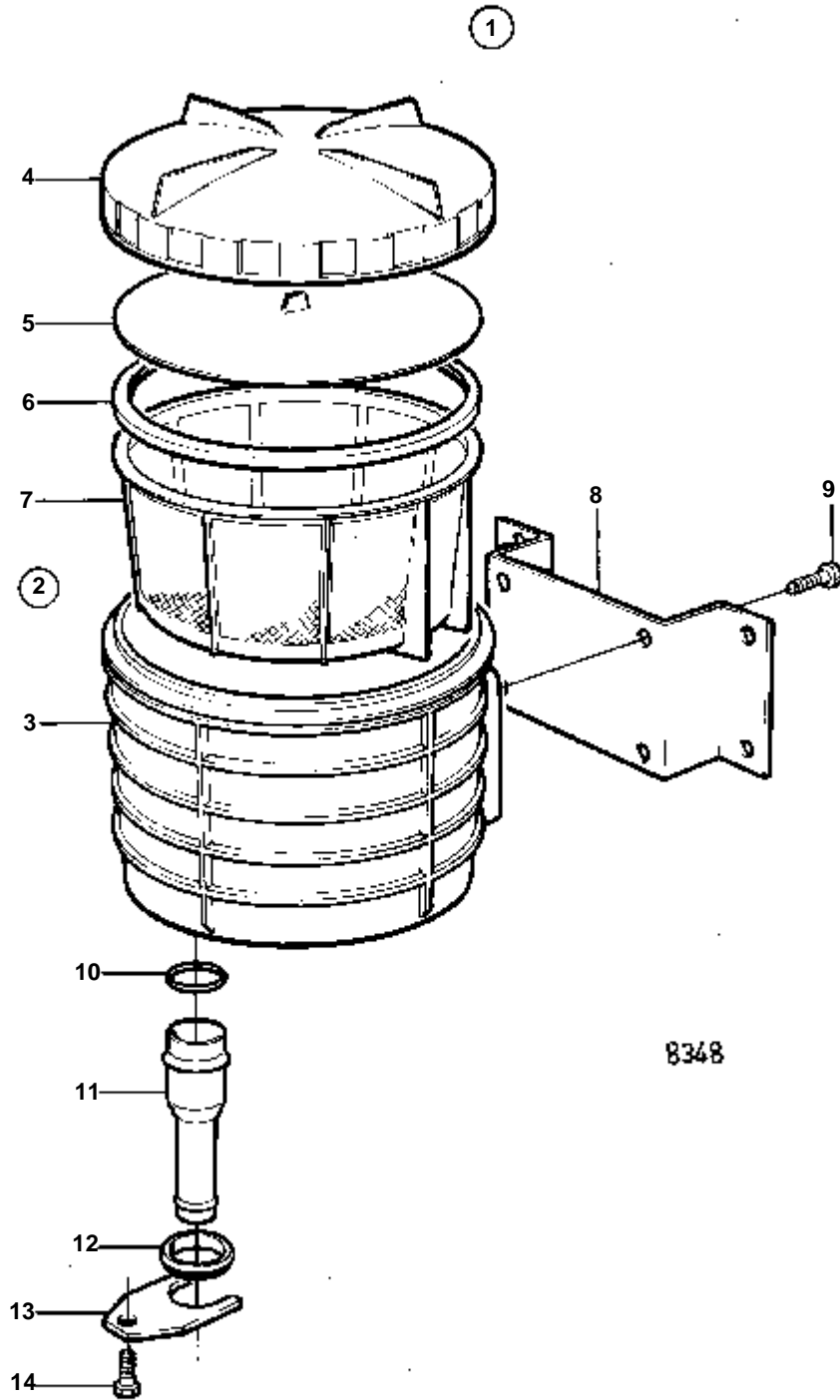


15102

## COMMON

RÉF	No Piéce	QTÉ	DÉSIGNATION	NOTES
1	859824	1	Pompe	
2		1	· Carter	
3	860238	1	· Arbre	
4	860201	1	· Vis	
5	860205	1	· Rondelle usure	
6	827010	1	· Came	
7		1	· Impulseur	
8	826244	1	· Joint	(6611452)
9	804781	1	· Rondelle etancheite	
10		1	· Rondelle entretoise	
11	860204	1	· Couvercle	
12	817825	6	· Vis	
13	860202	2	· Palier	
14		2	· Rondelle	
15	860237	1	· Joint torique	
16	860236	2	· Bague etancheite	
17	3856039	1	Kit impulseur	(876243)
	876242	1	Kit reparation	(859867)

COMMON

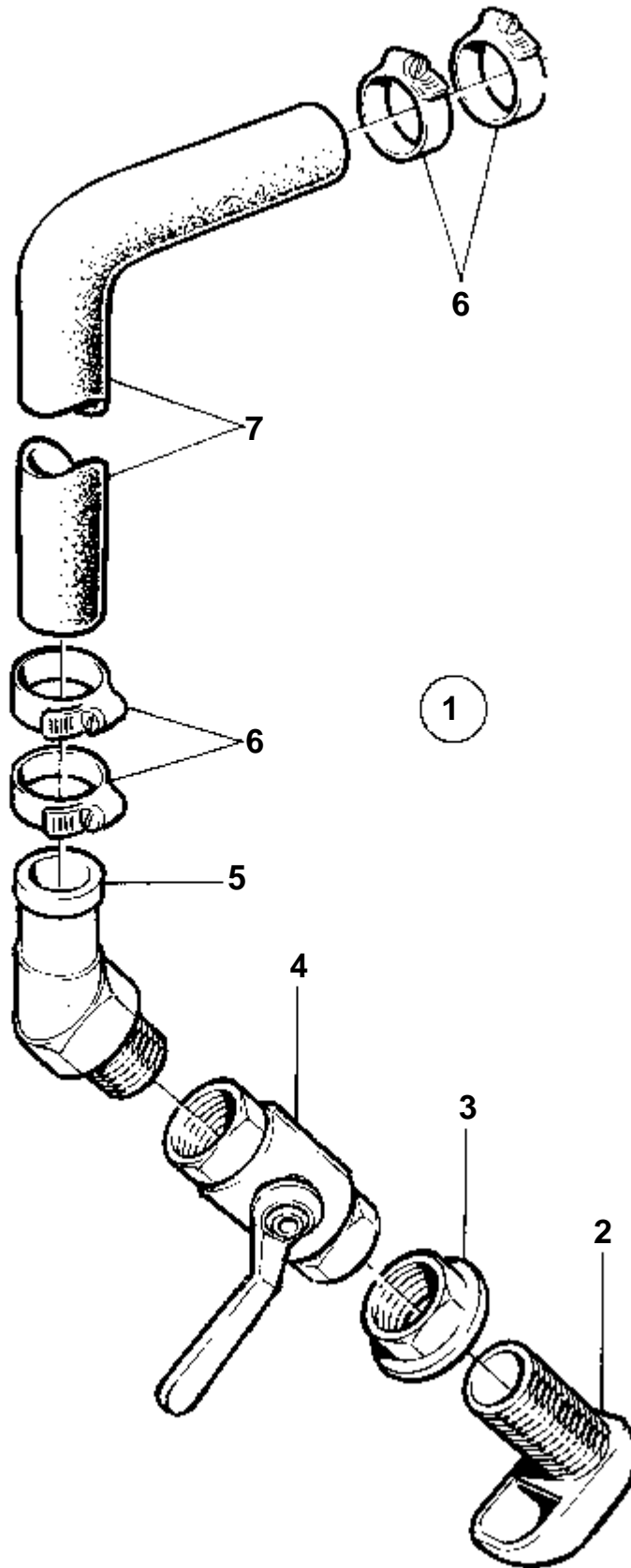


## COMMON

RÉF	No Piéce	QTÉ	DÉSIGNATION	NOTES
1	858843	1	Kit cre'pine eau de	D=32mm
2	845337	1	· Crepine	
3	845338	1	· · Boitier crepine	
4	845317	1	· · · Couvercle	
5	845328	1	· · · Plateau pression	
6	838977	1	· · · Joint caoutchouc	
7	858081	1	· · · Crepine	
8	845960	1	· Console	
9	940199	4	· Vis	
10	845354	2	· Bague etancheite	
11	847106	1	· Raccord flexible	L=80mm
	838582	1	· Raccord flexible	L=125mm
12	847017	2	· Retenue	
13	847018	2	· Etrier	
14	940199	2	· Vis	



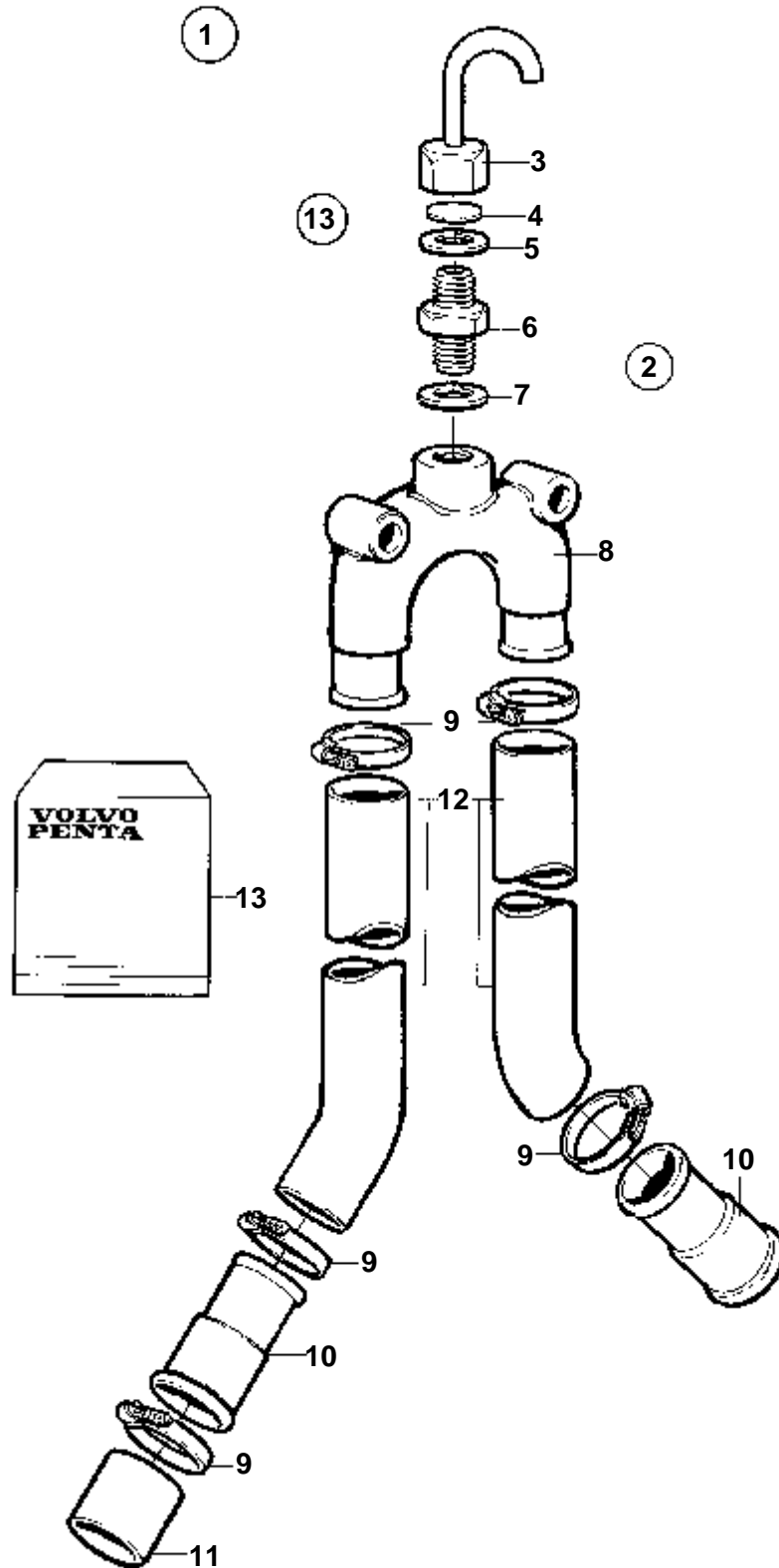
COMMON



9574

## COMMON

RÉF	No Pièce	QTÉ	DÉSIGNATION	NOTES
1	1140129	1	Entree d'eau refroid	D=32mm
2	836876	1	· Crepine	
3	836879	1	· Ecrou	
4	1140125	1	· Robinet bille	
5	828696	1	· Fixe-flexible	45°
6	961670	X	Collier serrage	
7	828461	X	Flexible	

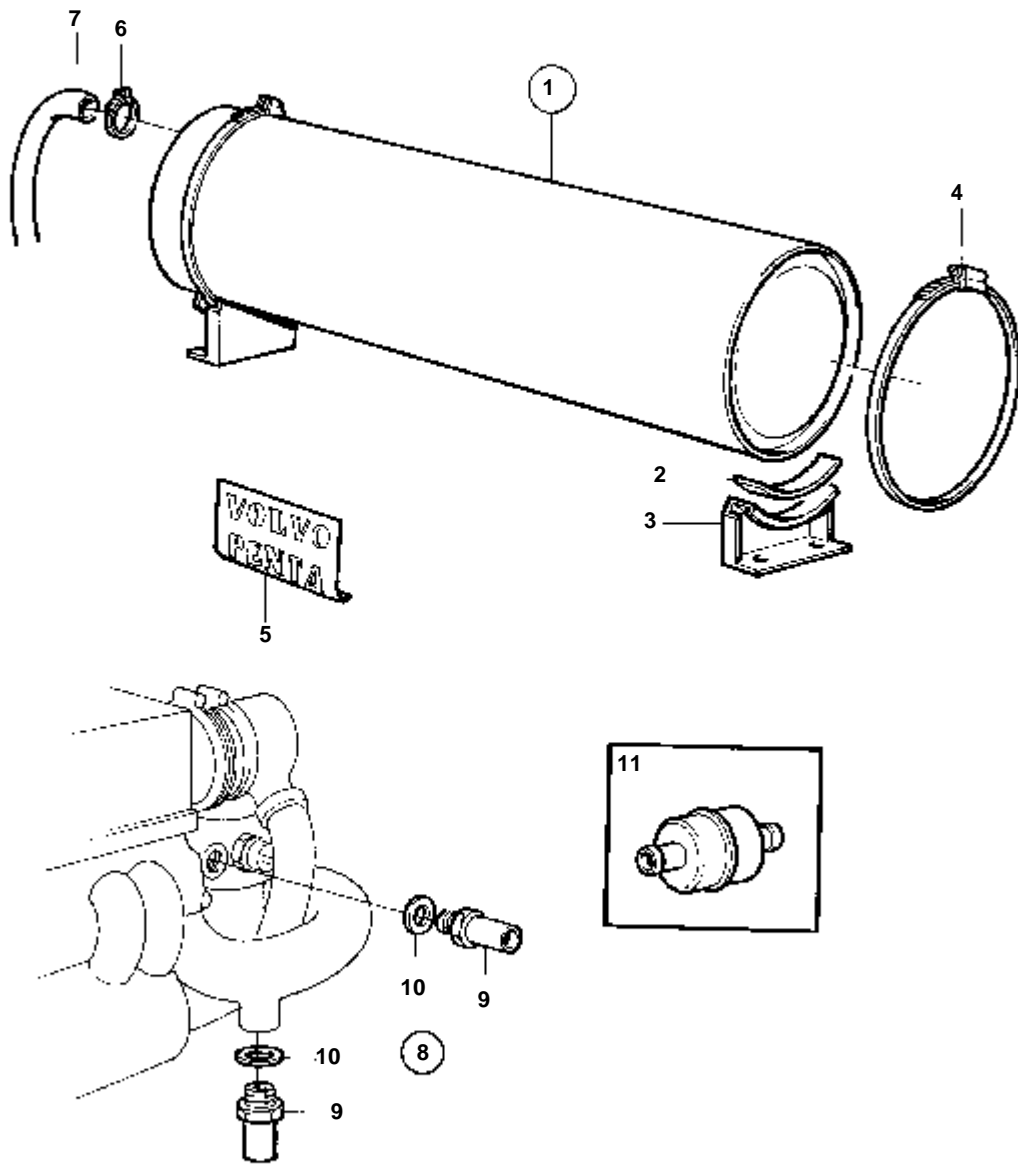


15109

COMMON

RÉF	No Pièce	QTÉ	DÉSIGNATION	NOTES
1	859962	1	Kit valve depression	D=25,4mm
2	828534	1	· Valve depression	
3	828533	1	· · Partie superieure	
4		2	· · · Diaphragme	Seulement 1pc comme pièce de rechange.
5	828424	2	· · Joint	Seulement 1pc comme pièce de rechange.
6	828266	1	· · Partie inf	
7	947282	2	· · Joint	Seulement 1pc comme pièce de rechange.
8	828501	1	· Embranchement	
9	853548	5	· Collier serrage	
10	859987	2	· Tuyau	
11	969149	1	· Flexible	Se monte sur la pompe à eau de mer.
12	952972	X	· Durit caoutchouc	
13	875738	1	Kit reparation	

COMMON

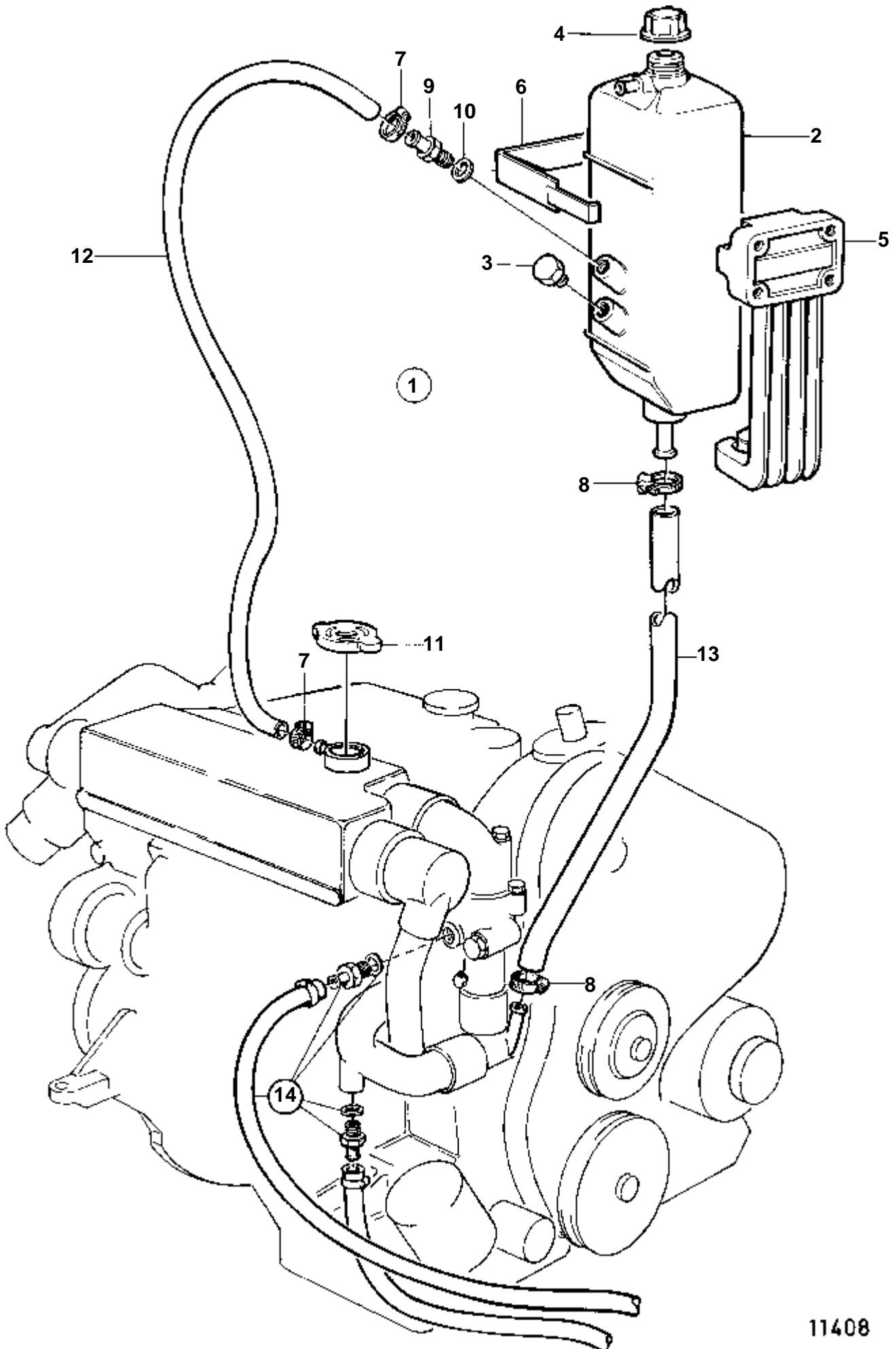


9605

COMMON

RÉF	No Pièce	QTÉ	DÉSIGNATION	NOTES
1		1	Chauffe-eau	
2	1144070	2	· Cale	
3	842767	2	· Console	
4	1144071	2	· Collier serrage	
5	827259	1	· Etiquette	
6	961662	X	Collier serrage	POUR 952968
	961663	X	Collier serrage	POUR 952969
7	952968	X	Flexible	I.D=12,7mm
	952969	X	Durit caoutchouc	I.D=15,9mm
8	859961	1	Prise d'eau chaude	
9	3580793	2	· Raccord flexible	
10	957184	2	· Rondelle	
11	855844	1	Thermostat	

COMMON



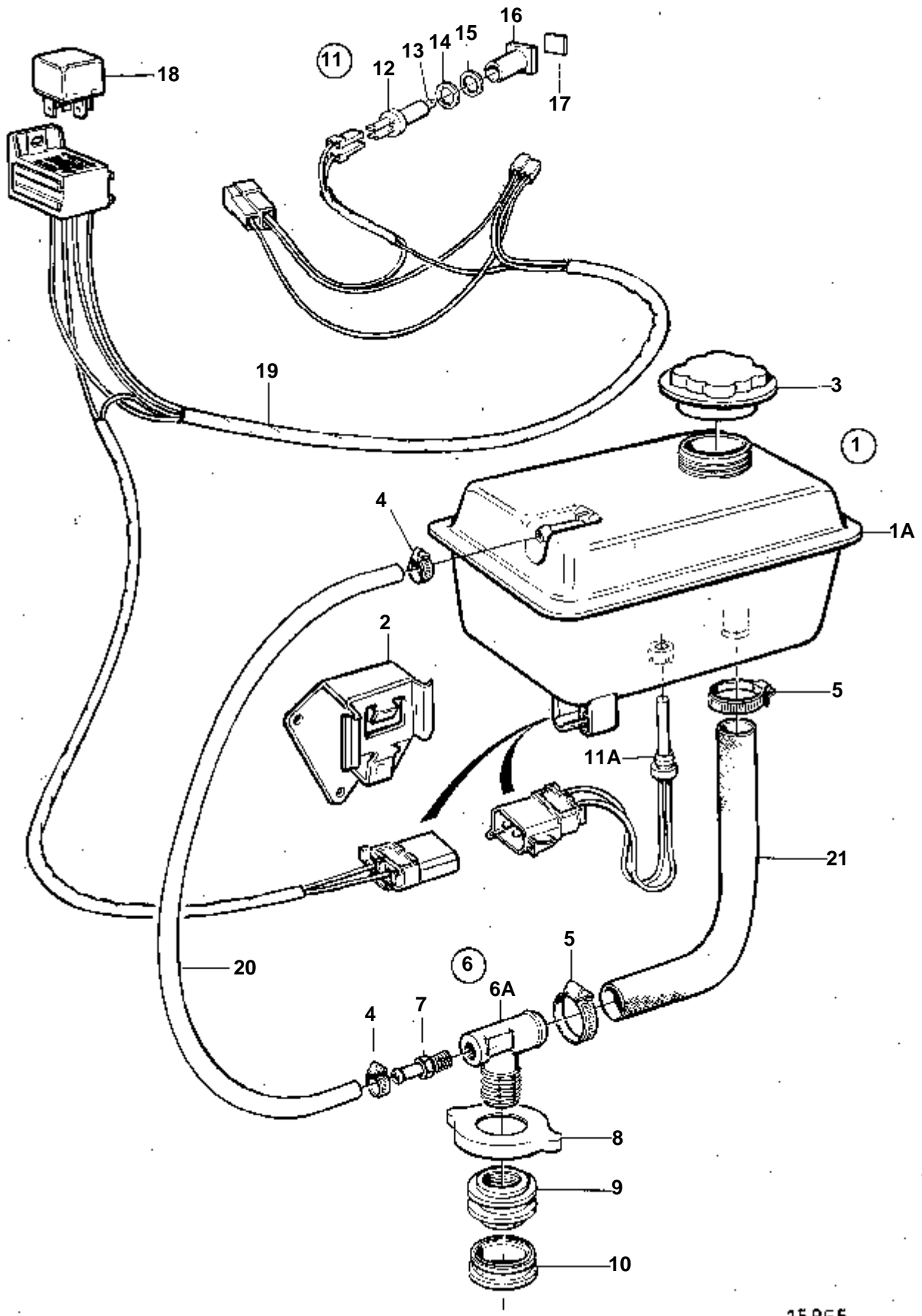
11408

## COMMON

RÉF	No Pièce	QTÉ	DÉSIGNATION	Voir	NOTES
1	860445	1	Vase expansion		
2	843759	1	· Vase expansion		
3	947660	1	· Bouchon		
4	844624	1	· Bouchon pression		30kPa
5	843260	1	· Console		
6	843266	1	· Collier serrage		
7	961663	2	· Collier serrage		
8	961665	2	· Collier serrage		
9	860430	1	· Raccord		
10	957184	1	· Rondelle		
11	845587	1	· Bouchon remplissage		
12	943366	X	Flexible		
13	943369	X	Flexible		
14		1	Prise d'eau chaude	359	



COMMON

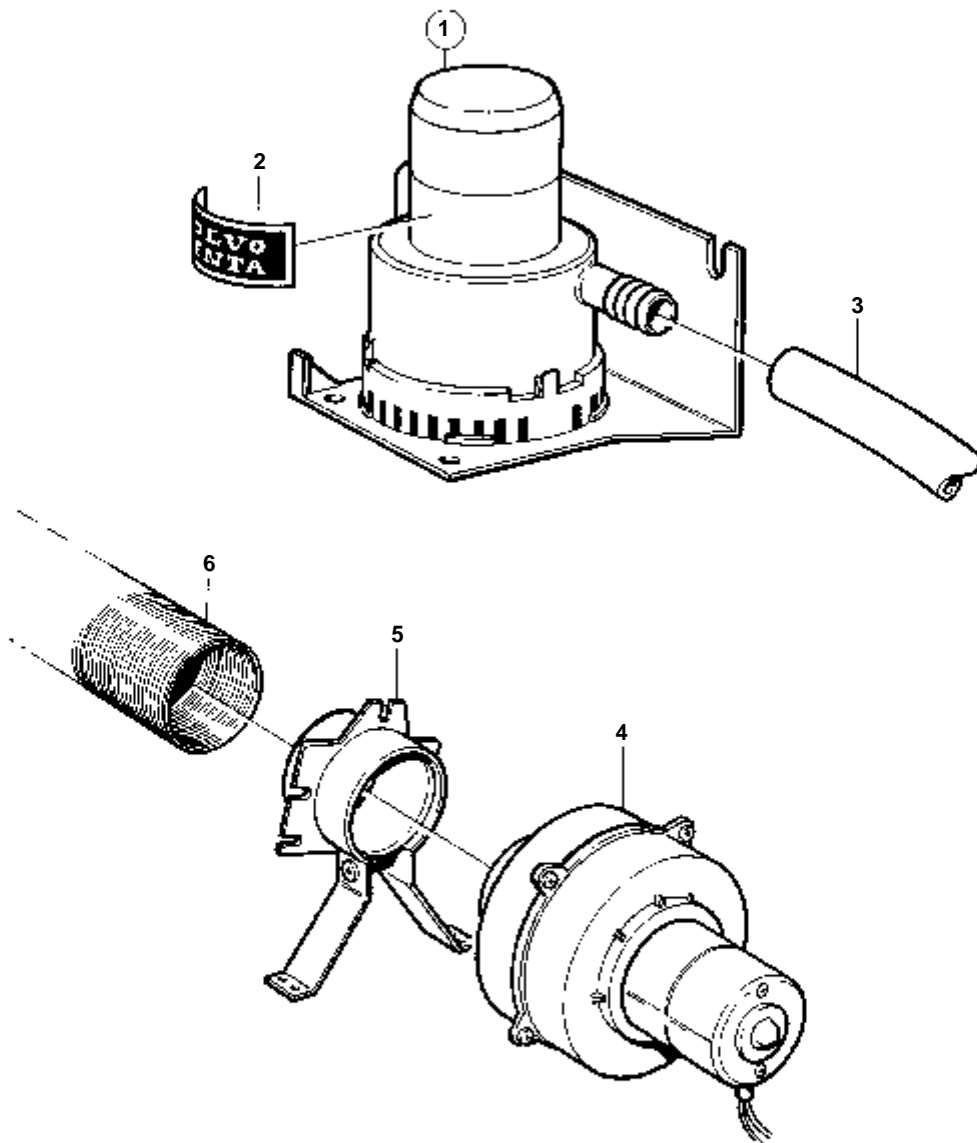


15865

## COMMON

RÉF	No Pièce	QTÉ	DÉSIGNATION	NOTES
1	861745	1	Kit re'servoir expan	
1A	861105	1	· Vase expansion	
2	861393	1	· Console	
3	1357775	1	· Bouchon pression	75kPa
4	961663	2	· Collier serrage	
5	961666	2	· Collier serrage	
6	861741	1	· Raccord flexible	
6A	943516	1	· · Raccord angulaire	
7	860558	1	· · Raccord flexible	
8		1	· · Couvercle	
9	861736	1	· · Retenue joint	
10	1543751	1	· · Bague etancheite	
11	861759	1	Temoin niveau	
11A	3547710	1	· Temoin niveau	
12	808175	1	· Porte-lampe	
13	19923	1	· Ampoule	12V, 2W
14	967583	1	· Retenue	
15	829714	1	· Joint	
16	838455	1	· Retenue	
17	3825092	1	· Ruban symbole	
18	873604	1	· Relais	
19		X	· Cables et cosses de cable	VOIR GROUPE 30
20	942700	X	Flexible	
21	952970	X	Durit caoutchouc	

COMMON

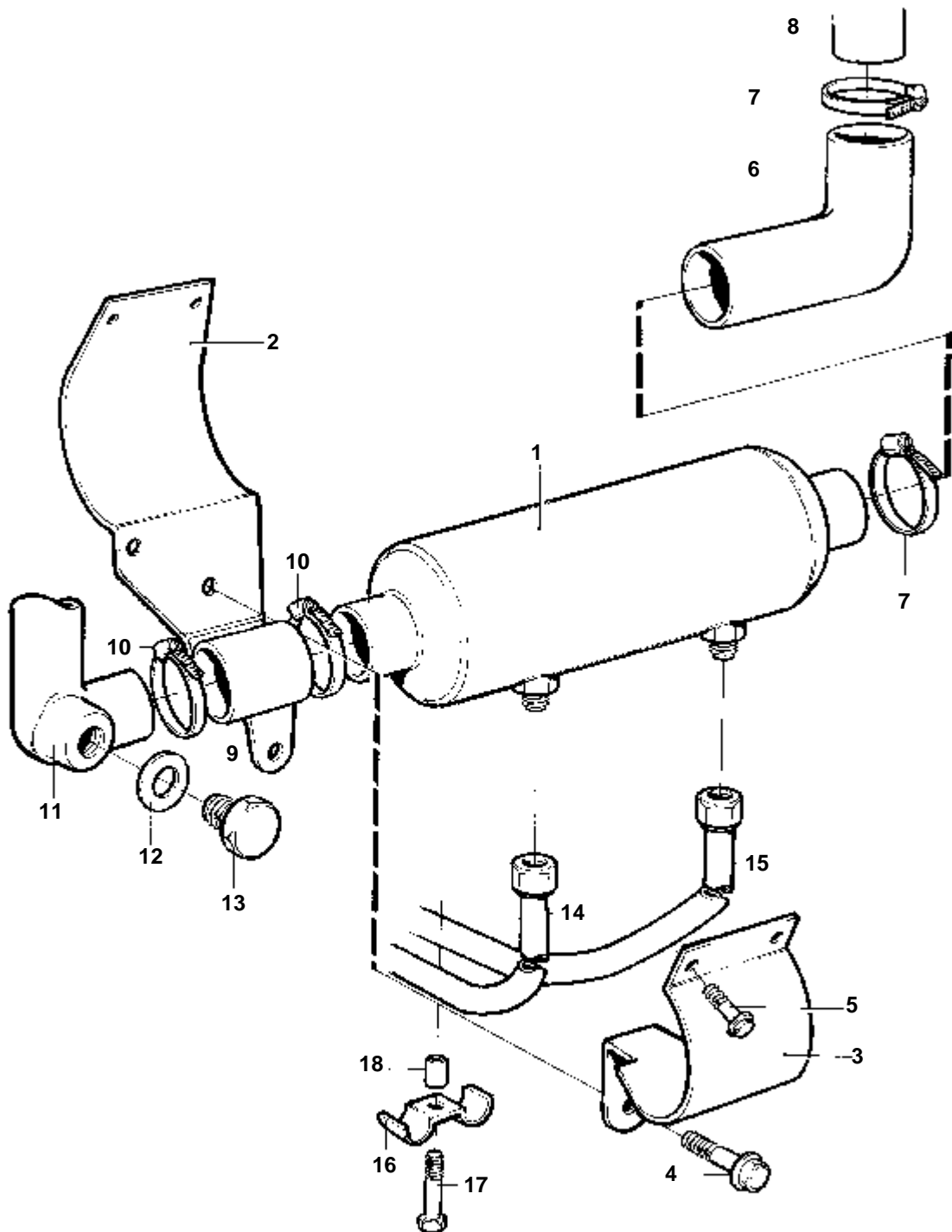


9650

## COMMON

RÉF	No Pièce	QTÉ	DÉSIGNATION	NOTES
1	828763	1	Pompe drain	
2		1	· Autocollant	
3	952969	X	Durit caoutchouc	
4		1	Ventilateur	
5	828798	1	Bride	
6	828807	1	Durit aeration	L=5000mm

MD22A, TMD22A

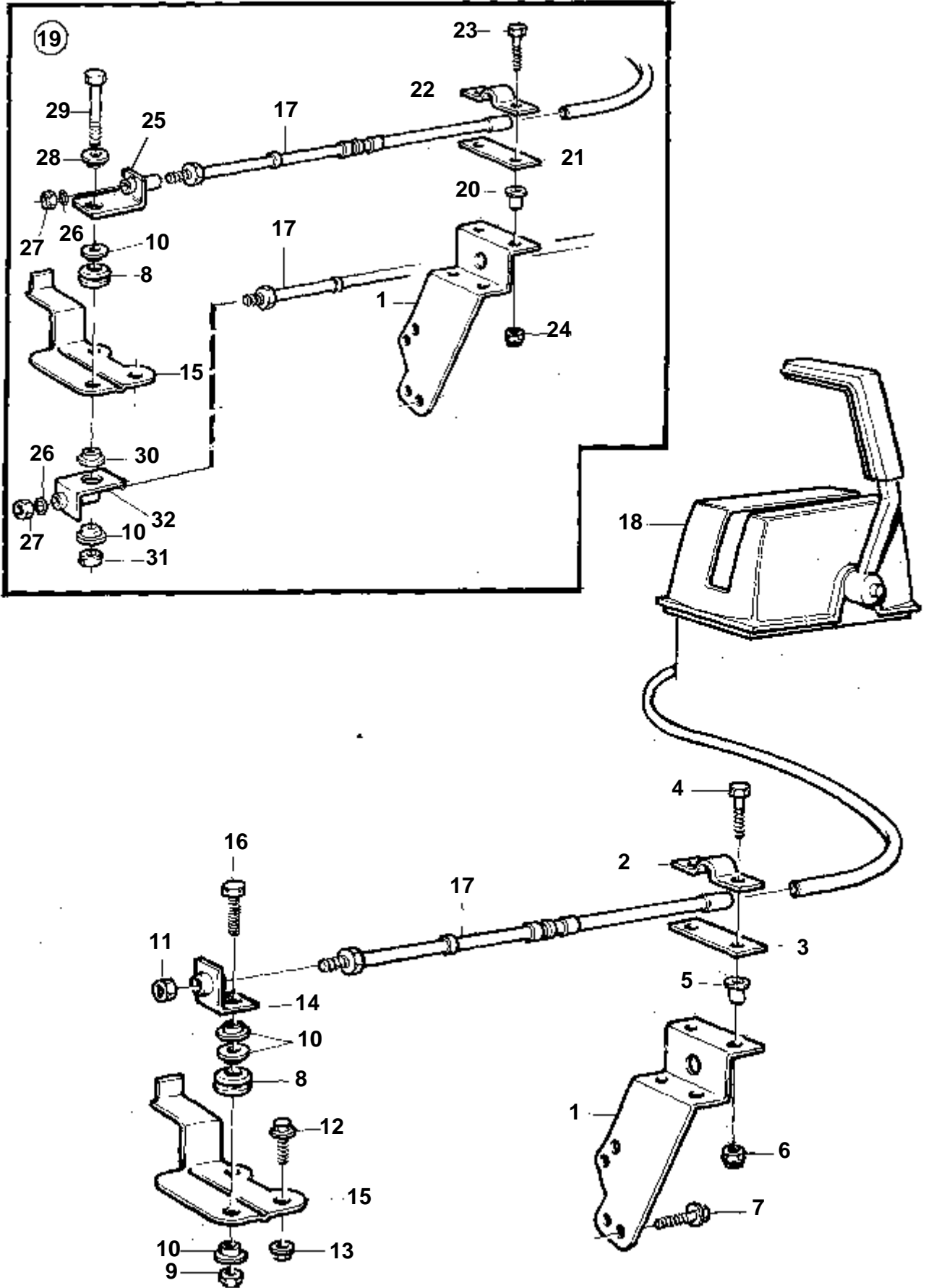


9544

MD22A, TMD22A

RÉF	No Pièce	QTÉ	DÉSIGNATION		NOTES
1	859757	1	Radiateur huile		
2	859758	1	Console	SO	
3	859759	1	Retenue	SO	
4	946440	2	Vis a bride		
5	946440	2	Vis a bride		
6	859760	1	Flexible		
7	961670	2	Collier serrage		
8	859802	1	Tuyau		
9	859800	1	Flexible		(859808)
10	961669	2	Collier serrage		
11	859806	1	Tuyau		Echangeur de température - refroidisseur d'huile.
12	483963	1	Rondelle		
13	859725	1	Tampon		
14	859753	1	Tuyau		Refroidisseur d'huile - boîtier de filtre a huile.
15	859752	1	Tuyau		Pompe à huile - refroidisseur d'huile.
16	859754	1	Collier serrage		
17	859755	1	Vis		
18		1	Entretoise		

COMMON



16584

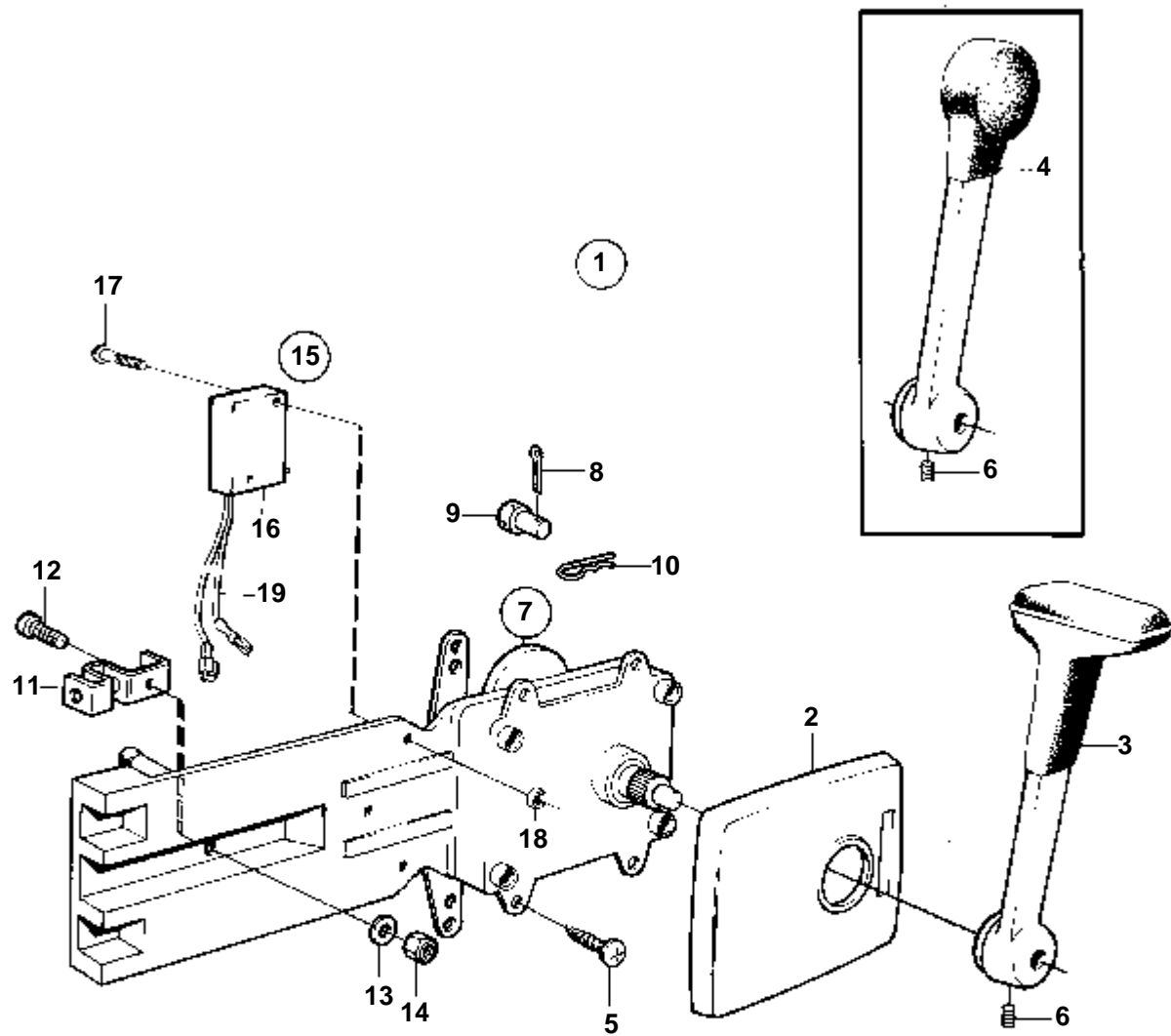
COMMON

RÉF	No Pièce	QTÉ	DÉSIGNATION	Voir	NOTES
1	3580724	1	Console		MD22L-A, MD22A
	859859	1	Console		TMD22A
2	819067	1	Etrier		
3	819068	1	Rondelle		
4	955249	2	Vis		
5	843108	2	Bague		
6	946577	2	Contre-ecrou		
7	945358	2	Vis a bride		L=10mm, SN-5100603052
	946544	2	Vis a bride		L=16mm, SN5100603053-
8	843109	1	Bague		
9	946035	1	Contre-ecrou		
10	843105	3	Rondelle entretoise		
11	951674	1	Contre-ecrou		
12	965199	1	Vis		
13	965483	1	Ecrou		
14	843107	1	Fixation		
15	859974	1	Levier		
16	955274	1	Vis		
17		X	Cable de commande	231	
18		X	Commande		
19	3581042	1	Unite' ds		Pour doubles postes de commande.
20	843108	2	· Bague		
21	819068	1	· Rondelle		
22	819067	1	· Etrier		
23	955249	2	· Vis		
24	946577	2	· Contre-ecrou		
25	861215	1	· Console		
26	955971	2	· Joint torique		
27	951674	2	· Contre-ecrou		
28	843105	1	· Rondelle entretoise		
29	955275	1	· Vis		
30	843105	1	· Rondelle entretoise		
31	946035	1	· Contre-ecrou		
32	861214	1	· Console		



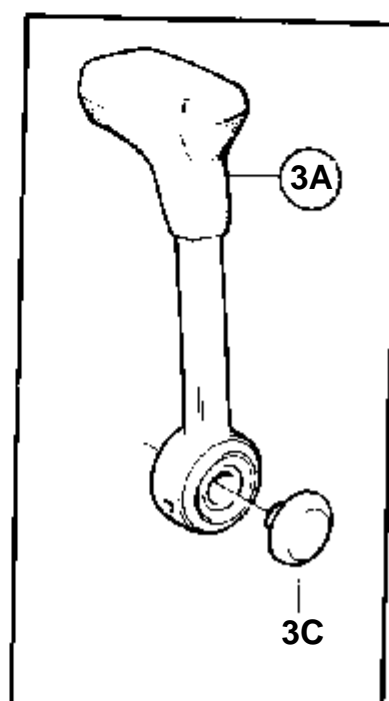
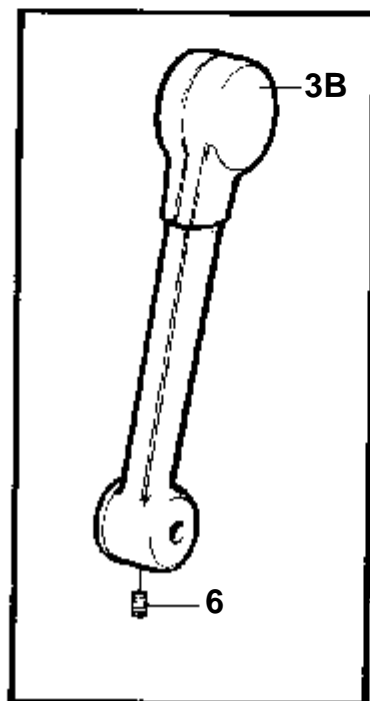
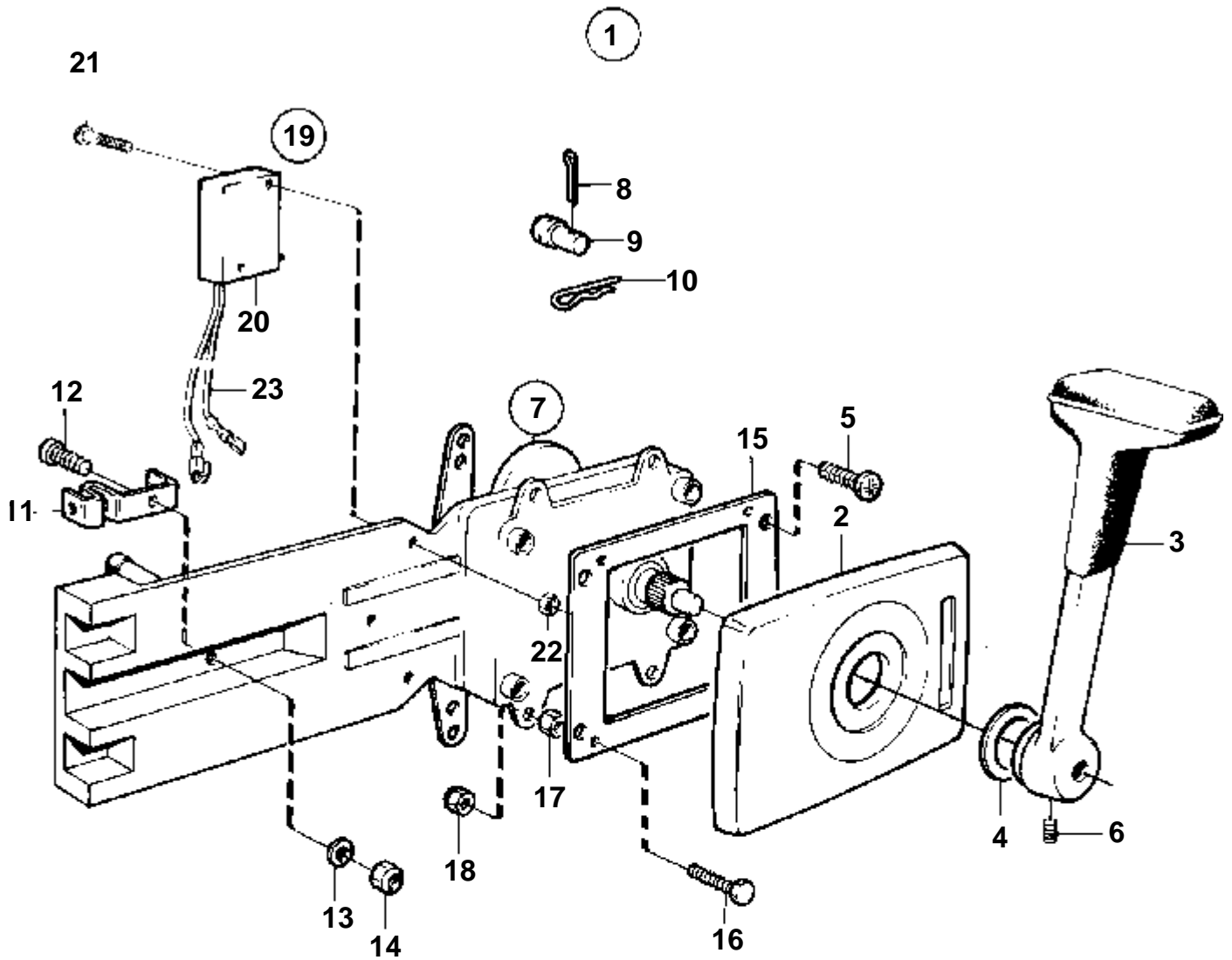


RÉF	No Pièce	QTÉ	DÉSIGNATION	Voir	NOTES
1	851604	1	Kit montage		REMPLECE PAR 1140092
2	1140048	1	· Capot		
3	839520	1	· Levier		
5	955142	4	· Vis		
6	839693	1	· Vis verrouillage		
7	851601	1	Commande		
8	17253	2	· Goupille fendue		
9	839638	2	· De		
10	852924	1	· Clip		
11	853423	1	· Retenue		
12	839664	1	· Vis		
13	940275	1	· Rondelle		
14	946435	1	· Contre-ecrou		
15	855352	1	Contact posit.neutre		
16	850200	1	· Interrupteur		
17	946177	2	· Vis		
18	947536	2	· Ecrou		
19		X	· Equipement électrique	1963	



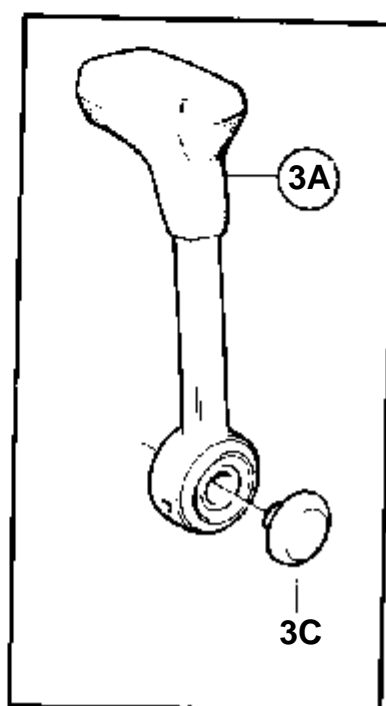
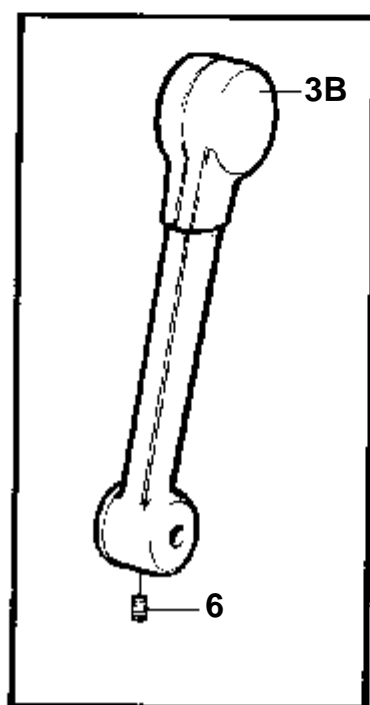
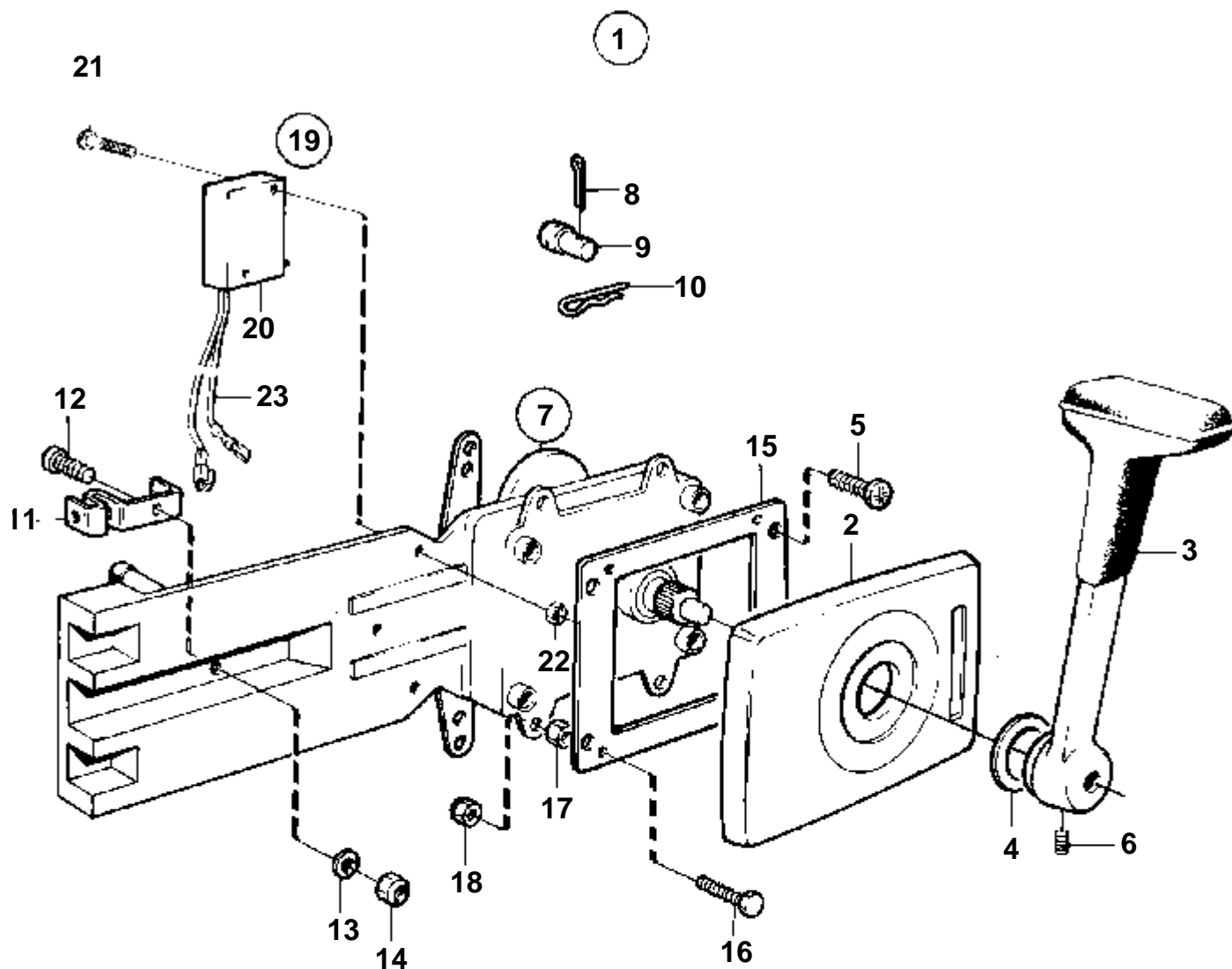
9584

RÉF	No Pièce	QTÉ	DÉSIGNATION	Voir
1	851605	1	Kit montage	
2	1140048	1	· Capot	
4	839521	1	· Levier	
5	955142	4	· Vis	
6	839693	1	· Vis verrouillage	
7	851601	1	Commande	
8	17253	2	· Goupille fendue	
9	839638	2	· De	
10	852924	1	· Clip	
11	853423	1	· Retenue	
12	839664	1	· Vis	
13	940275	1	· Rondelle	
14	946435	1	· Contre-ecrou	
15	855352	1	Contact posit.neutre	
16	850200	1	· Interrupteur	
17	946177	2	· Vis	
18	947536	2	· Ecrou	
19		X	· Equipement électrique	1963



10315

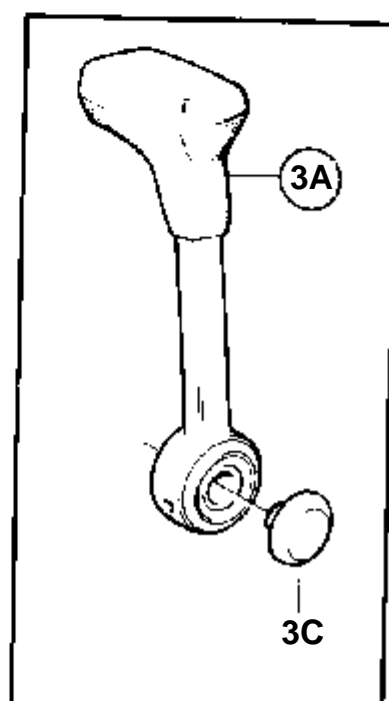
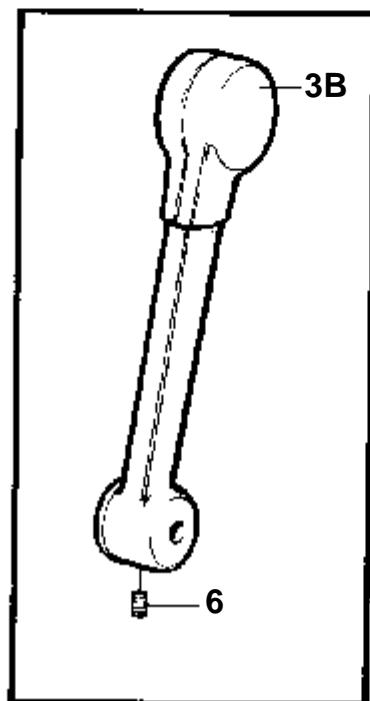
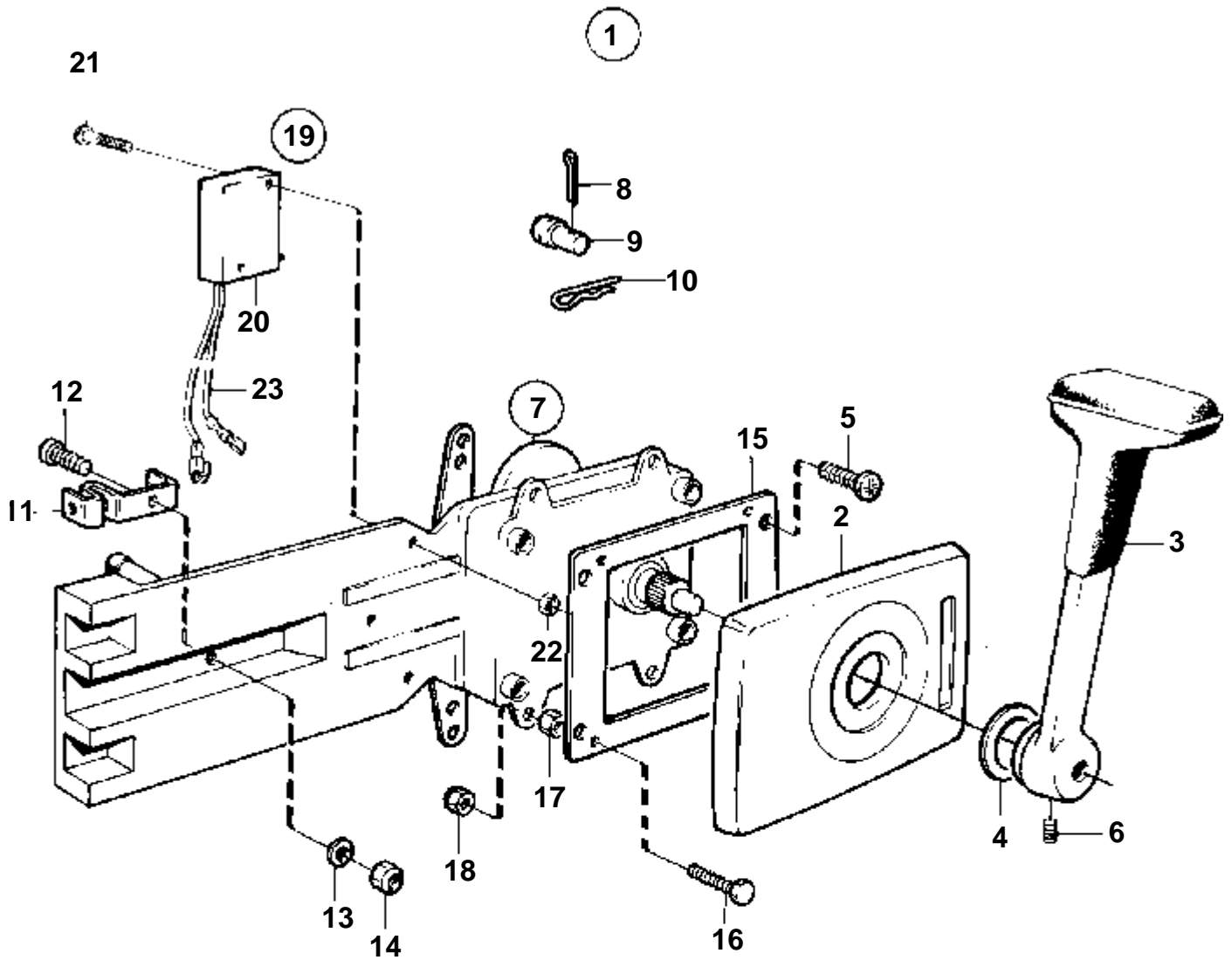
RÉF	No Pièce	QTÉ	DÉSIGNATION	NOTES
1	1140092	1	Kit montage	
2	853713	1	· Capot	
3	839520	1	· Levier	
4	1140094	1	· Rondelle	
5	961330	4	· Vis	
6	839693	1	· Vis verrouillage	
7	1140095	1	Mecanisme de command	
8	17253	2	· Goupille fendue	
9	839638	2	· De	
10	852924	1	· Clip	
11	853423	1	· Retenue	
12	839664	1	· Vis	
13	940275	1	· Rondelle	
14	946435	1	· Contre-ecrou	
15		1	· Plaque fixation	
16	963548	4	· Vis	
17		4	· Ecrou	
18	946435	4	· Contre-ecrou	
19	855352	1	Contact posit.neutre	
20	850200	1	· Interrupteur	
21	946177	2	· Vis	
22	947536	2	· Ecrou	
23		X	· Cables et cosses de cable	VOIR GROUPE 30



10315

RÉF	No Pièce	QTÉ	DÉSIGNATION	NOTES
1	1140093	1	Kit montage	
2	853713	1	· Capot	
3B	839521	1	· Levier	
4	1140094	1	· Rondelle	
5	961330	4	· Vis	
6	839693	1	· Vis verrouillage	
7	1140095	1	Mecanisme de command	
8	17253	2	· Goupille fendue	
9	839638	2	· De	
10	852924	1	· Clip	
11	853423	1	· Retenue	
12	839664	1	· Vis	
13	940275	1	· Rondelle	
14	946435	1	· Contre-ecrou	
15		1	· Plaque fixation	
16	963548	4	· Vis	
17		4	· Ecrou	
18	946435	4	· Contre-ecrou	
19	855352	1	Contact posit.neutre	
20	850200	1	· Interrupteur	
21	946177	2	· Vis	
22	947536	2	· Ecrou	
23		X	· Cables et cosses de cable	VOIR GROUPE 30

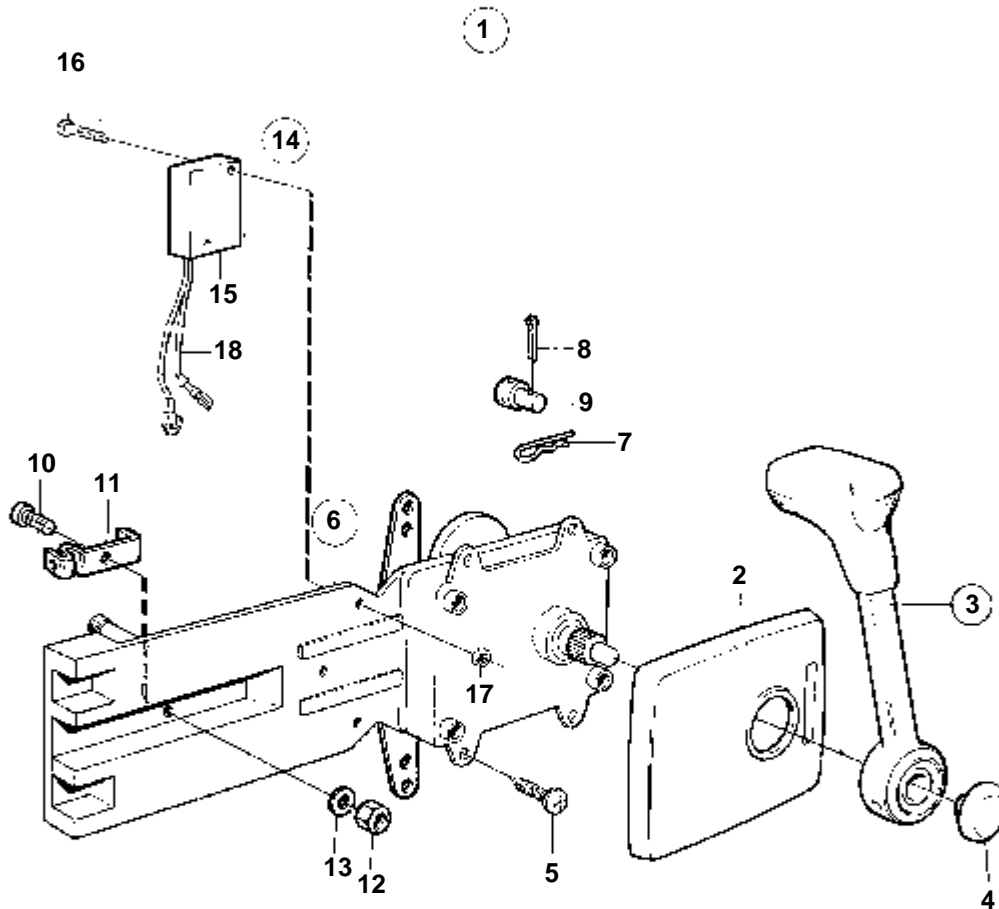




10315

RÉF	No Pièce	QTÉ	DÉSIGNATION	Voir	NOTES
1	1140090	1	Kit montage		
2	853713	1	· Capot		
3A	852347	1	· Levier		
				266	
3C	853004	1	· Bouton-poussoir		
5	961330	4	· Vis		
7	1140095	1	Mecanisme de command		
8	17253	2	· Goupille fendue		
9	839638	2	· De		
10	852924	1	· Clip		
11	853423	1	· Retenue		
12	839664	1	· Vis		
13	940275	1	· Rondelle		
14	946435	1	· Contre-ecrou		
15		1	· Plaque fixation		
16	963548	4	· Vis		
17		4	· Ecrou		
18	946435	4	· Contre-ecrou		
19	855352	1	Contact posit.neutre		
20	850200	1	· Interrupteur		
21	946177	2	· Vis		
22	947536	2	· Ecrou		
23		X	· Cables et cosses de cable		VOIR GROUPE 30

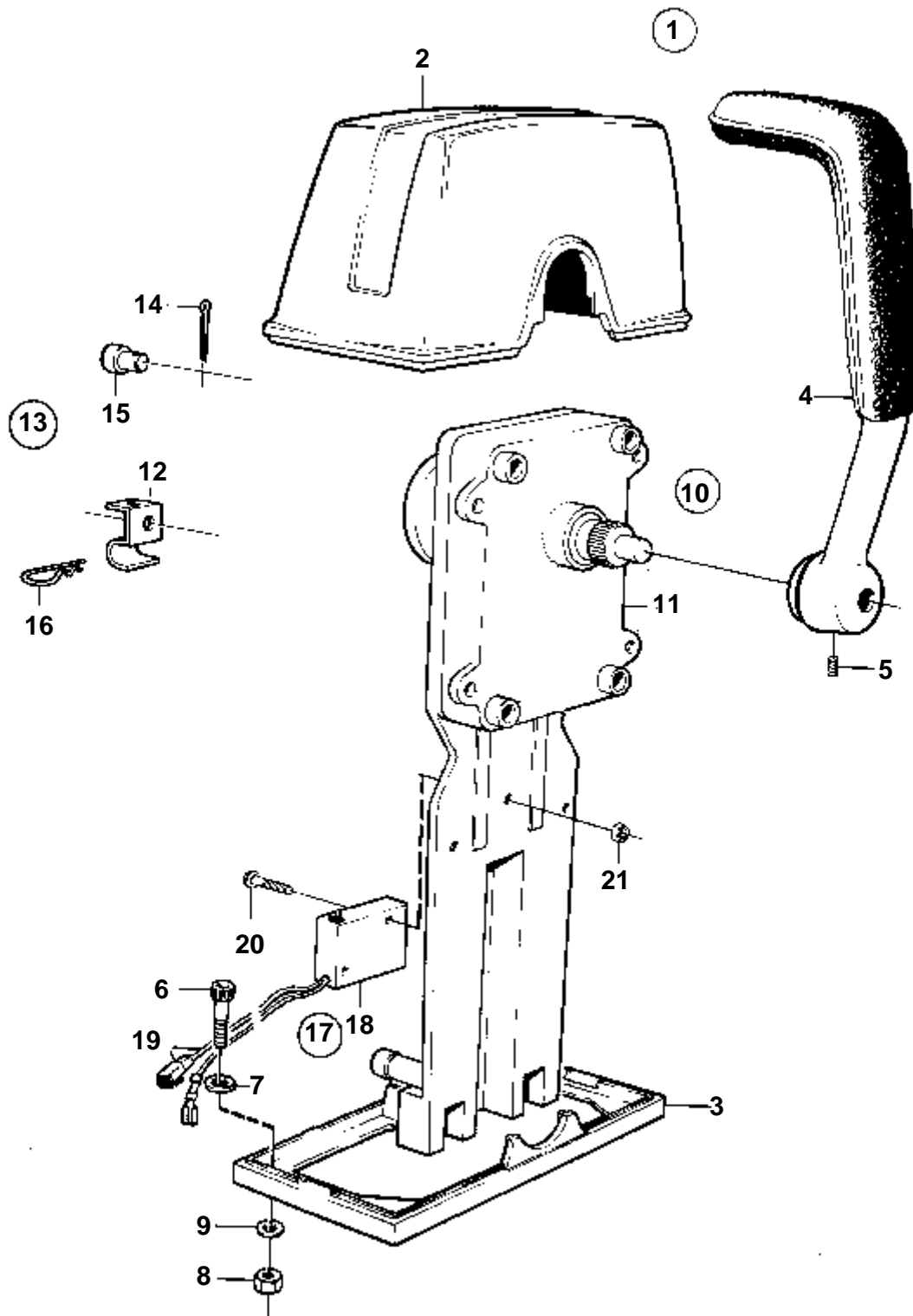
COMMON



9606

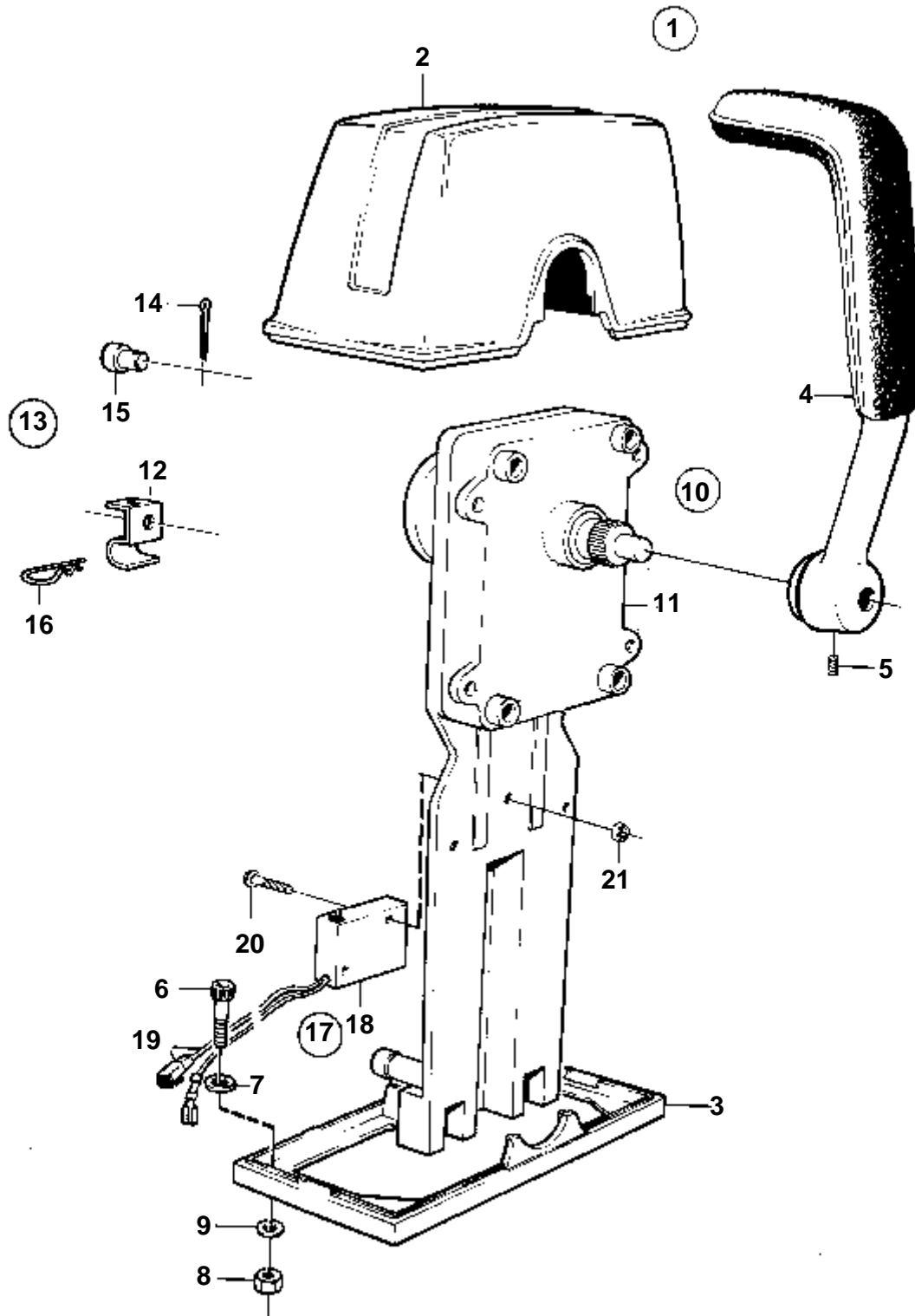
COMMON

RÉF	No Pièce	QTÉ	DÉSIGNATION	Voir	NOTES
1	853102	1	Kit montage		REMPLECE PAR 1140090
2	1140048	1	· Capot		
3	852347	1	· Levier		
				266	
4	853004	1	· Bouton-poussoir		
5	955142	4	· Vis		
6	851601	1	Commande		
7	852924	1	· Clip		
8	17253	2	· Goupille fendue		
9	839638	2	· De		
10	839664	1	· Vis		
11	853423	1	· Retenue		
12	946435	1	· Contre-ecrou		
13	940275	1	· Rondelle		
14	855352	1	Contact posit.neutre		
15	850200	1	· Interrupteur		
16	946177	2	· Vis		
17	947536	2	· Ecrou		
18		X	· Equipement électrique	1963	



9266

RÉF	No Pièce	QTÉ	DÉSIGNATION	NOTES
1	851602	1	Kit montage	Pour installation simple.
2	850823	1	· Capot	(839472)
3	839474	1	· Plaque	
4	839475	1	· Levier	
5	839693	1	· Vis verrouillage	
6	947671	4	· Vis a six pans creux	
7	940090	2	· Rondelle	
8	955780	4	· Ecrou	
9	960138	4	· Rondelle	
10	851600	1	Commande	
11		1	· Mecanisme de command	
12	853423	1	· Retenue	
13		1	· Kit connexion	
14	17253	2	· · Goupille fendue	
15	839638	2	· · De	
16	852924	1	· · Clip	
17	855352	1	Contact posit.neutre	
18	850200	1	· Interrupteur	
19		X	· · Cables et cosses de cable	VOIR GROUPE 30
20	946177	2	· Vis	
21	947536	2	· Ecrou	

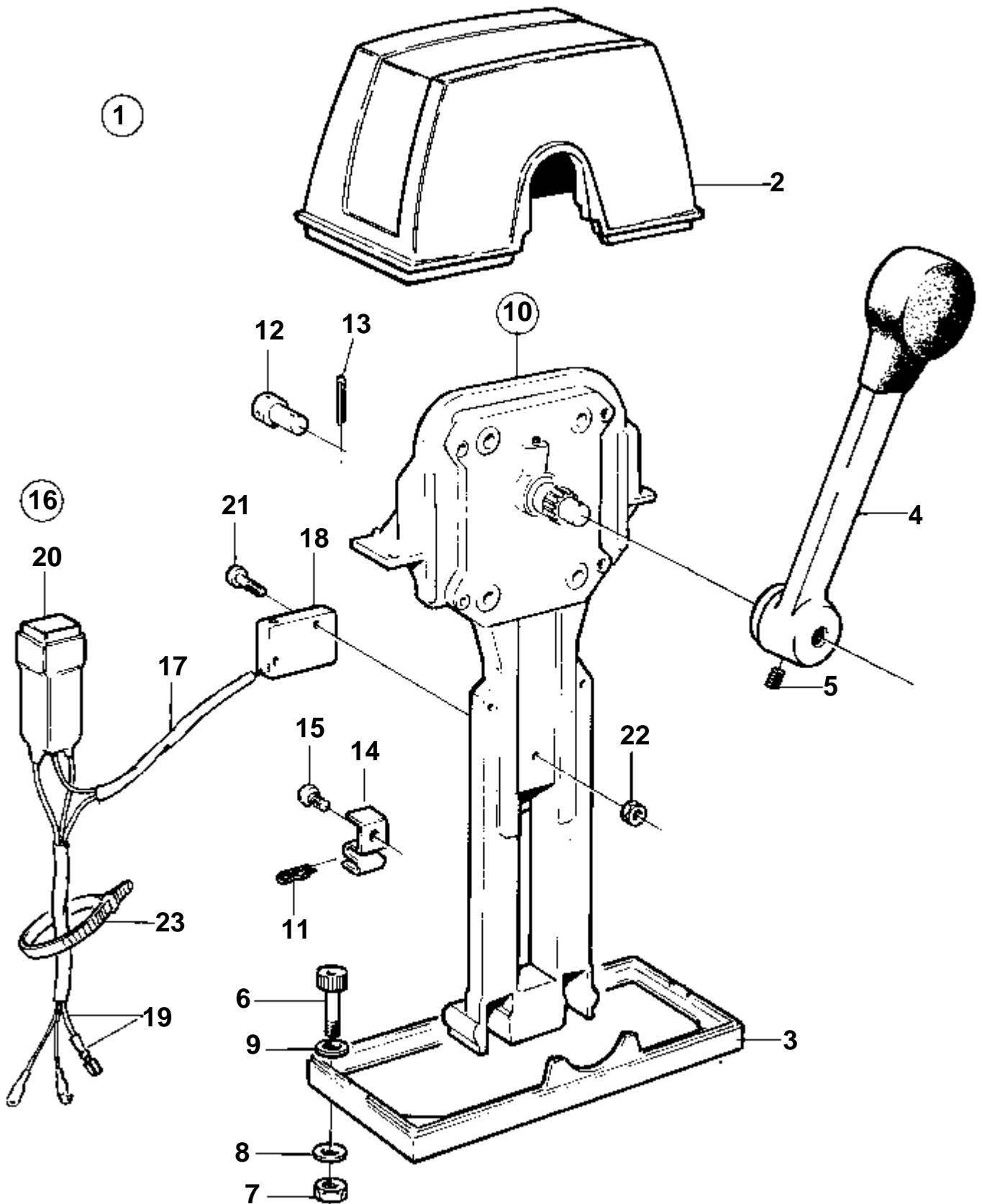


9266

RÉF	No Pièce	QTÉ	DÉSIGNATION	NOTES
1	851603	1	Kit montage	Pour double installation.
2	850824	1	· Capot	(839477)
3	839479	1	· Plaque	
4	839475	2	· Levier	
5	839693	2	· Vis verrouillage	
6	947671	6	· Vis a six pans creux	
7	940090	2	· Rondelle	
8	955780	6	· Ecrou	
9	960138	6	· Rondelle	
10	851600	2	Commande	
11		2	· Mecanisme de command	
12	853423	2	· Retenue	
13		2	· Kit connexion	
14	17253	4	· · Goupille fendue	
15	839638	4	· · De	
16	852924	2	· · Clip	
17	855352	2	Contact posit.neutre	
18	850200	2	· Interrupteur	
19		X	· · Cables et cosses de cable	VOIR GROUPE 30
20	946177	4	· Vis	
21	947536	4	· Ecrou	



COMMON

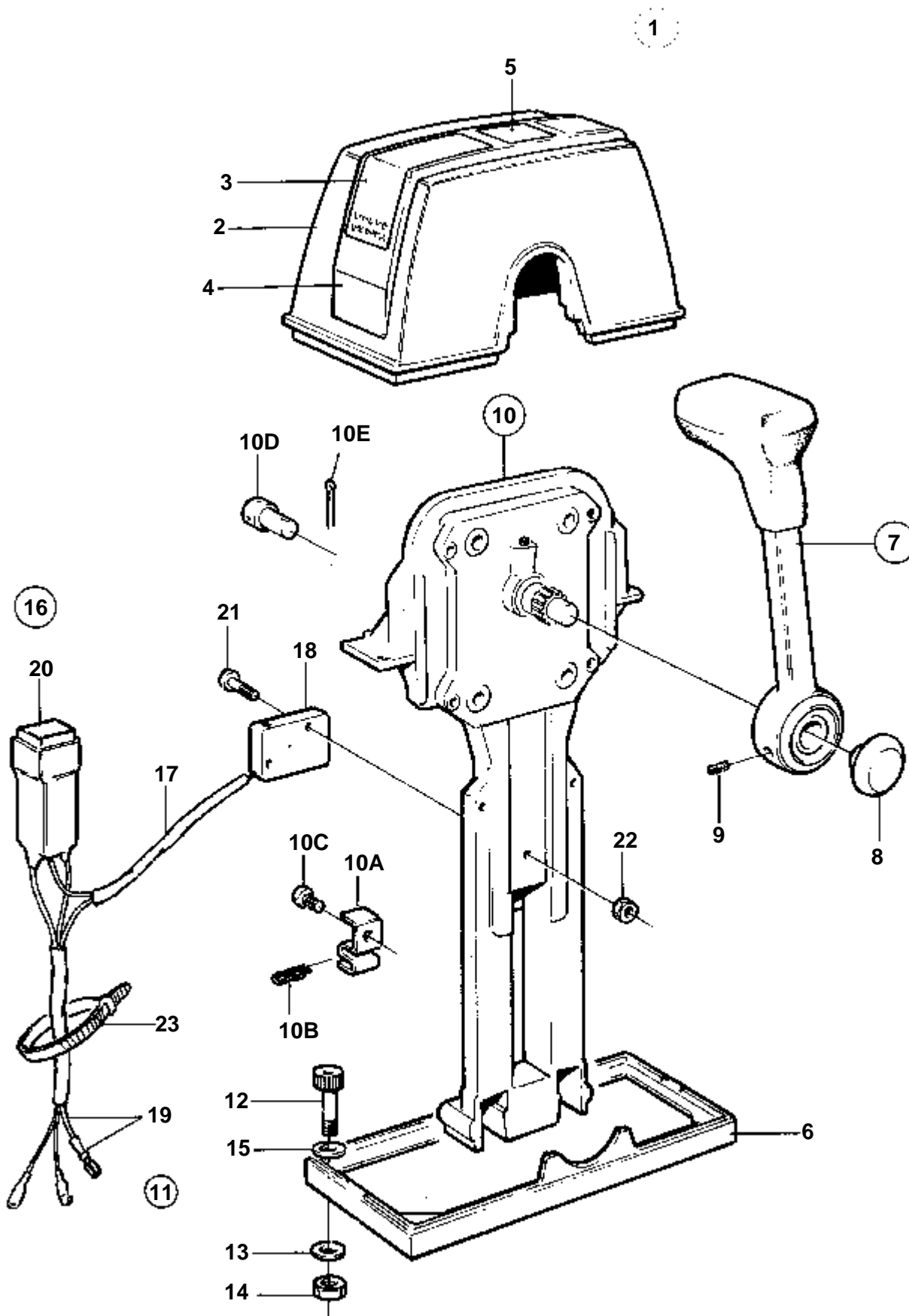


8862

COMMON

RÉF	No Pièce	QTÉ	DÉSIGNATION	NOTES
1	1140022	1	Kit montage	
2	850823	1	· Capot	(839472)
3	839474	1	· Plaque	
4	839521	1	· Levier	
5	839693	1	· Vis verrouillage	
6	947671	4	· Vis a six pans creux	
7	955780	4	· Ecrou	
8	960138	4	· Rondelle	
9	940090	2	· Rondelle	
10	851600	1	Commande	
11	852924	1	· Clip	
12	839638	2	· De	
13	17253	2	· Goupille fendue	
14	853423	1	· Retenue	
15	839664	1	· Vis	
16	855352	1	Contact posit.neutre	
17	839619	1	· Kit cables	
18	850200	1	· Interrupteur	
19		X	· Cables et cosses de cable	VOIR GROUPE 30
20	876037	1	· Ensemble relais	
21	946177	2	· Vis	
22	947536	2	· Ecrou	
23	948211	X	· Ruban serrage	

COMMON

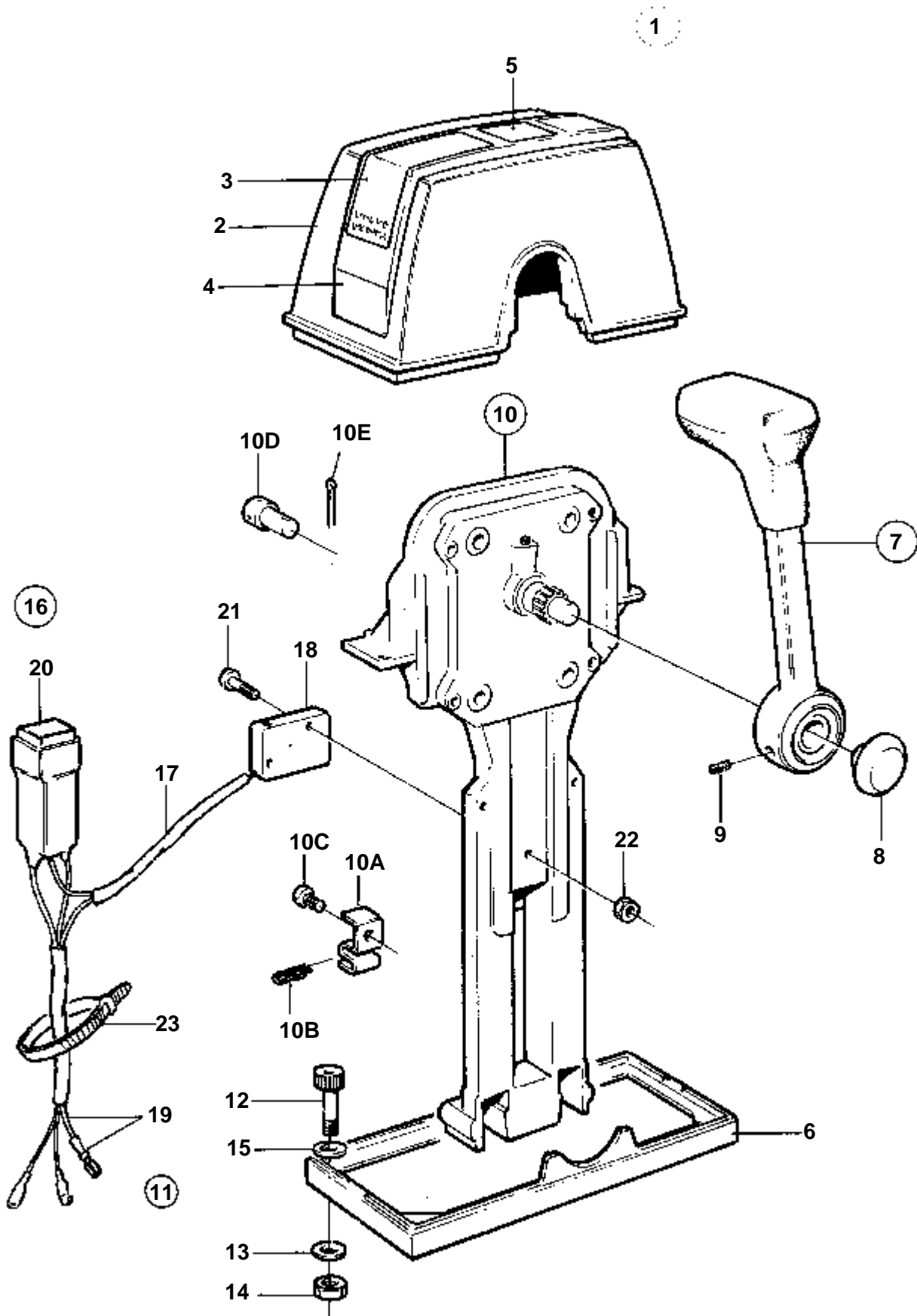


15094

COMMON

RÉF	No Pièce	QTÉ	DÉSIGNATION	Voir	NOTES
1	853168	1	Kit montage		Pour installation simple.
2	1140046	1	· Capot		
3	851896	2	· · Autocollant		
4		1	· · Disque recouvrement		
5		1	· · Autocollant		
6	839474	1	· · Plaque		
7	852347	1	· Levier		
8		1	· · Bouton-poussoir	266	Inclus dans le levier complet.
9		1	· · Vis		Inclus dans le levier complet.
10	851600	1	· Commande		
10A	853423	1	· · Retenue		
10B	852924	1	· · Clip		
10C	839664	1	· · Vis		
10D	839638	1	· · De		
10E	17253	1	· · Goupille fendue		
11		1	· Kit vis		
12	947671	4	· · Vis a six pans creux		
13	960138	4	· · Rondelle		
14	955780	4	· · Ecrou		
15	940090	4	· · Rondelle		
16	855352	1	Contact posit.neutre		
17	839619	1	· Kit cables		
18	850200	1	· · Interrupteur		
19		X	· · Cables et cosses de cable		VOIR GROUPE 30
20	876037	1	· Ensemble relais		
21	946177	2	· Vis		
22	947536	2	· Ecrou		
23	948211	X	· Ruban serrage		

COMMON

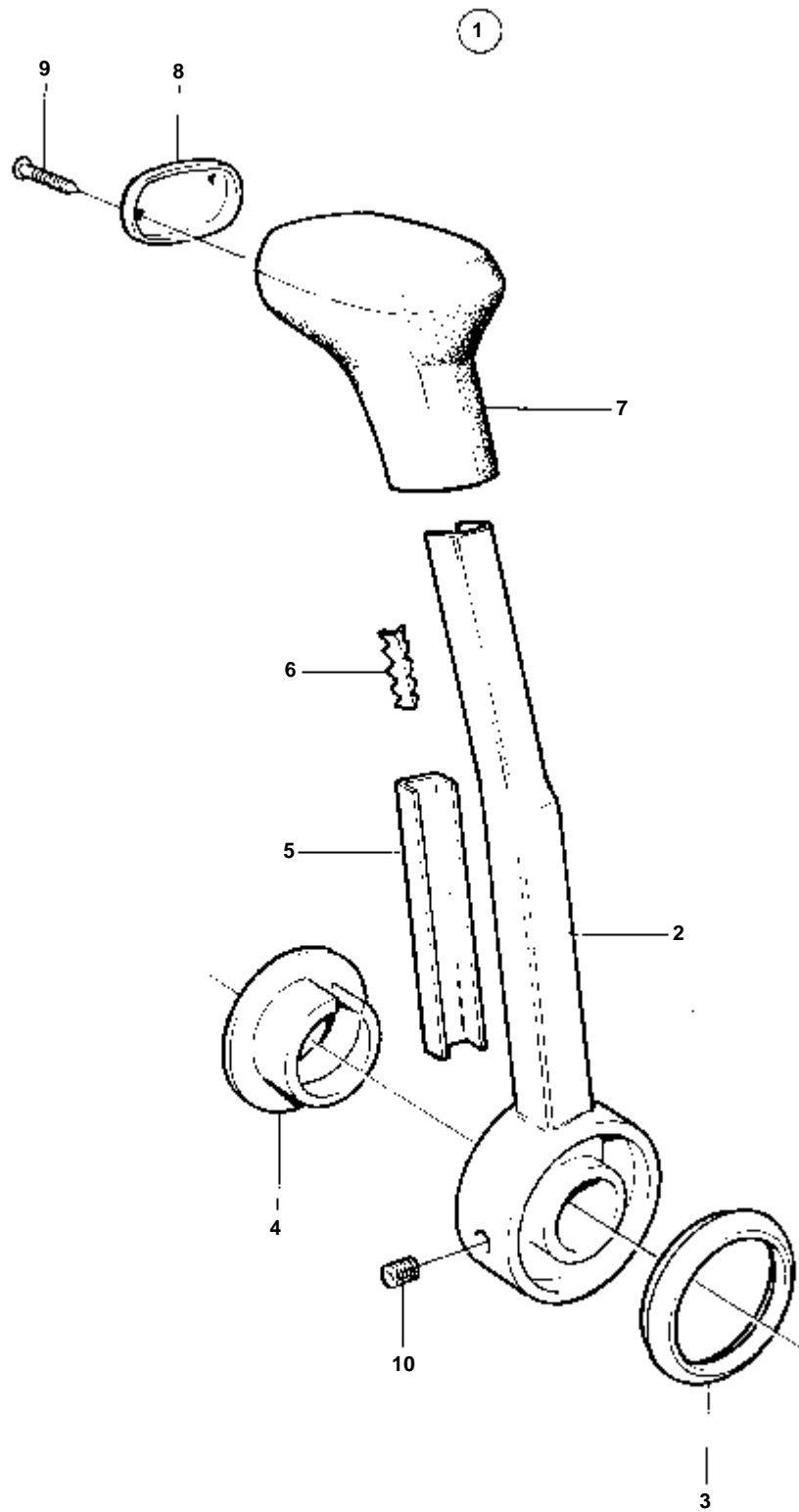


15094

COMMON

RÉF	No Pièce	QTÉ	DÉSIGNATION	Voir	NOTES
1	853169	1	Kit montage		Pour double installation.
2	851881	1	· Capot		
3	851895	2	· · Autocollant		
4		1	· · Disque recouvrement		
5	851897	1	· · Autocollant		
6	839479	1	· · Plaque		
7	852347	2	· Levier		
8		2	· · Bouton-poussoir	266	Inclus dans le levier complet.
9		2	· · Vis		Inclus dans le levier complet.
10	851600	2	· Commande		
10A	853423	2	· · Retenue		
10B	852924	2	· · Clip		
10C	839664	2	· · Vis		
10D	839638	2	· · De		
10E	17253	2	· · Goupille fendue		
11		1	· Kit vis		
12	947671	4	· · Vis a six pans creux		
13	960138	4	· · Rondelle		
14	955780	4	· · Ecrou		
15	940090	4	· · Rondelle		
16	855352	2	Contact posit.neutre		
17	839619	2	· Kit cables		
18	850200	2	· · Interrupteur		
19		X	· · Cables et cosses de cable		VOIR GROUPE 30
20	876037	2	· Ensemble relais		
21	946177	4	· Vis		
22	947536	4	· Ecrou		
23	948211	X	· Ruban serrage		

COMMON



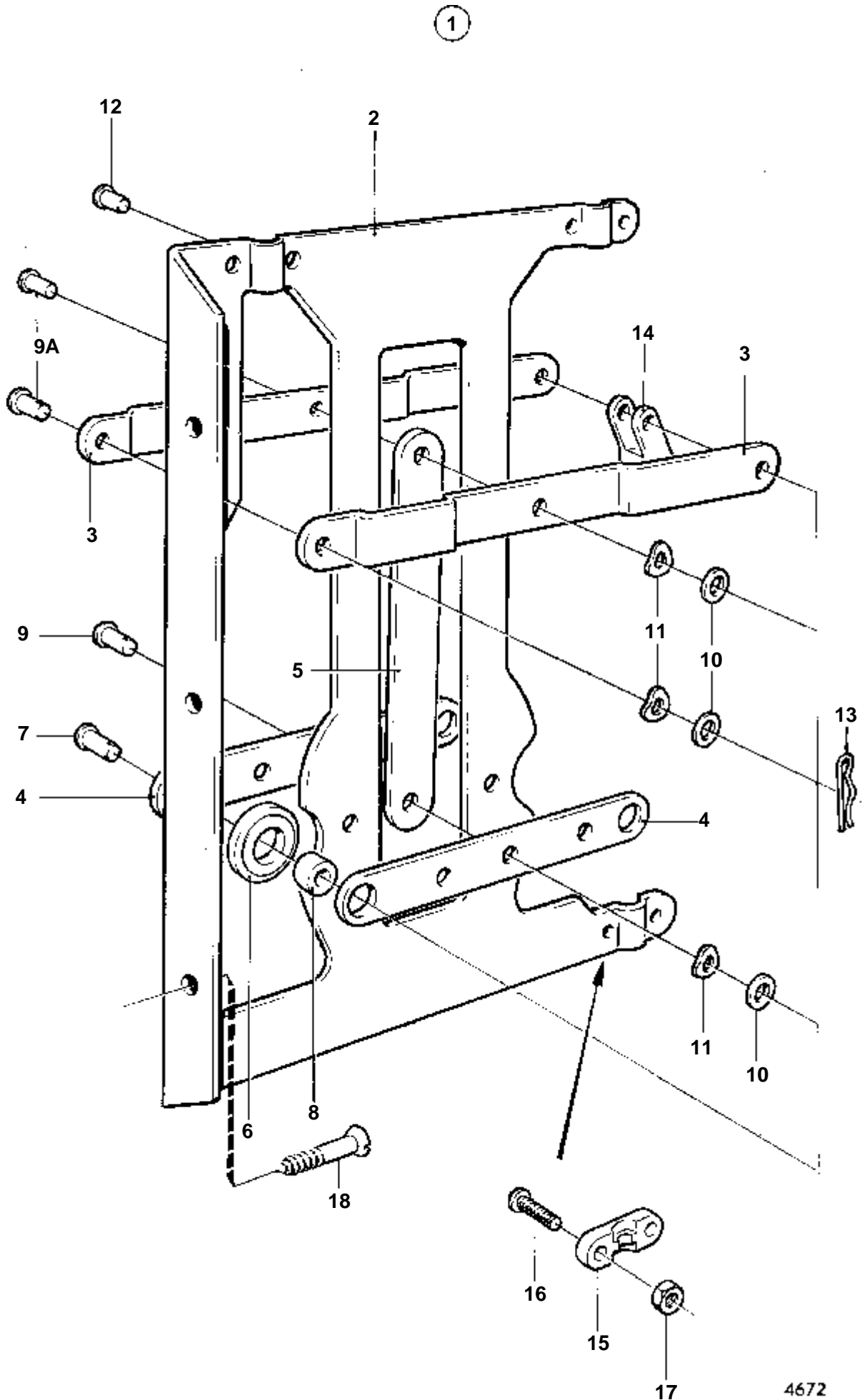
7597

COMMON

RÉF	No Pièce	QTÉ	DÉSIGNATION
1	852347	1	Levier
2	828911	1	· Levier
3	852995	1	· Anneau
4	853004	1	· Bouton-poussoir
5	852991	1	· Rail
6	853000	1	· Gache
7	852989	1	· Poignee
8	852992	1	· Couvercle
9	853003	2	· Clou
10	963678	1	· Vis



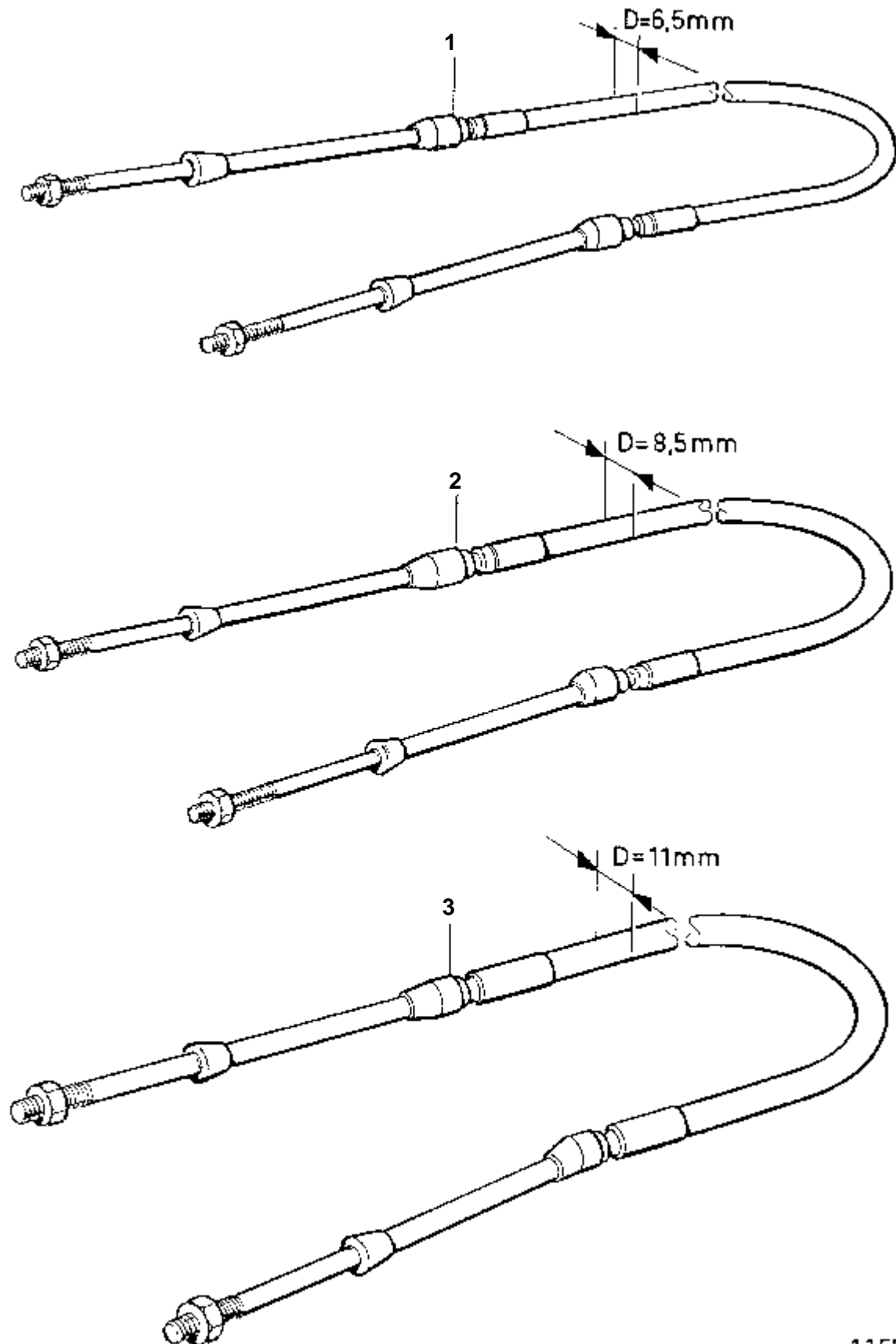
COMMON



4672

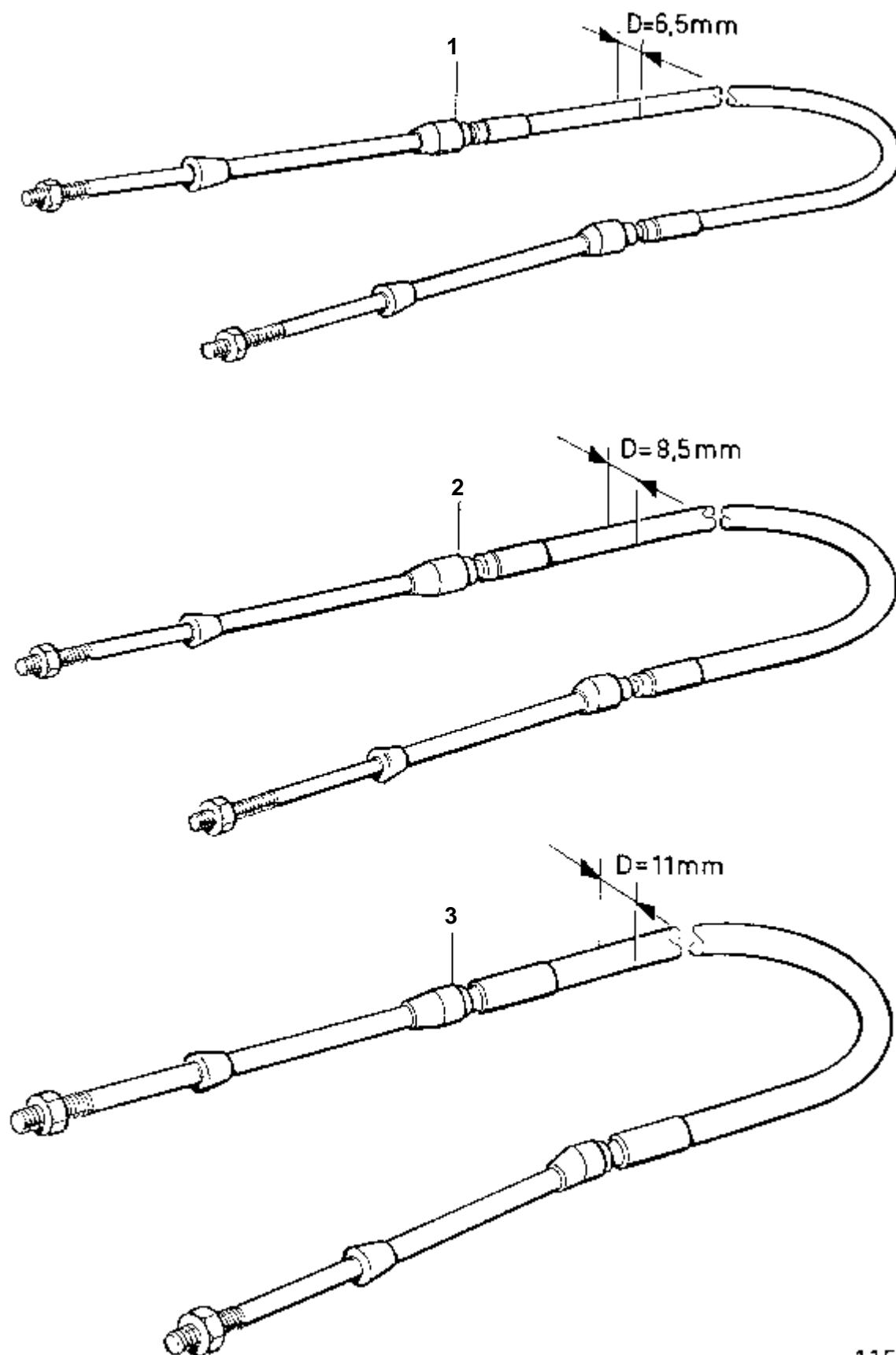
## COMMON

RÉF	No Pièce	QTÉ	DÉSIGNATION	NOTES
1	828164	1	Collecteur	Pour doubles postes de commande.
2		1	· Carter	
3		2	· Levier	
4		2	· Levier	
5		1	· Levier	
6	828180	2	· Rondelle	
7	828183	2	· Boulon a trou goupil	
8	828178	2	· Bague	
9		1	· Boulon	
9A		2	· Boulon	
10	940191	3	· Rondelle	
11		3	· Rondelle	
12	828182	1	· Vis empreinte crucif	
13	664822	6	· Ressort verrouillage	
14	850452	3	· Fourche	
15	850361	3	· Fixe-cable	
16	956078	6	· Vis	
17	955780	6	· Ecrou	
18		3	· Vis	



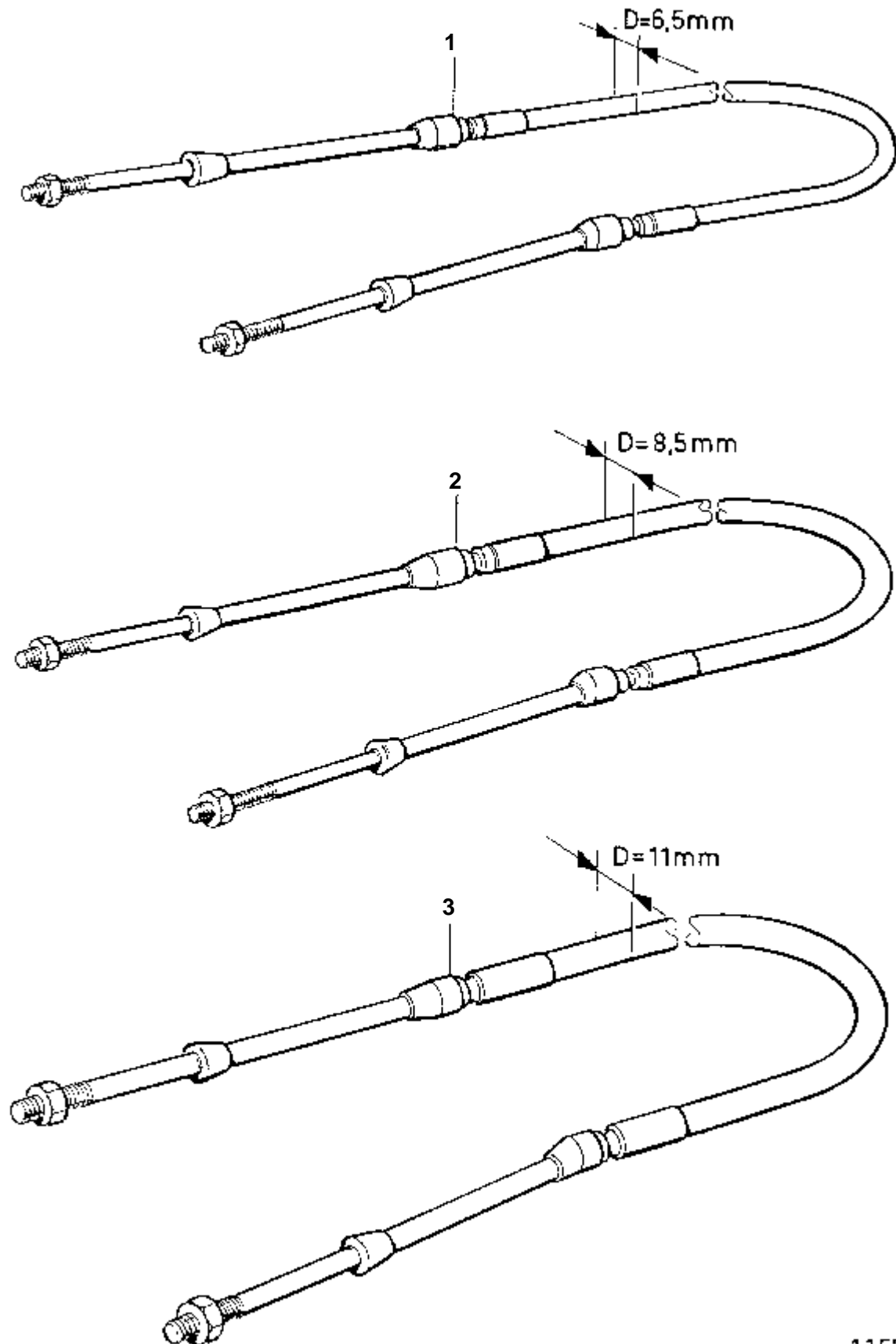
11576





11576

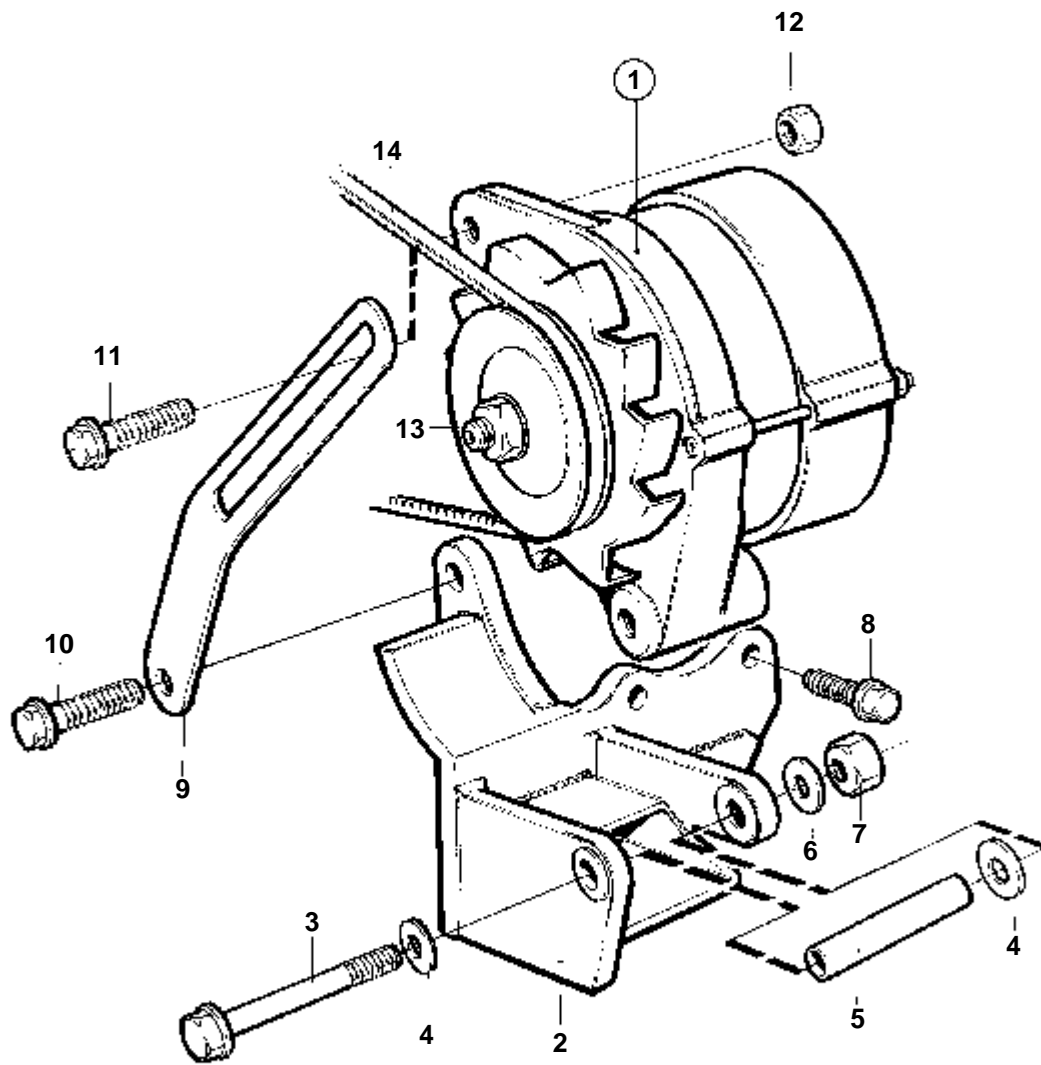
RÉF	No Pièce	QTÉ	DÉSIGNATION	NOTES
2	1140171	1	Cable de commande	L=1,00m
	1140172	1	Cable de commande	L=1,25m
	1140173	1	Cable de commande	L=1,50m
	1140174	1	Cable de commande	L=1,75m
	1140175	1	Cable de commande	L=2,00m
	1140176	1	Cable de commande	L=2,25m
	1140177	1	Cable de commande	L=2,50m
	1140178	1	Cable de commande	L=2,75m
	1140179	1	Cable de commande	L=3,00m
	1140180	1	Cable de commande	L=3,25m
	1140181	1	Cable de commande	L=3,50m
	1140182	1	Cable de commande	L=3,75m
	1140183	1	Cable de commande	L=4,00m
	1140184	1	Cable de commande	L=4,25m
	1140185	1	Cable de commande	L=4,50m
	1140186	1	Cable de commande	L=4,75m
	1140187	1	Cable de commande	L=5,00m
	1140188	1	Cable de commande	L=5,25m
	1140189	1	Cable de commande	L=5,50m
	1140190	1	Cable de commande	L=5,75m
	1140191	1	Cable de commande	L=6,00m
	1140192	1	Cable de commande	L=6,25m
	1140193	1	Cable de commande	L=6,50m
	1140194	1	Cable de commande	L=6,75m
	1140195	1	Cable de commande	L=7,00m
	1140196	1	Cable de commande	L=7,25m
	1140197	1	Cable de commande	L=7,50m
	1140198	1	Cable de commande	L=7,75m
	1140199	1	Cable de commande	L=8,00m
	1140200	1	Cable de commande	L=8,50m
	1140201	1	Cable de commande	L=9,00m
	1140202	1	Cable de commande	L=9,50m
	1140203	1	Cable de commande	L=10,00m
	1140204	1	Cable de commande	L=10,50m
	1140205	1	Cable de commande	L=11,00m
	1140206	1	Cable de commande	L=11,50m
	1140207	1	Cable de commande	L=12,00m
	1140208	1	Cable de commande	L=12,50m
	1140209	1	Cable de commande	L=13,00m



11576

RÉF	No Pièce	QTÉ	DÉSIGNATION	NOTES
3	1140101	1	Cable de commande	L=2,00m
	1140102	1	Cable de commande	L=2,50m
	1140103	1	Cable de commande	L=3,00m
	1140104	1	Cable de commande	L=3,50m
	1140105	1	Cable de commande	L=4,00m
	1140106	1	Cable de commande	L=4,50m
	1140107	1	Cable de commande	L=5,00m
	1140108	1	Cable de commande	L=5,50m
	1140109	1	Cable de commande	L=6,00m
	1140110	1	Cable de commande	L=6,50m
	1140111	1	Cable de commande	L=7,00m
	1140112	1	Cable de commande	L=7,50m
	1140113	1	Cable de commande	L=8,00m
	1140114	1	Cable de commande	L=8,50m
	1140115	1	Cable de commande	L=9,00m
	1140116	1	Cable de commande	L=9,50m
	1140117	1	Cable de commande	L=10,00m
	1140118	1	Cable de commande	L=11,00m
	1140119	1	Cable de commande	L=12,00m
	1140120	1	Cable de commande	L=13,00m
	1140121	1	Cable de commande	L=14,00m
	1140122	1	Cable de commande	L=15,00m

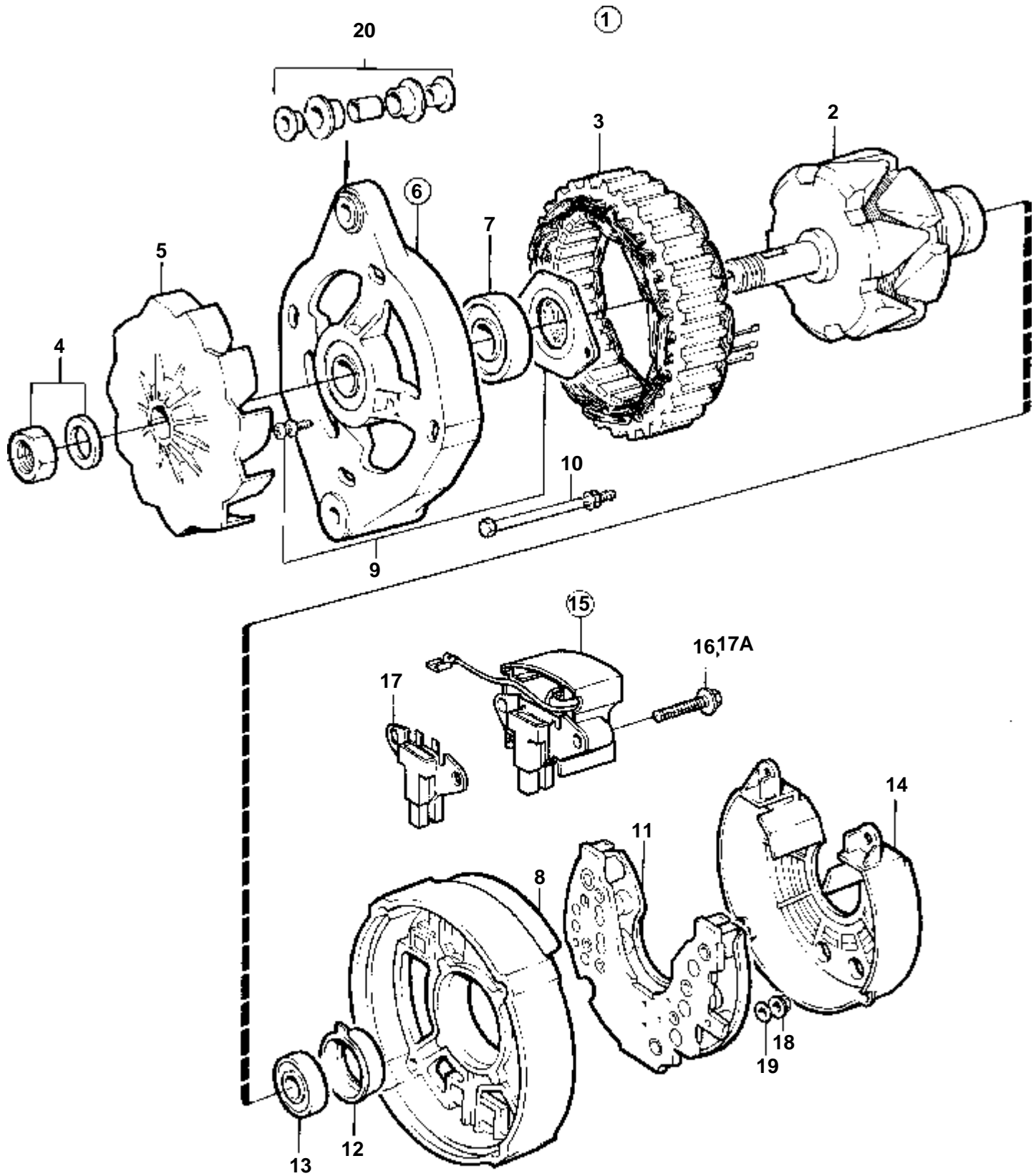




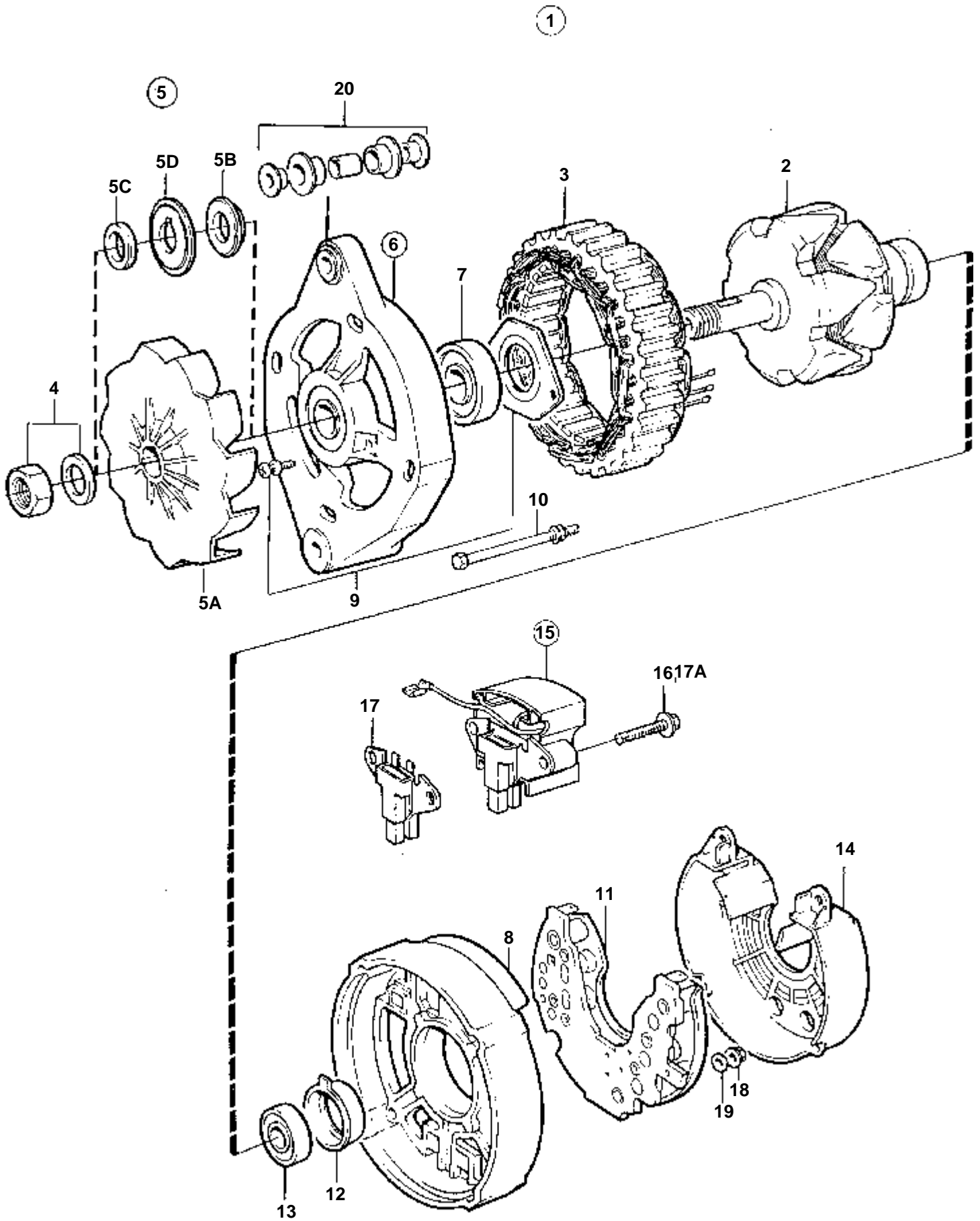
9533

COMMON

RÉF	No Pièce	QTÉ	DÉSIGNATION	Voir	NOTES
1	858838	1	Alternateur		14V 50A, A13N147M
	872018	1	Alternateur	321	REEMPL.PAR 872926-1 14V 50A, A13N147M
	872926	1	Alternateur	322	REEMPL.PAR 872926-1 14V 50A, A13N259
	872235	1	Alternateur	1029	14V 60A, A13N234
	3803260	1	Alternateur,échange		Echange standard
				448	
2	860012	1	Console		
3	859818	1	Vis a bride		
4	955896	2	Rondelle		
5	859819	1	Douille		
6	955896	1	Rondelle		
7	955849	1	Ecrou		
8	946472	3	Vis		
9	859820	1	Levier		
10	946173	1	Vis a bride		
11	947760	1	Vis a bride		
12	945408	1	Ecrou accouplement		
13	841811	1	Poulie		
14	966912	1	Courroie trapezoidal		

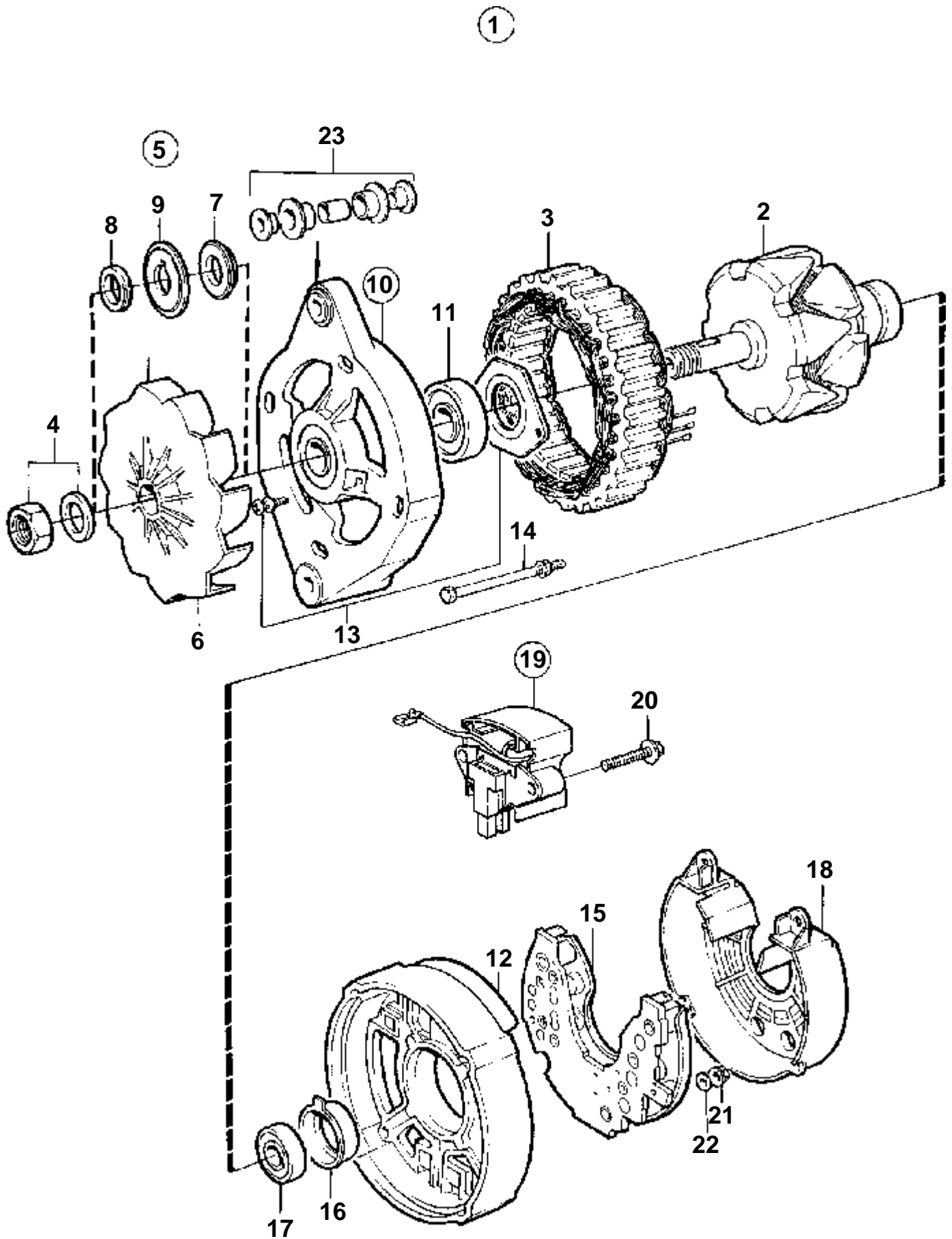


RÉF	No Pièce	QTÉ	DÉSIGNATION	NOTES
1	858838	1	Alternateur	14V 50A
2		1	· Rotor	
3		1	· Stator	
4	6212688	1	· Kit montage	
5	840621	1	· Ventilateur	REMPLACE PAR 860281
6		1	· Flasque	
7	860432	1	· Roulement billes	
8		1	· Carter	
9		1	· Kit montage	
10	840626	1	· Kit vis	
11	872383	1	· Porte-diodes	(1696944)
12	840629	1	· Porte-palier	
13	864351	1	· Roulement billes	
14		1	· Capot protection	
15	872367	1	· Kit regulateur	
16	859312	6	· Vis a bride	
17	840632	1	· Porte-balai	
17A	859312	2	· Vis a bride	
18	955779	1	· Ecrou	M4, W
	965483	2	· Ecrou	M5, D+, B-
	945407	1	· Ecrou accouplement	M6, B+
19	941904	1	· Rondelle e'lasttique	W
20	840634	1	· Kit amortisseur	



11258

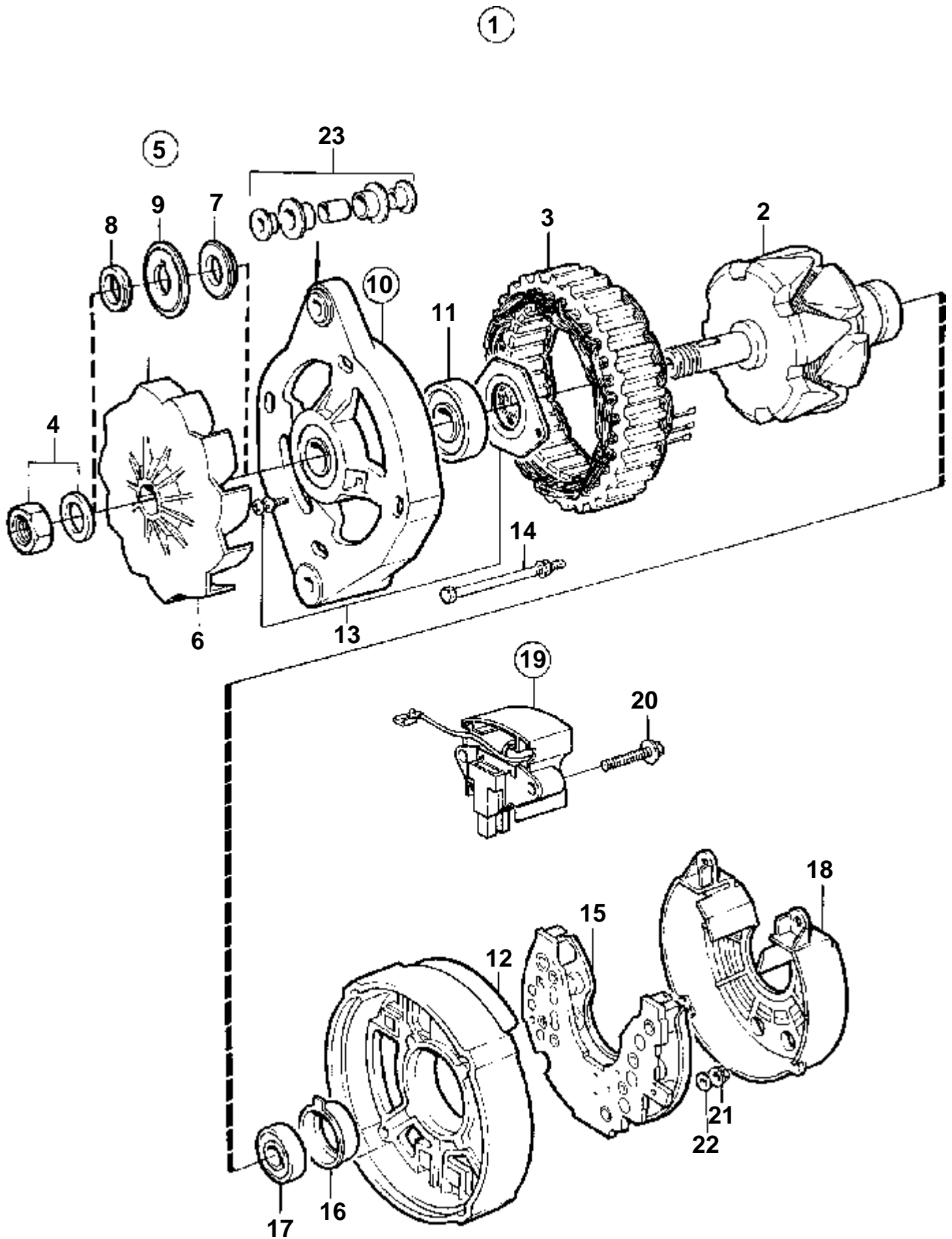
RÉF	No Pièce	QTÉ	DÉSIGNATION	NOTES
1	872018	1	Alternateur	14V 50A
2		1	· Rotor	
3		1	· Stator	
4	6212688	1	· Kit montage	
5	860281	1	· Kit ventilateur	
5A		1	· · Ventilateur	
5B	862897	1	· · Rondelle entretoise	
5C	860284	1	· · Rondelle entretoise	
5D	860283	1	· · Rondelle	
6		1	· Flasque	
7	860432	1	· · Roulement billes	
8		1	· Flasque	
9		1	· Kit montage	
10		1	· Kit vis	
11	872383	1	· Porte-diodes	
12	840629	1	· Porte-palier	
13	864351	1	· Roulement billes	
14		1	· Capot protection	
15	872367	1	· Kit regulateur	
16	859312	6	· · Vis a bride	
17	840632	1	· · Porte-balai	
17A	859312	2	· · · Vis a bride	
18	955779	1	· Ecrou	M4, W
	965483	2	· Ecrou	M5, D+, B-
	945407	1	· Ecrou accouplement	M6, B+
19	941904	1	· Rondelle e'lasttique	W
20	840634	1	· Kit amortisseur	



15314

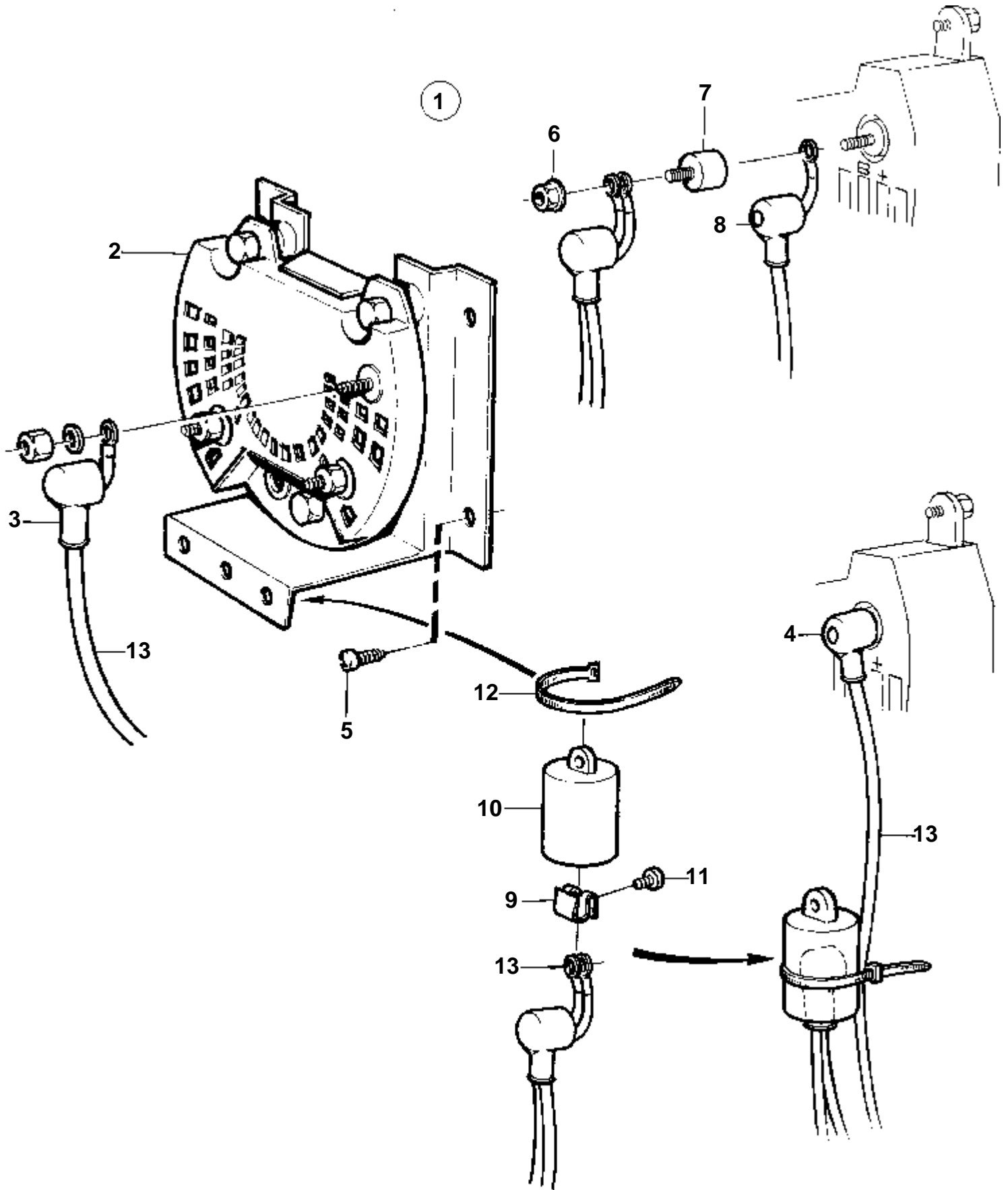
RÉF	No Pièce	QTÉ	DÉSIGNATION	NOTES
1	872926	1	Alternateur	14V 50A
2		1	· Rotor	
3		1	· Stator	
4	6212688	1	· Kit montage	
5	860281	1	· Kit ventilateur	
6		1	· · Ventilateur	
7	862897	1	· · Rondelle entretoise	
8	860284	1	· · Rondelle entretoise	
9	860283	1	· · Rondelle	
10		1	· Flasque	
11	860432	1	· · Roulement billes	
12		1	· Flasque	
13		1	· Kit montage	
14		1	· Kit vis	
15	873238	1	· Porte-diodes	
16	873241	1	· Porte-palier	
17	873239	1	· Roulement billes	
18		1	· Capot protection	
19	872720	1	· Regulateur	
20		2	· · Vis	
21	955779	1	· Ecrou	M4, W
	965483	2	· Ecrou	M5, D+, B-
	945407	1	· Ecrou accouplement	M6, B+
22	980689	1	· Rondelle	W
23	840634	1	· Kit amortisseur	





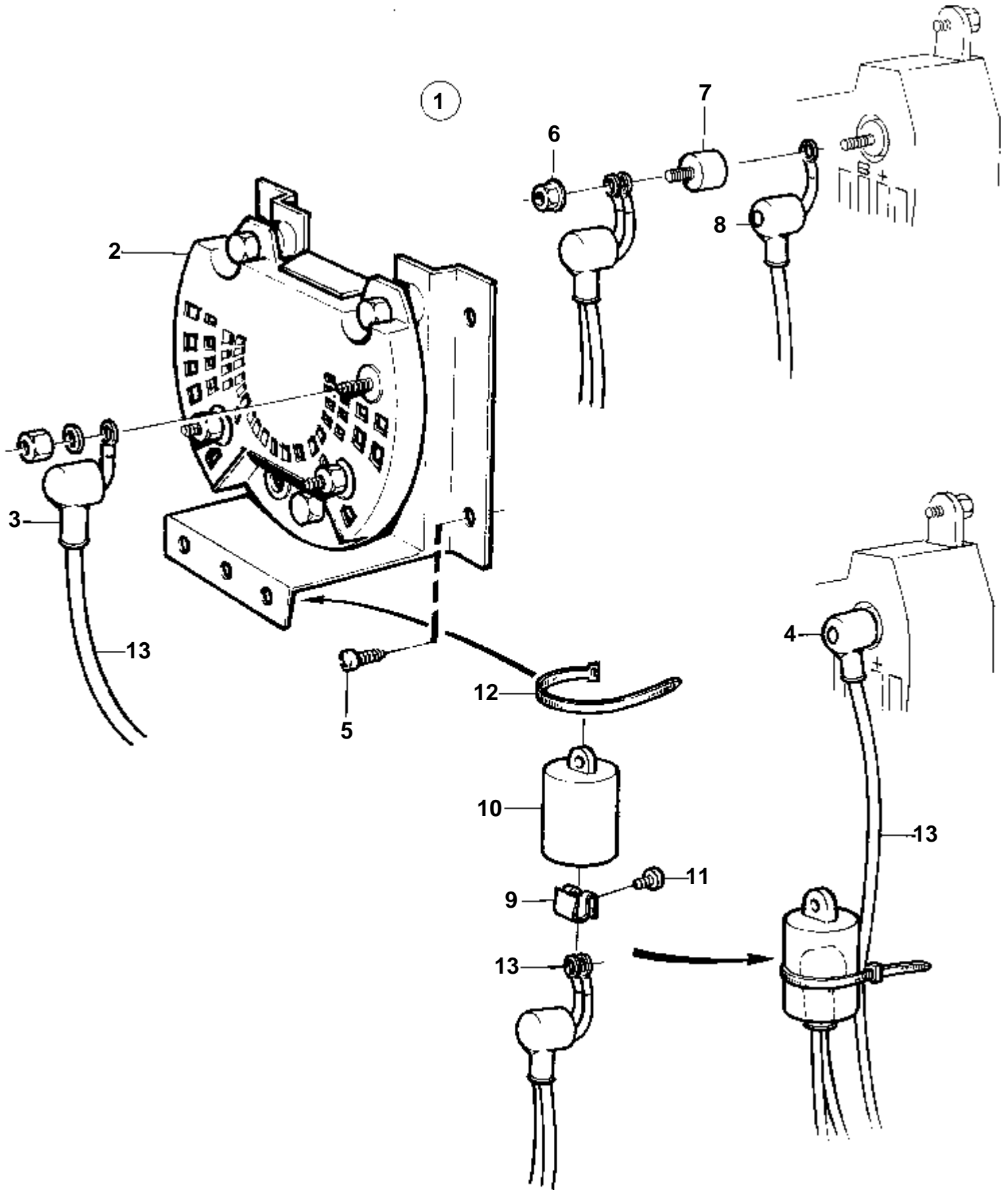
15314

RÉF	No Pièce	QTÉ	DÉSIGNATION	NOTES
1	872235	1	Alternateur	14V 60A
	3803260	1	Alternateur,échange	Echange standard
2		1	· Rotor	
3		1	· Stator	
4	6212688	1	· Kit montage	
5	860281	1	· Kit ventilateur	
6		1	· · Ventilateur	
7	862897	1	· · Rondelle entretoise	
8	860284	1	· · Rondelle entretoise	
9	860283	1	· · Rondelle	
10		1	· Flasque	
11	860432	1	· · Roulement billes	
12		1	· Flasque	
13		1	· Kit montage	
14		1	· Kit vis	
15	873238	1	· Porte-diodes	
16	873241	1	· Porte-palier	
17	873239	1	· Roulement billes	
18		1	· Capot protection	
19	872720	1	· Regulateur	
20		2	· · Vis	
21	955779	1	· Ecrou	(M4)W
	965483	2	· Ecrou	(M5)D+,B-
	945407	1	· Ecrou accouplement	(M6)B-
22	980689	1	· Rondelle	(POUR M4)W
23	840634	1	· Kit amortisseur	



9490

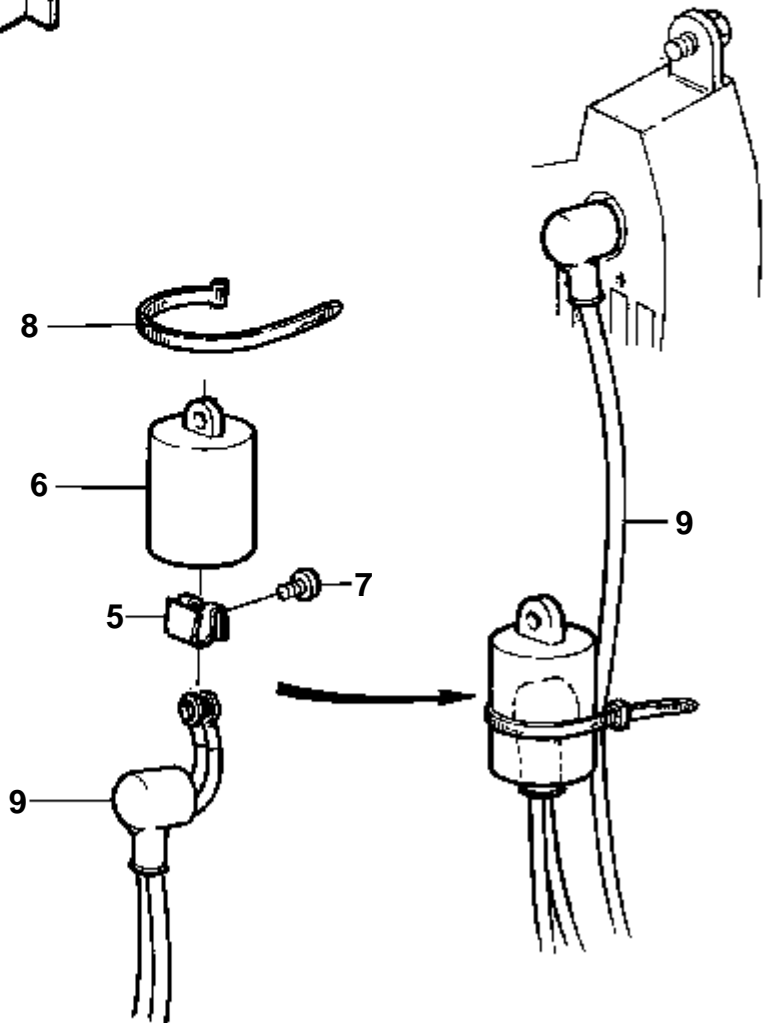
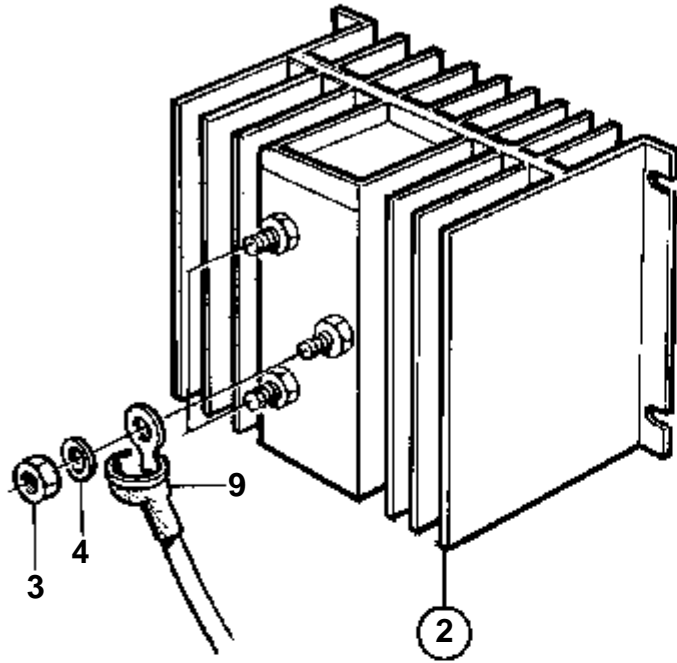
RÉF	No Pièce	QTÉ	DÉSIGNATION	Voir	NOTES
1	858841	1	Distrib.air surcharg		REMPLECE PAR 859499. Pour la charge de 2 batteries.. Pour alternateur 12V 50A.
2		1	· Distrib.air surcharg		
3	842150	3	· Capuchon de protect		
5	828647	4	· Vis		Inclus dans le nouveau modèle de kit 858841.
6	945407	2	· Ecou accouplement		Inclus dans le nouveau modèle de kit 858841.
7	862330	1	· Bague caoutchouc		
8		1	· Capuchon de protect		
12	948211	1	· Ruban serrage		
13		X	· Equipement électrique	1963	



9490

RÉF	No Pièce	QTÉ	DÉSIGNATION	Voir	NOTES
1	859499	1	Distrib.air surcharg		REPLACE PAR 873120. Pour la charge de 2 batteries.. Pour alternateur 12V 50A.
2		1	· Distrib.air surcharg		
3	842150	3	· Capuchon de protect		
4	842150	1	· Capuchon de protect		
9	859492	1	· Ecrou ressort		
10	859493	1	· Capot protection		
11	955126	1	· Vis		
12	948211	1	· Ruban serrage		
13		X	· Equipement électrique	1963	

1

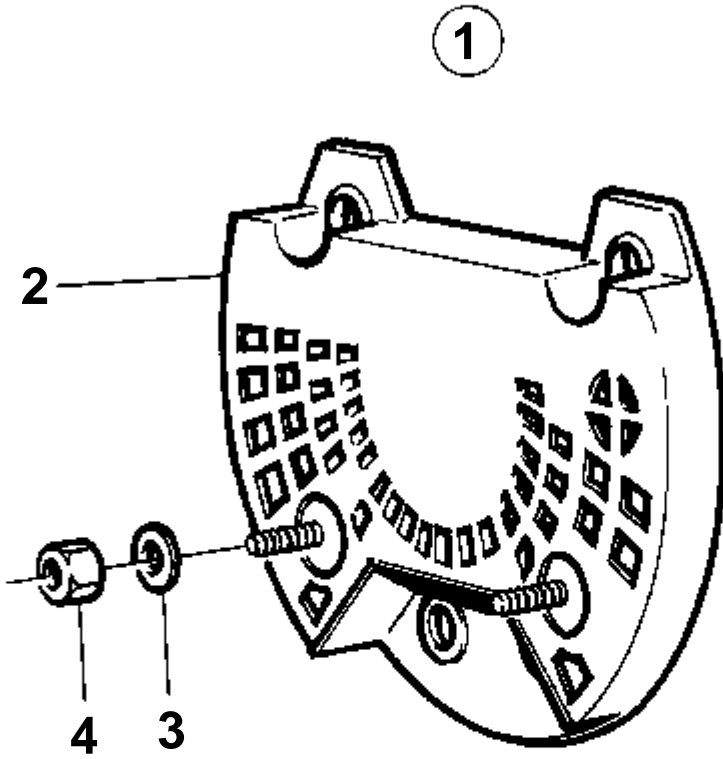


11570

COMMON

RÉF	No Pièce	QTÉ	DÉSIGNATION	Voir	NOTES
1	873120	1	Distrib.air surcharg		Pour la charge de 2 batteries.. Pour alternateurs 12-28V jusqu'à 60A.
			Bulletins 52-07	52-07-EN	Distributeur de charge
			Bulletins 52-11	52-11-EN	Distributeur de charge
2		1	· Distrib.air surcharg		
3	955846	3	· Ecou		
4	941906	3	· Rondelle e'lasttique		
5	859492	1	· Ecou ressort		
6	859493	1	· Capot protection		
7	955126	1	· Vis		
8	948211	1	· Ruban serrage		
9		X	Equipement électrique	1963	



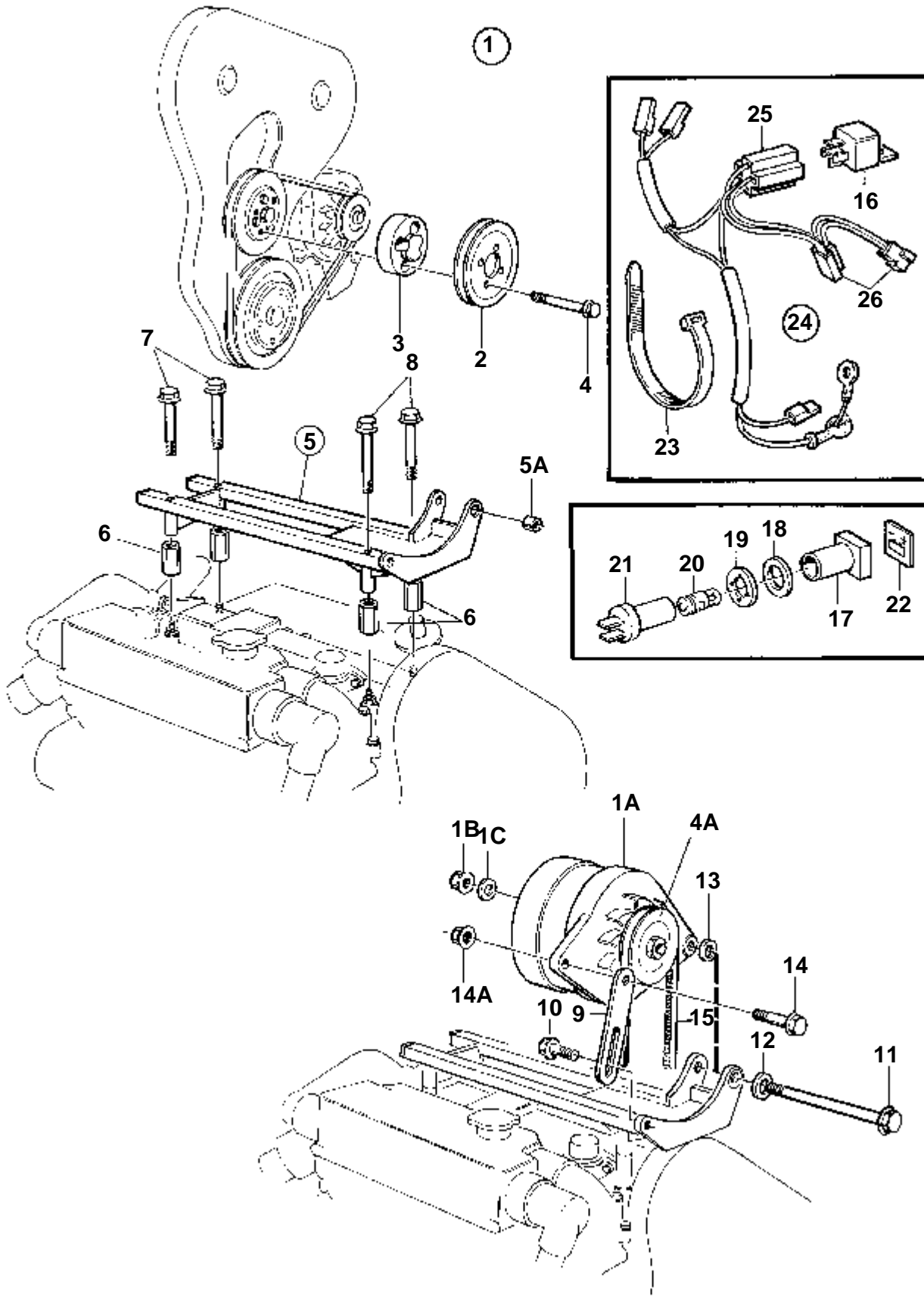


10164

COMMON

RÉF	No Pièce	QTÉ	DÉSIGNATION	NOTES
1	858968	1	Distrib.air surcharg	REPLACE PAR 873120
2		1	· Distrib.air surcharg	
3	941906	2	· Rondelle e'lasttique	
4	955781	2	· Erou	

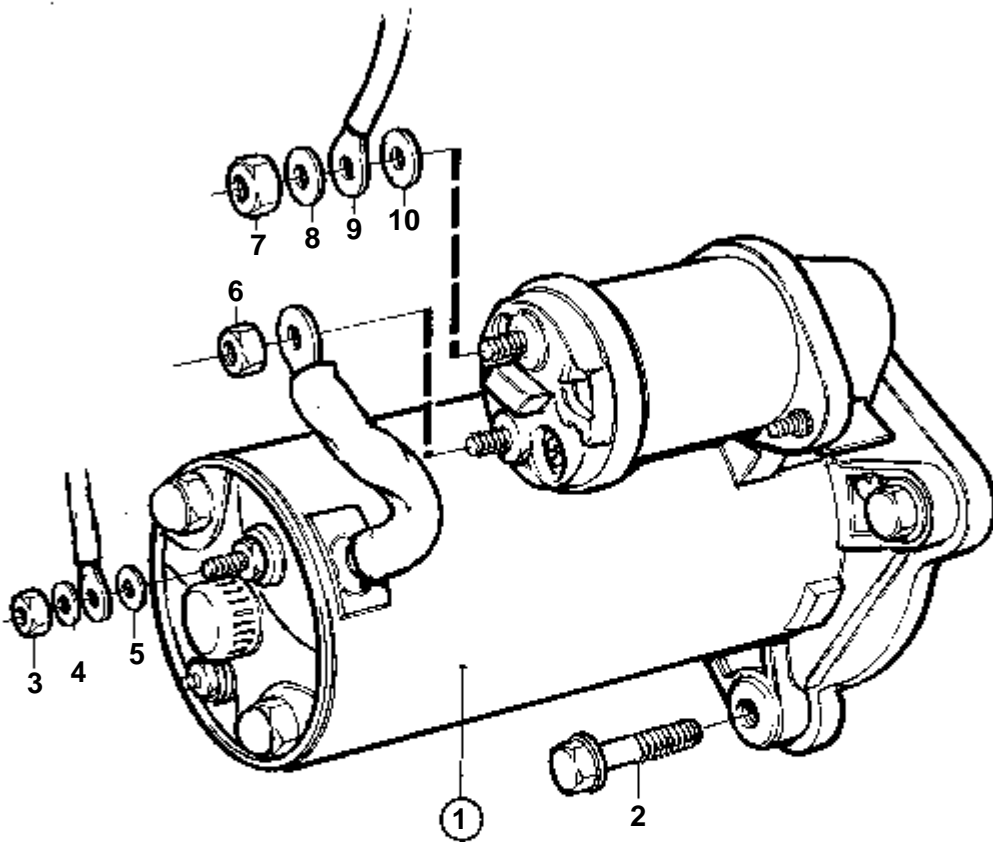
COMMON



11412

COMMON

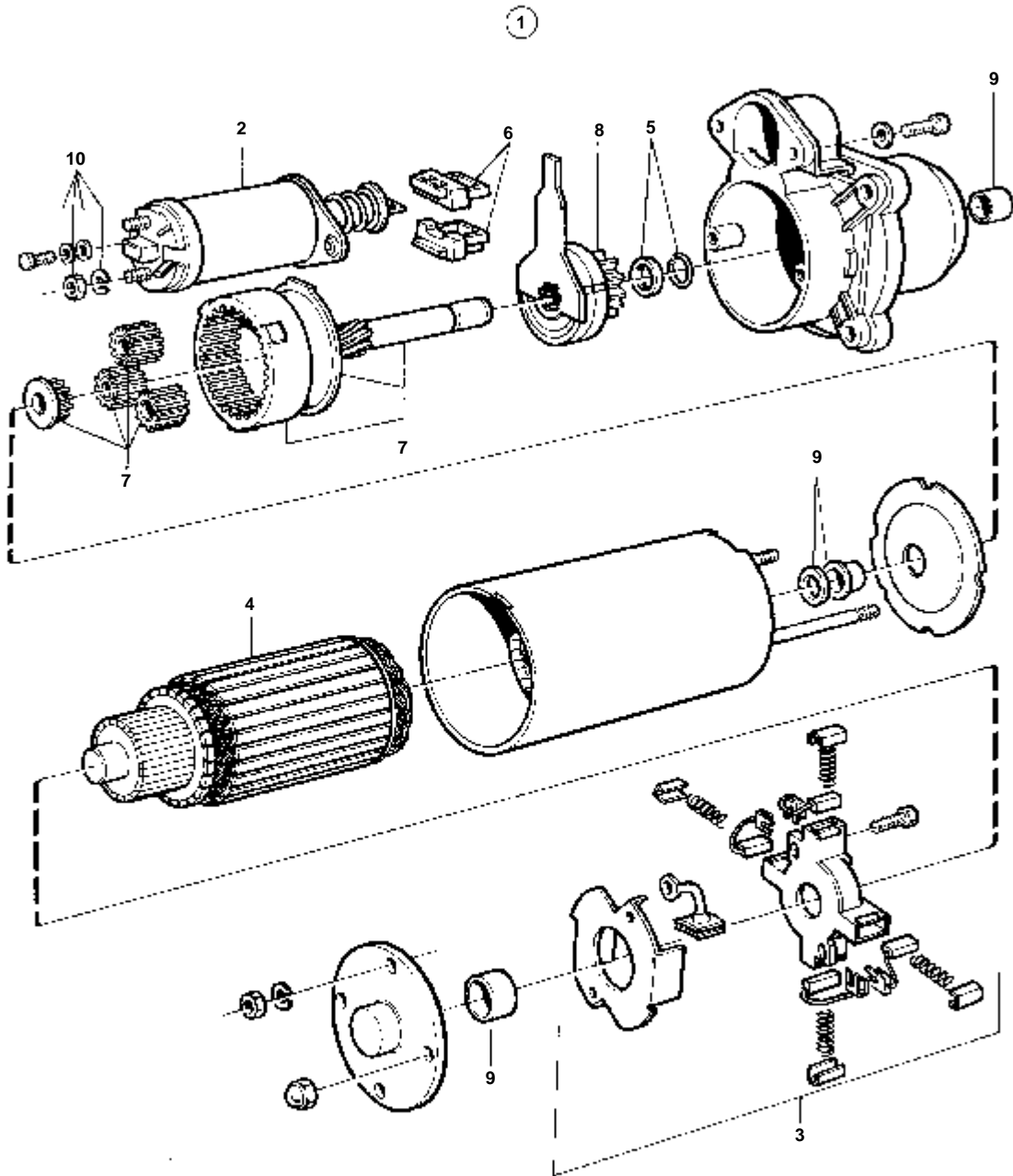
RÉF	No Pièce	QTÉ	DÉSIGNATION	Voir	NOTES
1		1	Kit alternateur		
1A	858838	1	· Alternateur		REMP PAR 872018, A13N147M
	872018	1	· Alternateur	321	REMP PAR 872926, A13N147M
	872926	1	· Alternateur	322	A13N259
				1029	
1B	955780	1	· Ecrou		M5
	955781	1	· Ecrou		M6
1C	941905	1	· Rondelle e'lasttique		POUR 955780
	941906	1	· Rondelle e'lasttique		POUR 955781
2	859779	1	· Poulie		
3	860423	1	· Entretoise		
4	965212	4	· Vis		
4A	841811	1	· Poulie		
5	860444	1	· Console		
5A	831920	1	· Bague		
6	860424	4	· Ecrou		
7	947790	2	· Vis a bride		
8	965188	2	· Vis		
9	809307	1	· Bride serrage		
10	946173	1	· Vis a bride		
11	955700	1	· Vis		
12	960144	1	· Rondelle		12x30x3
13	843054	1	· Rondelle		11,2x24x4,2
14	947760	1	· Vis a bride		
14A	945408	1	· Ecrou accouplement		
15	966382	1	· Courroie trapezoidal		HC38x1100x1
16	872300	1	· Relais		(853545) 12V, 30A
17	838455	1	· Retenue		
18	829714	1	· Joint		
19	967583	1	· Retenue		
20	19923	1	· Ampoule		
21	808175	1	· Porte-lampe		
22	838457	1	· Ruban symbole		
23	948211	10	· Ruban serrage		
24	838542	1	· Faisceau de cable		
25	1214948	1	· Douille isolante		
	881485	4	· Casse de cables		
26		X	· Equipement électrique	1963	



9243

## COMMON

RÉF	No Pièce	QTÉ	DÉSIGNATION	Voir	NOTES
1	859722	1	Demarreur		
	3803200	1	Demarreur, échange		Echange standard
				319	
2	965220	3	Vis a bride		
3		1	Ecrou		
4		1	Rondelle		
5		1	Rondelle		
6		1	Ecrou		
7		1	Ecrou		
8		1	Rondelle		
9		X	Equipement électrique	1963	
10		1	Rondelle		



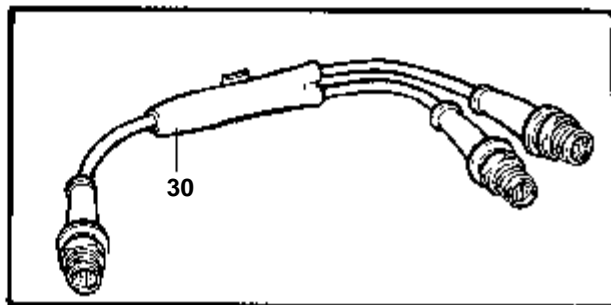
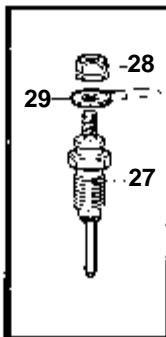
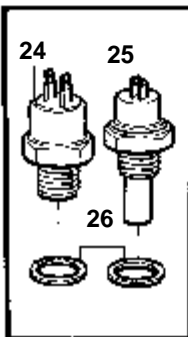
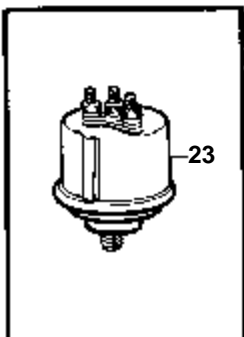
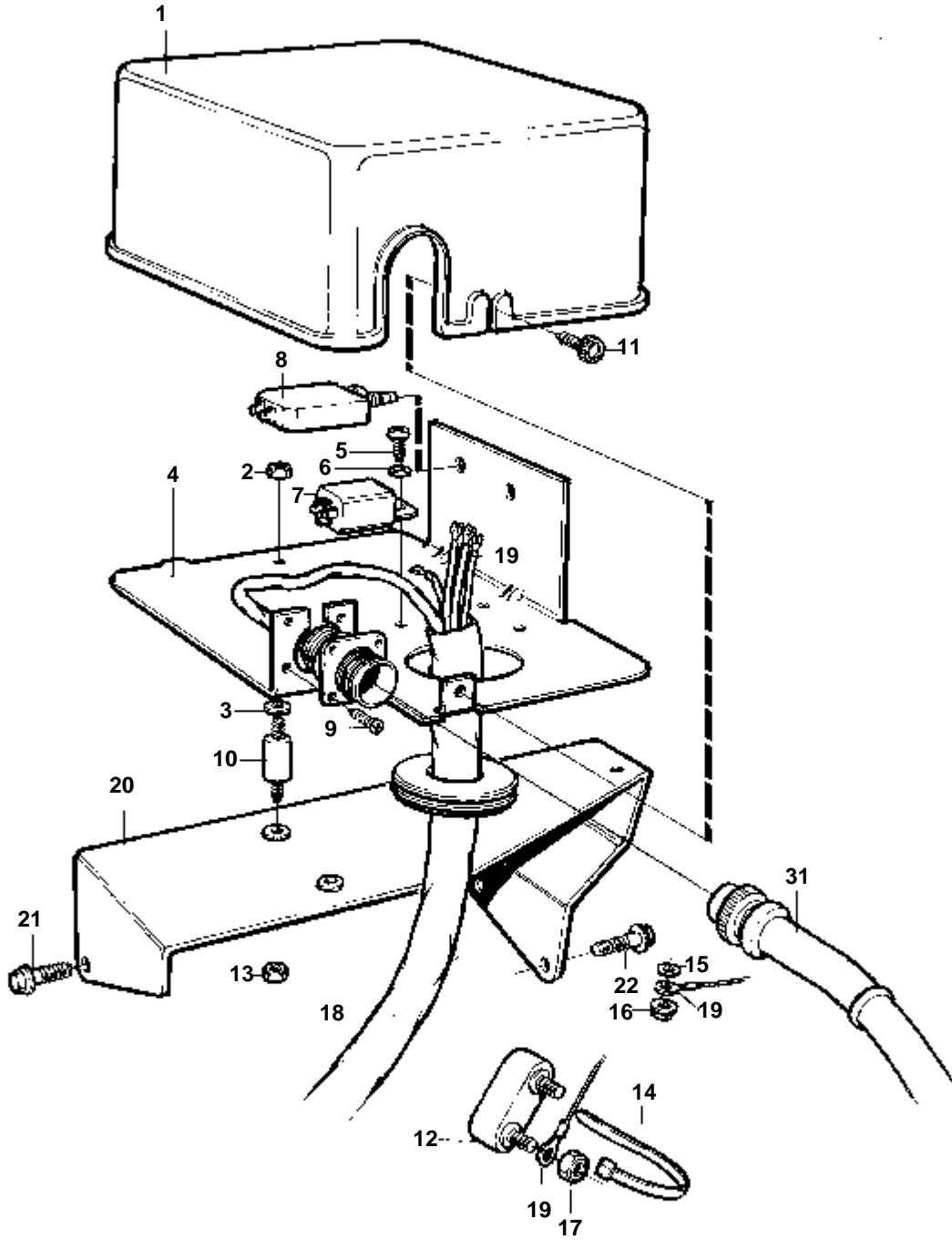
9593

## COMMON

RÉF	No Pièce	QTÉ	DÉSIGNATION	NOTES
1	859722	1	Demarreur	
	3803200	1	Demarreur, échange	Echange standard
2	860307	1	· Relais demarrage	
3	860308	1	· Porte-balai	COMPL.
4		1	· Rotor	
5	860310	1	· Palier butee	
6	860311	1	· Joint	
7	860312	1	· Vitesse	
8	860313	1	· Pignon demarreur	
9	860314	1	· Jeu bagues	
10	860315	1	· Kit connexion	



MD22A

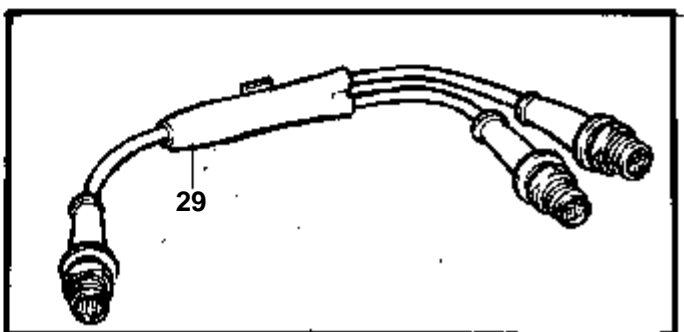
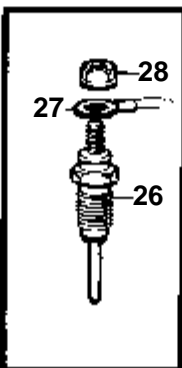
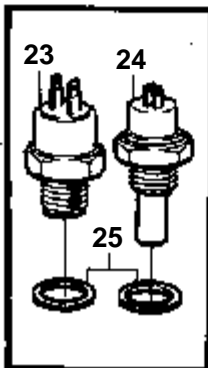
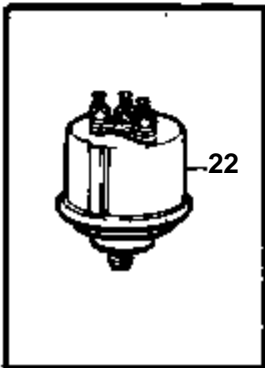
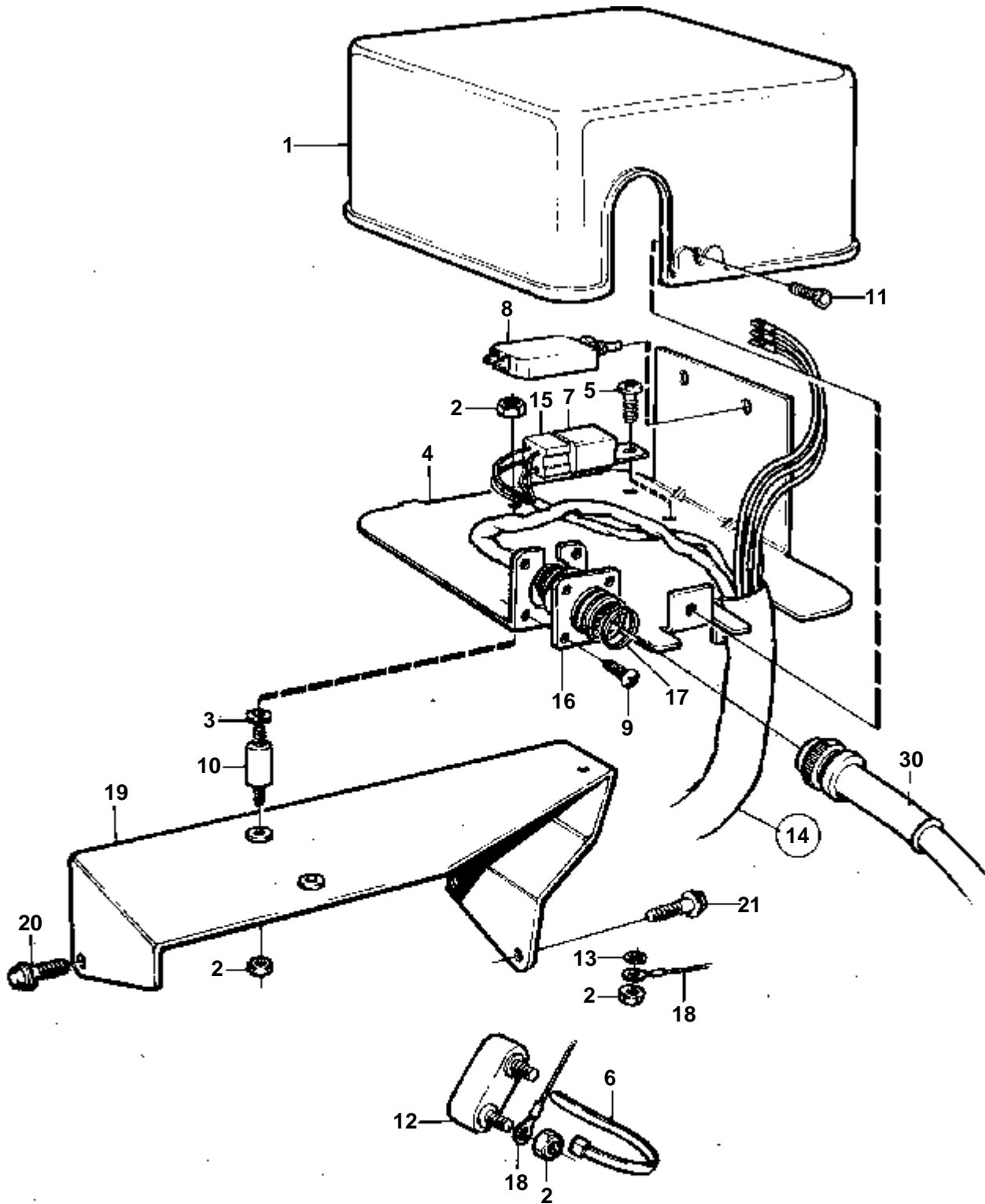


15103

MD22A

RÉF	No Pièce	QTÉ	DÉSIGNATION	Voir	NOTES
1	838808	1	Capot		
2	946035	3	Contre-ecrou		
3	944563	3	Rondelle entretoise		
4	860366	1	Console		(838852)
5	956074	2	Vis		M5
	956090	1	Vis		M6
6	940090	1	Rondelle		ANCIEN MODÈLE
7	841177	1	Relais		12V 40A
	860339	2	Relais		12V 50A (846762)
8	966689	2	Fusible		
9	955119	4	Vis		
10	859600	3	Coussin caoutchouc		
11	846736	1	Vis verrouillage		
12	856355	1	Fusible		(853502)
13	946035	2	Contre-ecrou		
14	948211	X	Ruban serrage		
15	942605	1	Rondelle verrouillag		
16	946035	1	Contre-ecrou		
17	946035	2	Contre-ecrou		
18	860443	1	Faisceau cables		(859561)
19		X	· Equipement électrique	1963	
20	859872	1	Console		
21	946752	1	Vis a bride		
22	946173	1	Vis a bride		L=20mm
	973083	1	Vis a bride		L=25mm
23	860011	1	Detecteur pression, huile		0,8 bar
24	859869	1	Temoin temperature		
25	861594	1	Detecteur, temp. d'eau de refroidi.		(859870)
26	969011	2	Joint		
27	859854	4	Bougie prechauffage		
28	965483	4	Ecrou		
29	859855	3	Cable		
30	1140598	X	Couplage e'toile		Pour doubles postes de commande.
31	846648	X	Cable allonge		L=3,0m
	846649	X	Cable allonge		L=5,0m
	846650	X	Cable allonge		L=7,0m

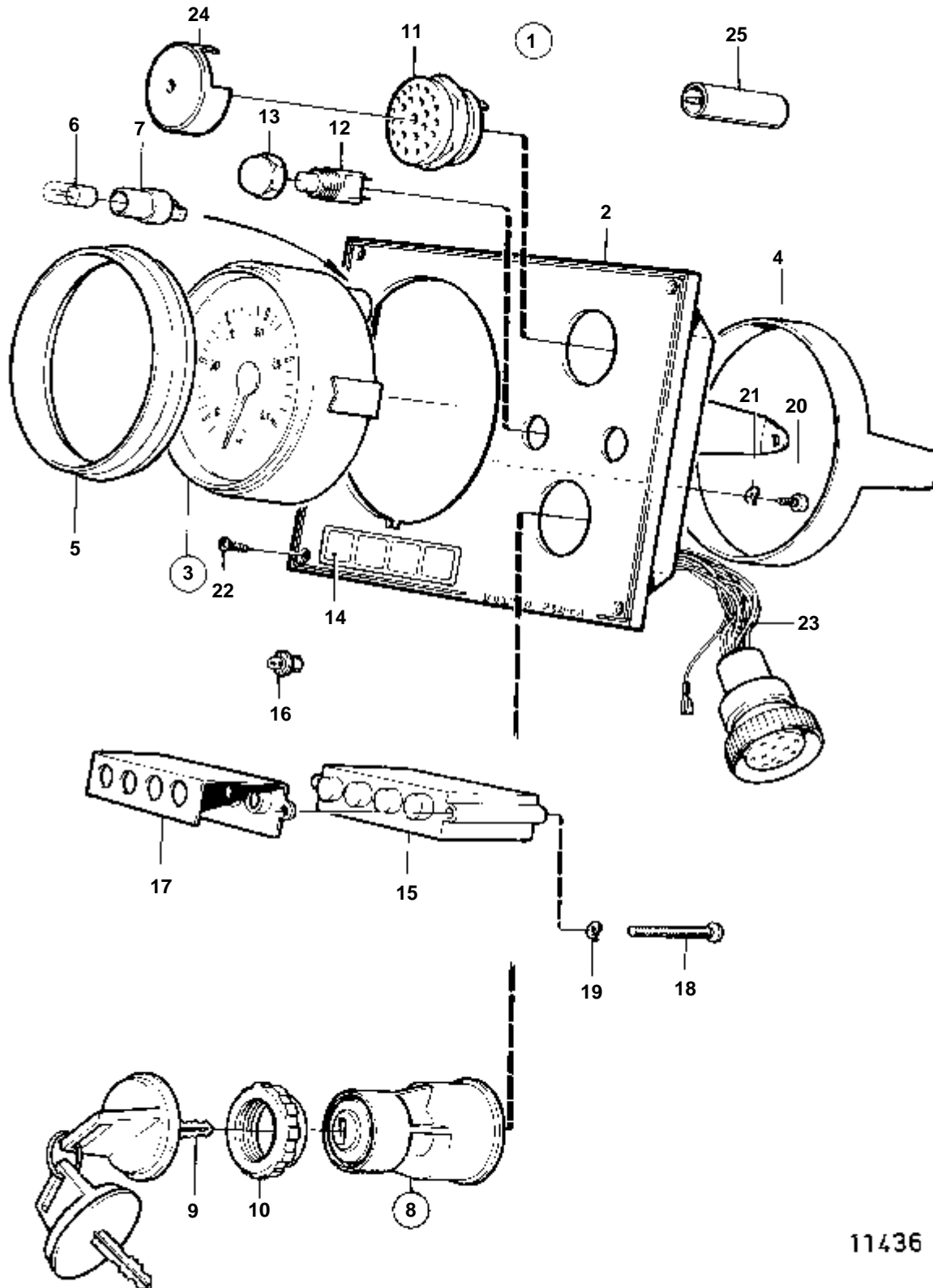
COMMON



## COMMON

RÉF	No Pièce	QTÉ	DÉSIGNATION	Voir	NOTES
1	838808	1	Capot		
2	946035	8	Contre-ecrou		
3	944563	3	Rondelle entretoise		
4	860366	1	Console		
5	956074	3	Vis		
6	948211	X	Ruban serrage		
7	841177	1	Relais		12V 40A
	860339	2	Relais		12V 50A
8	966689	2	Fusible		
9	955119	4	Vis		
10	859600	3	Coussin caoutchouc		
11	846736	1	Vis verrouillage		
12	856355	1	Fusible		
13	942605	1	Rondelle verrouillag		
14	860443	1	Faisceau cables		
15	1214948	1	· Douille isolante		
16	846611	1	· Douille de contact		
17	846615	1	· Bague etancheite		
18		X	· Equipement électrique	1963	
19	859872	1	Console		
20	946752	1	Vis a bride		
21	946173	1	Vis a bride		L=20mm
	973083	1	Vis a bride		L=25mm
22	860011	1	Detecteur pression, huile		0,8 bar
23	859869	1	Temoin temperature		
24	861594	1	Detecteur		(859870)
25	969011	2	Joint		
26	859854	4	Bougie prechauffage		
27	859855	1	Cable		
28	965483	4	Ecrou		
29	1140598	1	Couplage e'toile		Pour doubles postes de commande.
30	846648	1	Cable allonge		L=3,0m
	846649	1	Cable allonge		L=5,0m
	846650	1	Cable allonge		L=7,0m

COMMON

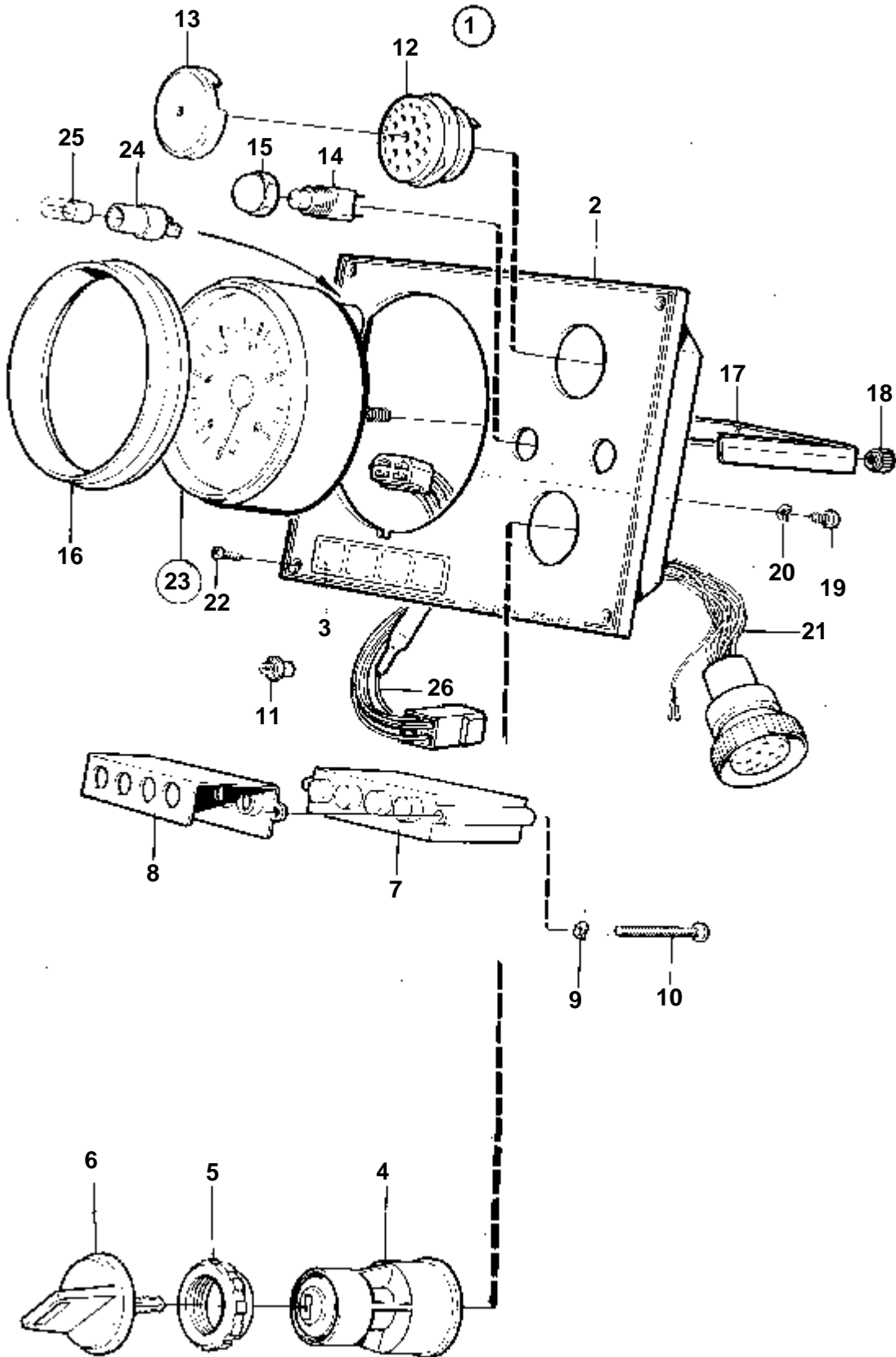


11436

## COMMON

RÉF	No Pièce	QTÉ	DÉSIGNATION	Voir	NOTES
1	872951	1	Planche bord		
2	860183	1	· Planche bord		
3	854914	1	· Compte-tours		
4	849523	1	· · Bague fixation		
5	858644	1	· Bague frontale		
6	19923	1	· Ampoule		
7	808175	1	· Porte-lampe		
8	864277	1	· Interrupteur contact		
9	859953	2	· · Cle		
			· · Bulletins 49-30	49-30-EN	Outil No de réf. 859953
10	859955	1	· · Ecrou plastique		
11	828587	1	· Repetiteur acoustiqu		
12	828584	1	· Interrupteur		TEST D'ALARME
	828585	1	· Interrupteur		ECLAIRAGE D'INSTRUMENTS
13	828586	2	· Ecrou		
14	858645	1	· Ruban symbole		
15	873737	1	· Unite electronic		
16	19923	4	· Ampoule		
17	828784	1	· Reflecteur		
18	941615	2	· Vis		
19	941904	2	· Rondelle e'lasttique		
20	949947	1	· Vis		
21	949947	1	· Vis		
22	828647	4	· Vis		
23		X	· Cables et cosses de cable		
24	858795	1	· Capot protection		
25	1624394	3	· Diode		

COMMON



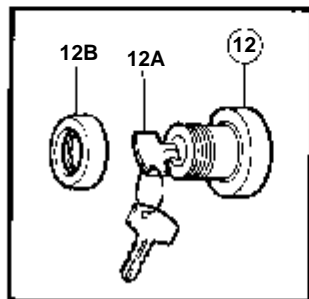
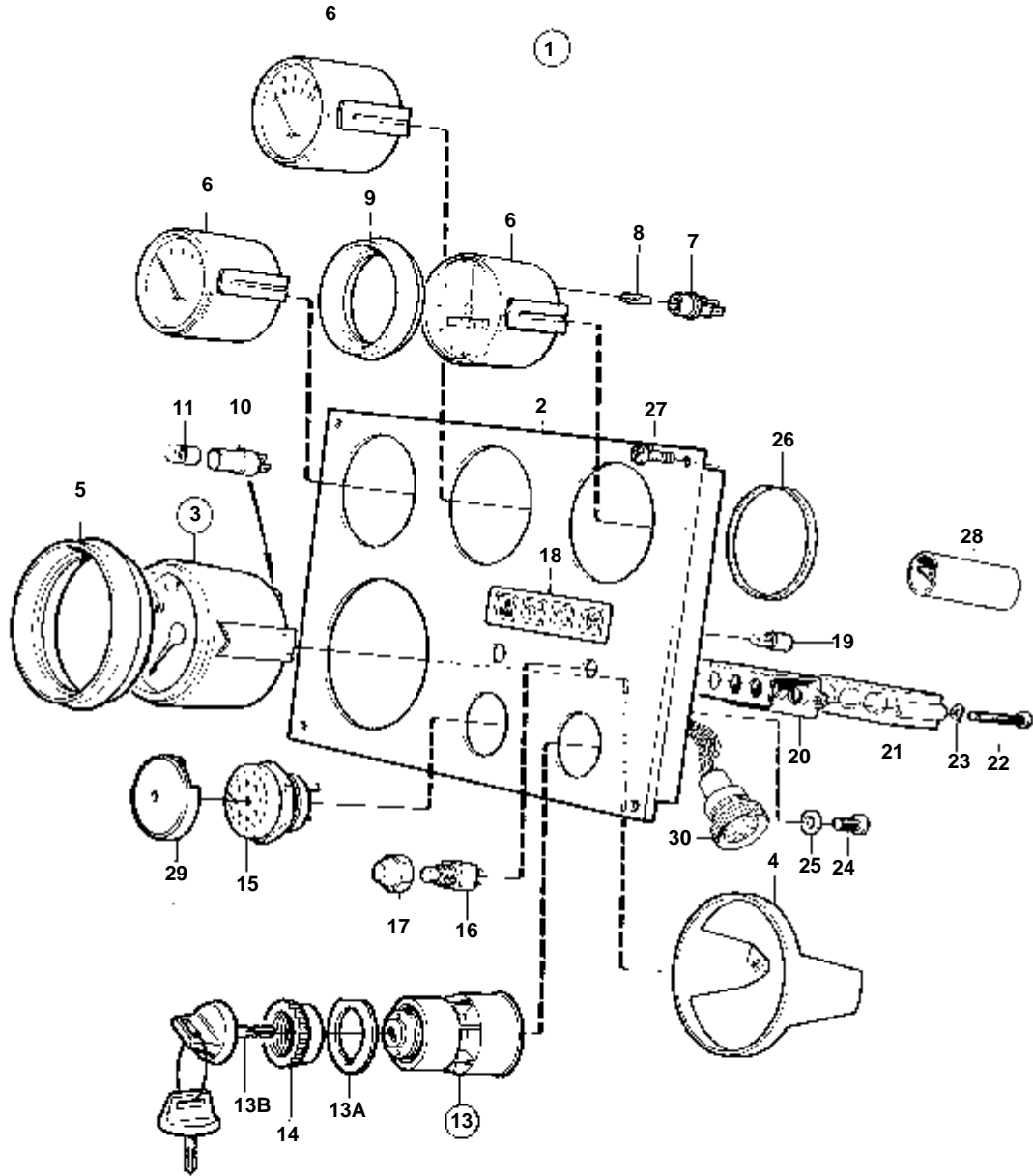
16150

## COMMON

RÉF	No Pièce	QTÉ	DÉSIGNATION	Voir	NOTES
1	873593	1	Planche bord		
2	860183	1	· Planche bord		
3	858645	1	· Ruban symbole		
4	864277	1	· Interrupteur contact		
5	859953	2	· · Cle		
			· · Bulletins 49-30	49-30-EN	Outil No de réf. 859953
6	859955	1	· · Ecrou plastique		Indiquez le code de clé à la commande.
7	873737	1	· Unite electronic		
8	828784	1	· Reflecteur		
9	941904	2	· Rondelle e'lasttique		
10	941615	2	· Vis		
11	19923	4	· Ampoule		
12	828587	1	· Repetiteur acoustiqu		
13	858795	1	· Capot protection		
14	828584	1	· Interrupteur		TEST D'ALARME
	828585	1	· Interrupteur		ECLAIRAGE D'INSTRUMENTS
15	828586	2	· Ecrou		
16	873517	1	· Bague frontale		
17	873208	1	· Retenue		
18		2	· · Ecrou		
19	949947	1	· Vis		
20	941904	1	· Rondelle e'lasttique		
21	828648	1	· Kit cables		
22	828647	4	· Vis		
23	876751	1	Kit compte-tours		4600 RPM
24	863945	1	· Porte-lampe		
25	863946	1	· Ampoule		
26	873567	1	Cable diode		



MD22A

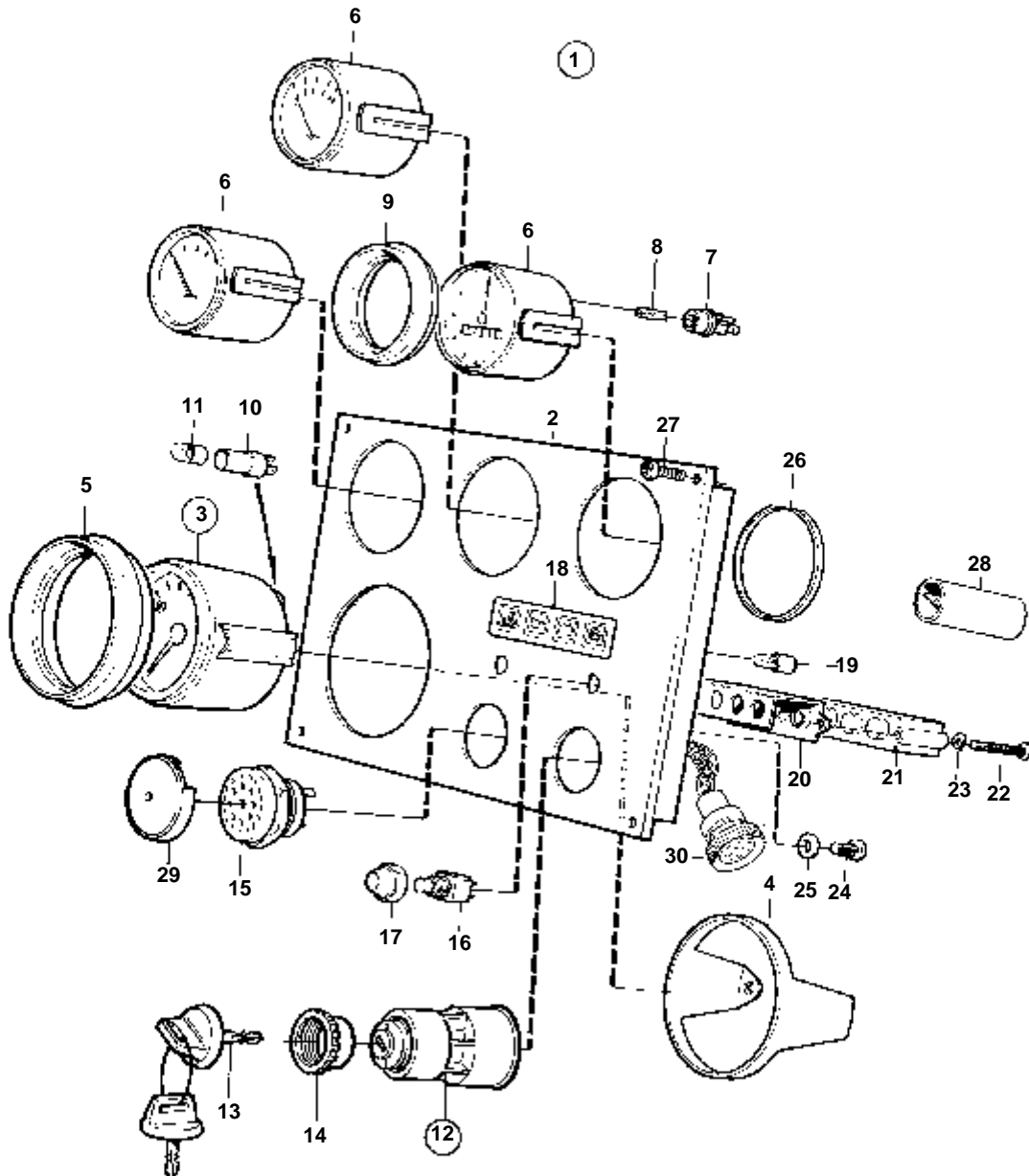


9656

MD22A

RÉF	No Pièce	QTÉ	DÉSIGNATION	Voir	NOTES
1	859604	1	Planche de bord		
2	858647	1	· Planche bord		
3	864025	1	· Compte-tours		
4	849523	1	· Bague fixation		
5	858644	1	· Bague frontale		
			· Volantdroit		
6	863932	1	· Thermometre		(828612)
	863934	1	· Manome'tre d'huile		(828618)
	863930	1	· Voltme'tre		(828628)
7	863945	3	· · Porte-lampe		
8	863946	3	· · Ampoule		
9	858643	3	· Bague frontale		
10	808175	1	· Porte-lampe		
11	19923	1	· Ampoule		
12	828778	1	· Interrupteur contact		REMPLACE PAR 864277
12A	828676	2	· · Cle	SO	
12B	1581184	1	· Ecrou rond		
13	864277	1	· Interrupteur contact		
13A	860086	1	· · Etiquette		
13B	859953	2	· · Cle		
			· · Bulletins 49-30	49-30-EN	Outil No de réf. 859953
14	859955	1	· · Ecrou plastique		
15	828587	1	· Repetiteur acoustiqu		
16	828584	1	· Interrupteur		TEST D'ALARME
	828585	1	· Interrupteur		ECLAIRAGE D'INSTRUMENTS
17	828586	2	· Ecrou		
18	858645	1	· Ruban symbole		
19	19923	4	· Ampoule		
20	828784	1	· Reflecteur		
21	828783	1	· Unite electronic		
22	941615	2	· Vis		
23	941904	2	· Rondelle e'lasttique		
24	949947	1	· Vis		
25	941904	1	· Rondelle e'lasttique		
26	828803	3	· Anneau		
27	828647	4	· Vis		
28	1624394	3	· Diode		
29	858795	1	· Capot protection		
30		X	· Cables et cosses de cable		

COMMON

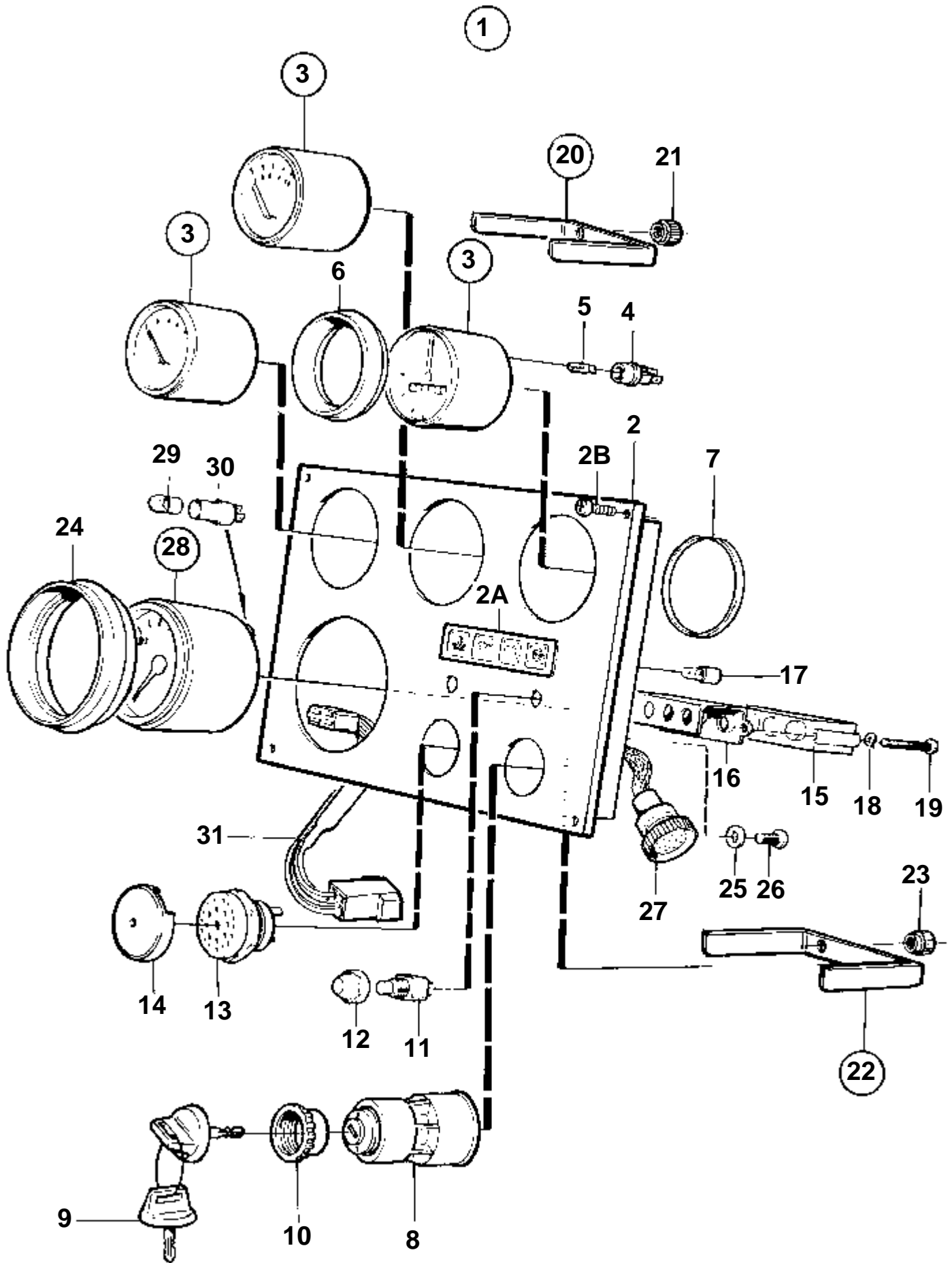


9655

## COMMON

RÉF	No Pièce	QTÉ	DÉSIGNATION	Voir	NOTES
1	864044	1	Planche bord		
2	860182	1	· Planche bord		
3	864025	1	· Compte-tours		
4	849523	1	· · Bague fixation		
5	858644	1	· Bague frontale		
6	863932	1	· Thermometre		
	863934	1	· Manome'tre d'huile		
	863930	1	· Voltme'tre		
7	863945	3	· Porte-lampe		
8	863946	3	· · Ampoule		
9	858643	3	· Bague frontale		
10	808175	1	· Porte-lampe		
11	19923	1	· Ampoule		
12	860149	1	· Interrupteur contact		
13	859953	2	· · Cle		
			· · Bulletins 49-30	49-30-EN	Outil No de réf. 859953
14	859955	1	· · Ecrou plastique		
15	828587	1	· Repetiteur acoustiqu		
16	828584	1	· Interrupteur		TEST D'ALARME
	828585	1	· Interrupteur		ECLAIRAGE D'INSTRUMENTS
17	828586	2	· Ecrou		
18	858645	1	· Ruban symbole		
19	19923	4	· Ampoule		
20	828784	1	· Reflecteur		
21	873737	1	· Unite electronic		
22	941615	2	· Vis		
23	941904	2	· Rondelle e'lasttique		
24	949947	1	· Vis		
25	941904	1	· Rondelle e'lasttique		
26	828803	3	· Anneau		
27	828647	4	· Vis		
28	1624394	3	· Diode		
29	858795	1	· Capot protection		
30		X	· Cables et cosses de cable		

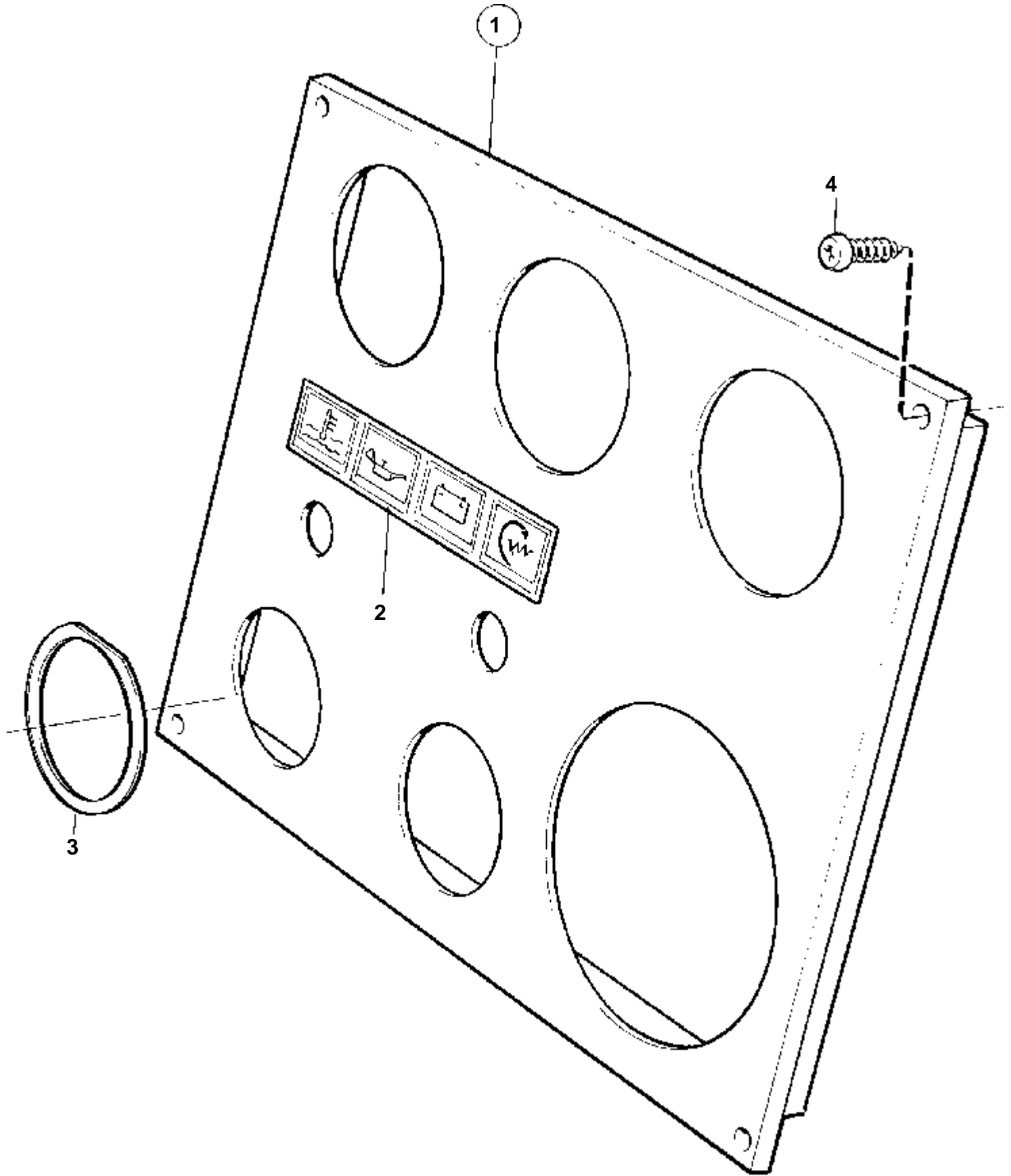
COMMON



## COMMON

RÉF	No Pièce	QTÉ	DÉSIGNATION	Voir	NOTES
1	873590	1	Planche bord		
2	860182	1	· Planche bord		
2A	858645	1	· Ruban symbole		
2B	828647	4	· Vis		
3	873195	1	· Indicateur de temp		
	873197	1	· Manome'tre d'huile		
	873199	1	· Voltmetre		
4	863945	3	· · Porte-lampe		
5	863946	3	· · Ampoule		
6	858643	3	· Bague frontale		D=52mm
7	828803	3	· Anneau		
8	864277	1	· Interrupteur contact		
9	859953	2	· · Cle	SO	Indiquez le code de clé à la commande.
			· · Bulletins 49-30	49-30-EN	Outil No de réf. 859953
10	859955	1	· · Ecrou plastique		
11	828584	1	· Interrupteur		TEST D'ALARME
	828585	1	· Interrupteur		ECLAIRAGE D'INSTRUMENTS
12	828586	2	· Ecrou		
13	828587	1	· Repetiteur acoustiqu		
14	858795	1	· Capot protection		
15	873737	1	· Unite electronic		
16	828784	1	· Reflecteur		
17	19923	4	· Ampoule		12V
18	941904	2	· Rondelle e'lasttique		
19	941615	2	· Vis		
20	873207	3	· Retenue		
21		6	· · Ecrou		
22	873208	1	· Retenue		
23		2	· · Ecrou		
24	873517	1	· Bague frontale		D=72mm
25	941904	1	· Rondelle e'lasttique		
26	949947	1	· Vis		
27	828646	1	· Faisceau de cable		
28	876751	1	Kit compte-tours		4600 RPM
29	863946	1	· Ampoule		
30	863945	1	· Porte-lampe		
31	873567	1	Cable diode		

COMMON



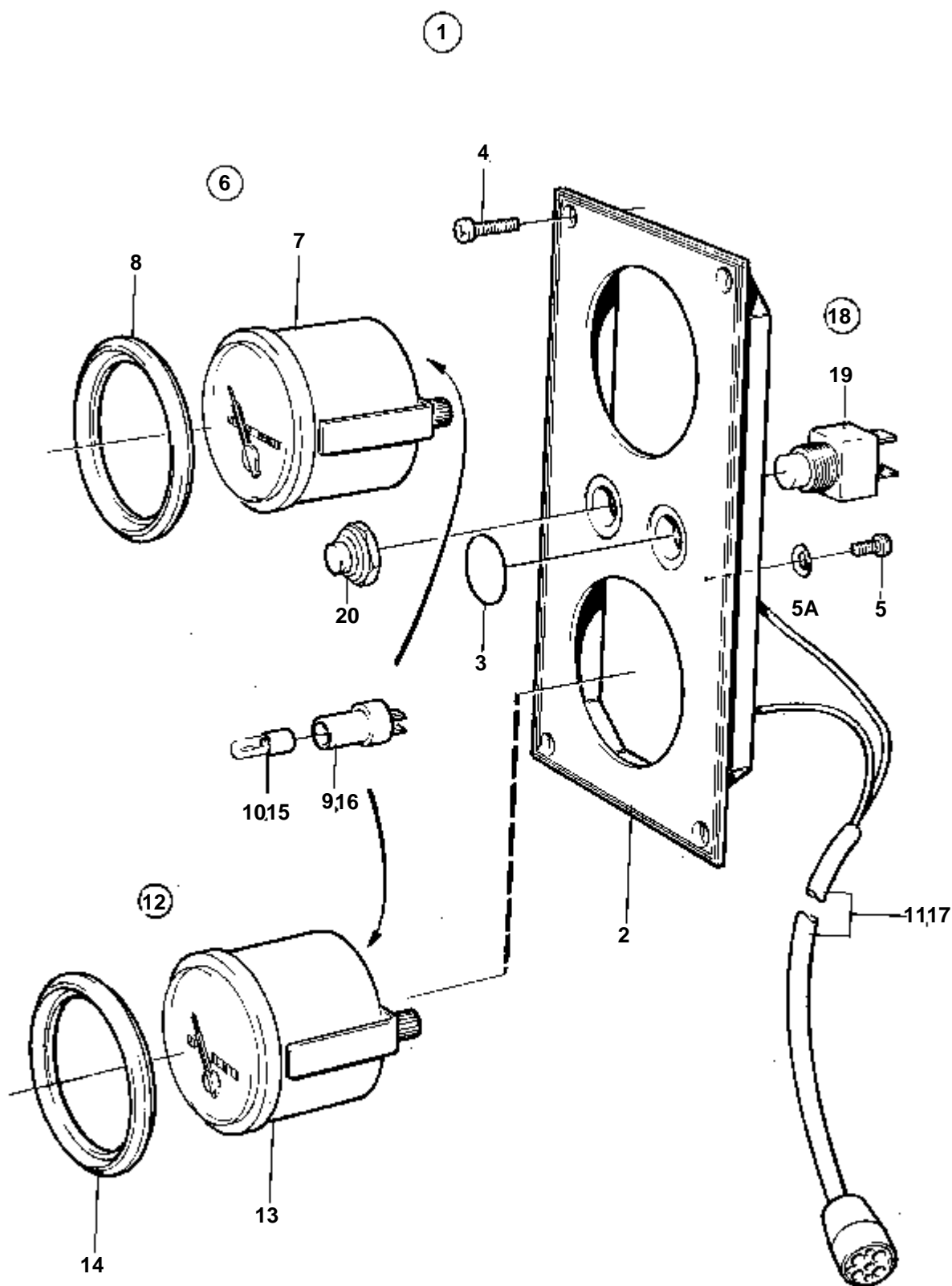
10041

## COMMON

RÉF	No Pièce	QTÉ	DÉSIGNATION
1	860184	1	Planche de bord
2	858645	1	· Ruban symbole
3		1	· Etiquettecontact démarreur
4	828647	4	Vis



COMMON

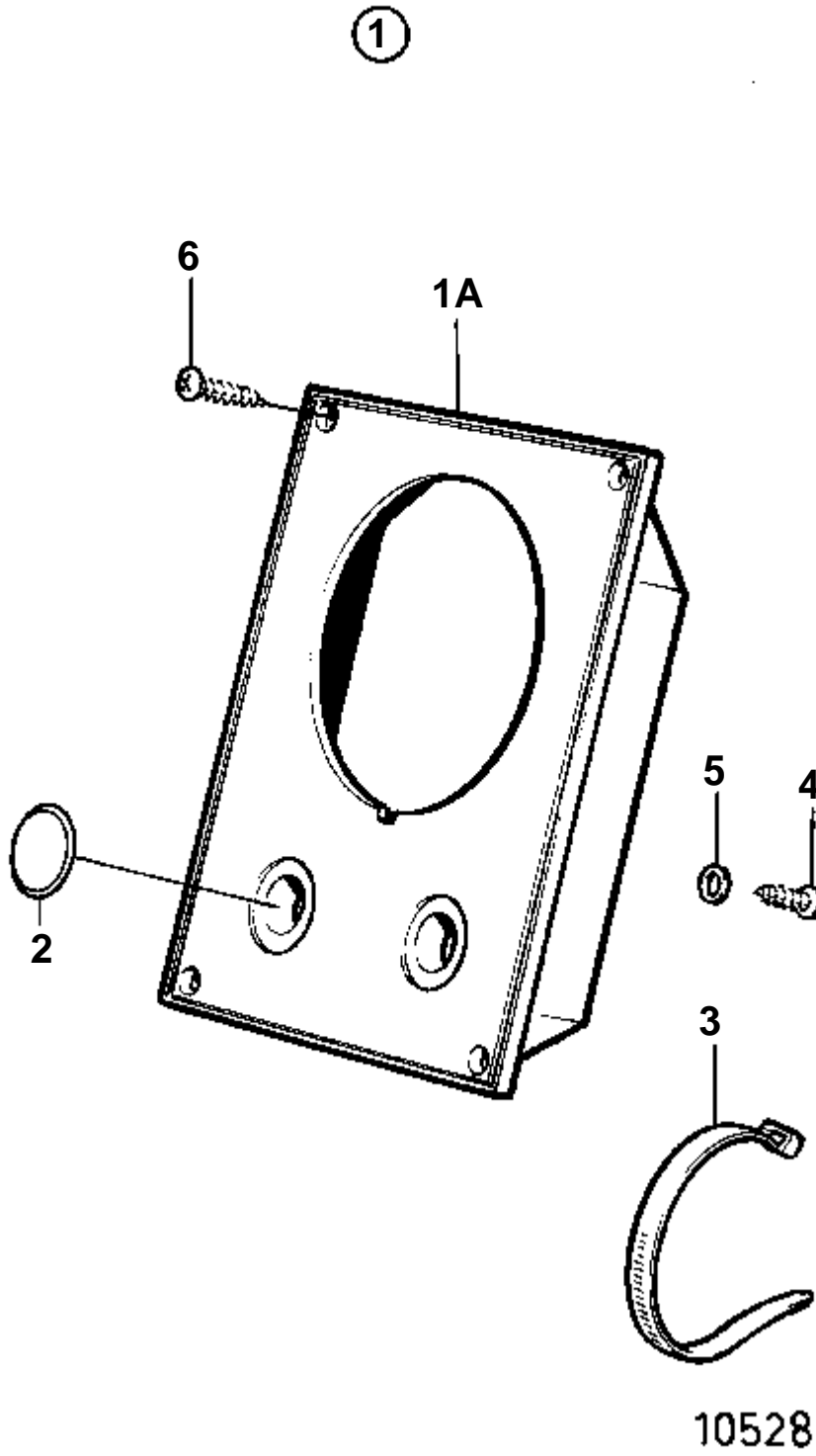


B944

## COMMON

RÉF	No Pièce	QTÉ	DÉSIGNATION	Voir	NOTES
1	858874	1	Planche bord		Pour instrument avec D=52mm.
2		1	· Planche bord		REMPLECE PAR 858874
3	828607	2	· Disque recouvrement		
4	828647	4	· Vis		
5	949947	1	· Vis		
5A	941904	1	· Rondelle e'lasttique		
6	1140464	1	Jeu compteur heures		
7	872479	1	· Compteur heures		(828615)
8	858643	1	· Bague frontale		
9	808175	1	· Porte-lampe		
10	19923	1	· Ampoule		
11		X	· Equipement électrique	1963	
12	858878	1	Kit voltme'tre		
13	873199	1	· Voltmetre		(828628)
14	858643	1	· Bague frontale		
15	19923	1	· Ampoule		
16	808175	1	· Porte-lampe		
17		X	· Equipement électrique	1963	
18	828718	1	Interrupteur		Monté sur ressort.
	828719	1	Interrupteur		Marche/arrêt.
19	828584	1	· Interrupteur		POUR 828718
	828585	1	· Interrupteur		POUR 828719
20	828586	1	· Ecrou		

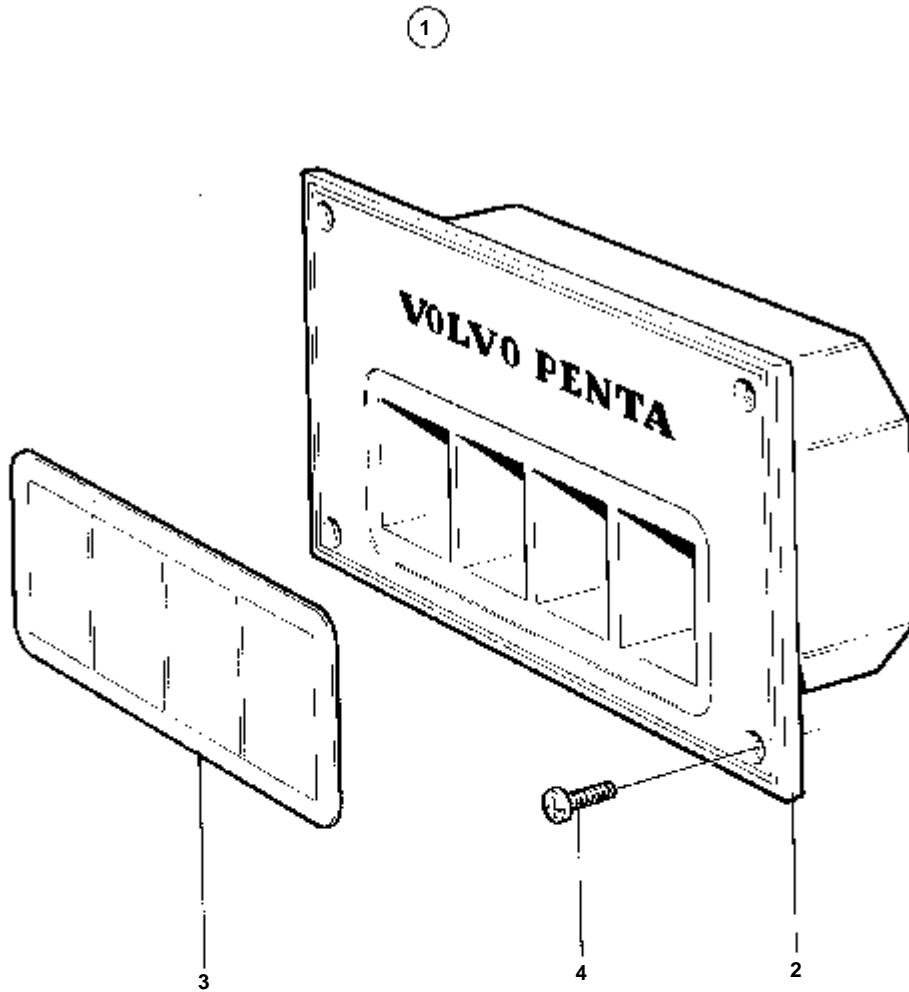
COMMON



## COMMON

RÉF	No Pièce	QTÉ	DÉSIGNATION	NOTES
1	858873	1	Planche bord	Pour instrument avec D=52mm.
1A		1	· Planche bord	REMPLECE PAR 858873
2	828607	2	· Disque recouvrement	
3	949666	1	· Ruban serrage	
4	949947	1	· Vis	
5	941904	1	· Rondelle e'lasttique	
6	828647	4	· Vis	

COMMON

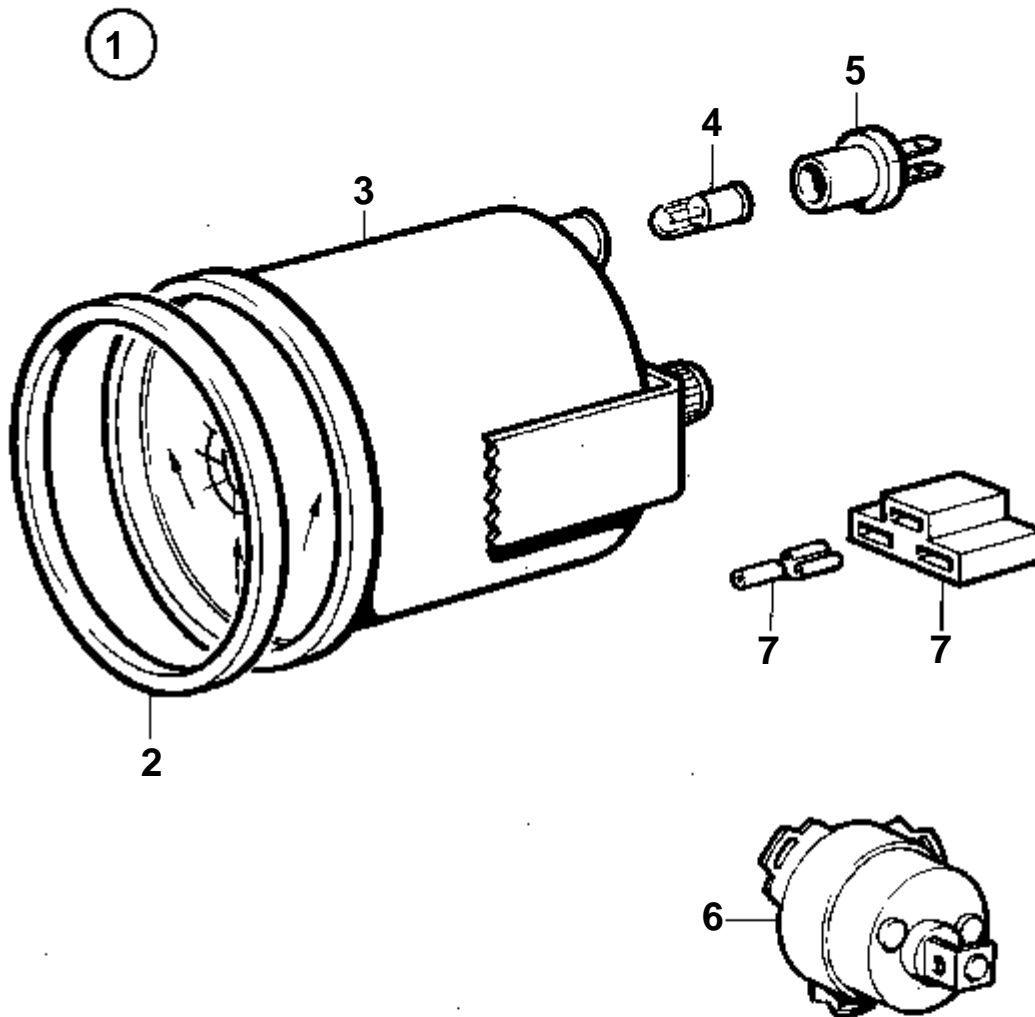


6710

## COMMON

RÉF	No Pièce	QTÉ	DÉSIGNATION
1	858876	1	Plaque symbole
2		1	· Panneau symbole
3	858645	1	· Ruban symbole
4	828647	4	· Vis

COMMON



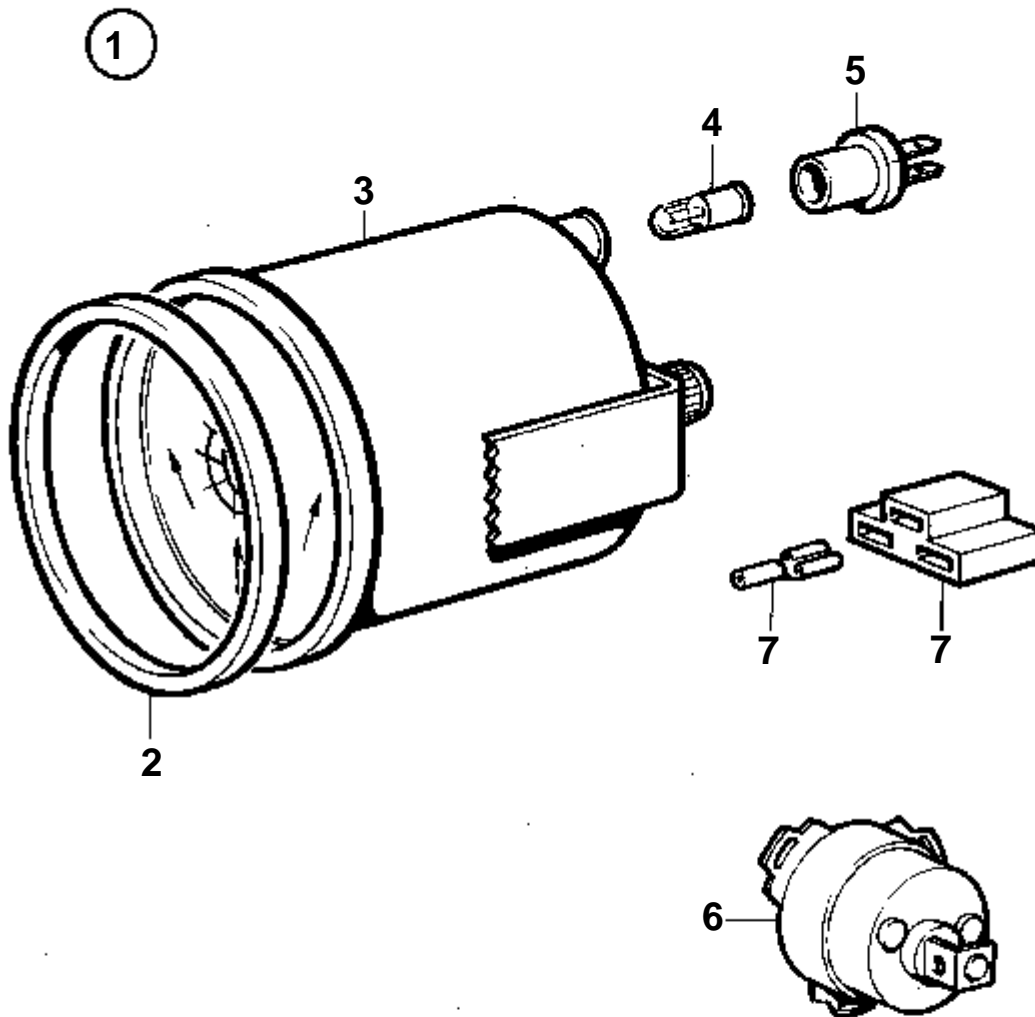
10036

## COMMON

RÉF	No Pièce	QTÉ	DÉSIGNATION	Voir	NOTES
1	858884	1	Jeu indicateur gouve		REPLACE PAR 1140465
2	858643	1	· Bague frontale		
3	863944	1	· Indicateur gouvernai		(828698)
4	863946	1	· · Ampoule		
5	863945	1	· · Porte-lampe		Pour instrument de référence 828698 une ampoule blanche 19923 et une douille 808175 doivent être utilisées.
6	837772	1	· Capteur de position		
7		X	· Equipement électrique	1963	



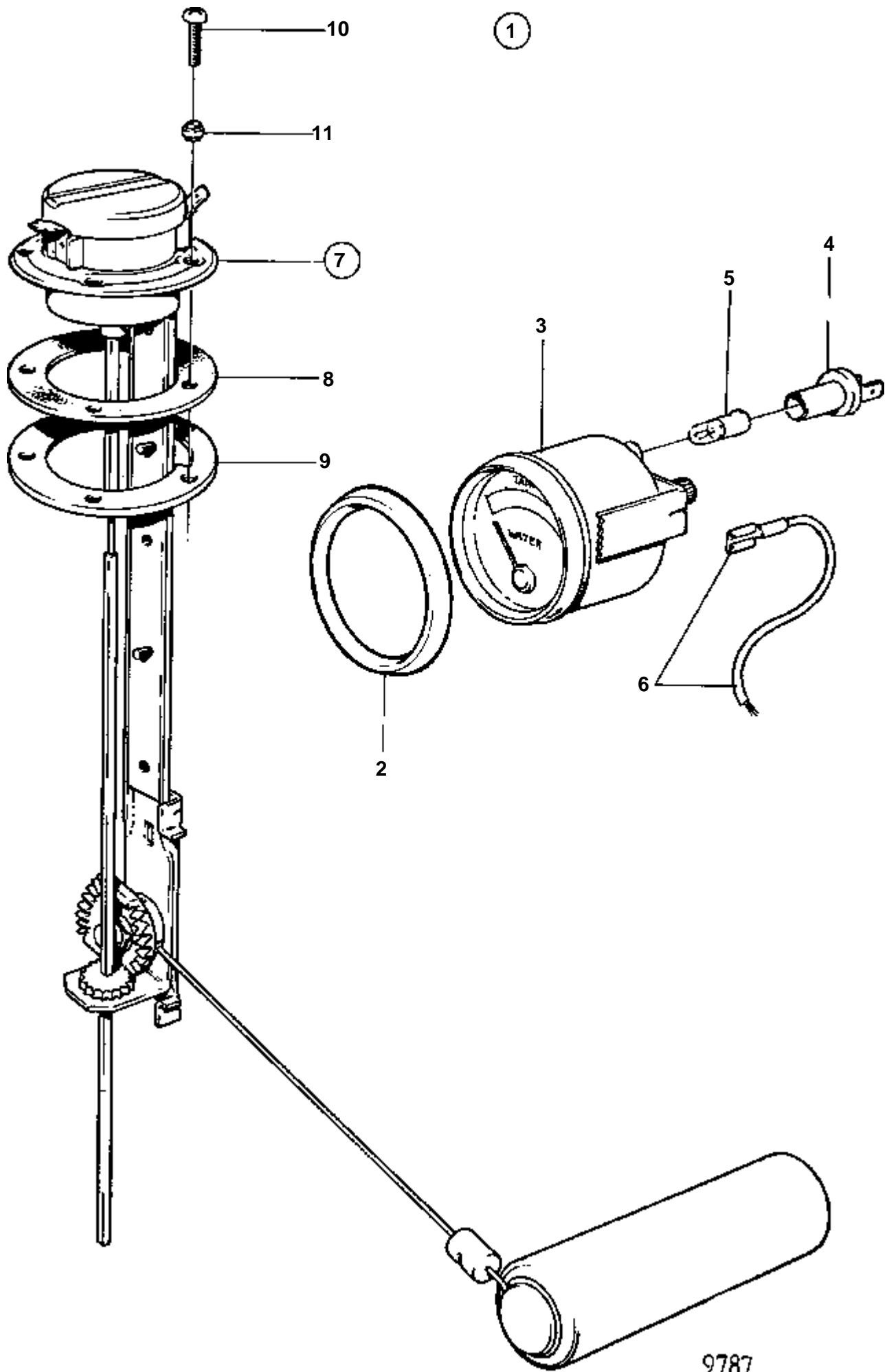
COMMON



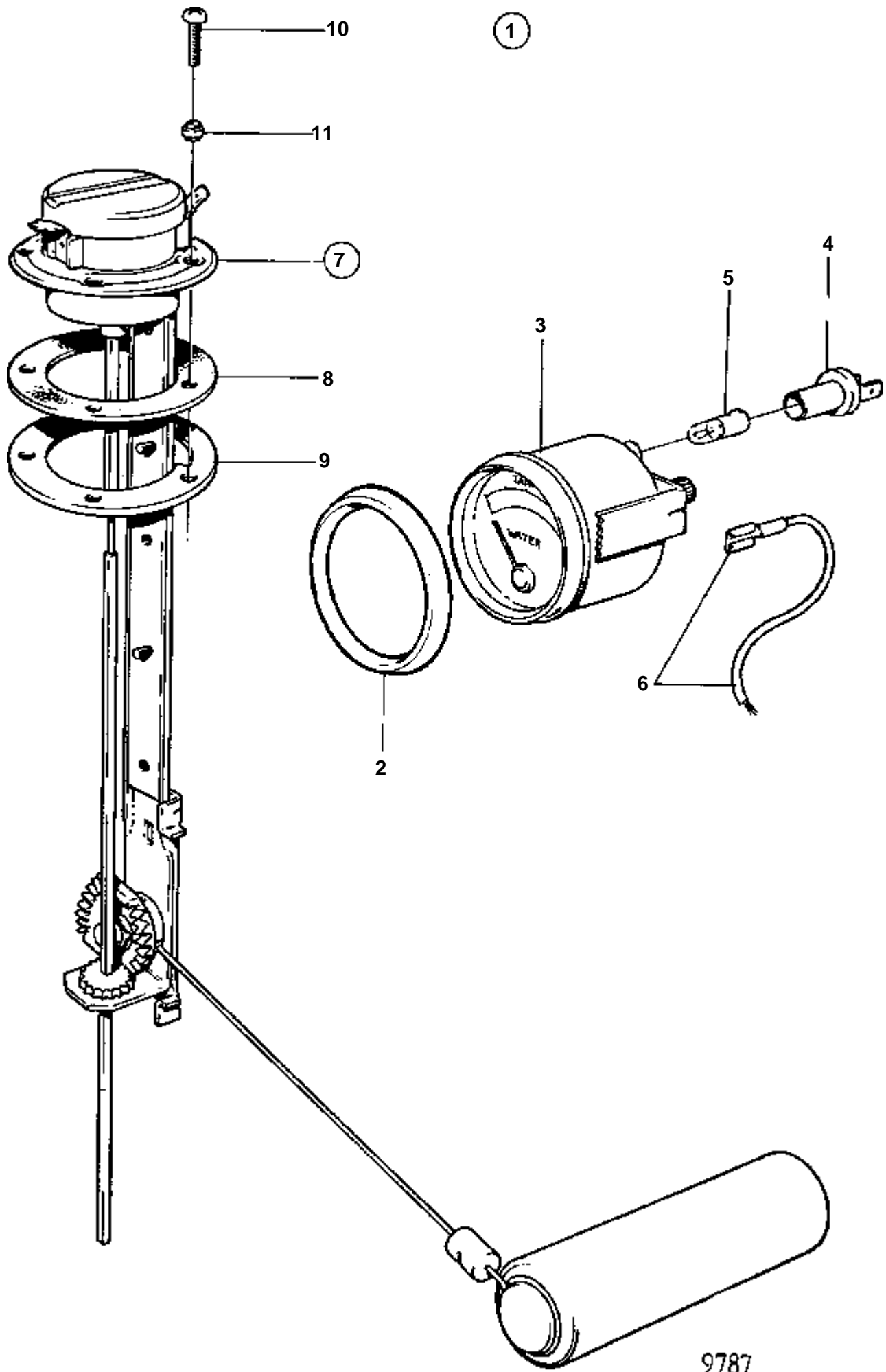
10036

## COMMON

RÉF	No Pièce	QTÉ	DÉSIGNATION	Voir
1	1140465	1	Jeu indicateur gouve	
2	858643	1	· Bague frontale	
3	863944	1	· Indicateur gouvernai	
4	863946	1	· · Ampoule	
5	863945	1	· · Porte-lampe	
6	837772	1	· Capteur de position	
7		X	· Equipement électrique	1963



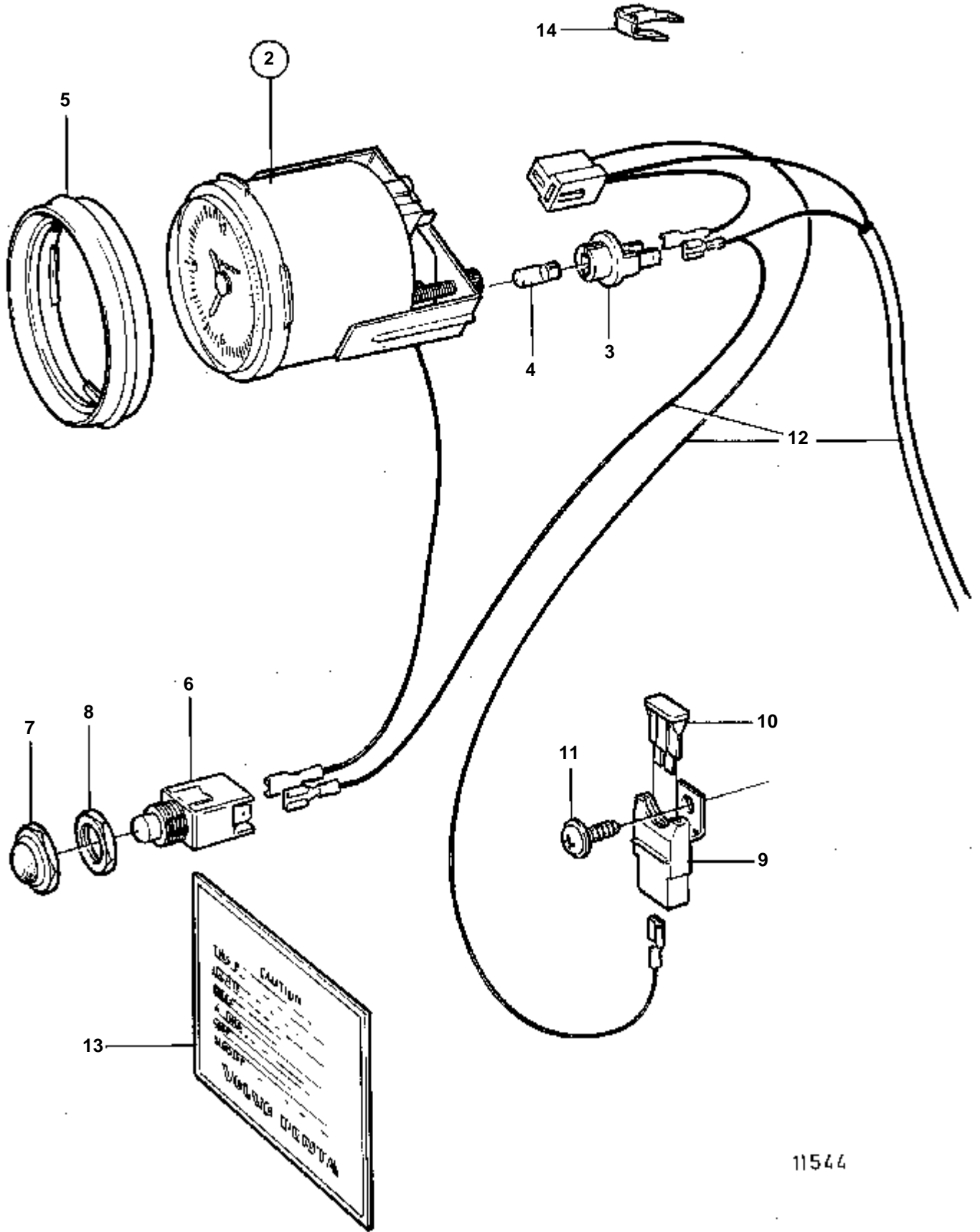
RÉF	No Pièce	QTÉ	DÉSIGNATION	Voir	NOTES
1	1140461	1	Jeu gauge carburant		(858879)
2	858643	1	· Bague frontale		
3	863940	1	· Jauge carburant		
4	863945	2	· · Porte-lampe		Pour instrument d'ancien modèle, une ampoule blanche 19923 et une douille 808175 doivent être utilisées. ROUGE. Pour instrument d'ancien modèle, une ampoule blanche 19923 et une douille 808175 doivent être utilisées.
5	863946	2	· · Ampoule		
6		X	· Equipement électrique	1963	
7	837999	1	· Flotteur de jauge		
8	89865	1	· · Joint		
9	834480	1	· · Bride		
10	956078	4	· · Vis		
	956081	1	· · Vis		
11	834481	5	· · Joint		



RÉF	No Pièce	QTÉ	DÉSIGNATION	Voir	NOTES
1	1140462	1	Lot indic. niveau de		(858881)
2	858643	1	· Bague frontale		
3	863942	1	· Indicateur de niveau		
4	863945	2	· · Porte-lampe		Pour instrument d'ancien modèle, une ampoule blanche 19923 et une douille 808175 doivent être utilisées.
5	863946	2	· · Ampoule		ROUGE. Pour instrument d'ancien modèle, une ampoule blanche 19923 et une douille 808175 doivent être utilisées.
6		X	· Equipement électrique	1963	
7	834389	1	· Detecteur		
8	89865	1	· · Joint		
9	834480	1	· · Bride		
10	956078	4	· · Vis		
	956081	1	· · Vis		
11	834481	5	· · Joint		

COMMON

1



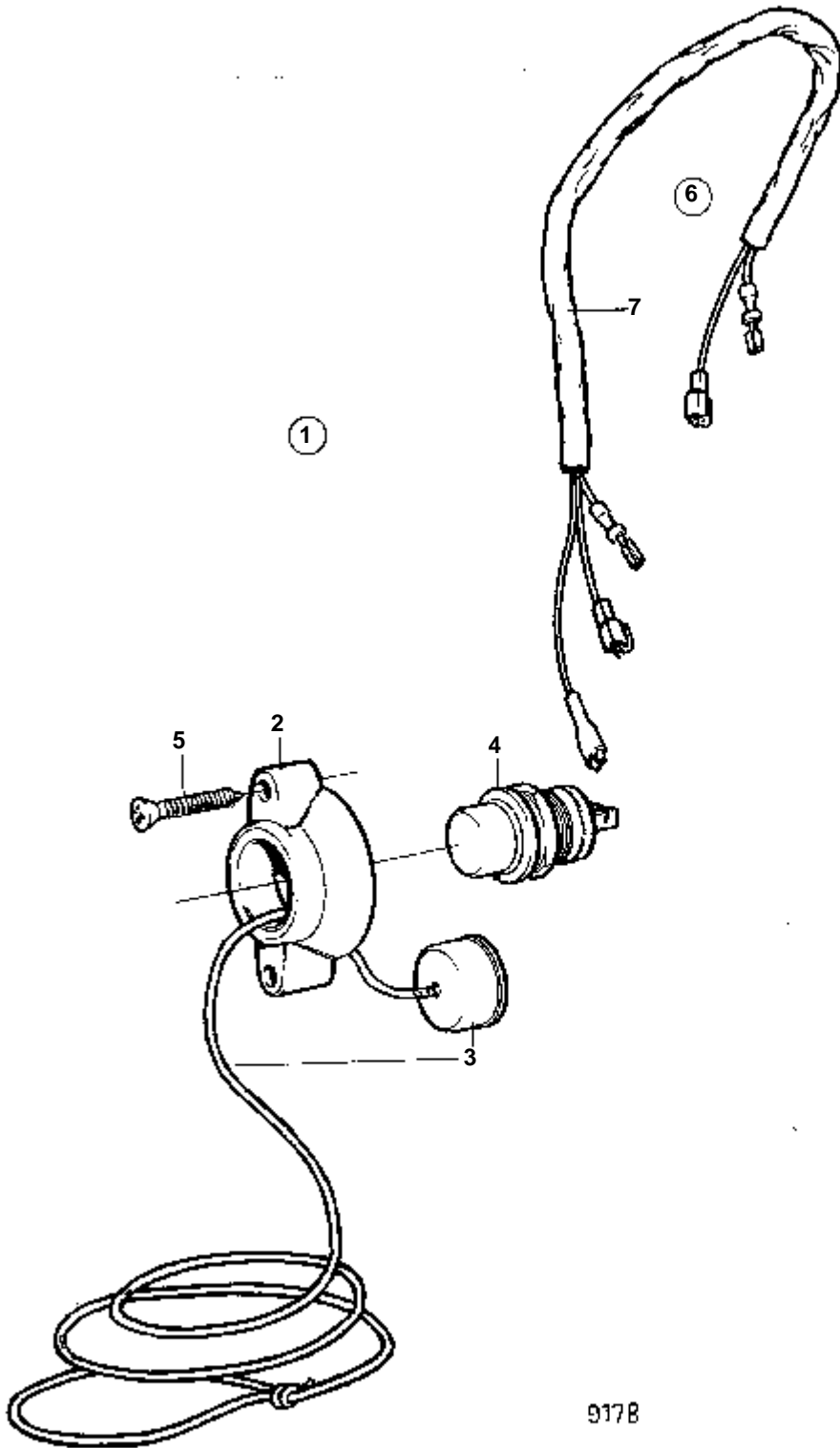
11544

## COMMON

RÉF	No Pièce	QTÉ	DÉSIGNATION	NOTES
1	1140597	1	Kit montre	
2	856814	1	· Montre	
3	863945	1	· · Porte-lampe	
4	863946	1	· · · Ampoule	
5	858643	1	· Bague frontale	
6	828584	1	· Interrupteur	
7	828586	1	· Ecrou	
8		1	· Ecrou	
9	1323312	1	· Porte-fusible	
10	969115	1	· Fusible	
11	972070	1	· Vis	3A (965391)
12	872492	1	· Kit cables	
13	841242	1	· Autocollant	
14	943950	1	· Casse de cables	



COMMON

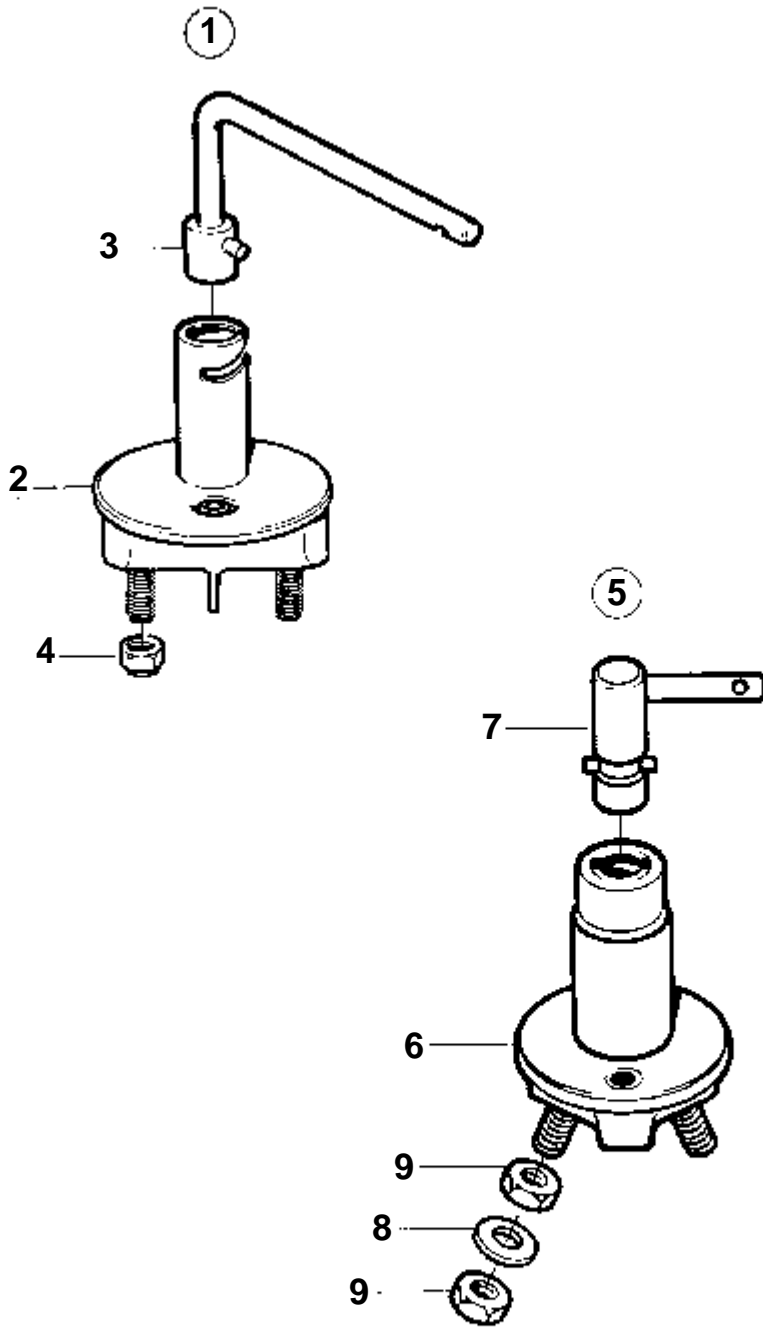


917B

## COMMON

RÉF	No Pièce	QTÉ	DÉSIGNATION	Voir
1	859192	1	Contact de se'curite	
2	839342	1	· Fixation	
3	839421	1	· Fusible	
4	843684	1	· Bouton	
5	944540	2	· Vis	
6	859178	1	· Kit cables	
7		X	· · Equipement électrique	1963

COMMON

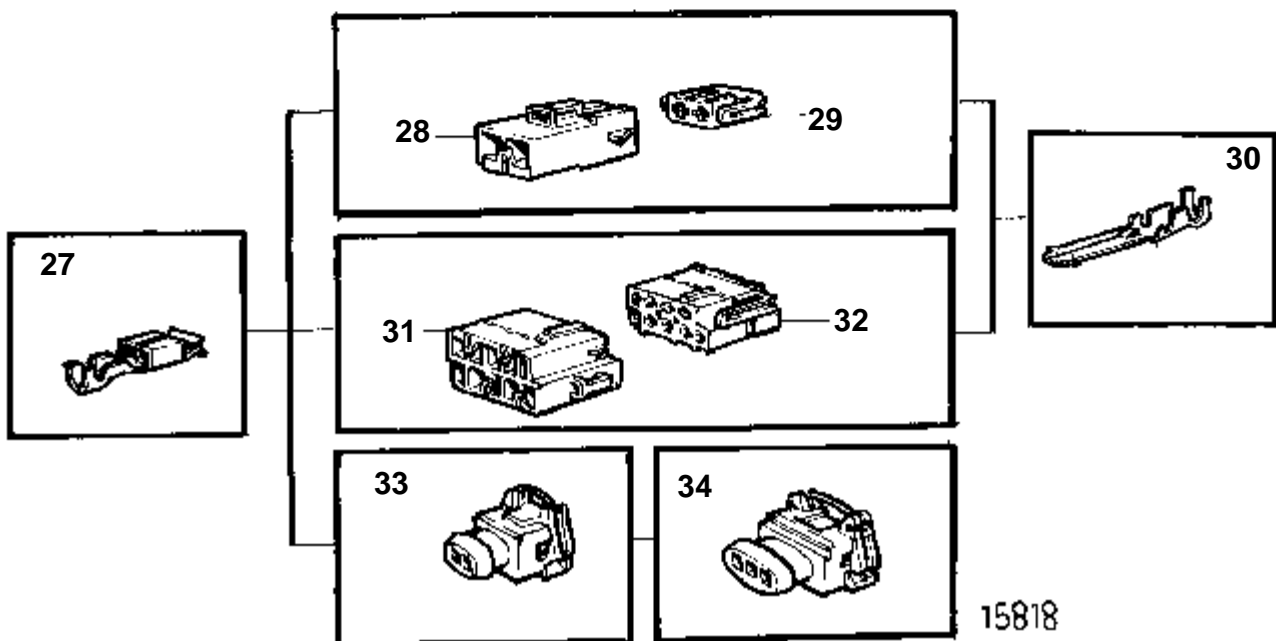
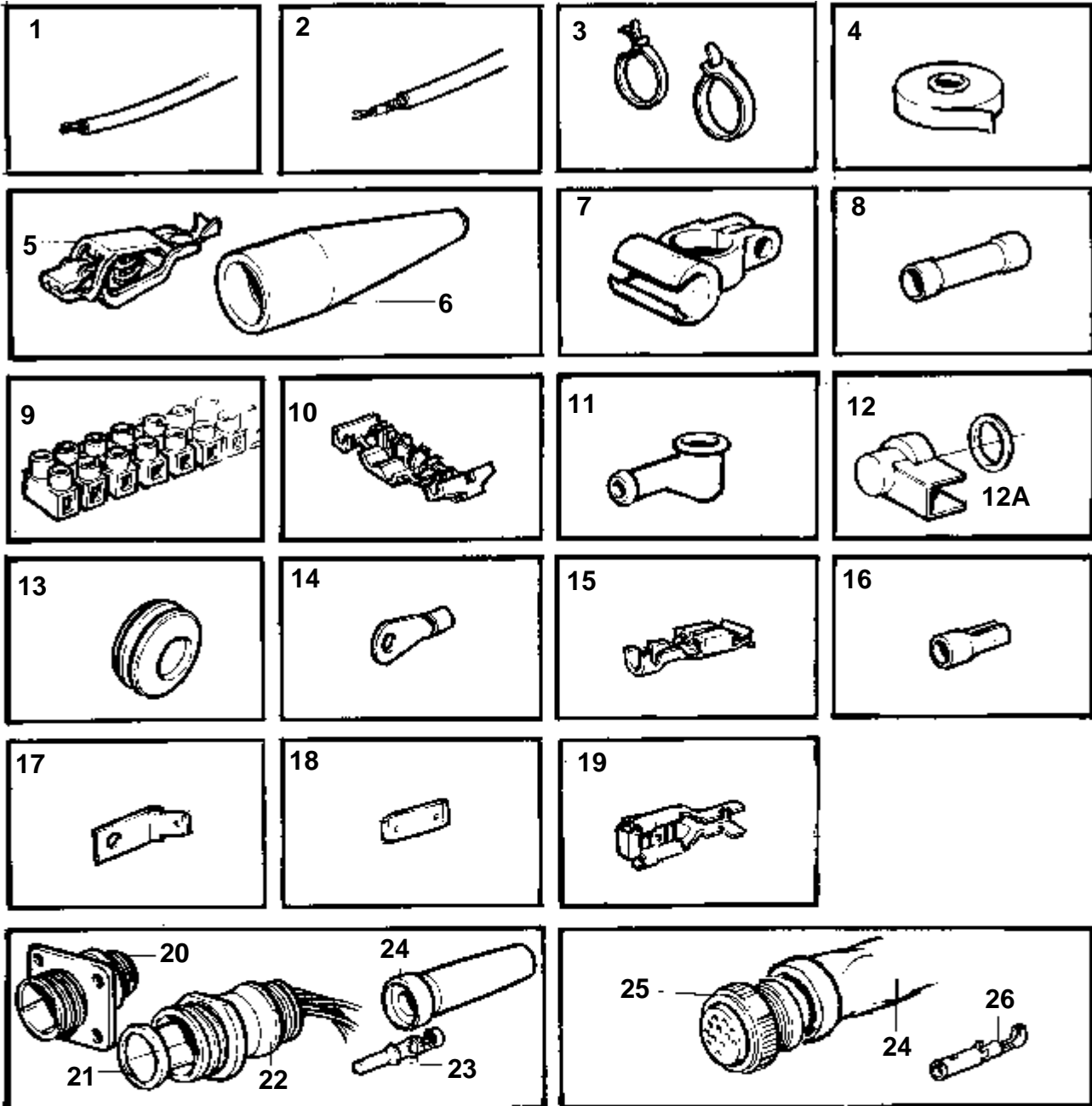


9492

COMMON

RÉF	No Pièce	QTÉ	DÉSIGNATION	NOTES
1	870980	1	Interrupteur	REMPLECE PAR 1140319
2		1	· Interrupteur	
3	243700	1	· Poignee	REMPLECE PAR 1140319
4	955783	2	· Erou	
5	1140319	1	Robinet batterie	
6		1	· Interrupteur	
7	1140427	1	· Bouton	
8	1140428	2	· Rondelle	
9	17602	4	· Erou	

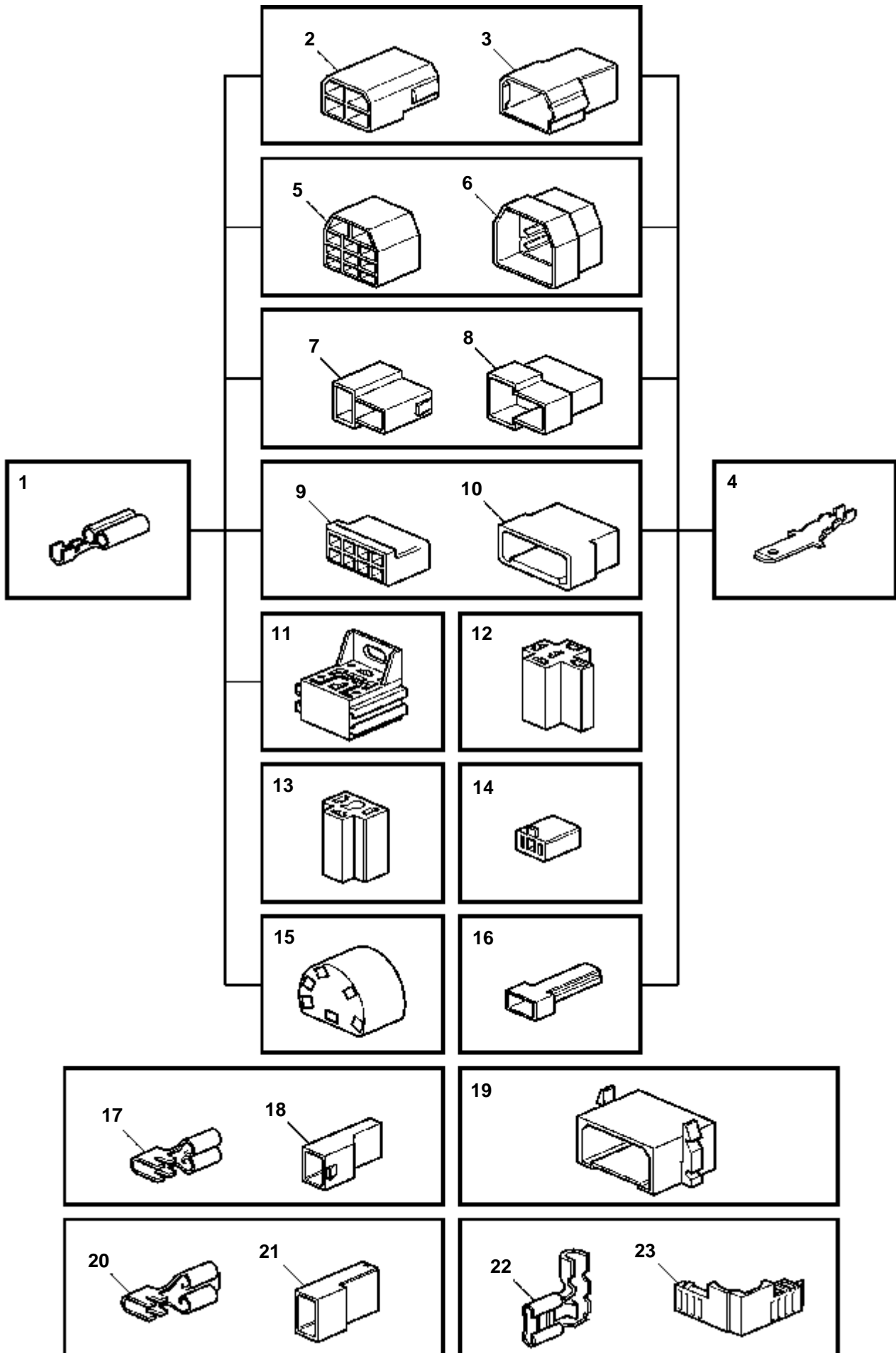
COMMON



COMMON

RÉF	No Pièce	DÉSIGNATION	NOTES
1	954443	Cable, type RK	1,5sq.mm, NOIR
	954445	Cable, type RK	1,5 mm2, ROUGE
	970661	Cable, type R2	2,5 mm2, NOIR
	970663	Cable, type R2	2,5 mm2, ROUGE
	970698	Cable, type R2	4,0 mm2, NOIR
	954461	Cable, type RK	4,0 mm2, ROUGE
	954467	Cable, type RK	6,0 mm2, NOIR
	970711	Cable, type R2	6,0 mm2, ROUGE
	954485	Cable, type RK	16,0 mm2, ROUGE
	954500	Cable, type RK	25,0mm2, ROUGE
	954502	Cable, type RK	35,0mm2, ROUGE
2	862989	Cable	2x1,5mm2,. Cable marin non armé homologue par les normes de classification.
	863657	Cable	2x1,5mm2,. Cable marin armé homologue par les normes de classification.
	842091	Cable	2x2,5mm2. Cable marin non armé homologue par les normes de classification.
	842092	Cable	3x1,5 mm2. Cable marin non armé homologue par les normes de classification.
	862990	Cable	3x4,0 mm2. Cable marin non armé homologue par les normes de classification.
		Cable	3x6,0mm2. Cable marin non armé homologue par les normes de classification.
	846273	Cable	4x1,5mm2. Cable marin non armé homologue par les normes de classification.
	844578	Cable	4x2,5mm2. Cable marin non armé homologue par les normes de classification.
	846639	Cable	16x1,5mm2. Cable marin non armé homologue par les normes de classification.
	862991	Cable	19x1,5mm2. Cable marin non armé homologue par les normes de classification.
	846346	Cable	2x16,0+2x1,5mm2. Remplacé par faisceau de câbles 872679 et adaptateur 872939.
3	948211	Ruban serrage	D=77mm L=280mm
	949666	Ruban serrage, avec alesage de fixation	D=42mm L=170mm
	949668	Ruban serrage	D=90mm L=340mm
	862832	Ruban serrage, acier	D=102mm L=362mm
4	858283	Electro-scotch	
5	844280	Casse de cables, cable de batterie borne +	L=61mm
6		Isolation	NOIR
		Isolation	ROUGE
7	954505	Casse de cables, cable de batterie borne -	70-90 mm2
	954506	Casse de cables, cable de batterie borne +	70-90 mm2
8	956956	Douille raccord	0,5-1,0mm2, ROUGE
	956958	Douille raccord	1,5-2,5sq.mm, BLEU
	956960	Douille raccord	3-6mm2, JAUNE
9	926219	Accouplement	MAX 20 mm2, 12-POLE
10	944306	Attache	BLEU
11	829200	Capuchon de protect	D=16mm D=6mm
12	1234326	Capuchon de protect	
12A	960140	Rondelle	D=18mm, I.D=6,7mm
13	941269	Passe-cable	DIAMÈTRE INTERIEUR=25mm
	821053	Bague caoutchouc	DIAMÈTRE INTERIEUR=35mm
	943920	Tampon protection	DIAMÈTRE INTERIEUR=40mm
14	881492	Casse de cables	M4x1,1-2,5mm2
	881493	Casse de cables	M5x1,1-2,5mm2
	881508	Casse de cables	M6x1,1-2,5mm2
	881494	Casse de cables	M8x1,1-2,5mm2
	881504	Casse de cables	M10x1,1-2,5mm2
	881506	Casse de cables	M4x2,6-6,0mm2
	881495	Casse de cables	M5x2,6-6,0 mm2
	881496	Casse de cables	M6x2,6-6,0mm2
	881497	Casse de cables	M8x2,6-6,0mm2
	881498	Casse de cables	M10x2,6-6,0mm2
	940331	Casse de cables	M5x6,1-10,0mm2
	940332	Casse de cables	M6x6,1-10,0mm2
	940333	Casse de cables	M8x6,1-10,0 mm2
		Casse de cables	M10x6,1-10,0mm2
	881512	Casse de cables	M5x10,1-16,0mm2
	940335	Casse de cables	M6x10,1-16,0mm2
	940336	Casse de cables	M8x10,1-16,0 mm2
	940337	Casse de cables	M10x10,1-16,0mm2
	865758	Casse de cables	I.D=12,5 D=23mm
15	853015	Casse de cables	POUR 853866, YASAKI. Pour instrument de réglage d'assiette.
16	942429	Casse de cables	1,1-2,5 mm2
17	944485	Fiche plate	6,3xM5x180
18	839328	Fiche plate	16,3x6,3x0,8
19	881491	Casse de cables	6,3x0,75-2,1mm2
20	846611	Douille de contact	16 BROCHES
21	846615	Bague etancheite	
22	846647	Fiche de contact	16 BROCHES
23	849958	Casse de cables	1,6x0,5-1,5mm2
24	847005	Col etancheite	L=100mm D=20mm
25	846612	Douille de contact	16 BROCHES
26	849959	Cosse cable	1,6x0,5-1,5mm2
27	970777	Casse de cables	4,8/2,8x1,1-2,5mm2
28	968377	Isolant	2,8x2 NATUREL
	968379	Isolant	2,8x2 GRIS
29	968376	Isolant	4,8/2,8x2 NATUREL
	968378	Isolant	4,8/2,8x2 GRIS
30	974313	Casse de cables	2,8x0,8x1,1-2,5mm2
31	968401	Isolant	2,8x8 NATUREL
32	968400	Isolant	4,8/2,8x8 NATUREL
33	967712	Isolant	3 BROCHES
34	967713	Isolant	2 BROCHES

COMMON

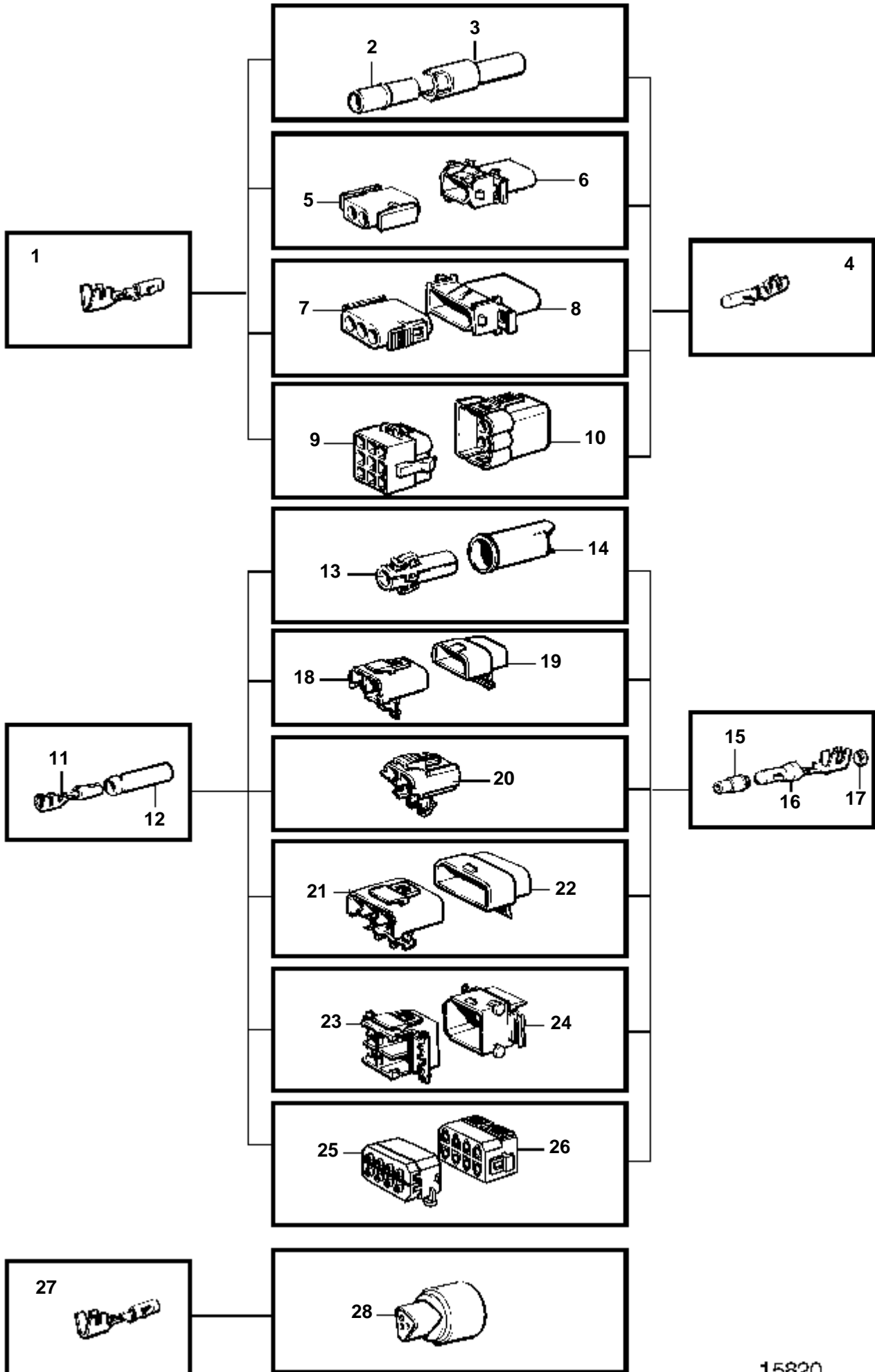


COMMON

RÉF	No Pièce	DÉSIGNATION	NOTES
1		Casse de cables	6,3x0,8x1,1-2,5mm2
	949206	Casse de cables	6,3x0,8x4,0-6,0 mm2
2	948856	Douille isolante	6,3x4 NATUREL
3	948855	Fiche isolante	6,3x4 NATUREL
4	881487	Casse de cables	6,3x0,8x0,75-2,5mm2
	881488	Casse de cables	6,3x0,8x4,0-6,0 mm2
5	945830	Douille isolante	6,3x11 NATUREL
6	945831	Fiche isolante	6,3x11 NATUREL
7	958210	Douille isolante	6,3x2 NOIR
8	958209	Fiche isolante	6,3x2 NOIR
9	944076	Douille isolante	6,3x8 NATUREL
10	948857	Fiche isolante	6,3x8 NATUREL
11	977184	Fiche isolante	6,3x5x4,8/2,8x4
12	1214948	Douille isolante	6,3x5 NOIR
13	945469	Douille isolante	6,3x3 NOIR
14	1578937	Douille isolante	6,3x2 NATUREL
15	828624	Douille isolante	6,3x6
16	958207	Fiche isolante	6,3x1 NOIR
17	949405	Casse de cables	4,8x1,1-2,5mm2
18	947848	Douille isolante	4,8x1 NATUREL
19	944077	Isolant	6,3x8 NATUREL
20	881483	Casse de cables	6,3x0,8x1,1-2,5mm2
	881484	Casse de cables	6,3x0,8x4,0-6,0 mm2
21	949597	Isolant	6,3x1 NATUREL
	943511	Douille isolante	6,3x1 NATUREL
22	881489	Casse de cables	6,3x0,8x1,1-2,5
23	944221	Douille isolante	6,3x1 NATUREL



COMMON

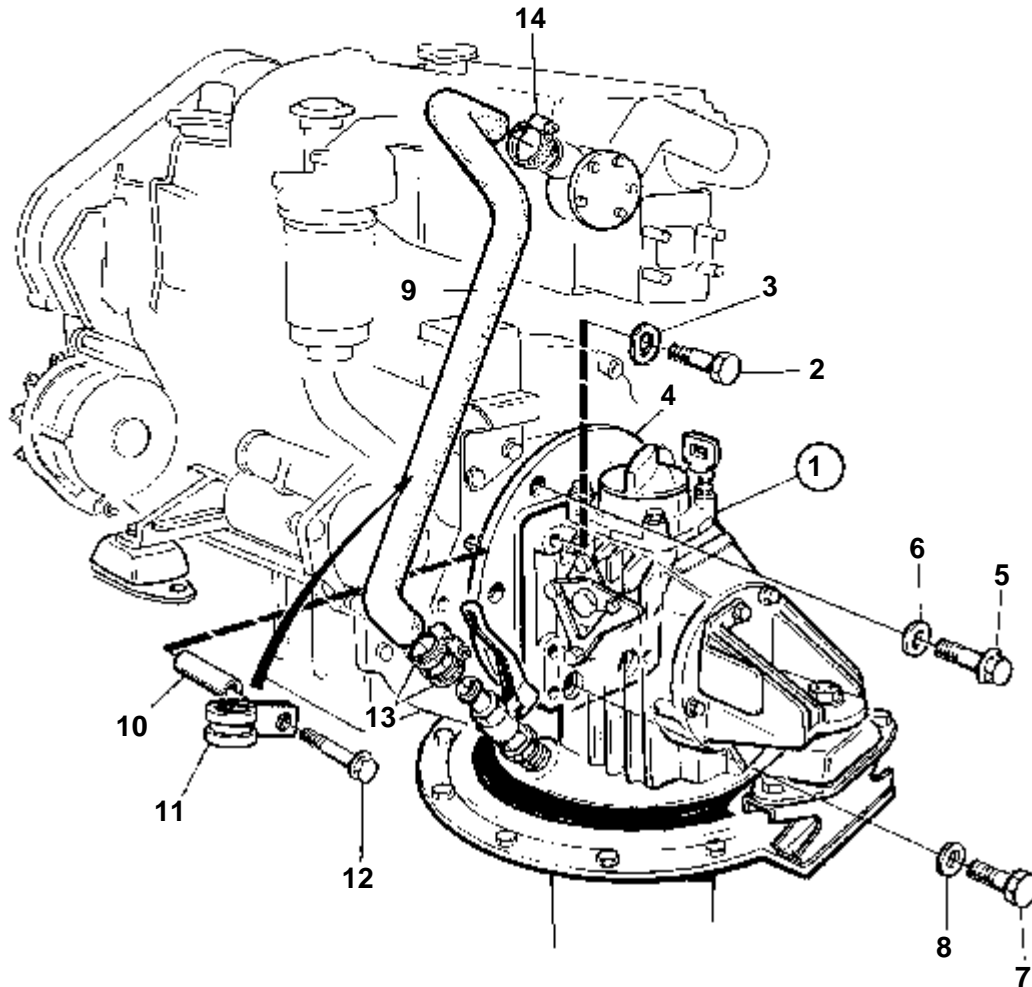


15820

COMMON

RÉF	No Pièce	DÉSIGNATION	NOTES
1	965822	Casse de cables	3,5x1,1-2,5mm2
	948289	Casse de cables	3,5x2,5-4,0mm2
2	949584	Boitier isolant	3,5x1 NATUREL
3	949583	Boitier isolant	3,5x1 NATUREL
4	965824	Casse de cables	3,5x1,1-2,5mm2
	965825	Casse de cables	3,5x2,6-4,0mm2
5	948996	Douille isolante	SO 3,5x2 NATUREL
6	948995	Fiche isolante	3,5x2 NATUREL
7	948296	Isolant	3,5x3 NATUREL
8	948297	Boitier isolant	3,5x3 NATUREL
9	948294	Douille isolante	3,5x9 NATUREL
10	948295	Fiche isolante	3,5x9 NATUREL
11	949371	Casse de cables	3,5x2,5-4,5 mm2
12	1598753	Isolation	
13	1307035	Boitier isolant	1 BROCHE
14	1308436	Boitier isolant	1 BROCHE
15	1608765	Isolation	
16	965824	Casse de cables	3,5x2,5-4,5 mm2
17	1608766	Joint	
18	1307048	Douille isolante	2 BROCHES
19	1307049	Fiche isolante	2 BROCHES
20	970753	Douille isolante	2 BROCHES
21	1259828	Isolant	3 BROCHES
22	1259829	Isolant	3 BROCHES
23	1259830	Douille isolante	4 BROCHES
24	1259831	Isolant	4 BROCHES
25	853521	Casse de cables	YASAKI
26	853498	Douille isolante	3 BROCHES
27	965822	Casse de cables	
28	1259830	Douille isolante	

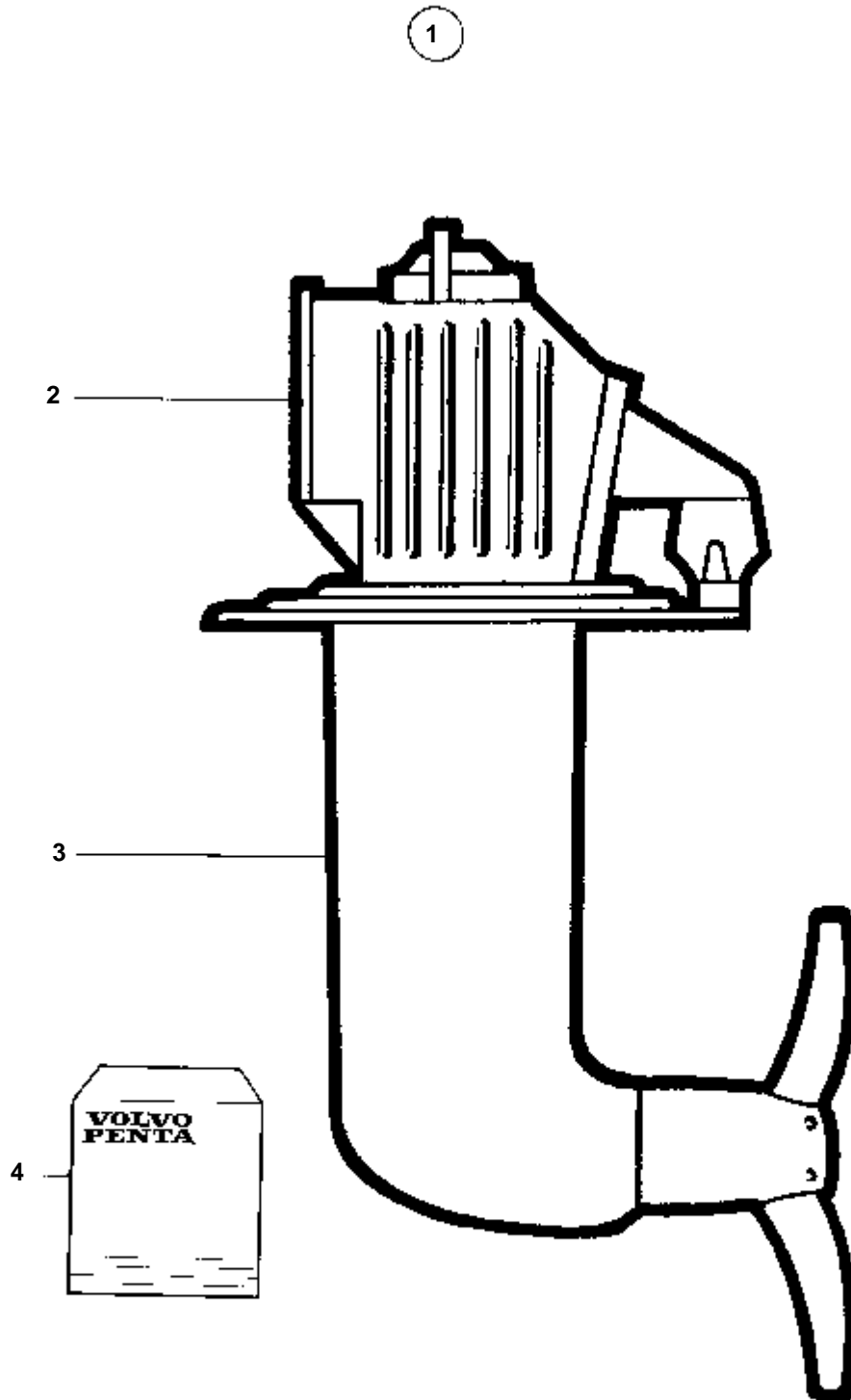
MD22L-A, MD22A



11543

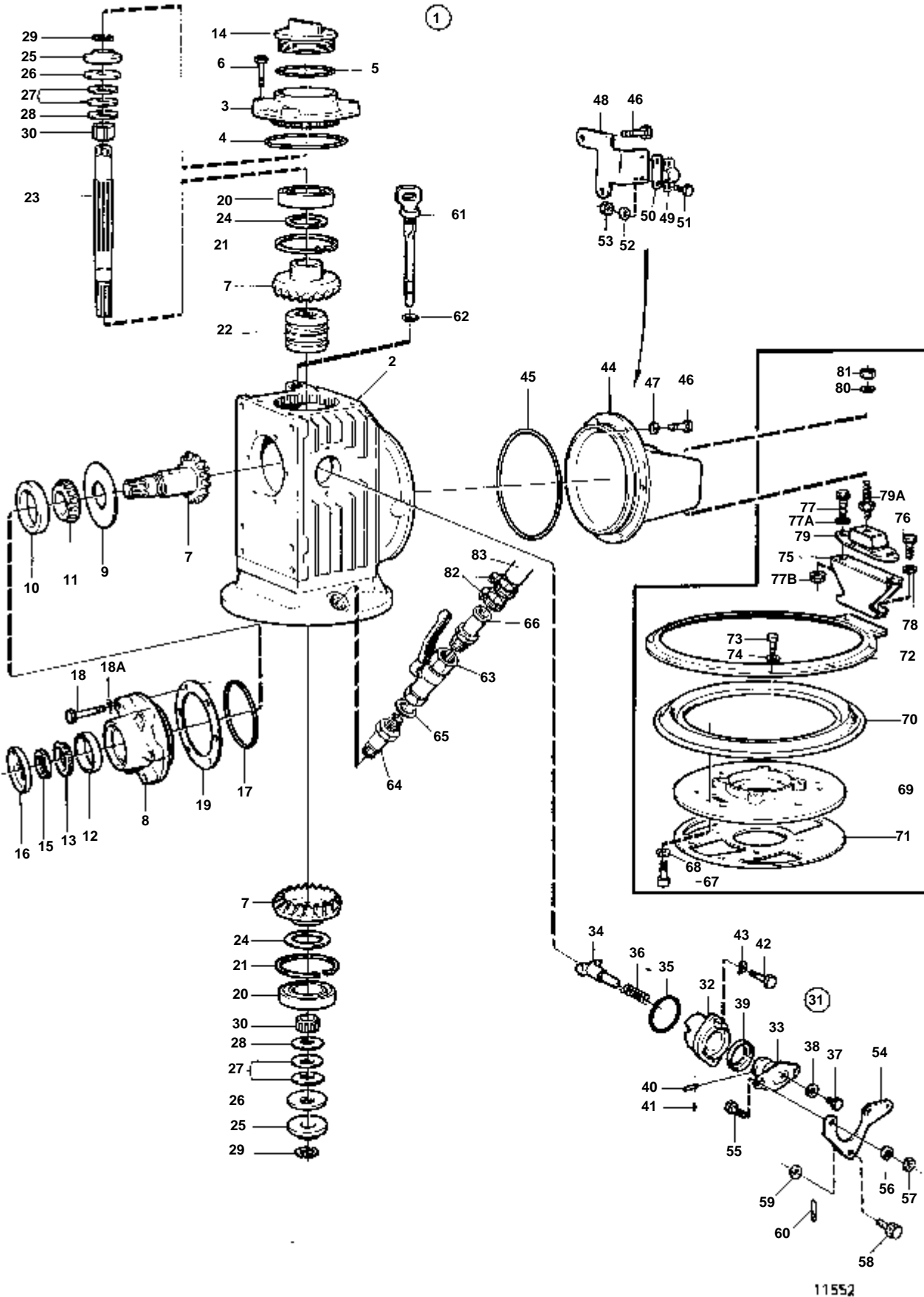
MD22L-A, MD22A

RÉF	No Pièce	QTÉ	DÉSIGNATION	Voir	NOTES
1	873080	1	Embase		
				348	
2	970950	6	Vis		
3	941908	6	Rondelle e'lasttque		
4	859711	1	Raccord reducteur		
5	859713	4	Vis a bride		
6	955896	4	Rondelle		
7	940134	2	Vis		(6646957)
8	955896	2	Rondelle		
9	861464	1	Flexible		
10	847690	1	Douille		
11	952637	1	Collier serrage		(943717)
12	965182	1	Vis a bride		
13	961666	2	Collier serrage		
14	853548	1	Collier serrage		



15116

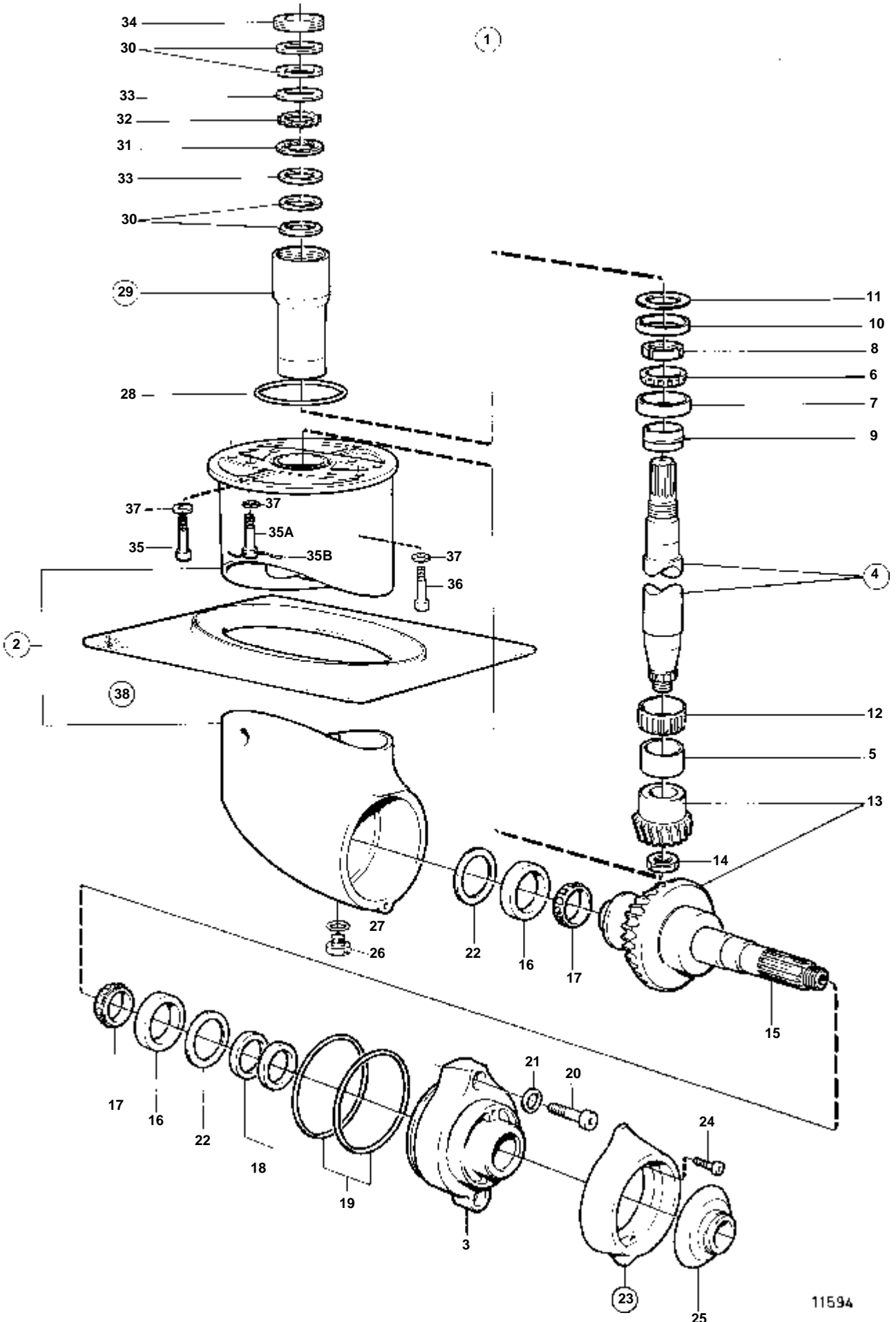
RÉF	No Pièce	QTÉ	DÉSIGNATION	Voir	NOTES
1	873080	1	Embase		RAPPORT 2.2:1
2	873104	1	· Superieur infe'rieur		
3	873107	1	· Rapport infe'rieur	349	
4	876391	1	Kit joints	350	VOIR GROUPE 99
	854934	1	Kit montage		VOIR GROUPE 99



RÉF	No Pièce	QTÉ	DÉSIGNATION	Voir	NOTES
1	873104	1	Superieur infe'rieur		
2	873085	1	· Carter boîte vitesse		
3	873123	1	· Couvercle		
4	949962	1	· Joint torique		
5	1664473	1	· Joint torique		
6	946671	4	· Vis a bride		
7	873095	1	· Jeu pignons		
8	872710	1	· Presse-etoupe		
9	851621	1	· Disque arto		
10	181302	1	· Bague exterieur		
11	181301	1	· Bague interieure		
12	183750	1	· Bague exterieur		
13	183752	1	· Bague interieure		
14	851754	1	· Bouchon de rempl. d'		
15	852485	1	· Contre-ecrou		
16	873094	1	· Bague etancheite		
17	925093	1	· Joint torique		
18	940101	6	· Vis		
18A	941906	6	· Rondelle e'lasttique		
19	851622	X	· Rondelle ajustee		E=0,10mm
	851623	X	· Rondelle ajustee		E=0,15mm
	851624	X	· Rondelle ajustee		E=0,35mm
20	851756	2	· Palier		
21	852190	2	· Anneau verrouillage		
22	873098	1	· Douille coulissante		
23	873099	1	· Arbre		
24	852184	X	· Cale reglage		E=0,05mm
	84219	X	· Rondelle ajustee		E=0,10mm
	949776	X	· Rondelle ajustee		E=0,15mm
	84218	X	· Cale		E=0,35mm
25	852079	2	· Rondelle verrouillag		
26	852213	2	· Ressort diaphragme		
27	852080	6	· Ressort diaphragme		
28	852311	2	· Rondelle		E=0,40mm
	852317	2	· Rondelle		E=0,80mm
29	851629	4	· Demi-circlips		
30	851757	2	· Roulement aiguilles		
31	851661	1	· Me'canisme de change		
32	851662	1	· · Carter palier		
33	897816	1	· · Piston excentrique		
			· · Bulletins 48-38	48-38-EN	Mécanisme de changement de marche, DPX-S1
34	851664	1	· · Talon guidage		
35	925065	1	· · Joint torique		
36	814184	1	· · Ressort		
37	897711	1	· · Vis		
38	897871	X	· · Rondelle ajustee		E=0,20 mm
39	873291	1	· · Bague etancheite		
40	942871	1	· · Goupille		
41	951924	1	· · Goupille de serrage		
42	955296	2	· Vis		
43	941907	2	· Rondelle e'lasttique		
44	873149	1	· Console		
45	925262	1	· Joint torique		
46	945444	6	· Vis a bride		
47	955894	2	· Rondelle		
48	852074	1	· Fixe-cable		
49	819067	1	· Etrier		
50	819068	1	· Rondelle		
51	955246	2	· Vis		
52	940090	2	· Rondelle		
53	946577	2	· Contre-ecrou		
54	852363	1	· Levier		
55	955270	2	· Vis		
56	955948	2	· Rondelle verrouillag		
57	955781	2	· Ecrou		
58	840312	1	· Vis		
59	955892	1	· Rondelle		
60	17276	1	· Goupille fendue		
61	873087	1	· Jauge d'huile		
62	925055	1	· Joint torique		
63	1140097	1	· Robinet bille		
64	873173	1	· Raccord		
65	947626	1	· Joint		
66	873317	1	· Raccord		
67	946541	3	· Vis		
68	941670	3	· Rondelle		
69	852719	1	· Partie me'diane		
70		1	· Lisse etancheite	IK	Inclus dans le kit de montage 854934.
71	853892	1	Joint		Inclus dans le kit de montage 854934.. Inclus dans la transmission complète.
72	873126	1	Bague serrage		Inclus dans la transmission complète.
73	946730	10	Vis		Inclus dans la transmission complète.
74	941670	10	Rondelle		Inclus dans la transmission complète.
75	861538	1	Console		
76	963582	2	Vis		L=35mm
77	946441	2	Vis		L=20mm
77A	1594095	2	Rondelle		
77B	971095	2	Ecrou		
78	853095	2	Rondelle		
79	858161	1	Ele'ment caoutchouc		



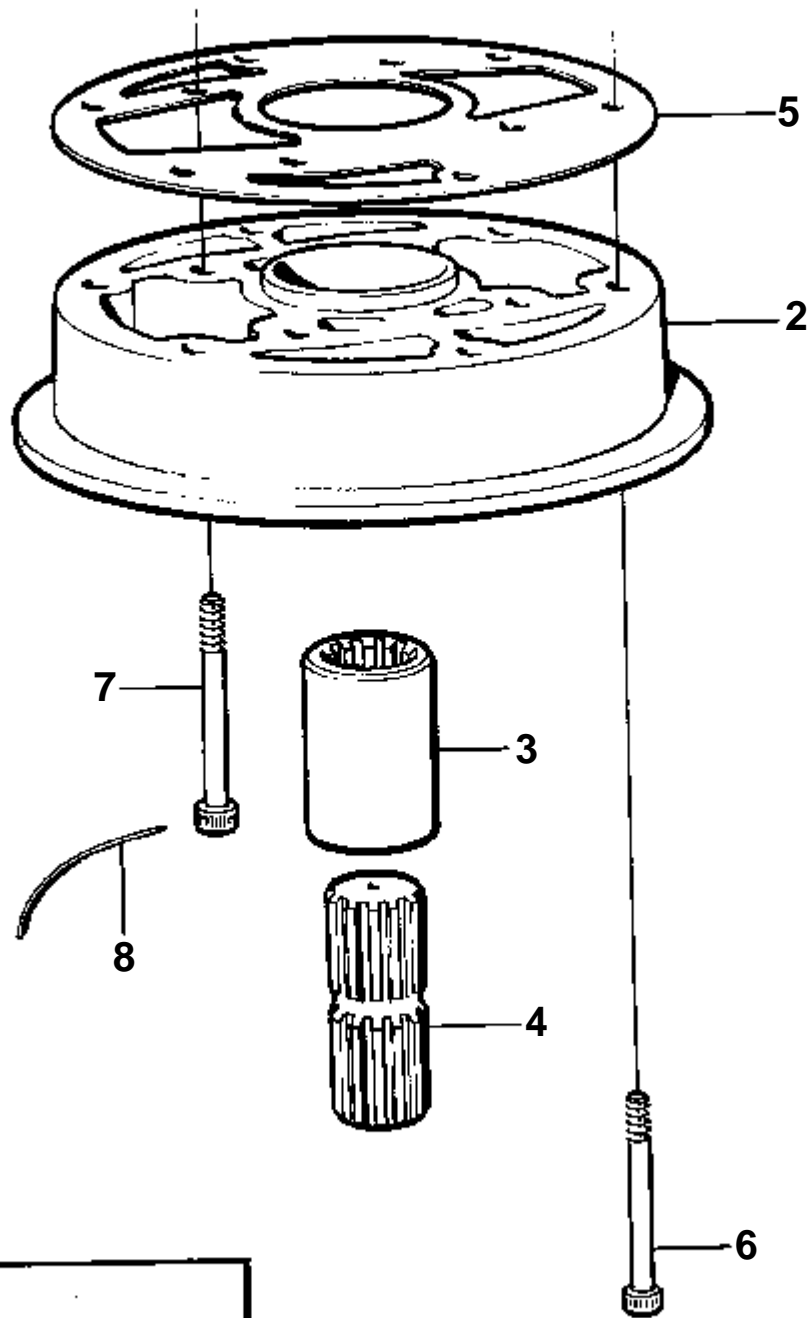
RÉF	No Pièce	QTÉ	DÉSIGNATION	Voir	NOTES
79A	861539	1	Vis de réglage		
80	940280	1	Rondelle e'lasttique		
81	971072	1	Ecrou		
82		2	Collier serrage	331	
83		1	Flexible	331	



11594

RÉF	No Pièce	QTÉ	DÉSIGNATION	NOTES
1	873107	1	Rapport inf'rieur	RAPPORT 2.2:1
2	873090	1	Carter boîte vitesse	
3	873127	1	Carter palier	
4	852484	1	Arbre intermediaire	
5		1	Anneau	
6	183752	2	Bague interieure	
7	183750	2	Bague exterieur	
8	852485	1	Contre-ecrou	
9	851974	1	Douille tension	
10	852162	1	Douille entretoise	
11	948298	X	Rondelle ajustee	E=0,10mm
	948299	X	Rondelle ajustee	E=0,15mm
	948300	X	Rondelle ajustee	E=0,35mm
	948303	X	Rondelle ajustee	E=1,00mm
12	852508	1	Roulement aiguilles	
13	851649	1	Jeu pignons	
14	850981	1	Ecrou	
15	851652	1	Arbre helice	
16	181587	2	Anneau	
17	181588	2	Anneau	
18	873108	2	Bague etancheite	Inclus dans le kit de joint.
19	925256	2	Joint torique	
20	946541	2	Vis	
21	897871	2	Rondelle ajustee	E=0,20 mm
22	851980	X	Rondelle ajustee	E=0,10mm
	851981	X	Rondelle ajustee	E=0,15mm
	851982	X	Rondelle ajustee	E=0,35mm
	949074	X	Rondelle ajustee	E=0,50mm
23	876286	1	Kit bague de zinc	
24	949823	2	Vis	
25	851984	1	Coupe-filin	
26	852904	1	Bouchon magnetique	
27	955974	1	· Joint torique	
28	925256	1	Joint torique	Inclus dans le kit de montage 854934.. Inclus dans la transmission complète.
29	852724	1	Manchon cannele	
30		1	· Ressort	
31		18	Disque	
32		17	Disque	
33		2	Rondelle butee	
34		1	Vis de reglage	
35	963699	4	Vis	L=40mm. Inclus dans la transmission complète.
35A	851860	4	Vis verrouillage	L=40mm. Inclus dans la transmission complète.
35B	852669	X	Fil arret	L=700mm. Inclus dans la transmission complète.
36	963703	2	Vis	L=60mm. Inclus dans la transmission complète.
37	897511	10	Rondelle	
38	854932	1	Kit montage	

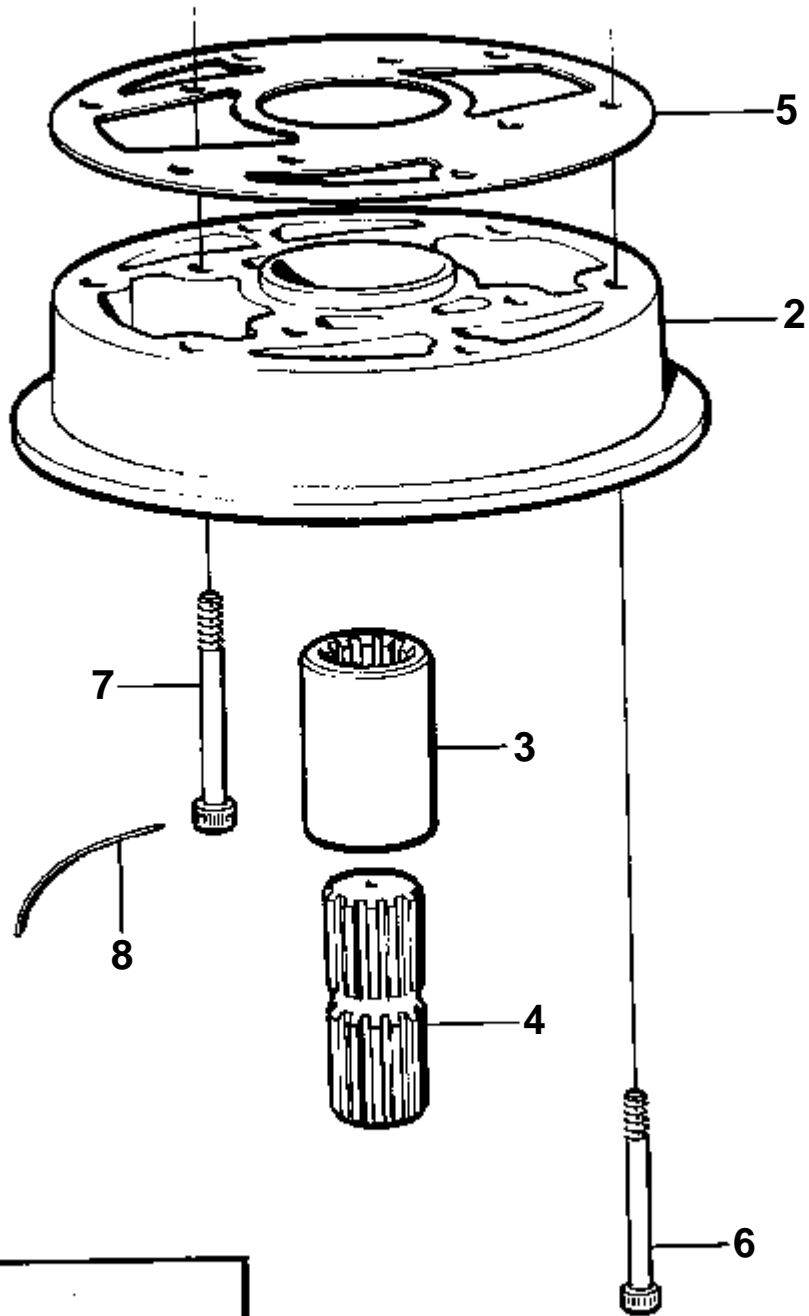
1



6266

RÉF	No Pièce	QTÉ	DÉSIGNATION	NOTES
1	854173	1	Lot rallonge	L=51mm
2		1	· Rallonge	
3	852442	1	· Manchon cannele	
4	852443	1	· Axe de rallonge	
5	853892	2	· Joint	
6	967686	4	· Vis	L=90mm
	851858	4	· Vis	L=90mm
7	967687	2	· Vis	L=110mm
8	852669	1	· Fil arret	
9	948298	X	· Rondelle ajustee	E=0,10mm
	948299	X	· Rondelle ajustee	E=0,15mm
	948300	X	· Rondelle ajustee	E=0,35mm

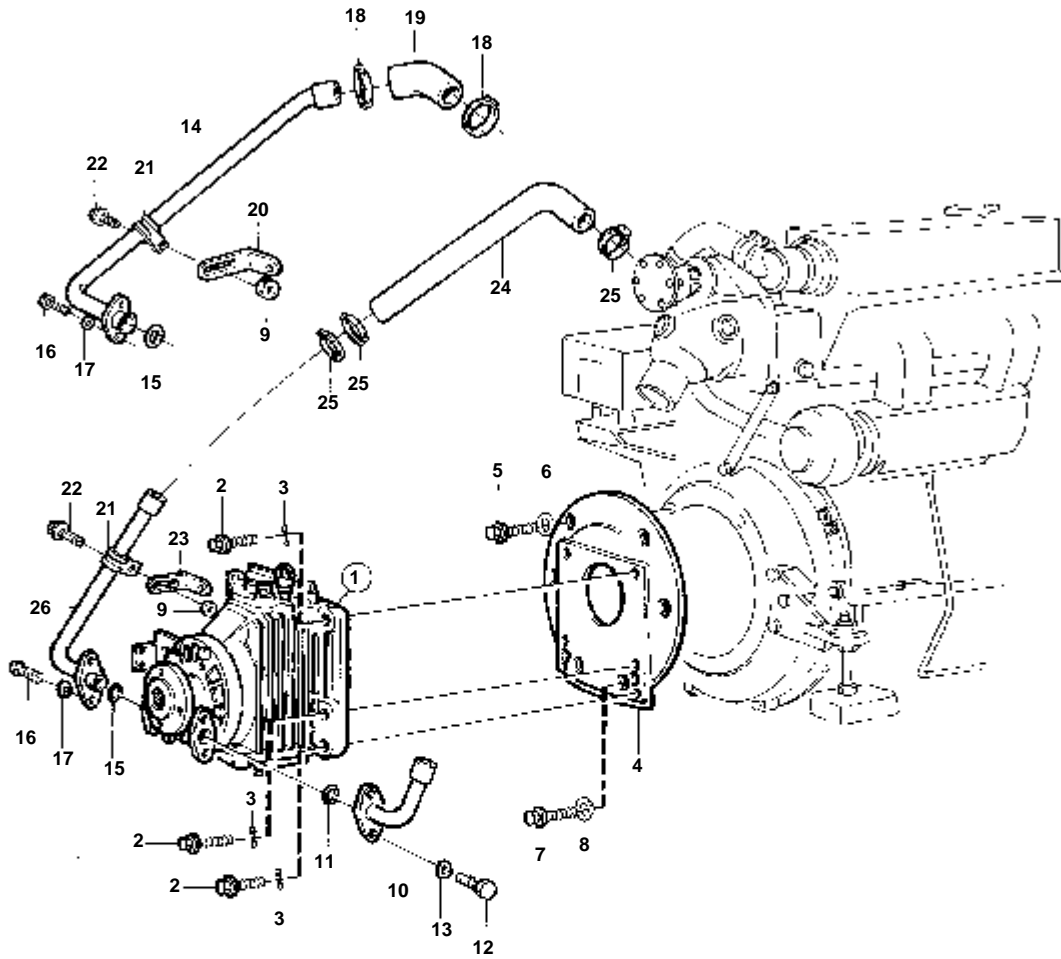
1



6266

RÉF	No Pièce	QTÉ	DÉSIGNATION	NOTES
1	854172	1	Lot rallonge	L=102mm
2		1	· Rallonge	
3	852442	1	· Manchon cannele	
4	852444	1	· Axe de rallogé	
5	853892	2	· Joint	
6	967688	4	· Vis	L=140mm
	851859	4	· Vis	L=140mm
7	967689	2	· Vis	L=160mm
8	852669	1	· Fil arret	
9	948298	X	· Rondelle ajustee	E=0,10mm
	948299	X	· Rondelle ajustee	E=0,15mm
	948300	X	· Rondelle ajustee	E=0,35mm

COMMON



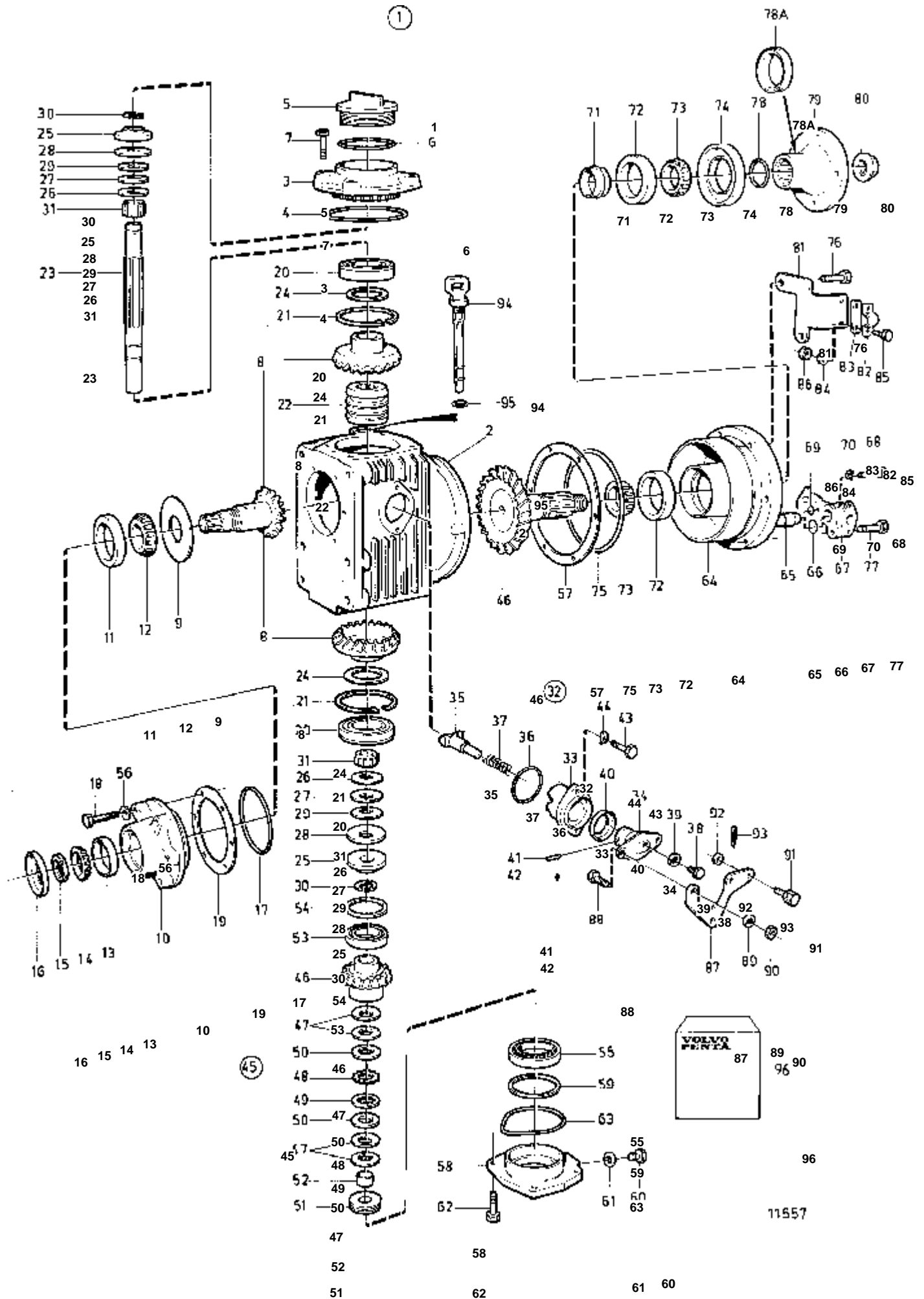
9609



## COMMON

RÉF	No Pièce	QTÉ	DÉSIGNATION	NOTES
1		1	Inverseur marche	
2	965185	6	Vis a bride	
3	941908	6	Rondelle e'lasttique	
4	859711	1	Raccord reducteur	
5	859713	4	Vis a bride	
6	955896	4	Rondelle	
7	940134	2	Vis	(6646957)(859714)
8	955896	2	Rondelle	
9	949278	2	Contre-ecrou	
10	854342	1	Conduit refroidissem	
11	842913	1	Bague etancheite	
12	955270	2	Vis	
13	941906	2	Rondelle e'lasttique	
14	854343	1	Conduit refroidissem	No produit 868339.
15	842913	1	Bague etancheite	
16	955270	2	Vis	
17	941906	2	Rondelle e'lasttique	
18	853548	2	Collier serrage	
19	476768	1	Flexible, fil spirale	ANCIEN MODÈLE. No produit 868339.
	860130	1	Flexible	No produit 868339.
20	965562	1	Console	
21	952635	1	Collier serrage	
22	965175	1	Vis	
23	965553	1	Console	
24	854540	1	Flexible	
25	853548	3	Collier serrage	
26	854539	1	Conduit refroidissem	

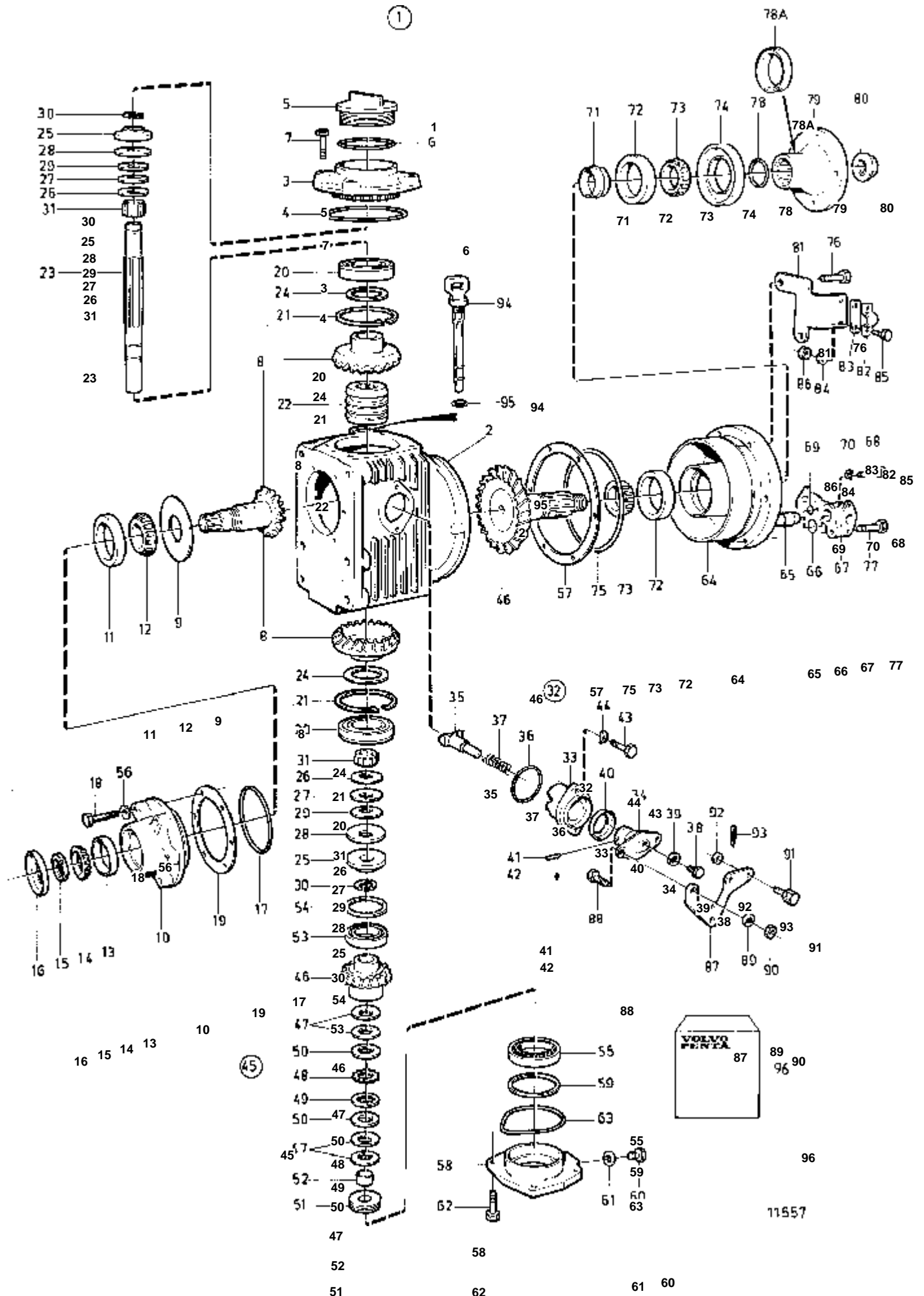
①



RÉF	No Pièce	QTE	DÉSIGNATION		Voir	NOTES
1	873077	1	Inverseur marche		SO	
2	873092	1	· Carter boîte vitesse			
3	873123	1	· Couvreclé			
4	949962	1	· Joint torique			Inclus dans le kit de joint.
5	851754	1	· Bouchon de rempl. d'			
6	1664473	1	· Joint torique			(925254). Inclus dans le kit de joint.
7	946671	4	· Vis a bride			
8	873095	1	· Jeu pignons			
9	851621	1	· Disque arto			
10	872710	1	· Presse-etoupe			
11	181302	1	· Bague exterieur			
12	181301	1	· Bague interieure			
13	183750	1	· Bague exterieur			
14	183752	1	· Bague interieure			
15	852485	1	· Contre-ecrou			
16	873094	1	· Bague etancheite			
17	925093	1	· Joint torique			
18	940101	6	· Vis			
19	851622	X	· Rondelle ajustee			E=0,10mm
	851623	X	· Rondelle ajustee			E=0,15mm
	851624	X	· Rondelle ajustee			E=0,35mm
20	851756	2	· Palier			
21	852190	2	· Anneau verrouillage			
22	873098	1	· Douille coulissante			
23	873099	1	· Arbre			
24	941835	X	· Rondelle ajustee			E=0,05mm, D=71mm
	852184	X	· Cale reglage			E=0,05mm, D=43mm
	84219	X	· Rondelle ajustee			E=0,10mm
	949776	X	· Rondelle ajustee			E=0,15mm
	84218	X	· Cale			E=0,35mm
25	852079	2	· Rondelle verrouillag			
26	852311	2	· Rondelle			E=0,40mm
27	852317	2	· Rondelle			E=0,80mm
28	852213	2	· Ressort diaphragme			
29	852080	6	· Ressort diaphragme			
30	851629	4	· Demi-circlips			
31	851757	2	· Roulement aiguilles			
32	851661	1	· Me'canisme de change			
33	851662	1	· · Carter palier			
34	897816	1	· · Piston excentrique			
			· · Bulletins 48-38		48-38-EN	Mécanisme de changement de marche, DPX-S1
35	851664	1	· · Talon guidage			
36	925065	1	· · Joint torique			Inclus dans le kit de joint.
37	814184	1	· · Ressort			
38	897711	1	· · Vis			
39	897871	X	· · Rondelle ajustee			E=0,20 mm
40	873291	1	· · Bague etancheite			Inclus dans le kit de joint.
41	942871	1	· · Goupille			
42	951924	1	· · Goupille de serrage			
43	955296	2	· Vis			
44	941907	2	· Rondelle e'lasttique			
45	852319	1	· Jeu pignons			
46		2	· · Pignon			
47		4	· · Rondelle			
48		18	· · Disqueexterieur			
49		17	· · Disqueinterieur			
50		2	· · Rondelle butee			
51		1	· · Vis de reglage			
52		1	· · Bague			
53	183518	1	· Palier			
54	851705	X	· Rondelle ajustee			E=0,10mm
	851706	X	· Rondelle ajustee			E=0,15mm
	851707	X	· Rondelle ajustee			E=0,35mm
55	183842	1	· Roulememt rouleaux			
56	941906	6	· Rondelle e'lasttique			
57	851702	X	· Rondelle ajustee			E=0,10mm
	851703	X	· Rondelle ajustee			E=0,15mm
	851704	X	· Rondelle ajustee			E=0,35mm
58	873124	1	· Couvreclé palier			
59	87655	X	· Rondelle ajustee			E=0,10mm
	191840	X	· Rondelle ajustee			E=0,15mm
	87654	X	· Cale			E=0,35mm
60	960629	1	· Bouchon			
61	947084	1	· Joint			Inclus dans le kit de joint.
62	946671	4	· Vis a bride			
63	925256	1	· Joint torique			Inclus dans le kit de joint.
64	873125	1	· Carter palier			
65	852159	1	· Radiateur huile			
66	943309	2	· Joint torique			Inclus dans le kit de joint.
67	873212	1	· Raccord tuyau			
68	948081	1	· Vis			L=55mm (955279)
69	949750	1	· Joint torique			Inclus dans le kit de joint.
70	941906	1	· Rondelle e'lasttique			
71	851974	1	· Douille tension			
72	181302	2	· Bague exterieur			
73	181301	2	· Bague interieure			

RÉF	No Pièce	QTÉ	DÉSIGNATION	Voir	NOTES
74	873100	1	· Bague etancheite		Inclus dans le kit de joint.
75	925262	1	· Joint torique		Inclus dans le kit de joint.
76	946470	2	· Vis a bride		L=35mm
	947760	2	· Vis a bride		
77	965180	2	· Vis a bride		
78	949721	1	· Joint torique		(925062). Inclus dans le kit de joint.
78A	944138	1	· Bague etancheite		Inclus dans le kit de joint.
79	852076	1	· Flasque entrainement		
80	947855	1	· Contre-ecrou		
81	852168	1	· Console		
82	819067	1	· Etrier		
83	819068	1	· Rondelle		
84	940090	2	· Rondelle		
85	955246	2	· Vis		
86	946577	2	· Contre-ecrou		
87	852363	1	· Levier		
88	955270	2	· Vis		
89	955948	2	· Rondelle verrouillag		
90	955781	2	· Ecrou		
91	833462	1	· De		
92	955892	1	· Rondelle		
93	17276	1	· Goupille fendue		
94	873087	1	· Jauge d'huile		
95	925055	1	· Joint torique		
96	875704	1	Kit joints		VOIR GROUPE 99

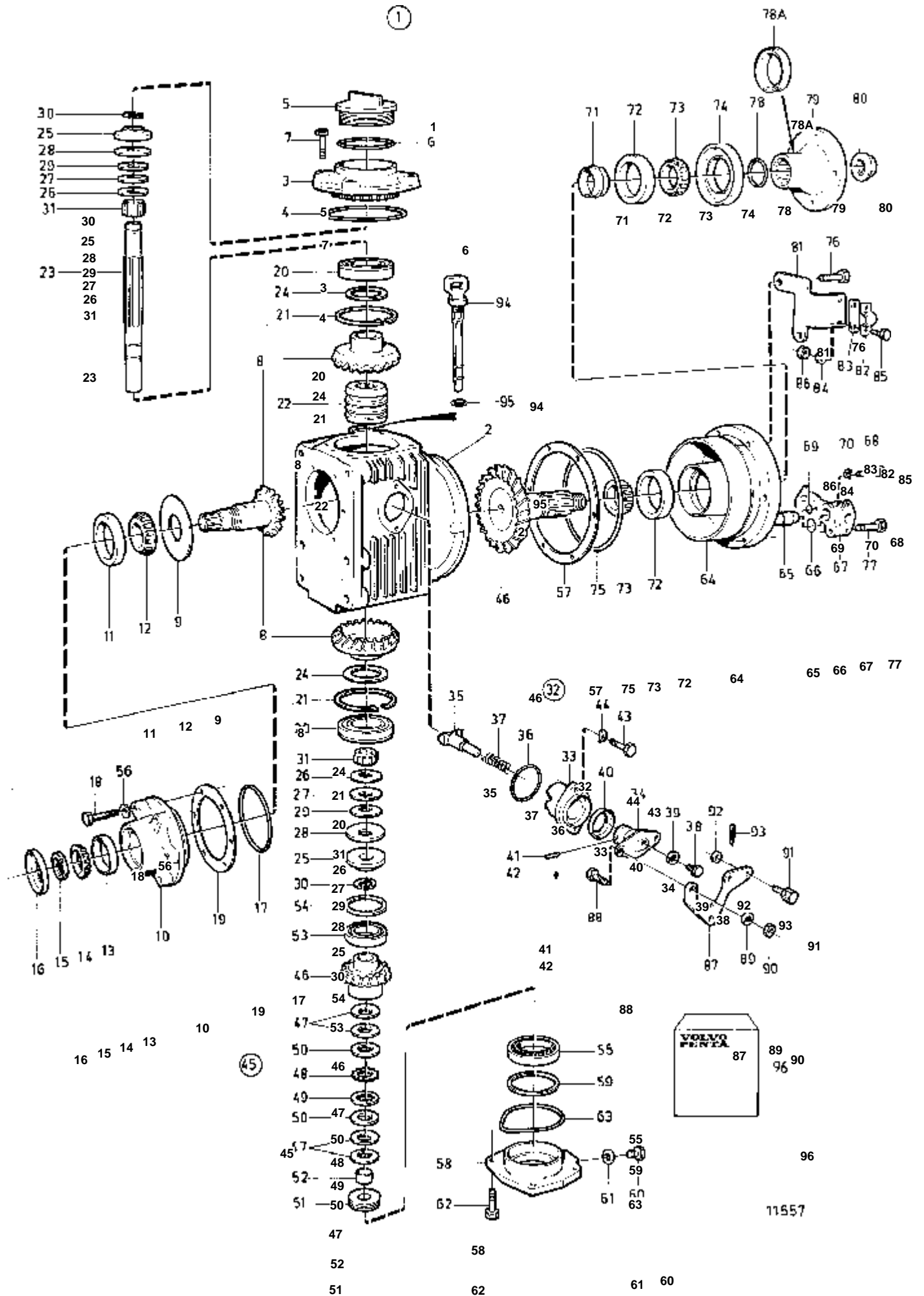
①



RÉF	No Pièce	QTÉ	DÉSIGNATION	Voir	NOTES
1	873078	1	Inverseur marche		
2	873092	1	· Carter boîte vitesse		
3	873123	1	· Couvreclé		
4	949962	1	· Joint torique		Inclus dans le kit de joint.
5	851754	1	· Bouchon de rempl. d'		
6	1664473	1	· Joint torique		(925254). Inclus dans le kit de joint.
7	946671	4	· Vis a bride		
8	873095	1	· Jeu pignons		
9	851621	1	· Disque arto		
10	872710	1	· Presse-etoupe		
11	181302	1	· Bague exterieur		
12	181301	1	· Bague interieure		
13	183750	1	· Bague exterieur		
14	183752	1	· Bague interieure		
15	852485	1	· Contre-ecrou		
16	873094	1	· Bague etancheite		
17	925093	1	· Joint torique		
18	940101	6	· Vis		
19	851622	X	· Rondelle ajustee		E=0,10mm
	851623	X	· Rondelle ajustee		E=0,15mm
	851624	X	· Rondelle ajustee		E=0,35mm
20	851756	2	· Palier		
21	852190	2	· Anneau verrouillage		
22	873098	1	· Douille coulissante		
23	873099	1	· Arbre		
24	941835	X	· Rondelle ajustee		E=0,05mm, D=71mm
	852184	X	· Cale reglage		E=0,05mm, D=43mm
	84219	X	· Rondelle ajustee		E=0,10mm
	949776	X	· Rondelle ajustee		E=0,15mm
	84218	X	· Cale		E=0,35mm
25	852079	2	· Rondelle verrouillag		
26	852311	2	· Rondelle		E=0,40mm
27	852317	2	· Rondelle		E=0,80mm
28	852213	2	· Ressort diaphragme		
29	852080	6	· Ressort diaphragme		
30	851629	4	· Demi-circlips		
31	851757	2	· Roulement aiguilles		
32	851661	1	· Me'canisme de change		
33	851662	1	· · Carter palier		
34	897816	1	· · Piston excentrique		
			· · Bulletins 48-38	48-38-EN	Mécanisme de changement de marche, DPX-S1
35	851664	1	· · Talon guidage		
36	925065	1	· · Joint torique		Inclus dans le kit de joint.
37	814184	1	· · Ressort		
38	897711	1	· · Vis		
39	897871	X	· · Rondelle ajustee		E=0,20 mm
40	873291	1	· · Bague etancheite		Inclus dans le kit de joint.
41	942871	1	· · Goupille		
42	951924	1	· · Goupille de serrage		
43	955296	2	· Vis		
44	941907	2	· Rondelle e'lasttique		
45	852438	1	· Jeu pignons		
46		2	· · Pignon		
47		4	· · Rondelle		
48		18	· · Disqueexterieur		
49		17	· · Disqueinterieur		
50		2	· · Rondelle butee		
51		1	· · Vis de reglage		
52		1	· · Bague		
53	183518	1	· Palier		
54	851705	X	· Rondelle ajustee		E=0,10mm
	851706	X	· Rondelle ajustee		E=0,15mm
	851707	X	· Rondelle ajustee		E=0,35mm
55	183842	1	· Roulememt rouleaux		
56	941906	6	· Rondelle e'lasttique		
57	851702	X	· Rondelle ajustee		E=0,10mm
	851703	X	· Rondelle ajustee		E=0,15mm
	851704	X	· Rondelle ajustee		E=0,35mm
58	873124	1	· Couvreclé palier		
59	87655	X	· Rondelle ajustee		E=0,10mm
	191840	X	· Rondelle ajustee		E=0,15mm
	87654	X	· Cale		E=0,35mm
60	960629	1	· Bouchon		
61	947084	1	· Joint		Inclus dans le kit de joint.
62	946671	4	· Vis a bride		
63	925256	1	· Joint torique		Inclus dans le kit de joint.
64	873125	1	· Carter palier		
65	852159	1	· Radiateur huile		
66	943309	2	· Joint torique		Inclus dans le kit de joint.
67	873212	1	· Raccord tuyau		
68	948081	1	· Vis		L=55mm (955279)
69	949750	1	· Joint torique		Inclus dans le kit de joint.
70	941906	1	· Rondelle e'lasttique		
71	851974	1	· Douille tension		
72	181302	2	· Bague exterieur		
73	181301	2	· Bague interieure		

RÉF	No Pièce	QTÉ	DÉSIGNATION	Voir	NOTES
74	873100	1	· Bague etancheite		Inclus dans le kit de joint.
75	925262	1	· Joint torique		Inclus dans le kit de joint.
76	946470	2	· Vis a bride		L=35mm
	947760	2	· Vis a bride		
77	965180	2	· Vis a bride		
78	949721	1	· Joint torique		(925062). Inclus dans le kit de joint.
78A	944138	1	· Bague etancheite		Inclus dans le kit de joint.
79	852076	1	· Flasque entrainement		
80	947855	1	· Contre-ecrou		
81	852168	1	· Console		
82	819067	1	· Etrier		
83	819068	1	· Rondelle		
84	940090	2	· Rondelle		
85	955246	2	· Vis		
86	946577	2	· Contre-ecrou		
87	852363	1	· Levier		
88	955270	2	· Vis		
89	955948	2	· Rondelle verrouillag		
90	955781	2	· Ecrou		
91	833462	1	· De		
92	955892	1	· Rondelle		
93	17276	1	· Goupille fendue		
94	873087	1	· Jauge d'huile		
95	925055	1	· Joint torique		
96	875704	1	Kit joints		VOIR GROUPE 99

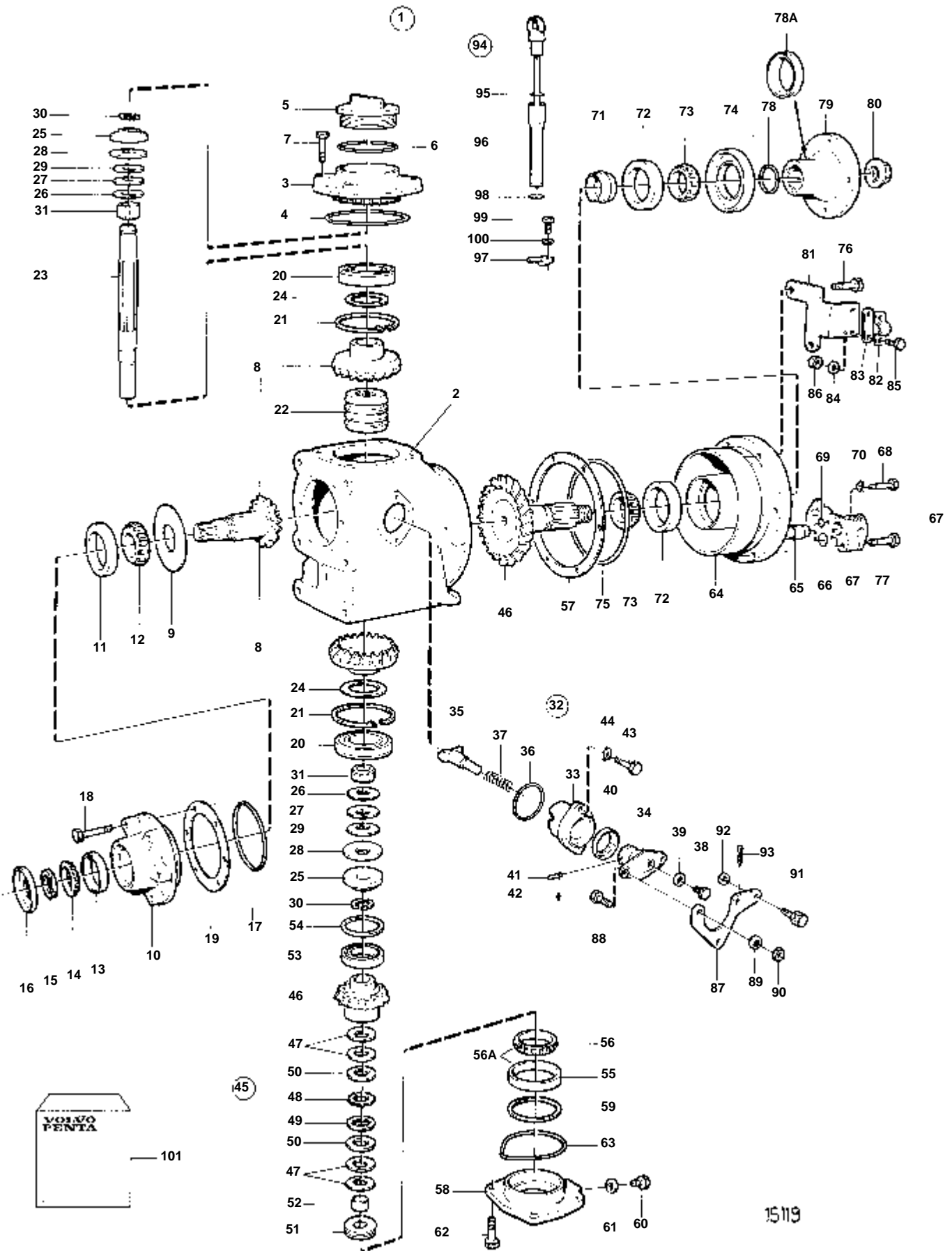
①





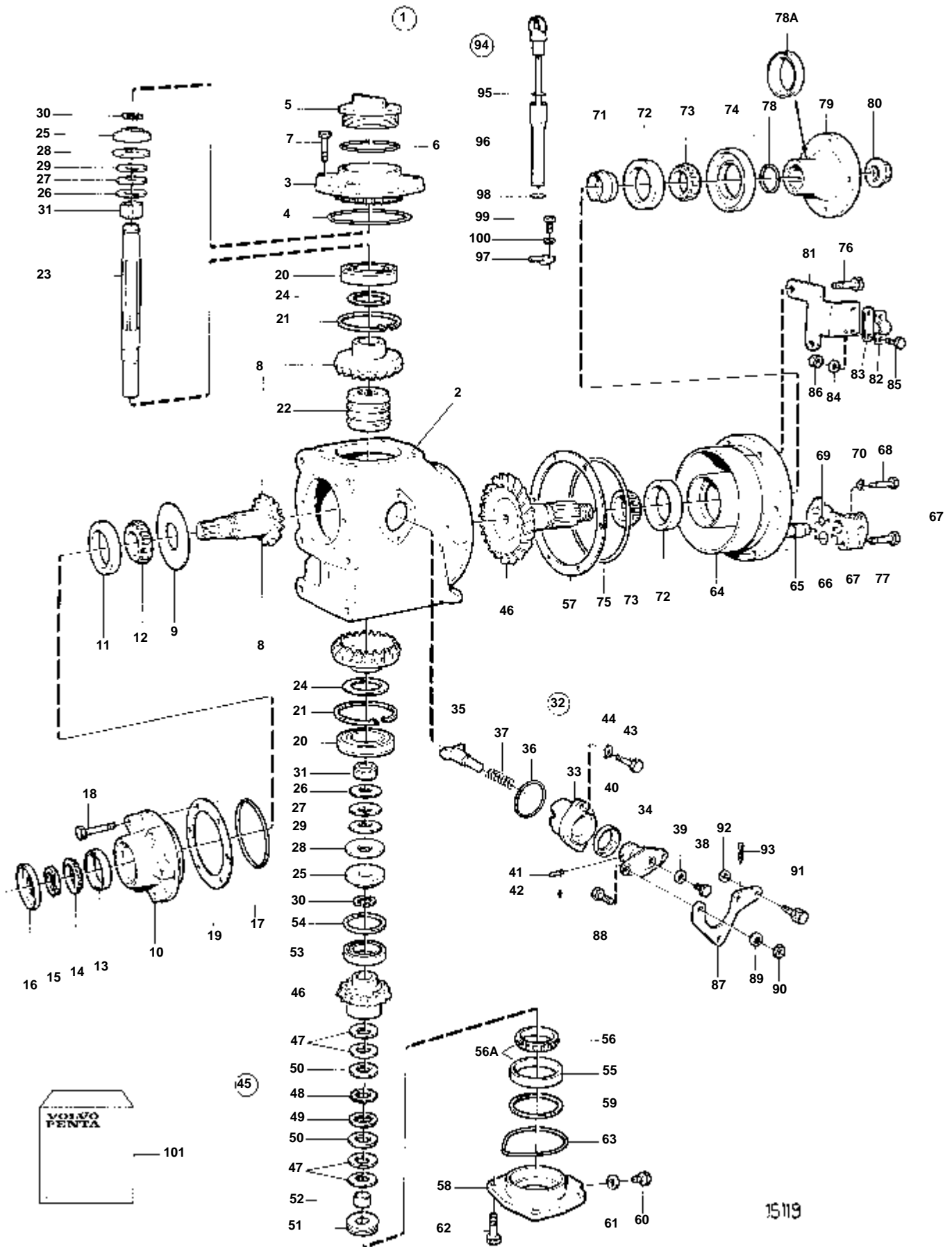
RÉF	No Pièce	QTE	DÉSIGNATION		Voir	NOTES
1	873079	1	Inverseur marche	SO		RAPPORT 2.3:1
2	873092	1	· Carter boîte vitesses			
3	873123	1	· Couvercle			
4	949962	1	· Joint torique			Inclus dans le kit de joint.
5	851754	1	· Bouchon de rempl. d'			
6	1664473	1	· Joint torique			(925254). Inclus dans le kit de joint.
7	946671	4	· Vis a bride			
8	873095	1	· Jeu pignons			
9	851621	1	· Disque arto			
10	872710	1	· Presse-etoupe			
11	181302	1	· Bague exterieur			
12	181301	1	· Bague interieure			
13	183750	1	· Bague exterieur			
14	183752	1	· Bague interieure			
15	852485	1	· Contre-ecrou			
16	873094	1	· Bague etancheite			Inclus dans le kit de joint.
17	925093	1	· Joint torique			Inclus dans le kit de joint.
18	940101	6	· Vis			
19	851622	X	· Rondelle ajustee			E=0,10mm
	851623	X	· Rondelle ajustee			E=0,15mm
	851624	X	· Rondelle ajustee			E=0,35mm
20	851756	2	· Palier			
21	852190	2	· Anneau verrouillage			
22	873098	1	· Douille coulissante			
23	873099	1	· Arbre			
24	941835	X	· Rondelle ajustee			E=0,05mm, D=71mm
	852184	X	· Cale réglage			E=0,05mm, D=43mm
	84219	X	· Rondelle ajustee			E=0,10mm
	949776	X	· Rondelle ajustee			E=0,15mm
	84218	X	· Cale			E=0,35mm
25	852079	2	· Rondelle verrouillag			
26	852311	2	· Rondelle			E=0,40mm
27	852317	2	· Rondelle			E=0,80mm
28	852213	2	· Ressort diaphragme			
29	852080	6	· Ressort diaphragme			
30	851629	4	· Demi-circlips			
31	851757	2	· Roulement aiguilles			
32	851661	1	· Me'canisme de change			
33	851662	1	· · Carter palier			
34	897816	1	· · Piston excentrique			
			· · Bulletins 48-38		48-38-EN	Mécanisme de changement de marche, DPX-S1
35	851664	1	· · Talon guidage			
36	925065	1	· · Joint torique			Inclus dans le kit de joint.
37	814184	1	· · Ressort			
38	897711	1	· · Vis			
39	897871	X	· · Rondelle ajustee			E=0,20 mm
40	873291	1	· · Bague etancheite			Inclus dans le kit de joint.
41	942871	1	· · Goupille			
42	951924	1	· · Goupille de serrage			
43	955296	2	· Vis			
44	941907	2	· Rondelle e'lasttique			
45	854284	1	· Jeu pignons			
46		2	· · Pignon			
47		4	· · Rondelle			
48		18	· · Disqueexterieur			
49		17	· · Disqueinterieur			
50		2	· · Rondelle butee			
51		1	· · Vis de réglage			
52		1	· · Bague			
53	183518	1	· Palier			
54	851705	X	· Rondelle ajustee			E=0,10mm
	851706	X	· Rondelle ajustee			E=0,15mm
	851707	X	· Rondelle ajustee			E=0,35mm
55	183842	1	· Roulememt rouleaux			
56	941906	6	· Rondelle e'lasttique			
57	851702	X	· Rondelle ajustee			E=0,10mm
	851703	X	· Rondelle ajustee			E=0,15mm
	851704	X	· Rondelle ajustee			E=0,35mm
58	873129	1	· Couvercle palier			
59	87655	X	· Rondelle ajustee			E=0,10mm
	191840	X	· Rondelle ajustee			E=0,15mm
	87654	X	· Cale			E=0,35mm
60	960629	1	· Bouchon			
61	947084	1	· Joint			Inclus dans le kit de joint.
62	946671	4	· Vis a bride			
63	925256	1	· Joint torique			Inclus dans le kit de joint.
64	873130	1	· Carter palier			
65	853940	1	· Radiateur huile			
66	943309	2	· Joint torique			Inclus dans le kit de joint.
67	873212	1	· Raccord tuyau			
68	955279	1	· Vis			L=55mm
69	949750	1	· Joint torique			Inclus dans le kit de joint.
70	941906	1	· Rondelle e'lasttique			
71	851974	1	· Douille tension			
72	181302	2	· Bague exterieur			
73	181301	2	· Bague interieure			
74	873100	1	· Bague etancheite			Inclus dans le kit de joint.
75	925256	1	· Joint torique			Inclus dans le kit de joint.
76	946470	2	· Vis a bride			L=35mm

RÉF	No Pièce	QTÉ	DÉSIGNATION	Voir	NOTES
76	947760	2	· Vis a bride		L=40mm
77	965180	2	· Vis a bride		L=60mm
78	925062	1	· Joint torique		Inclus dans le kit de joint.
78A	944138	1	· Bague etancheite		Inclus dans le kit de joint.
79	852076	1	· Flasque entrainement		
80	947855	1	· Contre-ecrou		
81	852168	1	· Console		
82	819067	1	· Etrier		
83	819068	1	· Rondelle		
84	940090	2	· Rondelle		
85	955246	2	· Vis		
86	946577	2	· Contre-ecrou		
87	852363	1	· Levier		
88	955270	2	· Vis		
89	955948	2	· Rondelle verrouillag		
90	955781	2	· Ecrou		
91	833462	1	· De		
92	955892	1	· Rondelle		
93	17276	1	· Goupille fendue		
94	873087	1	· Jauge d'huile		
95	925055	1	· Joint torique		
96	875704	1	Kit joints		VOIR GROUPE 99



RÉF	No Pièce	QTÉ	DÉSIGNATION	Voir	NOTES
1		1	Inverseur marche		RAPPORT 2.3:1 REMPLE PAR 873079
2	852726	1	· Carter		Remplacé par le carter 873092, 1 jauge d'huile 873087 et le joint torique 925055.
3	873123	1	· Couvercle		(852524)
4	949962	1	· Joint torique		Inclus dans le kit de joint.
5	851754	1	· Bouchon de rempl. d'		
6	1664473	1	· Joint torique		Inclus dans le kit de joint.
7	946671	1	· Vis a bride		
8	873095	1	· Jeu pignons		(851616)
9	851621	1	· Disque arto		
10	872710	1	· Presse-etoupe		
11	181302	1	· Bague extérieur		
12	181301	1	· Bague intérieure		
13	183750	1	· Bague extérieur		
14	183752	14	· Bague intérieure		
15	852485	1	· Contre-ecrou		
16	873094	1	· Bague etancheite		(851755). Inclus dans le kit de joint.
17	925093	1	· Joint torique		Inclus dans le kit de joint.
18	940101	6	· Vis		
19	851622	X	· Rondelle ajustee		E=0,10mm
	851623	X	· Rondelle ajustee		E=0,15mm
	851624	X	· Rondelle ajustee		E=0,35mm
20	851756	2	· Palier		
21	852190	2	· Anneau verrouillage		
22	873098	1	· Douille coulissante		(851626)
23	873099	1	· Arbre		(852527)
24	941835	X	· Rondelle ajustee		E=0,05mm, D=71mm
	852184	X	· Cale réglage		E=0,05mm, D=43mm
	84219	X	· Rondelle ajustee		E=0,10mm
	949776	X	· Rondelle ajustee		E=0,15mm
	84218	X	· Cale		E=0,35mm
25	852079	2	· Rondelle verrouillag		
26	852311	2	· Rondelle		E=0,40mm
27	852317	2	· Rondelle		E=0,80mm
28	852213	2	· Ressort diaphragme		
29	852080	6	· Ressort diaphragme		
30	851629	4	· Demi-circlips		
31	851757	2	· Roulement aiguilles		
32	851661	1	· Me'canisme de change		
33	851662	1	· · Carter palier		
34	897816	1	· · Piston excentrique		
			· · Bulletins 48-38	48-38-EN	Mécanisme de changement de marche, DPX-S1
35	851664	1	· · Talon guidage		
36	925065	1	· · Joint torique		Inclus dans le kit de joint.
37	814184	1	· · Ressort		
38	897711	1	· · Vis		
39	897871	X	· · Rondelle ajustee		E=0,20 mm
40	873291	1	· · Bague etancheite		Inclus dans le kit de joint.
41	942871	1	· · Goupille		
42	951924	1	· · Goupille de serrage		
43	955296	2	· Vis		
44	941907	2	· Rondelle e'lasttique		
45	854284	1	· Jeu pignons		
46	853804	2	· · Jeu pignons		REMPLE PAR 854284
47		4	· · Rondelle		
48		18	· · Disqueexterieur		
49		17	· · Disqueinterieur		
50		2	· · Rondelle butee		
51		1	· · Vis de réglage		
52		1	· · Bague		
53	183518	1	· Palier		
54	851705	X	· Rondelle ajustee		E=0,10mm
	851706	X	· Rondelle ajustee		E=0,15mm
	851707	X	· Rondelle ajustee		E=0,35mm
55	181662	1	· Bague extérieur		REMPLE PAR 183842
56	181305	1	· Bague intérieure		REMPLE PAR 183842
56A	183842	1	· Roulement rouleaux		
57	851702	X	· Rondelle ajustee		E=0,10mm
	851703	X	· Rondelle ajustee		E=0,15mm
	851704	X	· Rondelle ajustee		E=0,35mm
58	873129	1	· Couvercle palier		(853848)
59	87655	X	· Rondelle ajustee		E=0,10mm
	191840	X	· Rondelle ajustee		E=0,15mm
	87654	X	· Cale		E=0,35mm
60	960629	1	· Bouchon		
61	947084	1	· Joint		Inclus dans le kit de joint.
62	946671	4	· Vis a bride		
63	925256	1	· Joint torique		Inclus dans le kit de joint.
64	873130	1	· Carter palier		(853824)
65	853940	1	· Radiateur huile		
66	943309	2	· Joint torique		Inclus dans le kit de joint.
67	873212	1	· Raccord tuyau		(854299)
68	955279	1	· Vis		L=55mm
69	949750	1	· Joint torique		Inclus dans le kit de joint.
70	941906	1	· Rondelle e'lasttique		
71	851974	1	· Douille tension		
72	181302	2	· Bague extérieur		
73	181301	2	· Bague intérieure		
74	873100	1	· Bague etancheite		Inclus dans le kit de joint.

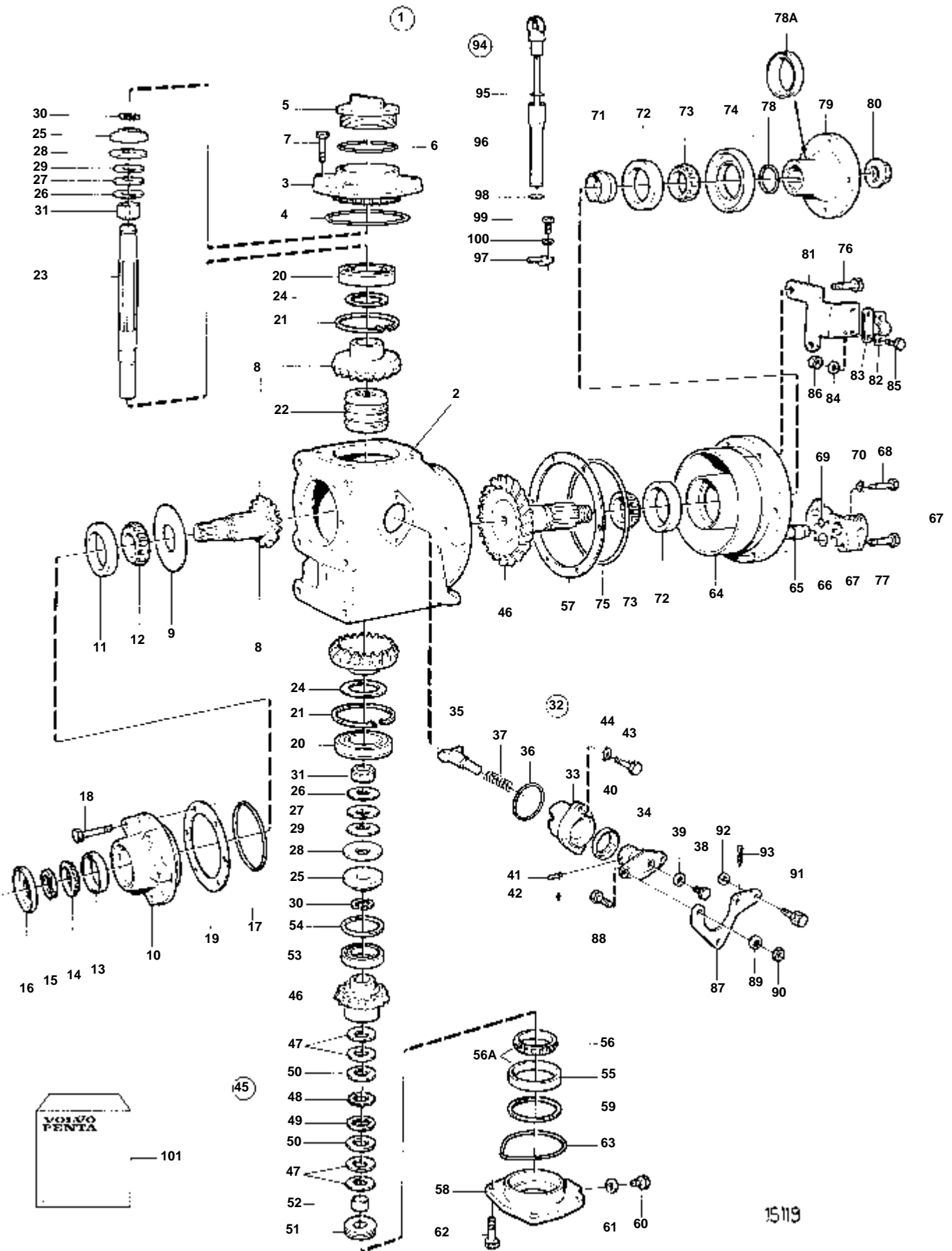
RÉF	No Pièce	QTE	DÉSIGNATION	Voir	NOTES
75	925262	1	· Joint torique		Inclus dans le kit de joint.
76	946470	2	· Vis a bride		L=35mm
	947760	2	· Vis a bride		L=40mm
77	965180	2	· Vis a bride		L=60mm
78	925062	1	· Joint torique		Inclus dans le kit de joint.
78A	944138	1	· Bague etancheite		Inclus dans le kit de joint.
79	852076	1	· Flasque entrainement		
80	947855	1	· Contre-ecrou		
81	852168	1	· Console		
82	819067	1	· Etrier		
83	819068	1	· Rondelle		
84	940090	2	· Rondelle		
85	955246	2	· Vis		
86	946577	2	· Contre-ecrou		
87	852363	1	· Levier		
88	955270	2	· Vis		
89	955948	2	· Rondelle verrouillag		
90	955781	2	· Ecrou		
91	833462	1	· De		
92	955892	1	· Rondelle		
93	17276	1	· Goupille fendue		
94	852915	1	· Jauge d'huile		
95	925054	1	· Joint torique		
96	852916	1	· Tuyau		
97	852229	1	· Cavalier		
98	925055	1	· Joint torique		
99	956063	1	· Vis		
100	955891	1	· Rondelle		
101	875704	1	Kit joints		VOIR GROUPE 99



RÉF	No Pièce	QTE	DÉSIGNATION	Voir	NOTES
1		1	Inverseur marche		RAPPORT 2.4:1 REMPLE PAR 873077
2	852726	1	· Carter		
3	873123	1	· Couvercle		(852524)
4	949962	1	· Joint torique		Inclus dans le kit de joint.
5	851754	1	· Bouchon de rempl. d'		
6	1664473	1	· Joint torique		(925254). Inclus dans le kit de joint.
7	946671	4	· Vis a bride		
8	873095	1	· Jeu pignons		(851616)
9	851621	1	· Disque arto		
10	872710	1	· Presse-etoupe		(851619)
11	181302	1	· Bague exterieur		
12	181301	1	· Bague interieure		
13	183750	1	· Bague exterieur		
14	183752	1	· Bague interieure		
15	852485	1	· Contre-ecrou		
16	873094	1	· Bague etancheite		(851755). Inclus dans le kit de joint.
17	925093	1	· Joint torique		Inclus dans le kit de joint.
18	940101	6	· Vis		
19	851622	X	· Rondelle ajustee		E=0,10mm
	851623	X	· Rondelle ajustee		E=0,15mm
	851624	X	· Rondelle ajustee		E=0,35mm
20	851756	2	· Palier		
21	852190	2	· Anneau verrouillage		
22	873098	1	· Douille coulissante		(851626)
23	873099	1	· Arbre		(852527)
24	941835	X	· Rondelle ajustee		E=0,05mm, D=71mm
	852184	X	· Cale reglage		E=0,05mm, D=43mm
	84219	X	· Rondelle ajustee		E=0,10mm
	949776	X	· Rondelle ajustee		E=0,15mm
	84218	X	· Cale		E=0,35mm
25	852079	2	· Rondelle verrouillage		
26	852311	2	· Rondelle		E=0,40mm
27	852317	2	· Rondelle		E=0,80mm
28	852213	2	· Ressort diaphragme		
29	852080	6	· Ressort diaphragme		
30	851629	4	· Demi-circlips		
31	851757	2	· Roulement aiguilles		
32	851661	1	· Me'canisme de change		
33	851662	1	· · Carter palier		
34	897816	1	· · Piston excentrique		
			· · Bulletins 48-38	48-38-EN	Mécanisme de changement de marche, DPX-S1
35	851664	1	· · Talon guidage		
36	925065	1	· · Joint torique		Inclus dans le kit de joint.
37	814184	1	· · Ressort		
38	897711	1	· · Vis		
39	897871	X	· · Rondelle ajustee		E=0,20 mm
40	873291	1	· · Bague etancheite		(958838). Inclus dans le kit de joint.
41	942871	1	· · Goupille		
42	951924	1	· · Goupille de serrage		
43	955296	2	· Vis		
44	941907	2	· Rondelle e'lasttique		
45	852319	1	· Jeu pignons		
46		2	· · Pignon		
47		4	· · Rondelle		
48		18	· · Disqueexterieur		
49		17	· · Disqueinterieur		
50		2	· · Rondelle butee		
51		1	· · Axe de reglage		
52		1	· · Bague		
53	183518	1	· Palier		
54	851705	X	· Rondelle ajustee		E=0,10mm
	851706	X	· Rondelle ajustee		E=0,15mm
	851707	X	· Rondelle ajustee		E=0,35mm
55	181662	1	· Bague exterieur		REMPLE PAR 183842
56	181305	1	· Bague interieure		REMPLE PAR 183842
56A	183842	1	· Roulememt rouleaux		
57	851702	X	· Rondelle ajustee		E=0,10mm
	851703	X	· Rondelle ajustee		E=0,15mm
	851704	X	· Rondelle ajustee		E=0,35mm
58	873124	1	· Couvercle palier		(851444)
59	87655	X	· Rondelle ajustee		E=0,10mm
	191840	X	· Rondelle ajustee		E=0,15mm
	87654	X	· Cale		E=0,35mm
60	960629	1	· Bouchon		
61	947084	1	· Joint		Inclus dans le kit de joint.
62	946671	4	· Vis a bride		(948336)
63	925256	1	· Joint torique		Inclus dans le kit de joint.
64	873125	1	· Carter palier		(851445)
65	852159	1	· Radiateur huile		
66	943309	2	· Joint torique		Inclus dans le kit de joint.
67	873212	1	· Raccord tuyau		(854299)
68	948081	1	· Vis		L=55mm (955279)
69	949750	1	· Joint torique		Inclus dans le kit de joint.
70	941906	1	· Rondelle e'lasttique		

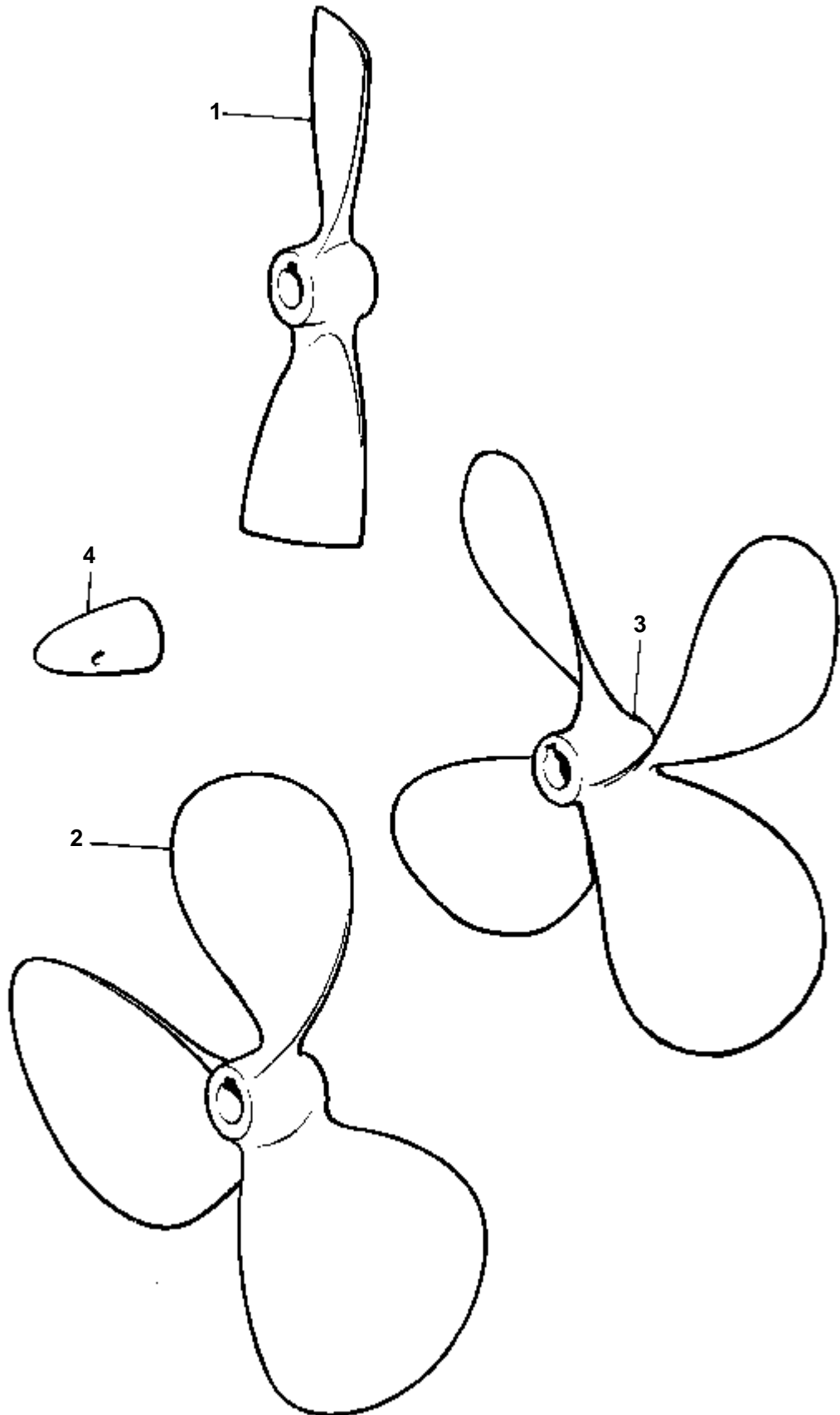
RÉF	No Pièce	QTE	DÉSIGNATION	Voir	NOTES
71	851974	1	· Douille tension		
72	181302	2	· Bague exterieur		
73	181301	2	· Bague interieure		
74	873100	1	· Bague etancheite		(852258). Inclus dans le kit de joint.
75	925262	1	· Joint torique		Inclus dans le kit de joint.
76	946470	2	· Vis a bride		L=35mm
	947760	2	· Vis a bride		L=40mm
77	965180	2	· Vis a bride		L=60mm
78	949721	1	· Joint torique		(925062). Inclus dans le kit de joint.
78A	944138	1	· Bague etancheite		Inclus dans le kit de joint.
79	852076	1	· Flasque entrainement		
80	947855	1	· Contre-ecrou		
81	852168	1	· Console		(851441)
82	819067	1	· Etrier		
83	819068	1	· Rondelle		
84	940090	2	· Rondelle		
85	955246	2	· Vis		
86	946577	2	· Contre-ecrou		
87	852363	1	· Levier		
88	955270	2	· Vis		
89	955948	2	· Rondelle verrouillag		
90	955781	2	· Ecrou		
91	833462	1	· De		
92	955892	1	· Rondelle		
93	17276	1	· Goupille fendue		
94	852915	1	· Jauge d'huile		
95	925054	1	· Joint torique		
96	852916	1	· Tuyau		
97	852229	1	· Cavalier		
98	925055	1	· Joint torique		
99	956063	1	· Vis		
100	955891	1	· Rondelle		
101	875704	1	Kit joints		VOIR GROUPE 99





RÉF	No Pièce	QTÉ	DÉSIGNATION	Voir	NOTES
1		1	Inverseur marche		RAPPORT 3.0:1 REMPLE PAR 873078
2	852726	1	· Carter		
3	873123	1	· Couvercle		(852524)
4	949962	1	· Joint torique		Inclus dans le kit de joint.
5	851754	1	· Bouchon de rempl. d'		
6	1664473	1	· Joint torique		(925254). Inclus dans le kit de joint.
7	946671	4	· Vis a bride		
8	873095	1	· Jeu pignons		(851616)
9	851621	1	· Disque arto		
10	872710	1	· Presse-etoupe		(851619)
11	181302	1	· Bague exterieur		
12	181301	1	· Bague interieure		
13	183750	1	· Bague exterieur		
14	183752	1	· Bague interieure		
15	852485	1	· Contre-ecrou		
16	873094	1	· Bague etancheite		(851755). Inclus dans le kit de joint.
17	925093	1	· Joint torique		Inclus dans le kit de joint.
18	940101	6	· Vis		
19	851622	X	· Rondelle ajustee		E=0,10mm
	851623	X	· Rondelle ajustee		E=0,15mm
	851624	X	· Rondelle ajustee		E=0,35mm
20	851756	2	· Palier		
21	852190	2	· Anneau verrouillage		
22	873098	1	· Douille coulissante		(851626)
23	873099	1	· Arbre		(852527)
24	941835	X	· Rondelle ajustee		E=0,05mm, D=71mm
	852184	X	· Cale reglage		E=0,05mm, D=43mm
	84219	X	· Rondelle ajustee		E=0,10mm
	949776	X	· Rondelle ajustee		E=0,15mm
	84218	X	· Cale		E=0,35mm
25	852079	2	· Rondelle verrouillag		
26	852311	2	· Rondelle		E=0,40mm
27	852317	2	· Rondelle		E=0,80mm
28	852213	2	· Ressort diaphragme		
29	852080	6	· Ressort diaphragme		
30	851629	4	· Demi-circlips		
31	851757	2	· Roulement aiguilles		
32	851661	1	· Me'canisme de change		
33	851662	1	· · Carter palier		
34	897816	1	· · Piston excentrique		
			· · Bulletins 48-38	48-38-EN	Mécanisme de changement de marche, DPX-S1
35	851664	1	· · Talon guidage		
36	925065	1	· · Joint torique		Inclus dans le kit de joint.
37	814184	1	· · Ressort		
38	897711	1	· · Vis		
39	897871	X	· · Rondelle ajustee		E=0,20 mm
40	873291	1	· · Bague etancheite		(958838). Inclus dans le kit de joint.
41	942871	1	· · Goupille		
42	951924	1	· · Goupille de serrage		
43	955296	2	· Vis		
44	941907	2	· Rondelle e'lasttique		
45	852438	1	· Jeu pignons		
46		2	· · Pignon		
47		4	· · Rondelle		
48		18	· · Disqueexterieur		
49		17	· · Disqueinterieur		
50		2	· · Rondelle butee		
51		1	· · Axe de reglage		
52		1	· · Bague		
53	183518	1	· Palier		
54	851705	X	· Rondelle ajustee		E=0,10mm
	851706	X	· Rondelle ajustee		E=0,15mm
	851707	X	· Rondelle ajustee		E=0,35mm
55	181662	1	· Bague exterieur		REMPLE PAR 183842
56	181305	1	· Bague interieure		REMPLE PAR 183842
56A	183842	1	· Roulememt rouleaux		
57	851702	X	· Rondelle ajustee		E=0,10mm
	851703	X	· Rondelle ajustee		E=0,15mm
	851704	X	· Rondelle ajustee		E=0,35mm
58	873124	1	· Couvercle palier		(851444)
59	87655	X	· Rondelle ajustee		E=0,10mm
	191840	X	· Rondelle ajustee		E=0,15mm
	87654	X	· Cale		E=0,35mm
60	960629	1	· Bouchon		
61	947084	1	· Joint		Inclus dans le kit de joint.
62	946671	4	· Vis a bride		(948336)
63	925256	1	· Joint torique		Inclus dans le kit de joint.
64	873125	1	· Carter palier		(851445)
65	852159	1	· Radiateur huile		
66	943309	2	· Joint torique		Inclus dans le kit de joint.
67	873212	1	· Raccord tuyau		(854299)
68	948081	1	· Vis		L=55mm (955279)
69	949750	1	· Joint torique		Inclus dans le kit de joint.
70	941906	1	· Rondelle e'lasttique		

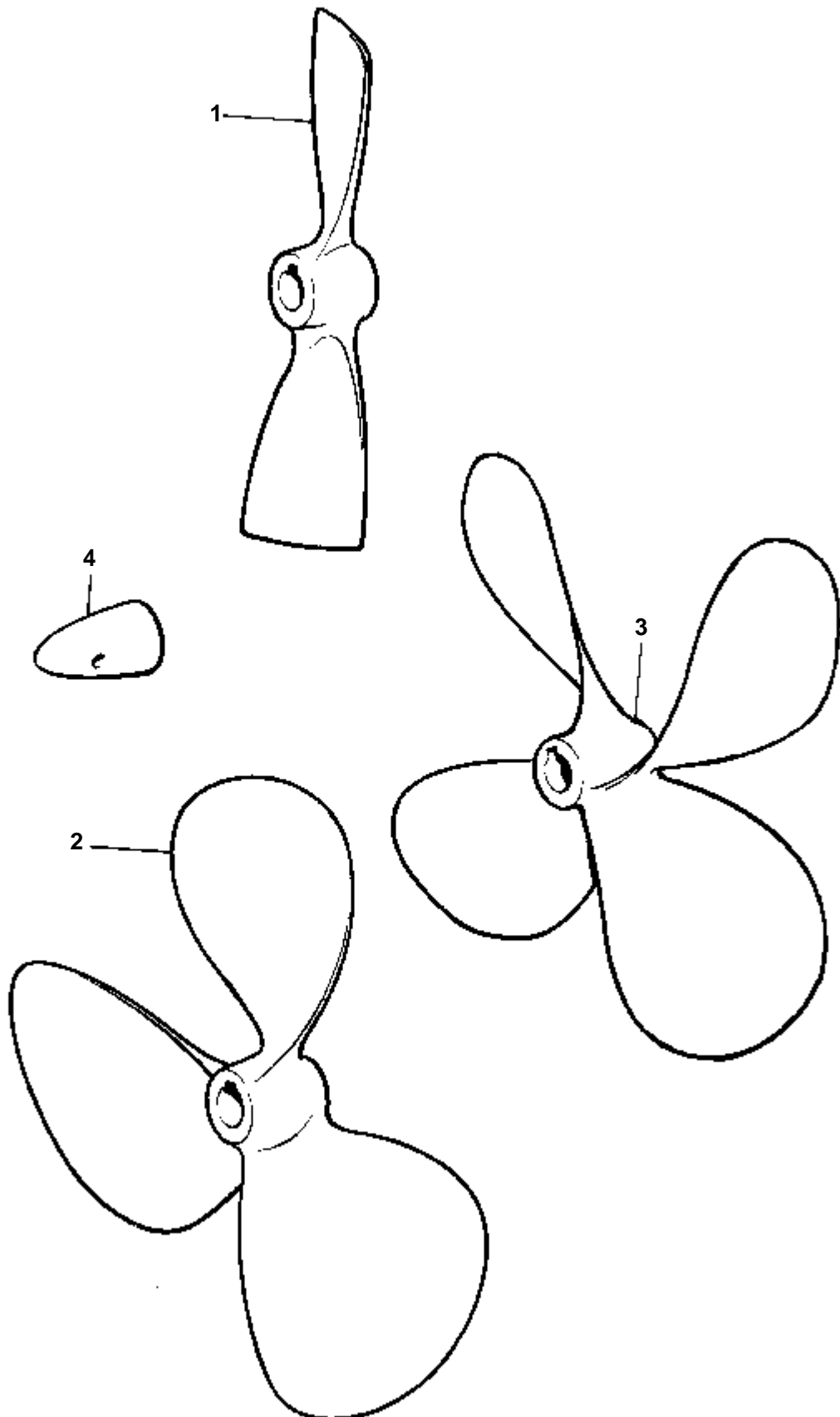
RÉF	No Pièce	QTE	DÉSIGNATION	Voir	NOTES
71	851974	1	· Douille tension		
72	181302	2	· Bague exterieur		
73	181301	2	· Bague interieure		
74	873100	1	· Bague etancheite		(852258). Inclus dans le kit de joint.
75	925262	1	· Joint torique		Inclus dans le kit de joint.
76	946470	2	· Vis a bride		L=35mm
	947760	2	· Vis a bride		L=40mm
77	965180	2	· Vis a bride		L=60mm
78	949721	1	· Joint torique		(925062). Inclus dans le kit de joint.
78A	944138	1	· Bague etancheite		Inclus dans le kit de joint.
79	852076	1	· Flasque entrainement		
80	947855	1	· Contre-ecrou		
81	852168	1	· Console		(851441)
82	819067	1	· Etrier		
83	819068	1	· Rondelle		
84	940090	2	· Rondelle		
85	955246	2	· Vis		
86	946577	2	· Contre-ecrou		
87	852363	1	· Levier		
88	955270	2	· Vis		
89	955948	2	· Rondelle verrouillag		
90	955781	2	· Ecrou		
91	833462	1	· De		
92	955892	1	· Rondelle		
93	17276	1	· Goupille fendue		
94	852915	1	· Jauge d'huile		
95	925054	1	· Joint torique		
96	852916	1	· Tuyau		
97	852229	1	· Cavalier		
98	925055	1	· Joint torique		
99	956063	1	· Vis		
100	955891	1	· Rondelle		
101	875704	1	Kit joints		VOIR GROUPE 99



15176

COMMON

RÉF	No Pièce	QTÉ	DÉSIGNATION	Voir	NOTES
1	871185	1	Helice Bulletins 55-02		LH 18x15x30
1	871186	1	Helice Bulletins 55-02	55-02-EN	Nouvelles normes pour arbres d'hélice et hélices en bronze GAUCHE 18x13x35
2		1	Helice Bulletins 55-02	55-02-EN	Nouvelles normes pour arbres d'hélice et hélices en bronze GAUCHE 15x16x30
2	871323	1	Helice Bulletins 55-02	55-02-EN	Nouvelles normes pour arbres d'hélice et hélices en bronze GAUCHE 17x12x30
2	871324	1	Helice Bulletins 55-02	55-02-EN	Nouvelles normes pour arbres d'hélice et hélices en bronze GAUCHE 17x13x30
2	871611	1	Helice Bulletins 55-02	55-02-EN	Nouvelles normes pour arbres d'hélice et hélices en bronze GAUCHE 17x14x30
2	871612	1	Helice Bulletins 55-02	55-02-EN	Nouvelles normes pour arbres d'hélice et hélices en bronze GAUCHE 17x15x30
2	871613	1	Helice Bulletins 55-02	55-02-EN	Nouvelles normes pour arbres d'hélice et hélices en bronze GAUCHE 17x16x30
2	871325	1	Helice Bulletins 55-02	55-02-EN	Nouvelles normes pour arbres d'hélice et hélices en bronze GAUCHE 19x15x30
2	871326	1	Helice Bulletins 55-02	55-02-EN	Nouvelles normes pour arbres d'hélice et hélices en bronze GAUCHE 19x16x30
2	871614	1	Helice Bulletins 55-02	55-02-EN	Nouvelles normes pour arbres d'hélice et hélices en bronze GAUCHE 19x17x30
2	871615	1	Helice Bulletins 55-02	55-02-EN	Nouvelles normes pour arbres d'hélice et hélices en bronze GAUCHE 19x19x30
2		1	Helice Bulletins 55-02	55-02-EN	Nouvelles normes pour arbres d'hélice et hélices en bronze GAUCHE 16x13x35
2		1	Helice Bulletins 55-02	55-02-EN	Nouvelles normes pour arbres d'hélice et hélices en bronze GAUCHE 16x15x35
2	871219	1	Helice Bulletins 55-02	55-02-EN	Nouvelles normes pour arbres d'hélice et hélices en bronze GAUCHE 17x11x35
2	871220	1	Helice Bulletins 55-02	55-02-EN	Nouvelles normes pour arbres d'hélice et hélices en bronze GAUCHE 17x12x35
2	871221	1	Helice Bulletins 55-02	55-02-EN	Nouvelles normes pour arbres d'hélice et hélices en bronze GAUCHE 17x13x35
2	871222	1	Helice Bulletins 55-02	55-02-EN	Nouvelles normes pour arbres d'hélice et hélices en bronze GAUCHE 17x14x35
2	871223	1	Helice Bulletins 55-02	55-02-EN	Nouvelles normes pour arbres d'hélice et hélices en bronze GAUCHE 17x15x35
2	871224	1	Helice Bulletins 55-02	55-02-EN	Nouvelles normes pour arbres d'hélice et hélices en bronze GAUCHE 17x16x35
2		1	Helice Bulletins 55-02	55-02-EN	Nouvelles normes pour arbres d'hélice et hélices en bronze GAUCHE 17x17x35
2	871225	1	Helice Bulletins 55-02	55-02-EN	Nouvelles normes pour arbres d'hélice et hélices en bronze GAUCHE 19x17x35
2		1	Helice Bulletins 55-02	55-02-EN	Nouvelles normes pour arbres d'hélice et hélices en bronze GAUCHE 19x13x40
2	871228	1	Helice Bulletins 55-02	55-02-EN	Nouvelles normes pour arbres d'hélice et hélices en bronze GAUCHE 19x15x40
2		1	He'lice bronze Bulletins 55-02	55-02-EN	Nouvelles normes pour arbres d'hélice et hélices en bronze GAUCHE 19x17x40
2	871230	1	He'lice bronze Bulletins 55-02	55-02-EN	Nouvelles normes pour arbres d'hélice et hélices en bronze GAUCHE 19x19x40
2	871231	1	Helice Bulletins 55-02	55-02-EN	Nouvelles normes pour arbres d'hélice et hélices en bronze GAUCHE 19x21x40
2	871226	1	Helice Bulletins 55-02	55-02-EN	Nouvelles normes pour arbres d'hélice et hélices en bronze GAUCHE 21x13x40
2	871232	1	He'lice bronze Bulletins 55-02	55-02-EN	Nouvelles normes pour arbres d'hélice et hélices en bronze GAUCHE 23x15x40
3	871233	1	He'lice bronze Bulletins 55-02	55-02-EN	Nouvelles normes pour arbres d'hélice et hélices en bronze GAUCHE 16x15x35
3	871234	1	Helice Bulletins 55-02	55-02-EN	Nouvelles normes pour arbres d'hélice et hélices en bronze GAUCHE 16x16x35
3	871235	1	Helice Bulletins 55-02	55-02-EN	Nouvelles normes pour arbres d'hélice et hélices en bronze IZQUERDO 16x17x35
3		1	Helice Bulletins 55-02	55-02-EN	Nouvelles normes pour arbres d'hélice et hélices en bronze GAUCHE 16x18x35
3	871240	1	Helice Bulletins 55-02	55-02-EN	Nouvelles normes pour arbres d'hélice et hélices en bronze GAUCHE 18x17x40
3	871241	1	Helice Bulletins 55-02	55-02-EN	Nouvelles normes pour arbres d'hélice et hélices en bronze GAUCHE 18x18x40
3	871242	1	Helice Bulletins 55-02	55-02-EN	Nouvelles normes pour arbres d'hélice et hélices en bronze GAUCHE 18x19x40
3	871243	1	Helice Bulletins 55-02	55-02-EN	Nouvelles normes pour arbres d'hélice et hélices en bronze GAUCHE 18x20x40
4	833913	1	Anode de zinc		Pour arbre porte-hélice de 30mm.
	833915	1	Anode de zinc		Pour arbre porte-hélice de 35 mm.
	828140	1	Anode de zinc		Pour arbre porte-hélice de 40 et 45 mm.

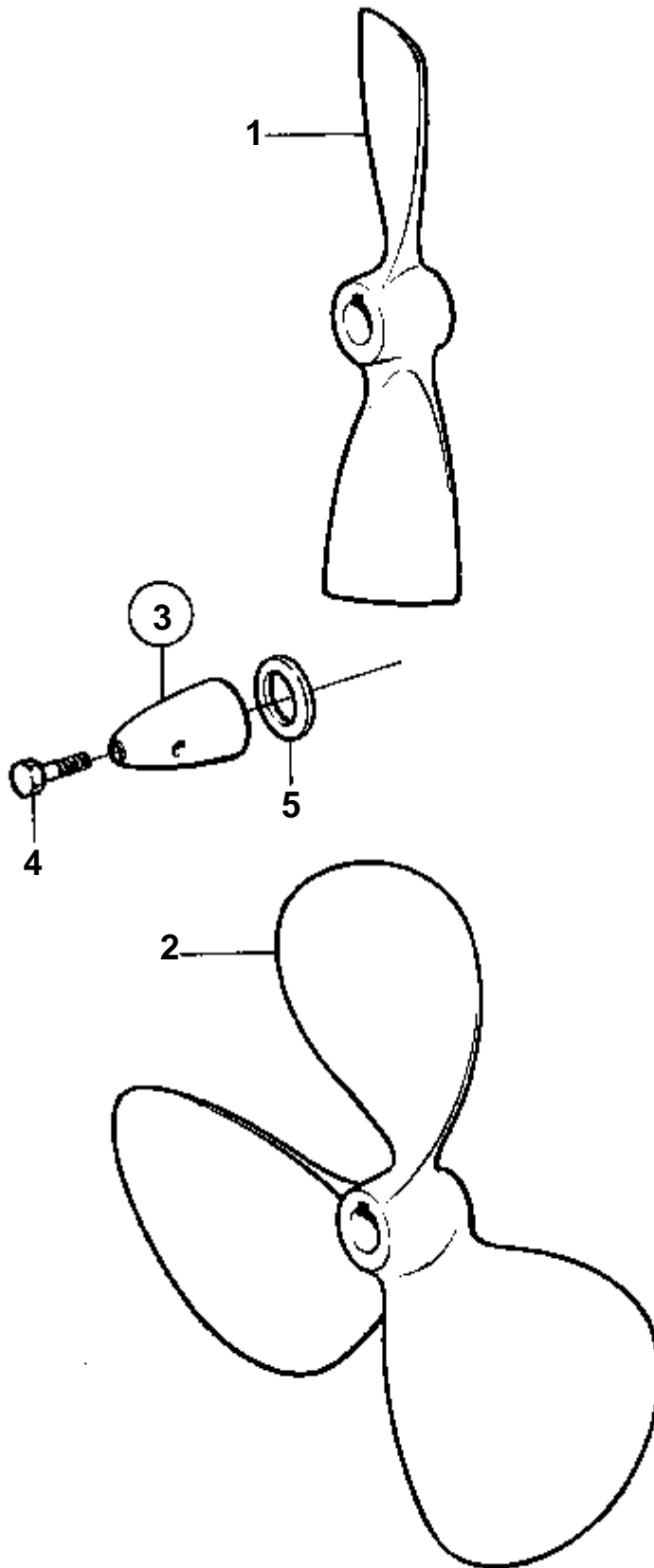


15176

## COMMON

RÉF	No Pièce	QTÉ	DÉSIGNATION	NOTES
1	873402	1	Helice	GAUCHE 14x10x25
	873403	1	Helice	GAUCHE 15x9x25
	873404	1	Helice	GAUCHE 16x11,5x25
	873405	1	Helice	GAUCHE 16x13x25
	873406	1	Helice	GAUCHE 17x12x25
	873407	1	Helice	GAUCHE 18x13x25
	873408	1	Helice	GAUCHE 18x15x25
	873409	1	Helice	GAUCHE 18x13x35
	873410	1	Helice	GAUCHE 18x13x35
2	873382	1	Helice	GAUCHE 12x9x25
	873417	1	Helice	GAUCHE 13x9x25
	873418	1	Helice	GAUCHE 14x9x25
	873419	1	Helice	GAUCHE 14x10x25
	873383	1	Helice	GAUCHE 14x11x25
	873420	1	Helice	GAUCHE 14x13x25
	873384	1	Helice	GAUCHE 15x10x25
		1	Helice	GAUCHE 15x11x25
	873422	1	Helice	GAUCHE 15x12x25
	873423	1	Helice	GAUCHE 15x13x25
	873424	1	Helice	GAUCHE 15x14x25
	873425	1	Helice	GAUCHE 16x11x25
	873426	1	Helice	GAUCHE 16x12x25
		1	Helice	GAUCHE 16x13x25
	873428	1	Helice	GAUCHE 16x14x25
	873429	1	Helice	GAUCHE 17x14x25
	873431	1	Helice	GAUCHE 17x15x25
		1	Helice	GAUCHE 18x15x25
	873433	1	Helice	GAUCHE 18x16x25
		1	Helice	GAUCHE 15x16x30
	873385	1	Helice	GAUCHE 17x11x30
	873435	1	Helice	GAUCHE 17x12x30
	873436	1	Helice	GAUCHE 17x13x30
	873437	1	Helice	GAUCHE 17x14x30
	873438	1	Helice	GAUCHE 17x15x30
	873439	1	Helice	GAUCHE 17x16x30
	873386	1	Helice	GAUCHE 17x17x30
	873387	1	Helice	GAUCHE 19x13x30
		1	Helice	GAUCHE 19x14x30
	873440	1	Helice	GAUCHE 19x15x30
	873441	1	Helice	GAUCHE 19x16x30
	873442	1	Helice	GAUCHE 19x17x30
	873443	1	Helice	GAUCHE 19x19x30
		1	Helice	GAUCHE 16x13x35
		1	Helice	GAUCHE 16x15x35
	873446	1	Helice	GAUCHE 17x11x35
	873447	1	Helice	GAUCHE 17x12x35
	873448	1	Helice	GAUCHE 17x13x35
	873449	1	Helice	GAUCHE 17x14x35
	873450	1	Helice	GAUCHE 17x15x35
	873451	1	Helice	GAUCHE 17x16x35
		1	Helice	GAUCHE 17x17x35
	873453	1	Helice	GAUCHE 19x17x35
	873389	1	Helice	GAUCHE 21x17x35
	873390	1	Helice	GAUCHE 21x19x35
		1	Helice	GAUCHE 19x13x40
	873455	1	Helice	GAUCHE 19x15x40
	873456	1	Helice	GAUCHE 19x17x40
	873457	1	Helice	GAUCHE 19x19x40
	873458	1	Helice	GAUCHE 19x21x40
	873459	1	Helice	GAUCHE 21x13x40
	873460	1	Helice	GAUCHE 23x15x40
3	873461	1	Helice	GAUCHE 16x15x35
	873462	1	Helice	GAUCHE 16x16x35
	873463	1	Helice	IZQUERDO 16x17x35
		1	Helice	GAUCHE 16x18x35
	873529	1	Helice	GAUCHE 18x16x35
	873530	1	Helice	GAUCHE 18x18x35
	873465	1	Helice	GAUCHE 18x17x40
	873466	1	Helice	GAUCHE 18x18x40
	873467	1	Helice	GAUCHE 18x19x40
	873468	1	Helice	GAUCHE 18x20x40
4	873411	1	Anode de zinc	Pour arbre porte-hélice de 25mm.
	873412	1	Anode de zinc	Pour arbre porte-hélice de 30mm.
	873413	1	Anode de zinc	Pour arbre porte-hélice de 35 mm et 40 mm.
	873415	1	Anode de zinc	Pour arbre porte-hélice de 45 mm.

COMMON



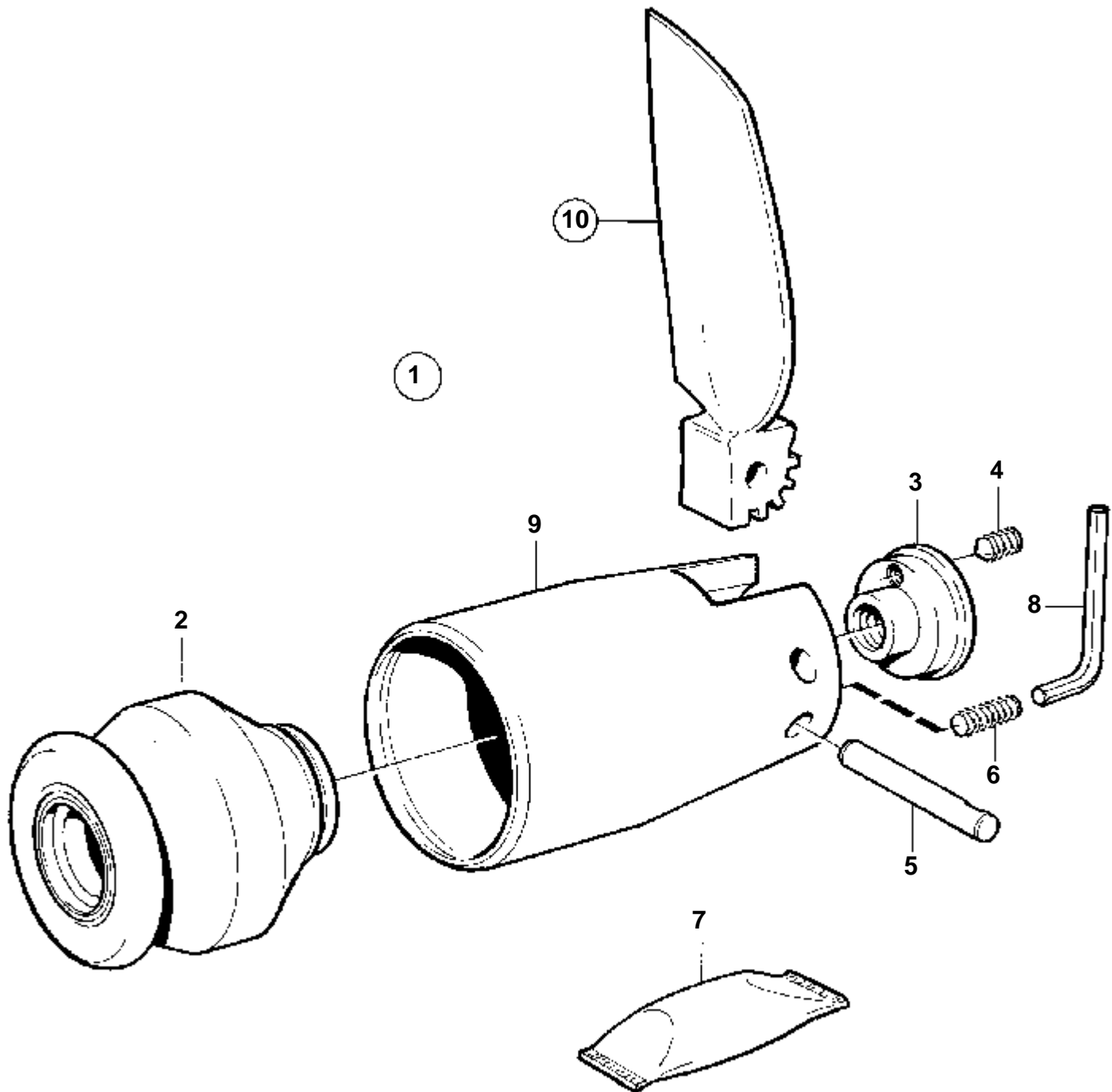
8691



## COMMON

RÉF	No Pièce	QTÉ	DÉSIGNATION	NOTES
1	853346	1	Helice	LH 14x8
	850342	1	Helice	LH 16x11
	852116	1	Helice	LH 16x13
	853583	1	Helice	LH 17x16
2	850658	1	Helice	LH 14x9
	851419	1	Helice	LH 14x11
	850659	1	Helice	LH 14x12
	850672	1	Helice	LH 15x13
	873369	1	Helice	LH 17x12
	852117	1	Helice	LH 17x13
	853588	1	Helice	LH 17x14
	873368	1	Helice	LH 17x15
3	850396	1	Kit cone d'he'lice	
4	851773	1	· Vis	
5	850888	1	· Rondelle	

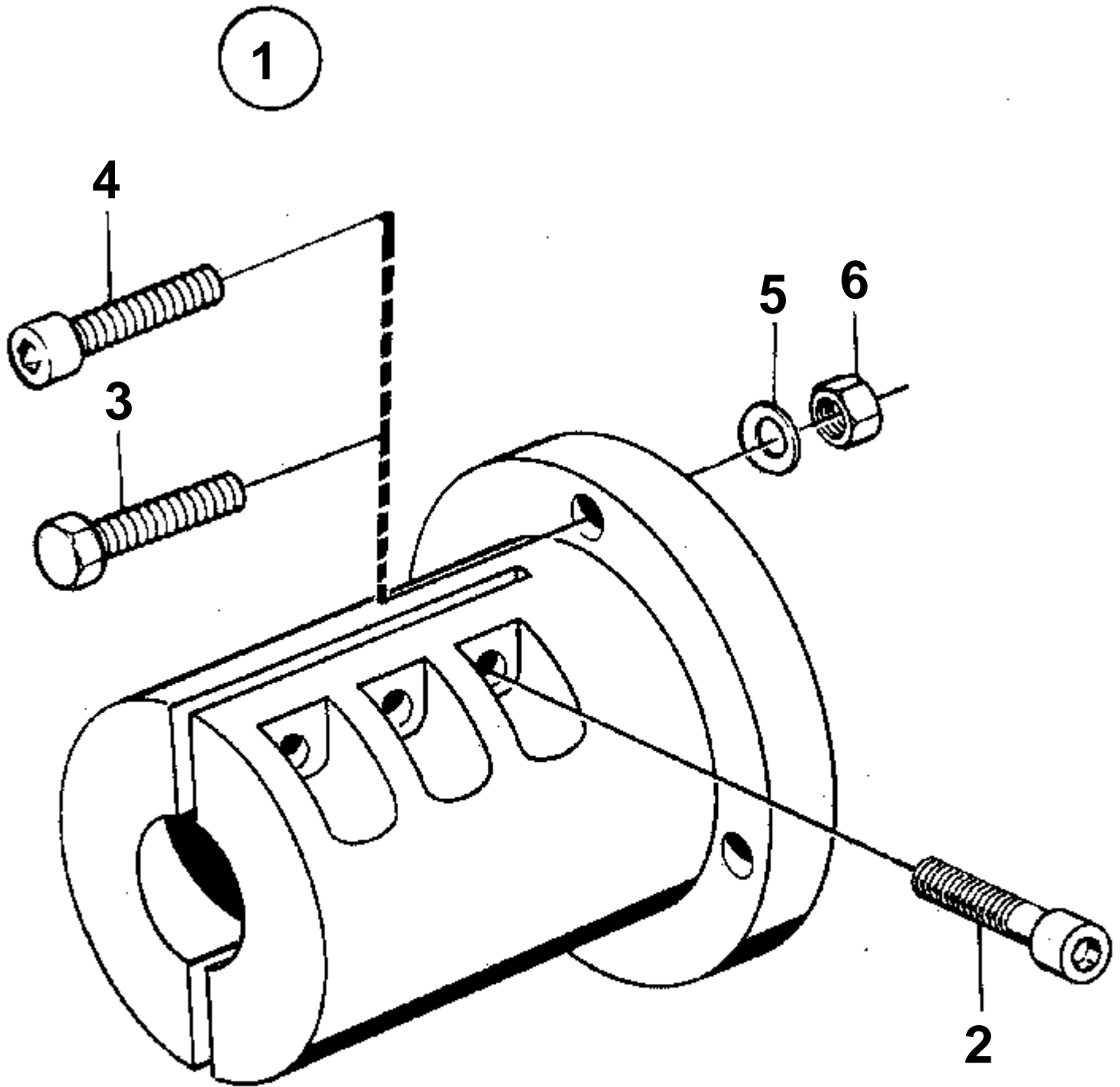
COMMON



11064

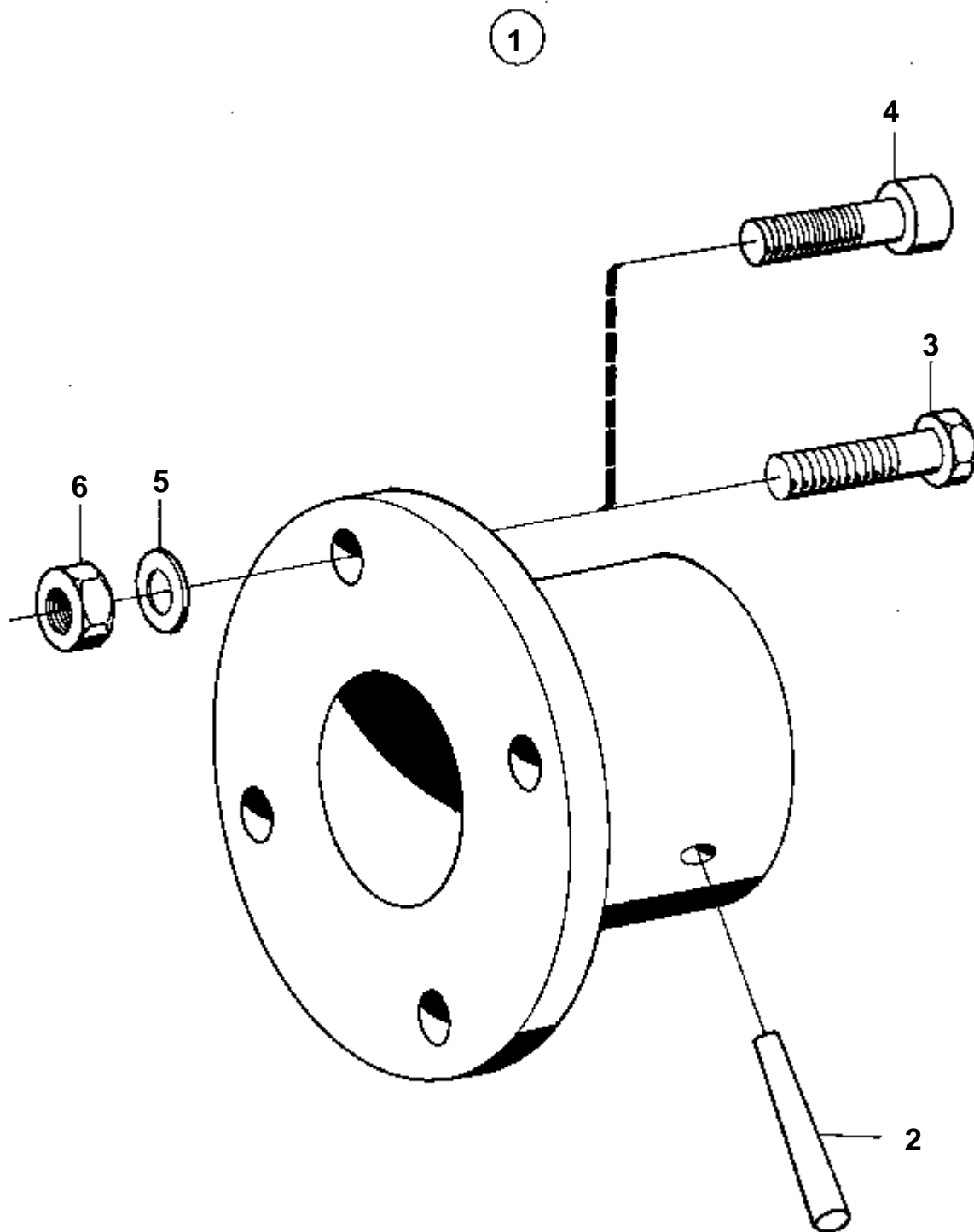
## COMMON

RÉF	No Pièce	QTÉ	DÉSIGNATION	Voir	NOTES
1	872599	1	Helice		LH 14x8
			Bulletins 49-26	49-26-EN	Pièces pour hélices repliables
1	872600	1	Helice		LH 15x9
			Bulletins 49-26	49-26-EN	Pièces pour hélices repliables
1	872601	1	Helice		LH 16x11
			Bulletins 49-26	49-26-EN	Pièces pour hélices repliables
1	873145	1	Helice		LH 17x14
			Bulletins 49-26	49-26-EN	Pièces pour hélices repliables
1		1	Helice		LH 17x15
			Bulletins 49-26	49-26-EN	Pièces pour hélices repliables
1		1	Helice		LH 17x17
			Bulletins 49-26	49-26-EN	Pièces pour hélices repliables
2		1	· Bague d helice		
3	872326	1	· Ecrou d helice		
4	872327	1	· Vis verrouillage		
5	872328	2	· Arbre		
6	872397	2	· Vis verrouillage		
7	828250	1	· Graisse		25g
8	872604	1	· Cle allen		
9		1	· Moyeu d helice		
10	872877	1	· Kit pale d'he'lice		14x8
	872878	1	· Kit pale d'he'lice		15x9
	872880	1	· Kit pale d'he'lice		16x11
	873536	1	· Kit pale d'he'lice		17x14
	872882	1	· Kit pale d'he'lice		17x15
	873537	1	· Kit pale d'he'lice		17x17



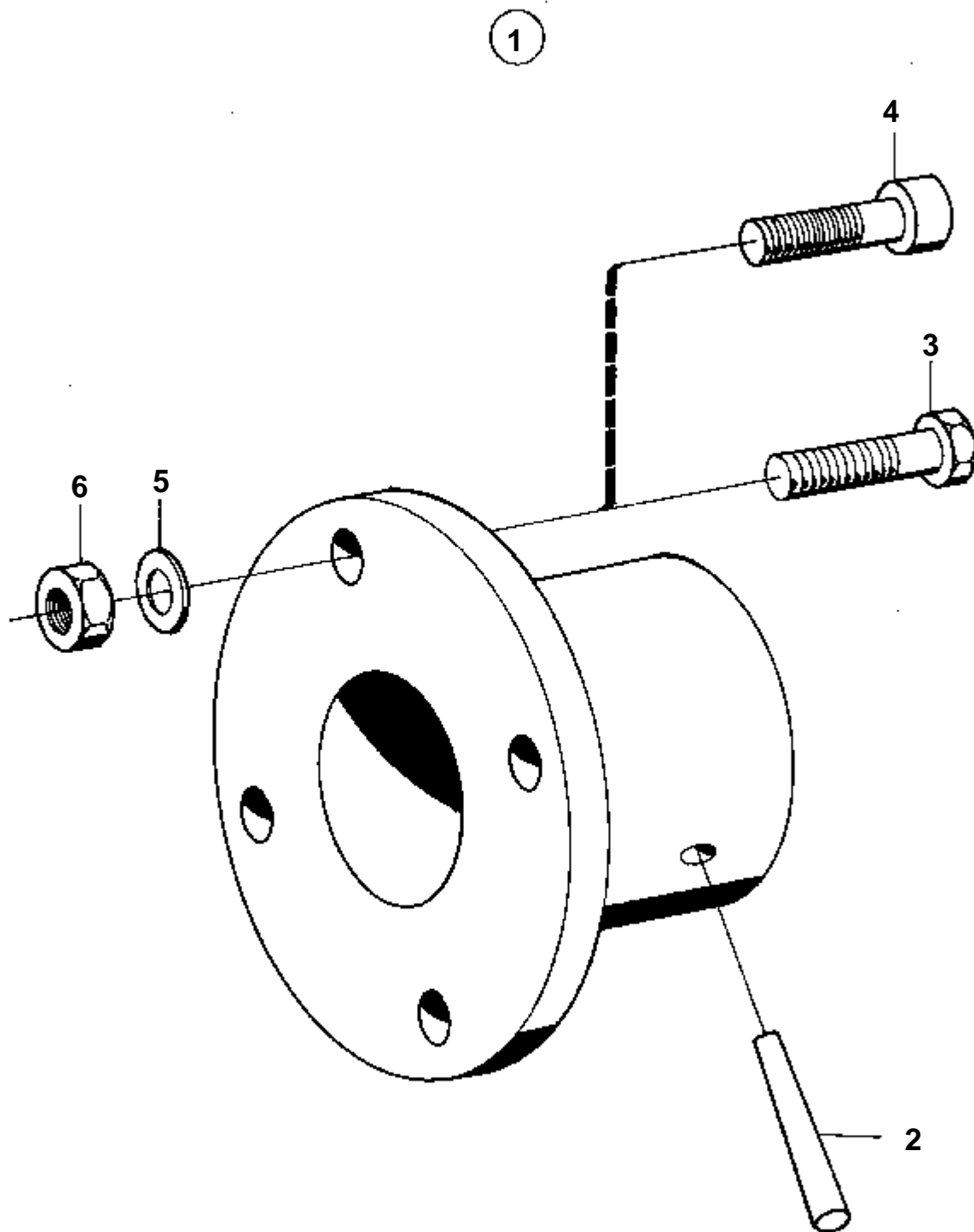
11038

RÉF	No Pièce	QTÉ	DÉSIGNATION	NOTES
1	827927	1	Accouplem.p.serrage	Pour arbre porte-hélice de 30mm.
2	949068	6	· Vis	
3	970949	4	· Vis	L=35mm (955319)
4	959239	4	· Vis	L=30mm
5	941908	4	· Rondelle e'lasttigue	
6	955783	4	· Erou	



3232

RÉF	No Pièce	QTÉ	DÉSIGNATION	NOTES
1	806383	1	Bride	Pour arbre porte-hélice de 30mm.
2	907599	1	· Goupille	
3	970949	4	· Vis	L=35mm (955319)
4	959239	4	· Vis	L=30mm
5	941908	4	· Rondelle e'lasttique	
6	955783	4	· Ecrou	

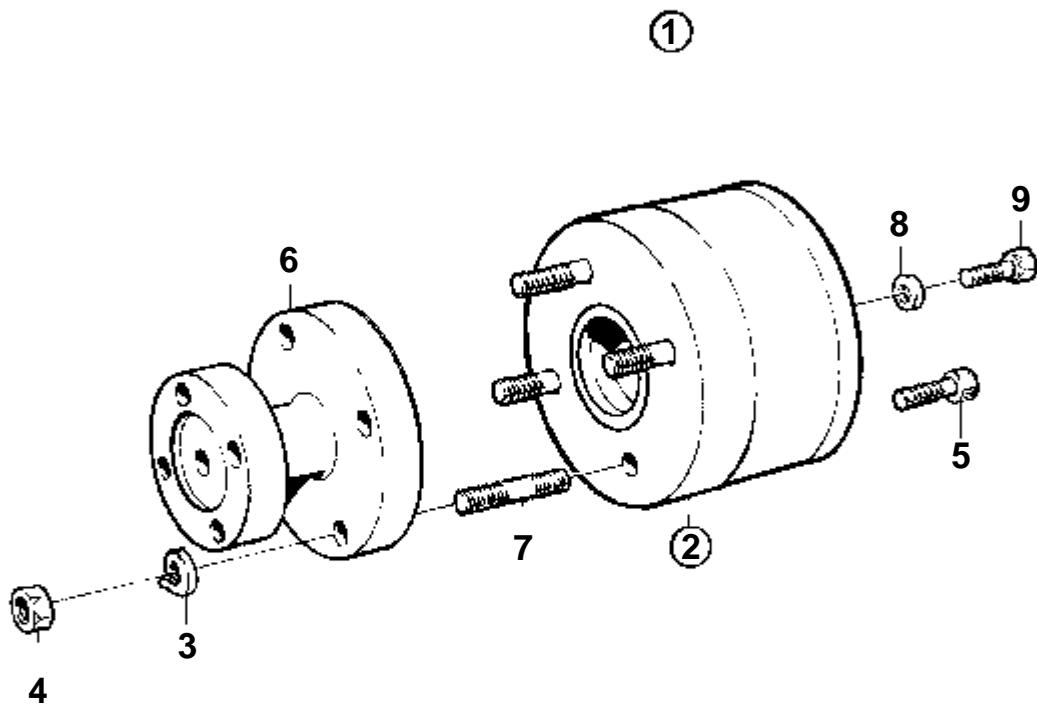


3232



RÉF	No Pièce	QTÉ	DÉSIGNATION	NOTES
1		1	Flasque entrainement	
2	907599	1	· Goupille	Preperce 15mm. maxi. arbre de 30mm.
3	970949	4	· Vis	
4	959239	4	· Vis	L=35mm (955319)
5	941908	4	· Rondelle e'lasttique	L=30mm
6	955783	4	· Ecou	

COMMON

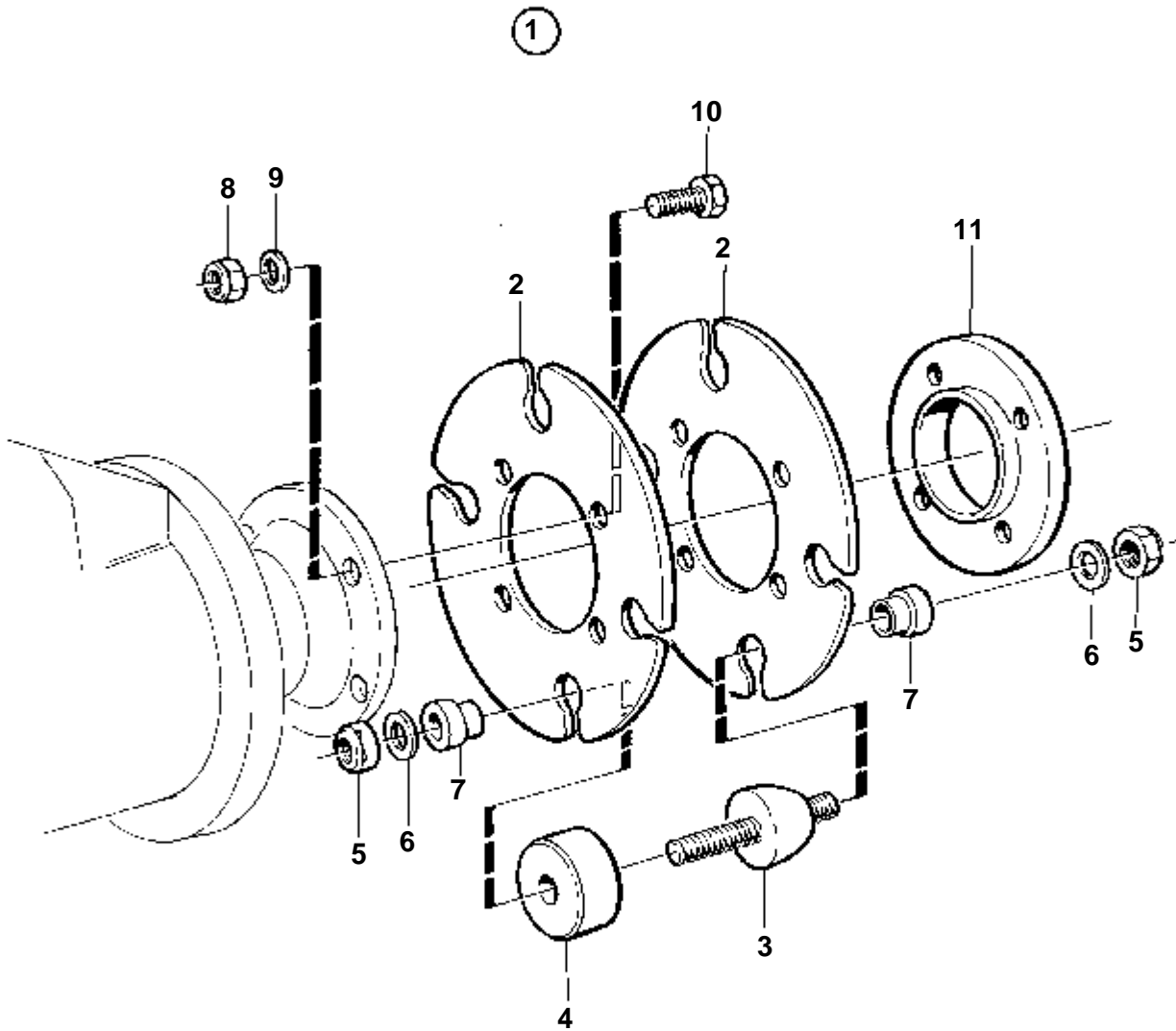


9010

## COMMON

RÉF	No Pièce	QTÉ	DÉSIGNATION	NOTES
1		1	Embrayage	Seulement preperce 20mm.
2		1	· Embrayage	
3	941909	4	· · Rondelle e'lasttique	
4	955849	4	· · Ecou	
5	959241	6	· · Vis	
6		1	· Bride	
7		4	· Goujon	
8	941908	4	· Rondelle e'lasttique	
9	970948	4	· Vis	(955318)

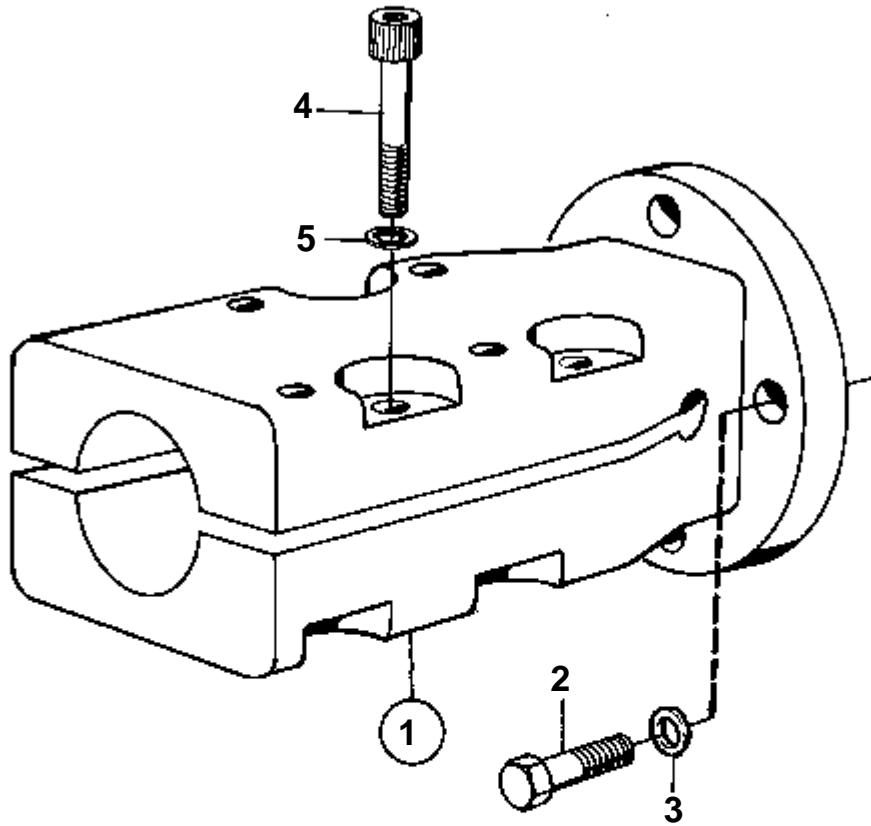
COMMON



11417

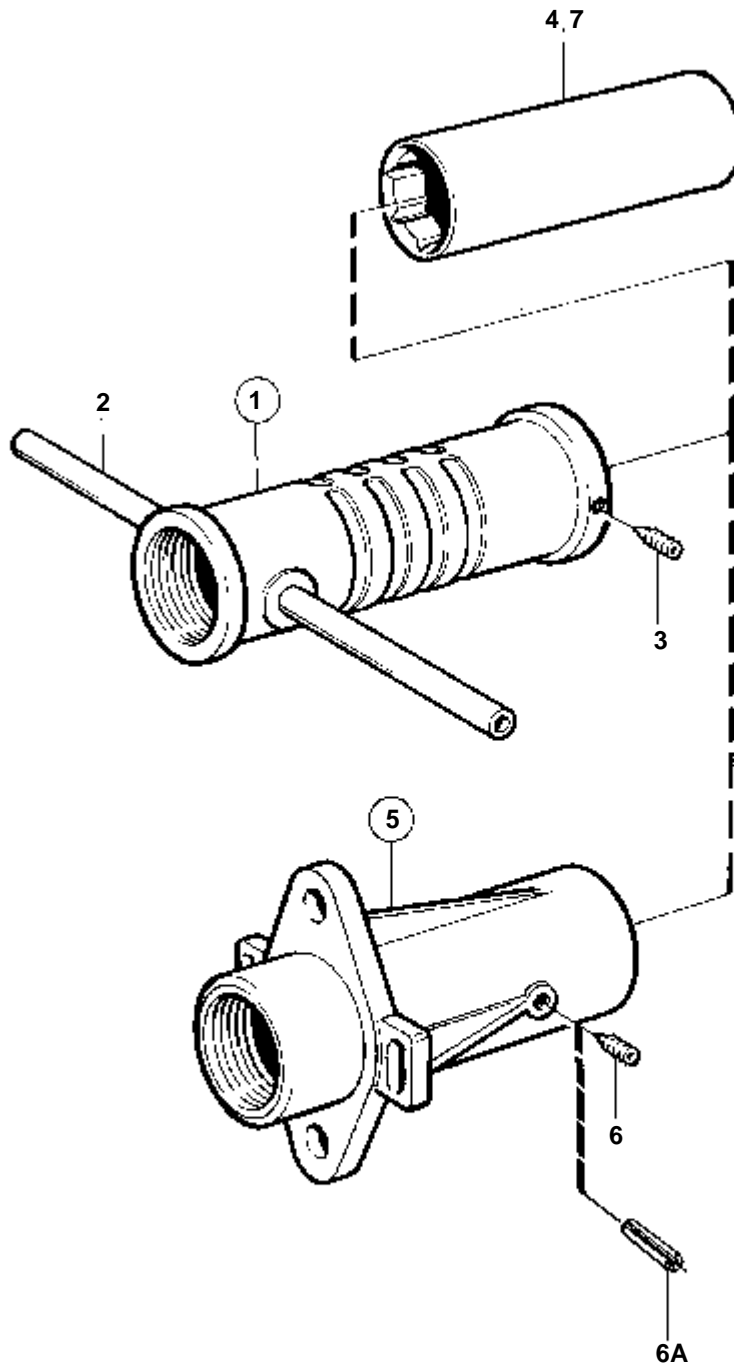
## COMMON

RÉF	No Pièce	QTÉ	DÉSIGNATION	NOTES
1	819154	1	Accouplem.caoutchouc	Pour arbre porte-hélice de 30mm et 35mm.
2	819151	2	· Disque embrayage	
3	803762	6	· Coussin caoutchouc	
4	803748	6	· Capot protection	
5	955850	12	· Ecrou	
6	940280	12	· Rondelle e'lasttique	
7	802976	12	· Rondelle	
8	971071	8	· Ecrou	
9	941908	8	· Rondelle e'lasttique	
10	970947	4	· Vis	L=25mm
	970949	4	· Vis	L=35mm
11	803029	1	· Bague guide	



8309

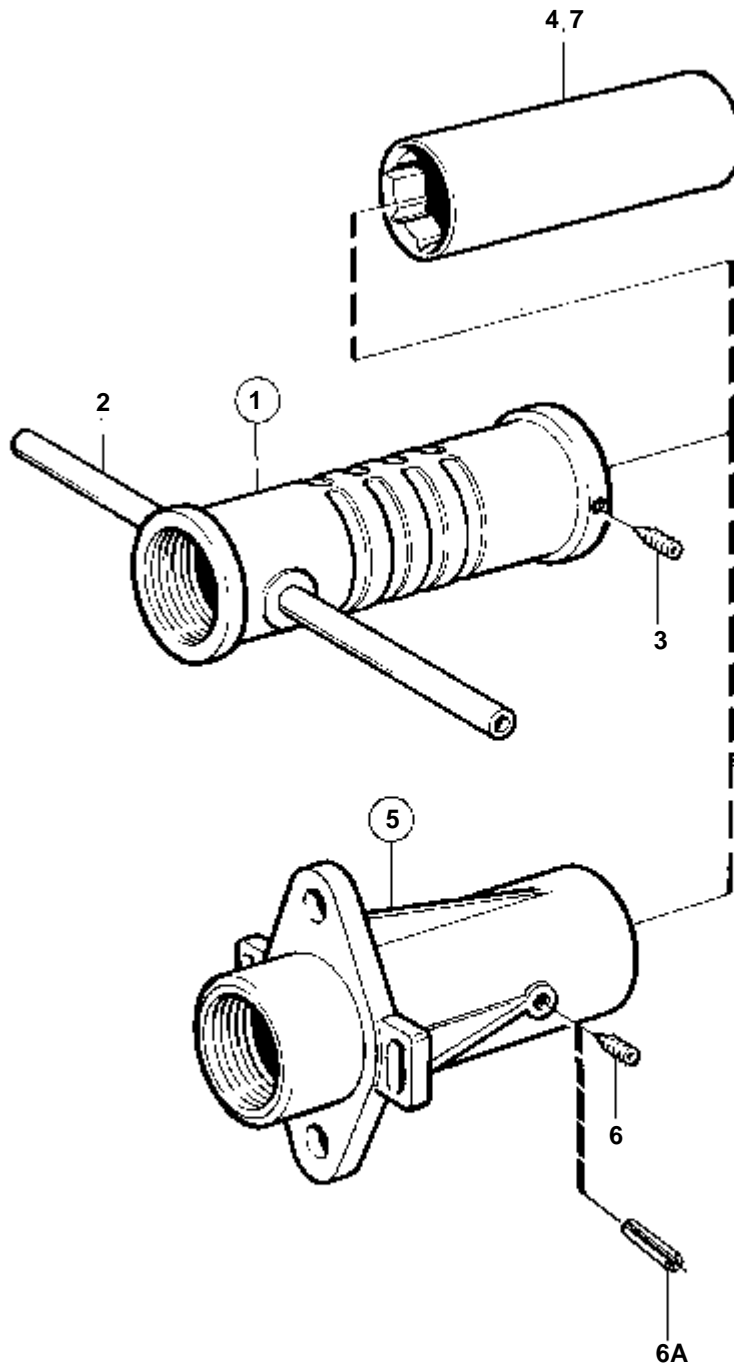
RÉF	No Pièce	QTÉ	DÉSIGNATION	NOTES
1	828606	1	Bride de serrage	Pour arbre porte-hélice de 35 mm.
2	959238	4	· Vis	
3	941909	4	· Rondelle e'lasttique	
4	966789	6	· Vis	
5	947345	6	· Rondelle	



11583

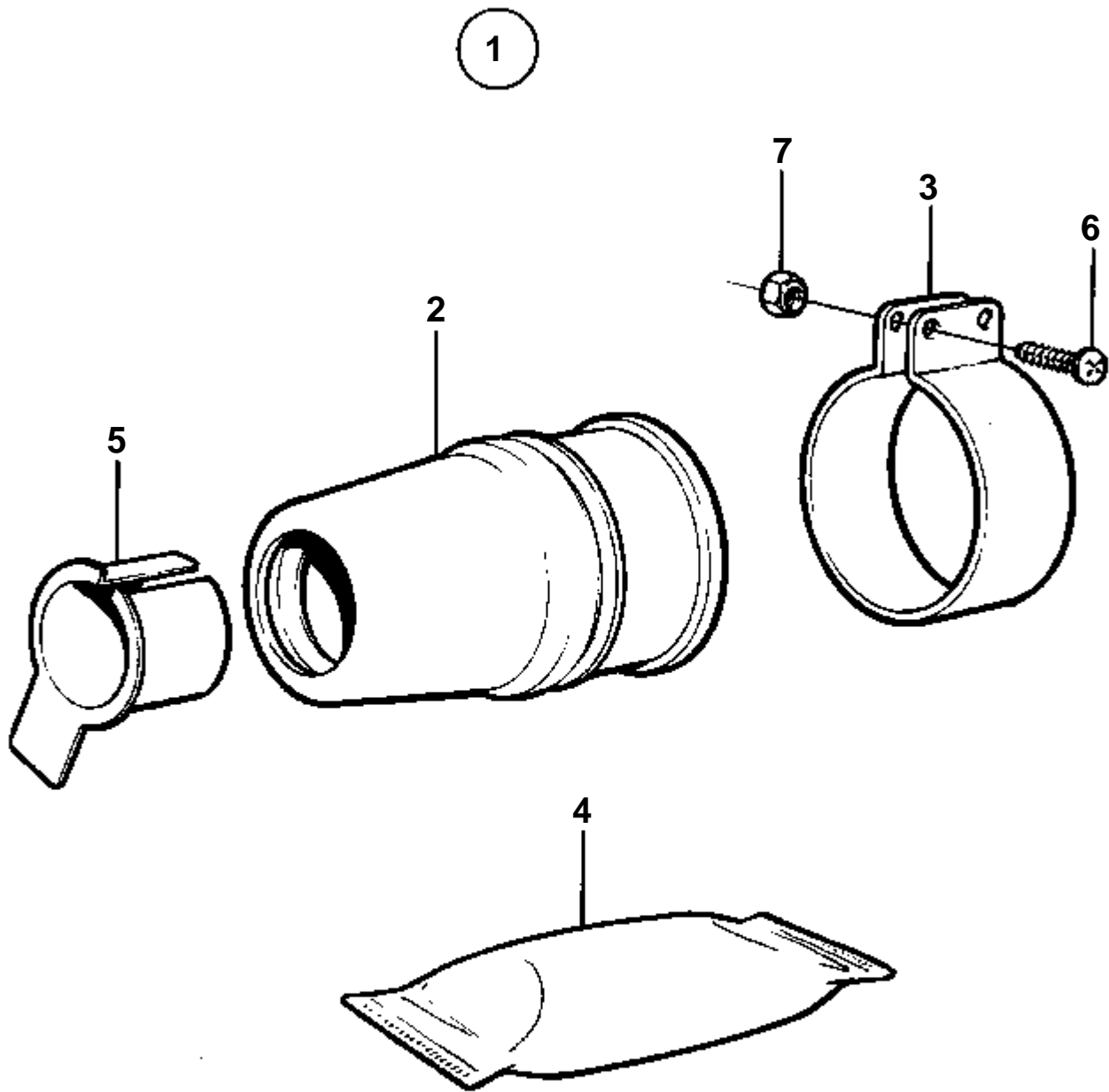


RÉF	No Pièce	QTÉ	DÉSIGNATION	NOTES
1	827886	1	Palier etambot	D=30mm
	827887	1	Palier etambot	D=35mm
2		2	· Tuyau	
3	942609	3	· Vis	
4	812916	1	· Polier caoutchouc	D=30mm
	827175	1	· Polier caoutchouc	D=35mm
5	827781	1	Palier etambot	D=30mm
	827782	1	Palier etambot	D=35mm
6	942609	3	· Vis	
7	812916	1	· Polier caoutchouc	D=30mm
	827175	1	· Polier caoutchouc	D=35mm



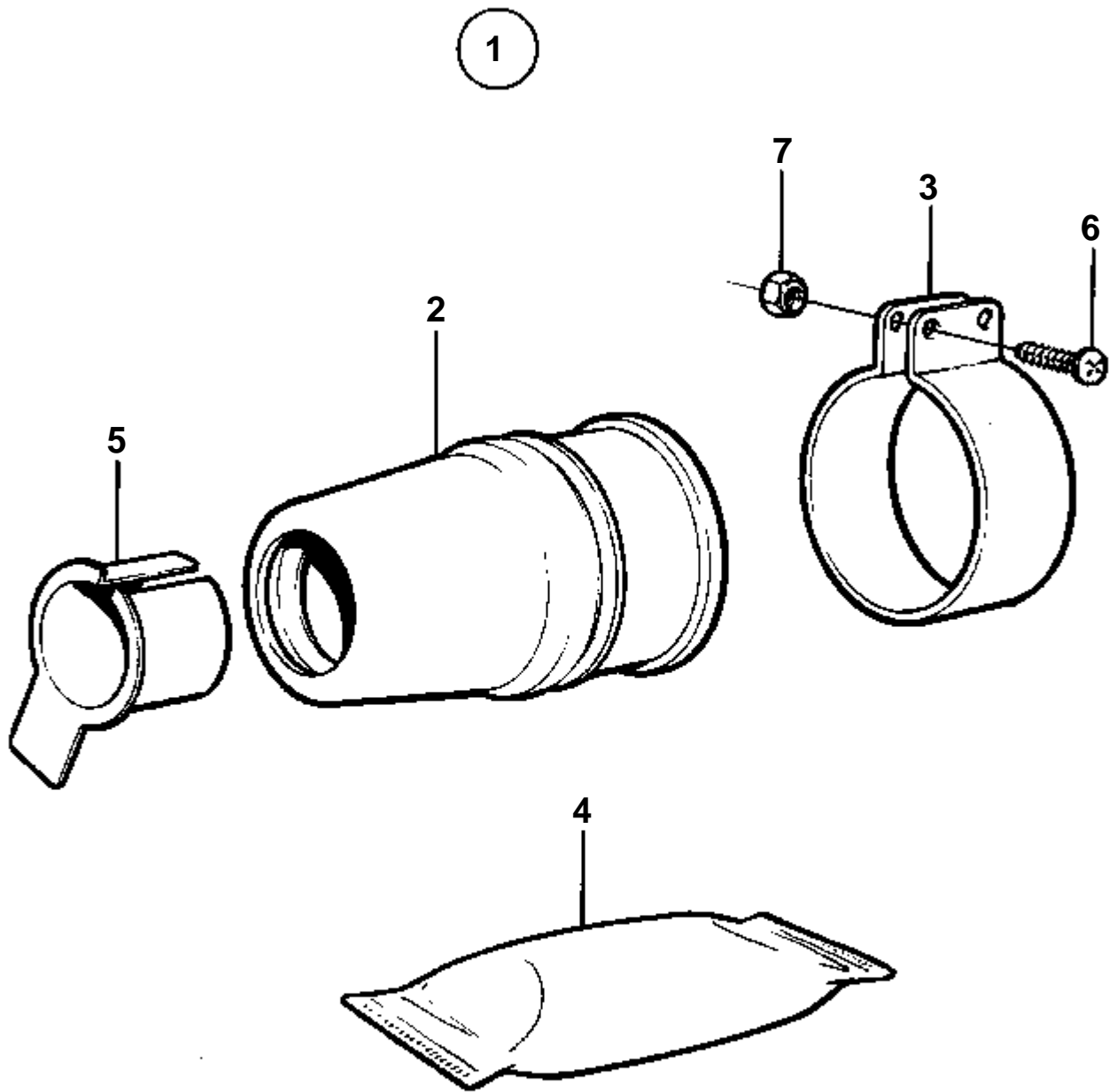
11583

RÉF	No Pièce	QTÉ	DÉSIGNATION	NOTES
5	828162	1	Palier etambot	D=40mm
	828188	1	Palier etambot	D=45mm
6A		1	· Goupille tubulaire	
7	828131	1	· Polier caoutchouc	D=40mm
	828187	1	· Polier caoutchouc	D=45mm



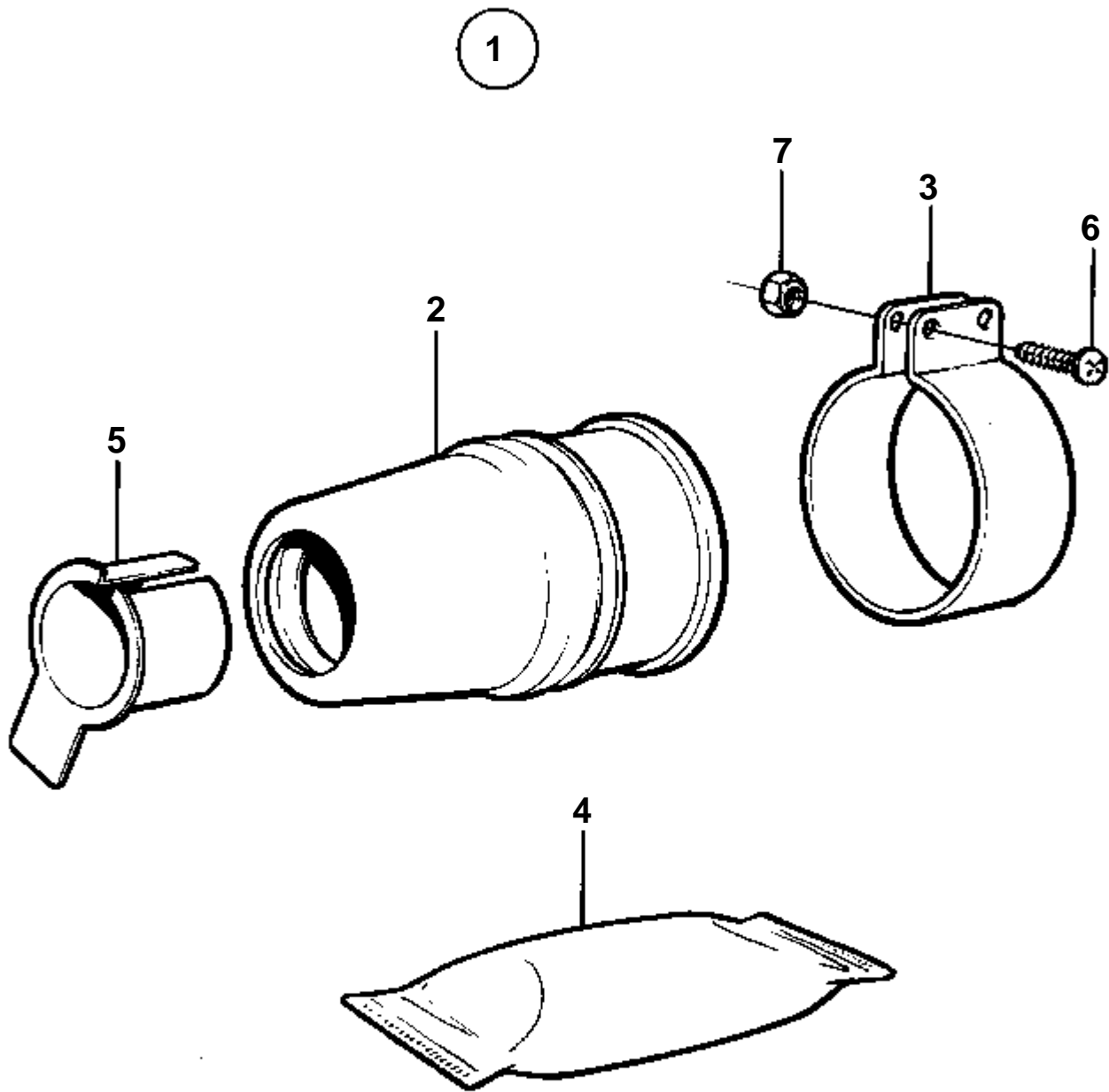
6147

RÉF	No Pièce	QTÉ	DÉSIGNATION
1	828422	1	Joint
2		1	· Lisse etancheite
3	828418	1	· Collier serrage
4	828250	1	· Graisse
5		1	· Douille
6	963684	2	· Vis
7	966170	2	· Ecrou



6147

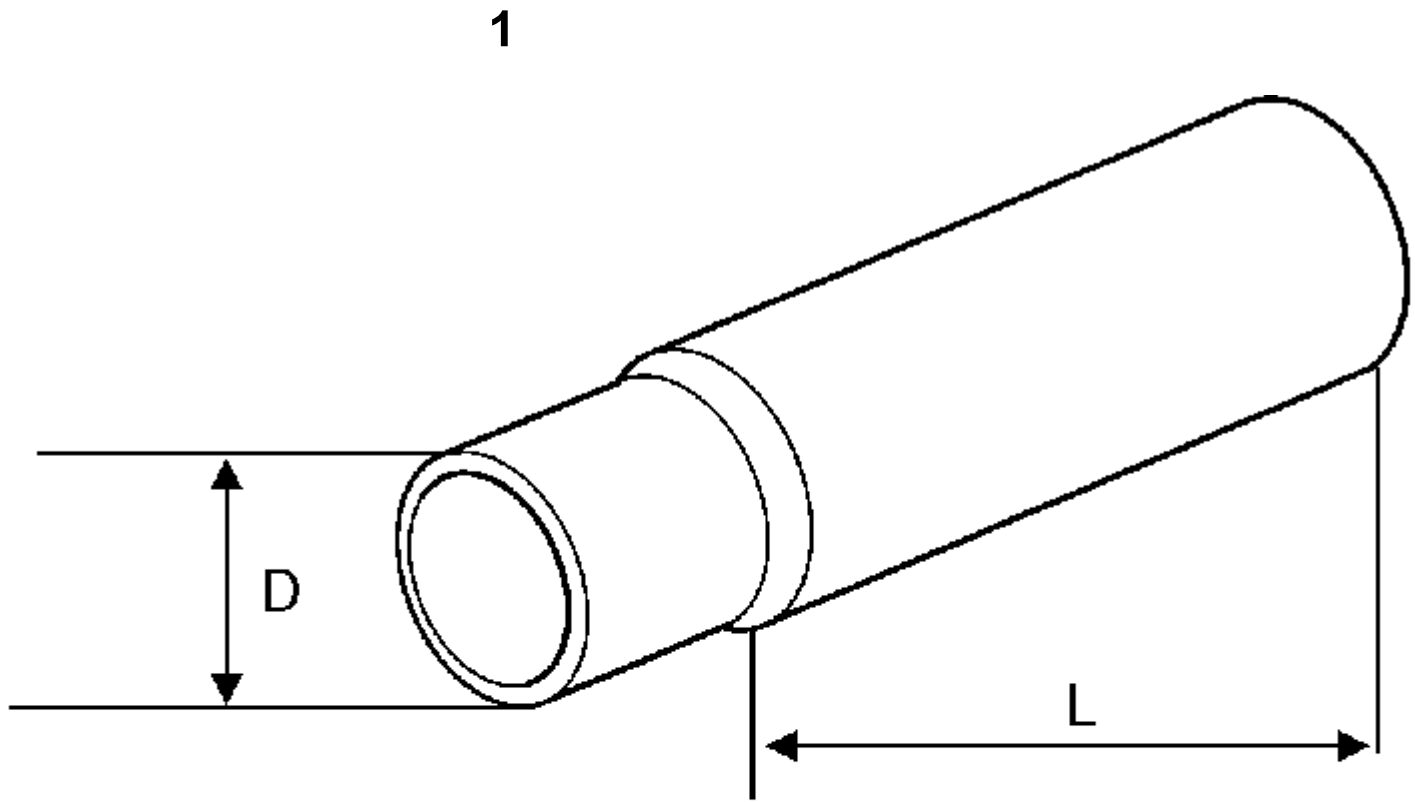
RÉF	No Pièce	QTÉ	DÉSIGNATION
1	828526	1	Joint
2		1	· Lisse etancheite
3	828528	1	· Collier serrage
4	828250	1	· Graisse
5		1	· Douille
6	963684	2	· Vis
7	966170	2	· Ecrou



6147



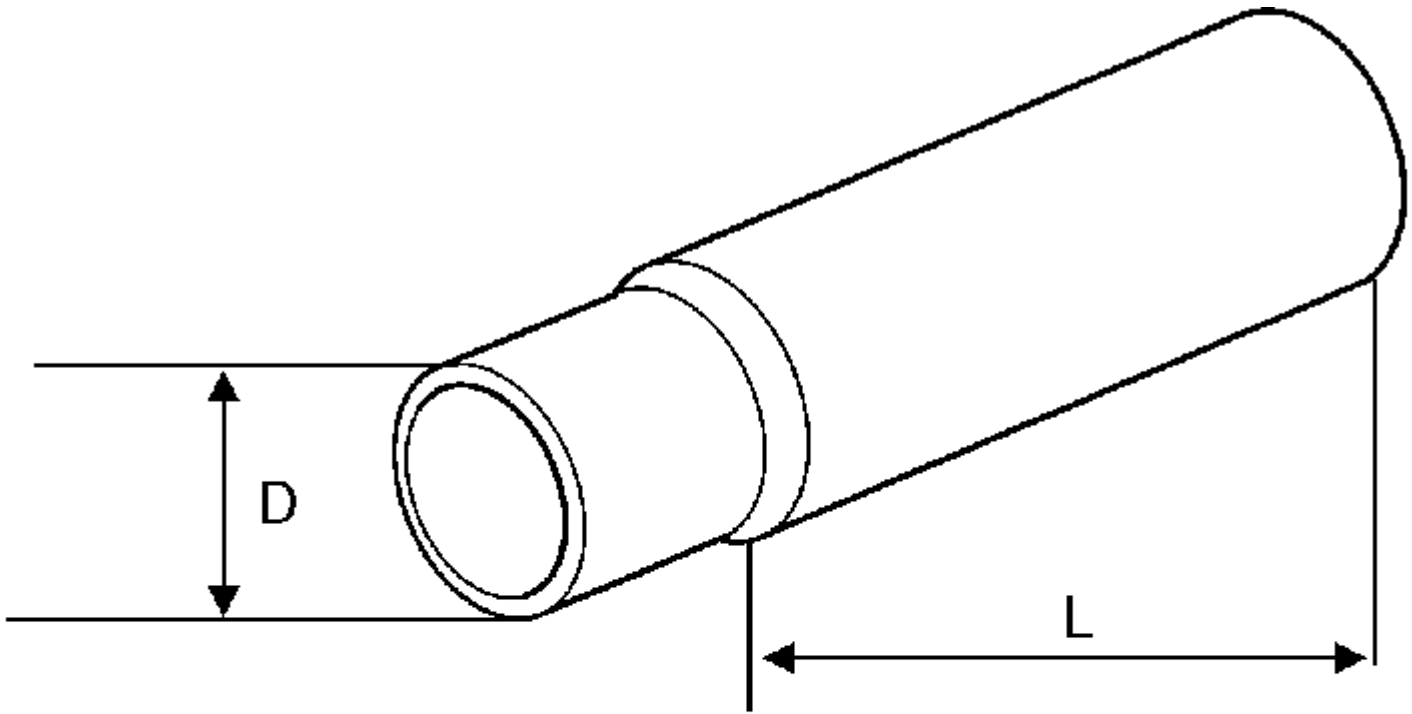
RÉF	No Pièce	QTÉ	DÉSIGNATION
1	828527	1	Joint
2		1	· Lisse etancheite
3	828528	1	· Collier serrage
4	828250	1	· Graisse
5		1	· Douille
6	963684	2	· Vis
7	966170	2	· Ecrou



8498

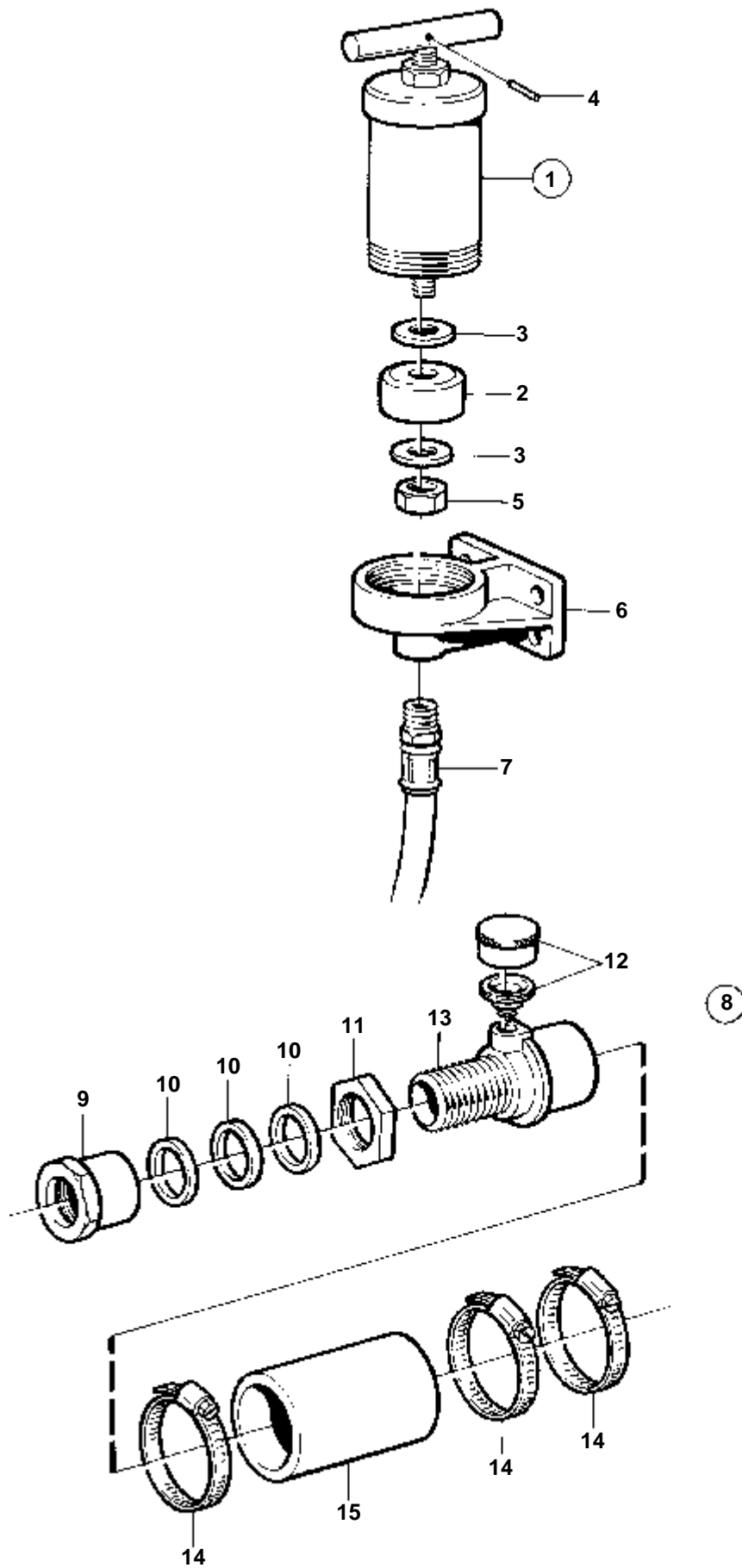
RÉF	No Pièce	QTÉ	DÉSIGNATION	NOTES
1	827894	1	Douille tubulaire	L=0,5m
	827893	1	Douille tubulaire	L=0,75m
	1140028	1	Douille	L=1,0m
	1140029	1	Douille tubulaire	L=1,5m

1

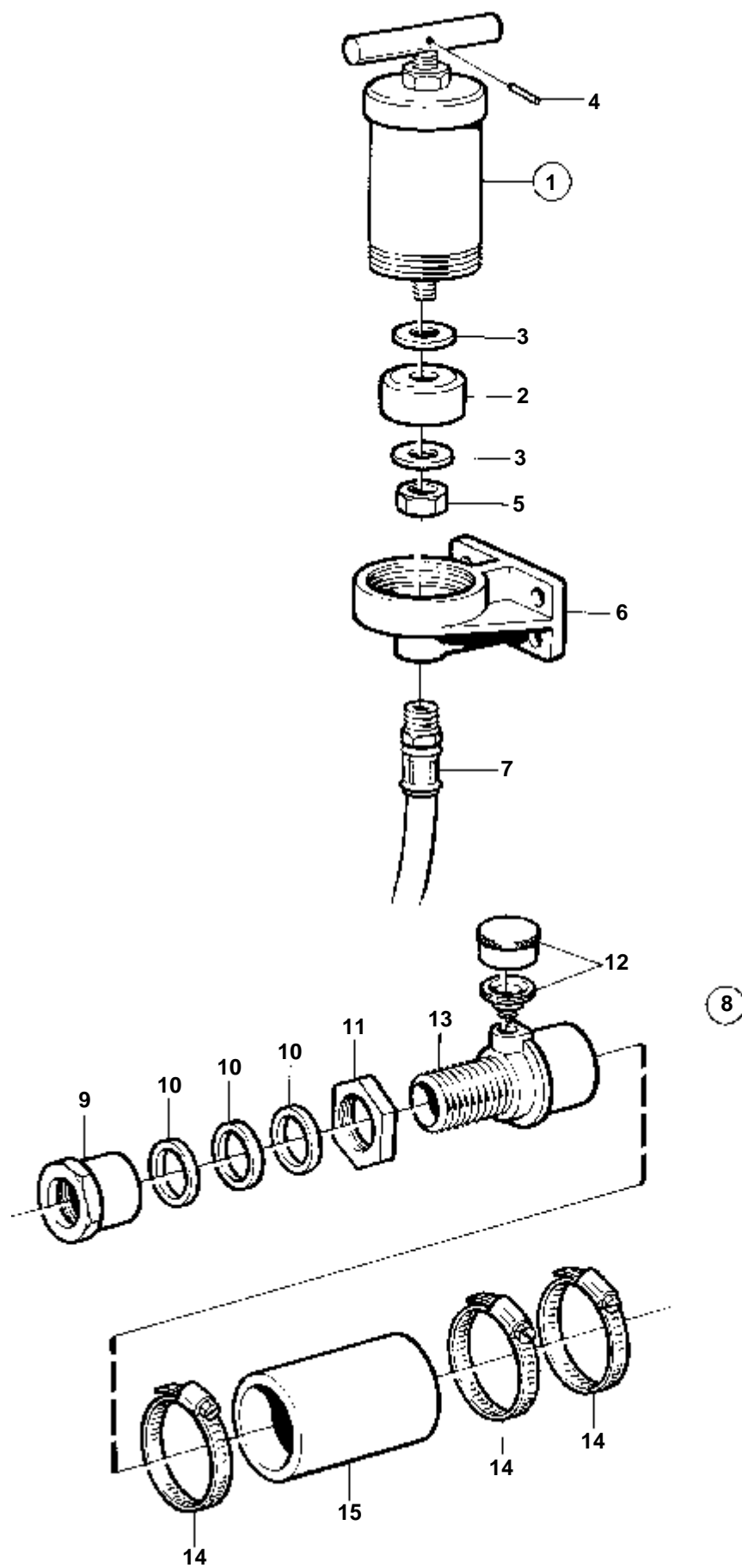


8498

RÉF	No Pièce	QTÉ	DÉSIGNATION	NOTES
1	1140030	1	Douille tubulaire	L=0,75m
	1140031	1	Douille tubulaire	L=1,0m
	1140032	1	Douille tubulaire	L=1,5m



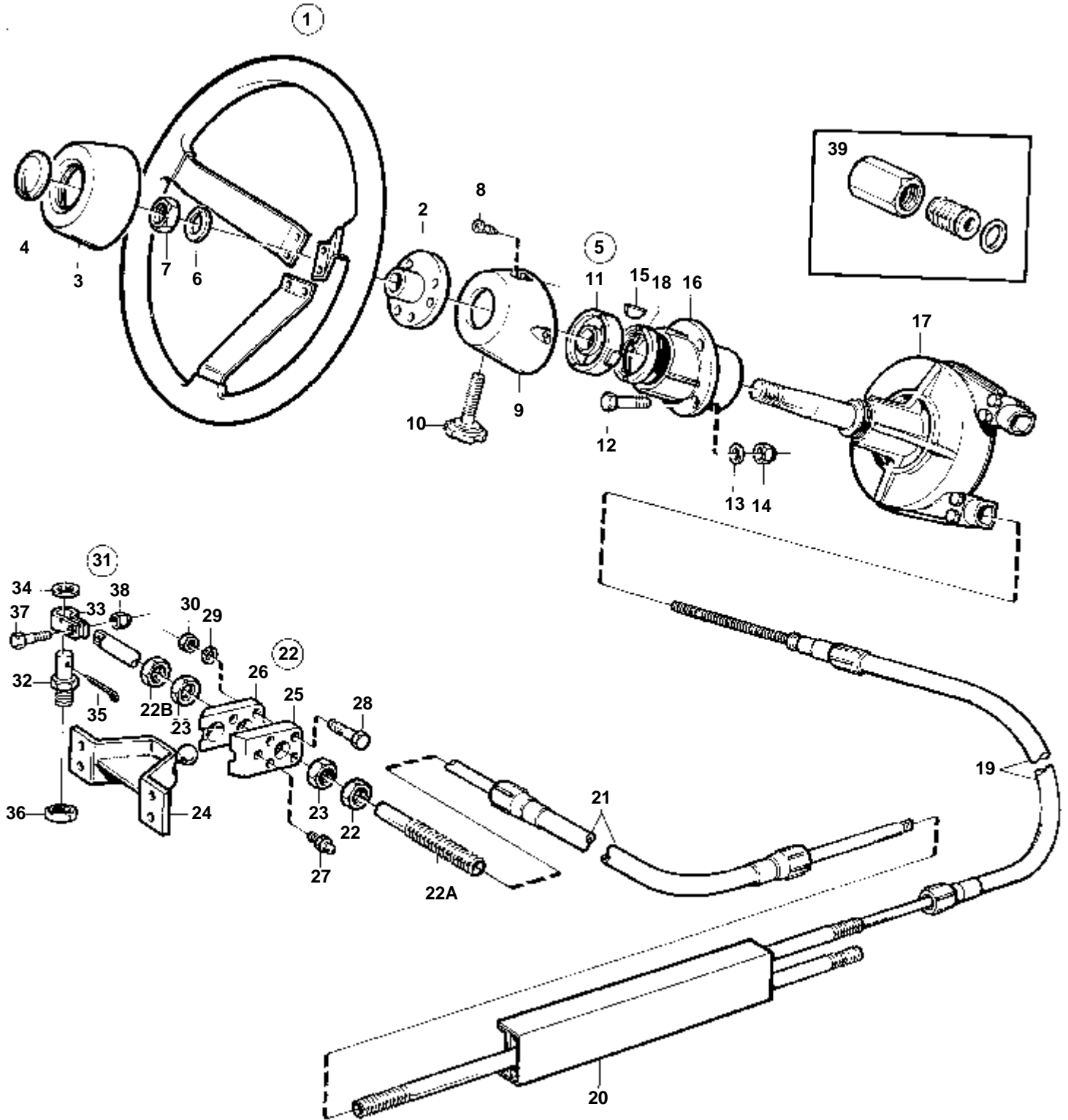
RÉF	No Pièce	QTÉ	DÉSIGNATION	NOTES
1	827184	1	Presse a'graisse	
2	815579	1	· Manchette de cuir	
3	948087	2	· Rondelle	
4		1	· Goupille	
5	950354	1	· Contre-ecrou	
6		1	· Retenue	
7	833842	1	Flexible	
8	859013	1	Presse-étoupe	D=30mm
9		1	· Ecou	
10	859006	3	· Presse-e'toupe	
	859007	3	· Presse-e'toupe	
11		1	· Ecou	
12	914138	1	· Graisseur	
13		1	· Presse-étoupe	
14	961674	3	· Collier serrage	
15	825673	X	· Flexible	D=30mm





RÉF	No Pièce	QTÉ	DÉSIGNATION	NOTES
1	827184	1	Presse a'graisse	
2	815579	1	· Manchette de cuir	
3	948087	2	· Rondelle	
4		1	· Goupille	
5	950354	1	· Contre-ecrou	
6		1	· Retenue	
7	833842	1	Flexible	
8	859014	1	Presse-étoupe	D=35mm
9		1	· Ecrou	
10	859006	3	· Presse-e'toupe	
	859007	3	· Presse-e'toupe	
11		1	· Ecrou	
12	914138	1	· Graisseur	
13		1	· Presse-étoupe	
14	961674	3	· Collier serrage	
15		X	· Flexible	D=35mm

COMMON

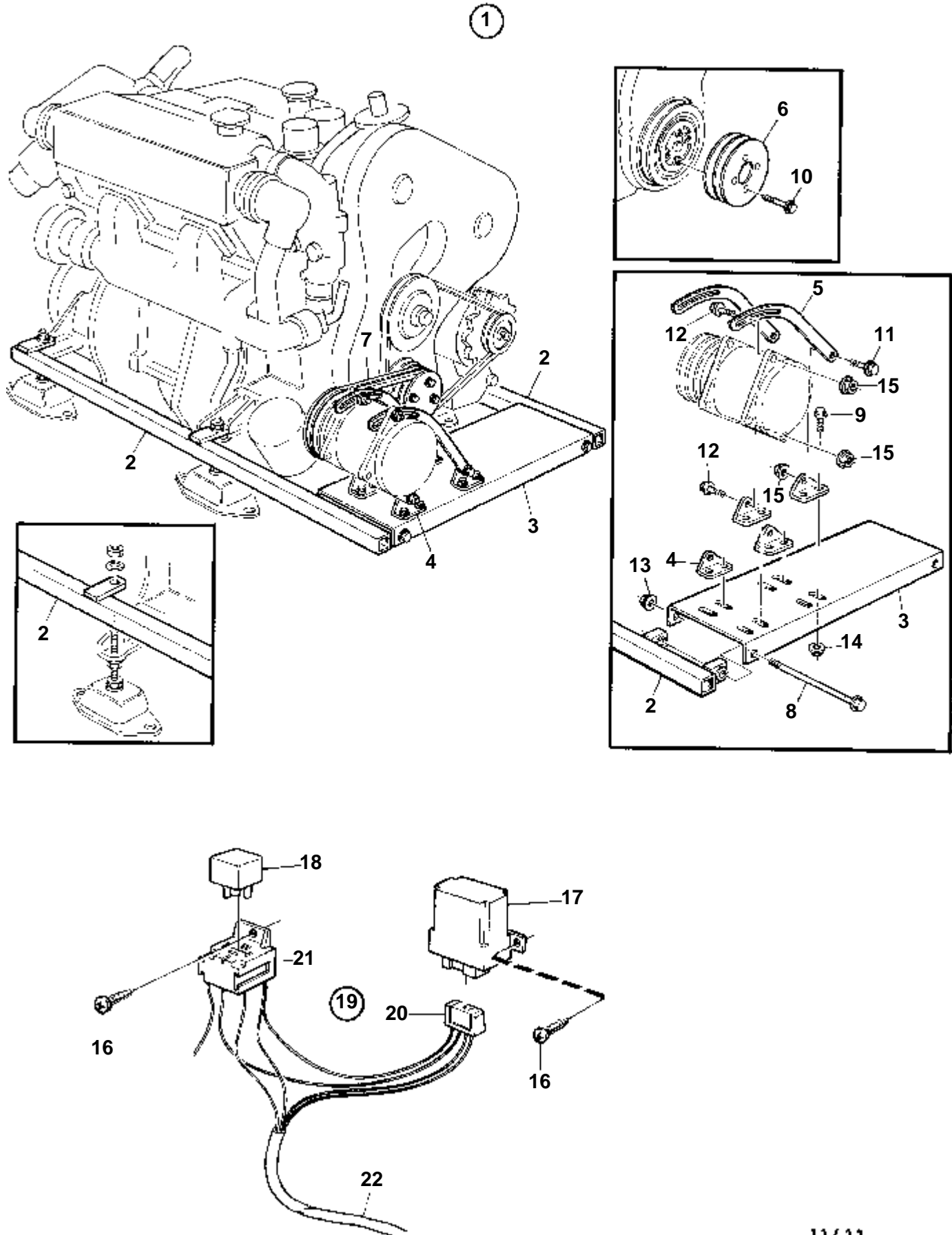


15565

## COMMON

RÉF	No Pièce	QTÉ	DÉSIGNATION	NOTES
1	850936	1	Volant	
2		1	· Moyeu de volant	
3		1	· Coussin au volant	
4		1	· Emble'me survolant	
5	853182	1	Kit montage	90° BLANC
	1140023	1	Kit montage	90° NOIR
	853183	1	Kit montage	70° BLANC
	1140024	1	Kit montage	70° NOIR
6	3851613	1	· Rondelle verrouillag	
7	955793	1	· Ecrou	
8	965325	2	· Vis	
9		1	· Capot	
10	3851612	1	· Vis	
11	3851611	2	· Bague de palier	
12	955298	4	· Vis	
13	955894	4	· Rondelle	
14	946036	4	· Contre-ecrou	
15	160807	1	· Clavette	
16		1	· Tete de commande	
17	853181	1	Boitier direction	
18	3851614	1	· Ecrou	
19	828886	1	Cable de direction	L=2,00m
	828887	1	Cable de direction	L=2,25m
	828888	1	Cable de direction	L=2,50m
	828889	1	Cable de direction	L=2,75m
	853185	1	Cable de direction	L=3,00m
	853186	1	Cable de direction	L=3,25m
	853187	1	Cable de direction	L=3,50m
	853188	1	Cable de direction	L=3,75m
	853189	1	Cable de direction	L=4,00m
	853190	1	Cable de direction	L=4,25m
	853191	1	Cable de direction	L=4,50m
	853192	1	Cable de direction	L=4,75m
	853193	1	Cable de direction	L=5,00m
	828863	1	Cable de direction	L=5,25m
	853194	1	Cable de direction	L=5,50m
	828864	1	Cable de direction	L=5,75m
	853195	1	Cable de direction	L=6,00m
	828865	1	Cable de direction	L=6,25m
	853196	1	Cable de direction	L=6,50m
	828866	1	Cable de direction	L=6,75m
	853197	1	Cable de direction	L=7,00m
	853286	1	Cable de direction	L=7,50m
	853287	1	Cable de direction	L=8,00m
	853288	1	Cable de direction	L=8,50m
	853289	1	Cable de direction	L=9,00m
20		1	Unite' ds	
21	853387	1	· Cable de direction	
22	853290	1	Stern attachment	
22A	850771	1	· Fixation	
22B	850778	2	· Ecrou	
23	853306	2	· Ecrou	
24	851093	1	· Console	
25	828857	1	· Fixation	
26	828854	1	· Fixation	
27	951739	1	· Graisseur	
28	940101	2	· Vis	
29	941906	2	· Rondelle e'lasttique	
30	963105	2	· Ecrou	
31	828924	1	Jeu rotules	
32		1	· · Vis a'goupille fendu	
33		1	· · Console	
34	955897	1	· · Rondelle	
35	967707	1	· · Goupille fendue	
36	963119	1	· · Ecrou	OP
37		1	· · Vis appui	
38	966171	1	· · Contre-ecrou	OP
39	853214	1	Raccord reducteur	Pour cables de commande alt.

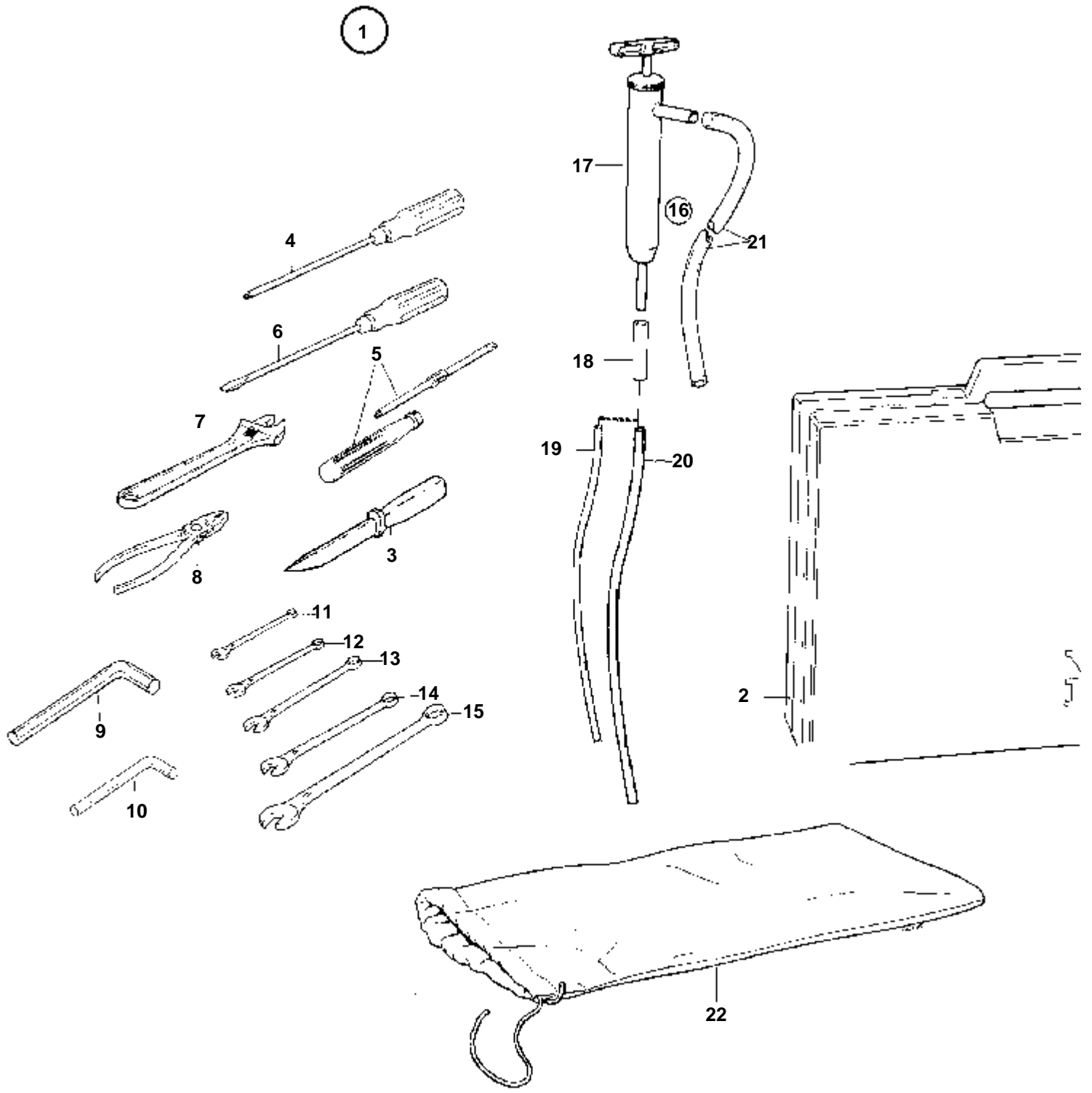
COMMON



11411

## COMMON

RÉF	No Pièce	QTÉ	DÉSIGNATION	NOTES
1	854557	1	Console universelle	
2		1	· Tige, gauche	
		1	· Tige, droit	
3	854560	1	· Tole fixation	
4	854607	4	· Console	
5	854608	2	· Bride serrage	
6	854564	1	· Poulie	
7	967162	1	· Courroie trapezoidal	HC50x800x2
8	955311	2	· Vis	M8x140mm
9	945444	8	· Vis a bride	M8x25mm
10	947760	4	· Vis a bride	M8x40mm
11	973083	2	· Vis a bride	M10x25mm
12	968895	2	· Vis	M10x30mm
13	945408	2	· Ecrou accouplement	M8
14	945408	8	· Ecrou accouplement	M8
15	971095	4	· Ecrou	M10
16	955126	3	· Vis	L=9,5mm
17	860324	1	· Controleur de regime	
18	876039	1	· Ensemble relais	
19		1	· Kit cables	
20	944076	1	· · Douille isolante	
21	977184	1	· · Fiche isolante	
22		X	· · Cables et cosses de cable	VOIR GROUPE 30

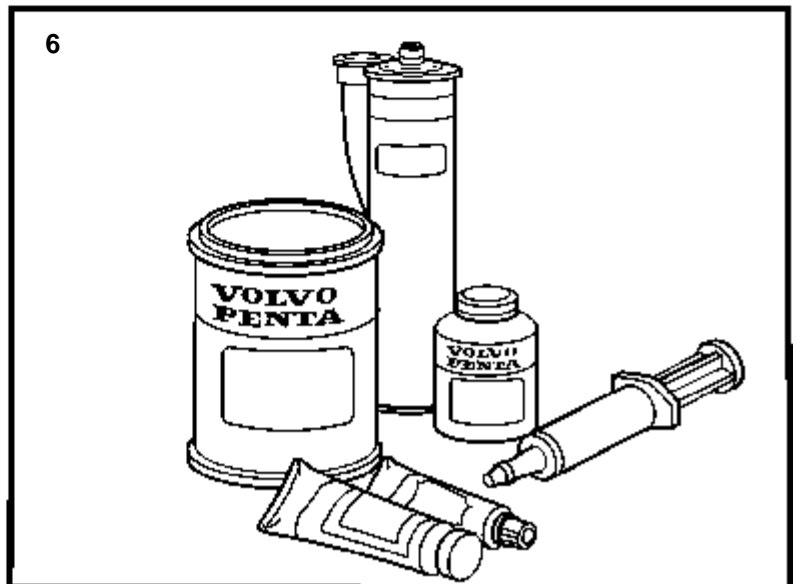
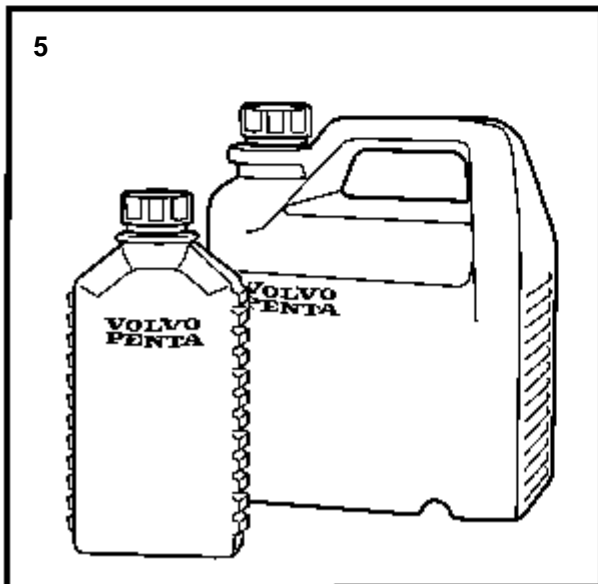
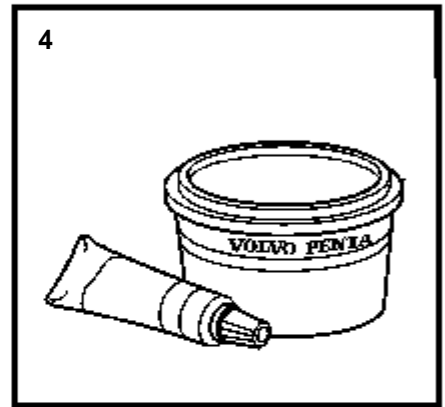
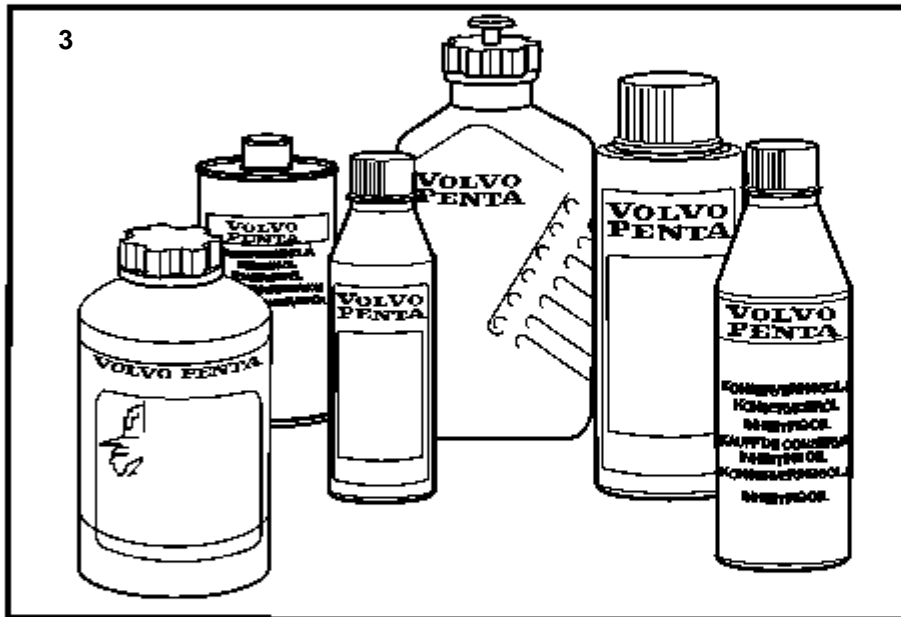
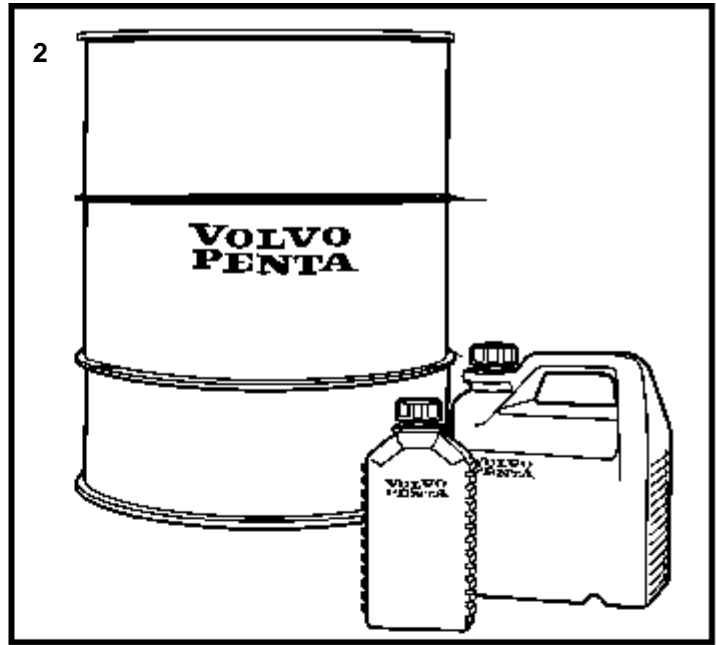
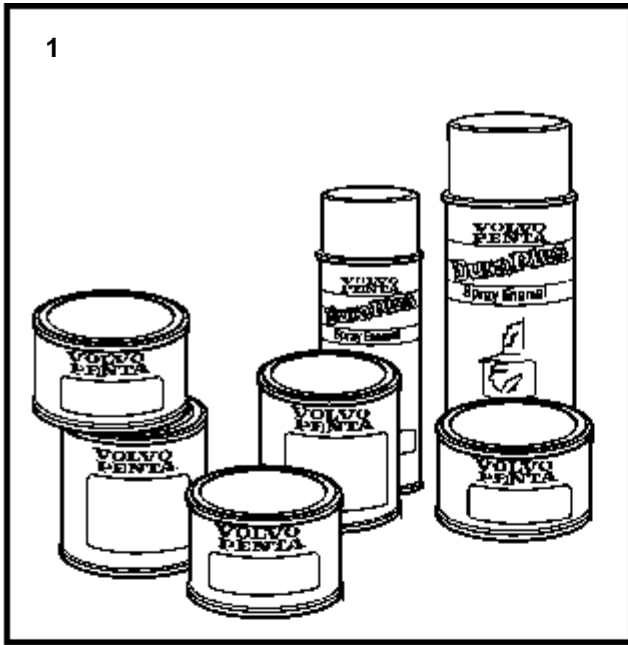


9236

## COMMON

RÉF	No Pièce	QTÉ	DÉSIGNATION	NOTES
1	858282	1	Kit outils	
2	859370	1	· Etui d'outils	
3		1	· Couteau poche	
4		1	· Tournevis	
5		1	· Tournevis	
6	804771	1	· Tournevis	
7	755	1	· Cle a molette	
8		1	· Pince universelle	
9		1	· Cle' hexagonale mate	
10	914002	1	· Cle allen	
11		1	· Outil	8mm
12		1	· Blocking key	10mm
13		1	· Blocking key	13mm
14		1	· Blocking key	17mm
15		1	· Blocking key	1/2"
16	875117	1	· Pompe vidange huile	
17		1	· · Pompe vidange huile	
18		1	· · Flexible	
19	835964	1	· · Tuyau	L=711mm
20	841527	1	· · Tube plastique	L=1000mm
21	806282	1	· · Flexible	
22	844642	1	· · Etui d'outils	

COMMON





## COMMON

RÉF	No Pièce	DÉSIGNATION	NOTES
1	1141561	Appret, transmission	BLEU-GRIS, 0,5L. Laque à deux composants.
	1141562	Appret, transmission	BLEU-GRIS, 0,4L AEROSOL
	1141593	Appret, transmission	GRIS, 0,3L AEROSOL
	1141560	Peinture, transmission	BLANC 0,4L
	1141567	Peinture, transmission	BLEU-GRIS, 0,4L AEROSOL
	1141575	Peinture, transmission	GRIS, 0,4L AEROSOL
		Peinture, transmission	GRIS, 0,5L. Laque à deux composants.
	1141568	Peinture, transmission	NOIR, 0,4 L AEROSOL
	3851219	Peinture, transmission	SX, 0, 4L AEROSOL
	3851220	Peinture, transmission	DPX, 0,4 L AEROSOL
	1141594	Peinture, antivégétation	GRIS, 0,5L AEROSOL
		Peinture, antivégétation	GRIS, 0,5L AEROSOL. Seulement pour les pays scandinaves.
	827501	Peinture, moteur	ROUGE, 0,4L AEROSOL
	1141564	Peinture, moteur	ROUGE, 1L
	1141566	Peinture, moteur	VERT, 0,4 L AEROSOL
	837124	Peinture, moteur	VERT, 1L
	1141609	Peinture, moteur	VERT, 1L POUR L'INDUSTRIE
			MOTEURS
	3851221	Peinture, moteur	DARK CHARCOAL, 0,4L AERO
	827502	Vernis clair, moteur	0,4 L AEROSOL
2	1141596	Huile, moteurs à essence	SAE 20W/50SG, 1L
	1141597	Huile, moteurs à essence	SAE 20W/50SG, 4L
	1141587	Huile, moteurs à essence	SAE 20W/50SG, 20L
	1141588	Huile, moteurs à essence	SAE 20W/50SG, 208L
	1141598	Huile, moteurs diesel	SAE 15W/40VDS, 1L
	1141599	Huile, moteurs diesel	SAE 15W/40VDS, 4L
	1141550	Huile, moteurs diesel	SAE 15W/40VDS, 20L
	1141546	Huile, moteurs diesel	SAE 15W/40VDS, 208L
3	1141600	Huile, transmission	GL5 MINERAL, 1L. Pour transmission et inverseur.
	1141572	Huile, transmission	GL5 SYNTHETIQUE, 1L. Pour transmission et inverseur.
	1141592	Huile, compresseur d'air	0,25L POUR D42
	1141510	Huile de conservatio	1L
	1161398	Huile univeselle	0,2 L AEROSOL
	1141526	Antirouille	0,5L
4	828250	Graisse	25g
	1141509	Graisse, arbre hélice	500g
5	1141602	Liquide refroidissem	1L, TYPE 90
	1141603	Liquide refroidissem	4 L, TYPE 90
	1141589	Liquide refroidissem	200L, TYPE 90
6	840879	Produit etancheite, joint	25g
	841261	Produit etancheite, joint	ROUGE, 85g
	1161099	Produit etancheite, joint	0,125L
	1161277	Produit etancheite, silicone	NOIR, 20g
	1161231	Produit etancheite, silicone	NOIR, 0,31L
	1141570	Produit etancheite, transmission	BLANC, 60g
	591247	Produit etancheite, à base de graphite	1kg

No Pièce	QTÉ	DÉSIGNATION	Voir	NOTES
861045	4	Jeu pistons		STD D (859813). Pour piston marqué 1, 2 ou 3.. En utilisant le kit pistons 861045-3, il faut remplacer tous les pistons du moteur.
		Bulletins 43-10	43-10-EN	Piston
861585	4	Jeu pistons		STD D (859786). Pour piston marqué 4, 5 ou 6.
861586	4	Jeu pistons		O.S 0,50mm (859942). Pour piston marqué 1, 2 ou 3.
861587	4	Jeu pistons		O.S 0,50mm (859943). Pour piston marqué 4, 5 ou 6.
859642	4	Jeu segments piston		STD D
859944	4	Jeu segments piston		D.E=0,50mm
	4	Piston		
859948	8	Anneau verrouillage		
859642	4	Jeu segments piston		STD D
859944	4	Jeu segments piston		D.E=0,50mm
859807	1	Jeu coussinets biell		STD D
859949	1	Jeu coussinets biell		REP.INF. 0,30mm
859640	1	Kit rondelles butee		STD D
876242	1	Kit reparation, pompe à eau de mer		
817825	6	Vis		
860201	1	Vis		
860202	1	Palier		
860236	2	Bague etancheite		
860237	1	Joint torique		
860204	1	Couvercle		
804781	1	Rondelle etancheite		
827010	1	Came		
860205	1	Rondelle usure		
826244	1	Joint		
876243	1	Kit impulseur		REMPL.PAR 3856039-7
860203	1	Impulseur		
804781	1	Rondelle etancheite		
826244	1	Joint		(6611452)
3856039	1	Kit impulseur		
	1	Impulseur		
826244	1	Joint		
827019	2	Rondelle etancheite		
	1	Feuille de cuir		
841610	1	Joint		
3851702	1	Joint		
3855782	1	Joint		
480331	1	Kit reparation, pompe d'alimentatiçn		
876196	1	Kit joints, rénovation		
859647	1	Joint		
859651	8	Joint soupape		
859659	1	Bague etancheite		
859660	1	Bague etancheite		
859671	1	Joint		
859684	1	Bague etancheite		
859685	1	Joint torique		
859718	1	Bague etancheite		
861603	1	Joint		(859726)
859732	1	Joint torique		
859735	1	Joint		
859780	1	Joint		
859785	1	Joint		
859811	1	Joint		
859825	1	Joint		
859829	1	Joint		
859843	1	Joint		

No Pièce	QTÉ	DÉSIGNATION	NOTES
861362	4	Jeu pistons	STD D. Pour piston marqué 1, 2 ou 3.
861363	4	Jeu pistons	STD D. Pour piston marqué 4, 5 ou 6.
861364	4	Jeu pistons	D.E=0,50mm. Pour piston marqué 1, 2 ou 3.
861365	4	Jeu pistons	D.E=0,50mm. Pour piston marqué 4, 5 ou 6.
859642	4	· Jeu segments piston	STD D
859944	4	· Jeu segments piston	D.E=0,50mm
	4	· Piston	
859948	8	· Anneau verrouillage	
859642	4	Jeu segments piston	STD D
859944	4	Jeu segments piston	D.E=0,50mm
859807	1	Jeu coussinets biell	STD D
859949	1	Jeu coussinets biell	REP.INF. 0,30mm
859640	1	Kit rondelles butee	STD D
876242	1	Kit reparation, pompe á eau de mer	
817825	6	· Vis	
860201	1	· Vis	
860202	1	· Palier	
860236	2	· Bague etancheite	
860237	1	· Joint torique	
860204	1	· Couvercle	
804781	1	· Rondelle etancheite	
827010	1	· Came	
860205	1	· Rondelle usure	
826244	1	· Joint	
876243	1	Kit impulseur	REEMPL.PAR 3856039-7
860203	1	· Impulseur	
804781	1	· Rondelle etancheite	
826244	1	· Joint	(6611452)
3856039	1	Kit impulseur	
	1	· Impulseur	
826244	1	· Joint	
827019	2	· Rondelle etancheite	
	1	· Feuille de cuir	
841610	1	· Joint	
3851702	1	· Joint	
3855782	1	· Joint	
480331	1	Kit reparation, pompe d'alimentation	
876196	1	Kit joints, rénovation	
859647	1	· Joint	
859651	8	· Joint soupape	
859659	1	· Bague etancheite	
859660	1	· Bague etancheite	
859671	1	· Joint	
859684	1	· Bague etancheite	
859685	1	· Joint torique	
859718	1	· Bague etancheite	
861603	1	· Joint	(859726)
859732	1	· Joint torique	
859735	1	· Joint	
859780	1	· Joint	
859785	1	· Joint	
859811	1	· Joint	
859825	1	· Joint	
859829	1	· Joint	
859843	1	· Joint	

120S-D, 120S-E

RÉF	No Pièce	QTÉ	DÉSIGNATION	NOTES
1	876391	1	Kit joints	
	804261	1	· Joint	PAS POUR 120S-E
	873094	1	· Bague etancheite	(851755)
	873108	2	· Bague etancheite	(851979)
	853892	1	· Joint	
	873291	1	· Bague etancheite	
	925054	1	· Joint torique	PAS POUR 120S-E
	925055	1	· Joint torique	
	925065	1	· Joint torique	
	925093	1	· Joint torique	
	1664473	1	· Joint torique	(925254)
	925256	3	· Joint torique	
	925262	1	· Joint torique	
	949962	1	· Joint torique	
	955989	2	· Joint torique	PAS POUR 120S-E
	958838	1	· Bague etancheite	
	854934	1	Kit montage	
		1	· Lisse etancheite	
	853892	1	· Joint	
	852669	1	· Fil arret	
	925256	1	· Joint torique	
	1141570	1	· Produit etancheite	60g

MS2B-R, MS2B-L, MS2A-D, MS2L-D, MS2A-E, MS2L-E

No Pièce	QTÉ	DÉSIGNATION	NOTES
875704	1	Kit joints	
873094	1	· Bague etancheite	
873100	1	· Bague etancheite	
949721	1	· Joint torique	(925062)
949659	1	· Joint torique	
925093	1	· Joint torique	
925256	1	· Joint torique	
925262	1	· Joint torique	
943309	1	· Joint torique	
944138	1	· Bague etancheite	
947084	1	· Joint	
949750	1	· Joint torique	
949962	1	· Joint torique	
	1	· Bague etancheite	
1664473	1	· Joint torique	

DÉSIGNATION	Voir	NOTES
Culasse	296	COMMON
Bloc-cylindres et carter de volant moteur	297	COMMON
Carter et pignons de distribution: MD22L-A	299	COMMON
Carter et pignons de distribution: MD22A	299B	COMMON
Carter et pignons de distribution: TMD22A	299C	COMMON
Embiellage: MD22L-A	298	COMMON
Embiellage: MD22A	298B	COMMON
Embiellage: TMD22A	298C	COMMON
Suspension moteur pour inverseur MG 506	304	COMMON
Suspension moteur pour renvoi d'angle	305	MD22L-A, MD22A

## DÉSIGNATION

## Voir

## NOTES

DÉSIGNATION	Voir	NOTES
Système de lubrification: MD22L-A	300	COMMON
Système de lubrification: MD22A	300B	COMMON
Système de lubrification: TMD22A	300C	COMMON
Pompe a huile, pièces	302	MD22L-A
Pompe a huile, pièces	303	MD22A, TMD22A
Pompe électrique de vidange d'huile: 12V	261	COMMON
Pompe électrique de vidange d'huile: 24V	261B	COMMON

DÉSIGNATION	Voir	NOTES
Système d'alimentation	312	MD22L-A
Système d'alimentation: MD22A	313	MD22A, TMD22A
Système d'alimentation: TMD22A	313B	MD22A, TMD22A
Injecteur, pièces: MD22L-A	314	
Injecteur, pièces: MD22A	314B	
Injecteur, pièces: TMD22A	314C	
Réservoir de carburant 20 l	211	COMMON
Pompe d'alimentation électrique et réservoir de carburant 40 l	362	COMMON
Filtre à carburant	315	COMMON
Filtre à carburant, séparateur d'eau et pièces de raccordement	363	COMMON
Filtre à carburant et séparateur d'eau	364	COMMON
Filtre à carburant et séparateur d'eau	292	COMMON
Filtre à carburant et séparateur d'eau, homologation RINA	293	COMMON



DÉSIGNATION	Voir	NOTES
Echangeur de température, collecteurs d'admission et tuyau d'échappement	306	MD22L-A, MD22A
Echangeur de température, turbo, collecteurs d'admission et tuyau échappement	389	TMD22A
Silencieux et tuyau d'échappement refroidis par eau	360	COMMON
Thermo-contact d'échappement	361	COMMON
Thermo-contact d'échappement	975	COMMON

DÉSIGNATION	Voir	NOTES
Pompe à eau	307	COMMON
Boîtier de thermostat	311	COMMON
Pompe à eau de mer	308	COMMON
Pompe à eau de mer, pièces	309	COMMON
Filtre à eau de mer	355	COMMON
Prise d'eau de refroidissement	353	COMMON
Vanne a dépression	357	COMMON
Chauffe-eau et prise d'eau chaude	359	COMMON
Vase d'expansion, pièces	358	COMMON
Vase d'expansion	573	COMMON
Pompe de vidange d'huile et ventilateur de compartiment moteur	392	COMMON
Refroidisseur d'huile	310	MD22A, TMD22A

DÉSIGNATION	Voir	NOTES
Commande de régime	316	COMMON
Commande pour montage lateral, PC740: PC740	383	COMMON
Commande pour montage lateral, PC740: PC740, SAILING BOAT	383B	COMMON
Commande pour montage lateral, PC741, PC841: PC741	271	COMMON
Commande pour montage lateral, PC741, PC841: PC741, SAILING BOAT	271B	COMMON
Commande pour montage lateral, PC741, PC841: PC841	271C	COMMON
Commande pour montage lateral, PC840	384	COMMON
Commande pour montage en tête, PC740: SINGLE	264	COMMON
Commande pour montage en tête, PC740: TWIN	264B	COMMON
Commande pour montage en tête, PC740 voilier	267	COMMON
Commande pour montage en tête, PC840: A	265	COMMON
Commande pour montage en tête, PC840: B	265B	COMMON
Levier de commande	266	COMMON
Unité DS	277	COMMON
Cables de commande, type 233, 333, 443: Type 233	231	COMMON
Cables de commande, type 233, 333, 443: Type 333	231B	COMMON
Cables de commande, type 233, 333, 443: Type 443	231C	COMMON

DÉSIGNATION	Voir	NOTES
Alternateur	320	COMMON
Alternateur 14V 50A, pièces: 858838	321	
Alternateur 14V 50A, pièces: 872018	322	
Alternateur 14V 50A, pièces: 872926	1029	
Alternateur 14v 60a, pièces: 872235	448	
Repartiteur de charge: 858841	365	COMMON
Repartiteur de charge: 859499	365B	COMMON
Repartiteur de charge	258	COMMON
Repartiteur de charge	368	COMMON
Alternateur supplémentaire	352	COMMON
Démarrreur	318	COMMON
Démarrreur, pièces	319	COMMON
Système électrique, ancien modèle	328	MD22A
Système électrique	317	COMMON
Tableau d'instruments standard, ancien modèle	323	COMMON
Tableau d'instruments standard	2884	COMMON
Tableau de bord De Luxe, ancienne production	324	MD22A
Tableau de bord De Luxe, ancienne production	325	COMMON
Tableau d'instruments de Luxe	2887	COMMON
Tableau d'instruments pour double installation de moteur. Inverse	366	COMMON
Tableau d'instruments supplémentaire, compteur d'heures et voltamètre	278	COMMON
Tableau d'instruments supplémentaire	279	COMMON
Tableau d'alarme	280	COMMON
Kit d'indicateur de gouvernail pour inverseurs: A	252	COMMON
Kit d'indicateur de gouvernail pour inverseurs: B	252B	COMMON
Kit de jauge de reservoir pour carburant et eau potable, 12V: FUEL	274	COMMON
Kit de jauge de reservoir pour carburant et eau potable, 12V: FRESH WATER	274B	COMMON
Kit de montre	253	COMMON
Contact d'arrêt d'urgence	367	COMMON
Interrupteur principal	260	COMMON
Equipement électrique	1963	COMMON
Equipement électrique	1964	COMMON
Equipement électrique	1965	COMMON

DÉSIGNATION	Voir	NOTES
Pièces de raccordement pour renvoi d'angle	331	MD22L-A, MD22A
Renvoi d'angle: 873080	348	120S-E
Engrenage supérieur: 873104	349	120S-E
Engrenage inférieur: 873107	350	120S-E
Extension de transmission: L=51mm	228	120S-D, 120S-E
Extension de transmission: L=102mm	228B	120S-D, 120S-E
Pièces de raccordement pour inverseur	329	COMMON
Inverseur: 873077	340	MS2A-E
Inverseur: 873078	340B	MS2A-E
Inverseur: 873079	346	MS2L-E
Inverseur: 854340	345	MS2B-L
Inverseur: 854338	334	MS2B-R
Inverseur: 854339	334B	MS2B-R
Hélice en bronze et anode en zinc	373	COMMON
Hélice en bronze et anodes en zinc, conformés au std ISO	372	COMMON
Hélice pour renvoi d'angle	229	COMMON
Hélice retractable	226	COMMON
Accouplement d'arbre porte-hélice, type serrage: D=30mm	379	COMMON
Accouplement d'arbre porte-hélice, goupille de verrouillage: 806383	378	COMMON
Accouplement d'arbre porte-hélice, goupille de verrouillage: 806385	378B	COMMON
Accouplement élastique d'arbre porte-hélice	382	COMMON
Accouplement élastique d'arbre porte-hélice	381	COMMON
Accouplement d'arbre porte-hélice, type serrage: D=35mm	380	COMMON
Palier butée: D=30mm, 35mm	375	COMMON
Palier butée: D=40mm, 45mm	375B	COMMON
Presse-étoupe d'arbre porte-hélice: D=30mm	376	COMMON
Presse-étoupe d'arbre porte-hélice: D=35mm	376B	COMMON
Presse-étoupe d'arbre porte-hélice: D=40mm	376C	COMMON
Douille d'arbre porte-hélice: D=30mm	377	COMMON
Douille d'arbre porte-hélice: D=35mm	377B	COMMON
Pistolet a graisse et presse-étoupe: D=30mm	374	COMMON
Pistolet a graisse et presse-étoupe: D=35mm	374B	COMMON

DÉSIGNATION	Voir	NOTES
Système de direction STS330	225	COMMON

DÉSIGNATION	Voir	NOTES
Support universel	351	COMMON
Kit d'outils	387	COMMON
Produits chimiques	1878	COMMON

DÉSIGNATION	Voir	NOTES
Kits de réparation: MD22L-A, MD22A	390	MD22L-A, MD22A, TMD22A
Kits de réparation: TMD22A	390B	MD22L-A, MD22A, TMD22A
Kits de réparation	152	120S-D, 120S-E
Kits de réparation	290	MS2B-R, MS2B-L, MS2A-D, MS2L-D, MS2A-E, MS2L-E



RÉF	DÉSIGNATION	Voir
21	Moteur	21
22	Système de lubrification	22
23	Système d'alimentation	23
25	Système de tuyau et d'échappement	25
26	Système de refroidissement	26
27	Commandes	27
30	Equipement électrique	30
44	Transmission	44
64	Système de direction	64
90	Equipements divers	90
99	Jeux de réparation	99