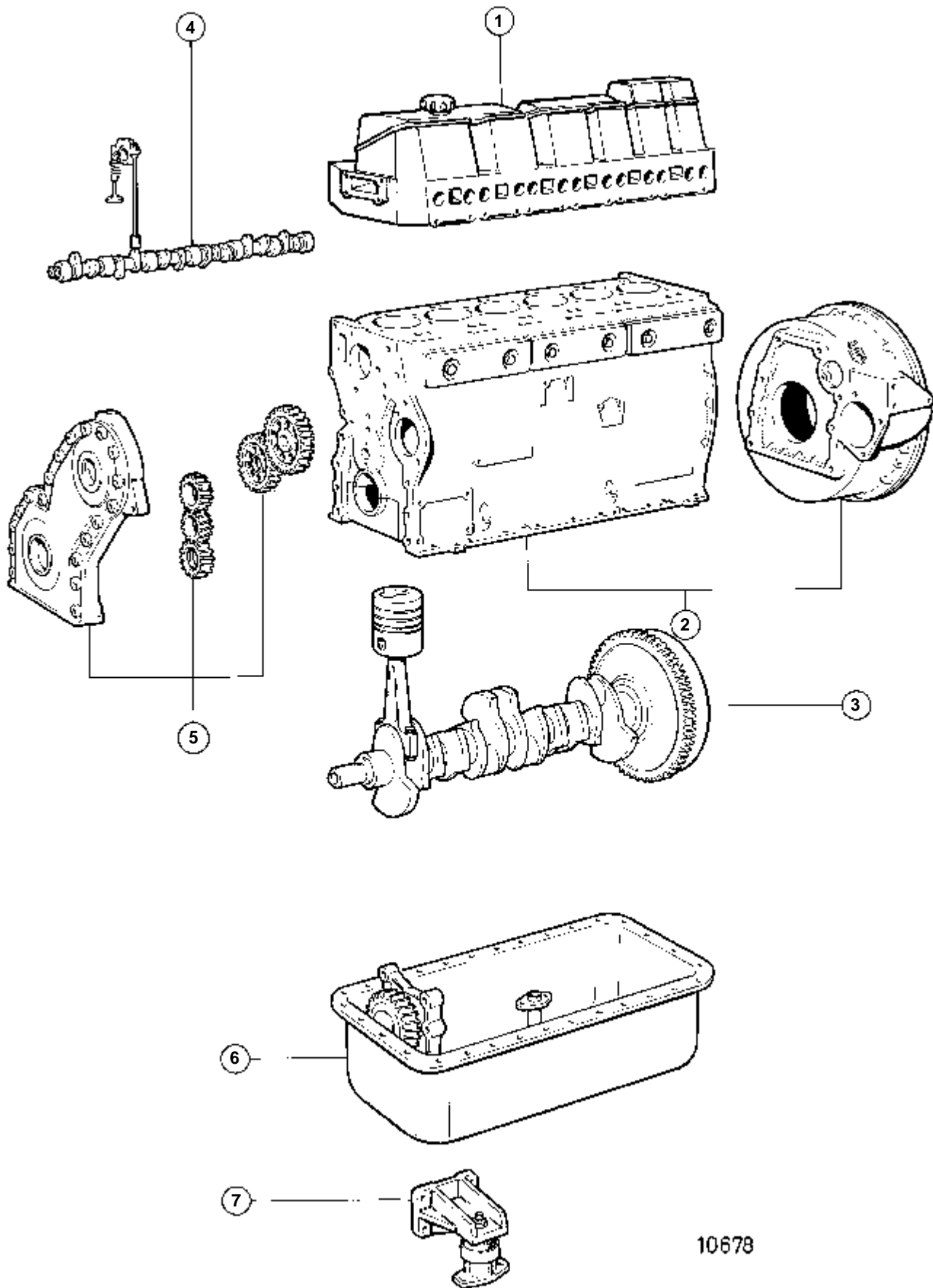
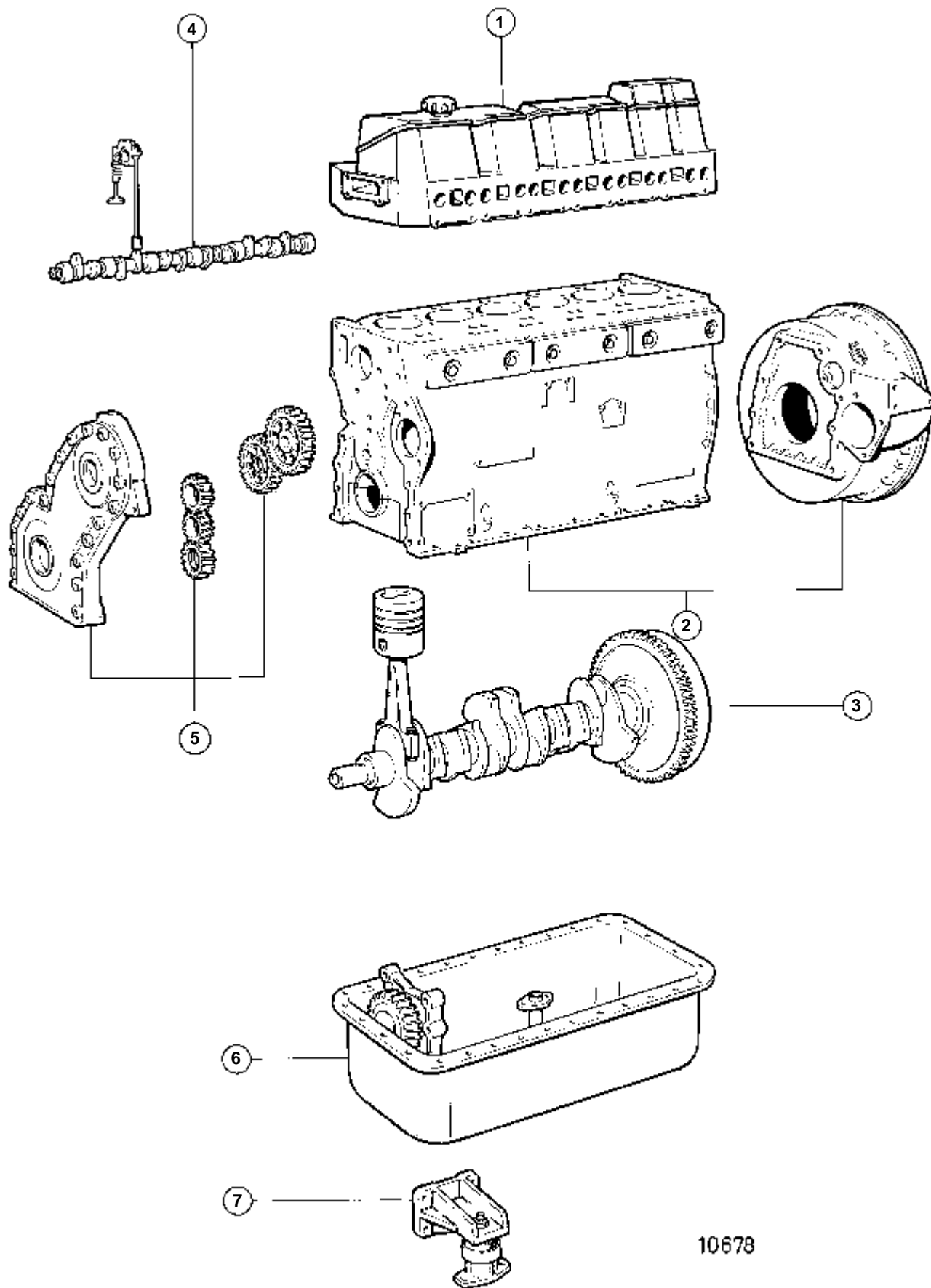


DÉSIGNATION	Voir	NOTES
MOTEUR AVEC PIECES DE MONTAGE: KAMD42A	02A-0100	KAMD42A,KAD42A
MOTEUR AVEC PIECES DE MONTAGE: KAD42A	02A-0100B	KAMD42A,KAD42A
CULASSE	02A-0200	KAMD42A,KAD42A
BLOC-CYLINDRES ET CARTER DE VOLANT MOTEUR	02A-0300	KAMD42A,KAD42A
EMBIELLAGE: KAMD42A	02A-0400	KAMD42A,KAD42A
EMBIELLAGE: KAD42A	02A-0400B	KAMD42A,KAD42A
ARBRE A CAMES ET CULBUTERIE	02A-0500	KAMD42A,KAD42A
CARTER ET PIGNONS DE DISTRIBUTION	02A-0600	KAMD42A,KAD42A
SYSTEME DE LUBRIFICATION	02A-0700	KAMD42A,KAD42A
POMPE A HUILE	02A-0750	
FILTRE A HUILE ET PIECES DE MONTAGE	02A-0800	KAMD42A,KAD42A
SUSPENSION DE MOTEUR	02A-0900	KAMD42A
SUSPENSION DE MOTEUR	02A-1000	KAD42A
SUSPENSION DE MOTEUR AVEC ENTRAINEMENT PAR ARBRE DE TRANSMISSION	02A-1039	KAD42A

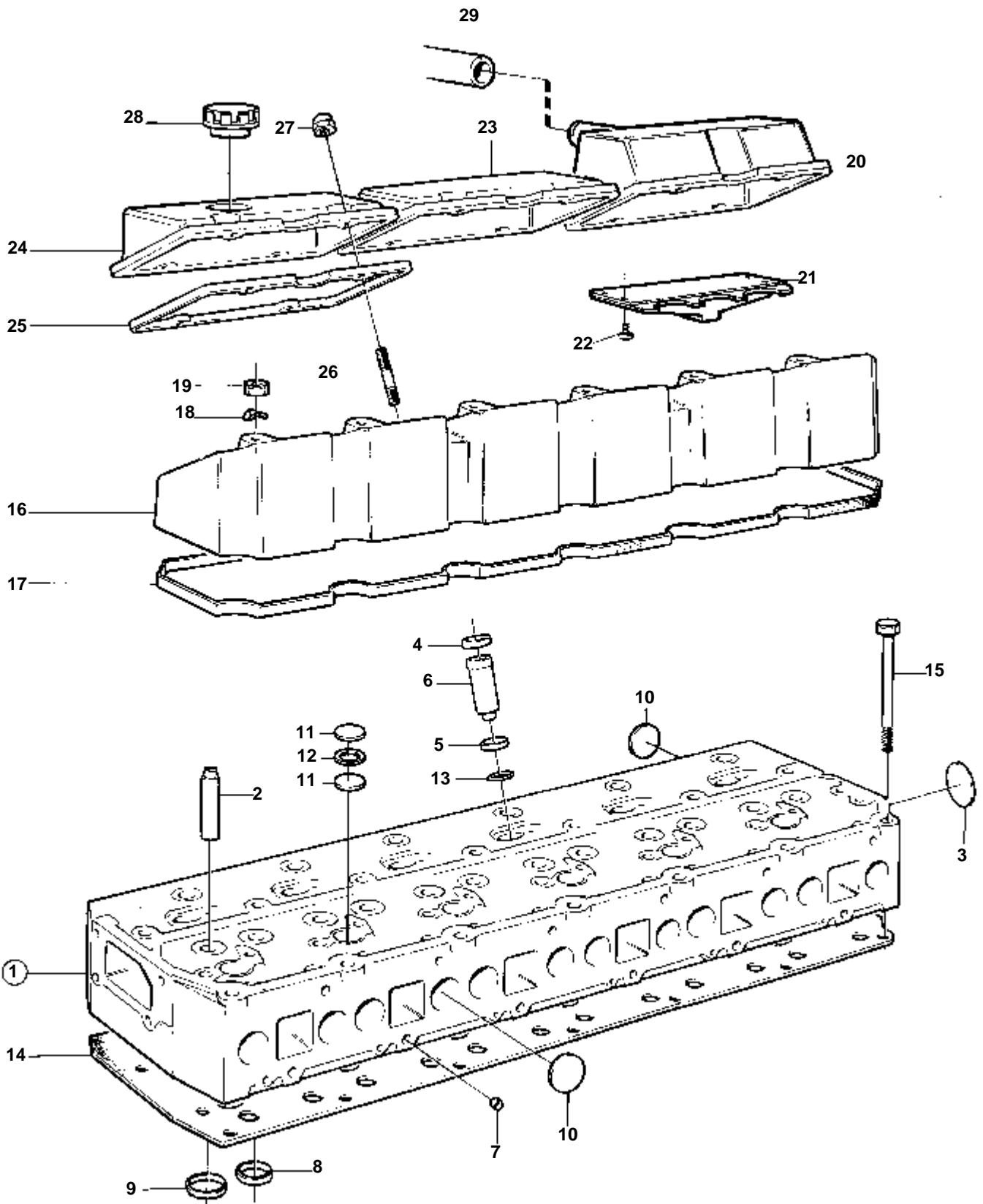


10678



10678

RÉF	QTÉ	DÉSIGNATION	Voir	NOTES
1	1	CULASSE	02A-0200	
2	1	BLOC-CYLINDRES ET CARTER DE VOLANT MOTEUR		
			02A-0300	
3	1	VILEBREQUIN ET PIECES AFFERENTES	02A-0400	
4	1	ARBRE A CAMES ET CULBUTERIE	02A-0500	
5	1	CARTER ET PIGNONS DE DISTRIBUTION	02A-0600	
6	1	SYSTEME DE LUBRIFICATION	02A-0700	
7	1	MONTAGE DE MOTEUR		STD
			02A-1000	
	1	MONTAGE DE MOTEUR		POUR INSTALLATION AVEC ARBRE DE DISTRIBUTION
			02A-1039	

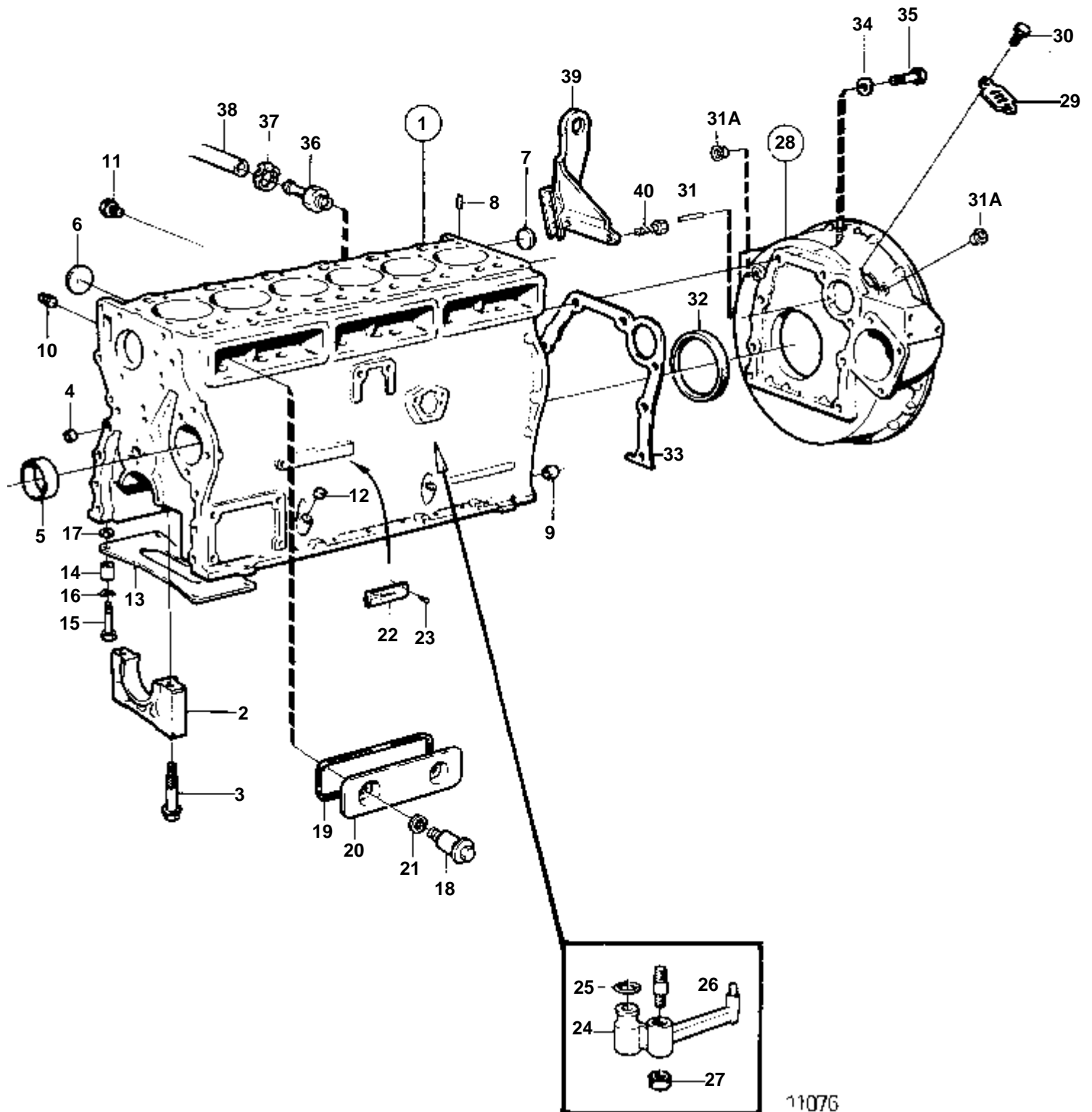


10612

KAMD42A,KAD42A

RÉF	No Pièce	QTÉ	DÉSIGNATION	Voir	NOTES
1	860596	1	Culasse		EGALEMENT DISPONIBLE EN ECHANGE STANDARD AVEC CULASSE, SOUPAPES D'ADMISSION ET D'ECHAPPEMENT, RESSORTS DE SOUPAPE, RONDELLES ET CLAVETTES.
2	419653	12	· Guide soupape		
3	968955	1	· Tampon expansion		
4	838619	6	· Bague acier		
5	838896	6	· Bague etancheite		
6	838609	6	· Douille d'injecteur		NS-2204205411 REMP. PAR 861255 NS2204205412-
	861255	6	· Douille d'injecteur		
7	967853	12	· Bouchon capuchon		
8	858331	6	· Siege soupape, ECHAPPEMENT		STD D
	858332	6	· Siege soupape, ECHAPPEMENT		REP. SUP.0,20 MM
9	860035	6	· Siege soupape, ADMISSION		STD D
	860036	6	· Siege soupape, ADMISSION		REP. SUP.0,20 MM
10	477026	13	· Tampon expansion		
11	967948	12	· Tampon expansion		
12	949329	6	· Joint		
13	838821	6	· Joint torique		
14	858992	1	Joint		
			Bulletins 44-29A	44-29A-EN	Joint de culasse
15	838775	27	Vis		
16	838649	1	Cache-soupapes		
17	838653	1	Joint		
18	941907	4	Rondelle e'lasttique		ANC. MOD.
19	945408	4	Ecrou accouplement		
20	860541	1	Cache-soupapes		
21		1	· INSERT		
22		4	· VIS		
23	838650	1	Cache-soupapes		
24	838651	1	Cache-soupapes		
25	838654	3	Joint		
26	953034	12	Goujon		
27	968458	12	Ecrou		
28	3547599	1	Bouchon de rempl. d'		
29	860680	1	Flexible		

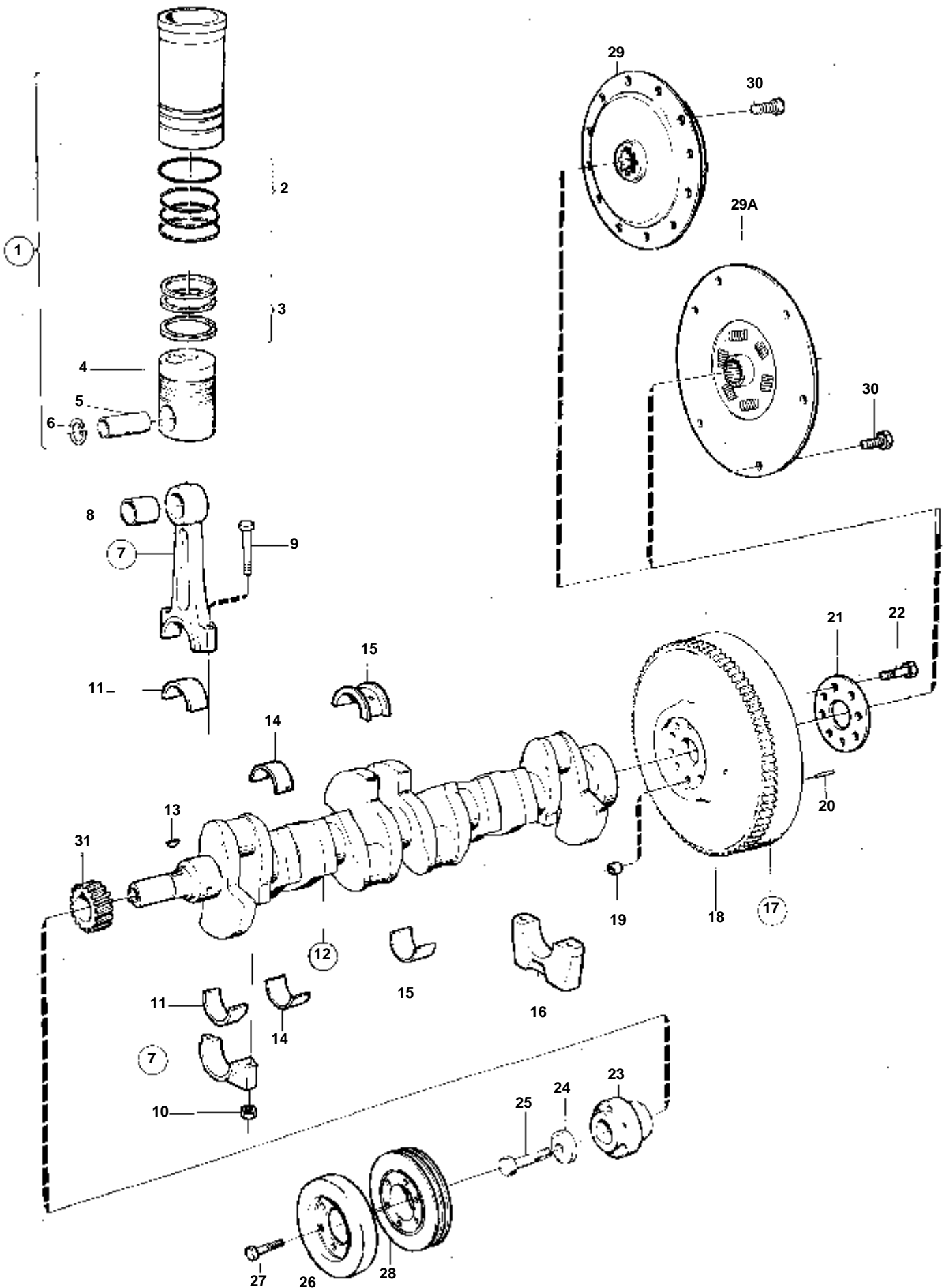
KAMD42A, KAD42A



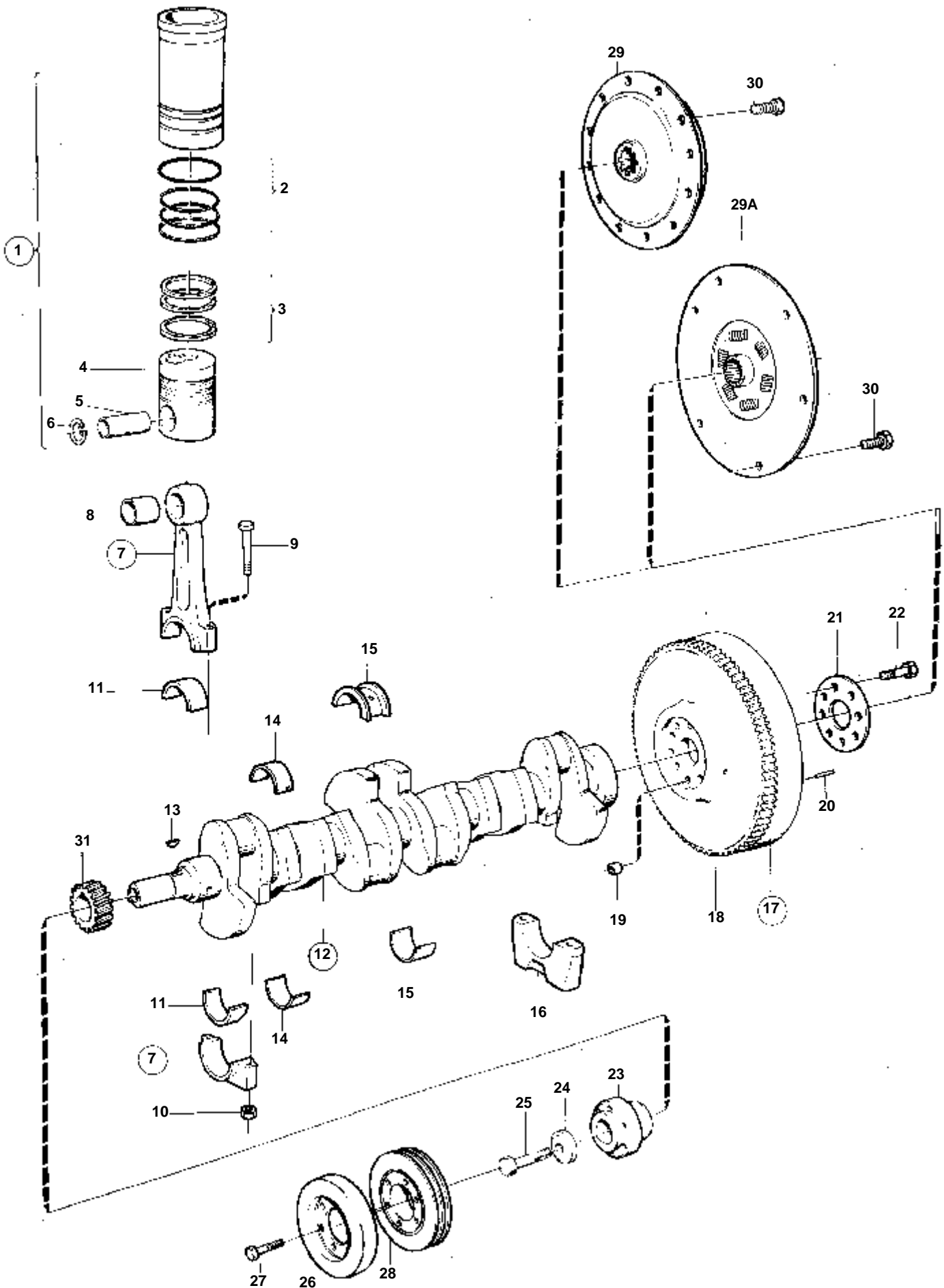
11076

KAMD42A,KAD42A

RÉF	No Pièce	QTÉ	DÉSIGNATION	NOTES
1	860463	1	Bloc-cylindres	
	861016	1	Bloc-cylindres	REMP. PAR 861016 NS2204203835-
2		7	· CHAPEAU DE PALIER	
3	860464	14	· Vis a bride	NS-2204203834
	861005	14	· Vis a bride	NS2204203835-
4	955083	4	· Bouchon capuchon	
5	1542067	7	· Bague	
6	463905	5	· Tampon expansion	
7	1542263	1	· Tampon expansion	
8	946402	2	· Goupille	
9	415311	3	· Douille	
10	952077	2	Bouchon	
11	191026	5	Bouchon	
12	955082	1	Bouchon capuchon	ALT
	955082	2	Bouchon capuchon	ALT
13	1545159	1	Plaque aupied	
14	1545160	4	Douille entretoise	
15	965187	4	Vis	
16	941908	4	Rondelle e'lasttique	ANC. MOD.
17	1545204	4	Douille entretoise	
18	859447	6	Vis appui	
19	1542052	3	Joint caoutchouc	
20	1542050	3	Porte inspection	
21	469846	6	Bague etancheite	
22		1	MARQUE MOTEUR	
23	950885	2	Vis commande	
24	1542320	6	Gicleur huile	
25	955981	6	Joint torique	
26	1542380	6	Goujon	
27	946035	6	Contre-ecrou	
28	860690	1	Carter volant	
29	407092	1	· Couvercle	
30	965175	2	· Vis	
31	404069	1	· Indicateur reglage	
31A	860926	2	· Tampon	
32	860971	1	Bague etancheite	
33	829487	1	Joint	
34	941908	8	Rondelle e'lasttique	
35	965185	6	Vis a bride	L=40 MM
	965220	2	Vis a bride	L=45 MM
36	860819	1	Raccord	
37	943470	1	Collier serrage	
38	952967	1	Durit caoutchouc	L=900 MM,VOIR GROUPE 2B
39	860419	1	Oeillet levage	
40	946329	2	Vis a bride	

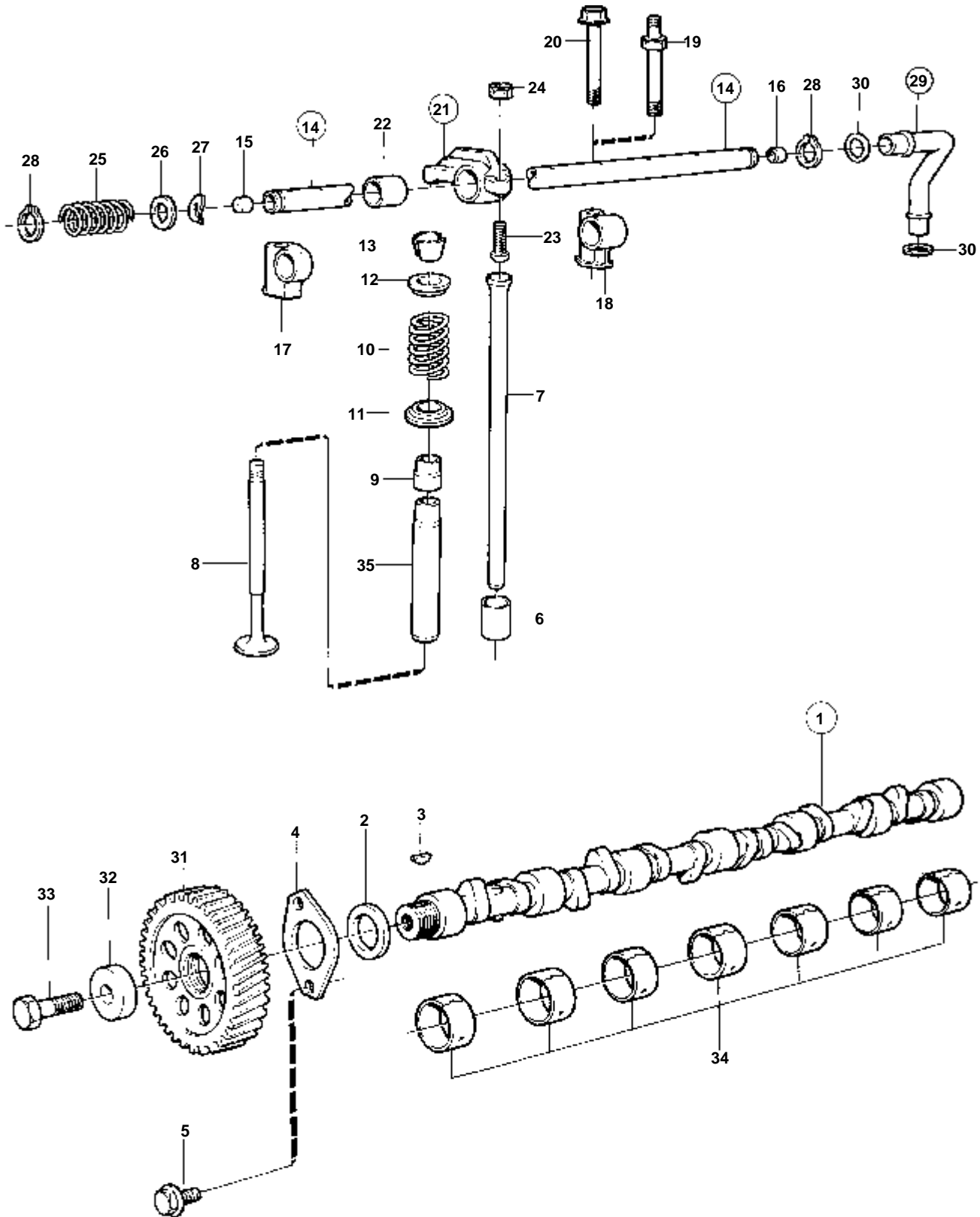


RÉF	No Pièce	QTÉ	DÉSIGNATION	Voir	NOTES
1	876527	6	Jeu chemises cylindr		
			Bulletins 44-28C	44-28C-EN	Kits de chemises D31,41,42
2	275751	6	· Kit joints etancheit		
3	876528	6	· Jeu segments piston		
4		6	· PISTON		
5	422793	6	· Axe piston		
6	914519	12	· Anneau verrouillage		
7	1542072	6	Bielle assemble		
8	1542076	6	· Bague		
9	1542077	12	· Vis		
10	1542078	12	· Ecrou		
11	876511	6	Jeu coussinets biell		STD D
	876512	6	Jeu coussinets biell		REP. INF. 0,25 MM
	876513	6	Jeu coussinets biell		REP. INF. 0,50 MM
	876514	6	Jeu coussinets biell		REP. INF. 0,75 MM
12	860379	1	Vilebrequin		
13	910118	1	· Clavette woodruff		
14	876515	6	Kit palier vilebrequ		STD D
	876516	6	Kit palier vilebrequ		REP. INF. 0,25 MM
	876517	6	Kit palier vilebrequ		REP. INF. 0,50 MM
	876518	6	Kit palier vilebrequ		REP. INF. 0,75 MM
15	876519	1	Palier		STD D
	876520	1	Palier		REP. SUP.,10 MM/REP. INF.
	876521	1	Palier		REP. SUP.0,20 MM/REP. INF
	876522	1	Palier		REP. SUP.0,20 MM/REP. INF
16		7	CHAPEAU DE PALIER	02A-0300	
17	861172	1	Volant		MS5B
	860377	1	Volant		HS1A
18	829462	1	· Couronne		
19	415311	1	· Douille		
21	1542093	1	Plaque boulons		
22	1544147	8	Vis		
23	1542196	1	Moyeu		
24	420124	1	Rondelle		
25	1542149	1	Vis		
26	860944	1	Amortisseur vibratio		
27	965179	6	Vis a bride		
28	859614	1	Poulie		
29	854753	1	Amortisseur vibratio		
30	946173	9	Vis a bride		
31	1542305	1	Pignon		



RÉF	No Pièce	QTÉ	DÉSIGNATION	Voir	NOTES
1	876527	6	Jeu chemises cylindr Bulletins 44-28C	44-28C-EN	Kits de chemises D31,41,42
2	275751	6	· Kit joints etancheit		
3	876528	6	· Jeu segments piston		
4		6	· PISTON		
5	422793	6	· Axe piston		
6	914519	12	· Anneau verrouillage		
7	1542072	6	Bielle assemble		
8	1542076	6	· Bague		
9	1542077	12	· Vis		
10	1542078	12	· Ecrou		
11	876511	6	Jeu coussinets biell		STD D
	876512	6	Jeu coussinets biell		REP. INF. 0,25 MM
	876513	6	Jeu coussinets biell		REP. INF. 0,50 MM
	876514	6	Jeu coussinets biell		REP. INF. 0,75 MM
12	860379	1	Vilebrequin		
13	910118	1	· Clavette woodruff		
14	876515	6	Kit palier vilebrequ		STD D
	876516	6	Kit palier vilebrequ		REP. INF. 0,25 MM
	876517	6	Kit palier vilebrequ		REP. INF. 0,50 MM
	876518	6	Kit palier vilebrequ		REP. INF. 0,75 MM
15	876519	1	Palier		STD D
	876520	1	Palier		REP. SUP.,10 MM/REP. INF.
	876521	1	Palier		REP. SUP.0,20 MM/REP. INF
	876522	1	Palier		REP. SUP.0,20 MM/REP. INF
16		7	CHAPEAU DE PALIER	02A-0300	
17	861172	1	Volant		(860618)
18	829462	1	· Couronne		
19	415311	1	· Douille		
20	191873	3	· Goupille guide		
21	1542093	1	Plaque boulons		
22	1544147	8	Vis		
23	1542196	1	Moyeu		
24	420124	1	Rondelle		
25	1542149	1	Vis		
26	860944	1	Amortisseur vibratio		
27	965179	6	Vis a bride		
28	859614	1	Poulie		
29A	855617	1	Amortisseur vibratio		
30	946173	6	Vis a bride		
31	1542305	1	Pignon		

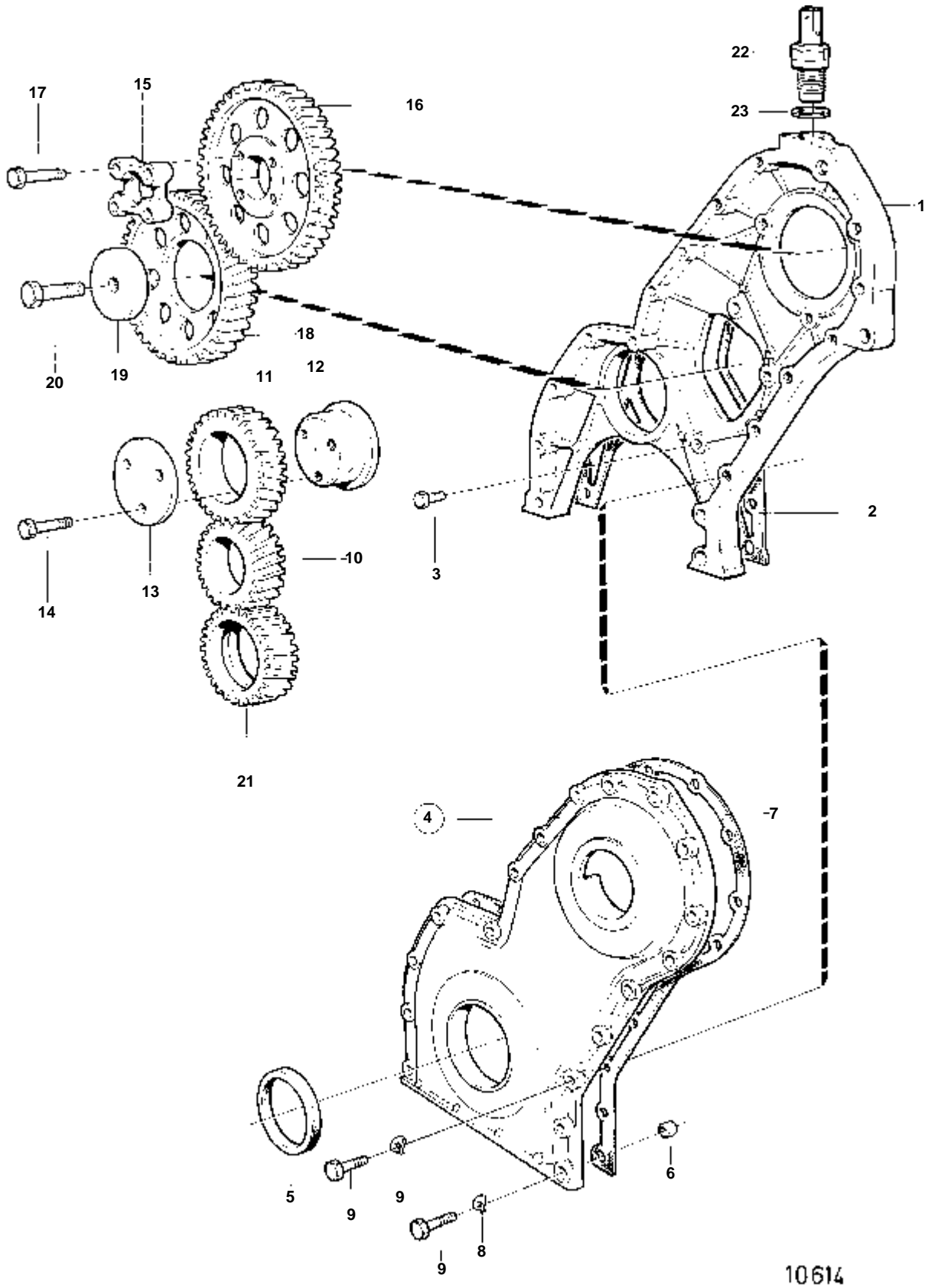
KAMD42A, KAD42A



10611

KAMD42A,KAD42A

RÉF	No Pièce	QTÉ	DÉSIGNATION	Voir	NOTES
1	860678	1	Arbre cames		
2	1542221	1	· Rondelle entretoise		
3	910116	1	· Clavette		
4	838992	1	Disque de butée		
5	946440	2	Vis a bride		
6	1542208	12	Poussoir soupape		
7	838636	12	Tige-poussoir		
8	838637	6	Soupape admission		
	838638	6	Soupape echappement		
9	859171	12	Joint gueue de soup		
10	1545198	12	Ressort soupape		
11	1332137	12	Rondelle ressort sou		
12	838639	12	Rondelle elastique		
13	1677875	24	Clavette soupape		(465284)
14	838643	1	Axe culbuteurs		
15	955083	1	· Bouchon capuchon		
16	840444	1	· Douille		
17	838726	1	Porte-palier		
18	838647	5	Porte-palier		
19	838732	4	Goujon		
20	965188	2	Vis		
21	418301	6	Culbuteur		NO 1,3,5,7,9, 11
	418298	6	Culbuteur		NO 2,4,6,8,10,12
22	418297	12	· Bague		
23	418286	12	· Boulon articulation		
24	921781	12	· Ecrou		
25	411139	5	Ressort		
26	840686	2	Rondelle		
27	400722	2	Rondelle		
28	914456	2	Anneau verrouillage		
29	860686	1	Tuyau intermediaire		
30	969198	2	· Joint torique		
31	1542034	1	Pignon		
32	1542223	1	Rondelle		
33	965193	1	Vis		
34	1542067	7	Bague	02A-0300	
35	419653	12	Guide soupape	02A-0200	

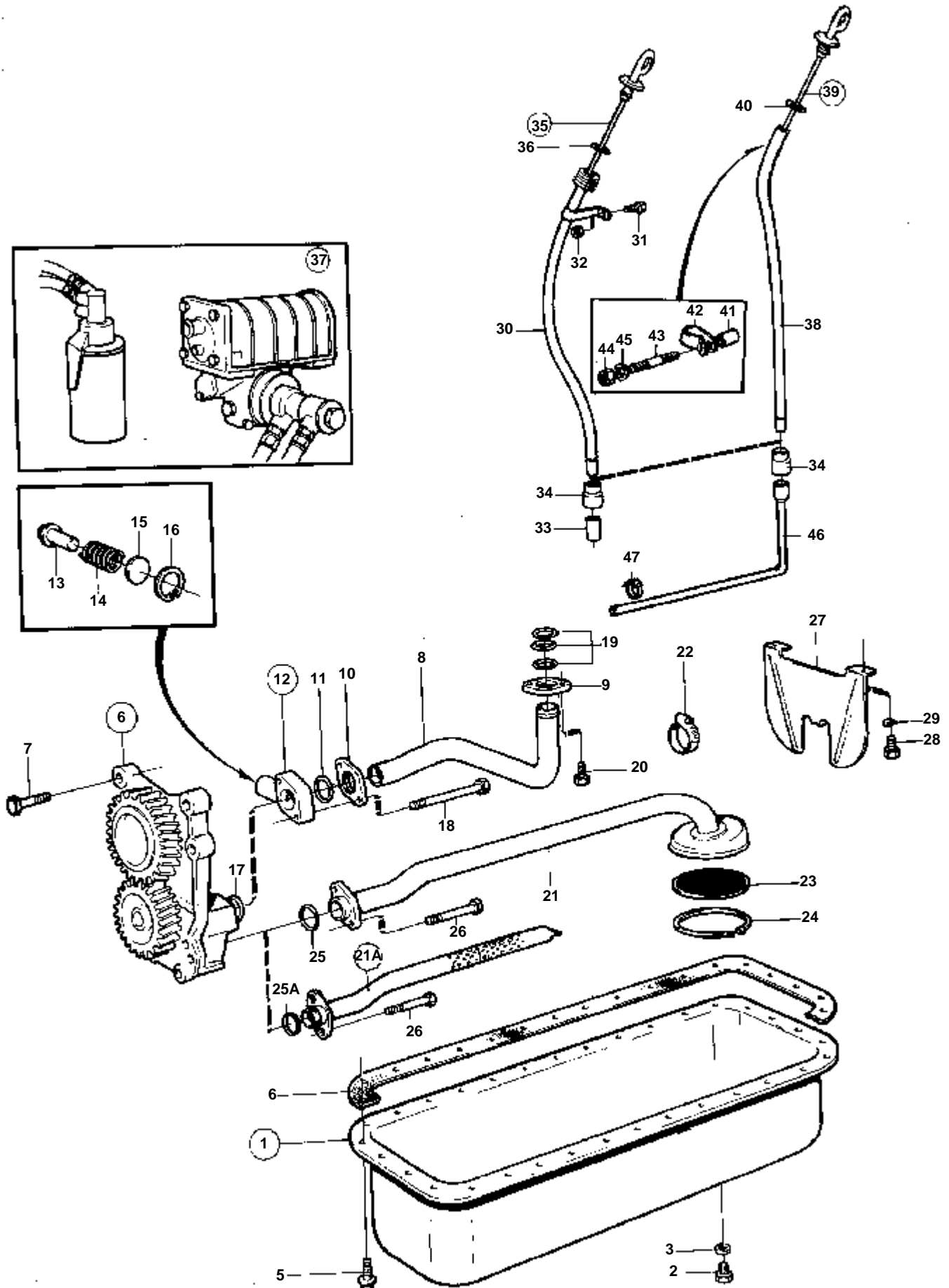


10614

KAMD42A,KAD42A

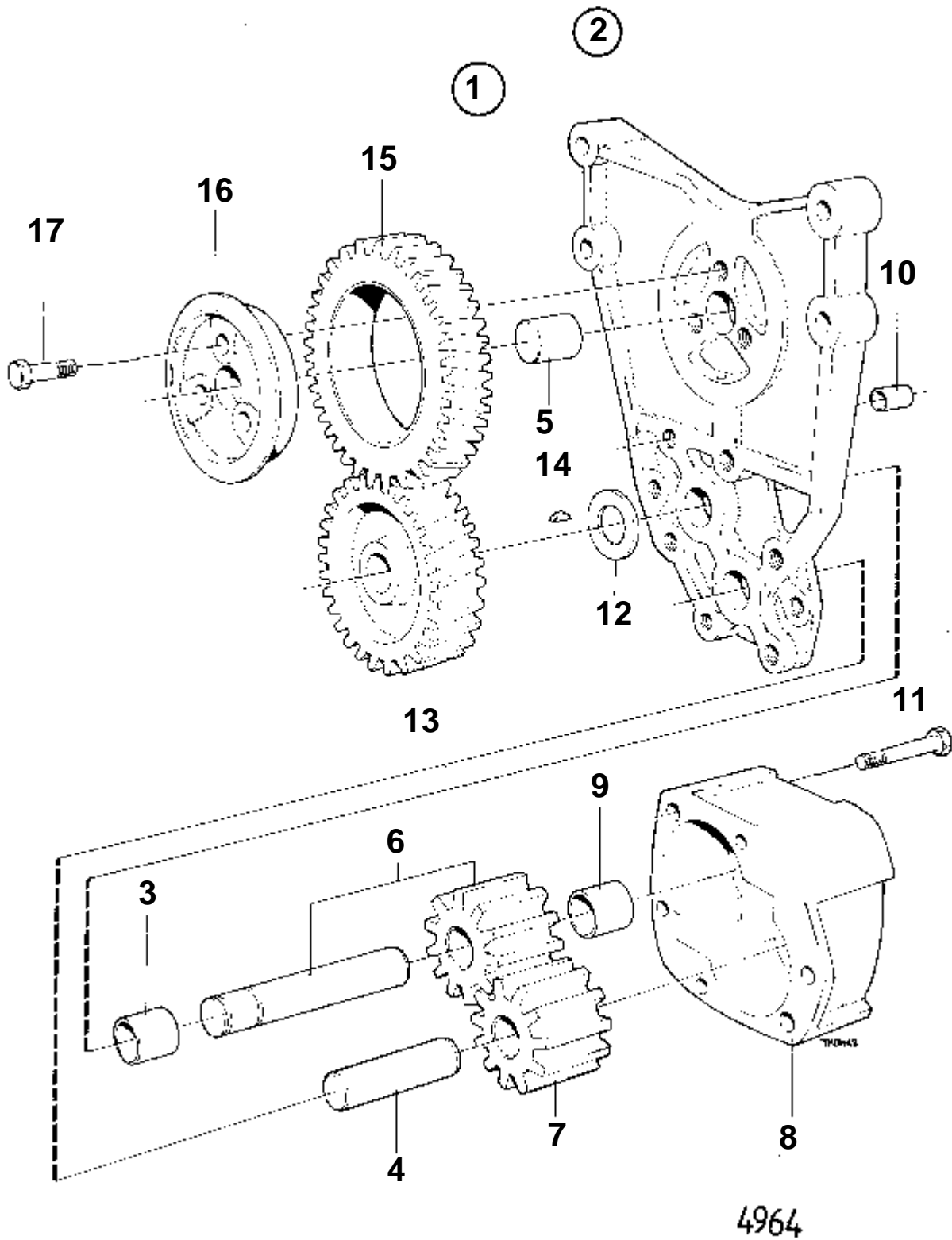
RÉF	No Pièce	QTÉ	DÉSIGNATION	Voir	NOTES
1	860664	1	Carter distribution		
2	859039	1	Joint		
3	946173	3	Vis a bride		L=20 MM
	946671	1	Vis a bride		L=30 MM
4	843086	1	Couvercle		
5	1542318	1	· Bague etancheite		
6	415311	2	· Douille		
7	859038	1	Joint		
8	941907	2	Rondelle e'lasttique		
9	946470	5	Vis a bride		L=35 MM
	947760	2	Vis a bride		L=40 MM
	948217	1	Vis a bride		L=45 MM
	965181	6	Vis		L=70 MM
	965182	3	Vis a bride		L=80 MM
	965183	1	Vis a bride		L=90 MM
10	1542305	1	Pignon	02A-0400	
11	1542061	1	Pignon		
12	838997	1	Axe		
13	1542065	1	Rondelle butee		
14	965180	3	Vis a bride		
15	829523	1	Flasque entrainement		
16	838657	1	Pignon		
17	955298	4	Vis		
18	1542034	1	Pignon	02A-0500	
19	1542223	1	Rondelle		
20	965193	1	Vis		
21	1542215	1	Pignon	02A-0750	
22	862251	1	Commande tachymetre		POUR RELAIS DE REGIME
23	957181	1	Joint		

KAMD42A, KAD42A

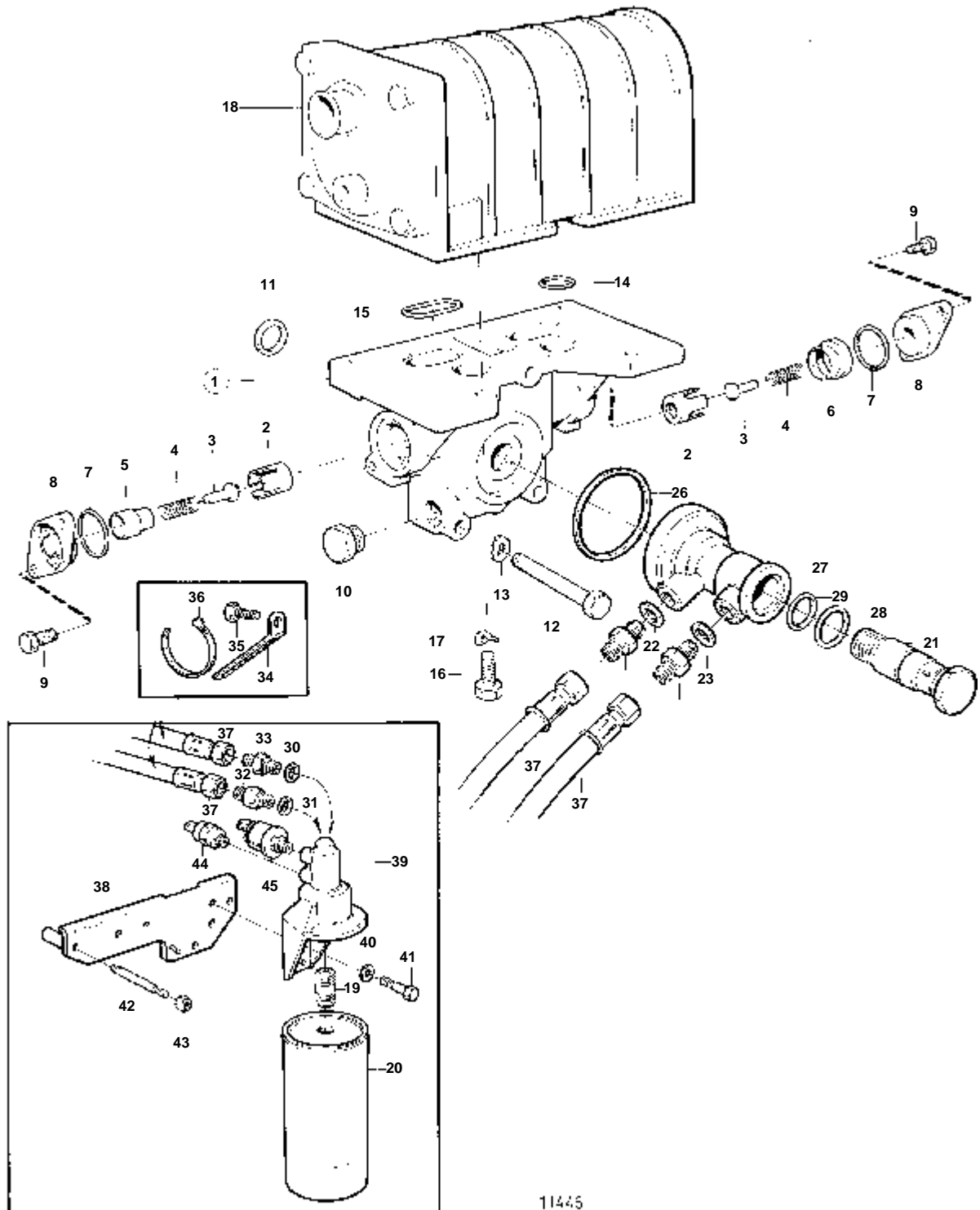


KAMD42A,KAD42A

RÉF	No Pièce	QTÉ	DÉSIGNATION	Voir	NOTES
1	861151	1	Carter huile		
2	948187	1	· Bouchon		ANC. MOD.
3	18818	1	· Joint		ANC. MOD.
4	861251	1	Joint		(860685)
5	946440	32	Vis a bride		
6	860721	1	Pompe huile		
				02A-0750	
7	948217	4	Vis a bride		
8	860821	1	Tuyau		
9	1542248	1	Bride		
10	1545272	1	Bride		
11	1545271	1	Bague etancheite		
12	860790	1	Soupape decharge		
			Bulletins 44-32	44-32-EN	Réducteur des 31, 41, 42
			Bulletins 44-32A	44-32A-EN	Réducteur D31, 41, 42
13	471115	1	· Soupape decharge		
14	1542257	1	· Ressort		
15	948343	1	· Rondelle		
16	914506	1	· Anneau verrouillage		
17	469482	1	Joint torique		
18	965184	2	Vis		
19	1542385	3	Bague etancheite		
20	946173	2	Vis a bride		
21	829491	1	Tuyau		ANC. MOD.
21A	861064	1	Tuyau aspiration		NOUV. MOD.
22	943473	1	· Collier serrage		
23	403483	1	Toile crepine		
24	118123	1	Anneau verrouillage		
25	949657	1	Joint torique		
25A	469483	2	Bague etancheite		
26	965217	2	Vis a bride		
27	829492	1	Tole chicanes		POUR 829491 ANC. MOD.
	860999	1	Tole chicanes		POUR 861064 NOUV. MOD.
28	944926	2	Vis a bride		
29	942385	2	Ressort diaphragme		
30	860522	1	Tuyau		REMPLACE PAR TUYAU 861100, JAUGE D'HUILE 861087, COLLIER 946384, DOUILLE ENTRETOISE 843028 ET GOUJON 953007.
31	965175	1	Vis		
32	945407	1	Ecrou accouplement		
33	829579	1	Tuyau		
34	843533	1	Durit caoutchouc		
35	860621	1	Jauge		REMPLACE PAR TUYAU 861100, JAUGE D'HUILE 861087, COLLIER 946384, DOUILLE ENTRETOISE 843028 ET GOUJON 953007.
36	949187	1	· Joint torique		
37		X	FILTRE A HUILE ET PIECES DE MONTAGE	02A-0800	
38	861100	1	Tuyau		
39	861087	1	Jauge d'huile		
40	960155	1	· Joint torique		
41	843028	1	Douille entretoise		
42	946834	1	Collier serrage		
43	953007	1	Goujon		VOIR GROUPE 2B
44	971095	1	Ecrou		VOIR GROUPE 2B
45	941908	1	Rondelle e'lasttique		VOIR GROUPE 2B
46	861083	1	Tuyau aspiration		NOUV. MOD.. TUYAU COMBINE POUR VIDANGE D'HUILE ET JAUGE D'HUILE
47	943469	1	Collier serrage		POUR 861083



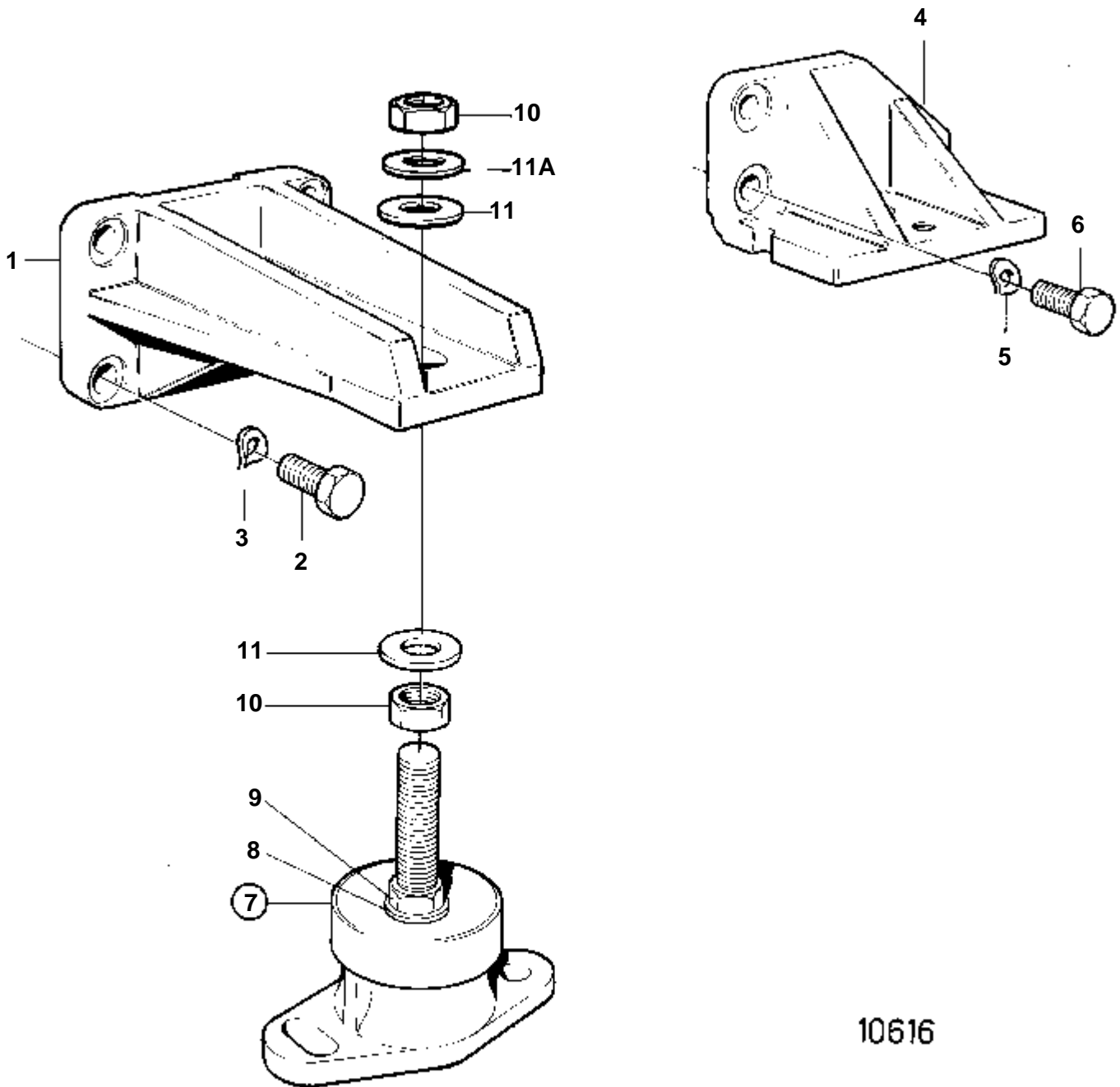
RÉF	No Pièce	QTÉ	DÉSIGNATION
1	860721	1	Pompe huile
2	1542211	1	· Console
3	470234	1	· · Bague
4	420043	1	· · · Axe palier
5	950614	1	· · · Goupille
6	860722	1	· Arbre
7	425185	1	· Pignon
8		1	· BOITIER
9	470234	1	· Bague
10	401146	2	· Douille guide
11	965179	2	· Vis a bride
12	424133	1	· Rondelle
13	1542214	1	· Pignon
14	910115	1	· Clavette
15	1542215	1	· Pignon
16	1542218	1	· Douille palier
17	946470	3	· Vis a bride



11445

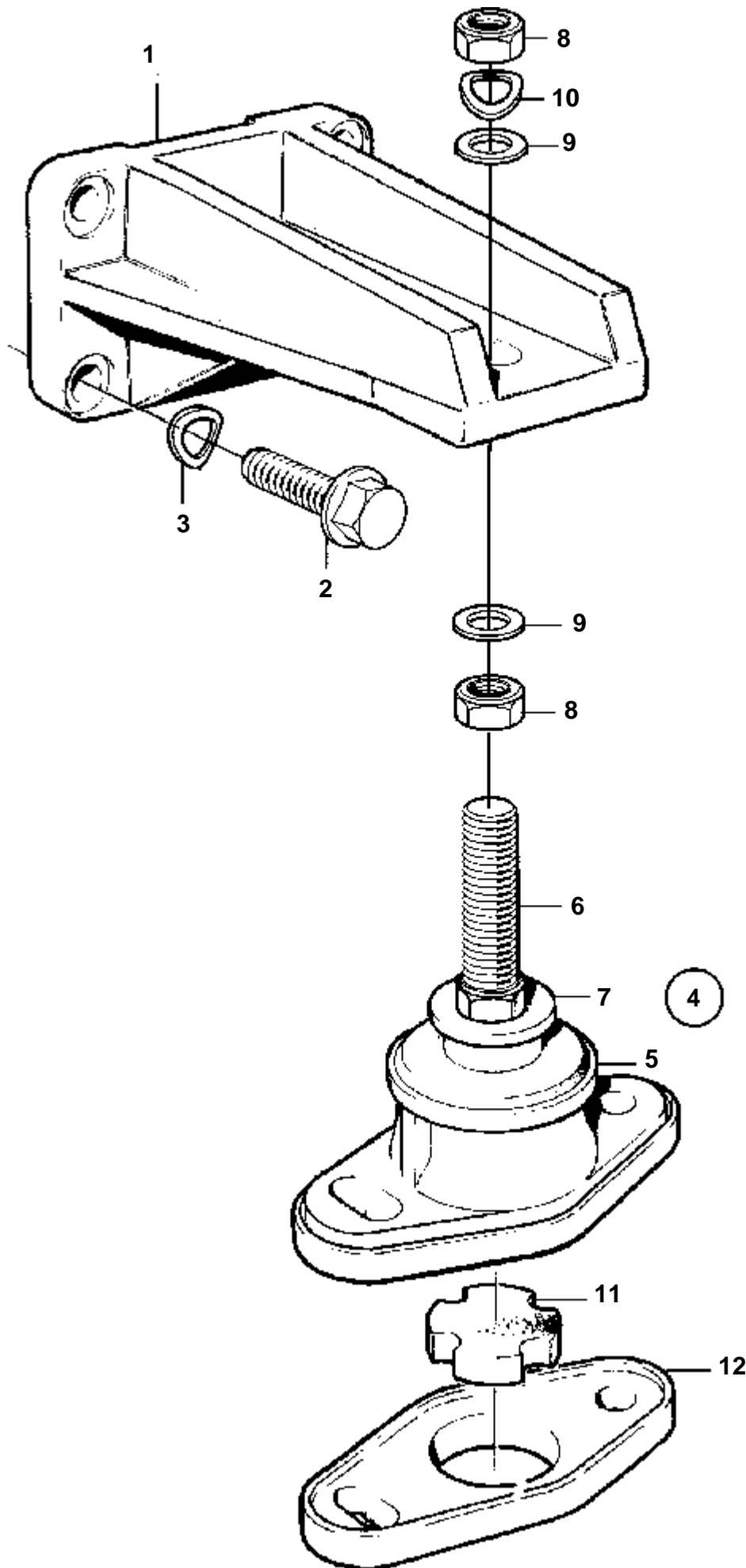
KAMD42A,KAD42A

RÉF	No Pièce	QTÉ	DÉSIGNATION	NOTES
1	860608	1	Carter	
2	1542265	2	· Siege	
3	471085	2	· Soupape	
4	468087	2	· Ressort	
5	1542268	1	· Douille	
6	1542266	1	· Douille	
7	925065	2	· Joint torique	
8	1542267	2	· Couvercle	
9	946544	4	· Vis a bride	
10	952077	1	· Bouchon	
11	469483	4	Bague etancheite	
12	965182	3	Vis a bride	
13	941907	3	Rondelle e'lasttique	ANC. MOD.
14	469483	2	Bague etancheite	
15	859086	2	Bague etancheite	
16	946671	4	Vis a bride	
17	941907	4	Rondelle e'lasttique	ANC. MOD.
18		1	REFROIDISSEUR D'HUILE	VOIR GROUPE 2B
19	423067	1	Raccord	
20	4785974	1	Filtre huile	
21	860482	1	Vis creuse	
22	947627	1	Joint	
23	947627	1	Joint	
24	947554	1	Raccord	
25	860794	1	Raccord	
26	967343	1	Joint torique	
27	860483	1	Raccord reducteur	
28	949659	1	Joint torique	
29	949721	1	Joint torique	
30	947627	1	Joint	
31	947627	1	Joint	
32	860794	1	Raccord	
33	947554	1	Raccord	
34	965576	1	Console	
35	946440	1	Vis a bride	
36	948211	X	Ruban serrage	
37	860527	2	Durit huile	
38	860529	1	Console	
39	860530	1	Boitier filtre	
40	941907	2	Rondelle e'lasttique	
41	968886	2	Vis	
42	17942	2	Goujon	
43	945408	2	Ecrou accouplement	
44	863169	1	Capteur pression	0,7 BAR
45	862155	1	Detecteur	0-10 BAR



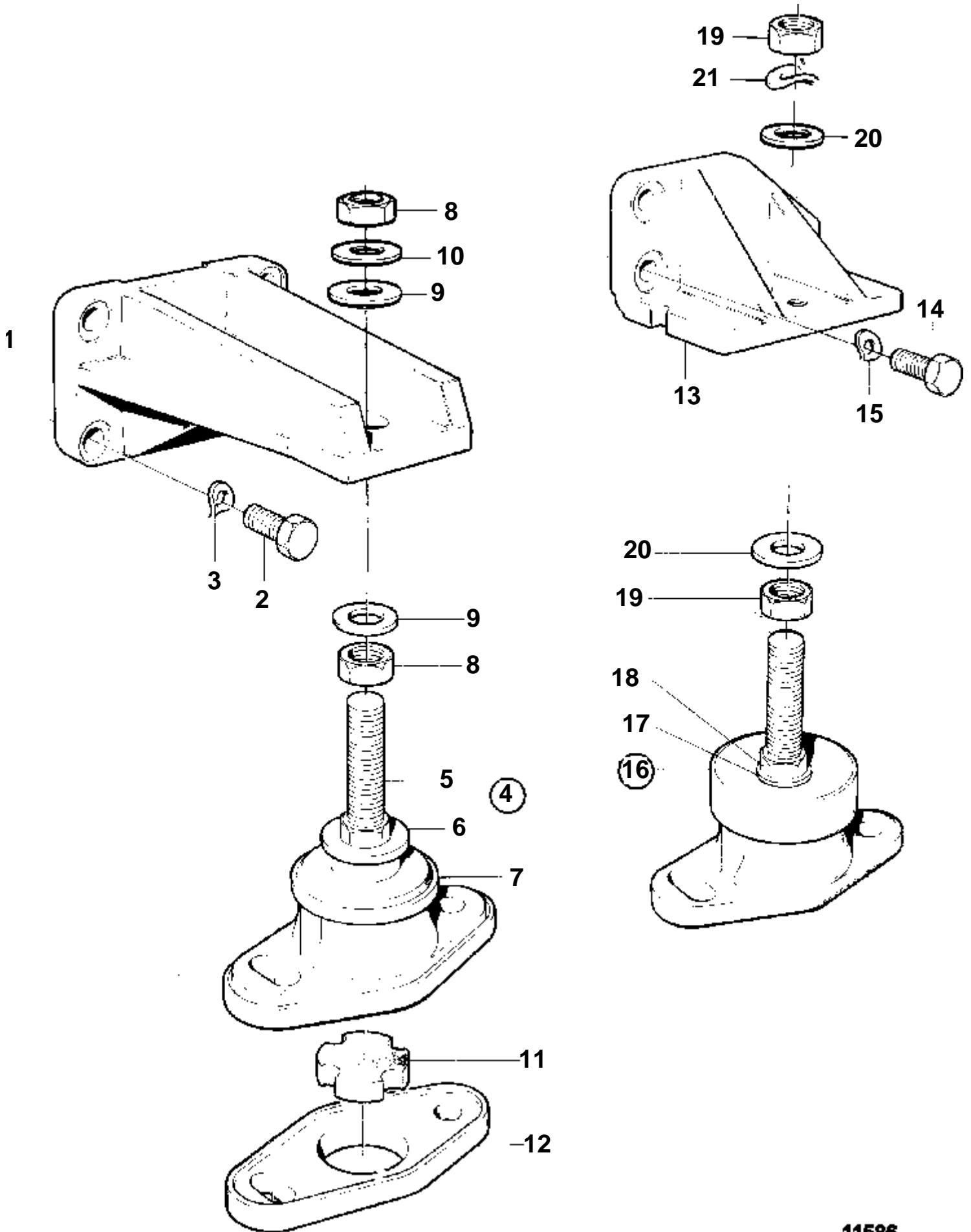
KAMD42A

RÉF	No Pièce	QTÉ	DÉSIGNATION	Voir	NOTES
1	860027	2	Console moteur		AVANT. AVEC TARAUDAGE POUR BOULON DE REGLAGE M16
	860953	2	Console moteur		AVANT. AVEC TARAUDAGE POUR BOULON DE REGLAGE M18
2	965192	7	Vis a bride		L=40 MM
	965193	1	Vis		L=50 MM
3	940280	8	Rondelle e'lasttique		
4	859375	1	Console moteur		BB. ARRIERE. AVEC TARAUDAGE POUR BOULON DE REGLAGE M16
	860952	1	Console moteur		BB. ARRIERE. AVEC TARAUDAGE POUR BOULON DE REGLAGE M18
	859376	1	Console moteur		TB. ARRIERE. AVEC TARAUDAGE POUR BOULON DE REGLAGE M16
	860954	1	Console moteur		TB. ARRIERE. AVEC TARAUDAGE POUR BOULON DE REGLAGE M18
5	940280	4	Rondelle e'lasttique		
	955897	2	Rondelle		
6	966343	3	Vis		L=35 MM
	965226	3	Vis a bride		L=45 MM
7	829976	4	Ele'ment caoutchouc		AVEC BOULON DE REGLAGE M16
			Bulletins 44-26	44-26-EN	Coussin caoutchouc renforcé
7	876597	4	Ele'ment caoutchouc		AVEC BOULON DE REGLAGE M18
8	955900	4	· Rondelle		
9	829567	4	· Vis de réglage		M16
	860950	4	Vis de réglage		M18
10	955805	8	Ecrou		POUR BOULON DE REGLAGE M16
	955806	8	Ecrou		POUR BOULON DE REGLAGE M18
11	191940	6	Rondelle		D=40 MM. POUR BOULON DE REGLAGE M16
	955900	2	Rondelle		D=30 MM. POUR BOULON DE REGLAGE M16
	978991	4	Rondelle		D=40 MM. POUR BOULON DE REGLAGE M18
	955901	4	Rondelle		D=34 MM. POUR BOULON DE REGLAGE M18
11A	941912	4	Rondelle e'lasttique		POUR BOULON DE REGLAGE M16
	941913	4	Rondelle e'lasttique		POUR BOULON DE REGLAGE M18



KAD42A

RÉF	No Pièce	QTÉ	DÉSIGNATION	Voir	NOTES
1	860027	2	Console moteur		AVEC TARAUDAGE POUR BOULON DE REGLAGE M16
	860953	2	Console moteur		AVEC TARAUDAGE POUR BOULON DE REGLAGE M18
2	965192	7	Vis a bride		STD L=40 MM
	965192	6	Vis a bride		PS L=40 MM
	965193	1	Vis		STD L=50 MM
	965193	1	Vis		PS L=50 MM
	946473	1	Vis a bride		PS L=90 MM
3	940280	8	Rondelle e'lasttique		
4	859556	2	Ele'ment caoutchouc		POUR BOULON DE REGLAGE M16
			Bulletins 44-26	44-26-EN	Coussin caoutchouc renforcé
4	876596	2	Ele'ment caoutchouc		POUR BOULON DE REGLAGE M18
5	843323	2	· Ele'ment caoutchouc		
6	829567	2	· Vis de réglage		M16. INCLUS DANS L'ELEMENT EN CAOUTCHOUC 859556
	860950	2	· Vis de réglage		M18. INCLUS DANS L'ELEMENT EN CAOUTCHOUC 876596
7	843298	2	· Rondelle		
8	955805	4	· Erou		M16. INCLUS DANS L'ELEMENT EN CAOUTCHOUC 859556
	955806	4	Erou		M18
9	191940	4	· Rondelle		INCLUS DANS L'ELEMENT EN CAOUTCHOUC 859556. POUR BOULON DE REGLAGE M16
	955901	2	Rondelle		D=34 MM. POUR BOULON DE REGLAGE M18
	978991	2	Rondelle		D=40 MM. POUR BOULON DE REGLAGE M18
10	941912	2	· Rondelle e'lasttique		INCLUS DANS L'ELEMENT EN CAOUTCHOUC 859556. POUR BOULON DE REGLAGE M16
	941913	2	Rondelle e'lasttique		POUR BOULON DE REGLAGE M18
11	843299	2	· Disque caoutchouc		INCLUS DANS L'ELEMENT EN CAOUTCHOUC 859556
	843299	2	Disque caoutchouc		
12	843286	2	· Dessous		INCLUS DANS L'ELEMENT EN CAOUTCHOUC 859556

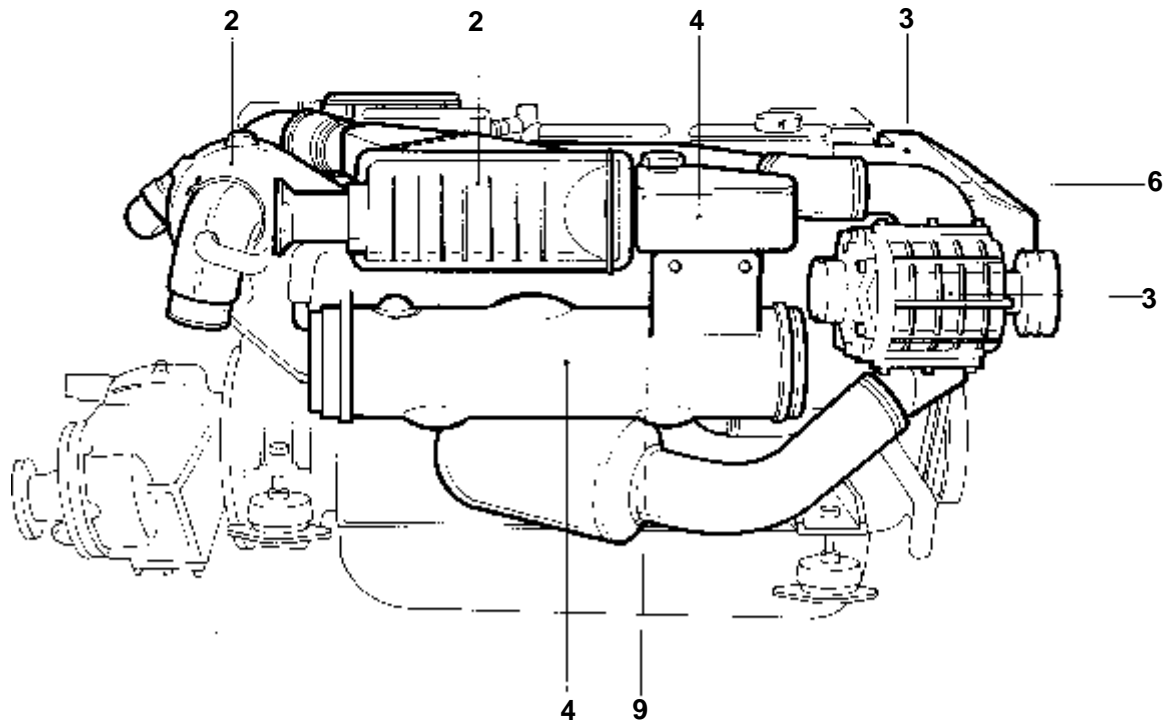
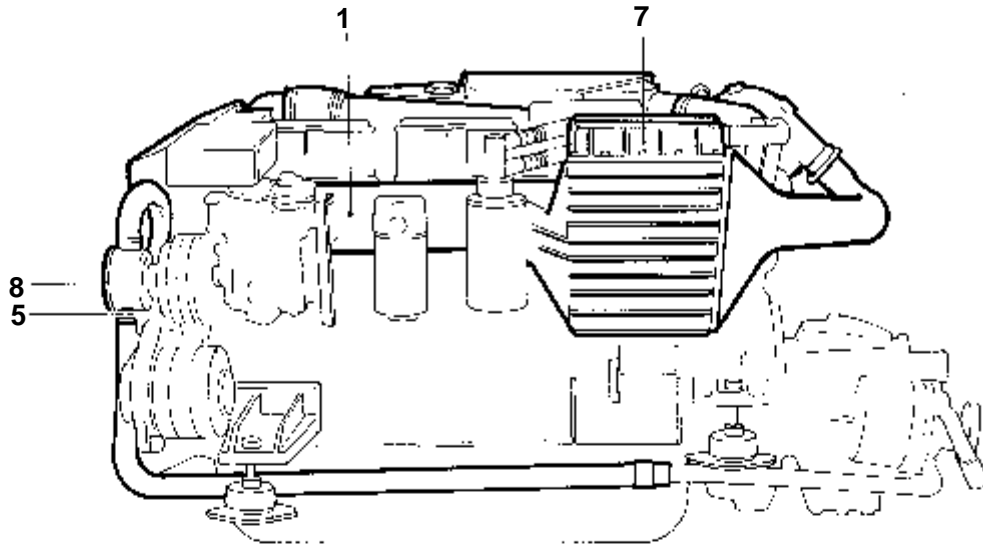


11586

KAD42A

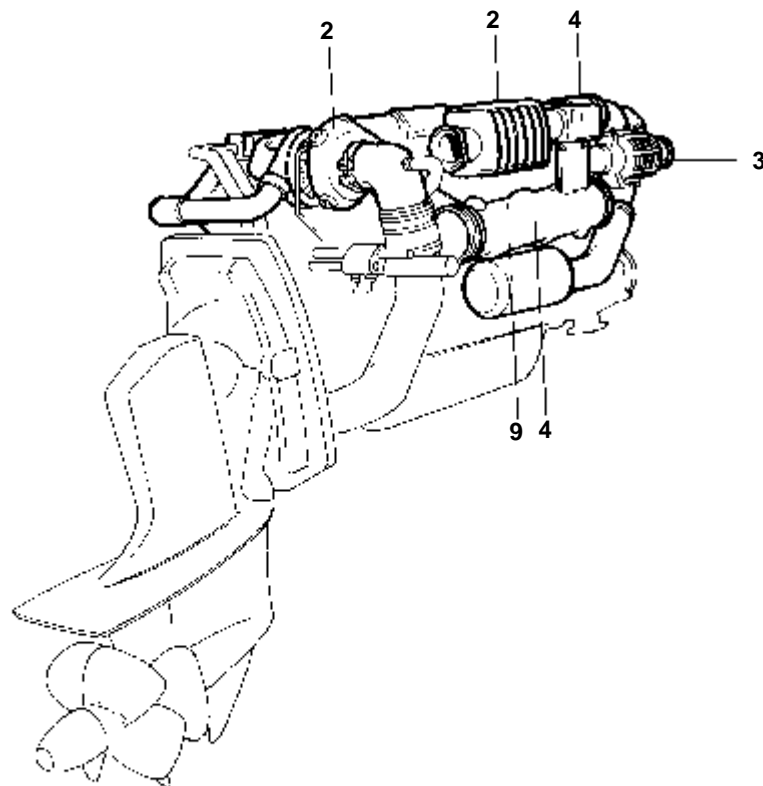
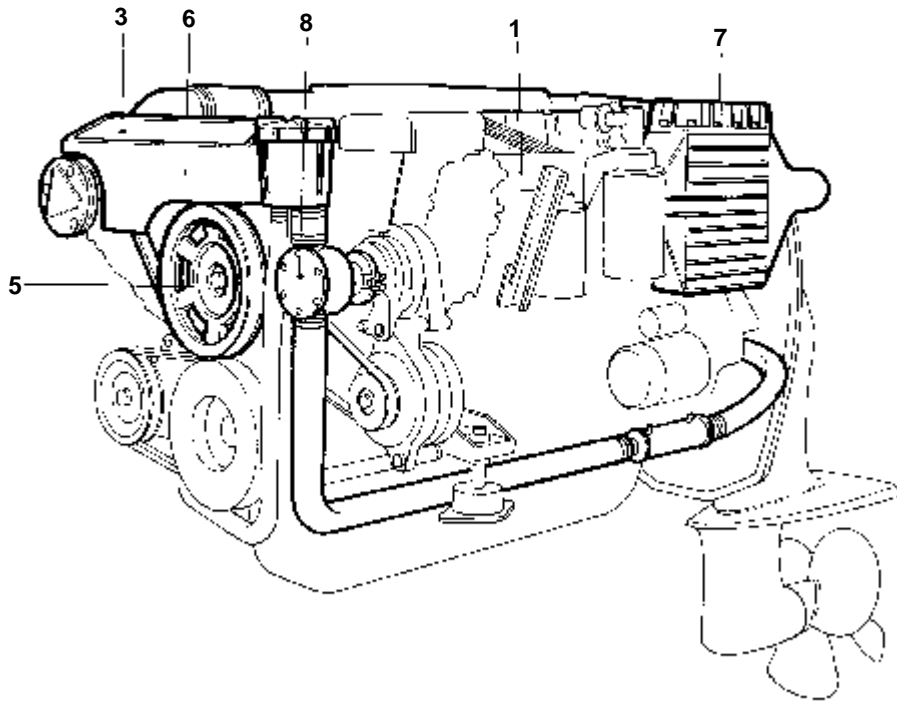
RÉF	No Pièce	QTÉ	DÉSIGNATION	Voir	NOTES
1	860027	2	Console moteur		AVEC TARAUDAGE POUR BOULON DE REGLAGE M16
	860953	2	Console moteur		AVEC TARAUDAGE POUR BOULON DE REGLAGE M18
2	965192	7	Vis a bride		L=40 MM
	965193	1	Vis		L=50 MM
3	940280	8	Rondelle e'lasttique		
4	859556	2	Ele'ment caoutchouc		POUR BOULON DE REGLAGE M16
			Bulletins 44-26	44-26-EN	Coussin caoutchouc renforcé
4	876596	2	Ele'ment caoutchouc		POUR BOULON DE REGLAGE M18
5	829567	2	· Vis de réglage		M16. INCLUS DANS L'ELEMENT EN CAOUTCHOUC 859556
	860950	2	· Vis de réglage		M18. INCLUS DANS L'ELEMENT EN CAOUTCHOUC 876596
6	843298	2	· Rondelle		
7	843323	2	· Ele'ment caoutchouc		
8	955805	4	· Ecrou		M16. INCLUS DANS L'ELEMENT EN CAOUTCHOUC 859556
	955806	4	Ecrou		M18
9	191940	4	· Rondelle		INCLUS DANS L'ELEMENT EN CAOUTCHOUC 859556. POUR BOULON DE REGLAGE M16
	955901	2	Rondelle		D=34 MM. POUR BOULON DE REGLAGE M18
	978991	2	Rondelle		D=40 MM. POUR BOULON DE REGLAGE M18
10	941912	2	· Rondelle e'lasttique		INCLUS DANS L'ELEMENT EN CAOUTCHOUC 859556. POUR BOULON DE REGLAGE M16
	941913	2	Rondelle e'lasttique		POUR BOULON DE REGLAGE M18
11	843299	2	· Disque caoutchouc		INCLUS DANS L'ELEMENT EN CAOUTCHOUC 859556
	843299	2	Disque caoutchouc		
12	843286	2	Dessous		
13	859375	1	Console moteur		BB. ARRIERE. AVEC TARAUDAGE POUR BOULON DE REGLAGE M16
	860952	1	Console moteur		BB. ARRIERE. AVEC TARAUDAGE POUR BOULON DE REGLAGE M18
	859376	1	Console moteur		TB. ARRIERE. AVEC TARAUDAGE POUR BOULON DE REGLAGE M16
	860954	1	Console moteur		TB. ARRIERE. AVEC TARAUDAGE POUR BOULON DE REGLAGE M18
14	966343	3	Vis		L=35 MM
	965226	3	Vis a bride		L=45 MM
15	940280	4	Rondelle e'lasttique		
	955897	2	Rondelle		
16	829976	2	Ele'ment caoutchouc		AVEC BOULON DE REGLAGE M16
			Bulletins 44-26	44-26-EN	Coussin caoutchouc renforcé
16	876597	2	Ele'ment caoutchouc		AVEC BOULON DE REGLAGE M18
17	955900	2	· Rondelle		
18	829567	2	· Vis de réglage		M16
	860950	2	Vis de réglage		M18
19	955805	4	Ecrou		POUR BOULON DE REGLAGE M16
	955806	4	Ecrou		POUR BOULON DE REGLAGE M18
20	191940	3	Rondelle		D=40 MM. POUR BOULON DE REGLAGE M16
	955900	1	Rondelle		D=30 MM. POUR BOULON DE REGLAGE M16
	978991	2	Rondelle		D=40 MM. POUR BOULON DE REGLAGE M18
	955901	2	Rondelle		D=34 MM. POUR BOULON DE REGLAGE M18
21	941912	2	Rondelle e'lasttique		POUR BOULON DE REGLAGE M16
	941913	2	Rondelle e'lasttique		POUR BOULON DE REGLAGE M18

DÉSIGNATION	Voir	NOTES
SYSTEME DE REFROIDISSEMENT, COLLECTEURS D'ADMISSION ET D'ÉCHAPPEMENT	02B-0050	KAMD42A
SYSTEME DE REFROIDISSEMENT, COLLECTEURS D'ADMISSION ET D'ÉCHAPPEMENT	02B-0100	KAD42A
COLLECTEURS D'ADMISSION ET D'ÉCHAPPEMENT AVEC PIÈCES DE MONTAGE: KAMD42A	02B-0300	KAMD42A,KAD42A
COLLECTEURS D'ADMISSION ET D'ÉCHAPPEMENT AVEC PIÈCES DE MONTAGE: KAD42A	02B-0300B	KAMD42A,KAD42A
TURBO ET FILTRE A AIR AVEC PIÈCES DE MONTAGE: KAMD42A	02B-0400	KAMD42A,KAD42A
TURBO ET FILTRE A AIR AVEC PIÈCES DE MONTAGE: KAD42A	02B-0400B	KAMD42A,KAD42A
TURBOCOMPRESSEUR: 860352	02B-0450	
TURBOCOMPRESSEUR: 861260	02B-0450B	
COMPRESSEUR ET CACHE-COURROIE AVEC PIÈCES DE MONTAGE	02B-0500	KAMD42A,KAD42A
COMPRESSEUR	02B-0550	
ECHANGEUR DE TEMPERATURE AVEC PIÈCES DE MONTAGE: KAMD42A	02B-0600	KAMD42A,KAD42A
ECHANGEUR DE TEMPERATURE AVEC PIÈCES DE MONTAGE: KAD42A	02B-0600B	KAMD42A,KAD42A
POMPE DE CIRCULATION AVEC PIÈCES DE MONTAGE	02B-0700	KAMD42A,KAD42A
BOITIER DE THERMOSTAT AVEC PIÈCES DE MONTAGE	02B-0800	KAMD42A,KAD42A
REFROIDISSEUR DE SURALIMENTATION ET PIÈCES DE MONTAGE: KAMD42A	02B-0900	KAMD42A,KAD42A
REFROIDISSEUR DE SURALIMENTATION ET PIÈCES DE MONTAGE: KAD42A	02B-0900B	KAMD42A,KAD42A
POMPE A EAU DE MER AVEC PIÈCES DE MONTAGE	02B-1000	KAMD42A
POMPE A EAU DE MER AVEC PIÈCES DE MONTAGE	02B-1100	KAD42A
POMPE A EAU DE MER	02B-1150	
REFROIDISSEUR D'HUILE AVEC PIÈCES DE MONTAGE: KAMD42A	02B-1200	KAMD42A,KAD42A
REFROIDISSEUR D'HUILE AVEC PIÈCES DE MONTAGE: KAD42A	02B-1200B	KAMD42A,KAD42A
REFROIDISSEUR D'HUILE	02B-1250	



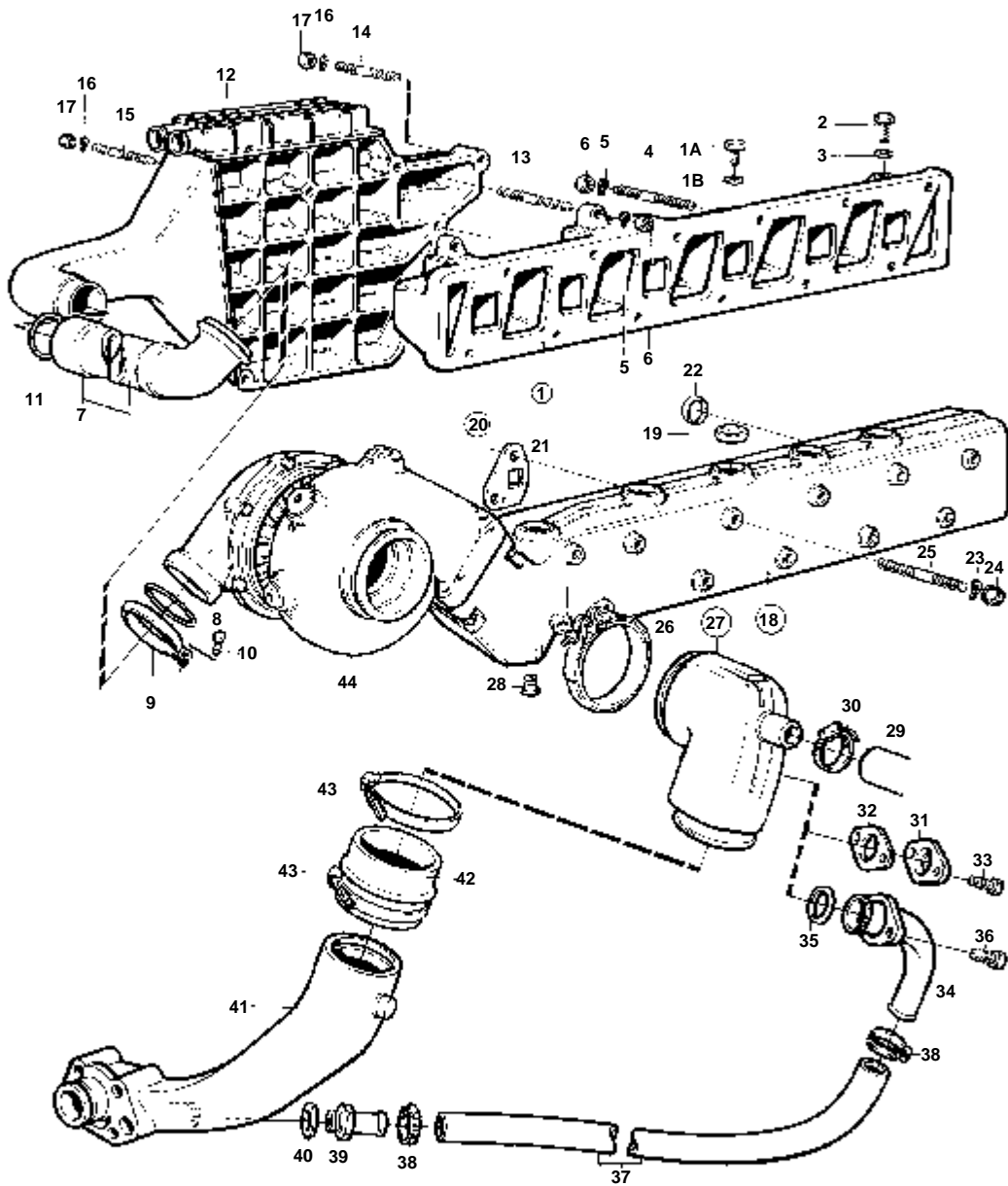
KAMD42A

RÉF	QTÉ	DÉSIGNATION	Voir
1	1	COLLECTEURS D'ADMISSION ET D'ECHAPPEMENT AVEC PIECES DE MONTAGE	02B-0300
2	1	TURBO ET FILTRE A AIR AVEC PIECES DE MONTAGE	02B-0400
3	1	COMPRESSEUR ET PROTECTION DE COURROIE AVEC PIECES DE MONTAGE	02B-0500
4	1	ECHANGEUR DE TEMPERATURE AVEC PIECES DE MONTAGE	02B-0600
5	1	POMPE DE CIRCULATION AVEC PIECES DE MONTAGE	02B-0700
6	1	BOITIER DE THERMOSTAT AVEC PIECES DE MONTAGE	02B-0800
7	1	REFROIDISSEUR DE SURALIMENTATION AVEC PIECES DE MONTAGE	02B-0900
8	1	POMPE A EAU DE MER AVEC PIECES DE MONTAGE	02B-1000
9	1	REFROIDISSEUR D'HUILE AVEC PIECES DE MONTAGE	02B-1200

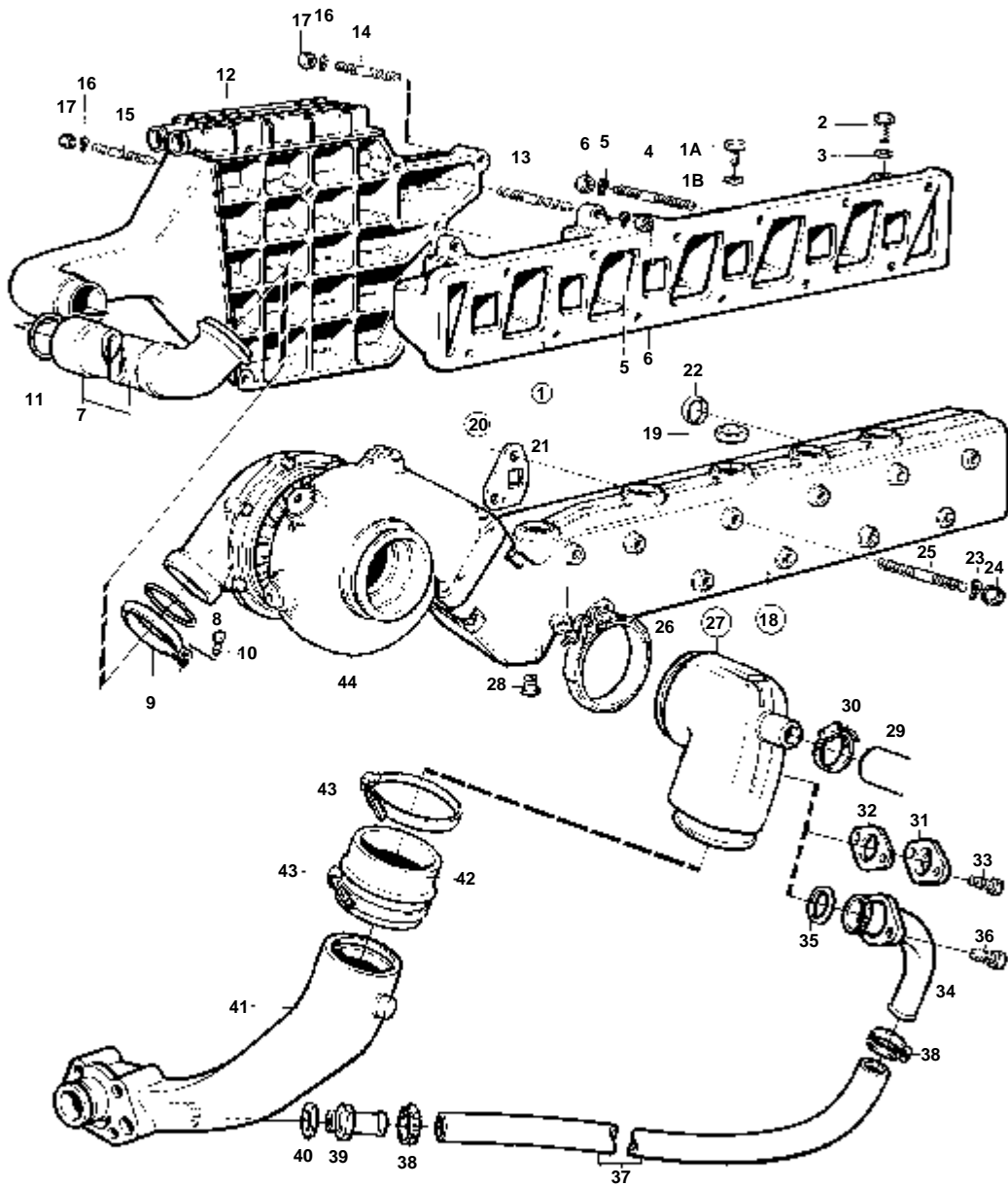


KAD42A

RÉF	QTÉ	DÉSIGNATION	Voir
1	1	COLLECTEURS D'ADMISSION ET D'ECHAPPEMENT AVEC PIÈCES DE MONTAGE	02B-0300
2	1	TURBO ET FILTRE A AIR AVEC PIÈCES DE MONTAGE	02B-0400
3	1	COMPRESSEUR ET PROTECTION DE COURROIE AVEC PIÈCES DE MONTAGE	02B-0500
4	1	ECHANGEUR DE TEMPERATURE AVEC PIÈCES DE MONTAGE	02B-0600
5	1	POMPE DE CIRCULATION AVEC PIÈCES DE MONTAGE	02B-0700
6	1	BOITIER DE THERMOSTAT AVEC PIÈCES DE MONTAGE	02B-0800
7	1	REFROIDISSEUR DE SURALIMENTATION AVEC PIÈCES DE MONTAGE	02B-0900
8	1	POMPE A EAU DE MER AVEC PIÈCES DE MONTAGE	02B-1100
9	1	REFROIDISSEUR D'HUILE AVEC PIÈCES DE MONTAGE	02B-1200

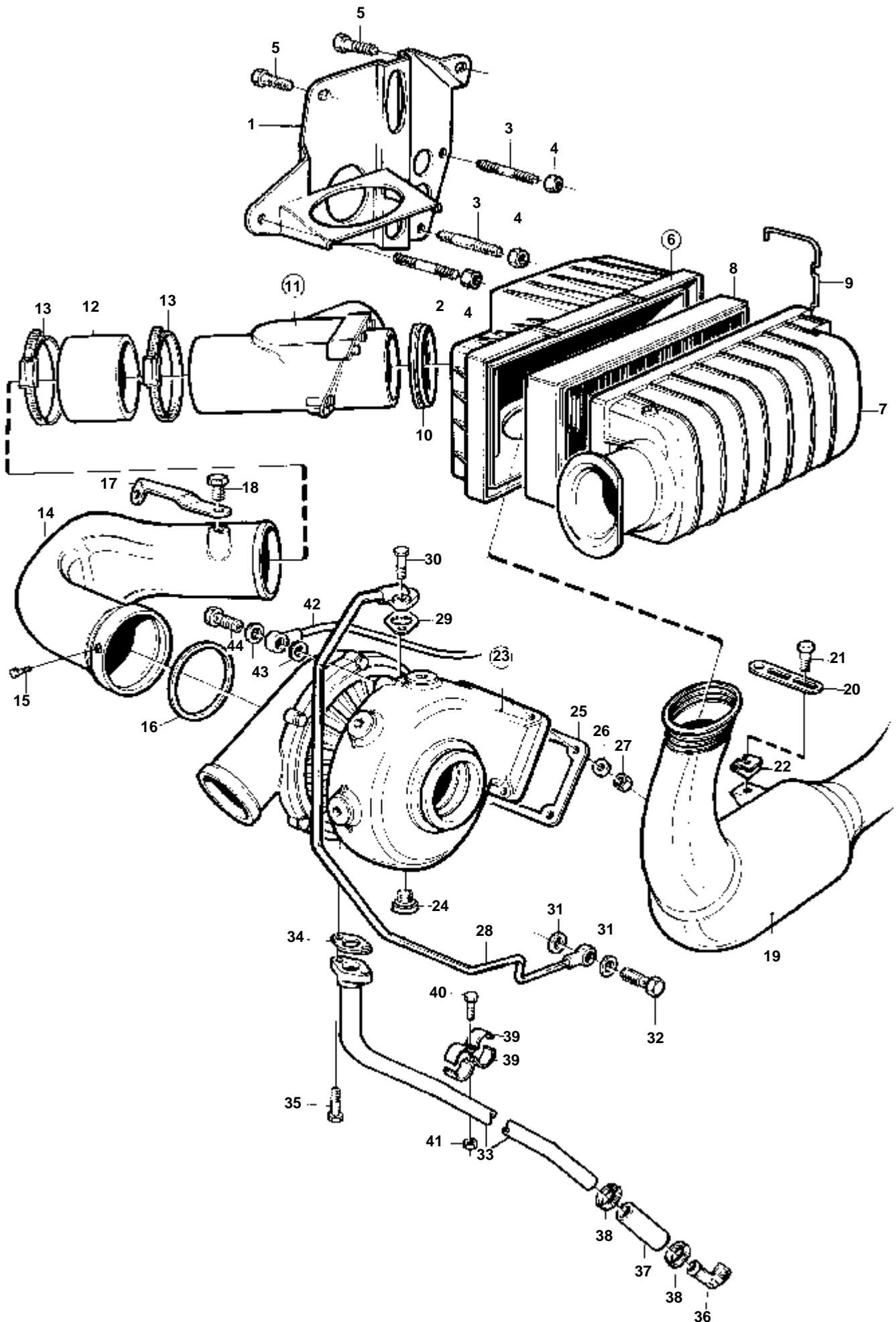


11454

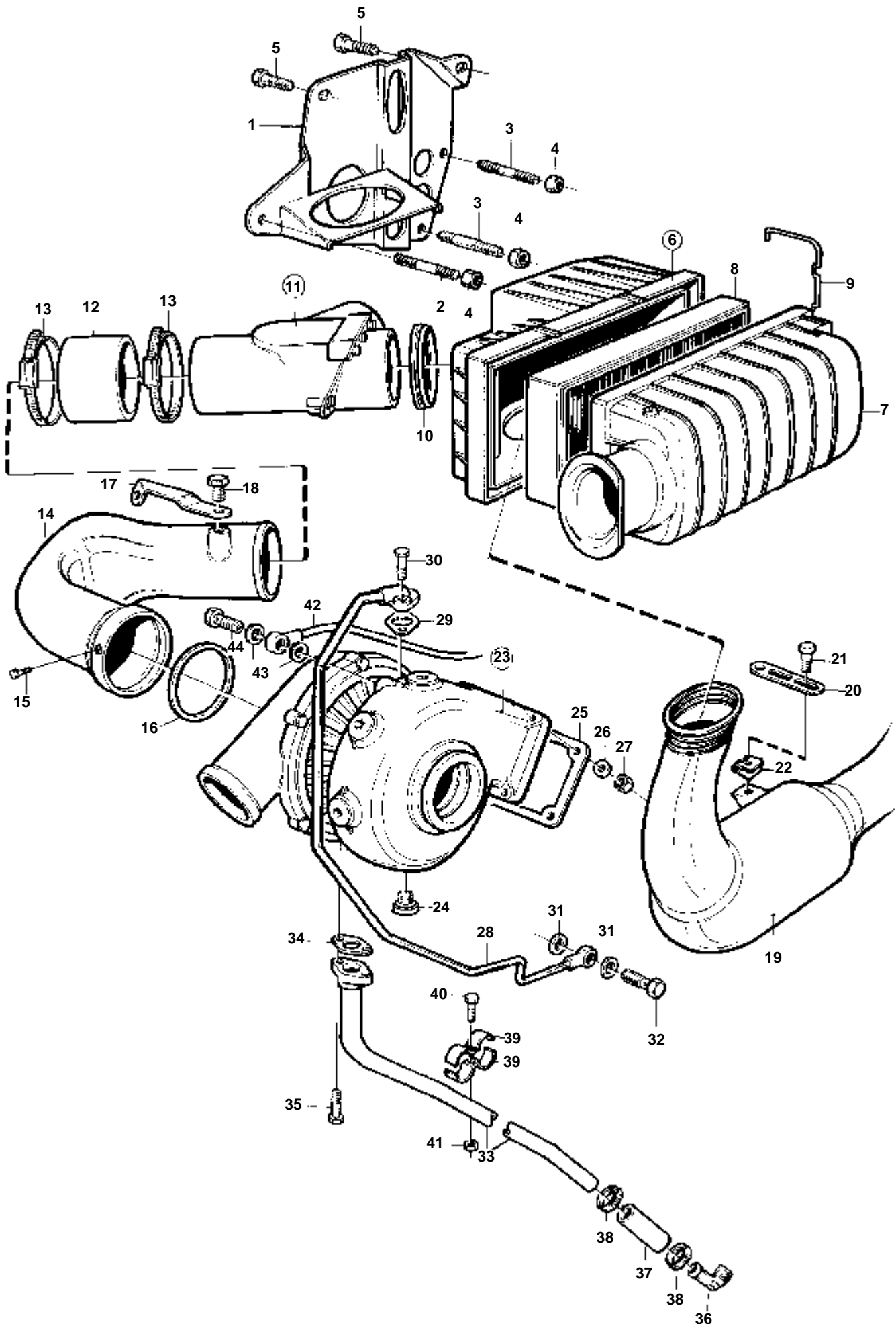


11454

RÉF	No Pièce	QTÉ	DÉSIGNATION	Voir	NOTES
1	859300	1	Tubulure admission		
1A	960634	4	· Tampon		
1B	947627	4	· Joint		
2	960632	1	Bouchon		
3	947624	1	Joint		
4	924068	8	Goujon		L=50 MM
	17942	2	Goujon		L=110 MM
5	941907	10	Rondelle e'lasttique		ANC. MOD.
6	945408	10	Ecrou accouplement		
7	838693	1	Tube connexion		
8	967944	1	Joint torique		
9	838864	1	Collier serrage		
10	947542	1	Vis		
11	471449	1	Bague etancheite		
12		1	REFROIDISSEUR DE SURALIMENTATION AVEC PIECES DE MONTAGE	02B-0900	
13	953049	2	Goujon		L=50 MM
14	17942	1	Goujon		L=110 MM
15	838854	1	Goujon		L=185 MM
16	941907	4	Rondelle e'lasttique		
17	945408	4	Ecrou accouplement		
18	838687	1	Tuyau echappement		
19	946780	12	· Bouchon capuchon		
20	876144	3	Kit joints		
21	838673	6	· Joint		
22	838766	1	Bague etancheite		
23	941908	10	Rondelle e'lasttique		
24	971095	12	Ecrou		
25	953001	4	Goujon		L=120 MM
	953002	6	Goujon		L=125 MM ALT
	953002	5	Goujon		L=125 MM ALT
	953007	1	Goujon		L=150 MM ALT
	953007	2	Goujon		L=150 MM ALT
	17378	1	Goujon		L=170 MM
26	842993	1	Collier serrage		
27	860656	1	Tuyau coude		
28	192134	2	Bouchon		
29	860406	1	Flexible		ECHANGEUR DE TEMPERATURE - COUDE D'ECHAPPEMENT
30	943476	1	Collier serrage		
34	844258	1	Conduit refroidissem		
35	842913	1	Bague etancheite		
36	946544	2	Vis a bride		
37	944386	X	Flexible		L=720 MM
38	853548	2	Collier serrage		
39	872356	1	Raccord flexible		
40	958228	1	Joint torique		
41	854692	1	Coude echappement		GRIS,VOIR GROUPE 4A
	873114	1	Coude echappement		VERT,VOIR GROUPE 4A
42	860396	1	Flexible echappement		
43	853013	4	Collier serrage		
44		1	TURBO AVEC PIECES DE MONTAGE	02B-0400	

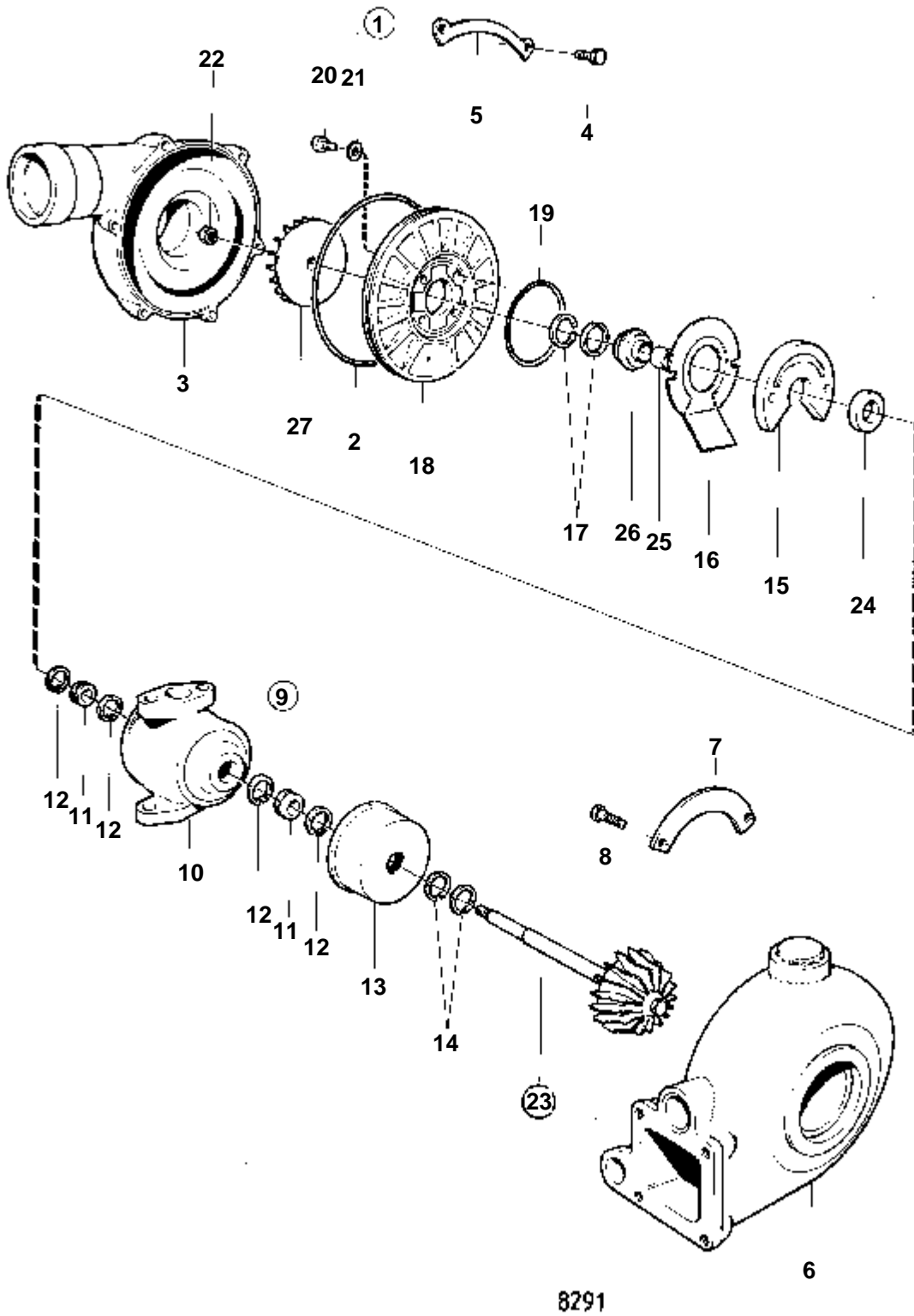


RÉF	No Pièce	QTÉ	DÉSIGNATION	Voir	NOTES
1	860397	1	Console		
2	17378	1	Goujon		L=170 MM
3	953002	2	Goujon		L=125 MM
4	971095	3	Ecrou		
5	946934	2	Vis a bride		
6	860663	1	Filtre air		
7	860798	1	· Couvercle		
8	876185	1	· Cartouche		
9	860799	2	· Clip		
10	860504	1	Bague etancheite		
11	860402	1	Valve antiretour		
12	861092	1	Flexible		(860507)
13	961674	2	Collier serrage		
14	860401	1	Tuyau		
15	941792	2	Vis		
16	976044	1	Joint torique		
17	860709	1	Console		
18	965175	1	Vis		
19	860389	1	Tuyau		FILTRE A AIR - COMPRESSEUR
20	965537	1	Console		
21	965335	1			
22	946331	1	Ecrou ressort		
23	860352	1	Turbocompresseur		NO PRODUIT 868238, 868240, 868241, 868574, 868587, 868589.
	3802063	1	Turbo, échange		Echange standard
				02B-0450	
23	861260	1	Turbocompresseur		NO PRODUIT. 868598.
	3802070	1	Turbo, échange		Echange standard
				02B-0450	
24	192134	1	Bouchon		
25	859111	1	Joint		
26	955895	4	Rondelle		
27	940183	4	Ecrou		
28	838869	1	Conduit huile pressi		
29	420641	1	Joint		
30	945444	1	Vis a bride		L=25 MM
	946671	1	Vis a bride		L=30 MM
31	969011	2	Joint		
32	25167	1	Vis creuse		
33	838820	1	Tuyau de retour d'hu		
34	860105	1	Joint		
35	945444	2	Vis a bride		
36	843879	1	Raccord angulaire		
37	466328	1	Durit caoutchouc		
38	943474	2	Collier serrage		
39	820851	2	Collier serrage		
40	946544	1	Vis a bride		
41	945407	1	Ecrou accouplement		
42	860215	1	Flexible purge		TURBO - BOITIER DE THERMOSTAT
43	11994	2	Joint		
44	969299	1	Vis creuse		

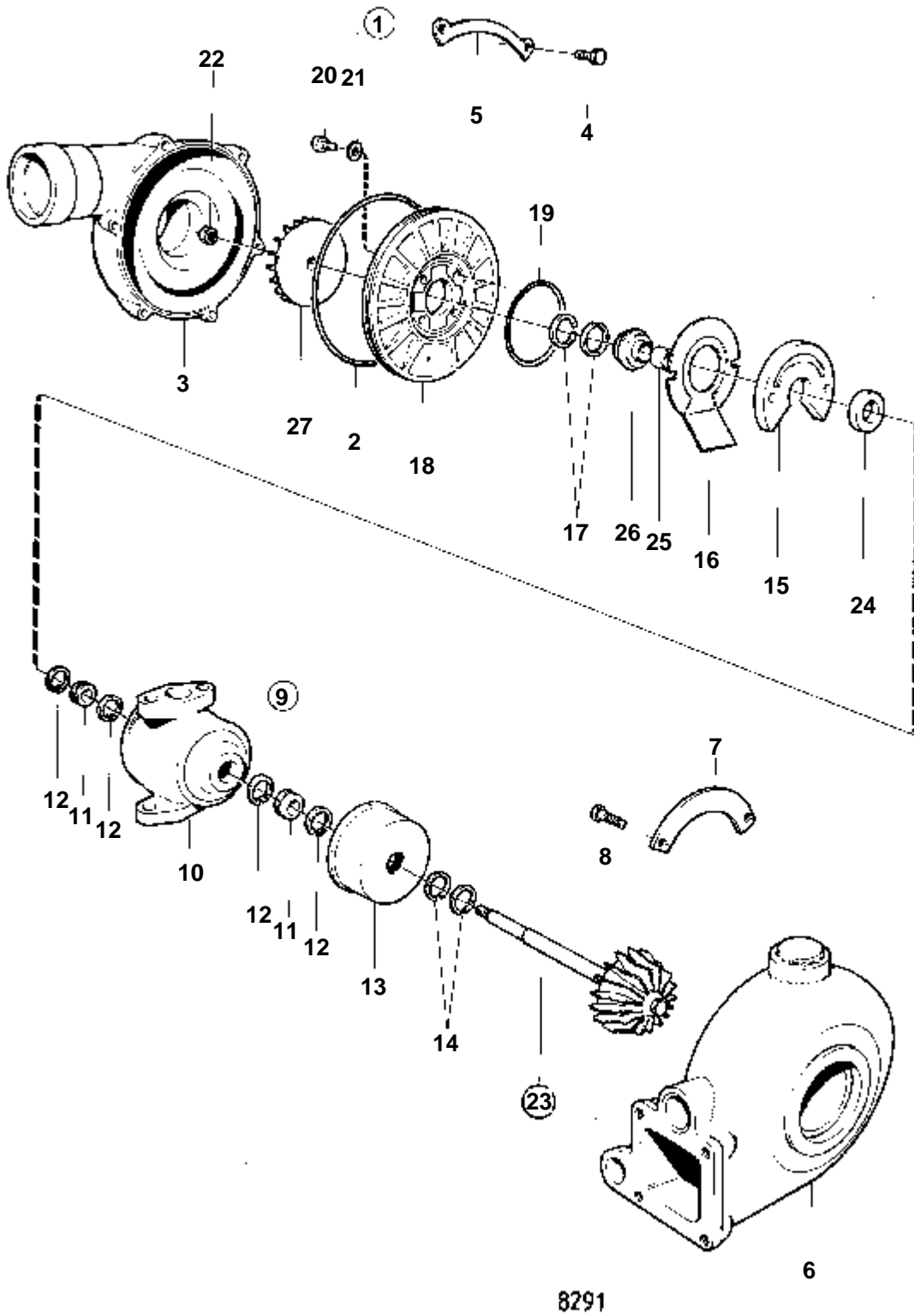


11555

RÉF	No Pièce	QTÉ	DÉSIGNATION	Voir	NOTES
1	860397	1	Console		
2	17378	1	Goujon		L=170 MM
3	953002	2	Goujon		L=125 MM
4	971095	3	Ecrou		
5	946934	2	Vis a bride		
6	860663	1	Filtre air		
7	860798	1	· Couvercle		
8	876185	1	· Cartouche		
9	860799	2	· Clip		
10	860504	1	Bague etancheite		
11	860402	1	Valve antiretour		
12	861092	1	Flexible		(860507)
13	961674	2	Collier serrage		
14	860401	1	Tuyau		
15	941792	2	Vis		
16	976044	1	Joint torique		
17	860709	1	Console		
18	965175	1	Vis		
19	860389	1	Tuyau		FILTRE A AIR - COMPRESSEUR
20	965537	1	Console		
21	965335	1			
22	946331	1	Ecrou ressort		
23	860352	1	Turbocompresseur		NO PRODUIT 868239, 868243, 868507, 868508.
	3802063	1	Turbo, échange		Echange standard
				02B-0450	
23	861260	1	Turbocompresseur		NO PRODUIT 868597.
	3802070	1	Turbo, échange		Echange standard
				02B-0450	
24	192134	1	Bouchon		
25	859111	1	Joint		
26	955895	4	Rondelle		
27	940183	4	Ecrou		
28	838869	1	Conduit huile pressi		
29	420641	1	Joint		
30	945444	1	Vis a bride		L=25 MM
	946671	1	Vis a bride		L=30 MM
31	969011	2	Joint		
32	25167	1	Vis creuse		
33	838820	1	Tuyau de retour d'hu		
34	860105	1	Joint		
35	945444	2	Vis a bride		
36	843879	1	Raccord angulaire		
37	466328	1	Durit caoutchouc		
38	943474	2	Collier serrage		
39	820851	2	Collier serrage		
40	946544	1	Vis a bride		
41	945407	1	Ecrou accouplement		
42	860215	1	Flexible purge		TURBO - BOITIER DE THERMOSTAT
43	11994	2	Joint		
44	969299	1	Vis creuse		

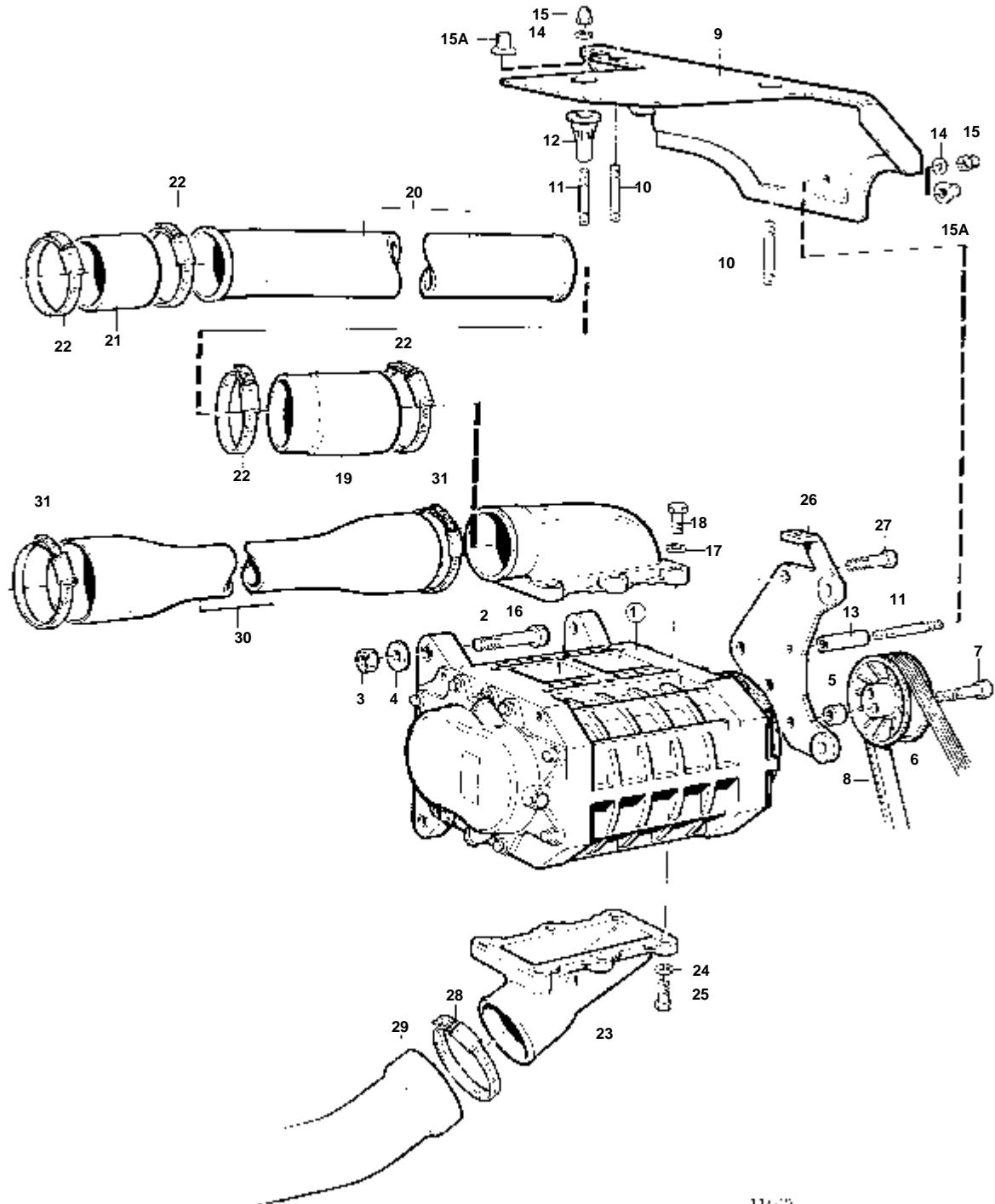


RÉF	No Pièce	QTÉ	DÉSIGNATION	NOTES
1	860352	1	Turbocompresseur	ALSO AVAILABLE AS AN EXCHANGE PART.
	3802063	1	Turbo, échange	Echange standard
2	838567	1	· Joint torique	IK
3		1	· CARTER DE COMPRESSEUR	
4	858661	8	· Vis	IK
5	858662	4	· Segment	IK
6		1	· CARTER DE TURBINE	
7	858664	3	· Segment	IK
8	955293	6	· Vis	
9	861272	1	· Ensemble rotor	
10		1	· · CARTER DE PALIER	
11		2	· · BAGUE	IK
12		4	· · BAGUE D'ARRET	IK
13	858668	1	· · Pare-chaleur	
14		2	· · SEGMENT DE PISTON	IK
15		1	· · PALIER	IK
16		1	· · DEFLECTEUR D'HUILE	IK
17		1	· · SEGMENT DE PISTON	IK
18		1	· · PLAQUE DE PRESSION	
19		1	· · JOINT TORIQUE	IK
20		4	· · VIS	IK
22		1	· · ECROU	IK
23	861274	1	· · Kit rotor	
24	844000	1	· · · Bague butee	
25	845050	1	· · · Douille	
26	858675	1	· · · Joint	
27	861273	1	· · · Roue compresseur	
27	858709	1	Kit reparation	VOIR GROUPE 10A



RÉF	No Pièce	QTÉ	DÉSIGNATION	NOTES
1	861260	1	Turbocompresseur	
	3802070	1	Turbo, échange	Echange standard
2	838567	1	· Joint torique	IK
3		1	· CARTER DE COMPRESSEUR	
4	858661	8	· Vis	IK
5	858662	4	· Segment	IK
6		1	· CARTER DE TURBINE	
7	858664	3	· Segment	IK
8	955293	6	· Vis	
9	861506	1	· Ensemble rotor	
10		1	· · CARTER DE PALIER	
11		2	· · BAGUE	IK
12		4	· · BAGUE D'ARRET	IK
13	858668	1	· · Pare-chaueur	
14		2	· · SEGMENT DE PISTON	IK
15		1	· · PALIER	IK
16		1	· · DEFLECTEUR D'HUILE	IK
17		1	· · SEGMENT DE PISTON	IK
18		1	· · PLAQUE DE PRESSION	
19		1	· · JOINT TORIQUE	IK
20		4	· · VIS	IK
21		4	· · RONDELLE	IK
22		1	· · ECROU	IK
23	861507	1	· · Kit rotor	
24	844000	1	· · · Bague butee	
25	845050	1	· · · Douille	
26	858675	1	· · · Joint	
27	861504	1	· · · Roue compresseur, ROUE DE COMPRESSEUR	
27	861501	1	Kit reparation	VOIR GROUPE 10A

KAMD42A, KAD42A

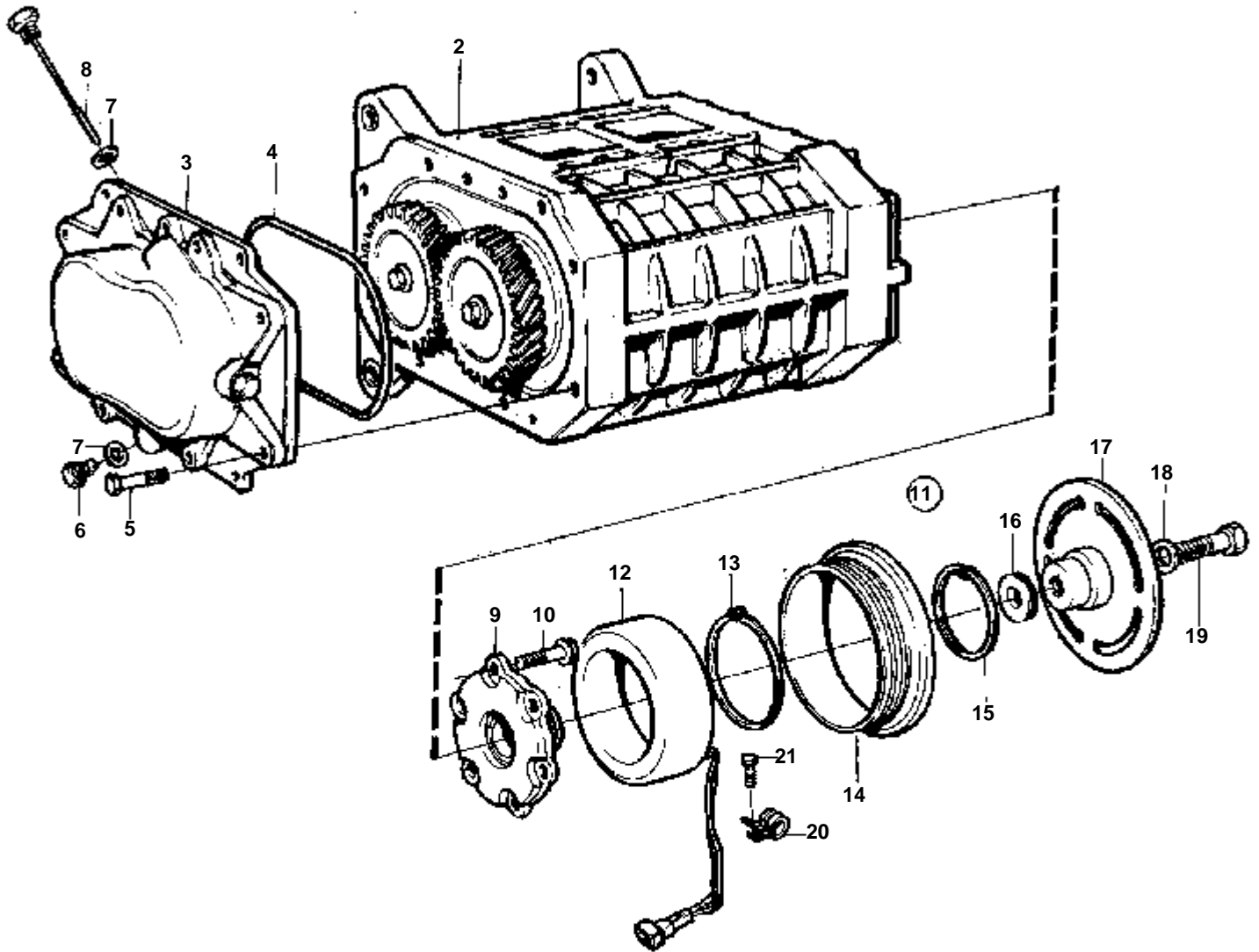


11400

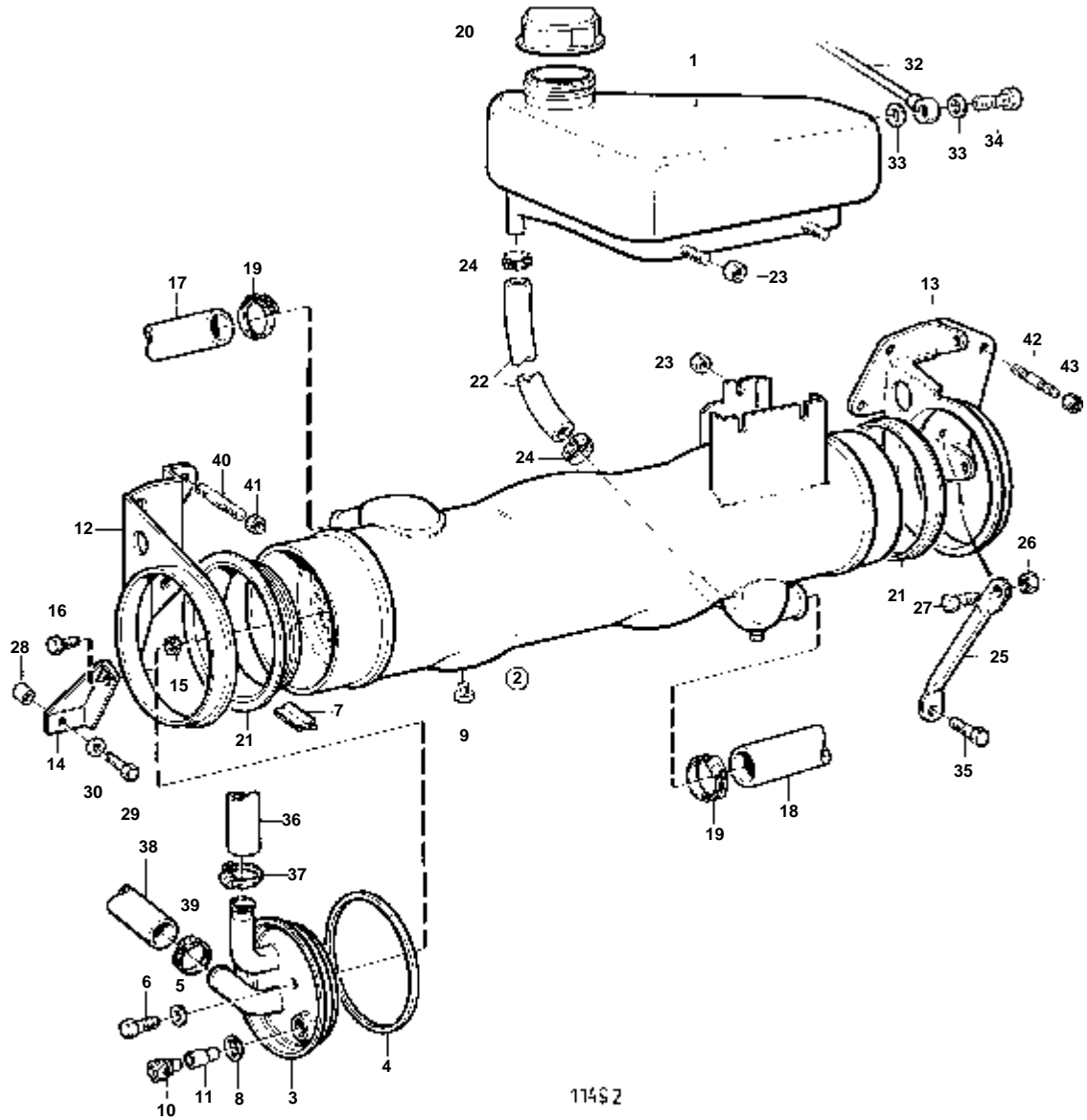
KAMD42A,KAD42A

RÉF	No Pièce	QTÉ	DÉSIGNATION	Voir	NOTES
1	860360	1	Compresseur		
2	965220	4	Vis a bride	02B-0550	
3	971098	4	Contre ecrou bride		
4	960148	4	Rondelle		
5	849845	1	Douille		
6	855507	1	Galet tendeur		
7	959245	1	Vis		
8	860388	1	Courroie de transmis	02B-0700	
9	860778	1	Garde-courroie		
10	953031	2	Goujon		
11	968975	2	Goujon		
12	860818	1	Entretoise		
13	833244	1	Douille entretoise		
14	955893	4	Rondelle		ANC. MOD.
15	968458	4	Ecrou		ANC. MOD.
15A	861019	4	Tampon		
16	860398	1	Tube connexion		
17	955893	6	Rondelle		
18	946934	6	Vis a bride		
19	860922	1	Flexible		ANC. MOD.
20	860514	1	Tuyau		ANC. MOD.
21	860515	1	Flexible		ANC. MOD.
22	961674	4	Collier serrage		
23	860400	1	Tube connexion		
24	955893	6	Rondelle		
25	946934	5	Vis a bride		L=20 MM
	968873	1	Vis		L=35 MM
26	860371	1	Console		
27	946329	3	Vis a bride		
28	853012	1	Collier serrage		
29	860389	1	Tuyau		
30	861017	1	Flexible		FILTRE A AIR - COMPRESSEUR
31	961674	2	Collier serrage		NOUV. MOD.

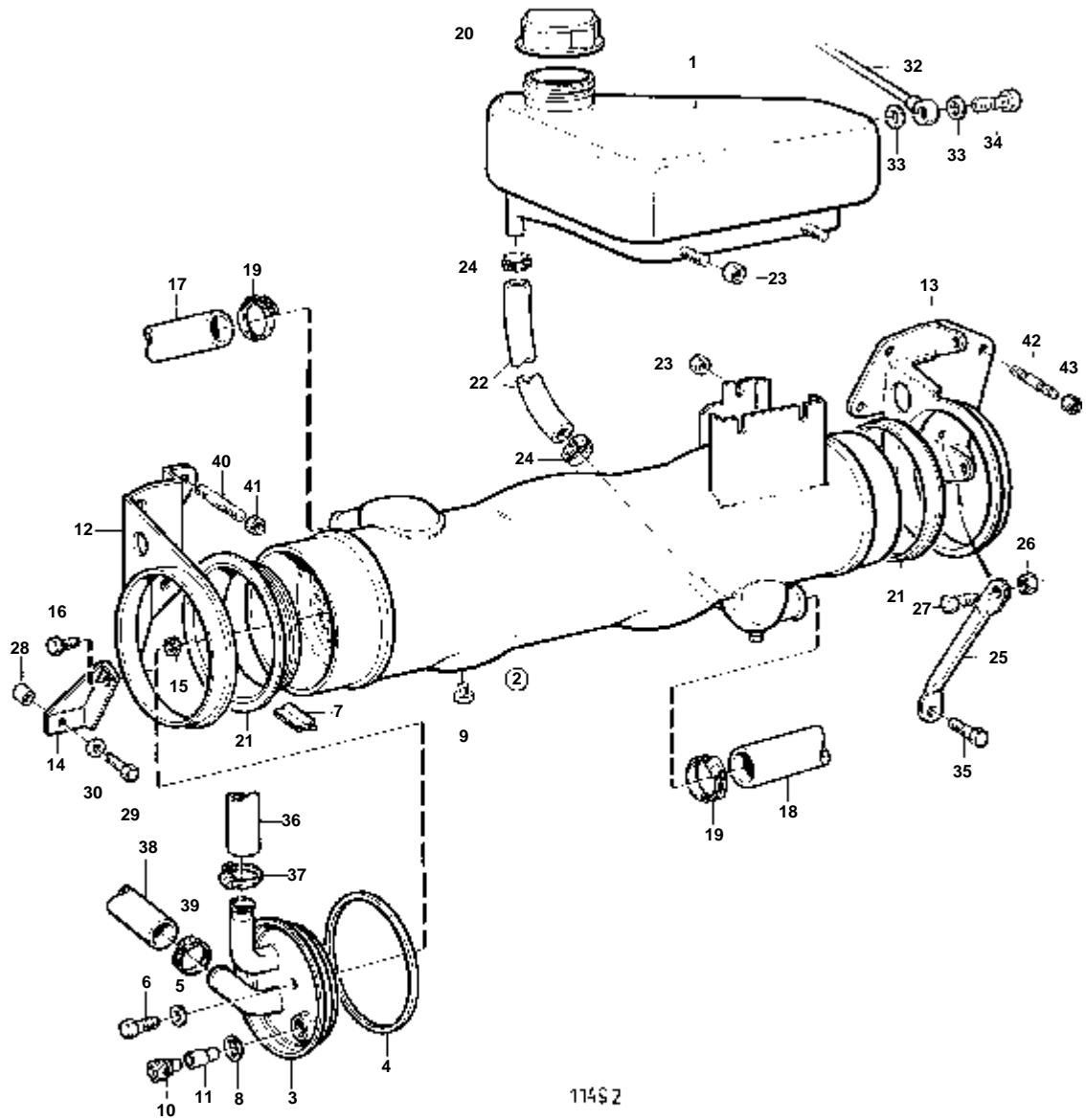
①



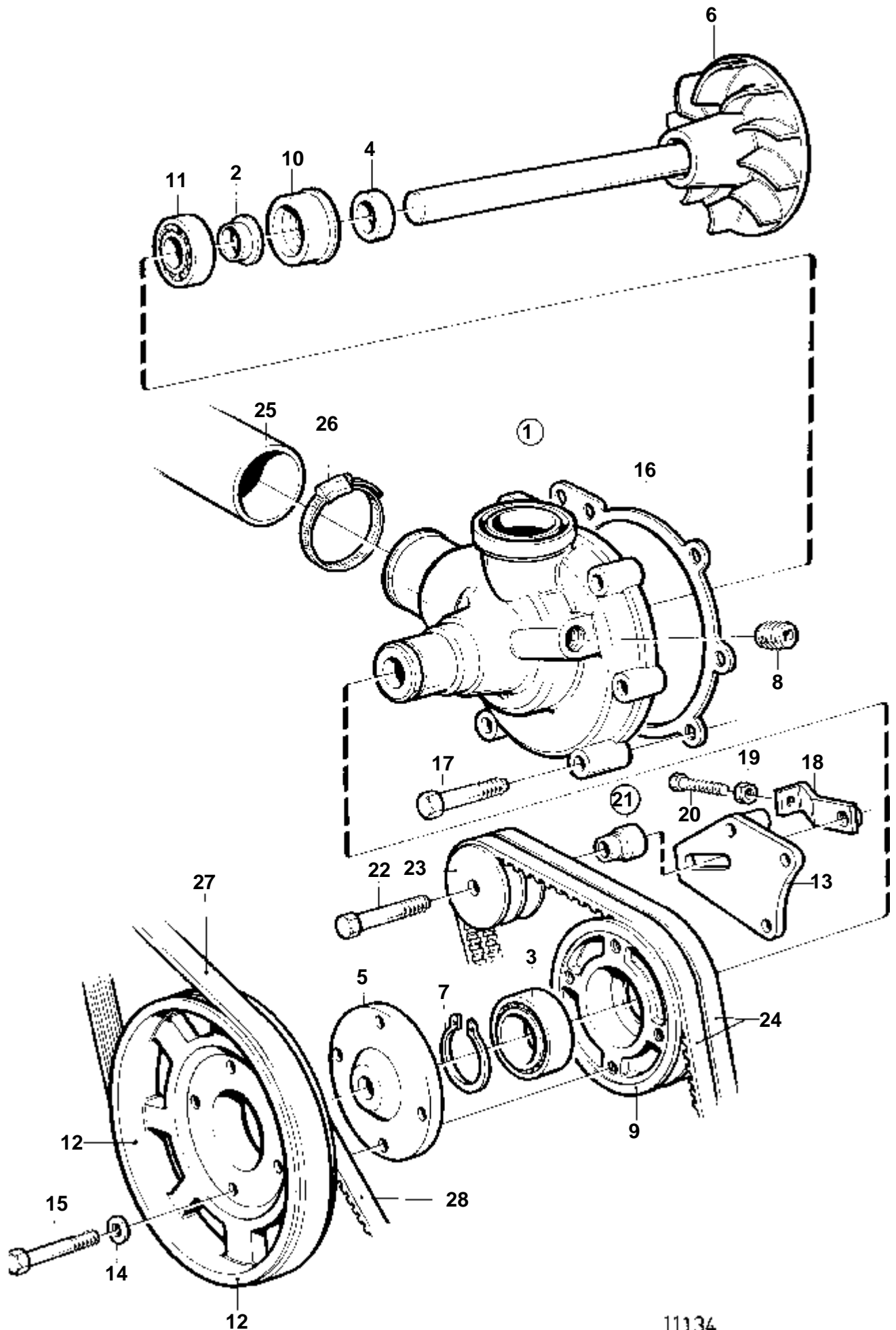
RÉF	No Pièce	QTÉ	DÉSIGNATION	NOTES
1	860360	1	Compresseur	
2		1	· BOITIER	
3		1	· COUVERCLE	
4	861028	1	· Joint torique	JUSQU'AU NO DE SERIE COMPRIS, COMPRESSEUR NS-91030200.
	861037	1	· Joint torique	A PARTIR DU NO DE SERIE COMPRIS, COMPRESSEUR NS91040001-.
5	965212	8	· Vis	
6	861027	1	· Tampon	
7	907132	2	· Joint	
8	861026	1	· Jauge d'huile	
9	861024	1	· Axe	
10	861025	6	· Vis	
11	860786	1	· Embrayage	
12		1	· · BOBINE D'EXCITATION	
13	914470	1	· · Anneau verrouillage	
14		1	· · ROTOR	
15	861032	1	· · Anneau verrouillage	
16	861033	X	· · Cale	E=0,1 MM
	861034	X	· · Cale	E=0,3 MM
17	861035	1	· · Flasque entrainement	
18	861036	1	· · Rondelle	
19	861025	1	· · Vis	
20	861030	2	· · Collier serrage	
21		2	· VIS	



RÉF	No Pièce	QTÉ	DÉSIGNATION	NOTES
1	860517	1	Vase expansion	
2	860411	1	Echangeur chaleur	
3	860755	1	· Couvercle	
4	925027	1	· Joint torique	
5	964106	1	· Joint	
6	963567	1	· Vis	
7	860127	3	· Lisse etancheite	
8	958227	1	· Joint torique	
9	861116	1	· Tampon plastique	
10	858754	1	· Fixation	
11	838929	1	· Anode de zinc	ANC. MOD.
12	860391	1	Console	
13	860392	1	Console	
14	860451	1	Console	
15	948645	1	Contre-ecrou	
16	946440	1	Vis a bride	
17	860412	1	Flexible	BOITIER DE THERMOSAT - ECHANGEUR DE TEMPERATURE
18	860413	1	Flexible	POMPE DE CIRCULATION - ECHANGEUR DE TEMPERATURE
19	943477	4	Collier serrage	
20	1542591	1	Couvercle	
21	838733	2	Bague support	
22	943369	X	Flexible	L=260 MM
23	949278	3	Contre-ecrou	
24	943473	2	Collier serrage	
25	860450	1	Tirant	
26	948645	1	Contre-ecrou	
27	945444	1	Vis a bride	
29	965226	1	Vis a bride	
30	940143	1	Rondelle verrouillag	
32	860662	1	Flexible purge	VASE D'EXPANSION - BOITIER DE THERMOSTAT
33	11994	2	Joint	
34	969299	1	Vis creuse	
35	965193	1	Vis	
36	860406	1	Flexible	ECHANGEUR DE TEMPERATURE - COUDE D'ECHAPPEMENT
37	943475	1	Collier serrage	
38	860405	1	Flexible	REFROIDISSEUR DE SURALIMENTATION - ECHANGEUR DE TEMPERATURE
39	943475	1	Collier serrage	
40	17378	2	Goujon	L=170 MM
41	971095	2	Ecrou	
42	953002	4	Goujon	L=125 MM
43	971095	4	Ecrou	



RÉF	No Pièce	QTÉ	DÉSIGNATION	NOTES
1	860517	1	Vase expansion	
2	860411	1	Echangeur chaleur	
3	860755	1	· Couvercle	
4	925027	1	· Joint torique	
5	964106	1	· Joint	
6	963567	1	· Vis	
7	860127	3	· Lisse etancheite	
8	958227	1	· Joint torique	
9	861116	1	· Tampon plastique	
10	858754	1	· Fixation	
11	838929	1	· Anode de zinc	ANC. MOD.
12	860391	1	Console	
13	860392	1	Console	
14	860451	1	Console	
15	948645	1	Contre-ecrou	
16	946440	1	Vis a bride	
17	860412	1	Flexible	BOITIER DE THERMOSAT - ECHANGEUR DE TEMPERATURE
18	860413	1	Flexible	POMPE DE CIRCULATION - ECHANGEUR DE TEMPERATURE
19	943477	4	Collier serrage	
20	1542591	1	Couvercle	
21	838733	2	Bague support	
22	943369	X	Flexible	L=260 MM
23	949278	3	Contre-ecrou	
24	943473	2	Collier serrage	
25	860450	1	Tirant	
26	948645	1	Contre-ecrou	
27	945444	1	Vis a bride	
28	1572568	1	Douille allonge	
29	965226	1	Vis a bride	
30	940143	1	Rondelle verrouillag	
32	860662	1	Flexible purge	VASE D'EXPANSION - BOITIER DE THERMOSTAT
33	11994	2	Joint	
34	969299	1	Vis creuse	
35	965193	1	Vis	
36	860406	1	Flexible	ECHANGEUR DE TEMPERATURE - COUDE D'ECHAPPEMENT
37	943475	1	Collier serrage	
38	860405	1	Flexible	REFROIDISSEUR DE SURALIMENTATION - ECHANGEUR DE TEMPERATURE
39	943475	1	Collier serrage	
40	17378	2	Goujon	L=170 MM
41	971095	2	Ecrou	
42	953002	4	Goujon	L=125 MM
43	971095	4	Ecrou	

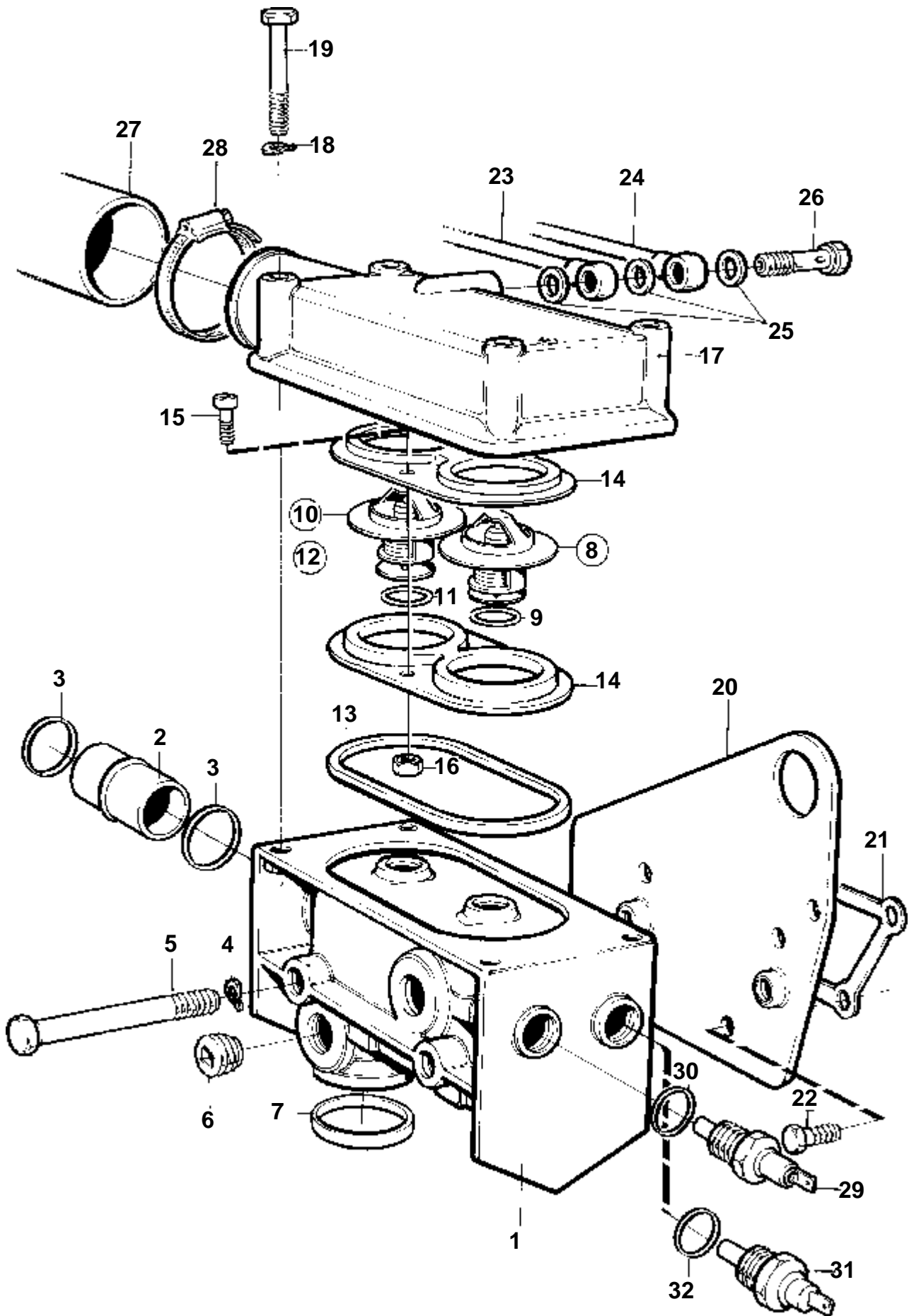


11134

KAMD42A,KAD42A

RÉF	No Pièce	QTÉ	DÉSIGNATION	Voir	NOTES
1	860452	1	Pompe eau		
2	70913	1	· Deflecteur	IK	
3	181538	1	· Roulement billes	IK	
4	421306	1	· Bague usure	IK	
5	860455	1	· Moyeu		
6		1	· ARBRE	IK	
7	914462	1	· Anneau verrouillage	IK	
8	952077	1	· Bouchon		
9	1542235	1	· Poulie		
10	1545283	1	· Bague etancheite	IK	
11	1660609	1	· Roulement billes	IK	
	876544	1	Kit reparation		VOIR GROUPE 10A
12	860454	1	Poulie		
13	860610	1	Console		
14	941907	4	Rondelle e'lasttique		
15	947760	4	Vis a bride		
16	859027	1	Joint	IK	
17	947760	6	Vis a bride		
18	860658	1	Bride serrage		
19	945407	1	Ecrou accouplement		
20	1328811	1	Vis		
21	876562	1	Kit montage		
22	965187	1	· Vis		
23	860714	1	Galet tendeur		
24	966967	1	Jeu courroie trapezo		
25	860413	1	Flexible		POMPE DE CIRCULATION - ECHANGEUR DE TEMPERATURE
26	943477	1	Collier serrage		
27	860388	1	Courroie de transmis	02B-0500	
28	977542	1	Courroie trapezoidal		VOIR GROUPE 3

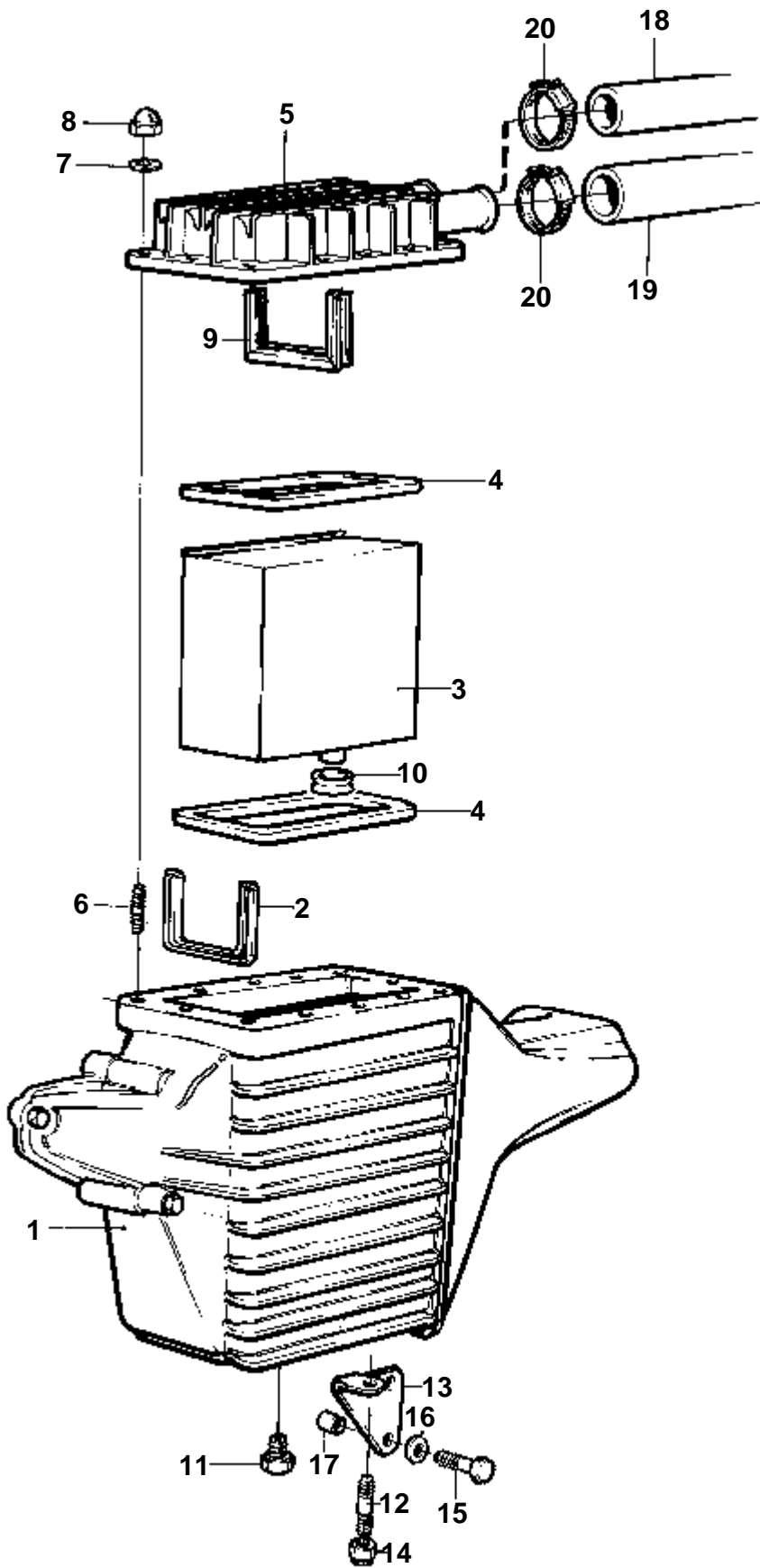
KAMD42A, KAD42A



10607

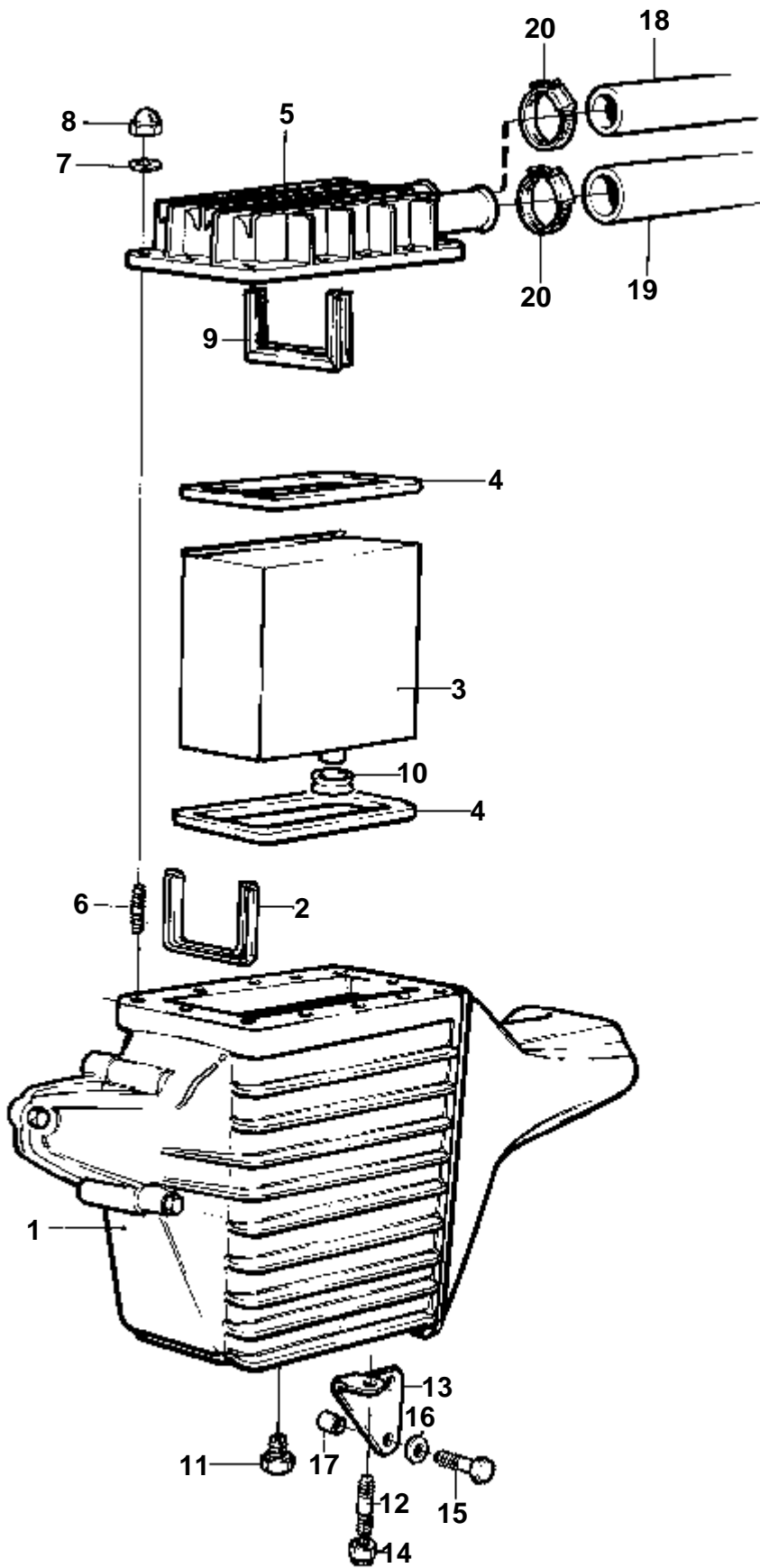
KAMD42A,KAD42A

RÉF	No Pièce	QTÉ	DÉSIGNATION	NOTES
1	838704	1	Boitier thermostat	
2	838739	1	Tuyau	
3	968927	2	Joint torique	
4	941907	2	Rondelle e'lasttique	ANC. MOD.
5	965183	2	Vis a bride	
6	952077	2	Bouchon	
7	1542198	1	Bague etancheite	
8	876128	1	Kit thermostat	
9	416033	1	· Bague etancheite	
10	875849	1	Kit thermostat	AVEC PURGEUR
11	416033	1	· Bague etancheite	
12	876145	1	Kit support	
13	838807	1	· Bague etancheite	
14	859229	2	· Retenue	
15	963554	2	· Vis	
16	966170	2	· Ecrou	
17	860449	1	Couvercle	
18	941907	4	Rondelle e'lasttique	ANC. MOD.
19	965217	4	Vis a bride	
20	860518	1	Raccord reducteur	
21	1542187	1	Joint	
22	955295	4	Vis	
23	860662	1	Flexible purge	VASE D'EXPANSION - BOITIER DE THERMOSTAT
24	860215	1	Flexible purge	TURBO - BOITIER DE THERMOSTAT
25	11994	3	Joint	
26	947975	1	Vis creuse	
27	860412	1	Flexible	BOITIER DE THERMOSAT - ECHANGEUR DE TEMPERATURE
28	943477	1	Collier serrage	
29		1	CONTACT	VOIR GROUPE 3
30	957181	1	Joint	
31		1	CAPTEUR DE TEMPERATURE	VOIR GROUPE 3
32	957181	1	Joint	



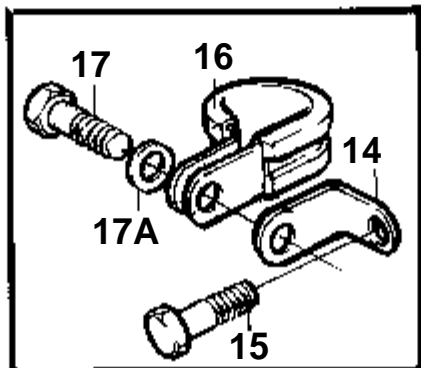
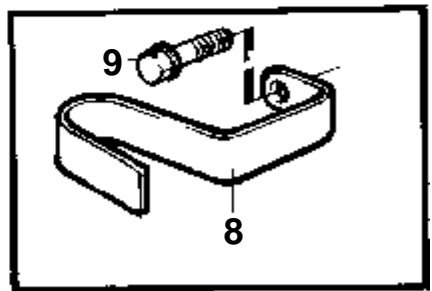
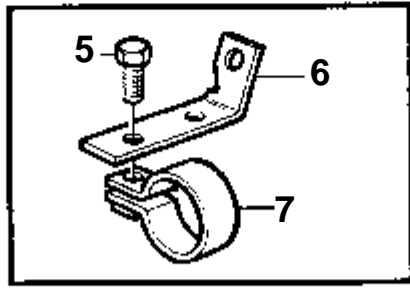
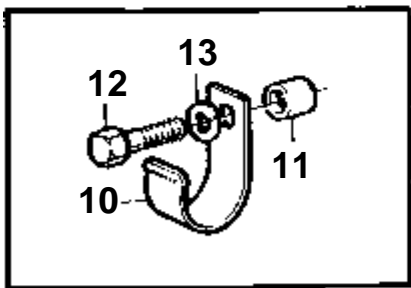
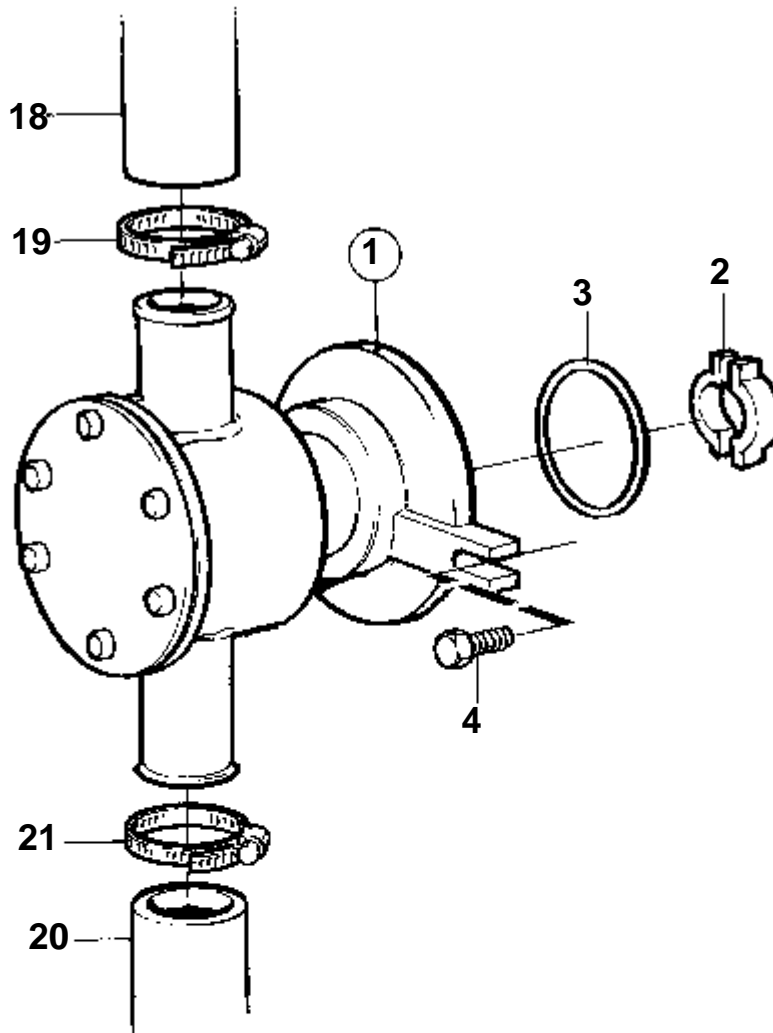
11475

RÉF	No Pièce	QTÉ	DÉSIGNATION	NOTES
1	859354	1	Carter	
2	838831	1	Lisse etancheite	
3	859362	1	Cartouche	
4	860920	2	Joint	
5	860409	1	Couvercle	
6	953036	12	Goujon	
7	955893	12	Rondelle	
8	968458	12	Ecrou	
9	847573	1	Lisse etancheite	
10	858979	1	Bague etancheite	
11	861116	1	Tampon plastique	
12	953041	1	Goujon	
13	858965	1	Console	
14	945408	1	Ecrou accouplement	
15	965226	2	Vis a bride	
16	955897	2	Rondelle	ANC. MOD.
17	912142	2	Rondelle	
18	860404	1	Flexible	REFROIDISSEUR DE SURALIMENTATION - REFROIDISSEUR D'HUILE.
19	860405	1	Flexible	REFROIDISSEUR DE SURALIMENTATION - ECHANGEUR DE TEMPERATURE
20	943476	2	Collier serrage	



11475

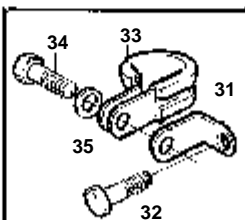
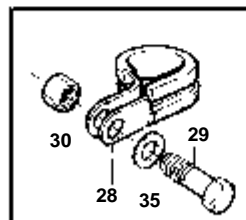
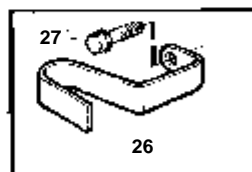
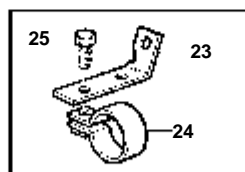
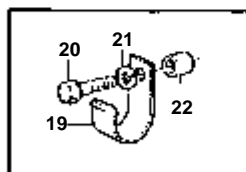
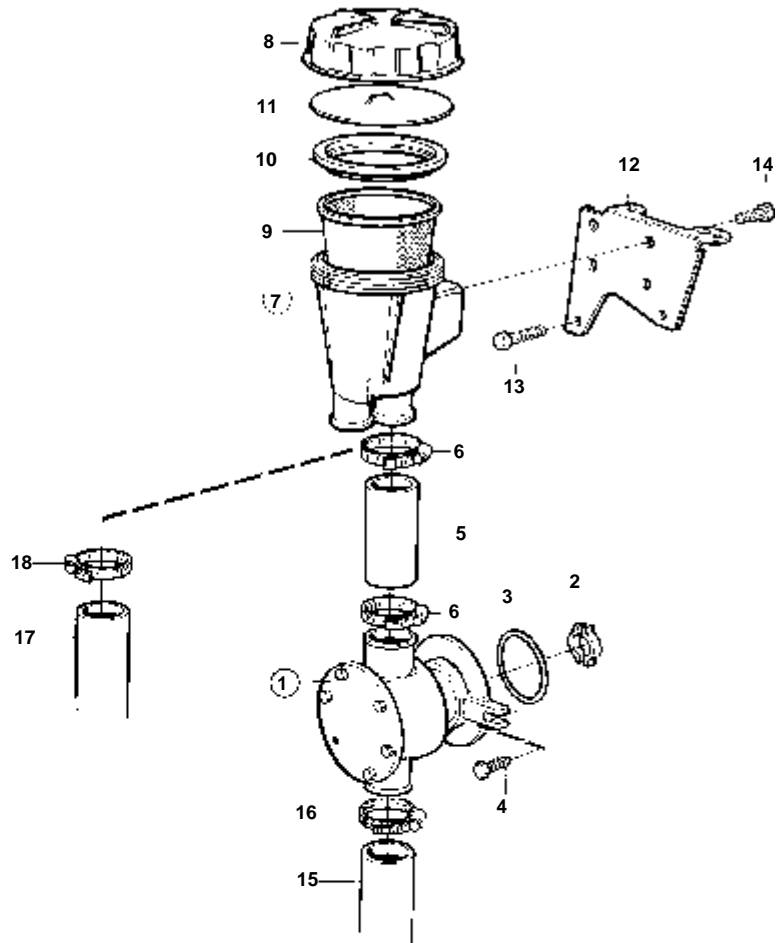
RÉF	No Pièce	QTÉ	DÉSIGNATION	NOTES
1	859354	1	Carter	
2	838831	1	Lisse etancheite	
3	859362	1	Cartouche	
4	860920	2	Joint	
5	860409	1	Couvercle	
6	953036	12	Goujon	
7	955893	12	Rondelle	
8	968458	12	Ecrou	
9	847573	1	Lisse etancheite	
10	858979	1	Bague etancheite	
11	861116	1	Tampon plastique	
12	953041	1	Goujon	
13	858965	1	Console	
14	945408	1	Ecrou accouplement	
15	965226	2	Vis a bride	
16	955897	2	Rondelle	ANC. MOD.
17	1572568	2	Douille allonge	
18	860404	1	Flexible	REFROIDISSEUR DE SURALIMENTATION - REFROIDISSEUR D'HUILE.
19	860405	1	Flexible	REFROIDISSEUR DE SURALIMENTATION - ECHANGEUR DE TEMPERATURE
20	943476	2	Collier serrage	



11480

KAMD42A

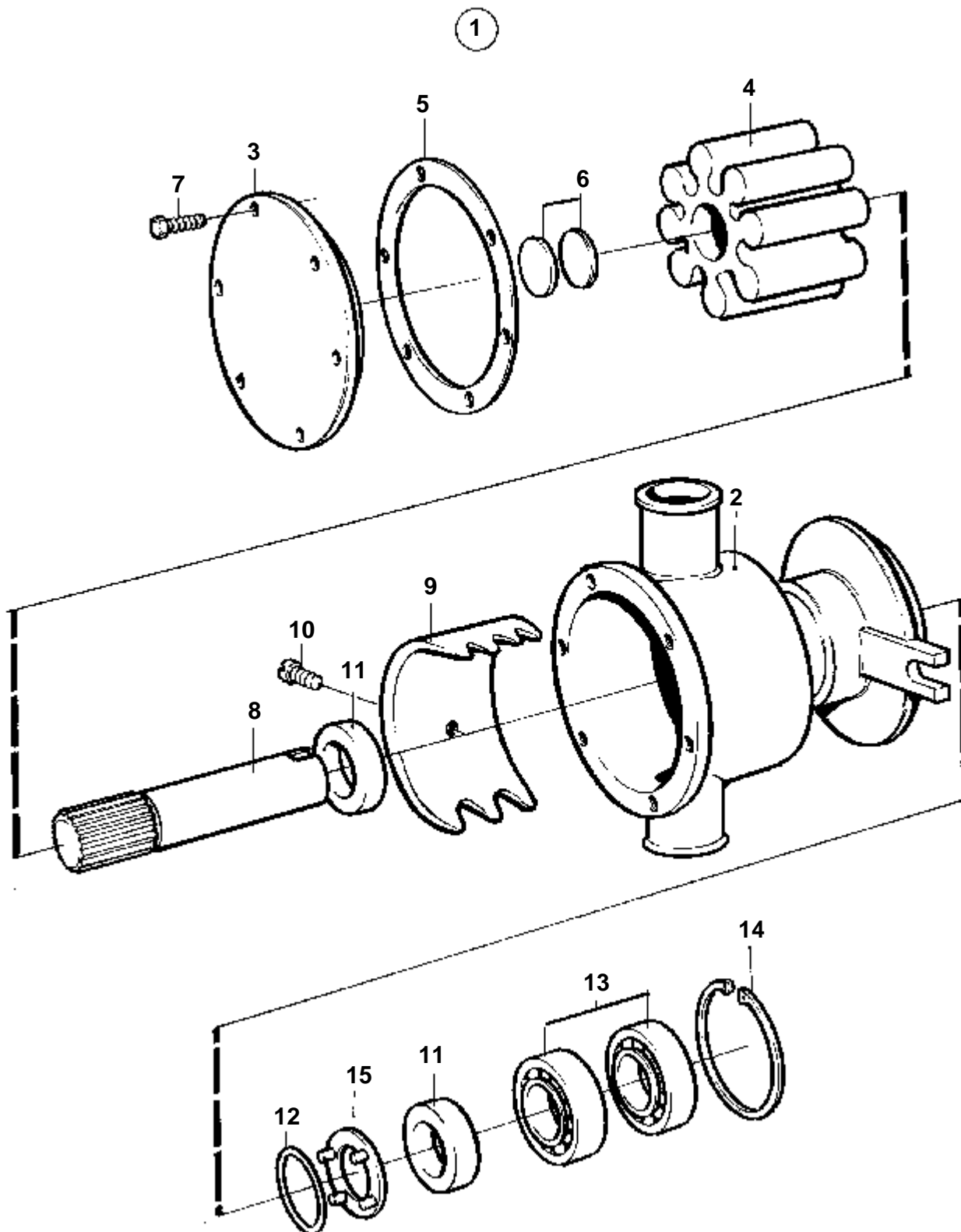
RÉF	No Pièce	QTÉ	DÉSIGNATION	Voir	NOTES
1	860629	1	Pompe eau mer		
				02B-1150	
2	858467	1	Flasque entrainement		
3	968971	1	Joint torique		
4	946173	2	Vis a bride		
5	946671	1	Vis a bride		
6	860701	1	Console		
7	860700	1	Collier serrage		
8	861387	1	Console		REMPLECE LES ANCIENS MODELES DE MONTAGE DE FILEXIBLE.
9	947760	1	Vis a bride		VOIR GROUPE 2A
10	857045	2	Collier serrage		
11	843075	2	Douille		
12	945444	2	Vis a bride		
13	955894	2	Rondelle		
14	846780	1	Console		REMPLECE LES ANCIENS MODELES DE MONTAGE DE FILEXIBLE.
15		1	VIS		VOIR GROUPE 2A
16	952640	1	Collier serrage		REMPLECE LES ANCIENS MODELES DE MONTAGE DE FILEXIBLE.
17	968855	1	Vis a bride		REMPLECE LES ANCIENS MODELES DE MONTAGE DE FILEXIBLE.
17A	955893	1	Rondelle		
18	860997	1	Flexible		(860641). POMPE A EAU DE MER - REFROIDISSEUR D'HUILE
19	943476	1	Collier serrage		
20	860640	1	Flexible		INVERSEUR - POMPE A EAU DE MER
21	961669	2	Collier serrage		



11489

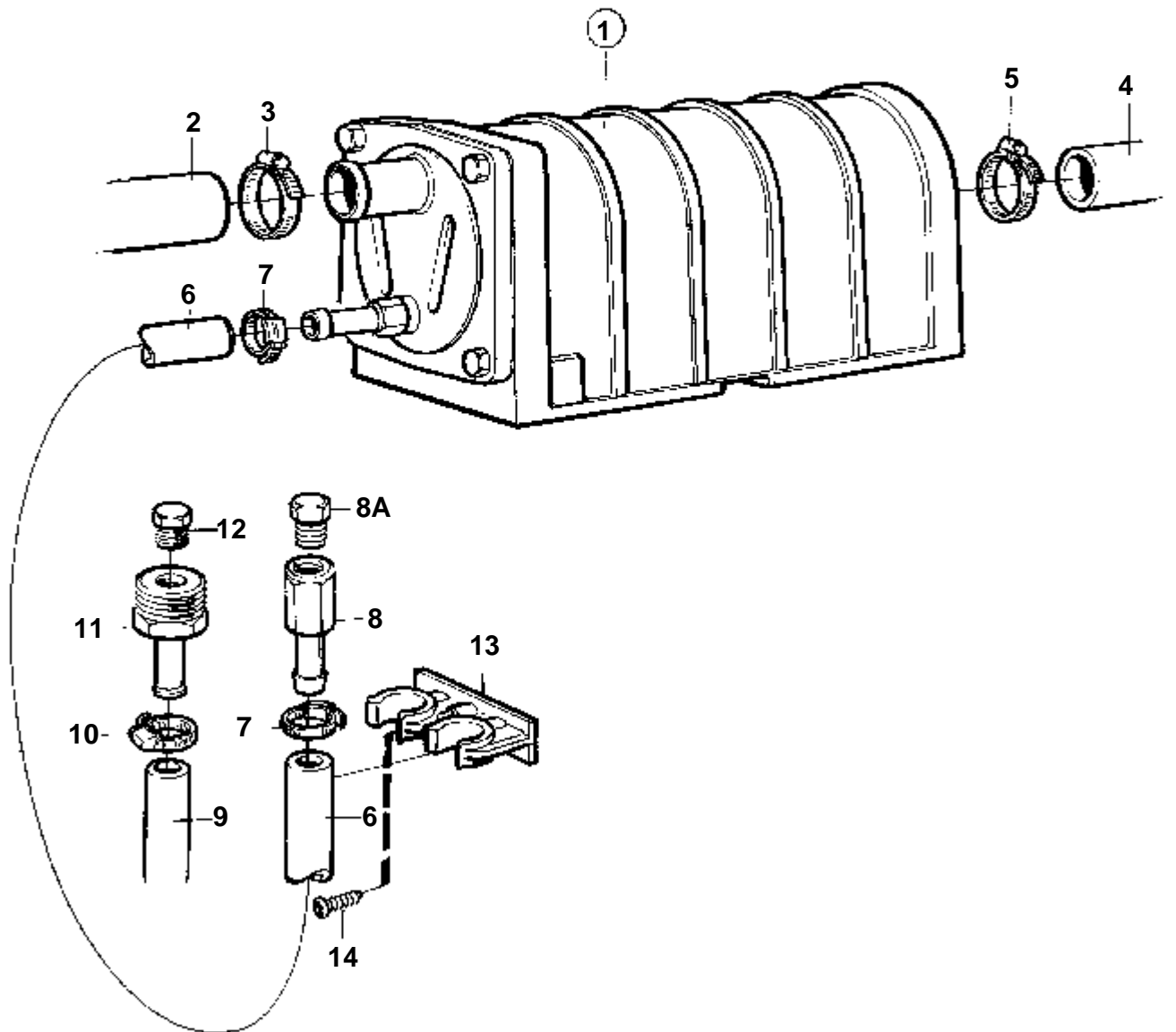
KAD42A

RÉF	No Pièce	QTÉ	DÉSIGNATION	Voir	NOTES
1	860629	1	Pompe eau mer		
				02B-1150	
2	858467	1	Flasque entrainement		
3	968971	1	Joint torique		
4	946173	2	Vis a bride		
5	949315	1	Flexible		L=60 MM
6	943476	2	Collier serrage		
7	860631	1	Filtre eau mer		
8	842722	1	· Couvercle		
9	860687	1	· Crepine		
10	842724	1	· Joint		
11	842982	1	· Plateau pression		
12	860611	1	Console		VOIR GROUPE 3
13	947760	1	Vis a bride		L=40 MM
	948217	1	Vis a bride		L=45 MM
14	944926	4	Vis a bride		
15	860689	1	Flexible		ENTREE - POMPE A EAU DE MER
16	961669	1	Collier serrage		
17	861018	1	Flexible		(860695). FILTRE A EAU DE MER - REFROIDISSEUR D'HUILE
18	943476	1	Collier serrage		
19	857045	2	Collier serrage		
20	945444	2	Vis a bride		
21	955894	2	Rondelle		
22	843075	2	Douille		
23	860701	1	Console		
24	860700	1	Collier serrage		
25	946671	1	Vis a bride		
26	861387	1	Console		REPLACE LES ANCIENS MODELES DE MONTAGE DE FILEXIBLE.
27	947760	1	Vis a bride		VOIR GROUPE 2A
28	952640	1	Collier serrage		REPLACE LES ANCIENS MODELES DE MONTAGE DE FILEXIBLE.. POUR LES MOTEURS AVEC DIRECTION ASSISTEE.
29	946544	1	Vis a bride		REPLACE LES ANCIENS MODELES DE MONTAGE DE FILEXIBLE.. POUR LES MOTEURS AVEC DIRECTION ASSISTEE.
30	949278	1	Contre-ecrou		POUR LES MOTEURS AVEC DIRECTION ASSISTEE.
31	846780	1	Console		POUR LES MOTEURS SANS DIRECTION ASSISTEE.
32		1	VIS		VOIR GROUPE 2A
33	952640	1	Collier serrage		POUR LES MOTEURS SANS DIRECTION ASSISTEE.
34	968855	1	Vis a bride		
35	955893	1	Rondelle		

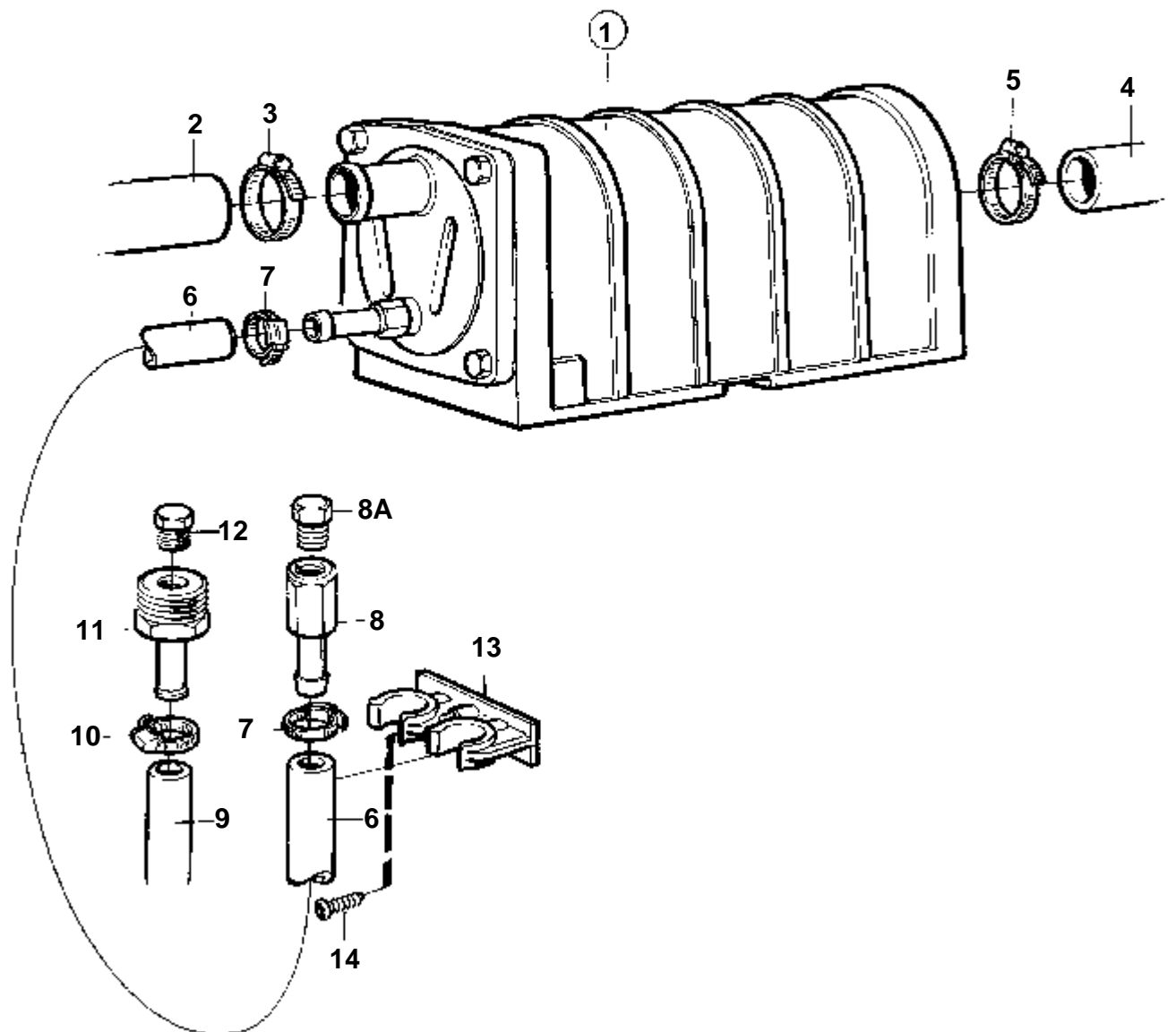


10684

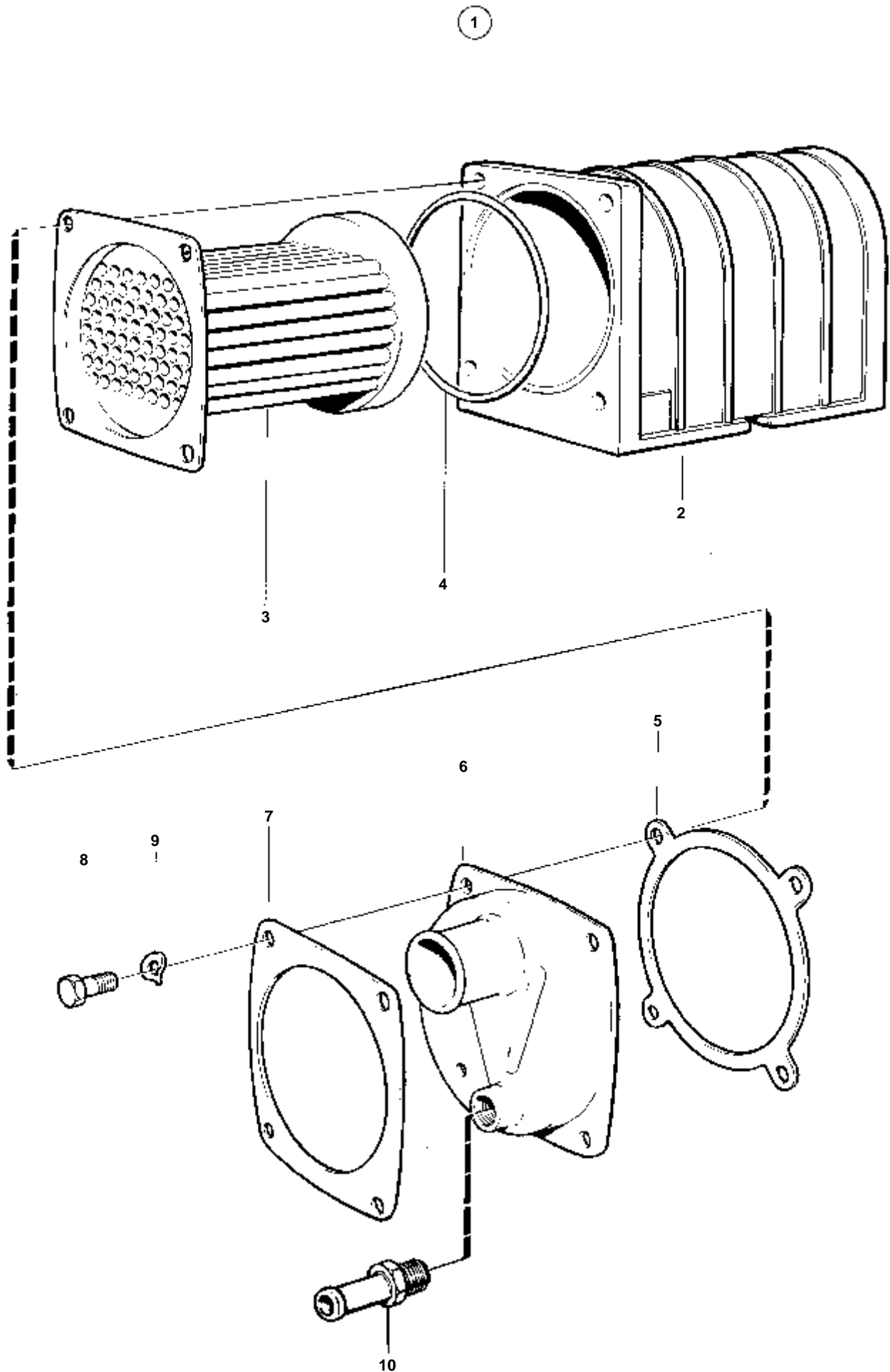
RÉF	No Pièce	QTÉ	DÉSIGNATION	NOTES
1	860629	1	Pompe eau mer	
2		1	· BOITIER	
3	860751	1	· Couverture	IK
4	875593	1	· Kit impulseur	
5	808275	1	· · Joint	IK
6	827019	2	· · Rondelle etancheite	
7	841693	6	· Vis	IK
8		1	· ARBRE	IK
9	827011	1	· Came	IK
10	808285	1	· Vis	IK
11	827247	2	· Bague etancheite	IK
12	960166	1	· Joint torique	IK
13	11010	2	· Roulement billes	IK
14	914523	1	· Anneau verrouillage	IK
15	844580	1	· Rondelle support, RONDELLE SUPPORT	
	876088	1	Kit renovation	VOIR GROUPE 10B



RÉF	No Pièce	QTÉ	DÉSIGNATION	Voir	NOTES
1	860635	1	Radiateur huile		
2	860404	1	Flexible	02B-1250	REFROIDISSEUR D'HUILE - REFROIDISSEUR DE SURALIMENTATION
3	943475	1	Collier serrage		
4	860997	1	Flexible		(860641). POMPE A EAU DE MER - REFROIDISSEUR D'HUILE
5	943475	1	Collier serrage		
6	952967	X	Durit caoutchouc		L=900 MM
7	943470	2	Collier serrage		
8	860943	1	Raccord		
8A	180759	1	Bouchon		
9	952967	X	Durit caoutchouc		L=900 MM,VOIR GROUPE 2A
10	943470	1	Collier serrage		
11	860801	1	Raccord		
12	192134	1	Bouchon		
13	860817	1	Clip		
14	955119	2	Vis		

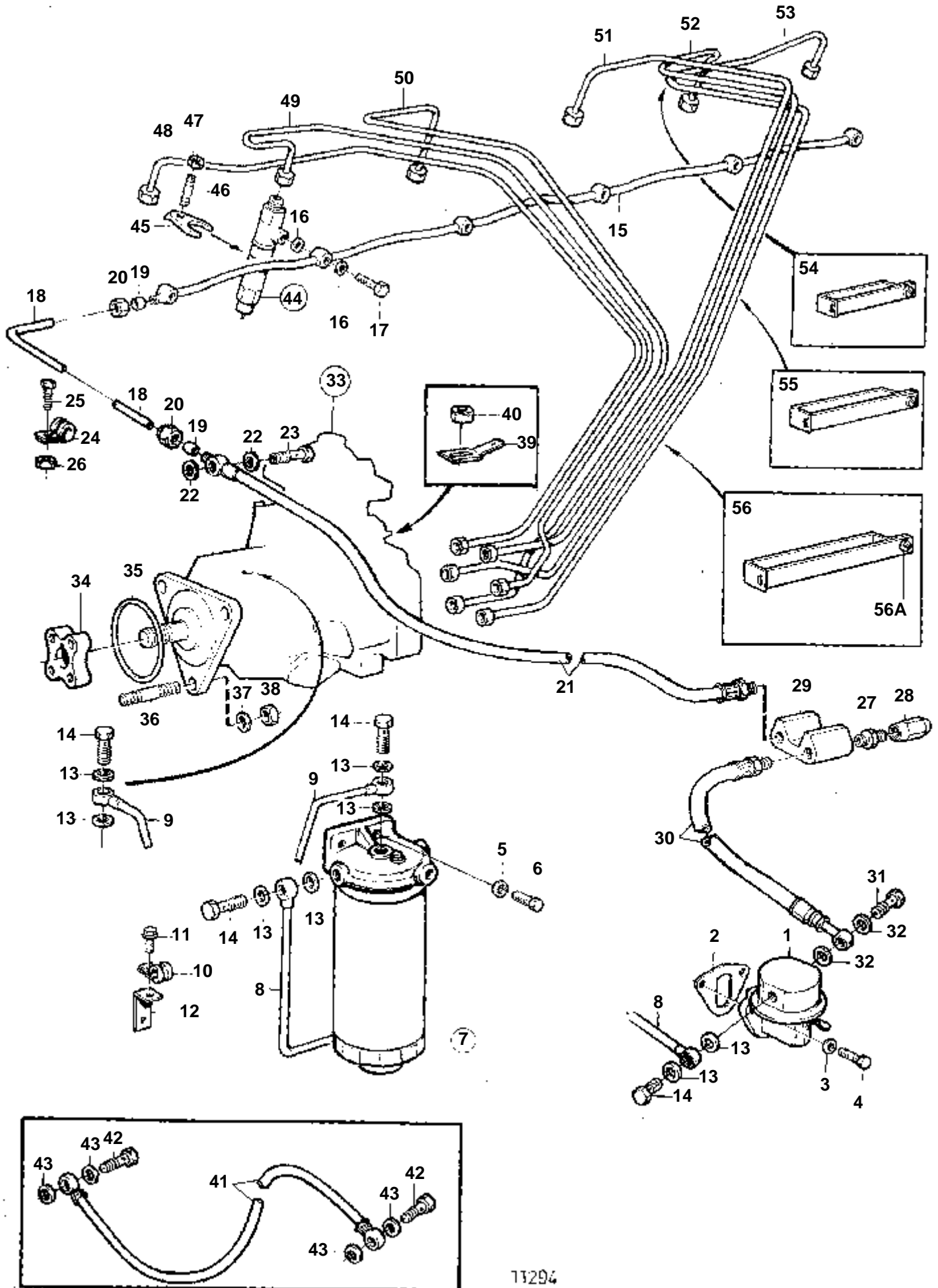


RÉF	No Pièce	QTÉ	DÉSIGNATION	Voir	NOTES
1	860635	1	Radiateur huile		
2	860404	1	Flexible	02B-1250	
3	943475	1	Collier serrage		REFROIDISSEUR D'HUILE - REFROIDISSEUR DE SURALIMENTATION
4	861018	1	Flexible		(860695). FILTRE A EAU DE MER - REFROIDISSEUR D'HUILE
5	943475	1	Collier serrage		
6	952967	X	Durit caoutchouc		L=900 MM
7	943470	2	Collier serrage		
8	860943	1	Raccord		
8A	180759	1	Bouchon		
9	952967	X	Durit caoutchouc		L=900 MM,VOIR GROUPE 2A
10	943470	1	Collier serrage		
11	860801	1	Raccord		
12	192134	1	Bouchon		
13	860817	1	Clip		
14	955119	2	Vis		



RÉF	No Pièce	QTÉ	DÉSIGNATION
1	860635	1	Radiateur huile
2		1	· BOITIER
3	860636	1	· Cartouche
4	948981	1	· Joint torique
5	842597	1	· Joint
6	842602	1	· Couvercle
7	842596	1	· Bride
8	955297	4	· Vis
9	941907	4	· Rondelle e'lasttique
10	860819	1	Raccord

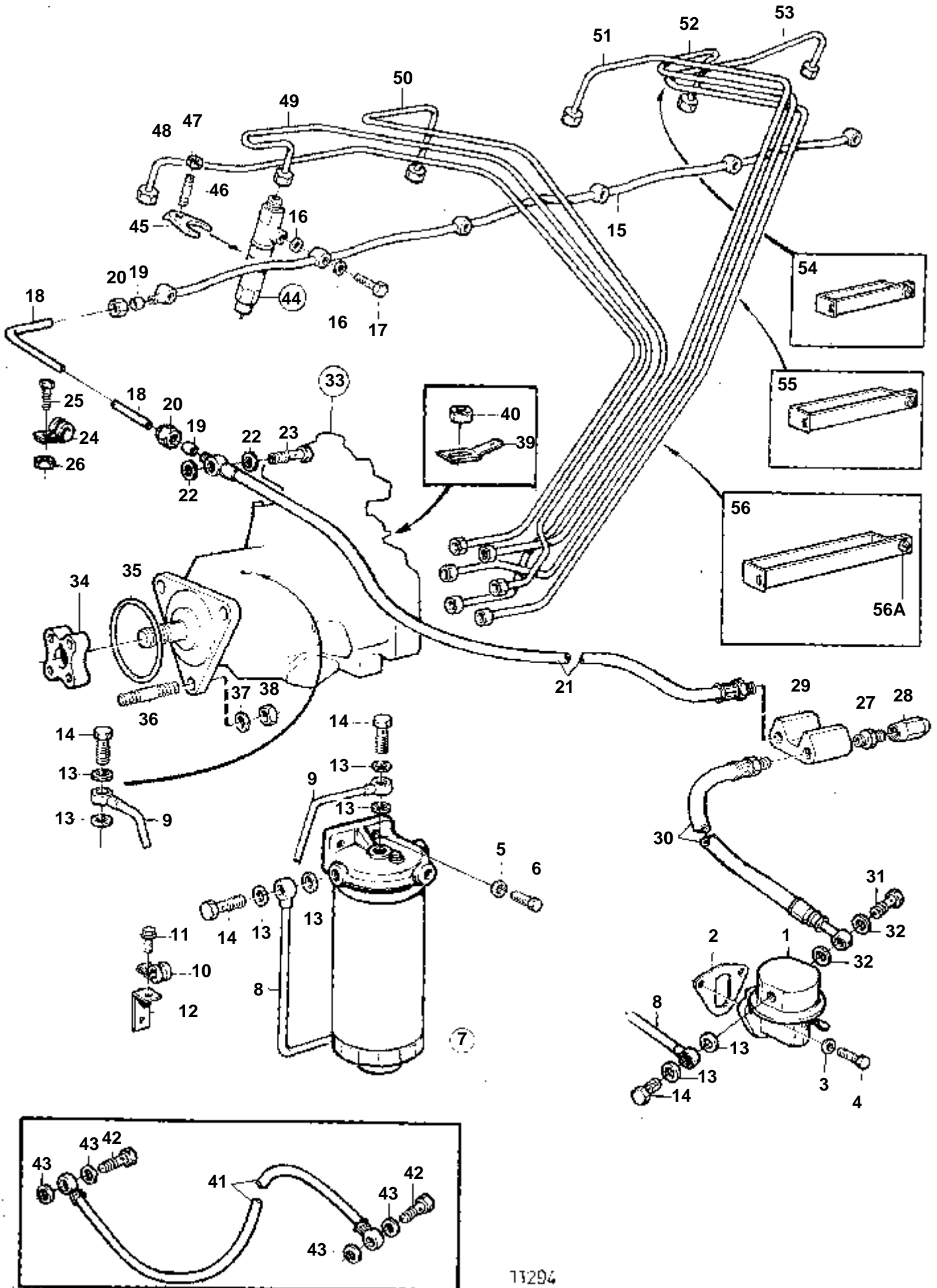
DÉSIGNATION	Voir	NOTES
SYSTEME D'ALIMENTATION: KAMD42A	02C-0100	KAMD42A,KAD42A
SYSTEME D'ALIMENTATION: KAD42A	02C-0100B	KAMD42A,KAD42A
FILTRE A CARBURANT	02C-0500	COMMON
INJECTEUR: 860383	02C-0600	
INJECTEUR: 861103	02C-0600B	
POMPE D'INJECTION: 861102	02C-0800	
POMPE D'INJECTION: 860357	02C-0800B	
REGULATEUR	02C-1000	
REGULATEUR: B	02C-1000B	



11294

11294

RÉF	No Pièce	QTÉ	DÉSIGNATION	Voir	NOTES
1	860320	1	Pompe alimentation		
2	3501530	1	Joint		
3	941907	2	Rondelle e'lasttique		ANC. MOD.
4	946173	2	Vis a bride		
5	960148	2	Rondelle		ANC. MOD.
6	946329	2	Vis a bride		
7	860873	1	Filtre carburant		
				02C-0500	
8	860599	1	Conduit carburant		
9	860600	1	Conduit carburant		
10	952624	1	Collier serrage		
11	946544	1	Vis a bride		ALT
	968855	1	Vis a bride		ALT. AUTO-TARAUEUSE.
12	846780	1	Console		
13	11994	8	Joint		
14	969299	4	Vis creuse		
15	838667	1	Conduit fuite		
16	947620	12	Joint		
17	74033	6	Vis creuse		
18	860021	1	Tuyau de retour d'hu		
19	956966	2	Bague surete		
20	956980	2	Ecrou		
21	860028	1	Flexible carburant		
22	11994	2	Joint		
23		1	VIS CREUSE		
24	121563	1	Collier serrage		
25	946544	1	Vis a bride		
26	945407	1	Ecrou accouplement		
27	954337	2	Raccord		
28	954323	2	Ecrou de raccord		
29	829146	1	Raccord tuyau		
30	845646	1	Flexible carburant		
31	969299	1	Vis creuse		
32	11994	2	Joint		
33	860357	1	Pompe injection		NO PRODUIT 868238,868240,868241,868587,868588,868589.
				02C-0800	
33	861102	1	Pompe injection		NO PRODUIT 868598.
				02C-0800	
34	859601	1	Moyeu		
35	968971	1	Joint torique		
36	953047	3	Goujon		
37	191172	3	Rondelle		
38	945408	3	Ecrou accouplement		
39	944485	1	Fiche plate		
40	965483	1	Ecrou		
41	860131	1	Durit air		TUYAU D'ADMISSION - REGULATEUR
42	74033	2	Vis creuse		
43	947620	4	Joint		
44	860383	6	Injecteur		NO PRODUIT 868238,868240,868241,868587,868588,868589.
	3803236	6	Injecteur, échange		Echange standard
			PIECES NON SPECIFIEES	02C-0600	
44	861103	6	Injecteur		NO PRODUIT 868598.
	3803238	6	Injecteur, échange		Echange standard
				02C-0600	
45	840402	6	Etrier		
46	924068	6	Goujon		
47	945408	6	Ecrou accouplement		
48	860841	1	Tuyau refoulement		CYL NO 1. NO PRODUIT 868238,868240,868241,868587,868588,868589.
48	861148	1	Tuyau refoulement		CYL NO 1. NO PRODUIT 868598.
49	860842	1	Tuyau refoulement		CYL NO 2. NO PRODUIT 868238,868240,868241,868587,868588,868589.
49	838878	1	Tuyau refoulement		CYL NO 2. NO PRODUIT 868598.
50	860843	1	Tuyau refoulement		CYL NO 3. NO PRODUIT 868238,868240,868241,868587,868588,868589.
50	861149	1	Tuyau refoulement		CYL NO 3. NO PRODUIT 868598.
51	860844	1	Tuyau refoulement		CYL NO 4. NO PRODUIT 868238,868240,868241,868587,868588,868589.
51	838880	1	Tuyau refoulement		CYL NO 4. NO PRODUIT 868598.
52	860845	1	Tuyau refoulement		CYL NO 5. NO PRODUIT 868238,868240,868241,868587,868588,868589.
52	838881	1	Tuyau refoulement		CYL NO 5. NO PRODUIT 868598.
53	860846	1	Tuyau refoulement		CYL NO 6. NO PRODUIT 868238,868240,868241,868587,868588,868589.
53	838882	1	Tuyau refoulement		CYL NO 6. NO PRODUIT 868598.

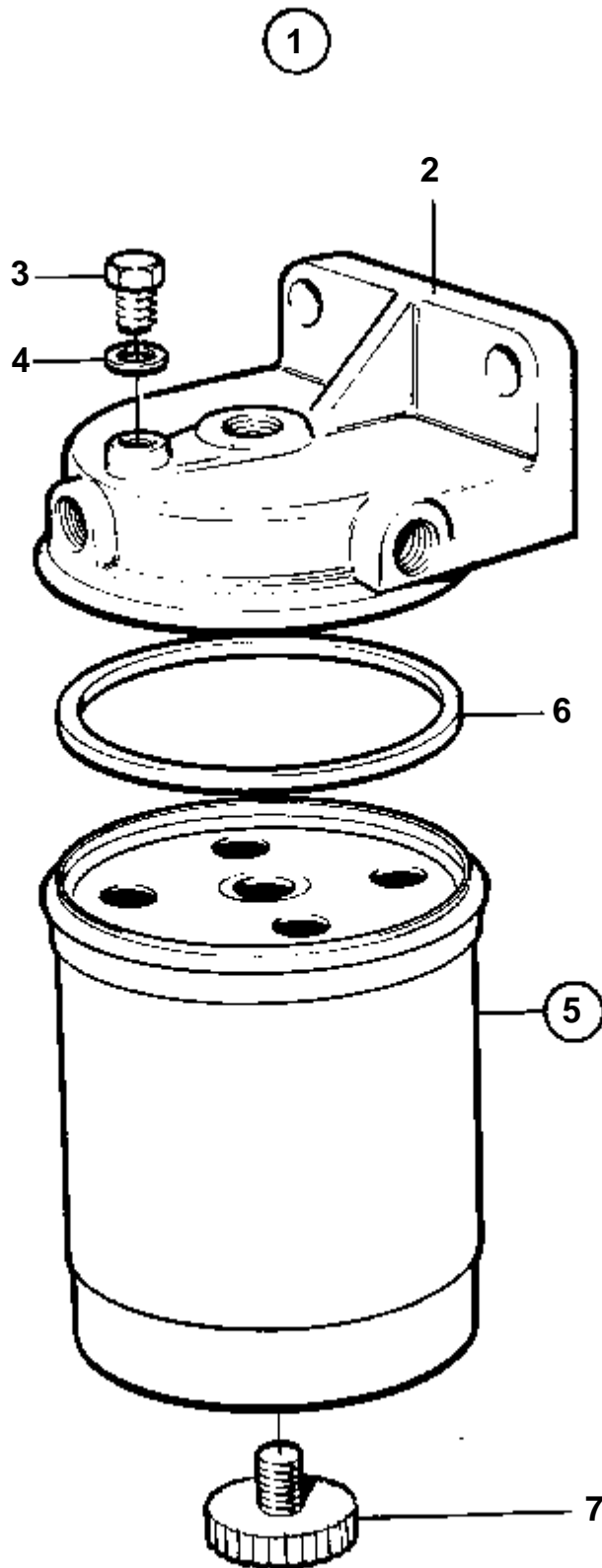


11294

11294

RÉF	No Pièce	QTÉ	DÉSIGNATION	Voir	NOTES
1	860320	1	Pompe alimentation		
2	3501530	1	Joint		
3	941907	2	Rondelle e'lasttique		ANC. MOD.
4	946173	2	Vis a bride		
5	960148	2	Rondelle		ANC. MOD.
6	946329	2	Vis a bride		
7	860873	1	Filtre carburant		
				02C-0500	
8	860599	1	Conduit carburant		
9	860600	1	Conduit carburant		
10	952624	1	Collier serrage		
11	946544	1	Vis a bride		ALT
	968855	1	Vis a bride		ALT. AUTO-TARAUEUSE.
12	846780	1	Console		
13	11994	8	Joint		
14	969299	4	Vis creuse		
15	838667	1	Conduit fuite		
16	947620	12	Joint		
17	74033	6	Vis creuse		
18	860021	1	Tuyau de retour d'hu		
19	956966	2	Bague surete		
20	956980	2	Ecrou		
21	860028	1	Flexible carburant		
22	11994	2	Joint		
23		1	VIS CREUSE		
24	121563	1	Collier serrage		
25	946544	1	Vis a bride		
26	945407	1	Ecrou accouplement		
27	954337	2	Raccord		
28	954323	2	Ecrou de raccord		
29	829146	1	Raccord tuyau		
30	845646	1	Flexible carburant		
31	969299	1	Vis creuse		
32	11994	2	Joint		
33	860357	1	Pompe injection		NO PRODUIT 868239,868243,868507,868508.
				02C-0800	
33	861102	1	Pompe injection		NO PRODUIT 868597.
				02C-0800	
34	859601	1	Moyeu		
35	968971	1	Joint torique		
36	953047	3	Goujon		
37	191172	3	Rondelle		
38	945408	3	Ecrou accouplement		
39	944485	1	Fiche plate		
40	965483	1	Ecrou		
41	860131	1	Durit air		TUYAU D'ADMISSION - REGULATEUR
42	74033	2	Vis creuse		
43	947620	4	Joint		
44	860383	6	Injecteur		NO PRODUIT 868239,868243,868507,868508.
	3803236	6	Injecteur, échange		Echange standard
				02C-0600	
44	861103	6	Injecteur		NO PRODUIT 868597.
	3803238	6	Injecteur, échange		Echange standard
				02C-0600	
45	840402	6	Etrier		
46	924068	6	Goujon		
47	945408	6	Ecrou accouplement		
48	860841	1	Tuyau refoulement		CYL NO 1. NO PRODUIT 868239,868243,868507,868508.
48	861148	1	Tuyau refoulement		CYL NO 1. NO PRODUIT 868597.
49	860842	1	Tuyau refoulement		CYL NO 2. NO PRODUIT 868239,868243,868507,868508.
49	838878	1	Tuyau refoulement		CYL NO 2. NO PRODUIT 868597.
50	860843	1	Tuyau refoulement		CYL NO 3. NO PRODUIT 868239,868243,868507,868508.
50	861149	1	Tuyau refoulement		CYL NO 3. NO PRODUIT 868597.
51	860844	1	Tuyau refoulement		CYL NO 4. NO PRODUIT 868239,868243,868507,868508.
51	838880	1	Tuyau refoulement		CYL NO 4. NO PRODUIT 868597.
52	860845	1	Tuyau refoulement		CYL NO 5. NO PRODUIT 868239,868243,868507,868508.
52	838881	1	Tuyau refoulement		CYL NO 5. NO PRODUIT 868597.
53	860846	1	Tuyau refoulement		CYL NO 6. NO PRODUIT 868239,868243,868507,868508.
53	838882	1	Tuyau refoulement		CYL NO 6. NO PRODUIT 868597.

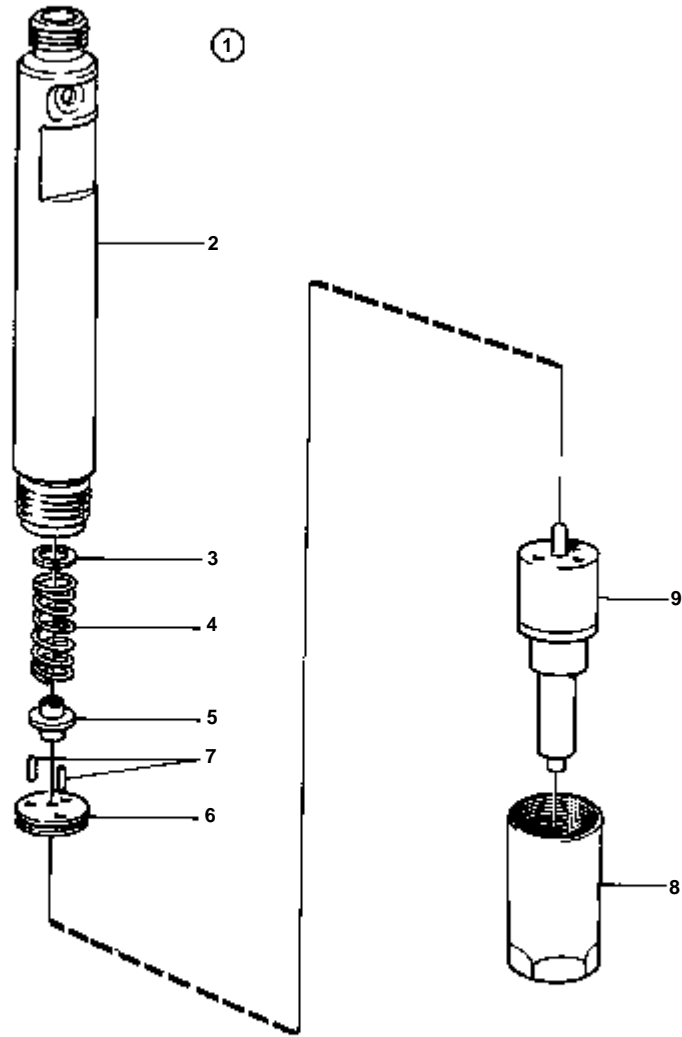
RÉF	No Pièce	QTÉ	DÉSIGNATION	Voir	NOTES
54	470181	1	Collier serrage		2-TUYAUX
55	470182	4	Collier serrage		2-TUYAUX. NO PRODUIT 868239,868243,868507,868508.
55	470182	3	Collier serrage		3-TUYAUX. NO PRODUIT 868597.
56	470184	1	Collier serrage		6-TUYAUX
56A		1	· VIS		ALT
	956100	1	Vis		ALT,L=40 MM



7060

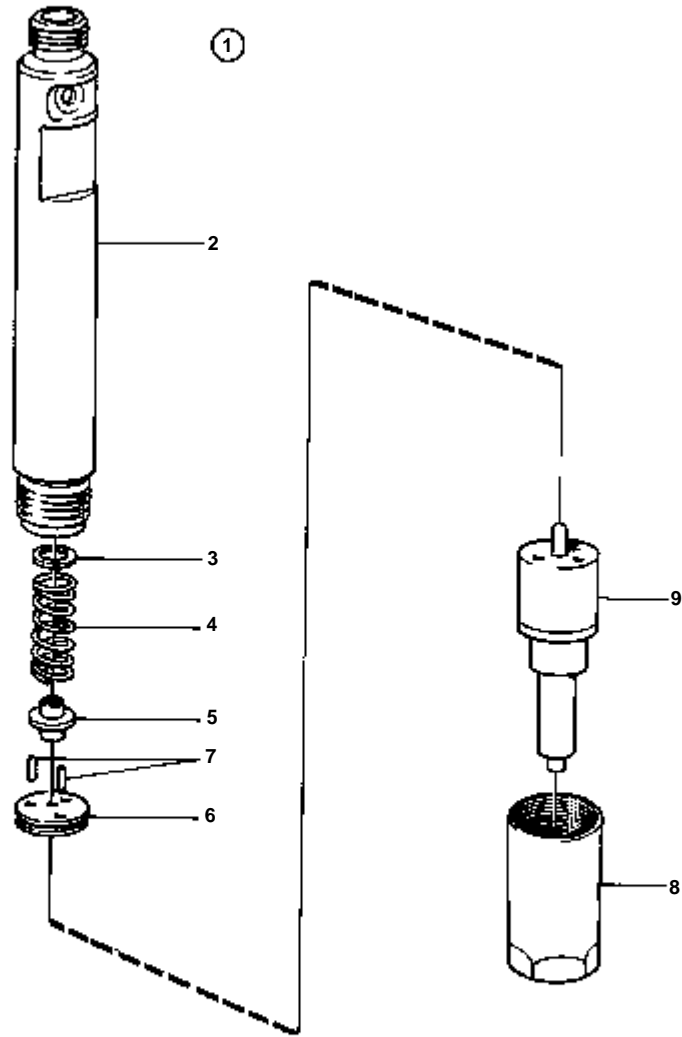
COMMON

RÉF	No Pièce	QTÉ	DÉSIGNATION
1	860873	1	Filtre carburant
2		1	· COUVERCLE
3	843956	1	· Bouchon
4	25534	1	· Joint
5	860874	1	· Cartouche filtre
6	6638088	1	· · Joint
7	838594	1	· · Bouchon



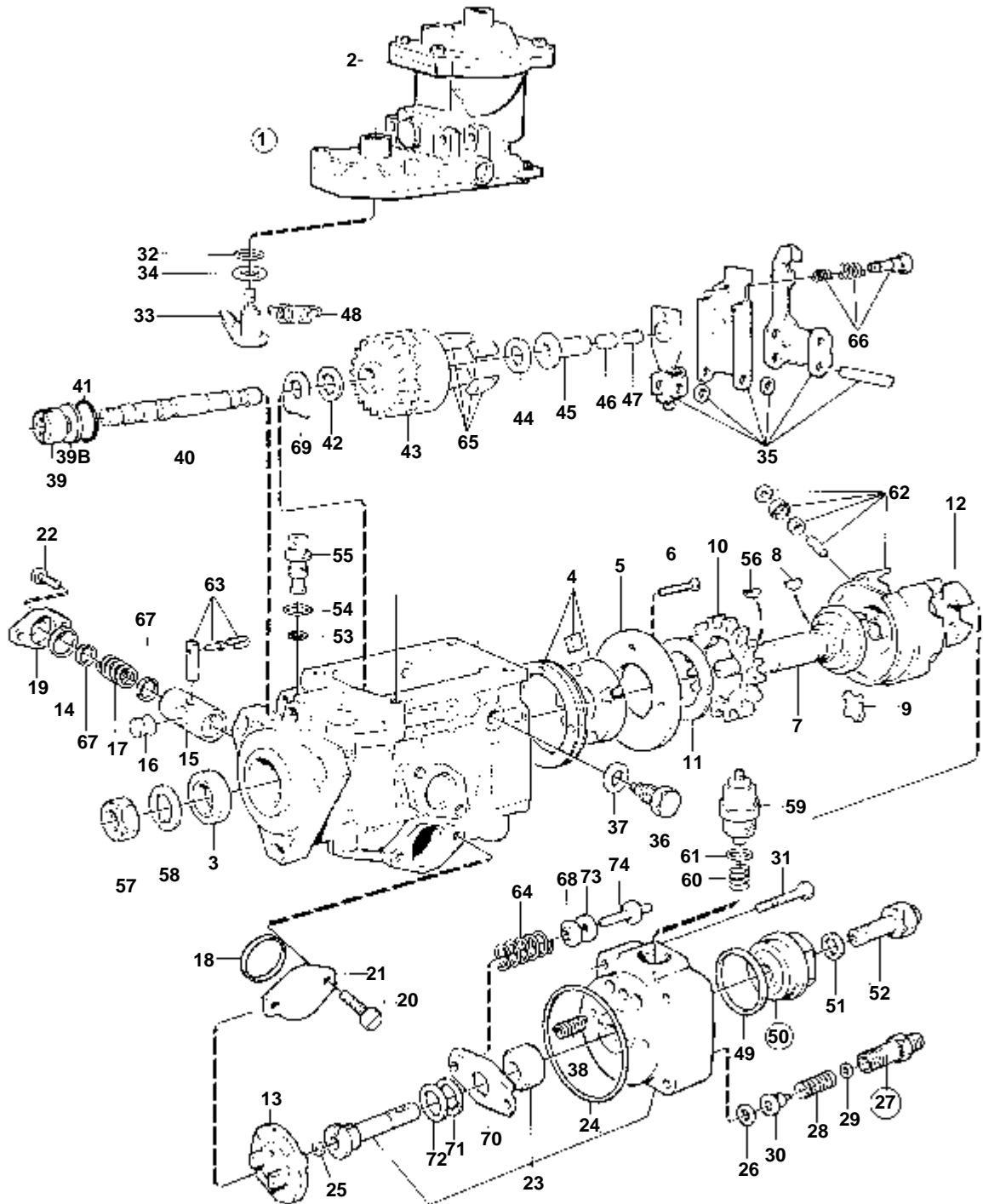
8353

RÉF	No Pièce	QTÉ	DÉSIGNATION	NOTES
1	860383	1	Injecteur	
	3803236	1	Injecteur, échange	Echange standard
2		1	· SUPPORT DE BUSE	
3	243467	X	· · Rondelle ajustee	E=1,00 MM
	243468	X	· · Rondelle ajustee	E=1,05 MM
	6885721	X	· · Rondelle ajustee	E=1,08 MM
	243469	X	· · Rondelle ajustee	E=1,10 MM
	243470	X	· · Rondelle ajustee	E=1,15 MM
	243471	X	· · Rondelle ajustee	E=1,20 MM
	243472	X	· · Rondelle ajustee	E=1,25 MM
	6885724	X	· · Rondelle ajustee	E=1,28MM
	243473	X	· · Rondelle ajustee	E=1,30 MM
	243474	X	· · Rondelle ajustee	E=1,35 MM
	243475	X	· · Rondelle ajustee	E=1,40 MM
	243476	X	· · Rondelle ajustee	E=1,45 MM
	6885727	X	· · Rondelle ajustee	E=1,48 MM
	243477	X	· · Rondelle ajustee	E=1,50 MM
	243478	X	· · Rondelle ajustee	E=1,55 MM
	243479	X	· · Rondelle ajustee	E=1,60 MM
	243480	X	· · Rondelle ajustee	E=1,65 MM
	6885730	X	· · Rondelle ajustee	E=1,68 MM
	243481	X	· · Rondelle ajustee	E=1,70 MM
	243482	X	· · Rondelle ajustee	E=1,75 MM
	243483	X	· · Rondelle ajustee	E=1,80 MM
	6885739	X	· · Rondelle ajustee	E=1,84 MM
	6885740	X	· · Rondelle ajustee	E=1,88 MM
	243485	X	· · Rondelle ajustee	E=1,90 MM
	243486	X	· · Rondelle ajustee	E=1,95 MM
4	6885720	1	· · Ressort pression	
5		1	· · BOULON	
6		1	· · RONDELLE	
7	244907	2	· · Goupille guide	
8	243489	1	· · Ecrou	
9	860384	1	· Injecteur	



8353

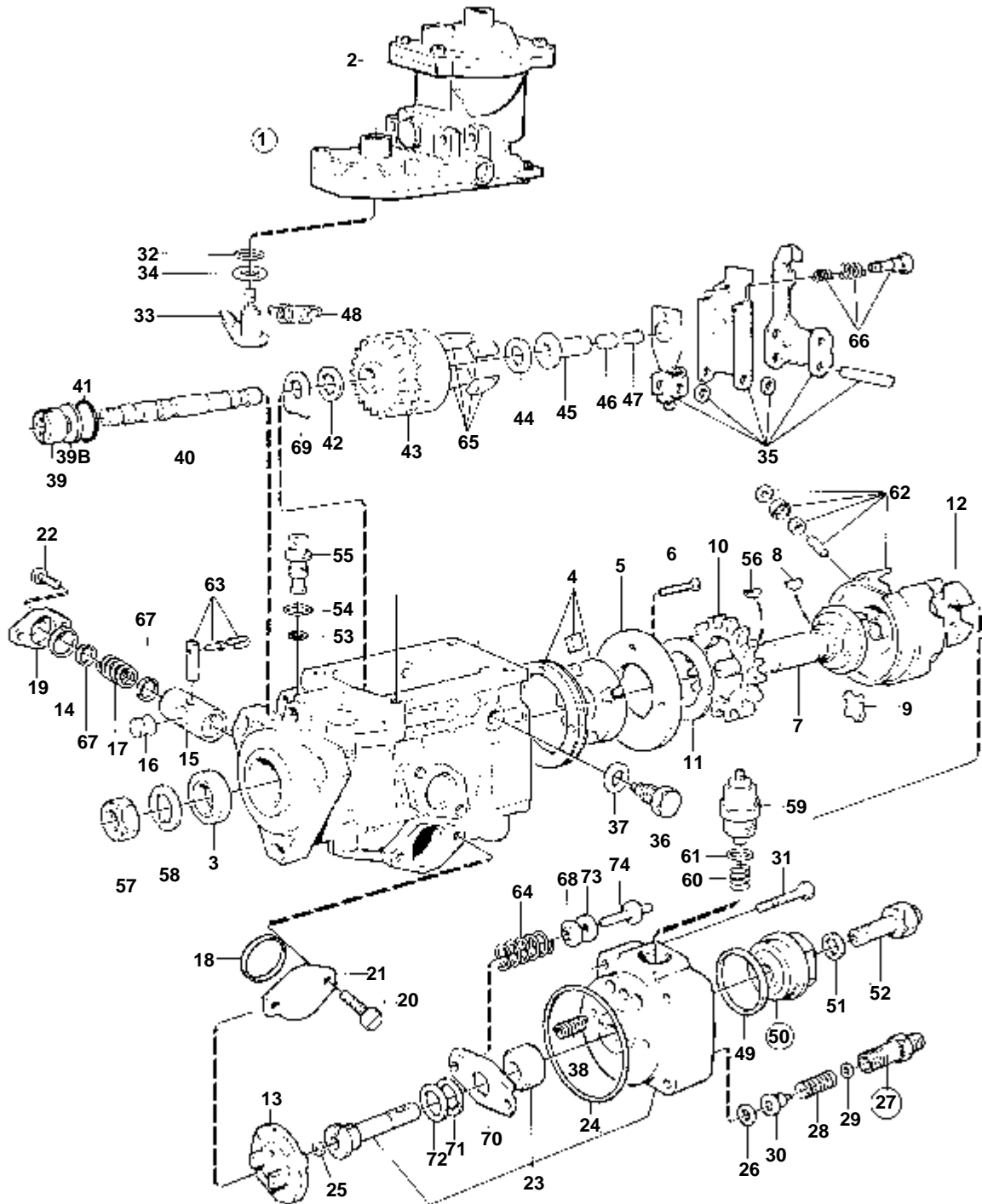
RÉF	No Pièce	QTÉ	DÉSIGNATION	NOTES
1	861103	1	Injecteur	
	3803238	1	Injecteur, échange	Echange standard
2		1	· SUPPORT DE BUSE	
3	243467	X	· · Rondelle ajustee	E=1,00 MM
	243468	X	· · Rondelle ajustee	E=1,05 MM
	6885721	X	· · Rondelle ajustee	E=1,08 MM
	243469	X	· · Rondelle ajustee	E=1,10 MM
	243470	X	· · Rondelle ajustee	E=1,15 MM
	243471	X	· · Rondelle ajustee	E=1,20 MM
	243472	X	· · Rondelle ajustee	E=1,25 MM
	6885724	X	· · Rondelle ajustee	E=1,28MM
	243473	X	· · Rondelle ajustee	E=1,30 MM
	243474	X	· · Rondelle ajustee	E=1,35 MM
	243475	X	· · Rondelle ajustee	E=1,40 MM
	243476	X	· · Rondelle ajustee	E=1,45 MM
	6885727	X	· · Rondelle ajustee	E=1,48 MM
	243477	X	· · Rondelle ajustee	E=1,50 MM
	243478	X	· · Rondelle ajustee	E=1,55 MM
	243479	X	· · Rondelle ajustee	E=1,60 MM
	243480	X	· · Rondelle ajustee	E=1,65 MM
	6885730	X	· · Rondelle ajustee	E=1,68 MM
	243481	X	· · Rondelle ajustee	E=1,70 MM
	243482	X	· · Rondelle ajustee	E=1,75 MM
	243483	X	· · Rondelle ajustee	E=1,80 MM
	6885739	X	· · Rondelle ajustee	E=1,84 MM
	6885740	X	· · Rondelle ajustee	E=1,88 MM
	243485	X	· · Rondelle ajustee	E=1,90 MM
	243486	X	· · Rondelle ajustee	E=1,95 MM
4	6885720	1	· · Ressort pression	
5		1	· · BOULON	
6		1	· · RONDELLE	
7	244907	2	· · Goupille guide	
8	243489	1	· · Ecrou	
9	861117	1	· Injecteur	



11580

RÉF	No Pièce	QTÉ	DÉSIGNATION	Voir	NOTES
1	861102	1	Pompe injection		
2		1	· REGULATEUR		
				02C-1000	
3	845744	1	· Bague etancheite		
4	244917	1	· Rotor		
5	861508	1	· Bague support		
6		2	· VIS		
7		1	· ARBRE		
8	844293	1	· Clavette		
9	844150	2	· Amortisseur	IK	
10	844147	1	· Pignon		
11	844146	1	· Rondelle		
12		1	· PIECE TRANSVERSALE		
13		1	· PORTEUR		
14	838445	1	· Joint torique	IK	
15	859271	1	· Piston de commande		
16	858907	1	· Coulisseau		
17		1	· RESSORT		
18	838445	1	· Joint torique	IK	
19		1	· BRIDE		
20	244923	2	· Vis		
21		1	· COUVERCLE		
22	244923	2	· Vis		
23		1	· BOITIER		
24	243555	1	· Bague etancheite		
25	845726	X	· Rondelle ajustee		E=2,00 MM
	844155	X	· Rondelle ajustee		E=2,12 MM
	844156	X	· Rondelle ajustee		E=2,20 MM
	845730	X	· Rondelle ajustee		E=2,40 MM
	243545	X	· Rondelle ajustee		E=2,50 MM
26	845738	6	· Rondelle		
27		6	· VANNE DE PRESSION		
28		6	· RESSORT		
29		6	· BAGUE		
30	861203	6	· Retenue		
31	244931	4	· Vis a six pans creux		
32	243567	1	· Bague etancheite	IK	
33		1	· LEVIER		
34		1	· ENTRETOISE		
35		1	· LEVIER		
36		2	· VIS		
37		2	· RONDELLE	IK	
38	859462	2	· Ressort		
39	861519	1	· Ecrou		
40		1	· ARBRE		
41		1	· JOINT TORIQUE	IK	
42		1	· RONDELLE		
43	844213	1	· Roue de commande		
44		1	· RONDELLE ENTRETOISE		
45	861513	1	· Douille commande		
46		1	· ETANCHEITE COUVERCLE		
47		1	· GOUPILLE D'ARRET		
48	244965	1	· Ressort traction		
49	838402	1	· Joint torique		
50	861491	1	· Ecrou raccord		
51		1	· · JOINT		
52	861492	1	· · Vis		
53	861520	1	· Bague etancheite		
54	243520	1	· Bague etancheite		
55	844179	1	· Soupape		
56	243724	1			
57	955804	1	· Ecrou		
58	955925	1	· Rondelle elastique		
59	876614	1	· Aimant d'arret		
60	861208	1	· · Ressort		
61		1	· · JOINT TORIQUE		
62	861522	1	· Jeu		
63	244974	1	· Kit support		
64		1	· RESSORT	IK	
65	844212	1	· Masselotte regulateu		
66	244975	1	· Jeu		
67	244425	1	· Rondelle ajustee		
68		2	· CALE	IK	
69	844215	1	· Jeu cales		
70		1	· RESSORT A DISQUE	IK	
71		1	· RONDELLE	IK	

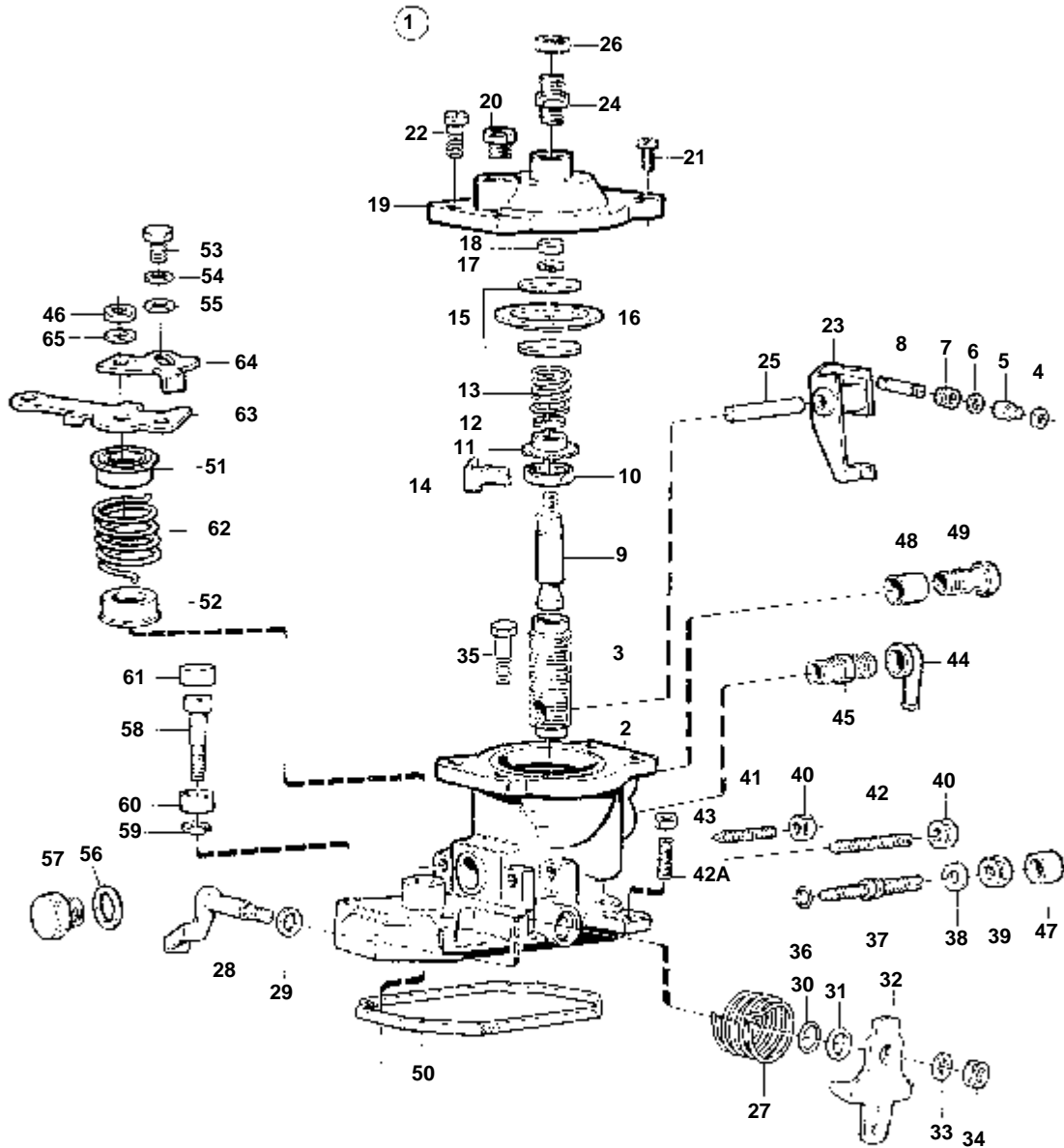
RÉF	No Pièce	QTÉ	DÉSIGNATION		Voir	NOTES
72		1	· RONDELLE	IK		
73		2	· RESSORT A DISQUE	IK		
74		2	· GOUPILLE	IK		
	844240	X	· Kit joints			



11380

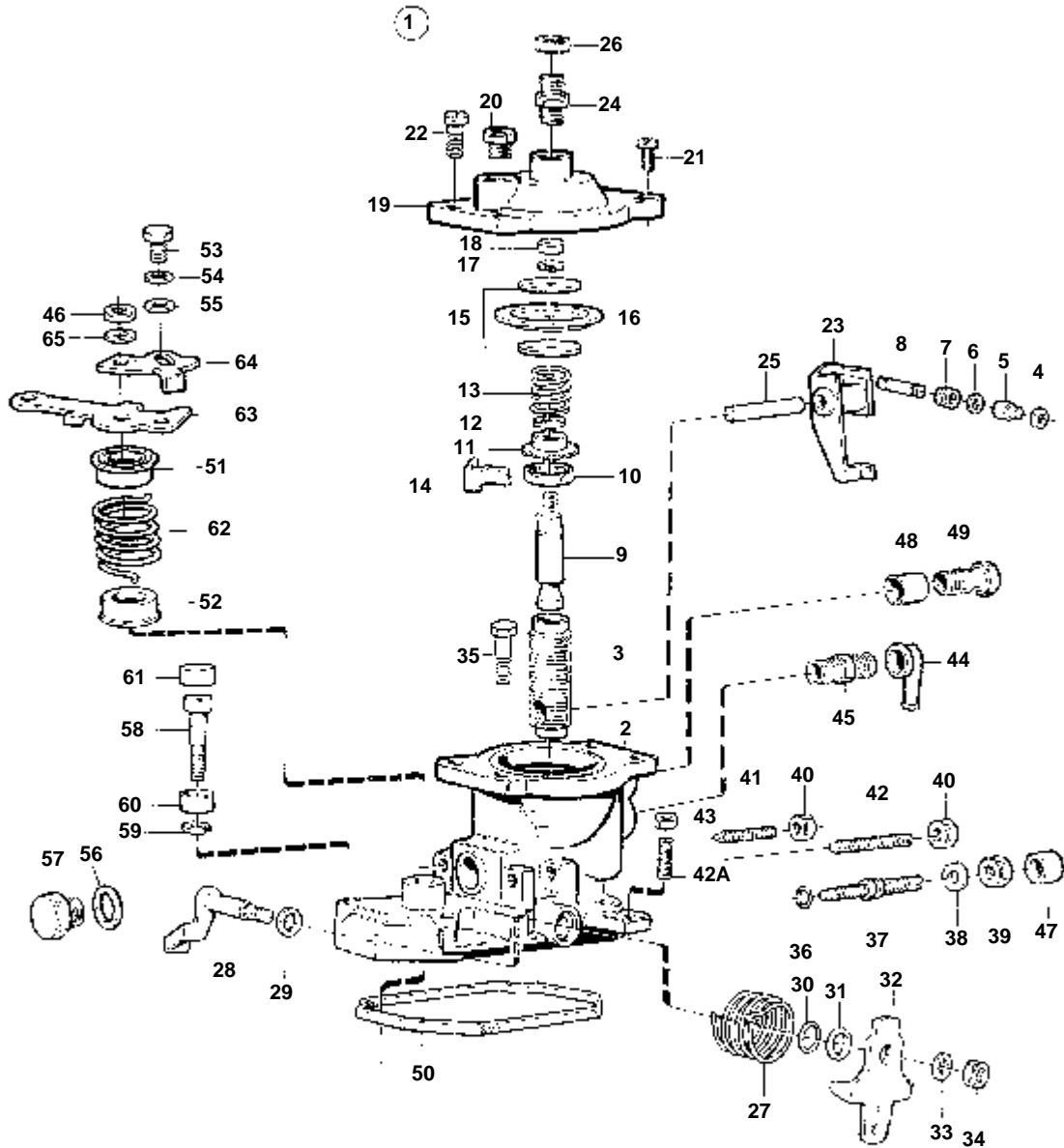
RÉF	No Pièce	QTÉ	DÉSIGNATION	Voir	NOTES
1	860357	1	Pompe injection		
2		1	· REGULATEUR		
3	845744	1	· Bague etancheite		
4	244917	1	· Rotor		
5	861508	1	· Bague support		
6		2	· VIS		
7		1	· ARBRE		
8	844293	1	· Clavette		
9	844150	2	· Amortisseur	IK	
10	844147	1	· Pignon		
11	844146	1	· Rondelle		
12		1	· PIECE TRANSVERSALE		
13		1	· PORTEUR		
14	838445	1	· Joint torique	IK	
15	859271	1	· Piston de commande		
16	858907	1	· Coulisseau		
17		1	· RESSORT		
18	838445	1	· Joint torique	IK	
19		1	· BRIDE		
20	244923	2	· Vis		
21		1	· COUVERCLE		
22	244923	2	· Vis		
23		1	· BOITIER		
24	243555	1	· Bague etancheite		
25	845726	X	· Rondelle ajustee		E=2,00 MM
	844155	X	· Rondelle ajustee		E=2,12 MM
	844156	X	· Rondelle ajustee		E=2,20 MM
	845730	X	· Rondelle ajustee		E=2,40 MM
	243545	X	· Rondelle ajustee		E=2,50 MM
26	845738	6	· Rondelle		
27	861509	6	· Soupape refoulement		
28	861510	6	· Ressort pression		
29	861511	6	· Bague		
30	861512	6	· Retenue		
31	244931	4	· Vis a six pans creux		
32	243567	1	· Bague etancheite	IK	
33		1	· LEVIER		
34		1	· ENTRETOISE		
35		1	· LEVIER		
36		2	· VIS		
37		2	· RONDELLE	IK	
38	859462	2	· Ressort		
39	844217	1	· Ecrou		
40		1	· ARBRE		
41		1	· JOINT TORIQUE	IK	
42		1	· RONDELLE		
43	844213	1	· Roue de commande		
44		1	· RONDELLE ENTRETOISE		
45	861513	1	· Douille commande		
46		1	· ETANCHEITE COUVERCLE		
47		1	· GOUPILLE D'ARRET		
48	244965	1	· Ressort traction		
49	838402	1	· Joint torique		
50		1	· JONCTION A VIS		
51	947620	1	· · Joint		
52		1	· · VIS		
53	243521	1	· Bague etancheite		
54	243520	1	· Bague etancheite		
55	844179	1	· Soupape		
56	243724	1			
57	955804	1	· Ecrou		
58	955925	1	· Rondelle elastique		
59	876614	1	· Aimant d'arret		
60	861208	1	· · Ressort		
61		1	· · JOINT TORIQUE		
62	859288	1	· Kit piece rechange		
63	244974	1	· Kit support		
64		1	· RESSORT	IK	
65	844212	1	· Masselotte regulateu		
66	244975	1	· Jeu		
67	244425	1	· Rondelle ajustee		
68		2	· CALE	IK	
69	844215	1	· Jeu cales		
70		1	· RESSORT A DISQUE	IK	
71		1	· RONDELLE	IK	

RÉF	No Pièce	QTÉ	DÉSIGNATION		Voir	NOTES
72		1	· RONDELLE	IK		
73		2	· RESSORT A DISQUE	IK		
74		2	· GOUPILLE	IK		
	844240	X	· Kit joints			



11581

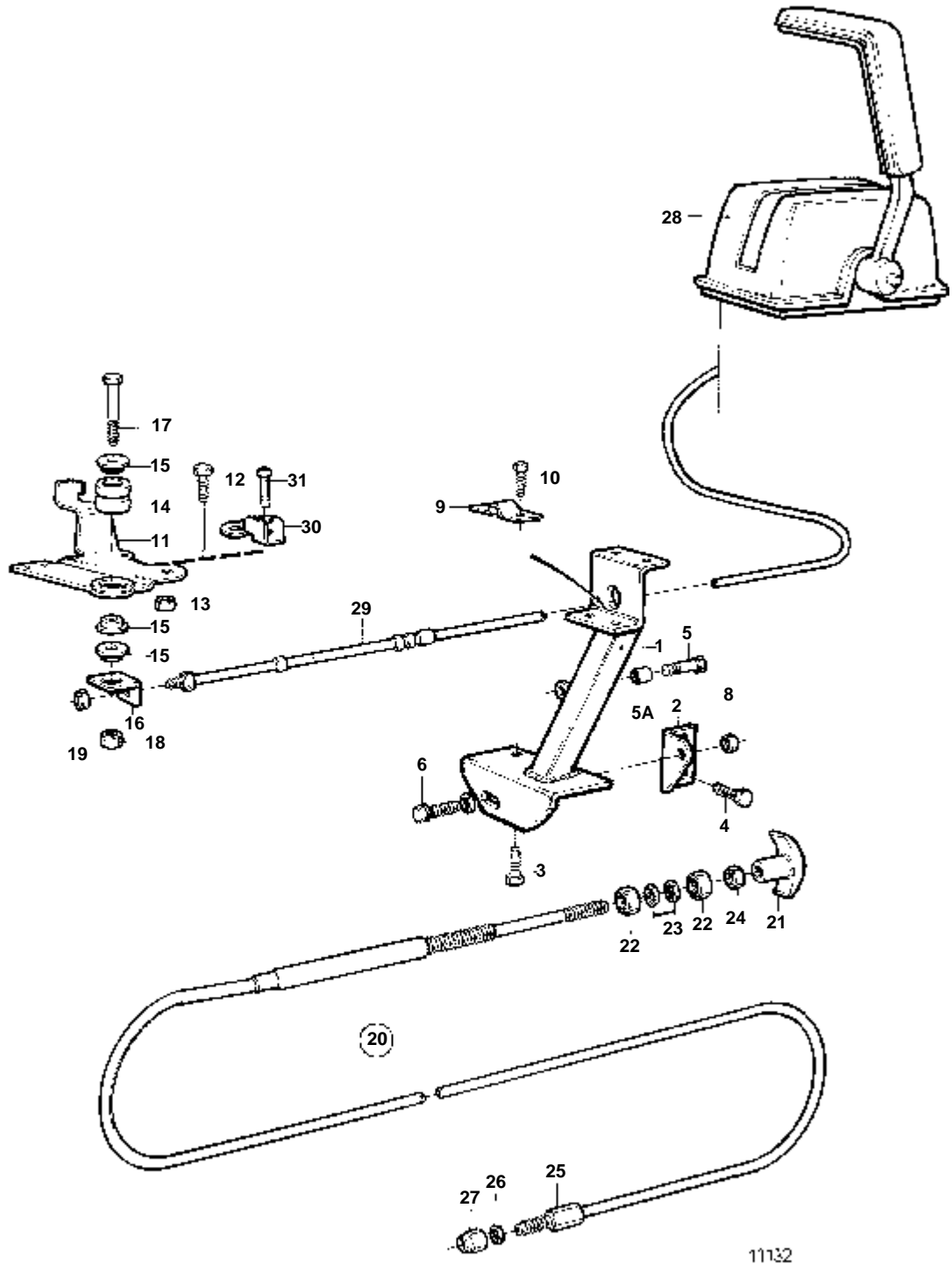
RÉF	No Pièce	QTÉ	DÉSIGNATION	NOTES
1		1	REGULATEUR	POUR POMPE 861102.
2		1	· BOITIER	
3	861515	X	· Bague de palier	
	861516	X	· Bague de palier	
4		1	· CALE	
5	244934	1	· Bague de palier	
6	861517	1	· Bague protection	
7	1698691	1	· Anneau	
8		1	· GOUJON FILETE	
9		1	· VIS DE REGLAGE	
10	6213509	1	· Ecrou	
11		1	· ECROU	
12	244948	1	· Bague	E=1,70 MM
	244949	1	· Bague	E=2,50 MM
	244950	1	· Bague	E=3,50 MM
	244951	1	· Bague	E=4,50 MM
13		1	· RESSORT	
14	244936	1	· Rondelle ajustee	
15		2	· RONDELLE	
16	244944	1	· Diaphragme	
17	949607	1	· Rondelle elastique	
18	244945	1	· Ecrou	
19		1	· COUVERCLE	
20		1	· BOUCHON	
21	956092	2	· Vis	
22	244955	2	· Vis	
23		1	· LEVIER	
24		1	· VIS	
25		1	· GOUPILLE	
26	244997	1	· Ecrou	
27	859463	1	· Ressort	
28		1	· ARBRE	
29	844220	1	· Rondelle	
30	844224	1	· Joint torique	
31	244938	1	· Rondelle	
32		1	· LEVIER	
33	949607	1	· Rondelle elastique	
34	955781	1	· Ecrou	
35	959208	3	· Vis a six pans creux	
36	244963	1	· Joint torique	
37	244962	1	· Vis de reglage	
38		1	· RONDELLE	
39		1	· ECROU	
40	955781	2	· Ecrou	
41		1	· VIS DE REGLAGE	
42		1	· VIS DE REGLAGE	
42A		1	· GOUJON FILETE	
43	955781	1	· Ecrou	
44		1	· DOUILLE DE PROTECTION	
45	244973	1	· Vis	
46	940197	1	· Ecrou	
47	844652	1	· Douille entretoise	
48		1	· DOUILLE	
49	861514	1	· Vis creuse	
50	845785	1	· Joint	
51		1	· RESSORT A DISQUE	
52		1	· RESSORT A DISQUE	
53	244970	1	· Vis	
54	949607	1	· Rondelle elastique	
55	955892	1	· Rondelle	
56	18839	1	· Joint	
57		1	· VIS	
58		1	· VIS	
59	843166	1	· Anneau verrouillage	
60		1	· DOUILLE	
61		1	· CARTER	
62	244967	1	· Ressort	
63	244961	1	· Levier	
64	244969	1	· Levier	
65	949607	1	· Rondelle elastique	



1581

RÉF	No Pièce	QTÉ	DÉSIGNATION	NOTES
1		1	REGULATEUR	
2		1	· BOITIER	POUR POMPE 860357.
3		X	· COUSSINET DE PALIER	
4		1	· CALE	
5	244934	1	· Bague de palier	
6		1	· JOINT TORIQUE	
7	1698691	1	· Anneau	
8		1	· GOUJON FILETE	
9		1	· VIS DE REGLAGE	
10	6213509	1	· Ecrou	
11		1	· ECROU	
12	244948	1	· Bague	E=1,70 MM
	244949	1	· Bague	E=2,50 MM
	244950	1	· Bague	E=3,50 MM
	244951	1	· Bague	E=4,50 MM
13		1	· RESSORT	
14	244936	1	· Rondelle ajustee	
15		2	· RONDELLE	
16	244944	1	· Diaphragme	
17	949607	1	· Rondelle elastique	
18	244945	1	· Ecrou	
19		1	· COUVERCLE	
20		1	· BOUCHON	
21	956092	2	· Vis	
22	244955	2	· Vis	
23		1	· LEVIER	
24		1	· VIS	
25		1	· GOUPILLE	
26	244997	1	· Ecrou	
27	859463	1	· Ressort	
28		1	· ARBRE	
29	844220	1	· Rondelle	
30	844224	1	· Joint torique	
31	244938	1	· Rondelle	
32		1	· LEVIER	
33	949607	1	· Rondelle elastique	
34	955781	1	· Ecrou	
35	959208	3	· Vis a six pans creux	
36	244963	1	· Joint torique	
37	244962	1	· Vis de reglage	
38		1	· RONDELLE	
39		1	· ECROU	
40	955781	2	· Ecrou	
41		1	· VIS DE REGLAGE	
42		1	· VIS DE REGLAGE	
42A		1	· GOUJON FILETE	
43	955781	1	· Ecrou	
44		1	· DOUILLE DE PROTECTION	
45	244973	1	· Vis	
46	940197	1	· Ecrou	
47	844652	1	· Douille entretoise	
48		1	· DOUILLE	
49	861514	1	· Vis creuse	
50	845785	1	· Joint	
51		1	· RESSORT A DISQUE	
52		1	· RESSORT A DISQUE	
53	244970	1	· Vis	
54	949607	1	· Rondelle elastique	
55	955892	1	· Rondelle	
56	18839	1	· Joint	
57		1	· VIS	
58		1	· VIS	
59	843166	1	· Anneau verrouillage	
60		1	· DOUILLE	
61		1	· CARTER	
62	244967	1	· Ressort	
63	244961	1	· Levier	
64	244969	1	· Levier	
65	949607	1	· Rondelle elastique	

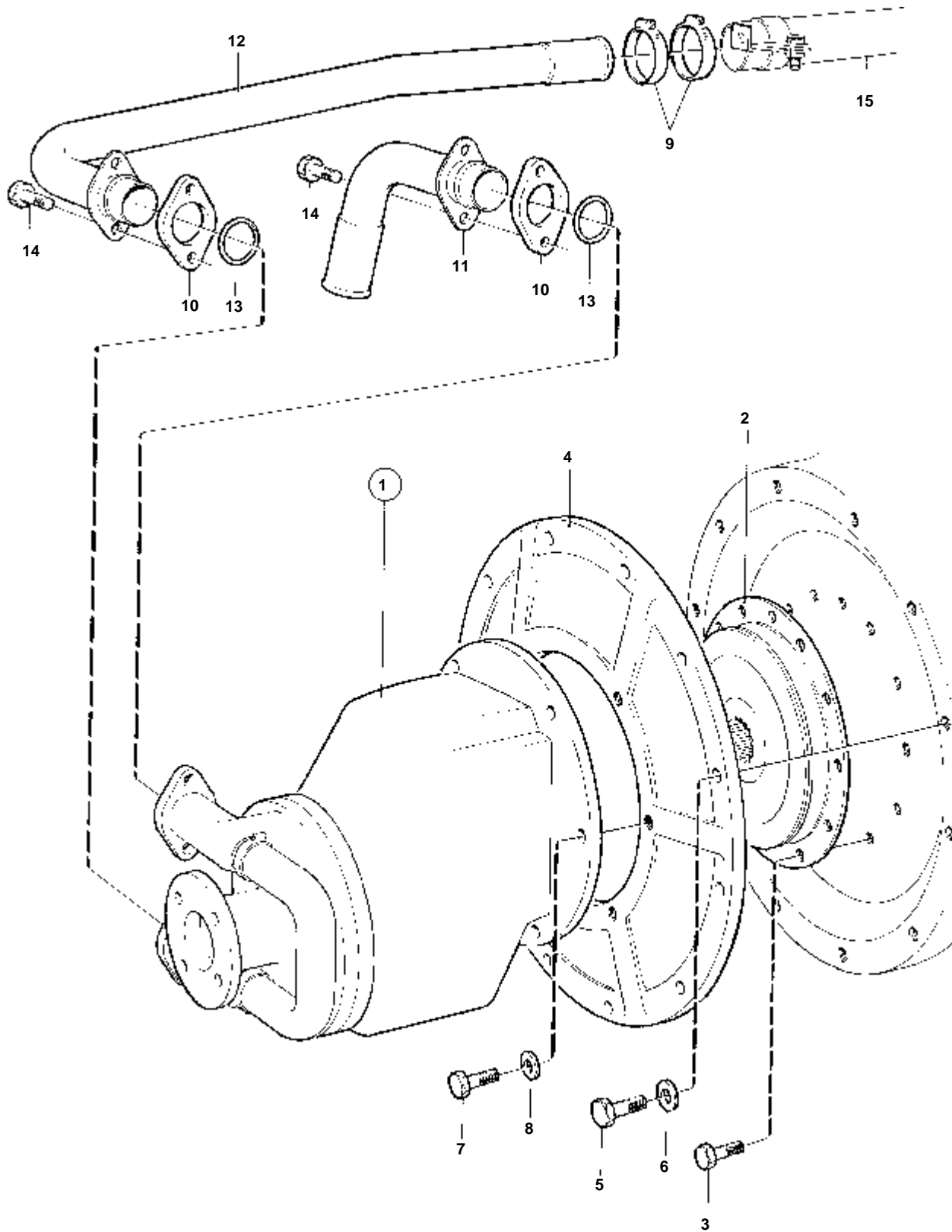
DÉSIGNATION	Voir	NOTES
COMMANDE DE REGIME ET D'ARRET	02D-0100	KAMD42A, KAD42A



KAMD42A,KAD42A

RÉF	No Pièce	QTÉ	DÉSIGNATION	NOTES
1	838783	1	Console	
2	838753	1	Console	
3	946471	1	Vis	L=16 MM
	946441	1	Vis	L=20 MM
4	946440	2	Vis a bride	
5	947542	1	Vis	
5A	858954	1	Douille entretoise	
6	945444	1	Vis a bride	
7	191172	1	Rondelle	
8	948645	1	Contre-ecrou	
9	819067	1	Etrier	
10	956078	2	Vis	
11	860892	1	Levier	NS-2204202416
	858261	1	Levier	NS2204202417-
12	946544	1	Vis a bride	
13	949278	1	Contre-ecrou	
14	843109	1	Bague	
15	843105	3	Rondelle entretoise	
16	843107	1	Fixation	
17	955274	1	Vis	
18	949278	1	Contre-ecrou	
19	951674	1	Contre-ecrou	
20	818478	1	Commande	L=3300 MM
	818470	1	Cable de commande	L=6900 MM
21	829241	1	· Poignee	
22	955857	2	· Ecrou	
23	955950	2	· Rondelle verrouillag	
24	955844	1	· Ecrou	
25	829070	1	Verrou de cable	
26	955894	2	Rondelle	
27	950363	1	Ecrou	
28		X	COMMANDE	VOIR GROUPE 9
29		X	CABLE DE COMMANDE	VOIR GROUPE 9
30	860959	1	Butee	NS2204202417-
31	956094	1	Vis	

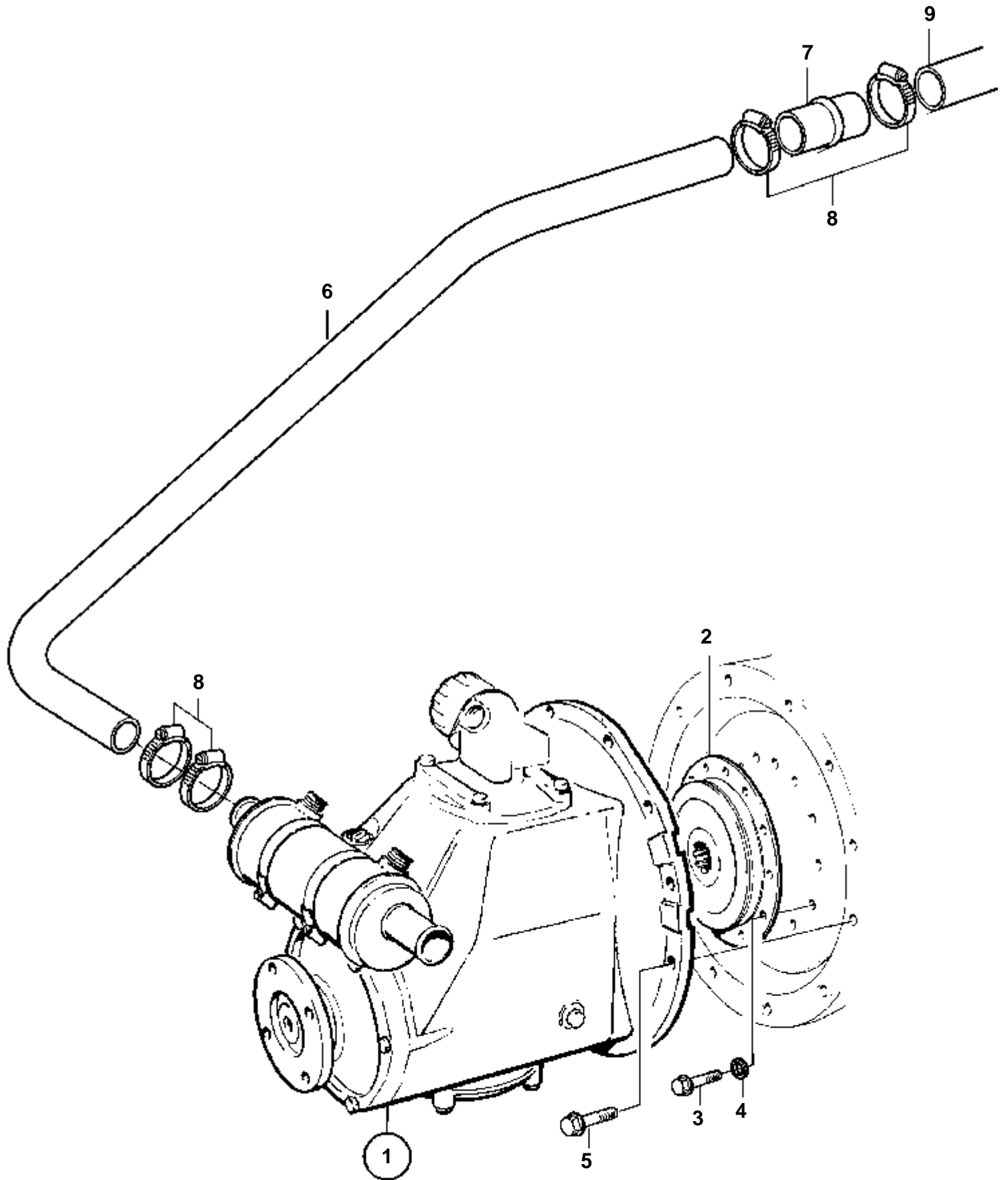
DÉSIGNATION	Voir	NOTES
PIECES DE RACCORDEMENT INVERSEUR MS5B	04A-0100	KAMD42A
PIECES DE RACCORDEMENT INVERSEUR HS1A	04A-0200	KAMD42A
PIECES DE RACCORDEMENT INVERSEUR BORG WARNER	04A-0299	KAMD42A
PIECES DE RACCORDEMENT TRANSMISSION DP-D	04A-1000	KAD42A
BOUCLIER AVEC PIECES DE MONTAGE	04A-1450	DRIVE DP-D
CARTER DE VOLANT MOTEUR, ARBRE PRIMAIRE ET KIT DE BAGUE DE SERRAGE	04A-1500	DRIVE DP-D
TUYAU D'ECHAPPEMENT ET TUYAU D'EAU DE REFROIDISSEMENT	04A-1550	DRIVE DP-D
VERINS HYDRAULIQUES ET KIT DE CABLE DE MASSE	04A-1600	DRIVE DP-D
POMPE HYDRAULIQUE ET INSTRUMENT DE REGLAGE D'ASSIETTE AVEC PIECES DE M	04A-1700	DRIVE DP-D
KIT D'ARBRE DE TRANSMISSION	04A-7900	KAD42A
KIT DE BRIDE BORGEN, SORTIE D'ECHAPPEMENT POUR INSTALLATION D'ARBRE DE: 872238	04A-8000	KAD42A



10544

KAMD42A

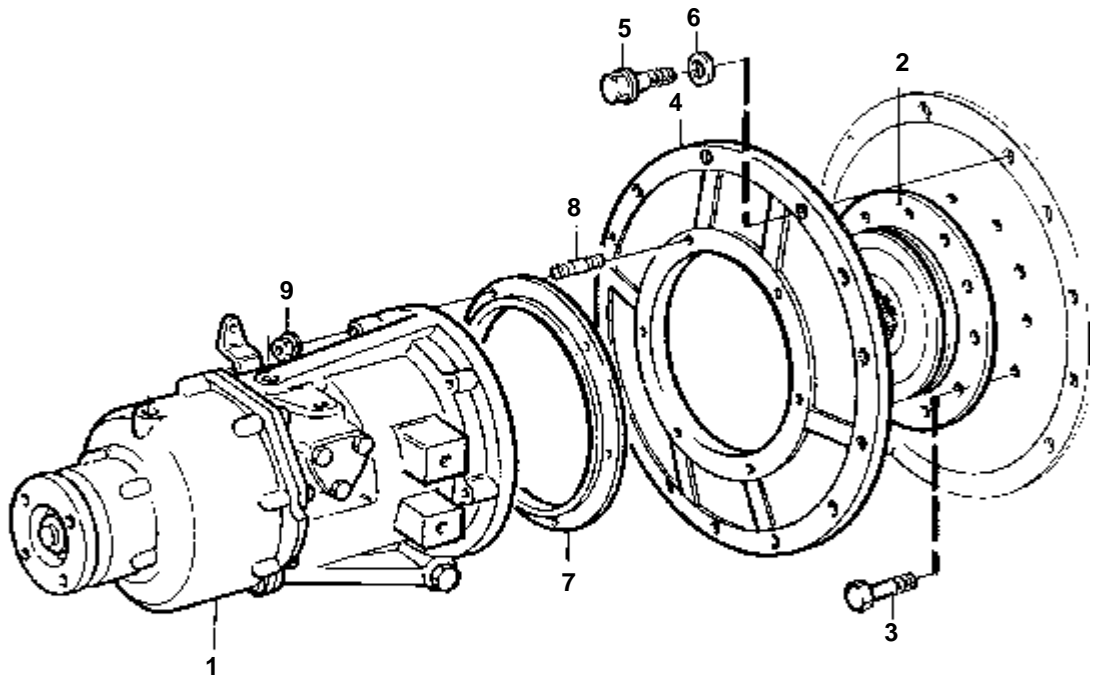
RÉF	No Pièce	QTÉ	DÉSIGNATION	NOTES
1	854906	1	Inverseur marche	
			PIECES	VOIR GROUPE 4B
	854907	1	Inverseur marche	RAPPORT 2,40:1
			PIECES	VOIR GROUPE 4B
2	854753	1	Amortisseur vibratio	
3	946173	9	Vis a bride	
4	829489	1	Couvercle	
5	946752	11	Vis a bride	
6	941908	11	Rondelle e'lasttique	ANC. MOD.
7	946752	6	Vis a bride	
8	941908	6	Rondelle e'lasttique	ANC. MOD.
9	961669	2	Collier serrage	
10	854184	2	Bride	
11	854758	1	Conduit refroidissem	
12	854759	1	Conduit refroidissem	
13	925062	2	Joint torique	
14	942001	4	Vis	
15	860640	1	Flexible	INVERSEUR - POMPE A EAU DE MER



11130

KAMD42A

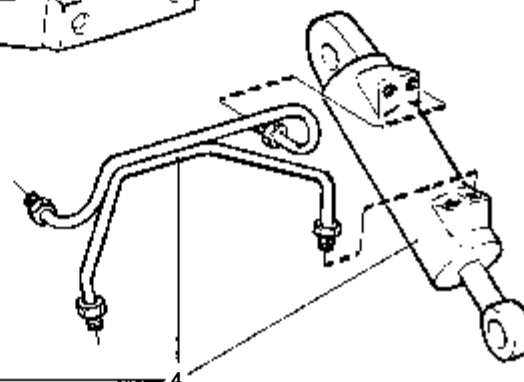
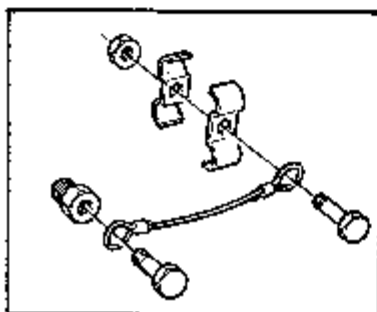
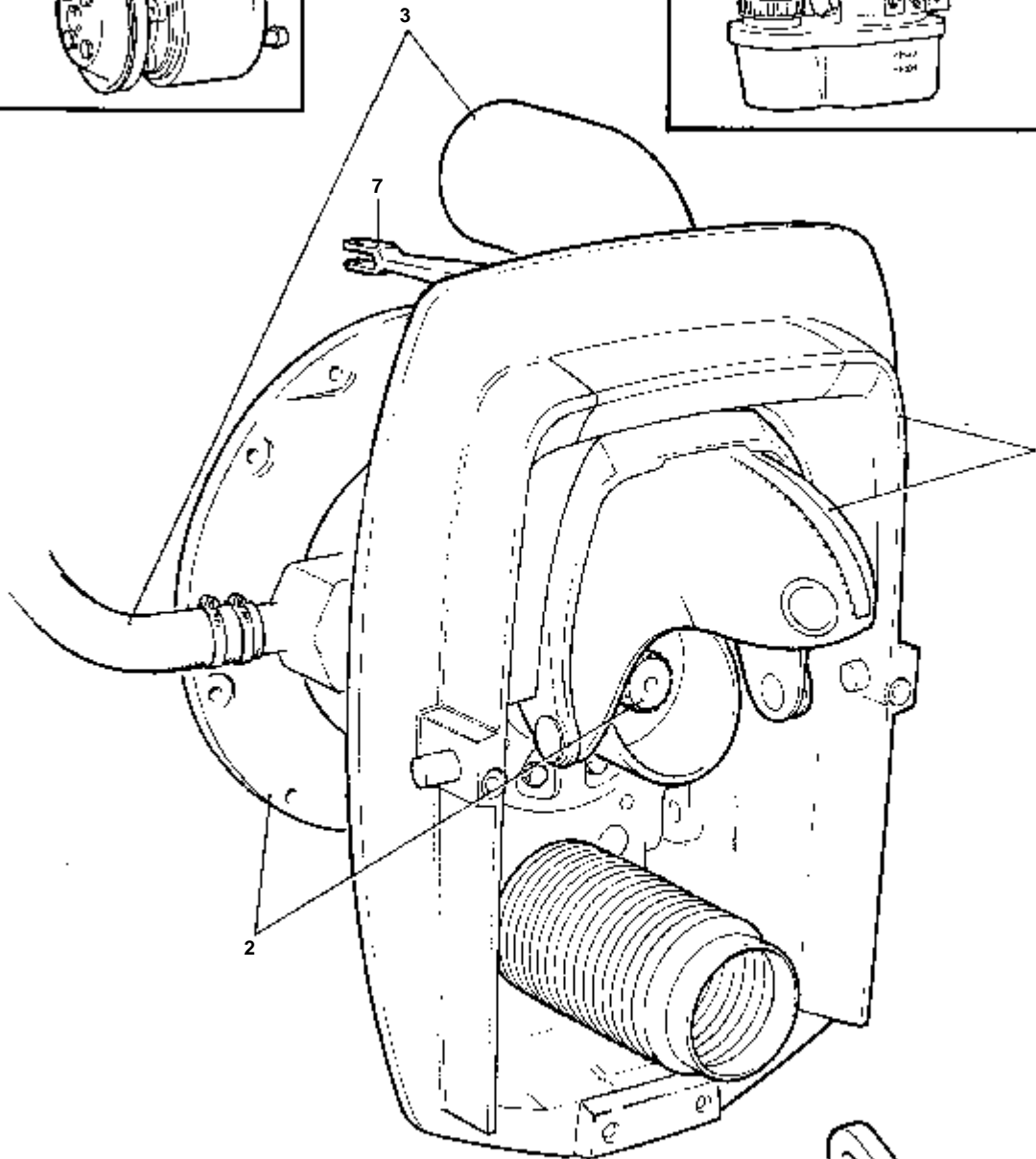
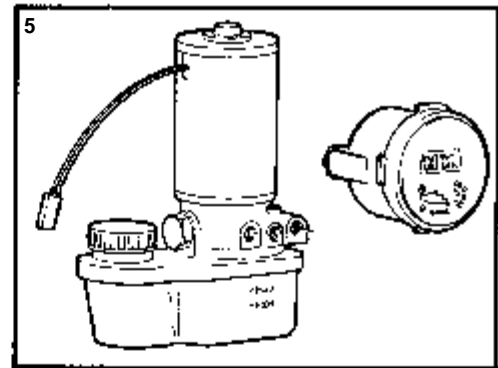
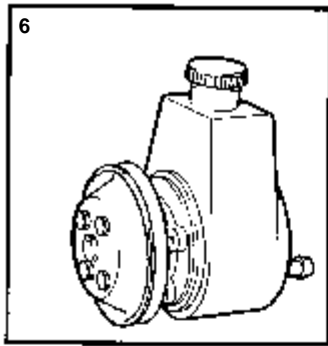
RÉF	No Pièce	QTÉ	DÉSIGNATION	NOTES
1	872606	1	Inverseur marche	
			PIECES	VOIR GROUPE 4B
	872607	1	Inverseur marche	RAPPORT 2,62:1
			PIECES	VOIR GROUPE 4B
2	854753	1	Amortisseur vibratio	
3	946173	6	Vis a bride	
4	946752	9	Vis a bride	
5	861089	1	Flexible	
6	861090	1	Tuyau	
7	961669	4	Collier serrage	
8	860640	1	Flexible	INVERSEUR - POMPE A EAU DE MER



11541

KAMD42A

RÉF	No Pièce	QTÉ	DÉSIGNATION
1		1	BW
2	854753	1	Amortisseur vibratio
3	946173	9	Vis a bride
4	829489	1	Couvercle
5	946752	11	Vis a bride
6	941908	11	Rondelle e'lasttique
7	859566	1	Bague entretoise
8	953084	6	Goujon
9	971095	6	Ecrou

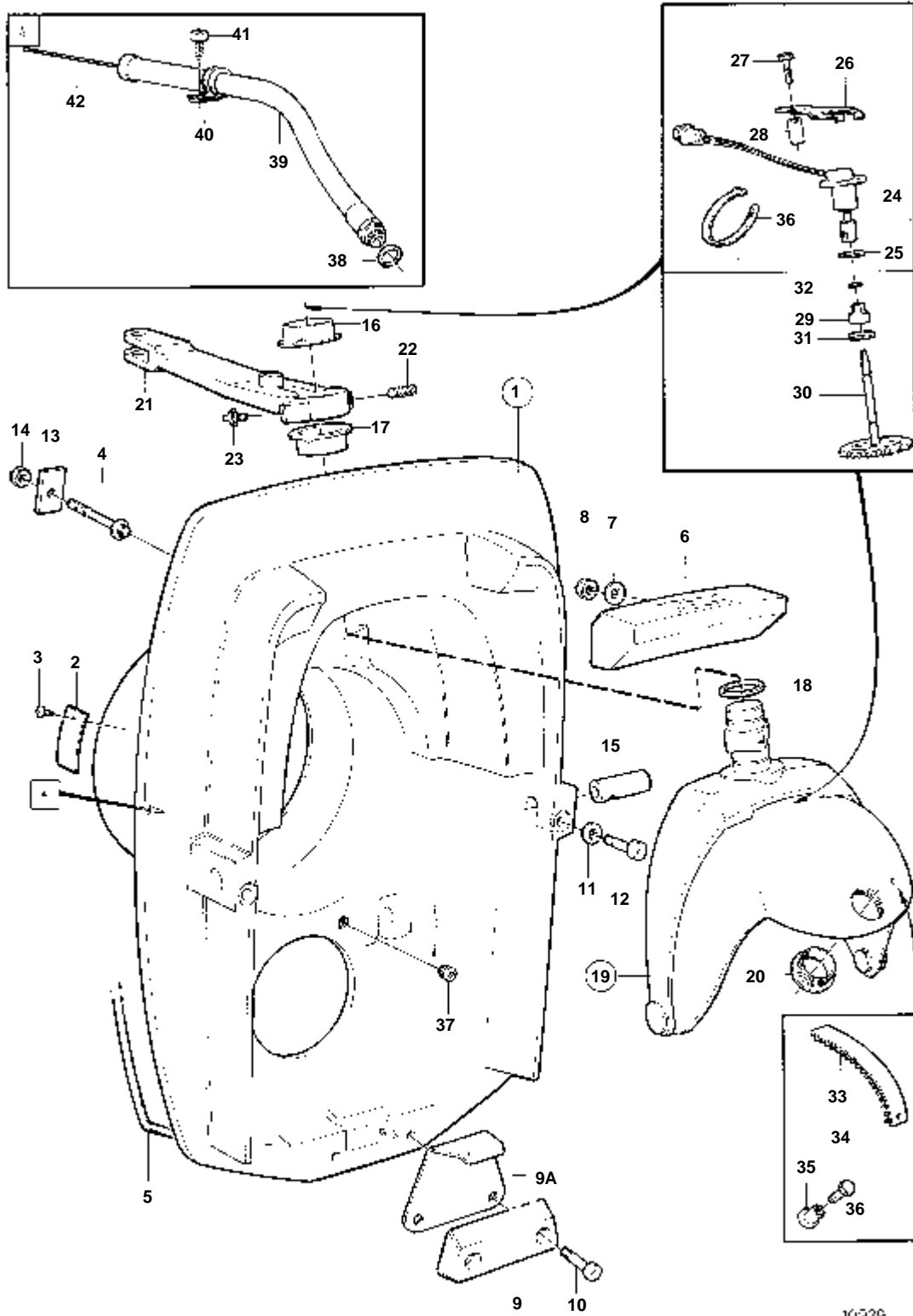


10576

KAD42A

RÉF	DÉSIGNATION	Voir	NOTES
1	BOUCLIER AVEC PIECES DE MONTAGE	04A-1450	
2	ARBRE PRIMAIRE ET KIT DE COLLIER	04A-1500	
3	TUYAU D'ECHAPPEMENT ET TUYAU D'EAU DE REFROIDISSEMENT	04A-1550	
4	KIT DE VERINS HYDRAULIQUES ET CABLE DE MASSE	04A-1600	
5	POMPE HYDRAULIQUE ET INSTRUMENT DE REGLAGE D'ASSIETTE AVEC PIECES DE MONTAGE	04A-1700	
6	DIRECTION ASSISTEE		VOIR GROUPE 6
7	KIT DE MONTAGE POUR CABLE DE DIRECTION SANS DIRECTION ASSISTEE		
			VOIR GROUPE 6

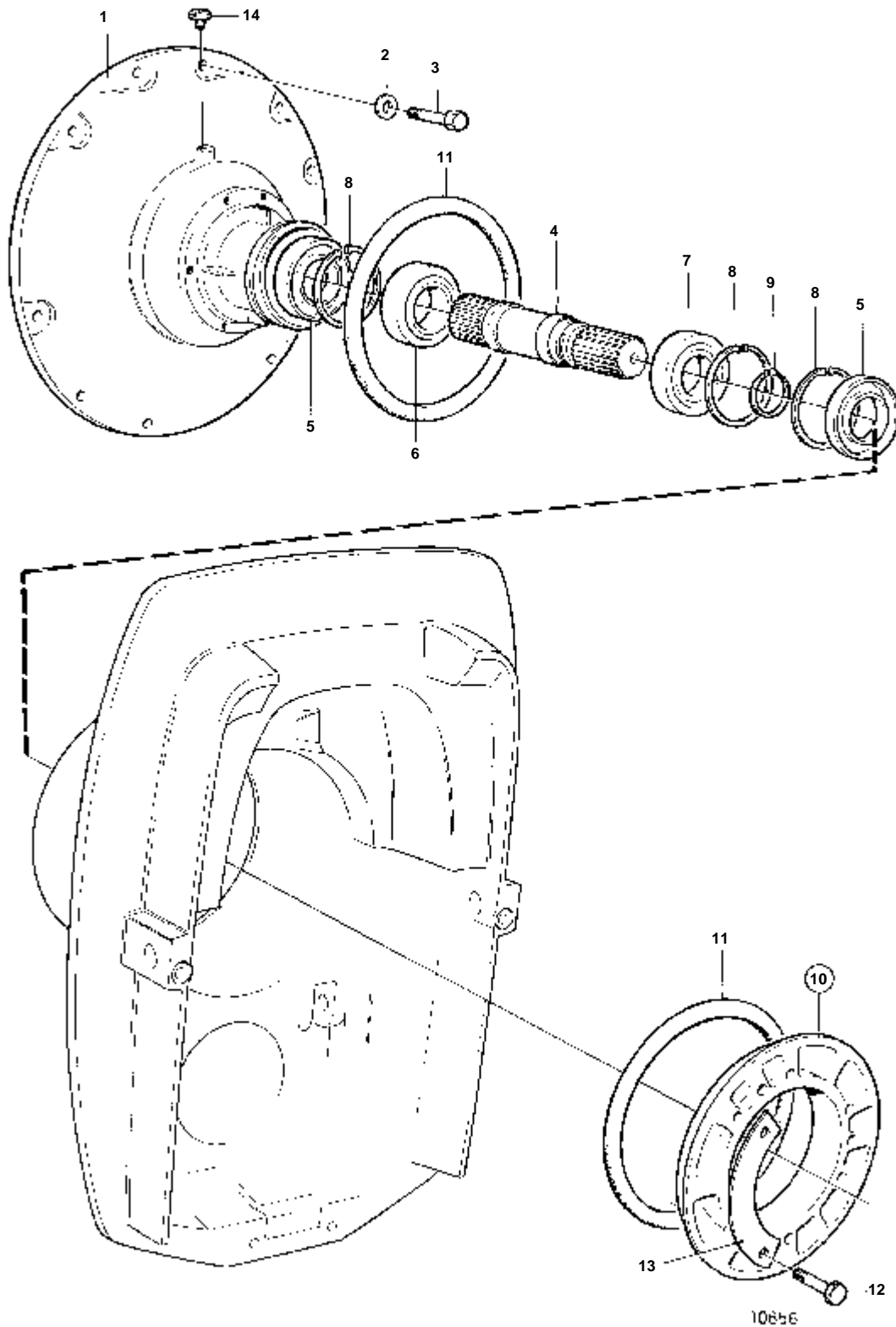
DRIVE DP-D



10939

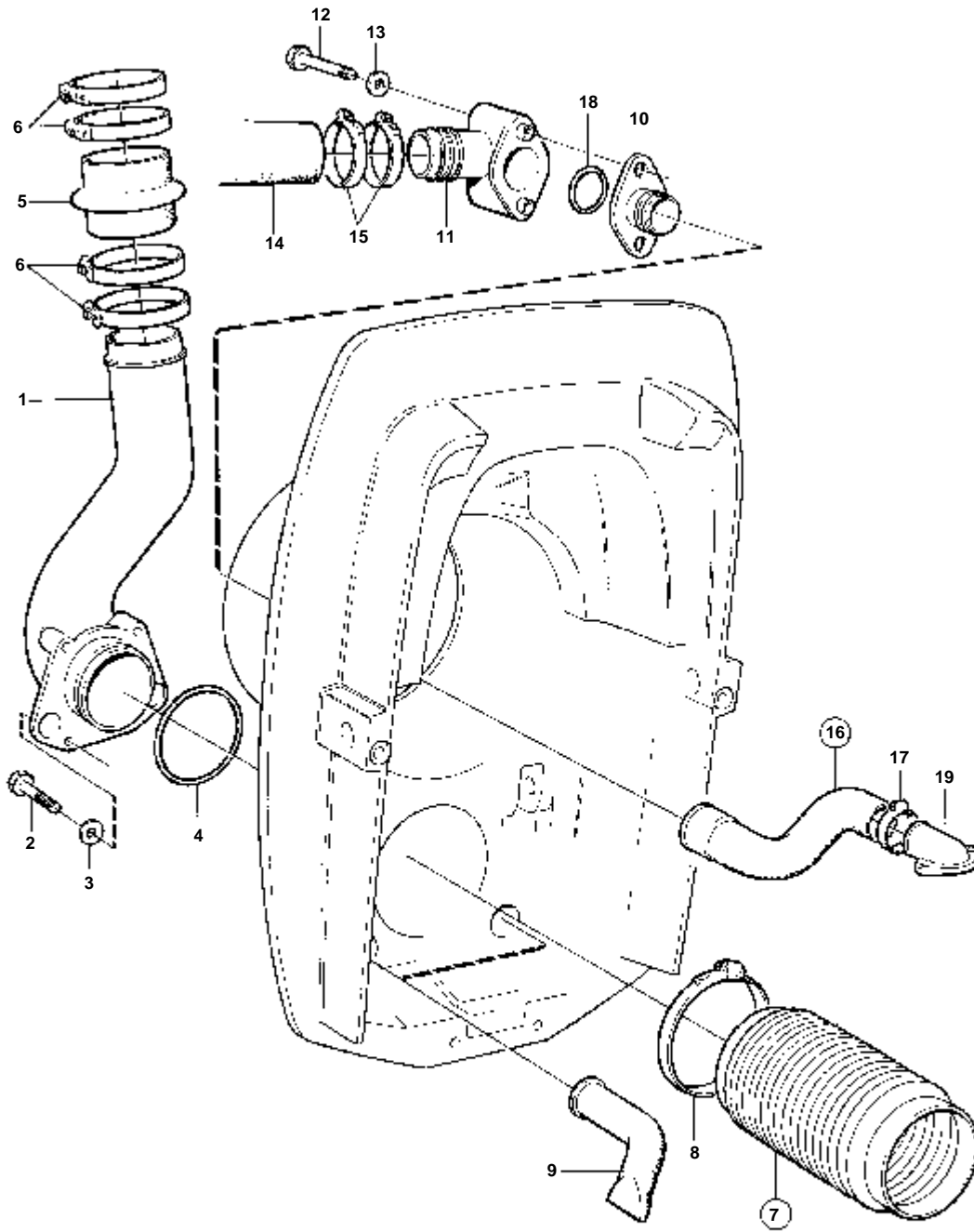
DRIVE DP-D

RÉF	No Pièce	QTÉ	DÉSIGNATION	Voir	NOTES
1	876510	1	Bouclier		
2	853706	1	· Plaque type		
3	804269	2	· Vis commande		
4	853595	6	Goujon		
5	852868	X	Lisse etancheite		L=1750 MM
6	854133	1	Coussin caoutchouc		
7	960148	2	Rondelle		
8	971089	2	Contre-ecrou		
9	852835	1	Electrode zinc		
9A	872562	1	Tole support		
10	946541	2	Vis		
11	941670	2	Rondelle		
12	963699	2	Vis		
13	852866	6	Rondelle		
14	963108	6	Ecrou		
15	872493	2	Axe		(872095)
16	854705	1	Bague		
17	854704	1	Bague		
18	977313	1	Bague etancheite		
19	854707	1	Kit fourche de comm		
			Bulletins 48-32	48-32-EN	Lot fourches de commande et bras de commande
20	853048	1	· Bague		
21	872102	1	Levier attaque		(854706)
			Bulletins 48-32	48-32-EN	Lot fourches de commande et bras de commande
22	947904	1	Vis butee		
23	914169	1	Graisseur		
24	828726	1	Potentiometre		
25	955991	1	Joint torique		
26	853039	1	Console		
27	955298	1	Vis		
28	872355	1	Douille entretoise		
29	851430	1	Bague		
30	852984	1	Pignon		
31	966207	1	Bague etancheite		
32	925050	1	Joint torique		
33	872812	1	Segment dente		NS 4101513908-
34	853759	1	Vis		
35	853760	1	Ecrou rivet		
36	948210	1	Ruban serrage		
37	853215	2	Tampon		
38	897745	1	Joint		
39	839091	1	Flexible		
40	952635	1	Collier serrage		
41	955512	1	Vis		
42		X	CABLE DE COMMANDE		VOIR GROUPE 9



DRIVE DP-D

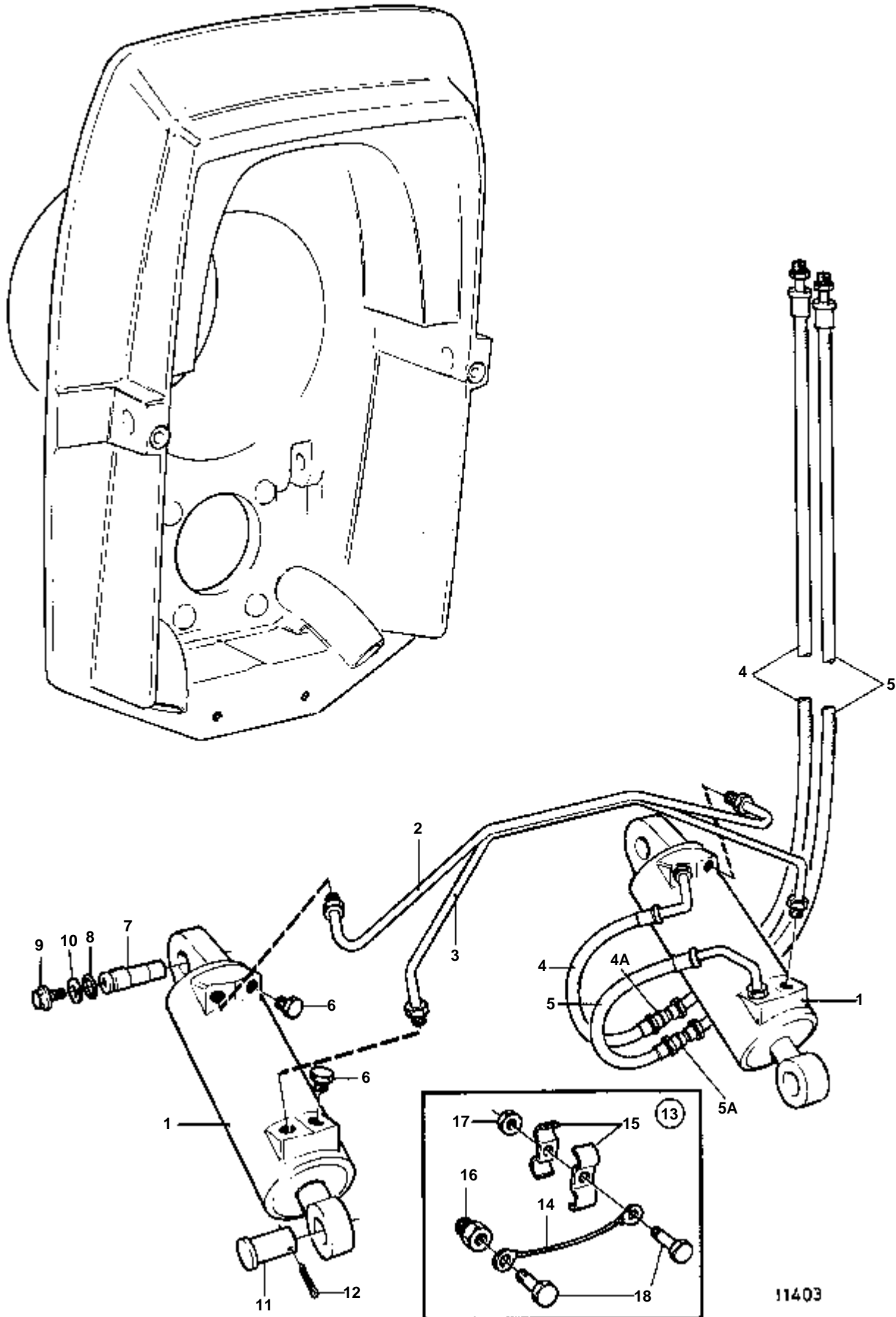
RÉF	No Pièce	QTÉ	DÉSIGNATION	NOTES
1	844519	1	Carter volant	
2	941908	10	Rondelle e'lasttique	ANC. MOD.
3	946752	10	Vis a bride	
	963075	1	Vis butee	
4	853809	1	Arbre	
5	958860	2	Bague etancheite	
6	11013	1	Roulement billes	
7	181105	1	Roulement billes	
8	914533	3	Circlip	
9	914462	1	Anneau verrouillage	
10	854317	1	Kit bague serrage	
11	813967	2	· Bague caoutchouc	
12	191844	6	· Vis	
13	806624	3	· Gache	
14	804262	1	Bouchon	



11198

DRIVE DP-D

RÉF	No Pièce	QTÉ	DÉSIGNATION	NOTES
1	854692	1	Coude echappement	
	873114	1	Coude echappement	VERT,VOIR GROUPE 2B
2	970958	4	Vis	
3	960148	4	Rondelle	
4	925256	1	Joint torique	
5	860396	1	Flexible echappement	
6	853013	4	Collier serrage	
7	875848	1	Jeu soufflet	
8	872531	2	· Collier serrage	
9	843235	2	Coude caoutchouc	
10	872334	1	Raccord	
11	872338	1	Raccord flexible	
12	955516	2	Vis	
13	955893	2	Rondelle	
14	860689	1	Flexible	VOIR GROUPE 2B. INTREE - POMPE A EAU DE MER
15	961669	2	Collier serrage	
16	875847	1	Jeu flexibles	
17	853548	1	· Collier serrage	
18	925064	1	· Joint torique	
19		1	RACCORDEMENT DE FLEXIBLE	VOIR GROUPE 4C

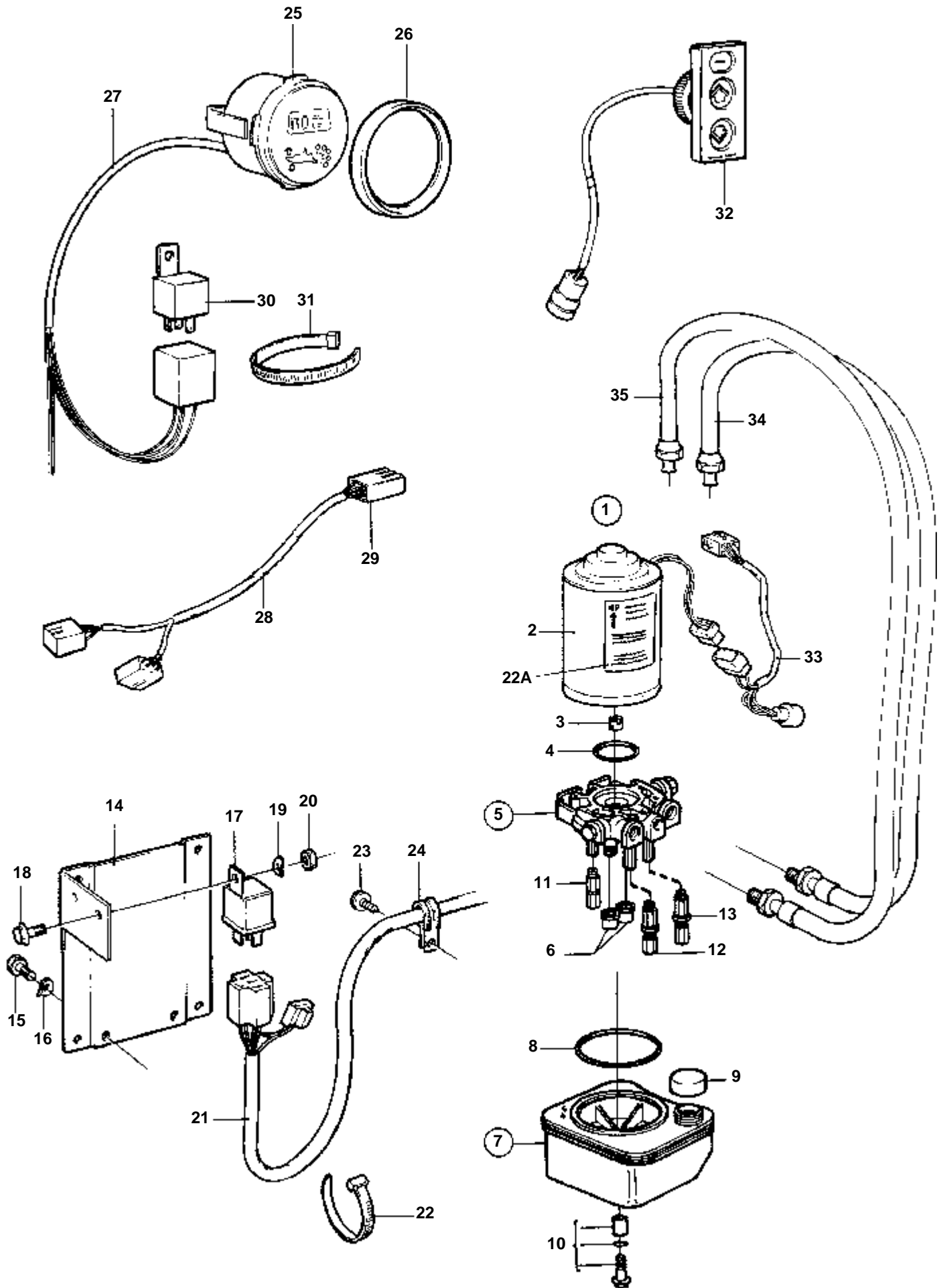


11403

DRIVE DP-D

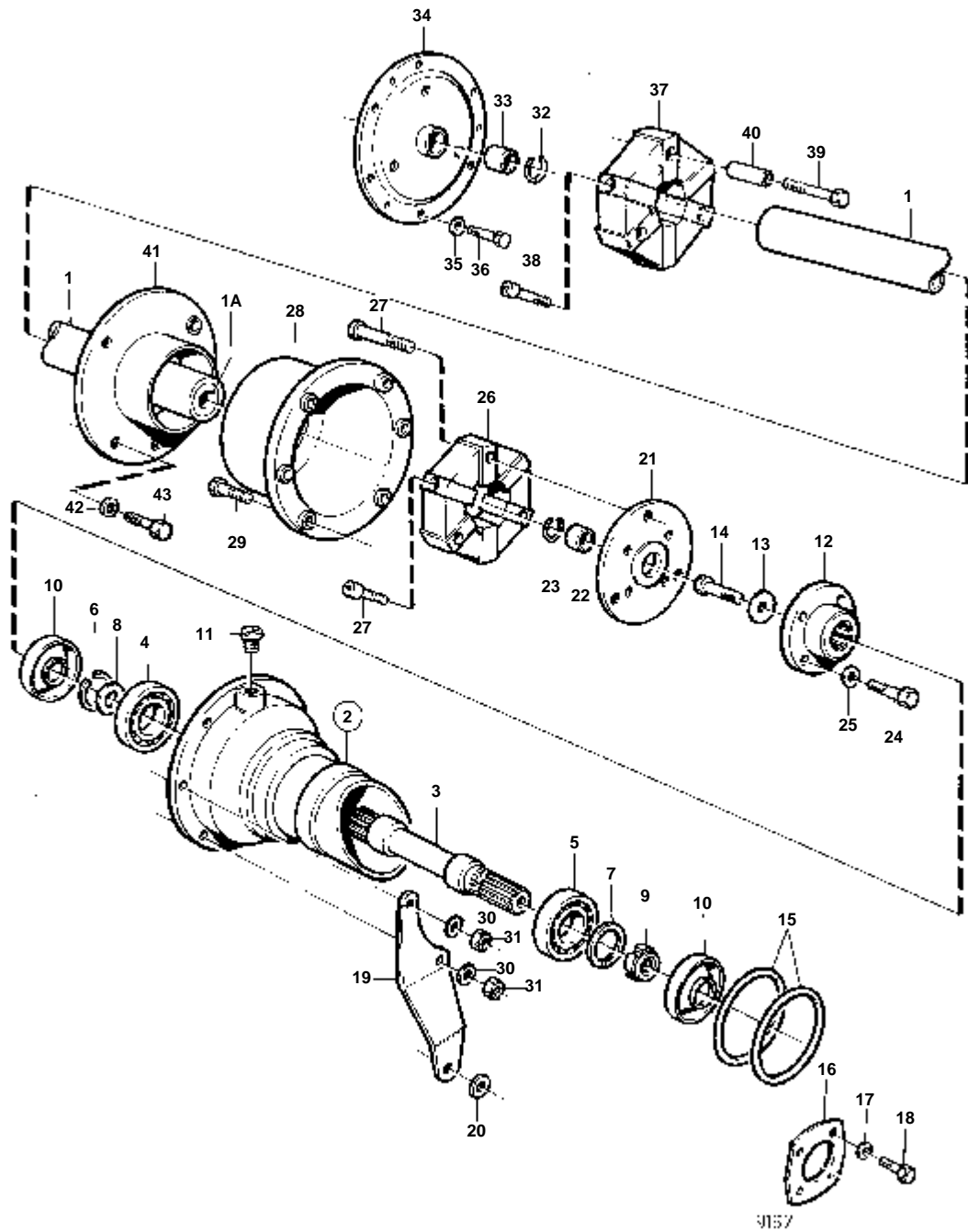
RÉF	No Pièce	QTÉ	DÉSIGNATION	Voir	NOTES
1	854695	2	Verin hydraulique		
2	854696	1	Tuyau		
3	854697	1	Tuyau		
4	854700	1	Flexible hydraulique	04A-1700	
4A	960214	1	· Joint torique		
5	854701	1	Flexible hydraulique	04A-1700	
5A	960214	1	· Joint torique		
6	852879	2	Tampon		
7	872382	2	Axe		
8	925053	2	Joint torique		
9	853060	2	Vis a bride		
10	853059	2	Rondelle		
11	872126	2	Boulon a trou goupil		VOIR GROUPE 4C
12	967707	2	Goupille fendue		VOIR GROUPE 4C
13	854625	1	Cable masse		
14	854627	1	· Cable masse		
15	854628	2	· Collier serrage		
16	872207	1	· Raccord		
17	944456	1	· Ecrou		
18	963545	2	· Vis		

DRIVE DP-D



DRIVE DP-D

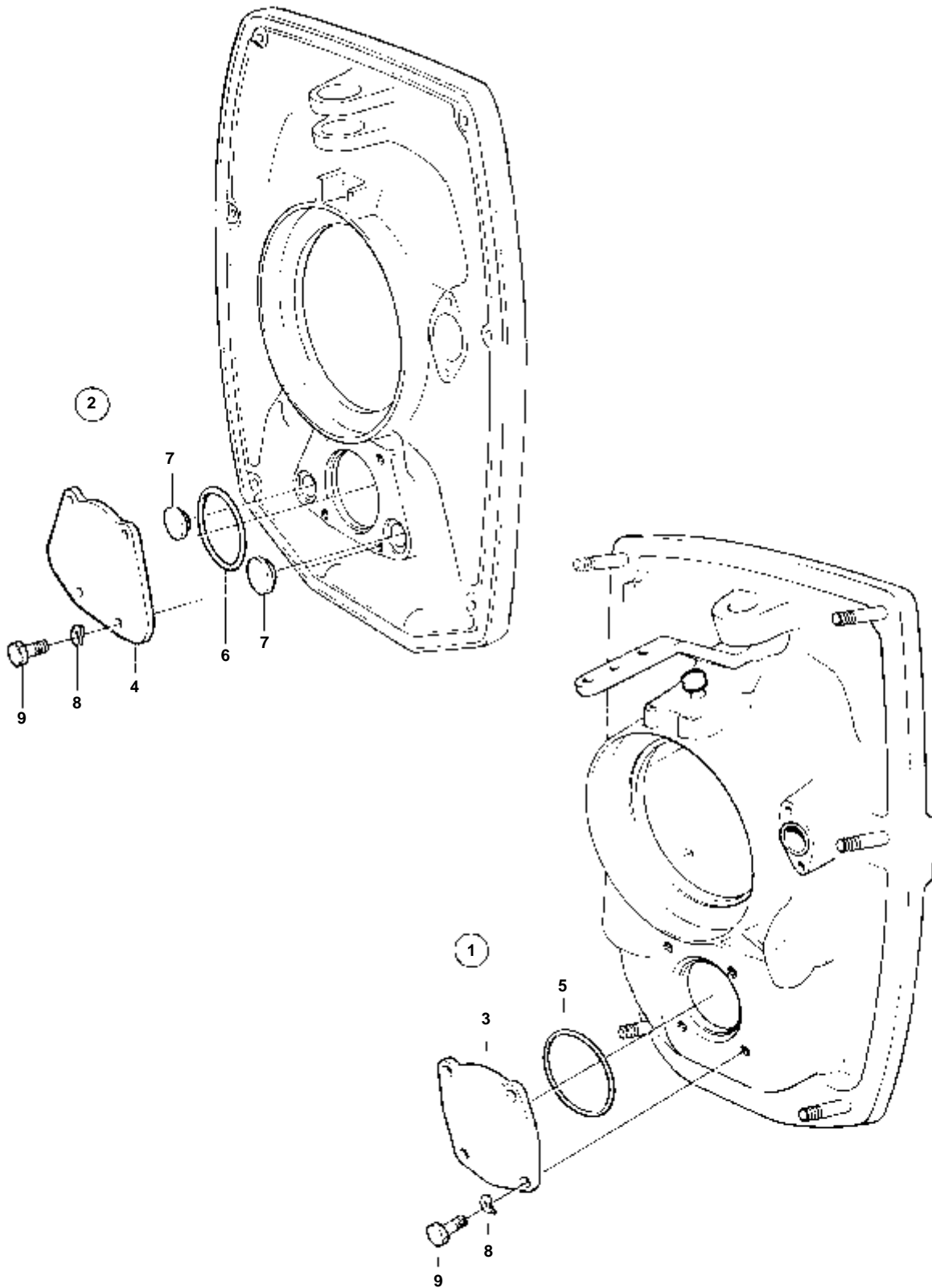
RÉF	No Pièce	QTÉ	DÉSIGNATION	Voir	NOTES
1	872449	1	Kit hydropompe		
2	854525	1	Moteur		
3	854526	1	· Embrayage		
4	854527	1	· Joint torique		
5	854528	1	Carter soupape		
6	854530	2	· Filtre		
7	854531	1	Reservoir		
8	854532	1	· Joint torique		
9	854533	1	· Couvercle		
10	854534	1	· Kit petites pieces		
11	854535	1	Relief unit		
12	854536	1	Unite' haute pressio		
13	854537	1	Unite'basse pression		
14	854438	1	Console		
15	970945	2	Vis		
16	941908	2	Rondelle e'lasttique		
17	854357	2	Relais		
18	948663	2	Vis		
19	941905	2	Rondelle e'lasttique		
20	955780	2	Ecrou		
21		X	CABLES ET COSSES		VOIR GROUPE 3
22	948210	1	Ruban serrage		
22A	853097	1	Enseigne		
23	952630	4	· Collier serrage		
24	955138	4	· Vis		
25	872498	1	Indicateur d'assiett		
26	858643	1	Bague frontale		
27	856821	1	Kit cables		
28	853066	1	Faisceau de cable		POUR INSTALLATION DOUBLE.
29		X	· CABLES ET COSSES		VOIR GROUPE 3
30	872300	2	Relais		12V 30A
31	949666	X	Ruban serrage		
32	853846	1	Tableau commande		
33	853032	1	Faisceau de cable		
	948294	X	· Douille isolante		9-POLES
	965822	X	· Casse de cables		3,5X1X2,5
	853498	X	· Douille isolante		3-POLES
	853521	X	· Casse de cables		POUR 853498
34	854700	1	Flexible hydraulique	04A-1600	
35	854701	1	Flexible hydraulique	04A-1600	



9157

KAD42A

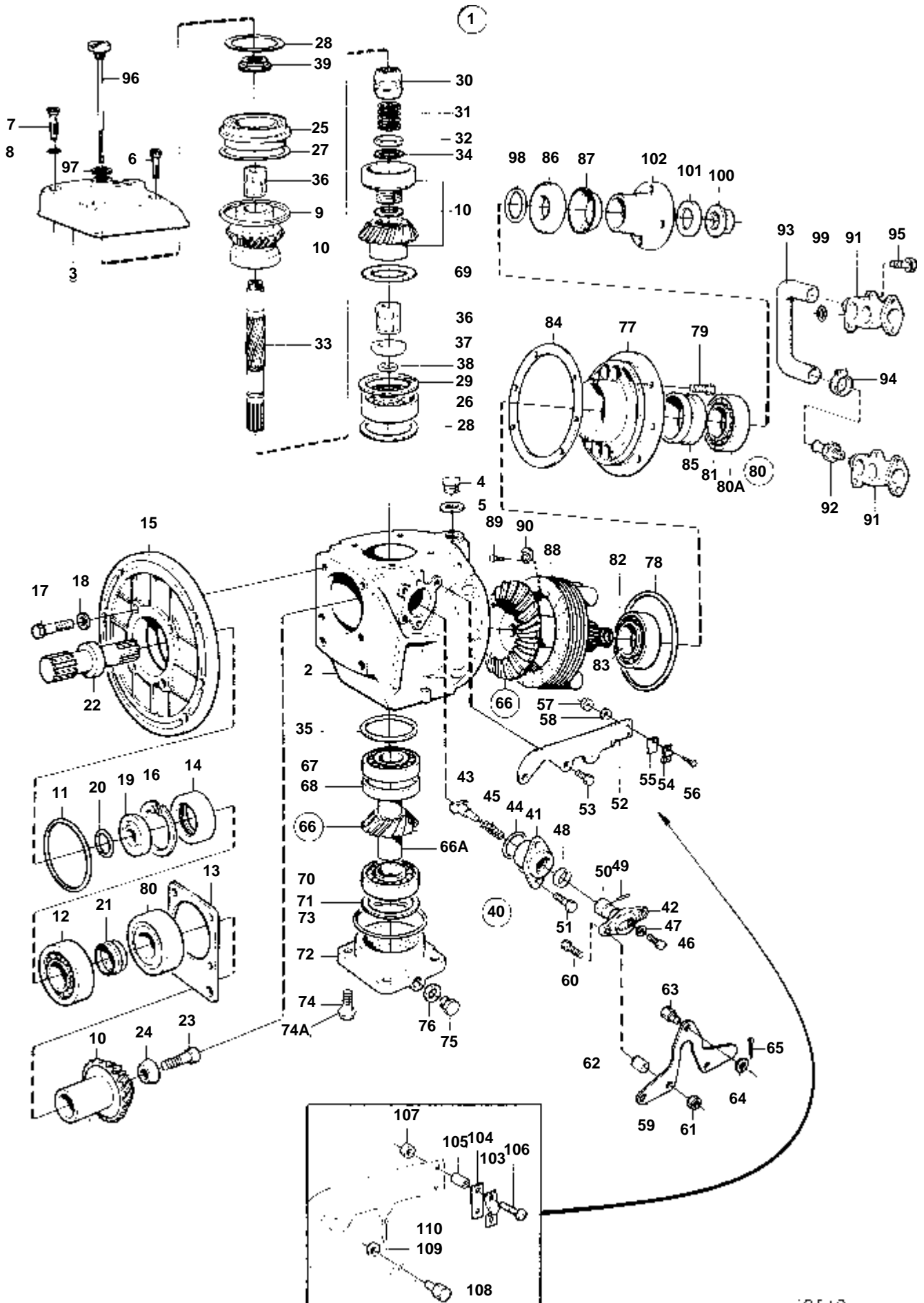
RÉF	No Pièce	QTÉ	DÉSIGNATION	Voir	NOTES
1	853944	1	Arbre commande		
	853850	1	Arbre commande		L=1650 MM
1A	853830	2	· Cartouche		
2	839482	1	Partie me'diane		
3	853841	1	Arbre		
4	183647	1	Roulement rouleaux		
5	11041	1	Roulement rouleaux		
6	914465	1	Anneau verrouillage		
7	914533	1	Circlip		
8	968950	1	Rondelle support		
9	969072	1	Ecrou rond		
10	958860	2	Bague etancheite		
11	804262	1	Bouchon		
12	838422	1	Bride accouplement		
13	947541	1	Rondelle		
14	973083	1	Vis a bride		
15	858464	2	Bague caoutchouc		
16		1	BRIDE BORGNE	04A-8000	
17		4	RONDELLE FIXE		
18		4	VIS		
19	838935	1	Console		BB
	838936	1	Console		TB
20	955897	22	Rondelle		
21	853878	1	Plaque fixation		
22	853829	1	Bague		
23	914470	1	Anneau verrouillage		
24	945996	4	Vis		
25	941909	4	Rondelle e'lasttique		
26	853978	1	Embrayage		(853832)
27	853951	6	· Vis		
28	853838	1	Protection		
29	940160	6	Vis		
30	941909	6	Rondelle e'lasttique		
31	940157	6	Ecrou		
32	914470	1	Anneau verrouillage		
33	853829	1	Bague		
34	853876	1	Plaque fixation		
35	941907	6	Rondelle e'lasttique		ANC. MOD.
36	955297	6	Vis		ANC. MOD.
	945444	6	Vis a bride		NOUV. MOD.
37	853977	1	Embrayage		(853831)
38	853951	3	Vis		
39	853952	3	Vis		
40	853834	3	Douille entretoise		
41	853874	1	Protection		
42	941908	4	Rondelle e'lasttique		ANC. MOD.
43	970947	4	Vis		ANC. MOD.
	973083	4	Vis a bride		NOUV. MOD.



10731

RÉF	No Pièce	QTÉ	DÉSIGNATION
1	872238	1	Fausse-bride
2	854651	1	· Fausse-bride
3	925256	1	· Joint torique
4	814473	2	· Tampon caoutchouc
5	941908	4	· Rondelle e'lasttique
6	970945	4	· Vis

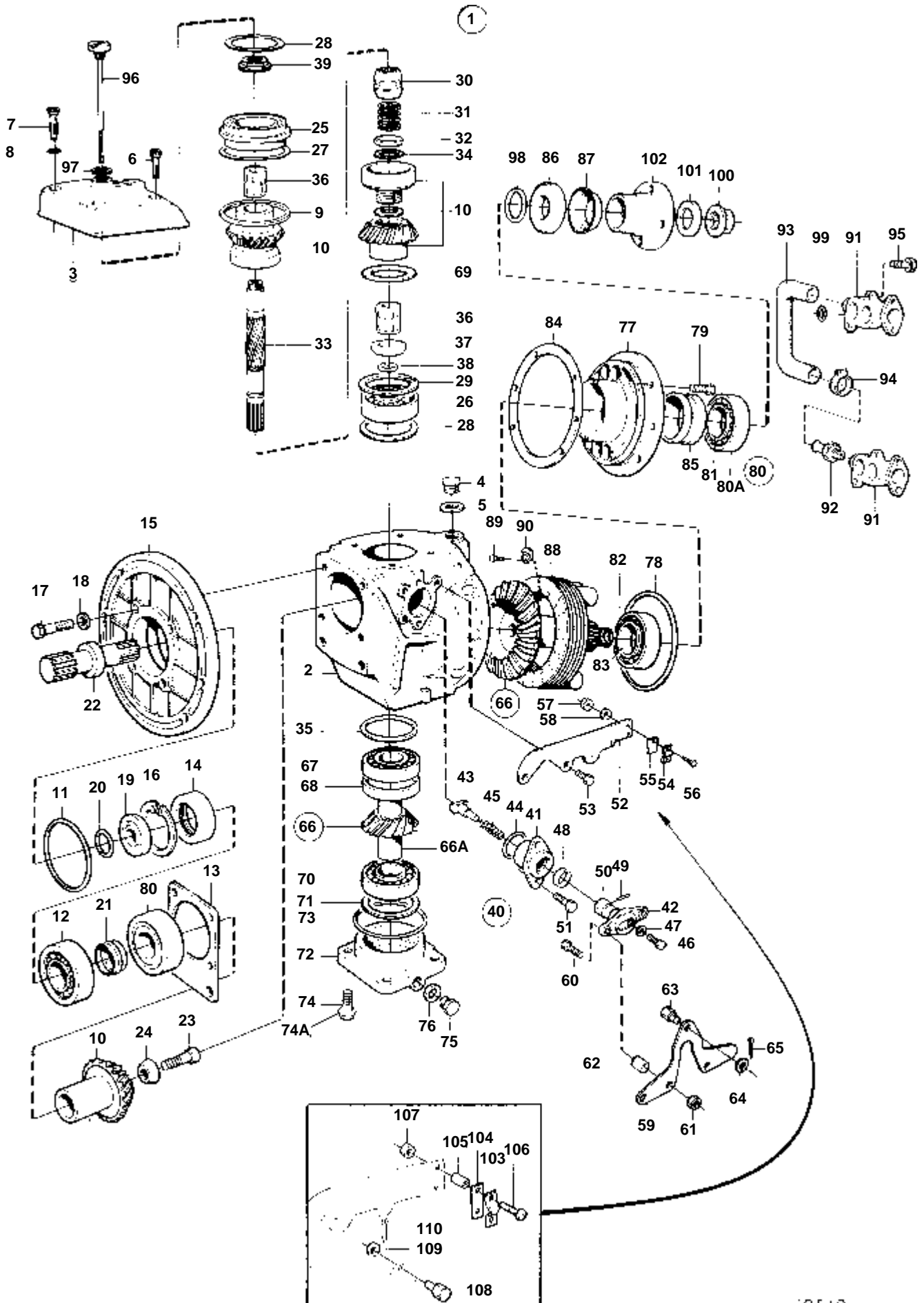
DÉSIGNATION	Voir	NOTES
INVERSEUR MS5B: 854906	04B-0100	MS5B
INVERSEUR MS5B: 854907	04B-0100B	MS5B
INVERSEUR HS1A: 873171	04B-0200	HS1A
INVERSEUR HS1A: 873172	04B-0200B	HS1A



0549

RÉF	No Pièce	QTÉ	DÉSIGNATION	Voir	NOTES
1	854906	1	Inverseur marche		RAPPORT 1,94:1
2	853374	1	· Carter boîte vitesse		
3	854676	1	· Couvercle boîte vite		
4	814179	1	· Bouchon		
5	897682	1	· Joint		
6	956585	3	· Vis		
7	814643	1	· Vis creuse		
8	955989	1	· Joint torique		
9	832669	1	· Joint		
10	853917	1	· Jeu pignons		
11	925095	1	· Joint torique		
12	183247	1	· Palier		
13	853063	X	· Rondelle ajustee		E=0,10 MM
	853064	X	· Rondelle ajustee		E=0,15 MM
	853065	X	· Rondelle ajustee		E=0,35 MM
14	853670	1	· Bague etancheite		
15	853161	1	· Carter palier		
16	914538	1	· Anneau verrouillage		
17	967636	6	· Vis		
18	949523	6	· Rondelle		
19	832675	1	· Rondelle		
20	956000	1	· Joint torique		
21	853484	1	· Douille tension		
22	850275	1	· Arbre commande		
23	854201	1	· Vis		
24	853026	1	· Rondelle		
25	854670	1	· Roulement billes		
26	853542	1	· Roulement billes		
27	943870	X	· Rondelle ajustee		E=0,20 MM
	946179	X	· Rondelle ajustee		E=0,10 MM
	943869	X	· Rondelle ajustee		E=0,05 MM
28	943866	X	· Rondelle ajustee		E=0,10 MM
	943867	X	· Rondelle ajustee		E=0,20 MM
	967557	X	· Rondelle ajustee		E=0,30 MM
	943868	X	· Rondelle ajustee		E=0,40 MM
29	850433	1	· Anneau verrouillage		
30	854222	1	· Douille coulissante · Bulletins 48-38	48-38-EN	Mécanisme de changement de marche, DPX-S1
31	813970	1	· Ressort		
32	854126	1	· Rondelle		
33	853900	1	· Arbre		
34	951078	1	· Circlip		
35	42980	X	· Cale réglage		E=0,35 MM
	42981	X	· Cale réglage		E=0,10 MM
	944522	X	· Cale réglage		E=0,05 MM
36	853819	2	· Roulement aiguilles		
37	854192	1	· Bague entretoise		
38	853888	2	· Anneau verrouillage		
39	854228	1	· Ecrou		ALT,STD
	854229	1	· Ecrou		ALT,E=0,2 MM
	854230	1	· Ecrou		ALT,E=0,4 MM
	854265	1			ALT,E=0,6 MM
40	853198	1	· Me'canisme de change		
41	851662	1	· Carter palier		
42	897816	1	· Piston excentrique · Bulletins 48-38	48-38-EN	Mécanisme de changement de marche, DPX-S1
43	839646	1	· Talon guidage		
44	925065	1	· Joint torique		
45	814184	1	· Ressort		
46	897711	1	· Vis		
47	897871	X	· Rondelle ajustee		
48	958838	1	· Bague etancheite		
49	942871	1	· Goupille		
50	951924	1	· Goupille de serrage		
51	965215	2	· Vis		
52	853180	1	· Console		
53	955294	2	· Vis		
54	819067	1	· Etrier		
55	819068	1	· Rondelle		
56	955246	2	· Vis		
57	946577	2	· Contre-ecrou		
58	940090	2	· Rondelle		
59	853922	2	· Levier		
60	955276	2	· Vis		
61	946035	2	· Contre-ecrou		
62	853921	2	· Tube entretoise		
63	804312	1	· De		
64	955892	1	· Rondelle		
65	17276	1	· Goupille fendue		
66	853907	1	· Kit pignon		RAPPORT 1,94:1
66A		1	· ACCOUPLEMENT COULISSANT		
67	181301	1	· Bague interieure		
68	181302	1	· Bague exterieur		
69	949071	X	· Rondelle ajustee		E=0,10 MM
	949073	X	· Rondelle ajustee		E=0,35 MM
	949072	X	· Rondelle ajustee		E=0,15 MM
70	184649	1	· Palier		

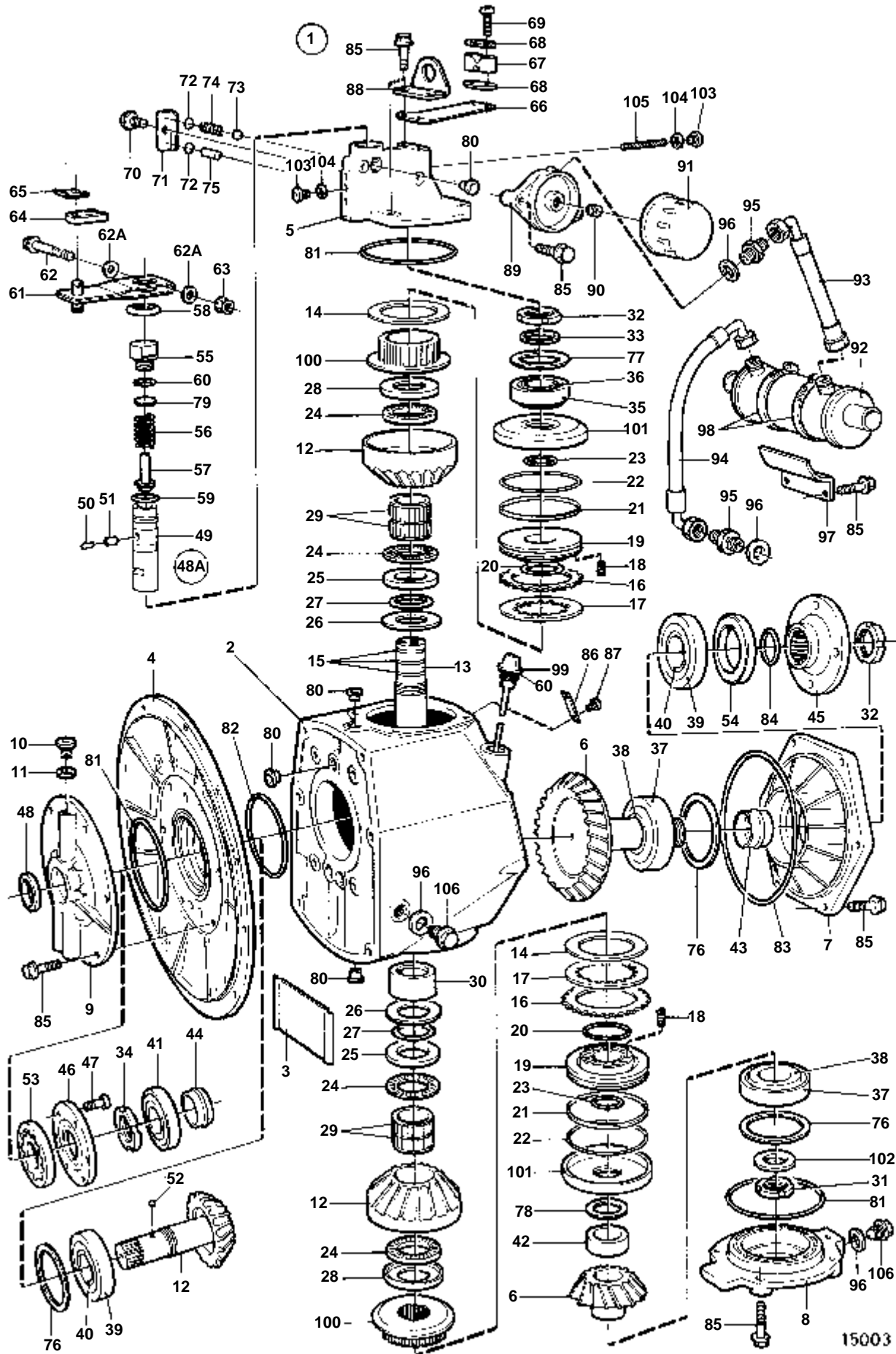
RÉF	No Pièce	QTÉ	DÉSIGNATION	Voir	NOTES
71	967352	X	· Rondelle ajustee		E=0,05 MM
	967351	X	· Rondelle ajustee		E=0,15 MM
	941823	X	· Rondelle ajustee		E=0,10 MM
	941824	X	· Rondelle ajustee		E=0,20 MM
	941825	X	· Rondelle ajustee		E=0,40 MM
72	854097	1	· Couvercle palier		
73	925257	1	· Joint torique		
74	946472	4	· Vis		
74A	941906	4	· Rondelle e'lasttique		
75	960629	1	· Bouchon		
76	947084	1	· Joint		
77	853366	1	· Carter palier		
78	943244	1	· Joint torique		
79	963220	6	· Vis		
80	853949	2	· Roulememt rouleaux		
80A	854165	2	· Bague exterieur		REMP. PAR 853949
81	854166	2	· Bague interieure		REMP. PAR 853949
82	183327	1	· Bague interieure		
83	183328	1	· Bague exterieur		
84	853370	X	· Rondelle ajustee		E=0,10 MM
	853369	X	· Rondelle ajustee		E=0,15 MM
	853368	X	· Rondelle ajustee		E=0,35 MM
85	852696	1	· Douille		
86	853757	1	· Bague etancheite		
87	944530	1	· Anneau		
88	853394	1	· Radiateur huile		
89	959187	4	· Vis		
90	853361	2	· Retenue		
91	854268	2	· Raccord		
92	969497	2	· Raccord		
93	854116	1	· Flexible		
94	961665	2	· Collier serrage		
95	965213	4	· Vis		
96	839351	1	· Jauge d'huile		
97	955974	1	· Joint torique		
98	925063	1	· Joint torique		
99	960169	4	· Joint torique		
100	947855	1	· Contre-ecrou		
101	850471	1	· Rondelle		
102	853481	1	· Bride		
103	819067	1	· Etrier		POUR DOUBLES POSTES DE COMMANDE.
104	819068	1	· Rondelle		POUR DOUBLES POSTES DE COMMANDE.
105	853921	2	· Tube entretoise		POUR DOUBLES POSTES DE COMMANDE.
106	956083	2	· Vis		POUR DOUBLES POSTES DE COMMANDE.
107	965483	2	· Ecrou		POUR DOUBLES POSTES DE COMMANDE.
108	804312	1	· De		POUR DOUBLES POSTES DE COMMANDE.
109	955892	1	· Rondelle		POUR DOUBLES POSTES DE COMMANDE.
110	17276	1	· Goupille fendue		POUR DOUBLES POSTES DE COMMANDE.



0549

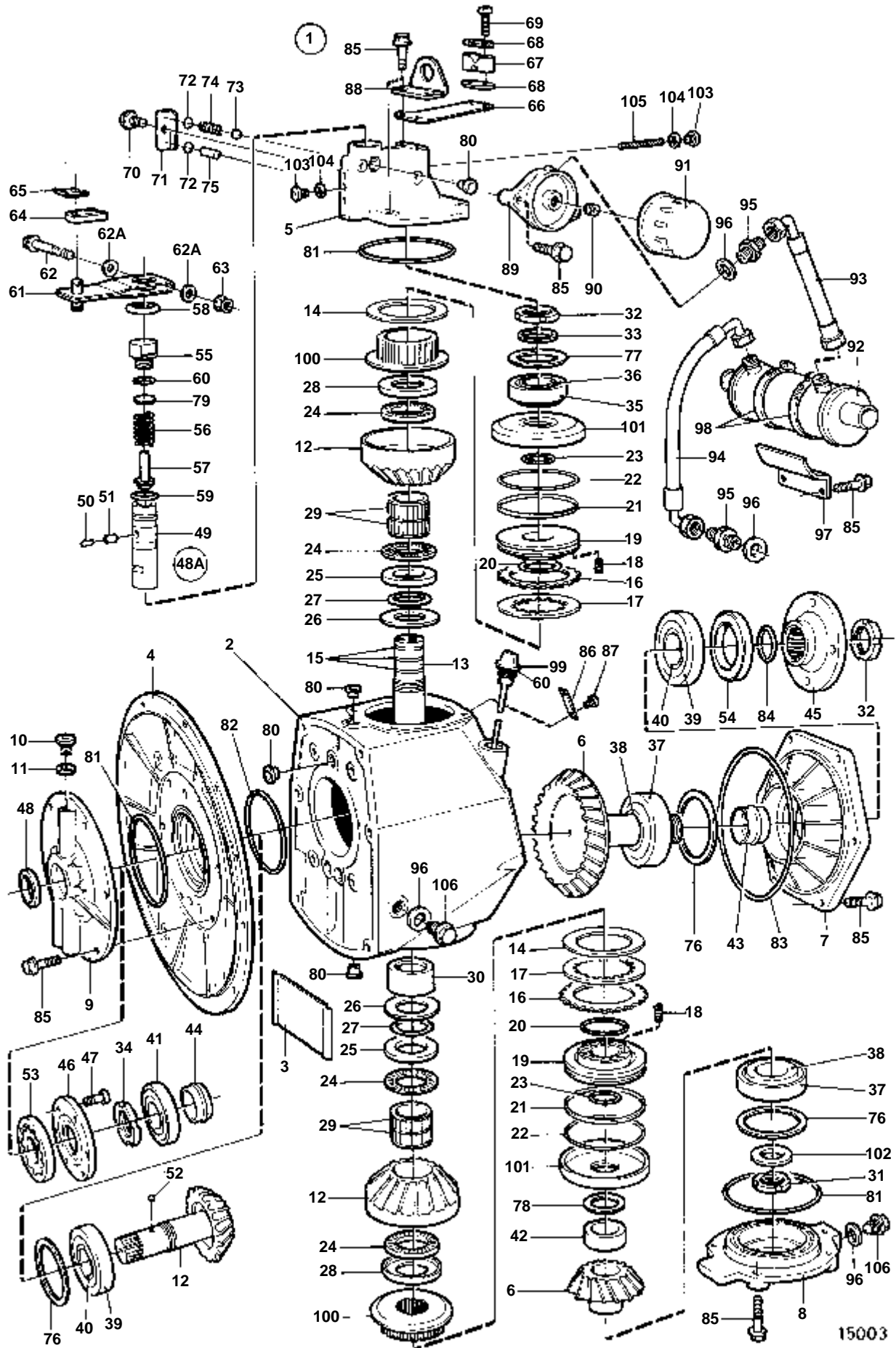
RÉF	No Pièce	QTÉ	DÉSIGNATION	Voir	NOTES
1	854907	1	Inverseur marche		RAPPORT 2,40:1
2	853374	1	· Carter boîte vitesse		
3	854676	1	· Couvercle boîte vite		
4	814179	1	· Bouchon		
5	897682	1	· Joint		
6	956585	3	· Vis		
7	814643	1	· Vis creuse		
8	955989	1	· Joint torique		
9	832669	1	· Joint		
10	853917	1	· Jeu pignons		
11	925095	1	· Joint torique		
12	183247	1	· Palier		
13	853063	X	· Rondelle ajustee		E=0,10 MM
	853064	X	· Rondelle ajustee		E=0,15 MM
	853065	X	· Rondelle ajustee		E=0,35 MM
14	853670	1	· Bague etancheite		
15	853161	1	· Carter palier		
16	914538	1	· Anneau verrouillage		
17	967636	6	· Vis		
18	949523	6	· Rondelle		
19	832675	1	· Rondelle		
20	956000	1	· Joint torique		
21	853484	1	· Douille tension		
22	850275	1	· Arbre commande		
23	854201	1	· Vis		
24	853026	1	· Rondelle		
25	854670	1	· Roulement billes		
26	853542	1	· Roulement billes		
27	943870	X	· Rondelle ajustee		E=0,20 MM
	946179	X	· Rondelle ajustee		E=0,10 MM
	943869	X	· Rondelle ajustee		E=0,05 MM
28	943866	X	· Rondelle ajustee		E=0,10 MM
	943867	X	· Rondelle ajustee		E=0,20 MM
	967557	X	· Rondelle ajustee		E=0,30 MM
	943868	X	· Rondelle ajustee		E=0,40 MM
29	850433	1	· Anneau verrouillage		
30	854222	1	· Douille coulissante		
			· Bulletins 48-38	48-38-EN	Mécanisme de changement de marche, DPX-S1
31	813970	1	· Ressort		
32	854126	1	· Rondelle		
33	853900	1	· Arbre		
34	951078	1	· Circlip		
35	42980	X	· Cale réglage		E=0,35 MM
	42981	X	· Cale réglage		E=0,10 MM
	944522	X	· Cale réglage		E=0,05 MM
36	853819	2	· Roulement aiguilles		
37	854192	1	· Bague entretoise		
38	853888	2	· Anneau verrouillage		
39	854228	1	· Ecrou		ALT,STD
	854229	1	· Ecrou		ALT,E=0,2 MM
	854230	1	· Ecrou		ALT,E=0,4 MM
	854265	1			ALT,E=0,6 MM
40	853198	1	· Me'canisme de change		
41	851662	1	· Carter palier		
42	897816	1	· Piston excentrique		
			· Bulletins 48-38	48-38-EN	Mécanisme de changement de marche, DPX-S1
43	839646	1	· Talon guidage		
44	925065	1	· Joint torique		
45	814184	1	· Ressort		
46	897711	1	· Vis		
47	897871	X	· Rondelle ajustee		
48	958838	1	· Bague etancheite		
49	942871	1	· Goupille		
50	951924	1	· Goupille de serrage		
51	965215	2	· Vis		
52	853180	1	· Console		
53	955294	2	· Vis		
54	819067	1	· Etrier		
55	819068	1	· Rondelle		
56	955246	2	· Vis		
57	946577	2	· Contre-ecrou		
58	940090	2	· Rondelle		
59	853922	2	· Levier		
60	955276	2	· Vis		
61	946035	2	· Contre-ecrou		
62	853921	2	· Tube entretoise		
63	804312	1	· De		
64	955892	1	· Rondelle		
65	17276	1	· Goupille fendue		
66	853911	1	· Kit pignon		RAPPORT 2,40:1
66A		1	· ACCOUPLEMENT COULISSANT		
67	181301	1	· Bague interieure		
68	181302	1	· Bague exterieur		
69	949071	X	· Rondelle ajustee		E=0,10 MM
	949073	X	· Rondelle ajustee		E=0,35 MM
	949072	X	· Rondelle ajustee		E=0,15 MM
70	184649	1	· Palier		

RÉF	No Pièce	QTÉ	DÉSIGNATION	Voir	NOTES
71	967352	X	· Rondelle ajustee		E=0,05 MM
	967351	X	· Rondelle ajustee		E=0,15 MM
	941823	X	· Rondelle ajustee		E=0,10 MM
	941824	X	· Rondelle ajustee		E=0,20 MM
	941825	X	· Rondelle ajustee		E=0,40 MM
72	854097	1	· Couvercle palier		
73	925257	1	· Joint torique		
74	946472	4	· Vis		
74A	941906	4	· Rondelle e'lasttique		
75	960629	1	· Bouchon		
76	947084	1	· Joint		
77	853366	1	· Carter palier		
78	943244	1	· Joint torique		
79	963220	6	· Vis		
80	853949	2	· Roulememt rouleaux		
80A	854165	2	· Bague exterieur		REMP. PAR 853949
81	854166	2	· Bague interieure		REMP. PAR 853949
82	183327	1	· Bague interieure		
83	183328	1	· Bague exterieur		
84	853370	X	· Rondelle ajustee		E=0,10 MM
	853369	X	· Rondelle ajustee		E=0,15 MM
	853368	X	· Rondelle ajustee		E=0,35 MM
85	852696	1	· Douille		
86	853757	1	· Bague etancheite		
87	944530	1	· Anneau		
88	853394	1	· Radiateur huile		
89	959187	4	· Vis		
90	853361	2	· Retenue		
91	854268	2	· Raccord		
92	969497	2	· Raccord		
93	854116	1	· Flexible		
94	961665	2	· Collier serrage		
95	965213	4	· Vis		
96	839351	1	· Jauge d'huile		
97	955974	1	· Joint torique		
98	925063	1	· Joint torique		
99	960169	4	· Joint torique		
100	947855	1	· Contre-ecrou		
101	850471	1	· Rondelle		
102	853481	1	· Bride		
103	819067	1	· Etrier		POUR DOUBLES POSTES DE COMMANDE.
104	819068	1	· Rondelle		POUR DOUBLES POSTES DE COMMANDE.
105	853921	2	· Tube entretoise		POUR DOUBLES POSTES DE COMMANDE.
106	956083	2	· Vis		POUR DOUBLES POSTES DE COMMANDE.
107	965483	2	· Ecrou		POUR DOUBLES POSTES DE COMMANDE.
108	804312	1	· De		POUR DOUBLES POSTES DE COMMANDE.
109	955892	1	· Rondelle		POUR DOUBLES POSTES DE COMMANDE.
110	17276	1	· Goupille fendue		POUR DOUBLES POSTES DE COMMANDE.



RÉF	No Pièce	QTÉ	DÉSIGNATION	NOTES
1	873171	1	Inverseur marche	RAPPORT 1,96:1
	3803501	1	Kit reconstr,échange	Echange standard
2	872500	1	· Carter boîte vitesse	
3	872574	1	· Toile-écran	
4	872501	1	· Couvreclé	
5	872725	1	· Carter soupape	
6	872510	1	· Kit pignon	RAPPORT 1,96:1
7	872505	1	· Carter palier	
8	872506	1	· Carter palier	
9	872502	1	· Carter pompe huile	
10	945065	3	· Bouchon	
11	969011	3	· Joint	
12	872507	1	· Kit pignon	
13	872515	1	· Arbre	
14		2	· RONDELLE	VOIR GROUPE 10A. INCLUS DANS LE KIT DE DISQUES 876591.
15		3	· SEGMENT DE PISTON	VOIR GROUPE 10A. INCLUS DANS LE KIT DE PISTONS 876589.
16		14	· DISQUE	VOIR GROUPE 10A. INCLUS DANS LE KIT DE DISQUES 876591.
17		16	· DISQUE	VOIR GROUPE 10A. INCLUS DANS LE KIT DE DISQUES 876591.
18	872580	26	· Ressort	
19	872518	2	· Piston	
20	977891	2	· Joint torique	IK VOIR GROUPE 10A. INCLUS DANS LE KIT DE PISTONS 876589.
21		2	· SEGMENT DE PISTON	VOIR GROUPE 10A. INCLUS DANS LE KIT DE PISTONS 876589.
22		2	· JOINT TORIQUE	VOIR GROUPE 10A. INCLUS DANS LE KIT DE PISTONS 876589.
23	872522	2	· Anneau verrouillage	
24	184175	4	· Roulement aiguilles	
25	184239	2	· Rondelle	
26	872581	2	· Rondelle	
27	956000	2	· Joint torique	IK
28	872570	2	· Disque de butée	
29	184798	4	· Roulement aiguilles	
30	872587	1	· Roulement rouleaux	
31	969072	1	· Erou rond	IK
32	969073	2	· Erou rond	IK
33	872520	1	· Rondelle	
34	969074	1	· Erou rond	IK
35	181304	1	· Bague extérieur	
36	181303	1	· Roulement rouleaux	
37	183403	2	· Bague extérieur	
38	183649	2	· Roulement rouleaux	
39	181036	2	· Bague extérieur	
40	184797	2	· Roulement rouleaux	
41	183232	1	· Roulement rouleaux	
42	872521	1	· Douille entretoise	
43	872568	1	· Douille tension	
44	872569	1	· Douille tension	
45	872523	1	· Flasque entraînement	
46	872503	1	· Couvreclé	
47	942001	6	· Vis	
48	6842273	1	· Bague étancheité	IK
48A	872889		· Soupape, ASSEMBLAGE	
49		1	· VANNE	
50		1	· DOUILLE	
51		1	· AIMANT	
52	192601	1	· Bille	
53	872582	1	· Element pompe	
54	872701	1	· Bague étancheité	IK
55	872525	1	· Carter	
56	872585	1	· Ressort	
57	471085	1	· Soupape	
58	872567	1	· Couvreclé	
59	977890	1	· Joint torique	IK
60	925058	2	· Joint torique	IK
61	872526	1	· Levier	
62	955252	1	· Vis	
62A	940090	2	· Rondelle	
63	963104	1	· Erou	
64	872075	1	· Fixation	
65	968631	1	· Jonc	
66	872528	1	· Console	
67	872074	1	· Retenue	
68	872076	2	· Rondelle	
69	956083	2	· Vis	
70	965175	1	· Vis	
71	872529	1	· Couvreclé	
72	955983	2	· Joint torique	IK
73	183801	1	· Bille	
74	872586	1	· Ressort	
75	184796	1	· Roulement aiguilles	
76	977913	X	· Cale réglage	E=0,10 MM
	977914	X	· Cale réglage	E=0,15 MM
	977915	X	· Cale réglage	E=0,35 MM
77	977910	X	· Cale réglage	E=0,10 MM
	977911	X	· Cale réglage	E=0,15 MM
	977912	X	· Cale réglage	E=0,35 MM
78	978912	X	· Cale réglage	E=0,30 MM
	978913	X	· Cale réglage	E=0,40 MM
	978914	X	· Cale réglage	E=0,45 MM

RÉF	No Pièce	QTÉ	DÉSIGNATION	NOTES
78	978915	X	· Cale réglage	E=0,50 MM
	978916	X	· Cale réglage	E=0,55 MM
	977909	X	· Cale réglage	E=0,35 MM
79	978917	X	· Cale réglage	E=0,50 MM
80	422413	11	· Bague etancheite	IK
81	925263	3	· Joint torique	IK
82	925260	1	· Joint torique	IK
83	948866	1	· Joint torique	IK
84	925065	1	· Joint torique	IK
85	947760	28	· Vis a bride	
86		1	· MARQUE	
87	950885	2	· Vis commande	
88		1	· OEILLET DE LEVAGE	
89	872605	1	· Console	
90	840274	1	· Raccord	
91	834337	1	· Filtre huile	
92	872626	1	· Radiateur huile	
93	872637	1	· Flexible hydraulique	
94	872638	1	· Flexible hydraulique	
95	192639	2	· Raccord	
96	947624	4	· Joint	IK
97	872615	1	· Console	
98	961674	2	· Collier serrage	
99	872538	1	· Jauge	
100	872608	2	· Moyeu	
101	872611	2	· Cylindre	
102	978906	1	· Rondelle support	
103	977917	3	· Bouchon	
104	947620	3	· Joint	IK
105	872577	1	· Crepine d'huile	
106	1381498	2	· Tampon	
	876588	X	Kit joints	VOIR GROUPE 10A



RÉF	No Pièce	QTÉ	DÉSIGNATION	NOTES
1	873172	1	Inverseur marche	RAPPORT 2,62:1
	3803502	1	Kit reconstr.échange	Echange standard
2	872500	1	· Carter boîte vitesse	
3	872574	1	· Tole-ecran	
4	872501	1	· Couvercle	
5	872725	1	· Carter soupape	
6	872534	1	· Kit pignon	RAPPORT 2,62:1
7	872505	1	· Carter palier	
8	872506	1	· Carter palier	
9	872502	1	· Carter pompe huile	
10	945065	3	· Bouchon	
11	969011	3	· Joint	
12	872507	1	· Kit pignon	
13	872515	1	· Arbre	
14		2	· RONDELLE	VOIR GROUPE 10A. INCLUS DANS LE KIT DE DISQUES 876591.
15		3	· SEGMENT DE PISTON	VOIR GROUPE 10A. INCLUS DANS LE KIT DE PISTONS 876589.
16		14	· DISQUE	VOIR GROUPE 10A. INCLUS DANS LE KIT DE DISQUES 876591.
17		16	· DISQUE	VOIR GROUPE 10A. INCLUS DANS LE KIT DE DISQUES 876591.
18	872580	26	· Ressort	
19	872518	2	· Piston	
20	977891	2	· Joint torique	IK VOIR GROUPE 10A. INCLUS DANS LE KIT DE PISTONS 876589.
21		2	· SEGMENT DE PISTON	VOIR GROUPE 10A. INCLUS DANS LE KIT DE PISTONS 876589.
22		2	· JOINT TORIQUE	VOIR GROUPE 10A. INCLUS DANS LE KIT DE PISTONS 876589.
23	872522	2	· Anneau verrouillage	
24	184175	4	· Roulement aiguilles	
25	184239	2	· Rondelle	
26	872581	2	· Rondelle	
27	956000	2	· Joint torique	IK
28	872570	2	· Disque de butée	
29	184798	4	· Roulement aiguilles	
30	872587	1	· Roulemermt rouleaux	
31	969072	1	· Ecrou rond	IK
32	969073	2	· Ecrou rond	IK
33	872520	1	· Rondelle	
34	969074	1	· Ecrou rond	IK
35	181304	1	· Bague exterieur	
36	181303	1	· Roulemermt rouleaux	
37	183403	2	· Bague exterieur	
38	183649	2	· Roulement rouleaux	
39	181036	2	· Bague exterieur	
40	184797	2	· Roulemermt rouleaux	
41	183232	1	· Roulemermt rouleaux	
42	872521	1	· Douille entretoise	
43	872568	1	· Douille tension	
44	872569	1	· Douille tension	
45	872523	1	· Flasque entrainement	
46	872503	1	· Couvercle	
47	942001	6	· Vis	
48	6842273	1	· Bague etancheite	IK
48A	872889		· Soupape, ASSEMBLAGE	
49		1	· VANNE	
50		1	· DOUILLE	
51		1	· AIMANT	
52	192601	1	· Bille	
53	872582	1	· Element pompe	
54	872701	1	· Bague etancheite	IK
55	872525	1	· Carter	
56	872585	1	· Ressort	
57	471085	1	· Soupape	
58	872567	1	· Couvercle	
59	977890	1	· Joint torique	IK
60	925058	2	· Joint torique	IK
61	872526	1	· Levier	
62	955252	1	· Vis	
62A	940090	2	· Rondelle	
63	963104	1	· Ecrou	
64	872075	1	· Fixation	
65	968631	1	· Jonc	
66	872528	1	· Console	
67	872074	1	· Retenue	
68	872076	2	· Rondelle	
69	956083	2	· Vis	
70	965175	1	· Vis	
71	872529	1	· Couvercle	
72	955983	2	· Joint torique	IK
73	183801	1	· Bille	
74	872586	1	· Ressort	
75	184796	1	· Roulement aiguilles	
76	977913	X	· Cale réglage	E=0,10 MM
	977914	X	· Cale réglage	E=0,15 MM
	977915	X	· Cale réglage	E=0,35 MM
77	977910	X	· Cale réglage	E=0,10 MM
	977911	X	· Cale réglage	E=0,15 MM
	977912	X	· Cale réglage	E=0,35 MM
78	978912	X	· Cale réglage	E=0,30 MM
	978913	X	· Cale réglage	E=0,40 MM
	978914	X	· Cale réglage	E=0,45 MM

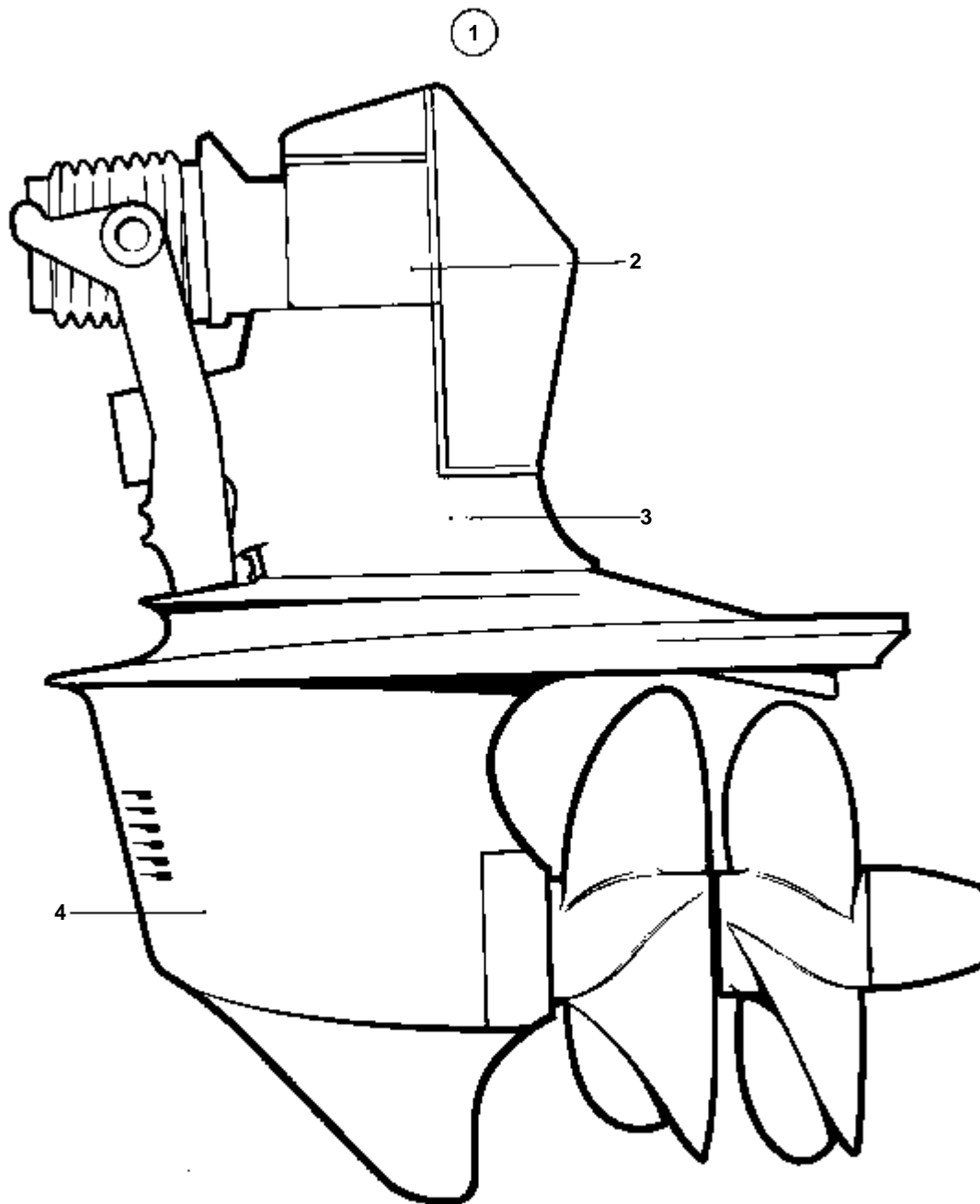
RÉF	No Pièce	QTÉ	DÉSIGNATION	NOTES
78	978915	X	· Cale réglage	E=0,50 MM
	978916	X	· Cale réglage	E=0,55 MM
	977909	X	· Cale réglage	E=0,35 MM
79	978917	X	· Cale réglage	E=0,50 MM
80	422413	11	· Bague etancheite	IK
81	925263	3	· Joint torique	IK
82	925260	1	· Joint torique	IK
83	948866	1	· Joint torique	IK
84	925065	1	· Joint torique	IK
85	947760	28	· Vis a bride	
86		1	· MARQUE	
87	950885	2	· Vis commande	
88		1	· OEILLET DE LEVAGE	
89	872605	1	· Console	
90	840274	1	· Raccord	
91	834337	1	· Filtre huile	
92	872626	1	· Radiateur huile	
93	872637	1	· Flexible hydraulique	
94	872638	1	· Flexible hydraulique	
95	192639	2	· Raccord	
96	947624	4	· Joint	IK
97	872615	1	· Console	
98	961674	2	· Collier serrage	
99	872538	1	· Jauge	
100	872608	2	· Moyeu	
101	872611	2	· Cylindre	
102	978906	1	· Rondelle support	
103	977917	3	· Bouchon	
104	947620	3	· Joint	IK
105	872577	1	· Crepine d'huile	
106	1381498	2	· Tampon	
	876588	X	Kit joints	VOIR GROUPE 10A

DÉSIGNATION

Voir

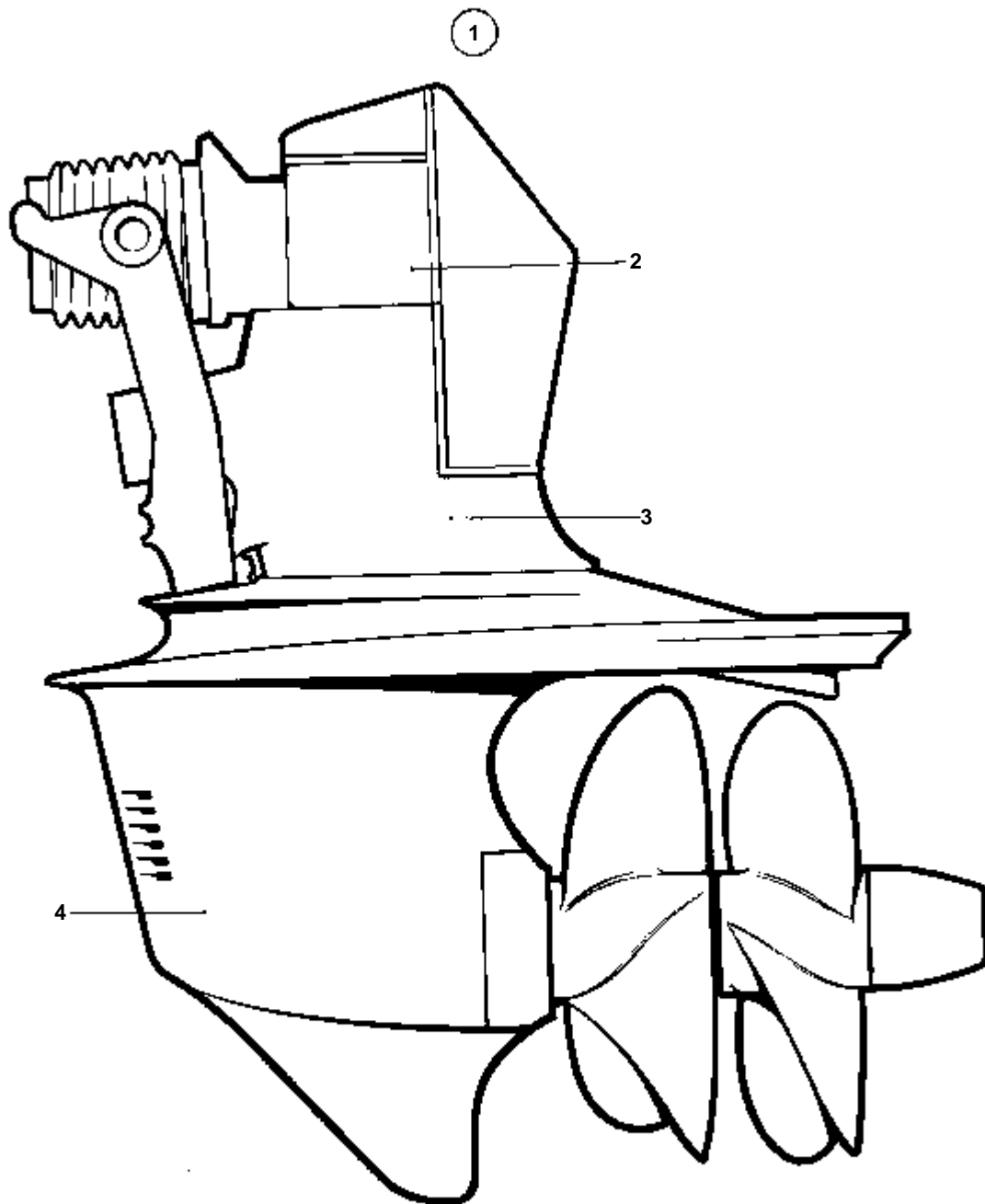
NOTES

DÉSIGNATION	Voir	NOTES
TRANSMISSION DUOPROP: 872304	04C-0100	DRIVE DP-D
TRANSMISSION DUOPROP: 872781	04C-0100B	DRIVE DP-D
ENGRENAGE SUPERIEUR	04C-0200	DRIVE DP-D
CARTER INTERMEDIAIRE	04C-0300	DRIVE DP-D
ENGRENAGE INFERIEUR: 872306	04C-0400	DRIVE DP-D
ENGRENAGE INFERIEUR: 872769	04C-0400B	DRIVE DP-D



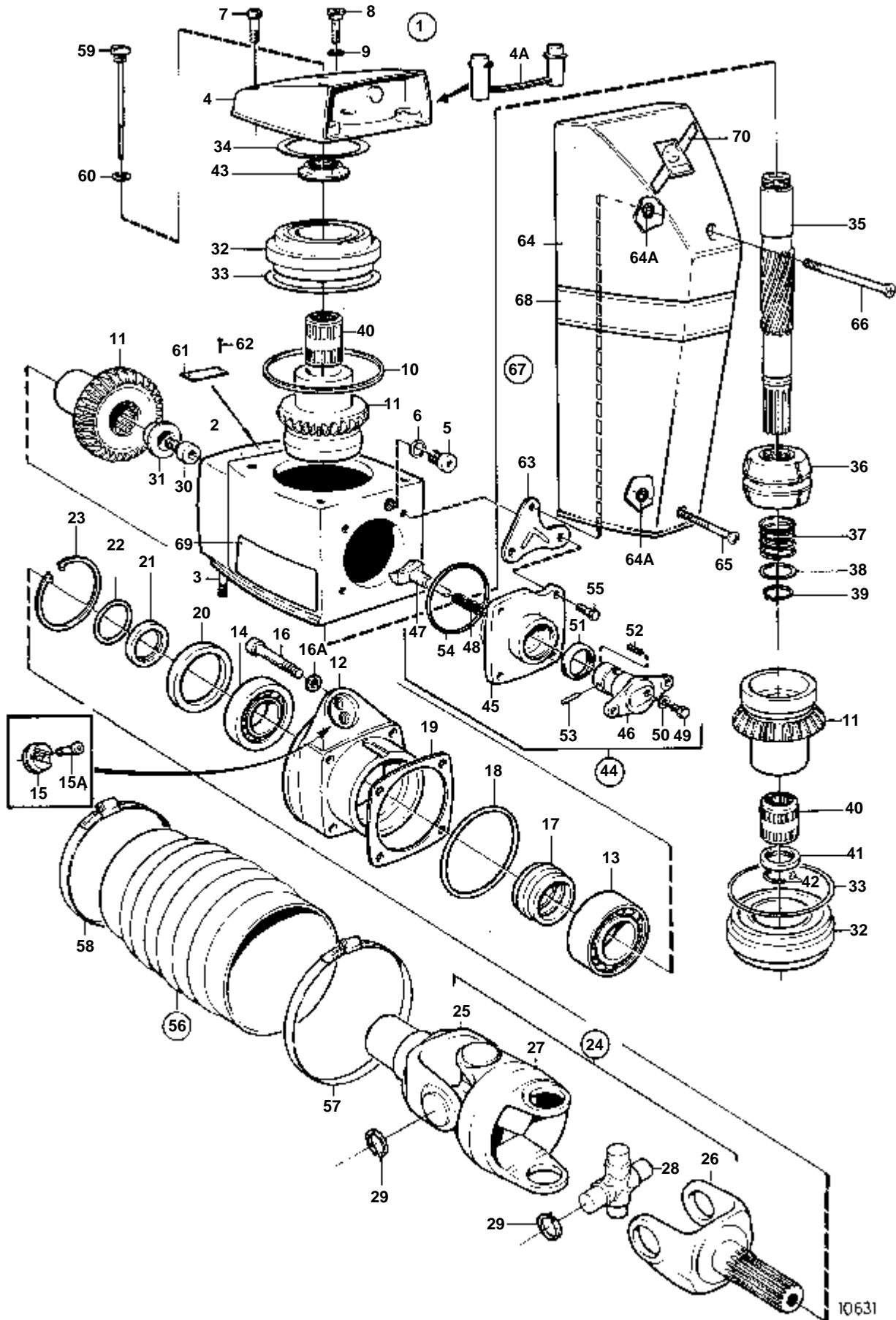
11290

RÉF	No Pièce	QTÉ	DÉSIGNATION	Voir	NOTES
1	872304	1	Embase		RAPPORT 1,78:1.. EXISTE EGALEMENT COMME ECHANGE STANDARD. REMP. PAR 872781
2	872013	1	· Supérieur infe'rieur, ENGRENAGE SUPERIEUR		EXISTE EGALEMENT COMME ECHANGE STANDARD.
3		1	· CARTER INTERM.	04C-0200	
4	872306	1	· Rapport infe'rieur	04C-0300	RAPPORT 1,78:1.. EXISTE EGALEMENT COMME ECHANGE STANDARD. REMP. PAR 872769
				04C-0400	
4		X	KITS DE JOINT		VOIR GROUPE 10A



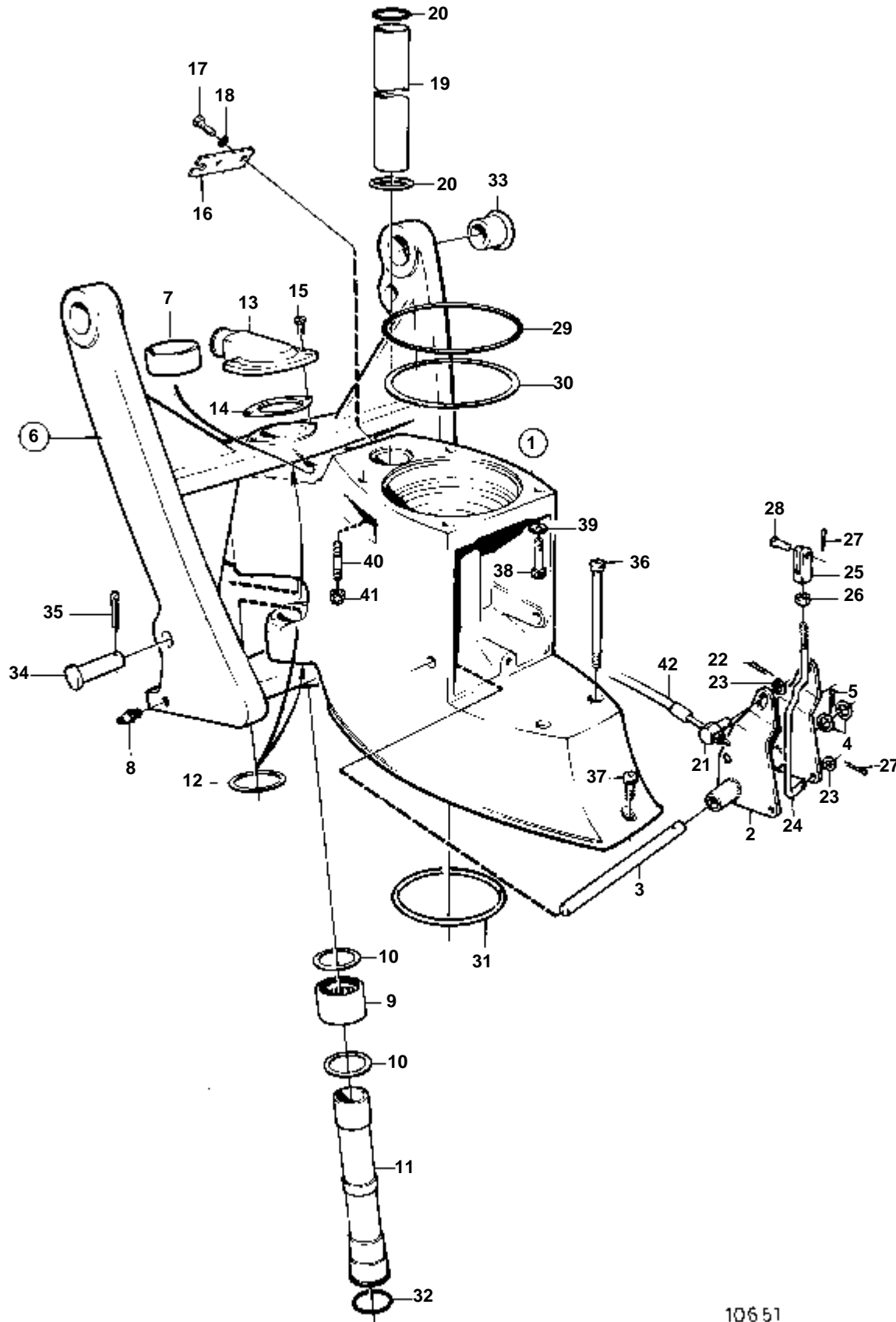
11290

RÉF	No Pièce	QTÉ	DÉSIGNATION	Voir	NOTES
1	872781	1	Embase		RAPPORT 1,78:1. EXISTE EGALEMENT COMME ECHANGE STANDARD.
2	872013	1	· Superieur infe'rieur, ENGRENAGE SUPERIEUR		EXISTE EGALEMENT COMME ECHANGE STANDARD.
3		1	· CARTER INTERM.	04C-0200 04C-0300	
4	872769	1	· Rapport infe'rieur	04C-0400	
	3803188	1	· Rapp.inferieur,échan		Echange standard
		X	KITS DE JOINT		VOIR GROUPE 10A



DRIVE DP-D

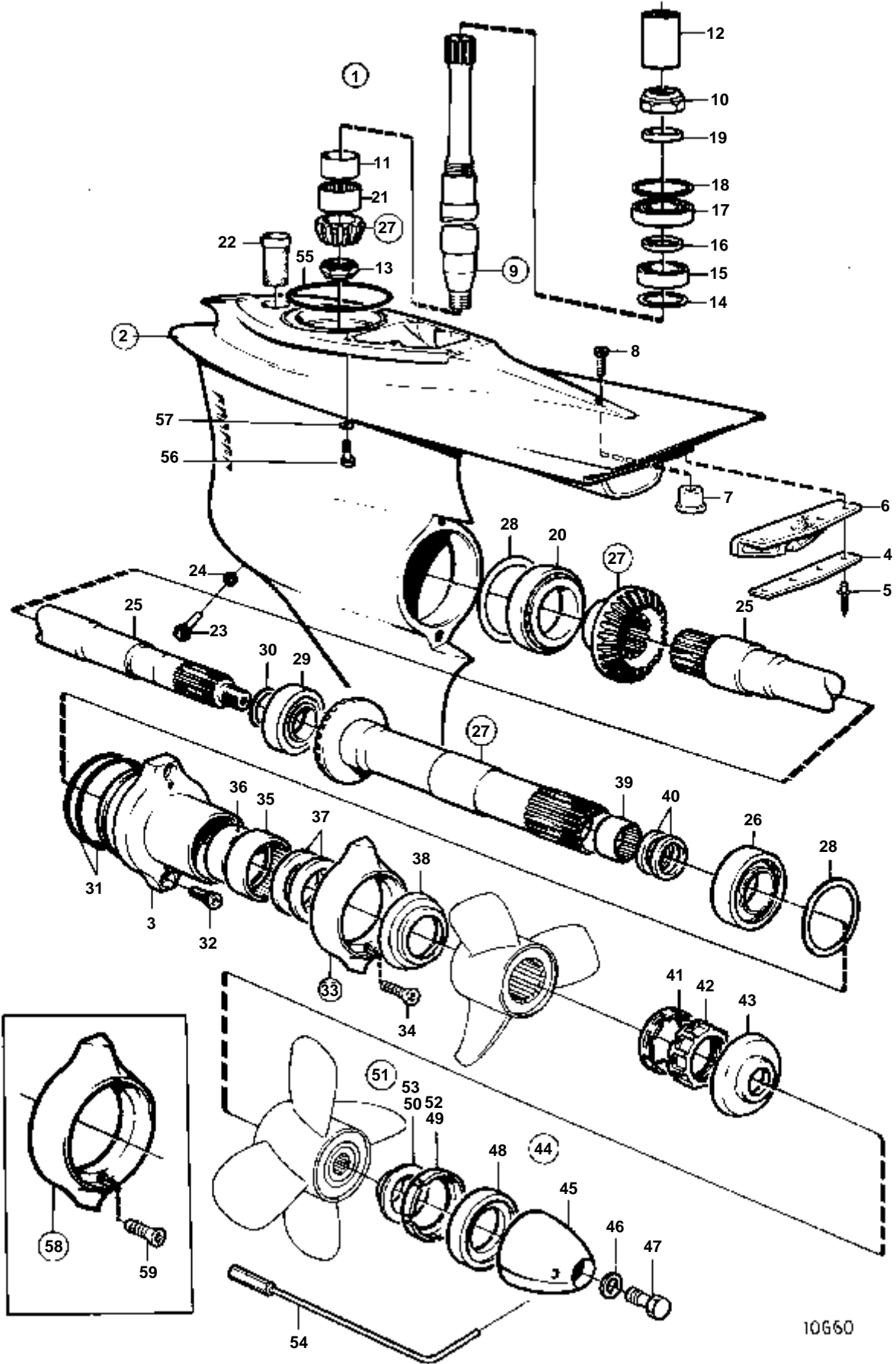
RÉF	No Pièce	QTÉ	DÉSIGNATION	Voir	NOTES
1	872013	1	Superieur infe'rieur		EXISTE EGALEMENT COMME ECHANGE STANDARD.
2	854571	1	· Carter		
3	977241	2	· Goujon		
4	854677	1	· Couvercle		
4A	854198	1	· Tampon plastique		
5	814179	1	· Bouchon		
6	897682	1	· Joint	IK	
7	941807	3	· Vis		
8	814643	1	· Vis creuse		
9	955989	1	· Joint torique	IK	
10	832669	1	· Joint	IK	
11	853917	1	· Jeu pignons		
12	854025	1	· Presse-étoupe		
13	853949	1	· Roulement rouleaux		
14	183247	1	· Palier		
15	852705	1	· Axe palier		
15A	941807	2	· Vis		
16	956591	4	· Vis		
16A	942598	4	· Rondelle		
17	853484	1	· Douille tension		
18	925095	1	· Joint torique	IK	
19	853034	X	· Rondelle ajustee		E=0,10 MM
	853035	X	· Rondelle ajustee		E=0,15 MM
	853036	X	· Rondelle ajustee		E=0,35 MM
20	839253	1	· Bague etancheite	IK	
21	832675	1	· Rondelle		
22	956000	1	· Joint torique	IK	
23	914538	1	· Anneau verrouillage		
24	872089	1	· Joint cardan		REMP. PAR 854615
	854615	1	· Joint cardan		
25	854616	1	· · Fourche		
26	854617	1	· · Fourche		
27	872088	1	· · Piece intermediaire		REMP. PAR 854618
	854618	1	· · Piece intermediaire		
28	854619	2	· · Croisillon		
29	24383	8	· · Anneau verrouillage		
30	854201	1	· Vis		
31	853026	1	· Rondelle		
32	854670	2	· Roulement billes		
33	943869	X	· Rondelle ajustee		E=0,05 MM
	946179	X	· Rondelle ajustee		E=0,10 MM
	943870	X	· Rondelle ajustee		E=0,20 MM
34	941826	X	· Rondelle ajustee		E=0,05 MM
	941827	X	· Rondelle ajustee		E=0,20 MM
	948230	X	· Cale reglage		E=0,35 MM
35	853916	1	· Arbre		
36	854222	1	· Douille coulissante		
			· Bulletins 48-38	48-38-EN	Mécanisme de changement de marche, DPX-S1
37	813970	1	· Ressort		
38	854126	1	· Rondelle		
39	951078	1	· Circlip		
40	853819	2	· Roulement aiguilles		
41	854192	1	· Bague entretoise		
42	853888	2	· Anneau verrouillage		
43	854228	1	· Ecrou		0 MM
	854229	1	· Ecrou		0,20 MM
	854230	1	· Ecrou		0,40 MM
	854265	1			0,60 MM
44	850309	1	· Me'canisme de change		
45	839505	1	· · Carter palier		
46	897816	1	· · Piston excentrique		
			· · Bulletins 48-38	48-38-EN	Mécanisme de changement de marche, DPX-S1
47	839646	1	· · Talon guidage		
48	814184	1	· · Ressort		
49	897711	1	· · Vis		
50	897871	X	· · Rondelle ajustee		
51	853868	1	· · Bague etancheite	IK	
52	951924	1	· · Goupille de serrage		
53	942871	1	· · Goupille		
54	925093	1	· · Joint torique	IK	
55	940169	4	· Vis		
56	876294	1	· Jeu soufflet		
57	853013	1	· · Collier serrage		
58	853012	1	· · Collier serrage		
59	839351	1	· Jauge d'huile		
60	955974	1	· Joint torique		
61	853706	1	· Plaque type		
62	804269	2	· Vis commande		
63	854713	1	· Fixe-capot		
64	854604	1	Capot recouvrement		INCLUS DANS LA TRANSMISSION COMPLETE
64A	925052	2	Bague caoutchouc		INCLUS DANS LA TRANSMISSION COMPLETE
65	854661	1	Vis		INCLUS DANS LA TRANSMISSION COMPLETE
66	872027	1	Vis empreinte crucif		INCLUS DANS LA TRANSMISSION COMPLETE
67	876509	1	Lot d'autocollants		
68	872222	1	· Autocollant		INCLUS DANS LA TRANSMISSION COMPLETE
69	872236	1	· Autocollant		TB. INCLUS DANS LA TRANSMISSION COMPLETE
	872237	1	· Autocollant		BB. INCLUS DANS LA TRANSMISSION COMPLETE
70	854144	1	Autocollant		INCLUS DANS LA TRANSMISSION COMPLETE



10651

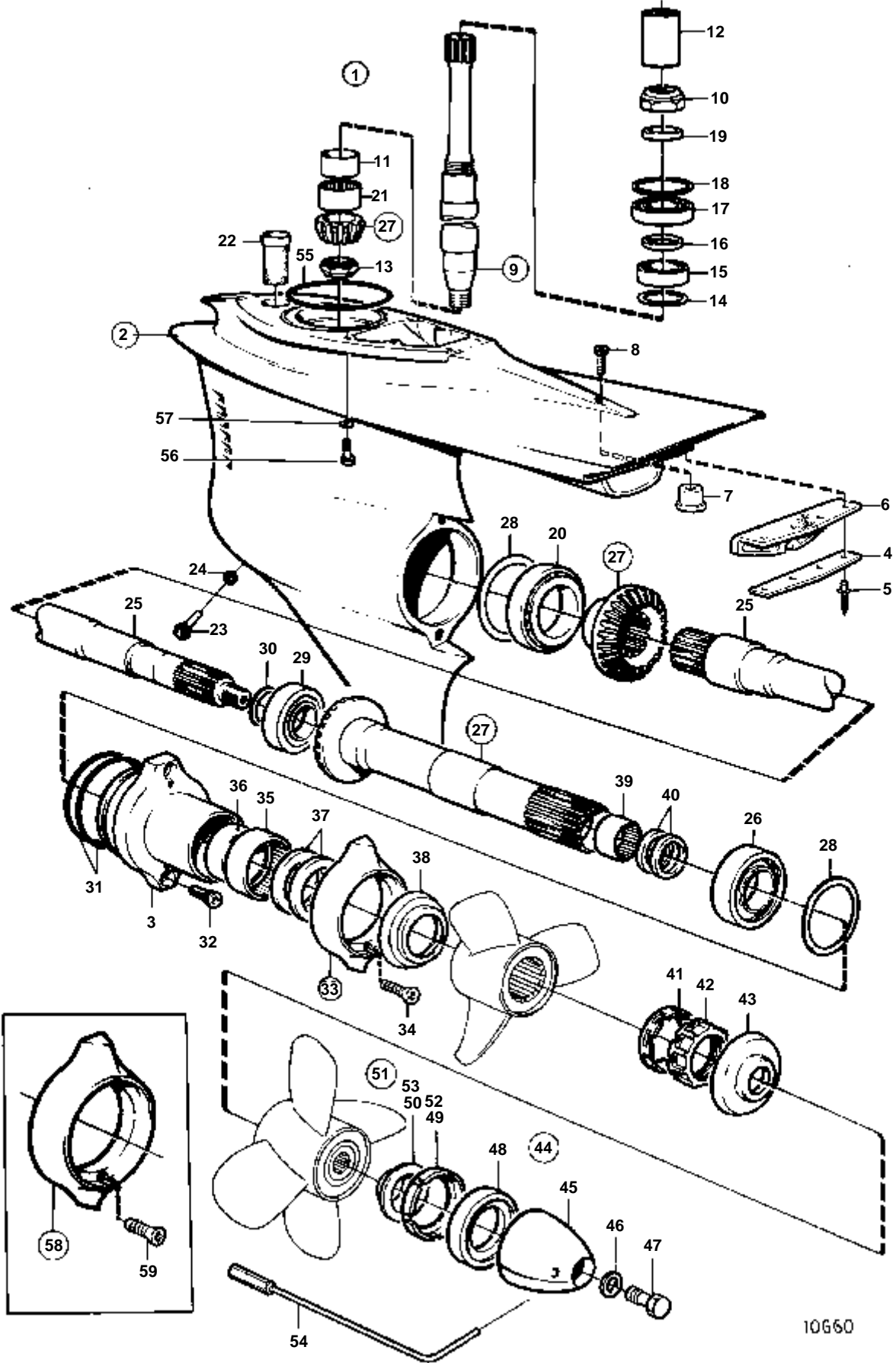
DRIVE DP-D

RÉF	No Pièce	QTÉ	DÉSIGNATION	NOTES
1	854937	1	Boitier intermediair	
2	897829	1	· Etrier de changem	
3	897447	1	· Arbre	
4	897511	2	· Rondelle	
5	17253	1	· Goupille fendue	
6	872034	1	Fourche de suspensio	
7	853062	1	· Bague	
8	940194	1	· Raccord	
9	183391	1	Roulement aiguilles	
10	181620	2	Bague etancheite	
11	814386	1	Tuyau	
12	897696	2	Rondelle	
13	854031	1	Raccord flexible	
14	814356	1	Joint	
15	941813	2	Vis	
16	853078	1	Fixe-cable	
17	940168	2	Vis	
18	940191	2	Rondelle	
19	897644	1	Tuyau	
20	125017	2	Joint torique	
21	804312	1	De	
22	17276	1	Goupille fendue	
23	940191	2	Rondelle	
24	897448	1	Tige de commande	
25	813954	1	Fourche de commande	
26	940190	1	Ecrou	
27	17253	2	Goupille fendue	
28	192662	1	Boulon a trou goupil	
29	925259	1	Joint torique	
30	941826	X	Rondelle ajustee	E=0,05 MM
	941827	X	Rondelle ajustee	E=0,20 MM
	948230	X	Cale réglage	E=0,35 MM
31	925256	1	Joint torique	
32	941820	1	Joint torique	
33	876507	1	Jeu bagues	
34	872126	2	Boulon a trou goupil	
35	967707	2	Goupille fendue	
36	941808	2	Vis	
37	941809	1	Vis	
38	959456	2	Vis a six pans creux	
39	853095	2	Rondelle	
40		2	EPAULEMENT	INCLUS DANS L'ENGRENAGE SUPERIEUR.
41	941885	2	Ecrou	
42		X	CABLE DE COMMANDE	VOIR GROUPE 9



10660

RÉF	No Pièce	QTÉ	DÉSIGNATION	NOTES
1	872306	1	Rapport infe'rieur	RAPPORT 1,78:1. EXISTE EGALEMENT COMME ECHANGE STANDARD.
2	872307	1	· Carter boite vitesse	
3	854053	1	· · Carter palier	
4	872439	1	· · Tole fixation	
5	977711	4	· · Rivet pop	
6	872438	1	· · Valve antiretour	
7		1	· BOUCHON	
8		1	· VIS	
9	854611	1	· Kit arbre intermedia	
10	969071	1	· · Ecrou rond	IK
11	184682	1	· · Bague interieure	
12	854553	1	· · Manchon cannele	
13	852212	1	· Ecrou	IK
14	941832	X	· Rondelle ajustee	E=0,05 MM
	941833	X	· Rondelle ajustee	E=0,20 MM
15	183374	1	· Roulement billes	
16	944970	X	· Rondelle ajustee	
17	11072	1	· Roulement rouleaux	
18	944522	X	· Cale reglage	E=0,05 MM
	42981	X	· Cale reglage	E=0,10 MM
	968057	X	· Cale reglage	E=0,20 MM
	42980	X	· Cale reglage	E=0,35 MM
19	897387	1	· Bague entretoise	
20	11044	1	· Palier	
21	184654	1	· Roulement aiguilles	
22	814482	1	· Crepine d'huile	
23	852904	1	· Bouchon magnetique	
24	955974	1	· Joint torique	IK
25	852181	1	· Arbre helice	REMPLACE PAR L'ARBRE PORTE-HELICE 872533 + LE KIT DE CONE D'HELICE 872549.
26	184765	1	· Roulememt rouleaux	
27	854464	1	· Jeu pignons	RAPPORT 1,78:1
28	967352	X	· Rondelle ajustee	E=0,05 MM
	941823	X	· Rondelle ajustee	E=0,10 MM
	967351	X	· Rondelle ajustee	E=0,15 MM
	941824	X	· Rondelle ajustee	E=0,20 MM
	941825	X	· Rondelle ajustee	E=0,40 MM
29	184691	1	· Palier	
30	191834	X	· Cale reglage	E=0,10 MM
	191835	X	· Cale reglage	E=0,15 MM
	191837	X	· Cale reglage	E=0,25 MM
31	925258	2	· Joint torique	IK
32	941812	2	· Vis	
33	875821	1	· Kit bague de zinc	
34	966808	2	· · Vis	
35	183859	1	· Roulement aiguilles	
36	184683	1	· Bague interieure	
37	851407	2	· Bague etancheite	IK
38	853440	1	· Coupe-filin	AVANT
39	183272	1	· Roulement aiguilles	
40	853871	1	· Kit joints etancheit	IK
41	853869	1	· Rondelle verrouillag	
42	852196	1	· Ecrou d helice	
43	853441	1	· Coupe-filin	ARRIERE
44	872614	1	· Kit cone d'he'lice	(854666)
45		1	· · CONE D'HELICE	
46	941670	1	· · Rondelle	
47	872545	1	· · Vis verrouillage	M8
48	853676	1	· · Bague entretoise	
49	854294	1	· · Rondelle plastique	
50		1	· · RONDELLE DE PRESSION	
51	854667	1	· Kit montage	
52	854294	1	· · Rondelle plastique	
53		1	· · RONDELLE DE PRESSION	
54	854669	1	· Kit outils	VOIR GROUPE 9
55	925256	1	Joint torique	IK INCLUS DANS LA TRANSMISSION COMPLETE DUOPROP.
56	941810	4	Vis	INCLUS DANS LA TRANSMISSION COMPLETE DUOPROP.
57	853095	4	Rondelle	INCLUS DANS LA TRANSMISSION COMPLETE DUOPROP.
58	876138	1	Kit de magnesium	A UTILISER DANS DE L'EAU DOUCE.
59	966808	2	· Vis	



10660

RÉF	No Pièce	QTÉ	DÉSIGNATION	NOTES
1	872769	1	Rapport inferieur	RAPPORT 1,78:1. EXISTE EGALEMENT COMME ECHANGE STANDARD.
	3803188	1	Rapp.inferieur,échan	Echange standard
2	872307	1	· Carter boîte vitesse	
3	854053	1	· · Carter palier	
4	872439	1	· · · Tole fixation	
5	977711	4	· · · Rivet pop	
6	872438	1	· · · Valve antiretour	
9	854611	1	· Kit arbre intermedia	
10	969071	1	· · · Ecrou rond	IK
11	184682	1	· · · Bague interieure	
12	854553	1	· · · Manchon cannele	
13	852212	1	· Ecrou	IK
14	941832	X	· Rondelle ajustee	E=0,05 MM
	941833	X	· Rondelle ajustee	E=0,20 MM
15	183374	1	· Roulement billes	
16	944970	X	· Rondelle ajustee	
17	11072	1	· Roulememt rouleaux	
18	944522	X	· Cale reglage	E=0,05 MM
	42981	X	· Cale reglage	E=0,10 MM
	968057	X	· Cale reglage	E=0,20 MM
	42980	X	· Cale reglage	E=0,35 MM
19	897387	1	· Bague entretoise	
20	11044	1	· Palier	
21	184654	1	· Roulement aiguilles	
22	814482	1	· Crepine d'huile	
23	852904	1	· Bouchon magnetique	
24	955974	1	· Joint torique	IK
25	872533	1	· Arbre helice	
26	184765	1	· Roulememt rouleaux	
27	854464	1	· Jeu pignons	RAPPORT 1,78:1
28	967352	X	· Rondelle ajustee	E=0,05 MM
	941823	X	· Rondelle ajustee	E=0,10 MM
	967351	X	· Rondelle ajustee	E=0,15 MM
	941824	X	· Rondelle ajustee	E=0,20 MM
	941825	X	· Rondelle ajustee	E=0,40 MM
29	184691	1	· Palier	
30	191834	X	· Cale reglage	E=0,10 MM
	191835	X	· Cale reglage	E=0,15 MM
	191837	X	· Cale reglage	E=0,25 MM
31	925258	2	· Joint torique	IK
32	941812	2	· Vis	
33	875821	1	· Kit bague de zinc	
34	966808	2	· · Vis	
35	183859	1	· Roulement aiguilles	
36	184683	1	· Bague interieure	
37	851407	2	· Bague etancheite	IK
38	872871	1	· Coupe-filin	AVANT
39	183272	1	· Roulement aiguilles	
40	853871	1	· Kit joints etancheit	IK
42	873049	1	· Ecrou d helice	
43	872872	1	· Coupe-filin	ARRIERE
44	872549	1	· Kit cone d'he'lice	
45		1	· · · CONE D'HELICE	
46	943194	1	· · · Rondelle	
47	872546	1	· · · Vis verrouillage	M12
48	853676	1	· · · Bague entretoise	
49	854294	1	· · · Rondelle plastique	
51	854667	1	· Kit montage	
52	854294	1	· · · Rondelle plastique	
54	873058	1	· Kit outils	POUR 872549
55	925256	1	Joint torique	IK INCLUS DANS LA TRANSMISSION COMPLETE DUOPROP.
56	941810	4	Vis	INCLUS DANS LA TRANSMISSION COMPLETE DUOPROP.
57	853095	4	Rondelle	INCLUS DANS LA TRANSMISSION COMPLETE DUOPROP.
58	876138	1	Kit de magnesium	A UTILISER DANS DE L'EAU DOUCE.
59	966808	2	· Vis	

DÉSIGNATION	Voir	NOTES
KITS DE REPARATION	10A-0100	KAMD42A,KAD42A
KITS DE REPARATION TRANSMISSION DP-D	10A-0300	KAD42A
KITS DE REPARATION INVERSEUR MS5B	10A-0400	KAMD42A
KITS DE REPARATION INVERSEUR HS1A	10A-0500	KAMD42A

KAMD42A,KAD42A

No Pièce	QTÉ	DÉSIGNATION	Voir	NOTES
876527	6	Jeu chemises cylindr		
		Bulletins 44-28C	44-28C-EN	Kits de chemises D31,41,42
	6	· CHEMISE DE CYLINDRE		
	6	· PISTON		
422793	6	· Axe piston		
914519	6	· Anneau verrouillage		
	6	· BAGUE D'ETANCHEITE		
	6	· JOINT TORIQUE, SUPERIEUR		
1542323	12	· Joint torique, MOYEN-BAS		
	6	· SEGMENT DE PISTON, SUPERIEUR		
	6	· SEGMENT DE PISTON, CENTRAL		
	6	· RACLEUR D'HUILE		
275751	6	Kit joints etancheit		
	6	· BAGUE D'ETANCHEITE		
	6	· JOINT TORIQUE, SUPERIEUR		
1542323	12	· Joint torique, MOYEN-BAS		
876528	6	Jeu segments piston		
	6	· SEGMENT DE PISTON, SUPERIEUR		
	6	· SEGMENT DE PISTON, CENTRAL		
	6	· RACLEUR D'HUILE		
876511	6	Jeu coussinets biell		STD D
876512	6	Jeu coussinets biell		REP. INF. 0,25 MM
876513	6	Jeu coussinets biell		REP. INF. 0,50 MM
876514	6	Jeu coussinets biell, KIT DE PALIER DE BIELLE		REP. INF. 0,75 MM
876515	6	Kit palier vilebrequ		STD D
876516	6	Kit palier vilebrequ		REP. INF. 0,25 MM
876517	6	Kit palier vilebrequ		REP. INF. 0,50 MM
876518	6	Kit palier vilebrequ, KIT DE PALIERS DE VILEBREQUIN		REP. INF. 0,75 MM
876519	1	Palier		STD D
876520	1	Palier		REP. SUP.,10 MM/REP. INF.
876521	1	Palier		REP. SUP.0,20 MM/REP. INF
876522	1	Palier, KIT DE PALIER BUTEE		REP. SUP.0,20 MM/REP. INF
876544	1	Kit reparation, POMPE DE CIRCULATION		
181538	1	· Roulement billes		
1660609	1	· Roulement billes		
421306	1	· Bague usure		
	1	· ARBRE		
914462	1	· Anneau verrouillage		
1545283	1	· Bague etancheite		
70913	1	· Deflecteur		
859027	1	· Joint, JOINT		
876088	1	Kit renovation, POMPE A EAU DE MER		
11010	2	· Roulement billes		
801566	1	· Vis		
808285	1	· Vis		
860751	1	· Couvercle		
827011	1	· Came		
	1	· CAME		
	1	· ARBRE		
841693	6	· Vis		
827247	2	· Bague etancheite		
960166	1	· Joint torique		
914523	1	· Anneau verrouillage, BAGUE D'ARRET		
876110	1	Kit joints, REFROIDISSEUR DE SURALIMENTATION		
860920	2	· Joint		
838831	1	· Lisse etancheite		
847573	1	· Lisse etancheite		
858979	1	· Bague etancheite		
858986	4	· Bague etancheite		
864723	1	· Bague etancheite, BAGUE D'ETANCHEITE		
858709	1	Kit reparation, TURBO		POUR 860352
	2	· BAGUE		
	4	· BAGUE D'ARRET		
	2	· SEGMENT DE PISTON		
	1	· PALIER BUTEE		
	1	· DEFLECTEUR D'HUILE		
	1	· SEGMENT DE PISTON		
838567	1	· Joint torique		
	1	· JOINT TORIQUE		
	4	· VIS		
	4	· RONDELLE		
	1	· ECROU		ANC. MOD.
858661	6	· Vis		
858662	4	· Segment		
858664	3	· Segment		

KAMD42A,KAD42A

No Pièce	QTÉ	DÉSIGNATION	Voir	NOTES
	6	· VIS		
861501	1	Kit reparation, TURBO		POUR 861260
	2	· BAGUE		
	4	· BAGUE D'ARRET		
	2	· SEGMENT DE PISTON		
	1	· PALIER BUTEE		
	1	· DEFLECTEUR D'HUILE		
	1	· SEGMENT DE PISTON		
838567	1	· Joint torique		
	1	· JOINT TORIQUE		
	4	· VIS		
	1	· ECROU		
858661	6	· Vis		
858662	4	· Segment		
858664	3	· Segment		
	6	· VIS		
876104	1	Kit joints, DECALAMINAGE		
11994	4	· Joint		
469846	6	· Bague etancheite		
838653	1	· Joint		
838654	3	· Joint		
838766	1	· Bague etancheite		
843449	1	· Joint		
858992	1	· Joint		
		· Bulletins 44-29A	44-29A-EN	Joint de culasse
876144	3	· Kit joints		
925067	6	· Joint torique		
940096	1	· Joint		
947624	1	· Joint		
957171	2	· Joint		
969198	2	· Joint torique		
1306630	12	· Joint soupape		
1542052	3	· Joint caoutchouc		
1542187	1	· Joint		
1542198	1	· Bague etancheite, BAGUE D'ETANCHEITE		
876362	1	Kit joints, KIT DE JOINT RENOVATION		
11994	12	· Joint		
416033	2	· Bague etancheite		
469482	2	· Joint torique		
469483	6	· Bague etancheite		
829487	1	· Joint		
838807	1	· Bague etancheite		
842913	3	· Bague etancheite		
858570	1	· Joint		
858986	4	· Bague etancheite		
859002	1	· Joint		
859027	1	· Joint		
859038	1	· Joint		
859039	1	· Joint		
859086	2	· Bague etancheite		
861251	1	· Joint		
860971	1	· Bague etancheite		
949187	1	· Joint torique		
949657	1	· Joint torique		
949658	3	· Joint torique		
955981	6	· Joint torique		
957171	12	· Joint		
957181	2	· Joint		
968971	2	· Joint torique		
1542318	1	· Bague etancheite		
1542385	2	· Bague etancheite		
3501530	1	· Joint		

KAD42A

No Pièce	QTÉ	DÉSIGNATION	NOTES
876266	1	Kit joints	
		ENGRENAGE SUPERIEUR	
17253	2	· Goupille fendue	
17276	1	· Goupille fendue	
125017	1	· Joint torique	
181620	2	· Bague etancheite	
804344	1	· Joint	
814168	1	· Joint	
814356	1	· Joint	
826341	2	· Bague	REMP. PAR 876278
832669	1	· Joint	
853223	2	· Bague	REMP. PAR 876279
853670	1	· Bague etancheite	
853868	1	· Bague etancheite	
897682	1	· Joint	
925093	1	· Joint torique	
925095	1	· Joint torique	
925256	2	· Joint torique	
925259	1	· Joint torique	
942615	1	· Bague etancheite	
955974	1	· Joint torique	
955989	1	· Joint torique	
956000	1	· Joint torique	
876267	1	Kit joints, ENGRENAGE INFERIEUR	
125017	1	· Joint torique	
851407	2	· Bague etancheite	
852212	1	· Ecrou	
853871	1	· Kit joints etancheit	
906633	1	· Ecrou	
907023	1	· Rondelle verrouillag	
925256	1	· Joint torique	
925258	2	· Joint torique	
941820	1	· Joint torique	
955974	1	· Joint torique	
969071	1	· Ecrou rond	
872755	1	· Joint	

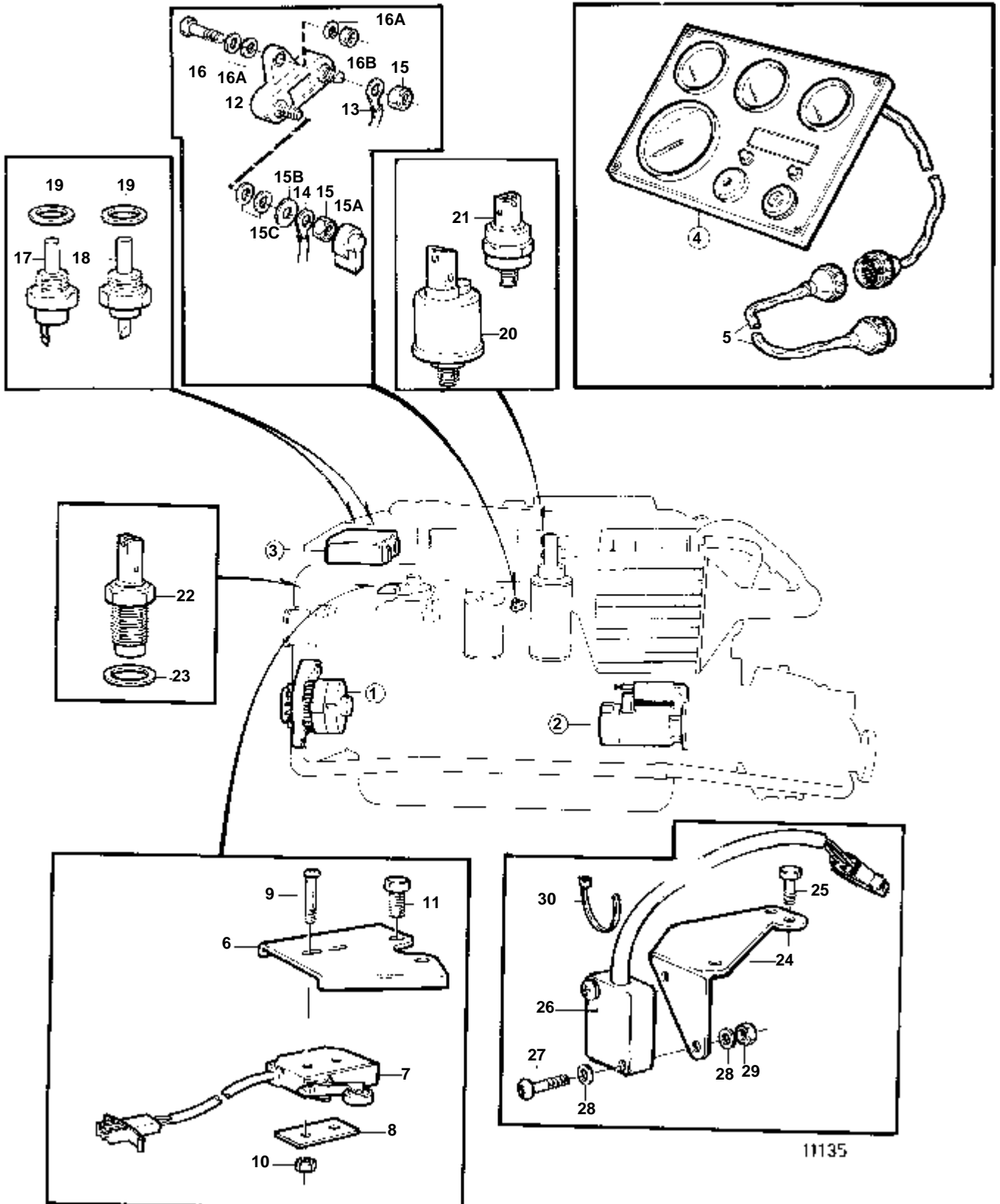
KAMD42A

No Pièce	QTÉ	DÉSIGNATION
876073	1	Kit joints
832669	1	· Joint
853670	1	· Bague etancheite
853757	1	· Bague etancheite
897682	1	· Joint
925063	1	· Joint torique
925065	1	· Joint torique
925257	1	· Joint torique
943244	1	· Joint torique
944530	1	· Anneau
955974	1	· Joint torique
955989	1	· Joint torique
956000	1	· Joint torique
925095	1	· Joint torique
960169	4	· Joint torique
947084	1	· Joint

KAMD42A

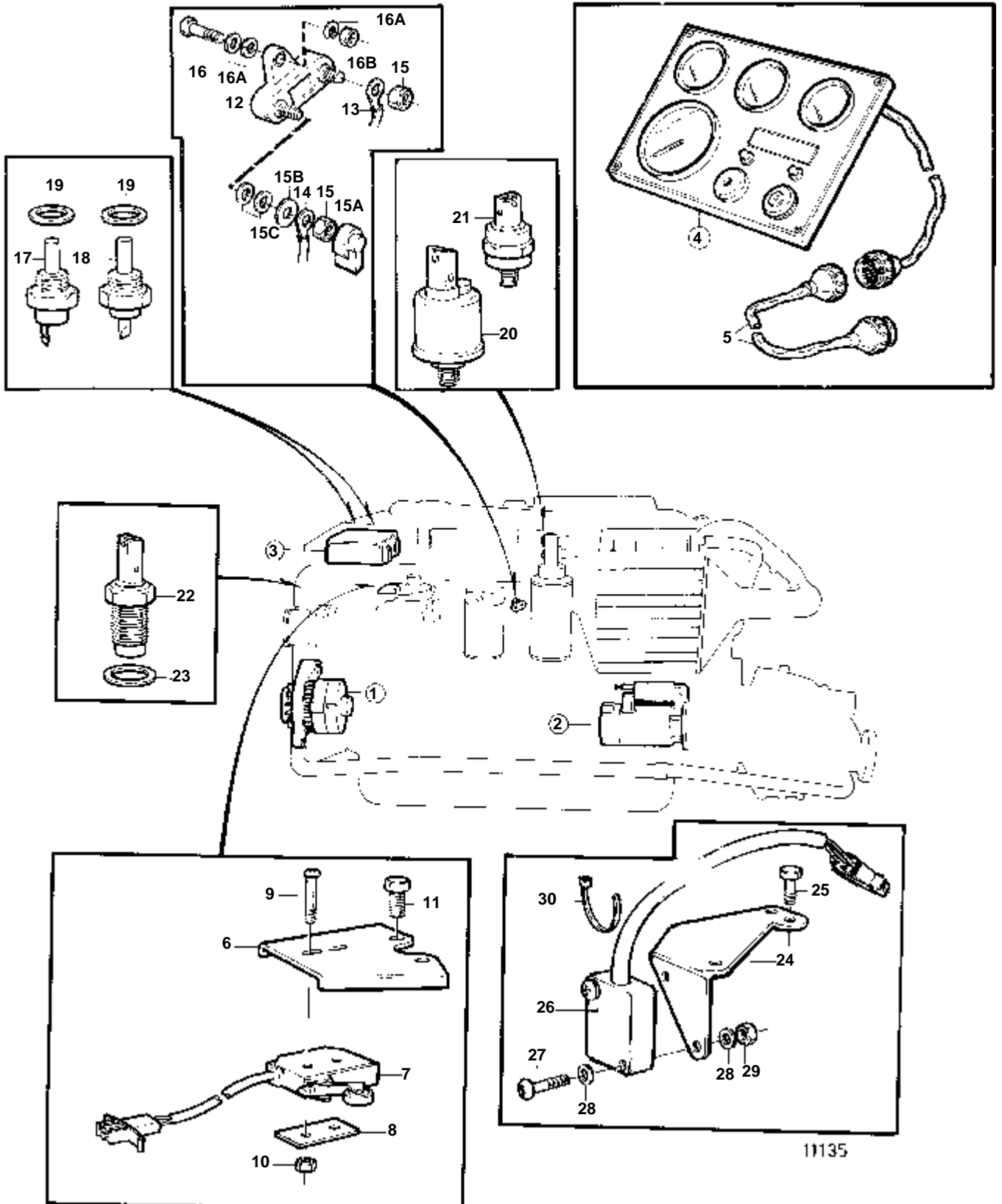
No Pièce	QTÉ	DÉSIGNATION
876588	1	Kit joints
6842273	1	· Bague etancheite
872701	1	· Bague etancheite
422413	11	· Bague etancheite
925058	2	· Joint torique
925065	1	· Joint torique
925260	1	· Joint torique
925263	3	· Joint torique
947620	3	· Joint
947624	4	· Joint
948866	1	· Joint torique
955983	2	· Joint torique
956000	2	· Joint torique
977890	1	· Joint torique
969072	1	· Ecrou rond
969073	1	· Ecrou rond
969074	1	· Ecrou rond
876591	1	Jeu disques
	8	· DISQUE
	7	· DISQUE
	1	· RONDELLE
876589	1	Jeu segments piston
	2	· SEGMENT DE PISTON
	3	· SEGMENT DE PISTON
	2	· JOINT TORIQUE
977891	2	· Joint torique

DÉSIGNATION	Voir	NOTES
SYSTEME ELECTRIQUE ET INSTRUMENTS: KAMD42A	030-0100	KAMD42A,KAD42A
SYSTEME ELECTRIQUE ET INSTRUMENTS: KAD42A	030-0100B	KAMD42A,KAD42A
ALTERNATEUR ET PIECES DE MONTAGE	030-0300	KAMD42A,KAD42A
ALTERNATEUR 12V: 872018	030-0500	COMMON
ALTERNATEUR 12V: 872926	030-0500B	COMMON
DEMARREUR AVEC PIECES DE MONTAGE: KAMD42A	030-0600	KAMD42A,KAD42A
DEMARREUR AVEC PIECES DE MONTAGE: KAD42A	030-0600B	KAMD42A,KAD42A
DEMARREUR	030-0700	
CENTRALE ELECTRIQUE ET PIECES DE MONTAGE	030-0800	KAMD42A,KAD42A
TABLEAU D'INSTRUMENTS: 864040	030-1000	
CABLES ET COSSES DE CABLE	030-2000	COMMON
EQUIPEMENT ELECTRIQUE	030-2001	COMMON



11135

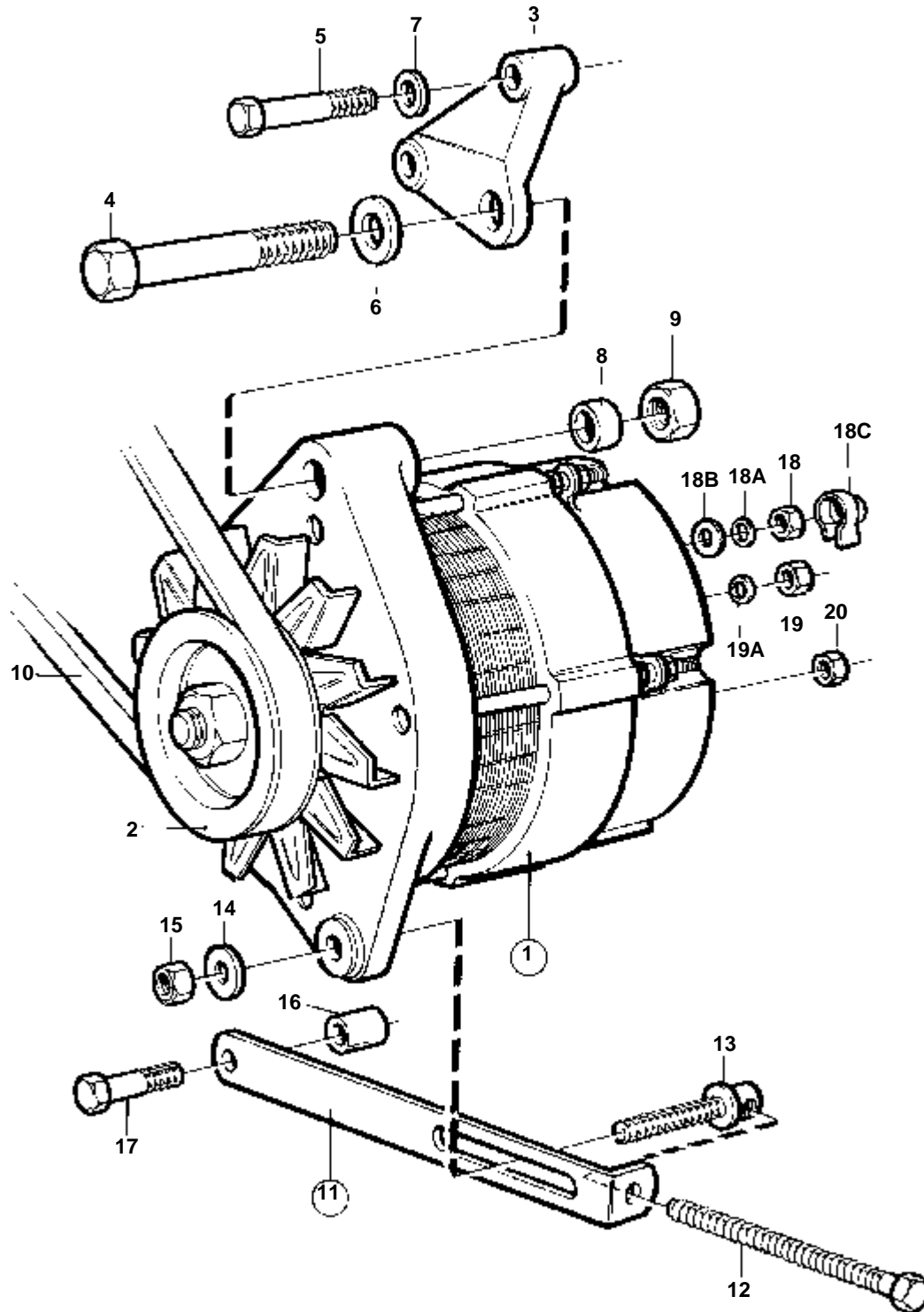
RÉF	No Pièce	QTÉ	DÉSIGNATION	Voir	NOTES
1		1	ALTERNATEUR ET PIECES DE MONTAGE	030-0300	
2		1	DEMARREUR ET PIECES DE MONTAGE	030-0600	
3		1	CENTRALE ELECTRIQUE ET PIECES DE MONTAGE	030-0800	
4	864040	1	Planche bord		
5	846648	X	Cable allonge	030-1000	L=3000 MM
	846649	X	Cable allonge		L=5000 MM
	846650	X	Cable allonge		L=7000 MM
6	860433	1	Console		NS-2204202416
7	860435	1	Microinterrupteur		NS-2204202416
8	872280	1	Tole fixation		
9	956050	2	Vis		
10	955778	2	Ecrou		
11	965175	2	Vis		
17	833927	1	Temoin temperature		93%Z9C
18	827151	1	Detecteur temperatur		40-120%Z9C
	840074	1	Detecteur temperatur		ALT,VOIR GROUPE 9. POUR LES INSTALLATIONS DE PONT SUPERIEUR.
19	957181	2	Joint		
20	862155	1	Detecteur		0-10 BAR
	862568	1	Manocontact huile		ALT,VOIR GROUPE 9. POUR LES INSTALLATIONS DE PONT SUPERIEUR.
21	863169	1	Capteur pression		0,7 BAR
22	862251	1	Commande tachymetre		POUR RELAIS DE REGIME
23	957181	1	Joint		
24	860970	1	Console		NS2204202417-
25	965175	1	Vis		
26	872597	1	Detecteur		NS2204202417-
27	956050	2	Vis		
28	955890	4	Rondelle		
29	966650	2	Contre-ecrou		
30	948210	X	Ruban serrage		



11135

RÉF	No Pièce	QTÉ	DÉSIGNATION	Voir	NOTES
1		1	ALTERNATEUR ET PIECES DE MONTAGE	030-0300	
2		1	DEMARREUR ET PIECES DE MONTAGE	030-0600	
3		1	CENTRALE ELECTRIQUE ET PIECES DE MONTAGE	030-0800	
4	864040	1	Planche bord		
5	846648	X	Cable allonge	030-1000	L=3000 MM
	846649	X	Cable allonge		L=5000 MM
	846650	X	Cable allonge		L=7000 MM
6	860433	1	Console		NS-2204202416
7	860435	1	Microinterrupteur		NS-2204202416
8	872280	1	Tole fixation		
9	956050	2	Vis		
10	955778	2	Ecrou		
11	965175	2	Vis		
12	856355	1	Fusible		
13	860911	1	Kit cables		PT
14		1	KIT DE CABLE		PT,VOIR GROUPE 4A
15	955781	2	Ecrou		
15A	1234326	1	Capuchon de protect		
15B	960140	1	Rondelle		
15C	955893	2	Rondelle		
16	947542	1	Vis		
16A	955893	3	Rondelle		
16B	945407	1	Ecrou accouplement		
17	833927	1	Temoin temperature		93%Z9C
18	827151	1	Detecteur temperatur		40-120%Z9C
	840074	1	Detecteur temperatur		ALT,VOIR GROUPE 9. POUR LES INSTALLATIONS DE PONT SUPERIEUR.
19	957181	2	Joint		
20	862155	1	Detecteur		0-10 BAR
	862568	1	Manocontact huile		ALT,VOIR GROUPE 9. POUR LES INSTALLATIONS DE PONT SUPERIEUR.
21	863169	1	Capteur pression		0,7 BAR
22	862251	1	Commande tachymetre		POUR RELAIS DE REGIME
23	957181	1	Joint		
24	860970	1	Console		NS2204202417-
25	965175	1	Vis		
26	872597	1	Detecteur		NS2204202417-
27	956050	2	Vis		
28	955890	4	Rondelle		
29	966650	2	Contre-ecrou		
30	948210	X	Ruban serrage		

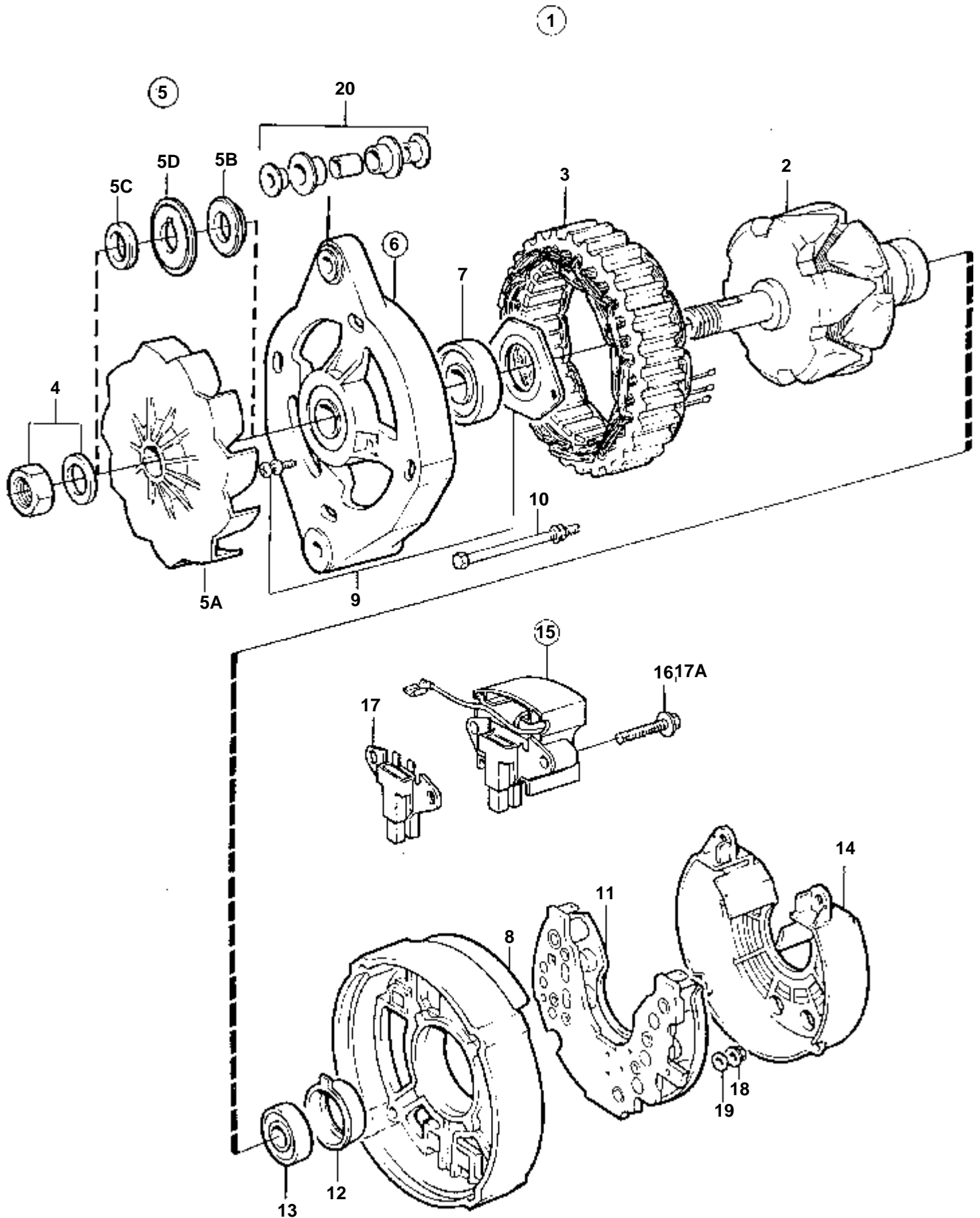
KAMD42A, KAD42A



11402

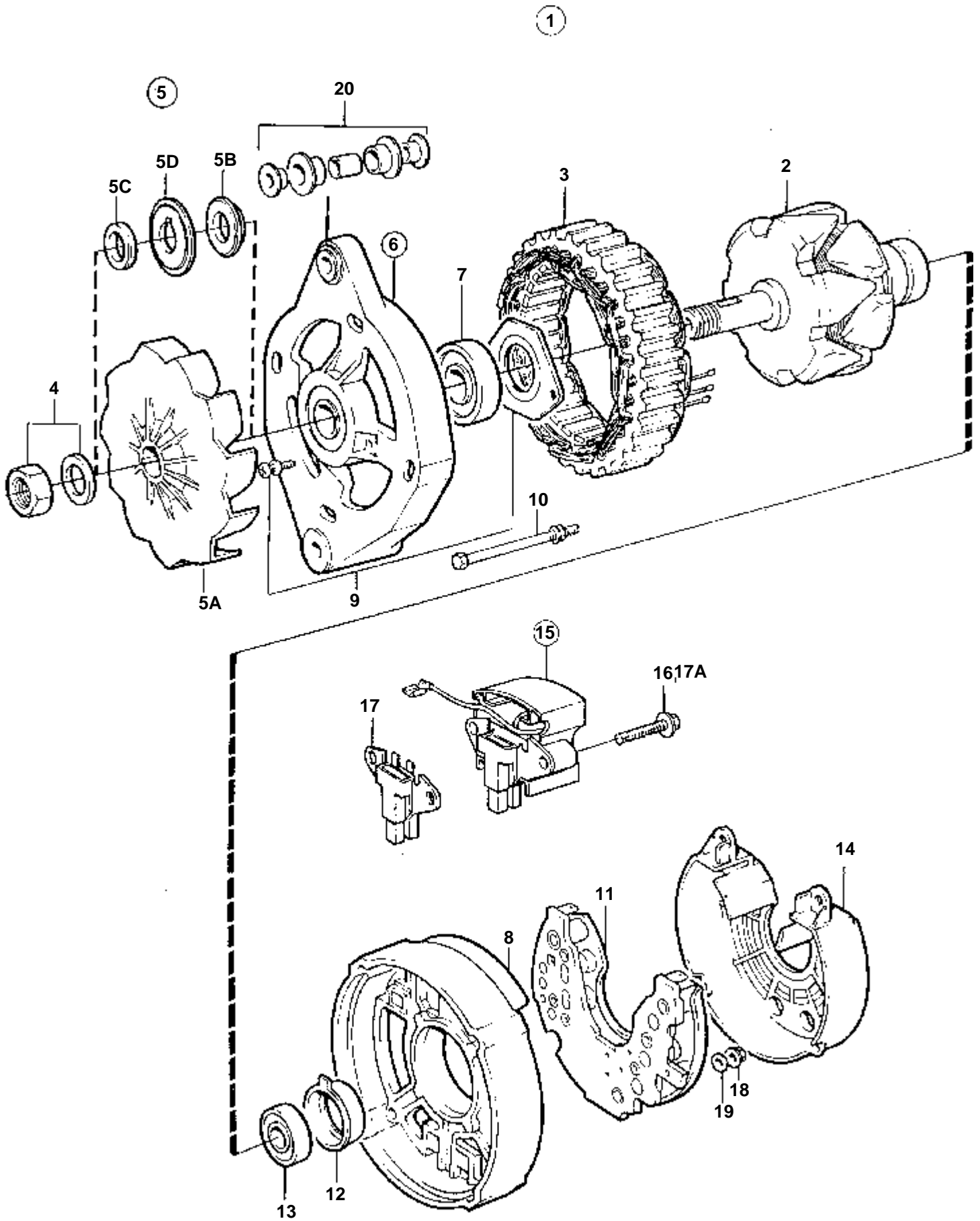
KAMD42A,KAD42A

RÉF	No Pièce	QTÉ	DÉSIGNATION	Voir	NOTES
1	872018	1	Alternateur		POUR UN SYSTEME ELECTRIQUE DE 12 VOLTS.
	872926	1	Alternateur	030-0500	14V 50A. POUR UN SYSTEME ELECTRIQUE DE 12 VOLTS.
2	841813	1	Poulie		
3	860666	1	Console		
4	959804	1	Vis		L=127 MM
5	965180	1	Vis a bride		L=60 MM
	965183	1	Vis a bride		L=90 MM
6	941909	1	Rondelle e'lasttique		
7	941907	2	Rondelle e'lasttique		
8	860699	1	Douille		
9	950375	1	Ecrou		
10	977542	1	Courroie trapezoidal		
11	860694	1	Bras tendeur		
12	1336962	1	· Vis de réglage		
13	1378955	1	· Vis verrouillage		
14	941907	1	Rondelle e'lasttique		
15	945408	1	Ecrou accouplement		
16	843075	1	Douille		
17	965183	1	Vis a bride		
18	955781	1	Ecrou		M6(B+)
18A	941906	1	Rondelle e'lasttique		
18B	960140	1	Rondelle		
18C	1234326	1	Capuchon de protect		
19	965483	1	Ecrou		M5(D+)
19A	941905	1	Rondelle e'lasttique		
20	955779	1	Ecrou		M4(W)



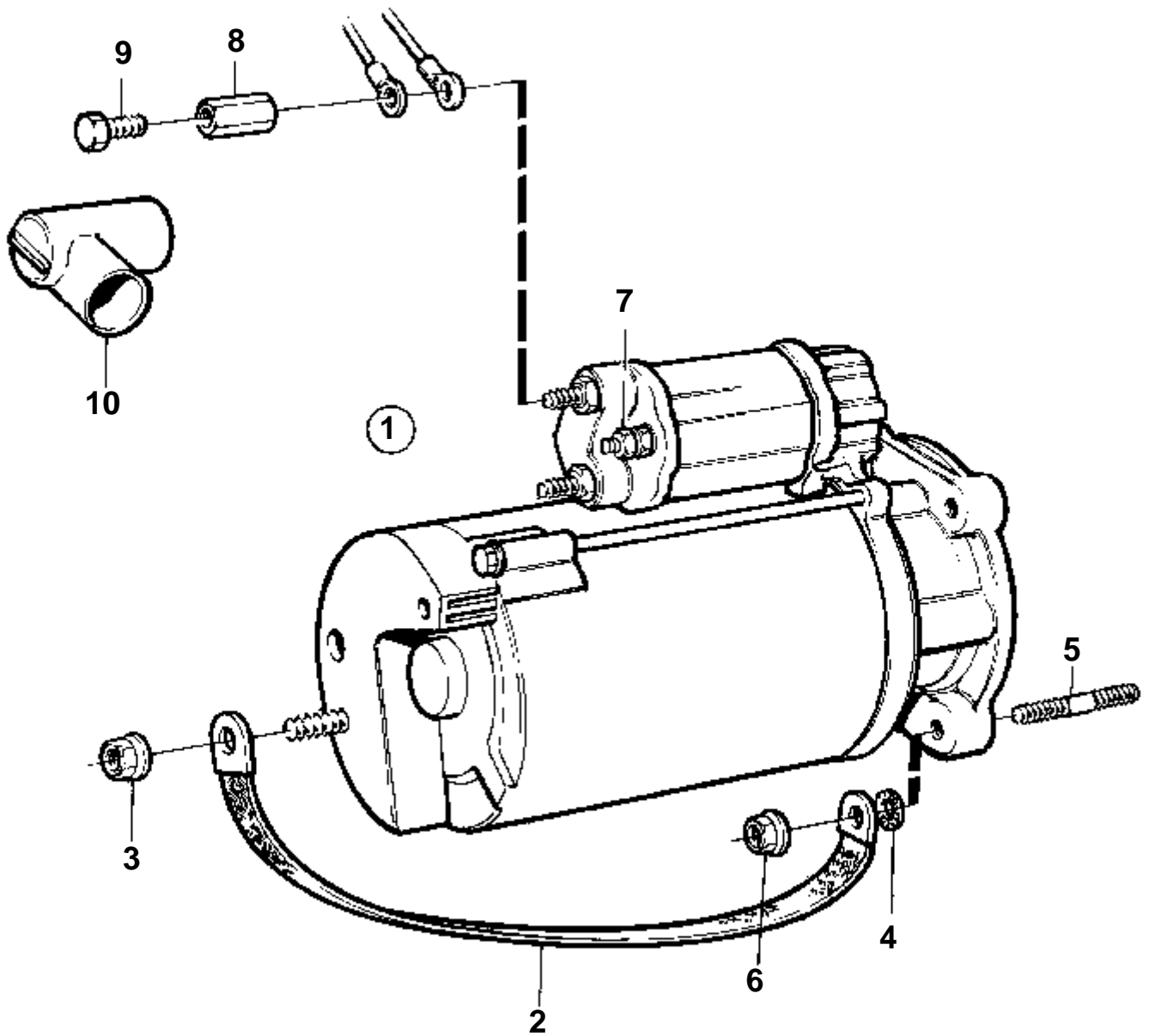
11258

RÉF	No Pièce	QTÉ	DÉSIGNATION	NOTES
1	872018	1	Alternateur	POUR UN SYSTEME ELECTRIQUE DE 12 VOLTS.. EXISTE EGALEMENT COMME ECHANGE STANDARD.
2		1	· ROTOR	
3		1	· STATOR	
4	6212688	1	· Kit montage	
5	860281	1	· Kit ventilateur	
5A		1	· · VENTILATEUR	
5B	862897	1	· · Rondelle entretoise	
5C	860284	1	· · Rondelle entretoise	
5D	860283	1	· · Rondelle	
6	859416	1	· Flasque	
7	860432	1	· · Roulement billes	
8	859417	1	· Flasque	
9	840625	1	· Kit montage	
10		1	· KIT DE VIS	
11	872383	1	· Porte-diodes	
12	840629	1	· Porte-palier	
13	864351	1	· Roulement billes	
14	840631	1	· Capot protection	
15	872367	1	· Kit regulateur, REGULATEUR AVEC PORTE-CHARBONS	
16	859312	6	· · Vis a bride	
17	840632	1	· · Porte-balai	
17A	859312	2	· · · Vis a bride	
18	955779	1	· Ecrou	M4,W
	965483	2	· Ecrou	M5,D+,B-
	945407	1	· Ecrou accouplement	M6,B+
19	941904	1	· Rondelle e'lasttique	POUR M4,W
20	840634	1	· Kit amortisseur	



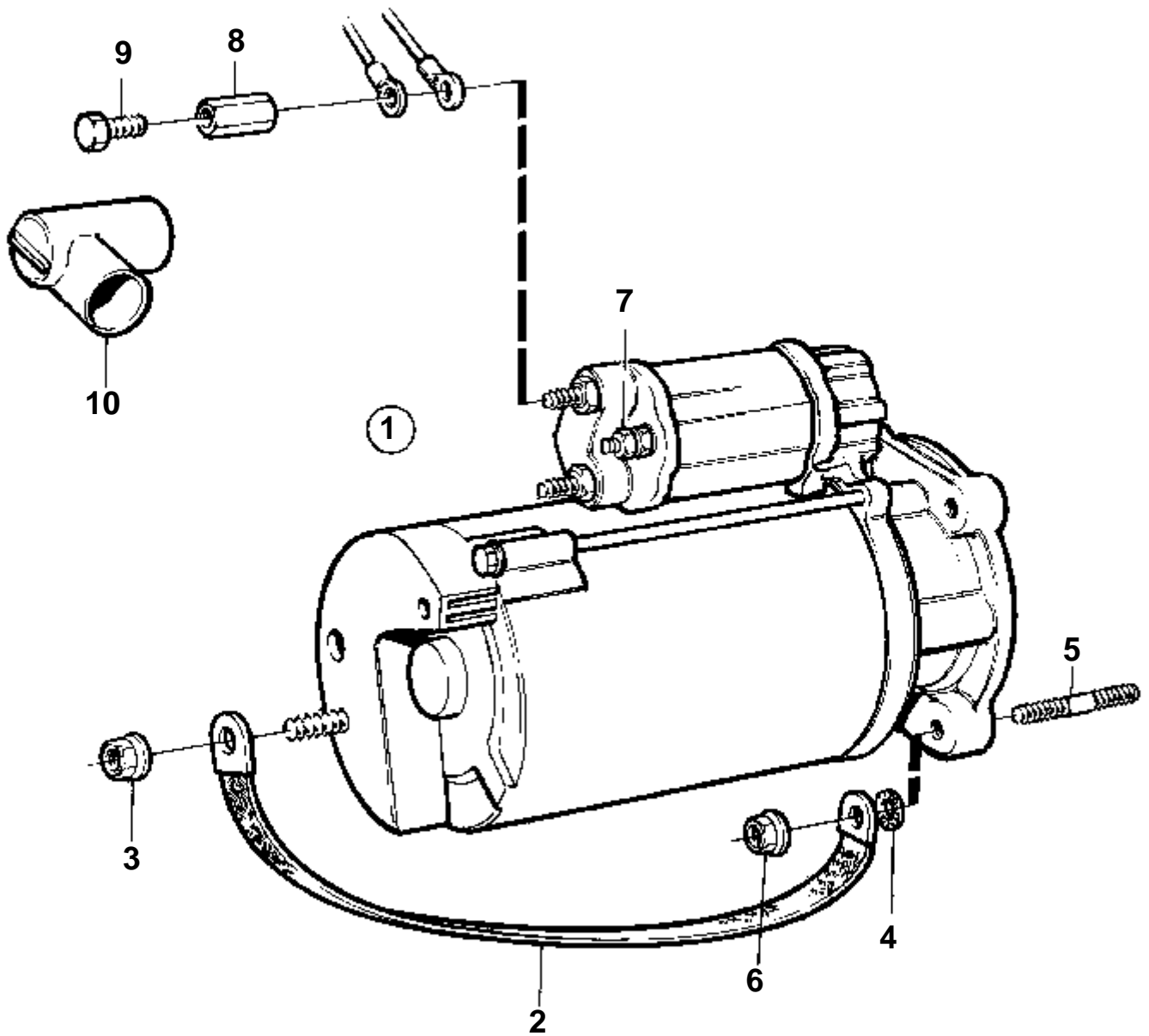
11258

RÉF	No Pièce	QTÉ	DÉSIGNATION	NOTES
1	872926	1	Alternateur	POUR UN SYSTEME ELECTRIQUE DE 12 VOLTS.
2		1	· ROTOR	
3		1	· STATOR	
4	6212688	1	· Kit montage	
5	860281	1	· Kit ventilateur	
5A		1	· · VENTILATEUR	
5B	862897	1	· · Rondelle entretoise	
5C	860284	1	· · Rondelle entretoise	
5D	860283	1	· · Rondelle	
6	859416	1	· Flasque	
7	860432	1	· · Roulement billes	
8	859417	1	· Flasque	
11	873238	1	· Porte-diodes	
12	873241	1	· Porte-palier	
13	873239	1	· Roulement billes	
14	873240	1	· Capot protection	
15	872720	1	· Regulateur, REGULATEUR AVEC PORTE-CHARBONS	
16		2	· · VIS	
18	955779	1	· Ecrou	M4,W
	965483	2	· Ecrou	M5,D+,B-
	945407	1	· Ecrou accouplement	M6,B+
19	941904	1	· Rondelle e'lasttique	POUR M4,W
20	840634	1	· Kit amortisseur	



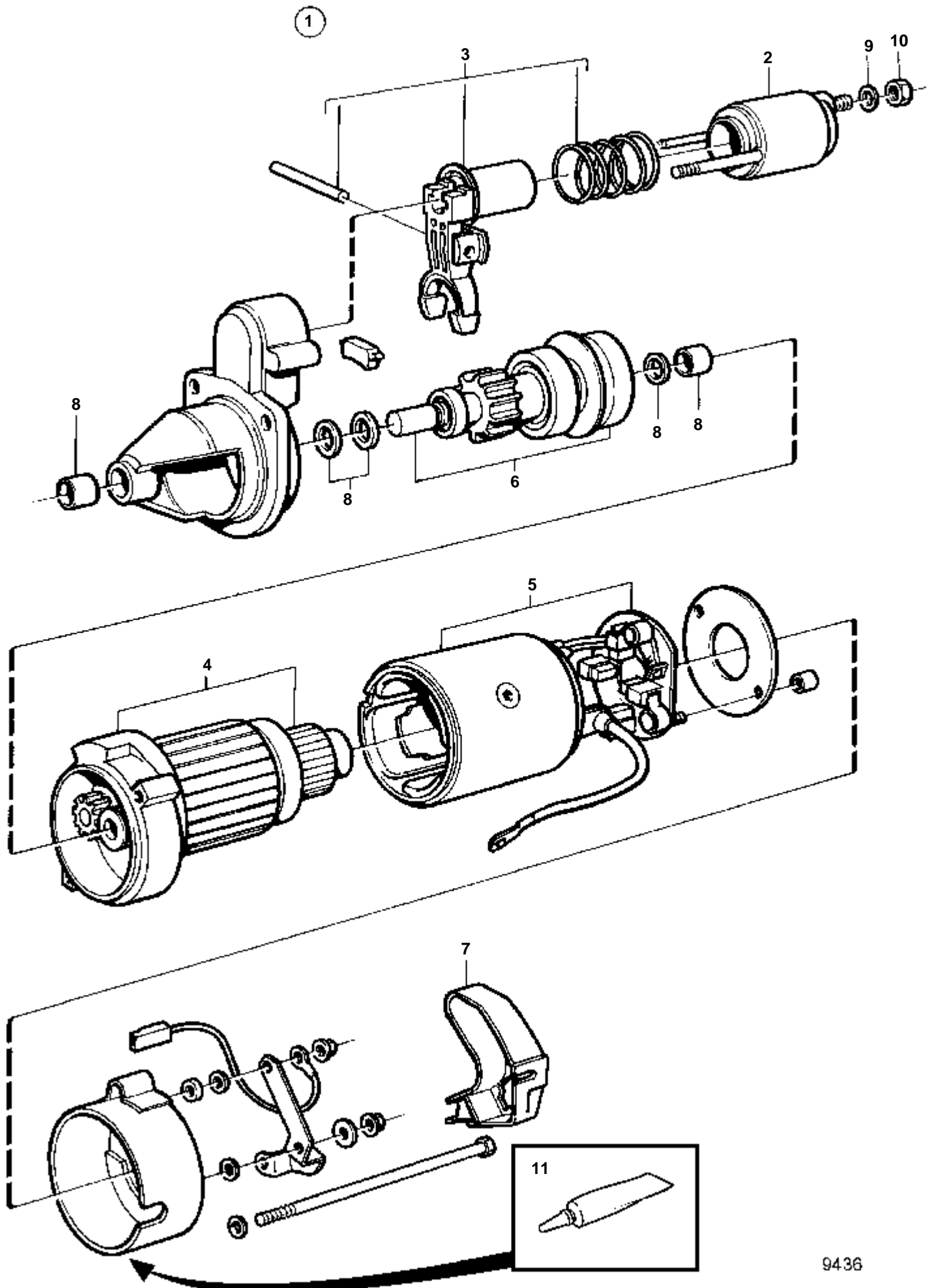
10638

RÉF	No Pièce	QTÉ	DÉSIGNATION	Voir	NOTES
1	859252	1	Demarreur		EXISTE EGALEMENT COMME ECHANGE STANDARD.
2	968048	1	Cable	030-0700	
3	945408	1	Ecrou accouplement		
4	945987	1	Rondelle verrouillag		
5	953067	2	Goujon		L=45 MM
	953069	1	Goujon		L=50 MM
6	971095	3	Ecrou		
7	965483	1	Ecrou		



10638

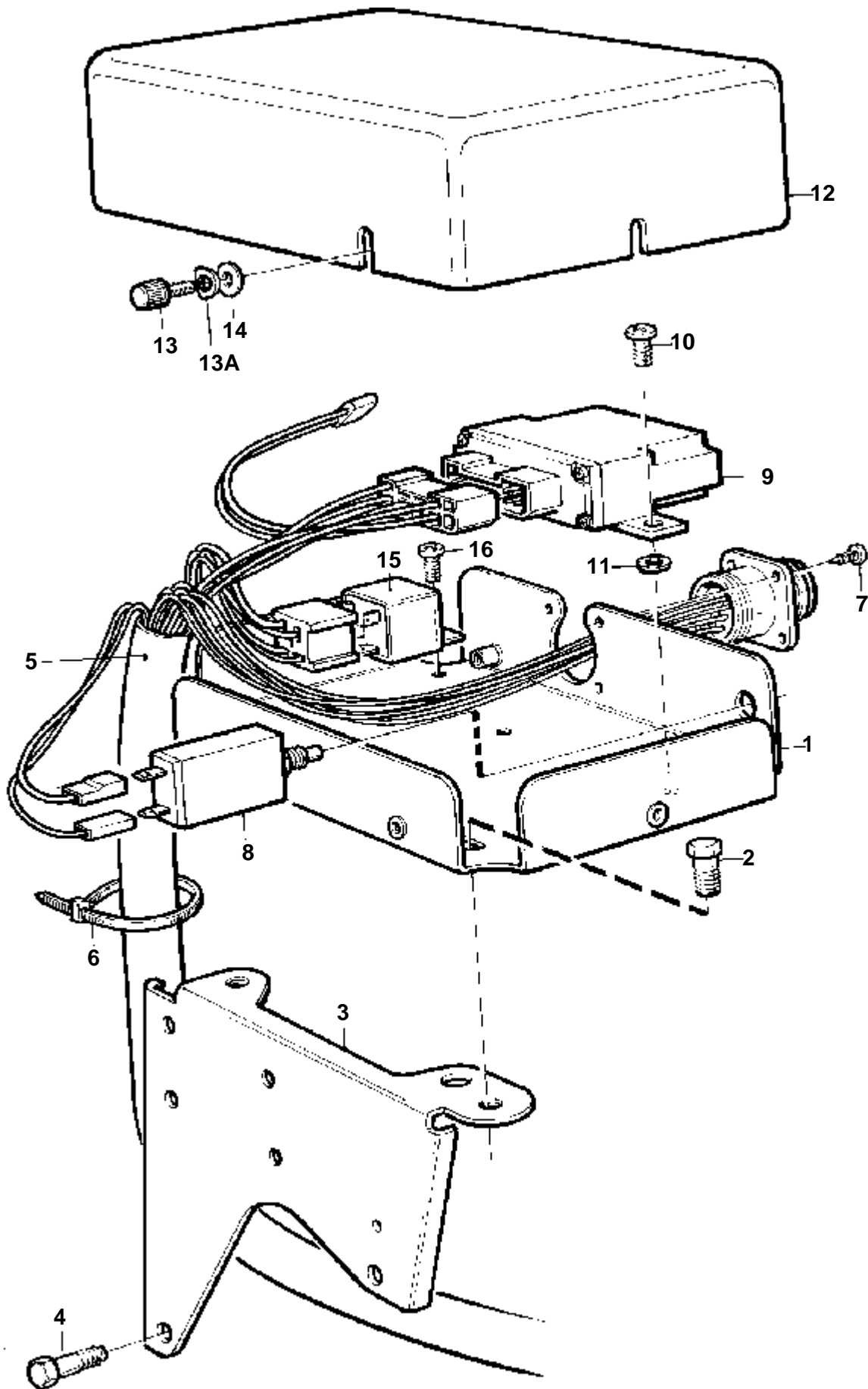
RÉF	No Pièce	QTÉ	DÉSIGNATION	Voir	NOTES
1	859252	1	Demarreur		EXISTE EGALEMENT COMME ECHANGE STANDARD.
2	968048	1	Cable	030-0700	
3	945408	1	Ecrou accouplement		
4	945987	1	Rondelle verrouillag		
5	953067	2	Goujon		L=45 MM
	953069	1	Goujon		L=50 MM
6	971095	3	Ecrou		
7	965483	1	Ecrou		
8	855314	1	Ecrou		
9	947107	1	Vis a bride		
10	855798	1	Manchon protection		



9436

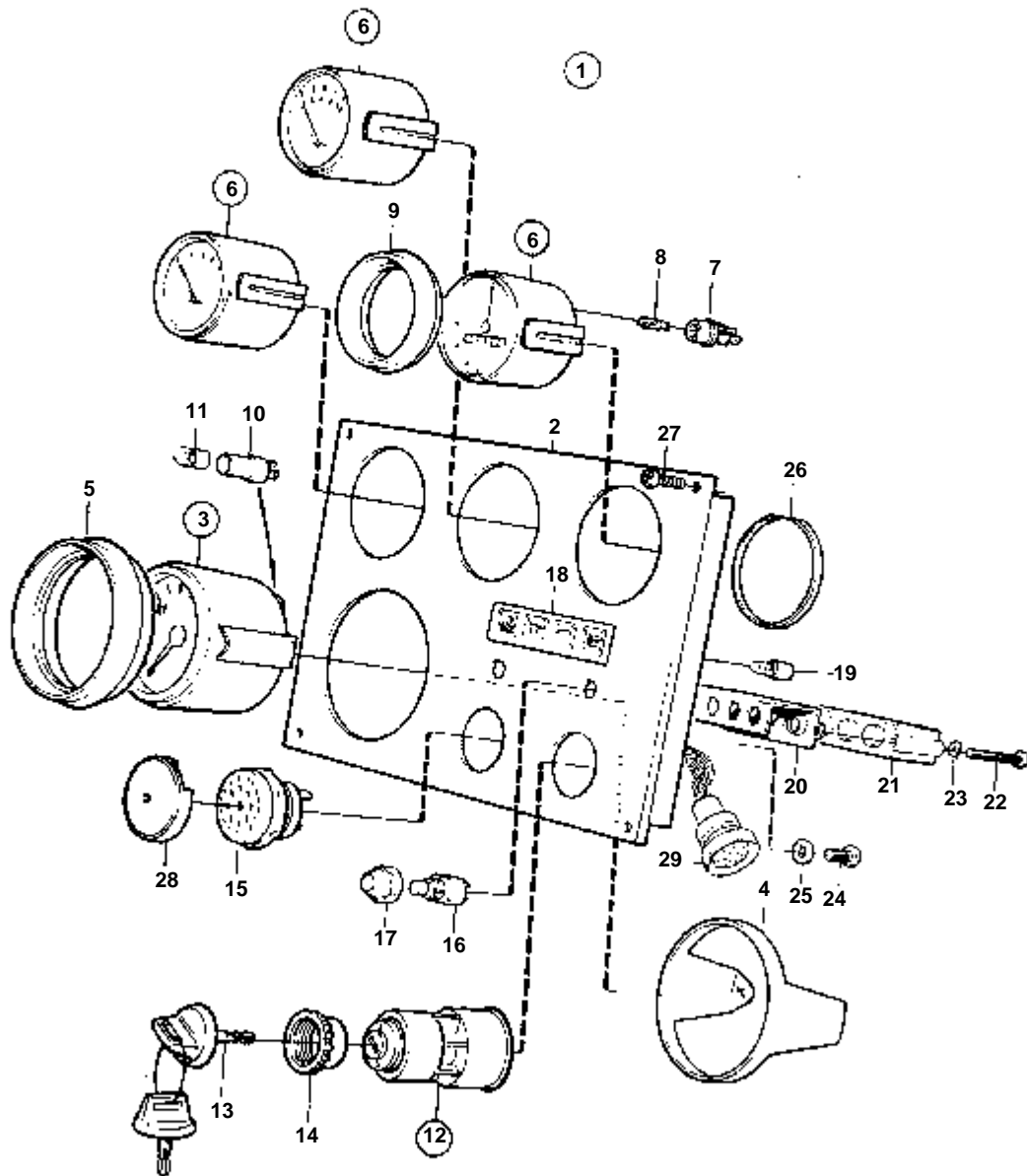
RÉF	No Pièce	QTÉ	DÉSIGNATION	NOTES
1	859252	1	Demarreur	2-POLES. EXISTE EGALEMENT COMME ECHANGE STANDARD.
2	859618	1	· Commutateur magnetiq	
3	859619	1	· Levier	
4	859621	1	· Rotor	
5	859622	1	· Enroulement champ	
6	859623	1	· Pignon demarreur	
7	860439	1	· Capot	
8	859620	1	· Kit reparation	
9	941907	1	Rondelle e'lasttique	
10	955782	1	Ecrou	

KAMD42A, KAD42A



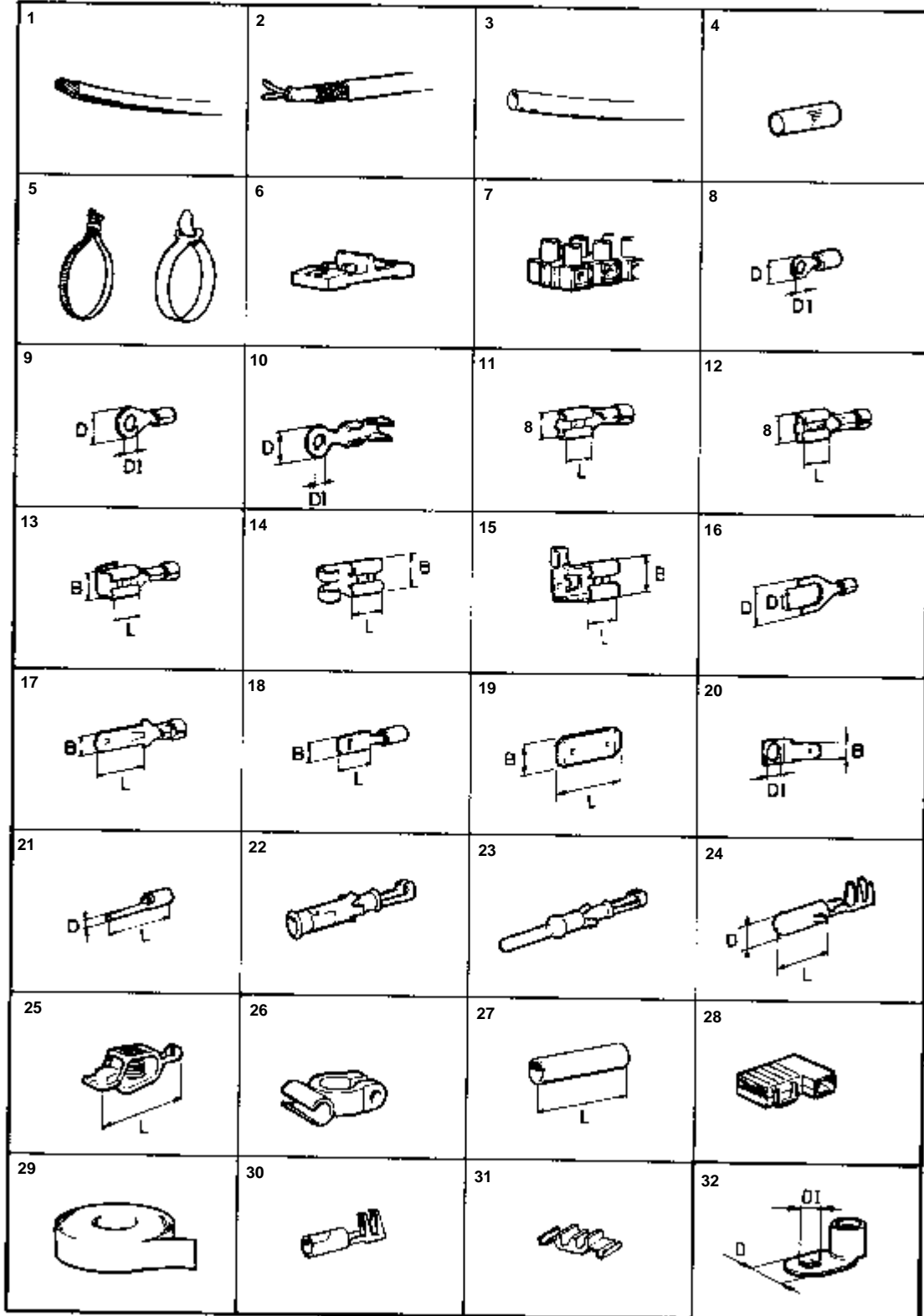
KAMD42A,KAD42A

RÉF	No Pièce	QTÉ	DÉSIGNATION	NOTES
1	860417	1	Console	
2	965175	2	Vis	
3	860611	1	Console	
4	947760	1	Vis a bride	L=40 MM
	948217	1	Vis a bride	L=45 MM
5	860418	1	Faisceau de cable	NS-2204202416
	872617	1	Faisceau cables	NS2204202417-
6	948210	X	Ruban serrage	
7	955119	4	Vis	
8	966689	1	Fusible	
9	860434	1	Relais, TOUR	NS-2204202416
	872616	1	Relais, TOUR	NS2204202417-
10	955138	2	Vis	
11	955893	1	Rondelle	NOUV. MOD.
12	860779	1	Capot	
13	846736	3	Vis verrouillage	
13A	941904	3	Rondelle e'lasttique	
14	960137	3	Rondelle	
15	860339	2	Relais	12V 50A
16	955138	2	Vis	



9715

RÉF	No Pièce	QTÉ	DÉSIGNATION	Voir	NOTES
1	864040	1	Planche bord		12V. BANDE DECOU COULEUR BLANCHE.
2	860182	1	· Planche bord		
3	864022	1	· Compte-tours		
4	849523	1	· · Bague fixation		
5	858644	1	· Bague frontale		
6	863932	1	· Thermometre		
	863934	1	· Manome'tre d'huile		
	863930	1	· Voltme'tre		
7	863945	3	· · Porte-lampe		
8	863946	3	· · Ampoule		
9	858643	3	· Bague frontale		
10	808175	1	· Porte-lampe		
11	19923	1	· Ampoule		
12	864277	1	· Interrupteur contact		
13	859953	2	· · Cle		INDIQUER LE CODE DE CLE A LA COMMANDE
			· · Bulletins 49-30	49-30-EN	Outil No de réf. 859953
14	859955	1	· · Ecrou plastique		
15	828587	1	· Repetiteur acoustiqu		
16	828584	1	· Interrupteur		ALARME
	828585	1	· Interrupteur		ECLAIRAGE
17	828586	2	· Bouton		
18	858645	1	· Ruban symbole		
19	19923	4	· Ampoule		
20	828784	1	· Reflecteur		
21	828783	1	· Unite electronic		
22	941615	2	· Vis		
23	941904	2	· Rondelle e'lasttique		
24	949947	1	· Vis		
25	941904	1	· Rondelle e'lasttique		
26	828803	3	· Anneau		
27	828647	4	· Vis		
28	858795	1	· Capot protection		
29	828646	1	· Faisceau de cable		
		X	· CABLES ET COSSES	030-2000	



9702

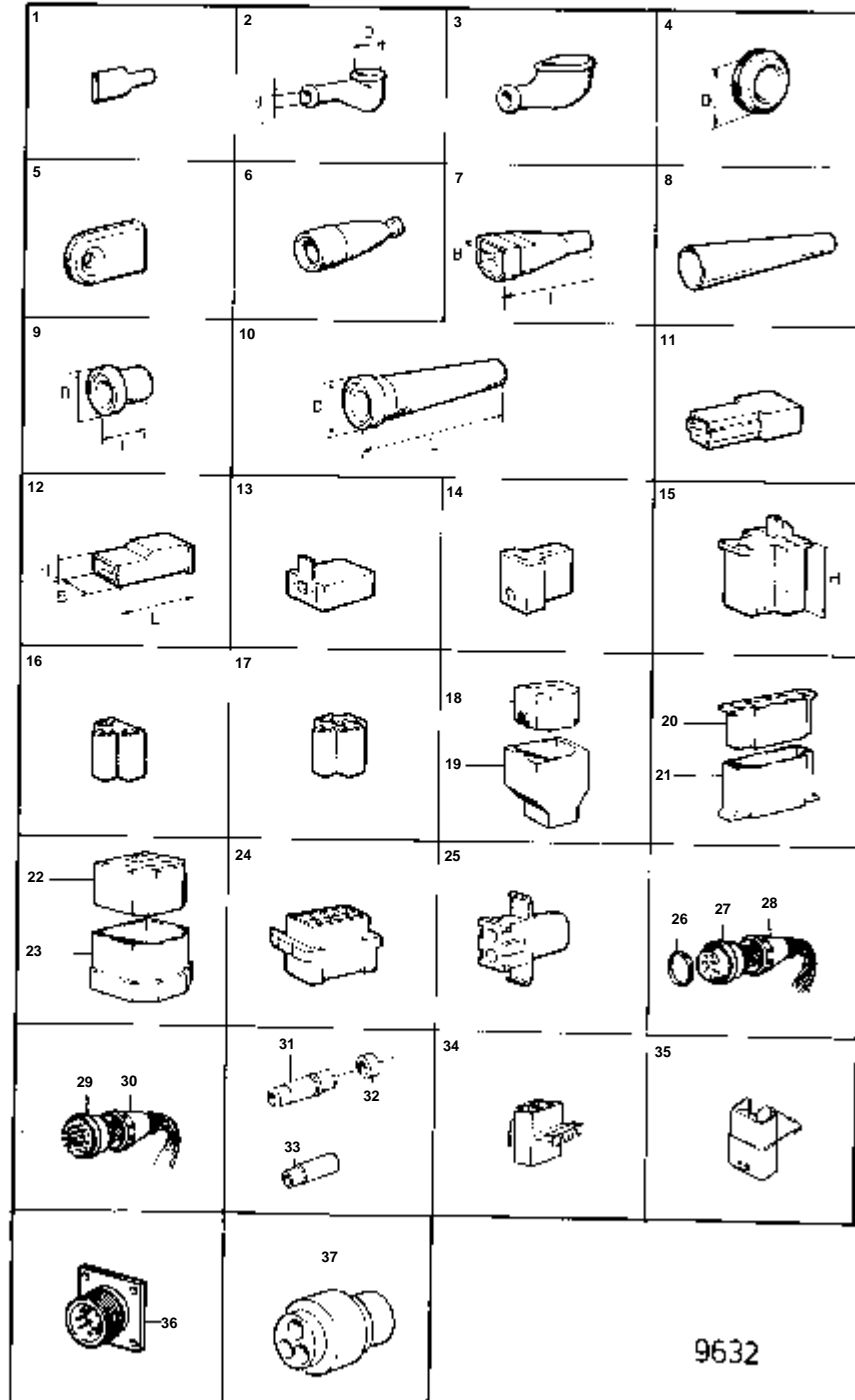
COMMON

RÉF	No Pièce	QTÉ	DÉSIGNATION	NOTES
1	964131	X	Cable, CABLE	
	964132	X	Cable, CABLE	IVOIRE/NOIR RK 0,75 MM2
	964135	X	Cable, CABLE	IVOIRE/ROUGE RK 0,75 MM2
	964136	X	Cable, CABLE	VERT/NOIR RK 0,75 MM2
	954443	X	Cable	VERT/ROUGE RK 1,5 MM2, NOIR
	954444	X	Cable	RK 1,5 MM2, RUN
	954445	X	Cable	RK 1,5 MM2, ROUGE
	965754	X	Cable	RK 1,5 MM2, VIOLET
	954446	X	Cable	RK 1,5 MM2, JAUNE
	954447	X	Cable	RK 1,5 MM2, VERT
	954448	X	Cable	RK 1,5 MM2, BLEU
	954449	X	Cable	RK 1,5 MM2, GRIS
	954450	X	Cable	RK 1,5 MM2, IVOIRE
	961792	X	Cable, CABLE	RK 1,5 MM2 IVOIRE/NOIR
	961795	X	Cable, CABLE	RK 1,5 MM2 IVOIRE/BLEU
	961794	X	Cable, CABLE	RK 1,5 MM2 IVOIRE/VERT
	961798	X	Cable, CABLE	RK 1,5 MM2 VERT/BLEU
	961800	X	Cable, CABLE	RK 1,5 MM2 BLEU/JAUNE
	964142	X	Cable, CABLE	RK 1,5 MM2 VERT/JAUNE
	954451	X	Cable	RK 2,5 MM2, NOIR
	954452	X	Cable	RK 2,5 MM2, BRUN
	954453	X	Cable	RK 2,5 MM2, ROUGE
	954455	X	Cable	RK 2,5 MM2, VERT
	954456	X	Cable	RK 2,5 MM2, BLEU
	954458	X	Cable	RK 2,5 MM2, IVOIRE
	954461	X	Cable	RK 4 MM2, ROUGE
	954464	X	Cable	RK 4 MM2, BLEU
	954465	X	Cable	RK 4 MM2, GRIS
	954463	X	Cable	RK 4 MM2, VERT
	954467	X	Cable	RK 6 MM2, NOIR
	954469	X	Cable	RK 6 MM2, ROUGE
	954471	X	Cable	RK 6 MM2, VERT
	954485	X	Cable	RK 16 MM2, ROUGE
	954500	X	Cable	RK 25 MM2, ROUGE
	954502	X	Cable	RK 35 MM2, ROUGE
2	862989	X	Cable	2x1,5 MM2 CLASS
	862991	X	Cable	19X1,5 MM2 CAR CLASSE
	863657	X	Cable	2X1,5 MM2 CAR CLASSE. ARME
	842092	X	Cable	3X1,5 MM2 CAR CLASSE
	846273	X	Cable	4X1,5 MM2 CAR CLASSE
	842093	X	Cable	7X1,5 MM2 CAR CLASSE
	843084	X	Cable	12X1,5 MM2 CAR CLASSE
	846639	X	Cable	16X1,5 MM2 CAR CLASSE
	842091	X	Cable	2X2,5 MM2 CAR CLASSE
	844578	X	Cable	4X2,5 MM2 CAR CLASSE
	842090	X	Cable	3X6 MM2 CAR CLASSE
	843085	X	Cable	3X16 MM2 CAR CLASSE
	846345	X	Cable	2X6+2X1,5 MM2 CAR CLASSE
	846346	X	Cable	2X16+2X1,5 MM2 CAR CLASSE
3	185501	X	Gaine	D=9 MM,D.I=8 MM
	969015	X	Flexible	(949988) D=11,5MM,D.I=8 MM
	185506	X	Gaine	D=6 MM,D.I=5 MM
	185507	X	Gaine	D=11 MM,D.I=10 MM
	185509	X	Gaine	D=19 MM,D.I=15MM
4	899751	X	Repe're de cable	POUR CABLE DE MASSE. POUR SECTION DE CABLE 1-2,5 MM2 CAR.
5	948210	X	Ruban serrage	NYLON
	335146	X	Ruban attache	AL
6	942659	X	Bloc connexion	QUADRIPOLAIRE.
	942660	X	Bloc connexion	6 BORNES.
	942558	X	Bloc connexion	8 BORNES.
	942661	X	Bloc connexion	10 BORNES.
	942662	X	Bloc connexion	12-BORNES.
7	182010	X	Accouplement	MAXI. 15 MM2. BIPOLAIRE.
	190128	X	Accouplement	MAXI. 15 MM2. 5 BORNES.
	926219	X	Accouplement	(182008). 6 BORNES. MAXI. 20 MM2
	941412	X	Accouplement	MAXI. 20 MM2. TRIPOLAIRE.
8	956924	X	Casse de cables	D.I=3,7 MM D=5,6 MM. POUR SECTION DE CABLE 0,5-1,5 MM2 CAR..
	956927	X	Casse de cables	D.I=3,7 MM D=17 MM. POUR SECTION DE CABLE 1,5-2,5 MM2 CAR.
	956928	X	Casse de cables	D.I=4,3 MM D=18 MM. POUR SECTION DE CABLE 1,5-2,5 MM2 CAR.
9	881516	X	Casse de cables	D.I=3,5 MM D=5,5 MM. POUR SECTION DE CABLE 0,5-1,5 MM2 CAR..
	881519	X	Casse de cables	D.I=3,7 MM D=7,1 MM. POUR SECTION DE CABLE 2,7-6,6 MM2 CAR
	949591	X	Casse de cables	D.I=4,3 MM D=8 MM. POUR SECTION DE CABLE 6,5-10,5 MM2 CAR.
	881492	X	Casse de cables	D.I=4,3 MM D=8,7 MM. POUR SECTION DE CABLE 0,75-2,0 MM2 CAR.
	881506	X	Casse de cables	D.I=4,3 MM D=9,5 MM. POUR SECTION DE CABLE 3,0-6,0 MM2 CAR.
	881493	X	Casse de cables	D.I=5,2 MM D=8,7 MM. POUR SECTION DE CABLE 1,5-2,5 MM2 CAR.
	881495	X	Casse de cables	D.I=5,2 MM D=9,5 MM. POUR SECTION DE CABLE 3,0-6,0 MM2 CAR.

COMMON

RÉF	No Pièce	QTÉ	DÉSIGNATION	NOTES
9	881512	X	Casse de cables	(958235). POUR SECTION DE CABLE 10,5-16,5 MMCAR. D.I=5,2 MM D=15,9
	940331	X	Casse de cables	D.I=5,3 MM D=10 MM. POUR SECTION DE CABLE 6,1-10 MMCAR.
	940335	X	Casse de cables	D.I=6,5 MM D=16 MM. POUR SECTION DE CABLE 16 MMCAR.
	881508	X	Casse de cables	D.I=6,7 MM D=11,9 MM. POUR SECTION DE CABLE 1,5-2,5 MMCAR.
	881496	X	Casse de cables	D.I=6,7 MM D=12,7 MM. POUR SECTION DE CABLE 3,0-6,0 MMCAR.
	940335	X	Casse de cables	(881501). POUR SECTION DE CABLE 10,5-16,0 MMCAR. D.I=6,7 MM D=15,9 MM
	881494	X	Casse de cables	D.I=8,3 MM D=11,9 MM. POUR SECTION DE CABLE 1,5-2,5 MMCAR.
	881497	X	Casse de cables	D.I=8,3 MM D=12,7 MM. POUR SECTION DE CABLE 3,0-6,0 MMCAR.
	940333	X	Casse de cables	D.I=8,3 MM D=15,1 MM. POUR SECTION DE CABLE 6,5-10,5 MMCAR.
	881502	X	Casse de cables	D.I=8,3 MM D=15,9 MM. POUR SECTION DE CABLE 10,5-16,0 MMCAR.
	940336	X	Casse de cables	D.I=8,4 MM D=14 MM. POUR SECTION DE CABLE 16 MMCAR.
	940337	X	Casse de cables	D.I=10,5 MM D=18 MM. POUR SECTION DE CABLE 6,5-10,5 MMCAR.
	881498	X	Casse de cables	D.I=10,5 MM D=15,4 MM. POUR SECTION DE CABLE 3,0-6,0 MMCAR.
10	11426	X	Casse de cables	D.I=4,5 MM D=8 MM. POUR SECTION DE CABLE 0,75-2,5 MMCAR.
	853015	X	Casse de cables	POUR INSTRUMENT DE REGLAGE D'ASSIETTE.
11	949404	X	Casse de cables	L=6,4 MM LA=5,6 MM. POUR SECTION DE CABLE 1-2,5 MMCAR.
	949210	X	Casse de cables	L=7,4 MM LA=6,5 MM. POUR SECTION DE CABLE 0,75-1 MMCAR.
	881483	X	Casse de cables	L=7,7MM B=7, 6MM. POUR SECTION DE CABLE 1,5-2,5 MMCAR.
	881484	X	Casse de cables	L=7,7MM B=7, 6MM. POUR SECTION DE CABLE 3,0-6,0 MMCAR.
12	949204	X	Casse de cables	L=7,7MM B=7, 4MM. POUR SECTION DE CABLE 1-2,5 MMCAR.
	881485	X	Casse de cables	L=7,7MM B=7, 6MM. POUR SECTION DE CABLE 1,5-2,5 MMCAR.
	881486	X	Casse de cables	L=7,7MM B=7, 6MM. POUR SECTION DE CABLE 3,0-6,0 MMCAR.
13	941730	X	Casse de cables	L=7,7MM B=6, 4MM. POUR SECTION DE CABLE 1,5-2,5 MMCAR.
	881491	X	Casse de cables	L=7,7MM B=7, 6MM. POUR SECTION DE CABLE 1,5-2,5 MMCAR.
14	881517	X		L=6,2 MM LA=5,6 MM. POUR SECTION DE CABLE 0,5-1,5 MMCAR..
15	881489	X	Casse de cables	L=7,6MM B=7, 6MM. POUR SECTION DE CABLE 1-2,5 MMCAR.
16	881511	X	Casse de cables	D.I=4,4 MM D=8 MM. POUR SECTION DE CABLE 3,0-6,0 MMCAR.
	881509	X	Casse de cables	D.I=4,4 MM D=9,8 MM. POUR SECTION DE CABLE 1,5-2,5 MMCAR.
	881505	X	Casse de cables	D.I=5,2 MM D=8,7 MM. POUR SECTION DE CABLE 1,5-2,5 MMCAR.
17	943799	X	Casse de cables	L=8 MM LA=6,3 MM. POUR SECTION DE CABLE 16 MMCAR.
	881487	X	Casse de cables	L=15,7 MM B=6,3 MM. POUR SECTION DE CABLE 1,5-2,5 MMCAR.
	881488	X	Casse de cables	L=15,7 MM B=6,3 MM. POUR SECTION DE CABLE 3,0-6,0 MMCAR.
18	881518	X	Casse de cables	L=10 MM LA=6,3 MM. POUR SECTION DE CABLE 1,5-2,5 MMCAR.
19	839328	X	Fiche plate	L=16,3 MM B=6,3 MM
20	941449	X	Casse de cables	D.I=3,7 MM B=6,3 MM 90%Z
	941090	X	Fiche plate, BROCHE PLATE	D.I=4,1 MM B=6,3 MM DROIT
	944485	X	Fiche plate, BROCHE PLATE	D.I=5,2 MM B=6,3 MM DROIT
	942888	X	Fiche plate	D.I=5,2 MM B=6,3 MM45%Z
	829311	X	Fiche plate	D.I=5,2 MM B=6,35 MM45%Z
21	942429	X	Casse de cables	D.I=1,8 MM L=14,4 MM. POUR SECTION DE CABLE 1,5-2,5 MMCAR.
22	847041	X	Douille, DOUILLE	POUR 846612 REMP. PAR 849959
	849959	X	Cosse cable	POUR 846612
23	847040	X	Fiche, GOUPILLE	POUR 846647 REMP. PAR 849958
	849958	X	Casse de cables	POUR 846647
24	948291	X	Casse de cables	D=3,56 MM L=12,5 MM. POUR SECTION DE CABLE 2,5-4,5 MMCAR. REMP. PAR 965824
	965824	X	Casse de cables	POUR 1608765
25	844280	X	Casse de cables	L=61 MM
26	954505	X	Casse de cables	- BORNE 70-90 MM2
	954506	X	Casse de cables	+ POLE 70-90 MM2
27	956956	X	Douille raccord	L=26 MM. POUR SECTION DE CABLE 0,5-1,5 MMCAR..
	956958	X	Douille raccord	L=26 MM. POUR SECTION DE CABLE 1,5-2,5 MMCAR.
	956960	X	Douille raccord	L=28 MM. POUR SECTION DE CABLE 3,0-6,0 MMCAR.
28	944221	X	Douille isolante	POUR 881489
29	858283	X	Electro-scotch	
30	949371	X	Casse de cables	POUR 1598753
31	944306	X	Attache	
32	940336	X	Casse de cables	D.I=8,4 MM D=14 MM. POUR SECTION DE CABLE 16 MMCAR.

COMMON



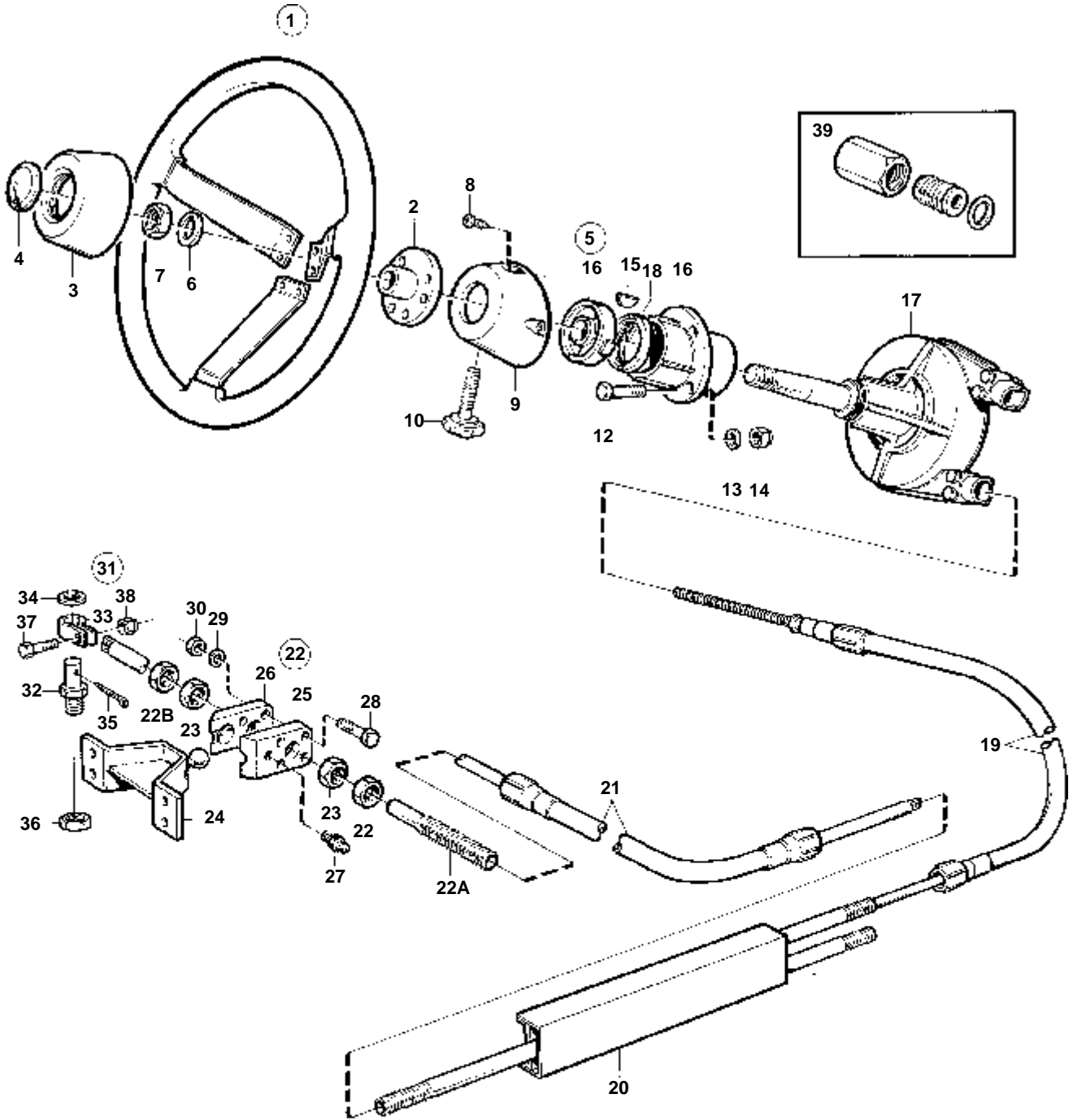
DÉSIGNATION

Voir

NOTES

DÉSIGNATION	Voir	NOTES
SYSTEME DE DIRECTION STS 330	060-0201	COMMON
KIT DE RACCORDEMENT POUR COQUE ETROITE	060-0250	DRIVE DP-D
KIT DE BARRE DE CONNEXION	060-0260	KAD42A
UNITE DS POUR DIRECTION ASSISTEE	060-0300	KAD42A
KIT DE MONTAGE POUR CABLE DE DIRECTION SANS DIRECTION ASSISTEE	060-0400	KAD42A
DIRECTION ASSISTEE	060-1000	KAD42A

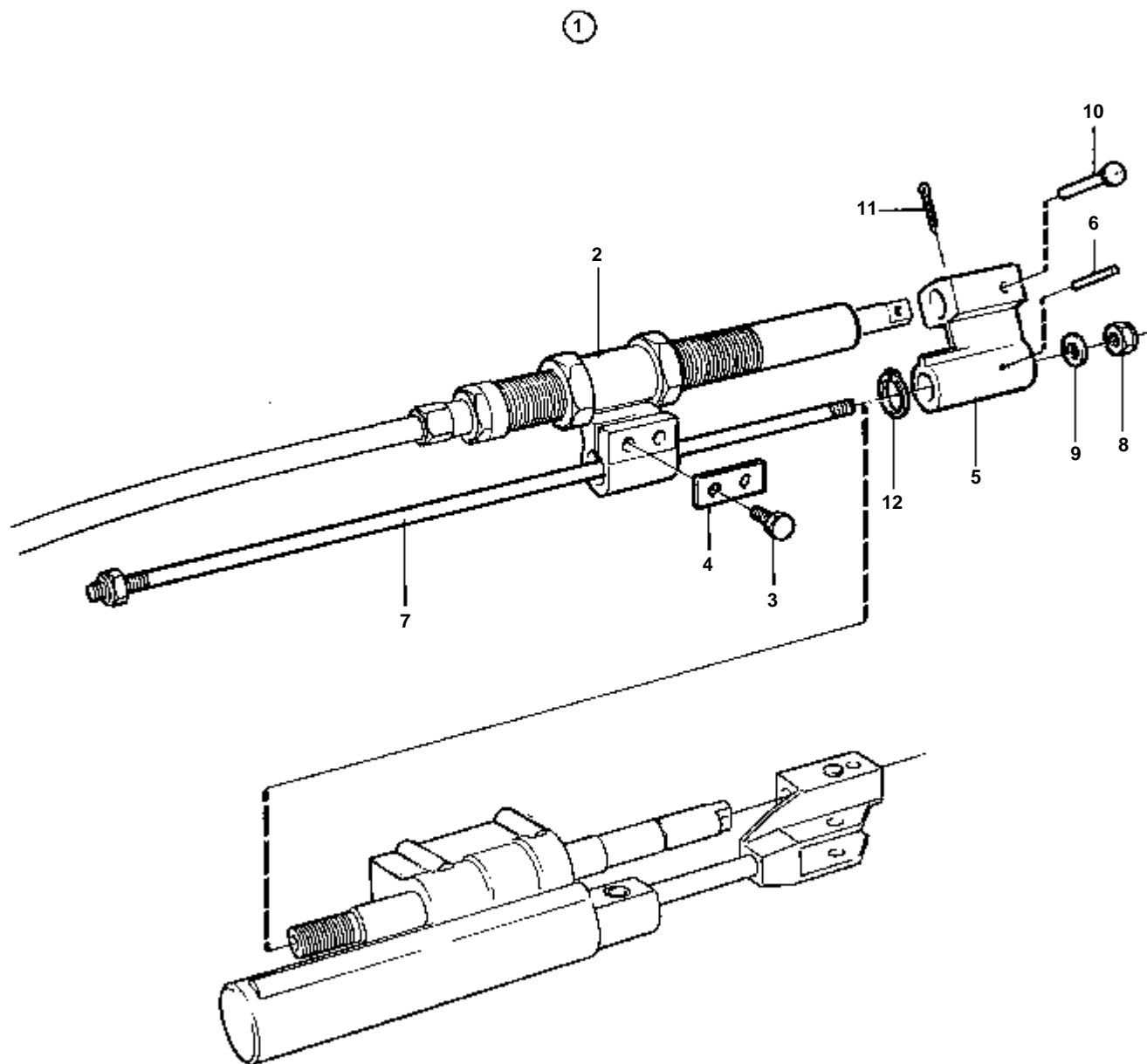
COMMON



10870

COMMON

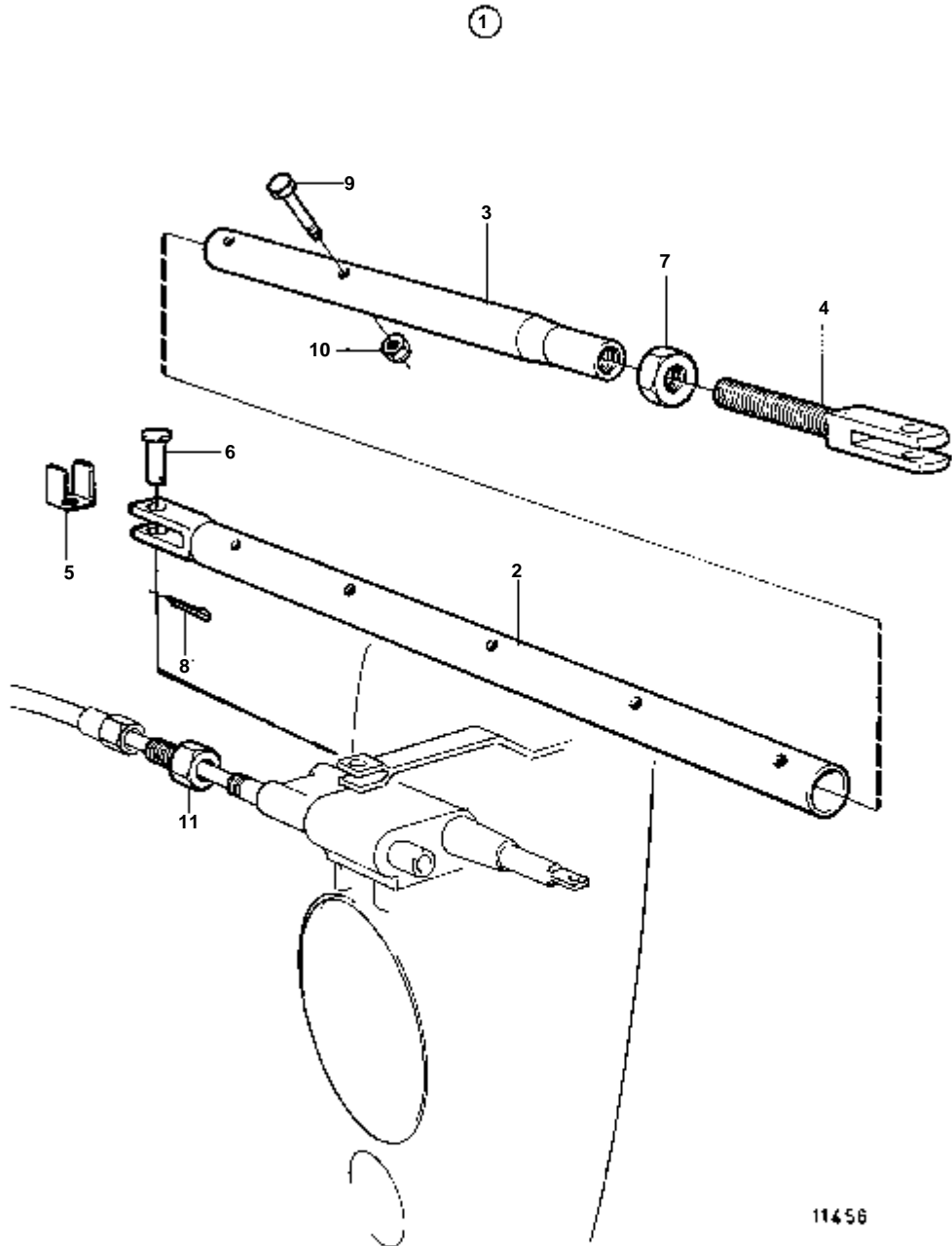
RÉF	No Pièce	QTÉ	DÉSIGNATION	NOTES
1	850936	1	Volant	
2		1	· MOYEU DE VOLANT	
3	828943	1	· Coussin au volant	
4	850938	1	· Emble'me survolant	
5	853182	1	Kit montage	90%Z9 BLANC
	1140023	1	Kit montage	90%Z9 NOIR/BLACK
	853183	1	Kit montage	70%Z9 BLANC
	1140024	1	Kit montage	70%Z9 NOIR/BLACK
6		1	· RONDELLE	
7		1	· ECROU	
8		2	· VIS	
9		1	· COUVERCLE	
10		1	· VIS DE FREIN	
11		1	· FREIN	
12		4	· VIS	
13		4	· RONDELLE	
14		4	· ECROU	
15		1	· CLE	
16		1	· TETE DE DIRECTION	
17	853181	1	Boitier direction	
18		1	· ECROU	
19	828886	1	Cable de direction	L=2000 MM
	828887	1	Cable de direction	L=2250 MM
	828888	1	Cable de direction	L=2500 MM
	828889	1	Cable de direction	L=2750 MM
	853185	1	Cable de direction	L=3000 MM
	853186	1	Cable de direction	L=3250 MM
	853187	1	Cable de direction	L=3500 MM
	853188	1	Cable de direction	L=3750 MM
	853189	1	Cable de direction	L=4000 MM
	853190	1	Cable de direction	L=4250 MM
	853191	1	Cable de direction	L=4500 MM
	853192	1	Cable de direction	L=4750 MM
	853193	1	Cable de direction	L=5000 MM
	828863	1	Cable de direction	L=5250 MM
	853194	1	Cable de direction	L=5500 MM
	828864	1	Cable de direction	L=5750 MM
	853195	1	Cable de direction	L=6000 MM
	828865	1	Cable de direction	L=6250 MM
	853196	1	Cable de direction	L=6500 MM
	828866	1	Cable de direction	L=6750 MM
	853197	1	Cable de direction	L=7000 MM
	853286	1	Cable de direction	L=7500 MM
	853287	1	Cable de direction	L=8000 MM
	853288	1	Cable de direction	L=8500 MM
	853289	1	Cable de direction	L=9000 MM
	828867	1	Cable de direction	L=9750 MM
	828868	1	Cable de direction	L=10500 MM
	828869	1	Cable de direction	L=11250 MM
	828874	1	Cable de direction	L=12000 MM
20	853291	1	Unite' ds	
21	853387	1	· Cable de direction	
22	853290	1	Stern attachment	
22A	850771	1	· Fixation	
22B	850778	2	· Ecrou	
23	853306	2	· Ecrou	
24	851093	1	· Console	
25	828857	1	· Fixation	
26	828854	1	· Fixation	
27	951739	1	· Graisseur	
28	940101	2	· Vis	
29	941906	2	· Rondelle e'lasttique	
30	963105	2	· Ecrou	
31	828924	1	· Jeu rotules	
32		1	· · VIS	
33	851116	1	· · Console	
34	955897	1	· · Rondelle	
35	967707	1	· · Goupille fendue	
36	936119	1		
37	851118	1	· · Vis appui	
38	966171	1	· · Contre-ecrou	
39	853214	X	Raccord reducteur	POUR CABLES DE DIRECTION ETRANGERS.



11472

DRIVE DP-D

RÉF	No Pièce	QTÉ	DÉSIGNATION
1	872375	1	Kit connexion
2		1	· SUPPORT
3	955297	2	· Vis
4	872445	1	· Rondelle verrouillag
5		1	· FIXATION
6	951979	1	· Goupille tubulaire
7		1	· BARRE
8	966175	1	· Contre-ecrou
9	955900	1	· Rondelle
10	851382	1	· Boulon a trou goupil
11	964960	1	· Goupille fendue
12	914456	1	· Anneau verrouillage

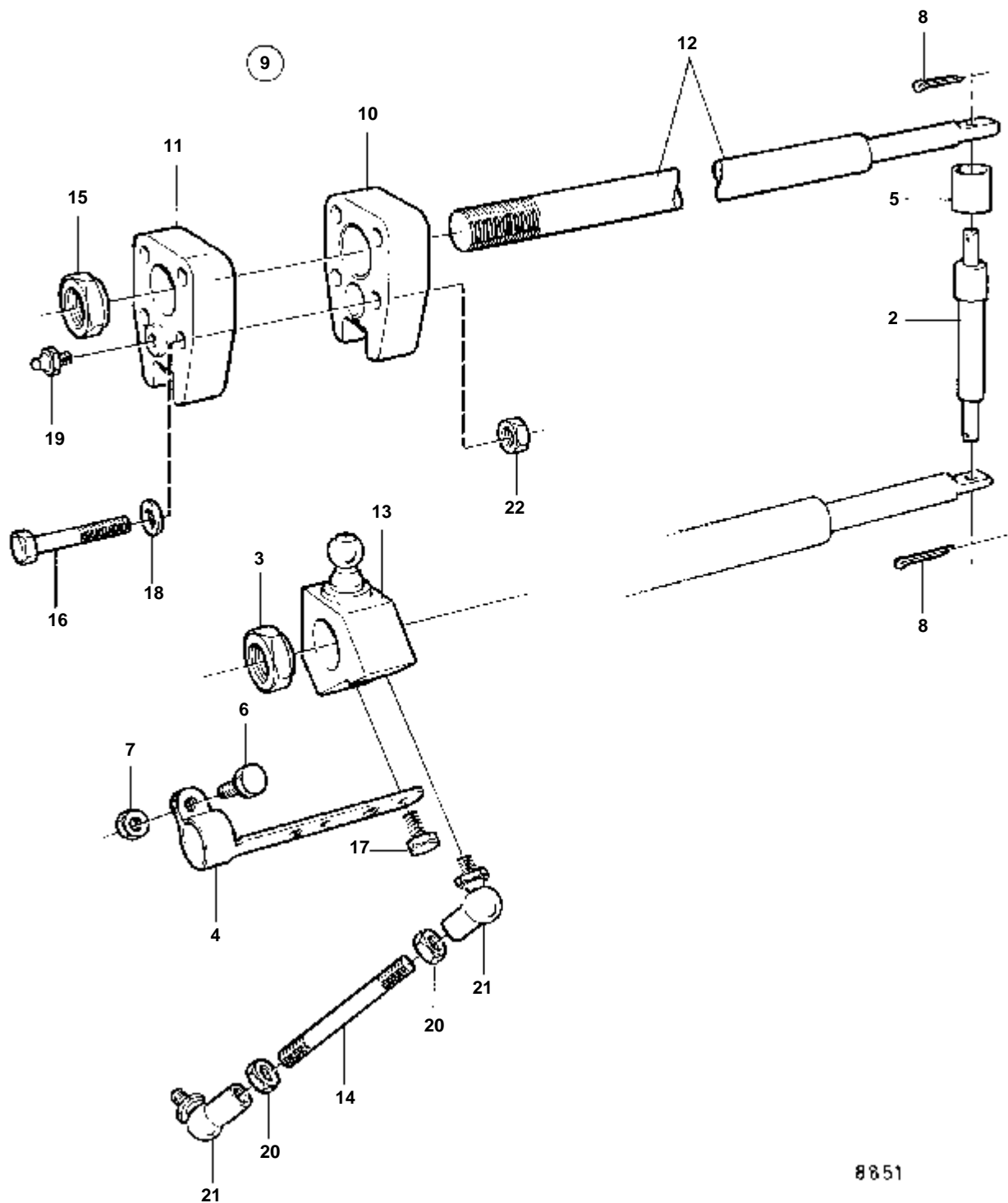


11456

KAD42A

RÉF	No Pièce	QTÉ	DÉSIGNATION	NOTES
1	1140610	1	Jeu tiges articulees	
2	828892	1	· Tuyau	
3	828893	1	· Tuyau	
4	828894	1	· Barre de réglage	
5	853160	2	· Rondelle verrouillag	
6	913158	2	· Boulon a trou goupil	
7	955806	1	· Ecrou	
8	967707	2	· Goupille fendue	
9	970951	2	· Vis	
10	971089	2	· Contre-ecrou	
11	1140020	1	Limiteur d'indicatio	PEUT ETRE UTILISE AVEC LE KIT 1140610 POUR UNE INSTALLATION DE DIRECTION ASSISTEE SUR LES ANCIENS TYPES DE TRANSMISSION.

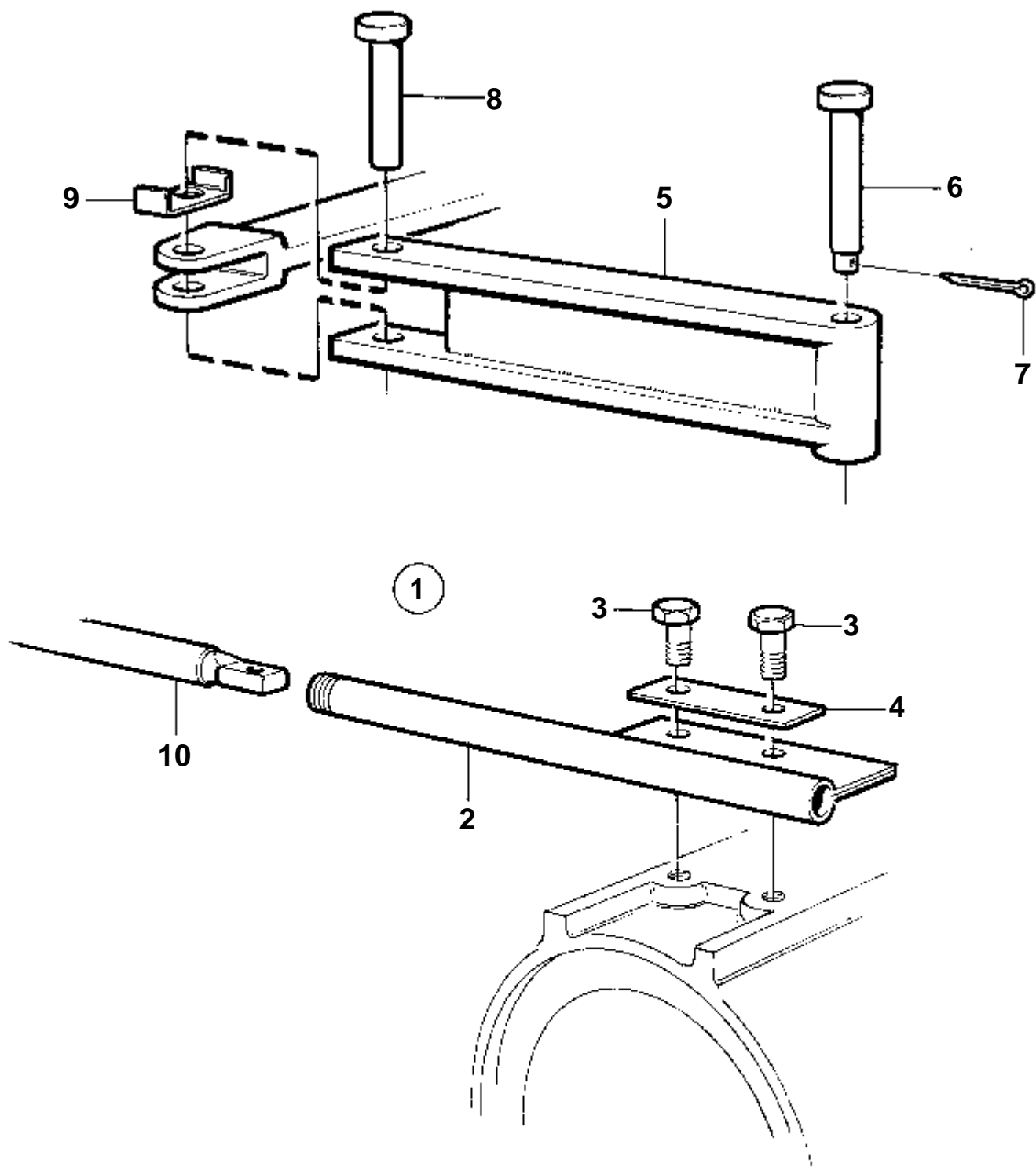
1



8851

KAD42A

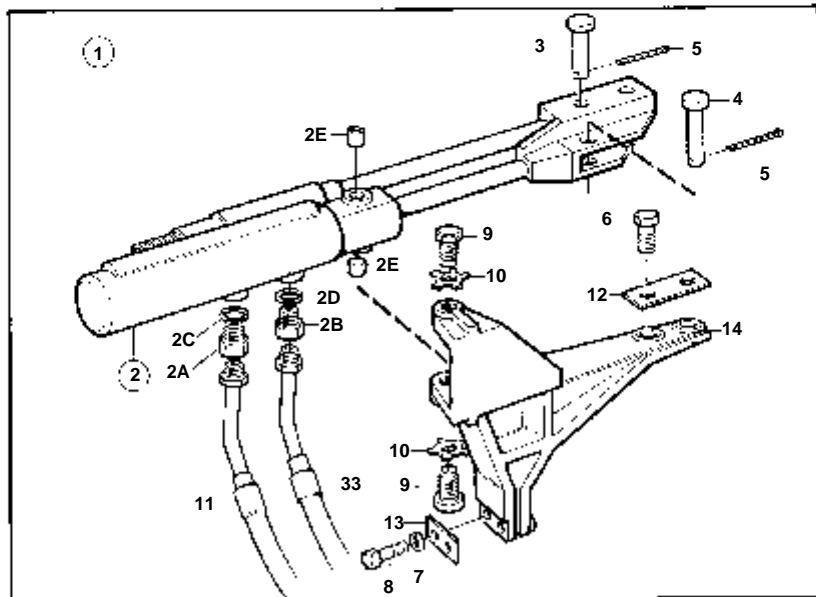
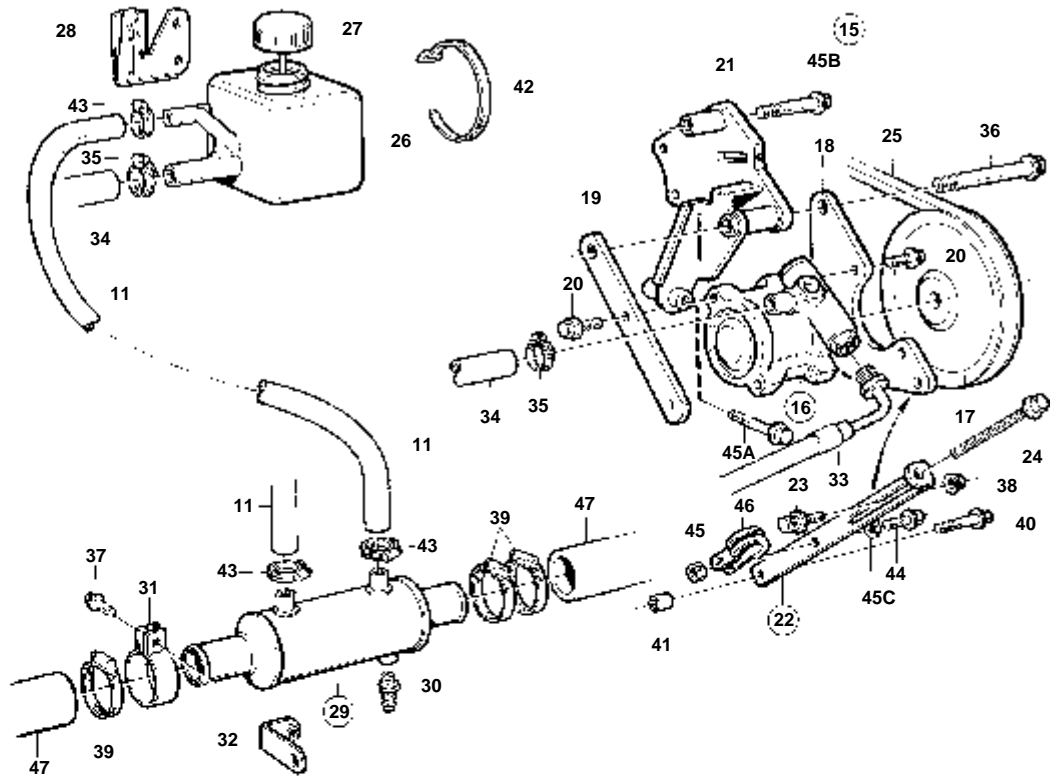
RÉF	No Pièce	QTÉ	DÉSIGNATION
1	828963	1	Kit ds
2		1	· BOULON
3		1	· ECROU
4		1	· BLOC DE VERROUILLAGE
5	807183	1	· Douille entretoise
6	955272	1	· Vis
7	963105	1	· Ecrou
8	967707	2	· Goupille fendue
9		1	· UNITE DS
10		1	· · FIXATION
11		1	· · FIXATION
12		1	· · TUYAU DE FIXATION
13		1	· · SUPPORT
14		1	· · BARRE DE COMMANDE
15	853306	1	· · Ecrou
16	940101	2	· · Vis
17	940199	1	· · Vis
18	949607	2	· · Rondelle elastique
19	951739	1	· · Graisseur
20	955782	2	· · Ecrou
21	959080	2	· · Rotule angulaire
22	963105	2	· · Ecrou



10693

KAD42A

RÉF	No Pièce	QTÉ	DÉSIGNATION	Voir
1	872388	1	Fixation cable direc	
2	1140568	1	· Tuyau	
3	970971	2	· Vis	
4	872311	1	· Rondelle-frein	
5	1140567	1	· Tige articulée	
6	1140566	1	· Boulon a trou goupil	
7	944149	1	· Goupille fendue	
8	1140565	1	· Axe-guide	
9	1140579		· Rondelle verrouillag	
10		X	CABLE DE DIRECTION	060-0201

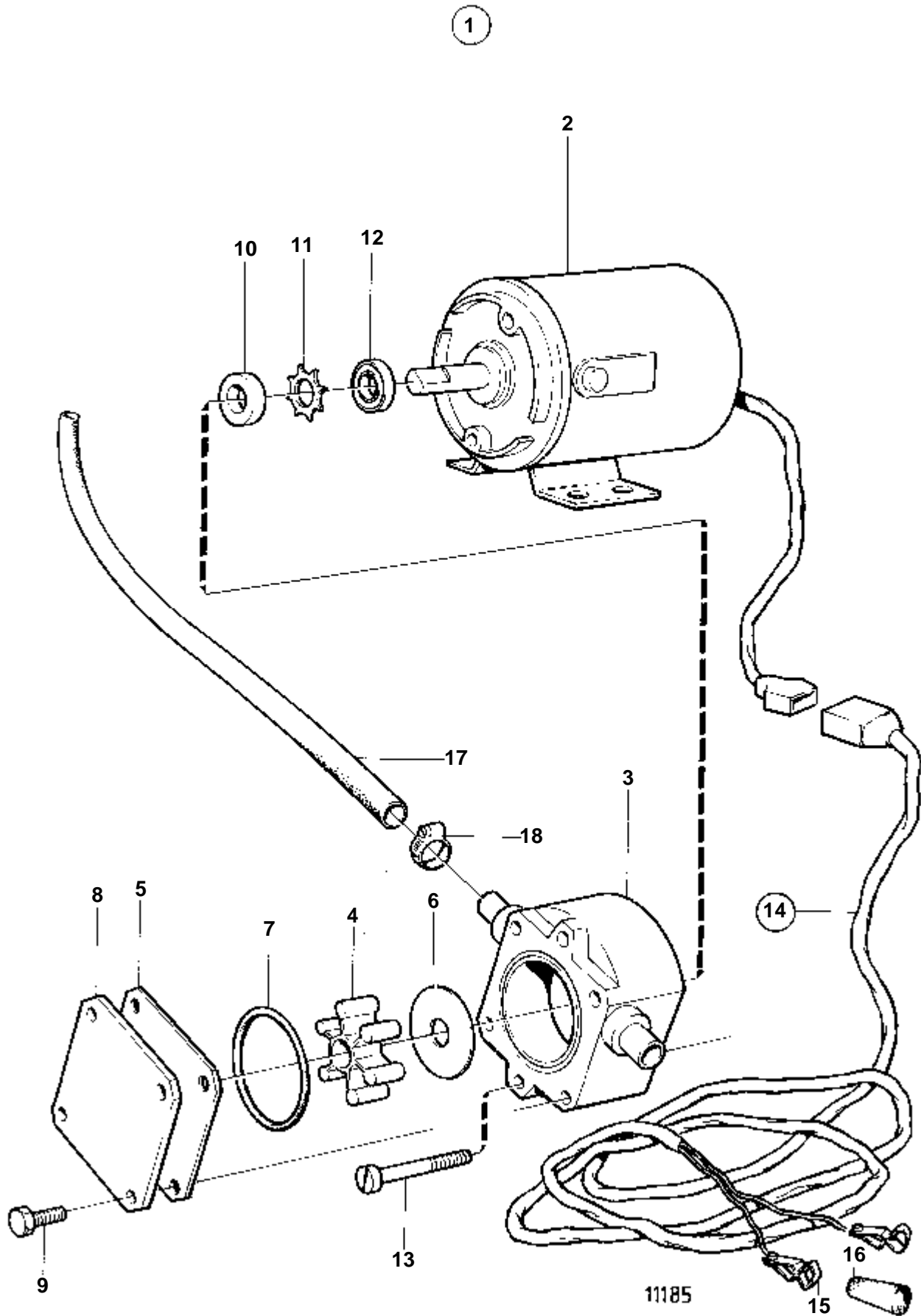


11540

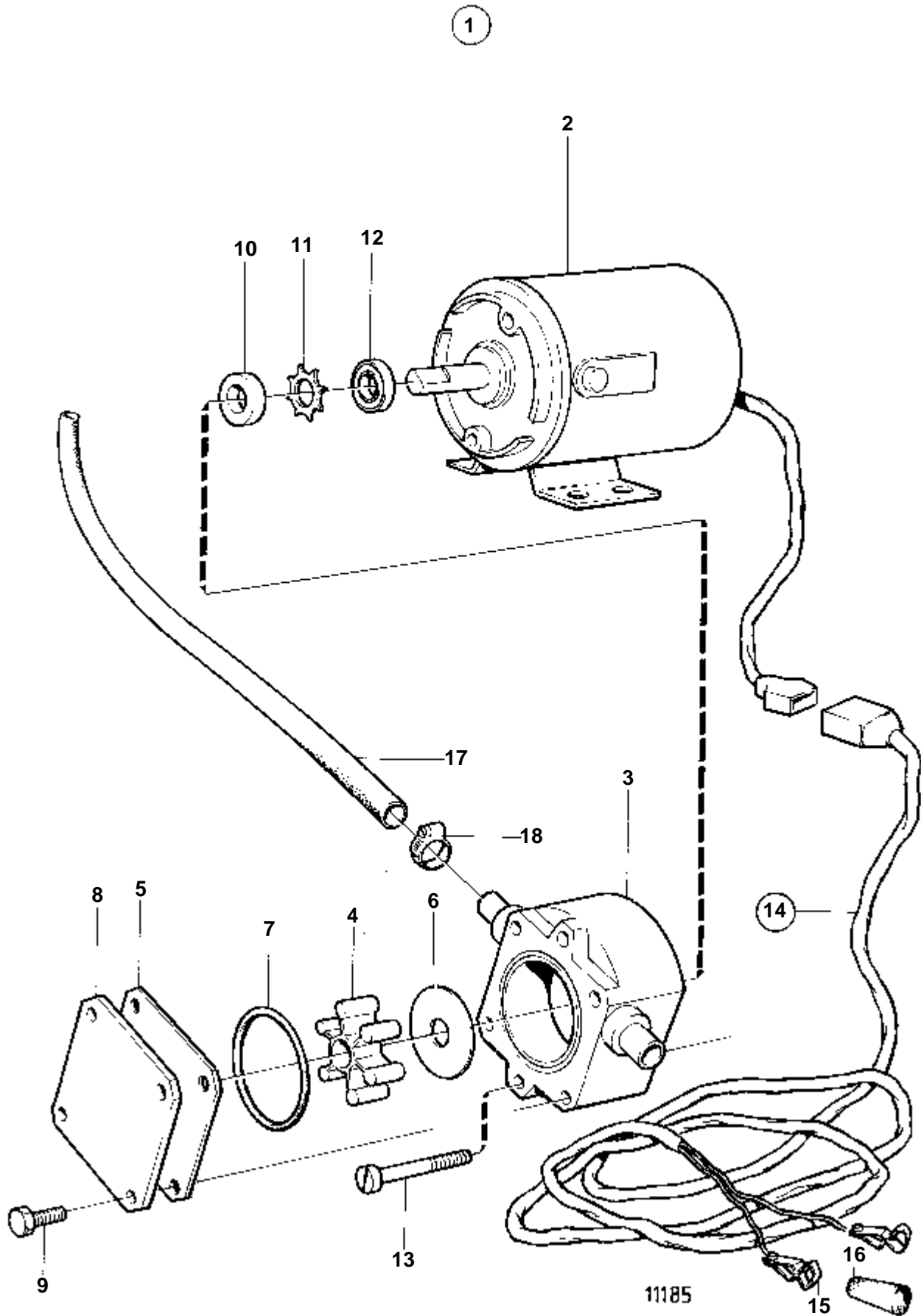
KAD42A

RÉF	No Pièce	QTÉ	DÉSIGNATION	NOTES
1	872229	1	Kit servodirection	
2	872215	1	· Verin direction	
2A	872698	1	· · Raccord	
2B	872699	1	· · Raccord	
2C	955985	1	· · Joint torique	
2D	955982	1	· · Joint torique	
2E	872700	2	· · Bague	
3	872491	1	· · Boulon a trou goupil	
4	872490	1	· · Boulon a trou goupil	
5	949791	2	· · Goupille fendue	
6	977625	2	· Vis	
7	941908	2	· Rondelle e'lasttique	
8	970950	2	· Vis	
9	872103	2	· Axe-guide	
10	872104	2	· Rondelle verrouillag	
11	872217	1	· Flexible	
12	872311	1	· Rondelle-frein	
13	872369	1	· Rondelle-frein	
14	872443	1	· Console	
	872697	1	Kit joints etancheit	POUR 872215
15	860704	1	Kit servopompe	
16	1359649	1	· Servopompe	
			· PIECES NON SPECIFIEES	
17	1378156	1	· Poulie	
18	860682	1	· Console	
19	860683	1	· Console	
20	946440	5	· Vis a bride	
21	860681	1	· Console	
22	860693	1	· Bride serrage	
23	1336961	1	· · Vis	
24	1336962	1	· · Vis de reglage	
25	973487	1	· Courroie trapezoidal	
26	6819752	1	· Reservoir	(1359621)
27	1359625	1	· · Couvercle	
28	856768	1	· Console	
29	858541	1	· Radiateur	
30	949918	1	· · Robinet vidange	
31	860700	1	· Collier serrage	
32	860701	1	· Console	
33	872232	1	· Durit refoulement	
34	941995	X	· Durit caoutchouc	L=2500 MM
35	961664	2	· Collier serrage	
36	947790	1	· Vis a bride	
37	946671	1	· Vis a bride	
38	968862	1	· Ecrou	
39	961669	3	· Collier serrage	
40	965182	1	· Vis a bride	
41	191172	1	· Rondelle	
42	948210	X	· Ruban serrage	
43	961663	3	· Collier serrage	
44	946544	1	· Vis a bride	
45	949278	1	· Contre-ecrou	
45A	946473	1	· Vis a bride	
45B		1	VIS	
45C	955893	1	Rondelle	
46	952640	1	Collier serrage	
47	860689	1	Flexible	IENTREE-REFROIDISSEUR D'HUILE. REFROIDISSEUR D'HUILE - POMPE A EAU DE MER

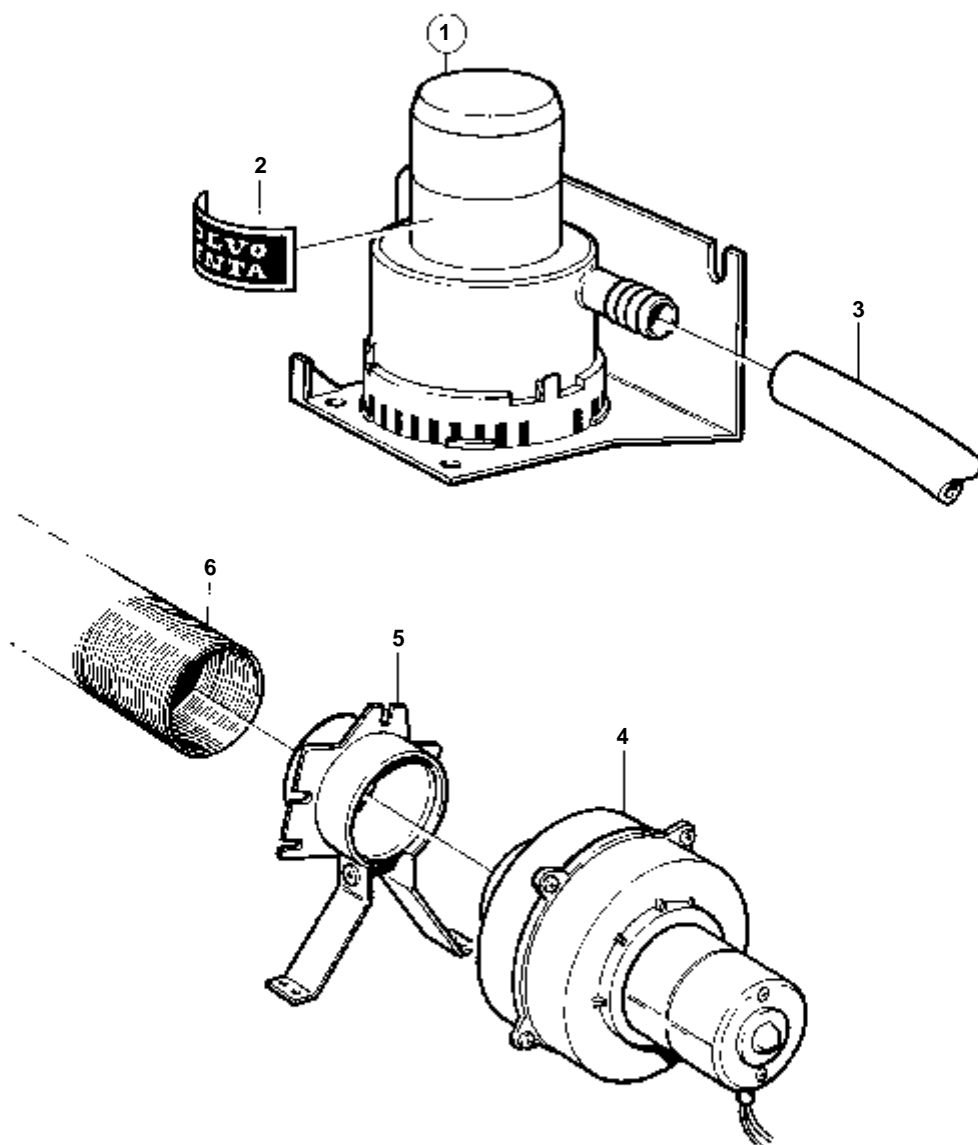
DÉSIGNATION	Voir	NOTES
POMPE ELECTRIQUE DE VIDANGE D'HUILE: 843114	090-0199	COMMON
POMPE ELECTRIQUE DE VIDANGE D'HUILE: 843410	090-0199B	COMMON
POMPE DE CALE ET VENTILATEUR DU COMPARTIMENT MOTEUR	090-0200	COMMON
SILENCIEUX REFROIDI PAR EAU ET BAGUE DE TRAVERSEE	090-0800	KAMD42A
KIT DE VASE D'EXPANSION	090-0850	COMMON
KIT DE VANNE A DEPRESSION	090-0900	KAMD42A
KIT DE CREPINE A EAU DE MER	090-0950	COMMON
FILTRE A EAU DE MER ET PRISE D'EAU	090-1000	COMMON
SORTIE D'EAU CHAUDE	090-1090	COMMON
KIT CHAUFFE-EAU	090-1100	COMMON
RESERVOIR DE CARBURANT ET PIECES DE MONTAGE	090-2000	COMMON
FILTRE A CARBURANT	090-2050	COMMON
FILTRE A CARBURANT	090-2100	COMMON
COMMANDE POUR MONTAGE EN TETE PC740	090-2500	COMMON
COMMANDE POUR MONTAGE EN TETE PC740: B	090-2500B	COMMON
COMMANDE POUR MONTAGE EN TETE: 853168	090-2600	COMMON
COMMANDE POUR MONTAGE EN TETE: 853169	090-2600B	COMMON
COMMANDE POUR MONTAGE EN TETE: 1140043	090-2600C	COMMON
MACANISME DE COMMANDE: 839469	090-2620	COMMON
MACANISME DE COMMANDE: 851600	090-2620B	COMMON
LEVIER POUR COMMANDE	090-2650	
LEVIER PT POUR COMMANDE EN TETE/LATERALE: 1140041	090-2660	
LEVIER PT POUR COMMANDE EN TETE/LATERALE: 1140042	090-2660B	
PLATEAU D'EMBRAYAGE: 1140081	090-2670	COMMON
COMMANDE POUR MONTAGE LATERAL PC741, PC841: 1140092	090-2700	COMMON
COMMANDE POUR MONTAGE LATERAL PC741, PC841: 1140090	090-2700B	COMMON
COMMANDE POUR MONTAGE LATERAL PC741, PC841: 1140093	090-2700C	COMMON
KIT DE RACCORDEMENT POUR POSTE DOUBLE	090-2800	COMMON
UNITE DS	090-2825	COMMON
CABLES DE COMMANDE	090-2900	COMMON
PONT SUPERIEUR SIMPLE INSTALLATION MOTEUR	090-3000	COMMON
PONT SUPERIEUR DOUBLE INSTALLATION MOTEUR	090-3050	COMMON
TABLEAU D'INSTRUMENTS PONT SUPERIEUR: 864043	090-3400	COMMON
TABLEAU D'INSTRUMENTS POUR DOUBLE INSTALLATION MOTEUR: 860184	090-3420	COMMON
TABLEAU SUPLEMENTAIRE ET COMPTEUR D'HEURES	090-3430	COMMON
KIT D'ENREGISTREMENT DE PRESSION	090-3432	COMMON
KIT ELECTRONIQUE D'ENREGISTREMENT DE REGIME ET DE DISTANCE	090-3433	COMMON
KIT DE MONTRE	090-3435	COMMON
UNITE DE COMMANDE POUR INSTRUMENT DIGITAL ALTERNATIVE INSTRUMENT ANALO	090-3436	KAD42A
TABLEAU D'ALARME	090-3440	COMMON
KIT D'INDICATEUR DE GOUVERNAIL: 1140463	090-3450	COMMON
KIT D'INDICATEUR DE GOUVERNAIL: 1140465	090-3450B	COMMON
KIT DE JAUGE DE RESERVOIR POUR CARBURANT ET EAU POTABLE: 1140461	090-3500	COMMON
KIT DE JAUGE DE RESERVOIR POUR CARBURANT ET EAU POTABLE: 1140462	090-3500B	COMMON
KIT D'INDICATEUR DE PRESSION DE SURALIMENTATION: 872314	090-3599	COMMON
CONTACT DE SECURITE	090-3600	COMMON
KIT D'ALTERNATEUR	090-3800	COMMON
POULIE: 861157	090-3820	COMMON
POULIE: 861158	090-3820B	COMMON
REGULATEUR DE CHARGE MONTAGE SEPRE: 858841	090-3850	COMMON
REGULATEUR DE CHARGE MONTAGE SEPRE: 859499	090-3850B	COMMON
REPARTITEUR DE CHARGE MONTAGE SEPRE: 873120	090-3860	COMMON
INTERRUPTEUR PRINCIPAL	090-3870	COMMON
BRIDE D'ACCOUPEMENT: 872943	090-4086	KAMD42A
BRIDE D'ACCOUPEMENT: 872944	090-4086B	KAMD42A
BRIDE D'ACCOUPEMENT: 872945	090-4086C	KAMD42A
BRIDE D'ARBRE PORTE-HELICE: 829279	090-4090	KAMD42A
BRIDE D'ARBRE PORTE-HELICE: 829281	090-4090B	KAMD42A
BRIDE D'ARBRE PORTE-HELICE: 819105	090-4090C	KAMD42A
PRESSE-ETOUPE D'ARBRE PORTE-HELICE: 828526	090-4100	KAMD42A
PRESSE-ETOUPE D'ARBRE PORTE-HELICE: 828527	090-4100B	KAMD42A
PRESSE-ETOUPE: 859014	090-4125	KAMD42A
PRESSE-ETOUPE ET PISTOLET A GRAISSE: 859016	090-4150	COMMON
PRESSE-ETOUPE ET PISTOLET A GRAISSE: 859017	090-4150B	COMMON
PALIER BUTEE	090-4160	KAMD42A
KIT D'EXTENSION, TRANSMISSION	090-4200	KAD42A
KIT D'EXTENSION 4''': 841318	090-4220	KAD42A
KIT D'EXTENSION 4''': 872090	090-4220B	KAD42A
HELICE, BRONZE ANODE EN ZINC	090-4350	COMMON
HELICE, BRONZE ANODE EN ZINC: B	090-4350B	COMMON
HELICE DUOPROP	090-4400	
KIT DE CONE D'HELICE. OUTIL, BLOCAGE DE CONE M16: 854666	090-4420	DRIVE DP
KIT DE CONE D'HELICE. OUTIL, BLOCAGE DE CONE M16: 872614	090-4420B	DRIVE DP
KIT DE CONE D'HELICE. OUTIL, BLOCAGE DE CONE M20	090-4450	DRIVE DP
KIT D'AUTOCOLLANT: KAMD42A	090-4500	KAD42A, KAMD42A
KIT D'AUTOCOLLANT: KAD42A	090-4500B	KAD42A, KAMD42A
KIT D'OUTILS: 858282	090-5000	COMMON
PRODUITS CHIMIQUES	090-9000	COMMON



RÉF	No Pièce	QTÉ	DÉSIGNATION	NOTES
1	843114	1	Pompe vidange huile	12V
2		1	MOTEUR ELECTRIQUE	12V
3	844015	1	Carter	
4		1	ROUE A AUBES	IK
5	844017	1	Rondelle usure	
6	844016	1	Rondelle usure	
7		1	JOINT TORIQUE	IK
8	844018	1	Couvercle	
9	844021	4	Vis	
10		1	BAGUE D'ETANCHEITE	IK
11		1	RONDELLE D'ARRET	IK
12	844019	1	Plaque retour huile	
13	847464	2	Vis	
14	843113	1	· Faisceau de cable	
15		1	· · BORNE DE BATTERIE	+ . REMPLACE PAR 1PC 844280, 1PC 844278
		1	· · BORNE DE BATTERIE	- . REMPLACE PAR 1PC 844280,1PC 844279
	844280	2	· · Casse de cables	NOUV. MOD.
16	844279	1	· · Isolation	NOUV. MOD. NOIR
	844278	1	· · Isolation	NOUV. MOD. ROUGE
17	943707	X	· Durit caoutchouc	12X4X3000MM
18	943471	3	· Collier serrage, COLLIER DE SERRAGE	
	844022	1	Kit impulseur	



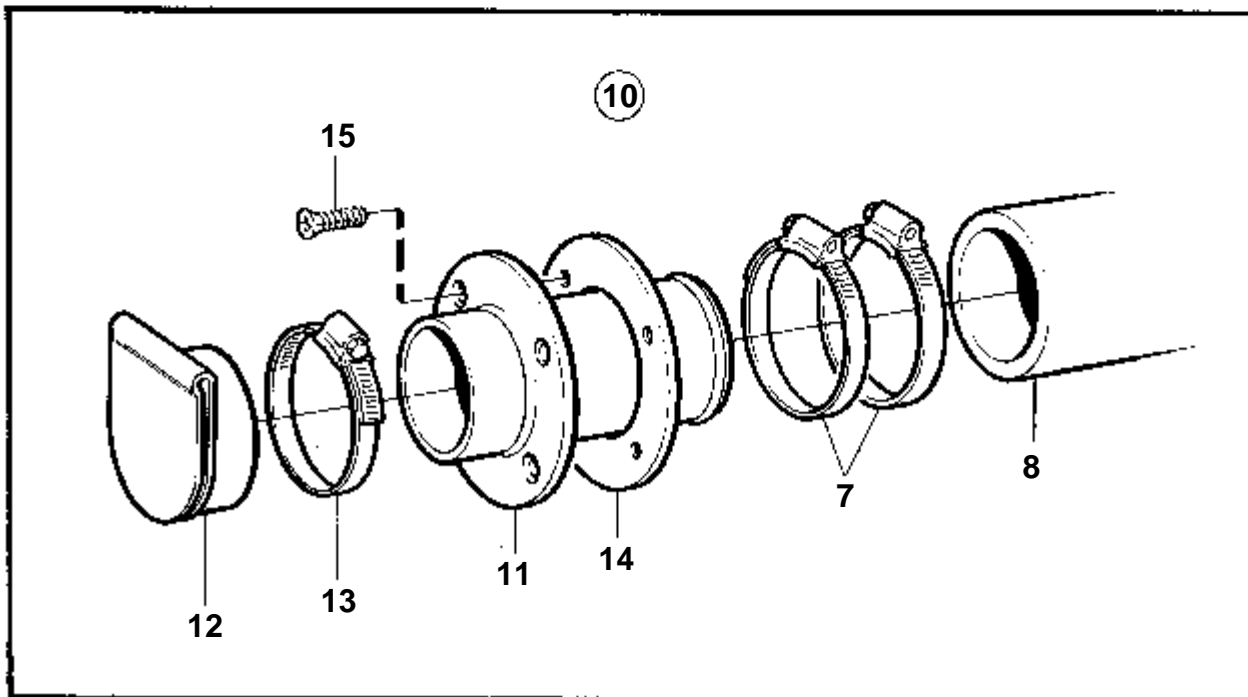
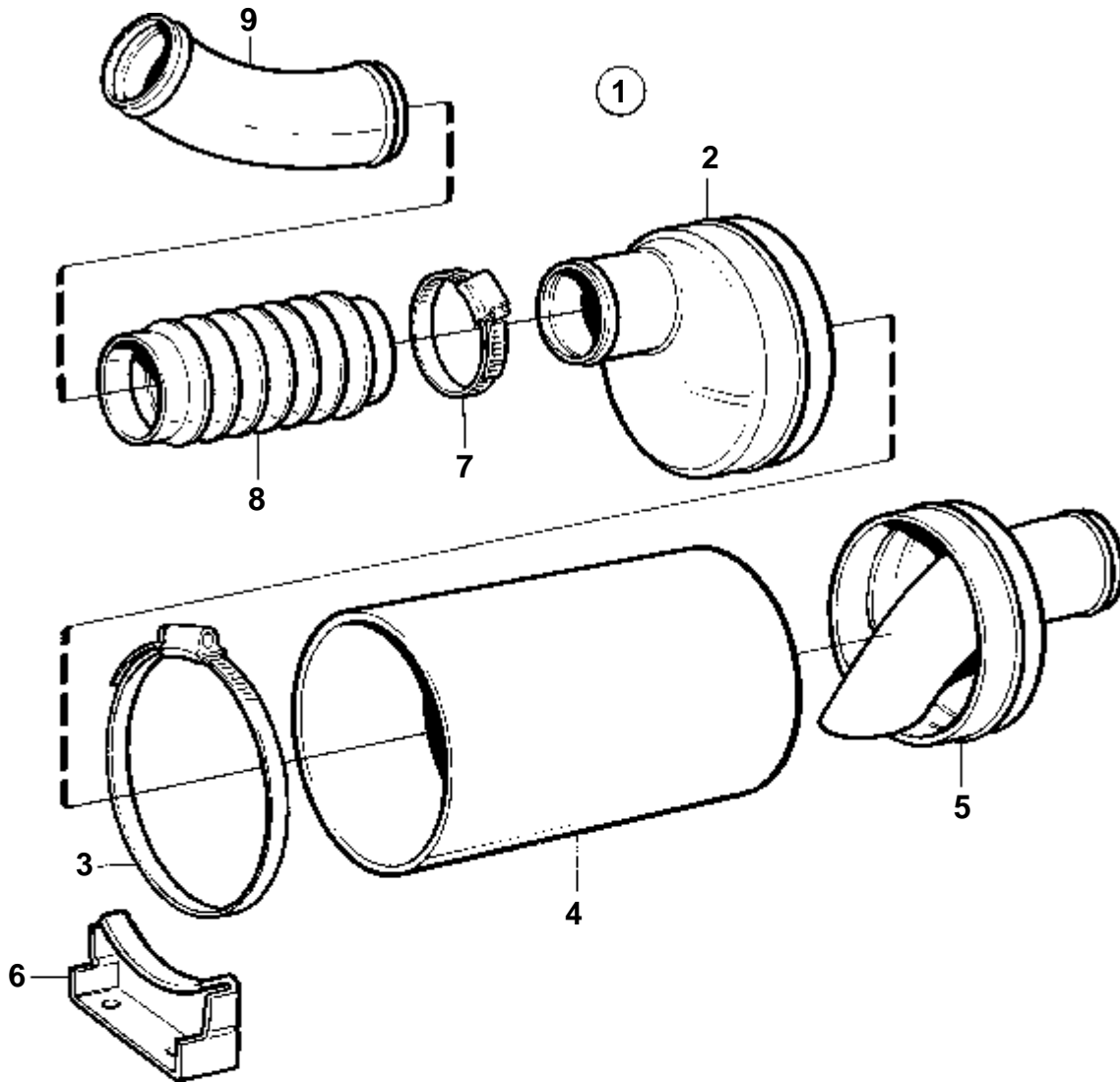
RÉF	No Pièce	QTÉ	DÉSIGNATION	NOTES
1	843410	1	Pompe vidange huile	24V
2	842222	1	Moteur électrique	24V
3	844015	1	Carter	
4		1	ROUE A AUBES	IK
5	844017	1	Rondelle usure	
6	844016	1	Rondelle usure	
7		1	JOINT TORIQUE	IK
8	844018	1	Couvercle	
9	844021	4	Vis	
10		1	BAGUE D'ETANCHEITE	IK
11		1	RONDELLE D'ARRET	IK
12	844019	1	Plaque retour huile	
13	847464	2	Vis	
14	843113	1	· Faisceau de cable	
15		1	· · BORNE DE BATTERIE	+ . REMPLACE PAR 1PC 844280, 1PC 844278
		1	· · BORNE DE BATTERIE	- . REMPLACE PAR 1PC 844280, 1PC 844279
	844280	2	· · Casse de cables	NOUV. MOD.
16	844279	1	· · Isolation	NOUV. MOD. NOIR
	844278	1	· · Isolation	NOUV. MOD. ROUGE
17	943707	X	· Durit caoutchouc	12X4X3000MM
18	943471	3	· Collier serrage, COLLIER DE SERRAGE	
	844022	1	Kit impulseur	



9650

COMMON

RÉF	No Pièce	QTÉ	DÉSIGNATION	NOTES
1	828763	1	Pompe drain	
2	843141	1	· Autocollant	
3	952969	X	Durit caoutchouc	
4	828797	1	Ventilateur	
5	828798	1	Bride	
6	828807	1	Durit aeration	L=5000 MM

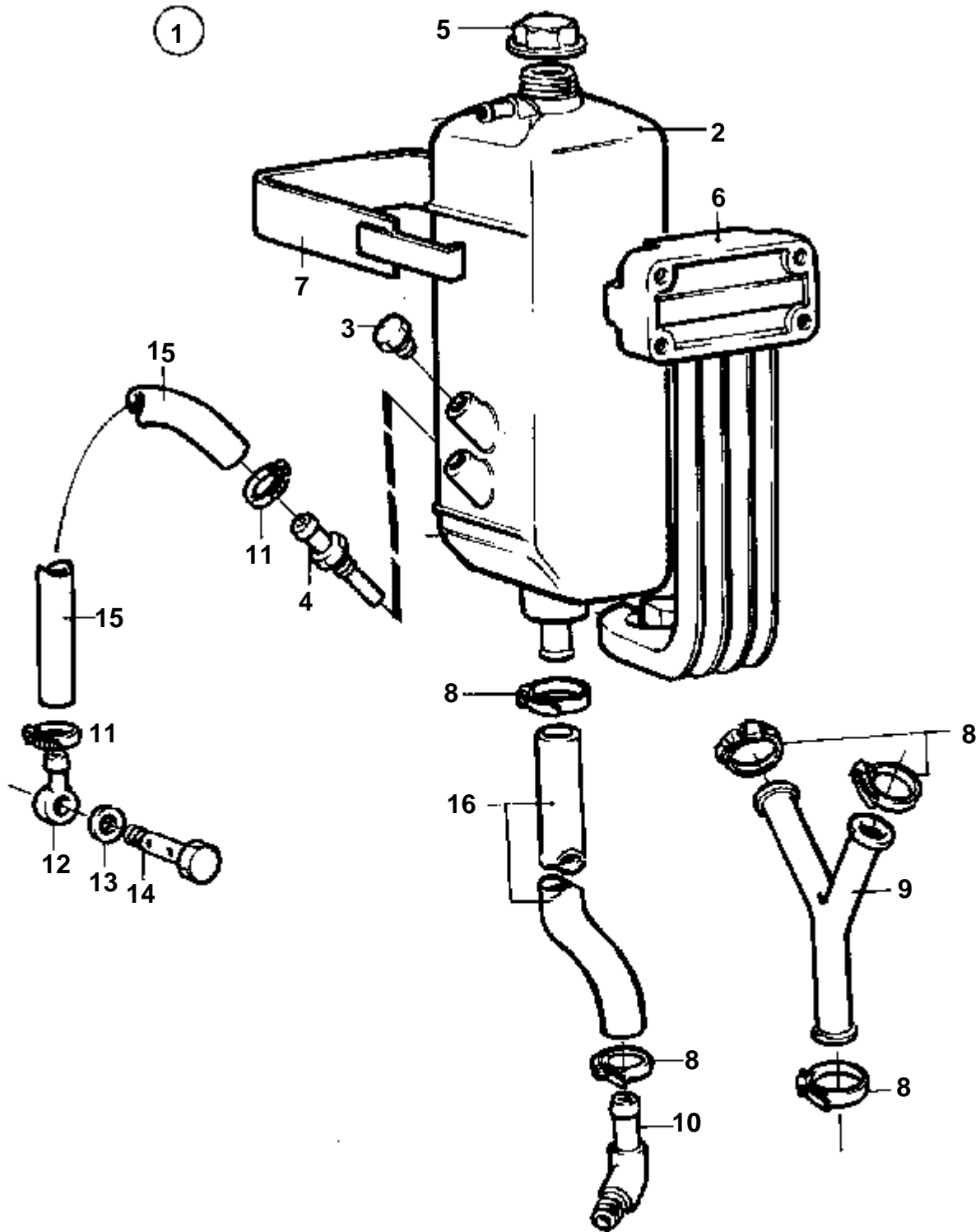


10686

KAMD42A

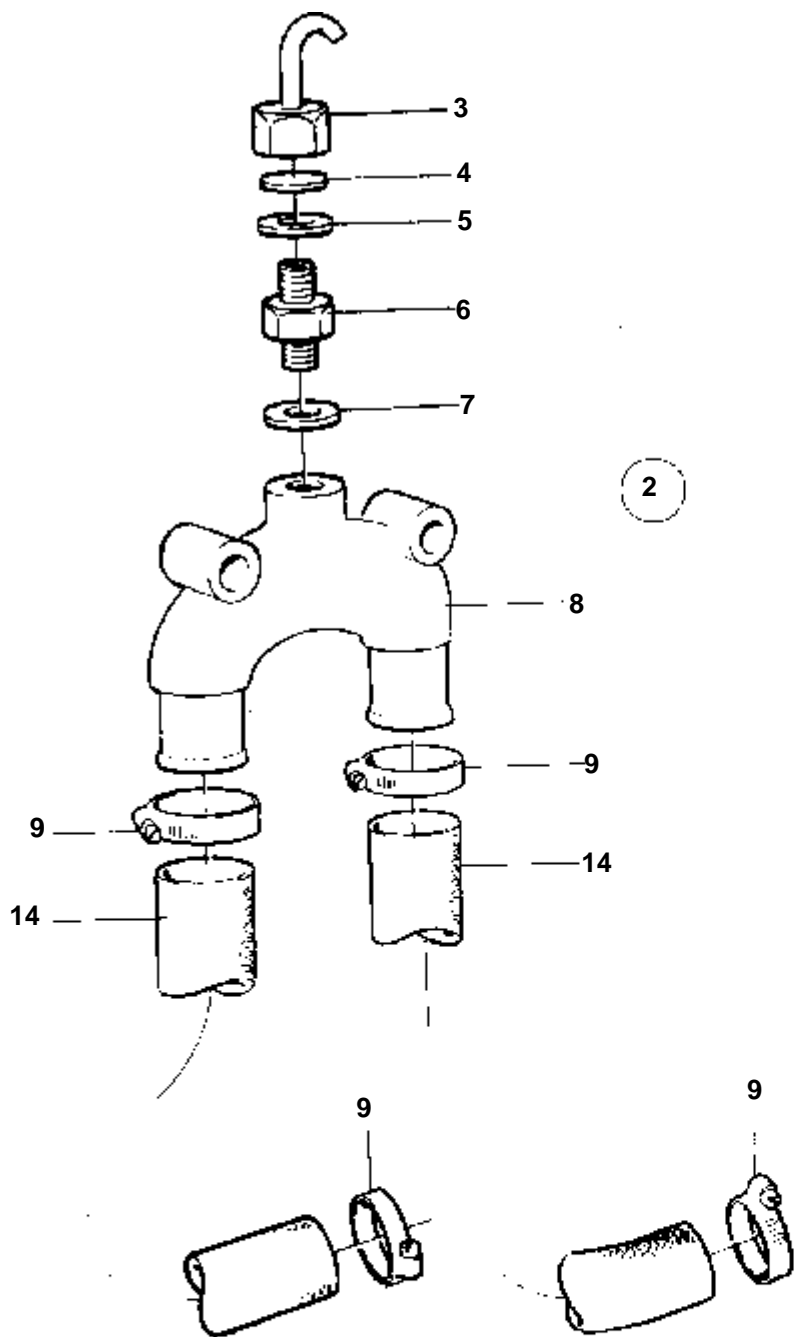
RÉF	No Pièce	QTÉ	DÉSIGNATION	NOTES
1	854760	1	Silencieux	
2		1	· COUVERCLE	
3	949000	4	· Collier serrage	
4	842766	1	· Flexible	
5		1	· COUVERCLE	
6	842767	2	· Console	
7	853012	X	Collier serrage	
8	854763	X	Flexible echappement	
9	872017	1	Tuyau coude	45%Z9
	872024	1	Tuyau coude	90%Z9
10	854754	1	Traversée de coque	
11	854755	1	· Passe-cable	
12	854481	1	· Volet	
13	853012	1	· Collier serrage	
14	854490	1	· Joint	
15	961348	4	· Vis	

COMMON



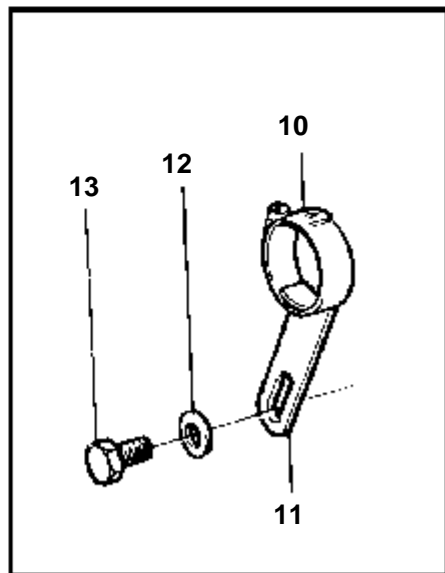
COMMON

RÉF	No Pièce	QTÉ	DÉSIGNATION
1	860707	1	Vase expansion
2	844062	1	· Vase expansion
3	947660	1	· Bouchon
4	843247	1	· Tuyau
5	860866	1	· Bouchon remplissage
6	843260	1	· Console
7	843266	1	· Collier serrage
8	961665	5	· Collier serrage
9	345845	1	· Tuyau-t
10	948600	1	· Raccord angulaire
11	945652	2	· Collier serrage
12	860220	1	· Raccord banjo
13	11994	1	· Joint
14	947975	1	· Vis creuse
15	943366	X	Flexible
16	843368	X	Tuyau



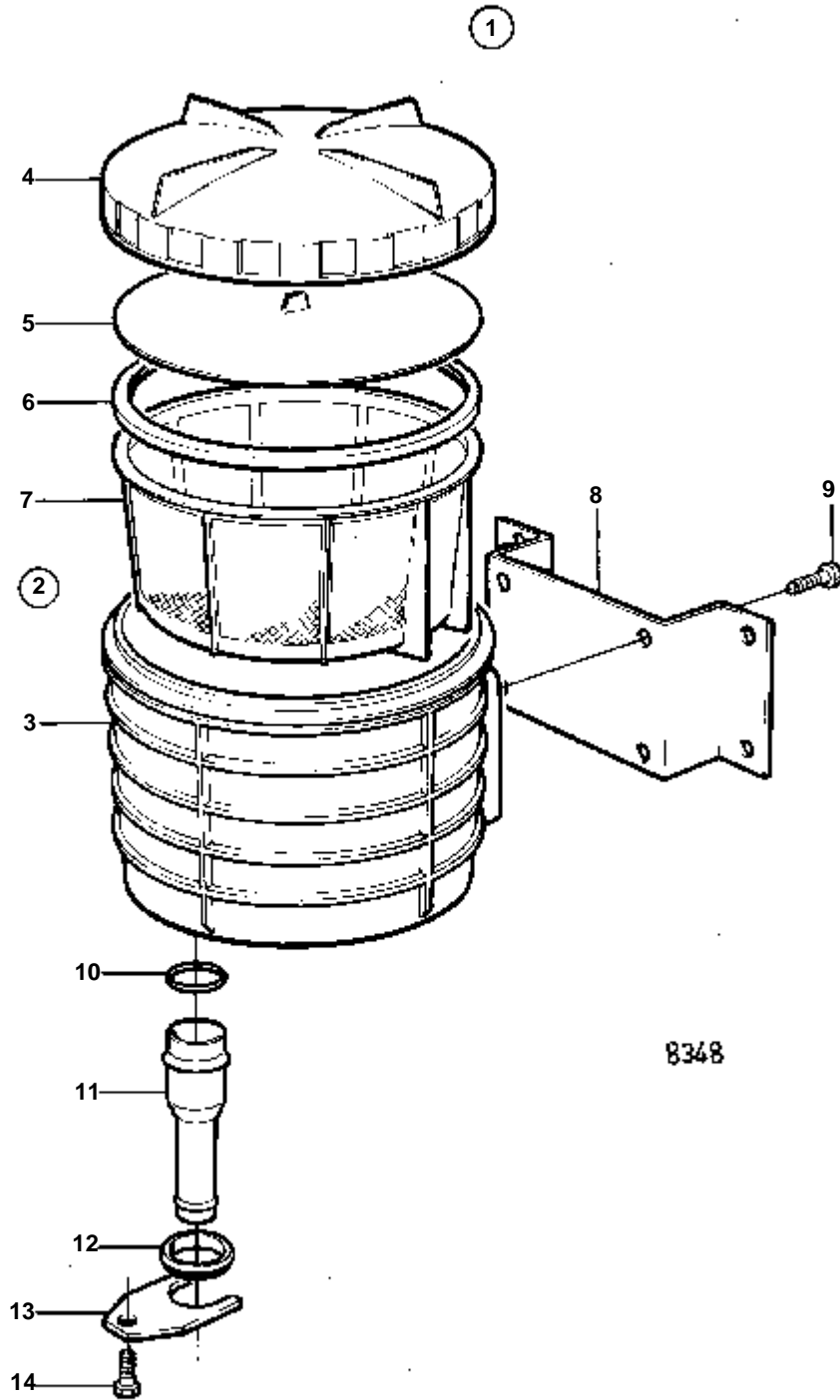
1

2



KAMD42A

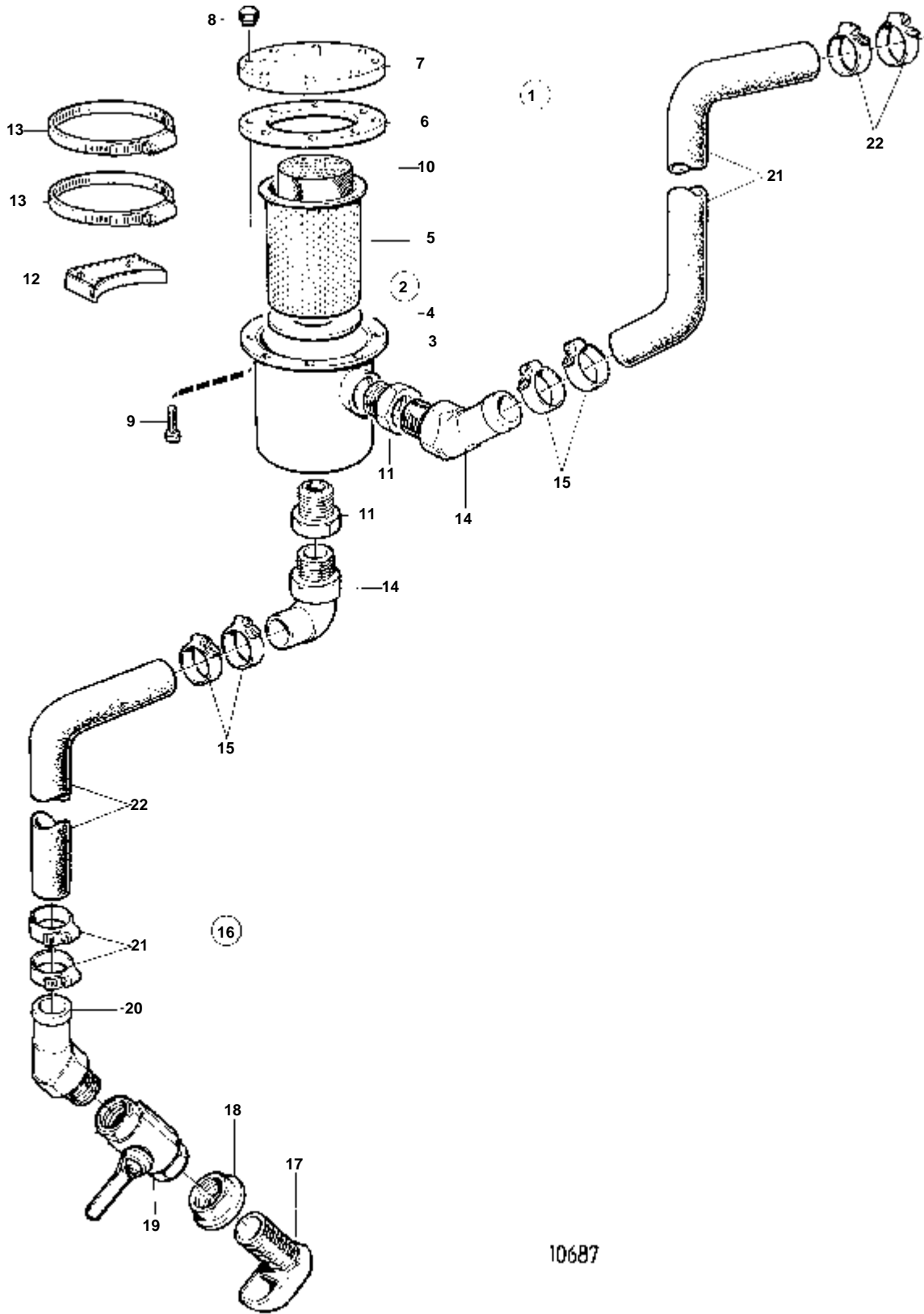
RÉF	No Pièce	QTÉ	DÉSIGNATION
1	858588	1	Kit valve depression
2	828534	1	· Valve depression
3		1	· · ENSEMBLE SUPERIEUR
4		2	· · · MEMBRANE
5	828424	2	· · Joint
6		1	· · ENSEMBLE INFERIEUR
7	947282	2	· · Joint
8	828501	1	· Embranchement
9	853548	4	· Collier serrage
10	943473	1	· Collier serrage
11	843747	1	· Fixation
12	960141	1	· Rondelle
13	940142	1	· Vis
14	952972	X	Durit caoutchouc



COMMON

RÉF	No Pièce	QTÉ	DÉSIGNATION
1	858843	1	Kit cre'pine eau de
2	845337	1	· Crepine
3	845338	1	· · Boitier crepine
4	845317	1	· · · Couvercle
5	845328	1	· · · Plateau pression
6	838977	1	· · · Joint caoutchouc
7	858081	1	· · · Crepine
8	845960	1	· Console
9	940199	4	· Vis
10	845354	2	· Bague etancheite
11	847106	1	· Raccord flexible
	838582	1	· Raccord flexible
12	847017	2	· Retenue
13	847018	2	· Etrier
14	940199	2	· Vis

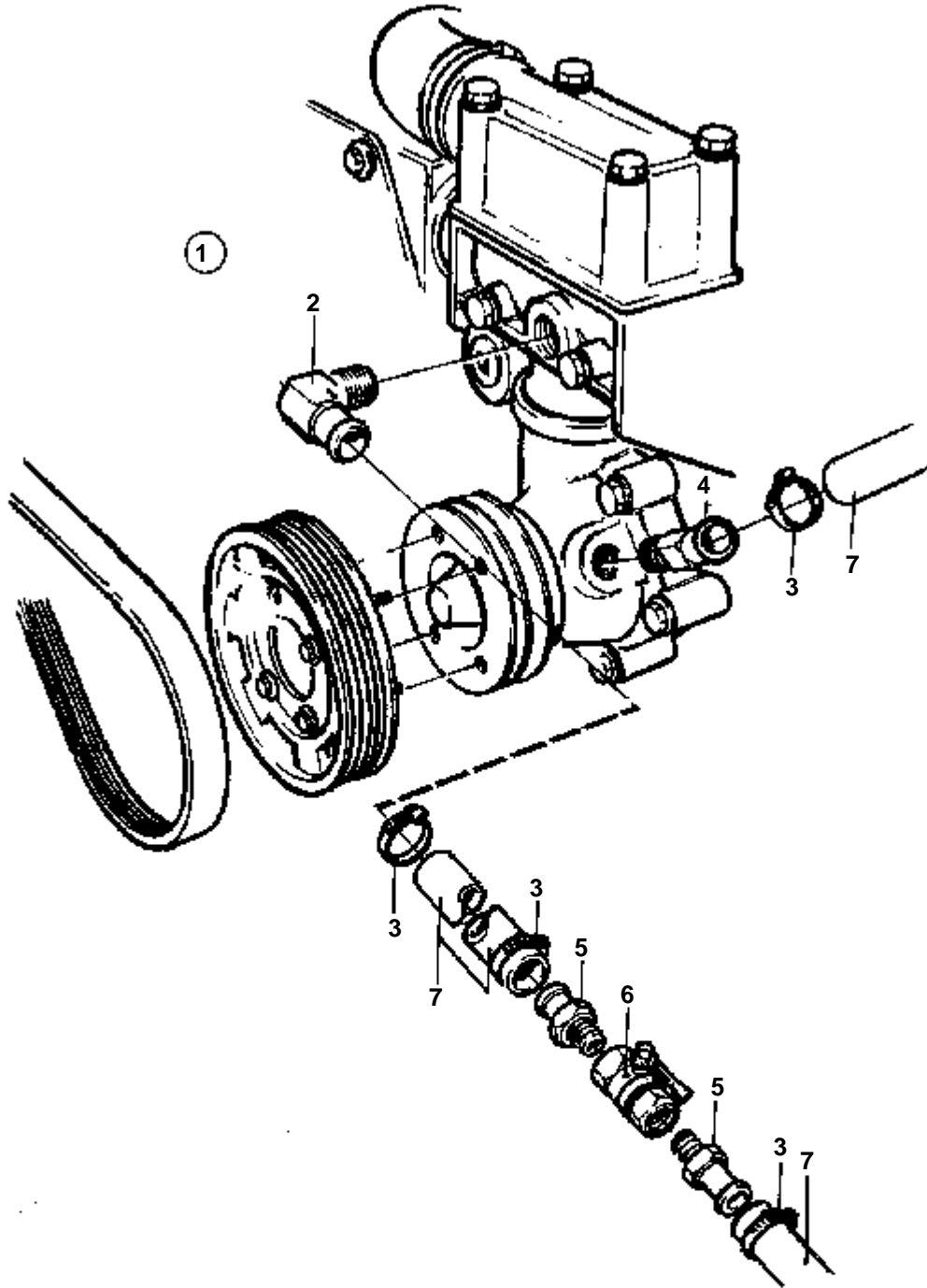
COMMON



10687

COMMON

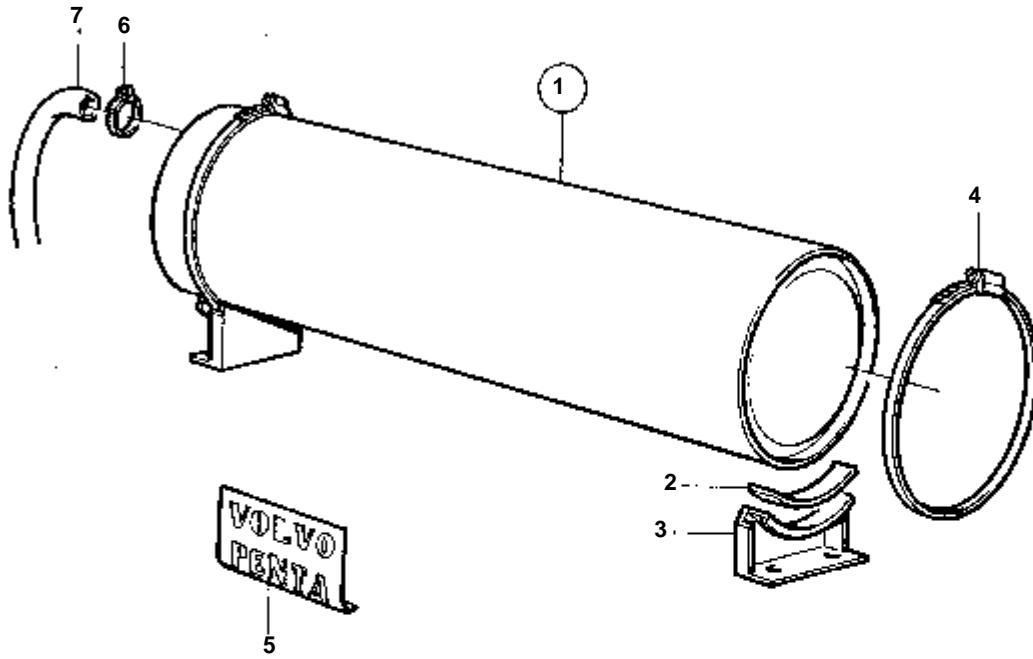
RÉF	No Pièce	QTÉ	DÉSIGNATION	NOTES
1	1140034	1	Filtre eau mer	
2	842466	1	· Filtre	
3		1	· · BOITIER	
4	843361	1	· · · Joint	
5	843358	1	· · · Cartouche	
6	843360	1	· · · Joint	
7	843359	1	· · · Couvercle	
8	843357	8	· · · Ecrou	
9	843362	8	· · · Vis	
10	844902	1	· Filtre eau mer	
11	844903	2	· Bague	
12	828061	2	· Console	
13	961678	2	· Collier serrage	
14	828696	2	· Fixe-flexible	
15	961669	4	· Collier serrage	
16	1140129	1	Entree'd'eau refroid	D=32 MM
17	836876	1	· Crepine	
18	836879	1	· Ecrou	
19	1140125	1	· Robinet bille	
20	828696	1	· Fixe-flexible	45%Z9
21	961670	2	· Collier serrage	
22	828461	X	Flexible	D=32 MM



COMMON

RÉF	No Pièce	QTÉ	DÉSIGNATION
1	860706	1	Prise d'eau chaude
2	961607	1	· Raccord angulaire
3	961663	7	· Collier serrage
4	948600	1	· Raccord angulaire
5	851779	4	· Raccord
6	1140097	2	· Robinet bille
7	952969	X	Durit caoutchouc

COMMON

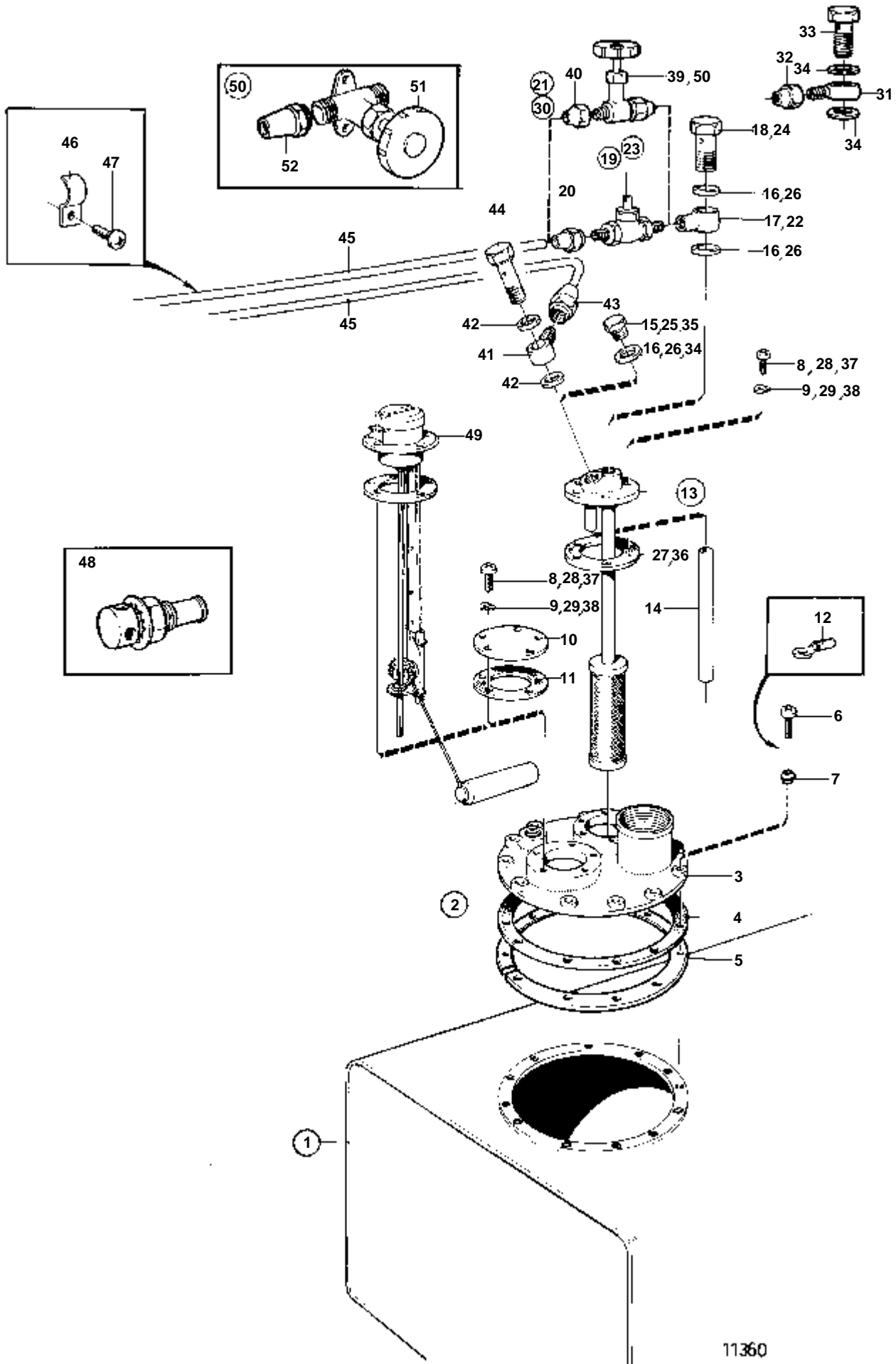


9012

COMMON

RÉF	No Pièce	QTÉ	DÉSIGNATION	NOTES
1	1144069	1	Chauffe-eau	
2	1144070	2	· Cale	
3	842767	2	· Console	
4	1144071	2	· Collier serrage	
5	827259	1	· Etiquette	
6	961662	X	Collier serrage	POUR 952968
	961663	X	Collier serrage	POUR 952969
7	952968	X	Flexible	D=12,7 MM
	952969	X	Durit caoutchouc	D=15,9 MM

COMMON

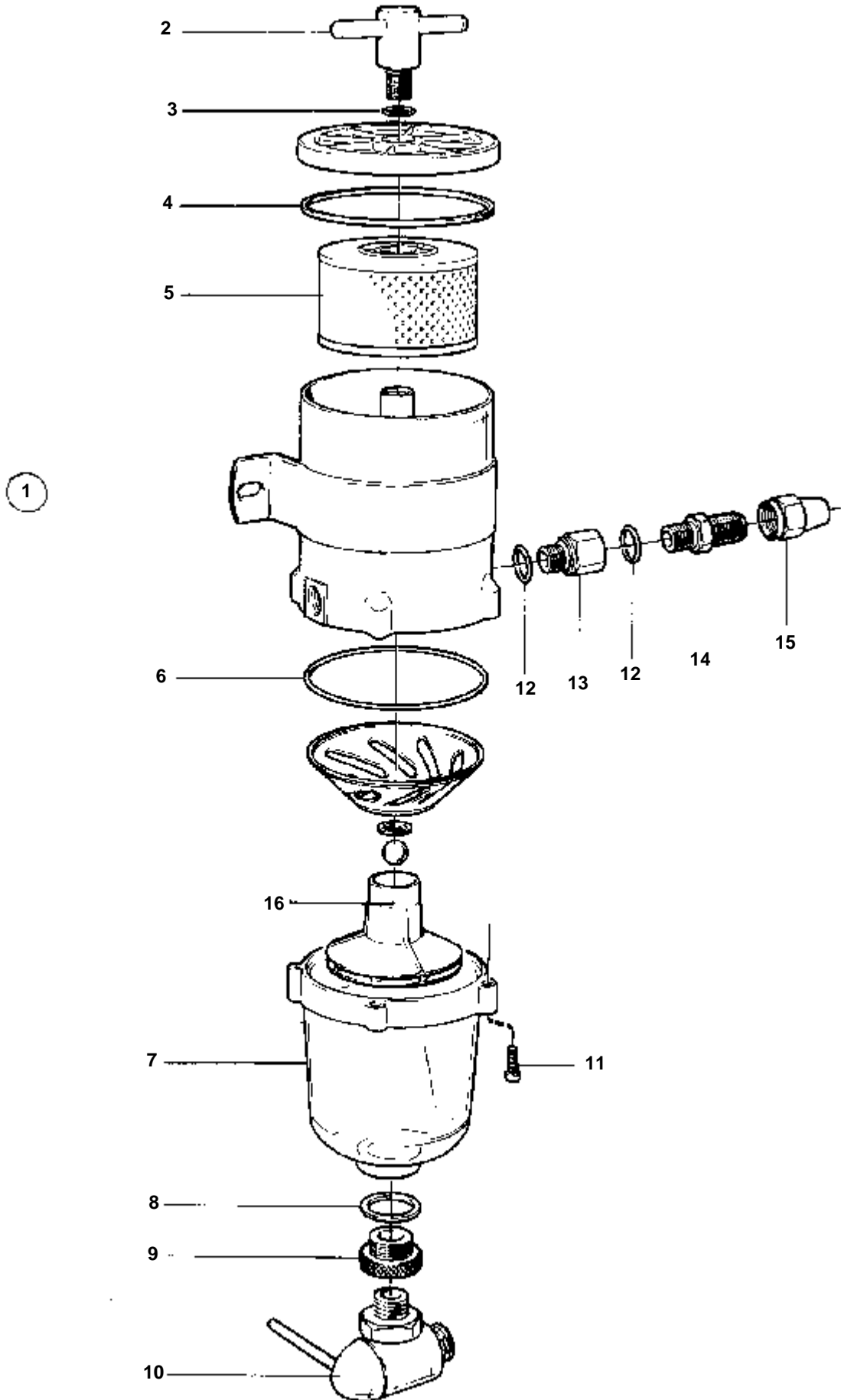


11360

COMMON

RÉF	No Pièce	QTÉ	DÉSIGNATION	Voir	NOTES
1	1140064	1	Reservoir carburant		40L
2	1140063	1	· Couvreclre		
3	833799	1	· · Couvreclre		
4	859064	1	· · Joint		
5	828338	1	· · Bride		POUR RESERVOIR DE CARBURANT DE FABRICATION EXTERNE
6	956080	12	· · Vis		
7	834481	12	· · Joint		
8	956076	10	· · Vis		
9	941905	10	· · Rondelle e'lasttique		
10	833801	1	· · Couvreclre		
11	89865	1	· · Joint		
12	881493	1	· · Casse de cables		
13	828341	1	· Tuyau aspiration		L=242 MM
	828372	1	· Tuyau aspiration		L=333 MM
	828373	1	· Tuyau aspiration		L=458 MM
14	941279	1	· · Flexible		
15	191830	1	· Bouchon		
16	957178	3	· Joint		
17	833857	1	· Raccord		
18	25167	1	· Vis creuse		
19	803684	1	· Grue		
20	954322	1	· · Ecrou de raccord		
21	828375	1	Kit connexion		5/16"
22	833857	1	· Raccord		
23	803684	1	· Grue		5/16"
24	25167	1	· Vis creuse		
25	191830	1	· Bouchon		
26	957178	3	· Joint		
27	89865	1	· Joint		
28	956076	10	· Vis		
29	941905	10	· Rondelle e'lasttique		
30	828376	1	Kit connexion		3/8"
31	191600	1	· Raccord banjo		
32	954323	1	· Ecrou de raccord		
33	25167	1	· Vis creuse		
34	957178	3	· Joint		
35	191830	1	· Bouchon		
36	89865	1	· Joint		
37	956076	10	· Vis		
38	941905	10	· Rondelle e'lasttique		
39	841523	1	· Grue		3/8"
40	954323	2	· Ecrou de raccord		
41	807060	1	Raccord banjo		5/16"
42	957178	2	Joint		
43	807061	1	Ecrou		
44	25167	1	Vis creuse		
45	954305	X	Tuyau cuivre		5/16"
	954307	X	Tuyau cuivre		3/8"
	1140062	X	Tuyau cuivre		3/8" L=25,00M
46	951189	X	Collier serrage		
47	955139	X	Vis		
48	1144037	1	Valve remplissage		
49		1	INDICATEUR DE RESERVOIR	090-3500	
50	838418	1	Robinet carburat		3/8"
51	841523	1	· Grue		
52	954323	2	· Ecrou de raccord		

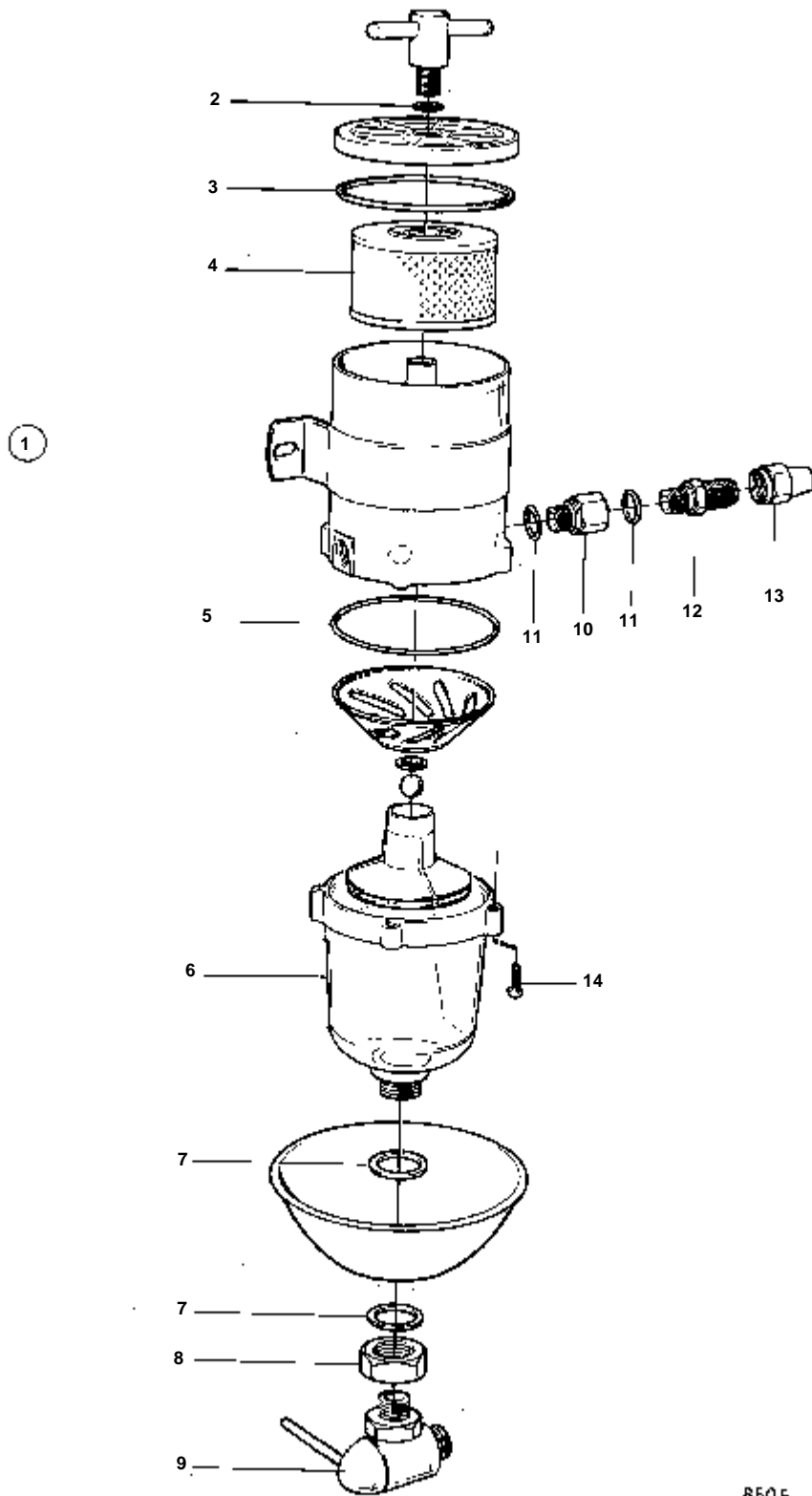
COMMON



11075

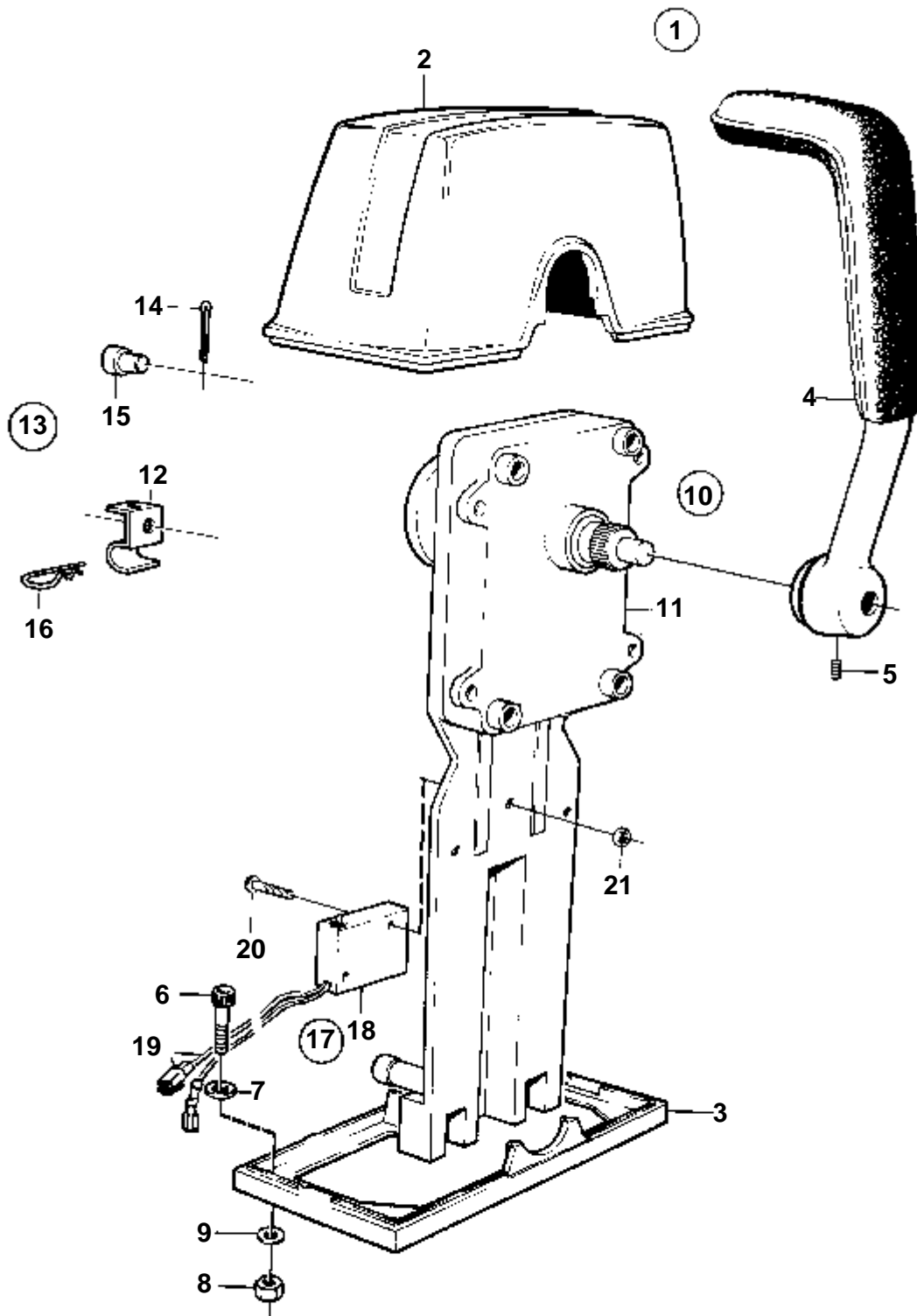
COMMON

RÉF	No Pièce	QTÉ	DÉSIGNATION	Voir	NOTES
1	828958	1	Filtre carburant		
			Bulletins 50-01	50-01-EN	Filtre à carburant supplémentaire
2		1	· VIS		
3	1140250	1	· Joint		
4	1140252	1	· Joint		
5	828897	1	· Cartouche filtre		
6	1140251	1	· Joint		
7	860930	1	· Reservoir		
8	860931	1	· Joint		
9	860932	1	· Soupape decharge		
10	860933	1	· Grue		
11		4	· VIS		
12	858601	4	· Joint torique		
13	828937	2	· Raccord		
14	828942	2	· Raccord		
15	954323	2	· Ecrou de raccord		
16	860929	1	· Cartouche		



COMMON

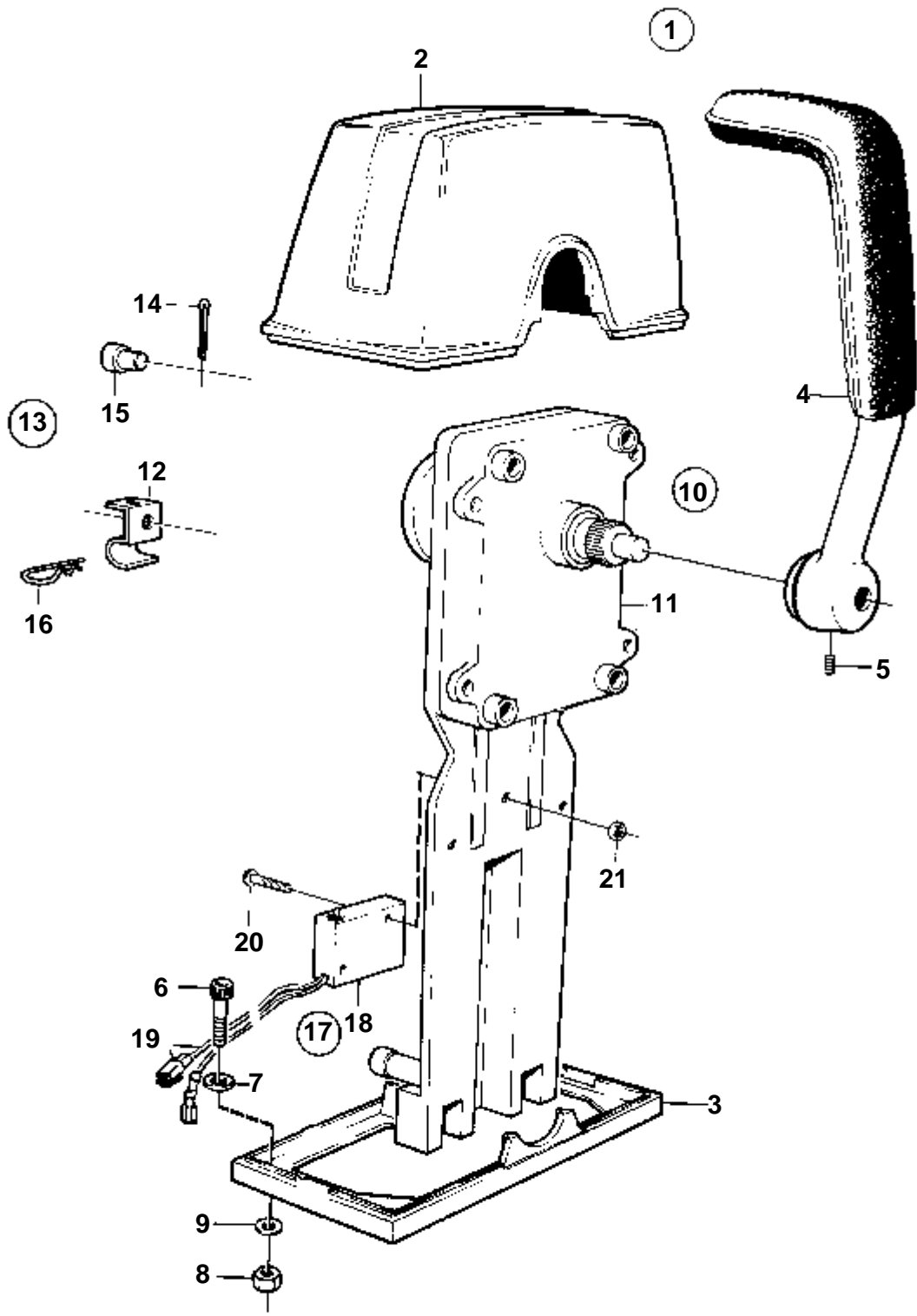
RÉF	No Pièce	QTÉ	DÉSIGNATION	Voir	NOTES
1	1140038	1	Filtre carburant		HOMOLOGUE RINA.
			Bulletins 50-01	50-01-EN	Filtre à carburant supplémentaire
2		1	· JOINT TORIQUE		
3		1	· JOINT		
4	828897	1	· Cartouche filtre		
5		1	· JOINT		
6		1	· COUSSINET		
7		1	· JOINT		
8		1	· ECROU		
9		1	· ROBINET DE VIDANGE		
10	828937	2	· Raccord		
11	858601	4	· Joint torique		
12	828942	2	· Raccord		
13	954323	2	· Ecrou de raccord		
14		4	· VIS		



9266

COMMON

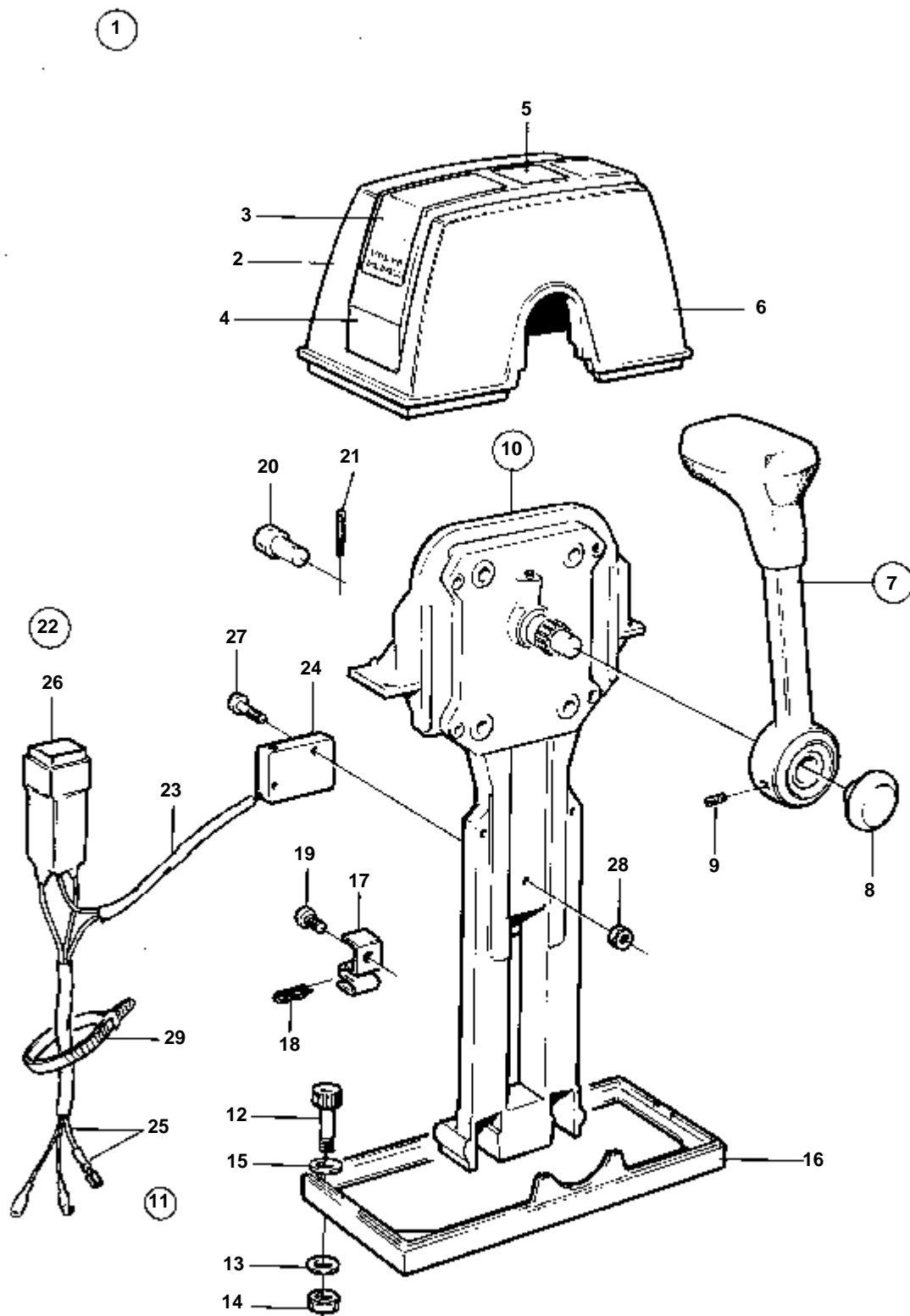
RÉF	No Pièce	QTÉ	DÉSIGNATION	NOTES
1	851602	1	Kit montage	POUR INSTALLATION SIMPLE.
2	839472	1	· Capot	
3	839474	1	· Plaque	
4	839475	1	· Levier	
5	839693	1	· Vis verrouillage	
6	947671	4	· Vis a six pans creux	
7	940090	2	· Rondelle	
8	955780	4	· Ecrou	
9	960138	4	· Rondelle	
10	851600	1	Commande	
11	851666	1	· Mecanisme de command	
12	853423	1	· Retenue	
13	851712	1	· Kit connexion	
14	17253	2	· · Goupille fendue	
15	839638	2	· · De	
16	852924	1	· · Clip	
17	855352	1	Contact posit.neutre	
18	850200	1	· Interrupteur	
19		X	· · CABLES ET COSSES	VOIR GROUPE 3
20	946177	2	· Vis	
21	947536	2	· Ecrou	



9266

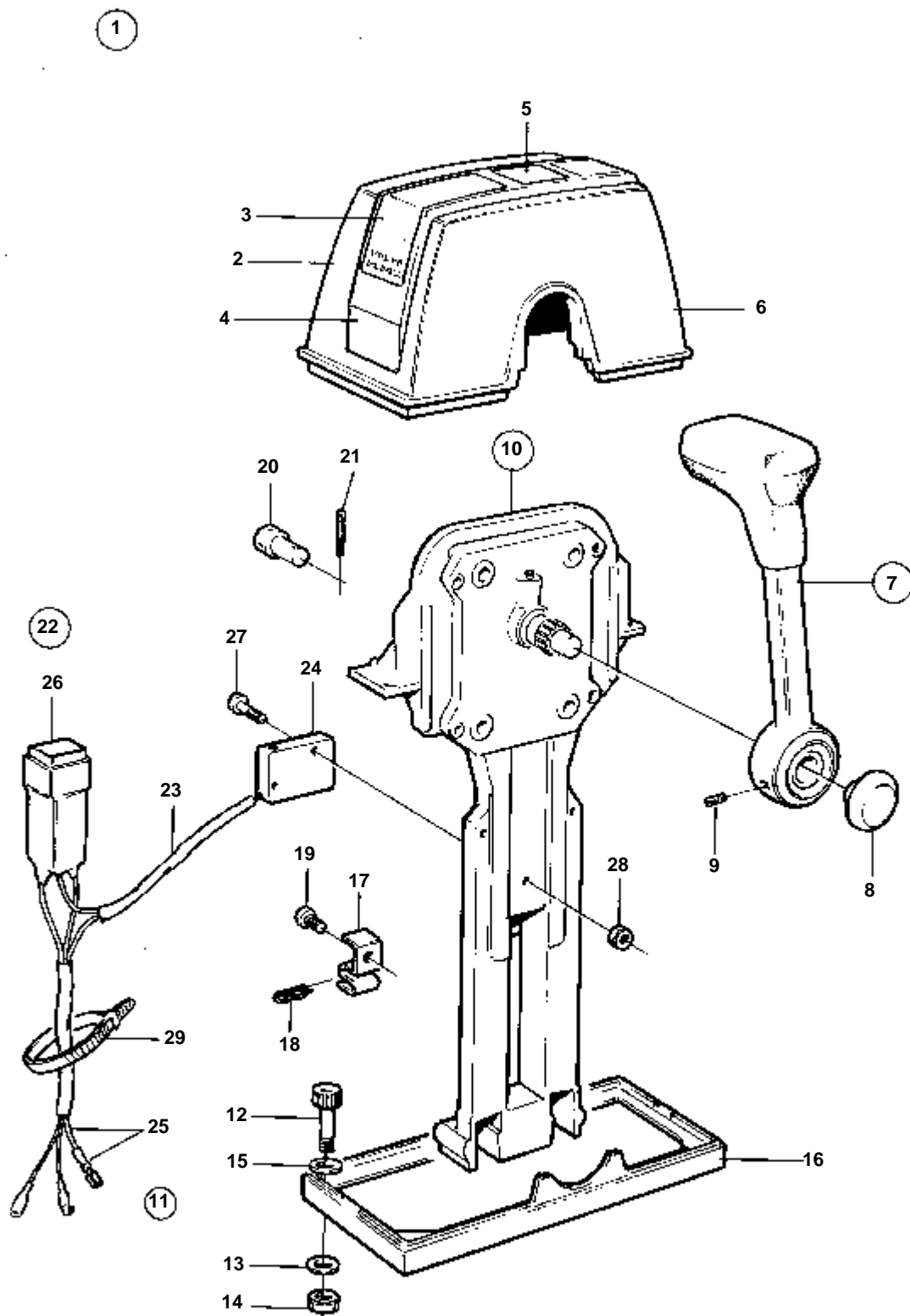
COMMON

RÉF	No Pièce	QTÉ	DÉSIGNATION	NOTES
1	851603	1	Kit montage	POUR INSTALLATION DOUBLE
2	839477	1	· Capot	
3	839479	1	· Plaque	
4	839475	2	· Levier	
5	839693	2	· Vis verrouillage	
6	947671	6	· Vis a six pans creux	
7	940090	2	· Rondelle	
8	955780	6	· Ecrou	
9	960138	6	· Rondelle	
10	851600	1	Commande	
11	851666	1	· Mecanisme de command	
12	853423	1	· Retenue	
13	851712	1	· Kit connexion	
14	17253	2	· · Goupille fendue	
15	839638	2	· · De	
16	852924	1	· · Clip	
17	855352	2	Contact posit.neutre	
18	850200	2	· Interrupteur	
19		X	· · CABLES ET COSSES	VOIR GROUPE 3
20	946177	4	· Vis	
21	947536	4	· Ecrou	



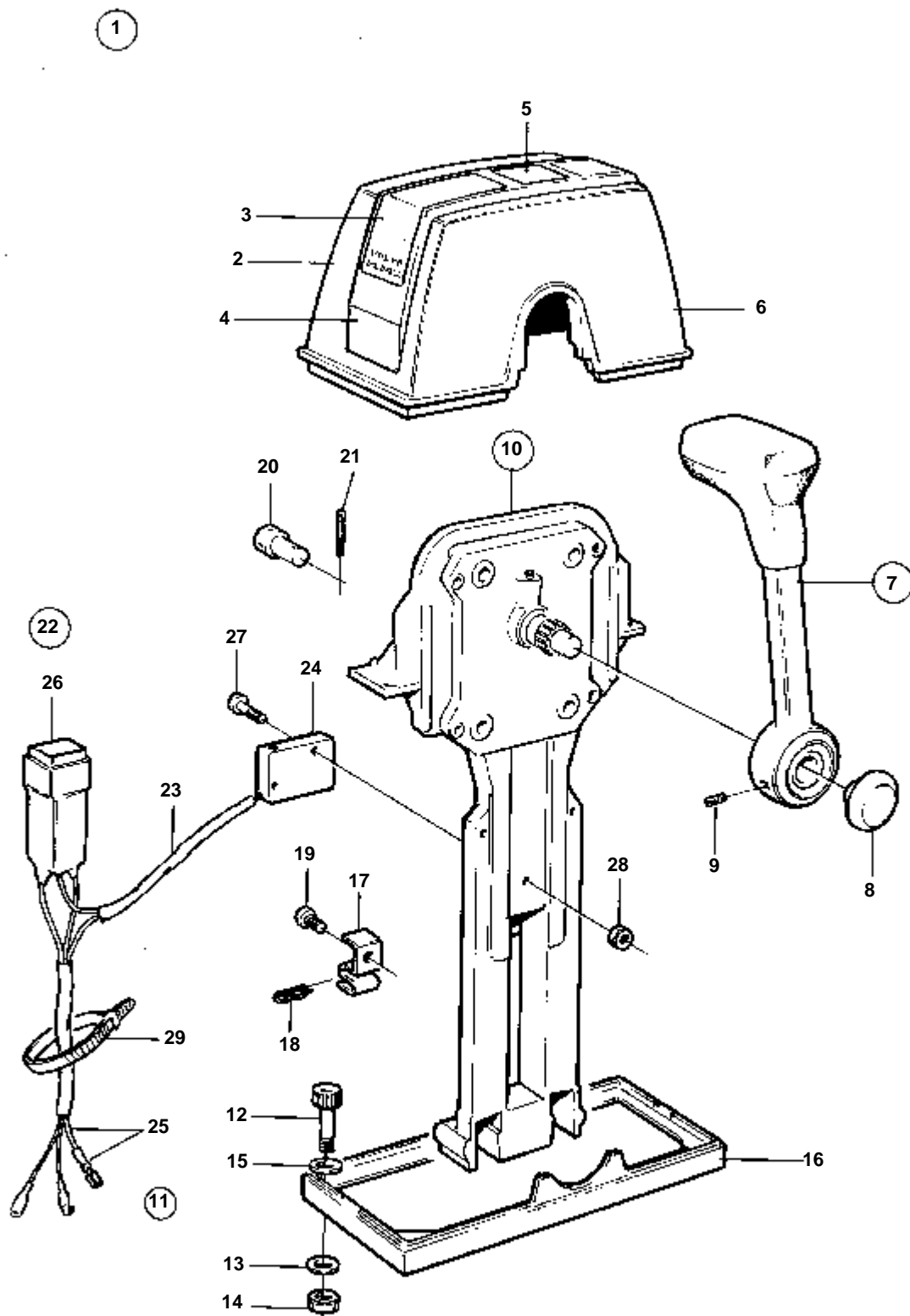
8949

RÉF	No Pièce	QTÉ	DÉSIGNATION	Voir	NOTES
1	853168	1	Kit montage		SIMPLE
2		1	· CARTER	IK	
3	851896	2	· · Autocollant	IK	
4	851892	1	· · Disque recouvrement	IK	
5		1	· · ETIQUETTE	IK	
6		1	· · CARTER		
7	852347	1	· Levier	IK	
				090-2650	
8	853004	1	· Bouton-poussoir	IK	
9	963678	1	· · Vis	IK	
10	851600	1	· Commande	IK	
				090-2620	
11		1	· KIT DE MONTAGE		
12	947671	4	· · Vis a six pans creux	IK	
13	960138	4	· · Rondelle	IK	
14	955780	4	· · Ecrou	IK	
15	940090	4	· · Rondelle		
16	839474	1	· Plaque	IK	
17	853423	1	· Retenue	IK	
18	852924	1	· Clip	IK	
19	839664	1	· Vis		
20	839638	1	· De	IK	
21	17253	1	· Goupille fendue	IK	
22	855352	1	· Contact posit.neutre		
23	839619	1	· Kit cables		
24	850200	1	· · Interrupteur		
25		X	· · CABLES ET COSSES		
26	876037	1	· Ensemble relais		VOIR GROUPE 3 (1501832)
27	946177	2	· Vis		
28	947536	2	· Ecrou		
29	948210	X	· Ruban serrage		

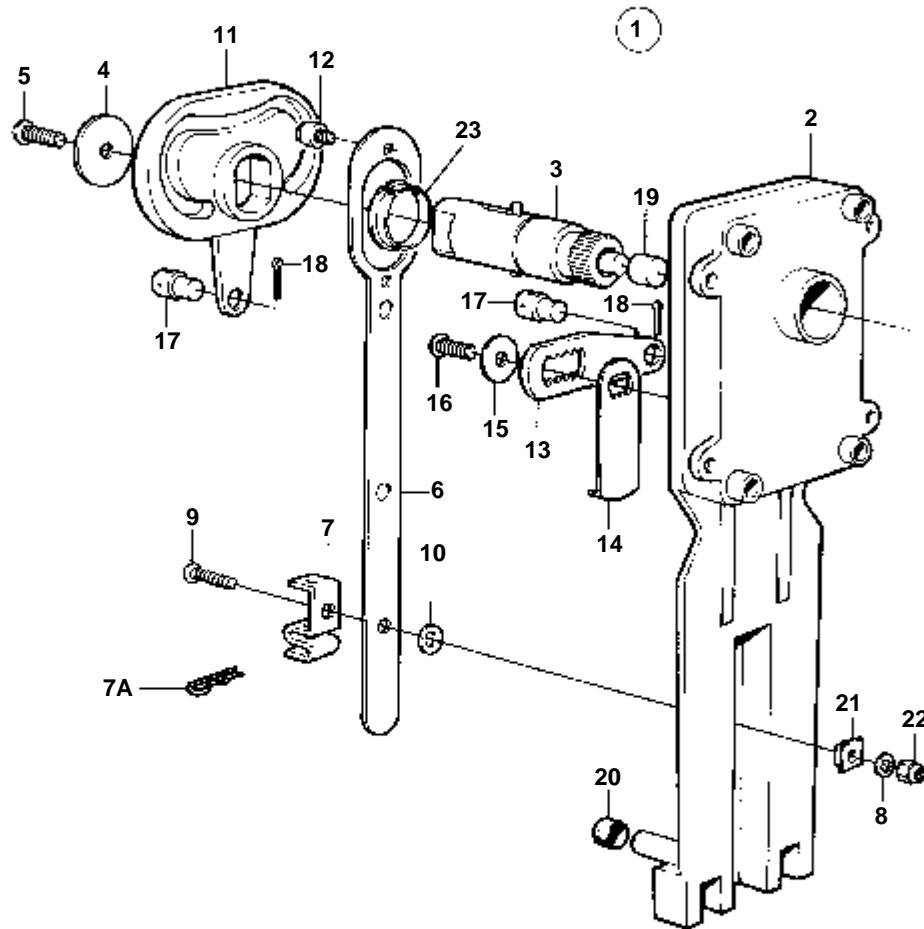


8949

RÉF	No Pièce	QTÉ	DÉSIGNATION	Voir	NOTES
1	853169	1	Kit montage		DOUBLE
2	851881	1	· Capot	IK	
3	851895	2	· · Autocollant	IK	
4	851891	1	· · Disque recouvrement	IK	
5	851897	1	· · Autocollant	IK	
6		1	· · CARTER	IK	
7	852347	2	· Levier	IK	
					090-2650
8	853004	2	· Bouton-poussoir	IK	
9	963678	2	· · Vis	IK	
10	851600	2	· Commande	IK	
					090-2620
11		1	· KIT DE MONTAGE		
12	947671	4	· · Vis a six pans creux	IK	
13	960138	4	· · Rondelle	IK	
14	955780	4	· · Ecrou	IK	
15	940090	4	· · Rondelle		
16	839479	1	· Plaque	IK	
17	853423	2	· Retenue	IK	
18	852924	2	· Clip	IK	
19	839664	2	· Vis		
20	839638	2	· De	IK	
21	17253	2	· Goupille fendue	IK	
22	855352	2	· Contact posit.neutre		
23	839619	2	· Kit cables		
24	850200	2	· · Interrupteur		
25		X	· · CABLES ET COSSES		VOIR GROUPE 3
26	876037	2	· Ensemble relais		(1501832)
27	946177	4	· Vis		
28	947536	4	· Ecrou		
29	948210	X	· Ruban serrage		

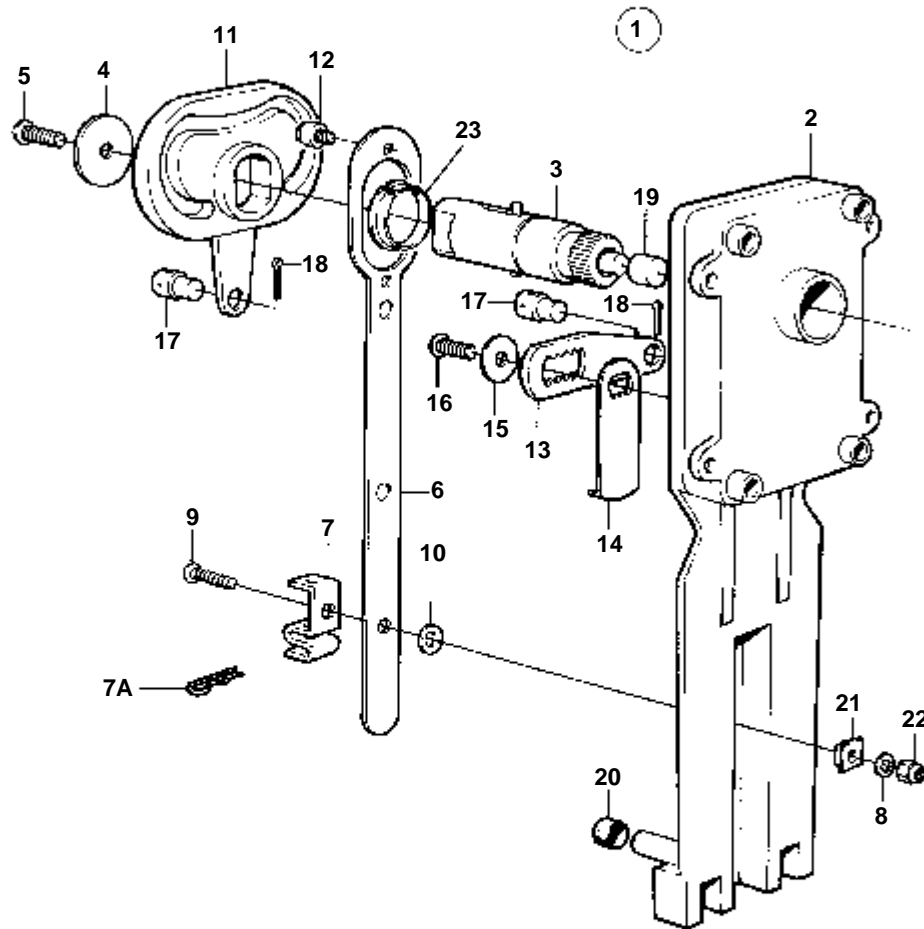


8949

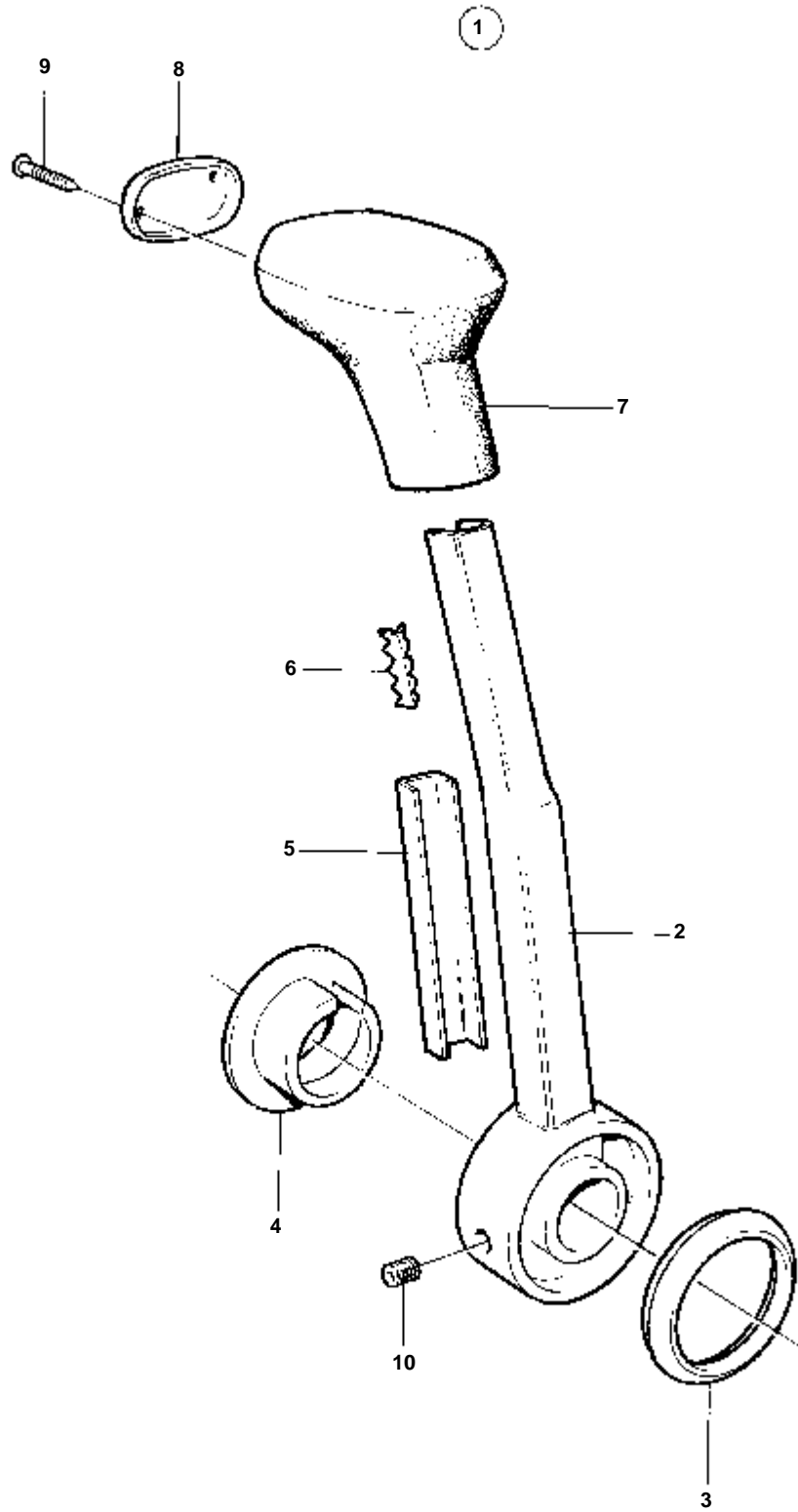


7600

RÉF	No Pièce	QTÉ	DÉSIGNATION	NOTES
1	839469	1	Commande	MONTAGET EN TETE REMPLACE PAR 851600.. MONTAGE LATERAL REMPLACE PAR 851601.
2		1	· BOITIER	
3		1	· ARBRE	
4		1	· RONDELLE	
5		1	· VIS	
6	839668	1	· Articulation	
7	853423	1	· Retenue	
7A	852924	1	· Clip	
8		1	· RONDELLE	
9	839664	1	· Vis	
10		1	· RONDELLE	
11	839636	1	· Excentrique	
12	851713	1	· Kit piece rechange	
13		1	· BRAS D'ACCOUPLMENT	
14		1	· BRAS DE RUPTEUR	
15		1	· RONDELLE	
16		1	· VIS	
17	839638	2	· De	
18	17253	2	· Goupille fendue	
19	839632	1	· Bouton	
20	839640	1	· Amortisseur caoutcho	
21	839666	1	· Rondelle	
22	963104	1	· Ecrou	
23	839701	1	· Bague	

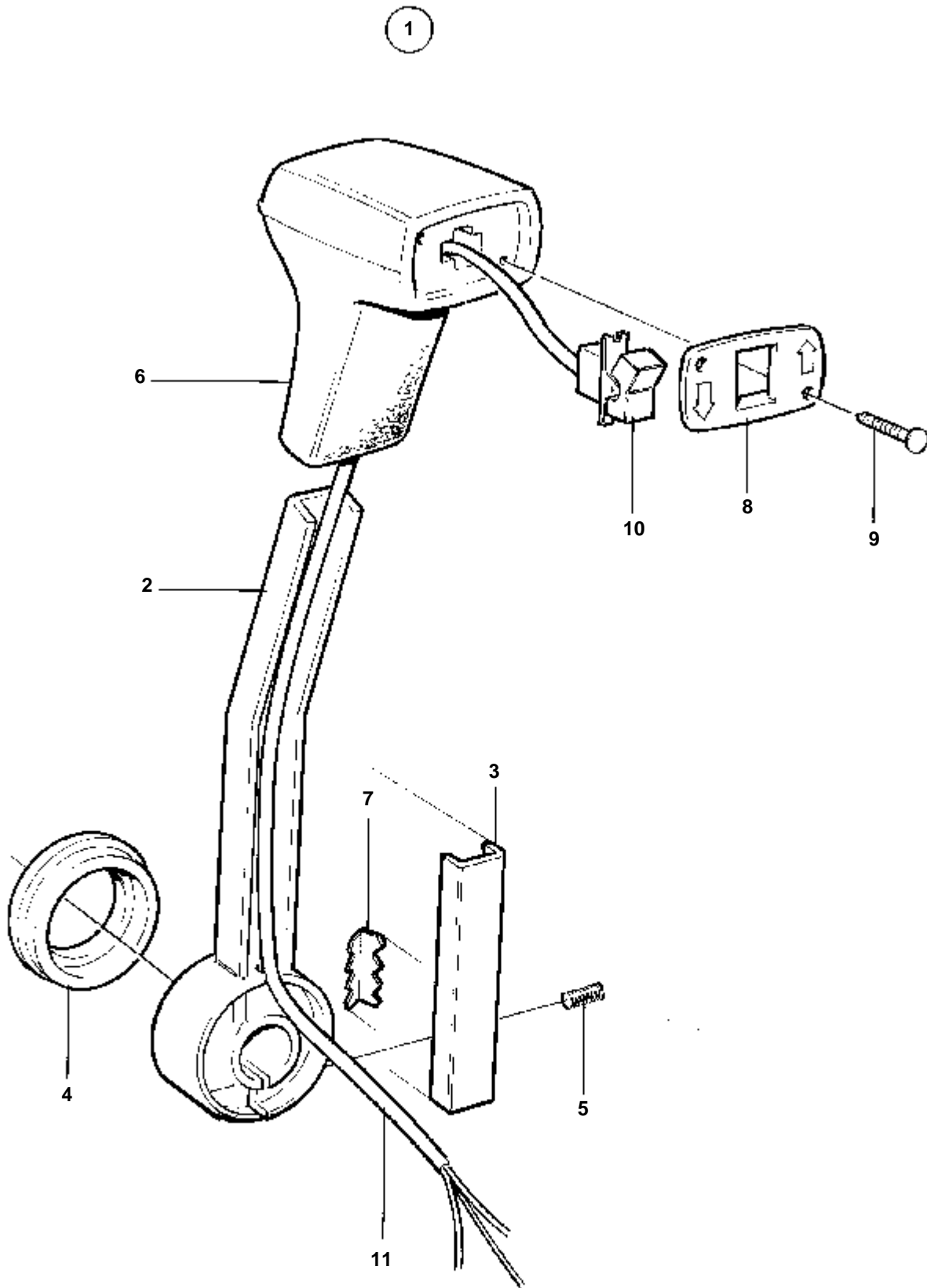


7600



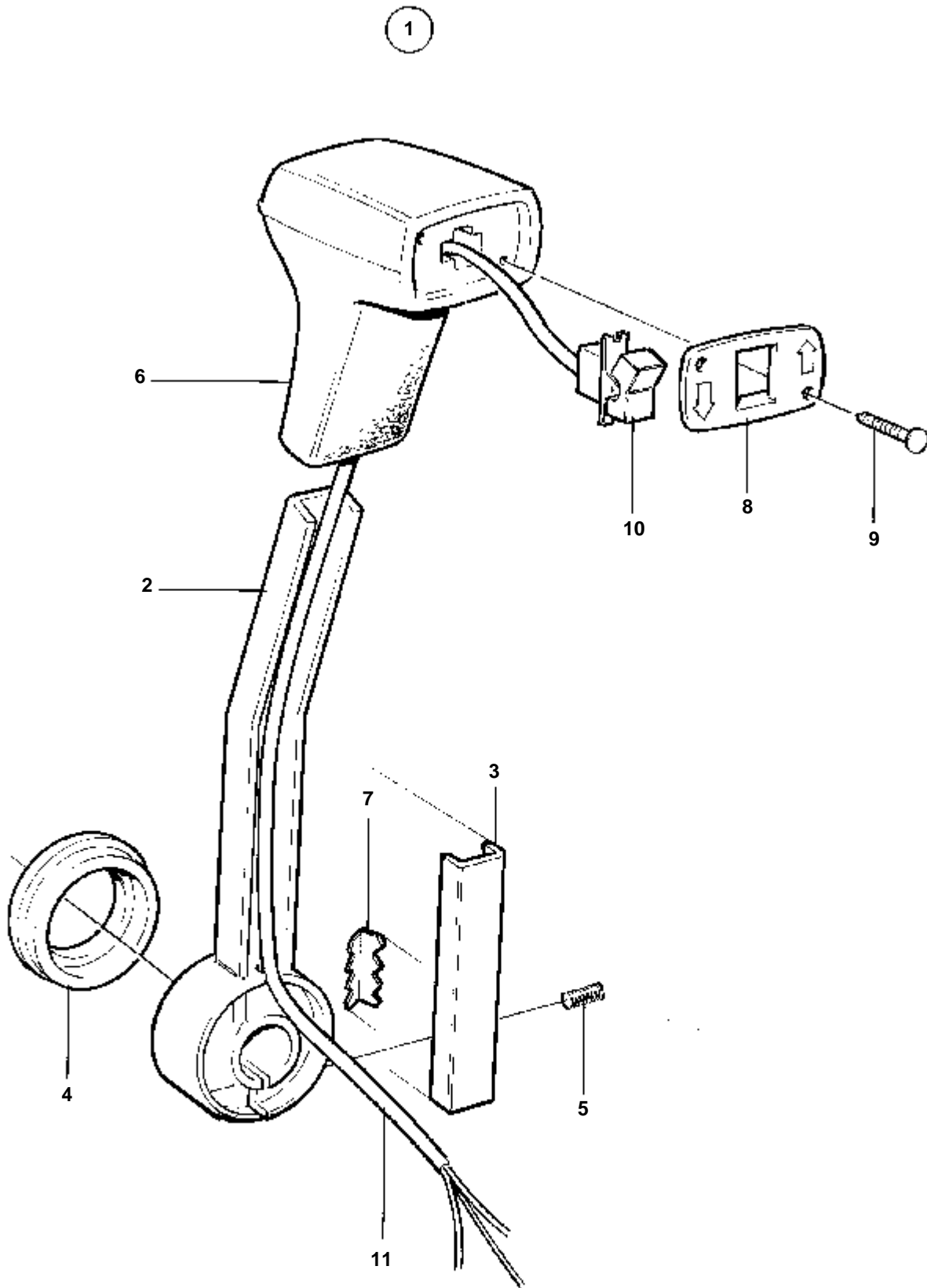
7597

RÉF	No Pièce	QTÉ	DÉSIGNATION	
1	852347	1	Levier	
2		1	· POIGNEE	IK
3		1	· BAGUE	IK
4		1	· BAGUE SUPPORT	IK
5		1	· BARRE	IK
6		1	· RONDELLE D'ARRET	IK
7		1	· POIGNEE	IK
8		1	· COUVERCLE	IK
9	853003	2	· Clou	
10	963678	1	· Vis	



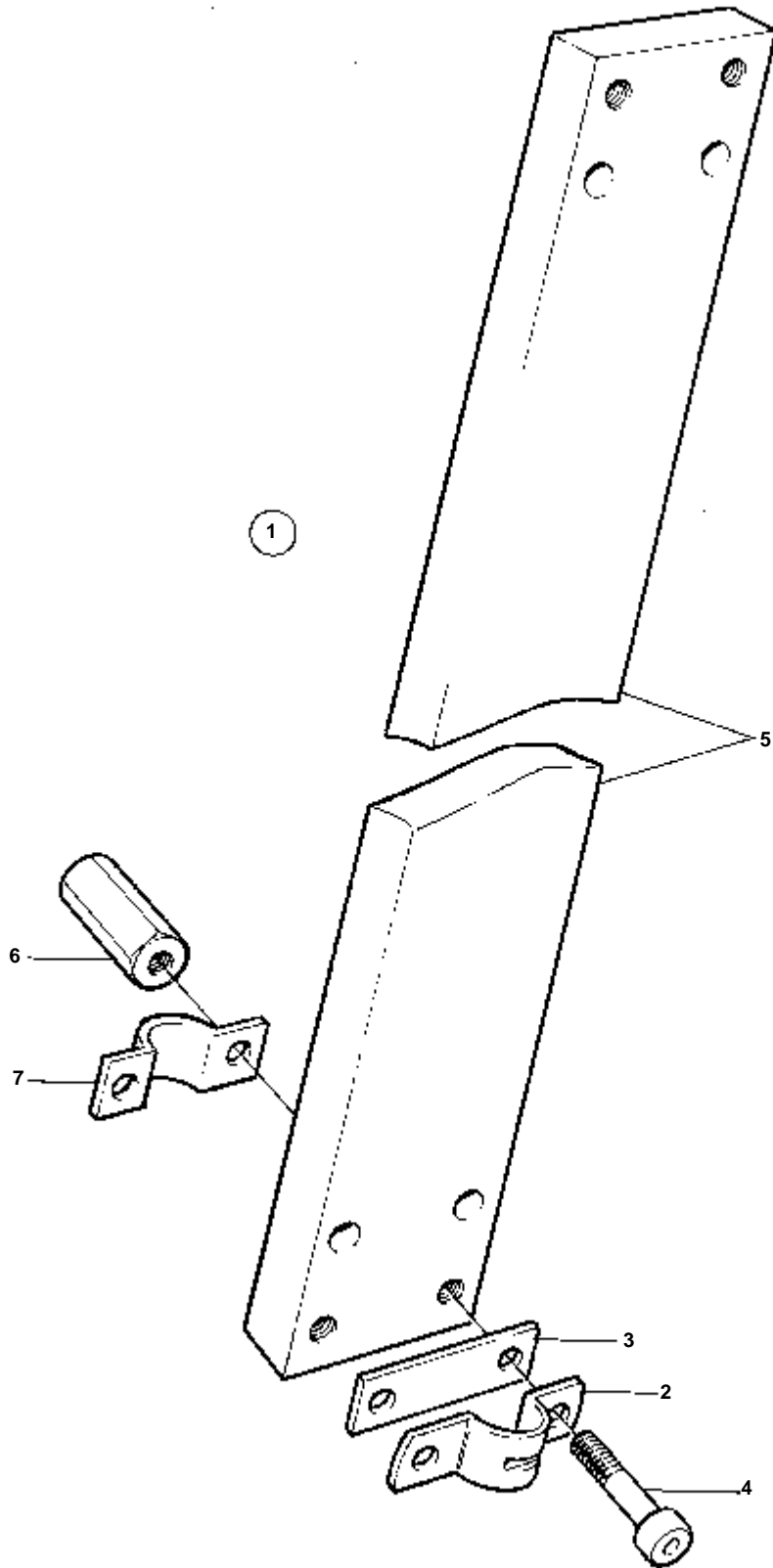
8848

RÉF	No Pièce	QTÉ	DÉSIGNATION
1	1140041	1	Levier
2		1	· POIGNEE
3	852991	1	· Rail
4	852995	1	· Anneau
5	963678	1	· Vis
6		1	· POIGNEE
7	853000	1	· Gache
8	852993	1	· Bouchon de contact
9	853003	2	· Clou
10	853311	1	· Commutateur
11		1	· FAISCEAU DE CABLE



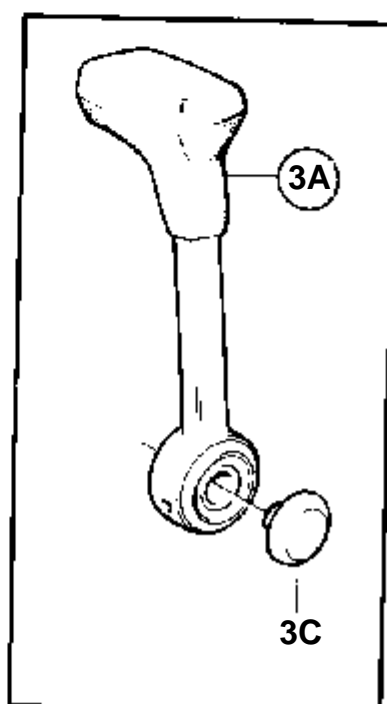
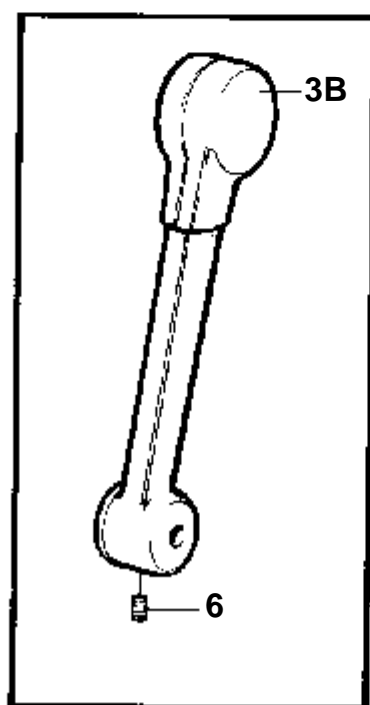
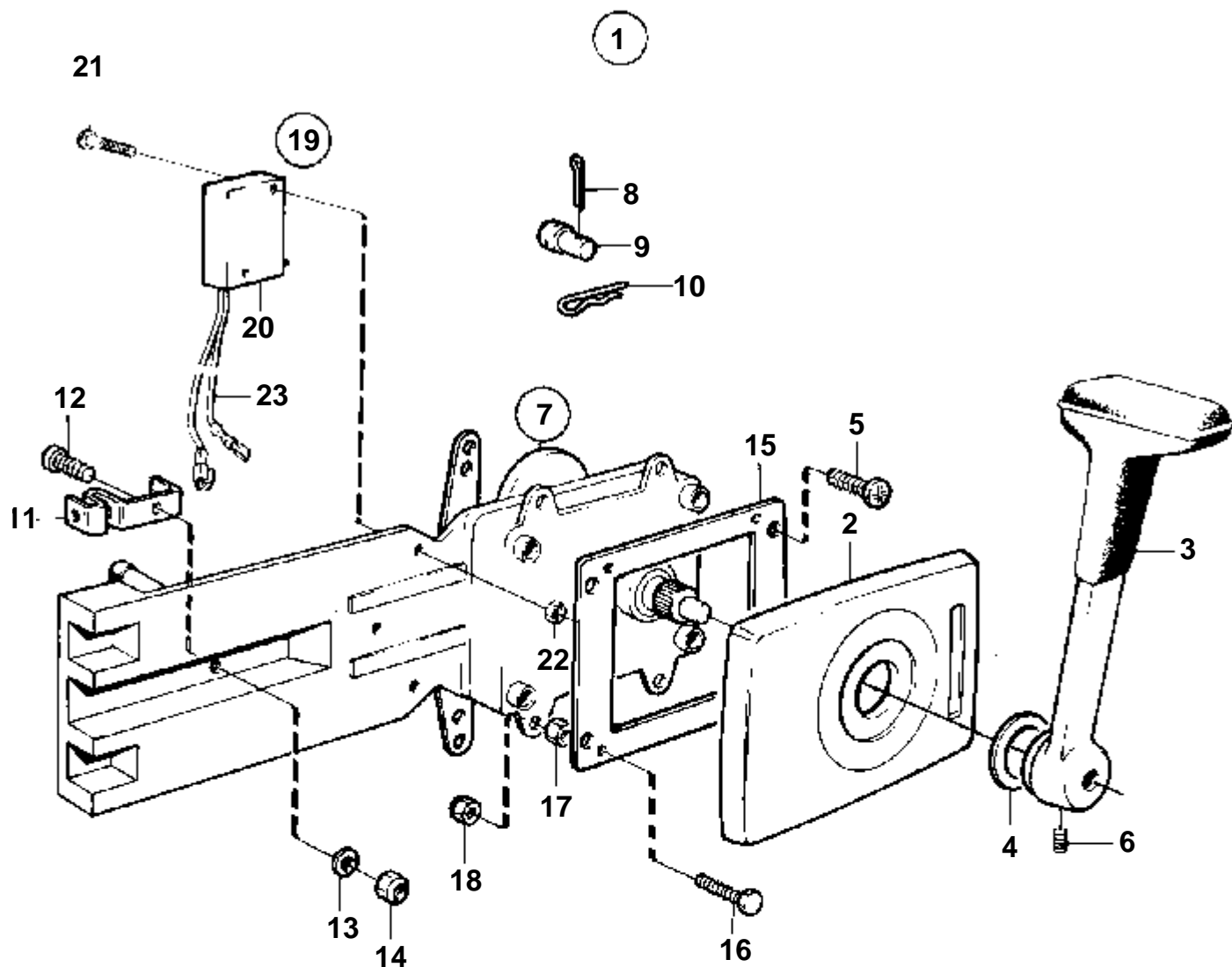
8848

RÉF	No Pièce	QTÉ	DÉSIGNATION
1	1140042	1	Levier
2		1	· POIGNEE
3	852991	1	· Rail
4	852995	1	· Anneau
5	963678	1	· Vis
6		1	· POIGNEE
7	853000	1	· Gache
8	852993	1	· Bouchon de contact
9	853003	2	· Clou
10	853311	1	· Commutateur
11		1	· FAISCEAU DE CABLE



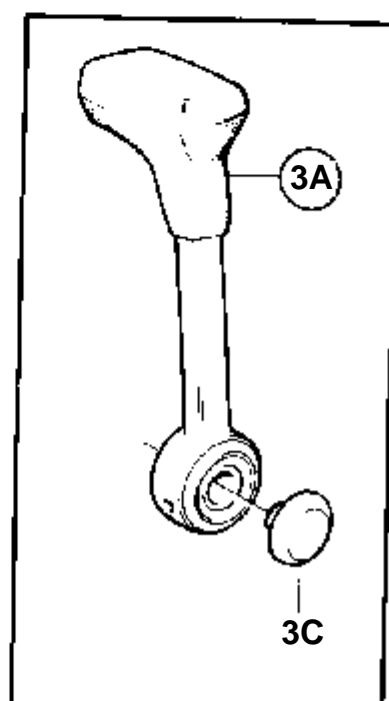
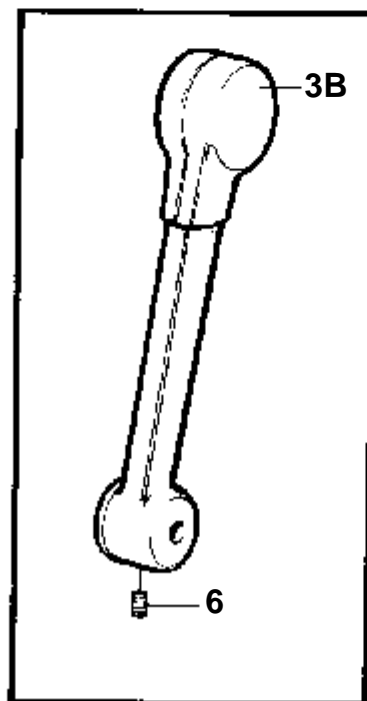
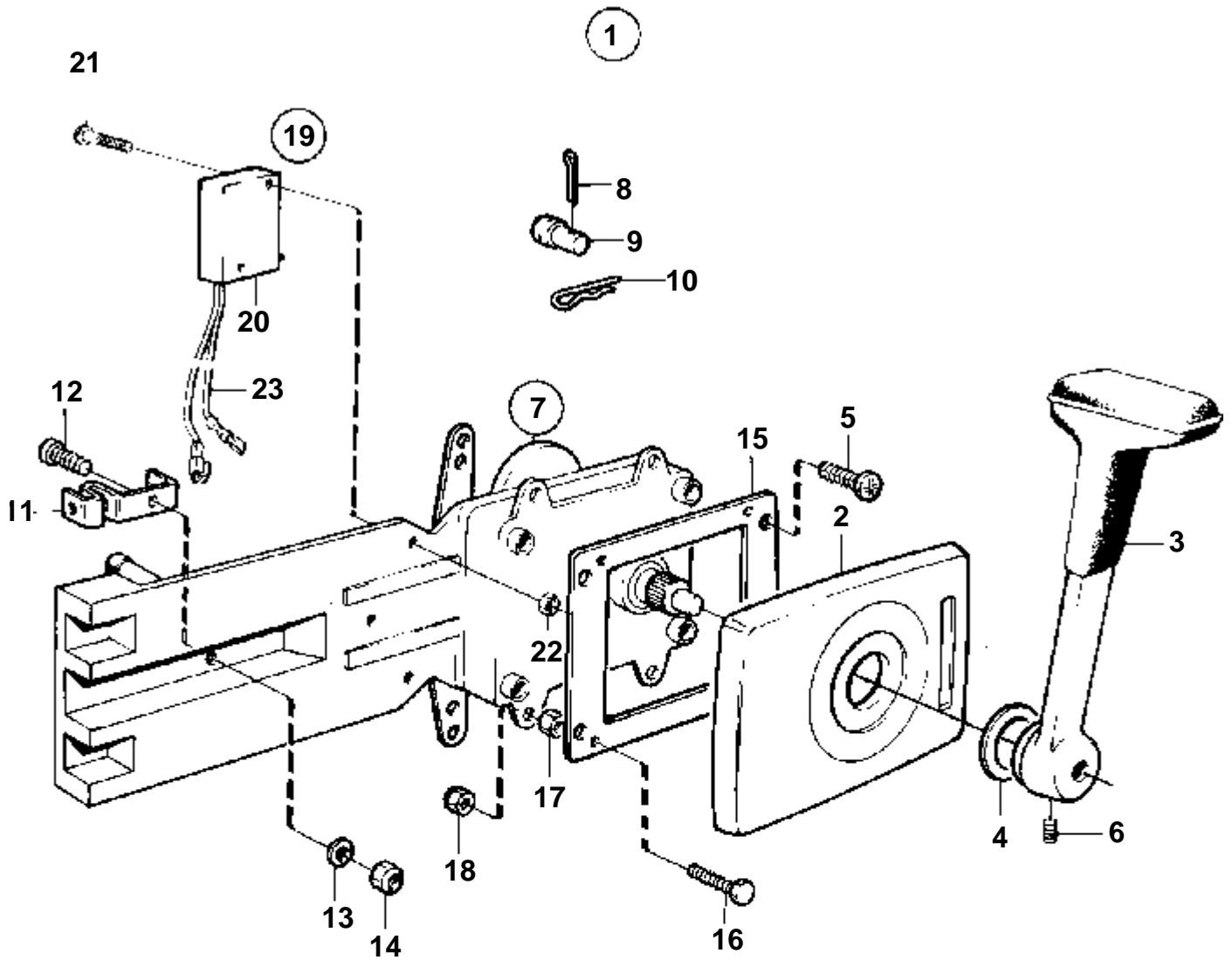
8883

RÉF	No Pièce	QTÉ	DÉSIGNATION
1	1140081	1	Plaque
2	819067	1	· Etrier
3	819068	2	· Rondelle
4	963676	4	· Vis
5	1140082	1	· Console
6	1140083	1	· Raccord
7	6853782	1	· Collier serrage



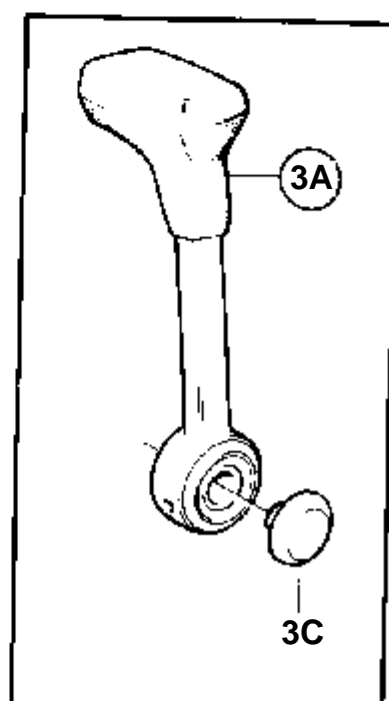
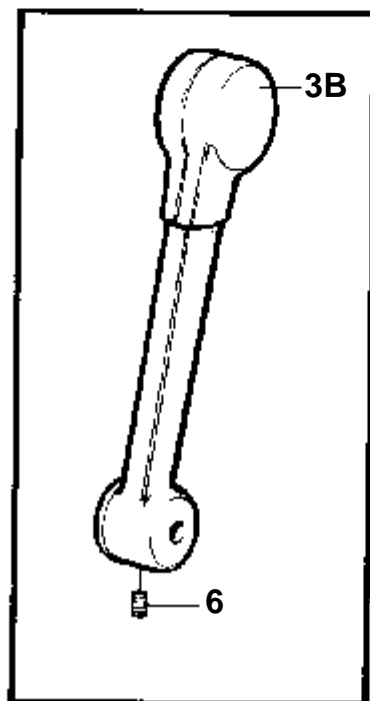
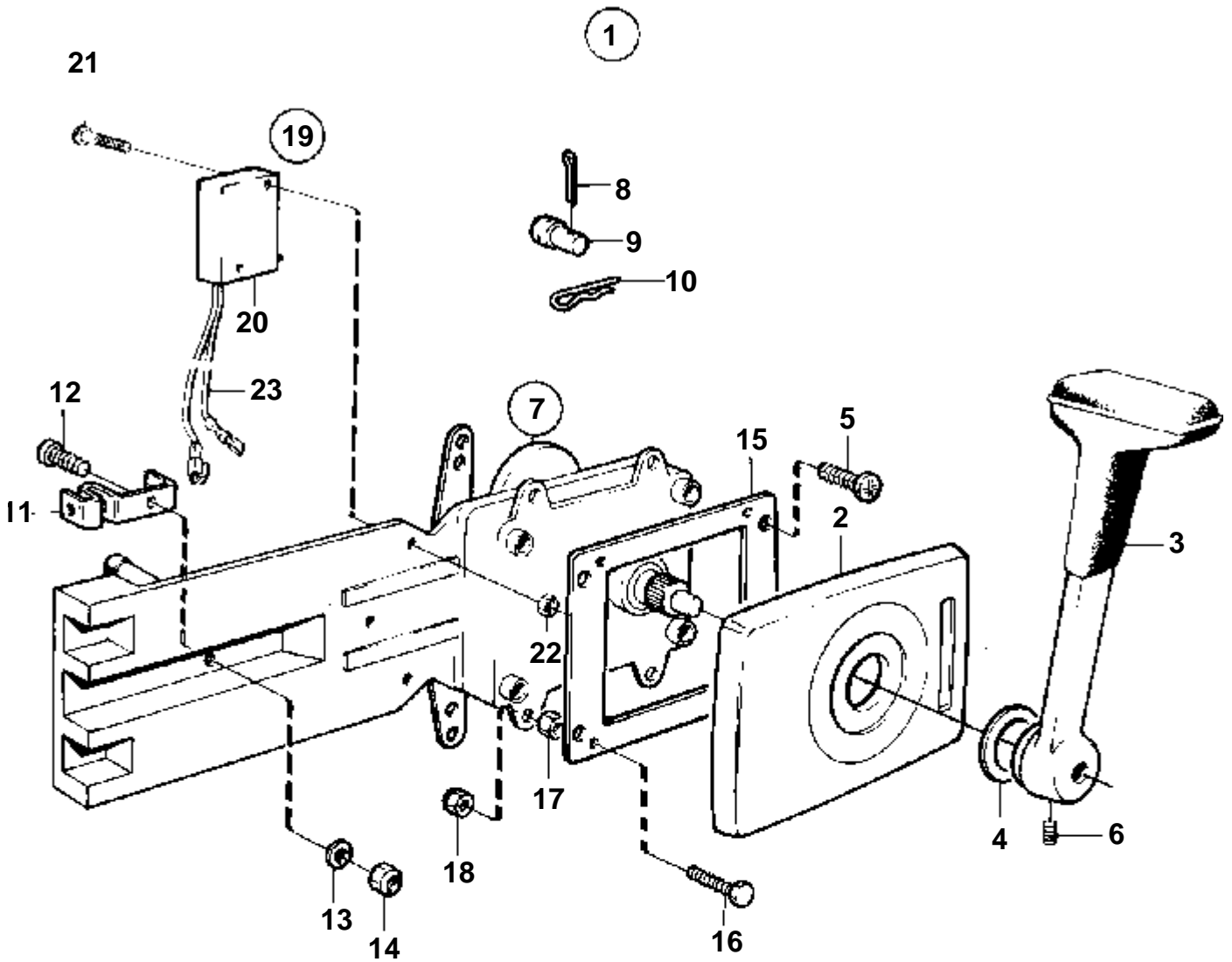
10315

RÉF	No Pièce	QTÉ	DÉSIGNATION	NOTES
1	1140092	1	Kit montage	PC741
2	853713	1	· Capot	
3	839520	1	· Levier	
4	1140094	1	· Rondelle	
5	961330	4	· Vis	
6	839693	1	· Vis verrouillage	
7	1140095	1	Mecanisme de command	
8	17253	2	· Goupille fendue	
9	839638	2	· De	
10	852924	1	· Clip	
11	853423	1	· Retenue	
12	839664	1	· Vis	
13	940275	1	· Rondelle	
14	946435	1	· Contre-ecrou	
15		1	· PLAQUE D'ATTACHAGE	NON UTILISE AVEC LE KIT DE MONTAGE 851605
16	963548	4	· Vis	
17		4	· ECROU	
18	946435	4	· Contre-ecrou	
19	855352	1	Contact posit.neutre	
20	850200	1	· Interrupteur	
21	946177	2	· Vis	
22	947536	2	· Ecrou	
23		X	· CABLES ET COSSES	VOIR GROUPE 3
		X	· EQUIPEMENTS ELECTRIQUES	VOIR GROUPE 3



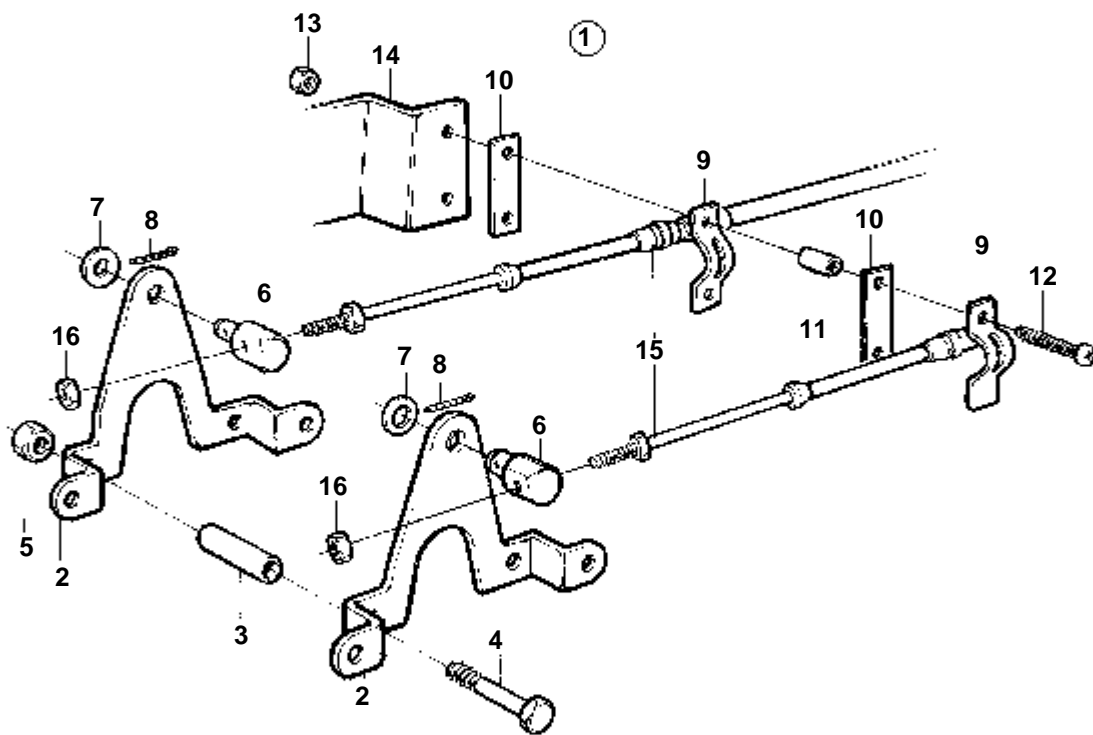
10315

RÉF	No Pièce	QTÉ	DÉSIGNATION	Voir	NOTES
1	1140090	1	Kit montage		PC841
2	853713	1	· Capot		
3A	852347	1	· Levier		
				090-2650	
3C	853004	1	· Bouton-poussoir		
5	961330	4	· Vis		
7	1140095	1	Mecanisme de command		
8	17253	2	· Goupille fendue		
9	839638	2	· De		
10	852924	1	· Clip		
11	853423	1	· Retenue		
12	839664	1	· Vis		
13	940275	1	· Rondelle		
14	946435	1	· Contre-ecrou		
15		1	· PLAQUE D'ATTACHAGE		NON UTILISE AVEC LE KIT DE MONTAGE 851605
16	963548	4	· Vis		
17		4	· ECROU		
18	946435	4	· Contre-ecrou		
19	855352	1	Contact posit.neutre		
20	850200	1	· Interrupteur		
21	946177	2	· Vis		
22	947536	2	· Ecrou		
23		X	· CABLES ET COSSES		VOIR GROUPE 3
		X	· EQUIPEMENTS ELECTRIQUES		VOIR GROUPE 3



10315

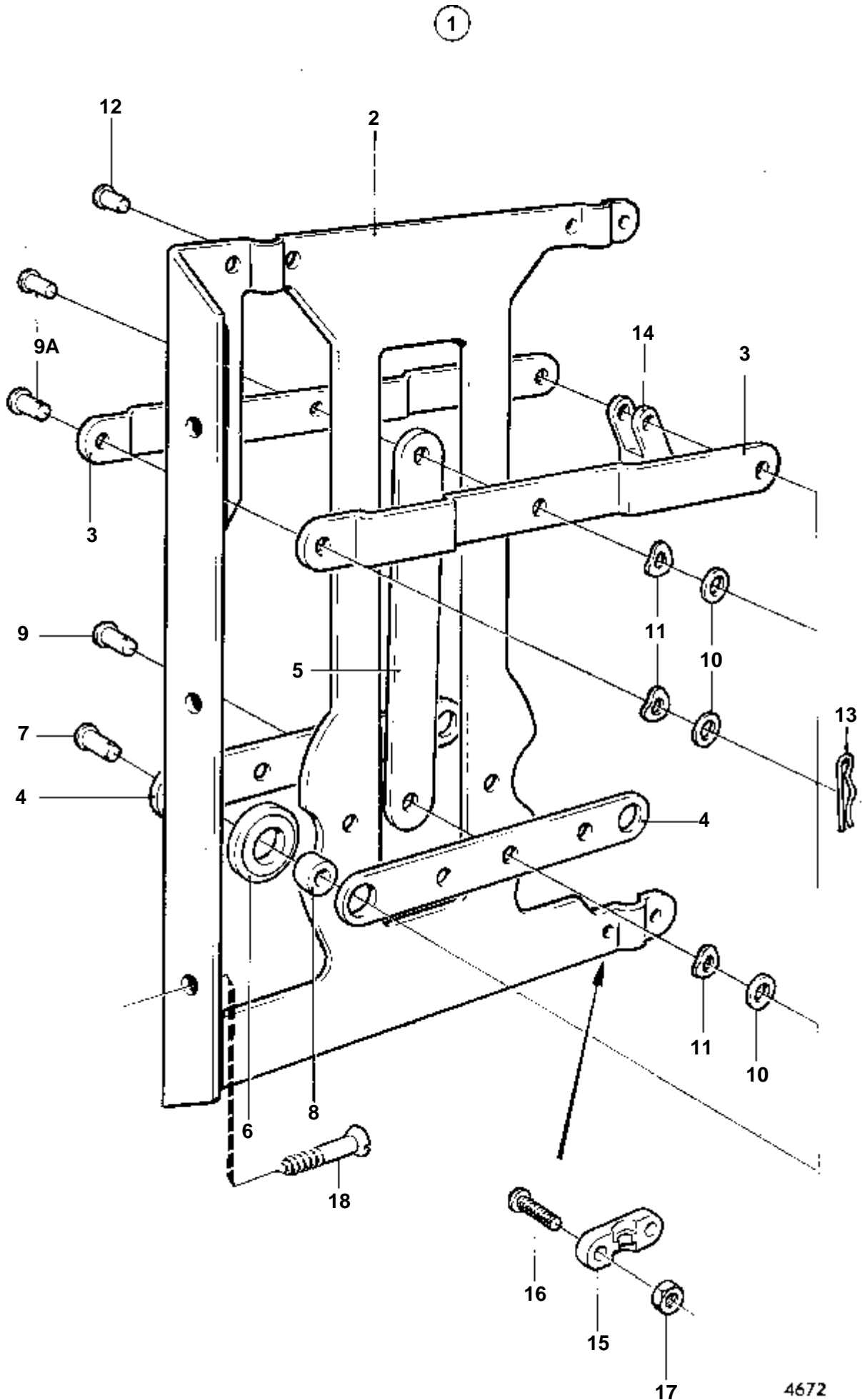
RÉF	No Pièce	QTÉ	DÉSIGNATION	NOTES
1	1140093	1	Kit montage	PC741. POUR VOILIER.
2	853713	1	· Capot	
3B	839521	1	· Levier	POUR VOILIER.
4	1140094	1	· Rondelle	
5	961330	4	· Vis	
6	839693	1	· Vis verrouillage	
7	1140095	1	Mecanisme de command	
8	17253	2	· Goupille fendue	
9	839638	2	· De	
10	852924	1	· Clip	
11	853423	1	· Retenue	
12	839664	1	· Vis	
13	940275	1	· Rondelle	
14	946435	1	· Contre-ecrou	
15		1	· PLAQUE D'ATTACHAGE	NON UTILISE AVEC LE KIT DE MONTAGE 851605
16	963548	4	· Vis	
17		4	· ECROU	
18	946435	4	· Contre-ecrou	
19	855352	1	Contact posit.neutre	
20	850200	1	· Interrupteur	
21	946177	2	· Vis	
22	947536	2	· Ecrou	
23		X	· CABLES ET COSSES	VOIR GROUPE 3
		X	· EQUIPEMENTS ELECTRIQUES	VOIR GROUPE 3



9531

COMMON

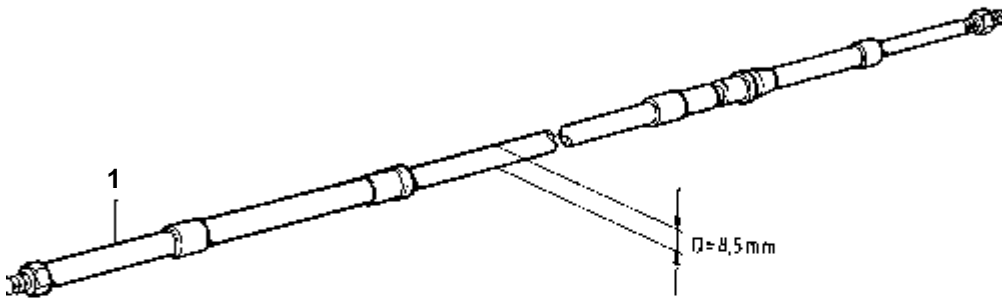
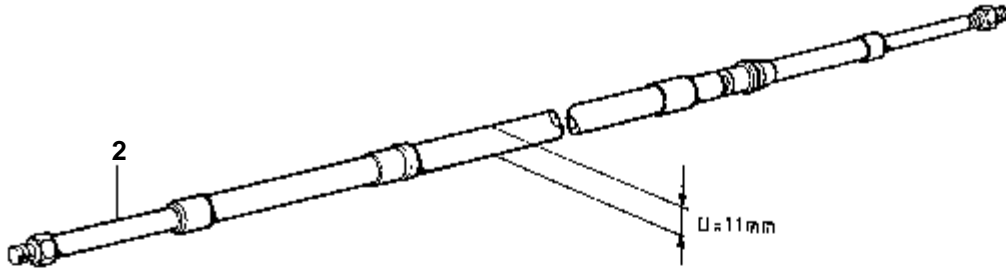
RÉF	No Pièce	QTÉ	DÉSIGNATION	Voir	NOTES
1	854293	1	Kit connexion		
2	853922	2	· Levier		
3	853921	2	· Tube entretoise		
4	955276	2	· Vis		
5	946035	2	· Contre-ecrou		
6	804312	2	· De		
7	955892	2	· Rondelle		
8	17276	2	· Goupille fendue		
9	819067	2	· Etrier		
10	819068	2	· Rondelle		
11	830674	2	· Douille entretoise		
12	955250	2	· Vis		
13	965483	2	· Ecrou		
14		1	SUPPORT		VOIR GROUPE 4B
15		X	CABLE DE COMMANDE	090-2900	
16	951674	2	Contre-ecrou		



4672

COMMON

RÉF	No Pièce	QTÉ	DÉSIGNATION	NOTES
1	828164	1	Collecteur	
2		1	· BOITIER	
3		2	· LEVIER	
4		2	· LEVIER	
5		1	· LEVIER	
6	828180	2	· Rondelle	
7	828183	2	· Boulon a trou goupil	
8	828178	2	· Bague	
9	850358	1	· Boulon	L=9 MM
9A	828177	2	· Boulon	L=12 MM
10	940191	3	· Rondelle	
11	61544	3	· Rondelle	
12	828182	1	· Vis empreinte crucif	
13	664822	6	· Ressort verrouillage	(907824)
14	850452	3	· Fourche	
15	850361	3	· Fixe-cable	
16	956078	6	· Vis	
17	955780	6	· Ecrou	
18	905448	3	· Vis	ANC. MOD. (905447)

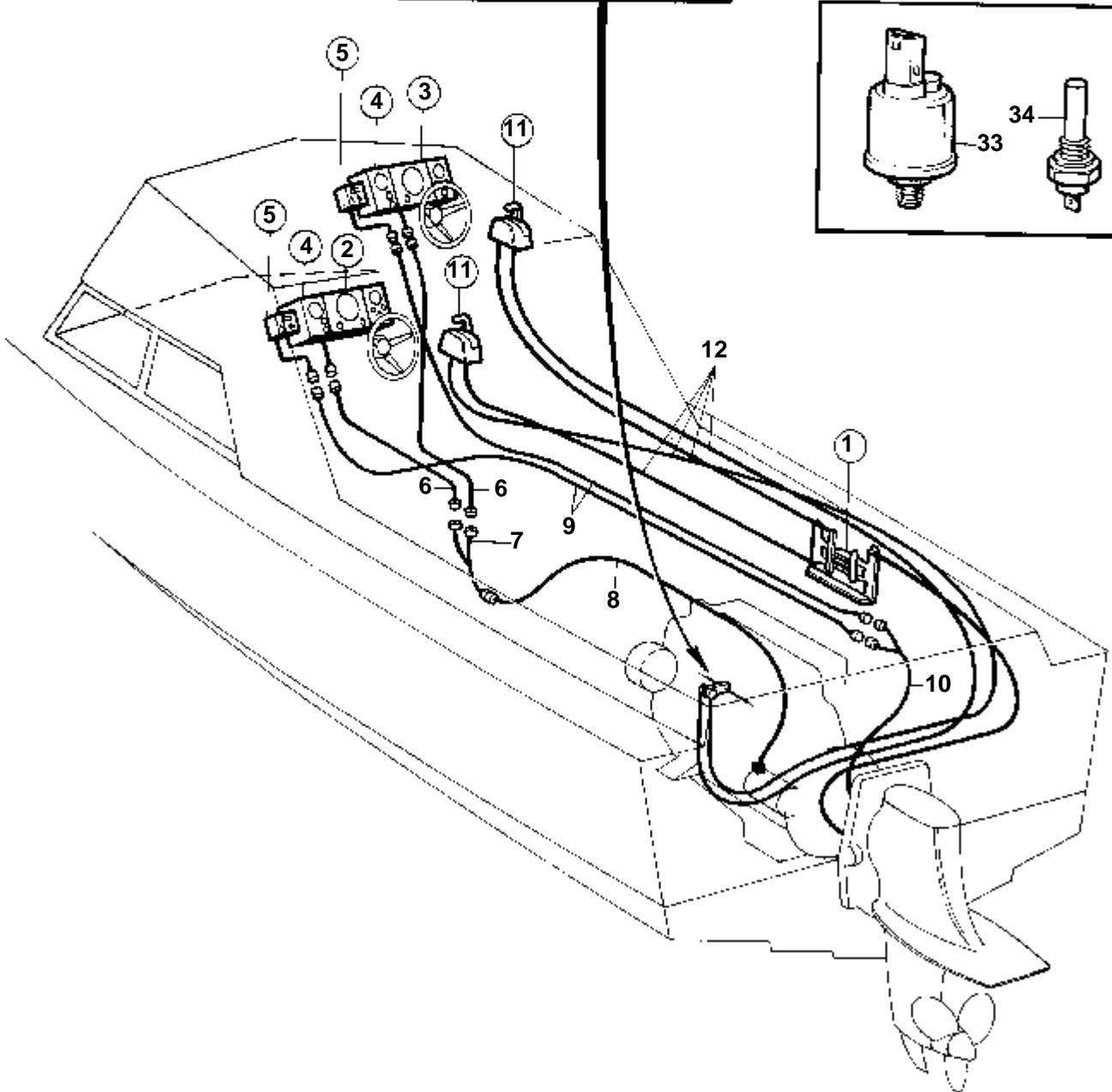
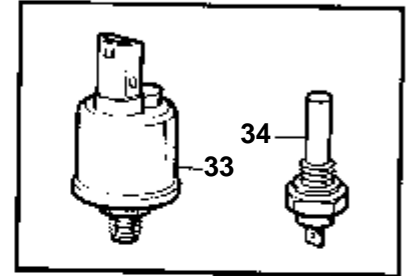
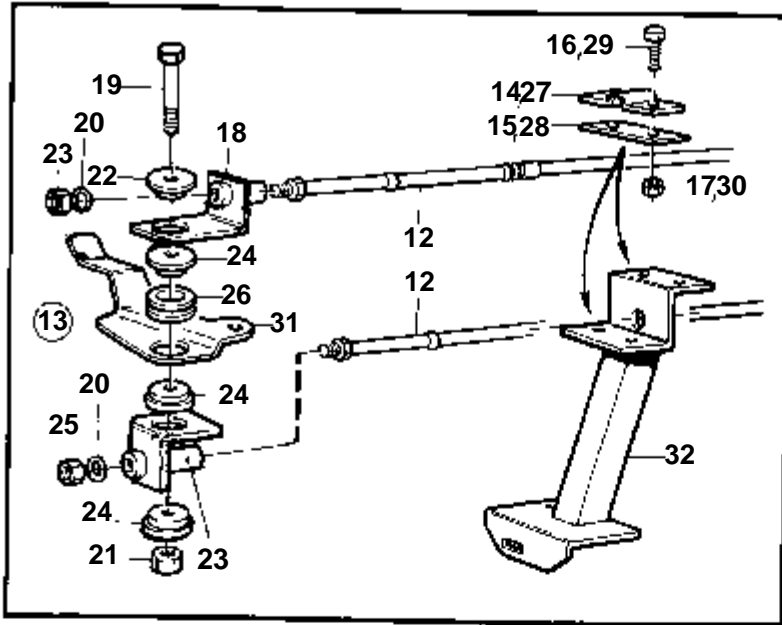


10696

COMMON

RÉF	No Pièce	QTÉ	DÉSIGNATION	NOTES
1	1140171	X	Cable de commande	
	1140172	X	Cable de commande	TYPE 333 L=1,25 M
	1140173	X	Cable de commande	TYPE 333 L=1,50 M
	1140174	X	Cable de commande	TYPE 333 L=1,75 M
	1140175	X	Cable de commande	TYPE 333 L=2,00 M
	1140176	X	Cable de commande	TYPE 333 L=2,25 M
	1140177	X	Cable de commande	TYPE 333 L=2,50 M
	1140178	X	Cable de commande	TYPE 333 L=2,75 M
	1140179	X	Cable de commande	TYPE 333 L=3,00 M
	1140180	X	Cable de commande	TYPE 333 L=3,25 M
	1140181	X	Cable de commande	TYPE 333 L=3,50 M
	1140182	X	Cable de commande	TYPE 333 L=3,75 M
	1140183	X	Cable de commande	TYPE 333 L=4,00 M
	1140184	X	Cable de commande	TYPE 333 L=4,25 M
	1140185	X	Cable de commande	TYPE 333 L=4,50 M
	1140186	X	Cable de commande	TYPE 333 L=4,75 M
	1140187	X	Cable de commande	TYPE 333 L=5,00 M
	1140188	X	Cable de commande	TYPE 333 L=5,25 M
	1140189	X	Cable de commande	TYPE 333 L=5,25 M
	1140190	X	Cable de commande	TYPE 333 L=5,75 M
	1140191	X	Cable de commande	TYPE 333 L=6,00 M
	1140192	X	Cable de commande	TYPE 333 L=6,25 M
	1140193	X	Cable de commande	TYPE 333 L=6,50 M
	1140194	X	Cable de commande	TYPE 333 L=6,75 M
	1140195	X	Cable de commande	TYPE 333 L=7,00 M
	1140196	X	Cable de commande	TYPE 333 L=7,25 M
	1140197	X	Cable de commande	TYPE 333 L=7,50 M
	1140198	X	Cable de commande	TYPE 333 L=7,75 M
	1140199	X	Cable de commande	TYPE 333 L=8,00 M
	1140200	X	Cable de commande	TYPE 333 L=8,50 M
	1140201	X	Cable de commande	TYPE 333 L=9,00 M
	1140202	X	Cable de commande	TYPE 333 L=9,50 M
	1140203	X	Cable de commande	TYPE 333 L=10,00 M
	1140204	X	Cable de commande	TYPE 333 L=10,50 M
	1140205	X	Cable de commande	TYPE 333 L=11,00 M
	1140206	X	Cable de commande	TYPE 333 L=11,50 M
	1140207	X	Cable de commande	TYPE 333 L=12,00 M
	1140208	X	Cable de commande	TYPE 333 L=12,50 M
	1140209	X	Cable de commande	TYPE 333 L=13,00 M
2	1140101	X	Cable de commande	TYPE 443 L=2,00 M
	1140102	X	Cable de commande	TYPE 443 L=2,00 M
	1140103	X	Cable de commande	TYPE 443 L=3,00 M
	1140104	X	Cable de commande	TYPE 443 L=3,50 M
	1140105	X	Cable de commande	TYPE 443 L=4,00 M
	1140106	X	Cable de commande	TYPE 443 L=4,50 M
	1140107	X	Cable de commande	TYPE 443 L=5,00 M
	1140108	X	Cable de commande	TYPE 443 L=5,50 M
	1140109	X	Cable de commande	TYPE 443 L=6,00 M
	1140110	X	Cable de commande	TYPE 443 L=6,50 M
	1140111	X	Cable de commande	TYPE 443 L=7,00 M
	1140112	X	Cable de commande	TYPE 443 L=7,50 M
	1140113	X	Cable de commande	TYPE 443 L=8,00 M
	1140114	X	Cable de commande	TYPE 443 L=8,50 M
	1140115	X	Cable de commande	TYPE 443 L=9,00 M
	1140116	X	Cable de commande	TYPE 443 L=9,50 M
	1140117	X	Cable de commande	TYPE 443 L=10,00 M
	1140118	X	Cable de commande	TYPE 443 L=11,00 M
	1140119	X	Cable de commande	TYPE 443 L=12,00 M
	1140120	X	Cable de commande	TYPE 443 L=13,00 M
	1140121	X	Cable de commande	TYPE 443 L=14,00 M
	1140122	X	Cable de commande	TYPE 443 L=15,00 M

COMMON

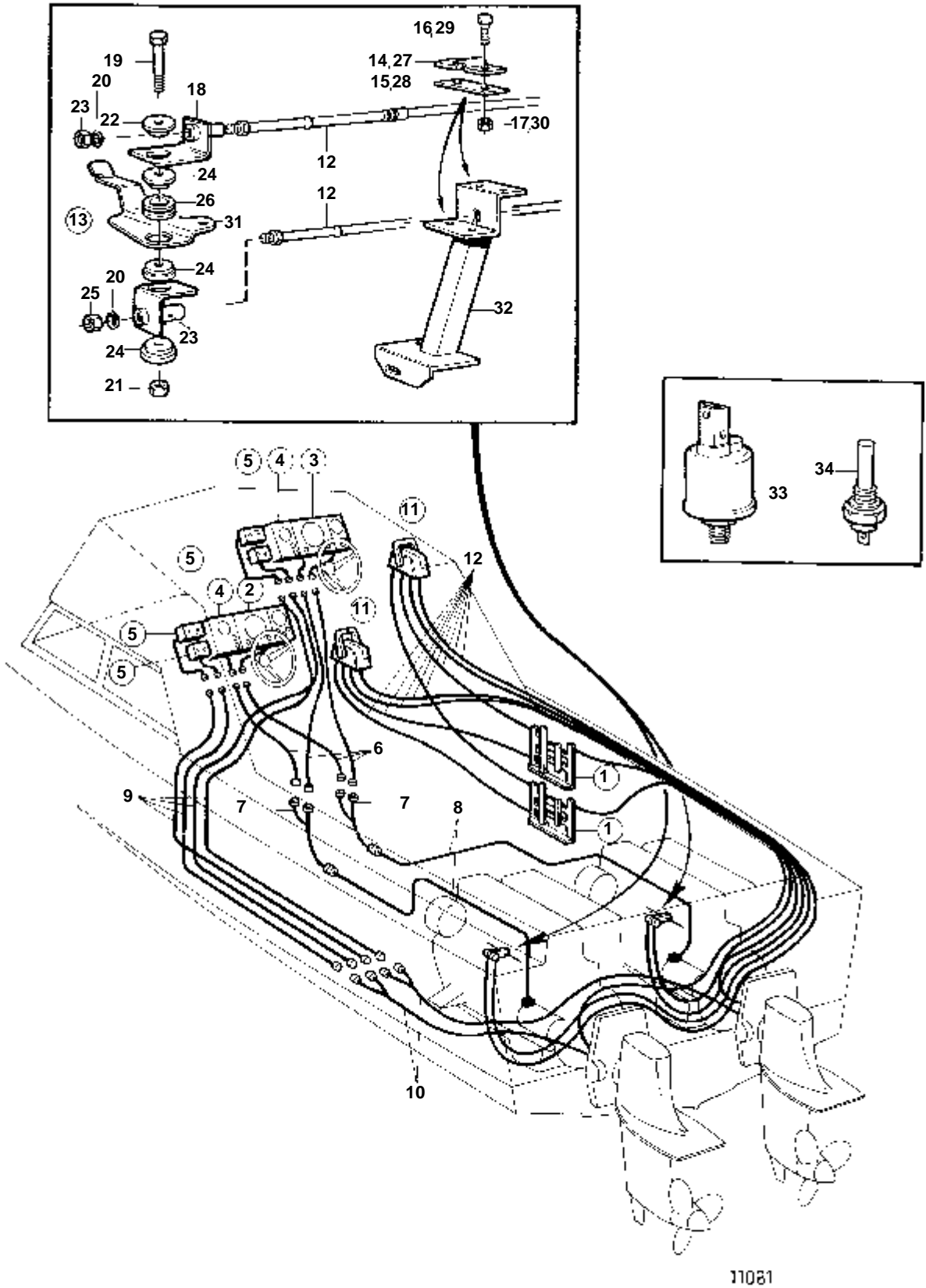


11080

COMMON

RÉF	No Pièce	QTÉ	DÉSIGNATION	Voir	NOTES
1	828164	1	Collecteur		
2		1	TABLEAU D'INSTRUMENTS	090-2825	STD,VOIR GROUPE 3
3	864043	1	Planche de bord		
4	858874	1	Planche bord	090-3400	
5		2	TRIMMER	090-3430	VOIR GROUPE 4A
6	846648	X	Cable allonge		L=3000 MM
	846649	X	Cable allonge		L=5000 MM
	846650	X	Cable allonge		L=7000 MM
7	1140598	1	Couplage e'toile		
8		1	FAISCEAU DE CABLE		STD,VOIR GROUPE 3
9	853052	1	Cable de rallonge		L=3000 MM
10		1	FAISCEAU DE CABLE		
		X	· CABLES ET COSSES		VOIR GROUPE 3
11		X	COMMANDE		
12		X	CABLE DE COMMANDE	090-2900	
13	861221	1	Kit regulateur de re		
14	819067	1	· Etrier		
15	819068	1	· Rondelle		
16	956078	2	· Vis		
17	951674	2	· Contre-ecrou		
18	861215	1	· Console		
19	955275	1	· Vis		
20	955971	2	· Joint torique		
21	946035	1	· Contre-ecrou		
22	843105	1	· Rondelle entretoise		
23	861214	1	· Console		
24	843105	3	Rondelle entretoise		
25	951674	2	Contre-ecrou		
26	843109	1	Bague		
27	819067	1	Etrier		
28	819068	1	Rondelle		
29	956078	2	Vis		
30	951674	2	Contre-ecrou		
31		1	SUPPORT		VOIR GROUPE 2D
32		1	SUPPORT		VOIR GROUPE 2D
33	862568	1	Manocontact huile		
34	840074	1	Detecteur temperatur		

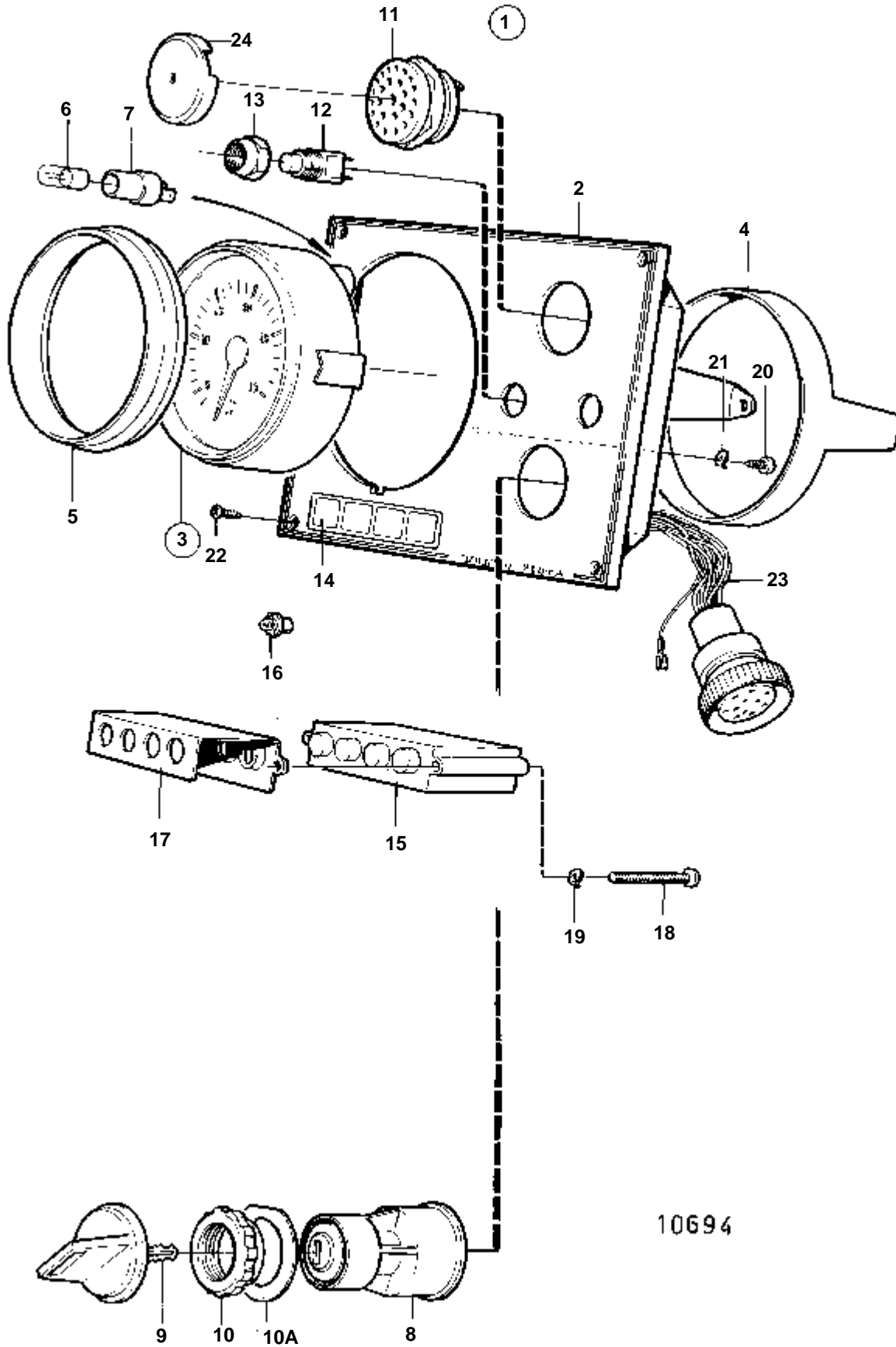
COMMON



11081

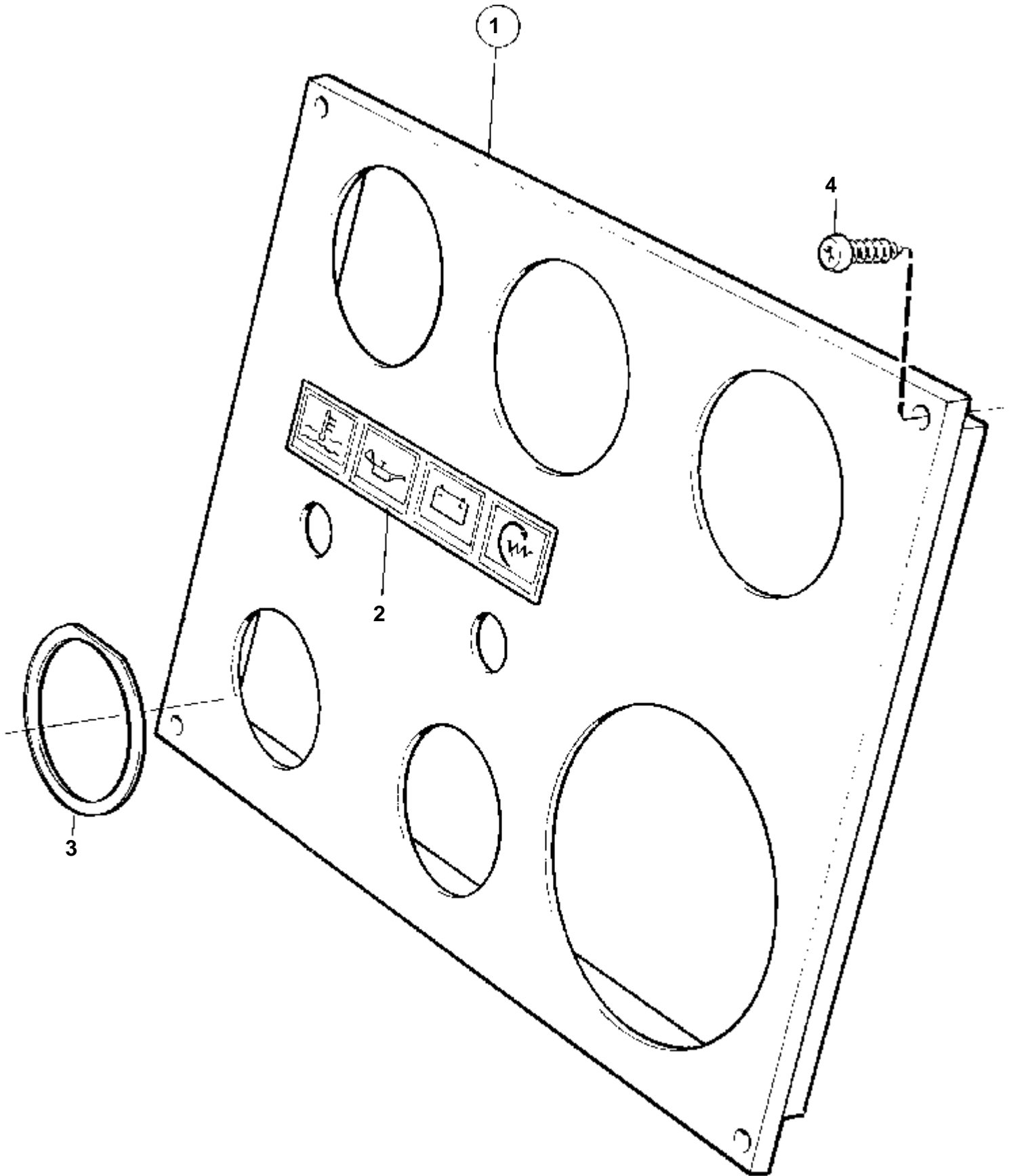
COMMON

RÉF	No Pièce	QTÉ	DÉSIGNATION	Voir	NOTES
1	828164	2	Collecteur		
2		2	TABLEAU D'INSTRUMENTS	090-2825	STD,VOIR GROUPE 3
3	864043	2	Planche de bord		
4	858874	X	Planche bord	090-3400	
5		4	TRIMMER	090-3430	VOIR GROUPE 4A
6	846648	X	Cable allonge		L=3000 MM
	846649	X	Cable allonge		L=5000 MM
	846650	X	Cable allonge		L=7000 MM
7	1140598	2	Couplage e'toile		
8		2	FAISCEAU DE CABLE		STD,VOIR GROUPE 3
9	853052	X	Cable de rallonge		L=3000 MM
10		2	FAISCEAU DE CABLE		
		X	· CABLES ET COSSES		VOIR GROUPE 3
11		X	COMMANDE		
12		X	CABLE DE COMMANDE	090-2900	
13	861221	2	Kit regulateur de re		
14	819067	2	· Etrier		
15	819068	2	· Rondelle		
16	956078	4	· Vis		
17	951674	4	· Contre-ecrou		
18	861215	2	· Console		
19	955275	2	· Vis		
20	955971	4	· Joint torique		
21	946035	2	· Contre-ecrou		
22	843105	2	· Rondelle entretoise		
23	861214	2	· Console		
24	843105	6	Rondelle entretoise		
25	951674	4	Contre-ecrou		
26	843109	2	Bague		
27	819067	2	Etrier		
28	819068	2	Rondelle		
29	956078	4	Vis		
30	951674	4	Contre-ecrou		
31		1	SUPPORT		VOIR GROUPE 2D
32		1	SUPPORT		VOIR GROUPE 2D
33	862568	2	Manocontact huile		
34	840074	2	Detecteur temperatur		



10694

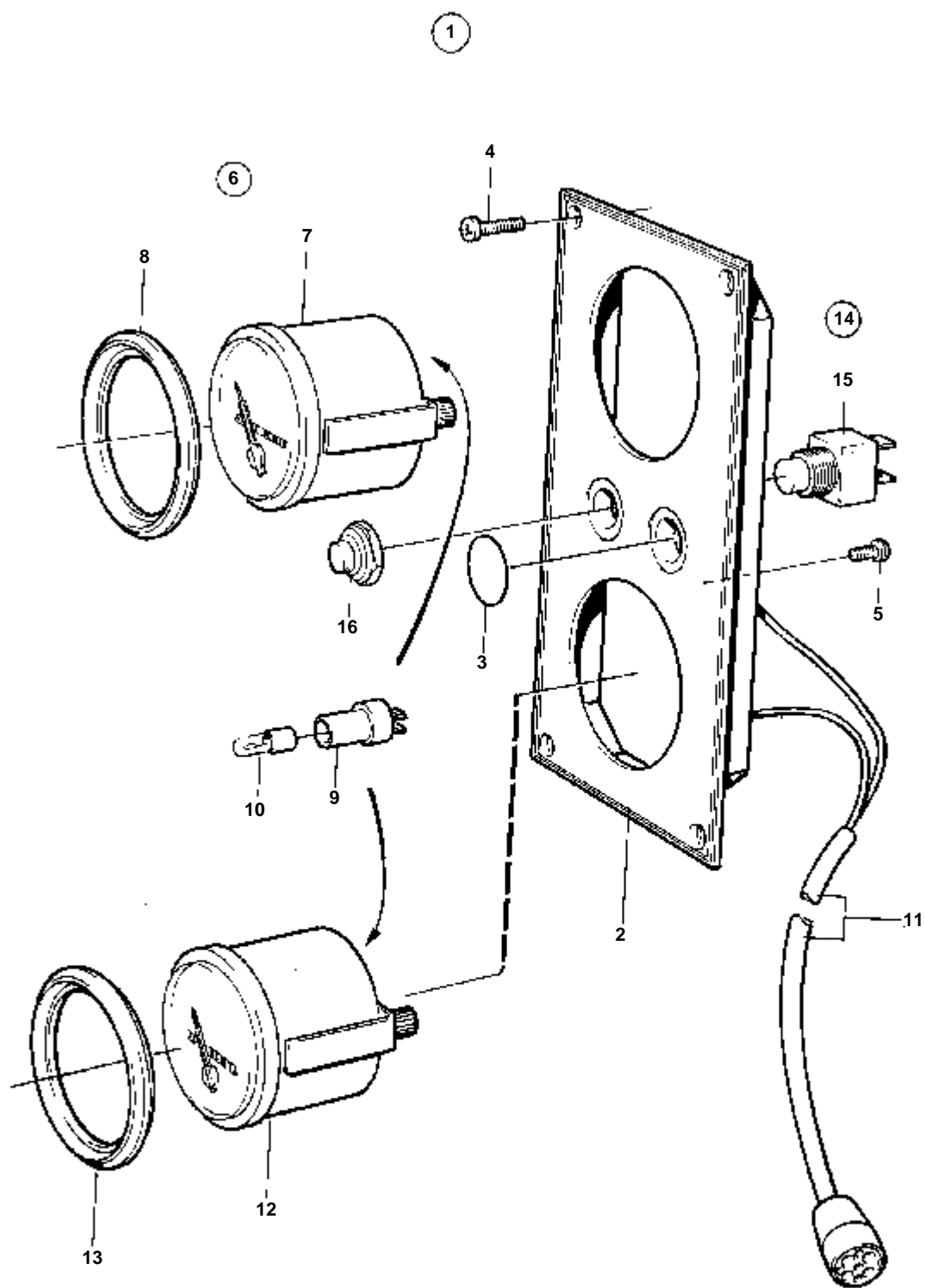
RÉF	No Pièce	QTÉ	DÉSIGNATION	Voir	NOTES
1	864043	1	Planche de bord		12V. BANDE DECOR COULEUR BLANCHE.
2	860183	1	· Planche bord		
3	838811	1	· Compte-tours		
4	828558	1	· · Bague fixation		
5	858644	1	· Bague frontale		
6	19923	1	· Ampoule		
7	808175	1	· Porte-lampe		
8	864277	1	· Interrupteur contact		
9	859953	1	· · Cle		
			· · Bulletins 49-30	49-30-EN	Outil No de réf. 859953
10	859955	1	· · Ecrou plastique		
10A	860086	1	· · Etiquette		
11	828587	1	· Repetiteur acoustiqu		
12	828584	1	· Interrupteur		ALARME
	828585	1	· Interrupteur		ECLAIRAGE
13	828586	2	· Bouton		
14	858645	1	· Ruban symbole		
15	828783	1	· Unite electronic		
16	19923	4	· Ampoule		
17	828784	1	· Reflecteur		
18	941615	2	· Vis		
19	941904	2	· Rondelle e'lasttique		
20	949947	1	· Vis		
21	941904	1	· Rondelle e'lasttique		
22	828647	4	· Vis		
23	828648	1	· Kit cables		
24	858795	1	· Capot protection		



10041

RÉF	No Pièce	QTÉ	DÉSIGNATION	NOTES
1	860184	1	Planche de bord	INVERSE POUR UNE INSTALLATION DOUBLE.. BANDE DECOR COULEUR BLANCHE.
2	858645	1	· Ruban symbole	
3		1	· ETIQUETTE DE MARQUE	
4	828647	4	· Vis	

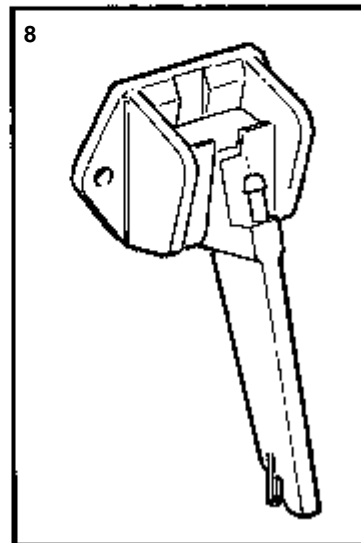
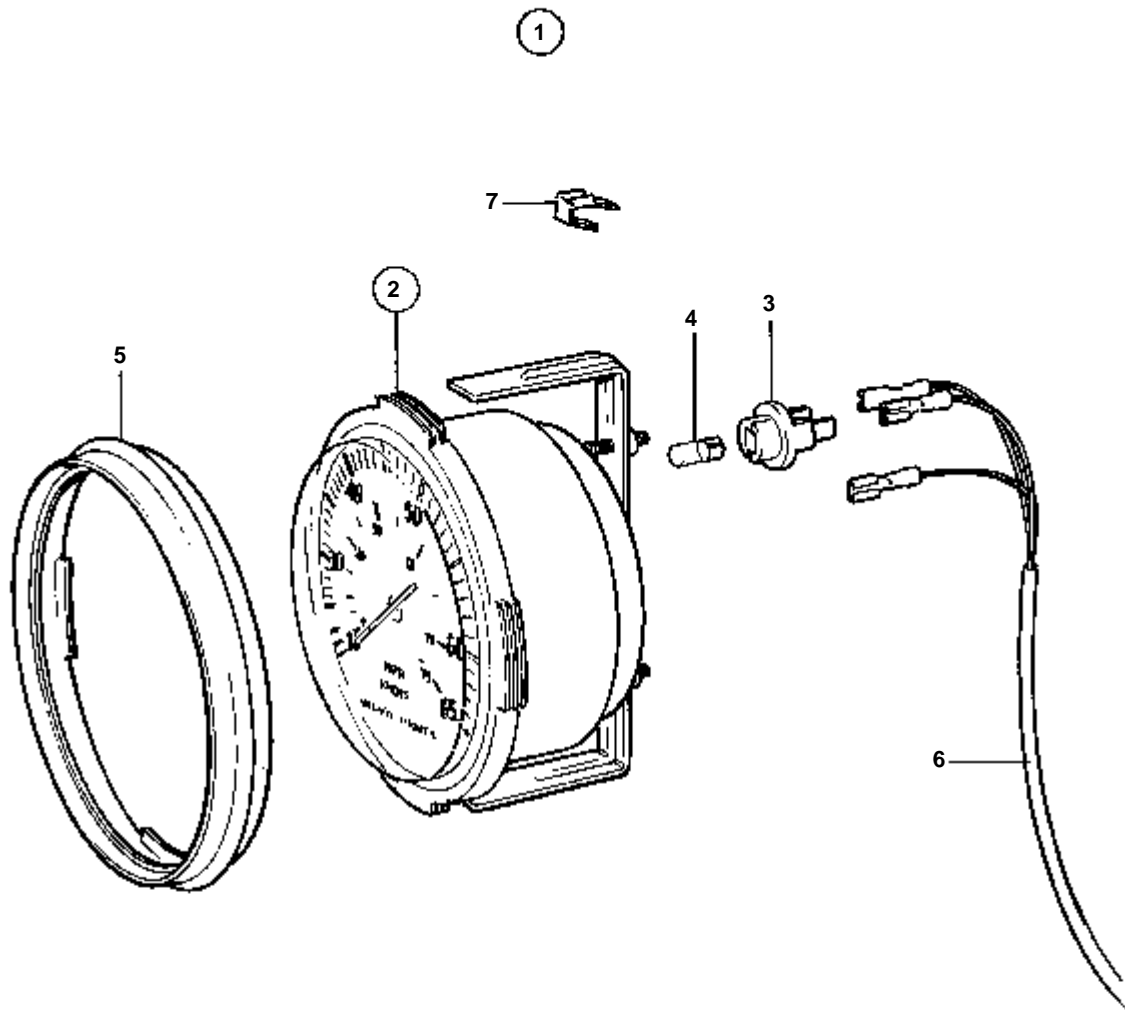
COMMON



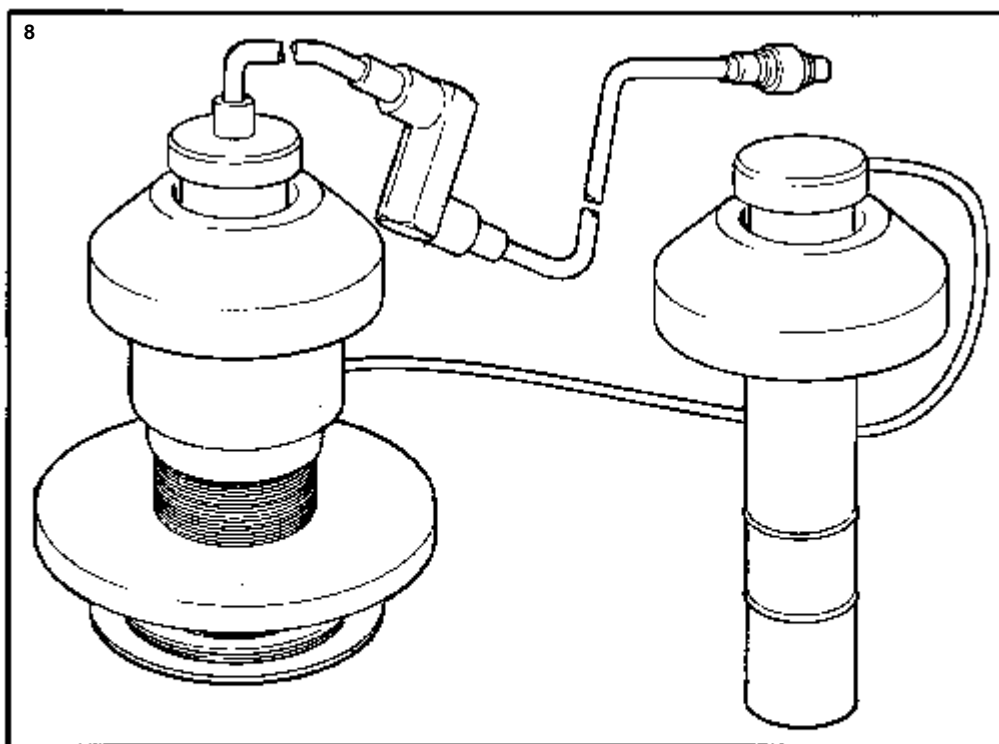
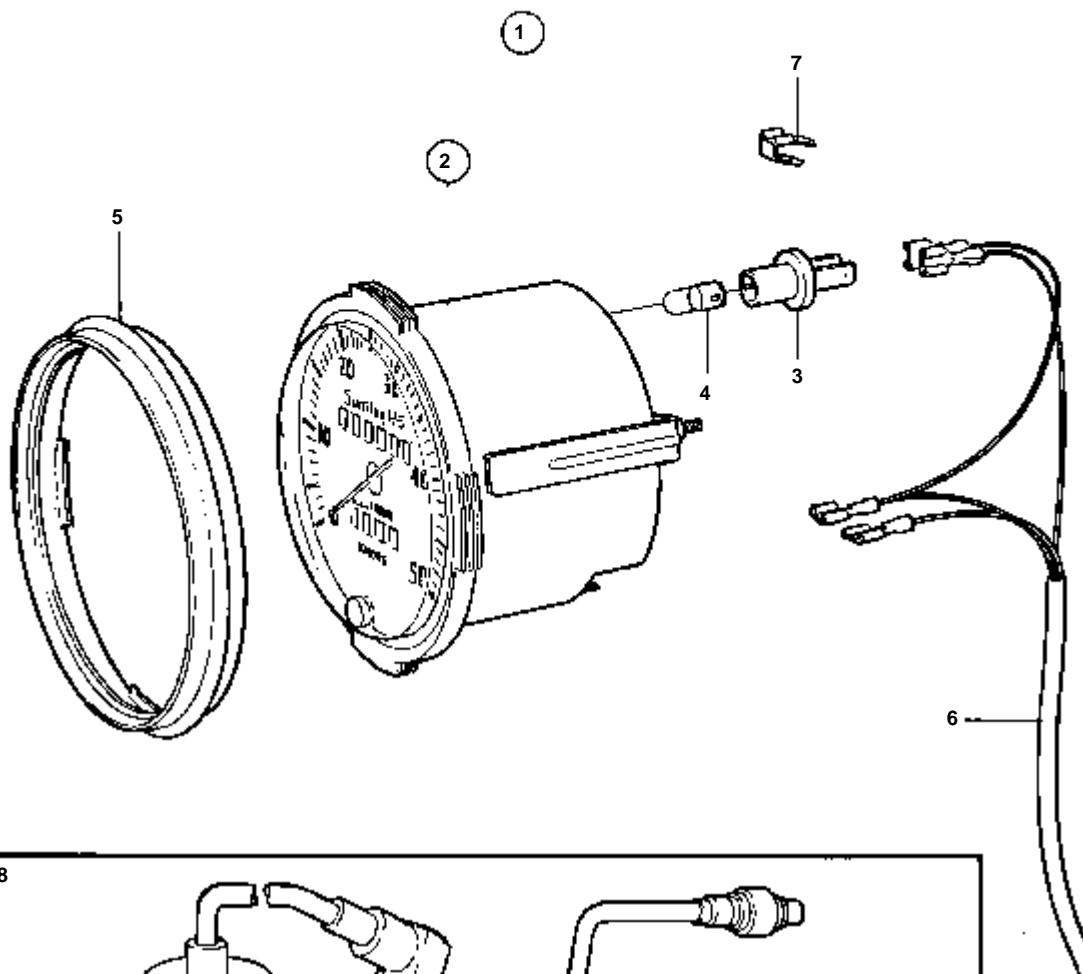
6709

COMMON

RÉF	No Pièce	QTÉ	DÉSIGNATION	NOTES
1	858874	1	Planche bord	
2	858650	1	· Planche bord	
3	828607	2	· Disque recouvrement	
4	828647	4	· Vis	
5	949947	1	· Vis	
6	1140464	1	Jeu compteur heures	12V/24V
7	828615	1	· Compteur heures	
8	858643	1	· Bague frontale	
9	808175	1	· Porte-lampe	
10	19923	1	· Ampoule	
11		1	· CABLES ET COSSES	VOIR GROUPE 3
12		1	INSTRUMENT	
13		1	BAGUE AVANT	
14	828718	1	Interrupteur	FERMETURE SOUS PRESSION ET MONTE SUR RESSORT.
	828719	1	Interrupteur	FERMETURE-COUPURE.
15	828584	1	· Interrupteur	POUR 828718
	828585	1	· Interrupteur	POUR 828719
16	828586	1	· Bouton	



11547

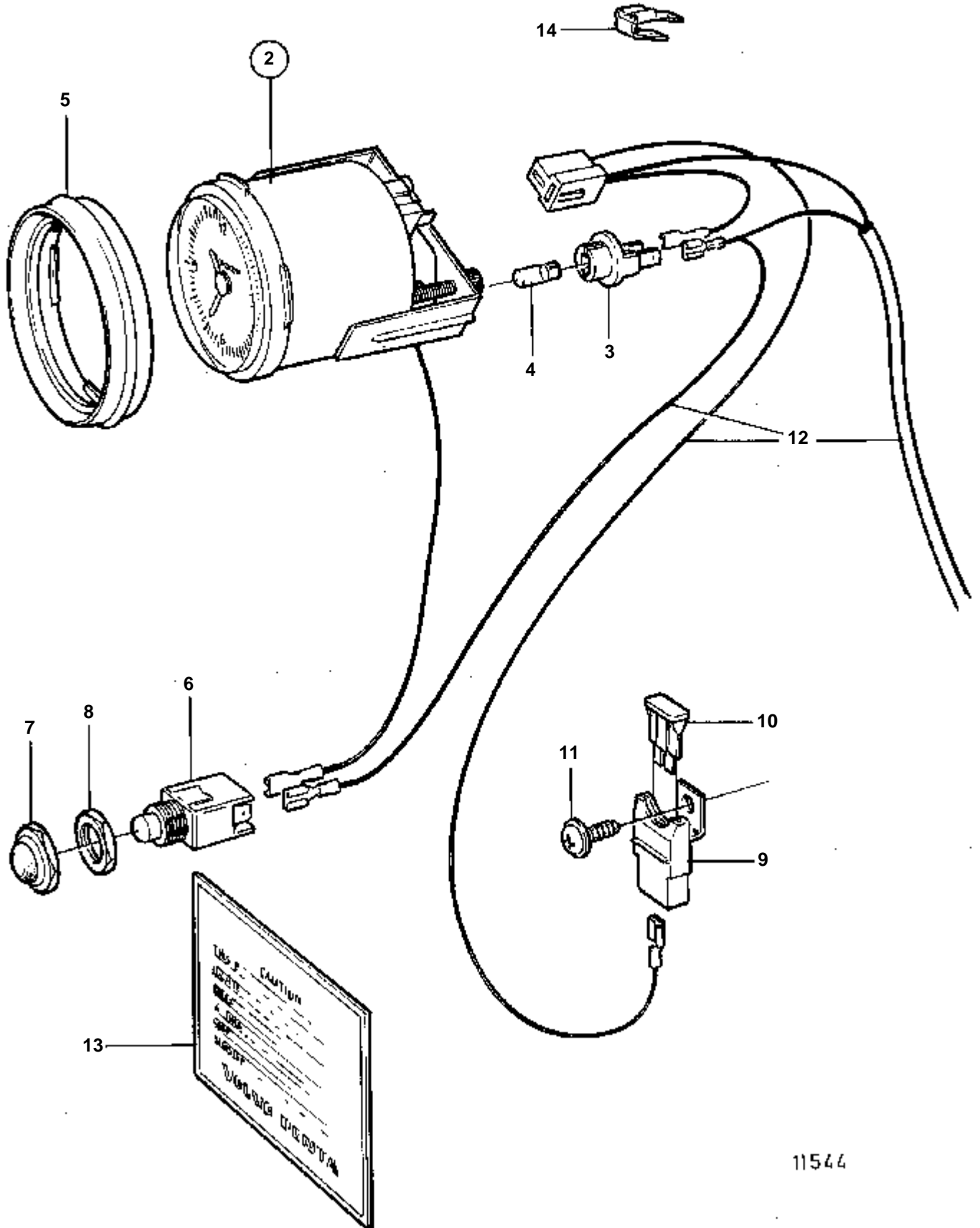


11546

COMMON

RÉF	No Pièce	QTÉ	DÉSIGNATION	NOTES
1	1140430	1	Electronic log kit	
2	856806	1	· Enregistreur electro	
3	808175	1	· · Porte-lampe	
4	19923	1	· · Ampoule	
5	856805	1	· Bague frontale	
6	856862	1	· Kit cables	
7	943950	1	· Casse de cables	
8	856817	1	· Kit connexion	POUR DIESEL TRAVERSE LE FOND DU BATEAU.

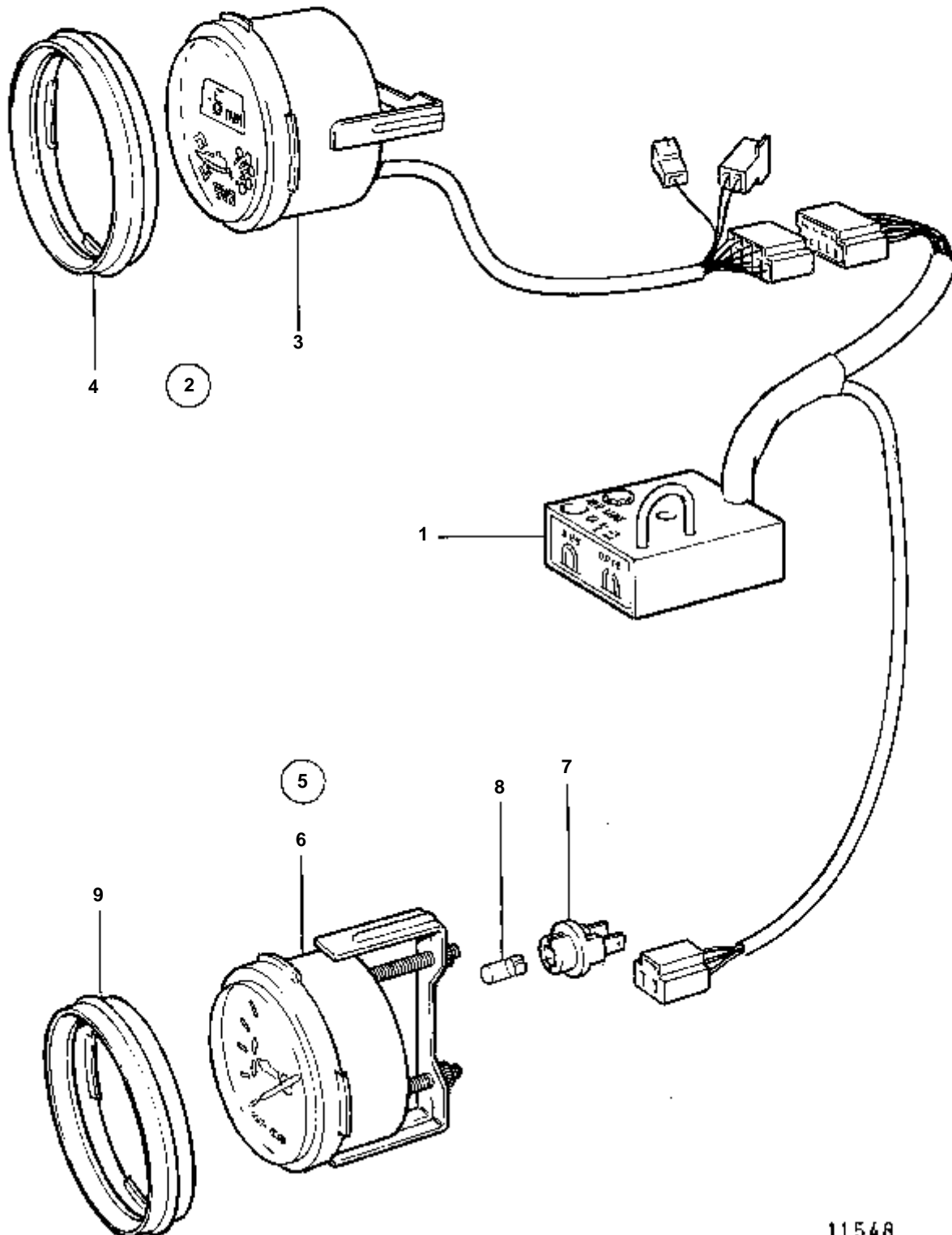
1



11544

COMMON

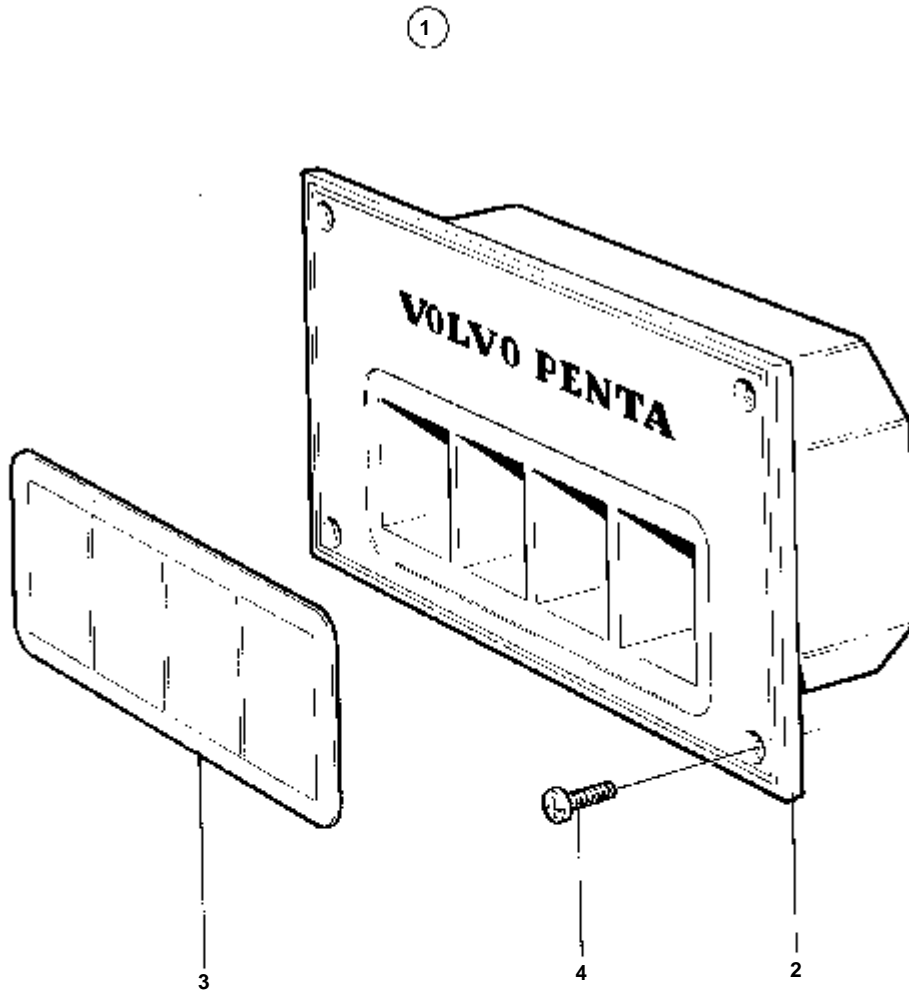
RÉF	No Pièce	QTÉ	DÉSIGNATION	NOTES
1	1140597	1	Kit montre	
2	856814	1	· Montre	
3	863945	1	· · Porte-lampe	
4	863946	1	· · Ampoule	
5	858643	1	· Bague frontale	
6	828584	1	· Interrupteur	
7	828586	1	· Bouton	
8		1	· ECROU	
9	1323312	1	· Porte-fusible	
10	969115	1	· Fusible	3A
11	965391	1	· Vis	
12	872492	1	· Kit cables	
13	841242	1	· Autocollant	
14	943950	1	· Casse de cables	POUR DIESEL



11548

KAD42A

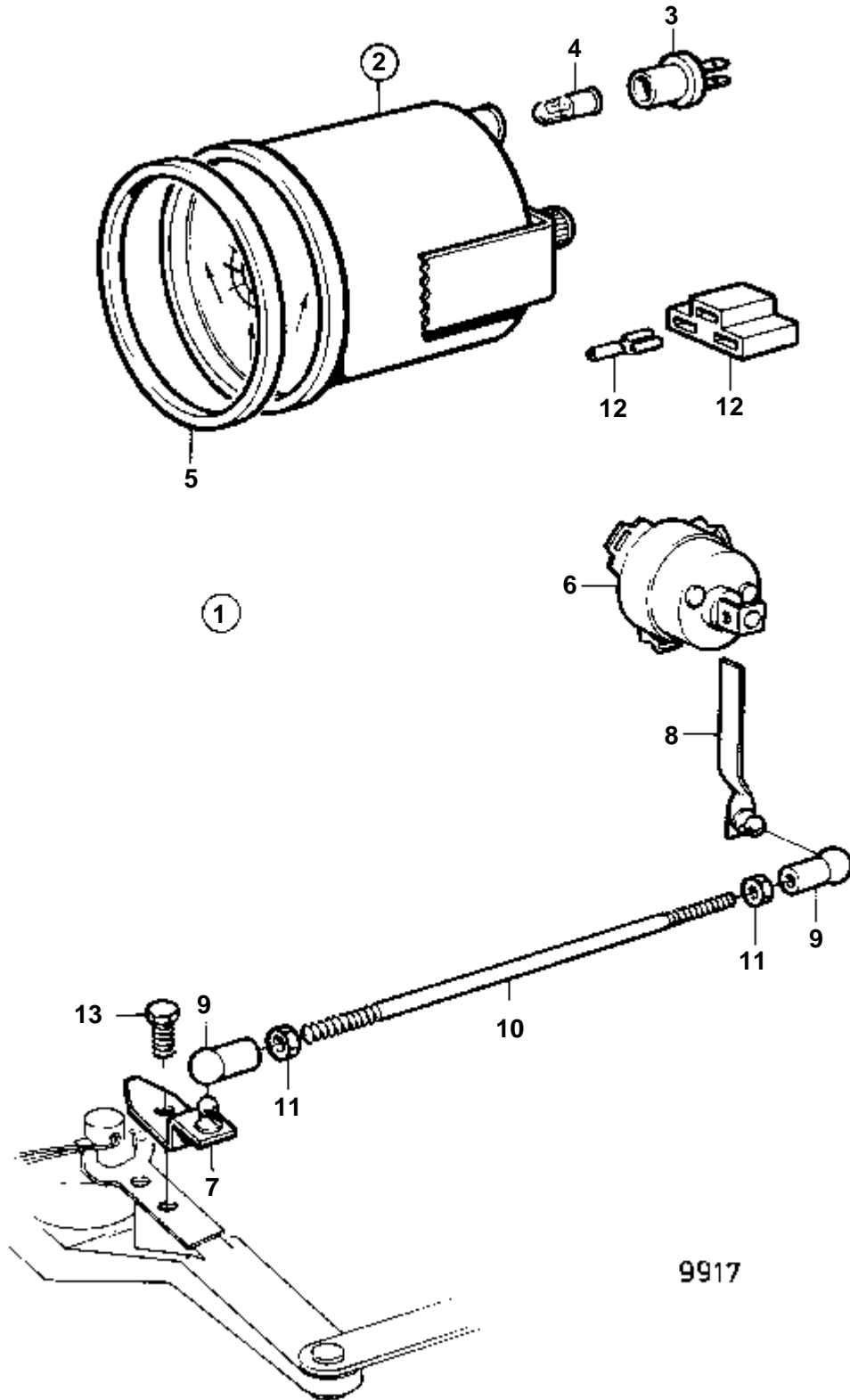
RÉF	No Pièce	QTÉ	DÉSIGNATION	NOTES
1	873226	1	Unite commande	
2	873227	1	Indicateur d'assiett	DIGITAL
3	872498	1	· Indicateur d'assiett	
4	858643	1	· Bague frontale	
5	873136	1	Indicateur d'assiett	ANALOGIQUE
6		1	· INSTRUMENT	
7	863945	1	· Porte-lampe	
8	863946	1	· Ampoule	
9	858643	1	· Bague frontale	



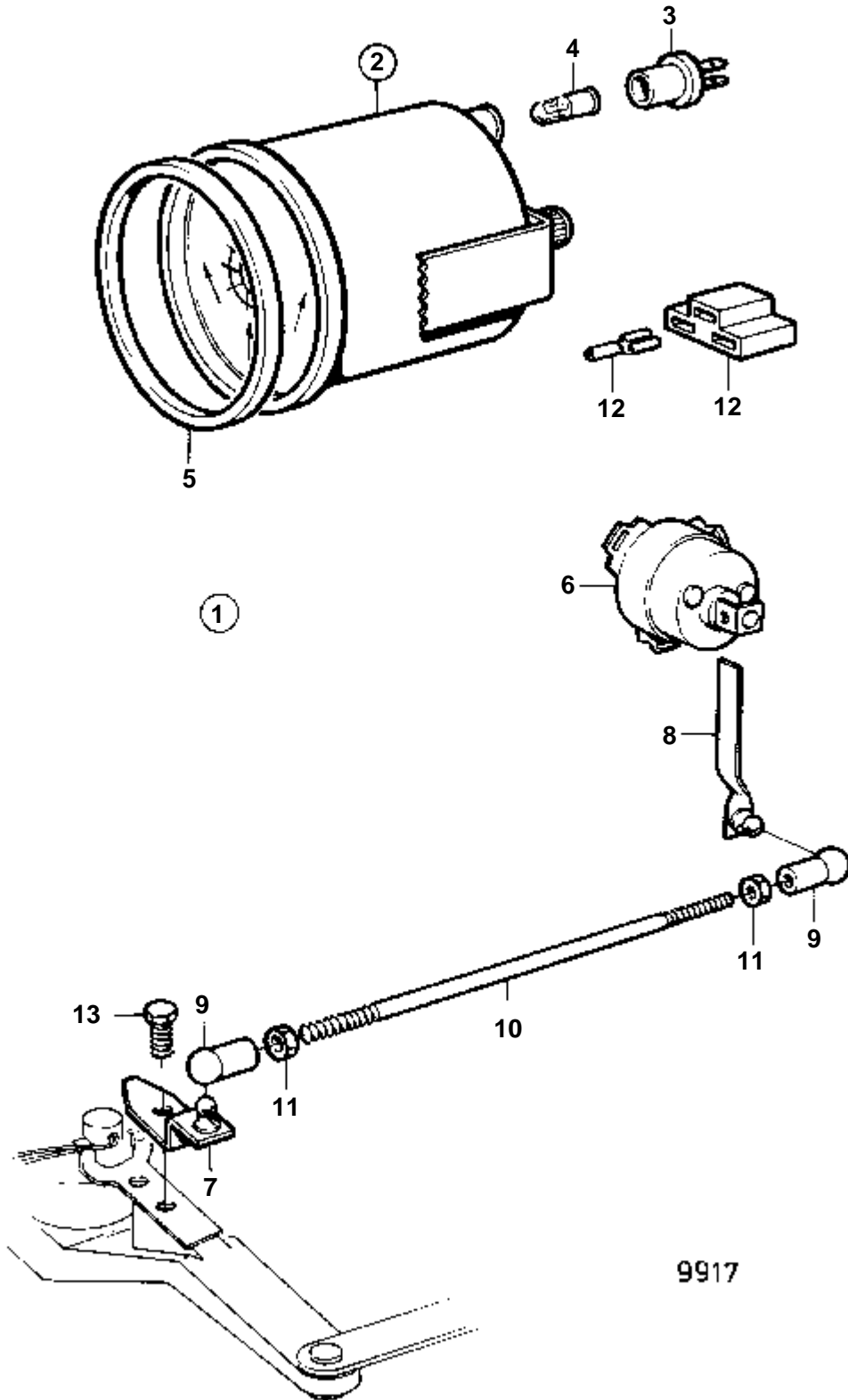
6710

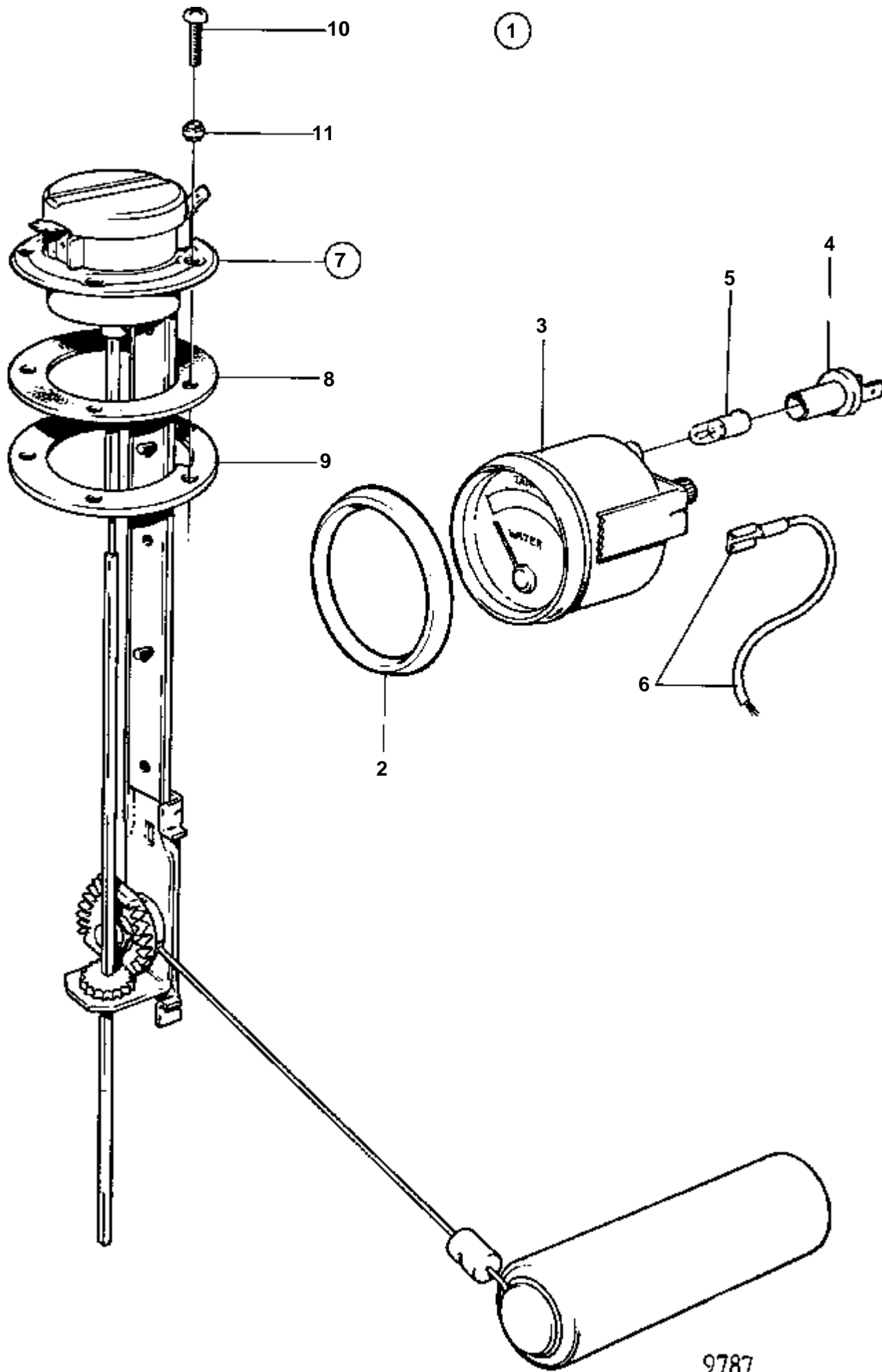
COMMON

RÉF	No Pièce	QTÉ	DÉSIGNATION
1	858876	1	Plaque symbole
2		1	· TABLEAU
3	858645	1	· Ruban symbole
4	828647	4	· Vis



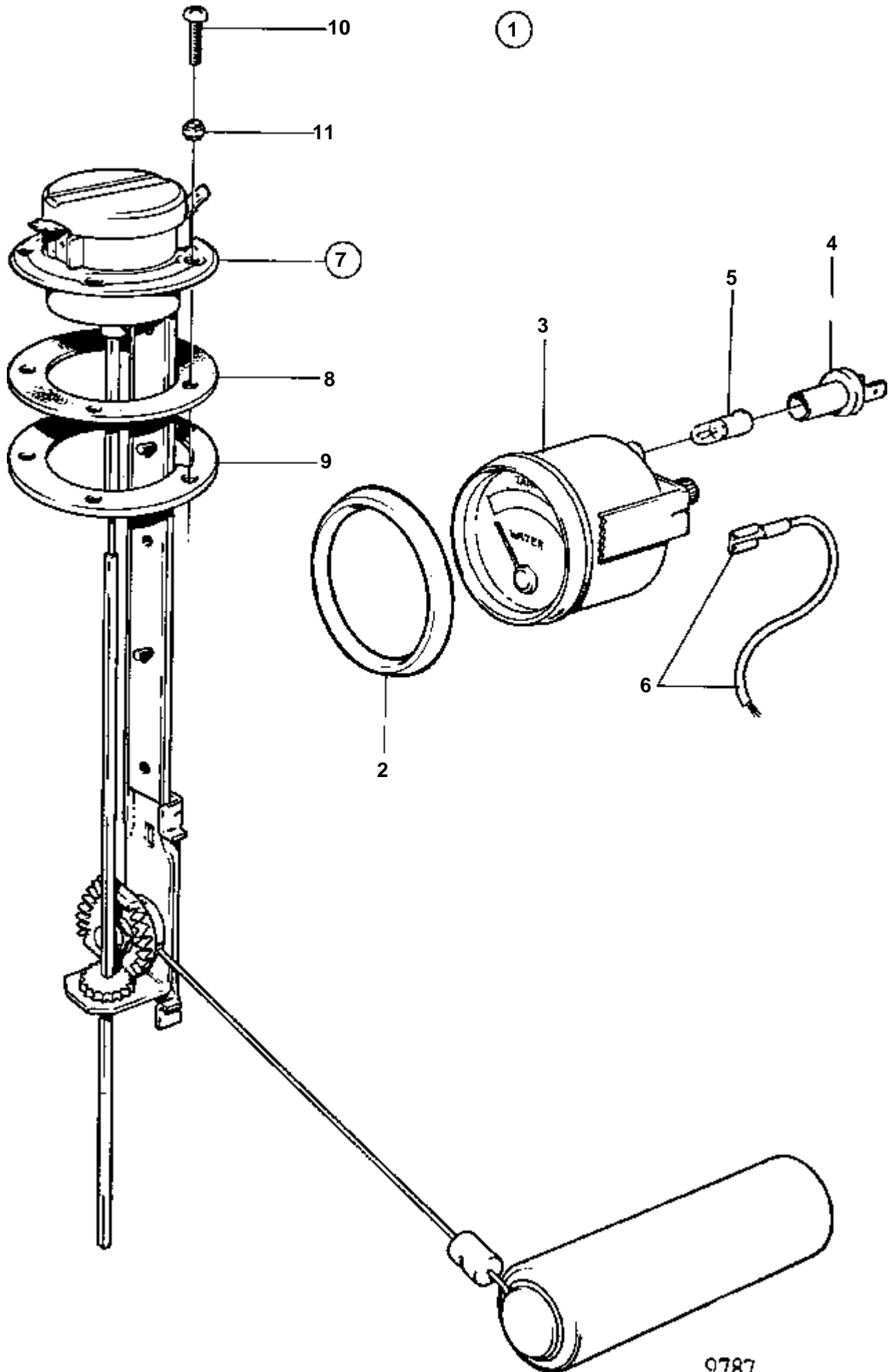
RÉF	No Pièce	QTÉ	DÉSIGNATION	NOTES
1	1140463	1	Jeu indicateur gouve	POUR MOTEUR DIESEL AVEC TRANSMISSION DUOPROP.
2	863944	1	· Indicateur gouvernai	
3	863945	1	· · Porte-lampe	POUR L'INDICATEUR DE GOUVERNAIL DE REFERENCE 828698 L'AMPOULE BLANCHE 19923 ET LA DOUILLE D'AMPOULE 808175 DOIVENT ETRE UTILISEES.
4	863946	1	· · Ampoule	ROUGE. POUR L'INDICATEUR DE GOUVERNAIL DE REFERENCE 828698 L'AMPOULE BLANCHE 19923 ET LA DOUILLE D'AMPOULE 808175 DOIVENT ETRE UTILISEES.
5	858643	1	· Bague frontale	
6	837772	1	· Capteur pos.gouverna	
7	853176	1	· Console	
8	853177	1	· Levier	
9	946704	1	· Cuvette bille	FILETAGE A GAUCHE.
	946703	1	· Cuvette bille	FILETAGE A DROITE.
10	943549	1	· Tige réglage	
11	942836	1	· Ecrou	FILETAGE A GAUCHE.
	955780	1	· Ecrou	FILETAGE A DROITE.
12		X	· CABLES ET COSSES	VOIR GROUPE 3
13	940199	1	Vis	



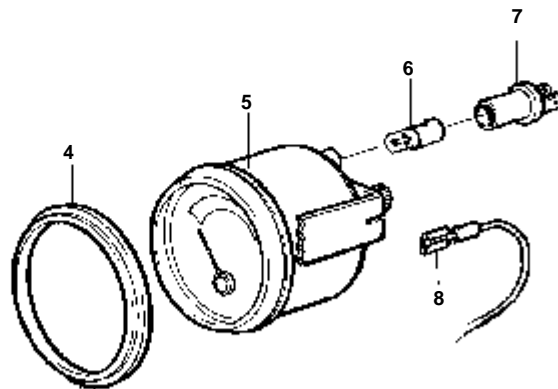
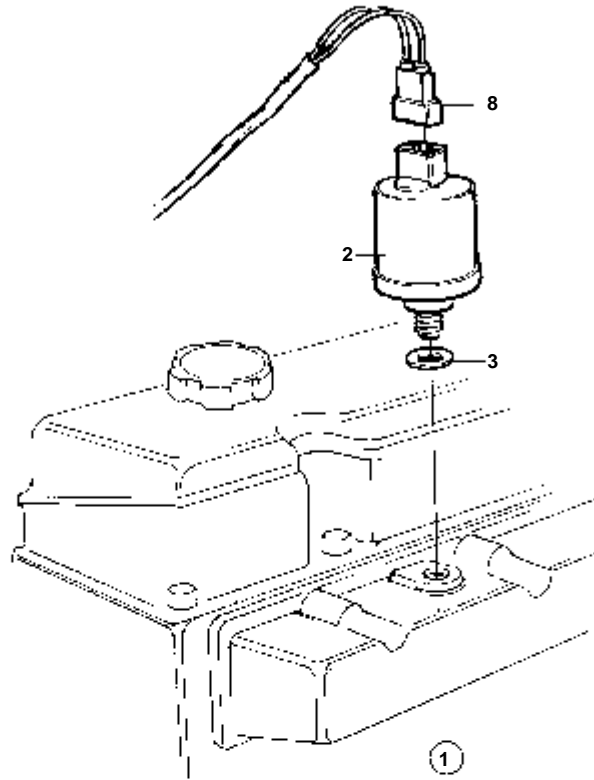


9787

RÉF	No Pièce	QTÉ	DÉSIGNATION	NOTES
1	1140461	1	Jeu gauge carburant	12V
2	858643	1	· Bague frontale	
3	863940	1	· Jauge carburant	
4	863945	2	· · Porte-lampe	POUR LES INSTRUMENTS AVEC NO DE REFERENCE 828632,828635 L'AMPOULE BLANCHE 19923 ET LA DOUILLE D'AMPOULE 808175 DOIVENT ETRE MONTEES.
5	863946	2	· · Ampoule	
6		X	· CABLES ET COSSES	VOIR GROUPE 3
7	837999	1	· Flotteur de jauge	
8	89865	1	· · Joint	
9	834480	1	· · Bride	
10	956078	4	· · Vis	
	956081	1	· · Vis	
11	834481	5	· · Joint	

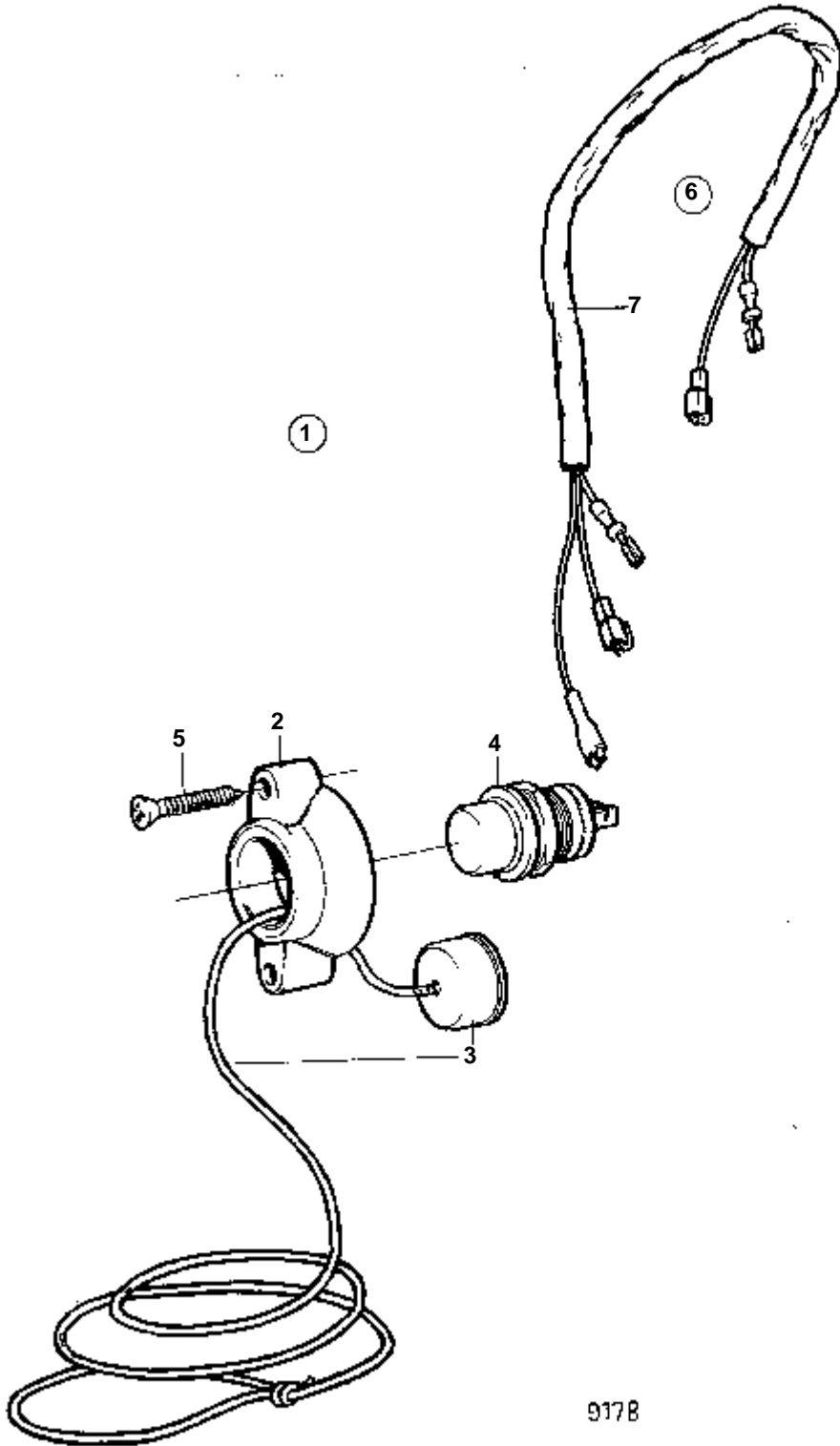


RÉF	No Pièce	QTÉ	DÉSIGNATION	NOTES
1	1140462	1	Lot indic. niveau de	12V
2	858643	1	· Bague frontale	
3	863942	1	· Indicateur de niveau	
4	863945	2	· · Porte-lampe	POUR LES INSTRUMENTS AVEC NO DE REFERENCE 828632,828635 L'AMPOULE BLANCHE 19923 ET LA DOUILLE D'AMPOULE 808175 DOIVENT ETRE MONTEES.
5	863946	2	· · Ampoule	
6		X	· CABLES ET COSSES	VOIR GROUPE 3
7	834389	1	· Detecteur	
8	89865	1	· · Joint	
9	834480	1	· · Bride	
10	956078	4	· · Vis	
	956081	1	· · Vis	
11	834481	5	· · Joint	



11554

RÉF	No Pièce	QTÉ	DÉSIGNATION	NOTES
1	872314	1	Manometre suraliment	
2	862254	1	· Detecteur	
3	957181	1	· Joint	
4	858643	1	· Bague frontale	
5	872195	1	· Manometre suraliment	
6	863946	1	· · Ampoule	
7	863945	1	· · Porte-lampe	
8		X	· CABLES ET COSSES	VOIR GROUPE 3

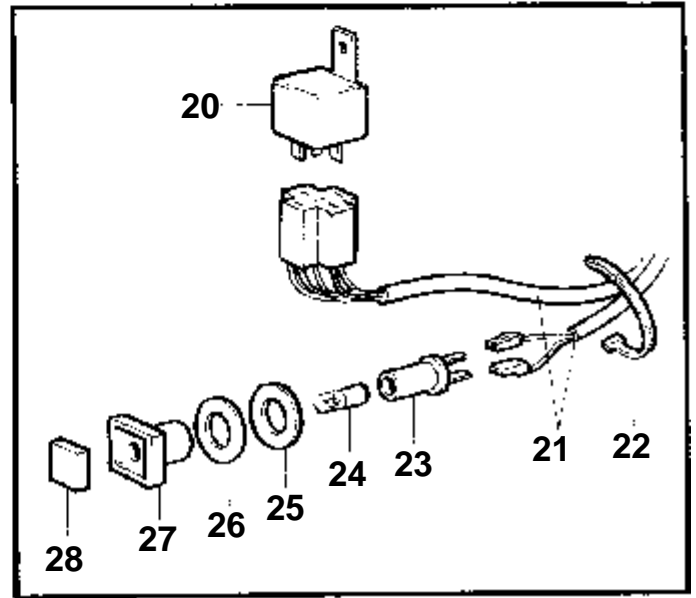
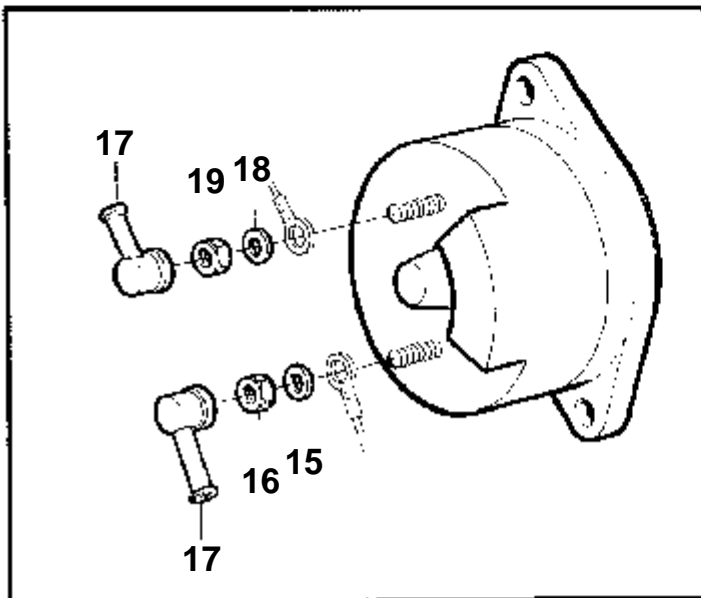
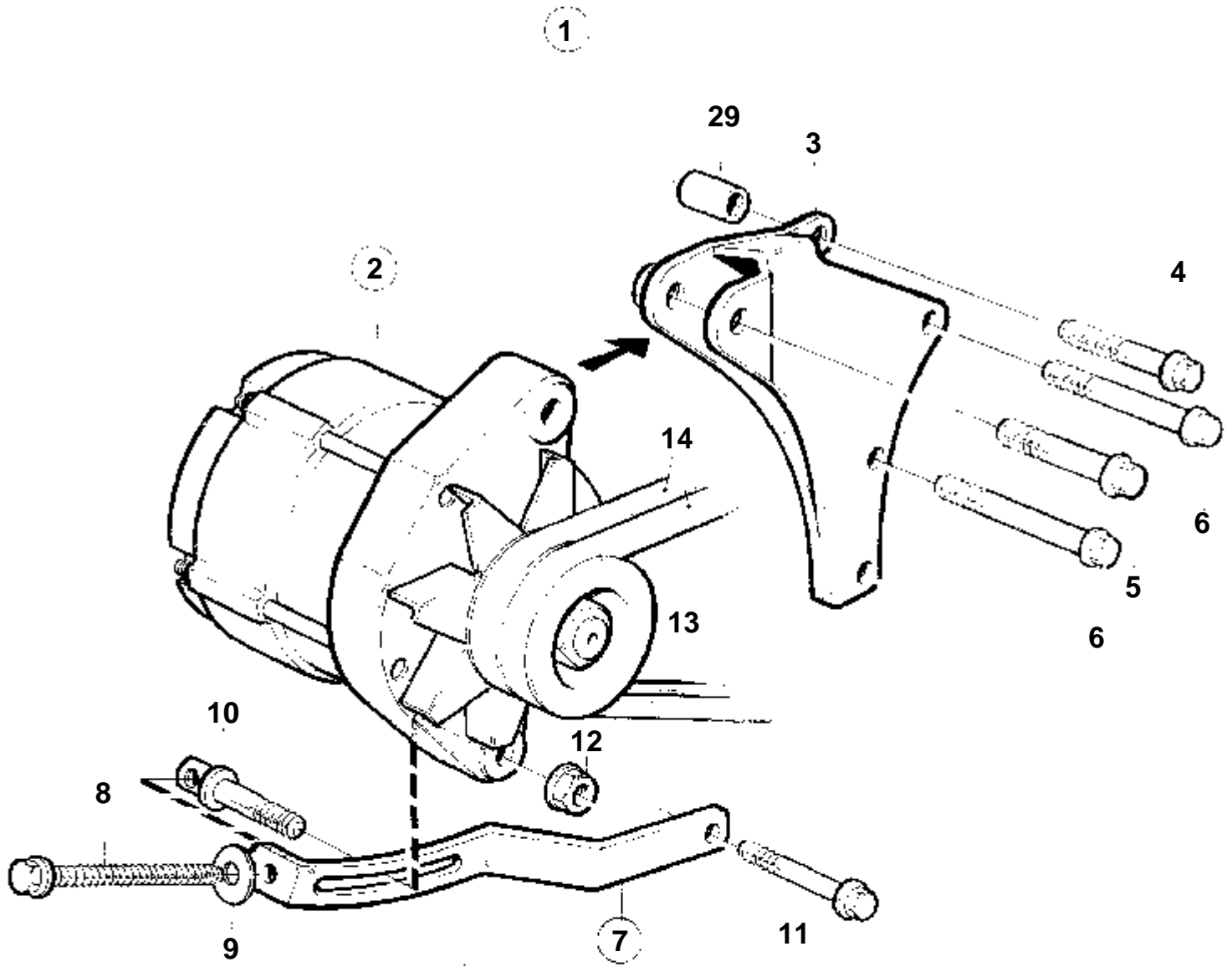


9178

COMMON

RÉF	No Pièce	QTÉ	DÉSIGNATION	NOTES
1	859192	1	Contact de se'curite	
2	839342	1	· Fixation	
3	839421	1	· Fusible	
4	843684	1	· Bouton	
5	944540	2	· Vis	
6	859178	1	· Kit cables	
7		X	· · CABLES ET COSSES	VOIR GROUPE 3

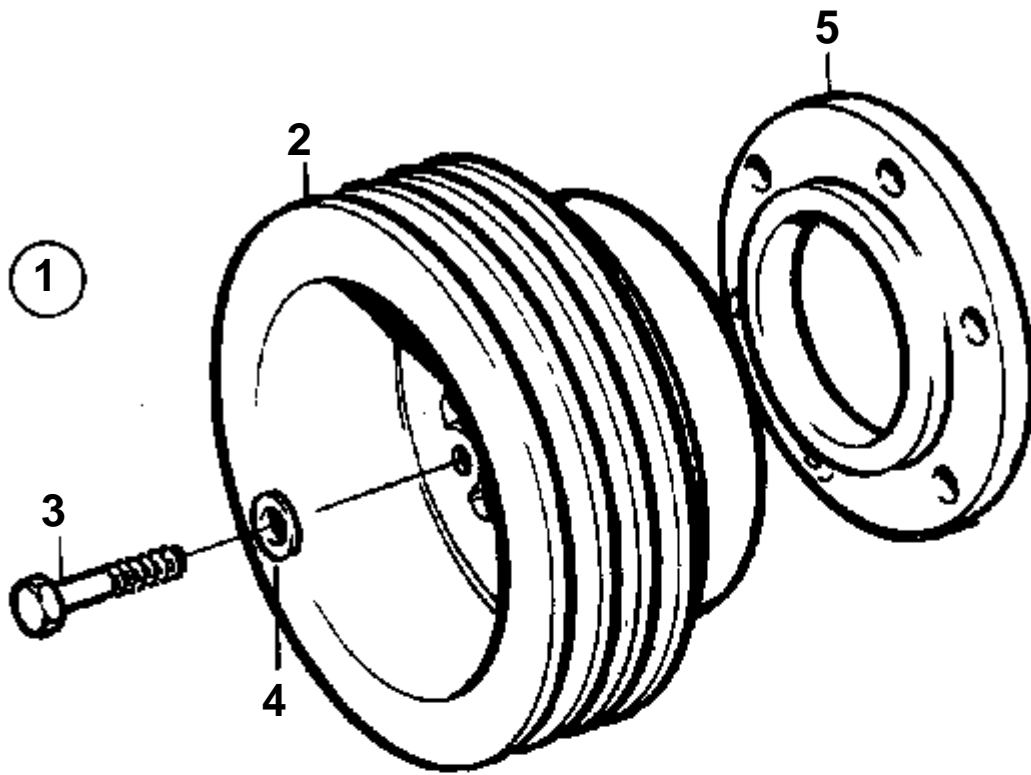
COMMON



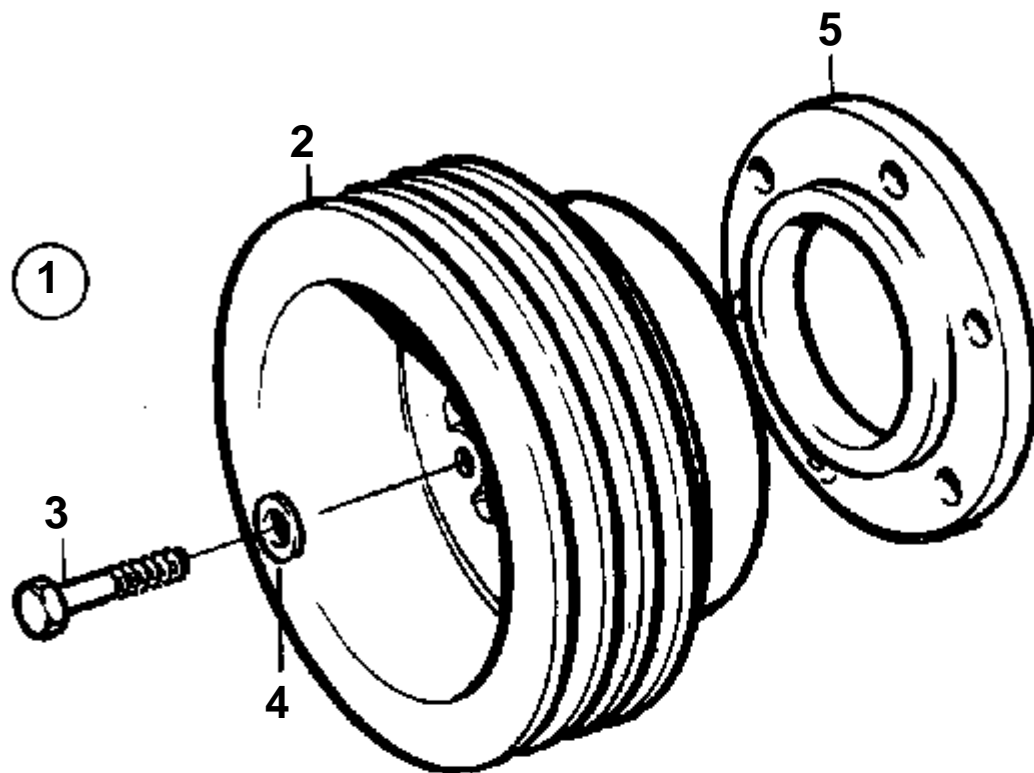
10688

COMMON

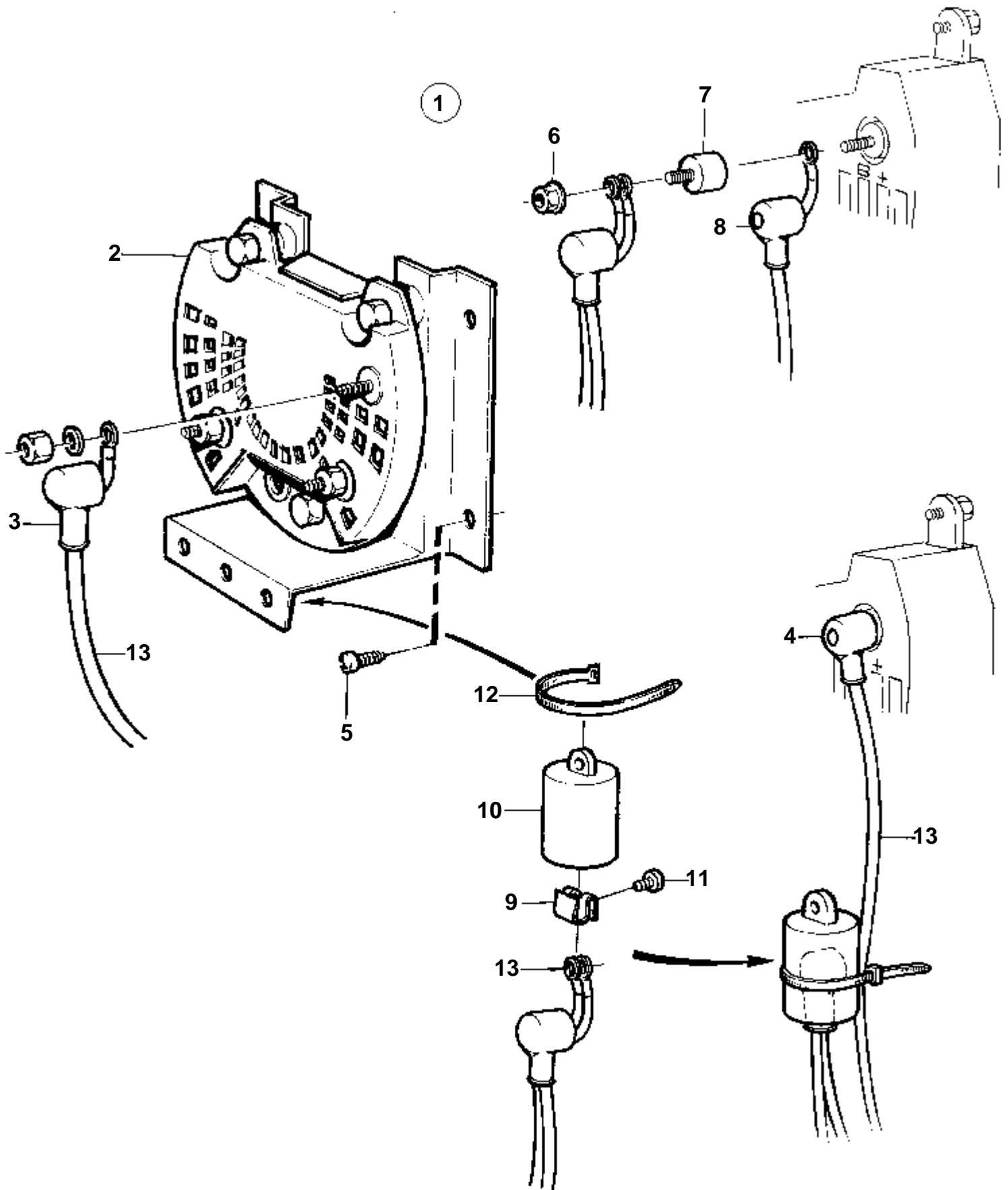
RÉF	No Pièce	QTÉ	DÉSIGNATION	NOTES
1	860705	1	Kit alternateur	
2	872018	1	· Alternateur	12V 50A. POUR UN SYSTEME ELECTRIQUE DE 12 VOLTS. VOIR GROUPE 3
			· PIECES	
3	860271	1	· Console	
4	965179	1	· Vis a bride	L=50 MM
5	955554	1	· Vis	L=76 MM
6	965182	2	· Vis a bride	L=85 MM
7	860835	1	· Bride serrage	
8	1346183	1	· · Vis	
9	955893	1	· · Rondelle	
10	1378955	1	· · Vis verrouillage	
11	965183	1	· Vis a bride	
12	968862	1	· Ecrou	
13	841812	1	· Poulie	
14	966978	1	· Jeu courroies	
15	941906	1	· Rondelle e'lasttique	
16	945407	1	· Ecrou accouplement	
17	842150	2	· Capuchon de protect	
18	941905	1	· Rondelle e'lasttique	
19	965483	1	· Ecrou	
20	853545	1	· Ensemble relais	
21	838542	1	· Faisceau de cable	
22	948210	X	· Ruban serrage	
23	808175	1	· Porte-lampe	
24	19923	1	· Ampoule	
25	967583	1	· Retenue	
26	829714	1	· Joint	
27	838455	1	· Retenue	
28	838457	1	· Ruban symbole	
29	843075	1	· Douille	



RÉF	No Pièce	QTÉ	DÉSIGNATION	NOTES
1	861157	1	Poulie	"HC50". SE MONTE SUR LES MOTEUR AVEC EPAISSEUR D'AMORTISSEUR E=35 MM ET E=41 MM.
2	861123	1	· Poulie	"HC50"
3	963233	6	· Vis	
4	941907	6	· Rondelle e'lasttique	
5	860870	1	· Entretoise	

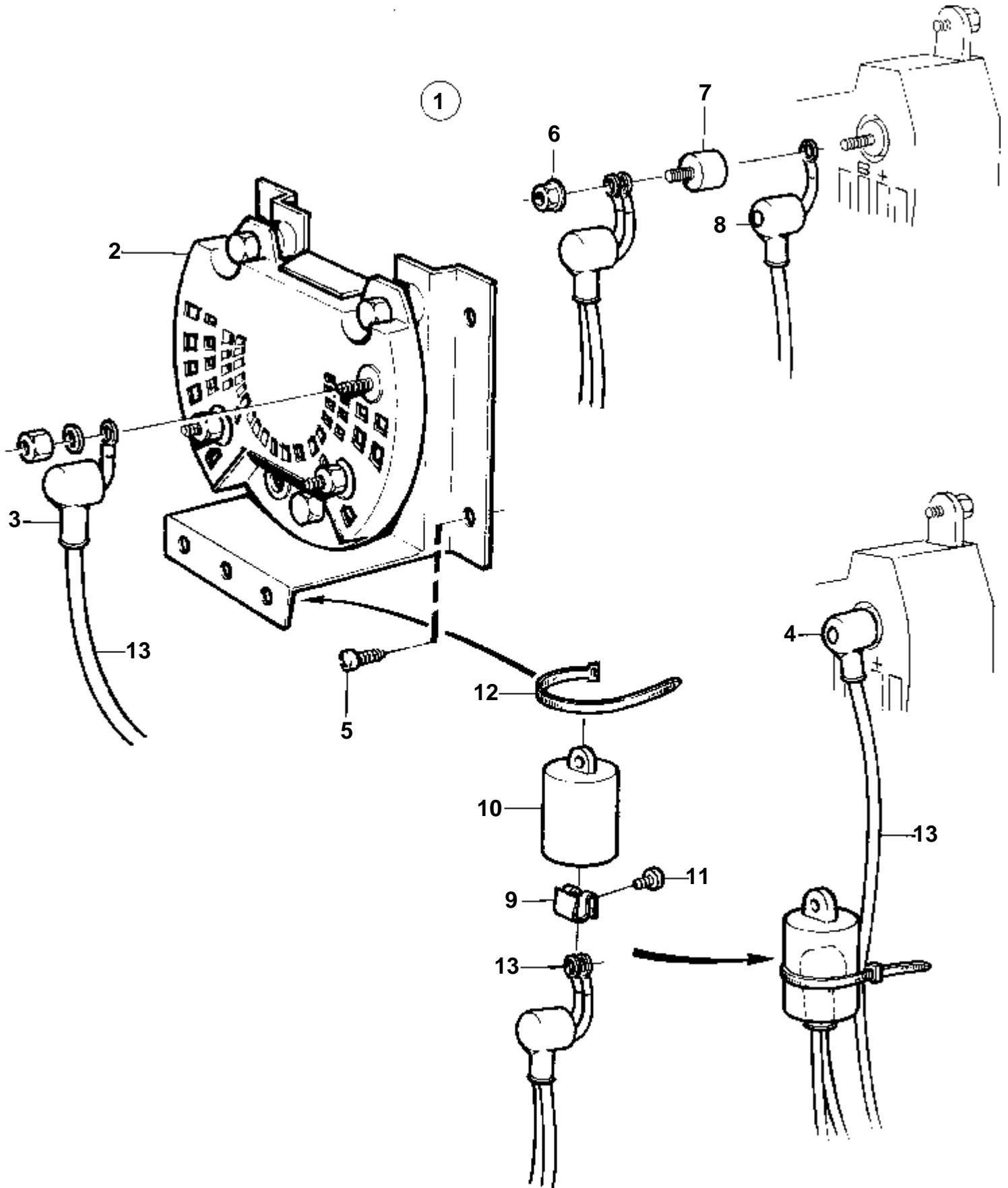


RÉF	No Pièce	QTÉ	DÉSIGNATION	NOTES
1	861158	1	Poulie	"B". SE MONTE SUR LES MOTEUR AVEC EPAISSEUR D'AMORTISSEUR E=35 MM ET E=41 MM.
2	861154	1	· Poulie	"B"
3	963233	6	· Vis	
4	941907	6	· Rondelle e'lasttique	
5	860870	1	· Entretoise	



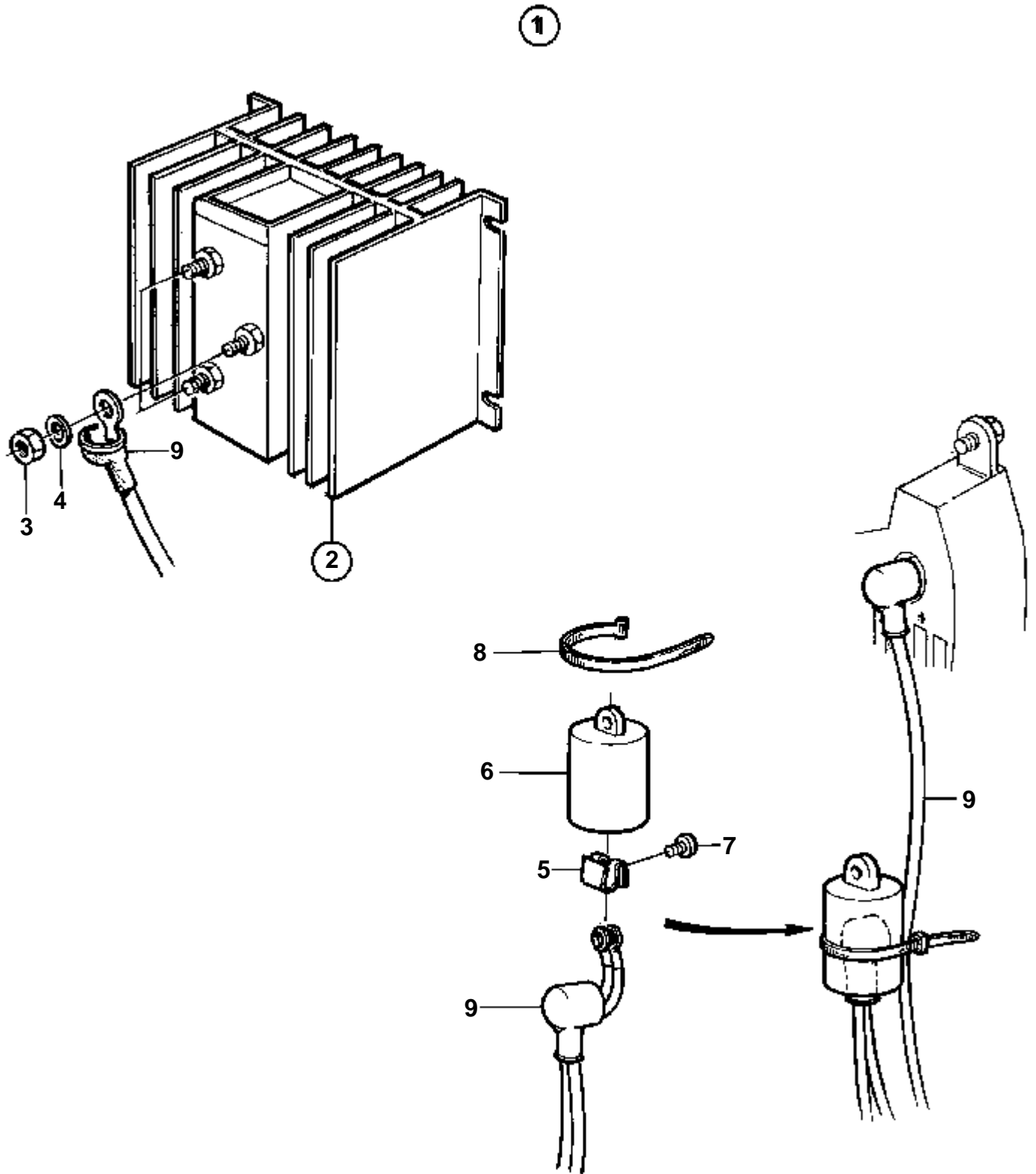
9490

RÉF	No Pièce	QTÉ	DÉSIGNATION	NOTES
1	858841	1	Distrib.air surcharg	REMP. PAR 859499. POUR CHARGER 2 BATTERIES.
2	858842	1	· Distrib.air surcharg	
3	842150	3	· Capuchon de protect	
5	828647	4	· Vis	NON INCLUS DANS LE NOUVEAU MODELE DE KIT 858841
6	945407	2	· Erou accouplement	NON INCLUS DANS LE NOUVEAU MODELE DE KIT 858841
7	862330	1	· Bague caoutchouc	
8	862345	1	· Capuchon de protect	
12		X	· COLLIER	VOIR GROUPE 3
13		X	· CABLES ET COSSES	VOIR GROUPE 3



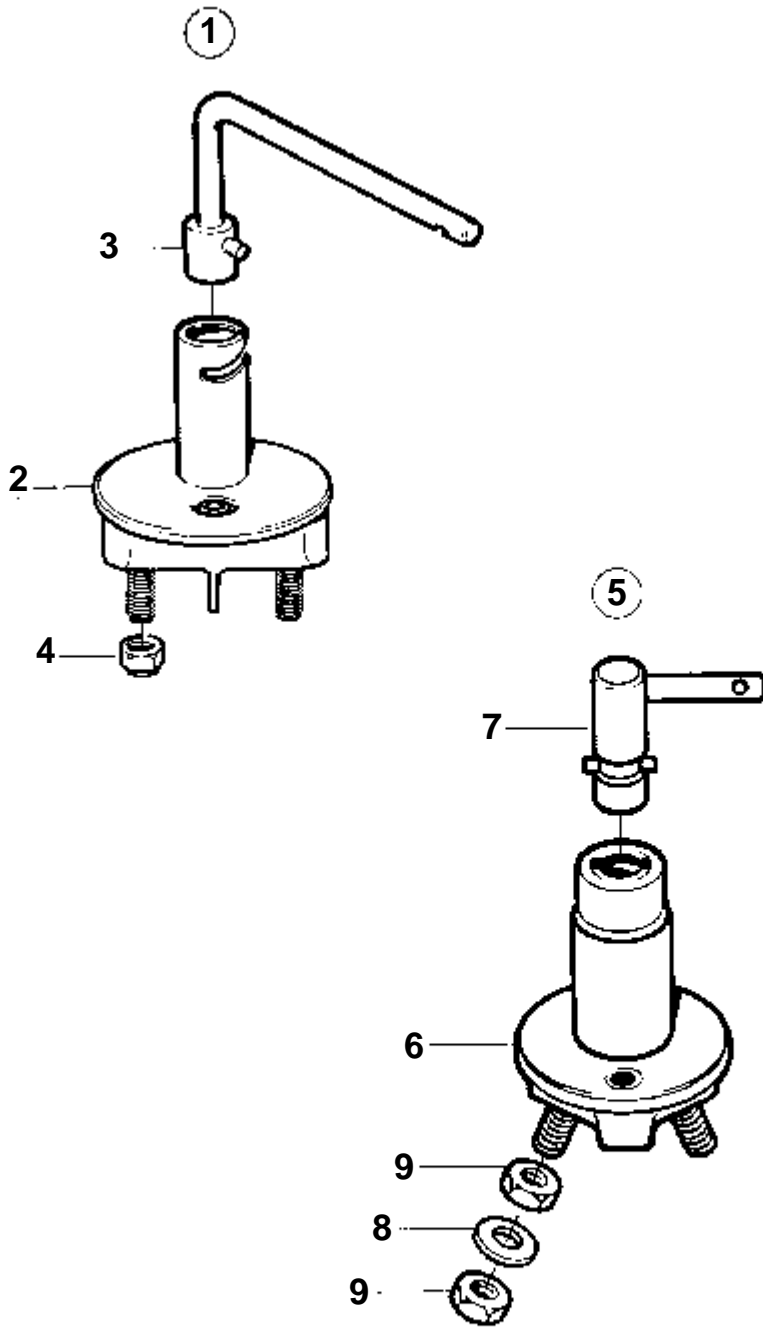
9490

RÉF	No Pièce	QTÉ	DÉSIGNATION	NOTES
1	859499	1	Distrib.air surcharg	POUR CHARGER 2 BATTERIES.
2	858842	1	· Distrib.air surcharg	
3	842150	3	· Capuchon de protect	
4	842150	1	· Capuchon de protect	
9	859492	1	· Ecrou ressort	
10	859493	1	· Capot protection	
11	955126	1	· Vis	
12		X	· COLLIER	VOIR GROUPE 3
13		X	· CABLES ET COSSES	VOIR GROUPE 3



11570

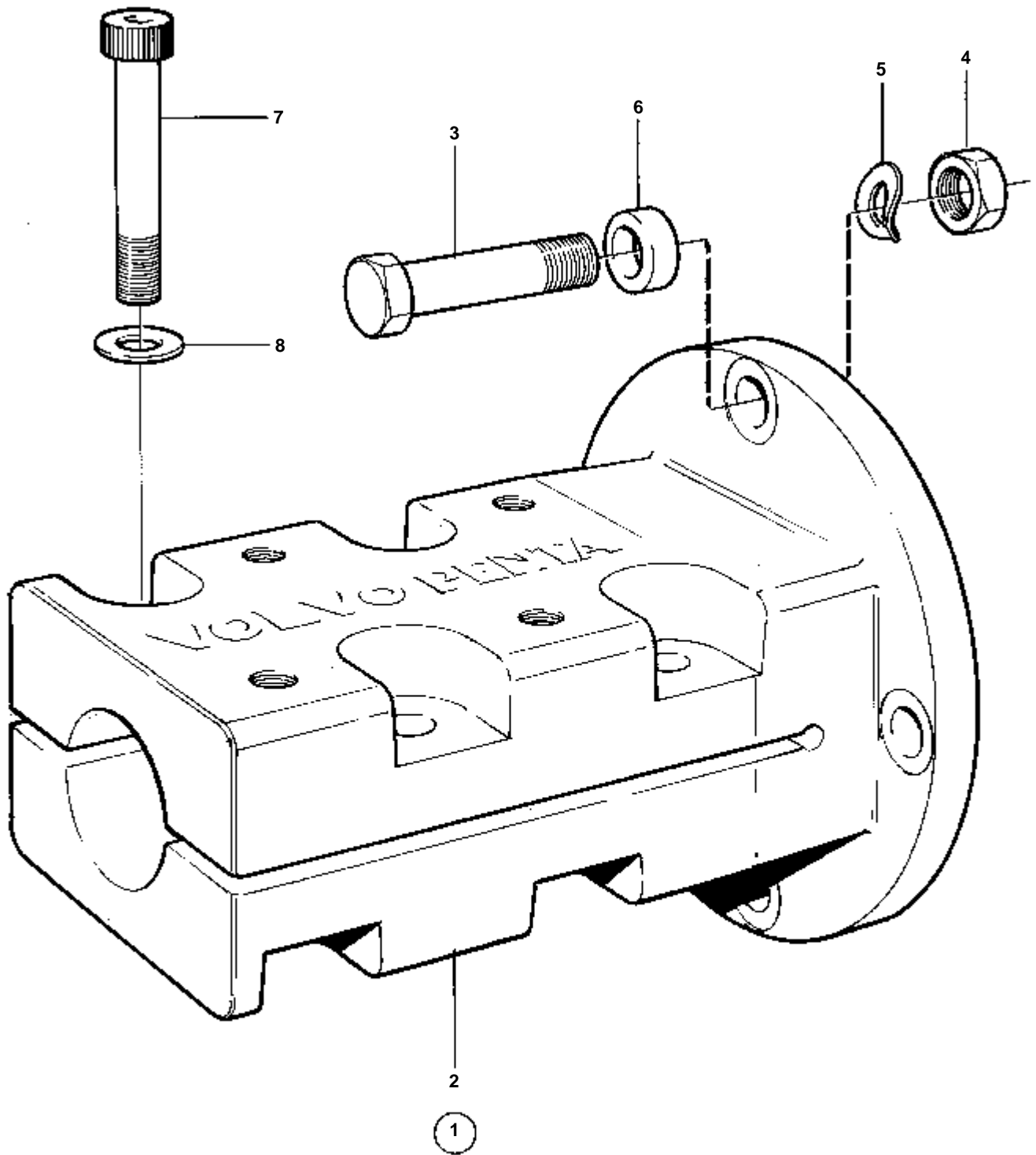
RÉF	No Pièce	QTÉ	DÉSIGNATION	Voir	NOTES
1	873120	1	Distrib.air surcharg		POUR CHARGER 2 BATTERIES.. POUR LES ALTERNATEURS 12-28V JUSQU'A 60A.
			Bulletins 52-07	52-07-EN	Distributeur de charge
			Bulletins 52-11	52-11-EN	Distributeur de charge
2	872928	1	· Distrib.air surcharg		
3	955846	3	· · Ecou		
4	941906	3	· · Rondelle e'lasttique		
5	859492	1	· Ecou ressort		
6	859493	1	· Capot protection		
7	955126	1	· Vis		
8	948210	1	· Ruban serrage		
9		X	CABLES ET COSSES		VOIR GROUPE 3
		X	EQUIPEMENTS ELECTRIQUES		VOIR GROUPE 3



9492

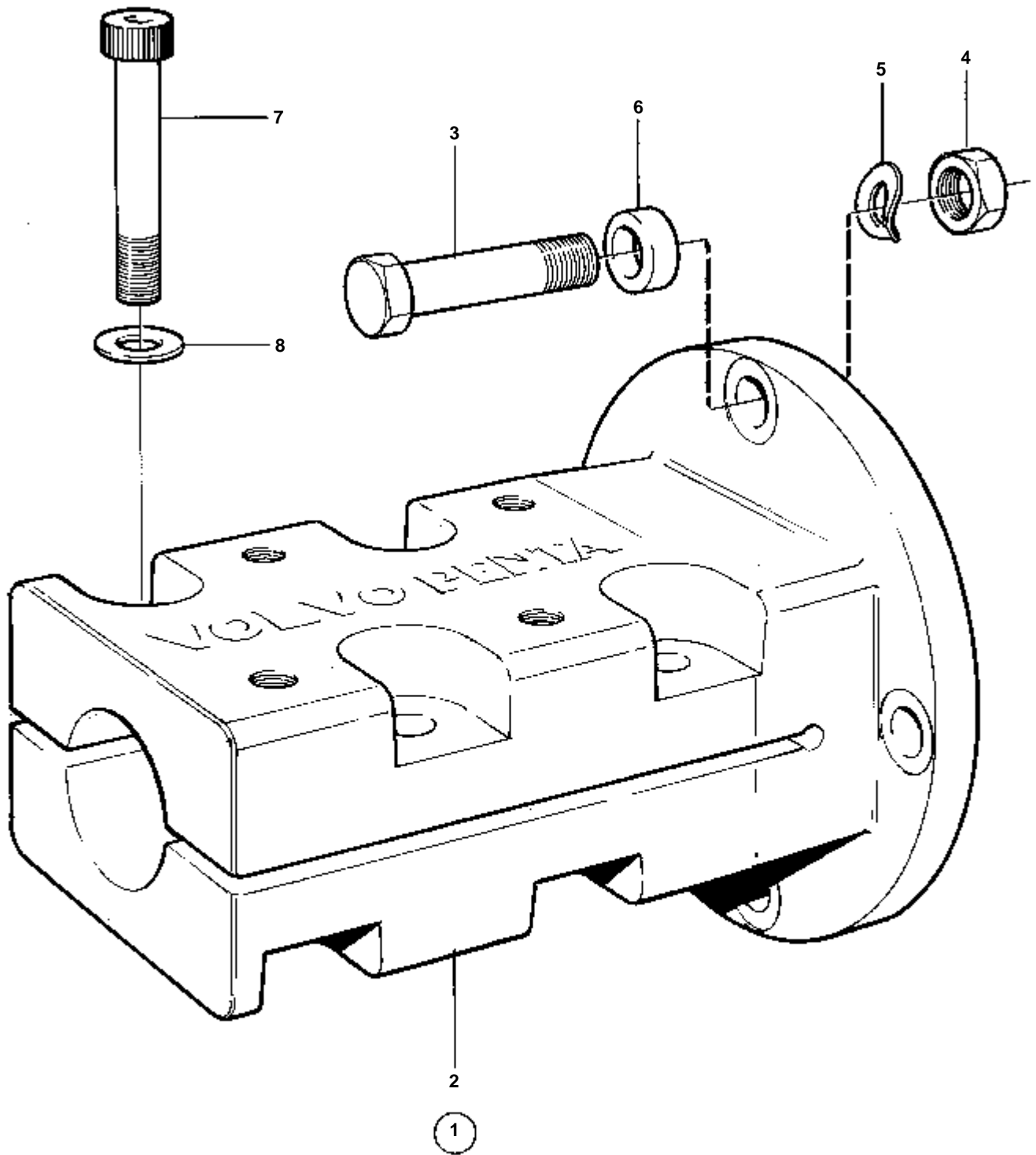
COMMON

RÉF	No Pièce	QTÉ	DÉSIGNATION
1	870980	1	Interrupteur
2		1	· INTERRUPTEUR
3	243700	1	· Poignée
4	955783	2	· Ecrou
5	1140319	1	Robinet batterie
6		1	· INTERRUPTEUR
7	1140427	1	· Bouton
8	1140428	2	· Rondelle
9	17602	4	· Ecrou



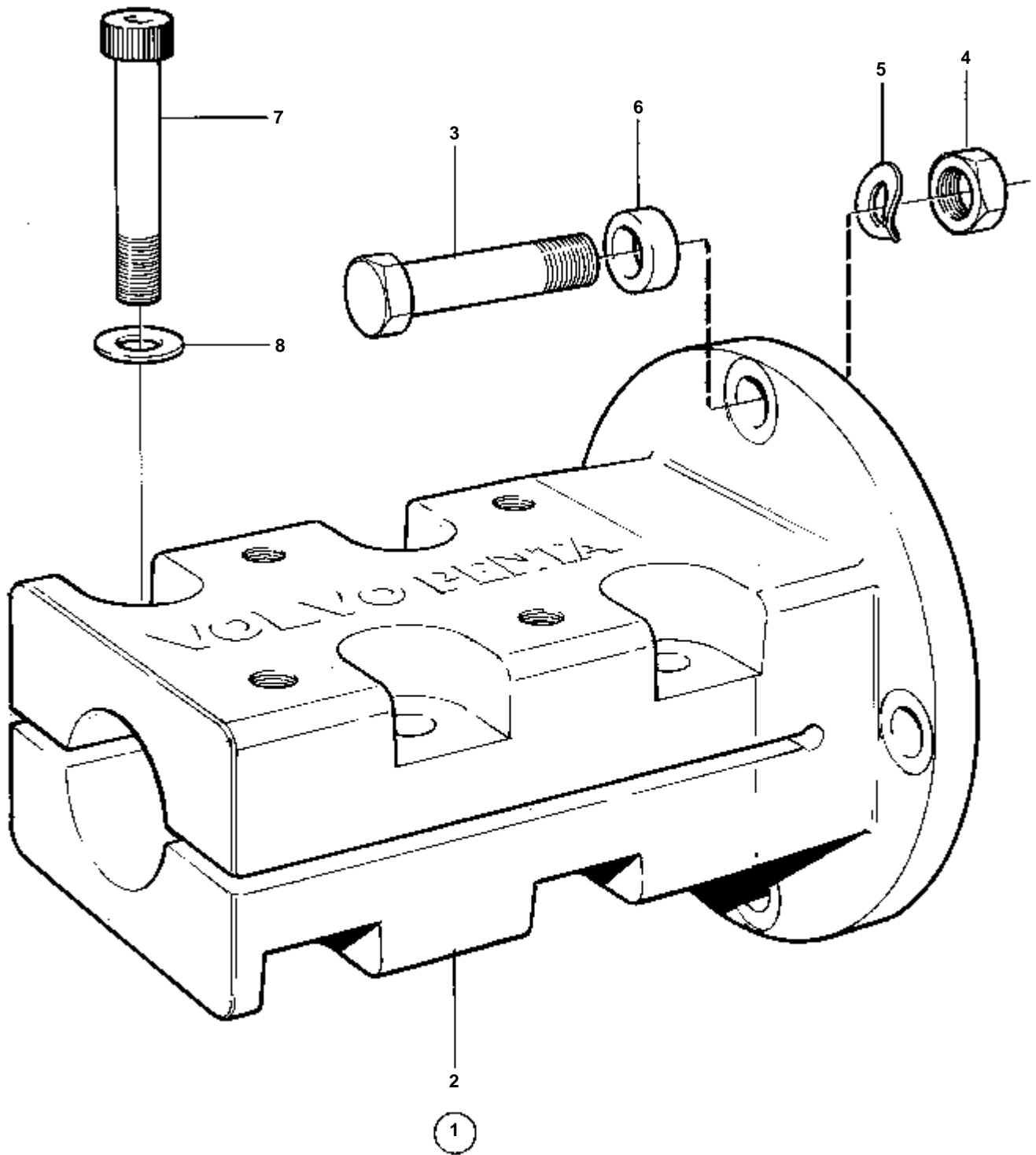
11346

RÉF	No Pièce	QTÉ	DÉSIGNATION	NOTES
1	872943	1	Accouplem.p.serrage	D=35 MM
2		1	· BRIDE	
3	955694	4	· Vis	
4	950375	4	· Ecrou	
5	941909	4	· Rondelle e'lastique	
6	860699	4	· Douille	
7	948670	8	· Vis	L=7 MM. SE MONTE SUR L'INVERSEUR HS1A.
8	947345	8	· Rondelle	



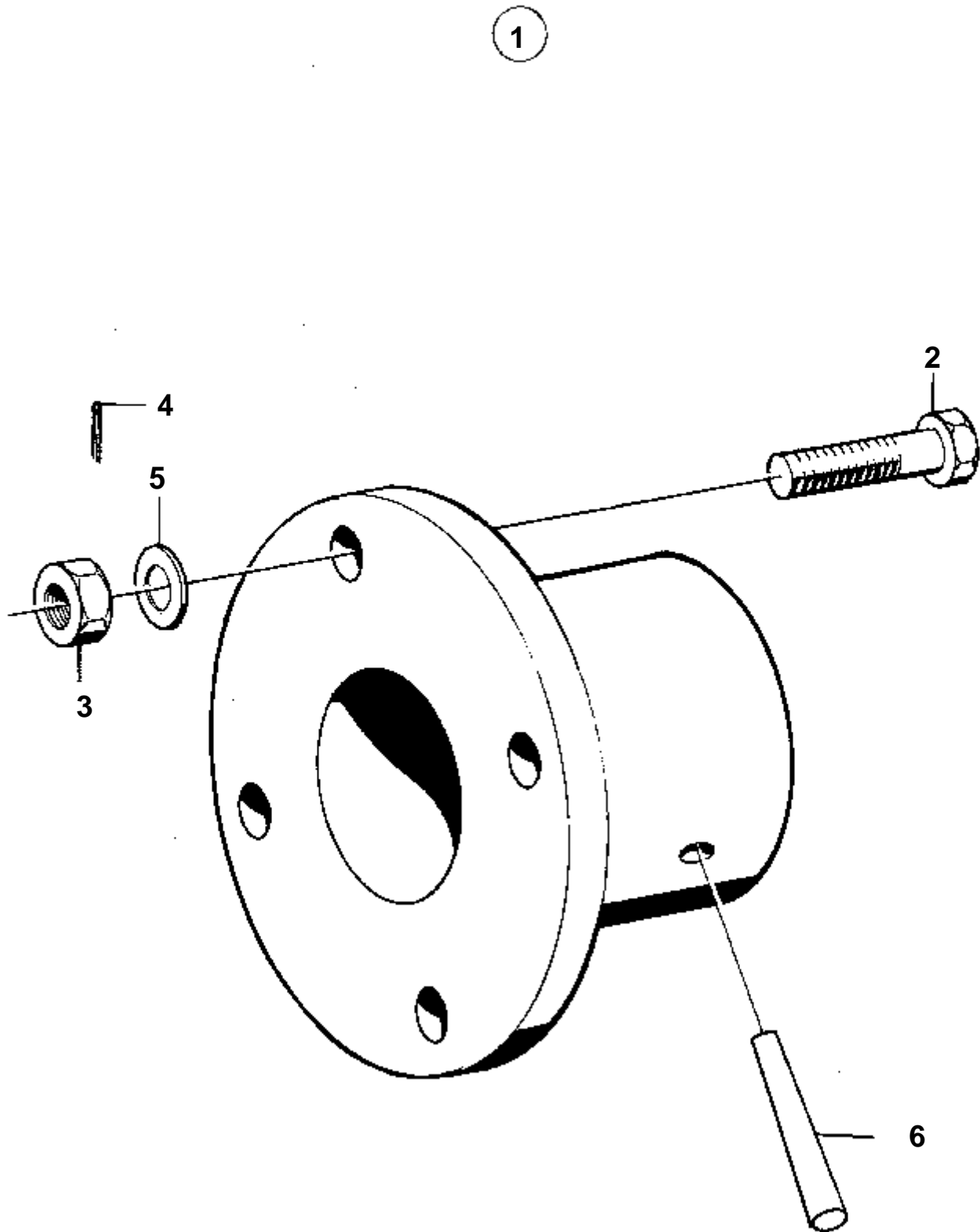
11346

RÉF	No Pièce	QTÉ	DÉSIGNATION	NOTES
1	872944	1	Accouplem.p.serrage	D=40 MM
2		1	· BRIDE	
3	955694	4	· Vis	
4	950375	4	· Ecrou	
5	941909	4	· Rondelle e'lastique	
6	860699	4	· Douille	L=7 MM. SE MONTE SUR L'INVERSEUR HS1A.
7	948670	8	· Vis	
8	947345	8	· Rondelle	



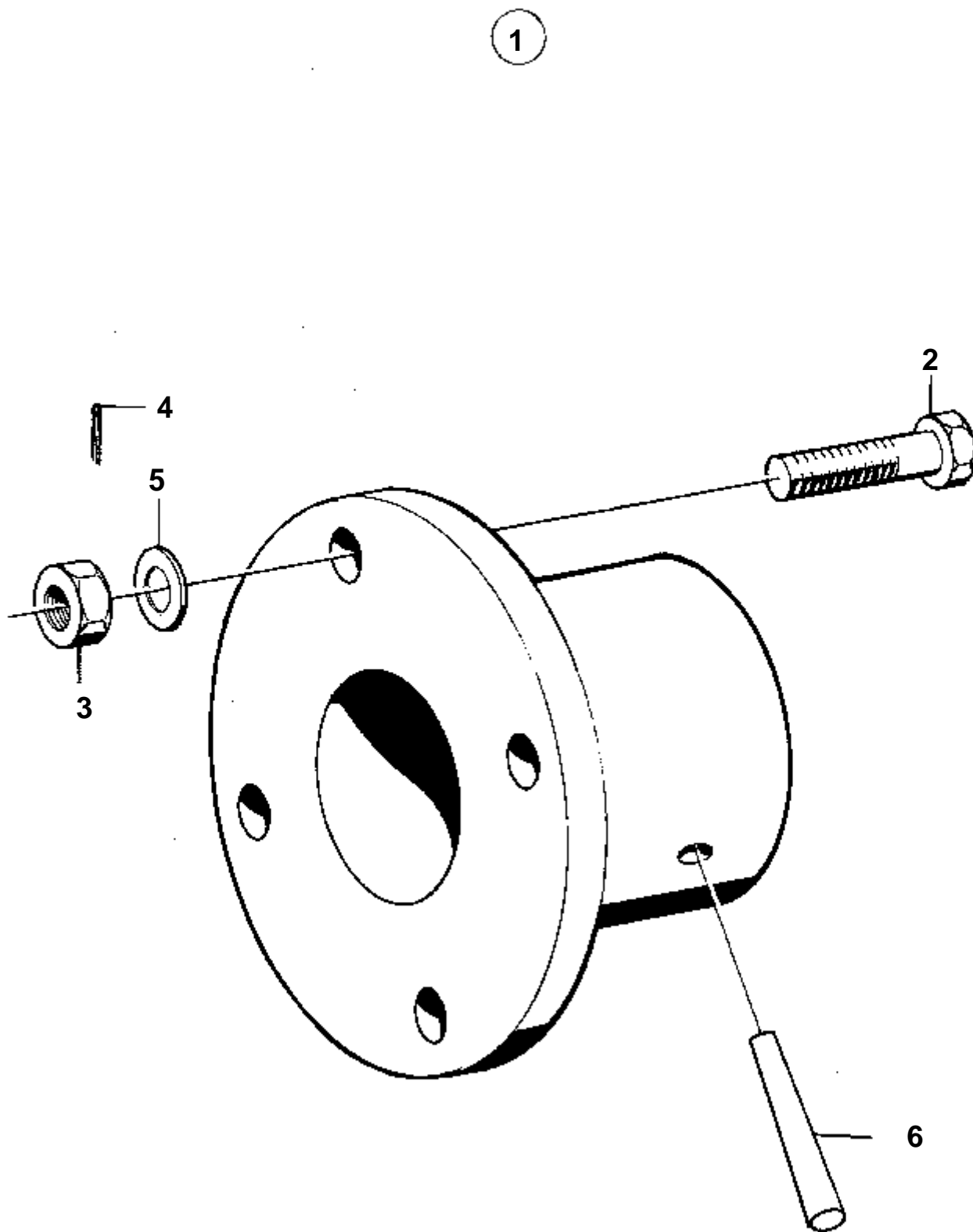
11346

RÉF	No Pièce	QTÉ	DÉSIGNATION	NOTES
1	872945	1	Accouplem.p.serrage	D=45 MM
2		1	· BRIDE	
3	955694	4	· Vis	
4	950375	4	· Ecrou	
5	941909	4	· Rondelle e'lastique	
6	860699	4	· Douille	L=7 MM. SE MONTE SUR L'INVERSEUR HS1A.
7	948670	8	· Vis	
8	947345	8	· Rondelle	



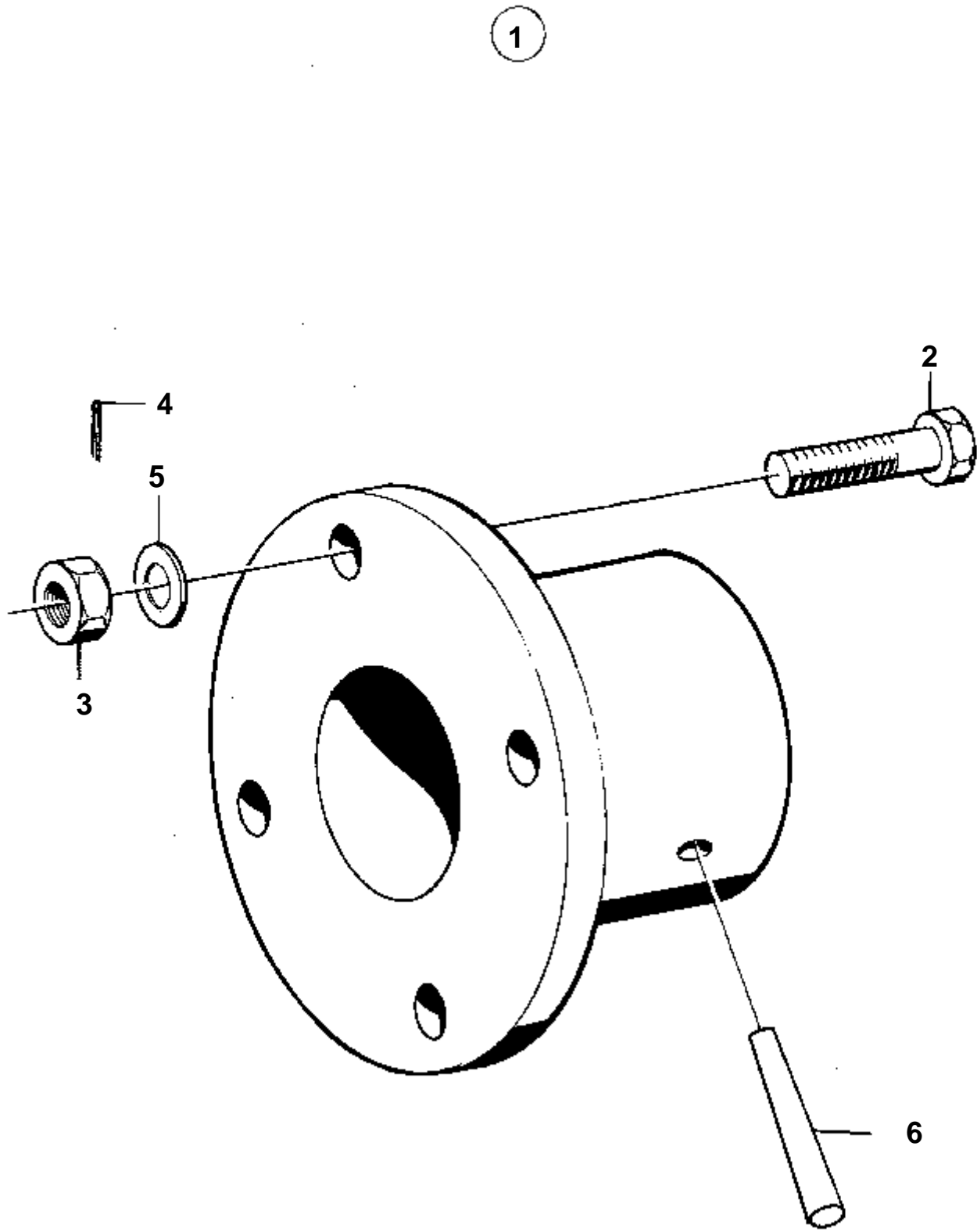
4624

RÉF	No Pièce	QTÉ	DÉSIGNATION	NOTES
1	829279	1	Flasque entrainement	D=35 MM
2	955692	4	· Vis	L=32 MM
2	955691	4	· Vis	L=25 MM
3	955883	4	· Ecrou	
4	907834	4	· Goupille fendue	
5	941904	4	· Rondelle e'lasttique	
6	907617	1	· Goupille	



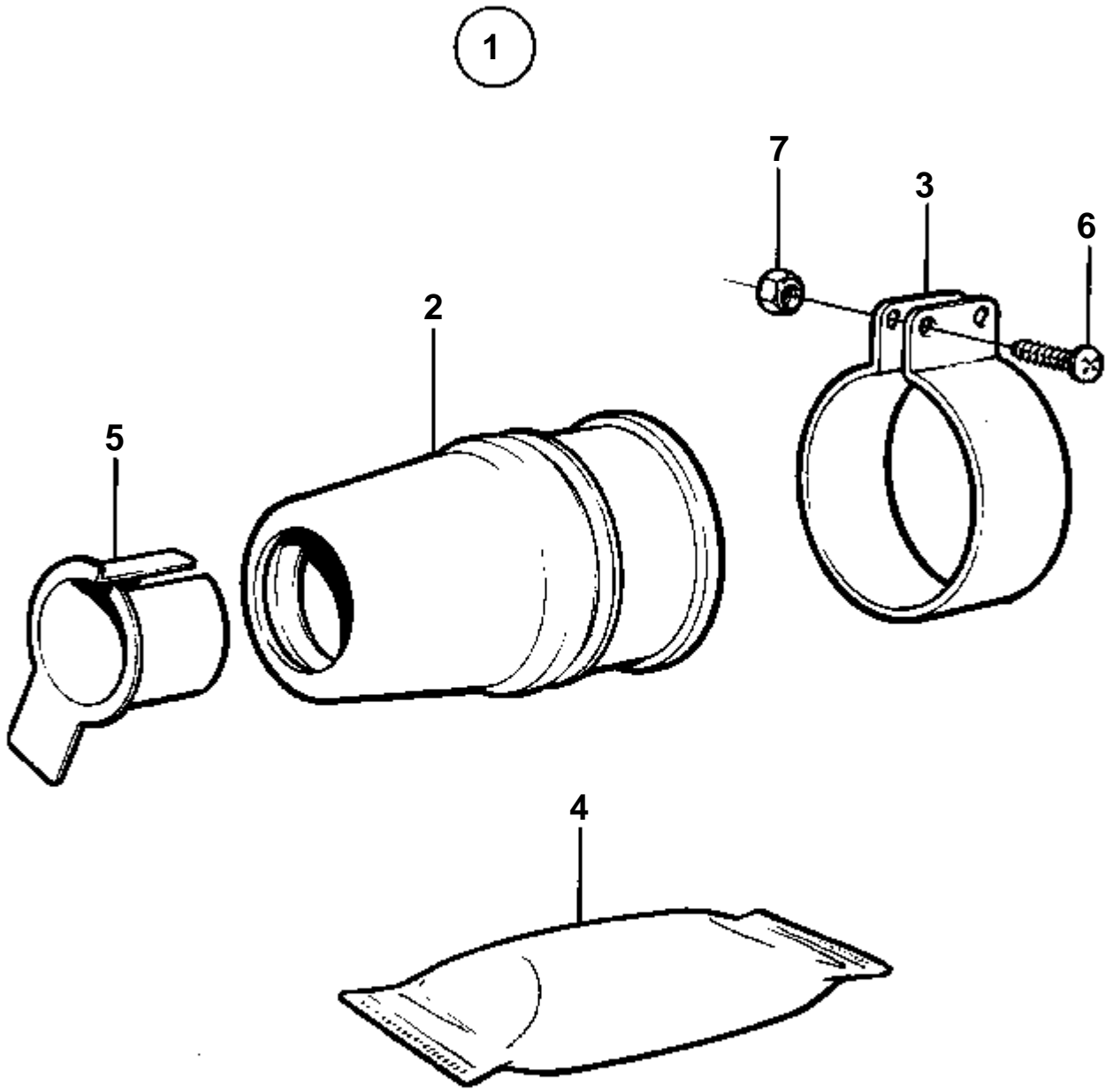
4624

RÉF	No Pièce	QTÉ	DÉSIGNATION	NOTES
1	829281	1	Flasque entrainement	D=40 MM
2	955692	4	· Vis	L=32 MM
2	955691	4	· Vis	L=25 MM
3	955883	4	· Ecrou	
4	907834	4	· Goupille fendue	
5	941904	4	· Rondelle e'lasttique	
6	907617	1	· Goupille	



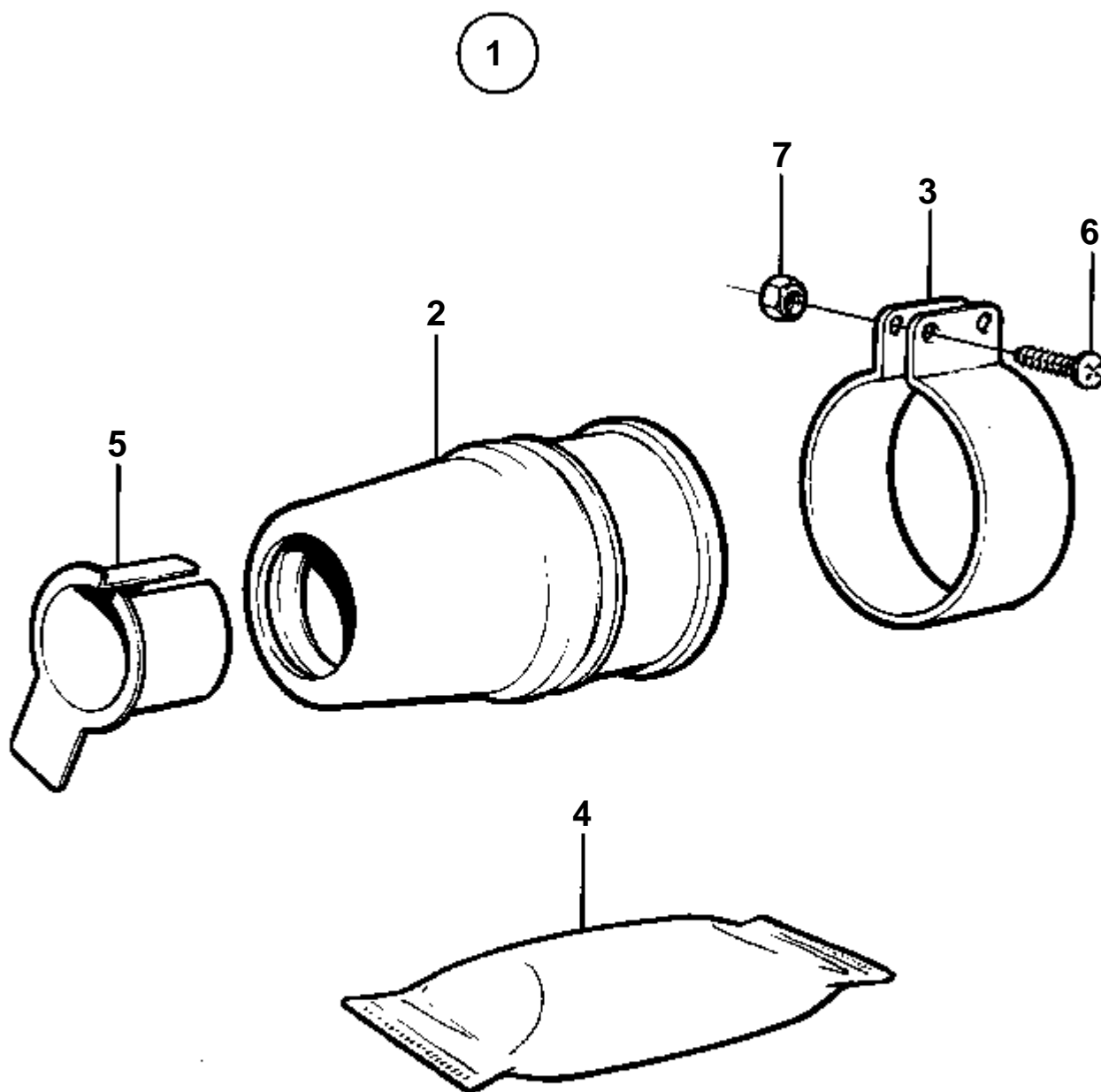
4624

RÉF	No Pièce	QTÉ	DÉSIGNATION	NOTES
1	819105	1	Bride accouplement	D=45 MM
2	955693	4	· Vis	L=38 MM
	955691	4	· Vis	L=25 MM
3	950375	4	· Ecrou	
5	941904	4	· Rondelle e'lasttique	
6	907617	1	· Goupille	



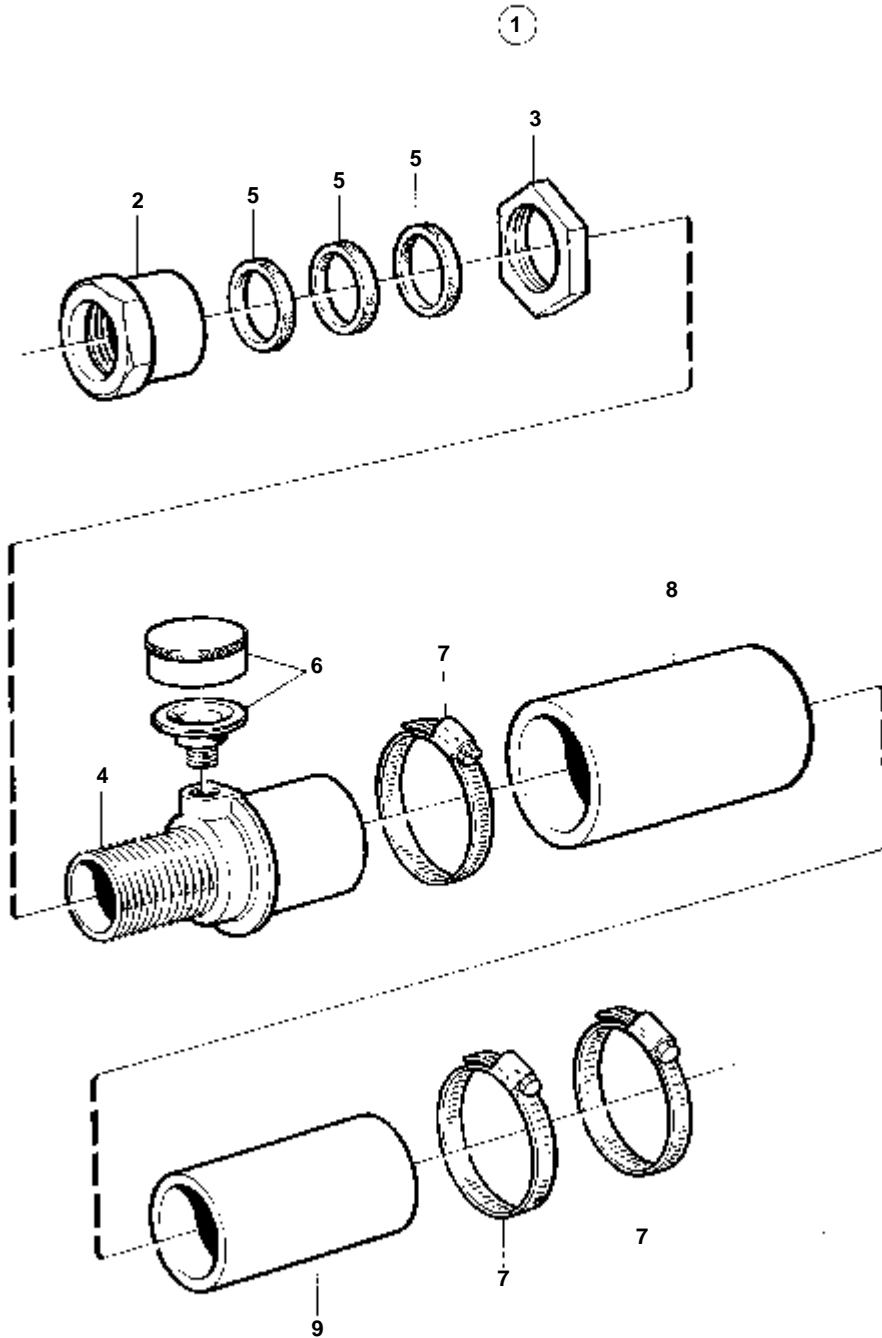
6147

RÉF	No Pièce	QTÉ	DÉSIGNATION	NOTES
1	828526	1	Joint	D=35 MM
2		1	· PRESSE-ETOUPE	
3	828528	1	· Collier serrage	
4	828250	1	· Graisse	
5		1	· DOUILLE UNIVERSELLE	
6	963684	2	· Vis	
7	966170	2	· Ecrou	



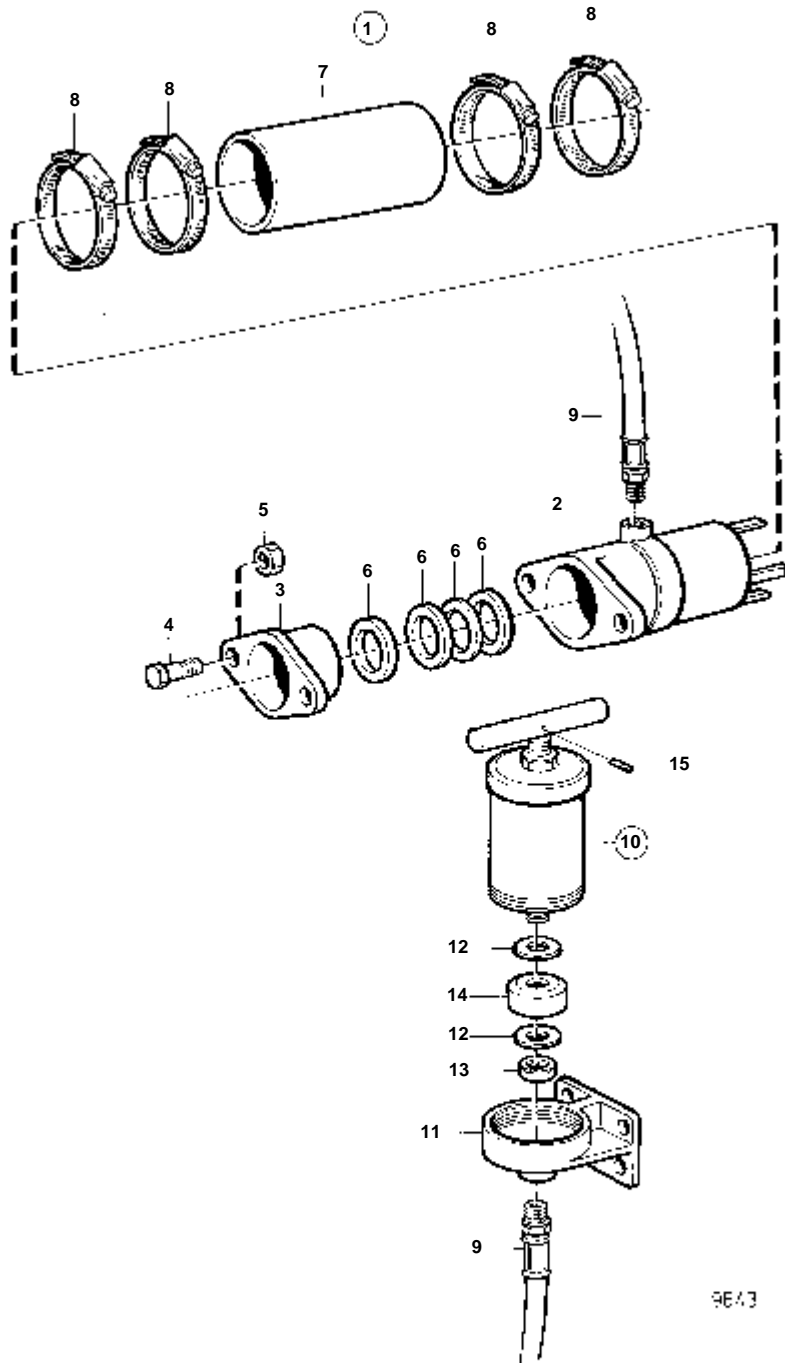
6147

RÉF	No Pièce	QTÉ	DÉSIGNATION	NOTES
1	828527	1	Joint	
2		1	· PRESSE-ETOUPE	D=40 MM
3	828528	1	· Collier serrage	
4	828250	1	· Graisse	
5		1	· DOUILLE UNIVERSELLE	
6	963684	2	· Vis	
7	966170	2	· Ecrou	



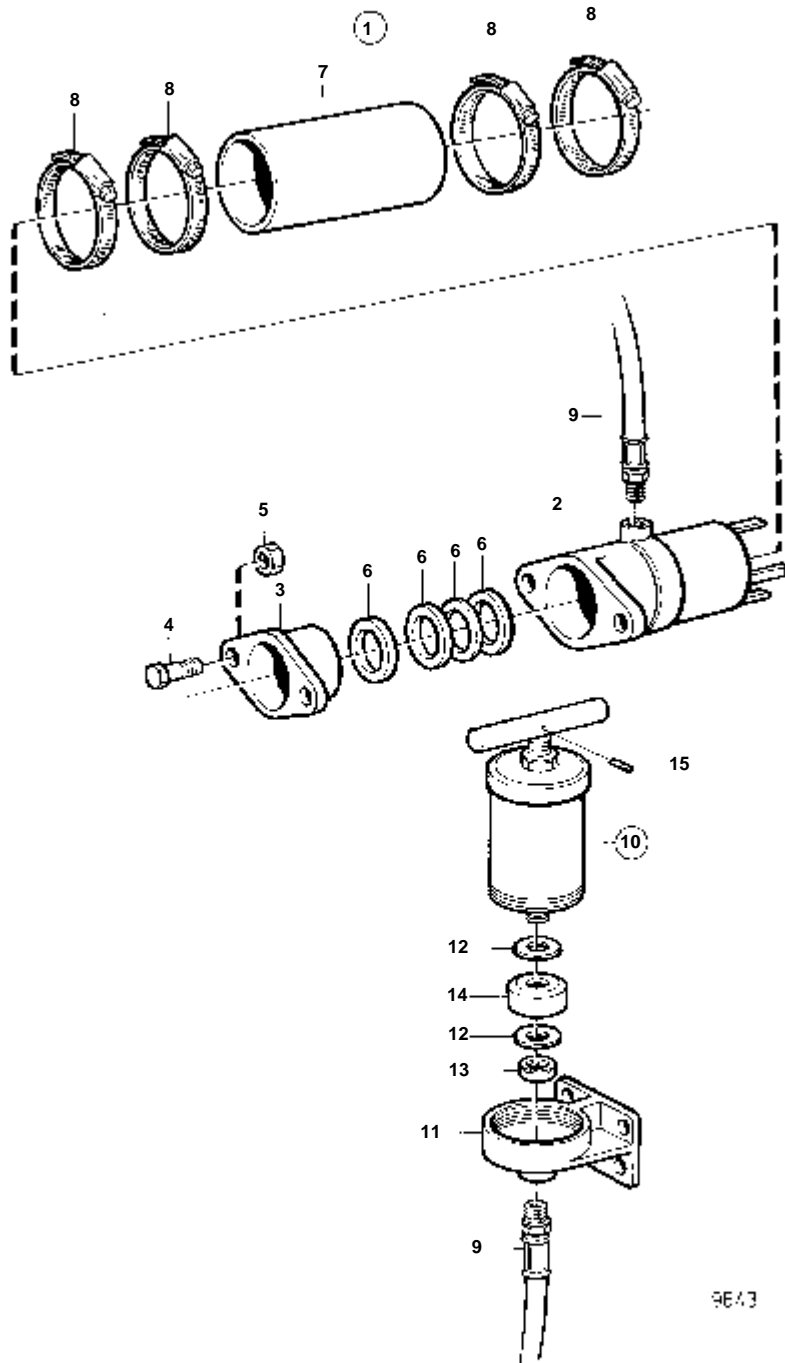
3587

RÉF	No Pièce	QTÉ	DÉSIGNATION	NOTES
1	859014	1	Presse-étoupe	D=35 MM
2	802605	1		
3	802604	1		
4	827177	1		
5	859007	3	· Presse-e'toupe	
6	914138	1	· Graisseur	
7	961674	3	· Collier serrage	
8	827179	1	· Flexible	
9	827931	1		



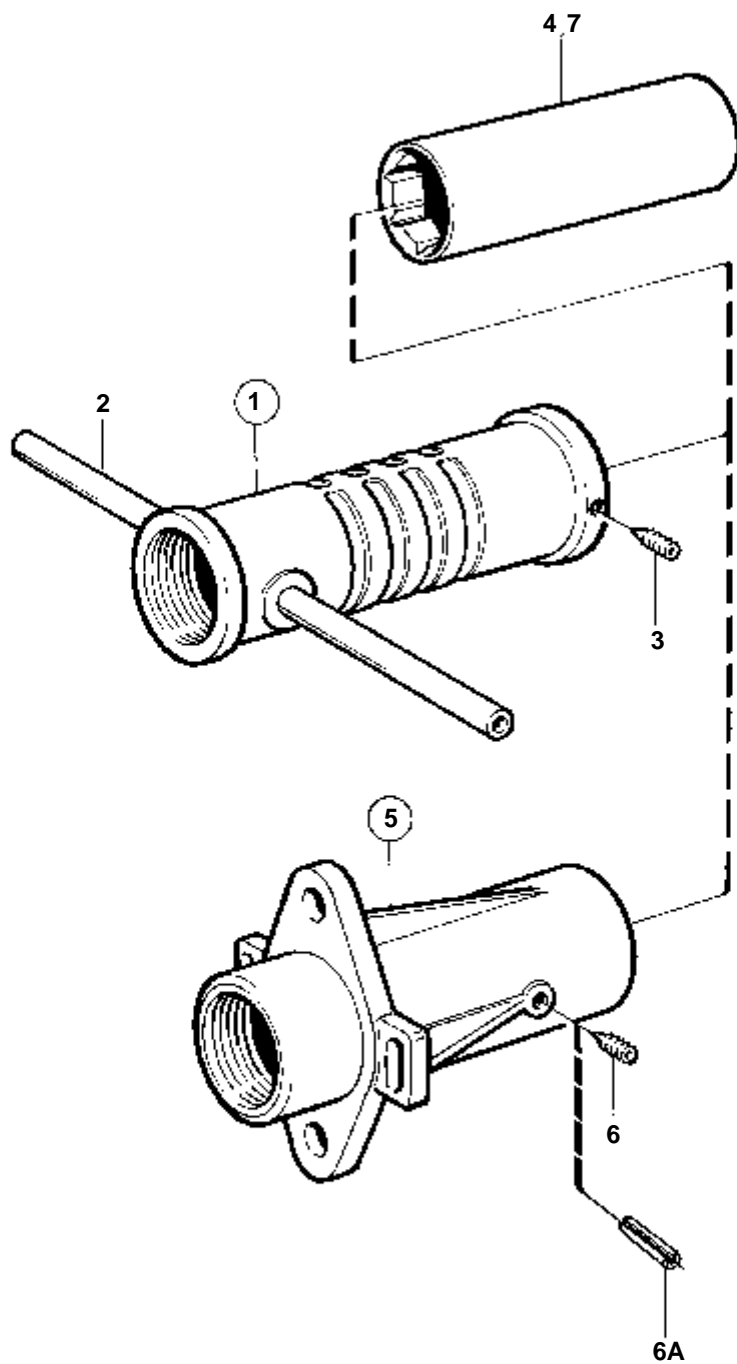
9643

RÉF	No Pièce	QTÉ	DÉSIGNATION	NOTES
1	859016	1	Presse-étoupe	D=40 MM
2	828137	1	· Presse-étoupe	
3	828287	1	· Glande	
4	963568	2	· Vis	
5	17624	2	· Ecrou	
6	859008	4	· Presse-e'toupe	
7	828283	1	· Flexible	
8	961673	4	· Collier serrage	
9	833842	1	· Flexible	
10	827184	1	· Presse a'graisse	
11		1	· · COUVERCLE EN BOUT	
12	948087	2	· · Rondelle	
13	950354	1	· · Contre-ecrou	
14	815579	1	· · Manchette de cuir	
15	907173	1	· · Goupille	



9643

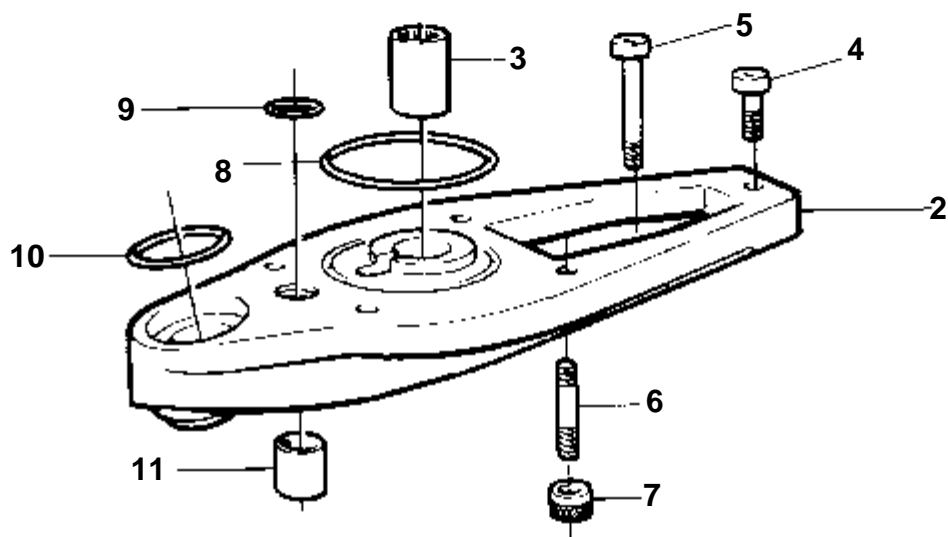
RÉF	No Pièce	QTÉ	DÉSIGNATION	NOTES
1	859017	1	Presse-etoupe	D=45 MM
2	828191	1	· Presse-etoupe	
3	828192	1		
4	963568	2	· Vis	
5	17624	2	· Ecrou	
6	859028	4	· Presse-e'toupe	
7	828172	1	· Flexible	
8	961674	4	· Collier serrage	
9	833842	1	· Flexible	
10	827184	1	· Presse a'graisse	
11		1	· · COUVERCLE EN BOUT	
12	948087	2	· · Rondelle	
13	950354	1	· · Contre-ecrou	
14	815579	1	· · Manchette de cuir	
15	907173	1	· · Goupille	



11583

KAMD42A

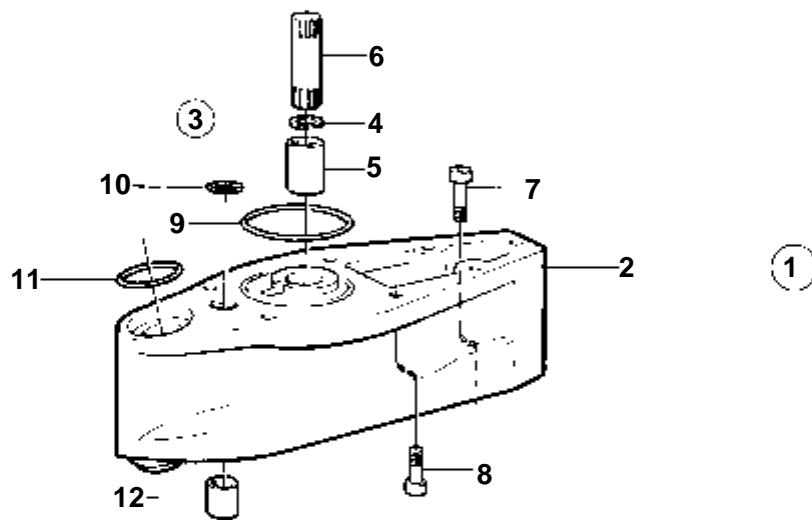
RÉF	No Pièce	QTÉ	DÉSIGNATION	NOTES
1	827887	1	Palier etambot	
2	827734	2	· Tuyau	
3	942609	3	· Vis	
4	827175	1	· Polier caoutchouc	D=35 MM
5	827782	1	Palier etambot	D=35 MM
	828162	1	Palier etambot	D=40 MM
	828188	1	Palier etambot	D=45 MM
6	942609	1	· Vis	POUR 827782
6A	828296	1	· Goupille tubulaire	POUR 828162,828188
7	827175	1	· Polier caoutchouc	D=35 MM
	828131	1	· Polier caoutchouc	D=40 MM
	828187	1	· Polier caoutchouc	D=45 MM



10695

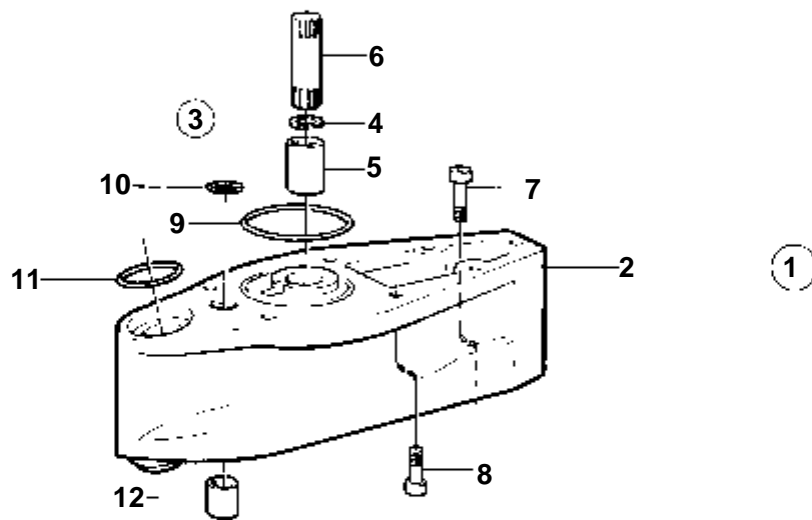
KAD42A

RÉF	No Pièce	QTÉ	DÉSIGNATION
1	854686	1	Lot rallonge
2		1	· ADAPTATEUR
3	854684	1	· Manchon cannele
4	941873	1	· Vis
5	959448	2	· Vis
6	943762	4	· Goujon
7	832939	4	· Ecrou
8	925256	1	· Joint torique
9	125017	1	· Joint torique
10	941820	1	· Joint torique
11	897823	1	· Tuyau



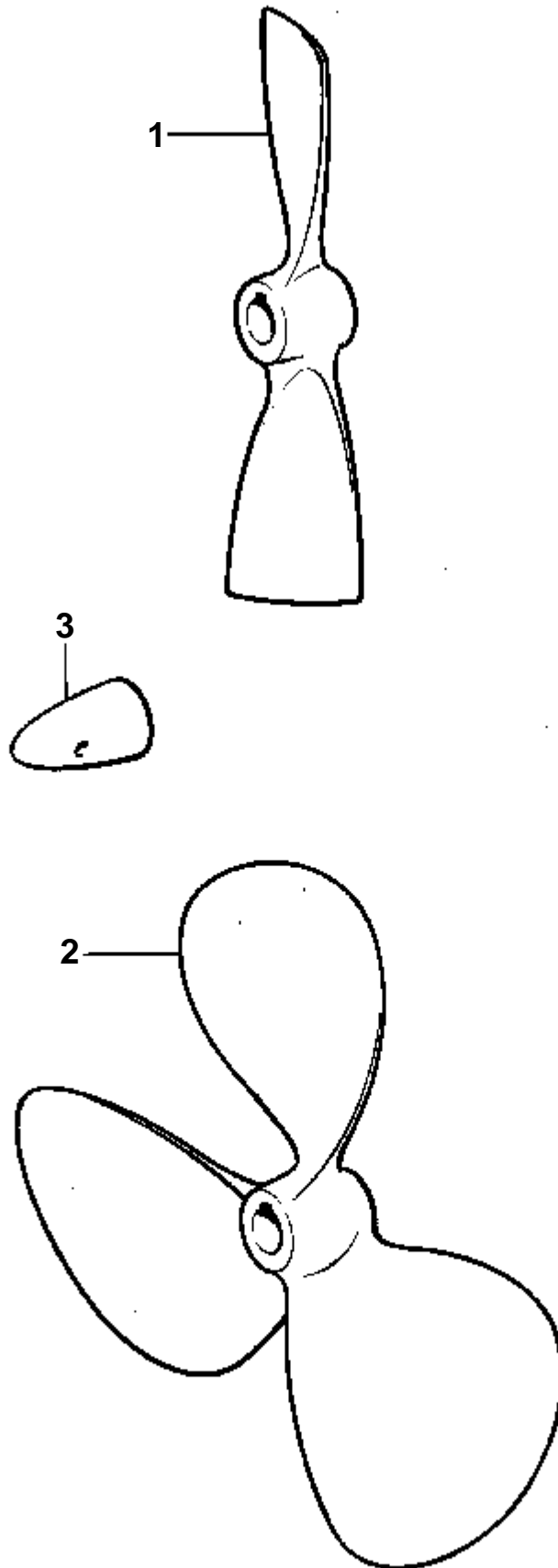
9604

RÉF	No Pièce	QTÉ	DÉSIGNATION	NOTES
1	814318	1	Lot rallonge	REMP. PAR 872090
2		1	· ADAPTATEUR	
3	875183	1	· Manchon cannele	
4	914508	1	· · Circlip	
5	875183	1	· · Manchon cannele	(897368)
6	814321	1	· Arbre	
7	941809	3	· Vis	
8	941810	4	· Vis	
9	925256	1	· Joint torique	
10	125017	1	· Joint torique	
11	941820	1	· Joint torique	
12	897823	1	· Tuyau	



9604

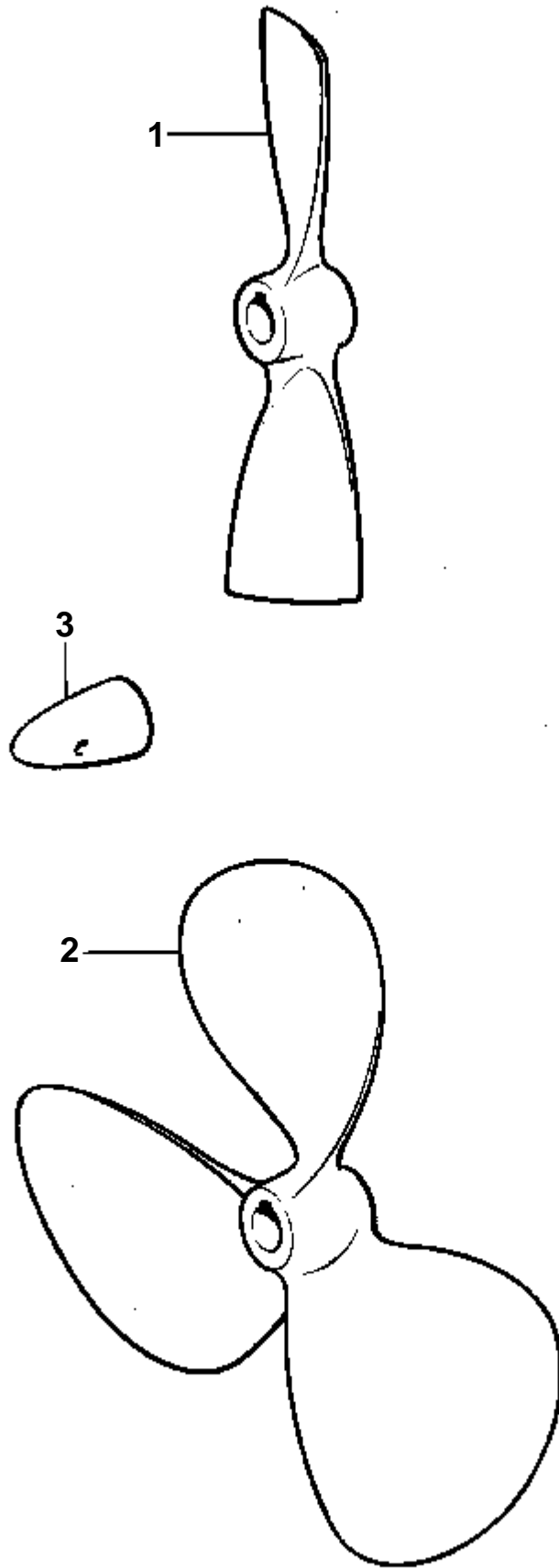
RÉF	No Pièce	QTÉ	DÉSIGNATION
1	872090	1	Lot rallonge
2		1	· ADAPTATEUR
5	872128	1	· Manchon cannele
6	872087	1	· Axe de rallonge
7	941809	3	· Vis
8	941810	4	· Vis
9	925256	1	· Joint torique
10	125017	1	· Joint torique
11	941820	1	· Joint torique
12	897823	1	· Tuyau



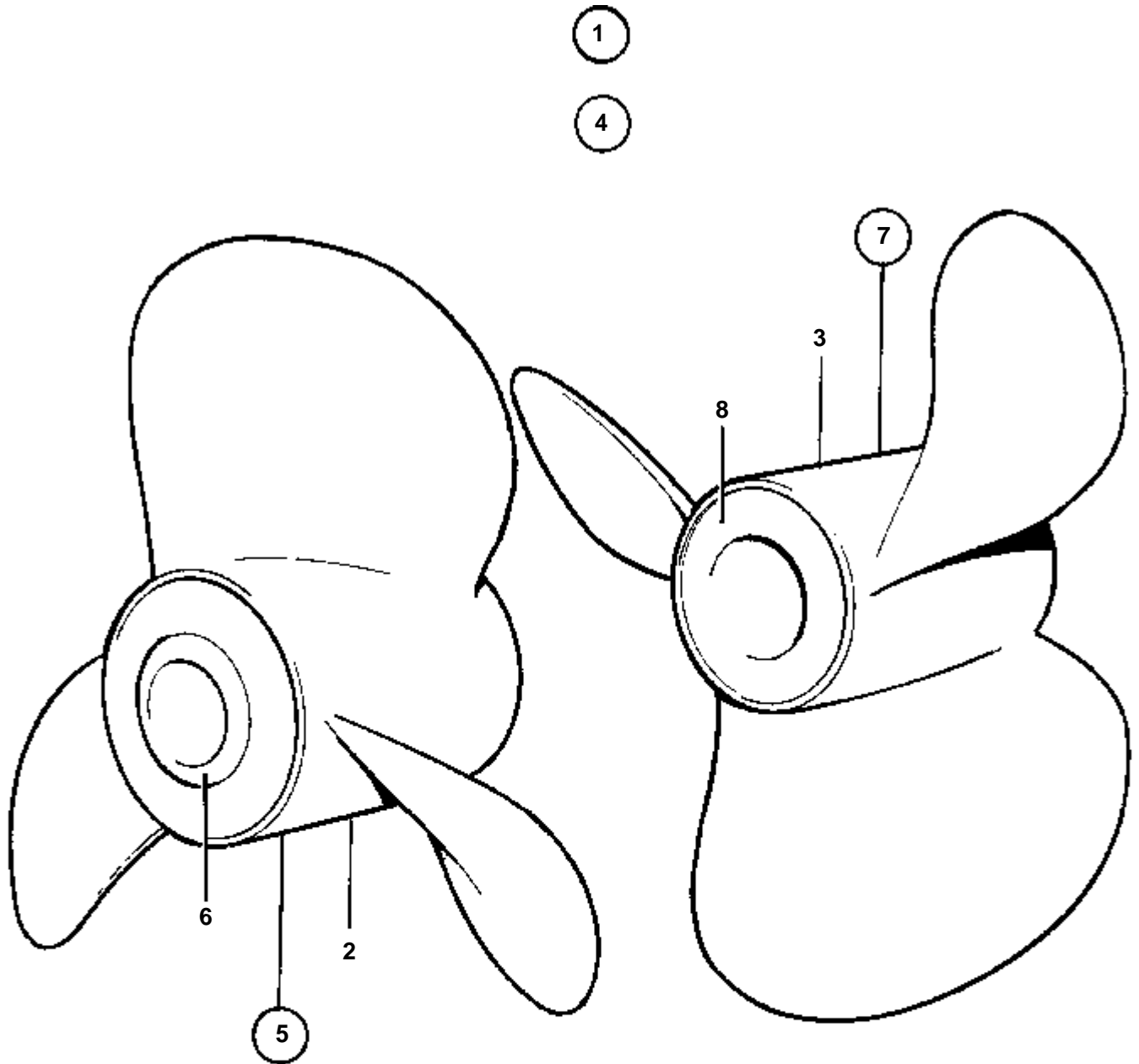
6081

COMMON

RÉF	No Pièce	QTÉ	DÉSIGNATION	Voir	NOTES
1	817461	1	Helice		13X10X25
	817424	1	Helice		13X13X25
	871507	1	Helice		14X9X25
	816878	1	Helice		14X11X25
	871509	1	Helice		15X9X25
	871512	1	Helice		15X15X25
	871181	1	He'lice bronze		16X13X25 (817126)
			Bulletins 55-02	55-02-EN	Nouvelles normes pour arbres d'hélice et hélices en bronze
1	871518	1	Helice		18X12X30
	871186	1	Helice		18X13X35 (871502)
			Bulletins 55-02	55-02-EN	Nouvelles normes pour arbres d'hélice et hélices en bronze
1	871185	1	Helice		18X15X30
			Bulletins 55-02	55-02-EN	Nouvelles normes pour arbres d'hélice et hélices en bronze
2	871616	1	He'lice bronze		13X9X25
			Bulletins 55-02	55-02-EN	Nouvelles normes pour arbres d'hélice et hélices en bronze
2	871600	1	Helice		14X9X25 (871022)
			Bulletins 55-02	55-02-EN	Nouvelles normes pour arbres d'hélice et hélices en bronze
2	871617	1	Helice		14X10X25 (871025)
			Bulletins 55-02	55-02-EN	Nouvelles normes pour arbres d'hélice et hélices en bronze
2	871618	1	Helice		14X13X25
			Bulletins 55-02	55-02-EN	Nouvelles normes pour arbres d'hélice et hélices en bronze
2	871037	1	Helice		14X14X30
	871043	1	Helice		15X10X30
	871045	1	Helice		15X11X25
	871048	1	Helice		15X12X25
	871049	1	Helice		15X12X30
	871619	1	Helice		15X13X25
			Bulletins 55-02	55-02-EN	Nouvelles normes pour arbres d'hélice et hélices en bronze
2	871052	1	Helice		15X13X30
	871620	1	He'lice bronze		15X14X25
			Bulletins 55-02	55-02-EN	Nouvelles normes pour arbres d'hélice et hélices en bronze
2	871056	1	Helice		15X14X30
	871069	1	Helice		16X9X30
	871072	1	Helice		16X11X25
	871075	1	Helice		16X12X25
	871078	1	Helice		16X13X25
2	871217	1	Helice		16X13X35
			Bulletins 55-02	55-02-EN	Nouvelles normes pour arbres d'hélice et hélices en bronze
2	871218	1	Helice		16X15X35
			Bulletins 55-02	55-02-EN	Nouvelles normes pour arbres d'hélice et hélices en bronze
2	871092	1	Helice		17X11X30
	871219	1	Helice		17X11X35 (871107)
			Bulletins 55-02	55-02-EN	Nouvelles normes pour arbres d'hélice et hélices en bronze
2	871220	1	Helice		17X12X35 (871115)
			Bulletins 55-02	55-02-EN	Nouvelles normes pour arbres d'hélice et hélices en bronze
2	871109	1	Helice		17X13X25
	871096	1	Helice		17X13X30
	871221	1	Helice		17X13X35 (871090)
			Bulletins 55-02	55-02-EN	Nouvelles normes pour arbres d'hélice et hélices en bronze
2	871098	1	Helice		17X14X30
	871222	1	Helice		17X14X35 (871099)
			Bulletins 55-02	55-02-EN	Nouvelles normes pour arbres d'hélice et hélices en bronze
2	871223	1	Helice		17X15X35 (871102)
			Bulletins 55-02	55-02-EN	Nouvelles normes pour arbres d'hélice et hélices en bronze
2	871224	1	Helice		17X16X35 (871117)
			Bulletins 55-02	55-02-EN	Nouvelles normes pour arbres d'hélice et hélices en bronze
2	871128	1	Helice		19X13X35
	871227	1	Helice		19X13X40
			Bulletins 55-02	55-02-EN	Nouvelles normes pour arbres d'hélice et hélices en bronze
2	871228	1	Helice		19X15X40
			Bulletins 55-02	55-02-EN	Nouvelles normes pour arbres d'hélice et hélices en bronze
2	871229	1	He'lice bronze		19X17X40 (871148)
			Bulletins 55-02	55-02-EN	Nouvelles normes pour arbres d'hélice et hélices en bronze
2	871226	1	Helice		21X13X35
			Bulletins 55-02	55-02-EN	Nouvelles normes pour arbres d'hélice et hélices en bronze
2	871171	1	Helice		21X17X35
2	871232	1	He'lice bronze		23X15X40 (871193)
			Bulletins 55-02	55-02-EN	Nouvelles normes pour arbres d'hélice et hélices en bronze
2	871190	1	Helice		23X15X45
	871195	1	Helice		23X17X35
3	833913	1	Anode de zinc		POUR DIAMETRE D'ARBRE DE 25 MM.
	833913	1	Anode de zinc		POUR DIAMETRE D'ARBRE DE 30 MM.
	833915	1	Anode de zinc		POUR DIAMETRE D'ARBRE DE 35 MM.
	828140	1	Anode de zinc		POUR DIAMETRE D'ARBRE DE 40 MM.
	828140	1	Anode de zinc		POUR DIAMETRE D'ARBRE DE 45 MM.

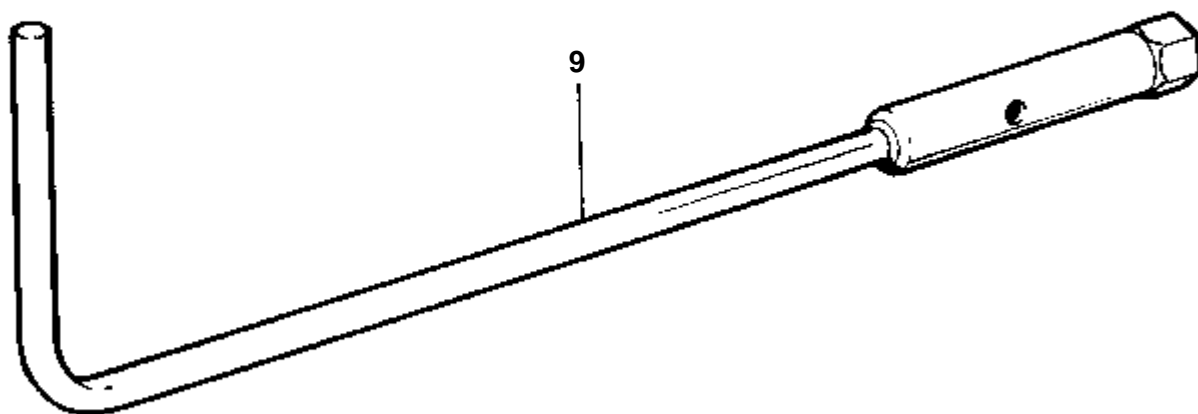
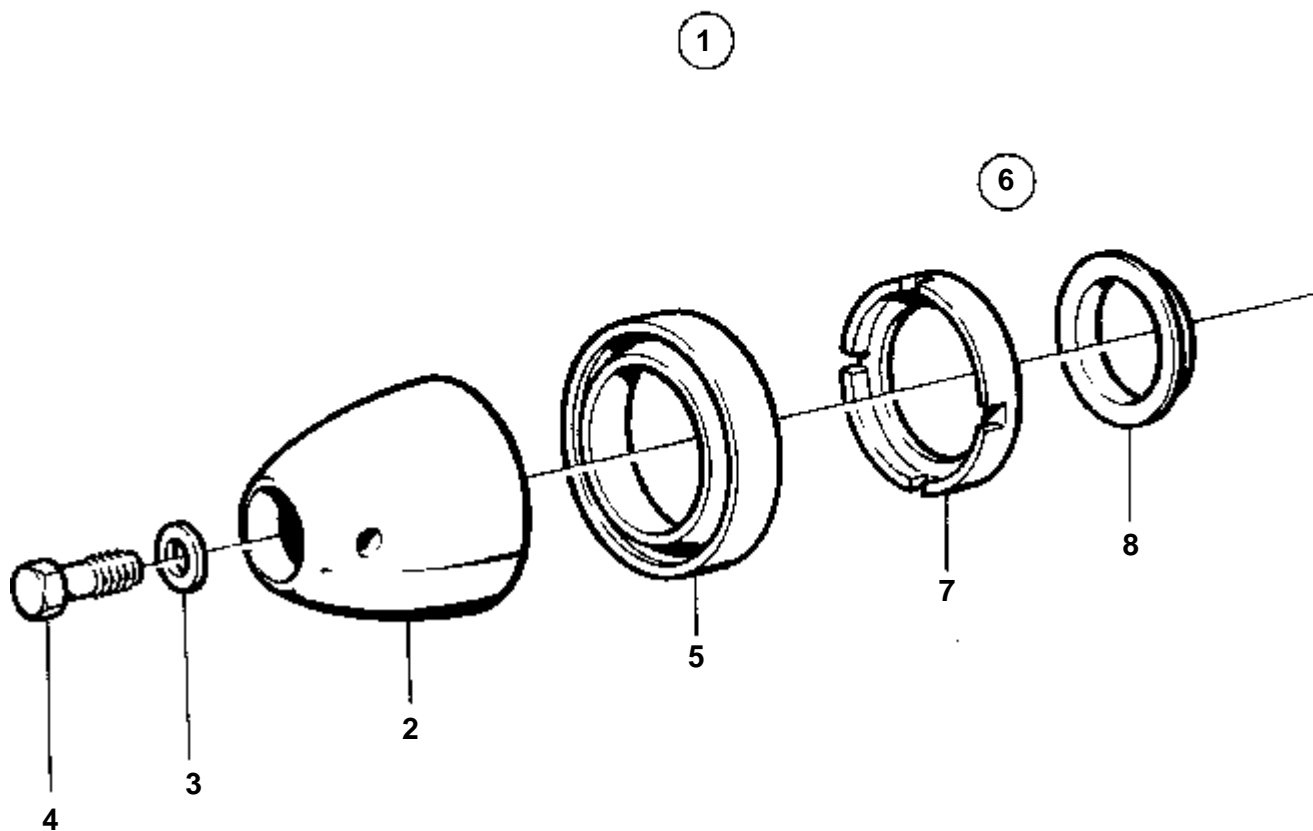


6081

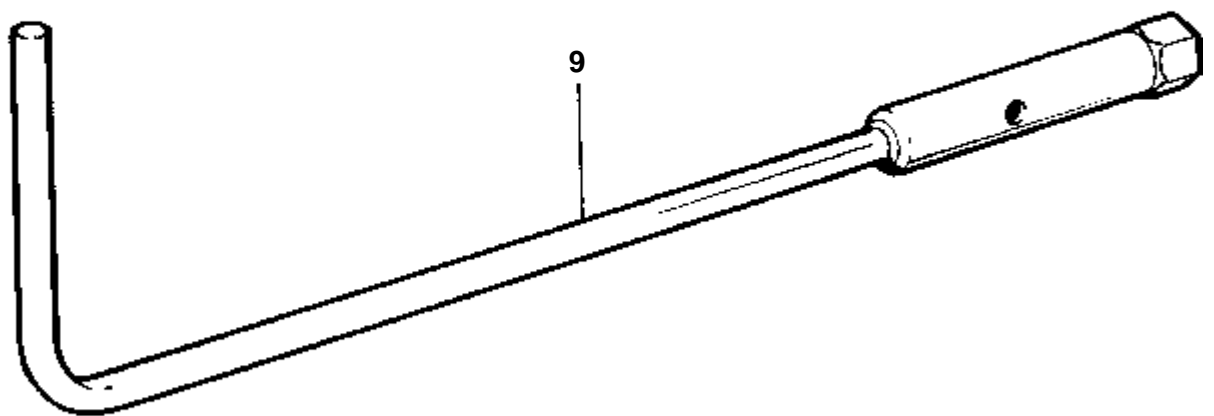
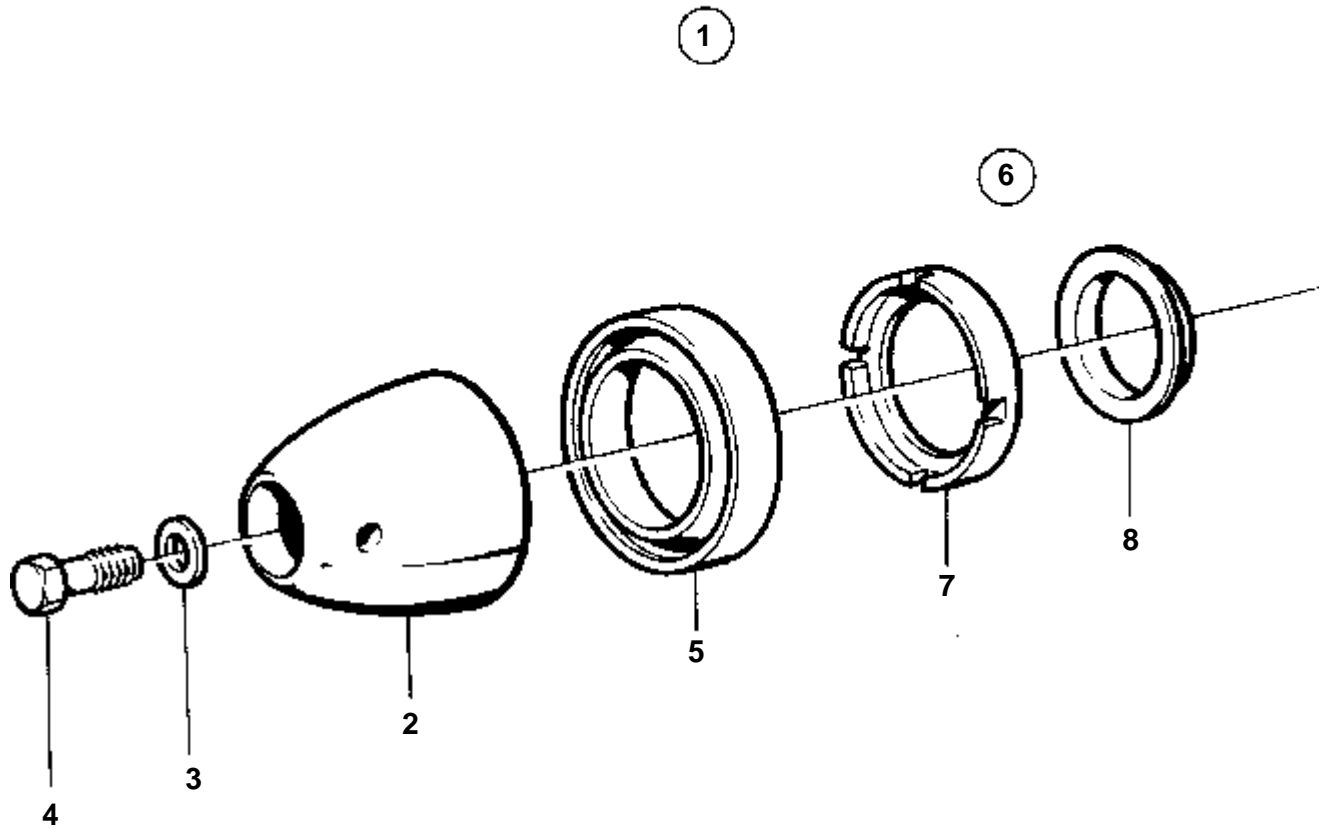


11406

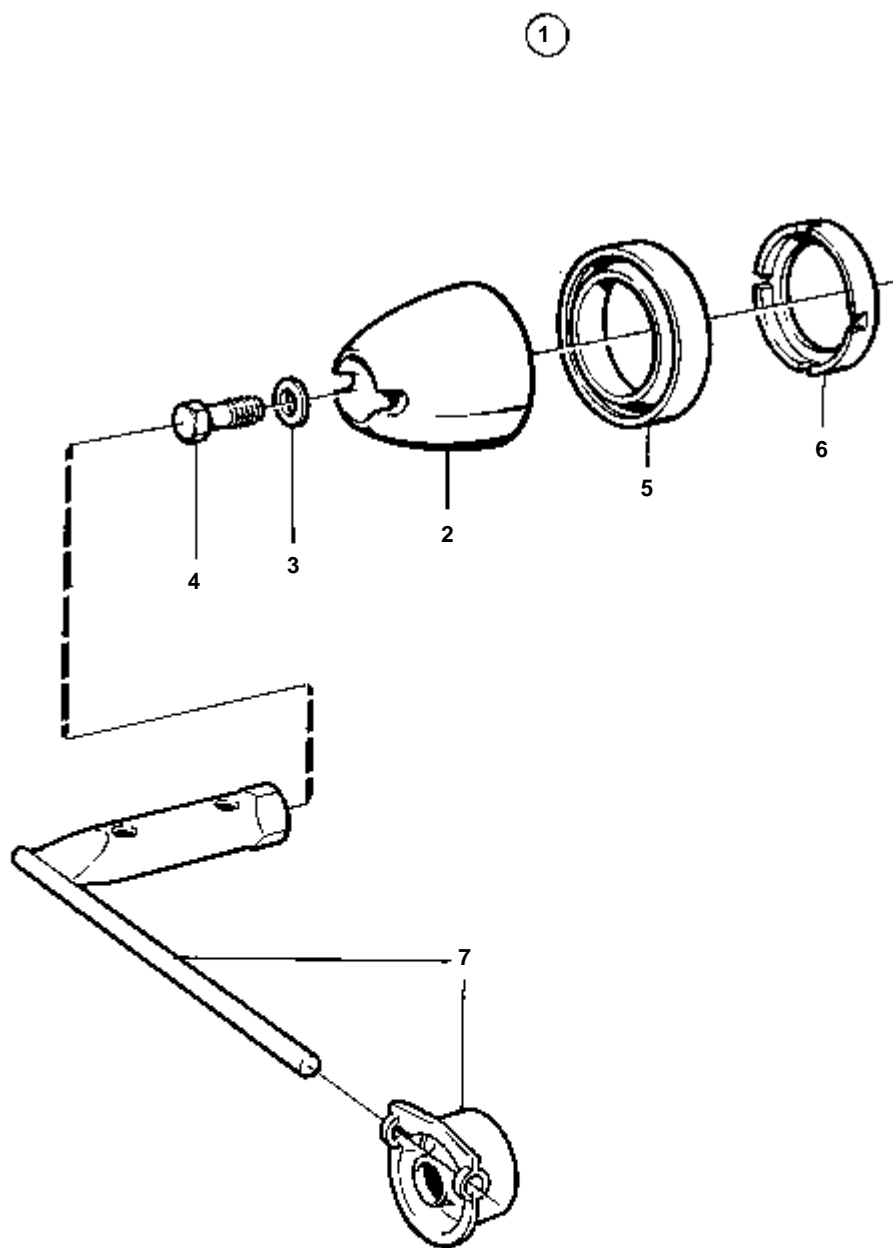
RÉF	No Pièce	QTÉ	DÉSIGNATION	NOTES
1	853631	1	Helice	TYPE NO B1, COULEUR DE REPERE=BLEU CLAIR.
2	853611	1	· Helice	
3	853621	1	· Helice	
	853632	1	Helice	TYPE NO B2, COULEUR DE REPERE=JAUNE.
	853612	1	· Helice	
	853622	1	· Helice	
	853633	1	Helice	TYPE NO B3, COULEUR DE REPERE=ROUGE.
	853613	1	· Helice	
	853623	1	· Helice	
	853634	1	Helice	TYPE NO B4, COULEUR DE REPERE=VERT FONCE.
	853614	1	· Helice	
	853624	1	· Helice	
	853635	1	Helice	TYPE NO B5, COULEUR DE REPERE=MARRON CLAIR.
	853615	1	· Helice	
	853625	1	· Helice	
	853636	1	Helice	TYPE NO B6, COULEUR DE REPERE=ORANGE.
	853616	1	· Helice	
	853626	1	· Helice	
	853637	1	Helice	TYPE NO B7, COULEUR DE REPERE=VERT CLAIR.
	853617	1	· Helice	
	853627	1	· Helice	
	853638	1	Helice	TYPE NO B9, COULEUR DE REPERE=VIOLET.
	853618	1	· Helice	
	853628	1	· Helice	
	854388	1	Helice	REMP. PAR 854854. ACIER INOXYDABLE.
	854372	1	· Helice	
	854376	1	· Helice	
	854389	1	Helice	REMP. PAR 854855. ACIER INOXYDABLE.
	854373	1	· Helice	
	854377	1	· Helice	
	854390	1	Helice	REMP. PAR 854856. ACIER INOXYDABLE.
	854374	1	· Helice	
	854378	1	· Helice	
	854391	1	Helice	REMP. PAR 854857. ACIER INOXYDABLE.
	854375	1	· Helice	
	854379	1	· Helice	
4	854854	1	Helice	ACIER INOXYDABLE.
5	854866	1	· Helice	
6	872465	1	· · Bague d helice	
7	854870	1	· Helice	
8	872466	1	· · Bague d helice	
	854855	1	Helice	ACIER INOXYDABLE.
	854867	1	· Helice	
	872465	1	· · Bague d helice	
	854871	1	· Helice	
	872466	1	· · Bague d helice	
	854856	1	Helice	ACIER INOXYDABLE.
	854868	1	· Helice	
	872465	1	· · Bague d helice	
	854872	1	· Helice	
	872466	1	· · Bague d helice	
	854857	1	Helice	ACIER INOXYDABLE.
	854869	1	· Helice	
	872465	1	· · Bague d helice	
	854873	1	· Helice	
	872466	1	· · Bague d helice	



RÉF	No Pièce	QTÉ	DÉSIGNATION	NOTES
1	854666	1	Kit cone d'he'lice	REMP. PAR 872614
2		1	· CONE D'HELICE	NOIR
3	941670	1	· Rondelle	
4	852216	1	· Vis verrouillage	
5	853676	1	· Bague entretoise	POUR MOTEUR DIESEL AVEC TRANSMISSION DUOPROP.
6	854667	1	· Kit montage	
7	854294	1	· · Rondelle plastique	
8		1	· · RONDELLE DE PRESSION	
9	854669	1	Kit outils	



RÉF	No Pièce	QTÉ	DÉSIGNATION	NOTES
1	872614	1	Kit cone d'hélice	
2		1	· CONE D'HELICE	NOIR
3	941670	1	· Rondelle	
4	872545	1	· Vis verrouillage	
5	853676	1	· Bague entretoise	POUR MOTEUR DIESEL AVEC TRANSMISSION DUOPROP.
7	854294	1	· Rondelle plastique	
9	854669	1	Kit outils	



11507

DRIVE DP

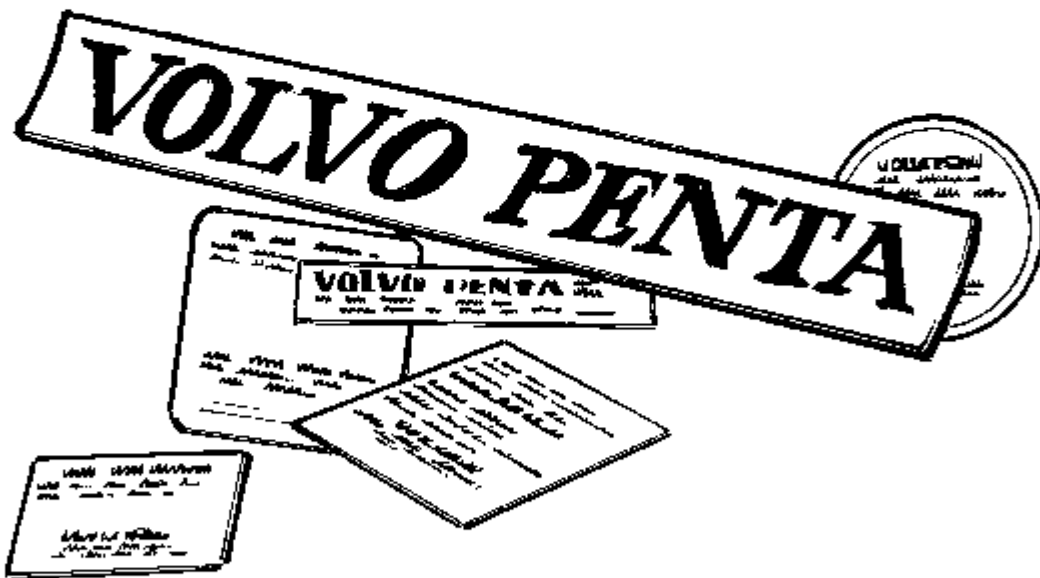
RÉF	No Pièce	QTÉ	DÉSIGNATION	NOTES
1	872549	1	Kit cone d'hélice	
2		1	· CONE D'HELICE	
3	943194	1	· Rondelle	
4	872546	1	· Vis verrouillage	
5	853676	1	· Bague entretoise	POUR MOTEUR DIESEL AVEC TRANSMISSION DUOPROP.
6	854294	1	· Rondelle plastique	
7	873058	1	Kit outils	

1



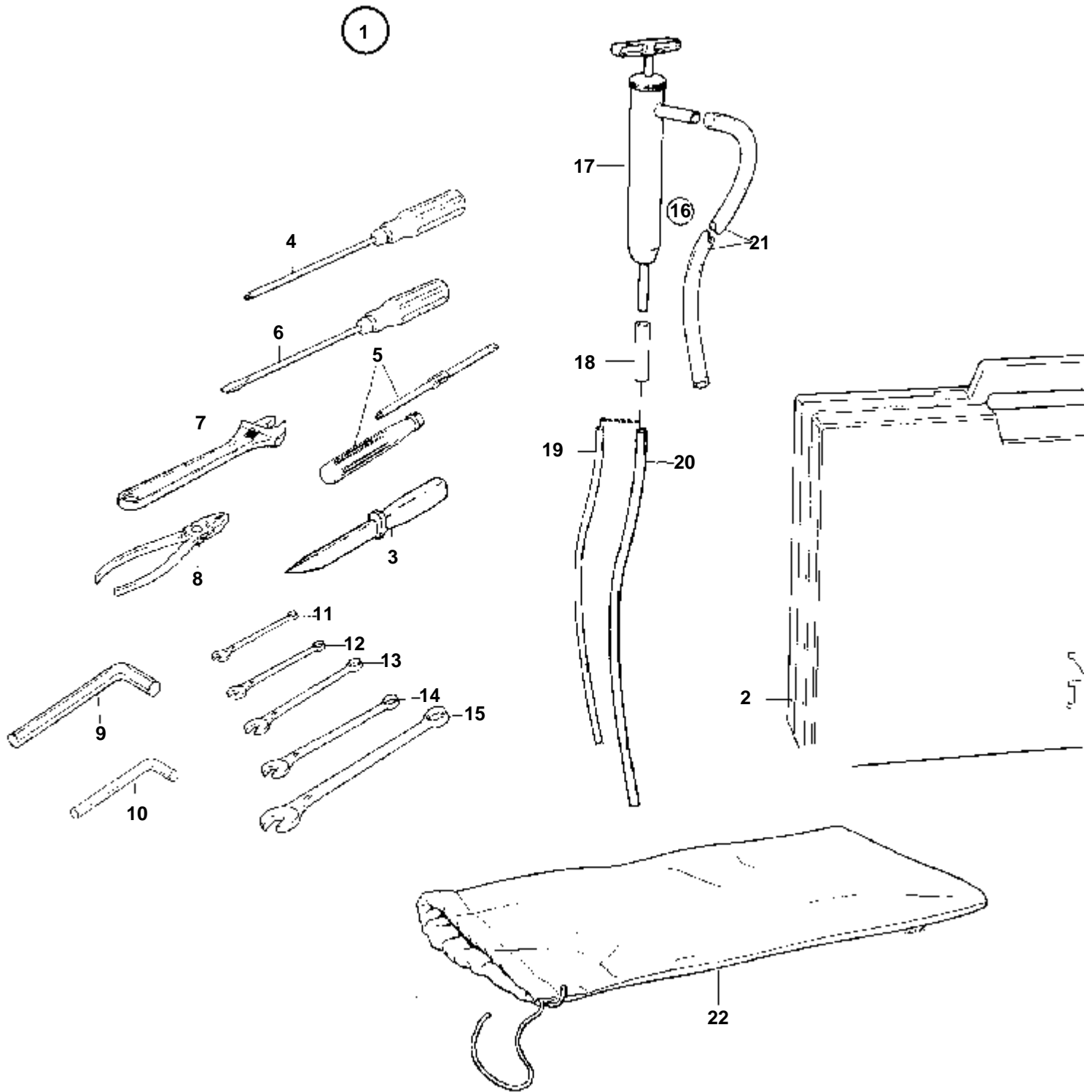
9749

1



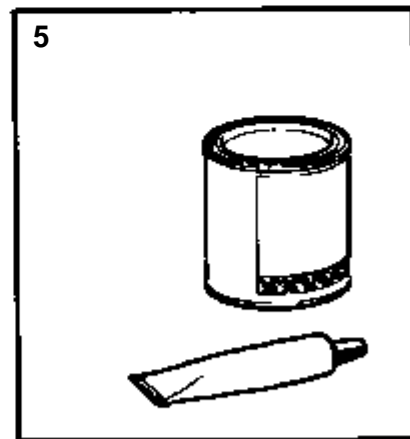
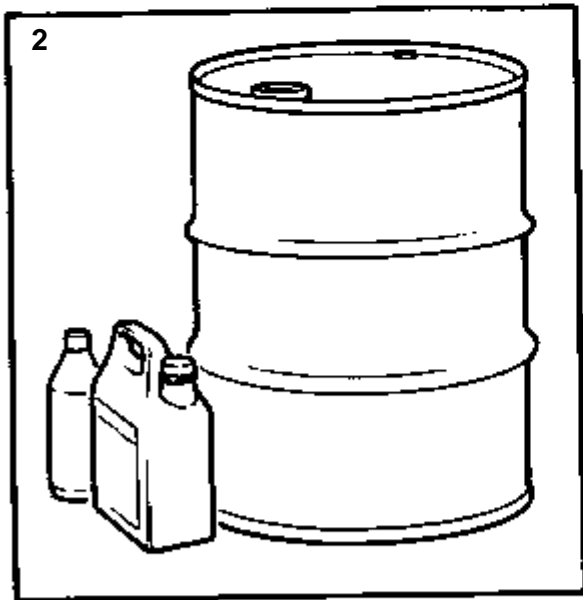
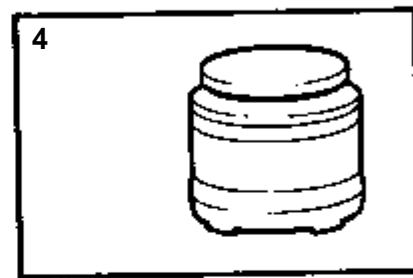
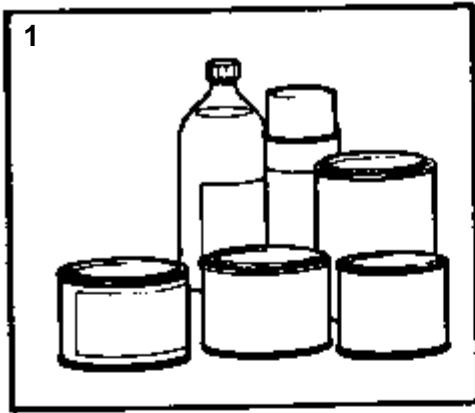
9749

RÉF	No Pièce	QTÉ	DÉSIGNATION	NOTES
1	876556	1	Lot d'autocollants	LE KIT CONTIENT TOUS LES AUTOCOLLANTS UTILISES SUR LE MOTEUR.



9236

RÉF	No Pièce	QTÉ	DÉSIGNATION	NOTES
1	858282	1	Kit outils	
2	859370	1	· Etui d'outils	(858281)
3	858280	1	· Couteau poche	
4	962183	1	· Tournevis	
5	963929	1	· Tournevis	
6	804771	1	· Tournevis	
7	755	1	· Cle a molette	
8	858279	1	· Pince universelle	
9	914005	1	· Cle' hexagonale mate	
10	914002	1	· Cle allen	
11	858274	1	· Outil	8MM
12	858275	1	· Blocking key	10MM
13	858276	1	· Blocking key	13MM
14	858277	1	· Blocking key	17MM
15	858278	1	· Blocking key	1/2"
16	875117	1	· Pompe vidange huile	
17		1	· · POMPE DE VIDANGE D'HUILE	
18	841046	1	· · Flexible	
19	835964	1	· · Tuyau	L=1000 MM
20	841527	1	· · Tube plastique	L=711 MM
21	806282	1	· · Flexible	
22	844642	1	· · Etui d'outils	



8188

COMMON

RÉF	No Pièce	QTÉ	DÉSIGNATION	NOTES
1	1141562	X	Appret, TRANSMISSION	
	1141593	X	Appret, TRANSMISSION	GRIS 0,3 L AEROSOL
	1141561	X	Appret, TRANSMISSION	GRIS-BLEU 0,5 L. LAQUE A DEUX COMPOSANTS
	827501	X	Peinture, MOTEUR	ROUGE 0,4 L AEROSOL
	1141564	X	Peinture, MOTEUR	ROUGE 1 L
	1141566	X	Peinture, MOTEUR	VERT 0,4 L AEROSOL
	837124	X	Peinture, MOTEUR	VERT 1 L
	1141560	X	Peinture, TRANSMISSION	BLANC 0,4 L AEROSOL
	1141567	X	Peinture, TRANSMISSION	GRIS-BLEU 0,4 L AEROSOL
	832578	X	Peinture, TRANSMISSION	GRIS-BLEU 0,5 L. LAQUE A DEUX COMPOSANTS
	832594	X	Peinture, TRANSMISSION	GRIS-BLEU 0,9 L. LAQUE A DEUX COMPOSANTS
	1141575	X	Peinture, TRANSMISSION	GRIS 0,4 L AEROSOL
	1141578	X	Peinture, TRANSMISSION	GRIS 0,4 L. LAQUE A DEUX COMPOSANTS
	1141577	X	Peinture, TRANSMISSION	GRIS 0,9 L. LAQUE A DEUX COMPOSANTS
	1141568	X	Peinture, TRANSMISSION	NOIR 0,4 L AEROSOL
	1141594	X	Peinture	GRIS 0,5 L AEROSOL
	827502	X	Vernis clair, MOTEUR	0,4L AEROSOL
	1141565	X	Vernis clair, MOTEUR	1L
2	1141591	X	Liquide refroidissem	1L
	1141590	X	Liquide refroidissem	4L
	1141589	X	Liquide refroidissem	200L
	1141585	X	Huile	20W-50SG 1 L. POUR LES MOTEURS A ESSENCE
	1141586	X	Huile	20W-50SG 4 L. POUR LES MOTEURS A ESSENCE
	1141587	X	Huile	20W-50SG 20 L. POUR LES MOTEURS A ESSENCE
	1141588	X	Huile	20W-50SG 208 L. POUR LES MOTEURS A ESSENCE
	1141519	X	Huile	SAE15W-40CD 1 L. POUR LES MOTEURS DIESEL.
	1141531	X	Huile	SAE15W-40CD 4 L. POUR LES MOTEURS DIESEL.
	1141553	X	Huile	SAE15W-40CD 20 L. POUR LES MOTEURS DIESEL.
	1141522	X	Huile	SAE15W-40CD 208 L. POUR LES MOTEURS DIESEL.
	1141519	X	Huile	15W-40 1 L. POUR LES MOTEURS DIESEL SANS TURBOCOMPRESSEUR
	1141531	X	Huile	15W-40CD 4 L. POUR LES MOTEURS DIESEL SANS TURBOCOMPRESSEUR
	1141553	X	Huile	15W-40CD 20 L. POUR LES MOTEURS DIESEL SANS TURBOCOMPRESSEUR
	1141522	X	Huile	15W-40,208 L. POUR LES MOTEURS DIESEL SANS TURBOCOMPRESSEUR
	1141550	X	Huile	SAE15W-40VDS 20 L. HUILE POUR MOTEUR DEUX TEMPS.
	1141546	X	Huile	SAE15W-40VDS 208 L. HUILE POUR MOTEUR DEUX TEMPS.
	1141527	X	Huile, DISTRIBUTION	1L. POUR TRANSMISSIONS ET INVERSEURS.
	1141510	X	Huile de conservatio	1L
	1381053	X	Huile univeselle	0,16L AEROSOL
	1161036	X	All-round spray	0,15L AEROSOL
	1141526	X	Antirouille	0,5L
3	828250	X	Graisse	25GR
4	1141509	X	Graisse	500GR. POUR ARBRE PORTE-HELICE.
	3551927	X	Graisse	250GR. POUR LES COMMANDES.
	3574692	X	Graisse	115GR. POUR LA PROTECTION ANTICORROSION.
5	840879	X	Produit etancheite	25GR
	1141570	X	Produit etancheite	60GR
	841261	X	Produit etancheite	85GR

RÉF	DÉSIGNATION	Voir
02A	Moteur	02A
02B	Système de refroidissement, tuyau d'échappement	02B
02C	Système d'alimentation	02C
02D	Commandes	02D
030	Equipement électrique et instruments	030
04A	Pièces de montage pour la transmission de force	04A
04B	Inverseur-Réducteur	04B
04C	Transmission hors-bord	04C
060	Système de direction	060
090	Equipements divers	090
10A	Jeux de réparation	10A